

*А. Потапов*

**СПЕЦНАЗ**



# **ПРИЕМЫ СТРЕЛЬБЫ ИЗ ПИСТОЛЕТА**

**Практика СМЕРШа**

А. ПОТАПОВ

# ПРИЕМЫ СТРЕЛЬБЫ ИЗ ПИСТОЛЕТА

**ПРАКТИКА СМЕРШа**

[www.shooting-ua.com](http://www.shooting-ua.com)

Москва  
2001

ИЗДАТЕЛЬСКО  
ТОРГОВЫЙ ДОМ  
**ГРАНД**  **Ф**air  
пресс

ББК 68.512

П64

[www.shooting-ua.com](http://www.shooting-ua.com)

**Потапов А.**

П64 Приемы стрельбы из пистолета: Практика СМЕРШа. — М.: ФАИР-ПРЕСС, 2001. — 576 с: ил. — (Спецназ).

ISBN 5-8183-0291-1

Практическое пособие по обучению стрельбе из боевых пистолетов в различных условиях. Пособие составлено на базе боевых инструкций советской военной контрразведки СМЕРШ времен Великой Отечественной войны и современной практики спецподразделений. Книга предназначена для подготовки оперативно-следственного состава правоохранительных органов, офицеров спецподразделений МВД, армии и флота, частных детективов, охранников и телохранителей.

**ББК 68.512**

ISBN 5-8183-0291-1

© Потапов А., 2000  
© Серия, оформление.  
ФАИР-ПРЕСС, 2001

*Автор выражает глубокую признательность полковнику П. Я. Поповских (Москва), мастеру боевых искусств С. А. Иванову-Катанскому (Москва), мастеру боевых искусств А. Н. Медведеву (Москва), мастеру боевых искусств В. В. Момоту (Харьков), психиатру Э. А. Цветкову (Москва), работы которых помогли восполнить белые пятна при составлении данного пособия, а также руководству и сотрудникам Центрального музея Великой Отечественной войны, любезно предоставившим оружиейные экспонаты из фондов музея.*

*В пособии также представлены фотографии оружия отстрелочных фондов криминалистических лабораторий и архивные фотографии.*

## **ВСТУПЛЕНИЕ**

Конкретных инструкций, как стрелять из пистолета, в войска не поступало уже несколько десятков лет. Впервые в послевоенной практике появилось инструктивное пособие по обучению практической стрельбе именно из боевых пистолетов. Ранее по ряду причин в системах профессиональной подготовки МВД и армейских спецподразделений технические приемы и технические методы реальной работы с боевым короткоствольным оружием были «белым пятном».

Настоящее пособие содержит методическую расшифровку особенностей стрелковой практики советской военной контрразведки СМЕРШ. Умение стрелять из боевых пистолетов навскидку, по движущимся целям, на слух в темноте, а также индивидуально-групповая тактика ведения беспроектного оперативного пистолетного боя — воинское искусство, созданное еще до революции офицерами русской контрразведки. Эта боевая практика, в свое время не имевшая аналогов, к сожалению, уже основательно забыта.

Методика боевой подготовки советской контрразведки времен Второй мировой войны практически без

изменений применяется для тренировок отборных подразделений западных спецслужб. Приемам сверхскоростной стрельбы на дистанциях «в упор», которые разработали наши предки, обучают разведчиков и контрразведчиков в странах Латинской Америки и Юго-Восточной Азии. До сих пор личный состав армейских разведдиверсионных частей многих стран Европы обучают по инструкциям, разработанным еще русской жандармерией.

Трудно переоценить способность конкретного человека стрелять быстро, точно, в любых условиях и при этом уходить от чужого выстрела. Владея приемами специфической индивидуально-групповой тактики огневого столкновения, можно поставить противника (или группы противников) в невыгодные для него условия стрельбы и открыть для своего огня, контролируя и направляя события. Как говорят американцы, «Господь Бог создал человека, полковник Кольт дал ему равенство». Огнестрельное оружие уравнивает шансы одного против нескольких — «Смит, Вессон и я — нас уже трое» — так говорили шерифы Дикого Запада. Тренированный и уверенно владеющий пистолетом человек во все времена имел жизненное преимущество.

Вы и ваш пистолет — вас уже двое. Плюс запасная обойма — вас уже много. Можно перекупить личную охрану, но нельзя перекупить личное оружие. Пистолет — ваш маленький и надежный друг и защитник, который не предаст и не обманет. Наличие оружия порождает уверенность. Человек чувствует себя по-настоящему свободным только тогда, когда он чувствует себя защищенным.

И вообще, пистолет — это интересно! Пистолет — это сгусток конструкторской мысли, воплощенной в завораживающие формы вороненой стали, пистолет — это грохот боевого выстрела, пьянящий запах пороха и радость меткой стрельбы. Пистолет — это увлекательный спорт, и научиться стрелять из пистолета может

каждый — мужчина и женщина, независимо от возраста.

Как это делается — подробно изложено в настоящем пособии, которое составлено на основе практического опыта тех, кто нападал и защищался с применением короткого ствола.

# ЧАСТЬ I

## ЧТО ТАКОЕ СМЕРШ

Вторая мировая война оставила после себя много загадок. Одна из них — высочайшая, почти недоступная пониманию эффективность работы советской военной прифронтовой контрразведки СМЕРШ. Существование этой службы было белым пятном советской военной истории. После войны эту тему никто не затрагивал, и если бы не замечательный роман Владимира Богомолова «В августе сорок четвертого», СМЕРШ был бы предан забвению. Кроме методики быстрого оперативного выявления вражеской агентуры, советские контрразведчики проявляли высокий профессионализм в решении оперативных проблем в любых условиях. Такого профессионального уровня не могли достичь аналогичные спецслужбы немцев и союзников. Долгое время не раскрывалась и система организации боевой подготовки СМЕРШ — невероятно быстро советская военная контрразведка сумела подготовить тысячи сотрудников для контрразведывательного обеспечения всех родов войск. СМЕРШ выполнил поставленные задачи, не понеся заметных потерь ни во время войны, ни в послевоенный период, когда бывшие союзники стали потенциальными врагами. Необычайно эффективной была методика стрелковой подготовки оперсостава — контрразведчики могли стрелять быстро, на слух, в темноте, на ходу, по бегущим целям, в условиях встречной дуэли одного против нескольких, без промахов из любого положения. Прифронтовые контрразведчики в совер-

шенстве владели специфической тактикой детективной стрельбы на разных дистанциях и в различных условиях, уклоняясь от чужого огня и вынуждая противника стрелять в пустоту. Это было не просто боевое искусство. Это была массовая боевая методика, пригодная для обучения стрельбе практически любого здорового человека в сжатые сроки.

После того как в конце 30-х годов Сталиным были уничтожены профессиональные кадры советских спецслужб, в армейские особые отделы были направлены люди, отобранные по принципу партийной принадлежности. Их специальная подготовка часто ограничивалась двумя-тремя неделями. К началу войны наша военная контрразведка представляла собой то, что и должна была представлять в мирное время — обычную линейную сеть оперуполномоченных, собирающих сведения от внутренней агентуры в войсках. О качестве ее работы можно судить по началу войны: немецкие полевые разведдиверсионные группы хозяйничали на наших коммуникациях. Борьба с ними не носила организованного характера и поэтому была неэффективной. Гитлеровцы подготовились к войне основательно — на некоторых оперативных направлениях их агентура была внедрена в наши войска на уровне батальонов, рот, а кое-где и взводов. Немецкому командованию были известны численность, вооружение, оперативные, мобилизационные и прочие планы, фамилии и адреса офицеров. Проводимая ими вербовочная работа была поставлена на высшем уровне. Агентура готовилась немцами в военное время массово, исчислялась десятками тысяч. Недостатка в человеческом материале не было: шла активная вербовка военнопленных, немало было и недовольных Советской властью. Агентура насаждалась не только в действующих фронтовых частях. Наблюдателями, связниками, резидентурой и опорными точками разведдиверсионных групп кишела прифронтовая полоса. Очень много немецкой агентуры было и в тылу, возле железнодорожных узлов, автомобильных развязок, вблизи аэро-



дромов, тыловых военных объектов. Вред агенты противника наносили колоссальный. Их было много, настолько много, что приказом Сталина предписывалось: «Шпионов и диверсантов уничтожить на месте!» В условиях массового отступления делать больше ничего не оставалось.

Аббревиатура СМЕРШ пошла именно от сокращения слов «смерть шпионам». И это название закрепилось за военной контрразведкой до конца войны и вошло в историю.

В первые месяцы войны, чтобы как-то поправить положение в условиях массовой мобилизации и увеличения армии, в военную контрразведку спешно направлялись люди, далекие от поставленных задач, — пограничники, оставшиеся без границ, следственные работники НКВД, оставшиеся без врагов народа, следователи прокуратуры и просто проверенные люди, знавшие немецкий язык. Специфики оперативно-боевых методов работы эти люди не знали и совершенствовались по мере воздействия на них жестокой необходимости. Лучше всех срабатывали прикомандированные к военной контрразведке сотрудники уголовного розыска, для которых в сущности ничего не изменилось — на фронте их ожидала та же бессонница, грязь человеческих отношений и бесконечная черновая поисковая работа.

Ценой больших потерь этими людьми был сдержан первый натиск разведслужб противника, наработан бесценный практический опыт и выиграно время для подготовки специальных кадров военной контрразведки. На новый качественный уровень ее поставили профессионалы.

Русская императорская контрразведка дореволюционного времени работала очень эффективно, бесшумно и агрессивно-наступательно. Царские военные контрразведчики с академическим образованием были офицерами всесторонне подготовленными и тренированными физически. В традициях старой русской контрразведки

был встречный детективный поиск. Это очень емкий термин. Достаточно сказать, что велся он и на своей, и на сопредельной территории с изощренной изобретательностью. И если надо было кого-то нейтрализовать или выкрасть, это делалось успешно и в мирное, и в военное время. Архивные материалы повествуют о таких событиях, которые не могут присниться даже киносценаристам. Контрразведчики царского времени держались в тени. Методы их работы и боевые методики постоянно улучшались. Собиралась и анализировалась информация о передовых способах агентурной работы, методах рукопашного боя и стрельбы из различных видов оружия, особенно из револьверов и пистолетов — основного оружия контрразведчика. Система боевой подготовки постоянно совершенствовалась. Наиболее интересными были методики ухода от чужих выстрелов и тактика ведения боевых действий малыми группами в населенных пунктах. Русские офицеры, побывавшие на англо-бурской войне, разработали методику тогда еще никому не известной стрельбы из винтовки с оптическим прицелом на дальние дистанции. Но главное — старые контрразведчики владели простой и доступной каждому методикой специфического оперативного «звериного чутья», превышающего боевые возможности человека. Русские военные медики, призванные на секретную службу, на основе опыта англичан в Индии и собственного опыта в японской войне, разработали простые и эффективные методики психофизиологических тренировок, ускоряющие тренировочные процессы и во многом обеспечивающие оперативно-сыскную практику. Эти методики, доработанные и улучшенные в советское время, оказались настолько удачными, что применялись советской военной контрразведкой до середины 50-х годов.

Доступность методик позволяла применять их массово и быстро производить обучение личного состава. Очень многое в практике пистолетной стрельбы было взято из системы тренировок дворянского сословия —

для дворян стрельба была спортом номер один. Очень многое в скоростной стрельбе было позаимствовано из опыта ковбоев Дикого Запада и народов балканских стран — там стрельба была уже не спортом, а жизненной необходимостью.

На медицинском уровне изучалось азиатское коварство, помноженное на азиатскую пронизательность и физическую реакцию. Свой и чужой оперативный и боевой опыт совершенствовался до степени простого практического употребления. Была разработана уникальная методика разворачивания именно военной полевой контрразведки военного времени, система мобилизационного привлечения и быстрого обучения оперативного офицерского состава из числа гражданских юристов. Во время Первой мировой войны русская военная контрразведка развернулась очень быстро и действовала безукоризненно. И во время гражданской войны никто не мог сказать, что контрразведка белых работала плохо — ее боялись. Образованные белые офицеры работали весьма профессионально.

Поговаривают, что Сталин оставил в живых несколько генералов-контрразведчиков старой формации, закрыв глаза на их деятельность в гражданской войне. Эти люди жили в Москве под чужими фамилиями с обязательным условием — не вмешиваться в политический процесс. Известно, что при Генрихе Ягоде они вели научно-методические разработки по различным профилям деятельности ОГПУ. Генералы не обманули ожидания вождя — в 1941 году их рекомендации позволили быстро развернуть уникальную систему военной прифронтовой контрразведки согласно специфике военного времени.

Работа СМЕРШа не ограничивалась сбором агентурных донесений о политических настроениях в войсках. СМЕРШ выполнял функции заградительных отрядов. Фильтровались десятки и сотни тысяч советских военнослужащих, прорвавшихся из окружения и бежавших из немецкого плена. На железнодорожных станци-

ях арестовывали бродяг, нищих и беспризорников: среди них попадались немецкие наблюдатели. При наступлении на одном конце населенного пункта еще шла стрельба, а на другом — СМЕРШ уже работал с местным населением. Опрашивали десятки и сотни местных жителей, выявляя тех, кто появился в селе перед уходом противника, — обычно это была тактическая агентура противника. Фильтровались крестьяне, живущие возле леса — очень часто оказывалось, что это опорные точки немецких разведдиверсионных групп. СМЕРШ располагал задокументированными данными на подпольные группы и группы армейской разведки, оставленные для работы в тылу врага. Деятельность таких подразделений анализировалась по горячим следам. Перевербованных противником партизан, подпольщиков и собственных разведчиков устанавливали неоднократно. Борьба с разведдиверсионными группами противника, забрасываемыми в армейские тылы, всецело возлагалась на военную контрразведку.

СМЕРШ продолжал традиции «встречного поиска» старой русской контрразведки. Имея в своей структуре разведывательно-диверсионные силовые подразделения, советская контрразведка могла позволить себе ликвидацию разведывательно-диверсионных школ противника за линией фронта. Даже в глубине Германии эти операции происходили успешно. При наступлении спецгруппы СМЕРШа осуществляли нападения на немецкие разведподразделения для захвата агентурно-учетной документации. Это выполнялось с учетом специфики прифронтовых спецслужб — они уходят последними. На одной окраине города уже русские танки, а на другой — подразделение абвера, замаскированное под хозяйственную часть, спешно грузится на автомашины. Иногда их удавалось взять даже без стрельбы. По этому принципу действовали при наступлении и немцы. СМЕРШ успешно вел и собственную агентурно-разведывательную деятельность, внедряя в систему немецкой разведки своих сотрудников.

СМЕРШ тщательно проверял достоверность разведанных, полученных от тактических фронтовых разведчиков. Представители от СМЕРШа обязательно присутствовали при допросах немецких «языков», сопоставляя массу деталей прошедших операций и полученных разведанных, и, бывало, вскрывали подставленную противником дезинформацию.

Во всех войнах существует неписанный закон — разведгруппа не воюет с такой же разведгруппой и не подстерегает ее на выходе. Даже при встрече двух разведгрупп на нейтральной полосе они стараются «не заметить» друг друга — жизнь разведчика и так опасна, не зачем ее усложнять, а кроме того, надо выполнить свою задачу (за невыполнение — трибунал). И потом, уничтожение разведгруппы противника при разведвыходе поощрения от начальства не приносит — скорее наоборот — основная задача не выполнена, а шума получилось много. СМЕРШ не имел права уклоняться от боя ни при каких обстоятельствах, даже при встрече с себе подобными (немецкая тайная полевая полиция) ни на своей, ни на немецкой стороне. Вся прифронтовая полоса на своей и сопредельной территории подлежала ведению контрразведки в сфере ее ответственности. Деятельность прифронтовой контрразведки могла быть только активно-наступательной. Иначе она теряла смысл.

Официально СМЕРШ ведет свое существование с 1943 года после приказа Сталина и с началом массового наступления советских войск. С этого времени установка руководства изменилась — вражескую агентуру надлежало брать только живьем. Затем приказ стал более жестким: «Только в невредимом состоянии!» Шла постоянная перевербовка изловленной немецкой агентуры. Перевербованных агентов с «промытыми» мозгами под конвоем сотрудников контрразведки проводили обратно в немецкий тыл через линию фронта. Добыча контрразведывательной информации была поставлена на конвейер Людской контингент, с которым приходилось работать контрразведке, сдаваться живьем не хотел ни при каких

обстоятельствах. Немцы знали, что в подвалах СМЕРШа им придется рассказать все.

За невыполнение приказа и за неэффективность работы над сотрудником СМЕРШа дамокловым мечом висел трибунал. В штрафную роту контрразведчика не отправишь, и приговор мог быть только один — пуля от своих. Такое положение «между молотом и наковальней» заставляло сотрудников не только работать эффективно, но и постоянно совершенствоваться в боевой обстановке. Контрразведчик постоянно ходил по лезвию ножа, балансируя между жизнью и смертью. В оперативном поиске никто не знал, что произойдет через секунду. Работать приходилось автономно и в отрыве от своих, и надеяться можно было только на себя. Контрразведчик обязан быть сильнее разведчика — охотник обязан победить добычу. Для этого надо было уметь воевать в нестандартных условиях. Так жестокая необходимость определяла систему огневой, рукопашной и тактической подготовки прифронтовой контрразведки, в корне отличную от той, которая практиковалась в НКВД. За несколько лет войны дерзкое умение быстрой стрельбы навскидку и качания «маятника» (см. далее), умноженное на тренированное «звериное чутье» и знание специфической детективной индивидуально-групповой тактики, превратилось в уникальное боевое искусство.

В условиях ежедневной жестокой необходимости, мобилизующей внутренние резервы человека, его боевые возможности приобретали качества, впечатляющие и в наше время.

Настоящее пособие — дань уважения военному искусству профессионалов, владевших некогда оперативно-боевым мастерством высочайшего класса.

## **ОСНОВНОЕ ОРУЖИЕ СМЕРШа**

Наиболее частым видом боевых действий прифронтовой контрразведки является огнестрельный бой на

коротких дистанциях, который приходилось вести индивидуально или в составе малой группы. Сейчас его называют огневым контактом, а раньше называли встречной дуэлью. По своей сути это детективный бой на поражение, по необходимости переходящий в рукопашную схватку для захвата лиц, способных к даче показаний, проверке и дальнейшей агентурной работе. Такие события имеют свою специфику, начинаются внезапно и протекают очень быстро.

*Таблица 1*

**Основные данные автоматических пистолетов**

Наименование пистолета	Калибр, мм	Вес, кг	Емкость магазина, патрон	Скорость стрельбы в минуту	Вес патрона, г	Вес пули, г	Начальная скорость пули, м/с
ТТ обр.1933 г. (СССР)	7,62	0,85	8	30	10,7	5,5	440
Макарова (СССР)	9	0,73	8	30	10	6,1	315
Стечкина (СССР)	9	1,02	20	40	10	6,1	340
Вальтер Р-38 (Германия)	9	0,90	8	30	12,2	8	330
Парабеллум (Германия)	9	0,89	8	30	12,2	8	330
Веблей (Англия)	9	0,96	8	30	—	7,13	325
Веблей-Скотта (Англия)	11,56	1,11	7	25	—	11,43	228
Кольт (США)	11,43	1,07	7	25	19,5	13,8	250
Стар (Франция)	7,65	0,73	8	30	—	4,6	340
Сент-Этьен (Франция)	9	0,82	9	30	—	8,0	330

Основным рабочим инструментом в таких событиях является короткоствольное оружие — автоматический пистолет или револьвер (табл. 1).

В автоматических пистолетах боеукладка патронов находится в магазине, который обычно расположен в рукоятке. Емкость магазина у разных систем составляет от 6 до 20 патронов. Перезарядка осуществляется энергией отдачи подвижных частей после выстрела. Ударно-спусковые механизмы бывают простого действия (с предварительным взведением курка) и двойного действия, когда предварительно спущенный курок взводится самовзводом — усиленным нажатием на спусковой крючок.

В револьверах (это их правильное техническое название) боекомплект располагается в сверлениях (камерах) цилиндрического барабана и патроны подставляются к стволу при повороте барабана вокруг продольной оси одновременно с взведенным курком. Как и у автоматических пистолетов, ударно-спусковые механизмы могут быть простого действия и двойного — самовзводного. В простонародье (и даже в литературе) револьверы часто именуется пистолетами.

Оперативники из контрразведки, автономно перемещавшиеся в прифронтовой полосе, не должны были привлекать к себе внимание. Офицер-одиночка с автоматом во все времена вызывал естественное любопытство окружающих, и поэтому основным оружием для сотрудника СМЕРШа был пистолет, которым приходилось владеть виртуозно. Устройство оружия, его боевые качества, достоинства и недостатки необходимо было знать досконально. Единой универсальной короткоствольной системы, удовлетворяющей всем требованиям, не создано до сих пор. Различные пистолеты имеют эксплуатационные особенности, применяемые в конкретной обстановке в зависимости от требований момента. И поэтому часто приходилось иметь при себе несколько пистолетов. Бывший оперативник-поисковик из СМЕРШа рассказывал автору: «В кобуре я носил табельный наган, в полевой сумке — вальтер Р-44 с тремя



магазинами, между лопаток на спине под воротником — маленький вальтер с патроном в стволе, а в рукаве — маленький быстрозарядный пистолетик — иногда стрелять приходилось именно из него, когда все остальное достать не было времени. Наган был хорош в маятнике и при силовом задержании, из большого вальтера можно было эффективно подавить противника плотным огнем, маленький вальтер выручил меня, когда я однажды получил команду "Руки за голову!"».

Особенно ценились оперативным составом оружейные системы так называемого «двойного действия», ударно-спусковой механизм которых мог срабатывать самовзводом. В острых ситуациях при дефиците времени, когда вопрос жизни и смерти решали доли секунды, прав оказывался тот, кто выстрелил первым. Заряженное оружие с патроном в стволе и взведенным курком носить нельзя по двум причинам — слабеет постоянно сжатая боевая пружина, и в нужный момент пистолет дает осечку, а в ненужный момент срабатывает сам при падении и сотрясении. Шальная пуля, по закону подлости, попадает в хозяина оружия или в кого-нибудь из своих. Пистолет, способный работать самовзводом, можно носить с патроном в стволе и при спущенном курке. Для мгновенного выстрела в экстремальной обстановке, выхватив оружие, достаточно с усилием нажать на спуск — курок при этом взведется сам от спускового крючка посредством храпового механизма и сам сработает. Правда, при этом необходимо приложить на спуске дополнительное усилие для взведения курка. Последующие выстрелы производятся при нормальном усилии, ибо курок взводится отходящим при выстреле затвором.

В ближнем скоростном огневом контакте и тогда, и сейчас, незаменим самовзводный револьвер. Если автоматический пистолет дает осечку (что происходит не часто, но в самые неподходящие моменты), на короткой дистанции оперативного боя это означает смерть для его хозяина — для перезарядки оружия необходимо пе-

редернуть затвор другой рукой, которая в этот острый момент может быть очень занята. Сам процесс такой перезарядки требует полсекунды, которых-то как раз и не хватает. Аналогичные действия происходят и при необходимости приведения пистолета из носимого состояния в положение «к бою» — для досылки патрона из магазина в патронник. Для этого нужно приложение усилий второй руки при расходе времени. Самовзводный револьвер позволяет очень быстро работать только одной рукой. При осечке самовзводного револьвера достаточно посильнее нажать на спуск — при этом храповой механизм повернет барабан и подставит к стволу следующий патрон, одновременно другим храповиком самовзводом взведется и сработает курок. И так произойдет столько раз, сколько имеется патронов в барабане. Револьвер готов к стрельбе постоянно — для внезапной мгновенной стрельбы ничего не надо передергивать и включать — достаточно просто нажать на спуск, и оружие сработает. Особенно практичен револьвер при силовом задержании, если есть необходимость взять противника живым, когда приходится (даже в наше время) качать маятник, стреляя в падении и катаясь по земле. Работая с самовзводным револьвером, который постоянно находится в невзведенном состоянии (в отличие от автоматического пистолета, курок которого постоянно взведен), можно быть застрахованным от случайных выстрелов, происходящих при падении и сотрясениях оружия. Кроме того, револьверы (особенно наган) нечувствительны к загрязнениям и песку, которые при перебежках, переползаниях и перекатах неминуемо попадают в механизм оружия. Подвижные части автоматических пистолетов в таких условиях может «затереть» песком, может произойти утыкание патрона при выходе его из магазина, а про осечки говорить уже не стоит. Ничего подобного не происходит с револьвером, который приводится в действие мускульной силой стрелка и не зависит от капризов автоматики. К тому же револьверы по сравнению с пистолетами обладают более куч-

ным боем (у револьверов стволы намертво посажены на корпус-рамку, что исключает механические смещения). В автоматических пистолетах технологические люфты подвижных частей так или иначе обуславливают вибрацию деталей при выстреле и связанный с этим повышенный разброс пуль. Револьверы более безопасны в повседневном обращении, чем пистолеты, — трудно подсчитать количество погибших из-за патронов, забытых в пистолетных стволах.

К недостаткам револьверов следует отнести их «малозарядность» (обычно барабаны револьверов нормальных калибров вмещают 5—7 патронов) и длительность времени, необходимого на перезарядку. Неоспоримым достоинством автоматических пистолетов является их скорострельность, многозарядность и быстрота перезарядки.

Исходя из вышеизложенного, в полевой оперативной практике револьверы применялись для мгновенной и быстрой стрельбы на близких и коротких расстояниях «в упор», а пистолеты — для подавления противника на более отдаленных дистанциях.

Основным критерием отбора оружейных систем всегда была степень надежности. И уже потом принимались во внимание скорострельность, кучность и сила боя, удобство в обращении и другие качества. На любой войне в разнообразии оружия не бывает дефицита, но в оперативном применении спецслужб определялись немногие практичные, надежные и незаменимые по своим свойствам образцы оружия, представленные ниже.

«Оба они достали оружие: Андрей — ТТ, а Таманцев — безотказный в работе наган, который он в такого рода случаях предпочитал всем другим системам. Кобуру со вторым наганом он передернул с левого бедра на живот и расстегнул».

*В. Богомолов*  
*«В августе сорок четвертого»*

## **РЕВОЛЬВЕР СИСТЕМЫ «НАГАН» ОБРАЗЦА 1895 г. (ОФИЦЕРСКИЙ САМОВЗВОДНЫЙ), РОССИЯ**

Тактико-технические данные:

- калибр — 7,62 мм;
- вес с патронами — 834 г;
- количество патронов в барабане — 7;
- длина револьвера — 234 мм;
- начальная скорость пули — 272 м/с;
- вес пули — 7 г;
- дальность полета пули — 800 м;
- прицельная дальность — 100 м.

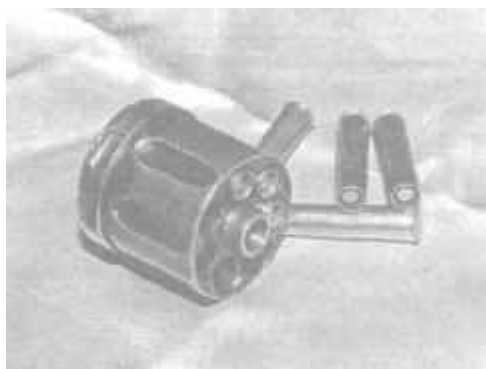
Этот револьвер (фото 1, 2) изобретен в 1895 году. Представляет собой уникальную оружейную систему, в которой полностью предотвращен прорыв пороховых



*Фото 1. Револьвер системы наган (основной образец)*



*Фото 2. Оперативный укороченный наган*



*Фото 3. Барабанный револьвер. Видны выточки патронных камер*

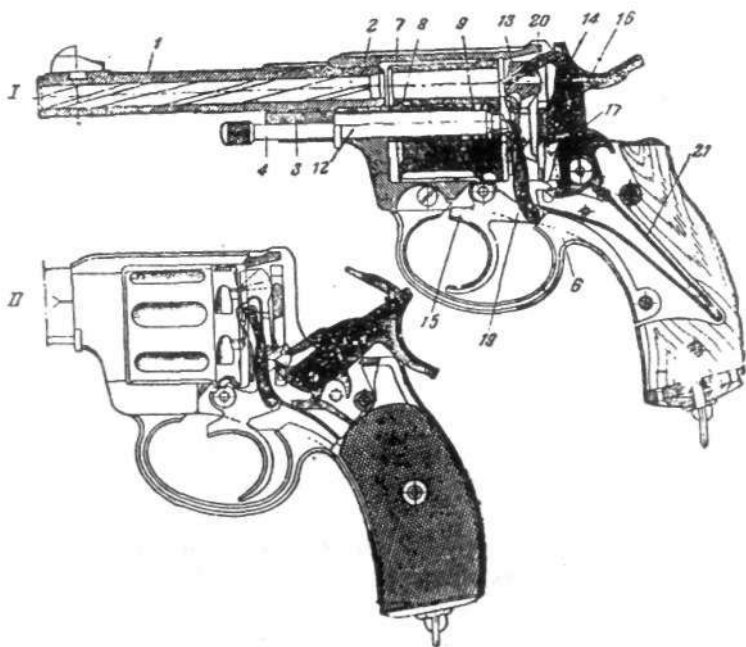


**Фото 4. Стрельба самовзводом;**

N — взаимодействие овальной площадки спускового крючка («е» на схеме 2) и шатуна (17 на схеме 2)

газов между стволом и барабаном. Барабан нагана, в камерах которого расположены 7 патронов, совершает не только вращательное движение, подставляя к стволу патрон за патроном, но и продвигается вдоль своей оси, надвигаясь глубокой выточкой камеры (фото 3) на казенный выступ ствола (к на фото 4). При этом в ствол на 2—2,5 мм входит удлиненное дульце патронной гильзы, выступающее из барабана на глубину его выточки. При выстреле гильза раздувается и наглухо перекрывает зазор между стволом и барабаном. Благодаря этому наган обладает очень точным, стабильным и сильным боем.

Ударно-спусковые, запирающие, поворачивающие и надвигающие барабан функции выполняют детали замочного механизма (схемы 1, 2). В собранном револьвере при взведении курка собачка — храповик 19 поворачивает барабан, одновременно ползун 14,двигающийся в глубоких пазах рамки-корпуса, надавливает на казенник (13 на фото 5), заставляя его податься вперед к стволу, и становится за задней поверхностью казенника, запирая систему. Казенник, в свою очередь, нажимает на шляпку гильзы и подает барабан вперед, надвигая его

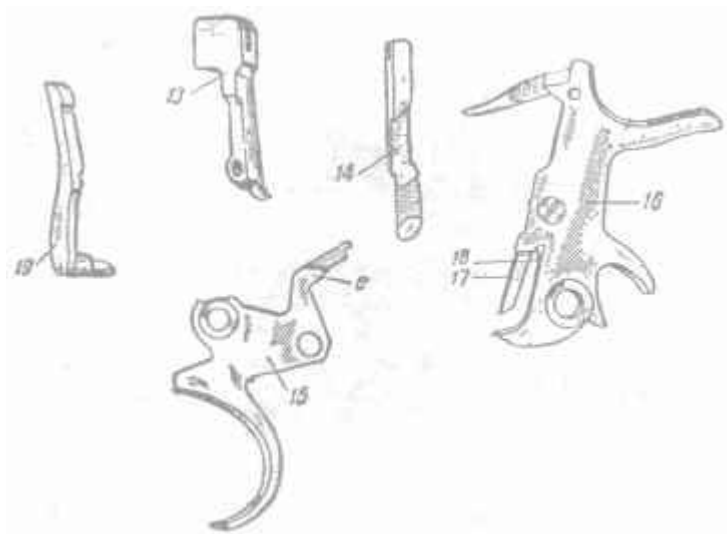


**Схема 1. Разрез револьвера системы «наган» по оси:**

I — курок спущен, II — курок взведен. 1 — ствол; 2 — рамка; 3 — шомпольная трубка; 4 — шомпол; 6 — спусковая скоба; 7 — барабан; 8 — трубка барабана; 9 — пружина трубки; 13 — казенник; 14 — ползун; 15 — спусковой крючок; 16 — курок; 17 — шатун; 19 — собачка; 20 — боек; 21 — боевая пружина

на ствол. Это положение деталей сохраняется при взведенном курке и удерживается в момент выстрела усилием стреляющего пальца на спусковой крючке. Когда после выстрела спусковой крючок отпускается, барабан отходит от ствола под действием своей внутренней пружины, а все детали замкового механизма силой нижнего пера боевой пружины возвращаются в первоначальное положение.

Из нагана можно стрелять самовзводом, просто нажимая с повышенным усилием на спусковой крючок (см. фото 4). При этом спусковой крючок взводит курок, воздействуя овальной площадкой (*e* на схеме 2) на шатун-храповик 17 (см. положение *N* на фото 4). При необходимости точной стрельбы из револьвера выстрел производится при предварительном взведении курка (см. фото 5), для уменьшения усилия на спуске.



**Схема 2. Детали замкового механизма:**

13 — казенник, 14 — ползун, 15 — спусковой крючок, 16 — курок, 17 — шатун, 18 — пружина шатуна, 19 — собачка, 20 — боек





*Фото 5. Положение деталей при предварительно взведенном курке — казенник 13 выдвинут вперед*



*Фото 6. Дверца заряжания открыта. Виден вход в патронную камеру*

Специального предохранителя, как у других револьверов, наган не имеет. Конструкция замочного механизма полностью исключает случайные выстрелы при невзведенном курке. Пули нагана имеют плоские передние площадки (см. фото 3) и поэтому оказывают на цель повышенное дробяще-шокогенное действие. Благодаря такой конструкции, большой массе и незначительной скорости пули от нагана не дают рикошетов и не деформируются при поражении цели, находящейся за оконным стеклом (винтовочные пули разбиваются вдребезги при встрече со стеклом, которое действует на пулю при высокой встречной скорости как абразив). Наган обладает высокой кучностью боя и уверенно достает цель на дистанции 100 м и далее. Спуск этого револьвера не имеет специфического «провала», благодаря чему наган почти не «сдергивается» при выстреле, и поэтому из него уверенно попадают даже новички. Наган нечувствителен к грязи и песку, абсолютно безотказен в боевом применении и безопасен в обращении. Заряжание нагана представлено на фото 6.



Фото 7. Малогабаритный наган при неполной разборке. Барабаны калибров 7,62 мм и 5,6 мм в сравнении

Вышеперечисленные качества в свое время сделали наган незаменимым оружием в скоростных внезапных огневых контактах. В оперативном применении это оружие сохранилось до сих пор. До войны и вплоть до 70-х годов в оперативной практике применялся наган уменьшенных габаритов — с укороченным стволом и рукояткой «на два пальца» (см. фото 2). Для тренировочных целей в 30-е годы выпускался наган калибра 5,6 мм, под обычный малокалиберный патрон. Малокалиберный наган имел точно такую же конструкцию, что и револьвер калибра 7,62 мм (фото 7). В оперативной практике малокалиберный наган использовался для поражения противника в руку, ногу, плечо при необходимости взять его живым. Использовался он и для расстрелов — малокалиберные патроны дешевле боевых.

При всех достоинствах нагана (семь раз выстрелил и семь раз попал), он обладает крупным недостатком — «тихоходностью». Для перезарядки нужно выбить из



**Фото 8. Порядок разборки револьвера:**

- шомпол 4 повернуть «на себя» и вытянуть;
- шомпольную трубку 3 повернуть по оси вверх;
- извлечь ось барабана 12;
- извлечь барабан 7;
- выдвинуть винт боковой крышки и снять ее с обратной стороны револьвера

барабана семь стреляных гильз, «по одной», каждый раз проворачивая барабан на одну камеру, затем вставить семь патронов, также «по одному», проворачивая для этого барабан «на одну седьмую». Все это делать в боевой обстановке было некогда. Поэтому и брали с собой второй заряженный наган. Баллистические данные револьвера представлены в табл. 2.

**ВНИМАНИЕ!** *Патроны от нагана негерметизированы и могут элементарно отсыреть.* При тренировках из нагана «вхолостую» следует подкладывать под курок кусочек резины, иначе может сломаться основание бойка.

Порядок разборки револьвера показан на фото 8 (цифровые обозначения деталей согласно схемам 1, 2).

*Таблица 2*

**Превышение средних траекторий  
при стрельбе из револьвера наган  
(в сантиметрах)**

<b>Расстояние, м</b>	<b>Пристрелян на 25 м под обрез</b>	<b>Пристрелян на 50 м под обрез</b>	<b>Пристрелян в центр</b>
10	5,1	4	0
20	10,5	8	+2
25	12,7	9	+3
30	14,8	10	+2
40	18,4	10,5	0
50	21,4	12,5	-3
60	21,5	11	—
70	19,0	8	—
80	14,5	1	—
90	8,3	-7	—
100	0 (в центр)	-17	—

«Андрей беззвучно отвел курок своего ТТ с предохранительного на боевой взвод и замер в ожидании».

*В. Богомолов. «В августе сорок четвертого»*

## **ПИСТОЛЕТ ТТ («ТУЛЬСКИЙ ТОКАРЕВА») ОБРАЗЦА 1930-1933 гг., СССР**

Тактико-технические данные:

- калибр — 7,62 мм;
- длина — 194 мм;
- высота — 133 мм;
- вес без патронов — 825 г;
- начальная скорость пули — 420/490 м/с (в зависимости от типа боеприпасов);
- дульная энергия — 49/54 кГм;
- количество патронов в магазине — 8;
- дальность полета пули — 1200/1600 м;
- пулепробиваемость — на расстояние 25 м пробивает пакет из 10 сосновых досок толщиной 25 мм каждая, расстояние между которыми 25 мм;
- штатные боеприпасы и заменители: — 7,62-миллиметровые pistolетные патроны СССР, 7,63-миллиметровые pistolетные патроны «маузер», Германия.

Пистолет ТТ (фото 9) являлся табельным офицерским оружием Красной Армии. Принцип автоматики — отдача ствола и затвора при коротком ходе ствола. Механизм запираания — качание ствола в вертикальной плоскости. Способ крепления ствола — серьгой (15 на схеме 3) к рамке-корпусу. В запертом положении кольцевые выступы приподнятого ствола помещаются в кольцевых выточках кожуха-затвора, чем обеспечивается сцепление этих деталей. При выстреле под действием силы отдачи сцепленные ствол и затвор отходят назад примерно на 5 мм, и пуля к этому моменту уже покидает ствол.

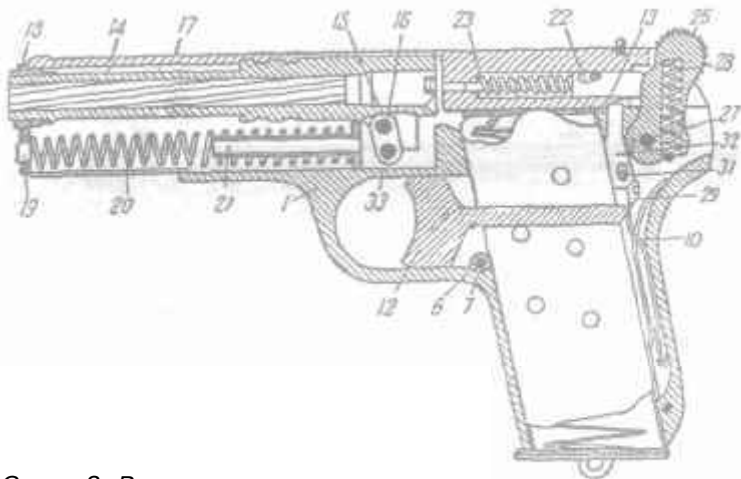


*Фото 9. Пистолет ТТ. Вид слева*

При движении назад ствол под действием поворачивающейся на оси серьги опускается казенной частью вниз, при этом его кольцевые выступы выходят из зацепления с выточками затвора, и эти две детали расцепляются. Двигаясь по инерции назад, затвор извлекает и выбрасывает стреляную гильзу, а также взводит курок. При движении затвора вперед он подхватывает патрон из магазина и досылает его в патронник, после чего производится поворот ствола на серьге, его казенная часть поднимается, и он входит выступами в зацепление с выточками затвора.

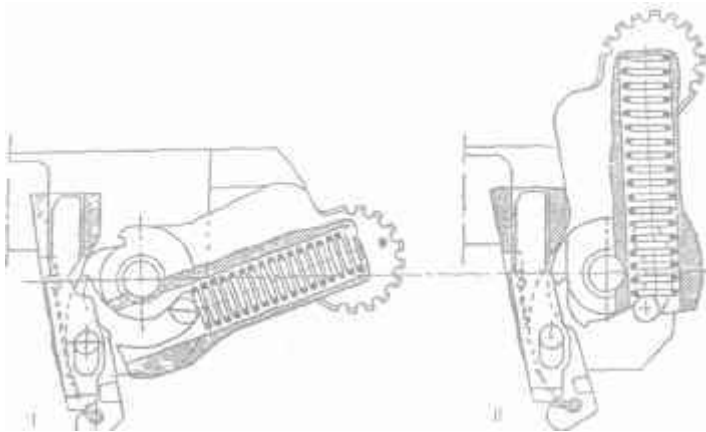
При израсходовании последнего патрона затвор останавливается в заднем крайнем положении. Затворная задержка выведена наружу с левой стороны, ее ось одновременно является осью для серьги ствола (33 на схеме 3).

Специального предохранителя в системе нет. Его функции выполняет курок. При постановке курка на предохранительный взвод затвор открыть невозможно — систе-



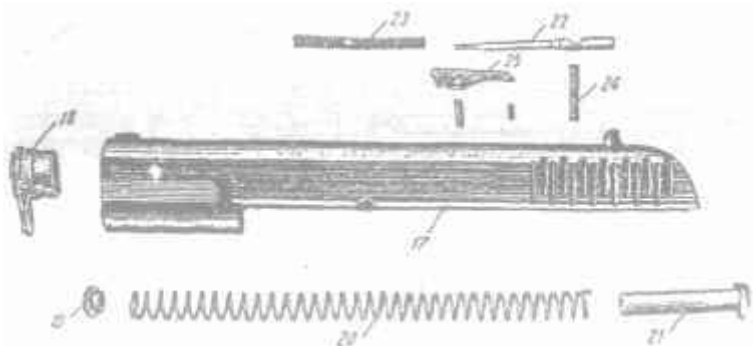
**Схема 3. Разрез пистолета по оси:**

1 — рамка, 6 — основание защелки магазина, 7 — разрезанная чека, 10 — спусковая пружина, 12 — спуск, 13 — колодка ударно-спускового механизма, 14 — ствол, 15 — серьга, 16 — ось серьги, 17 — кожух-затвор, 18 — направляющая втулка, 19 — наконечник возвратной пружины, 20 — возвратная пружина, 21 — направляющий стержень, 22 — ударник, 23 — пружина ударника, 26 — курок, 27 — ось курка, 28 — боевая пружина, 29 — шептало, 31 — ось шептала, 32 — разобшитель, 33 — затворная задержка



**Схема 4. Схема работы спускового механизма пистолета образца 1930 г.:**

I — положение деталей при взведенном курке, II — положение деталей при спущенном курке



**Схема 5. Кожух-затвор разобранный:**

17 — кожух-затвор, 18 — направляющая втулка, 19 — наконечник возвратной пружины, 20 — возвратная пружина, 21 — направляющий стержень, 22 — ударник, 23 — пружина ударника, 24 — разрезной штифт, 25 — выбрасыватель с пружиной и штифтом

ма затвора полностью. Новые пистолеты ТТ имеют довольно кучный бой на дистанциях до 100 м. Спуск пистолета легкий, поэтому «провал» спуска практически не ощущается. Бронебойной пулей (к ТТ предусмотрены и такие боеприпасы) пистолет способен пробить навывлет практически все существующие ныне типы бронежилетов (класса 2 и 2а) на дистанции до 50 м. ТТ прост в сборке и разборке, запирающий механизм работает надежно и нечувствителен к грязи и песку. Баллистика пули представлена в табл. 3.

Из-за отсутствия самовзвода ТТ малоприменим для мгновенной быстрой стрельбы. После настрела 700—750 выстрелов начинаются перекосы и утыкания патронов, происходящие в самые неподходящие моменты, ломаются выбрасыватели, ударники и стопорящие их разрезные штифты (24 на схеме 5). Часты случаи невыброса раздутых стреляных гильз, которые заклинивает настолько, что для их извлечения пистолет приходится разбирать полностью. Отходящим назад затво-



ром деформируется колодка спускового механизма, и он начинает шататься в посадочном гнезде. Ударно-спусковой механизм очень чувствителен к загустению смазки зимой — при морозе часты осечки. В оперативном применении советских спецслужб находились пистолеты ТТ, специально изготовленные из более прочной стали и длиннее серийных образцов на 30 мм. Некоторое количество пистолетов ТТ было изготовлено с удлиненными стволами для постановки глушителей «Брамит». Разборка пистолета представлена на фото 10—16. (Цифровые обозначения деталей согласно схемам 3, 4, 5.)



*Фото 10. Разборка пистолета. Для разборки затворную задержку 33 подать вперед к стволу*



*Фото 11. Разборка пистолета: нажать защелку магазина 11, извлечь магазин; извлечь «на себя» затворную задержку 33, подвижные части отсоединить «вперед к стволу»*



*Фото 12. Разборка пистолета. Извлечь ударно-спусковой механизм 13*



Фото 13. Разборка пистолета. Извлечь возвратную пружину 20

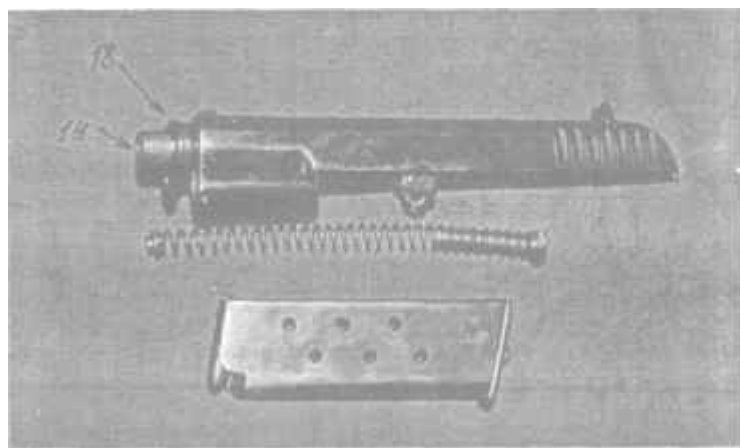
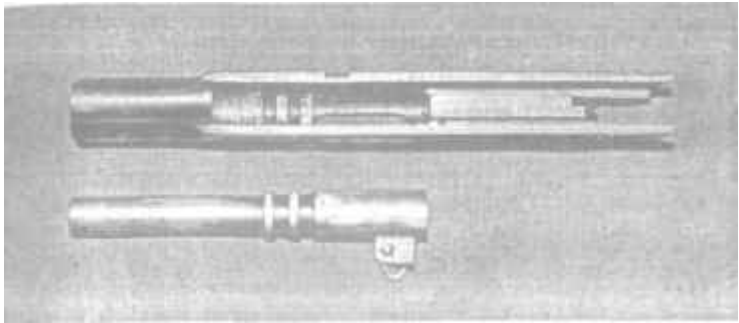


Фото 14. Разборка пистолета: повернуть направляющую втулку 18 на стволе; ствол 14 извлечь из полости затвора



*Фото 15. Затвор и ствол*



*Фото 16. Полностью разобранный пистолет*

**Превышение траекторий  
над линией прицеливания при стрельбе  
из пистолета ТТ (в сантиметрах,  
начальная скорость пули 435 м/с)**

Расстояние, м	Пристрелян на 25 м по центру	Пристрелян на 25 м под обрез с превышением + 12,5 см	Пристрелян на 100 м по центру
10	+0,5	+5	1
20	+0,5	+ 10	3
25	0	+12,5	—
30	-0,5	+15	5
40	-2	+ 18	8
50	-4	+21	10
60	—	—	9
70	—	—	8
80	—	—	5
90	—	—	3
100	—	—	0
150	—	—	-30

«...поднял в левой руке пистолет — вальтер карманной носки...»

«...Паша должен был дать ему вальтер в карман, и действовать ему следовало в первую очередь именно вальтером»...

*В. Богомолов. «В августе сорок четвертого»*

**ВАЛЬТЕР РПК (POLIZEI PISTOL (KRIMINAL),  
ГЕРМАНИЯ**

Тактико-технические данные:

- калибр — 7,65 мм (штатные боеприпасы: патрон браунинга образца 1900 г. 7,65 мм и 32АСР — американский);

- вес без патронов — 540 г (имеется облегченный вариант весом 470 г);
- длина — 151 мм;
- высота — 105 мм;
- дульная энергия — 19,1 кГм;
- начальная скорость пули — 280 м/с;
- количество патронов в магазине — 7;
- действие пули по цели — на расстоянии 25 м пробивает 60 мм соснового дерева;
- практическая дальность стрельбы — до 50 м.

Это небольшой, легкий, простой по устройству и практичный пистолет, применяемый для мгновенной стрельбы, появился в 1931 году. Сконструирован на базе оперативного пистолета РР (Polizei pistol), но значительно меньше и легче его (фото 17). До сих пор очень попу-



Фото 17. Вальтер РРК. Вид слева

лярен у сотрудников спецслужб разных государств. В свое время являлся табельным оружием женского личного состава немецкого вермахта, абвера и гестапо.

Принцип действия автоматики — отдача свободного затвора. Ударно-спусковой механизм двойного действия, курково-ударникового типа с открытым расположением курка. Выстрел производится со взведенного курка или самовзводом. После израсходования последнего патрона кожух-затвор останавливается в заднем крайнем положении (фото 18). Разборка пистолета представлена на фото 19—21. Затворная задержка наружу не выведена. После замены пустого магазина на полный затвор чуть оттягивают назад и отпускают — при этом затворная задержка опускается (1 на фото 22) и освобождает затвор, который под действием возвратной пружины (2 на фото 22) возвращается в крайнее переднее положение, подхватывая патрон из магазина и досылая его в патронник. При необходимости освободить затвор без стрельбы магазин чуть опускается, затвор оттягивается и также отпускается. Неполная разборка производится так же, как и пистолета Макарова. Сборка — в обратном порядке. Предохранитель флажковый, верхнее положение флажка — «к бою», нижнее — оружие поставлено на предохранитель. При включенном предохранителе затвор не заперт и может быть открыт. Пистолет имеет указатель наличия патрона в патроннике, который можно контролировать на ощупь в кармане или визуально. Особенности работы механизма представлены на фото 23, 24.

Пистолет вальтер РРК удобен в обращении и очень надежен в работе. Самовзвод позволяет быстро производить первый выстрел при наличии патрона в стволе. Пистолет имеет неплохую кучность боя. Благодаря малому калибру пуля не производит шокового действия. Поэтому вальтер применим для поражения противника по конечностям и корпусу при необходимости взятия его живым. Пистолет не боится песка, загустения смазки и других загрязнений.



*Фото 18. Вальтер РРК. Вид справа. Затвор открыт*



*Фото 19. Разборка пистолета. При извлеченном магазине спусковую скобу 3 подать вниз и отвести в сторону. Вывинтить винт рукоятки 4*





*Фото 20. Разборка пистолета. Затвор 5 подать до упора назад и вверх. Отделить назад рукоятку 6*



*Фото 21. При пустом механизме затворная задержка 1 поднята для удержания затвора в заднем крайнем положении*



Фото 22. При извлеченном или полном магазине затворная задержка 1 опущена. 2 — возвратная пружина



Фото 23. Спусковой механизм справа. Курок взведен



Фото 24. Разобранный вальтер. Слева виден механизм самозввода

Вальтер РРК выпускался и калибра 9 мм под короткий патрон браунинга, но широкого распространения этот образец не получил. В середине 30-х годов в большом количестве вальтер РРК калибра 7,65 мм был закуплен в Германии для советских спецслужб. На одной из первых инструкций по его применению стояла резолюция одного из высокопоставленных руководителей НКВД: «Очень хорошая машина».

### **ПИСТОЛЕТ БОРХАРДТ-ЛЮГЕР (ПАРАБЕЛЛУМ-08), ГЕРМАНИЯ**

Тактико-технические данные:

- калибр — 9 мм (применяются патроны парабеллу-ма-08);
- вес с пустым магазином — 890 г;
- длина — 220 мм;
- высота — 135 мм;

- начальная скорость пули — 330 м/с;
- прицельная дальность — 100 м;
- дульная энергия — 44,5 кГм;
- действие пули по цели — на дистанции 25 м пробивает пакет 5—7 сосновых досок толщиной 25 мм каждая, расстояние между которыми 75 мм;
- эжекция гильз — вверх и назад;
- количество патронов в магазине — 8;
- принцип автоматики — отдача ствола и затвора при коротком ходе ствола;
- механизм запираания — рычажно-шарнирное соединение затвора, шатуна и мотыля;
- стреляющий механизм — ударникового типа;
- возвратная пружина расположена в рукоятке.

Широко известный пистолет парабеллум (фото 25) производится в разных странах с 1908 года по настоящее время. Имеет оригинальную и эргономичную



Фото 25. Пистолет парабеллум



**Схема 6. Разрез пистолета по оси:**

I — части в переднем положении, II — части в заднем положении, 1 — рамка, 2 — защелка магазина, 3 — спусковой крючок с пружиной, 4 — ствольная задержка, 6 — передаточный рычаг спускового механизма, 11 — возвратная пружина, 12 — стержень возвратной пружины, 13 — передаточный рычаг возвратного механизма, 16 — ствол, 17 — ствольная коробка, 21 — затвор, 22 — шатун, 23 — мотыль, 24 — ударник, 25 — боевая пружина, 26 — упор боевой пружины, 27 — выбрасыватель, 28 — стойка прицела, 29 — серьга, B — магазин

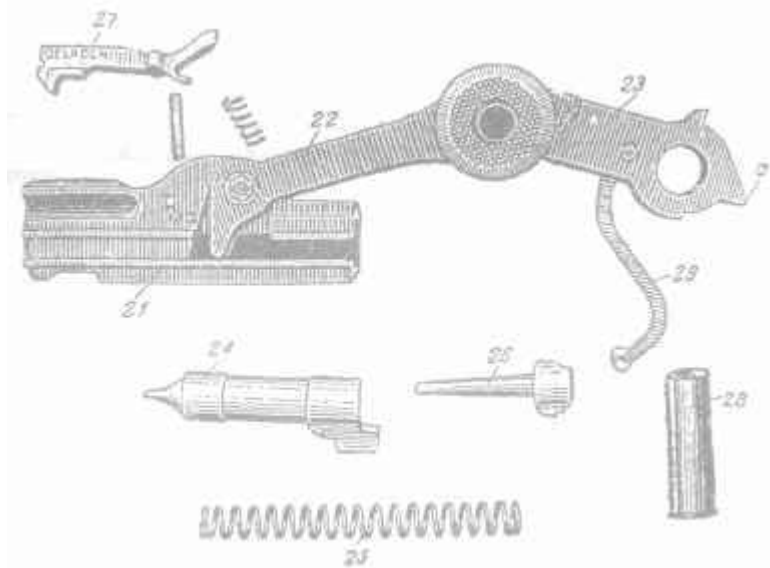


Схема 7. Детали механизма запираения:

21 — затвор с осью, 22 — шатун с осью и штифтом, 23 — мотыль, 24 — ударник, 25 — боевая пружина, 26 — упор боевой пружины, 27 — выбрасыватель с пружиной и штифтом, 28 — ось мотыля, 29 — серьга с осью

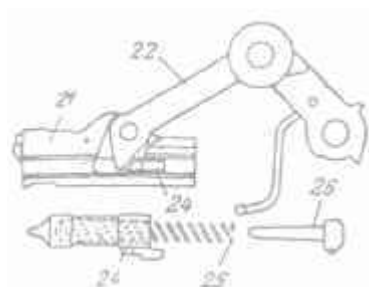


Схема 8. Схема взведения ударника:

21 — затвор, 22 — шатун, 24 — ударник, 25 — боевая пружина, 26 — упор боевой пружины

систему взаимодействия подвижных частей. В переднем положении система заперта, поскольку шатун 22 и мотыль 23 (схемы 6, 7) образуют между собой тупой угол, обращенный вершиной вниз. Вершина этого тупого угла приходится на рамки мотыля, который глубокими вырезами 30 (фото 26, 27) опирается на ствольную коробку. При выстреле ствольная коробка препятствует увеличению этого угла, и под действием силы отдачи вся подвижная система (ствол, ствольная коробка, затвор, шатун и мотыль) двигаются назад, примерно на 6 мм. Отпирание начинается после выхода пули из ствола, когда ролики мотыля «наедут» на профильные поверхности ствольной коробки (31 на фото 28) и поднимутся вверх. Шарнирное соединение шатуна и мотыля проходит через «мертвое» положение, шатун и мотыль складываются, затвор свободно движется от ствола и выбрасывает стреляную гильзу. При движении всей подвижной системы назад и повороте мотыля вверх взводится ударник (24 на схеме 8), возвратная пружина, находящаяся в рукоятке, сжимается. По окончании действия силы отдачи энергией возвратной пружины все подвижные части возвращаются в первоначальное положение, досылая патрон из магазина в ствол.

Парабеллум очень надежен в работе. Нечувствителен к загрязнению и песку. Характеризуется очень сильным и очень кучным боем, точным, как у винтовки. Вследствие оптимального наклона ортопедически выполненной рукоятки, пистолет удобно «сидит» в руке, как влитой. В оперативной практике применяется до сих пор для гарантированного попадания по малогабаритным, точечным и отдаленным групповым и одиночным целям (в спецоперациях по борьбе с терроризмом), на предельных и запредельных для пистолетного огня дистанциях — 100—150 м. Практическая баллистика представлена в табл. 4.

Из-за отсутствия открытого курка и самовзвода парабеллум непригоден для быстрого оперативного

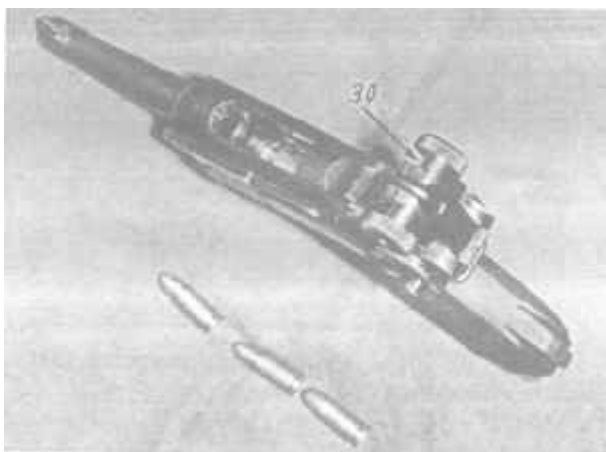


Фото 26. Затвор открыт. Виден вход в патронник.  
30 — глубокий вырез мотыля

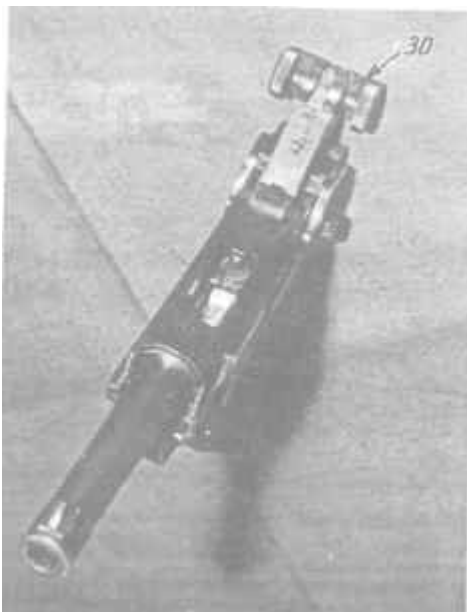


Фото 27. Затвор от-  
крыт. Виден подава-  
тель магазина



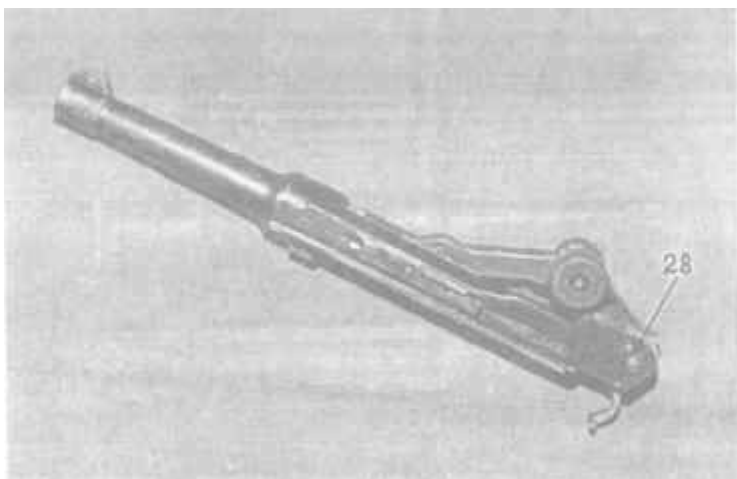


*Фото 28. Профильные поверхности (31) ствольной коробки*

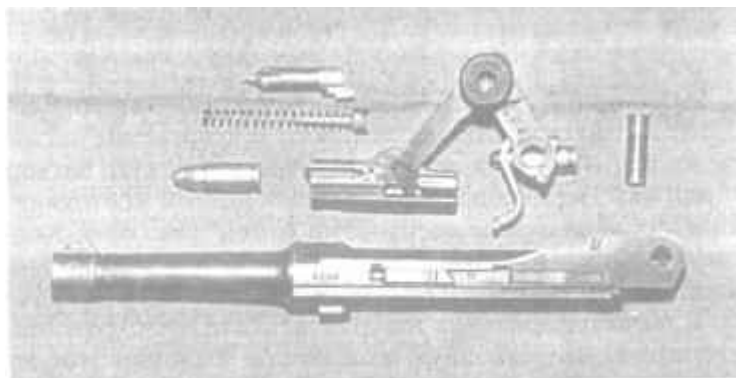


*Фото 29. Разборка пистолета:*

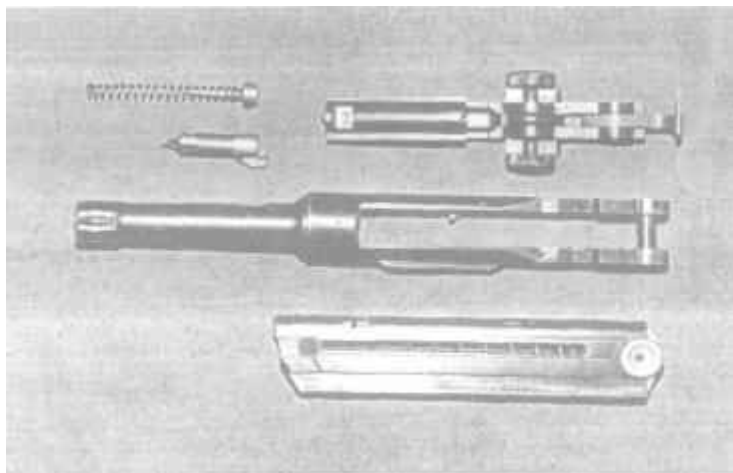
- нажать защелку магазина 2, извлечь магазин;
- ствол 16 подать назад;
- ствольную задержку 4 повернуть по часовой стрелке;
- после чего подвижные части отсоединяются «вперед к стволу»



*Фото 30. Отсоединенные подвижные части. Для дальнейшей разборки извлечь ось мотыля 28*



*Фото 31. Детали механизма запирания*



*Фото 32. Магазин и подвижные части*

применения. При загрязнении, загустении смазки, дефекте патрона для окончательного продвижения затвора вперед силы возвратной пружины не хватает, затвор и мотыль останавливаются в приподнятом состоянии. При такой задержке необходимо рукой дожать мотыль сверху вниз. Особенности разборки и взаимодействия частей представлены на фото 29—32.

Дизайн парабеллума настраивает психику стрелка на уверенную непреклонную жестокость. Феномен этот до сих пор не изучен. Во многих странах парабеллум объявлен оружием целенаправленного уничтожения и запрещен к использованию

**Превышение средних траекторий  
для пистолета парабеллум  
(основной образец)**

Расстояние, м	Превышение траектории пули, см
10	4
20	6,5
25	10
30	13
40	15
50	17
60	17
80	12,5
90	6,5
100	0

**ПИСТОЛЕТ ВАЛЬТЕР, МОДЕЛЬ 1938 г.  
(P-38), ГЕРМАНИЯ**

Тактико-технические данные:

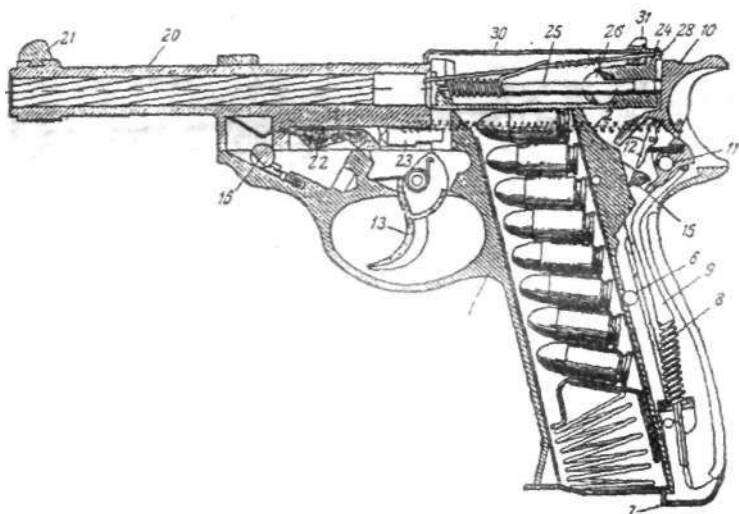
- калибр — 9 мм;
- длина — 215 мм;
- высота — 135 мм;
- вес (различных модификаций) без патронов — 780—950 г;
- штатные боеприпасы — 9 мм. Патрон образца 08 (парабеллум);
- количество патронов в магазине — 8;
- дульная энергия — 44,5 кГм;
- начальная скорость пули — 320—330 м/с;
- выбрасывает гильзы влево-вверх.

Вальтер P-38 (фото 33) был разработан для замены сложного в производстве пистолета парабеллум-08 и поступил на вооружение вермахта в 1938 году. Принцип



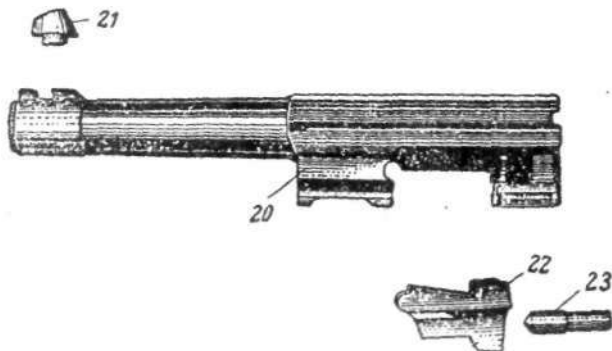
*Фото 33. Пистолет вальтер Р-38*

автоматики — отдачи ствола и затвора при коротком ходе ствола. Механизм запираения — качающаяся в вертикальной плоскости запирающая защелка (22 на схеме 9, 10, 11). После выстрела ствол, сцепленный защелкой с кожухом-затвором (см. схему 11, А), отходит назад под действием силы отдачи на 6 мм. Пуля к этому моменту уже покидает канал ствола. Отпирающий стержень 23 (см. схему 10) «наезжает» на поперечную стенку рамки пистолета и опускает запирающую защелку вниз (см. схему 11, Б), расцепляя при этом ствол и затвор. Двигаясь по инерции назад, затвор извлекает из патронника и выбрасывает стреляную гильзу. Запираение канала ствола осуществляется при движении ствола вперед, когда кожух-затвор вплотную подходит к стволу. При взаимодействии рамки пистолета с запирающей защелкой последняя поднимается вверх, и ее боевые выступы входят в соответствующие вырезы кожуха-затвора, производя запираение. Ударный механизм курково-ударного типа с открытым расположением курка. Спусковой механизм — две возвратные пружины, расположенные по бокам затвора. При расхождении последне-



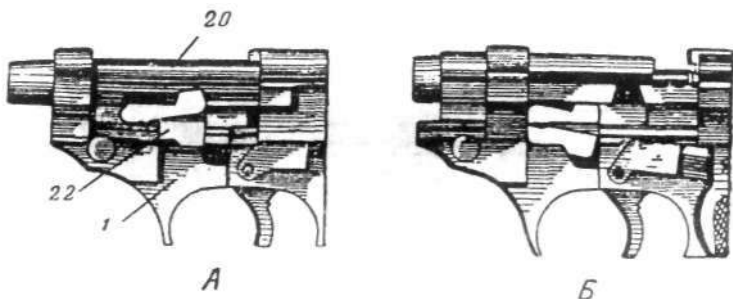
**Схема 9. Разрез пистолета по оси:**

1 — рамка, 2 — возвратная пружина, 6 — соединительный винт, 7 — защелка магазина, 8 — боевая пружина, 9 — тяга боевой пружины, 10 — курок, 11 — ось курка, 12 — шатун, 13 — спусковой крючок, 15 — спусковой рычаг, 16 — ствольная задержка, 20 — ствол, 21 — мушка, 22 — запирающая защелка, 23 — отпирающий стержень, 24 — кожух-затвор, 25 — ударник, 26 — предохранитель, 28 — указатель патрона, 30 — крышка затвора, 31 — стойка прицела



**Схема 10. Ствол:**

20 — ствол, 21 — мушка, 22 — запирающая защелка, 23 — отпирающий стержень

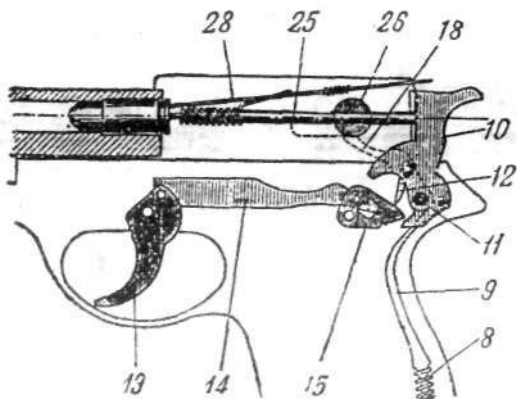


*Схема 11. Схема работы механизма запираения:*

А — запертое положение, Б — отпертое положение, 1 — рамка, 20 — ствол, 22 — запирающая защелка

го патрона затвор останавливается в заднем крайнем положении. Затворная задержка выведена наружу с левой стороны (33 на фото 34). Предохранитель флажковый. При нижнем положении предохранителя взведение курка и постановка его на шептало невозможны. При верхнем положении пистолет снят с предохранителя (открыта буква F — «Feuer» — огонь). При включенном предохранителе возможно отведение затвора назад (см. фото 34). Пистолет имеет также внутренний предохранитель от преждевременных выстрелов при незапертом стволе.

Действие пули по цели примерно такое же, как у пистолета парабеллум-08, но кучность боя значительно хуже. Наилучшие результаты стрельбы — до 50 м. Оптимальная ортопедичность рукоятки и «мягкие» пружины позволяют производить первый выстрел самовзводом без сколько-нибудь значительного «одергивания» оружия. Сильные боеприпасы позволяют «укладывать» цели наповал при близком огневом контакте «в упор». Указатель наличия патрона в патроннике 28 (схема 12) позволяет контролировать этот момент на ощупь в кармане или в открытой кобуре. В условиях быстрого оперативного боя вальтер Р-38 работает безотказно. Его крупный недостаток — вследствие чрезмерной от-



*Схема 12. Ударно-спусковой механизм:*

8 — боевая пружина, 9 — тяга боевой пружины, 10 — курок, 11 — ось курка, 13 — спусковой крючок, 14 — спусковая тяга, 15 — спусковой рычаг, 18 — ограничитель поворота, 25 — ударник, 26 — предохранитель, 28 — указатель патрона

крытости системы при перезарядке механизм чувствителен к попаданию грязи и песка. Если пистолет «затирает» песком, его приходится разбирать полностью. При загустении смазки затвор может «не дойти» в переднее крайнее положение и его приходится подталкивать сзади. Пистолет слабоват на служебную прочность — его лучше не ронять. Вальтер Р-38 до недавнего времени состоял на вооружении бундесвера под наименованием «парабеллум» (не путать с пистолетом парабеллум-08 Борхардт-Люгер). На вооружении немецких спецслужб также состоял вальтер Р-38 с укороченным на 5 см стволом. Особенно ценился оперсоставом многозарядный аналог вальтера Р-38 — вальтер Р-44, появившийся в середине войны, шахматный магазин которого вмещал 13 патронов. На вооружении бундесвера пистолет состоял до середины 80-х годов.

Процесс разборки Вальтера и особенности взаимодействия частей представлены на фото 35—42.





Фото 34. Затвор открыт и поставлен на затворную задержку 33



Фото 35. Разборка пистолета при извлеченном магазине:  
— подать назад ствол 20;  
— повернуть по часовой стрелке ствольную задержку 16



*Фото 36. Разборка пистолета:*

- отделить подвижные части «вперед к стволу»;
- отвинтить винт 6, снять обе щеки рукоятки



*Фото 37. Рамка и подвижные части в сборе*



Фото 38. Рамка, ствол и затвор



Фото 39. Отсоединенная щечка рукоятки 38

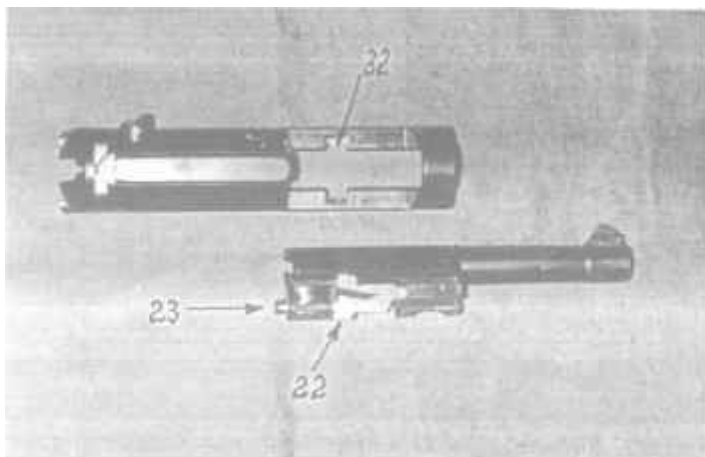


Фото 40. Отпирающий стержень 23 выдвинут, запирающая защелка 22 поднята. Система заперта

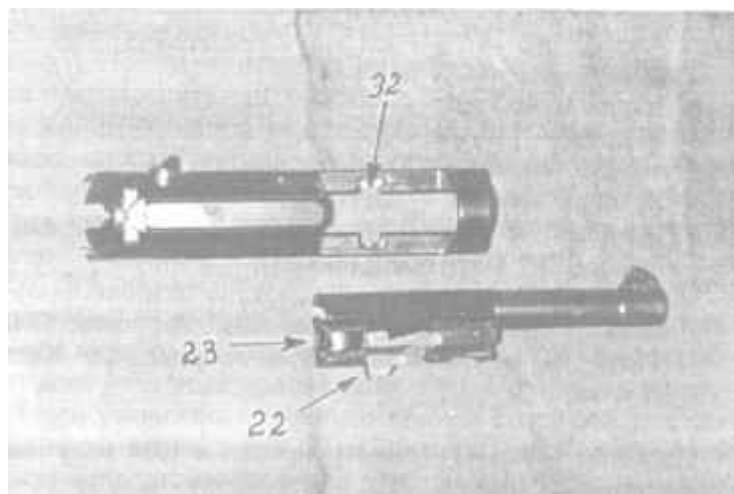


Фото 41. Запирающая защелка 22 опущена — система открыта

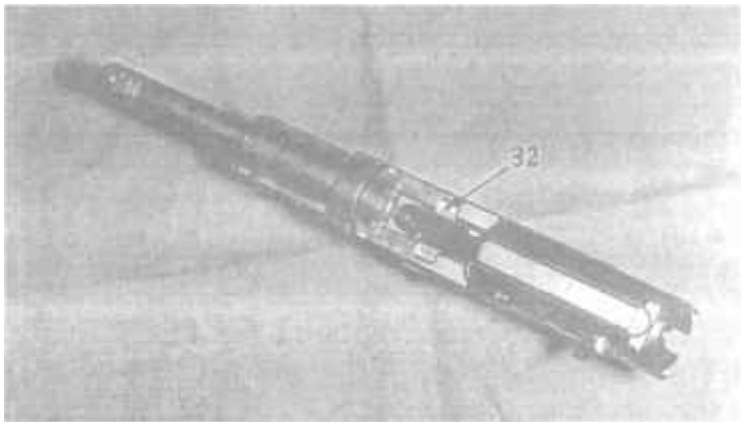


Фото 42. Вырезы 32 в кожухе-затворе для боевых выступов запирающей защелки

## **ПИСТОЛЕТ «БЕРЕТТА М-34» КАЛИБРА 9 ММ, ИТАЛИЯ**

Тактико-технические данные:

- длина — 152 мм;
- высота — 119 мм;
- вес без патронов — 660 г;
- дульная энергия — 23,1 кГм;
- начальная скорость пули — 275—295 м/с (в зависимости от типа боеприпасов);
- штатные боеприпасы — короткие патроны браунинга калибра 9 мм, американские Automatic Colt Pistol 38, итальянские Corto, современные Kurz (Германия).

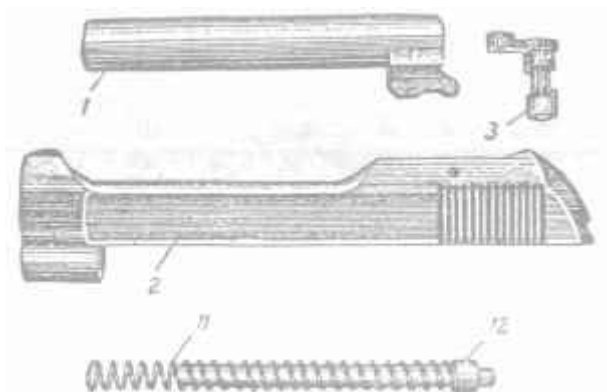
Пистолет (фото 43) сконструирован в 1934 году как коммерческая модель. По устройству необычайно прост. Автоматика основана на отдаче свободного затвора. Стреляющий механизм куркового типа, с открытым расположением курка простого действия (не само-



Фото 43. Пистолет «Беретта». Вид слева

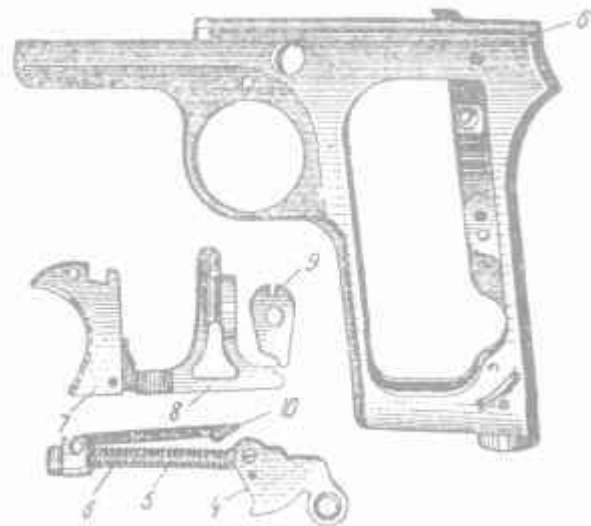
взвод). Предохранитель флажковый и постановка курка на предохранительный взвод.

Конструктивной особенностью пистолета является возможность быстрой смены ствола без окончательной разборки оружия. По отдельным заказам «Беретта» поставляется с несколькими дополнительными сменными стволами (схема 13) различных калибров — 6,35 мм, 7,65 мм (короткий патрон браунинга), 9 мм (парабеллум-08), 7,63 мм (маузер, к этому стволу подходили патроны калибра 7,62 мм от пистолета ТТ), 5,6 мм бокового огня (обычные малокалиберные). По заказам выпускались удлиненные сменные стволы с резьбой для постановки глушителей. При наличии дополнительной сменной пары стволов под наиболее распространенные патроны 7,65 мм браунинга и парабеллум-08 легче решалась проблема боеприпасов в экстремальной обстановке.



**Схема 13. Детали пистолета «Беретта»**

1 — ствол, 2 — кожух-затвор, 3 — предохранитель, 11 — возвратная пружина, 12 — направляющий стержень пружины



**Схема 14. Рамка и детали ударного и спускового механизмов:**

4 — курок, 5 — боевая пружина, 6 — направляющий стержень боевой пружины, 7 — спусковой крючок, 8 — спусковая тяга, 9 — спусковой рычаг, 10 — шептало

При постановке в 9-миллиметровый пистолет ствола калибра 7,65 мм можно было вести огонь в самозарядном режиме, ибо патроны 7,65 мм нормально удерживаются в штатном 9-миллиметровом магазине. Патронами других калибров можно было стрелять из сменных стволов, заряжая «по одному».

В «Беретте» курок и шептало обслуживаются разными концами одной и той же боевой пружины (схема 14), поэтому, как и у револьвера наган, при спуске курка обратной реакцией расходящейся пружины спусковой крючок удерживается от провала. Соответственно не происходит «одергивания» пистолета при стрельбе даже при грубом и резком нажиме на спуск. Пистолет имеет довольно точный бой при быстрой и частой стрельбе на дистанции до 25 м. Механизм «Беретты» работает безукоризненно, оружие нечувствительно к грязи и песку. Дизайн пистолета необычен и привлекателен, рукоятка имеет ортопедическую форму и удобно «сидит» в руке.

Пистолет выпускается в огромном количестве до сих пор. Имеется множество моделей аналогичных конструкций, различных калибров, веса и линейных размеров.

Вышеописанные качества сделали «Беретту» очень распространенной как среди гражданского населения многих стран, так и среди сотрудников спецслужб. Поэтому следует знать следующее: самовзвод в конструкции отсутствует, затвор при израсходовании последнего патрона в заднем крайнем положении не останавливается. Предохранитель включается в переднем положении (открывается красная точка), но он запирает только спусковой крючок, оставляя на произвол судьбы курок и подвижные части. Поэтому при ударах и сотрясениях возможны самопроизвольные выстрелы.

Особенности работы механизма и разборка оружия представлены на фото 44—50. (Цифровые обозначения деталей согласно схемам 13 и 14.)

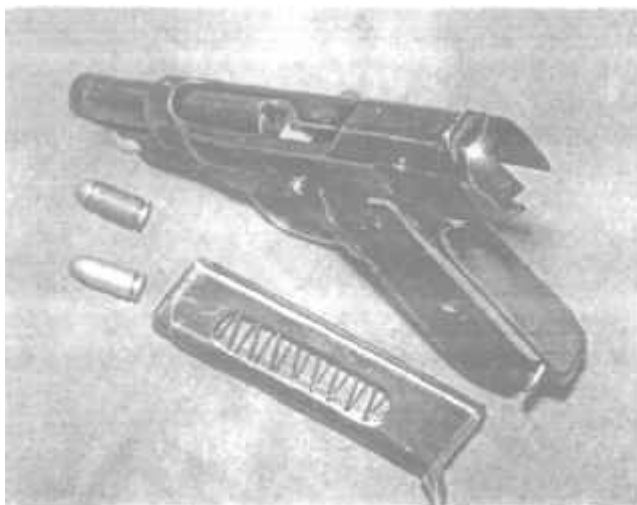




*Фото 44. «Беретта» с извлеченным магазином*



*Фото 45. «Беретта» с открытым затвором*



*Фото 46. Магазин извлечен. Положение для замены ствола*



*Фото 47. Для стопорения затвора предохранитель 3 повернут против часовой стрелки до упора. Ствол поднят назад, поднять вверх*



*Фото 48. Извлечение ствола*



*Фото 49. Разборка пистолета:*  
— предохранитель 3 повернуть по часовой стрелке;  
— отделить затвор «вперед от рамки»



*Фото 50. Разобранный пистолет*

**СПЕЦИАЛЬНЫЙ ОПЕРАТИВНО-  
ДИВЕРСИОННЫЙ МАЛОГАБАРИТНЫЙ  
ПИСТОЛЕТ LIGNOSE КАЛИБРА 6,35 ММ,  
ГЕРМАНИЯ**

Тактико-технические данные:

- длина пистолета — 119 мм;
- высота пистолета — 77 мм (модель 2А);
- ширина — 16 мм;
- вес без патронов — 407 г (выпускался облегченный вариант с рамкой из легкого сплава весом 325 г);
- штатные боеприпасы и их заменители — 6,35 мм патрон браунинга образца 1906 года, 25 Automatic

Colt Pistol, и советский патрон калибра 6,35 мм к пистолету ТК (Тульский Коровина);

- начальная скорость пули патрона ТК — 250 м/с;
- эжекция гильз — вправо;
- количество патронов в магазине — 6 и 9;
- действие пули по цели — на дистанции 20 м при стрельбе советскими боеприпасами пробивает пакет сосновых досок толщиной 60 мм.

Пистолет (фото 51) производился концерном Lignose с 1921 по 1941 год. Сконструирован как оружие для длительного скрытого ношения, мгновенного приведения в состояние «к бою» одной рукой (фото 52) и внезапного поражения целей на дистанциях «в упор». В основу конструкции положена компоновочная схема дамского браунинга образца 1906 года (рис. 1), с учетом ликвидации выявленных в процессе его эксплуатации недостатков. Принцип автоматики — отдача свободного затвора. Стреляющий механизм курково-ударного типа с закрытым расположением курка.

Процесс разборки представлен на фото 53—59.



Рис. 1. Схема дамского браунинга образца 1906 года



*Фото 51. Пистолет Lignose. Вид справа*



*Фото 52. Приведение пистолета в состояние «к бою»*



*Фото 53. Разборка пистолета. Отведенный назад затвор зас-  
топорить поднятым предохранителем 1*



*Фото 54. Разборка пистолета. Утопить замыкатель пере-  
заряжающего приспособления 2 и снять перезаряжающее  
приспособление 3. Повернуть вокруг своей оси ствол 4*

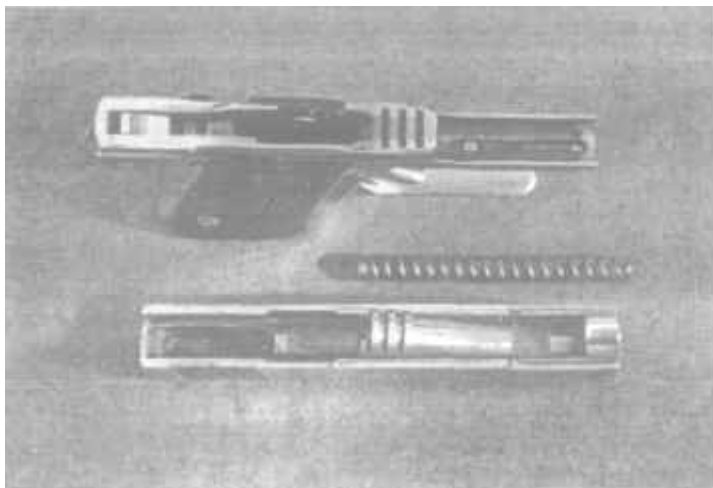


Фото 55. Разборка пистолета. При опущенном предохранителе затвор и ствол уходят вперед. Вывинтить соединительные винты 5, снять с рукоятки щечки



Фото 56. Поднять затвор, отсоединить от рамки





*Фото 57. Ствол извлечь из полости затвора*



*Фото 58. Полностью разобранный пистолет*



*Фото 59. Указатель патрона в патроннике 6 выдвинут. Пистолет заряжен*

На затыльнике пистолета имеется указатель взведения курка в виде выступающего латунного штифта (6 на фото 59), который выдвинут при взведенном курке и в таком положении хорошо контролируется визуально и на ощупь в кармане.

Некоторое количество пистолетов Lignose выпускалось с удлиненными стволами, снабженными резьбой для постановки глушителя.

Пистолет был очень популярен среди женского оперсостава спецслужб многих стран благодаря малым габаритам и незначительному весу, что позволяло носить его в самых неожиданных для противника местах — в сумочке, в рукаве и даже под прической. Модель 2А, представленная в настоящем пособии, специально для этих целей изготавливалась с короткой (на два пальца) рукояткой. Модель 3А для карманно-кобурного ношения имела рукоятку нормальной длины (на четыре паль-

ца) и магазин емкостью на 9 патронов. Для модели 2А выпускался дополнительный магазин на 9 патронов, оформленный как продолжение рукоятки.

Пистолет Lignose в качестве «последней надежды» не гнушались носить и мужчины. Старый фронтовой разведчик как-то признался: «Я постоянно таскал с собой две такие машины — одну в сапоге, другую за воротником». Такое оружие можно было очень долго носить при спущенном курке и снятым с предохранителя. При необходимости быстрого боевого применения пистолет приводился к выстрелу одним движением указательного пальца — необходимо было нажать до отказа на боевое перезаряжающее приспособление (см. фото 52) (так называемое приспособление Хылевского), представляющее собой подвижную деталь спусковой скобы, и отпустить его. При этом затвор отходил назад, взводя курок, и досылал патрон в ствол при обратном движении. Мушка и целик отсутствуют, прицеливание производится по канавке — прорези, выполненной в верхней части кожуха-затвора или на его боковой планке при постановке оружия «бокком».

Пистолеты Lignose, предназначенные для скрытого ношения, никелировались во избежание появления запаха оружейной ржавчины, возникающей от постоянного соприкосновения металла с живым телом. Запах этот весьма специфичен и способен демаскировать наличие оружия у оперативника, особенно у женщины.

При стрельбе советскими патронами ТК калибра 6,35 мм, которые имеют пороховой заряд сильнее на 20%, чем штатные боеприпасы западного производства, убойная сила пистолета ощутимо возрастает.

По своим тактико-техническим и эксплуатационным качествам пистолет Lignose оказался весьма практичным для выполнения специальных заданий. Широко применялся агентурой противника. В системе СМЕРШа использовался для активной упреждающей превентивной работы.

Пистолет прост в сборке и разборке, надежен в работе и устойчив к загрязнению.

\* \* \*

Во время войны использовались и другие оружейные системы. У спецслужбистов был популярен 7,65-миллиметровый маузер Нсс, по габаритам и принципу действия сходный с вальтером РРК, а также легкая в ходу «Чешска Зброевка» калибра 9 мм, затвор которой запирался поворотом ствола вокруг своей оси, и малогабаритные маузеры разных годов выпуска, полностью автоматизированные, у которых при постановке снаряженного магазина затвор автоматически сходил с затворной задержки. Широко применялся очень надежный и дальнобойный 14-зарядный браунинг образца 1930 года. Практически все эти системы дошли до нашего времени — после Второй мировой войны конструкторская инженерная мысль зашла в тупик, и ничего принципиально нового изобретено не было.

Старые оружейные системы разработки 20—40-х годов до сих пор впечатляют практичностью конструкций, силой боя и надежностью в эксплуатации.

Пистолет Макарова, появившийся после войны, был сконструирован с учетом ликвидации эксплуатационных недостатков, присутствующих у имеющихся ранее короткоствольных оружейных систем. Пистолет получился очень удачным. Это, пожалуй, единственный пистолет на земном шаре, который не имеет задержек, отказов и осечек при стрельбе. И хотя он не предназначен для сверхметкой стрельбы, и у нас его проклинают неумелые стрелки, на Западе очень многие хотели бы его иметь. Для оперативного боя на коротких дистанциях при грамотном применении он очень эффективен. Достаточно сказать, что это оружие принимали в производство при личном контроле Лаврентия Берии и поэтому из него стреляют уже 50 лет и будут стрелять еще долго. Пистолета надежнее не изобрел пока еще никто.

## УХОД ЗА ОРУЖИЕМ, ЧИСТКА И СМАЗКА

В боевых условиях уход за оружием усложнен ввиду отсутствия привычных средств и материалов для чистки и сбережения, к которым военнослужащие привыкли в мирное время. Оружие надо беречь постоянно, его необходимо постоянно чистить и смазывать, оно ржавеет очень быстро, и при этом даже самые надежные системы рано или поздно отказывают.

Канал ствола, патронник, чашечка затвора или казенника работают в соприкосновении с агрессивной химической средой капсюльных и пороховых газов. При огромных давлениях (порядка 700 атм и выше) раскаленные газы проникают в поры металла и вызывают его глубинную коррозию. Не почистить оружие даже после одного выстрела, отложить это не всегда приятное занятие на длительный срок — значит испортить ваш пистолет безнадежно.

Наиболее разрушительное действие оказывают газы от сгорания капсюльного состава. Пороховой и капсюльный нагар имеет кислотную реакцию и намного лучше растворяется в воде, чем в масле. Старые, забытые и очень эффективные средства чистки — мыльная вода, собственная слюна и водный раствор золы от костра. Они имеют довольно сильную щелочную реакцию, достаточную для того, чтобы нейтрализовать кислотность капсюльно-пороховой копоти. Если ершиком, навинченным на шомпол (или ветошью, намотанной на протирку), смоченным обильно слюной, мыльной водой, мокрой золой от костра, прочистить ствол, чашечку затвора и все детали, на которых имеется гарь от выстрела, и оставить в таком положении минут на 10—15, этого будет вполне достаточно для химической нейтрализации нагара даже в порах металла (разумеется, этого нельзя делать при минусовой температуре).

Затем оружие протирается ветошью насухо и смазывается *тонким слоем смазочного материала*. Зимой, осе-

нюю и весной оружие смазывать необходимо по той причине, что снежинки, водяные капли и жидкая грязь прилипают к несмазанной поверхности металла и примерзают к нему. Пистолет (револьвер) зимой смазывается только жидким маслом (обычным бытовым машинным маслом, артиллерийским веретенным) и только очень тонким слоем. Почему так? Потому что на морозе масло загустевает, иногда настолько, что курок не в состоянии разбить капсюль.

Летом оружие, наоборот, должно быть *абсолютно сухим*. Почему? Потому что пыль и песок имеют гадкое обыкновение прилипнуть к смазанной поверхности металла. При ношении пистолета в кобуре или просто в кармане в полостях оружия и в канале ствола оседает пыль, которая берется неизвестно откуда. При выстреле пуля «тянет» за собой частицы пыли, которые действуют как наждак, растирая ствол. Автомобилисты хорошо знают, что один грамм пыли «выносит» из двигателя один грамм металла. То же самое происходит с оружием. Поэтому даже если вы не стреляете, периодически разбирайте пистолет и тщательно протирайте все его полости и канал ствола.

Чистку канала ствола лучше производить мягким латунным шомполом и желательнее с казенной части ствола. Если вы будете чистить ствол со стороны дульного среза, то шомполом незаметно, но верно стираются боевые грани и поля нарезов, в дульной части ствол приобретает раструб, и разброс пуль при стрельбе увеличивается.

Из уважения к оружию и для существенного продления срока его эксплуатации пистолет нужно чистить как можно чаще — даже после одного-единственного выстрела. Продукты сгорания капсюля и пороха разрушающе действуют на внутреннюю поверхность канала ствола, вызывая его повышенный износ и ухудшая кучность боя. Не забывайте чистить и смазывать чашечку затвора — вредные продукты сгорания капсюля, проникающие при выстреле между стенками кап-

сюля и гильзы, медленно, но верно «проедают» кольцо вокруг отверстия выхода ударника. Со временем это кольцо превращается в углубление, и оружие портится безнадежно.

В боевых условиях, по возможности, старайтесь при неполной разборке оружия (снять затвор пистолета или извлечь барабан револьвера) хотя бы как-то протереть ветошью с маслом канал ствола, каморы барабана и чашечку затвора, и затем вытереть эти детали насухо. Этим вы просто не позволите оружию ржаветь. Делайте это по возможности чаще и чаще просто осматривайте пистолет. Появившиеся пятна ржавчины оттирайте масляной тряпкой.

Полную разборку (до винтика) производят тогда, когда пистолет падал в грязь, снег, воду, песок; при необходимости заменить старую смазку и после длительной стрельбы в боевых или тренировочных условиях.

При сильном оржавлении оружие чистят керосином. Керосин, обладая повышенной текучестью, проникает в поверхностные поры металла. К тому же керосин имеет сильную щелочную реакцию и поэтому легко «отъедает» любую ржавчину, грязь и капсюльно-пороховой нагар. Разумеется, время от времени оружие снова надо перебирать и чистить. После капитальной чистки через неделю протрите канал ствола чистой ветошью, и вы увидите, сколько нагара «отпотело» из стенок ствола. Поэтому канал ствола и должен быть смазан тонким слоем масла, чтобы нагару было куда «отпотевать». Процесс выхода нагара из пор металла наружу может продолжаться несколько недель. Поэтому в армии принято чистить оружие ежедневно.

Особенно тщательного ухода требуют револьверы наган, пистолеты ТТ и все оружие довоенного выпуска. Стволы такого оружия не хромированы и подвержены усиленной коррозии.

Для консервации оружия при длительном хранении используются только оружейные масла. Жидкие машинные масла быстро высыхают, густые (солидол)

образуют сухую пленку, под которой металл ничем не защищен. Более того, под такую засохшую смазку «натягивается» влага, вызывающая появление ржавчины.

**ВНИМАНИЕ!** *Ни в коем случае не применяйте растительные масла!* Они загустевают настолько, что подвижные части приклеиваются друг к другу и прекращают двигаться.

В спокойной от боевых действий обстановке пистолет носят слегка смазанным снаружи и внутри тонким слоем нейтрального масла (нейтральное масло ничем не пахнет — в этом его различие от щелочного и слабощелочного масел, которые пахнут керосином). Щелочное и слабощелочное масла применяют для первоначальной чистки оружия от нагара, и смазывать им оружие при постоянном повседневном ношении нельзя. Канал ствола следует смазывать очень тонким слоем масла. Густая смазка может вызвать образование сгустков и послужить причиной раздутия или разрыва ствола.

Кобурное оружие, занесенное с мороза в теплое помещение, нельзя чистить сразу — оно должно обогреться и «отпотеть». Только после этого его вытирают от влаги, высушивают и чистят.

Немного о боеприпасах:

- запрещается смазывать патроны — они после этого не стреляют. Масло вследствие повышенного поверхностного натяжения обязательно проникает внутрь патрона, несмотря на защитное лаковое покрытие. Промасленные порохи и капсюль уже не работают;
- нельзя применять патроны, имеющие вмятины на гильзах, — может разорваться патронник;
- ржавчина на гильзе может стать причиной ее разрыва и пригорания к патроннику;
- если патронник раздут и гильзы не выходят после выстрела, слегка смазывайте патронник изнутри любой графитосодержащей смазкой, даже автомобильным нигролом. Одного раза смазки хватит на



10—12 выстрелов. Разумеется, нельзя носить постоянно патрон в смазанном патроннике.

**ПОМНИТЕ:** *исправный и ухоженный пистолет вас не подведет. Неухоженный может стоить вам жизни.*

## **ДВА ОСНОВНЫХ СПОСОБА ПРИСТРЕЛКИ БОЕВЫХ ПИСТОЛЕТОВ**

Вследствие небольшой дальности стрельбы пистолеты обычно имеют одну установку прицела — один целик, плотно запрессованный на затворе или рамке-корпусе.

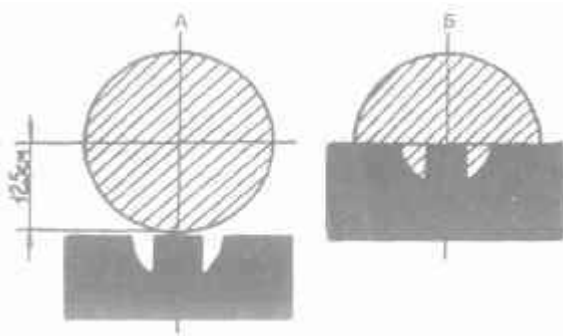
В зависимости от обстоятельств боевого применения пистолеты (револьверы) пристреливаются двумя способами:

- с превышением средней точки попадания (СТП — здесь и далее) над точкой прицеливания на 12,5 см на контрольной дистанции 25 м;
- без превышения, с совмещением точки попадания и точки прицеливания на той же дистанции 25 м.

Каждый из этих способов применяется в конкретных целях при определенных обстоятельствах.

На рис. 2 показаны схемы прицеливания на спортивной пистолетной мишени № 4 (черный круг диаметром 25 см — это средний размер головы человека) при стрельбе из пистолетов, приведенных к нормальному бою различными способами. Чтобы попасть в центр круга на дальности 25 м, в одном случае необходимо целиться под середину нижнего края круга (спортсмены называют это «целиться под обрез круга», или «под яблочко»), в другом случае — в центр круга (этот процесс так и называется — «целиться по центру»).

Как показывает практика, для особо точной спортивной стрельбы более удобно целиться «под обрез круга», проектируя мушку и прорезь на светлом фоне под кругом. Между мушкой и черным кругом («яблочком») выдерживается отчетливо видный светлый про-



*Рис. 2. Схема прицеливания в круг диаметром 25 см из пистолетов, приведенных к нормальному бою с превышением 12,5 см (А) и без превышения (Б)*

свет. Просвет этот обычно небольшой, как говорят, «на волосок» или «на спичку». Это делается для того, чтобы черная мушка не сливалась с черным кругом и стрелок «не врезался» мушкой в мишень, рассеивая пули по высоте. Таким способом прицеливания и соответствующей пристрелки оружия пользуются стрелки-спортсмены с незапамятных времен.

Военные тоже пристреливают пистолеты «по-спортивному», с превышением точки попадания над точкой прицеливания на 12,5 см на дистанции 25 м. Оружие при этом пристреливается по той же спортивной мишени № 4 или по общевоинской пристрелочной мишени (такой же черный круг диаметром 25 см — эти размеры совпадают не случайно). Почему военные так делают?

Дальность действительного огня у пистолета Макарова составляет 100 м. У пистолета, пристреленного с превышением СТП в 12,5 см на дистанции 25 м, на расстоянии 100 м пуля попадает строго в точку прицеливания (схема 15).

Самая высшая точка подъема траектории пули составляет 17 см на дальности стрельбы 60 м. Военные в общевоинском бою вынуждены стрелять по наступаю-



**Схема 15.** Превышение траектории полета пули пистолета Макарова, пристрелянного с превышением СТП на 12,5 см на дистанции 25 м

шему противнику своим излюбленным «прямым выстрелом», когда траектория пули не превышает высоту цели и не нужно (да и некогда) выбирать точку прицеливания выше-ниже. Противник, идущий в атаку, представляет вертикальную цель, и поэтому, выполняя армейскую команду «целься в пояс» (в пряжку на животе), на дистанции от 100 м и ближе его можно поразить в живот или в грудь, неважно куда, важно, чтобы он до вас не дошел. При этом стреляют, не изменяя точку прицеливания, а целятся все время в уровень пояса. При необходимости, на дистанции 25 м, целясь в подбородок, под голову, вы попадете противнику между глаз — это и будет превышение 12,5 см на такой дистанции. Такие величины выбраны специально, и они стандартны в большинстве армий мира.

Вышеописанный способ приведения оружия к нормальному бою на дальность 25 м с превышением точки попадания на 12 см выше точки прицеливания удобен и для стрелков-спортсменов, и для общевоинских целей. Но для оперативной необходимости точного поражения противника по конечностям (особенно в их горизонтальном положении), а также для попадания в

малобааритные точечные цели — для того, чтобы «достать» террориста, укрывающегося заложником, — способ пристрелки оружия «под яблочко» с превышением траектории не годится. На высоких скоростях детективного столкновения некогда рассчитывать точку прицеливания на разных дистанциях и выносить ее выше-ниже.

В табл. 5 приводятся превышения (понижения) траекторий относительно линии прицеливания для отечественных и немецких пистолетов, различным образом приведенных к нормальному бою. Данные этой таблицы графически изображены на рис. 3 и 4, откуда следует, что если пистолет пристрелян с превышением точки попадания над точкой прицеливания, то в пределах дальности 50 м (реальная дистанция пистолетного боя) превышение траектории достигает величины 20 см, на которую и приходится в этом случае выносить точку прицеливания.

Таблица 5

### Превышение траекторий над линией прицеливания, см

Дальность, м	10	15	20	25	30	40	50
--------------	----	----	----	----	----	----	----

С превышением 12,5 см — на 25 м

ПМ, вальтер Р-38	5	7,8	10,2	12,5	13,9	16,0	16,8
АПС, парабеллум	5	7,8	10,2	12,5	14,0	17,0	19,0
ТТ, маузер	5,1	8,0	10,4	12,5	14,7	18,7	21,8

Без превышения — на 25 м

ПМ, вальтер Р-38	0	0,3	0,2	0	0,5	-2,5	-5,7
АПС, парабеллум	0	0,3	0,2	0	-0,5	-2,0	-4,0
ТТ, маузер	0,4	0,5	0,3	0	-0,3	-1,3	-3,2

*Примечание.* АПС — автоматический пистолет Стечкина.

Если пистолет приведен к нормальному бою без превышения средней точки попадания над точкой прицеливания, или, как говорят, пристрелян по центру (рис. 2, Б), то отклонение (понижение) траектории относительно ли-

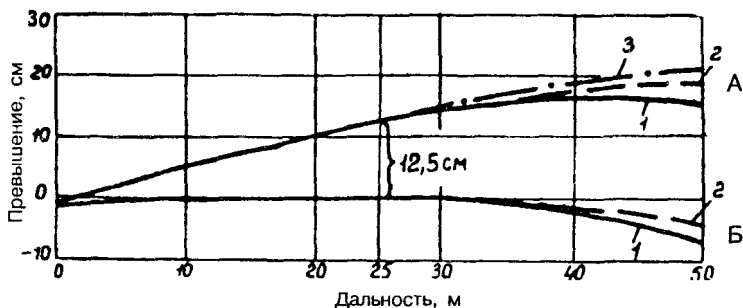


Рис. 3. Превышение траекторий над линией прицеливания при стрельбе из пистолетов, приведенных к нормальному бою на 25 м с превышением (А) и без превышения (Б):

- 1 — пистолет Макарова; вальтер Р-38;
- 2 — пистолет Стечкина; парабеллум;
- 3 — пистолет ТТ; маузер

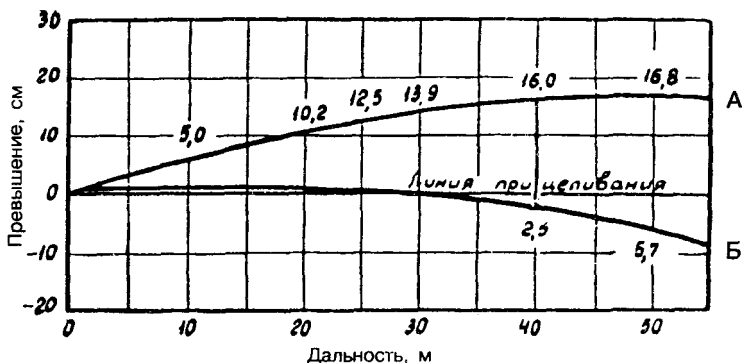


Рис. 4. Превышение траекторий при стрельбе из пистолетов Макарова, пристрелянных под обрез (А) и по центру круга (Б) диаметром 25 см

нии прицеливания у всех пистолетов (рис. 3, Б и 4, Б) не превышает 6 см. Точкой прицеливания в этом случае практически на всех дистанциях до 50 м может быть желаемая точка попадания. До 40 м дистанции стрельбы пули всех пистолетов, пристреленных по центру, практически попадают туда, куда целится стрелок (см. табл. 5).

И поэтому для ответственной стрельбы в оперативной практике пистолеты (револьверы) пристреливаются без каких бы то ни было превышений, строго «по центру», когда при стрельбе на 25 м точка попадания строго соответствует точке прицеливания. Старый оперсостав обычно пристреливал оружие «по центру» на дистанциях 40—50 м. Старослужащие считали, что так практичнее и лучше. Они объясняли это следующим образом: «Если ты будешь стрелять, чтобы выбить пистолет из руки противника, то на дистанции 20—25 м лучше целиться чуть ниже, чтобы мушка не закрывала цель, которая должна быть чуть-чуть над мушкой и видна отчетливо. На такой дистанции пуля пойдет выше на 2—3 см и попадет куда надо. А на расстоянии 50 м опустится вниз, почти по центру. Для стрельбы по корпусу это в самый раз».

К сожалению, на боевых пистолетах не обозначено, как они пристреляны. Оружие приходится конкретно пристреливать тому, за кем оно закреплено. Поднять или опустить среднюю точку попадания можно подбором целиков разной высоты с различными номерами — от 2 до 6.

На системы пистолетов (револьверов), способные «достать» цель на дистанции 100 м и далее, составляют баллистические таблицы, которые практически стрелкам следует помнить. Зная превышение траектории пули, можно ее примерно рассчитать и при необходимости вести огонь на дальних для пистолетного огня дистанциях намного точнее, чуть приподняв или опустив мушку относительно цели.

## ОСОБЕННОСТИ ВИЗУАЛЬНОГО ПРИЦЕЛИВАНИЯ ПРИ СТРЕЛБЕ ИЗ ПИСТОЛЕТА

Зрительный аппарат человека устроен так, что мы не в состоянии одинаково четко видеть три точки, расположенные друг за другом на разных расстояниях. Поэтому при стрельбе из винтовки или автомата, где целик с прорезью (схема 16) приближен к глазу стрелка, обычно «расплывается» прорезь и гривка (верхний уровень целика, схема 17), а мушка и цель видны отчетливо. Такая же картина наблюдается при стрельбе из пистолета с положения «с локтя», а также с упором локтя в корпус при стрельбе из пистолета «по-винтовочному» (см. далее). Явление это нежелательное, ибо при расплывшемся верхнем уровне целика средняя точка попадания обычно понижается (у некоторых стрелков повышается — это индивидуально). Зрение лучше сфокусировать таким образом, чтобы мушка и целик были видны отчетливо, а цель — расплывчато (схема 18). При стрельбе из пистолета, когда оружие на вытянутой руке

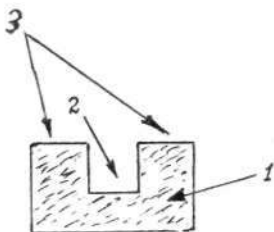


Схема 16

Обозначения целика:  
1 — корпус, 2 — прорезь, 3 — гривка

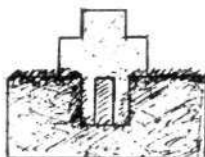


Схема 17

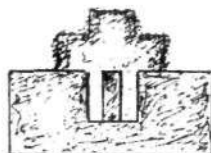


Схема 18

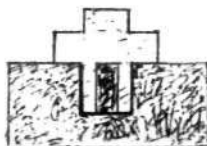


Схема 19

отнесено сравнительно далеко от глаза, картина сглаживается, и все три точки на линии прицеливания — цель, мушка и прорезь с гривкой видны одинаково отчетливо (схема 19). Но не у всех — природа снабдила людей разной степенью аккомодации. Поэтому большинству стрелков лучше все-таки сфокусировать зрение, как показано на схеме 18. Начинающие стрелки довольно быстро привыкают «цепляться» четкой мушкой за центр расплывающейся цели. Для облегчения тренировочного процесса новичкам дают пострелять просто по белому листу бумаги (можно использовать газету) с обязательным условием: ровную в прорези мушку удерживать где-то в центре бумажного листа.

**ВНИМАНИЕ!** *Прицеливание тренировать с обоими открытыми глазами! Не прищуривать другой (не стреляющий) глаз! Голову держать лицом перпендикулярно линии прицеливания! Не «косить» глазом «недовернутой» головы в прицел!* Иначе глаза быстро устают, начинаются оптические параллаксы и неконтролируемые смещения, резко ухудшающие качество стрельбы.



# ЧАСТЬ II

## СТРЕЛЬБА «С ДВУХ РУК»

### Удержание оружия

Тренироваться в стрельбе из пистолета необходимо, соблюдая принцип постепенности — от простого к сложному. Тому, кто впервые взял в руки боевой пистолет, рекомендуется начать тренировки, стреляя самым простым, надежным и доступным способом, а именно — удерживая пистолет двумя руками.

Этот способ используется и для первоначального обучения новичков, не стрелявших из пистолета ни разу, и опытными стрелками при необходимости особо точной стрельбы. При стрельбе способом «с двух рук» оружие обладает большой устойчивостью, что позволяет новичкам полноценно поучиться удерживать ровную мушку в прорези целика. В странах Западной Европы и в США таким способом обучают стрелять и гражданское население, и военнослужащих. Изготовка для стрельбы из пистолета «с двух рук» в последнее время получила признание и у нас. До революции стрельбе из револьвера этим методом обучались нижние чины армии и полиции.

В разное время и в разных странах предлагались различные варианты удержания пистолета двумя руками. В настоящем пособии приводится два из них, наиболее распространенные и практичные.

Суть простейшего способа хвата пистолета двумя руками заключается в том, что стреляющая рука поддерживается снизу второй рукой, что придает оружию

дополнительную устойчивость. При этом необходимо большим пальцем стреляющей руки обязательно прижимать пистолет сбоку. Большой палец поддерживающей руки прижимает в свою очередь большой палец стреляющей руки, уплотняя его на боковой поверхности оружия (фото 60). Все вышеописанное надо соблюдать обязательно — при этом значительно уменьшается специфическое «одергивание» оружия при спуске курка.

Второй вариант удержания пистолета — когда оружие поддерживается другой рукой не столько снизу, сколько спереди (фото 61), захватив спусковую скобу сомкнутыми четырьмя пальцами левой поддерживающей руки, и *основное усилие от упора оружия приходится на эти пальцы* (фото 62, стрелка 1 — оружие опирается здесь). Такой захват позволяет полностью ликвидировать вышеупомянутое «одергивание» пистолета при выстреле и заметно улучшить точность стрельбы. Оба больших пальца (один своим основанием давит на другой) прижимают пистолет слева, точно так же, как и при варианте хвата с поддержкой оружия снизу (фото 63, 64). При такой методике удержания пистолета для большего закрепощения и устойчивости



ФОТО 60



Фото 61



Фото 62

1 — оружие опирается здесь



*Фото 63*



*Фото 64*

системы человек-оружие левой рукой можно осуществить давление на спусковую скобу и удерживающие пистолет пальцы стреляющей руки спереди назад, что и делается большинством стрелков (схема 20). Стрелять «с двух рук» можно стоя, с колена (в среднем уровне) и лежа.

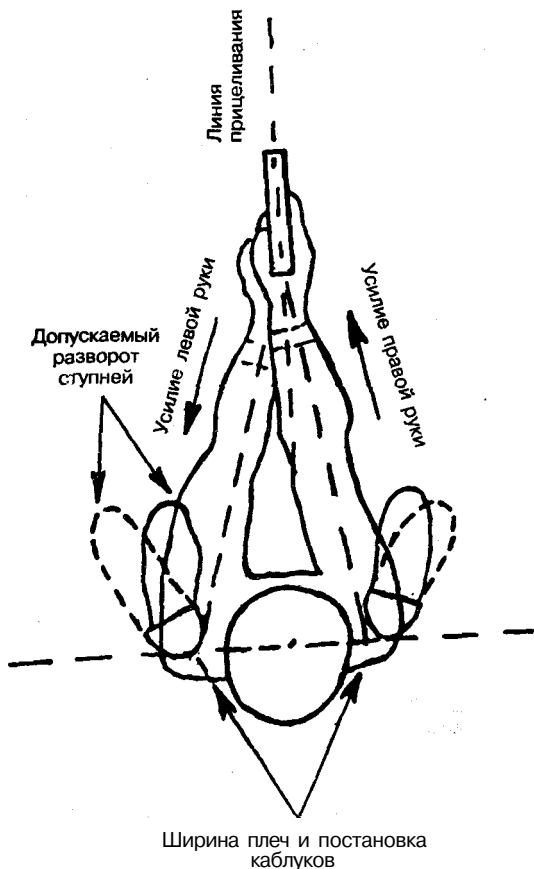


Схема 20. Изготовка для стрельбы в «треугольнике» (вид сверху)

## Стрельба «с двух рук» стоя

Для стрельбы «с двух рук» из положения стоя существует тоже несколько методов. Самый распространенный из них называется «треугольник». При этом пистолет удерживается обеими вытянутыми руками (схема 20, вид сверху). Треугольник, образованный вытянутыми руками и шириной плеч, не обязательно должен быть симметричным. В зависимости от способа хвата пистолета левая рука может быть выдвинута вперед, а правое плечо, естественно, может быть развернуто назад. Стрелок при этом стоит лицом к мишени, чуть откинувшись корпусом назад для обеспечения равновесия системы стрелок-оружие (фото 65). Ноги поставлены каблуками



Фото 65

на ширину плеч или чуть шире (на одну ступню, не более), носки параллельны друг другу или чуть развернуты. Ноги должны быть выпрямлены полностью — при этом более прочно закрепощаются голеностопные суставы и уменьшаются колебания корпуса стрелка вперед и назад. Ноги не следует сближать, ибо при этом уменьшается площадь опоры, и не следует расставлять широко — при этом ноги раскрепощаются в области таза, возникает излишнее напряжение мышц, закрепощающих тазобедренные суставы, стрелок быстро устает и его начинает качать вправо-влево.

Руки, удерживающие пистолет, должны быть полностью выпрямлены. При согнутом или полусогнутом состоянии они быстро устают и наблюдается разброс пуль по вертикали. Для фиксации жесткости треугольника усилие стреляющей руки направляется «от себя», усилие поддерживающей руки — «к себе». Данная изготовка рекомендуется начинающим стрелкам при овладении основами стрельбы из пистолета.



Фото 66

Второй метод изготовки для стрельбы с двух рук с упором локтя более профессионален. Его называют стрельбой из пистолета стоя по-винтовочному. При этом стрелок становится в пол-оборота к цели левым плечом вперед, локоть левой, поддерживающей, руки плотно прижат к корпусу (если возможно, локоть упирается в подсумок или патронташ). Левое плечо чуть приподнято вверх. Плечи и корпус слегка от-

клонены назад для равновесия системы стрелок-оружие (фото 66). Голова поставлена ровно, без наклона вперед и развернута лицом строго к цели. На первых порах это непривычно и неудобно, но если так не делать, «прицельный» глаз будет «косить», от чего зрение быстро устает.

Ноги поставлены каблуками на ширину плеч, носки развернуты так, как удобно стрелку. Левая поддерживающая рука находится на одной вертикали с левой ногой (фото 67, схема 21 — вид изготовки спереди). При отклонении руки от этой вертикали стрельбу «тянет» в ту



Фото 67



Схема 21. Стрельба из пистолета по-винтовочно-му. Вид спереди. Плотнo прижатый к корпусу локоть левой руки находится строго под пистолетом





*Фото 68*

сторону, куда «склоняется» поддерживающая рука. Хват пистолета при стрельбе с упором локтя в корпус преимущественно поддерживающий снизу, но некоторые стрелки выдерживают хват, прижимая оружие спереди за спусковую скобу. У кого как получается лучше.

Способ стрельбы с упором локтя в корпус сложнее в исполнении, но при его правильной постановке и терпеливых тренировках точность стрельбы заметно выше, чем при стрельбе «треугольником». Особенно практичен этот способ при стрельбе с постановкой оптического прицела на оружие точного боя (фото 68 — писто-

лет системы «браунинг» образца 1936 года). В практике СМЕРШа случалась и такая необходимость для уничтожения ответственных и отдаленных целей при невоз-



*Фото 69. Так поддерживать оружие нельзя*

возможности действовать на месте события длинноствольным оружием.

**ВНИМАНИЕ!** Поддерживать стреляющую руку способом, представленным на фото 69, нельзя. Большой палец, перехватывающий кисть стреляющей руки сверху, может быть травмирован затвором, отходящим назад после выстрела.

## Стрельба «с локтя»

При этом способе стреляющая рука с пистолетом ложится запястьем на локоть согнутой левой руки. Кисть левой руки захватывает локоть стреляющей правой руки. Корпус находится в пол-оборота к мишени, чуть отклонен для равновесия назад, голова повернута лицом строго перпендикулярно к направлению прицеливания (фото 70). При стрельбе таким способом нужно соблюдать особую осторожность. Ни в коем случае нельзя класть ствол оружия непосредственно на локоть — его можно легко прострелить. Способ этот обеспечивает высокую устойчивость оружия и был широко распространен у немцев, стрелявших из парабеллумов с удлиненными (200 мм и более) стволами. Применяется он и при стрельбе по цели, внезапно появившейся сбоку (как слева, так и справа) на средних и дальних дистанциях, а также для стрельбы по целям, движущимся по фронту



Фото 70

на таких же дистанциях, и при постановке на оружие оптического прицела.

## **Стрельба «с двух рук» в среднем и нижнем уровнях**

Такой способ применяется для стрельбы из высокой травы, когда залечь невозможно, а встать в полный рост опасно. В таком случае можно стрелять стоя на коленях, удерживая пистолет двумя руками (фото 71). Колени поставить пошире — устойчивость оружия при этом получается весьма высокой, что позволяет вести точный огонь по отдаленным целям. Во время войны так делали и фронтовые офицеры и оперсостав контрразведки (фото 71). Стоя на коленях, можно стрелять «с локтя» (фото 72). Но с двух колен тяжело подниматься для резких и многочисленных перебежек, которые в оперативном бою неизбежны. Поэтому практичнее становиться на одно колено (фото 73) — с такого положения легче взять старт или резко уйти в сторону боевым кувырком (см. далее).



Фото 71



Фото 72



Φοτο 73



Φοτο 74



*Φοτο 75*



*Φοτο 76*

Выцеливать слишком дальнюю цель лучше, когда поддерживающей руке есть какая-то опора. Поэтому будет полезным разучить способ стрельбы с колена по винтовочному (фото 74). При этом левая рука, поддерживающая пистолет, опирается локтем на колено левой ноги. Правой ягодицей стрелок сидит на каблуке правого ботинка, используя толстую подошву как опору. Сидеть на каблуке можно и опираясь на него копчиком — кому как удобно (фото 75). По вертикали левая рука, поддерживающая пистолет, должна находиться строго на прямой линии с левой голенью, не отклоняясь в сторону (фото 76). При отклонении от вертикали пули будет «тянуть» в сторону отклонения. Корпус следует держать прямо, не отклоняясь вперед, в состоянии равновесия, чтобы его не «тянуло» и не раскачивало по сторонам (куда клонится корпус, туда неизбежно «потянет» стрельбу). Ноги развернуты коленями примерно на  $60^\circ$  относительно друг друга. Для новичков способ неудобен, но тот, кто его отработает, сможет стрелять из пистолета на довольно большие дистанции, как из винтовки (разумеется, с поправками на высоту траектории пули). Хват и поддержка пистолета осуществляются любым из описанных выше способов.

Вышеописанное положение для стрельбы с колена является положением не застывшим, а маневренным и позволяет осуществлять перенос огня по направлению вправо-назад. Не отрывая ступней от грунта, разверните корпус вправо — у вас поднимается правое колено и слегка опускается левое. Вы окажетесь в положении полуприседа (так называемой низкой пространственной изготовки — см. далее). Разворачивайтесь далее по часовой стрелке — левое колено опустится на грунт, а правое поднимется вертикально. Поставьте локтем на это колено стреляющую руку и, не отнимая от нее левой, стреляйте — вы развернулись на  $180^\circ$  на цель, которая, возможно, появилась сзади. Научитесь делать этот разворот одним движением.

## Бедуинский способ стрельбы

При этом способе стрелок сидит на ягодицах (фото 77), левая нога согнута в колене, на которое опирается локоть поддерживающей руки, правая нога расположена по-турецки, но обязательно прижата коленом к грунту.

При всех вышеописанных способах стрельбы докоть стреляющей правой руки следует держать повыше. Почему? При низко опущенном локте пистолет «тянет» назад, соответственно, ствол «задирается» при выстреле и пули уходят вверх.



Фото 77

## Способ стрельбы лежа «с двух рук»

Этот способ представлен на фото 78 и не требует особых пояснений. Ноги должны быть расставлены шире плеч и каблуками плотно прижаты к грунту (из печальной статистики — уже не один поднятый каблук «снесло» встречной пулей или шальным осколком). Чтобы не оставаться на одном месте и не подставляться противнику лишний раз, в положении лежа можно перекатиться 2—3 раза в любую сторону.

При необходимости переноса огня по сторонам стрелок принимает изготовку лежа на боку (фото 79). При

появлении противника сзади стрелок переворачивается на спину, чуть приподнимает корпус (фото 80), закрепощает корпус и руки (от плеча и до локтя), прижимая руки к ребрам, и ведет огонь в таком положении. Из этой же позиции при необходимости (стреляя в высокой траве или в развалинах) можно сесть и стрелять сидя (фото 81). При внезапном появлении противника слева (справа) в положении сидя можно стрелять «с локтя» (фото 82).



*Фото 78*



*Фото 79*





Φοτο 80



Φοτο 81



Φοτο 82



*Φοτο 83*



*Φοτο 84*



*Φοτο 85*



Фото 86

Но долго оставаться прикованным к одному месту нельзя. Бой на поражение не терпит неподвижности. Надо встать на ноги для дальнейших перемещений и лучше всего сделать это с опорой на локоть свободной от оружия левой руки. В положении сидя, оперев локоть о грунт, этой же рукой плотно захватите за колено полусогнутой левой ноги (стрелка 1 на фото 83). При закрепощенной полусогнутой левой руке, захватившей кистью левое колено, с силой подайте это колено вперед «от себя», закручивая при этом правым плечом влево. Одновременно перебросьте в левую сторону правую ногу для опоры (стрелка 2 на фото 84). Сделайте все это резко одним движением. Вас оторвет от земли, перевернет и поставит на левое колено (фото 85). После чего вам будет легко подняться в положение полуприседа

(фото 86). Это положение так называемой «пространственной подвижной изготовки», наиболее применяемой для оперативного боя.

Таким образом, из положения стоя с двух рук можно перейти в положение для стрельбы с колен (или с колена), из которого затем ничком упасть в позицию лежа. Постреляв и переместившись в сторону перекатом из позиции лежа, можно стрелять в бок, перевернувшись на спину — стрелять назад, из этого положения можно сесть и вести огонь сидя, а под конец резким маневром встать на ноги. Вышеописанная комбинация для стрельбы способом «с двух рук» одна из самых простейших. Таких комбинаций бесчисленное множество. Они импровизируются на ходу по обстановке событий. Например, из положения на коленях (с колена) можно легко «завалиться» на любое плечо, затем сразу на спину, по необходимости перекатиться 1—2 раза и принять положение для стрельбы, представленное на фото 79. Это несложно, достаточно эффективно и не требует особых усилий при выполнении.

## Стрельба из пистолета «с упора»

Упором для стрельбы может служить любой неподвижный массивный объект, стена, поверхность. При стрельбе «с упором» надо соблюдать основное правило — *оружие не должно касаться упора*. Сотрясением (вибрацией) от выстрела пистолет отбрасывает в сторону от упора, причем довольно значительно, и пуля уходит в ту же сторону от цели. Поэтому между пистолетом (револьвером) и упором должно быть что-нибудь мягкое — рукавица, шапка, другая рука и т. д.

\* \* \*

Вышеописанные способы стрельбы с поддержкой пистолета очень просты и практичны. Приемы стрель-

бы «с двух рук» отрабатываются начинающими стрелками в первоначальный период обучения для привыкания стрелка к оружию и главным образом для тренировки правильного прицеливания. Особое внимание при этом обращается на соблюдение равновесия системы стрелок оружие, без отклонений и заваливаний в стороны.

Даже высокопрофессиональные стрелки применяют способы стрельбы «с двух рук» для поражения целей, отстоящих далее 40—50 м, и для точной стрельбы по малоразмерным целям в ответственных случаях. Способ стрельбы «треугольником» очень хорош, когда приходится стрелять вдогонку уходящей автомашине или навстречу транспорту, наезжающему на стрелка. По такой цели ведется скоростная стрельба, чтобы накрыть цель возможно более плотным огнем, пока она не ушла или не наехала на стреляющего. Боеприпасов при этом жалеть не следует.

Всем вышеуказанным способам и методам стрельбы в царское время обучались нижние чины армии, полиции, жандармерии, тюремные надзиратели, банковские и почтовые служащие, государственные чиновники различных ведомств. После наработки более-менее твердых навыков прицеливания и появления прицельной устойчивости удержания оружия начинались тренировки по мгновенному выхватыванию револьверов из поясных кобур или жилетных карманов для мгновенного приведения их в состояние «к бою» и открытия быстрого и частого огня на подавление противника «тут и сейчас». Например, при стрельбе из браунинга, появившихся в России в начале XX века, нужно было передернуть затвор сразу же после извлечения оружия и выбросить вперед стреляющую руку для захвата в «треугольник» уже с патроном в стволе. Все это надо было сделать мгновенно и мгновенно выпустить 3—4 патрона по одиночной цели — какой-то из них обязательно бы ее поразил.

Для быстрой стрельбы с двух рук при этом практиковался и простой способ «прихватки» свободной рукой

пистолета (револьвера) сбоку. Свободная рука при таком приеме не поддерживала стреляющую руку и не «притягивала» оружие к стрелку — она просто прижималась к стреляющей руке с левой стороны оружия и чуть прихватывала ее немного спереди полусогнутыми пальцами. Это было естественным движением аплодирующего человека и годилось даже для стрелков, плохо поддающихся обучению.

В начальный период Великой Отечественной войны по такой методике на ускоренных двух-трехнедельных курсах готовились наши разведгруппы — это все-таки было лучше, чем ничего. В боевой обстановке в современных горячих точках с двух рук стреляют женщины, подростки, малотренированные партизаны, люди физически слаборазвитые и неуверенные в себе стрелки.

Для гражданских чиновников и тюремных надзирателей всего этого было вполне достаточно. Для офицеров жандармерии и военной контрразведки — нет. Все время так стрелять нельзя. Чем ближе находятся цели и чем быстрее они движутся, тем неудобнее, медленнее и «неповоротливее» стрелять «с двух рук». Знающий противник очень просто и неожиданно уходит из-под выстрела, произведенного именно «треугольником».

Изготовка для стрельбы «с двух рук» приковывает стреляющего к месту, не позволяет ему быстро перемещаться по месту событий, стрелять «с ходу» в движении, не дает уходить от встречного огня противника и резко уменьшает шансы выжить в маневренном огневом столкновении.

Кроме того, стреляя «с двух рук», стрелок представляет собой увеличенный силуэт, максимально развернутый для поражения прицельным огнем.

Все это еще в стародавние времена, как только появился пистолет, заставило многие поколения стрелков отбатывать приемы пистолетного боя, повышающие и его эффективность, и собственную боевую живучесть.

## СТРЕЛЬБА «С ОДНОЙ РУКИ»

Несмотря на легкость и эффективность стрельбы из пистолета «с двух рук», в любом случае придется учиться стрелять, удерживая пистолет в одной руке. При маневренном детективном столкновении (а другого варианта в боевой оперативной практике быть не может) свободная рука используется для гранатометания, поддержки при падении, захватов и ударов рукопашного боя и пр. Сплошь и рядом в таких ситуациях приходится стрелять из самых неудобных положений, повиснув на одной руке или оперевшись на нее. Стрелять из автомобиля на ходу приходится чаще всего одной рукой. Иногда приходится работать вторым пистолетом — стрелять сразу из двух стволов. И самое главное — скоростная стрельба одной рукой по близким движущимся целям, по нескольким целям с перенесением огня по фронту и в глубину, а также стрельба бегущего по бегущему получается заметно быстрее и результативнее, чем стрельба «с двух рук».

Стрельба «с двух рук» сковывает подвижность стрелка, лишает его «верткости» и быстроты передвижений, к тому же увеличивая его силуэт для встречного огня. В огневом контакте выигранная у противника или упущенная доля секунды может оказаться счастливой или роковой. При работе в боевых маятникообразных перемещениях, при стрельбе в падениях, интуитивной стрельбе в условиях неочевидности (на слух и на вспышку выстрела) все это значительно лучше получается приложением стреляющих усилий одной руки. Такова физиология стрелкового промысла. Так или иначе для боевой работы придется нарабатывать физический и балансировочный потенциал стрельбы с одной стреляющей руки. Тренируясь стрелять «с одной руки», можно наработать не только чувство баланса системы стрелок-оружие, но и получить ощущение общей уверенной устойчивости — стрелковое чувство, как его раньше называли, так необходимое для всех видов стрельбы.

По всем этим причинам способ стрельбы из пистолета «с одной руки» культивировали стрелки-профессионалы во всех странах и с незапамятных времен. Делали они это не зря — тот, кто может уверенно стрелять с одной руки, уже с двух-то рук промахнуться никак не сможет.

Способ стрельбы «с одной руки» отрабатывается в классической спортивной изготовке. Положение — стоя, на выпрямленных ногах. Ноги поставлены каблуками на ширину плеч, носки развернуты слегка в стороны, так, как это будет удобным для конкретного стрелка, но развернуты симметрично на одинаковый угол каждый. Пистолет в правой вытянутой руке, корпус развернут в пол-оборота (в треть оборота, в четверть оборота), так, как это будет естественно для стреляющего (схема 22).

Левая рука поставлена кистью на пояс или засунута в карман брюк (чтобы не болталась и не раскачивала систему стрелок-оружие). Поскольку рука с пистолетом вытянута вперед, корпус необходимо несколько отклонить назад — иначе не будет равновесия, и вся система будет неустойчива. Чтобы изготовка была дос-

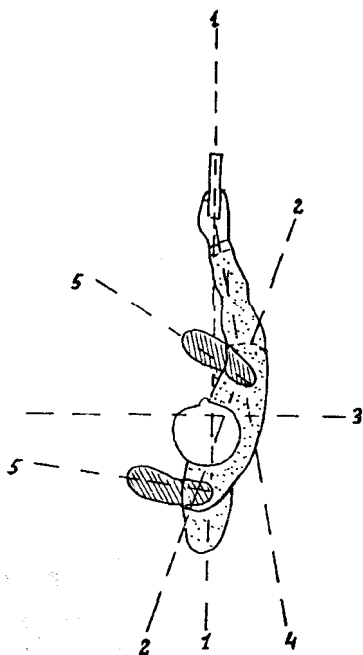


Схема 22. Спортивная изготовка (вид сверху):

- 1 — линия прицеливания;
- 2 — линия плеч;
- 3 — линия глаз;
- 4 — линия стреляющей руки;
- 5 — линия стопы.

Линия глаз должна быть перпендикулярна линии прицеливания. Стопы должны быть развернуты под одним углом



таточно устойчивой, стрелок распределяет вес системы стрелок-оружие таким образом, чтобы на левую стопу приходилась несколько большая нагрузка. Равновесие будет более устойчивым, если при откинутах назад корпусе таз будет несколько выдвинут вперед (фото 87, 88). Задача стрелка — вышеописанную изготавку принять, ориентируясь на собственные ощущения, так, чтобы центр тяжести находился над площадью опоры и стрелка не тянуло ни вправо, ни влево, ни вперед, ни назад. Слишком наклоненный вперед или, наоборот, откиннутый назад корпус нарушает равновесие. При наклоне корпуса пули будет постоянно «тянуть» вниз-влево; при чрезмерно откинутах назад — стрельба пойдет вверх-вправо. Пули всегда уйдут в сторону погрешности, изготавка всегда «потянет» их в сторону слабого места.

То же самое происходит при неправильной постановке головы, которая в системе стрелок-оружие является



Фото 87

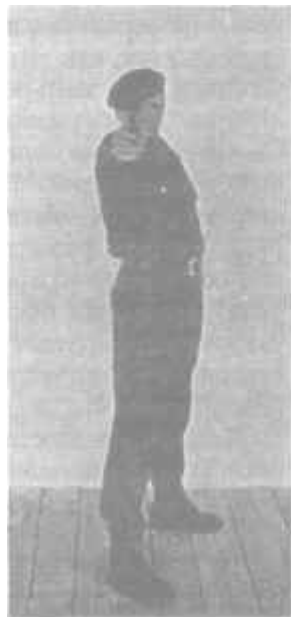


Фото 88

естественным балансиrom — чрезмерно наклоненная вперед или откинута назад, она нарушает равновесие и тянет за собой остальную массу тела. Голова должна быть слегка откинута назад для общего равновесия и *повернута лицом строго перпендикулярно цели.*

Положение стрелка должно обеспечивать естественное равновесие системы стрелок-оружие *без приложения дополнительных усилий.*

Нельзя держать одну ногу выпрямленной и чрезмерно напряженной, а другую ногу согнутой и расслабленной — при этом неизбежно раскачивание стрелка. Надо иметь одинаковое «силовое ощущение» в обеих выпрямленных ногах. Ноги, слишком близко поставленные друг к другу, уменьшают общую площадь опоры — стрелка будет раскачивать вперед-назад. Слишком широко расставленные ноги «раскрепощают» стрелка в области таза — эта раскачка имеет непредсказуемые для стрельбы последствия. Согнутая в локте стреляющая рука раскрепощается, и пистолет имеет тенденцию «бросать вверх». Как показывает практика, наилучшие результаты стрельбы достигаются *только при полностью выпрямленной руке.* При этом выдерживается однообразное расстояние между глазом стрелка и прицельным приспособлением, что создает условия для однообразного прицеливания. Кроме того, в связи с анатомическими особенностями локтевого сустава, связочно-суставной аппарат более жестко закрепляет подвижные части руки *именно при ее полностью вытянутом состоянии.* При этом все подвижные звенья руки превращаются в одно целое, резко уменьшая колебания оружия. При полностью вытянутой руке стрелять легче и лучше — это аксиома, опровергнуть которую никому не удалось.

Голова, неестественно (слишком мало или слишком много) повернутая на мишень, слишком наклоненная или слишком откинута назад, заставляет стрелка «косить» глазом при прицеливании, зрение быстро утомляется, и возникают незаметные для усталого стрелка прицельные оптические искажения. Необходимость дер-

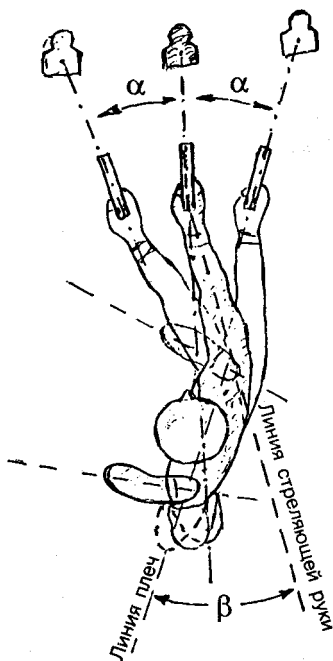


Схема 23. Разворот корпуса на цель.

В данном случае устоявшаяся система стрелок-оружие естественным напряжением мышц, связок и сухожилий сориентирована на среднюю мишень

жать голову постоянно развернутой лицом (линией глаз) перпендикулярно линии прицеливания (см. схему 22) для новичков весьма неприятна и даже мучительна, но иного выхода нет и надо постоянно себя к этому приучать. Со временем такое положение головы войдет в естественную привычку.

Разворот корпуса на мишень и сопряженный с ним угол  $\beta$  (схема 23) — стреляющая рука — линия плеч очень влияет на степень попадания по горизонтали. Если стрелок чрезмерно развернут, допустим, вправо, а мишень находится левее его, будет непозволительной ошибкой стрелять, повернув для прицеливания только руку в плече. Пули при этом постоянно будут «отрываться» вправо, ибо стреляющую руку постоянно будет тянуть в этом на-

правлении естественным напряжением мышц, связок и сухожилий. Если вам нужно переориентироваться для стрельбы влево, сделайте это общим разворотом естественно устоявшейся системы стрелок-оружие, то есть переместите ступни. Даже опытные стрелки, чтобы избежать на соревнованиях ненужных отрывов, перед стрельбой проверяют сами себя — встав в изготовку, вытянув руку с пистолетом на мишень, закрывают глаза и, слегка расслабившись, поворачивают корпус по горизонтали вправо-влево, постепенно успокаивая

эти колебания (схема 23 — угол  $\alpha + \alpha$ ), пока вытянутая рука с пистолетом не остановится в естественном для нее положении, в котором и мышцы плеча, и связочный аппарат не будут тянуть ее ни вправо, ни влево. Открыв глаза, стрелок замечает, насколько далеко от мишени по горизонтали застыла рука, слегка закрепощает ее в плече и, смещая стопы, поворачивает корпус с закрепощенной рукой в сторону мишени. При дальнейшей стрельбе стрелок сохраняет такое положение стоп, и его стрельба становится намного стабильнее. Проверять себя таким образом надо почаще. Со временем стрелок запоминает такое естественное для стрельбы положение и при необходимости автоматически, не раздумывая, принимает его.

Устойчивость системы стрелок-оружие в положении стоя отрабатывается длительными тренировками, «щелчковая» вхолостую без патрона по 2—2,5 часа. К щелчкам вхолостую надо относиться серьезно. Каждый щелчок (спуск курка) выполняется как выстрел боевым патроном. На первых порах на каждый боевой выстрел должно приходиться 5—6 холостых щелчков. Основа стрелковых тренировок — работа вхолостую. Боевым выстрелом только проверяется то, что наработано при холостых тренировках. Тренируясь только стрельбой боевыми патронами, научиться стрелять невозможно — грохот, вспышка, дым и отдача «смазывают» контроль правильности выполнения выстрела. Новички часто пугаются выстрела и сваливают промахи на отдачу пистолета.

**ЗАПОМНИТЕ:** *когда пистолет при выстреле «дернуло» в руке, пуля уже находится в мишени.* Пистолет «держит» вверх не столько силой отдачи, сколько реакцией возвратной пружины и массой затвора, отходящего под ее действием вперед в момент нахождения в задней крайней точке и ударяющего о корпус пистолета.

Тренировка стоя «с одной руки» ценна тем, что в ее процессе выявляются и ликвидируются те или иные пороки, присущие конкретному стрелку, и нарабатываются необходимые навыки правильных действий. Описан-

ные далее скрытые пороки при стрельбе «с двух рук» не проявляются — слишком надежно удержание пистолета. При стрельбе «с одной руки» все это становится наглядным и может быть устранено обоюдными усилиями инструктора и курсанта в тренировочном процессе, чтобы в дальнейшем не превратиться в «камни преткновения», особенно при точной стрельбе по малоразмерным и отдаленным целям.

Все вышеописанные моменты изготовления для стрельбы «с одной руки», а также ранее представленные способы стрельбы «с двух рук» отработаны многими поколениями стрелков, и, как показала практика, именно эти положения являются единственно правильными. Все, что описано в настоящем пособии, на протяжении десятков и сотен лет выполнялось именно так, а не иначе. Начинаям стрелкам все это делать неудобно, непривычно, неприятно тянет мышцы, болит спина от статических нагрузок, руки немеют, хочется согнуться, повернуться как-нибудь по-своему, но при этом неизбежно происходит какая-то расбалансировка, нарушаются классические постулаты, установленные в течение долгого времени, и поэтому стрельба у самоуверенного новичка не получается.

Задача инструктора — поставить курсанту изготовку так, как надо, и так, как правильно, а не так, как он этого хочет. Заставить курсанта делать все правильно, независимо от того, нравится это ему или нет, при необходимости проявляя разумную жесткость. Инструктор обязан заставить курсанта поймать, почувствовать и запомнить ощущение момента боевого равновесия, когда пистолет не тянет ни вправо, ни влево, ни вверх, ни вниз. Новичков следует заставить «отмечать», в какую сторону от точки прицеливания «ушла» мушка при холстом щелчке, при постоянном уходе мушки в какую-то одну сторону находить причины этого ухода в изготовке и хватке и тут же устранять их.

Естественно, процесс стрельбы немислим без применения силы. Сила прилагается там, где это необходимо, например в плече при удержании поднятой руки с пис-

толетом. Это силовое приложение вполне естественно. Но надо избегать ненужной напряженности, порожденной силовым напряжением там, где нарушено равновесие изготовления. Например, такая напряженность возникает в спине, если корпус и голова не откинута назад (в разумных пределах) и стрелок вынужден наклониться в сторону вытянутой руки с пистолетом. Напряженность порождает усталость, которая вызывает дрожание оружия. Необходимость стрелять дальше порождает старание. Стрелок прилагает усилия усталыми группами мышц, что вызывает повышенное дрожание. Порочный круг замыкается. Лучше сразу принять правильную изготовку и соблюсти необходимое равновесие системы стрелок-оружие, признаком которого будет отсутствие нездорового напряжения с какой бы то ни было стороны.

Не следует забывать, что неоднобразная изготовка, неоднобразная хватка оружия, неодинаковое дыхание, неоднобразное прицеливание резко понижают точность огня.

Неоднобразность часто вызывается тем, что у начинающих стрелков после первого или нескольких выстрелов произвольно расслабляются мышцы плеча и кисти стреляющей руки, расслабляются мышцы шеи и голова поворачивается в сторону от мишени, при этом очень быстро устает стреляющий глаз, вынужденный «косить».

Неустойчивое положение оружия может зависеть от нервного состояния курсанта, у которого увеличивается пульсация при первых стрельбах из боевого оружия. Тогда инструктор *дает стрелку небольшую физическую нагрузку*, и после короткого отдыха, когда пульсация вернется к норме, можно приступить к стрельбе.

Новички часто напрягают (от старания или произвольно) большую группу мышц грудной клетки, живота, плечевого пояса, шеи, лица. Это напряженное состояние сковывает стрелка и затрудняет координацию при прицеливании и спуске курка. Стрелок при этом очень быстро устает. Метод сброса такого напряжения — *затаить дыхание на 2—3 секунды и сильно «потянуться»*.

Иногда наблюдается одновременная работа других групп мышц — при нажиге на спусковой крючок стрелок кроме мышц стреляющего пальца непроизвольно сокращает мышцы остальных пальцев рук, предплечья, плечевого пояса. При этом изготавка становится более напряженной, изменяется хватка оружия, правильная наводка в цель сбивается, стрелку приходится дополнительно уточнять прицеливание (это очень отрицательный момент в стрелковой практике), что приводит к задержке спуска и зацеливанию. Об этой ошибке можно судить по значительному и постоянному отклонению общей кучности вниз. Метод исправления — на глубоком вдохе напряжение руки и плечевого пояса (упором в стену) и резкое расслабление при глубоком выдохе. После 2—3 повторений можно продолжать стрельбу.

Важную и неоценимую роль в тренировочном процессе стрельбы с одной руки играет правильное распределение внимания на статическую работу необходимых групп мышц. Для того чтобы не создавать мышечного



*Фото 89. Длинный бумажный колпачок — «козья ножка» — на спусковом пальце курсанта делает наглядным для инструктора погрешность спуска — одергивание, поддавливание точки прицеливания, неравномерность спуска и т. д.*

напряжения там, где не нужно, лучше сконцентрировать внимание на работе тех групп мышц, от которых непосредственно зависит устойчивость при наведении оружия и спуске курка, то есть на мышцах плеча и кисти стреляющей руки. *В процессе выстрела надо все время чувствовать напряжение «стреляющего» плеча и «отпускать» это напряжение только через секунду-другую после выстрела, одновременно контролируя статическую нагрузку на пальцах «стреляющей» кисти, соблюдая правильность «хватки» пистолета (см. далее) и принцип — указательный палец работает только на спуске, остальные — только удерживают пистолет!*

Со временем этот момент входит в привычный автоматизм, но рано или поздно о нем забывают даже опытные стрелки, и тренеру приходится делать его наглядным с помощью длинного колпачка на стреляющем пальце (фото 89) или тайком подкладывать курсанту патроны с песком вперемешку с боевыми.

## **ПРАКТИЧЕСКОЕ ПРИЦЕЛИВАНИЕ (ДОПУСКАЕМЫЕ ОШИБКИ)**

### **Боязнь выстрела**

Широко распространенный порок начинающих стрелков — ожидание и боязнь выстрела. Это отвлекает стрелка от четкого выполнения прицеливания, спуска курка и держит его нервную систему в напряженном состоянии. Стрелку кажется, что время идет очень медленно, и он невольно ускоряет нажим на спусковой крючок, нарушая плавность его спуска.

О том, что стрелок ожидает выстрела, можно судить по его напряженному взгляду и сокращению мышц лица, а также по тому, как мгновенно исчезают эти явления после выстрела. Иногда при этом стрелок прищуривает глаз, которым целится, или начинает закрывать другой глаз. При спуске курка вхолостую при этой



ошибке оружие не остается в спокойном состоянии, а сейчас же уходит в сторону.

Для предупреждения и исправления этой ошибки нужно заставлять курсанта при каждом выстреле делать отметку — куда «смотрела» мушка при выстреле. Следить за тем, чтобы стрелок после выстрела на некоторое время (до одной секунды) оставался неподвижным, не переводил дыхание и продолжал целиться.

Новички, ожидающие выстрела, часто *непроизвольно моргают* в момент выстрела или даже до него. Стрельба при этом получается с непредсказуемыми отрывами. Опытный тренер в таких случаях магазины пистолетов или барабаны револьверов заполняет холостыми патронами вперемешку с боевыми из расчета — один боевой на три-четыре холостых. На фоне холостых боевой патрон срабатывает неожиданно для стрелка — это действует убедительнее, чем призывы инструктора «не ожидать выстрела и не бояться его». Не бойтесь выстрела — ваша задача правильно провести процесс выстрела, стрелять именно так, как вас учили. Все остальное делает пистолет. В тот момент, когда он «грохнет» и подскочит в руке, пуля будет уже «там», в мишени.

### **«Подлавливание» точки прицеливания**

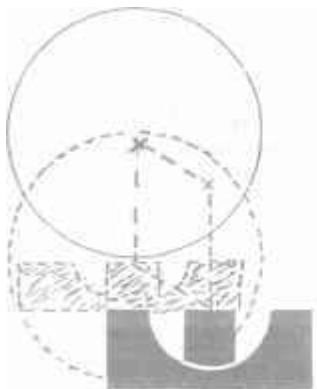
В прицеливании важнейшим фактором, обеспечивающим меткий выстрел, является умение стрелка сохранить ровную мушку в прорези в момент выстрела; при этом не следует бояться, что линия прицеливания (наводка на цель) не будет точно совмещена с желаемой точкой прицеливания. Даже при значительных расхождениях при ровной мушке резких отрывов не будет. Наиболее опасны угловые смещения оружия (с неровной мушкой), к которым приводит резкий, неконтролируемый нажим на спусковой крючок. Это происходит, когда стрелок пытается произвести выстрел именно в момент совпадения вершины мушки с желаемой точкой

прицеливания или, как говорят, «подловить» момент; или же стрелок, как только достигнет более-менее устойчивого положения оружия, стремится использовать шанс и успеть произвести выжим спуска. При этом он ускоряет давление на спуск, *непроизвольно активизируя работу мышц кисти*, и тем сбивает наводку. В завершающей фазе работы над выстрелом, когда стрелок «дожимает» спуск, нужно направлять усилия не на то, чтобы уловить момент и дожать спуск, а на то, чтобы сохранилась наводка оружия и давление на спуск *происходило без ускорения*. Стремясь «подловить» и «дожать» и на мгновение сосредоточившись на этом, стрелки забывают, что руку с пистолетом надо «держат» плечом и кистью и дергают за спуск при расслабленной руке и расслабленной кисти. Естественно, выстрел происходит с далеким отрывом.

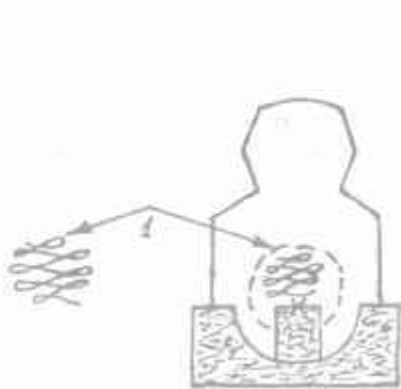
**ЗАПОМНИТЕ** золотое правило: *не «подлавливать» и не «поддерживать»*. Стрелок при выстреле должен сосредоточивать свое внимание на удержании оружия с ровной мушкой и на сохранении плавности спуска *независимо от колебаний оружия!* Учитесь «выбирать» спуск быстро, но все-таки плавно! Выжимайте спуск непрерывно, без каких-либо остановок — они ведут к «дерганью».

Плавность и равномерность спуска курка инструктор контролирует с помощью все того же длинного бумажного колпачка, надетого на стреляющий палец курсанта (см. фото 89).

При прицеливании оружие будет неизбежно колебаться проекцией прицельных приспособлений на фоне мишени (схемы 24, 25). В процессе натренированности район этих колебаний будет уменьшаться. Нарботка устойчивости оружия — дело не одного дня. Даже у тренированного стрелка рука с пистолетом не может стоять «мертво» — она не железная. У любого нормального стрелка оружие движется мушкой на мишени, по так называемой «горизонтальной восьмерке» — вправо-влево-вверх-вниз (см. схему 25). У новичков амплитуда этого движения больше, у мастеров — незначительная,



*Схема 24. Пистолет пристрелян «под обрез» круглой мишени. Отклонение попадания при смещении ровной мушки. Пунктирным кругом обозначен район прицеливания, крестиком — попадание, соответствующее перемещению ровной мушки*



*Схема 25. Пистолет пристрелян «по центру». Пунктирным кругом обозначен район блуждания мушки, крестиком — точка попадания*

но тоже есть. Враг начинающего стрелка — инстинктивное желание нажать на спуск, когда блуждающая по мишени мушка сравнивается с желаемой точкой прицеливания. Не владея техникой спуска курка, новички часто дергают на спуск и «выдергивают» мушку за пределы мишени. **ЗАПОМНИТЕ:** на тренировках не следует *торопиться*. «Ходит» мушка (но только ровная в прорези мушка!) где-то в районе точки прицеливания по так называемой «горизонтальной восьмерке» — и пусть себе ходит. Лишь бы она не выходила из этого района. Мушка пусть «ходит», а стрелок понемногу «выбирает» спуск. *Окончательно для выстрела спуск дожмается независимо от того, где находится мушка — в желаемой точке прицеливания или где-то рядом.* И если вы не «дернули» за спуск, пуля будет в мишени. И не просто в

мишени, а вблизи того места, куда вы хотели попасть. А может, даже и в этом самом месте.

Все внимание в данном случае не на спуске, а на правильности изготовления — чтобы «качало» поменьше и мушка поменьше «ходила» вследствие этого. Надо чувствовать свое тело и его равновесие. *Понадайте изготовкой, а не спуском и не мушкой.* Мушка — это контроль за правильностью изготовления. Она будет меньше «ходить», если изготовка правильная.

Результаты стрельбы пусть вас не смущают — по мере наработки устойчивости они будут расти. При добросовестных тренировках и дополнительных упражнениях на равновесие устойчивость повышается довольно быстро. В дни, свободные от тренировок, попробуйте хотя бы по часу ездить на роликовой доске (скейтборде), и вы убедитесь, как быстро будет повышаться качество стрельбы.

Для того чтобы стрелок приучился к плавному спуску курка независимо от колебаний оружия, первые тренировки вхолостую без патрона, а также стрельбы на первых занятиях проводятся по чистому белому листу бумаги без обозначенной точки прицеливания, чтобы не за что было цепляться мушкой и нечего было «поддавливать». На таких тренировках следует добиваться, чтобы стрелок уверенно и плавно нажимал на спусковой крючок независимо от колебаний оружия, удерживая лишь ровную мушку в районе прицеливания, без стремления произвести выстрел в какой-то определенный момент.

«Ловлю» яблока легко обнаружить, наблюдая за дульной частью канала оружия, которая перед выстрелом резко отходит в сторону. Для большей наглядности для стрелка, который не верит инструктору, ему в магазин «подбрасывают» все тот же патрон с песком. Резкое и далекое отклонение ствола пистолета при неожиданном холостом спуске будет служить курсанту хорошей иллюстрацией к тому, что ему рассказывает инструктор. Для инструктора момент «ловли» точки прицеливания

стрелком становится наглядным по резкому движению все того же колпачка на указательном пальце курсанта (см. фото 89).

## Преждевременное прекращение прицеливания

Очень часто новички, переключив внимание на спуск, прекращают прицеливание фактически до того, как произойдет выстрел. В зрительной памяти стрелка фиксируется положение мушки, которое было до выстрела, когда он уже фактически прекратил прицеливание. Поэтому реальное положение мушки в момент выстрела он уже не контролирует. Наиболее верным признаком этой ошибки являются не отмеченные стрелком отрывы при общей кучной стрельбе. Наблюдая за дульной частью ствола, можно заметить, что обычные колебания ствола перед самым выстрелом сменяются плавным передвижением ствола в какую-нибудь сторону.

Причина — недостаточно наработанный автоматизм спуска курка. *Золотое правило стрельбы — стрелок думает глазами и стреляет тоже глазами.* Спуск курка должен быть натренирован до автоматизма и проходить практически на подсознательном уровне. Прицеливание и спуск курка должны быть взаимосвязанными рефлекторно и производиться как единый процесс. Все внимание стрелка должно быть сосредоточено на прицеливании, а спуск курка происходит на внутреннем подсознательном автоматизме. Стрелок, переключаящий внимание всецело на спуск курка, разделяет тем самым единый процесс прицеливания и спуска и упускает контроль за положением мушки. Фактически такой стрелок при нажатии на спуск уже перестает целиться. Тренеру нужно следить, чтобы стрелок правильно отмечал выстрел и, *не опуская оружие после него, целился еще хотя бы секунду.* Тогда ошибка станет наглядной для стреляющего.

## Прищуривание «нестреляющего» глаза

Начинающие стрелки часто целятся, зажмуривая один глаз. Это ошибка. Так делать нельзя. При зажмуривании одного глаза снижается острота зрения другого. Стрелок, закрывая один глаз, рефлекторно щурит и второй, без необходимости напрягая его, отчего стреляющий глаз быстро устает. Это усложняет прицеливание и ухудшает результаты стрельбы. К тому же в боевой обстановке теряется преимущество бинокулярного зрения при оценке дистанции до цели и обстановки в целом при сокращении вдвое сферы периферийного видения. Целиться надо двумя открытыми глазами — к этому вполне можно привыкнуть за неделю тренировок. **ЗАПОМНИТЕ:** *при стрельбе из пистолета целиться можно любым глазом, тем, который у конкретного стрелка является ведущим и видит лучше.* Из пистолета можно стрелять и в очках — на качество стрельбы это не влияет.

## Заценивание

Это очень распространенная ошибка. При слишком длительном прицеливании глаз стрелка быстрее устает и хуже различает положение мушки как в прорези, так и относительно цели. При этом от долгой задержки дыхания (см. далее) положение стрелка становится напряженным. При длительной статической нагрузке напряженные мышцы устают, отчего стрелок вынужден прилагать большие усилия для удержания оружия, в результате чего оно начинает дрожать. Стрельба становится неуверенной. Длительная, но равномерная и быстрая стрельба так не утомляет зрение, как один «зацеленный» и затаянутый выстрел.

Через 12—15 секунд после начала прицеливания уставший глаз перестает замечать неточности в прицеливании. За одну минуту прицеливания без мигания ост-

рота зрения уменьшается вдвое. При зацеливании в условиях яркого освещения наблюдается явление «белых пятен» в зрительном поле, которые долго не исчезают и мешают дальнейшей стрельбе. При зацеливании воздух в легких обедняется кислородом — дыхательная пауза (см. далее) не бесконечна. Кислородное голодание дает себя знать почти сразу (см. раздел «Постановка дыхания при стрельбе», с. 127).

Для полноценной борьбы с зацеливанием нужно научиться *стрелять «в темпе»*. Это означает приучить себя делать выстрелы однообразно по времени, каждый выстрел по 5—6 секунд, не более. Приучайтесь стрелять побыстрее. В боевой обстановке зацеливаться будет некогда — цель не будет ждать. Кроме того, замедление темпа стрельбы ведет к раздельному выполнению отдельных элементов комплекса выстрела с ухудшением качества попаданий.

## **Неодновременное наведение оружия на цель**

Выравнивать мушку в прорези и выводить ее в точку прицеливания нужно одновременно, одновременно уточняя и выравнивая все эти положения. Нельзя сначала «цепляться» мушкой за точку прицеливания, а затем выравнивать ее в прорези. Это вызывает необходимость уточнения прицела по раздельным элементам выстрела и затягивает время. Наступает зацеливание с его негативными последствиями.

## **Сваливание оружия**

Сваливание оружия — ошибка, которую часто допускают новички и о которой иногда забывают даже опытные стрелки. При сваливании оружие поворачивается по оси канала ствола (схемы 26, 27). При этом пули отклоняются в ту сторону, куда свалено оружие. Особенно отчет-

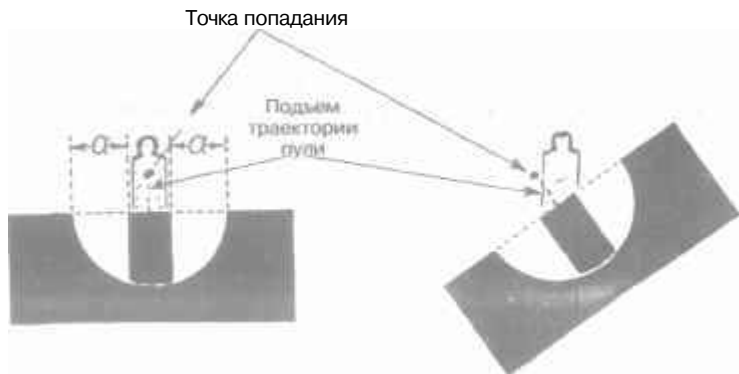


Схема 26. Оружие пристреляно «под обрез». Ровная мушка при ровном оружии

Схема 27. Оружие пристреляно «под обрез». Ровная мушка при «сваленном» влево оружии

ливо это явление отмечается у пистолетов с армейской или спортивной пристрелкой «под обрез» с превышением траектории пули над линией прицеливания (схема 27). У пистолетов, пристрелянных «по центру», это явление, хотя и не в такой степени, но тоже отмечается. При больших углах сваливания пуля отклоняется в сторону и вниз. О сваливании надо помнить и не допускать его.

## ПОСТАНОВКА ДЫХАНИЯ ПРИ СРЕЛЬБЕ

Для опытного стрелка безразлично, когда затаивать дыхание — на вдохе или на выдохе. Он делает это автоматически, не раздумывая. Начинающему стрелку следует знать, что дыхание влияет на стрельбу самым непосредственным образом. При стрельбе из пистолета на вдохе рука с оружием поднимается, на выдохе — опускается. Следовательно, в момент прицеливания и спуска курка нужно сделать дыхательную паузу. Нельзя делать дыхательную паузу на полном вдохе — при этом создается



напряженное положение. Нельзя делать дыхательную паузу на полном выдохе, как это делают снайперы-винтовочники. Стрелки из пистолета прилагают гораздо большие усилия для удержания оружия, и кислородное голодание у них наступает быстрее, чем у винтовочников.

Совершенно очевидно, что гораздо легче и дольше можно держать дыхание затаенным, если в легких задерживать чистый воздух, чем тогда, когда в легких задерживается воздух, уже обедненный кислородом, как это будет при затаивании дыхания на выдохе.

Многими поколениями стрелков из пистолета установлено и подтверждено, что *дыхательную прицельную паузу лучше всего делать на полувдохе* или небольшом вдохе, как это будет удобно для конкретного стрелка.

В начальном периоде обучения стрелки допускают одни и те же ошибки в постановке дыхания — стрелок, сосредоточив внимание на прицеливании и спуске курка, забывает о необходимости затаивать дыхание и не выдерживает дыхательную паузу до конца, выстрел фактически происходит, когда стрелок уже начал дышать.

О том, что стрелок не затаил дыхание, инструктор может судить по ритмичному движению дульной части ствола оружия вверх и вниз при прицеливании. Попадания в мишень при этой ошибке разбрасываются преимущественно по вертикали.

При раннем затаивании дыхания раньше наступает кислородное голодание и положение стрелка непосредственно перед выстрелом становится напряженным. Это побуждает его ускорять выстрел и приводит к «дерганью» за спуск.

При позднем затаивании дыхания, когда стрелок затаивает дыхание непосредственно перед самым выстрелом, оружие не успевает установиться в нужном положении. Такую ошибку можно обнаружить, наблюдая со стороны за колебанием ствола в вертикальной плоскости, прекращающемся лишь непосредственно перед выстрелом. Отрывы пуль при этом наблюдаются преимущественно вверх.

На тренировках без патрона и на стрельбах инструктору нужно проследить, чтобы стрелок не нажимал на спусковой крючок, прежде чем он не затаит дыхание. Чтобы легче заметить начало нажима пальца на спуск, можно на палец курсанта надеть вышеупомянутый длинный бумажный колпачок (см. фото 89).

Для правильного, спокойного тренировочного выстрела достаточно затаить дыхание на 6—10 секунд. Длительная задержка дыхания может вызвать в организме кислородное голодание. Все это создает напряжение скелетной мускулатуры и вызывает преждевременную усталость. Для борьбы с этим пороком начинающим стрелкам рекомендуется сделать несколько глубоких вдохов и выдохов перед выстрелом, но это нужно делать спокойно, без напряжения, и не более двух-трех вдохов-выдохов, ибо интенсивное проветривание легких выводит из равновесия обычный дыхательный цикл и затрудняет координацию движений.

Затаивая дыхания, стрелок иногда напрягает большую группу мышц грудной клетки, живота, плечевого пояса, шеи, лица. Такое напряженное состояние сковывает стрелка и затрудняет координацию движений при прицеливании и спуске курка, кроме того, стрелок быстрее устает. О напряженном состоянии стрелка можно судить по напряженному выражению его лица и глубокому вдоху, который он делает тотчас же после выстрела из-за кислородного голодания.

Для устранения этого порока рекомендуется превратить стрельбу и дать стрелку легкую физическую нагрузку с вентиляцией легких (см. выше).

Стрелок может затаить дыхание только на короткий период, которого не хватает для процесса выстрела при спокойной тренировочной стрельбе. Обычно такой стрелок дышит неглубоко, но часто. Не успевая обработать выстрел, он начинает спешить, что приводит к рывкам за спусковой крючок. Единственным средством исправления этого порока является медленный бег (15—20 минут) при целенаправленном глубоком дыхании.

Ошибки в прицеливании и спуске курка начинающими стрелками в свое время были очень хорошо представлены Ф. В. Жамковым («Подготовка начинающего стрелка-спортсмена. М.: Динамо, 1980).

## **ТЕХНИКА СПУСКА КУРКА БОЕВОГО ПИСТОЛЕТА**

Каждый, кто стрелял из пистолетов Макарова, Стечкина или ПСМ, знает, как тяжел и неуправляем этот процесс. Со временем результаты стрельбы улучшаются благодаря правильно поставленной изготовке, отработанному дыханию, рационально распределенному дыханию и общей статической натренированности. И все это упирается в какой-то барьер, за которым рост результатов прекращается. При этом хуже всех чувствуют себя стрелки-спортсмены, ранее стрелявшие из спортивного оружия и тренировавшиеся по спортивной методике. Как правило, стрельба из «Макарова» и других боевых пистолетов у них «не идет». В общем-то получается лучше, чем у новичков, но все равно не то, что надо. Среди попаданий в десятки и девятки то и дело появляются неконтролируемые и далекие «отрывы» по периметру мишени. Понять, почему так происходит, никто не может. Стрелки обвиняют во всем оружие и тяжесть спуска его курка, считая, что с легким спуском легче стрелять и легче попадать. Для спортсменов все становится на свои места, когда они стреляют из боевых или спортивных револьверов системы «наган» — кучность сразу возвращается в десятку, неконтролируемые «отрывы» исчезают. Не зная технических и эксплуатационных особенностей боевых крупнокалиберных (калибр 7,62 мм и выше) пистолетов, и спортсмены, и военные сгоряча проклинаят пистолет Макарова, как оружейную систему. А зря. Сейчас уже мало кто помнит, что техника стрельбы почти из всех боевых пистолетов — браунинга, кольта, вальтера, маузера, Макарова и его

гражданского аналога ИЖ-71 практически одинакова. Дело в том, что у всех боевых систем усилие спуска определяется вовсе не силой возвратной пружины спускового крючка. Боевая пружина, воздействующая на курок, делается очень сильной во избежание осечек в боевой обстановке. Шептало для повышения надежности оружия и облегчения его конструкции удерживает взведенный курок «напрямую», без передаточных механизмов, и всем этим объясняется повышенное усилие спуска. У большинства пистолетов усилие спуска курка с боевого взвода составляет 2—3 кг, а при стрельбе самовзводом — 4—5 кг. Положение не спасает даже то, что в некоторых оружейных системах предусматривается предупреждение о спуске курка в виде заметного повышения усилия на спусковом крючке непосредственно перед моментом спуска курка. «Тяжесть» спуска определяется трением рабочих поверхностей шептала и боевого выступа курка, и трение это будет тем больше, чем больше усилие боевой пружины. Хотел бы того стрелок, или нет, но такое усилие имеется на спусковом крючке, и поэтому стреляющий указательным пальцем вынужден с таким усилием принимать участие в удержании пистолета при выстреле. Поэтому техника стрельбы из боевых пистолетов зависит не только от изготовления, но и от процесса спуска курка. Этот момент имеет свои особенности.

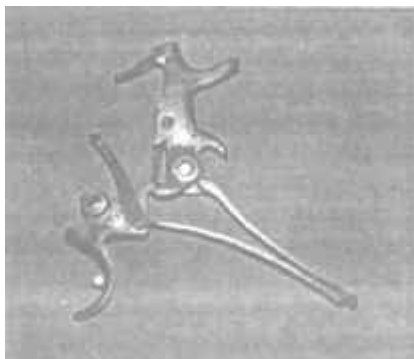
В спортивных целевых и тренировочных пистолетах с легким спуском (от 50 до 200 г) указательный палец спокойно «выбирает» спуск, остальные пальцы стреляющей руки пистолет только держат. 50 г на спуске не оказывают практического влияния на удержание оружия. Но в боевых системах на спуске не 50 г, а 2 кг. С такой силой стрелок давит на спусковой крючок. И на всех пальцах руки, удерживающей пистолет, естественно, создается противодействующее усилие, на каком-то из пальцев 2 кг, а на каком-то и больше. И все эти усилия направлены на уравновешивание двух килограммов, воздействующих на спуск.

Когда курок вдруг срывается с шептала, эти два килограмма на спусковом крючке и указательном пальце мгновенно пропадают. Спуск «проваливается» — его уже ничто не удерживает. Происходит резкая «расбалансировка» сил, действующих на пистолет с разных сторон. Равновесие резко исчезает. Два килограмма и более, оставшиеся на других пальцах, резко «толкнут» пистолет в образовавшуюся пустоту. Пока курок «довернется» до ударника и произойдет выстрел, пистолет «клюнет» в руке, «сдернется» на миллиметр-полтора куда-то в сторону. Со стороны этот процесс весьма наглядно наблюдается у начинающих стрелков при холостых прикидках без патронов. Бывалые стрелки сами «отмечают» такое «сдергивание» мушки в прорези и при тренировках «вхолостую» довольно успешно с этим явлением справляются. Но если во время стрельбы им незаметно «подбросить» патрон с песком, и тренеру, и стрелку видно, что «сдергивание» все равно остается — при боевом выстреле внимание стреляющего переключается на прицеливание, а про спуск стрелки забывают. И если мушка «сдернется» в прорези на миллиметр, на дистанции 25 м пуля «уйдет» в сторону сантиметров на 15—20. При стрельбе по точечной цели это уже промах.

С вышеописанным явлением «одергивания» пистолета при выстреле боролись давно, едва ли не с момента появления пистолета как оружия. Впервые надежный механизм спуска курка «без провала» был установлен на знаменитом револьвере системы «наган». Проблема была решена гениально просто. Курок и спусковой крючок нагана имеют общую V-образную пружину (фото 90), которая в механизме оружия не закреплена намертво, а свободно вращается вокруг оси крепежного штифта.

Верхним пером пружина воздействует на курок, нижним — на спусковой крючок с шепталом. При взведении курка (по часовой стрелке, фото 91) и постановке его на боевой взвод спусковой крючок проворачивается

**Фото 90.** Ударно-спусковой механизм револьвера системы «наган» в невзведенном состоянии



**Фото 91.** Тот же механизм во взведенном состоянии — курок отведен назад, при этом:

1 — спусковой крючок отошел назад;  
2, 3 — нижнее и верхнее перья боевой пружины «поджаты» друг к другу



**Фото 92.** Момент спуска курка:

— спусковой крючок (1) чуть «поджат», курок сорвало с шептала и верхнее перо боевой пружины (3) «провернуло» его против часовой стрелки; — пружина разжимается — реакцией нижнего пера (2) в обратном направлении спусковой крючок удерживается на месте. «Провал» спуска не состоялся



в обратную сторону, и при этом обе вышеуказанные детали поджимают перья боевой пружины друг к другу. При нажмем на спуск (фото 92) курок срывается с шептала, верхнее перо боевой пружины проворачивает его в сторону капсюля, резко уходит вверх, и от этого движения пружины нижнее ее перо получает импульс обратной реакции. Этот обратный импульс и воздействует на спусковой крючок против нажима стреляющего пальца, не давая спуску «провалиться». Более того, у некоторых неотлаженных наганов с сильными пружинами спуск при выстреле даже «бьет» в стреляющий палец. «Провала» спускового крючка при спуске курка у нагана нет. (Он появляется только у старых револьверов с изношенным механизмом.) Ни о каком «одергивании» пули в сторону при этом не может быть и речи. Промажнуться из нагана при правильном прицеливании можно только случайно. Поэтому его уважают и спортсмены, и старые спецслужбисты.

У автоматических пистолетов аналогичная система нейтрализации «провала» спуска обратной реакцией боевой пружины существует на итальянских пистолетах «Беретта» довоенного и послевоенного производства (см. раздел «Беретта М-34», схема 14, 5). Поэтому эти пистолеты так популярны среди военных, полицейских и детективов. Как говорят на Западе: «"Беретта" — любимая женщина Джеймса Бонда».

Почти все современное оружие, сконструированное «под самовзвод», компенсационного «антипровально-го» механизма не имеет. Поэтому стрелкам приходится вырабатывать свой внутренний физиологический механизм компенсации «провала», который и находится постоянно при них. Способу этому тоже очень много лет и применялся он еще в прошлом столетии офицерами царской контрразведки, жандармерии, казаками пластунских полков, ковбоями Дикого Запада — всеми, кому было необходимо выжить и победить.

Многими поколениями стрелков на практике установлены закономерности, обязательные при стрельбе

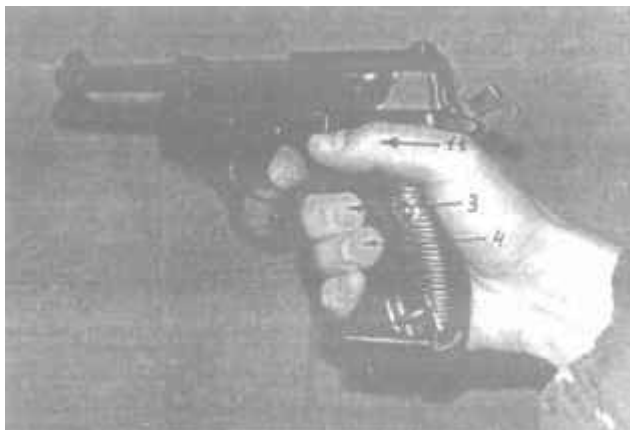
именно из боевого оружия. Самая важная из них — *необходимость давить большим пальцем стреляющей руки на рукоятку или корпус пистолета (револьвера) строго перпендикулярно боковой поверхности оружия в одном и том же месте* (фото 93, 94, 95). У пистолета Макарова (ИЖ-71) для этого предусмотрены овальные площадки с обеих сторон верхней части рукоятки.

Другой, не менее важный обязательный момент — наличие зазора (люфта) между указательным (стреляющим) пальцем и корпусом (рукояткой) пистолета (фото 96, 2). Прижимать указательный палец к боковой повер-



Фото 93. БОЛЬШОЙ палец плотно прижимает боковую поверхность оружия (1)





*Фото 94*

3, 4 — места обязательного давления средним и безымянным пальцами на боковую плоскость рукоятки;  
 13 — давление во встречном направлении недопустимо;  
 14 — рекомендуется выпрямленным большим пальцем прижимать пистолет по всей длине



*Фото 95*

1, 3, 4 — направление давления большого, среднего и безымянного пальцев должно быть строго перпендикулярно рукоятке пистолета;  
 6 — затыльник оружия «вдавлен» в «мякоть» стреляющей руки;  
 7 — «стреляющий» палец давит на спуск только сгибом первого сустава — между первой и второй фалангами;  
 16 — сгибание и прижимание пистолета по оси рукоятки согнутым суставом

хности (плоскости) оружия нельзя (нельзя даже касаться) — спуск от этого утяжеляется и оружие сдвигается в сторону от работы пальца на спуске. «Сдергивание» от этого увеличивается.

Но пистолет стремится «вывернуться» в сторону зазора (люфта) от нажима большого пальца (фото 97). Чтобы этого не происходило, оружие необходимо прижимать к ладони давлением на рукоятку первыми подушечками среднего и безымянного пальцев. Направление этого «прижима» должно быть строго перпендикулярным к плоскости рукоятки (фото 94, 3, 4; фото 98, 3, 4) и происходить в одном и том же месте (см. фото 94, 3, 4).



**Фото 96**

2 — обязательный зазор между «стреляющим» пальцем и корпусом оружия



*Фото 97. На фотографии видно, как пистолет явно вывернулся рукояткой наружу, влево, стволом — вправо*



**Фото 98**

3, 4 — средний и безымянный пальцы прижимают рукоятку к ладони, нажимая строго перпендикулярно поверхности рукоятки; 5 — спусковая скоба пистолета со средней силой опирается сверху вниз на среднюю фалангу среднего пальца; 6 — затыльник пистолета со средней силой «вдавлен» в «мякоть» между большим и указательным пальцами



*Фото 99*

8 — этого «люфта» не должно быть, в противном случае пули пойдут вниз



*Фото 100*

9 — этого «люфта» не должно быть, в противном случае пули пойдут вверх

### Фото 101

3—4 — места обязательного давления средним и безымянным пальцами на боковую плоскость рукоятки;

10 — нельзя допускать «выворачивания» нижней части рукоятки в этом направлении;

11 — правильное положение нижней части рукоятки в мякоти ладони;

12 — давление в этом направлении недопустимо;

14 — направление усилия спуска



Мизинец на рукоятке пистолета должен просто «лежать» с легким усилием. Если его прижимать, пули будут уходить вниз. Если его отпустить совсем, пули «потянет» вверх. В начале XX века автоматические пистолеты вообще делали с короткой «на два пальца» рукояткой, чтобы исключить мизинец из процесса удержания оружия. Пистолет должен быть плотно «посажен» в кисть руки сверху вниз на две опорные точки — спереди спусковой скобой на поверхность средней фаланги среднего пальца (см. фото 98, 5), сзади — плотно «утоплен» в «мякоть» между «стреляющим» указательным и большим пальцами (см. фото 98, 6; фото 95, 6). В случае неплотной передней посадки, когда спусковая скоба не касается среднего пальца (фото 99, 8), пули при выстреле «пойдут» вниз, если будет «люфт» или слабина между затыльником и мякотью большого и указательного

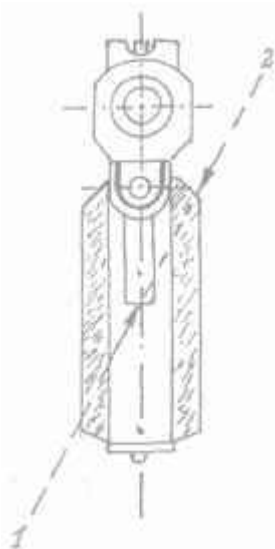
пальцев стреляющей руки (фото 100, 9), пули «уйдут» вверх.

Нельзя допускать, чтобы пистолет «выворачивался» в ладони нижней частью рукоятки наружу (фото 97; 101, 10). Отрывы пуль пойдут в сторону, противоположную этому «выверту».

Нельзя «поджимать» пистолет «спереди-назад» и по встречным угловым направлениям (фото 101, 12) и «спереди-назад» (фото 94, 13; 103, 3) — отрывы при этом будут неконтролируемы. Общее правило хватки боевых пистолетов — оружие сжимается преимущественно с боков рукоятки и должно быть плотно посажено сверху-вниз в кисть стреляющей руки. Соблюдение всего вышеизложенного позволяет существенно уменьшить «провал» спуска и «одергивание» оружия.

При выпуклых рукоятках, встречающихся как на старых, так и на современных оружейных системах, целесообразно производить удержание пистолета вертикальным давлением большого пальца стреляющей руки сверху-вниз-в сторону спусковой скобы. Средний палец, на который опирается спусковая скоба, обеспечивает вертикальное усилие во встречном направлении (пистолет ТТ, схема 28).

С какой силой необходимо держать пистолет? Сожмите его в руке изо всех сил — вы увидите и почувствуете, как его «затрясет» от чрезмерного усилия. Ослабьте усилие удержания до тех пор, пока оружие не успокоится: Те-



*Схема 28. Встречное приложение сил при удержании пистолета с выпуклыми щечками рукоятки:*

1 — направление давления средним пальцем на спусковую скобу;  
2 — направление давления большим пальцем на верхнюю часть выпуклой рукоятки

перь запомните это усилие «темной» мышечной памятью — оно будет рабочим именно для вас. Слабо в руке пистолет тоже нельзя держать. На этот счет есть старая поговорка: «Пистолет и рапира — как птица, сильно держать — душить ее, слабо — она улетит». Но это еще не все.

Нажим на спуск должен производиться строго по направлению оси канала ствола (см. фото 101, 14). И только кажется, что это легко сделать. У некоторых стрелков получается легко и свободно, а у некоторых не получается вообще. Подавляющее большинство не может остановить палец сразу после спуска — спуск «провалился», и палец тоже проваливается вместе с ним или назад, или куда-то в сторону, и все «сдернулось». Поэтому нужно соблюдать обязательное правило: нажим на спусковой крючок должен производиться строго первым суставом «стреляющего» пальца (см. фото 95, 7) и ни в коем случае не подушечками его первой и второй фаланг, при этом могут пойти неконтролируемые отрывы по горизонтали. Для предупреждения момента, когда палец «проваливается» вместе со спуском и «сдергивает» оружие, на спуск следует давить только методом сгибания стреляющего пальца на спусковом крючке, *оставляя остальную часть пальца несогнутой и неподвижной*. При этом после исчезновения на спуске вышеупомянутых двух килограммов, несогнутый и неподвижный палец не «провалится» — он упрется «сам в себя», провалиться ему будет некуда (так стреляли в старину из дуэльных пистолетов, и так стреляли немцы из парабеллума — его и конструировали для такого способа стрельбы).

Вся система — палец, кисть, оружие — при таком способе остается неподвижной, и «сдергивания» не происходит. Этот момент, очень трудный для новичков, отрабатывается довольно быстро применением упора сгибаемого сустава на спусковую скобу пистолета. Такой способ разработки «стреляющего» сустава скучный и даже мучительный, он отрабатывается часами, но результаты превосходят все ожидания (фото 102, 103, 104).



**Фото 102.** Тренировка спуска курка «сгибом первого сустава». Стрелкой 1 обозначено место упора суставом на переднюю поверхность спусковой скобы



**Фото 103.** Разработка сустава:

- 1 — место упора;
- 2 — направление сгиба;
- 3 — давление в этом направлении недопустимо



**Фото 104:** Разработка сустава

- 1 — место упора;
- 2 — сустав согнут



В начальный период обучения очень важно привить курсанту навыки правильного выполнения нажима на спуск. В процессе тренировки вырабатывается «мышечная» память распределения усилия нажима на спуск как в начальной фазе, когда усилие на спуске может быть сравнительно легким, так и в фазе завершающей, когда возрастает сопротивление спуска поджимаемой спусковой пружины. Спуск выжимается *непрерывно*, без каких-либо остановок, рывков и замедлений между фазами. На всем протяжении хода спуска (это очень короткий, но коварный линейный отрезок) эта непрерывность должна быть одинаковой. Чтобы курсанту этот процесс был нагляден и понятен для «мышечного» запоминания, используют все тот же колпачок на стреляющем пальце. При этом прижимают локоть к туловищу и нажимают на спуск без прицеливания, глядя на пистолет слева. Движения длинного колпачка как указки позволяют курсанту наблюдать за спусковым движением пальца, контролировать равномерность и непрерывность этого движения и запоминать результаты постепенного нарастания усилия. Поэтому то же самое по «темной», мышечной памяти выполняется без колпачка. Такая тренировка производится неоднократно и без патрона, до четкой наработки навыка. Момент мышечного «спускового» запоминания очень ценен именно для боевых пистолетов. Спуски оружия, предназначенные для практической боевой работы, нельзя шлифовать и облегчать — это снижает служебную надежность. Систематической тренировкой нужно добиваться, чтобы указательный палец безошибочно ощущал и определял силу давления на спуск и срабатывал на нем без рывков.

Бывает (и очень часто), что стреляющий палец «не тянет» за спуск, как будто в руке что-то «отключилось» или появился какой-то внутренний тормоз. Это означает, что стрелок что-то «пережал» и в «хватке» надо что-то изменить. Какой-то палец надо ослабить, а какой-то, наоборот, усилить. Для каждого стрелка этот момент

строго индивидуален — природа не дала людям двух одинаковых организмов.

Многие стрелки старой выучки при стрельбе с тяжелым спуском, или когда палец «не тянет», мысленно придают «стреляющему» пальцу большую силу, представляя со всей возможной яркостью физических ощущений, что на палец что-то очень давит снаружи, или наоборот, что-то внутри пальца тянет за спуск. Получается хорошо. Так делают и некоторые снайперы — оружие при этом стреляет как будто само, не сбиваясь в сторону.

В старых инструкциях описывался способ спуска курка, когда для усиления хватки в момент спуска и предупреждения сдергивания работает вся кисть. Стреляющий палец усиливал свое действие одновременно и совместно с поджатием других пальцев, сжимающих рукоятку. Короче, сжималась вся кисть, и этим сжатием спускался курок. На револьверах системы «наган» и пистолетах маузер, 7,63, имевших необъемную малоохватную рукоятку, такой способ очень даже себя оправдывал. На современных пистолетах с их толстыми и широкими рукоятками такой способ не проходит. Отголоски легенд, бродящие среди офицерского состава, превратили его в широко распространенный порок. Когда стрелок, работая на современных системах, непроизвольно или намеренно при стрельбе поджимает все пальцы, удерживающие пистолет, после «провала» спуска разбалансировка получается еще больше. Соответственно, еще больше сдергивается и оружие. Правда, у некоторых индивидуумов (природа дала людям разные организмы) получается сразу и очень хорошо, но подавляющему большинству стрелков следует придерживаться принципа — *указательный палец только нажимает на спуск, остальные — только удерживают оружие*. Прием «поджимания» удерживающих пистолет пальцев при стрельбе действительно практикуется некоторыми суперпрофессионалами при сверхскоростной стрельбе, но только суперпрофессионалами, прошедшими все тренировочные этапы. Прием этот требует знания конкретно-

го образца оружия, специфичного тренировочного подхода и будет рассмотрен далее. Новичков такой способ заводит в тупик. Для точной стрельбы по малогабаритным целям он не годится. Годится такой способ для очень плохо обучаемых курсантов — это из разряда «лучше, чем ничего».

Замечено, что стрелки, которым «поставили» правильный спуск курка и которых отучили при спуске «подрабатывать» мизинцем, средним и безымянным пальцами, прекращают «сдергивать» оружие вниз. Остается незначительное «сдергивание» вправо-влево, которое нейтрализуется на близких дистанциях способом стрельбы «плоским» пистолетом (см. далее).

Хватка — одновременный процесс и удержания оружия, и спуска курка. Правильная «хватка» сохраняет неподвижность оружия при «провале» спуска и предотвращает «сдергивание». Но «хватка» (и ее отдельные фрагменты) должна быть все время однообразной. Если что-то «недожал» или «пережал», или нажал не там, где нажимал всегда, — это спровоцирует и проявит «провал» спуска и вызовет «сдергивание» в большей или меньшей степени. Отрыв пули при этом будет в сторону слабой, «неподжатой» стороны (где тонко, там и рвется) или, наоборот, в сторону чрезмерной поджатости.

Здесь необходимо сделать отступление и вернуться к основному положению хватки боевого пистолета — необходимости постоянного давления большим пальцем на плоскость пистолета (на его корпус или на рукоятку; см. фото 93, 7). Точка давления при этом должна располагаться на линии оси рукоятки, в одной и той же точке, не ближе и не дальше. Если большой палец нормальной длины, его рекомендуется держать выпрямленным и прижатым по всей длине к корпусу оружия (см. фото 94, 14). Если большой палец длинный (природа наделила людей индивидуальными особенностями), то его прижатием пистолет будет уводить при выстреле вправо. К тому же в большой палец будет упираться стреляющий указательный, а это допускать

нельзя. В таком случае приходится сгибать и прижимать пистолет по оси рукоятки согнутым суставом (см. фото 95, 16). Большой палец приходится сгибать в суставе и при стрельбе из пистолетов, не имеющих на рукоятках плоских боковых поверхностей (кольт образца 1911 года), а также при стрельбе из пистолетов, имеющих выпуклые щечки рукоятки (ТТ, браунинг). Эти выпуклости используются для дополнительного приложения сил, удерживающих пистолет (см. схему 28). Приемы «хватки» мало знать — их надо отрабатывать до мышечного автоматизма, в течение нескольких месяцев изнуряющих и мучительных тренировок «вхолостую», без патрона. «Хватку» отрабатывают до тех пор, пока пистолет не прекращает «клевать» при холостом спуске. Но для полного контроля при тренировочных стрельбах пустые патроны (или наполненные песком) перемешивают с боевыми и время от времени «подбрасывают» стрелкам. При этом самим стреляющим становится наглядно виден момент, когда при выстреле из-за переключенного на цель внимания кисть расслабляется (особенно расслабляется большой палец; см. фото 94, 14) и происходит сильное сдергивание. Только со временем, в результате напряженных тренировок, приходит ощущение физической и психической уверенности — вышеупомянутое стрелковое чувство, как его принято называть.

Прицеливание взаимосвязано со спуском курка, и выполняются они как единый процесс. В любом случае, в тире или в боевой обстановке, внимание стрелка сосредоточивается на цели. Стрелок думает глазами. Поэтому момент спуска курка должен производиться автоматически, на уровне подсознания. И натренировать момент спуска надо на уровне мышечных рефлексов, ибо при внезапной встречной дуэли некогда по-спортивному «обрабатывать» спуск — надо стрелять, и стрелять быстро. Прав тот, кто первым выстрелил и попал. Упустишь первый шанс — второго может не оказаться. Смеется тот, кто выстрелил первым.

**НЕ ЗАБЫВАЙТЕ:** как бы хорошо вы ни прицелились, как бы правильно ни встали в спортивную изготовку, как бы удачно ни взяли цель интуитивно, если пистолет «сдернется» — это будет промах. Ваши усилия пойдут насмарку.

Для облегчения тренировочного процесса полезно иметь сильные пальцы. Для этого их надо постоянно «подкачивать». Но не эспандером, а лучше всего разминать в руке комок обычной оконной замазки. При этом «подкачивается» каждый палец в отдельности. Благодаря сочетанию динамических и изотонических усилий качество «накачки» будет лучше, чем при работе обычным кистевым эспандером. Эта специфика необходима именно для стрельбы из пистолета. (И неоценима при рукопашной подготовке.)

В старину офицеры не гнушались тем, что, по возможности, в карете, верхом, при пешем марше, сняв белые перчатки, разминали руками обыкновенную глину. Это одна из причин, почему они стреляли без промахов. В их среде промахи были позором. От них и пришли



ФОТО 105

вышеописанные приемы «хватки» пистолета. Ежедневное общение с оружием тоже полезно — рука должна привыкать к его металлическому балансу. На службе некогда тренироваться, а на постоянное ношение пистолеты выдают немногим. Выход из этого положения есть — на фото 105 показан тренажер, изготовленный офицером из частей ударно-спускового механизма списанного малокалиберного пистолета Марголина, посаженных на алюминиевую основу. Стрелять из такого тренажера нельзя, а тренироваться вхолостую можно и дома (вместо утренней зарядки). Спуск этого тренажера специально ухудшен — с большим усилием, явным провалом и «лесенками» по ходу движения, чтобы было с чем «бороться» на тренировках.

Со «одергиванием» оружия боролись давно и в разных странах. Для точной стрельбы из револьверов во избежание «одергивания» барабан при стрельбе плотно прижимали указательным пальцем (фото 106), одновременно не забывая прижимать изо всей силы большим пальцем корпус оружия с другой стороны. (Автор пробовал так стрелять — получается очень здорово.)



Фото 106

При стрельбе из автоматических пистолетов этот способ не проходит, но немцы придумали выдвигать далеко вперед под спусковую скобу опорный средний палец (фото 107, 1) — получается прекрасно. На старых жандармских револьверах «Смит и Вессон» для этого был предусмотрен специальный упор (шпора) на спусковой скобе (фото 108, 17). При стрельбе «с двух рук» в тех же целях спусковую скобу прихватывают сомкнутыми пальцами поддерживающей руки (см. фото 63).

Вышеописанная хватка пистолетов (револьверов) — это, пожалуй, основной ключ к меткой профессиональной стрельбе из боевого оружия. У нас все засекречивали. Не от противника — противник про «хватку» и другие специфические приемы стрельбы, изложенные в этой книге, знает давно. Засекречивали от своих. В результате из боевых пистолетов у нас стреляют плохо не только строевые офицеры, но и сотрудники спецподразделений. Как всегда, дело доходило до абсурда. На международных стрелковых соревнованиях советские стрелки в спортивных упражнениях почти всегда были первыми. В стрельбе из боевых пистолетов западные стрелки оставляли наших далеко позади. Спортивная методика стрельбы годится только для спортивных пистолетов. Если у вас есть необходимость научиться стрелять именно из боевого пистолета, то и начинать тренироваться нужно именно из боевого оружия, в общении с ним отрабатывая изготовку, прицеливание, хватку и спуск курка. Тренировки из спортивных систем с их мягкими спусками без «провалов» на начальном этапе обучения заведут в тупик. До войны спортивного оружия не было как такового. Тренировочные малокалиберные системы представляли собой переделки боевых пистолетов (револьверов) под малокалиберный патрон при сохранении ударно-спусковых механизмов с присущими им особенностями. Поэтому и качество стрельбы из боевых и тренировочных систем было одинаковым.



*Фото 107*

1 — выдвинутый вперед под спусковую скобу опорный палец



*Фото 108. Револьвер «Смит и Вессон».*

17 — специальный упор (шпора) для наложения среднего пальца во избежание «одергивания»



## ФИЗИОЛОГИЧЕСКИЕ РЕЗЕРВЫ ПОВЫШЕНИЯ СТРЕЛКОВОЙ УСТОЙЧИВОСТИ

Всем своим знаниям о тонкостях стрельбы из пистолета мы обязаны дворянскому сословию. Для дворян это был спорт номер один. В течение столетий стрелковой практики было установлено, что в положении стоя (а это основное положение для стрельбы) лучше стреляют фехтовальщики, кавалеристы и моряки. В наше время стрелковый тренировочный процесс необычайно быстро идет у летчиков. Суть этого феномена в том, что профессиональные занятия этих людей постоянно заставляют их чувствовать крены и дифференты и постоянно им противостоять нервно-мышечной реакцией организма. Значение вестибулярного аппарата при всех видах стрельбы необычайно велико. Попробуйте недельку походить по круглому бревну «просто так», а потом еще недельку походите по тому же бревну, но подвешенному на цепях. Попробуйте после этого пострелять — вы увидите, как резко подскочили результаты. Но лучший метод выработки стрелкового баланса, известный автору, пришел из средневековья. Наполните стакан водой, поставьте его на ладонь вытянутой руки. Сделайте несколько шагов, но так, чтобы вода не разлилась. Когда натренируетесь, тот же стакан поставьте на тыльную сторону вытянутой руки и пройдите теперь. Каково? В старые времена аристократы заставляли своих малолетних сыновей ходить со стаканом на каждой руке, а затем на каждом плече и даже на голове. И приказывали пороть их за каждый разбитый стакан, а затем и за каждое мокрое пятно на полу. И только потом давали им в руки пистолет. Жесткая необходимость (какое это сильное средство!) заставляла дворянских отроков вырабатывать баланс руки и корпуса, так необходимый при стрельбе из пистолета, фехтовании и... бальных танцах.

Такой жестокий тренировочный подход диктовался жизненными правилами того времени — отправляясь на бал, молодой аристократ не знал, что его там ожидает,

и был готов ко всему. Отказ от дуэли был позором. Это и заставляло тренироваться на пределе возможного. Стрелять приходилось при защите и нападении, пешком и на лошади, стоя и в движении, в перекатах и кувырках, уходя от чужой пули. Из старинного однозарядного оружия можно было стрелять только один раз, поэтому промахи исключались. Стрелковое мастерство доводилось до совершенства.

Очень хорошо стреляют цирковые акробаты. Для них научиться стрелять из всех положений на уровне мастера спорта — это всего лишь поставить и отработать новый цирковой номер. Прекрасно стреляют балерины — причем с первого раза. Но в старые времена всех знаменитых балерин и цирковых артистов тренировали палкой и кнутом за малейшее неверное движение.

Вестибулярный аппарат тренируется намного быстрее, чем вы думаете. Тренируйте его любым способом, например наиболее простым: наклонитесь и упритесь указательным пальцем в какую-либо точку на земле. Обернитесь вокруг этой точки по часовой стрелке, не отрывая пальца от пола. Затем разогнитесь и сделайте несколько шагов в любом заданном направлении. Первые несколько тренировок вас будет «качать». Потом вы привыкните и будете крутиться сколько угодно.

Для стрельбы очень полезны плавание и прыжки в воду. Пловцы-спортсмены стреляют заметно лучше тех, кто плавает мало. Полезны также метания ножа, гранаты, камня в цель из разных положений. Эти виды деятельности хорошо развивают координацию движений, тормозные реакции и являются прекрасным боевым дополнением к стрельбе из пистолета.

Почаще тренируйтесь вхолостую из пистолета, подвесив к нему грузик весом 20—30 г на нитке длиной 50 см. В борьбе с этим качающимся и постоянно сбивающим наводку грузиком вырабатывается обостренное ощущение баланса и резко повышается общая устойчивость.

Очень хороший, доступный и простой в изготовлении тренажер для выработки устойчивости — качающаяся платформа. Он состоит из старого мягкого автомобильного сиденья и положенной на нее широкой доски. Неделя тренировки вхолостую, стоя на такой качающейся неустойчивой платформе, стоит месяца усиленной работы боевым патроном. Но такие тренировки можно начинать тогда, когда стрелок твердо научился не выпускать пули за пределы «восьмерки». Раннее применение качающейся платформы принесет только вред, так как будет способствовать проявлению и закреплению наиболее грубой ошибки при стрельбе — «поддавливанию» точки прицеливания и «поддергиванию» спускового крючка при совпадении вершины мушки и желаемой точки попадания.

И еще один момент, о котором следует знать: *человек стреляет заметно лучше тогда, когда он стреляет с удовольствием.*

## **ДОПОЛНИТЕЛЬНЫЕ СПОСОБЫ ПОВЫШЕНИЯ УСТОЙЧИВОСТИ ОРУЖИЯ**

Остроумный способ повышения точности стрельбы из револьвера был изобретен находчивыми нижними чинами царской армии и применялся при инспекторских стрельбах унтер-офицерами, писарями, каптенармусами и т. д. Его так и прозвали — фельдфебельский. Суть его заключается в том, что натянутый рукав гимнастерки или кителя служит своего рода упором и почти полностью гасит не только «сдергивание» при спуске, но и колебания корпуса. Стрелок зажимает рукав между ладонью и рукояткой оружия (фото 109). Другой рукой захватывает противоположный рукав (фото 110) и натягивает одежду так (фото 111, 1), чтобы натяжение проходило по линии пистолет-локти-плечи-воротник как можно выше (фото 112). Результаты стрельбы при этом оказывались неожиданно высокими.



*Фото 109. Захват рукава стреляющей руки между ладонью и рукояткой оружия*



*Фото 110. Захват свободного рукава*



*Фото 111. Натянутый рукав (1)*



*Фото 112. Натянутые рукава работают в качестве упора*

Другой способ заключался в том, что стрелок, полуприсев, упирался коленом одной ноги в подколенный сгиб другой (фото 113). Корпус при этом получал дополнительную устойчивость, соответственно повышалось и качество стрельбы.

Господа офицеры стрелять фельдфебельскими способами брезговали. Они считали это ниже офицерского достоинства и стреляли только с одной руки, справедливо полагая, что верхом на лошади некогда будет натягивать рукав и не будет возможности держать револьвер двумя руками. Но во время прошлой войны способы стрельбы царских унтер-офицеров входили в обязательную программу подготовки командиров фронтовых разведвзводов. Рано или поздно на войне могло пригодиться все. В наше время методика нижних чинов тайком используется при инспекторских проверках. Результаты впечатляют. Попробуйте — убедитесь сами.



Фото 113

## **ОБЩИЕ ПРИНЦИПЫ СТРЕЛКОВЫХ СТАТИЧЕСКИХ ТРЕНИРОВОК**

В начальном периоде обучения тренировки проводятся преимущественно вхолостую — это база стрелковой практики. Тренировки вхолостую изнурительны и скучны, но одними только патронами стрелять не научился еще никто. Если стрелок сознательно отрабаты-

вает вхолостую весь процесс выстрела, он замечает допускаемые им ошибки и прилагает усилия к их устранению. Стрелковые тренировки — автономный самостоятельный процесс работы стрелка наедине с оружием. Тренер направляет процесс и жестко контролирует его. Патроном — боевым или подброшенным холостым — проверяется то, что наработано и достигнуто в процессе холостых тренировок, и выявляются допускаемые ошибки и пороки.

Сама стрелковая тренировка в статических малоподвижных изготовках (или «с двух рук», или «с одной руки») должна длиться 2—2,5 часа. В конце статической тренировки, когда чувствуются усталость и утомление, ее нужно прекращать, иначе наступает явление затренированности, специфическое для стрелкового спорта. Это явление вызывает стойкое отвращение к стрелковому процессу, и его надо избегать. *Статическая напряженность «через не хочу» резко снижает результативность тренировок.*

Усилия, которые прилагаются на тренировках, должны быть посильными, закрепляющими достижения, постоянно развивающими волю и уверенность в себе. Поставив цель — достичь ее, это принцип тренировок.

В стрельбе нужна черновая упорная работа, которую обязаны выдержать и холерики, и сангвиники. Основной рабочей инструмент стрелка — терпение и настойчивость. При неудачах нельзя сдаваться — тренируйтесь, и все получится.

В начальном периоде тренировок нужен не результат, а технически грамотная стрельба. Результат появится потом, как следствие тяжелого и кропотливого труда по наработке необходимых базисных навыков — общей балансовой устойчивости, правильного прицеливания, постановки дыхания и спуска курка без сдергивания.

Стрелковой практикой подмечено, что тренироваться ежедневно, как бы это парадоксально ни казалось, нельзя. При ежедневных статических стрелковых тренировках стрельба заходит в тупик, и результаты почти не

растут. Тренироваться нужно через день с разумной нагрузкой. День, свободный от тренировок, лучше посвятить наработке баланса и равновесия любимыми способами, приведенными в этом пособии.

На спецкурсах «СМЕРШ» в «нестрелковые» дни курсантов заставляли набирать мгновенное извлечение оружия и вскидку его в цель во всех мыслимых и немыслимых положениях — стоя, лежа, зависнув на одной руке, сидя за обеденным или письменным столом. Это делалось до седьмого пота, невзирая на ссадины и забоины на руках. Стрелок должен был общаться с оружием ежедневно и чувствовать его весовой баланс. Рука стрелка должна тактильно привыкать к рукоятке пистолета. Отрабатывались приемы рукопашного боя против пистолета и работа пистолетом в качестве кастета. Общение с оружием было ежедневным и продолжительным. Это была великая мудрость стрелков многих поколений, оправдавшая себя в боевом применении.

Начинающему стрелку в первоначальном периоде обучения, который длился полтора-два месяца, необходимо было научиться соблюдать классические постулаты практической стрельбы, наработанные многими поколениями стрелков, и не допускать ошибок, описанных выше в настоящем пособии. Новичку тяжело удержать все это в голове, поэтому основная нагрузка в начале тренировочного процесса ложится на инструктора, задача которого — поставить курсанту правильную изготовку, дыхание, хватку оружия и спуск курка. Инструктор должен заставить курсанта наработать уверенную устойчивость корпуса и стреляющей руки, довести до автоматизма навык спуска курка боевого пистолета без сдергивания оружия. Это основы меткой стрельбы, не овладев которыми невозможно совершенствование стрелка в специальных видах стрельбы, описанных далее. Не владея стрелковыми азами, стреляющий из пистолета упирается в невидимый барьер, перешагнуть который он не в силах. Чудес не бывает. Стрелковая тренировка — это тяжелая и по-своему мучительная работа



«вхолостую». Для этого и курсанту, и тренеру необходимо адское терпение (по этим причинам преступный элемент из-за импульсивности психики стреляет плохо и плохо обучаем стрельбе).

При достижении курсантом достаточной устойчивости и твердых навыков спуска курка без сдергивания начинается «настрел» боевыми патронами. На конечном этапе первоначального периода обучения он необходим. За одну тренировку выстреливается 60—80 патронов. Стрелок должен настреляться вволю, но при жестком контроле со стороны инструктора за результативностью стрельбы. При таких обстоятельствах стрелок начинает чувствовать силу своего оружия и обретает уверенность в себе.

Тренировочный процесс ощутимо ускоряется так называемыми идеомоторными наработками. После практических стрельб, в свободное время, полезно мысленно прицеливаться и мысленно производить выстрел с возможно более ярким представлением мышечных и координационно-пространственных ощущений в стреляющей руке, спусковом пальце и во всей системе стрелкового оружия. При наработке ощущений от правильно выполненных действий (сначала в последовательности, затем в комплексе) в дальнейшем следует стараться работать только воспроизведением этих ощущений и впечатлений, постепенно начиная «думать» не головой, а именно этими ощущениями. Этот метод позволяет сохранить необходимую боевую форму даже при длительном разрыве в тренировочном процессе.

В стрельбе из пистолета есть «подводный камень», о котором узнают только тогда, когда с ним неожиданно сталкиваются. Дело в том, что стрелок, все время тренирующийся в закрытом тире, плохо стреляет на открытом стрельбище. Тому есть масса координационных причин, основная из которых та, что «дома и стены помогают». Поэтому, когда курсант наработал в спокойной обстановке закрытого тира более-менее уверенные навыки прицеливания, спуска курка и общей устойчиво-

сти, тренировки следует переносить на открытое стрельбище. Умеренный ветер со скоростью 4—6 м/с уже начинает ощутимо «покачивать» стрелка, и лучшее противодействие этому явлению — тренировка вестибулярного аппарата на компенсацию крена. Лучше всего тренировать вестибулярный аппарат на качающихся бревнах (см. далее).

На этом общий подготовительный раздел заканчивается. Далее стрельба разделяется на спортивную, где все вышеописанное непрерывно совершенствуется с применением массы спортивных тонкостей, подробно описанных в другой литературе, и сугубо боевую тактическую стрельбу в условиях реального оперативного боя на поражение.

# ЧАСТЬ III

## БОЕВАЯ ПСИХОФИЗИОЛОГИЯ

### Введение в «звериное чутье»

Все, что надо вам, уже есть у вас.

*Из Святого Писания*

То, что контрразведчик, работающий автономно и вдали от города, должен быть во всех отношениях сильнее разведчика, промышляющего в таких же условиях, опровержению не подлежит. Иначе работа полевой прифронтовой контрразведки будет неэффективной. Сотрудник полевой контрразведки по сути своей охотник — охотник на человека. Охота эта необычайно трудна, и поэтому контрразведчик должен обладать специфическими охотничьими качествами. Обычного интеллектуального и физического превосходства на тропе войны явно недостаточно. Мимо интеллектуально развитого человека проходит масса жизненно важной оперативной информации, переоценить значение которой в оперативно-тактическом столкновении на ближней дистанции невозможно.

В условиях охоты человека за человеком всегда выигрывал тот, кто обладал более тонким восприятием окружающей обстановки, повышенным уровнем внимания и наблюдательности, обостренным чувством опасности, интуитивной пронизательностью и способностью физически чувствовать противника в условиях

неочевидности, всем тем, что сейчас называют мудрым термином — боевая психофизиология.

В те времена это называлось просто — чутье. Это понятие не было чем-то абстрактным или философским — это было реальностью, необходимым условием выполнения бесконечно сменяющих друг друга служебных задач. Над развитием чутья каждый оперативник-контрразведчик работал самостоятельно. И не потому, что не было желания попасть под трибунал за нерезультативность работы. Развитие чутья автоматически влекло за собой повышение общей психофизиологической реакции, быстроты и точности действий в экстремальных ситуациях. Это значительно увеличивало шансы выжить в жутких мясорубках Первой и Второй мировых войн — убитым не хотел быть никто.

Сущность феномена «звериного чутья» не так уже сложна, как может показаться. Каждому из нас этот механизм дан от природы и находится в состоянии дремлющего атавизма. Наши недалекие предки еще 200—300 лет назад видели, слышали, а главное, *чувствовали* несопоставимо лучше нас — этот дар матери-природы реализовывался как средство выживания в условиях постоянной опасности, которая могла прийти неожиданно с любой стороны. У первобытных людей, живших в условиях борьбы за существование, это получалось еще лучше. Как и все живое вокруг них, любую информацию они прежде всего чувствовали и ощущали, а уже потом «обмозговывали». Кто не мог почувствовать и ощутить опасность, тот погибал. Кто мог — выживал и генетически закреплял это качество в потомстве. Видеть и чувствовать первобытные люди могли не только глазами, но и шкурой, спинным мозгом и чем-то еще — на востоке это до сих пор называют «третьим глазом». И чувствовать они могли такие вещи, какие сейчас улавливают только с помощью приборов, да и то не всегда.

Человек в биологическом смысле высокоразвитое и высокоорганизованное хищное животное с хищными

наклонностями — не более того. Но ленивый человек приручил собаку, и надобность в обостренном слухе и обонянии у него отпала. По мере развития цивилизации у человека постепенно отпадала необходимость в непосредственном познании мира — ее заменили уже готовые знания и отвлечение от природных занятий. Мы стали чувствовать работу автомобильных двигателей и электронных приборов, но перестали чувствовать окружающую природу и друг друга. Некогда ежеминутно необходимое нашим забытым предкам звериное чутье, переданное нам по наследству, остается невостребованным. Подмечено, что даже у собаки, которая регулярно сидит перед телевизором, быстро снижается слух, нюх и общая восприимчивость, а что уже можно говорить о людях! Бесконечно приобретаемые знания постоянно снижают степень восприятия, а творческую и оперативную-сторожевую интуицию делают попросту ненужной. И поэтому колоссальное количество жизненно важной информации проходит мимо нас.

Дремлющие в человеке внутренние психофизиологические резервы необычайно велики. Много в этой области было выявлено секретными исследованиями русских медиков еще до революции (профессора И. М. Сеченов, Н. Е. Введенский) и работавших в Азии разведчиков-естествоиспытателей, чьи имена мы никогда не узнаем.

Давно замечено, что у слепых отсутствие зрения компенсируется резким, почти фантастическим обострением слуха, у них также развивается повышенный уровень обоняния, осязания, чувство температуры, времени, опасности, пространственной ориентации, появляется ощущение на личность конкретного человека, возможность определять его эмоциональное состояние и направленность мыслей. Слепые слышат пульсацию сердца других людей на расстоянии 6—7 м и более. Многие слепые судят о характере предметов и расстоянию до них по отраженному эху — для этого они и постукивают палочкой, идя по улице. По тембру отраженного эха

слепой с тренированным слухом безошибочно определяет, из какого материала изготовлены те или иные предметы. Такой способ ориентации называется звуковидением — эхолокацией.

Научное обоснование активной эхолокации в военных разведывательно-оперативных целях впервые сделал в 1912 году изобретатель известного пулемета Хайрем Максим, но еще раньше об этом знали офицеры русской контрразведки, научившиеся такому способу у японских лазутчиков во время русско-японской войны 1905 года. Посредством биолокации тренированный человек может не только ориентироваться в темноте, но и определять линейные размеры и форму предмета, его свойства и предназначение.

Предел человеческого слуха к восприятию высоты звука — 13 000—18 000 кГц, и в зависимости от степени тренированности восприятия он может быть еще больше. Тренированный человек может отраженным эхом обнаружить предметы шириной до 20 см. Чем выше степень тренировки, тем выше частота звука, воспринимаемого человеком и тем меньших размеров предмет может быть обнаружен эхолокационным методом. Тренированные офицеры-контрразведчики царского времени могли распознавать методом эхолокации в темноте предметы величиной 8—10 см на расстоянии 15—17 м.

Определение направления источника звука связано не только с анатомическим бинокулярным расположением ушей, но и с особым характером их физиологического взаимодействия, а также с особенностями работы нервных центров восприятия звука. Если звук приходит под углом к линии взгляда, то звуковая волна к какому-то уху приходит раньше, чем к другому. Это ничтожное различие по силе и времени прихода звука к разным ушам лежит в основе физиологического механизма, обеспечивающего человеку определение направления источника звука. Этот механизм тоже тренируется для возможностей стрелять на слух в темноте. У тренированного по специальной и легкодоступной методике

стрелка точность определения цели на слух составляет 2—3 тысячных дистанции до цели.

В нервной системе человека взаимосвязано все. Люди, тренирующие слух, начинают его ощущать всем своим естеством — эти ощущения специфичны для каждого человека. Звуки начинают не только слышать, но и... видеть. Это объясняется взаимодействием слуховых и зрительных центров, расположенных рядом. Тренированным слухом можно чувствовать звуки на вкус и ощущать цвет — для обычного человека эта информация фантастична, а для музыкантов — довольно частое явление. «Цветным» слухом в потенциале обладают все люди. Некоторые даже «видят» форму звука визуально.

У человека, находящего в состоянии «к бою», так или иначе изменяется тембр голоса вследствие внутреннего мобилизационного напряжения. Обостренным натренированным слухом по изменению голосовых частот можно определить скрытую агрессию, настороженность, подавленность, страх, каким бы равнодушным видом это ни маскировалось.

Вышеназванные скрытые качества человека проявляются далеко не у всех, а только у тех, кто тренировался по специальным методикам, кого заставила жестокая необходимость, у кого сработал специфический рефлекс преодоления жизненного препятствия. Примером может служить жизнь русского оружейника Михаила Владимировича Марголина, из пистолета которого приходилось стрелять и школьникам, и генералам. Мало кто знает, что Марголин был... слепым! Он потерял зрение на боевом корабле при взрыве немецкого снаряда. Жестокая жизненная необходимость проявила у слепого моряка способности высшего порядка, причем сравнительно быстро. Марголин ощущал — именно ощущал — сопротивление металла, силу пороха, баланс взаимодействия деталей оружия и абстрактно видел баллистику пули. Про него рассказывали, что он на ощупь определял величины деталей с точностью до 0,01 мм. Ходил по улице быстро и свободно, без палки и поводыря. Мог

стрелять из пистолета на звук, быстро и без промахов. На звук тиканья ручных часов бросал финку и попадал с дистанции 10—15 м. У него развилось острое чувство пространственной ориентации, чувство на людей и на предметы. В кромешной тьме он был способен жить полной жизнью.

Внутренние психофизиологические резервы человека, пробужденные и вызванные к действию, многократно усиливают и увеличивают эффективность его нервной рефлекторной и физической деятельности. На принципе мобилизации внутреннего психофизиологического потенциала и была основана система боевой подготовки СМЕРШа. Сейчас много пишут о сверхъестественных способностях японских ниндзя. Никто не может доказать, существовали они или нет, но способности японских разведчиков впечатляли. Царская контрразведка сталкивалась с ними еще в прошлом столетии. Некоторые были захвачены в плен и допрошены. При близком медицинском изучении физиологического феномена японских лазутчиков все оказалось гораздо проще, чем об этом говорилось тогда и пишется сегодня.

Между тем в природе все естественно и объясняется просто. Дремлющие в каждом из нас невостребованные способности чувствовать и ощущать обостренным слухом, ночным зрением, температурным осязанием, мгновенно анализировать ситуацию, действовать в экстремальной обстановке не размышляя, на боевых рефлексах, были обычными составляющими оперативно-поисковой, стрелковой и рукопашной практики русской императорской, прифронтовой контрразведки, а затем и советской военной контрразведки СМЕРШа.

## **Воля — ключ к тренировкам**

Воля к психофизиологическому тренировочному процессу тесно взаимосвязана с естественным внима-



нием. Внимание — это направленность и сосредоточенность сознания. Различают внимание произвольное (непреднамеренное) и произвольное (преднамеренное).

Непроизвольное внимание — это внимание, возникающее без всякого намерения человека, например, когда человек наблюдает какой-либо интересный процесс. Такой вид внимания не требует напряжения.

Другой вид внимания — произвольный, когда надо «открывать дверь» в свое сознание, имея определенную цель. Это внимание из сферы «надо», «необходимо», когда для работы мозга нужно приложить усилие воли.

Воля — средство развития произвольного, преднамеренного и целенаправленного внимания. Человек должен управлять вниманием и направлять его в сторону необходимой деятельности. Развитие произвольного внимания напрямую связано с укреплением воли.

Имеются простые практические методы тренировки внимания. Ниже приводится один из них.

Прикрепите к стене лист белой бумаги с нанесенной на него хорошо видимой точкой. Сядьте на некотором расстоянии перед этим листом в удобной позе и попытайтесь сосредоточить все свое внимание на этой точке. Причем точка должна быть все время в центре вашего внимания, кроме точки, вы ничего не должны видеть и ни о чем другом не думать. На первых порах, должно быть, вы сумеете сосредоточить внимание на рассматриваемой точке не более 15—20 секунд. Затем точка начнет расплываться и уходить из поля зрения. В голову ползут посторонние мысли, которые будут уводить внимание от рассматриваемой точки. Если тренироваться почаще, хотя бы один-два раза в день в удержании своего внимания на этой точке, то постепенно время удержания значительно увеличится. Тем самым развивается и воля. Но добиться всего этого можно только при напряжении сил — иначе получится плохо или ничего не получится. *Все зависит от воспи-*

*тания интереса в конечном результате и намерения его достичь.*

Этот старинный способ часто описывался в довоенной педагогической литературе.

## Методика тренировки органов чувств

Для тренировки органов чувств существуют довольно простые приемы, доступные всем. Лучшее время для таких тренировок — утро, когда вы в общем-то проснулись, но еще полностью не освободились от сна и еще не открыли глаза. Если вы их все-таки успели открыть — сразу же закройте, пока находитесь в полусне. Это состояние, когда еще не активизировались логико-аналитические мозговые отделы и нервная система работает в естественном первобытном режиме, унаследованном нами от далеких предков. В таком состоянии легче проявить и вызвать к действию заложенные в организме невостребованные психофизиологические способности. Состояние это длится от нескольких секунд до нескольких минут, и его следует использовать с максимальной отдачей.

Есть еще один способ — жестокая необходимость, напрямую мобилизующая к действию жизненные силы организма и боевые рефлексy.

## Тренировка слуха

Утром, как только вы проснулись, не открывая глаз, «включите» только слух, «отключив» обоняние (усилием воли или заткнув ватой ноздри) и осязательно-температурное восприятие (не снимайте одеяло). Напрягите слух и только слух. Даже, казалось бы, в тишине вы услышите еле уловимые звуки. Сосредоточьтесь на них усилием воли и «держите» их слухом как можно дольше (см. раздел «Воля — ключ к тренировкам», с. 167).

Со временем эти звуки будут восприниматься заметно отчетливее. Выработайте в себе очень полезную оперативную привычку — после пробуждения, не пошевелившись и не открывая глаз, исследовать слухом все происходящее возле вас. Рано или поздно это сослужит вам неоценимую службу.

Находясь в полусне, прочувствуйте, какое влияние оказывают на вас воспринимаемые звуки — разговорная речь, музыка, шумы от работы машин и т. д. Попробуйте чувствовать звуки не только ушами, но и кожным покровом, и всем организмом. Попробуйте прочувствовать всем вашим естеством эти звуки и *запомнить ощущения, которые при этом возникнут!* Любой воспринятый звук старайтесь переводить *в ощущение!* Какое именно? В любое, какое сможете. Эти ощущения сугубо индивидуальны. Сравняйте окраску и тембр звуков, сопрягайте их с вашим душевным состоянием и запомните возникшие ощущения *эмоциональной памятью!* При этом (не сразу, разумеется, а постепенно) расширяются границы восприятия тональности звуков. Но дело даже не в этом. Описанный выше прием — это один из ключей для проникновения в собственное подсознание.

Попробуйте послушать тишину природы (после дождя на природе бывает удивительно тихо). Вы неожиданно услышите своеобразное специфическое «звучание тишины». Слушая эту тишину, вы слушаете *пустоту* — надо уметь ее слушать, и вы услышите очень многое. Вы начнете воспринимать звуковые частоты, не воспринимаемые ранее. Такие тренировки являются своеобразной медитацией, буквально «открывающей» человеку уши.

Для тренировки слуха до сих пор практикуется несложный, но эффективный дедовский способ, дошедший до нас от казаков пластунских полков. При этом способе недалеко от себя кладут ручные или карманные часы и ложатся возле них на спину с закрытыми глазами, но на таком расстоянии, чтобы работа часового

механизма отчетливо улавливалась слухом. Постепенно от часов отодвигаются, чтобы их работа была слышна еле-еле. На такой дистанции прислушиваются к тика-нию механизма несколько минут, *ни о чем больше не думая*, сосредоточиваясь только на этих звуках (см. раздел «Воля — ключ к тренировкам», с. 167). Постепенно научитесь не воспринимать более никаких зрительных, тактильных и обонятельных впечатлений, «отключая» эти системы восприятия и *работая только слухом!* Когда вы научитесь отчетливо и привычно воспринимать звуки часового механизма, увеличьте расстояние до часов и снова сосредоточьтесь на этих звуках. Постепенно отодвигайте часы все дальше и дальше. Тренируйтесь таким образом по 20—25 минут в день. Но делайте это ежедневно. Результаты будут поразительны. По тика-нию часов вы сможете обнаружить человека в кро-мешной тьме метров за 10—15, а то и дальше, что в свое время применялось на войне и разведчиками, и контр-разведчиками.

При тренировках, если вы отодвинули часы слишком далеко и звук часового механизма вам не слышен, не напрягайте слух, *а обострите слуховое внимание*. Между вниманием и слухом существует физиологическая связь. Обостренное внимание к источнику звука обостряет и тренирует слух.

**ЗАПОМНИТЕ:** *при лежании на спине направление источника звука определяется труднее, чем при лежании на животе, и с большими погрешностями*. Если вы научитесь «работать» слухом на спине, прилагая при этом повышенное внимание, вы вдвое-втрое сократите время тренировок. Лежание на спине ухудшает звуковую ориентацию, а лежание на животе, наоборот, улучшает ее.

Человек лучше слышит при освещении местности, пусть слабым и неярко. Зеленый цвет также делает слух острее. Такова особенность нервной системы.

Более всего слух развивается при длительной работе ночью в экстремальной обстановке, причем довольно

быстро. Для повышения остроты слуха практикуется легкий нажимающий массаж ушных раковин. Массаж ушных раковин для повышения кровообращения в слуховом аппарате выполняется следующим образом: плоскостью сжатого кулака надавливают на ушные раковины, но так, чтобы воздух проходил между костяшками пальцев (чтобы в ушах не сжимался воздух), затем резко отпускают. Так делают 10—12 раз. При правильном выполнении этого массажного приема в ушах не должно «чмокать».

Для тренировки особо обостренного слуха следует настроить ухо на звуковой фон (после тренировки с часами это вы сможете) и подмечать его малейшие колебания и изменения, сосредоточиться на этих изменениях и звуках, не свойственных этому фону, и попытаться расшифровать их.

Тренируя слух, полезно прислушиваться к дыханию человека, отходя от него все дальше и дальше. Это кончается обычно тем, что тренирующийся начинает слышать удары сердца противника.

Понаблюдайте со стороны за двумя разговаривающими людьми на таком расстоянии, что нельзя расслышать то, о чем они говорят. Обострите слух и связывайте то, что удастся уловить, с артикуляцией губ, изменением выражения лиц, общей мимикой и жестами. Это вырабатывает так называемую комбинированную аудиовизуальную наблюдательность. Попробуйте тренироваться таким образом — вам начнет открываться не просто очень многое, а невероятно многое. Вы начнете расшифровывать не только чужие разговоры, но и чужие намерения. Для оперативника это трудно переоценить.

Тренировка слуха по направлению обычно не представляет труда.

**ЗАПОМНИТЕ:** *одно ухо слышит всегда лучше другого.* Выясните, какое именно. Закройте глаза и развернитесь на любой источник звука линией взгляда, откройте глаза. Оцените результаты и сделайте поправку. При

тренировке, даже непродолжительной, вы довольно быстро научитесь правильно разворачивать голову на звук. Знание результатов каждого повтора в условиях неочевидности тренировок способствует быстрому развитию навыка. Позднее, тренируясь таким способом, вы научитесь разворачиваться на звучащую цель системой стрелок-оружие. А научившись переводить звуковые восприятия в область ощущений, можно безошибочно развернуть оружие на цель в темноте, *ориентируясь уже не столько на слух, сколько на получаемые ощущения*. Слушайте все звуки и переводите их в область ощущений — ощущайте, *как эти звуки влияют на вас, какова реакция отдельных органов на эти звуки*, и запоминайте эти ощущения направленности звука.

**ЗАПОМНИТЕ:** *для более результативной тренировки слуха «отключайте» все другие органы чувств любыми доступными способами.*

Резервы слухового восприятия необычайно велики. У *любого человека* целенаправленными тренировками можно сформировать и воспитать даже музыкальный слух.

Полезно знать еще один физиологический аспект слухового восприятия — *память на услышанное более устойчива и долговременна, чем память на увиденное.*

## Тренировка зрения

Для тренировки оперативного зрения выберете любой предмет, имеющий мелкие детали, и внимательно всмотритесь в него. Старайтесь тщательно рассмотреть мельчайшие неровности, шероховатости, царапины, отдельные технические особенности. Постарайтесь понять происхождение дефектов и назначение технических деталей. Закройте глаза. Постарайтесь воспроизвести увиденное и запомнить его. Откройте глаза и проверьте себя. Так тренируется зрительно-аналитическая память. По мере тренировок отрабатываются предметы разных

форм и назначений, с большим количеством мелких деталей и на все более отдаленном от глаза расстоянии. Сначала делайте все это в спокойном месте, где нет шума и отвлекающих запахов. По мере натренированности учитесь «схватывать» глазами нужные вам предметы и явления в мельчайших деталях и в любой обстановке.

Затем переводите зрительные тренировки в плоскость впечатлений.

Сосредоточьте внимание на каком-нибудь ярком предмете. Старайтесь как можно больше использовать только зрительное восприятие, «отключив» слух, обоняние и осязание — они должны «заглохнуть». Сконцентрируйтесь на цвете предмета. Любой цвет — это энергетические вибрации. Для тренировки зрения надо уметь обрабатывать *цветовое впечатление* — при восприятии каждого отдельного цвета его волновое действие надо глубоко прочувствовать и *физически ощутить!* Эти ощущения надо запоминать не только логической памятью, но и *внутренней эмоциональной* памятью живого естества. Такие вещи получаются довольно быстро — цвета, особенно яркие, весьма сильно воздействуют на человека. Человек в процессе тренировок начинает чувствовать цвет предмета всей своей сущностью. Например, красный и оранжевый цвета у всех вызывают чувство теплоты. Очень хорошо такие тренировки получаются в музеях при детальном ознакомлении с картинами великих мастеров прошлого. Художники отлично знали, чем воздействовать на зрителя. «Поймав» цветовое ощущение, постепенно тренируйте его — переходите к предметам менее ярким. Постепенно учитесь «ловить» ощущения от линий и размеров различных предметов. Вы будете удивлены, сколько информации не замечалось вами ранее, до начала таких тренировок. Все это — ключ к глубокой интуиции, одной из составляющих которой является эмоциональная память на ощущения цвета и линейности. Тренированный человек, поймав в неочевидных

условиях внутреннее ощущение от того, что он когда-то видел, уже будет знать, что это такое и как оно выглядит.

Для облегчения тренировок используйте все тот же «утренний» метод — сразу же после пробуждения, отключив другие органы чувств, запомните внутреннее физическое первобытное ощущение от воздействия на вас лучей восходящего солнца. Вы получите именно природное впечатление, естественнее которого ничего быть не может. Для тренировки «глубины резкости» используется старинный прием — смотрите сквозь листву на горизонт и постарайтесь не упустить из виду ни того, ни другого. Надо отчетливо видеть две точки одна за другой. Это позволяет улавливать визуально большое количество предметов в глубине пространства.

Ночное зрение — реальность, перешедшая к нам как атавизм от далеких предков. В идеале человеческий глаз в состоянии ночью заметить пламя свечи на расстоянии 200 м. Чувствительность глаза начинает быстро возрастать в темноте. Для тренировки ночного зрения подольше смотрите на звезды — вы довольно быстро обнаружите, что их гораздо больше, чем казалось вначале. Само по себе это уже медитация, расширяющая спектр излучений, восприимчивых глазом. Глаз весьма чувствительный приемник не только светового, но и других излучений. Ночное зрение, как и слух, очень быстро развивается в экстремальной обстановке, ночью, в крошечной тьме. Оно обостряется в случае нервного напряжения, но следует помнить, что обострение видения ночью также быстро и падает по мере израсходования нервной энергии.

Для обострения всех видов зрения — и ночного, и дневного — нужна диета: витамин А, источником которого является морковь. Но есть ее нужно с чем-то жирным — с любым маслом или сметаной, ибо содержащийся в моркови каротин (провитамин А), из которого синтезируется сам витамин А, жирорастворим и в жир-



ной среде усваивается намного лучше. Этот момент хорошо известен снайперам. Еще более полезна черника в любом виде. Для улучшения зрения рекомендуется тонизирующая процедура — плескаться себе в лицо (в область глаз) холодной водой и делать легкий поколачивающий массаж подушечками пальцев по закрытым векам. Это улучшает кровообращение в глазном яблоке, и что-то при этом происходит еще, до сих пор не объясненное современной медициной. Есть физиологическая взаимосвязь между остротой зрения и кончиками пальцев рук и ног. Жесткий массаж этих зон поддерживает зрение в тонусе. Но мягкие подушечки на пальцах следует беречь от сильных ударов — эффект будет диаметрально противоположным.

## Тренировка обоняния

Все живое и неживое в этом мире имеет свойство постоянного выделения в окружающую среду материальных частичек на молекулярном уровне. Обоняние — это способность живого организма улавливать носом эти выделения, иногда ничтожные по количеству. При оперативном поиске противника и непосредственной работе с ним *тренированное обоняние трудно переоценить*.

Запах пота и других выделений, даже очень слабый, может многое рассказать о человеке. Тренированное обоняние улавливает изменения этих запахов в зависимости от изменения психического и физического состояний «клиента». Человек пахнет по-разному, сыт он или голоден, отдохнул или не выспался, агрессивен или испуган, отобилизован к бою или впал в депрессию.

Весьма характерный запах имеет нечищенное после стрельбы оружие. Специфичен запах оржавления оружейной стали от соприкосновения с потными руками. Разные запахи имеют ружейные масла. По этим призна-

кам можно судить о наличии и местонахождении оружия у возможного противника. В безветренную погоду запахи распространяются очень быстро, со скоростью бегущего человека и на значительное расстояние. Очень сильно ощущается арестантский тюремный запах, который нельзя спутать ни с каким другим. Запах этот настолько въедается в кожу арестанта, что продолжает явственно ощущаться у бывшего зека еще 2—3 месяца после отбытия (или побега) из мест заключения. Тюремный запах исчезает только после естественного слушания верхнего слоя кожи.

Тренированный нос чувствует вышеперечисленные запахи на 150—200 м — это реальная дистанция лесного боя. Табачный и пороховой дым ощущается за полкилометра.

Основной прием тренировки обоняния все тот же: после утреннего пробуждения, не открывая глаз и заткнув ватой уши, потяните воздух носом, ощутите запахи сильные и слабые; дифференцируйте их. Исследуйте «в глубине пространства» все запахи, окружающие вас. При этом полностью «отключите» усилием воли слух и кожное осязание — вы это сможете. Переведите обоняние в плоскость ощущений, почувствуйте, как эти запахи действуют на вас, какие ощущения и реакции они вызывают. Вы будете наблюдать интересные вещи — разные запахи будут восприниматься как цвета или смешения цветов. На протяжении дня ориентируйтесь, по возможности, только на запахи и направления, откуда эти запахи исходят. Работайте только носом, «отключив» любым способом слух, зрение и осязание — они должны бездействовать. Лучше всего такие тренировки проводить в лесу (разумеется, в безопасном месте). В лесу обоняние развивается как нигде больше. Почему? Потому что лес полон запахов. Попытайтесь исследовать носом какой-либо очень слабый запах и различить оттенки этого запаха. Попытайтесь лучше и лучше ощутить тонкие запахи, переведите эти запахи в плоскость ощущений. Запомните эти впечатления и ощущения.

Потренируйтесь определять по запаху направления различных предметов.

Тренировки обоняния именно в лесу имеют практическое применение. В лесу визуальная дальность ограничена. Обоняние помогает идти по следу и обнаружить противника даже человеку, не то что собаке (так называемое «верхнее чутье»).

С утра дайте себе установку «охотиться» на все незнакомые запахи при любых обстоятельствах. Для вас не должно быть запахов плохих или хороших. Ощутите и оцените каждый, самый незначительный запах. И чем слабее этот запах, тем больше к нему приноживайтесь. Старайтесь определить его происхождение и направление.

Со временем диапазон воспринимаемых запахов увеличивается и заметно расширяется порог их восприятия. Физическое ощущение от запаха — это тоже один из ключей к интуиции. Запах необходимо ощущать, как физическую субстанцию. Вернитесь к формуле «Воля — ключ к тренировкам» и примените ее для исследования слабых запахов.

Для лучшего эффекта сконцентрируйте внимание на ноздрях. У некоторых лучше получается концентрировать внимание на переносице или кончике носа.

Процедурный прием для улучшения обоняния — постукивающий массаж подушечками пальцев по крыльям носа *при втягивании воздуха*. Полезен также жесткий массаж двух точек над затылочными буграми.

Так же, как и тренировка слуха, полезна боевая привычка приноживаться при пробуждении. Не открывая глаз, нужно понять, какие запахи исчезли и какие появились. Тренированный человек начинает улавливать запахи таких ничтожных концентраций веществ, которые не в состоянии обнаружить ни химический, ни спектральный анализы. Способность воспринимать запахи у человека едва ли не больше, чем у собаки. Но ему большей частью это не нужно, поэтому он ничего и не улавливает. Многие запахи являются результатом

раздражения не только обонятельных рецепторов. Некоторые вещества действуют на рецепторы прикосновения, тепла и холода. Попадая с вдыхаемым воздухом в рот, они вызывают вкусовые ощущения. Обоняние очень хорошо выражено у детей, но с годами оно притупляется.

**ВНИМАНИЕ!** *При длительном воздействии какого-либо запаха довольно быстро наступает адаптация и понижение чувствительности именно к этому запаху. Адаптация бывает настолько сильной, что конкретный запах вообще перестает ощущаться. Например, человек перестает ощущать постоянные запахи своей и чужой одежды, органических выделений, жилища. Поэтому первое обонятельное впечатление — самое верное. Потом оно проходит. Это тоже бывает аспект обоняния. После непродолжительных тренировок вы начнете по запаху различать в темноте человека, его эмоциональное состояние и определять направление на него.*

Значение тренировочного обоняния трудно переоценить. Чувствительность к слабым запахам у человека едва ли не больше, чем у собаки, но она не востребована. Тренировочное обоняние способно не только улавливать тончайшие запахи, но и определять их направленность, что и применяется в боевой практике.

Абсолютно без запаха людей нет. Каждый человек пахнет по-разному и уже через 2—3 часа после помывки появляется специфический запах. Как уже упоминалось, в зависимости от психического состояния (страх, предстартовое состояние, скрытая агрессия, напряженная работа мысли) человек пахнет по-разному. Эти оттенки тренируемый нос в состоянии уловить.

Оперативники старой формации составляли коллекции из таких запахов, что очень помогало им на практике. Запахи чувствуются в лесу за 100—150 м, а в закрытом помещении они еще явственнее. По запаху даже в кромешной тьме можно определить наличие человека и довольно точно установить направление до него. Если вы обладаете умением интуитивно ощущать противни-

ка и тренировочным обонянием, то направление, в котором он находится, и расстояние до него определите в темноте мгновенно и безошибочно. Тренированные в стрельбе «от бедра» и «от живота» стрелки, обученные по этим методикам, стреляют из пистолета в темноте по живой цели без промаха. Но такие результаты достигаются только теми, кто не курит. К тому же, если боевые действия проводятся группой, то в группе *не должен курить никто!*

**ЗАПОМНИТЕ:** *есть запахи, которые не воспринимаются носом, но могут резко успокоить или, наоборот, вызвать нервозность.* Поэтому всегда обращайтесь внимание на резкие и, казалось бы, беспричинные изменения своего психического состояния, ибо в сфере вашей ответственности *появилось что-то непрошеное.*

## Тренировка осязания и темного мышечного чувства

Мышцы человека не только обеспечивают ему силу движений, но и являются еще органом ощущения. В свое время русский физиолог И. М. Сеченов разработал закрытую тему концепции *темного мышечного чувства.* Мышца отражает объективные формы бытия — время, пространство, движение. Она дает их психическое отражение, служащее на уровне человека основой построения субъективного пространства и субъективного времени. Мышца своим ощущением обеспечивает резервные возможности организма. Между мышцами и подкоркой головного мозга есть прямые, но неразработанные и дремлющие связи.

Замечено, что звуки определенных частот воспринимаются не ухом, а кожей и внутренними органами. Человек может «слушать» кожными покровами и так называемым «внутренним» слухом. Известна вибрационная чувствительность кожи и мышц, используя которую глухие люди могут слушать музыку, положив руку на

звучащий громкоговоритель. Кожное чувство может проецироваться и на внутренние органы (вспомните распространенную фразу — «печенкой чувствую»). Этими же путями воспринимаются инфракрасное, ультрафиолетовое и ультразвуковое излучения. В природе есть и пока необъяснимые виды энергетики, воспринимаемые различными частями организма человека. В процессе тренировок обостренного чутья происходит подключение к этим энергиям, и организм современного человека начинает их чувствовать и ощущать.

Лучшая методика, помогающая проявить эти дремлющие способности, — также «утренняя». Сразу после пробуждения, «отключив» зрение, слух, обоняние любым способом (завяжите глаза, заткните уши и нос), почувствуйте свое тело, кожу, температуру воздуха и его движение. Сравните, какие изменения произошли за время вашего сна. При закрытых глазах прочувствуйте вес внутренних органов и мускулатуры рук и ног в спокойном состоянии. Ощутите неподвижные, еще не разогретые и не разработанные после сна мышцы и почувствуйте их. Ощутите состояние внутренних органов.

Поднимите руку и почувствуйте ее ускорение от подъема. Ощутите *«темное мышечное чувство»* — пространственно-силовое ощущение, возникающее в мышцах при их определенных пространственных движениях. Не открывая глаз, сядьте на койке — почувствуйте ускорение корпуса от подъема. Ощутите мышечно-суставное чувство — чувство усилия в отдельных мышцах и группах мышц. В положении стоя с закрытыми глазами сделайте шаг в сторону — почувствуйте мышцами и внутренними органами инерционность ускорения от этого движения. Стоя с закрытыми глазами резко отведите руку в сторону — почувствуйте мышцами, кожей и костями аналогичное ускорение.

Вечером прочувствуйте и запомните «усталую тяжесть» мышц в натруженных ногах. Вспомните и прочувствуйте это ощущение мышечной тяжести утром и сравните с ощущением свежих и восстановленных за ночь мышц.

Почувствовать гравитацию тела вы сможете лежа в ванне. Прежде чем покинуть ванну, откройте ее выпускное отверстие, продолжая лежать на ее дне. По мере того как станет выступать над водой все большая и большая часть вашего тела, вы будете наглядно ощущать его утяжеление.

Мышечные ощущения хорошо «ловятся» при вытянутых полусогнутых руках и их неспешных, а затем более резких покачиваниях вверх-вниз и вправо-влево. Это инерционные ощущения. При таких тренировках не напрягайтесь. Напряжение влечет за собой переключение и ослабление внимания, и мышечные ощущения пропадают.

Если вы хотите что-то запомнить мышечной памятью, ассоциируйте это с каким-либо приятным моментом (для конкретной группы мышц или для всего организма — по индивидуальности). «Привязка» к хорошему и желательному впечатлению любое боевое ощущение сделает ярким в дремучей памяти организма.

Дайте себе установку на определение тактильных и «темных» мышечных ощущений в течение дня. И в течение дня давайте себе отчет о всех «весовых» ощущениях, возникающих при работе каждой мышцы: при ходьбе, при дыхании, подъеме тяжестей и особенно при ускорениях различного рода. Спускаясь и поднимаясь на лифте, почувствуйте ускорение при начале движения и при торможении. Ощутите это ускорение скелетной мускулатурой и внутренними органами. Точно таким же образом ощутите ускорение на транспорте в момент, когда он трогается с места, при замедлении, ускорении и торможении, на лошади, на качелях или парашютных тренажерах. Это прекрасная координационно-пространственная тренировка темного мышечного чувства, так необходимого для скоростной интуитивной стрельбы в условиях неочевидности (в темноте, тумане и т. д.).

Утром же, с закрытыми глазами, возьмите в руку любой незнакомый предмет, осознайте на ощупь его рельеф. Попытайтесь определить значение этого пред-

мета. Внимательно исследуйте осязанием мельчайшие фрагменты рельефа. Зрительно составьте «портрет» этого предмета, откройте глаза и проверьтесь. Постепенно отрабатывайте осязание на предметах с более мелким и частым рельефом. Не открывая глаз, старайтесь определить назначение предмета и его отдельных фрагментов. Ощутите и осознайте рельеф крупного предмета, прикоснувшись к нему обнаженной спиной, плечом, животом. Запомните и мысленно повторите эти ощущения. Откройте глаза и проверьте. Осязательные ощущения дает и цвет предмета. Например, красный и зеленый цвета довольно быстро в процессе тренировок начинают распознаваться на ощупь, причем не только пальцами и ладонью. Когда вы «поймаете» ощущение цветности ладонью, учитесь ловить это ощущение спиной, грудью и кожей лица. И не удивляйтесь, если вы в темноте внезапно почувствуете, где висит коммунистический флаг, а где — мусульманский.

Осязательная натренированность ладони необходима для лучшего ощущения баланса пистолета и его правильной хватки, а также для тактильного ощущения спуска стреляющим пальцем — это очень важно.

Общее тепловое излучение человека — около 10 Вт, на кисть каждой руки приходится 0,1 Вт, на стопу каждой ноги — 10—15 Вт. Когда-то этого было достаточно, чтобы в темноте обнаружить противника на расстоянии 15—20 м.

При тренировке температурно-пространственного осязания (с завязанными глазами, заткнутыми ноздрями и ушами) к ладони тренирующегося подносят ладонь и постепенно удаляют ее. Ладонь подносят к лицу, голове, спине и животу. Необходимо почувствовать тепло живой руки на разных расстояниях. Так тренировались индейцы Северной Америки и японские ниндзя. За невнимание тренирующийся получал болезненный укол вблизи тренируемого места. Обнаженным торсом попытайтесь ловить малейшие колебания воздуха, его температуры, перепады высоты и атмосферного давления.



Ощутите присутствие другого человека на разных расстояниях. На тренировках пусть противник подходит сзади — вам надо будет кожей спины ощутить его тепло, тепло его дыхания. Такие тренировки нужно проводить в прохладном месте. На всем этом должна быть волевая концентрация внимания.

Чтобы лучше поймать ощущение теплоты, сравните ощущения обнаженной кисти руки и части руки, закрытой рукавом. Почувствуйте пульсацию «утепленной» части руки.

Чтобы пробудить кожно-температурную чувствительность, используют прием «контрастного ветра» — попеременно воздействуя на одно и то же место потоками теплого и холодного воздуха.

Попробуйте пожить на природе, в безопасном месте, ориентируясь только на ошупь и ощущениями голого по пояс тела. Тренировки эти необычайно интересны и довольно быстро дают неожиданный результат. Добросовестно пожив несколько дней в таких условиях, вы почувствуете, что можете с завязанными глазами ориентироваться в пространстве, ориентироваться уверенно и довольно легко, даже не давая себе отчет, как это у вас получается.

У вас вырабатывается ориентационно-пространственная память живого организма, значение которой для всех видов стрельбы трудно переоценить. Ориентационно-пространственная способность — один из ключей к проявлению боевой интуиции.

Тренированный вышеописанным способом на природе человек начинает ощущать феномен чувства осязания на расстоянии — это способность вибрировать в резонансе с энергетическими возбудителями внешней среды. Это состояние подобно резонатору, который настраивается путем тренировки в унисон с окружающей природой. Вы уловите интересную особенность — тесную взаимосвязь физических ощущений и психофизиологических координационных процессов. Кроме всего прочего при «отключенных» органах восприятия в условиях жестокой

необходимости вырабатывается специфическое кожно-мышечное пространственно-балансовое чутье. А это уже второй вестибулярный аппарат.

## Значение вестибулярного аппарата

Вестибулярный аппарат, обеспечивающий равновесие, — величайший механизм автоматизма человека. Это ключ ко всем видам стрелковых тренировок и к включению оборонительных рефлексов. Вестибулярный аппарат — своеобразный «автопилот» человека. Вспомните, как вы не раз поскользнулись на льду и что-то помимо вашей воли ставило вас на место. Человек с развитым чувством равновесия не просто ощущает малейшие крены и дифференцы — у него резко повышается способность пространственной ориентации. Это основной ключ к меткой стрельбе. Всегда отлично стреляли моряки, летчики, кавалеристы, цирковые акробаты и... балерины. Эти люди постоянно имели рабочую необходимость держать равновесие и необходимую ориентацию. Вестибулярный аппарат — биологический компас человека, и его значение в пространственной ориентации трудно переоценить. Для того чтобы метко и быстро стрелять, следует тренировать вестибулярный аппарат как можно чаще, всеми доступными и общеизвестными способами, но предпочтение отдается тем, которые заставляют человека активно компенсировать крен. В старые времена курсантов заставляли ходить по бревну, подвешенному на цепях на высоте 20—30 см над канавой, заполненной водой. Этот варварский способ резко повышал результаты стрельбы. Хочешь не хочешь, а баланс приходилось держать — никто не хотел лишний раз в одежде и обуви искупаться в холодной воде. В наше время великолепные результаты дает катание на скейтборде — роликовой доске. Но следует запомнить: *органы равновесия, как и любой точный прибор, страдают от чрезмерно резких движений тела!*

Нервная система человека целостна. С развитием вестибулярного аппарата, находящегося во внутреннем ухе, напрямую связано и развитие обострения слуха. Тренируя слуховую систему, человек одновременно активизирует дремлющий механизм биологического компаса — пробуждаются ориентационно-пространственные способности и возрождается координационная память. Более того, целенаправленное развитие одного органа чувств рефлекторно мобилизует развитие других воспринимающих систем. И в конце концов в результате тренировок (у кого раньше, у кого позже) они все начинают действовать невероятно слаженно, дополняя и компенсируя друг друга. Активизируется вся нервная деятельность. Обостряется боевая реакция и механизмы ее реализации. Повышается нервная проводимость и, как это ни странно, сила скелетной мускулатуры.

## Значение бокового (периферийного) зрения

«...и в то же мгновение боковым зрением — уголком глаза — уловил, как на краю поляны, против окна шевельнулась ветка куста. Он стремглав пригнулся — тотчас автоматные очереди прошили воздух над его головой».

*В. Богомолов.*

*«В августе сорок четвертого»*

Феномен бокового зрения до сих пор полностью не изучен. Боковое зрение представляет собой едва ли не самостоятельную воспринимающую систему особого свойства. Эта воспринимающая система обладает множеством дремлющих не востребованных боевых возможностей. Известно свойство бокового зрения передавать информацию напрямую в подкорку, включая при этом необходимые оборонительные рефлексы, спасающие жизнь в боевой обстановке.

Боковое зрение выполняет очень важную, еще не изученную функцию в ориентационном процессе и играет важную роль в координации движений. Тренированное боковое зрение количественно и качественно расширяет диапазон воспринимаемой информации и в этом плане открывает новые боевые возможности, неожиданные по результативности. Натренированное и правильно поставленное боковое зрение обеспечивает основную координацию при стрельбе в условиях неочевидности, от бедра, от живота, «верхним» и «крученым» пистолетом (см. далее).

Существует прямая физиологическая связь между развитием периферического зрения и улучшением определения направления звучащей цели по слуху. Плохо освещенный в сумерках предмет воспринимается лучше, если смотреть не прямо на него, а чуть сбоку от этого предмета.

Все эти и другие боевые особенности бокового зрения наши предки очень ценили, но воспринимали их как таковые, особенно над ними не задумываясь и принимая их как должное. Современный человек привык работать преимущественно прямым зрением, и полезные свойства зрения бокового остались не востребуемыми. Периферическое зрение тренируется доступными приемами, приведенными далее в настоящем пособии.

## Тренировка наблюдательности

Повышенный уровень наблюдательности — это такая же система оперативно-боевого предупреждения, как и обостренное зрение, обоняние, слух и т. д. Это ключ к повышению оперативной реакции на изменение окружающей обстановки. Тренированная наблюдательность необходима для «схватывания» зрительным полем места событий и мгновенного подсознательного включения боевых, оборонительных рефлексов. И чем тренированнее наблюдательность, тем выше активная способность человека уцелеть в боевой обстановке.

Старинная методика тренировки наблюдательности проста и эффективна: на брезенте инструктор раскладывает предметы, имеющие отношение к учебной теме, в данном случае это оружие, боеприпасы, приборы навигации и снаряжения (фото 114). Не предупрежденные ни о чем, курсанты смотрят на все это, кто с любопытством, кто с равнодушием. Инструктор внезапно закрывает брезентом разложенную композицию и одному из курсантов приказывает описать все, из чего она состояла. Курсант перечисляет: пистолеты, патроны, подсумок, компас. Инструктор задает вопрос — какие пистолеты, в каком состоянии, какие патроны и сколько их, в каком состоянии компас, куда смотрит его стрелка. Курсанту, который «плавает», дается возможность 5—7 секунд еще раз посмотреть на композицию и запомнить ее. Инструктор предупреждает: «Не запомнишь — получишь наряд вне очереди!»

Результаты запоминания сразу же улучшаются. Время показа сохраняется. Курсанты, опрашиваемые по очереди, начинают понимать, что от них хотят, полностью мобилизуют внимание и отвечают: «Пистолет вальтер Р-38 поставлен на предохранитель, в стволе нет патрона. Вальтер РРК поставлен на предохранитель, в стволе нет патрона. В обоих пистолетах спущены курки. Патронов винтовочных 13, из них к пулемету «Шкасс» — 2 (с желтыми латунными гильзами), с трассирующими пулями (зеленая маркировка) — 3, с тяжелой пулей (белая маркировка) в обойме — 5, пистолетных от ТТ — 3. Компас на стопоре, азимут 350. Подсумок застегнут. Винтовочные патроны лежат пулями преимущественно в одну сторону».

Инструктор заставляет курсантов отвернуться и меняет композицию качественно, оставляя большие предметы на местах (фото 115). Курсанту дается возможность взглянуть на предметы 5—6 секунд, после чего он должен без предупреждения описать внесенные изменения. В случае неправильного ответа инструктор поясняет: «Пистолеты приведены в боевое состояние \_\_\_ сняты



*Фото 114*



*Фото 115*

с предохранителей, курки взведены, патроны в патронниках — выдвинуты указатели, маленький вальтер был вороненым, заменен на хромированный, компас снят со стопора, азимут 270 на запад, патронов винтовочных было 13, стало 11, пистолетных было 3, стало 2, произошла замена патронов в обойме — там были все с тяжелыми пулями, стало 3 с трассирующими. Подсумок расстегнут. Если ты будешь таким невнимательным при оперативном промысле, тебя убьют, и убьют очень скоро. Наряд вне очереди!»

Стоит ли говорить, что после этого обучение идет намного качественнее. На таких занятиях курсантов ни о чем не предупреждают — с них только спрашивают. Этим человек держится в тонусе и приучается к неожиданностям. Брезент с запоминаемыми предметами последовательно помещается сбоку — справа — слева и немного сзади от курсанта. Увеличивается расстояние до композиции и количество мелких предметов по ее краям. Это развивает периферическое зрение и периферическую наблюдательность. Постепенно время показа сокращается до одной секунды. Тренировки все время усложняются. После секундного показа композиции курсанта заставляют проползти, пробежать, провести короткий учебный бой, перенести груз, а затем описать виденное. Увеличивается количество предметов. Курсант должен «зафиксировать» их, пробегая мимо. Занятия без предупреждения переносятся на природу, обычно на опушку леса, где курсанты ранее уже были. Но без их ведома и в их отсутствие там произведены изменения — сломаны ветки, вытоптана трава, брошены обгоревшие спички и окурки, имеются четкие и нечеткие следы различной обуви и т. д. Курсанты по очереди должны заметить, какие изменения произошли в их отсутствие и описать их. Курсантам трудно вспомнить, как на этом месте было раньше, но такие тренировки очень развивают способность «зрительно запомнить все на всякий случай». В оперативной практике это качество трудно переоценить. На поляне сбоку от курсанта создаются

изменения и движения — шевельнулась ветка, колыхнулась трава и т. д., — курсант обязан научиться «схватывать» боковым зрением и мгновенно анализировать обстановку в целом, ибо это очень нужно при внезапном встречном огневом столкновении.

Курсантов без предупреждения сажают в машину, провозят 2—3 км и заставляют описать все, что они видели и чувствовали по дороге, описать в малейших деталях.

В дальнейшем такие установочные тренировки проводятся реже, но курсант уже знает: вопрос «что ты видел, слышал, унюхал и что там изменилось?» может последовать при самых неожиданных обстоятельствах и в самый неподходящий момент. Его могут заставить описать криминалистический словесный портрет и внешний вид человека, с которым он час назад разминулся в коридоре, марку, цвет, особенности и номер машины, которая час назад проехала мимо него, и прочее. При таких описаниях мелочей быть не может.

В оперативно-поисковом процессе важны самые мельчайшие детали и подробности. Наказание за неточность и невнимательность при учебном процессе — взыскание; в оперативной практике — смерть. И поэтому довольно быстро курсанты спецшкол даже в повседневной учебной обстановке начинали жить, руководствуясь наблюдательностью и ощущениями обостренного чутья, ибо общая наблюдательность предрасполагала к ускоренному синтезу информации, полученной всеми средствами зондирования окружающего пространства — визуальными, обонятельными, слуховыми и осязательными. При таком подходе к воспитанию курсанта тренируется не только наблюдательность и зрительная память, но и весь комплекс органов чувств и систем восприятия.

Во все времена — и сейчас тоже — практиковался простой прием тренировки зрительной памяти: поймать глазами кусочек любого текста, поймать одним кратковременным взглядом, представить его зрительно и прочесть.



Постепенно расширять площадь «схватываемого» текста, пока вы не научитесь «схватывать» глазами всю страницу.

Тренировки наблюдательности и зрительной памяти имеют неожиданное свойство: тренируясь вышеописанными способами, через некоторое время вы обнаруживаете, что острота вашего зрения заметно улучшилась.

Зрительная интуитивная память лучше всего развивается, когда человек прочувствует и запомнит внутреннее физическое ощущение от того, что он увидел. Поймав это ощущение в других обстоятельствах (иногда даже не глазами, а ощутив внутренней сущностью), человек будет знать, как этот предмет или явление будут выглядеть и что ему следует увидеть.

При развитии наблюдательности, схватывая общую картину, старайтесь не крутить излишне головой. Старайтесь больше включать и развивать периферийное зрение. Лучший способ для этого — ходьба, а затем и бег задом наперед, спиной назад. У человека, натренировавшего периферийное зрение, реализуется очень полезная особенность — рефлекторная реакция от периферийного зрения заметно быстрее, чем от зрения прямого.

Тренировки наблюдательности, в городе на изменение окружающей обстановки аналогичны — курсанта заставляют замечать все изменения, происходящие вокруг него. Например: открылось чердачное или подвальное окно, кто-то показался в открытом окне, простенке, двери. Реакция должна быть на все резкие движения и непонятные события. Если курсант не среагировал и не исчез с возможного направления выстрела противника, ему могут в порядке наказания «засветить» в глаза солнечным зайчиком.

При работе с человеком курсант обязан «ловить» его вазомоторные реакции — видеть пульсацию кровеносных сосудов, характер дыхания, чувствовать эмоциональное состояние, «снимать» информацию в его глазах — по рефлекторной реакции зрачков, их сужению и расширению можно многое прочесть. Внимательно работая с человеком, можно уловить его предстартовое напряжение,

для броска или удара, готовность к мгновенной собранности после фальшивой расслабленности, уловить характерное состояние его силуэта при извлечении им оружия и даже «засечь» момент нажатия на спуск. (Такие моменты курсанты отработывали с незаряженным оружием.)

Непосредственно с наблюдательностью связано и развитие внимания. Отсутствие внимания во всех спецслужбах во все времена считалось недостатком серьезнейшим и наказуемым. В табл. 6 приведен БУКВЕННЫЙ ТЕСТ, которым пользовались до войны при отборе курсантов в спецшколы разведки и контрразведки. Тест предназначен для определения наблюдательности, памяти, быстроты мышления и реакции. Испытуемым приказывали вычеркнуть буквы Ч, С, А, Р, просматривая строку за строкой. Количество пропущенных букв и строк, количество букв, вычеркнутых по ошибке, было показателем дефектов внимания. Разумеется, засчитывалось и время, затраченное на обработку информации.

*Таблица 6*

Б Х Б Н Ш З П Ю В Р Б Х П Е Т Ж Д Ж С Г Я В Х С Ю  
Г И К В Р Г И Т К О Б Е Ф О И Ю Ш Л З Ж П Е П Ч Н  
В С Ж У Л Х Ю Р Х Б Я З Ш И О С В Ч Е Х Т Е С П М  
Н Н О Ж Х Ш Н А Е Ч Ю П Ж В Л Ю Ф О В П А К Ч М К  
Ч З Ш Е Ж К Я Д Х И С В П Б Ю Р Ж П В У Ю Ш А Т Х  
С Г М К Р А Т Ю Д Д Р Г Р Л В Р Г А М К Е Т Н Ч З О У  
Б Х Ф П Л Ж Ш Я И С Ю Д Ю Х В Т У П Я И Х Н Л У Т  
Ш И В Б К О З М Х Я Р Д А Ч Е Ю Ж С Ф Н П Д С Р К Г  
Л В А Ю Ж Б Я З Ж О Ш И Ф П У Г К Е С В Ч Ю Д М Н  
Т А Р Х Л А Д Л Ф З М Б Ж С З В П А К Г О Ч М Е Т Б  
И З У Х Н Я Ю Л Р С Д Ж Ш Ф В С К С Ш Е П М Я В Ф  
Ш Ж Д С Р Л Ю Я Н Х У З И Б Т Е М Ч О Г К А П В Ж  
Е Ч Х Т Н У Л Т И Л Х Р А Т Н М Д Ю Ч В С Е К Г У П  
Ф И Ш О Ж З Я Б К Я Д И С Ж О Д Ф М П Ф С Ж Ю Е  
А Ч Д Р Я Х М З Г О К Б В И Ш Т Е Л Е П Н О З Р Ш Н  
У Г Д Ю С И Я Ш Ж Л П Ф Х Б У О З Ч Н Т Е К М А Г Р  
Б Р А Б Г Ф З Ф Е А Д К М Г С Х Т А Ш Ю У В П Ж Р Ю  
Б П В С И Х Д Я К Ж Ш И О В Л К Н В А Т И Ш Р М

Цифровой тест для проверки и тренировки внимания представляет собой таблицу из 20 двадцатизначных чисел, например такую (табл. 7):

*Таблица 7*

20345907518469206517;	91826047281092730532;	30612736823901772318;
39180726408234031728;	19283062034806731958;	50317264908264072803;
50391740827408940507;	50823582931708264254;	91072538609273213043;
82650329470134627034;	20843731820460821932;	72640913274319265081;
49130584086710327491;	31092847509164561080;	81902746531902746186;
56719209431740195328;	61820943184310940819;	71082943194702868231;
27409132804391740863;	43180274302753094716.	

По команде инструктора нужно вычеркнуть три цифры, которые он назовет. Например, 2, 5, 7. Эту работу нужно проделать чем быстрее, тем лучше. Затем подсчитывается число правильно зачеркнутых цифр, из него вычитается число допущенных пропусков и цифр, зачеркнутых ошибочно. Затем находится процентное отношение полученного числа к общему числу цифр 2, 5, 7 в данной таблице. Счет разрешался только в уме. Курсантов «гоняли» по аналогичным таблицам до тех пор, пока все не сходилось до 100% и в кратчайшее время.

Вышеприведенная расчетная схема прекрасно моделировала психологическую направленность действий в основных жизненных и боевых ситуациях и являлась прекрасной гимнастикой для мозга. Давно было подмечено: кто может быстро считать в уме, у того реакция и общая сообразительность намного лучше.

## Подсобные методы повышения восприимчивости органов чувств. Использование естественных факторов

«...Не курит, алкоголь употребляет в случаях необходимости; физиологические контакты только с нужными для выполнения задания женщинами». (Из ориентировки по розыску.)

*В. Богомолов. «В августе сорок четвертого»*

Несмотря на тренированные слух, зрение, обоняние, при любой возможности полевой разведчик и контрразведчик, ведущие оперативный поиск в природных условиях или находящиеся в засаде, обязательно используют дополнительные приемы активизации нервной системы, обостряющие восприятие. Известно, что сахар и глюкоза — энергетические вещества, необходимые для работы сердца, мозга и нервной системы в целом, а следовательно, и органов чувств, которые по сути являются фрагментами мозга, выполняющими функции чувствительных датчиков.

Кусочек сахара, положенный под язык (сразу не глотать!), заметно повышает эффективность ночного зрения, остроту слуха и обоняния. По этой причине спецслужбисты и тактические разведчики военного времени старались в повседневной жизни обходиться без сахара, привыкая работать только на повышенной тренированности органов чувств. Системы восприятия, тренированные для работы с полной отдачей «на голодном пайке», в ответственные моменты получали мощный энергетический толчок от приема сахара или глюкозы, что резко повышало эффективность их работы.

Остроту ночного зрения, слуха, обоняния и чутья вообще повышает разжевывание кисло-сладких таблеток. Кислый вкус действует как раздражитель, «взбудораживая» нервную систему и активизируя ее, сладкое — как энергетический материал.

Временно повышают остроту зрения препараты кофеина и ореха кола — ночное зрение, слух, интуиция и боевая экстрасенсорика обостряются на 25—30%; этот эффект достигает наибольшего пика через 30—60 минут после приема препарата и длится полтора-два часа.

Колоссальный, но варварский эффект достигается приемом таблеток обычного медицинского эфедрина. При этом обостряются все чувства и невероятно увеличивается работоспособность. К сожалению, происходит это за счет мобилизации внутренних резервов организ-

ма, вследствие чего по окончании действия препарата наступают нервное истощение и полный упадок сил. К тому же эфедрин имеет наркотическое свойство привыкания.

Из простых и доступных средств на практике применяют разжевывание щепотки чая с щепоткой сахара (но сразу не глотать!). Теин, находящийся в чае, действует тонизирующе, сахар как энергетический материал. Этот способ вызывает существенное повышение чувствительности зрения ночью и сокращает время адаптации в темноте с 30—40 до 5—7 минут. При жевании сладкого чая резко увеличивается энергетический потенциал человека по сравнению с его обычным состоянием. Тот же эффект достигается простейшим процедурным приемом — обтиранием лба, висков, шеи и затылка холодной водой.

На остроту ночного зрения влияет снабжение мозга кислородом — глубокое дыхание (полный вдох и выдох) 10—12 раз в минуту заметно повышает его эффективность. Резкий дополнительный приток кислорода активизирует кровообращение и стимулирует нервно-физиологический тонус человека.

Ночное зрение обостряется в положении сидя. Почему так происходит, никто не знает, но метод этот эффективен и проверен.

Слух работает с полной отдачей, когда человек находится в спокойном состоянии. Волнение, страх, ярость мгновенно и ощутимо снижают остроту слуха. Направление цели по слуху лежа на животе определяется намного точнее, чем лежа на спине.

**ЗАПОМНИТЕ:** *целенаправленное внимание повышает чувствительность ночного зрения и слуха в полтора-два раза!* Успех этого постулата целиком зависит только от вас.

У людей, тренирующихся по приведенным в данном пособии методикам, диапазон видения ночью рефлекторно сдвигается в инфракрасную сторону спектра и обостряется внутренний ночной слух. Слуховой аппарат человека, который структурно напоминает

электронный волновод, начинает воспринимать раз-  
ночастотные излучения окружающей среды. Проявле-  
нию и мобилизации внутренних резервов способству-  
ет повышенный уровень собственной нервной энер-  
гии человека. Поэтому в жестоких условиях реальной  
войны разведчики и контрразведчики в отличие от дру-  
гих родов войск старались не вступать без необходимос-  
ти в сексуальные контакты, чтобы сохранить энергети-  
ческий потенциал. Для оперативника СМЕРШа поедин-  
ком на войне был каждый прожитый день. Кроме  
того, *повышенный уровень нервной энергии намного  
повышает эффективность стрельбы, особенно из пист-  
толета!*

Чтобы не нарушать адаптацию глаз в темноте при  
работе с оперативными документами (картой и т. д.),  
нужно закрыть наиболее острый «ведущий» глаз и, ос-  
тавив открытым другой, пользоваться фонарем *с крас-  
ным светом!* Во избежание обнаружения со стороны все  
это нужно делать чем-то прикрывшись.

Пристально и долго всматриваться в темноту не сле-  
дует, чтобы не утомлять зрение. Рекомендуется перио-  
дически закрывать глаза на 5—10 секунд. Такой корот-  
кий отдых позволит избавиться от утомления.

При работе в засаде и в ночном поиске ничто так  
скверно не влияет на результаты, как подозрительность.  
Подозрительность порождает предвзятость и направляет  
по ложным путям.

**ЗАПОМНИТЕ:** *в оперативно-поисковых мероприя-  
тиях оставить подозрительность и максимально обо-  
стрить внимание!* (Сейчас служивые делают все с точ-  
ностью до наоборот.) Неизвестность, окружающая вас,  
может «взорваться» мгновенно и с неожиданного для  
вас направления. *Обострите внимание и только внима-  
ние!*

Ночью никогда нельзя смотреть на костер и другие  
яркие источники света. Ночное зрение при этом резко  
притупляется, и требуется время на его восстановление.  
И если уж очень необходимо наблюдать за событиями в

районе костра, это делается через дырочки в любой большой пуговице. Этот же способ применяется при необходимости смотреть против солнца и зимой, для рассматривания предметов на фоне освещенного блестящего снега. К тому же дырочки в пуговице действуют как линзы очков, делая изображение более четким.

Бывает необходимость пройти мимо секретпоста или миновать засаду противника. В прифронтовых условиях для этого кто-то один из группы отвлекающе стреляет из ракетницы звездочкой белого огня в сторону секретпоста (сразу же закрывая глаза или глядя в сторону после выстрела, чтобы не слепнуть самому), провоцируя на себя заградительный огонь противника. Пользуясь этим, основная группа «проскакивает» и с удобной позиции в свою очередь открывает огонь по обнаружившему себя временно ослепленному противнику. Это дает возможность «проскочить» и отвлекающему бойцу.

При необходимости войти с освещенного места в темное, нужно делать это, за 20—30 секунд до того закрыв один глаз. В темноте работать с этим открытым глазом, уже адаптированным к полумраку. При выходе с темного места на освещенное поступать так же. При необходимости работать возле костра это лучше делать с одним прикрытым (каким угодно способом) глазом.

Работая в лесу, полезно научиться отличать естественные шумы от искусственных. Учтите, что знающие и тренированные люди двигаются по лесу при ветре, особенно при его порывах, которые скрадывают шум шагов, качающиеся длинные колышущиеся ветви скрадывают движения человека в камуфляже, перебегающего мелкими резкими рывками в такт колебаниям веток.

**ЗАПОМНИТЕ** лесную особенность: *лес успокаивает, ослабляет контроль внимания и усыпляет бдительность!*

В лесу не следует сосредоточивать внимание на деревьях и кустарниках, находящихся вблизи. Смотреть нужно за пределами того, что окружает человека, через

просветы в деревьях, зарослях, листве. Иначе вы прозеваете реальную опасность.

В лесу хорошая слышимость, но звук нередко распространяется в виде эха, чем создается ложное представление о направленности и количестве источников звука. Известный обычный прием — две ладони, рупором приставленные к ведущему уху, намного улучшают распознавание звука и его направление.

В тумане, при высокой влажности воздуха и после дождя, зимой, в безветренную ночь звук распространяется лучше и дальше. Но в тумане искажается направление звука.

Для улучшения восприятия звука можно использовать следующие подсобные приемы;

- бутылку с отбитым доньшком приставить, как рупор, горлышком к уху;
- воткнуть неглубоко в землю малую солдатскую лопатку и слушать, прижав ухо к черенку;
- положить на землю, на ровное место, сухую доску и слушать, приложив к ней ухо;
- пустую бутылку или солдатскую флягу, до половины заполненную водой, закопать в землю до половины и слушать, прижав ухо к горлышку. Если есть резиновая трубка — вставить ее одним концом в плотную просверленную пробку сосуда, другим — в ухо; можно сосуд полить водой или закопать до половины в лужу — получится заметно эффективнее;
- вырыть аккуратную ямку размером 30 x 30 см, затянуть сверху плащ-палаткой (лучше прорезиненной), с боков укрепить (подсыпать) грунтом, приложить ухо к получившейся мембране и слушать. Вместо ткани можно использовать фанеру или обшивку с разбитой авиатехники.

Все вышеперечисленные способы используются в засадах с очень большой степенью эффективности. Шаги противника и движение любого транспорта слышатся отчетливо и на больших расстояниях.



Имеются и психофизиологические вспомогательные приемы, активизирующие механизмы, повышающие восприятие:

- при работе обонянием сосредоточить внимание на переносице и чувствовать переносицу при глубоком вдохе носом; ярко представить синий цвет;
- при работе осязанием сосредоточить внимание на пуговине, прочувствовать физически это место; представить цвет индиго;
- при работе слухом прочувствовать гортань, сердце; ярко представить зеленый цвет;
- при ночном зрении прочувствовать желудок, подушечки пальцев на руках и ногах; представить красный цвет;
- при работе в условиях неочевидности кожно-мышечно-ориентационным чутьем прочувствовать внутреннюю нижнюю часть затылка; ярко представить оранжевый цвет.

Вышеописанные вспомогательные приемы индивидуальны, срабатывают они довольно эффективно, но, к сожалению, не у всех. Все надо испытывать на практике — возможно, именно у вас получится очень хорошо.

## Психотехника боевых ощущений

Обостренные органы чувств — это еще не звериное чутье. Путем вышеописанных несложных тренировок можно и нужно перевести натренированную остроту слуха, зрения, обоняния, внутреннего и внешнего осязания, а по возможности, и наблюдательность в область внутренних ощущений. При серьезном подходе к практике звериного чутья они появляются довольно быстро. Принцип тренировок тот же — утром «отключаются» натренированные системы восприятия, организм внутренне настраивается на работу необходимой системы восприятия и связанные с этим внутренние ощущения. Эти внутренние ощущения от различных видов воспри-

ятия и при разных раздражителях описать на бумаге невозможно. Они специфичны для каждого человека и развиваются под влиянием условий жизнедеятельности.

На этом этапе тренировок, работая по очереди всеми системами восприятия, необходимо внутренне сосредоточиться, волевым усилием отсечь и отбросить прочь ощущения по неинтересующим вас в конкретный момент направлениям, оставить и культивировать до состояния реальной яркости то ощущение, которое вам необходимо («Воля — ключ к тренировкам»).

Во всех боевых аспектах различных философских учений ощущение признавали единственно верным источником познания, который не солжет. Возможны оптическая иллюзия и слуховая галлюцинация, но внутреннее ощущение, натренированное на свой первоисточник возбуждения, опасности или комплекса явлений и сопряженное с этим источником, никогда не обманет. Ощущение слишком объективно. Поговорка «Не верь глазам своим» издавна пошла именно отсюда. Прочувствуйте ощущения, связанные с конкретным происшествием и действием, «возьмите» с собой эти ощущения, которые вы пережили. Испытайте те же эмоции и ощущения, но в иных практических условиях и сравните их. При более-менее постоянной практике вы почувствуете, что интуиция относительна, а чувства и ощущения — абсолютны.

**ЗАПОМНИТЕ:** *обманов чувств нет. Обман рождается сомнением логики.*

Для работы оперативника в условиях экстремального события необходим повышенный уровень наблюдательности. При ее наработке полезно научиться одновременно «схватывать» восприятием и переводить в разряд ощущений как можно больше конкретных «привязочных» моментов. Любая информация должна ощущаться физически. Без этого трудно обойтись в боевой обстановке. Без этого трудно включить боевые рефлексy. И на таких тренировках лучше всего не просто воспринимать конкретный предмет или явления, а «приклеивать» ему мыс-

ленно яркий образ, цвет и даже запах, то, что удобнее конкретному индивидууму, и в такой связке запоминать (так называемая ассоциативная память). Любой зрительный образ должен переводиться в разряд ассоциативных ощущений. Этот способ многократно увеличивает эффект запоминания. Точно так же рекомендуется поступать при тренировках пространственных ощущений, темной мышечной памяти, обоняния, осязания и пр.

Есть психологический парадокс: плохая и нежелательная информация доходит до сознания медленнее, чем хорошее известие. В зависимости от психического состояния нежелательная информация может вообще «затормозиться». Тренированное на такую же информацию ощущение дает знать себя сразу. Более того, оно сразу же включает необходимые оборонительные рефлексy.

### **Боевая экстрасенсорика**

Как уже было отмечено, свет, цвет, инфракрасное, ультрафиолетовое и космическое излучения, магнитные и электрические поля — все это разновидности энергетики. Все домашние и дикие животные чувствуют эти излучения так же, как мы воспринимаем свет и звук. Владельцы собак и кошек (особенно женщины, более наблюдательные от природы) постоянно обращают внимание на их способности чувствовать атмосферные, тектонические и прочие изменения окружающей среды, а также *угадывать желания хозяина*. Все это естественно и нормально для живых существ. И чем примитивнее организм и ниже уровень его интеллекта, тем лучше это ему удается. Неразвитые в психическом плане организмы живут первобытной восприимчивостью и напрямую связанными с ней жизненными рефлексами. Все это мог когда-то ощущать и человек, ибо душа его связана (и генетически связана до сих пор) с набором первобытных инстинктов, данных ему матерью-природой, с набором первобытного пси-

хоэнергетизма, данного живому организму, чтобы он выжил, победил и дал потомство.

От животных и человека исходит специфическое излучение — так называемый эффект Кирлиана. Но спектр такого излучения, исходящий от человека, свойствен только человеку. От раскрытой человеческой ладони (это своеобразная анатомическая антенна) исходит инфракрасное излучение, регистрируемое приборами, и не объясненная до сих пор биоэнергетика. Точно так же ладонь может работать и на «прием». Это очень хорошо замечают массажисты. Мозг человека и весь его организм — генератор биоэнергетических колебаний. Глаза — своеобразные и весьма сильные излучатели нервно-психической энергии. Рот представляет собой энергетическую систему, способную работать как на передачу, так и на прием. Сильные эмоции — ненависть и предстартовое «озверение», а также целенаправленное внимание и аналитическое напряжение мозга создают довольно ощутимые, выходящие наружу уровни биоэнергетики. И если все это исходит от группы людей, оно становится ощутимым даже для нетренированного человека.

Страх — это неуправляемая утечка биоэнергетики. Чужой страх чувствуют ядовитые змеи, акулы, хищные животные и психокинестезические личности, которые подсознательно подпитываются даровой биоэнергетикой. Все вышеописанное не было секретом для оперсостава НКВД и военной контрразведки.

Кто имел дело с оперработниками старой формации, тот замечал, что они никогда не психовали, не возмущались и как-то привычно не боялись. Это был профессиональный навык. Пусть возмущаются, злятся и боятся другие, щедро распространяя экстрасенсорную информацию — только лови, подмечай и анализируй. Кстати, *в обозленном состоянии человек стреляет очень плохо! У разъяренного человека слабее внимание* — в огневом контакте это очень важно.

Каждый из нас способен чувствовать на себе чужой взгляд в затылок или в спину даже без тренировки. По-

смотрите вслед красивой женщине — она это почувствует и обернется. Она почувствовала просто житейскую заинтересованность. А внутренние и не «выплеснутые» наружу сильные эмоции — злость и скрытая агрессивность, а также тактическая предстартовая работа мозга дают очень сильную напряженность биоизлучения. Тренированный контрразведчик чувствует такие вещи всем своим организмом, ибо вся нервная система — своеобразный резонансный контур. Существует никем не объясненный до сих пор эффект контакта с окружающими живыми существами на внутренних, глубинных уровнях психоэнергетики — так называемая пси-энергетическая способность, которая может развиваться и тренироваться. Все живые существа на земле имеют единый биологический код. На биополевом уровне идет постоянное взаимодействие живых организмов с окружающей средой. Есть масса необъяснимых видов энергетики, воспринимаемых частями организма человека. У тренированного в боевой экстрасенсорике человека или у того, кому такое качество дано от природы, самые лучшие сигнализаторы — сердце и печень. Но подмечено, что ожесточившиеся люди, в буквальном и переносном смысле «теряющие сердце», одновременно теряют и способность к боевой экстрасенсорике, а также к боевой и житейской интуиции. Поэтому оперативники-старослужащие начисто отметали все негативные эмоции и на службе, и в личной жизни, чем иногда приводили начальство и своих домашних в бешенство.

Как уже упоминалось, ухо человека, внутренне схожее с микроволновым волноводом, известным радиолокаторщикам, способно превращать электромагнитные колебания в акустические. Причем диапазон улавливаемых излучений шире, чем просто звуковой. Давно замечено, что лучше воспринимают такую информацию те, кто носит на голове что-нибудь металлическое (короли не зря носили корону и сделали это исключительно своей привилегией).

Антенна — она и есть антенна. При тренировках стрельбы в темноте у стрелка с пистолетом в руке заметно эффективнее получается определение направления на живую цель, чем без пистолета.

При настойчивых тренировках ночного зрения рано или поздно появляется паранормальное видение, расширяющее диапазон восприятия спектра электромагнитных волн в сторону биологического излучения. Во время войны оперативники СМЕРШа в темноте отличали человека от просто нагретого предмета.

Любые тренировки ночью и днем с отключенным зрением довольно быстро развивают необъяснимую ничем боевую экстрасенсорику. При отключении зрения у человека быстро прогрессирует способность ориентироваться в пространстве и во времени.

У сотрудника, постоянно тренирующего органы восприятия, в результате их обострения и связанного с этим развития нервной системы *рано или поздно проявляется экстрасенсорное восприятие*. Люди, все время работающие на *сверхтренированных ощущениях*, не могут не почувствовать воздействие электрических, магнитных, инфракрасных, биологических и других излучений, а также малейших изменений в общей психоэнергетической атмосфере. Так или иначе *повышение возможностей органов чувств — это доступный практический путь к экстрасенсорике как таковой*.

Тренировки на восприимчивость биополя лучше проводить на природе, где отсутствуют электрические и магнитные поля. Такие тренировки практикуются после того, как обострены слух, обоняние, осязание и ночное зрение. Принцип тренировок тот же — отключить все органы восприятия и ловить чужое биополе всем контуром тела — лучше голым по пояс. Эти тренировки сходны с наработкой повышения осязательно-температурной чувствительности. Постепенно тренирующийся человек начинает не только ощущать присутствие другого человека, но и не объясненным современной наукой способом начинает входить в его информационное поле. Обострен-

ным восприятием можно и не расшифровать мысли противника, но явное агрессивное намерение — довольно большой всплеск энергетики, чтобы его не ощутить.

## **ГАРМОНИЯ С ОКРУЖАЮЩЕЙ СРЕДОЙ В БОЕВОМ ЗНАЧЕНИИ ФИЛОСОФСКИХ ПОСТУЛАТОВ**

«Даже не знаю, что меня дернуло свернуть на ту глухую тропинку. Трудно сказать, что в таких случаях срабатывает — интуиция или верхнее чутье».

*В. Богомолов*  
*«В августе сорок четвертого»*

Чем ближе к природе живой организм, тем больше он чувствует ее и все то, что в природе происходит. Причем чувствует сразу, потому что обостренным чутьем он ощущает вышперечисленные виды энергетики. Ощущение — очень точный природный сигнал, потому что все существующее в этом мире имеет единое физическое и духовное происхождение.

Прочувствовать единение с природой может только тот, кому этот дар отпущен самой природой, кто долго живет в одиночку в специфических условиях, или тот, у кого тренировками обострены органы восприятия.

Делать это лучше всего поздней ночью или днем, после дождя. По возможности, разденьтесь по пояс, откройте природе контур тела. Слушайте и прочувствуйте тишину. Отрешитесь от земного бытия — оно разделяет вас с окружающим миром. Станьте частицей окружающего ландшафта. Для вхождения в это состояние «отключите» мозг — работайте только «на прием» органами слуха, зрения, осязания, обоняния, включите тренированную наблюдательность и биополевую ощущаемость, «переключите» полученные ощущения на скелетную мускулатуру. Пусть вами управляет не разум,

а «бессознательное». Станьте бессознательным «приемником» сигналов окружающей среды. Пусть вами посредством этих сигналов управляет что-то такое, что выше вас. Не пытайтесь осознать, что это такое. В природе много неразгаданной энергетики. Разновидностей энергий вселенной много, и они еще долго не будут научно обоснованы. Примитивные живые организмы их чувствуют и воспринимают.

Окружающая нас природа представляет собой бесконечный резонансный колебательный контур. И если не с первой попытки, но рано или поздно вы сможете подстроиться в резонанс к этому контуру. У человека с тренированными системами восприятия со временем происходит естественное подключение к тонкой природной энергетике. Вам откроется очень многое.

Под воздействием тренировок у человека «просыпается» собственный «генератор» — контур нервной системы человека начинает работать в унисон с колебаниями незримых энергий, необъяснимых наукой. С развитым чутьем человек открыт природе, ее излучениям и еще чему-то необъяснимому, что сейчас называется единением с космосом и бессознательным получением *предупреждающей* информации извне. Этот феномен «подключения» к информационным полям немцы назвали «коллективным бессознательным» (Карл Густав Юнг). При вхождении в резонанс с колебаниями природной энергетики появляется *внечувственное восприятие* — это высшая степень тренированности. После упорных и целенаправленных тренировок на природе (и только на природе) человек начинает чувствовать (улавливать и ощущать) природный резонанс, сигнализирующий о естественном нормальном ходе событий, или о каких-либо неестественных изменениях, следовательно, об опасности. Смутное, неосознанное чувство опасности, в общем-то знакомое каждому из нас, по мере тренировок переходит в качественное обостренное физическое ощущение этой самой опасности, ее направления и даже ее характера.



Вот почему важно единение с природой — это сугубо утилитарный боевой момент. Разгаданная опасность — уже не опасность, а просто проблема. Военские аспекты древних философских учений у *всех народов* наставляли ни в коем случае не бороться с природой — это было то же самое, что бороться с самим собой. Древние постулаты предписывали стать частью энергетического контура природы, естественным образом соединившись с ней посредством обостренных органов чувств.

Только при этом условии в оперативных мероприятиях — в засаде, поиске или прочесывании — воин ощущает опасность «шкурой» и спинным мозгом.

Жить в гармонии с природой — это значит быть настроенным ей в резонанс и чувствовать каждое отклонение от естественного хода событий. Не так давно наукой официально подтверждено наличие активного биополя у растений. Наши предки знали об этом. Они знали еще и о том, что биополе растительной среды неодинаково изменяется под воздействием биополя человека и животных. Есть виды растений, обладающих большим биополевым потенциалом. В местах сосредоточения видов такой растительности изменения биополя под воздействием проходящего человека бывают очень велики и сохраняются несколько часов. У другого человека, проходящего затем по этому месту, может возникнуть ощущение беспричинной тревоги, агрессии, или даже резкой умиротворенности. Поэтому *на резкие и, казалось бы, беспричинные изменения психического состояния следует всегда обращать внимание!* Без причин ничего не бывает.

На войне в условиях постоянной жестокой необходимости выжить восприятие обостряется колоссально и за короткий срок, часто вообще без тренировок. Особо одаренные индивидуумы в боевой обстановке начинают улавливать не только чужое биополе, но и телепатию.

Механизм предчувствования — это та же обостренная резонансная связь с необъяснимыми наукой

информационными полями, общими для всего живого и неживого.

Воевавшие на природе разведчики довольно часто рассказывали, как смутное чувство тревоги перерастало в отчетливое ощущение опасности и буквально не пускало их, казалось бы, в безопасном направлении или месте — и верно, там обнаруживалась засада либо путь был заминирован. Или же вдруг непреодолимо хотелось нагнуться и стать меньше ростом — и через секунду-другую пуля снайпера сбивала шапку с головы.

Жить в гармонии с природой — это не гуманитарный, а сугубо практический боевой аспект восточных философских учений. И даже в современной эзотерической литературе его стараются особо не расшифровывать.

Сам принцип восточного познания по сути вещей заключается в ежедневной тренировке органов восприятия и получаемых при этом ощущений до такого совершенства, что человек становится способным воспринимать и оценивать необычайно тонкие проявления жизненных и природных процессов.

Человек, понимающий природу, всегда получит от нее предупреждение об опасности. И не обязательно посредством растительного биополя.

Очень сильная природная энергетика неизученного свойства исходит из минеральных кристаллов. Жители горных и пустынных районов ее очень хорошо чувствуют, как и ощущают энергетические изменения от присутствия на этом фоне чужих людей. Они ощущают этот феномен среды своего обитания бессознательно, настолько они к нему привыкли. Жители Сванетии и гуцулы в Карпатах неоднократно говорили автору: «Я ночью в горах чувствую, что тут недавно был человек. И если я знаю этого человека лично, то могу сказать, что это был именно он. Наверно, у собаки так не получится, как у меня». (У собаки получится — просто она не может об этом сказать.)

Горные народы в этом плане не уникальны — у сибирских охотников и финских снайперов, постоянно

живущих в лесу, постоянно ощущающих природу и естественным образом настроенных ей в резонанс, такие вещи были поставлены на высочайшем уровне.

Как говорил небезызвестный Дерсу Узала: «Все есть люди — камень, дерево, вода, зверь». Таежный охотник чувствовал природную реликтовую биоэнергетику. Точно так же эту энергетику ощущали индейцы Северной Америки, которые утверждали, что «лес полон духов».

В городе несопоставимо сложнее. Вокруг шум, грохот, вонь. И поэтому в резонансный контур здесь можно подстроиться только к человеку или к группе людей, и лучше всего — ночью. И получается это только у тех, кто научился «ловить» такие вещи на природе. Поэтому постоянно работавший по ночам на природе бойцы СМЕРШа в конце войны и после нее успешно проводили облавы и оперативный поиск на чердаках, в подвалах и лабиринтах подземелий западных городов. Особенности просто-напросто чувствовали противника и ощущали, где он. Разобраться с ним дальше — это уже было делом техники. Сейчас таким вещам не учат. Но автор неоднократно наблюдал вышеназванные способности у арабов и пакистанцев (и не только у спецназа) — они могли запросто чувствовать человека в темноте на расстоянии 25—30 м.

И дело не только в биополе конкретного человека. Довольно сильной и также неизученной энергетикой обладают... деньги — бумажные и металлические, но обязательно бывшие в употреблении. По этой причине цыганки безошибочно находят спрятанные деньги в отсутствии хозяев. Золото в монетах безотказно притягивает ядовитых змей, которые часто устраивают гнезда в местах старинных кладов.

Сложно ли ощутить присутствие другого человека в темноте? Вовсе нет, если вы предварительно хоть немного тренировали свои системы восприятия по описанным выше методикам. Поиграйте в тактические игры — постарайтесь в темной комнате обнаружить человека, определить, в каком именно углу он находится — справа

или слева от вас. Сначала вы будете угадывать случайно. Затем все чаще и чаще. Со временем это станет привычкой и не будет вызывать удивления. Усложните задачу — постарайтесь обнаружить человека в темном коридоре за углом. Затем за одной из двух запертых дверей. Затем за одной из всех запертых дверей в этом коридоре. Затем в одной из нескольких автомашин. Затем постарайтесь обнаружить человека в темноте у себя за спиной. Затем за спиной справа, слева и на отдаленном расстоянии. Кончится это тем, что вы без труда будете ощущать уличную слежку за собой. Вышеописанным способом во всех странах во все времена тренировали агентурную разведку, резидентуру и связников.

Запомните интересную особенность — женщины обладают большим биоэнергетическим потенциалом, чем мужчины. Поэтому в темноте мужчина быстрее ощутит женщину, чем такого же мужчину, и дистанция до нее покажется короче. Но даже нетренированная женщина мгновенно почувствует любое чужое присутствие в любых условиях и даже точно скажет, кто это — мужчина, женщина или животное.

## **Тренировка боевой интуиции**

Оперативная интуиция — это способность извлекать нужную информацию из ничего, на, казалось бы, пустом месте. В интеллектуальной деятельности это получается путем анализа фактов на основе приобретенного опыта. Интуитивная догадка, прозрение — высший результат напряжения тренированной нервной системы. Интуиция — это срабатывание в нужный момент накопленного потенциала знаний, наблюдений, умений, навыков и во многом зависит от уровня интеллектуального развития. Активный поиск информации является основным условием развития интуиции. Обязательное условие проявления интуиции — активная и целенаправленная работа мозга. Чем больше человек «напрягается»

головой, тем больше разрабатываются механизмы проявления «внезапной истины». Толчок к проявлению интуиции обеспечивается тренированной подкоркой головного мозга, «разработанным» подсознанием, где замыкаются друг на друга полученные исходные данные.

Тренированное подсознание улавливает значение там, где логическое сознание не видит смысла, ибо 97% нервно-психической деятельности человека протекает именно на уровне подсознания (подкорки), которая обеспечивает автоматизм жизненных процессов организма. И для тренировки боевого восприятия и боевых рефлексов надо только с толком использовать эту особенность нервной системы.

Оперативно-боевая интуиция — это «сверхсознание», основанное на результатах обостренного чутья и боевой экстрасенсорики. Полученная информация, воспринятая в виде *ощущения*, включает в подкорке необходимые механизмы, и «компьютер» интуиции сразу же выдает одновременно и в скелетную мускулатуру, и в сознание безошибочный сигнал опасности, на который мускулы среагируют сразу, а логическое сознание еще какое-то время будет обосновывать и расшифровывать этот сигнал.

Боевая тренированная интуиция из какого-то одного полученного сигнала-ощущения мгновенно создает правильную картину. Наступает мгновенный и правильный подсознательный анализ обстановки. Потом это ощущение исчезает, поддаваясь естественному логическому порыву привычного сомнения. Но интуиция не обманывает. Первый необъяснимый и непонятный сигнал об опасности всегда будет правильным. Интуиция сигнализирует о том, что есть в натуре — она отражает истину. Возможно, отсюда и пошла поговорка: «Первое мнение — лучшее мнение».

Боевая интуиция напрямую связана с подкоркой, на которую замыкаются все ощущения, возникающие в результате тренированного, обостренного восприятия. Она срабатывает таким же порядком, как и логическая

оперативная интуиция, и тесно взаимосвязана с ней. Но для осмысливания информации логическим путем нужно какое-то время, а боевая интуиция выдает сигнал сразу. При определенной тренировке (см. далее) еще до поступления сигнала в кору головного мозга и осознания человеком явления боевое «сверхсознание» способно включить непосредственно необходимые боевые рефлексy. Что и применялось в системе боевой подготовки СМЕРШа.

Интуиция — такая же естественная функция организма, как и все остальное, и ее можно и нужно развивать. Тренируется она не так уж и сложно. Попробуйте на протяжении дня усиленно тренировать внутренние ощущения до появления реальных результатов и жить этим состоянием. В конце дня перед сном расслабьтесь. Закройте глаза. Сделайте 5—6 глубоких вдохов и выдохов. На последнем выдохе, который делается как можно глубже, задержите дыхание как можно дольше. При этом полностью отключитесь от каких бы то ни было мыслей, эмоций, ощущений и впечатлений, «провалитесь» в «пустоту» сознания (см. далее) — до тех пор, пока воздух не прорвется в легкие сам по себе. В этот момент дайте себе команду на выдох, откройте глаза и возвращайтесь к обычной жизни. Попробуйте делать это пару раз в неделю, хотя бы в течение месяца. Вы почувствуете, как улучшилась память и обострилась интуиция, повысилась наблюдательность, появилась проницательность и по-новому ощутилась суть вещей. Вы начнете улавливать тонкие нюансы, которые не ощущали раньше. Обострится чувство времени.

Есть и психофизиологический прием — при необходимости сконцентрируйте внимание на правой ступне при целенаправленном напряжении нервной системы — это часто называют толчком к проявлению интуиции. (Эти способы разработаны и предложены московским психотерапевтом Э. А. Цветковым, проверены и подтверждены военными на практике.)

Подсознательная боевая интуиция и логическая интуиция взаимосвязаны и дополняют друг друга. Интуиция — это внезапное проявление истины, основанное на сопряжении работы логики и автоматизма подсознания. Интуиция — производное сферы бессознательного, энергетический всплеск, ключ к информационно-энергетическим полям, упомянутым ранее.

Проснувшаяся в результате тренировок (или врожденная) интуиция рождает состояние веры — внутреннее состояние человека, при котором он убежден в достоверности чего-либо без логического хода мысли путем необъяснимой уверенности. Полученные в результате этого процесса умозаключения в свою очередь дают пищу для абстрактного логического мышления.

Приобретенные готовые знания атрофируют интуицию. Это бедствие людей так называемого психоастенического типа, которых отличает аналитический сомневающийся склад ума в ущерб интуитивности и осязаемости. Таких людей в связи с ростом информационного прогресса становится все больше и больше. В боевой обстановке они гибнут в первую очередь. Без интеллектуалов-аналитиков в оперативных процессах не обойтись, поэтому им приходится в рабочем порядке как можно интенсивнее вживаться в интуитивно-чувственное состояние. В глубину людских отношений интеллект не в состоянии проникнуть. Боевая интуиция срабатывает быстрее логического процесса.

Главная особенность интуитивного познания заключается в том, что оно дает познающему соприкоснуться с пульсом мирового бытия. Вот почему необходимы уединенные тренировки обостренного восприятия на тихой и дикой природе. Человек получает совсем другое видение мира и представление о сути вещей. Сигнал, полученный от тренированного обостренного чутья и боевой экстрасенсорики, заставит сработать «компьютер» подсознания, который мгновенно выдает правильную оценку явления. На таких тренировках надо стараться и напрягаться — чем больше в мозгу прорабаты-

ваются нервно-энергетические связи и чем больше «коллекция» наработанных боевых ощущений, тем лучше все это получается. Интуиция у нормальных людей основана на жизненном опыте, и чем больше этого опыта и чем больше человек напрягает нервную систему в поисках ответов на возможные боевые ситуации, тем больше тренируется внутренний «компьютер» и тем скорее боевая интуиция срабатывает в экстремальной обстановке.

Мгновенная подсознательная интуиция, основанная на мгновенном бессознательном синтезировании данных обостренного восприятия и боевой экстрасенсорики, — это и есть ЗВЕРИНОЕ ЧУТЬЕ.

## Механизм боевых рефлексов

Мудрость хищника ищи в себе.

*Кунг-Фу. «Стиль железного кота»*

Непосредственная природная боевая реакция заложена в любом человеке изначально. У наших далеких предков она срабатывала при любом резком или непонятном движении в окружающей среде. На дистанции возможной опасности этот инстинкт — набор боевых оборонительно-наступательных рефлексов срабатывал автоматически, ибо намерения противника оценивались мгновенно и только на уровне подсознания. Кто начал думать, тот погибал. Вспомните развлечения вашего детства, в младших классах школы, когда кто-нибудь шутя делал по отношению к вам резкое движение — как резко что-то срабатывало и дергалось внутри вас. Срабатывал этот самый первобытный инстинкт опасности и включенная им боевая реакция. В детстве мы были ближе к природе, и этот инстинкт срабатывал сам. С возрастом он притупляется — мы все привыкаем к быстро приближающимся к нам живым существам или предметам без вредных для нас последствий. В древности такой предмет или живое существо были источником



опасности. А в еще более зрелом возрасте боевые инстинкты приходится пробуждать к жизни посредством жестокой необходимости. Автор этих строк никогда не забудет уроков рукопашного боя, которые ему когда-то преподавал негр-инструктор. Показав болевую точку на корпусе и технику защиты от удара по ней, негр сказал: «Продумай, как ты будешь защищаться, но продумай не головой, а рукой и локтем». После того как автор ответил, что уже «продумал», проклятый негр без предупреждения врезал по чувствительному месту ребром ладони. Подождав, пока спарринг-партнер (то есть автор) придет в себя, негр врезал по этому же месту еще раз. На третий раз что-то сработало в организме помимо сознания, и рука сама поставила показанный инструктором блок. Негр остался доволен: «Теперь ты этого никогда не забудешь!» Приобретенные на этих тренировках рефлексы выручали автора еще лет двадцать.

Боевая реакция — это рефлекс, выработанный на опасную информацию, внезапно поступившую из внешней среды. Путь к боевому рефлексу — обостренное впечатление, переведенное в область ощущений. Ощущение не обманет, оно объективно и поэтому не подлежит сомнению. Оно сообщает информацию организму напрямую, такой, как она есть.

Как уже упоминалось, плохая информация доходит до сознания медленнее, чем хорошая (на этом основан тактический принцип «обманутого ожидания», см. далее). Перенос какого-либо ощущения *к сознанию* происходит почти мгновенно, но если появляется какой-либо отвлекающий момент, например внезапный шум, то потребуется промежуток времени более секунды, прежде чем физическое ощущение дойдет *до сознания*. Но каждое воспринимаемое внешнее явление, посредством вызываемого им ощущения, минуя психическое «сознательное» состояние человека и отражаясь в подкорке, *должно* автоматически включить (и включало когда-то в далекие времена) непосредственно рефлекторный механизм боевой ответной реакции. *При прямом сопряже-*

*нии ощущения на костно-мышечную систему* у более-менее тренированного человека боевой рефлекс срабатывает автоматически: ему еще только собрались выстрелить в спину, и он этого не видит и еще не осознает головной ощущения, вызванного информацией, полученной звериным чутьем, но что-то уже «кинуло» его в сторону за укрытие или заставило упасть и откатиться. Что-то заставило сработать его мышцы так, как надо, помимо сознания.

Вышеупомянутый негр-рукопашник постоянно твердил на тренировках: «Не думай головой. Думай животом и руками. Отключай голову. Нет ее. Иначе — убьют». Негр был прав. Момент рефлекса, когда сигнал от обостренного восприятия внутренним ощущением проявился в подкорке и она мгновенно выдала мускулам команду на ответное действие, — это и есть знаменитое «*состояние боевой пустоты*», когда работает только подсознание, а кора головного мозга — его думающая часть — еще не успела принять логическое решение. В боевой обстановке при наличии достаточного количества наработанных или пробужденных боевых рефлексов ее лучше вообще «отключить». «Думай животом и руками» — мысль не должна работать. Личное «я» не должно существовать. Пусть набор боевых инстинктов срабатывает помимо сознания. Подсознание управляет органами, органы информируют подсознание, и все это происходит только на уровне физических ощущений. В каждом человеке заложен набор защитных навыков, основанных на естественных реакциях организма. Они проявляются неосознанно, при экстремальных ситуациях. В головном и спинном мозгу есть механизмы «аварийного реагирования», которые срабатывают в момент опасности. Эти механизмы можно пробуждать и разрабатывать, тем самым тренируя рефлекс, привязанные к конкретным ситуациям. Для этого надо мысленно кодировать себя на различные ситуационные моменты, ярко представляя себе до степени *реального физического ощущения* свои

действия при разрешении этих ситуаций. Следует составить и пополнять коллекцию из таких продуманных и прочувствованных ситуаций, а также из ситуационных ощущений, которые при необходимости запустят нужный рефлекс мгновенного ответа.

Процесс мысленного самокодирования называется *выработкой боевой доминанты*.

### Реакция на цель, формирование боевой доминанты

Тренированный боец действует в экстремальной ситуации на рационализированных инстинктах и боевых рефлексах, вышеописанной автоматикой подсознания отвечая на ситуацию, но ни в коем случае *не осмысливая ее* — некогда осмысливать. Затянешь время — убьют.

Для большего эффекта следует тренироваться на одновременном восприятии и обработке подсознанием наибольшего количества впечатлений и ощущений. Любая информация должна ощущаться физически. Тренированная боевая доминанта выберет из массы ощущений и впечатлений необходимое и даст команду на соответствующие рефлексy.

Как упоминалось, негативная информация доходит до сознания медленней, чем позитивная, а до подкорки доходит сразу, вызывая ответные рефлекторные или инстинктивные действия. То есть информация об опасности, которую вы попытаетесь воспринять *головой*, может стоить вам жизни, ибо *головой она обрабатывается медленно*. Намерения противника должны оцениваться тренированным звериным чутьем. Хорошая информация воспринимается быстрее, но противник под ее видом может запустить эффект «обманного ожидания» — и это собьет вас с толку. Потерянное на осмысление происходящего время будет не в вашу пользу.

В каждый момент времени на организм действует огромная масса раздражителей. Организм не может реа-

гировать сразу на все — в определенный момент опасности он должен сработать рефлекторно на какой-то один из них, необходимый именно в данной ситуации. Этот рефлекс и проявится доминантой, если она вырабатана при мысленном кодировании человека на действия именно в такой ситуации. И этот самый важный, жизненно важный именно в данной ситуации рефлекс или группа рефлексов направят поведение организма на решение одной, наиболее важной для него задачи. Продуманное вами мысленно правильное решение боевой проблемы и физическое «прочувствование» методов ответного на опасность действия позволят в боевой обстановке все сделать очень быстро, именно в «состоянии пустоты», не включая голову. Доминанта — сама по себе есть настроенный «господствующий» рефлекс именно для данной ситуации. В то же время этот господствующий рефлекс изменяет и тормозит другие рефлексы, которые могут помешать его осуществлению. Путь к доминанте — или через самопрограммирование, или через жесткую необходимость. Лучше все-таки через самопрограммирование в мирное время. Жесткая необходимость может пробудить боевые инстинкты не с первого раза, а в боевых условиях фортуна может и не представить второго шанса. В спокойное время лучше почаще проводить мысленные тренировки на возможные тактические ситуации с ярким воспроизведением ощущений выполнения реальных ответных действий при различных видах опасности, связывать в своей психике эти действия на уровне ощущений и впечатлений с подключением интуитивного восприятия. Такие тренировки называются идеомоторными.

Явление идеомоторности в тренировочной практике применяется давно. Идеомоторность — это неконтролируемые логически мышечные действия по прямому приказу подкорки. *При идеомоторной тренировке нужно ярко мысленно представить и ощутить физически работу отдельных групп мышц в той или иной конкретной ситуации.* После идеомоторной тренировки нужно сразу

же провести тренировку настоящую — при этом самокодирование закрепляется, и организм настраивается на выполнение заданной программы.

Мысль — начало движения. Так подметили еще в древности. Идеомоторными тренировками в сознании курсанта формируется яркое представление о том, как должно выполняться действие. Это модель, которую курсант старается воспроизвести на практике. Если модель продумана правильно, подтверждена практически, точно вырисовывается в координационно-мышечных ощущениях, то и сформированный по ней навык в дальнейшем обеспечивает автоматизм правильных действий.

Потом, при возникновении реальной угрозы, звериное чутье напрямую запустит тренированный, запрограммированный рефлекс, и вас внезапно что-то «качнет» в сторону от чужой пули, ножа или кастета. Творческое воображение — это тоже путь к рефлексу; смоделированное и продуманное на возможную ситуацию движение защиты запрограммируется на уровне подсознания и сработает само в нужный момент. Кстати, у кого развито оперативное воображение, у того всегда будет интуиция, она «проснется» по проторенным нервным путям в результате психофизиологической натренированности и включит вовремя необходимый комплекс оборонительных движений.

*Боевая доминанта, приобретенная в процессе вышеописанного психотренинга, имеет ценную особенность — она не исчезает, она откладывается в подсознательной пространственно-координационной и темной мышечной памяти, составляя основу боевого опыта. Доминанта не проявляется при активной работе внимания, но постоянно существует на подсознательном уровне. Доминанта — это своеобразный механизм перехода памяти в подсознание. Доминантные проработки записываются в подсознании и не стираются. Человек создает себе программу и при необходимости действует по ней. Доминанта — это путь к «состоянию пустоты», когда челове-*

ком управляет бессознательное. Бессознательное в данном случае — это рефлекторная цепь: обостренное восприятие — внутреннее ощущение (впечатление) — ответная команда подкорки мускулам на исполнение или автоматическое срабатывание оборонительных врожденных инстинктов. *Чем больше наработанных доминант — тем больше этих мгновенных «состояний пустоты», которые при большом количестве сливаются воедино и действуют помимо коры головного мозга. В более-менее продолжительном состоянии пустоты нервно-психофизиологический механизм человека становится необычайно восприимчивым и приобретает мгновенную реакцию на любую неожиданность.* Когда человек в боевой тактической ситуации «отбивается» на этих наработанных рефлексах и природных инстинктах, не тратится время на осмысление происходящего. Работающий в боевой обстановке на рефлексах человек не тратит нервную энергию на внутреннее напряжение — на борьбу с самим собой, которая очень изнуряет. Это в полной мере относится и к скоростной стрельбе в условиях неочевидности, и к тактике огневых контактов, когда необходимо все время уходить от чужой пули и самому стрелять на ходу. Все это получается хорошо и быстро только при проработанных доминантах, когда человек выполняет действие или последовательность действий, запрограммированную психотренингом по всему ходу выполнения и многократно «прокатанную» физически, отрабатанную на тренировках «вхолостую».

Еще один аспект преимущества боевой работы по проработанной программе — при этом не работает мысль, а мысль — это причина страха. И по этой причине мысль не должна вторгаться в боевой процесс. Пусть срабатывает готовая программа.

Для более эффективной отработки вышеназванного существует практический прием психофизического тренинга, основанный на том, что ощущение является и психическим состоянием, которое само по себе уже есть путь к рефлексу. Кто может, переводит ощущение сразу

в разряд впечатления. Впечатление — это «оживленное» ощущение. Впечатление — это уже усиленный энергетический уровень принятого при интуитивном поиске сигнала. Получив интуитивно или визуально такой сигнал о появлении цели (или опасности, это одно и то же), переключите впечатление на скелетную мускулатуру, которую ранее запрограммируйте для срабатывания именно в этом конкретном случае. При отработанной знакомой доминанте это еще один путь к быстрой реакции именно в боевом стрелковом промысле.

**ЗАПОМНИТЕ:** *стрелок думает глазами. Не включайте «остальную» голову. Переведите впечатление на контур тела и телом отвечайте!* Любая боевая информация, принятая звериным чутьем в условиях неочевидности, сразу же замыкается на контур тела (а возможно, она сразу будет принята контуром тела), которое и срабатывает согласно наработанным доминантам.

Впечатление, переключенное на скелетную мускулатуру, должно привести ее к знакомому по наработанной доминанте пространственно-координационному и силовому состоянию. И только тогда выстрел в неочевидных условиях — в темноте, в тумане, на слух, а также на бегу и по движущейся цели — произойдет быстро, правильно и так, как надо. На этом основана техника интуитивной (инстинктивной — старое название) стрельбы. Своим ощущением — мышечным и пространственно-ориентированным — надо доверять мгновенно и мгновенно отвечать реальными действиями. Нельзя напрягаться: нормальное ненапряженное состояние рефлекторно поддерживает чувство уверенности. Интуиция — это вера. Не будете сомневаться — не протянете время. Не протянете время — не промахнетесь. Это и называется — работать на рефлексах. Это состояние, когда мысль отключена и действует только наработанный автоматизм. Ощущения внешние и внутренние в таком состоянии замкнуты на подсознании, которое само запускает запрограммированный тренированный на эти ощущения и впечатления рефлекс. «Состояние пустоты» — когда

работает автоматизм подсознания, тренированный множеством доминант, когда полученная от органов чувств информация, минуя логические процессы, приходит к мышцам в виде боевой команды.

Тренируя рефлекс таким образом, можно вызвать к действию еще один необычайный мобилизованный рефлекс — рефлекс преодоления преграды, который и включает механизмы пробуждения ранее не востребуемых возможностей. Повышается психическая возбудимость и уровень психоэнергетики, появляется сверхсила, сверхловкость и сверхреакция. Но происходит это на короткое время и за счет нервно-энергетического потенциала организма, который не безграничен. Да и дается такое не часто. Обычно механизм пробуждения жизненных инстинктов довольно жесток, наиболее доступным ключом к реакции на цель являются обостренные чувства, механизм запуска этой реакции — жестокая необходимость, мгновенный печальный опыт, пробуждающий волю к жизни. Инстинкт самосохранения не обязательно страх. Это инстинкт, мобилизующий для спасения живого организма внутренне дремлющие возможности, прежде всего пространственно-координационного силового плана (ребенок, обучаемый плавать варварским способом, брошенный в воду, часто учится плавать сам, инстинктивно делая правильные движения). В условиях смертельной опасности жажда жизни вызывает к действию такие врожденные инстинкты, рефлекс и способности, о которых не подозревает даже взрослый человек, — это срабатывает жизненный рефлекс самоспасения. Чем больше экстремальных ситуаций, продуманных и прочувствованных (боевых или учебных, в любом случае «больно бьющих»), тем прочнее и определеннее будут пути мобилизации внутренних резервов.

Инстинктивными называются бессознательно-правильные действия, выполняемые без предварительного обучения и передаваемые человеку генетически, по наследству. Большинство боевых рефлексов заложено в нас генетической памятью далеких предков и пробуждаются в усло-



виях жестокой необходимости, мобилизующей их проявление и востребующей их срабатывание. Чувство самосохранения — это возможная повышенная чувствительность на сигнал опасности извне.

Звериное чутье, помноженное на жестокую необходимость, влечет за собой «пробой» в подсознании, а именно — освобождает рефлексы защиты, срабатывающие при уходе от пули. Действие таких рефлексов не связано с разумом и обдуманном намерением, а есть результат освобождения восприятия от второстепенных отвлекающих деталей.

*При стрелковых тренировках из боевого оружия необходимые рефлексы отрабатываются с привязкой к основному, управляющему стрельбой органу — вестибулярному аппарату.* Этот аппарат, отвечающий за равновесие, не только «авиагоризонт», но и механизм аварийного реагирования, срабатывающий в экстремальной обстановке. Он обеспечивает пространственно-координационную ориентацию и предоставляет наилучшие шансы на выживание. Равновесие — это живой предохранитель, оберегающий от опасностей и вызывающий к жизни массу оборонительных рефлексов. В каждом из нас срабатывает какая-то пружина, которая «ставит» нас на место при неожиданных для нас кренах. Это срабатывает природный инстинкт пространственного сопротивления и баланса. Вот почему еще в дореволюционные времена практиковали метод стрельбы, стоя на качающемся подвешенном на цепях бревне, используя свойство вестибулярного аппарата выдавать мощнейший рефлекс — при малейшем отклонении от вертикали сигнализировать об опасности падения, избежать которое можно было только вовремя нажав на спуск и поразив цель. В таком случае простейший механизм мгновенно прижимал бревно снизу и прекращал раскачку. Так вырабатывался рефлекс на безошибочную стрельбу и очень хорошо отобилизовывались действия необходимых мышечных групп и физиологических систем. Можно только себе представить, как стреляли спецслужбисты того времени.

Практиковался и другой способ. Сразу после проведения курса тренировок на наблюдательность инструктор вел курсантов в тир. Стреляли по ростовому силуэту, который показывался на 2—3 секунды из-за бревенчатых углов на различных дистанциях и в разных местах тира. Стрелять можно было только один раз (выдавался один патрон), и только с ходу. Если пуля поражала силуэт, он падал. Если же курсант не успевал выхватить оружие и выстрелить или промахивался, силуэт прятался назад. По этому сигналу инструктор, находившийся сзади курсанта, резко дергал его за воротник назад и вниз, подставив ногу ему под каблук или нажав ногой под колено.

Этот варварский прием, взятый из джиу-джитсу, курсанты называли «небо с овчинку». Заход повторялся до тех пор, пока курсант не начинал уверенно попадать по появляющемуся силуэту. Тренировочный процесс продвигался невероятно быстро — никому не хотелось стукнуться об землю спиной лишний раз.

Затем курсанту давали 3—4 патрона и показывали столько же силуэтов. Наказание за промахи не заставляло себя ждать.

Впоследствии немцы переняли и усовершенствовали этот способ — на их силуэтах вспыхивали лампочки, грохотал динамик, имитируя выстрел противника, при промахе немецкий курсант получал электротоком удар в живот, не смертельный, но весьма болезненный. Большое внимание в спецшколах и русскими, и немцами уделялось развитию общей реакции — курсантов заставляли сбегать с горы в лесу, уклоняясь от веток, идти по коридору, уклоняясь от внезапных ударов и нападений, когда под ноги могли внезапно бросить мешок, туго набитый чем-то мягким и тяжелым, или этим мешком ударить по голове. Не обижался никто — все учились жить в обстановке неожиданности и не расслабляться.

Инструкторы того времени умели закреплять практические наработки: они знали, что введение в организм 4—5 граммов глюкозы (любыми путями) сразу же после

удачной отработки условного рефлекса делает его результативнее и надолго фиксирует в биологической памяти организма.

Инструкторы царских спецслужб знали практический способ введения бойца в состояние боевой пустоты, научно обоснованный только в послевоенное время. Сейчас уже известно, что низкочастотные и гипонизкочастотные звуки (почти инфразвук) воспринимаются человеческим организмом органами брюшной полости и мускульной системой живота (в районе пряжки), а высокочастотные и сверхвысокочастотные даже при закрытых ушах могут проявляться в голове. Таким образом участки звуковых диапазонов, которые не могут ощущаться нетренированным слухом, воздействуют на человека. При таком воздействии возникает реальное и полнейшее отсутствие мыслей — это и есть технический инструкторский прием введения человека в состояние пустоты. Прием этот позаимствован у сибирских шаманов, которые бубном вводили в религиозный транс обычное население, у которого не было определенных психических установок, или в боевое неменяемое состояние воинов, у которых уже была определенная, заранее воспитанная, боевая направленность. Таким образом человек, у которого наработана масса боевых доминант, вводится в состояние боевой пустоты, в котором и срабатывает по заданным программам. Курсант, запомнивший физические ощущения, вызываемые такими звуками, приведя себя к «маяку» этих ощущений, моментально начинает работать на боевых рефлексах. Более того, у человека, заранее тренированного мысленными установками, при такой методике просыпаются (откуда только и берутся?) жизненные защитные и наступательные инстинкты.

Наиболее реальный и практичный путь к работе на рефлексах — поменьше думать головой и стараться все больше и больше «думать» темной мышечной памятью. В конце концов, все боевые процессы, руководимые мышечной памятью, происходят помимо сознания, очень

быстро и своевременно. В стрельбе это относится прежде всего к спуску курка и при огнестрельном столкновении — к реакции на появление цели.

## **ПСИХОФИЗИОЛОГИЯ ВЕРОЯТНОГО ПРОТИВНИКА**

Как уже упоминалось, у дальних предков современного человека, которые вели борьбу за жизнь в условиях жесткой необходимости, путем естественного отбора, развивались и генетически передавались по наследству обостренность органов восприятия, рефлекторная боевая реакция, способность к боевой интуиции и экстрасенсорике. Но в стремлении улучшить жизнь человеком начало управлять самосознание — интеллект, приобретенный атрибут, результат эволюции высшего уровня. Вследствие изменений жизненных условий дарованные нам природой возможности остались невостребованными. Постепенно о них попросту забыли. Но они не исчезли — в каждом из нас они остались в дремлющем состоянии. Весьма часто этот атавизм проявляется сейчас у людей так называемого психокинестезического типа, организм которых ориентируется в первую очередь на данный ему игрой природы повышенный уровень обостренного восприятия, полный комплекс вышеописанного звериного чутья, экстрасенсорики и жизненной интуиции. У таких людей поступившие извне сигналы моментально трансформируются в сильные внутренние ощущения, которые, запуская в работу подсознание, позволяют им делать безошибочные выводы по окружающим их обстоятельствам. Они обладают, как правило, отменным физическим здоровьем и прекрасной рефлекторной реакцией. Их жизненная ориентация — выжить. Выжить любой ценой. Очень хорошо ощущая биоэнергетику, психокинестезики часто открывают для себя феномен энергетического вампиризма окружающих (хотя большей частью делают это бессоз-

нательно). По своей жизненной сущности эти люди существуют и мыслят не столько на логическом, сколько на психоэнергетическом уровне. Психокинестетики обладают повышенным, неосмысленным ими самими уровнем внутренней психоэнергетики, которая является сущностью их жизни. Они самомнительны и обидчивы — обида для них очень сильное впечатление, нарушающее психоэнергетический баланс. Для них это важно, ибо такие нарушения психокинестетики ощущают весьма болезненно. Поэтому они мелочны и мстительны, никогда ничего не забывают и не прощают. Для психокинестетиков очень важно иметь психологическое превосходство — они любят поиздеваться над поверженным противником и буквально «питаются» его страхом. В этом плане данная категория людей может считаться одержимыми.

В оперативном плане эти люди активны и энергичны, обладают повышенной наблюдательностью, пронизательностью и мгновенной сообразительностью. У них есть свое, тайное, примитивное, но точное знание природы вещей, основанное на врожденном интуитивном понимании слабых мест противника. Сами психокинестетики это знанием не считают, это их жизненная сущность, к которой они привыкли. Они так знают и так чувствуют. Их безошибочные врожденные боевые инстинкты не находятся в дремлющем состоянии, как у интеллектуалов, а в повседневной жизни срабатывают при необходимости по принципу «здесь и сейчас». Очень часто психокинестетики обладают «внутренним» зрением (см. далее). С психокинестетиками сходны так называемые эпилептоидные психопаты, имеющие общие с ними принципы жизнедеятельности и работы психики, но еще более одержимые и менее развитые интеллектуально. Мы сталкиваемся с такими людьми ежедневно — недостатка в одержимых не было никогда. Среди преступного элемента психокинестетиков и эпилептоидных психопатов около 70%, немало их и среди политиков, для которых власть является мощнейшей и жизненно необходимой для них энергетической подпиткой.

Несмотря на возможную принадлежность к различным политико-социальным течениям, в конечном итоге эти люди всегда стоят только сами за себя. Работать на кого-то их может заставить лишь страх. Подчиняться такие люди не любят.

Лишение психокинестетиков психологического превосходства (их самой важной жизненной энергетической ценности) воспринимается данными индивидуумами очень тяжело, ибо это буквально лишает их жизненных сил. При последующих неудачах в этом плане (а бывает, что и сразу) у них наблюдается всплеск агрессивной истерии, а затем тяжелый нервный срыв, вплоть до самоубийства. Качества эти использовались во все времена при оперативно-следственной практике. Вышеописанный момент психологического шока (шок — перенапряжение нервной системы, в данном случае — психики, вызывающее последующее ее резкое угнетение) использовался советской контрразведкой для перевербовки немецкой и прочей агентуры.

Страх — слабое место психокинестетиков и эпилептоидных психопатов. Страх — слишком большое энергетическое впечатление для таких людей, он буквально «обесточивает» их, лишая способности к психологическому и физическому сопротивлению. Они привыкли жить в атмосфере активной психоэнергетики, и поэтому их буквально разрушает страх перед равнодушной жесткостью обстоятельств, не приемлющих психологических игр и провокаций.

Оставить без оперативного применения такой человеческий материал в свое время не мог ни Лаврентий Берия, ни германские спецслужбы. По своим активным качествам это была уже готовая агентура. Кодовым обозначением такого агентурного спецконтингента и у нас, и у немцев было одно и то же слово — «крысы». (Американские гангстеры в те времена «крысами» называли завербованную из их числа полицейскую агентуру.) «Крысы» были неспособны для обработки долгих логических процессов и сложных

ситуаций. У них отлично получалась обработка целей близких и краткосрочных, немедленно вовлекающих в жизненный рабочий процесс. Для них близкие цели были знакомы, понятны и поэтому достижимы. Со своим мощным жизненно-энергетическим потенциалом они были ясновидящими на коротких дистанциях — их использовали в гуще событий. У таких индивидуумов интуиция очень хорошо работала на «жизненную грязь человеческих отношений». У интеллектуалов такие вещи просто не могли получиться. «Крысы» очень хорошо чувствовали таких же, как сами, но пришедших со стороны противника. Стимулом к работе был страх. Животный страх держал «крыс» в рамках оперативной дисциплины, формировал их сознание в необходимом направлении и в некотором плане воспитывал их — «крысы» понемногу становились интеллектуалами. «Крысы» боялись сделать неправильный шаг вправо-влево. Ими управлял не страх смерти, а страх того, что перед смертью будет еще страшнее. Этих чернорабочих разведки и контрразведки, пушечное мясо тайной войны, приходилось готовить по особой боевой программе, ибо при всех своих оперативных качествах они имели органический недостаток — из-за импульсивной повышенной психоэнергетики они плохо стреляли, овладевая только простейшими методами стрельбы и некоторыми простыми приемами тактики огнестрельных контактов. Из-за отсутствия элементарного терпения на большее они просто не способны.

Когда «крысы» встречают непонятное для них дерзкое профессиональное огневое превосходство, их психика ломается почти мгновенно — они не могут принять такой порядок вещей. Это их не просто деморализует, а нередко вызывает вышеописанный психологический шок, иногда приводящий к самоубийству на месте событий. *Психокинестетики плохо обучаются стрельбе*, но, имея хорошую врожденную реакцию, прекрасно овладевают методикой рукопашного боя.

Более редкая и опасная категория противника — так называемые «волки». Обладая всеми вышеперечисленными оперативными качествами психокинететиков, они не страдают одержимостью, обидчивостью и амбициозностью. У них очень развито интеллектуальное начало. «Волки» обладают необходимой выдержкой и терпением, прекрасно обучаются всем видам боевой и умственной деятельности. Из них получаются сильные тактические и глубинные разведчики, диверсанты-одиночки, особо ценная активная агентура и резидентура. Результативно бороться с ними могли только подготовленные оперативники из военной контрразведки, которых и называли волкодавами.

## **ВРОЖДЕННОЕ ПРИРОДНОЕ ЧУТЬЕ**

Повышенным уровнем восприятия так или иначе обладают все, кто по каким-то причинам оказался ближе к матери-природе и ее первобытному состоянию. Вышеописанный психокинетезический тип человека очень распространен среди крестьян, особенно живущих на хуторах. В тяжелых сельских условиях полноценно могут выжить только психокинететики, у которых от природы развито чутье на информацию и имеется подсознательная непреодолимая тяга к информационному поиску. Дремучий жизненный инстинкт крестьянина подсказывает: не владеешь информацией — теряешь жизненное преимущество. И в этом плане любой крестьянин имеет колоссальное преимущество перед городским интеллектуалом. Чем ниже нервная организация организма, не отягощенная размышлениями, чем больше он туп и недалек, тем способнее он воспринимает мелкие, тонкие ощущения, которые интеллектуалы не воспринимают вообще — инфракрасные, магнитные, ультрафиолетовые, а также чужое биополе и атмосферные изменения. Такие индивидуумы очень наблюдательны и обладают безошибочной внутренней проницатель-



ностью — это их жизненная потребность и реальность жизни. Они вынуждены выживать за счет инстинктивной мобилизации внутренней нервной энергии, переводя ее в разряд психоэнергетики, обеспечивающей вышеуказанные возможности организма.

Интеллектуально неразвитые индивидуумы не способны аналитически обрабатывать сложные «стратегические» процессы. Они действуют быстро и безошибочно благодаря врожденным инстинктам, но только по ближним и понятным для них целям. Кроме повышенной рефлексивности, они более ничем не обладают. Психокинестетики не любят упорно тренироваться — необходимым для этого терпением они не обладают. Их слабое место — генетическая непердрасположенность к обучению. У них есть мощный жизненно-энергетический потенциал, и поэтому они считают, что для них все ясно и понятно. Сложностей психологического плана у людей с низким интеллектуальным уровнем не бывает. На вопросах они тупо молчат, но сразу начинают говорить после применения к ним методов, известных практическим оперработникам.

Генетически поставленным обостренным чутьем обладают все биологические и социальные «паразиты» (среди которых очень много психокинестетиков), не умеющие и не желающие ничего делать, сущностью и жизненной задачей которых является врожденное стремление выжить любой ценой. Если бы они ни обладали безукоризненным чувством опасности и чутьем на реальную выгоду, то давно бы исчезли с лица земли. Обостренное чутье на все виды информационной энергетики очень быстро развивается у слепых детей — они сами по себе ближе к природе, чем взрослые, и обостренное восприятие пробуждается в них жестокой необходимостью.

Повышенной восприимчивостью, наблюдательностью, интуицией и известной экстрасенсорикой от природы обладают практически все женщины. Биологическая задача женщины — дать потомство, а для этого надо

выжить. В практической психологии описывался так называемый *женский тип мышления* — при более-менее экстремальном событии женщина начинает действовать по принципу «здесь и сейчас», а думает уже потом — у женщины сразу вступают в действие оборонительные естественные инстинкты. Женщина предпочитает не обдумывать, а чувствовать и ощущать — для нее так лучше, надежнее и быстрее. *Она это может*. Если бы мать-природа не наделила женщин вышеназванными качествами, а также способностью *аффективной* рефлекторной мобилизации (когда в экстремальной обстановке женщина, сама себя не помня, совершает единственно правильный поступок), то род людской прекратился бы уже давно. По этой же жестокой необходимости природа снабдила женщин способностью к повышенной наблюдательности, восприимчивости и обучаемости. В стрелковой практике женщины во всех видах стрельбы достигают лучших результатов, чем мужчины, затрачивая на тренировочный процесс заметно меньше времени и усилий. (Вспомните знаменитую московскую женскую школу снайперов.)

Звериное чутье очень быстро развивается у арестантов в тюрьмах. Жестокие тюремные условия заставляют заключенных постоянно мобилизовывать системы восприятия, чем и включаются в действие ранее не востребуемые психофизиологические резервы.

Замечено, что повышенная экстрасенсорика и так называемое астральное сознание в большей степени проявляются у народов, которые не успели далеко уйти от природного начала, в частности у азиатов. Юго-Восточная Азия — колыбель человечества. Волны рас и народностей тысячелетиями исходили именно отсюда и распространились по земному шару. Слишком цивилизованным народам Европы не хватает феноменальных сил ментальной выносливости народов Востока (Е. Блаватская). У европейцев логика и логическое изложение различных наук постепенно заменили природную чувственность. У индусов, китайцев,

арабов, тибетцев, африканских негров интуитивно-энергетическое восприятие составляет часть их менталитета и передается генетически. Поэтому они несравненно более способны к работе с оккультными науками и эзотерическими техниками — к таким вещам они восприимчивы уже от природы. Метод европейского мышления аналитичен. Европейцы плохо чувствуют и поэтому плохо обучаются оккультизму. (Прибавьте к этому генетические потери от 10 миллионов сожженных на кострах инквизиции индивидуумов, проявивших хоть какие-то экстрасенсорные способности.) Европейцы в стремлениях постичь оккультизм и эзотерические науки во все времена упорно начинали не с того конца.

Европейский мужчина какое-либо явление, происшествие или факт старается понять логически; жители Востока стараются такое же явление не только почувствовать, но и ощутить энергетически, причем сразу, всем своим естеством, и этим на близких жизненных дистанциях выигрывают несравненно эффективнее. Народы Востока с детства приучаются целенаправленно развивать оперативную наблюдательность и остроту всех воспринимающих систем — это позволяет им уверенно чувствовать себя в обстановке извечной восточной жестокости и знаменитого восточного коварства.

У восточных народов (особенно у мусульман) и у некоторых народов юга России преобладает вышеописанный так называемый женский тип мышления, который у этих народов является частью образа существования.

Восточные жители, а также цыгане — выходцы с Востока способны и приучены чувствовать энергетику человека и окружающей среды — для них в этом нет ничего необычного, но, по мнению цыган, русским, естественно, об этом знать не положено.

Каждый человек испускает спектр магнетических излучений, не изученных современной наукой — его называют

аурой. Для европейцев она невидима, но любой индус ощущает ее энергетическим восприятием. Контрразведчики стран Ближнего и Южного Востока во все времена проходили и проходят сейчас специальные тренировки по отработке таких ощущений, и поэтому контрразведки Индии, Пакистана, Ирана, Китая, Японии и арабских стран традиционно работали очень эффективно.

Внутренним биоэнергетическим информационным потенциалом обладают и многие европейцы, но внечувственное восприятие проявляется у них в результате высшей степени тренированности.

В последнее время стали много писать о феномене внечувственного восприятия — «третьего глаза», внутреннего зрения. Феномен этот был известен еще до войны, и немцы очень им интересовались. Работа «третьего глаза» бессознательно проявляется у всех индивидуумов, по своей биологической сущности близких к природе — у психокинететиков, у женщин, социальных «паразитов» и слабоумных. Но если у европейцев «третий глаз» проявляется время от времени, то у жителей Азии он функционирует как таковой. Исследованиями различных естествоиспытателей было установлено, что за внечувственное восприятие в головном мозге отвечает так называемая шишковидная железа, функции которой до сих пор до конца не изучены. Древние мудрецы называли ее «третьим глазом», мостом между нервными клетками и ментальными силами. Они считали, что «третий глаз» атрофирован в процессе духовной деградации. Секретными нейрофизиологическими исследованиями сталинского времени было установлено, что вышеназванная функция атрофировалась вследствие физиологической ненужности, но остатки ее способны действовать достаточно эффективно. Как утверждают исследователи, в шишковидной железе расположен энергетический центр восприятия, отвечающий вибрациями особого плана на любые впечатления, и больше именно на впечатление, чем просто на информацию. Впечатление — это психоэнергетический всплеск, соб-

ственно резонанс на энергетический сигнал извне. Наши мысли материальны и энергетичны, согласно учениям древних, они и воспринимаются системой гипофиз — шишковидная железа.

Все вышеописанное весьма спорно. Но у низших животных явно прослеживается реакция на работу их «третьего глаза». Анатомическими вскрытиями, производимыми немцами во время войны, установлено, что у всех индивидуумов, приближенных к природе, — психикинестетиков, дебилов и прочих неразвитых категорий, а также у азиатов шишковидная железа больше, чем у среднестатистического европейца. Возможно, поэтому «природный компьютер» и срабатывает у приближенных к природе народов Востока быстрее, чем у жителей Запада.

Как бы то ни было, у полевых оперработников СМЕРШа «третий глаз» работал с полной отдачей. После войны «раскрытие третьего глаза» входило в программу подготовки курсантов спецшкол МГБ, но прежней необходимости в этом уже не было, и тема эта исчезла с естественным убытием инструкторского состава.

## **ПРАКТИКА БОЕВОЙ ПСИХОФИЗИОЛОГИИ**

Интеллектуалы, на которых держится деятельность спецслужб, не должны проигрывать дебилам-кинестетикам на близкой дистанции ни по каким позициям. В бериевские времена такие вещи полностью исключались высокой подготовленностью оперсостава, а сейчас происходят очень часто. Оперативником-волкодавом может считаться только интеллектуал, натренированный физически, с сильной волей и обостренными системами восприятия, мгновенными боевыми рефлексами, способный подсознательно контролировать конкретную ситуацию и логически управлять ходом событий вообще.

У человека есть все, что ему нужно. Боевой и психофизиологический потенциал можно разбудить, разработать и реализовать в боевом качестве. Механизмы обостренного экстрасенсорно-интуитивного восприятия и боевой рефлекторности были и есть в каждом человеке, но только они скрыты и заторможены, потому что невостребованы. И способом их прямого пробуждения является жизнь в экстремальных ситуациях. Предварительная натренированность звериного чутья по приведенным выше методикам быстро проявляется в условиях голода, холода, бессонницы и постоянной реальной опасности, но *при обязательном выполнении боевой задачи*. Нужда и страдания могут открыть *тренированному* человеку то, что скрыто от других (нетренированный человек может просто отупеть). Голод, холод и бессонница в боевой обстановке пробуждают в человеке первобытные скрытые боевые инстинкты и вызывают защитные реакции в естественном стремлении выжить. По тренированным ранее и настроенным боевой доминантой нервным путям обостряются все виды восприимчивости, координация, реакция, и очень часто возникает внутреннее оперативное ясновидение.

Известно, что голод сам по себе не дает организму зашлаковываться, и поэтому все воспринимающие системы внутренне очищаются и обостряются, особенно обоняние. Повышается чувствительность на органические и неорганические соединения, особенно на яды и токсины. Когда нет сладкого (это органический яд), табака, алкоголя, мяса (это тоже органические яды), это является естественным боевым состоянием живого организма, которое сложилось тысячелетиями. Поэтому в боевой обстановке, при безусловной необходимости выполнения поставленной задачи, когда нечего есть и некогда спать, мобилизуются нервные и физические резервы организма, к человеку возвращается естественный иммунитет, и резко снижается общая заболеваемость.

В буддийской практике просветления духа существует жестокий, но верный способ обострения всех выше-

описанных систем восприятия. Он заключается в том, что человека помещают на продолжительное время (на несколько месяцев) в абсолютно темную и звуконепропускаемую горную пещеру с ограниченным объемом, обеспечивая ему минимум еды и питья. В человеке действительно просыпалась интуиция, экстрасенсорика, обостренное ощущение сути вещей и пульса Вселенной. Но буддисты «забывали» проинформировать широкую публику о том, что в пещеру человек заточался добровольно и целенаправленно, предварительно получив психотренинг, сходный с вышеописанными методиками. И, что самое главное, такой «курсант» в кромешной тьме и вечном безмолвии *обязан* был выполнить какую-то заданную ему умственную работу (разработать какую-то философскую тему и т. п.). Только тогда у него просыпались все те психофизиологические качества, о которых повествуется в этой главе. И только при таких условиях испытуемый выходил из пещеры просветленным и в состоянии «великого спокойствия». Такое получалось только у интеллектуалов. Психокинестетики, помещаемые в такие пещеры в порядке эксперимента, выходили оттуда деморализованными или «с поехавшей крышей». На войне такой способ не годился.

Месяц жизни в боевой обстановке стоит полгода учебного процесса. Возникающая временами жестокая, смертельная опасность при общей установленной тренировками направленности нервной системы часто вызывает к срабатыванию так называемый рефлекс цели, который, в свою очередь, мобилизует к действию скрытые резервные возможности организма, в том числе обострение интуиции, интуитивной боевой реакции, координационно-пространственного баланса, и, бывает, открывает «третий глаз» — внечувственное восприятие.

Звериная интуиция от природы заложена у отчаянных, бесшабашных и одержимых. Следовательно, один из путей к такому восприятию у людей интеллектуального склада лежит через изменение характера и темперамента. Ничто так не изменяет человека, как реальная

жесткая необходимость, пробуждающая природный рефлекторный механизм спасения. Но к моменту реальной опасности этот механизм у курсанта должен мобилизовать инструктор. Отговорки «не могу больше» на тренировках, особенно под конец, не должны быть. Под конец тренировки, когда на исходе физические силы и нервная энергия, жесткая необходимость выступает в лице инструктора с хлыстом в руке (шомполом, резиновым шлангом и т. д., это старый прием цирковой выучки). «Можешь! Вперед!» Последние минуты тренировки, когда курсант выполняет учебную задачу на предельных возможностях, голодный и невыспавшийся, в холодной воде, резко высвобождают что-то первобытно-звериное. Отсеиваются при этом только самые слабые. Организм нормального человека сам находит пути компенсации природных нервных недостатков при появляющейся необходимости — у флегматиков появляется реакция, у чрезмерно возбудимых — терпение. И у тех, и у других крепнет воля и обостряется внимание.

Интеллектуал с пробужденным уровнем первобытного подсознания в боевой обстановке срабатывает намного эффективнее нетренированного психокинестета. Преимущества интеллектуалов — их мозг, органы чувств, реакция, боевая экстрасенсорика и интуитивная рефлекторность — могут развиваться, намного опережая тупых и одержимых, которым все это отпущено от природы *до какого-то предела, за который они перейти не могут!*

Да, психокинестетики обладают врожденной природной наблюдательностью, чутьем на опасность, реакцией и жизненной пронизательностью. Однако существенно развить эти возможности психофизиологическими тренировками они не в состоянии. У психокинестетиков имеется генетически установленный предел, выше которого совершенствование психофизиологических функций становится невозможным. Психофизиологический потенциал кинестетиков *жестко зафиксирован их биологической природной организацией*. Напротив, у интеллек-



туала с его пластичной формой высшей нервной деятельности специальные тренировки по приведенным в данном пособии методикам обеспечивают поразительное развитие психофизиологических функциональных резервов. Это происходит потому, что между развитием коры головного мозга — его думающей части, и подкорки, обеспечивающей «темную» подсознательно-рефлекторную сторону деятельности человека, существует прямая функциональная связь. Как уже упоминалось, с развитием какого-либо одного отдела головного мозга рефлекторно активизируются и другие его функции. Умственно развитые интеллектуалы несопоставимо более обучаемы всем видам восприятия, методике звериного чутья и боевой экстрасенсорике, чем необразованные и неспособные к учению индивидуумы.

Интеллектуальная деятельность мозга — это основная база для развития интуиции, и у интеллектуалов она несопоставимо больше, чем у существ низшего порядка, у которых мгновенная природная интуиция основана не столько на приобретенном опыте и обработанной информации, сколько на неизвестном им самим внутреннем магнетизме.

## **ВСПОМОГАТЕЛЬНЫЕ МЕТОДЫ МОБИЛИЗАЦИИ ИНТУИТИВНОГО ВОСПРИЯТИЯ**

Силу животных ищи в себе.

*Кунг-Фу. «Стиль пьяницы»*

Наиболее распространенным и доступным методом закрепления интуитивного рефлекса является ассоциативная привязка реакции на обстановку, обусловленная ассоциативной психоэнергетикой низшего уровня. Ассоциативные психогенные тренировки — это мысленное соединение того, что отработано и известно, с тем, что тренирующийся пытается удержать в памяти мышечных

или пространственных ощущений. При этом зрительные образы обязательно переводятся в разряд ощущений, сопрягающихся друг с другом (например, при обучении стрельбе в темноте, см. далее).

Если вышеназванный процесс сопрягается с эмоциями, особенно с положительными (эмоция — пример психологического ощущения), тренировочный процесс идет намного быстрее.

Алкоголь, действуя наркотически, ослабляет работу сознания, приближает человека к животному, на очень короткое время увеличивая чувствительность к акустическим, световым, инфракрасным и прочим воздействиям, обостряет интуицию и чувство опасности (недаром говорят — «у пьяниц есть свой бог, который их оберегает», и верно, пьяные редко попадают под машины), но на очень короткое время. Затем надолго наступает притупление чувственности.

Табак как слабый наркотик также притупляет сознание, но «отпускает» интуицию — она заметно обостряется, но тоже кратковременно, а затем притупляется, резко и надолго. Поэтому табак и алкоголь применяются очень редко и по необходимости — там, где требуется «подтолкнуть» вдохновение для творческого разрешения проблемы. При длительном применении алкоголь и никотин снижают уровень восприятия, общую реакцию и интуитивную рефлекторность.

\* \* \*

Многие задают вопрос — зачем все это надо? Зачем нужно мучительно отрабатывать на бревнах этот idiotский баланс и набивать себе синяки? Зачем эта экстрасенсорика с ее интуицией и рефлексамии? Разве нельзя просто взять пистолет, побольше патронов и тренироваться без этого дурацкого психотренинга?

Да, можно. Но уважающий себя оперативник-волкодав стреляет на уровне мастера спорта, а при скоростной стрельбе в экстремальной обстановке даже еще результативнее. Для достижения такого стрелкового уров-

ня, тренируясь обычными способами, нужно лет 5—6. В условиях военного времени этого приходилось достигать за 6 месяцев. Но сделать это можно было только при мобилизации внутренних резервов человека.

Работа на тренированном зверином чутье и рефлексивном автоматизме позволяет уходить от чужого выстрела в «маятнике», инстинктивно-бессознательно выполняя единственно правильное действие в определенной ситуацией момент. Оперативник чувствовал, когда противник начинал давить на спуск, и это чувство само «кидало» оперативника в сторону от пули. Обостренное звериное чутье дает возможность почувствовать в темноте затаившегося противника и «достать» его выстрелом. Способность ощутить засаду дает возможность ее обойти. Интуитивный автоматизм движений поможет «выкрутиться» во встречной дуэли одному против нескольких и прорваться, если заблокирует противник. Огневые контакты возникают неожиданно и протекают на предельных скоростях — кто мгновенно не воспринял обстановку, тот промедлил и погиб. Кто мгновенно «сработал» на рефлексах — остался жив и победил. Обостренное звериное чутье давало шанс опередить противника — всегда оказывался прав тот, кто выстрелил первым. Работа на внутренних физических ощущениях связывала воедино комплексную систему, несовместимые по физиологии виды боевой деятельности — стрельбу и рукопашный бой.

И в конце концов интуитивное восприятие при оперативной работе с живым человеком позволяет сразу понять: врет он или говорит правду, настроен ли он дружелюбно или намерен выстрелить в спину.

Вышеописанной методикой психофизического тренинга может обладать каждый, но это всего лишь первая ступень, позволяющая почувствовать внутренние боевые психоэнергетические резервы и дающая возможность приступить к медитативным техникам, описанным в другой литературе.

# ЧАСТЬ IV

## КЛАССИФИКАЦИЯ ДИСТАНЦИЙ ОПЕРАТИВНО-ТАКТИЧЕСКОЙ СТРЕЛЬБЫ

Номинал дистанций тактической стрельбы из пистолета привязан к реальной оперативной практике.

Расстояние 3—4 м, когда приходится стрелять в резких перемещениях, не целясь, с подкруткой пистолета кистью во все стороны для поражения противника справа, слева, сзади (раньше это называли инстинктивной стрельбой), называется *дистанцией стрельбы в упор*. Огневой контакт при этом в зависимости от обстоятельств переходит в захват или рукопашную схватку.

Дистанция 9—10 м от противника считается короткой — это дистанция броска к противнику при необходимости взять его живым. Это основная дистанция для способов стрельбы не целясь, навскидку, от живота и от бедра, при резких взаимных перемещениях и уклонениях от встречной пули, с ведением частого плотного огня. Такая дистанция стрельбы называется *короткой*. Упреждения по бегущим целям на такой дистанции не берутся.

Как показывает статистика, противник, для которого прояснилась истина по оперативному моменту и который понял, что сейчас его будут брать, в подавляющем большинстве случаев на расстоянии, большем чем 18—20 м от сотрудников, на пересеченной местности оружие не применяет, а старается убежать. Большинство малотренированных психокинететиков не уверены в своих стрелковых возможностях, а больше доверяют собствен-

ным ногам. Но ближе указанной дистанции от служивых убежать уже проблематично, и приходится пускать в ход оружие. Команды типа «стоять» оказывают психологическое воздействие на дистанции ближе 10 м, а на больших расстояниях они воспринимаются как сигнал к бегству.

Поэтому в оперативно-стрелковой практике расстояние для реального пистолетного огня меньше 20 м считается *близкой дистанцией стрельбы*. Упреждения для стрельбы по движущимся целям на дистанции  $20 \pm 5$  м берутся минимальными — обычно в передний край бегущей цели.

Дистанция от 20 до 40 м считается *средней*. Это обычная дистанция перестрелки при преследовании убегающего противника. Упреждение по бегущей цели при этом обычно выбирается на расстоянии локтя вытянутой руки. На данной дистанции при стрельбе из большинства пистолетов, пристрелянных «оперативной пристрелкой» по центру, не требуется корректировка точки прицеливания по высоте, ибо траектория пули еще практически совмещена с линией прицеливания.

Дистанция 60 м для стрельбы из пистолета считается дальней. Упреждение по бегущей цели на этой дистанции выбирается на длину вытянутой руки противника. Точка прицеливания уже нуждается в корректировке по высоте — если хотите попасть из пистолета, пристрелянного по центру «в пряжку» на поясе противника, цельтесь ему в грудь.

Из пистолета можно достать противника на расстоянии 100 м и далее, но такие дистанции будут уже предельными, и для стрельбы при этом более практичны армейские пистолеты, пристрелянные «под обрез». Тактика стрельбы на дистанциях 60 м и более — это уже общевойсковая тактика боя на взаимное уничтожение. Как показывает многолетняя практика, на дистанциях 50—60 м останавливающие команды не воспринимаются противником всерьез — он или бросается бежать, или изготавливается к бою.

## СТРЕЛЬБА ПО ВОЗНИКАЮЩИМ ЦЕЛЯМ

При внезапном появлении ростовой цели вскидка оружия производится быстрым подведением его снизу вверх под цель (в ноги силуэта) и выведение его снизу вверх в желаемый район попадания. Наводить пистолет движением сверху вниз нельзя — при таком прицеливании оружие закрывает цель. Пистолет можно удерживать как в одной руке, так и в двух, но обязательно в режиме так называемого «динамического напряжения».

Процесс вскидки пистолета представлен на схеме 29. Оружие «вбрасывается» рывком в ноги цели где-то на уровне колен. Одновременно в секторе А стрелок должен визуальнo поймать мушку в прорезе целика. В секторе В стрелок ведет оружие снизу вверх от точки вбрасывания к расчетному району попадания. При этом движение оружия замедляется, выравнивается мушка в прорези, стрелок начинает выбирать спуск с тем расчетом, чтобы дожать его при подведении мушки с расчетным районом попадания. Спуск окончательно дожимается в секторе С, когда мушка входит в желаемое место попадания.

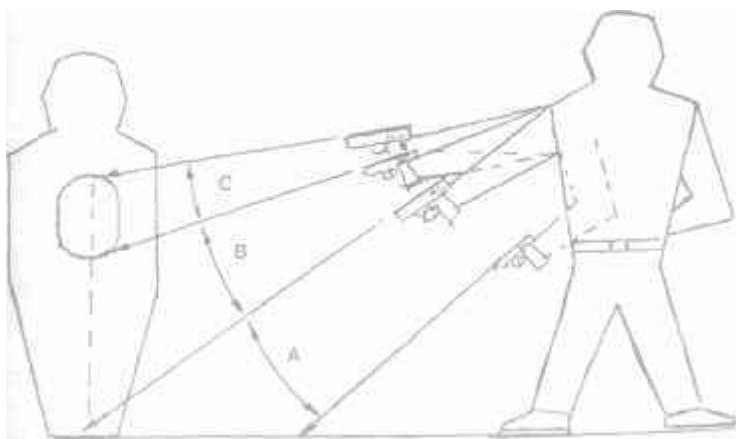


Схема 29. Вскидка оружия по возникающей цели

В спортивной практике в секторе С можно уточнить прицеливание. *В боевых видах стрельб надо стрелять не уточняя прицеливание!* В экстренной обстановке некогда будет уточнять: пока будешь уточнять — убьют. Попадание плюс-минус 10—15 см по вертикали ростовой цели принципиального значения не имеет — цель важно «положить» и вывести из строя. Горизонтальные отклонения большими не будут — при целенаправленном движении оружия снизу-вверх оно мало смещается вправо-влево. По этой же причине *спуск в секторе С дожимается при подвижном оружии, не останавливая и не замедляя пистолет в его движении снизу-вверх!* При остановке пистолета или его замедлении сразу же начинаются его колебания вправо-влево. Лучшее качество стрельбы получается тогда, когда пистолет в момент выстрела находится в движении снизу-вверх. Поэтому, когда вы в секторе Б начали выбирать спуск, не бойтесь его «пережать» — при преждевременном выстреле, если не попадете в живот или в грудь, попадете по ногам противника, выше колен.

Тренируясь стрелять вышеописанным способом, научитесь сразу и правильно «ловить» и направлять линию движения оружия снизу-вверх. При неверно взятом направлении — этой вертикальной линии движения — пистолет тяжело потом «выправить» по горизонту. Начинается уточнение прицеливания, и теряется время.

Приучите себя весь вышеописанный процесс — вскидку оружия, ориентацию прицельных приспособлений на цель и по отношению друг к другу, работу спуском делать одновременно, в комплексе, и побыстрее. Разучивайте все это сначала замедленно, потом все быстрее и быстрее, затем в темпе (укладывая процесс в определенный отрезок времени). В результате таких тренировок нарабатывается автоматизм движений, и вы будете стрелять по появляющимся целям очень быстро и не раздумывая. Способу этому очень много лет, и лучшего пока никто не придумал.

Самым ответственным в этом процессе, определяющим результативность стрельбы, является работа стреляющего

пальца на спуске. Чтобы лучше натренировать быстроту и своевременность спуска курка, применяется уже известный прием с колпачком на пальце. При медленном подъеме оружия на силуэт стрелок смотрит на колпачок, как на указку, и запоминает мышечные усилия спуска, ставшие визуально наглядными. Эти усилия на стреляющем пальце затем воспроизводятся в убыстренном темпе реальной стрельбы. Тренировки проводятся вхолостую до появления твердых, уверенных навыков. При стрельбе навскидку по появляющимся целям спуск должен происходить автоматически, на уровне подсознания.

Перед началом боевых стрельб по возникающим целям рекомендуется провести несколько тренировок без патрона, для того чтобы отработать навыки подъема оружия, нажима на спуск и свести общую координацию этих элементов в одно целое.

Вышеописанным способом стрельбы пользуются и тогда, когда цель бежит на стрелка или убегает от него без боковых смещений. На дистанции до 10 м можно стрелять «плоским» пистолетом (см. далее), захватывая цель по боковой планке затвора. На более отдаленных дистанциях стрелять лучше с использованием прицельных приспособлений.

Следует помнить, что в реальной обстановке при вскидке пистолета на цель и выведении его мушкой или боковой планкой затвора снизу-вверх не в желаемый район попадания, а где-то рядом, нельзя уточнять прицеливание и поправлять его. Нужно стрелять так, как получилось, лишь бы мушка или планка была в границах силуэта цели.

## **Способы вскидки оружия**

Физический процесс быстрой вскидки пистолета производят или усилием разгибания корпуса, или его понижением с принятием так называемой низкой пространственной изготочки.





Фото 116



Фото 117

При первом способе стрелок в пригнувшемся состоянии прижимает подбородок к плечу и закрепощает систему стрелок-оружие, выпрямляет руку с пистолетом и поднимает ее *разгибом корпуса* (фото 116, 117). Можно таким образом выводить оружие на цель, удерживая его и двумя руками. Но при этих способах оружие имеет тенденцию смещаться по горизонту. Хорошо разученный способ удержания пистолета с так называемой «локтевой» поддержкой заметно сокращает колебания оружия вправо-влево. Суть его заключается в том, что локоть левой поддерживающей руки упирается в ребра или в живот стрелка, а кисть поддерживает стреляющую руку *за предплечье* возле локтя (фото 118), между локтем и кистью. При разгибе корпуса пистолет поднимается легко и устойчиво.

При понижении корпуса, с принятием пространственной изготровки, стрелок сгибает колени и пригибается, принимая стойку, сходную с позицией «киба-дачи» в каратэ. При этом, если он стреляет одной рукой, он



Фото 118



Фото 119



Фото 120

закрепощает систему стрелок-оружие, прижимая подбородок к плечу распрямленной стреляющей руки. Рука с пистолетом при уходе корпуса вниз, потеряв часть инерционного момента, быстрее вскидывается вверх (фото 119, 120). То же самое можно проделать, удерживая пистолет двумя руками в треугольнике или с локтевой поддержкой.

Во всех случаях все вышеописанные движения выполняются одновременно, одним приемом.

При использовании прицельных приспособлений, стреляя одной рукой, стрелок принимает изготовку вполоборота к цели. В боевой обстановке стрелять по возникающим целям придется так, как надежнее и удобнее, но тренироваться лучше все-таки работая с одной руки. Кто наработал устойчивость, стреляя с одной руки, у того стрельба с двух рук получится сама собой. Работая с одной руки, следует приучать себя при закрепощении системы стрелок-оружие сразу ставить голову лицом

перпендикулярно линии прицеливания, чтобы не косить глазом.

## **СТРЕЛЬБА ПО БЕГУЩИМ ЦЕЛЯМ**

### **Упреждение и поводка оружия**

«...ему и в голову не могло прийти, что даже из этой пукалки (вальтера) я успеваю посадить две, а то и три пули в подброшенную вверх консервную банку...»

*В. Богомолов. «В августе сорок четвертого»*

Стрельба из пистолета по движущимся целям во все времена практиковалась теми, кому приходилось вести внезапный встречный бой на поражение индивидуально или в составе малой группы. Правил ведения встречной дуэли не существует. Ваш противник не будет оставаться на месте — он будет перебегать, уходить от вашей пули в прыжках и кувырках, рывками от укрытия к укрытию, стреляя с места и на ходу. Он не захочет быть живой мишенью. Но для вас он будет просто целью, которую надо «положить» в кратчайшее время, иначе эта цель «положит» вас. При огневом контакте никто не стоит на месте. Поэтому стрельба по бегущим целям — наиболее применяемый вид огневых действий в таких условиях. По сути дела, это основной способ тактической оперативной стрельбы. Поэтому техникой стрельбы по движущимся целям в совершенстве владели офицеры царской контрразведки и жандармерии, сотрудники НКВД, СМЕРШа, тактической и глубинной разведки. Не хуже их стреляли офицеры немецкого абвера и гестапо, а также агентура английских, итальянских и венгерских спецслужб. Жесточайшая необходимость возводила стрелковое мастерство в ранг воинского искусства. В те непростые времена это было вопросом жизни и смерти.

Бой на поражение скоротечен. Спецслужбисту, встрявшему во встречную дуэль, сплошь и рядом прихо-

дилось стрелять из пистолета по цели, мелькнувшей на мгновение в прогалине листвы или в лабиринте развалин и сразу же скрывшейся. И ему хватало этого мгновения, чтобы точно «привязаться» к движению цели и уверенно послать пулю именно в ту точку, где она и поражала бегущего противника. Сейчас такой стрелок считался бы суперменом. В те времена это было обычным явлением. Существовала методика стрельбы по движущимся целям, имевшая свои особенности. В процессе тренировок стрелок переходил от простого к сложному, постепенно превращая многие слагаемые тренировочного процесса в одно движение, которое выполнялось мгновенно, на уровне рефлекса.

В боевой обстановке цели появляются внезапно и на короткое время. Начинаящему стрелку поразить цель без ее выцеливания (безразлично, медленно или молниеносно) невозможно. Послать пулю в определенную точку и попасть, глядя только в эту точку, можно лишь в том случае, если цель уходит от стрелка или бежит на него, не имея бокового смещения. Техника стрельбы в таком случае такая же, как и при стрельбе по появляющимся вертикальным целям (см. ранее).

Цель, бегущую по фронту (а таких случаев подавляющее большинство), «достать» гораздо тяжелее, стрелять в любом случае приходится способом «навскидку», который складывается из изготовления, вскидки пистолета и его поводки, прицеливания и спуска курка. На все это нужно время.

Время реакции на появление цели у молодых — 0,1 секунды, у пожилых — 0,2—0,3 секунды. Вскидывание руки — 0,2—0,3 секунды, нажим на спуск — 0,1 секунды, срабатывание курка, капсюля, порохового заряда и выхода пули из ствола — 0,02 секунды. На все перечисленное уходит от 0,4 до 0,6 секунды — чем тренированнее стрелок, тем быстрее происходит этот процесс. Сюда следует добавить время на подлет пули к цели — за этот, казалось бы, ничтожный промежуток времени цель уходит на существенное расстояние (табл. 8).

**Расчет упреждения при скорости цели  
15 м/с (55 км/ч) и дистанции  
стрельбы 20 м**

<b>Вид оружия, начальная скорость пули, м/с</b>	<b>Время подлета пули, с</b>	<b>Упреждение, см</b>
Пистолет ТТ, 430	0,055	85
Парабеллум, вальтер Р-38, 330	0,070	105
Пистолет Макарова, 315	0,075	110

За скорость движения целей в боевых условиях приняты:

Бегущий в атаку пехотинец.....	3 м/с (10 км/ч)
Резко перебегающий пехотинец.....	4 м/с (14,5 км/ч)
Бегущая изо всех сил цель.....	4,5 м/с (16 км/ч)
Велосипедист.....	4,5 м/ч (16 км/ч)
Парашютист, прыгающая с высоты своего роста цель.....	6 м/с (20 км/ч)
Резко стартующая машина.....	15 м/с (55 км/ч)
Средняя маршевая скорость автомобиля.....	20 м/с (70 км/ч)

Бегущий и стреляющий пехотинец на дистанции 40 м — наиболее типичная цель оперативного огневого контакта. И за вышеназванные полсекунды, потраченные на выстрел, эта цель переместится по фронту на 1,5 м. Прибавьте сюда время подлета пули к цели и расстояние, которое цель пройдет за это время. Перемещение цели за все это время составит около двух метров. Стреляя обычным уставным способом, вы попадете в пустое место, туда, где этой цели уже нет. При стрельбе по резко стартующей машине на дистанции 20 м (таких случаев в детективной практике не счесть) за полсекунды выстрела она пройдет в среднем 5 м плюс 1 м за

время подлета к ней пули. Служивый люд, стреляя с двух рук, треугольником, не успевает «вернуться» и почти всегда попадает где-то сзади машины, убивая и калеча невинных, случайно оказавшихся в открывшейся внезапно полосе огня.

Поэтому при стрельбе по всему, что движется, точка прицеливания выносится вперед по линии движения цели. Короче, стреляют, целясь в пустое место перед бегущей целью. Это называется — стрелять с упреждением. Вынос точки прицеливания по величине делается с таким расчетом, чтобы цель и пуля встретились в одной точке. Эта величина и будет упреждением для данного случая. Упреждение зависит от дальности стрельбы, скорости и направления движения цели, способа стрельбы и начальной скорости пули, от которой зависит время подлета пули к цели (табл. 6, 7).

Существует несколько практических способов стрельбы по движущимся целям. Но наиболее результативной, точной и рациональной является стрельба с привязкой к цели *подвижного пистолета, находящегося в постоянном движении до и после выстрела.*

Сущность способа стрельбы с подвижным оружием заключается в следующем (схема 30).

Стрелок, увидев цель, бегущую по фронту, вскидывает пистолет «в ноги» цели и чуть-чуть позади нее (на первых порах новичкам таким образом легче «привязаться» к цели). Цель движется, пистолет догоняет ее и одновременно поднимается чуть ниже необходимой точки прицеливания (для того, чтобы ненароком не закрыть ее оружием и не выпустить из виду). Пистолет продолжает двигаться вместе с целью и чуть быстрее ее. При выведении мушки в расчетную точку попадания (по центру корпуса цели) стрелок начинает «выбирать» спуск. Пистолет перегоняет точку попадания и выходит впереди нее на величину выбранного упреждения. Не останавливая поводку пистолета, стрелок «дожимает» уже выбранный спуск и, не обращая внимания на выстрел, еще немного ведет оружие по линии движения цели.



А  
Пистолет вскидывай сюда.  
Догоняй цель

Б  
Привязка к цели

В  
Начинай выбирать  
спуск

Г  
Обгоняй цель

Д  
Перегоняй цель на  
величину упреждения.  
Дожимай спуск и веди  
пистолет дальше

*Схема 30. Поводка пистолета с постепенным обгоном цели.*

*Сразу после выстрела пистолет не останавливается.*

*Пунктирным овалом на позиции А обозначена наиболее перспективная площадь поражения пистолетом цели, бегущей слева направо*



После выстрела пистолет нужно «повести» еще хоть немного и заучить этот момент. Иначе новички замедляют поводку пистолета перед выстрелом, и цель уходит от пули вперед.

При стрельбе с подвижным пистолетом угловые скорости его смещения (движения) и смещения (движения) цели будут одинаковы, и упреждение будет равно только расстоянию, которое цель пройдет за время, необходимое для подлета пули к ней (см, табл. 8, расчет упреждения, схему 30). Личные свойства стрелка, его реакция, быстрота действий, время срабатывания механизма оружия, капсюля, пороха, движение пули по стволу — все это не влияет на величину упреждения с подвижным оружием, так как эти действия происходят одновременно с движением цели.

Несомненное достоинство вышеописанного способа в том, что он приближает точку прицеливания и цель, дает возможность целиться с минимальным зрительным упреждением, что позволяет держать цель «привязанной» к точке прицеливания и контролировать ее.

Вышеописанный процесс не сразу укладывается в сознании не только новичков, но и опытных стрелков-пистолетчиков. Поэтому еще раз заострим внимание на моментах, которые отработаны столетиями и обязательны для всех стрелков, независимо от их индивидуальности.

Непрерывно движущееся совместно с целью оружие — обязательное условие стрельбы. При движении пистолета его прицельная линия должна постепенно совместиться с движущейся целью, а затем перегнать ее и постепенно переместиться вперед на величину упреждения. Поводка оружия за целью и дальнейшее его движение производятся уверенно и быстро, но плавно и без рывков и колебаний. Правильно начиная поводку, следует двигать пистолет одновременно вверх и в сторону движения цели, сближая его снизу вверх с линией этого движения и перегоняя цель. Вскидывая пистолет и направляя его по линии движения цели, стрелок ведет ору-



Точка прицеливания:  
 1 — на дистанции 20 м; целиться в передний обрез плеча;  
 2 — на дистанции 40 м; целиться над локтем вытянутой руки;  
 3 — на дистанции 60 м; целиться над пистолетом противника.  
 Пунктиром обозначена прицельная кривая так, как она выглядит при практической стрельбе

*Схема 31. Выведение оружия на бегущую цель по «прицельной кривой»*

жие по *прицельной кривой* (схема 31), сближая оружие и цель. Вскидку и поводку пистолета стреляющий проделывает *обязательно одновременно, соединяя их в один прием!*

Как только мушка сравняется с целью и начнет ее опережать, следует начать «выбирать» спуск, и, как только установится упреждение, спуск «дожимают». Когда оружие перегоняет цель на величину упреждения, *стрелок спуск «дожимает», не прекращая поводки оружия! Надо довести до автоматизма навык в сохранении пистолета в постоянном движении до того момента, как произойдет выстрел и после выстрела, дожидая спуск только при движущемся пистолете!*

Наиболее часто встречающаяся ошибка при стрельбе с подвижным пистолетом состоит в следующем. Стрелок, выводя оружие в крайнюю точку упреждения, переключает внимание на спуск курка и незаметно для себя останавливает пистолет. Естественно, получается промах, так как выстрел произведен из пистолета, находящегося в неподвижном состоянии, а в таком случае упреждение нужно брать в 3—5 раз больше. Начинающие стрелки довольно часто не

только сами не замечают допускаемой ошибки, но и не верят инструктору, указывающему на нее, так как они убеждены, что в момент выстрела оружие находилось в движении.

Другая, не менее распространенная ошибка даже опытных стрелков состоит в том, что стрелок в последний момент пытается уточнить прицеливание. Пока он это делает, цель просто-напросто уходит. Новичку вывести пистолет по прицельной кривой в общем-то не просто, и точка прицеливания может не совпасть с расчетной, но в боевой обстановке «выравнивать» ее уже некогда. Цель в лучшем случае уйдет, в худшем — выстрелит первой. Нужно стрелять с таким прицеливанием, какое получилось, а вдруг и попадешь? Если нет, можно выстрелить еще.

Как уже говорилось, не следует сразу вскидывать оружие на высоту цели, ибо можно не рассчитать усилия «подброшенным» пистолетом, закрыть цель и выпустить ее из поля зрения. Целесообразнее «вбрасывать» пистолет немного ниже горизонта точки прицеливания и затем вести его горизонтально, одновременно поднимая. При таком приеме движущаяся цель до выстрела будет отчетливо видна стрелку.

Еще одна разновидность стрельбы с подвижным оружием состоит в том, что пистолет, постепенно сближаясь с целью, некоторое время движется согласованно с ней, затем рывком подается вперед, на величину упреждения, и во время этого рывка стрелок быстро выбирает спуск. Этот способ рассчитан на индивидуальность. У кого как получается лучше.

Вышеописанный процесс вскидки и поводки оружия практически происходит на коротком линейном отрезке (пунктир на схеме 31) по фронту и по высоте и почти мгновенно по времени. Математические расчеты производить некогда, поэтому инструментом измерения упреждения для стрелка становятся проекционные размеры мушки и целика, контуры собственного оружия, но чаще всего размеры фигуры цели.

В стрелковой практике за размеры фигуры цели приняты:

Ростовая цель по высоте.....	170	см
Ростовая цель по ширине.....	50	см
Ростовая цель, бегущая боком.....	40	см

В табл. 9 приведен примерный практический расчет упреждения для стрельбы из pistols по цели, бегущей по фронту со скоростью 3 м/с на основных дистанциях встречного боя на поражение.

Таблица 9

### Практический расчет упреждения

Дистанция, м	Система оружия	Упреждение, см	Упреждение в фигурах (берется от центра фигуры)
10	Пистолет ТТ	17	0,5
20	Парабеллум, вальтер Р-38	21	0,5
	Пистолет Макарова	22	0,5
40	Пистолет ТТ	35	1
	Парабеллум, вальтер Р-38	43	1
	Пистолет Макарова	45	1
	Пистолет ТТ	55	1,5
60	Парабеллум, вальтер Р-38	65	2
	Пистолет Макарова	70	2

При пистолетной практике упреждения математические расчеты имеют только теоретическое и наглядно-ознакомительное значение. Весь вышеприведенный хронометраж выполнен по усредненным данным. У каждого человека индивидуальная реакция, степень восприятия и скорость срабатывания нервно-мышечной системы. В тренировочном процессе стрелки определяют упрежде-

ние самостоятельно — каждый «ловит» свою индивидуальную величину.

По мере тренировок способ стрельбы с подвижным пистолетом становится все привычнее и привычнее. Стрелок, вскидывая пистолет и ведя его за целью, делает это быстрее и быстрее, и как только пистолет оказывается нацеленным в крайнюю точку упреждения, сразу же дожидается спуска, не допуская даже малейшей паузы. Видимые упреждения при этом будут значительно меньшими, а темп стрельбы все более быстрым. Чем больше степень натренированности, тем меньше тратится времени на процесс вскидки, поводки и выстрела, тем в большей степени математика уступает место субъективным ощущениям.

Начинающему стрелку необходимо научиться «отмечать» выстрел, то есть стараться увидеть, в правильном ли положении относительно мишени «поставилось» оружие при выстреле (выше, ниже, правее, левее). Это помогает регистрировать и устранять собственные ошибки и неправильные действия, индивидуальные для каждого стреляющего. Умение отмечать выстрел воспитывается холостой тренировкой без патрона по движущимся по стене солнечным зайчикам или качающейся на бечевке консервной банке.

Весь процесс захвата цели, поводки оружия и выстрела в боевой обстановке длится очень быстро, почти мгновенно. Вышеописанная прицельная кривая (см. схему 31) — очень маленький в проекции линейный отрезок, и ее выполнение движущимся пистолетом с последующим спуском курка требует упорной сознательной тренировки как вхолостую, так и боевыми патронами.

Практическую стрельбу на первом этапе обучения проводят по старинному способу, практиковавшемуся еще до войны. В качестве мишени используются старые автомобильные покрышки, внутрь которых вставлены фанера или картон. Эти покрышки выкатываются из-за укрытия со скоростью бегущего пехотинца. Стрельба производится на различных дистанциях для отработки

упреждения различной величины в различных условиях. Но даже и без стрельбы при каждом удобном случае следует примерно «прикидывать» возможное упреждение для стрельбы по возможным целям, движущимся с различными скоростями на различных дистанциях. Все эти моменты надо рассчитывать заранее, проигрывая в уме различные ситуации, чтобы в боевой обстановке величину упреждения для конкретной цели брать интуитивно и быстро.

Профессионалы-спецслужбисты стреляют по бегущим целям только с поводкой оружия. Способа практичнее и результативнее нет. Возможность поразить цель в движении — это научиться делать все вышеописанное быстро и уверенно, твердой натренированной рукой.

С какого положения и каким способом можно стрелять по бегущим целям? Стрельба в таких условиях возможна при положениях стрелка, позволяющих двигать оружие по горизонту. То есть можно стрелять стоя с двух рук, «треугольником», с локтевой поддержкой или же «по-винтовочному», уперев локоть поддерживающей руки «в ребро». Можно стрелять с двух рук стоя на коленях или на одном колене. Можно стрелять с двух рук просто сидя на земле. Эти позиции очень хороши и практичны для стрельбы по отдаленным (более 50 м) целям. Но позиции эти неподвижны и непригодны для стрельбы на ближних (ближе 30 м) дистанциях подвижного оперативного боя. Стоять в полный рост в классической спортивной стойке тоже нельзя — она неподвижна и имеет при этом легко поражаемый встречным огнем габаритный силуэт. Наиболее подходит для подвижного боя так называемая «двигательно-пространственная изготовка» среднего уровня, когда стрелок стоит пригнувшись (по необходимости) на полусогнутых ногах. Такая изготовка позволяет вести стрельбу в перемещениях, мгновенно входить в кувырки, делать перебежки, быстро падать и уходить от чужой пули. Двигательно-пространственная изготовка

очень хорошо сопрягается с локтевой поддержкой. Это надежный и эффективный способ стрельбы бегущего по бегущему.

Но в любом случае приступать к тренировкам стрельбы по бегущим целям следует, приняв классическую спортивную изготовку — без этого нельзя правильно отработать отдельные элементы поводки оружия и «привязки» его к движущейся цели. Да и стрелять из пистолета в боевой обстановке в большинстве случаев приходится все-таки с одной руки, по старинному способу. Так и быстрее и удобнее, ибо встречающая дуэль происходит в движении, по неровной местности, и свободная рука все время используется при переползании, перепрыгивании, при обезьяньем шаге на полчетвереньках, при кувырках для уходов, при метании гранат, работе ножом и т. д. Следовательно, вторая рука будет постоянно занята. К тому же при скоростном бое на поражение стараются уменьшить свой силуэт, согнувшись и повернувшись к противнику боком; стреляя с двух рук, стрелок невольно подставляет свой корпус противнику, увеличивая силуэт поражения.

Стрельба по движущимся целям в любых случаях и любых позициях стрелка ведется только с подвижным оружием, которое догоняет и перегоняет цель. Но вести пистолет просто движением держащей его руки нельзя — голова для прицеливания вынуждена поворачиваться за оружием, и эти два движения практически невозможно выполнить синхронно. К тому же в сторону движения цели вынужден поворачиваться и корпус. Движения этих трех составляющих вызывают физический разбой в достижении общей цели, а несинхронные движения стреляющей руки и поворот головы вызывают оптический параллакс и не дают точно прицелиться. Поэтому изготовка для стрельбы с одной руки по движущимся целям особая. Для того чтобы не было взаимных смещений, параллаксов, связанных с этим погрешностей в прицеливании, ведущих к неконтролируемым промахам, рука, плечо, голова и корпус должны составлять

одно целое, образуя закрепощенную монолитную основу системы стрелок-оружие.

Для лучшей взаимосвязи и закрепощения плечевого пояса голова чуть пригибается и плотно прижимается подбородком к плечу. Голова при этом повернута строго перпендикулярно линии прицеливания и оба глаза одинаково смотрят на цель, иначе глаза быстро устанут и оптические параллаксы (смещения) неизбежны.

При появлении цели стрелок вскидывает руку с пистолетом в нижний уровень цели и немного сзади нее, а затем *только вращением корпуса поворачивает вышеописанную систему стрелок-оружие за целью*, настигает цель, догоняет и перегоняет ее (фото 121, 122). В поисковых мероприятиях стрелок держит пистолет у бедра и сам движется чуть пригнувшись. Для облегчения вскидки ему необходимо соблюдать следующую очередность движения: в пригнувшемся состоянии прижать подбородок пригнувшейся головы к плечу, выпрямить руку с пистолетом и поднимать его, разогнув корпус (см. фото 116, 117).

Этот прием вскидки пистолета усилием разгиба корпуса, отвергнутый стрелками-спортсменами, предназначен именно для стрельбы по бегущим целям, ибо поводка оружия за целью, бегущей вверх-вниз, также производится не отдельным движением стреляющей руки, а работой системы стрелок-оружие по вертикали, сгибанием-разгибанием корпуса чуть ниже плечевого пояса.

Второй известный практический способ вскидки пистолета — пригнуться, одновременно прижимая подбородок к плечу и вытягивая вперед руку с пистолетом, согнуть колени, уменьшая свой силуэт от поражения встречным огнем, при этом поднимая руку с пистолетом, которая, потеряв значительную часть инерционного момента, быстро вскидывается вверх. При этом стрелок принимает двигательно-пространственную изготовку. Оба вышеописанных способа аналогичны способам изготовления для стрельбы по появляющимся целям.





Фото 121



Фото 122

Стрелок, определив направление движения цели, двигает пистолет относительно нее только вращением неподвижной системы стрелок-оружие, то есть закрепленными в одно целое рукой, плечом, головой, плечевым поясом, частью корпуса сверху. И ни в коем случае пистолет не движется только рукой. Система стрелок-оружие вращается вокруг оси позвоночника в области пояса, бедер или колен, так, как будет удобно для конкретного стрелка.

Вести оружие по горизонту, «скручивая» корпус, не столько трудно, сколько непривычно. Стрелку поначалу трудно определить, в каком месте ему лучше «скручи-

вать» корпус — на уровне пояса, колен или в другом месте. Для определения этого уровня используется следующий способ. Голова поворачивается влево, вытянутая правая рука с пистолетом ложится предплечьем на согнутый локоть поднятой левой руки. Кисть левой руки захватывает правый локоть или ложится на него («немецкий способ»). Придайте закрепошенность всему этому. Представьте, что цель «села» на мушку пистолета и «пошла» слева направо (или наоборот). Разворачивайтесь корпусом за целью, не меняя положения ступней. Почувствуйте, на каком уровне происходит «скручивание», и запомните это место. Оно будет рабочим индивидуально для вас. Кстати, такой способ изготовления применяется для стрельбы по цели, внезапно появившейся слева и бегущей по фронту на дистанции далее 30 м. Не забывайте о нем.

Для облегчения тренировочного процесса применяют старинный прием: согните в локте отведенную назад и поднятую локтем на уровне плеча левую (кулаком вверх) руку (фото 123). Закрепостите, как было описано выше, систему стрелок-оружие и подайте в любую сторону только ту левую руку, закрепошенную в плече. Только левую руку, не прилагая усилий к правой! Вы увидите, как легко повернулась по горизонтали система стрелок-оружие (см. фото 121, стрелка 7). Это так называемый вспомогательный балансный прием, который пришел из фехтования. Иногда так делают в боевой обстановке, по необходимости удерживая в свободной от пистолета руке гранату как противовес. Но только по необходимости — данный способ увеличивает силуэт поражения от встречного огня, и злоупотреблять им нельзя. Способ этот может быть видоизменен — поверните в плече левую руку и резко затормозите ее — вся система стрелок-оружие повернется помимо вашей воли.

Точно так же тренируйтесь, работая в нижнем уровне сидя, на коленях, с колена, и в среднем уровне — в двигательльно-пространственной изготовке с локтевой



*Фото 123*

поддержкой. Пистолет по горизонтали ходит легко и хорошо. При быстром движении в двигательном-пространственной изготовке (основном способе перемещения в скоротечном огневом контакте) отведенная назад поднятая левая рука ощутимо поможет держать равновесие, что делает общий ход стреляющей системы плавным и удобным для стрельбы. В старые времена многим спецслужбистам это нравилось настолько, что многие приучались стрелять левой рукой, а в поднятой правой держали гранату (с вынутым колечком) как противовес. При необходимости эту гранату сразу без размаха пускали в дело, с ходу увеличивая огневую мощь (см. раздел «Граната в профиле спецназа», с. 447).

Но лучше, натренировав процесс, свободную от пистолета руку убрать от встречного огня. Ее лучше прижать сжатым, как в каратэ, кулаком возле пояса, чтобы

она не попала под собственный выстрел (как это ни парадоксально звучит, но в боевой практике таких случаев не счесть). А для облегчения поворота корпуса попробуйте разучить старинный психологический прием. Представьте и почувствуйте, что не вы «крутите» по горизонту пистолет на вытянутой руке, напрягая стреляющую руку и удерживающее плечо, а какая-то реальная сила извне крутит вас, воздействуя на противоположное свободное плечо (стрелка 2 на фото 121). Вы увидите, как пистолет пойдет туда, куда ему надо (разумеется, при закрепошенной системе стрелок-оружие).

Начинающие стрелки, сами того не замечая, упорно двигают оружие в повороте не корпусом, а рукой. Если на эту ошибку стрелку не указать и в дальнейшем не контролировать ее исправление, «не поставить» ему стрельбу вовремя, то этот вредный навык глубоко укоренится и в дальнейшем погубит результаты стрельбы.

Достаточно сказать, что, работая в поводке одной лишь рукой, заметно труднее и медленно делать сдвоенные-строенные выстрелы. Когда рука ведется корпусом, стрелять, нажимая на спуск несколько раз подряд, заметно легче и быстрее.

На первых порах стрелять надо полностью стоя на всей ступне, не напрягая ни носок, ни пятку. Ноги ставятся обычно шире плеч на одну ступню. Широко расставлять ноги нельзя, корпус от этого раскрепощается в области таза и его будет «качать». При стрельбе с одной руки наиболее естественным будет положение стрелка в повороте корпусом по отношению к цели. Поэтому надо отрабатывать мгновенный поворот корпуса на цель разворотом (переступанием) ступней, для возможной стрельбы по целям, появляющимся с разных направлений, так, чтобы был запас «кручения» корпусом вправо-влево. Стрелок, овладевший приемами изготовления, не затрачивает на ее выполнение много времени. В зависимости от обстоятельств, он автоматически принимает эту изготовку, оценив мгновенно обстановку боя и определив направление движения цели. И все его движе-

ния, определяемые темной подсознательной мышечно-координационной памятью, проходят быстро, рационально и безошибочно.

Быстро и метко стрелять можно только в том случае, если у стрелка твердо отработан двигательный навык, при котором вскинутый пистолет сразу же оказывается нацеленным в ту точку, куда направлен взгляд стрелка. Прицеливаясь на цели, бегущей по фронту, стрелок смотрит не на цель, а в крайнюю точку упреждения, контролируя цель боковым зрением, и, продолжая сохранять взаимное положение пистолета и мишени, производит выстрел.

**ЗАПОМНИТЕ:** *при стрельбе по бегущей цели стрелок смотрит только в крайнюю подвижную точку упреждения!* Только при этом обязательном условии цель будет поражена. Если же смотреть приблизительно в крайнюю точку упреждения, то пуля пойдет не точно. Если смотреть непосредственно на бегущую цель, то пуля чаще всего уходит сзади нее.

Стрелок, получивший достаточную практику, уже может точно представить себе линию движения цели и заранее, до того момента, как оружие спроецируется впереди цели, определить точку, в которой цель будет поражена. Чтобы все вышеописанное получилось быстрее, стрелку следует сразу научиться схватывать глазами всю эту панораму. Стрелок, увидев цель, оценив расстояние до нее, направление движения и скорость, установив для себя величину упреждения (эти моменты надо тренировать до автоматизма), *вскидывает пистолет и, одновременно поворачивая корпус, ведет пистолет за целью*, затем переводит взгляд в крайнюю точку упреждения, куда почти сразу же оказывается нацеленным и пистолет. Продолжая смотреть в крайнюю точку упреждения и стараясь сохранить в движении величину взятого упреждения, стрелок быстро выбирает спуск и следит за тем, *чтобы пистолет не остановился до выстрела и чуть-чуть после выстрела — это обязательное условие*. Почему так? Если вы привыкни-

те «вести» пистолет хотя бы 0,2 секунды после выстрела, это будет гарантией того, что вы не остановите оружие в момент спуска. Вышеописанный процесс визуального захвата цели очень результативно, быстро и необычайно интересно обрабатывается при стрельбе по летящим бутылкам и пустым консервным банкам. Стрелки, правильно отработавшие последовательность описанных действий, а затем научившиеся делать все это сразу одновременно, в комплексе, особо не раздумывая, инстинктивно, остаются приятно удивлены тем, как легко становится попадать.

Быстрое движение оружия и очень малый промежуток времени, в который нужно произвести прицеливание, не дают возможности стрелку более-менее отчетливо видеть цель, мушку и целик одновременно. Даже стреляя по неподвижной цели (см. ранее), эти три прицельные составляющие четко видеть одновременно невозможно, и стрелки стараются отчетливо видеть мушку и целик, а мишень видят расплывчато. В условиях встречной дуэли, когда цель не стоит на месте, нужно, наоборот, четко контролировать цель, чтобы не упустить ее. Начинающие стрелки затрачивают много времени на визуальное прицеливание, стараясь отчетливо видеть мушку и целик, одновременно пытаясь контролировать цель — у них нет другого выбора, только мушка и целик помогают им «привязаться» к процессу поводки, догонки и перегонки цели. С течением времени, после длительных, изнурительных и упорных тренировок, весь процесс запоминается настолько, что стрелок уже не тратит время на постановку мушки в прорези целика и выведения ее в точку прицеливания, а интуитивно работает ощущениями и усилиями натренированных частей тела.

Стрелку, твердо овладевшему приемами стрельбы с поводкой по движущейся цели, по мере возрастания мастерства прицельные приспособления постепенно становятся не нужны. Вскинутый пистолет всегда будет направлен туда, куда смотрит прицельный глаз стрелка.

При скоростной стрельбе стреляющий перестает замечать мушку и ориентируется на пространственно-мышечно-координационные ощущения корпуса, кисти и плеча стреляющей руки, а также (чем дальше, тем меньше) на силуэт оружия.

Старые профессионалы утверждают, что при стрельбе по быстро появляющимся и бегущим по фронту целям, когда изготовка и выстрел производятся в несколько долей секунды, видеть отчетливо мушку и целик невозможно, да и ненужно. На таких скоростях прицельные приспособления трудно даже толком рассмотреть. Многие из этих профессионалов говорили, что при стрельбе они совсем не видели (и не стремились четко видеть) мушку с прорезью, а прицеливание производили, ориентируясь на неотчетливо видимую «рифленую» полоску между мушкой и целиком или же на расплывчатую мушку в расплывчатом целике, а на близких дистанциях — до 30 м — чаще всего на боковую планку затвора пистолета, поставленного боком, и всегда — на собственные пространственно-координационные ощущения стреляющего плеча, руки, кисти и всего организма в целом.

Возникает вопрос: нужны ли мушка и прорезь для стрельбы с поводкой? Они нужны только начинающему стрелку для проверки правильности изготовления, прицеливания и поводки. Прицельные приспособления незаменимы для точной стрельбы по неподвижным, удаленным и малоподвижным целям. Но стрелку, твердо овладевшему приемами стрельбы с поводкой по бегущей цели эти приспособления постепенно становятся ненужными — вскинутый пистолет, ориентируемый темной пространственно-координационной мышечной памятью, всегда будет направлен туда, куда смотрит глаз стрелка. При убыстренной стрельбе стреляющий перестает замечать мушку и ориентируется только на общие пространственно-координационные ощущения закрепленного воедино корпуса, плеча и стреляющей руки, а также на силуэт оружия и чаще всего посадит цель на боковую планку затвора.

По всем этим причинам стрелку, утвердившемуся в физических навыках работы с поводкой оружия, научившемуся запоминать мышечно-координационно-пространственные ощущения системы стрелок-оружие, следует постоянно отвыкать видеть мушку и целик. При большой степени натренированности это становится просто бесполезно. На старых оружейных системах-револьверах наган, «Смит и Вессон», кольт, пистолетах браунинг, парабеллум, вальтер прицельные приспособления имеют в проекции очень малые размеры. Ганфайтеры Дикого Запада вообще спиливали мушки и целики — они им мешали. В те времена очень мало стреляли в тире и очень много — в боевой обстановке, руководствуясь не столько зрением, сколько интуитивной памятью наработанных рефлексов.

Во все времена по ходу боевых действий приходилось стрелять в сумерках, когда мушку просто не видно. И если у стрелка достаточно твердый навык выполнения вскидки и поводки пистолета, то его стрельба по бегущей цели будет эффективной даже вслепую, в темноте, на слух. В этом случае человек ориентируется на все ту же мышечно-пространственную координационную память, наработанную во время тренировок звериного чутья. Старички-спецслужбисты рассказывали, что на предельных скоростях внезапного встречного столкновения они автоматически вскидывали руку с пистолетом и стреляли куда-то впереди цели, не раздумывая: «Куда стрелял, толком не видел и не старался увидеть. Некогда было смотреть на одну цель — уже появлялась вторая и третья. Что-то «стреляло» внутри меня и что-то моей рукой водило». И не сомневался, попал или нет. Знал точно, что попал.

## Постановка правильного зрения

Стрелять надо с обоими открытыми глазами, как бы это не было поначалу непривычно и некоторым даже неприятно, ибо при обоих открытых глазах изображение начинает двоиться. Но закрывать или прищуривать



второй глаз нельзя, иначе стрелок лишится возможности бинокулярного зрения, потеряет способность восприятия глубины пространства и не сможет быстро и точно определить дистанцию до цели. Кроме того, глядя бинокулярно, стрелок охватывает большее поле зрения, что в боевых условиях очень важно.

## Выполнение спуска курка

Характер нажима на спусковой крючок определяет меткость выстрела. Несмотря на быстроту процесса, спуск должен производиться без «провала» и одергивания, сбивающего оружие в сторону. Решающий конечный нажим на спуск надо производить точно в тот момент, когда пистолет окажется направленным в крайнюю точку упреждения, не допуская нерешительности и промедления. Основная ошибка в стрельбе по бегущим целям та же, что и в стрельбе по целям неподвижным — стрелок переключает внимание на спуск и упускает контроль за целью. Основное внимание стрелка должно быть «привязано» к цели. Спуск курка надо натренировать до автоматизма, чтобы он происходил на подсознательном уровне. Про него не надо думать вообще — стрелок должен «думать глазами», которые отдают команду стреляющей руке на спуск курка. И далее рука действует самостоятельно в отработанном и запрограммированном режиме. Визуальное внимание — полностью на прицельный контроль. Оба эти элемента — прицеливание и нажим на спуск — выполняются слитно, как одно целое действие. Действия стрелка, у которого в совершенстве отработаны двигательные навыки, должны быть решительными. *Как только подвижный пистолет находится в нужном положении относительно бегущей цели, выстрел должен быть сделан!* Распространенная болезнь даже опытных стрелков — в последний момент возникает непреодолимое желание проверить правильность прицеливания с помощью мушки и целика. Пользы при этом ни-

какой, а темп стрельбы замедляется. Этот момент, а также нерешительность, возникающая перед спуском курка, вследствие боязни промахнуться, ведет к заторможенности распорядительного нервного центра, вследствие чего стреляющий палец не может нажать на спуск с необходимым усилием — и цель уходит из-под выстрела. Излишнее напряжение мышц кисти стреляющей руки вызывает напряжение стреляющего пальца и сковывает его. Если палец за спуск «не тянет», расслабьте кисть или измените хватку пистолета.

Когда стрелок в работе по бегущей цели «думает глазами» и его внимание занято целью, ему некогда и нет возможности контролировать процесс спуска курка, который происходит на очень коротком отрезке прицельной кривой. И чтобы спуск произошел автоматически, сам по себе, правильно, без рывков, остановок и одергиваний, его нужно разучить отдельно, запомнить «темной» мышечной памятью усилия работы стреляющего пальца на спуске и создать из этого маяк-эталон спускового усилия. Выводя пистолет на цель, стрелок «срабатывает» на спуск одним и тем же знакомым по мышечной памяти натренированным усилием спускового пальца. И он должен натренировать ощущение этого эталонного однообразного мышечного усилия до такой степени, чтобы оно срабатывало быстро, само по себе, рефлекторно, чтобы стрелок не думал о нем.

Для этого применяется все тот же прием визуальной наглядности равномерности спуска без рывков, остановок, протяжек и запоминания прилагаемых при этом усилий пальца на спуске. На стреляющий палец надевается все тот же длинный бумажный колпачок, и стрелок работает в поводке оружия по прицельной кривой, *нарисованной на стене*, не столько глядя на цель, сколько на движение колпачка, тщательно «шлифуя» и запоминая усилия, прилагаемые пальцем на спуске.

В последующем стрелок при выведении оружия по этой прицельной кривой просто воспроизводит эти спусковые усилия по *мышечной* памяти, не думая о них.

## Напряженность, мандраж, пульсация

Напряженность вредит стрельбе. Аффектированная напряженность (и не только у психокинестетиков) гонит пульс и начинается мандраж, влекущий за собой координационную напряженность — неконтролируемое сокращение мышц-антагонистов, в результате чего стрелок вдруг чувствует, что усилий придать пистолету необходимую горизонтальную скорость не хватает, это движение замедляется, выстрел, как это ни парадоксально, происходит раньше положенного времени.

Желание во что бы то ни стало поразить цель вызывает «старание», которое влечет за собой отвлечение внимания стрелка от самого процесса стрельбы, а в результате правильность выполнения выстрела нарушается. Старание — это измененное напряжение сознания, которое вызывает излишнее мышечное напряжение. В таком состоянии стрелок не может контролировать выполнение тех или иных движений, координация нарушается, результаты падают. Поэтому ЗАПОМНИТЕ: *«упираться» — да. Стараться — нет!*

Стрелку надо освободиться от излишнего мышечного напряжения во всем теле в момент выстрела. Такого состояния мускулатура в области грудной клетки и плечевого пояса достигает в момент дыхательной паузы — между концом выдоха и началом вдоха. Этот момент будет наиболее выгодным для нажима на спуск. Стрелку надо свести на нет пульсацию, уводящую руку в сторону от цели. Поэтому следует постоянно *вдыхать через нос и медленно выдыхать через рот*. Что при этом происходит в организме — неизвестно, но пульсация заметно уменьшается.

Есть и психотехнический прием, в значительной степени отводящий стороной мандраж, пульсацию, излишнее напряжение, — это мысленная установка *работать на правильность процесса стрельбы*, а не на ее результаты, независимо от обстоятельств события.

## Внутренний «маяк». Темп стрельбы

Для увеличения скорости и точности стрельбы в экстремальных условиях мало одной механической нагрузки. Стрелки-спецслужбисты прежних лет тщательно отработывали нервно-физиологический механизм быстрого выстрела. Для этого стрелки пользовались так называемым приемом внутреннего «маяка». Внутренний или физиологический «маяк» стрелка, к которому он должен стремиться, представляет собой стандартный набор эталонных внутренних ощущений. Стрелок старается запомнить ощущения, возникающие в скелетной мускулатуре, а также общие ощущения пространственной ориентации, возникающие от прилагаемых усилий в последовательности действий удачного, правильно выполненного выстрела. *Именно правильно выполненного!* Эти моменты тщательно запоминаются не только логической памятью, но и физиологической темной памятью мышц, костей, кожи и спинного мозга. И на тренировках стрелок старается сработать мышцами и пространственно-ориентированными ощущениями до приведения их к «маяку» — эталонным ощущениям, знакомым стрелку по правильно сделанному выстрелу.

Но этого мало. Все движения начиная с момента обнаружения цели и до выстрела в последовательности ощущений мысленно программируются для выполнения в одном и том же определенном отрезке времени — не больше и не меньше. В таком виде программа «укладывается» в сознание и темную мышечную память стрелка. Когда циклы выстрелов по времени одинаковы — это и будет называться стрельбой в темпе. При одних и тех же действиях, выполняемых в один и тот же отрезок времени, мышечная память приобретает рефлекторно-подсознательный характер и сама подает правильные команды мускулам стреляющих частей тела на выполнение соответствующих движений. «Стреляющие» мышцы срабатывают в заданный подсознанием отрезок времени рефлекторно, чтобы войти в запрограммированное мышеч-

но-пространственное состояние. Ощущения этого состояния — вышеописанный «маяк», ориентир, установленное на тренировках индивидуально для каждого стрелка чувство пространственно-координационно-мышечной ориентации правильно выполненного выстрела. «Включенные» подсознанием мышцы приводят организм к этому ориентиру.

Видимый парадокс в том, что у стрелка, работающего по такой методике, чем быстрее производится поводка пистолета по прицельной кривой и чем меньше при этом стрелок «включает» мозги, тем лучше получается. Вступает в действие принцип ганфайтера-профессионала: «стрелок думает глазами», которые просто «спускают с цепи» тысячи раз отработанную мысленно, отработанную физически и заложенную в подсознание программу выстрела. Именно при таком уровне психотехнической натренированности стрелок может и должен «думать глазами», а все остальное у него сработает рефлекторно, на уровне подсознания.

Стрелок начинает работать на включенном внутреннем автоматизме, на координационно-рефлекторной памяти так, как работают бойцы-рукопашники, наносящие удар или уклоняющиеся от него. При этом в стрельбе стороной обходятся моменты мандража, пульсации, излишнего напряжения. Способность стрелять на ощущениях «маяка» — это специфический переходный момент, сопрягающий психофизиологические техники стрельбы и рукопашного боя, своеобразный ключ к объединению этих двух боевых искусств, малосовместимых в спортивной практике. Стрельба, объединенная с рукопашным боем, помноженная на специальную индивидуально-групповую тактику, образует забытую ныне систему детективного боя на поражение.

Если стрелок научился стрелять в быстром постоянном темпе, он может рассчитывать на очень высокие результаты. Замедление темпа стрельбы ведет к отдельному выполнению прицельно-поводочного комплекса. При этом внимание стрелка переключается на выполне-

ние того или иного элемента, а общая связь теряется, нарушается координация движений, и чаще всего следует промах. Стрелкам, стреляющим в постоянном быстром темпе, для производства выстрела требуется 1—3 секунды — вдвое меньше обычного расчетного времени, но быстрый темп стрельбы с высокими результатами посилен только стрелкам с высоким уровнем подготовки и хорошей природной реакцией. Систематически тренируясь, каждый стрелок может улучшить реакцию. Но при отработке темпа не следует стремиться сразу же к максимальной скорости. У малотехнического стрелка при попытке ускорить темп получаются нерасчетливые, нечеткие, суматошные и судорожные движения. Каждый выбирает себе темп стрельбы согласно своей реакции и степени подготовленности. В боевой обстановке нужно стрелять только в отработанном привычном темпе — быстрее, чем натренировался, все равно не получится, ибо будет «сорван» внутренний автоматизм. В боевой обстановке нельзя *стараться* — это ошибка. При старании человек начинает непроизвольно проверять правильность выполнения всего процесса, и вместо ускорения время затягивается. Затянешь время — убьют. Надо стрелять привычным образом, как на тренировке. Надо просто стрелять — пусть этим процессом управляет тренированное подсознание, которое переводит стрельбу на уровень иного качества — интуитивного качества быстрой безошибочной стрельбы.

В экстремальной обстановке поменьше «включайте» мозги — головой думать некогда, а поэтому опасно. Ориентируйтесь на внутренние мышечно-пространственные ощущения — они не обманут.

**ЗАПОМНИТЕ** правило: *на тренировке стрелять как на войне, на войне — как на тренировке.*

По мере натренированности стрелок, чувствуя требования своей индивидуальности, сам анализирует, какие движения ему подходят, а какие можно отбросить. Для стрельбы по бегущей цели большая физическая сила не нужна, а необходима быстрота реакции, эластичность

мышечной системы, совершенная координация и известная выносливость. И адское терпение на тренировках — тело будет болеть своеобразной непривычной противной болью.

Иногда (в наше время очень редко) случается понаблюдать за мастером, стреляющим по движущимся целям из пистолета. В его действиях не чувствуется какой-либо напряженности вообще, он напоминает кота, при необходимости резко переходящего от лениво расслабленного состояния к мгновенной мобилизации. От действий тренированного стрелка создается впечатление одного цельного приема, хоть он и состоит из отдельных элементов. И все его движения, определяемые подсознанием, мышечно-координационно-интуитивной памятью, происходят четко, быстро и рационально. Старые мастера действительно стреляют куда-то впереди цели, автоматически и не раздумывая, и одновременно с нажатием на спусковой крючок, еще не видя результатов, отчетливо чувствуют и могут сказать, поражена цель или нет, и редко ошибаются. Это признак высокой натренированности, но так нельзя делать молодым стрелкам — у них еще нет требующейся высокой техники, интуитивной координации и быстрых, точных движений.

Стрельба по движущимся целям из пистолета очень сходна со спортивной стрельбой по летящим тарелочкам из охотничьих ружей. Но стрелять из пистолета по бегущей цели легче — она больше тарелочки и движется вчетверо медленнее. «Крутить» пистолет корпусом легче, чем «крутить» ружье. Поэтому тренировочный процесс идет намного быстрее.

Значение способности стрелка быстро поражать движущуюся цель переоценить трудно. Это не только способ стрельбы, наиболее применяемый в боевой обстановке. Вышеописанная методика работы по бегущим целям, основанная на мышечно-координационно-пространственных ощущениях, зверином чутье и работе на рефлексах — это уже стрельба интуитивная. И все изложенное выше является подготовительной сту-

пению для интуитивной (другой просто не может быть) стрельбы в темноте, на слух, на пространственные ощущения местонахождения противника, для стрельбы в «маятнике», для быстрой стрельбы одного против нескольких в движении на ближних и дальних дистанциях пистолетного боя. В довоенные годы стрельба по движущимся целям была наиболее важным разделом в специальных курсах стрельб разведки и контрразведки разных стран. В военное время и у нас, и у немцев этот вид стрельбы в учебном процессе курсантов различных спецшкол стал более объемным, даже в ущерб рукопашным дисциплинам — так диктовалось обстановкой. Но у немцев и союзников преобладал спортивно-тренировочный подход, тогда как русские методики к тому же основывались на психофизиологической мобилизации внутренних резервов организма. Результаты были несопоставимы. На войне жестокая необходимость обостряла приобретенные навыки, увеличивая их эффективность во много раз. И в те времена среди наших спецслужбистов стрельба по бегущим целям была делом обыкновенным и не считалась «высшим пилотажем».

### **Способ стрельбы по бегущим целям «плоским» пистолетом с локтевой поддержкой**

Тренироваться стрелять по движущимся целям именно в спортивной изготовке с одной руки нужно обязательно. Почему? Потому, что при таких тренировках нарабатывается необходимый базовый баланс вращательного движения корпуса и всей системы стрелок-оружие. После того как стрелок натренировался работать по вышеописанной методике, удерживая пистолет одной рукой, можно потренироваться стрелять по бегущим целям с двух рук треугольником, соблюдая те же правила вскидки и поводки оружия вращением корпуса.



Таким способом можно и нужно стрелять на дальних и предельных дистанциях — 50—60 м и далее, хотя многие стрелки настолько привыкли работать в поводке пистолетом в одной руке, что не желают стрелять никакими другим способами, ибо метод этот универсален для стрельбы на любых дистанциях.

Дело в том, что на близких и средних дистанциях 20—40 м при быстром движении цели стрелять с двух рук треугольником становится затруднительно — закрепощенная в треугольнике система стрелок-оружие все-таки «малоповоротна» по сторонам. В таком случае по вертикальной боевой цели (человек) применяется способ стрельбы «плоским» пистолетом с локтевой поддержкой. Заключается он в следующем: стрелок линией плеч и линией глаз расположен перпендикулярно к цели. Цель «захватывается» на боковую планку затвора пистолета, поставленного боком, рукояткой по горизонтали. Пистолет удерживается вытянутой или полусогнутой рукой. Поддерживающая рука *локтем прижата к корпусу* и поддерживает стреляющую руку *за предплечье* возле локтя. Стреляющая рука опирается в корпус через предплечье поддерживающей руки и пистолет при этом более устойчив, чем при стрельбе «треугольником» с двух рук — в этом состоит основная ценность способа «с поддержкой».

Подбородок прижимать к плечу не обязательно — система и так закрепощена достаточно жестко. Данная изготовка принимается очень быстро, почти мгновенно, она безукоризненно «поворотна» вправо-влево, а вверх-вниз пистолет наводится сгибом-разгибом корпуса так же.

Испытайте эту изготовку, и вы убедитесь, насколько легким, простым, а следовательно, и интересным окажется стрелковый процесс. Вышеописанным способом можно интересно и легко стрелять не то что по летящим бутылкам, но даже по летящим уткам и другой дичи. Если цель движется по фронту, допустим, вправо очень быстро и вы не успеваете «взять» ее на планку доворотом корпуса, при довороте *сделайте шаг левой ногой*

*вбок* — вы будете приятно удивлены, как легко при этом система стрелок-оружие развернулась туда, куда нужно. Соответственно, *если быстрая цель пошла влево, зашагивание делается правой ногой в правую сторону*. Вместо зашагивания согните ногу — эффект будет тот же.

Зашагивание в сторону — это уже элемент ухода с линии огня. Данный способ стрельбы является едва ли не основным при стрельбе в темноте, на слух, на вспышку выстрела и при отыскании целей в темноте и в условиях неочевидности.

Более того, вышеописанный способ позволяет быстрее группироваться при переходе от стрельбы к рукопашной схватке, в кувырках и падениях, случайных и преднамеренных.

При способе стрельбы «плоским» пистолетом по движущимся целям, несмотря на его легкость и простоту, вскидка оружия, захват цели на боковую планку затвора и поводка оружия по прицельной кривой соблюдаются так, как описано в предыдущем разделе «стрельба по бегущим целям». Все это испытанные в течение столетий многими поколениями стрелков *закономерности, обойти которые еще никому не удалось*. Ошибки при этом допускаются те же. Несмотря на преимущества стрельбы «плоским» пистолетом, старайтесь все-таки не дергать за спуск.

## Стрельба «на отключение» конечностей

«...В то же мгновение он дернулся, словно споткнулся о невидимое препятствие, и упал. И по тому, как он грохнулся, я понял, что не просто попал ему в ноги, а сделал, что и требовалось: раздробил коленные суставы».

*В. Богомолов  
«В августе сорок четвертого»*

Эта стрельба по рукам и ногам в целях обезвредить вооруженного противника и взять его живым. Во время

войны и после нее для этого применялось оружие точного боя — преимущественно наган и парабеллум.

Стрельба по конечностям производится тогда, когда они вынесены за пределы корпуса. Особой сложности она не представляет. Почему? Человек, стреляющий из огнестрельного оружия (пистолет-револьвер) и развернутый лицом к наступающим, представляет собой малоподвижную цель и поражается в плечо стреляющей руки прицельным огнем с двух рук на дистанции до 30 м довольно легко, если пистолет пристрелян по центру. Если противник расположен к стреляющему боком, естественной целью служит его пистолет в удерживающей руке. Стреляли по такой цели тоже с двух рук и тоже на дистанции не более 40 м — даже из такого точного пистолета, как парабеллум, на более отдаленной дистанции попасть было проблематично. Из высокоточного оружия, пристрелянного по центру, оперативники старой формации довольно ловко попадали в стопу бегущего противника, причем было безразличным, в какую сторону он бежал. В любом случае при беге опорная стопа ноги находится на земле неподвижно какую-то долю секунды. Стрелки того времени подлавливали момент, когда бегущий противник опускал ногу, и стреляли чуть ниже опускающейся ноги с упреждением. Опустившаяся нога противника «наступала на пулю». Некоторые старослужащие стреляли еще ниже с расчетом, чтобы рикошетирующая пуля попала или в стопу, или чуть выше нее. Если вам надо из современного табельного пистолета выбить оружие из руки противника на дистанции до 10 м цельтесь, чуть «врезаясь» мушкой под его пистолет снизу. Пуля вашего пистолета, пристрелянного с превышением, «повысится» на 5—8 см и попадет куда надо (положение *A* на схеме 32).

Стреляя из пистолета, пристрелянного «под обрез», при таком способе не надо рассчитывать превышение траектории (да это и некогда будет делать) и выносить выше-ниже точку прицеливания (см. схему 32).

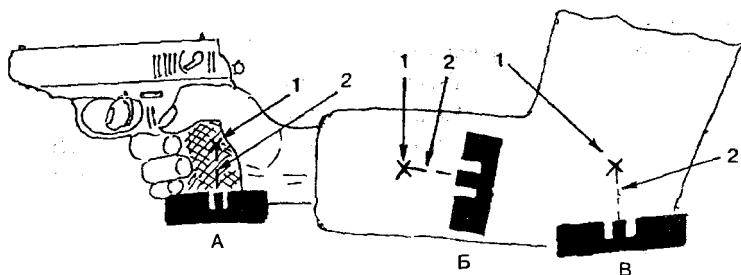


Схема 32. Стрельба по конечности из пистолета, пристрелянного с превышением траектории («под обрез»)

1 — точка попадания, 2 — превышение траектории

По вытянутой с оружием руке на близких и коротких дистанциях стреляют «плоским» пистолетом, но с использованием прицельных приспособлений. Почему? Так практичнее и результативнее. Независимо от того, пристрелен пистолет по центру или «под обрез», пуля все равно попадет по оси конечности (положение *Б* на схеме 32).

Если рука с пистолетом полусогнута, то при этом значительно увеличивается ее площадь поражения в области локтя. Пистолетом, пристрелянным «под обрез», цельтесь, чуть «врезаясь» мушкой в локоть так, как показано на схеме 32, *Б*. На дистанции 10–15 м вы не промахнетесь.

Руки противника, находящиеся в движении (если он «отмахивается» ножом), представляют собой движущуюся цель. Расстояние стрельбы по такой цели обычно тоже метров 10–15.

Натренируйтесь стрелять по такой цели, используя как мишень качающуюся на бечевке консервную банку. Стрелять по ней можно в движении, выводя оружие на цель по процельной кривой (см. раздел «Стрельба по бегущим целям», с. 251), или подлавливая «мертвую» точку в конце амплитуды движения, когда цель на миг останавливается перед движением назад.

На близких и коротких дистанциях для большей точности попаданий, стреляете ли вы стоя на месте или в

движении перекрестным шагом, стреляющую руку можно поддерживать свободной рукой в районе локтя.

Попадание в суставы вызывает жуткую, мучительную боль (иногда — болевой шок) и мгновенно лишает противника возможности сопротивления.

## Выборочная стрельба

Выборочная стрельба культивируется для того, чтобы при штурме объекта, занятого бандформированием, не подстрелить своих. К тому же натренированность в таком виде стрельбы позволяет уверенно «доставать» противника, мелькающего за укрытиями.

Для наработки необходимых навыков используется простейшая установка, состоящая из крестовины и закрепленных на ней силуэтов. Крестовина вращается любым доступным способом. Один из четырех закрепленных на ней силуэтов (противник) отличается от

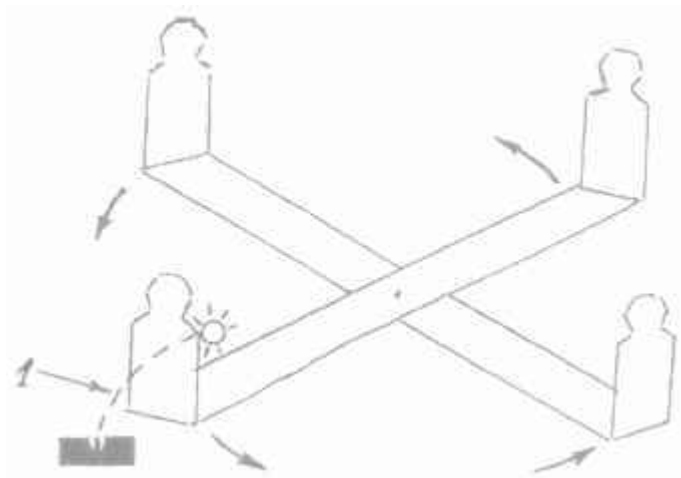


Схема 33. Установка для тренировки стрельбы на выбор:  
1 — выведение прицельной кривой по выбранной цели

других по форме и окраске. При вращении крестовины (сначала медленно, а по мере натренированности все быстрее и быстрее) нужно поразить пулей силуэт противника, не зацепив при этом «своих». Методика стрельбы — такая же, как по движущимся целям, но с мгновенным выведением оружия по прицельной кривой (7 на схеме 33).

# ЧАСТЬ V

## СПЕЦИАЛЬНЫЕ СПОСОБЫ СТРЕЛЬБЫ

### Способ стрельбы «плоским» пистолетом

Во внезапном огневом контакте на взаимное уничтожение, когда все происходит мгновенно и вдруг, на высоких скоростях, в рывках и перемещениях, этот способ стрельбы является едва ли не основным. В таком оперативном огневом контакте на близких дистанциях 10—15 м исход события решают мгновения — прав будет тот, кто выстрелит первым. Выстрелит раньше тот, кто быстрее вскинет руку с пистолетом и быстрее нажмет на спуск. Но при быстром спуске курка, как бы вы ни старались, все равно произойдет «одергивание» оружия в большей или меньшей степени, в зависимости от вашей натренированности, и пуля будет стараться уйти в сторону. Стрелять в боевой обстановке — это стрелять не в тире и не на стрельбище. В боевой обстановке некогда обрабатывать спуск в классической изготовке, надо стрелять, и стрелять очень быстро, иначе убьют.

При резком нажиме на спуск у большинства тренированных стрелков вертикально расположенный пистолет (прицельными приспособлениями вверх) все-таки сдергивается вправо-влево. Разброс пуль при этом происходит по горизонтали (схема 34). Эллипс разброса пуль при этом даже у подготовленного стрелка выходит за горизонтальные габариты цели. Это означает, что в суматохе боя вы можете промахнуться, даже стреляя в упор. Теперь поверните пистолет боком — рукояткой вправо.

Тот же самый эллипс разброса пуль теперь будет располагаться *вертикально по вертикально расположенной практической цели* (схема 35). Пистолет, поставленный боком, или «плоско» расположенный пистолет сдергивается вверх-вниз, соответственно и пули идут вверх-вниз.

Но вверх-вниз пули разбрасываются по площади вертикальной цели, и этот разброс полностью укладывается в вертикальный силуэт этой цели. На вышеуказанной дистанции оперативного боя резкий сдергивающий спуск курка негативной роли при этом не сыграет. Попадание плюс-минус 10—20 см от точки прицеливания по вертикали на исход подвижного столкновения влияния не оказывает. В немыслимой суматохе ближнего боя вам надо «зацепить» пульей цель прежде, чем она «зацепит» вас. А когда вы ее «зацепите» первым, будьте уверены — этого удара может оказаться достаточно. Вряд ли

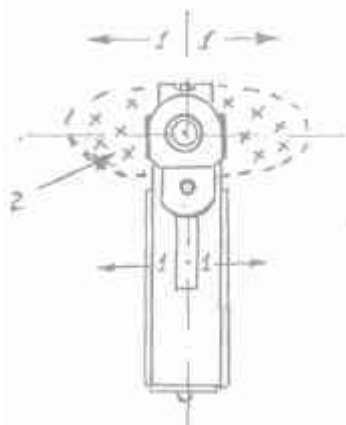


Схема 34. Горизонтальный эллипс рассеивания пуль при «сдергивании» от резкого спуска. Вид оружия спереди:

1 — направление спускового «сдергивания», 2 — эллипс рассеивания пуль

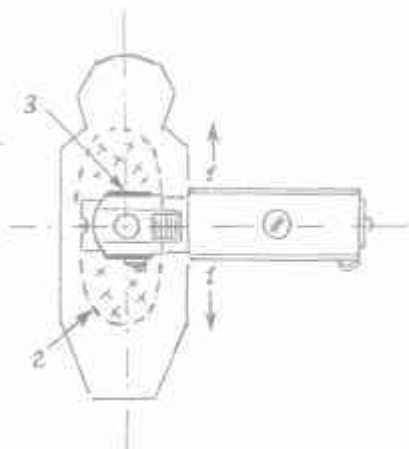


Схема 35. Пистолет поставлен боком. Эллипс рассеивания распределен по вертикали силуэта цели. Вид оружия со стороны рукоятки:

1 — направление спускового «сдергивания», 2 — эллипс рассеивания пуль, 3 — захват цели на правую боковую планку затвора





Фото 124

цель будет способна к полноценному огневому сопротивлению в ближайшие моменты, даже если она в бронежилете. Сразу же работайте по следующим целям, пока они еще находятся вертикально. Когда они лягут горизонтально, вот тогда и поворачивайте пистолет прицелом вверх для традиционного прицеливания, выцеливая тех, кто прячется за укрытиями.

При стрельбе «плоским» пистолетом прицеливание производится по боковой правой планке затвора. Эту боковую планку на многих пистолетах (вальтер, браунинг, Веблей—Скотт, Макарова и т. д.) специально делают резко очерченной (7 на фото 124) и стараются не загромождать конструктивно. Прицеливание производится «захватом» цели на планку (3 на схеме 35) так, как это делается при стрельбе из охотничьего ружья. При этом не обязательно видеть планку отчетливо — достаточно видеть ее расплывчатый силуэт и по нему ориентировать оружие на цель.

Если пистолет пристрелян «под обрез», так, как в наше время пристреляно большинство образцов армейского оружия, вы можете, поставив пистолет боком, прицеливаться обычным способом прицельными приспособлениями, но «зацепиться» мушкой за правый край силуэта цели. Превышение (в данном случае это будет смещение по горизонту) в 12,5 см на дистанции 25 м выведет пулю в глубину силуэта (схема 36). Если на дистанции 20 м вам придется стрелять по цели, бегущей влево, то цельтесь ровной мушкой «плоского» пистолета куда-то в центр бегущего силуэта — превышение

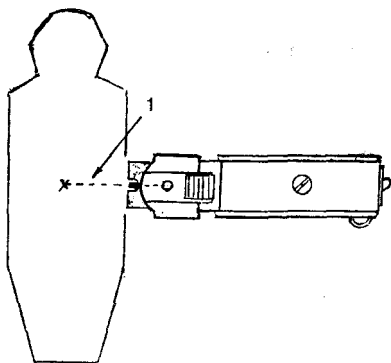


Схема 36. Вариант стрельбы «плоским» пистолетом, пристреленным с превышением траектории:

1 — превышение траектории 12,5 см на дистанции стрельбы 25 м



Схема 37. Упреждение по бегущей цели при стрельбе «плоским» пистолетом на дистанции 20 м. Пистолет пристрелен с превышением траектории:

1 — превышение траектории 12,5 см

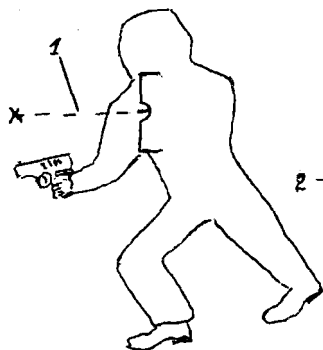


Схема 38. Упреждение по бегущей цели при стрельбе «плоским» пистолетом на дистанции 40–50 м. Пистолет пристрелен с превышением траектории:

1 — превышение траектории 25 см

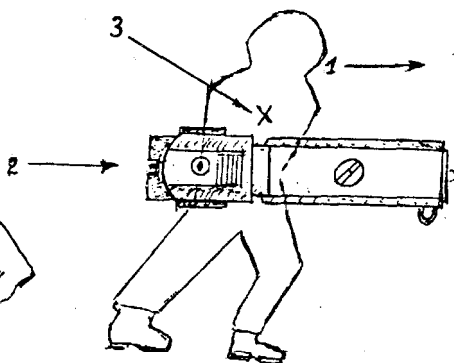


Схема 39. Зрительный захват очередной цели. Момент срабатывания пальцем на спуске:

1 — направление движения цели, 2 — направление движения оружия, 3 — место зрительного захвата цели

(смещение по горизонту) в 12,5 см в данном случае будет являться упреждением (схема 37). На дистанции 40—50 м цельтесь мушкой «плоского» пистолета ближе к левому краю бегущей цели (схема 38); упреждение 25 см будет при этом соответствовать дистанции. Вышеприведенные способы — на любителя и применяются по обстоятельствам и при учете индивидуальных особенностей стрелка. Основной массой стрелков при стрельбе по движущимся целям прицеливание производится «на планку» «плоского» пистолета с такой же физической методикой выполнения, как и при стрельбе с использованием прицельных приспособлений (см. раздел «Стрельба по бегущим целям», с. 251). Целясь боковой планкой «плоского» пистолета, легко захватывать цель, движущуюся в любом направлении (схема 39). Разумеется, стрелять следует с поводкой оружия при необходимом упреждении.

Стрельба «плоским» пистолетом имеет одну интересную и забытую ныне особенность. Стреляя таким способом, можно вести огонь намного скорострельнее, ибо кисть удерживающей оружие руки и указательный стреляющий палец находятся при этом в естественном анатомическом положении, их ничто не «скручивает» и не «зажимает», что позволяет стреляющему пальцу работать полноценнее, увереннее и *быстрее!*

Стрельба «плоским» пистолетом на близких дистанциях «в упор» дает неоспоримые тактические преимущества. Выстрел из пистолета, поставленного боком, у вас получится заметно быстрее. Если есть необходимость дослать патрон в ствол, дернув затвор на себя, то пистолет при скоротечных обстоятельствах уже нет ни времени, ни смысла ставить вертикально. Бессмысленно на коротких дистанциях тратить время на привязку к цели прицельными приспособлениями — крупная близкая цель «на планку» берется сразу. Первый выстрел «плоским» пистолетом получится намного быстрее — даже при стрельбе самовзводом, дающим очень большое сдергивание, пуля все равно не выйдет за пределы силуэта цели. Промахнуться при стрельбе «плоским» писто-

летом на коротких дистанциях весьма проблематично. Этот способ стрельбы так или иначе приходится применять во встречной дуэли, стреляя на ходу при резких уходах вправо-влево от встречного огня — «плоским» пистолетом можно стрелять пригнувшись и на полусогнутых ногах в пространственной изготовке.

Тренируясь стрелять «плоским» пистолетом, старайтесь не целиться тщательно — достаточно будет, захватив цель на боковую планку, нажать на спуск. Не заце­ливайтесь и даже не «выцеливайте» — делайте все быстро, но *старайтесь все-таки не дергать за спуск*; и не «поджимать» пальцы, удерживающие пистолет, — при этом «отрывы» идут в сторону поджимающего мизинца. Определите сами для себя направление сдергивания, характерное именно для вас (оно индивидуально для каждого стрелка) и в соответствии с этим сделайте поправку, скорректировав стрельбу. Несмотря на то что у большинства стрелков при работе традиционным «вертикаль­ным» пистолетом «сдергивание» получается вправо-влево, некоторые индивидуумы, особенно рукопашники, поджимают пальцы на рукоятке и упорно «сдергивают» пистолет вниз, и, соответственно, «плоским» пистоле­том они будут «выбрасывать» пули вправо по горизон­ту за границы цели. Таким стрелкам лучше стрелять традиционными способами.

При скоростной стрельбе по одному силуэту у большинства стрелков стрельба от выстрела к выстрелу повышается вверх, сантиметров на 10—15. Это происходит потому, что в стремлении видеть планку целиком, особенно ее передний край, пистолет стрелком приподнимается в передней части чуть-чуть вверх. Эту особенность надо знать в процессе тренировок, координировать ее.

Тренироваться «плоским» пистолетом начинайте, определив дистанцию до цели 10м. Стреляйте по подсвеченному силуэту (см. далее). Постепенно увеличивайте дистанцию. Реальная дистанция эффективной стрельбы «плоским» пистолетом та, на которой вы сможете видеть светящиеся на силуэте пробоины. Некоторые вир-

туозы умудряются стрелять таким образом на расстоянии до 50 м.

Постепенно увеличивайте скорость стрельбы. Учитесь мгновенно выхватывать пистолет, досылать патрон любым удобным для вас способом (в литературе их описано множество), брать цель на планку и поражать ее. Вы увидите, как это интересно — попасть быстро и сразу. Да, таким способом невозможно красиво выбить пистолет из руки противника, как в кино, но зато самого противника «выбить из колеи» можно мгновенно. В практической действительности это гораздо важнее.

## **Основы координационно-интуитивной стрельбы**

В боевых условиях, когда дорога каждая доля секунды, стрелять приходится не целясь с различных нетрадиционных позиций, неспортивными и неуставными способами — от живота, от бедра, в движении, в падении, вбок и назад, «крученным» и «верхним» пистолетом, а также в темноте, на вспышку выстрела и на звук. Раньше это называлось инстинктивной стрельбой, и эта боевая функция появилась едва ли не одновременно с возникновением пистолета как оружия.

Физиологически интуитивная стрельба основана на «темном» мышечном чувстве и «темной» координационно-мышечной памяти. Способность живой мышцы чувствовать и запоминать статические и динамические усилия, а также направления их приложения в потенциале необычайно велика. Этот специфический вид восприятия у современного человека находится в состоянии глубокого дремлющего невостребованного атавизма. Мы это никогда не тренировали за ненадобностью, и поэтому о таких качествах живого организма сейчас мало помнят даже медики. Но еще до Первой мировой войны инструкторы русской военной контрразведки знали об этом очень хорошо. Знали они и о том, что качества «темной» мышечной памяти и «темной» пространственно-коорди-

национальной памяти при целенаправленных тренировках просыпаются очень быстро. Старые инструкторы знали больше — им было известно, что все это напрямую связано с подсознательными процессами и могло сразу включать боевые рефлексы. Было известно, что целенаправленное звериное чутье на цель у интеллектуально развитого человека рано или поздно становится острее, чем у зверя. Все эти свойства, сопряженные друг с другом, выводят боевую деятельность на работу в иных, более качественных, как сейчас принято говорить, экстрасенсорно-энергетических уровнях. И сам процесс стрелковых тренировок, направленных звериным чутьем, интересен, азартен, продвигается легко и прогрессивно.

Заключается этот процесс в том, что на коротких и длинных дистанциях стрельбы можно вести огонь из пистолета без применения прицельных приспособлений, а наводя оружие на мишень пространственным ощущением живого организма. В основу метода положена способность «темной» мышечной и координационной памяти быстро и практически безошибочно выводить оружие на цель без визуального прицеливания.

Принцип обучения основан на очевидности результатов каждого тренировочного выстрела, внесения после этого необходимых координационно-силовых поправок, «темного» запоминания удачных результатов и ориентировки на эти темные ощущения при последующей стрельбе. Знание результатов каждого упражнения способствует быстрому развитию необходимых навыков. Система тренировок проста, тренировочный процесс увлекателен уже потому, что при стрельбе курсант видит, куда попадает. Для этого применяется простейшее приспособление. Оно состоит из деревянной рамы, изготовленной по контуру ростовой мишени, на которую наклеена черная бумага. Сзади и снизу силуэта находится электрическая лампочка 100—150 Вт (в старину ставили десяток зажженных свечей) и плоскость, оклеенная белой бумагой и наклоненная таким образом, чтобы она отражала свет от лампочки.



*Схема 40. Пулевые пробоины на подсвеченном сзади силуэте. Первыми выстрелами стрелок «зацепился» за силуэт слева и, не целясь, визуальнo скорректировал стрельбу по центру мишени*

В отраженном от белой наклоненной плоскости свете отчетливо высвечивается даже пробоина от малокалиберной пули. Невооруженным глазом в полутемном помещении она видна на дистанции до 20 м (схема 40). Пробоины боеприпасов калибра 7,62 и 9 мм видны на дистанциях 35—40 м. Тренироваться нужно начинать с короткой дистанции (до 10 м) и лучше сразу из боевого пистолета.

При стрельбе не целясь от живота, от бедра, «крученным» пистолетом и т. д. важно «зацепиться» первым выстрелом за силуэт. Засветившаяся пробоина укажет место попадания, обычно где-то сбоку силуэта. Но стрельбу надо вывести на центр мишени. И поэтому следующие выстрелы делаются с поправками по необходимому направлению — стрелок смотрит на силуэт, контролирует и направляет процесс стрельбы по появляющимся видимым пробоинам, не используя прицельные приспособления, а выводя оружие на цель в нужную точку доворотом закрепленной системы стрелок-оружие, а при достаточной степени натренированности — и без такого доворота.

Результаты при этом растут довольно быстро, ибо их наглядность в условиях мобилизации координационно-пространственной биологической системы стрелка способствует развитию точных попаданий в условиях неочевидности. Но ощущения, возникшие при удачной стрельбе, надо запомнить. «Темная» мышечно-координационная память должна сформировать своеобразный

«маяк» ощущений, связанных с приобретением этого навыка. Приводя себя к этому «маяку» при последующей стрельбе, стрелок закрепляет навык. Отличных результатов можно достичь намного быстрее, тренируя пространственную и ориентационную память. Для этого во все времена и у разных народов существовали упражнения и методы, похожие друг на друга: основные упражнения были с завязанными глазами или в темноте. Нужно было идти на источник звука, а затем вернуться строго в исходную точку. По мере натренированности задача усложнялась — надо было бежать на источник звука и бегом возвращаться назад. Для тренировки под-сознания и создания жестокой необходимости курсанту делать все правильно справа и слева по ходу оборудовались неприятные сюрпризы — колючие кусты, канавы с водой, а позднее — и колючая проволока с высоким напряжением. Необходимость справиться вовремя, страх перед болью, падением, ударом электротока и т. д. обостряли восприимчивость и ускоряли учебный процесс.

### **Стрельба навскидку «от живота»**

На очень коротких дистанциях стрельбы — от 4—6 до 10 м, стреляя по ростовой цели, совсем не обязательно поднимать пистолет на уровень глаз, вытягивать его в руке (или в обеих руках) и захватывать мишень прицельными приспособлениями. На все это тратится время, во-истину бесценное в реальном боевом столкновении.

Поставьте пистолет боком в районе пряжки ремня. Предплечье правой стреляющей руки прижмите к своему правому боку. Поддержите его левой рукой (фото 125). При этом образуется весьма устойчивая система стрелок-оружие. Смотрите на мишень. Боковым зрением вы будете внизу видеть слегка расплывчатый продолговатый силуэт пистолета. Этого будет вполне достаточно, чтобы сориентировать оружие на цель — на дистанции 4—6 м (а по мере натренированности — все





*Фото 125*

далее и дальше) по ростовой цели вы не промахнетесь. Тренировочная стрельба производится по силуэту с подсветкой (см. ранее). Становитесь лицом к силуэту, прижатым к боку предплечьем стреляющей руки закрепите систему стрелок-оружие. Фиксируя цель прямым зрением, выведите *поворотом корпуса* пистолет на цель — не надо смотреть на пистолет, достаточно того, что где-то снизу боковым зрением вы будете видеть его контуры. Произведите выстрел. Промахнуться на таком расстоянии по крупной цели невозможно, и вы обязательно где-то сбоку зацепитесь за силуэт. Доверните в сторону центра мишени систему человек-оружие перемещением ступней. Стреляйте еще, после каждого выстрела производя корректировку доворотом ступней, пока вы не «зацепите» ее за середину силуэта. *«Темной мышечной памятью и памятью пространственно-координатной запомните мышечные и ориентационные ощущения положения организма при последних удачных выстрелах. Чуть напряжитесь и запомните эти яркие ощущения от напряжения в правильной для удачного выстрела позиции — и вы их теперь долго не забудете. Это будет «маяк», и вам надо будет на него ориентироваться. По-*

ложите пистолет. Повернитесь кругом. С пистолетом в руке снова примите положение для стрельбы. Захватывайте цель пространственными ощущениями вышеописанного «маяка», воспроизводя их мышечной и координационной памятью, начинайте стрелять, и вы попадете первым выстрелом уже не с краю, а гораздо ближе к центру силуэта. Опять запомните ощущения от результативной стрельбы и снова стреляйте. Понемногу усложните тренировку. Отойдите в сторону от огневого рубежа. Дайте себе физическую нагрузку, сделайте пробежку. Проведите короткую рукопашную схватку. Физические нагрузки чередуйте с нервными — на внезапный крик и внезапное нападение. После каждой из нагрузок возвращайтесь на огневой рубеж — сначала шагом, потом бегом и стреляйте, ориентируясь на «темную» память-«маяк» мышечных ощущений. Постепенно увеличивайте нагрузки и уменьшайте время стрельбы. Способ стрельбы навскидку от живота очень хорош, когда оружие носят в закрытой кобуре на животе с правой стороны пряжки ремня или за поясом в открытой оперативной кобуре слева от пряжки. Этим способом пользуются для мгновенной стрельбы на поражение во всех ответственных случаях — при этом ни спецконтингент, ни любопытные не улавливают со стороны силуэт оружия, поставленного боком.

С патроном в стволе (разумеется, при включенном предохранителе — выключить его дело мгновения) первый выстрел получается невероятно быстро. Тренировочный процесс сам по себе проходит интересно и азартно. Сотрудники, практикующие такой способ, с удивлением отмечают, каким легким и удобным в обращении стало оружие, как быстро и легко становится попадать.

Со временем убирайте левую поддерживающую руку и начинайте стрелять только одной правой рукой (фото 126). Левую руку, чтобы она не мешала и *случайно не попала под собственный выстрел* (к сожалению, такое время от времени случается), сожмите в кулак и прижмите к левому боку, как в каратэ.

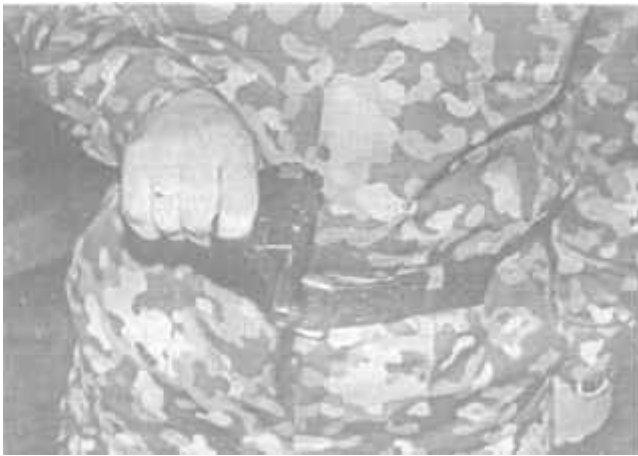
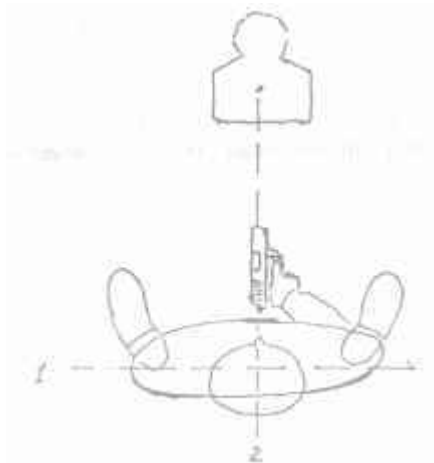


Фото 126

Стрелок с тренированной координацией автоматически придает системе стрелок-оружие правильное направление на цель постановкой ступней, чтобы напряжением мышц корпуса его не «доколачивало» при выстреле ни вправо, ни влево. Правильным будет такое взаимное расположение стрелка и цели, когда на одной линии (если смотреть сверху) находятся цель, пистолет по оси, пряжка ремня стрелка и его переносица. На первоначальном этапе обучения эту линию можно прочертить мелом на полу. Эта линия должна образовывать прямой угол с линией плеч и ступней. Голова должна быть развернута перпендикулярно линии прицеливания, чтобы не «косить» глазами (схема 41).

Цель захватывается именно при такой анатомической взаимосвязи. Стрелок ориентируется на цель именно таким положением системы стрелок-оружие и даже при внезапном возникновении ближней цели принимает его автоматически, не раздумывая.

**ЗАПОМНИТЕ:** *на первоначальном этапе тренировок нельзя выводить на цель пистолет только одной рукой! На цель, отстоящую от вас далее 3—4 м, разворачивай-*



**Схема 41. Стрельба «от живота». Вид сверху:**  
1 — линия плеч, 2 — направление стрельбы

*тесь только корпусом!* Для тренировки удержания «плоского» пистолета в горизонтальном положении на него можно положить столярный уровень и запоминать необходимые ощущения горизонта оружия по правильному положению пузырька воздуха в уровне. Тренируйтесь — и у вас все это будет получаться очень быстро.

## Стрельба «от живота» по двум и более целям

Если вы, стреляя «от живота» «плоским» пистолетом, «положили» цель (силуэт), и внезапно метрах в 3—4 от него на такой же дистанции (7—8 м) возник другой силуэт, разворачивайтесь на него таким же образом, поворачивая всю закрепощенную систему стрелок-оружие. Что вы при этом чувствуете? Вы чувствуете, что повернуть на такой большой угол систему стрелок-оружие скручиванием корпуса или перестановкой ступней не-

удобно и сделать это быстро не получается. А теперь внимание! Допустим, цель появилась справа, и при развороте на нее всей системой стрелок-оружие сделайте шаг в сторону-влево, левой ногой, оставив правую на месте. Ну как? Получилось? Точно так же поступайте при появлении мишени слева — делайте шаг в сторону правой ногой, одновременно доворачивая на цель всю закрепощенную систему стрелок-оружие.

**ЗАПОМНИТЕ:** *перенос огня с одной цели на другую производится только поворотом корпуса.* Ни в коем случае не переносите огонь движением одной лишь руки.

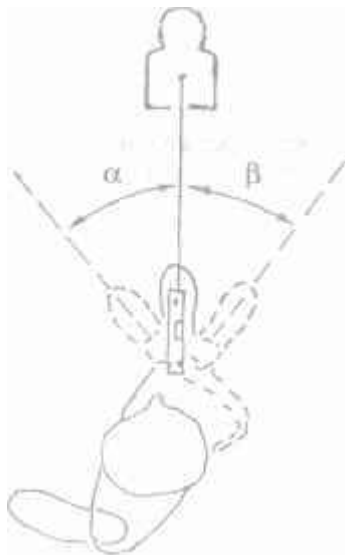
**ЗАПОМНИТЕ:** *на данном этапе обучения наводка оружия на цель обслуживается только работой корпуса!*

Приобретя твердые навыки в исполнении вышесказанного, можно приступать к тренировке скоростной стрельбы по двум силуэтам. Для этого нужно наработать специфический темп стрельбы — после того, как вы нажали на спуск по первому силуэту, произнесите про себя: «Двадцать» — это будет одна секунда. По окончании этого слова палец должен нажать на спуск, но уже по второму силуэту. Разворот системы стрелок-оружие на цель с вышеописанным зашагиванием ногой должен быть сделан за эту секунду. Сделан как угодно. Из всех сил. С предельной скоростью. За одну секунду корпус должен «поставить пистолет на выстрел». Цель подставляется под очередной нажим пальца. В этом заданном режиме стрелок работает очень быстро. Получается намного быстрее, чем сначала доворачиваться корпусом, а потом стрелять. Тренировка проводится по подсвеченным сзади силуэтам, в ее процессе со временем нужно приучить себя работать мышечно-ориентационными ощущениями — получается еще быстрее. Постепенно увеличивайте дистанцию до целей и ставьте их на разных расстояниях друг от друга. Вышеописанный процесс стрельбы по двум силуэтам с зашагиванием — это ключ к освоению скоростной стрельбы в быстрых передвижениях по нескольким целям.

Работа «плоским» пистолетом «от живота» дает возможность прочувствовать и отработать еще более убыстренный способ стрельбы — при неполном отпускании спускового крючка после выстрела. Незачем отпускать спусковой крючок полностью — его достаточно отпустить настолько, чтобы он позволил взведенному курку встать на шептало. Величина обратного хода спускового крючка (насколько его можно отпускать) определяется стрелком индивидуально для конкретного образца оружия. Отпуская после выстрела спуск на эту определенную и *зафиксированную в мышечной памяти* величину, нажимая на спуск для нового выстрела и снова отпуская спуск на такую же величину, можно увеличить скорострельность на 50%. И дальнейший успех зависит от того, насколько быстро вы научитесь наводить корпусом оружие на новую цель.

## Способ стрельбы «от бедра»

Способ стрельбы «плоским» пистолетом «от живота» можно было бы назвать безупречным, если бы не одно «но»: он годится не для всех пистолетов. Из большинства систем — вальтера, кольта, браунинга, Макарова — стреляные гильзы при «плоском» пистолете вылетают влево и преимущественно вверх-назад. Если «плоский» пистолет произвольно повернуть рукояткой вниз, гильзы могут вылететь в лицо стрелку и по закону подлости — в глаза. «Беретта М-14» идеальна для такого способа — она выбрасывает гильзы вверх, а поставленная боком — строго влево. Пистолет вальтер Р-38 сконструирован с учетом оперативных способов стрельбы и поэтому выбрасывает гильзы влево-вверх, а поставленный боком — влево-вниз. Остальное оружие в поисковых мероприятиях, хочешь-не хочешь, приходится держать строго боком по горизонту (это утомляет) или у бедра — так его не выбьют ни ногой, ни палкой.



*Схема 42. Стрельба «от бедра». Наводка пистолета на цель производится разворотом правой ступни*



*Фото 127*

Изготовка для стрельбы «с бедра» представлена на схеме 42 и фото 127. Стрелок находится вполоборота к мишени, на одной линии находятся мишень, пистолет по оси, ступня правой ноги, бедро и прицельный глаз. Тренировки проводятся по силуэту с подсветкой по вышеприведенной методике. Направление стрельбы корректируется поворотом носка правой ноги. Для тренировки сориентируйтесь на подсвеченный силуэт.

Первым выстрелом «зацепитесь» за силуэт. Если вы попали сбоку слева, поверните носок правой ноги вправо, не отрывая каблука от земли — вас развернет вправо. Последующими выстрелами и разворотом носка правой ноги «выводите» стрельбу на середину силуэта. Запомните ощущения от последних удачных попа-

даний и при последующей стрельбе воспроизведете их. Способ стрельбы «с бедра» незаменим для работы в узких коридорах темных и полутемных лабиринтов. Положение пистолета «у бедра» позволяет быстро перевести оружие для стрельбы «от живота» «плоским» пистолетом и при необходимости за спину для стрельбы назад. Выводить оружие на цель можно разворотом ступни любой ноги, у кого как получается лучше.

### Стрельба из двух пистолетов «от пояса»

При наличии двух пистолетов и необходимости ведения плотного огня, один из них ставят боком, стреляя «от живота» с левой руки (при этом гильзы будут вылетать вправо-вниз), а из другого стреляют с правой руки «от бедра» (фото 128) обычным способом — вертикально поставленным пистолетом. Общая изготовка принимается такая же, как и при стрельбе «плоским» пистолетом «от живота» — фронтальная, лицом и ступнями перпендикулярно к цели.



Фото 128



При этом как одна, так и другая рука должны быть плотно прижаты предплечьями к корпусу и составлять закрепощенную с ним систему стрелок-оружие. Пристреляйтесь по подсвеченному силуэту правой рукой (разумеется, с необходимым разворотом корпуса и ступней на мишень). Не меняя получившегося положения, под полученную изготровку пристреляйтесь левым «плоским» пистолетом по тому же силуэту доворотом кисти и предплечья стреляющей левой руки. Закрепостите полученную систему стрелок-оружие в области пояса и таза. Запомните эти ощущения и воспроизведите их при последующих тренировках.

**ЗАПОМНИТЕ:** *момент закрепощенности системы стрелок-оружие при стрельбе по движущимся целям, при визуальной стрельбе в перемещениях, при интуитивной стрельбе «от живота», «от бедра», в стрельбе двумя пистолетами «от пояса», в стрельбе по-македонски из двух пистолетов в последовательности тренировочного процесса обойти нельзя.* Закрепощенная система стрелок-оружие образует очень мощную монолитную основу, своеобразный лафет для точного и уверенного наведения оружия на цель. Стрельба при закрепощенной системе происходит гораздо результативнее. Это подтвердят стрелки-стендовики, которые стреляют по летящим тарелочкам с поводкой ружья только при развороте закрепощенной в области плечевого пояса системы стрелок-оружие. Лучшего способа еще никто не придумал.

Кроме того, работа наведением на цель общей системы стрелок-оружие при стрельбе по подсвеченному силуэту способствует формированию устойчивых координатно-пространственных навыков.

Точно также нельзя обойти различные виды стрельб с одной руки. Да, это сложно, для некоторых это невозможно сложно, но без балансовой натренированности свободно «подвешенной» в воздухе руки нельзя освоить пространственно-интуитивную стрельбу с одной и двух рук способами, представленными далее.

## Стрельба «крученым» пистолетом

Способы стрельбы навскидку «от живота» и «от бедра» были известны еще в середине прошлого столетия. Они появились одновременно с изобретением многозарядных короткоствольных револьверных систем. По этой же причине рукоятки револьверов (а впоследствии и пистолетов) приобрели крутой наклон по отношению к оси ствола (схема 43). Оптимальной величиной угла  $\alpha$  такого наклона считается 110—115°.

От этого правила отступили конструкторы пистолетов парабеллум-08 и «Штейер» карманного образца, которые создавались для коммерческих целей и точной аристократической стрельбы. Эти пистолеты имеют увеличенный угол наклона рукоятки для улучшения баланса оружия. Увеличенный угол имеют рукоятки на спортивных пистолетах Марголина, вальтере и браунинге. Для спортивных целей точной и сверхточной стрельбы это хорошо. Для стрельбы в оперативных условиях — не совсем. Дело не только в том, что из пистолета, имеющего большой наклон рукоятки, неудобно стрелять «от живота» (ствол такого оружия будет иметь тенденцию все время «уходить» влево). Была еще необходимость так называемой «инстинктивной» стрельбы на близких дистанциях, например, при необходимости



Схема 43. Расположение рукоятки пистолета относительно оси канала ствола



Фото 129



Фото 130

достать противника за укрытием быстрым выдвижением «плоского» пистолета и мгновенного переноса огня в таких условиях вправо-влево поворотом кисти (фото 129, 130) — так называемый способ стрельбы «крученым» пистолетом.

Все это было удобнее делать, стреляя из пистолетов с вышеуказанным наклоном рукоятки в 110—115°. Традиционно этот угол сохраняется оружейниками и до сих пор, хотя все уже забыли, почему он именно такой. Период между Первой и Второй мировыми войнами был основным временем конструирования автоматических пистолетов. Этот же период был временем открытых детективных столкновений, когда служивый оперативный люд разных стран больше стрелял друг по другу, чем в тире по бумажным мишеням. Стрельба во встречных дуэлях перерастала в рукопашные схватки и наоборот. Стрелять приходилось на улицах, в квартирах, подвалах, на чердаках без всяких правил и на предельных скоростях.

На фото 131 вы видите так называемый «мадьярский» способ стрельбы. Пистолет при этом поставлен

боком и рукояткой прижат к бедру. Этот способ очень удобен при задержаниях различного спецконтигента. Противнику при этом трудно дотянуться до пистолета и тем более выбить или отобрать его.

На фото 132 представлен очень коварный способ стрельбы из пистолета снизу. Стрелок работает на спуске большим пальцем. Способ этот стоит того, чтобы им овладеть, — многим оперативникам он помог прорваться из, казалось бы, безвыходной ситуации.

Стреляя этими способами, удобными в рукопашных схватках, стрелки руководствовались в основном ориентацией оружия на цель боковым зрением, трени-



*Фото 131*



*Фото 132*

рованным звериным чутьем, боковым зрением, и сопряжением ощущения противника (за углом, за спиной, сбоку и сзади) с «темным» мышечным ощущением направленности на противника руки с оружием. В те времена это получалось и получалось очень хорошо, ибо наши отцы и деды *жили чувствами и ощущениями*. Мы этим не живем. Мы живем телевизорами и компьютерами.

Способ стрельбы «кручным» пистолетом весьма полезен при зачистках населенных пунктов и оперативном поиске затаившегося спецконтингента. Тренировки таким способом проводятся днем по обычному силуэту без подсветки — на дистанции 2—3 м от силуэта и так видно, куда попал. Мышечно-координационное положение руки при удачном выстреле запоминается и при последующих выстрелах воспроизводится. Для резкой и результативной «подкрутки» пистолета слева направо и наоборот нужно разрабатывать кисть любым доступным образом.

**ВНИМАНИЕ!** *Исполнение приема стрельбы «кручным» пистолетом за угол требует быстроты, чтобы его не выбили из-за угла палкой или ногой.* Для удобства кручения пистолет может быть слегка «вывернут» в кисти, как на фото 133.



ФОТО 133

## **Интуитивно-пространственная стрельба свободной рукой**

Это основной практический способ стрельбы, применяемый в оперативных столкновениях, когда стрельба чередуется с рукопашным боем. Такие события происходят на коротких дистанциях и стрелять при этом приходится быстро и не целясь по мелькающим и бегающим целям.

К этой методике стрелка приводит весь ранее представленный круг тренировок. Стрельбу свободной, ни на что не опирающейся рукой, не целясь можно производить при уверенной наработке координационных навыков стрельбы при закрепошенной системе стрелок-оружие и при тренированной мышечно-балансовой устойчивости самой стреляющей руки.

Примите привычную изготовку для стрельбы «плоским» пистолетом «от живота». А теперь вытяните руку вперед сантиметров на 30—40 и стреляйте по подсвеченному силуэту с дистанции 5—6 м. Стреляйте не раздумывая, быстро и не прицеливаясь. Получилось? Иначе и быть не могло. Теперь «привяжите» стрельбу к центру силуэта и запомните это взаимосвязанное координационное состояние корпуса и стреляющей руки. Закрепощать их не нужно.

Примите натренированную ранее изготовку для стрельбы «от бедра» вполоборота к цели, правой ногой вперед, и выдвиньте вперед к цели на те же 30—40 см руку с «плоским» пистолетом. Стреляйте по тому же подсвеченному силуэту быстро, не раздумывая, глядя только на силуэт и не глядя на оружие. Ну как, получилось? И даже очень несложно. Скоординируйте стрельбу, запомните «темные» пространственные ощущения.

А теперь снова примите изготовку «от живота» или «от бедра», но уже при свободной вытянутой руке (фото 134). «Оставьте» пистолет в пространстве, там где он есть и отодвиньтесь от него влево сантиметров на 25—30 (фото 135). Теперь стреляйте, не глядя на писто-



*Φοτο 134*



*Φοτο 135*

лет, координируйте стрельбу и запоминайте «маяк» координационно-пространственных ощущений. При последующих тренировках просто выносите оружие в сторону и стреляйте, приводя себя к «маяку» этих ощущений. Точно так же стреляйте, удерживая пистолет способами, обозначенными на фото 129—134.

## Интуитивно-пространственная стрельба двумя свободными руками

Тренируйтесь стрелять свободной левой рукой так же, как и правой, по методике, описанной в предыдущем разделе. Затем потренируйтесь работать двумя свободными руками из двух пистолетов по двум подсвеченным силуэтам. При постоянных тренировках результаты будут быстро прогрессировать. Усложняйте упражнения — увеличивайте дистанцию до силуэтов, их количество, заставляйте их двигаться. Уменьшайте время их появления. Для тренировок можно с успехом использовать закрепленные на пистолетах *лазерные указки, но проверяться следует все-таки боевым патроном*. Тренировки пойдут гораздо быстрее, если параллельно вы будете усиленно тренировать вестибулярный аппарат на скейтборде или качающемся на цепях бревне. Результаты будут впечатляющими.

## Стрельба с разворотом на цель в стороны

При внезапном появлении противника сзади стрелять придется с разворотом назад при одновременном уходе в нижний уровень. Если в это время вы двигаетесь вперед (а чаще всего так и бывает), то направление разворота зависит от того, какая нога у вас оказалась спереди. Под левую ногу, выставленную вперед (фото 136), разворачиваться удобнее вправо и стрелять с уходом в нижний уровень «плоским» пистолетом





Φοτο 136



Φοτο 137



Φοτο 138



Φοτο 139

(фото 137). Под правую ногу (фото 138) стрелять удобнее, развернувшись влево двумя руками с нижнего уровня по близким и дальним целям (фото 139), или же с локтя и с колена прицельно по целям очень отдаленным (см. раздел «Стрельба "с двух рук"») или из-под руки с колена (фото 140). Для принятия таких изготоек нужно зашагивающую правую ногу вынести подальше *влево*. При этих способах стрельбы можно несложным кувырком уйти в сторону с линии огня (см. далее) из нижнего уровня.



Фото 140

При внезапном появлении цели справа — слева на дистанции до 10 м можно резко повернуть корпус на цель для стрельбы «от бедра» или «от живота» разворотом на каблуках. При этом разворачиваются носки обуви, а каблуки остаются на месте. Хорошо потренировавшись таким способом, можно мгновенно развернуться даже назад. Тренировочная стрельба при этом производится по подсвеченному силуэту по вышеприведенной методике мышечно-координационного запоминания. Но на месте оставаться нельзя — первый выстрел делается после разворота, а второй — по возможности отступив шаг в сторону.

При поисковых мероприятиях в тесных и узких лабиринтах, где невозможно не то, что уйти в сторону, но даже пригнуться, долго разворачиваться для стрельбы назад всем корпусом нельзя. Пока развернетесь, вас убьют. Проще и быстрее стрелять из-за спины так, как показано на серии фотографий 141—144. Последовательность движений — пистолет у бедра (фото 141), корпус



Φοτο 141



Φοτο 142



Φοτο 143



Φοτο 144

разворачивается *влево* на каблуках (не отрывая каблуков от земли), рука с пистолетом уходит вниз (фото 142) и выходит за спину вверх на уровень пояса (фото 143). Все эти движения происходят именно в вышеуказанной последовательности по двум причинам: так быстрее, и вы не прострелите спину сами себе. В целях безопасности следует левый локоть убирать как можно дальше вперед (фото 145), чтобы он не попал под собственный выстрел. Старайтесь держать пистолет подальше от спины (иначе ему некуда будет выбросить стрелянную гильзу) и выдвинутым как можно более



Фото 145

в сторону цели. Тренировки производятся по силуэту с подсветкой по методике мышечно-координационного запоминания. Возможные ошибки — при расслаблении лучезапястных мышц оружие будет «тянуть» вниз, поэтому степень напряжения этих мышц нужно запомнить и при стрельбе держать их «в тонусе».

Стрельба пистолетом «из-за спины» применяется и на коротких дистанциях при рукопашных схватках — в таких условиях применение оружия вышеуказанным способом весьма неожиданно и коварно. При задержаниях советских военных контрразведчиков, ведущих активный поиск на немецкой стороне по ту сторону фронта, а также бывших сотрудников СМЕРШа, волею судьбы оказавшихся в запасе в послевоенное время, неоднократно были случаи, когда при команде «Руки вверх!» один пистолет поднимали в правой руке (на него переключалось внимание противника), а из второго — в левой руке — стреляли из-за спины. После вой-



Фото 146

ны этот финт довольно часто применялся и преступным элементом. Преступники довольно часто применяют коварный, примитивный, но безотказный способ стрельбы «плоским» или «прямым» пистолетом из подмышки спереди-назад (фото 146). Один из сослуживцев автора не верил в это и жестоко поплатился при задержании «клиента», убегающего и, казалось бы, неопасного. Вся гадость этого типично бандитского приема заключается в том, что пистолетный ствол из подмышки сто-

ящего спиной не виден тому, кто находится сзади него. В военные годы по необходимости этот метод применялся и немецкой разведкой, и нашими партизанами.

### Способ стрельбы «по-македонски»

«...Таманцев ездил в Москву и показывал там свое искусство в стрельбе по-македонски большой группе офицеров и генералов».

*В. Богомолов  
«В августе сорок четвертого»*

Способ стрельбы одновременно из двух самовзводных револьверов появился в конце прошлого столетия. Автоматических пистолетов в те времена еще не было, а необходимость ведения частого плотного огня по групповой цели была всегда. Способ стрельбы плотным ог-

нем по движущейся цели на ходу применялся и при необходимости гарантированно положить эту цель, особенно при ведении огня стрелком, не обученным стрельбе по бегущей цели с поводкой оружия.

При стрельбе двумя пистолетами с двух рук обе руки плотно прижаты друг к другу и зацеплены большими пальцами так, как показано на фото 147, стрелка 1. При такой двойной поддерживающей хватке можно вести чистый и точный прицельный огонь из самовзводного револьвера даже при работе самовзводом. Таким способом можно стрелять сначала из одного револьвера, потом из другого, а при необходимости из двух сразу. Офицеры царской контрразведки (а потом и советской) так стреляли из двух наганов: 14 патронов — это лучше, чем 7.

По ближайшим целям, до 20 м, можно вести огонь «от пояса», натренировавшись стрелять по подсвеченному силуэту по методике мышечно-координационного запоминания. По целям более отдаленным стреляют, привязываясь к цели прицельным приспособлением одного из пистолетов, другой ориентируют на цель сооб-



Фото 147

разно знакомым мышечным ощущениям от удачной стрельбы. Кто может, смотрит куда-то на цель между пистолетами, ориентируя их на цель по «маяку» мышечных усилий правильного выстрела.

При стрельбе из двух автоматических пистолетов способ стрельбы «по-македонски» обеспечивает плотность стрельбы такую же, как из пистолета-пулемета и даже лучше — заметно уменьшается разброс пуль. На расстоянии до 100 м стрельбой «по-македонски» можно эффективно накрыть цель противника и прижать ее к земле направленным огнем. Стрельба «по-македонски» в движении производится перекрестным шагом (см. далее). Если надо стрелять «по-македонски» в движении по цели, бегущей в одном направлении с вами, работайте по ней, как по цели неподвижной. Если цель и стрелок перемещаются в разные стороны, *взять упреждение на движение цели, доворотом корпуса стрелку в движении перекрестным шагом будет легче, чем делать это стоя на месте.* Способ стрельбы «по-македонски» для оперативника, которому для скрытности работы нельзя носить с собой автомат, трудно переоценить. Он был широко распространен и среди наших спецслужбистов, и среди немцев. Применялся он до тех пор, пока была возможность «разжиться» вторым пистолетом. В 50-е годы у оперсостава началось массовое изъятие нетабельного оружия, второй пистолет для вооружения оперативника предусмотрен не был, и с уходом старослужащих о способе стрельбы из двух пистолетов с двух рук забыли. Больше его никто не культивировал ни у нас, ни на западе — с появлением малогабаритных пистолетов-пулеметов он стал ненужным.

## **Стрельба двумя пистолетами по внезапным боковым целям**

Имея два пистолета, можно мгновенно и эффективно поражать цели, возникающие сбоку от стрелка. Мы уже

знакомы с изготовкой для стрельбы при появлении цели слева. Примите эту же изготовку, но имея второй пистолет в левой руке (фото 148). Цель появилась справа. При плотно прижатых друг к другу предплечьях (*это обязательное условие*) выдвиньте правый локоть в сторону цели (фото 149). Для равновесия системы стрелок-оружие чуть откиньте голову назад. Целиться при стрельбе вправо «левого» пистолета нужно, естественно, левым глазом.

Потренируйтесь при двух пистолетах попеременно принимать изготовки для стрельбы по целям, внезапно появляющимся справа и слева. Поначалу это будет непривычно, но потом вы поймете, что, имея два ствола, стрелять таким образом по внезапным боковым целям получается быстрее, лучше и результативнее, чем крутиться в стороны с одним пистолетом.

Теперь потренируйтесь «левым» в левой руке пистолетом стрелять по внезапным целям, движущимся справа. Делать это нужно, разумеется, с полагающимся упреждением, «скручивая» корпус для поводки оружия и выведения его на цель по прицельной кривой (см. раздел «Стрельба по бегущим целям», с. 251). Когда вы достигнете в этом твердых навыков, потренируйтесь делать это сначала с зашагиванием левой ноги вперед-в сторону для облегчения процесса поводки, а потом по ходу вперед. При этом старайтесь нажимать на спуск в междуопорной фазе, когда нога еще не ступила на землю, чтобы не выстрелить «под сотрясение корпуса». Старайтесь бежать мягко, на полусогнутых, чтобы меньше трясло. Со временем разучите темп: один шаг — один выстрел.

Такая стрельба на бегу по стоящим и движущимся целям, внезапно появляющимся справа-слева от стрелка, сама по себе очень увлекательна. Стрелять таким способом, используя прицельные приспособления, можно весьма точно на дистанциях до 50 м.

На коротких дистанциях в любых условиях неочевидности — в тумане, в развалинах, в сумерках и т. д. —





Фото 148



Фото 149

при необходимости мгновенно «положить» внезапную боковую цель стреляют, используя феномен бокового зрения.

Боковое зрение — это действительно психофизиологический феномен, полный загадок и нераскрытых потенциальных боевых возможностей. При тренированном (*но только при тренированном!*) боковом зрении одновременно рефлекторно развивается и *боковой слух*. В совокупности это обостряет *боковую направленность* восприятия и, естественно, улучшает координацию действий в боковом направлении.

В процессе тренировок необходимо, чтобы ваши действия координировал помощник или инструктор. Примите вышеописанную изготовку с двумя пистолетами, но оба предплечья на первых тренировочных этапах прижмите к корпусу — закрепите систему. Запястья рук должны быть закрепошены с локтями противоположной руки.

Смотрите перед собой и только перед собой. Помощник с безопасного места сбоку выдвигает ростовой силуэт. Когда этот силуэт попадет в поле вашего бокового зрения, командуйте «стой». Не глядя на силуэт, а только фиксируя краем бокового зрения, делайте первый выстрел, стараясь «зацепить» силуэт сбоку. Ваш помощник, находясь прямо перед вами, корректирует вашу стрельбу по направлению. Вместо помощника можете поставить перед собой зеркало под углом, чтобы вам было видно, куда вы попадаете. На коротких дистанциях (до 10 м) пулевые пробоины в силуэте будут хорошо видны и без подсветки.

В отличие от предыдущих способов, когда результативность стрельбы достигалась доворотом системы стрелок-оружие, при стрельбе боковым зрением стрельба направляется доворотом *кисти удерживающей оружие руки, которая закрепошена с локтем руки противоположной*. Когда вы ведете стрельбу по центру силуэта, запомните ощущения, имевшие место при этих последних результативных выстрелах. Если сможете, сопря-

гайте в дальнейшем ощущение цели сбоку с ощущением в системе стрелок-оружие. Тренируйте этот вид стрельбы по той же схеме, как вы тренировались стрелять навскидку — вспоминайте ощущения меткого выстрела и в дальнейшем приводите ощущения организма к этому «маяку». Научитесь делать это быстро, не размышляя, тогда при внезапном появлении цели сбоку край вашего глаза «спустит с цепи» отработанную программу выстрела, и вы не промахнетесь.

Потом вешайте на силуэт источник звука и постепенно уменьшайте освещение до крошечной тьмы. Вы научитесь стрелять по боковой цели на звук в темноте, и, как вам это ни покажется странным, результаты при этом могут быть лучше, чем если бы цель находилась спереди. Разумеется, результаты дневной стрельбы боковым зрением при этом ощутимо возрастут.

Усложните упражнение. По цели, мелькнувшей на границе бокового зрения, вы будете стрелять мгновенно и уверенно. На дистанции до 10 м даже по движущейся цели в развалинах брать упреждение особо и не нужно. Другое дело в темноте. Заставляйте звучащие цели появляться справа и слева и двигаться в разных направлениях. Двигайтесь сами относительно их.

Если вы стреляете в движении вышеописанными способами, учитесь время от времени уходить прямым боевым кувырком в нижний уровень и сразу же, выйдя из кувырка, продолжать движение. Это не просто прием ухода от пули — если вы на бегу споткнулись и вас «понесло» в кувырок, не сопротивляйтесь (может, это и к лучшему), а мгновенно входите в этот кувырок с рефлекторной установкой очутиться после него на ногах и продолжать то, что вы делали.

В первые послевоенные годы бывшие союзники культивировали вышеописанный способ стрельбы для подготовки диверсантов, забрасываемых в приграничные области СССР. Наш русский способ стрельбы на боковое зрение и боковую направленность внимания в тем-

ноте применялся для противодействия нашим же пограничникам. К потенциальному противнику этот способ перешел от бывших офицеров СМЕРШа, перебежавших на Запад после войны.

## **Стрельба «тычком»**

Это упрощенный способ стрельбы не целясь «от живота». Сущность его заключается в том, что пистолет, который целенаправленно движется вперед по оси ствола, меньше отклоняется по сторонам. Пистолет продвигается строго вперед, а стреляющий палец на спуске «притормаживается» внутренним мускульным усилием. При этом пистолет «наезжает» на указательный палец спусковым крючком. Спуск курка от этого происходит как бы сам собой, без сдергивания оружия в сторону или с очень малым сдергиванием. Процесс «наезда» пистолета на неподвижный «спусковой» палец надо представить себе с возможной четкостью — тогда он получится сразу практически без тренировок. Возможные ошибки:

- 1) пистолет судорожно выдвигается вперед рывком, и палец также судорожно срабатывает на спуске, в результате чего получается сдергивание;
- 2) пистолет идет вперед не по оси ствола;
- 3) пистолет продвигается с очень длинным ходом, сбивается с направления, при этом палец подрабатывает на спуске, что вызывает то же самое сдергивание.

Данный способ предназначен для ускоренного обучения быстрой стрельбе с одной руки. Огонь таким способом эффективен по ближним целям на дистанциях до 10—12 м. Пистолет при этом можно поставить и прямо, и боком («плоским» пистолетом). Раньше такому способу обучали солдат и унтер-офицеров для траншейных схваток. В наше время он применяется для плохообуча-

емых курсантов — обычно рукопашников, которых тренируют стрелять таким способом «от живота» на дистанциях рукопашного боя «в упор». Тренируется этот способ работой по силуэту с подсветкой, по методике, приведенной выше.

## Стрельба на слух

Для стрелка с тренированным чутким слухом и нарабатанным в стрельбе навскидку ориентационно-пространственным ощущением направления цели и совмещенными с этой целью ощущениями направленности собственной системы стрелок-оружие стрелять на слух не составляет особого труда. После отработки более-менее устойчивых навыков стрельбы не целясь «от живота» по ярко подсвеченному силуэту, который появляется в различных направлениях, освещение тира постепенно уменьшают, приучая курсанта стрелять «от живота» в «полумраке» одновременно с этим за центром силуэта помещают любое устройство, издающее звук, — колокольчик, консервную банку с подвешенным внутри нее железным болтом и т. д. Устройство это приводится в действие за проволоку на расстоянии, в момент времени, определяемый инструктором. Подсветка становится все меньше и меньше, и стрелок вынужден *ориентироваться на цель все больше и больше по слуху, совмещая слуховые ощущения направления цели с установкой собственной системы стрелок-оружие*. В конце концов, подсветка выключается совсем, включается только после выстрела, чтобы стрелок увидел в силуэте пробойну от своего выстрела и определил направление поправки, которую он делает так же, как и при визуальной стрельбе не целясь, небольшим поворотом корпуса. Точно так же стрелок запоминает ощущения, полученные при правильном удачном выстреле и старается воспроизвести их при последующей стрельбе. Точно так же стрелок отходит от позиции, возвращается к ней, и «ловит»

цель, вспоминая ощущения правильной и результативной стрельбы. Точно так же по мере дальнейшей наработки навыков задача усложняется — силуэт с источником звука с каждым выстрелом располагается левее, правее, ближе или дальше от стрелка. Стрельба производится после пробежки, физической нагрузки, в перерывах между рукопашными схватками. Затем в тире выставляются несколько «звучащих» силуэтов, и курсант учится поражать их с ходу, стараясь двигаться неслышно. Время занятий увеличивается до 3—4 часов, а затем и более. При длительных занятиях в темноте обостряется и ночное зрение, слух, общая восприимчивость, облегчается перевод полученных сигналов в разряд ощущений и закрепление этого состояния в подсознании.

**ВНИМАНИЕ!** *Тренировки стрельбы на слух производятся только на открытых стрельбищах. Из-за чрезмерно оглушающего грохота стрельбы в закрытом тире эффективность восприятия слухом резко снижается.*

Ошибки при стрельбе на слух те же, что и при стрельбе не целясь «от живота». Кроме того, стрелок должен знать, что одно ухо у него всегда будет ведущим, то есть будет улавливать звук лучше другого. На это всегда делается необходимая поправка.

Для тренировки слуха по направлению курсанты становятся полукругом и закрывают глаза, инструктор неслышно передвигается перед группой и, останавливаясь в том или ином месте, подает звуковой сигнал — взводит курок, щелкает зажигалкой, шумно дышит и т. д. По этому сигналу курсанты должны прицелиться каждый своим пистолетом на источник звука. Затем разрешается открыть глаза и провериться. Потом упражнение усложняется — курсанты выполняют с закрытыми глазами несколько поворотов, а звук раздается сзади или сбоку от них в неожиданном месте. Инструктор предупреждает курсантов, что это не просто кратковременное занятие, а тренировка, которая будет длиться до наработки реальных результатов.

На конечной стадии обучения стрельба на слух проводится только ночью по «подзвучным» целям (за целью вешаются жестяные листы, и стрелку слышно, как по ним попадает пуля).

Дистанции до целей постепенно увеличиваются. Для эффективности стрельбы по отдаленным звучащим целям в темноте можно (и нужно) использовать способ стрельбы «плоским» или «вертикальным» пистолетом с локтевой поддержкой. В таком случае его можно держать на уровне подбородка при закрепощенной системе стрелок-оружие — при этом качество стрельбы улучшается.

Стрелки с тренированным звериным чутьем эффективно и быстро стреляют на слух, совмещая внутреннее ощущение местонахождения цели (при серьезном отношении к тренировкам вы обнаруживаете, что можете это сделать) и внутренних ориентационно-пространственных ощущений системы стрелок-оружие (это вы тоже сможете, причем гораздо быстрее и лучше, чем вам может показаться вначале).

Стрельба на слух по цели, находящейся перед стрелком, нарабатывается очень быстро, но еще быстрее нарабатывается навык стрельбы по цели, находящейся сбоку от стрелка. Если источник звука находится сбоку от стрелка, то его направление намного точнее определяется одним ухом. Причем рука с плоским пистолетом, выброшенная в сторону этого уха, безошибочно укажет на цель. Лучше будет получаться, если рука, плечо и голова будут образовывать неподвижную и закрепощенную по отношению друг к другу систему стрелок-оружие, которая будет наводиться на цель как одно целое.

После ночных стрельб на слух, проводимых на разных дистанциях и по нескольким силуэтам, возникающим неожиданно по разным направлениям, результаты дневных стрельб «навскидку от живота» сами по себе возрастают на 40—50%, благодаря мобилизованной и разработанной пространственной координации.

## Стрельба в темноте

Контрразведчику прифронтной полосы, как никому другому, приходится работать по ночам — в засадах, ночных поисках и т. д. Стрельба из пистолета ночью является естественным физиологическим продолжением стрельбы по движущимся целям, стрельбы не целясь «от живота» и особенно стрельбы на слух. Тренируясь ночью, применяют весь набор методик обостренного ночного зрения — оно необходимо для обнаружения цели.

Тренировки начинаются вечером при сгущающихся сумерках, когда ростовую цель видно все хуже и хуже. При стрельбе по отдаленным на 40—50 м целям стреляют с двух рук треугольником, выцеливая мишень по прицельным приспособлениям до тех пор, пока они еще видны. С каждой вечерней тренировкой они будут видны все дольше и дольше по времени — и все более отчетливо в сгущающейся тьме — зрение постепенно привыкает к такому виду стрельб. При наступлении темноты стрельба производится при свете затухающего костра, а затем при свете костра еле тлеющего. Затем стрельба производится по целям, которые кратковременно освещаются фонарем. Импульсы освещения становятся все короче и короче, и стрелок рано или поздно вынужден стрелять не в цель, а *в то место в темноте, где должна находиться эта цель*. Это учит стрелка зрительно представлять себе *масштабную картину* мишенного поля (зачем это нужно — см. «Стрельба на вспышку выстрела», с. 329).

Прицельные приспособления в кромешной тьме не видны. Поэтому стрелок начинает стрелять, ориентируясь на собственные пространственно-мышечные ощущения, полученные от правильно наведенной на цель системы стрелок-оружие, совмещенные с координационными ощущениями месторасположения цели. Для большей эффективности учебного процесса курсантам предлагается днем посмотреть на цель, оценить ее направление и дистанцию до нее, прочувствовать эту дистанцию и это



направление, прочувствовать пространственные координаты цели, закрыть глаза и навести на цель пистолет. Открыть глаза и провериться. После более-менее точной отработки этого упражнения, после того как курсант в очередной раз определит цель визуально, он закрывает глаза и поворачивается вокруг своей оси и с закрытыми глазами пытается определить направление цели. Цель «озвучивается» — это убыстряет учебный процесс.

При последующих стрельбах ночью подсветка силуэта не включается. Оценка пробойн производится при красном свете с прикрытым стреляющим глазом, во избежание нарушения аккомодации.

Со временем задача усложняется — стрелок должен поразить цель, появляющуюся не в одном и том же месте. При необходимости, для облегчения учебного процесса цель обозначается звуковым устройством.

По вышеуказанному принципу проводятся тренировки стрельбы в темноте навскидку «от живота» (на дистанциях до 10 м) и «плоским» пистолетом с поддержкой (на дистанциях 20—25 м).

Ночные тренировки продолжаются долго — до полуночи и дольше, но не до рассвета. На таких тренировках очень развивается ночное зрение. Конечная цель тренировок — наработка звериного чутья на цель в темноте. Будет чутье — будут и безошибочные попадания. Стрельба на звук и на чужое биополе имеет одинаковую методику. Когда вы научитесь чувствовать цель в виде яркого и уверенного ощущения, только тогда, «включив» в темноте знакомые мышечные ощущения пространственного положения оружия на цель, знакомого и установленного на тренировках, и «состыковав» это ощущение со звуковым (биополевым — у кого как получается) ощущением направления цели, можно попасть по неочевидной цели в темноте.

Существует и простой вспомогательный прием для ускоренного обучения. При кратковременной вспышке фонаря запомните системой тренированной наблюда-

тельности участок местности до цели. Воспроизведите его в темноте по зрительной памяти. Наведите по этой картинке оружие на цель. Проверьте при свете и сделайте поправку. Запомните ощущения этого положения и работайте на этих ощущениях.

Совместите ощущения местонахождения цели от зериного чутья с ощущениями наведения оружия на цель по «картинке наблюдательности». Такая связка ощущений часто выводит стрельбу на более качественный уровень.

По мере натренированности стрелков допускают к стрельбе в темноте по движущейся цели — по «бегущему» колесу или силуэту. Как это ни парадоксально, стрелять в темноте по бегущей цели заметно легче, чем по неподвижной, — ее неясные очертания движутся и поэтому более заметны. Также заметны и «возникающие» силуэты в момент появления.

Способы стрельбы по движущимся целям в темноте и способы стрельбы ночью в движении аналогичны «дневным» способам таких стрельб (см. раздел «Стрельба по бегущим целям», с. 251), но требуют большего приложения пространственно-координатных усилий. Поэтому тот, кто научился хорошо попадать по бегущим целям ночью или стрелять ночью в перемещении, днем делает это гораздо быстрее и точнее, работая на внутреннем координационном автоматизме.

## **Стрельба на вспышку выстрела**

Ночью противник выдает себя вспышкой выстрела. Техника стрельбы на вспышку проста. Предварительно днем потренируйтесь «захватывать» цель по так называемой зрительно-масштабной памяти. Определите себе любую цель, закройте глаза и воспроизведите мысленно картинку, которую вы только что видели, а именно — цель, окружающие ее предметы, а также предметы, рас-

положенные на различных от вас дистанциях по направлению к цели ближе и дальше нее (это и называется тренировкой зрительно-масштабной памяти). Имея перед собой эту картинку мишенного поля, поднимите руку с пистолетом и наведите его на цель, не открывая глаз, развернувшись на цель системой стрелок-оружие. Изготовку при этом принимайте любую, какую захотите, но обязательно закрепощенную — с двух рук в треугольнике, «плоским» пистолетом с локтевой поддержкой, или без нее, или спортивную с прижатым к плечу подбородком. Откройте глаза и проверьте себя. Довернитесь до цели перестановкой ступней. Еще раз наведите оружие на цель по зрительно-координационной памяти, как было описано выше. Откройте глаза и опять проверьте себя. При необходимости снова сделайте поправку. Запомните мышечно-координационные ощущения правильного прицеливания. Этими ощущениями выводите пистолет на следующую цель. Когда вы научитесь делать все это вхолостую с закрытыми глазами, проверьте себя боевым патроном. Затем стреляйте ночью по вспышке электролампочки от карманного фонаря, укрепленной на ростовом силуэте. Вспышка мелькнет, и ее не станет, но ее пространственные координаты останутся в координационно-масштабной памяти тренированного стрелка, и он выведет на нее пистолет по мышечно-координационным ощущениям тренированной системы стрелок-оружие. В саму лампочку попасть шансов мало, но это и ненужно — вам нужно попасть в силуэт. На коротких дистанциях можно стрелять не целясь «от живота».

Можно тренироваться и немного по-другому. При вспышке выстрела «привязывайте» ее к ориентиру — видимому даже в темноте контуру любого объекта, крупного предмета, яркой звезде. Вспышка осветит участок перед собой — нужно зафиксировать в зрительной памяти эту картинку и «привязать» ее к пространству. После чего в наступившей темноте стреляйте по цели (вспышке), расположенной на этой «картинке», как

при свете. Движение руки в темноте всегда совпадает с движением глазного яблока, и поэтому вы не промахнетесь. Только особо не раздумывайте и не «включайте» мозги. Предварительно потренируйтесь — наводите оружие в темноте на такую «картинку» и, включив свет, проверяйте себя и вносите поправки в наведение. При удачной поправке запомните это положение «темной» мышечной и пространственной памятью и в дальнейшем работайте в режиме этих ощущений.

Стрельба на вспышку отлично получается у тех, кто тренировался на повышение уровня наблюдательности (см. раздел «Тренировка наблюдательности», с. 187). У таких людей хорошо развиваются абстрактно-координационные способности.

Вышеописанные способы стрельбы в условиях неочевидности специфичны и в старые времена отработывались курсантами спецшкол СМЕРШа только послеработки определенного уровня звериного чутья, включающего в себя обостренный слух, натренированное ночное зрение и общее кожно-осязательное чувство при повышенном уровне пространственной ориентации, при развитой способности ощущать окружающее пространство и изменения в нем, наличие, размеры и предназначения различных предметов.

Занятия проводятся преимущественно по ночам и в комплексе — практически одновременно отработывается стрельба на слух и на вспышку, в кромешной тьме. Все эти виды стрельбы физически взаимосвязаны, дополняют и развивают друг друга. К тому же абсолютной тьмы и абсолютного безмолвия не бывает — всегда существует какая-то подсветка от звезд или от вспышек различного рода, какие-то шумы, запахи и другие ориентационные «маяки», которые позволяют задействовать с полной отдачей органы восприятия.

Вышеописанные тренировочные методы принципиально пригодны как для стрельбы в темноте, так и для стрельбы на звук и на вспышку, и поэтому их можно взаимозаменять и дополнять друг другом, в зависимос-

ти от психофизиологических особенностей конкретного курсанта.

Занятия проводятся ночью под жестким контролем инструктора, который беспощадно требует с курсантов — оценка работы каждого только по результатам стрельбы. Патронов при этом не жалеют, но наставник жестоко карает за каждый промах. Промач на войне — это смерть. Постепенно обнаружение целей и стрельба по ним в темноте становятся делом обычным. В конечном периоде обучения стрельба ночью на звук и на вспышку совмещается с учебными рукопашными схватками в темноте, метанием в темноте гранат, и эти виды боевой деятельности от такого симбиоза только выигрывают.

Ночные тренировки при жестокой необходимости, исходящей от инструктора, заметно мобилизуют внутренние резервы человека и разительно меняют его психофизиологическую направленность — просыпаются первобытные боевые инстинкты, интеллигенты «звереют», флегматики обретают реакцию и быстроту действий.

## **СПОСОБЫ СТРЕЛЬБЫ В ГОРИЗОНТАЛЬНЫХ БОЕВЫХ ПЕРЕМЕЩЕНИЯХ**

В реальной боевой обстановке стрелять, стоя на одном месте, в принципе можно, но недолго — такого стрелка убивают если не сразу, то почти сразу. В оперативном огневом контакте все стараются двигаться, и чем ближе противники находятся друг от друга, тем быстрее им приходится перемещаться. Стрелять в таких условиях приходится только «с ходу». Но стрелять на бегу просто так, «как придется», не получится, попасть при этом можно только случайно — на бегу корпус постоянно трясет и руку с пистолетом качает, а стрелять на бегу, удерживая пистолет двумя руками в «треугольнике» вообще невозможно.

Многие поколения стрелков, желая остаться в живых, разработали довольно простые способы боевых

перемещений, при которых оружие не только не трясет, но и появляется возможность уйти от чужой пули. Перемещения производятся в разных условиях — верхнем, на выпрямленных или полусогнутых ногах, в среднем — на очень согнутых «пружинящих» ногах, в пространственной изготровке и в нижнем — на коленях и лежа. В верхнем и среднем уровнях стрелок перемещается с опорой на конечности, а в нижнем — в кувырках через плечо или спину, или лежа перекатом через ось позвоночника.

## Старт боевого перемещения

Когда вы увидели направленный на себя пистолет, не думайте, что для вас все кончено. От пистолетного выстрела можно «оторваться» резким стартом влево от себя — противнику трудно будет разворачивать оружие в этом направлении. Самые сильные мышцы человека — икроножные, которые развивают усилие 700—800 кг. Поэтому резко оттолкнитесь от грунта носком (именно носком) правой ноги и этим подайте корпус влево. Именно влево по горизонту, и ни в коем случае вверх. Одновременно с этим подайте влево левую ногу носком влево, и этим вы оторветесь от исходного положения (1 на схеме 44). Быстрее, чем описано, у вас никак не получится. Этот момент хорошо знаком боксерам, которые используют его для перемещений по рингу. Вслед за левой ногой тут же переносите влево правую

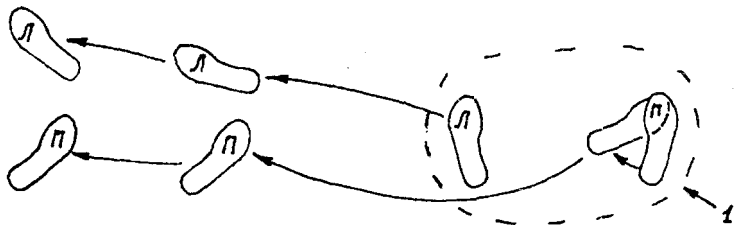


Схема 44. Старт боевого перемещения:  
1 — исходное положение



Фото 150

ногу, которой отталкивались, и ставьте ее позади левой ноги, пяткой вперед в сторону движения. Практически вы сделаете таким образом прыжок влево, но ни в коем случае не тормозите левой ногой — наоборот, подгребайте «земной шар под себя», чтобы хоть немного «вытянуть» корпус еще дальше влево. Не старайтесь удерживать корпус на одном уровне — вас будет «понижать», и это к лучшему. Вы понизите уровень и далее будете перемещаться, амортизируя

на очень согнутых ногах. Как только правая нога коснулась грунта, сразу же отталкивайтесь носком, а левая нога пусть уходит дальше. Таким образом, вы вошли в боевое перемещение так называемым скрестным шагом (фото 150, стрелка 1 — общее направление движения).

## Боевые перемещения скрестным шагом

И далее так и перемещайтесь, стараясь заступать на правую ногу (см. фото 149). При зашагиваниях ноги ставьте подальше одна от другой, чтобы не цепляться правым носком за левый каблук. Ставьте их подальше от линии движения (7 на фото 151). Перемещение скрестным шагом происходит на полусогнутых ногах так, чтобы стрелок передвигался в как можно более нижнем уровне — чем ниже будет его силуэт для встречного огня, тем лучше. Полусогнутые ноги значительно амортизируют плавность хода. При ходе



Фото 151

перекрестным шагом основное внимание обращается на то, чтобы *таз стрелка все время находился на одном уровне над землей* — при соблюдении этого условия система стрелок-оружие практически не будет иметь колебаний вверх-вниз. По мере натренированности плавность хода войдет в привычку, и внимание можно будет полностью концентрировать на окружающей обстановке.

На дистанции свыше 20 м, работая в перекрестном шаге, можно стрелять по-винтовочному, «по-македонски», удерживая пистолет двумя руками в треугольнике, и при локтевой поддержке, и «от живота». Кроме того, в движении перекрестным шагом очень результативно можно стрелять из карабина и автомата. Но это уже другая тема. При стрельбе из пистолета в таком боевом



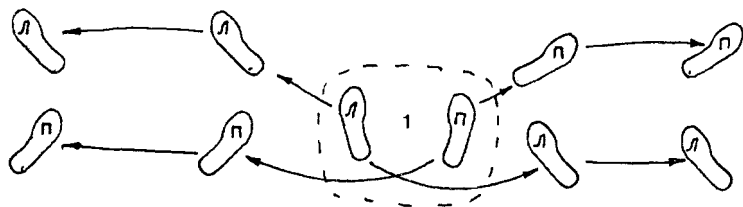


Схема 45. Боевое перемещение скрестным шагом  
1 — исходное положение

перемещении можно при необходимости «тормознуть» и легко принять устойчивое положение с упором «колени под колени».

Перемещаться скрестным шагом можно и вправо, и влево от исходного положения (7 на схеме 45).

Боевое перемещение перекрестным шагом сначала весьма непривычно. Но это только сначала. Через 2—3 недели постоянных тренировок, после того как «переболят» ноги, вы научитесь не то что ходить, а *бегать* перекрестным шагом. Не удивляйтесь — именно бегать, и это будет не так сложно, как кажется в начале тренировок. Когда вы постреляете «плоским» пистолетом и «от живота», и на вытянутой руке в таком перемещении, вы понравитесь сами себе. Вы почувствуете могущество и неуязвимость. Вы ощутите уверенность в своих возможностях. А вера нейтрализует страх.

## Боевое перемещение приставным шагом

Суть этого способа заключается в том, что при резком зашагивании левой ноги в сторону, она ступает на пятку (схема 46, фото 152, 153) и делает «подгребающее» движение при опускании носка на землю. Правая нога подносится к зашагивающей ноге, но ставится своим носком возле каблука зашагивающей ноги — так лучше для ее последующего толчкового усилия. При резком толчке правой ноги зашагивающая нога прыжком сно-



Схема 46. Боевое движение приставным шагом

ва выносятся носком вперед и опускается на пятку. Цикл повторяется. При этом стрелок сориентирован лицом к противнику и может визуально контролировать обстановку. Перемещение таким образом происходит сравнительно стабильно, что позволяет вести огонь из пистолета-автомата. Прыжковым приставным шагом можно перемещаться очень быстро, практически чуть медленнее бегущего с обычной скоростью человека.



Фото 152



Фото 153

Тренируется этот вид боевого перемещения ежедневно, понемногу, но каждый день, пока не переболят ноги. Боль в ногах от таких упражнений будет непривычной, но она тоже пройдет через 2—3 недели. Потренировавшись бегать приставным шагом и вправо, и влево, вы убедитесь, что более быстрого способа боевого перемещения вбок не существует. Правда, стрелять на ходу не так удобно и стабильно, как в шаге перекрестном, но при необходимости можно легко затормозить и принять то же самое устойчивое положение упором «колени под колено».

Чтобы вышеописанное боевое перемещение получалось лучше, при том же толчковом усилии правой ноги активнее и сильнее делайте «подгребающее» движение зашагивающей левой ноги. В боевой обстановке ее движение носком вперед в значительной степени повышает общую устойчивость бойца и предохраняет от неожиданных «спотыканий» о камни, строительные обломки и т. д.

В уличных боях и при ведении зачистки трудно переоценить умение быстро перемещаться вышеописанным способом, на полусогнутых ногах, пригнувшись, от укрытия к укрытию, не выпуская противника из поля зрения и ведя по нему огонь.

Стрельба из пистолета в движении приставным шагом может вестись с двух рук треугольником и с локтевой поддержкой, но лучше это делать, стреляя по-винтовочному или с локтя — так пистолет меньше «трясет». Очень эффективно можно стрелять из двух пистолетов «по-македонски», но при этом левый локоть рекомендуется прижать к корпусу «по-винтовочному» — стреляющая система будет иметь дополнительный упор и ее не будет качать (по обстановке можно стрелять «от живота»). При движении приставным шагом выстрел желательно производить в одноопорной фазе, когда одна нога находится в поднятом состоянии. Это общее правило стрельбы в движении любым известным способом. У кого-то получается лучше стрелять под зашаги-

вающую ногу, у кого-то — под толчковую. Чтобы стрельба получалась лучше, *при движении обращайтесь внимание на то, чтобы таз двигался на одном уровне.* Способ стрельбы вышеописанным образом легкий и не трудоемкий, но не такой эффективный, как при стрельбе в перекрестном шаге.

### **Боевое перемещение «обезьяньим» шагом**

Опуститесь на четвереньки и ориентируйте «плоский» пистолет вытянутой рукой на цель. Двигайтесь в любую сторону — вправо (как в данном случае) или влево, контролируя цель перед собой и при необходимости ведите по ней огонь (фото 154). Опорная рука, в которой нет пистолета и которая опирается о землю, выносится в сторону движения для опоры одновременно с движением в эту сторону одноименной с ней ноги. Например, если пистолет удерживается в правой руке, и движение происходит вправо от стрелка, левая поддерживающая рука переносится вправо одновременно с



Фото 154

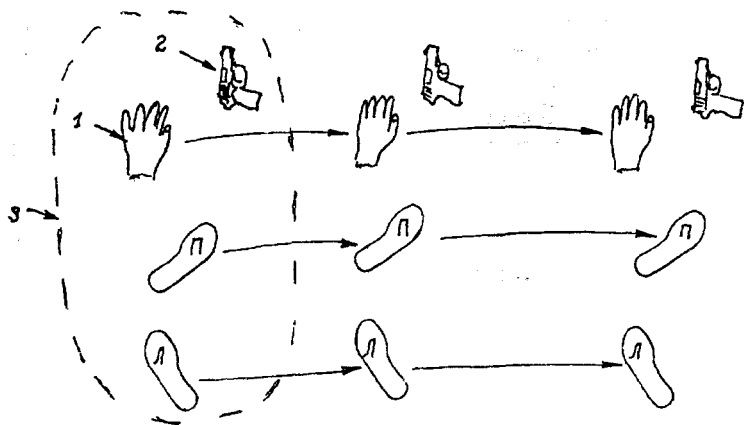


Схема 47. Перемещение «обезьяньим» шагом (вправо):  
 1 — опора на левую руку, 2 — пистолет в правой руке, 3 — исходное положение

движением левой ноги. При движении порядок работы ногами такой же, как и при движении перекрестным шагом в вертикальном положении. Зашагивающая нога (схема 47), или правая, или левая, выносится носком по направлению движения. В любом случае нога, одноименная со стреляющей рукой, должна при зашагиваниях находиться между опорными конечностями для большей устойчивости стрелка.

Способ передвижения в «обезьяньем» шаге позволяет вести непрерывный и эффективный огонь из пистолета по цели, не выпуская ее из поля зрения и находясь в нижнем уровне, что для противника само по себе неожиданно и непривычно. Нижний уровень уменьшает силуэт поражения встречным огнем, что повышает боевую живучесть сотрудника. Способ такого перемещения хорош при ведении оперативных боевых действий, когда надо «проскакивать» от укрытия к укрытию, визуальную контролируя обстановку и подавляя противника огнем на ходу. Дальность хода «обезьяньим» шагом зависит от уровня натренированности сотрудника. Один из сослу-

живцев автора мог так пробежать (именно пробежать на трех конечностях) метров двести, причем он делал это «на полусогнутых» очень низко, чуть ли не задевая животом за землю и одновременно расстреливая из «Стечкина» все, что ему показывали из траншей и окопов.

Из движения в «обезьяньем» шаге можно очень легко войти в любой кувырок или в перекат. Тренировки перемещения этим способом, как и все тренировки боевых маятникообразных передвижений, непривычны, тяжелы и требуют своей специфической боли в ногах, пояснице, спине, а у некоторых — в паховой области. Терпение вознаграждается. Эффект боевой работы тренированного в «обезьяньем» шаге бойца всегда превосходит самые смелые ожидания.

## Смена направления перемещений в верхнем уровне

При огневой подвижной работе очень часто возникает необходимость изменить направление движения, чтобы противник не мог пристреляться по вашему «бегущему силуэту». При этом очень трудно и неудобно преодолевать момент инерции. Способ «поворота» для знающего стрелка несложен. Если вы перемещаетесь в скрестном шаге (а это основной способ перемещения с одновременной стрельбой), заступив в очередной раз левой ногой, правую подшагивающую ногу ставьте не сзади левого каблука, а впереди, со стороны носка, и тормозите именно ею (1 на фото 155). После чего подшагивающую правую ногу выводите право-вперед (2 на фото 155).

Изменение направления перемещения происходит при этом вперед-вправо (3 и 4 на фото 155). А далее стрелок перемещается тем же скрытным шагом, но уже вправо (схема 48).

Изменение направления движения вышеописанным способом происходит быстро, плавно, без рывков и заносов.



Фото 155

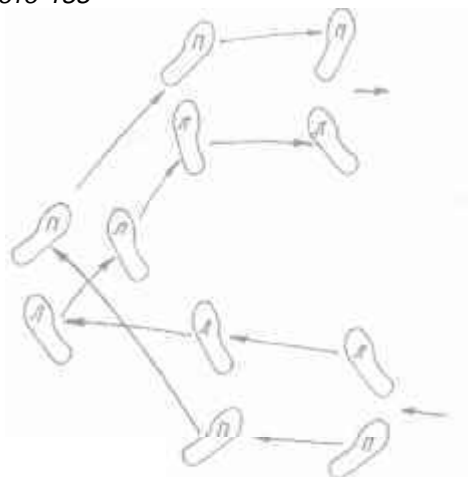


Схема 48. Изменение направления боевого перемещения

## Подвижная пространственная изготовка — ключ к переходу в нижний уровень

Вхождение в кувьрки и перекаты нижнего уровня нужно тренировать из обычного положения стоя, делая это с максимальной быстротой. При внезапно возника-

ющем огневом контакте (а большей частью такие вещи происходят внезапно) резкий уход вниз-в-сторону очень многим оперативникам спас жизнь и способствовал выполнению боевой задачи. Но если стрельба уже началась, элемент неожиданного начала прошел и надо работать в создавшихся условиях дальше, то все боевые перемещения со стрельбой выполняются в так называемой низкой пространственной изготовке, позволяющей по мере необходимости переходить от стрельбы к рукопашному бою и наоборот.

Эта изготовка весьма сходна с основной стойкой в каратэ, именуемой кибэ-дэчи, и отличается от нее разве что более низким уровнем (фото 156). Примите эту изготовку — вы убедитесь, как практично и легко из нее двигаться вправо-влево скрестным и приставным шагом, как легко из этой низкой изготовки входить в «обезьяний» шаг, в любые боевые кувырки вперед, вбок, назад и в боковые перекаты. Низкая пространственная изготовка является, собственно, позицией «полу-приседа», и чем она ниже выполняется (это зависит от уровня натренированности), тем безопаснее проходит для стреляющего огневой контакт. При достаточном уровне натренированности в «полуприседе» на обе ноги можно выйти из любых кувырков и перекатов. Встав на обе ноги, можно сделать быстрый рывок бегом по необходимости событий.

Стрелять из пространственной изготовки можно с одной руки, исполь-



Фото 156



зую прицельные приспособления или работая «плоским» пистолетом, по необходимости закрепощая систему стрелок-оружие плотным прижатием головы к плечу стреляющей руки. Можно в такой изготовке стрелять, удерживая пистолет двумя руками или два пистолета в двух руках (см. раздел «Способ стрельбы «по-македонски», с. 316). По обстоятельствам событий в пространственной изготовке легко раскачиваться вправо-вниз-влево и наоборот, с зашагиванием в стороны по необходимости, совершая этим обманные маятникообразные движения для ухода от чужой пули.

На дистанциях «в упор» такая изготовка позволяет совмещать стрельбу с рукопашным боем, используя оружие в качестве кастета и т. д. (это введение в отдельную тему).

Пространственная изготовка позволяет стрелять в движении как по неподвижным одиночным мишеням, так и по бегущим множественным целям и в реальной обстановке подвижного оперативного боя является единственно верной позицией для стрельбы. Но чудес не бывает. Для боевой работы в таком состоянии нужно иметь очень сильные, разработанные и накачанные ноги, а также тренированный вестибулярный аппарат и общую наработанную устойчивость мышц плечевого пояса.

### Тренировка удерживания цели при стрельбе в перемещении верхнего и среднего уровней

Для того чтобы полноценнее и результативнее стрелять в перемещениях на ходу, не останавливаясь, необходимо чаще тренировать удержание цели вхолостую. Для этого примите пространственную изготовку ниже, на полусогнутых ногах, пистолет, поставленный боком или вертикально, удерживайте с локтевой поддержкой при закрепощенном плечевом поясе (голова прижата подбородком к плечу). Цель держите на мушке или



*Фото 157*



*Фото 158*

на боковой планке затвора и начинайте «качать» корпусом вправо-влево (фото 157, 158), удерживая цель на мушке или на планке. Довольно быстро вы научитесь уверенно и стабильно держать цель без ее боковых смещений. По достижении такого навыка усложните упражнение — удерживайте цель при перекрестном зашагивании и наступательно-приставном, а затем и при движении перекрестным шагом в обе стороны. Усложняйте упражнение — учитесь на ходу удерживать движущуюся по фронту цель, разумеется, с ее поводкой, обгоном и т. д. (см. раздел «Стрельба по бегущим целям», с. 251). Учитесь удерживать таким образом цель, движущуюся в одном направлении с вами, и цель, движущуюся в противоположном направлении. Затем тренируйтесь удерживать несколько целей при переносе огня с одной на другую — и со временем вы убедитесь, что вам безразлично — «бегут» эти несколько целей или стоят на месте. Приобретенные навыки стрельбы в движении сотрут для вас эту разницу.

Почаще тренируйтесь вхолостую вышеописанным образом. Этим вы создаете мощный фундамент для реальной оперативно-тактической стрельбы в боевых условиях. Боевым патроном проверяйте себя время от времени, выявляя при этом погрешности и ликвидируя их.

**ЗАПОМНИТЕ:** *вышеописанные действия выполняйте желательно при локтевой поддержке стреляющей руки и закрепощенном плечевом поясе.* Стрельба треугольником получается хуже, а стрельба с одной руки — еще хуже. При движении скрестным шагом не забывайте держать корпус и таз на одном уровне (см. ранее).

## Техника прицеливания и спуска курка в боевых перемещениях

Техника стрельбы в движении скрестным шагом во многом сходна с техникой стрельбы по движущимся целям. Изготовка и техника вскидки оружия аналогич-

ны. После вскидки пистолета (одной рукой) стрелок прижимает подбородок к плечу, образуя закрепощенную систему стрелок-оружие. Стрельба на близких дистанциях (до 20 м) производится «плоским» пистолетом из подвижной пространственной изготовки. Система стрелок-оружие *дворачивается корпусом на очередную цель с каждым шагом стрелка*. В боевой обстановке стрелять приходится скоростным образом. Поэтому спусковой крючок после выстрела сразу же отпускается, но стреляющий палец не снимается со спуска. Опытные стрелки, зная свое оружие, только слегка отпускают спуск, чувствуя, как сработал разобщающий механизм. Отпускание спуска служит внутренним сигналом к наработанному рефлексу — начинается «дворот» системы стрелок-оружие на следующую цель при одновременном зашагивании и сразу же чуть «поджимается» спуск. Все это делается в комплексе без разрыва по времени, почти сразу. Как только палец отпустил спуск, *взгляд переносится на следующую цель* (только поворотом глазного яблока). *Пистолет дворотом закрепощенной системы стрелок-оружие должен догонять зрительный захват цели*. Спуск дожимается, когда боковая планка пистолета наполовину войдет в силуэт цели (см. ранее, схема 39). Пока вы дожимаете, пистолет войдет в глубину силуэта и пуля попадет туда, куда надо. Момент этот индивидуален, и кому-то нужно сработать на спуске при начале вхождения планки в силуэт, а кому-то в конце этого вхождения. *Уточнять прицеливание нельзя!* Спуск надо «дожать»! Если пуля попадет плюс-минус 10 см от желаемой точки попадания, в боевой обстановке роли это не играет. Цель будет выведена из строя, а это главное. Даже не смотрите, что стало с целью — пока вы ее будете добивать, другие цели добьют вас. По очередной цели выстрел производится аналогичным порядком.

Перенос огня на другую цель должен делаться автоматически, не раздумывая. Стреляющий палец сам давит на спуск, когда планка «вползает» в край очередной цели. Со временем наработанный на тренировках про-

цесс происходит все быстрее и быстрее, составляющие элементы процесса сливаются в одно целое и, наконец, мозги «отключаются», и организм начинает работать по целям сам. Стрелок входит в темп выстрела и в конце концов работает в этом темпе — в определенный отрезок времени делает определенные разученные действия под влиянием внутреннего наработанного автоматизма, не раздумывая.

В боевой обстановке расстояние между целями будет различным. Но темп нужно держать — циклы выстрелов во времени должны быть одинаковыми. Темп нельзя ни убыстрять, ни замедлять. Выстрелить лучше, чем научился в определенный отрезок времени, не получится. Замедлять темп тоже нельзя — начнется уточнение прицеливания, и результаты стрельбы упадут. *Установленный внутренними ощущениями темп выстрела надо держать при любых обстоятельствах!* Поэтому при существенных и различных по величине разрывах между целями нужно активнее срабатывать доворотом системы стрелок-оружие на цель, оставляя неизменной технику и время спуска. Спуском необходимо работать в установленном темпе без остановки. Действия корпуса и зашагивающих ног стрелка *обслуживают спуск*, а не наоборот. Если есть возможность, стреляйте сначала по целям, находящимся справа с переносом огня все левее и левее. Почему? Как уже упоминалось, у людей с ведущей правой рукой все действия с разворотом в левую сторону происходят быстрее, легче, координированнее и результативнее. Благодаря нестреляющему левому глазу обзор справа налево будет больше. Пистолет, поставленный боком в правой руке, при каждом очередном выстреле будет «забирать» вверх и влево. Поэтому координируйте ваши действия согласно схемам 36—38. Если ваш пистолет пристрелян «под обрез», захватывайте цель прицельными приспособлениями — как только мушка коснулась края цели, срабатывайте пальцем на спуске. Отдача пистолета будет все время доворачивать его левее, что облегчит вам доворот на цель. При этом

вам останется только ловить момент и нажимать, нажимать, нажимать на спуск.

При стрельбе в движении по нескольким целям старайтесь стрелять в одноопорной фазе — *когда зашагивающая нога еще не коснулась земли*. Сотрясение системы стрелок-оружие при этом будет значительно меньшим, что заметно улучшит качество стрельбы. И не забывайте о ключевом моменте стрельбы «в движении и по движущимся целям» — взгляд все время направлен на новую цель — нужно смотреть впереди выстрела.

## **БОЕВАЯ РАБОТА В НИЖНИХ УРОВНЯХ**

### **Смена боевых уровней в перемещениях**

У бойца, который в боевой обстановке перемещается перекрестным или наступательно-приставным шагом со стрельбой или без стрельбы, рано или поздно возникнет необходимость уйти от встречного огня, переместившись при этом в нижний уровень, и продолжать маневрировать в кувырках и перекатах. И наоборот, из кувырка или переката встать на ноги для последующего рывка — движение на ногах происходит все-таки быстрее, чем в самом скоростном перекате. Или же из положения лежа на спине мгновенно встать на ноги для того же резкого рывка в сторону.

Как бы вы ни были натренированы падать в спортзале на дощатый пол, падения в боевой обстановке чреватые сотрясениями и травмами, ибо происходят они в самых непредсказуемых местах, среди неровностей грунта и строительных обломков. И поэтому быстро и безболезненно такие вещи получаются при работе в низкой пространственной изготовке. Чем лучше вы натренируетесь перемещаться на полусогнутых ногах при максимально согнутом корпусе и опущенном центре тяжести, тем эффективнее и безопаснее будет происходить смена верхнего боевого уровня на Нижний.

Направления боевых кувырков и особенности их выполнения представлены на схеме 49.

Из низкой пространственной изготовки очень легко сделать кувырок назад, но чтобы он получился намного легче и быстрее, *кувыркаться нужно не просто через голову, а через голову и плечо*. Для этого корпус наклоняется вниз и вбок (фото 159). Ноги при кувырке поджимаются, чтобы их не снесло шальной пулей (фото 160). При выходе из кувырка одна нога остается поджатой, а вторая слегка вытягивается вперед для встречи с грунтом (фото 161) — при этом дистанция кувырка увеличивается. После всего вышеописанного остается разогнуться и встать на ноги (фото 162). Чем резче был взят старт, тем быстрее все это получается. Резким кувырком покрывается расстояние 2—2,5 м.

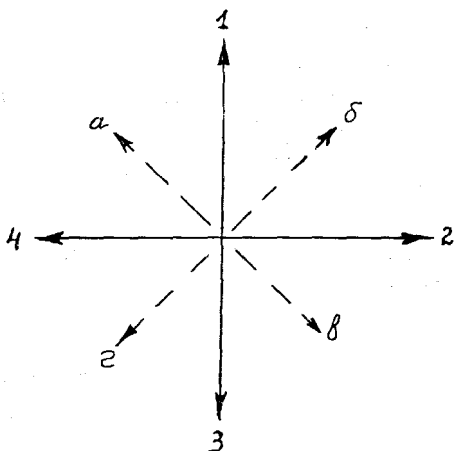


Схема 49. Направления боевых кувырков

*Прямые кувырки:*

- 1 — вперед через голову и плечо,
- 2 — вправо через спину по оси позвоночника,
- 3 — назад через голову и плечо,
- 4 — влево через спину по оси позвоночника.

*Косые кувырки:*

- а — влево-вперед через левое плечо,
- б — вправо-вперед через правое плечо,
- в — назад-вправо через правое плечо,
- г — назад-влево через левое плечо



*Φοτο 159*



*Φοτο 160*





*Φοτο 161*



*Φοτο 162*

Кувырок вперед выполняется аналогичным образом — с опорой на голову и плечо. Правильно наработанные таким образом кувырки получаются необыкновенно быстро и легко, как бы сами собой. Потренируйтесь, и вы убедитесь в этом.

Еще быстрее, легче и удобнее получаются боевые кувырки в промежуточных направлениях «а», «б», «в», «г» (см. схему 49) — так называемые косые кувырки.

При этом стрелок уходит в кувырок через опорное плечо, даже *не опираясь о землю головой*, хоть вправо-вперед, хоть влево-назад (фото 163) и наоборот, но с обязательным выходом на ноги.

Хорошо натренированными боевыми кувырками можно быстро преодолеть в нижнем уровне, наиболее безопасном при перестрелке, дистанцию 2—3 м и более. Быстрее и ниже другими способами переместиться не получится. При кувырках не забывайте поджимать ноги, чтобы не подставлять их под шальные пули и осколки. Пистолет (револьвер) для безопасности прижмите затыльником к себе и стволом «от себя — в сторону». В тех же целях полностью снимите палец со спускового крючка автоматического пистолета, чтобы не всадить самому себе пулю в ногу или в живот (см. фото 161, стрелка 7).

Входя в боевой кувырок, не ставьте себе задачу вести огонь из этого кувырка — это не получится (хотя автор знал виртуозов, которые могли и такое). Входя в кувырок или перекат, на мгновение этого кувырка отключайтесь от обстановки — ваша задача провести этот кувырок мгновенно по времени и этим уйти от чужой стрельбы. Выходить из кувырка вы должны уже с пистолетом, сориентированным на цель. Делайте один-два кувырка, не более, иначе вы «потеряете» обстановку и превратитесь просто в медленно движущуюся мишень.

Боковые кувырки по оси позвоночника выполняются довольно просто. Особенно хорошо они получаются при движении «обезьяньим» шагом.

## Вхождение в боковой кувырок из боковых горизонтальных перемещений

Для вхождения в боковой кувырок мало двигаться при максимально пониженном центре тяжести — момент падения надо амортизировать. Лучше всего это получается, когда амортизирующая нога выставляется сзади бойца при скрестном шаге. Если боец перемещается атакующе-приставным шагом, подшагивающая нога для амортизации выносится в сторону движения.

Сгибайте ноги, понижайте уровень, заваливайтесь на бок по ходу движения. Встречу с грунтом амортизируйте свободной от оружия полусогнутой (именно полусогнутой) рукой, и *ни в коем случае не падайте на выставленный локоть или прямую руку* — иначе вы ее сломаете. Старайтесь приземляться, не опираясь на землю головой, с упором на плечо и перекатываясь через него, используя позвоночник как ось вращения. Вас перевернет через спину. При кувырке подбирайте ноги (не надо подставлять их под шальные пули и осколки). Нижнюю ногу максимально подожмите под себя, а верхнюю выставьте в сторону кувырка и амортизируйте этой ногой, выставив носок в сторону движения и стараясь принять удар на пятку. Силой инерции вас поставит на обе ноги в нижнюю пространственную изготовку. Для облегчения подъема закрепите правый полусогнутый локоть и перекатитесь через него. Оружие для безопасности держите стволом от себя.

## Боевое перемещение в перекате со стрельбой

При этом способе перемещения в самом нижнем уровне стрелок катится по земле. Почему катится? Потому что катиться — это быстрее, чем ползти. Когда

стрелок катится головой к противнику, его силуэт будет минимальным для встречного огня.

Стрельба в перекате не так уж сложна, как может показаться. Первый выстрел после вхождения в перекат лучше производить не сразу после приземления, а немного погодя, после того как сотрясение от контакта с землей пройдет. Стрельба в перекате производится преимущественно в положениях на животе и на боку. Когда стрелок повернулся на бок для переката, целиться лучше по боковой планке пистолета, хотя у некоторых очень хорошо получается даже в таком положении «ловить» противника прицельными приспособлениями. Когда стрелок переворачивается на спину, лучше не стрелять — попасть в таком положении проблематично (некоторые индивидуумы умудряются точно попадать и лежа на спине), лучше не пытаться выстрелить и не трать зря патроны, а побыстрее повернуться на следующий бок и поймать противника на планку или в прицел. А в положении на животе вообще хорошо и удобно. Хорошо потренируйтесь стрелять таким способом, вы останетесь весьма и весьма довольны результатами. Тренировочный процесс идет довольно быстро и результативно.

При перекатах не расставляйте ноги широко — это ошибка. При широко раскинутых ногах вас будет все время разворачивать в сторону от цели. Держите ноги вместе и вообще поменьше ими работайте. Переворачивайте корпус работой локтями — попробуйте, и у вас получится сразу. Пистолет лучше держать в одной руке — перекат получится намного быстрее. Качество стрельбы с одной руки в положении лежа будет и так высоким. Чтобы получилось лучше и быстрее, процесс стрельбы в перекате нужно разучить до автоматизма. Надо запрограммировать себя в последовательности: определенное положение на боку — работа стреляющего пальца, положение на животе — работа стреляющего пальца, определенное положение на другом боку — опять работа пальца на спуске. *Выстрел не должен приниматься во*

*внимание! Нет его! Он не более чем результат работы корпуса и пальца на спуске! На результаты стрельбы в процессе переката не обращать внимание! Не отвлекаться! Работать только на процесс.*

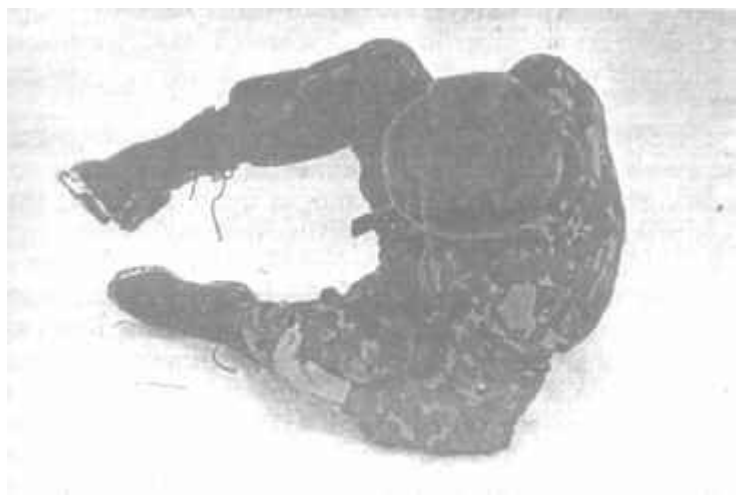
## Вхождение в перекат из горизонтальных перемещений

Техника вхождения из верхних горизонтальных перемещений в перекат та же самая. Опорной и амортизирующей ногой является та, которая выставляется стрелком сзади себя, под каблук зашагивающей ноги. Амортизируя на эту ногу, стрелок уходит вниз так же, как и при вхождении в кувырок, но для движения в перекате ноги не поджимаются, а вытягиваются. Рука с пистолетом для безопасности прижимается к левому плечу, стволом от стрелка. Войдя в перекат и перекатившись 2—3 раза, по необходимости можно выйти из переката, используя его инерцию. В таком случае выход на ноги аналогичен процессу выхода из боевого кувырка, описанному ранее.

Если инерции переката недостаточно, для мгновенного выхода на последнем «витке» подожмите ноги. При перекате в правую сторону правую ногу подожмите коленом к животу, левую ногу оторвите от грунта и держите на весу. Это позволит вам перевернуться на спину и добавит энергии перевороту. При окончании переворота амортизируйте левой ногой, сгибая ее и переноса на нее корпус. Центр тяжести перенесите назад к «хвосту». Закрепостите полусогнутый локоть. С опорой на этот локоть приподнимите корпус над грунтом. Если энергии все-таки не хватает, вцепитесь закрепощенной полусогнутой левой рукой в левое колено и резкой работой этого колена «от себя» (фото 164) подайте корпус вперед-вверх. Если вы сделаете все это сразу, неведомой силой вас оторвет от земли и поставит в положение на ноги. Чем быстрее вы исполняете перекат, тем лучше все это будет получаться.



Φοτο 163



Φοτο 164

Движение в перекате всегда неожиданно для противника — допустим, до какого-то укрытия стрелок проскочил «обезьяньим» шагом, а из-за укрытия выкатился «перекатом» в максимально нижнем уровне. На какой-то миг это сбивает с толку. Но только на какой-то миг. Быстро в перекате двигаться проблематично и долго катиться по открытому месту нельзя. Выйдя из переката, стрелок по желанию может встать на ноги в положение полуприседа или принять стартовое положение маятника нижнего уровня (см. далее), из которого, подобно стайеру, можно сделать резкий рывок в сторону или очередной боевой кувырок, смотря по обстановке.

### **Резкий выход на ноги из положения лежа на спине**

Этот боевой момент очень важен как в рукопашной схватке, так и при бое в толпе (см. далее), когда необходимо сразу же после стрельбы снизу-вверх встать на ноги — иначе затопчут. Неоценим такой навык и в других случаях, когда из нижнего уровня следует мгновенно встать на ноги для дальнейших быстрых перемещений.

Чтобы все это получилось быстро, одним движением «с места» лежа на спине, повернитесь чуть на бок и поставьте ноги так, как показано на фото 165. Тот, кто занимается самбо, узнает страховочное положение ног при броске. В биомеханике человека все взаимосвязано. Это же положение ног вы наблюдали в предыдущих разделах при выходах из кувырков и перекатов. Как уже было упомянуто, если не хватает энергии подъема, поднимите сами себя за полусогнутую закрепощенную руку движением колена. Но и этого может быть недостаточно. Поднимите корпус от грунта опорой на закрепощенный полусогнутый локоть (7 на фото 165) и хорошо обопритесь правым коленом на запястье руки с пистолетом (2 на фото 165). Выдвиньте центр тяжести назад, к



Фото 165

«хвосту» (см. ранее). А теперь резко сделайте все это одним усилием. Не было такого, чтобы при этом кого-то не подняло и не поставило на ноги. Описанные здесь приемы подъема корпуса усилием колена (от себя), перекатом через закрепощенный локоть, опорой колена на запястье стреляющей руки можно с успехом использовать при выходе на ноги из кувырков и перекатов.

При выходе со спины на ноги в левую сторону «вытаскивать» корпус вверх можно захватом как правого, так и левого колена, *но при условии работы «от себя» коленом, а не рукой*, с обязательной опорой на закрепощенный полусогнутый локоть («переваливаясь» через него).

### Вариант смены боевых уровней и направлений боевых перемещений

Очень простым в исполнении и весьма эффективным в боевом применении является прием смены уровней и направления движения при атаке. Двигаясь вперед, чуть



опуститесь на колено (фото 166, 167). В таком положении, амортизируя полусогнутой свободной от пистолета рукой, вы сможете сделать по желанию или боковой кувырок влево от себя, или косой кувырок через плечо.

По необходимости из кувырка можно войти в перекаат. Выходы на ноги из кувырков и перекаатов вам уже знакомы.

Движения в верхних и нижних уровнях биомеханикой человека могут взаимно трансформироваться, и варианты этих трансформаций в реальной обстановке бесконечны. Все зависит от конкретных обстоятельств огнестрельного контакта и натренированности бойца.

По обстановке боя можно и не падать в кувырок или перекаат, а из «скрестного» шага сделать легкий «провал» с мгновенным выходом на ноги. Для этого можно, амортизовав ногой, как было описано ранее, не приземляться на плечо, а довольно мягко сесть на землю, перекаатиться с ягодицы на ягодицу и выставив амортизирующую ногу (применив технику мгновенного выхода на ноги со спины или без этой техники) снова встать в положение низкой пространственной изготовки. Со стороны противника это будет выглядеть как резкий провал из горизонтального перемещения с неожиданным выходом на ноги для последующего рывка. Этот финт очень несложен и выполняется чем быстрее, тем лучше.

## **Тактическая необходимость перемещений в кувырках и перекаатах**

Эти способы применяются для *мгновенного ухода от пули в нижний уровень при горизонтальных перемещениях*. Перемещение кувырком — это мгновенное перемещение в нижнем уровне и происходит это даже ниже и быстрее, чем в «обезьяньем» шаге. Стрелок в кувырке максимально быстро преодолевает 2—3 м, не более, и столько же он может преодолеть в перекаате, на какое-то



*Фото 166*



*Фото 167*

время обезопасив себя от огня противника. Но долго так делать нельзя. В кувырке на мгновение теряется контроль за обстановкой и, перекатившись один-два раза, знайте, что третьего мгновения вам судьба не предоставит. Контроль за обстановкой после третьего кувырка-переката вы потеряете. На третий кувырок-перекат противник ориентируется, и на третьем-четвертом кувырке вы будете представлять для него не более чем кувыркающуюся или катящуюся по фронту с незначительной скоростью движущуюся цель. Поэтому после второго кувырка-переката лучше встать на ноги и сделать рывок любым доступным вам способом. Сориентированный и запрограммированный на «низкую» стрельбу по катящейся со сравнительно небольшой скоростью цели, противник не успеет «перестроиться» на этот рывок и попадет где-то ниже и сзади вас.

Еще одно предостережение — при кувырках ноги должны быть согнуты в коленях и прижаты к животу. Незачем выставлять их вверх под шальные пули. И если тренированный боец может делать относительно безопасно для себя кувырки на любой дистанции от противника (очень часто — чем ближе, тем лучше), то катиться перекатом ближе 30—40 м от стоящего противника не рекомендуется. Он стоит — вы лежите. Чем вы ближе к противнику в таком положении, тем больше увеличивается ваш лежащий силуэт для его огня.

Если вам придется катиться долго (по обстоятельствам), то обстановку можно контролировать только собственной стрельбой, работая на поражение, или хотя бы не давая противнику стрелять прицельно.

## **БОЕВОЙ «МАЯТНИК»**

Этот термин — понятие весьма емкое. «Маятник» представляет собой систему ведения боевых действий детективного характера, позволяющую поставить противника в невыгодные для него условия стрельбы и са-

тому находиться в таком месте и таким образом, чтобы не задело чужой пулей. «Маятник» — это совокупность правильных индивидуально-групповых тактических действий, помноженных на способность сотрудника вести точную эффективную стрельбу при перемещениях в разных уровнях и направлениях. «Маятник» — это приемы ухода от чужого выстрела, это основа подвижного пистолетного оперативного боя на реальных для пистолетного огня дистанциях, когда для выигрыша задействуются максимум мгновенной наблюдательности, реакции от прямого и бокового зрения, звериного чутья, а также абсолютная мобилизация физических и психофизических резервов.

В обычном общевойсковом бою на уничтожение противника, при зачистке, уличных боях и оперативном поиске знание приемов «маятника» поможет уцелеть самому. При необходимости взять противника только живым и только невредимым (иногда возникает такая необходимость) натренированность работы в «маятнике» позволяет эффективно выполнить такое задание.

В «маятнике» нет ничего сверхъестественного, его приемы, так же как и методы индивидуально-групповой оперативной тактики ведения огнестрельных контактов, основаны на сильных и слабых сторонах человеческой физиологии и биомеханики.

### Приближение к противнику при взаимной перестрелке. Боевое перемещение «атакующей змейкой»

«...Они бежали короткими загзагами, как я учил».

«...Я увидел, что «лейтенант» стрелял в Малыша, а тот, как я его учил, на бегу уклонялся, не очень ловко, но в целом грамотно...»

*В. Богомолов  
«В августе сорок четвертого»*

При необходимости взять противника живым, к нему надо приблизиться. Приближаться к противнику придется и при захвате какого-либо объекта, при уличных боях и при ведении зачистки. Приближение к противнику для его захвата должно, в общем-то, происходить неслышно и незаметно, но такое получается не всегда. В оперативной практике прифронтной контрразведки, хочешь-не хочешь, а приходилось выдвигаться поближе к неприятелю под его огнем. И приблизиться к противнику на дистанцию захвата, броска гранаты или уверенного выстрела по точечной цели нужно так, чтобы не попасть под его встречную стрельбу, одновременно имея возможность контролировать огнем действия неприятеля.

Технологию перемещения «атакующей боевой змейкой» мы уже рассматривали. Она может выполняться как скрестным, так и приставным шагом. Но при ее выполнении нужно соблюдать одно условие — количество зашагиваний вправо-влево должно быть различным, чтобы противник не пристрелялся по крайним точкам образуемой «синусоиды».

Перемещение боевой «змейкой» неопределимо в уличных боях среди развалин, когда приходится перемещаться от укрытия к укрытию с одновременной стрельбой по противнику. Многие бойцы спецназа советского времени предпочитали перемещаться в обе стороны атакующим приставным прыжковым шагом, а некоторые — скрестным, у кого как лучше получалось по индивидуальности. При этом если кто и спотыкался о строительные обломки в развалинах, его просто кидало в боковой кувырок — возможно, это происходило и к лучшему. Из такого кувырка бойца очень легко ставило на ноги, если он перемещался в низкой пространственной изготовке. Тот, кто стрелял из пистолета, мог эффективно стрелять в «обезьяньем» шаге, чередуя его со стайерскими рывками.

Для атакующего приближения к противнику издавна практиковался также способ зигзагообразного переме-

щения кувырками через плечо вправо-вперед и влево-вперед. Опираясь на левое колено (фото 168), делается кувырок через левое плечо влево-вперед (фото 169) — он получится очень легко, потому что вы «кувырнулись» в благоприятном для кувырка направлении. Но по выходе из кувырка вы обнаружите, что опираетесь о землю уже правым коленом (фото 170).

Так в процессе кувырка распорядилась биомеханика вашего тела. Из



*Фото 168*



*Фото 169*



*Фото 170*



Фото 171

такого положения можно уверенно поражать цели с двух рук, но недолго, пока вас не накрыли огнем. Уходите из-под огня противника кувырком через правое плечо вправо-вперед (фото 171), и вас опять поставит на землю опорным правым коленом. При необходимости можно выстрелить, затем снова уйти с линии огня кувырком вперед-вправо. Но не злоупотребляйте кувырками — после двух-трех таких кульбитов из очередного вертикального положения после вы-

стрела (или даже без него) уходите резко в сторону обычным боковым кувырком. Огневой бой не терпит однообразия — по вам пристреляются уже на четвертом-пятом одинаковом кувырке.

При вышеописанной технике кувырков (их еще называют косыми) энергичным их выполнением можно уйти в сторону от первоначального положения метра на три. Пистолет при этом для безопасности удерживается двумя руками при локтях, поджатых к корпусу, затыльником к себе и стволом в сторону. Почему? Потому что способ этот был разработан в конце XIX столетия, когда появились самовзводные револьверы, безопасные при кувырках, перекатах и т. д. Автоматический пистолет в кувырках опасен прежде всего для его хозяина — бывали случаи самострелов самого кувыркающегося себе же по ногам. Поэтому в момент кувырка убирайте стреляющий палец со спуска и выводите его за пределы спусковой скобы.

Перемещаться вышеописанным способом на поле боя предпочтительно бойцам подвижной группы при-

крытия, ведущим огонь, поддерживающий действия группы захвата или штурмовой группы.

Передвигаясь то в верхнем, то в нижнем уровне, руководствуйтесь не только вышеописанной техникой перемещений, но и конкретным поведением противника. Если он, допустим, достает или перезаряжает оружие — используйте эти несколько секунд для стайерского рывка к нему, вы покроете за это время метров 20, а то и 30. Наблюдайте за реакцией противника и старайтесь понять, насколько он подготовлен. Иногда достаточно пригнувшись, стайерским рывком резко рвануть бегом *влево от себя и вправо от противника, приближаясь к нему*, чтобы вызвать его растерянность. Многие из «клиентов» не готовы воспринять даже такой простой маневр.

На дальних и средних дистанциях (60 м и ближе) до тех пор, пока вам не будет видно движение оружия противника, ваша надежда уцелеть в атаке — только на быстроту и неодинаковость перемещений, на точность вашей стрельбы да еще на Господа Бога. Но на близких дистанциях (с 20 м и ближе), когда вы сможете рассмотреть положение оружия в руках неприятеля, боевая работа переходит в другое качество. Вы можете «водить» за собой оружие противника и уходить «из-под него». Это стадия ближнего «маятника» и стрельбы на отключение конечностей. На дистанции 10 м и ближе можно делать рывки по 5—6 м в разные стороны, и они плохо будут восприниматься неприятелем, ибо на близких и коротких дистанциях скорости ваших угловых смещений увеличиваются, и он не будет успевать за ними. По необходимости меняйте уровни, время от времени входя в боковые кувьрки и поднимаясь на ноги.

## Принцип уклонения от чужого выстрела в верхнем уровне

Поставьте перед собой вашего товарища с пистолетом, лучше с учебным, на расстоянии «квартирного





*Фото 172. Момент уклонения от чужого выстрела*

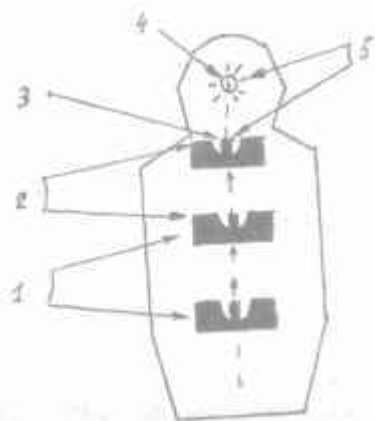
боя» — на 4—5 м. Дайте ему установку «поразить» вас холостым шелчком в переносицу, стреляя с двух рук треугольником, как это модно сейчас, и так, как это представлено в популярной детективной литературе и телевизионных боевиках.

При поднятии пистолета снизу вверх в тот момент, когда оружие будет нацелено вам в область шеи, резко отступите влево от себя и уйдите вниз-влево, встав на одно колено (фото 172). Ваш товарищ будет ошеломлен — он «выстрелит» вхолостую в то место, где вас уже нет, или не выстрелит вообще. Для него ваш уход вниз-в сторону будет сплошной неожиданностью, и он не сможет вовремя перестроиться. Почему? *Потому что в конечной фазе вывода пистолета на запланированную точку прицеливания (4 на схеме 50) стрелок уже внутренне запрограммирован на выстрел именно туда, куда им намечено. Сбить и перестроить эту программу очень трудно. И чем динамичнее и быстрее происходит событие, тем тяжелее стреляющему перестроить эту программу.*

Следует знать, что в начале подъема оружия (или выведения его на цель сбоку) маневр ухода от выстрела делать еще рано — противник может перестроиться, а в конечной фазе, когда он начнет захватывать взглядом

**Схема 50. Фазы выведения противником пистолета на запланированную точку прицеливания и действия цели. Вид со стороны мишени:**

- 1 — уходить рано,
- 2 — приготовиться к уходу,
- 3 — резкий уход влево-вниз,
- 4 — желаемая для противника точка попадания,
- 5 — конечная фаза выведения оружия в желаемую точку прицеливания



прицельные приспособления (вы это увидите) — уже надо. Весь этот процесс представлен на схеме 50. Что делать дальше? Дальше можно сделать боковой кувырок и встать на ноги или на колено.

## Уход от пули встречным кувырком

«...Ствол браунинга опять следовал за моими движениями — справа налево и обратно, и я чувствовал, знал, что в ближайшую секунду раздастся выстрел».

*В. Богомолов*  
*«В августе сорок четвертого»*

Пистолет в реальной обстановке может выводиться на цель треугольником и сбоку по горизонтали. Примите пространственную изготовку. Предложите вашему товарищу вывести на вас пистолет при вашем перемещении. Перемещайтесь в скрестном шаге *влево от себя* — вашему напарнику тяжело будет разворачиваться по часовой стрелке (если он не левша), удерживая пистолет двумя руками. Двигайтесь на отрезке 3—4 м, сначала не особенно быстро, затем *с ускорением все быстрее и быстрее*. Ваш напарник будет «ловить» вас пистолетом в поводке, двигая оружие тоже *все быстрее и быстрее* — он не знает, что подвох состоит именно в этом. Фиксируйте пистолет глазами — когда вы увидите, что он вас *почти догнал*, при очередном выдвигении правой толчковой ноги в сторону левого движения для опоры *резко затормозите и примите нижний уровень — положение «обезьяньего шага*. Пусть противник линию прицеливания по инерции пронесет над вами. Когда вы увидите, что его оружие «пошло» дальше, влево из принятого вами положения нижнего уровня делайте рывок вправо боковым кувырком и встаньте на ноги. Из низкого положения в «обезьяньем» шаге, оттолкнувшись левой рукой и ногой, вам будет это сделать очень легко. Для толчка в правом на-

правлении используйте индивидуально вашу толчковую ногу, установив ее для стартовой опоры «под животом» или сзади, как вам будет лучше.

Ваш напарник будет весьма удивлен, как это у вас интересно получилось и как неожиданно это получилось для него. Для вас будет важным сделать этот маневр не слишком рано и не слишком поздно. Все зависит от того, насколько у вас тренированные ноги. Из нижнего уровня рывок в обратную сторону кувырком вам сделать будет легче, чем из положения стоя (это легкоатлетический стайерский принцип). Для облегчения ухода в нижний уровень делайте это с опорой на левую руку и левое колено. Потренируйтесь резко «ходить» скрестным шагом с вышеописанным принципом ускорения (воздействующего на ускорение движения чужого пистолета) вправо-влево с амплитудой 3—4—6 м, в конечной точке движения принимая нижний уровень и меняя направление движения на обратное так, как было описано выше. Меняйте амплитуду, скорость движения, дистанцию до «противника» — ему будет все тяжелее и непривычнее брать вас на мушку. Со временем вы начнете четко улавливать момент, когда можно менять направление движения, не уходя в нижний уровень, когда противник будет «проносить» пистолет «через вас», не в состоянии вовремя нажать на спуск.

## Уклонение от пули в среднем уровне

При встречной дуэли, после того как вы уклонитесь от пули по верхнему уровню, противник начнет вас выцеливать «от бедра» на уровне вашего живота. При вашем перемещении влево ствол его пистолета пойдет за вами. Сделайте влево рывок быстрее обычного — спровоцируйте оружие противника на ускорение. Когда он вас догонит, вам надо резко затормозить. Чтобы это лучше получилось, подшагивающую ногу выставляйте не позади каблука зашагивающей ноги, как при скрест-

ном шаге, а каблуком спереди ее носка (см. схему 48, фото 155) и носком она становится в сторону движения. Это позволит резко затормозить и оттолкнуться этой же ногой в обратную сторону.

При торможении вы резко сгибаетесь в пояснице, подаете назад таз и живот и этим убираете область живота от чужого выстрела. Это один из способов на коротких дистанциях «в упор» уйти от огня пистолета, поставленного у бедра, или «плоского» пистолета «от живота». Но сделать это надо своевременно — *когда противник кончает выводить пистолет на бедро или к животу, но еще не кончил это делать*. Но даже если он уже кончил это делать, не застывайте перед ним, как кролик перед удавом: он не сможет нажать на спуск быстрее, чем за 0,2 секунды (это уже проверено), и это время ваше. Потренируйтесь с компаньоном уходить от его холостых выстрелов, и вы убедитесь, что это у вас *получается!* Все зависит от натренированности — насколько быстро и технично вы сможете это сделать. Через две-три недели настойчивых тренировок вы автоматически будете отскакивать в сторону при виде пистолетного дула на 1,5—2 м. Вас будет подсознательно сносить в сторону от догоняющего вас чужого пистолета. Натренируйтесь с компаньоном вот таким образом уходить от его «выстрела» — не слишком рано и не слишком поздно, а тогда, когда он не в состоянии будет перепрограммироваться с выстрела опять на захват цели.

Наблюдайте за положением оружия при выведении его на цель различными способами — двумя руками в «треугольнике», одной рукой, «от бедра», «от живота», «в тычке» и «срабатывайте» вовремя. Все эти движения типовые и однообразные — у пистолетчика типовых положений, движений, изготовок немного, вы быстро выучите их начальные и конечные фазы. Одновременно настраивайте и программируйте себя на соответствующую реакцию. Пусть она станет вашим боевым рефлексом.

От «верхнего» пистолета (см. «Тактика боя в толпе», с. 539) уйти тяжелее. Но такой способ мало применяется в огневой подвижной потасовке.

«Маятник вразножку» лучше всего получается при работе в пространственно-координационной изготовке — и чем ниже вы сможете ее принять, тем будет лучше и эффективнее получаться. Но для этого также нужны крепкие натренированные ноги с «переболевшими» от непривычных нагрузок мышцами.

### Основная базовая позиция «маятника»

Вернемся к уходу от пули вниз-влево. Почему предпочтительно на коротких дистанциях уходить от выстрела именно в таком направлении? Потому что противнику будет затруднительнее работать по цели, уходящей вправо от него. А вниз — потому что противника срабатывает психологическая закономерность — цель, резко ушедшая в нижний уровень, на какое-то мгновение не воспринимается, и противнику нужно время, чтобы «переключиться» вниз. Эти доли секунды — ваши. К тому же при резком уходе влево (от себя) и вниз вы окажетесь закрытыми для визуального восприятия противника его же собственной правой рукой, удерживающей пистолет. Дотянуться до вас оружием противник в общем-то сможет, но ему для этого нужно будет время, и это время опять будет не за ним. За все это время, которое он потеряет, вы сможете всадить в него полмагазина, если захотите.

Как это сделать практически? Порядок ваших действий следующий: левая нога делает резкий шаг влево-в сторону и сгибается в колене, корпус резко нагибается вперед-вниз-влево, одновременно рука с пистолетом, поставленным боком, уходит вперед, выводя пистолет на цель. Все это делается на *резком выдохе* — так получается быстрее. Пока вы наклоняетесь и уходите вниз, можно выстрелить «плоским» пистолетом пару раз, це-

лясь по планке. Ваша левая рука полусогнута и амортизирует встречу с землей. В правильно принятом базовом положении вы будете опираться на левую руку и согнутую в колене левую ногу или даже на левое колено. Корпус максимально «принижен» к земле (незачем увеличивать свой силуэт), правая нога коленом и каблуком по той же причине прижаты к грунту (фото 173). Чем более «принижен» ваш силуэт, тем легче вам будет входить в дальнейшие боевые перемещения нижнего уровня — кувырки и перекаты. Для этого можно принять базовое положение, встав на левое колено. Из базового положения можно стрелять «плоским» пистолетом или прицельно на отдаленной дистанции.

**ЗАПОМНИТЕ:** *если вы стреляете «плоским» пистолетом в процессе ухода вниз-влево (от себя), вторая и последующие пули пойдут все выше и выше с разрывом сантиметров 10—15 одна от другой.*

Почему положение, которое вы приняли, называется базовым? Потому, что из этого положения вы можете по необходимости «катать» «маятник нижнего уровня» в кувырках и перекатах. А при необходимости просто



ФОТО 173

сделать стайерский рывок с резкой подбежкой. Само по себе базовое положение «маятника» очень близко к стартовому положению, применяемому в легкой атлетике для беговых резких стайерских забегов на короткие дистанции, поэтому в боевом «маятнике» базовое положение часто называют стартовым. Из базового (стартового) положения можно легко сделать не только беговой рывок, но и пойти в любую сторону «обезьяньим» шагом со стрельбой на ходу. Уходя от чужого выстрела в базовое положение часто со стрельбой по противнику, не увлекайтесь — конечно, если он один, для верности ему надо добавить еще, но если их много, во время ухода вниз-влево успеете пальнуть по двум целям, не более, и приняв базовое положение, не задерживайтесь в нем. Вам надо опять резко уйти в сторону.

И сделать это быстро можно в боковом кувырке. Перемещаясь на ногах в самом нижнем уровне, вы никак не сделаете этого быстрее. Из базового положения боковой кувырок делается очень просто и легко — осью вашего «качения» будет ваш собственный позвоночник. При кувырке подожмите к животу ноги: не надо, чтобы их задело шальной пулей. Из кувырка выходите сразу на ноги, для этого левую ногу выставляйте вперед для встречи с землей и опоры и сразу же переносите на нее вес корпуса. Вы окажетесь в пространственной изготровке на полусогнутых ногах, чего и требовалось достичь. Или в базовом положении «маятника», по необходимости. И далее ваши действия — по обстановке.

Потренируйтесь делать все вышеописанное на матах в спортзале, а затем на природе, на осенних листьях. По мере натренированности усложняйте упражнение — старайтесь делать уход от пули вниз-влево и входить в боковой кувырок, не задерживаясь в базовом положении, а одним движением, сделав два-три выстрела (условных — холостых) до того, как вы войдете в кувырок. Для этого правая нога резко отталкивается от земли, направляя влево уходящий вниз корпус, полусогнутая голова, левое плечо, полусогнутый корпус принимают



на себя нагрузку приземления. При правильном падении удара не должно быть, приземление должно произойти мягко, энергия падения должна перейти в энергию переката и поставить вас на ноги после этого переката.

По необходимости и по возможности можно кувырнуться и два раза подряд, но не более, чтобы не потерять контроль за обстановкой.

Вашим противником может быть и левша. Поэтому тренируйтесь принимать базовое положение, уходя от пули как влево, так и вправо.

### **Боевые кувырки «в глубину»**

В момент реального боевого столкновения (фото 174), когда вы приняли базовое положение «маятника», непредсказуемая реальная обстановка может сложиться так, что дальнейшее движение боковым кувырком в сторону может быть опасным или невозможным. И в таком случае придется перемещаться в нижнем уровне, ближе или дальше по отношению к противнику, в глубину пространства, если он стоит к вам лицом, или вправо-влево от него, если он находится сбоку от вас.

Методика кувырка из базового маятникового положения в сторону противника проста и не требует особых пояснений. Из вышеуказанного маятникового базового положения, предварительно опершись на левую руку, можно сделать неожиданный нахальный подкат с одним-двумя оборотами под ноги противника, резко сократив расстояние до него (фото 175, 176) и уйдя из-под, казалось бы, верного и близкого выстрела. Попробуйте так сделать — это получится довольно легко, и вы неожиданно для себя займете весьма удобное для стрельбы положение.

Если обстановка заставит вас кувырнуться не вперед, а назад от противника, техника такого кувырка назад вокруг оси позвоночника настолько проста, что



Фото 174



Фото 175



Фото 176

не требует пояснения вообще. И чем ниже вы приняли базовое маятниковое положение (лучше, если оно будет на колене), тем лучше и быстрее такой кувырок получается. Чтобы получилось быстрее и лучше, правую руку с пистолетом при кувырке либо назад, либо вперед подбрасывайте предплечьем к голове и отталкивайтесь не столько левой, сколько *правой* ногой (если вы приняли уход влево).

Боевой кувырок вперед головой, прижатой к одному плечу, и опорой на другое плечо производится аналогично.

В любом случае быстрее сделать невозможно. Лучше, если кувырок оканчивается принятием базового положения «маятника», из которого можно вести эффективный огонь «плоским» пистолетом.

Кувырки нужно тренировать. Их надо резко «качать» вправо-влево-вперед-назад. На это нужно пару недель усиленной тренировки. Не так уж много, после чего вы будете кувыраться с пистолетом легко и свободно в любую сторону с необходимой скоростью. Следует обратить особое внимание на технику выхода из боевого кувырка в положение «на ноги» или в базовое положение «маятника». Этот момент в системе «маятника» является *узловым*. Другим способом вы просто не сможете перейти из работы в нижнем уровне в уровень верхний. Хорошо разучите этот переход, и, если вы делаете все наоборот, вы убедитесь, как легко и просто перейти из верхнего уровня в нижний. Момент вышеописанного перехода из уровня в уровень является связкой многих тактических движений «маятника». Например, из боевого переката вы легко встали в базовую позицию, из которой можете делать боевые прямые и боковые кувырки или стайерский беговой рывок. Или из боевого переката вы можете выйти в положение «на полусогнутых» и далее стрелять в перемещении перекрестным шагом.

Выйдя из боевого переката в базовое положение или в положение «на полусогнутых», вы при необходимости

можете обеспечить быстрый полукруговой обстрел, перемещая положение и вес тела так, как показано на серии фотографий 177—180. И завершая этот полукруговой обстрел, вы снова сможете войти в любой необходимый вам боевой кувырок или боевой пережат, и вновь выйти из него в положение «на полусогнутых», базовое положение «маятника» или даже на прямые ноги для дальнейшего движения полускрестным, приставным,



*Фото 177*



*Фото 178*

«обезьяньим» шагом со стрельбой или для обычного стайерского рывка.

В настоящем пособии представлены основные и наиболее применяемые в боевом «маятнике» виды боковых перемещений, кувырков, перекатов, базовых изготровок и уровней. Как вы могли заметить, все эти позиции взаимосвязаны в систему таким образом, что стрелок может в зависимости от обстановки несложно переходить



*Фото 179*



*Фото 180*

из одного положения в другое, допустим, из движения перекрестным шагом в низкой пространственной изгойке в шаг «обезьяний» или наступательно-приставной; из этих перемещений можно уходить в кувьрки и перекапы с последующим мгновенным выходом на ноги для дальнейших перемещений в нужном направлении. Из базовой стартовой позиции «маятника» можно войти во все те же кувьрки, перекапы, рывки, боковые перемещения и т. д.

Короче, в «маяльнике» можно и нужно быть «текучим», как ртуть. Комбинационные связки элементов «маятника» бесконечны, и эта комбинационная техника представляет собой отдельную и обширную тему.

Все вышеописанные движения несложны и выполнимы. Но чтобы это все можно было сделать, *нужно иметь очень тренированные сильные ноги*. Особенностью этих тренировок является то, что при выполнении различных серий непривычных движений ноги болят по-разному — в них задействуются различные группы мышц. Нужно, чтобы ноги «переболели» — и от ходьбы перекрестным шагом, и от ходьбы шагом приставным, и особенно от работы при перемещении корпуса для полукругового обстрела (см. выше). Кто сможет вот так «крутить» корпус 10—15 минут с «подшагиванием», да еще в хорошем темпе, да еще с «колена на колена», у того не будет проблем с «маяльником». Старые инструкторы об этом знали и заставляли провинившихся курсантов «работать» в режиме полукругового обстрела в порядке наказания за различные проступки.

## Стрельба в падении

При неожиданной встрече с противником можно упасть вправо от себя и выстрелить в падении (см. раздел «Тактика боя в толпе», с. 539). Этот способ культивировался английскими спецслужбистами еще в прошлом столетии и пришел от них. Упасть надо так, что-

бы не быть оглушенным. Упасть лучше самому и не ждать, пока вас «упадут». При падении правая нога идет вперед, прямая в колене, чтобы не попасть под собственный выстрел. Левая нога сгибается и амортизирует падение. Все это выглядит, как на фото 181. Но выстрелить один или два раза нужно непременно *именно в самом процессе падения*, пока корпус не ударился о землю. Удар о землю, даже смягченный, вызовет сотрясение, которое уведет пулю от цели.



Фото 181



Фото 182





*Φοτο 183*



*Φοτο 184*



*Фото 185*

Англичане очень гордились вышеописанным способом, но в английском исполнении он так и заканчивался. И если противников у англичанина было несколько, дальнейшая его судьба была проблематичной. Поэтому русские пошли дальше. Положение стрелка на фото 182 позволяет маневрировать в нижнем уровне. И поэтому русские спецслужбисты в таком положении после падения не задерживались, а максимально используя инерцию падения, оттолкнувшись левой согнутой ногой, перекатываясь через полусогнутый локоть, подтянувшись захваченным рукой коленом (фото 183—185), используя методику подъема на ноги из положения лежа (см. ранее), мгновенно оказывались на ногах. Или же отталки-



Фото 186

ваясь *той же, левой, ногой*, входили в пережат в левую сторону. Если было возможно, они при этом исчезали за неровностями местности, углами зданий, мебелью и за всем тем, что могло служить укрытием.

Был и другой вариант — коварный русский контрразведчик делал резкий подкат вправо от себя и выходил из него на ноги со стороны левого плеча опешившего от такой наглости англичанина (фото 186).

Такие моменты имели место до и после войны в Риге — она кишела английской резидентурой. Во время войны такие вещи проделывали с немцами — столкновения СМЕРШа с гестапо проходили не в пользу последнего.

## Психофизиология активного «маятника»

Просто уметь крутиться в «маятнике» мало. Нужно уметь поймать момент, когда противник собрался стрелять. Вопрос очень важный. На отдаленной дистанции 40—60 м вы этого не почувствуете и не сможете увидеть. Если стрельба при таких обстоятельствах началась, надо полагаться на Божью волю да на собственную быстроту. Активный «маятник», когда сможете управлять ходом событий, начинается с дистанции, на которой вы будете видеть движение оружия противника. Основная нагрузка при этом — на уровень вашей наблюдательности, насколько быстро вы сможете «схватить» глазами малейшие изменения в поведении противника и в положениях его оружия и среагировать на это.

Если вам удалось приблизиться к противнику без стрельбы ближе чем на 20 м (это расстояние истины) и для него есть основания полагать, что без стрельбы не обойтись, и обе стороны это поняли, смотрите противнику в глаза (при этом вы многое поймете). Смотрите так, чтобы привязать его взгляд и одновременно периферическим зрением контролируйте его руки и все его движения. В этом и состоит преимущество контрразведчика с тренированным боковым зрением перед нетренированным в этом плане психокинететиком. Он живет «святой ненавистью» — вы работаете на тренированном уровне и за вами — неоспоримое преимущество. Имея тренированное периферическое зрение и тренированную наблюдательность, вы интуитивно почувствуете, когда он будет доставать оружие и стрелять. Обладая тренированным звериным чутьем, вы будете получать *предварительную информацию* о намерениях противника, информацию особого качества и уровня.

Время, затраченное на извлечение оружия, максимально используется для рывка к противнику (при необходимости взять его живым). И с того момента, как показался пистолет, надо ориентироваться уже не на

глаза противника, а на положение его оружия, на то, куда смотрит его ствол. У кого-то ствол начинает «выравниваться» по горизонту прямо от бедра — это признак тренированного и знающего человека. Не ждите, пока ствол выровняется, а резко уходите в сторону «взрывным» усилием «маятника вразножку». Если это происходит на дистанции «в упор», уходите с траектории выстрела простым скручиванием таза в сторону (см. раздел «Уклонение от пули в среднем уровне», с. 371).

Кто-то начнет поднимать пистолет в одной или в двух руках на линию глаз — используйте это время для резкого приближения к нему. Активный «маятник» лучше и *безопаснее* получается на максимально близких к противнику расстояниях, при этом если кто-то выбросит пистолет «тычком» на высоте живота или груди (см. раздел «Стрельба "тычком"», с. 323), то с началом этого движения уйдете в сторону. Целенаправленно выдвигая пистолет вперед, противник не сможет поворачивать его по сторонам.

У кого-то явственно будет выражено движение пальца на спуске, кто-то прищурится, у кого-то изменится мимика лица, что-то изменится в поведении, начнут двигаться детали оружия — *выявить и уловить это* зависит от уровня натренированности вашей наблюдательности. Задействуйте все каналы восприятия — от обостренного слуха, зрения, обоняния до приобретенной экстрасенсорики. При этом (по тренированности) включается боевая интуиция и интуитивная рефлекторная реакция. (Вот зачем и нужна методика овладения звериным чутьем.) Противник только собрался стрелять, а надо уже знать, что он выстрелит, и знать, куда и как он выстрелит. Это может подсказать только интуиция *тактически тренированного бойца* — она включится при напряжении систем восприятия и включит интуитивную рефлекторную реакцию. И натренированный рефлекс должен кинуть вас в сторону от горячей пули, включив ту или иную группу мышц. Уход с линии

огня — это маневр, выполненный на уровне первой сигнальной системы, без аналитической оценки внешних обстоятельств — это просто двигательный рефлекс (реализуется «взрывом» мышечных усилий).

И момент, когда противник начнет давить на спуск, вы должны *ощутить*. Вы должны ощутить время, отпущенное вам для маневра уклонения от пули. Время — субстанция энергетическая, а следовательно, осязаемая. Если вы этого не можете, *действуйте против оружия, а не против его хозяина*. В любом случае вы имеете возможность управлять его движением посредством довольно простых финтов.

### Обманные маятниковые «финты»

Обманные движения в «маятнике» применяются так же часто, как при рукопашном бое. Например, стрелок делает вид, что хочет выстрелить противнику в переносицу и этим привязывает его внимание. И сразу же, как почувствует, что «обманка» удалась, уходит в сторону до окончания выведения противником пистолета на цель.

Можно показать мимикой и обманным движением руки с пистолетом направление ложного выстрела, спровоцировав выстрел противника в заранее спланированной вами позиции. От запланированного выстрела легче уйти, чем от произвольного.

На близкой дистанции взглядом или ложным демонстрационным выпадом покажите противнику ложное направление атаки — пусть он инстинктивно развернется туда. Посмотрите ему через плечо — он испытает на какое-то мгновение непреодолимое желание посмотреть, что возникло за его спиной. Даже если он не повернется — это мгновение ваше. Собственное оружие можно использовать для фиксации взгляда противника — ваш пистолет после отвлекающего выстрела остался на месте — вы ушли на полметра в сторону.

С помощью обманных движений влево и вправо туловищем, согнутым вперед или назад в поясице, можно спровоцировать стрельбу противника в невыгодном для него положении для стрельбы, заранее зная, что от такой стрельбы вы уйдете простым подбиранием живота. Или же делайте вращательные движения туловищем (это называется поясными финтами), совмещая их с движением в разные стороны перекрестным или наступательно-приставным шагом с малой амплитудой зашагивания вправо-влево, а затем стартом «маятника вразножку» резко уйдете в сторону.

В зависимости от обстановки резко притормозите, останьтесь на мгновение на месте, пальните в сторону противника пару раз — прицельно, чтобы пули провизжали у него возле ушей. Такие вещи деморализуют и привлекают внимание. Психокинестетика таким образом провоцирует на ответную стрельбу, которая на какое-то время отвлекает их от ваших дальнейших перемещений. Чаще всего противник откроет судорожную частую стрельбу, пытаясь накрыть беглым огнем место, с которого вы стреляли, ориентируясь на вспышки ваших выстрелов и облачко порохового дыма. Но в этом месте вас уже не будет — сразу после стрельбы откатывайтесь в сторону любым доступным в данный момент способом. За время «маятника» такое можно проделать 2—3 раза в моменты изменения маневра или направления движения, провоцируя противника на трату патронов — пусть он побольше фиксирует внимание на процессе собственной стрельбы и поменьше на ваших перемещениях.

Практический «маятник» проводится не обязательно с дальнейшим перемещением вправо-влево. Смотря по обстановке большей частью можно сделать шаг вправо или шаг влево вышеописанными способами либо просто присесть — но сделать это с предельной быстротой и вовремя, чтобы противник выстрелил и промахнулся. Можно сделать это обманкой — нырком с уходом в сторону, скручиванием корпуса для уклона по верхнему уровню и вращательными финтами в области пояси-

цы, чередуя все это с наклонами корпуса и резкими одновременными отходами вправо-влево, как это делается в боксе. Все выполняется смотря по конкретным обстоятельствам. Иногда полезно не приближаться к противнику, а использовать для его дезориентации быструю смену дистанции назад-вперед и в промежуточных направлениях. Иногда очень хорошо получается простое забегание мелкими шажками вправо-влево вокруг противника. Чтобы это хорошо получилось, нужно внимательно наблюдать за противником.

Таких частных моментов может быть очень много. Человек, более-менее тренированный в «маятнике», может сам импровизировать с изобретением различных маятниковых движений.

### **Уход от пули на дальней дистанции**

«...Я упредил его, может, на какую-то долю секунды и рухнул одновременно с очередью из его автомата. Пули прошли впритирку, он меня чуть не убил».

*В. Богомолов  
«В августе сорок четвертого»*

Техника вышеприведенного ухода от пули на дальней для пистолетного огня дистанции проста: оперативник на расстоянии 50 м от «клиента» находился в пригнувшемся состоянии и уже знал, что будет падать. Для резкого падения в таких случаях ноги резко подаются назад и в стороны. Руки из положения «от пояса» выбрасывают в стороны и вверх. Оружие, находящееся в руках оперативника (в известном случае — немецкий автомат и пистолет вальтер), имеет инерционный момент, поэтому придавая рукам силовое ускорение, оперативник «отталкивается» от веса оружия и быстрее уходит вниз. При встрече с землей амортизирует свободной рукой (фото 187). Пистолет на ремешке обычно прихвачен к запястью руки, и при последующем перека-





*Фото 187*

те или переползании (с места падения нужно уйти мгновенно) в сторону он следует за хозяином.

Резкое падение болезненно, этот момент очень жесток, но трудно подсчитать, скольким оперативникам он сохранил жизнь. В старые времена его тренировали до тех пор, пока набиваемые места не прекращали болеть. Виртуозы во время падения могли выдернуть пистолет из кобуры и выстрелить по цели на поражение. Но только во время падения — при ударе корпуса о землю — возможным сотрясением пистолет уводило в сторону от цели, и промах был неизбежен. Служивый люд даже устраивал соревнования, кто в падении быстрее сможет расколоть бутылку на расстоянии 16 шагов (до революции это была стандартная дистанция призовой пистолетной стрельбы). Падение в любом случае не должно «оглушать» стреляющего.

Вышеуказанный прием ухода от пули путем резкого падения применяется только при работе с умелым и знающим противником, который обучен стрелять, и в его распоряжении имеется оружие стабильного боя — карабин или пистолет-пулемет с компенсатором. Пистолет-

пулемет малого веса и без компенсатора, например немецкий МП-40 тех лет и современный израильский УЗИ, «забрасывает» вверх и вправо с большим рассеиванием пуль, и это оружие на отдаленных дистанциях особой опасности не представляет. Пистолеты-пулеметы с компенсатором (дульным тормозом) типа советских ППШ и ППС, а также американского системы Томпсона представляют особую опасность — из такого оружия очередью можно «расписаться» на стене и перерезать человека пополам на расстоянии 50—60 м. Поэтому в противоборстве с такими пистолетами-пулеметами лучше не испытывать судьбу. Старые оперативники рассказывали, что, увидев направляемый на себя такой ствол, лучше было мгновенно упасть ничком и, перекатившись в сторону от места падения, лежа на животе из этого устойчивого положения стрелять на поражение — по ногам или наповал, смотря по обстановке. Все это нужно было делать очень быстро — в этом был единственный шанс уцелеть самому. Точно так же поступали, если в руках противника был карабин или немецкий автомат МР-43 (типа нашего автомата Калашникова): первый выстрел из такого оружия всегда получался очень прицельно. Последующие выстрелы очередями из штурмовых автоматических систем уходят влево-вверх от того, по кому стреляют, поэтому после падения вниз «откатываться» нужно вправо от себя.

Браконьер, уверенно работающий с двуствольным охотничьим ружьем на дистанции до 100 м, более опасен, чем диверсант с автоматом. Бывалый охотник может накрыть картечью с первого выстрела навскидку, и лучше спровоцировать его на стрельбу по ложной цели (по шапке или ватнику, высунутому на палке из-за угла) и «накрыть» его самого в момент перезарядки.

Во всех случаях нужно тренироваться в освоении уходов против различных видов оружия.

Если ваш противник неопытен в стрельбе и вам это известно, на дистанции 50—60 м от него резко падать вышеописанным способом опасно. Но не потому, что

можно больно ушибиться, а потому что вы рискуете получить пулю в «темечко» от неопытного стрелка.

Неумелые стрелки дергают за спуск и поджимают удерживающие пальцы не только у пистолета, но и у длинноствольного оружия, при этом еще и «подрабатывая» плечом в приклад, и стрельба идет по вышеназванной дистанции с понижением, где-то «по каблукам» ростовой цели. Практика показывает, что неумелые стрелки (а таких будет большинство) в боевой обстановке мгновенно забывают, чему их учили и, дергая за спуск, посылают пулю вниз, по башмакам наступающих или даже в землю перед ними. Рикошетирующие пули чаще всего в таких случаях попадают также по ногам. Это почти закономерность, которая срабатывает именно на дистанции 50—60 м.

На памяти автора водитель-прапорщик на дистанции 50 м, стреляя по убегающему и отстреливавшемуся на бегу «клиенту», первым же выстрелом попал ему... в пятку! За что был поощрен и награжден. Этот водила, как и все шоферы, стрелял из пистолета два раза в год по три патрона, вздрагивая при каждом выстреле.

По вышеуказанным причинам на дистанции 50—60 м от противника, вооруженного пистолетом, лучше не падать ничком — вам нужно резко «отойти» в сторону, чтобы не получить шальной или рикошетирующей пулей по ногам. И продолжать резко уходить в сторону нужно все время.

Когда вы внезапно увидите направленный на вас ствол, в вашем распоряжении 0,2 секунды — стандартное время, необходимое, чтобы нажать на спуск. За это время вам надо уйти с линии огня как можно резче и желательно подальше в сторону. Лучший способ сделать это резким стартом «маятника вразножку».

Парадокс в том, что падать ничком можно только от огня опытного стрелка. Даже стреляя из автомата (винтовки) и удерживая оружие на весу с прикладом, прижатым к плечу, противник потеряет секунду на «переприцеливание» по нижнему уровню. За эту секунду вы дол-

жны уйти перекатом от неавтоматического оружия — вправо от себя, от автоматического — влево и желательно докатиться до какого-либо укрытия, а если его нет — известным вам способом из переката встать на ноги и сделать рывок. Далее — по обстановке.

**ЗАПОМНИТЕ:** *падать ничком ближе чем за метр от противника тоже нельзя — чем ближе к противнику, тем больше для него площадь вашего лежащего силуэта.*

## Техника рывка из ближнего «маятника» для захвата противника «живьем»

Тренированные виртуозы-оперативники, используя приемы «маятника» в комплексе, по необходимости могли подобраться к стреляющему противнику на расстояние силового задержания. Один из приемов, пришедший еще от времен русско-японской войны, применялся вплоть до недавнего времени. Он заключается в том, что от направленного «в упор» по верхнему уровню пистолета, удерживаемого двумя руками, можно уклониться так, как это делают боксеры на ринге, скручивая корпус правым плечом вперед-вниз (фото 188). И после этого старослужащие, показывавшие автору этот прием, делали резкий кувырок вперед-влево, под руку противника, в результате чего оказывались за его спиной. В данном случае можно и не кувырнуться, а поступить так, как это делают игроки в регби: левая нога уходит влево-вперед, корпус согнут влево-вниз-вперед, затем правая нога уходит вперед рывком и разворотом спиной к противнику (фото 189) сильным прыжком можно выйти сзади него.

Если позволит момент, в положении «спиной к противнику», можно нанести ему в бок анекдотичный, но в реальности обладающий колоссальной силой «удар задом». Такой удар отбросит противника метра на два-три (фото 190). Удар этот испытан на практике, и эффект от него впечатляющий.

Аккуратно скрутить противника, не нанося ему видимых повреждений, оказавшись сзади него, проблем не составляет. Но при захвате диверсанта, особо сильного физически, старались не искушать судьбу — удар под локоть не только выбивал пистолет, но при необходимости мог сломать руку как спичку (фото 191).

Если противник внезапно ткнул пистолет вам в живот или если вы сможете дотянуться руками до его пистолета, подставляйте под запястье стреляющей руки противника свою правую руку, как показано стрелкой 1 на фото 192. Ребром ладони другой руки ударьте по оружию так, как обозначено стрелкой 2: сверху-вниз-вправо. Пистолет из руки противника вывалится очень легко, неожиданно легко для вас и для него. Надо только сделать это быстро. Этот практический прием один из немногих, реально работающих в боевой обстановке.

Все вышеописанные маневры и боевые приемы в реальной обстановке выполнимы, но только при одном условии — вам надо уложиться в 0,2 секунды. Почему? Потому что самый натренированный в стрельбе человек не в состоянии выстрелить быстрее. Как показывает практика военных лет, оперативники военной контрразведки укладывались в эти 0,2 секунды. Но движения их были тренированными и носили мгновенный «взрывной» характер.

Если вы не настолько тренированы и вам нужно взять противника живьем, то придется стрелять по его руке с оружием. На дистанции 2—3 м вы не промахнетесь по его пистолету, стреляя «от живота», если имеете хоть какую-то практику. Особенно хорошо это получится, если противник тоже стреляет «от живота» или «от бедра» — его стреляющая рука от локтя до плеча представляет собой удобную мишень (см. раздел «Стрельба на «отключение» конечностей», с. 281).



*Фото 188*



*Фото 189*



*Фото 190*



*Фото 191*



*Фото 192*

### **Огневая работа в «маятнике»**

В любом случае в «маятнике» приходится стрелять — на отвлечение или на поражение противника (в руку, ногу, плечо или наповал, по обстановке). Тренировочные стрельбы в движении, в перекате, в кувырке, на боку производятся по подсвеченному силуэту (см. ранее). Поправки производятся в ходе тренировки по появляющимся в силуэте светящимся пробоинам. Методика стрельбы по подсвеченным силуэтам та же: запоминается яркое пространственно-мышечное ощущение правильно сделанного выстрела, и в дальнейшем ориентируются на сопряжении этого ощущения с пространственным ощущением цели.

В старые времена оружием тех, кто качал «маятник», был наган и только наган. Во избежание потери в непредсказуемой обстановке запасной наган часто присте-

гивали на коротком ремешке к запястью левой руки, он болтался на ней свободно, не препятствуя применять руку для различных упоров, схватываний, работы с гранатами и всего возникающего в зависимости от обстановки. Кувыркаясь по земле в явно антисанитарных условиях, трудно было соблюсти оружие в чистоте, и попавший в него песок мог стать губительным для исхода предприятия. Наган на песок никак не реагировал. Кроме того, при толчках и ударах, неизбежных при «мятнике», у автоматических пистолетов могут запросто произойти самопроизвольные выстрелы — у самовзводного нагана их не будет. По этой же причине автоматические пистолеты ведут себя непредсказуемо в самый последний и решающий момент, когда ими работают в качестве кастета. Наган при таком ударном применении сверхнадежен — уж с ним-то ничего не случится. Пока хорошенько не нажмешь на спуск — курок не взведется и выстрела не будет.

Ваши резкие перемещения делаются сразу после ваших выстрелов — даже дым от них будет вам своеобразной дымовой завесой. Стрелять следует так, чтобы пули прошли поближе от ушей противника — их визг весьма отвлекает внимание от прицельной стрельбы, заставляет «дергаться» и в какой-то степени деморализует. При этом смотрят на реакцию противника — если он ошеломлен, к нему продвигаются рывком. Можно стрелять и по рукам противника с пистолетом на поражение — руки с пистолетом в «треугольнике» малоподвижны и представляют доступную цель.

Противнику не дают возможность соображать и концентрироваться, его заставляют почаще палить в пустое место. Как показывает практика, противник, чаще всего прошедший кратковременный начальный курс боевой подготовки, в природном автоматизме самозащиты, мало осмысливая происходящее, стреляет с одного места, удерживая пистолет двумя руками, беглым огнем; ему при этом трудно переносить огонь по фронту, и он будет стрелять в пустое место там, где вас уже нет. Ваше



дело — «положить» его, стреляя снизу вверх из базового положения, или, при необходимости взять его живым, стрелять в землю вблизи него, чтобы он шарахнулся от фонтанчика песка, поднятого пулей, или от осколков кирпича (хорошо, если это попадет ему в глаза).

В любом случае ваша стрельба давит противнику на психику и провоцирует на ответную стрельбу (пусть расстреливает боезапас и выявляет свой уровень подготовленности). Не давайте ему стрелять прицельно — на коротких дистанциях швырните в него любым предметом, который попадется под руку — шапкой, фуражкой, курткой, поленом, планшетом, камнем. Лучше и быстрее такой бросок получается снизу. Тяжелый камень или офицерский планшет с тяжелой книгой, брошенный тренированной рукой и попавший противнику в лицо, может мгновенно решить исход события в вашу пользу. Цель — не столько поразить противника, сколько заставить его уклониться от брошенного предмета. На это у него уйдет полсекунды, и время это будет не в его пользу. Тот же самый камень, попавший в руку с оружием, или ватник, удачно наброшенный на нее, лишит противника возможности какое-то время стрелять прицельно. Старослужащие рассказывали о милой шутке, которая действовала безотказно: к гранате Ф-1, из которой был выплавлен тол, прикреплялось два-три рыболовных крючка-тройника. Запал УЗРГ был обычным. Представьте себя на месте «клиента», в которого бросили такой штукой, когда граната без кольца с шипящим запалом прицеплялась к его одежде. Обычно ее судорожно пытались отцепить, но не успевали, и запал срабатывал, его выбивало из «черепахи», иногда раскалывалась и «черепаха», но это было не смертельно. Порой это оборачивалось для «клиента» медвежьей болезнью. В любом случае время для него было потеряно.

Кстати, шинель или бушлат, плотно намотанный на предплечье свободной нестреляющей руки, удерживает 9-миллиметровую пистолетную пулю — она «вязнет» в

плотно намотанной ткани. По необходимости это можно использовать в качестве щита.

Научитесь спрогнозировать и спровоцировать направление атаки противника и его возможных перемещений. Заставьте его работать по вашим правилам — стрелять тогда и туда, куда нужно вам, и двигаться туда, куда загоните его вы.

Выполняя «маятник», ориентируйтесь, кто перед вами. По степени уверенности его движений, по тому, как он держит пистолет и обращается с ним, вы сразу определите степень его подготовленности и сможете понять, как он будет действовать. Неуравновешенные психокинестетики начинают стрелять беглым частым огнем с двух рук — уходить от такого огня сравнительно легко. У выходцев из крестьян другая особенность — они не спешат стрелять и «водят» на мушке «вихляющего» в «маятнике» оперативника. Водят с иронической ухмылочкой, не подозревая, что хитрый опер подыгрывает и сам «водит» их оружие так, как ему надо. Хитроумный крестьянин ждет, пока цель подойдет поближе, но все это удовольствие для него заканчивается тем, что он с близкого расстояния получает пулю в ногу или плечо, а чаще всего его берут, подкравшись сзади, другие оперативники. Чем дольше крестьянин держал оружие в поднятых руках, тем хуже было для него. Контрразведчик подыгрывал крестьянину, у которого оружие от долгого удержания на весу начинало дрожать. Обнаружив это, несчастный крестьянин в панике начинал стрелять частым и нецельным огнем, не контролируя расход боеприпасов. После чего «маятник» был уже не нужен — беднягу брали голыми руками.

Более-менее тренированного противника стараются измотать резкими перемещениями и обезвредить выстрелом в ногу или плечо — судьбу лучше не испытывать.

Долгое время среди причастных к пистолетной оперативно-тактической стрельбе идет спор, как лучше перемещаться — развернувшись фронтом к противнику или боком к нему? Сторонники первого направления выдвигают

гают довод, что так безопаснее для организма — огнестрельное ранение по фронтально развернутому корпусу часто проходит навывлет, и при этом меньше вероятность, что будут серьезно поражены жизненно важные органы. Сторонники второго направления весьма резонно замечают, что боевая работа боком к противнику уменьшает силуэт поражения встречным огнем. Как все-таки лучше?

Боевая практика беспощадна. Все зависит от условий боевых действий. Если боевые события происходят в своем тылу, вас много и госпиталь рядом, разумнее, конечно, работать по первому способу. Но при автономной боевой деятельности в отрыве от своих работать нужно так, чтобы обеспечить собственную *боевую живучесть* для выполнения поставленной задачи. Пуля, задевшая стрелка даже сбоку по ребрам, может вызвать болевой шок и на время «вырубить» бойца из боевого процесса, чем резко уменьшается вероятность выполнения задания. Боевая задача должна быть выполнена. Как говорили древние: «Жить не обязательно, управлять кораблем необходимо». Поэтому при таких обстоятельствах старайтесь работать так, чтобы не попадать под чужую пулю, — боком к противнику и быстрее его.

## Психотехника «маятника» и его целесообразность

«...Андрей подумал, что Таманцев сейчас или после ужина будет еще обязательно не менее получаса тренироваться в «качании маятника», в различных прыжках, финтах и перетяжках, будет до третьего пота вырабатывать суплес».

*В. Богомолов*  
*«В августе сорок четвертого»*

Сейчас такого уже никто не делает, ибо в наше время все это считается слишком сложным. Работая в «маятнике», надо было уметь видеть обстановку в целом и

прямым и периферическим зрением, распределять внимание по важности целей и возможным направлениям их перемещения, самому действовать на предельно высоких скоростях, обращая на ходу отрицательные моменты в положительные. Для этого нужно двигаться, двигаться, двигаться с предельным напряжением и разнообразием. Двигаться все время с ускорением, быстрее и быстрее, чтобы постоянно опережать реакцию противника и движения его оружия.

Надо чувствовать и ощущать не только грунт под ногами, дистанцию и уровень работы по моменту стрельбы, но и всю обстановку боя тренированным звериным чутьем. *Ни в коем случае не следует злиться!* Это мешает. При озлоблении мутнеет сознание и теряется дыхание. Пусть лучше разозлится противник — это не даст ему стрелять прицельно. Ваше рабочее состояние в «маятнике» — это состояние боксера на ринге, готового в любой момент уклониться от встречного удара. «Маятник» — это своеобразный бокс с оружием в руке, и пистолет — ваша боксерская перчатка.

Работа в «маятнике» — это своеобразная тактико-акробатическая комбинация, в которой, как в мгновенной шахматной игре, учитываются и задействуются все факторы, которые могут сыграть на пользу: и левостороннее тактическое правило, инертность противника в поводке оружия за целью, свою натренированность в скорости исчезновения в нижнем уровне с последующим перемещением в неожиданную для противника сторону, применение отвлекающих моментов, использование укрытий. Обязательно используют и солнце у себя за спиной, если оно есть. А если оно за спиной у противника — тоже хорошо. Пусть ваш напарник запустит противнику солнечный зайчик в глаза (проверено — эффект колоссальный). В «маятнике» используется постоянный разворот противника вправо от него и мешающие ему предметы — столбы, деревья и т. д. Используется каждая мелочь, учитывается даже направление атаки: почему-то лучше получается, если утром и днем атаковать с востока на запад.

Действия в «маятнике» можно разучить и в учебной комбинации различных перемещений и перехода из них в кувырки-перекаты, и, наоборот, типа «ката» в каратэ, но это будет иметь хоть и важное, но всего лишь учебно-тренировочное значение. Точный сценарий «маятника» заранее расписать невозможно. Его ход зависит от конкретных обстоятельств. В натуре «маятник» проходит *со страшной быстротой* — и в этом главный козырь атакующих. Во время Первой и Второй мировых войн у русских контрразведчиков «маятник» не считался «высшим пилотажем», а был обыденным атрибутом служебной деятельности — так диктовала обстановка того времени. Но получались такие вещи только у тех, кто тренировался. Чудес не бывает.

Оперативные сотрудники СМЕРШ тренировались в «маятнике» ежедневно, на полном серьезе, несмотря на адскую загруженность. Качали «маятник вразножку» и делали это очень быстро, кувыркались и катались на голой земле до тех пор, пока «набитое» тело не прекращало реагировать на удары и падения. Растягивали связки и разрабатывали быструю гибкость корпуса — для этого были пригодны любые гимнастические комплексы, но предпочтение отдавалось профессиональному цирковому комплексу — он и назывался «суплес». Тренировались до седьмого пота — никто не хотел умирать.

Одновременно тренировались в стрельбе навскидку, шелкая «вхолостую», *для самоконтроля*, хотя различных патронов на фронте было предостаточно. И курсанты спецшкол контрразведки и офицеры-оперативники тренировались в «маятнике», выцеливая друг друга «вхолостую» и уклоняясь от направленного оружия. Ошибки того, кто «стрелял», и того, кто уклонялся «от пули», становились известны по ходу тренировок — оба обменивались впечатлениями о результатах. Умельцы усовершенствовали процесс — в ствол оружия вставляли источник света, дающий при спуске курка узконаправленную яркую вспышку, проектирующуюся на цели, и

процесс тренировок приобретал большую наглядность, особенно в условиях недостаточного освещения. После месяца таких тренировок уйти от пули стрелка малой и средней квалификации, какими обычно являлись немецкие агенты, подготовленные в условиях военного времени, особого труда не представляло.

Конечной задачей «маятника» при захвате противника живьем не всегда было добраться к нему именно на дистанцию рукопашного боя, при одновременном ведении огня с двух сторон (хотя были энтузиасты-виртуозы, которые подбирались к стреляющему противнику и брали его без единого синяка, вообще без единого выстрела со своей стороны, с голыми руками, не извлекая пистолет из кобуры — они говорили, что им так удобнее).

Чаще всего, когда один или два оперативника-розыскника в немыслимом танце «маятника» отвлекали внимание противника, остальные бойцы группы захвата подбирались к нему сзади. Подлежащего захвату противника старались «обложить» как волка и загнать туда, куда нужно охотникам. Очень часто противника провоцировали на усиленный огонь с целью расходования боекомплекта — в момент перезарядки оружия его брали рывком и голыми руками. Особым шиком было выбить пистолет из руки противника или «расклепать» его автомат — из точного немецкого парабеллума или хорошо пристрелянного карабина это получалось довольно легко. Но в большинстве случаев все-таки предпочитали не испытывать судьбу и не рисковать и стреляли противнику и по ногам, и по рукам, и допрашивали тут же, пока захваченный противник не опомнился от стресса и еще не потерял сознания от болевого шока.

Но в случае необходимости добычи важной и сверхважной информации, при возникновении жесткой потребности в захвате и перевербовке особо ценного в оперативном отношении человека следовал приказ: «Только живым и только невредимым!» Приказ означал абсолютную невредимость «клиента» — на нем не дол-

жно было быть ни синяков, ни царапин. Потери личного состава в таком случае начальство не волновали. У подчиненных на сей счет вопросов тоже не возникало — на вопрос «Что делать?» был один ответ: «Работать!» Оперативник знал, что в случае его гибели семья получит офицерский паек во время войны и денежное пособие в мирное время до совершеннолетия детей (Сталин очень честно поступал в этом отношении). Но он знал и другое — за невыполнение приказа последует трибунал и пуля от своих, а семью ожидает известная участь ЧСИР (Член Семьи Изменника Родины). Поневоле приходилось начинать игру со смертью. И такой приказ мог последовать в любой момент. Стоило ли говорить, что оперативники-поисковики тренировали «маятник», боковое зрение, наблюдательность и звериное чутье так же упорно, как и способность стрелять навскидку, в темноте, на слух — контрразведчик в природных условиях часто работал автономно и мог нарваться на любую неожиданность.

В наше время начальство уже не заставляет подчиненных брать вооруженного противника живьем любой ценой, но натренированность работы в «маятнике» и способность мгновенно уходить от чужой пули, а также знание элементарных приемов индивидуально-групповой оперативной тактики ведения огнестрельных контактов поможет служивому человеку выполнить задачу и вернуться к своей семье живым и желательно невредимым.

В «маятнике» нет ничего сверхъестественного. Он тренируем. Правда, сейчас военные утверждают, что это слишком сложно. Имея избыточный вес и «закладывая за воротник» — да. В спортзале «Динамо» заштатного областного центра, как это водится, на одной половине тренировался оперсостав, а на другой — за волейбольной сеткой в спортивных секциях занимались члены семей военнослужащих. В случае осложнения оперативной обстановки «господ офицеров» заставляли кувыряться, прыгать и кататься в «маятнике». Мужики доб-

росовестно потели, падая как мешки с картошкой, распространяя едкий запах мужского пота и вчерашнего перегара. Гимнастки-старшеклассницы, понаблюдав из-за волейбольной сетки за этими маневрами, через какое-то время начинали «крутить» «маятник» во всех мыслимых и немыслимых вариантах, не просто быстро, как бегущая ртуть, но еще и подчеркнуто изящно, явно издеваясь над служивыми, чем приводили последних в бешенство. Тем более что инструктор тиранически использовал такие моменты в назидательных целях.

## **МЕТОДИКА ДИНАМИЧЕСКИХ СТРЕЛКОВЫХ ТРЕНИРОВОК**

В отличие от статических стрелковых тренировок, которые проводятся через день и по принципу «утомился — прекращай», тренировки в стрельбе по возникающим, бегущим, неочевидным целям, в стрельбе навскидку и в перемещениях можно и нужно проводить по принципу «через не хочу» по 3—4 часа в день. По такому же принципу отрабатываются приемы «маятника» — уходы от пули, боевые кувырки и перекаты. Методику динамической стрельбы в движении мало знать — все это надо проделывать сотни и тысячи раз, пока сформировавшийся навык не превратится в безошибочный рефлекс. Физически все это сделать тяжело — чудес не бывает. Приходится напрягаться, ибо *действия, которые не требуют от человека большого напряжения, как правило, запоминаются плохо*. Это относится и к двигательному типу памяти.

Отсутствие служебной выносливости, нетренированность мышц и неразработанность суставов быстро утомляют курсантов. Поэтому в первоначальном периоде обучения необходимые навыки прививаются *жесткой требовательностью инструктора*, который ставит курсантам правильные изготровки для стрельбы и добивается их безусловного соблюдения. Постепенно, по



мере натренированности, при переходе к способам стрельбы, требующим подвижности, инструктор начинает культивировать у курсантов интерес к тренировочному процессу (а это и в самом деле интересно), ежеминутно напоминая им, зачем это нужно, не забывая при этом жестко выправлять проявляющиеся ошибки курсантов. Запоминание, в том числе и мышечной памятью при *осознании интереса в конечном результате*, весьма эффективно влияет на учебно-тренировочный процесс.

В дальнейшем психофизиологические тренировки на обострение звериного чутья, наблюдательности, равновесия, периферийного зрения происходят в усложняющихся условиях неочевидности и подвижности событий, в комплексе с боевой стрельбой и рукопашным боем, взаимно дополняя друг друга. Постепенно все это изменяет курсанта качественно, приводя его в состояние бойца-интеллектуала.

Постепенно у курсанта культивируется сознательная установка на внутреннее физиологическое запоминание, характеризующееся *сознательным намерением запомнить*. Успешность «темного» мышечно-координационного запоминания зависит не только от намерения просто запомнить, но и от намерения *запомнить прочувствованное от собственного эксперимента*. Если человек сам работает и прочувствует какое-либо боевое действие и отработает его практически, он его не забудет — *это действие станет доминантой*.

Инструкторы спецшкол СМЕРШа знали, что нельзя подходить огульно к тренировочному процессу. Есть действия, которые получаются у всех тренирующихся, а есть такие, которые у некоторых индивидуумов получиться не могут. Поэтому, если инструктор видел, что у курсанта не получается какой-то кувырок, он не тратил время на его отработку, а начинал искать вместе с курсантом методом «прокатывания» различные варианты боевых кувырков, пока не находил такой, который у данного человека получался очень хорошо. Полностью бездарных учеников не бывает — если у человека не

получается что-то одно, значит у него очень хорошо может получиться что-то другое, надо только найти, что именно. Такой подход позволял не терять время и не снижать качество обучения.

Кроме того, наблюдательные инструкторы на основе таких «находок» разрабатывали новые, оказавшиеся неожиданно эффективными в боевом применении способы стрельбы и тактические методики, немедленно внедрявшиеся в оперативную боевую практику.

На конечном этапе обучения курсанты тренировались сознательно и самостоятельно, под обязательным наблюдением инструктора, который направлял тренировочный процесс.

Интересно то, что рано или поздно, по мере координационных наработок и физической натренированности, у курсанта неожиданно получалось то движение (комплекс движений, боевой прием), которое упорно не «вытанцовывалось» ранее.

Принцип тренировки «вхолостую» относится ко всем видам стрельб. Особенно полезна отработка «вхолостую» работы корпуса по движущейся цели. «Вхолостую» производятся тренировки стрельб в движении. «Вхолостую» тренируется стрельба с нижнего уровня в «маятнике» и в условиях неочевидности. *Холостой щелчок (спуск курка) выполняется серьезно и ответственно так, как если бы пистолет был заряжен боевым патроном.* Достойных результатов во всех видах стрельбы можно добиться только упорной и терпеливой работой «вхолостую». Таких холостых «прикидок» выполняются *тысячи*. При этом обращается особое внимание на спуск курка без провала, на устойчивость и закрепощенность системы стрелок-оружие и особо — на соблюдение равномерности темпа стрельбы по времени.

Точно так же серьезно и ответственно выполняются мысленно-идеомоторные тренировки процесса выстрела — они кодируют нервно-мышечное «срабатывание» организма в нужном направлении и в нужное время. Результатом такого кодирования будет подсознатель-

ный автоматизм движений, резкое улучшение результатов подвижной стрельбы, быстрота и правильность тактических действий.

Тренировки «вхолостую» нарабатывают физическую базу стрелка, необходимую для меткой стрельбы. То, что достигается на таких тренировках, проверяется боевым патроном. Поэтому, если вы тренируетесь самостоятельно, не всегда полезно «отгрохать» сразу большое количество боеприпасов. Если, допустим, в вашем распоряжении две пачки патронов по 16 штук, их лучше разделить на три тренировки по 10—12 патронов, увеличив количество холостых щелчков, выполняя их из расчета три холостых на один боевой патрон, которым вы проверите, чего достигли за эти три холостых спуска.

Настрел большим количеством боевых патронов полезен и необходим на последних этапах обучения для введения курсантов в психологическую настроенность боевой обстановки. В это время курсантов «напрягают» на психологическую и физическую выносливость и резкое изменение обстановки.

Любой день в спецшколах СМЕРШа начинался с зарядки, длившейся положенных 45 минут. Из этого времени 10 минут шло на различные боевые кувырки и перекаты, остальное — на тренировку боковых боевых перемещений (бегом) в «обезьяньем» и полускрестном шаге, «змейкой вразножку» и т. д. От такой зарядки темнело в глазах. Учебный день длился 12—14 часов.

На офицерских спецкурсах СМЕРШа учили не только стрелять из пистолета. Курсантам преподавался практический курс снайперской стрельбы и тактического разведпромысла, тактика ведения общевойскового боя и, разумеется, ряд оперативно-контрразведывательных дисциплин, а также прикладная психология. В условиях военного времени на все это отпускалось 6 месяцев.

Цирковые артисты, которые еще до войны демонстрировали изумленной публике смертельные номера сверхметкой стрельбы, тренировались по методикам, аналогичным приведенным в данном пособии. Многие

из них (особенно знающие иностранные языки — таких до войны было немало) на фронт не попали, а благодаря своим талантам были призваны на оперативную службу, в том числе и в СМЕРШ. В боевом аспекте обучать их было практически нечему. К освоению методов оперативно-тактической стрельбы и рукопашного боя они привычно отнеслись как к постановке очередных цирковых номеров. Более того, они внесли ощутимые дополнения в методику боевой подготовки оперсостава, и некоторые специальные термины пришли именно из цирковой практики.

Как уже неоднократно упоминалось в этом пособии, для боевых перемещений и работы в «маятнике» нужны сильные и накачанные ноги. В спокойной обстановке ноги могут «не спеша» переболеть разной болью от разных видов нагрузок. Во время войны на шестимесячных спецкурсах СМЕРШа такой возможности не было — дорог был каждый учебный день. Для снятия боли и мышечного восстановления практиковался варварский по нашим меркам, но верный способ — ноги оборачивали полотенцем или чистыми портянками, погружали в горячую воду, почти в кипяток, насколько можно было вытерпеть, и выдерживали в таком состоянии как можно дольше. Такая процедура вызывала усиленный приток крови к мышцам и суставам, что обеспечивало их быструю регенерацию.

Природа дала людям разные организмы с разной индивидуальностью восприятия, ощущений и реакции. Поэтому к самостоятельному тренировочному процессу знающий, прошедший первоначальную подготовку индивидуум должен подходить творчески и в постоянном поиске.

На Востоке есть поговорка: «По качествам одного явления распознать десять тысяч». Надо работать над собой в поте лица. Чудес не бывает. Вам указан путь — дорогу осилит идущий.

# ЧАСТЬ VI

## ТАКТИКА ОПЕРАТИВНОЙ СРЕЛЬБЫ

### **«Левостороннее правило» — основной тактический принцип огневых контактов**

Знание этого тактического принципа позволяет взять инициативу в свои руки, уцелеть во время огневого столкновения и выиграть его. Базисом индивидуально-групповой тактики ведения детективных огневых контактов является так называемое «левостороннее правило». Суть его заключается в том, что человеку с ведущей правой рукой (таких людей подавляющее большинство) удобнее и быстрее удаются все действия, связанные с поворотом влево (у левшей, естественно, вправо). Удобнее и быстрее получается стрелять в условиях, когда надо двигаться или разворачиваться влево (против часовой стрелки), и гораздо труднее и менее результативнее — с разворотом вправо. К примеру, возьмите автомат и представьте, что цель находится справа от вас. Попробуйте развернуться в сторону этой цели. Теперь наоборот, развернитесь с оружием влево. Сравните эти два ощущения.

Давно замечено, что все действия, связанные с поворотом влево, получаются у человека с ведущей правой рукой намного результативнее, быстрее и точнее, чем действия, связанные с поворотом вправо. Эту особенность обеспечивает общая психологическая направленность нашей нервной системы, точнее, устройство кост-

но-мышечного аппарата человека. Это положение хорошо известно стрелкам-спортсменам, которые при выполнении специальных скоростных упражнений по нескольким целям (так называемая «олимпийка») всегда начинают стрельбу с крайней правой мишени, разворачиваясь по ходу стрельбы справа-налево, против часовой стрелки. Кстати, отдача пистолетов почти всех систем «бросает» оружие влево-вверх (по циферблату на 10—11 часов). К тому же, все серийное оружие изготавливается для стрельбы с правой руки или с правого плеча.

И поэтому, если противник стреляет с правой руки или с правого плеча, двигаться вам надо влево от себя, чтобы противник постоянно разворачивался за вами по часовой стрелке — этим вы создадите ему существенное затруднение. Если же он левша, по тем же причинам вам придется перемещаться вправо от себя. Для облегчения ориентации двигайтесь в сторону тыльной части кисти руки, в которой противник держит рукоятку оружия (пистолета, автомата и т. д.).

Парадокс в том, что чем ближе вы «работаете» к противнику, тем больше «левостороннее» правило срывает против него, ибо угловая скорость ваших фронтальных смещений относительно противника все более увеличивается. Кроме того, на коротких дистанциях (до 10 м) можно эффективно использовать зону «слепого пятна» сетчатки глаза противника. Если, допустим, на дистанции 3 м он смотрит прямо перед собой, а вы внезапно окажетесь правее его линии зрения (левее от себя) приблизительно на 1 м, он на мгновение потеряет вас из виду правым глазом, и это мгновение будет за вами. Оперативники СМЕРШа, знавшие об этой физиологической особенности человеческого зрения и ориентируясь на идеомоторные реакции «клиента» умели «мельтешить» вправо-влево «вразножку» в этой самой «слепой» зоне, приводя противника в замешательство и лишая его возможности стрелять прицельно. Но такие вещи были «высшим пилотажем» и удавались не всем.

## Общие принципы тактики огнестрельных контактов

Начиная с 1943 года немецких разведчиков полагалось брать только живыми и по возможности без единого синяка — эти люди подлежали перевербовке. При этом старались обходиться без стрельбы, но в прифронтовой полосе, насыщенной оружием, такое удавалось не часто. Фраза «Руки вверх!» чаще всего воспринималась противником как сигнал «к бою!». Сопrotивление немецких разведдиверсионных групп было отчаянным — эти люди знали, что их ожидает.

Сотрудники СМЕРШа, активно проводившие оперативно-контрразведывательные действия за линией фронта на немецкой стороне, обязаны были добыть информацию и прорваться с ней к своим.

Вышеописанные мероприятия редко обходились без стрельбы. Огневые столкновения в оперативной практике происходят при детективно-поисковых мероприятиях, облавах, прочесываниях местности, засадах, зачистке занятой территории и часто принимают характер встречного боя на поражение. Оперативнику в таких обстоятельствах чаще всего приходится действовать в составе малой группы или индивидуально.

Старые наставления военной контрразведки царского и советского времени предписывали проводить оперативный огневой контакт до логического завершения. Выходить из преднамеренного огневого столкновения, возникшего при задержании или ликвидации указанного выше спецконтингента *запрещалось*. Проводить такие мероприятия следовало быстро, ибо малейшее промедление работало в пользу противника.

На практическом опыте многих поколений тех, кто нападал и защищался с применением огнестрельного оружия, выработались приемы индивидуально-групповой тактики ведения огневых контактов, в значительной мере влияющих на течение и результат таких событий.

Специфика конкретных боевых действий полевой контрразведки носит активно-наступательный характер ближнего детективного боя. Такой бой почти всегда происходит в зарослях, развалинах, жилых помещениях, проходных дворах и прочих лабиринтах в условиях ограниченной видимости. Участники с обеих сторон действуют с предельным напряжением сил, и больше шансов на успех имеет тот, кто не только может стрелять быстро и метко, на ходу, в «маятнике» уворачиваясь от чужой пули, но и способен «заворачивать» ход событий в свою пользу, используя знание тактических моментов.

Встречный бой происходит по разным сценариям в зависимости от обстановки, часто возникает неожиданно для обеих конфликтующих сторон, имеет жесткий и беспощадный характер и протекает очень быстро. Хорошо, если удавалось незаметно приблизиться к противнику на удобное для захвата расстояние или выманить его на короткую дистанцию «в упор». Часто обстоятельства заставляли начинать огнестрельный «диалог» на предельных для пистолетного огня дистанциях (100 м и более), по необходимости или уничтожая противника, или сближаясь с ним для захвата. Если такое событие происходило на открытой местности и у противоборствующих сторон имелись автоматы, в силу вступала обычная уставная тактика ведения общевойскового боя.

На дистанции 50—60 м оперативного пистолетного боя на пересеченной или слабопересеченной местности огневой контакт протекает не так динамично, ибо нападающая сторона, изготавливаясь для рывка на захват, на какое-то время задержится за подручными укрытиями и «привяжется» к ним.

Но по мере сближения (особенно при необходимости взять кого-то живым) бой приобретает все более опасный характер для тех, кто наступает.

В наше время зажатому и заблокированному противнику предлагают сдаться, отпустить заложников и т. д. Тянется время, которое обычно работает не в пользу официальных властей. При Сталине и даже до револю-



ции о длительных переговорах не могло быть и речи. С антигосударственным элементом разделялись на месте, по принципу «здесь и сейчас», пока он не опомнился и не сориентировался.

Чтобы не наступать открыто на виду у противника, стреляющего из-за укрытий, кто-то из наступающих плотным заградительным огнем (попал-не попал, лишь бы помешать стрелять прицельно) прижимал противника к укрытиям, буквально не давая высунуться. Большое количество боеприпасов, расходуемое на заградительный огонь, всецело себя оправдывало. Заградительный огонь ведется *по земле перед ногами противника*, дабы помешать его перемещениям от укрытия к укрытию и отрезать ему возможные пути бегства. Иногда таким огнем удавалось загнать «клиента» туда, куда нужно было оперативнику. Под прикрытием заградительного огня штурмовая группа, проскакивая «змейкой» от укрытия к укрытию или же одним броском (если позволяет обстановка) выдвигалась на позиции противника с выгодной стороны. И далее вступало в силу дерзкое умение быстрой выборочной стрельбы из пистолета «в упор» (см. ранее). И в условиях пересеченной местности, когда начинала кипеть дикая огневая свалка, для конкретного бойца события развивались непредсказуемо и действовать ему приходилось индивидуально, очень часто одному против нескольких, ведя выборочную стрельбу, чтобы не задеть своих.

## Расчет выстрелов по целям

Как уже говорилось ранее, полковник Кольт дал человеку равенство. Надо только правильно использовать этот постулат. Если при внезапной близкой встрече одного с группой противника, вы будете долго палить по одному из них, расстреливая его плотным частым огнем, его приятели будут расстреливать вас. Ваша задача — стрелять с переносом огня, чтобы накрыть всю группу,

если они стоят порознь. По одной пуле на «клиента» — не больше. Больше патронов в вашем оружии просто не будет. Стреляйте быстро и совсем не обязательно наповал. Достаточно, если пуля зацепит каждого из противников хотя бы сбоку. Поверьте, мало ему в любом случае не покажется. На первых секундах боя это ошеломляет и не дает стрелять не то что прицельно, но и вообще стрелять хоть как-то. Инициатива на этих первых секундах останется за вами. Но не стреляйте с одного места — стреляйте «с ходу», перемещаясь в удобную по обстановке сторону, лучше влево, полускрестным шагом, «обезьяньим», приставным на получетвереньках, бегом, меняя уровни, работая «плоским» пистолетом (см. ранее).

## Стрельба по групповой цели

Очень выгодный для вас вариант, если противник расположен кучкой и представляет собой групповую мишень. Пока они группой жмутся друг к другу, наивно полагаясь на численное превосходство, расстреляйте в эту кучу весь магазин, не особенно целясь, главное — быстро, пока они еще не рассыпались в цепь, слегка переносите огонь от одного к другому. Будет лучше, если вы боковым зрением наметите себе какое-либо укрытие и в процессе стрельбы рывком передвинетесь к нему (разумеется, как можно быстрее). Там вы сможете перезарядиться. Если в группе противника есть автоматчик (или автоматчики), огонь концентрируйте сначала на нем: автоматчик — наиболее опасная для вас цель.

**ЗАПОМНИТЕ:** *от пистолетного огня старайтесь уходить влево от себя, от автоматного — вправо.*

Итак, ваше первое рефлекторное действие при появлении цели — выдернуть пистолет, пригнуться, одновременно передернув затвор, и стрелять «плоским» пистолетом, держа его боком, целясь по боковой планке, одновременно перемещаясь в нижнем уровне к ближайшему укрытию

(если его нет — просто двигайтесь влево от себя, как можно быстрее). Пока у вас есть патроны в магазине, расстреляйте их по очевидным и еще не успевшим укрыться целям. В такой промежуток времени «маятник» лучше не «качать» — гораздо важнее стрелять побыстрее. Цените сам момент существования групповой цели — задние не имеют возможности достать вас, а передних вы положите сами. Группа противника начнет расползаться — стреляйте по ходу вашего движения по целям, наползающим на затворную планку — совсем не обязательно их выцеливать, они «наползут» на ваш пистолет сами, успевайте только рефлекторно нажимать на спуск. Стреляйте по каждой оторвавшейся от группы цели, «привязываясь» мушкой ей в бок *и не возвращайтесь более к этой мишени* — если она будет задета пулей, на ближайшие несколько секунд она выйдет из строя. Если даже вы промахнулись (что на дистанции 10—25 м проблематично), свист вашей пули заставит противника дернуться, и точного выстрела у него уже не будет. Обрабатывайте таким образом следующую цель. Ваша задача — быстрым плотным огнем положить целей как можно больше, пока они в куче, и заставить «дернуться» как можно больше оторвавшихся от этой кучи целей, если они начали разворачиваться в цепь. Конечная ваша задача — заставить их рассредоточиться по щелям.

**ЗАПОМНИТЕ:** *при целенаправленной работе с групповой целью появляйтесь внезапно, перемещайтесь как метеор, выжимайте из вашего пистолета максимум скорострельности и мгновенно исчезайте. Проверено — эффект колоссальный!* При выполнении вышесказанного старайтесь «не включать голову». Работайте по заданной программе и не отвлекайтесь от нее, невзирая на возникающие неожиданности.

Когда ваши противники разбегутся по сторонам, они уже не будут все вместе — они будут по одному. Начиная их отстреливать тоже по одному. Но не упускайте время. Время работает против вас. Работайте — именно работайте, в поте лица и при полном напряжении сил.

Все время перемещайтесь от укрытия к укрытию, делая из-за укрытий по одному-два выстрела, не более. Позиционная стрельба будет губительна для вас. Большие укрытия используйте для скрытных быстрых перемещений. Перемещайтесь за кустами и высокой травой незаметно для противника — присел в одном месте, выкатился и выстрелил с другого. Не оставайтесь на месте — закручивайте противника и заставляйте его открываться. Отвлекайте его внимание, выставя из-за укрытия шапку, пусть он выстрелит по ней и обнаружит себя, установите его позицию, спровоцируйте его на частую стрельбу, заставьте расстрелять боезапас, прижмите плотным огнем, бросьте камень с шумом в сторону — пусть противник туда обернется и отвлечется от вас. При внезапной встрече с отдельным противником «включите» вашу тренированную наблюдательность, и вы мгновенно поймете, чего от него следует ожидать. Например, если он держит пистолет в левой руке, это означает, что он не только левша, *но и, возможно, обладает от природы плохой реакцией* (в психофизиологии есть такой тест-признак). Резко уходите вправо от себя, приемом «маятника вразножку» и «кладите» его навскидку. По ходу наблюдательности вы увидите, как у очередного вашего противника пистолет будет неловко, непривычно «сидеть» в руке — опасайтесь судорожного плотного огня с его стороны, есть опасность, что он при этом будет сдергивать вниз и палить по нижнему уровню. Как можно резче уходите в сторону и, возможно, даже без стрельбы. Вы можете не успеть выстрелить, ибо этот неумеха со страху, не целясь, дергая за спуск и подрабатывая кистью, может зацепить вас именно в нижнем уровне. Пусть он палит в пустое место, где вас уже нет. Расстреляйте его сбоку. То, что он начнет судорожно дергать за спуск, сомнений вызывать не должно. У психокинететиков есть жизненная установка: надо сначала стрелять, а потом разговаривать. По их животной мудрости прав тот, кто остался жив. Остался жив тот, кто выстрелил первый.

Если вы споткнулись, перемещаясь в нижнем уровне, и чувствуете, что вас «понесло» кувырком, — не сопротивляйтесь. Возможно, это и к лучшему. В этот вынужденный кувырок входите сгруппировавшись, чтобы выйти из него, став на ноги и желательно в стартовое маятниковое положение. Такие кувырки здорово сбивают противника с толку.

Не уходите от противника, а все время приближайтесь к нему, двигаясь полукружьем, закручивая обстановку боя по часовой стрелке — противнику неудобно будет стрелять, разворачиваясь все время вправо. *Старайтесь сгруппировать противников так, чтобы они находились друг за другом и представляли групповую мишень. Старайтесь «сбить» их в кучу — так их легче уничтожить и больше шансов уцелеть самому.*

Промахнетесь в одного — зацепите другого. Если их удастся выставить такой «кучкой» — работайте по ним концентрированным огнем. Челночно (взад-вперед-вправо-влево) перемещайтесь относительно группы противника, чтобы один из них на какое-то время (желательно, легкораненый и обездвиженный по рукам) закрывал вас от остальных и мешал им стрелять при ваших маневрах (по окончании маневрирования это «прикрытие» нужно немедленно «положить»).

При этом ваши перемещения должны быть короче перемещений группы противника — это называется принципом экономичного маневрирования и вызывает у противника, находящегося сзади нашего «прикрытия», перемещения с большей амплитудой и повышенную затрату времени; противник беспорядочно рассыпается по обе стороны от «прикрывающего». Ваша задача — ловить на мушку все, что показалось из-за него. Выигрывает тот, кто рывком подбирается к «прикрытию» поближе, — если это удалось вам, просто используйте его как щит. При возможности используйте тесноту пространства и неровность рельефа, сделайте так, чтобы противник мешал друг другу, и если они бегут к вам, то пусть бегут по прямой — их можно расстрелять как в тире.

**ЗАПОМНИТЕ:** *ваш шанс выжить — только в движении. Картину боя видеть всю, целиком, не отвлекаясь на частности.* Работать периферическим зрением; кстати, информация, принятая таким образом, быстрее включает необходимые рефлексy.

Старайтесь работать, включив мгновенный подсознательный анализ обстановки, который сразу же вводит в действие необходимые рефлекторные механизмы «аварийного реагирования».

На ходу прогнозируйте атаку противника — думайте за него, куда он может побежать, где укрыться, в какой момент он может выстрелить. Спровоцируйте эту атаку в нужном для вас направлении, этим вы подготовите поле боя и заставите противника работать по вашим планам. На прогнозируемые действия противника легче реагировать.

Противника будет сбивать с толку ваша манера боя — стрелять на бегу в нижнем уровне и мгновенно уходить из-под его выстрелов, ваши наглые атаки в глубину его порядков, постоянное «закручивание» поля боя по часовой стрелке, применение обманных финтов. Его будет раздражать то, что он не успевает за вами.

Если противник атакует вас, приближаясь к вам и стреляя на ходу, у вас больше преимущества, чем у него. Уходите в сторону, по необходимости стреляя в перемещении. Он будет представлять для вас более неподвижную мишень, чем вы для него. От его пистолета уходите влево от себя, от автомата — вправо.

Исход такого ведения огневого контакта обычно неожиданный для численно превосходящей группы противника — их становится все меньше и меньше, причем довольно быстро. Это деморализует. Начинаются провокационные выкрики, типа: «Выйди, сволочь!» Это — психологическое средство давления психокинететиков. Используйте эти выкрики для обнаружения противника и уничтожения его. Начинайте охоту за теми, кто оказался сбоку от основной группы противника — перемещаясь и «закручивая» обстановку боя, вычленяйте их по

одному, заставляйте раскрываться и подставляться под ваш огонь. Замечайте все, что может служить для противника укрытием, и будьте готовы, что из-за этого укрытия может показаться противник. Чтобы достать противника пулей, берите на мушку не самого противника, а «привязывайтесь» вершиной мушки к «горизонту» укрытия — так получится легче, быстрее и лучше. Пистолет, пристрелянный с превышением траектории, сам выведет пулю на цель (схема 51).

Все время передвигайтесь, меняя уровни, и почаще вводите противника в заблуждение — выставил шапку или что-то другое с одной стороны укрытия и с началом стрельбы противника по этой приманке выскочил из-за этого укрытия с другой стороны. Пока противник «перепрограммируется», вы сможете проскочить метров до двадцати, оказаться сбоку от укрытия противника и расстрелять его в «незакрытом» виде.

Следующий этап — у противника истерика, оставшиеся в живых, не жалея себя, идут напролом рывком, стреляя наобум во все стороны длинными очередями —

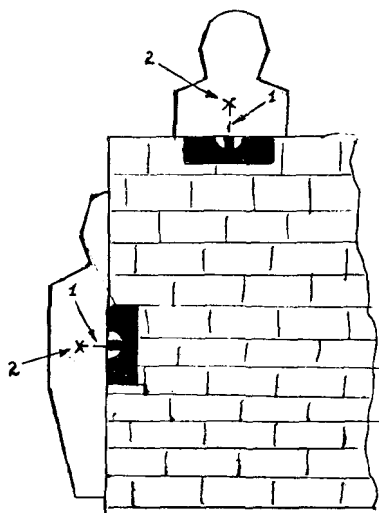


Схема 51. Привязка мушки к горизонту (вертикали) укрытия:

1 — превышение траектории,  
2 — точка попадания

и тем хуже для них. Когда очередь такого стрелка пройдет мимо вашего укрытия и начнет удаляться, он будет представлять собой идеальную ростовую цель, стреляющую куда-то в сторону от вас. Когда человек стреляет длинной очередью и его при этом все время разворачивает «забрасыванием» оружия вправо, ему трудно «перепрограммироваться» на другой процесс. Ему нужно для этого 2—3 секунды, и эти секунды будут ваши.

Под конец таких событий противник будет деморализован. Его обычный психокинетический гонор — проявление повышенного психоэнергетического уровня. Психоэнергетический потенциал не безграничен — его расход влечет за собой нервный срыв. Реакцией на жестокое равнодушие обстоятельств будет страх. Страх «обесточивает» психокинетика, но щадить его нельзя и договориться с ним будет невозможно: он и вы — люди с разных планет. Он таким родился. Его невозможно исправить или перевоспитать. Благородство с вашей стороны нахал всегда воспримет как слабость. Обидчивые психокинетики ничего не забывают и не прощают. Ваше великодушие обернется вашей гибелью. Поэтому боевую работу с кинестетиком надо доводить до логического завершения. Пуля — суд Божий.

*Всегда делайте бой быстрее противника и только по своим правилам — это и называется навязать свою инициативу.*

В принципе неоднократны случаи, когда оторвавшийся от своих военнослужащих или оперативник, ведущий оперативный поиск (а в наше время — новый русский бизнесмен), неожиданно для себя сталкивается с группой противника. Что делать? Назад бежать нельзя — расстреляют в спину. Или сзади такая же группа противника перекроет путь к отступлению. Убегающего всегда настигнет смерть — это жестокий тактический постулат стрелковой практики. Естественной реакцией при поставленной и проработанной доминанте и максимальной быстроте действий, наработанной на тренировках, должно быть следующее: делайте резкий рывок *по на-*



*правлению к противнику и влево от его группы*, одновременно на ходу стреляйте из того, что у вас есть, как можно быстрее, не целясь в сторону противника, плотным огнем. Члены группы противника вынуждены будут поворачиваться для стрельбы слева направо, направляя оружие в спины друг друга и представляя к концу маневра *групповую цель*. При резком, проделанном на максимально возможных скоростях, маневре, приблизившись к противнику, расстреливайте эту цель «от живота», на ходу и не целясь. Все это время не жалейте патронов. Но если в группе противника есть автоматчик, старайтесь в первую очередь положить именно его — он наиболее опасен. Противника, находящегося вблизи вас, нужно также положить сразу — он представляет непосредственную опасность.

На коротких дистанциях стреляйте сразу «плоским» пистолетом «от живота», на близких и средних — «плоским» пистолетом с локтевой поддержкой (на дальних для пистолета дистанциях, 50—60 м и более, вышеприведенная ситуация не опасна, и маневр не имеет смысла — еще есть возможность убежать).

Если вы уходите влево, члены группы противника, находящиеся сзади, будут вынуждены разворачиваться для стрельбы вправо, утыкая стволы в спину друг другу. Мало у кого из них хватит ума рывком выдвинуться вправо от своей группы, чтобы «перехватить» вас, когда вы будете выходить за их правый фланг. В основном вся бригада будет разворачиваться по часовой стрелке в надежде достать вас из-за спин своих товарищей правой рукой слева направо — и для них это будет неудобно. Вся группа противника будет разворачиваться в виде «хвоста». Ваша задача — удерживать этот «хвост» так, чтобы он подольше не рассыпался в стороны. Для этого перемещайтесь влево не слишком быстро, но и не слишком медленно — регулируйте этот процесс по обстановке. По возможности забросьте или закатите гранату за спины противника — это собьет его с толку и дезориентирует.

Действуйте как можно резче, пока противник не опомнился от вашего нахальства. В данном случае у вас просто нет другого выхода. Вышеописанный маневр появился еще в гражданскую войну и спас жизнь очень многим оперативникам, и белым, и красным. Чем ближе к противнику такой маневр происходит, тем лучше он получается. Если события происходят в узком проходе, «вырубайте» сначала тех, кто находится слева (от стрелка), чтобы «пробить» место для прорыва. Если есть возможность, перед рывком забросьте гранату за спину противника. Пока стреляете, боковым зрением наметьте щель, где можно будет укрыться и перезарядиться.

Естественно, при ведении огневого контакта передвигаться по месту событий следует, по возможности проскакивая от укрытия к укрытию. Но даже на дальних для пистолета дистанциях, 50—60 м, долго оставаться за укрытием нельзя — кто привязался к укрытию, тот потерял инициативу. Любое укрытие — только временное. Вас могут плотным огнем прижать к нему и лишит возможности не то что стрелять, но даже высунуться, при этом обойти и расстрелять сбоку. Укрытия используются для кратковременной стрельбы из-за них, перезарядки, ориентации — 7—10 секунд, не более, а также для отвлекающих действий (высунуть из-за укрытия на палке шапку, куртку и т. д., пусть противник расстреливает боезапас). И чем ближе вы к противнику, тем меньше надо оставаться за укрытием уже из тех соображений, что вас за ним могут достать гранатой.

### **Тактика разблокирования на короткой дистанции**

Такое может случиться, если вы внезапно попадете в засаду или если вас «зажали» на короткой дистанции в таком месте, что уйти некуда. Если хотите уцелеть, ваша стрельба может быть только скоростной и только в резком перемещении. Первый выстрел производится «плос-

ким» пистолетом «от живота». Работайте по центру группы противника. Одновременно с первым выстрелом нужно резко отойти влево, особо не заботясь, насколько сотрясение от шагов будет сбивать оружие — на дистанции «в упор» это не имеет значения. Второй выстрел делается тогда, когда следующая цель «наползет» слева на линию огня вашего пистолета, сразу же после этого вам нужно уйти в нижний уровень и рывком подскочить к противнику, при этом положив еще одну-две цели слева от себя. Вам нужно «разрубить» группу противника и переместиться в нижний уровень (в кувырке, «обезьяньем» шаге) в том месте, где вы сделали брешь в его боевых порядках. На этом месте сделайте 2—3 любых резких маятникообразных движения, расстреливая по противнику остатки магазина. Такой маневр производит смятение в группе неприятеля — его бойцы не стреляют, опасаясь попасть друг в друга. После вашего маневра бойцов противника останется мало. Пока все будут в шоке (практика прошлых лет показывала, что именно так чаще всего и получалось), вы сможете «успокоить» оставшихся.

Если у вас два пистолета, из них стреляют интенсивно, «свободными руками», но выводя оружие перекрестно друг другу (фото 193), так удобнее стрелять по сторонам. Вышеописанный тактический прием появился в России одновременно с поступлением на вооружение русской жандармерии очень хороших пистолетов «Браунинг Лонг 07» образца 1903 года. Прием этот использовался жандармскими агентами для разблокирования в жилых помещениях, на лестничных клетках и в проходных дворах. Очень практичен при выходе из машины в экстренной ситуации. Во время Второй мировой войны техника скоростной маневренной стрельбы *вплотную* на сверхблизких дистанциях была для немцев большой неожиданностью. До конца войны они так и не смогли понять, каким образом взятый в клещи сотрудник СМЕРШа не пытался убежать, а мог разблокироваться даже под дулом автомата. Подлежащие захвату русские



*Фото 193*

контрразведчики делали быстрые рывки в разные стороны в середине группы противника, меняя уровни перемещений, стреляя на ходу безостановочно и наповал. Очень часто вообще никто ничего не успевал сообразить — немецкие группы захвата, немногочисленные во время войны, уничтожались на месте событий. Расстрелять оцепление из снятого с убитых оружия не представляло труда.

После войны в порядке оказания методической помощи способам скоростной подвижной стрельбы обучали латиноамериканских революционеров. Поэтому-то сейчас они культивируются колумбийскими наркомафиози. В наших спецподразделениях после афганской войны о них уже не вспоминали.

## Психотехника огневого контакта

Каким бы уровнем подготовки ни обладал оперативник, огневое столкновение остается скоротечной встречей со смертью. В огневом контакте надо работать (именно работать) с внутренней запрограммированностью на успех. Человек, настроенный на успех, обладает повышенным уровнем внутренней энергетики, у него физиологически повышена интуиция и обострено восприятие. Запрограммируйте себя на скорость работы, напряженный и скоротечный труд и отсутствие неудач. Ваш бой пройдет успешно. Вы можете. *Можете!* Не сомневайтесь в этом. Все сомнения надо отмести прочь — они необычайно вредны. Они рождают страх, который «обесточивает» нервную систему и не дает нажать на спуск. Источник страха — движение мысли. Поэтому «отключайте» голову и действуйте в режиме наработанного автоматизма, «думайте» животом и руками. Чтобы легче войти в это состояние и снять напряжение перед стрельбой, используйте старинный прием — напрягитесь на вдохе и резко выдохните. Обретите пустоту в голове. В таком психичес-

ком состоянии не будет собственного «я». Вас нет — *есть только работа, которую надо делать*. Делать на предельных скоростях здесь и сейчас! Противника тоже нет — *есть ростовые мишени, которые движутся*, поначалу вяло, а потом быстро и в разные стороны. Вы уверены в своем мастерстве — вы тренировались, а они нет. *Вы можете, а они нет!* Вы можете их положить здесь и сейчас — вы делали это на тренировках. *Это всего-навсего мишени*, которые почему-то издают звуки — и не более того. Работайте по ним так, как вы работали на тренировках, работайте на ощущениях мышечной и пространственной памяти. Вами управляет бессознательное — это сумма навыков и умений. *Вы могущественны!* В мозгу доминирующая уверенность: получится! *И вы увидите, что у вас это действительно получилось!*

Только что прочитанное вами является краткой практической программой. Для того чтобы вы поняли, что у вас действительно получится, вложите себе в голову эту программу и прочувствуйте ее. Превратите ее в доминанту и закрепите эту доминанту. На автомобиле подкатитесь к месту на полигоне, где кучкой стоят 4—5 ростовых силуэтов. Остановитесь возле них, не спеша выйдите из автомобиля и потом резко вдруг стреляйте по этим силуэтам из «плоского» пистолета «от живота» так, как было описано выше, резко уходя влево скрестным шагом, с каждым зашагиванием поражая силуэт за силуэтом. И вы увидите, что у вас *действительно получилось!* Вы сработали в типичной ситуации, когда бандиты тормознули чужую машину. Пять силуэтов — потому что в легковую машину обычно помещается не более пяти человек.

Испытание боем выдерживает человек или тупой от природы (ему это легко, потому что он тупой), или обладающий закаленной волей — это тяжелее, потому что надо напрягаться. Легче, безопаснее и результативнее это получается, когда человек работает с «отключенной» головой по заданной программе.

Вся обстановка огневого столкновения «панорамно» охватывается взглядом и анализируется внутренним состоянием тренированной наблюдательности. По идеомоторным реакциям противника и расположению укрытий на местности вы мгновенно поймете, чего от противника можно ожидать. Обостренная наблюдательность и натренированное звериное чутье сразу раскроют вам линию его поведения и включат ваши рефлексy. Мгновенно *запрограммируйте боевой тактический план на уровне доминанты. Этот план не должен быть большим — он создается на ближайшие несколько секунд, ибо вы не можете знать, как через эти несколько секунд изменится обстановка. И на протяжении этих нескольких секунд ведите огневой контакт по этому установленному плану, согласно запрограммированной доминанте, внутренний автоматизм которой придаст вам дополнительную скорость перемещений и увеличит точность стрельбы.* Не изобретайте в этот отрезок времени ничего нового. Делайте все только по внутренней программе. Ни о чем не думая! Быстрее противника. Сосредоточьтесь только на выполнении заданной программы. Программа и только программа! Нужно «откатать» ее резко и до конца. Это избавляет от ненужных мыслей, стрессов и отвлекающих моментов. Наступает состояние «боевого равнодушия» — переходный мостик к состоянию боевой пустоты.

И поэтому вам будет трижды наплевать, как во время столкновения поведет себя противник. Вам трижды наплевать на его финты и психологические провокации — они будут направлены на то, чтобы сбить вас с толку. Работая в запрограммированном режиме, вы просто не сможете заикнуться на этом.

*На коротком запрограммированном отрезке времени вы сделаете бой быстрее противника и только по своим правилам — это и есть практический способ навязать инициативу. И в дальнейшем делайте только так, как хотите вы — вам наплевать, чего хочет противник, а его крутой вид нейтрализуется горячей пулей — для вас он просто мишень!*

В огневом столкновении, скорее всего, вы будете иметь дело с одержимыми и обидчивыми психокинестетиками. Такой контингент чужое равнодушие к своей особе принимает как личное оскорбление. Эти одержимые «крысы» не более чем запрограммированные от природы шизофреники. Им не нужно самонастраиваться, они и так во всем твердо уверены. Поэтому последовательности действий в огневом контакте они представить не в состоянии. Они просто открывают малоприцельную и частую стрельбу «с двух рук», пытаясь подавить противника плотностью огня. Они стреляют плохо, а в разъяренном или обиженном состоянии еще хуже. По причине избыточной внутренней импульсивности агентурно-вербовочный и преступный элемент, сплошь и рядом состоящий из психокинестетиков и эпилептоидных психопатов, *не может точно и полноценно стрелять на средних и дальних дистанциях*. Да, они срабатывают мгновенно, но из пистолета попадают только на дистанциях «в упор», да и то по неподвижным целям. И если они чудом не погибли в самом начале стрельбы, инстинкт самосохранения сразу бросает их за укрытия. Ваши быстрые, непреклонные, жестокие и результативные действия деморализуют их (иного не может быть!). На кого-то из членов группировки нападёт ступор, и он будет тупо и бессмысленно топтаться на месте, не в силах поднять пистолет, кто-то будет судорожно, беспорядочно и неприцельно стрелять в вашу сторону, кто-то просто бросит оружие и побежит — бывает по-разному. Но в основном оставшиеся в живых рассасываются «по щелям». И как показывает практика, именно здесь ими овладевает страх перед равнодушной жестокостью обстоятельств.

## Способы психологического давления со стороны противника

О методах психологического воздействия со стороны «клиентов» надо знать, ибо уже не один городской опер-интеллигент прокололся на этом.



У психокинестетика, зажатого обстоятельствами, есть только одно средство от страха — это психологическая провокация. Выражая «силу духа», стремясь подавить психологически (это сигнал, что им больше нечем давить), бандиты идут на провокационные выкрики, угрозы, высказывания. В эти моменты их мимика и дикция очень выразительны, обороты речи преисполнены большой внутренней энергетикой. Это их средство подбодрить каждый себя и друг друга. Это их последнее оружие, а также признак того, что их действительно зажало и они заметались в поисках выхода из ситуации.

Поэтому психокинестетику важно «зацепить» вас внутренним психоэнергетическим контактом и водить вас на этом контакте, как на поводке. Для этого он попытается втянуть вас в словесный диалог и «забодать» вас. Это последний и единственный шанс дикаря перед белым человеком — усыпить бдительность, отвлечь и рассеять внимание. Дежурная фраза дикаря: «Начальник, можно вопрос?» Не отвечайте. Вынужденно отвечающий человек смотрится униженно, и дикари это прекрасно знают. И если незнающий служивый согласится отвечать, это будет очко в пользу дикарей. Не говоря уже о том, что мысли заняты тем, что ответить, а не обстановкой боя. Бандиты это тоже прекрасно знают. Есть масса таких психологических приемов, и уважающий себя опер должен знать о них и собирать из них коллекцию.

Не идите у кинестетика на поводу — не играйте с ним в психологические игры. Тут у вас не будет преимущества. Ваш противник психоэнергетичен от природы, и в этом плане он намного сильнее вас. Когда боевой процесс выходит из-под контроля противника, артистический гонор — его единственное, но сильное оружие. Психоэнергетическое давление — его привычное и естественное для него состояние.

Ваша реакция на все это — никакой реакции. Не вступайте с противником в разговоры вообще. Ваши ответные действия — *только жесткая непреклонность!*

Ответ на психологическую провокацию — только *прицельный* выстрел, если противник на открытом месте, или гранатой, если он за укрытием. Ваше ответное давление — только жестокость горячей пули, против которой психоэнергетика бессильна.

Запомните раз и навсегда: кинестетик в огнестрельном отношении — ноль. Лишив его возможности говорить, вы лишаете его возможности давить на психику и этим буквально выбиваете у него почву из-под ног. После ваших огневых действий повышенная психоэнергетика бросит бандита на прорыв помимо его воли — будьте готовы к такому резкому рывку. По реальной обстановке боя постоянно прогнозируйте возможные направления такого рывка и по возможности спровоцируйте его бросок на прорыв в выгодном для вас месте. Для этого вызовите у противника истерический всплеск психоэнергетики с последующими неконтролируемыми действиями. Крикните ему какую-нибудь едкую и обидную гадость, подкрепив ее результативным огневым действием. Ответные действия не заставят себя долго ждать. Обычно плотная стрельба в одном направлении или длинная очередь — подготовка в прорыву в этом месте. И если что-то крупное мелькнет в таком направлении, стреляйте чуть впереди этого мелькания — пусть идущий на прорыв кинестетик наткнется на вашу пулю.

В огневом столкновении и после него от воли бандита, не умеющего толком стрелять, ничего не зависит. Надо приучить его к этому. СМЕРШ никогда не позволял задержанным говорить первыми и тем более что-либо спрашивать. Они не имели права задавать вопросы и открывать рот без приказа. Старые инструкции царской жандармерии запрещали вступать в разговоры с арестантами при задержании, личном обыске и конвоировании. Старые приказы Л. Берии предписывали при таких мероприятиях полное лишение спецконтингента какой бы то ни было речевой, двигательной, а следовательно, и психологической инициативы. Даже после силового задержания арестантов предписывалось волочь

к автомашине так, чтобы они не успевали даже перебирать ногами. Процесс был поставлен таким образом, что воля задержанных оставалась при них. Это создавало колоссальный деморализующий эффект и ускоряло оперативный процесс.

Приемов психологического воздействия у кинестетиков на близкой «конвойной» дистанции не особенно много, они стандартны, и обычно оперативники старой формации знали их все. Довольно распространенный в прошлом прием арестованных и конвоированных бандитов, применяемый в целях унижить опера: «Я тебя, начальник, несколько раз держал на мушке, да подумал — ты такой молодой, красивый. Пожалел я тебя!» Это способ не только унижить конвоира, но и втянуть его в словесный диалог с непредсказуемыми последствиями. Один из знакомых автору оперативник СМЕРШа, в последующем сотрудник ОББ (отдел борьбы с бандитизмом), постоянно носил в кармане кусочек картона с текстом: «Арестованный всегда мне скажет, что держал меня на мушке, но не убил, потому что пожалел. Не считай себя умнее прокурора». После вышеприведенной фразы арестанта оперативник молча давал ему почитать заготовленный текст, чем эффективно приводил бандита в замешательство. Это пример безошибочного встречного психологического подавления.

## Способы психологической работы с противником в огнестрельном контакте

Со старых дореволюционных времен пришли труднообъяснимые способы психогенной работы с вышеописанными клиентами: при боевом столкновении мысленно, ярко представляя процесс, вгоните деревянный кол поглубже между глаз стреляющему противнику — и он начнет «мазать». Втихомолку сделайте такое с напарником на стрельбище, когда он просто стреляет по мишени, — поверьте, вам станет немного не по себе.

Или же представьте себя недалеко от той позиции, где находитесь, — лучше всего на ярко освещенном месте, привлекающем и приковывающем внимание. Никто не знает почему, но когда-то революционеры, анархисты, контрабандисты и конокрады начинали стрелять по таким местам мимо жандармов и казаков-пластунов, практиковавших такой способ. Возможно, у возбужденных людей возникает взаимосвязь на энергетических уровнях, переключающих внимание.

Хорошо стреляет тот, кто стреляет с удовольствием. При стрельбе ни в коем случае нельзя злиться — от этого увеличивается пульсация, теряется устойчивость и падает качество выстрела. Но перед запланированным поединком немного позлиться полезно. Злость создает настрой на победу. При небольшом «озверении» в организме выделяется собственный допинг — адреналин, который 20—25 минут будет обеспечивать вам повышенный уровень психодинамики реакции, обострение восприимчивости и мобилизацию наступательно-боевых ресурсов организма. Но непосредственно перед стрельбой надо успокоиться. Никаких волнений! Путь к этому лежит через правильное дыхание. «Мандраж» преодолевается следующим приемом: все время *вдыхать через нос и медленно выдыхать через рот*. Сейчас так делают биатлонисты. Раньше так делали дуэлянты. Этот нехитрый прием, значительно снижающий пульсацию, известен на протяжении столетий.

Во всех боевых аспектах философских учений отрицаются негативные эмоции по отношению к противнику. Китайский принцип Дао гласит: «Чтобы победить врага, его нужно полюбить». Короче, возлюбите врагов ваших, и в спокойном состоянии рука ваша да не дрогнет.

Бессистемные мысли во время подвижного огневого боя наносят вред. При этом теряется время, появляется нерешительность. Возникают сомнения, истощающие волю. *Кто начал сомневаться, тот погиб*. Нельзя допустить и мысли о проигрыше и возможных последствиях даже тогда, когда что-то явно не получается. Надо по-

ставить себя на внутреннюю программу «Работать!». Сомнения подавить, отрицательные эмоции вычеркнуть: «Не страдать! Работать! Работать на предельных скоростях!» *Надо не думать о результатах, а быстро и добросовестно делать боевую работу здесь и сейчас.* Заняться делом — в боевой обстановке просто нет другого выхода. Иначе убьют.

Фронтовики как-то рассказывали автору случай, произошедший в 1942 году под Харьковом, при известном немецком наступлении. Рассказывавшие наблюдали, как навстречу бегущим и бросающим оружие бойцам шел офицер-особист. Он не пытался остановить бегущих — их было много. Особист подобрал брошенную кем-то винтовку и пошел туда, откуда раздавалась трескотня немецких мотоциклов. Потом послышалась винтовочная стрельба; кто-то стрелял быстро и методично, как в тире. Потом приехал этот особист на немецком мотоцикле, в коляске которого было с десятков немецких автоматов, и сказал, что «не хрена было дрожать — танков слышно не было, а с мотоциклистами, имея винтовку, можно управиться издалека».

После капитальных курсов стрелково-тактических тренировок боец обретает чувство уверенного превосходства от способности управлять ходом событий в экстремальной обстановке. Когда вы натренированы в стрельбе, «маятнике», оперативной тактике настолько, что ваше боевое преимущество станет для вас привычным состоянием, вы поймете, что дерзкое умение, пожалуй, единственное реальное средство против страха. Вы будете привычно верить в себя и в то, что выше и сильнее вас. Это важно. Сила веры рождает воина.

Слов нет, явное боевое преимущество приятно ощущать. Приятно ощущать, что «клиенты» по ту сторону баррикад уже не в состоянии влиять на ход событий. Приятно ощущать противников младенцами, исход избиения которых от них уже не зависит. Приятно ощущать их истерическое бессилие. И приятно не бояться — пусть боятся другие, которых деморализует страх перед

беспощадностью горячей пули. А страх такой есть. Боевое преимущество и жестокую непреклонность «крысы» ощущают сразу и поджимают хвосты. Куда только исчезает «крысиный» гонор. «Крысам» надо уцелеть здесь и сейчас. *Террористы признают только встречную беспощадность.*

## Мгновенный выстрел — извлечение оружия

«И в этот момент амбал сделал то, чего я все время ждал: правой рукой ухватился за кобуру. Она у него наверняка была с вытяжным ремешком, и мешкать не следовало».

*В. Богомолов  
«В августе сорок четвертого»*

В оперативном огневом столкновении прав останется тот, кто остался жить. Остается жить тот, кто успел выстрелить первым. Успеет выстрелить первым тот, кто сможет раньше выхватить оружие. Табельный пистолет Макарова в полевых условиях практичнее всего носить с правой стороны пряжки ремня и в закрытой кобуре — так оружие меньше подвергается воздействию пыли и влаги. Вытяжной ремешок, которого на советских кобурах во время войны не было, придумали немцы. На кобурах пистолета Макарова такой ремешок предусмотрен. Это очень хорошее изобретение, но о его назначении господ офицеры уже давно забыли. Существует вытяжной ремешок для быстрого, почти мгновенного извлечения оружия из кобуры.

При закрытой кобуре с вложенным в нее пистолетом возьмитесь правой рукой за клапанный ремешок, а левой — за вытяжной (фото 194). Теперь резко и одновременно дергайте за клапанный ремешок вниз, а за вытяжной вверх. Кобура мгновенно расстегнется, и пистолет окажется извлеченным из нее и прижатым к животу вытяжным ремешком (фото 195). Для удобства захваты-



Фото 194



Фото 195

вания вытяжного ремешка в его петельку вставляется обыкновенное кольцо для ключей.

При таком положении пистолета ухватиться за него правой рукой при необходимости снять с предохранителя или дослать патрон в патронник — дело секундное. При необходимости стрелять «плоским» пистолетом «от живота» затвор для досылки патрона передергивается назад хватом за него левой рукой мизинцем к стволу, при одновременной подаче правой рукой оружия вперед. Быстрее вы никак не сделаете.

**ЗАПОМНИТЕ:** для стрельбы с одной руки затвор передергивается вышеописанным способом. Для стрельбы «с двух рук» затвор захватывается левой рукой большим пальцем справа, остальными слева. При таком захвате затвора левую руку можно быстрее и удобнее использовать в качестве поддерживающей.

При ношении пистолета в открытой оперативной кобуре в городских условиях, под гражданской одеждой, его лучше подвешивать на поясном ремне слева от пряж-



Фото 196



Фото 197

ки. Для удобства расстегивания клапанный ремешок должен быть армирован пружинящей стальной проволокой и иметь удлиненный хвостовик. При извлечении оружия клапанный ремешок практичнее всего расстегивать движением указательного пальца снизу вверх (фото 196). Подведя его под этот жесткий хвостовик, большой палец одновременно ложится на рукоятку пистолета позади клапанного ремешка и внедряется между рукояткой и кобурой, ложится на предохранитель и выключает его. Одновременно другими пальцами рукоятка захватывается спереди. Все это делается сразу, одним приемом. Можно открывать клапан резким движением большого пальца под ремешок снизу вверх (фото 197). Суть в том, чтобы вытяжной ремешок после расстегивания оказался *не под захватывающими пальцами, а сверху них*. Аналогично захватывается пистолет, если он носится в подмышечных кобурах и жилетных карманах.

Основное в процессе захватывания оружия — *работа большого пальца*. Его надо натренировать, чтобы он так-



тильно безошибочно ощущал рукоятку, мог быстро и уверенно всовываться под клапанный ремешок и добираться до предохранителя. Лучше, если при захвате рукоятки он будет ложиться на нее согнутым в суставе.

Если вам приходится носить пистолет под мышкой, лучше крепить кобуру не на ремнях. Уже не одного оперативника убили, пока он вытаскивал пистолет, запутавшись в этой сбруе. Подмышечная кобура на ремнях хорошо сидит только в кинобоевиках и в академических позах, а при наклонах, рывках, падениях она имеет гадкое обыкновение «гулять» по сторонам и уходить из-под захвата стреляющей руки в самый неподходящий момент. К тому же все эти ремни представляют прекрасный захват для противника в рукопашной потасовке. Не говоря уже о том, что при длительном ношении они весьма ощутимо «натирают холку».

Самый лучший способ длительного ношения оружия, отработанный многими поколениями оперработников, — носить пистолет в жилетном кармане, сшитом по фасону кобуры. Пистолет любого размера, носимый в жилете, не «гуляет» по сторонам, не создает неудобств при ношении, и поэтому извлекается легко и свободно. Сам по себе жилет представляет прототип современных спецназовских «разгрузок», а на нем можно удобно разместить любой оперативный арсенал. Обычно с противоположной от пистолета стороны нашиваются несколько продолговатых карманов для запасных магазинов (или карман для запасного пистолета).

Оружие можно носить не только в кобуре. Небольшие пистолеты (так называемого карманного ношения) можно носить в карманах одежды. Но пистолет укладывается в карман не стволом вниз, как принято думать. Уложенный стволом вниз пистолет рано или поздно этим стволом продырявит карман. Но это не самое неприятное. В положении стволом вниз оружие «перекосятся» в кармане, его там «зажмет» натянутой тканью, что весьма затруднит извлечение. Поэтому автоматический пистолет укладывают в карман *рукояткой вниз*.

Извлекают оружие в таком случае, зацепив его указательным пальцем за спусковую скобу (фото 198). Инерционным образом пистолет «прокручивается» рукояткой вперед-вверх и захватывается рукой. Так делали немцы — у немецких пистолетов боевое положение предохранителя верхнее, и таким образом легче было пистолет с предохранителя снимать. Русские же, извлекая из кармана ТТ, выводили стволом сразу вперед, одновременно взводя курок большим пальцем или прижав его к животу и выводя оружие к стрельбе «от живота» (фото 199—201).



*Фото 198*

Где только не носили оружие в те смутные времена и как только не изощрялись, чтобы выхватить его побыстрее! На войне и после войны, в условиях массового бандитизма, жизнь заставляла оперработника быть готовым применить пистолет ежесекундно. И поэтому



*Фото 199*



*Фото 200*



*Фото 201*

практические оперативники, работавшие в гуще событий, пришли к выводу — пистолет носить лучше всего в рукаве. Пистолет ТТ очень даже для этого подходил — он был длинный, «плоский», без выступающих деталей (фото 202, 203). Чтобы он не выпадал из рукава раньше времени, его помещали дульной частью в неглубокий карманчик, нашитый на внутренней поверхности рукава. При резком движении рукой вперед и назад пистолет выходит из карманчика стволом вперед и укладывается в ладонь стрелка. Чтобы оружие ненароком не вывалилось, его прихватывают шнурком или



*Фото 202*



*Фото 203*

резинкой, второй конец которой пришит к внутренней поверхности рукава. Женщины, оперативники и агенты, в основном так и носили небольшой оперативный пистолет Lignose. При необходимости коварно применить оружие (а женщины преимущественно оружие так и применяют), дама поднимала руку, чтобы поправить прическу, пистолет выскальзывал из карманчика в рукаве и уходил вниз, к локтю. Женщина опускала руку — пистолет опять уходил вниз, но уже к ладони, повисал на шнурке и ложился своей хозяйке в ладонь. Прекрасная дама, держа оружие за спиной, нажимала на



Фото 204

заряжающее приспособление и приводила пистолет в состояние «к бою». Далее события развивались по обстановке.

Другой излюбленный женщинами способ ношения оружия представлен на фото 204. И если мужчина его там видел, чаще всего это было последним, что он видел вообще. Приемы ношения пистолета в таких местах служат для отвлечения и рассеивания внимания противника.

Очень часто в кинобоевиках показывают «крутой» способ ношения оружия за поясом сзади (фото 205). Такой способ действительно применялся, но только для

продолжительного ношения запасного или тяжелого большого пистолета. Носимый таким образом пистолет расположен рукояткой между ребрами и тазовыми костями, «утоплен» в мягкие ткани и поэтому не виден снаружи под одеждой, не ощущается при наклонах, перебежках и т. д. Небольшие пистолетики в качестве последней аварийной надежды носят в потайных карманчиках за воротником, за голенищем, на разного рода подтяжках.



*Фото 205*

С тех пор как появилось короткоствольное оружие, шла борьба за то, кто извлечет его быстрее. В этих целях изобретались различного рода кобуры. Были устройства, выдвигающие оружие из рукава и укладывающие его в ладонь стрелка. Были сконструированы кобуры, которые при захвате рукоятки оружия автоматически сбрасывались с него, но все это оказалось громоздким, неуклюжим и непрактичным. В практическом применении остались кобуры так называемого «итальянского» типа. Устройство их (схема 52) заключается в том, что в ствол пистолета вставлен эбонитовый, подпружиненный снизу стержень.

При расстегивании такой кобуры пистолет выталкивался из нее пружиной и сам по себе вкладывался в руку стрелка. Кобуры эти после войны применялись оперсоставом довольно широко. В Советском Союзе они изготовлялись по отдельным заказам. Открытые оперативные кобуры из старого табельного и трофейного снаряжения перешивались самими служащими. С естествен-



Схема 52. Принцип действия «итальянской» кобуры

Схематично показан принцип действия кобуры. Отведя защелку магазина большим пальцем, сам магазин извлекают, зацепив его выступающим краем за что угодно, хоть зажав его зубами (фото 207). Зубами же магазин можно вставить обратно в рукоятку. Захватив затвор четырьмя пальцами (фото 208) и нажав большим пальцем на затыльник пистолета, можно отвести затвор назад для досылки патрона (фото 209). Инерционным моментом оружие укладывается в ладонь для стрельбы.



Фото 206



Фото 207



Фото 208



Фото 209

Если вы хотите научиться мгновенно извлекать пистолет, мгновенно приводить его в состояние «к бою», мгновенно выстрелить, то надо тренироваться, упорно и настойчиво, ежедневно и помногу. Навык быстрого извлечения оружия доводится до автоматизма, невзирая на кровавые забоины на руках от ударов по металлу при захвате пистолета. Только со временем пальцы приобретают координацию фокусника, привыкают к геометрии и весовому балансу оружия и весь процесс выхватывания происходит так, как вам его представляют в кинобоевиках — автоматически и не раздумывая.

И последнее: в любом случае пистолет должен быть закреплен на ревшнуре. Утеря оружия не может быть списана на объективные причины.

## **ГРАНАТА В ПРОФИЛЕ СПЕЦНАЗА**

История не донесла до нас фамилию конструктора гранаты Ф-1. Разработанная еще до Первой мировой войны, она до сих пор оказалась самой дешевой в производстве и самой страшной в боевом применении. В



России, Германии и Польше ее называли «лимонкой», во Франции и в Англии — «ананасовкой», в Балканских странах — «черепашкой».

С появлением винтовочных настольных и подствольных гранатометов искусство боя ручными гранатами стало забываться. А зря. Действие по цели малоосколочных подствольных гранат не идет ни в какое сравнение с работой ручной осколочной гранаты Ф-1, известной и военным, и гражданскому населению под кодовым названием «лимонка». С незначительными конструкционными изменениями эта граната производится в разных странах мира уже 80 лет. «Лимонка» является наиболее могущественной из всех ручных гранат по убойному действию осколков и самой удобной в обращении. Ребра на ее корпусе — черепахе — существуют совсем не для разделения на осколки, как принято думать, а для «ухватываемости» в ладони, для удобства удержания и возможности привязки к чему-либо при постановке на растяжку в качестве мины. Корпус гранаты Ф-1 отлит из так называемого «сухого» чугуна, который при взрыве бризантного (дробящего) заряда раскалывается на осколки размером от горошины до спичечной головки, неправильной рваной формы с рваными острыми краями. Всего таких осколков образуется до четырехсот (!). Форма корпуса выбрана именно такой не только для удобства удержания. До сих пор никто не может объяснить почему, но при взрыве «лимонки» на поверхности земли разлет осколков происходит преимущественно в стороны и очень мало — вверх. При этом трава «выкашивается» полностью в радиусе 3 м от места взрыва, сплошное поражение ростовой цели обеспечивается в радиусе 5 м, на дистанции 10 м ростовая цель поражается 5—7 осколками, в 15 м — двумя-тремя. Поэтому на близких дистанциях от взрыва не спасет бронезилет — осколками посечет руки, ноги, лицо. Даже маленький осколок, попавший в шею, равносителен смертельному приговору. Проникающее убойное действие мелкие осколки сохраняют до 100 м, крупные —

до 250 м. В замкнутых помещениях помимо массы ricoшетирующих беспорядочных осколков ударная волна этой сильной гранаты сама по себе вызывает контузию и выводит из строя. Бронежилет при этом тоже бесполезен.

В пехоте по всем этим причинам граната Ф-1 используется как оборонительная. В спецназе — как мощное средство подавления, когда малыми силами необходимо достигнуть реальных результатов в конкретных жестоких обстоятельствах. Исход в специальных операциях при ведении боевых действий в нестандартных ситуациях сплошь и рядом зависит от применения практических боевых приемов, не обозначенных уставами и кабинетными регламентами. Беспощадная сила «лимонки» обеспечивает поворот событий в пользу инициативных и изобретательных, но только при ее умелом применении.

Во время прошлой войны сотрудники СМЕРШа при осуществлении оперативных огневых контактов, стреляя в перемещении одной рукой из пистолета, держали в другой, приподнятой на уровне головы руке гранату как противовес для плавного хода. Гранату из такого положения метали *без замаха*, мгновенно, при необходимости резко увеличивая этим свою огневую мощь. Но метали не просто так. На близких дистанциях оперативного боя «в упор», при внезапном столкновении с группой противника, граната забрасывалась за спины неприятеля. Это укрывало бросавшего от своих же осколков. Противник при этом оказывался «зажат» между стрелковым огнем «в упор» и разрывом гранаты сзади. В боевой практике ближнего боя этот несложный прием трудно переоценить. Он особенно ценен в уличных боях, когда при внезапном близком появлении противника замахиваться гранатой уже некогда или же невозможно в тесноте помещения.

Без замаха гранату можно бросить довольно далеко и точно, не отрывая взгляда от цели или интуитивно в темноте. Но для этого нужно разработать суставы и мышцы бросающей руки — хоть правой, хоть левой. При такой

разработке следует: зажав кистью руки учебную гранату полного веса (заполненную песком), качать ею, имитируя замах и бросок, все время увеличивая амплитуду замаха и постепенно отдавая назад стартовый барьер броска (обозначено вертикальными рисками на фото 210 и пр.). От стартового барьера граната посылается вперед резкими усилиями не только руки, но и мышц плеча, груди и живота, *но не бросайте гранату!* Качать вперед и назад *до упора, постепенно отодвигая границу этого упора!* Такой прием бросания используется при необходимости забросить гранату в узкую бойницу, находящуюся выше человеческого роста.

Гранату можно бросить довольно далеко и точно от пояса или сразу от гранатной сумки с замахом или без замаха снизу вперед. Этот способ очень быстр и ценен тем, что противник часто вообще не успевает понять, что граната «пошла» к нему. Противник привык видеть бросок с замахом сверху. Тренировка и разработка связок и мышц производится аналогично броску без замаха сверху с постепенным отдалением стартового барьера. При броске снизу без замаха точно так же, как и при «верхнем» броске, включаются резкие, взрывные усилия мышц плеча, груди и живота (фото 211). Способ непривычен, но при определенных тренировках дальность и точность броска быстро прогрессируют. К тому же, по



ФОТО 210



ФОТО 211



Φοτο 212



Φοτο 213

обстоятельствам, гранату иногда проще «подкатить» к противнику (например, через низко расположенные щели) именно таким способом. Бросок снизу практичен при оперативном бое в зданиях, когда нет необходимости посылать гранату далеко, но, случается, требуется бросить несколько гранат быстро одну за другой.

При метании гранаты из-за вертикального укрытия (из-за угла), что при боевых действиях в различного рода лабиринтах происходит сплошь и рядом, желательно не высовываться из-за угла и, не подставляясь под встречный огонь, бросать гранаты так, как показано на фотографиях 212, 213. Цель при этом определяется интуитивно или по слуху (см. далее). Такой способ метания позволяет бросить гранату быстро, далеко и точно тем, кто тренировался бросать гранату снизу, от пояса, без замаха, как правой, так и левой рукой, ибо здесь задействованы те же группы мышц, разработка которых производится аналогично вышеизложенному.

При необходимости метать гранату лежа по горизонтальной щели-бойнице ее бросают от пояса (фото 214), по возможности выставив впереди себя камень, вещмешок и т. д., что найдется под рукой, в качестве временного укрытия для защиты от своих же осколков. Если есть необходимость метнуть гранату дальше, это делают из положения «с колена». Для этого из положения лежа резко отталкиваются от земли руками, подав туловище и таз назад (фото 215) так, чтобы ноги согнулись в коленях. Ускоряя движение, подняться на левое колено, сделав упор на правую ногу (фото 216). Это позволит сделать широкий замах назад для броска. Вслед за броском резко упасть и «вжаться» в землю. Для освоения этого приема все вышеописанные движения отрабатываются многократно «вхолостую», не выпуская учебную гранату из руки, делая широкий замах, все больше и больше увеличивая амплитуду размаха, постепенно, как и в ранее описанных приемах метания, «отодвигая» назад стартовый барьер броска. При ме-



Φοτο 214



Φοτο 215



Φοτο 216

тании с колена резко, взрывным образом включаются все те же мышцы бросающей руки, плеча и особенно *корпуса*. По мере натренированности надо добиваться слитности, одновременности и быстроты движений. Все делается почти мгновенно.

Если вы бросаете гранату таким способом из-за какого-то укрытия (бугорка, кучи щебня и т. д.), колени не должны двигаться с места. Если при замахе подтянуть одну ногу вперед, как это делают новички, движение замедлится, метаящий непроизвольно продвинется вперед и после броска может упасть не за укрытие, а на укрытие грудью. Нужно научиться, резко приподнимаясь с земли, бросив гранату, резко упасть, раньше, чем противник сумеет среагировать и выстрелить. Вышеописанным способом во все времена пользовались разведчики и бойцы штурмовых групп, когда было невозможно подползти к противнику вплотную незаметно.

Аналогичным способом пользуются и для того, чтобы забросить гранату в горизонтальную щель, амбразу-



Фото 217

ру, находящуюся над поверхностью земли на уровне пояса. Но гранату при этом бросают, делая замах сбоку по горизонту (фото 217).

Это самая сложная в исполнении цель для гранатометания. Тренировки плечевого сустава и «бросающих» мышц плеча и корпуса производятся так же, как и в случаях, описанных ранее.

После броска гранаты надо отступить за укрытие и прижаться к нему. Не надо любопытствовать, как сработает ваша граната — она сработает без вашего участия. Не попадайте под ее осколки. Учтите направление их возможных рикошетов. После взрыва гранаты отсчитайте в уме «двадцать два, двадцать два» — это будут две секунды, за которые осколки уйдут или улягутся, и делайте, что вам необходимо по обстановке — рывок в нужную сторону, стрельба из автомата по темным углам и т. д. В конкретной штурмовой обстановке применяются не только гранаты Ф-1. Противотанковые гранаты — времен прошедшей войны и особенно современные кумулятивные — обладают чудовищной разрушительной силой и незаменимы при штурме многоэтажных зданий, дотов, бункеров и т. д. Но они мгновенно срабатывают при встрече *с любым препятствием*, и при их броске нужно убедиться, что успеваешь спрятаться за укрытием и закрыть уши прежде, чем граната достигнет цели. На тренировках это устанавливается по звуку упавшей учебной гранаты. По вышеуказанной причине необходимо вырабатывать привычку следить, чтобы ни в коем случае при замахе не задеть гранатой за что-либо, чтобы по пути ее полета не было кустов, веток, проводов и т. д.

В качестве гранат особой силы штурмовыми и диверсионными группами СМЕРШа использовались мины от 82-миллиметрового советского миномета. Они были вчетверо тяжелее гранаты Ф-1, и поэтому их метание требовало большой физической силы и дополнительных тренировок. Но эффект их применения был ужасен и превосходил все ожидания.



Освоив вышеописанные приемы метания гранат из различных положений: лежа, с колена, без замаха и т. д., следует настойчиво тренироваться не только в точности попадания по цели, но и в достижении предельной скорости бросков, чтобы в боевой обстановке не попасть под прицельный огонь или шальную пулю. С этой целью, упражняясь в гранатометании, следует отсчитывать в уме 2 секунды (про себя — «двадцать два, двадцать два») от начала выполнения приема, стараясь выпустить гранату и упасть за укрытие раньше, чем истечет это время. Инструктор, натаскивающий новичков, по истечении этих двух секунд стреляет холостым патроном, имитируя выстрел противника.

Если обстановка позволяет, гранаты можно метать с сильным замахом из-за головы и даже с разбегом — это значительно увеличивает дальность броска. При этом бросок гранаты осуществляется тем самым естественным движением, которым каждому из нас приходилось бросать камень. Тренируясь, учитесь делать широкий свободный замах и вкладывать в бросок силу мышц *не только руки, но и всего тела*. При бросании стоя отставьте правую ногу назад и сделайте упор на нее — это увеличит дальность броска. Наибольшая дальность достигается, если граната выпущена под углом 45—50° (фото 218). Для этого старайтесь бросить гранату больше вверх, чем вперед. Гранату можно и нужно научиться бросать на большие дистанции. Регулярно тренируясь, можно уверенно «доставать» «лимонкой» дистанции 50 м и далее. Рекорд дальности гранаты Ф-1, установленный в 1951 году, составил 87 м.

Сильную осколочную Ф-1 нужно метать тактически грамотно. При невозможности «доставать» противника прямым броском, граната бросается «на рикошет» (фото 219) так, чтобы она отскочила от чего-либо и упала поближе к противнику, находящемуся за укрытием. Очень сложная в метании цель — траншея с бруствером. Для ее поражения граната бросается только навесным образом (схема 53), чтобы она или упала в тран-



Фото 218



Фото 219

шею, или скатилась в нее по брустверу. Бросать гранату при этом нужно не столько вперед, сколько вверх, и силу броска рассчитывать таким образом, чтобы граната была на излете и падала почти вертикально сверху вниз. Так же следует бросать гранаты и по живой силе противника, расположенной открыто. Упав на землю отвесно, гранаты меньше откатываются в стороны.

В горах, где бы ни находился противник относительно вас — выше или ниже, граната метается таким образом, чтобы она упала выше противника и скатилась к нему в окоп (схема 54) или вызвала камнепад, накрою-



Схема 53. Навесное метание гранаты



*Схема 54, Метание гранаты в горах. Скатывание гранаты в траншею*

щий противника. На открытом каменистом участке, если позволяют обстоятельства, лучше метать гранату вверх по склону не прямо перед собой, а под углом так, чтобы самому быть в стороне от обратного скатывания гранаты и направления возможной осыпи камней. В таком случае необходимо учитывать безопасность товарищей, находящихся сбоку.

Метание гранат в лесу требует большей точности, чем на открытой местности. Специфика леса определяет броски гранат на дистанции боя «в упор». При работе с укрывающимся за деревом противником граната бросается так, чтобы она разорвалась у него за спиной. Чтобы «достать» окопавшегося или залегшего за деревом противника, граната забрасывается вверх, в крону дерева, где задерживается его ветками и, падая отвесно вниз на противника, разрывается в воздухе или рядом с ним (это гадкое изобретение немецких егерей, отработанное в борьбе с партизанами). На заболоченных участках граната забрасывается на островок, кочку или мелкое место. Толща воды значительно уменьшает поражающее действие осколков.

При метании гранаты по вертикальным высоким целям (окнам) надо брать повыше, в верхний край цели, так как граната теряет скорость и постепенно отклоняется вниз.

По бегущим целям гранаты бросают с упреждением, впереди цели, сообразно со скоростью ее движения с таким расчетом, чтобы они падали перед противником и он набегал на них в момент взрыва. Следует учесть, что за время горения запала (4 секунды) противник, бегущий со скоростью в среднем 3—3,5 м/с, пробежит 12—15 м. Поэтому, готовясь к отражению атаки, лучше заранее наметить рубеж, по достижении противником которого следует производить гранатометание. Этот рубеж должен находиться на 15—20 м дальше той линии, до которой можно добросить гранату, с учетом ее выката после падения. Гранаты, рвущиеся перед наступающей цепью, заставят оставшихся в живых приостановиться и залечь. Аналогично действуют, когда противник бежит в сторону от вас (при задержании). Точно так же следует поступить и с отступающим противником.

Метать гранаты в темноте бойцу спецназа приходится едва ли не чаще, чем днем.

Ночь не бывает темной — она чередуется вспышками выстрелов, артиллерийскими разрывами, осветительными ракетами. Обнаружив при такой вспышке цель, рекомендуется сразу же закрепить ее направление и дальность до нее, привязав к какому-либо ориентиру, например, яркой звезде, выделяющемуся на фоне высокому дереву или зданию. Бросок соответственно определенному до цели расстоянию обеспечивается ориентационно-пространственными усилиями, знакомыми по броску на такую же дистанцию днем. Бросайте по мышечной «темной» памяти. Это единственный способ бросить гранату на заданную дистанцию, и лучше вы никак не сделаете. Доверяйте знакомым и отработанным ощущениям — именно они вас никогда не подведут.

Наработка таких ощущений и мышечно-пространственной памяти происходит весьма простым методом.

При метании гранат по памяти наше воображение должно как бы осветить нам участок местности, лежащий впереди, и позволить нам все время мысленно видеть расположение целей и других предметов. В светлое время тренирующийся смотрит на цель, затем закрывает глаза и метает гранату. Как только граната «пошла», глаза открываются, и визуально прослеживается результат, чтобы учесть ошибки и скоординировать процесс. Знание результатов формирует навык. При этом наглядно сопоставляются пространственно-координационные и силовые ощущения от броска с его результатами. Поправки «вправо-влево-ближе-дальше» делаются изменением соответствующих усилий и положения гранатометчика относительно цели. Запоминаются «темной» мышечной памятью и общей координационной памятью все усилия и общее координационное состояние организма в момент удачного броска. При последующих бросках эти усилия и координация воспроизводятся мышцами и пространственной памятью при «освещении» воображением участка местности с мишенью (см. выше). Метод дает поразительные результаты. При настойчивых тренировках успех достигается быстро, и метание гранат в темноте по результатам не отличается от тех, которые удалось достичь днем.

Затем по такому же принципу отрабатывается гранатометание по плохо различимым целям. Сначала оно выполняется в сгущающихся сумерках, затем при свете костра, потом в крошечной темноте, ориентируясь только на тренированное ночное зрение и звериное чутье на цель. Только таким образом тренирующийся приучается отыскивать едва заметную цель и правильно определять дистанцию до нее в условиях плохой видимости (в дыму и в тумане). При этом инструктор перед метанием по необходимости учебного процесса подсвечивает цель лучом фонаря на 1—2 секунды, не более.

После наработки твердых мышечно-силовых пространственно-координационных навыков можно при-

ступить к метанию гранат по целям, месторасположение которых определяется в темноте по звуку.

Для определения направления звука тренирующиеся становятся полукругом и закрывают глаза, инструктор незаметно передвигается перед строем и, остановившись в том или ином месте, подает звуковой сигнал — стучит затвором, щелкает прицельной планкой и т. д. От курсантов требуется, не открывая глаз, показать рукой на место источника звука. Затем инструктор разрешает открыть глаза и проверить. Далее упражнение усложняется — запоминающие с закрытыми глазами делают несколько поворотов, а звук доносится сбоку или сзади от них. Требуется определить направление звука и расстояние до него.

Гранатометание производится по звучащей цели с закрытыми глазами согласно вышеприведенной методике «мысленного освещения» цели и приложения мышечно-координационных усилий. Когда граната «пошла», разрешается открыть глаза и скоординировать процесс.

Затем изменяется расстояние до целей. Начинается гранатометание ночью. Внутри вертикальных звучащих целей (окон) подвешиваются жестяные листы, издающие характерные звуки при попадании. Справа и слева от мишени подвешиваются листы картона или фанеры, издающие при попадании совсем другие звуки (разные справа и слева от цели), на которые ориентируется гранатометчик, внося при промахе поправку по слуху. Различные рубежи до цели те же, что и днем, чтобы курсанты могли ориентироваться на знакомые мышечно-координационные ощущения броска.

Процесс усложняется еще больше. Мишень — деревянную раму с листом жести — тянут на веревке. Бечевой приводится в действие «звякающий» механизм, установленный на раме. Несмотря на кажущуюся сложность метания гранаты по движущейся цели в темноте на слух, результаты растут быстрее, чем можно предполагать. Но дело даже не в этом. В результате тренировок по вышеописанной методике ночью результаты ме-

тания днем возрастают на 40—50%. Это можно объяснить тем, что в темноте мобилизуются координационные внутренние резервы, повышается координационное чутье, появляется так называемое «внутреннее прицеливание», которое просто не дает бросающему пустить гранату на ветер.

По мере тренировок нагрузки и варианты гранатометания увеличиваются. Надо научиться бросать гранату далеко, быстро и точно при любых нагрузках и после любых нагрузок в любых сложных условиях.

Попробуйте быстро пробежать 50—70 м и метнуть гранату по знакомой отработанной цели. Каково? Усилие, затраченное при перебежке, неминуемо скажется на дальности и меткости броска. Однако, какие бы напряженные действия вы ни выполняли перед метанием (в реальной боевой обстановке они обязательно будут), как бы вы ни устали и ни торопились, *гранатой по цели попасть все-таки надо!* Боевая обстановка равнодушна к оправданиям. Попал или не попал. Да или нет. «Положил» кого-то или «положили» тебя. Научитесь «ловить» цель и определять дистанцию до нее на бегу, в то время, когда делаете замах. Постепенно увеличивайте дистанцию и быстроту бега, чередуйте бег с бросками, рукопашными столкновениями и со стрельбой, переползаниями, переноской товарища и т. д. Все это придется делать в боевой обстановке. Упражняйтесь в метании гранат по окнам и щелям, научитесь делать стремительный бросок на 100—150 м, преодолевая препятствия, которые могут встретиться в городе — ограды, заборы, завалы битого кирпича, узкие лазы, влезая на стены и спрыгивая с них. Упражняйтесь в метании гранат, приучите себя к неожиданностям — противник всегда появляется внезапно и там, где его не ждут.

Метая гранату с места и в движении, чтобы усложнить упражнение, становитесь спиной к цели, затем, резко повернувшись, бросайте гранату. Передвигаясь по пересеченной местности или в населенном пункте, ставьте себе мысленную установку: сработать гранатой по

цели, обнаруженной боковым зрением в траншее, в яме, в развалинах, *за всем, что может служить укрытием.*

Упражнения в метании гранат пройдут успешнее, если сначала выполнять броски на точность, а под конец тренировки — на предельную дальность. Нагрузки нужно увеличивать постепенно, не допуская растяжения мышц и связок от чрезмерных нагрузок. Перед тренировкой мышцам надо дать разминку, растереть, размять и разогреть их. Под конец тренировки инструктор дает курсантам предельную нагрузку через «не могу»: «*Можешь! Вперед!*»

Это общий принцип динамических тренировок. Постепенно время гранатометания увеличивается до 3—4 часов за тренировку, из всех возможных положений, во всех предполагаемых ситуациях.

Практикуясь в метании гранат по всем целям и во всех условиях, на разных дистанциях и т. д., после каждого удачного броска постарайтесь запомнить мышечно-ориентационно-пространственной памятью усилия мышц, корпуса, опорной ноги и бросающей руки. Сами по себе они очень яркие и в «темную» мышечно-ориентационную память укладываются очень хорошо. Постарайтесь «привязаться» к этим ощущениям при последующих бросках. Этим вы программируете себя на возможные ситуации — создаете боевую доминанту.

В обстановке ближнего оперативного боя, меняющейся каждое мгновение, некогда «включать мозги» — надо отбиваться на рефлексах. Нужный рефлекс выдает запрограммированная на конкретную ситуацию внутренняя установка-доминанта. В ходе боя на поражение приходится рассчитывать на боевое обеспечение, принесенное с собой, и на то, что вы снимаете с убитого противника. Выполнить требование — ни одной гранаты мимо цели — не так уж трудно, а при настойчивой тренировке вы будете удивляться, как это вообще можно промахнуться гранатой. Сам по себе процесс гранатометания — увлекательный спорт, биомеханически максимально приближенный к естественным инстинктивным движениям человека.



Есть еще один аспект. Известно, что бойцы-рукопашники стреляют плохо и плохо обучаются точной стрельбе (иногда бывают приятные исключения из этого правила). Но благодаря физической и координационной натренированности рукопашники в очень короткие сроки обучаются виртуозному владению гранатой, бросая ее очень далеко, быстро и поистине с дьявольской точностью. Более того, спецбойцы старого времени, зная о своей стрелковой «ахиллесовой пяте», стремились компенсировать этот недостаток повышенным мастерством гранатометания. И правильно делали с тактической точки зрения.

Оперативный бой на уничтожение в любом месте: в городе, в лесу, в любой пересеченной местности — происходит преимущественно на короткой дистанции. Короткая дистанция в этом случае — это дистанция броска гранаты. Как показывает практика, на таких дистанциях выигрывает не тот, кто больше и кто лучше стреляет. Выигрывает тот, у кого больше гранат, кто применит их первым и кто может бросать их быстро, точно и далеко. Ручные гранаты — это карманная артиллерия. Граната Ф-1 с ее лавиной осколков создает вокруг себя более плотную зону поражения, чем автоматическая очередь. Наступающую цепь не всегда удастся остановить даже плотным автоматическим огнем, а групповым применением «лимонок» — всегда. «Лимонка» жестока и беспощадна. Даже если не убьет осколком, то контузит, оглушит, забьет глаза песком, собьет с ног, выбьет из рук оружие, короче — расшвыряет наступающие порядки.

При прорыве разведгруппы из кольца гранаты, брошенные одновременно каждым бойцом в своем секторе и брошенные затем повторно через 10—15 шагов, пробивают брешь в любой цепи окружающих; 12—15 гранат Ф-1, брошенные вышеназванным образом по фронту 50 м и затем на 10—15 м в глубину, оставляют после себя мертвое пятно, которое прорывающиеся расширяют автоматическим огнем. В разные времена многие —

и наши, и не наши — прорывались именно таким образом. Поэтому гранат Ф-1 старались брать по весу столько, сколько брали патронов. Ручная граната — оружие ближнего боя. Незаменимое оружие, которое имеет неоспоримое преимущество на коротких дистанциях. Нормальный противник автоматического оружия боится намного меньше, чем «железной черепахи» — от пули можно увернуться, а от гранаты — нет. Граната оружие гибкое. Она применяется, когда надо достать противника, засевавшего за укрытием. Гранату можно закатить в любую щель, бросить настильно и отвесно в любых направлениях. Вид упавшей рядом шипящей гранаты без кольца бывалого человека повергает в ужас — он знает, что за этим последует, и старается броситься от нее в сторону за хоть какое-нибудь укрытие. А если укрытия нет, отваживается «отфутболить» ее в сторону или даже назад, отправителю (бывает и такое) — все равно другого выхода нет. Поэтому знающий спецназовец, выдернув колечко и отсчитав после хлопка запала одну секунду (в уме — «двадцать два») — более испытывать судьбу нельзя, запал УЗРГМ горит не всегда положенные 4 секунды, — бросит или подкатит гранату так, чтобы она остановилась метрах в двух-трех от противника и он до нее не дотянулся. Все это надо отработать на учебных занятиях.

С гранатой будьте всегда на «вы». Из поединка человека и гранаты победителем всегда выходит граната. «Старая черепаха» Ф-1 — оружие слишком могущественное, чтобы позволить предать ее забвению.

## **ИНДИВИДУАЛЬНО-ГРУППОВАЯ ТАКТИКА ВЕДЕНИЯ БОЕВЫХ ДЕЙСТВИЙ В НАСЕЛЕННЫХ ПУНКТАХ**

Тактика ведения уличных боев для оперработников военной контрразведки была обязательным предметом подготовки. Оперативникам СМЕРШа, проводившим

свои специфические мероприятия в прифронтовой полосе, нередко приходилось действовать в условиях непосредственного соприкосновения с противником по обе стороны фронта. Такой вид боевых действий применялся при захвате документации немецких штабов, уничтожении разведшкол и резиденций абвера на территории противника, при ликвидации разведдиверсионных групп на нашей территории, в борьбе с резидентурой противника, при проведении специальных операций (похищение и т. д.) в тыловых немецких городах. На войне обстановка меняется очень быстро, и в условиях бесконечных наступлений-отступлений оперативно-следственному составу поневоле приходится ввязываться в боевые действия, проводимые войсковыми силами. На вооружении оперативных и следственных служб чаще всего не имеется тяжелого пехотного вооружения, и поэтому они не всегда могут использовать общевойсковые тактические методы. В прифронтовой полосе им приходится вести боевые действия тем, чем они обычно располагают: легким стрелковым оружием и ручными гранатами, которыми «разживаются» на месте событий.

Ведение наступательных боевых действий в городе имеет ряд непривычных особенностей. Наступающим приходится двигаться открыто, тогда как обороняющиеся находятся за укрытиями. Наступающие ориентируются или по карте, или по плану населенного пункта, тогда как находящиеся в обороне знают о скрытых переходах, проходных дворах, подвалах и прочих лабиринтах, которых нет на картах Генштаба.

Бой в городе очень сложен в тактическом отношении. Огневые точки противника укреплены, скрыты в подвалах и замаскированы в развалинах. Поэтому бой в городе «завязывается» или с ходу, или на «плечах» отступающего противника, или после тщательной тактической и агентурной разведки (вспомните такой момент в романе А. Н. Толстого «Хождение по мукам»), или, на худой конец, после разведки боем, которая провоцирует

работу огневых средств противника и этим способствует их выявлению.

Задача оперативных спецгрупп обычно заключается в захвате какого-либо объекта, представляющего оперативный интерес. Объекты эти могут находиться в глубине обороны противника, и подходы к ним обычно интенсивно простреливаются. Берут такие объекты или незаметным «змеиным» проникновением, или рывком, нахально и внаглую, «влетая» в оборону противника и оставляя за собой коридор для продвижения основных сил своих. При этом строго соблюдается принцип огневого прикрытия, без которого такое продвижение невозможно, — пока одни продвигаются, другие должны оставаться на месте и обеспечивать огневую поддержку тех, кто движется. Огневая поддержка и огневое прикрытие — это огонь на поражение по всем работающим огневым точкам противника. Огонь ведется частый — если и не попал, то рикошетирующая рядом с противником пуля, засыпавшая его осколками кирпича, помешает ему стрелять прицельно. Поэтому наступающие разделяются на собственно штурмовую группу и группу прикрытия.

Для подхода к зданию или другому объекту, который необходимо захватить, так или иначе приходится продвигаться по улице, длинному или широкому двору или по какому-то другому открытому месту. При этом автоматчики штурмовой группы продвигаются к объекту захвата с обеих сторон улицы, на расстоянии 6—7 м друг от друга (ни в коем случае не сбившись в кучу), бросками, «змейкой» от укрытия к укрытию. Во время их продвижения пулеметчик или снайпер (или несколько пулеметчиков) группы прикрытия, оставшиеся за укрытиями сзади, поддерживают и прикрывают огнем продвигающуюся вперед штурмовую группу, стреляя на поражение (если это получается), но в основном ведут частый заградительный огонь короткими очередями по всем появляющимся целям, по всем местам, где замечены такое появление и огонь противника (чердачные окна, окна домов,

подвалы, проломы в стенах). Необходимо быть готовым открыть огонь по местам возможных скрытых огневых точек — по затемненным углам, скоплениям кустов, щели между обломками строительных конструкций. По обстоятельствам огонь по таким местам ведется профилактически, даже без проявления признаков нахождения там противника — этот прием очень часто себя оправдывает. Гранатометчик, имеющийся в наше время в каждом отделении, работает рядом с пулеметчиком и уничтожает укрепленные и опасные огневые средства противника, его пулеметные гнезда и снайперов, которые во все времена стреляли из затемненной глубины жилых помещений (во время войны диверсионные группы СМЕРШа использовали очень хорошие трофейные немецкие винтовочные наствольные насадки-гранатометы).

Когда штурмовая группа продвигалась вперед на 60—70 м, залегала, укрывалась за укрытиями и открывала стабильный огонь, под его прикрытием подтягивалась прикрывающая группа. После того как она откроет огонь, штурмовая группа совершает очередной бросок. Автоматчики штурмовой группы ведут огонь по целям, расположенным на противоположной стороне улицы (так удобнее стрелять), не забывая, конечно, контролировать обстановку сзади себя.

Группа прикрытия также должна не терять бдительность — противник может появиться и в тылу. Примерный состав группы прикрытия (она же и группа управления): пулеметчик (или группа пулеметчиков) и гранатометчик со вторыми номерами, которые переносят боеприпасы и обеспечивают бесперебойную работу основных номеров, снайпер, отыскивающий самостоятельно и уничтожающий наиболее опасные цели, и командир подразделения (с радиостанцией), который одновременно является стреляющей боевой единицей. Аналогичны передвижения малой группы под огнем в горной или пересеченной местности.

При штурмовом захвате какого-либо объекта противника (штаба, опорного пункта и т. д.) приближаться

к нему следует при огневой поддержке группы прикрытия, которая во время штурма ведет заградительный частый огонь по огненным точкам противника на атакуемом объекте и другим огненным точкам противника, которые огнем поддерживают своих со стороны. Если есть возможность, к объекту лучше приближаться со стороны солнца — оно мешает противнику вести прицельный огонь. Если нет — противника слепят солнечным зайчиком. Кусок зеркала величиной с ладонь способен выбить из колеи самого опытного стрелка. Этот прием весьма эффективен, несмотря на его примитивность, для обнаружения (высвечивания) вражеских снайперов, засевших в затемненных глубинах помещений. Недаром в наше время сигнальное зеркало входит в обязательный предмет экипировки американского спецназа.

Учитывая, из каких окон ведется огонь, приближаться к противнику лучше с правой от стреляющего противника стороны. При подходе штурмовой группы к зданию на дистанцию броска гранаты группа прикрытия усиливает заградительный огонь, не позволяя противнику стрелять прицельно и отвлекая его огонь на себя, обеспечивая штурмовой группе незаметный подход к зданию.

Если позволяют обстоятельства, можно использовать следующий штурмовой прием: когда от штурмовой группы до объекта штурма остается расстояние, достаточное для одного броска, группа прикрытия (и по обстановке — часть штурмовой группы) открывает шквальный заградительный огонь из всех имеющихся огневых средств по окнам, бойницам и амбразурам на штурмуемом объекте и по огненным точкам противника, прикрывающим объект со стороны. Задача состоит не в том, чтобы кого-то поразить или не дать выстрелить прицельно, а в том, чтобы противник хотя бы на 10 секунд не мог поднять голову вообще. Задача специально выделенных бойцов-гранатометчиков за эти 10 секунд «мертвого» времени сделать рывок к объекту и оказать-

ся в «мертвой», не простреливаемой зоне под окнами первого этажа. Сразу же одновременно всеми по команде производится забрасывание гранат в окна первого этажа. Пока гранаты рвутся, группа прикрытия может перезарядиться.

Быстрое проникновение в окна первого этажа при высоких подоконниках происходит подсобными методами, чаще всего, по спинам двух-трех своих бойцов, поставленных «ступеньками» один ниже-выше другого (фото 220). Одновременно входные двери на объектах разбиваются из гранатомета группы прикрытия или ручными (лучше противотанковыми) гранатами.

Прорываться внутрь следует в тот момент, когда двери уже разбиты, и после того, как в разбитые двери влетела еще одна граната из гранатомета. Сразу же вслед за этим в двери вбрасываются 1–2 ручные гранаты с тем расчетом, чтобы они попали по сторонам от дверного проема. Вбрасывается по гранате и в близкие к дверям окна первого этажа. Штурмующие прорываются



*Фото 220*

внутри сразу же за разрывами своих гранат. Первые из проникших в помещение (пригнувшись и рывком) резко отходят в стороны от входа и ведут огонь по всем *затемненным местам не целясь!* Задача первых прорвавшихся в помещение — дать возможность ворваться основным силам штурмовой группы, расчистить им путь огнем, по обстановке прикрыть их. Потом они для перезарядки оружия остаются на месте и в бой вступают бойцы основной штурмовой группы с заряженным оружием. Этот момент обязателен для исполнения для недопущения потери времени — в начале штурма оно бесценно. Перезарядившиеся бойцы затем работают во вторых порядках. За время прорыва в здание прикрывающая группа ведет плотный заградительный огонь по окнам верхних этажей здания для недопущения выбрасывания противником из окон гранат на головы атакующим. На верхние этажи здания прорываться следует, прижимаясь спиной к стенам на расстоянии чуть меньше лестничного пролета друг от друга вслед за бросками и разрывами своих гранат, стреляя по всему, что движется.

Когда группа захвата или штурмовая группа ворвалась в здание, нельзя медлить и останавливаться. Промедление в таком случае смерти подобно. Нельзя дать возможности противнику сориентироваться по обстановке. Тем более что агрессивная непреклонность атакующих действует на противника деморализующе.

При ликвидации очага сопротивления штурм многоэтажного здания снизу служит в основном отвлекающим и связывающим противника маневром, обеспечивающим скрытное выдвижение основной штурмовой группы наверх, которая с применением переносных штурмовых пожарных лестниц, забрасывая веревки с крючьями, используя штурмовые шесты, но чаще всего подсаживая и подтягивая друг друга (фото 221), используя подобранные на месте события строительные обломки (фото 222) и другие подручные средства (фото 223 — оставшегося внизу бойца вытягивают наверх за





*Фото 221*



*Фото 222*

автоматный ремень), выдвигаются на крышу, чердак или в верхние этажи дома (объекта). Это делается потому, что, ведя захват здания сверху вниз, удобнее вести огонь и метать гранаты сверху вниз через проломы, люки, отдушины, метать и скатывать гранаты по лестнице вниз и в стороны, а также при необходимости взрывчаткой или ручными противотанковыми гранатами обвалить на головы противника перекрытия и другие конструкции. Легче переходить с этажа на этаж. Противника, зажатого сверху и снизу между этажами, легче принудить к сдаче или уничтожить.

Современные ручные кумулятивные противотанковые гранаты легко разрушают стены, потолки, перекрытия. Через эти проломы можно легко достать противника гранатой или пулей, проломы затем используются



*Фото 223*

для проникновения штурмовых групп.

Боеприпасов при прорыве в здание нужно много, и жалеть их не следует.

Этажные коридоры очищаются ручными гранатами, брошенными из-за угла, затем автоматными очередями. При занятом этаже в многодверном коридоре, на широкой площадке с несколькими проходами, в длинном переходе со множеством выходов, короче, в узловом пункте всегда остаются один-два автоматчика, контролирующих обстановку и пресекающих попытки противника перегруппироваться или прорваться с другого этажа. Остальные присту-

пают к захвату (зачистке) комнат и других боковых помещений.

Очень часто противник закрывает входные двери на ключ изнутри. Это коварный прием. Неопытные бойцы скапливаются возле двери, решая, что делать дальше, и пытаются прикладами выбить дверь. И получают через дверь очередь на уровне живота. В правильном варианте замок отстреливается несколькими выстрелами (при стрельбе из современного АК-74 будьте осторожны — пробивная сила у него оставляет желать лучшего, а рикошеты непредсказуемы) или выбивается толовой шашкой.

Если есть возможность укрыться от осколков, к дверной ручке цепляют (или подвешивают) гранату, которую, отбегая, взрывают. Лучше всего для этой цели под-

ходят гранаты РГ-42 или РГД-5, которые дают мало осколков и вес разрывного заряда которых составляет 100—110 граммов — это почти вдвое больше, чем у гранаты Ф-1. Граната выбивает замок, выламывает дверь и оглушает противников, находящихся в заблокированном помещении. Правильное положение атакующих — по бокам от двери. Один из бойцов подготавливает очередную гранату, другой держит наготове автомат. После отстрела замка дверь распаивается ударом ноги сбоку. По необходимости внутрь забрасывается граната, вслед за ней рывком прорывается штурмовая группа, состоящая обычно из трех человек. Почему из трех? Три человека в состоянии проскочить через дверной проем почти мгновенно, а на четвертого противник уже сможет среагировать и положить его. Большому числу штурмующих трудно неожиданно для противника прорваться в одну дверь, не напоровшись на встречный огонь противника. Обычно первый из такой группы проскакивает дверной проем в нижнем уровне и уходит в сторону, желательно влево от входа. Почему влево? Потому что противнику тяжелее будет достать бойца, стреляя по нему с разворотом вправо от себя. И сразу этот боец открывает огонь, прикрывая и обеспечивая проникновение остальных бойцов группы. Проникшие в помещение бойцы (им проникать следует тоже в нижнем уровне, согнувшись на получетвереньках) должны моментально уйти в разные стороны от входа, фиксируя обстановку боковым зрением, применяя оружие «навскидку». При внезапном обнаружении противника — оно может быть только внезапным — *каждый боец открывает огонь в своем, определенном мгновенно и самостоятельно секторе огня перед собой*, в небольшой зоне своей ответственности, независимо от того, сколько там целей — много или мало. Задача каждого — уничтожить противника в своей зоне, всех до одного, и только после этого помочь соседу, который не справляется. Этот момент определяется на тренировках: если вас трое, каждый должен знать, что треть помещения с той

стороны, где он оказался — сбоку, справа, слева или посередине, — это его сектор огня и он отвечает за него. Если так не делать, веерный, беспорядочный огонь почти всегда оставит в живых кого-то из противников, обычно где-то сбоку, в темном углу, и он потом пустит кровь наступающим.

В первоначально зачищенной комнате рано успокаиваться. При проведении досмотров и обысков один из бойцов становится у стены с автоматом наготове и контролирует заставленные мебелью углы помещения и темные места. В многокомнатных жилых квартирах необходимо внимательно обследовать все — спрятавшийся за портьерой, в шкафу, под кроватью противник может преподнести неприятный сюрприз.

Когда вы заняли здание, не радуйтесь заранее — противник знает, что вас в этом здании оказалось много, и постарается тут же для уничтожения вашей живой силы накрыть объект плотным огнем артиллерии, гранатометов, а в наше время и огнеметами. По своим он стрелять не станет. И сигналом открытия массированного огня для него послужит прекращение стрельбы на объекте штурма. Поэтому, пока вы приводите в порядок ваши дела внизу, на верхних этажах пусть кто-то постреливает из трофейного оружия, снятого с убитых. Можно даже подорвать какой-нибудь боеприпас, имитируя «напряженку» в боевых действиях. Сразу после окончания этого спектакля будьте готовы, что по занятому вами объекту дадут из всех стволов. Будет неразумным отражать этот огневой налет. Уйдите в противоположную сторону здания и будьте готовы покинуть его вовремя. Для наблюдения со стороны противника выставьте дежурного пулеметчика, где-то сбоку здания. Кончится налет — вернетесь. Если здание начнет заваливаться, вас там уже не должно быть. Этому тактическому приему наши научились у немцев в Кенигсберге.

Если вы целенаправленно заняли здание под опорный пункт, сразу же принимайте меры, чтобы вас оттуда не выбили. Забаррикадируйте нижние этажи и полуподва-

лы. Определите сектора обстрела так, чтобы можно было попеременно стрелять с разных огневых позиций и не дать противнику пристреляться.

**ЗАПОМНИТЕ:** *одно здание — это еще не опорный пункт.* Несколько зданий, опорных пунктов, перекрывающих секторами обстрела друг друга и поддерживающих общую связь, образуют воистину неприступную крепость. Опорный пункт — это база для дальнейшего наступления, укрытие для раненых, возможность обороняться самим при осложнении обстановки. Снайпер противника начнет работать против вас сразу же. Его задача — не столько убить, сколько дезорганизовать вашу работу. Сделайте ему приманку — набейте старое обмундирование тем, что попадет под руку, показывайте ему эту приманку из разных окон, меняя на приманке шапки и каски. Пусть при удачном попадании приманка падает. Усыпите этим его бдительность, и, когда он войдет в азарт, вы установите, откуда он стреляет. Его уничтожит ваш снайпер, гранатометчик или разведгруппа.

Не оставляйте в тылу неконтролируемых объектов — они вновь могут быть заняты противником. Бронетехника в городе легко уязвима, неповоротлива и малоэффективна. Ее поджигают, бросая горючее в обычных бутылках и сверху, с чердаков, и снизу, из подвальных окон и даже из канализационных люков (опыт испанской войны). В лучшем случае бронетехника может обеспечить огневую поддержку, находясь на почтительном от строений и развалин расстоянии.

Штурму следующих опорных пунктов противника должна предшествовать тщательная разведка местности, в основном постоянным визуальным наблюдением с целью установления имеющихся у противника огневых точек и возможных мест постановки противником огневых средств. Радиосвязь при подготовке штурмовых действий должна молчать. При штурме она должна работать безупречно — без нее невозможна реакция соседних подразделений при изменении обстановки. Позыв-

ные и кодированные обозначения должны иметь буквы «Р» и «Ч» — они очень хорошо проходят по эфиру даже при сильных атмосферных помехах.

Боевые действия в населенных пунктах нельзя вести «нахрапом». При крупномасштабных уличных боях нельзя без оперативной (именно оперативной и никакой другой) необходимости делать рывки и глубокие прорывы, удаляясь от своих на большие дистанции. Это чревато бессмысленными потерями. Основной принцип тактики уличных боев — поочередно «съедать» превосходящими силами при превосходящей огневой поддержке и мощной предварительной обработке тяжелыми огневыми средствами (с нескольких опорных пунктов с разных сторон) объект за объектом, при встречном огневом налете мгновенно покидая этот объект и тут же возвращаясь в него после окончания обстрела.

При отработке одного такого объекта находящиеся рядом с ним огневые точки и другие силы противника «связываются» огнем.

В уличных боях активные действия противоборствующих сторон приходится, разумеется, обычно на дневное время. С наступлением темноты боевые действия приостанавливаются, и между своими и чужими сама собой возникает ничейная полоса. В темноте по ней начинают лазить разведдиверсионные группы с обеих сторон. Обе воюющие стороны стараются создать для этого благоприятные условия своим разведчикам и неблагоприятные — для чужих диверсантов. Поэтому ничейная полоса ночью непрерывно контролируется приборами ночного видения или освещается осветительными ракетами. Ночью внимание часовых и дежурных пулеметчиков работает с полной отдачей, но ближе к утру вынужденная бессонница дает себя знать и человек естественным образом теряет бдительность. Ближе к утру диверсионные группы под прикрытием развалин скрытно и бесшумно подтягиваются к противнику на дистанцию броска гранаты, «консервируются» в нагромождениях строительных обломков и

ждут времени «Ч». Время «Ч» — это когда в предрасветных сумерках можно различить цель. Ориентируясь каждый на свои часы, сверенные ранее, диверсанты в назначенный момент разом все срабатывают гранатами по ранее определенным целям, после чего рывком захватывают опорный пункт противника. Метод старый — так делали еще в Первую мировую войну. Так в прошлой войне делали в Будапеште и Кенигсберге. Сейчас уже забыли, откуда произошел термин «время «Ч». Он остался с прошлой войны и когда-то означал «четыре часа» утра летнего времени, когда обычно начинались фронтовые атаки и другая активная боевая работа.

## **ЗАЧИСТКА МЕСТНОСТИ**

«...В следующее мгновение он отпрянул за угол, за кафельную печь, чтобы иметь каменные стены за собой и прикрытие спереди, на случай, если сюда бросят гранату».

*В. Богомолов*  
*«В августе сорок четвертого»*

Когда передовые подразделения заняли город, он принадлежит наступающим только условно. Противник укрывается в сети траншей, ходов сообщения, лисьих нор, блиндажей и подбрустверных ниш. По дворам и развалинам разведывательные и ударно-диверсионные группы противника стремятся выйти наступающим во фланг и просочиться в тыл. Остаточные группы противника, уцелевшие при прорыве его обороны, стараются занять свои же опорные пункты, из которых их не так давно выбили, образуя «осиные гнезда» на тактически ответственных направлениях. Оказываясь в самых неожиданных местах, разрозненные группы противника объединяются и угрожают нормальной работе наших коммуникаций, штабов, узлов связи, легко уязвимых

медицинских подразделений.

Зачистка существует для того, чтобы зачистить занятую территорию, не оставив там ни одной боевой единицы противника. Иногда ее приходится повторять по нескольку раз. И часто трудно различить, где кончается уличный бой и начинается зачистка и где кончается зачистка и начинается бой во дворах.

Так или иначе, приходится еще и еще контролировать то, что отбито у противника. Зачистка — это не только вид боевых действий в условиях населенных пунктов или сильно пересеченной местности. Методики зачистки применяются в борьбе с разведдиверсионными группами противника, мелкими и крупными бандами, при оперативном поиске вооруженных особо опасных преступников и другого антиобщественного элемента. Методы и приемы при этом в целом одинаковы как для военных, так и для правоохранительных органов. Зачистка, так же как и оперативный поиск, представляет собой довольно опасный промысел, ибо происходят такие мероприятия в развалинах, на стройках, в скоплениях гаражей, хозяйственных построек и промышленных зон, мелких оврагов, в условиях ограниченной видимости и свободы маневра, близких дистанций стрельбы «в упор» и полнейшей неочевидности, что дает противнику явное преимущество и оставляет инициативу за ним.

Зачистка — это продолжение уличного боя, и даже при спокойном течении она то и дело «взрывается» стрельбой на взаимное уничтожение. Поэтому в таких мероприятиях, стоите вы на месте или нет, боковым зрением постоянно ищите возможные укрытия — камни, столбы, углы зданий, разбитую технику, строительные обломки и т. д., независимо от того, нужны они вам в данный момент или нет. При возникшей необходимости старайтесь занять укрытие так, чтобы оно было слева от вас (если вы стреляете с правой руки или с правого плеча). В таком случае укрытие будет закрывать вас почти целиком, при этом для встречного огня остаются открытыми меньшая часть головы, плечо и кисть стреляющей





Φοτο 224



Φοτο 225



Φοτο 226

руки (фото 224). Если укрытие расположено справа от вас, вам придется стрелять с левого плеча или левой рукой (из пистолета), а это непривычно и неудобно. Но вы будете более-менее защищены.

Если же вам захочется стрелять с правого плеча или правой рукой (что и происходит сплошь и рядом), вы откроете под выстрелы противника значительную часть корпуса и почти всю голову (фото 225). Старайтесь так организовать огневой контакт, чтобы возможные укрытия противника оказались справа от него, а ваши — слева от вас. Для этого применяйте все то же левостороннее тактическое правило (если это возможно по обстановке) — «закручивайте» в движениях поле боя, перемещаясь влево от себя. Например: противник находится в здании и стреляет из окна (фото 226), и если вы приближаетесь к нему (разумеется, перебежками, от укрытия к укрытию, под огневым прикрытием товарищей) с правой от противника стороны, то есть огибаете здание против часовой стрелки, преимущество будете иметь вы, а не он. Противник будет вынужден стрелять с левого плеча или с левой руки, что неудобно, неприцельно, и мало кто умеет так стрелять, или же чаще всего стрелять он будет с правого плеча, с правой руки, подставив под ваши выстрелы и выстрелы ваших товарищей корпус и голову. Ваше укрытие будет надежно вас защищать — оно слева от вас и вы максимально им закрыты. Если же, наоборот, вы подходите слева от противника, преимущество будет на его стороне — он будет максимально закрыт. Если вы находитесь при этом за укрытием, не поддавайтесь соблазну стрелять с правого плеча — вам придется при этом максимально подставиться.

За укрытием лучше находиться с теневой стороны и показываться из-за укрытия для стрельбы или рывка нужно тоже с теневой стороны. Всегда посматривайте назад — вы должны знать и учитывать, какой цветовой фон будет у вас за спиной, и старайтесь не выделяться на этом фоне. По возможности выбирайте позицию, однотонную на заднем фоне с вашей одеждой; так



*Фото 227*

поступил боец на фото 227 — попробуйте найдите его (стрелка 1).

Укрываться лучше среди нагроможденных предметов, или на фоне густой зелени, или в глубине помещений (фото 228). И выдвигаться для стрельбы или броска лучше из нагроможденных предметов или густых кустов — это будет не так заметно для противника. Нельзя показываться на ровном и освещенном месте и сверху укрытия (фото 229). В одном и том же месте ни в коем случае нельзя показываться два раза подряд. И в дневное, и в темное время суток обходите ровные открытые и освещенные участки — там вас расстреляют, как в тире. Если заставляет необходимость, такие места проскакивайте на предельных скоростях, предварительно прижав противника плотным огнем за его укрытие. Не подставляйте лишнего — продвигайтесь, прижавшись спиной к стенам (фото 230). При прохождении оконных проемов и выбитых в верхнем уровне мест, проходите под ними пригнувшись (фото 231), про-



Φωτο 228



Φωτο 229



Φοτο 230



Φοτο 231

ходя мимо подвальных окон и низких проломов, поднимайте ноги и переступайте через них (фото 232). Если есть необходимость перелезть через стену, не делайте этого в вертикальном положении, это увеличивает силуэт. Стену преодолевайте горизонтально, лежа на ней животом (фото 233), и как можно быстрее.

Появляйтесь там, где вас не ожидают, и никогда в одном и том же месте. Пользуйтесь естественными проходами для скрытности перемещений, но не засиживайтесь в них, чтобы вас не окружили. Для



*Фото 232*



*Фото 233*

передвижения используйте дворы, сквозные подъезды, сады, огороды и другие скрытые подходы к месту цели. При проведении последующей зачистки следует иметь в виду такие передвижения противника. Если необходимо двигаться под огнем противника с грузом (обычно это ящик с боеприпасами), то лучше будет, привязав к руке длинную веревку и оставив груз на месте, сделать налегке быстрый рывок (переползти) через опасное простреливаемое место. Груз затем подтянуть к себе за веревку.

При ведении зачистки или оперативного поиска приходится выбивать противника из скоплений хозяйственных построек, гаражей, развалин, строек — иными словами, из лабиринтов, ибо нельзя оставлять в своем тылу «осиные» гнезда противника. Служебные собаки, которые могут оказать неоценимую помощь, далеко не всегда оказываются под рукой даже в мирное время. Поэтому при отработке лабиринтов необходимо соблюдать основные правила движения в них (между строениями) — какое-либо строение, гараж, сарай и т. д. огигать только против часовой стрелки, справа налево, при этом автомат (пистолет) находится по правую руку от вас, и вы будете иметь преимущество, стреляя влево от себя, даже навскидку.

Если же обстоятельства заставят обходить угол слева направо по часовой стрелке, переложите оружие по левую руку, чтобы иметь возможность стрелять вправо без разворота (фото 234). Общее правило — углы зданий необходимо огигать, находясь как можно дальше от них. Этим вы застрахуете себя от внезапного нападения — противник, затаившийся за углом, откроет вас не сразу, а постепенно, теряя преимущество внезапности.

Все бойцы поисковой группы должны находиться при работе в лабиринте на расстоянии прямой видимости друг от друга и визуальнo контролировать безопасность своих товарищей. Сходиться слишком близко тоже нельзя, чтобы не погибнуть всем сразу от одной гранаты или автоматной очереди. В лабиринте необходимо обрабатывать различные участки и направления



Фото 234

поочередно, всем коллективом, не разбредаясь — кто отбилсЯ от своих, тот пропал. При обнаружении группы противника действуйте по принципу волчьей стаи — отсекайте противника по одному от общей массы и уничтожайте одного за другим. Загоняйте противника огнем за укрытия и уничтожайте его гранатами. При возможности кратковременно пробегайте по верху развалин и стреляйте вниз, *по так, чтобы простреливаемое место было справа от вас — стрелять лучше с правого плеча или с правой руки*. Точно так же прочесывайте траншеи — идите по верху траншеи, *имея ее под правой рукой*.

Используйте подсобные приемы: если можно обвалить на противника стену, каменную кладку, перекрытие и т. п., это надо сделать. Если хватит физических сил, то вручную, или же с помощью гранат. Как говорили солдаты в прошлой войне: «Без пищи можно просидеть несколько дней, а без гранаты не проживешь и часа». Нагромождения обломков и уцелевших строений представляют собой идеальные укрытия для обо-



роняющихся. Эффективность стрелкового оружия наступающих при этом резко падает. Достать противника за укрытием не всегда удается, даже используя современные подствольные автоматные и ручные противотанковые гранатометы — они стреляют настильно. Резко возрастает роль ручных гранат, посредством которых можно сделать с противником что угодно. Ручную обычную или ручную противотанковую гранату можно забросить как угодно, в какую угодно щель и за какое угодно укрытие. *Бой в городе немислим без применения большого количества гранат.* В уличных боях прав оказывается тот, кто виртуознее сработает гранатой, у кого их больше и кто применит их первым. Концентрированным применением гранат можно быстро подавить сопротивление противника и «забить» его в блиндажах, дотах, щелях, в подвалах и на чердаках и при любых условиях. Граната — огромная сила. Она забрасывается в любой пролом и капитально расчищает путь наступающим. Как только граната сработала, следуйте за ней, с ходу стреляя по всем не просматриваемым темным местам. В каждый подозрительный угол — по гранате. Поворот за угол — бросок гранаты. Следом за гранатой — очередь из автомата. В распоряжении атакующих — секунды, после чего *натиск огнем*, невзирая на обстоятельства. Самые современные огневые оборонительные сооружения не могут существовать без амбразур, бойниц и отдушин. Любая цель имеет уязвимое место. При метании гранаты по амбразуре огневой точки чаще всего приходится делать короткие перебежки, пригнувшись, а затем переползая от укрытия к укрытию. Противника в это время кто-то отвлекает сбоку стрельбой. Не забывайте — гранаты могут применить и против вас. Поэтому, оказавшись внутри какого-либо помещения, подмечайте «укрытие в укрытии» — кучу щебня, крупные строительные обломки, куски стен и строительных конструкций, за которыми вы сможете укрыться от осколков. Если вас «зажали» в этом помещении, следует, по возможности,

самим соорудить такие укрытия, примитивные, но надежные.

При ведении зачистки в лабиринте надо постараться первым обнаружить противника — как угодно: на слух, на запах, по звериному чутью. По возможности, не показываясь из-за укрытия, нужно заставить противника хитрым и коварным приемом выдать себя и ввести его в заблуждение относительно вашего местонахождения. Для этого можно бросить в сторону камень, произвести ложный шум, можно спровоцировать противника на стрельбу, кратковременно показывая ему из-за укрытия каску, куртку или головной убор на палке. Но и в свою очередь при работе в лабиринте к источникам шумов относитесь внимательно, а к их направлению и значению — критически. Противник может точно так же отвлечь ваше внимание, бросив в нужную ему сторону камень, палку и другой предмет. Наконец, шумом вас могут заманить в ловушку. *Поэтому в лабиринте основная нагрузка — на тренированное звериное чутье.* Вы должны ощущать присутствие противника, особенно в темноте.

Ваше оружие — автомат, пистолет — следует держать у бедра. Вытянутое вперед оружие легко выбивается палкой, ногой и т. п. В случае необходимости на близкой дистанции лабиринта можно поразить противника навскидку не целясь. Вашим оружием может быть не только пистолет или автомат. Один из сослуживцев автора как-то очень удачно «привалил» в развалинах фрагментом кирпичной стены клиента, вооруженного обрезом.

Оперативников СМЕРШа учили определять по звуку выстрела на слух систему оружия противника и считать его выстрелы по ходу событий — так, чтобы не прозевать момент, когда противник будет перезаряжаться; 3—4 секунды, необходимые для замены магазина, могут оказаться решающими.

Зачистка основана на осторожных проникающих действиях и мгновенной тактической реакции на изме-

нение обстановки. Отрабатывая лабиринты, надо побольше прислушиваться и наблюдать боковым зрением. Боковым зрением «ловите» обстановку по сторонам, вверху и внизу, держите постоянно в поле зрения все ниши, пробоины, проломы в полах и потолках. Вы должны среагировать и выстрелить первым. Особое внимание — на чердачные и подвальные окна, а также на все подозрительные щели. Спокойствие всегда обманчиво. Враг всегда появляется неожиданно, и тогда ваши действия должны происходить на предельно высоких скоростях. Внимательно смотрите, куда ступаете, на что опираетесь и за что беретесь руками. При зачистке не исключена возможность постановки противником мин-растяжек, самострелов и других коварных сюрпризов.

При досмотре хозяйственных и жилых помещений в каждое из них проникают (именно проникают — рывком и в нижнем уровне) 2—3 сотрудника, не меньше и не больше, кто-то обязательно страхует их снаружи, контролируя подходы к досматриваемому объекту. Бойцы, проникшие в помещение и мгновенно ушедшие по сторонам в нижнем уровне, оружие и гранаты держат наготове.

Проникнув в помещение, нужно обязательно проконтролировать, что *находится за открытым дверным полотном*. Затем один боец, стоя возле стены, контролирует всю обстановку в целом, другие производят конкретный досмотр.

**ЗАПОМНИТЕ:** *незнакомые двери и люки нужно открывать или толкнув их шестом, или потянув за привязанную к дверной ручке длинную веревку — вход может быть заминирован.*

По той же причине не надо поднимать подозрительные предметы с пола — пусть это сделают снайперы. Любой предмет может быть тонкой ниткой соединен с каким-либо взрывчатым «сюрпризом». Немцы таким образом часто минировали обиходные на войне предметы — мыло, консервы, сигареты, сапоги и т. д.

При зачистке населенных пунктов враг может затаиться в различных темных нишах. Фигура бойца, неосторожно подошедшего к входу в укрытие, четко вырисовывается на светлом фоне и является отличной мишенью для противника. Поэтому внутрь подозрительной ниши прежде всего летит граната. Ее метают с такого места, которое не может простреливаться противником из ниши, оттуда, откуда противник не ожидает. Гранату бросают, отыскав какую-либо отдушину, сбоку или лежа перед укрытием противника. Но в любом случае нужно спросить: «Женщины и дети есть?» — и предупредить о броске гранаты.

Ненужные жертвы среди мирного населения еще никого не украшали. Мирному населению предлагают выйти, а противнику сдаться. Если взяты заложники, вступить в переговоры. Но это уже другой процесс.

Проникать в любую незнакомую нишу следует с подстраховкой товарищей — в одиночку можно пропасть без вести. Ниша отрабатывается обычно вдвоем, а третий страхует снаружи. Даже предварительно брошенная внутрь граната еще ничего не гарантирует, и первый из проникших вслед за гранатой опять же резко уходит в сторону от входа (желательно влево), второй — рывком в противоположную сторону. Предварительно лучом фонаря быстро «обшаривают» возможное визуальное пространство возле входа, чтобы знать, что там находится, и не «вскочить» куда-нибудь в яму и т. д. Первый из проникших освещает помещение своим фонарем, держа его на вытянутой в сторону левой руке (или противоположной той, по какую находится оружие). Не видя бойца в темноте, возможно, даже частично ослепленный направленным светом, противник будет стрелять на свет и попадать в сторону вытянутой руки с фонарем. При оперативной необходимости в нишу проникают два бойца, но светит один, а второй в темноте «откатывается» подальше в угол и, оставаясь невидимым, контролирует обстановку, прикрывая тех, кому, возможно, придется прорываться в помещение вслед за ним.

В старых инструкциях описывался способ заброса в нишу включенного фонаря, обмотанного чем-нибудь мягким. При его кратковременном свете можно сориентироваться по обстановке.

Если бой идет в развалинах, где нет ничего ценного, противника, засевшего в подвальных помещениях, при отсутствии огнеметов выкуривают бутылками с бензином. Для этого к горлышку наполненной бутылки привязывают кусок любой ветоши, которую непосредственно перед броском смачивают бензином из той же бутылки и поджигают (*при закрытой бутылке!*). Воспламенившийся бензин из разбившейся бутылки (а еще лучше — из нескольких бутылок) в замкнутом помещении подвала часто действует эффективнее гранаты.

Если противник засел в подвале, там нет заложников и водопровод еще работает, лишний раз не рискуйте — включайте ближайший пожарный кран, вода сама найдет дорогу в подвал и противник там долго не высидит.

Если вас по численности не так много, а проводить зачистку надо, населенный пункт отрабатывается всем личным составом, не распыляясь, держась в одном кулаке; отрабатывайте объект за объектом, участок за участком, квартал за кварталом. При этом не оставляйте без просмотра дворы, улицы и другие открытые места. Их должен держать под прицелом снайпер и пулеметчик и подстраховывать от внезапного нападения извне тех, кто работает внутри квартала (объекта, участка и т. д.), не допуская также возможных перемещений и перегруппировок противника. Снайпер и пулеметчик с их длинными стволами в лабиринте малоэффективны. Их место на улице.

Результаты самой тщательной зачистки могут сойти на нет, если по развалинам не пустить усиленные патрули и не установить в населенном пункте комендантский час, во время которого огонь на уничтожение открывается по всему подозрительному. Это железное правило, не позволяющее отдельным затаившимся солдатам противника сбиваться в группы, а остаточным группам пе-

регруппировываться, неукоснительно соблюдали и наши и немцы. Кроме того, и СМЕРШ, и его немецкий аналог — тайная полевая полиция всегда выставляли скрытые засады на глухих, не просматриваемых направлениях для пресечения действий разведдиверсионных групп и их ликвидации.

Не единичны случаи, когда даже в тылу можно попасть в обстановку, когда внезапно начинается стрельба; неизвестно, кто и по кому стреляет, где свои, где чужие. В таком случае стоять на месте нельзя, надо двигаться. От укрытия к укрытию. Сориентируйтесь, не дайте противнику пристреляться, «закручивайте» обстановку, перемещаясь по часовой стрелке, заставляйте противника разворачиваться для стрельбы вправо и подставляться, открываться для вашего огня. Поставьте его против солнца, бегайте и стреляйте, бросайте гранаты, не давайте противнику стрелять прицельно и вообще поднять голову. Навязывайте ему свои условия. Даже если вы не знаете, что делать, делайте хоть что-нибудь. А вдруг сделаете правильно? На войне все бывает. Если вас несколько, не сбивайтесь в кучу. Естественное стремление людей в минуты опасности держаться вместе может сыграть роковую роль. Не представляйте собой групповую цель и маневрируйте, разделившись на две группы, прикрывающие друг друга огнем. Этим вы достигнете большего, чем одна группа большего состава, но которую никто не поддерживает и не прикрывает. Вам придется много стрелять из автомата на бегу. При такой стрельбе старайтесь нажимать на спуск в одноопорной фазе, в момент переноса ноги. Когда нога опускается на землю, это вызывает сильное сотрясение системы стрелок — оружие и снижение точности стрельбы. Небольшому подразделению при ведении боевых действий в населенных пунктах никогда нельзя отрываться далеко от своих — могут отсечь и уничтожить; разумная дистанция — расстояние, на котором вам могут оказать огневую поддержку.

## Атакующий принцип «боевых троек»

Как показала боевая практика, при проведении специальных операций (штурмов, захватов, зачисток и т. д.) наиболее целесообразно действовать в составе штатного подразделения (взвода, отделения), разбившись на боевые тройки с обязательным назначением старшего. Три человека постоянной тройки — это уже сила. Три человека смогут осуществить круговой обстрел в случае блокирования. Три человека концентрированным огнем трех стволов смогут пробить брешь в боевых порядках противника и прорваться из блокады. Три человека смогут транспортировать на себе тяжелое вооружение и боеприпасы к нему. И наконец, двое могут вынести третьего в случае его ранения. Три человека способны выполнить отдельное боевое поручение. Работа такими сплоченными тройками резко повышает результативность и боевую живучесть.

Если бойцы таким составом выдвигаются в атаку под огнем противника по ровному или слабопересеченному месту, целесообразно каждому из них делать это боевой «змейкой», рывками по 5—6 секунд с последующим падением и перекатыванием в сторону на 1—2 оборота от места падения.

Выдвижение боевой тройки в атаку производится по принципу: один перекачивается после падения — двое бегут. На практике это выглядит следующим образом: первый из бегущих в атаку делает «змейкой» рывок на 5—6 секунд, и пока он еще не упал, в атаку поднимается второй боец, после чего первый падает и откатывается в сторону и открывает прикрывающий огонь. После того как второй пробежал 5—6 секунд, но еще не упал, поднимаются и бегут первый и третий. Потом цикл повторяется.

Такой порядок выдвижения в атаку и внезапного возникновения «в рост» не оттуда, куда упал, внезапное исчезновение и возникновение целей «вразнобой» рассеивает и переключает внимание противника, в не-

малой степени сбивая его с толку и не позволяя стрелять прицельно. Чтобы у бойцов боевой тройки это лучше получалось, рекомендуется делать рывки в одинаковые промежутки времени, отсчитывая их про себя (двадцать два — одна секунда), для того чтобы сразу же *перед концом маневра товарища начать делать свой*. Когда ваша группа натренируется делать все это быстро и слаженно, поставьте себя на место противника, и вы убедитесь, как от такого мелькания дробится внимание, как неожиданно цели исчезают из прицельного поля и в конце концов хочется просто протереть глаза от этой чертовщины.

## **ТАКТИКА ГРУППОВОГО ОПЕРАТИВНОГО ПОИСКА И ШТУРМА**

Вышеописанная тактическая методика ведения боевых действий малыми группами в населенных пунктах с последующей их зачисткой применялась в борьбе с бандеровцами в Западной Украине и при ликвидации уголовных бандгруппировок по всему СССР в послевоенные годы. Аналогичные способы применяются и в наше время при поиске и обезвреживании особо опасных вооруженных преступников и в борьбе с террористами.

В практике оперативного поиска затаившегося спецконтингента проникновение в подвалы и чердаки — очень скверные и, пожалуй, самые опасные моменты. В гражданской обстановке не кинешь гранату в каждый погреб и каждый подвал. Трудность в том, что чердачные и подвальные входы освещены и сотрудник, проникающий на чердак или в подвал, представляет собой четкую и удобную для скрывающегося противника цель. Глаза проникающего вынуждены привыкать к темноте. В таком случае, по возможности, завешиваются источники света — обычно окна на лестничных клетках. В подвальный или чердачный люки направляются



фонари, лучами которых исследуется возможно большее по площади пространство по сторонам от люка со стороны противника. Делать все это надо быстро и стоя сбоку от люка. Предварительное освещение дает возможность сориентироваться на первых порах даже в темноте и в какой-то степени слепит противника, не позволяя ему стрелять прицельно. Аккомодация (привыкание зрения к темноте) при выключении света наступает в одинаковой степени и у штурмующих и у *осажденных, что лишает последних преимуществ*. Очень хороший физиологический прием проникновения с освещенного места в темноту — с одним плотно закрытым глазом, который должен быть прикрыт секунд за 30 до проникновения — заранее адаптирован к темноте. Даже освещенное место изучайте осторожно, приучайтесь мгновенно реагировать на все, что возникает на периферии светового пятна.

При этом будьте готовы уклониться от встречного огня, отфутболить назад или отбросить в сторону выброшенную навстречу гранату — должно быть определено место, где никто не должен находиться (например, на лестничной площадке этажом ниже). Поисково-оперативные действия начинаются, когда свет погашен. В любом случае, *одновременно с выключением света* производятся мощные отвлекающие действия в другом месте: например, ломают крышу или доски пола, стреляют, сбрасывают вниз что-то мягкое — пусть оно «простучит» при падении и спровоцирует огонь на себя. Характер отвлекающих действий зависит от конкретных обстоятельств события и уровня тактического мышления бойцов и командиров. В практике известны случаи, когда для отвлечения внимания разыскиваемых за их спины забрасывали вместо толовой шашки кусок мыла со вставленными в него капсуль-детонатором с зажженным огнепроводным шнуром — у осажденных это вызывало шок. Иногда бросали выкрученный из гранаты запал УЗРГ без кольца. Были и другие варианты.

Глубокие люки, колодцы и лазы можно исследовать «кошками», шестами и острыми щупами. Ко всем этим инструментам можно привязывать включенные фонари.

При проведении оперативно-поисковых мероприятий в городе Д. оперативники МГБ после того, как просветили повальный люк фонарями, выключив свет, спустились вниз по лестнице тумбочку, завернутую в шинель. Непонятный мягкий стук озадачил бандеровцев, один из них выстрелил по ней и этим обнаружился. Выяснилось, что в подвале все-таки кто-то есть. Оставшийся после штурма в живых бандеровец на допросе показал, что лично его на несколько секунд озадачила мгновенно наступившая тьма и мягкий стук чего-то, спускающегося по лестнице. Эти несколько секунд были за МГБ — один из оперативников мягко спрыгнул на присмотренное ранее место, сделал несколько отвлекающих выстрелов и откатился в сторону. Осажденных, открывших огонь уже по пустому месту, расстреляли по вспышкам выстрелов. В другом случае после выключения света в подвал бросили ведро с водой, а второе швырнули куда-то в глубь подвального пространства. Отвлекающий эффект превзошел все ожидания. В том же городе Д. оперативники МГБ обследовали подвалы и чердаки при помощи сильного немецкого трофейного фонаря, привязанного к траншейному перископу. Способ оказался остроумным и необычайно эффективным. Обнаруженных бандеровцев заливали в лицо сильной струей из пожарного брандспойта — отстреливаться после этого не пытался уже никто. В этом же городе офицерами МГБ путем умного, тихого опроса детей и старух (прекрасный неофициальный источник оперативной информации — дети не умеют врать, а старухи невероятно наблюдательны) было установлено, что искомая банд-группа скрывается, переходя с чердака на чердак. Проникновение на чердаки было организовано тоже очень остроумно — окна лестничной клетки верхнего этажа, освещавшие вход на чердак, завешивались плащ-палатками, при потушенных фонарях в чердачный люк про-

совывалось чучело, изготовленное из трех шинелей, натянутых в рукава одна в другую, и из двух солдатских шапок вместо головы. Затем включался фонарь на перископе. Во избежание выхода бандгруппы на крышу, последняя контролировалась автоматчиками. При досмотре очередного чердака ловушка сработала — по чучелу начали стрелять из темного угла. Сброшенную вниз гранату немецкого образца отразили фанерным листом, она скатилась на лестничную площадку, где никого не было, и взорвалась там, не причинив осаждающим никакого вреда. Одновременно с началом стрельбы штурмовая группа мгновенно проникла через чердачное окно на чердак и развернулась там. Дальше было дело техники.

При аналогичных мероприятиях в городе Т. оперативники вкатили в полуподвал большую немецкую железную бочку из-под керосина и далее действовали под ее прикрытием.

Заложников брали во все времена. Но старые инструкции дореволюционного сталинского времени предписывали уничтожать делавших это на месте, не вступая в переговоры. Обычно это исполняли снайперы, призывные стрелки, иногда штурмовые группы. Офицеры специально тренировались стрелять левой рукой из пистолета сбоку и сверху — так легче было достать террориста, укрывавшегося за спиной заложника (см. раздел «Тактика боя в толпе», с. 539). Решения по таким вопросам принимались на уровне первого имеющего оружие военнослужащего, оказавшегося на месте происшествия. Поэтому и случаи такие были редкостью (за исключением Западной Украины).

Специализированные группы захвата и спецсредства «Зря» и «Черемуха», другие различные спецсредства проникновения появились сравнительно недавно, и даже сейчас по неписаному закону подлости их не оказывается под рукой в нужное время в нужном месте. К тому же на спецсредства твердой надежды нет — оказывается, что «Черемуха» практически не действует на

людей, находящихся даже в средней степени опьянения. Преступники спасаются от едкого дыма, укрывая лицо полотенцем, смоченным собственной мочой, и дышат через это полотенце. Преступники укрепляют оконные проемы панцирными сетками от кроватей, препятствуя забросу гранат «Заря» и патронов с «Черемухой». Во многих случаях «Черемуха» неприменима вообще — в больших многоэтажных домах, вблизи медицинских и детских учреждений, школ и т. д. Наличие в одном помещении с преступниками мирных граждан (не обязательно заложников) также исключает применение «Черемухи», гранат «Заря» и ручных гранат вообще, а также служебных собак.

Неоднократны случаи, когда всего этого нет рядом, а действовать нужно здесь и сейчас. Воевать в таких условиях приходится дедовскими методами, старыми, но верными, которые применялись еще до революции и кое-где вплоть до 70-х годов. При этом используется остроумный, но, к сожалению, забытый прием — пожарный брандспойт. С преступниками, находящимися в помещении, ведутся переговоры с целью отвлечь их внимание от окон. Служивые сильно бьют в дверь, как тараном, бревном на двух длинных ручках, находясь по бокам от двери (старый дореволюционный жандармский способ). Если бандиты и стреляют через дверь, то попадают по бревну, не причиняя никому вреда. В это время опытный ствольщик, поднятый по пожарной выдвижной лестнице, прикрытый листом толстого железа, направляет мощную струю воды в помещение с преступниками, стараясь по возможности попасть в лицо или по оружию. Сильная струя воды разбивала оконные стекла, ослепляла и ошеломляла всех, находящихся внутри. О прицельной стрельбе не могло быть и речи. С другой стороны улицы, обычно с чердака, ствольщика подстраховывал снайпер. Когда-то они были в каждом РО НКВД. Как только начинала идти вода и внимание осажденных переключалось на нее, осаждающие последним сильным ударом выбивали

дверь (или отстреливали замок) и врываются внутрь, поставив бревно-таран на попа и прикрываясь им.

Если пожарной техники под рукой не было, внимание осажденных отвлекалось другими способами — криками, разбиванием стекол и т. д. В темное время суток в окна помещения, подлежащего захвату, внезапно направлялся свет автомобильных фар. Штурмовая группа врвалась через секунду после начала момента отвлечения. Для местного отвлечения внимания противника в распахнутую дверь, обязательно в сторону, а не прямо, вбрасывается любой объемный предмет — ватник, шинель, пальто и т. д. Первый из штурмующих прорывается в распахнутую дверь пригнувшись, в нижнем уровне, в сторону, противоположную той, куда был брошен отвлекающий предмет. Далее он обеспечивает проникновение основной группы или действует по обстановке.

Еще в шестидесятые годы применялся так называемый штурмовой способ «тараном» для работы в лабиринте незнакомой коммунальной квартиры или другого помещения с узкими коридорами и множеством дверей, ведущих в разные стороны. Способ заключается в том, что во главе штурмовой группы продвигаются один-два бойца в тяжелых пластинчатых бронежилетах (такой бронежилет времен Великой Отечественной войны, надетый поверх двух ватников, удерживает «в упор» даже винтовочную пулю). Бойцы в бронежилетах постоянно контролируют обстановку впереди движения группы, вовремя могут сориентироваться в ее изменениях и подавить огнем возникшее сопротивление противника. Идущие за их спинами бойцы группы поочередно — первые номера налево, вторые направо — прорываются в двери боковых помещений и разворачиваются там. Если так не делать, а оказавшимся во главе группы все время уходить в боковые двери вправо-влево, то бойцам, внезапно оказавшимся в авангарде, приходится тратить какое-то время, чтобы сориентироваться в обстановке впереди по ходу наступления и тут же штурмовать боковую дверь, подставив под неизвестность това-

рища, идущего сзади. Это затягивает время штурма и увеличивает потери.

Все приготовления к штурму нужно закончить в процессе переговоров с преступниками, причем сделать это быстро и скрытно. Во время штурма дорога каждая секунда. Захват объекта, особенно того, на котором находятся заложники, должен проводиться максимально быстро, ошеломляющим натиском, не обращая внимания на потери или успехи — свои или чужие.

Каждый боец штурмовой бригады должен проявлять непреклонность. Ни шагу назад! Назад дороги нет. Только вперед! Натиск — огнем. Это оказывает на противника деморализующее действие.

Боевыми инструкциями, утвержденными и подписанными лично Л. Берией, запрещалось не то что отступить во время штурма, *но даже останавливаться на месте*, невзирая ни на какие возникшие обстоятельства. Это были мудрые инструкции, написанные кровью.

*Штурм должен получиться с первой попытки!* При неудавшемся штурме второй заход будет малоэффективен. У противника появляется возможность проанализировать обстановку и перегруппироваться. Опыт показывает, что второй раз в атаку будет подняться тяжелее. Потери личного состава во время повторного штурма будут больше. Неудача отразится на судьбе заложников, своих же раненых товарищей, оставшихся на занятом противником объекте.

Поэтому старые приказы времен Л. Берии запрещали давать команду «отбой атаки» во время штурма, как бы ни поворачивались события. При таких изменениях обстановки виноватым делали того, кто плохо провел предварительную разведку обстоятельств. Во время подготовки к штурму и во время самого штурма в специальном журнале ведения боевых действий фиксировались все команды и кто их подавал. Для этого назначался специальный офицер-особист. В случае неудачи этот материал фигурировал при служебных расследованиях.

Специальным приказом Л. Берии регламентировалось, что от начала операции и до ее завершения командует *один человек*, имеющий дублера-заместителя для подстраховки на всякий случай. Во избежание «разнобоя» и подачи противоречивых команд, шокирующих подчиненных, *в действия этого одного человека, командующего операцией, запрещалось вмешиваться кому бы то ни было*, невзирая на чины и ранги. Этим одним человеком, командующим непосредственно на месте события, определялся ход этого события, и по его командам работали все — группы захвата, группы прикрытия, снайперы и т. д. Высокопоставленному начальству запрещалось даже присутствовать на месте событий — оно должно было быть в курсе дела, находиться во втором эшелоне, обеспечивать связь, материально-боевое снабжение всего происходящего и проводить специальные мероприятия *вокруг места происшествия* (оцепление, фильтрация и т. д.). За проведение операции отвечал головой один человек, который ею руководил непосредственно на месте.

В случае успеха он никак не поощрялся, в случае неудачи шел под трибунал или пускал себе пулю в висок. Времена были такие.

Стоит ли говорить, что при таком подходе все делалось быстро, скрытно и безошибочно.

Вышеописанными способами во времена НКВД брали и диверсионные группы, и резидентурные точки, и бандформирования политического направления, и обычных уголовников.

## **Практика оперативного обсуждения**

Боевые действия в городе являются самыми сложными в тактическом отношении. В настоящей методической разработке приведены основные принципы ведения оперативных огневых контактов в населенных пунктах. Различных вариантов в реальной действительности не-

измеримо больше. Различна местность, застроенная планировка и связанные с этим лабиринты. Каждое боевое событие имеет свою специфику и различное число участников с обеих сторон. Различно также и материально-боевое обеспечение: от самых современных спецсредств до «вообще без ничего» — так бывает сплошь и рядом. Поэтому уличный бой, зачистка и захват не похожи друг на друга и являют собой сплошной нестандарт, круто замешанный на неожиданностях. На объекте, подлежащем захвату, бойцов штурмовой группы всегда ожидает *неизвестность*. Это понятие надо уважать. Оперативный поиск, штурм и захват происходят соответственно конкретным обстоятельствам и поэтому не вписываются в рамки кабинетных инструкций, приказов, нормативных актов и т. д. Шаблонам в таких мероприятиях не место — шаблоны приносят смерть.

Во избежание ненужных потерь и возможных ляпсусов разведка объекта, подлежащего захвату, должна быть проведена тщательно. В военное время это делается агентурной разведкой и непосредственно на месте ударно-штурмовой группой, в мирное время — это забота начальства, располагающего необходимым людским аппаратом и техническими средствами. Но в любом случае, независимо от рекомендаций руководства, конкретные решения по ходу событий принимаются коллективно штурмовой группой, бойцами, которым непосредственно придется работать на объекте, подлежащем захвату.

Поэтому командир штурмовой группы перед атакой организует так называемое *оперативное обсуждение*, на котором ставит группе задачу и отработывает с подчиненными возможные варианты подхода к объекту, проникновения и действия в лабиринте чужого помещения и т. д. *Каждый, независимо от звания и должности, высказывает свое мнение* о тактических методах и военных хитростях, которые можно применить, вариантах действий при внезапно осложнившейся обстановке, предполагает, какие ловушки, препятствия и сюрпризы могут подстергать атакующих. Каждый может быть прав по-



своему. Но конкретные решения по конкретным боевым моментам, обязательные для всех членов группы, определяются мыслью, *которая вдруг понравилась всем присутствующим*, невзирая на то, кто ее высказал. Пусть эта мысль и не самая правильная, *но она сразу стала понятной всем и врезалась в сознание всех — она стала коллективной мыслью*. Поэтому при возникновении именно такого оперативного момента или ситуации все будут действовать без команды, сразу «все вдруг», четко и слаженно. Таких основных моментов командир выделяет 5—6, не более, чтобы бойцы не забыли их и могли удержать в памяти на уровне рефлексов. После чего примерные действия каждого бойца оговариваются заранее. При оперативном обсуждении обязательно наличие точной план-карты объекта захвата на бумаге для наглядности, причем неважно, насколько красиво она будет нарисована. Само оперативное обсуждение должно проходить *не более 5 минут* во избежание ненужной говорильни и вызванного ею разнобоя.

Запрограммированные на тренировках бойцы штурмовой группы ведут себя в чужом здании нахально и нагло, на предельно высоких скоростях, осуществляя упреждающий натиск огнем по всем возникающим целям, постоянно работая на меняющихся тактических приемах, что позволяет им выигрывать секунды и доли секунд и не попадать под чужой огонь. В поисково-штурмовых мероприятиях общее управление затруднено из-за непрямой видимости, неочевидности и быстрой смены обстановки. Знающий командир всегда уверен в своих бойцах, и он им доверяет. Каждый из них действует автономно сам и слаженно со всеми. Каждый видит общую картину боя и работает по целям, которые целесообразнее для него, ориентируясь на то, что может сделать сосед и вся группа в целом или часть группы, близкая к нему. Каждый определяет момент своей необходимости в моменте необходимости группы и находит свой маневр без команды. При действиях в составе малой группы каждый делает то, что удобнее и целесообразнее для него в данный момент, *вы-*

*бирая задачу перед собой*, но обязательно ориентируясь боковым зрением на то, что делается справа и слева, и то, что делает общий основной «кулак» группы. Каждый должен чувствовать обстановку так же, как и командир группы, и каждый должен принимать командирские решения для своего конкретного участка боя. Каждый должен уметь делать свое дело без команды, быть способным мгновенно реагировать на бесконечные изменения обстановки и взять на себя функции выбывающих из строя товарищей.

Сам же командир малой маневренной группы действует как боевая единица, вмешиваясь в работу подчиненных только при необходимости изменения маневра всей группы. Для этого еще с начала столетия применяется сигнал «Харэ!». Трудно сказать, у кого он позаимствован, но это звуко сочетание слышно отчетливо даже во время стрельбы. После подачи этого сигнала следует команда по ходу обстановки.

При уличных боях, зачистке, оперативном поиске и штурме малое спаянное и тренированное подразделение может и обязано действовать как единый организм. Обстановка боя «схватывается» боковым зрением всеми бойцами и оценивается мгновенно. Она должна вызывать общую тактическую реакцию всего тренированного подразделения и каждого бойца на его участке даже без команды в случае гибели командира. Тренированные бойцы не только понимают, но и ощущают друг друга. В спаянном тренированном подразделении постоянного состава инстинктивно возникают общие мысли, общие оценки, общие выводы и мгновенно, без слов и команд, принимаются единственно верные общие решения. Более того, в таком коллективе, где всех объединяет общая опасность и общий уровень подготовленности, возникают общие групповые боевые рефлексy, что резко повышает боевую живучесть группы и ее наступательную эффективность.

Для того чтобы достичь такого уровня, отцам-командирам необходимо в мирное и спокойное время по-

чаще натаскивать подчиненных на бой в развалинах, групповой оперативный поиск, различного рода захваты и штурмы. Чудес не бывает. Более-менее слаженно и быстро группа начинает действовать только после 50—70 учебных бросков-захватов *разных по архитектуре объектов* — чердаков, подвалов, неоконченныхстроек и т. д. Следует почаще устраивать учебные оперативные обсуждения, с какой стороны лучше и безопаснее подходить к конкретному объекту штурма, как поставить противника в невыгодные для него условия стрельбы, какие отвлекающие моменты задействовать, как проникнуть внутрь объекта и как действовать внутри. Почаще решайте такие задачи сами для себя. Пусть решение этих маленьких тактических задач будет вашим маленьким хобби. Оно запрограммирует вас на принятие правильных тактических решений — в реальной боевой обстановке что-то внутри вас будет давать вам быстрые и единственно верные подсказки. При холостых прикидках спрогнозируйте, что вы будете делать в тех или иных конкретных обстоятельствах и что сможет предпринять ваш противник (противники). Поиграйте в поиск в лабиринте; войдите в психическое состояние противника, за которым идет охота. Вам неожиданно откроются тактические выходы из, казалось бы, безнадежных ситуаций. Противник еще никуда не «дернулся», а вы уже должны ощутить, где ваша пуля его встретит.

**ПОМНИТЕ:** *каждое тактическое преимущество кратковременно и пропадает через секунду после его проявления. Но эта секунда будет за вами.* Больше отработанных тактических моментов на тренировках — больше преимущества. Бесконечная вариация ваших тактических приемов сбивает с толку членов группы противника, что позволит вам оставлять их в живых все меньше и меньше. Огневое столкновение будет проходить так, как хотите вы, а не они. На каждый продуманный вами случай в подсознании откладывается доминанта, при конкретной необходимости включающая тренированную реакцию. Бойцы спецподразделений во

все времена (и при Сталине, и сейчас) приучаются жить по системе такого внутреннего самообразования, вырабатывая при этом боевые рефлексы.

### **Типовая тактика штурма объекта, занятого бандгруппой**

Наличных сил никогда не бывает много. И поэтому любое боевое мероприятие во все времена требовало рационального тактического подхода — это избавляло от ненужных потерь и повышало результативность боевого процесса. Во все времена в боях на взаимное уничтожение противоборствующие стороны предпочитали воздействовать силовым перевесом на слабые участки противника. И если таких участков у противника не было, их создавали искусственно (схема 55). Бои в населенных пунктах подтверждают это правило.

В городской застройке преобладают дома, имеющие на горизонтальном плане форму продолговатого параллелепипеда. Тактический перевес наступающих строится на том, что в торцевых частях этого параллелепипеда количество окон, потенциальных огневых точек, будет несравненно меньше, чем на его фронтальных сторонах. Обычно на этаже такого здания в его торце находится от двух до четырех окон, составляющих максимально 20 бойниц, из которых по наступающим могут ввести огонь. Такое количество огневых точек может быть надежно блокировано заградительным огнем группы прикрытия — снайпером, пулеметчиком и одним-двумя автоматическими.

Бойцы группы прикрытия ведут частый беглый огонь по всему мелькающему в окнах сообразно принципу заградительной стрельбы, желательно, но не обязательно поразить цель, *но обязательно заставить ее «шарахнуть» в сторону и этим не дать противнику выстрелить из окна прицельно!* Профилактическая стрельба ведется даже тогда, когда в окне никого нет.

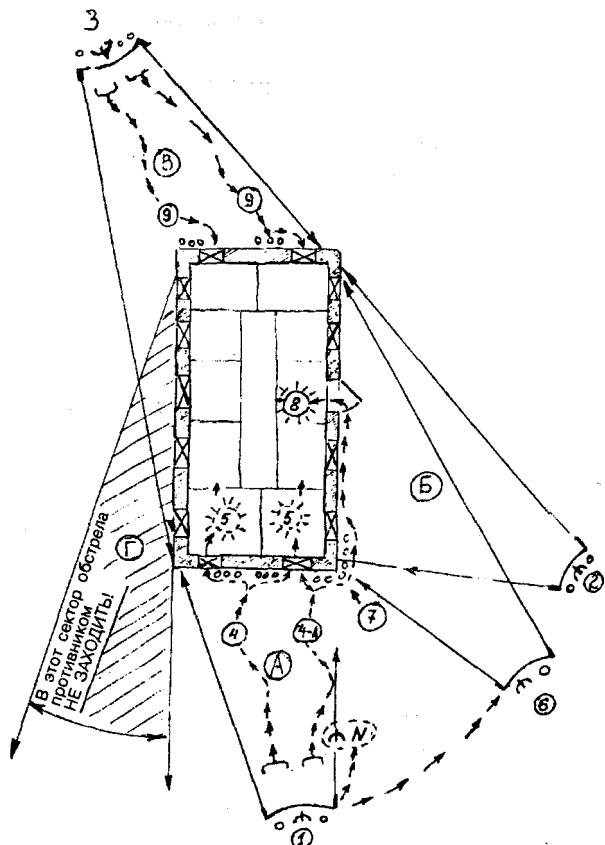


Схема 55. Наиболее часто применяемая тактика штурма объекта, захваченного бандгруппой в последовательности действий:

- |  |  |
|--|--|
| <ul style="list-style-type: none"> <li>♣ — пулемет ручной или типа ротного;</li> <li>○ — боец — боевая единица;</li> <li>↪ — рубеж выдвижения группы на штурм;</li> <li>☒ — окно;</li> <li>⬆ — дверь, вход;</li> </ul> | <ul style="list-style-type: none"> <li>④А — выдвижение второй группы;</li> <li>☀ — разворачивание первой штурмовой группы внутри объекта;</li> <li>☀ — развертывание второй группы, прорвавшейся через вход;</li> <li>⑨ — выдвижение на захват (штурм) третьей штурмовой группы;</li> <li>⑥ — возможная позиция пулемета для обстрела фронтальной стороны здания «заподлицо».</li> </ul> |
| <ul style="list-style-type: none"> <li>①②⑥③ — позиции групп прикрытия;</li> <li>④ — выдвижение на захват (штурм) первой штурмовой группы;</li> </ul>   |  |

При этом надо выстрелить в правый от всех нижних углов окна. Почему? Потому, что блуждающий в поисках огневой позиции противник скорее всего появится именно там. Этот угол окна представляет собой естественное и удобное для стрельбы укрытие, образованное стеной слева и подоконником снизу (разумеется, если противник стреляет с правой руки и с правого плеча). Поэтому даже необученный противник-кинестетик будет инстинктивно стараться занять для стрельбы именно эту позицию (схема 56). Задача автоматчиков прикрытия — почаще стрелять *одиночными выстрелами по этим местам, отмеченным на схеме крестиком, если даже там никого нет*. Задача снайпера — мгновенно уничтожать тех, кто пытается стрелять из глубины помещения. Настоящий снайпер делает это довольно легко. Работая на торцевой части здания таким образом, можно малыми силами эффективно нейтрализовать тех, кто попытается препятствовать огнем продвижению к зданию группы захвата в секторе «А».

По обстановке стрелкам группы прикрытия можно распределить между собой этажи или отдельные окна для обстрела. Огнем группы прикрытия здание блокируется с трех сторон, чем не допускается выход осажденных наружу.

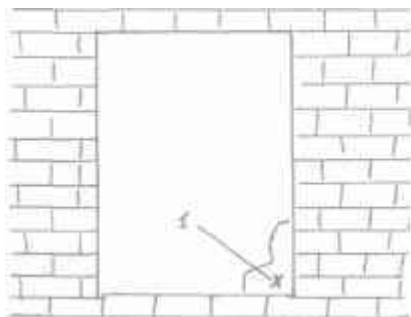


Схема 56. Ведение огня группой прикрытия.  
Наиболее типичное «прицельное» место:  
1 — точка прицеливания



*Фото 235*

Штурмовых групп тоже три, но рубежи их выдвижения на штурм и захват находятся только с торцов здания. Задача первой штурмовой группы (схема 55, 4) под огневым прикрытием перебежками от укрытия к укрытию (а при удачном стечении обстоятельств и хорошей работе группы прикрытия одним быстрым рывком) приблизиться к «мертвой» зоне под окнами первого этажа здания, забросать окна первого этажа гранатами, прорваться в них (фото 235) и, развернувшись на первом этаже, завязать там боевые действия (схема 55, 5).

Задача второй группы — приблизиться к объекту штурма одновременно с первой группой и оказать ей огневую и другую посильную поддержку по обстоятельствам событий для проникновения на объект (схема 55, 4-А) (фото 236).

Действия группы прикрытия и первой штурмовой группы, как правило, заставляют противника концентрировать силы в этом крыле здания.

Следующий этап — оставив одного-двух человек для контроля над обстановкой, группа прикрытия с пулемет-



Φοτο 236



Φοτο 237



том резко и скрытно перемещается вправо от себя под огневым прикрытием второй группы и занимает позицию, позволяющую огнем контролировать здание с фронтальной стороны (схема 55, 6).

Под двойным огневым прикрытием вторая штурмовая группа в максимально нижнем уровне огибает угол (фото 237) и продвигается (схема 55, 7) в «мертвой» зоне под окнами первого этажа на штурм основного входа в здание. Продвижение это лучше сделать быстро и незаметно, но по необходимости можно кинуть гранату через себя вверх в окно первого этажа. Продвижение второй группы на штурм обычно проходит сравнительно безопасно, ибо обороняющиеся вынуждены стрелять с правого плеча в правую сторону, высунувшись из окна и максимально себя подставив под огонь осаждающих. По обстоятельствам прикрывающий пулемет может быть установлен на позиции «N» (схема 55), чтобы вести стрельбу способом «заподлицо», уничтожая все, что высунулось за пределы вертикальной стены. Так экономится время и боеприпасы.

Прорвавшись через вход (фото 238), вторая группа разворачивается и ведет штурм центральной части здания (схема 55, 8).

И только после этого третья штурмовая группа под огневым прикрытием (если это необходимо, ибо противник будет достаточно связан боем в противоположной и центральной частях здания) проникает в здание, чаще всего со второго и третьего этажа, вышеописанными способами (схема 55, 9).

Сектор «Г» (схема 55) наиболее опасен для наступающих, потому что осажденным очень удобно и результативно стрелять с правого плеча в левую сторону, максимально используя левую сторону окон в качестве укрытия.

Поэтому в данном секторе наступающие боевых перемещений не производят. Эта сторона здания контролируется огнем третьей группы прикрытия, в чью сторону осажденным стрелять неудобно и нерезультативно.



Фото 238

Вышеописанная очередность маневров позволяет вести штурм объекта силами взвода, отвлекая и расплывая силы противника, нанося ему тактические удары с тех сторон, откуда он не ожидает. Разумеется, свои перегруппировки надо делать максимально быстро и особое внимание обращать на то, чтобы не перестрелять друг друга, сходясь внутри здания, Группы прикрытия ведут огонь по зданию с трех сторон, не попадая в сектора обстрелов друг друга и перекрывая пространство возле здания секторами обстрелов.

При достаточной натренированности группы захвата вышеприведенный процесс штурма происходит быстрее, чем об этом читать в настоящем пособии.

Схема действий, их последовательность и расстановка сил прикрытия, приведенная выше, примерна и условна. Она может быть изменена в соответствии с ландшафтом местности, архитектурой здания и наличием средств вооружения и определена тактической сообразительностью штурмующих. Вышеописанная методика отработана армейскими частями Красной Армии при

взятии Кенигсберга, Будапешта, Вены, Варшавы и других западных городов; применялась при ликвидации сил УПА в Западной Украине, «Лесных братьев» в Прибалтике и уголовных бандформирований на территории послевоенного СССР.

Вышеописанная схема штурма и захвата эффективно применялась диверсионными группами СМЕРШа при разгроме разведшкол абвера на территории Германии и при ликвидации разведдиверсионных групп противника в нашей прифронтовой полосе.

В наше время данная методика может быть полезной в деятельности антитеррористических подразделений.

## **ТАКТИКА ДЕЙСТВИЙ ПРИ ИНДИВИДУАЛЬНОМ ОПЕРАТИВНОМ ПОИСКЕ**

Индивидуальный оперативный поиск — это одиночный поиск и задержание (ликвидация) преступника, диверсанта, террориста, скрывшегося в лабиринте развалин, на стройке, в подвале и т. д. В старых инструкциях 40—50-х годов работникам милиции предписывалось не преследовать в одиночку преступника, скрывшегося в лабиринте. Следовало организовать блокирование этого объекта до прибытия дополнительных сил. Или подождать до ночи, когда бандиты выйдут с наступлением темноты. Милиционер, нарушивший эту инструкцию и погнавшийся за бандитом в развалины, чаще всего в затемненное помещение, не привыкнув к темноте, получал по голове чем-то тяжелым и, в лучшем случае, приходил в себя уже безоружным. Инструкция предписывала правильно — незачем было снабжать преступный элемент табельным милицейским оружием. В лабиринт запускали служебных собак, их тогда натаскивали очень профессионально. Но сотрудники НКВД, МГБ и СМЕРШа, ведущие оперативный поиск самостоятельно, обязаны были «достать» клиента хоть из-под земли, даже в оди-

ночку. Современным штурмовым группам при освобождении заложников, оперативникам и спецназу в горячих точках приходится действовать в лабиринтах при любых обстоятельствах. Знать основные принципы индивидуальной тактики, оперативного поиска в лабиринте не мешает каждому служивому. При ведении зачистки и других подобных мероприятий не рекомендуется «откалываться» от своего подразделения, но обстоятельства служебной необходимости, архитектура и планировка лабиринта запросто могут заставить любого сотрудника действовать в одиночку.

Одиночный оперативный поиск сам по себе очень опасен. Он может происходить в различных объектах с различной архитектурой. Предлагаемые здесь решения некоторых наиболее повторяющихся ситуаций основаны на реальных случаях оперативной практики.

Прежде всего, к строению — объекту поиска необходимо подходить так, чтобы оно (по возможности) было по левую сторону от вас. В таком случае противнику тяжелее будет «достать» вас, стреляя из окна (пролома, бойницы и т. д.), стреляя с правой руки или с правого плеча с разворотом вправо. К тому же при этом противник должен будет «выставиться» и обозначить свое местонахождение. У вашего противника будет преимущество и при вашем заходе из светлого пространства в темноту лабиринта. В первые несколько секунд, пока ваши глаза будут привыкать к темноте, вы будете практически беззащитны. К тому же убегающий противник, как правило, будет подстерегать вас при входе в лабиринт, в том месте, в котором он сам в него проник. В том случае, если противника надо «достать» немедленно и другого пути нет, лучом фонаря, стоя сбоку от входа, исследуйте пространство внутри объекта справа и слева, по сторонам и в глубину. Если повезет, вы в какой-то степени ослепите противника лучом своего фонаря. Затем, при погашенном фонаре, по возможности, бросив внутрь и вправо от входа что-нибудь объемное (ватник, шинель, что угодно) для отвлечения внимания противника, сразу же, пока



*Фото 239*

этот предмет не упал, рывком в нижнем уровне на полу-четвереньках, вприсядку — каким угодно способом, рывком проникнуть в помещение и уйти, желательно влево от себя, на ранее освещенное и присмотренное место. Лучше всего это сделать «обезьяньим зашагиванием» (фото 239). Если дверной проем придется преодолевать на ногах, в положении стоя, это делается спиной к дверному косяку (фото 240) и резким уходом «спиной в угол».

Уходите всегда в темноту, в сторону, противоположную брошенному вами предмету. По возможности, подождите, пока глаза привыкнут к темноте. Если нет такой возможности, включите фонарь, но держите его на вытянутой в сторону руке, стараясь не попадать под собственный свет. Фонарь, так же как и пистолет, нож и



*Фото 240*

перевязочный пакет, должен быть у оперативника-поисковика в любое время суток.

Адаптация глаз в темноте в оперативном поиске является моментом ответственным и коварным. С незапамятных времен до наших дней дошел простой и практичный жандармский способ проникновения в темное помещение из ярко освещенного места. Он заключается в том, что за минуту перед проникновением нужно плотно закрыть один глаз и проникать в помещение, не открывая его, — в таком состоянии он уже адаптирован к темноте. Оказавшись в темном помещении, оперативник или военнослужащий способен сразу включиться в боевую работу, не дожидаясь, пока второй, ранее открытый глаз привыкнет к темноте.

Адаптация глаз к темноте ускоряет дополнительный приток кислорода к мозгу — рекомендуется глубоко и усиленно подышать через нос на протяжении 20—30 секунд.

Если есть возможность — и такие случаи в оперативной работе были, — проникновение в темное помещение производится через другой вход, и тогда оперативник может в сравнительно безопасной обстановке привыкнуть к темноте. В таком случае явного тактического преимущества у разыскиваемого уже не будет. Иногда, по обстоятельствам, оперативники-поисковики обходили объект, заходили в него с тыльной стороны, в лабиринте переходов поджидали выбиравшегося наружу противника. Исследуя лабиринт, старайтесь не выходить на освещенное место (при необходимости их «проскакивают» на предельной скорости) и поменьше смотреть на свет, чтобы не нарушать адаптацию глаз.

Если планировка объекта позволяет, то поиск в лабиринте лучше вести, отрабатывая последовательно участок за участком.

При исследовании темных узких переходов фонарь держите в поднятой вверх руке, находясь в нижнем уровне. Все перемещения в лабиринте следует делать тихо, не обнаруживая себя. При прохождении ответственного участка в ответственный момент произведите отвлекающий шум где-нибудь в стороне — бросьте в сторону подальше что-нибудь тяжелое, стараясь, чтобы этот предмет падал отвесно, тогда он не покатится и не расшифрует причину шума. Это мгновение даст вам преимущество — но только мгновение. Часто пользоваться этим приемом нельзя. Противник быстро начинает понимать, что к чему.

При внезапном столкновении с противником будьте готовы швырнуть ему в глаза горсть песка пополам с молотым красным перцем и табаком (лучше махоркой), после этого вы легко возьмете его живьем. Или же просто швырните ему в лицо куртку, ватник, шапку и т. п., этим вы собьете его программу на секунду, и эта секунда будет ваша.

Двигаясь по лабиринту, никогда не держите пистолет на вытянутой руке — его в таком случае легко выбить палкой, ногой, камнем и т. п., никогда не держите пистолет двумя руками в «треугольнике», в таком случае вы будете «неповоротны по сторонам» (фото 241). Не держите пистолет в поднятом положении (фото 242, позиция противника). Чтобы его опустить на цель, нужно 0,3 секунды, и это время будет не за вами. Пистолет держите у бедра или «от живота», прижатым к корпусу предплечьем или локтем, и стрельба по близкой цели происходит тоже «от бедра» или «от живота».



*Фото 241*



*Фото 242*





Φοτο 243



Φοτο 244



Φοτο 245

Двигаться по длинному коридору без дверей следует прижавшись спиной к стене, держа пистолет у бедра, *ориентировав ствол оружия по ходу движения*. Боковым зрением контролируйте обстановку сзади. Двигайтесь боком вперед, приставным шагом, носком зашагивающей ноги вперед (фото 243). В таком случае, при появлении противника сзади, вам легко будет развернуться для стрельбы назад не только рукой, *но и всем корпусом на каблуках* (фото 244). Этот способ быстр и пригоден для всех. Потренируйтесь поворачиваться на каблуках с пистолетом в руке, как вам удобно при данном моменте, хоть вправо, хоть влево.

При движении по коридору с множеством выходов и ниш поисковику следует двигаться зигзагами, обходя проходы и ниши как можно дальше (фото 245). При подходе к очередному проему в первую очередь обращайте внимание на самый нижний уровень. Поджидающего вас за углом противника обязательно выдадут носки обуви (фото 246, 1). Их спрятать невозможно — при постановке опорной ноги боком противник теряет



ФОТО 246



Φοτο 247



Φοτο 248

удобное и устойчивое для нападения положение. Противника может выдать и тень (фото 247, 2). Для того чтобы не подставлять лишнего под выстрел противника, находящегося за углом справа от вас, переложите пистолет в левую руку и поверните его боком. В таком случае под возможный выстрел противника может попасть только часть руки с пистолетом — можно даже особо не выставлять голову. Сделайте резкий выпад вперед и стреляйте левой рукой вправо — по вертикальному силуэту противника, и вы не промахнетесь. Специально для таких случаев потренируйтесь стрелять вправо-влево, разворачивая «крученный» пистолет на цель разработанной кистью руки, хоть правой, хоть левой — по обстоятельствам боевой обстановки.

При необходимости исследовать какое-либо помещение, вход в него обойдите полукругом, держась от него подальше (фото 248, схема 57). В таком случае пространство помещения открывается поисковику постепенно, что страхует его от внезапного нападения из-за угла. Противник за возможными укрытиями внутри помещения тоже открывается постепенно, что лишает его преимущества внезапности (фото 249, 1; схема 58).

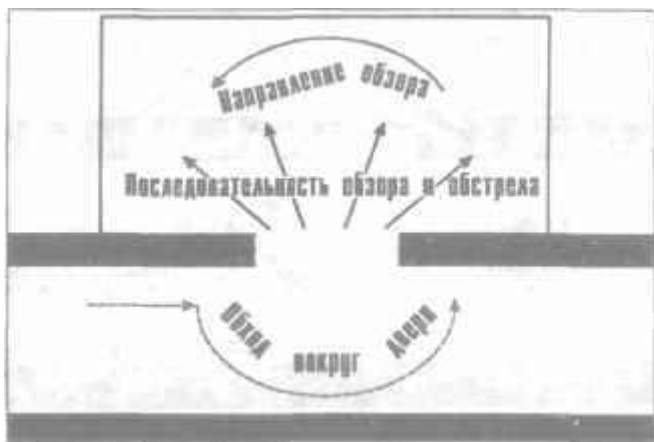


Схема 57. Круговой обход входа в незнакомое помещение



Фото 249

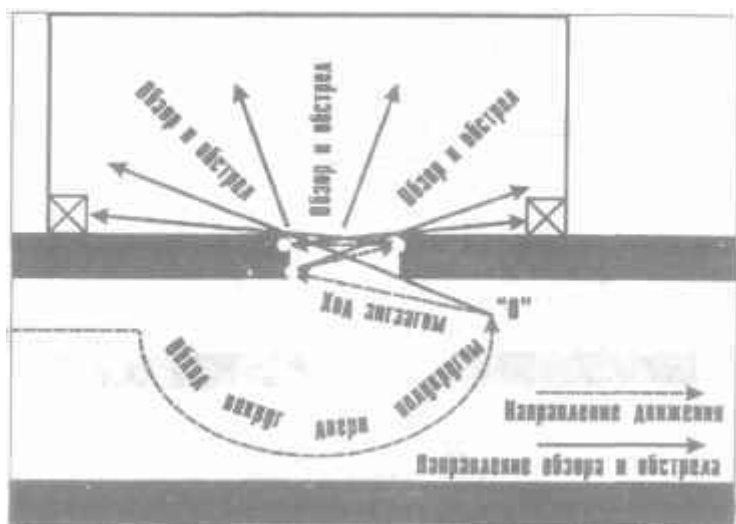


Схема 58. Вход в незнакомое помещение

**ЗАПОМНИТЕ:** *при исследовании лабиринта ваше оружие должно быть направлено туда, куда вы смотрите.* Если вы обходите вход в помещение против часовой стрелки, держите пистолет (автомат) по правую руку, а если по часовой стрелке — по левую.

Но это еще не все. Самые опасные места в исследуемом помещении — по углам. Бандиты прекрасно знают, что держать оружие по правую руку очень неудобно и нерезультативно стрелять с разворотом вправо. Поэтому они, тоже по обстановке, предпочитают прятаться в правом углу, причем в нижнем уровне, сжавшись в комок. Оперативнику предпочтительнее будет в первую очередь исследовать этот правый угол (фото 250), не забывая о потенциальной опасности, которая может исходить из левого угла. Пистолет при этом держите так, чтобы его можно было легко переложить из руки в руку. Вход в помещение преодолевается зигзагом (схема 58). При этом постепенно открывается обзор по углам. При отработке обзора разных углов пистолет переключается из руки в руку и разворачивается «бокком» к цели; все это надо научиться делать быстро и внимательно,



ФОТО 250

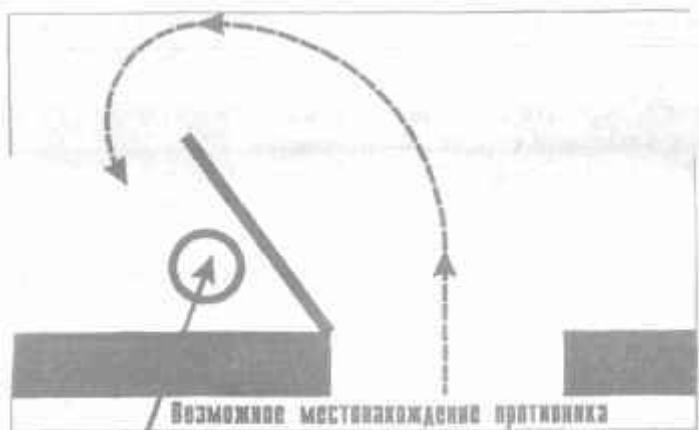


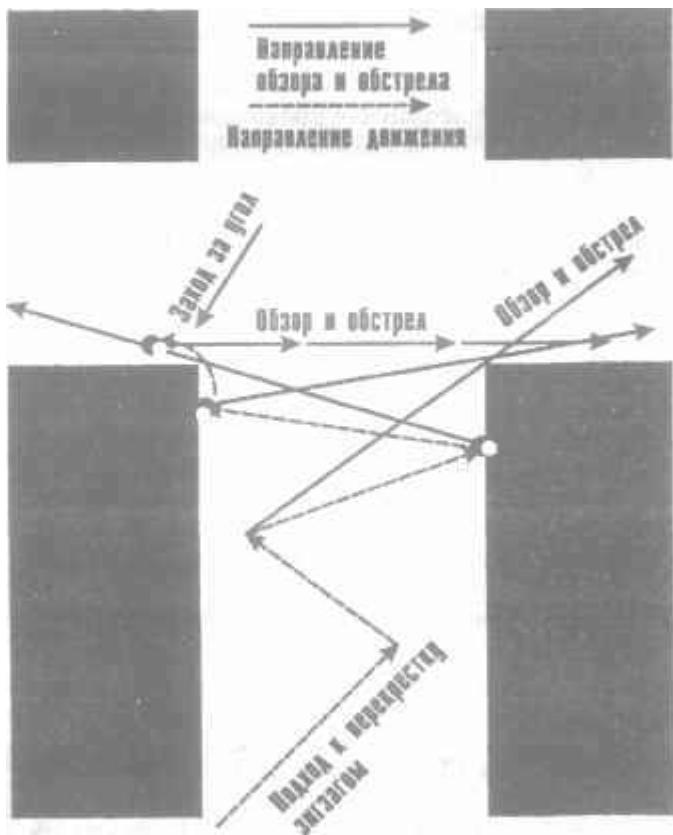
Схема 59. Контроль за дверью

контролируя обстановку боковым зрением. При проникновении, в любом случае, внимание в первую очередь обращается прежде всего за полотно открытой двери (схема 59). По ней следует резко ударить ногой, и сразу станет понятно — есть за ней кто или нет.

Если вам предстоит открыть дверь от себя старайтесь, по возможности, сделать это, находясь со стороны дверных петель. В таком случае открывающаяся дверь наиболее выгодным образом предоставит вам сектор обзора и обстрела.

Если позволит обстановка и натренированность, проникайте в помещение в нижнем уровне. *К появлению противника в нижнем уровне психологически мало кто готов.* Так же как и к необходимости стрелять по нижнему уровню на близкой дистанции. Поэтому все «выскакивания» из-за укрытий и из-за углов на открытые места (такая необходимость будет) производятся только в нижних уровнях каким угодно способом — кувырком, в «обезьяньем» шаге и т. д.

Очень трудный и опасный момент исследования лабиринта — прохождение его перекрестков. На фото 241 изображен момент, когда сотрудник из-за безграмотных



*Схема 60. Зигзагообразное движение при выходе на «перекресток» лабиринта. В — постепенное расширение секторов обзора*

тактических действий, несмотря на многозарядный пистолет Стечкина, практически обречен. Удерживая пистолет обеими руками и находясь вблизи угла, впритирку к стене, сотрудник не в состоянии не то что быстро развернуть оружие для стрельбы вправо-влево, а даже среагировать на обнаружение преступника справа-внизу — преступника закроют от обзора собственные руки сотрудни-



ка, сжимающие пистолет. Он делает еще один шаг за угол, и этот шаг будет для него последним.

К перекрестку подходят зигзагом, так же как и при рассмотренном ранее случае прохождения входа в помещение (схемы 58, 60). С каждым зигзагообразным перемещением поисковика от стены к стене с одновременным приближением к выходу на перекресток увеличивает круговой обзор и обстрел вправо-влево. Обстановка спереди по ходу движения вам будет видна. Обстановку сзади контролируйте как можете — краем глаза, боковым зрением; головой придется крутить, как волчком. Наибольшую опасность для вас представляет коридор, идущий от перекрестка направо — вам тяжело будет его проконтролировать не подставившись, удерживая пистолет правой рукой. Коридор слева представляет меньшую опасность — с пистолетом в правой руке его проконтролировать легче. Поэтому, качаясь зигзагом, следует, насколько возможно проконтролировав обстановку в правом коридоре, прижавшись к левой стене и ухватившись левой рукой за угол (фото 251), резким движением в нижнем уровне выйти в левый коридор (фото 252), сделав резкий заход правой ногой за левый



*Фото 251*



Фото 252

угол. Держа пистолет в правой руке, левый коридор можно мгновенно проконтролировать визуально и выстрелить при необходимости. Когда вы заступите за угол, вам на какой-то момент откроется полная обстановка слева — при необходимости вы сможете выстрелить, даже не показываясь из-за угла полностью. Если слева опасности нет, то, заступив ногой подальше за угол, максимально прижавшись к стене животом и грудью, в максимально нижнем уровне, резко развернувшись на каблуках или носках (кому как удобнее), проконтролируйте обстановку в правом коридоре. Виртуозы в таком случае стреляют из-за спины — так весь описанный выше процесс получается намного быстрее (фото 253). Тому, кто так не умеет, лучше стрелять «от живота» (фото 254). Но в любом случае при заходе в левый коридор левой рукой следует покрепче ухватиться за угол и держаться за него (см. фото 251). При неожиданно опасном повороте событий это поможет усилием левой руки вернуться обратно за угол на исходную позицию (фото 253, 1). При маневре прохода через перекресток лабиринта смотрите не только по сторонам, но



Φοτο 253



Φοτο 254

вверх и вниз. При этом вся надежда на успех — только в тренированном периферическом зрении.

Все заходы за угол нужно делать резко, внезапно для противника, но после того, как вы, двигаясь зигзагом перед опасным и ответственным участком, визуальнo прозондируете обстановку справа и слева от входов, проходов, проломов, лазов независимо от того, расположены они вертикально или горизонтально. Точно так же следует исследовать углы темных помещений с помощью фонаря. Нужно научиться делать, по обстановке, если позволяет пространство, частые быстрые бесшумные маятникообразные движения с одновременной работой бокового зрения. Так вам быстрее откроется притаившийся противник и ваше мгновенное появление и мгновенное исчезновение в зигзаге он не успеет взять на мушку. При этом не обязательно заступать ногами вправо-влево, спотыкаясь о строительные обломки и создавая ненужный шум. Старослужащие как-то показали автору «качание змеи» корпусом вправо-вперед-влево и наоборот, увеличивающее обзор за углами с зашагиванием только вперед и мгновенным отступлением назад и в сторону с уходом в нижний уровень при обнаружении опасности.

Это зашагивание происходит в движении все тем же атакующим приставным шагом зашагивающей ногой носком вперед, с одновременной быстрой подачей корпуса вперед-вправо или, по необходимости, вперед-влево. При этом для стрелка расширяется зрительное поле за углами, выступами, строительными обломками. Независимо от того, что стрелок при этом увидел, *он обязан сделать резкое заученное движение корпусом назад*, убирая этим голову из-под возможной пули. «Откачка» корпуса назад-в сторону должна происходить вдвое быстрее, чем наклон вперед, и выполняться на рефлекторном уровне. Если стрелок ничего опасного не обнаружил, снова делается шаг вперед с подачей корпуса вперед-в сторону резко назад.

При переходе с этажа на этаж, чем выше вы поднимаетесь по лестничному пролету, тем ниже пригибаетесь

и переходите в нижний уровень. Это даст вам возможность не только пройти незамеченным лишнюю пару метров, но и резко выглянуть вверх по окончании этого пролета. И если вы заметили смертельную опасность, у вас будет возможность резко уйти обратно вниз, а если вы обнаружили при этом цель — сработать по ней огневыми средствами. В любом случае такой прием будет для противника неожиданностью — вы появитесь как чертик из бутылки, и если вы тут же скроетесь вниз, взять вас на мушку он не успеет.

Если вы хотите остаться живым, движение таким способом по лабиринту должно происходить все время, как бы ни торопила обстановка. Когда хорошенько натренируетесь, это у вас будет получаться очень быстро.

Противника, засевшего за правым углом в нижнем уровне, при определенной натренированности можно легко достать «верхним пистолетом» практически не выставляясь из-за угла (фото 255). Это был надежный и необычайно эффективный прием российской дореволюционной жандармерии и оперработников советской военной контрразведки. Появления оружия сверху противник никак не ожидает и психологически к этому не готов. При несложной тренировке процесс можно контролировать зеркальцем, направленным из-за угла свободной рукой. Близко находящийся от угла противник при дефиците времени поражается частым огнем сверху вниз с таким расчетом, чтобы первая пуля попала где-то в метре от угла, вторая — в двух метрах и т. д. Метод простреливания пространства за углом «верхним пистолетом» весьма практичен в уличных боях и при зачистках, когда мирное население на месте событий отсутствует и поразить можно только противника.

**ЗАПОМНИТЕ:** *все мгновенные проникновения и «проскакивания» сложных и опасных участков нужно делать в нижнем уровне — он противником воспринимается не сразу. И делать такие перемещения нужно мгновенно. Для работы в нижнем уровне в условиях лабиринта нужно иметь тренированные ноги и хорошую реакцию.*



Фото 255

Роль бокового зрения для работы в лабиринте трудно переоценить. В лабиринте постоянно крутите головой, не упуская из-под контроля обстановку вокруг себя — спереди, сзади, справа, слева, сверху и снизу, — противник может подстеречь в самых неожиданных местах. Для тренировки бокового зрения почаще бегайте спиной вперед. Эффект от этой тренировки окажется сильнее, чем вы ожидаете.

Для обнаружения противника в темноте подвалов, чердаков и т. д. без включения осветительных приборов нужно развитое, тренированное ночное зрение, методики которого еще в 50—60-е годы обучались и разведчики, и контрразведчики. Работая в лабиринте, нужно не только видеть, но и *слушать!* Слушать обостренным тренированным слухом. В лабиринте нужно двигаться абсолютно бесшумно, максимально «включив» собственный слух и обострив внимание — вы услышите много интересного. Но к источникам шумов и звуков

относитесь осторожно и критически, чтобы вас не купили на звуковую приманку.

Максимально задействуйте обоняние. И учтите: *все запахи в лабиринте ощущаются отчетливее и лучше*. Особенно это касается «свежих» запахов, занесенных в затхлую атмосферу подвалов, чердаков и заброшенных строений. Например, запах пота, сгоревшего пороха, нечищеного оружия, обувного крема, ружейного масла, табака, ГСМ и общевоинской казарменный запах амуниции, который ни с чем нельзя спутать и который чувствуется далеко и отчетливо. Этот казарменный дух может легко выдать противнику ваше присутствие.

По всем этим причинам в старые времена курсантов спецшкол СМЕРШа тренировали для поиска в лабиринте *в кромешной тьме* и при обязательном условии жесткого наказания за невыполнение учебного задания. Результаты при этом быстро прогрессировали. Попробуйте так тренироваться, и вы удивитесь, сколько вам откроется такого, о чем вы раньше и не подозревали.

При работе в лабиринте пистолет держите только у бедра. Это проверенное положение. Ни в коем случае не вытягивайте руку с оружием — в таком случае его запросто выбьют палкой, ногой и т. д.

Тренируйтесь стрелять мгновенно, не целясь, «от бедра», «от живота», с подкруткой пистолета кистью вбок.

Противник изощрен и коварен. Естественная животная реакция психофизиологически активного человека, который в своей сущности близок к природным началам, — затаиться, сжаться в комок и наблюдать из темного, непросматриваемого места, откуда он сможет контролировать обстановку. Это игра в прятки со смертельным исходом для одного из играющих. Поэтому служивому человеку полезно почаще играть в такие игры вхолостую, вместо пули получая из темного угла «валяком по темечку» при допущенных тактических ошибках. (Этот простой и весьма эффективный способ

применялся еще при тренировках личного состава царской жандармерии.) Только после этого у курсантов вырабатывается безошибочное внутреннее чутье на присутствие противника.

Чудес не бывает. Практика показывает, что только после 50—70 тренировочных заходов на учебные лабиринты разной архитектуры и планировки вырабатывается специфическая внутренняя наблюдательность и чутье охотника на опасную дичь. Оперативник начинает инстинктом анализировать обстановку, наработанный на тренировках опыт пробуждает к жизни боевую интуицию. Розыскник непонятно для себя шестым чувством определяет, где именно, за каким углом и как может укрыться противник, что ему, противнику, выгоднее предпринять в конкретном ситуационном моменте, как он будет защищаться и нападать исходя из конкретных обстоятельств, какие он может предпринять коварные и неспортивные действия, какие у него преимущества и слабые стороны. Проникая в лабиринт, поисковик внутренним зрением уже видит общую картину развития событий.

Натренированный на охоту за человеком в условиях неочевидности оперативник-розыскник делает пребывание противника в лабиринте невыносимым. Но только очень натренированный оперативник. Чудес не бывает.

Вышеописанная методика индивидуально-оперативного поиска была отработана еще до революции. Это старинная жандармская тактика поиска и обезвреживания различного рода бежавших с каторги бунтовщиков, анархистов, революционеров, бомбистов и т. д. В те времена долго гулять на свободе им не позволяли. Посему весь этот спецконтингент и проживал во Франции, в Швейцарии, Италии и других странах, да и то инкогнито, не задерживаясь долго на одном месте. Если российским жандармам не удавалось договориться об экстрадиции вышеописанных душегубов, то беглецов возвращали в Сибирь (или на эшафот) путем негласного



розыска, похищения и тихой переправки обратно на родину. Эта прекрасная традиция была продолжена советской военной контрразведкой СМЕРШа. В первые послевоенные годы таким путем возвращались по назначению власовцы, полицаи, предатели Родины, немецкие пособники и члены формирований ОУН-УПА. Таким же образом советская контрразведка отлавливала по всей Европе уцелевших немецких разведчиков, а также разведчиков американских и английских.

### Тактика временного блокирования малыми силами в сельской местности

Если противник укрылся на каком-либо объекте и сразу взять его малыми силами невозможно, до прояснения обстановки (подхода дополнительных сил) производится так называемое огневое блокирование. При этом две огневые точки осаждающих находятся на безопасном от огня противника расстоянии и расположены так, что секторами обстрелов объект перекрывается со всех

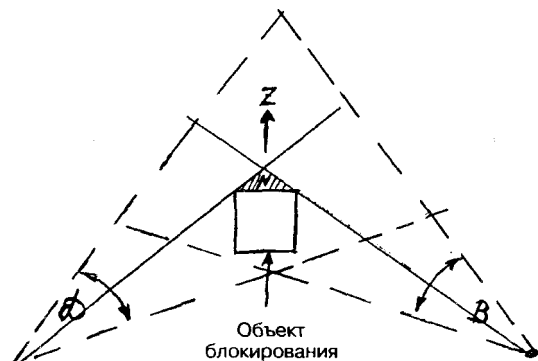


Схема 61. Временное блокирование объекта малыми силами  
Д и В — сектора огня сотрудников

сторон и сзади остается небольшая непростреливаемая зона (схема 61, N).

Как правило, из этой непростреливаемой зоны противник старается прорваться в направлении «Z». Попытки противника прорваться сразу пресекаются предупредительной стрельбой в землю в этом направлении.

При такой диспозиции сотрудники визуально контролируют друг друга и обстановку в целом.

Раньше этот простой тактический метод знали и применяли пограничники и работники милиции в сельской местности.

### «Тихие» способы захвата

Приказы времен Л. Берии предписывали все задержания и захваты проводить тихо и скрытно, при максимальном соблюдении режима секретности. Никто ничего не должен был знать о таких событиях — ни противник, ни собственное население. Сотрудники СМЕРШа не любили врываться с арестами — это было чревато стрельбой и лишней шумихой. Берия строжайше запрещал превращать такие мероприятия в детективный кинобоевик и при необходимости стрельбы переносить ее на улицу. Методы ликвидации разведдиверсионных и прочих групп были методами лазутчиков. Если дело происходило в сельской местности, за месторасположением подлежащей захвату группы проводилось тщательное предварительное наблюдение — уточнялся состав группы, вооружение, связи с местным населением (они обязательно были), психологические слабости и склонности каждого члена бандгруппы. Самый простой способ задержания заключался в том, что с наступлением темноты один из сотрудников делал засаду в туалете, и когда один из потенциальных арестантов туда заходил, сотрудник обрушивался на него всей своей массой сверху вниз и «обезвреживал» рукопашным

способом (это отдельная тема). Затем сотрудник, переодетый в одежду задержанного, с его оружием, спокойно проходил мимо часового, не реагируя на привычную наружность (подумаешь, кто-то из своих пошел по нужде). Часовым сразу же занимались коллеги этого сотрудника. Зайдя в дом, работник СМЕРШа направлялся к месту, где спал задержанный (задержанный подробно рассказывал об этом и о многом другом еще в туалете), и там ложился.

Это позволяло ему контролировать обстановку, когда минуты через 3—4 остальные коллеги потихоньку начинали входить в дом и потихоньку вязали и выносили наружу тех, кого положено было вязать.

Лучше всего такие вещи удавались перед рассветом — и сон крепче, и часовой к утру теряет бдительность. Волчий предрассветный час — он и есть волчий. Все делалось незаметно со стороны. Очень скрытно эвакуировали задержанных — никому из них не удалось устроить спектакль на публику для местного населения с воплями о помощи и попытками сопротивляться. Собак предварительно прикармливали с чем-нибудь ядовитым во избежание ненужного гвалта.

В одном из известных автору случаев немецкого агента, про которого знали, что он спит необычайно чутко, взяли, используя именно эту его сторону. После скрытого проникновения ему в лицо внезапно посветили двумя очень сильными немецкими трофейными фонарями — повышенная восприимчивость сыграла против него. Он ошалело и бестолково задергался, забыв про оружие, и пришел в себя уже связанным. Его напарника, обладающего большой физической силой, прижали к стене штыками трех винтовок — в оба плеча и в пах. Почувствовав холодную сталь внутри организма, он не оказал никакого сопротивления. Бывали и другие варианты захвата — мешок с табачной пылью, брошенный на голову, и задернутая «шворка» этого мешка на шее арестанта мгновенно лишали его возможности оказывать какое бы то ни было сопро-

тивление. Ночью в городах «клиентов», подлежащих захвату, в темных местах неожиданно ослепляли светом автомобильных фар или компактных прожекторов. Этот прием значительно облегчал захват даже особо опасной, вооруженной и тренированной немецкой агентуры.

## ТАКТИКА БОЯ В ТОЛПЕ

Огневые приемы боя на поражение в толпе применяются *в крайних случаях* при обезвреживании вооруженного и особо опасного спецконтингента, укрывающегося в густой толпе от ареста, и для ликвидации вооруженных экстремистов во время массовых беспорядков, когда невозможно применить традиционные методы захвата, а обстановка заставляет действовать немедленно.

*Стрелять в толпе прямо перед собой по горизонту запрещается при любых обстоятельствах во избежание поражения непрямых лиц.* Если возникла жесткая необходимость стрелять в таких условиях, это надо делать так, чтобы пуля уходила вверх над толпой или вниз, в землю.

Если вы находитесь на близком от противника расстоянии (но не ближе, чем он может достать до вашего оружия рукой или ногой), стрельба по противнику осуществляется в падении снизу вверх. Если противник находится от вас на недостаточном для такой стрельбы расстоянии, к нему надо подкатиться (см. раздел «Боевые кувьрки в глубину», с. 376). Для этого резко опуститесь в стартовую базовую позицию «маятника», по обстановке событий руку с пистолетом к противнику можно не вытягивать. Из низкой позиции «маятника» сделайте подкат к противнику и стреляйте снизу вверх. Потренируйтесь делать этот маневр хотя бы дома на ковре — вы убедитесь, как все это легко и достижимо. Работает такой прием безотказно. В свое время один из сослуживцев автора неожиданно для всех решил слож-

нейшую проблему на центральной площади города Х., подкатившись в густой толпе под ноги особо опасного вооруженного гранатой «клиента» и обезвредил его выстрелом снизу вверх в плечо. (Этот «клиент» был настолько «отморожен», что стал опасен для своих и они его сдали.)

Если вооруженный экстремист укрывается в толпе за спинами людей, для его обезвреживания применяется так называемый метод стрельбы «верхним пистолетом», изобретенный когда-то офицерами Нижегородской жандармерии. Сущность его видна на фотографии 256. Неоспоримое преимущество метода — в его нестандартности и неожиданности. Автор не будет скрывать — был озадачен, когда на тренировке его поставили под «верхним» пистолетом в роли противника. До пистолета, поставленного оперативником



Фото 256

сверху, противнику не дотянуться ни рукой, ни ногой. Если у оперативника разработанная кисть и он может стрелять «крученым» пистолетом, от огня оружия с такой постановкой уйти очень сложно. Пуля, входящая в корпус противника сверху-вниз-наискосок, чаще всего противника не пробивает и остается в его теле, что уменьшает опасность ранения окружающих.

Но ЗАПОМНИТЕ: *способ работы «верхним» пистолетом при задержании нельзя применять низкорослым бойцам. Для них практичнее использовать способ «плоским» пистоле-*

том, «от живота» или вертикальным пистолетом «от бедра».

Способ стрельбы «верхним» пистолетом может применяться и при освобождении заложников. Но делать это надо резко, без предупреждения и при полной неожиданности. Старослужащие как-то рассказали автору случай, имевший место в Западной Украине в конце 40-х годов. Бандеровец, шестым чувством уловивший, что его сейчас будут брать, закрылся первой подвернувшейся под руку женщиной. Он ткнул ей в шею пистолет, но выставить свои требования не успел — как только он открыл рот, чтобы что-то сказать, капитан МГБ в резком прыжке вверх «достал» бандеровца из вальтера в голову сверху вниз через заложницу «верхним» пистолетом. Как потом признался этот офицер, «в жизни так не прыгал, ни до, ни после». Офицер сделал правильно — человек, открывший рот, *запрограммирован на то, чтобы что-то сказать, и переключиться на спуск курка ему при этом затруднительно — запомните этот момент.*

Преступный элемент во все времена не брезговал брать женщин в заложницы и прикрываться ими от полицейского выстрела. До революции женщинами прикрывались и уголовники-душегубы, и получившие воспитание эсеры, анархисты, максималисты и прочие. Задачей одержимых кинестетиков во все времена было выжить любой ценой. Поэтому по всей Российской империи распространялись небольшие, карманного формата красиво напечатанные инструкции для женщин, что им следовало делать в случае такого захвата и прочих неожиданных неприятностей. А делать им следовало следующее: как только жандармский или полицейский чин поднимал «Смит и Вессон» выше головы и ставил его боком, задачей благородной дамы было подогнуть ноги, осесть вниз и бесформенно упасть в обморок — этим она давала дорогу жандармской пуле. Аналогичный способ представлен на фото 257 — это тренировка подсадной женщины-агента, задача которой —



*Фото 257*

дернуться вниз и в сторону еще до захвата, при первом грубом прикосновении преступника.

Стрельба «верхним» пистолетом тренируется на короткой дистанции по ростовому силуэту с подсветкой, ориентируясь на появляющиеся пробоины, корректируя стрельбу доворотом кисти руки и запоминая соответствующие координационные ощущения.

Если возникла жесткая необходимость немедленно оказать заложнику огневую помощь, это можно сделать резким выходом бойца спецназа вниз-влево, в базовое положение «маятника» (фото 258, 259). С такой позиции на полсекунды противник, взявший заложника, откроется со своей правой стороны. На полсекунды под выстрел будет подставлена его рука от локтя до плеча, причем расположенная очень удобно для поражения, и ее легко «отключить» изложенными в настоящем пособии способами. В горячих точках СНГ бывают моменты,



Фото 258



Фото 259

требующие немедленного огневого вмешательства — в том случае, если заложнику угрожает немедленная смерть. На войне — это не в мирной жизни. Да, при такой стрельбе спецназовец может ранить заложника, но если он не выстрелит, заложник погибнет от выстрела террориста. Из двух зол выбирают меньшее. Вышеназванные способы стрельбы при освобождении заложников можно применять не только на улице.

Как показывает мировая статистика, в горячих точках половина захваченных террористами заложников погибает. Как показывает практика, наиболее реальный способ сохранить заложнику жизнь — только меткая и беспощадная стрельба профессионалов спецназа и высокий уровень их стрелково-тактической выучки. Чудес не бывает. В таких случаях побеждают только тренированные виртуозы.



## ТАКТИКА ОПЕРАТИВНЫХ БОЕВЫХ ДЕЙСТВИЙ НА АВТОТРАНСПОРТЕ

При осложнении оперативной обстановки как в военное, так и в мирное время, проводятся массовые проверки автотранспорта на предполагаемых маршрутах движения спецконтингента, подлежащего задержанию. Личного состава при этом, как правило, не хватает, численность несущих службу непосредственно на проверочном пункте мала, и поэтому процесс остановки автотранспорта, его досмотра и проверки документов должен производиться тактически грамотно во избежание ненужных потерь. Именно так и были организованы проверки автотранспорта на дорогах прифронтовой полосы в практике СМЕРШа.

Дислокация проверочных постов на дорогах носит временный, блуждающий характер. Местоположение поста определяется обстоятельствами сложившейся оперативной обстановки. Оно выбирается так, чтобы пост невозможно было объехать, например, у железнодорожного переезда, вблизи участка дороги с высокими откосами, глубокими кюветами и в других местах, где машины с подозреваемыми не смогут развернуться и уйти в сторону. Местность вокруг поста должна быть открыта для кругового обстрела и хорошо просматриваться.

Даже при нехватке личного состава проверяющий наряд должен состоять не менее чем из трех человек. Один — проверяющий документы, второй (старший поста) — для подстраховки, третий — с автоматом (ручным пулеметом) наготове.

В режиме чрезвычайных обстоятельств меняются установленные правила — проверяющий для проверки документов подходит к транспорту не слева, со стороны водителя, как это обычно делают работники ГАИ, а справа, со стороны пассажира. Почему так?

**ВСПОМНИТЕ** «левостороннее» правило. Представьте, как неловко и неудобно будет находящимся в машине в положении сидя правой рукой доставать пис-

толет хоть из бокового, хоть из нагрудного кармана и стрелять, разворачиваясь вправо. С длинноствольным оружием (автоматом, обрезом) это будет сделать еще труднее. Внезапность применения противником оружия при этом резко уменьшается. Теперь представьте, как все будет происходить, если проверяющий подходит со стороны водителя, как всегда. На предложение предъявить документы, водитель лезет правой рукой в нагрудный левый карман и стреляет оттуда через одежду. В свое время, во время войны и после, был широко распространен бандитский прием, когда обрез, или пистолет, или немецкий автомат (у него рукоятка затвора слева) привязывался проволокой к дверце машины со стороны водителя, и при открывании дверцы проверяющий получал пулю в живот. Такие случаи происходили неоднократно.

Проверяющий громко подает команду: «Остаться на местах. Не выходить. Двери не открывать. Заглушить мотор!» Открытых дверей надо избегать и документы принимать для контроля только при опущенном боковом стекле. Даже если находящиеся в машине открыли дверь, якобы для подачи документов, полному ее открыванию надо воспрепятствовать, прижав ее коленом, чтобы этой дверью не ударили — пистолет или другое огнестрельное оружие могут привязать изнутри к любой дверце. Или в щель могут незаметно выкатить гранату — бывало и такое.

Проверяющий должен обладать полным информационным объемом ориентировок разыскиваемых, наблюдательностью и звериным чутьем на опасность. Если он заметил в машине что-то подозрительное и опасное (оружие), он действует по обстановке — или стреляет, или просто падает на землю, стараясь уйти от машины назад. Падение проверяющего — сигнал к действию для остальных.

Местонахождение старшего сотрудника поста — справа сбоку и в 4—5 м сзади проверяемой машины. Обязательно сбоку: таким образом он страхует себя от

резкого наезда задним ходом и контролирует правую сторону автомобиля. Он не вмешивается в процесс проверки документов. Его задача — при необходимости прикрыть огнем проверяющего. В момент проверки оружие старшего сотрудника должно быть наготове — кобура расстегнута и патрон в стволе.

Третий боец — автоматчик (пулеметчик) — находится от проверяемого автотранспорта на безопасном для себя расстоянии — 30—40 м спереди по ходу движения — и решает исход события огнем при попытке противника прорвать заслон. Позиция автоматчика (пулеметчика) должна быть замаскирована и иметь хороший обзор для ведения действенного огня на поражение. Автоматчик должен находиться на таком расстоянии от основной группы, чтобы он мог видеть (и желательно слышать) все, что происходит на посту, ибо огонь он открывает при осложнении обстановки без приказа, по своему разумению. Он должен находиться в секторе обстрела старшего поста для огневой поддержки с его стороны и недопущения нападения сзади.

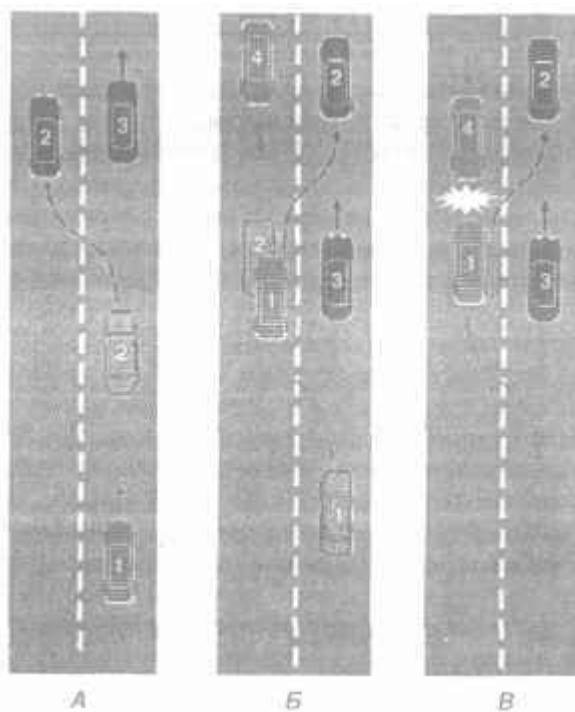
*При чрезвычайных обстоятельствах проверяемые все должны делать только по вашей команде и ничего по собственной инициативе.* Не позволяйте им самостоятельно выходить из машины и приближаться к вам. В многолетней практике типичны случаи, когда спецконтингент подходит к проверяющим на близкое для рукопашного нападения расстояние, мило улыбаясь или прикинув-шись недоуменными дурачками, вроде ничего не понимают и не желают понимать. Их не останавливает даже вид обнаженного оружия и предупредительная стрельба вверх. Все их поведение рассчитано на то, что реальной стрельбы по ним не будет. Ваша задача — уцелеть. В чрезвычайной ситуации сотрудники СМЕРШа, МГБ, НКВД стреляли в упор сразу при невыполнении команд. Поэтому и оставались живы.

При необходимости досмотра багажника водителю предлагается выйти из машины и открыть багажник. Проверяющий находится обязательно справа от водителя на

безопасном от физического нападения расстоянии — метр, полтора, сам в багажник не лезет, все предметы, находящиеся в багажнике, ему по команде показывает водитель. За руками водителя и его вазомоторными реакциями надо внимательно следить. Положение водителя — строго за машиной сзади багажника. Это делается для того, чтобы находящиеся в машине не могли завести двигатель и резко дать назад. Положение старшего поста, контролирующего обстановку — в 4—5 м сзади и слева; он контролирует водителя и левую сторону автомобиля. Правую сторону контролирует автоматчик.

При необходимости личного обыска и досмотра салона автомобиля подается команда: «Выходить по одному с поднятыми (или вытянутыми) руками. Лечь на землю лицом вниз! Ноги, руки в стороны!» Выпускать досматриваемых из машины следует по одному, удерживая остальных внутри. Находящиеся в автомобиле зажаты его габаритами и не имеют оперативного пространства для маневра. Не давайте подозреваемым сходиться вместе во время обыска — запрещенный предмет, который вы искали, они мастерски передадут один другому. Бдительность не теряйте ни на секунду — прошедшего обыск положите отдельно лицом вниз так, чтобы он находился в зоне вашего огня на подавление.

При необходимости преследовать противника на автотранспорте нужно тоже соблюдать тактические приемы. Когда преследуемый автомобиль при обгоне какого-либо транспортного средства долгое время держится рядом с ним, занимая полосу встречного движения, будьте особо внимательны. Противник ждет появления встречного транспорта (схема 62, А). Когда появившееся встречное транспортное средство приблизится достаточно близко, автомобиль противника резко завершит обгон (схема 62, Б), и преследуемая машина, которая также выходит на обгон и увеличивает для этого скорость, сталкивается со встречным транспортом (схема 63, В). Этот прием изобретен немецкой разведкой и после войны часто применялся нашими уголовниками.



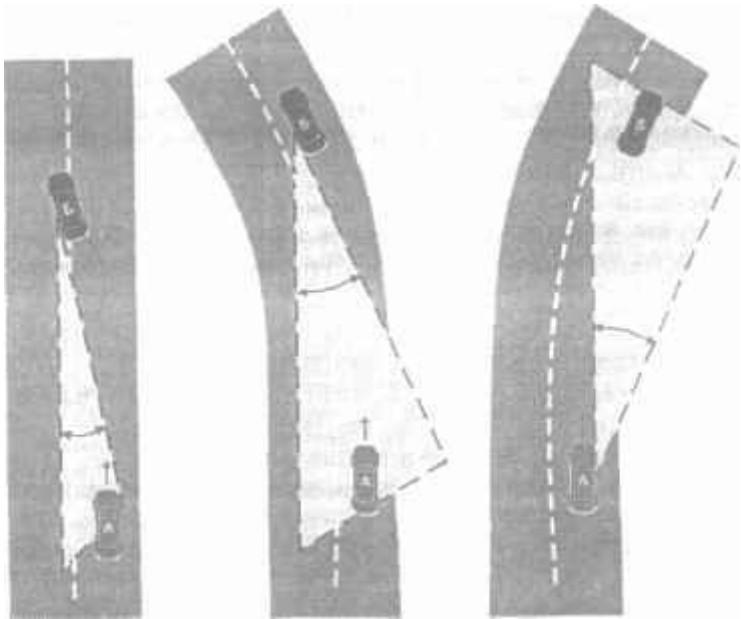
*Схема 62. Обгон-подставка:*

*А — машина с бандитами 2 вышла на обгон в ожидании встречного транспорта;*

*Б — при появлении встречного транспорта бандиты резко завершают обгон;*

*В — столкновение преследуемых со встречным транспортом*

Когда машина противника на ровной дороге поворачивает влево, выезжая на встречную полосу движения, вы можете попасть в сектор обстрела. Противнику очень удобно стрелять назад, опустив стекло или открыв дверцу (схема 63). Водитель преследующей машины должен сразу же перестроиться строго в хвост преследуемой машины. Этим он уйдет от огня противника, выйдя из его сектора обстрела.



*Схема 63. Образование секторов обстрела при маневрах автотранспорта на дороге:*

А — преследующий транспорт, Б — преследуемый транспорт

Тот же маневр выполняется при повороте машины противника вправо — преследующим следует взять влево и выйти из правого сектора обстрела. При таких маневрах лучше держаться к машине противника поближе — меньше амплитуда собственных уходов вправо-влево. Это зависит от искусства водителя.

Надо быть очень внимательным и при прохождении поворотов дороги. При повороте дороги вправо так или иначе вы попадаете в правый сектор обстрела. Правда, при этом вам самим будет удобно стрелять с правой стороны правой рукой. Если стрелять нежелательно, лучше отпустить противника при прохождении поворотов вперед или буквально сесть ему на хвост,

«прижавшись» к нему поближе, чтобы не попасть в полосу огня. Если же в преследуемой машине выбивается заднее стекло или открывается (поднимается) задняя дверь, это означает, что противник собрался стрелять. В зависимости от обстоятельств, преследователям тоже приходится открывать огонь, но выбивать ветровое стекло собственного автомобиля долго и невыгодно — встречный ветер не даст стрелять прицельно. Поэтому, чтобы обеспечить себе необходимый сектор обстрела, автомобиль приходится вести зигзагом, переводя его с одной полосы движения на другую, стреляя попеременно с правой стороны автомобиля и с левой.

Особо в таких случаях СМЕРШ в свое время не церемонился, преследуемую машину плотным огнем превращали в решето. Или расстреливали в ключья скаты — при необходимости остановить транспорт и взять кого-то живым.

Когда преследуемый автомобиль останавливался, вели предупредительно-заградительный огонь в землю перед дверцами машины. Фонтанчики вздыбленной земли и визг рикошетирующих пуль оказывает сильное давление на психику. Это делается для того, чтобы находящиеся в машине не вздумали разбежаться в разные стороны. Когда они выполнили команду: «Выбросить оружие! Выходить из машины по одному! Лечь на землю лицом вниз!», необходимо проверить: не осталось ли кого-нибудь в салоне или в багажнике. Открывая багажник или досматривая салон, подходите к машине, чтобы она оставалась от вас с левой стороны, чтобы удобнее было стрелять с правой руки.

При пешем преследовании противника, успевшего покинуть автомобиль и убегающего по пересеченной местности, преследователям необходимо держаться на расстоянии 15—20 м друг от друга, двигаясь уступом, ни в коем случае на одной линии, чтобы не представлять групповую мишень (одной очереди хватит на всех). К загнанному и занявшему позицию противнику приближаться как в «маятнике», зигзагом, «закручивая»

поле событий по часовой стрелке. Кто-то из преследующей группы плотным огнем прижимает противника к земле, не давая ему поднять голову. Держать противника за укрытием лучше всего обстреливая его с двух точек, отстоящих друг от друга хотя бы метров на двадцать — это сократит «мертвую», непростреливаемую зону за укрытием и лишит противника свободы маневра. Так же следует поступать, когда противник заскочил в какое-либо строение и укрылся там. «Зажатому» противнику предлагают сдаться. Если нет — поступают по обстановке.

## **Оборудование блок-постов**

Автор не может еще раз не упомянуть об одних и тех же ошибках, допускаемых служивым людом на блок-постах из года в год. Многим это стоило жизни. Несущие службу не должны отходить друг от друга далеко, но ближе 3—4 м сходиться нежелательно. Враг номер один — рутина и однообразие. Как правило, после длительного однообразного дежурства личный состав теряет бдительность: собравшись вместе, курят, травят анекдоты, представляя собой отличную групповую цель. Подъехавший противник одной очередью из автомата или одной гранатой уничтожает такую группу, подбирает оружие убитых и безнаказанно скрывается. Гибнут при таких обстоятельствах и сотрудники ГАИ, и солдаты внутренних войск, и оперативники спецслужб. Враг номер два — усталость. Она приходит с лучами восходящего солнца, когда кажется, что самое опасное время уже позади, через час-два сдавать дежурство. Предраассветные часы — излюбленное время диверсантов, «волчий час», когда теряется бдительность. Будьте готовы ко всему. Вы не знаете, кто едет по дороге. Недоверие — ваш рабочий инструмент. Ваше благодушие может обернуться смертью. При несении службы на блок-посту расслабляться нельзя.



Настораживать должна каждая мелочь. Вроде бы случайное скопление гражданского населения на территории поста — почему? Внезапно прервалась связь — почему? Погас свет — это уже первый сигнал «к бою». Варианты внезапного нападения бесконечны, враг не дремлет, ум его коварен и изобретателен.

На постах приходится проверять не только транспорт, но и людей. Типичной ошибкой проверяющего документа (к сожалению, тоже без конца повторяющейся) является подход к проверяемому с левой от проверяемого стороны. Подозреваемый по требованию проверяющего, якобы извлекая документы правой рукой из внутреннего нагрудного кармана, где обычно население носит документы, производит выстрел из пистолета через одежду (фото 260). Никогда не стойте с левой стороны от проверяемого и не давайте ему поворачиваться к вам левым боком. Стоя справа от проверяемого на расстоянии метр-полтора, вы будете иметь возможность своевременно заметить его попытку достать оружие из кармана и предотвратить нападение приемом рукопашного боя или другим способом (фото 261).

Если при вас длинноствольный автомат, носите его справа на длинном ремне, переброшенном на левое плечо через голову (фото 262).

Длина ремня выбирается такой, чтобы автомат можно было свободно приложить к плечу с натянутым ремнем, на который приходится тяжесть оружия (фото 263). При стрельбе с ремнем, натянутым таким образом, устойчивость оружия увеличивается и улучшается качество стрельбы стоя на дальние дистанции.

Такой способ ношения оружия удобен тем, что руки свободны для проверки документов и других действий, такое оружие тяжелее отобрать силой (бывало и такое) или снять с убитого (такое тоже бывало).

Блок-пост всегда бывает местом притяжения местного населения по разным причинам. Очень часто население ожидает попутного транспорта вблизи блок-поста, как в наиболее безопасном в криминальном отношении



Φοτο 260



Φοτο 261



Φοτο 262



Φοτο 263

месте. Но в любом случае в служебные помещения нельзя допускать никого из посторонних. Для укрытия населения от дождя оборудуется навес или утепленная будка (вблизи поста, но не на его территории). Для проверки документов устанавливается особый навес с телефоном. Бойцы дежурного наряда, останавливающие транспорт и проверяющие документы, должны находиться в прямой видимости друг от друга и визуально друг друга контролировать. Расслабляться нельзя ни на секунду. На блок-постах обстановка может взорваться неожиданно, с трагическими последствиями — так показывает практика. Само служебное помещение должно быть максимально укреплено во избежание внезапного захвата. Знающие командиры не жалеют сил, средств и времени на превращение блок-поста в небольшую крепость. В любом варианте развития событий блок-пост должен служить для своих опорным пунктом. На расстоянии 50—60 м от блок-поста устанавливается укрепленная и утепленная пулеметная огневая позиция с круглосуточным дежурством, связью и прожектором. Позиция этой огневой точки выбирается с возможностью для кругового обстрела и так, чтобы с дороги до нее нельзя было добросить гранату. С позиции пулеметной точки должно хорошо просматриваться все, что происходит на посту проверки документов. При внезапном осложнении обстановки огневую поддержку со стороны этой дополнительной внешней огневой точки трудно переоценить. В ночное время на тактически опасных направлениях можно *скрытно* выставлять секрет-посты, дислокация которых не должна быть постоянной, во избежание минирования противником и попыток захвата бойцов при их выдвигении на такие посты. Лучше, если позиции секрет-постов будут находиться в пределах своего минного поля или прикрыты противопехотными минами. Наличие вышки на посту трудно переоценить, но она должна быть завешена со всех сторон маскировочной сетью, затрудняющей работу вражеского снайпера, и по возможности укреплена хотя бы с двух, наи-

более опасных сторон железными листами. На самом блок-посту работу бойцов, проверяющих транспорт, должен подстраховывать сотрудник, надежно защищенный от вышеописанного коварного необъявленного нападения «мирных» жителей. По опыту прошлых войн будет лучше, если эта боевая единица будет находиться за плотным ограждением из колючей проволоки, имея при этом в качестве укрытия на случай стрельбы бетонный блок, кирпичную кладку и прочее, что удастся соорудить в реальности.

Примерное обустройство стационарного блок-поста представлено на схеме 64. Примерно так они устанавливались во время Великой Отечественной войны в прифронтовой полосе областей Западной Украины, Прибалтики, Польши и Венгрии. Большею частью это были стационарные немецкие блок-посты (а немцы знали в этом толк), оборудованные еще гитлеровской фельд-жандармерией и в таком виде перешедшие в ведение СМЕРШа и комендантских служб Красной Армии.

Два блок-поста, расположенные в 400—500 м друг от друга и поддерживающие друг друга минометно-пулеметным огнем, при наличии устойчивой связи, резко повышают общую боевую живучесть и обеспечивают стопроцентную эффективность фильтрации — если транспорт прорвался через один пост, его уничтожат или задержат на втором.

Если блок-пост расположен на окраине города, то прорвавшийся через него транспорт лучше встретить и заблокировать в городе. Гонки в населенных пунктах лучше не устраивать: они чреваты дорожно-транспортными происшествиями и жертвами среди не причастных.

Фортификационное обустройство блок-поста не обязательно должно соответствовать представленному на схеме 64. Конкретный пост обустраивается и укрепляется в соответствии с реальными условиями на месте, со спецификой боевых действий, рельефом местности и строительными материалами. Но в любом случае блок-

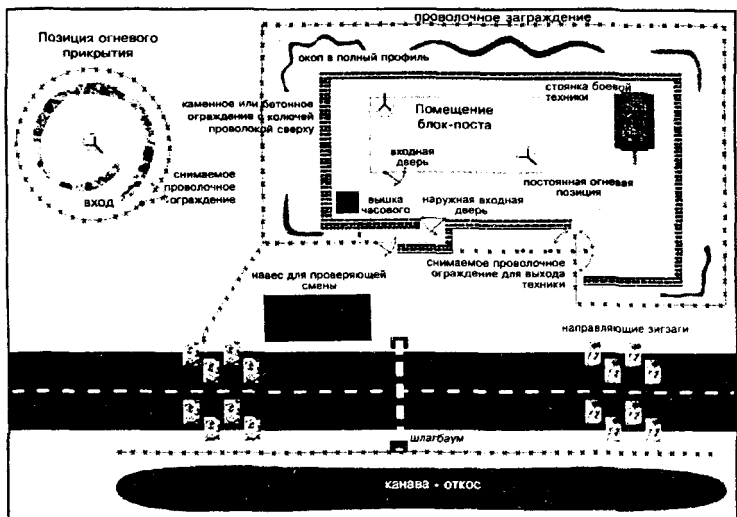


Схема 64. Примерное обустройство фильтрационного блок-поста

пост на автомобильной дороге должен быть оборудован предупреждающими дорожными знаками и красным светом ночью во избежание дорожно-транспортных происшествий.

Во избежание подстрела снайперами освещайте пост по периметру *прожекторами наружу* и ни в коем случае не допускайте освещенных мест на территории самого поста. Ночью за постом всегда идет наблюдение со стороны противника, и тот, кто вышел на освещенное место, рискует стать живой мишенью.

Криминалистическая обоснованность юридической «отмазки» применения огнестрельного оружия на блок-постах

Критерием оценки оперативной деятельности во время войны была только результативность работы. «Ро-

мантики» вольного оперативного поиска и свободной охоты на человека после войны натолкнулись на контроль со стороны прокуратуры и на необходимость соблюдать социалистическую законность, о которой «шестимесячные» курсанты СМЕРШа имели весьма смутное понятие.

Психокинестетик при нападении подходит к сотруднику или военнослужащему, работающему на фильтрационном посту, притворяясь несмысленным, — он делает это сознательно, ибо ему так подсказывает примитивный, но верный инстинкт. Он подходит к сотруднику на близкую и выгодную для нападения дистанцию молча — он просто подходит невзирая на предупредительные окрики. Противник уверен (и не без основания), что сотрудник не будет применять оружие, ибо это запрещено законом *без видимого проявления опасности*. А на расстоянии вытянутой руки будет уже поздно — в ход коварно идут ножи, кастеты и т. д. Дальнейший исход такого события сомнителен. До недавнего времени бывало, что служивые так и не успевали достать пистолет откуда-то из-под кителя и оказывались с пробитой головой или выпущенными кишками. Их пистолет в таком случае доставал нападающий и уносил с собой.

В обстановке чрезвычайных обстоятельств в горячих точках реакцией сотрудника на такое приближение, чреватое нападением, должно быть *жесткое и грубое пресечение*. При невыполнении команды «Стоять! Не двигаться!» милиционер может применить дубинку — она для того ему и выдана. Военнослужащий может хорошенько двинуть ослушника прикладом или сапогом. Но сразу же после этого надо отскочить и мгновенно привести оружие в состояние «к бою».

Жесткое пресечение провоцирует кинестетика на открытый конфликт, сразу возникает момент истины, обнажающий намерения противника, когда он начинает действовать физически. Если он достает оружие, вам с легкой совестью можно применить свое, не дожидаясь, пока он что-то окончательно извлечет. К тому моменту,

когда противник извлечет на свет Божий нож или пистолет, он уже должен лежать застреленным.

В Западной Украине, Прибалтике, Польше и занятых областях Германии во время войны и сразу после нее дежурными нарядами блок-постов при невыполнении команд и подозрительных действиях оружие применялось на поражение сразу, без лишних предупреждений, и среди местного населения «несмысленнейшей» мгновенно не стало — все сразу начали понимать. Нападений на блок-посты было очень мало.

В 1946 году такую стрельбу запретили, но проверки на дорогах продолжались еще долго. Поэтому для недопущения внезапного нападения при «невинном» приближении «клиента» сотрудник СМЕРШа или МГБ делал резкий «подскок» (приставным шагом) навстречу подозреваемому и сбоку от него и, захватив его правую руку за локоть, резко вздергивал ее верх (попробуйте это на ком-нибудь, это получается очень легко), при этом очень часто в вздернутой руке противника оказывался нож, кастет или пистолет, выдернутый из кармана. *И при этой же вздернутой вверх руке противника сотрудник по необходимости стрелял ему по корпусу в район груди. При опущенной руке пулевые пробоины на одежде и на теле не совпадали.* Криминалисты давали заключение — выстрел был сделан *на поднятую руку при нападении на сотрудника.* Больше вопросов у прокуратуры не было.

После войны в условиях борьбы с массовым бандитизмом вышеозначенный прием очень многим оперативникам УГРО и НКВД спас жизнь и репутацию. Не секрет, что в некоторых случаях преступникам, застреленным таким «правильным» методом, ножи, кастеты и пистолеты вкладывались в руку уже потом. Автор отрицательно относится к такому моменту и приводит его в качестве негативного примера. То, что годится на войне, неприемлемо в мирное время, хотя бы потому, что в мирной, спокойной обстановке дотошный следователь прокуратуры (а там работают только дотошные люди)



путем трассологической экспертизы, опроса свидетелей, сопоставления тысячи мелких деталей и фактов установит истинные отношения конфликтовавших сторон и в точности восстановит картину происшедшего.

## Разблокирование из автомобиля

Если вы один в автомобиле на месте водителя (это типичная диспозиция), вас плотно заблокировали и деваться вроде бы и некуда, вырваться можно только одним путем. Открыв дверцу, пригнувшись, стреляйте назад «крученым» пистолетом интуитивно, не целясь из-за полуоткрытой дверцы (фото 264). Этим вы свалите того, кто будет топтаться возле задней дверцы вашего авто. Вслед за собственным выстрелом, оттолкнувшись правой ногой, вываливайтесь из-за полуоткрытой



Фото 264

дверцы (фото 265) и входите в косой кувырок через левое плечо (фото 266). В кувырке на спине снизу вверх стреляйте в того, кто будет находиться напротив дверцы (фото 267). На дистанции в упор вы не промахнетесь. После того как вы встанете на ноги в низкую пространственную изготровку (фото 268), вы окажетесь, скорее всего, слева от основной группы противника, и она будет представлять для вас обычную групповую цель. Далее перемещайтесь и работайте



Φοτο 265



Φοτο 266



*Фото 267*



*Фото 268*

по этой цели так, как было описано в разделе «Стрельба по групповой цели» (с. 417).

Если вас хотят прижать к правой обочине, помните — преимущество за вами. Вам удобно стрелять влево из пистолета правой рукой, а противнику по вас с разворотом вправо — нет. Если вас «подрезают» перегоняя, ваша задача прижать и заблокировать своим автомобилем правые дверцы автомобиля противника, чтобы они не открылись. По обстановке стреляйте плотным беглым огнем по «бригаде» противника, пока они все находятся в автомобиле, стреляйте прямо через свое стекло. В замкнутом пространстве салона на скорости они почувствуют себя как в аду. Попытайтесь остановить оба автомобиля в таком заблокированном состоянии. Оставшиеся в живых члены группы противника смогут покинуть его только с левой стороны. Свой автомобиль



*Фото 269*

вы должны покинуть раньше. Как вы перелезете через рычаг скоростей — это ваша проблема.

Это надо сделать очень быстро, в нижнем уровне и выпасть справа от собственной машины. Зачем? Чтобы иметь возможность простреливать пространство под днищем обеих машин с положения из машины (фото 269) или прячась за колесом. Стреляйте «плоским» пистолетом, перебивая ноги противника сверху вниз. Рухнувших в результате этой стрельбы на землю достреливают тем же способом. Сразу после этого в нижнем уровне резко переместитесь против часовой стрелки перед радиаторами обеих машин, появившись внезапно слева от машины противника и ведя огонь с неожиданно нижнего уровня правой рукой справа налево (фото 270). Это был коронный номер, разработанный для сотрудников разведслужбы СМЕРШа, работавших в немецких тылах. В наше время он может пригодиться «новым русским», желающим остаться в живых.

При натренированности и быстроте исполнения эффект колоссальный. Следует помнить об одной особенности — при «работе» с теми, кто находится вблизи



Фото 270

машины, психологически не воспринимаются те, кто еще находится в ней. Они могут «сказать свое слово», и о них не следует забывать.

Оперативники военной контрразведки таким способом разблокировались, казалось бы, в безнадежных ситуациях и на постах немецкой фельджандармерии, и при нападениях на них немецких разведгрупп на нашей территории, предпринимаемых в целях информационного захвата. После войны эти способы применялись и в странах Западной Европы — тогда спецслужбисты усиленно охотились друг за другом, и на Западной Украине — бандеровцы в советской форме под видом патрулей промышляли на сельских дорогах и городских улицах вплоть до 1949 года.

В наше время кроме оперсостава эту методику могут использовать новые русские бизнесмены. Приемы разблокировки получаются безотказно, но только у тренированных людей.

Все вышеописанное надо проделать мгновенно, не раздумывая — противник не даст времени на размышления.

## КОНЕЦ ИМПЕРИИ СМЕРШ

«...Все эти оперативники из частей для поимки агентов-парашютистов практически непригодны. Тут нужны розыскники-профессионалы, поймистые, с мертвой хваткой. А эти, объектовые, что они умеют, чем занимаются?»

*В. Богомолов*  
*«В августе сорок четвертого»*

Во Второй мировой войне СМЕРШ победил на своем участке борьбы с огромным счетом и минимальными потерями. Очень близко по боевым качествам к силовой методике СМЕРШа подходили английские контрразведчики (они многому научились на Востоке). Немецкий аналог СМЕРШа — тайная полевая полиция Geheime Feld Polizei (не путать с гестапо), созданная для борьбы с разведгруппами и партизанскими отрядами в своей прифронтовой полосе, работала старательно, но не так эффективно.

В системе СМЕРШ методики огневого и рукопашного боя, постоянно совершенствовавшиеся в жесткой боевой обстановке, в кратчайшие сроки анализировались, обобщались, приводились к совершенству и быстро доводились до исполнителей. В то время иначе было нельзя — только высочайший уровень боевой подготовленности в критические моменты позволял решать исход оперативных событий войны в пользу русских. невыполненных задач перед советской военной контрразведкой в конце войны просто не существовало. Оказание силового сопротивления сотрудникам СМЕРШа считалось бессмысленным.

На просторах послевоенной Европы советская контрразведка делала то, что считала нужным, и так, как считала нужным. Соперничать с русскими не мог никто. Короткое и страшное слово «СМЕРШ» было понятно каждому и до сих пор западными спецслужбистами того времени произносится с содроганием.

Во время японской войны наша военная контрразведка быстро ликвидировала разведдиверсионные группы самураев-смертников, действующие в армейских тылах. Это происходило до обидного просто. Японцы хорошо владели мечами, но стреляли отвратительно. Беспощадность «горячей» пули сводила на нет возможности традиционных воинских искусств. Знаменитые японские лазутчики никак себя не проявили в борьбе с контрразведчиками СМЕРШа — они предпочитали не связываться с ними.

Боевые специальные методики, сбереженные царскими генералами, удачно пользовались отлично подготовленными и неординарно мыслящими бойцами-оперативниками. Среди боевого оперативного состава СМЕРШа за всю войну не было *ни одного* случая измены Родине, перехода на сторону противника и добровольной сдачи в плен.

У фронтовиков о СМЕРШе осталась тяжелая память. Солдаты, пытавшиеся выжить в адской мясорубке и бросавшие позиции, никогда не простят и не забудут пулеметной стрельбы заградительных отрядов СМЕРШа, загонявшей их обратно в окопы. Осведомители от СМЕРШа находились в каждом взводе, и неосторожные высказывания оборачивались в лучшем случае трибуналом и штрафной ротой, в худшем — расстрелом перед строем или выстрелом в затылок где-нибудь за углом без излишних комментариев. Все это касалось и солдат, и офицеров. Контролировали этот процесс линейные представители СМЕРШа на уровне полков и дивизий. Набирали их обычно по принципу политической преданности и энергичности, в основном из партийных работников и недоучившихся слушателей военных академий. Обычно это были офицеры в чине майора-подполковника, для маскировки носившие на погонах на пару звездочек меньше реального звания. Они обладали неограниченной властью и привыкли, что перед ними трепетали все — и старшее офицерство, и серая солдатская братия.

Военное дело они знали слабо и вникать в тонкости войны не хотели — за них воевали другие.

СМЕРШ не любил по многим причинам, и его оперативникам проблемы собственной жизни и смерти приходилось решать самым непредсказуемым образом.

Все имеет свой конец. Война закончилась. Фронтов уже не было, и прифронтовая контрразведка утратила свою необходимость. Контрразведывательные функции в мирное время были возложены на территориальные органы. Сокращалась действующая армия, и, естественно, встал вопрос, что делать с многочисленным личным составом военной контрразведки, после войны оставшимся не у дел.

Вернули на государственные границы пограничников, НКВД забрал назад своих — хватало работы с предателями Родины. Уголовный розыск и прокуратура поставили на прежние места откомандированных на фронт сотрудников — страну захлестнул послевоенный бандитизм.

Профессиональное ядро СМЕРШ, оперативники-«волкодавы», имеющие «темный» талант контрразведчика и знающие иностранный язык, были привлечены к работе в странах Европы — там надо было строить социализм, ликвидировать западную резидентуру и противостоять капиталистическим спецслужбам — начиналась холодная война. Первые послевоенные годы были временами жестоких тайных схваток, борьбы разведок и контрразведок, обновления резидентуры и установления новых политических режимов. Это гигантское незримое сражение велось без правил, и результаты были не в пользу спецслужб Запада. СМЕРШ работал наступательно, жестко и абсолютно «бесшумно». Высокообразованные профессионалы военной контрразведки с окончанием открытых фронтов переключились на фронты невидимые — в этом плане для них ничего не изменилось.

После войны бывшие военные контрразведчики работали в Китае и Корее. Очень много оперативников от



СМЕРШа было направлено на борьбу с «лесными братьями» в Прибалтике и националистическим движением ОУН-УПА на Западной Украине.

СМЕРШа как такового уже не было, но смершевцы остались. Почерк их работы не изменился.

Очень сильным было бандеровское движение. Но для служивых, чье боевое искусство формировалось в жестокой борьбе с немецкими спецслужбами, даже хорошо вооруженные и одержимые национальной идеей повстанцы не могли быть серьезным противником. Бывшие поисковики военной контрразведки не столько выполняли оперативные функции, сколько занимались привычным делом — охотой за повстанческими формированиями в лесах. Стиль работы остался прежним — быстрое получение информации на месте событий. О приемах, ломающих психику арестованного, лучше не упоминать. В партизанской и контрпартизанской войне запрещенных приемов нет.

Очень результативно работали охотники-«волкодавы» бывшего СМЕРШа. Своей работой они посеяли в западных областях СССР и в Прибалтике страх, от которого население не может опомниться до сих пор. И теми же методами в короткий срок искоренили глубоко внедренную агентуру абвера, гестапо, английской разведки, польской дефензивы, румынской сигуранцы, а также власовцев и вооруженных дезертиров.

Линейные представители СМЕРШ, поставлявшие людской материал для штрафных батальонов, ничего более не умеющие делать, как стрелять по отступающим, принимать сообщения от стукачей и следить за общим порядком на передовой, в мирной жизни уже не для кого не были опасны. В награду за верность после войны их направили на работу в советские и партийные органы на ответственные и «хлебные» должности, заведующими спецчастями и спецотделами на производстве, инспекторами по кадровой работе и т. д.

Труднее было с бойцами ударно-диверсионных подразделений. Эти чернорабочие от контрразведки, демо-

билизованные за ненадобностью, остались не у дел. Кроме шестимесячных спецкурсов, они, как правило, в своем активе больше ничего не имели. Эти люди, энергичные и амбициозные, которые очень многое могли на войне, не нашли применения в мирной жизни — они просто ничего более не умели делать. Не ценившие на войне ни свою жизнь, ни чужую, постоянно ходившие по лезвию ножа, изначально убежденные в собственной исключительности, они частенько сходили с нравственных тормозов. Многие из них сомкнулись с преступным элементом. Некоторые стали лидерами преступных группировок. Какую опасность представляли эти люди, говорить излишне.

И поэтому те из бывших диверсионных бойцов, кто обладал повышенной житейской сообразительностью, отправились контролировать миллионы арестантов в лагерях. А те, кто такой сообразительностью не обладал, были просто посажены за решетку.

СМЕРШ обладал большими служебными и оперативными полномочиями — его боялись и свои, и чужие. Оперативники из военной контрразведки не особо почитали чины и ранги, признавая профессиональный авторитет и умственные способности только своего непосредственного начальства. Люди из руководящего состава СМЕРШа знали и умели много, настолько много, что при таком оперативно-боевом уровне их СМЕРШ в потенциале мог претендовать на излишнюю самостоятельность. В профессиональном отношении военная прифронтовая контрразведка, чье боевое мастерство в силу необходимости постоянно совершенствовалось, в то время стояла на голову выше остальных спецслужб СССР. СМЕРШ подчинялся лично Сталину и в системе НКВД становился государством в государстве. Оперсостав СМЕРШ обладал тем, чего не было в НКВД, — развитым феноменом боевого интеллекта. Слишком нетрадиционное воинское искусство, которым они обладали, позволяло без труда взламывать любые системы оперативной защиты, построен-

ной по привычным принципам. При этом сводилась на нет контрольная агентурная активность НКВД. Для власть придержащих это становилось опасным.

Для правительственных кругов определенную опасность представляли агенты-интеллектуалы военной контрразведки, во время войны негласно надзиравшие за высшим комсоставом Красной Армии.

Люди из руководящего состава СМЕРШа были активными «хищниками», и поворачиваться к ним спиной было опасно. Очень многие из высших чинов СМЕРШа амбициозно считали, что они заслужили право на общегосударственную власть. Обладая мощными оперативно-боевыми возможностями СМЕРШ мог «сойти с резьбы». То, что было незаменимым на войне, становилось ненужным и опасным после ее окончания. Время СМЕРШа истекло.

В 1946 году приказом Сталина СМЕРШ был расформирован. Кадровые проблемы решались «привычным» для тех лет образом: кто-то был посажен, кто-то расстрелян.

## ОТ АВТОРА

Очень давно, молодым лейтенантом, автор поступил на службу под знамена Советского Союза. Будучи уже подготовленным стрелком и зная некоторые тонкости оперативного боя на поражение, автор наивно полагал, что на государственной службе он сможет совершенствоваться. Его ожидало то же, что и всех — стрельбы раз в месяц по три патрона. Об индивидуально-групповой тактике пистолетного оперативного боя, так необходимого оперсоставу, не знал вообще никто. Конкретных инструкций, как действовать в реальном огневом столкновении, не было, и занятия по этой тематике не проводились.

Никто ничего не знал и не умел. Была целая система служебной подготовки, но боевой подготовки как таковой не было. Время от времени гибли сотрудники — реже от ножа, чаще от пули. Гибли потому, что не знали элементарных тактических приемов, как не подставиться под эту пулю. Их увековечивали на Досках памяти, но их родным от этого легче не становилось.

На общем стрельбище ДОСААФ небольшого областного центра стреляли все: военные, милиция, КГБ и прокуратура. Все стреляли плохо. Вместе с автором служило несколько мастеров спорта по стрельбе, но из боевых пистолетов они стреляли чуть лучше остального оперсостава. Лучше всех получалось у школьников старших классов, которые постоянно тренировались в ДОСААФ.

Из всей этой массы выделялся пожилой следователь прокуратуры, который однажды неожиданно для всех

на спор расстрелял из потертой «Беретты» бутылку, подброшенную в воздух. Прокурорский работник оказался в прошлом офицером армейской контрразведки, он же и рассказал автору много интересного и показал несколько полезных инструкций военного времени. На основании чего и составлено настоящее пособие. Для более полного изложения были привлечены также и другие источники информации и обобщен опыт практических наработок. Автор не придумал ничего нового. Все это было у нас, к нашему позору, нами же и забыто и сейчас используется против нас.

Настоящее пособие составлено для оперативных и следственных работников различных ведомств, от которых традиционно требуют очень много и которых уже давно не обучают реальной боевой практике. Автор надеется, что изложенный в пособии материал будет полезен бойцам спецподразделений ОМОН и СОБР, а также сотрудникам антитеррористических подразделений.

## БИБЛИОГРАФИЯ

Боевой устав Красной Армии. М.: Воениздат, 1944.

*Жамков Ф. И.* Начальная подготовка стрелка-спортсмена (раздел «Ошибки в прицеливании и спуске курка», с. 57—83). М., 1979.

Как стать стрелком-спортсменом. Сборник статей ведущих тренеров по стрельбе. М.: ДОСААФ, 1969.

Листовки-инструкции «Тактика уличных боев». Маршал В. И. Чуйков, 1942—1943 гг.

Материальная часть стрелкового оружия. М.: Воениздат, 1945.

Номерные инструкции КУКР. — СМЕРШ. 1943—1945 гг.

Учебник полевой тактики для младших командиров. М.: Воениздат, 1944.

*Поповских П. Я.* Учебник разведчика ВДВ. М.: Воениздат, 1989.

# СОДЕРЖАНИЕ

Вступление.....	3
-----------------	---

## Часть I

Что такое СМЕРШ.....	6
Основное оружие СМЕРШа.....	13
Револьвер системы «Наган» образца 1895 г. (офицерский самовзводный), Россия.....	19
Пистолет ТТ («Тульский Токарева») образца 1930—1933 гг., СССР.....	28
Вальтер РПК (Polizei pistol kriminal), Германия.....	36
Пистолет Борхардт-Люгер (парабеллум-08), Германия.....	42
Пистолет вальтер, модель 1938 г. (P-38), Германия.....	51
Пистолет «Беретта М-34» калибра 9 мм, Италия.....	60
Специальный оперативно-диверсионный малогабаритный пистолет Lignose калибра 6,35 мм, Германия.....	67
Уход за оружием, чистка и смазка.....	76
Два основных способа пристрелки боевых пистолетов.....	80
Особенности визуального прицеливания при стрельбе из пистолета.....	86

## Часть II

Стрельба «с двух рук».....	88
Стрельба «с одной руки».....	110
Практическое прицеливание (допускаемые ошибки).....	119
Постановка дыхания при стрельбе.....	127
Техника спуска курка боевого пистолета.....	130
Физиологические резервы повышения стрелковой устойчивости.....	152
Дополнительные способы повышения устойчивости оружия. . .	154
Общие принципы стрелковых статических тренировок.....	157

## Часть III

Боевая психофизиология.....	162
Гармония с окружающей средой в боевом значении философских постулатов.....	206

Психофизиология вероятного противника.....	227
Врожденное природное чутье.....	231
Практика боевой психофизиологии.....	236
Вспомогательные методы мобилизации интуитивного восприятия.....	240

#### **Часть IV**

Классификация дистанций оперативно-тактической стрельбы ....	243
Стрельба по возникающим целям.....	245
Стрельба по бегущим целям.....	251

#### **Часть V**

Специальные способы стрельбы.....	286
Способы стрельбы в горизонтальных боевых перемещениях . . .	332
Боевая работа в нижних уровнях.....	349
Боевой «маятник».....	362
Методика динамических стрелковых тренировок.....	407

#### **Часть VI**

Тактика оперативной стрельбы.....	412
Граната в профиле спецназа.....	447
Индивидуально-групповая тактика ведения боевых действий в населенных пунктах.....	465
Зачистка местности.....	478
Тактика группового оперативного поиска и штурма.....	495
Тактика действий при индивидуальном оперативном поиске ....	514
Тактика боя в толпе.....	539
Тактика оперативных боевых действий на автотранспорте.....	544
Конец империи СМЕРШ.....	565
<i>От автора</i> .....	571
<i>Библиография</i> .....	573



**Издательская группа «ГРАНД-ФАИР»**

приглашает к сотрудничеству авторов  
и книготорговые организации

тел./факс:

**(095) 170 - 93 - 67**

**(095) 170 - 96 - 45**

Почтовый адрес:

*109428, Москва, ул. Зарайская, д. 47, корп. 2*

[www.shooting-ua.com](http://www.shooting-ua.com)

***Серия «Спецназ»***

**Потапов Алексей Андреевич**

**ПРИЕМЫ СТРЕЛЬБЫ ИЗ ПИСТОЛЕТА**

***Практика СМЕРШа***

Редактор Н. Барина

Корректор Л. Савельева

Оригинал-макет и верстка И. Колгарёва

Фото и компьютерный дизайн обложки А. Матросова

ЛР 065864 от 30 апреля 1998 г.

Подписано в печать 20.02.2001.

Формат 84 x 108 <sup>1</sup>/<sub>32</sub>. Бумага офсетная.

Гарнитура «Таймс». Печать офсетная.

Усл. печ. л. 30,24. Тираж 10 000 экз.

Заказ 2805.

Издательство «ФАИР-ПРЕСС»

109428, Москва, ул. Зарайская, д. 47, корп. 2

Отпечатано в полном соответствии  
с качеством предоставленных диапозитивов  
в ОАО «Можайский полиграфический комбинат».  
143200, г. Можайск, ул. Мира, 93

СПЕЦНАЗ



Это практическое пособие по обучению стрельбе из боевых пистолетов составлено на основе боевых инструкций Советской военной контрразведки СМЕРШ времен Великой Отечественной войны и современного практического опыта. Пособие предназначено для подготовки оперативного и следственного состава правоохранительных органов, офицеров спецподразделений МВД, армии и флота, частных детективов, охранников и телохранителей. Помимо методики стрельбы из пистолета, в пособии представлены разделы по боевой психофизиологии, индивидуальной и групповой тактике ведения огнестрельных контактов и уличной боях, в оперативном порядке, в наземных пунктах, в транспорте и в других условиях.

ISBN 5-8183-0291-1



9 780818 302911