

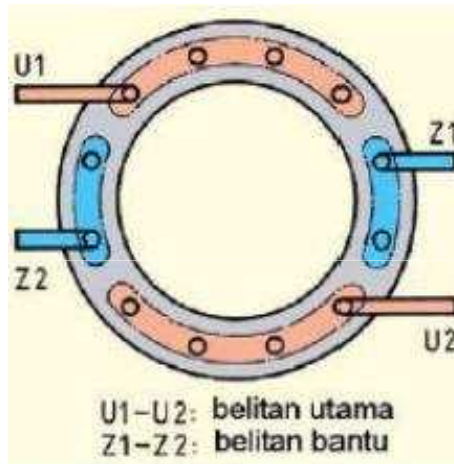
Single Phase Motor

Kelompok 9 :

- Joko Prianto
- Tinno Daya Prawira
- Puji
- Fajar

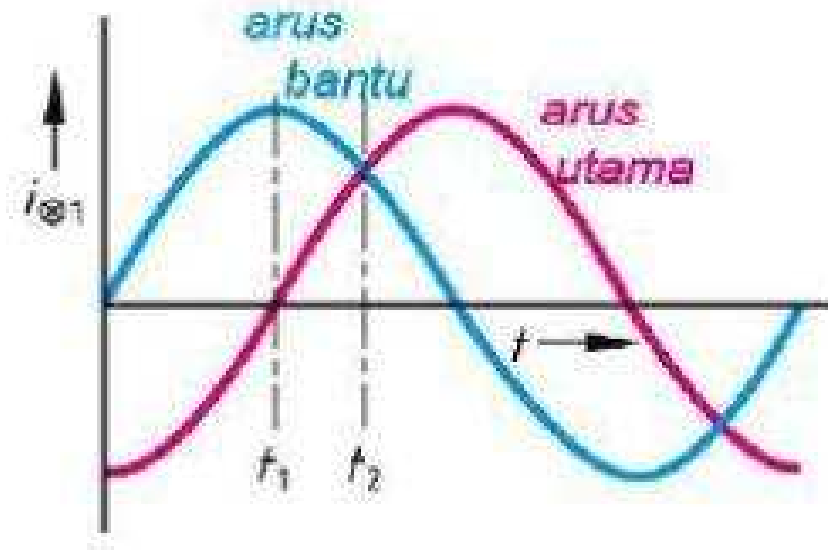
PRINSIP KERJA

Pada motor satu fasa memiliki dua belitan stator, yaitu belitan fasa utama (belitan U1-U2) dan belitan fasa bantu (belitan Z1-Z2),

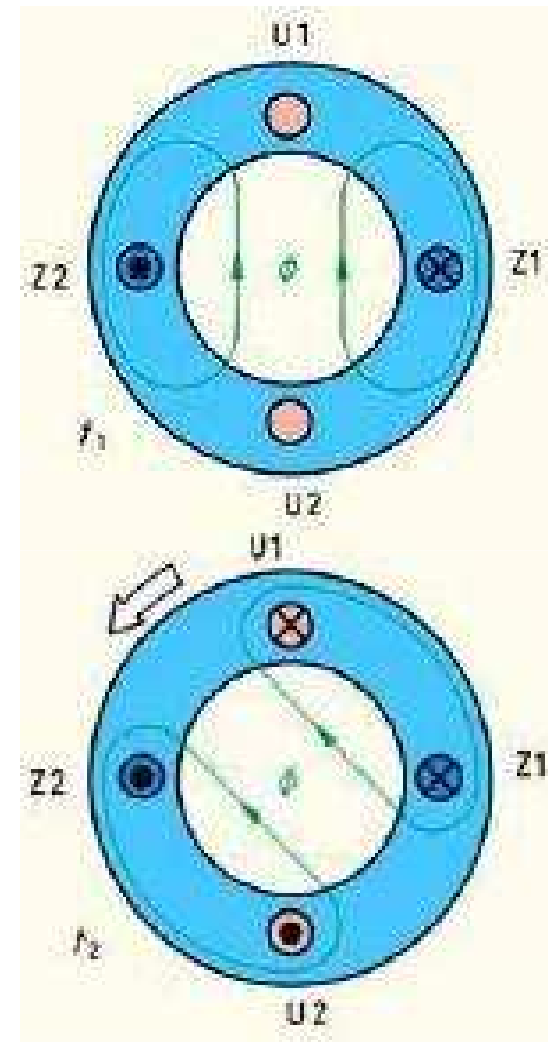


Belitan utama menggunakan penampang kawat tembaga lebih besar sehingga memiliki impedansi lebih kecil. Sedangkan belitan bantu dibuat dari tembaga berpenampang kecil dan jumlah belitannya lebih banyak, sehingga impedansinya lebih besar dibanding impedansi belitan utama

Grafik arus belitan bantu I bantu dan arus belitan utama I utama berbeda fasa sebesar φ , hal ini disebabkan karena perbedaan besarnya impedansi kedua belitan tersebut. Perbedaan arus beda fasa ini menyebabkan arus total, merupakan penjumlahan vektor arus utama dan arus bantu. Medan magnet utama yang dihasilkan belitan utama juga berbeda fasa sebesar φ dengan medan magnet bantu



Belitan bantu Z1-Z2 pertama dialiri arus I_{bantu} menghasilkan fluks magnet Φ tegak lurus, beberapa saat kemudian belitan utama U1-U2 dialiri arus utama I_{utama} yang bernilai positif. Hasilnya adalah medan magnet yang bergeser sebesar 45° dengan arah berlawanan jarum jam. Kejadian ini berlangsung terus sampai satu siklus sinusoida, sehingga menghasilkan medan magnet yang berputar pada belitan statornya.





Jenis-jenis Motor Satu Fasa

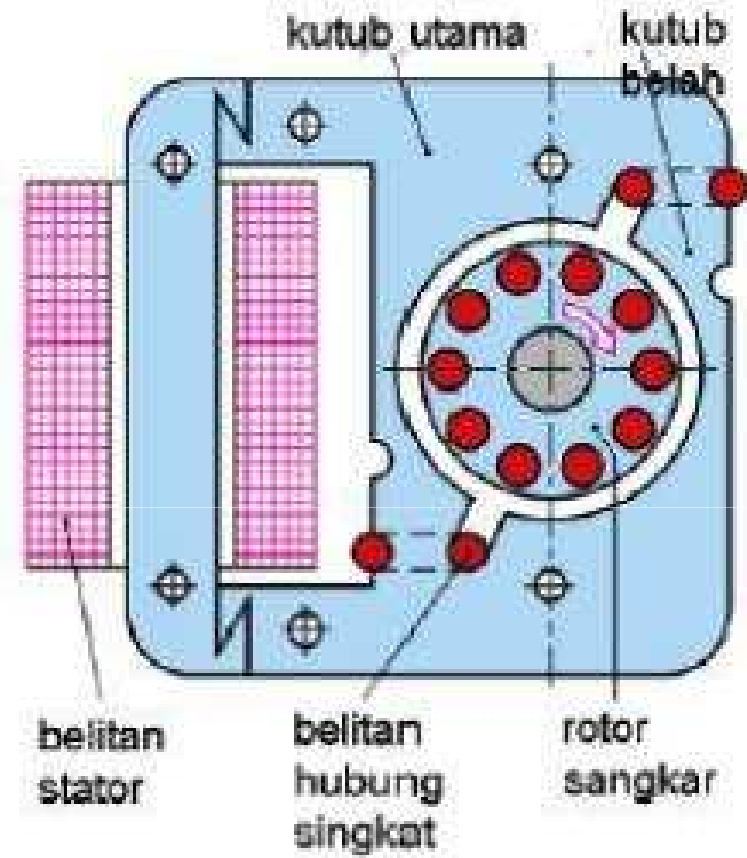
- □ □ Motor Split-phase
- □ □ Motor Capacitor
 - ✓ *Motor Capacitor Start*
 - ✓ *Motor Capacitor Start and Run*
 - ✓ *Motor Capacitor Tetap*
- □ □ Motor Shaded Pole
- □ □ Motor Universal

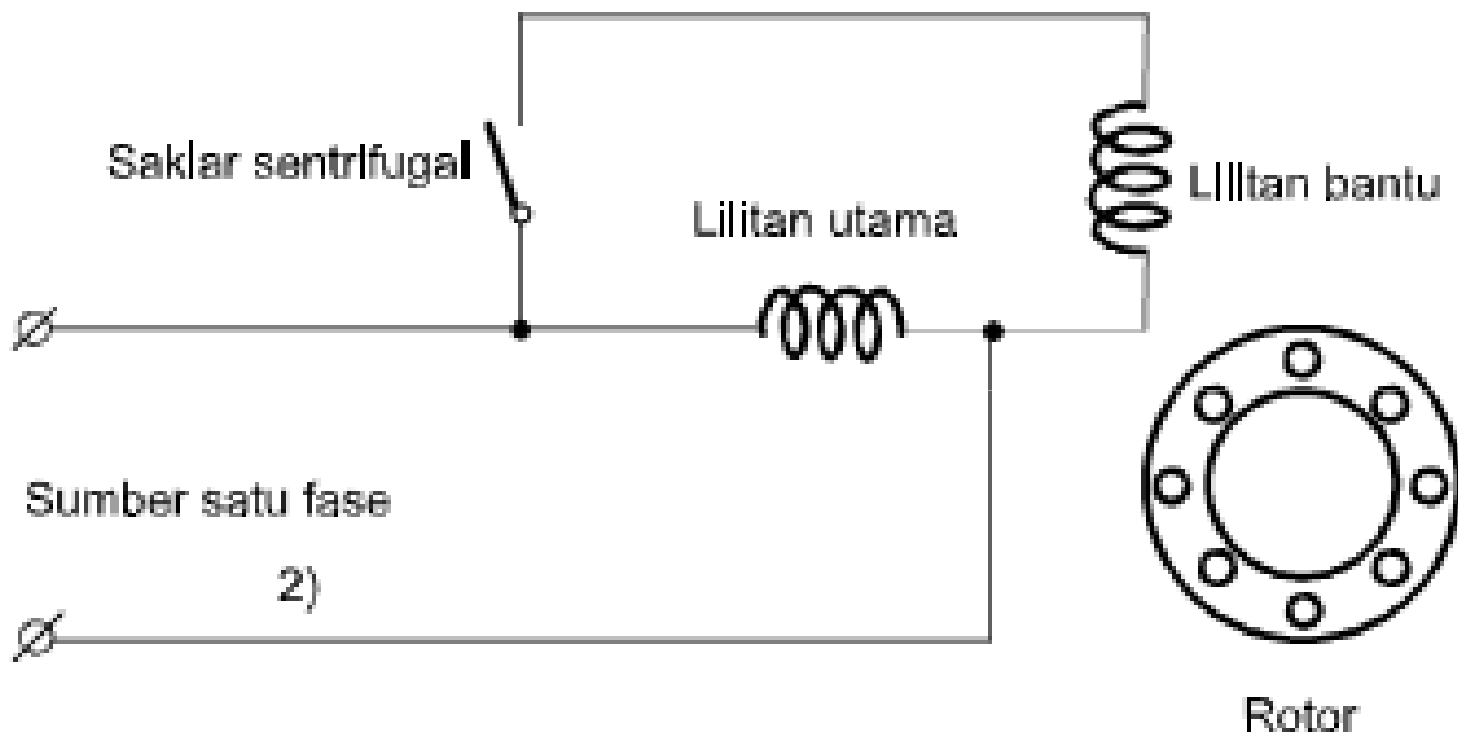


MOTOR FASE BELAH

Motor fase belah terdiri atas dua kumparan stator yaitu kumparan utama dan kumparan bantu. Antara kumparan utama dan kumparan bantu berbeda arus 90 derajat listrik. Untuk memperoleh arus utama (I_u) dan arus bantu (I_b) yang tidak sefase dapat dilakukan dengan cara :

- 1) Lilitan utama atau kumparan utama terdiri dari jumlah lilitan yang sedikit dengan penampang kawat yang besar .
- 2) Lilitan bantu terdiri dari jumlah lilitan lebih banyak dan penampang kawat yang lebih kecil.





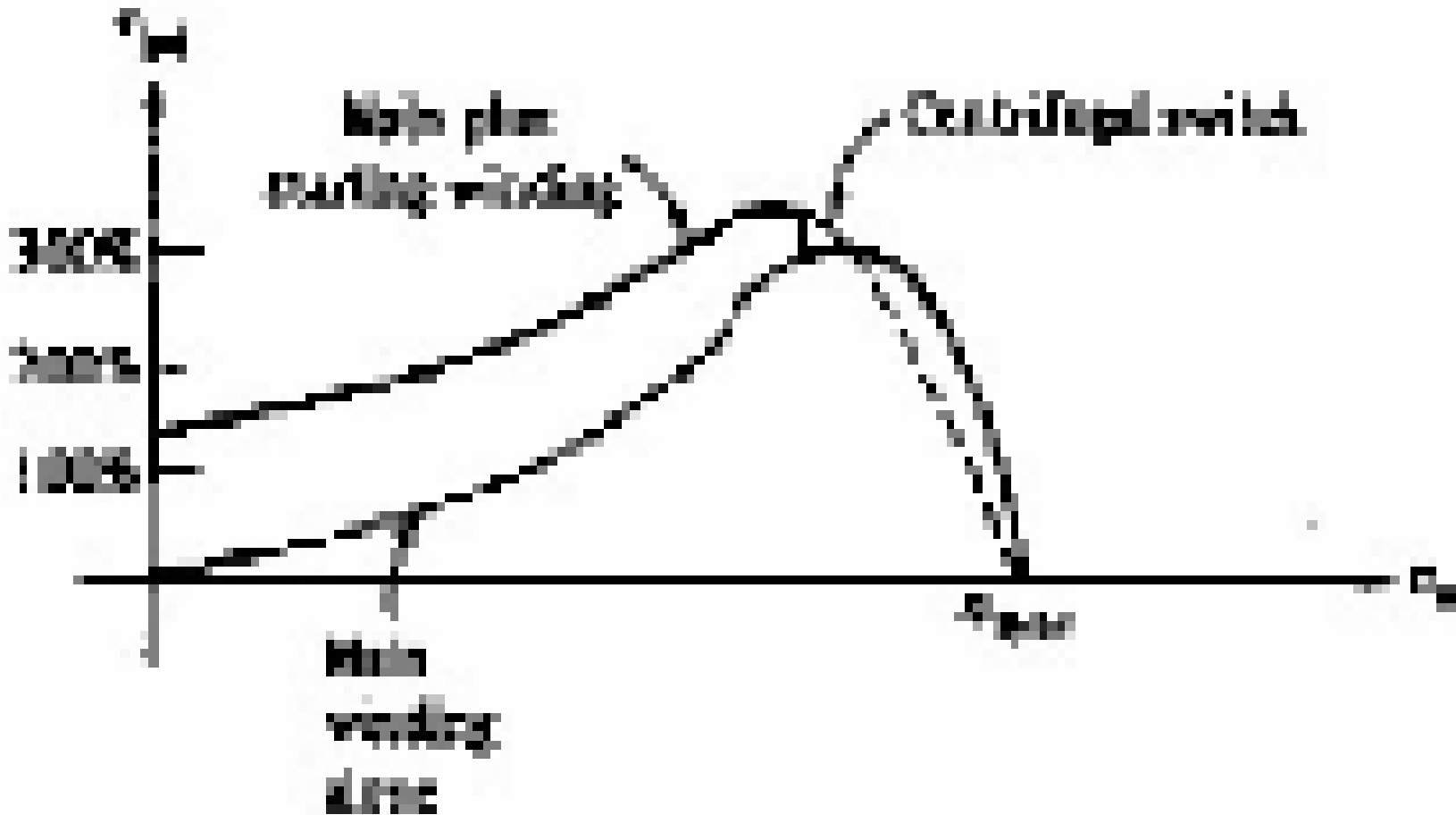


■ PRINSIP KERJA

Jika kumparan utama dan kumparan bantu dihubungkan ke sumber tegangan maka arus mengalir ke kumparan utama dan bantu dengan berbeda fase. Perbedaan fase tersebut ditimbulkan medan magnet antara medan stator kumparan utama dan kumparan bantu. Hasil kedua medan kumparan utama dan kumparan bantu menghasilkan medan putar pada stator dan selanjutnya menyebabkan rotor berputar. Saklar sentrifugal akan bekerja memutuskan arus pada kumparan bantu secara otomatis jika putaran motor mencapai 70 – 80 % dari kecepatan nominal.

Motor fase belah mempunyai torsi awal yang sedang dengan arus awal yang rendah . Motor ini digunakan pada : mesin cuci, pompa sentrifugal, kipas angin, food mixer.

Karakteristik Split-phase



Motor Kapasitor

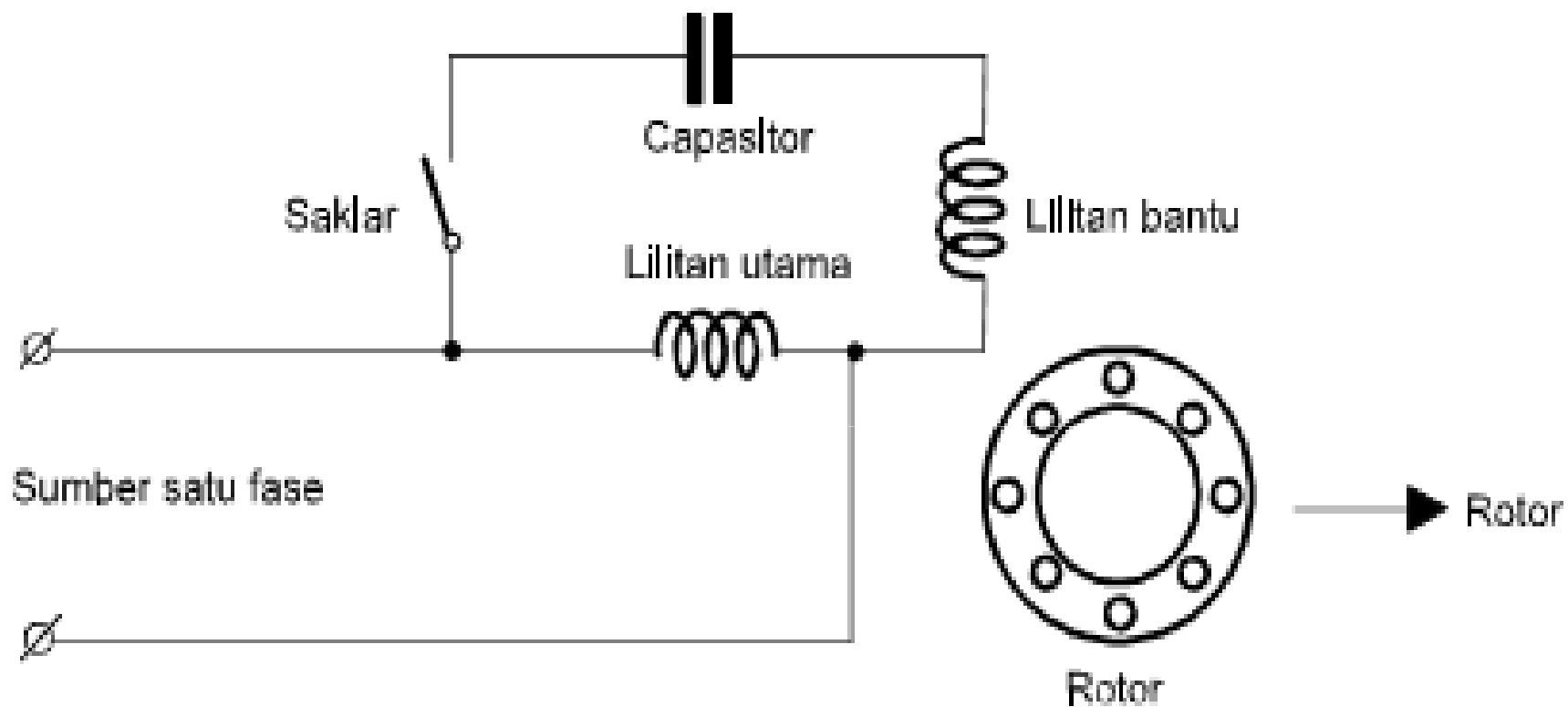
- Motor kapasitor satu phasa banyak digunakan dalam peralatan rumah tangga seperti motor pompa air, motor mesin cuci, motor lemari es, motor air conditioning. Konstruksinya sederhana dengan daya kecil dan bekerja dengan tegangan suplai PLN 220 V, oleh karena itu menjadikan motor kapasitor ini banyak dipakai pada peralatan rumah tangga





MOTOR KAPASITOR START

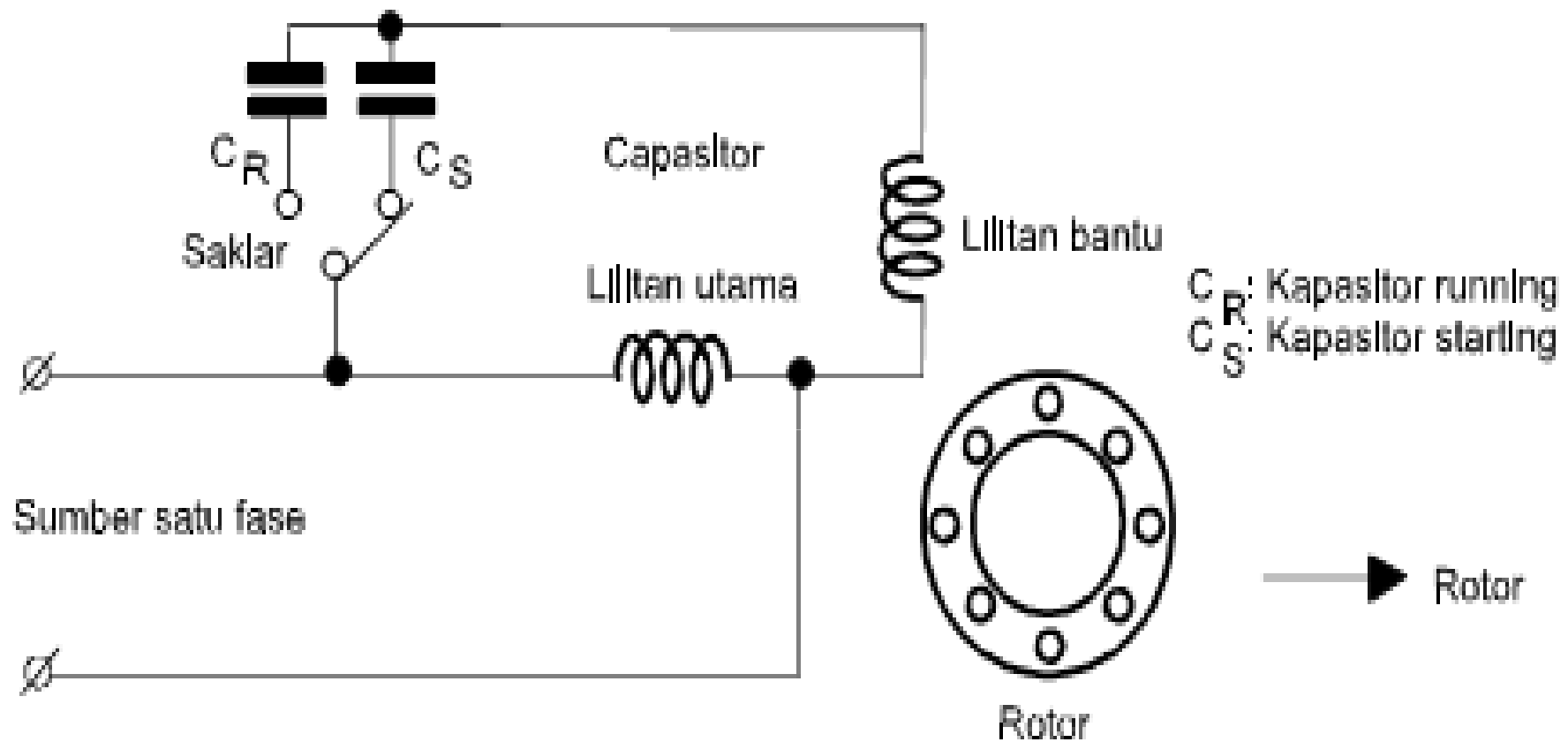
Motor kapasitor start merupakan motor fase belah tetapi pada saat distart perbedaan fase antara kedua arus diperoleh melalui sebuah kapasitor yang dipasang seri dengan kumparan bantu. Dengan adanya kapasitor, diperoleh torsi awal yang lebih besar jika dibandingkan dengan motor fase belah. Motor kapasitor start banyak digunakan terutama : fan, AC, pompa, peralatan pendingin, mesin cuci, dan penggerak kompresor.





MOTOR KAPASITOR START dan RUN

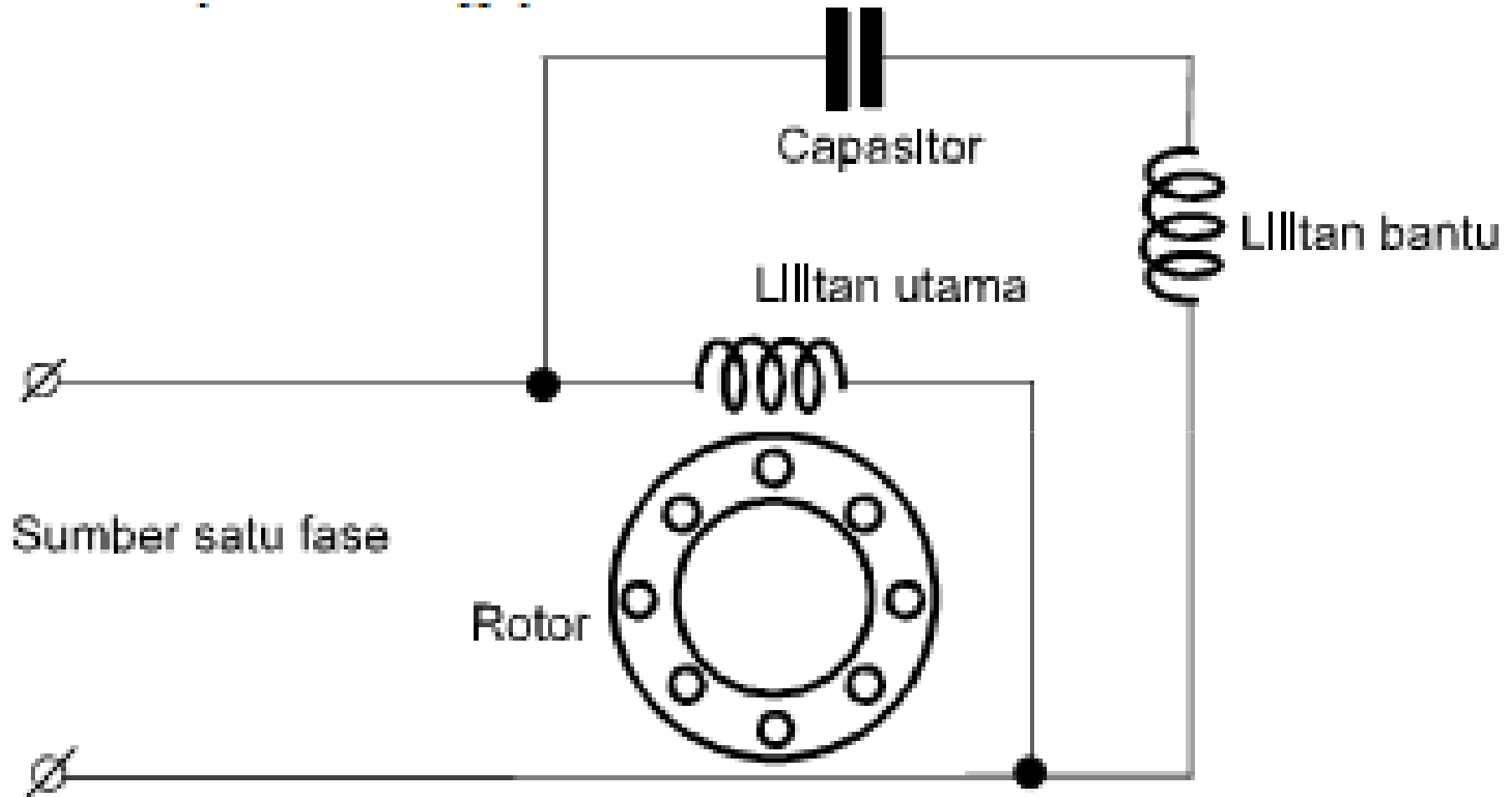
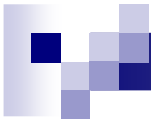
Motor kapasitor jenis ini mempunyai dua kapasitor, satu berfungsi hanya pada saat motor sedang dihidupkan (C_s) dan kapasitor lainnya (C_r) bekerja terus – menerus. Setelah putaran motor mencapai 70 – 80 % dari putaran nominalnya C_s terlepas dan C_r tetap terhubung. Beda fase antara flux utama dan bantu menurun sehingga torsi motor juga menurun. Besarnya kapasitor start biasanya 300 F dan kapasitor run 40 F untuk motor 0,5 HP. Motor ini penggunaannya sama seperti motor kapasitor start, hanya perbedaanya mempunyai torsi dan efisiensi yang lebih besar. Selain itu dapat mempertinggi kemampuan motor dari beban lebih dan putarannya lebih halus. Pada gambar 3 menunjukkan rangkaian motor kapasitor start dan run.



MOTOR KAPASITOR TETAP

Pada motor ini terdapat kapasitor yang dipasang tetap sebagaimana yang dapat dilihat pada gambar di atas. Torsi awal motor kapasitor sangat sukar diukur namun demikian terdapat suatu pendekatan untuk menafsirkan besarnya torsi awal tersebut. Misalnya untuk memperoleh jumlah putaran motor yang sangat lambat dibutuhkan sumber V_1 dan menghasilkan torsi keluaran T_1 . Maka untuk tegangan sumber V_2 , torsi awal motor dapat ditafsirkan dengan perhitungan sebagai berikut:

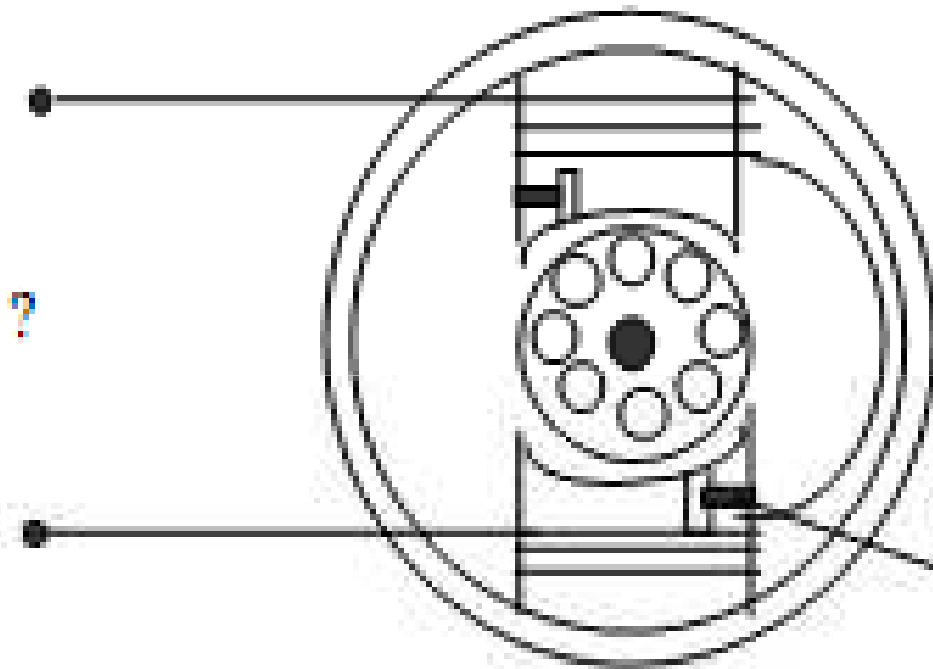
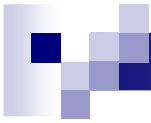
$$T_{\text{start pada } T_2} = \frac{V_2^2}{V_1^2} T_1 \quad (\text{N-m})$$





MOTOR SHADED POLE

Motor ini mempunyai kutub bayangan (shaded pole) dan kutub utama sementara rotornya adalah rotor sangkar tupai. Medan putar dihasilkan karena adanya induksi pada cincin hubung singkat yang terdapat pada kutub bayangan. Motor kutub bayangan kebanyakan digunakan pada alat-alat yang tidak memerlukan torsi yang besar seperti : kipas angin kecil, alat foto copy, pompa kecil dan alat pengering rambut. Motor kutub bayangan terdapat satu kutub yang bercelah dan pada bagian kutub yang lain, dipasang cincin hubung singkat (kumparan bantu). Konstruksi motor



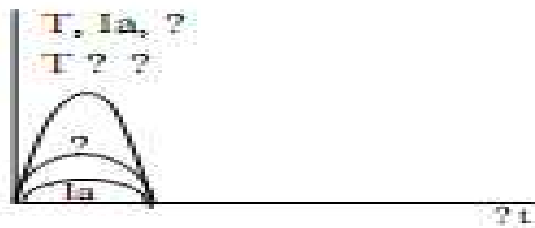
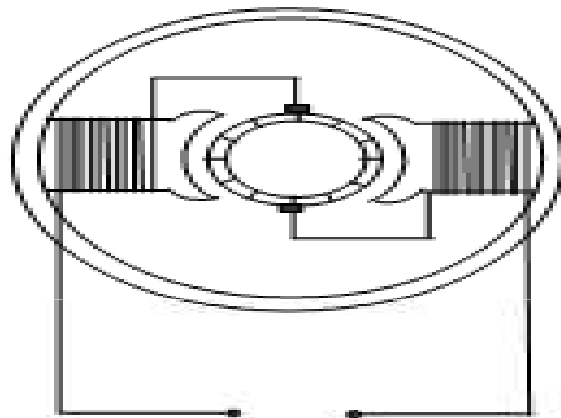
Cincin hubung singkat
(kutub bayangan)



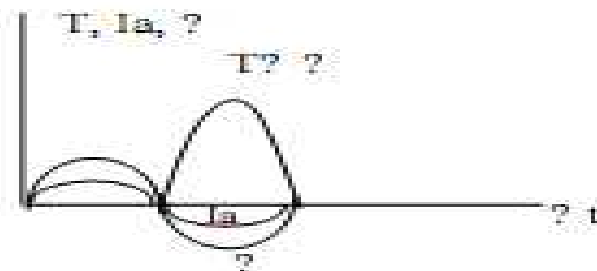
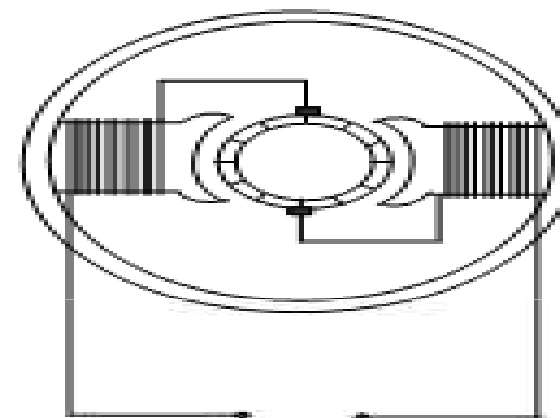
- PRINSIP KERJA :

Apabila motor tersebut dihubungkan dengan sumber arus bolak-balik pada kumparan kutub, poros akan bergerak dari kutub utama ke kutub bayangan. Bergesernya poros medan magnet menyebabkan seakan-akan kutub itu bergerak. Oleh sebab itu, rotor berputar dari kutub utama ke kutub bayangan. Dan berdasarkan hukum Faraday, lilitan yang dihubungkan singkat yang ada pada kutub magnet akan terbentuk GGI induksi dan arus induksi. Arus yang timbul akan menghasilkan flux magnet yang arahnya selalu melawan flux utama, bagian ini disebut kutub bayangan.


MOTOR UNIVERSAL



Gambar 56a



Gambar 56b



Motor Universal dapat digunakan pada sumber arus searah atau sumber arus bolak-balik. Jika motor universal dihubungkan pada sumber arus bolak-balik, maka pada lilitan penguat magnet akan terbentuk ggl induksi, sehingga pada rotor berlaku suatu persamaan :

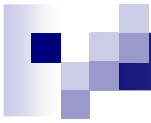
$$V = E_r + I \cdot X_r$$

V : Tegangan sumber

E_r : ggl induksi pada lilitan

X_r : Reaktansi lilitan

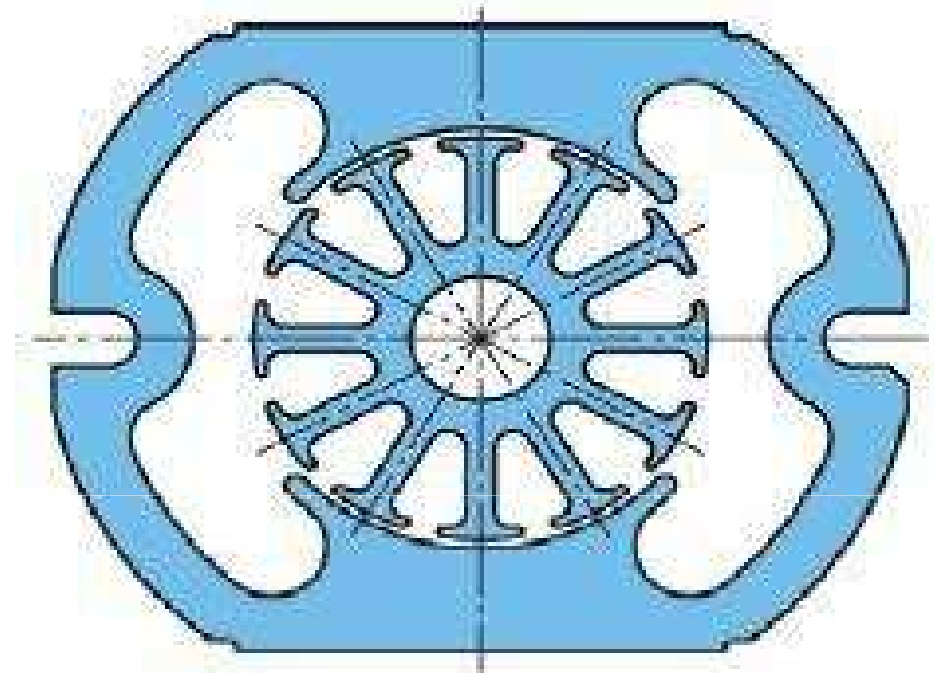
I : Arus sumber



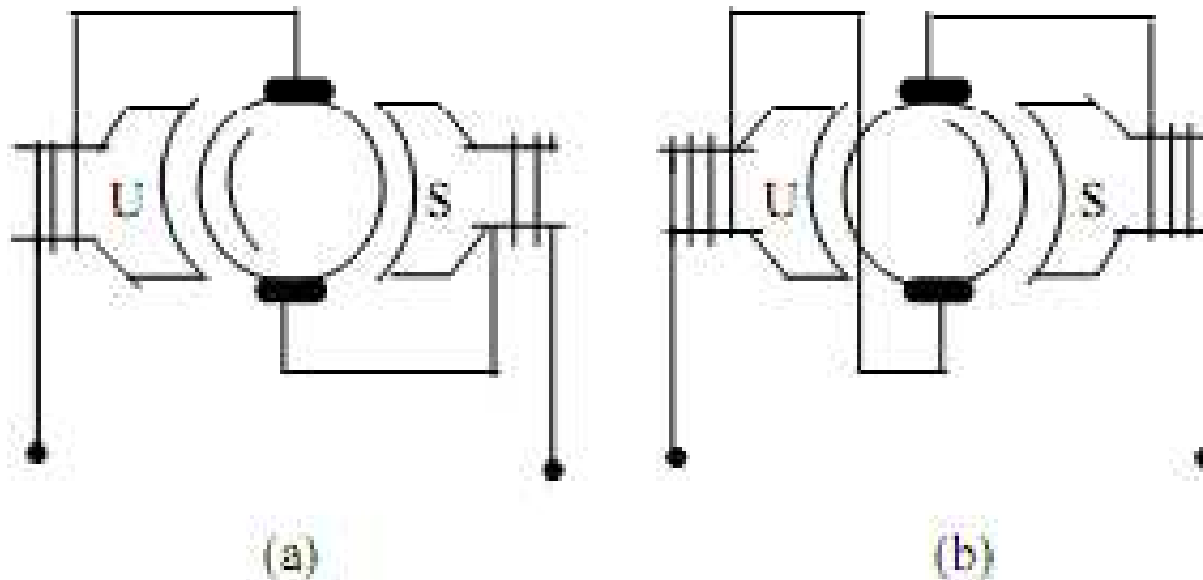
belitan
eksitasi




rotor dengan
komutator



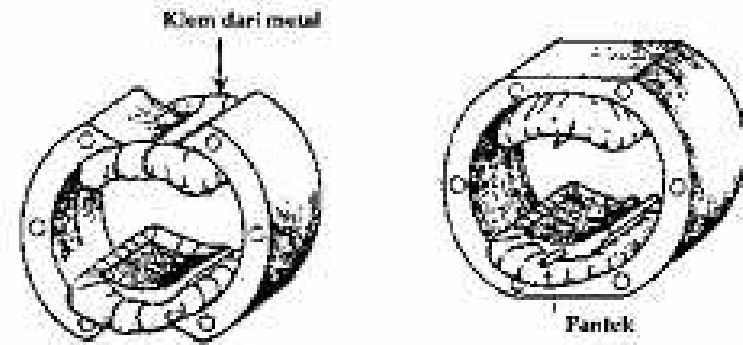
- Membalik arah putaran motor universal :
Untuk membalik arah putaran ditukar salah satu kawat yang ke sikat. Perhatikan Gambar 10a dan 10b.





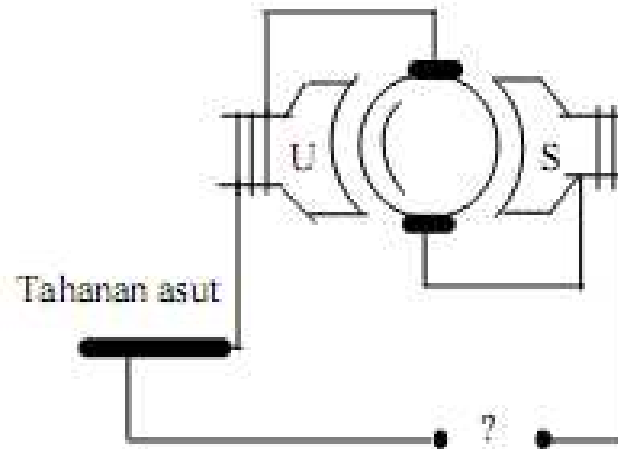
Untuk mengatur putaran motor universal dilaksanakan dengan memasang tahanan seri terhadap kumparan penguat (Lihat gambar 12). Pada motor mesin jahit control tersebut selain sebagai pengatur putaran sekaligus saklar on/off karena pada posisi tertinggi (maksimum) tahanan pengatur terputus.

Konstruksi dari stator motor universal dapat dilihat pada gambar a dan b.



Gambar 58a. Klem pengaman kumparan

Gambar 58b. Pasak pada inti.



Gambar 59
Pengatur putaran motor universal



Thank You !