

MOST KOPNO - PELJEŠAC S PRISTUPNIM CESTAMA

PROJEKTANTI:

INVESTITOR:



INSTITUT GRAĐEVINARSTVA I DRUGIH PROMETNIH SREDSTAVA REPUBLIKE HRVATSKE



HRVATSKE CESTE d.o.o.

za upravljanje, građenje i održavanje državnih cesta

V. Mažuga 2, 10000 Zagreb, Hrvatska

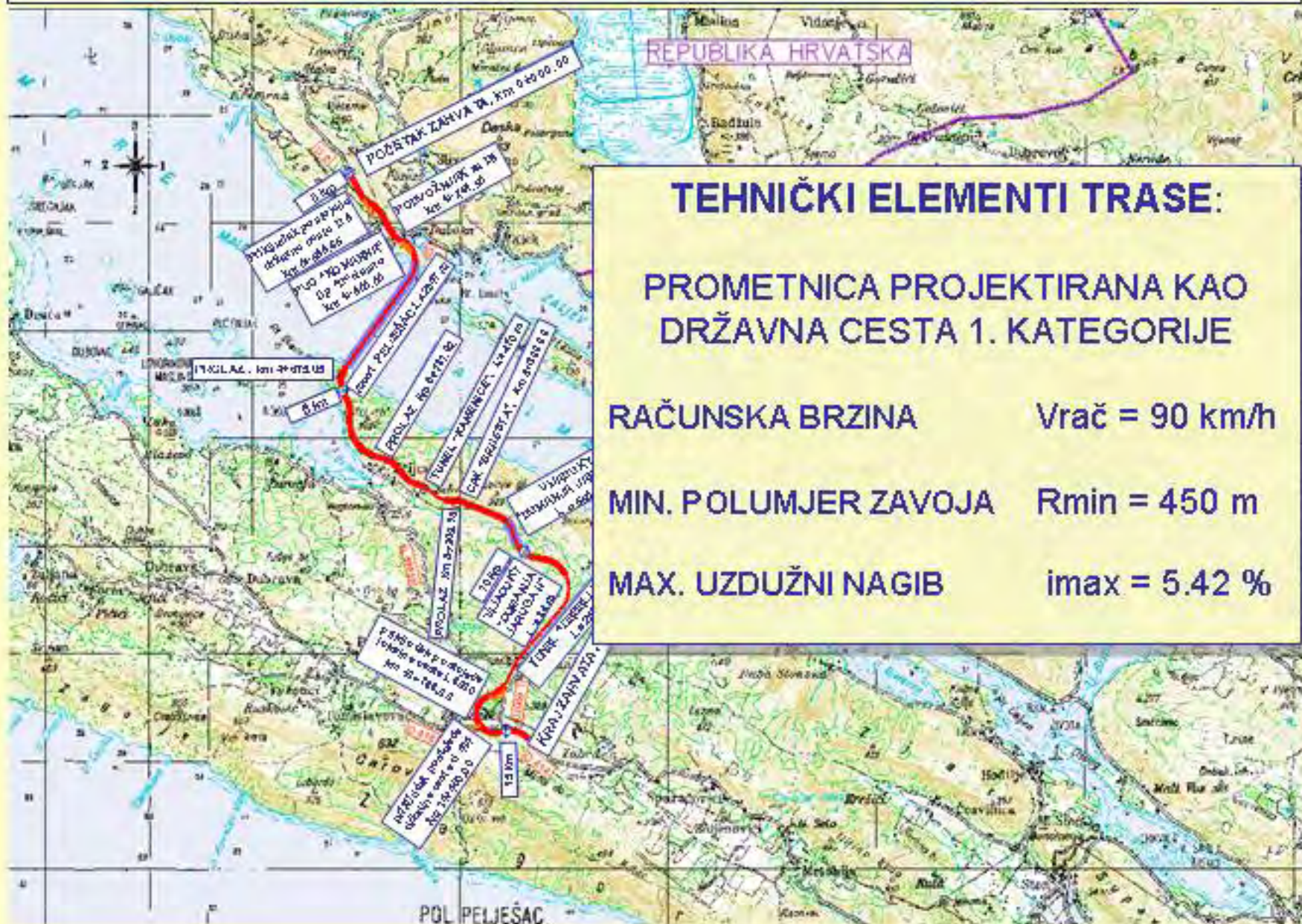


SVEUČILIŠTE U ZAGREBU
GRAĐEVINSKI FAKULTET
ZAVOD ZA KONSTRUKCIJE
KATEDRA ZA MOSTOVE
Kačićeva 26, Zagreb

MOST KOPNO – PELJEŠAC S PRISTUPNIM CESTAMA



MOST KOPNO – PELJEŠAC S PRISTUPNIM CESTAMA



MOST KOPNO – PELJEŠAC S PRISTUPNIM CESTAMA

REPUBLIKA HRVATSKA

ELEMENTI POPREČNOG PRESJEKA:

ŠIRINA PROMETNOG TRAKA	2 x 3.50 m
ŠIRINA RUBNOG TRAKA	0.50 m
ŠIRINA BANKINE (BERME)	2.00 m (3.00 m)



POL PELJEŠAC

MOST KOPNO – PELJEŠAC S PRISTUPNIM CESTAMA



MOST KOPNO – PELJEŠAC S PRISTUPNIM CESTAMA



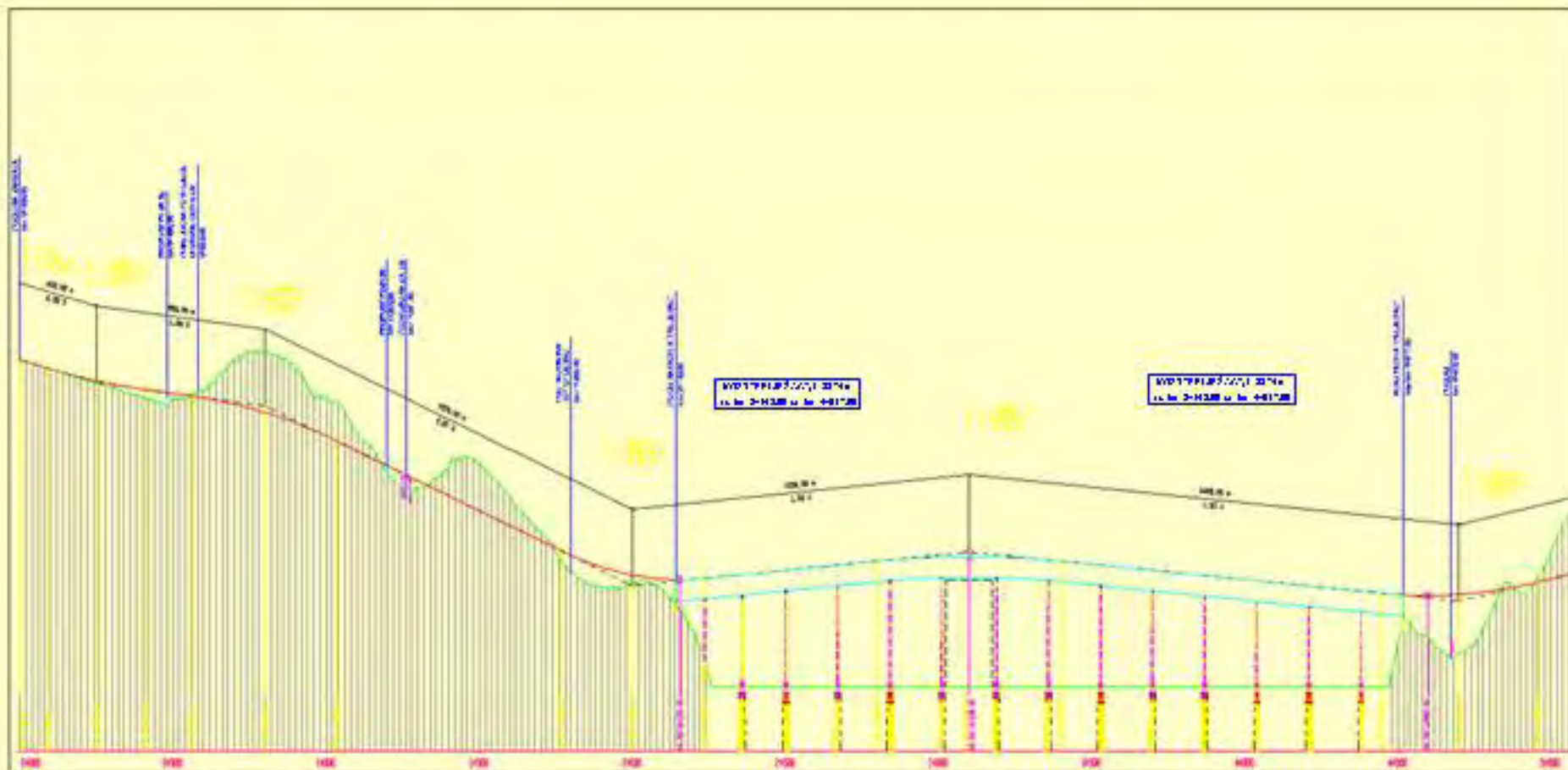
MOST KOPNO – PELJEŠAC S PRISTUPNIM CESTAMA



MOST KOPNO – PELJEŠAC S PRISTUPNIM CESTAMA



MOST KOPNO – PELJEŠAC S PRISTUPNIM CESTAMA



MOST PELJEŠAC

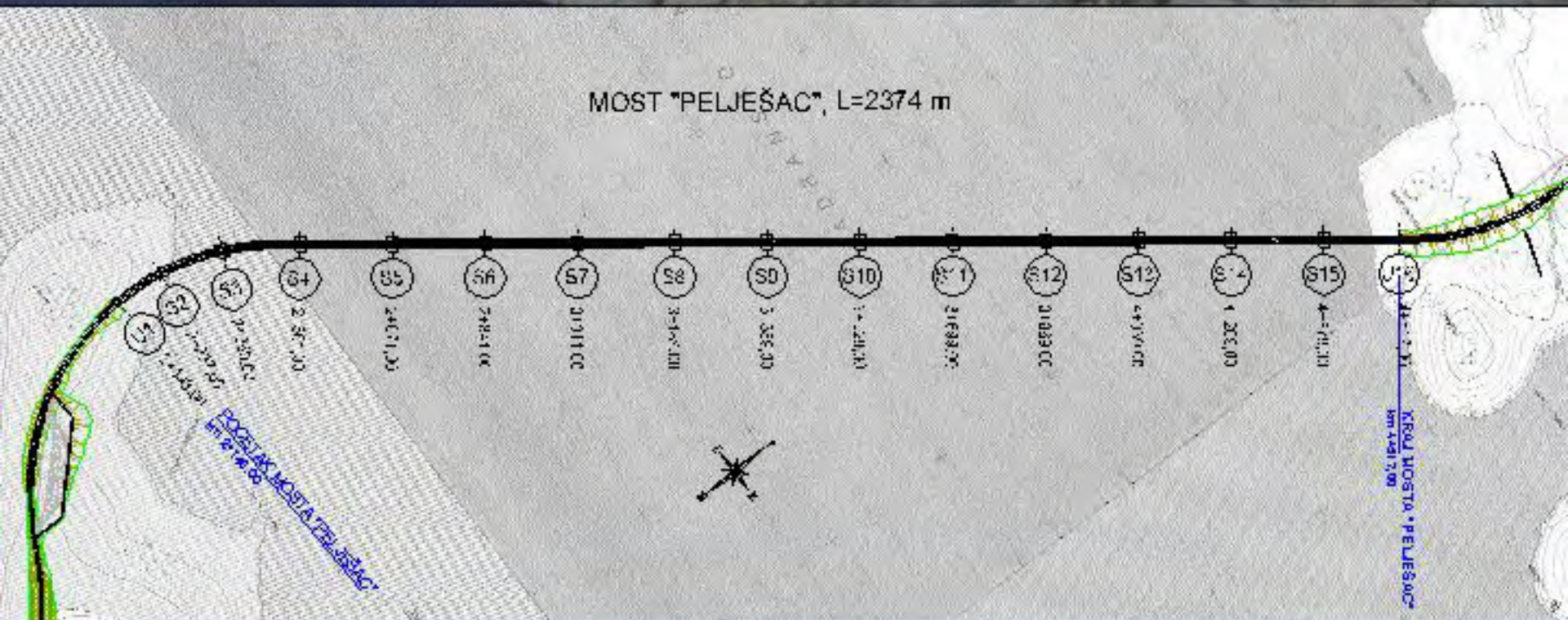




RASPONI: 94,0+122,0+142,0+3x170,0+178,0+7x170,0+138,0

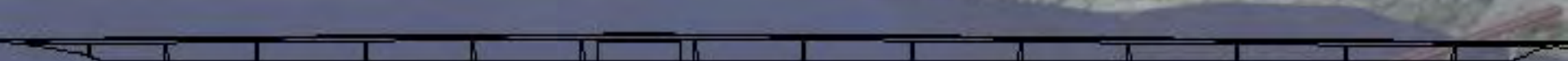
UKUPNA DULJINA 2374 m

MOST "PELJEŠAC", L=2374 m

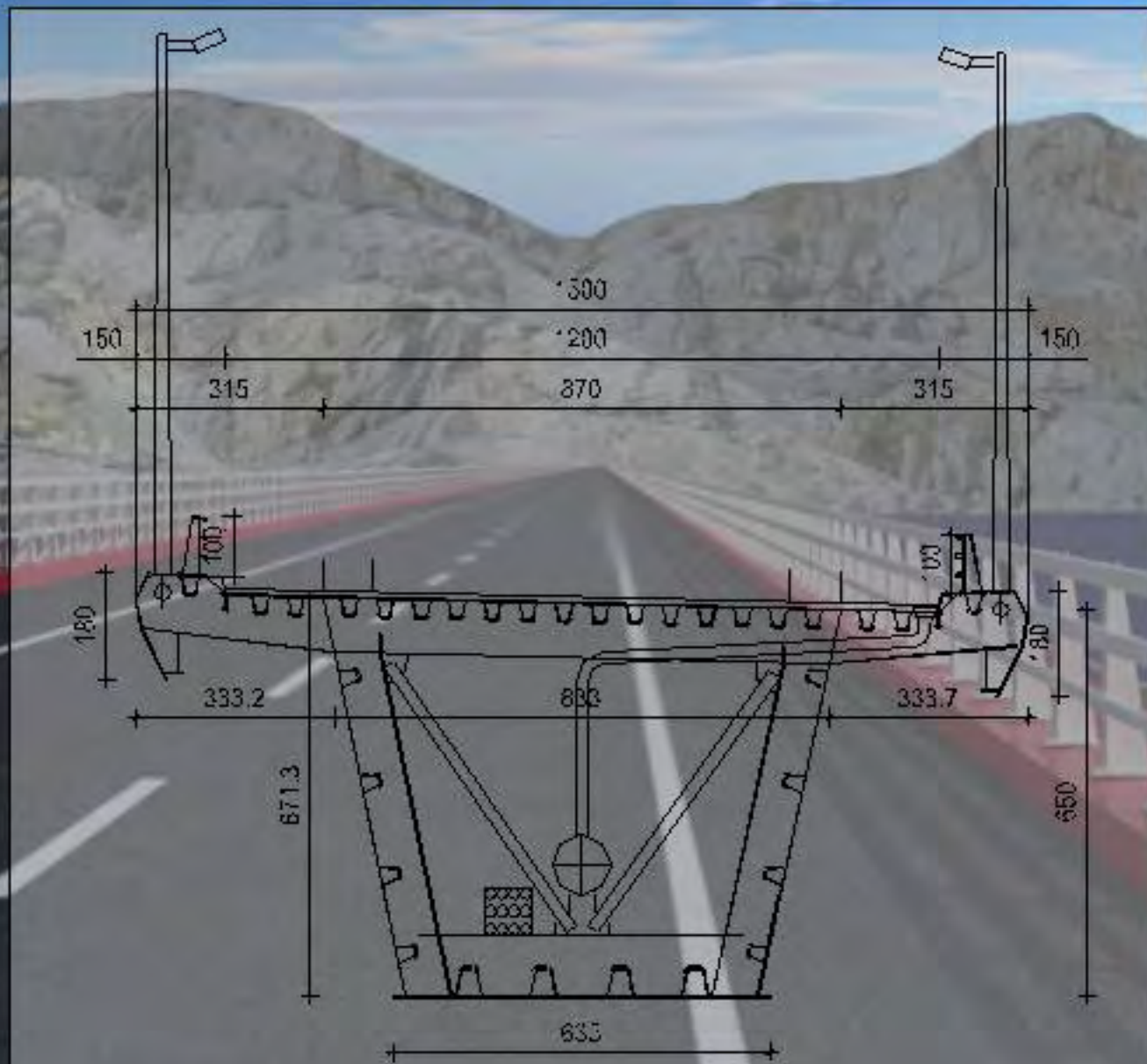


RASPONI: 94,0+122,0+142,0+3x170,0+178,0+7x170,0+138,0

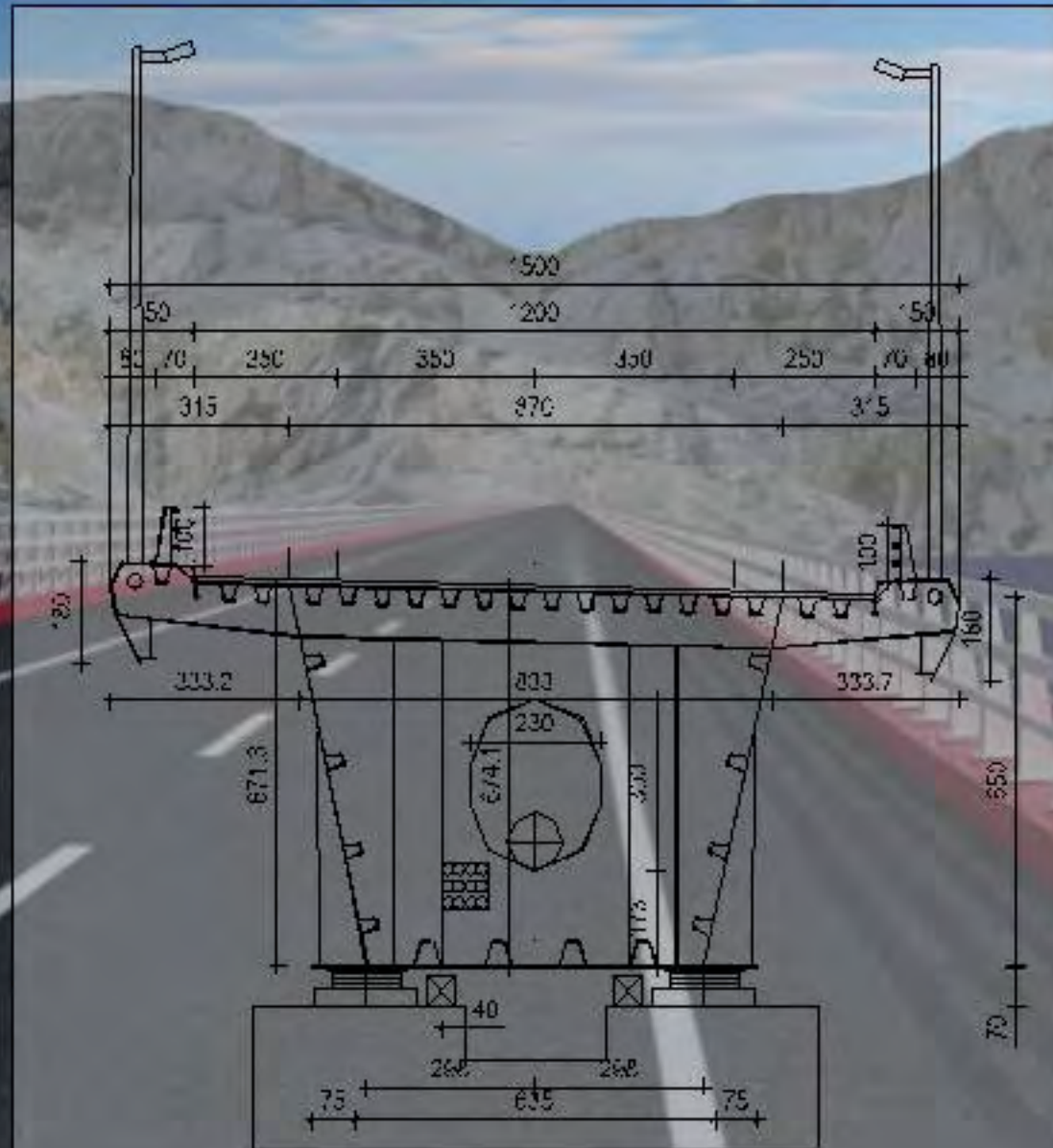
UKUPNA DULJINA 2374 m



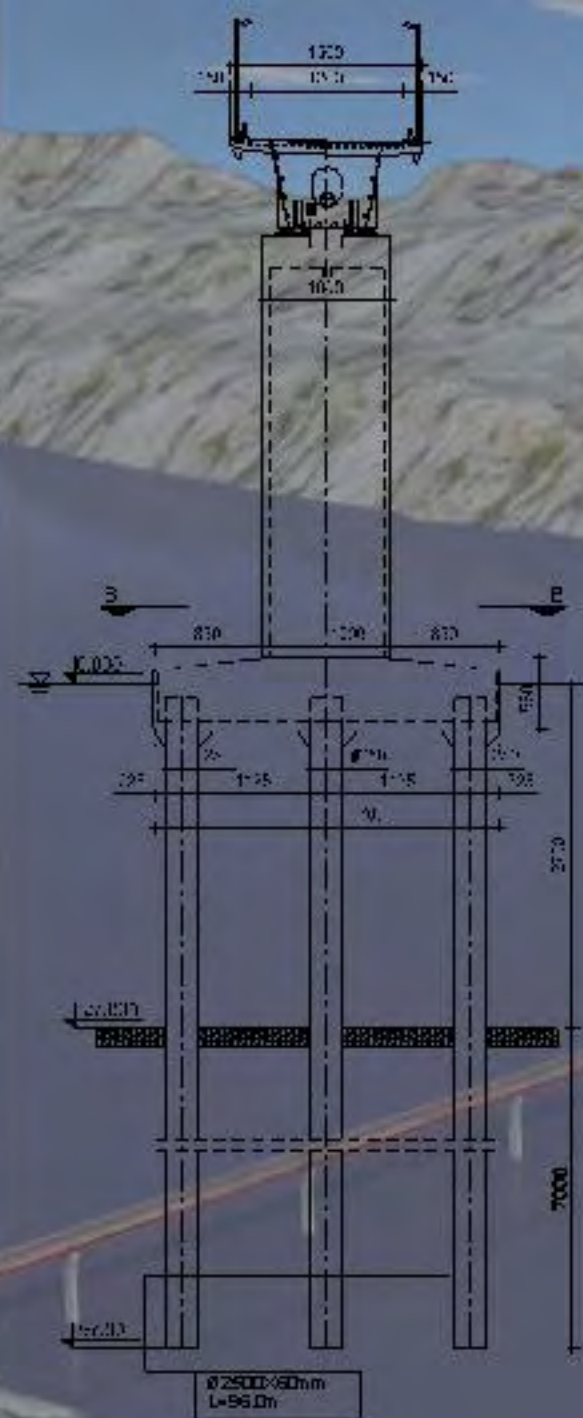
POPREČNI PRESJEK RASPONSKOG SKLOPA U POLJU



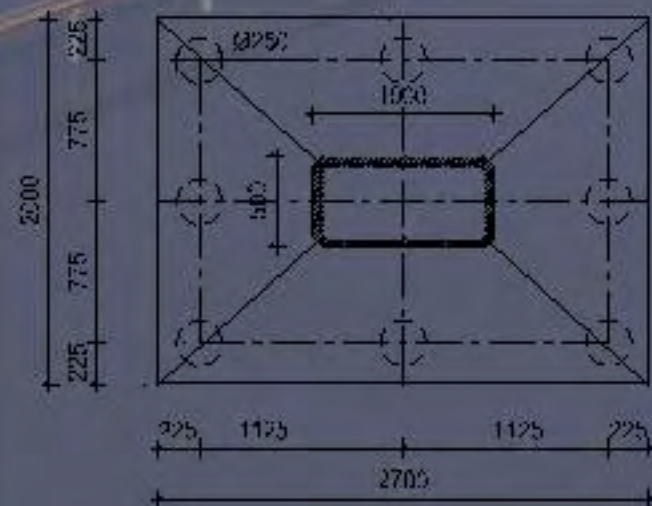
POPREČNI PRESJEK RASPONSKOG SKLOPA NAD STUPOM



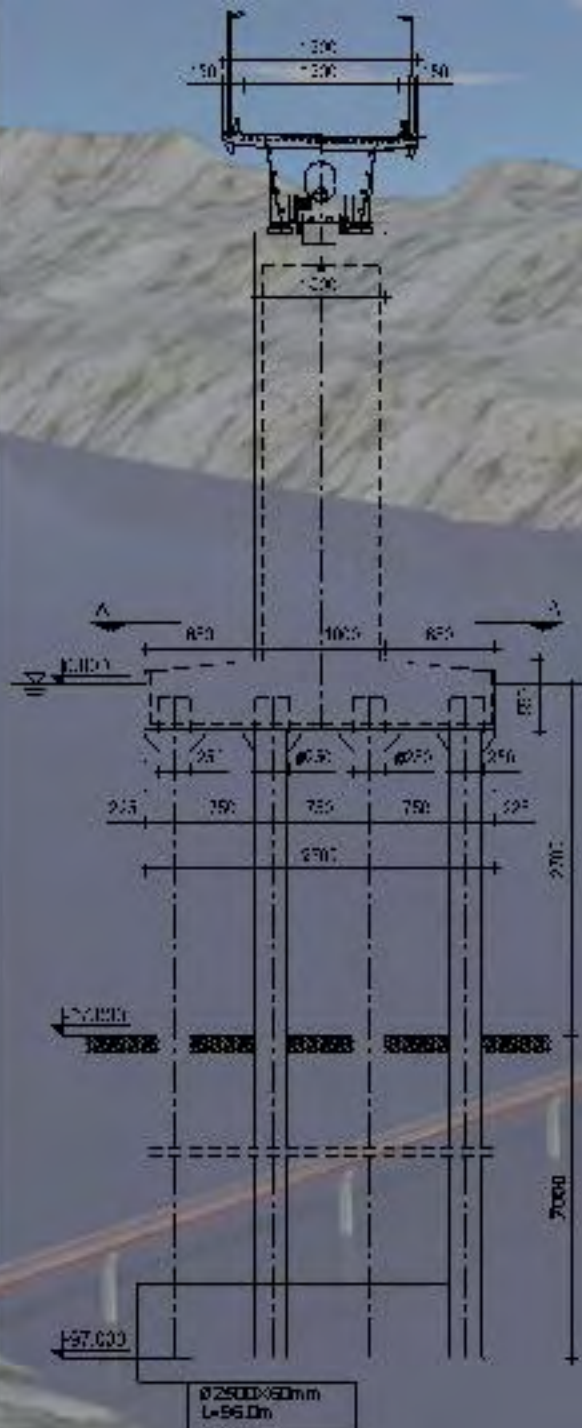
STUPOVI S3-S6 I S10-S15



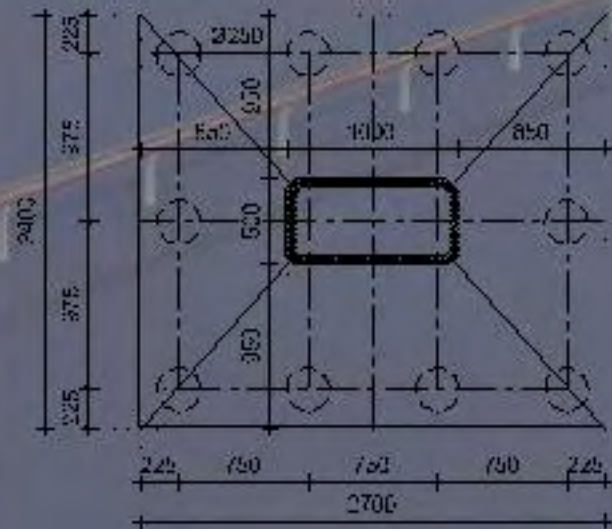
PRESJEK B-B



STUPOVI S7-S9

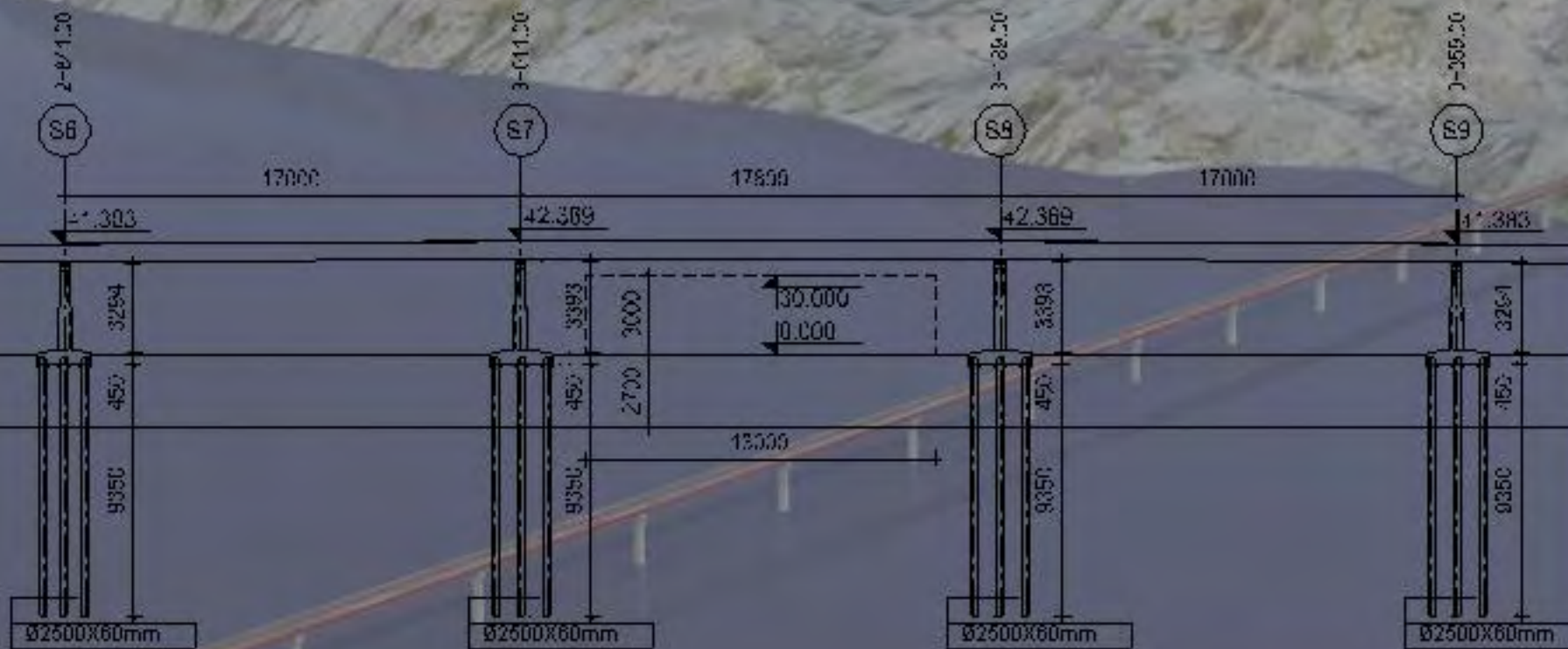


PRESJEK A-A



PLOVNI PROFIL

130 x 30 M





MOST KOPNO – PELJEŠAC S PRISTUPNIM CESTAMA



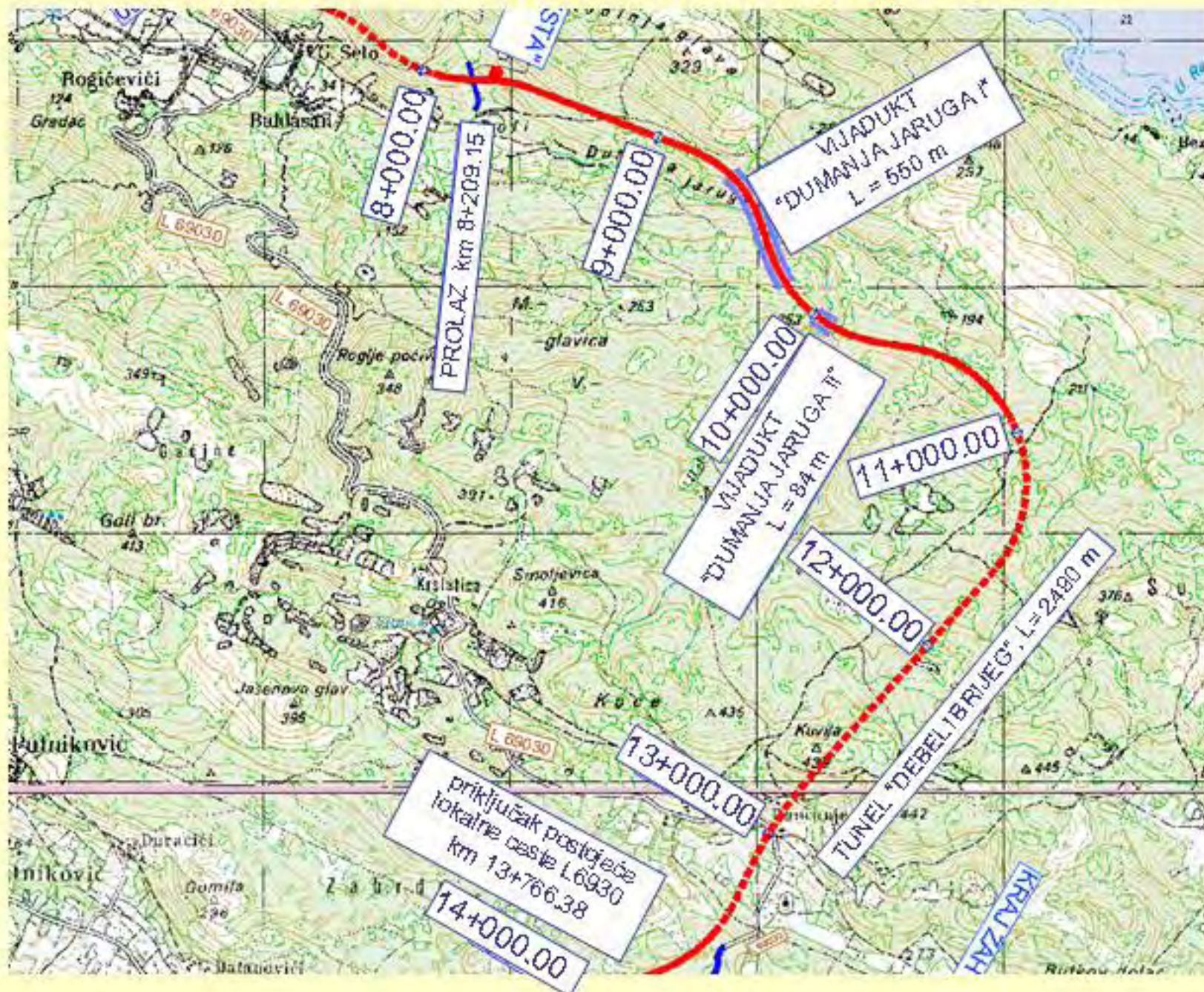
MOST KOPNO – PELJEŠAC S PRISTUPNIM CESTAMA



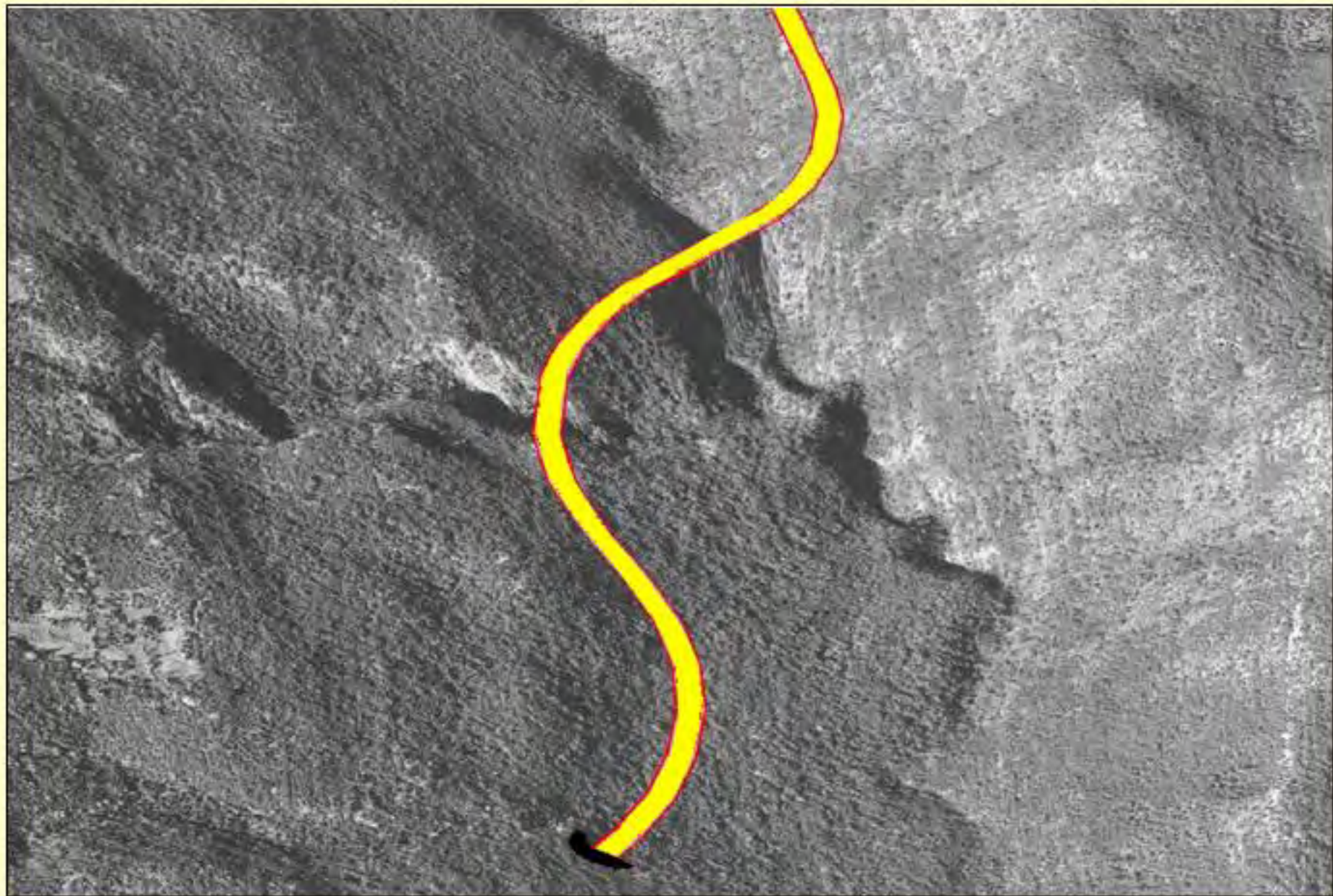
MOST KOPNO – PELJEŠAC S PRISTUPNIM CESTAMA



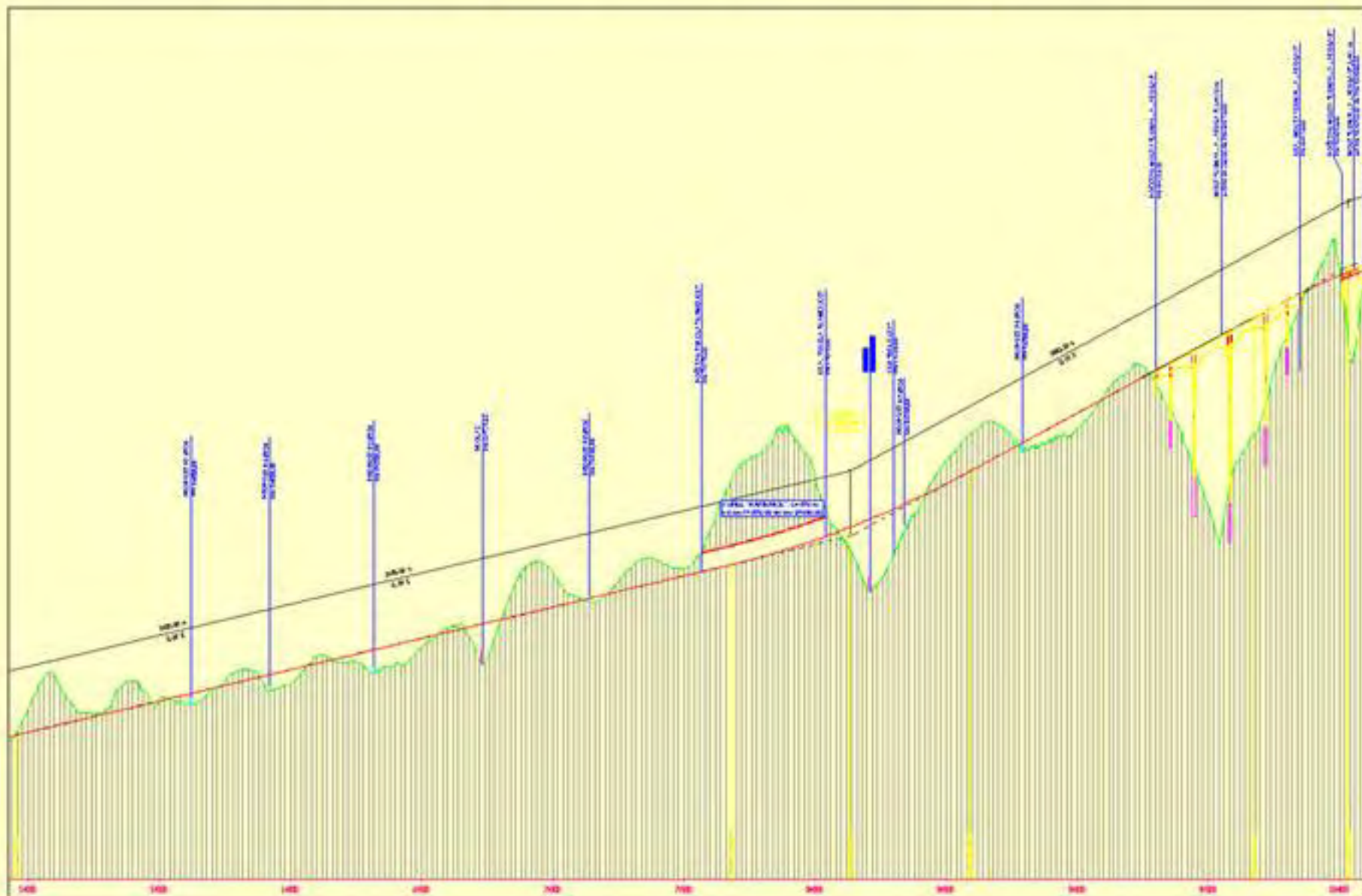
MOST KOPNO – PELJEŠAC S PRISTUPNIM CESTAMA



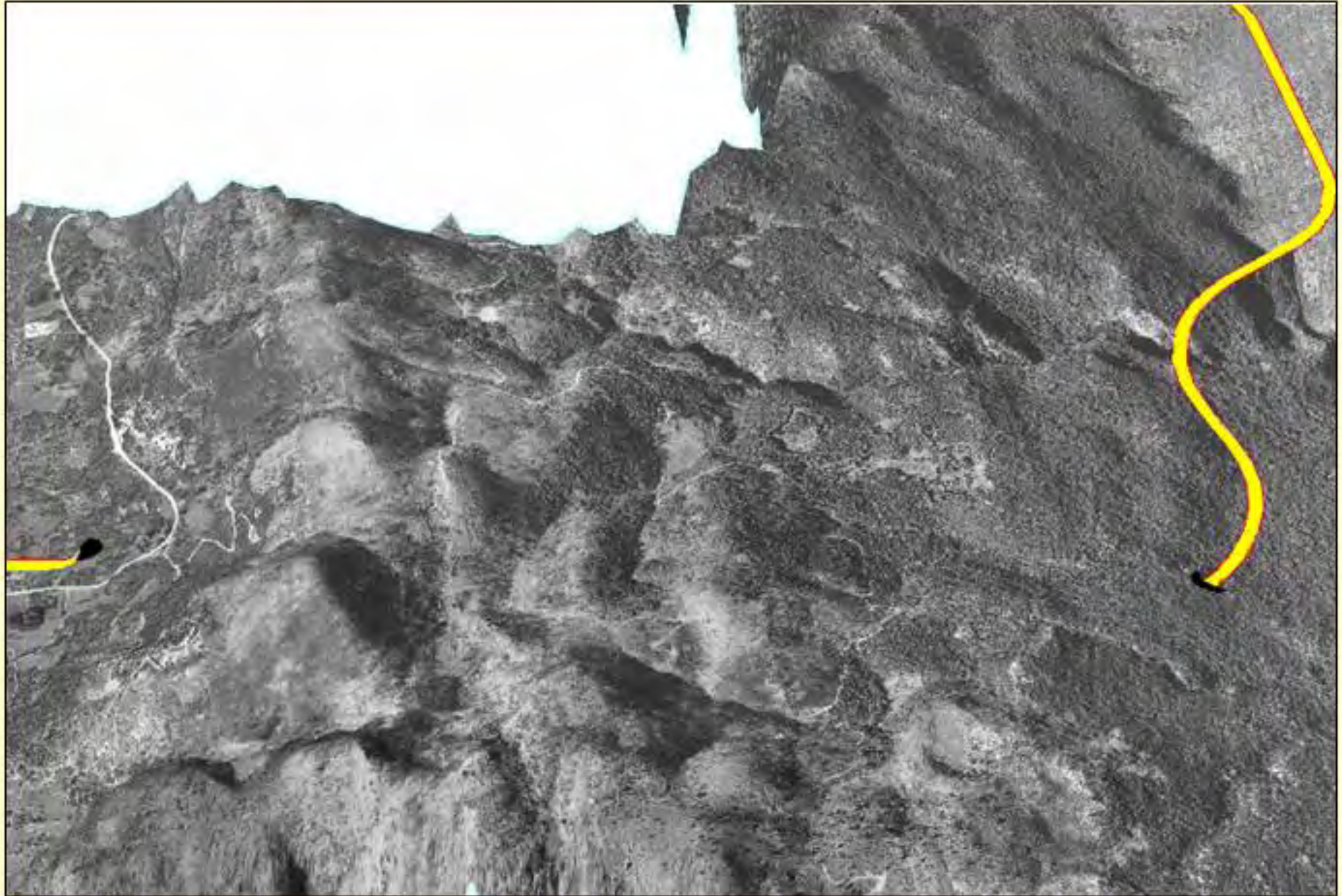
MOST KOPNO – PELJEŠAC S PRISTUPNIM CESTAMA



MOST KOPNO – PELJEŠAC S PRISTUPNIM CESTAMA



MOST KOPNO – PELJEŠAC S PRISTUPNIM CESTAMA



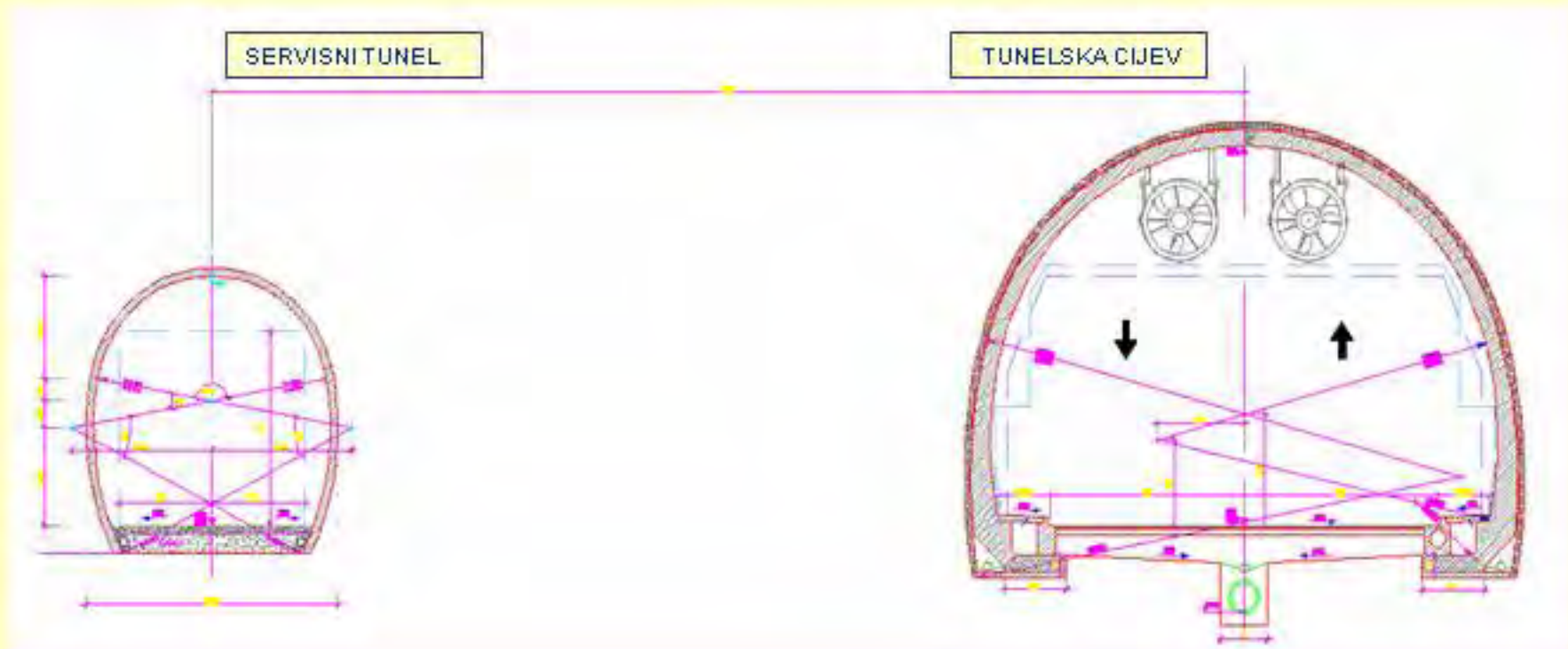
MOST KOPNO – PELJEŠAC S PRISTUPNIM CESTAMA



MOST KOPNO – PELJEŠAC S PRISTUPNIM CESTAMA

TUNEL DEBELI BRIJEG L = 2490 m

POPREČNI PRESJEK TUNELA



MOST KOPNO – PELJEŠAC S PRISTUPNIM CESTAMA



MOST KOPNO – PELJEŠAC S PRISTUPNIM CESTAMA

