



# LP400

WALTHER Luftpistolen Air Pistols

**NEW**

[www.carl-walther.com](http://www.carl-walther.com)



READY FOR  
**LONDON**

# LP400

## Vielfalt gewinnt!

## *Variety wins!*

### **Die optimale Handlage entscheidet.**

Erfolgreiche Sportschützen schießen WALTHER. Sie schätzen die optimale Handlage der Match-Luftpistolen. Denn sie wissen: Die Handlage entscheidet über jeden Zehntelring – und damit über den Gewinn der Goldmedaille.

### **Ihre persönliche High-Tech-Präzisionswaffe.**

Diese Stärke hat WALTHER nun weiterentwickelt: Die neue Luftpistole LP400 bietet Ihnen eine noch nie da gewesene Vielfalt an Ausstattungsdetails, Griffgrößen und Funktionen. Wählen Sie Ihre persönliche High-Tech-Präzisionswaffe und starten Sie Ihre Wettkampf-Vorbereitung: Mit der LP400 können Sie nur gewinnen – als Vereinsmitglied und Olympiateilnehmer.

### ***The optimum grip position is the clincher.***

*Successful sport shooters choose WALTHER. They prize the optimum grip position of these match air pistols, because they know that the grip position is crucial for every tenth of a ring – and hence for winning gold.*

### ***Your personal high-tech precision pistol.***

*WALTHER has now taken grip technology even further: the new LP400 air pistol offers you a previously unknown variety of equipment details, grip sizes and functions. Select your own personal high-tech precision gun and start preparing for your competition: with the LP400 you're a winner – as a club member or as an Olympics participant.*



WALTHER und die Sportschützen: Ready for London 2012.  
*WALTHER and sport shooters: ready for London 2012.*



WAL<sup>®</sup>THER

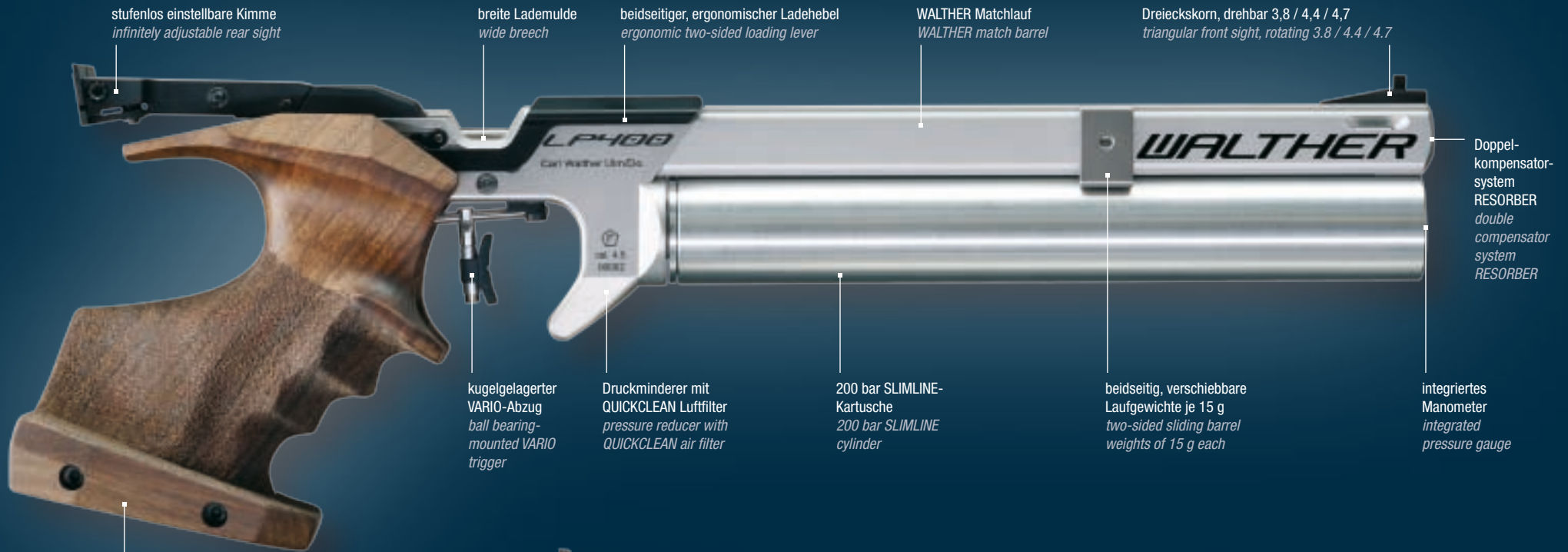
WAL<sup>®</sup>THER  
Made in Germany



**Vielfalt entscheidet.**  
*Variety decides.*



## LP400 ALU



## LP400 ALU COMPACT

- COMPRESSED AIR TECHNOLOGY  
**200 bar**
- VARIABLE CENTER OF GRAVITY
- EQUALIZER MAGNET ABSORBER
- RESORBER COMPENSATOR SYSTEM
- QUICKCLEAN AIR FILTER
- PRECISION FEEDING DEVICE
- DRY PRACTICE TRIGGER
- BALL BEARED VARIO TRIGGER
- CYLINDER WITH PRESSURE GAUGE
- ALUMINIUM CYLINDER
- DIFFERENT GRIP SIZES AVAILABLE
- 3D GRIP ADJUSTMENT
- TRIANGULAR TURNABLE FRONT SIGHT
- ADJUSTABLE REAR SIGHT WIDTH AND DEPTH
- INCL. CASE



LP400 CARBON

LP400 CARBON COMPACT

LP400 CARBON COMPACT UNIVERSAL

# Neue Funktionen und einzigartige Detaillösungen.

## *New functions and unique detailed solutions.*

### 1 IHR VORTEIL

#### **Ergonomische Handlage.**

Für eine optimale Handlage wurden alle Grundparameter perfekt aufeinander abgestimmt:

- Gewicht
- Schwerpunkt
- Griffform
- Griffgröße
- Griffwinkel
- Abzugsposition

#### **YOUR ADVANTAGE**

##### ***Ergonomic grip position.***

*To achieve an optimum grip position, all the basic parameters have been perfectly matched up:*

- *weight*
- *center of gravity*
- *grip shape*
- *grip size*
- *grip angle*
- *trigger position*

### 2 IHR VORTEIL

#### **Speziell für kleine Hände ausgelegt.**

Die LP400 ist konstruktiv speziell für kleine Hände ausgelegt, so dass auch Griffe in minimalen Größen montiert werden können.

In Verbindung mit dem geringen Grundgewicht (ab 875 g) ist sie ideal für Jugendliche und Damen.

#### **YOUR ADVANTAGE**

##### ***Specially designed for smaller hands.***

*The LP400 has been designed specially for smaller hands, so that grips in the smallest sizes can be fitted. Together with its low basic weight (as low as 875 g), it is ideal for younger users and female shooters.*

### 3 IHR VORTEIL

#### **Ruhiges Schussverhalten.**

Das neue, wartungsfreie EQUALIZER-Magnetabsorbersystem sorgt für ein einzigartiges Schussverhalten. Das Prinzip: ein druckunabhängiger Ausgleich des Geschossimpulses.

#### **YOUR ADVANTAGE**

##### ***Smooth shooting.***

*The new and maintenance-free EQUALIZER magnetic absorber system ensures uniquely smooth shooting. The principle: pressure-independent equalization of the rounds' impulse.*





**Schiebegewichte:  
Der Schwerpunkt entscheidet.**

Leicht, schwer oder kopflastig – bei der LP400 bestimmt jeder Schütze Gewicht und Schwerpunkt selbst. Möglich wird das durch das geringe Grundgewicht (ab 875 g) und verschiebbare Laufgewichte.

***Sliding weights:  
the center of gravity is crucial.***

*Lightweight, heavyweight or top-heavy – with the LP400 every user can pick the weight and center of gravity himself. This is possible thanks to the low basic weight (as low as 875 g) and sliding barrel weights.*



**RESORBER Kompensatorsystem:  
Zweifache Luftableitung.**

Das RESORBER Kompensatorsystem sorgt für eine einzigartige Schusspräzision. Es leitet das dem Geschoss nachfolgende Gas gleich zweifach ab:

**Phase 1:**

Die nachströmende Luft wird in einer ersten Stufe in den Laufmantel umgeleitet.

**Phase 2:**

Die Restluft wird nach außen abgeleitet.

***RESORBER compensator system:  
two-phase air dissipation.***

*The RESORBER compensator system ensures unique shooting precision. It dissipates the gas following the round in two ways:*

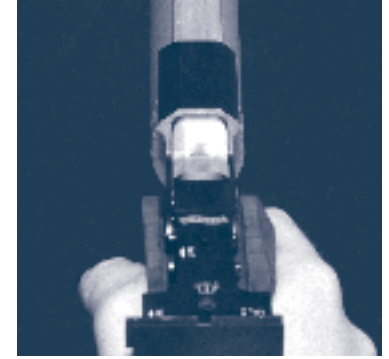
***Phase 1:***

*in a first stage the compressed air is diverted into the barrel jacket.*

***Phase 2:***

*the remaining air is dissipated to the outside.*





**VARIO-Abzug:  
Feinste Einstellungen.**

Der kugelgelagerte VARIO-Abzug ist mit dem kleinstmöglichen Abstand zum Lauf montiert. Über ihn können feinste Einstellungen des Druckpunkts sowie von Abzugsweg und -kraft vorgenommen werden. Das Zügel lässt sich in Länge, Höhe und Seite variabel positionieren.

***VARIO trigger:  
Extremely fine settings.***

*The ball bearing-mounted VARIO trigger is attached at the smallest possible distance from the barrel. It can be used for extremely fine settings of the pressure point and also of the trigger travel and pull. The trigger can be variably positioned in its length, height and angle.*

**Griffe: 5 Größen, dauerhafte  
3D-Griffwinkeleinstellung.**

Passend für jede Hand: Schützen haben die Wahl zwischen 5 Griffgrößen (ab XXS!) für Rechtshänder sowie drei Größen für Linkshänder. Die 3D-Griffwinkeleinstellung bleibt auch nach der Demontage des Griiffs erhalten. Für Vereinswaffen steht zusätzlich ein universeller Rechts-Links-Griff ohne Handkantenauflage zur Verfügung.

***Grips: 5 sizes, permanent  
3D grip angle setting.***

*Fits every hand: users can choose between 5 grip sizes (starting at XXS!) for right-handers, and three sizes for left-handers. The 3D grip angle setting is retained even after the grip has been disassembled. For club guns, a universal right-hand/left-hand grip without hand rest is available.*



# Das neue LP400 System. *The new LP400 system.*

## 4 IHR VORTEIL Keine Erschütterungen.

Das neue Schlagventil arbeitet mit einem minimalen Öffnungsimpuls und verhindert so Erschütterungen. Der Schuss erfolgt mit höchster Präzision.

### **YOUR ADVANTAGE**

#### **No shaking.**

*The new striker valve operates with a minimal opening pulse, and thus prevents shaking. The shot is fired with superb precision.*

## 5 IHR VORTEIL Geringe Schussentwicklungszeit.

Weniger Fehler beim Abziehen: Über die strömungsoptimierte Luftzufuhr wird die Schussentwicklungszeit reduziert.

### **YOUR ADVANTAGE**

#### **Short shot development time.**

*Fewer errors when pulling the trigger. The shot development time is reduced by the flow-optimized air supply.*

## 6 IHR VORTEIL Immer saubere Ventile.

Der Luftfilter QUICKCLEAN ist in den Druckminderer integriert. Er reinigt die Luft und schützt das System so nachhaltig vor Verunreinigungen.

### **YOUR ADVANTAGE**

#### **Clean valves at all times.**

*The QUICKCLEAN air filter is integrated into the pressure reducer. It cleans the air and provides the system with lasting protection from fouling.*

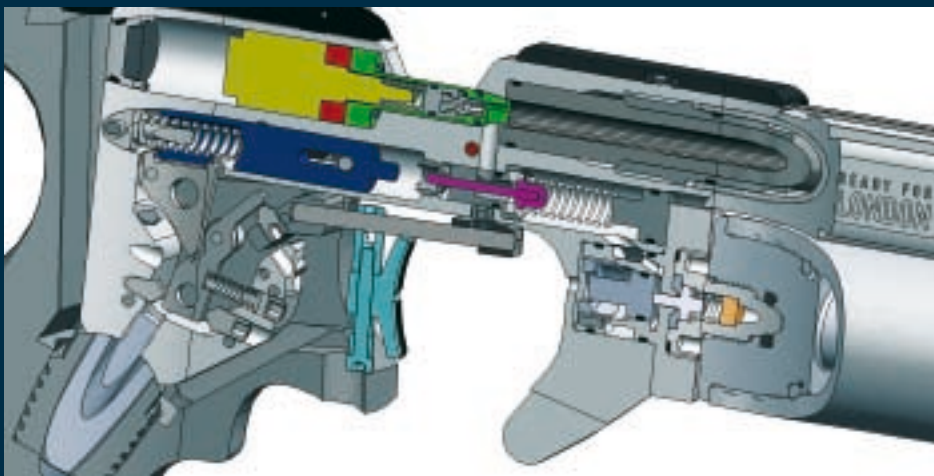
## 7 IHR VORTEIL Doppelt wirksamer Kompensator.

Das neue Kompensatorsystem RESORBER ist sogar zweifach wirksam und erhöht die Präzision nachhaltig.

### **YOUR ADVANTAGE**

#### **Doubly effective compensator.**

*The new RESORBER compensator system is in fact doubly effective and markedly improves precision.*



Vladimir Isakov: Bronze Medal Winner Beijing

# Gutes Handling für präzise Schüsse. *Good handling for accurate shooting.*

## 8 IHR VORTEIL

### Weniger Zielfehler.

Eine sehr flache und in der Länge variable Visierlinie verringert das Risiko von Zielfehlern.

#### **YOUR ADVANTAGE**

#### ***Fewer aiming errors.***

*A very flat and variable-length line of sight reduces the risk of aiming errors.*

## 9 IHR VORTEIL

### Optimale Abzugsgeometrie.

Das kugelgelagerte Abzugszüngel VARIO liegt in großem Abstand zur Drehachse und dennoch sehr nahe an der Laufachse. So ist eine optimale Abzugsgeometrie gewährleistet.

#### **YOUR ADVANTAGE**

#### ***Optimum trigger geometry.***

*The ball bearing-mounted VARIO trigger is located in a considerable distance from the pivot axis yet very close to the barrel which ensures an optimum trigger geometry.*

## 10 IHR VORTEIL

### Wettkampfnaher Übungen ohne Luftentnahme.

Sobald der Trockentrainingsabzug betätigt wird, erfolgt eine simulierte Schussabgabe ohne tatsächliche Luftentnahme. Der Abzug ist ohne Werkzeug umstellbar.

#### **YOUR ADVANTAGE**

#### ***Practicing under competition conditions without air consumption.***

*As soon as the dry-practice trigger is pulled, a fired shot is simulated but without air actually being consumed. The trigger can be adjusted without using tools.*

## 11 IHR VORTEIL

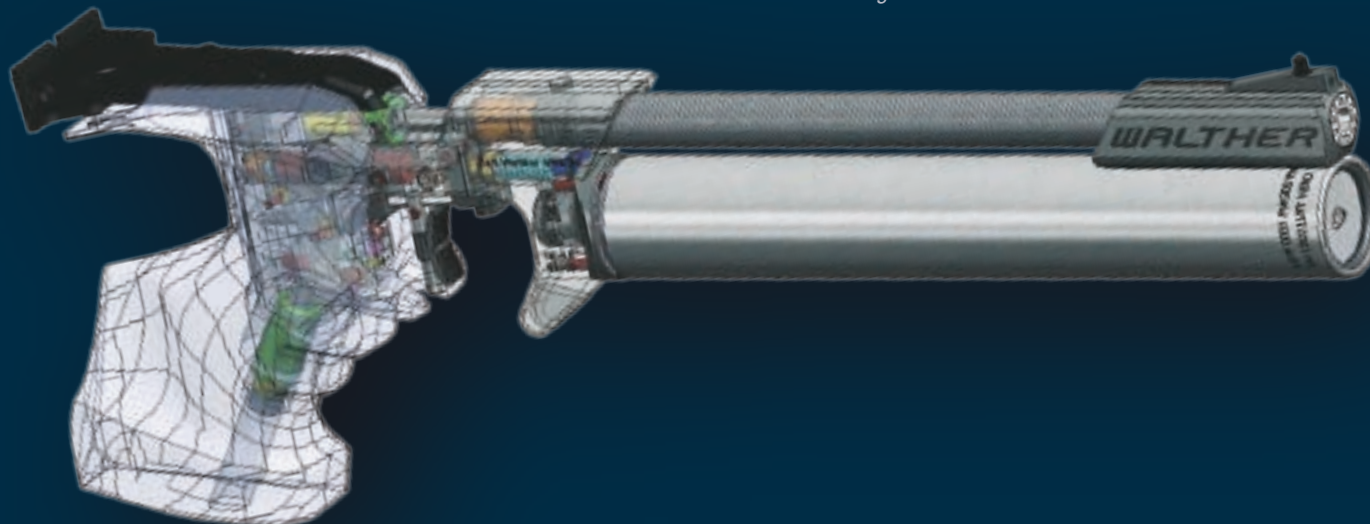
### Bequemes Nachladen.

Der beidseitige Ladehebel ist ergonomisch geformt und macht das Nachladen bequem.

#### **YOUR ADVANTAGE**

#### ***Easy reloading.***

*The two-sided loading lever is ergonomically shaped to make reloading convenient.*





**Kimme und Korn: Stufenlos einstellbar.**

Zusätzliche Kimmenblätter oder Korne sind bei der LP400 nicht notwendig. Über die stufenlos einstellbare Kimmenbreite sowie die Ausschnittstiefe lässt sich jede gewünschte Kimmengröße individuell einstellen. Die Rückansicht der Kimme weist dabei keine das Zielauge störenden Kanten oder abstehenden Elemente auf. Zusammen mit den drei Größen des Stahl-Drehkorns ergibt sich ein stets angenehmes Zielbild. Sowohl Korn als auch Kimme sind in Längsrichtung stufenlos verschiebbar.



**Front and rear sights: infinitely adjustable.**

*Additional rear sight blades or front sights are not needed for the LP400. Thanks to the infinitely adjustable rear sight width and the cutout depth, any required rear sight size can be individually set. The rear view of the sight has no edges to distract the eye while aiming, and no protruding elements. These features, together with the three sizes available for the turnable steel sight, ensures a target image that's easy on the eye. Both front and rear sights can be slid to any position in the longitudinal direction.*



# Die Leichtigkeit des Schießens. *The ease of shooting.*

## 200 bar SLIMLINE-Kartusche für 180 Schuss.

Mit einem Minimalgewicht von 850 g ist die LP400 eine der leichtesten Match-Luftpistolen auf dem Markt. Dazu trägt maßgeblich die neue 200 bar SLIMLINE Kartusche bei. Einen reduzierten Luftverbrauch erreicht WALTHER über das EQUALIZER-Magnetabsorbersystem. So sind auch bei reduziertem 200 bar-Kartuscheninhalt noch ca. 180 Schuss möglich.

## 200 bar SLIMLINE cylinder for 180 shots.

*With a minimum weight of 850 g, the LP400 is one of the lightest match air pistols on the market. The new 200 bar SLIMLINE cylinder plays a crucial part in that. WALTHER achieves a reduced air consumption thanks to the EQUALIZER magnet absorber system. That means that even with a reduced 200 bar cylinder capacity some 180 shots are still possible.*

## Technische Daten *Technical Data*

	Alu	Alu Compact	Carbon	Carbon Compact	Carbon Compact Universal
Pressluft-System   <i>Compressed air system</i>	200 bar	200 bar	200 bar	200 bar	200 bar
Kaliber   <i>Caliber</i>	4,5 mm (.177)	4,5 mm (.177)	4,5 mm (.177)	4,5 mm (.177)	4,5 mm (.177)
Laufmantel   <i>Barrel jacket</i>	Aluminium	Aluminium	Carbon	Carbon	Carbon
Maße in mm Länge   <i>Dimensions in mm Length</i>	410	375	410	375	375
Maße in mm Höhe   <i>Dimensions in mm Height</i>	135	135	135	135	135
Maße in mm Breite   <i>Dimensions in mm Width</i>	50	50	50	50	50
Gewicht in g   <i>Weight in g</i>	950	910	870	850	850
Abzugsgewicht in g   <i>Trigger weight in g</i>	500	500	500	500	500
Visierlänge in mm   <i>Sight length in mm</i>	340-400	305-365	340-400	305-365	305-365
Lauflänge in mm   <i>Barrel length in mm</i>	227	187	227	187	187
Kartuschenkapazität   <i>Cylinder capacity</i>	ca. 180	ca. 140	ca. 180	ca. 140	ca. 140



### Vertrieb / Sales / Distribution

Carl Walther GmbH  
P.O.Box 2740  
D-59717 Arnsberg  
Germany  
Tel. +49 29 32/6 38-100  
Fax +49 29 32/6 38-149  
sales@carl-walther.de

### Service / Technik

Carl Walther GmbH  
P.O.Box 4325  
D-89033 Ulm  
Germany  
Tel. +49 7 31/15 39-0  
Fax +49 7 31/15 39-109  
www.carl-walther.com

PWGROU P

# Ausstattung Equipment



LP400 Alu



LP400 Alu Compact



LP400 Carbon



LP400 Carbon Compact



LP400  
Carbon Compact Universal

	Alu	Alu Compact	Carbon	Carbon Compact	Carbon Compact Universal
	●	●	●	●	●
	●	●	●	●	●
277 76 14	●	●	●	●	●
	●	●	●	●	●
	●	●	●	●	●
278 08 95	○	○	○	○	○
277 72 31	○	○	○	○	○
277 72 40	○	●	○	●	○
277 72 58	●	○	●	○	○
277 72 66	○	○	○	○	○
278 09 25	○	○	○	○	●
	●	●	●	●	●
277 59 05	●	●	●	●	●
277 60 73	●	—	●	—	—
278 08 61	○	—	○	—	—
278 08 79	○	—	○	—	—
277 62 60	○	●	○	●	●
278 09 41	●	●	●	●	●
265 80 71	●	●	●	●	●

	Alu	Alu Compact	Carbon	Carbon Compact	Carbon Compact Universal
	●	●	●	●	●
	●	●	●	●	●
277 76 14	●	●	●	●	●
	●	●	●	●	●
	●	●	●	●	●
278 08 95	○	○	○	○	○
277 72 31	○	○	○	○	○
277 72 40	○	●	○	●	○
277 72 58	●	○	●	○	○
277 72 66	○	○	○	○	○
278 09 25	○	○	○	○	●
	●	●	●	●	●
277 59 05	●	●	●	●	●
277 60 73	●	—	●	—	—
278 08 61	○	—	○	—	—
278 08 79	○	—	○	—	—
277 62 60	○	●	○	●	●
278 09 41	●	●	●	●	●
265 80 71	●	●	●	●	●