

FŰTÉSTECHNIKA
ROJEK



www.rojek.cz

FATÜZELÉSŰ KAZÁNOK ÚJ GENERÁCIÓJA

kiváló gazdaságos tulajdonságokkal



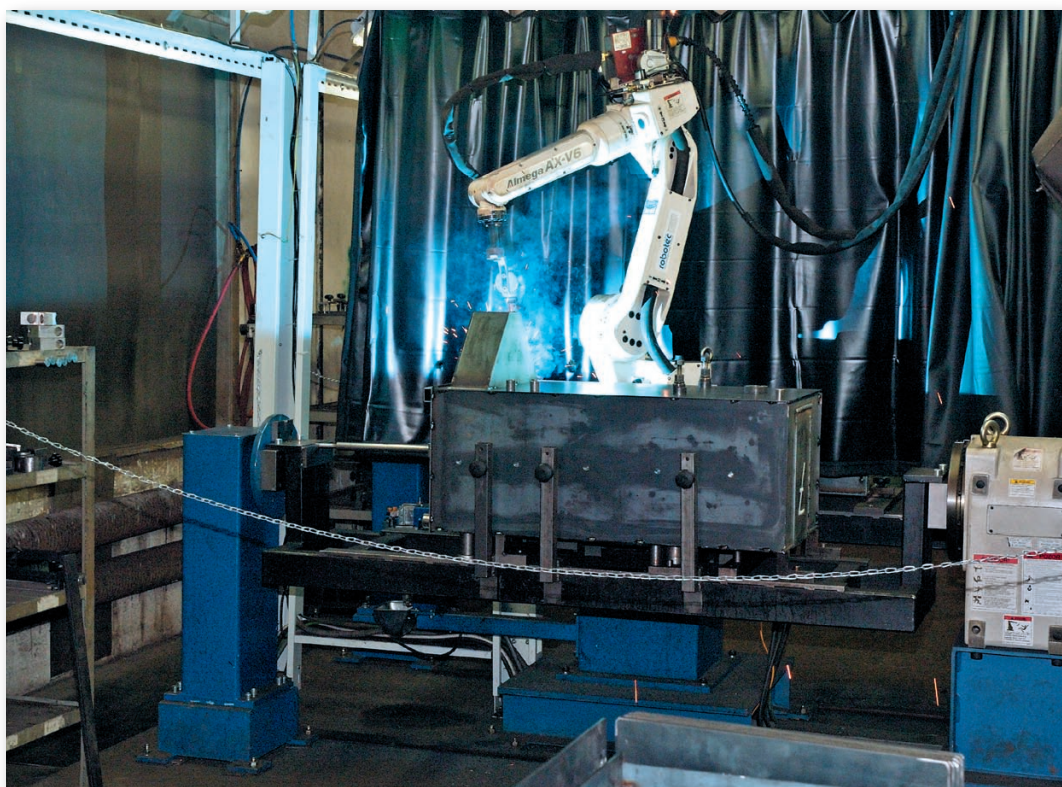
- 3 év garancia
- alkalmas nedves fa és alternatív tüzelőanyagok tüzelésére

more than
85 years
tradition

KTP kazánok sorozata



Kazánok automata hegesztése



3 ÉV GARANCIA

Fatüzelésű kazánok tüzfifa égetésére

Kazánok alkalmasak tűzifa, darabolt fa, pellet, friss fűrészpor és egyéb biomassza elégetésére. Ezt lehetővé teszi az egyedi tüztér konstrukciójának megoldása.

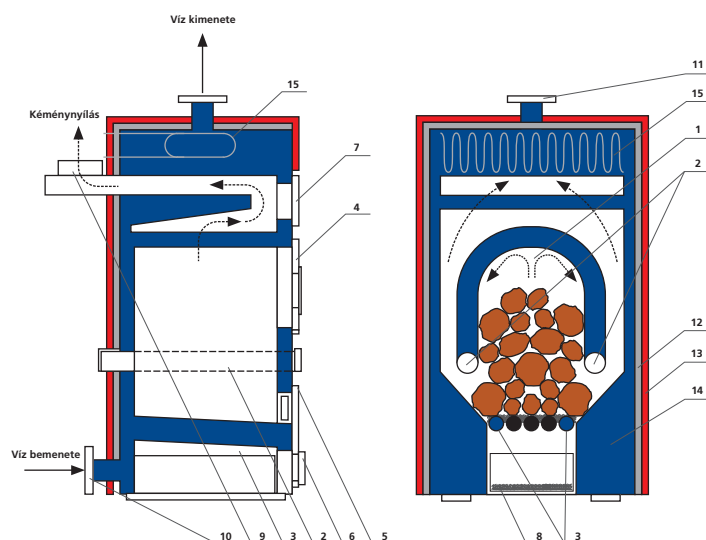
A sokféle tüzelőanyag nem befolyásolja a garanciális feltételeket. Száraz fa tüzelése nem feltétel.

Tüzelőanyag nedvessége befolyásolja a kazán teljesítményét és a tüzelőanyag fűtőértékét.

Alternatív tüzelőanyag is égethető.

Kazántestre 3 év garancia vonatkozik, betartva üzemeltetési feltételeket.

Égetési séma



1. égéstér
2. szekunder levegő bemenete
3. vízzel hűtött rost
4. felső ajtó - rakodótér
5. tisztítótér ajtója
6. ajtó a szekunder és primer levegő szabályozására
7. alsó ajtó - tisztítótér
8. hamutál
9. kéménycsatlakozó
10. fűtési visszatérő víz csatlakozása
11. fűtési előremenő víz csatlakozása
12. kazántest hőszigetelése
13. kazántest burkolata
14. a kék szín a kazánban lévő vizet ábrázolja
15. biztonsági hurok

Kazán műszaki leírása

Tűzifa és egyéb tüzelőanyag égetésű kazánok kazánlemez-hegesztéssel készülnek. **Dupla falú konstrukciója lehetővé teszi a meleg maximális átvitelét, ami a rostra is vonatkozik, mivel hőálló csövekből áll és vízzel töltött az egész rendszer.**



Mint a primer, úgy a szekunder levegő könnyen szabályozható, ami lehetővé teszi a tüzelőanyag maximális hasznosítását. Annak ellenére, hogy nem képződik lerakódás, kazán el van látva tisztító nyílással.



Kazántest felületkezelt burkolattal és szigeteléssel van ellátva. Kazán tartozéka a hő- és nyomásmérő.

Kazán kisebb huzatú kéményekhez van szerkesztve 12 Pa – ig. Kazán bekötéséhez nem szükséges egyéb berendezés.

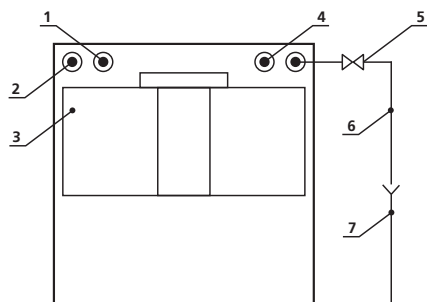
Optimális primer és szekunder levegő beállításnál (kémény huzat 6-10 Pa) kiváló égési tulajdonságokat lehet elérni.

Tüzelő anyag átlag tüzelési ideje

Tüzelőanyag	Égési idő
Puhafa	5 óra *
Keményfa	6 óra *
Barnaszén	8 óra *
Feketeszén	10 óra *

* ekológiai rendszerben értendő, függ a fa nedvességétől és égési minőségétől

Biztonsági hurok bekötése – hátsó rész



1. Termoszelep érzékelő
2. Hő- és nyomásmérő érzékelő
3. Kéménycsatlakozó
4. Hűtővíz bemenete
5. Termosztatikus szelep
6. Hűtő víz elvezetése
7. Elfolyó

Tűztér szerkezete lehetővé teszi a különféle nedves tüzelőanyag tüzelését, egyben lehetővé teszi a tökéletes égetést, így alacsony kondenzátum és emisszió kibocsátása érhető el.

Ez az effektus oly módon érhető el, hogy a rétegelt tüzelő anyag gázokat bocsát ki, amelyek az égéstér felett

tömörülnek, ahol szekunder levegővel keveredve, a kémény huzat hatására visszakerülve a parázson keresztül újraégésre kerül. Szekunder levegő adagolása szabályozható.



Kazán teljesítménye szabályozható a primer levegő adagolásával a rost alá. Szabályozás lehetséges mechanikusan vagy hőszabályozó segítségével.

A fűtési visszatérő víz hőmérséklete 40°C alá csökkenhet. Ezt lehetővé teszi, hogy a víz bemenetele a rost közelében van. Ezzel elmaradnak magas beszerelési költségek.

Műszaki adatok

Teljesítmény / kW	Méretek			Vízter / l	Füstcső átmérője mm	Súly / kg	Rost mélysége / mm	Raktér ajtó méretei
	Szélesség	Mélység	Magasság					
20	604	687	1160	93	160	235	326	250 x 232
25	604	687	1160	109	160	270	426	250 x 232
30	604	687	1160	120	160	310	526	250 x 232
40	604	736	1260	126	220	380	526	394 x 300
49	604	736	1260	166	220	420	626	394 x 300

Kazánt ellátták biztonsági hűtőhurokkal az EN 303-5 szabványnak megfelelően

Az adatok informatív jellegűek, a gyártó fenntartja a változtatás jogát



Átlag fa igény éves szinten

	kg
KTP 20	9 500
KTP 25	11 900
KTP 30	14 400
KTP 40	19 200
KTP 49	24 000

Ön partnere:



w w w . r o j e k . c z

ROJEK dřevobráběcí stroje a.s. - Fűtéstechnika
Masarykova 16, 517 50 Častolovice, Czech Republic

Tel.: +420 494 339 120, +420 494 339 144, Fax: +420 494 322 701

Mob.: +420 739 531 092, e-mail: tepelnatechnika@rojek.cz



TENTO PROJEKT JE SPOLUFINANCOVÁN EVROPSKÝM FONDEM
PRO REGIONÁLNÍ ROZVOJ A MINISTERSTVEM PRŮMYSLU A OBCHODU ČR.