

ETISWITCH

ROZŁĄCZNIKI MODUŁOWE LAS	188
ROZŁĄCZNIKI IZOLACYJNE LA	192
ROZŁĄCZNIKI BEZPIECZNIKOWE LAF	194
PRZEŁĄCZNIKI LAS...CO	203
ŁĄCZNIKI KRZYWKOWE EŁK	213

ROZŁĄCZNIKI I PRZEŁĄCZNIKI MOCY ŁĄCZNIKI KRZYWKOWE-ETICAM



Energia pod kontrolą

ROZŁĄCZNIKI MOCY - TILOS

Rozłączniki modułowe typu LAS

Zalety:

- małe gabaryty,
- budowa modułowa przystosowana do montażu na szynie TH-35 oraz na płycie montażowej,
- podwójny układ styków z napędem migowym,
- wysoka wytrzymałość mechaniczna i elektryczna,
- zestaw dodatkowych akcesoriów,
- stopień ochrony rozłącznika IP20,
- stopień ochrony pokręteł IP65.

Zastosowanie - Rozłączniki typu LAS są stosowane w rozdzielnicach i szafkach elektrycznych do wyłączania i rozłączania pod napięciem obwodów niskiego napięcia o prądach rozłączalnych do 125 A. Stosowane są jako: wyłączniki główne, silnikowe i bezpieczeństwa.

Dane techniczne (zgodne z normą PN-IEC 60947-1-3):

Typ		LAS 16	LAS 25	LAS 32	LAS 40	LAS 63	LAS 80	LAS 100	LAS 125
		16A	25A	32A	40A	63A	80A	100A	125A
Napięcie znamionowe izolacji	Ui (V)	800	800	800	800	800	800	800	800
Znamionowa wytrzymałość izolacji	Uimp (kV)	8	8	8	8	8	8	8	8
Znamionowy prąd cieplny przy 40°C	Ith (A)	16	25	32	40	63	80	100	125
Prąd znamionowy									
AC-21A	415V (A)	16	25	32	40	63	80	100	125
	500V (A)	16	25	32	40	63	80	100	125
	690V (A)	16	25	32	40	63	80	100	125
AC-22A	415V (A)	16	25	32	40	63	80	100	125
	500V (A)	16	25	32	40	63	80	100	100
	690V (A)	16	25	32	40	40	40	40	40
AC-23A	415V (A)	16	25	32	40	40	80	80	80
	500V (A)	16	25	32	40	40	63	63	63
	690V (A)	16	25	25	25	25	32	32	32
Znamionowa zdolność załączania przy 415V AC23	(A)	160	250	320	400	400	800	800	800
Znamionowa zdolność wyłączenia przy 415V AC23	(A)	128	200	256	320	320	640	640	640
Moc przy AC23	415V (kW)	7,5	11	14	15	15	37	37	37
	500V (kW)	7,5	11	14	15	18,5	35	35	35
	690V (kW)	7,5	11	14	15	18,5	24	24	24
Prąd zwarciovowy (1 sek)	(400V) (kA)	1,1	1,1	1,1	1,1	1,1	1,5	1,5	1,5
Wkładka zabezpieczająca o charakt. gG	(A)	16	25	32	40	63	80	100	125
Prąd zwarciovowy szczytowy przy dobezpieczeniu wkładką	(kA)	3,8	4,5	5	5,7	5,7	9,9	9,9	9,9
Wytrzymałość mechaniczna	cykli	50000	50000	50000	50000	50000	30000	30000	30000
Wytrzymałość elektryczna	cykli	3000	3000	3000	3000	3000	1500	1500	1000
Strata mocy na 1 biegun	(W)	0,1	0,1	0,2	0,3	0,8	1,3	2,0	3,1
Pojemność zacisków	mm ²	16	16	16	16	16-25	16-50	25-50	35-50
Styk pomocniczy AC 15/415V	A	3	3	3	3	3	3	3	3
Masa netto	3P Kg.	0,13	0,13	0,13	0,13	0,13	0,25	0,25	0,25
Masa netto	4P Kg.	0,16	0,16	0,16	0,16	0,16	0,32	0,32	0,32

Uwaga : Dane techniczne dotyczą także rozłączników serii LAS ... D

Rozłącznik mocy - Tilos

Rozłączniki z pokrętkiem bezpośrednim (szaro-czarne)

I_N (A)	Typ	Nr kodowy	Liczba biegunów	Waga (g)	Pakowanie (szt.)
16	LAS16	004660011	3	150	1
25	LAS25	004660012	3	150	1
32	LAS32	004660013	3	150	1
40	LAS40	004660014	3	150	1
63	LAS63	004660015	3	150	1
80	LAS80	004660106	3	265	1
100	LAS100	004660107	3	265	1
125	LAS125	004660108	3	265	1

Rozłączniki bezpieczeństwa z pokrętkiem bezpośrednim (żółto-czerwone)

I_N (A)	Typ	Nr kodowy	Liczba biegunów	Waga (g)	Pakowanie (szt.)
16	LAS16 ż/cz	004661011	3	150	1
25	LAS25 ż/cz	004661012	3	150	1
32	LAS32 ż/cz	004661013	3	150	1
40	LAS40 ż/cz	004661014	3	150	1
63	LAS63 ż/cz	004661015	3	150	1
80	LAS80 ż/cz	004661106	3	265	1
100	LAS100 ż/cz	004661107	3	265	1
125	LAS125 ż/cz	004661108	3	265	1



Rozłączniki do montażu na drzwi rozdzielnic

Rozłączniki do montażu na drzwi (pokrętko czarne)

I_N (A)	Typ	Nr kodowy	Liczba biegunów	Waga (g)	Pakowanie (szt.)
16	LAS 16 D	004661200	3	130	1
25	LAS 25 D	004661201	3	130	1
32	LAS 32 D	004661202	3	130	1
40	LAS 40 D	004661203	3	130	1
63	LAS 63 D	004661204	3	130	1

Rączka do montażu na drzwi - w komplecie

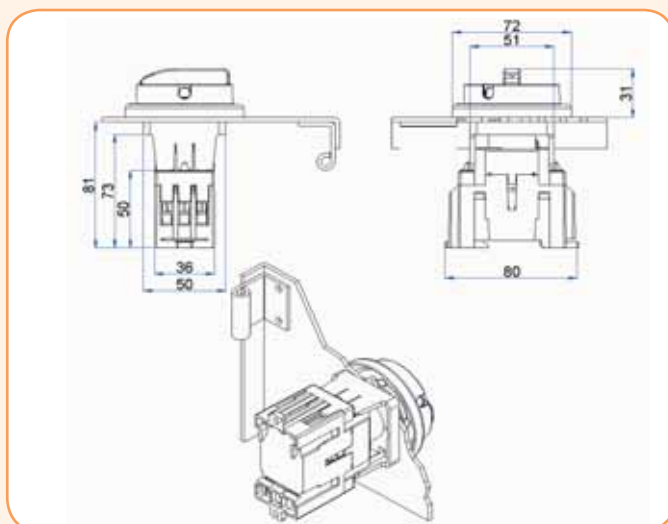
Rozłączniki bezpieczeństwa do montażu na drzwi (pokrętko żółto-czerwone)

I_N (A)	Typ	Nr kodowy	Liczba biegunów	Waga (g)	Pakowanie (szt.)
16	LAS 16 D Y-R	004661205	3	130	1
25	LAS 25 D Y-R	004661206	3	130	1
32	LAS 32 D Y-R	004661207	3	130	1
40	LAS 40 D Y-R	004661208	3	130	1
63	LAS 63 D Y-R	004661209	3	130	1

Rączka do montażu na drzwi - w komplecie

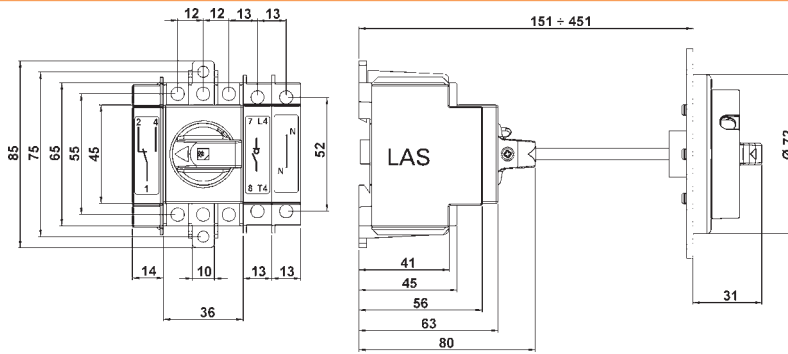


Rysunki wymiarowe rozłączników LAS

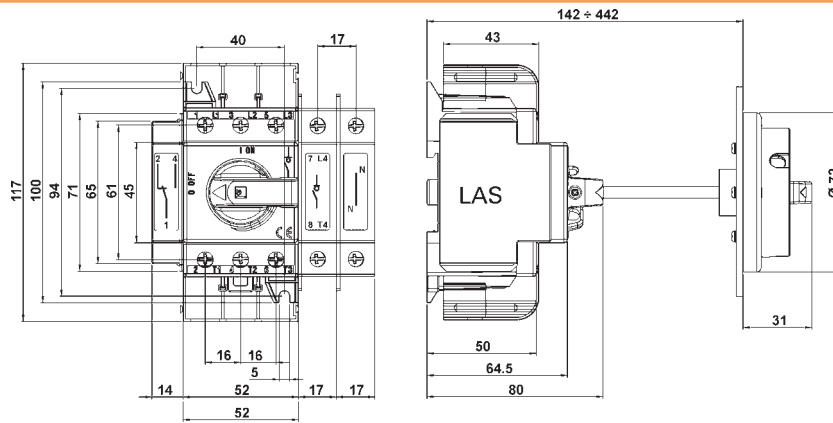


LAS 16D, LAS 25D, LAS 32D, LAS 40D, LAS 63D

Wymiary



LAS 16, LAS 25, LAS 32, LAS 40, LAS 63



LAS 80, LAS 100, LAS 125

Wyposażenie dodatkowe - akcesoria



Pokrętła

Typ	Opis	Nr kodowy	Waga (g)	Pakowanie (szt.)
ROD LAS	Pokrętło drzwiowe z blokadą (czarne)	004665001	46	1
ROD LAS ż/cz	Pokrętło drzwiowe bezpieczeństwa (żółto-czerwone)	004665002	46	1

Uwaga : Pokrętła nie są przeznaczone do rozłączników LAS .. D.



Wałki napędowe

Typ	Opis	Nr kodowy	Waga (g)	Pakowanie (szt.)
SH LAS 100	Wałek napędowy 100mm	004665010	8	1
SH LAS 200	Wałek napędowy 200mm	004665011	14	1
SH LAS 300	Wałek napędowy 300mm	004665012	20	1

Rozłącznik mocy - Tilos

4-ty biegun

Typ	Opis	Nr kodowy	Waga (g)	Pakowanie (szt.)
P4 LAS 80	4-ty biegun do LAS80 - LAS125	004665021	98	1
P4 LAS D	4-ty biegun do LAS...D, LAS16-LAS63	004661210	38	1



4-ty biegun



styk pomocniczy

Styki pomocnicze

Typ	Opis	Nr kodowy	Waga (g)	Pakowanie (szt.)
PS LAS 80	Styk pomocniczy 1NO+1NC do LAS80 -LAS125 (10A 400V AC, 16A 250V AC)	004665051	38	1
PS LAS D	Styk pomocniczy 1NO+1NC do LAS ...D, LAS16-LAS63	004661213	38	1

Stałe bieguny: uziemiający i neutralny

Typ	Opis	Nr kodowy	Waga (g)	Pakowanie (szt.)
PE LAS 80	Stały biegun uziemiający do LAS80 -LAS125	004665041	93	1
PE LAS...D	Stały biegun uziemiający do LAS...D, LAS16-LAS63	004661212	56	1
N LAS 80	Stały biegun neutralny do LAS80 -LAS125	004665031	93	1
N LAS...D	Stały biegun neutralny do LAS...D, LAS16-LAS63	004661211	56	1

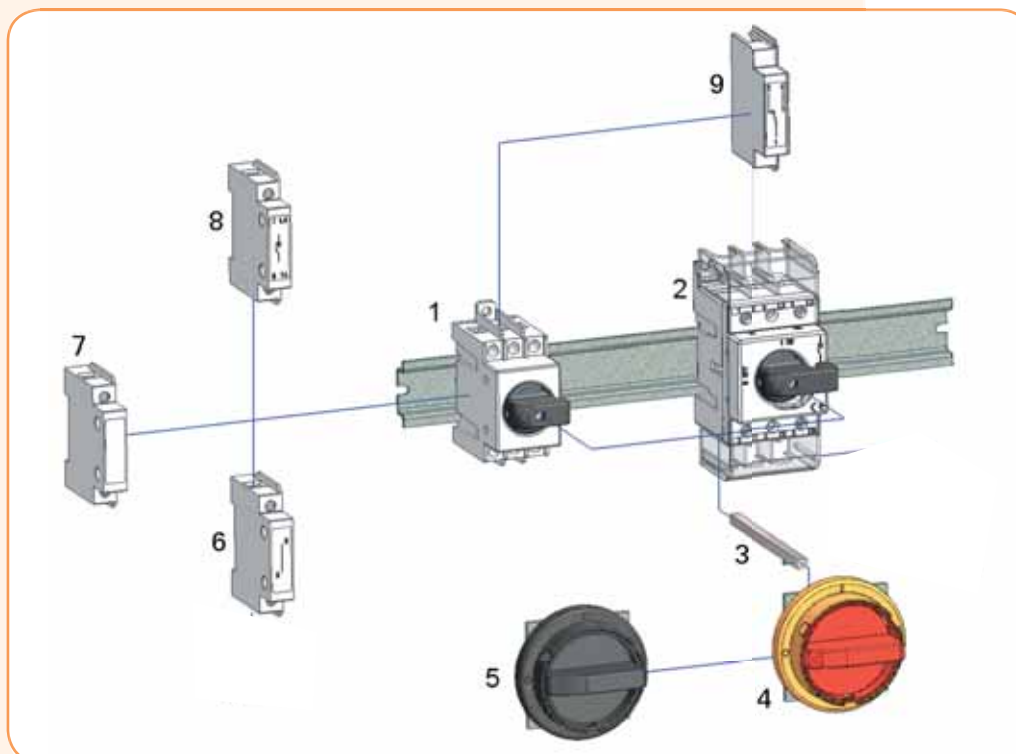


stały biegun uziemiający



stały biegun neutralny

Mocowanie wyposażenia dodatkowego



- 1 Rozłącznik LAS 16 - LAS 63 - Pokrętło bezpośrednie
- 2 Rozłącznik LAS 80 - LAS 125 - Pokrętło bezpośrednie
- 3 Wałek napędowy
- 4 Pokrętło drzwiowe bezpieczeństwa (żółto-czerwone)
- 5 Pokrętło drzwiowe - czarne
- 6 Stały biegun neutralny
- 7 Stały biegun uziemiający
- 8 4-ty biegun
- 9 Styk pomocniczy

Rozłączniki izolacyjne typu LA

Zalety:

- małe gabaryty
- podwójny układ widocznych styków z napędem migowym,
- styki samoczyszczące,
- wysoka wytrzymałość mechaniczna i elektryczna,
- napięcie izolacji 1000 V AC, 1500 V DC,
- zestaw dodatkowych akcesoriów,
- stopień ochrony rączek do IP-65,
- 4 biegun rozłączalny.

Zastosowanie - Rozłączniki typu LA są stosowane w rozdzielnicach i szafkach elektrycznych do wyłączenia i rozłączania pod napięciem obwodów niskiego napięcia o prądach rozłączalnych do 1250 A. Stosowane są jako: wyłączniki główne, silnikowe i bezpieczeństwa.

Dane techniczne zgodne z normą PN - IEC 60947/1-3):

Typ			LA1	LA2	LA3	LA4	LA5
Prąd znamionowy	(In)		160A	250A	400A	630A	1250A
Napięcie znamionowe izolacji	AC	(Ui)	(V)	1000	1000	1000	1000
	DC	(Ui)	(V)	1500	1500	1500	1500
Znamionowa wytrzymałość impulsowa izolacji	(U imp)	(kV)	8	12	12	12	12
Znamionowy prąd cieplny	(Ith)	(A)	160	250	400	630	1250
Prąd znamionowy (Ie) AC-21/A/B	400V	(A)	125/160	250	400	630	1250
	500V	(A)	125/160	250	400	630	1250
	690V	(A)	125/160	250	400	630	1250
AC-22/A/B	400V	(A)	125/160	250	400	630	1250
	500V	(A)	125/125	250	400	630	1250
	690	(A)	125/125	250	400	630	1250
AC-23/A/B	400V	(A)	125/125	250	400	630	1250
	500V	(A)	100/100	200	315	500	800
	690V	(A)	80/80	160	250	400	400
DC-21A/B ⁽¹⁾	220V	(A)	125/160	250	400	630	1250
	420V	(A)	-	250	400	630	-
	560V	(A)	-	-	400	630	-
DC-22A/B ⁽¹⁾	220V	(A)	125/125	250	400	630	1250
	420V	(A)	-	250	400	630	-
	560V	(A)	-	-	400	630	-
DC-23A/B ⁽¹⁾	220V	(A)	80/80	250	400	630	800
	420V	(A)	-	250	400	630	-
	560V	(A)	-	-	400	630	-
Znamionowy prąd załączalny przy 400V AC23	(A)		1250	2500	4000	6300	12500
Znamionowy prąd wyłączalny krótkotrwały przy 400V AC23	(A)		1000	2000	3200	5040	10000
Znamionowy krótkotrwały prąd wytrzymywany Icw	1 sec.	(kA)	5	8	13	26,5	35
	0,25 sec	(kA)	10	16	26	53	70
Znamionowy prąd załączalny i wyłączalny Icm	(400V)	(kA)	7,5	13,5	26	30	73,5
Max. znamionowa moc robocza przy pracy AC 23A	(400V)	(kW)	65	130	210	330	630
Znamionowy prąd zwarcioowy w rozłączniku zabezpieczonym wkładką							
Wielkość wkładki topikowej	(A)		125	250	400	630	1000
Wartość szczytowa prądu zwarcia	(kA)		50	50	50	50	100
Wytrzymałość mechaniczna styków	ilość przestawień		10000	10000	8000	8000	7000
	ilość łączy		2000	2000	1500	1500	1000
Znamionowa moc baterii kondensatorów dla 400 V	kVAR		50	110	180	300	600
Straty mocy na biegun	(W)		2,7	3,8	9,4	15,6	12,7
Przekroje przewodów przyłączanych (Cu)	mm ²		70	120	240	2x185	-
Wymiary szyn przyłączanych (Cu)	mm		16x4	20x5	2x25x5	2x32x6	2x50x8
Moment dokręcania	Nm		8	12	18	34	45
Masa netto	3P	kg	0,9	1,5	3,5	5,5	11
	4P	kg	1	1,6	3,8	6	12

⁽¹⁾ - dwa bieguny połączone szeregowo

Rozłączniki LA w komplecie z rączką na drzwi (z blokadą)

I_N (A)	Typ	Nr kodowy	Liczba biegunów	Waga (kg)	Pakowanie (szt.)
160	LA1 /D 160A 3P	004663309	3	1,00	1
250	LA2 /D 250A 3P	004663410	3	1,60	1
400	LA3 /D 400A 3P	004663511	3	3,70	1
630	LA4 /D 630A 3P	004663612	3	5,70	1
1250	LA5 /D 1250A 3P	004663713	3	11,20	1
160	LA1 /D 160A 4P	004664309	4	1,10	1
250	LA2 /D 250A 4P	004664410	4	1,60	1
400	LA3 /D 400A 4P	004664511	4	4,00	1
630	LA4 /D 630A 4P	004664612	4	6,20	1
1250	LA5 /D 1250A 4P	004664713	4	12,20	1

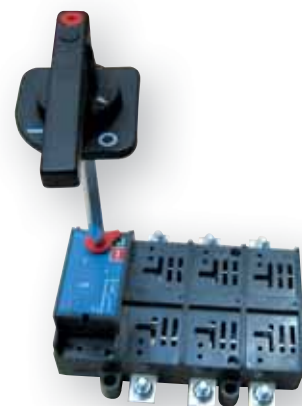
Rozłączniki LA w komplecie z rączką bezpośrednią

I_N (A)	Typ	Nr kodowy	Liczba biegunów	Waga (kg)	Pakowanie (szt.)
160	LA1 /R 160A 3P	004662131	3	1,00	1
250	LA2 /R 250A 3P	004662132	3	1,60	1
400	LA3 /R 400A 3P	004662133	3	3,70	1
630	LA4 /R 630A 3P	004662134	3	5,70	1
1250	LA5 /R 1250A 3P	004662135	3	11,20	1
160	LA1 /R 160A 4P	004662141	4	1,10	1
250	LA2 /R 250A 4P	004662142	4	1,60	1
400	LA3 /R 400A 4P	004662143	4	4,00	1
630	LA4 /R 630A 4P	004662144	4	6,20	1
1250	LA5 /R 1250A 4P	004662145	4	12,20	1

Rozłączniki LA

I_N (A)	Typ	Nr kodowy	Liczba biegunów	Waga (kg)	Pakowanie (szt.)
160	LA1 160A 3P	004662031	3	0,90	1
250	LA2 250A 3P	004662032	3	1,50	1
400	LA3 400A 3P	004662033	3	3,50	1
630	LA4 630A 3P	004662034	3	5,50	1
1250	LA5 1250A 3P	004662035	3	11,0	1
160	LA1 160A 4P	004662041	4	1,00	1
250	LA2 250A 4P	004662042	4	1,60	1
400	LA3 400A 4P	004662043	4	3,80	1
630	LA4 630A 4P	004662044	4	6,00	1
1250	LA5 1250A 4P	004662045	4	12,0	1

Uwaga: wałek 200mm w komplecie.



Rozłączniki bezpiecznikowe typu LAF

Zalety:

- małe gabaryty
- podwójny układ widocznych styków z napędem migowym,
- styki samoczyszczące,
- wysoka wytrzymałość mechaniczna i elektryczna,
- napięcie izolacji 1000 V AC, 1500 V DC,
- zestaw dodatkowych akcesoriów,
- stopień ochrony rączek do IP-65,
- 4 biegun rozłączalny.
- odpowiednie dla bezpieczników WT-NH od wielkości 00C do 3

Zastosowanie - Rozłączniki bezpiecznikowe typu LAF - przystosowane do wkładek topikowych mocy WT-NH, są stosowane w rozdzielnicach i szafkach elektrycznych do zabezpieczania i rozłączania pod napięciem obwodów niskiego napięcia o prądach znamionowych do 630 A.

Dane techniczne zgodne z normą PN - IEC 60947/1-3

Typ			LAF1	LAF2	LAF2	LAF3	LAF4	LAF5
Prąd znamionowy		(In)	100A	125A	160A	250A	400A	630A
Napięcie znamionowe izolacji	AC	(Ui)	1000	1000	1000	1000	1000	1000
	DC	(Ui)	1500	1500	1500	1500	1500	1500
Znamionowa wytrzymałość impulsowa izolacji		(U imp)	8	12	12	12	12	12
Znamionowy prąd cieplny		(Ith)	100	125	160	250	400	630
Prąd znamionowy (Ie) AC-21A	400V	(A)	100	125	160	250	400	630
	500V	(A)	100	125	160	250	400	630
	690V	(A)	100	125	160	250	400	630
AC-22A	400V	(A)	80	125	160	250	400	630
	500V	(A)	80	125	160	250	400	630
	690	(A)	80	125	160	250	400	630
AC-23A	400V	(A)	80	125	160	250	400	630
	500V	(A)	63	100	125	200	315	500
	690V	(A)	45	80	100	160	250	400
DC-21A ⁽¹⁾	220V	(A)	100	125	160	250	400	630
	400V	(A)	-	125	160	250	400	630
	500V	(A)	-	125	160	250	400	630
DC-22A ⁽¹⁾	220V	(A)	80	125	160	250	400	630
	400V	(A)	-	125	160	250	400	630
	500V	(A)	-	125	160	250	400	630
DC-23A ⁽¹⁾	110V	(A)	80	125	160	200	315	500
	220V	(A)	63	125	160	160	250	400
	400V	(A)	-	125	160	-	-	-
Znamionowa moc załączalna przy 400V (AC23A)		kW	42	65	85	130	210	330
Znamionowa zdolność wyłączenia przy 400V AC23 (cosφ=0,35)		(A)	800	1250	1600	2500	4000	6300
Znamionowa zdolność łączeniowa dla DC (230V L/R = 15 ms)		(A)	180	320	400	640	1000	1600
Znamionowa moc baterii kondensatorów dla 400 V		(kVAR)	45	50	70	110	180	300
Wytrzymałość mechaniczna styków	ilość przestawień		10 000	8 000	8 000	7 000	7 000	4 000
Wytrzymałość elektryczna styków	ilość łączeń		1 500	1 000	1 000	1 000	1 000	1 000
Znamionowa moc baterii kondensatorów dla 400 V		kVAR	45	50	70	110	180	300
Straty mocy na biegun		(W)	1,2	4,8	4,8	12	19,2	30
Przekroje przewodów przyłączanych (Cu)		mm ²	35	70	70	120	240	2x185
Wymiary szyn przyłączanych (Cu)		mm	16x3	16x4	16x4	25x4	32x5	2x40x6
Moment dokręcania		Nm	8	12	12	18	34	45
Masa netto	3P	kg	1,0	1,9	1,9	5,0	7,0	13,0
	4P	kg	1,1	2,0	2,0	5,3	7,4	14,5

⁽¹⁾ - dwa bieguny połączone szeregowo

Rozłączniki bezpiecznikowe

Rozłączniki bezpiecznikowe LAF w komplecie z rączką na drzwi

I_N (A)	Typ	Nr kodowy	Liczba biegunów	Typ wkładki	Waga (kg)	Pakowanie (szt.)
100	LAF1/D 100A 3p	004666001	3	WT/NH 00C	1,0	1
125	LAF2/D 125A 3p	004666002	3	WT/NH 00	1,9	1
160	LAF2/D 160A 3p	004666003	3	WT/NH 00	1,9	1
250	LAF3/D 250A 3p	004666004	3	WT/NH 1	5,0	1
400	LAF4/D 400A 3p	004666005	3	WT/NH 2	7,0	1
630	LAF5/D 630A 3p	004666006	3	WT/NH3	13,0	1
100	LAF1/D 100A 4p	004666011	4	WT/NH 00C	1,1	1
125	LAF2/D 125A 4p	004666012	4	WT/NH 00	2,0	1
160	LAF2/D 160A 4p	004666013	4	WT/NH 00	2,0	1
250	LAF3/D 250A 4p	004666014	4	WT/NH 1	5,3	1
400	LAF4/D 400A 4p	004666015	4	WT/NH 2	7,4	1
630	LAF5/D 630A 4p	004666016	4	WT/NH 3	14,5	1



Rozłączniki bezpiecznikowe LAF w komplecie z rączką bezpośrednią

I_N (A)	Typ	Nr kodowy	Liczba biegunów	Typ wkładki	Waga (kg)	Pakowanie (szt.)
100	LAF1/R 100A 3p	004666041	3	WT/NH 00C	1,0	1
125	LAF2/R 125A 3p	004666042	3	WT/NH 00	1,9	1
160	LAF2/R 160A 3p	004666043	3	WT/NH 00	1,9	1
250	LAF3/R 250A 3p	004666044	3	WT/NH 1	4,9	1
400	LAF4/R 400A 3p	004666045	3	WT/NH 2	7,0	1
630	LAF5/R 630A 3p	004666046	3	WT/NH 3	13,0	1
100	LAF1/R 100A 4p	004666051	4	WT/NH 00C	1,1	1
125	LAF2/R 125A 4p	004666052	4	WT/NH 00	2,0	1
160	LAF2/R 160A 4p	004666053	4	WT/NH 00	2,0	1
250	LAF3/R 250A 4p	004666054	4	WT/NH 1	5,2	1
400	LAF4/R 400A 4p	004666055	4	WT/NH 2	7,4	1
630	LAF5/R 630A 4p	004666056	4	WT/NH 3	14,5	1



Rozłączniki bezpiecznikowe LAF

I_N (A)	Typ	Nr kodowy	Liczba biegunów	Typ wkładki	Waga (kg)	Pakowanie (szt.)
100	LAF1 100A 3p	004666021	3	WT/NH 00C	0,8	1
125	LAF2 125A 3p	004666022	3	WT/NH 00	1,6	1
160	LAF2 160A 3p	004666023	3	WT/NH 00	1,6	1
250	LAF3 250A 3p	004666024	3	WT/NH 1	4,5	1
400	LAF4 400A 3p	004666025	3	WT/NH 2	6,5	1
630	LAF5 630A 3p	004666026	3	WT/NH 3	12,5	1
100	LAF1 100A 4p	004666031	4	WT/NH 00C	0,9	1
125	LAF2 125A 4p	004666032	4	WT/NH 00	1,7	1
160	LAF2 160A 4p	004666033	4	WT/NH 00	1,7	1
250	LAF3 250A 4p	004666034	4	WT/NH 1	4,8	1
400	LAF4 400A 4p	004666035	4	WT/NH 2	6,9	1
630	LAF5 630A 4p	004666036	4	WT/NH 3	14,0	1

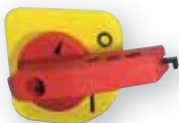


Uwaga: wałek 200mm w komplecie.

Akcesoria



ROD LA3, 4 ROD LA5



ROD LA1, 2



RO LA1, RO LA2



RO LA3, RO LA4, RO LA5



RO LAF1, RO LAF2



RO LAF3, RO LAF4, RO LAF5



ROD2 LA1, 2, 3



ROD2 LA1, 2, 3

Rączki do mocowania na drzwi szafy:

- stopień ochrony IP 65
- blokada na max 3 kłódki w poz. WYŁ
- średnica pręta kłódki 8 mm

Rączki mocowane na drzwiach do rozłączników LA i LAF

Typ	Opis	Nr kodowy	Waga (g)	Pakowanie (szt.)
ROD LA1, 2 (czarna)	Rączka do LA1, LA2, LAF1, LAF 2	004665101	100	1
ROD LA3, 4 (czarna)	Rączka do LA3, LA4, LAF 3, LAF 4	004665102	200	1
ROD LA5 (czarna)	Rączka do LA5 i LAF 5	004665103	200	1
ROD LA1, 2 (czerwono-żółta)	Rączka do LA1, LA2, LAF 1, LAF 2	004665201	100	1
ROD LA3, 4 (czerwono-żółta)	Rączka do LA3, LA4, LAF 3, LAF 4	004665202	200	1
ROD LA5 (czerwono-żółta)	Rączka do LA5, LAF 5	004665203	200	1

Rączki do mocowania bezpośrednio na rozłączniku :

- stopień ochrony IP 20
- dostarczane w komplecie z osłoną styków lub wkładki topikowych

Rączka do mocowania bezpośrednio na rozłączniku LA

Typ	Opis	Nr kodowy	Waga (g)	Pakowanie (szt.)
RO LA1 (czarna)	Rączka bezpośrednia do LA1	004665005	100	1
RO LA2 (czarna)	Rączka bezpośrednia do LA2	004665006	100	1
RO LA3 (czarna)	Rączka bezpośrednia do LA3	004665007	200	1
RO LA4 (czarna)	Rączka bezpośrednia do LA4	004665008	200	1
RO LA5 (czarna)	Rączka bezpośrednia do LA5	004665009	200	1

Rączka do mocowania bezpośrednio na rozłączniku bezpiecznikowym LAF

Typ	Opis	Nr kodowy	Waga (g)	Pakowanie (szt.)
RO LAF1 (czarna)	Rączka bezpośrednia do LAF1	004666060	205	1
RO LAF2 (czarna)	Rączka bezpośrednia do LAF2	004666061	248	1
RO LAF3 (czarna)	Rączka bezpośrednia do LAF3	004666062	390	1
RO LAF4 (czarna)	Rączka bezpośrednia do LAF4	004666063	435	1
RO LAF5 (czarna)	Rączka bezpośrednia do LAF5	004666064	420	1

Rączki mocowane na drzwiach do rozłączników LA i LAF (z podwójną blokadą)

Typ	Opis	Nr kodowy	Waga (g)	Pakowanie (szt.)
ROD2 LA1, 2,3	Rączka do LA1, LA2, LA3, LAF1, LAF2, LAF3	004665104	408	1
ROD2 LA4,5	Rączka do LA4, LA5, LAF4, LAF5	004665105	441	1

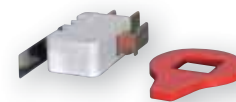
Rączki bezpieczeństwa mocowane na drzwiach do rozłączników LA i LAF (z podwójną blokadą) - żółto-czerwone

Typ	Opis	Nr kodowy	Waga (g)	Pakowanie (szt.)
ROD2 LA1, 2,3 Czerwono-żółta	Rączka do LA1, LA2, LA3, LAF1, LAF2, LAF3	004665204	408	1
ROD2 LA4,5 Czerwono-żółta	Rączka do LA4, LA5, LAF4, LAF5	004665205	441	1

Rozłączniki bezpiecznikowe

Styki pomocnicze

Typ	Opis	Nr kodowy	Waga (g)	Pakowanie (szt.)
PS LA12, 1NO+1NC	Styk pom. do LA1, LA2, LAF1, LAF2	004665055	30	1
PS LA4, 1NO+1NC	Styk pom. do LA4 i LAF4	004665056	30	1
PS LA35, 1NO+1NC	Styk pom. do LA3, LA5, LAF3, LAF5	004665057	30	1

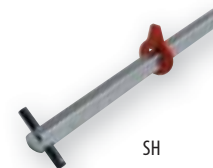


Styki pomocnicze PS LA...

Wałki pośredniczące do rączek mocowanych na drzwi szafy

Typ	Opis	Nr kodowy	Waga (g)	Pakowanie (szt.)
SH LA1, 2 200mm	Walek do LA1, LA2, LAF1, LAF2 200mm	004665014	105	1
SH LA3, 4, 5 200mm	Walek do LA3, LA4, LA5 i LAF3, LAF4, LAF5 200mm	004665015	190	1

Uwaga: Inne długości 300, 400mm- na zapytanie



SH



SHE

Wałki pośredniczące do rączek mocowanych bezpośrednio na rozłączniku

Typ	Opis	Nr kodowy	Waga (g)	Pakowanie (szt.)
SHE LA1, 2 200mm	Walek do LA1, LA2, LAF1, LAF2 200mm	004665017	125	1
SHE LA3, LA4, LA5 200mm	Walek do LA3, LA4, LA5, LAF3, LAF4, LAF5 200mm	004665018	303	1

* inne długości 300, 400mm- na zapytanie

Osłona zacisków - górna

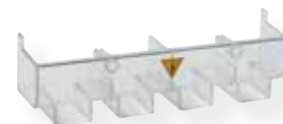
Typ	Opis	Nr kodowy	Waga (g)	Pakowanie (szt.)
PR UP LA1	Osłona górna do LA1 i LAF1	004665071	42	1
PR UP LA2	Osłona górna do LA2 i LAF2	004665072	48	1
PR UP LA3	Osłona górna do LA3 i LAF3	004665073	115	1
PR UP LA4	Osłona górna do LA4 i LAF4	004665074	149	1
PR UP LA5	Osłona górna do LA5 i LAF5	004665075	272	1



PR UP

Osłona zacisków - dolna

Typ	Opis	Nr kodowy	Waga (g)	Pakowanie (szt.)
PR LO LA1	Osłona dolna do LA1 i LAF1	004665081	42	1
PR LO LA2	Osłona dolna do LA2 i LAF2	004665082	48	1
PR LO LA3	Osłona dolna do LA3 i LAF3	004665083	115	1
PR LO LA4	Osłona dolna do LA4 i LAF4	004665084	149	1
PR LO LA5	Osłona dolna do LA5 i LAF5	004665085	272	1



PR LO

Osłona przednia do rozłącznika LA

Typ	Nr kodowy	Do stosowania z:	Waga (g)	Pakowanie (szt.)
PR1	004666070	LA1	21	1
PR2	004666071	LA2	37	1
PR3	004666072	LA3	87	1
PR4	004666073	LA4	123	1
PR5	004666074	LA5	187	1



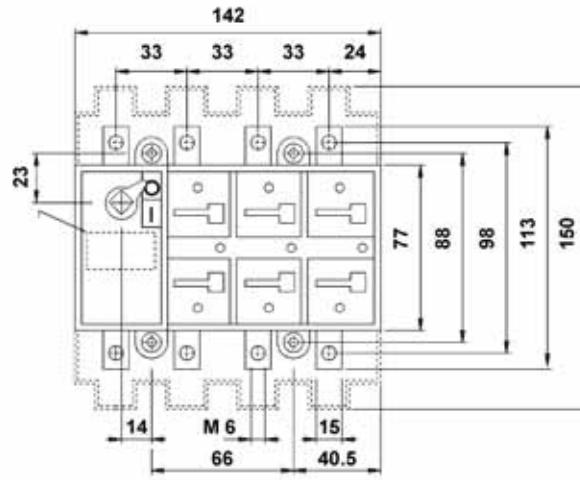
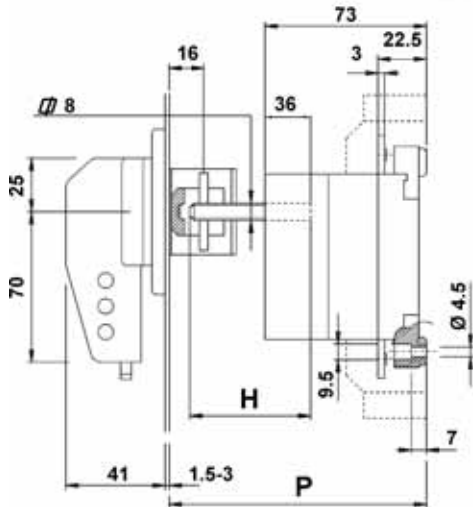
Osłona bezpieczników do rozłącznika LAF

Typ	Nr kodowy	Do stosowania z:	Waga (g)	Pakowanie (szt.)
PRF1	004666065	LAF1	60	1
PRF2	004666066	LAF2	103	1
PRF3	004666067	LAF3	162	1
PRF4	004666068	LAF4	207	1
PRF5	004666069	LAF5	352	1

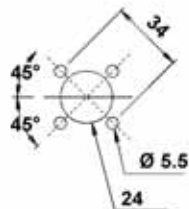
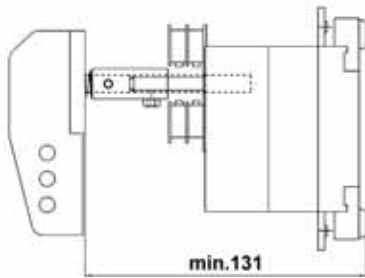


Rysunki wymiarowe rozłączników LA

LA1/D 160 z rączką drzwiową



LA1/R 160 z rączką bezpośrednią

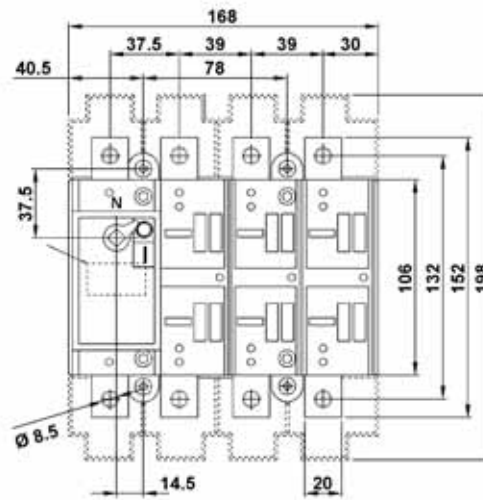
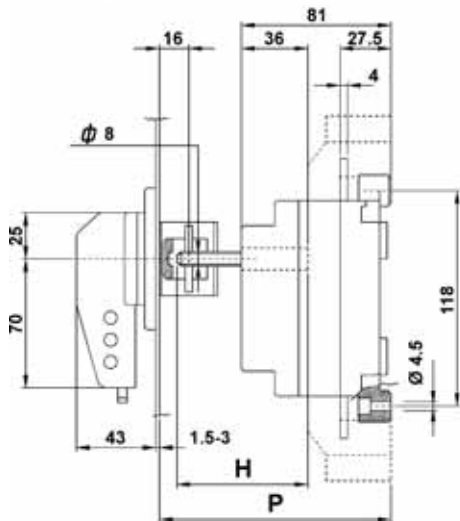


Otworowanie drzwi

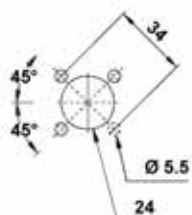
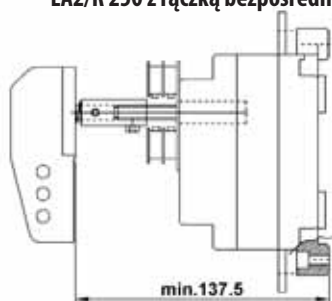
P		C	H
min	max		
116	247	47	P-C

C= wielkość stała

LA2/D 250 z rączką drzwiową



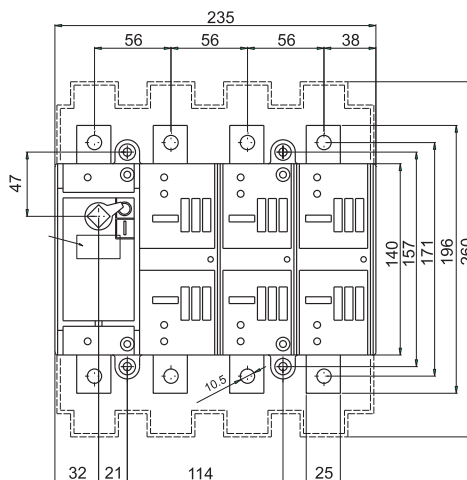
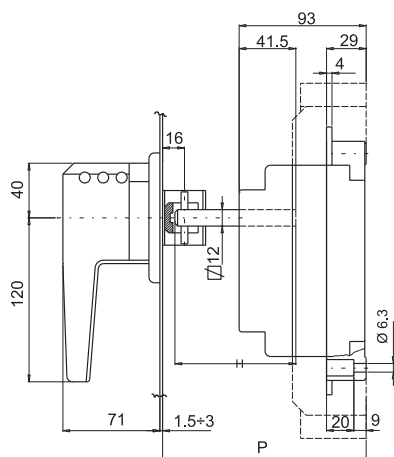
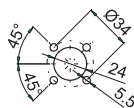
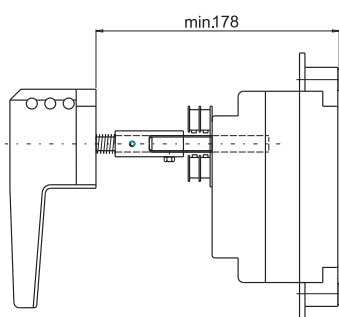
LA2/R 250 z rączką bezpośrednią



Otworowanie drzwi

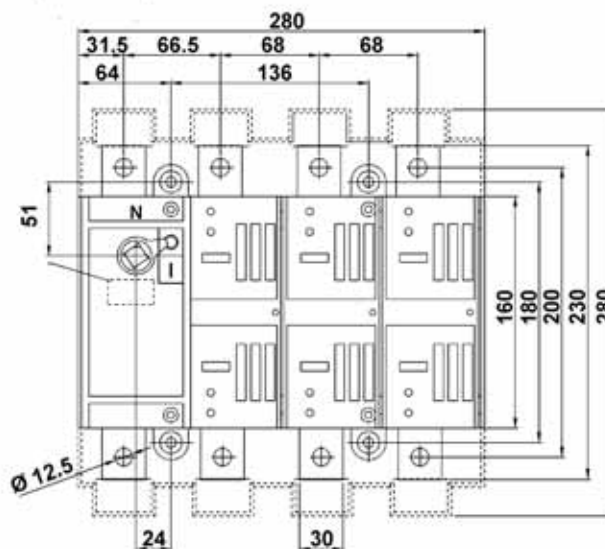
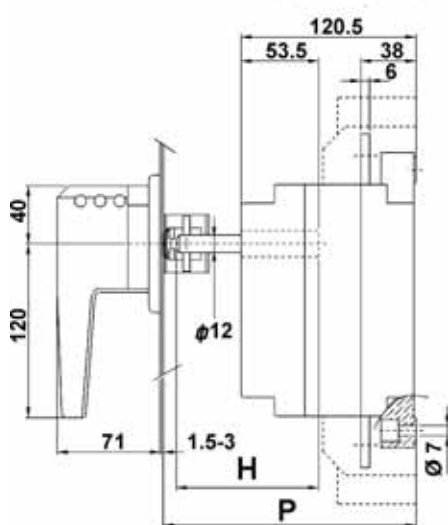
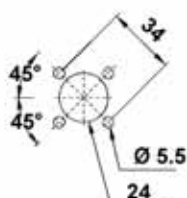
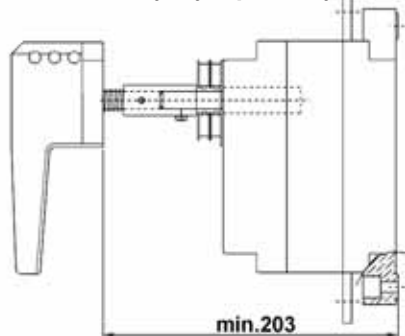
P		C	H
min	max		
124	255	55	P-C

C= wielkość stała

LA3/D 400 z rączką drzwiową

LA3/R 400 z rączką bezpośrednią


P		C	H
min	max		
148	261,5	51,5	P-C

C= wielkość stała

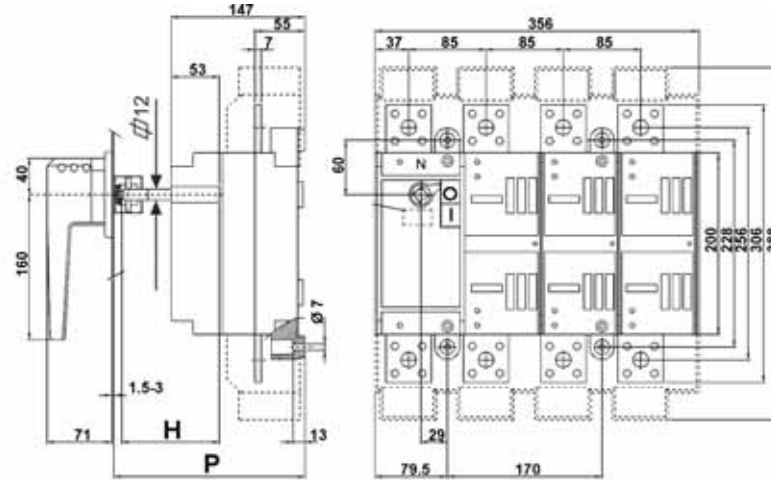
Otworowanie drzwi
LA4/D 630 z rączką drzwiową

LA4/R 630 z rączką bezpośrednią


P		C	H
min	max		
174	276	76	P-C

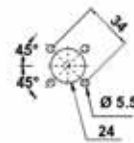
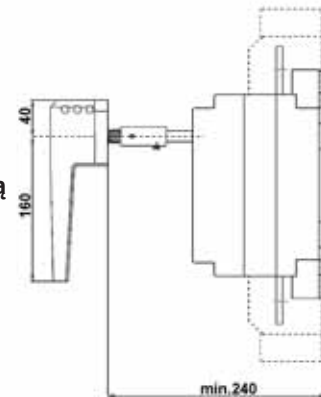
C= wielkość stała

Otworowanie drzwi

LA5/D 1250 z rączką drzwiową



LA5/R 1250 z rączką bezpośrednią



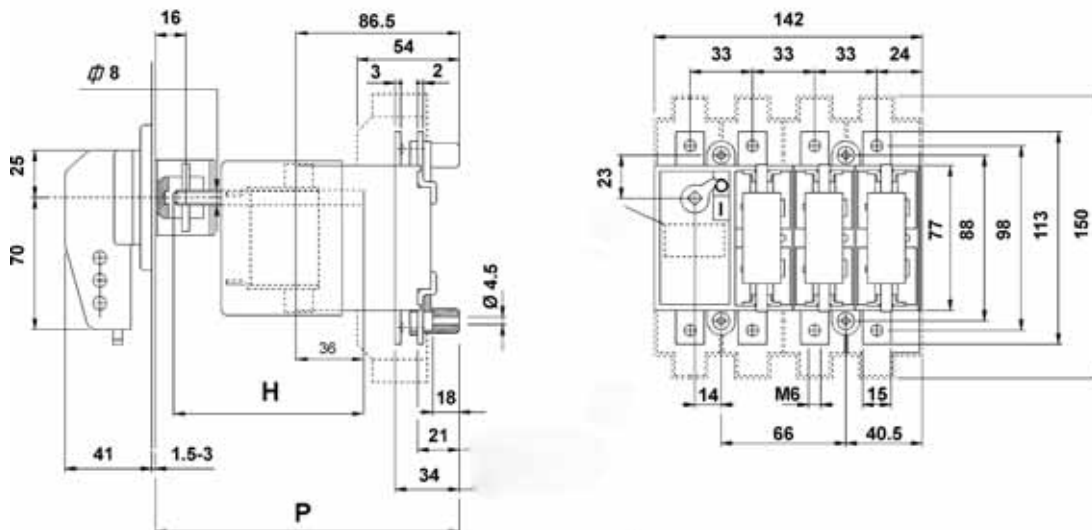
Otworowanie drzwi

P		C	H
min	max		
215	296	96	P-C

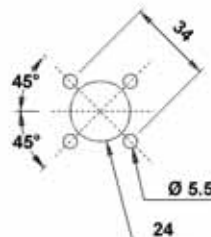
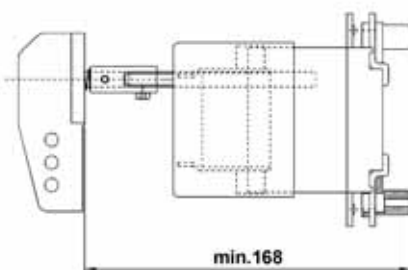
C = wielkość stała

Rysunki wymiarowe rozłączników LAF

LAF1/D 100 z rączką drzwiową



LAF1/R 100 z rączką bezpośrednią

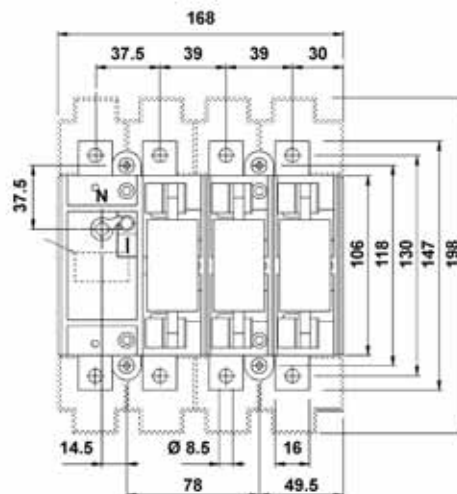
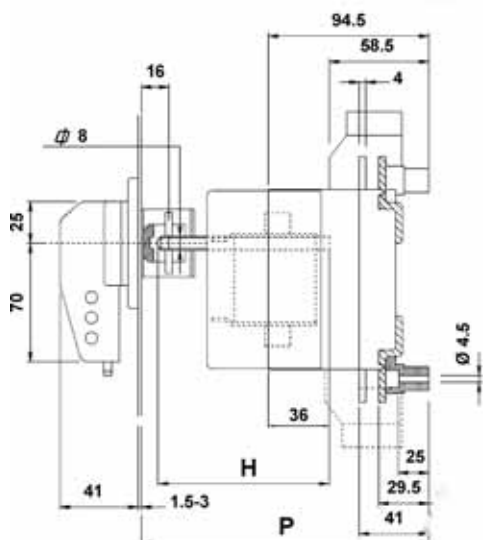


Otworowanie drzwi

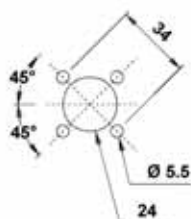
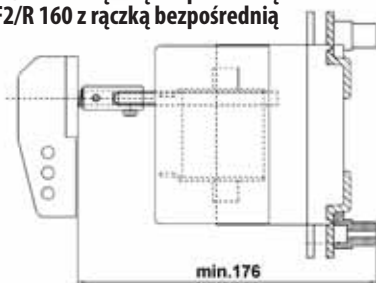
P		C	H
min	max		
157,2	260,5	60,5	P-C

C = wielkość stała

LAF2/D 125 z rączką drzwiową
LAF2/D 160 z rączką drzwiową



LAF2/R 160 z rączką bezpośrednią
LAF2/R 160 z rączką bezpośrednią

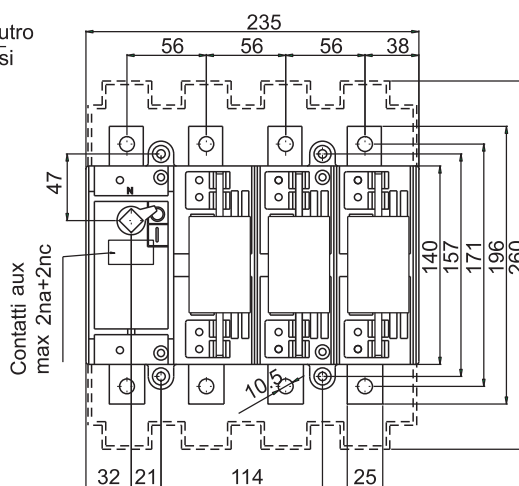
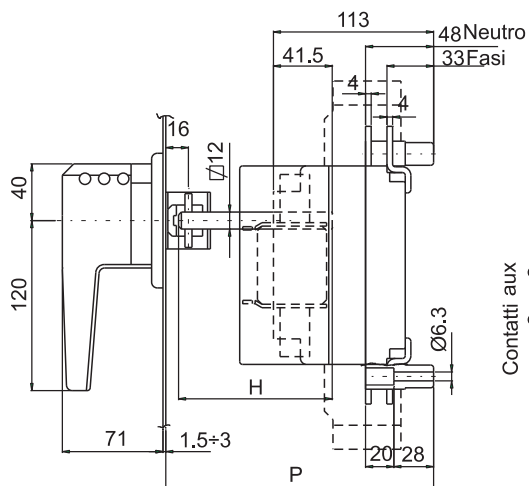


Otworowanie drzwi

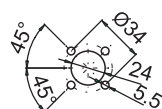
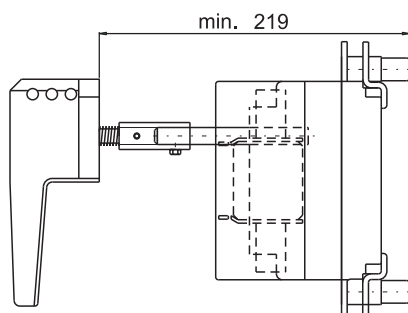
P		C	H
min	max		
165,5	268,5	68,5	P-C

C = wielkość stała

LAF3/D 250 z rączką drzwiową



LAF3/R 250 z rączką bezpośrednią

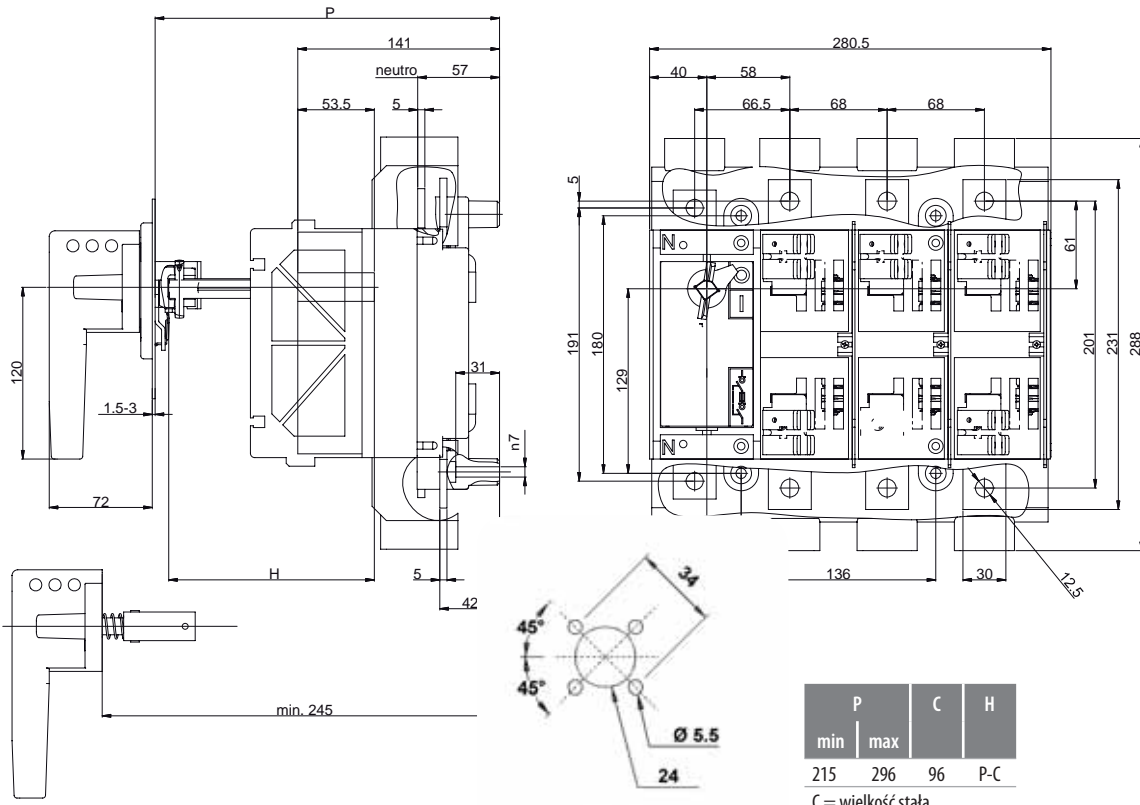


Otworowanie drzwi

P		C	H
min	max		
189	280,5	71,5	P-C

C = wielkość stała

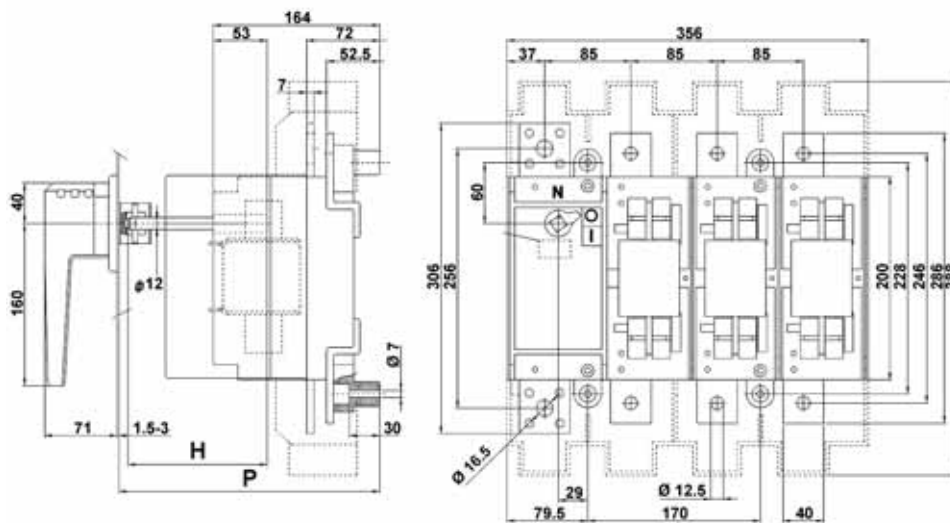
LAF4/D 400 z rączką drzwiową



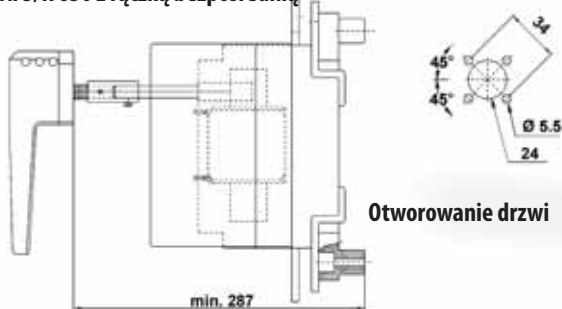
LAF4/R 400 z rączką bezpośrednią

Otworowanie drzwi

LAF5/D 630 z rączką drzwiową



LAF5/R 630 z rączką bezpośrednią



Otworowanie drzwi

P		C	H
min	max		
257	320	120	P-C

C = wielkość stała

Przełączniki ręczne

Przełączniki ręczne 1-0-2 typu LAS..CO

Zastosowanie - Przełączniki typu LAS..CO są stosowane w rozdzielnicach i szafkach elektrycznych do przełączania obwodów niskiego napięcia o prądach rozłączalnych do 125 A. Stosowane są m.in. jako przełączniki sieć - agregat.

Przełączniki ręczne 1-0-2 typu LAS 20 A - 40 A

I_N (A)	Typ	Opis	Nr kodowy	Waga (g)	Pakowanie (szt.)
20	LAS 20 3p COP	Przełącznik 1-0-2	004664200	300	1
25	LAS 25 3p COP	Przełącznik 1-0-2	004664201	300	1
32	LAS 32 3p COP	Przełącznik 1-0-2	004664202	300	1
40	LAS 40 3p COP	Przełącznik 1-0-2	004664203	300	1
20	LAS 20 4p COP	Przełącznik 1-0-2	004664204	320	1
25	LAS 25 4p COP	Przełącznik 1-0-2	004664205	320	1
32	LAS 32 4p COP	Przełącznik 1-0-2	004664206	320	1
40	LAS 40 4p COP	Przełącznik 1-0-2	004664207	320	1

Przełączniki ręczne 1-0-2 typu LAS 63 A - 125 A

I_N (A)	Typ	Opis	Nr kodowy	Waga (g)	Pakowanie (szt.)
63	LAS 63 3p CO	Przełącznik 1-0-2	004663105	608	1
80	LAS 80 3p CO	Przełącznik 1-0-2	004663106	608	1
100	LAS 100 3p CO	Przełącznik 1-0-2	004663107	608	1
125	LAS 125 3p CO	Przełącznik 1-0-2	004663108	608	1
63	LAS 63 4p CO	Przełącznik 1-0-2	004664105	778	1
80	LAS 80 4p CO	Przełącznik 1-0-2	004664106	778	1
100	LAS 100 4p CO	Przełącznik 1-0-2	004664107	778	1
125	LAS 125 4p CO	Przełącznik 1-0-2	004664108	778	1

Zalety:

- małe gabaryty,
- budowa modułowa przystosowana do montażu na szynie TH-35 oraz na płycie montażowej,
- podwójny układ styków z napędem migowym,
- wysoka wytrzymałość mechaniczna i elektryczna,
- zestaw dodatkowych akcesoriów,
- stopień ochrony rozłącznika IP20,
- stopień ochrony pokręteł na drzwiach IP65.
- możliwość zablokowania pokręteł na drzwiach rozdzielni w pozycji 0.



LAS ...COP



LAS ...CO

Akcesoria

Pokrętko mocowane na drzwiach do przełączników LAS (1-0-2)

Typ	Opis	Nr kodowy	Waga (g)	Pakowanie (szt.)
ROD LAS CO B	Pokrętko 1-0-2 do przełączników LAS 63 A - 125 A CO	004664109	46	1

Uwaga: Stosować wałek o dł. maks. 200 mm

Wałki napędowe

Typ	Opis	Nr kodowy	Waga (g)	Pakowanie (szt.)
SH LAS 100	Wałek napędowy 100mm	004665010	8	1
SH LAS 200	Wałek napędowy 200mm	004665011	14	1

4 - ty biegun do przełączników LAS (1-0-2)

Typ	Opis	Nr kodowy	Waga (g)	Pakowanie (szt.)
P4 LAS 80	4 - ty biegun do LAS 63 A - 125 A CO	004665021	98	1

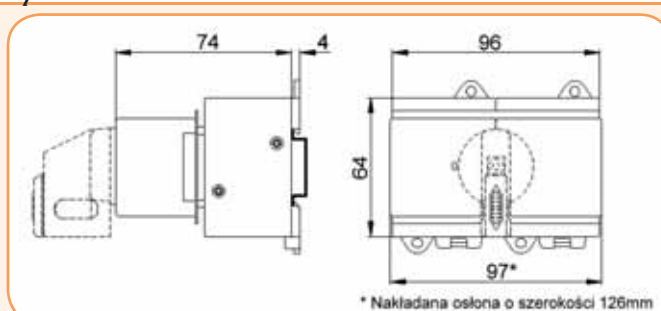
Styk pomocniczy do przełączników LAS (1-0-2)

Typ	Opis	Nr kodowy	Waga (g)	Pakowanie (szt.)
PS LAS 80	Styk pomocniczy 1NO + 1NC do LAS 63 A - 125 A CO	004665051	38	1

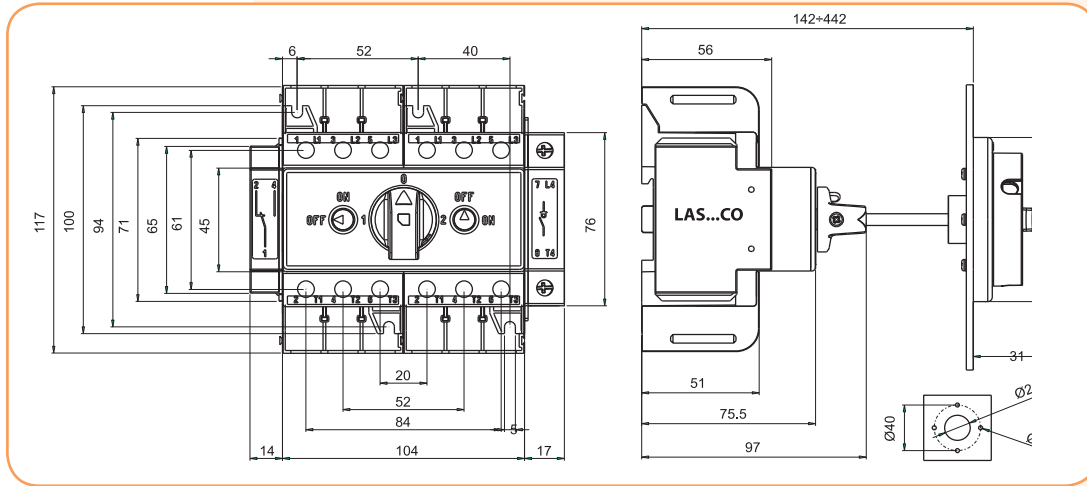


Wymiary

LAS ...COP



LAS ...CO



Przełączniki ręczne 1-0-2 typu LA..CO i LA..COH

Zalety:

- małe gabaryty - 3 pozycje 1-0-2
- podwójny układ widocznych styków z napędem migowym,
- styki samoczyszczące,
- wysoka wytrzymałość mechaniczna i elektryczna,
- napięcie izolacji 1000V AC, 1500V DC,
- zestaw dodatkowych akcesoriów,
- stopień ochrony rączek do IP-65,
- 4 biegun rozłączalny

Zastosowanie - Przełączniki typu LA..CO i LA..COH są stosowane w rozdzielnicach i szafkach elektrycznych do przełączania obwodów niskiego napięcia o prądach rozłączalnych od 160 A do 2500 A. Stosowane są m.in. jako przełączniki sieć - agregat.

Przełączniki ręczne 1-0-2 typu LA.. CO 160 A - 2500 A z rączką (czarną) na drzwi rozdzielni

I_N (A)	Typ	Opis	Nr kodowy	Waga (kg)	Pakowanie (szt.)
160	LA1/D 160A 3p CO	Przełącznik 1-0-2	004667001	2,20	1
250	LA2/D 250A 3p CO	Przełącznik 1-0-2	004667002	3,52	1
400	LA3/D 400A 3p CO	Przełącznik 1-0-2	004667003	8,14	1
630	LA4/D 630A 3p CO	Przełącznik 1-0-2	004667004	12,54	1
800	LA4/D 800A 3p CO	Przełącznik 1-0-2	004667005	12,54	1
1250	LA5/D 1250A 3p CO	Przełącznik 1-0-2	004667006	24,64	1
1600	LA5/D 1600 3p CO	Przełącznik 1-0-2	004667007	40,00	1
2500	LA5/D 2500A 3p CO	Przełącznik 1-0-2	004667008	60,00	1
160	LA1/D 160A 4p CO	Przełącznik 1-0-2	004667011	2,42	1
250	LA2/D 250A 4p CO	Przełącznik 1-0-2	004667012	3,52	1
400	LA3/D 400A 4p CO	Przełącznik 1-0-2	004667013	8,80	1
630	LA4/D 630A 4p CO	Przełącznik 1-0-2	004667014	13,64	1
800	LA4/D 800A 4p CO	Przełącznik 1-0-2	004667015	13,64	1
1250	LA5/D 1250A 4p CO	Przełącznik 1-0-2	004667016	26,84	1
1600	LA5/D 1600 4p CO	Przełącznik 1-0-2	004667017	43,00	1
2500	LA5/D 2500A 4p CO	Przełącznik 1-0-2	004667018	63,00	1

Przełączniki ręczne 1-0-2 typu LA .. CO 160 A - 2500 A bez rączki

I_N (A)	Typ	Opis	Nr kodowy	Waga (kg)	Pakowanie (szt.)
160	LA1 160A 3p CO	Przełącznik 1-0-2	004667101	1,98	1
250	LA2 250A 3p CO	Przełącznik 1-0-2	004667102	3,30	1
400	LA3 400A 3p CO	Przełącznik 1-0-2	004667103	7,70	1
630	LA4 630A 3p CO	Przełącznik 1-0-2	004667104	12,10	1
800	LA4 800A 3p CO	Przełącznik 1-0-2	004667105	12,10	1
1250	LA5 1250A 3p CO	Przełącznik 1-0-2	004667106	26,40	1
1600	LA5 1600 3p CO	Przełącznik 1-0-2	004667107	39,50	1
2500	LA5 2500A 3p CO	Przełącznik 1-0-2	004667108	59,50	1
160	LA1 160A 4p CO	Przełącznik 1-0-2	004667111	2,20	1
250	LA2 250A 4p CO	Przełącznik 1-0-2	004667112	3,52	1
400	LA3 400A 4p CO	Przełącznik 1-0-2	004667113	8,36	1
630	LA4 630A 4p CO	Przełącznik 1-0-2	004667114	13,20	1
800	LA4 800A 4p CO	Przełącznik 1-0-2	004667115	13,20	1
1250	LA5 1250A 4p CO	Przełącznik 1-0-2	004667116	26,40	1
1600	LA5 1600 4p CO	Przełącznik 1-0-2	004667117	42,50	1
2500	LA5 2500A 4p CO	Przełącznik 1-0-2	004667118	62,00	1



Przełączniki ręczne

Przełączniki ręczne 1-0-2 typu LA .. COH 160 A - 2500 A z rączką (czarną) na drzwi rozdzielni

I _N (A)	Typ	Opis	Nr kodowy	Waga (kg)	Pakowanie (szt.)
160	LA1/D 160A 3p COH	Przełącznik 1-0-2	004667021	2,20	1
250	LA2/D 250A 3p COH	Przełącznik 1-0-2	004667022	3,52	1
400	LA3/D 400A 3p COH	Przełącznik 1-0-2	004667023	8,14	1
630	LA4/D 630A 3p COH	Przełącznik 1-0-2	004667024	12,54	1
800	LA4/D 800A 3p COH	Przełącznik 1-0-2	004667025	12,54	1
1250	LA5/D 1250A 3p COH	Przełącznik 1-0-2	004667026	24,64	1
1600	LA5/D 1600 3p COH	Przełącznik 1-0-2	004667027	40,00	1
2500	LA5/D 2500A 3p COH	Przełącznik 1-0-2	004667028	60,00	1
160	LA1/D 160A 4p COH	Przełącznik 1-0-2	004667031	2,42	1
250	LA2/D 250A 4p COH	Przełącznik 1-0-2	004667032	3,52	1
400	LA3/D 400A 4p COH	Przełącznik 1-0-2	004667033	8,80	1
630	LA4/D 630A 4p COH	Przełącznik 1-0-2	004667034	13,64	1
800	LA4/D 800A 4p COH	Przełącznik 1-0-2	004667035	13,64	1
1250	LA5/D 1250A 4p COH	Przełącznik 1-0-2	004667036	26,84	1
1600	LA5/D 1600 4p COH	Przełącznik 1-0-2	004667037	43,00	1
2500	LA5/D 2500A 4p COH	Przełącznik 1-0-2	004667038	63,00	1



Przełączniki ręczne 1-0-2 typu LA .. COH 160 A - 2500 A bez rączki

I _N (A)	Typ	Opis	Nr kodowy	Waga (kg)	Pakowanie (szt.)
160	LA1 160A 3p COH	Przełącznik 1-0-2	004667041	1,98	1
250	LA2 250A 3p COH	Przełącznik 1-0-2	004667042	3,30	1
400	LA3 400A 3p COH	Przełącznik 1-0-2	004667043	7,70	1
630	LA4 630A 3p COH	Przełącznik 1-0-2	004667044	12,10	1
800	LA4 800A 3p COH	Przełącznik 1-0-2	004667045	12,10	1
1250	LA5 1250A 3p COH	Przełącznik 1-0-2	004667046	26,40	1
1600	LA5 1600 3p COH	Przełącznik 1-0-2	004667047	39,50	1
2500	LA5 2500A 3p COH	Przełącznik 1-0-2	004667048	59,50	1
160	LA1 160A 4p COH	Przełącznik 1-0-2	004667051	2,20	1
250	LA2 250A 4p COH	Przełącznik 1-0-2	004667052	3,52	1
400	LA3 400A 4p COH	Przełącznik 1-0-2	004667053	8,36	1
630	LA4 630A 4p COH	Przełącznik 1-0-2	004667054	13,20	1
800	LA4 800A 4p COH	Przełącznik 1-0-2	004667055	13,20	1
1250	LA5 1250A 4p COH	Przełącznik 1-0-2	004667056	26,40	1
1600	LA5 1600 4p COH	Przełącznik 1-0-2	004667057	42,50	1
2500	LA5 2500A 4p COH	Przełącznik 1-0-2	004667058	62,00	1



Akcesoria

Rączki mocowane na drzwiach do przełączników LA..CO (1-0-2)

Typ	Opis	Nr kodowy	Waga (g)	Pakowanie (szt.)
ROD LA COH1	Rączka 1-0-2 do LA1.. COH	004667201	408	1
ROD LA CO1,2,3	Rączka 1-0-2 do LA2,3 COH i LA1,2,3 CO	004667202	408	1
ROD LA CO4	Rączka 1-0-2 do LA4 COH i LA4 CO	004667203	441	1
ROD LA CO5	Rączka 1-0-2 do LA5 COH i LA5 CO	004667204	930	1



ROD LA CO1,2,3

Rączki mocowane bezpośrednio na przełącznikach LA..CO (1-0-2)

Typ	Opis	Nr kodowy	Waga (g)	Pakowanie (szt.)
RO LA COH1	Rączka 1-0-2 do LA1 COH	004667205	429	1
RO LA CO12	Rączka 1-0-2 do LA1,2 COH i LA1,2 CO	004667206	445	1
RO LA CO3	Rączka 1-0-2 do LA3 COH i LA3 CO	004667207	520	1
RO LA CO4	Rączka 1-0-2 do LA4 COH i LA4 CO	004667208	560	1
RO LA CO5 (35)	Rączka 1-0-2 do LA5 CO	004667209	610	1
RO LA COH5	Rączka 1-0-2 do LA5 COH i LA5 CO	004667210	1 100	1



RO LA CO3

Dostarczane w komplecie z osłoną styków

Rączki mocowane na drzwiach do przełączników LA..CO z blokadą na klucz (1-0-2)

Typ	Opis	Nr kodowy	Waga (g)	Pakowanie (szt.)
RODK LA CO123	Rączka 1-0-2 do LA1,2,3 COH i LA1,2,3 COH	004667211	420	1
RODK LA CO4	Rączka 1-0-2 do LA4 COH i LA4 CO	004667212	440	1
RODK LA CO5 (35)	Rączka 1-0-2 do LA5 CO (35 kA)	004667213	610	1
RODK LA CO5H	Rączka 1-0-2 do LA5 COH i LA5 CO	004667214	930	1



RODK LA CO5H



SHE LA CO

Wałki pośredniczące

Typ	Opis	Nr kodowy	Waga (g)	Pakowanie (szt.)
SHE LA C012, 200mm	Wałek pośredniczący do LA1,2 COH i LA1,2 CO	004667215	125	1
SHE LA C0345, 200mm	Wałek pośredniczący do LA3,4 COH i LA3,4,5 CO	004667216	303	1
SHE LA C0H5, 200mm	Wałek pośredniczący do LA5 COH	004667217	390	1

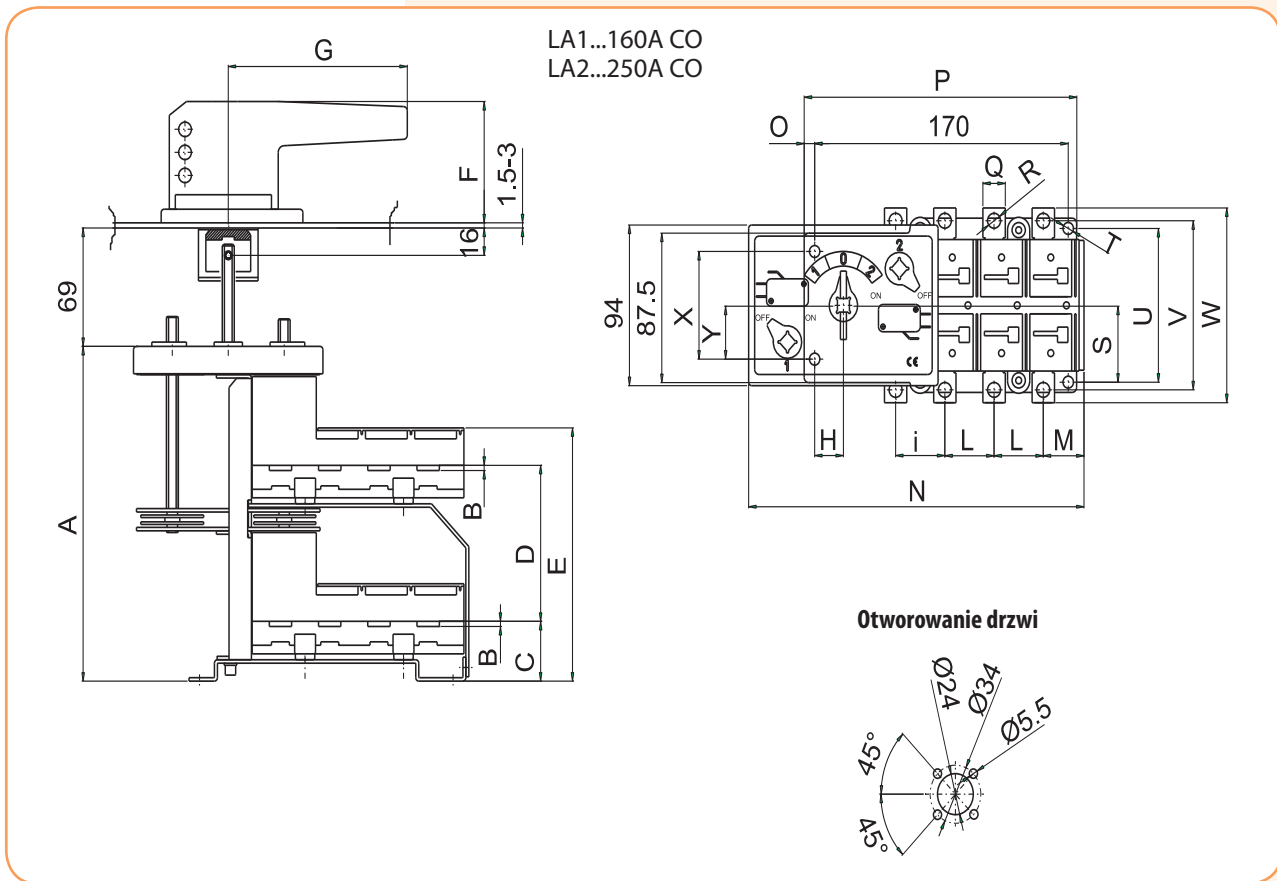


PS2 LA C012, 2NO+2NC

Styki pomocnicze

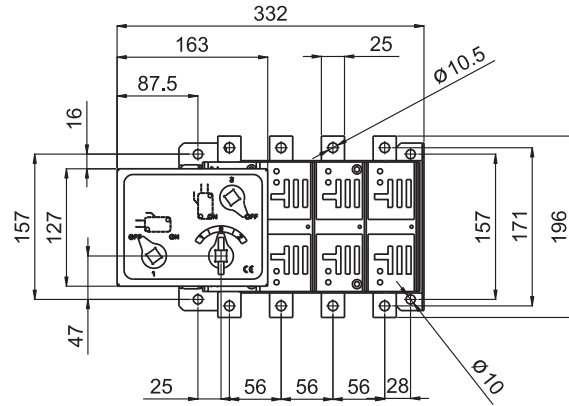
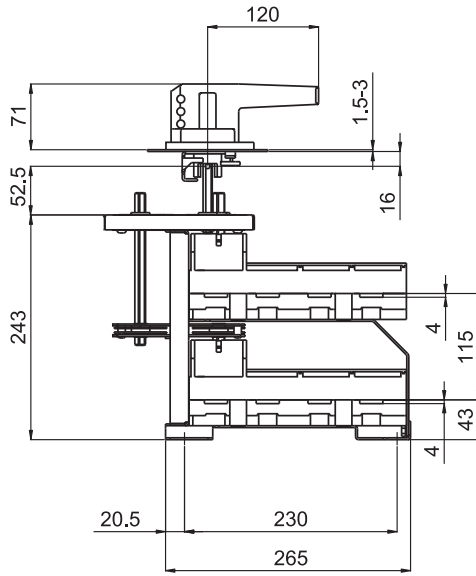
Typ	Opis	Nr kodowy	Waga (g)	Pakowanie (szt.)
PS LA CO, 1NO+1NC	Styki pomocnicze do LA1,2,3,4,5 COH i LA1,2,3,4,5 CO	004667218	30	1
PS2 LA C012, 2NO+2NC	Styki pomocnicze do LA1,2 COH i LA1,2 CO	004667219	60	1
PS2 LA C0345, 2NO+2NC	Styki pomocnicze do LA3,4,5 COH i LA3,4,5 CO	004667220	60	1

Rysunki wymiarowe przełączników LA..CO

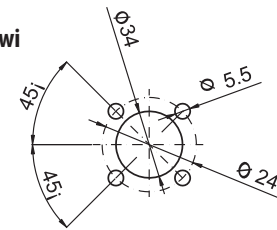


Typ	A	B	C	D	E	F	G	H	I	L	M	N	O	P	Q	R	S	T	U	V	W	X	Y
LA1...160A CO	196	3	35	91	148	71	120	19	33	33	27	225	7	182,5	15	M6	45	Ø7	90	99	114	63	31,5
LA2... 250A CO	195	4	34	89	147	71	120	-	37,5	39	30,5	244	9,5	189	120	Ø8,5	67,5	Ø8	135	132	152	135	67,5

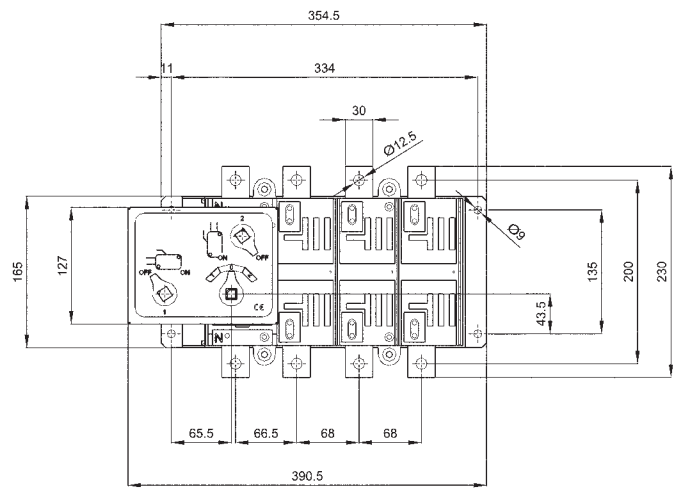
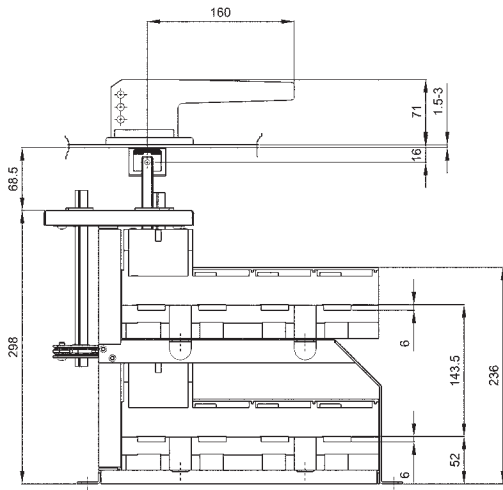
LA3...400A CO



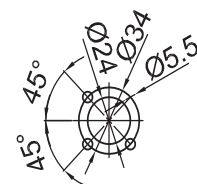
Otworowanie drzwi



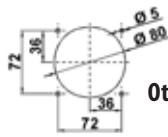
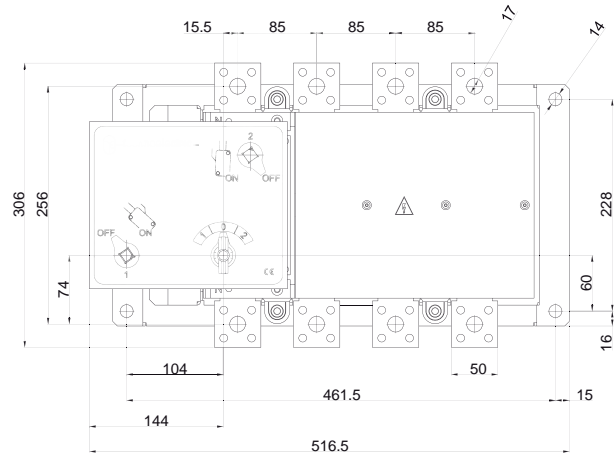
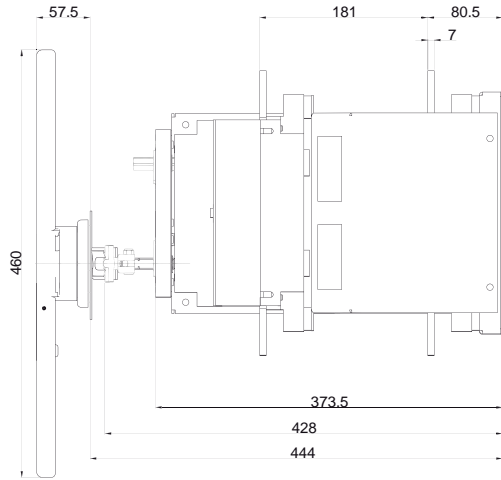
LA4...630A CO
LA4...800A CO



Otworowanie drzwi

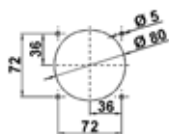
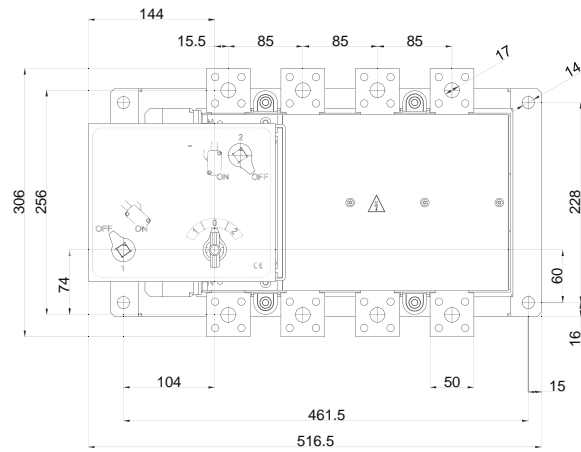
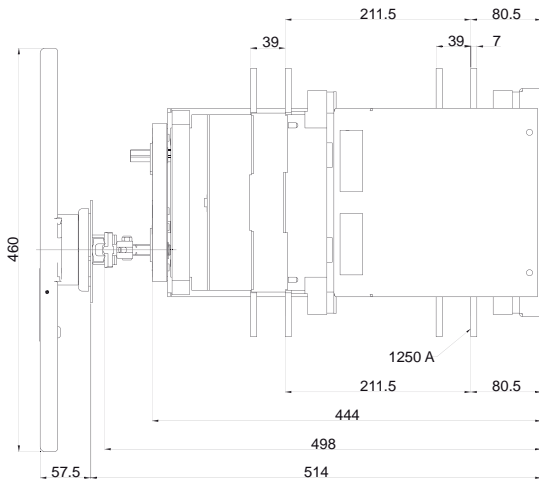


LA5...1250A CO



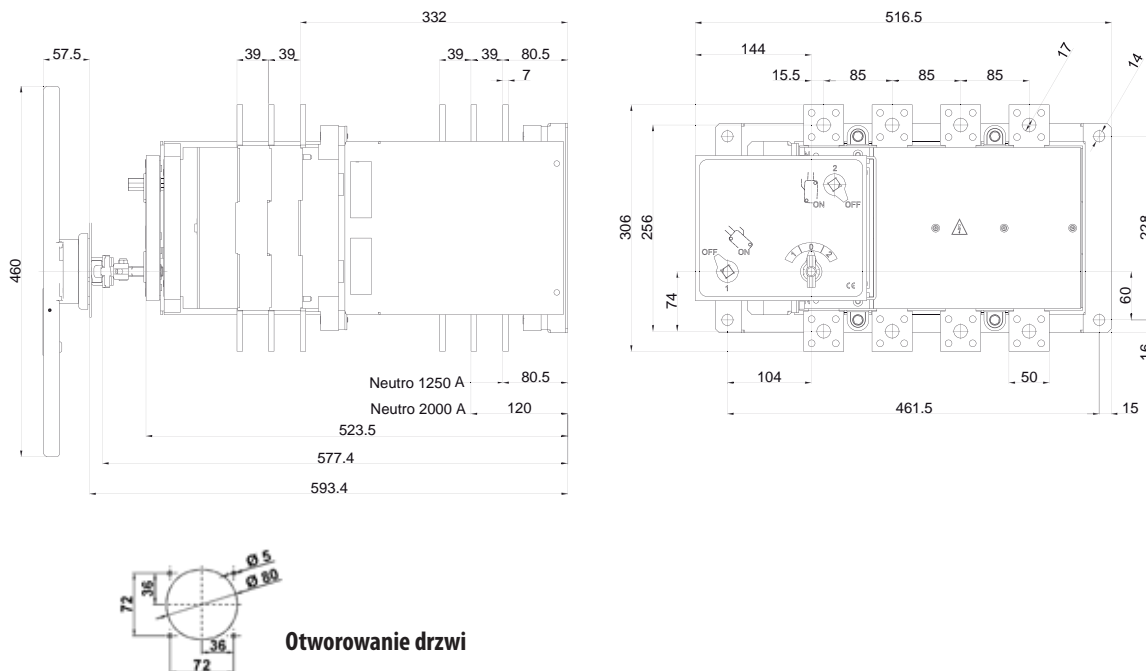
Otworowanie drzwi

LA5...1600A CO

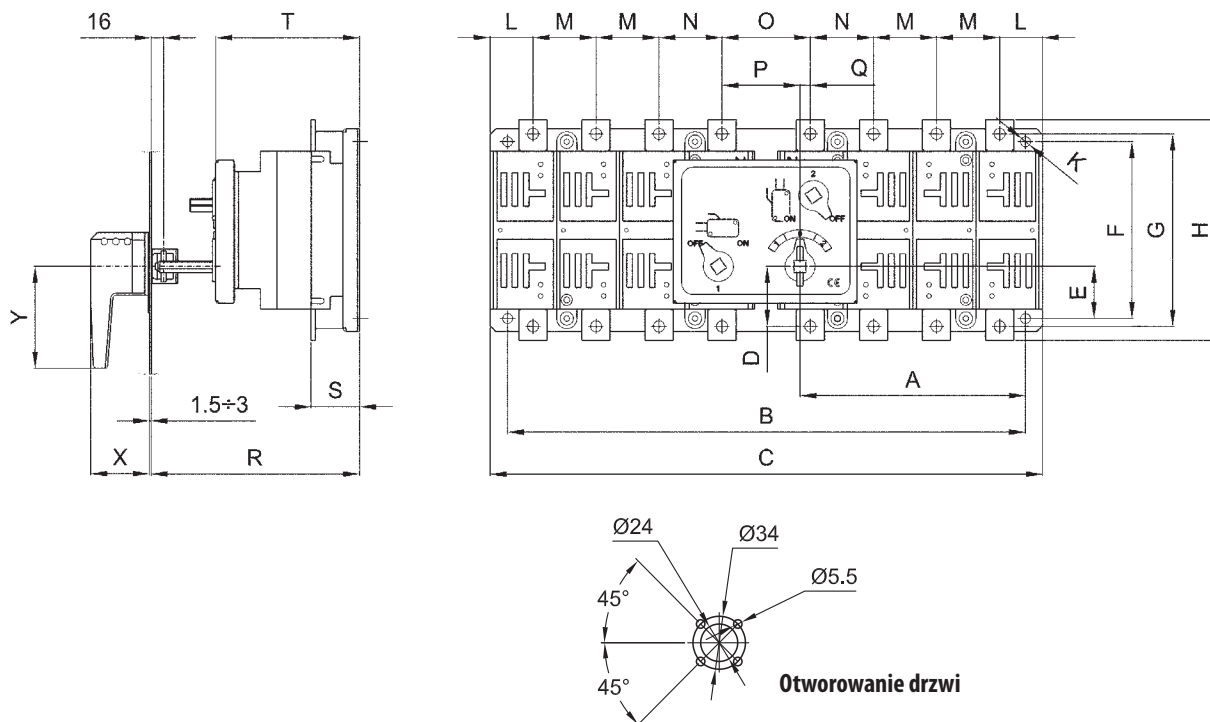


Otworowanie drzwi

LA5...2500A CO

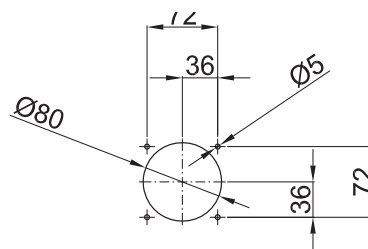
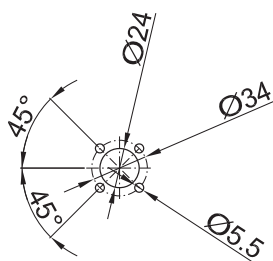
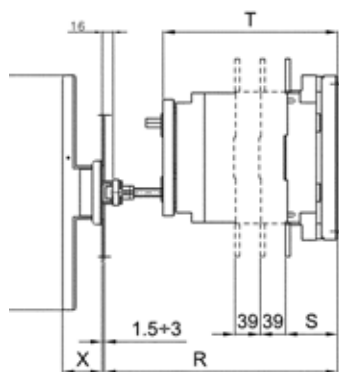
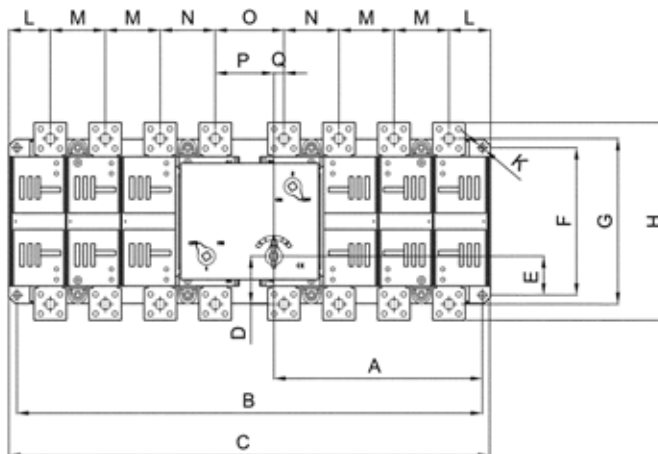
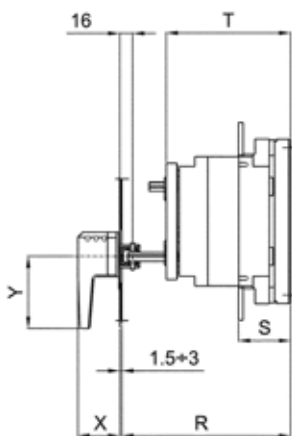


LA1...160A COH LA4...630A COH
LA2...250A COH LA4...800A COH
LA3...400A COH



Typ	A	B	C	D	E	F	G	H	K	L	M	N	O	P	Q	R	S	T	X	Y
LA1...160A COH	131	262	316	49,5	43,5	88	98	113	ø7	24	33	33	70	35	35	169,5	32,5	100	41	70
LA2...250A COH	157,5	315	360,5	66	59	118	132	152	ø8	30,5	39	37,5	68,5	34	34,2	177	37,5	107,5	71	120
LA3...400A COH	200	460	490,5	54	47	157	171	196	ø9	38	56	56	78,5	69,5	9	197	44	128,5	71	120
LA4 630 ÷ 800A COH	304	655	606	61	51	180	200	230	Ø12	46	68	66,5	93	82,5	12,5	232	61	162	71	160

LA5 1250 - 2500A COH



Otworowanie drzwi

Typ	A	B	C	D	E	F	G	H	K	L	M	N	O	P	Q	R	S	T	X	Y
LA5 1250A COH	322	719	744	74	60	228	256	306	Ø12	64	85	85	106	90,5	15,5	286,5	80,5	193,5	59	460
LA5 1600A COH	322	719	749	74	60	228	256	306	Ø12	64	85	85	106	90,5	15,5	304	80,5	232,5	59	460
LA5 2500A COH	322	719	749	74	60	228	256	306	Ø12	64	85	85	106	90,5	15,5	343	80,5	211,5	59	460

Przelącniki z napędem silnikowym typu LA...MO...CO

Zastosowanie - Przelącniki typu LA...MO...CO są stosowane w rozdzielnicach elektrycznych do przelączania obwodów niskiego napięcia o prądach rozłączalnych od 160 A do 2500 A. Stosowane są m.in. jako przelączniki sieć - agregat.

Przelącniki z napędem silnikowym typu LA .. MO..CO 250 A - 2500 A

Prąd (A)	Typ	Opis	Nr kodowy	Waga (kg)	Pakowanie (szt.)
250	LA2 MO 250A 3p CO 230V AC	Przelącznik 1-0-2 z napędem siln. 230V AC	004667321	5,5	1
400	LA3 MO 400A 3p CO 230V AC	Przelącznik 1-0-2 z napędem siln. 230V AC	004667322	17,0	1
630	LA4 MO 630A 3p CO 230V AC	Przelącznik 1-0-2 z napędem siln. 230V AC	004667323	22,0	1
800	LA4 MO 800A 3p CO 230V AC	Przelącznik 1-0-2 z napędem siln. 230V AC	004667324	22,0	1
1250	LA5 MO 1250A 3p CO 230V AC	Przelącznik 1-0-2 z napędem siln. 230V AC	004667325	37,0	1
250	LA2 MO 250A 4p CO 230V AC	Przelącznik 1-0-2 z napędem siln. 230V AC	004667331	6,0	1
400	LA3 MO 400A 4p CO 230V AC	Przelącznik 1-0-2 z napędem siln. 230V AC	004667332	18,0	1
630	LA4 MO 630A 4p CO 230V AC	Przelącznik 1-0-2 z napędem siln. 230V AC	004667333	24,0	1
800	LA4 MO 800A 4p CO 230V AC	Przelącznik 1-0-2 z napędem siln. 230V AC	004667334	24,0	1
1250	LA5 MO 1250A 4p CO 230V AC	Przelącznik 1-0-2 z napędem siln. 230V AC	004667335	37,0	1
250	LA2 MO 250A 3p CO 24V DC	Przelącznik 1-0-2 z napędem siln. 24V DC	004667341	5,5	1
400	LA3 MO 400A 3p CO 24V DC	Przelącznik 1-0-2 z napędem siln. 24V DC	004667342	17,0	1
630	LA4 MO 630A 3p CO 24V DC	Przelącznik 1-0-2 z napędem siln. 24V DC	004667343	22,0	1
800	LA4 MO 800A 3p CO 24V DC	Przelącznik 1-0-2 z napędem siln. 24V DC	004667344	22,0	1
1250	LA5 MO 1250A 3p CO 24V DC	Przelącznik 1-0-2 z napędem siln. 24V DC	004667345	37,0	1
250	LA2 MO 250A 4p CO 24V DC	Przelącznik 1-0-2 z napędem siln. 24V DC	004667351	6,0	1
400	LA3 MO 400A 4p CO 24V DC	Przelącznik 1-0-2 z napędem siln. 24V DC	004667352	18,0	1
630	LA4 MO 630A 4p CO 24V DC	Przelącznik 1-0-2 z napędem siln. 24V DC	004667353	24,0	1
800	LA4 MO 800A 4p CO 24V DC	Przelącznik 1-0-2 z napędem siln. 24V DC	004667354	24,0	1
1250	LA5 MO 1250A 4p CO 24V DC	Przelącznik 1-0-2 z napędem siln. 24V DC	004667355	37,0	1
1600	LA5 MO 1600A 3P CO DUO	Przelącznik 1-0-2 z napędem siln. 24V DC i 110/220V AC	004667361	51,0	1
2500	LA5 MO 2500A 3P CO DUO	Przelącznik 1-0-2 z napędem siln. 24V DC i 110/220V AC	004667362	70,0	1
1600	LA5 MO 1600A 4P CO DUO	Przelącznik 1-0-2 z napędem siln. 24V DC i 110/220V AC	004667371	53,0	1
2500	LA5 MO 2500A 4P CO DUO	Przelącznik 1-0-2 z napędem siln. 24V DC i 110/220V AC	004667372	74,0	1

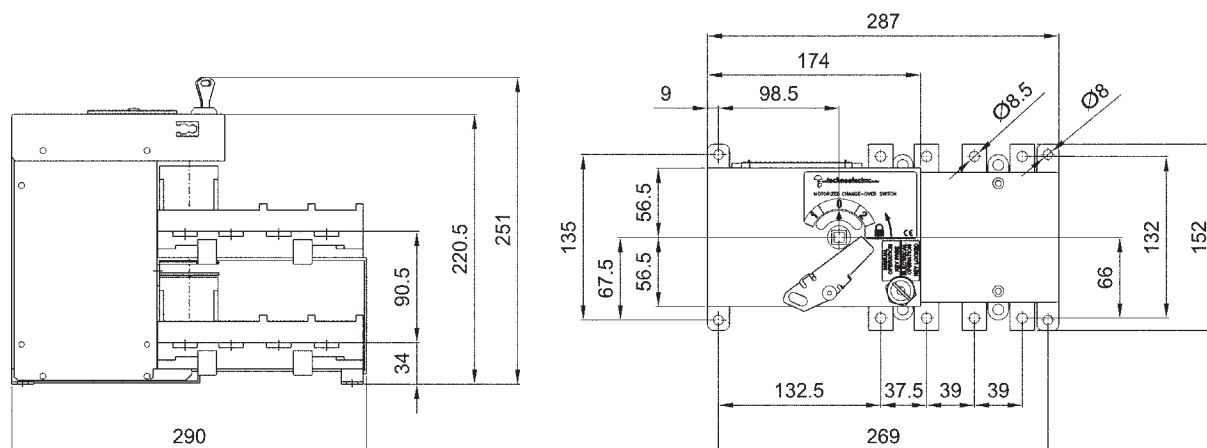
Zalety:

- zestawione z 2 rozłączników oraz napędu silnikowego
- małe gabaryty (układ warstwowy)
- widoczna sygnalizacja stanu
- możliwość przelączania ręcznego
- 4 biegun rozłączalny
- wysoka wytrzymałość mechaniczna i elektryczna

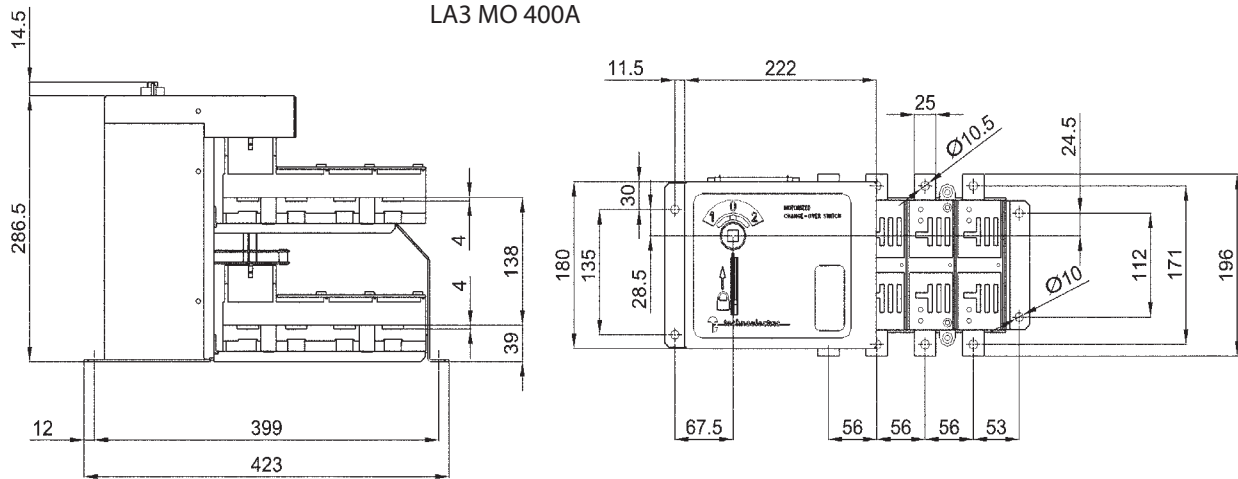


Rysunki wymiarowe

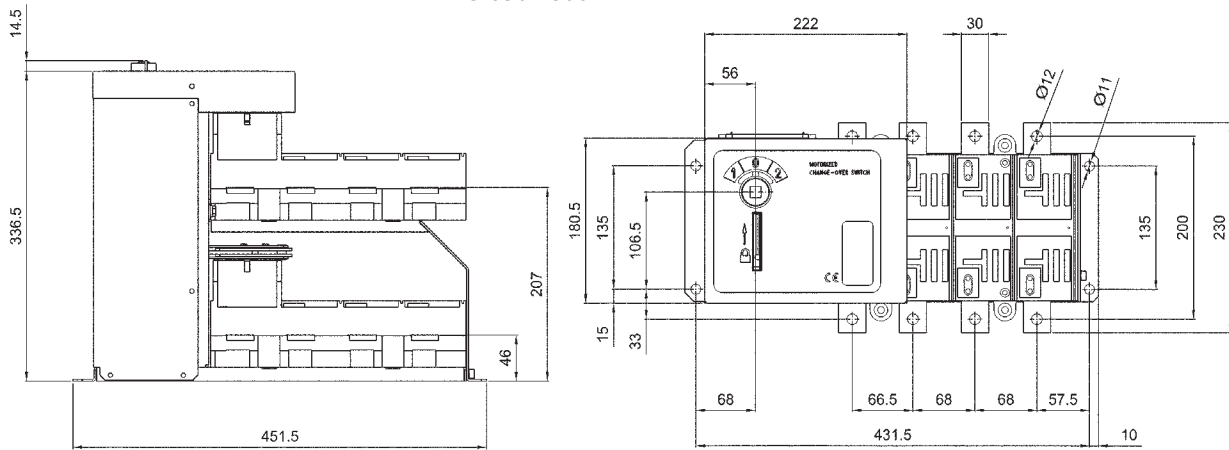
LA2 MO 250A



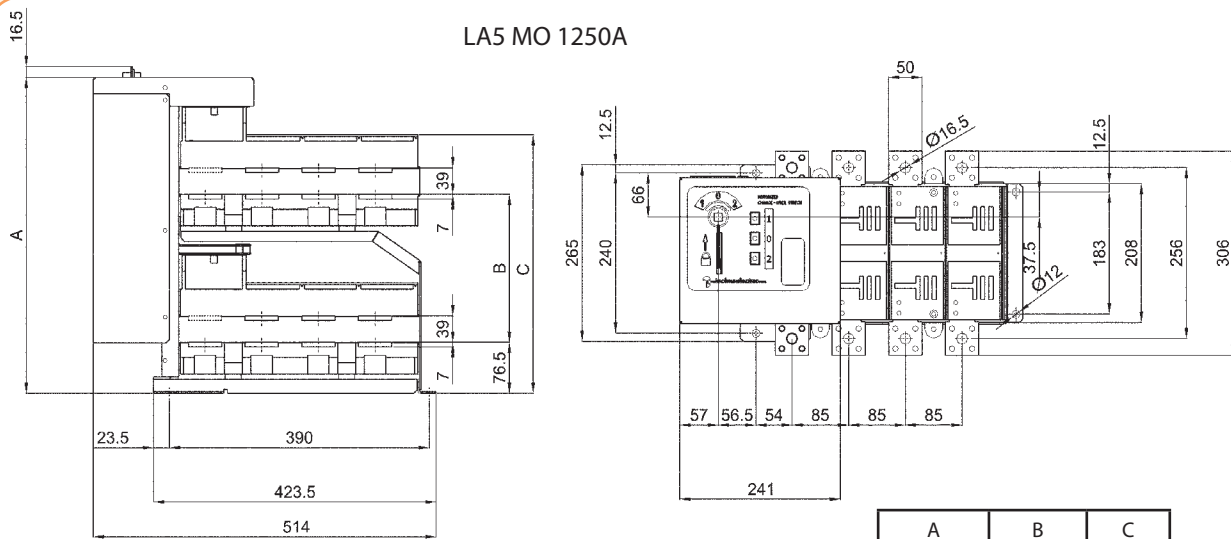
LA3 MO 400A



LA4 MO 630 - 800A



LA5 MO 1250A



A	B	C
395,5	182,5	309

ETICAM - ŁĄCZNIKI KRZYWKOWE TYPU EŁK

Zastosowanie - ETI łączniki krzywkowe EŁK są stosowane w obwodach głównych i pomocniczych instalacji niskiego napięcia. Służą do ręcznego łączenia obwodów prądu. Mogą być stosowane jako łączniki w szafach, tablicach sterowniczych, rozdzielnicach, stacjach transformatorowych, itp., jak również jako przełączniki silnikowe gwiazda - trójkąt, przełączniki kierunku i obrotów.

Zalety:

- mocowanie do pulpitu lub w obudowie,
- wysokiej jakości styki pokryte stopem srebra AgCdO,
- wysokiej jakości materiały izolacyjne,
- wysoka wytrzymałość mechaniczna i elektryczna,
- wysoka odporność na krótkotrwałe przeciążenia,
- przy dobezpieczeniu wkładką bezpiecznikową duża, odporność na dynamiczne skutki prądów zwarcia
- temperatura pracy: od -25°C do +55°C,
- częstotliwość pracy: do 10kHz.

Dane techniczne (zgodne z normą IEC 60947-1, IEC-60947-3, IEC-60947-5):

Typ łącznika		EŁK 10	EŁK 16	EŁK 25	EŁK 32	EŁK 40	EŁK 63	EŁK 80	EŁK 100
Znamionowy prąd łączeniowy Ie (AC21A/AC1)	(A)	10	16	25	32	40	63	80	100
Znamionowe napięcie łączeniowe Ue	(V)	440	690	690	690	690	690	690	690
Znamionowa wytrzymałość izolacji Uimp	(kV)	4	6	6	6	6	6	6	6
Znamionowy prąd ciągły Ith	(kV)	12	20	32	40	50	80	100	125
Znamionowa moc łączeniowa									
AC 23A - 3 fazowy	220-240V (kW)	1,8	3	5,5	7,5	11	15	22	30
	380-440V (kW)	3	7,5	11	15	18,5	22	33	41
	500-690V (kW)	-	7,5	11	15	18,5	22	30	37
AC 3- 3 fazowy	110V (kW)	0,35	0,55	1,5	2,2	2,5	3	-	-
	220-240V (kW)	1,5	2,2	4	5,5	7,5	15	18,5	22
	380-440V (kW)	3	5,5	7,5	11	15	18,5	22	33
	500-690V (kW)	-	5,5	7,5	11	15	18,5	22	33
Wkładka zabezpieczająca o char. gG/gM	(A)	10	16	25	32	40	63	80	100
Prąd zwarciov przy dobezpieczeniu wkładką	(kA)	3	5	10	10	20	20	25	25
DC1 48V	(A)	10	16	25	32	40	63	80	100
Dc13 24V	(A)	6	16	25	32	40	63	80	100
Przekrój przewodów przyłączeniowych	(mm ²)	0,7-1,5	1,5-4	1,5-4	2,5-6	2,5-10	16	25	35
Przyłącze śrubowe	Metryczne	M3	M3,5	M4	M4	M5	M5	2xM5	2xM5
Siła docisku śruby	Nm	0,5	0,8	1,2	1,2	2	2	2,5	2,5
Stopień ochrony względem pulpitu	-	IP55	IP55	IP55	IP55	IP55	IP55	IP55	IP55
Stopień ochrony w obudowie	-	IP65	IP65	IP65	IP65	IP65	IP65	IP65	IP65
Wytrzymałość mechaniczna	-	100000 przestawień przy 300 cyklach/godzinę							
Wytrzymałość elektryczna	-	100000 przestawień przy 120 cyklach/godzinę (100% obciążenie)							

Sposób oznaczania łączników

ETI łączniki krzywkowe ——— **EŁK 16 3b 01.01 - B** ———

B - łącznik w obudowie
B1 - obudowa 125x100x70
B2 - obudowa 175x125x90

Wykonanie:

(panel-rączka)
 01 - szaro-czarny
 02 - żółto-czerwony

Wartość prądu znamionowego Ie:
 10 - 10A
 16 - 16A
 15 - 15A
 32 - 32A
 40 - 40A
 63 - 63A
 80 - 80A
 100 - 100A

Liczba biegunów:
 1b - 1-biegunowy
 2b - 2 -biegunowy
 3b - 3-biegunowy
 4b - 4 -biegunowy

Program łączy:
 01.- Przełącznik 0-1
 02.-Przełącznik z pozycją „0” 1-0-2
 41.- Przełącznikpomiaru napięcia L3L1-L2L3-L1L2-0-L1N-L2N-L3N
 31.- Przełącznik pomiaru prądu 0-L1-L2-L3
 11.- Przełącznik rewersyjny L-0-P
 12.- Przełącznik wielobiegowy 0-1-2
 13.- Przełącznik gwiazdka-trójkąt 0-Y-Δ


Przełączniki 0-1 (szaro-czarny)

le (A)	Typ	Liczba biegunów	Nr kodowy	Waga (kg)	Pakowanie (szt.)
10	EŁK 10 1b 01.01	1	004772000	0,037	1
16	EŁK 16 1b 01.01	1	004772001	0,095	1
25	EŁK 25 1b 01.01	1	004772002	0,146	1
32	EŁK 32 1b 01.01	1	004772003	0,146	1
40	EŁK 40 1b 01.01	1	004772004	0,35	1
63	EŁK 63 1b 01.01	1	004772005	0,35	1
80	EŁK 80 1b 01.01	1	004772006	0,715	1
100	EŁK 100 1b 01.01	1	004772007	0,725	1
10	EŁK 10 2b 01.01	2	004772016	0,042	1
16	EŁK 16 2b 01.01	2	004772017	0,097	1
25	EŁK 25 2b 01.01	2	004772018	0,148	1
32	EŁK 32 2b 01.01	2	004772019	0,15	1
40	EŁK 40 2b 01.01	2	004772020	0,375	1
63	EŁK 63 2b 01.01	2	004772021	0,377	1
80	EŁK 80 2b 01.01	2	004772022	0,775	1
100	EŁK 100 2b 01.01	2	004772023	0,785	1
10	EŁK 10 3b 01.01	3	004772032	0,052	1
16	EŁK 16 3b 01.01	3	004772033	0,122	1
25	EŁK 25 3b 01.01	3	004772034	0,188	1
32	EŁK 32 3b 01.01	3	004772035	0,193	1
40	EŁK 40 3b 01.01	3	004772036	0,45	1
63	EŁK 63 3b 01.01	3	004772037	0,46	1
80	EŁK 80 3b 01.01	3	004772038	1,205	1
100	EŁK 100 3b 01.01	3	004772039	1,225	1
10	EŁK 10 4b 01.01	4	004772048	0,08	1
16	EŁK 16 4b 01.01	4	004772049	0,15	1
25	EŁK 25 4b 01.01	4	004772050	0,24	1
32	EŁK 32 4b 01.01	4	004772051	0,25	1
40	EŁK 40 4b 01.01	4	004772052	0,53	1
63	EŁK 63 4b 01.01	4	004772053	0,55	1
80	EŁK 80 4b 01.01	4	004772054	1,47	1
100	EŁK 100 4b 01.01	4	004772055	1,48	1

Przełączniki 0-1 (żółto-czerwony)

le (A)	Typ	Liczba biegunów	Nr kodowy	Waga (kg)	Pakowanie (szt.)
10	EŁK 10 1b 01.02	1	004772008	0,037	1
16	EŁK 16 1b 01.02	1	004772009	0,095	1
25	EŁK 25 1b 01.02	1	004772010	0,146	1
32	EŁK 32 1b 01.02	1	004772011	0,146	1
40	EŁK 40 1b 01.02	1	004772012	0,35	1
63	EŁK 63 1b 01.02	1	004772013	0,35	1
80	EŁK 80 1b 01.02	1	004772014	0,715	1
100	EŁK 100 1b 01.02	1	004772015	0,725	1
10	EŁK 10 2b 01.02	2	004772024	0,042	1
16	EŁK 16 2b 01.02	2	004772025	0,097	1
25	EŁK 25 2b 01.02	2	004772026	0,148	1
32	EŁK 32 2b 01.02	2	004772027	0,15	1
40	EŁK 40 2b 01.02	2	004772028	0,375	1
63	EŁK 63 2b 01.02	2	004772029	0,377	1
80	EŁK 80 2b 01.02	2	004772030	0,775	1
100	EŁK 100 2b 01.02	2	004772031	0,785	1
10	EŁK 10 3b 01.02	3	004772040	0,052	1
16	EŁK 16 3b 01.02	3	004772041	0,122	1
25	EŁK 25 3b 01.02	3	004772042	0,188	1
32	EŁK 32 3b 01.02	3	004772043	0,193	1
40	EŁK 40 3b 01.02	3	004772044	0,45	1
63	EŁK 63 3b 01.02	3	004772045	0,46	1
80	EŁK 80 3b 01.02	3	004772046	1,205	1
100	EŁK 100 3b 01.02	3	004772047	1,225	1
10	EŁK 10 4b 01.02	4	004772056	0,08	1
16	EŁK 16 4b 01.02	4	004772057	0,15	1
25	EŁK 25 4b 01.02	4	004772058	0,24	1
32	EŁK 32 4b 01.02	4	004772059	0,25	1
40	EŁK 40 4b 01.02	4	004772060	0,53	1
63	EŁK 63 4b 01.02	4	004772061	0,55	1
80	EŁK 80 4b 01.02	4	004772062	1,47	1
100	EŁK 100 4b 01.02	4	004772063	1,48	1



ETICAM - Łączniki krzywkowe typu EŁK

Przełączniki z pozycją "0" 1-0-2 (szaro - czarny)

Ie (A)	Typ	Liczba biegunów	Nr kodowy	Waga (kg)	Pakowanie (szt.)
10	EŁK 10 1b 02.01	1	004772064	0,042	1
16	EŁK 16 1b 02.01	1	004772065	0,097	1
25	EŁK 25 1b 02.01	1	004772066	0,148	1
32	EŁK 32 1b 02.01	1	004772067	0,15	1
40	EŁK 40 1b 02.01	1	004772068	0,375	1
63	EŁK 63 1b 02.01	1	004772069	0,377	1
80	EŁK 80 1b 02.01	1	004772070	0,785	1
100	EŁK 100 1b 02.01	1	004772071	0,795	1
10	EŁK 10 2b 02.01	2	004772080	0,057	1
16	EŁK 16 2b 02.01	2	004772081	0,127	1
25	EŁK 25 2b 02.01	2	004772082	0,208	1
32	EŁK 32 2b 02.01	2	004772083	0,218	1
40	EŁK 40 2b 02.01	2	004772084	0,48	1
63	EŁK 63 2b 02.01	2	004772085	0,5	1
80	EŁK 80 2b 02.01	2	004772086	1,335	1
100	EŁK 100 2b 02.01	2	004772087	1,345	1
10	EŁK 10 3b 02.01	3	004772096	0,067	1
16	EŁK 16 3b 02.01	3	004772097	0,154	1
25	EŁK 25 3b 02.01	3	004772098	0,244	1
32	EŁK 32 3b 02.01	3	004772099	0,249	1
40	EŁK 40 3b 02.01	3	004772100	0,596	1
63	EŁK 63 3b 02.01	3	004772101	0,606	1
80	EŁK 80 3b 02.01	3	004772102	1,825	1
100	EŁK 100 3b 02.01	3	004772103	1,875	1

Przełączniki z pozycją "0" 1-0-2 (żółto-czerwony)

Ie(A)	Typ	Liczba biegunów	Nr kodowy	Waga (kg)	Pakowanie (szt.)
10	EŁK 10 1b 02.02	1	004772072	0,042	1
16	EŁK 16 1b 02.02	1	004772073	0,097	1
25	EŁK 25 1b 02.02	1	004772074	0,148	1
32	EŁK 32 1b 02.02	1	004772075	0,15	1
40	EŁK 40 1b 02.02	1	004772076	0,375	1
63	EŁK 63 1b 02.02	1	004772077	0,377	1
80	EŁK 80 1b 02.02	1	004772078	0,785	1
100	EŁK 100 1b 02.02	1	004772079	0,795	1
10	EŁK 10 2b 02.02	2	004772088	0,057	1
16	EŁK 16 2b 02.02	2	004772089	0,127	1
25	EŁK 25 2b 02.02	2	004772090	0,208	1
32	EŁK 32 2b 02.02	2	004772091	0,218	1
40	EŁK 40 2b 02.02	2	004772092	0,48	1
63	EŁK 63 2b 02.02	2	004772093	0,5	1
80	EŁK 80 2b 02.02	2	004772094	1,335	1
100	EŁK 100 2b 02.02	2	004772095	1,345	1
10	EŁK 10 3b 02.02	3	004772104	0,067	1
16	EŁK 16 3b 02.02	3	004772105	0,154	1
25	EŁK 25 3b 02.02	3	004772106	0,244	1
32	EŁK 32 3b 02.02	3	004772107	0,249	1
40	EŁK 40 3b 02.02	3	004772108	0,596	1
63	EŁK 63 3b 02.02	3	004772109	0,606	1
80	EŁK 80 3b 02.02	3	004772110	1,825	1
100	EŁK 100 3b 02.02	3	004772111	1,875	1

Przełącznik pomiaru napięcia L3L1-L2L3-L1L2-0-L1N-L2N-L3N (szaro-czarny)

Ie(A)	Typ	Liczba biegunów	Nr kodowy	Waga (kg)	Pakowanie (szt.)
16	EŁK 16 4b 41.01	3	004772160	0,156	1




Przełącznik pomiaru prądu 0-L1-L2-L3 (szaro-czarny)

I _e (A)	Typ	Liczba biegunów	Nr kodowy	Waga (kg)	Pakowanie (szt.)
16	EŁK 16 3b 11.01	3	004772161	0,154	1

Przełącznik rewersyjny L-0-P (szaro-czarny)

I _e (A)	Typ	Liczba biegunów	Nr kodowy	Waga (kg)	Pakowanie (szt.)
16	EŁK 16 3b 11.01	3	004772200	0,154	1
25	EŁK 25 3b 11.01	3	004772201	0,244	1
32	EŁK 32 3b 11.01	3	004772202	0,249	1
40	EŁK 40 3b 11.01	3	004772203	0,596	1
63	EŁK 63 3b 11.01	3	004772204	0,606	1
80	EŁK 80 3b 11.01	3	004772205	1,825	1
100	EŁK 100 3b 11.01	3	004772206	1,875	1

Przełącznik rewersyjny L-0-P (żółto-czerwony)

I _e (A)	Typ	Liczba biegunów	Nr kodowy	Waga (kg)	Pakowanie (szt.)
16	EŁK 16 3b 11.02	3	004772211	0,154	1
25	EŁK 25 3b 11.02	3	004772212	0,244	1
32	EŁK 32 3b 11.02	3	004772213	0,249	1
40	EŁK 40 3b 11.02	3	004772214	0,596	1
63	EŁK 63 3b 11.02	3	004772215	0,606	1
80	EŁK 80 3b 11.02	3	004772216	1,825	1
100	EŁK 100 3b 11.02	3	004772217	1,875	1

Przełącznik wielobiegowy 0-1-2 (szaro-czarny)

I _e (A)	Typ	Liczba biegunów	Nr kodowy	Waga (kg)	Pakowanie (szt.)
16	EŁK 16 3b 12.01	3	004772241	0,172	1
25	EŁK 25 3b 12.01	3	004772242	0,289	1
32	EŁK 32 3b 12.01	3	004772243	0,294	1
40	EŁK 40 3b 12.01	3	004772244	0,756	1
63	EŁK 63 3b 12.01	3	004772245	0,766	1
80	EŁK 80 3b 12.01	3	004772246	2,325	1
100	EŁK 100 3b 12.01	3	004772247	2,425	1

Przełącznik wielobiegowy 0-1-2 (żółto-czerwony)

I _e (A)	Typ	Liczba biegunów	Nr kodowy	Waga (kg)	Pakowanie (szt.)
16	EŁK 16 3b 12.02	3	004772251	0,172	1
25	EŁK 25 3b 12.02	3	004772252	0,289	1
32	EŁK 32 3b 12.02	3	004772253	0,294	1
40	EŁK 40 3b 12.02	3	004772254	0,756	1
63	EŁK 63 3b 12.02	3	004772255	0,766	1
80	EŁK 80 3b 12.02	3	004772256	2,325	1
100	EŁK 100 3b 12.02	3	004772257	2,425	1

Przełącznik gwiazda - trójkąt 0-Y-Δ (szaro-czarny)

Ie(A)	Typ	Liczba biegunów	Nr kodowy	Waga (kg)	Pakowanie (szt.)
16	EŁK 16 3b 13.01	3	004772221	0,172	1
25	EŁK 25 3b 13.01	3	004772222	0,289	1
32	EŁK 32 3b 13.01	3	004772223	0,294	1
40	EŁK 40 3b 13.01	3	004772224	0,756	1
63	EŁK 63 3b 13.01	3	004772225	0,766	1
80	EŁK 80 3b 13.01	3	004772226	2,325	1
100	EŁK 100 3b 13.01	3	004772227	2,425	1

**Przełącznik gwiazda - trójkąt 0-Y-Δ (żółto-czerwony)**

Ie (A)	Typ	Liczba biegunów	Nr kodowy	Waga (kg)	Pakowanie (szt.)
16	EŁK 16 3b 13.02	3	004772231	0,172	1
25	EŁK 25 3b 13.02	3	004772232	0,289	1
32	EŁK 32 3b 13.02	3	004772233	0,294	1
40	EŁK 40 3b 13.02	3	004772234	0,756	1
63	EŁK 63 3b 13.02	3	004772235	0,766	1
80	EŁK 80 3b 13.02	3	004772236	2,325	1
100	EŁK 100 3b 13.02	3	004772237	2,425	1

**Przełącznik 0-1 w obudowie (szaro-czarny)**

Ie (A)	Typ	Liczba biegunów	Nr kodowy	Waga (kg)	Pakowanie (szt.)
10	EŁK 10 1b 01.01 - B1	1	004772258	0,22	1
16	EŁK 16 1b 01.01 - B1	1	004772259	0,26	1
25	EŁK 25 1b 01.01 - B1	1	004772260	0,32	1
32	EŁK 32 1b 01.01 - B1	1	004772261	0,32	1
40	EŁK 40 1b 01.01 - B1	1	004772262	0,625	1
63	EŁK 63 1b 01.01 - B2	1	004772263	0,625	1
10	EŁK 10 2b 01.01 - B1	2	004772270	0,22	1
16	EŁK 16 2b 01.01 - B1	2	004772271	0,26	1
25	EŁK 25 2b 01.01 - B1	2	004772272	0,32	1
32	EŁK 32 2b 01.01 - B1	2	004772273	0,325	1
40	EŁK 40 2b 01.01 - B2	2	004772274	0,64	1
63	EŁK 63 2b 01.01 - B2	2	004772275	0,645	1
10	EŁK 10 3b 01.01 - B1	3	004772282	0,23	1
16	EŁK 16 3b 01.01 - B1	3	004772283	0,285	1
25	EŁK 25 3b 01.01 - B1	3	004772284	0,36	1
32	EŁK 32 3b 01.01 - B1	3	004772285	0,37	1
40	EŁK 40 3b 01.01 - B2	3	004772286	0,715	1
63	EŁK 63 3b 01.01 - B2	3	004772287	0,725	1
10	EŁK 10 4b 01.01 - B1	4	004772294	0,24	1
16	EŁK 16 4b 01.01 - B1	4	004772295	0,29	1
25	EŁK 25 4b 01.01 - B1	4	004772296	0,38	1
32	EŁK 32 4b 01.01 - B1	4	004772297	0,39	1
40	EŁK 40 4b 01.01 - B2	4	004772298	0,745	1
63	EŁK 63 4b 01.01 - B2	4	004772299	0,765	1





Przełącznik 0-1 w obudowie (żółto-czerwony)

Ie (A)	Typ	Liczba biegunów	Nr kodowy	Waga (kg)	Pakowanie (szt.)
10	EŁK 10 1b 01.02 - B1	1	004772264	0,22	1
16	EŁK 16 1b 01.02 - B1	1	004772265	0,26	1
25	EŁK 25 1b 01.02 - B1	1	004772266	0,32	1
32	EŁK 32 1b 01.02 - B1	1	004772267	0,32	1
40	EŁK 40 1b 01.02 - B2	1	004772268	0,625	1
63	EŁK 63 1b 01.02 - B2	1	004772269	0,625	1
10	EŁK 10 2b 01.02 - B1	2	004772276	0,22	1
16	EŁK 16 2b 01.02 - B1	2	004772277	0,26	1
25	EŁK 25 2b 01.02 - B1	2	004772278	0,32	1
32	EŁK 32 2b 01.02 - B1	2	004772279	0,325	1
40	EŁK 40 2b 01.02 - B2	2	004772280	0,64	1
63	EŁK 63 2b 01.02 - B2	2	004772281	0,645	1
10	EŁK 10 3b 01.02 - B1	3	004772288	0,23	1
16	EŁK 16 3b 01.02 - B1	3	004772289	0,285	1
25	EŁK 25 3b 01.02 - B1	3	004772290	0,36	1
32	EŁK 32 3b 01.02 - B1	3	004772291	0,37	1
40	EŁK 40 3b 01.02 - B2	3	004772292	0,715	1
63	EŁK 63 3b 01.02 - B2	3	004772293	0,725	1
10	EŁK 10 4b 01.02 - B1	4	004772300	0,24	1
16	EŁK 16 4b 01.02 - B1	4	004772301	0,29	1
25	EŁK 25 4b 01.02 - B1	4	004772302	0,38	1
32	EŁK 32 4b 01.02 - B1	4	004772303	0,39	1
40	EŁK 40 4b 01.02 - B2	4	004772304	0,745	1
63	EŁK 63 4b 01.02 - B2	4	004772305	0,765	1

Przełącznik z pozycją "0" 1-0-2 w obudowie (szaro-czarny)

Ie (A)	Typ	Liczba biegunów	Nr kodowy	Waga (kg)	Pakowanie (szt.)
10	EŁK 10 1b 02.01 - B1	1	004772306	0,22	1
16	EŁK 16 1b 02.01 - B1	1	004772307	0,26	1
25	EŁK 25 1b 02.01 - B1	1	004772308	0,32	1
32	EŁK 32 1b 02.01 - B1	1	004772309	0,325	1
40	EŁK 40 1b 02.01 - B2	1	004772310	0,645	1
63	EŁK 63 1b 02.01 - B2	1	004772311	0,65	1
10	EŁK 10 2b 02.01 - B1	2	004772318	0,235	1
16	EŁK 16 2b 02.01 - B1	2	004772319	0,29	1
25	EŁK 25 2b 02.01 - B1	2	004772320	0,38	1
32	EŁK 32 2b 02.01 - B1	2	004772321	0,39	1
40	EŁK 40 2b 02.01 - B2	2	004772322	0,745	1
63	EŁK 63 2b 02.01 - B2	2	004772323	0,765	1
10	EŁK 10 3b 02.01 - B1	3	004772330	0,25	1
16	EŁK 16 3b 02.01 - B1	3	004772331	0,32	1
25	EŁK 25 3b 02.01 - B2	3	004772332	0,495	1
32	EŁK 32 3b 02.01 - B2	3	004772333	0,505	1

Przełącznik z pozycją "0" 1-0-2 w obudowie (żółto-czerwony)

Ie (A)	Typ	Liczba biegunów	Nr kodowy	Waga (kg)	Pakowanie (szt.)
10	EŁK 10 1b 02.02 - B1	1	004772312	0,22	1
16	EŁK 16 1b 02.02 - B1	1	004772313	0,26	1
25	EŁK 25 1b 02.02 - B1	1	004772314	0,32	1
32	EŁK 32 1b 02.02 - B1	1	004772315	0,325	1
40	EŁK 40 1b 02.02 - B2	1	004772316	0,645	1
63	EŁK 63 1b 02.02 - B2	1	004772317	0,65	1
10	EŁK 10 2b 02.02 - B1	2	004772324	0,235	1
16	EŁK 16 2b 02.02 - B1	2	004772325	0,29	1
25	EŁK 25 2b 02.02 - B1	2	004772326	0,38	1
32	EŁK 32 2b 02.02 - B1	2	004772327	0,39	1
40	EŁK 40 2b 02.02 - B2	2	004772328	0,745	1
63	EŁK 63 2b 02.02 - B2	2	004772329	0,765	1
10	EŁK 10 3b 02.02 - B1	3	004772334	0,25	1
16	EŁK 16 3b 02.02 - B1	3	004772335	0,32	1
25	EŁK 25 3b 02.02 - B2	3	004772336	0,495	1
32	EŁK 32 3b 02.02 - B2	3	004772337	0,505	1

ETICAM - łączniki krzywkowe typu EŁK

Przełącznik pomiaru napięcia L3L1-L2L3-L1L2-0-L1N-L2N-L3N w obudowie (szaro-czarny)

Ie (A)	Typ	Liczba biegunów	Nr kodowy	Waga (kg)	Pakowanie (szt.)
16	EŁK 16 4b 41.01 - B1	4	004772370	0,325	1

**Przełącznik pomiaru prądu 0-L1-L2-L3 w obudowie (szaro-czarny)**

Ie (A)	Typ	Liczba biegunów	Nr kodowy	Waga (kg)	Pakowanie (szt.)
16	EŁK 16 3b 31.01 - B1	3	004772371	0,325	1

**Przełącznik rewersyjny L-0-P w obudowie (szaro-czarny)**

Ie (A)	Typ	Liczba biegunów	Nr kodowy	Waga (kg)	Pakowanie (szt.)
16	EŁK 16 3b 11.01 - B1	3	004772400	0,32	1
25	EŁK 25 3b 11.01 - B2	3	004772401	0,495	1
32	EŁK 32 3b 11.01 - B2	3	004772402	0,505	1

**Przełącznik rewersyjny L-0-P w obudowie (żółto-czerwony)**

Ie (A)	Typ	Liczba biegunów	Nr kodowy	Waga (kg)	Pakowanie (szt.)
16	EŁK 16 3b 11.02 - B1	3	004772411	0,32	1
25	EŁK 25 3b 11.02 - B2	3	004772412	0,495	1
32	EŁK 32 3b 11.02 - B2	3	004772413	0,505	1

**Przełącznik wielobiegowy 0-1-2 w obudowie (szaro-czarny)**

Ie (A)	Typ	Liczba biegunów	Nr kodowy	Waga (kg)	Pakowanie (szt.)
16	EŁK 16 3b 12.01 - B2	3	004772441	0,415	1
25	EŁK 25 3b 12.01 - B2	3	004772442	0,54	1
32	EŁK 32 3b 12.01 - B2	3	004772443	0,545	1





Przełącznik wielobiegowy 0-1-2 w obudowie (żółto-czerwony)

Ie (A)	Typ	Liczba biegunów	Nr kodowy	Waga (kg)	Pakowanie (szt.)
16	EŁK 16 3b 12.02 - B2	3	004772451	0,415	1
25	EŁK 25 3b 12.02 - B2	3	004772452	0,54	1
32	EŁK 32 3b 12.02 - B2	3	004772453	0,545	1

Przełącznik gwiazda-trójkąt 0-Y-Δ w obudowie (szaro-czarny)

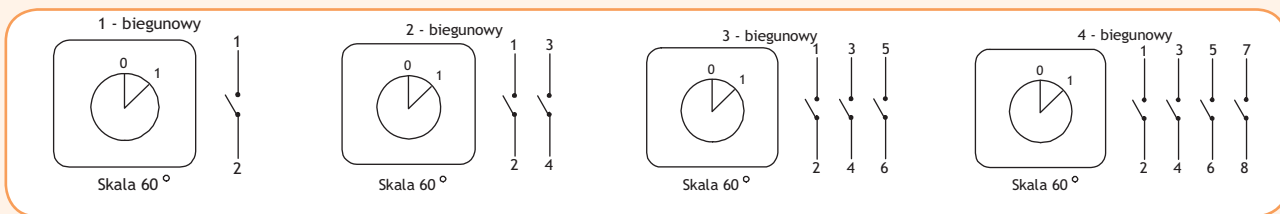
Ie (A)	Typ	Liczba biegunów	Nr kodowy	Waga (kg)	Pakowanie (szt.)
16	EŁK 16 3b 13.01 - B2	3	004772421	0,415	1
25	EŁK 25 3b 13.01 - B2	3	004772422	0,54	1
32	EŁK 32 3b 13.01 - B2	3	004772423	0,545	1

Przełącznik gwiazda-trójkąt 0-Y-Δ w obudowie (żółto-czerwony)

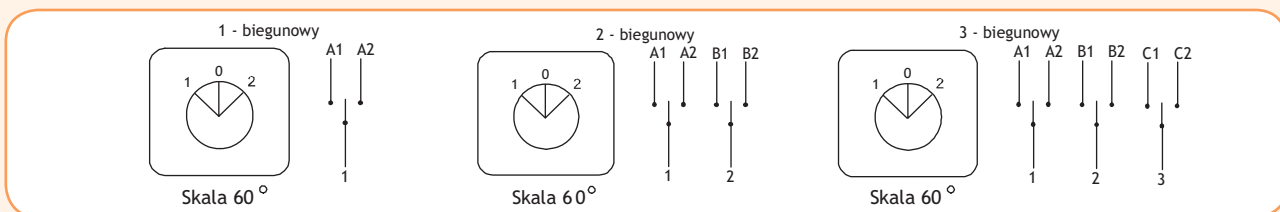
Ie(A)	Typ	Liczba biegunów	Nr kodowy	Waga (kg)	Pakowanie (szt.)
16	EŁK 16 3b 13.01 - B2	3	004772431	0,415	1
25	EŁK 25 3b 13.02 - B2	3	004772432	0,54	1
32	EŁK 32 3b 13.02 - B2	3	004772433	0,545	1

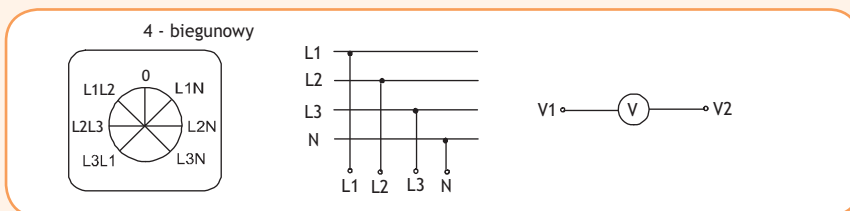
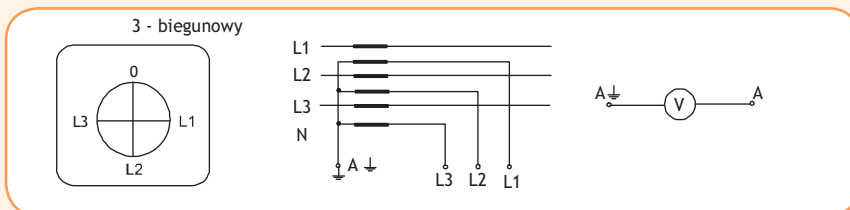
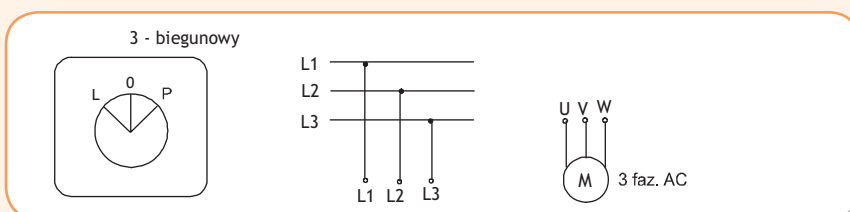
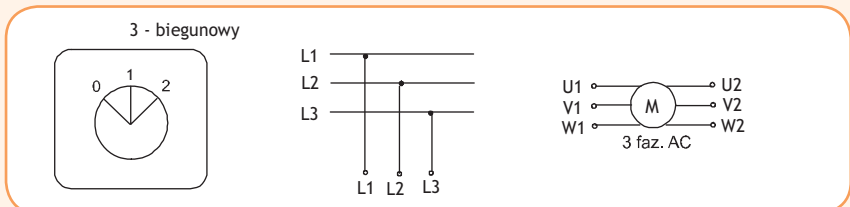
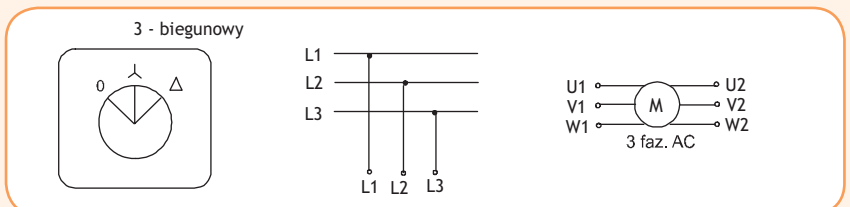
Programy i układy łączy

Program łączy 01. (Przełączniki 0-1)

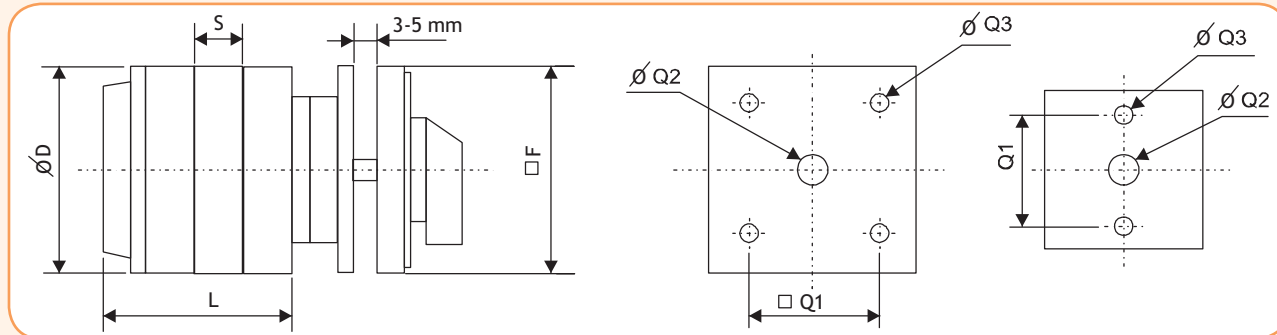


Program łączy 02. (Przełączniki z pozycją "0" 1-0-2)



Program łączy 41. (Przełącznik pomiaru napięcia L3L1-L2L3-L1L2-0-L1N-L2N-L3N)

Program łączy 31. (Przełącznik pomiaru prądu 0-L1-L2-L3)

Program łączy 11. (Przełącznik rewersyjny L-0-P)

Program łączy 12. (Przełącznik wielobiegowy 0-1-2)

Program łączy 13. (Przełącznik gwiazda-trójkąt 0-Y-Δ)


Wymiary bez obudowy



Rozmieszczenie otworów

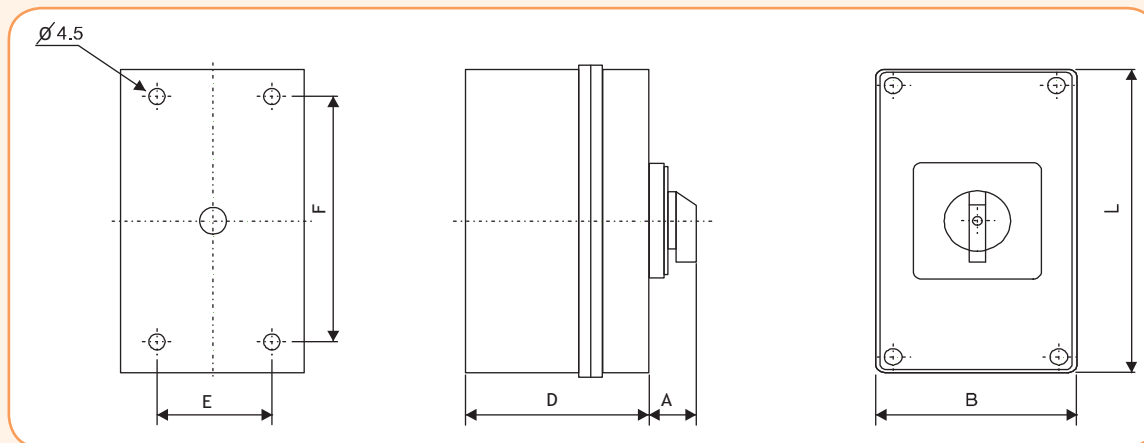
Rozmieszczenie otworów (tylko 10A)

Długość L = Liczba segmentów x S + W

Liczba segmentów	Program łączy						
	01.	02.	41.	31.	11.	12.	13.
1-biegunowy	1	1	-	-	-	-	-
2-biegunowy	1	2	-	-	-	-	-
3-biegunowy	2	3	-	3	3	4	4
4-biegunowy	2	4	3	-	-	-	-

Typ łącznika	Wymiary						
	Q1	Q2	Q3	D	F	S	W
	mm	mm	mm	mm	mm	mm	mm
EŁK 10	20	9	4.5	33	32	9.5	18.5
EŁK 16	36	12	4.5	46	48	12	26
EŁK 25/ EŁK 32	48	12	5.5	52	64	15	27
EŁK 40/ EŁK 63	68	15	5.5	76	88	21	33
EŁK 80/ EŁK 100	68	15	5.5	92	88	32	40

Wymiary w obudowie



Rozmieszczenie otworów

Typ obudowy	Wymiary					
	A	L	B	D	E	F
	mm	mm	mm	mm	mm	mm
B1	37	125	100	70	80	115
B2	45	175	125	90	105	155