



amp d'interférence en théorie de la double  
théorie orthodoxe, la simultanéité serait de genre  
us dévions alors dire que le photon, au moment  
d'élection, a

mouvement  
infester a

effet Compton

effet Compton

chance

direction

celle que

l'absorption et

l'expérience

l'élancement

mais on ne peut

l'ajout X on obtient

l'obtenir les indices

à lumière ultra-

l'onde, se pourrait

mais l'emploi de Te

# ANNALES DE LA FONDATION LOUIS DE BROGLIE

VOL. 17 - N° 1



1992

tel: 00096807, version 1.5, 16 Sep 2004

# FONDATION LOUIS DE BROGLIE

Créée en 1973 à l'occasion du cinquantenaire de la mécanique ondulatoire, dans le cadre de la **Fondation de France**, sous la présidence d'honneur de **Louis de Broglie**.

Président d'honneur : Louis NEEL

Président : René THOM

Vice-Président : Michel CAZIN

Directeur : Georges LOCHAK

Président de l'Association de Gestion : Christian CORMIER-DELANOUE

---

## ANNALES DE LA FONDATION LOUIS DE BROGLIE

Rédacteurs en chef : DANIEL FARGUE, MICHEL KARATCHENTZEFF

### Comité scientifique

L. ACCARDI	J. LAMEAU
J. ANDRADE E SILVA	R. LEFEBVRE
A.O. BARUT	P. LOCHAK
A. BLAQUIÈRE	P. LONCKE
R. BOUDET	P.W. MILONNI
C. CORMIER-DELANOUE	X. OUDET
O. COSTA DE BEAUREGARD	T.E. PHIPPS JR.
S. DINER	A.F. RAÑADA
R. DUTHEIL	G. DELLA RICCIA
E. GUNZIG	M. SACHS
R. JANCEL	J. SALMON
V.I. KHOZIAINOV	M. SURDIN
S. KICHENASSAMY	J.P. TERLETSKY
A. KOURBATOV	J. VASSALO-PEREIRA

Directeur de la publication : Michel CAZIN





## EDITORIAL

*Avec ce numéro, les Annales de la Fondation Louis de Broglie changent de couverture et de format. C'est l'une des façons de marquer l'année du centenaire de la naissance de Louis de Broglie et une partie de chaque fascicule des Annales de cette année sera consacrée à sa mémoire.*

*Ce premier numéro lui rend hommage en proposant une reproduction photographique de l'édition originale de sa thèse, parue en 1924.<sup>1</sup>*

*Cette réimpression a été faite avec la gracieuse autorisation des Editions Masson et des Annales de Physique que nous remercions ici très vivement.*

LA RÉDACTION

---

<sup>1</sup> La Fondation Louis de Broglie publiera également cette année une autre réimpression de ce texte dans une édition de luxe qui comprendra de plus en annexe quelques documents historiques :

- les trois notes parues en 1923 aux Comptes Rendus de l'Académie des Sciences dans lesquelles Louis de Broglie exposait l'essentiel de ses idées,
- le rapport de thèse de Langevin,
- un extrait de la fameuse lettre d'Einstein à Langevin,
- la note de Louis de Broglie aux Comptes Rendus de l'Académie des Sciences, publiée en 1973, à l'occasion du cinquantenaire de la Mécanique Ondulatoire, et qui constitue son testament scientifique.



**ANNALES**

DE

**PHYSIQUE**

EXTRAIT

**RECHERCHES SUR LA THÉORIE  
DES QUANTA**

Par M. Louis de BROGLIE

Annales de Physique — 10<sup>e</sup> Série — Tome III — Janvier-Février 1925

**MASSON & C<sup>ie</sup>, ÉDITEURS**  
120, BOULEVARD ST-GERMAIN, PARIS (VI<sup>e</sup>)





# RECHERCHES SUR LA THÉORIE DES QUANTA

Par M. LOUIS DE BROGLIE

**SOMMAIRE.** — L'histoire des théories optiques montre que la pensée scientifique a longtemps hésité entre une conception dynamique et une conception ondulatoire de la lumière; ces deux représentations sont donc sans doute moins en opposition qu'on ne l'avait supposé et le développement de la théorie des quanta semble confirmer cette conclusion.

Guidé par l'idée d'une relation générale entre les notions de fréquence et d'énergie, nous admettons dans le présent travail l'existence d'un phénomène périodique d'une nature encore à préciser qui serait lié à tout morceau isolé d'énergie et qui dépendrait de sa masse propre par l'équation de Plank-Einstein. La théorie de relativité conduit alors à associer au mouvement uniforme de tout point matériel la propagation d'une certaine onde dont la *phase* se déplace dans l'espace plus vite que la lumière (ch. I.)

Pour généraliser ce résultat dans le cas du mouvement non uniforme, on est amené à admettre une proportionnalité entre le vecteur Impulsion d'Univers d'un point matériel et un vecteur caractéristique de la propagation de l'onde associée dont la composante de temps est la fréquence. Le principe de Fermat appliqué à l'onde devient alors identique au principe de moindre action appliqué au mobile. Les rayons de l'onde sont identiques aux trajectoires possibles du mobile (ch. II.)

L'énoncé précédent appliqué au mouvement périodique d'un électron dans l'atome de Bohr permet de retrouver les conditions de stabilité quantiques comme expressions de la résonance de l'onde sur la longueur de la trajectoire (ch. III). Ce résultat peut être étendu au cas des mouvements circulaires du noyau et de l'électron autour de leur centre de gravité commun dans l'atome d'hydrogène (ch. IV).

L'application de ces idées générales au quantum de lumière conçu par Einstein mène à de nombreuses concordances très intéressantes. Elle permet d'espérer malgré les difficultés qui subsistent, la constitution d'une optique à la fois atomistique et ondulatoire établissant une sorte de correspondance statistique

entre l'onde liée au grain d'énergie lumineuse et l'onde électromagnétique de Maxwell (ch. V.)

En particulier, l'étude de la diffusion des rayons X et  $\gamma$  par les corps amorphes nous sert à montrer combien une conciliation de ce genre est aujourd'hui désirable (ch. VI)

Enfin, l'introduction de la notion d'onde de phase dans la mécanique statistique conduit à justifier l'intervention des quanta dans la théorie dynamique des gaz et à retrouver les lois du rayonnement noir comme traduisant la distribution de l'énergie entre les atomes dans un gaz de quanta de lumière.

## INTRODUCTION HISTORIQUE

### I. — Du XVI<sup>e</sup> au XX<sup>e</sup> siècle.

La science moderne est née à la fin du xvi<sup>e</sup> siècle à la suite du renouveau intellectuel dû à la Renaissance. Tandis que l'Astronomie de position devenait de jour en jour plus précise, les sciences de l'équilibre et du mouvement, la statique et la dynamique se constituèrent lentement. On sait que ce fut Newton qui le premier fit de la Dynamique un corps de doctrine homogène et par sa mémorable loi de la gravitation universelle ouvrit à la nouvelle science un champ énorme d'applications et de vérifications. Pendant les xviii<sup>e</sup> et xix<sup>e</sup> siècles un grand nombre de géomètres, d'astronomes et de physiciens développèrent les principes de Newton et la Mécanique parvint à tel degré de beauté et d'harmonie rationnelle qu'on en oublia presque son caractère de science physique. On parvint, en particulier, à faire découler toute cette science d'un seul principe, le principe de moindre action énoncé d'abord par Maupertuis, puis d'une autre manière par Hamilton et dont la forme mathématique est remarquablement élégante et condensée.

Par son intervention en Acoustique, en Hydrodynamique, en Optique, en Capillarité, la Mécanique parut un instant régner sur tous les domaines. Elle eut un peu plus de peine à absorber une nouvelle branche de la science née au

xix<sup>e</sup> siècle : la Thermodynamique. Si l'un des deux grands principes de cette science, celui de la conservation de l'énergie, se laisse facilement interpréter par les conceptions de la Mécanique, il n'est pas de même du second, celui de l'augmentation de l'entropie. Les travaux de Clausius et de Boltzmann sur l'analogie des grandeurs thermodynamiques avec certaines grandeurs intervenant dans les mouvements périodiques, travaux qui à l'heure actuelle reviennent tout à fait à l'ordre du jour, ne parvinrent pas à rétablir complètement l'accord des deux points de vue. Mais l'admirable théorie cinétique des gaz de Maxwell et Boltzmann et la doctrine plus générale dite Mécanique statistique de Boltzmann et Gibbs montrèrent que la Dynamique, si on la complète par des considérations de probabilité, permet l'interprétation des notions fondamentales de la thermodynamique.

Dès le xvii<sup>e</sup> siècle, la science de la lumière, l'optique avait attiré l'attention des chercheurs. Les phénomènes les plus usuels (propagation rectiligne, réflexion, réfraction), ceux qui forment aujourd'hui notre optique géométrique, furent naturellement les premiers connus. Plusieurs savants, notamment Descartes et Huyghens travaillèrent à en démêler les lois et Fermat les résuma par un principe synthétique qui porte son nom et qui, énoncé dans notre langage mathématique actuel, rappelle par sa forme le principe de moindre action. Huyghens avait penché vers une théorie ondulatoire de la lumière, mais Newton sentant dans les grandes lois de l'optique géométrique, une analogie profonde avec la dynamique du point matériel dont il était le créateur, développa une théorie corpusculaire de la lumière dite « théorie de l'émission » et parvint même à rendre compte à l'aide d'hypothèses un peu artificielles de phénomènes maintenant classés dans l'optique ondulatoire (anneaux de Newton).

Le début du xix<sup>e</sup> siècle vit une réaction contre les idées de Newton en faveur de celles d'Huyghens. Les expériences

d'interférence dont les premières sont dues à Young, étaient difficiles sinon impossibles à interpréter du point de vue corpusculaire. Fresnel développa alors son admirable théorie élastique de la propagation des ondes lumineuses et dès lors le crédit de la conception de Newton alla sans cesse en diminuant.

Un des grands succès de Fresnel fut d'expliquer la propagation rectiligne de la lumière dont l'interprétation était si intuitive dans la théorie de l'émission. Quand deux théories fondées sur des idées qui nous paraissent entièrement différentes, rendent compte avec la même élégance d'une même vérité expérimentale, on peut toujours se demander si l'opposition des deux points de vue est bien réelle et n'est pas due seulement à l'insuffisance de nos efforts de synthèse. Cette question, on ne se la posa pas à l'époque de Fresnel et la notion de corpuscule de lumière fut considérée comme naïve et abandonnée.

Le XIX<sup>e</sup> siècle a vu naître une branche toute nouvelle de la physique qui a apporté dans notre conception du monde et dans notre industrie d'immenses bouleversements : la science de l'Electricité. Nous n'avons pas à rappeler ici comment elle s'est constituée grâce aux travaux de Volta, Ampère, Laplace, Faraday, etc. Ce qui importe seulement, c'est de dire que Maxwell sut résumer en des formules d'une superbe concision mathématique les résultats de ses devanciers et montrer comment l'optique tout entière pouvait être considérée comme un rameau de l'électromagnétisme. Les travaux de Hertz et plus encore ceux de M. H.-A. Lorentz perfectionnèrent la théorie de Maxwell ; Lorentz y introduisit de plus la notion de la discontinuité de l'électricité déjà élaborée par M. J.-J. Thomson et si brillamment confirmée par l'expérience. Certes, le développement de la théorie électromagnétique enlevait à l'éther élastique de Fresnel sa réalité et par là semblait séparer l'optique du domaine de la Mécanique, mais beaucoup de physiciens à la

suite de Maxwell lui-même espéraient encore à la fin du siècle dernier trouver une explication mécanique de l'éther électromagnétique et, par suite, non seulement soumettre de nouveau l'optique aux explications dynamiques, mais encore y soumettre du même coup tous les phénomènes électriques et magnétiques.

Le siècle se terminait donc éclairé par l'espoir d'une synthèse prochaine et complète de toute la physique.

## II. — Le XX<sup>e</sup> siècle : la Relativité et les Quanta.

Cependant, il restait quelques ombres au tableau. Lord Kelvin, en 1900, annonçait que deux nuages noirs apparaissaient menaçants à l'horizon de la Physique. L'un de ces nuages représentait les difficultés soulevées par la fameuse expérience de Michelson et Morley qui paraissait incompatible avec les idées alors reçues. Le second nuage représentait l'échec des méthodes de la Mécanique statistique dans le domaine du rayonnement noir ; le théorème de l'équipartition de l'énergie, conséquence rigoureuse de la Mécanique statistique, conduit en effet à une répartition bien définie de l'énergie entre les diverses fréquences dans le rayonnement d'équilibre thermodynamique ; or, cette loi, la loi de Rayleigh-Jeans, est en contradiction grossière avec l'expérience et elle est même presque absurde car elle prévoit une valeur infinie pour la densité totale de l'énergie, ce qui évidemment n'a aucun sens physique.

Dans les premières années du xx<sup>e</sup> siècle, les deux nuages de lord Kelvin se sont, si je puis dire, condensés l'un en la théorie de Relativité, l'autre en la théorie des Quanta.

Comment les difficultés soulevées par l'expérience de Michelson furent d'abord étudiées par Lorentz et Fitz-Gerald, comment elles furent ensuite résolues par M. A. Einstein grâce à un effort intellectuel peut-être sans exemple, c'est ce que nous ne développerons pas ici, la question ayant été

maintes fois exposée dans ces dernières années par des voix plus autorisées que la nôtre. Nous supposons donc connues dans cet exposé les conclusions essentielles de la théorie de Relativité, du moins sous sa forme restreinte, et nous y ferons appel chaque fois que besoin en sera.

Nous allons, au contraire, indiquer rapidement le développement de la théorie des quanta. La notion de quanta fut introduite dans la science en 1900, par M. Max Planck. Ce savant étudiait alors théoriquement la question du rayonnement noir et, comme l'équilibre thermodynamique ne doit pas dépendre de la nature des émetteurs, il avait imaginé un émetteur très simple dit « le résonateur de Planck » constitué par un électron soumis à une liaison quasi-élastique et possédant ainsi une fréquence de vibration indépendante de son énergie. Si on applique aux échanges d'énergie entre de tels résonateurs et le rayonnement les lois classiques de l'électromagnétisme et de la Mécanique statistique, on retrouve la loi de Rayleigh dont nous avons signalé plus haut l'indéniable inexactitude. Pour éviter cette conclusion et trouver des résultats plus conformes aux faits expérimentaux, M. Planck admit un étrange postulat : « Les échanges d'énergie entre les résonateurs (ou la matière) et le rayonnement n'ont lieu que par quantités finies égales à  $h$  fois la fréquence,  $h$  étant une nouvelle constante universelle de la physique ». A chaque fréquence, correspond donc une sorte d'atome d'énergie, un *quantum* d'énergie. Les données de l'observation fournirent à M. Planck les bases nécessaires pour le calcul de la constante  $h$  et la valeur trouvée alors ( $h = 6,545 \times 10^{-27}$ ) n'a pour ainsi dire pas été modifiée par les innombrables déterminations postérieures faites par les méthodes les plus diverses. C'est là un des plus beaux exemples de la puissance de la Physique théorique.

Rapidement, les quanta firent tache d'huile et ne tardèrent pas à imprégner toutes les parties de la Physique. Tandis que leur introduction écartait certaines difficultés relatives

aux chaleurs spécifiques des gaz, elle permettait à M. Einstein d'abord, puis à MM. Nernst et Lindemann, enfin sous une forme plus parfaite à MM. Debye, Born et von Karman de faire une théorie satisfaisante des chaleurs spécifiques des solides et d'expliquer pourquoi la loi de Dulong et Petit sanctionnée par la statistique classique comporte d'importantes exceptions et n'est, tout comme la loi de Rayleigh, qu'une forme limite valable dans un certain domaine.

Les quanta pénétrèrent aussi dans une science où on ne les eut guère attendus : la théorie des gaz. La méthode de Boltzmann conduit à laisser indéterminée la valeur de la constante additive figurant dans l'expression de l'entropie. M. Planck, pour rendre compte du théorème de Nernst et obtenir la prévision exacte des constantes chimiques, admit qu'il fallait faire intervenir les quanta et il le fit sous une forme assez paradoxale en attribuant à l'élément d'extension en phase d'une molécule une grandeur finie égale à  $h^3$ .

L'étude de l'effet photoélectrique souleva une nouvelle énigme. On nomme effet photoélectrique l'expulsion par la matière d'électrons en mouvement sous l'influence d'un rayonnement. L'expérience montre, fait paradoxal, que l'énergie des électrons expulsés dépend de la fréquence du rayonnement excitateur et non de son intensité. M. Einstein, en 1905, a rendu compte de cet étrange phénomène en admettant que la radiation peut être absorbée uniquement par quanta  $h\nu$ ; dès lors, si l'électron absorbe l'énergie  $h\nu$  et s'il doit pour sortir de la matière dépenser un travail  $w$  son énergie cinétique finale sera  $h\nu - w$ . Cette loi s'est trouvée bien vérifiée. Avec sa profonde intuition, M. Einstein sentit qu'il y avait lieu de revenir en quelque manière à la conception corpusculaire de la lumière et émit l'hypothèse que toute radiation de fréquence  $\nu$  est divisée en atomes d'énergie de valeur  $h\nu$ . Cette hypothèse des quanta de lumière (licht quanten) en opposition avec tous les faits de l'Optique ondulatoire fut jugée trop simpliste et repoussée par la plupart

des physiciens. Tandis que MM. Lorentz, Jeans et d'autres lui faisaient de redoutables objections. M. Einstein ripostait en montrant comment l'étude des fluctuations dans le rayonnement noir conduisait aussi à la conception d'une discontinuité de l'énergie radiante. Le congrès international de physique tenu à Bruxelles en 1911 sous les auspices de M. Solvay se consacra entièrement à la question des quanta et c'est à la suite de ce congrès qu'Henri Poincaré publia peu de temps avant sa mort une série d'articles sur les quanta, montrant la nécessité d'accepter les idées de Planck.

En 1913, parut la théorie de l'atome de M. Niels Bohr. Il admit avec MM. Rutherford et Van Den Broek que l'atome est formé d'un noyau positif entouré d'un nuage d'électrons, le noyau portant  $N$  charges élémentaires positives  $4,77 \cdot 10^{-10}$  u. e. s., et le nombre des électrons étant  $N$  de sorte que l'ensemble est neutre.  $N$  est le nombre atomique égal au numéro d'ordre de l'élément dans la série périodique de Mendeleïeff. Pour être en mesure de prévoir les fréquences optiques en particulier pour l'hydrogène dont l'atome à un seul électron est spécialement simple, Bohr fait deux hypothèses :

1<sup>o</sup> Parmi l'infinité des trajectoires qu'un électron tournant autour du noyau peut décrire, certaines seulement sont stables et la condition de stabilité fait intervenir la constante de Planck. Nous préciserons au chapitre III la nature de ces conditions ; 2<sup>o</sup> Quand un électron intraatomique passe d'une trajectoire stable à une autre, il y a émission ou absorption d'un quantum d'énergie de fréquence  $\nu$ . La fréquence émise ou absorbée  $\nu$  est donc reliée à la variation  $\delta\varepsilon$  de l'énergie totale de l'atome par la relation  $|\delta\varepsilon| = h\nu$ .

On sait quelle a été la magnifique fortune de la théorie de Bohr depuis dix ans. Elle a tout de suite permis la prévision des séries spectrales de l'hydrogène et de l'hélium ionisé : l'étude des spectres des rayons X et la fameuse loi de Moseley qui relie le nombre atomique aux repères spectraux du domaine Röntgen ont étendu considérablement le champ



de son application. MM. Sommerfeld, Epstein, Schwarzschild, Bohr lui-même et d'autres ont perfectionné la théorie, énoncé des conditions de quantification plus générales, expliqué les effets Stark et Zeemann, interprété les spectres optiques dans leurs détails, etc. Mais la signification profonde des quanta est restée inconnue. L'étude de l'effet photoélectrique des rayons X par M. Maurice de Broglie, celle de l'effet photoélectrique des rayons  $\gamma$  due à MM. Rutherford et Ellis ont de plus en plus accentué le caractère corpusculaire de ces radiations, le quantum d'énergie  $h\nu$  semblant chaque jour davantage constituer un véritable atome de lumière. Mais les objections anciennes contre cette vue subsistaient et, même dans le domaine des rayons X, la théorie des ondulacions remportait de beaux succès : prévision des phénomènes d'interférence de Laue et des phénomènes de diffusion (travaux de Debye, de W.-L. Bragg, etc.). Cependant, tout récemment, la diffusion à son tour a été soumise au point de vue corpusculaire par M. H.-A. Compton : ses travaux théoriques et expérimentaux ont montré qu'un électron diffusant une radiation doit subir une certaine impulsion comme dans un choc ; naturellement l'énergie du quantum de radiation s'en trouve diminuée et, par suite, la radiation diffusée présente une fréquence variable suivant la direction de diffusion et plus faible que la fréquence de la radiation incidente.

Bref, le moment semblait venu de tenter un effort dans le but d'unifier les points de vue corpusculaire et ondulatoire et d'approfondir un peu le sens véritable des quanta. C'est ce que nous avons fait récemment et la présente thèse a pour principal objet de présenter un exposé plus complet des idées nouvelles que nous avons proposées, des succès auxquels elles nous ont conduit et aussi des très nombreuses lacunes qu'elles contiennent (<sup>1</sup>).

(<sup>1</sup>) Citons ici quelques ouvrages où sont traitées des questions relatives aux quanta :

## CHAPITRE PREMIER

## L'onde de phase.

## I. — LA RELATION DU QUANTUM ET LA RELATIVITÉ

Une des plus importantes conceptions nouvelles introduites par la Relativité est celle de l'inertie de l'énergie. D'après Einstein, l'énergie doit être considérée comme ayant de la masse et toute masse représente de l'énergie. La masse et l'énergie sont toujours reliées l'une à l'autre par la relation générale :

$$\text{énergie} = \text{masse } c^2$$

$c$  étant la constante dite « vitesse de la lumière » mais que nous préférons nommer « vitesse limite de l'énergie » pour

J. PERRIN, *Les atomes*, Alcan, 1913.

H. POINCARÉ, *Dernières pensées*, Flammarion, 1913.

E. BAUER, Recherches sur le rayonnement, *Thèse de doctorat*, 1912.

*La théorie du rayonnement et les quanta* (1<sup>er</sup> Congrès Solvay, 1911), publiée par P. LANGEVIN et M. DE BROGLIE.

M. PLANCK, *Theorie der Wärmestrahlung*, J.-A. Barth, Leipzig, 1921 (4<sup>e</sup> édit.).

L. BRILLOUIN, *La théorie des quanta et l'atome de Bohr* (Conf. rapports), 1921.

F. REICHE, *Die quantentheorie*, J. Springer, Berlin, 1921.

A. SOMMERFELD, *La constitution de l'atome et les raies spectrales*. Trad. BELLENOT, A. Blanchard, 1923.

A. LANDÉ, *Vorschritte der quantentheorie*, F. Steinhopff, Dresde, 1922.

*Atomes et électrons* (3<sup>e</sup> Congrès Solvay), Gauthier-Villars, 1923.

des raisons exposées plus loin. Puisqu'il y a toujours proportionnalité contre la masse et l'énergie, on doit considérer matière et énergie comme deux termes synonymes désignant la même réalité physique.

La théorie atomique d'abord, la théorie électronique ensuite nous ont appris à considérer la matière comme essentiellement discontinue et cela nous conduit à admettre que toutes les formes de l'énergie, contrairement aux idées anciennes sur la lumière, sont sinon entièrement concentrées en de petites portions de l'espace, tout au moins condensées autour de certains points singuliers.

Le principe de l'inertie de l'énergie attribuée à un corps dont la masse propre (c'est-à-dire mesurée par un observateur qui lui est lié) est  $m_0$  une énergie propre  $m_0c^2$ . Si le corps est en mouvement uniforme avec une vitesse  $v = \beta c$  par rapport à un observateur que nous nommerons pour simplifier l'observateur fixe, sa masse aura pour celui-ci la valeur  $\frac{m_0}{\sqrt{1-\beta^2}}$  conformément à un résultat bien connu de la Dynamique Relativiste et, par suite, son énergie sera  $\frac{m_0c^2}{\sqrt{1-\beta^2}}$ . Comme l'énergie cinétique peut être définie l'augmentation qu'éprouve l'énergie d'un corps pour l'observateur fixe quand il passe du repos à la vitesse  $v = \beta c$ , on trouve pour sa valeur l'expression suivante :

$$E_{\text{cin}} = \frac{m_0c^2}{\sqrt{1-\beta^2}} - m_0c^2 = m_0c^2 \left( \frac{1}{\sqrt{1-\beta^2}} - 1 \right)$$

qui naturellement pour les faibles valeurs de  $\beta$  conduit à la forme classique :

$$E_{\text{cin}} = \frac{1}{2} m_0v^2$$

Ceci rappelé, cherchons sous quelle forme nous pouvons faire intervenir les quanta dans la dynamique de la Relativité. Il nous semble que l'idée fondamentale de la théorie

des quanta soit l'impossibilité d'envisager une quantité isolée d'énergie sans y associer une certaine fréquence. Cette liaison s'exprime par ce que j'appellerai la relation du quantum :

$$\text{énergie} = h \times \text{fréquence}$$

$h$  constante de Planck.

Le développement progressif de la théorie des quanta a mis plusieurs fois en vedette l'action mécanique et on a cherché bien des fois à donner de la relation du quantum un énoncé faisant intervenir l'action au lieu de l'énergie. Assurément, la constante  $h$  a les dimensions d'une action savoir  $ML^2T^{-1}$  et cela n'est pas dû au hasard puisque la théorie de Relativité nous apprend à classer l'action parmi les principaux « invariants » de la Physique. Mais l'action est une grandeur d'un caractère très abstrait et, à la suite de nombreuses méditations sur les quanta de lumière et l'effet photoélectrique, nous avons été ramenés à prendre pour base l'énoncé énergétique, quitte ensuite à chercher pourquoi l'action joue un si grand rôle dans nombre de questions.

La relation du quantum n'aurait sans doute pas beaucoup de sens si l'énergie pouvait être distribuée d'une façon continue dans l'espace, mais nous venons de voir qu'il n'en est sans doute pas ainsi. On peut donc concevoir que par suite d'une grande loi de la Nature, à chaque morceau d'énergie de masse propre  $m_0$  soit lié un phénomène périodique de fréquence  $\nu_0$  telle que l'on ait :

$$h\nu_0 = m_0c^2$$

$\nu_0$  étant mesurée, bien entendu, dans le système lié au morceau d'énergie. Cette hypothèse est la base de notre système : elle vaut, comme toutes les hypothèses, ce que valent les conséquences qu'on en peut déduire.

Devons-nous supposer le phénomène périodique localisé à l'intérieur du morceau d'énergie? Cela n'est nullement  
*Ann. de Phys.*, 10<sup>e</sup> série, t. III (Janvier-Février 1925) 3

nécessaire et il résultera du paragraphe III qu'il est sans doute répandu dans une portion étendue de l'espace. D'ailleurs que faudrait-il entendre par intérieur d'un morceau d'énergie ? L'électron est pour nous le type du morceau isolé d'énergie, celui que nous croyons, peut-être à tort, le mieux connaître ; or d'après les conceptions reçues, l'énergie de l'électron est répandue dans tout l'espace avec une très forte condensation dans une région de très petites dimensions dont les propriétés nous sont d'ailleurs fort mal connues. Ce qui caractérise l'électron comme atome d'énergie, ce n'est pas la petite place qu'il occupe dans l'espace, je répète qu'il l'occupe tout entier, c'est le fait qu'il est insécable, non subdivisible, qu'il forme *une unité* <sup>(1)</sup>.

Ayant admis l'existence d'une fréquence liée au morceau d'énergie, cherchons comment cette fréquence se manifeste à l'observateur fixe dont il fut question plus haut. La transformation du temps de Lorentz Einstein nous apprend qu'un phénomène périodique lié au corps en mouvement apparaît ralenti à l'observateur fixe dans le rapport de 1 à  $\sqrt{1-\beta^2}$ . c'est le fameux ralentissement des horloges. Donc la fréquence observée par l'observateur fixe sera

$$\nu_1 = \nu_0 \sqrt{1-\beta^2} = \frac{m_0 c^2}{h} \sqrt{1-\beta^2}$$

D'autre part, comme l'énergie du mobile pour le même observateur est égale à  $\frac{m_0 c^2}{\sqrt{1-\beta^2}}$ , la fréquence correspondante d'après la relation du quantum est  $\nu = \frac{1}{h} \frac{m_0 c^2}{\sqrt{1-\beta^2}}$ .

Les deux fréquences  $\nu_1$  et  $\nu$  sont essentiellement différentes puisque le facteur  $\sqrt{1-\beta^2}$  n'y figure pas de la même façon. Il y a là une difficulté qui m'a longtemps intrigué ; je suis

(1) Au sujet des difficultés qui se présentent lors de l'interaction de plusieurs centres électrisés, voir plus bas le chapitre IV.

parvenu à la lever en démontrant le théorème suivant que j'appellerai le théorème de l'harmonie des phases :

« Le phénomène périodique lié au mobile et dont la fréquence est pour l'observateur fixe égale à  $\nu_1 = \frac{1}{h} m_0 c^2 \sqrt{1 - \beta^2}$  paraît à celui-ci constamment en phase avec une onde de fréquence  $\nu = \frac{1}{h} m_0 c^2 \frac{1}{\sqrt{1 - \beta^2}}$  se propageant dans la même direction que le mobile avec la vitesse  $V = \frac{c}{\beta}$ . »

La démonstration est très simple. Supposons qu'au temps  $t = 0$ , il y ait accord de phase entre le phénomène périodique lié au mobile et l'onde ci-dessus définie. Au temps  $t$ , le mobile a franchi depuis l'instant origine une distance égale à  $x = \beta ct$  et la phase du phénomène périodique a varié de  $\nu_1 t = \frac{m_0 c^2}{h} \sqrt{1 - \beta^2} \cdot \frac{x}{\beta c}$ . La phase de la portion d'onde qui recouvre le mobile a varié de :

$$\begin{aligned} \nu \left( t - \frac{\beta x}{c} \right) &= \frac{m_0 c^2}{h} \cdot \frac{1}{\sqrt{1 - \beta^2}} \left( \frac{x}{\beta c} - \frac{\beta x}{c} \right) \\ &= \frac{m_0 c^2}{h} \sqrt{1 - \beta^2} \cdot \frac{x}{\beta c} . \end{aligned}$$

Comme nous l'avons annoncé, l'accord des phases persiste.

Il est possible de donner de ce théorème une autre démonstration identique au fond, mais peut-être plus frappante. Si  $t_0$  représente le temps pour un observateur lié au mobile (temps propre du mobile), la transformation Lorentz donne :

$$t_0 = \frac{1}{\sqrt{1 - \beta^2}} \left( t - \frac{\beta x}{c} \right).$$

Le phénomène périodique que nous imaginons, est représenté pour le même observateur par une fonction sinusoï-

dale de  $\nu_0 t_0$ . Pour l'observateur fixe, il est représenté par la même fonction sinusoïdale de  $\nu_0 \frac{1}{\sqrt{1-\beta^2}} \left( t - \frac{\beta x}{c} \right)$  fonction qui représente une onde de fréquence  $\frac{\nu_0}{\sqrt{1-\beta^2}}$  se propageant avec la vitesse  $\frac{c}{\beta}$  dans la même direction que le mobile.

Il est maintenant indispensable de réfléchir à la nature de l'onde dont nous venons de concevoir l'existence. Le fait que sa vitesse  $V = \frac{c}{\beta}$  soit nécessairement supérieure à  $c$  ( $\beta$  étant toujours inférieur à 1, sans quoi la masse serait infinie ou imaginaire), nous montre qu'il ne saurait être question d'une onde transportant de l'énergie. Notre théorème nous apprend d'ailleurs qu'elle représente la distribution dans l'espace des *phases* d'un phénomène; c'est une « onde de phase ».

Pour bien préciser ce dernier point, nous allons exposer une comparaison mécanique un peu grossière, mais qui parle à l'imagination. Supposons un plateau horizontal circulaire de très grand rayon; à ce plateau, sont suspendus des systèmes identiques formés d'un ressort spiral auquel est accroché un poids. Le nombre des systèmes ainsi suspendus par unité de surface du plateau, leur densité, va en diminuant très rapidement quand on s'éloigne du centre du plateau de telle sorte qu'il y a condensation des systèmes autour de ce centre. Tous les systèmes ressorts-poids étant identiques ont tous même période; faisons-les osciller avec la même amplitude et la même phase. La surface passant par les centres de gravité de tous les poids sera un plan qui montera et descendra d'un mouvement alternatif. L'ensemble ainsi obtenu présente une très grossière analogie avec le morceau isolé d'énergie tel que nous le concevons.

La description que nous venons de faire convient à un observateur lié au plateau. Si un autre observateur voit le plateau se déplacer d'un mouvement de translation uniforme

avec la vitesse  $v = \beta c$ , chaque poids lui paraîtra une petite horloge subissant le ralentissement d'Einstein ; de plus, le plateau et la distribution des systèmes oscillants ne seront plus isotropes autour du centre en raison de la contraction de Lorentz. Mais le fait fondamental pour nous (le 3<sup>e</sup> paragraphe nous le fera mieux comprendre), c'est le déphasage des mouvements des différents poids. Si, à un moment donné de son temps, notre observateur fixe considère le lieu géométrique des centres de gravité des divers poids, il obtient une surface cylindrique dans le sens horizontal dont les sections verticales parallèles à la vitesse du plateau sont des sinusoides. Elle correspond dans le cas particulier envisagé à notre onde de phase ; d'après le théorème général, cette surface est animée d'une vitesse  $\frac{c}{\beta}$  parallèle à celle du plateau et la fréquence de vibration d'un point d'abscisse fixe qui repose constamment sur elle est égale à la fréquence propre d'oscillation des ressorts multipliée par  $\frac{1}{\sqrt{1 - \beta^2}}$ .

On voit nettement sur cet exemple (et c'est notre excuse d'y avoir si longuement insisté) comment l'onde de phase correspond au transport de la phase et aucunement à celui de l'énergie.

Les résultats précédents nous semblent être d'une extrême importance parce qu'à l'aide d'une hypothèse fortement suggérée par la notion même de quantum, ils établissent un lien entre le mouvement d'un mobile et la propagation d'une onde et laissent ainsi entrevoir la possibilité d'une synthèse des théories antagonistes sur la nature des radiations. Déjà, nous pouvons noter que la propagation rectiligne de l'onde de phase est liée au mouvement rectiligne du mobile ; le principe de Fermat appliqué à l'onde de phase détermine la forme de ces rayons qui sont des droites tandis que le principe de Maupertuis appliqué au mobile détermine sa trajectoire rectiligne qui est l'un des rayons de l'onde. Au chapitre II, nous tenterons de généraliser cette coïncidence.



## II. — VITESSE DE PHASE ET VITESSE DE GROUPE

Il nous faut maintenant démontrer une relation importante existant entre la vitesse du mobile et celle de l'onde de phase. Si des ondes de fréquences très voisines se propagent dans une même direction  $Ox$  avec des vitesses  $V$  que nous appellerons vitesses de propagation de la phase, ces ondes donneront par leur superposition des phénomènes de battement si la vitesse  $V$  varie avec la fréquence  $\nu$ . Ces phénomènes ont été étudiés notamment par lord Rayleigh dans le cas des milieux dispersifs.

Considérons deux ondes de fréquences voisines  $\nu$  et  $\nu' = \nu + \delta\nu$  et de vitesses  $V$  et  $V' = V + \frac{dV}{d\nu} \delta\nu$ ; leur superposition se traduit analytiquement par l'équation suivante obtenue en négligeant au second ordre  $\delta\nu$  devant  $\nu$ :

$$\begin{aligned} \sin 2\pi\left(\nu t - \frac{\nu x}{V} + \varphi\right) + \sin 2\pi\left(\nu' t - \frac{\nu' x}{V'} + \varphi'\right) \\ = 2 \sin 2\pi\left(\nu t - \frac{\nu x}{V} + \psi\right) \\ \cos 2\pi\left[\frac{\delta\nu}{2} t - x \frac{d\left(\frac{\nu}{V}\right)}{d\nu} \frac{\delta\nu}{2} + \psi'\right] \end{aligned}$$

Nous avons donc une onde résultante sinusoïdale dont l'amplitude est modulée à la fréquence  $\delta\nu$  car le signe du cosinus importe peu. C'est là un résultat bien connu. Si l'on désigne par  $U$  la vitesse de propagation du battement, ou vitesse du groupe d'ondes, on trouve :

$$\frac{1}{U} = \frac{d\left(\frac{\nu}{V}\right)}{d\nu}$$

Revenons aux ondes de phase. Si l'on attribue au mobile une vitesse  $v = \beta c$  en ne donnant pas à  $\beta$  une valeur tout à fait déterminée, mais en lui imposant seulement d'être com-

prise entre  $\beta$  et  $\beta + \delta\beta$ ; les fréquences des ondes correspondantes remplissent un petit intervalle  $\nu$ ,  $\nu + \delta\nu$ .

Nous allons établir le théorème suivant qui nous sera utile ultérieurement. « La vitesse du groupe des ondes de phase est égale à la vitesse du mobile ». En effet, cette vitesse de groupe est déterminée par la formule donnée ci-dessus dans laquelle  $V$  et  $\nu$  peuvent être considérés comme fonction de  $\beta$  puisque l'on a :

$$V = \frac{c}{\beta} \quad \nu = \frac{1}{h} \frac{m_0 c^2}{\sqrt{1-\beta^2}}$$

On peut écrire :

$$U = \frac{\frac{d\nu}{d\beta}}{\frac{d\left(\frac{\nu}{V}\right)}{d\beta}}$$

Or

$$\frac{d\nu}{d\beta} = \frac{m_0 c^2}{h} \cdot \frac{\beta}{(1-\beta^2)^{\frac{3}{2}}}$$

$$d\left(\frac{\nu}{V}\right) = \frac{m_0 c}{h} \cdot \frac{d\left(\frac{\beta}{\sqrt{1-\beta^2}}\right)}{d\beta} = \frac{m_0 c}{h} \frac{1}{(1-\beta^2)^{\frac{3}{2}}}$$

Donc :

$$U = \beta c = v.$$

La vitesse de groupe des ondes de phase est bien égale à la vitesse du mobile. Ce résultat appelle une remarque : dans la théorie ondulatoire de la dispersion, si on excepte les zones d'absorption, la vitesse de l'énergie est égale à la vitesse de groupe <sup>(1)</sup>. Ici, bien que placés à un point de vue

<sup>(1)</sup> Voir par exemple LÉON BRILLOUIN. *La théorie des quanta et l'atome de Bohr*, chapitre I.

bien différent, nous retrouvons un résultat analogue, car la vitesse du mobile n'est pas autre chose que la vitesse du déplacement de l'énergie.

### III. — L'ONDE DE PHASE DANS L'ESPACE-TEMPS

Minkowski a montré le premier qu'on obtenait une représentation géométrique simple des relations de l'espace et du temps introduites par Einstein en considérant une multipli-

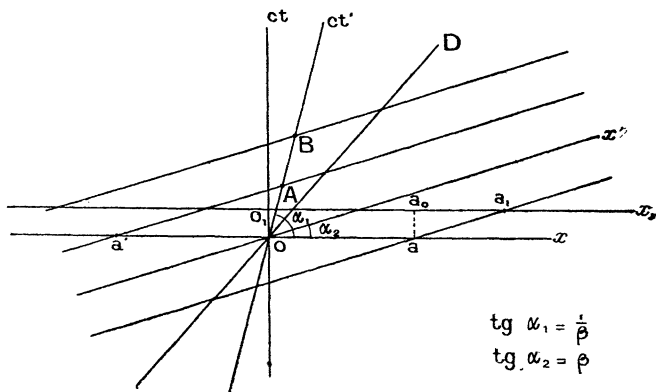


Fig. 1.

cité euclidienne à 4 dimensions dite Univers ou Espace-temps. Pour cela il prenait 3 axes de coordonnées rectangulaires d'espace et un quatrième axe normal aux 3 premiers sur lequel étaient portés les temps multipliés par  $c\sqrt{-1}$ . On porte plus volontiers aujourd'hui sur le quatrième axe la quantité réelle  $ct$ , mais alors les plans passant par cet axe et normaux à l'espace ont une géométrie pseudo euclidienne hyperbolique dont l'invariant fondamental est  $c^2 dt^2 - dx^2 - dy^2 - dz^2$ .

Considérons donc l'espace-temps rapporté aux 4 axes rectangulaires de l'observateur dit « fixe ». Nous prendrons pour axe des  $x$  la trajectoire rectiligne du mobile et nous

représenterons sur notre papier le plan  $otx$  contenant l'axe du temps et la dite trajectoire. Dans ces conditions, la ligne d'Univers du mobile est figurée par une droite inclinée de moins de  $45^\circ$  sur l'axe du temps; cette ligne est d'ailleurs l'axe du temps pour l'observateur lié au mobile. Nous représenterons sur notre figure les 2 axes du temps se coupant à l'origine, ce qui ne restreint pas la généralité.

Si la vitesse du mobile pour l'observateur fixe est  $\beta c$ , la pente de  $Ot'$  a pour valeur  $\frac{1}{\beta}$ . La droite  $ox'$ , trace sur le plan  $tox$  de l'espace de l'observateur entraîné au temps  $O$ , est symétrique de  $Ot'$  par rapport à la bissectrice  $OD$ ; il est facile de le démontrer analytiquement au moyen de la transformation de Lorentz, mais cela résulte immédiatement du fait que la vitesse-limite de l'énergie  $c$  a la même valeur pour tous les systèmes de référence. La pente de  $Ox'$  est donc  $\beta$ . Si l'espace entourant le mobile est le siège d'un phénomène périodique, l'état de l'espace redeviendra le même pour l'observateur entraîné chaque fois que se sera écoulé un temps  $\frac{1}{c} \overline{OA} = \frac{1}{c} \overline{AB}$  égal à la période propre

$$T_0 = \frac{1}{\nu_0} = \frac{h}{m_0 c^2} \text{ du phénomène.}$$

Les droites parallèles à  $ox'$  sont donc les traces de ces « espaces équiphasés » de l'observateur entraîné sur le plan  $xot'$ . Les points....  $a', o, a...$  représentent en projection leurs intersections avec l'espace de l'observateur fixe à l'instant  $O$ ; ces intersections de 2 espaces à 3 dimensions sont des surfaces à 2 dimensions et même des plans parce que tous les espaces ici considérés sont euclidiens. Lorsque le temps s'écoule pour l'observateur fixe, la section de l'espace-temps qui, pour lui, est l'espace, est représentée par une droite parallèle à  $ox$  se déplaçant d'un mouvement uniforme vers les  $t$  croissants. On voit facilement que les plans équiphasés...  $a', o, a...$  se déplacent dans l'espace de l'observateur

fixe avec une vitesse  $\frac{c}{\beta}$ . En effet, si la ligne  $ox_1$  de la figure représente l'espace de l'observateur fixe au temps  $t = 1$ , on a  $\overline{aa_0} = c$ . La phase qui pour  $t = 0$ , se trouvait en  $a$ , se trouve maintenant en  $a_1$ ; pour l'observateur fixe, elle s'est donc déplacée dans son espace de la longueur  $a_0 a_1$  dans le sens  $ox$  pendant l'unité de temps. On peut donc dire que sa vitesse est :

$$V = a_0 a_1 = a a_0 \cotg(\widehat{xox'}) = \frac{c}{\beta}$$

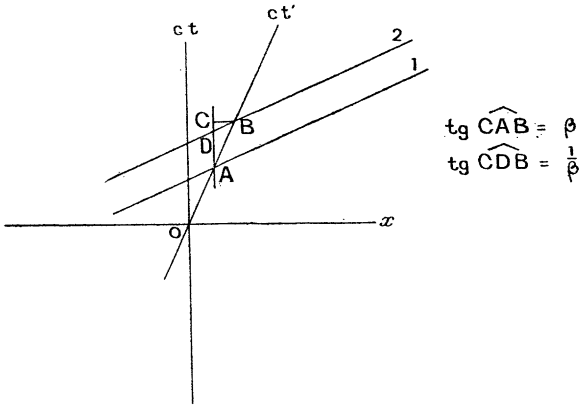


Fig. 2.

L'ensemble des plans équiphasés constitue ce que nous avons nommé l'onde de phase.

Reste à examiner la question des fréquences. Refaisons une petite figure simplifiée.

Les droites 1 et 2 représentent deux espaces équiphasés successifs de l'observateur lié.  $\overline{AB}$  est, avons-nous dit, égal à  $c$  fois la période propre  $T_0 = \frac{h}{m_0 c^2}$ .

AC projection de AB sur l'axe  $Ot$  est égal à

$$cT_1 = c T_0 \frac{1}{\sqrt{1 - \beta^2}}$$

Ceci résulte d'une simple application des relations trigonométriques ; toutefois, nous remarquerons qu'en appliquant la trigonométrie à des figures du plan *xot*, il faut toujours avoir présent à l'esprit l'anisotropie particulière à ce plan. Le triangle ABC nous donne :

$$\begin{aligned}\overline{AB}^2 &= \overline{AC}^2 - \overline{CB}^2 = \overline{AC}^2 (1 - \operatorname{tg}^2 \widehat{CAB}) \\ &= \overline{AC}^2 (1 - \beta^2) \\ \overline{AC} &= \frac{\overline{AB}}{\sqrt{1 - \beta^2}} \quad \text{c. q. f. d.}\end{aligned}$$

La fréquence  $\frac{1}{T_1}$  est celle que le phénomène périodique paraît avoir pour l'observateur fixe qui le suit des yeux dans son déplacement. C'est :

$$\nu_1 = \nu_0 \sqrt{1 - \beta^2} = \frac{m_0 c^2}{h} \sqrt{1 - \beta^2}.$$

La période des ondes en un point de l'espace pour l'observateur fixe est donnée non par  $\frac{1}{c} \overline{AC}$ , mais par  $\frac{1}{c} \overline{AD}$ . Calculons-là.

Dans le petit triangle BCD, on trouve la relation

$$\frac{\overline{CB}}{\overline{DC}} = \frac{1}{\beta} \text{ d'où } \overline{DC} = \beta \overline{CB} = \beta^2 \overline{AC}$$

Mais  $\overline{AD} = \overline{AC} - \overline{DC} = \overline{AC} (1 - \beta^2)$ . La nouvelle période T est donc égale à :

$$T = \frac{1}{c} \overline{AC} (1 - \beta^2) = T_0 \sqrt{1 - \beta^2}$$

et la fréquence  $\nu$  des ondes s'exprime par :

$$\nu = \frac{1}{T} = \frac{\nu_0}{\sqrt{1 - \beta^2}} = \frac{m_0 c^2}{h \nu \sqrt{1 - \beta^2}}$$

Nous retrouvons donc bien tous les résultats obtenus ana-

lytiquement dans le 1<sup>er</sup> paragraphe, mais maintenant nous voyons mieux comment ils se relient à la conception générale de l'espace-temps et pourquoi le déphasage des mouvements périodiques ayant lieu en des points différents de l'espace dépend de la façon dont est définie la simultanéité par la théorie de Relativité.

## CHAPITRE II

### Principe de Maupertuis et principe de Fermat.

#### I. — BUT DE CE CHAPITRE

Nous voulons dans ce chapitre tâcher de généraliser les résultats du chapitre premier pour le cas d'un mobile dont le mouvement n'est pas rectiligne et uniforme. Le mouvement varié suppose l'existence d'un champ de force auquel le mobile est soumis. Dans l'état actuel de nos connaissances il semble y avoir seulement deux sortes de champs : les champs de gravitation et les champs électromagnétiques. La théorie de Relativité généralisée interprète le champ de gravitation comme dû à une courbure de l'espace-temps. Dans la présente thèse, nous laisserons systématiquement de côté tout ce qui concerne la gravitation, quitte à y revenir dans un autre travail. Pour nous donc, en ce moment, un champ de force sera un champ électromagnétique et la dynamique du mouvement varié sera l'étude du mouvement d'un corps portant une charge électrique dans un champ électromagnétique.

Nous devons nous attendre à rencontrer dans ce chapitre d'assez grandes difficultés parce que la théorie de Relativité, guide très sûr quand il s'agit de mouvements uniformes, est encore assez hésitante dans ses conclusions sur le mouvement non uniforme. Lors du récent séjour de M. Einstein à Paris, M. Painlevé a soulevé contre la Relativité d'amusantes objections ; M. Langevin a pu les écarter sans peine parce

qu'elles faisaient toutes intervenir des accélérations alors que la transformation de Lorentz-Einstein ne s'applique qu'aux mouvements uniformes. Les arguments de l'illustre mathématicien ont cependant prouvé une fois de plus que l'application des idées Einsteininiennes devient très délicate dès l'instant où l'on a affaire à des accélérations et, en cela, ils sont très instructifs. La méthode qui nous a permis l'étude de l'onde de phase au chapitre premier ne va plus ici nous être d'aucun secours.

L'onde de phase qui accompagne le mouvement d'un mobile, si toutefois on admet nos conceptions, a des propriétés qui dépendent de la nature de ce mobile puisque sa fréquence, par exemple, est déterminée par l'énergie totale. Il semble donc naturel de supposer que, si un champ de force agit sur le mouvement d'un mobile, il agira aussi sur la propagation de son onde de phase. Guidé par l'idée d'une identité profonde du principe de la moindre action et de celui de Fermat, j'ai été conduit dès le début de mes recherches sur ce sujet à *admettre* que pour une valeur donnée de l'énergie totale du mobile et par suite de la fréquence de son onde de phase, les trajectoires dynamiquement possibles de l'un coïncidaient avec les rayons possibles de l'autre. Cela m'a conduit à un résultat fort satisfaisant qui sera exposé au chapitre III, savoir l'interprétation des conditions de stabilité intraatomique établies par Bohr. Malheureusement, il fallait des hypothèses assez arbitraires sur la valeur des vitesses de propagations  $V$  de l'onde de phase en chaque point du champ. Nous allons, au contraire, nous servir ici d'une méthode qui nous semble beaucoup plus générale et plus satisfaisante. Nous étudierons d'une part le principe mécanique de la moindre action sous ses formes Hamiltonienne et Maupertuisienne dans la dynamique classique et dans celle de la Relativité et d'autre part à un point de vue très général, la propagation des ondes et le principe de Fermat. Nous serons alors amené à concevoir une synthèse



de ces deux études, synthèse sur laquelle on peut discuter mais dont l'élégance théorique est incontestable. Nous obtiendrons du même coup la solution du problème posé.

## II. — LES DEUX PRINCIPES DE MOINDRE ACTION DANS LA DYNAMIQUE CLASSIQUE

Dans la dynamique classique, le principe de moindre action sous sa forme Hamiltonienne s'énonce de la façon suivante :

« Les équations de la dynamique peuvent se déduire du fait que l'intégrale  $\int_{t_1}^{t_2} \mathcal{L} dt$  prise entre les limites *fixes* du temps pour des valeurs initiales et finales données des paramètres  $q_i$  qui déterminent l'état du système, a une valeur stationnaire ». Par définition,  $\mathcal{L}$  est appelée la fonction de Lagrange et supposée dépendre des variables  $q_i$  et  $\dot{q}_i = \frac{dq_i}{dt}$ .

On a donc :

$$\delta \int_{t_1}^{t_2} \mathcal{L} dt = 0.$$

On en déduit par une méthode connue du calcul des variations les équations dites de Lagrange :

$$\frac{d}{dt} \left( \frac{\partial \mathcal{L}}{\partial \dot{q}_i} \right) = \frac{\partial \mathcal{L}}{\partial q_i}.$$

en nombre égal à celui des variables  $q_i$ .

Reste à définir la fonction  $\mathcal{L}$ . La dynamique classique pose :

$$\mathcal{L} = E_{\text{cin}} - E_{\text{pot}}$$

différence des énergies cinétique et potentielle. Nous verrons plus loin que la dynamique relativiste emploie une valeur différente de  $\mathcal{L}$ .

Passons maintenant à la forme Maupertuisienne du principe de moindre action. Pour cela, remarquons d'abord que

les équations de Lagrange sous la forme générale donnée plus haut, admettent une intégrale première dite « énergie du système » et égale à :

$$W = -\mathcal{L} + \sum_i \frac{\partial \mathcal{L}}{\partial \dot{q}_i} \dot{q}_i$$

à condition toutefois que la fonction  $\mathcal{L}$  ne dépende pas explicitement du temps, ce que nous supposons toujours dans la suite. On a en effet alors :

$$\begin{aligned} \frac{dW}{dt} &= -\sum_i \frac{\partial \mathcal{L}}{\partial q_i} \dot{q}_i - \sum_i \frac{\partial \mathcal{L}}{\partial \dot{q}_i} \ddot{q}_i + \sum_i \frac{\partial \mathcal{L}}{\partial q_i} \ddot{q}_i + \sum_i \frac{d}{dt} \left( \frac{\partial \mathcal{L}}{\partial \dot{q}_i} \right) \dot{q}_i \\ &= \sum_i \dot{q}_i \left[ \frac{d}{dt} \left( \frac{\partial \mathcal{L}}{\partial \dot{q}_i} \right) - \frac{\partial \mathcal{L}}{\partial q_i} \right] \end{aligned}$$

quantité nulle d'après les équations de Lagrange. Donc :

$$W = \text{Cte.}$$

Appliquons maintenant le principe Hamiltonien à toutes les trajectoires « variées » qui conduisent de l'état initial donné A à l'état final donné B et qui correspondent à une valeur déterminée de l'énergie W. On peut écrire puisque W,  $t_1$  et  $t_2$  sont constants :

$$\delta \int_{t_1}^{t_2} \mathcal{L} dt = \delta \int_{t_1}^{t_2} (\mathcal{L} + W) dt = 0$$

ou bien encore :

$$\delta \int_{t_1}^{t_2} \sum_i \frac{\partial \mathcal{L}}{\partial \dot{q}_i} \dot{q}_i dt = \delta \int_A^B \sum_i \frac{\partial \mathcal{L}}{\partial \dot{q}_i} dq_i = 0$$

la dernière intégrale étant étendue à toutes les valeurs des  $q_i$  comprises entre celles qui définissent les états A et B de sorte que le temps se trouve éliminé ; il n'y a donc plus lieu dans la nouvelle forme obtenue d'imposer aucune restriction relative aux limites du temps. Par contre, les trajec-

toires variées doivent toutes correspondre à une même valeur  $W$  de l'énergie.

Posons suivant la notation classique des équations canoniques :  $p_i = \frac{\partial \mathcal{L}}{\partial \dot{q}_i}$ . Les  $p_i$  sont les moments conjugués des variables  $q_i$ . Le principe Maupertuisien s'écrit :

$$\delta \int_A^B \sum_i p_i dq_i = 0$$

dans la dynamique classique où  $\mathcal{L} = E_{\text{cin}} - E_{\text{pot}}$ ,  $E_{\text{pot}}$  est indépendant des  $\dot{q}_i$  et  $E_{\text{cin}}$  en est une fonction quadratique homogène. En vertu du théorème d'Euler :

$$\sum_i p_i dq_i = \sum_i p_i \dot{q}_i dt = 2E_{\text{cin}} dt.$$

Pour le point matériel,  $E_{\text{cin}} = \frac{1}{2} mv^2$  et le principe de moindre action prend sa forme la plus anciennement connue :

$$\delta \int_A^B m v dl = 0$$

$dl$ , élément de trajectoire.

### III. — LES DEUX PRINCIPES DE MOINDRE ACTION DANS LA DYNAMIQUE DE L'ÉLECTRON

Nous allons maintenant reprendre la question pour la dynamique de l'électron au point de vue relativiste. Il faut prendre ici le mot « électron » dans le sens général de point matériel portant une charge électrique. Nous supposons que l'électron placé en dehors de tout champ possède une masse propre  $m_0$  ; sa charge électrique est désignée par  $e$ .

Nous allons de nouveau considérer l'espace-temps ; les coordonnées d'espace seront appelées  $x^1$ ,  $x^2$  et  $x^3$ , la coor-

donnée et sera  $x^4$ . L'invariant fondamental « élément de longueur » est défini par :

$$ds = \sqrt{(dx^4)^2 - (dx^1)^2 - (dx^2)^2 - (dx^3)^2}.$$

Dans ce paragraphe et dans le suivant, nous emploierons constamment certaines notations du calcul tensoriel.

Une ligne d'Univers a en chaque point une tangente définie en direction par le vecteur « vitesse d'Univers » de longueur unité dont les composantes contrevariantes sont données par la relation :

$$u^i = \frac{dx^i}{ds} \quad (i = 1, 2, 3, 4).$$

On vérifie de suite que l'on a :  $u^i u_i = 1$ .

Soit un mobile décrivant la ligne d'Univers ; quand il passe au point considéré, il possède une vitesse  $v = \beta c$  de composantes  $v_x v_y v_z$ . Les composantes de la vitesse d'Univers sont :

$$\begin{aligned} u_1 = -u^1 &= -\frac{v_x}{c\sqrt{1-\beta^2}} & u_2 = -u^2 &= -\frac{v_y}{c\sqrt{1-\beta^2}} \\ u_3 = -u^3 &= -\frac{v_z}{c\sqrt{1-\beta^2}} & u_4 = u^4 &= \frac{1}{\sqrt{1-\beta^2}} \end{aligned}$$

Pour définir un champ électromagnétique, nous devons introduire un second vecteur d'Univers dont les composantes s'expriment en fonction du potentiel vecteur  $\vec{a}$  et du potentiel scalaire  $\Psi$  par les relations :

$$\begin{aligned} \varphi_1 = -\varphi^1 &= -a_x; & \varphi_2 = -\varphi^2 &= -a_y; & \varphi_3 = -\varphi^3 &= -a_z \\ \varphi_4 = \varphi^4 &= \frac{1}{c} \Psi. \end{aligned}$$

Considérons maintenant deux points P et Q de l'espace temps correspondant à des valeurs données des coordonnées d'espace et du temps. Nous pouvons envisager une intégrale curviligne prise le long d'une ligne d'Univers allant de P à Q; *Ann. de Phys.*, 10<sup>e</sup> série, t. III (Janvier-Février 1925) 4

naturellement la fonction à intégrer doit être invariante.

Soit :

$$\int_P^Q (-m_0c - e\varphi_i u^i) ds = \int_P^Q (-m_0c u^i - e\varphi_i) u^i ds$$

cette intégrale. Le principe de Hamilton affirme que si la ligne d'Univers d'un mobile passe par P et Q, elle a une forme telle que l'intégrale ci-dessus définie ait une valeur stationnaire.

Définissons un troisième vecteur d'Univers par la relation :

$$J_i = m_0c u^i + e\varphi_i \quad (i = 1, 2, 3, 4)$$

l'énoncé de moindre action devient :

$$\delta \int_P^Q (J_1 dx^1 + J_2 dx^2 + J_3 dx^3 + J_4 dx^4) = \delta \int_P^Q J_i dx^i = 0.$$

Nous donnerons un peu plus loin un sens physique au vecteur d'univers J.

Pour l'instant, revenons à la forme usuelle des équations dynamiques en remplaçant dans la première forme de l'intégrale d'action  $ds$  par  $cdt \sqrt{1 - \beta^2}$ . Nous obtenons ainsi :

$$\delta \int_{t_1}^{t_2} [-m_0c^2 \sqrt{1 - \beta^2} - ec\varphi_4 - e(\varphi_1 v_x + \varphi_2 v_y + \varphi_3 v_z)] dt = 0$$

$t_1$  et  $t_2$  correspondant aux points P et Q de l'espace temps.

S'il existe un champ purement électrostatique, les quantités  $\varphi_1 \varphi_2 \varphi_3$  sont nulles et la fonction de Lagrange prend la forme souvent utilisée :

$$\mathcal{L} = -m_0c^2 \sqrt{1 - \beta^2} - e\psi.$$

Dans tous les cas, le principe de Hamilton ayant toujours la forme  $\delta \int_{t_1}^{t_2} \mathcal{L} dt = 0$ , on est toujours conduit aux équations de Lagrange :

$$\frac{d}{dt} \left( \frac{\partial \mathcal{L}}{\partial \dot{q}_i} \right) = \frac{\partial \mathcal{L}}{\partial q_i} \quad (i = 1, 2, 3).$$

Dans tous les cas où les potentiels ne dépendent pas du temps on retrouve la conservation de l'énergie :

$$W = -\mathcal{L} + \sum_i p_i q_i = \text{Cte} \quad p_i = \frac{\partial \mathcal{L}}{\partial \dot{q}_i} \quad i = 1, 2, 3.$$

En suivant exactement la même marche que plus haut, on obtient le principe de Maupertuis :

$$\delta \int_A^{B\beta} \sum_i p_i dq_i = 0$$

A et B étant les deux points de l'espace qui correspondent pour le système de référence employé aux points P et Q de l'espace-temps.

Les quantités  $p_1 p_2 p_3$  égales aux dérivées partielles de la fonction  $\mathcal{L}$  par rapport aux vitesses correspondantes peuvent servir à définir un vecteur  $\vec{p}$  que nous nommerons le « vecteur moment ». S'il n'y a pas de champ magnétique (qu'il y ait ou non un champ électrique), les composantes rectangulaires de ce vecteur sont :

$$p_x = \frac{m_0 v_x}{\sqrt{1 - \beta^2}} \quad p_y = \frac{m_0 v_y}{\sqrt{1 - \beta^2}} \quad p_z = \frac{m_0 v_z}{\sqrt{1 - \beta^2}}.$$

Il est donc identique à la quantité de mouvement et l'intégrale d'action Maupertuisienne a la forme simple proposée par Maupertuis lui-même avec cette seule différence que la masse varie maintenant avec la vitesse suivant la loi de Lorentz.

S'il y a un champ magnétique, on trouve pour les composantes du vecteur moment les expressions :

$$p_x = \frac{m_0 v_x}{\sqrt{1 - \beta^2}} + e a_x \quad p_y = \frac{m_0 v_y}{\sqrt{1 - \beta^2}} + e a_y \quad p_z = \frac{m_0 v_z}{\sqrt{1 - \beta^2}} + e a_z.$$

Il n'y a plus identité entre le vecteur  $\vec{p}$  et la quantité de mouvement ; par suite, l'expression de l'intégrale d'action en devient plus compliquée.

Considérons un mobile placé dans un champ et dont l'énergie totale est donnée ; en tout point du champ, que le mobile peut atteindre, sa vitesse est donnée par l'équation de l'énergie, mais *a priori* la direction en peut être quelconque. L'expression de  $p_x p_y$  et  $p_z$  montre que le vecteur moment a même grandeur en un point d'un champ électrostatique quelle que soit la direction envisagée. Il n'en est plus de même s'il y a un champ magnétique : la grandeur du vecteur  $\vec{p}$  dépend alors de l'angle entre la direction choisie et le potentiel vecteur comme on le voit en formant l'expression  $p_x^2 + p_y^2 + p_z^2$ . Cette remarque nous sera utile plus loin.

Pour terminer ce paragraphe, nous allons revenir sur le sens physique du vecteur d'Univers  $J$  dont dépend l'intégrale Hamiltonienne. Nous l'avons défini par l'expression :

$$J_i = m_0 c u_i + e \varphi_i \quad (i = 1, 2, 3, 4).$$

A l'aide des valeurs  $u_i$  et  $\varphi_i$  on trouve :

$$J_1 = -p_x \quad J_2 = -p_y \quad J_3 = -p_z \quad J_4 = \frac{W}{c}.$$

Les composantes contre-variantes seront :

$$J^1 = p_x \quad J^2 = p_y \quad J^3 = p_z \quad J^4 = \frac{W}{c}.$$

Nous avons donc affaire au célèbre vecteur « Impulsion d'Univers » qui synthétise l'énergie et la quantité de mouvement.

De :

$$\delta \int_P^Q J_i dx^i = 0 \quad (i = 1, 2, 3, 4)$$

on peut tirer de suite si  $J_4$  est constant :

$$\delta \int_A^B J_i dx^i = 0 \quad (i = 1, 2, 3).$$

C'est la manière la plus condensée de passer de l'un des énoncés d'action stationnaire à l'autre.

#### IV. — PROPAGATION DES ONDES; PRINCIPE DE FERMAT

Nous allons étudier la propagation de la phase d'un phénomène sinusoïdal par une méthode parallèle à celle des deux derniers paragraphes. Pour cela, nous nous placerons à un point de vue très général et de nouveau, nous aurons à envisager l'espace-temps.

Considérons la fonction  $\varphi$  dans laquelle la différentielle de  $\varphi$  est supposée dépendre des variables  $x^i$  d'espace et de temps. Il existe dans l'espace-temps une infinité de lignes d'Univers le long desquelles la fonction  $\varphi$  est constante.

La théorie des ondulations telle qu'elle résulte notamment des travaux d'Huyghens et de Fresnel, nous apprend à distinguer parmi ces lignes certaines d'entre elles dont les projections sur l'espace d'un observateur sont pour lui les « rayons » au sens usuel de l'optique.

Soient comme précédemment P et Q deux points de l'espace-temps. S'il passe un rayon d'Univers par ces deux points, quelle sera la loi qui en déterminera la forme ?

Nous considérerons l'intégrale curviligne  $\int_P^Q d\varphi$  et nous prendrons comme principe déterminant le rayon d'Univers l'énoncé de forme Hamiltonienne :

$$\delta \int_P^Q d\varphi = 0.$$

L'intégrale doit, en effet, être stationnaire, sans quoi, des perturbations ayant quitté en concordance de phase un certain point de l'espace et se croisant en un autre point après avoir suivi des chemins légèrement différents, y présenteraient des phases différentes.



La phase  $\varphi$  est un invariant ; si donc nous posons :

$$d\varphi = 2\pi(O_1 dx^1 + O_2 dx^2 + O_3 dx^3 + O_4 dx^4) = 2\pi O_i dx^i$$

les quantités  $O_i$  généralement fonctions des  $x^i$  seront les composantes covariantes d'un vecteur d'Univers, le vecteur Onde d'Univers. Si  $l$  est la direction du rayon au sens ordinaire, on est amené d'habitude à envisager pour le  $d\varphi$  la forme :

$$d\varphi = 2\pi \left( \nu dt - \frac{\nu}{V} dl \right)$$

$\nu$  est appelée fréquence et  $V$  vitesse de propagation. On peut poser alors :

$$O_1 = -\frac{\nu}{V} \cos(x, l), \quad O_2 = -\frac{\nu}{V} \cos(y, l),$$

$$O_3 = -\frac{\nu}{V} \cos(z, l), \quad O_4 = \frac{\nu}{c}.$$

Le vecteur Onde d'Univers se décompose donc en une composante de temps proportionnelle à la fréquence et en un vecteur d'espace  $\vec{n}$  porté sur la direction de propagation et ayant pour longueur  $\frac{\nu}{V}$ . Nous l'appellerons le vecteur « nombre d'ondes » parce qu'il est égal à l'inverse de la longueur d'onde. Si la fréquence  $\nu$  est constante, nous sommes conduit à passer de la forme Hamiltonienne :

$$\delta \int_P^Q O_i dx^i = 0$$

à la forme Maupertuisienne :

$$\delta \int_A^B O_1 dx^1 + O_2 dx^2 + O_3 dx^3 = 0$$

où  $A$  et  $B$  sont les points de l'espace correspondant à  $P$  et  $Q$ .

En remplaçant  $O_1$ ,  $O_2$  et  $O_3$  par leurs valeurs, il vient :

$$\delta \int_A^B \frac{\nu dl}{V} = 0.$$

Cet énoncé Maupertuisien constitue le principe de Fermat.

De même qu'au paragraphe précédent il suffisait pour trouver la trajectoire qu'un mobile d'énergie totale donnée passant par deux points donnés de connaître la répartition

dans le champ du vecteur  $\vec{p}$ , de même ici pour trouver le rayon d'une onde de fréquence connue passant par deux points donnés, il suffit de connaître la répartition dans l'espace du vecteur nombre d'onde qui détermine en chaque point et pour chaque direction la vitesse de propagation.

#### V. — EXTENSION DE LA RELATION DU QUANTUM

Nous sommes parvenus au point culminant de ce chapitre. Nous avons posé dès son début la question suivante : « Quand un mobile se déplace dans un champ de force d'un mouvement varié, comment se propage son onde de phase ? » Au lieu de chercher par tâtonnements, comme je l'avais fait d'abord, à déterminer la vitesse de propagation en chaque point et pour chaque direction, je vais faire une extension de la relation du quantum un peu hypothétique peut-être mais dont l'accord profond avec l'esprit de la théorie de Relativité est indiscutable.

Nous avons été constamment amenés à poser  $h\nu = w$ ,  $w$  étant l'énergie totale du mobile et  $\nu$  la fréquence de son onde de phase. D'autre part, les paragraphes précédents nous ont appris à définir deux vecteurs d'Univers  $J$  et  $O$  qui jouent des rôles parfaitement symétriques dans l'étude du mouvement d'un mobile et dans celle de la propagation d'une onde.

En faisant intervenir ces vecteurs, la relation  $h\nu = w$  s'écrit :

$$O_4 = \frac{1}{h} J_4.$$

Le fait que deux vecteurs aient une composante égale ne

prouve pas qu'il en soit de même pour les autres. Cependant, par une généralisation tout indiquée nous poserons :

$$O_i = \frac{1}{h} J_i \quad (i = 1, 2, 3, 4).$$

La variation  $d\varphi$  relative à une portion infiniment petite de l'onde de phase a pour valeur :

$$d\varphi = 2\pi O_i dx^i = \frac{2\pi}{h} J_i dx^i.$$

Le principe de Fermat devient donc :

$$\delta \int_A^B \sum_1^3 J_i dx^i = \delta \int_A^B \sum_1^3 p_i dx^i = 0.$$

Nous arrivons donc à l'énoncé suivant :

« Le principe de Fermat appliqué à l'onde de phase est identique au principe de Maupertuis appliqué au mobile ; les trajectoires dynamiquement possibles du mobile sont identiques aux rayons possibles de l'onde. »

Nous pensons que cette idée d'une relation profonde entre les deux grands principes de l'Optique Géométrique et de la Dynamique pourrait être un guide précieux pour réaliser la synthèse des ondes et des quanta.

L'hypothèse de la proportionnalité des vecteurs  $J$  et  $O$  est une sorte d'extension de la relation de quantum dont l'énoncé actuel est manifestement insuffisant puisqu'il fait intervenir l'énergie sans parler de son inséparable compagne la quantité de mouvement. Le nouvel énoncé est beaucoup plus satisfaisant parce qu'il s'exprime par l'égalité de deux vecteurs d'Univers.

## VI. — CAS PARTICULIERS ; DISCUSSIONS

Les conceptions générales du paragraphe précédent doivent maintenant être appliquées à des cas particuliers en vue d'en préciser le sens.

a) Considérons d'abord le mouvement rectiligne et uniforme d'un mobile libre. Les hypothèses faites au début du chapitre premier nous ont permis, grâce au principe de Relativité restreinte, l'étude complète de ce cas. Voyons si nous pouvons retrouver la valeur prévue pour la vitesse de propagation de l'onde de phase :

$$V = \frac{c}{\beta}.$$

Ici nous devons poser :

$$\nu = \frac{W}{h} = \frac{m_0 c^2}{h \sqrt{1 - \beta^2}},$$

$$\frac{1}{h} \int_1^3 p_i dq_i = \frac{1}{h} \frac{m_0 \beta^2 c^2}{\sqrt{1 - \beta^2}} dt = \frac{1}{h} \frac{m_0 \beta c}{\sqrt{1 - \beta^2}} dl = \frac{\nu dl}{V},$$

d'où  $V = \frac{c}{\beta}$ . Nous avons donné une interprétation de ce résultat au point de vue de l'espace-temps.

b) Considérons un électron dans un champ électrostatique (atome de Bohr). Nous devons supposer l'onde de phase ayant une fréquence  $\nu$  égale au quotient par  $h$  de l'énergie totale du mobile, soit :

$$W = \frac{m_0 c^2}{\sqrt{1 - \beta^2}} + e\psi = h\nu.$$

Le champ magnétique étant nul, on aura simplement :

$$p_x = \frac{m_0 \nu x}{\sqrt{1 - \beta^2}}, \text{ etc. ,}$$

$$\frac{1}{h} \int_1^3 p_i dq_i = \frac{1}{h} \frac{m_0 \beta c}{\sqrt{1 - \beta^2}} dl = \frac{\nu}{V} dl,$$

d'où

$$\begin{aligned} V &= \frac{\frac{m_0 c^2}{\sqrt{1 - \beta^2}} + e\psi}{\frac{m_0 \beta c}{\sqrt{1 - \beta^2}}} = \frac{c}{\beta} \left( 1 + \frac{e\psi \sqrt{1 - \beta^2}}{m_0 c^2} \right) \\ &= \frac{c}{\beta} \left( 1 + \frac{e\psi}{W - e\psi} \right) = \frac{c}{\beta} \cdot \frac{W}{W - e\psi}. \end{aligned}$$

Ce résultat appelle plusieurs remarques. Au point de vue physique, il signifie que l'onde de phase de fréquence  $\nu = \frac{W}{h}$  se propage dans le champ électrostatique avec une vitesse variable d'un point à l'autre suivant la valeur du potentiel. La vitesse  $V$  dépend en effet de  $\psi$  directement par le terme (généralement petit devant l'unité)  $\frac{e\psi}{W - e\psi}$  et indirectement par  $\beta$  qui se calcule en chaque point en fonction de  $W$  et  $\psi$ .

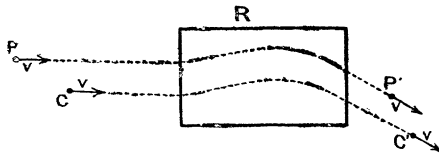


Fig. 3.

De plus, on remarquera que  $V$  est fonction de la masse et de la charge du mobile. Ce point peut paraître étrange, mais il l'est en réalité moins qu'il ne semble. Considérons un électron dont le centre  $C$  se déplace avec la vitesse  $v$ ; dans la conception classique, en un point  $P$  dont les coordonnées dans un système lié à l'électron sont connues, se trouve une certaine énergie électromagnétique faisant en quelque sorte partie de l'électron. Supposons qu'après avoir traversé une région  $R$  où règne un champ électromagnétique plus ou moins complexe, l'électron se trouve animé de la même vitesse  $v$  mais autrement dirigée.

Le point  $P$  du système lié à l'électron est venu en  $P'$  et l'on peut dire que l'énergie primitivement en  $P$  s'est transportée en  $P'$ . Le déplacement de cette énergie, même si l'on connaît les champs régnants dans  $R$ , ne peut être calculé que si la masse et la charge de l'électron sont données. Cette conclusion indiscutable pourrait un instant paraître bizarre parce que nous avons l'habitude invétérée de considérer la

masse et la charge (ainsi que la quantité de mouvement et l'énergie) comme des grandeurs liées au centre de l'électron. De même pour l'onde de phase qui, selon nous, doit être considérée comme une partie constitutive de l'électron, la propagation dans un champ doit dépendre de la charge et de la masse.

Souvenons-nous maintenant des résultats obtenus au chapitre précédent dans le cas du mouvement uniforme. Nous avons alors été amenés à considérer l'onde de phase comme due aux intersections par l'espace actuel de l'observateur fixe des espaces passés, présents et futurs de l'observateur entraîné. Nous pourrions être tentés ici encore de retrouver la valeur donnée ci-dessus de  $V$  en étudiant les « phases » successives du mobile et en précisant le déplacement pour l'observateur fixe des sections par son espace des états équiphases. Par malheur, on se heurte ici à de très grosses difficultés. La Relativité ne nous apprend pas actuellement comment un observateur entraîné par un mouvement non uniforme découpe à chaque instant son espace dans l'espace-temps ; il ne semble pas qu'il y ait beaucoup de raison pour que cette section soit plane comme dans le mouvement uniforme. Mais si cette difficulté était résolue, nous serions encore dans l'embarras. En effet, un mobile en mouvement uniforme doit être décrit de la même façon par l'observateur qui lui est lié, quelle que soit la vitesse du mouvement uniforme, par rapport à des axes de référence ; cela résulte du principe que des axes galiléens possédant les uns par rapport aux autres des mouvements de translation uniforme sont équivalents. Si donc notre mobile en mouvement uniforme est entouré, pour un observateur lié, d'un phénomène périodique ayant partout même phase, il doit en être de même pour toutes les vitesses du mouvement uniforme et c'est ce qui justifie notre méthode du chapitre premier. Mais si le mouvement n'est pas uniforme, la description du mobile faite par l'observateur lié peut n'être plus la même

et nous ne savons plus du tout comment il va définir le phénomène périodique et s'il lui attribuera même phase en tout point de l'espace.

Peut-être pourrait-on renverser le problème, admettre les résultats obtenus dans ce chapitre par des considérations toutes différentes et chercher à en déduire comment la théorie de Relativité doit envisager ces questions de mouvement varié pour parvenir aux mêmes conclusions. Nous ne pouvons aborder ce difficile problème.

c) Prenons le cas général de l'électron dans un champ électromagnétique. On a encore :

$$h\nu = W = \frac{m_0 c^2}{\sqrt{1 - \beta^2}} + e\psi.$$

De plus, nous avons montré plus haut qu'il fallait poser :

$$p_x = \frac{m_0 v_x}{\sqrt{1 - \beta^2}} + ea_x, \text{ etc.},$$

$a_x, a_y$  et  $a_z$  étant les composantes du potentiel vecteur.

Donc :

$$\frac{1}{h} \sum_i^3 p_i dq^i = \frac{1}{h} \frac{m_0 \beta c}{\sqrt{1 - \beta^2}} dl + \frac{e}{h} a dl = \frac{v dl}{V}.$$

On trouve ainsi :

$$V = \frac{\frac{m_0 c^2}{\sqrt{1 - \beta^2}} + e\psi}{\frac{m_0 \beta c}{\sqrt{1 - \beta^2}} + ea_l} = \frac{c}{\beta} \frac{W}{W - e\psi} \cdot \frac{1}{1 + e \frac{a_l}{G}}$$

$G$  étant la quantité de mouvement et  $a_l$  la projection du potentiel vecteur sur la direction  $l$ .

Le milieu en chaque point n'est plus isotrope. La vitesse  $V$  varie avec la direction que l'on considère et la vitesse du mobile  $\vec{v}$  n'a pas la même direction que la normale à l'onde de phase définie par le vecteur  $\vec{p} = \hbar \vec{n}$ . Le rayon ne coïncide

plus avec la normale à l'onde, conclusion classique de l'optique des milieux anisotropes.

On peut se demander ce que devient le théorème sur l'égalité de la vitesse  $v = \beta c$  du mobile et de la vitesse de groupe des ondes de phase.

Remarquons d'abord que la vitesse  $V$  de la phase *suivant le rayon* est définie par la relation :

$$\frac{1}{h} \sum_1^3 p_i dq^i = \frac{1}{h} \sum_1^3 p_i \frac{dq^i}{dl} dl = \frac{v}{V} dl,$$

$\frac{v}{V}$  n'est pas égal à  $\frac{1}{h} p$  parce qu'ici  $dl$  et  $p$  n'ont pas la même direction.

Nous pouvons, sans nuire à la généralité, prendre pour axe des  $x$  la direction du mouvement du mobile au point considéré et appeler  $p_x$  la projection du vecteur  $\vec{p}$  sur cette direction. On a alors l'équation de définition :

$$\frac{v}{V} = \frac{1}{h} p_x.$$

La première des équations canoniques fournit l'égalité :

$$\frac{dq}{dt} = v = \beta c = \frac{\partial W}{\partial p_x} = \frac{\partial (h\nu)}{\partial \left( h \frac{v}{V} \right)} = U,$$

$U$  étant la vitesse de groupe suivant le rayon.

Le résultat du chapitre premier, § 2, est donc tout à fait général et découle en somme directement des équations du premier groupe de Hamilton.



## CHAPITRE III

**Les conditions quantiques de stabilité  
des trajectoires.**

## I. — LES CONDITIONS DE STABILITÉ DE BOHR-SOMMERFELD

Dans sa théorie de l'atome, M. Bohr a le premier émis l'idée que, parmi les trajectoires fermées qu'un électron peut décrire autour d'un centre positif, certaines seules sont stables, les autres étant irréalisables dans la nature ou tout au moins si instables qu'il n'y a pas lieu d'en tenir compte. Se limitant aux trajectoires circulaires mettant en jeu un seul degré de liberté, M. Bohr énonça la condition suivante : « Seules, sont stables les trajectoires circulaires pour lesquelles le moment de la quantité de mouvement est un multiple entier de  $\frac{h}{2\pi}$ ,  $h$  étant la constante de Planck ». Ceci s'écrit :

$$m_0\omega R^2 = n \frac{h}{2\pi} \quad (n \text{ entier})$$

ou encore :

$$\int_0^{2\pi} p_\theta d\theta = nh$$

$\theta$  étant l'azimut choisi comme coordonnée  $q$  de Lagrange  $p_\theta$  le moment correspondant.

MM. Sommerfeld et Wilson, pour étendre cet énoncé aux cas où interviennent plusieurs degrés de liberté, ont montré qu'il est généralement possible de choisir des coordonnées  $q_i$ , telles que les conditions de quantification des orbites soient :

$$\oint p_i dq_i = n_i h \quad (n_i \text{ entiers})$$

le signe  $\oint$  indiquant une intégrale étendue à tout le domaine de variation de la coordonnée.

En 1917, M. Einstein a donné à la condition de quantification une forme invariante pour rapport aux changements de coordonnées <sup>(1)</sup>. Nous l'énoncerons pour le cas des trajectoires *fermées* ; elle est alors la suivante :

$$\oint \sum_1^3 p_i dq_i = nh \quad (n \text{ entier})$$

l'intégrale étant étendue à toute la longueur de la trajectoire. On reconnaît l'intégrale d'action Maupertuisienne dont le rôle devient ainsi capital dans la théorie des quanta. Cette intégrale ne dépend d'ailleurs pas du choix des coordonnées d'espace d'après une propriété connue qui exprime en somme le caractère covariant des composantes  $p_i$  du vecteur moment. Elle est définie par la méthode classique de Jacobi comme une intégrale complète de l'équation aux dérivées partielles :

$$H\left(\frac{\partial s}{\partial q_i}, q_i\right) = W \quad i = 1, 2, \dots, f.$$

intégrale complète qui contient  $f$  constantes arbitraires dont l'une est l'énergie  $W$ . S'il y a un seul degré de liberté, la relation d'Einstein fixe l'énergie  $W$  ; s'il y en a plus d'un (et dans le cas usuel le plus important, celui du mouvement de l'électron dans le champ intraatomique, il y en a *a priori* 3), on obtient seulement une relation entre  $W$ , et le nombre entier  $n$  ; c'est ce qui arrive pour les ellipses Képlériennes si on néglige la variation de la masse avec la vitesse. Mais si le mouvement est quasi-périodique, ce qui du reste a toujours lieu en raison de la sus-dite variation, il est possible de trouver des coordonnées qui oscillent entre

<sup>(1)</sup> Zum quantensatz von Sommerfeld und Epstein (*Ber. der deutschen. Phys. Ges.*, 1917, p. 82).

pes valeurs limites (librations) et il existe une infinité de pseudo-périodes égales approximativement à des multiples entiers des périodes de libration. A la fin de chacune de ces pseudo-périodes, le mobile est revenu dans un état aussi voisin que l'on veut de l'état initial. L'équation d'Einstein appliquée à chacune de ces pseudo-périodes conduit à une infinité de conditions qui sont compatibles seulement si les conditions multiples de Sommerfeld sont vérifiées ; celles-ci étant en nombre égal à celui des degrés de liberté, toutes les constantes se trouvent fixées et il ne reste plus aucune indétermination.

Pour le calcul des intégrales de Sommerfeld, on s'est servi avec succès de l'équation de Jacobi et du théorème des résidus ainsi que de la conception des variables angulaires. Ces questions ont fait l'objet de nombreux travaux depuis quelques années et sont résumés dans le beau livre de M. Sommerfeld *Atombau und Spectrallinien* (édition française, traduction Bellenot, Blanchard éditeur, 1923). Nous n'y insisterons pas ici et nous nous bornerons à remarquer qu'en fin de compte, le problème de la quantification se ramène entièrement en principe à la condition d'Einstein pour les orbites fermées. Si l'on parvient à interpréter cette condition, on aura du même coup éclairé toute la question des trajectoires stables.

## II. — INTERPRÉTATION DE LA CONDITION D'EINSTEIN

La notion d'onde de phase va nous permettre de fournir une explication de la condition d'Einstein. Il résulte des considérations du chapitre II que la trajectoire du mobile est un des rayons de son onde de phase, celle-ci doit courir le long de la trajectoire avec une fréquence constante (puisque l'énergie totale est constante) et une vitesse variable dont nous avons appris à calculer la valeur. La propagation est donc analogue à celle d'une onde liquide dans un canal

fermé sur lui-même et de profondeur variable. Il est physiquement évident que, pour avoir un régime stable, la longueur du canal doit être en résonance avec l'onde; autrement dit, les portions d'onde qui se suivent à une distance égale à un multiple entier de la longueur  $l$  du canal et qui se trouvent par suite au même point de celui-ci, doivent être en phase. La condition de résonance est  $l = n\lambda$  si la longueur d'onde est constante et  $\oint \frac{v}{V} dl = n$  (entier) dans le cas général.

L'intégrale qui intervient ici est celle du principe de Fermat; or, nous avons montré qu'on devait la considérer comme égale à l'intégrale d'action Maupertuisienne divisée par  $h$ . La condition de résonance est donc identique à la condition de stabilité exigée par la théorie des quanta.

Ce beau résultat dont la démonstration est si immédiate quand on a admis les idées du précédent chapitre est la meilleure justification que nous puissions donner de notre manière d'attaquer le problème des quanta.

Dans le cas particulier des trajectoires circulaires dans l'atome de Bohr, on obtient  $m_0 \oint v dl = 2\pi R m_0 v = nh$  ou, puisque l'on a  $v = \omega R$  si  $\omega$  est la vitesse angulaire,

$$m_0 \omega R^2 = n \frac{h}{2\pi}.$$

C'est bien là la forme simple primitivement envisagée par Bohr.

Nous voyons donc bien pourquoi certaines orbites sont stables, mais nous ignorons encore comment a lieu le passage d'une orbite stable à une autre. Le régime troublé qui accompagne ce passage ne pourra être étudié qu'à l'aide d'une théorie électromagnétique convenablement modifiée et nous ne la possédons pas encore.

III. — CONDITIONS DE SOMMERFELD POUR LES MOUVEMENTS  
QUASI-PÉRIODIQUES

Je me propose de démontrer que, si la condition de stabilité pour une *orbite fermée* est  $\oint_1^3 p_i dq^i = nh$ , les conditions de stabilité pour des mouvements quasi-périodiques sont nécessairement  $\oint p_i dq^i = n_i h$  ( $n_i$  entier,  $i = 1, 2, 3$ ). Les conditions multiples de Sommerfeld seront ainsi ramenées elles aussi à la résonance de l'onde de phase.

Nous devons d'abord remarquer que l'électron ayant des dimensions finies, si, comme nous l'admettons, les conditions de stabilité dépendent des réactions exercées sur lui par sa propre onde de phase, il doit y avoir accord de phase entre toutes les portions de l'onde passant à une distance du centre de l'électron inférieure à une valeur déterminée petite mais *finie* de l'ordre par exemple de son rayon ( $10^{-13}$  cm.). Ne pas admettre cette proposition reviendrait à dire : l'électron est un point géométrique sans dimensions et le rayon de son onde de phase est une ligne d'épaisseur nulle. Cela n'est pas physiquement admissible.

Rappelons maintenant une propriété connue des trajectoires quasi-périodiques. Si M est la position du centre du mobile à un instant donné sur la trajectoire et si l'on trace de M comme centre une sphère de rayon R arbitrairement choisi, petit mais fini, il est possible de trouver une infinité d'intervalles de temps tels qu'à la fin de chacun d'eux le mobile soit revenu dans la sphère de rayon R. De plus, chacun de ces intervalles de temps ou « périodes approchées »  $\tau$  pourra satisfaire aux relations :

$$\tau = n_1 T_1 + \varepsilon_1 = n_2 T_2 + \varepsilon_2 = n_3 T_3 + \varepsilon_3$$

où  $T_1$ ,  $T_2$  et  $T_3$  sont les périodes de variation (libration) des coordonnées  $q^1$ ,  $q^2$  et  $q^3$ . Les quantités  $\varepsilon_i$  peuvent toujours être rendues plus petites qu'une certaine quantité fixée

d'avance  $\eta$  petite mais finie. Plus  $\eta$  sera choisie petite, plus sera longue la plus courte des périodes  $\tau$ .

Supposons que le rayon  $R$  soit choisi égal à la distance maxima d'action de l'onde de phase sur l'électron, distance définie plus haut. Alors, on pourra appliquer à chaque période approchée  $\tau$  la condition d'accord de phase sous la forme :

$$\int_0^{\tau} \sum_1^3 p_i dq_i = nh$$

qui peut aussi s'écrire :

$$n_1 \int_0^{T_1} p_1 \dot{q}_1 dt + n_2 \int_0^{T_2} p_2 \dot{q}_2 dt + n_3 \int_0^{T_3} p_3 \dot{q}_3 dt + \varepsilon_1 (p_1 \dot{q}_1)_{\tau} \\ + \varepsilon_2 (p_2 \dot{q}_2)_{\tau} + \varepsilon_3 (p_3 \dot{q}_3)_{\tau} = nh.$$

Mais une condition de résonance n'est jamais rigoureusement satisfaite. Si le mathématicien exige pour la résonance qu'une différence de phase soit égale exactement à  $n \times 2\pi$ , le physicien doit se contenter d'écrire qu'elle est égale à  $n \cdot 2\pi \pm \alpha$ ,  $\alpha$  étant inférieure à une quantité  $\varepsilon$  petite mais finie qui mesure, si je puis dire, la marge à l'intérieur de laquelle la résonance doit être considérée comme réalisée physiquement.

Les quantités  $p_i$  et  $q_i$  restent finies au cours du mouvement et l'on peut trouver six quantités  $P_i$  et  $\dot{Q}_i$  telles que l'on ait toujours

$$p_i < P_i \quad \dot{q}_i < \dot{Q}_i \quad (i = 1, 2, 3)$$

Choisissons la limite  $\eta$  telle que  $\eta \sum_1^3 P_i \dot{Q}_i < \frac{\varepsilon h}{2\pi}$  ; nous voyons qu'en écrivant la condition de résonance pour n'importe laquelle des périodes approchées, il sera permis de négliger les termes en  $\varepsilon_i$  et d'écrire :

$$n_1 \int_0^{T_1} p_1 \dot{q}_1 dt + n_2 \int_0^{T_2} p_2 \dot{q}_2 dt + n_3 \int_0^{T_3} p_3 \dot{q}_3 dt = nh.$$

Dans le premier membre, les  $n_1, n_2, n_3$ , sont des entiers connus; au second membre,  $n$  est un entier *quelconque*. Nous avons une infinité de semblables équations avec des valeurs différentes de  $n_1, n_2$  et  $n_3$ . Pour y satisfaire, il faut et suffit que chacune des intégrales

$$\int_0^{T_i} p_i q_i dt = \oint p_i dq_i$$

soit égale à un multiple entier de  $h$ .

Ce sont bien les conditions de Sommerfeld.

La démonstration précédente paraît rigoureuse. Cependant, il y a lieu d'examiner une objection. Les conditions de stabilité ne peuvent en effet entrer en jeu qu'au bout d'un temps de l'ordre du plus court des intervalles de temps  $\tau$  lequel est déjà très grand; s'il fallait attendre par exemple des millions d'années pour qu'elles interviennent, autant dire qu'elles ne se manifesteraient jamais. Cette objection n'est pas fondée car les périodes  $\tau$  sont très grandes par rapport aux périodes de libration  $T_i$ , mais peuvent être très petites par rapport à notre échelle usuelle de mesure du temps; dans l'atome, les périodes  $T_i$  sont, en effet, de l'ordre de  $10^{-15}$  à  $10^{-20}$  seconde.

On peut se rendre compte de l'ordre de grandeur des périodes approchées dans le cas de la trajectoire  $L_2$  de Sommerfeld pour l'hydrogène. La rotation du périhélie pendant une période de libration du rayon vecteur est de l'ordre de  $10^{-5} \cdot 2\pi$ . La plus courte des périodes approchées serait donc de l'ordre  $10^5$  fois la période de la variable radiale ( $10^{-15}$  seconde), soit de l'ordre de  $10^{-10}$  seconde. Il semble donc bien que les conditions de stabilité entreront en jeu en un temps inaccessible à notre expérience et, par suite, que les trajectoires « sans résonance » nous paraîtront bien inexistantes.

Le principe de la démonstration développée ci-dessus a été emprunté à M. Léon Brillouin qui a écrit dans sa thèse (p. 351) : « Pour que l'intégrale de Maupertuis prise sur

toutes les périodes approchées  $\tau$  soit un multiple entier de  $h$ , il faut que chacune des intégrales relatives à chaque variable et prise sur la période correspondante soit égale à un nombre entier de quanta ; c'est bien de cette façon que Sommerfeld écrit ses conditions de quanta ».

## CHAPITRE IV

### Quantification des mouvements simultanés de deux centres électriques.

#### I. — DIFFICULTÉS SOULEVÉES PAR CE PROBLÈME

Dans les chapitres précédents, nous avons constamment envisagé un « morceau isolé » d'énergie. Cette expression est claire quand il s'agit d'un corpuscule électrique (proton ou électron) éloigné de tout autre corps électrisé. Mais si des centres électrisés sont en interaction, le concept de morceau isolé d'énergie devient moins clair. Il y a là une difficulté qui n'est en aucune façon propre à la théorie contenue dans le présent travail et qui n'est pas élucidée dans l'état actuel de la dynamique de la Relativité.

Pour bien comprendre cette difficulté, considérons un proton (noyau d'hydrogène) de masse propre  $M_0$  et un électron de masse propre  $m_0$ . Si ces deux entités sont très éloignées l'une de l'autre de telle sorte que leur interaction soit négligeable, le principe de l'inertie de l'énergie s'applique sans difficultés : le proton possède l'énergie interne  $M_0c^2$  et l'électron  $m_0c^2$ . L'énergie totale est donc  $(M_0 + m_0)c^2$ . Mais si les deux centres sont assez voisins pour qu'il y ait lieu de tenir compte de leur énergie potentielle mutuelle  $-P (< 0)$ , comment s'exprimera l'idée d'inertie de l'énergie ? L'énergie totale étant évidemment  $(M_0 + m_0)c^2 - P$ , peut-on admettre que le proton a toujours une masse propre  $M_0$  et l'électron



une masse propre  $m_0$ ? Doit-on au contraire partager l'énergie potentielle entre les deux constituants du système, attribuer à l'électron une masse propre  $m_0 - \frac{\alpha P}{c^2}$  et au proton une masse propre  $M_0 - (1 - \alpha) \frac{P}{c^2}$ ? En ce cas, quelle est la valeur de  $\alpha$  et comment cette quantité dépend-elle de  $M_0$  et de  $m_0$ ?

Dans les théories de l'atome de Bohr et Sommerfeld, on admet que l'électron a toujours la masse propre  $m_0$  quelle que soit sa position dans le champ électrostatique du noyau. L'énergie potentielle étant toujours beaucoup plus petite que l'énergie interne  $m_0 c^2$ , cette hypothèse est à peu près exacte, mais rien ne dit qu'elle soit rigoureuse. On peut facilement calculer l'ordre de grandeur de la correction maxima (correspondant à  $\alpha = 1$ ) qu'il faudrait apporter à la valeur de la constante de Rydberg pour les différents termes de la série de Balmer si l'on adoptait l'hypothèse inverse. On trouve  $\frac{\delta R}{R} = 10^{-5}$ . Cette correction serait donc beaucoup plus petite que la différence entre les constantes de Rydberg pour l'hydrogène et pour l'hélium  $\left(\frac{1}{2000}\right)$ , différence dont M. Bohr a remarquablement rendu compte par la considération de l'entraînement du noyau. Cependant, étant donnée l'extrême précision des mesures spectroscopiques, il est peut-être permis de penser que la variation de la constante de Rydberg due à la variation de la masse propre de l'électron en fonction de son énergie potentielle pourrait être mise en évidence si elle existe.

## II. — L'ENTRAÎNEMENT DU NOYAU DANS L'ATOME D'HYDROGÈNE

Une question étroitement liée à la précédente est celle de la méthode à employer pour appliquer les conditions de quanta à un ensemble de centres électriques en mouvement relatif. Le cas le plus simple est celui du mouvement de l'électron dans l'atome d'hydrogène quand on tient compte

des déplacements simultanés du noyau. M. Bohr a pu traiter ce problème en s'appuyant sur le théorème suivant de Mécanique Rationnelle : « Si l'on rapporte le mouvement de l'électron à des axes de directions fixes liés au noyau, ce mouvement est le même que si ces axes étaient galiléens et si l'électron possédait une masse  $\mu_0 = \frac{m_0 M_0}{m_0 + M_0}$  ».

Dans le système d'axes lié au noyau, le champ électrostatique agissant sur l'électron peut être considéré comme constant en tout point de l'espace et l'on est ainsi ramené au problème sans mouvement du noyau grâce à la substitu-

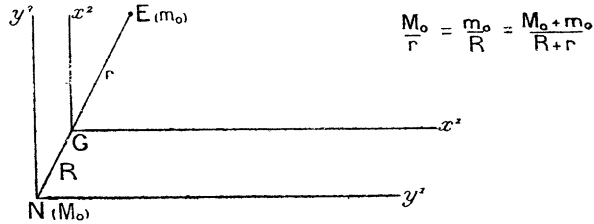


Fig. 4.

tion de la masse fictive  $\mu_0$  à la masse réelle  $m_0$ . Au chapitre II du présent travail, nous avons établi un parallélisme général entre les grandeurs fondamentales de la Dynamique et celles de la théorie des Ondes ; le théorème énoncé plus haut détermine donc quelles valeurs il faut attribuer à la fréquence de l'onde de phase électronique et à sa vitesse dans le système lié au noyau, système qui n'est pas galiléen. Grâce à cet artifice, les conditions quantiques de stabilité peuvent être considérées dans ce cas aussi comme pouvant s'interpréter par la résonance de l'onde de phase. Nous allons préciser en nous attachant au cas où noyau et électron décrivent des orbites circulaires autour de leur centre de gravité commun. Le plan de ces orbites sera pris comme plan des coordonnées d'indices 1 et 2 dans les deux systèmes. Les coordonnées d'espace dans le système galiléen

lié au centre de gravité seront  $x^1x^2$  et  $x^3$ , celles du système liées au noyau seront  $y^1y^2$  et  $y^3$ . Enfin on aura  $x^4 = y^4 = ct$ .

Appelons  $\omega$  la vitesse de rotation de la droite NE autour du point G.

Posons par définition :

$$\eta = \frac{M_0}{m_0 + M_0}.$$

Les formules permettant de passer d'un des systèmes d'axes à l'autre sont les suivantes :

$$y^1 = x^1 + R \cos \omega t \quad y^2 = x^2 + R \sin \omega t \quad y^3 = x^3 \quad y^4 = x^4.$$

On en déduit :

$$\begin{aligned} ds &= (dx^1)^2 - (dx^2)^2 - (dx^3)^2 - (dx^4)^2 \\ &= \left(1 - \frac{\omega^2 R^2}{c^2}\right) (dy^1)^2 - (dy^2)^2 - (dy^3)^2 - 2 \frac{\omega R}{c} \sin \omega t dy^1 dy^4 \\ &\quad + 2 \frac{\omega R}{c} \cos \omega t dy^2 dy^4. \end{aligned}$$

Les composantes du vecteur Impulsion d'univers sont définies par les relations :

$$u^i = \frac{dy^i}{ds} \quad p_i = m_0 c u_i + e \varphi_i = m_0 c g_{ij} u^j + e \varphi_i.$$

On trouve facilement :

$$\begin{aligned} p_1 &= \frac{m_0}{\sqrt{1 - \eta^2 \beta^2}} \left[ \frac{dy^1}{dt} + \omega R \sin \omega t \right] \\ p_2 &= \frac{m_0}{\sqrt{1 - \eta^2 \beta^2}} \left[ \frac{dy^2}{dt} - \omega R \cos \omega t \right] \quad p_3 = 0. \end{aligned}$$

La résonance de l'onde de phase s'exprime d'après les idées générales du chapitre II par la relation :

$$\left| \oint \frac{1}{h} (p_1 dy^1 + p_2 dy^2) \right| = n \quad (n \text{ entier})$$

l'intégrale étant étendue à la trajectoire circulaire de rayon  $R + r$  décrite par l'électron autour du noyau.

Comme l'on a :

$$\frac{dy^1}{dt} = -\omega(R+r) \sin \omega t \quad \frac{dy^2}{dt} = \omega(R+r) \cos \omega t$$

il vient :

$$\frac{1}{h} \oint (p_1 dy^1 + p_2 dy^2) = \frac{1}{h} \oint \frac{m_0}{\sqrt{1-\eta^2\beta^2}} (v dl - \omega R v dt)$$

en désignant par  $v$  la vitesse de l'électron par rapport aux axes  $y$  et par  $dl$  l'élément de longueur de sa trajectoire,

$$v = \omega(R+r) = \frac{\omega l}{dt}$$

Finalement la condition de résonance devient :

$$\frac{m_0}{\sqrt{1-\eta^2\beta^2}} \omega(R+r) \left(1 - \frac{\omega R}{v}\right) \cdot 2\pi(R+r) = nh$$

ou, en supposant avec la mécanique classique  $\beta^2$  négligeable devant l'unité,

$$2\pi m_0 \frac{M_0}{m_0 + M_0} \omega(R+r)^2 = nh.$$

C'est bien la formule de Bohr qui se déduit du théorème énoncé plus haut et qui peut donc ici encore être regardée comme une condition de résonance de l'onde électronique écrite dans le système lié au noyau de l'atome.

### III. — LES DEUX ONDES DE PHASE DU NOYAU ET DE L'ÉLECTRON

Dans ce qui précède, l'introduction d'axes liés au noyau nous a permis en quelque sorte d'éliminer le mouvement de celui-ci et de considérer le déplacement de l'électron dans un champ électrostatique constant ; nous avons été ainsi ramenés au problème traité dans le chapitre II.

Mais, si nous passons à d'autres axes liés par exemple au centre de gravité, le noyau et l'électron décriront tous deux

des trajectoires fermées et les idées qui nous ont guidé jusqu'ici doivent nécessairement nous amener à concevoir l'existence de deux ondes de phase : celle de l'électron et celle du noyau ; il nous faut examiner comment doivent s'exprimer les conditions de résonance de ces deux ondes et pourquoi elles sont compatibles.

Considérons d'abord l'onde de phase de l'électron. Dans le système lié au noyau, la condition de résonance pour cette onde est :

$$\oint p_1 dy^1 + p_2 dy^2 = 2\pi \frac{m_0 M_0}{m_0 + M_0} \omega(R + r)^2 = nh,$$

l'intégrale étant prise à *temps constant* le long du cercle de centre N et de rayon  $R + r$  trajectoire relative du mobile et rayon de son onde. Si nous passons aux axes liés au point G, la trajectoire relative devient un cercle de centre G et de rayon  $r$  ; le rayon de l'onde de phase passant par E est à *chaque instant* le cercle de centre N et de rayon  $R + r$ , mais ce cercle est mobile car son centre tourne d'un mouvement uniforme autour de l'origine des coordonnées. La condition de résonance de l'onde électronique à un instant donné ne se trouve pas modifiée ; elle s'écrit toujours :

$$2\pi \frac{m_0 M_0}{m_0 + M_0} \omega(R + r)^2 = nh.$$

Passons à l'onde du noyau. Dans tout ce qui précède, noyau et électron jouent un rôle parfaitement symétrique et l'on doit obtenir la condition de résonance en intervertissant  $M_0$  et  $m_0$ ,  $R$  et  $r$ . On retombe donc sur la même formule.

En résumé on voit que la condition de Bohr peut s'interpréter comme l'expression de la résonance de chacune des ondes en présence. Les conditions de stabilité pour les mouvements du noyau et de l'électron considérés isolément sont compatibles parce qu'elles sont identiques.

Il est instructif de tracer dans le système d'axes lié au

centre de gravité les rayons à l'instant  $t$  des deux ondes de phase (trait plein) et les trajectoires décrites au cours du temps par les deux mobiles (trait pointillé). On parvient alors très bien à se représenter comment chaque mobile décrit sa trajectoire avec une vitesse qui à tout instant est tangente au rayon de l'onde de phase.

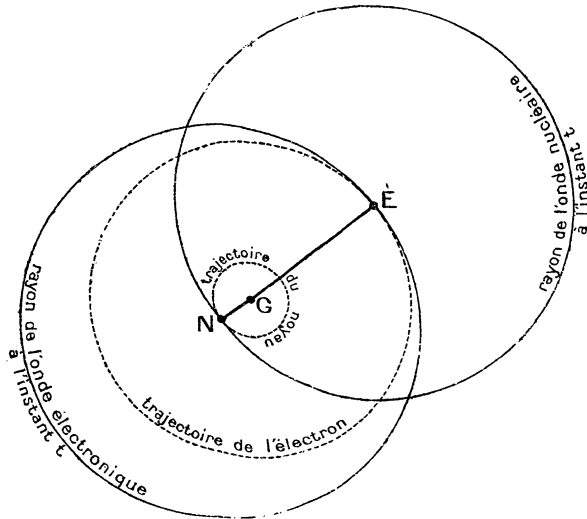


Fig. 5.

Insistons sur un dernier point. Les rayons de l'onde à l'instant  $t$  sont les enveloppes de la vitesse de propagation, mais ces rayons ne sont pas les trajectoires de l'énergie, ils leur sont seulement tangents en chaque point. Ceci rappelle des conclusions connues de l'hydrodynamique où les lignes de courant, enveloppes des vitesses, ne sont les trajectoires des particules fluides que si leur forme est invariable, autrement dit si le mouvement est permanent.

## CHAPITRE V

Les Quanta de lumière <sup>(1)</sup>.

## I. — L'ATOME DE LUMIÈRE

Comme nous l'avons dit dans l'introduction, le développement de la physique des radiations se fait depuis plusieurs années dans le sens d'un retour au moins partiel à la théorie corpusculaire de la lumière. Une tentative faite par nous pour obtenir une théorie atomique du rayonnement noir publiée par le *Journal de Physique* en novembre 1922 sous le titre « Quanta de lumière et rayonnement noir » et dont les principaux résultats seront donnés au chapitre VII, nous avait confirmé dans l'idée de l'existence réelle de l'atome de lumière. Les idées exposées au chapitre premier et dont la déduction des conditions de stabilité dans l'atome de Bohr au chapitre III semblent apporter une si intéressante confirmation, paraissent nous faire faire un petit pas vers la synthèse des conceptions de Newton et de Fresnel.

Sans nous dissimuler les difficultés soulevées par une semblable hardiesse, nous allons essayer de préciser comment on peut actuellement se représenter l'atome de lumière. Nous le concevons de la façon suivante : pour un observateur qui lui est lié, il apparaît comme une petite région de l'espace autour de laquelle l'énergie est très fortement condensée et forme un ensemble indivisible. Cette agglomération d'énergie ayant pour valeur totale  $\varepsilon_0$  (mesurée par

(<sup>1</sup>) Voir A. EINSTEIN, *Ann. d. Phys.*, 17, 132 (1905); *Phys. Zeitsch.*, 10, 185 (1909).

l'observateur lié), il faut, d'après le principe de l'inertie de l'énergie, lui attribuer une masse propre :

$$m_0 = \frac{\varepsilon_0}{c^2} .$$

Cette définition est entièrement analogue à celle qu'on peut donner de l'électron. Il subsiste cependant une différence essentielle de structure entre l'électron et l'atome de lumière. Tandis que l'électron doit être jusqu'à présent considéré comme doué d'une symétrie sphérique, l'atome de lumière doit posséder un axe de symétrie correspondant à la polarisation. Nous nous représenterons donc le quantum de lumière comme possédant la même symétrie qu'un doublet de la théorie électromagnétique. Cette représentation est toute provisoire et on ne pourra, s'il y a lieu, préciser avec quelque chance d'exactitude la constitution de l'unité lumineuse qu'après avoir fait subir à l'électromagnétisme de profondes modifications et cette œuvre n'est pas accomplie.

Conformément à nos idées générales, nous supposerons qu'il existe dans la constitution même du quantum de lumière un phénomène périodique dont la fréquence propre  $\nu_0$  est donnée par la relation :

$$\nu_0 = \frac{1}{h} m_0 c^2 .$$

L'onde de phase correspondant au mouvement de ce quantum avec la vitesse  $\beta c$  aura pour fréquence :

$$\nu = \frac{1}{h} \frac{m_0 c^2}{\sqrt{1 - \beta^2}} .$$

et il est tout indiqué de supposer que cette onde est identique à celle des théories ondulatoires ou plus exactement que la répartition conçue à la façon classique des ondes dans l'espace est une sorte de moyenne dans le temps de la répartition réelle des ondes de phase accompagnant les atomes de lumière.



C'est un fait expérimental que l'énergie lumineuse se déplace avec une vitesse indiscernable de la valeur limite  $c$ . La vitesse  $c$  étant une vitesse que l'énergie ne peut jamais atteindre en raison même de la loi de variation de la masse avec la vitesse, nous sommes tout naturellement amenés à supposer que les radiations sont formées d'atomes de lumière se mouvant avec des vitesses très voisines de  $c$ , mais légèrement inférieures

Si un corps a une masse propre extraordinairement petite, pour lui communiquer une énergie cinétique appréciable, il faudra lui donner une vitesse très voisine de  $c$ ; cela résulte de l'expression de l'énergie cinétique :

$$E = m_0 c^2 \left( \frac{1}{\sqrt{1 - \beta^2}} - 1 \right).$$

De plus, à des vitesses comprises dans un très petit intervalle  $c - \varepsilon$ ,  $c$ , correspondent des énergies ayant toutes les valeurs de 0 à  $+\infty$ . Nous concevons donc qu'en supposant  $m_0$  extraordinairement petit (nous préciserons plus loin), les atomes de lumière possédant une énergie appréciable auront tous une vitesse très voisine de  $c$  et, malgré la presque égalité de leurs vitesses, auront des énergies très différentes.

Puisque nous faisons correspondre l'onde de phase à l'onde lumineuse classique, la fréquence  $\nu$  de la radiation sera définie par la relation :

$$\nu = \frac{1}{h} \frac{m_0 c^2}{\sqrt{1 - \beta^2}}.$$

Remarquons, fait dont on doit se souvenir chaque fois qu'il s'agit d'atomes de lumière, l'extrême petitesse de  $m_0 c^2$  devant  $\frac{m_0 c^2}{\sqrt{1 - \beta^2}}$ ; l'énergie cinétique peut donc ici s'écrire simplement :

$$\frac{m_0 c^2}{\sqrt{1 - \beta^2}}.$$

-L'onde lumineuse de fréquence  $\nu$  correspondrait donc au déplacement d'un atome de lumière avec la vitesse  $v = \beta c$  reliée à  $\nu$  par la relation :

$$v = \beta c = c \sqrt{1 - \frac{m_0^2 c^4}{h^2 \nu^2}}.$$

Excepté pour des vibrations extrêmement lentes,  $\frac{m_0 c^2}{h\nu}$  et *a fortiori* son carré seront très petits et l'on pourra poser :

$$v = c \left( 1 - \frac{m_0^2 c^4}{2h^2 \nu^2} \right).$$

Nous pouvons essayer de fixer une limite supérieure de la valeur de  $m_0$ . En effet, des expériences de T. S. F. ont montré que des radiations de quelques kilomètres de longueur d'onde se propagent encore sensiblement avec la vitesse  $c$ . Admettons que des ondes pour lesquelles  $\frac{1}{\nu} = 10^{-4}$  secondes aient une vitesse différente de  $c$  de moins d'un centième. La limite supérieure de  $m_0$  sera :

$$(m_0)_{\max} = \frac{\sqrt{2}}{10} \frac{h\nu}{c^2}$$

soit approximativement  $10^{-44}$  grammes. Il est même probable que  $m_0$  devrait être choisi encore plus petit ; peut-être, peut-on espérer qu'un jour en mesurant la vitesse dans le vide d'ondes de très basse fréquence, on trouvera des nombres assez sensiblement inférieurs à  $c$ .

Il ne faut pas oublier que la vitesse de propagation dont il vient d'être question n'est pas celle de l'onde de phase toujours supérieure à  $c$ , mais celle du déplacement de l'énergie seule décelable expérimentalement <sup>(1)</sup>.

<sup>(1)</sup> Au sujet des objections que soulèvent les idées contenues dans ce paragraphe, voir l'appendice.

## II. — LE MOUVEMENT DE L'ATOME DE LUMIÈRE

Les atomes de lumière pour lesquels  $\beta = 1$  sensiblement, seraient donc accompagnés d'ondes de phase dont la vitesse  $\frac{c}{\beta}$  serait aussi sensiblement égale à  $c$ ; c'est, pensons-nous, cette coïncidence qui établirait entre l'atome de lumière et son onde de phase un lieu particulièrement étroit traduit par le double aspect corpusculaire et ondulatoire des radiations. L'identité des principes de Fermat et de moindre action expliquerait pourquoi la propagation rectiligne de la lumière est compatible à la fois avec les deux points de vue.

La trajectoire du corpuscule lumineux serait un des rayons de son onde de phase Il y a des raisons de croire, nous le verrons plus loin, que plusieurs corpuscules pourraient avoir une même onde de phase; leurs trajectoires seraient alors divers rayons de cette onde. L'idée ancienne que le rayon est la trajectoire de l'énergie se trouverait ainsi confirmée et précisée.

Cependant, la propagation rectiligne n'est pas un fait absolument général; une onde lumineuse tombant sur le bord d'un écran se diffracte et pénètre dans l'ombre géométrique, les rayons qui passent à des distances de l'écran petites par rapport à la longueur d'onde sont déviés et ne suivent plus la loi de Fermat. Au point de vue ondulatoire, la déviation des rayons s'explique par le déséquilibre introduit entre les actions des diverses zones très voisines de l'onde par suite de la présence de l'écran. Placé au point de vue opposé, Newton supposait une force exercée par le bord de l'écran sur le corpuscule. Il semble que nous puissions arriver à une vue synthétique : le rayon de l'onde s'incurverait comme le prévoit la théorie des ondulations et le mobile pour qui le principe de l'inertie ne serait plus valable, subirait la même déviation que le rayon dont son mouvement est solidaire; peut-être pourrait-on dire que la paroi exerce

une force sur lui si on prend la courbure de la trajectoire comme critérium de l'existence d'une force.

Dans ce qui précède nous avons été guidés par l'idée que le corpuscule et son onde de phase ne sont pas des réalités physiques différentes. Si on réfléchit on verra qu'il semble en résulter la conclusion suivante : « Notre dynamique (y compris sa forme Einsteinienne) est restée en retard sur l'Optique : elle en est encore au stade de l'Optique Géométrique ». S'il nous paraît aujourd'hui assez probable que toute onde comporte des concentrations d'énergie, par contre la dynamique du point matériel dissimule sans doute une propagation d'ondes et le vrai sens du principe de moindre action est d'exprimer une concordance de phase.

Il serait très intéressant de chercher l'interprétation de la diffraction dans l'espace-temps, mais ici on rencontre les difficultés signalées au chapitre II au sujet du mouvement varié et nous n'avons pu préciser la question d'une façon satisfaisante.

### III. — QUELQUES CONCORDANCES ENTRE LES THÉORIES ADVERSES DE LA RADIATION

Nous allons montrer sur quelques exemples avec quelle facilité la théorie corpusculaire des radiations rend compte d'un certain nombre de résultats connus des théories ondulatoires.

#### a) Effet Doppler par mouvement de la source :

Considérons une source de lumière en mouvement avec la vitesse  $v = \beta c$  dans la direction d'un observateur censé immobile. Cette source est supposée émettre des atomes de lumière, la fréquence des ondes de phase est  $\nu$  et la vitesse  $c(1 - \epsilon)$  où  $\epsilon = \frac{1}{2} \frac{m_0^2 c^4}{h^2 \nu^2}$ . Pour l'observateur fixe, ces gran-

deurs ont pour valeurs  $v'$  et  $c(1 - \varepsilon')$ . Le théorème d'addition des vitesses donne :

$$c(1 - \varepsilon') = \frac{c(1 - \varepsilon) + v}{1 + \frac{c(1 - \varepsilon) \cdot v}{c^2}}$$

ou

$$1 - \varepsilon' = \frac{1 - \varepsilon + \beta}{1 + (1 - \varepsilon)\beta}$$

ou encore en négligeant  $\varepsilon\varepsilon'$  :

$$\frac{\varepsilon}{\varepsilon'} = \frac{v'^2}{v^2} = \frac{1 + \beta}{1 - \beta}, \quad \frac{v'}{v} = \sqrt{\frac{1 + \beta}{1 - \beta}}$$

si  $\beta$  est petit, on retrouve les formules de l'ancienne optique :

$$\frac{v'}{v} = 1 + \beta, \quad \frac{T'}{T} = 1 - \beta = 1 - \frac{v}{c}.$$

Il est également facile de trouver le rapport des intensités émises pour les deux observateurs. Pendant l'unité de temps, l'observateur entraîné voit la source émettre  $n$  atomes de lumière par unité de surface. La densité d'énergie du faisceau évaluée par cet observateur est donc  $\frac{nh\nu}{c}$  et l'intensité en est  $I = nh\nu$ . Pour l'observateur immobile, les  $n$  atomes sont émis en un temps égal à  $\frac{1}{\sqrt{1 - \beta^2}}$  et ils remplissent un volume  $c(1 - \beta) \frac{1}{\sqrt{1 - \beta^2}} = c \sqrt{\frac{1 - \beta}{1 + \beta}}$ . La densité d'énergie du faisceau lui semble donc être :

$$\frac{nh\nu'}{c} \sqrt{\frac{1 + \beta}{1 - \beta}}$$

et l'intensité :

$$I' = nh\nu' \sqrt{\frac{1 + \beta}{1 - \beta}} = nh\nu' \cdot \frac{v'}{v}.$$

D'où

$$\frac{I'}{I} = \left( \frac{v'}{v} \right)^2.$$

Toutes ces formules sont démontrées du point de vue ondulatoire dans le livre de Laue, *Die Relativitätstheorie*, tome I<sup>er</sup>, 3<sup>e</sup> éd., p. 119.

b) Réflexion sur un miroir mobile :

Considérons la réflexion de corpuscules de lumière tombant normalement sur un miroir plan parfaitement réfléchissant qui se déplace avec la vitesse  $\beta c$  dans la direction perpendiculaire à sa surface.

Soit pour l'observateur fixe,  $v_1$  la fréquence des ondes de phase accompagnant les corpuscules incidents et  $c(1 - \varepsilon'_1)$  leur vitesse. Les mêmes grandeurs pour l'observateur lié seront  $v_1$  et  $c(1 - \varepsilon_1)$ .

Si nous considérons les corpuscules réfléchis, les valeurs correspondantes seront appelées  $v_2$ ,  $c(1 - \varepsilon_2)$ ,  $v'_2$  et  $c(1 - \varepsilon'_2)$ .

La composition des vitesses donne :

$$c(1 - \varepsilon_1) = \frac{c(1 - \varepsilon'_1) + \beta c}{1 + \beta(1 - \varepsilon'_1)}, \quad c(1 - \varepsilon_2) = \frac{c(1 - \varepsilon'_2) - \beta c}{1 - \beta(1 - \varepsilon'_2)}.$$

Pour l'observateur lié, il y a réflexion sur un miroir fixe sans changement de fréquence puisque l'énergie se conserve. D'où :

$$v_1 = v_2, \quad \varepsilon_1 = \varepsilon_2, \quad \frac{1 - \varepsilon'_1 + \beta}{1 + \beta(1 - \varepsilon'_1)} = \frac{1 - \varepsilon'_2 - \beta}{1 - \beta(1 - \varepsilon'_2)}.$$

En négligeant  $\varepsilon'_1 \varepsilon'_2$ , il vient :

$$\frac{\varepsilon'_1}{\varepsilon'_2} = \left( \frac{v'_2}{v'_1} \right)^2 = \left( \frac{1 + \beta}{1 - \beta} \right)^2 \quad \text{ou} \quad \frac{v'_2}{v'_1} = \frac{1 + \beta}{1 - \beta}.$$

Si  $\beta$  est petit, on retombe sur la formule classique :

$$\frac{T_2}{T_1} = 1 - 2 \frac{v}{c}.$$

Il serait facile de traiter le problème en supposant une incidence oblique.

Désignons par  $n$  le nombre des corpuscules réfléchis par le miroir pendant un temps donné. L'énergie totale des  $n$  corpuscules après réflexion  $E'_2$  est à leur énergie totale avant réflexion  $E'_1$  dans le rapport :

$$\frac{nh\nu'_2}{nh\nu'_1} = \frac{\nu'_2}{\nu'_1}.$$

La théorie électromagnétique donne aussi cette relation, mais ici elle est tout à fait évidente.

Si les  $n$  corpuscules occupaient avant réflexion un volume  $V_1$ , ils occuperont après réflexion un volume  $V_2 = V_1 \frac{1-\beta}{1+\beta}$ , comme le montre un raisonnement géométrique très simple. Les intensités  $I'_1$  et  $I'_2$  avant et après la réflexion sont donc dans le rapport :

$$\frac{I'_2}{I'_1} = \frac{nh\nu'_2}{nh\nu'_1} \cdot \frac{1+\beta}{1-\beta} = \left(\frac{\nu'_2}{\nu'_1}\right)^2.$$

Tous ces résultats sont démontrés du point de vue ondulatoire par Laue, page 124.

c) Pression de radiation du rayonnement noir :

Soit une enceinte remplie de rayonnement noir à la température  $T$ . Quelle est la pression supportée par les parois de l'enceinte? Pour nous le rayonnement noir sera un gaz d'atomes de lumière et nous y supposerons la répartition des vitesses isotrope. Soit  $u$  l'énergie totale (ou, ce qui ici revient au même, l'énergie cinétique totale) des atomes contenus dans l'unité de volume. Soit  $ds$  un élément de surface de la paroi,  $dv$  un élément de volume,  $r$  leur distance,  $\theta$  l'angle de la droite qui les joint avec la normale à l'élément de surface.

L'angle solide sous lequel l'élément  $ds$  est vu du point  $O$ , centre de  $dv$ , est :

$$d\Omega = \frac{ds \cos \theta}{r^2}.$$

Considérons seulement ceux des atomes du volume  $dv$  dont l'énergie est comprise entre  $w$  et  $w + dw$ , en nombre  $n_w dw dv$ ; le nombre de ceux d'entre eux dont la vitesse est dirigée vers  $ds$  est en raison de l'isotropie :

$$\frac{d\Omega}{4\pi} \times n_w dw dv = n_w dw \frac{ds \cos \theta}{4\pi r^2} dv.$$

En prenant un système de coordonnées sphériques avec la normale à  $ds$  comme axe polaire, on trouve :

$$dv = r^2 \sin \theta d\theta d\psi dr.$$

De plus, l'énergie cinétique d'un atome de lumière étant  $\frac{m_0 c^2}{\sqrt{1 - \beta^2}}$  et sa quantité de mouvement  $G = \frac{m_0 v}{\sqrt{1 - \beta^2}}$  avec  $v = c$  très approximativement, on a :

$$\frac{W}{c} = G.$$

Donc, la réflexion sous l'angle  $\theta$  d'un atome d'énergie  $W$  communique à  $ds$  une impulsion  $2G \cos \theta = 2 \frac{W}{c} \cos \theta$ . Les atomes du volume  $dv$  ayant cette énergie lui communiqueront donc par réflexion une impulsion égale à :

$$2 \frac{W}{c} \cos \theta n_w dw r^2 \sin \theta d\theta d\psi dr \frac{ds \cos \theta}{4\pi r^2}.$$

Intégrons par rapport à  $W$  de 0 à  $\infty$  en remarquant que  $\int_0^{+\infty} w n_w dw = u$ , par rapport aux angles  $\psi$  et  $\theta$  respectivement de 0 à  $2\pi$  et de 0 à  $\frac{\pi}{2}$ , enfin par rapport à  $r$  de 0 à  $c$ .

Nous obtenons ainsi l'impulsion totale subie en une seconde par l'élément  $ds$  et, en divisant par  $ds$ , la pression de radiation :

$$p = u \cdot \int_0^{\frac{\pi}{2}} \cos^2 \theta \sin \theta d\theta = \frac{u}{3}.$$



La pression de radiation est égale au tiers de l'énergie contenue dans l'unité de volume, résultat connu des théories classiques.

L'aisance avec laquelle nous venons de retrouver dans ce paragraphe certains résultats également fournis par les conceptions ondulatoires du rayonnement nous révèle l'existence entre les deux points de vue en apparence opposés d'une harmonie secrète dont la notion d'onde de phase nous fait pressentir la nature.

#### IV. — L'OPTIQUE ONDULATOIRE ET LES QUANTA DE LUMIÈRE (1)

La pierre d'achoppement de la théorie des quanta de lumière est l'explication des phénomènes qui constituent l'optique ondulatoire. La raison essentielle en est que cette explication nécessite l'intervention de la phase de phénomènes périodiques ; il peut donc sembler que nous ayons fait faire un très grand pas à la question en parvenant à concevoir un lien étroit entre le mouvement d'un corpuscule de lumière et la propagation d'une certaine onde. Il est très probable, en effet, que, si la théorie des quanta de lumière parvient un jour à expliquer les phénomènes de l'optique ondulatoire, c'est par des conceptions de ce genre qu'elle y parviendra. Malheureusement, il est encore impossible d'arriver à des résultats satisfaisants dans cet ordre d'idées et l'avenir seul pourra nous dire si l'audacieuse conception d'Einstein judicieusement assouplie et complétée pourra loger dans ses cadres les nombreux phénomènes dont l'étude d'une merveilleuse précision avait amené les physiciens du XIX<sup>e</sup> siècle à considérer comme définitivement établie l'hypothèse ondulatoire.

Bornons-nous à tourner autour de ce difficile problème

(1) Voir à ce sujet BATEMAN (H.). On the theory of light quanta, *Phil. Mag.*, 46 (1923), 977 où on trouvera un historique et une bibliographie.

sans chercher à l'attaquer de front. Pour progresser dans la voie suivie jusqu'ici, il faudrait établir, nous l'avons dit, une certaine liaison de nature sans doute statistique entre l'onde conçue à la façon classique et la superposition des ondes de phase; ceci conduirait certainement à attribuer à l'onde de phase ainsi par conséquent qu'au phénomène périodique défini au chapitre premier une nature électromagnétique.

On peut considérer comme prouvé avec une quasi-certitude que l'émission et l'absorption du rayonnement ont lieu de façon discontinue. L'électromagnétisme ou plus précisément la théorie des électrons nous donne donc du mécanisme de ces phénomènes une vue inexacte. Cependant, M. Bóhr, par son principe de correspondance, nous a appris que si l'on considère les prévisions de cette théorie pour la radiation émise par un ensemble d'électrons, elles possèdent sans doute une sorte d'exactitude globale. Peut-être toute la théorie électromagnétique aurait-elle seulement une valeur statistique; les lois de Maxwell apparaîtraient alors comme une approximation à caractère continu d'une réalité discontinue, un peu de la même manière (mais un peu seulement) que les lois de l'hydrodynamique donnent une approximation continue des mouvements très complexes et très rapidement variables des molécules fluides. Cette idée de correspondance qui paraît encore assez imprécise et assez élastique, devra servir de guide aux chercheurs hardis qui voudront constituer une nouvelle théorie électromagnétique plus en accord que l'actuelle avec les phénomènes de quanta.

Nous allons reproduire dans le paragraphe suivant des considérations que nous avons émises sur les interférences; à parler franchement elles doivent être considérées comme de vagues suggestions plutôt que comme de véritables explications.

## V. — LES INTERFÉRENCES ET LA COHÉRENCE

Nous nous demanderons d'abord comment on constate la présence de la lumière en un point de l'espace. On peut y placer un corps sur lequel la radiation puisse exercer un effet photoélectrique, chimique, calorifique, etc. ; il est d'ailleurs possible qu'en dernière analyse tous les effets de ce genre soient photoélectriques. On peut aussi observer la diffusion des ondes produite par la matière au point considéré de l'espace. Nous pouvons donc dire que là où la radiation ne peut réagir sur la matière, elle est indécélable expérimentalement. La théorie électromagnétique admet que les actions photographiques (expériences de Wiener) et la diffusion sont liées à l'intensité du champ électrique résultant ; là où le champ électrique est nul, s'il y a de l'énergie magnétique, elle est indécélable.

Les idées développées ici conduisent à assimiler les ondes de phase aux ondes électromagnétiques, tout au moins quant à la répartition des phases dans l'espace, la question des intensités devant être réservée. Cette idée jointe à celle de correspondance nous conduit à penser que la probabilité des réactions entre atomes de matière et atomes de lumière est en chaque point liée à la résultante (ou plutôt à la valeur moyenne de celle-ci) d'un des vecteurs caractérisant l'onde de phase ; là où cette résultante est nulle la lumière est indécélable ; il y a interférence. On conçoit donc qu'un atome de lumière traversant une région où les ondes de phase interfèrent pourra être absorbé par la matière en certains points et en d'autres ne le pourra pas. Il y a là le principe encore très qualitatif d'une explication des interférences compatible avec la discontinuité de l'énergie radiante. M. Norman Campbell dans son livre *Modern electrical theory* (1913) paraît avoir entrevu une solution du même genre quand il a écrit : « La théorie corpusculaire seule peut expliquer comment l'énergie de la radiation est transférée d'un endroit à un

autre tandis que la théorie ondulatoire seule peut expliquer pourquoi le transfert le long d'une trajectoire dépend de celui qui a lieu sur une autre. Il semble presque que l'énergie elle-même soit transportée par des corpuscules tandis que le pouvoir de l'absorber et de la rendre perceptible à l'expérience est transportée par des ondes sphériques ».

Pour que des interférences puissent se produire régulièrement, il semble nécessaire d'établir une sorte de dépendance entre les émissions des divers atomes d'une même source. Nous avons proposé d'exprimer cette dépendance par le postulat suivant. « L'onde de phase liée au mouvement d'un atome de lumière peut en passant sur des atomes matériels excités, déclencher l'émission d'autres atomes de lumière dont la phase sera en accord avec celle de l'onde ». Une onde pourrait ainsi transporter de nombreux petits centres de condensation d'énergie qui glisseraient d'ailleurs légèrement à sa surface en restant toujours en phase avec elle. Si le nombre des atomes transportés était extrêmement grand, la structure de l'onde se rapprocherait des conceptions classiques comme d'une sorte de limite.

#### VI. — LA LOI DE FRÉQUENCE DE BOHR. CONCLUSIONS

A quelque point de vue qu'on se place, le détail des transformations internes subies par l'atome lorsqu'il absorbe ou lorsqu'il émet, ne peut encore être aucunement imaginé. Admettons toujours l'hypothèse granulaire : nous ne savons pas si le quantum absorbé par l'atome se fond en quelque sorte avec lui ou s'il subsiste à son intérieur à l'état d'unité isolée, pas davantage nous ne savons si l'émission est l'expulsion d'un quantum préexistant dans l'atome ou la création d'une unité nouvelle aux dépens de l'énergie interne de celui-ci. Quoiqu'il en soit, il paraît certain que l'émission ne porte que sur un seul quantum ; dès lors, l'énergie totale du corpuscule égale à  $h$  fois la fréquence de l'onde de phase qui l'accompagne devrait, pour sauvegarder la conservation

de l'énergie, être égale à la diminution du contenu énergétique total de l'atome et ceci nous donne la loi des fréquences de Bohr :

$$h\nu = W_1 - W_2.$$

On voit donc que nos conceptions, après nous avoir conduit à une explication simple des conditions de stabilité, permettent aussi d'obtenir la loi des fréquences *à condition toutefois d'admettre que l'émission porte toujours sur un seul corpuscule.*

Remarquons que l'image de l'émission fournie par la théorie des quanta de lumière semble confirmée par les conclusions de MM. Einstein et Léon Brillouin <sup>(1)</sup> qui ont montré la nécessité d'introduire dans l'analyse des réactions entre le rayonnement noir et une particule libre l'idée d'une émission strictement dirigée.

Que devons-nous conclure de tout ce chapitre ? Assurément, tel phénomène comme la dispersion qui paraissait incompatible avec la notion de quanta de lumière sous sa forme simpliste, nous paraît maintenant moins impossible à concilier avec elle grâce à l'introduction d'une phase. La théorie récente de la diffusion des rayons X et  $\gamma$  donnée par M. A.-H. Compton que nous exposerons plus loin, semble s'appuyer sur de sérieuses preuves expérimentales et rendre tangible l'existence des corpuscules lumineux dans un domaine où les schémas ondulatoires régnaient en maîtres. Il est néanmoins incontestable que la conception des grains d'énergie lumineuse ne parvient encore aucunement à résoudre les problèmes de l'optique ondulatoire et qu'elle se heurte là à de très sérieuses difficultés ; il serait, nous semble-t-il, prématuré de se prononcer sur la question de savoir si elle parviendra ou non à les surmonter.

<sup>(1)</sup> A. EINSTEIN, *Phys. Zeitschr.*, 18, 121, 1917 ; L. BRILLOUIN, *Journ. d. Phys.*, série VI, 2, 142, 1921.

## CHAPITRE VI

La diffusion des rayons X et  $\gamma$ .I. — THÉORIE DE M. J. J. THOMSON <sup>(1)</sup>

Dans ce chapitre, nous voulons étudier la diffusion des rayons X et  $\gamma$  et montrer sur cet exemple particulièrement suggestif la position respective actuelle de la théorie électromagnétique et de celle des quanta de lumière :

Commençons par définir le phénomène même de la diffusion : lorsqu'on envoie un faisceau de rayons sur un morceau de matière, une partie de l'énergie en est, en général, éparpillée dans toutes les directions. On dit qu'il y a diffusion et affaiblissement par diffusion du faisceau pendant la traversée de la substance.

La théorie électronique interprète très simplement ce phénomène. Elle suppose (ce qui d'ailleurs semble en opposition directe avec le modèle atomique de Bohr) que les électrons contenus dans un atome sont soumis à des forces quasi-élastiques et possèdent une période de vibration bien déterminée. Dès lors, le passage d'une onde électromagnétique sur ces électrons leur imprimera un mouvement oscillatoire dont l'amplitude dépendra en général à la fois de la fréquence de l'onde incidente et de la fréquence propre des résonateurs électroniques. Conformément à la théorie de l'onde d'accélération, le mouvement de l'électron sera sans cesse amorti par l'émission d'une onde à symétrie cylindrique. Il s'établira un régime d'équilibre dans lequel le résonateur puisera dans le rayonnement incident l'énergie nécessaire pour compenser cet amortissement. Le résultat

<sup>(1)</sup> *Passage de l'électricité à travers les gaz*. Traduction française FRIC et FAURE. Gauthier-Villars, 1912, p. 321.

final sera donc bien un éparpillement d'une fraction de l'énergie incidente dans toutes les directions de l'espace.

Pour calculer la grandeur du phénomène de diffusion, il faut d'abord déterminer le mouvement de l'électron vibrant. Pour cela on doit exprimer l'équilibre entre la résultante de la force d'inertie et de la force quasi-élastique d'une part et la force électrique exercée par le rayonnement incident sur l'électron d'autre part. Dans le domaine visible, l'examen des valeurs numériques montre qu'on peut négliger le terme d'inertie devant le terme quasi-élastique et l'on est ainsi conduit à attribuer à l'amplitude du mouvement vibratoire une valeur proportionnelle à l'amplitude de la lumière excitatrice, mais indépendante de sa fréquence. La théorie du rayonnement du dipôle apprend alors que la radiation secondaire globale est en raison inverse de la 4<sup>e</sup> puissance de la longueur d'onde ; les radiations sont donc d'autant plus diffusées qu'elles sont de fréquence plus élevées. C'est sur cette conclusion que lord Rayleigh a appuyé sa belle théorie de la couleur bleue du ciel (<sup>1</sup>).

Dans le domaine des très hautes fréquences (Rayons X et  $\gamma$ ), c'est au contraire le terme quasi-élastique qui est négligeable devant celui d'inertie. Tout se passe comme si l'électron était libre et l'amplitude de son mouvement vibratoire est proportionnelle non seulement à l'amplitude incidente, mais aussi à la 2<sup>e</sup> puissance de la longueur d'onde. Il en résulte que l'intensité diffusée globale est cette fois indépendante de la longueur d'onde. Ce fut M. J. J. Thomson qui attira le premier l'attention sur ce fait et constitua la première théorie de la diffusion des Rayons X. Les deux principales conclusions en furent les suivantes :

1<sup>o</sup> Si l'on désigne par  $\theta$  l'angle du prolongement de la

(<sup>1</sup>) LORD RAYLEIGH a déduit cette théorie de la conception élastique de la lumière, mais celle-ci est sur ce point entièrement en accord avec la conception électromagnétique.

direction d'incidence avec la direction de diffusion, l'énergie diffusée varie en fonction de  $\theta$  comme  $\frac{1 + \cos^2 \theta}{2}$ .

2° L'énergie totale diffusée par un électron en une seconde est à l'intensité incidente dans le rapport :

$$\frac{I_d}{I} = \frac{8\pi}{3} \frac{e^4}{m_0^2 c^4}$$

$e$  et  $m_0$  étant les constantes de l'électron,  $c$  la vitesse de la lumière.

Un atome contient certainement plusieurs électrons ; aujourd'hui, on a de bonnes raisons de croire leur nombre  $p$  égal au nombre atomique de l'élément. M. Thomson supposa « incohérentes » les ondes émises par les  $p$  électrons d'un même atome et, par suite, considéra l'énergie diffusée par un atome comme égale à  $p$  fois celle que diffuserait un seul électron. Au point de vue expérimental, la diffusion se traduit par un affaiblissement graduel de l'intensité du faisceau et cet affaiblissement obéit à une loi exponentielle

$$I_x = I_0 e^{-s \cdot x}$$

$s$  est le coefficient d'affaiblissement par diffusion ou plus brièvement coefficient de diffusion. Le quotient  $\frac{s}{\rho}$  de ce nombre par la densité du corps diffusant est le coefficient massique de diffusion. Si l'on appelle coefficient atomique de diffusion  $\sigma$  le rapport entre l'énergie diffusée dans un seul atome et l'intensité de la radiation incidente, on voit facilement qu'il est relié à  $s$  par l'équation :

$$\sigma = \frac{s}{\rho} A m_H.$$

$A$  est ici le poids atomique du diffusant,  $m_H$  la masse de l'atome d'hydrogène. Substituant les valeurs numériques dans le facteur  $\frac{8\pi}{3} \frac{e^4}{m_0^2 c^4}$ , on trouve :

$$\sigma = 0,54 \cdot 10^{-24} p.$$



Or, l'expérience a montré que le rapport  $\frac{s}{\rho}$  est très voisin de 0,2 de telle sorte que l'on devrait avoir :

$$\frac{\Lambda}{\rho} = \frac{0,54 \cdot 10^{-24}}{0,2 \cdot 1,46 \cdot 10^{-24}} = \frac{0,54}{0,29}.$$

Ce chiffre est voisin de 2, ce qui est tout à fait d'accord avec notre conception actuelle de la relation entre le nombre des électrons intra-atomiques et le poids atomique. La théorie de M. Thomson a donc conduit à d'intéressantes coïncidences et les travaux de divers expérimentateurs, notamment ceux de M. Barkla ont démontré, il y a longtemps déjà, qu'elle se vérifiait dans une large mesure<sup>(1)</sup>.

## II. — THÉORIE DE M. DEBYE<sup>(2)</sup>

Des difficultés subsistaient. En particulier, M. W. H. Bragg avait trouvé dans certains cas une diffusion bien plus forte que celle dont rend compte la théorie précédente et il en avait conclu qu'il y avait proportionnalité de l'énergie diffusée non au nombre des électrons atomiques, mais au carré de ce nombre. M. Debye a présenté une théorie plus complète compatible à la fois avec les résultats de MM. Bragg et Barkla.

M. Debye considère les électrons intra-atomiques comme distribués régulièrement dans un volume dont les dimensions sont de l'ordre de  $10^{-8}$  cm. ; pour faciliter les calculs, il les suppose même tous répartis sur un même cercle. Si la longueur d'onde est grande par rapport aux distances moyennes des électrons, les mouvements de ceux-ci doivent

(1) On trouvera énumérés les anciens travaux sur la diffusion des Rayons X dans le livre de MM. R. LEDOUX-LEBARD et A. DAUVILLIER, *La physique des Rayons X*. Gauthier-Villars, 1921, pp. 137 et s.

(2) *Ann. d. Phys.*, 46, 1915, p. 809.

être presque en phase et, dans l'onde totale, les amplitudes rayonnées par chacun d'eux s'ajouteront. L'énergie diffusée sera alors proportionnel à  $p^2$  et non plus à  $p$  de sorte que le coefficient  $\sigma$  s'écrira :

$$\sigma = \frac{8\pi}{3} \frac{e^4}{m_0^2 c^4} p^2.$$

Quant à la répartition dans l'espace, elle sera identique à celle qu'avait prévu M. Thomson.

Pour des ondes de longueurs d'onde progressivement décroissantes, la répartition dans l'espace deviendra dissymétrique, l'énergie diffusée dans le sens d'où vient la radiation étant bien plus faible que dans le sens opposé. En voici la raison : on ne peut plus regarder les vibrations des divers électrons comme en phase quand la longueur d'onde devient comparable aux distances mutuelles. Les amplitudes rayonnées dans les diverses directions ne s'ajouteront plus parce qu'elles sont déphasées et l'énergie diffusée sera moindre. Cependant, dans un cône de petite ouverture entourant le prolongement de la direction d'incidence, il y aura toujours accord de phase et les amplitudes s'ajouteront ; donc pour les directions contenues dans ce cône la diffusion sera beaucoup plus grande que pour les autres. M. Debye a d'ailleurs prévu un curieux phénomène : lorsqu'on s'écarte progressivement de l'axe du cône ci-dessus défini, l'intensité diffusée ne décroît pas tout de suite régulièrement, mais subit d'abord des variations périodiques ; on devrait donc sur un écran placé perpendiculairement au faisceau transmis observer des anneaux clairs et obscurs centrés sur la direction du faisceau. Bien que M. Debye ait cru d'abord reconnaître ce phénomène dans certains résultats expérimentaux de M. Friedrich, il ne semble pas avoir été constaté clairement jusqu'ici.

Pour les courtes longueurs d'onde, les phénomènes doivent se simplifier. Le cône de forte diffusion se rétrécit de plus en plus, la répartition redevient symétrique et doit

maintenant satisfaire aux formules de Thomson car les phases des divers électrons deviennent tout à fait incohérentes, ce sont donc les énergies et non plus les amplitudes qui s'ajoutent.

Le grand intérêt de la théorie de M. Debye est d'avoir expliqué la forte diffusion des rayons X mous et d'avoir montré comment doit s'effectuer, quand la fréquence s'élève, le passage de ce phénomène à celui de Thomson. Mais il est essentiel de noter que suivant les idées de Debye, plus la fréquence est élevée, plus la symétrie du rayonnement diffusé et la valeur 0,2 du coefficient  $\frac{s}{\rho}$  doivent se trouver bien réalisées. Or, nous allons voir au paragraphe suivant qu'il n'en est aucunement ainsi.

### III. — THÉORIE RÉCENTE DE MM. P. DEBYE ET A. H. COMPTON<sup>(1)</sup>

Les expériences dans le domaine des rayons X durs et des rayons  $\gamma$  ont révélé des faits très différents de ceux que les théories précédentes peuvent prévoir. D'abord, plus la fréquence s'élève, plus la dissymétrie du rayonnement diffusé s'accuse ; d'autre part, l'énergie diffusée totale diminue, la valeur du coefficient massique  $\frac{s}{\rho}$  tend à s'abaisser rapidement dès que la longueur d'onde tombe au-dessous de 0,3 ou 0,2 Å et devient très faible pour les rayons  $\gamma$ . Ainsi, là où la théorie de Thomson devrait s'appliquer de mieux en mieux, elle s'applique de moins en moins.

Deux autres phénomènes ont été mis en lumière par de récentes recherches expérimentales au premier rang desquelles on doit placer celles de M. A. H. Compton. Celles-ci ont en effet montré que la diffusion paraît s'accompagner d'un abaissement de la fréquence variable d'ailleurs avec la

<sup>(1)</sup> P. DEBYE, *Phys. Zeitschr.*, 24, 1923, 161-166 ; A. H. COMPTON, *Phys. Rev.*, 21, 1923, 207 ; 21, 1923, 483 ; *Phil. Mag.*, 46, 1923, 897.

direction d'observation et d'autre part, qu'elle semble provoquer la mise en mouvement d'électrons. Presque simultanément et indépendamment l'un de l'autre, MM. P. Debye et A. H. Compton sont parvenus à donner de ces écarts par rapport aux lois classiques une interprétation fondée sur la notion de quantum de lumière.

En voici le principe : si un quantum de lumière est dévié de sa marche rectiligne en passant au voisinage d'un élec-

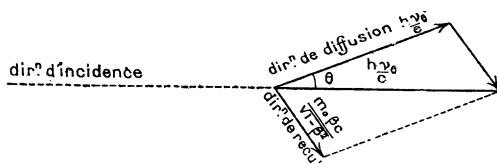


Fig. 6.

tron, nous devons supposer que durant le temps où les deux centres d'énergie sont suffisamment voisins, ils exercent l'un sur l'autre, une certaine action. Lorsque cette action prendra fin, l'électron d'abord au repos aura emprunté au corpuscule lumineux une certaine énergie ; d'après la relation du quantum, la fréquence diffusée sera donc moindre que la fréquence incidente. La conservation de la quantité de mouvement achève de déterminer le problème. Supposons que le quantum diffusé se déplace dans une direction faisant l'angle  $\theta$  avec le prolongement de la direction d'incidence. Les fréquences avant et après la diffusion étant  $\nu_0$  et  $\nu_\theta$  et la masse propre de l'électron étant  $m_0$ , on aura :

$$h\nu_\theta = h\nu_0 - m_0c^2 \left( \frac{1}{\sqrt{1-\beta^2}} - 1 \right)$$

$$\left( \frac{m_0\beta c}{\sqrt{1-\beta^2}} \right)^2 = \left( \frac{h\nu_0}{c} \right)^2 + \left( \frac{h\nu_\theta}{c} \right)^2 - 2 \frac{h\nu_0}{c} \cdot \frac{h\nu_\theta}{c} \cos \theta$$

Cette seconde relation se lit de suite sur la figure ci-jointe.

La vitesse  $v = \beta c$  est celle qu'acquiert l'électron par ce processus.

*Ann. de Phys.*, 10<sup>e</sup> série, t. III (Janvier-Février 1925)

Désignons par  $\alpha$  le rapport  $\frac{h\nu_0}{m_0c^2}$  égal au quotient de  $\nu_0$  par ce que nous nommons la fréquence propre de l'électron. Il vient :

$$\nu_\theta = \frac{\nu_0}{1 + 2\alpha \sin^2 \frac{\theta}{2}}$$

ou

$$\lambda_\theta = \lambda_0 \left( 1 + 2\alpha \sin^2 \frac{\theta}{2} \right).$$

On peut aussi à l'aide de ces formules étudier la vitesse de projection et la direction de l'électron « reculant ». On trouve qu'aux directions de diffusion variant de 0 à  $\pi$ , correspondent pour l'électron des angles de recul variant de  $\frac{\pi}{2}$  à 0, la vitesse variant simultanément de 0 à un certain maximum.

M. Compton faisant appel à des hypothèses inspirées par le principe de correspondance, a cru pouvoir calculer la valeur de l'énergie diffusée au total et expliquer ainsi la rapide diminution du coefficient  $\frac{s}{\rho}$ . M. Debye applique l'idée de correspondance sous une forme un peu différente, mais parvient aussi à interpréter ce même phénomène.

Dans un article de la *Physical Review*, de mai 1923, et dans un plus récent article du *Philosophical Magazine* (novembre 1923), M. A.-H. Compton a montré que les nouvelles idées ci-dessus exposées rendaient compte de beaucoup de faits expérimentaux et qu'en particulier pour les rayons durs et les corps légers, la variation de longueur d'onde prévue était quantitativement vérifiée. Pour les corps plus lourds et les radiations plus molles, il semble y avoir coexistence d'une raie diffusée sans changement de fréquence et d'une autre raie diffusée suivant la loi de Compton-Debye. Pour les basses fréquences la première devient prépondérante et même semble souvent seule exister. Des expériences

de M. Ross sur la diffusion de la raie  $\text{MoK}_\alpha$  et de la lumière verte par la paraffine confirment cette manière de voir. La raie  $\text{K}_\alpha$  donne une forte raie diffusée suivant la loi de Compton et une faible raie à fréquence non modifiée, cette dernière paraît seule exister pour la lumière verte.

L'existence d'une raie non déplacée paraît devoir expliquer pourquoi la réflexion cristalline (phénomène de Laue) ne s'accompagne pas d'une variation de longueur d'onde. MM. Jauncey et Wolfers ont, en effet, montré récemment que, si les raies diffusées par les cristaux usuellement employés comme réflecteurs, subissaient d'une façon appréciable l'effet Compton-Debye, les mesures de précision des longueurs d'onde Röntgen aurait déjà mis le phénomène en évidence. Il faut donc supposer que dans ce cas, la diffusion a lieu sans dégradation du quantum.

Au premier abord, on est tenté d'expliquer l'existence des deux sortes de diffusion de la façon suivante : l'effet Compton se produirait chaque fois que l'électron diffuseur serait libre ou tout au moins que sa liaison avec un atome correspondrait à une énergie faible devant celle du quantum incident ; dans le cas contraire, il y aurait diffusion sans changement de longueur d'onde parce qu'alors l'atome tout entier prendrait part au processus sans acquérir de vitesse appréciable en raison de sa grosse masse. M. Compton trouve des difficultés à admettre cette idée et préfère expliquer la raie non modifiée par l'intervention de plusieurs électrons dans la déviation d'un même quantum ; ce serait alors la valeur élevée de la somme de leurs masses qui empêcheraient le passage d'une énergie notable de la radiation à la matière. Quoi qu'il en soit, on conçoit bien pourquoi les éléments lourds et les rayons durs se comportent autrement que les éléments légers et les rayons mous.

Quant à la manière de rendre compatibles la conception de la diffusion comme étant la déviation d'une particule lumineuse et la conservation de la phase nécessaire à l'explica-

tion des figures de Laue, elle soulève les difficultés considérables et aucunement encore résolues que nous avons signalées au chapitre précédent au sujet de l'Optique ondulatoire.

Lorsqu'on a affaire à des rayons X durs et à des éléments légers comme cela a lieu en pratique dans la Radiothérapie, les phénomènes doivent être complètement modifiés par l'effet Compton et c'est bien ce qui semble se produire. Nous allons en donner un exemple. On sait qu'en plus de l'affaiblissement par diffusion, un faisceau de rayons X traversant la matière éprouve un affaiblissement par absorption, phénomène qui est accompagné par une émission de photoélectrons. Une loi empirique due à MM. Bragg et Pierce nous apprend que cette absorption varie comme le cube de la longueur d'onde et subit de brusques discontinuités pour toutes les fréquences caractéristiques des niveaux intra-atomiques de la substance considérée; de plus, pour une même longueur d'onde et divers éléments, le coefficient atomique d'absorption varie comme la quatrième puissance du nombre atomique.

Cette loi est bien vérifiée dans le domaine moyen des fréquences Röntgen et il semble bien probable qu'elle doive s'appliquer aux rayons durs. Comme, suivant les idées reçues avant la théorie de Compton-Debye, la diffusion était seulement un éparpillement du rayonnement, seule l'énergie absorbée suivant la loi de Bragg pouvait produire une ionisation dans un gaz, les électrons photoélectriques animés de grandes vitesses ionisant par chocs les atomes rencontrés. La loi de Bragg-Pierce permettrait donc de calculer le rapport des ionisations produites par une même radiation dure dans deux ampoules contenant l'une un gaz lourd (par exemple  $\text{CH}_3\text{I}$ ) et l'autre un gaz léger (par exemple de l'air). Même en tenant compte des nombreuses corrections accessoires, ce rapport était trouvé expérimentalement beaucoup plus petit qu'on ne le prévoyait ainsi. M. Dauvillier avait

constaté ce phénomène pour les rayons X et son interprétation nous a longtemps intrigué.

La nouvelle théorie de la diffusion paraît bien expliquer cette anomalie. Si, en effet, au moins dans le cas des rayons durs, une partie de l'énergie des quanta de lumière est transportée à l'électron diffusant, il y aura non seulement éparpillement de la radiation, mais aussi « absorption par diffusion ». L'ionisation du gaz sera due à la fois aux électrons expulsés de l'atome par le mécanisme de l'absorption proprement dite et aux électrons mis en mouvement de recul par la diffusion. Dans un gaz lourd ( $\text{CH}^3\text{I}$ ), l'absorption de Bragg est intense et celle de Compton est en regard presque négligeable. Pour un gaz léger (air), il n'en va plus du tout de même; la première absorption à cause de sa variation en  $N^4$  est très faible et la seconde qui est indépendante de  $N$  devient la plus importante. Le rapport des absorptions totales et par suite des ionisations dans les deux gaz, doit donc être beaucoup plus petit qu'on ne le prévoyait auparavant. Il est même possible de rendre compte ainsi d'une façon quantitative du rapport des ionisations. On voit donc sur cet exemple le très gros intérêt pratique des idées nouvelles de MM. Compton et Debye. Le recul des électrons diffuseurs semble du reste donner la clef de beaucoup d'autres phénomènes inexplicables.

#### IV. — DIFFUSION PAR LES ÉLECTRONS EN MOUVEMENT

On peut généraliser la théorie de Compton-Debye en considérant la diffusion d'un quantum de radiation par un électron en mouvement. Prenons pour axe des  $x$  la direction de propagation primitive d'un quantum de fréquence initiale  $\nu_1$ , les axes des  $y$  et des  $z$  étant choisis arbitrairement à angle droit l'un de l'autre dans un plan normal à  $ox$  et passant par le point où se produit la diffusion. La direction de la vitesse  $\beta_1 c$  de l'électron *avant* le choc étant définie par



les cosinus directeurs  $a_1 b_1 c_1$ , nous appellerons  $\theta_1$  l'angle qu'elle fait avec  $ox$ , de sorte que  $a_1 = \cos \theta_1$ ; après le choc, le quantum de radiation diffusée de fréquence  $\nu_2$  se propage dans une direction de cosinus directeurs  $pqr$  faisant l'angle  $\varphi$  avec la direction de la vitesse initiale de l'électron ( $\cos \varphi = a_1 p + b_1 q + c_1 r$ ) et l'angle  $\theta$  avec l'axe  $ox$  ( $p = \cos \theta$ ). Enfin l'électron possédera une vitesse finale  $\beta_2 c$  dont les cosinus directeurs seront  $a_2 b_2 c_2$ .

La conservation de l'énergie et de la quantité de mouvement pendant le choc permettent d'écrire les équations :

$$\begin{aligned} h\nu_1 + \frac{m_0 c^2}{\sqrt{1 - \beta_1^2}} &= h\nu_2 + \frac{m_0 c^2}{\sqrt{1 - \beta_2^2}}, \\ \frac{h\nu_1}{c} + \frac{m_0 \beta_1 c}{\sqrt{1 - \beta_1^2}} a_1 &= \frac{h\nu_2}{c} p + \frac{m_0 \beta_2 c}{\sqrt{1 - \beta_2^2}} a_2, \\ \frac{m_0 \beta_1 c}{\sqrt{1 - \beta_1^2}} b_1 &= \frac{h\nu_2}{c} q + \frac{m_0 \beta_2 c}{\sqrt{1 - \beta_2^2}} b_2, \\ \frac{m_0 \beta_1 c}{\sqrt{1 - \beta_1^2}} c_1 &= \frac{h\nu_2}{c} r + \frac{m_0 \beta_2 c}{\sqrt{1 - \beta_2^2}} c_2. \end{aligned}$$

Éliminons  $a_2 b_2 c_2$  grâce à la relation  $a_2^2 + b_2^2 + c_2^2 = 1$ ; puis, entre la relation ainsi obtenue et celle qui exprime la conservation de l'énergie, éliminons  $\beta_2$ . Posons avec Compton  $\alpha = \frac{h\nu_1}{m_0 c^2}$ . Il vient :

$$\nu_2 = \nu_1 \frac{1 - \beta_1 \cos \theta_1}{1 - \beta_1 \cos \varphi + 2\alpha \sqrt{1 - \beta_1^2} \sin^2 \frac{\theta}{2}}.$$

Si la vitesse initiale de l'électron est nulle ou négligeable, nous trouvons la formule de Compton :

$$\nu_2 = \nu_1 \frac{1}{1 + 2\alpha \sin^2 \frac{\theta}{2}}.$$

Dans le cas général, l'effet Compton représenté par le

terme en  $\alpha$  subsiste mais amoindri ; de plus, il s'y ajoute un effet Doppler. Si l'effet Compton est négligeable, on trouve :

$$\nu_2 = \nu_1 \frac{1 - \beta_1 \cos \theta_1}{1 - \beta_1 \cos \varphi} .$$

Comme, dans ce cas, la diffusion du quantum ne trouble pas le mouvement de l'électron, on peut s'attendre à trouver un résultat identique à celui de la théorie électromagnétique. C'est effectivement ce qui a lieu. Calculons la fréquence diffusée d'après la théorie électromagnétique (en tenant compte de la Relativité). La radiation incidente possède pour l'électron la fréquence :

$$\nu' = \nu_1 \frac{1 - \beta_1 \cos \theta_1}{\sqrt{1 - \beta_1^2}} .$$

Si l'électron, tout en gardant la vitesse de translation  $\beta_1 c$ , se met à vibrer à la fréquence  $\nu'$ , l'observateur qui reçoit la radiation diffusée dans une direction faisant l'angle  $\varphi$  avec la vitesse  $\beta_1 c$  de la source, lui attribue la fréquence :

$$\nu_2 = \nu' \frac{\sqrt{1 - \beta_1^2}}{1 - \beta_1 \cos \varphi}$$

et l'on a bien :

$$\nu_2 = \nu_1 \frac{1 - \beta_1 \cos \theta_1}{1 - \beta_1 \cos \varphi} .$$

L'effet Compton reste en général assez faible, au contraire, l'effet Doppler peut atteindre pour des électrons accélérés par des chutes de potentiel de quelques centaines de kilovolts de très fortes valeurs (augmentation d'un tiers de la fréquence pour 200 kilovolts).

Nous avons ici affaire à une élévation du quantum parce que le corps diffusant étant animé d'une grande vitesse, peut céder de l'énergie à l'atome de radiation. Les conditions

d'application de la règle de Stokes ne sont pas réalisées. Il n'est pas impossible que certaines des conclusions ci-dessus énoncées puissent être soumises à une vérification expérimentale au moins en ce qui concerne les rayons X.

## CHAPITRE VII

### La mécanique statistique et les quanta.

#### I. — RAPPEL DE QUELQUES RÉSULTATS DE LA THERMODYNAMIQUE STATISTIQUE

L'interprétation des lois de la thermodynamique à l'aide de considérations statistiques est un des plus beaux succès de la pensée scientifique, mais elle ne va pas sans quelques difficultés et quelques objections. Il n'entre pas dans le cadre du présent travail de faire une critique de ces méthodes ; nous nous contenterons ici, après avoir rappelé sous leur forme aujourd'hui la plus employée, certains résultats fondamentaux, d'examiner comment nos idées nouvelles pourraient être introduites dans la théorie des gaz et dans celle du rayonnement noir.

Boltzmann a montré, le premier, que l'entropie d'un gaz dans un état déterminé est, à une constante additive près, le produit du logarithme de la probabilité de cet état par la constante  $k$  dite « constante de Boltzmann » qui dépend du choix de l'échelle des températures ; il était arrivé d'abord à cette conclusion en analysant les chocs entre atomes dans l'hypothèse d'une agitation entièrement désordonnée de ceux-ci. Aujourd'hui, à la suite des travaux de MM. Planck et Einstein, on considère plutôt la relation :  $S = k \log P$  comme la définition même de l'entropie  $S$  d'un système. Dans cette définition,  $P$  n'est pas la probabilité mathématique

que égale au quotient du nombre des configurations microscopiques donnant la même configuration totale macroscopique au nombre total des configurations possibles, c'est la probabilité « thermodynamique » égale simplement au numérateur de cette fraction. Ce choix du sens de P revient à fixer d'une certaine façon (en somme arbitraire) la constante de l'entropie. Ce postulat admis, nous allons rappeler une démonstration bien connue de l'expression analytique des grandeurs thermodynamiques, démonstration qui a l'avantage d'être valable aussi bien quand la suite des états possibles est discontinue que dans le cas inverse.

Considérons pour cela  $\mathfrak{N}$  objets que l'on peut distribuer arbitrairement entre  $m$  « états » ou « cellules » considérés *à priori* comme également probables. Une certaine configuration du système sera réalisée en plaçant  $n_1$  objets dans la cellule 1,  $n_2$  dans la cellule 2, etc. La probabilité thermodynamique de cette configuration sera :

$$P = \frac{\mathfrak{N}!}{n_1! n_2! \dots n_m!}$$

Si  $\mathfrak{N}$  et tous les  $n_i$  sont de grands nombres, la formule de Stirling donne pour l'entropie du système :

$$S = k \log P = k\mathfrak{N} \log \mathfrak{N} - k \sum_1^m n_i \log n_i.$$

Supposons qu'à chaque cellule, corresponde une valeur donnée d'une certaine fonction  $\epsilon$  que nous nommerons « l'énergie d'un objet placé dans cette cellule ». Envisageons une modification de la répartition des objets entre cellules soumises à la condition de laisser invariable la somme des énergies. L'entropie S variera de :

$$\delta S = -k\delta \left[ \sum_1^m n_i \log n_i \right] = -k \sum_1^m \delta n_i - k \sum_1^m \log n_i \delta n_i$$

avec les conditions adjointes :  $\sum_1^m \delta n_i = 0$  et  $\sum_1^m \epsilon_i \delta n_i = 0$ .

L'entropie maxima est déterminée par la relation :  $\delta S = 0$ .  
La méthode des coefficients indéterminés nous apprend que, pour réaliser cette condition il faut satisfaire à l'équation :

$$\sum_1^m \left[ \log n_i + \eta + \beta \varepsilon_i \right] \delta n_i = 0$$

où  $\eta$  et  $\beta$  sont des constantes, et cela quelque soient les  $\delta n_i$ .

On en conclut que la distribution la plus probable, la seule réalisée dans la pratique, est régie par la loi :

$$n_i = \alpha e^{-\beta \varepsilon_i} \quad (\alpha = e^{-\eta})$$

C'est la distribution dite « canonique ». L'entropie thermodynamique du système correspondant à cette distribution la plus probable, est donnée par :

$$S = k \mathfrak{T} \log \mathfrak{T} - \sum_1^m \left[ k \alpha e^{-\beta \varepsilon_i} (\log \alpha - \beta \varepsilon_i) \right]$$

ou puisque

$$\sum_1^m n_i = \mathfrak{T}$$

et

$$\sum_1^m \varepsilon_i n_i = \text{énergie totale } E$$

$$S = k \mathfrak{T} \log \frac{\mathfrak{T}}{\alpha} + k \beta E = k \mathfrak{T} \log \sum_1^m e^{-\beta \varepsilon_i} + k \beta E$$

Pour déterminer  $\beta$  nous emploierons la relation thermodynamique :

$$\begin{aligned} \frac{1}{T} &= \frac{dS}{dE} = \frac{\partial S}{\partial \beta} \cdot \frac{\partial \beta}{\partial E} + \frac{\partial S}{\partial E} \\ &= -k \mathfrak{T} \frac{1}{\sum_1^m e^{-\beta \varepsilon_i}} \frac{d\beta}{dE} + kE \frac{d\beta}{dE} + k\beta \end{aligned}$$

et, parce que

$$\mathfrak{U} \frac{1}{\sum_1^m e^{-\beta \varepsilon_i}} = \mathfrak{U} \bar{\varepsilon} = E$$

$$\frac{1}{T} = k\beta, \quad \beta = \frac{1}{kT}.$$

L'énergie libre se calcule par la relation :

$$F = E - TS = E - k \mathfrak{U} T \log \left[ \sum_1^m e^{-\beta \varepsilon_i} \right] - \beta k T E$$

$$= -k \mathfrak{U} T \log \left[ \sum_1^m e^{-\beta \varepsilon_i} \right].$$

La valeur moyenne de l'énergie libre rapportée à l'un des objets est donc :

$$\bar{F} = -kT \log \left[ \sum_1^m e^{-\beta \varepsilon_i} \right].$$

Appliquons ces considérations générales à un gaz formé de molécules identiques de masse  $m_0$ . Le théorème de Liouville (valable également dans la dynamique de la relativité) nous apprend que l'élément d'extension en phase d'une molécule égale à  $dx dy dz dp dq dr$  (où  $xy$  et  $z$  sont les coordonnées,  $p, q, r$  les moments correspondants) est un invariant des équations du mouvement dont la valeur est indépendante du choix des coordonnées. On a été par suite amené à admettre que le nombre des états d'égale probabilité représentés par un élément de cette extension en phase était proportionnel à la grandeur de celui-ci. Ceci conduit immédiatement à la loi de répartition de Maxwell donnant le nombre d'atomes dont le point représentatif tombe dans l'élément  $dx dy dz dp dq dr$  :

$$dn = C^{te} \cdot e^{-\frac{w}{kT}} dx dy dz dp dq dr$$

$w$  étant l'énergie cinétique de ces atomes.

Supposons les vitesses assez faibles pour légitimer l'em-

ploi de la dynamique classique, nous trouvons alors :

$$w = \frac{1}{2} m_0 v^2 \quad dpdqdr = 4\pi G^2 dG$$

où  $G = m_0 v = \sqrt{2m_0 w}$  est la quantité de mouvement. Finalement, le nombre des atomes contenus dans l'élément de volume dont l'énergie est comprise entre  $w$  et  $w + dw$  est donnée par la formule classique :

$$dn = C^{te} . e^{-\frac{w}{kT}} 4\pi m_0^{\frac{3}{2}} \sqrt{2w} dw dx dy dz$$

Reste à calculer l'énergie libre et l'entropie. Pour cela, nous prendrons comme objet de la théorie générale non une molécule isolée, mais un gaz tout entier formé de  $N$  molécules identiques de masse  $m_0$  dont l'état est par suite défini par  $6N$  paramètres. L'énergie libre du gaz dans le sens thermodynamique sera définie à la façon de Gibbs, comme la valeur moyenne de l'énergie libre des  $\mathfrak{N}$  gaz, soit :

$$\bar{F} = -kT \log \left[ \frac{\sum_1^m e^{-\beta \varepsilon_i}}{1} \right] \quad \beta = \frac{1}{kT} .$$

M. Planck a précisé comment cette somme devait être effectuée, elle peut s'exprimer par une intégrale étendue à toute l'extension en phase à  $6N$  dimensions, intégrale qui elle-même est équivalente au produit de  $N$  intégrales sextuples étendues à l'extension en phase de chaque molécule; mais il faut avoir soin de diviser le résultat par  $N!$  en raison de l'identité des molécules. L'énergie libre étant ainsi calculée, on en déduit l'entropie et l'énergie par les relations thermodynamiques classiques.

$$S = - \frac{\partial F}{\partial T} \quad E = F + TS$$

Pour effectuer les calculs, il faut préciser quelle est la constante dont le produit par l'élément d'extension en phase

donne le nombre des états également probables représentés par des points de cet élément. Ce facteur a les dimensions de l'inverse du cube d'une action. M. Planck le détermine par l'hypothèse suivante quelque peu déconcertante. « L'extension en phase d'une molécule est divisée en cellules d'égale probabilité dont la valeur est finie et égale à  $h^3$  ». On peut dire soit qu'à l'intérieur de chaque cellule, il y a un seul point dont la probabilité ne soit pas nulle, soit que tous les points d'une même cellule correspondent à des états impossibles à distinguer physiquement.

L'hypothèse de Planck conduit à écrire pour l'énergie libre :

$$F = -kT \log \left[ \frac{1}{N!} \left( \int \int \int \int_{-\infty}^{+\infty} \int e^{-\frac{\varepsilon}{kT}} \frac{dx dy dz dp dq dr}{h^3} \right)^N \right]$$

$$= -NkT \log \left[ \frac{e}{N} \int \int \int \int_{-\infty}^{+\infty} \int \int \frac{1}{h^3} e^{-\frac{\varepsilon}{kT}} dx dy dz dp dq dr \right]$$

On trouve en effectuant l'intégration :

$$F = Nm_0c^2 - kNT \log \left[ \frac{eV}{Nh^3} (2\pi m_0 kT)^{\frac{3}{2}} \right] \quad \begin{array}{l} V = \text{volume total} \\ \text{du gaz} \end{array}$$

et, par suite,

$$S = kN \log \left[ \frac{e^{\frac{5}{2}} V}{Nh^3} (2\pi m_0 kT)^{\frac{3}{2}} \right]$$

$$E = Nm_0c^2 + \frac{3}{2} kNT.$$

A la fin de son livre « Warmestrahlung » (4<sup>e</sup> éd.), Planck montre comment on en déduit la « constante chimique » intervenant dans l'équilibre d'un gaz avec sa phase condensée. Les mesures de cette constante chimique ont apporté un fort appui à la méthode de Planck.

Jusqu'ici nous n'avons fait intervenir ni la Relativité, ni



nos idées sur la liaison de la dynamique avec la théorie des ondes. Nous allons chercher comment sont modifiées les formules précédentes par l'introduction de ces deux notions.

## II. — CONCEPTION NOUVELLE DE L'ÉQUILIBRE STATISTIQUE D'UN GAZ

Si le mouvement des atomes gazeux est accompagné d'une propagation d'ondes le récipient contenant le gaz va être sillonné en tous sens par ces ondes. Nous sommes naturellement amenés à considérer comme dans la conception du rayonnement noir développée par M. Jeans, les ondes de phase formant des systèmes stationnaires (c'est-à-dire résonnant sur les dimensions de l'enceinte) comme étant les seules stables ; elles seules interviendraient dans l'étude de l'équilibre thermodynamique. C'est quelque chose d'analogue à ce que nous avons rencontré au sujet de l'atome de Bohr ; là aussi, les trajectoires stables étaient définies par une condition de résonance et les autres devaient être considérées comme normalement irréalisables dans l'atome.

On pourrait se demander comment il peut exister dans un gaz des systèmes stationnaires d'ondes de phase puisque le mouvement des atomes est constamment troublé par leurs chocs mutuels. On peut d'abord répondre que grâce à l'incoordination du mouvement moléculaire, le nombre des atomes détournés de leur direction primitive pendant le temps  $dt$  par l'effet des chocs est exactement compensé par le nombre de ceux dont le mouvement est ramené par ledit effet dans la même direction ; tout se passe en somme comme si les atomes décrivaient une trajectoire rectiligne d'une paroi à l'autre puisque leur identité de structure dispense de tenir compte de leur individualité. De plus, pendant la durée du libre parcours, l'onde de phase peut parcourir plusieurs fois la longueur d'un récipient même de grande dimension ;

si, par exemple la vitesse moyenne des atomes d'un gaz est  $10^5$  cm./sec. et le parcours moyen  $10^{-5}$  cm., la vitesse moyenne des ondes de phase sera  $\frac{c^2}{v} = 9 \cdot 10^{15}$  cm./sec. et pendant le temps  $10^{-10}$  seconde nécessaire en moyenne au libre parcours, elle progressera de  $9 \cdot 10^5$  cm. ou 9 kilomètres. Il semble donc possible d'imaginer l'existence d'ondes de phase stationnaires dans une masse gazeuse en équilibre.

Pour mieux comprendre la nature des modifications que nous allons avoir à apporter à la mécanique statistique, nous considérerons d'abord le cas simple où des molécules se meuvent le long d'une droite AB de longueur  $l$  en se réfléchissant en A et B. La distribution initiale des positions et des vitesses est supposée réglée par le hasard. La probabilité pour qu'une molécule se trouve sur un élément  $dx$  de AB est donc  $\frac{dx}{l}$ . Dans la conception classique, on doit de plus prendre la probabilité d'une vitesse comprise entre  $v$  et  $v + dv$  proportionnelle à  $dv$ ; donc si on constitue une extension en phase en prenant comme variables  $x$  et  $v$ , tous les éléments égaux  $dx dv$  seront également probables. Il en est tout autrement quand on introduit les conditions de stabilité envisagées plus haut. Si les vitesses sont assez faibles pour permettre de négliger les termes de Relativité, la longueur d'onde liée au mouvement d'une molécule dont la vitesse est  $v$ , sera :

$$\lambda = \frac{\frac{c}{\beta}}{\frac{m_0 c^2}{h}} = \frac{h}{m_0 v}$$

et la condition de résonance s'écrira :

$$l = n\lambda = n \frac{h}{m_0 v} \quad (n, \text{entier})$$

Posons  $\frac{h}{m_0 l} = v_0$ , il vient :

$$v = nv_0.$$

La vitesse ne pourra donc prendre que des valeurs égales aux multiples entiers de  $v_0$ .

La variation  $\delta n$  du nombre entier  $n$  correspondant à une variation  $\delta v$  de la vitesse donne le nombre des états d'une molécule compatibles avec l'existence d'ondes de phase stationnaires. On voit de suite que

$$\delta n = \frac{m_0 l}{h} \delta v.$$

Tout se passera donc comme si, à chaque élément  $\delta x \delta v$  de l'extension en phase, correspondaient  $\frac{m_0}{h} \delta x \delta v$  états possibles, ce qui est l'expression classique de l'élément d'extension en phase divisée par  $h$ . L'examen des valeurs numériques montre qu'à une valeur de  $\delta v$  même extrêmement petite pour l'échelle de nos mesures expérimentales, correspond un grand intervalle  $\delta n$ ; tout rectangle même très petit de l'extension en phase correspond à un nombre énorme de valeurs « possibles » de  $v$ . On pourra donc en général dans les calculs traiter la quantité  $\frac{m_0}{h} \delta x \delta v$  comme une différentielle.

Mais, en principe, la distribution des points représentatifs n'est plus du tout celle qu'imagine la Mécanique statistique; elle est discontinue et suppose que, par l'action d'un mécanisme encore impossible à préciser, les mouvements d'atomes qui seraient liés à des systèmes non stationnaires d'ondes de phase, sont automatiquement éliminés.

Passons maintenant au cas plus réel du gaz à trois dimensions. La répartition des ondes de phase dans l'enceinte sera tout à fait analogue à celle que donnait l'ancienne théorie du rayonnement noir pour les ondes thermiques. On pourra, tout comme l'a fait M. Jeans dans ce cas, calculer le nombre des ondes stationnaires contenues dans l'unité de volume et dont les fréquences sont comprises entre  $\nu$  et  $\nu + \delta \nu$ . On trouve pour ce nombre en distinguant la vitesse de

groupe U de la vitesse de phase V, l'expression suivante :

$$n_\nu d\nu = \gamma \cdot \frac{4\pi}{UV^2} \nu^2 d\nu$$

$\gamma$  étant égal à 1 pour les ondes longitudinales et à 2 pour les ondes transversales. L'expression précédente ne doit d'ailleurs pas nous faire illusion : toutes les valeurs de  $\nu$  ne sont pas présentes dans le système d'ondes et, s'il est permis de considérer dans les calculs, l'expression ci-dessus comme une différentielle, c'est qu'en général, dans un très petit intervalle de fréquence, il y aura un nombre énorme de valeurs admissibles pour  $\nu$ .

Le moment est venu de faire usage du théorème démontré au chapitre premier, paragraphe II. A un atome de vitesse  $v = \beta c$ , correspond une onde ayant pour vitesse de phase  $V = \frac{c}{\beta}$ , pour vitesse de groupe  $U = \beta c$  et pour fréquence  $\nu = \frac{1}{h} \cdot \frac{m_0 c^2}{\sqrt{1 - \beta^2}}$ . Si  $w$  désigne l'énergie cinétique, on trouve par les formules de la Relativité :

$$h\nu = \frac{m_0 c^2}{\sqrt{1 - \beta^2}} = m_0 c^2 + w = m_0 c^2 (1 + \alpha) \quad \left( \alpha = \frac{w}{m_0 c^2} \right).$$

D'où :

$$n_w dw = \gamma \cdot \frac{4\pi}{UV^2} \nu^2 d\nu = \gamma \cdot \frac{4\pi}{h^3} m_0^2 c (1 + \alpha) \sqrt{\alpha(\alpha + 2)} dw.$$

Si on applique à l'ensemble des atomes la loi de distribution canonique démontrée plus haut, on obtient pour le nombre de ceux qui sont contenus dans l'élément de volume  $dx dy dz$  et dont l'énergie cinétique est comprise entre  $w$  et  $w + dw$  :

$$(1) \quad \text{Cte. } \gamma \cdot \frac{4\pi}{h^3} m_0^2 c (1 + \alpha) \sqrt{\alpha'(\alpha + 2)} e^{-\frac{w}{kT}} dw dx dy dz.$$

Pour des atomes matériels, les ondes de phase doivent par *Ann. de Phys.*, 10<sup>e</sup> série, t. III (Janvier-Février 1925) 8

raison de symétrie être analogues à des ondes longitudinales ; posons donc  $\gamma = 1$ . De plus, pour ces atomes hormis quelques-uns en nombre négligeable aux températures usuelles), l'énergie propre  $m_0c^2$  est infiniment plus grande que l'énergie cinétique. Nous pouvons donc confondre  $1 + \alpha$  avec l'unité et trouvons pour le nombre ci-dessus défini :

$$\begin{aligned} \text{Cte.} \cdot \frac{4\pi}{h^3} m_0^{\frac{3}{2}} \sqrt{2w} e^{-\frac{w}{kT}} dw dx dy dz = \\ = \text{Cte} e^{-\frac{w}{kT}} \int_w^{w+dw} \frac{dx dy dz dp dq dr}{h^3} \end{aligned}$$

Il est visible que notre méthode nous conduit à prendre pour mesurer le nombre des états possibles de la molécule correspondant à un élément de son extension en phase non la grandeur même de cet élément mais cette grandeur divisée par  $h^3$ . Nous justifions donc l'hypothèse de M. Planck et, par suite, les résultats obtenus par ce savant et exposés plus haut. On remarquera que ce sont les valeurs trouvées pour les vitesses  $V$  et  $U$  de l'onde de phase qui ont permis d'arriver à ce résultat à partir de la formule de Jeans <sup>(1)</sup>.

### III. — LE GAZ D'ATOMES DE LUMIÈRE

Si la lumière est divisée en atomes, le rayonnement noir peut être considéré comme un gaz de tels atomes en équilibre avec la matière un peu comme une vapeur saturée est en équilibre avec sa phase condensée. Nous avons déjà montré au chapitre III que cette idée conduit à une prévision exacte de la pression de radiation.

Cherchons à appliquer à un tel gaz de lumière la formule

(1) Sur le sujet de ce paragraphe, voir : O. SACKUR, *Ann. d. Phys.*, 36, 958 (1911) et 40, 67 (1913); H. TETRODE, *Phys. Zeitschr.*, 14, 212 (1913); *Ann. d. Phys.*, 38, 434 (1912); W. H. KEESOM, *Phys. Zeitschr.*, 15, 695 (1914); O. STERN, *Phys. Zeitschr.*, 14, 629 (1913); E. BRODY, *Zeitschr. f. Phys.*, 16, 79 (1921).

générale 1 du paragraphe précédent. Ici il faut poser  $\gamma = 2$  en raison de la symétrie de l'unité lumineuse sur laquelle nous avons insisté au chapitre IV. De plus,  $\alpha$  est très grand par rapport à l'unité, si l'on excepte quelques atomes en nombre négligeable aux températures usuelles, ce qui permet de confondre  $\alpha + 1$  et  $\alpha + 2$  avec  $\alpha$ . On obtiendrait donc pour le nombre des atomes par élément de volume, d'énergie comprise entre  $h\nu$  et  $h(\nu + d\nu)$  :

$$\text{Cte} \frac{8\pi}{c^3} \nu^2 e^{-\frac{h\nu}{kT}} d\nu dx dy dz$$

et pour la densité d'énergie correspondant aux mêmes fréquences :

$$u_\nu d\nu = \text{Cte} \frac{8\pi h}{c^3} \nu^3 e^{-\frac{h\nu}{kT}} d\nu.$$

Il serait d'ailleurs facile de montrer que la constante est égale à -1 en suivant un raisonnement contenu dans mon article « Quanta de lumière et rayonnement noir » paru dans le *Journal de Physique* en novembre 1922.

Malheureusement, la loi ainsi obtenue est la loi de Wien qui est seulement le premier terme de la série qui constitue la loi expérimentalement exacte de Planck. Ceci ne doit pas nous surprendre car, en supposant les mouvements des atomes de lumière complètement indépendants, nous devons nécessairement parvenir à une loi dont le facteur exponentiel est identique à celui de la loi de Maxwell.

Nous savons par ailleurs qu'une distribution continue de l'énergie radiante dans l'espace conduirait à la loi de Rayleigh comme le montre le raisonnement de Jeans. Or, la loi de Planck admet les expressions proposées par MM. Wien et lord Rayleigh comme formes limites valables respectivement pour les très grandes et les très petites valeurs du quotient  $\frac{h\nu}{kT}$ . Pour retrouver le résultat de Planck, il faudra donc

faire ici *une nouvelle hypothèse* qui sans nous éloigner de la conception des quanta de lumière, nous permette d'expliquer comment les formules classiques peuvent être valables dans un certain domaine. Nous énonçons cette hypothèse de la façon suivante :

« Si deux ou plusieurs atomes ont des ondes de phase qui se superposent exactement dont on peut dire par suite qu'ils sont transportés par la même onde, leurs mouvements ne pourront plus être considérés comme entièrement indépendants et ces atomes ne pourront plus être traités comme des unités distinctes dans les calculs de probabilité ». Le mouvement de ces atomes « en onde » présenterait donc une sorte de cohérence par suite d'interactions impossibles à préciser, mais probablement apparentés au mécanisme qui rendrait instable le mouvement des atomes dont l'onde de phase ne serait pas stationnaire.

Cette hypothèse de cohérence nous oblige à reprendre entièrement la démonstration de la loi de Maxwell. Comme nous ne pouvons plus prendre chaque atome comme « objet » de la théorie générale, ce sont les ondes de phase stationnaires élémentaires qui doivent jouer ce rôle. Qu'appelons-nous onde stationnaire élémentaire ? Une onde stationnaire peut être regardée comme due à la superposition de deux ondes de formules

$$\frac{\sin}{\cos} \left[ 2\pi \left( \nu t - \frac{x}{\lambda} + \varphi_0 \right) \right] \quad \text{et} \quad \frac{\sin}{\cos} \left[ 2\pi \left( \nu t + \frac{x}{\lambda} + \varphi_0 \right) \right]$$

où  $\varphi_0$  peut prendre toutes les valeurs de 0 à 1. En donnant à  $\nu$  une des valeurs permises et à  $\varphi_0$  une valeur arbitraire entre 0 et 1, on définit une onde stationnaire élémentaire. Considérons une valeur déterminée de  $\varphi_0$  et toutes les valeurs permises de  $\nu$  comprises dans un petit intervalle  $d\nu$ . Chaque onde élémentaire peut transporter 0, 1, 2... atomes et, puisque la loi de distribution canonique doit être applicable

aux ondes considérées, nous trouvons pour le nombre d'atomes correspondant :

$$N_\nu d\nu = n_\nu d\nu \frac{\sum_1^\infty p e^{-p \frac{h\nu}{kT}}}{\sum_0^\infty e^{-p \frac{h\nu}{kT}}}$$

En donnant à  $\varphi_0$  d'autres valeurs, on obtiendra d'autres états stables et en superposant plusieurs de ces états stables de telle sorte qu'une même onde stationnaire corresponde à plusieurs ondes élémentaires, on obtiendra encore un état stable. Nous en concluons que le nombre des atomes dont l'énergie totale correspond à des fréquences comprises entre  $\nu$  et  $\nu + d\nu$  est

$$N_\nu d\nu = A \gamma \frac{4\pi}{h^3} m_0^2 c (1 + \alpha) \sqrt{\alpha(\alpha + 2)} d\omega \sum_1^\infty e^{-p \frac{m_0 c^2 + w}{kT}}$$

par unité de volume. A peut être fonction de la température.

Pour un gaz au sens ordinaire du mot,  $m_0$  est si grand qu'on peut négliger tous les termes de la série devant le premier. On retrouve bien la formule (1) du paragraphe précédent.

Pour le gaz de lumière, on trouvera maintenant :

$$N_\nu d\nu = A \frac{8\pi}{c^3} \nu^2 \sum_1^\infty e^{-p \frac{h\nu}{kT}} d\nu$$

et, par suite, pour la densité d'énergie :

$$u_\nu d\nu = A \cdot \frac{8\pi h}{c^3} \nu^3 \sum_1^\infty e^{-p \frac{h\nu}{kT}} d\nu.$$

C'est bien la forme de Planck. Mais il faut montrer que



dans ce cas  $A = 1$ . Tout d'abord,  $A$  est ici certainement une constante et non une fonction de la température. En effet, l'énergie totale du rayonnement par unité de volume est :

$$u = \int_0^{+\infty} u_\nu d\nu = A \cdot \frac{48\pi h}{c^3} \left( \frac{kT}{h} \right)^4 \sum_1^\infty \frac{1}{p^4}$$

et l'entropie totale est donnée par :

$$\begin{aligned} dS &= \frac{1}{T} [d(uV) + PdV] = V \frac{du}{T} + (u + P) \frac{dV}{T} \quad (V \text{ volume total}) \\ &= \frac{V}{T} \frac{du}{dT} dT + \frac{4}{3} u \frac{dV}{T} \end{aligned}$$

car  $u = f(T)$  et  $P = \frac{1}{3} u - dS$  étant une différentielle exacte,

la condition d'intégrabilité s'écrit :

$$\frac{1}{T} \frac{du}{dT} = \frac{4}{3} \frac{1}{T} \frac{du}{dT} - \frac{4}{3} \frac{u}{T^2} \quad \text{ou} \quad 4 \frac{u}{T} = \frac{du}{dT} \quad u = aT^4.$$

C'est la loi classique de Stéfán qui nous oblige à poser  $A = C^{te}$ . Le raisonnement précédent nous fournit les valeurs de l'entropie et de l'énergie libre :

$$\begin{aligned} S &= A \cdot \frac{64\pi}{c^3 h^3} k^4 T^3 V \sum_1^\infty \frac{1}{p^4} \\ F &= U - TS = -A \cdot \frac{16\pi}{c^3 h^3} k^4 T^4 V \sum_1^\infty \frac{1}{p^4}. \end{aligned}$$

Reste à déterminer la constante  $A$ . Si nous réussissons à démontrer quelle est l'unité, nous aurons retrouvé toutes les formules de la théorie de Planck.

Comme nous l'avons dit plus haut, si l'on néglige les termes où  $p > 1$ , la chose est aisée ; la distribution des atomes obéissant à la loi canonique simple

$$A \cdot \frac{8\pi}{c^3} \nu^2 e^{-\frac{h\nu}{kT}} d\nu,$$

on peut effectuer le calcul de l'énergie libre par la méthode de Planck comme pour un gaz ordinaire et, en identifiant le résultat avec l'expression ci-dessus, on trouve  $A = 1$ .

Dans le cas général, il faut employer une méthode plus détournée. Considérons le  $p^e$  terme de la série de Planck :

$$u_p d\nu = A \cdot \frac{8\pi}{c^3} h\nu^3 e^{-p \frac{h\nu}{kT}} d\nu.$$

On peut l'écrire aussi :

$$A \frac{8\pi}{c^3 p} \nu^2 e^{-p \frac{h\nu}{kT}} d\nu \quad p \cdot h\nu$$

ce qui permet de dire :

« Le rayonnement noir peut être considéré comme le mélange d'une infinité de gaz chacun caractérisé par une valeur entière  $p$  et jouissant de la propriété suivante : le nombre des états possibles d'une unité gazeuse située dans un élément de volume  $dx dy dz$  et ayant une énergie comprise entre  $ph\nu$  et  $ph(\nu + d\nu)$  est égal à  $\frac{8\pi}{c^3 p} \nu^2 d\nu dx dy dz$ . » Dès lors, on peut calculer l'énergie libre par la méthode du premier paragraphe. On obtient :

$$F = \sum_1^\infty F_p = -kT \sum_1^\infty \log \left[ \frac{1}{n_p!} \left( V \int_0^\infty \frac{8\pi}{c^3 p} \nu^2 e^{-p \frac{h\nu}{kT}} d\nu \right)^{n_p} \right]$$

$$= -kT \sum_1^\infty n_p \log \left[ \frac{e}{n_p} V \int_0^{+\infty} \frac{8\pi}{c^3 p} \nu^2 e^{-p \frac{h\nu}{kT}} d\nu \right]$$

où

$$n_p = V \int_0^{+\infty} A \frac{8\pi}{pc^3} \nu^2 e^{-p \frac{h\nu}{kT}} d\nu = A \cdot \frac{16\pi}{c^3} \frac{k^3 T^3}{h^3} \cdot \frac{1}{p^4} \cdot V.$$

Donc :

$$F = -A \frac{16\pi}{c^3 h^3} k^4 T^4 \log \left( \frac{e}{A} \right) \sum_1 \frac{1}{p^4} \cdot V$$

et, par identification avec l'expression antérieurement trouvée :

$$\log\left(\frac{e}{A}\right) = 1 \quad A = 1.$$

C'est là ce que nous voulions démontrer.

L'hypothèse de cohérence adoptée ci-dessus nous a donc conduit à bon port en nous évitant de venir échouer sur la loi de Rayleigh ou sur celle de Wien. L'étude des fluctuations du rayonnement noir va nous fournir une nouvelle preuve de son importance.

#### IV. — LES FLUCTUATIONS D'ÉNERGIE DANS LE RAYONNEMENT NOIR <sup>(1)</sup>

Si des grains d'énergie de valeur  $q$  sont distribués en très grand nombre dans un certain espace et si leurs positions varient sans cesse suivant les lois du hasard, un élément de volume contiendra normalement  $\bar{n}$  grains, soit une énergie  $\bar{E} = \bar{n}q$ . Mais la valeur réelle de  $n$  s'écartera constamment de  $\bar{n}$  et l'on aura  $\overline{(n - \bar{n})^2} = \bar{n}$  d'après un théorème connu de la théorie des probabilités et, par suite, la fluctuation quadratique moyenne de l'énergie sera :

$$\bar{\varepsilon}^2 = \overline{(n - \bar{n})^2} q^2 = \bar{n} q^2 = \bar{E} q.$$

D'autre part, on sait que les fluctuations d'énergie dans un volume  $V$  de rayonnement noir sont régies par la loi de thermodynamique statistique :

$$\bar{\varepsilon}^2 = kT^2 V \frac{d(u_\nu d\nu)}{dT}$$

(1) *La théorie du Rayonnement noir et les quanta*, Réunion Solvay, rapport de M. EINSTEIN, p. 419; *Les théories statistiques en thermodynamique*, Conférences de M. H.-A. LORENTZ au Collège de France, Teubner, 1916, pp. 70 et 114.

pour autant qu'elles se rapportent à l'intervalle des fréquences  $\nu, \nu + d\nu$ . Si l'on admet la loi de Rayleigh :

$$u_\nu = \frac{8\pi k}{c^3} \nu^2 T, \quad \bar{\varepsilon}^2 = \frac{c^3}{8\pi\nu^2 d\nu} \cdot \frac{(Vu_\nu d\nu)^2}{V}$$

et ce résultat, comme on devait s'y attendre, coïncide avec celui que fournit le calcul des interférences conduit suivant les règles de la théorie électromagnétique.

Si, au contraire, on adopte la loi de Wien qui correspond à l'hypothèse d'une radiation formée d'atomes entièrement indépendants, on trouve :

$$\bar{\varepsilon}^2 = kT^2 V \frac{d}{dT} \left( \frac{8\pi h}{c^3} \nu^3 e^{-\frac{h\nu}{kT}} d\nu \right) = (u_\nu V d\nu) h\nu$$

formule qui se déduit aussi de  $\bar{\varepsilon}^2 = \bar{E}h\nu$ .

Enfin, dans le cas réel de la loi de Planck, on parvient, ainsi qu'Einstein l'a le premier remarqué, à l'expression :

$$\bar{\varepsilon}^2 = (u_\nu V d\nu) h\nu + \frac{c^3}{8\pi\nu^2 d\nu} \cdot \frac{(u_\nu d\nu V)^2}{V}$$

$\bar{\varepsilon}^2$  apparaît donc comme la somme de ce qu'il serait : 1<sup>o</sup> si le rayonnement était formé de quanta  $h\nu$  indépendants ; 2<sup>o</sup> si le rayonnement était purement ondulatoire.

D'autre part, la conception des groupements d'atomes « en ondes » nous conduit à écrire la loi de Planck :

$$u_\nu d\nu = \sum_1^\infty \frac{8\pi h}{c^3} \nu^3 e^{-p \frac{h\nu}{kT}} d\nu = \sum_1^\infty n_{p,\nu} p h\nu d\nu$$

et, en appliquant à chaque sorte de groupements la formule  $\bar{\varepsilon}^2 = \bar{n}q^2$ , on obtient :

$$\bar{\varepsilon}^2 = \sum_1^\infty n_{p,\nu} d\nu (p h\nu)^2.$$

Naturellement cette expression est au fond identique à

celle d'Einstein; seule, la manière d'écrire diffère. Mais l'intérêt en est de nous amener à l'énoncé suivant : « On peut également évaluer correctement les fluctuations du rayonnement noir en ne faisant aucunement appel à la théorie des interférences, mais en introduisant la cohérence des atomes liés à une même onde de phase ».

Il semble donc presque certain que tout essai de conciliation entre la discontinuité de l'énergie radiante et les interférences devrait faire intervenir l'hypothèse de cohérence du dernier paragraphe.

## APPENDICE AU CHAPITRE V

### Sur les quanta de lumière.

Nous avons proposé de considérer les atomes de lumière comme de petits centres d'énergie caractérisés par une masse propre très faible  $m_0$  et animés de vitesse généralement très voisines de  $c$ , de telle façon qu'il existe entre la fréquence  $\nu$ , la masse propre  $m_0$  et la vitesse  $\beta c$  la relation :

$$h\nu = \frac{m_0 c^2}{\sqrt{1 - \beta^2}}$$

dont on déduit :

$$\beta = \sqrt{1 - \left(\frac{m_0 c^2}{h\nu}\right)^2}.$$

Cette manière de voir nous a conduit à des concordances remarquables concernant l'effet Doppler et la pression de radiation.

Malheureusement, elle soulève une grosse difficulté : pour des fréquences  $\nu$  de plus en plus faibles, la vitesse  $\beta c$  de l'énergie rayonnante deviendrait de plus en plus petite, s'annulerait pour  $h\nu = m_0 c^2$  et deviendrait ensuite imaginaire (?). Ceci est d'autant plus difficile à admettre que, dans

le domaine des très basses fréquences, on devrait s'attendre à retrouver les conclusions des anciennes théories qui assignent à l'énergie radiante la vitesse  $c$ .

Cette objection est très intéressante parce qu'elle attire l'attention sur le passage de la forme purement corpusculaire de la lumière se manifestant dans le domaine des hautes fréquences à la forme purement ondulatoire des très basses fréquences. Nous avons montré au chapitre VII que la conception purement corpusculaire conduit à la loi de Wien tandis que, comme il est bien connu, la conception purement ondulatoire conduit à la loi de Rayleigh. Le passage de l'une à l'autre de ces lois doit, me semble-t-il, être lié d'une façon étroite aux réponses, qui pourront être faites à l'objection énoncée ci-dessus.

Je vais, plutôt à titre d'exemple que dans l'espoir de fournir une solution satisfaisante, développer une idée suggérée par les réflexions qui précèdent.

Dans le chapitre VII, j'ai montré qu'il était possible d'interpréter le passage de la loi de Wien à la loi de Rayleigh en concevant l'existence d'ensembles d'atomes de lumière liés à la propagation d'une *même* onde de phase. J'ai insisté sur la ressemblance que prendra une telle onde porteuse de nombreux quanta avec l'onde classique lorsque le nombre des quanta croîtra indéfiniment. Cependant cette ressemblance serait limitée dans la conception exposée dans le texte par le fait que chaque grain d'énergie conserverait la masse propre très petite, mais finie  $m_0$  tandis que la théorie électromagnétique attribue à la lumière une masse propre nulle. La fréquence de l'onde à multiples centres d'énergie est déterminée par la relation :

$$h\nu = \frac{\mu_0 c^2}{\sqrt{1 - \beta^2}}$$

où  $\mu_0$  est la masse propre de *chacun* des centres : ceci semble nécessaire pour rendre compte de l'émission et de l'absorp-

tion de l'énergie par quantités finies  $h\nu$ . Mais nous pourrions peut-être supposer que la masse des centres d'énergie liés à *une même onde* diffère de la masse propre  $m_0$  d'un centre isolé et dépend du nombre d'autres centres avec lesquels ils se trouvent en interaction. On aurait alors :

$$\mu_0 = f(p) \quad \text{avec} \quad f(1) = m_0$$

en désignant par  $p$  le nombre des centres portés par l'onde.

La nécessité de retomber sur les formules de l'électromagnétisme pour les très basses fréquences, conduirait à supposer que  $f(p)$  est une fonction décroissante de  $p$  tendant vers 0 quand  $p$  tend vers l'infini. La vitesse de l'ensemble des  $p$  centres formant une onde serait alors :

$$\beta c = c \sqrt{1 - \left[ \frac{f(p)c^2}{h\nu} \right]^2}$$

Pour les très hautes fréquences,  $p$  serait presque toujours égal à 1, les grains d'énergie seraient isolés, on aurait la loi de Wien pour le rayonnement noir et la formule du texte  $\beta = \sqrt{1 - \frac{m_0^2 c^4}{h^2 \nu^2}}$  pour la vitesse de l'énergie radiante.

Pour les très faibles fréquences,  $p$  serait toujours très grand, les grains seraient réunis en groupes très nombreux sur une même onde. Le rayonnement noir obéirait à la loi de Rayleigh et la vitesse tendrait vers  $c$  quand  $\nu$  tendrait vers 0.

L'hypothèse précédente détruit un peu la simplicité de la conception du « quantum de lumière », mais cette simplicité ne peut certainement pas être entièrement conservée si l'on veut pouvoir raccorder la théorie électromagnétique avec la discontinuité révélée par les phénomènes photoélectriques. Ce raccord serait obtenu, me semble-t-il, par l'introduction de la fonction  $f(p)$  car, pour une énergie donnée, une onde devra comprendre un nombre  $p$  de grains de plus en plus

grand quand  $\nu$  et  $h\nu$  diminueront ; quand la fréquence devient de plus en plus faible, le nombre des grains doit augmenter indéfiniment, leur masse propre  $m_0$  tendant vers 0 et leur vitesse vers  $c$ , de sorte que l'onde les transportant deviendrait de plus en plus analogue à l'onde électromagnétique.

Il faut avouer que la structure réelle de l'énergie lumineuse reste encore très mystérieuse.

### RÉSUMÉ ET CONCLUSIONS

Dans un rapide historique du développement de la Physique depuis le xvii<sup>e</sup> siècle et en particulier de la Dynamique et de l'Optique, nous avons montré comment le problème des quanta était en quelque sorte contenu en germe dans le parallélisme des conceptions corpusculaires et ondulatoires du rayonnement ; puis, nous avons rappelé avec quelle intensité chaque jour croissante, la notion de quanta s'était imposée à l'attention des savants du xx<sup>e</sup> siècle.

Dans le chapitre premier, nous avons admis comme postulat fondamental l'existence d'un phénomène périodique lié à chaque morceau isolé d'énergie et dépendant de sa masse propre par la relation de Planck-Einstein. La théorie de Relativité nous a alors montré la nécessité d'associer au mouvement uniforme de tout mobile la propagation à vitesse constante d'une certaine « onde de phase » et nous avons pu interpréter cette propagation par la considération de l'espace-temps de Minkowski.

Reprenant, au chapitre II, la même question dans le cas plus général d'un corps chargé électriquement se déplaçant d'un mouvement varié dans un champ électromagnétique, nous avons montré que, selon nos idées, le principe de moindre action sous sa forme Maupertuisienne et le principe



de concordance de phase dû à Fermat pourraient bien être deux aspects d'une seule loi ; ceci nous a conduit à concevoir une extension de la relation du quantum donnant la vitesse de l'onde de phase dans le champ électromagnétique. Certes, cette idée que le mouvement d'un point matériel dissimule toujours la propagation d'une onde, aurait besoin d'être étudiée et complétée, mais, si l'on parvenait à lui donner une forme entièrement satisfaisante, elle représenterait une synthèse d'une grande beauté rationnelle.

La plus importante conséquence qu'on peut en tirer est exposée au chapitre III. Après avoir rappelé les lois de stabilité des trajectoires quantifiées telles qu'elles résultent de nombreux travaux récents, nous avons montré qu'elles peuvent s'interpréter comme exprimant la résonance de l'onde de phase sur la longueur des trajectoires fermées ou quasi-fermées. Nous croyons que c'est là la première explication physiquement plausible proposée pour ces conditions de stabilité de Bohr-Sommerfeld.

Les difficultés soulevées par les déplacements simultanés de deux centres électriques sont étudiées au chapitre IV, en particulier dans le cas des mouvements circulaires du noyau et de l'électron autour de leur centre de gravité dans l'atome d'hydrogène.

Au chapitre V, guidé par les résultats antérieurement obtenus, nous cherchons à nous représenter la possibilité d'une concentration de l'énergie radiante autour de certains points singuliers et nous montrons quelle harmonie profonde semble exister entre les points de vue opposés de Newton et de Fresnel et être révélée par l'identité de nombreuses prévisions. La théorie électromagnétique ne peut être intégralement conservée sous sa forme actuelle, mais son remaniement est un travail difficile, nous suggérons à ce propos une théorie qualitative des interférences.

Au chapitre VI, nous résumons les diverses théories successives de la diffusion des rayons X et  $\gamma$  par les corps

amorphes en insistant particulièrement sur la toute récente théorie de MM. P. Debye et A.-H. Compton qui rend, semble-t-il, presque tangible l'existence des quanta de lumière.

Enfin, au chapitre VII, nous introduisons l'onde de phase dans la Mécanique statistique, nous retrouvons aussi la valeur de l'élément d'extension en phase que Planck a proposée et nous obtenons la loi du rayonnement noir comme la loi de Maxwell d'un gaz formé d'atomes de lumière à condition toutefois d'admettre une certaine cohérence entre les mouvements de certains atomes, cohérence dont l'étude des fluctuations de l'énergie paraît aussi montrer l'intérêt.

Bref, j'ai développé des idées nouvelles pouvant peut-être contribuer à hâter la synthèse nécessaire qui, de nouveau, unifiera la physique des radiations aujourd'hui si étrangement scindées en deux domaines où règnent respectivement deux conceptions opposées : la conception corpusculaire et celle des ondes. J'ai pressenti que les principes de la Dynamique du point matériel, si on savait les analyser correctement, se présenteraient sans doute comme exprimant des propagations et des concordances de phases et j'ai cherché, de mon mieux, à tirer de là, l'explication d'un certain nombre d'énigmes posées par la théorie des Quanta. En tentant cet effort je suis parvenu à quelques conclusions intéressantes qui permettent peut-être d'espérer arriver à des résultats plus complets en poursuivant dans la même voie. Mais il faudrait d'abord constituer une théorie électromagnétique nouvelle conforme naturellement au principe de Relativité, rendant compte de la structure discontinue de l'énergie radiante et de la nature physique des ondes de phase, laissant enfin à la théorie de Maxwell-Lorentz un caractère d'approximation statistique qui expliquerait la légitimité de son emploi et l'exactitude de ses prévisions dans un très grand nombre de cas.

J'ai intentionnellement laissé assez vagues les définitions de l'onde de phase et du phénomène périodique dont elle

serait en quelque sorte la traduction ainsi que celle du quantum de lumière. La présente théorie doit donc plutôt être considérée comme une forme dont le contenu physique n'est pas entièrement précisé que comme une doctrine homogène définitivement constituée.

---

---

*Le Gérant : F. AMIRAULT.*

---

LAVAL. — IMPRIMERIE BARNÉOUD.



L O U I S - J E A N  
avenue d'Embrun, 05003 GAP cedex  
Tél. : 92.53.17.00  
Dépot légal : 348 — Mai 1992  
Imprimé en France

**Annales de la Fondation Louis de Broglie** is a quarterly journal on theoretical physics intended for publication of original studies, and also more general articles of historical or philosophical interest. Unpublished works by Louis de Broglie, and certain classical texts are also published.

Lectures given at the **Fondation Louis de Broglie Seminars** are published along with original works by various authors on foundations of wave-mechanics, quantum physics, or other branches of physics. Particular attention is paid to works giving a clear and detailed description of phenomena, in the spirit of the Fondation, which quoting Louis de Broglie, should be «[...] the setting of bases for a renewed microphysics, and research of its possible experimental consequences, or eventual practical applications.»

– *Manuscripts in duplicate should be submitted to :*

**FONDATION LOUIS DE BROGLIE**  
23, quai de Conti, 75006 Paris, France.

- *Their length should not, as a rule, exceed 6,000 words.*
- *Accepted languages are French and English.*
- *The title, and a short abstract of about 100 words, should be provided in both French and English.*
- *References should be listed on separate pages at the end of the manuscript.*
- *Illustrations, on distinct sheets, identified and numbered at the back, ought to be of high quality, allowing easy reproduction.*
- *Manuscripts presented in computerized form will be highly appreciated, as well as the supply of a copy disk, in case of acceptance.*
- *Prior to publication, a copyright transfer to Fondation Louis de Broglie will be required.*
- *Proofs will be sent to authors for typographic corrections, other changes being strictly excluded.*
- *Publication, and the supply of 25 reprints, are both free of charge.*

### Subscription rates for Volume 17

(1992, 4 issues)

Individual subscribers (strictly personal use)	
France <b>400 FF</b>	<b>Outside France 500 FF</b>
Others subscribers	
France <b>500 FF</b>	<b>Outside France 600 FF</b>

---

Banque INDOSUEZ - 96, boulevard Haussmann, 75008 Paris, France  
Compte n° 000-381-404

Les **ANNALES DE LA FONDATION LOUIS DE BROGLIE** sont éditées tous les trimestres par la **Fondation Louis de Broglie**. Elles sont destinées à la publication d'études originales de physique théorique et d'exposés généraux pouvant comporter un aspect historique ou philosophique. On pourra y trouver notamment des inédits de Louis de Broglie et certains textes classiques.

Les articles publiés dans les **Annales** reproduisent soit des exposés faits devant le **Séminaire de la Fondation Louis de Broglie** soit des études sur les fondements de la mécanique ondulatoire, de la physique quantique ou d'autres branches de la physique. Le critère de choix est que ces travaux contribuent à donner une image plus détaillée et plus claire des phénomènes, et qu'ils rapprochent du but de la Fondation, qui est, selon les mots de Louis de Broglie, «[...] de poser les bases d'une nouvelle microphysique, et d'en rechercher les conséquences expérimentales et les applications pratiques possibles.»

– Les manuscrits soumis pour publication dans la revue seront adressés en double exemplaire à :

FONDATION LOUIS DE BROGLIE  
23, quai de Conti, 75006 Paris.

– La longueur des articles ne dépassera pas 6 000 mots, sauf accord exceptionnel avec la Rédaction.

– Les langues admises sont le français et l'anglais. Toutefois, si l'auteur et le laboratoire sont tous deux français, le manuscrit devra être rédigé en français. – Le titre et un court résumé (100 mots environ) devront être fournis dans les deux langues.

– Les références seront regroupées sur des pages distinctes.

– Les figures seront fournies sur feuilles séparées, identifiées et numérotées au dos. Elles devront impérativement être d'une haute qualité permettant leur reproduction directe.

– La présentation des manuscrits à l'aide d'un traitement de texte informatisé (TEX de préférence) sera très appréciée, ainsi que la fourniture d'une disquette en cas d'acceptation du manuscrit.

– Avant publication, un transfert de copyright de l'auteur à la Fondation Louis de Broglie devra être régularisé.

– Une épreuve sera adressée à l'auteur pour corrections typographiques, à l'exclusion de toute autre modification.

– La publication dans les *Annales de la Fondation Louis de Broglie* est gratuite et l'auteur recevra gracieusement 25 tirés-à-part.

### Abonnement au Volume 17

(année 1992, 4 numéros)

Abonnés individuels (usage personnel exclusivement)

France **400 FF**      **Etranger 500 FF**

Tous autres abonnés (Universités, bibliothèques, etc ...)

France **500 FF**      **Etranger 600 FF**

---

Règlement par chèque ou virement bancaire à :  
Banque INDOSUEZ - 96, boulevard Haussmann, 75008 Paris  
Compte n° 000-381-404

# ANNALES DE LA FONDATION LOUIS DE BROGLIE

VOL. 17 N°1 – 1992

*CENTENAIRE DE LA NAISSANCE DE LOUIS DE BROGLIE*

L. de BROGLIE

Recherches sur la théorie des quanta \_\_\_\_\_ 1  
*Investigations on quantum theory*

*Ce premier numéro de l'année du centenaire de la naissance de Louis de Broglie lui rend hommage en proposant une reproduction photographique de l'édition originale de sa thèse, parue en 1924.*

**FONDATION LOUIS DE BROGLIE**

23, quai de Conti – 75006 PARIS

Dépôt légal : 41854 01-1992 - Imprimé en France