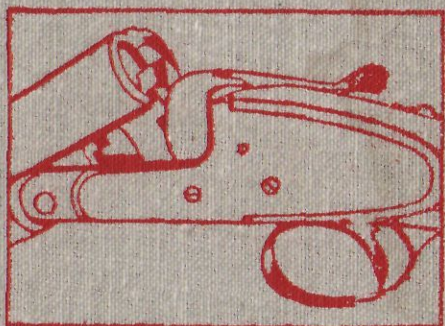


М.М.Блюм, И.Б.Шишкин

# ОХОТНИЧЬЕ РУЖЬЕ



- ВЫБОР РУЖЬЯ
- ПРОВЕРКА И ПРИСТРЕЛКА
- СНАРЯЖЕНИЕ ПАТРОНОВ
- СТРЕЛЬБА НА ОХОТЕ

• ЛЕСНАЯ  
ПРОМЫШЛЕННОСТЬ •



БКК 47.1  
Б71  
УДК 630\* 623. 442.

**Блюм М. М., Шишкин И. Б.**

Б71 Охотничье ружье.— М.: Лесн. пром-сть,  
1983.—215 с.

В пер.: 1 р. 50 к.

В справочном пособии описаны устройства основных типов охотничьих ружей и материалы для их изготовления. Рассмотрены наиболее распространенные системы отечественных и зарубежных ружей, принципы выбора оружия, его проверки и пристрелки; подробно рассказано о боеприпасах и снаряжении патронов в домашних условиях. Особое внимание уделено эксплуатации и хранению ружей, технике безопасности.

Для охотников-любителей, охотоведов, работников охотничьих хозяйств.

Б  $\frac{4001000000-127}{037(01)-83}$  9-83

БКК 47.1  
639.1

Рецензенты: оружейвед Д. Ф. ПОЛЯКОВ и Б. Д. ХОБОТОВ  
Минсельхоз СССР

МИХАИЛ МИХАЙЛОВИЧ БЛЮМ  
ИГОРЬ БОРИСОВИЧ ШИШКИН

### ОХОТНИЧЬЕ РУЖЬЕ

Редактор издательства А. И. Михайлова  
Художественный редактор К. П. Остроухова  
Переплет художника В. Н. Журавского  
Технический редактор Г. П. Васильева  
Корректор Л. Я. Фаенсон  
Вычитка Г. К. Пигрова

ИБ № 1486

Сдано в набор 18.06.83. Подписано в печать 30.08.83. Т-18525. Формат 84×108/32.  
Бумага картографическая. Гарнитура литературная. Печать офсетная. Усл. печ. л. 6,75.  
Усл. кр.-отт. 11,34. Уч.-изд. л. 14,51. Тираж 18 000 экз. Заказ 1508. Цена 1 р. 50 к.  
Ордена «Знак Почета» издательство «Лесная промышленность», 101000, Москва,  
ул. Кирова, 40 а

Республиканская ордена «Знак Почета» типография имени П. Ф. Анохина Государственного  
комитета Карельской АССР по делам издательства, полиграфии и книжной торговли.  
185630, г. Петрозаводск, ул. «Правды», 4.

© Издательство «Лесная промышленность», 1983

## ПРЕДИСЛОВИЕ

В СССР с первых лет Советской власти большое внимание уделялось охотничьему хозяйству. В 1919 г. был издан Декрет об охоте; в последующие годы разработаны и приняты новые положения об использовании охотничьих ресурсов, определены сроки, способы и орудия охоты. В 1959 г. было опубликовано постановление Совета Министров СССР «О мерах по улучшению ведения охотничьего хозяйства», на многие годы определившее направление работ в этой области.

В 1980 г. был принят Закон СССР «Об охране и использовании животного мира», которым установлено, что основным видом использования животного мира является охота. В том же году было принято постановление ЦК КПСС и Совета Министров СССР «О мерах по дальнейшему экономическому и социальному развитию районов проживания народностей Севера». Наряду с многими другими вопросами, касающимися различных сторон развития районов проживания народов Севера, самое пристальное внимание в постановлении уделено проблемам охотничьего хозяйства.

В «Основных направлениях экономического и социального развития СССР на 1981—1985 годы и на период до 1990 года» поставлены такие задачи, как усиление охраны природы, обеспечение рационального использования природных ресурсов, в том числе и животного мира. Майским (1982 г.) Пленумом ЦК КПСС принята Продовольственная программа СССР, которая является важнейшей составной частью экономической стратегии партии на ближайшее десятилетие. Для успешного выполнения задач, стоящих перед охотничьим хозяйством, для претворения в жизнь принятых в последние годы законодательных актов существенное внимание необходимо уделить материально-техническому снабжению охотников, основное орудие труда которых — охотничье огнестрельное оружие.

Это в первую очередь ставит вопрос о производстве того охотничьего оружия и тех боеприпасов к нему, которые необходимы для рационального ведения охотничьего хозяйства и использования животного мира. Однако снабдить охотников современным оружием и высококачественными боеприпасами — это часть дела. Необходимо обучить охотников, как, где и в каких

условиях их целесообразно применять. Применение несоответствующего оружия и боеприпасов, неверное их использование наносит ущерб охотничьему хозяйству и снижает его рентабельность.

С разработкой, изготовлением и использованием охотничьего оружия связаны миллионы людей. Охотничьи ружья конструируют и выпускают десятки крупных предприятий, такие, как Тульский оружейный и Ижевский механический заводы в СССР, фирмы «Винчестер» и «Ремингтон» в США, народное предприятие им. Э. Тельмана в г. Зуле в ГДР, БСА в Великобритании, Национальная фабрика в г. Герстале (Бельгия) и многие другие. Охотничье оружие изучают с точки зрения развития техники и организации производства (серийное, штучное); в экономическом плане (рентабельность, рынки сбыта, реклама), с охотоведческих позиций (рациональность применения тех или иных систем оружия для добычи определенных видов животных) и как своеобразную отрасль прикладного искусства.

Предлагаемая книга посвящена преимущественно современному охотничьему оружию. Ружье рассматривается как машина, как основное орудие добычи диких животных. Каждый охотник должен ясно представлять, какое ружье ему необходимо иметь, хорошо разбираться в системах охотничьего оружия, уметь правильно пользоваться ружьем и хранить его. И тогда не только штучное оружие знаменитого мастера, но и рядовое, серийное ружье даст хорошие результаты и охота принесет радость, а не разочарование.

Ручное огнестрельное оружие известно в Европе с XIV в. В течение длительного времени охотничье оружие ничем не отличалось от военного. Затем постепенно появились различия: для охотничьих ружей начинают более тщательно изготавливать стволы и замки; ружья становятся более легкими и богаче украшенными, чем военные образцы. В конце XV в. к огнестрельному оружию была приспособлена ложа от арбалета, в результате чего оно стало более удобным в обращении. В ружье многое заимствовано от арбалета: и ложа, и спусковой механизм, и шнеллер, и диоптрический прицел<sup>1</sup>. В XVI в. с изобретением колесцового и кремневого замков ручное огнестрельное оружие становится общепризнанным среди охотников. С этого времени сохранились первые ружья, специально изготовленные для охоты.

За прошедшие столетия изменились системы оружия; материалы, из которых оно изготавливается; метательные составы; снаряды. Стволы ружей вначале делали из железа, затем, примерно с XVII в., из дамасской стали, с середины XIX в.— из литой стали. В конце XIX— начале XX в. ствольная сталь различных марок окончательно вытеснила дамаск из ружейного производства. В первых образцах огнестрельного оружия стволы были гладкие, но уже в 1498 г. венский оружейник Г. Цольнер изобрел прямые нарезы. В начале XVI в. появились первые ружья с винтовыми нарезками. До середины XIX в. охотничье оружие в основном было гладкоствольным. Нарезные ружья получили широкое распространение после создания казнозарядных систем оружия.

Вначале ружья, предназначенные для стрельбы дробью, имели стволы цилиндрической сверловки. Кто и когда изобрел чок, сказать трудно. Одни авторы указывают, что чок изобретен американским охотником Ф. Кимбеллем в 1870 г.<sup>2</sup>; другие говорят, что ружья с дульными сужениями изготавливались и раньше. Так, В. Е. Маркевич в работе по истории огнестрель-

<sup>1</sup> История лука и арбалета как охотничьего оружия освещена в статье Шокарева: Согнутые тетивой.— Охота и охотничье хозяйство, 1979, № 7.

<sup>2</sup> Большая советская энциклопедия. Т. 43. М., 1939. 690 с.

ного оружия рассказывает, что американец Д. Смит делал ружья с дульными сужениями с 1827 г.<sup>1</sup> В настоящее время подавляющая часть охотничьего гладкоствольного оружия выпускается с дульными сужениями. В 1885 г. англичанин Дж. Фосбери изобрел нарезной чок («парадокс»).

Вплоть до середины XIX в. единственным метательным средством был дымный («черный») порох. С середины XIX в. развернулись работы по созданию бездымных порохов. Вначале они были малоэффективными и опасными: давали низкую начальную скорость и высокое давление в стволе. Только в 1884—1885 гг. П. Вьель (Франция) создал первый бездымный порох современного типа — пироксилиновый. В России пироксилиновый порох был получен в 1888 г. З. В. Калачевым. В 1887—1891 гг. Д. И. Менделеев создал пироколлоидный порох. Первая партия бездымного пороха для трехлинейной винтовки С. И. Мосина была выпущена в 1891 г. В 1890-е годы в России были разработаны специальные бездымные пороха «Сокол» и «генерала Лишева» для использования в охотничьих гладкоствольных ружьях. Порох «Сокол» в некоторой модификации применяется в настоящее время.

Вначале охотники стреляли пулей; в XVI в. была изобретена дробь. Все пули — и круглые и продолговатые (для нарезного оружия) — были из свинца и не имели оболочки. В конце XIX в. свинцовая пуля в охотничьем нарезном оружии была в основном вытеснена пулей с оболочкой (медной, никелевой и т. п.). В настоящее время все патроны для нарезного оружия с большой начальной скоростью полета пули снаряжаются оболочечными пулями. Пули без оболочки применяются для стрельбы из гладкоствольных ружей и спортивных револьверов, а также в патронах кольцевого воспламенения.

Долгое время оружие было шомпольным, т. е. заряжающимся с дула. Во второй половине XIX в. оно было вытеснено казнозарядным оружием. Первые попытки создания казнозарядного оружия относятся к XVI в.: известно ружье, принадлежавшее английскому королю Генриху VIII и заряжавшееся с казенной части (1537 г.). В середине XVIII в. тульский оружейник И. Лялин создал казнозарядную двустволку с ударно-кремневым замком.

Первой удачной системой оружия с откидывающимися стволами было ружье французского оружейника К. Лefoше, который в 1835—1836 гг. под унитарный патрон своего изобретения (так называемый шпилечный патрон) сконструировал охотничье двуствольное ружье. Рычаг для открывания и закрывания

стволов находился не сверху, а под цефьем. Эта система получила название системы Лefoше и просуществовала с некоторыми изменениями до конца XIX в. В 1850—1860-е годы ружья с откидывающимися стволами были усовершенствованы английскими оружейниками Дж. Перде, В. Гринером, Ч. Ланкастером, В. Вестли-Ричардсом, после чего получили широчайшее распространение. В несколько измененном виде они производятся и в настоящее время.

Первой удачной системой казнозарядного оружия с неподвижным стволом и продольно-скользящим (иначе — болтовым) затвором было игольчатое ружье прусского оружейника Н. Дрейзе, созданное им в 1835 г. и в 1840 г. принятое на вооружение прусской армии. В дальнейшем с продольно-скользящим затвором были созданы многие модели и военных винтовок и охотничьих карабинов (Маузера, Бердан-2, С. И. Мосина и др.). В настоящее время значительная часть охотничьих карабинов выпускается с продольно-скользящими затворами.

Первые системы огнестрельного оружия были с наружным курком (курковые ружья). Шомпольные и казнозарядные системы с наружными курками господствовали вплоть до начала XX в.; некоторые из них сохранились до настоящего времени. Однако давно уже предпринимались попытки создать ружье с внутренним курком. С 1860-х годов появляются различные модели бескурковых ружей, которые постепенно вытесняют курковые. В настоящее время ограниченное производство курковых ружей с откидывающимися стволами сохранилось лишь в некоторых странах. Развитие охотничьего оружия первоначально во многом определялось совершенствованием замка. Вначале пороховой заряд зажигался от фитиля, удерживаемого рукой. Во второй половине XV в. появился фитильный замок («серпентин»). Когда стрелок нажимал на спусковой крючок, курок с тлеющим фитилем прижимался к полке, на которую подсыпали порох. Он вспыхивал и через затравочное отверстие зажигал порох в стволе. В период с 1504 г. по 1517 г. был изобретен колесцовый замок. Порох на полке воспламенялся искрами, высекаемыми при трении вращающегося стального колесика-огнива о кремень. Примерно в это же время появились кремневые замки. В курок такого замка вставлялся кремень, который при нажиме на спусковой крючок ударял по огниву, высекал искру и зажигал порох на полке.

Дальнейшее совершенствование оружия было связано с созданием ударных составов, а затем — капсюлей и ударно-капсюльных замков. В 1788 г. французский химик К. Бертолле открыл хлорноватокислый калий — знаменитую бертолетову соль, которая стала первым ударным составом. В 1807 г. шот-

<sup>1</sup> Маркевич В. Е. Ручное огнестрельное оружие. Т. 1, Л., 1937. 455 с.

ландец А. Форсайт запатентовал ударное оружие и шарики из взрывчатого вещества, которые воспламенялись от удара курка. В 1814 г. американец Д. Шоу создал капсюль в металлическом колпачке. Вскоре появились и ударно-капсюльные системы оружия. В них курок ударял по капсюлю, надетому на брандтрубку; ударный состав капсюля воспламенялся и зажигал порох в стволе ружья. Такая система оружия оказалась надежной, безопасной в обращении и в первой половине XIX в. получила широчайшее распространение.

Последующее усовершенствование оружия связано с введением унитарного патрона и созданием различных систем под этот патрон. Идея унитарного патрона, в котором гильза объединяла бы и заряд и снаряд, возникла давно. В XVII в. в шомпольном оружии применялся бумажный патрон с порохом и пулей. Затем бумажную гильзу (не имеющую капсюля) стали снаряжать не только пулей, но и дробью. Такими дробовыми патронами широко пользовались охотники во многих странах.

Следующим этапом развития унитарного патрона было включение в него капсюля. Так, Н. Дрейзе в своем игольчатом ружье применял патрон, состоящий из бумажной гильзы, в которую помещались порох, картонный пыж с лепешкой из ударного состава, а сверху — пуля. Игла, находящаяся в затворе, пробивала гильзу, проходила сквозь порох, разбивала лепешку с ударным составом, отчего и воспламенялся порох. Гильза при выстреле сгорала не полностью, остатки проталкивались вперед очередным патроном.

К. Лефосе построил шпилечный патрон по иному: гильза у него была не бумажная, а картонная с латунной головкой (в последующем Лефосе создал латунную гильзу), из которой наружу сбоку у дна выступала шпилька. Внутренний конец ее немного не доходил до лепешки с ударным составом. Курок ударял по наружному концу шпильки, которая разбивала лепешку, ударный состав воспламенялся и зажигал порох.

В 1842 г. французский оружейник Л. Флобер изобрел патрон кольцевого воспламенения (прежде его называли патроном бокового огня): ударный состав был в нем запрессован в закраину гильзы, по кольцу. В 1852 г. английский оружейник Ч. Ланкастер выпустил ружье под патрон новой конструкции: в его патроне центрального боя ударный состав был помещен в середине доньшка гильзы. В 1855 г. французский оружейник М. Поттэ создал патрон, в котором в центре дна гильзы было отверстие, куда вставлялся капсюль с ударным составом. В 1861 г. француз М. Шнейдер усовершенствовал и запатентовал патрон центрального боя, который используется и в настоящее время.

Первое огнестрельное оружие было одноствольным, затем появились двустволки. Во второй половине XVI в. в Германии изготавливались двуствольные нарезные ружья с вертикальным расположением стволов и колесовыми замками. В 1654 г. русские оружейники И. Болтырев и Е. Кузовлев для царя Алексея Михайловича сделали двустволку с вертикальным расположением стволов и ударно-кремневыми замками. От XVII в. сохранились итальянские ружья с горизонтальным расположением стволов. Однако двуствольные ружья были признаны охотниками только после создания в 1738 г. французом Леклером легкой, специально охотничьей двустволки с горизонтальным расположением стволов. Особенно широко такие ружья применялись в XIX в.

В XVIII—XIX вв. и первой половине XX в. преобладали двустволки с горизонтальным расположением стволов. После Второй мировой войны их потеснили двустволки с вертикальным расположением стволов. В течение нескольких столетий оружейники создавали многоствольные (до 7—8 стволов) ружья, но они никогда не имели широкого распространения. Во второй половине XIX в. были сконструированы трехстволки (тройники) современного типа.

Столетиями оружейники стремились создать многозарядное оружие. Одни шли по линии увеличения числа стволов, другие — по линии увеличения числа зарядов при одном стволе. Так, в XVI—XIX вв. в разных странах изготавливались шомпольные ружья, имеющие один ствол и вращающийся от руки барабан с несколькими камерами, в которые помещали порох, пыжи и снаряд. Сохранились, например, барабанная пицаль и револьвер, сделанные русским мастером П. Исаевым в начале XVII в. Известны и другие системы магазинных ружей, ни одна из которых не получила распространения как из-за сложности изготовления, так и из-за отсутствия унитарного патрона<sup>1</sup>.

Современные системы магазинного оружия появились уже после создания унитарного патрона с металлической гильзой. Таких систем было много, но в совершенствовании охотничьего оружия наибольшую роль сыграли три из них. Первая система — ружье с длинным подствольным магазином, перезаряжающееся скобой-рычагом. Такое ружье создал в 1850-е годы американский конструктор Б. Генри. В 1860 г. Б. Генри продал патент на свое изобретение О. Винчестеру, и с тех пор магазинное оружие, перезаряжающееся движением спусковой скобы, именуется винчестером. До сих пор оно в большом количестве выпускается

<sup>1</sup> Подробно история магазинного оружия освещена в статье Ю. Шокарева: Я стреляю 15 раз подряд... — Охота и охотничье хозяйство, 1976, № 9.

в США различными фирмами. Эти ружья делаются как с подствольным магазином, так и с серединным (пачечным, коробчатым).

Вторая система — магазинное ружье с подвижным цевьем Кольта, иначе именуемое помповым ружьем. Эту систему разработал американец У. Эллиот в 1883 г. Однако такое ружье выпускала фабрика Кольта, название которой оно сохранило поныне. У помпового ружья магазин подствольный; перезарядка производится вручную перемещением цевья. Ружье с цевьем Кольта и в настоящее время успешно используется охотниками США и Канады.

Третья система — оружие с продольно-скользящим затвором. Классический образец такого оружия — трехлинейная винтовка С. И. Мосина, имевшая коробчатый магазин. И в наше время во многих странах выпускаются охотничьи магазинные ружья с продольно-скользящим затвором как гладкоствольные, так и нарезные. Все системы магазинного оружия перезаряжаются от руки. Одно из первых самозарядных ружей создал в 1863 г. американский конструктор Р. Пилон. В 1893 г. бельгийские оружейники братья Клер сконструировали самозарядное ружье, действующее по принципу отвода газов. Но признание охотников самозарядное оружие получило только в начале XX в. после появления ружей американского изобретателя Дж. Браунинга и шведского конструктора А. Шьегрена. Самозарядное ружье Браунинга с подвижным стволом, в котором перезарядание происходит под действием силы отдачи, просто по устройству, надежно в эксплуатации. С некоторыми усовершенствованиями выпускается и в настоящее время<sup>1</sup>.

Так совершенствовалось охотничье огнестрельное оружие по его отдельным элементам, которые, исторически сочетаясь друг с другом, складывались в системы. Не было такого времени, когда бы охотники применяли оружие только одних систем. Ни одна старая система не исчезала из обихода сразу же после появления новой. Так, в эпоху шомпольного оружия существовали отдельные казнозарядные ружья. Когда полностью определилась победа казнозарядного оружия, охотники еще десятилетиями не желали расставаться с шомполками. Во времена бездымных порохов, самозарядных ружей и стальных стволов можно было видеть охотников, стреляющих из ружей Лефоше (с дамасковыми стволами) патронами, снаряженными дымным порохом, и т. д.

<sup>1</sup> Шостаковский В. Самозарядные охотничьи ружья.— Охота и охотничье хозяйство, 1980, № 1.

Это объясняется целым рядом причин: нежеланием бросать старое ружье, если оно в хорошем состоянии; дешевизной стрельбы из шомпольного оружия и др.

И в наши дни, в эпоху многозарядного оружия, продолжается выпуск охотничьих однозарядных одностволок; во времена широкого распространения самозарядного оружия большинство охотников стреляют из двустволок; при непрерывном увеличении выпуска двустволок с вертикальным расположением стволов многие признают лишь ружья с горизонтально расположенными стволами. Поэтому дать однозначный ответ на вопрос, какое оружие применяли охотники в те или иные эпохи, очень трудно. Но если учесть ведущие тенденции в создании и совершенствовании охотничьего оружия в экономически развитых странах, можно установить определенную последовательность по эпохам.

**XV в.** — одноствольное однозарядное шомпольное ружье с фитильным замком; ствол железный, гладкий, цилиндрической сверловки. Охотники применяют дымный порох и стреляют круглой пулей.

**XVI в.** — одноствольное однозарядное шомпольное ружье с колесцовым замком; ствол железный, обычно гладкий, цилиндрической сверловки, реже нарезной. Охотники применяют дымный порох и стреляют круглой или продолговатой пулей без оболочки, а также дробью.

**XVII в.** — одноствольное однозарядное шомпольное ружье с колесцовым или ударно-кремневым замком. Ствол железный, иногда дамасковый, обычно гладкий цилиндрической сверловки, реже нарезной. Охотники применяют дымный порох, стреляют дробью, а также круглой или продолговатой пулей без оболочки.

**XVIII в.** — одноствольное (однозарядное) или двуствольное (с горизонтальным расположением стволов) шомпольное ружье с ударно-кремневым замком. Изредка встречаются шомпольные многозарядные ружья барабанной системы. Стволы ружей железные или дамасковые; обычно гладкие цилиндрической сверловки, реже нарезные. Охотники применяют дымный порох, стреляют дробью, а также круглой или продолговатой пулей без оболочки.

**Первая треть XIX в.** — одноствольное (однозарядное) или двуствольное (с горизонтальным расположением ствола) шомпольное ружье с ударно-капсюльным или ударно-кремневым замком. Ствол дамасковый или железный, обычно гладкий, цилиндрической сверловки, реже — нарезной. Охотники применяют дымный порох, стреляют дробью, а также круглой или продолговатой пулей без оболочки.

**1840—1850-е годы** — одноствольное (однозарядное) или двуствольное с горизонтальным расположением стволов ружье. Одни стреляют из шомпольных ружей с ударно-капсюльным замком, другие — из казнозарядных игольчатых ружей под унитарный патрон Дрейзе, третьи — из казнозарядных ружей под унитарный шпилечный патрон. Стволы

ружей дамасковые, гладкие (цилиндрической сверловки) или нарезные. Охотники применяют дымный порох, стреляют дробью, а также круглой или продолговатой пулей без оболочки.

**1860-е годы** — одноствольное (однозарядное) или двуствольное с горизонтальным расположением стволов казнозарядное ружье под шпильчатый патрон; курковая казнозарядная двустволка с горизонтальным расположением стволов под патрон центрального боя. Американские охотники начинают использовать одноствольные казнозарядные магазинные ружья со скобой-рычагом. Стволы ружей дамасковые, реже стальные, гладкие (цилиндрической сверловки) или нарезные. Охотники применяют дымный порох, стреляют дробью, а также круглой или продолговатой пулей без оболочки.

**1880-е годы** — курковая, реже бескурковая казнозарядная двустволка с горизонтальным расположением стволов под патрон центрального боя. Американские охотники используют также одноствольные казнозарядные магазинки со скобой-рычагом и подвижным цевьем. Стволы ружей дамасковые или стальные, гладкие цилиндрической сверловки и с дульными сужениями или нарезные. Охотники применяют дымный, изредка бездымный порох, стреляют дробью и пулей, обычно без оболочки, иногда в оболочке.

**Начало XX в.** — казнозарядная бескурковая или курковая двустволка с горизонтальным расположением стволов, магазинные и самозарядные ружья. Стволы ружей стальные, реже дамасковые, гладкие (чаще с дульными сужениями, реже цилиндрические, еще реже со сверловкой «парадокс») или нарезные. Охотники применяют бездымный или дымный порох, стреляют дробью, полубололочными, оболочечными и свинцовыми пулями.

**1920—1930-е годы** — казнозарядные бескурковые, реже курковые двустволки с горизонтальным, иногда с вертикальным расположением стволов, самозарядные и магазинные ружья. Стволы стальные, гладкие (обычно с дульными сужениями, реже цилиндрические) или нарезные. Охотники применяют бездымный, некоторые — дымный порох; стреляют дробью, полубололочными, оболочечными и свинцовыми пулями.

**1970-е годы** — казнозарядные бескурковые двустволки с вертикальным и горизонтальным расположением стволов, самозарядные и магазинные ружья. Стволы стальные, гладкие (с дульными сужениями или цилиндрические) или нарезные. Охотники применяют бездымный порох, стреляют дробью, полубололочными, оболочечными и свинцовыми пулями.

Таковы основные этапы создания и совершенствования охотничьего оружия. История огнестрельного оружия подробно изложена в работах В. Е. Маркевича и В. Г. Федорова<sup>1</sup>, а также

<sup>1</sup> Маркевич В. Е. Ручное огнестрельное оружие. Т. 1. Л., 1937; Федоров В. Г. Эволюция стрелкового оружия. Ч. 1—2. М., 1938—1939.

в журнале «Охота и охотничье хозяйство», в котором со дня его основания (1955 г.) опубликовано немало статей и очерков по истории охотничьего оружия.

## КЛАССИФИКАЦИЯ ОХОТНИЧЬЕГО ОРУЖИЯ

**Вопросы терминологии.** В охотничьей литературе читатель обычно сталкивается с разночтением в терминологии. Иногда этот разнобой, вызывая досаду, позволяет, однако, понять смысл сказанного; в других случаях уловить смысл трудно или даже невозможно. Читая, например, книгу Корбетта «Храмовый тигр», порой нельзя уяснить, какую систему оружия применяет охотник<sup>1</sup>. Лишь в немногих переводных книгах дается точная или хотя бы однозначная терминология<sup>2</sup>. Иногда неопределенность и двусмысленность в обозначениях тех или иных понятий вызывают необходимость оговаривать в примечании употребление различных терминов<sup>3</sup>.

В охотничьей литературе, во-первых, одним и тем же термином обозначаются различные понятия: во-вторых, одно и то же понятие обозначается различно. Типичный пример первого случая — термин «жеребий», которым обозначаются различные снаряды. «Вместо пули и картечи... употребляют для стрелянья зверей — жеребья, то есть нарубленные кусочки свинцового прута, даже меди и железа»<sup>4</sup>. Такое же определение можно найти и в других источниках<sup>5</sup>. Иначе определяет это понятие С. А. Бутурлин: жеребий — это «свинцовый калиберный цилиндр с плоским дном и головкой»<sup>6</sup>. Л. П. Сабанеев понимает под «жеребьем» еще один снаряд, не схожий с предыдущими: «Из пуль, предназначенных для стрельбы из обыкновенных дробовых ружей, наиболее действительной по результатам надо признать пулю-жеребий кн. Ширинского-Шихматова. Пуля эта рвется на пять частей, из которых верхние крестовины расходятся по сторонам, разрывая ткань; задняя же продолжает свое движение, почти не отклоняясь»<sup>7</sup>.

Таким образом, одним термином определяются три разных снаряда: крупные рубленые куски свинца, калиберная пуля-цилиндр и составная пуля. Более того, даже в одном и том же источнике — Энцикло-

<sup>1</sup> Корбетт Дж. Храмовый тигр/Под ред. В. Н. Туркина. М., 1964, с. 17—20, 51, 67, 90—91 и др.

<sup>2</sup> Хантер Д. Охотник. М., 1960.

<sup>3</sup> Singh K. The Tiger of Rajasthan. Delhi. 1966/Русский перевод: Сингх К. Тигр Раджастхана/Под ред. И. Б. Шишкина. 2-е изд. М., 1980, с. 8.

<sup>4</sup> Аксаков С. Т. Записки ружейного охотника Оренбургской губернии. М., 1953, с. 18.

<sup>5</sup> Энциклопедический словарь Брокгауза-Ефрона. Т. 22. СПб, 1894, 894—895.

<sup>6</sup> Бутурлин С. А. Стрельба пуль. Т. 1. СПб, 1912, с. 23.

<sup>7</sup> Сабанеев Л. П. Охотничий календарь, 2-е изд. М., 1892, с. 31.

педическом словаре Брокгауза-Ефрона<sup>1</sup> — словом «жеребья» обозначают два различных снаряда.

Интересно, что два снаряда — рубленый свинец и «отлитая по калибру ружья стопочка, вместо пули» — встречаются уже в словаре В. Даля<sup>2</sup>; третий — составная пуля — появился позднее. Встретив слово «жеребий», «жеребья», читатель должен по контексту определить (если это возможно), о каком именно снаряде говорит автор.

Типичный пример другого случая — обозначение одной и той же (по материалу) гильзы то папковой, то картонной, то бумажной<sup>3</sup>. Другой пример — наименование магазинного ружья, в котором перезарядка производится автоматически. Такое оружие называют то дробометом, то автоматом, то полуавтоматом, то самозарядным ружьем. Термин «дробомет» просто неверен, так как из самозарядных ружей стреляют не только дробью, но и пулями. Автоматом его называть не следует, так как из охотничьего самозарядного ружья можно вести огонь лишь одиночными выстрелами, но не очередями, как из армейских автоматов. Нередко охотничьи самозарядные ружья именуют полуавтоматами<sup>4</sup>.

Э. В. Штейнгольд постарался внести определенное единообразие в охотничий словарь<sup>5</sup>. Многие, о чем писал Штейнгольд, вошло или входит в жизнь, с некоторыми же его положениями согласиться трудно. Так, попытка изгнать из охотничьего обихода слово «бескурковка»<sup>6</sup> и заменить его понятием «внутрикурковое ружье» необоснована. Дело в том, что когда говорят «бескурковое ружье» то никому не приходит мысль, что ружье действительно не имеет курков: бескурковым его называют лишь в противоположность тому ружью, у которого курки находятся снаружи (курковое ружье). Не случайно точно так же обозначают бескурковки и англичане (hammerless) и немцы (hahnloses).

Вообще идти по пути буквального понимания смысла слов риско-

<sup>1</sup> Энциклопедический словарь Брокгауза-Ефрона. Т. 50, СПб, 1898, с. 783.

<sup>2</sup> Даль В. Толковый словарь живого великорусского языка. Т. 1, М., 1955, с. 534.

<sup>3</sup> В данной книге такие гильзы в противоположность металлическим и пластмассовым согласно ГОСТ именуются «бумажными».

<sup>4</sup> В данной книге такое оружие, будь это гладкоствольное ружье МЦ21 или нарезной карабин «Медведь», именуется «самозарядным», как это делается в каталогах отечественного оружия — Охотничье спортивное огнестрельное оружие (каталог). 1958; Спортивно-охотничье оружие и патроны (каталог). Бухарест, 1965; Охотничье и спортивное оружие. М., 1973. В этом отечественные каталоги следуют за терминологией, принятой в военном оружии — Советская военная энциклопедия Т. 7. М., 1979, с. 224; Т. 1. М., 1976, с. 75.

<sup>5</sup> Штейнгольд Э. В. Все об охотничьем ружье, 2-е изд. М., 1978, с. 190—192.

<sup>6</sup> Там же, с. 12.

ванно, так как в этом случае придется изгнать из языка многие понятия, например бездымный порох. Ведь бездымного пороха нет, так как метательное вещество, условно именуемое «бездымным», на самом деле дает при выстреле определенное количество дыма. В этом легко убедиться, смотря со стороны на охотника, стреляющего на вечерней зорьке. Поэтому когда говорят «бездымный порох», вовсе не имеют в виду, что при использовании такого пороха не бывает дыма. Такое название подчеркивает, что при стрельбе дыма бывает намного меньше, чем при стрельбе дымным порохом. То же самое наблюдается и в английском языке: порох, дающий мало дыма, именуется powder smokeless, т. е. бездымным.

ГОСТ 23973—80 «Оружие спортивное и охотничье», введенный в действие с 1.07.1981 г., устанавливает применяемые в науке, технике и производстве термины и определения основных понятий, характеризующих виды, назначения и типы конструкции спортивного и охотничьего ствольного оружия.

**Принципы классификации.** Классифицировать<sup>1</sup> оружие следует прежде всего по системам общего порядка, после чего переходить к классификации его отдельных частей. Система оружия — компоновка всех механизмов ружья в необходимой последовательности. В любую систему оружия входят: ствол, приспособления для запирания канала ствола со стороны стрелка (затвор), устройства для производства выстрела (ударно-спусковой механизм), устройства для наведения оружия в цель (ложа, прицельные приспособления). Однако в зависимости от системы эти основные части оружия выполняются по-разному; различны количество деталей, их взаимное расположение и взаимодействие.

Охотничье огнестрельное оружие можно подразделить на две основные системы: с откидывающимися и неоткидывающимися стволами. Классификация гладкоствольного, нарезного, комбинированного оружия представлена ниже.

Охотничье огнестрельное оружие	
с откидывающимися стволами	с неоткидывающимися стволами
Одноствольные Двуствольные с расположением ствол: вертикальным горизонтальным Трехствольные Четырехствольные	Одноствольные: с продольно-скользящим затвором с подвижным цевьем со скобой-рычагом Двуствольные

<sup>1</sup> В данной книге рассматривается классификация современного охотничьего оружия, получившего наиболее широкое распространение.



Основная особенность ружей с откидывающимися стволами (их иногда называют «переломками») заключается в следующем: каждый ствол заряжается одним патроном и не имеет приспособлений для досылания очередного патрона в патронник. Для ружей этой системы (одностволки, двустволки, трехстволки или четырехстволки) характерно опускание стволов дульными срезами вниз при открывании ружья. При этом открываются патронники (патронник у одностволки), и стрелок может удалить патрон, стреляную гильзу или зарядить ружье. Колодка коленчатая, запирающих механизмов — от 1 до 4.

Ружья с неоткидывающимися стволами бывают одноствольные и двуствольные (система Дарне). Наиболее распространены и разнообразны по моделям одностволки: с продольноскользящим (болтовым) затвором; с подвижным цевьем (их также называют помповыми ружьями); со скобой-рычагом (скобой Генри).

Ружья обеих систем могут иметь наружные или внутренние курки; стволы могут быть гладкими, нарезными, со сверловкой «парадокс»; различной длины (в зависимости от назначения), с различными дульными сужениями у гладкостволок. Ружье каждой системы может выпускаться под патроны разных типов и калибров, может иметь нормальный вес, быть облегченным или утяжеленным. Наконец, ружье любой системы выпускается в виде различных моделей и модификаций.

Модель ружья — это воплощение системы в образец, изготавливаемый определенным предприятием и имеющий обозначение (указатель, индекс). Так, система двуствольного ружья с вертикальным расположением стволов представлена многими моделями, например, ТОЗ-34, ИЖ-27. Каждая модель может иметь модификации. Это значит, что в первоначальный набор и компоновку деталей, узлов, механизмов ружья внесены определенные изменения, которые отражаются на эксплуатационном качестве оружия. Например, ИЖ-27Е отличается от ИЖ-27 наличием механизма для выбрасывания стреляной гильзы (эжектор), а ТОЗ-34ЕР отличается от ТОЗ-34Е наличием резинового амортизатора на прикладе. Такова в самом общем виде классификация современного охотничьего оружия, подразделяющегося в свою очередь на отдельные группы.

**Охотничье огнестрельное оружие с откидывающимися стволами.** Ружья одноствольные однозарядные бывают гладкоствольными или нарезными, с наружным или внутренним курком, с экстрактором или эжектором. Типичная отечественная модель курковой одностволки — ИЖ-17, бескурковой — ИЖ-18.

Ружья двуствольные со стволами, расположенными в горизонтальной плоскости, бывают гладкоствольными, нарезными и комбинированными: один ствол нарезной, а другой — гладкий. Спусковых крючков 1—2, курки наружные или внутренние, с экстрактором или эжектором. Типичная курковая модель — тульское ружье БМ, бескурковая — ижевское ружье ИЖ-58.

Ружья двуствольные со стволами, расположенными в вертикальной плоскости, бывают гладкими, нарезными и комбинированными. Спусковых крючков 1—2, с экстрактором или эжектором. Курки внутренние, реже наружные. Так, известная модель ИЖ-56-3 «Белка» имеет один наружный курок на два ствола. Однако типичны ружья с внутренними курками, например ИЖ-27 и ТОЗ-34. Двустволки с вертикально расположенными стволами получили в послевоенное время широчайшее распространение во всем мире.

Ружья трехствольные (тройники) обычно комбинированные, с двумя верхними гладкими (нарезными) стволами и одним нижним нарезным (гладким) стволом. Иногда все стволы расположены в одной плоскости (вертикально). Встречаются, хотя и редко, ружья со всеми нарезными или всеми гладкими стволами, но разных калибров. Трехстволки делают курковыми и бескурковыми, обычно с двумя спусковыми крючками, иногда с тремя. В СССР выпускались курковая трехстволка ТОЗ-28 и бескурковая — МЦ30. Наибольшее распространение трехствольные ружья получили в Австрии, ГДР, ФРГ.

Ружья четырехствольные имеют два ствола, обычно гладкие, расположенные в горизонтальной плоскости; третий, нарезной среднего калибра — под ними; четвертый, нарезной малого калибра — сверху, под прицельной планкой. Это оружие всегда было редким. В ГДР в небольшом количестве выпускается четырехстволка «Модель-60».

**Охотничье огнестрельное оружие с неоткидывающимися стволами.** Ружья одноствольные с подвижным цевьем (помповые) обычно имеют подствольный магазин на 3—5 патронов. Перезаряжаются перемещением цевья рукой назад, а затем вперед. Такая конструкция позволяет при стрельбе перезаряжать ружье, не открывая его от плеча. Это ружье — самое скорострельное среди неавтоматических ружей.

Ружья одноствольные со скобой-рычагом имеют подствольный или коробчатый магазин. Число патронов зависит от типа магазина и калибра. Перезарядка осуществляется перемещением вниз-вверх предохранительной скобы,

являющейся одновременно и рычагом. Выпускается в США<sup>1</sup> и Канаде.

**Охотничье огнестрельное оружие с неоткидывающимся стволом и продольно-скользящим затвором.** Ружья одноствольные однозарядные имеют ограниченное применение. В СССР выпускается карабин ТОЗ-16 калибра 5,6 мм под патроны кольцевого воспламенения. После Первой и Второй мировых войн в большом количестве производились гладкоствольные (в меньшем — нарезные) ружья, переделанные из армейских винтовок, снятых с вооружения. В СССР выпускались так называемые берданки<sup>2</sup> и фроловки. Первые — это охотничьи ружья, переделанные из четырехлинейной винтовки Бердан-2, вторые — из трехлинейной винтовки С. И. Мосина.

Ружье одноствольное многозарядное (магазинное), перезаряжаемое от руки, широко распространено среди охотников. Магазин коробчатый на 2—5 патронов. В СССР производятся магазинные карабины «Барс» и «Лось».

Ружья одноствольные самозарядные со свободным затвором перезаряжаются давлением пороховых газов на подпружиненный затвор через дно перемещающейся назад гильзы. Масса затвора и усилие пружины рассчитаны так, чтобы затвор перемещался назад, а затем вперед, производя полный цикл перезарядки. Такой затвор обычно применяется в оружии, предназначенном для стрельбы патронами калибра 5,6 мм кольцевого воспламенения, т. е. в нарезном оружии с давлением до 2000 кгс/см<sup>2</sup>. Типичная модель — карабин ТОЗ-21.

Ружья одноствольные самозарядные с подвижным стволом перезаряжаются за счет использования энергии отдачи при выстреле. В момент выстрела ствол совместно с затвором перемещается назад. В определенный момент затвор отделяется от ствола, продолжая перемещаться назад, а ствол уходит вперед. Через некоторое время затвор, вернувшись в переднее положение, соединяется со стволом. При этих перемещениях ствола и затвора происходит полный цикл перезарядки. У одних систем длинный ход ствола, у других — короткий. Магазин подствольный на 2—5 патронов. В СССР выпускается самозарядное ружье

<sup>1</sup> Шокарев Ю. Скоба Генри и цевье Кольта.— Охота и охотничье хозяйство, 1980, № 11.

<sup>2</sup> История берданки рассмотрена в подборке материалов «Бердан, бердана, берданка — что это такое?»— Охота и охотничье хозяйство, 1980, № 5.

МЦ21-12 с длинным ходом ствола и трубчатым подствольным магазином на 4 патрона.

Ружья одноствольные самозарядные с газоотводным механизмом перезаряжаются за счет отвода части пороховых газов через отверстие в стволе. Эти газы при помощи соответствующих механизмов перезаряжают оружие. В СССР выпускается карабин «Медведь» с коробчатым магазином на 3—4 патрона в разных модификациях.

Ружья двуствольные с неоткидывающимися стволами заряжаются и разряжаются отодвиганием назад затвора с ударным механизмом. Наиболее типичный образец — ружье фирмы «Дарне» (Франция), выпускающееся с 1881 г. до настоящего времени без значительных изменений. Существуют и другие подходы к классификации оружия. Например, сравнительно недавно охотничье оружие делилось на три типа: уточницы, садовые ружья, собственно охотничьи ружья<sup>1</sup>.

Уточницы — ружья 8-го и 10-го калибров, предназначенные для стрельбы с дальних дистанций по стаям уток и гусей на открытых местах. Обычно уточницы одноствольные, реже двуствольные. В настоящее время стрельба по стаям и на большие расстояния запрещена. Оружие 10-го калибра еще встречается среди охотников, но ружья 8-го калибра стали большой редкостью, в результате чего термин «уточница» вышел из употребления.

Садовые — ружья 12-го калибра повышенной прочности, более тяжелые, чем охотничьи того же калибра, с полными (или сильными) чоками в обоих стволах. Предназначались для стрельбы голубей на садках<sup>2</sup>. Затем такие же ружья стали использоваться на траншейном стенде.

В настоящее время термин «садовое ружье» потерял свой первоначальный смысл, так как для спортивной стрельбы используются ныне ружья не одного, а двух различных типов: с длинными стволами и полными (или сильными) чоками для стрельбы по летящим мишеням на траншейном стенде; с короткими стволами и цилиндрами (или раструбами) для стрельбы на круглом стенде. Эти ружья, именуемые спортивными (или стендовыми), обозначаются соответственно своему назначению определенными индексами. Так, спортивные ружья для стрельбы на траншее имеют индексы ИЖ-25Т, ТОЗ-57Т;

<sup>1</sup> Большая советская энциклопедия. Т. 43. М., 1939, с. 691.

<sup>2</sup> Скворцов А. Стеновая стрельба в России.— Охота и охотничье хозяйство, 1980, № 4.

ружья для стрельбы на круглом стенде — индексы ИЖ-25К, ТОЗ-57К.

Часто охотничье оружие делят на две группы: ружья для любительской (спортивной) и ружья для промысловой охоты. Однако это деление не имеет серьезного обоснования. Например, в «Настольной книге охотника-спортсмена» детально перечислены признаки, характерные для обеих групп оружия<sup>1</sup>. Это убеждает, что четких критериев, по которым можно было бы отличить ружье промысловое от ружья для любительской охоты, нет. Согласно этому источнику для любительской и промысловой охоты применяются ружья одних и тех же систем, одной и той же массы, одних и тех же калибров.

В каталоге 1965 г. гладкоствольные однозарядные одностволки ИЖ-17 и ИЖ-18 названы «охотничьими ружьями», а гладкоствольная магазинная одностволка МЦ20 — «промысловым ружьем»; в этом же источнике карабин ТОЗ-17 именуется «промысловым», а карабин «Лось» — «охотничьим»<sup>2</sup>. В тексте же каталога говорится, что ружья ИЖ-17 и ИЖ-18 предназначены «для промысловой и любительской охоты», а МЦ20 — исключительно «для промысловой охоты». Почему магазин в одностволке противопоставлен любительской охоте, из контекста неясно. Непонятно также, почему карабин ТОЗ-17, используемый для промысла белки, именуется промысловым, а карабин «Лось», используемый для промысла копытных — охотничьим. Вывод из сказанного один — никто серьезно не задумывался о принципах разделения охотничьего оружия на промысловое и любительское.

Иногда ружья подразделяют на спортивные и охотничьи. С точки зрения системы спортивное и охотничье оружие одинаково. С точки же зрения воплощения в конкретные модели оно различается между собой.

Спортивные ружья более узко специализированы по сравнению с охотничьими. Так, ружья для траншейного стенда имеют увеличенный вес, сильные чоки в обоих стволах, калибр 12-й. Нарезное спортивное оружие имеет ортопедические рукоятки и специальные ложи, а также большой вес.

Охотничьи ружья более универсальны, чем спортивные, имеют вес, приемлемый для ношения в условиях охоты, различные дульные сужения в разных стволах; калибры — любые, от 8-го до 410-го. Нарезное охотничье оружие почти в два раза легче спортивного.

Наиболее запутан вопрос с классификацией охотничьего нарезного оружия, причем неясность относительно того, что понимать под терминами «винтовка», «карабин», «штуцер», характерна не только для нашей охотничьей литературы. Вначале о двух первых терминах. В одних случаях винтовку относят от карабина как длинноствольное оружие от короткоствольного<sup>1</sup>; в других — как «малопульное» оружие для близкой стрельбы (винтовка) от крупнокалиберного оружия для дальней стрельбы (карабин)<sup>2</sup>, в третьих — в зависимости от крутизны нарезов и длины ствола (у карабина крутизна нарезы большая, чем у винтовки)<sup>3</sup>.

Штуцером в разное время называли различные системы и модели оружия. В конце XIX — начале XX в. охотничьи казнозарядные штуцера классифицировались следующим образом: 1. Крупнокалиберные штуцера под дымный порох — обычно двухствольные, с откидывающимися стволами, с низкой начальной скоростью пули без оболочки. Калибры обозначались, как и в гладкоствольном оружии, по числу круглых пуль в фунте свинца (штуцера 10, 12, 16-го калибра). 2. Штуцера-экспрессы (иначе — дымные экспрессы или малокалиберные штуцера). Экспрессами их называли по аналогии с экспрессами на железных дорогах, передвигающимися с большой скоростью. Экспрессы делались под дымный порох. Обычно они были двухствольными, с откидывающимися стволами, с более высокой, чем у крупнокалиберных штуцеров, начальной скоростью пули без оболочки или в бумажной обертке. Калибры обозначались в тысячных дюйма (экспрессы 577-го, 500, 450-го калибра). 3. Нитроэкспрессы, т. е. штуцера-экспрессы под бездымный порох. Начальная скорость пули (в оболочке из меди, никеля и т. п.) очень высокая. Калибры обозначались в тысячных дюйма (нитроэкспрессы 450, 400, 360-го калибра). Такая классификация сохранялась в нашей стране до начала Великой Отечественной войны.

В последние десятилетия эта классификация перестала отражать реальное положение вещей, так как два типа штуцеров (крупнокалиберные и экспрессы) давно уже не выпускаются и вышли из употребления. Производится в настоящее время лишь то оружие, которое когда-то именовалось «нитроэкспрессом».

<sup>1</sup> Советская военная энциклопедия. Т. 4. М., 1977, с. 76.

<sup>2</sup> Бутурлин С. А. Стрельба пуль. Т. II, СПб, 1913, с. 1.

<sup>3</sup> Штейнгольд Э. В. Все об охотничьем ружье. 2-е изд. М., 1978, с. 87—88.

<sup>1</sup> Настольная книга охотника-спортсмена». Т. 1. М., 1955, с. 38—40.

<sup>2</sup> Спортивно-охотничье оружие и патроны, 1965.

Невозможно стало классифицировать нарезное оружие и по калибрам. Если в начале XX в. крупнокалиберным оружием считали штуцера и карабины, а малокалиберным — винтовки, то теперь и двустольные нарезные ружья с откидывающимися стволами и одноствольные нарезные ружья с неоткидывающимся стволом выпускаются самых различных калибров. Первые — от калибра 5,6 мм до калибра 15,24 мм; вторые — от калибра 4,32 мм до калибра 11,63 мм.

Охотники нарезное оружие с откидывающимися стволами называют по-разному: французы — «Express», «Double Express» (двустольный экспресс); шведы «express» и «double express rifle» (буквально — двустольная винтовка с высокой начальной скоростью пули); итальянцы — «express» и «double barrel rifle» (двустольная винтовка), или «kipplaufstutzen» (штуцер с откидывающимися стволами); в ГДР «Меркель-323Н» именуют «*bockdoppelbüchse*» — нарезное двустольное ружье с вертикальным расположением стволов и т. д.

В СССР охотничье двустольное нарезное оружие с откидывающимися стволами называют штуцером, двустольным нарезным ружьем, двустольным карабином, двустольной винтовкой<sup>1</sup>.

Более правильно под винтовкой и карабином понимать оружие с одним неоткидывающимся стволом, как это и сделано в каталоге 1973 г.<sup>2</sup> В последнем издании БСЭ вновь появился старый термин «штуцер», которым обозначается охотничье оружие с откидывающимися стволами<sup>3</sup>.

В. А. Замахаев пишет: «В настоящее время исчезли различия между патронами нитроэкспрессов малых калибров и карабинов... В связи с этим возникла современная практика делить нарезные ружья на штуцера и карабины, исходя из конструктивных особенностей»<sup>4</sup>.

В настоящее время также не существует разницы между винтовкой и карабином. Не различаются они по калибрам, так как и те и другие делают почти всех калибров под самые различные патроны, предназначенные для стрельбы на близкое и далекое расстояние. И винтовки и карабины имеют одинаковую крутизну нарезки.

<sup>1</sup> Владимиров Э. Штуцер, карабин, винтовка. — Охота и охотничье хозяйство, 1971, № 9, с. 34—35; Штейнгольд Э. В. Все об охотничьем ружье. 2-е изд. М., 1978, с. 85—89, 202—203.

<sup>2</sup> Охотничье и спортивное оружие (Каталог). М., 1973.

<sup>3</sup> Большая советская энциклопедия. 3-е изд. Т. 22. М., 1975, с. 357.

<sup>4</sup> Замахаев В. А. Орудия добывания промысловых животных. — Охотоведение. Т. II. Киров, 1971, с. 31—32.

Остается разобраться лишь в одном различии — длине ствола. В военном оружии все ясно: карабин — это «укороченная и облегченная винтовка»<sup>1</sup>. В охотничьем оружии столь четкого деления нет. В послевоенные годы в отечественной охотничьей литературе винтовкой называлось оружие со стволом длиннее 600 мм, а карабином — короче 600 мм. Однако эта граница настолько условна, что даже в справочных изданиях можно обнаружить очевидную неясность в классификации<sup>2</sup>. Так, в каталоге 1965 г. однозарядка ТОЗ-16 с длиной ствола 500—600 мм именуется винтовкой, а магазинка ТОЗ-17 с такой же длиной ствола — карабином<sup>3</sup>. В последнее время наметилась тенденция к унификации. Американцы в справочнике по современному охотничьему оружию все нарезное одноствольное оружие, независимо от длины ствола, называют «rifle» — винтовка<sup>4</sup>. В каталоге (1980 г.) все охотничье нарезное оружие с одним неподвижным стволом именуется «карабинами охотничьими»<sup>5</sup>.

Классификация оружия на мало- и крупнокалиберное условна и, к тому же, менялась со временем. В гладкоствольном оружии всегда и везде 10-й и 12-й калибры относили к крупным, а 28-й и 32-й — к малым. Относительно же 16-го и 20-го калибров царит разнобой: они попадают то в одну, то в другую группу. Оружие таких калибров, как 16-й и 20-й, по своей мощности не является крупнокалиберным в полной мере, подобно ружьям 10-го и 12-го калибров. Однако гладкоствольные ружья 16-го и 20-го калибров нельзя отнести к типично малокалиберному оружию, каковыми являются ружья 28-го и 32-го калибров. Исходя из этих соображений целесообразно выделить это оружие в группу средних калибров<sup>6</sup>.

Что касается нарезного оружия, то, по мере того как уменьшался калибр ручного огнестрельного военного оружия, изменялись и представления о крупно- и малокалиберном оружии. Винтовки Бердан-1 и Бердан-2 калибра 10,67 мм считались малокалиберными, так как предыдущая модель — винтовка Крка — имела калибр 15,24 мм. В конце XIX в. винтовка С. И. Мосина калибром 7,62 мм официально именовалась «малокалиберной», так как ее калибр был намного меньше, чем

<sup>1</sup> Советская военная энциклопедия. Т. 4, М., 1977, с. 76.

<sup>2</sup> В данной книге штуцером именуется охотничье нарезное оружие с откидывающимися стволами; охотничьим карабином — охотничье нарезное оружие с одним неоткидывающимся стволом.

<sup>3</sup> Спортивно-охотничье оружие и патроны. Бухарест, 1965.

<sup>4</sup> Modern Guns, Identification and Values, 2nd Revised Edition Collector Books, 1980.

<sup>5</sup> Товары народного потребления (Каталог), Т. 2. Ч. 1. М., 1980.

<sup>6</sup> В данном справочнике к крупнокалиберным условно отнесены ружья калибров 10, 12; среднекалиберным — 16, 20, 24; малокалиберным — 28, 32, 410.

калибр винтовок Бердана. Отсюда видна условность понятий о величине калибров в нарезном оружии.

Применительно к охотничьему оружию можно встретить определения: малокалиберное нарезное оружие — калибр от 220 до 380<sup>1</sup>; малопульные винтовки — калибра 6—8 мм<sup>2</sup> или 5,6—6,5 мм<sup>3</sup>; малокалиберное оружие — 5,6—8 мм, крупнокалиберное — от 8 мм и выше<sup>4</sup>. В своей книге об охотничьих ружьях и их применении М. Кулих к нарезному оружию малого калибра относит ружья калибра 22 (5,6 мм)<sup>5</sup>.

Крупнокалиберным по всем показателям, и прежде всего по убойности, следует считать оружие калибра 9 мм и выше<sup>6</sup>. В то же время убойность многих патронов калибра 6,5 или 7 мм настолько велика, что целесообразнее разделить охотничье нарезное оружие по калибрам на три группы: **малые калибры** — 4,32; 5,6 мм; **средние калибры** — от 6 до 8 мм; **крупные калибры** — 9 мм и выше. Такая классификация условна, как и все другие. Однако она дает более правильное представление о современном охотничьем нарезном оружии.

Итак, все охотничье оружие делится на две основные группы — на систему ружей с откидывающимися стволами и систему ружей с неоткидывающимися стволами. Каждая система представлена большим числом моделей и модификаций. Одни и те же системы оружия могут применяться как на охоте, так и в спортивной стрельбе, однако охотничье и спортивное оружие различается в своем воплощении в конкретных моделях соответственно той задаче, для решения которой они созданы. Нарезное оружие разделяется на штуцера и охотничьи карабины. Гладкоствольные и нарезные ружья бывают малого, среднего и крупного калибров.

## СТВОЛЫ ОХОТНИЧЬЕГО ОРУЖИЯ

**Основные части ствола** (рис. 1). Ствол — основная часть любого огнестрельного оружия. Он предназначен для бросания снаряда (дробь, пули) с определенной начальной скоростью и для придания снаряду устойчивого полета в нужном направ-

<sup>1</sup> Сабанеев Л. П. Охотничий календарь, 2-е изд. М., 1892, с. 388.

<sup>2</sup> В помощь охотнику. М., 1940, с. 35.

<sup>3</sup> Настольная книга охотника-спортсмена. Т. II. М., 1956, с. 418.

<sup>4</sup> Основы спортивной охоты, 3-е изд. М., 1970, с. 192.

<sup>5</sup> Kulich M. Polovnickea sportove strelectvo. 3 vyd. Bratislava, 1979, с. 43, 68.

<sup>6</sup> Кречетов В. Оружие и патроны для отстрела копытных, — Охота и охотничье хозяйство, 1981, № 1.

лении. Ствол имеет казенный и дульный срезы, патронник, снарядный (пульный) вход, канал ствола, дульные устройства.

**Казенный срез** — это кольцевая плоскость, перпендикулярная оси канала ствола и прилегающая либо к зеркалу затвора, либо ко лбу колодки ружья. Зазор между казенным срезом ствола и колодкой допускается не более 0,1 мм, иначе при выстреле возможен прорыв пороховых газов в сторону стрелка.

**Патронник** предназначен для размещения патрона, наружным размерам которого он должен соответствовать. Иногда

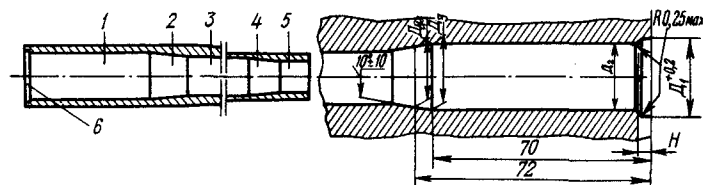


Рис. 1. Устройство ствола гладкоствольного ружья:

1 — патронник; 2 — снарядный вход; 3 — канал; 4 — переход канала ствола в дульное сужение; 5 — дульное сужение; 6 — выемка для расположения фланца гильзы

Рис. 2. Схематический чертеж патронника гладкоствольного ружья

патронник имеет проточку под фланец гильзы. Такая проточка обычно встречается в ружьях с откидывающимися стволами. В магазинном и самозарядном оружии фланец гильзы располагается в затворе, имеющем соответствующую выемку.

Конструкция и размеры патронника должны обеспечивать надежную obturation пороховых газов при выстреле и легкую экстракцию гильзы после него. «Точная и тщательная сверловка патронника, — отмечал Б. Дейнерт. — имеет чрезвычайно важное значение для правильного действия и хорошего боя ружья»<sup>1</sup>. Устройство патронника показано на рис. 2, размеры (кроме длины) приведены в табл. 1.

1. РАЗМЕРЫ ПАТРОННИКОВ, ММ, В ГЛАДКОСТВОЛЬНЫХ РУЖЬЯХ

Калибр, мм	$D_1$	$D_2$	$D_3$	$D_4$	$H$
10	23,75	22,75	21,50	21,40	1,60
12	22,5	21,5	20,3	20,2	1,5
16	20,75	19,75	18,6	18,5	1,4
20	19,5	18,5	17,4	17,3	1,3
28	17,5	16,5	15,6	15,5	1,25
32	16,5	14,5	13,3	13,2	1,25
410	13,61	12,22	11,76	—	1,565

<sup>1</sup> Дейнерт Б. Искусство стрельбы дробью. 3-е изд. М., 1933, с. 90.

Длина патронника зависит не столько от калибра, сколько от типа патрона. У современных гладкоствольных ружей встречаются патронники длиной от 51 до 89 мм. Патронники длиной 51 мм имеют ружья 410-го калибра, выпускаемые в США. Там же производятся ружья 10-го калибра с патронниками длиной 89 мм. Большинство гладкоствольных ружей во всем мире выпускают с патронниками длиной 70 мм. В меньшем количестве делают ружья с патронниками длиной 65 мм. В послевоенные годы увеличилось количество ружей, сконструированных под патрон «Магнум» и имеющих патронники длиной 76,2 мм (три дюйма). В СССР почти все гладкоствольные ружья выпускаются с патронниками длиной 70 мм; в небольшом количестве производятся ружья «Магнум» с патронниками длиной 76,2 мм.

Снарядный (пульный) вход — обеспечивает плавный переход от патронника к каналу ствола. Он должен иметь мягкие очертания и быть по возможности коротким. Длина его должна быть такой, чтобы сжатый пороховыми газами пыж при выходе задней кромки из гильзы передней кромкой уже входил в канал ствола (рис. 3). Так, в ружьях 12-го калибра, рассчитанных на применение бумажных гильз, вход должен иметь длину 1,5—6,0 мм, в ружьях того же калибра под металлические гильзы 1,5—4,0 мм.

При слишком длинном снарядном входе столбик дробы перестраивается дважды, что вызывает изменение формы дробин, их истирание (особенно при мягкой дробе), а это в свою очередь приводит к падению кучности и резкости боя<sup>1</sup>. При снарядном входе длиной 1,5 мм кучность и резкость боя выше, чем при входе длиной 5 мм; снарядный вход длиной 15 мм снижает кучность боя на 5%, резкость — на 10%.

Большое влияние на качество боя оказывает форма перехода из патронника в канал ствола. Снарядный вход может иметь конусную или параболическую форму. Параболическая форма понижает кучность боя и равномерность осыпи. Конус должен быть выполнен с плавными, незаметными переходами, что обеспечит хорошие результаты по кучности и равномерности боя. Наиболее оптимальным для гладкоствольного оружия является угол  $7^{\circ}30'$ .

В нарезном оружии пульный вход рассчитывают так, чтобы при размещении патрона в патроннике передняя часть пули не «закусывалась» нарезами (рис. 4). При выходе пули из гильзы

<sup>1</sup> Здесь и далее под термином «резкость боя» понимается скорость полета дробы у цели  $v_c$ .

в момент выстрела ведущая часть пули должна войти в нарезы прежде, чем ее задний срез покинет дульце гильзы.

Канал ствола — это участок внутренней поверхности ствола между снарядным входом и дульным срезом (при отсутствии дульного устройства). Канал ствола может быть нарезным (в оружии, предназначенном для стрельбы на дальние дистанции) и гладким (в оружии для стрельбы на расстояние до 50 м дробью, картечью или пулями). В канале ствола сгорают пороховые газы. Он обеспечивает необходимую скорость снаряду и направление его к цели.

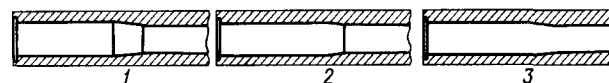


Рис. 3. Устройство снарядных входов:

1 — резкие переходы от патронника к снарядному входу и от него к каналу ствола; 2 — плавный переход от патронника к снарядному входу и резкий переход от него к каналу ствола; 3 — плавные переходы от патронника к снарядному входу и от него к каналу ствола (это наилучший вариант, так как дает отличную кучность и равномерность осыпи)

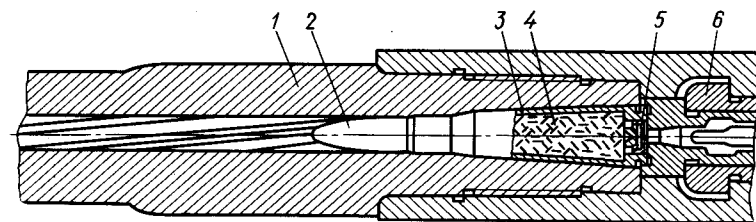


Рис. 4. Разрез казенной части винтовки с вложенным патроном:

1 — ствол; 2 — пуля; 3 — гильза; 4 — пороховой заряд; 5 — капсюль; 6 — затвор

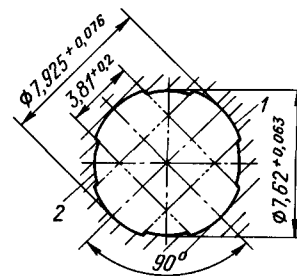


Рис. 5. Поперечное сечение нарезного ствола калибра 7,62 мм:

1 — нарезы; 2 — поля

Поверхность канала ствола должна быть очень гладкой (выполняется по 8—9-му классу чистоты), чтобы оказывать как можно меньше сопротивления продвижению снаряда. Это сокращает потери энергии на преодоление трения снаряда о стенки канала ствола и позволяет как можно больше энергии передать снаряду. Увеличение трения уменьшает начальную скорость снаряда. Канал ствола гладкоствольного оружия должен иметь круглую форму в любом месте сечения.

Нарезной канал ствола имеет винтовую нарезку, которая характеризуется диаметром канала ствола (табл. 4) по полям и нарезам (рис. 5), глубиной, шириной и шагом нарезов (длиной, на которой нарезы делают один полный оборот). При перемещении пули в канале ствола острые грани нарезков врезаются в ее оболочку и придают пуле вращательное движение, обеспечивающее ей устойчивость в полете, благодаря чему пуля встречается с целью всегда вершинкой. Устойчивость в полете дает возможность получить и малый поперечник рассеивания по сравнению с пулями, вылетающими из гладкого ствола. Шаг нарезков, их количество и форма зависят от скорости, калибра и длины пули, а также от материала оболочки. Для свинцовых пуль (без оболочки) делают более пологие и глубокие нарезки; для оболочечных пуль — менее глубокие нарезки с большей крутизной. Наибольшее распространение получила правая нарезка, однако в некоторых странах изготавливают стволы и с левой нарезкой.

**Размеры ствола.** Характеризуются прежде всего калибром и длиной. К а л и б р — это диаметр канала ствола, выраженный в разных мерах. Калибры гладкоствольного оружия обозначают в трех системах, нарезного — в пяти. Калибры гладкоствольных ружей от 4 до 32-го, следуя традиции, обозначают по числу английских торгового<sup>1</sup> фунта свинца, равного 453,6 г. Если из фунта свинца получится 12 калиберных шаровых пуль, значит ружье будет 12-го калибра, если 20—20-го калибра и т. д.

Анализируя данные табл. 2, следует учитывать, что в настоящее время выпускают ружья не всех обозначенных в ней калибров. Так, в СССР не делают ружья 4, 8, 10, 14, 24 и 9-го калибров, в США — 4, 8, 32-го калибров. Однако на руках у охотников имеются ружья самых различных калибров. У наших охотников попадают, например, ружья 24, 10-го и даже 8-го калибров. В некоторых странах для ружей тех калибров, которые ныне уже не делают, выпускают элементы для снаряжения патронов.

Стволы делают с определенными допусками, поэтому диаметры их каналов при одном и том же номинальном калибре несколько отличаются друг от друга в разных странах. Так, диаметр канала ствола у ружей 20-го калибра, выпускаемых в СССР, равен 15,5—15,75 мм; в ГДР 15,7—16,1; в США 15,62—16,13 мм (табл. 2). Диаметры каналов стволов могут иметь различные допуски в зависимости от класса качества (табл. 3).

<sup>1</sup> Именно торгового, ибо в англо-саксонской системе мер есть другой фунт — аптекарский (373,2 г).

2. ДИАМЕТРЫ КАНАЛОВ СТВОЛОВ ГЛАДКОСТВОЛЬНОГО ОРУЖИЯ, ММ

Калибр	Международный <sup>1</sup>	СССР <sup>2</sup>	ГДР и ФРГ	США	ЧССР	Великобритания (наименьший)	Франция
4	—	—	23,4—23,8	23,62	—	23,75	23,35—23,75
8	—	—	20,8—21,2	21,21	—	21,21	20,8—21,2
10	19,3—19,7	20,0—20,25	19,3—19,7	19,69—20,13	—	19,68	19,3—19,7
12	18,2—18,6	18,2—18,75	18,2—18,6	18,42—18,93	18,2—18,35	18,52	18,1—18,5
14	17,2—17,6	—	17,2—17,6	17,60	—	17,60	—
16	16,8—17,2	17,0—17,25	16,8—17,2	16,89—17,4	16,8—16,95	16,82	16,8—17,2
20	15,7—16,1	15,5—15,75	15,7—16,1	15,62—16,13	15,7—15,85	15,62	15,6—16,0
24	14,7—15,1	—	14,7—15,1	14,73	14,7—14,85	14,71	14,7—15,1
28	13,8—14,2	14,0—14,25	13,8—14,2	13,84—14,35	13,8—13,95	13,97	13,4—14,0
32	12,7—13,1	12,5—12,75	12,7—13,1	12,73	12,7—12,85	13,36	—
410	10,2—10,6	10,2—10,6	10,2—10,6	10,41—10,92	10,2—10,35	—	—
9 мм	8,5—8,9	—	—	9,14	—	—	—

<sup>1</sup> Замер диаметра канала ствола производится в 150 мм от казенного среза. Страны, входящие в состав Постоянной Международной Комиссии Брюссельской Конвенции по испытаниям ручного огнестрельного оружия на 14 июня 1980 г.: ГДР, ФРГ, Австрия, Бельгия, Чили, Испания, Франция, Великобритания, Венгрия, Италия, Чехословакия, Югославия (Commission internationale permanente pour l'épreuve des armes à feu portatives, XVI Session 9—14 juin 1980 г. Liege (Belgique)).

<sup>2</sup> Замер диаметра канала ствола производится в 100 мм от казенного среза.

3. ДИАМЕТРЫ КАНАЛОВ СТВОЛОВ ОТЕЧЕСТВЕННОГО ГЛАДКОСТВОЛЬНОГО ОРУЖИЯ, ММ, В 100 ММ ОТ КАЗЕННОГО СРЕЗА

Класс качества канала ствола	Калибр		
	10	12 <sup>1</sup>	16
Первый	20,0—20,14	18,5—18,64	17,0—17,12
Второй	20,0—20,20	18,2—18,70	17,0—17,20
Третий	20,0—20,25	18,2—18,75	17,0—17,25

Класс качества канала ствола	Калибр		
	20	28	32
Первый	15,5—15,62	14,0—14,12	12,5—12,62
Второй	15,5—15,70	14,0—14,20	12,5—12,70
Третий	15,5—15,75	14,0—14,25	12,5—12,75

<sup>1</sup> Ружья 12-го калибра Ижевского механического завода имеют диаметр каналов стволов 18,2 (+0,2) мм; Тульского оружейного завода 18,5 (+0,25) мм

Так как стенки металлической гильзы тоньше, чем бумажной (пластмассовой), каналы стволов, изготовленных под металлическую гильзу, имеют больший диаметр, чем каналы стволов, изготовленных под бумажную (пластмассовую) гильзу. Например, диаметр канала ствола 12-го калибра под бумажную гильзу равен 18,1—18,93 мм, канал ствола того же калибра под металлическую гильзу — 19,2—19,32 мм; т. е. по существу это уже ружье почти 10-го калибра. В настоящее время большинство ружей во всем мире выпускают под бумажную гильзу.

Калибры гладкоствольного оружия могут обозначаться иначе. Однако прежде чем объяснить, что такое 410-й калибр, следует разобраться в обозначениях калибров в нарезном оружии. Калибр крупнокалиберных штуцеров обозначался так же, как и калибр гладкоствольных ружей: были штуцера 12, 16, 20-го и других калибров. Калибры нарезного оружия обозначались также в линиях, а в настоящее время в мм (5,6; 7,62; 11,43) или в долях дюйма: 1 дюйм = 10 линиям = = 100 точкам; 1 дюйм = 25,4 мм; 1 линия = 2,54 мм; 1 точка = = 0,254 мм;  $\frac{1}{10}$  часть точки = 0,0254 мм. Исходя из этого легко можно разобраться в любой системе обозначения калибров и переводить эти обозначения из одной системы в другую.

Так, трехлинейная винтовка С. И. Мосина будет иметь калибр  $3 \times 2,54 = 7,62$  мм. Так как в США калибры выражены в сотых долях дюйма (иначе говоря, в точках), то калибр 30 следует умножить на 0,254, а английский калибр 300 на 0,0254, ибо в Великобрита-

нии калибры обозначаются не в сотых, а в тысячных долях дюйма, т. е. в десятых частях точки). В таком случае получаем  $30 \times 0,254 = = 7,62$  мм;  $300 \times 0,0254 = 7,62$  мм.

Итак, калибры три линии, 30, 300 и 7,62 мм равны между собой, но выражены по-разному. Точно также легко убедиться, что калибры 2,2; 22; 220 — одно и то же, и все они равны 5,6 мм, т. е. это калибр широко распространенного во всем мире малокалиберного оружия.

Калибр 410 выражен в тысячных долях дюйма и, следовательно, соответствует  $410 \times 0,254 = 10,41$  мм. Диаметр канала ствола гладкоствольного оружия 32-го калибра в США будет равен 12,73 мм (см. табл. 2), а диаметр калибра 32 в той же стране будет иметь  $32 \times 0,254 = 8,13$  мм.

В нарезном оружии диаметр канала ствола замеряется или по нарезам, или по полям. Поэтому один и тот же калибр может обозначаться по-разному. Так, калибр карабина «Лось» обозначается по полям (9 мм), а штуцера ТОЗ-55 «Зубр» — по нарезам (9,27 мм). Калибр винтовки 5,6 мм иногда обозначается как 5,45 мм: первое — измерение калибра по нарезам, второе — по полям (табл. 4).

4. ХАРАКТЕРИСТИКИ КАНАЛОВ СТВОЛОВ НАРЕЗНОГО ОРУЖИЯ

Калибр оружия, мм	Диаметр по полям, мм	Диаметр по нарезам, мм	Число нарезов,	Шаг нарезов, мм	Диаметр ведущей части пули используемого патрона, мм
5,6	5,45	5,6	4 и 6	400	5,7—5,75 (свинцовая) 5,64—5,67 (оболочечная)
6,5	6,5	6,75	4	250	6,70—6,75
7,62	7,62	7,92	4	240	7,87—7,92
				320	7,80—7,83
8,2	8,2	8,5	4	320	8,45—8,5
9	9	9,25	4 и 6	250	9,22—9,25

Длина стволов у охотничьих ружей зависит от калибра и назначения оружия; она влияет на бой ружья и удобство его применения. Короткие стволы более маневренны, чем длинные. С ними удобнее охотиться в чаще, где обычно приходится стрелять навскидку. Однако при слишком коротких стволах труднее точно прицелиться, несколько уменьшается начальная скорость снаряда, возрастает дульное давление, снижаются кучность и равномерность осыпи.

Делать стволы слишком длинными нецелесообразно, потому что при бездымном порохе это не дает ощутимых выгод. Так, при увеличении длины ствола с 700 до 725 мм начальная скорость снаряда возрастает всего на 2 м/с. В то же время слишком длинные стволы увеличивают массу ружья, а при легкой коробке ухудшают его баланс. Например, длина ствола 12-го калибра влияет на начальную скорость дроби так:



Длина ствола, мм	600	625	650	675	700	725	750
Начальная скорость, м/с	310	312	314	315	317	319	320

На основании многочисленных отстрелов и соответствующих расчетов была определена оптимальная длина стволов у ружей различного калибра и назначения. В настоящее время во всем мире в большинстве случаев изготавливают двухствольные ружья для охоты со стволами длиной от 660—700 (при 20-м калибре) до 710—730 мм (при 16 и 12-м калибрах), двухствольные ружья для стрельбы на круглом стенде 660—675 мм, двухствольные ружья для стрельбы на траншейном стенде 750—760, гладкоствольные магазинные и самозарядные ружья для охоты 710—760, магазинные и самозарядные карабины 500—600, двухствольные комбинированные ружья 630—680, трехствольные 600—650 мм.

Бывают исключения из правила. Так, в США производится магазинка с подвижным цевьем 12-го калибра под патрон «Магнум», которая весит 3,7 кг и имеет ствол длиной 1 м; во Франции курковая двухстволка 12-го калибра под патрон «Магнум» — соответственно 3,3 кг и 510 мм и т. д.

Масса ствола влияет на бой охотничьего ружья. Слишком легкие стволы не дают хорошего боя, создают неприятную отдачу при стрельбе. Слишком тяжелые стволы делают ружье неудобным для стрельбы влет. Поэтому стволы должны быть в меру тяжелыми и прочными. Масса стволов зависит от их длины, толщины их стенок и разностенности.

Толщина стенок стволов определяется величиной давлений, которые возникают при стрельбе. Излишне толстые стенки стволов увеличивают массу ружья. Очень тонкие стенки стволов могут не выдержать высоких давлений и не обеспечивают хорошего боя. Современные ствольные стали позволяют делать стволы с тонкими стенками. И все же большинство охотничьих ружей во всем мире изготавливают с несколько увеличенной толщиной стенок стволов. Ибо толщина стенок стволов важна не только для прочности, но и для боя ружья.

Толщина стенок на разных участках ствола различна и зависит от давления в данной точке ствола при выстреле. Это значит, что наружный профиль ствола (рис. 6) строится по кривой давления пороховых газов, т. е. плавно переходит от максимальной толщины в патроннике к минимальной толщине на расстоянии примерно  $\frac{3}{4}$  длины ствола от казенного среза (для длинных стволов эта величина равна примерно  $\frac{2}{3}$ ). Далее по направлению к дульному срезу толщина ствола несколько уменьшается.

В начале XX в. А. П. Ивашенцов писал: «Я лично, по опыту знаю, что ружья без такого утолщения (очень редкие, между прочим) били всегда очень слабо. За все почти 30 лет моей стрельбы мне попало всего 5—6 двухстволок без утолщения стенок к дулу и они били скверно...

Я не решился бы заказывать стволы постепенно и неизменно утончающиеся до самого вылета и не только ради сохранения прочности стволов у вылета, но и потому, что я верю в хорошее влияние утолщения стенок стволов к вылету»<sup>1</sup>.

В момент выстрела дульная часть стволов деформируется и вибрирует сильнее, чем другие. Это влияет на снаряд дробы, усиливая ее разброс. При отсутствии утолщения стволов у дула вибрации скорее всего усиливаются, что и ухудшает качество боя. Толщина стенок стволов в ружьях разных систем, калибров и назначения неодинакова, но сразу же



Рис. 6 Продольный разрез гладкого ствола

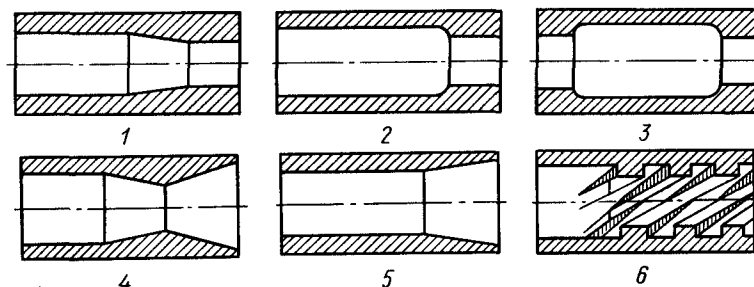


Рис. 7. Типы дульных устройств:

1, 2, 3, 4 — дульные сужения соответственно с конусным переходом от канала ствола к дульному сужению, с параболическим переходом, с преддульным расширением, с раструбом; 5 — дульное расширение (раструб); 6 — нарезной чок («парадокс»)

за патронником она не должна быть меньше 3,5 мм; в самом тонком месте ствола — меньше 0,8 мм (лучше — 1,0 мм); в дульном срезе — при цилиндрической сверловке — до 1,5 мм, при чоке — до 2 мм; перед дульным сужением — не менее 1,5 мм.

Ствол должен иметь минимальную разностенность, так как она влияет и на его прочность и на его массу. Чем меньше разностенность, тем более легким будет ствол, так как его прочность рассчитывают в каждом сечении по минимальной толщине стенок. Следовательно, разница в массе металла между максимальной и минимальной величинами лишь утяже-

<sup>1</sup> Ивашенцов А. П. Бой и служба дробового ружья. СПб, 1910, с. 85—86.

ляет ружье. На практике значительная часть серийных ружей имеет стволы с большей или меньшей разностенностью. Это в какой-то мере сказывается на баллистике, но настолько незначительно, что для стрельбы на охоте значения не имеет.

**Дульные устройства** (рис. 7). Канал ствола делают или целиком цилиндрическим или, чаще, с дульными устройствами (чоками), предназначенными для уменьшения или увеличения рассеивания дроби. Чоки, изготовленные вместе со стволом, подразделяются: на дульные сужения, дульные сужения с расширением, дульные расширения, нарезные чоки («пара-

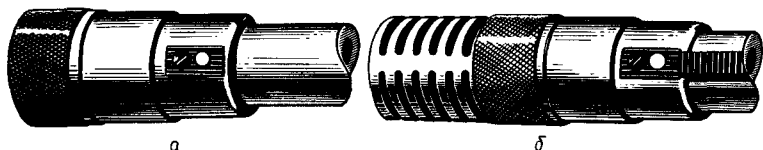


Рис. 8. Поличок:

а — без компенсатора; б — с компенсатором (со сквозными продольными окнами) для одноствольных ружей

доксы»). Переходы от канала ствола к диаметру дульного сужения бывают конические и параболические. Изредка у штучных ружей высокого разбора встречаются многоступенчатые чоки, в которых два-три сужения чередуются с цилиндрическими участками ствола<sup>1</sup>.

Кроме чоков, составляющих одно целое со стволом, выпускают сменные дульные устройства (насадки), навинчивающиеся на дульную часть ствола. Существует также и съемный поличок (рис. 8), который дает возможность изменять величину дульного сужения поворотом специальной муфты. Имея насадки или поличок, можно в зависимости от объектов и условий охоты устанавливать нужное дульное сужение.

Понятия «чок», «получок» и т. п. — условны. В каталоге 1958 г. дана классификация дульных сужений (ДС): ДС1 0,25 мм; ДС2 0,50; ДС3 0,75; ДС4 1,00 мм; ДС5 1,25 мм<sup>2</sup>. В следующем по времени выпуске каталоге говорится: «Как правило, правый (нижний) ствол имеет дульное сужение, равное 0,5 мм (получок), а левый (верхний) ствол—0,75—1,0 (чок)»<sup>3</sup>. В книге Л. Е. Михайлова, Н. Л. Изметин-

<sup>1</sup> Поляков Д. Дульные устройства.— Охота и охотничье хозяйство, 1978, № 3.

<sup>2</sup> Охотничье спортивное огнестрельное оружие (каталог). М., 1958, с. 87.

<sup>3</sup> Спортивно-охотничье оружие и патроны. Бухарест, 1965, с. 8.

ского<sup>1</sup> приведены данные о величине дульных сужений, в которых номеров сужений (ДС1, ДС2 и т. д.) уже нет, зато введены наименования сужений (табл. 5). В этой же таблице дается и кучность боя в зависимости от величины дульного сужения. В. А. Замахаев (табл. 6)

5. ВЕЛИЧИНА ДУЛЬНОГО СУЖЕНИЯ И СРЕДНЯЯ КУЧНОСТЬ БОЯ У РУЖЕЙ 12-ГО КАЛИБРА ПРИ СТРЕЛЬБЕ НА 35 М

Сверловка	Обозначение	Размер сужения, мм	Кучность боя, %
Цилиндр	0	0	30—35
Улучшенный цилиндр	—	0,15	35—45
Слабый чок	1/4	0,25	45—50
Получок	1/2	0,50	50—55
Средний чок	3/4	0,75	55—60
Чок	1/0	1,00	60—65
Сильный чок	—	1,25	70 и более

6. ОЦЕНКА КУЧНОСТИ БОЯ СТВОЛОВ 12-ГО КАЛИБРА РАЗНОЙ СВЕРЛОВКИ. %\*

Сверловка	Оценка кучности боя			
	удовлетворительная	хорошая	отличная	выдающаяся
Цилиндр	38	40	45	До 50
Цилиндр с напором	40	45	55	Более 55
Получок	50	55	До 60	« 60
Средний чок	55	60	До 65	« 65
Полный чок	60	65	До 70	« 70

\* % попаданий в круг диаметром 750 мм от числа дробинок в снаряде при стрельбе на 35 м.

дает не только обозначения дульных сужений и соответствующую им кучность боя, но и ее оценки: «удовлетворительная», «хорошая» и т. д.<sup>2</sup>. Данные В. Бартольда (табл. 7) значительно отличаются от вышеприведенных<sup>3</sup>. Во многих странах различные оружейные предприятия имеют свои обозначения для дульных сужений<sup>4</sup>.

<sup>1</sup> Михайлов Л. Е., Изметинский Н. Л. Ижевские охотничьи ружья. Ижевск, 1976, с. 10.

<sup>2</sup> Замахаев В. А. Орудия добывания промысловых животных.— Охотоведение. Т. II. Киров, 1971, с. 65.

<sup>3</sup> Barthold W. Jagdwaffenkunde. 3 Aufl. В., 1979, с. 36.

<sup>4</sup> Поляков Д. Дульные устройства.— Охота и охотничье хозяйство, 1978, № 3, с. 29.

7. ВЕЛИЧИНА ДУЛЬНОГО СУЖЕНИЯ ДЛЯ РУЖЕЙ 12-ГО КАЛИБРА  
И КУЧНОСТЬ БОЯ

Дульное сужение		Кучность боя, %, расстояние 35 м, в мишень диаметром 750 мм
Название	Величина, мм	
Полный чок	0,9	70—80
$\frac{3}{4}$ чока (улучшенной модификации)	0,8	65—70
$\frac{1}{2}$ чока (модифицированный чок)	0,7	60—65
$\frac{1}{4}$ чока	0,6	55—60
Улучшенный цилиндр	0,2	50—55
Цилиндр	0	35—40

Таким образом, в одном случае чок определяется как дульное сужение 1 мм, в другом 0,75—1, в третьем — 0,9 мм. Более того, согласно разным источникам, одно и то же дульное сужение дает разную кучность боя. В табл. 5 кучность боя чока указана 60—65%, в табл. 6 60—70, в табл. 7 70—80%. И наконец, табл. 5 показывает кучность боя 60—65% при дульном сужении в 1 мм, а табл. 7 70—80% при сужении 0,9 мм, т. е. меньшее сужение дает большую кучность боя. Такое противоречие объясняется неполнотой данных. В литературе обычно даются условия обозначения дульных сужений, или их размеры в абсолютных величинах, или и то и другое, но не указываются многие важные детали устройства чоков, а именно: какой имеется в виду переход — конический или параболический, какова длина переходной части и т. п. Между тем огромное значение имеют «длина переходной части и характер перехода»<sup>1</sup>.

Кучность боя зависит не только от абсолютной величины дульного сужения, но и от формы чока. Например, чок 0,9 мм (см. табл. 7) не случайно показал столь высокую кучность боя. Оружейники ГДР увеличивают кучность боя не только изменением абсолютной величины сужения, но и варьированием длины суженной части чока (для полного чока она установлена в 18 мм, для чока  $\frac{3}{4}$  — в 14 мм, и т. д.), изменениями конусности перехода от канала ствола к суженной части чока, а также за счет конусности самой суженной его части.

Таким образом, на кучность боя (не считая снаряжения патрона) влияют абсолютная величина дульного сужения, форма и длина перехода от канала ствола к суженной части чока, форма и длина самой суженной части чока.

Охотник должен твердо усвоить, что ни обозначения дульных сужений (чок, полчок и т. д.), ни знание их абсолютных величин не дает полного ответа о том, какую кучность боя может показать данное ружье. Только тщательные проверка и пристрелка дают верное представление о его действительных возможностях.

<sup>1</sup> Штейнгольд Э. В. Все об охотничьем ружье, 2-е изд., М., 1978, с. 21.

**Типы дульных устройств.** Цилиндр: дульное сужение отсутствует. Ствол может иметь небольшую конусность с уменьшенным диаметром канала ствола у дульного среза на 0,1—0,2 мм по сравнению с диаметром у снарядного входа. Стволы цилиндрической сверловки дают равномерную дробовую осыпь. Наилучшие результаты получаются при стрельбе дробью на 15—25 м. Можно стрелять любой картечью и всеми видами пуль, в том числе и круглой калиберной.

Цилиндр с напором (иначе именуемый улучшенным цилиндром или слабым чокком): диаметр ствола у дульного среза уменьшен от 0,1 мм у ружей 32-го калибра до 0,25 мм для 12-го калибра. По боевым качествам почти не отличается от цилиндра, однако калиберную круглую пулю применять нельзя.

Полчок: диаметр ствола у дульного среза уменьшен на 0,34—0,5 мм в зависимости от калибра. Чем больше калибр, тем большей должна быть величина дульного сужения, чтобы получить при стрельбе рассеивание дробы, соответствующее полочку<sup>1</sup>. Применяется для стрельбы на 25—40 м всеми номерами дробы, согласованной картечью и подобранными определенным образом пулями.

Средний чок (его называют также чок 3/4): дульное сужение от 0,51 (32-й калибр) до 0,75 мм (12-й калибр). Предназначается для стрельбы на расстояние до 45 м средней и крупной дробью и на более близкие расстояния — мелкой. Картечь используют только согласованную. Пули подбирают так же, как и при полочке.

Полный чок: дульное сужение от 0,68 мм (32-й калибр) до 1,0 мм (12-й калибр). Используется для стрельбы на расстояние до 50 м крупными номерами дробы и согласованной картечью. Равномерность осыпи хуже, чем при стрельбе из среднего чока. Особенно хорошо бьет мелкой дробью на расстояние до 45 м. Пули желательно применять подкалиберные (например, в ружье 12-го калибра пули 16-го калибра), или же калиберные, но таких конструкций, которые не повредили бы чок.

Сильный чок: дульное сужение от 0,84 мм у 32-го калибра до 1,25 мм (иногда до 1,4 мм) у 12-го калибра. Предназначается для стрельбы мелкой дробью (№ 7-10) на дальние расстояния. Мало пригоден для стрельбы крупной дробью. Стрельба пуль и картечью нежелательна, так как можно по-

<sup>1</sup> М. Журне писал, что если для 16-го калибра слабым будет сужение в 0,5 мм, то для 12-го калибра оно будет в 0,6, а для 10 — в 0,9 мм; соответственно сильными будут сужения в 1,0; 1,2; 1,4 мм (Журне М. Мемуар о стрельбе из охотничьих ружей. СПб, 1895, с. 5).

вредить чоки или разорвать стволы. Столь сильное дульное сужение делается обычно в спортивных ружьях, предназначенных для стрельбы на траншейном стенде.

Дульные сужения с предшествующим расширением и дульные расширения (раструбы) предназначаются для стрельбы на дистанции 5—15 м и дают очень широкую, равномерную дробовую осыпь при использовании мелкой дроби (№ 8—11). Раструб обеспечивает отличные результаты при стрельбе из-под собаки, в кустах и на других подобных охотах. В нашей стране ружья с раструбами выпускаются только для стрельбы на круглом стенде.

Нарезные чоки («парадоксы») предназначены для стрельбы специально изготовленными пулями по крупному зверю на расстояние до 100—150 м. Дробью «парадоксы» бьют как получоки, иногда дают худшие результаты.

**Дульный срез** — кольцевая плоскость, перпендикулярная оси канала ствола и обращенная к цели. При отсутствии перпендикулярности вылетающий снаряд отклоняется от заданного направления. Это особенно сказывается при стрельбе пулей. Поэтому при снятии чоков надо внимательно следить за тем, чтобы дульный срез остался перпендикулярным к оси канала ствола.

**Соединение стволов** в двуствольных ружьях производят в горизонтальной и вертикальной плоскостях. Горизонтально расположенные стволы спаиваются, вертикально расположенные стволы спаиваются или соединяются между собой муфтами. Так, стволы ИЖ-27, ТОЗ-34, МЦ109 (СССР), «Браунинг-26» (Бельгия), «Меркель-203» (ГДР) спаяны; стволы ИЖ-59 «Спутник», ИЖ-56-3 «Белка», «Олень» (СССР), «Ремингтон-3200» (США), «Валмет-212» (Финляндия) соединены муфтами.

Стволы у двустволок различных моделей спаиваются по-разному. Например, у двустволок с горизонтальным расположением стволов при механической обработке тщательно пригоняют между собой подствольные крюки со стволами, удлиняют прицельную планку для захода болта Гринера в отверстие этой планки, после чего все эти детали соединяют серебряным припоем при температуре 620—650°C. При этом очень важно соблюдать температурный режим, так как при перегреве ствольная сталь может потерять необходимые качества (прочность, вязкость и т. п.). Особенно велика такая опасность при использовании латунного припоя, температура плавления которого достигает 800°C. После этого пригоняют и припаявают мягким припоем прицельную и нижнюю планку, а также клин между стволами в области дульных срезов. Температура мягкого припоя приблизительно равна 250°C.

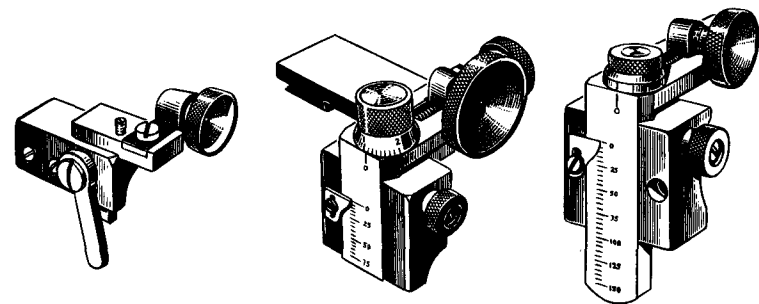


Рис. 9. Диоптрические прицелы разных типов

использовании поле зрения не закрывается стволом и деталями прицела. Иногда этот прицел, кроме светящейся точки, имеет кольцо, позволяющее взять правильное упреждение при стрельбе по перемещающейся цели.

На некоторых, чаще одноствольных однозарядных ружьях отсутствует прицельная планка, например, на ИЖ-17 и ИЖ-18. Из такого ружья целиться очень неудобно, так как близкорасположенная выемка (обычно на колодке ружья) видна нерезко, поэтому стрелок может допускать ошибки при прицеливании. Раньше у самозарядных ружей «Браунинг» (Бельгия) прицельная планка делалась только на длину ствольной коробки, в настоящее время она делается по всей длине ствола. МЦ21 (СССР) также имеет прицельную планку по всей длине ствола, за исключением того участка, который входит в ствольную коробку при откате ствола во время выстрела.

У советских охотников наибольшее признание получили двуствольные гладкоствольные ружья, которые имеют прицельную планку, припаянную к стволам (вентилируемую или сплошную). Планки бывают узкие и широкие, прямые и вогнутые. Верхнюю поверхность планки покрывают мелким рифлением

(гильошируют) для предотвращения отражения световых лучей, которые сильно мешают прицеливанию. Вентилируемую планку обычно ставят на спортивные ружья (ТОЗ-57, ИЖ-39) для более быстрого охлаждения ее при длительной стрельбе: иначе возникает своего рода мираж мушки и цели, что сказывается на точности стрельбы. Мушка на прицельной планке обычно устанавливается на резьбе вблизи дульного среза и выполняется в виде латунного или серебрянного шарика. Некоторые охотники предпочитают мушку из слоновой кости, которая более заметна при стрельбе в сумерках.

При стрельбе из гладкоствольного ружья пулей желательно иметь целик с широкой полукруглой прорезью. Они делаются постоянными (неоткидываемыми) и не мешают при стрельбе дробью. Целик должен устанавливаться настолько далеко от глаза, чтобы при прицеливании глаз видел прорезь совершенно ясно. Поскольку у людей зрение разное и с возрастом меняется, целик обычно ставят посередине между глазом и мушкой. Для того, чтобы резко видеть очертание прорези целика, ее следует несколько расширить в стороны мушки. Это относится и к прицелам, устанавливаемым на нарезном оружии.

Открытые прицелы на нарезном оружии имеют целик и мушку и устанавливаются на стволе. Для стрельбы на дальние дистанции или патронами с крутой траекторией полета пули целики имеют устройства для их подъема или смены щитков с прорезями. Желательно иметь такую прорезь на щитке целика, чтобы при прицеливании получались световые зазоры с обеих сторон мушки. Это позволяет правильно расположить мушку по центру относительно целика, что особенно важно при плохом освещении. Для стрельбы в условиях малой освещенности края прорези целика и саму мушку лучше делать белыми или подсвечивать. При патронах с настильной траекторией пули достаточно иметь одно положение целика, рассчитанного на дистанцию примерно 150 м. При стрельбе на 200 м точку прицеливания можно выбрать выше. Для стрельбы на более далекие расстояния следует применять оптический прицел с четырех- или шестикратным увеличением.

Устанавливать оптические прицелы на гладкоствольные ружья имеет смысл только при частой охоте из засидки по копытным в сумерках или других неблагоприятных условиях освещения; при значительных дефектах зрения, например дальновзоркости.

Кольцевые прицелы<sup>1</sup> особенно хороши для гладкоствольного оружия. Их устанавливают на шейке ложи вблизи глаза охотника, что удлиняет прицельную линию почти в два раза. Коль-

<sup>1</sup> Журнал «Охота и охотничье хозяйство» (1967, № 8; 1968, № 7; 1973, № 7; 1974, № 1; 1978, № 7; 1981, № 2).

цевой прицел легко складывается и поэтому не мешает при стрельбе дробью. При прицеливании глаз охотника смотрит через кольцо, устанавливая мушку в центре. Само кольцо не закрывает цели и дает возможность легко выбрать необходимое упреждение. Кроме того, оно помогает правильно определить необходимую величину упреждения. Кроме того, внимание или зрение сосредоточивается только на цели и мушке, не отвлекаясь на неясный круг отверстия прицела. Обычно кольцевой прицел имеет два сменных отверстия диаметром 3,2 мм и 4 мм. При некоторой тренировке кольцевой прицел значительно улучшает точность стрельбы в сумерках, при перемещающейся цели и при стрельбе пулей по зверю из гладкоствольного оружия.

Кроме прицельных приспособлений, стволы имеют подствольные крюки; приспособление, которое или выдвигает гильзы из патронника (экстрактор) или выбрасывает их (эжектор, иногда в цевье); крюк для присоединения цевья; антабку (другая прикреплена к прикладу). Встречаются ружья, на которых антабки отсутствуют.

## ИЗГОТОВЛЕНИЕ, ИСПЫТАНИЕ И ЭКСПЛУАТАЦИЯ СТВОЛОВ

**Материал стволов.** Некогда стволы охотничьих ружей выделывали из железа. Затем стали применять дамасскую сталь, которую в разных источниках именуют дамаском, красным железом, витой сталью. Ружья с железными стволами давно вышли из употребления, оружие со стволами из дамасской стали применяется на охоте и в настоящее время.

Дамасскую сталь готовили так: брали железные и стальные прутья и складывали их в шахматном порядке в бруски, которые сваривали, вытягивали в прутья и скручивали. Скрученные прутья сваривали по два-три вместе, снова скручивали в жгуты, которые расковывали в ленты. Так получался знаменитый ленточный дамаск Леопольда Бернара (Франция) — один из лучших ствольных материалов своего времени. Несколько видоизменяя технологию, получали различные сорта дамасской стали. Английские дамаски содержали  $\frac{2}{3}$  железа и  $\frac{1}{3}$  стали, бельгийские — 35% железа и 65% стали.

В настоящее время стволы охотничьих ружей делают из специальных ствольных сталей. Состав их различен, но все они отличаются прочностью, упругостью, вязкостью, устойчивостью к коррозии. Кроме железа и углерода, в состав ствольных сталей входят марганец, кремний, хром, никель, ванадий, молибден и другие элементы.

В. Маркевич привел интересные данные, характеризующие ствольные материалы: ствольное железо имело предел текучести 16 кгс/мм<sup>2</sup>, дешевый дамаск 20, дорогой — до 37 кгс/мм<sup>2</sup>; временное сопротивление на разрыв (предел прочности) у ствольного железа составляло 36 кгс/мм<sup>2</sup>, у дешевого дамаска 38, у дорогого — до 49 кгс/мм<sup>2</sup><sup>(1)</sup>.

Литая ствольная сталь уже при своем появлении стала соперничать с дамаском; лишь лучшие, наиболее дорогие сорта дамаска некоторое время выдерживали конкуренцию. В начале XX в. литая сталь, будучи материалом не только более прочным, чем дамаск, но и более дешевым, полностью вытеснила его из производства охотничьего оружия. Это и неудивительно: даже несовершенная сталь, которая ставилась на винтовку Бердан-2, уже имела предел текучести 23—28, а временное сопротивление на разрыв 47—63 кгс/мм<sup>2</sup>. А сталь, которую ставил Ижевский оружейный завод на свои гладствольные ружья перед Первой мировой войной, имела предел текучести 40, а временное сопротивление на разрыв 62 кгс/мм<sup>2</sup>. Характеристика современных отечественных сталей, применяемых для изготовления стволов охотничьего оружия, приведена в табл. 8. Данные таблицы свидетельствуют о том, что современные стали по своим показателям превосходят дамаски.

8. НЕКОТОРЫЕ МАРКИ ОТЕЧЕСТВЕННЫХ СТАЛЕЙ, ПРИМЕНЯЕМЫХ ДЛЯ ИЗГОТОВЛЕНИЯ СТОЛОВ ОХОТНИЧЬЕГО ОРУЖИЯ

Марка	ГОСТ на состав	Твердость, HRC	Предел текучести, кгс/мм <sup>2</sup>	Временное сопротивление на разрыв, кгс/мм <sup>2</sup>	Температура нагрева, °C	Температура отпуска, °C
50А	5160—70	21—30	55	80	830—850	550—580
50РА	ОСТ 3-98—70	21—30	60—90	80—105	840—860	580—600
30ХН-2МФА	4543—71	37—42	115—130	120—135	860	450—470
30ХРА	4543—71, ОСТ 3-98—70	37—44	120—135	130—145	850—870	400—420

Примечание. Стали применяются после упрочняющей термообработки для изготовления ответственных деталей, работающих под нагрузкой внутреннего давления и кратковременного действия высоких температур.

<sup>1</sup> Маркевич В. Современная ствольная сталь — «Охота и охотничье хозяйство», 1962, № 1, с. 35.

П. Ланге считал, что если стальные стволы (речь идет о сталях начала XX в.) выдерживают двойное давление в 1100 кгс/см<sup>2</sup> при толщине стенок стволов 2,77 мм в 65 мм от казенного среза, то стволы из дамасской стали могут выдержать такое давление в том же месте ствола при толщине его стенок 3,96 мм<sup>1</sup>. Поэтому в начале XX в. охотники, имевшие ружья с дамасковыми стволами нормальной массы и с достаточной толщиной стенок, применяли не только дымный, но и бездымный порох. Однако в наши дни этого делать не следует, даже если в свое время ружье и было отстреляно на бездымный порох. Дело в том, что в стволах из дамасской стали происходит ускоренная коррозия вдоль мест сварки прутьев и лент, что приводит к образованию микротрещин, снижающих прочность стволов. Невозможно поэтому с уверенностью сказать, выдержат ли те или иные стволы из дамаска стрельбу даже стандартными патронами, снаряженными бездымным порохом, не говоря уже о патронах с усиленными зарядами.

Небольшое количество ружей в СССР и за рубежом выпускается из нержавеющей стали. В СССР и других странах каналы и наружную поверхность стволов, а также патронники ружей хромируют для предохранения от коррозии.

Материал ствола не влияет на бой ружья. Иначе говоря, если изготовить стволы из железа, дамаска или стали любого сорта, то при равной массе, длине, сверловке все стволы при одинаковых зарядах дадут одинаковый бой. Это многократно подтверждалось опытами, начиная с конца прошлого столетия. Качество стали определяет прочность стволов, продолжительность их службы, сопротивляемость эрозии и коррозии.

Изготовление стволов. В настоящее время стволы изготавливают разными способами, среди которых наиболее перспективными являются горячая и особенно холоднаяковка. Ковкой<sup>2</sup> не только придают форму стволу, но и улучшают структуру металла, которая становится мелкозернистой. При этом значительно возрастает прочность стволов.

При горячейковке заготовку определенного диаметра и длины (например, 34 × 280 мм) сверлят под необходимый диаметр, надевают затем на полированную оправку, имеющую длину готового ствола, и нагревают в электроиндукционной печи. После этого расположенные по кольцу молоты обстукивают заготовку, которая приобретает внутреннюю форму ствола с патронником, но без чока, и вытягивается до нужной длины.

<sup>1</sup> Ланге П. Конструкция дробовых стволов 12 калибра. — «Наша охота», 1911, № 6, с. 5.

<sup>2</sup> Barthold W. Jagdwaffenkunde. 3 Aufl. В., 1979.

Потом ствол обрабатывают снаружи до необходимых размеров и шлифуют. Канал ствола развертывают начерно, создавая при этом требуемое дульное сужение (или расширение). Затем рихтуют. После этого стволы соединяют и обрабатывают канал ствола, патронник и чок.

При холодной ковке ствола берется заготовка определенного диаметра и длины. В ней сверлят отверстие и надевают ее на отполированную оправку с размерами канала ствола, патронника и чока. После этого заготовка обстучивается молотами более длительное время. В результате получается готовая внутренняя поверхность, не требующая дополнительной развертки. Канал ствола шлифуют. Внешнюю форму стволу придают ковкой начерно, затем его обтачивают и полируют.

Нарезные стволы изготавливают тремя способами. Первый — это протаскивание протяжки с проворотом режущего инструмента, в результате которого он приобретает винтообразное движение и делает в канале ствола нарезы с определенным шагом и глубиной. Второй способ — протягивание без снятия стружки за счет продавливания профилированной оправки, имеющей форму необходимых нарезков, через канал ствола. Третий способ — ковка нарезного ствола в холодном состоянии. Оправка дляковки имеет форму канала нарезного ствола. Заготовку ствола надевают на оправку и обковывают на молоте. При этом оправка в соответствии с шагом нарезков поворачивается. Ствол, изготовленный таким способом, имеет более высокую прочность и кучность боя, чем стволы, изготовленные двумя предыдущими.

**Оксидирование**<sup>1</sup>. Производится для защиты стволов от воздействия окружающей среды. Оксидирование наружной поверхности стволов в черный цвет осуществляется в расплаве нитрита (80%) и нитрата натрия (20%). Эта смесь плавится при температуре 250°C. Если стволы спаяны мягким припоем (температура плавления 183—270°C), то при ремонте оксидировать их этим способом нельзя. Оксидирование стали электрохимическим способом производят в холодном состоянии в специальных растворах.

Можно производить оксидирование до черного или коричневого цвета, обрабатывая поверхность стволов жидкими химическими реагентами. Пример состава: 100 л воды, 1,3 кг хлорной ртути, 0,5 кг сернокислой меди, 3 кг твердого хлорного железа, 0,85 кг диэтилэфира, 1,7 кг этилового спирта, 1,7 кг концентрированной азотной кислоты. Сначала растворяют в горячей воде хлорную ртуть. Смешав полученный раствор с раство-

<sup>1</sup> Черных С. Справочник по машиностроению. Т. 1. М., 1963, с. 621.

рами остальных солей, ванну доливают холодной водой, а затем вводят азотную кислоту, спирт и эфир. Оксидируемую поверхность необходимо хорошо обезжирить, иначе она получится пятнистой.

Оксидированная поверхность не очень надежно защищает сталь от коррозии, к тому же со временем такое покрытие исчезает.

**Черное хромирование**<sup>1</sup>. Черный хром наносится на наружную поверхность стволов электрохимическим осаждением на никелевый или хромовый подслои при плотности тока 10—20 А/дм<sup>2</sup>. и напряжении 8—10 В; температура электролита ниже 28°C. Состав электролита: 35 кг хромового ангидрида на 100 л воды, 0,36 кг ледяной уксусной кислоты. Слоем белого блестящего хрома покрывают и канал ствола, что достаточно надежно защищает его от эрозии и коррозии.

**Испытание ружей**. Все охотничьи ружья подвергаются испытаниям на прочность. Сначала отстреливают готовые стволы, затем ружье в собранном виде. Условия испытаний примерно одинаковы во всех странах, производящих охотничье оружие.

В СССР применяются патроны, дающие, например, в ружьях 12-го калибра эксплуатационное давление 600—650 кгс/см<sup>2</sup>, но не более 663 кгс/см<sup>2</sup>. Отстреливаются стволы патронами, дающими среднее значение максимального давления в патроннике у ружья 12-го калибра 1050 ± 50 кгс/см<sup>2</sup>, а собранные ружья 12-го калибра 1000 ± 50 кгс/см<sup>2</sup>. Кроме того, проверяются кучность и меткость стрельбы. В самозарядном ружье МЦ21-12 дополнительно испытывают работоспособность механизмов 50 выстрелами стандартными патронами. Ежегодно одно ружье каждой модели, выпускаемой серийно, испытывается стрельбой не только до исчерпания полного объема гарантийной работы, но и до выхода ружья из строя. При государственных испытаниях новой модели ружье подвергается еще проверке на работоспособность при температурах + 50°C и — 50°C по 500 выстрелов при каждом режиме<sup>2</sup>.

**Прочность современных отечественных ружей**. На Ижевском механическом заводе<sup>3</sup> испытывались ружья ИЖ-54 12-го калибра и ИЖ-58 16-го калибра. Все параметры испытываемых ружей строго соответствовали техническим условиям. Стреляли патронами, в которых заряд пороха «Сокол» постепенно увеличивали

<sup>1</sup> Черных С. Справочник по машиностроению Т. 1. М., 1963, с. 637—638.

<sup>2</sup> Парамонов В., Пучков М. Испытания охотничьих ружей.— Охота и охотничье хозяйство, 1981, № 6.

<sup>3</sup> Изметинский Н. Причины повреждения стволов.— Охота и охотничье хозяйство, 1966, № 1.

от нормального до 6 г. Снаряды дробы при этом оставались неизменными: 35 г в патронах 12-го калибра, 30 г в патронах 16-го калибра. В результате отстрелов никаких повреждений, изменений в ружьях не оказалось. Только при доведении навески пороха до 7 г (при снаряде дробы 35 г) в ИЖ-54 после третьего выстрела в обоих стволах появились раздутия. Давление при этом было выше  $2000 \text{ кгс/см}^2$ , т. е. в три раза выше давлений, развиваемых нормальным (стандартным) патроном.

Прочность, надежность отечественного оружия была подтверждена в лаборатории Н. Р. White (США), где испытывались наши отечественные ружья ИЖ-58М, ИЖ-27Е, ИЖ-18, ТОЗ-66. Сначала стреляли из каждого ствола одним патроном, который обеспечивал давление пороховых газов в патроннике примерно  $1195 \text{ кгс/см}^2$ ; затем — одним патроном с давлением примерно  $1757 \text{ кгс/см}^2$ . После этого в канал ствола 12-го калибра (сразу же за патронником) вставляли патрон 20-го калибра, а в патронник — патрон 12-го калибра и производили выстрел. «Стволы всех названных выше наших ружей даже при таких жестких испытаниях не имели ни увеличения размеров, ни раздутия, ни разрыва»<sup>1</sup>.

Однако из этого не следует, что для стрельбы на охоте можно применять такие навески пороха, как в опытах Ижевского завода или американской лаборатории. Даже небольшое превышение заряда пороха сверх оптимального сразу же и довольно резко снижает кучность боя и увеличивает отдачу<sup>2</sup>. К тому же ружье при частом применении усиленных зарядов быстро выходит из строя.

**Повреждения и разрывы стволов.** Специалисты Ижевского механического завода искали причины повреждений ружей. Они загрязняли стволы, вводили в них различные предметы (тряпки, бумагу, землю и т. п.). Опыты показали, что посторонние предметы, находившиеся в стволе, вызывали или раздутие, или разрыв ствола (рис. 10).

Н. Л. Изметинский<sup>3</sup> проанализировал причины появления горохообразных вздутий в стволах. Оказалось, что наиболее частая причина их появления — дробины, выкатившиеся из патрона и находящиеся в момент выстрела в стволе. В ствол они попадают в результате плохого закрепления дробового пыжа, обычно в металлической, реже в бумажной гильзах. Подводя

<sup>1</sup> Парамонов В., Пучков М. Испытания охотничьих ружей.—Охота и охотничье хозяйство, 1981, № 6, с. 18.

<sup>2</sup> Земляков Н., Соколов А. Снаряжение дробовых патронов.—Охота и охотничье хозяйство, 1978, № 8.

<sup>3</sup> Изметинский Н. Горохообразные раздутия стволов охотничьих ружей.— Охота и охотничье хозяйство, 1962, № 7.

итоги своим многолетним работам, ижевские оружейники сделали вывод, что раздутие или разрыв ствола вызывается резким повышением давления пороховых газов в заснарядном пространстве.

«Чаще всего это происходит при резком торможении дробового снаряда в канале ствола из-за наличия в нем посторонних предметов, неправильно подобранной пули (она не проходит через чоковое сужение) или некачественного снаряжения патрона»<sup>1</sup>.

Эти выводы советских оружейников подтверждаются всей практикой охоты и работы оружейных мастерских. Оружейный

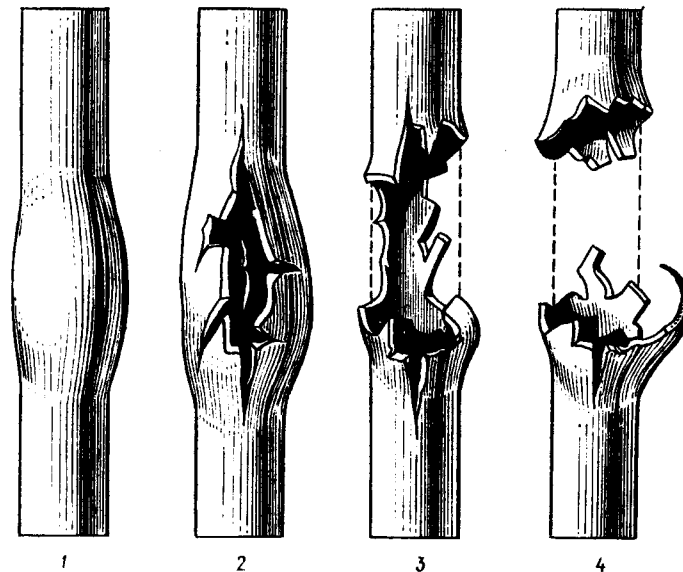


Рис. 10. Повреждения ствола:

1 — раздутие без разрыва металла; 2 — раздутость с трещинами и разрывом; 3 — разрыв с признаками предварительного растяжения металла; 4 — дульная часть, оторванная от ствола в результате попадания снега или стрельбы круглыми калиберными пулями из чока

мастер из Минска А. Нечаев сделал вывод, что стволы раздуваются или разрываются в результате попадания в них снега, листьев, земли, ветоши, забытой при чистке, и т. п. Случается, что стволы разрываются в результате расклинивания картечи,

<sup>1</sup> Михайлов Л. Е., Изметинский Н. Л. Ижевские охотничьи ружья. Ижевск, 1976, с. 143.



прижатия картонного пыжа пулей (на пулю никаких пыжей класть нельзя) и т. д.<sup>1</sup>.

Охотник должен с предельным вниманием относиться к снаряжению патронов и эксплуатации ружья: машина, выдерживающая давление 1500—2000 кгс/см<sup>2</sup>, выходит из строя из-за попадания в ствол ветоши или крохотной дробинок.

**Эрозия и коррозия стволов.** Вечных стволов не существует: выгорают стволы и при использовании обычных капсюлей, и капсюлей неоржавляющих, изнашиваются стволы нехромированные и хромированные, из обычной, легированной и нержавеющей стали.

**Эрозия металлов** — постепенное послойное разрушение поверхности изделий под влиянием механических воздействий. В стволах эрозия происходит вследствие перемещения с большой скоростью пороховых газов, нагретых до 2000—3000°С, а также частиц, образующихся при горении воспламенительного состава. Особенно сильно эрозией поражается снарядный вход и участок канала ствола, расположенный непосредственно за ним.

**Коррозия металлов** — разрушение вследствие взаимодействия с внешней средой, содержащей кислород, углекислый газ, воду. В результате этих воздействий в канале ствола сначала появляется, как говорят охотники, «сыпь», потом более крупные пятна ржавчины, на месте которых со временем образуются раковины. Размеры и глубина раковин могут возрасти настолько, что ослабят ствол; и он станет непригодным для стрельбы. Особенно тяжело сказывается оржавление на нарезных стволах, в которых недопустимо появление каких-либо раковин, ибо это снижает качество боя ружья. На гладких стволах неглубокие раковины не ухудшают качество боя и не представляют опасности для ружья.

## ЗАТВОРЫ И УДАРНО-СПУСКОВЫЕ МЕХАНИЗМЫ

**Затворы.** Одним из важнейших элементов ружья, который служит для запирания стволов с казенной части и соединения их с прикладом, является затвор. У ружей с откидывающимися стволами он состоит из коленчатой колодки и системы запирания (рис. 11). Колодка служит для запирания канала ствола с казенной части, расположения деталей предохранительного, ударного и запирающего механизмов ружья, а также для соединения стволов, цевья и спускового механизма между собой. Часть колодки, на которую ложатся сверху стволы,

<sup>1</sup> Нецаев А. Разрыв и раздутие стволов.— Охота и охотничье хозяйство, 1977, № 7.

называется подушкой, а поверхность колодки, прилегающая к казенному срезу ствола и имеющая отверстия для выходов бойков,— щитком или лбом. Иногда на колодке имеются боковые приливы. Для соединения с ложей ружья колодка имеет хвостовик, на верхней части которого обычно находится кнопка предохранителя, если это ружье двуствольное. У тройника в этом месте располагается переключатель переднего спускового крючка на нарезной ствол. При перемещении кнопки переключателя одновременно поднимается целик для пулевой стрельбы.

В ружьях с откидывающимися стволами в настоящее время широко применяются системы запирания, со-

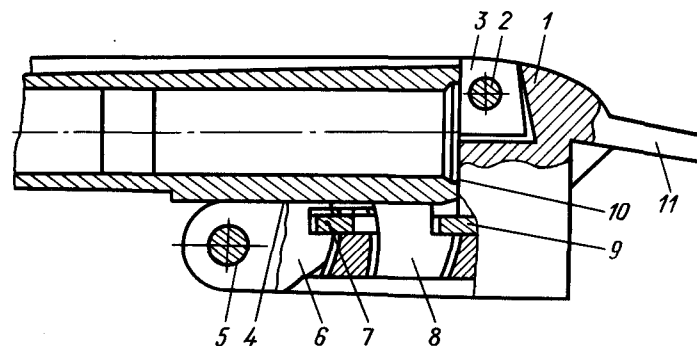


Рис. 11. Затвор ружья с откидывающимися стволами:

1 — колодка; 2 — болт Гринера; 3 — продолжение казенной части ствола; 4 — подушка; 5 — осевой болт; 6, 8 — подствольные крюки; 7, 9 — рамка Перде; 10 — щиток (лоб); 11 — хвостовик

стоящие из осевого болта (ось шарнира), служащего упором для переднего подствольного крюка, двух подствольных крюков с пазами, рамки Перде, входящей в пазы подствольных крюков, и поперечного болта Гринера, входящего в отверстие продолжения казенной части ствола. Такая система обычно характерна для ружей с горизонтальным расположением стволов. В ружьях с вертикальным расположением стволов применяется так называемый двойной Гринер или запирающий механизм Керстена (иногда его называют страссбургским). Он имеет два продолжения казенной части ствола, в отверстия которых входят два поперечных болта.

Система запирания современных ружей обычно управляется верхним рычагом Вестли Ричардса, при нажатии на который болт Гринера и рамка Перде выходят соответственно из отверстия продолжения казенной части ствола и пазов подствольных крюков, отпирают затвор и стволы откидываются вниз,

поворачиваясь вокруг осевого болта. Встречаются системы запираания, в которых, например, отсутствует болт Гринера или рамка Перде. Существуют и другие системы запираания, однако перечисленные наиболее часто встречаются в современном охотничьем оружии.

Система запираания может быть одинарной, когда запирается один подствольный крюк. Из отечественных ружей к такой системе относятся ружья ИЖ-18, ТОЗ-34. Двойная система может включать в себя запираание двух подствольных крюков (двуствольные ружья с вертикальным и горизонтальным расположением стволов), или только затвор Керстена без рамки Перде (ружья с вертикальным расположением стволов).

При тройной системе запираются два подствольных крюка рамкой Перде и выступ казенной части горизонтально расположенных стволов (выступ располагается между стволами) на болт Гринера. Этот способ запираания считается наиболее надежным, поэтому он и применяется в оружии, рассчитанном под мощные патроны, дающие высокие давления.

При четверной системе запираются два подствольных крюка и два продолжения казенной части стволов (затвор Керстена). Такая система запираания применяется в двуствольном комбинированном оружии (один ствол гладкий, а второй нарезной под какой-нибудь мощный патрон) с вертикальным расположением стволов.

В описанных системах запираания передний подствольный крюк имеет впереди выемку, которой упирается в осевой болт колодки, надежно соединяя стволы с колодкой.

В ружьях с неоткидывающимися стволами, таких, как МЦ20, «Барс», «Лось», МЦ21, «Медведь», стволы или неподвижно соединяются с коробкой или имеют подвижной ствол, перемещающийся в ствольной коробке во время выстрела, за счет чего осуществляется перезарядка оружия. Устройство этих образцов несколько отличается от устройства ружей с откидывающимися стволами.

Ствольные коробки представляют собой полую деталь с направляющими для перемещения ствола (у ружей с подвижным стволом) и затвора в переднее и заднее положение. В коробке имеется окно для выбрасывания стреляной гильзы и подачи патрона в патронник. У магазинных и самозарядных карабинов имеется снизу окно для подачи патронов из магазина в патронник. Снизу к ствольной коробке подсоединяется спусковой механизм. Кроме того, на коробке имеются различные пазы и выступы, служащие для выбрасывания гильзы после выстрела, запираания канала ствола в момент выстрела, крепления магазина и т. д. Спереди к коробке присоединяется ствол.

По способу запираания затворы подразделяются на несколько типов. Первый тип затворов — продольно-скользящий с поворотом рукоятки (болтовой). Затворы такого типа осуществляют запираание за счет захода боевых (запирающих) выступов стебля затвора в соответствующие пазы ствольной коробки или ствола. Из отечественных моделей подобный затвор имеют карабины «Барс» и «Лось», ружье МЦ20-20. Второй тип затворов — продольно-скользящий с поворотом боевой личинки, боевые выступы которой заходят в соответствующие пазы ствольной коробки (карабин «Медведь»). Третий способ запираания: при перемещении затвора в переднее положение поднимается боевой упор, расположенный в остова затвора, и входит в отверстие хвостовика ствола, в результате чего ствол и затвор прочно соединяются. На этом принципе запираания действует отечественная модель МЦ-21.

Четвертый тип затвора, используемый в конструкциях отечественных самозарядных малокалиберных винтовок, имеет свободное запираание, иначе говоря, запираание осуществляется за счет массы затвора и усилия пружины. В этой системе соединение затвора со стволом отсутствует. При выстреле пуля перемещается по каналу ствола, а затвор еще некоторое время находится на месте, ибо его масса и усилие пружины рассчитаны таким образом, что пороховым газам, давящим на дно гильзы, необходимо преодолеть силу инерции массы затвора и усилие пружины, после чего затвор начнет перемещаться. Пуля в это время покидает канал ствола, а затвор открывается и гильза выбрасывается. Затвор приходит в крайнее заднее положение, а затем под действием возвратной пружины перемещается вперед, досылая очередной патрон в патронник. При этом взводится ударник и карабин готов к очередному выстрелу. Из отечественных моделей на этом принципе работают самозарядные малокалиберные карабины под патрон калибра 5,6 мм кольцевого воспламенения ТОЗ-21, ТОЗ-52 «Лань», МЦ18-2.

**Ударно-спусковые механизмы (замки).** Предназначены для производства выстрела. Стрелок нажимает на спусковой крючок, боек разбивает капсюль-воспламенитель патрона. Название замок обычно присуще оружию с откидывающимися стволами. В процессе эволюции ручного огнестрельного оружия были разработаны различные системы замков.

Замки состоят из ударного и спускового механизмов. Ударный механизм предназначен для нанесения удара по капсюлю-воспламенителю, который при этом воспламеняется и поджигает пороховой заряд. У ружей с откидывающимися стволами ударный механизм состоит из следующих основных частей:

курка, бойка (иногда он выполнен заодно с курком) и боевой пружины. Курки могут быть возвратными (после выстрела отходят назад и становятся на предохранительный взвод) и невозвратными, т. е. остающимися в переднем положении после выстрела.

У курковых ружей с откидывающимися стволами курки взводятся рукой, у бескурковых — специальными рычагами-взводителями, которые работают за счет усилия, прикладываемого к стволам при их открывании. У оружия ударникового и курково-ударникового типов курок взводится при перемещении затвора назад, а ударник — при перемещении затвора вперед.

Бойки могут быть изготовлены либо отдельно от курков, либо вместе. Курки, изготовленные заодно с бойками, свойственны ружьям с замками, расположенными в колодке. Отдельные от курков бойки могут быть возвратными и невозвратными. Возвратные бойки имеют кольцевой выступ для упора возвратной пружины, возвратную пружину и брандтрубку, удерживающую боек с пружиной в корпусе колодки; невозвратные — не имеют возвратной пружины. В момент открывания ружья бойки отходят назад под действием капсюля стреляной гильзы, когда она начинает перемещаться вверх. У магазинного и самозарядного оружия ударный механизм может состоять из ударника и боевой пружины или боевой пружины, курка и ударника.

Спусковой механизм предназначается для удержания боевого взвода курка (или ударника) на шептале при взведенном курке (или ударнике) и срыва курка (или ударника) с шептала при нажатии на спусковой крючок. В него входят следующие основные детали: спусковой крючок, возвратная пружина, спусковой рычаг с шепталом и иногда шнеллерный механизм, который значительно уменьшает усилие спуска, что увеличивает точность попадания при пулевой стрельбе.

Ударно-спусковые механизмы наиболее распространенных среди охотников систем современного охотничьего оружия подразделяются на три основные системы: ударниковые, курковые и курково-ударниковые. Ударниковые системы обычно свойственны одноствольному магазинному оружию. В этих системах ударник получает энергию непосредственно от пружины. Курковые системы могут иметь ударно-спусковые механизмы с внутренними или наружными курками. Курково-ударниковая система, механизмы которой располагаются в ствольной коробке и затворе, применяется в одноствольном самозарядном и магазинном оружии. В этой системе ударник получает энергию от курка.

В настоящее время в оружии с откидывающимися стволами наиболее известны 4 системы ударно-спусковых механизмов с внутренними курками. Система «Энсон-Диллей» (рис. 12) — детали располагаются в колодке ружья и используются в серийном оружии с откидывающимися стволами. Система «Блиц» (рис. 13, а) — механизм располагается либо на нижней личине, либо на боковых досках. Используется в двуствольном или трехствольном оружии с откидывающимися стволами. Система «Голланд-Голланд» (рис. 13, б) — ударные механизмы располагаются на боковых досках и применяются только в образцах оружия ручной работы с откидывающимися стволами. И, наконец, рамочная система (рис. 14), принципиальная схема которой разработана Дж. Браунингом; обычно применяется в оружии среднего достоинства.

Внешнекурковые системы в зависимости от расположения боевых пружин обычно подразделяются на три группы; 1 — подкладные с пружинами, расположенными впереди курков, под стволами; 2 — ложно-подкладные, с укороченными пружинами, располагающимися позади курков, но с замочными досками, имеющими форму, соответствующую подкладным замкам (иногда эти замки называют «льежскими»); 3 — обратные, или в шейку (эти замки имеют длинные боевые пружины, располагающиеся позади курков на замочных досках, врезанных в шейку).

**Типы конструкций ударно-спусковых механизмов, применяемых в охотничьем оружии.** Ударно-спусковой механизм ударникового типа имеют самозарядный карабин «Спорт» под патрон калибра 5,6 мм кольцевого воспламенения, малокалиберные карабины ТОЗ-8, ТОЗ-17, охотничьи карабины «Лось», «Барс» и др. На рис. 15 представлена схема ударно-спускового механизма со шнеллерным механизмом. Ударный механизм состоит из ударника и боевой пружины, расположенных в корпусе затвора. При перемещении корпуса затвора вперед ударник шепталом задерживается в заднем положении, а боевая пружина при этом сжимается. Для подготовки карабина к выстрелу необходимо пальцем нажать на взводитель, который, вращаясь на оси, произведет взвод ударника спуска. Ударник спуска войдет в зацепление с шепталом спускового крючка. В этом положении карабин готов к выстрелу. Для выстрела стрелок должен нажать на спусковой крючок, вследствие чего шептало освободит ударник спуска и он под действием пружины нанесет удар по выступу разобщителя. Разобщитель выключит шептало ударника и освободит этим ударник, который под действием боевой пружины со значительной скоростью произведет удар бойком по капсюлю патрона.

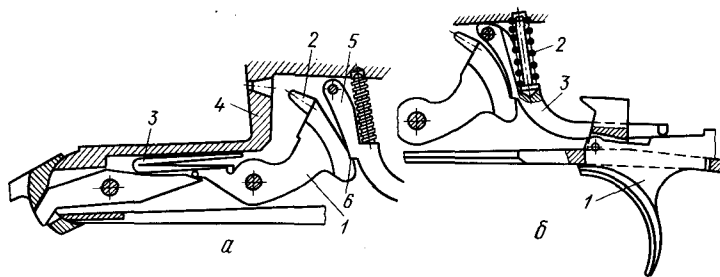


Рис. 12. Ударно-спусковой механизм с двумя спусковыми крючками типа «Энсон-Диллей» (на примере одного ствола):

*a* — ударный механизм; 1 — курок; 2 — боек; 3 — боевая пружина; 4 — колодка; 5 — шептало; *б* — боевой взвод курка; *б* — спусковой механизм; 1 — спусковой крючок; 2 — возвратная пружина; 3 — шептало

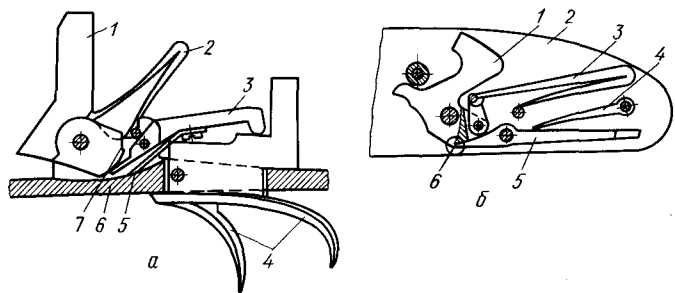


Рис. 13. Система ударно-спускового механизма с внутренними курками:

*a* — типа «Блиц»; 1 — курок; 2 — боевая пружина; 3 — шептало; 4 — спусковые крючки; 5 — возвратная пружина; 6 — нижняя личина; 7 — боевой взвод; *б* — типа «Голланд-Голланд»; 1 — курок; 2 — замочная доска; 3 — боевая пружина; 4 — возвратная пружина; 5 — шептало; 6 — боевой взвод

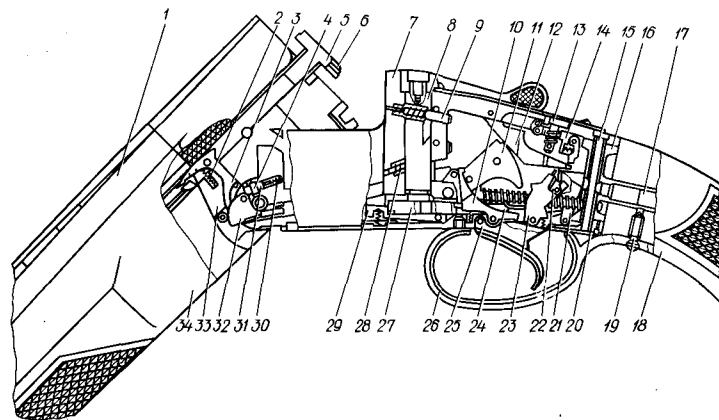


Рис. 14. Ударно-спусковой механизм рамочного типа (на примере ружья ИЖ-39Е с одним спусковым крючком):

1 — стволы; 2 — пружина; 3 — шептало левого экстрактора; 4 — разобщитель; 5 — левый экстрактор; 6 — правый экстрактор; 7 — колодка; 8 — ось рычага затвора; 9 — верхний боек; 10 — перехватыватель; 11 — правый курок; 12 — правое шептало; 13 — кнопка предохранителя; 14 — основание предохранителя; 15 — винт; 16 — перемычка; 17 — винт; 18 — ложа; 19 — шуруп; 20 — пружина спускового крючка; 21 — инерционный разобщитель; 22 — переводчик; 23 — тяга спускового крючка; 24 — поводок; 25 — спусковой крючок; 26 — предохранительная скоба; 27 — запорная планка; 28 — нижний боек; 29 — задержка запорной планки; 30 — пружина; 31 — фиксатор разобщителя; 32 — взводитель; 33 — шарнир в сборе; 34 — цевье

Ударно-спусковой механизм с внутренними курками типа «Энсон-Диллей», расположенный в середине колодки ружей с откидывающимися стволами, выполняется модифицированным (несколько измененным) в некоторых образцах отечественного охотничьего оружия, например в двухствольных ружьях с горизонтальным расположением стволов ИЖ-58 и ИЖ-26 (см. рис. 12). При открывании ствола через двухплечий взводитель усилие передается на курок, уста-

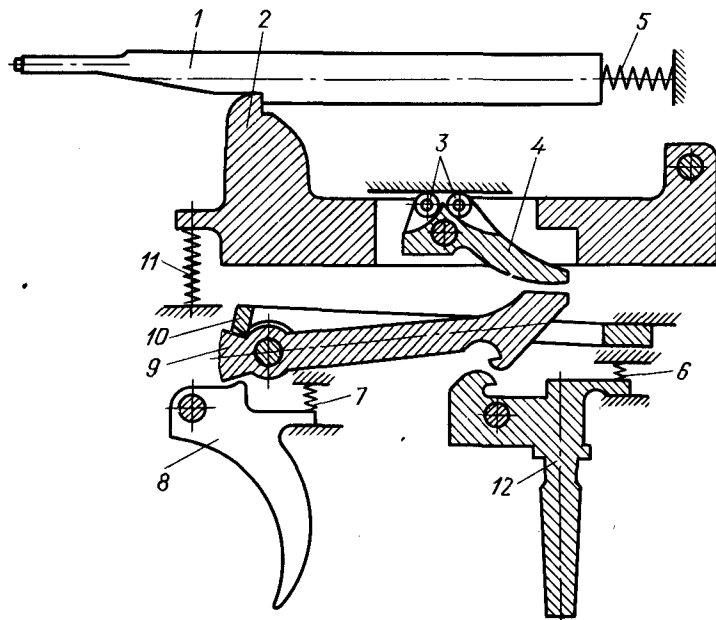


Рис. 15. Ударно-спусковой механизм ударникового типа со шнеллерным механизмом:

1 — ударник; 2 — шептало ударника; 3 — ролики разобщителя; 4 — разобщитель; 5 — боевая пружина; 6 — пружина спицы спуска; 7 — пружина взводителя; 8 — взводитель; 9 — ударник спуска; 10 — пружина ударника спуска; 11 — пружина шептала ударника; 12 — спица спуска (спусковой крючок)

новленный внутри колодки. Боевая пружина при этом сжимается, а курок фиксируется во взведенном состоянии. Для выстрела стрелок нажимает на спусковой крючок, это усилие передается на шептало, которое, поворачиваясь на оси, выходит из зацепления с курком. Курок под действием боевой пружины поворачивается на своей оси, наносит удар по капсюлю патрона, происходит выстрел. В одних моделях (ИЖ-26) бойки выполнены отдельно от курков, в других (ИЖ-58) — вместе с курками. Эта система проста по устройству и применяется в оружии, которое выпускается крупными сериями.

Ударно-спусковые механизмы с внутренними курками типа «Голланд-Голланд» и «Джеймс Перде», расположенные на боковых досках, выполняются в различных вариантах и обычно ставятся на дорогие штучные ружья ручной работы с откидывающимися стволами. В Великобритании — это ружья фирм «Голланд-Голланд», «Дж. Перде»; во Франции — фирмы «Форе Ле Паж»; в ГДР — модели «Меркель-203» и «Меркель-303»; в СССР — ружья ТС-1 и ТС-2, МЦ9 и МЦ109, МЦ11 и МЦ111.

В настоящее время этот замок, который иногда называют просто боковым (или полным), имеет большое количество различных модификаций, нередко мало похожих на исходную конструкцию. Особенно это относится к отечественным ружьям высшего класса, в механизм которых наши оружейники внесли много нового, что поставило такие, например, ружья, как МЦ109 и МЦ111, на уровень лучших в мире образцов. Авторские свидетельства, полученные советскими конструкторами, неоспоримо доказывают, что советская инженерная мысль не копирует зарубежные образцы, а создает свое, оригинальное охотничье оружие.

Принципиальная схема замка на боковых досках приведена на рис. 13, б. При открывании стволов через взводитель передается усилие на курок, который, отклоняясь назад, сжимает боевую пружину, передавая усилие на нее через цепочку. Курок удерживается в боевом положении шепталом. Все элементы, кроме взводителя, располагаются на боковой доске. Боек помещается в колодке, а спусковой крючок — на нижней личине.

Для производства выстрела охотник нажимает на спусковой крючок, который своим рычагом давит на шептало и выводит его из зацепления с ударником. Ударник под действием боевой пружины, усилие которой передается через цепочку, наносит удар по бойку. Боек разбивает капсюль-воспламенитель, происходит выстрел. Курок после нанесения удара возвращается назад, чтобы боек мог отойти от капсюля — иначе трудно будет открыть ружье после выстрела.

Иногда такие системы замков имеют интерсепторы — перехватыватели курков для предотвращения выстрела без нажатия на спусковой крючок. При выстреле рычаг спускового крючка сначала поворачивает перехватыватель курка, убирая его с пути прохождения боевого упора курка, а затем, воздействуя на шептало, снимает его с боевого упора курка, который под действием боевой пружины наносит удар по бойку. Такая система надежно защищает ружье от случайного выстрела.

Ударно-спусковой механизм с внутренними курками типа «Блиц» (от немецкого «Blitz» — молния), располагающийся либо на боковых досках, либо на нижней личине, применяется чаще всего в двуствольных ружьях с вертикальным расположением стволов и в тройниках. По сравнению с замком системы Энсон-Диллей он более легок в изготовлении; как и боковой замок, замок «Блиц» может быть легко снят для ремонта в случае повреждения. Замок этот получил свое название из-за того, что у него самое короткое время от нажатия на спусковой крючок до момента выстрела. Однако у него есть существенный недостаток: через 1000 выстрелов боевая пружина в некоторых образцах ломается. Принципиальная схема такого замка показана на рис. 13, а. Замок «Блиц» работает так же, как и замки предыдущих систем. Курки взводятся от рычага взводителя. Иногда у нарезного ствола курок взводится отдельным внешним рычагом от руки перед выстрелом. Это делается для большей безопасности. Взведенный курок удерживается шепталом, боек находится в колодке ружья, спусковой крючок располагается на нижней личине. В тройнике классического типа спусковой механизм имеет два спусковых крючка на три ствола, поэтому в механизме предусмотрено специальное устройство для переключения переднего спускового крючка с правого гладкого ствола на нижний нарезной ствол.

Ударно-спусковой механизм так называемой рамочной системы применяется с некоторыми изменениями и интерсепторами в отечественных ружьях ИЖ-15, ИЖ-25, ИЖ-27. Этот замок имеет все те же составные части, что и «Блиц». Рамочным он называется потому, что хвостовая часть ствольной коробки образует рамку, в которой и располагается ударно-спусковой механизм. Применяется в двуствольных ружьях с вертикальным расположением стволов.

Ударно-спусковой механизм курково-ударникового типа (рис. 16) применяется в магазинном и самозарядном оружии с гладкими и нарезными каналами стволов. На нижней личине в ствольной коробке располагаются курок, разобщитель, спусковой крючок, боевая пружина, иногда пре-

дохранитель. Ударник находится в затворе. При выстреле затвор движется назад и поворачивает курок на оси в крайнее нижнее положение. Разобшительный и боевой зацепы курка в это время располагаются под соответствующими зацепами спускового крючка и разобшителя. При перемещении затвора в переднее положение зацеп разобшителя курка встает на соответствующий зацеп разобшителя. Таким образом, для следующего выстрела необходимо отпустить спусковой крючок и снова нажать на него. При отпуске спускового крючка он под действием пружины повернется на своей оси, а курок под действием боевой

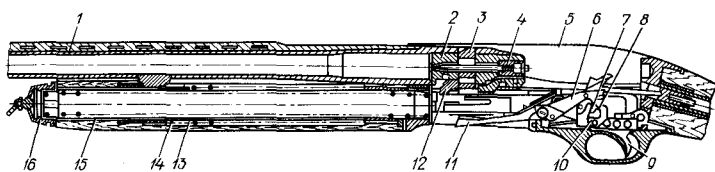


Рис. 16. Ударно-спусковой механизм курково-ударникового типа (на примере ружья МЦ21-12):

1 — ствол; 2 — затвор; 3 — боевой упор; 4 — ударник; 5 — крышка коробки; 6 — курок; 7, 8 — боевой и разобшительный зацепы курка; 9 — спусковой крючок; 10 — разобшитель; 11 — подаватель; 12 — упор патронов; 13 — буфер тормоза; 14 — тормоз ствола; 15 — корпус магазина; 16 — колпачок цевья

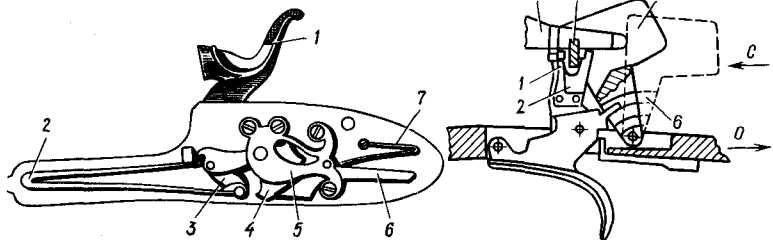


Рис. 17. Ударно-спусковой механизм с внешними курками:

1 — курок; 2 — боевая пружина; 3 — цепочка; 4 — лодыжка; 5 — накладка, или боевая личина; 6 — шептало; 7 — пружина шептала

Рис. 18. Спусковой механизм с одним спусковым крючком на оба ствола (положение деталей механизма в момент выстрела):

1 — переключатель; 2 — боковые пластинчатые пружинки переключателя; 3 — правое шептало; 4 — положение бокового выступа левого шептала; 5 — инерционный разобшитель; 6 — кольцевая проточка в разобшителе, взаимодействующая с хвостовиком лопасти спуска; С — сила инерции; О — отдача

пружины перескочит с зацепа разобшителя на боевой зацеп спускового крючка. Ружье опять готово к выстрелу. Из самозарядного оружия к этой группе можно отнести ружье МЦ21 и карабин «Медведь», а из магазинного оружия — ружья с подвижным цевьем.

Помимо оружия с внутренними курками отечественная промышленность еще недавно выпускала ружья с внешними курками, расположенными на боковых досках (двуствольное ружье ТОЗ-54). Ударно-спусковой механизм с внешними курками состоит из тех же элементов, что и с внутренними, за исключением взводителей (рис 17). Замок с внешними курками, расположенными на боковых замочных досках, состоит из боевой пружины, которая располагается как перед курком, так и позади него и имеет различную длину; лодыжки, выступ которой проходит сквозь замочную доску (на этот выступ надевается внешний курок); спускового крючка с пружиной; цепочки для соединения боевой пружины с лодыжкой; накладки (ее называют иногда боевой личиной) кольцевой формы, служащей для крепления к доске внутреннего механизма замка.

В последнее время появились двуствольные ружья с односпусковым механизмом (рис. 18), который несколько сокращает время между выстрелами, так как стрелку не нужно переводить палец с первого спускового крючка на второй. В настоящее время встречаются односпусковые механизмы, производящие выстрелы только в определенной последовательности, и односпусковые механизмы, производящие выстрелы в любой последовательности за счет устройства (его иногда называют селектором), позволяющего переключать последовательность выстрелов.

Спусковые механизмы нарезного оружия могут быть с предупреждением (спусковой крючок имеет свободный ход; перед выстрелом усилие нажатия увеличивается); без предупреждения (при нажатии на спусковой крючок усилие до выстрела не изменяется); со шнеллерным механизмом, который дает возможность произвести выстрел при очень незначительном усилии на спусковой крючок (применяется при особо точной пулевой стрельбе).

Шнеллеры устанавливают на трехствольных ружьях для стрельбы из нарезного ствола. После перевода кнопки переключателя вперед (для стрельбы из нарезного ствола) первый спусковой крючок также подается пальцем вперед, за счет чего и взводится шнеллер. Достаточно легкого прикосновения к спусковому крючку — и произойдет выстрел. Однако шнеллер не только увеличивает точность стрельбы, но и значительно увеличивает возможность произвести случайный выстрел, поэтому им следует пользоваться с необходимыми предосторожностями. На карабинах ставят шнеллеры с двумя спусковыми крючками. Один предназначен для взвода шнеллера, другой — для выстрела. В обоих случаях можно регулировать усилие спуска. Выбор усилия спуска зависит от величины отдачи ружья. Имен-

но поэтому очень важно правильно отрегулировать усилие спуска.

Ударно-спусковые механизмы снабжены предохранителями, служащими для предотвращения случайных выстрелов из оружия. Они подразделяются на предохранительные взводы курков (обычно у ружей с внешними курками); автоматические и неавтоматические предохранители (у ружей с внутренними курками); интерсепторы.

Автоматические и неавтоматические предохранители могут запирают одни спусковые крючки, спусковые крючки и шептала, только шептала, курки, боевые пружины. Чем больше элементов замка запирается предохранительными устройствами, тем надежнее предохранитель. Однако никогда не следует полагаться на предохранитель при заряженном ружье и ни при каких условиях не направлять стволы в сторону человека. Предохранитель может выйти из строя, а охотник не будет знать об этом. Если заперты только спусковые крючки, то курок может сорваться с боевого взвода шептала без нажатия на спусковой крючок. Это может произойти при износе шептала, курка или по другим причинам.

Предохранитель состоит обычно из кнопки, запирающего рычага, фиксатора и пружины. Автоматический предохранитель имеет тягу, за счет которой он автоматически ставится в положение, предохраняющее от случайного выстрела. Материалы и способы термообработки некоторых деталей замков и затворов приведены в табл. 9.

9. МАТЕРИАЛЫ, ИСПОЛЬЗУЕМЫЕ ПРИ ИЗГОТОВЛЕНИИ НЕКОТОРЫХ ДЕТАЛЕЙ ЗАМКОВ И ЗАТВОРОВ

Деталь	Материал и его марка	ГОСТ	Величина закалки, НРС	
Колодка	Легкий сплав: В95Т1	4784—74	21—26	
	Д16Т	4784—74		
Ствольная коробка	Сталь: 50	1050—74	27—33	
	50 или 50А	1050—74		
	30ХРА	4543—71		
	30ХРА	4543—71		
	30ХРА	4543—71		
	30ХН2МФА	4543—71		
Затвор	50	1050—74	42—50	
	Боек	65С2ВА		14959—79
	Курок	30ХРА		4543—71
Шептало	50	1050—74	44—48	
	30ХРА	4543—71		
	65С2ВА	14959—79		
	60С2Н2А	14959—79		
	50	1050—74		
30ХРА	4543—71	42—50		

Деталь	Материал и его марка	ГОСТ	Величина закалки, НРС
Спусковой крючок	50	1050—74	37—44
	30ХРА	4543—71	37—44
Планка запорная (рамка Перде)	50	1050—74	37—44
	30ХН2МФА	4543—71	42—48
Пластинчатые пружины	65С2ВА	14959—79	48—52
	У8А	1435—74	48—52

Примечание. Боевую пружину следует изготавливать из стали 65С2ВА.

## ЛОЖА

Ложа служит для направления стволов в цель и передачи на плечо отдачи в момент выстрела. Она должна обеспечивать удобство обращения с ружьем, быстроту прицеливания и максимально уменьшать действие силы отдачи на плечо стрелка. Ложа состоит из цевья, шейки, приклада и затыльника (рис. 19).

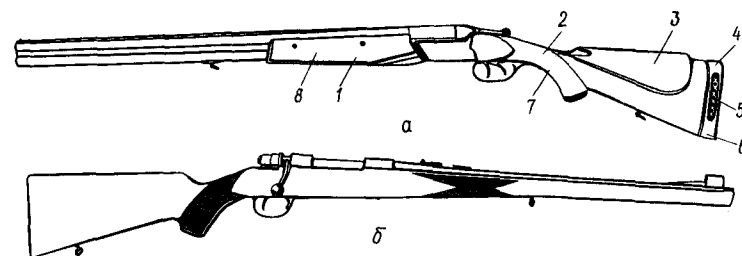


Рис. 19. Ложа ружья:

а — с откидывающимися стволами; 1 — цевье; 2 — шейка приклада; 3 — выступ под щеку; 4 — пятка приклада; 5 — затыльник; 6 — носок приклада; 7, 8 — насечка; б — с неоткидывающимися стволами

В зависимости от формы шейки ложи бывают прямые (иначе — винтовочные, английские), у которых нижняя линия шейки и приклада совпадают; полупистолетные; пистолетные (рис. 20). В настоящее время распространение получили ложи типа «Монте-Карло» с пистолетной шейкой, а также типа «рыбье брюхо», являющейся вариантом прямой ложи (такая форма ложи была у многих ружей XVI—XVII вв.).

При двух спусковых крючках удобнее прямая ложа, при одном — пистолетная. Однако большинство охотников успешно стреляют из ружей с пистолетными ложами и с двумя спуско-

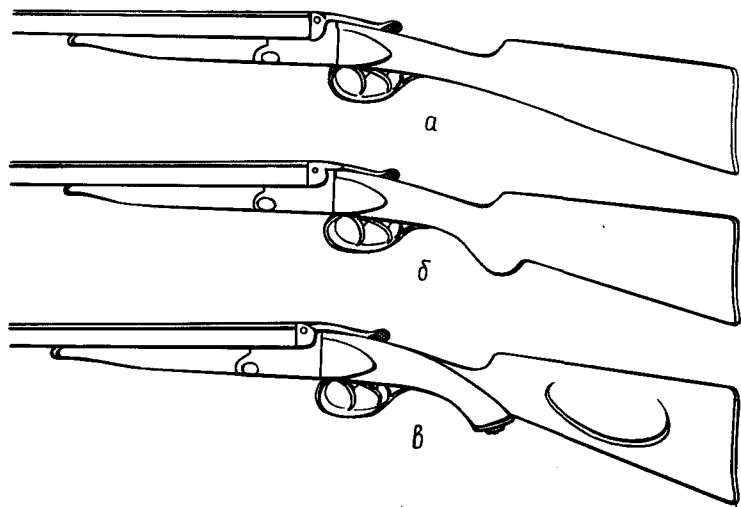


Рис. 20. Основные типы ложи в зависимости от формы шейки:

*a* — прямая; *b* — полупистолетная; *v* — пистолетная

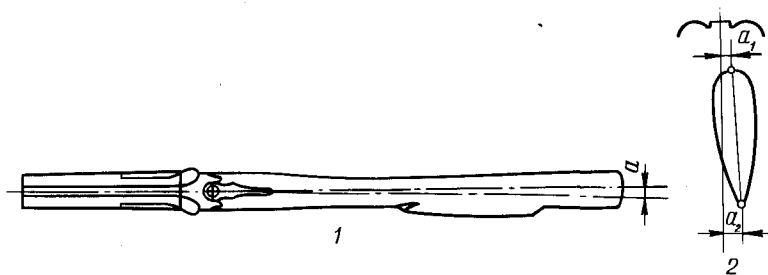


Рис. 21. Отвод ложи:

1 — ложа; 2 — затыльник ложи

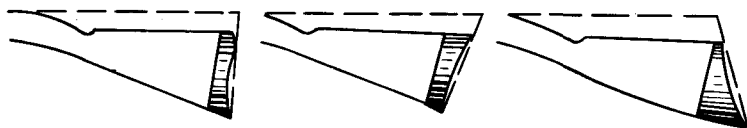


Рис. 22. Различные формы затыльника, изменяющие угол между линией прицеливания и плоскостью затыльника

выми крючками. Ложа типа «Монте-Карло» применяется на том оружии, из которого приходится стрелять как с оптическим прицелом, так и с открытым.

Наибольшее количество ружей производят с пистолетной ложей (она несколько прочнее прямой) среднего размера, со средним по величине погибом (вниз от линии прицеливания) и средним отводом вправо (от линии прицеливания) — в расчете на человека среднего телосложения. В СССР с пистолетной ложей выпускают ружья ИЖ-27, ИЖ-58, ТОЗ-34, МЦ21; с полупистолетной — карабины ТОЗ-16, ТОЗ-17; в прежние годы с такой ложей в большом количестве выпускалась модель БМ. Некоторые ружья, преимущественно штучные (МЦ6, МЦ7, МЦ109, МЦ110, МЦ111), делают с прямой ложей.

Шейка в самом тонком месте имеет в окружности 12—13, иногда 10,5—11 см. Очень тонкая шейка при выстрелах сильно пружинит, в результате чего ружье низит, особенно при сильных зарядах. Приклад бывает с выступом под щеку или, чаще, без него. Выступ под щеку очень любят немецкие оружейники. Такой выступ имеют некоторые экземпляры отечественных ружей: ТОЗ-34, МЦ21, ТОЗ-57 и др.

У приклада непременно должен быть боковой отвод (вправо от линии прицеливания), что необходимо для удобства стрельбы (рис. 21, размер *a*). При этом боковой отвод в носке больше, чем в пятке приклада (рис. 21, размеры *a*<sub>1</sub> и *a*<sub>2</sub>): это улучшает прикладистость ружья. Средний размер отвода ложи вбок у пятки приклада 3—5 мм, у носка 5—8 мм. При большом отводе ложи точка попадания отклоняется вправо, при маленьком — влево.

Затылок, или торец приклада, обычно прикрыт накладкой, которую называют еще затыльником. Эту накладку делают чаще всего из пластмассы, реже из железа или кости. Иногда вместо пластмассового устанавливают резиновый затыльник-амортизатор. На ружьях высшего класса затыльник не ставят, а делают насечку по дереву затылка приклада. В последние годы широкое распространение во всем мире получили резиновые амортизаторы. Такие амортизаторы имеют отечественные ружья МЦ-21, ТОЗ-34, ИЖ-27 и др.

Большую роль играет угол между продолжением прицельной планки и плоскостью затыльника приклада. Поставив ружье затыльником приклада на стол, можно заметить, что стволы или смотрят прямо вверх, или отклонены в ту или другую сторону. Если приклад до носка длиннее, чем до пятки, то при вскидке ружья стволы направляются выше, а если наоборот, — ниже. Таким образом, углом среза затыльника при необходимости можно исправлять погиб ложи. Этого



можно добиться также изменением формы затыльника (рис. 22).

Величина погиба ложки (рис. 23, а) определяется расстоянием ( $S_1$ ) от линии прицеливания до гребня ложки (в среднем 38 мм) и от нее же до пятки ложки ( $S_2$  примерно 65 мм). Средние размеры ложки (рис. 23, б) даны при расстоянии от переднего спускового крючка до пятки приклада ( $l_2$ ) 360—365 мм; до носка приклада ( $l_3$ ) — 368—372 мм; до точки на плоскости затылка приклада, находящейся от пятки ложки на расстоянии  $1/4$  всего среза затылка ( $l_1$ ) 356—360 мм. Слишком длинная ложка препятствует быстрой вскидке ружья к плечу, при слишком корот-

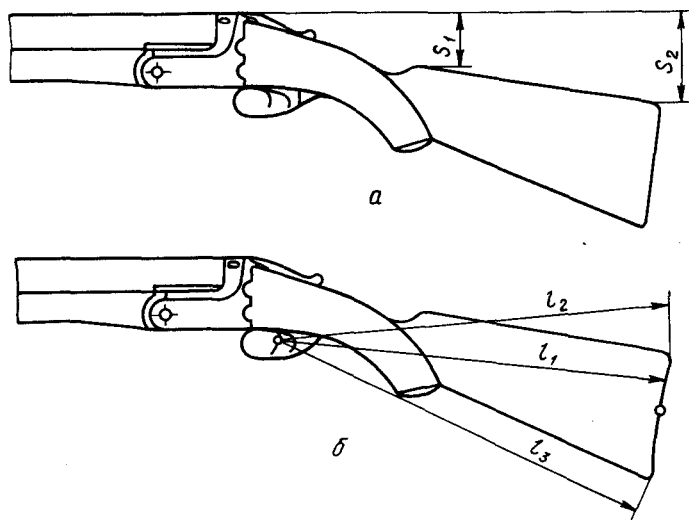


Рис. 23. Размеры ложки:

а — погиб; б — длина приклада

кой — стрелок ощущает повышенную отдачу из-за неплотного прилегания затыльника приклада к плечу стрелка.

В отношении определения размеров ложки по телосложению стрелка можно сказать следующее. Если людям одинакового роста и телосложения предложить ружье, подобранное для них по специальным таблицам<sup>1</sup>, результат будет неожиданным: для одних это ружье окажется идеально прикладистым, а для других — совершенно неподходящим. Объясняется это тем, что у всех этих одинаковых по росту и телосложению людей раз-

личная осанка, все они ходят, поворачиваются, нагибаются, склоняют голову, вскидывают ружье несколько по-разному. И получается, что одинаковым по росту и телосложению людям нередко требуются ружья с разными ложами. Поэтому таблицами, о которых шла речь, пользоваться можно и нужно, но только как исходным материалом и при этом не удивляться, если окажется, что ружье, которое должно подойти согласно данным таблиц, вдруг оказывается неподходящим. Конечно, немного потренировавшись, переменить положение левой руки, держащей цевье, можно довольно быстро приучить себя к ружью, которое вам не совсем подходит.

Каждому охотнику необходимо иметь два ружья с различными ложами, или две ложки к одному ружью, или, что наиболее рационально, — сменные затыльники разной толщины. Летом для легкой, тонкой одежды требуется толстый затыльник, например с амортизатором, т. е. более длинная ложка; зимой для теплой одежды — тонкий затыльник, т. е. более короткая ложка.

У ружей с откидывающимися стволами цевье бывает чаще всего съемное (ИЖ-58, ИЖ-27, ИЖ-18); у некоторых моделей оно прочно соединено со стволами (ТОЗ-34, МЦ5, МЦ6). Есть и такие модели, у которых снимается только нижняя часть цевья (в СССР — ИЖ-59 «Спутник», в ГДР — «Меркель»). В некоторых образцах ружей с неоткидывающимися стволами цевье составляет одно целое с прикладом. Такого типа ложки иногда полностью закрывают ствол снизу, иногда имеют накладку на ствол и сверху.

Ложу охотничьего ружья изготавливают из твердых древесных пород: ореха, бука, березы. Иногда используют яблоню, вяз, граб, клен, грушу. Лучший материал для ложки — орех, особенно комлевой. Древесина для ложки должна быть выдержанной, прямослойной, без сучков. Прямослойность особенно важна в шейке — наиболее хрупкой части ложки.

После Второй мировой войны стали выпускать ружья с ложей из пластмассы. Однако этот материал не пользуется признанием охотников. Дело в том, что пластмасса в отличие от «теплого, живого дерева», как говорят охотники, материал «холодный, мертвый». К тому же на сильном морозе пластмасса прилипает к коже, а от костра плавится. В СССР с пластмассовой ложей серийно выпускалось ружье МЦ20-20.

Поверхность ложки обрабатывают в определенной последовательности. Вначале ее поверхность грубо обтачивают напильником, затем — наждачной бумагой. После этого ложу смачивают водой, чтобы убрать древесную пыль, оставшуюся после обработки наждачной бумагой. Окончательно ложу шлифуют

<sup>1</sup> Дейнерт Б. Искусство стрельбы дробью. 3-е изд. М., 1933; Штейнгольд Э. В. Все об охотничьем ружье. 2-е изд. М., 1978; Опарин А. Прикладистая ложка.— Охота и охотничье хозяйство, 1976, № 2 и др.

пемзой, снова смачивают водой, сушат, затем пропитывают льняным маслом или натуральной олифой. Олифа заполняет поры древесины и защищает ее от воздействия погодных условий и одновременно придает ей окраску. После этого поверхность ложи полируют шеллаком, разведенным на спирту. Его несколько раз наносят тонким слоем на поверхность ложи и тщательно растирают тампоном, который приготавливается следующим способом: кусок ваты кладут на несколько слоев марли или бинта, пропитывают шеллаком и заворачивают марлей, после чего плавными движениями полируют ложу.

При полировке олифой дерево предварительно пропитывают льняным маслом. После нанесения каждого слоя ложу необходимо просушить. Иногда дерево перед покрытием шеллаком или олифой окрашивают морилкой.

## РУЖЬЕ В ЦЕЛОМ

Ружье как целое, как орудие добывания дичи характеризуется целым рядом показателей. Прежде всего ружье может быть серийного или штучного производства. Затем оно может иметь ту или иную массу, определенные баланс и посадистость. Ружье даже одной модели выпускается с экстрактором или эжектором, с автоматическим или неавтоматическим предохранителем, с одним или двумя спусковыми крючками, с вентилируемой или обычной планкой, с одной или несколькими парами стволов в том или ином внешнем оформлении.

**Ружья серийные и штучные.** Большинство охотничьих ружей во всех странах мира в настоящее время выпускается крупными сериями. Это так называемое рядовое, серийное оружие. Некоторое количество ружей тех же моделей собирается более тщательно, украшается красивой гравировкой — так создаются штучные ружья, по конструкции ничем не отличающиеся от серийных ружей той же модели. В СССР, например, и в серийном и в штучном исполнении выпускаются ружья моделей: ИЖ-58, ИЖ-27, ТОЗ-34, МЦ21 и др. Особенно тщательно изготовленное и украшенное ружье называется сувенирным, или подарочным.

Разница в цене между ружьями одной модели, но различного исполнения, может быть значительной. За рубежом штучные ружья, созданные на базе серийных, нередко называют ружьями класса «Люкс». Но есть модели, которые выпускаются исключительно в штучном исполнении. Это ружья высшего класса, ружья штучные в полном смысле слова. Такое ружье может быть сделано вообще без гравировки, но при этом оно будет дороже, чем сувенирное ружье, украшенное насечкой.

Объясняется это тем, что в ружьях высшего класса воплощены все достижения конструкторской мысли и техники, в них вложен огромный труд опытейших мастеров-оружейников. Высокая стоимость таких ружей определяется совершенным, но часто очень сложным в сборке механизмом, исключительной тщательностью и точностью обработки стволов, филигранной подгонкой всех деталей, красотой форм, высоким качеством материалов. На производство таких ружей затрачивается на много больше времени, чем на выпуск серийного оружия.

Ружья высшего класса делают не во всех странах, производящих охотничье оружие. Такие ружья выпускаются в небольшом количестве, десятками, редко сотнями штук в год. До Первой мировой войны в России ружья высшего класса делала Ф. О. Мацка, К. П. Маслов; в наши дни ЦКИБ СОО выпускает такие великолепные модели, как МЦ109 и МЦ111. В ГДР к ружьям высшего класса относятся «Меркель-203» и «Меркель-303» в Великобритании — ружья фирм «Дж. Перде» и «Голланд-Голланд».

Существует мнение, что ружьями высшего класса именуется серийное оружие в штучном исполнении, богато украшенное и имеющее высокую стоимость. Однако никакие украшения, никакое золото и серебро не могут сделать многосерийное ружье оружием высшего класса: класс оружия определяется многими факторами, но не гравировкой.

**Баланс** — равновесие, уравнивание ружья, положение его центра тяжести. Если у гладкоствольного оружия с откидывающимися стволами перевешивают стволы, то ружье при стрельбе влет будет низить; если перевешивает приклад — ружье будет высить. Немецкая испытательная станция в Галензее в 1920-х годах определила, что центр тяжести гладкоствольного ружья должен находиться в пределах 42—97 мм от казенного среза стволов; у ружей высшего класса не далее 50 мм, т. е. приблизительно у оси шарнира.

В настоящее время считают, что центр тяжести двуствольного гладкоствольного ружья должен находиться примерно около оси шарнира. У ружей высшего класса центр тяжести несколько сдвинут в сторону замка и расположен на расстоянии 45—50 мм от казенного среза стволов. У ружей рядового исполнения центр тяжести, наоборот, сдвинут к дульному срезу и расположен на расстоянии 65—75 мм от казенного среза стволов. При расположении центра тяжести на расстоянии 80 мм и далее от казенного среза стволов перевес на стволы настолько увеличивается, что стрелять из такого ружья влет становится трудным. Ружья с сильным перевесом на стволы кажутся более тяжелыми, чем ружья той же массы, но хорошо сбалансированные. Еще

более легкими кажутся ружья, имеющие не только отличный баланс, но и хорошую посадистость.

**Посадистость** — правильное распределение массы по основным узлам ружья. Чем правильнее распределена масса между отдельными узлами ружья (стволом, коробкой, прикладом), тем удобнее им управлять. Иначе говоря, от посадистости ружья зависит его удобоуправляемость при стрельбе. Чтобы ружье было удобоуправляемым и из него было легко стрелять влет, большая часть массы ружья должна быть сосредоточена на коробке, концы ружья должны быть по возможности облегченными.

У охотничьего оружия с трубчатым подствольным магазином, будь то гладкоствольное самозарядное ружье или нарезной винчестер, центр тяжести изменяется по мере расходования патронов в магазине. У охотничьих карабинов с продольно-скользящим затвором и у штуцеров стволы относительно тяжелее, чем у гладкоствольных переломок, так что и баланс и посадистость у них другие. Это, однако, не отражается на меткости стрельбы, так как из нарезного оружия стрельба влет не ведется.

**Масса ружей** зависит от калибра и назначения. Так, отечественные однозарядные одностволки ИЖ-17 и ИЖ-18 весят 2,4 кг при 32-м калибре и 2,7 кг — при 12-м калибре; магазинная одностволка Фролова 32-го калибра 2,5—2,6 кг; одностволка фирмы «Марлин» (США) с магазином на 5 патронов «Магnum» 12-го калибра весит 3,7 кг. Магазинные ружья 12-го калибра с подвижным цевьем обычно имеют массу около 3,1 кг; самозарядные ружья того же калибра 3,2—3,4 кг, 16-го калибра 3,0—3,2 кг.

Двустволки 12-го калибра имеют различную массу — от 2,1 до 3,7 кг, но большинство моделей весят 3—3,3 кг. Двустволки 16-го калибра весят обычно 2,8—3 кг; 20-го калибра 2,6—2,8 кг. Согласно ГОСТ 18406—79 все охотничьи двуствольные ружья с гладкими стволами, выпускаемые в СССР, распределяются по массе на три группы (табл. 10). Малокалиберные карабины имеют массу 2,5—2,7 кг; средне- и крупнокалиберные 3,1—3,6; штуцера 3,2—4,0 и более; трехстволки 3,0—3,3 кг.

**Эжектор.** В некоторых странах, например в США, эжектор очень популярен. Он удобен при частой стрельбе на болоте, на перелете, когда необходимо быстро перезарядить ружье. Но при стрельбе из ружья ИЖ-18 32-го калибра по белке эжектор ни к чему: мало того, что в снегу теряется латунная гильза, которая переснаряжается во время промысла, сам процесс ее выбрасывания, стремление заметить, куда она упадет, отвлекает внимание охотника от объекта стрельбы.

Таким образом, на одних охотах эжектор удобен, на других — нет. Поэтому все серийные модели необходимо выпускать в двух вариантах — с эжектором и без него, чтобы охотники могли выбирать себе ружье, соответствующее виду охоты.

**Предохранитель.** Во всем мире предохранители все чаще делают автоматическими. Однако на охоте автоматический предохранитель не нужен. Никто еще с цифрами в руках не доказал, что наличие автоматического предохранителя уменьшает число несчастных случаев на охоте. А мешает такой предохранитель во многих ситуациях.

10. МАССА ОХОТНИЧЬИХ ГЛАДКОСТВОЛЬНЫХ ДВУСТВОЛЬНЫХ РУЖЕЙ  
(ГОСТ 18406—79)

Калибр	Масса ружья, кг (не более), для группы			Калибр	Масса ружья, кг (не более), для группы		
	I	II	III		I	II	III
12	3,4	3,2	3,0	28	3,0	2,8	2,5
16	3,2	3,0	2,8	32	3,0	2,8	2,5
20	3,1	2,9	2,6				

Возьмем, например, утиную охоту — самую массовую в нашей стране. Обычный случай на такой охоте: вы стреляете из первого ствола по утке, промахиваетесь, стреляете из второго, сбиваете утку, она падает — и тут вы видите, что птица только ранена. До камыша всего лишь несколько метров, утка вот-вот доберется до него и пропадет... Вы быстро выбрасываете стреляные гильзы, закладываете патроны, закрываете ружье, вскидываете его, ловите плывущую утку на мушку, нажимаете на спусковой крючок — выстрела нет... В полном ошеломлении (кто не испытывал этого!) вы опускаете ружье и видите, что оно на предохранителе — он ведь у вас автоматический. Вы сдвигаете вперед кнопку предохранителя, вновь вскидываете ружье — поздно, утка ушла в камыши.

Самая обычная ситуация... И никакие утверждения о том, что можно приучить себя при вскидке автоматически передвигать кнопку предохранителя вперед, ничего не могут изменить: в самый неподходящий момент охоты этот своеобразный условный рефлекс, как показывает опыт, не срабатывает. Когда речь идет об утке, дело может кончиться потерей подранка; когда же речь идет о раненом секаче, то тут дело может кончиться печально для охотника. Поэтому иметь автоматический или неавтоматический предохранитель — дело вкуса, хотя второй — предпочтительнее. Когда же речь идет об охоте на волка, кабана, лося, медведя, то в этих случаях автоматический предохранитель заведомо не нужен.

**Двустволка с эжектором и неавтоматическим предохранителем.** Сочетание в двуствольном ружье эжектора и неавтоматического предохранителя значительно повышает его скорострельность по сравнению с той же моделью, но имеющей экстрактор и автоматический предохранитель. В первом варианте ружья перезарядка сокращается на три операции: не надо вынимать одну за другой стреляные гильзы (это — две операции), так как они выбрасываются эжектором; не надо сдвигать вперед кнопку предохранителя (третья операция). Поэтому бескурковая двустволка с эжектором и неавтоматическим предохранителем удобна при отстреле копытных и незаменима при охоте на медведя.

**Один спусковой крючок на два ствола** ставят на двух типах оружия, значительно отличающихся друг от друга. Первый тип — дешевое курковое ружье с вертикально расположенными стволами, скрепленными муфтой. У такого оружия один курок и один спусковой крючок. Обычно это комбинированное промысловое ружье. Так, комбинированная двустволка ИЖ-56-3 «Белка» имеет один наружный курок и один спусковой крючок. Чтобы выстрелить из обоих стволов, надо взвести курок, нажать на спусковой крючок, снова взвести курок, передвинуть кнопку переключателя, снова нажать на спусковой крючок. Такая система оружия дешева, надежна и в определенных условиях охоты вполне себя оправдывает.

Второй тип — сравнительно дорогое бескурковое ружье с двумя внутренними курками. Чтобы выстрелить из обоих стволов, достаточно два раза нажать на спусковой крючок. Последовательность выстрелов на одних моделях постоянная, на других — любая (в зависимости от желания стрелка); в этом случае последовательность выстрелов устанавливается при помощи переключателя.

Нужно ли охотнику двуствольное ружье с одним спусковым крючком? Видимо, это дело привычки. Иногда на охоте требуется выстрелить не в привычной последовательности: нижний (правый) — верхний (левый), а в обратной. В этом случае нужно сначала нажать на задний спусковой крючок, а потом на передний. Заставить себя это сделать, да еще в условиях охоты, в состоянии азарта, достаточно трудно. Не менее, но и не более трудно вовремя перевести селектор так, чтобы сначала последовал выстрел из верхнего (левого), а потом из нижнего (правого) стволов. Однако стрелять из двуствольного ружья с одним спусковым крючком и крутой pistolетной шейкой исключительно удобно.

Таким образом, один спусковой крючок на два ствола имеет и смысл и перспективу в обоих типах оружия. Однако число спусковых крючков к бою ружья отношения не имеет, так что, говоря о ружье в целом, нельзя сказать, какая двустволка для охотника лучше — с одним или двумя

спусковыми крючками. Во всяком случае не следует выбрасывать старую привычную двустволку потому, что у нее два спусковых крючка. К тому же система ружья с двумя стволами и одним спусковым крючком еще недостаточно отработана. Словом, старая, привычная всем бескурковая двустволка с двумя спусковыми крючками еще долго будет служить охотникам.

**Сменные стволы.** Ружья со сменными стволами появились давно. В конце 1880-х годов старинная французская фирма «Форе Ле Паж» (существующая и поныне) рекламировала курковую двустволку с гладкими и сменными штуцерными стволами. В начале XX в. Зауэр предлагал охотникам ружья с двумя парами стволов — гладкими и нарезными. Перед Первой мировой войной Тульский и Ижевский оружейные заводы по заказу охотников выпускали ружья со сменными стволами, различающимися сверловкой и калибром; к гладкоствольным ружьям делались сменные нарезные стволы.

После Второй мировой войны зульский оружейник Отто Райф в небольшом количестве изготавливал ружья с тремя парами стволов. В комплекте — одна колодка и три блока стволов. Ружье с блоком стволов 12-го калибра (длиной 720 мм) весит 3,175 кг, 16-го калибра (длиной 760 мм) 3,45, 20-го калибра (длиной 810 мм) 3,7 кг. У этого ружья длина стволов и масса ружья возрастают по мере уменьшения калибра.

В настоящее время ружья со сменными стволами изготавливают во многих странах мира<sup>1</sup>. К основным гладким стволам выпускают сменные стволы (ствол у одностволок): гладкие того же калибра, но другой длины и с другими дульными сужениями; гладкие других калибров; нарезные; комбинированные (один — гладкий, другой нарезной).

В СССР с двумя парами стволов выпускались и выпускаются ружья ИЖ-25, ИЖ-27, МЦ6, МЦ8, МЦ9, МЦ11. Обычно у этих ружей одна пара — длинные стволы (750—760 мм) с полными (сильными) чоками для стрельбы на траншейном стенде; другая пара — короткие стволы (660—675 мм) со специальными дульными расширениями для стрельбы на круглом стенде. Ружье ТОЗ-55 «Зубр» комплектуется тремя парами стволов: одна пара — оба ствола гладкие, 12-го калибра; другая пара — оба ствола нарезные, калибра 9 мм; третья пара — комбинированная (один ствол гладкий, 12-го калибра, другой — нарезной, калибра 9 мм).

Ружье со сменными стволами более универсально, чем ружье с одной парой стволов. Разве плохо охотнику иметь двустволку с несколькими

<sup>1</sup> Блюм М., Шишкин И. Вторая пара стволов — роскошь или необходимость? — Охота и охотничье хозяйство, 1978, № 8.

сменными стволами? Отправляясь на утиный пролет, он возьмет стволы 12-го калибра с чоками; для стрельбы бекасов — стволы 12-го калибра с цилиндрической сверловкой; для отстрела белки — стволы 28-го калибра; для охоты на копытных — нарезные стволы калибра 9 мм, если у него есть разрешение на нарезное оружие, а если его нет, возьмет на такую охоту стволы 12-го калибра с цилиндрической сверловкой, так как цилиндры пулями бьют точнее, чем чоки.

Что же удобнее: иметь два-три ружья, или одно, но с двумя-тремя парами стволов? Одно ружье со сменными стволами удобнее: во-первых, неизмеримо легче подобрать одно прикладистое ружье, чем два или, тем более, три; во-вторых, одно ружье с двумя-тремя парами стволов дешевле двух или трех ружей того же достоинства; в-третьих, легче перевозить одно ружье со сменными стволами, чем несколько ружей; в-четвертых, ружье со сменными стволами становится более универсальным; в-пятых, каждая пара стволов дает возможность использовать ружье с оптимальными результатами для тех или иных видов охоты.

**Форма и украшения ружья.** Оружейники, дизайнеры, художники стремятся создать ружье рациональной и красивой формы. Иногда эти поиски оказываются успешными, иногда они так и остаются поисками... Красиво выглядят ружья простых, закругленных форм, без резко выступающих деталей. Форма винчестеров первых выпусков, винтовки Бердан-2 и трехлинейки С. И. Мосина проста, рациональна, классически завершена, не требует каких-либо украшений. Великолепна форма многих штучных двуствольных ружей, курковых и бескурковых, с горизонтальным расположением стволов и прямой ложей. В то же время форма ружей с вертикальным расположением стволов еще не установилась, не доведена до классической простоты и легкости, поэтому многие двустволки с вертикальным расположением стволов кажутся тяжеловатыми. Не найдено красивой формы для самозарядных ружей.

Ружье не только машина, но и предмет прикладного искусства. Поэтому его украшению всегда придавали большое значение. В «охотничьем оружии конструкция и декор сливаются иногда в единое целое, стоящее на уровне шедевра искусства»<sup>1</sup>.

В этом легко убедиться, осмотрев в музеях коллекции охотничьего оружия. Однако охотник всегда должен помнить: к бою ружья, к его эксплуатационным качествам украшения не имеют никакого отношения. Попадают ружья плохие по своим боевым качествам, но великолепно украшенные; встречаются и скромно украшенные ружья самого высокого разбора по своим эксплуатационным показателям. Так, простую,

<sup>1</sup> Шумилов Е. Ружье как произведение искусства — Охота и охотничье хозяйство, 1980, № 5, с. 28.

скромную гравировку имеют многие экземпляры ружей Дж. Перде, Ф. О. Мацки, МЦ8, МЦ11 и др.

Иногда украшают не только коробку ружья, но и часть стволов, близкую к казенному срезу, предохранительную скобу, рычаг, а также ложу резьбой и инкрустациями. Ружье при этом по красоте становится предметом прикладного искусства, однако теряет свое значение как орудие добычи животных; с таким ружьем в чащу не полезешь, в тайгу его не возьмешь.

Для подавляющей массы охотничьих ружей наилучшей является скромная гравировка с геометрическим или растительным орнаментом или даже полное отсутствие каких-либо украшений. Некоторые модели ружей Чехословакии и США полностью лишены гравировки и тем не менее очень красивы своей строгостью и простотой. Резьба по дереву ложи противопоставлена охотничьему оружию, за исключением уникальных образцов, изготавливаемых по заказу.

Украшение ружья — наиболее спорный вопрос в оружейоведении: мнения о том, что такое красивое ружье, диаметрально противоположны у разных людей. Каких-либо объективных критериев оценки здесь нет. Лишь в одном сходятся большинство охотников: светлая, ярко-желтая ложа не нравится, а темно-коричневая выглядит наиболее красивой. Единственно бесспорный вопрос — это внешний вид коробки. Она не должна быть блестящей, ибо сверкающий металл, во-первых, замечен издали, и, во-вторых, при определенном положении солнца относительно стрелка сверкающая коробка слепит глаза. Хороша цветная калка металла коробки, изыщен серый (матовый) цвет; на дешевых ружьях коробка должна быть черной.

Среди охотников существует множество неверных оценок охотничьего ружья в целом. Так, тяжелое ружье многие считают «плохим», а ружье со средней кучностью боя — «никуда не годным». Между тем тяжелое ружье, неудобное на одних охотах, незаменимо на других. Ружье с высокой кучностью боя хорошо в одних ситуациях, хуже — в других и мало пригодно — в третьих. Поэтому такие показатели ружья, как масса, калибр, длина и сверловка стволов, следует оценивать исключительно с точки зрения применения данного оружия на тех или иных конкретных охотах.

Тип замка, качество стали не имеют значения для охотника, так как при правильной эксплуатации износить современное ружье в течение всей своей жизни охотнику трудно. Конечно, через какое-то время появляется шат стволов, иногда отпаиваются планки, ломается боек и т. п., но все это нетрудно устранить, отремонтировать или заменить.

Охотнику не имеет смысла приобретать очень дорогое штучное ружье с великолепной гравировкой: бой у него или чуть лучше, чем у серийного, или точно такой же, зато стоит штучное намного дороже серийного оружия. Однако в любом случае охотник должен стараться приобрести ружье с хорошо подогнанными частями и тщательно отлаженным механизмом.

Первостепенное значение для стрельбы на охоте имеют баланс и посадистость; поэтому надо стремиться приобрести такое ружье, у которого эти показатели были бы хорошими или хотя бы средними. Эжектор не влияет на качество ружья. На одних охотах предпочтительнее иметь ружье с эжектором, на других — без него. Предохранитель лучше иметь неавтоматический; планку — обычную; один или два спусковых крючка — это дело вкуса, но следует помнить, что механизм бескурковой двустволки с одним спусковым крючком пока еще не так надежен, как с двумя. Сменные стволы всегда повышают ценность ружья. Украшения могут сильно увеличить стоимость ружья, но не могут улучшить его боевые качества.

## ПРОИЗВОДСТВО ОХОТНИЧЬЕГО ОРУЖИЯ В СССР

Производство охотничьего оружия в России перед Первой мировой войной не удовлетворяло запросы внутреннего рынка. В 1908—1912 гг. в Россию в среднем за год ввозилось из-за рубежа 64,7 тыс. ружей; внутри страны в 1910—1912 гг. ежегодно производилось: в Вятской губернии — 75 тыс., в Тульской — 60 тыс. ружей, казенные заводы давали 20 тыс.; среди промышленников ежегодно распределялось по 5 тыс. нарезных берданок<sup>1</sup>. Иначе говоря, всего в России производилось по 160 тыс. ружей ежегодно.

Несколько другие цифры дает С. А. Бутурлин. До революции, пишет он, «приблизительно половину потребного оружия — 120—150 тыс. штук в год — ввозили из-за границы и другую половину производили внутри страны»<sup>2</sup>. Приведенные цифры трудно сравнивать, так как расчеты сделаны за разные годы, но несомненно одно: собственное производство не покрывало потребности в охотничьем оружии. С. А. Бутурлин производителей охотничьих ружей в России разделил на 4 категории: 1 — мастера-штучники, или, как называл их С. А. Бутурлин, «оружейники-художники» (Мацка, Алешкин и др.). «Это превосходное оружие было дешевле соответствующего заграничного, но все же не могло иметь значения для широких слоев охотников»; 2 — кустари, которые выделывали оружие преимущественно для промысла; в большинстве своем это были шомполки, частично даже

<sup>1</sup> Керцелли С. О потребности в ружьях и охотприпасах охотничьего населения республики. — Охотник, 1927, № 4, с. 26.

<sup>2</sup> Бутурлин С. А. Охотничье оружие за 10 лет. — Охотничья газета, 5 ноября 1927.

с ударно-кремневыми замками; оружие это было очень дешевым и весьма низкого качества; 3 — казенные оружейные заводы, которые выпускали неплохое оружие; «некоторые модели можно было бы назвать прекрасными»; 4 — частные оружейные заводы, производство на которых было полукустарным.

Таким образом, делает заключение С. А. Бутурлин, «настоящего технического и экономически правильно поставленного производства охотничьего оружия у нас не было»<sup>1</sup>.

«Оружейников-художников» было около двух десятков на всю страну. Делали они ружей немного, например Ф. О. Мацка — по 20—25 ружей в год. Они создавали дорогие штучные ружья высокого класса, преимущественно по заказу: гладкоствольные двустволки, двуствольные крупнокалиберные штуцера и штуцера-экспрессы, «парадоксы»; стволы обычно получали от зарубежных фирм. По качеству это оружие не уступало заграничному, а стоило дешевле.

Тульский оружейный завод, после окончания перевооружения русской армии трехлинейной винтовкой С. И. Мосина, с 1902 г. возобновил производство охотничьих ружей. Большую роль в развертывании массового производства охотничьего оружия на этом заводе сыграл С. А. Зыбин, назначенный начальником охотничьей мастерской. Уже в 1904 г. завод, по сообщению С. А. Зыбина, изготавливал три типа охотничьих гладкоствольных ружей 12, 16, 20, 24-го калибров; двуствольные штуцера 12 и 16-го калибров; двуствольные штуцера-экспрессы калибров 450, 500, 577; малокалиберные винтовки. Все выпускаемые гладкоствольные ружья испытывались стрельбой на 50 шагов в 30-дюймовый круг дробью № 6, по два выстрела из каждого ствола (гильзы медные)<sup>2</sup>.

Перед Первой мировой войной Тульский завод выпускал курковую одностволку с откидывающимся стволом 10, 16 и 24-го калибров; курковую двустволку 12, 16, 20-го и 24-го калибров в различном исполнении. Это та самая знаменитая модель «Б», которая была создана А. Д. Ивановым в 1885 г. и в различных модификациях выпускалась до начала 1980-х годов. Серийно производилась также бескурковая двустволка (модель «А») с замком системы Энсон — Диллей 12, 16, 20-го и 24-го калибров.

В меньшем количестве выпускалась оригинальная бескурковая двустволка системы А. П. Иващенко. Это ружье с нижним рычагом запираания было сконструировано под усиленные патроны 20 и 24 калибров, имело довольно большой вес (3,1—3,3 кг) и являлось

<sup>1</sup> Бутурлин С. А. Охотничье оружие за 10 лет. — «Охотничья газета», 5 ноября 1927.

<sup>2</sup> Зыбин С. А. Выработка охотничьих ружей Императорским Тульским оружейным заводом. — Псовая и ружейная охота, 1904, № 21. с. 339—340.

прототипом современных ружей типа «Магнум». Кроме того, ТОЗ выпускал ударно-капсюльные ружья, охотничьи карабины, переделанные ружья из винтовки Бердан-2<sup>1</sup>. По заказу охотников завод выделял ружья со сменными стволами. Тульское охотничье оружие отличалось высокими боевыми качествами, прочностью, стоило недорого и поэтому пользовалось большой популярностью среди охотников России.

Ижевский оружейный завод к началу Первой мировой войны выпускал гладкоствольные одностволки, переделанные из винтовки Бердан-2 (16, 20, 24, 28-го калибров); гладкоствольные одностволки с откидывающимся стволом (10-го и 20-го калибров); гладкоствольные курковые и бескурковые двустволки (12, 16, 20-го калибров); нарезные одностволки, переделанные из Бердан-2 (калибров 32, 40, 44). По заказу охотников завод делал двустволки со сменными стволами. Все ружья испытывались на заводе.

Сестрорецкий оружейный завод<sup>2</sup> в начале XX в. выпускал двуствольные курковые ружья, штуцера 12-го и 16-го калибров, гладкоствольные переделанные ружья из винтовки Бердан-2.

Из крупнейших частных предприятий для примера можно назвать фабрику И. Ф. Петрова. На ней в 1890-х годах работало до 230 человек; в 1914 г. насчитывалось до 100 единиц оборудования. Фабрика, по сообщению М. Горбова, выпускала ударно-кремневые и ударно-капсюльные одноствольные и двуствольные ружья; одноствольные ружья, переделанные из винтовок Крнка и Бердан-2; двуствольные курковые и бескурковые ружья; уточницы 4-го и 8-го калибров.

Несмотря на определенные успехи, достигнутые в конце XIX—начале XX в., производство охотничьего оружия в России оставалось раздробленным, маломощным, не удовлетворяющим запросов внутреннего рынка. Первая мировая и гражданская войны привели к полному прекращению выпуска охотничьего оружия. Только в начале 1920-х годов оно постепенно стало восстанавливаться.

**Производство охотничьего оружия в 1920—1930-е годы.** После окончания гражданской войны на территории нашей страны оказалось огромное количество винтовок зарубежного производства самых различных систем. Часть этого оружия была передана государственным заводам и кустарям для переделки в охотничье гладкоствольное оружие. В большом количестве на рынок стали поступать одноствольные ружья от 12 до

<sup>1</sup> Шокарев Ю. Отечественные ружья начала века.— Охота и охотничье хозяйство, 1974, № 12; Бердан, бердана, берданка — что это такое? — Там же, 1980, № 5.

<sup>2</sup> В 1922 г. перешел на производство инструментов и ныне именуется Сестрорецким инструментальным заводом им. С. П. Воскова.

<sup>3</sup> Горбов М. Ижевские оружейники. Ижевск, 1963, с. 31—33.

32-го калибра, переделанные из винтовок Гра, Пибоди, Ваттерли, Мартини, Маузера, Арисака и др., а также из русских винтовок Бердан-2 и Мосина. Большую часть ружей делали однозарядными; «Фроловку», т. е. ружье П. Н. Фролова, переделанное из трехлинейной винтовки, выпускали и однозарядной и с магазином на 2—3 патрона.

В 1920-е годы продолжалось производство шомпольных ружей, как гладкоствольных, так и нарезных. Шомполки выпускались и одноствольные и двуствольные, и заводами и кустарями. Отличной по бою, простоте, дешевизне была ударно-капсюльная винтовка Ижевского оружейного завода: калибр 7 мм; масса 3,1 кг; из 5 пуль 3—4 укладываются в четырехугольник величиной в спичечный коробок на расстоянии 75 шагов; заряд 1,5 г дымного пороха. Это было незаменимое оружие для промысла.

Тульский оружейный (ТОЗ) в годы между мировыми войнами непрерывно увеличивал производство охотничьего оружия. В 1930-е годы он давал до 10 тыс. ружей ежемесячно<sup>1</sup>. В этот период ТОЗ, кроме переделанных и шомпольных ружей, о которых уже шла речь, выпускал одностволку с откидывающимся стволом 16 и 20-го калибров; курковую двустволку (модель Б) тех же калибров; бескурковые ружья 12, 16, 20-го калибров; малокалиберные охотничьи карабины калибра 5,6 мм под патрон кольцевого воспламенения; охотничий карабин НК-8,2 (калибр 8,2 мм), разработанный конструктором Д. М. Кочетовым на базе винтовки С. И. Мосина.

Ижевский оружейный завод в эти годы выпускал наряду с переделанными и шомпольными ружьями одностволки с откидывающимися стволами различных моделей, бескурковые двустволки ИЖ-БК и ИЖБ-36. Кроме оружейного завода, в Ижевске работала и фабрика охотничьего оружия, которая в середине 1920-х годов выпускала примерно по 12 тыс. ружей в год<sup>2</sup>.

**Производство охотничьего оружия после Великой Отечественной войны.** Еще продолжалась война с немецко-фашистскими захватчиками, а на заводах уже восстанавливалось производство охотничьих ружей. ТОЗ приступил к выпуску охотничьего оружия в 1944 г., а уже в 1946 г. охотничье хозяйство страны получило 110 тыс. ружей<sup>3</sup>. В Ижевске производство охот-

<sup>1</sup> Сабинин Е. Охотничье оружие Тулы.— Охота и охотничье хозяйство. 1977, № 11, с. 26.

<sup>2</sup> Большая Советская Энциклопедия, т. 13. М., 1929, с. 363.

<sup>3</sup> Сабинин Е. Охотничье оружие Тулы.— Охота и охотничье хозяйство, 1977, № 11, с. 26.

ничьего оружия сосредоточилось после войны на Ижевском механическом заводе<sup>1</sup>.

В небольшом количестве выпускало охотничье оружие Центральное конструкторско-исследовательское бюро спортивно-охотничьего оружия (ЦКИБ СОО), созданное в 1946 г. и долгие годы возглавляемое выдающимся конструктором И. М. Михалевым<sup>2</sup>. ЦКИБ выпускал штучное оружие с индексом МЦ (модель ЦКИБа). Некоторые модели, созданные в ЦКИБе, выпускались серийно на ТОЗ, например МЦ6, МЦ9 (курковое), МЦ20; МЦ21-12 выпускается на ТОЗ серийно и в настоящее время.

В конце 1940-х и в 1950-е годы охотничье оружие производил и Златоустовский завод. Тульский, Ижевский, Златоустовский заводы и ЦКИБ за успехи в производстве охотничьего оружия были награждены золотыми и серебряными медалями, а также почетными грамотами XXV Московской областной юбилейной выставки охоты и охотничьего собаководства<sup>3</sup>. Златоустовский завод выпускал одностволки с откидывающимся стволом конструкции В. А. Казанского ЗК (курковая) и ЗКБ (бескурковая), а также комбинированное ружье с вертикальным расположением стволов «Олень», созданное на базе этой одностволки<sup>4</sup>.

С 1947 г. по 1954 г. на базе деталей, получаемых из Ижевска, одна из киевских артелей выпускала гладкоствольные двустволки 16-го калибра под названием «Киев-2» и «Киев-3», которые по конструкции были идентичны ИЖБ-47 и ИЖ-49. Качество ружей «Киев» (сверловка стволов, подгонка частей и т. п.) было невысоким, и в 1954 г. выпуск ружей на Украине прекратился<sup>5</sup>.

Из ружей, выпускавшихся в послевоенные годы (рис. 24—29) и продолжающих служить охотникам, необходимо назвать: одностволки курковые (модели ИЖК, ЗК, ИЖ-17 и др.) 12, 16, 20, 28-го и 32-го калибров; одностволки бескурковые (модели ИЖБ, ЗКБ и др.) 16, 20, 28, 32-го калибров; двустволки курковые (модели БМ, ТОЗ-63, ТОЗ-66, ТОЗ-54) 12, 16, 20-го ка-

<sup>1</sup> Михайлов Л. Е., Изметинский Н. Л. Ижевские охотничьи ружья. Ижевск, 1976, с. 9.

<sup>2</sup> История ТОЗ. М., 1973; Славное шестидесятилетие.— Охота и охотничье хозяйство. 1969, № 11.

<sup>3</sup> Чарский Ф. К. Охотничье оружие.— Итоги XXV Московской областной юбилейной выставки охоты и охотничьего собаководства. Сб. М., 1959, с. 18.

<sup>4</sup> Там же, с. 12—34; Пинаев Д. Ружье «Олень».— Охота и охотничье хозяйство, 1958, № 7.

<sup>5</sup> Зеленков А., Холостов В. Клейма и марки отечественных ружей.— Охота и охотничье хозяйство, 1960, № 5, с. 42.

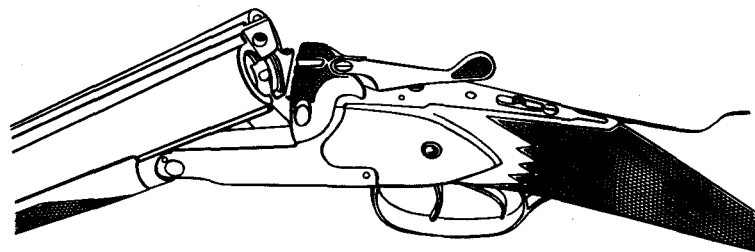


Рис. 24. ТОЗ-25 — двуствольное гладкоствольное бескурковое ружье

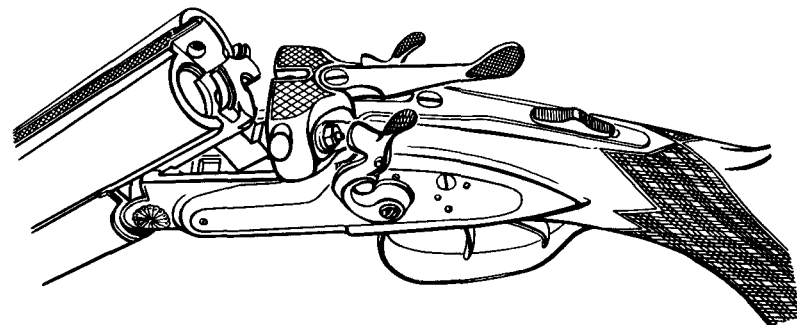


Рис. 25. ТОЗ-28 — трехствольное комбинированное курковое ружье

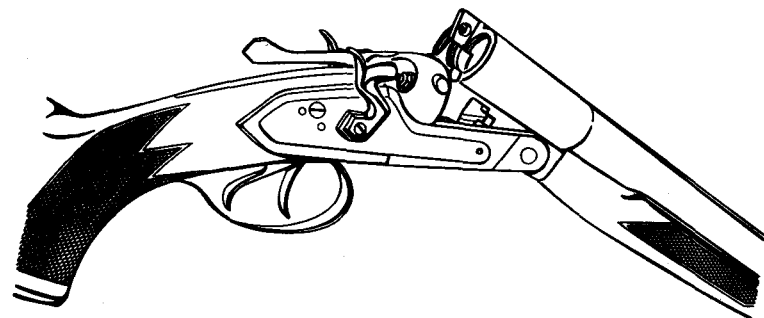


Рис. 26. ТОЗ-54 — двуствольное гладкоствольное курковое ружье



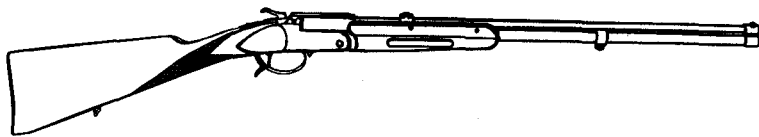


Рис. 27. ИЖ-56-3 «Белка» — двуствольное комбинированное курковое ружье с вертикальным расположением стволов

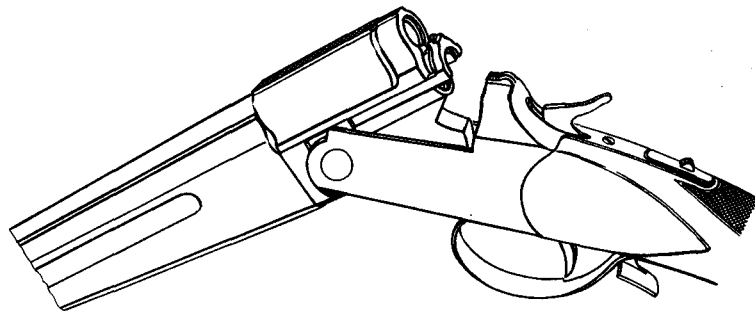


Рис. 28. «Олень» — двуствольное комбинированное курковое ружье с вертикальным расположением стволов

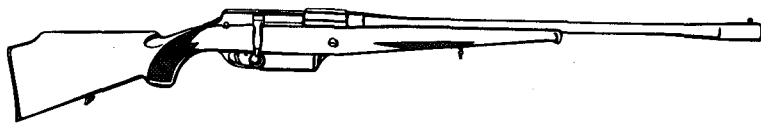


Рис. 29. МЦ20-20 — магазинное гладкоствольное ружье с продольно-скользящим затвором

либров; двустволку курковую МЦ9 12-го калибра (с таким же точно индексом выпускалось бескурковое ружье с вертикальным расположением стволов; в настоящее время производится его модификация — МЦ109); двустволки бескурковые с горизонтально расположенными стволами ИЖ-49 (12-го и 16-го калибров), ИЖ-54 (12-го калибра), ИЖ-57 (16-го калибра), ИЖ-26 (12-го калибра); ТОЗ-25 (12-го и 16-го калибров); двустволки бескурковые с горизонтально расположенными стволами и замками на боковых досках ТС-1 и ТС-2 (эти ружья 12-го калибра предназначались для стрельбы на траншейном стенде); двустволки бескурковые с вертикальным расположением стволов ИЖ-59 «Спутник» 12-го калибра (стволы скреплены муфтой), ИЖ-12 12-го и 16-го калибров

(стволы спаяны); двустволку бескурковую спортивную с вертикальным расположением стволов ИЖ-25 12-го калибра; комбинированную курковую двустволку с вертикальным расположением стволов «Белка» (три модификации: ИЖ-56-1, ИЖ-56-2, ИЖ-56-3, у ИЖ-56-3 нижний ствол гладкий, 28-го или 32-го калибра; верхний — нарезной, калибра 5,6 мм, под патрон кольцевого воспламенения); комбинированную курковую двустволку с вертикальным расположением стволов «Олень» (нижний ствол или нарезной, калибра 12,5 мм, или со сверловкой «парадокс» 32-го калибра; верхний ствол — гладкий, 32-го калибра); трехстволка курковая ТОЗ-28 (верхние стволы гладкие, 20-го калибра; нижний ствол — нарезной, калибра 6,5 мм); одностволку магазинную с продольно-скользящим затвором МЦ20 20-го калибра, с магазином на два патрона; карабин самозарядный ТОЗ-21 калибра 5,6 мм под патрон кольцевого воспламенения с магазином на 10 патронов.

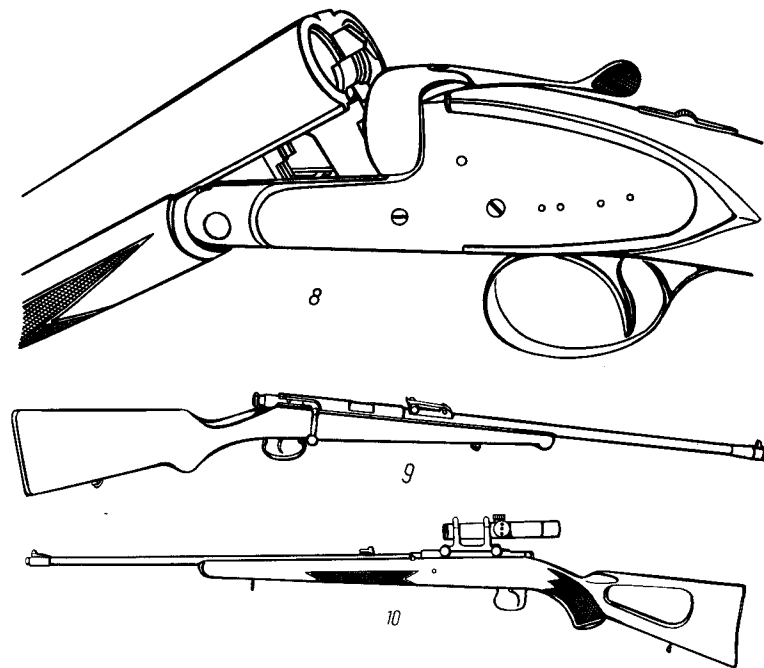
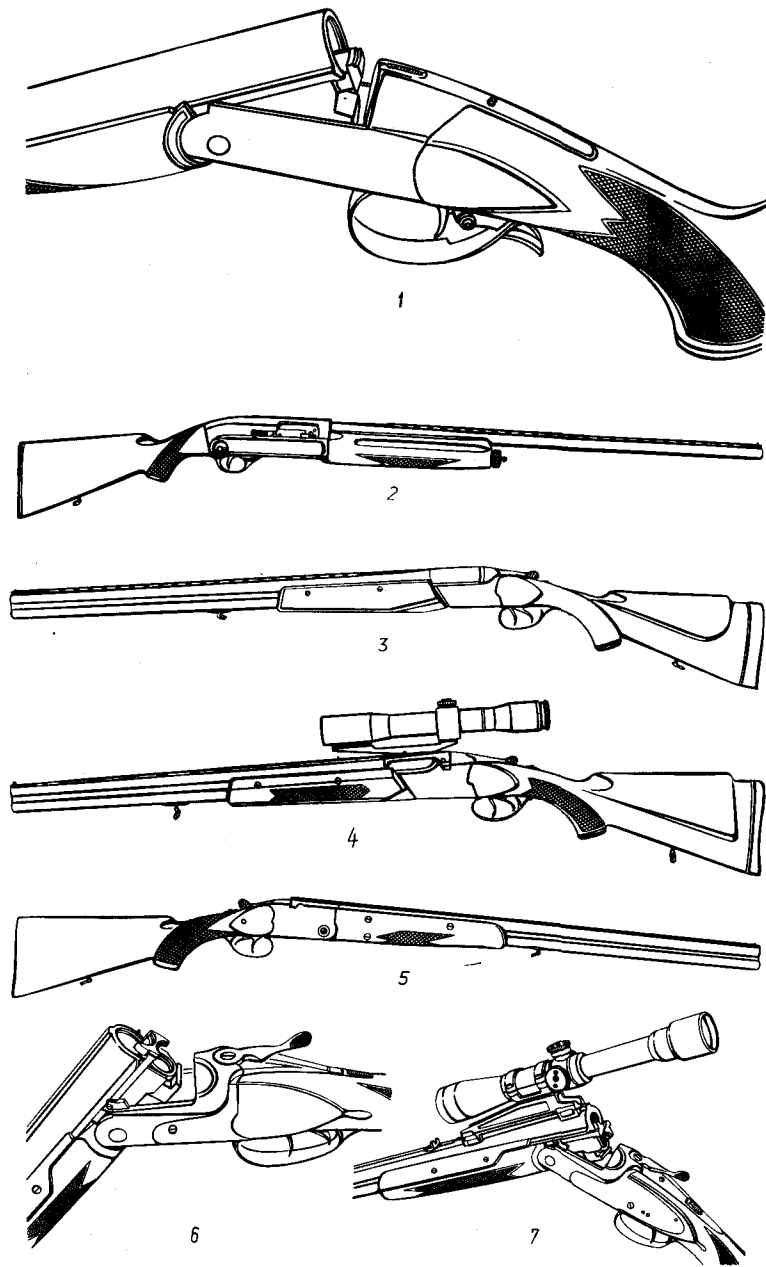
## СОВРЕМЕННОЕ ОТЕЧЕСТВЕННОЕ ОХОТНИЧЬЕ ОРУЖИЕ

В нашей стране производят самое различное охотничье гладкоствольное, комбинированное и нарезное оружие (рис. 30, 1—10). Часть моделей изготавливают в серийном и штучном исполнении, часть — только в штучном.

В настоящее время охотничье оружие выпускают Тульский оружейный и Ижевский механический заводы. Несколько моделей охотничьих карабинов производит объединение «Ижмаш», небольшое количество штучного охотничьего оружия дает ЦКИБ СОО. Все эти организации выпускают также и спортивное оружие (спортивные ружья, винтовки, пистолеты)<sup>1</sup>.

**ИЖ-18** — одноствольное бескурковое ружье. Выпускается серийно в рядовом и штучном исполнении 12, 16, 20, 28, 32-го калибров. Масса ружей 12-го и 16-го калибров не более 2,8 кг; 20, 28-го и 32-го калибров — не более 2,6 кг. Ствол и цевье отъемные. Ложа из березы или бука с pistolетной шейкой. Длина ствола у ружей 12-го и 16-го калибров 725—735 мм, 20, 28-го и 32-го калибров 675—680 мм; длина патронника 70 мм. Стволы из ствольной стали 50А. Канал ствола и патронник хромированы. Допустимое эксплуатационное дав-

<sup>1</sup> Охотничье и спортивное оружие. М., 1973; Кудрявцев А., Шестериков А. Выпускает объединение «Ижмаш». — Разноцветные мишени. Сб., М., 1978; Михайлов Л. Е., Семеновых И. Е. Спортивное оружие. Ижевск, 1981.



**Рис. 30. Современное отечественное охотничье оружие:**

1 — ИЖ-18 — гладкоствольное однозарядное бескурковое ружье с одним стволом; 2 — МЦ21-12 — самозарядное гладкоствольное ружье с подвижным стволом; 3 — ТОЗ-34 — двухствольное гладкоствольное бескурковое ружье с вертикальным расположением стволов; 4 — ТОЗ-55 «Зубр» — двухствольный бескурковой штуцер с вертикальным расположением стволов; 5 — МЦ6 — двухствольное гладкоствольное бескурковое ружье с вертикальным расположением стволов; 6 — МЦ7 — двухствольное гладкоствольное бескурковое ружье с вертикальным расположением стволов; 7 — МЦ109-09 — двухствольный штуцер с вертикальным расположением стволов, замками на боковых досках и оптическим прицелом; 8 — МЦ111-01 — двухствольное гладкоствольное бескурковое ружье высшего класса с горизонтальным расположением стволов и замками на боковых досках; 9 — ТОЗ-16 — однозарядный промысловый карабин; 10 — «Барс» — магазинный промысловый карабин

ление не более  $750 \text{ кгс/см}^2$ . Ружья рассчитаны на применение бумажных и металлических гильз. Сверловка ствола: у ружей 12-го и 16-го калибров — дульное сужение 0,5 или 1,0 мм; у ружей 20, 28-го и 32-го калибров — 0,5 мм.

Запирание ствола в колодке осуществляется при помощи рычага и крюка ствола. Рычаг отпирания находится снизу. Ударно-спусковой механизм расположен в колодке. Курок возвратный, имеет предохранительный взвод. Боек изготовлен отдельно от курка. Ружье имеет плавный спуск курка. Отпирание ружья, а также постановка курка на боевой взвод осуществляются поднятием рычага запирания. Неавтоматический предохранитель запирает спусковой крючок с шепталом. Механизм блокировки не позволяет произвести выстрел при

не полностью запертом стволе. Имеется указатель взведения курка.

Ружье выпускается в различных модификациях: **ИЖ-18** (с экстрактором) и **ИЖ-18Е** (с эжектором); эжектор отключается и включается охотником. **ИЖ-18Е-20М** — ружье 20-го калибра под гильзы «Магнум» длиной 76 мм. Масса ружья 2,7 кг, длина стволов 675 мм; снабжено эжектором. **ИЖ-18-410М** имеет ту же массу, ту же длину ствола и патронника, но калибр 410-й, снабжено экстрактором.

**ИЖ-18** предназначено для промысловой и спортивной охоты. Ружья 20, 28-го и 32-го калибров особенно целесообразны на промысле мелкого пушного зверя, рябчика, при отстреле перепела.

**МЦ21-12** — одноствольное самозарядное ружье. Выпускается серийно в рядовом и штучном исполнении. Калибр 12; масса ружья — примерно 3,4 кг, но не более 3,7 кг. Ствол и цевье отъемные. Ложа из ореховой или буковой древесины с pistolетной шейкой, с выступом или без выступа под щеку. Ружье с индексом **МЦ21-12Р** имеет резиновый амортизатор. Длина ствола — 750 мм, длина патронника 70 мм. В конце 1950-х — начале 1960-х годов эта модель в небольшом количестве выпускалась со стволом длиной 675 мм (с регулятором кучности боя) и с патронником под гильзу длиной 65 мм. Канал ствола и патронник хромированы. Допускаемое среднее эксплуатационное давление не более 663 кгс/см<sup>2</sup>. В ружье применяются бумажные и пластмассовые гильзы. Величина дульного сужения 1 мм.

Затвор продольно-скользящий. Запирание патрона в патроннике производится затвором при помощи боевого упора, который входит в отверстие хвостовика ствола. Ударно-спусковой механизм смонтирован на отдельном основании и позволяет производить только одиночные выстрелы. Магазин трубчатый, подствольный, вмещает 4 патрона. Для уменьшения емкости магазина ружье может быть укомплектовано ограничителем. В этом случае в магазине помещается 2 патрона. Ружье имеет флажковый предохранитель.

Автоматика ружья основана на принципе использования длинного хода ствола назад под действием отдачи. При стрельбе патрон из магазина подается в патронник автоматически при перемещении затвора в крайнее переднее положение. Рабочее поджатие боевой пружины и взведение курка осуществляют затвором при его движении назад. Извлечение и выбрасывание стреляной гильзы происходит при движении ствола в переднее положение. Для отключения магазина имеется отсекающий патрон.

Ружье **МЦ21-12** применяется для отстрела копытных, на облавных охотах на волков, при стрельбе уток и гусей на пролете.

**ИЖ-58** — двухствольное ружье с горизонтальным расположением стволов. Выпускается серийно в рядовом и штучном исполнении. В настоящее время производятся ружья 12-го и 16-го калибров, в конце 1950-х — 1960-х годах серийно выпускались ружья 20-го калибра. Масса ружей 12-го и 16-го калибра: при пластмассовом затыльнике — не более 3,2 кг; при резиновом амортизаторе — не более 3,3 кг (ружья 20-го калибра имели массу 2,7—2,9 кг). Стволы и цевье отъемные. Ложа из ореха, бука, березы, обычно с pistolетной ложей, реже с прямой. Длина стволов ружей 12-го и 16-го калибров 720—730 мм; 20-го калибра 675 мм; длина патронников 70 мм. Стволы из ствольной стали 50РА. Каналы стволов и патронники хромированы. Допускаемое эксплуатационное давление — не более 750 кгс/см<sup>2</sup>. Ружье рассчитано на бумажные и пластмассовые гильзы; при использовании металлических гильз кучность боя несколько снижается. Сверловка стволов: правый — получок, левый — чок.

Запирание стволов в колодке тройное: на верхний крюк и запорной планкой на два нижних крюка стволов. Рычаг отпирания стволов находится сверху. Имеется плавный спуск курков. Ударно-спусковой механизм расположен в колодке и смонтирован на отдельном основании. Курки возвратные, имеют предохранительные взводы. Бойки закреплены в курках. Курки взводятся при открывании стволов.

Предохранитель запирает шептала. В первых модификациях ружья (**ИЖ-58**) он был неавтоматическим. В настоящее время производится модификация (**ИЖ-58МА**) с автоматическим предохранителем. Гильзы извлекаются из патронника экстрактором. Модификация ружья с эжектором имеет индекс **ИЖ-58МАЕ**. Эжектор выбрасывает только стреляную гильзу. Он может отключаться. В последние годы разработана модификация ружья **ИЖ-58МА-20М**. Это ружье 20-го калибра под гильзу «Магнум» длиной 76 мм длина стволов 675 мм. Такое ружье позволяет применять как нормальные заряды 20-го калибра, так и усиленные, с массой снаряда 12-го калибра.

**ИЖ-58** используется на любительской и промысловой охоте. Ружья 12-го и 16-го калибров позволяют отстреливать: дробью — все пернатую дичь, обитающую на территории СССР, а также зайцев, лисиц; картечью — волка, сайгака, рысь, козулю; специальными пулями — крупных копытных и медведя на расстояниях до 50 м. Ружье 20-го калибра удобно для отстрела мелкого пушного зверя.

**ИЖ-27** — двуствольное ружье с вертикально расположенными стволами. Выпускается серийно в рядовом и штучном исполнении. Масса ружья 12-го калибра с пластмассовым затыльником — не более 3,3 кг; с резиновым — не более 3,4 кг; 16-го калибра — 3,2 и 3,3 кг соответственно. Стволы и цефье отъемные. Прицельная планка обычная или вентилируемая. Ложа из ореха или бука с пистолетной, реже с прямой шейкой. Длина стволов — 720—730 мм, патронников 70 мм. Стволы из ствольной стали 50РА; каналы стволов и патронники хромированы. Допускаемое максимальное эксплуатационное давление — 750 кгс/см<sup>2</sup>. Ружье рассчитано на применение бумажных и пластмассовых гильз. При использовании металлических гильз кучность боя несколько снижается. Сверловка стволов: нижнего — получок, верхнего — чок.

Запирание стволов в колодке одинарное, на крюк стволов запорной планкой. Рычаг, которым отпирается ружье, расположен сверху. Имеется плавный спуск курков. Ударно-спусковой механизм расположен в колодке и смонтирован на отдельном основании. Курки возвратные, выполнены отдельно от бойков, взводятся при открывании стволов. Предохранитель автоматический, запирает шептала; кроме того, имеются интерсепторы. Гильзы извлекаются из патронника экстрактором.

Модификация ружья, снабженная эжектором, имеет индекс **ИЖ-27Е**. Эжектор выбрасывает только стреляную гильзу. Он может отключаться. Модификации **ИЖ-27** для стрельбы на стендах имеют данные: для траншеи (**ИЖ-27СТ** или **ИЖ-27Е-СТ**) — масса 3,3—3,4 кг; длина стволов 760 мм; нижний — полный чок, верхний усиленный чок; для круга (**ИЖ-27СК** или **ИЖ-27Е-СК**) — масса 3,2—3,3 кг; длина стволов — 660 мм; нижний — цилиндр, верхний — цилиндр с раструбом. Калибр 12. Стеновые ружья выпускаются по заказам организаций. Модификации **ИЖ-27-1С** и **ИЖ-27Е-1С** имеют один спусковой крючок, обеспечивающий поочередное производство выстрелов из обоих стволов в любой последовательности.

**ИЖ-27** используется на всех охотах по птице и зверю, с применением дроби, картечи и специальных пуль. **ИЖ-27СТ** можно применять для отстрела зайцев и лисиц, а также уток и гусей на пролете на дистанциях до 50 м; **ИЖ-27СК** — на охотах с легавой, в лесу, при стрельбе на расстоянии до 25 м.

**ТОЗ-34** — двуствольное ружье с вертикально расположенными стволами. Ружья 12-го и 28-го калибров выпускаются серийно в рядовом, штучном и суве-

нирном исполнении. Ограниченное количество ружей этой модели производятся 20-го и 32-го калибров. Масса ружья 12-го калибра с пластмассовым затыльником — не более 3,15 кг; с резиновым амортизатором — не более 3,2 кг; масса ружья 28-го калибра — не более 3,1 кг. Стволы отъемные; цефье неотъемное, крепится на стволах винтами. Ружье имеет указатели взведения курков. Прицельная планка обычная или вентилируемая. Ложа из ореха, бука или березы, с пистолетной, реже с прямой шейкой, с выступом под щеку или без него.

Ружья малых калибров имеют размеры колодки такие же, как и у ружей 12-го калибра. Это утяжеляет ружья, но в то же время делает их более мощными. Длина стволов 12-го калибра — 720 мм, 28-го калибра 675, патронников 70 мм. Каналы стволов и патронники хромированы. Допускаемое среднее эксплуатационное давление 663 кгс/см<sup>2</sup>. В паспортах на **ТОЗ-34** 12-го калибра указывается, что сверловка нижнего ствола получок, а верхнего — чок, но это условные обозначения: встречаются ружья с дульными сужениями в нижнем стволе до 0,9—1,0 мм, в верхнем — до 1,1—1,3 мм. Ружье рассчитано на применение бумажных и пластмассовых гильз. При использовании металлических гильз кучность бывает более низкой, чем при использовании бумажных и пластмассовых.

Соединение стволов с коробкой и запирание осуществляют кольцевыми шарнирами и рамкой запирания. Рычаг, которым отпирается ружье, находится сверху. Имеется плавный спуск курков. Ударно-спусковой механизм смонтирован на отдельном основании. Взведение курков, рабочее поджатие боевых пружин (у **ТОЗ-34Е** и поджатие пружин эжектора) осуществляются при открывании стволов. Курки выполнены отдельно от бойков. Предохранитель неавтоматический, запирает шептала; кроме того, имеются интерсепторы. Гильзы извлекаются из патронника экстрактором.

Модификация ружья **ТОЗ-34Е** имеет эжектор, который выбрасывает только стреляные гильзы. На базе ружья **ТОЗ-34** создан штуцер **ТОЗ-55-2 «Зубр»** калибра 9 мм под патрон 9×53 (прежняя модификация выпускалась под патрон 9,27×74). Это ружье комплектуется блоками сменных стволов.

На базе **ТОЗ-34** созданы и спортивные ружья **ТОЗ-57К** и **ТОЗ-57Т**, предназначенные для стрельбы на круглом и траншейном стендах, а также комбинированные ружья **ТОЗ-34-5,6/20** и **ТОЗ-34-5,6/28** с нарезным верхним стволом калибра 5,6 мм под патрон кольцевого воспламенения и глад-

ким нижним стволом 20-го или 28-го калибра. Масса ружей этой модификации — 2,5—2,6 кг.

ТОЗ-34 12-го калибра применяется на всех охотах по птице и зверю с применением дробы, картечи и специальных пуль; ружье 28-го калибра предназначено для отстрела мелкого пушного зверя, рябчика, перепела; «Зубр» — как штуцер — для отстрела крупных копытных и медведя; комбинированная двустволка — типичное промысловое ружье для отстрела мелкого пушного зверя.

**МЦ105** — двуствольное ружье с вертикальным расположением стволов. Выпускается в штучном исполнении или небольшими сериями по заказам организаций. Стволы отъемные; длина стволов 675 мм, патронников 70 мм. Ружье рассчитано на применение бумажных, пластмассовых и металлических гильз. Прицельная планка невентилируемая. Цевье неотъемное, закреплено на стволах винтами. Ложа с выступом под щеку или без него; изготавливается из ореховой, буковой или березовой древесины.

Стволы соединяются с коробкой посредством ствольной муфты, шарнира, защелки, а запирание осуществляется рамкой, входящей в паз подствольного крюка. Бойки изготовлены отдельно от курков. Рычаг отпирания расположен сверху. Ударно-спусковой механизм с внутренними курками и двумя спусковыми крючками смонтирован на отдельном основании. Поджатие боевой пружины и взвод курков происходят при открывании стволов. Предохранитель автоматический, запирает спусковые крючки; имеются интерсепторы. Гильзы выдвигаются общим экстрактором.

МЦ105 выпускается 20-го (МЦ105-20), 28-го (МЦ105-28), 32-го (МЦ105-32) калибров. МЦ105-20 имеет массу не более 2,9 кг, МЦ105-28 и МЦ105-32 — не более 2,7 кг. Дульные сужения у ружей 20-го калибра: нижнего ствола 0,5 мм, верхнего 0,8 мм; 28-го — соответственно 0,3 и 0,5 мм; 32-го — 0,1 и 0,3 мм. На базе модели МЦ105 выпускается комбинированное ружье **МЦ105-35**. Масса ружья — не более 3,1 кг; длина стволов 675 мм; нижний ствол — нарезной, под патрон 5,6×39; верхний — гладкий, 20-го калибра с дульным сужением 0,5 мм. Ружье комплектуется вкладышем для нижнего ствола под патрон калибра 5,6 мм кольцевого воспламенения.

Ружье МЦ105 предназначается для промысловой охоты. Ружья с гладкими стволами 32-го, 28-го и 20-го калибров, а также с вкладышем калибра 5,6 мм под патроны кольцевого воспламенения применяются для отстрела мелкого пушного зверя; со стволами под патрон 5,6×39 — для сайгака, косули, кабарги, волка на дистанциях до 300 м.

**МЦ6** — двуствольное ружье с вертикальным расположением стволов. В 1950 г. производилось серийно, в настоящее время выпускается в штучном исполнении или небольшими сериями. Стволы отъемные, цевье неотъемное, соединено винтами со стволами. Прицельная планка обычная или вентилируемая. МЦ6 выпускались и без прицельной планки. Ложа из ореха с прямой или пистолетной шейкой, с выступом под щеку или без него. Длина патронников 70 мм. Для стрельбы применяются бумажные (пластмассовые) и металлические гильзы. Стволы соединены со ствольной коробкой посредством ствольной муфты, шарнира, защелки, а запирание осуществляется рамкой, входящей в паз подствольного крюка. Рычаг отпирания ружья расположен сверху. Ударно-спусковой механизм с внутренними курками, одним или двумя спусковыми крючками смонтирован на отдельном основании. Курки возвратные, выполнены отдельно от бойков. Поджатие боевой пружины и взведение курков происходит при открывании стволов. Предохранитель автоматический, запирает спусковые крючки. Гильзы извлекаются из патронников экстрактором.

Ружье выпускается в различных модификациях для стрельбы на охоте, на траншейном и круглом стендах. Для стрельбы на охоте предназначена модификация **МЦ6-12**. Спусковых крючков — два; длина стволов 750 мм; дульные сужения нижнего ствола 0,5 мм, верхнего 1,0 мм; масса 3,0—3,2 кг. Для стрельбы на траншейном и круглом стендах предназначены различные модификации МЦ6 (**МЦ6-0**, **МЦ6-00**, **МЦ6-03** и др.), различающиеся количеством блоков стволов (одна или две пары), длиной стволов, дульными устройствами, числом спусковых крючков (один или два). Масса спортивных ружей 3,4—3,6 кг.

МЦ6-12 применяется для отстрела дробью пернатой дичи, крупной дробью и картечью — среднего, пулями — крупного зверя. Модификации МЦ6 со стволами, предназначенными для стрельбы на траншее, могут быть использованы для отстрела уток и гусей, зайцев и лисиц на дистанциях до 50 м; модификации МЦ6 для стрельбы на круглом стенде — для охоты на болоте, в лесу при стрельбе на расстояние до 25 м.

**МЦ7** — двуствольное ружье с вертикальным расположением стволов. Выпускается исключительно в штучном исполнении по заказам организаций. Масса ружья 12-го калибра (**МЦ7-12**) 3,0—3,3 кг; 20-го калибра (**МЦ7-20**) 2,6—2,9 кг. Стволы и цевье отъемные. Ложа из ореховой древесины, с прямой или пистолетной шейкой, с выступом под щеку или без него. Длина стволов МЦ7-12 750 мм, МЦ7-20 675 мм. Длина патронников 70 мм. Ружье рассчитано на при-

менение бумажных и металлических гильз. Сверловка стволов МЦ7-12: у нижнего ствола дульное сужение 0,5 мм, у верхнего 1 мм; МЦ7-20: у нижнего ствола 0,5, у верхнего 0,8 мм. Допустимое эксплуатационное давление пороховых газов — не более 750 кгс/см<sup>2</sup>.

Соединение стволов с коробкой осуществляется посредством ствольных крюков, оси шарнира, цевья, а запираение осуществляется рамкой, входящей в паз подствольного крюка. Ударно-спусковой механизм с двумя спусковыми крючками расположен в колодке и смонтирован на отдельном основании. Бойки выполнены отдельно от курков. Курки взводятся при открывании стволов. Предохранитель автоматический, запирает спусковые крючки; кроме того, имеются интерсепторы. Ружье снабжено эжектором.

На базе МЦ7 создан штуцер **МЦ7-09**. Калибр 9 мм, под патрон 9×53; длина стволов 675 мм; масса ружья без оптического прицела 3,4—3,6 кг. На МЦ7-09 устанавливается оптический прицел кратностью увеличения 4× или 6×. В 1950—1960-е годы выпускались штуцера калибров 6,5 и 7,6 мм.

Ружья МЦ7-12 и МЦ7-20 применяются на охоте по птице и зверю; МЦ7-20 удобно для длительных ходовых охот, особенно в горах; МЦ7-09 предназначено для охоты на кабана, оленя, лося, медведя.

**МЦ8** — двуствольное ружье 12-го калибра с вертикальным расположением стволов. Выпускается в штучном исполнении по заказам организаций. Масса ружья 3,4—3,6 кг. Стволы отъемные, цевье закреплено на стволах винтами. Прицельная планка вентилируемая. Ложка из ореховой древесины, с прямой или пистолетной шейкой, с выступом под щеку или без него. Длина патронников 70 мм. Для стрельбы применяются бумажные и пластмассовые гильзы.

Стволы соединяются со ствольной коробкой посредством ствольной муфты, шарнира, защелки; запираение осуществляется рамкой, входящей в паз подствольного крюка; рычаг отпирания ружья расположен сверху. Ударно-спусковой механизм с внутренними курками, одним или двумя спусковыми крючками смонтирован на отдельном основании. При одном спусковом крючке сначала производится выстрел из нижнего, затем из верхнего ствола.

Курки выполнены отдельно от бойков. Поджатие боевой пружины и взведение курков происходит при открывании стволов. Имеются предохранители. Гильзы извлекаются из патронников экстрактором.

Ружье выпускается в различных модификациях (МЦ8-0, МЦ8-00 и т. д.), различающихся числом пар стволов (одна,

две или три пары); длиной стволов; дульными устройствами; числом спусковых крючков (один или два). Для стрельбы на траншейном стенде предназначены стволы длиной 750 мм со специальными дульными сужениями, обеспечивающими поражение мишеней на дистанциях 25—50 м. Для стрельбы на круглом стенде предназначены стволы длиной 675 мм со специальными дульными расширениями, обеспечивающими поражение мишеней на дистанциях до 25 м. Кроме того, ружье может комплектоваться блоком тренировочных стволов 20-го калибра.

МЦ8 со стволами, имеющими сильные дульные сужения, может быть использовано для отстрела уток и гусей по пролете; на охотах за зайцами и лисицами, где приходится стрелять на дистанции до 50 м. МЦ8 со стволами, имеющими дульные расширения, может применяться на охотах по боровой и болотной дичи при стрельбе до 25 м.

**МЦ109** — двуствольное ружье 12-го калибра с вертикальным расположением стволов. Это ружье высшего класса изготавливается в штучном исполнении по заказам организаций. Масса МЦ109 3,0—3,4 кг. Стволы и цевье отъемные. Ложка из ореховой древесины, с прямой или пистолетной шейкой, с выступом под щеку или без него. Длина стволов 750 мм; патронников 70 мм. Нижний ствол имеет дульное сужение 0,5 мм; верхний 1 мм. Допустимое эксплуатационное давление пороховых газов в патронниках стволов — не более 750 кгс/см<sup>2</sup>.

Стволы соединены со ствольной коробкой посредством ствольных крюков, оси шарнира, цевья; запираение осуществляется двумя рамками. Рычаг отпирания ружья расположен сверху. Ударно-спусковые механизмы с внутренними курками и одним спусковым крючком смонтированы на боковых досках. Курки выполнены отдельно от бойков, взводятся при открывании стволов. Предохранители запирают спусковые крючки. Имеются интерсепторы. Ружье снабжено эжектором.

МЦ109 — модификация ружья МЦ9, выпускавшегося прежде. На базе МЦ109 создан штуцер **МЦ109-09**. Калибр 9 мм под патрон 9×53; длина стволов 675 мм. Масса ружья 3,6—3,8 кг. Устанавливается оптический прицел.

МЦ109 применяется на спортивной охоте для отстрела дробью пернатой дичи, зайцев, лисиц; картечью — волков, косуль; МЦ109-09 предназначено для отстрела оленя, лося, кабана, медведя.

**МЦ110** — двуствольное ружье 12-го (МЦ110-12) и 20-го (МЦ110-20) калибров с горизонтальным расположением стволов. Изготавливается в штучном

исполнении по заказам организаций. Масса МЦ110-12 3,1—3,3 кг; МЦ110-20 2,7—2,9 кг. Стволы и цевье отъемные. Ложа из ореховой древесины, с прямой или пистолетной шейкой, с выступом под щеку или без него. Длина стволов МЦ110-12 750 мм, МЦ110-20 675 мм; длина патронников 70 мм. Правый ствол ружья 12-го калибра имеет дульное сужение 0,5 мм, левый 1,0 мм; у ружья 20-го калибра — соответственно 0,5—0,8 мм. Применяются бумажные и металлические гильзы. Допустимое эксплуатационное давление пороховых газов в патроннике — не более 750 кгс/см<sup>2</sup>.

Стволы соединены со ствольной коробкой посредством ствольных крюков, оси шарнира, цевья, поперечной планки; запираение осуществляется рамкой, входящей в паз подствольного крюка. Рычаг отпирания ружья расположен сверху. Ударно-спусковой механизм с внутренними курками и двумя спусковыми крючками смонтирован на отдельном основании. Курки выполнены отдельно от бойков, взводятся при открывании стволов. Предохранители запирают спусковые крючки. Имеются интерсекторы, эжектор и плавный спуск курков.

На базе прежней модификации этого ружья (МЦ10) создан штуцер **МЦ10-09** калибра 9 мм под патрон 9×53. Масса штуцера без оптического прицела 3,8 кг. Длина стволов 600 мм. Число нарезов 6. Ружье комплектуется оптическим прицелом 4× или 6×. МЦ110-12 применяется на охоте по болотной, водоплавающей, боровой дичи, для отстрела зайцев, лисиц; МЦ110-20 удобен на длительных ходовых охотах, особенно в горах. МЦ10-09 используется для отстрела крупных копытных и медведя.

**МЦ111** — двуствольное ружье 12-го калибра с горизонтальным расположением стволов. Это ружье высшего класса изготавливается в штучном исполнении по заказам организаций. Масса ружья 3,0—3,4 кг. Стволы и цевье отъемные.

Ложа из ореховой древесины, с прямой или пистолетной шейкой, с выступом под щеку или без него. Длина ствола 750 мм, длина патронников 70 мм. Правый ствол имеет дульное сужение 0,5 мм; левый 1,0 мм.

Стволы соединены со ствольной коробкой посредством ствольных крюков, оси шарнира, цевья, задвижки, а запираение осуществляется рамкой, входящей в паз подствольного крюка. Рычаг отпирания ружья расположен сверху. Ударно-спусковые механизмы с внутренними курками смонтированы на отдельных боковых досках. Ружье с одним спусковым крючком имеет переключатель очередности выстрелов. Курки выполнены отдельно от бойков. Взводятся курки при открывании стволов.

Предохранитель запирает спусковые крючки; имеются интерсекторы и эжектор.

В предшествующие годы выпускалась модель МЦ11, модификацией которой является МЦ111. МЦ11 предназначалось для стрельбы на стенде и производилось с одной или двумя парами стволов, с одним или двумя спусковыми крючками. Стволы для стрельбы на траншейном стенде имеют длину 750 мм и специальные дульные сужения; для стрельбы на круглом стенде — длину 675 мм и специальные дульные расширения. Масса МЦ11 3,5—3,75 кг.

МЦ111 применяется для стрельбы дробью по пернатой дичи, зайцу, лисице; картечью — по волку, косуле; специальными пулями — по крупным копытным и медведю. МЦ11 со стволами для стрельбы на траншее может использоваться при отстреле уток и гусей на пролете на дистанциях до 50 м; со стволами для стрельбы на круглом стенде — болотной и боровой дичи при стрельбе на расстояние до 25 м.

**МЦ30** — трехствольное охотничье ружье. Выпускается исключительно в штучном исполнении по заказам организаций. Имеет две модификации: **МЦ30-12** — верхние стволы гладкие 12-го калибра, нижний — нарезной, калибр 9 мм под патрон 9×53; **МЦ30-09** — верхние стволы нарезные, калибр 9 мм под патрон 9×53, нижний — гладкий 12-го калибра. Масса МЦ30 3,6—4,0 кг. Стволы и цевье отъемные. Ложа из ореховой древесины, с пистолетной шейкой и выступом под щеку. Оптический прицел 6× смонтирован на стволах.

Длина стволов 600—675 мм, длина патронников гладких стволов 70 мм. Дульные сужения гладких стволов у МЦ30-12: правого 0,5 мм и левого 1,0 мм; дульное сужение гладкого ствола у МЦ30-09 0,5 мм. Нарезные стволы имеют 6 нарезов.

Стволы соединяются со ствольной коробкой посредством ствольных крюков, шарнира, цевья, поперечной планки, а запираение осуществляется рамкой, входящей в паз подствольного крюка. Рычаг отпирания ружья расположен сверху. Ударные механизмы с внутренними курками смонтированы на отдельных основаниях. Передний спусковой крючок универсальный, предназначен для производства выстрелов последовательно из правого и левого стволов. Задний спусковой крючок предназначен для выстрела из нижнего ствола.

Курки выполнены отдельно от бойков, взводятся при открывании стволов. Предохранители запирают спусковые крючки; имеются интерсекторы. Гильзы из патронников выдвигаются экстрактором.

Нарезные стволы МЦ30 используются для отстрела крупных копытных и медведя; гладкие стволы — для стрельбы дробью

по любой пернатой дичи, зайцам, лисицам; картечью — по волкам, косулям.

**ТОЗ-16-01, ТОЗ-17-01, ТОЗ-18-01** — охотничьи карабины. Калибр 5,6 мм под патрон кольцевого воспламенения. Выпускаются серийно. ТОЗ-16-01 — однозарядный карабин, ТОЗ-17-01 и ТОЗ-18-01 — магазинные карабины. Магазин сменный, вмещает 5 патронов. Масса ТОЗ-16-01 — не более 2,6 кг, ТОЗ-17-01 — не более 2,7; ТОЗ-18-01 — не более 3,0 кг. Ложа из березы с полупистолетной шейкой.

Длина карабина 1020 мм, ствола 536, прицельной линии 480 мм. В канале ствола 4 нареза. На ТОЗ-16-01 и ТОЗ-17-01 прицел открытый, секторный, рассчитанный на стрельбу до 250 м; мушка трапецевидная. На ТОЗ-18-01 установлен оптический прицел 2,5×20.

Затвор продольно-скользящий, с поворотом при запирации. Поджатие боевой пружины осуществляется при досылке затвора вперед. Гильзы извлекаются экстрактором при перемещении затвора назад. Ударный механизм смонтирован в затворе, спусковой механизм — на ствольной коробке. Спусковой механизм имеет «предупреждение»; усилие спуска ударника 8—20 Н. На карабинах имеется предохранитель.

Карабины применяются для отстрела мелкого пушного зверя (прежде всего белки), а также рябчика.

**«Барс»** — охотничий магазинный карабин. Калибр 5,6 мм под патрон 5,6×39. Выпускается малыми сериями. Коробчатый магазин скрыт в ложе, вмещает 5 патронов. Патроны в магазине расположены в шахматном порядке, в два ряда. Масса «Барса» без оптического прицела — не более 2,7 кг. Ложа из ореха или березы, с пистолетной шейкой. Длина карабина 1055 мм, ствола 600, прицельной линии 490 мм. В канале ствола 6 нарезов. Канал ствола и патронник хромированы. Прицел открытый (с целиком и мушкой), рассчитан на стрельбу до 300 м. Оптический прицел четырехкратный, монтируется на съемном кронштейне, который не закрывает открытый прицел.

Затвор продольно-скользящий, с поворотом при запирации. Поджатие боевой пружины осуществляется при досылке затвора вперед. Гильзы извлекаются при перемещении затвора в заднее положение. Ударный механизм смонтирован в затворе, спусковой — в спусковой коробке. Карабин имеет флажковый предохранитель, а спусковой механизм позволяет регулировать длину хода спускового крючка, усилие спуска ударника, характер спуска (плавный или с предупреждением). Усилие спуска ударника 7,5—15 Н.

Карабин «Барс» применяется для отстрела сайгаков, косуль, волков.

**«Лось-4»** — охотничий магазинный карабин. Калибр 7,62 мм под патрон 7,62×51. Прежние модификации имели калибр 9 мм под патрон 9×53. Выпускается малыми сериями. Коробчатый магазин вмещает 5 патронов. Масса карабина без оптического прицела — не более 3,3 кг. Ложа из березы, с пистолетной шейкой. Длина карабина — 1060 мм, ствола 550, прицельной линии 470 мм. В канале ствола 6 нарезов. Прицел открытый, секторный, с мушкой, рассчитан на стрельбу до 500 м; оптический прицел 4× монтируется на съемном кронштейне.

Затвор продольно-скользящий, с поворотом при запирации. Поджатие боевой пружины осуществляется при досылке затвора вперед. Гильза извлекается при перемещении затвора в заднее положение. Ударный механизм смонтирован в затворе, спусковой — в отдельной спусковой коробке. Карабин имеет флажковый предохранитель. Спусковой механизм позволяет регулировать усилие спуска в пределах 10—15 Н, а также характер спуска (плавный или с предупреждением).

Карабин «Лось» применяется для отстрела средних и крупных копытных, средних и крупных хищников.

**«Медведь-3»** — охотничий самозарядный карабин. Калибр 7,62 мм под патрон 7,62×51. Предшествующие модификации имели калибр 9 мм под патрон 9×53. Выпускается малыми сериями. Коробчатый магазин вмещает 4 патрона. Масса карабина без оптического прицела 3,4 кг. Ложа с полупистолетной шейкой. Длина карабина 1110 мм, ствола 550, прицельной линии 520 мм. В канале ствола 6 нарезов. Канал ствола, патронник, газовая трубка, поршень, затвор, рама карабина хромированы. Карабин имеет прицелы открытый и оптический (4× или 6×), позволяющие стрелять на расстояние до 500 м.

Автоматическое перезаряжание карабина осуществляется за счет отвода пороховых газов. Для уменьшения отдачи на карабине ставится дульный тормоз. По заказу он может быть заменен на пламегаситель. Ударно-спусковой механизм позволяет стрелять только одиночными выстрелами. Карабин имеет предохранитель, запирающий шептало. Спусковой механизм позволяет регулировать усилие спуска курка в пределах 15—25 Н.

Карабин «Медведь» используется для отстрела средних и крупных копытных, средних и крупных хищников.

## ПРОИЗВОДСТВО ОХОТНИЧЬЕГО ОРУЖИЯ ЗА РУБЕЖОМ

**Австрия.** Охотничье оружие производят фирмы «Стейер-Манлихер», «Манлихер-Шенауэр», «Фозре», «Франц Зодиа» и др. Они выпускают гладкоствольные бескурковые и комбинированные карабины.



рованные двустволки, штуцера с вертикальным расположением стволов, охотничьи магазинные карабины с продольно-скользящим затвором различных (преимущественно средних) калибров и под различные патроны; трехстволки.

**Бельгия.** Бельгийские ружья хорошо известны во многих странах мира. Основная фирма, дающая примерно 98% всего охотничьего оружия, выпускаемого в Бельгии, это Национальная фабрика в г. Герстале около Льежа (сокращенно «FN» — «ФН»). В небольшом количестве, преимущественно в штучном исполнении, делают ружья старинные фирмы «Лебо», «Август Франконт», «Дюмулен» и др.

Фирма «ФН» в массовом количестве выпускает гладкоствольные самозарядные ружья, действующие как за счет энергии отдачи, так и за счет отвода пороховых газов — хорошо известные браунинги. Другая массовая модель — двустволка с вертикальным расположением стволов, также сконструированная Дж. Браунингом. Это ружье выпускается с взаимозаменяемыми блоками стволов 12, 20, 28, 410-го калибров различной длины и сверловки, под стандартные патроны и патроны «Магнум». Эта же фирма производит штуцер с вертикальным расположением стволов под патрон 9,3×74R и бескурковые двустволки с горизонтальным расположением стволов 12-го и 20-го калибров. Фирма «Дюмулен» выпускает штуцера с горизонтально расположенными стволами, а также охотничьи карабины.

**Великобритания.** Массовое производство охотничьего оружия ведется фирмами BSA (Бирмингамская фабрика ручного огнестрельного оружия), «Веблей и Скотт», «Когсвелл-Гаррисон» и др. Фирма «Веблей и Скотт» выпускает, например, бескурковые ружья с горизонтальным расположением стволов 12, 16, 20-го и 28-го калибров; фирма BSA — магазинные карабины с продольно-скользящим затвором, средних калибров под самые различные патроны. Очень дорогие штучные ружья высшего класса делают фирмы «Дж. Перде», «Голланд-Голланд», «Черчилль», «Босс».

Фирмы «Дж. Перде» и «Голланд-Голланд» выпускают гладкоствольные двустволки с горизонтальным и вертикальным расположением стволов, с замками на боковых досках. Объем производства невелик. Так, «Голланд-Голланд» дает за год всего 60—70 ружей по заказу, исполнение которых длится от 2 до 5 лет. Обе эти фирмы выпускают также штуцера, преимущественно крупнокалиберные (калибров 9,53; 11,94; 14,65 мм и др.) Фирма «Черчилль» славится легкими ружьями 12-го калибра.

**Венгрия.** Фирма ФЕГ выпускает курковые и бескурковые одностволки с гладким стволом 12-го и 16-го калибров; бескурковую гладкоствольную двустволку с горизонтальным расположением стволов 12, 16, 20-го калибров; гладкоствольку с вертикальным расположением стволов 12-го и 16-го калибров; комбинированное ружье с верхним гладким стволом 12-го или 16-го калибра и нижним нарезным стволом калибра 7 мм.

**ГДР.** Здесь находится один из самых старых европейских центров по производству охотничьего оружия — город Зуль. В городском музее оружия хранятся ружья, сделанные в Зуле еще XVI в. Именно в этом городе возникли хорошо известные охотникам фирмы «Зауэр», «Меркель», «Зимсон» и др. В ГДР эти и другие фирмы были объединены в Народное предприятие по производству охотничьего оружия им. Э. Тельмана. Другое народное предприятие — «Губертус» — выпускает охотничьи ружья и охотничьи патроны. Кроме того, существует кооперативное объединение небольших оружейных мастерских, созданное на базе небольшой фирмы «Бюхаг».

В ГДР серийно выпускается несколько моделей гладкоствольных бескурковых ружей с горизонтальным и вертикальным расположением стволов 12-го и 16-го калибра (в небольшом количестве — 20-го калибра); комбинированные двустволки с вертикальным расположением стволов; штуцера; трехстволки; в очень небольшом количестве — четырехстволки. Основные калибры нарезных стволов — 6,5; 7; 8 мм.

В 1970-е годы появилась новая модель, выпускаемая предприятием им. Э. Тельмана. Это двустволка 12-го калибра с вертикальным расположением стволов «Зимсон-100», которая делается в нескольких модификациях: для охоты, для круглого стенда, для траншеи. Ружья высшего класса с вертикальным расположением стволов и замками на боковых досках «Меркель-203» и «Меркель-303» служат образцом для подражания в ряде других стран. На основе гладкоствольного ружья выпускаются: штуцер «Меркель-323Е» под патроны 6,5×57R; 7×57R; 8×57RS; 9,3×74R; комбинированная двустволка «Меркель-213Е», у которой верхний ствол гладкий 12-го или 16-го калибра, а нижний — нарезной под патрон 7×57R или 8×57RS.

**Испания.** Наиболее мощная фирма — «Акьюрре и Аренабал». Главный центр производства охотничьего оружия — г. Эйбар. В стране производится огромное количество дешевого охотничьего оружия невысокого качества. Большая часть моделей — копии образцов, созданных в других странах. Одна из лучших моделей испанских ружей — «37А Супер», которая является копией «Меркель-303».

**Италия.** Наиболее известны фирмы «Бреда», «Беретта», «Франчи», «Золи», «Перацци», «Бернарделли», «Гамба». Эти фирмы выпускают бескурковые гладкостволки с вертикальным и горизонтальным расположением стволов; самозарядные ружья, действующие как за счет энергии отдачи, так и за счет отвода пороховых газов; в небольшом количестве производят двуствольные курковые ружья. Ружья производят преимущественно 12-го и 20-го калибров, в меньшем числе — 16, 24, 28-го и 410-го калибров, со стволами различной длины и сверловки, с прицельными планками разного типа, под стандартные патроны и под патроны «Магнум».

«Бреда» выпускает также гладкоствольную магазинку 12-го калибра с подвижным цевьем Кольта. Фирма «Перацци» наряду с другими моделями известна выпуском спортивных ружей с вертикальным расположением стволов и быстрострельным ударно-спусковым механизмом.

Итальянские фирмы производят различное нарезное охотничье оружие, в том числе — магазинные и самозарядные карабины разных калибров. Фирма «Золи» к двустволке с вертикальным расположением стволов выпускает сменные нарезные стволы под патроны 7×65R и 9,3×74R; фирма «Гамба» — штуцер с вертикальным расположением стволов (типа «Меркель») под те же патроны.

**США.** Фирмы «Ремингтон», «Винчестер», «Браунинг», «Севедж», «Итака», «Моссберг», «Стевенс» и другие производят огромное количество охотничьего нарезного и гладкоствольного оружия. Так как себестоимость производства двустволок в США высокая, то по заказу американских фирм такие ружья делают на заводах Канады, Бельгии, Японии, Финляндии, Испании, Италии. Большая часть моделей выпускается в нескольких модификациях.

Среди гладкоствольного оружия преобладают самозарядные ружья, действующие на отводе пороховых газов, и магазинки с подвижным цевьем Кольта. Фирма «Марлин» выпускает магазинку с продольно-скользящим затвором. Основным калибр 12-й; в меньшем количестве производятся ружья 20-го и 410-го калибров; совсем немного 10, 16, 28-го калибров. Среди двустволок преобладают ружья с вертикальным расположением стволов. Фирмы «Винчестер» и «Севедж» производят курковые однозарядные одностволки с откидывающимся стволом 12, 16, 20, 28-го и 410-го калибров.

Гладкоствольные ружья делаются со стволами разной длины, сверловки, под стандартные патроны и патроны «Магнум». К одностволкам выпускаются наборы сменных дульных насадок.

Фирма «Севедж» производит комбинированные двустволки

с вертикальным расположением стволов, скрепленных муфтой, и одним наружным курком. Модель «Севедж-24» имеет верхний ствол нарезной, разных калибров, нижний — гладкий 20-го или 410-го калибра.

Среди нарезного оружия особенно распространены магазинные и самозарядные. Магазинные представлены системами со скобой-рычагом и с продольно-скользящим затвором. Калибры — самые различные: от 5,6 до 12,1 мм. Под каждый калибр созданы патроны, отличающиеся типом и массой пули, ее начальной скоростью и дульной энергией.

**Финляндия.** Фирма «Валмет» выпускает двустволку с вертикальным расположением стволов 12-го и 20-го калибров. К этой гладкоствольке делаются сменные стволы, как комбинированные (один — гладкий 12-го калибра, другой — нарезной), так и нарезные. В сменных блоках стволов нарезные стволы выпускаются под патроны 222 Rem.; 308 Win.; 30-06 Sprg; 7×65R; 9,3×74R. Фирма «Тикка» выпускает комбинированные двустволки. Одна модель — это двустволка с вертикальным расположением стволов, соединенных муфтой, с одним наружным курком; гладкий ствол 12-го калибра; нарезной — калибра 5,6; 6,5; 7; 7,62 мм под различные патроны. Другая модель — бескурковая двустволка с вертикальным расположением стволов; гладкий ствол 20-го калибра, нарезной — тех же калибров, что и у предыдущей модели. «Тикка» производит также карабин тех же калибров с продольно-скользящим затвором.

Фирма «Сако» делает магазинные карабины двух систем: со скобой-рычагом и с продольно-скользящим затвором; карабины выпускаются под самые различные патроны калибров от 5,6 до 9,53 мм.

**Франция.** Основную массу охотничьего оружия выпускает фирма «Манюфранс», находящаяся в г. Сент-Этьенне. Этот город наряду с Тулой, Зулем, Льежем и Брешией — один из древнейших и крупнейших оружейных центров Европы, в которых огнестрельное оружие производится непрерывно с XVI в. «Манюфранс» выпускает бескурковые одностволки и двустволки с вертикальным и горизонтальным расположением стволов, преимущественно 12-го калибра, в меньшем числе 10, 16, 20-го калибров; магазинное ружье с подвижным цевьем Кольта и самозарядное ружье, действующее на отводе пороховых газов (оба 12-го и 16-го калибров); различные карабины.

Фирма «Верней-Каррон» выпускает бескурковые двустволки с горизонтальным и вертикальным расположением стволов 12-го калибра; самозарядное ружье, действующее за счет энергии отдачи. Фирма «Дарне» производит двуствольное

ружьё с горизонтально расположенными стволами, неподвижно соединёнными с коробкой, и отодвигаемым назад затвором. Эта оригинальная модель выпускается почти без изменений с 1881 г. «Дарне» выпускает также штуцера и карабины. В небольшом количестве охотничье оружие, в том числе ружья высшего класса, производят фирмы «Форе Ле Паж», «Пирле», «Даймон-Патрик» и др.

**ФРГ.** Охотничье оружие производится как фирмами, давно уже существующими на территории ФРГ («Маузер», «Кеттнер» и др.) так и фирмами основанными сравнительно недавно хозяевами предприятий, национализированных в ГДР. После образования Германской Демократической Республики в ФРГ выпускают охотничье оружие фирмы «Зауэр», «Гейм» и др., до этого действовавшие в г. Зуле. Фирма «Маузер», основанная в 1873 г. в г. Оберндорфе известными конструкторами братьями В. и П. Маузер, выпускает охотничьи магазинные карабины с продольно-скользящим затвором, а также гладкоствольные двустволки с горизонтальным и вертикальным расположением стволов.

Несколько моделей гладкоствольных ружей с вертикальным и горизонтальным расположением стволов производят фирмы «Кеттнер», «Зауэр». Фирма «Динамит-Нобель» создала модель двустволки с вертикальным расположением стволов «Ротвайль-72» с быстросъемным механизмом. Это ружье выпускается в охотничьем и спортивном вариантах. «Динамит-Нобель» производит также самозарядное гладкоствольное ружье, действующее за счет отвода пороховых газов.

Фирмы «Зауэр», «Гейм» выпускают трехстволки. Так, «Зауэр» делает трехстволки для внутреннего рынка с верхними гладкими стволами 16-го калибра и нижним нарезным под патроны 6,5×57R; 7×57R; 7×65R; для внешнего рынка — с верхними гладкими стволами 12-го калибра и нижним нарезным под самые разные патроны: от 222 Rem. до 9,3×74R. Фирма «Гейм» выпускает трехстволки, штуцера, комбинированные двустволки, карабины с продольно-скользящим затвором. Штуцер этой фирмы с вертикальным расположением стволов делается под разные патроны: от 6,5×57R до 458 Win. Mag. (калибр 11,63 мм). Комбинированная двустволка имеет верхний ствол гладкий 16-го калибра, нижний — нарезной под патрон 222REM. Mag. Карабин выпускается под патроны 6,5×55; 308Win; 30-06; 9,3×62; 375H-N.

**Чехословакия.** Охотничье оружие выпускают два завода — «Zbrojovka Brno» и «Uherský Brod». На основе небольшого числа базовых моделей они производят ружья во многих модификациях, со сменными стволами гладкими, нарезными

и комбинированными. Заводы ЧССР выпускают двустволки с горизонтальным расположением стволов 12-го и 16-го калибра; двустволки с вертикальным расположением стволов 12, 16-го и 20-го калибров; спортивные ружья для стрельбы на траншейном и круглом стендах; комбинированные двустволки, штуцера. У комбинированных ружей гладкий ствол делается 12, 16-го или 20-го калибра, нарезной — калибра 5,6; 6,5 или 7 мм. Штуцера с вертикальным расположением стволов выпускаются под патрон 7×65R; 9,3×74R; 375H-NMag.

Охотничьи магазинные карабины с продольно-скользящим затвором производятся под разные патроны калибров 5,6; 6,5; 7; 7,62; 8; 9,3; 9,53; 10,75; 11,63 мм.

**Швеция.** Фирма «Гускварна» выпускает гладкоствольные двустволки с горизонтальным расположением стволов, гладкоствольные самозарядные и комбинированные ружья, штуцера, охотничьи карабины. Штуцер с горизонтальным расположением стволов делается под патрон 9,3×74R.

**Югославия.** Завод «Црвена Застава» в г. Крагуеваце выпускает гладкоствольные двустволки с горизонтальным и вертикальным расположением стволов 12-го и 16-го калибров.

**Япония** после Второй мировой войны стала крупным производителем охотничьего оружия. Ружья выпускают фирмы «Мироку», SKB, «Никко» и др. Они производят несколько моделей гладкоствольных двустволок с вертикальным и горизонтальным расположением стволов 12-го и 20-го калибров, с одним или двумя спусками, под стандартные патроны или патроны «Магnum»; самозарядное ружье 12-го и 20-го калибров, действующее за счет отвода пороховых газов; охотничьи карабины.

## ОХОТНИЧЬИ БОЕПРИПАСЫ<sup>1</sup>

**Классификация патронов.** Охотничьи патроны можно подразделить на три основных типа: для нарезного оружия, для гладкоствольного оружия, для «парадоксов». Патроны для нарезного оружия разделяются на пулевые и дробовые. В СССР дробовые патроны для нарезного оружия не выпускаются, а за рубежом такие патроны изготавливаются под оружие калибра 5,6 мм и для револьверов калибра 9 мм. Патроны бывают стандартные с давлением пороховых газов 2800—3200 кгс/см<sup>2</sup> и типа «Магnum» с давлением пороховых газов 3600—3900 кгс/см<sup>2</sup>. Кроме того, каждый патрон может

<sup>1</sup> К охотничьим боеприпасам относятся патроны для охотничьего оружия и элементы для их снаряжения.

снаряжаться различными по конструкции пулями, которые применяются в зависимости от объектов и условий охоты.

Патроны для гладкоствольного оружия подразделяются на дробовые, картечные и пулевые. Дробовые патроны можно разделить на патроны повышенной и нормальной кучности боя (оба этих типа патронов могут быть стандартными с давлением пороховых газов не более 663 кгс/см<sup>2</sup> и типа «Магнум» с давлением 900—1000 кгс/см<sup>2</sup>) и уменьшенной кучности боя (с большим разлетом дроби).

В настоящее время выпускаются отечественные спортивные дробовые патроны с давлениями до 800 кгс/см<sup>2</sup>. Эти патроны предназначены для стрельбы из спортивных (стендовых) ружей с клеймом, указывающим на возможность применения патронов с максимальными давлениями 750—800 кгс/см<sup>2</sup>. В обычных охотничьих ружьях, тем более старых, применять эти патроны нельзя.

Картечные патроны могут быть с согласованной картечью или несогласованной. Пулевые патроны для гладкоствольного оружия имеют калиберную или подкалиберную пулю.

Пули бывают: круглые (шаровые); стрелочные с хвостовым стабилизатором, использующие принцип стабилизации стрелы для правильной ориентировки пули в полете; турбинные, использующие встречный поток воздуха для вращения пули при полете; стрелочно-турбинные.

Все патроны для гладкоствольного оружия могут иметь бумажные, пластмассовые и металлические гильзы; различные типы пыжей: войлочные, древесноволокнистые, картонные, пластмассовые (иногда с контейнерами для дроби); различные капсюли — типа «Жевело» и «Центробой» (ЦБО); заряжаться бездымным и дымным (черным) порохом.

Патроны для оружия со стволами сверловки «парадокс» разделяются на дробовые, картечные и пулевые. Пули для «парадоксов» (рис. 31) по конструкции отличаются от пуль для гладкоствольного и нарезного оружия. Все они имеют по два ведущих пояска, которые, врезаясь в нарезы, придают пуле вращательное движение.

В настоящее время большинство охотников пользуется гладкоствольным оружием, стреляя из него дробью, картечью и пулями различных систем (Бреннеке, Якана, «Вяткой», «Спутником» и др.).

Патрон для гладкоствольного оружия (рис. 32) состоит из запрессованного «звездочкой» (или завальцованного) дульца гильзы пластмассового концентратора (или без него) с дробью, картечью или пулей, пластмассового или бумажного корпуса гильзы, набора пыжей, порохового заряда, металлической

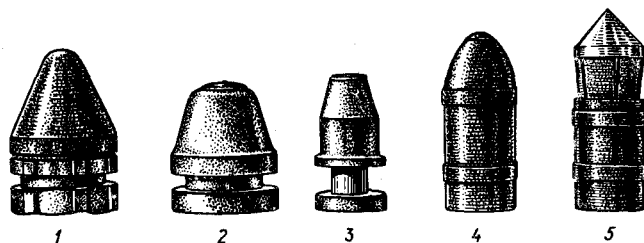


Рис. 31. Пули для оружия типа «парадокс»:

1 — свинцовая с медным колпачком 12-го калибра; 2 — свинцовая с пустотой в головной части, закрытой пластмассовой заглушкой; 3 — свинцовая для «парадокса» 32-го калибра «Олень»; 4 — латунная 32-го калибра со свинцом в головной части; 5 — латунная пуля 32-го калибра с алюминиевым клином

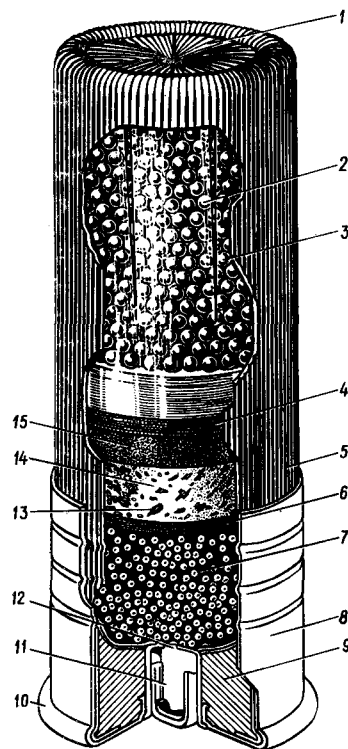


Рис. 32. Дробовой патрон для гладкоствольного оружия:

1 — запрессовка «звездочкой»; 2 — контейнер (концентратор); 3 — дробь; 4, 6, 14, 15 — пыжи и прокладки; 5 — пластмассовый корпус гильзы; 7 — порох; 8 — головка гильзы; 9 — донный пыж; 10 — фланец гильзы; 11 — капсюль-воспламенитель; 12 — затравочное отверстие; 13 — осалка основного пыжа

головки гильзы, пыжа основания гильзы и капсюля-воспламенителя. Во время выстрела боек оружия разбивает капсюль-воспламенитель, который поджигает пороховой заряд. Образующиеся при горении газы выбрасывают пыжи и снаряд из канала ствола.

В настоящее время отечественная промышленность для гладкоствольного охотничьего оружия изготавливает снаряженные дробовые, картечные и пулевые патроны с бумажной и пластмассовой гильзой 12, 16-го и 20-го калибров.

Для снаряжения охотничьих патронов в домашних условиях продаются охотничьи боеприпасы: дробь, картечь, пули различных систем, концентраторы, полиэтиленовые пыжи с концентраторами и без них, войлочные и древесноволокнистые пыжи, картонные прокладки, капсюли-воспламенители «Центробой» и «Жевело», пороха дымный и бездымный, гильзы бумажные, пластмассовые и металлические.

**Гильзы металлические (латунные, стальные, алюминиевые), бумажные (рис. 33) и пластмассовые.** Они объединяют все элементы снаряженного патрона в одно целое, предохраняют

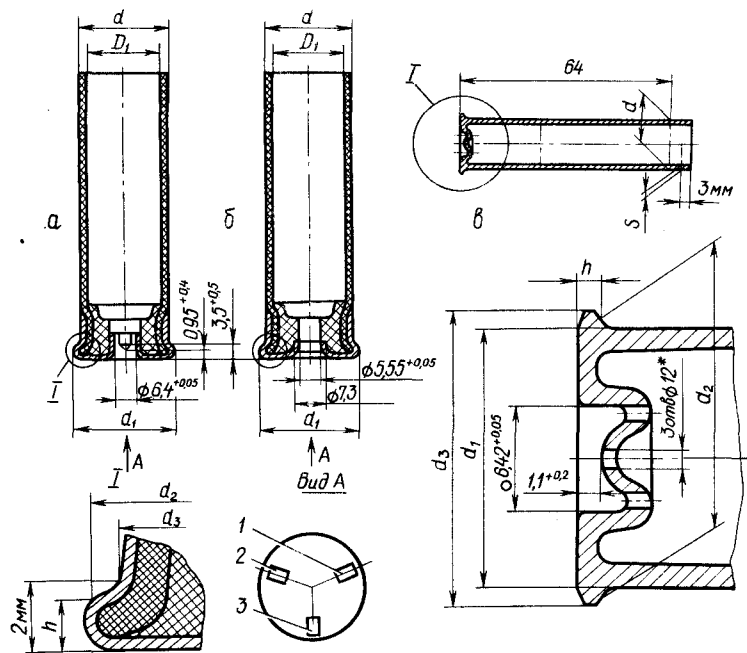


Рис. 33. Чертежи гильз:

а, б — бумажные гильзы соответственно типа ОБЦ (О — охотничья, Б — бумажная, Ц — тип капсюля: «Центробой») и ОБЖ (Ж — тип капсюля: «Жевело»);  $d$  — наружный диаметр дульца гильзы;  $d_1$  — диаметр фланца гильзы;  $d_2$  — диаметр, на котором измеряется толщина фланца  $h$ ;  $d_3$  — диаметр корпуса гильзы у фланца;  $D_1$  — внутренний диаметр гильзы у дульца;  $s$  — толщина дульца гильзы;  $в$  — металлическая гильза

их от посторонних воздействий, а также предотвращают прорыв пороховых газов в затвор.

К гладкоствольным ружьям отечественная промышленность выпускает гильзы: латунные для патронников длиной 70 мм 12, 16, 20, 28-го и 32-го калибров под капсюль «Центробой»; для патронников длиной 70 мм 12, 16, 20-го и 28-го калибров

под капсюль «Жевело»; бумажные для патронников длиной 70 и 65 мм 12, 16, 20-го калибров под «Жевело»; пластмассовые для патронников длиной 70 мм 12-го и 16-го калибров под «Жевело». Основные размеры бумажных гильз приведены в табл. 11. При проверке бумажных гильз на прочность порохом «Сокол» минимальное давление для серии из 10 выстрелов должно быть в пределах, указанных ниже:

Калибр . . . . .	12	16	20
Максимальное давление, кгс/см <sup>2</sup> (не менее) . . . . .	600	650	700

При проверке бумажных гильз на прочность дымным порохом максимальное давление должно быть не более 650 кгс/см<sup>2</sup> для 12, 16 и 20-го калибров.

Наибольшее значение максимального давления не должно превышать 25% его наименьших значений. Латунные гильзы используются в основном в промышленных районах страны. Размеры их приведены в табл. 12.

Прочность латунной гильзы проверяется одним выстрелом. Давление пороховых газов в патронниках стволов при испытании таких гильз на прочность должно соответствовать показателям, приведенным ниже ( $\pm 100$  кгс/см<sup>2</sup>).

Калибр . . . . .	32	28	20	16	12	10
Максимальное давление газов, кгс/см <sup>2</sup> . . . . .	1150	1100	1050	1000	950	900

По ГОСТ 23568—79, пластмассовые гильзы должны обеспечивать 75 выстрелов из 25 гильз, а гильзы со знаком качества 125 выстрелов из 25 гильз. Металлические гильзы выдерживают более 50 выстрелов. Бумажные гильзы рассчитаны на один выстрел, но часть их выдерживает 2 или 3. Эти гильзы надежно работают при любой температуре, но разбухают во влажной атмосфере.

Пластмассовые гильзы безотказно работают во влажной атмосфере, к тому же они выдерживают усиленные заряды пороха (при которых бумажные гильзы рвутся). Однако при очень низких температурах ( $-30^{\circ}\text{C}$  и ниже) могут потерять эластичность. По ГОСТ 23568—79, пластмассовые гильзы должны быть работоспособными при одноразовом использовании в диапазоне температур от  $-50$  до  $+50^{\circ}\text{C}$ ; при многократном использовании — от  $-20^{\circ}\text{C}$  до  $+50^{\circ}\text{C}$ .

Латунные гильзы — наиболее экономичные; они работают при любой температуре и любой погоде, но качество боя

Калибр гильзы	Диаметр, мм				Высота $h$ , мм	Длина гильзы, мм, под патрон-ник длиной, мм
	$d$	$d_1$	$d_2$	$d_3$		
12	20,25—0,3	22,45—0,2	21,5—0,2	20,6—0,2	1,5—0,2	70
16	18,6—0,3	20,65—0,2	19,75—0,2	18,9—0,2	1,25—0,2	70—1
20	17,35—0,3	19,4—0,2	18,5—0,2	17,7—0,2	1,25—0,2	70—1

12. РАЗМЕРЫ ЛАТУННЫХ ГИЛЬЗ (ГОСТ 7921—75)

Калибр	$d$	$d_1$	$d_2$	$d_3$	$S$	$h$
28	15,55/—0,2	15,90/—0,2	16,50	17,40/—0,2	0,30/±0,05	1,25/—0,2
20	17,35/—0,2	17,70/—0,2	18,50	19,40/—0,2	0,35/±0,05	1,25/—0,2
16	18,55/—0,2	18,90/—0,2	19,75	20,65/—0,2	0,35/±0,05	1,25/—0,2
12	20,25/—0,2	20,60/—0,2	21,50	22,40/—0,2	0,40/±0,05	1,50/—0,2
10	21,45/—0,2	21,80/—0,2	22,75	23,65/—0,2	0,40/±0,05	1,50/—0,2

Примечание. В числителе — номинал; в знаменателе — предельное отклонение.

при их использовании ниже, чем при бумажных и пластмассовых, так как внутренний диаметр металлической гильзы больше внутреннего диаметра канала стволов большинства современных ружей, которые делают под бумажную гильзу. Кроме того, латунная гильза весит 23 г, в то время как пластмассовая — 8, бумажная с низкой металлической головкой 8, бумажная с высокой металлической головкой 9,5 г.

**Пыжи и прокладки.** Для снаряжения патронов к гладкоствольным ружьям используются основные и дополнительные пыжи, прокладки на пороховой заряд и дробовой (картечный) снаряд. Основной и дополнительный пыжи служат для отделения порохового заряда от снаряда, предотвращения прорыва пороховых газов в снаряд, а также для предотвращения деформации снаряда. Прокладка на порох препятствует проникновению пороховых газов через пыжи, а прокладка на дробь служит для предотвращения высыпания ее из патрона. Боковая поверхность основных пыжей из войлока осаливается на глубину не более 3 мм. Размеры пыжей и прокладок указаны в табл. 13.

Осалка пыжей производится одним из следующих составов: парафин 70% и пушечное сало 30%; парафин 70% и солидол 30%; стеарин 65% и вазелин 35%..

В СССР изготавливают: картонную прокладку на порох, войлочную прокладку, войлочный дополнительный пыж, основной древесноволокнистый пыж, основной войлочный пыж, полиэтиленовый пыж, полиэтиленовый пыж с концентратором (контейнером) для дроби.

**Капсюля-воспламенители.** Для воспламенения порохового заряда в охотничьих патронах применяются капсюля двух видов — открытые и закрытые. К первым относятся капсюля «Центробой», ко вторым — «Жевело», имеющие в своих корпусах наковальни.

Применение в патроне тех или иных капсюлей зависит от вида пороха, которым снаряжается патрон, а также от устройства капсюльного гнезда.

Капсюля различного типа создают при воспламенении разное давление в патроне. Так, «Жевело-М» (мощный) создает давление 42 кгс/см<sup>2</sup>, а «Центробой» — только 19 кгс/см<sup>2</sup>. Капсюль «Центробой», являясь менее мощным по своему воспламеняющему действию (длине пламени, количеству тепловой энергии), обычно используется при снаряжении патронов дымным порохом, так как этот порох легко воспламеняется и сгорает быстрее, чем бездымный. При снаряжении патронов бездымным порохом предпочтительнее капсюль «Жевело», который выпускается в трех разновидностях:

Калибр	Диаметр пыжа, мм, для гильз		Высота пыжа, мм		Диаметр прокладок* мм	Толщина прокладок, мм		
						бумажных	металлических	основного
	на дробь	на порох						
10	20,4 ± 0,25	21,4 ± 0,25	16 ± 0,5 15 ± 0,5	10 ± 0,5	19,8—0,2 21,0	3 ± 0,5	1 ± 0,25	1,5 ± 0,25
12	18,9 ± 0,25	19,9 ± 0,25	14 ± 0,5	10 ± 0,5	18,6—0,2 19,5	3 ± 0,5	1 ± 0,25	1,5 ± 0,25
16	17,4 ± 0,25	18,4 ± 0,25	13 ± 0,5	9 ± 0,5	17,1—0,2	3 ± 0,5	1 ± 0,25	1,5 ± 0,25
20	15,9 ± 0,25	16,9 ± 0,25	11 ± 0,5 13 ± 0,5	7 ± 0,5 9 ± 0,5	18,0 15,6—0,2	3 ± 0,5	1 ± 0,25	1,5 ± 0,25
28	14,5 ± 0,25	15,5 ± 0,25	11 ± 0,5	7 ± 0,5	16,5	3 ± 0,5	1 ± 0,25	1,5 ± 0,25
32	—	13,5 ± 0,25	11 ± 0,5	—	14,5—0,2 15,4 13,2	3 ± 0,5	1 ± 0,25	1,5 ± 0,25

\* В числителе — для бумажных гильз; в знаменателе — для металлических.

«Жевело-нормальный», «Жевело-мощный», «Жевело-неоржавляющий». Капсюля разного типа имеют различную чувствительность (табл. 14).

14. ЧУВСТВИТЕЛЬНОСТЬ КАПСЮЛЕЙ ДЛЯ ОХОТНИЧЬЕГО ОРУЖИЯ (ГОСТ 7574—71, ГОСТ 5.1789—73)

Капсюль	Высота падения груза (h), см	Масса груза (m), г	h · m, гсм	Относительная чувствительность
«Центробой»	26	307	8040	1
«Жевело»	10	307	3070	2,62

**Охотничьи пороха.** Пороха являются метательными взрывчатыми веществами, применяемыми для сообщения движения снаряду. Они подразделяются на две группы: механические селитро-сероугольные смеси (дымный порох) и коллоидальные системы (бездымный порох).

В патронах к гладкоствольному охотничьему оружию применяются как дымный, так и бездымный пороха. Дымный охотничий порох выпускается двух сортов: высшего (отборного) и первого (обыкновенного). Каждый сорт, в зависимости от величины зерен, подразделяется на три номера: № 2—средний, № 3—мелкий, № 4—самый мелкий. Наиболее сильный среди них — № 4. Зерна дымного охотничьего пороха имеют полированную поверхность и однородный черный цвет. Они могут быть графитованными или неграфитованными.

Для снаряжения охотничьих патронов бездымным порохом выпускается пористый пластинчатый пироксилиновый порох «Сокол». Зерна бездымного охотничьего пороха «Сокол» представляют собой пластинки прямоугольной формы с желатинированными и графитованными поверхностями. Размеры пластинок: длина ребер в пределах 1,28—1,7 мм; средняя толщина 0,13 мм.

По баллистическим показателям бездымный порох «Сокол» должен соответствовать ГОСТ 22781—77 (табл. 15); дымные пороха для ружей 12-го калибра — ГОСТ 10365—78 (патроны с капсюлем «Жевело»:

№ пороха	2	3	4
Средняя скорость полета дроби			
$V_{10}$ , м/с (не менее)	300/280	310/295	315/305

Примечания: 1. В числителе — порох ДПО (отборный); в знаменателе — ДПО (обыкновенный). 2. Среднее давление пороховых газов в патроннике не более 500 кгс/см<sup>2</sup>; максимальное — не более 600 кгс/см<sup>2</sup>.

15. БАЛЛИСТИЧЕСКИЕ ПОКАЗАТЕЛИ БЕЗДЫМНОГО ОХОТНИЧЬЕГО ПОРОХА «СОКОЛ» I КАТЕГОРИИ (ГОСТ 22781—77)

Калибр ружья	Масса порохового заряда, г (не более)	Масса доби диа- метром 2,75 мм, г	Средняя ско- рость полета доби на рас- стоянии 10 м от дульного среза ружья, м/с (не менее)	Давление пороховых газов, в патроннике ствола, кгс/см <sup>2</sup> (не более)	
				среднее	максимальное
12	2,3—2,5	35	315—320	500—600	600—650
16	2,1	30	315—320	600—650	650—700
20	1,9	25	315—320	650—700	700—750

В последние годы в продажу поступает бездымный охотничий порох «Барс». При навесках пороха для 12-го калибра 2,38—2,42 г, бумажных гильзах, капсюлях «Жевело-М» и войлочных пыжах «Барс»<sup>1</sup> дал  $v_{10} = 316$  м/с при +20° С и 295—297 м/с при —50°С; максимальные давления соответственно составили 528—543 и 523—544 кгс/см<sup>2</sup>; дульное давление при +20°С 42—48 кгс/см<sup>2</sup>.

**Снаряды для стрельбы из гладкоствольного охотничьего оружия.** Для стрельбы из гладкоствольных охотничьих ружей применяют дробь, картечь и пули различных типов. В СССР охотничья дробь выпускается 15 размеров: от № 11 и до № 1, потом идут «нулевки» — 0, 00, 000, 0000. Один номер дроби отличается от другого на 0,25 мм по диаметру. Самая мелкая дробь (№ 11) имеет диаметр 1,5 мм; самая крупная (0000) 5 мм.

16. ДИАМЕТРЫ ДРОБИН, ММ (ГОСТ 7837—76)

Номер дроби							
11	10	9	8	7 <sup>1/2</sup>	7	6	5*
1,50	1,75	2,00	2,25	2,40	2,50	2,75	3,00

Номер дроби							
4	3	2	1	0	00	000	0000
3,25	3,50	3,75	4,00	4,25	4,50	4,75	5,00

<sup>1</sup> Семенов Л. Бездымный охотничий порох «Барс». — Охота и охотничье хозяйство, 1980, № 6, с. 20.

Дробь № 7<sup>1/2</sup> имеет диаметр 2,4 мм и предназначена для стрельбы на стенде (размеры дроби приведены в табл. 16).

Диаметры картечи должны соответствовать следующему ряду, мм: 5,25; 5,60; 5,70; 5,80; 5,90; 6,20; 6,50; 6,80; 6,95; 7,15; 7,55; 7,70; 8,00; 8,50; 8,80; 9,65; 10,00 (ГОСТ 7837—76). Дробь бывает мягкая и твердая; картечь делается только мягкой. Твердая дробь отличается от мягкой количеством примесей (сурьмы, свинцово-мышьяковистого сплава, мышьяковистого ангидрида); твердость дроби определяется ГОСТ 7837—76: дробь твердая 10 кгс/мм<sup>2</sup>; мягкая 3 кгс/мм<sup>2</sup>. Материалы для изготовления дроби соответствуют ГОСТ 7837—76: для мягкой дроби — свинец с добавлением сурьмы от 0,2 до 1,5% или свинцово-мышьяковистого сплава (или мышьяковистого ангидрида) от 0,1 до 1,5%; для твердой дроби — свинец с добавлением свинца сурьмянистого от 1,5 до 3% и свинцово-мышьяковистого сплава (или мышьяковистого ангидрида) от 0,1 до 1,5%, или сурьмы от 0,2 до 1,5%.

Твердая дробь вследствие меньшей деформации при движении по каналу ствола дает большую убойность, лучшую осыпь по сравнению с мягкой дробью.

В послевоенные годы для уменьшения свинцевания канала ствола и предупреждения отравления дичи свинцом твердую дробь стали покрывать гальваническим способом тонким слоем меди, никеля или хрома. Такая дробь (ее иногда именуют плакированной) меньше деформируется при движении по каналу ствола, что позволяет увеличить ее начальную скорость. В разное время и в разных странах неоднократно предпринимались попытки изготовить дробь не из свинца, а из других металлов (железа, чугуна), но все они оканчивались неудачей, так как бой ружья дробью из заменителей был хуже по сравнению с боем обычной свинцовой дробью. В США довольно широко применяют стальную дробь; при этом процент раненых, но не взятых птиц резко возрос.

Пули к гладкоствольным охотничьим ружьям делятся на следующие типы: круглые (гладкие или с поясками); стрелочные; турбинные; стрелочно-турбинные. Круглые пули представляют собой литые шарообразные снаряды, не имеющие каких-либо приспособлений для устойчивости в полете. Пули стрелочного типа имеют тяжелую головочную часть и более легкий хвостовик-стабилизатор, предотвращающий их кувыркание в полете. Пули турбинного типа имеют продольный сквозной канал с ребрами внутри. В полете встречный поток воздуха, проходя через этот канал, придает пуле вращательное движение вокруг ее продольной оси, чем и обеспечивает устойчи-



вость пули в полете. Иногда ребра могут находиться не внутри, а на наружной поверхности пули. Пули стрелочно-турбинного типа сочетают в себе особенности конструкций стрелочных и турбинных пуль.

Существует большое число типов пуль для гладкоствольных ружей, часть которых выпускается в СССР (рис. 34). Одна из наиболее распространенных пуль в мире — Бреннеке — выпускается в СССР 12, 16 и 20-го калибров (табл. 17).

Корпус пули Бреннеке изготавливается из свинца, пыж — из войлока, прокладки — из картона. Пыжи и прокладки крепятся шурупом. Баллистические характеристики некоторых пуль приведены в табл. 18.

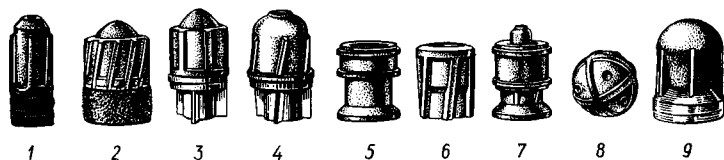


Рис. 34. Пули для гладкоствольного оружия:

1 — Бреннеке 32-го калибра, 2 — то же, 12-го калибра; 3 — Ильина; 4 — Якана; 5 — «Идеал»; 6 — дважды турбина Майера; 7 — БС; 8 — «Спутник»; 9 — «Вятка»

17. РАЗМЕРЫ И МАССА ПУЛИ БРЕННЕКЕ И ЕЕ ОТДЕЛЬНЫХ ЭЛЕМЕНТОВ

Калибр	Масса, г			Диаметр корпуса пули, мм	
	в собранном виде	головная часть	хвостовик-стабилизатор	с ребрами	без ребер
12	35	31,2	3,8	18,5	17,1
16	31	28,0	3,0	16,8	15,6
20	27	24,8	2,2	15,7	14,5

**Баллистические и конструктивные характеристики отечественных охотничьих патронов.** В настоящее время отечественная промышленность изготавливает патроны для гладкоствольного оружия в бумажных и пластмассовых гильзах с запрессовкой

18. БАЛЛИСТИЧЕСКИЕ ХАРАКТЕРИСТИКИ ПУЛЬ ДЛЯ ГЛАДКОСТВОЛЬНЫХ РУЖЕЙ 12-ГО КАЛИБРА

Пуля	Масса пули, г	Скорость пули, м/с					Энергия пули, кгс/м				
		на дистанции, м									
		0	25	50	75	100	0	25	50	75	100
Бреннеке	35	450	408	366	321	275	363	296	239	184	135
Майера	35	450	395	350	303	255	363	279	220	164	116
ВВОО-И	35	450	404	362	317	271	363	291	234	179	131
БС	34	450	402	358	312	265	352	281	222	169	122
«Идеал»	33	455	400	355	308	259	348	269	212	160	113
Блондо	33	475	428	381	333	285	380	308	244	187	137
«Спутник»	32	455	402	349	299	244	338	264	199	146	97
«Вятка»	30	460	405	349	297	245	324	251	187	135	92
Якана	30	460	406	350	298	246	324	253	188	136	93
Якана без стабилизатора	28,4	465	410	354	301	248	313	243	181	131	89
Фостера	28,3	475	420	364	311	258	327	254	191	140	96
Мак-Элвина	28,3	500	467	433	397	361	361	315	271	228	188

Пуля	Превышение траектории над линией прицеливания, см				Полетное время, с		
	на дистанции, м						
	50	75	100	25	50	75	100
Бреннеке	1,86	4,61	9,27	0,05830	0,123	0,194	0,275
Майера	1,92	4,86	9,89	0,0592	0,125	0,199	0,284
ВВОО-И	1,86	4,71	9,4	0,0585	0,123	0,196	0,277
БС	1,89	4,76	9,61	0,0586	0,124	0,197	0,280
«Идеал»	1,86	4,76	9,61	0,0584	0,123	0,197	0,280
Блондо	1,68	4,24	8,48	0,055	0,117	0,186	0,263
«Спутник»	1,89	4,91	10,02	0,0583	0,124	0,200	0,286
«Вятка»	1,89	4,81	9,89	0,0578	0,124	0,198	0,284
Якана	1,86	4,81	9,82	0,0577	0,123	0,198	0,283
Якана без стабилизатора	1,82	4,71	9,68	0,057	0,122	0,196	0,281
Фостера	1,73	4,47	9,14	0,0559	0,119	0,191	0,273
Мак-Элвина	1,4	3,42	6,55	0,052	0,107	0,167	0,231

«звездочкой» или с завальцовкой 12, 16-го и 20-го калибров для стрельбы на охоте и стенде (табл. 19, 20, 21).

**Патроны для нарезного оружия.** В СССР и за рубежом охоте с нарезным оружием придается большое значение, так

19. КОНСТРУКТИВНЫЕ И БАЛЛИСТИЧЕСКИЕ ХАРАКТЕРИСТИКИ ОХОТНИЧЬИХ ПАТРОНОВ, СНАРЯЖЕННЫХ ПОРОХОМ «СОКОЛ»

Патроны	Калибр оружия	Максимальное давление, кгс/см <sup>2</sup>	Масса снаряда, г	Скорость снаряда, г/с	Кучность бой, % при ДС № 05**	Гильза	Пыж
Охотничьи (ГОСТ 7840—78; изменение № 1 к ГОСТ 7840—78)	12	600—663	30—36	310—320	50—55	Бумажная, художественно оформленная	Древесноволокнистый или войлочный
	16	650—694	26—30	310—320	50—55		
	20	700—734	23—27	310—320	50—55		
	28	700—734	16—20	300—310	40—45		
БХК — охотничьи* (ГОСТ 23569—79)	12	600—700	30—36	310—320	50—55	Пластмассовая	Пластмассовый без концентратора или с концентратором, иногда войлочный
	16	650—750	26—30	310—320	50—55		
	20	700—800	23—27	310—320	50—55		
Охотничьи «Байкал» (изменение № 1 к ГОСТ 7840—78)	12	600—663	31—36	310—320	50—55	Бумажная с высокой металлической головкой	Войлочный

114

Патроны	Калибр оружия	Максимальное давление, кгс/см <sup>2</sup>	Масса снаряда, г	Скорость снаряда, г/с	Кучность бой, % при ДС № 05**	Гильза	Пыж
Спортивно-охотничьи «Экспорт» (изменение № 1 к ГОСТ 7840—78)	12	600—663	30—36	310—320	50—55	Бумажная художественно оформленная	Войлочный
	16	650—694	26—30	310—320	50—55		
Охотничьи пулевые ТУ 84-596—75	12 16 20	700 700 700	В зависимости от типа пули	380	Поперечник рассеивания пули на дистанции 45 м, 50—80 см	Бумажная с высокой металлической головкой	—

115

\* Дробь штампованная, высокой твердости, полнрванная. Кроме пластмассового пыжа без концентратора применяются пыжи полиэтиленовые с концентратором, войлочные или древесноволокнистые со специальной пропиткой.  
\*\* Дульное сужение 0,5 мм.

Патрон	Длина гильзы, мм	Масса дроби, г	Максимальное давление пороховых газов, кгс/см <sup>2</sup>	Скорость полета снаряда v <sub>10</sub> , м/с	Кучность боя, %	Стенд для стрельбы
«Стандарт»	70	—	500—550	310—320	—	Траншейный Круглый (из самозарядных ружей)
«Старт»	65 или 70	31,5	500—550	310—320	Не более 70 на дистанции 20 м	
«Спорт»	65 или 70	35	500—550	310—320	70	Траншейный (из самозарядных ружей) Круглый
«Приз»*	65 или 70	31,5	550—570	340±10	Не более 68—70 на дистанции 20 м	
«Рекорд»	70	35	500—550	310—320	70	Траншейный Круглый
«Super Record»	70	32	550—570	340±10	Не более 70 на дистанции 20 м	
БХК (с полиэтиленовой гильзой; закрутка звездочкой, никелированная или свинцовая дробь)	65 или 70	32, дробь № 7, № 9 № 7 1/2	Не более 800	320	Не ниже 70 при ДС-1,0 мм	Траншейный
		№ 7 1/2			Не более 65 на дистанции 20 м	Круглый

116

\* Равномерность осыпи не менее 97 % на дистанции 20 м.

21. БАЛЛИСТИЧЕСКИЕ ПОКАЗАТЕЛИ ПАТРОНОВ С БУМАЖНОЙ ГИЛЬЗОЙ, ДЫМНЫМ ПОРОХОМ И КАПСЮЛЕМ «ЦЕНТРОБОЙ» (ГОСТ 7840—78)

Калибр оружия	№ пороха	Наибольшее максимальное давление пороховых газов в канале ствола*, кгс/см <sup>2</sup> (не более)	Средняя скорость полета дроби (v <sub>10</sub> )**, м/с (не менее)	Средняя кучность боя, %, при 0,5 мм	Масса дроби, г
12	2	650	300/280	50	31—34
	3	650	310/295	50	31—34
	4	650	315/305	50	31—34
16	2	650	300/280	50	26—28
	3	650	310/295	50	26—28
	4	650	315/305	50	26—28
20	2	650	300/280	50	23—25
	3	650	310/295	50	23—25
	4	650	315/305	50	23—25

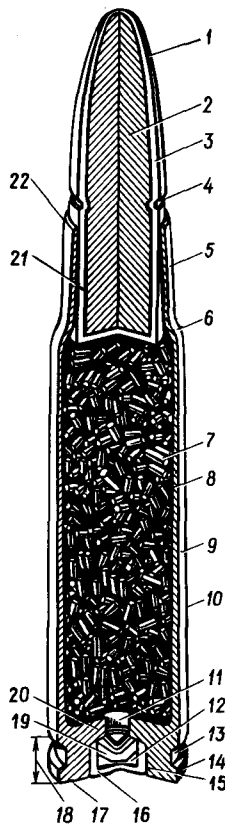
\* На расстоянии не более 30 мм от среза казенной части ствола.

\*\* В числителе — порох высшего сорта; в знаменателе — первого сорта.

как дальний точный выстрел дает возможность значительно уменьшить время на добычу животного и сократить до минимума появление подранков. За рубежом конструированием, изготовлением новых и модернизацией уже существующих образцов патронов для охотничьего нарезного оружия занимаются фирмы: в США — «Ремингтон-Питерс», «Винчестер-Вестерн», «Федерал», «Уизебай»; в ФРГ — «Динамит Нобель»; в Швеции — «Норма»; в Чехословакии — «Селье и Беллот» и т. д. Всего в мире выпускается более двухсот видов патронов для нарезного охотничьего оружия. Устройство патронов центрального боя дано на рис. 35.

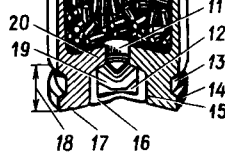
Патроны, применяемые в охотничьем оружии, могут иметь гильзы цилиндрической (рис. 36, 1, 4, 6) и бутылочной формы (рис. 36, 3, 5, 7, 8). В свою очередь цилиндрические и бутылочные гильзы могут иметь выступающий фланец без проточки (рис. 36, 1) и с проточкой (рис. 36, 4, 5); невыступающий фланец с проточкой (рис. 36, 6). Кроме того, только бутылочные гильзы могут иметь утолщение стенок у донной части, образующее снаружи упор, фиксирующий положение патрона в патроннике (рис. 36, 8). Гильзы с выступающим фланцем применяются в основном в комбинированном охотничьем

117



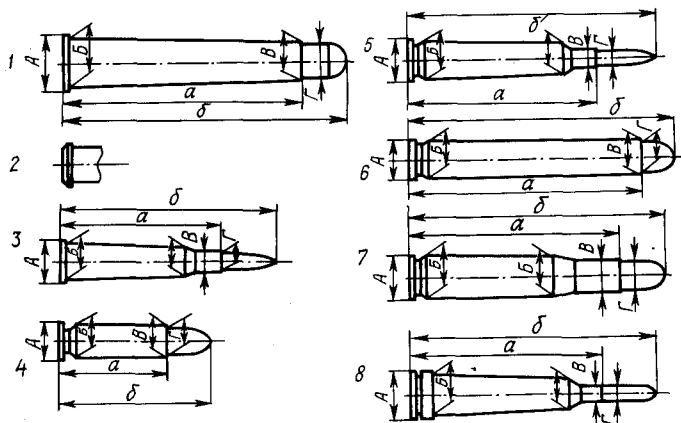
**Рис. 35. Патрон центрального боя для нарезного оружия:**

1 — головная часть пули; 2 — сердечник пули; 3 — оболочка пули; 4 — канавка пули; 5 — дульце гильзы; 6 — скат гильзы; 7 — зарядная камера; 8 — пороховой заряд; 9 — стенка гильзы; 10 — корпус гильзы; 11 — затравочное отверстие; 12 — капсюльный состав; 13 — проточка гильзы; 14 — фланец гильзы; 15 — капсюльное гнездо; 16 — колпачок капсюля-воспламенителя; 17 — дно гильзы; 18 — донная часть гильзы; 19 — наковальня; 20 — перегородка гильзы; 21 — ведущая часть пули; 22 — срез дульца гильзы



**Рис. 36. Различные типы гильз у патронов к нарезному оружию (объяснение в тексте):**

1, 4, 6 — гильзы цилиндрической формы; 3, 5, 7, 8 — гильзы бутылочной формы; 2 — выступающий фланец с фаской; А — диаметр фланца; В — диаметр корпуса гильзы у фланца или проточки; В — диаметр дульца гильзы; Г — диаметр ведущей части пули; а — длина гильзы; б — длина патрона



оружия и штуцерах. Выступающий фланец может иметь фаску (рис. 36, 2). Гильзы с невыступающим фланцем и проточкой используются в самозарядных и магазинных охотничьих карабинах.

Следующий элемент патрона — пуля. Охотничьи пули бывают однородные свинцовые (с примесью сурьмы) и оболочечные. Современные оболочечные пули к охотничьим патронам можно подразделить на две основные группы: экспансивные и неэкспансивные. Экспансивная группа включает в себя пули: с деформирующейся головной частью, которая при попадании в животного увеличивает первоначальный диаметр в 1,5—2,5 раза и почти не разрушается, образуя очень мало осколков; полуразрушающиеся, у которых полностью разрушается только головная часть, образуя большое количество осколков, а более прочная задняя часть глубоко проникает в тело животного; а также пули, полностью разрушающиеся при попадании в животного.

Такое разделение экспансивных пуль условно, так как деформирующиеся пули, например, могут стать полуразрушающимися или разрушающимися пулями, и наоборот. Выбор калибра, массы и типа пули зависит от того, на какого зверя и в каких условиях предстоит охота.

Внешняя оболочка пуль может быть стальной, из сплава меди, цинка и никеля, медно-никелевой, томпаковой (сплав меди и цинка), и из луболоя (сплав меди, цинка и олова). Стальная оболочка может быть покрыта тонким слоем одного из вышеперечисленных сплавов или оловом, никелем или медью гальваническим способом. Все эти покрытия предотвращают окисление стальной оболочки и уменьшают трение между пулей и каналом ствола.

Деформирующиеся экспансивные пули предназначены для охоты на тонкокожего крупного зверя. Характерной особенностью данных пуль является непрочная головная часть, которая при попадании в тело животного легко деформируется и разворачивается. Степень и скорость деформации головной части в какой-то степени можно регулировать за счет конструкций пули.

Другие факторы, влияющие на характер экспансивного действия, — скорость пули при столкновении с целью и плотность ткани животного, в которую попадает пуля.

Корпус и основание обычной деформирующейся экспансивной пули монтируется так, чтобы после удара о цель пуля не распалась и тем самым обеспечила достаточно глубокое проникновение пули в животное. За счет экспансивного действия головной части пули увеличивается диаметр раны, а частицы

оболочки и сердечника, оторвавшиеся от пули, усиливают ее поражающую способность. При увеличении поперечного сечения пули после встречи с преградой в процессе экспансивного действия ее носовой части уменьшается скорость прохождения пули через ткани и усиливается ее поражающая способность.

Простейшая и наиболее старая форма пули экспансивного действия — так называемая мягконосая пуля с грибовидным сердечником. Мягкий свинцовый сердечник на конце такой пули обнажен; металлическая оболочка покрывает только основание и корпус. Ослабить носовую часть экспансивной пули можно надрезами или кольцевыми канавками на оболочке; уменьшением толщины оболочки у носовой части пули; кольцевой нарезкой на оболочке; созданием отверстия в носовой части или полостью носовой части; помещением в пулю твердого металлического клина, разворачивающегося при ударе носовую часть; использованием двойной оболочки (при этом внешняя оболочка закрывает только основание пули).

Некоторые пули экспансивного действия имеют тонкостенный металлический остроконечный колпачок, надеваемый на носовую часть. Такой колпачок уменьшает сопротивление воздуха и гарантирует правильную подачу патронов в карабинах с магазином коробчатого типа. Носовая часть экспансивной пули с металлическим колпачком не деформируется при подаче патрона из магазина в патронник. Всеми вышперечисленными преимуществами обладают также пули с металлическим клином в носовой части.

Полуразрушающиеся экспансивные пули предназначены для охоты на крупных тонкокожих зверей. Конструкция носовой части, свинцового сердечника, а также структура оболочки полуразрушающихся пуль способствуют разрыву передней части пули на множество разных по величине осколков. Рваные остроконечные осколки усиливают поражающую способность пули. После разрушения передней части основание пули, продвигаясь дальше, может продолжать разрушать ткань животного до тех пор, пока пуля не пройдет насквозь или пока не остановится, дойдя до плотной ткани или кости. Все это усиливает поражающую способность полуразрушающихся пуль.

Разрушающиеся пули за рубежом выпускаются обычно калибром не более 7,62 мм. При попадании в цель такие пули сильно разрушают ткани. Разрушающиеся пули не обладают такими же пробивными способностями, как деформирующиеся или полуразрушающиеся.

Разрушающиеся пули каждого калибра относятся к категории легких пуль. По конструкции они могут быть мягконосими (оболочечными с обнаженной головной частью) и с пус-

тотой в головной части. Сердечник изготавливается из мягкого свинца. Тонкая оболочка обеспечивает максимальное разрушение всей пули. При низких скоростях такая пуля иногда разрушается недостаточно, хотя при этом заметно деформируется ее носовая часть.

Охотничьи пули неэкспансивного действия, получившие в Англии название *solids*, имеют сплошную металлическую оболочку, закрывающую носовую часть и корпус. Твердый свинцовый сердечник обычно обнажен со стороны основания. Неэкспансивные пули большого калибра предназначаются преимущественно для охоты на крупных и часто опасных зверей Азии и Африки, которые имеют очень грубую и толстую шкуру. Жизненно важные органы таких зверей защищены толстым слоем костей и мышц. Неэкспансивные пули большого калибра почти всегда имеют круглую головную часть. Пуля с носовой частью такой формы меньше отклоняется или меняет направление при попадании в кость или мышцу, что в свою очередь гарантирует более глубокое проникновение ее в зверя.

Неэкспансивные оболочечные пули меньшего калибра иногда используются для охоты на ценных пушных зверей или небольших съедобных животных и крупных птиц. Это объясняется стремлением охотников как можно меньше повредить ценный мех или мясо. Чрезмерное разрушение тканей можно предотвратить использованием остроносых пуль и патронов ручного снаряжения с меньшей скоростью пули.

Неэкспансивные пули, предназначенные для охоты на крупного зверя, независимо от их калибра и массы, могут разрушиться или деформироваться при ударе о кость или плотную ткань.

За рубежом все патроны выпускаются в нескольких вариантах, с пулями, различными как по конструкции, так и по массе. В охотничьем оружии используется очень большое число калибров, которые применяются в зависимости от условий и объектов охоты и вкусов охотников. В США, например, применяется нарезное оружие калибров от 4,32 до 12,1 мм; в ФРГ — от 5,6 до 10,75 мм; в Англии — от 6,1 до 15,24 мм; в Швеции — от 5,6 до 9,53 мм. Наиболее распространен при стрельбе по мелким животным калибр 5,6 мм, по крупным 9,3 мм. Калибры более 9,3 мм используются значительно реже, а патроны и оружие выпускаются в незначительных количествах.

В СССР известны следующие типы охотничьих патронов для нарезного оружия (рис. 37): охотничье-спортивный патрон калибра 5,6 мм кольцевого воспламенения; охотничий патрон калибра 5,6 мм центрального боя с полуоболочечной пулей экспансивного действия для магазинного карабина «Барс»,

имеющий обозначение 5,6×39 (цифра 39 обозначает длину гильзы); охотничий патрон 7,62×51 с полуоболочечной пулей экспансивного действия для магазинного карабина «Лось-4» и самозарядного карабина «Медведь-4»; охотничий патрон 7,62×53 с полуоболочечной пулей экспансивного действия для магазинного карабина, созданного на основе трехлинейной винтовки; охотничий модернизированный патрон калибра 8,2 мм с полуоболочечной экспансивной пулей для магазинного карабина «КО-8,2»; охотничий патрон 9×53 с полуоболочечной пулей экспансивного действия для магазинного карабина «Лось»,

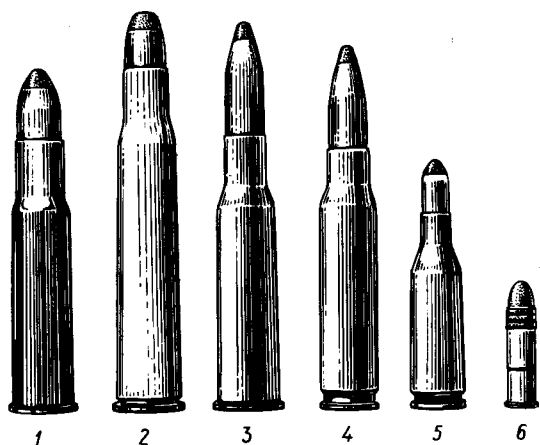


Рис. 37. Охотничьи патроны для нарезного оружия отечественного производства:

1 — 9 × 53; 2 — 8,2 × 66М; 3 — 7,62 × 53; 4 — 7,62 × 51; 5 — 5,6 × 39; 6 — 5,6 мм кольцевого воспламенения

самозарядного карабина «Медведь», штуцеров МЦ7-09, МЦ10-09, МЦ109-09, ТОЗ-55 «Зубр». Основные конструктивные и баллистические характеристики патронов приведены в табл. 22.

## БАЛЛИСТИКА И ЕЕ ПРАКТИЧЕСКОЕ ЗНАЧЕНИЕ

При стрельбе боек наносит удар по капсюлю, который от удара воспламеняется и поджигает пороховой заряд. При горении порохового заряда образуются газы, которые давят

через пыжи на снаряд, перемещают его по каналу ствола, придавая ему определенную скорость, и выбрасывают его из ствола, после чего снаряд летит в воздухе к цели. Все процессы,

## 22. ХАРАКТЕРИСТИКИ ОХОТНИЧЬИХ ПАТРОНОВ ОТЕЧЕСТВЕННОГО ПРОИЗВОДСТВА ДЛЯ НАРЕЗНОГО ОРУЖИЯ

Показатели	Тип патрона					
	5,6 мм кольце- вого воспла- менения	5,6× ×39	7,62× ×51	7,62× ×53	8,2× ×66М	9×53
Диаметр ведущей части пули, мм	5,75	5,67	7,83	7,92	8,5	9,27
Масса пули, г	2,6	3,5	9,7	13	9,6	15
Длина гильзы, мм	15,6	38,7	51	53	66,6	53
Длина патрона, мм	25,5	48,7	72	76	78	67
Объем зарядной камеры, см <sup>3</sup>	0,247	1,9	3,2	3,65	4,6	3,65
Максимальное давление, кгс/см <sup>2</sup>	1300	3050	3400	3150	2200	2600
Начальная скорость пули, м/с	336	925	910	771	653	680
Скорость полета пули, м/с, на дистанции, м:						
100	276	706	785	693	500	557
200	239	521	671	621	385	453
300	—	385	570	554	314	374
Дульная энергия пули, кгс · м	15	153	410	394	209	354
Энергия пули, кгс · м, на дис- танции, м:						
100	10	89	304	318	122	238
200	7,6	49	223	255	72,5	157
300	—	26	161	203	48	107
Превышение траектории поле- та пули над линией прицели- вания, см, на дистанции, м:						
100	13	1,9	1,6	2,14	—	3,5
200	78	10,8	7,8	9,8	—	15,6
300	196	32	20	24	—	45
Поперечник рассеивания пуль, см, на дистанции, м:						
100	7,2	5,5	4,6	3,0	14	6,1
200	15	10	9,6	6,4	29	12,0
300	23	15	18,6	9,6	45	17,2

происходящие в оружии при выстреле, изучает, описывает и рас- считывает внутренняя баллистика. Процессы, происходящие со снарядом вне оружия, во время его полета до цели, описывает и рассчитывает внешняя баллистика.

**Внутренняя баллистика.** В момент выстрела при сгорании порохового заряда в зависимости от типа применяемого пороха образуется то или иное количество пороховых газов с температурой более  $2000^{\circ}\text{C}$ .

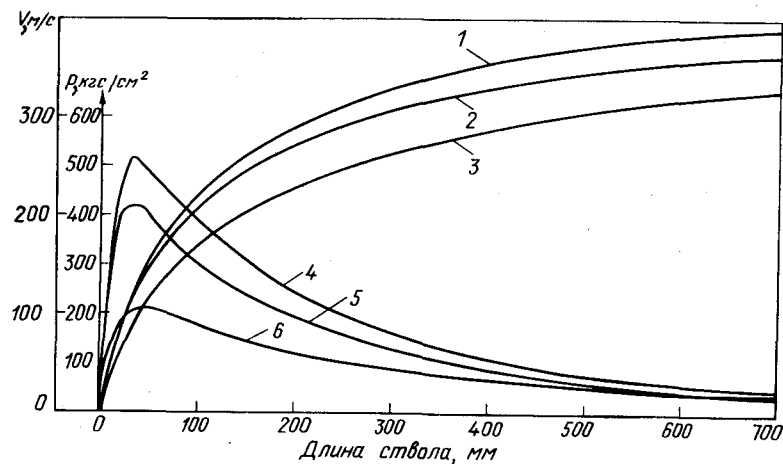
При сгорании дымного пороха образуется 40% газов, а остальные продукты горения представляют собой твердые частицы: поэтому при выстреле много дыма. Объем образующихся при выстреле газов примерно в 300 раз превышает объем порохового заряда (бездымного в 900 раз). Увеличение объема повышает давление в стволе.

От момента воспламенения пороха до начала перемещения снаряда проходит какое-то время, в течение которого увеличивающееся давление пороховых газов достигает определенной величины, называемой давлением форсирования. Оно тем выше, чем более прочно сидит снаряд в гильзе. Это же способствует более полному сгоранию порохового заряда. Иначе говоря, чем лучше закрутка или закрепление снаряда в металлической гильзе, тем более полно сгорит порох, а значит, больше скорости получит снаряд. Изменение давления  $p$  в канале ствола и наращивание скорости снаряда  $v$  приведены на рис. 38. В момент выстрела измеряют максимальное давление пороховых газов и исходя из этой величины рассчитывают прочность всего оружия (рис. 39).

Охотник должен четко усвоить, что, увеличивая навеску пороха, он тем самым повышает давление газов и, если прочность ствола не рассчитана на увеличенный заряд, оружие может разрушиться.

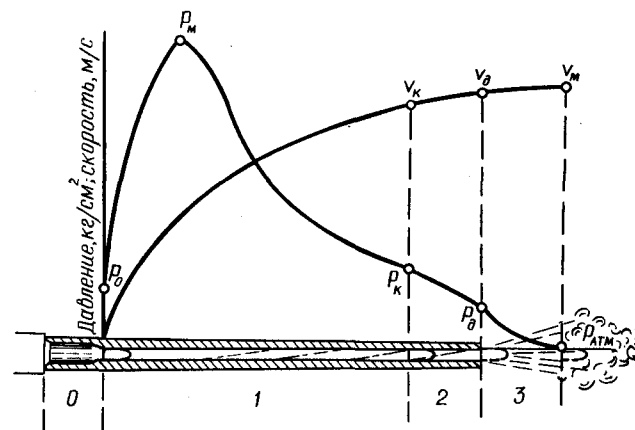
В гладкоствольном оружии величина максимального давления может достигать величины  $700\text{--}800\text{ кгс/см}^2$  (в среднем  $400\text{--}600\text{ кгс/см}^2$ ), в нарезном  $3000\text{--}4000\text{ кгс/см}^2$ . В результате давления газов снаряд перемещается по каналу ствола с непрерывно возрастающей скоростью. Давление газов на дно гильзы вызывает движение оружия назад, а от давления газов стенки гильзы плотно прижимаются к патроннику, препятствуя прорыву пороховых газов в сторону затвора. Одновременно при выстреле возникает колебательное движение ствола и его нагрев. Раскаленные частицы несгоревшего пороха и газы, покидающие канал ствола вслед за снарядом, образуют пламя и ударную волну, которая является источником звука и отдачи. Давление газов в канале ствола, создаваемое при прохождении снарядом дульного среза, называется дульным. Величина его у гладкоствольного оружия равна примерно  $30\text{--}50\text{ кгс/см}^2$ , у нарезного значительно выше.

При стрельбе из самозарядного оружия, устройство которого основано на принципе использования энергии порохо-



**Рис. 38.** Кривые изменения скорости и давления в канале ствола при стрельбе дробью в разных температурных условиях порохом «Сокол»:

1, 2, 3 —  $v$  соответственно при  $t = +50; +20; -50^{\circ}\text{C}$ ; 4, 5, 6 —  $p$  соответственно при  $t = +50; +20; -50^{\circ}\text{C}$



**Рис. 39.** Периоды выстрела:

$p_0$  — давление форсирования;  $p_M$  — максимальное давление;  $p_d$  и  $v_d$  — давление газов и скорость пули в момент вылета ее из канала ствола;  $v_M$  — максимальная скорость пули;  $p_{\text{атм}}$  — давление, равное атмосферному; 0, 1, 2, 3 — периоды соответственно: предварительный, первый, второй и после действия газов

вых газов, отводимых через отверстие в стенке ствола (например, карабин «Медведь»), часть пороховых газов после прохождения снарядом (пулей) газоотводного отверстия устремляется через него в газовую камеру, ударяет в поршень и отбрасывает затвор и другие подвижные части назад. За счет этого перезаряжается карабин. Однако отделившаяся часть газов уже не сообщает пуле необходимой скорости. В системах, где для перезарядки используется энергия отдачи (например, МЦ21), такой потери не происходит, так как используется та часть энергии, которая обычно ударяет в плечо охотника. При этом плечо страдает меньше, и рукой перезаряжать не надо.

Иногда после удара бойка по капсюлю выстрела не происходит, или он несколько опаздывает. Первый случай — осечка, второй — затяжной выстрел. Осечка может произойти из-за слабого удара бойка по капсюлю, из-за отсыревшего или пришедшего в негодность капсюльного состава или пороха. Поэтому следует оберегать патроны от сырости и содержать оружие в исправности. Затяжной выстрел — следствие медленного развития процесса воспламенения порохового заряда. Обычный выстрел происходит за очень короткий промежуток времени (тысячные доли секунды), при затяжном — процесс замедляется. Поэтому после осечки нельзя сразу открывать затвор, необходимо переждать секунд 30—40, иначе выстрел может произойти при открытом затворе и гильза, попав в ствол, может его убить.

При сгорании порохового заряда примерно 25—35% выделяемой энергии затрачивается на сообщение необходимой начальной скорости снаряду. Для грубого подсчета дульной энергии снаряда (а по ней можно легко определить скорость у дула) следует считать, что при сгорании 1 г пороха снаряд получает 110 кгс·м дульной энергии. 15—25% энергии затрачивается на врезание пули в нарез, преодоление трения о стенки канала ствола при движении снаряда, нагрев стенок ствола, гильзы и снаряда, перемещение подвижных частей оружия с газоотводным механизмом, перемещение частиц несгоревшего пороха и газов. Примерно 40% энергии теряется после вылета снаряда из ствола (в том числе и на отдачу).

Практический вывод такой: держите канал оружия всегда в чистоте, чтобы уменьшить потери и увеличить процент полезно затрачиваемой энергии.

А. А. Зернов<sup>1</sup> приводит интересные данные, которые пока-

<sup>1</sup> Зернов А. А. Стрельба дробью. М., 1935, с. 149.

зывают, как влияют различные факторы на начальную скорость дроби. Возможные отклонения начальной скорости, м/с:

Разница в $\pm 50$ мм в длине ствола . . . . .	$\pm 4$
Разница в $\pm 0,15$ мм в среднем диаметре патронника или гильзы . . . . .	$\pm 12$
Разница в $\pm 7$ мм в длине переходного конуса от патронника к каналу ствола . . . . .	$\pm 5$
Разница в 0,2 мм в диаметре канала ствола . . . . .	$\pm 5$
При разных сортах капсюлей . . . . .	$\pm 10$
Разница в форме дна гильзы (плоское или коническое) . . . . .	$\pm 8$
При разных партиях изготовления одного и того же сорта пороха . . . . .	$\pm 5$
При разных объемах пороховой камеры гильзы . . . . .	$\pm 5$
При различной упругости пыжей . . . . .	$\pm 10$
Различия в 0,5 мм в диаметре дроби . . . . .	$\pm 3$
При дроби разной твердости . . . . .	$\pm 4$
Разница в 10°С в температуре . . . . .	$\pm 7$
Разница в 0,05 г в массе заряда бездымного пороха . . . . .	$\pm 6$
Разница в 0,5 г в массе снаряда дроби . . . . .	$\pm 3$

Энергия отдачи — важный фактор при выборе ружья. С. А. Бутурлин приемлемую для человека отдачу подразделяет на сильную (12—20 кгс·м), среднюю (4—5 кгс·м) и малую (2—3 кгс·м)<sup>1</sup>. Для уменьшения неприятного ощущения при отдаче следует иметь приклад, соответствующий телосложению стрелка, а также крепко прижимать его к плечу. Отдачу уменьшают дульные тормоза (компенсаторы), резиновые затыльники-амортизаторы. Самозарядное оружие обладает меньшей отдачей при прочих равных условиях стрельбы. Итак, внутренняя баллистика дает данные о начальной или дульной скорости снаряда, который должен поразить цель. От внешней же баллистики зависит, попадет ли охотник в эту цель и сумеет ли ее поразить.

**Процессы, происходящие у дульной части ствола.** Перед прохождением пулей дульного среза канала ствола в стволе имеется достаточно высокое давление, которое, после того как пуля покинет канал ствола, еще некоторое время воздействует на дно пули и несколько увеличивает ее скорость (примерно на 6 м/с). При дробовом снаряде дульное давление пороховых газов отрицательно сказывается на кучности боя и равномерности осыпи. Поэтому, чем оно меньше, тем лучше патрон.

При выстреле ствол, совершающий колебательные движения своей дульной частью, в момент вылета пули может отклониться от первоначального положения в любую сторону (вверх, вниз, вправо, влево). Величина этого отклонения зависит от длины ствола, его профиля (особенно в преддульной

<sup>1</sup> Бутурлин С. А. Дробовое ружье и стрельба из него, 8-е изд. М.—Л., 1937, с. 163.



части), используемого патрона, степени загрязнения ствола, применения упора при стрельбе и других факторов. Таким образом, сочетание влияния вибрации ствола, силы отдачи, применяемого патрона приводит к образованию угла между направлением оси канала ствола до выстрела и ее направлением в момент вылета снаряда (пули, дроби, картечи) из канала ствола. Этот угол называется углом вылета. Влияние угла вылета на точность попадания в цель устраняется пристрелкой оружия на необходимые дистанции, т. е. введением необходимых изменений в прицельные приспособления или заменой патрона.

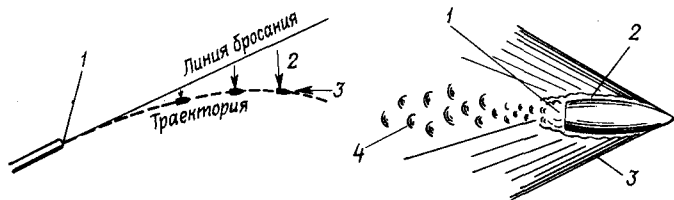


Рис. 40. Вид сбоку на траекторию пули:

1 — точка вылета; 2 — направление силы тяжести; 3 — направление силы сопротивления воздуха

Рис. 41. Образование силы сопротивления воздуха:

1 — разреженное пространство; 2 — трение; 3 — волна сильно уплотненного воздуха; 4 — завихрение

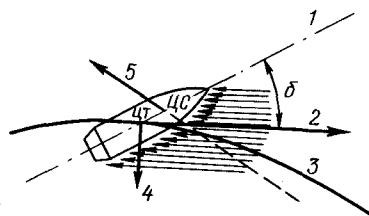


Рис. 42. Воздействие на полет пули силы сопротивления воздуха:

1 — ось пули; 2 — касательная к траектории; 3 — траектория; 4 — сила тяжести; 5 — равнодействующая силы сопротивления; ЦТ — центр тяжести; ЦС — центр сопротивления воздуха;  $\delta$  — угол между осью пули и касательной к траектории

**Внешняя баллистика.** Покинув канал ствола под действием пороховых газов, пуля или дробовой снаряд продолжают полет к цели по инерции. При этом центр тяжести пули или дробины (картечины) летит по определенной кривой линии, которая называется траекторией (рис. 40). Траектория представляет собой кривую линию, неравномерно изогнутую под воздействием на летящий снаряд силы сопротивления воздуха и силы тяжести. Сила тяжести постепенно понижает пулю, а сила сопротивления воздуха уменьшает скорость ее движения, т. е. происходит потеря скорости.

Сила сопротивления воздуха возникает под действием трех основных факторов (рис. 41). Во-первых, она создается трением о воздух летящего снаряда; во-вторых, образованием разреженного пространства, за счет чего появляется разность давлений на головную и донную части пули. Эта разность образует силу, направленную в сторону, противоположную движению пули (рис. 42). Частицы воздуха при этом стремятся заполнить разрежение за пулей и образуют завихрение. Все это замедляет скорость полета пули. В-третьих, при полете пуля сталкивается с частицами воздуха и заставляет их колебаться, в результате чего уплотняется воздух перед пулей и образуются звуковые волны. Если скорость пули меньше скорости звука<sup>1</sup>, эти волны незначительно влияют на полет пули, но если она выше, то от набегания звуковых волн друг на друга создается волна сильно уплотненного воздуха (баллистическая волна), которая значительно замедляет полет пули, ибо часть энергии идет на образование этой волны. Точка приложения силы сопротивления воздуха — центр сопротивления. Сила сопротивления воздуха очень велика. Так, при стрельбе из винтовки калибра 7,62 мм (пулей образца 1930 г.) при угле бросания 15° и начальной скорости 800 м/с пуля — в безвоздушном пространстве — улетела бы на расстояние 32 620 м, в воздушной среде она летит на 3900 м. Сила сопротивления воздуха зависит от скорости полета пули, ее формы, массы, калибра, а так же поверхности пули и плотности воздуха. С увеличением плотности воздуха, калибра и скорости сопротивление воздуха возрастает.

При сверхзвуковых скоростях для сохранения скорости пули (нарезное оружие) оптимальной является удлиненная головная часть, а форма хвостовой части не имеет значения; при дозвуковых скоростях (гладкоствольное оружие) выгодны снаряды с удлиненной хвостовой частью, сужающейся к концу. При одной и той же начальной скорости пуля, картечь, крупная и мелкая дробь во время полета по траектории ведут себя различно. Например, мелкая дробь скорее потеряет скорость, а значит, и энергию снаряда у цели, чем крупная дробь.

Для расчета траектории приняты определенные обозначения ее элементов (рис. 43). Точка вылета — центр дульного среза ствола, является началом траектории. Горизонт оружия — это горизонтальная плоскость, проходящая через точку вылета. Линия возвышения —

<sup>1</sup> Скорость звука в сухом воздухе при температуре 0°С равна 330 м/с.

продолжение оси канала ствола. Угол возвышения — положительный угол между линией возвышения и горизонтом оружия. Угол склонения — отрицательный угол между линией возвышения и горизонтом оружия (при стрельбе сверху вниз, например в горах). Линия бросания — прямая, являющаяся продолжением оси канала ствола в момент вылета пули. Угол бросания — угол между линией бросания и горизонтом оружия. Угол вылета — угол между линией возвышения и линией бросания. Точка падения — пересечение траектории с горизонтом оружия. Угол падения — угол между касательной к траектории в точке падения и горизонтом оружия. Полная горизонтальная

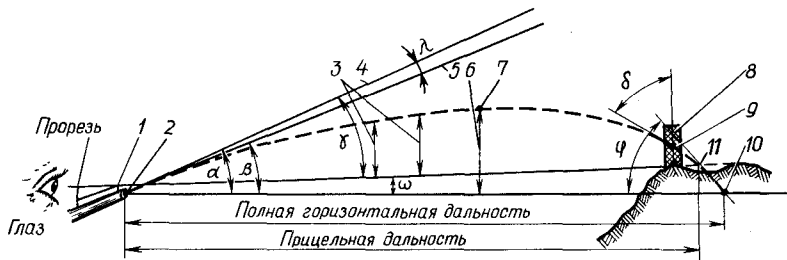


Рис. 43. Элементы траектории полета пули:

1 — мушка; 2 — точка вылета;  $\alpha$  — угол возвышения;  $\beta$  — угол бросания;  $\gamma$  — угол прицеливания;  $\omega$  — угол места цели;  $\lambda$  — угол вылета;  $\phi$  — угол падения;  $\delta$  — угол встречи; 3 — превышения траектории; 4 — линия возвышения; 5 — линия бросания; 6 — высота траектории; 7 — вершина траектории; 8 — цель; 9 — точка встречи; 10 — точка падения; 11 — точка прицеливания

дальность — расстояние от точки вылета до точки падения. Скорость пули в точке падения называется окончательной скоростью. Полное время полета — время полета пули от точки вылета до точки падения. Наивысшая точка траектории называется вершиной траектории. Высота траектории — расстояние от вершины траектории до горизонта оружия. Та часть траектории, которая заключена между точкой вылета и вершиной, называется восходящей ветвью, а другая, до точки падения, — нисходящей ветвью.

Точка, в которую наводят оружие, вернее прицельные приспособления, называется точкой прицеливания. Линией прицеливания служит прямая, соединяющая глаз стрелка, целик, мушку и точку прицеливания. Угол прицеливания находится между линией возвышения и линией прицеливания. Угол места цели образуется линией прицеливания и горизонтом оружия. Прицельная дальность — расстояние от точки вылета до пересечения траектории с линией прицеливания. Превышение траектории над линией прицеливания — кратчайшее расстояние от любой точки траектории до линии прицеливания. Линия, соединяющая цель с точкой вылета, называется линией цели, а длина этой линии — наклонной дальностью. При стрельбе на охотничьи дистанции линия цели почти совпадает с линией прицеливания, а наклонная дальность — с прицельной дальностью. Точка пересече-

ния траектории с поверхностью цели называется точкой встречи, а угол между касательной к траектории и касательной к поверхности цели в точке встречи — углом встречи. За угол встречи принимается меньший из смежных углов, измеряемый от 0 до 90°. От него зависит, произойдет ли рикошетирувание пули или нет. Чем меньше угол встречи, тем больше возможность рикошета при попадании в твердую преграду, а иногда и в поверхность воды.

Особое значение для охотника имеет так называемый прямой выстрел, при котором траектория полета пули не поднимается над линией прицеливания выше цели на всем своем протяжении. Иначе говоря, где бы ни находилась в этот момент цель (естественно, ближе дальности прямого выстрела), она будет поражена без перестановки прицела (прицел установлен на дальность прямого выстрела).

**Практическое использование данных внешней баллистики.** По табл. 23 можно определить, как будет вести себя круглая пуля

23. ХАРАКТЕРИСТИКА ВНЕШНЕЙ БАЛЛИСТИКИ КРУГЛЫХ ПУЛЬ ПРИ СТРЕЛЬБЕ ИЗ ГЛАДКОСТВОЛЬНОГО ОРУЖИЯ

Калибр пули	Масса пули, г	Скорость полета пули, м/с								Энергия, кгс · м							
		Дистанция, м															
		0	25	50	75	100	150	200	0	25	50	75	100	150	200		
12	35,5	420	380	340	322	295	270	245	319	260	210	188	158	132	109		
16	29,7	400	366	332	311	287	262	235	242	203	167	147	125	104	84		

Калибр пули	Толщина пробитых досок, см								Превышение траектории полета пули над линией прицеливания, см							
	Дистанция, м															
	0	25	50	75	100	150	200	0	50	75	100	150	200			
12	27	23	20	18	16,5	12,5	10	0,8	2,6	4,7	8,2	23	50			
16	25	21	18	16,5	15	11	9	1	2,9	5,2	11,5	27	53			

Калибр пули	Поперечник рассеивания пуль, см				Предельная дальность полета пули, м
	Дистанция, м				
	25	50	75	100	
12	11	25	38	55	1100
16	12	26	40	58	1000

при стрельбе на различные дистанции. Например, на дистанции 100 м круглая пуля 12-го калибра имеет досточно большую энергию (158 кгс · м), чтобы поразить крупного зверя. Превышение траектории полета пули над линией прицеливания — 8,2 см. Казалось бы, на этом расстоянии можно стрелять, например, по кабану. Но в графе «Поперечник рассеивания пуль» указано, что при рассеивании 55 см кабана можно поразить только случайно. Таким образом, круглой пулей не следует стрелять дальше 50 м.

Показатели графы «Предельная дальность полета пули» рассчитаны при угле вылета пули по отношению к горизонту 31°, так как считается, что наибольшая дальность полета пули получается при углах 30—32°. На практике этот угол при стрельбе пулей бывает значительно меньше: обычно пулей стреляют по крупным животным на расстояние не далее 60 м, и угол между горизонтом и направлением линии прицеливания равен нулю, что свидетельствует о совпадении этих линий. Для ружья МЦ21-12 этот угол при стрельбе на дистанции 60 м и при условии совпадения линии прицеливания с линией горизонта равен 19 мин. Исключение составляет стрельба по зверю в горных условиях снизу вверх. В этом случае угол вылета пули по отношению к горизонту может быть любым и соответствовать максимальной дальности полета пули, что необходимо учитывать во время охоты в горах или сильно пересеченной местности. Особенно это важно знать руководителю охоты или егерю при групповых охотах, когда приходится расставлять охотников на номера так, чтобы они при стрельбе не заделали друг друга.

При стрельбе дробью углы вылета дробового снаряда по отношению к горизонту бывают, наоборот, очень велики, так как приходится стрелять в основном по птице в лет или сидящей на дереве. Поэтому максимальная дальность полета различных дроби и картечин приобретает большое практическое значение. Такие данные при угле вылета по отношению к горизонту, равном 30—32°, и начальной скорости 380 м/с приведены в табл. 24.

По табл. 25 можно определить траекторию полета пули при той или иной установке прицела. Возьмем для примера пулю Бреннеке 12-го калибра. Открытый прицел установлен для стрельбы на дистанцию 91 м (в табл. 25 это означает прочерк).

24. ПРЕДЕЛЬНАЯ ДАЛЬНОСТЬ ПОЛЕТА ДРОБИ И КАРТЕЧИ

Диаметр дроби, мм	Предельная дальность, м	Диаметр картечи, мм	Предельная дальность, м	Диаметр дроби, мм	Предельная дальность, м	Диаметр картечи, мм	Предельная дальность, м
4,5 (№ 00)	287	10	845	3 (№ 5)	237	6	395
4 (№ 1)	237	8	625	2,5 (№ 7)	165	5,25	350
3,5 (№ 3)	260	7	465	2 (№ 9)	145	—	—

25. ДАННЫЕ ПО ВНЕШНЕЙ БАЛЛИСТИКЕ АМЕРИКАНСКОГО ПАТРОНА, СНАРЯЖЕННОГО ПУЛЕЙ БРЕННЕКЕ

Калибр	Масса пули с пыжом, г	Длина ствола, мм	Скорость полета пули, м/с					Энергия пули, кгс · м				
			Дистанция, м									
			0	23	46	69	91	0	23	46	69	91
12	31,8	762	485	421	369	330	298	380	290	220	178	146
16	27,8	710	460	397	344	304	275	300	224	169	131	107
20	23,7	710	462	396	342	301	271	259	190	142	110	89

Калибр	Траектория полета пули, см							
	I				II			
	Дистанция, м							
	23	46	69	91	23	46	69	91
12	+0,61	—	—4	—12,6	—0,89	—	—2,6	— 9,8
	+1,9	+2,7	—	— 8	—0,2	+1,8	—	— 6,4
	+3,71	+6,3	+4,3	—	+1,3	+4,9	+4,8	—
16	+0,89	—	—4,8	—15	—0,2	—	—3,2	—12,2
	+2,5	+3,2	—	— 8,7	+0,6	+2,2	—	— 7,7
20	+5,72	+9,6	+9,5	—	+3,5	+7,8	+8,3	—

Примечание. I— прицел открытый, линия прицеливания на 2 см выше центра канала ствола. II— прицел оптический, линия прицеливания на 5 см выше центра канала ствола.

В остальных графах цифры: +3,71 см (для дистанции 23 м); +6,3 см (для 46 м); +4,3 см (для 69 м) показывают, что пуля пролетит выше линии прицеливания на этих расстояниях на указанную величину. Таким образом, если, установив прицел на 91 м, стреляют по зверю на дистанцию 69 м, то пуля попадает выше точки прицеливания на 4,3 см. Это идеальный случай.

Кроме того, имеется еще определенное рассеивание пуль при стрельбе на дистанцию 69 м. Если поперечник рассеивания равен 30 см при стрельбе на дистанцию, то пуля может попасть либо на 15 см выше рассчитанной точки попадания (она выше на 4,3 см точки прицеливания), либо ниже на эту же величину (половина поперечника рассеивания), т. е. пуля может попасть или выше точки прицеливания на 19,3 см (4,3 см + 15 см), или ниже ее на 10,7 см (15—4,3 см). Если жизненно важные органы отстреливаемого животного располагаются в рассчитанной области от точки прицеливания (ниже на 10,7 см и выше на 19,3 см), то дичь будет поражена. Зона расположения жизненно важных органов животного называется

убойной зоной. Для каждого животного она имеет свою величину, и чем она больше по высоте, тем дальше будет прямой выстрел (при прочих равных условиях). Чем больше дальность прямого выстрела, тем меньше скажется на точности попадания неточность в определении дистанции до отстреливаемого животного. Особенно важна большая дальность прямого выстрела при стрельбе из нарезного оружия. Отрицательные показатели в табл. 25 означают, что в данной точке траектории пуля проходит под линией прицеливания.

Каждый охотник, имея при себе такие таблицы, может легко рассчитать те поправки, которые необходимо вносить при стрельбе на различные дистанции. Рассмотрим пример с ружьем МЦ21-12, у которого длина прицельной планки 730 мм, а расстояние от верхней кромки прицельной планки до оси канала ствола в казенной части 19 мм, это же расстояние у дульного среза 15 мм (разница 4 мм). Исходя из этого находим угол между осью канала ствола и линией прицеливания  $\theta_0$  из следующей зависимости:  $\text{tg}\theta_0 = 4 \text{ мм}/730 \text{ мм} = 0,0055$ , отсюда угол  $\theta_0 = 19'$ . Это значит, что дробь вылетает из дула по отношению к линии прицеливания под углом 19 мин. При начальной скорости, равной 360 м/с для дроби № 7, или, что одно и то же, при скорости в 10 м от дульного среза  $v_{10} = 306 \text{ м/с}$  (по ГОСТ  $v_{10}$  для патронов всех калибров должна быть равна 300–320 м/с, коэффициенты пересчета скоростей с  $v_{10}$  на  $v_0$  приведены в табл. 26) находим превыше-

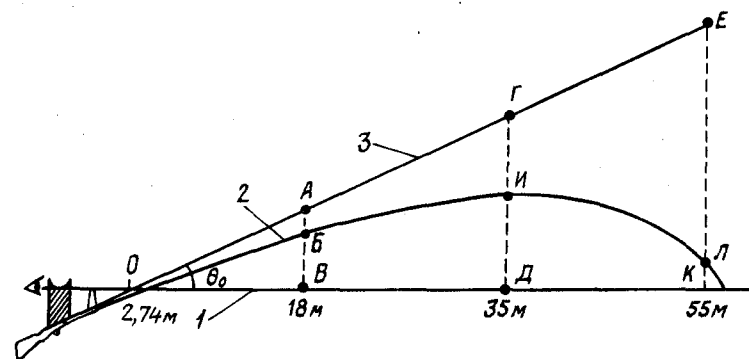


Рис. 44. Траектория центральной части дробового снопа (схематическое изображение)

1 — линия прицеливания; 2 — траектория полета центральной части дробового снопа; 3 — направление оси канала ствола;  $\theta_0$  — угол между осью канала ствола и линией прицеливания, зависящий от конструкции прицельных приспособлений на ружье; O — точка пересечения оси канала ствола с линией прицеливания; AB, GH и EL — величины понижения траектории на различных дистанциях; BV, ID и LK — величины превышения траектории над линией прицеливания

осыпи будет находиться над точкой прицеливания на 0,5 см выше. Для дистанции 35 м центр осыпи дроби расположится на 8 см выше точки прицеливания. Используя данные табл. 27, можно рассчитать внешнюю баллистику для любого ружья и любого патрона.

26. КОЭФФИЦИЕНТЫ ДЛЯ ПРИБЛИЖЕННЫХ ПЕРЕСЧЕТОВ СКОРОСТЕЙ В 10 М ОТ ДУЛЬНОГО СРЕЗА НА НАЧАЛЬНЫЕ СКОРОСТИ РАЗЛИЧНЫХ НОМЕРОВ ДРОБИ И КАРТЕЧИ

Скорость в 10 м от дульного среза, м/с	Диаметр картечи, мм					Номер дроби					
	10	8	7	6	5,25	00	1	3	5	7	9
	280—330	1,040	1,060	1,070	1,080	1,093	1,105	1,117	1,13	1,16	1,175
340—400	1,055	1,075	1,085	1,096	1,120	1,140	1,160	1,18	1,20	1,22	1,30

ние траектории над линией прицеливания BV (рис. 44) на расстоянии 18 м. Для этого сначала находим из треугольника OAB величину AB. Расстояние OB равно 18 м минус расстояние от дульного среза до пересечения оси канала ствола с линией прицеливания, которое равно 2,74 м у МЦ21-12. Таким образом,  $AB = OB \text{tg}\theta_0 = (18 - 2,74) / \text{tg} 19' = 15,26 \cdot 0,0055 = 8,4 \text{ см}$ . Из табл. 27 находим значение  $AB = 1,78 \text{ см}$  для начальной скорости 360 м/с и дроби № 7. Итак,  $BV = AB - AB = 8,4 - 1,78 = 6,62$ , т. е. для точного попадания в цель дробью № 7 на расстояние 18 м никаких поправок при прицеливании вносить не нужно, ибо круг рассеивания при этом будет равен в среднем у цилиндра с напором (дульное сужение 0,25 мм) 70 см. При стрельбе на дистанцию 55 м при тех же условиях центр дробовой

27. ПОКАЗАТЕЛИ ВНЕШНЕЙ БАЛЛИСТИКИ ДРОБОВОГО ВЫСТРЕЛА

Начальная скорость, м/с	Номер дроби	Скорость полета дроби, м/с			Энергия одной дробины, кгс · м				
		Дистанция, м							
		18	35	55	0	18	35	55	
400	5,25*	329	287	240	4,84	3,23	2,30	1,73	
	2	316	259	220	2,68	1,65	1,12	0,81	
	4	305	245	206	1,79	1,03	0,67	0,47	
	5	299	238	197	1,42	0,79	0,50	0,35	
	6	293	230	182	1,07	0,57	0,35	0,24	
	7	281	215	174	0,69	0,34	0,20	0,13	
	9	265	198	156	0,41	0,18	0,10	0,06	
	380	5,25*	315	268	233	4,31	2,93	2,13	1,61
		2	301	251	213	2,39	1,50	1,04	0,75
4		292	237	201	1,59	0,95	0,63	0,45	
5		288	231	193	1,26	0,72	0,47	0,33	
6		282	224	184	0,95	0,54	0,33	0,23	
7		269	208	170	0,61	0,31	0,18	0,12	
8		266	204	166	0,52	0,25	0,15	0,10	
9		256	193	155	0,37	0,17	0,10	0,06	
370		2	295	246	210	2,25	1,44	1,00	0,73
	4	283	234	198	1,50	0,90	0,60	0,43	
	5	282	227	190	1,19	0,69	0,45	0,32	
	6	275	219	182	0,90	0,5	0,32	0,22	

Продолжение

Начальная скорость, м/с	Номер дроби	Скорость полета дроби, м/с				Энергия одной дробины, кгс · м		
		Дистанция, м						
		18	35	55	0	18	35	55
360	7	265	205	169	0,58	0,30	0,18	0,12
	8	260	201	163	0,49	0,24	0,15	0,10
	9	251	190	152	0,35	0,16	0,09	0,06
	2	290	241	208	2,12	1,38	0,96	0,71
	4	281	231	196	1,42	0,86	0,58	0,42
	5	276	223	188	1,12	0,66	0,43	0,31
	6	270	217	180	0,85	0,48	0,31	0,21
	7	260	203	167	0,55	0,29	0,17	0,12
	8	257	199	162	0,46	0,23	0,14	0,09
9	247	188	151	0,33	0,15	0,09	0,06	

Полетное время, с	Понижение траектории, см
-------------------	--------------------------

Дистанция, м					
18	35	55	18(АБ)	35(ГИ)	55(ЕЛ)
0,0506	0,1111	0,1819	1,27	6,1	16,3
0,0518	0,1153	0,1913	1,27	6,6	17,8
0,0527	0,1192	0,1998	1,27	6,9	19,6
0,0533	0,1215	0,2052	1,27	7,1	20,6
0,0540	0,1243	0,2113	1,52	7,6	21,8
0,0553	0,1296	0,2233	1,52	8,1	24,4
0,0571	0,1369	0,2397	1,52	9,1	27,9
0,0530	0,1164	0,1894	1,27	6,6	17,5
0,0543	0,1206	0,1995	1,52	7,1	19,6
0,0551	0,1245	0,2075	1,52	7,6	21,1
0,0558	0,1269	0,2129	1,52	7,92	22,1
0,0564	0,1297	0,2190	1,52	8,1	23,4
0,0557	0,1350	0,2310	1,52	8,9	26,2
0,0583	0,1372	0,2359	1,52	9,1	27,2
0,0595	0,1423	0,2474	1,78	9,9	30,0
0,0555	0,1232	0,2031	1,52	7,4	20,3
0,0565	0,1270	0,2117	1,52	7,9	21,8
0,0571	0,1294	0,2171	1,52	8,1	23,1
0,0578	0,1321	0,2232	1,52	9,1	24,4
0,0591	0,1374	0,2352	1,78	9,1	25,9
0,0596	0,1396	0,2401	1,78	9,7	28,2
0,0609	0,1447	0,2516	1,78	10,2	31,0
0,0570	0,1261	0,2076	1,52	7,9	21,1
0,0579	0,1299	0,2162	1,52	8,1	22,9
0,0585	0,1323	0,2216	1,78	8,4	23,9
0,0592	0,1350	0,2277	1,78	8,9	25,4
0,0606	0,1403	0,2398	1,78	9,7	28,2
0,0611	0,1425	0,2446	1,78	9,9	29,2
0,0624	0,1476	0,2560	1,03	10,7	32,0

\* Диаметр картечи, мм.

Зная энергию дробины и то количество энергии, которое необходимо для поражения того или иного вида животного, можно определить необходимое число дробинок для его поражения, а значит и расстояние, на котором можно поразить это животное при определенном номере дроби. Для надежного поражения животного необходимо, чтобы в него попало 4—5 дробинок. При этом конечная скорость дробинок должна быть не менее 150 м/с, но лучше — 200 м/с.

Необходимая для поражения животного энергия примерно равна массе животного, а более точно находится в пределах 0,7—1,2 от массы животного.

28. ПОРАЖАЕМЫЕ ПЛОЩАДИ ЖИВОТНЫХ И ИХ МАССА

Животное	Поражаемая площадь животного, см <sup>2</sup>	Масса самцов, кг
Перепел	23	0,15 (осень)
Бекас	40	0,15—0,2 (осень)
Чирок-трескунок	50	0,5
Вальдшнеп	65—70	0,22—0,44
Рябчик	65—70	0,41
Серая куропатка	76—80	0,4—0,5
Нырок красноголовый	80	1,0—1,3
Белая куропатка	90—100	0,71—0,87
Шилохвость	115—125	1,0—1,3
Свиязь	115—125	0,9—1,0
Кряквовый селезень	135—145	1,7—2,0
Тетерев	140—150	1,5—1,7
Фазан	230	1,5
Заяц	410—460	6,0
Лисица	700	5—10

Используя данные табл. 28 по поражаемой площади животного и энергии, необходимой для его поражения, найденной по формуле  $E_{мин} = (0,7 \div 1,2) P$ , можно определить номер дроби (см. табл. 27), но при этом необходимо точно знать кучность ружья при стрельбе на различные дистанции разными номерами дроби. Например, необходимо определить, каким номером дроби на дистанции 35 м следует стрелять по зайцу из ружья, которое на расстоянии 35 м поражает площадь зайца 410—460 см<sup>2</sup> (см. табл. 28) тремя дробиными № 1, пятью дробиными № 2 и семью дробиными № 3. Определив по формуле  $E_{мин} = (0,7 \div 1,2) P$ , что энергия необходимая для поражения зайца, равна приблизительно 6 кгс · м, по табл. 27 находим, что при  $v_0 = 400$  м/с на дистанции 35 м дробины № 2 имеют энергию 1,12 кгс · м. А так как ружье попадает на 35 м пятью дробиными № 2, то общая энергия будет равна 5,6 кгс · м, т. е. примерно той

энергии, которая необходима для надежного поражения зайца. Значит, из этого ружья по зайцу следует стрелять на дистанцию 35 м дробью № 2.

При стрельбе дробью на надежность поражения дичи сильно влияет еще один параметр внешней баллистики — растяжение дробового снопа по длине и его рассеивание в стороны. В 1928 г. американцем Квейлом были проведены фотосъемки дробового снопа в 10 и в 36,6 м от дула (табл. 29). В результате было установлено, что дробовой сноп сильно растягивается, поэтому, несмотря на довольно хорошую кучность боя при оценке стрельбой по неподвижной мишени, может оказаться (если сноп дроби сильно растянут), что при стрельбе влет ни одна дробина не попадет в дичь, или их количество окажется недостаточным для надежного поражения. Допускаемую дистанцию стрельбы см. в табл. 30.

29. РАСПРЕДЕЛЕНИЕ ДРОБИН ПО ДЛИНЕ СНОПА (ПО КВЕЙЛУ)

Расстояние стрельбы, м	Расстояние между первой и последней дробиной, м			Число пробных выстрелов
	50*	75*	100*	
10	0,3	0,45	1,3	9
36,6	1,1	1,6	3,7	5

\* Количество дробины снаряда, %, использованной при замере растяжения снопа.

30. ДОПУСКАЕМАЯ ДИСТАНЦИЯ СТРЕЛЬБЫ

Ствол	Максимальная площадь эффективного поражения		Допускаемая предельная дистанция стрельбы, м
	дистанция, м	диаметр, см	
С повышенным рассеиванием	35	80	40—42
Универсальный	40	75	45—47
С большим дульным сужением	45	65	50—53

Примечание. Данные эти приведены для 12-го калибра и дроби № 3.

## ОБЪЕКТЫ ОХОТЫ

«Животный мир... служит источником для получения ... пищевых продуктов и других материальных ценностей»; и отстрел животных должен осуществляться «гуманными способами»<sup>1</sup>. За годы Советской власти достигнуты большие успехи в деле восстановления поголовья некогда почти истребленных животных. Возрожден сайгак, резко возросла численность лося и северного оленя, широко расселены кабан, косуля, благородный олень. В лесах, тундрах, степях Советского Союза обитают миллионы копытных, могущих давать продукцию высокого качества.

Охота на копытных в нашей стране в последние десятилетия стала массовой. Значительно возрос ее экономический эффект. Однако конечный результат деятельности охотников — мясо диких копытных — иногда попадает на стол потребителей не в лучшем виде. «Мясо всегда бывает низкого качества, если оно получено от подранков, переутомленных, загнанных животных или имеющих многочисленные огнестрельные раны и различные травмы...»<sup>2</sup>.

Причина такого положения — в применении несоответствующего оружия. В настоящее время применение нарезного оружия для отстрела копытных ограничено, а в ряде районов его использование вообще запрещено. «Разрешение на приобретение и хранение огнестрельного охотничьего нарезного оружия... выдается только охотникам-промысловикам»<sup>3</sup>. Охотники-сезонники и охотники-любители, работающие по договорам и сдающие государству мясо и пушнину, такого оружия не получают. Кроме того, применение гладкоствольного оружия понижает рентабельность отстрела, наносит серьезный ущерб поголовью появлением многочисленных подранков, не позволяет вести селекционный отстрел. Именно поэтому-то во многих странах применение гладкоствольного оружия для отстрела копытных или запрещено или ограничено. Так, в Венгрии оленя, ланя, косулю, кабана разрешается отстреливать исключительно из нарезного оружия калибра не ниже 6,5 мм. В Норвегии северного оленя можно стрелять из карабинов калибра 8 мм и крупнее. Из карабинов меньшего калибра можно применять лишь те, в которых используются достаточ-

<sup>1</sup> Закон СССР об охране и использовании животного мира.— «Правда», 28 июня 1980.

<sup>2</sup> Житенко П. Факторы, влияющие на качество мяса диких животных.— Охота и охотничье хозяйство, 1973, № 2, с. 22.

<sup>3</sup> Жаворонков Н. Новый порядок регистрации оружия.— Охота и охотничье хозяйство, 1976, № 3, с. 8.

но мощные патроны  $6,5 \times 55$  и  $7,62 \times 63$ . В ГДР гладкоствольное оружие можно применять лишь на таких охотах, где стрельба по копытным ведется на расстояние до 50 м, а на больших дистанциях для отстрела оленей, кабанов и косуль используют комбинированные ружья или штуцера под патроны  $7 \times 57R$ ;  $7 \times 65R$ ;  $8 \times 57IRS$ .

В СССР в ограниченном количестве выпускается нарезное оружие под патроны  $5,6 \times 39$ ;  $7,62 \times 51$ ;  $9 \times 53$ . Кроме того, продолжает применяться нарезное оружие прежних лет выпуска под патроны  $7,62 \times 53$ ;  $8,2 \times 66$ . Выпускается также ряд моделей малокалиберных карабинов для отстрела мелкого пушного зверя. Именно такой ассортимент нарезного оружия и патронов теоретически обоснован.

В 1979 г. Г. Карагодин<sup>1</sup>, отстаивая универсальность патрона  $7,62 \times 51$ , утверждал, что этот патрон: 1—отработан «взамен 9-мм патронов  $9 \times 53$ »; 2—одинаково пригоден для отстрела кабана, лося и медведя; 3—«признан основным крупнокалиберным охотничьим патроном»; 4—«имеет более высокие баллистические характеристики» по сравнению с патроном  $9 \times 53$ ; 5—«по своему убойному и останавливающему действию» — самый мощный из существующих пулевых патронов.

Идея о возможности применения одного и того же патрона для охоты на животных, принадлежащих к самым различным группам дичи, попала даже в такое фундаментальное издание, как каталог «Спортивно-охотничье оружие». Там говорится: карабин «Лось» под патрон  $9 \times 53$  предназначен для «промысловой охоты на крупного и среднего зверя. Наиболее подходящими объектами охоты являются лоси, кабаны, олени, туры, горные козлы, сайгаки, джейраны и др.»<sup>2</sup>.

Все эти положения неверны в принципе<sup>3</sup> и служат теоретическим обоснованием для принятия столь же ошибочных конкретных решений. Эти идеи и принимаемые на их основе решения наносили и наносят серьезный ущерб охотничьему хозяйству страны, не дают возможность поднять производительность труда охотников, улучшить качество «конечного продукта» — мяса и пушнины.

Патрона, одинаково пригодного для охоты на животных, принадлежащих к разным группам дичи и в разных условиях, не было и нет. Еще на рубеже XIX—XX вв., т. е. в эпоху создания современных систем оружия и патронов под бездымные пороха, охотникам и оружейникам стало ясно, что для охоты в различных условиях и на

<sup>1</sup> Карагодин Г. Обеспечение промысловиков оружием и боеприпасами.— Охота и охотничье хозяйство, 1979, № 7, с. 31.

<sup>2</sup> Спортивно-охотничье оружие. М., 1973, с. 114.

<sup>3</sup> Кречетов В. Оружие и патроны для отстрела копытных.— Охота и охотничье хозяйство, 1981, № 1; Цидельковский И. Ружья есть — и ружей нет...— Там же, 1981, № 9.

различных животных требуются патроны разных калибров, с пулями различных массы и типа, с разными начальными скоростями и энергией для каждого калибра. Патрон, хороший на охоте в одних условиях, может оказаться негодным на охоте в других, даже при одном и том же объекте охоты. Поэтому не существует ни плохих, ни хороших патронов вообще; говорить о том, что один патрон лучше другого, можно лишь в том случае, когда речь идет о стрельбе конкретного животного в конкретной ситуации, скажем, о стрельбе серн на дистанциях 200—300 м или о стрельбе медведей в берлоге, т. е. практически в упор. В таких случаях один патрон может оказаться лучше другого.

Оружейники давно и во всем мире сделали вывод: надо создавать не патрон, а наборы патронов различных калибров и для каждого из принятых калибров также наборы разновидностей (модификаций) для каждого патрона. Так, для патрона 30-06 Спрингфильд (калибр 7,62 мм), широко распространенного во многих странах мира, один из каталогов предлагает 8 разновидностей с пулями от 7,1 до 14,3 г, с начальными скоростями ( $v_0$ ) от 735 до 1030 м/с, с дульной энергией ( $E_0$ ) от 378 до 403 кгс · м<sup>1</sup>. Патрон 308 Винчестер, который соответствует нашему  $7,62 \times 51$ , предлагается тем же каталогом в 7 разновидностях. Кроме этих патронов, в Великобритании, Канаде, США популярен патрон 375 Магнум (калибр 9,53 мм) с пулями 17,5 и 19,4 г и  $E_0 = 589$  и 600 кгс · м, а также много других патронов под нарезное оружие различных калибров.

Не меньший выбор предлагается и охотникам Европы. Кроме упомянутых патронов, европейские охотники широко применяют наборы патронов  $8 \times 57$  для штуцеров и карабинов,  $8 \times 68$  и  $9,3 \times 64$  — для карабинов, которые снаряжаются пулями массой 17,5; 18,5; 19,5 г и имеют  $E_0$  от 597 до 635 кгс · м. Обратите на это внимание: речь идет о густонаселенной Европе с ее не столь уж крупными оленями и кабанями... В Чехословакии охотникам предлагаются для различных видов охот патроны для нарезного оружия 11 калибров и 42 разновидностей<sup>3</sup>.

В СССР в середине 1950-х гг. оружейник М. Н. Блюм<sup>4</sup> создал карабины калибров 5,6 и 9 мм под мощные патроны, причем были разработаны наборы патронов. Так, патрон  $9 \times 64$  снаряжался пулями от 6 до 16 г и имел  $E_0$  до 465 кгс · м.

<sup>1</sup> Winchester. Jagdbuchsen. Büchsenpatronen Pistolen- und Revolverpatronen. Düsseldorf [Б. Г.].

<sup>2</sup> Eduard Kettner. Haupt Katalog. 1975/1976, с. 86—89.

<sup>3</sup> Kulich M. Polóvnicke a športové strelectvo. 3 vyd. Bratislava, 1979. табл. 8.

<sup>4</sup> Блюм М. Охотничий промысловый карабин.— Охота и охотничье хозяйство, 1956, № 4; Блюм М. П., Блюм М. М. Охотничье нарезное оружие.— Охотничьи просторы, вып. 15, М., 1960.

В 1973 г. советские конструкторы разработали наборы патронов под охотничье оружие калибров 5,6; 6,5; 7,62; 9,3 мм, предназначенные для отстрела всех видов промысловых животных, обитающих на территории СССР и имеющих массу от 1,3 до 1200 кг. При этом патроны 7,62×53, 9×64 и 9×74 предлагались в трех разновидностях, с различными по массе пулями, различными  $v_0$  и  $E_0^1$ .

Деление дичи на группы — важный вопрос. Еще в конце XIX — начале XX вв. русские охотоведы Л. П. Сабанеев и С. А. Бутурлин разделили крупных животных России на две группы: 1 — медведи, тигры, лоси; 2 — олени, кабаны, горные бараны и козлы. Для добычи животных, принадлежащих к разным группам, они рекомендовали применять разное по мощности оружие.

Деление охотничьих зверей на группы в зависимости от применения оружия того или иного калибра и типа патрона обычно основано на массе животного. Однако в конце прошлого века М. Журне писал: «В конце-концов надо заметить, что живые существа обладают неодинаковой восприимчивостью к поранению»<sup>2</sup>. 50 лет спустя, о том же говорил американский охотник Д. О'Коннор, отмечавший, что одно животное труднее убить, чем другое того же размера. Таким образом, при выборе патрона необходимо принимать во внимание не только массу, но и живучесть зверя, его крепость на рану, а применительно к крупным хищникам — и степень опасности: одно дело — охота на оленя массой в 150 кг и совсем другое — охота на медведя с такой же массой.

С учетом этих показателей животных — как дичь — относят к различным группам. При этом животные, принадлежащие согласно биологической систематике к одной группе (например, косуля, европейский олень, лось — семейство оленей), в качестве дичи попадают в разные группы. В одну из них входят: косуля, сайгак, волк, рысь; в другую — северный и европейский олени; в третью — лось и медведь. Кабан попадает в зависимости от размеров в две группы: звери обычных размеров относятся ко второй, а особо крупные особи (более 200 кг) — к третьей группе. Американские охотники делят крупных животных Северной Америки на схожие группы: первая — черный медведь, карибу и все американские олени, кроме вапити; вторая — гризли, лось, вапити.

Утверждение о том, что один и тот же патрон, будь это 9×53 или 7,62×51, одинаково пригоден для отстрела многих зверей — от сайгака до лося — не выдерживает никакой критики.

Патрон 7,62 × 51 вообще не предназначался для охоты на лося и медведя. Он был создан исключительно для стрельбы оленей<sup>1</sup>.

Чтобы убедить охотников в пригодности патрона 7,62×51 для стрельбы крупного зверя, Г. Карагодин относит этот патрон к «крупнокалиберным». Однако крупнокалиберным оружием в полном смысле слова везде считают оружие от 9 мм и выше.

В своей оценке патрона 7,62×51 Г. Карагодин, опираясь на данные о дульной энергии этого патрона, говорит о его хорошем «убойном и останавливающем действии». Звучит это убедительно, но именно здесь и лежит причина всех ошибок в оценке патронов, из-за которых происходит порча мяса. Дело в том, что нанесение смертельной раны не всегда совпадает с высоким останавливающим действием снаряда. Когда обсуждаются вопросы об убойной силе, останавливающем действии, то непременно находится человек, который начинает доказывать, что все это чепуха, потому что он сам (или его друг) убил лося (или медведя) из карабина калибра 5,6 мм. Такое (или еще более удивительное) действительно иногда случается. Так, русский художник и писатель XIX в. Н. Н. Каразин однажды убил тигра дробью; неоднократно убивали в России дробью медведя; один индийский крестьянин уложил тигра деревянной дубинкой, окованной железом; индийский охотник-натуралист К. Сингх дважды убивал тигров из винтовки калибра 5,6 мм; в Африке в начале нашего столетия не раз добывали слонов (!) из оружия калибра 6,5 мм; и лося и медведя иногда действительно убивают из «мелкашек» — все это хорошо известно. Но известно также, что на один такой случай приходится тысячи других, когда животные, раненные из несоответствующего оружия, уходят и погибают; сотни случаев, когда охотники оказываются при этом убитыми или изувеченными.

Каждый вид дичи необходимо отстреливать из того оружия и тем патроном, которые требуются для данной охоты. Вот почему так важно иметь правильные представления об убойной силе и останавливающем действии. Говоря об убойности пули, С. А. Бутурлин писал, что она «должна убивать дичь, и притом быстро, на месте, а не мучить и ранить...»<sup>2</sup>. Первым признаком понятия достаточной убойности является нанесение смертельной раны при попадании снаряда в туловище зверя. Вторым признаком — достаточное останавливающее действие. На убойность пули влияют форма, калибр, масса, скорость, энергия снаряда и тип пули, т. е. является ли она мягкой (свинцовой), оболочечной или полуболочечной. Поражающее действие оружия определяется многими факторами, но вовсе не одной энергией снаряда. Поэтому, говоря об убойности, нельзя оперировать только этой категорией.

<sup>1</sup> Блюм М. Охотничьи патроны к нарезному оружию. — Охота и охотничье хозяйство, 1973, № 6.

<sup>2</sup> Журне М. Мемуар о стрельбе из охотничьих ружей. СПб, 1895, с. 82.

<sup>1</sup> Блюм М., Волнов А. Патроны для охоты на оленя. — Охота и охотничье хозяйство, 1976, № 9.

<sup>2</sup> Бутурлин С. А. Стрельба пуль, т. II. СПб, 1913, с. 122.



Для охотников практически важнее ее второй признак — останавливающее действие: необходимо, чтобы попадание пули влекло «за собой смерть весьма быстро, почти немедленно, или же... чтобы снаряд наносил зверю удар, лишаящий его свободы движений или ошеломляющий ее настолько, чтобы можно было нанести ему второй удар...»<sup>1</sup>. Если пуля имеет хорошее останавливающее действие, то «зверь падает на месте и дает себя дострелить даже при плохом попадании, совсем не по месту...»<sup>2</sup>.

Чтобы яснее представить себе разницу между смертельным поражением и останавливающим действием пули, приведем примеры. К. Сингх описывает случай, когда тигр, получив пулю в сердце почти в упор, прыгнул на слона, убил сидящего там охотника и тут же испустил дух сам. На все это ушло ровно 30 с<sup>3</sup>. Из какого оружия был сделан выстрел, автор не сообщает, но ясно одно: пуля нанесла смертельное поражение, но ее останавливающая сила оказалась недостаточной, и охотник погиб.

Другой пример. Группа русских охотников — дело было перед Первой мировой войной в Уссурийском крае — стреляла по тигру. В зверя попало 8 пуль: одна в шею, три — в грудь, две — в живот, одна — в ногу, одна — в голову. «Сердце, печень и легкое были совершенно разорваны оболочками пуль». И несмотря на это, зверь поднялся на задние лапы, пытался продолжать атаку, но упал<sup>4</sup>. Ну, а если бы стрелял один охотник? Он бы погиб. В этом случае оружие указано: винтовка С. И. Мосина, калибр 7,62 мм; стреляли боевыми патронами, у которых часть оболочки была спилена, так что пули превратились в полуболочечные, экспансивные.

Иначе действует снаряд при достаточной останавливающей силе. Стрельба велась из штуцера-экспресса Веблея калибра 500 (12,7 мм); порох — дымный; масса экспансивной пули 21,5 г. При попадании по месту медведи и кабаны были биты наповал, но даже когда попадали не по месту, то «кабаны, которым пули попадали по кишкам, садились на месте и были в состоянии лишь ворочать головой, но ни один не сделал ни одного шага»<sup>5</sup>.

Мощное останавливающее действие необходимо не только при охоте на львов, тигров и медведей: оно столь же необходимо и при охоте на уток, зайцев, лосей, чтобы раненые животные не уходили и не пропадали. Только при применении патронов с необходимым останавливающим действием можно ставить вопрос о получении от диких животных мяса высокого качества.

<sup>1</sup> Бутурлин С. А. Стрельба пуль, Т. I, СПб, 1912, с. 382, 361.

<sup>2</sup> Там же, т. II, с. 58.

<sup>3</sup> Сингх К. Тигр Раджастана, 2-е изд. М., 1980, с. 22.

<sup>4</sup> Байков Н. А. В горах и лесах Маньчжурии. Пг., 1915, с. 237.

<sup>5</sup> А. Л. По поводу статьи «О пригодности трехлинейки» — Псовая и ружейная охота, 1904, № 20 с. 324.

Давно доказано, что останавливающее действие любого патрона калибра 7,62 мм недостаточно для стрельбы крупного зверя, несмотря на то, что пули, выпущенные из оружия данного калибра, наносят смертельные раны, т. е. убийность любого патрона калибра 7,62 мм по крупному зверю недостаточна. Какие же факторы позволяют сделать такой вывод?

Уже давно русские охотники опытным путем установили действие трехлинейной пули по различным животным. Наши охотники в разное время имели в своем распоряжении различные патроны: образца 1891 г. с пулей массой 13,88 г, начальной скоростью ( $v_0$ ) 610 м/с, дульной энергией 263,5 кгс · м; образца 1908 г. с пулей массой 9,6 г, начальной скоростью 860 м/с, дульной энергией 362 кгс · м; образца 1930 г. с пулей массой 11,7 г, начальной скоростью 800 м/с, дульной энергией 382 кгс · м. Кроме этих, боевых патронов, охотники получали и получают охотничий патрон для охотничьего карабина, переделанного из трехлинейной винтовки (масса пули — 13 г;  $v_0 = 771$  м/с;  $E_0 = 394$  кгс · м). У пуль боевых патронов спиливалась часть оболочки, так что они превращались в полуболочечные, экспансивные. Эти пули практически не отличались от современных охотничьих пуль 7,62 × 51.

При охоте в центре и на севере России экспансивная трехлинейная пуля оказалась недостаточно убийной по лосю и медведю. Совсем непригодной она оказалась для охоты на берлоге из-за низкого останавливающего действия. Это стало ясно для наших зверовых охотников уже к началу XX в., о чем писали М. В. Андреевский, С. А. Бутурлин, А. А. Ширинский-Шихматов и др. Так, еще в 1900 г. С. А. Бутурлин отмечал: «С одной из самых тяжелых и сильных пуль этого калибра (нашей трехлинейной винтовки) я еще в 1895 г. произвел ряд опытов, главным образом на своих лосиных охотах; испытывал и боевые пули и пули с обнажением сердечника, но результаты значительно уступали по убийности даже боевой пули берданки»<sup>1</sup>.

Широко применение винтовки С. И. Мосина в Уссурийском крае показало нестабильность действия пули 7,62 мм по крупному зверю. Многочисленные свидетельства говорят о том, что эта пуля то убивала крупное животное на месте, а то зверь, получивший одну или даже несколько смертельных ран, уходил на 300—500 м и только тогда падал. Иногда же он совсем уходил и пропадал. Это было проверено на кабанах, изюбрах, медведях, тиграх.

На Кавказе применение того же оружия с теми же пулями показало, что оно хорошо работает по горным козлам и баранам, удовлетворительно — по оленям, кабанам и небольшим медведям. Однако, по мнению некоторых охотников, даже в горных условиях трехлинейка оказалась далеко не идеальным оружием. Известный

<sup>1</sup> Бутурлин С. А. О трехстволке.— Псовая и ружейная охота, 1900, кн. II., с. 23.

исследователь Кавказа Н. Я. Динник, например, писал: «Из трехлинейки я только один раз убил медведя так, что он не сделал ни одного шага, грохнувшись мертвый в момент выстрела... Когда я начал охотиться с трехлинейной винтовкой на серн, то также заметил, что по убойности она уступает экспрессам».

В Туркестане при стрельбе тигров в тугаях, часто — в упор, трехлинейка оказалась совершенно неподходящим оружием, в результате чего охотники нередко погибали, многие оказывались искалеченными. Частые несчастные случаи объясняются малым останавливающим действием трехлинейной пули: по свидетельству охотников, в тугаях даже обычная гладкоствольная двустволка была более надежным оружием.

Эти и многие другие факты были тщательно проанализированы отечественными специалистами, которые сделали вывод, о том, что экспансивная пуля калибра 7,62 мм отлично работает только по среднему зверю на дальних дистанциях. Более того, выяснилось, что останавливающее действие пули из винтовки Бердан-2 выше, чем из трехлинейки, хотя и дульная энергия бердановской пули (при начальной скорости 442 м/с) составляет всего 239 кгс · м. Зато у бердановской пули калибр 10,67 мм, большая масса, площадь поперечного сечения — около 102 мм<sup>2</sup> по сравнению с 49 мм<sup>2</sup> у трехлинейной пули.

Эти отличия в действии оружия трех- и четырехлинейного калибра хорошо знали старые русские охотники, очень четко пишет о них и один из опытнейших наших зверовых охотников, биолог-охотовед В. П. Сысоев. Рассказывая об охоте на зверя в Хабаровском крае, он говорил: «Чаще всего пользуются карабином драгунским пятизарядным (калибр 7,62). Охотники особенно высоко ценят эту винтовку за ее безотказность, прочность, прекрасную убойную силу и настильность огня». И далее: «Еще и сейчас на промысле можно встретить бердану... под черный дымный порох... Разносторонность, легкость перезарядки, нетребовательность к уходу, а главное — страшная останавливающая сила создали заслуженную славу русской берданке»<sup>2</sup>.

Автор, говоря о трехлинейке, подразумевает под «убойной силой» способность этой винтовки наносить смертельное поражение. Кстати, говоря об охоте на медведя, В. П. Сысоев подчеркивает, что уж если стрелять их из оружия калибра 7,62 мм, то пулей массой 14 г. «Охотиться на медведя с пулями легче 10 г, а тем более с картечью недопустимо»<sup>3</sup>. Не случайно многие фирмы выпускают трехлинейные патроны с тяжелой пулей. Так известные патроны 308 Винчестер, 30—06 Спрингфильд, 30—40 имеют разновидность патрона с пулей

<sup>1</sup> Динник Н. Различного рода нарезные ружья для звериной охоты. — Псовая и ружейная охота, 1904, № 16, с. 262.

<sup>2</sup> Сысоев В. П. Охота в Хабаровском крае. Хабаровск, 1952, с. 155, 156.

<sup>3</sup> Сысоев В. По медвежьим следам. Хабаровск, 1966, с. 28.

массой 14,3 г. Ясно, что и для нашего, во всех отношениях отличного патрона 7,62×51 необходима разновидность с тяжелой пулей.

В 1950-х годах в США были проведены опыты по выяснению убойности патронов 30—06 (7,62 мм) с дульной энергией пули 398 кгс · м и патронов 375 Магнум (калибр 9,53 мм) с дульной энергией 608 кгс · м при отстреле лосей. В результате было установлено, что пуля калибра 9,53 мм убивает лося с такой же эффективностью, с какой пуля калибра 7,62 мм убивает оленя<sup>1</sup>.

Многие американские охотники подчеркивают, что раны, нанесенные пулями калибров 35 и 40 (8,89 мм и 10,16 мм) редко закрываются, звери оставляют хороший след, тогда как раны, нанесенные пулями калибров 270 (6,86 мм) и 7,62 мм закрываются быстро, раненый зверь часто не оставляет следов, что — при отсутствии снега — приводит к потере подранка. О том же в начале века говорили и русские охотники. Итак, убойность пули калибра 7,62 мм по крупному зверю недостаточна. Для отстрела крупных животных и получения от них высококачественного мяса необходимо оружие больших калибров.

Для рационального отстрела лося, медведя, кабана рекомендуется применять оружие калибров 8—11 мм. Если отбросить патроны 8 мм, так как их показатели близки к показателям наиболее сильных патронов калибра 7,62 мм и, следовательно, нет смысла выпускать два патрона со сходными параметрами, то остаются патроны для оружия калибра 9 мм и выше. Нарезное оружие калибра 9 мм в нашей стране есть. Значит, надо создать наборы патронов для этого калибра с различными по типу и массе пулями, начальными скоростями и дульными энергиями. Причем в этих наборах непременно должны быть пули массой не менее 18 г. Как образцы можно назвать такие известные патроны, как 9,3×74R (для штуцера) и 9,3×64 (для карабина).

Оружие для отстрела крупного зверя должно выпускаться двух систем: для стрельбы на близкие и средние дистанции — двуствольные штуцера с откидывающимися стволами, на дальние дистанции — карабины. Штуцер целесообразно конструировать под патрон 9,3×74R, карабин — под патрон 9,3×64 или под какие-либо другие патроны, близкие по параметрам к указанным.

Для надежного поражения животного энергия пули при встрече с целью должна быть приблизительно равна массе животного или составлять не менее 0,7 его массы. Для надежного поражения дичи дробью необходимо, чтобы в цель попало не менее 4—5 дробин того номера, который оптимален для поражения данной дичи на данной дистанции. В момент встречи

<sup>1</sup> «The American Rifleman, 1956, v. 104, N 11.

с дичью дробины должны иметь скорость не менее 150, а лучше — около 200 м/с.

Пока положение с нарезным оружием и патронами к нему не изменится, придется применять то оружие и те патроны, которыми мы реально располагаем. Для отстрела лося, медведя, марала, крупных кабанов наиболее подходящим является нарезное оружие калибра 9 мм под патрон 9×53; на дистанциях до 50 м отстрел можно вести пулями из гладкоствольного оружия, лучше всего 12-го калибра.

Для отстрела европейского, кавказского, северного оленей, средних по размеру кабанов, диких баранов и козлов наиболее подходит нарезное оружие калибра 7,62 мм под патроны 7,62×51 и 7,62×53. Кабана, европейского и кавказского оленей на дистанциях до 50 м можно стрелять пулями из гладкоствольных ружей 12-го и 16-го калибров; средних и мелких кабанов на небольших дистанциях (не далее 30 м) можно отстреливать из гладкоствольных ружей крупной (по 3 или 4 в ряд) картечью из ружей 12-го и 16-го калибров.

Для отстрела косули, сайгака, кабарги, лисицы, сурка на дальних дистанциях наилучший патрон 5,6 × 39; на дистанциях до 35—40 м отстрел косуль и сайгаков ведется мелкой картечью (по 7 в ряд) из гладкоствольного оружия 12-го и 16-го калибров; лисиц на эту дистанцию стреляют: из-под гончих — дробью № 3, 2; с подхода — № 1, 0, но не крупнее 0000.

Волки и рысь предпочтительнее отстреливать из гладкоствольных ружей 12-го калибра на дистанциях до 30 м патронами, снаряженными мелкой (по 7 в ряд) картечью. Зайце в стреляют: из-под гончих — дробью № 5, 4; с подхода осенью — № 4, 3; зимой — № 3, 2, но не крупнее № 1. Для отстрела белки на дистанциях до 100 м используют малокалиберные карабины или комбинированные ружья, у которых один ствол нарезной калибра 5,6 мм, а другой гладкий малого калибра; и то и другое оружие — под патрон кольцевого воспламенения. На дистанциях до 35—40 м этого зверька стреляют из гладкоствольного оружия, преимущественно 20, 28, 32-го калибров.

Пернатую дичь отстреливают дробью из гладкоствольного оружия. Применять надо как можно более мелкую дробь, так как 4—5 мелких дробинок более надежно поразят дичь, чем 1—2 крупные. До сих пор многие охотники неоправданно увлекаются крупной дробью, что снижает результативность стрельбы, увеличивает число подранков.

При правильно, т. е. резко и кучно пристрелянном ружье, надо стрелять такими номерами дроби: глухаря — весной,

на току № 3, 2, но не крупнее № 1; осенью — по выводкам, из-под собаки — № 7, 6; на лиственницах осенью — № 4, 3; тетерева — весной на току (из шалаша) — № 5, 4; осенью — по выводкам, из-под собаки — № 7, 6; зимой — № 5, 4; рябчика — № 8, 7; белую куропатку — по выводкам, из-под собаки — № 8, 7; поздней осенью, зимой — № 7, 6, но не крупнее № 5; тундряную куропатку — № 7—5; вальдшнепа — весной, на тяге — № 8, 7; осенью, на высыпках — № 9, 8, но не крупнее № 7, диких голубей (кроме горлиц) — № 6, 5, но не крупнее № 4; горлиц — № 7, 6; гусей — № 3, 2, но не крупнее № 0; уток — селезней весной, с подсадной — № 6, 5; в августе — сентябре, с подхода, с лодки — № 7, 6, не крупнее № 5; на перелетах — № 6, 5; поздней осенью, на большой воде — № 5, 4, но не крупнее № 3; на чирков надо брать дробь на два номера более мелкую; лысух — в начале осенней охоты — № 7, 6, в конце, перед отлетом — № 6, 5; бекаса, дупеля, мелких куликов, коростеля — № 10—8; крупных куликов — № 6, 7; перепела — № 9, 8; в зарослях, накоротке — № 11, 10; серую куропатку — № 7, 6; кеклика — № 7, 6; фазана — № 7, 6, но не крупнее № 5.

В указанных пределах охотник должен выбирать номера дроби, размер картечи, тип пули в зависимости от конкретных условий охоты, т. е. от расстояния, на которое придется стрелять, времени года, снаряжения, патронов. Чем больше дистанция, чем холоднее, тем более крупные номера дроби (картечи) следует употреблять, не выходя за границы разумного.

## ВЫБОР РУЖЬЯ

Говорить о выборе нарезного оружия не имеет смысла по многим причинам, но главное потому, что лишь немногие имеют возможность его приобрести.

Гладкоствольное оружие приобретает всякий охотник. Чтобы правильно выбрать себе ружье, надо хотя бы примерно представлять, где, когда (в смысле сезона), на кого предстоит охотиться (будет ли это охота не небольшое число видов дичи, или на многие виды); знать не только массу своего тела, но и учитывать силу, развитие мышц рук, общую физическую подготовку, состояние сердца. С учетом всех этих показателей надо выбирать ружье соответствующей системы, модели, массы, калибра, непременно прикладистое.

Так, на гусиной охоте нужно ружье с очень кучным боем и большим количеством дробинок в снаряде, чтобы при стрельбе крупной дробью поразить эту дичь на максимальной дистанции. Гусь — птица

крупная, крепкая и, главное, осторожная; подобраться к нему трудно, так что стрелять приходится издалека, иногда на расстояние 45—50 м. Поэтому для такой охоты нужно ружье 12-го калибра (ружья больших калибров в СССР не выпускают), лучше — тяжелое, чтобы оно выдерживало предельно допустимые заряды, с сильными дульными сужениями в обоих стволах. Так как охота на гусей не ходовая, то тяжелое ружье в этом случае не будет обременительным. То же самое можно сказать и об охоте на уток с лодки или из шалаша: на этих охотах также желательно тяжелое ружье (двустольное или самозарядное) 12-го калибра с полными чоками в обоих стволах (или стволе, если речь идет о самозарядном ружье).

Но вот охотник со своим мощным ружьем пошел на болото пострелять бекасов. Стрельба тут ведется на расстоянии 10—20 м. Ходить приходится много, да не просто ходить, а лазить по болоту. На этой охоте кучно бьющее ружье в случае попадания с близкого расстояния будет настолько разбивать дичь, что она окажется непригодной для дальнейшего использования. Но это случается редко, ибо чаще всего охотник будет давать промахи: ведь на этой охоте нужно, чтобы дробь шла не кучно, а, наоборот, максимально разбрасывалась, чтобы ружье давало широкую, ровную осыпь. К тому же, пробираясь по болоту, охотник быстро устает и чувствует, что ружье стало неподъемным... С настоящим «утиным» ружьем по болотам не находишься. Тут нужно легонькое ружьишко 12, 16-го или даже 20-го калибра с цилиндрической сверловкой правого (нижнего) ствола.

Для охоты в горах незаменима двустволка 20-го калибра, а для добычи мелкого пушного зверя — ружье 28-го или 32-го калибра. Обдумывая выбор ружья, не следует забывать и о климате: по жаре таскать тяжелое ружье почти невозможно; и о типе угодий: в кустах ружье с более короткими стволами и раскидистым боем предпочтительнее ружья с длинными стволами и кучным боем. Раздумывая, на каком ружье остановить свой выбор, прикиньте, часто ли вам приходится бывать на охотах по лосю и кабану, на которых предпочтительнее максимально мощное оружие, или для вас важнее добыча мелкого пушного зверя; возможно, впрочем, что вас одинаково интересует и то и другое. Определенную роль, естественно, играют и средства, которыми вы располагаете.

Важен и подбор ружья в зависимости от стрелковой подготовки охотника. Малоопытным, с недостаточной стрелковой подготовкой охотникам не следует приобретать слишком кучно бьющее ружье, например ИЖ-25 или ТОЗ-57, предназначенное для стрельбы на траншейном стенде, или какую-нибудь зарубежную модель с полными чоками в обоих стволах. С таким ружьем при стрельбе на близкие и средние дистанции (15—30 м) будет или промах, или при точном попадании дичь превратится в разбитый кусок мяса с перьями. Но и на дальних дистанциях (35—50 м) слабый стрелок станет стрелять не лучше, так как в этом

случае важно точно определить расстояние и взять правильное упреждение, а это достигается только большим опытом.

Поэтому охотникам с посредственной стрелковой подготовкой целесообразнее приобретать ружье не с полными чоками, а с цилиндром в правом (нижнем) и с получоком в левом (верхнем) стволах. Отличные стрелки могут пользоваться ружьями со стволами любой сверловки, смотря по условиям охоты.

На вопрос о выборе ружья в зависимости от его конструкции однозначного ответа быть не может. Курковая двустволка хороша своей неприхотливостью, дешевизной, простотой устройства, но она не столь удобна и скорострельна, как бескурковая двустволка с эжектором. Самозарядное ружье, например МЦ21 или бельгийский браунинг, хорошо на пролете, на охотах за волком и лисой, при стрельбе копытных; его преимущество — возможность быстро произвести 4—5 выстрелов без перезарядки вручную. Однако у этих ружей есть и недостаток: невозможность быстро заменить патрон с одним номером дроби на патрон с другим номером дроби или на пулевой патрон. Для безотказной работы самозарядного ружья необходимо тщательно за ним ухаживать, хорошо знать его устройство, применять смазку, соответствующую сезону, уметь снаряжать патроны, притом непременно в высококачественные бумажные или полиэтиленовые гильзы, ибо в противном случае (разбухание, разрыв гильз) автоматика не сработает. К тому же при охотах с полуавтоматом теряется много стреляных гильз.

Однозарядные одностволки невыгодны потому, что наготове всего лишь один выстрел. При поломке механизма охотник вообще оказывается безоружным.

Наиболее универсальное оружие — двустволка, а если говорить об основной массе охотников-любителей, то бескурковая двустволка с вертикальным расположением стволов. Если охотнику требуется быстрота перезарядки, желательно ружье с эжектором. Если важнее сохранить стреляные гильзы, лучше выбрать ружье без эжектора. По сравнению с однозарядной одностволкой двустволка дает возможность быстро произвести второй выстрел, позволяет иметь наготове патроны с различными снарядами и стрелять на различные дистанции из различных по сверловке стволов. При охоте на крупного, а особенно на крупного и опасного зверя (кабана, медведя), два ствола всегда лучше одного. При выходе из строя одного замка второй продолжает работать.

Вертикальное расположение стволов лучше горизонтального, так как обеспечивает большее поле зрения во время прицеливания. Ружья с вертикально расположенными стволами дают

более точный бой, что особенно важно при стрельбе пулей. Внутренние курки удобнее, чем наружные, так как они не засоряются, ни за что не задевают и взводятся при открывании (или закрывании) ружья. Двустольное гладкоствольное бескурковое ружье с вертикальным расположением стволов 12 или 16-го калибра, при массе 2,9—3,3 кг, при стволах длиной 68—75 см и сочетаниях цилиндр — чок (или получок — чок) в какой-то мере является универсальным, хотя в полном смысле слова универсального ружья, т. е. ружья, одинаково пригодного для всех видов охоты, не существует. Как следует выбирать ружье?

**Первый пример.** Вы живете в крупном городе центральной России; имеете массу 70 кг и среднюю физическую подготовку. Вы собираетесь охотиться со своими друзьями, которые ездят на утиную охоту, на зайцев, изредка — на боровую дичь, бывают на облавных охотах на копытных. Так как вы собираетесь участвовать примерно в тех же охотах, что и ваши друзья, то, следовательно, вы должны быть готовы к охоте в равнинных условиях осенью и в начале зимы.

При массе 70 кг (ружье должно быть в 22 раза меньше массы человека  $\pm 0,2$  кг), вам подойдет ружье массой  $70 : 22 \approx 3,18$  кг, округленно  $3,2 \pm 0,2$  кг, т. е. от 3,0 до 3,4 кг. С учетом средних физических данных вам требуется ружье минимальной массы, т. е. 3 кг. Но, с другой стороны, охота на уток требует от ружья сильного, дальнего боя. Для стрельбы копытных также нужно ружье с массивными стволами, так как стрелять приходится усиленными зарядами. С учетом этого вам нужно ружье не 3 кг, а 3,4 кг, причем для стрельбы уток выгоднее иметь стволы со сверловкой получок — чок (или даже чок — чок), а для стрельбы пулей по лосю и кабану — цилиндр — цилиндр. Для охоты по выводкам боровой дичи из-под собаки хорошо иметь ружье массой не более 3 кг со стволами цилиндр — чок (или цилиндр — получок). Но ведь одно исключает другое! Как тут быть?

Так как на боровую дичь приходится охотиться редко, вы отбрасываете требования этой охоты. Так как достать ружье со стволами цилиндрической сверловки трудно — серийно они не выпускаются, — вы останавливаетесь на стандартном сочетании получок — чок, которое устраивает вас не только при охоте на уток, но и на зайцев. Однако бегать за зайцем с ружьем в 3,4 кг вам трудно. И вы не ошибетесь, если остановитесь на двустольном бескурковом ружье 12-го калибра массой 3,2 кг со стволами получок — чок. Это ружье будет неплохо работать и по утке, и по зайцу, и по лосю. С каким расположением стволов брать ружье? Это, в общем, дело вкуса, но ружье с вертикально расположенными стволами имеет свои преимущества, о которых уже говорилось.

**Второй пример.** Вы живете в рабочем поселке на русском Севере; имеете массу 76 кг; физическая подготовка неплохая, сердце работает

отлично. Вы собираетесь в течение осенне-зимнего сезона охотиться на рябчика, белку, глухаря, зайца. Иногда удастся добыть лисицу, волка, рысь. Вместе со своей командой вы примете участие в товарном и спортивном отстрелах лося. Возможна встреча с медведем. Какое ружье вам приобрести?

Мелкую дичь — рябчика, белку — выгоднее стрелять из ружья 28 или 32-го калибра. С ним и ходить легче, и заряд у него дешевле, и патронов унести с собой можно больше, чем, например, патронов 12-го калибра. Но для охоты на зайца, лисицу, волка, лося оно мало пригодно, а при встрече с медведем — опасно. Остается купить обычное ружье 12-го калибра... Из него хорошо стрелять и зайца, и рысь, и лося, и медведя.

Однако даже при хорошем здоровье таскать по тайге ружье 12-го калибра ( $76 : 22 \approx 3,5$  кг, иначе говоря, от 3,3 до 3,7 кг) с запасом патронов тяжело. Ружье же 12-го калибра легкого типа (2,8—3,0 кг) обычно бывает или слишком дорогим, или недостаточно прочным для таежных охот; к тому же имеет значение масса патронов. Поэтому следует подумать о двустольном ружье 20-го калибра нормальной массы или несколько тяжелее, т. е. речь идет о таком ружье, которое соединяет в себе необременительную массу (2,7—2,9 кг) с достаточной прочностью и силой боя.

Так как чаще всего вам придется стрелять на небольшом расстоянии, идеальным было бы сочетание: правый ствол — цилиндрической сверловки, левый — чок. Такое ружье уменьшенными зарядами позволит успешно отстреливать и рябчика, и мелкого пушного зверя; нормальными зарядами — зайца, глухаря, лисицу, волка. Наконец, при правильно снаряженных патронах и точной стрельбе оно позволяет добыть и лося, и медведя, хотя для стрельбы этих зверей такое оружие несколько слабовато.

Учтя все эти соображения, вы остановитесь на двустольке простой конструкции 20-го калибра, курковой или бескурковой, недорогой, с горизонтально расположенными стволами. Ружье со стволами цилиндрической сверловки достать трудно, и вам придется брать ружье со стандартным сочетанием стволов (получок — чок). Это ружье необходимо пристрелять не только нормальными зарядами на нормальную дистанцию, но и уменьшенными зарядами (их называют «полузрядами») на более короткие расстояния, чтобы не разбивать тушку рябчика и не портить шкуру белки.

**Третий пример.** Вы живете в совхозе, расположенном в степном районе; имеете массу 68 кг; здоровье — среднее, но вы не устаете при ходьбе. В ваших местах куропаток осталось мало, охота на них запрещена; дрофы и стрепеты исчезли. В начале сезона охотники стреляют перепелов и горлиц, осенью — зайцев, зимой — зайцев, лисиц, иногда волков. Если отъехать километров на 50—70, то на степных озерах можно неплохо поохотиться на лысух и уток, на пролете — на гусей.

Если бы охота начиналась рано, в жару, как в старые времена, и велась преимущественно на куропаток и перепелов, то без долгих раздумий стоило бы остановиться на ружье 20-го или 28-го калибров массой 2,4—2,6 кг. Но вы охотитесь почти исключительно поздней осенью и зимой, а для охот на уток, гусей, зайцев, лисиц, волков легкие малокалиберные ружья мало подходят, или, говоря точнее, совсем не подходят. На этих охотах требуется мощное, дальнобойное ружье, позволяющее применять предельно допустимые заряды.

Масса вашего тела 68 кг, значит  $68 : 22 \approx 3,1$ , иначе говоря, от 2,9 до 3,3 кг. С учетом того, что в степи ходить приходится много, целесообразно иметь ружье массой 2,9 кг. С другой стороны, нельзя забывать о том, что и в открытой степи и на пролете приходится часто стрелять на предельные дистанции, да еще усиленными зарядами, а для этого отлично подошло бы мощное ружье 12-го калибра массой 3,3 кг.

Наиболее целесообразно приобрести двуствольное ружье 12-го калибра массой 3,1 кг со сверловкой стволов чок — чок. Такое ружье, достаточно легкое для долгих ходовых охот, в то же время дает возможность отстреливать все те виды дичи, на которые вы охотитесь. Если же вы захотите охотиться в начале сезона, в теплые и жаркие дни, то и с таким не очень тяжелым ружьем долго за перепелами не походишь. В этом случае надо иметь два ружья. Поэтому наряду с ружьем 12-го калибра для позднеосенних и зимних охот желательно иметь легкое ружьишко 20-го или даже 28-го калибров (ружья 24-го калибра в СССР не выпускаются) массой не более 2,6—2,8 кг со стволами сверловки цилиндр — получок или получок — чок.

При покупке конкретного ружья прежде всего внимательно осматривают стволы, их внутреннюю и наружную поверхности. Они должны быть ровные и гладкие, без выбоин, царапин и раздутий. Хорошо проверять наружную поверхность по светлomu блику от света, падающего на стволы. Этот блик должен идти с постоянным сужением от одного конца ствола к другому без изломов. При осмотре внутренней поверхности ствола по теневым кольцам можно легко обнаружить бракованный ствол. Если теньевые кольца располагаются строго концентрическими окружностями и на равном удалении друг от друга, то ствол хороший, если же кольца искривляются и нарушается их концентричность, то такой ствол поврежден, неправильно изготовлен или спаян. При осмотре стволов с дульной и казенной частей необходимо обратить внимание, не имеется ли разностенности, перпендикулярен ли дульный срез оси канала ствола.

При покупке ружья в комиссионном магазине следует обратить внимание, не шустованы ли стволы. Определить, шустовано ли ружье (т. е. снята часть металла в канале ствола для

уничтожения раковин) или нет, можно на основании того, что по общему виду ружье сильно подержано (вокруг бойков прогары металла, острые уголки древесины у колодки и замковой доски заовалены, стволы потерты и т. п.), а внутренняя поверхность каналов стволов в прекрасном состоянии, как говорят охотники — стволы зеркальные. Окончательное заключение о шустовке стволов можно сделать только после взвешивания стволов и сравнения их массы с массой, указанной на стволах. Если же масса не указана, следует измерить диаметр канала ствола и сравнить его с диаметром, указанным на стволах. Если и таких надписей нет, то не следует приобретать сильно подержанное ружье с зеркальной поверхностью каналов стволов.

Затем надо проверить, хорошо ли припаяны планки, скрепляющие стволы, а также прицельная планка. Серый налет в местах пайки должен отсутствовать. При постукивании палочкой по планкам легко обнаруживается плохая припайка по глухому дребезжащему звуку. Стволы при этом должны быть подвешены за передний подствольный крюк. Чтобы проверить, шатаются ли стволы в колодке, необходимо удалить смазку с соприкасающихся поверхностей стволов с колодкой. Со снятым цевьем и открытым механизмом запираения кладут подушечку одного из пальцев на место стыковки казенного среза стволов со щитком колодки и покачивают ружье в поперечном направлении. Малейшая качка стволов сразу же ощущается подушечкой пальца. Для проверки продольной качки закрывают запирающий механизм и так же без цевья качают ружье в продольном направлении.

При хорошей пригонке стволов к ствольной колодке подствольные крюки на обеих боковых поверхностях должны иметь следы от трения о стенки пазов колодки, причем чем больше потертая поверхность, тем лучше пригнаны подствольные крюки, тем долговечнее будет хорошее соединение стволов с колодкой.

При осмотре затвора (запирающего механизма) необходимо обратить внимание, доходит ли до места при запираении рычаг (у нового ружья небольшой довод пальцем до места допустим), гладко ли и бесшумно запирается механизм, или со звоном и дребезжанием, что является признаком недостаточно точной пригонки.

Цевье на ружье не должно иметь каких-либо колебаний. При взводе курков должны быть четкие и звонкие щелчки, а бойки обладать достаточной силой удара по капсюлю, которая проверяется высотой подскакивания металлической гильзы, поставленной над бойком, при спуске курка. Эта высота должна быть не менее 50 см. Бойки должны иметь правильную округлую форму в виде параболоида и выступать на 1,7—1,8 мм. Де-

ревянные детали ружья не должны иметь трещин, сколов, вмятин, должны быть хорошо подогнаны к металлическим деталям, не выступать над их поверхностью более чем на 0,5 мм, иначе легко могут произойти сколы дерева. Прицельная планка должна быть рифленой, без помятостей и искривления.

Чтобы точно попадать по движущимся целям, необходимо, чтобы ружье обладало прикладистостью, хорошим балансом и посадистостью. Прикладистое ружье при неоднократной вскидке к плечу дает правильное совмещение прицельной планки, мушки, цели и глаза стрелка.

И последнее: никогда не надо спешить с покупкой ружья. Это такая вещь, которую нужно как можно реже менять. К ружью надо привыкнуть, его надо освоить, а для этого нужно время. И если у нового ружья бой оказался неважным, не спешите расставаться с ружьем: возможно, просто нужно подобрать для него другие заряды.

### ПРОВЕРКА И ПРИСТРЕЛКА РУЖЬЯ

#### Проверка и пристрелка гладкоствольного ружья дробью.

В литературе до сих пор наблюдается неясность, что же понимать под проверкой боя ружья и что — под его пристрелкой. В одних работах говорится только о проверке, в других — лишь о пристрелке, в третьих одно подменяется другим. Между тем бессмысленно ограничиваться проверкой боя ружья, не занявшись затем его пристрелкой; невозможно пристрелять ружье, предварительно его не проверив.

О том, что это разные понятия, было известно уже в прошлом веке. Так, Л. П. Сабанеев писал: «Не следует смешивать понятие о пробе ружья с понятием о пристреливании. Проба ружья определяет с точностью лишь пригодность ружья, достоинство его, но сила его боя и заряд определяются при этом только приблизительно. Для подобного, приблизительного, определения достаточно сделать из ружья 20 выстрелов, потратив на это полчаса времени,— для точного же подыскания заряда необходимо сделать сотню-другую выстрелов и потратить на это не один день»<sup>1</sup>. Сейчас, в эпоху бездымных порохов, ружья пристреливают быстрее и меньшим количеством патронов, нежели в 1885 г., во всем же остальном Л. П. Сабанеев, безусловно, прав.

Главное отличие между проверкой и пристрелкой гладкоствольного ружья состоит в следующем: при проверке выясняют бой ружья средним, стандартным патроном, снаряженным определенным номером дроби, при определенной температуре,

на определенную дистанцию; при пристрелке добиваются от ружья того боя, который необходим, той дробью, которой будут стрелять на конкретной охоте, при той или иной температуре воздуха, на ту или иную дистанцию.

Еще одно принципиальное отличие: при проверке выясняют точность боя ружья, а при пристрелке определяют, куда необходимо (если это, конечно, надо) выносить точку прицеливания для того, чтобы попасть в нужное место при стрельбе теми снарядами и на ту дистанцию, на которую придется стрелять на охоте. Далее, при проверке устанавливают, какую кучность боя дает ружье стандартными патронами, а при пристрелке добиваются, если это необходимо, понижения или повышения кучности. Разница между проверкой и пристрелкой определяется данными табл. 31. Каждое ружье обеспечивает нормальный бой и, следовательно, убийность на ту дистанцию, для стрельбы на которую оно сконструировано. Если, например, ружья ИЖ-27-СК и ТОЗ-57К созданы для стрельбы на дистанцию до 25 м, а дальше осыпь становится настолько редкой, что положить дичь на месте можно только случайно, то совершенно бессмысленно добиваться от данных ружей хорошего боя на

31. РАЗНИЦА МЕЖДУ ПРОВЕРКОЙ БОЯ ГЛАДКОСТВОЛЬНОГО РУЖЬЯ ДРОБЬЮ И ЕГО ПРИСТРЕЛКОЙ

Показатели	Проверка боя	Пристрелка
Патрон	Стандартный	Необходимый для конкретной охоты
Номер дроби	7,5 или 3	Требуемый для конкретной охоты
Дистанция, м	35	10—50
Температура воздуха, °С	+ 15 ÷ 20	Та, при которой будет вестись стрельба на охоте
Точность боя	Проверяется степень совпадения центра дробовой осыпи с точкой прицеливания	Определяется необходимая поправка при несовпадении точки прицеливания с точкой попадания
Постоянство боя	Определяется при применении стандартного патрона	Добиваются максимального
Равномерность осыпи	То же	То же
Кучность боя	«	Добиваются требуемой на конкретной охоте
Сгущение к центру	«	То же
Резкость боя	«	Добиваются максимальной при требуемой кучности

<sup>1</sup> Сабанеев Л. От редакции.— Природа и охота, 1885, № 2.

расстояние 35 м. И оттого, что эти ружья бьют нормально только до 25 м, они вовсе не являются плохими: наоборот, это превосходное оружие, рассчитанное на стрельбу на строго определенных коротких дистанциях.

Точно так же нельзя считать плохим ружье ТОЗ-34 с дульными сужениями 0,9 и 1,1 мм. Попадать влет центром осыпи на дистанциях 15—25 м из ТОЗ-34, имеющего стволы с очень большими дульными сужениями, может только первоклассный стрелок. Однако это же ружье позволяет уверенно поражать дичь не только на нормальной дистанции 35 м, но и на предельных расстояниях, до 45—50 м. Каждое ружье может дать лишь тот бой, для которого оно создано, с определенными вариациями в зависимости от снаряжения патронов.

Забвение этого кардинального положения приводит к периодическому оживлению мифа о «живящих» ружьях. Другое обстоятельство, поддерживающее существование этого мифа, — неумение стрелять. При нормальной резкости и кучности боя, писал А. А. Зернов, «поражающая способность ружья обеспечена. Однако бывают ружья, из которых, несмотря на хорошую резкость и достаточное количество попаданий, дичь все-таки не бьется чисто. Про такие «живящие» ружья рассказывают много небылиц. Если действительно и резкость и кучность нормальны, то дело может быть только в том, что дичь бьется не центром заряда. Если она бьется боковыми дробинами, то количество попаданий может быть и вполне достаточным, но скорость таких боковых дробинок много меньше, почему меньше и поражающая способность... Такая стрельба краем снаряда часто бывает и у плохих стрелков, неразумно гонящихся за несоответствующей их искусству кучностью и сгущением к центру («для дальнобойности»)... Другой причиной «живящего» ружья может быть излишнее «упреждение» при стрельбе летящей поперек дичи — при этом дичь может биться задними дробинами снопа..., также имеющими меньшие скорости»<sup>1</sup>.

Третью веку спустя к этому вопросу вернулся К. Мартино, который писал: «Ряд товарищей, опираясь, как правило, на воспоминания, упорно отстаивает версию о существовании «живительных» ружей. По их мнению, летящий снаряд обладает не только живой силой (кинетической энергией) и определенной плотностью, но и какой-то другой, сверхъестественной способностью умерщвлять, причем попадают отдельные ружья, лишенные этой способности»<sup>2</sup>.

Но так как ничего сверхъестественного в такой точной науке, как баллистика, не существует, «надо твердо помнить, что все рассказы

<sup>1</sup> Зернов А. А. О резкости боя и «живящих ружьях». — Охотник, 1927, № 3, с. 24.

<sup>2</sup> Мартино К. Еще раз о «живительных» ружьях. — Охота и охотничье хозяйство, 1962, № 11, с. 34.

о таинственной «живящей» способности ружей — бабью сказки, и искать реальную причину...»<sup>1</sup>.

Охотник должен изучить свое ружье, проверить его бой и тщательно пристрелять. Он должен добиться, чтобы в дичь попадало 4—5 (не менее 3) дробинок того номера, которым данная дичь отстреливается. У цели дробины должны иметь скорость около 200 м/с. Отдача должна быть терпимой и не утомлять стрелка. Многие охотники убеждены, что главное достоинство ружья — максимально кучный бой. Так и говорят: «хорошее у него ружье — кучно бьет». На самом деле максимальная кучность боя не определяет качества оружия. Поэтому пристрелкой следует добиваться не максимальной, а требуемой, наиболее выгодной кучности боя на определенной дистанции, т. е. кучности оптимальной.

Проверяют бой ружья стандартными патронами, пристреливают патронами своего снаряжения, причем снаряжать их следует определенным способом в зависимости от того, чего хотят добиться пристрелкой. При проверке устанавливают степень совпадения центра дробовой осыпи с точкой прицеливания. Согласно ГОСТ 18406—79 отклонение центра осыпи дробного снаряда от точки прицеливания на дистанцию 35 м не должно превышать: вверх — 150 мм, вниз 50, вправо 75, влево — 75 мм. После этого выясняют постоянство боя ружья, т. е. однообразие боя ружья от выстрела к выстрелу патронами одинакового снаряжения; иначе говоря, стабильность боя. Если разница в бое менее 10%, постоянство боя превосходное; если 15 — очень хорошее; до 20 — хорошее; до 25% — удовлетворительное<sup>2</sup>.

За рубежом к постоянству боя предъявляют сейчас очень высокие требования. «К выпуску в производство допускаются только такие патроны, которые на рядовых ружьях показывают постоянство боя в пределах 10% в серии из 10 выстрелов»<sup>3</sup>. Штучные ружья моделей МЦ7, МЦ109, МЦ110, МЦ111 показывают при стрельбе постоянство боя 4—6%.

«В охотничьей литературе довоенных лет фактор постоянства боя относили к параметрам ружья. Исследования послевоенных лет показали, что фактор постоянства боя следует относить к комбинации «ружье — патрон», причем чем выше становятся стандарты качества ружей, тем больше фактор постоянства боя

<sup>1</sup> Зернов А. А. О резкости боя и «живящих ружьях». — Охотник, 1927, № 3, с. 24.

<sup>2</sup> Охотничий минимум, 3-е изд. М., 1973, с. 104.

<sup>3</sup> Поляков Д. Боеприпасы и домашнее снаряжение патронов. — Охота и охотничье хозяйство, 1979, № 9, с. 30.



зависит от качества патронов<sup>1</sup>. Иначе говоря, при плохих патронах постоянство боя хорошего ружья снижается, а при хороших возрастает и у плохого ружья. Постоянство боя тем выше, чем однообразнее снаряжаются патроны, чем меньше по качеству и массе отличаются элементы, составляющие патрон (гильзы, пыжи и т. д.). Так, если навески пороха будут отличаться одна от другой на 0,1 г, то постоянство боя будет ниже, чем в том случае, если они будут отличаться одна от другой на 0,05 г. То же самое относится к массе пыжей и т. п., а также к способу снаряжения патрона: достаточно, например, по-разному завальцевать гильзы — и постоянство боя снизится.

Охотнику следует добиваться такого постоянства боя, чтобы кучность одинаковых по снаряжению патронов отличалась от выстрела к выстрелу на 10—15%, но не более 20%. В общем при пристрелке всегда следует стремиться к достижению максимального постоянства боя.

Равномерность осыпи определяется числом пораженных долей в 100-дольной мишени. Чем больше долей поражено, тем меньше «окон» и выше равномерность осыпи. Максимальная равномерность осыпи — наилучшая. Одноствольное ружье с откидывающимся стволом «Винчестер-37А» (США) показало равномерность осыпи 92%, отечественное ружье ИЖ-18Е—85%, трехстволка «Зауэр-3000Е» (ФРГ) 70% из обоих гладких стволов. Штучные ружья дают более высокие показатели. Так, стрельба из ружей МЦ7-12, МЦ110-12, МЦ111-12, имеющих, согласно их паспортным данным, дульные сужения 0,5 и 1,0 мм, показала, что число пораженных полей находится в пределах 90—93. Из ружья МЦ9, имеющего стволы со специальными дульными сужениями, было поражено 91—92 поля из 100.

При пристрелке берется снаряд дроби: для 12-го калибра —  $\frac{1}{94}$  массы ружья; для 16-го калибра —  $\frac{1}{100}$ ; для 20-го —  $\frac{1}{112}$ ; для 28-го —  $\frac{1}{136}$ ; для 32-го —  $\frac{1}{148}$ ; т. е. если ружье 12-го калибра весит 3,4 кг, то при пристрелке навеска дроби составляет  $3400 : 94 \approx 36$  г; если ружье 12-го калибра весит 3,1 кг, навеска дроби составляет  $3100 : 94 \approx 33$  г. Но эти коэффициенты — не абсолютная истина, которой надо непременно следовать, а лишь отправной пункт для подбора снаряда. Ибо для охоты на бекасов ружье в 3,4 кг может быть пристреляно снарядом дроби 29—30 г., для охоты на уток в начале сезона 32—33 г, для серьезных осенне-зимних охот 35—36 г.

Могут быть и сильные отклонения от приведенных коэффициентов. Так, охотники издавна пристреливают ружье 12-го

<sup>1</sup> Поляков Д. Боеприпасы и домашнее снаряжение патронов.— Охота и охотничье хозяйство, 1979, № 9, с. 30.

и 16-го калибров так называемыми «подузарядами» для отстрела белки. Например, для ружья 12-го калибра можно подобрать (для добычи этого зверька на дистанциях 15—25 м) навески «Сокола» в пределах 1,0—1,3 г и дроби 15—20 г. Или для ружья ТОЗ-34 28-го калибра массой 3,1 кг нормальный снаряд будет  $3100 : 136 \approx 23$  г. Однако из этого достаточно мощного оружия можно стрелять и более тяжелыми снарядами, в 26—28 г, подбирая для них соответствующие навески пороха.

Можно и не пользоваться указанными коэффициентами, ничего не вычислять, а просто по таблице в соответствии с калибром, массой ружья, температурой воздуха определить навески пороха и дроби для конкретного ружья.

Масса заряда находится в определенном соотношении с массой снаряда. Так, пороха «Сокол» (по массе) надо брать в 15 раз меньше снаряда дроби при 12-м калибре, в 16 раз — при 16-м и 20-м калибрах, в 17 раз — при 28-м и 32-м калибрах. Дымного пороха (среднего по силе) надо брать: при 10, 12, 16-м калибрах — летом в 6 раз, зимой — в 5 раз меньше (по массе) навески дроби; при 20, 24-м калибрах — летом в 6,5 раз, зимой — в 5,5 раз; при 28, 32-м калибрах — летом в 7 раз; зимой — в 6 раз меньше навески дроби.

Например, если вы имеете ружье 12-го калибра массой 3,4 кг и берете дроби для стрельбы уток на открытии летне-осенней охоты 32 г, то «Сокола» надо взять  $32 : 15 \approx 2,1$  г; черного пороха  $32 : 6 \approx 5,3$  г. Если у вас ружье 20-го калибра массой 2,8 кг и дроби вы берете для той же охоты 26 г, то «Сокола» следует взять  $26 : 16 \approx 1,6$  г; черного пороха  $26 : 6,5 = 4$  г.

Это только исходные цифры для начала пристрелки. Их непременно следует корректировать в зависимости от того, какие навески рекомендуется применять согласно инструкции, вложенной в банку с порохом.

Интересный и полезный для охотников материал содержится в статье Н. Землякова и А. Соколова<sup>1</sup>. Согласно данным статьи, снаряд дроби в 34 г из ружья 12-го калибра, при капсюле «Жевело», войлочном пыже, бумажной гильзе, температуре воздуха +17°C, при 2 г пороха «Сокол», в 35 м от дульного среза имел скорость 221 м/с, а при 2,2 г того же пороха — 233 м/с<sup>1</sup>. Для надежного поражения дичи необходима скорость снаряда (при встрече с целью) около 200 м/с. Значит, нам подходят обе навески пороха и даже больше вторая, в 2,2 г. Однако при таком заряде «Сокола» возрастает отдача, особенно чувствитель-

<sup>1</sup> Земляков Н., Соколов А. Снаряжение дробовых патронов.— Охота и охотничье хозяйство, 1978, № 8.

ная летом при легкой одежде. Поэтому можно остановиться на навеске «Сокола» в 2,0—2,1 г и дроби 32—34 г. Но при температуре воздуха  $-35^{\circ}\text{C}$  тот же снаряд той же дроби дает  $v_{35}$  только 201 м/с при навеске «Сокола» 2,0 г и 220 м/с при 2,2 г. С учетом незначительного числа выстрелов на зимних охотах, а также теплой, толстой одежды следует увеличить навеску пороха до 2,2 г или даже 2,3 г, чтобы дичь была надежно поражена.

Нельзя, однако, брать навеску дроби 34 г на заряд «Сокола» 1,7 г даже летом: скорость дроби у цели, т. е. резкость боя, будет недостаточной. Не надо брать и 2,5 г «Сокола» на те же 34 г дроби ни зимой, ни тем более летом: кучность боя значительно понизится, давление и отдача резко возрастут.

Для точного определения резкости боя необходима специальная аппаратура. Но оперируя в пределах навесок, указанных в таблицах, можно быть уверенным, что патроны при соблюдении всех правил снаряжения будут придавать снаряду скорость, необходимую для надежного поражения цели на нормальных дистанциях.

Существует несколько кустарных способов проверки резкости боя, самый распространенный из которых — стрельба по сухим (только по сухим!) сосновым или тополевым доскам. Если при стрельбе по таким доскам при температуре от  $+15$  до  $+20^{\circ}\text{C}$  дробины входят в дерево на четыре своих диаметра, то резкость боя отличная, если на три — хорошая, на два — удовлетворительная; если же дробины едва врезались в доску, резкость не годится. Значит, надо увеличить скорость полета дроби, что достигается или увеличением заряда пороха, или уменьшением снаряда дроби. Описанная проверка не очень точна, ибо доски могут быть разной степени сухости, плотность древесины в разных частях дерева различна, но за невозможностью точно замерить скорость полета дроби приборами приходится довольствоваться и таким способом<sup>1</sup>.

Для пристрелки удобнее пользоваться не сто, а шестнадцатидольной мишенью<sup>2</sup> (рис. 45). На любом прозрачном материале (калька, полиэтиленовая пленка, плексиглас и т. п.) рисуют шестнадцатидольную мишень, которая состоит из внутреннего круга диаметром 37,5 см и внешнего круга диаметром 75 см. Затем оба круга делят на четыре равные части, а каждую 1/4 часть кольца внешнего — еще на три части: получается 16 одинаковых долей. Площадь мишени  $4417,86 \text{ см}^2$ , внутреннего круга  $1104$ , кольца  $3313$ , одной доли  $276 \text{ см}^2$ .

<sup>1</sup> Кричко А. Как определить резкость боя. — Охота и охотничье хозяйство, 1977, № 6.

<sup>2</sup> Поляков Д. Оценка качества патронов. — Охота и охотничье хозяйство, 1980, № 2.

Для примера разберем выстрел из ружья 12-го калибра патроном, снаряженным дробью № 7; в снаряде 380 дробинок. Стрельба ведется по белым листам бумаги размером  $1 \times 1 \text{ м}$ . При наложении на этот лист 16-дольной прозрачной мишени и совмещении центра дробовой осыпи с центром мишени, получили 287 пробоин, ограниченных внешним кругом мишени. Делим 287 на 380, умножаем на 100% и получаем 75%. Это и есть показатель кучности боя ружья. Чем этот показатель больше, тем дальнобойнее ружье, но зато тем труднее попадать из него на ближних дистанциях (15—25 м), при попадании же дичь бывает разбита и непригодна к употреблению.

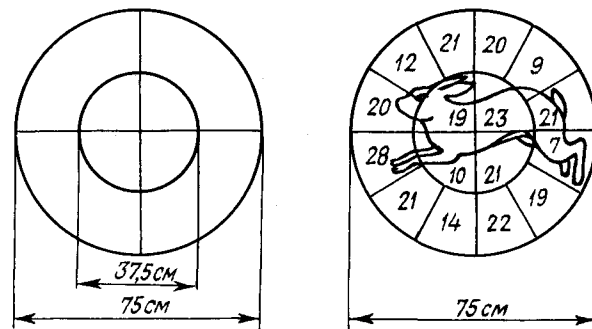


Рис. 45. Шестнадцатидольная мишень для пристрелки ружья

Степень сгущения дробовой осыпи к центру мишени имеет прямое отношение к виду охоты и связывает между собой показатель оценки боя ружья и способ снаряжки патронов. Для определения показателя «сгущение» необходимо число пробоин внутреннего круга (73) умножить на три и разделить на число пробоин в кольце (214), т. е.  $219$  разделим на  $214$  и получим  $1,02$ . Это говорит о том, что плотность пробоин близка к оптимальному значению. Увеличение дальности стрельбы приведет к уменьшению плотности пробоин, а значит, к уменьшению эффективности стрельбы. Поскольку в данном случае был произведен выстрел на дистанцию 35 м, то при увеличении дистанции стрельбы до 40 м стрельба будет малоэффективна. Стреляя таким образом на различные дистанции, для каждого конкретного ружья можно подобрать необходимый способ снаряжения патронов и определить дистанцию стрельбы.

Равномерность дробовой осыпи в нашем примере определяется отдельно для внутреннего круга и отдельно для внешнего кольца. Для внутреннего круга она будет равна 23 пробоинам (это число пробоин, подсчитанных в доле внутреннего круга с наилучшими показателями), разделенным на 10 пробоин, подсчитанных в доле внутрен-

него круга с наилучшими результатами, т. е. 2,3 : 1. Таким же образом равномерность определяется для внешнего кольца: 28 пробойн делят на 7 и получают равномерность 4 : 1.

Равномерность 2,3 : 1 считается вполне приемлемой, хотя идеальной была бы 1 : 1, чего на практике почти не встречается. Равномерность 4:1 непригодна для стрельбы, так как при такой осыпи сгущение пробойн чередуется с непораженными участками мишени («окнами»), поэтому дистанцию стрельбы следует уменьшить, используя данное ружье с данными патронами.

Возможность поражения дичи в любом месте мишени в нашем примере оценивается следующим образом. Возьмем дичь с площадью убойной зоны 55 см<sup>2</sup> (см. табл. 28). Эта площадь соответствует одной пятой площади одной доли (276 : 55 = 5). Для поражения дичи такого размера достаточно попадания трех дробинок, хотя лучше, если попадет 4—5. Значит, чтобы поразить дичь, необходимо иметь минимум 3 пробойны в любом месте мишени, иначе говоря, в каждую долю должно попасть минимум 15 дробинок (3×5 = 15). Для надежного поражения дичи, вследствие неравномерности дробовой осыпи в каждой доле, необходимо иметь несколько большую плотность пробойн в мишени. Вся площадь мишени должна быть поражена 240 дробинками (15—необходимое число дробинок в доле, 16—число долей в мишени, отсюда 15×16 = 240).

В данном случае в мишень попало 287 дробинок — больше, чем необходимо для поражения дичи, иначе говоря, кучность более чем достаточная. Однако ввиду того, что 5 долей поражены меньшим, чем необходимо, числом дробинок (7, 9, 10, 12, 14.), общая поражающая способность патронов данной снарядки, при стрельбе из данного ружья по данной дичи на дистанцию 35 м, недостаточна. Необходимы ружье и патроны с более равномерной осыпью.

При стрельбе по более крупной дичи дробью № 7 с площадью убойной зоны около 100 см<sup>2</sup> необходимо, чтобы в нее попало минимум 4 дробины. Площадь убойной зоны этой дичи меньше площади одной доли в 2,76 раза. Это значит, что одна доля должна быть поражена 11 дробинами (2,76 × 4 = 11), т. е. в данном случае непораженными остаются только 3 доли, а не 5. Это лучший вариант, однако дробовой снап все же уже прошел лучшую свою форму и стрелять по такой дичи целесообразнее на более близкую дистанцию.

Возможность поражения цели следует определять стрельбой не только на дистанцию 35 м, но и на те расстояния, на которых придется охотиться. Если стрельба будет вестись на дистанцию 45 м и по определенной дичи, то следует проверить бой ружья патронами, снаряженными соответствующими номерами дроби, именно на эту дистанцию. При неудовлетворительных результатах следует изменить способ снаряжения патронов, а если и это не поможет, то уменьшить дистанцию стрельбы.

Можно проводить пристрелку и по-другому: повесить лист бумаги размером 1 × 1 м, вырезать прозрачные профили дичи и стрелять по листам с той дистанции, на которую нужно пристреливать ружье. Затем наложить профиль на различные участки мишени и посмотреть, сколько дробинок попало в «тушку дичи». Если меньше 3, кучность следует увеличить, если больше 5, уменьшить. Если в одной части мишени в «тушку» попало 7 дробинок, в другой — 2, значит, равномерность осыпи плохая и надо, изменяя навески пороха и дроби или способ снаряжения патрона, добиваться большей равномерности осыпи.

Для пристрелки важное значение имеет подбор зарядов и снарядов. Например, если у вас легкое ружье 12-го калибра массой 3,0 кг и вы хотите пристрелять его для охоты на уток в начале сезона, то пристрелку можно проводить так: взять бумажные гильзы (непрерменно новые), капсуля «Жевело», стандартные войлочные и картонные пыжи, порох «Сокол», дробь № 7, 6 или 5 и снарядить несколько серий патронов. Начать можно с навесок: «Сокола» 2,1 г, дроби 32 г. Если кучность окажется недостаточной, следует снарядить новую серию патронов с той же массой пороха, но массу дроби увеличить до 33, при необходимости до 34 г.

Но бывает и так, что отдача при легком ружье окажется для вас труднопереносимой. Тогда следует идти другим путем и, снаряжая третью серию патронов, уменьшить навеску пороха — взять только 2,0 г «Сокола» и 32 г дроби, и т. д. Пристрелку следует вести до тех пор, пока не добьетесь требуемой кучности боя при том сгущении дроби к центру и той равномерности осыпи, которые необходимы для данной охоты.

При более мощных ружьях 12-го калибра, массой, например, 3,3—3,5 кг, начинать пристрелку можно с 2,2 г «Сокола» и 33 г дроби, доводя при необходимости дробовой снаряд до 36 г, а навеску пороха до 2,3 г. Так же пристреливаются ружья и других калибров.

Пристреливая ружье картечью, необходимо добиваться следующих результатов: на дистанции 35 м в круг диаметром 75 см должно попасть не менее 75% числа картечин в снаряде. Это значит, что из снаряда в 12 картечин в мишень должно попасть не менее 9 картечин, из снаряда в 16 картечин — не менее 12 и т. д.

**Проверка и пристрелка гладкоствольного ружья пулей.** Особенно тщательно должно быть пристреляно ружье пулей. Выстрел пулей — дело ответственное: ведь стрелять приходится по таким зверям, как кабан, олень, лось, а то и медведь. Прежде всего стандартными патронами проверяют, как бьет ружье при нормальной температуре (+15÷20°С) на 35 м

любой пулей (табл. 32). При этом устанавливают, куда ложатся пули — сверху, снизу, слева или справа от точки прицеливания; каковы кучность и постоянство боя.

Пробивную способность определять необязательно, так как при навесках пороха «Сокол», указанных в табл. 37, все типы пуль 12-го калибра имеют достаточную убойность на дистанцию до 50 м; естественно, энергия поражения у пуль 16 и 20-го калибров ниже.

32. РАЗНИЦА МЕЖДУ ПРОВЕРКОЙ БОЯ ГЛАДКОСТВОЛЬНОГО РУЖЬЯ ПУЛЕЙ И ЕГО ПРИСТРЕЛКОЙ

Показатели	Проверка боя	Пристрелка
Патрон	Стандартный	Необходимый для конкретной охоты
Тип пули	Любой	То же
Дистанция, м	35	10; 35; 50, а при необходимости и дальше
Температура воздуха, °С	+15 ÷ +20	Та, при которой будет вестись стрельба на охоте
Точность боя	Проверяется совпадением точки попадания с точкой прицеливания	Определяется отклонение от точки прицеливания на все дистанции возможной стрельбы
Кучность боя	Определяется при применении стандартного патрона	Добиваются максимальной
Пробивная способность	То же	Добиваются максимальной при допустимом разбросе

По данным С. А. Бутурлина, круглая пуля 12-го калибра (стрельба велась черным порохом) на расстояние 50 аршин (35,55 м) пробивала 6 досок, на 100 аршин (71,11 м) — 5 досок. Стрельба производилась в сосновые доски толщиной 1 дюйм (2,54 см), поставленные на некотором расстоянии одна за другой. Число пробитых досок — среднее из нескольких выстрелов<sup>1</sup>.

При стрельбе круглой пулей 12-го калибра<sup>2</sup> на расстоянии 50 м пули входили в пакет сухих сосновых досок на 200 мм (см данные в табл. 23).

<sup>1</sup> Бутурлин С. А. Стрельба пуль. т. I СПб, 1912, с. 9.

<sup>2</sup> Блюм М. Внешняя баллистика пули для гладкоствольного оружия. — Охота и охотничье хозяйство, 1971, № 9, с. 33.

Пуля БС при стрельбе на расстояние 50 м вошла на 110 мм в щит из сухих еловых досок общей толщиной 200 мм<sup>1</sup>. Пулей Майера 12-го калибра стреляли на 50 м в пакет сухих сосновых досок общей толщиной 220 мм; отмечено повреждение древесины на глубину 90 мм<sup>2</sup>. Все пули, о которых шла речь, сделаны из свинца. Несколько другие испытания проводились со стальной пулей Блондо. Такой пулей 12-го калибра стреляли по замороженному блоку из смеси глины, песка и воды на дистанцию 50 м. Оказалось, что пуля Блондо проникает в такой блок на глубину до 100 мм, не деформируясь<sup>3</sup>.

Сравнивать результаты этих отстрелов трудно: в одном случае стреляли свинцовыми пулями, в другом — стальными; то на 35, то на 50, то на 70 м; то в доски толщиной 2,5 см, отстоящие друг от друга на некотором расстоянии, то в пакет из досок; древесина могла быть различной по механическим качествам; наверняка отличались между собой начальные скорости пуль и их энергии. Однако охотнику полезно знать данные, полученные при различных отстрелах, с тем, чтобы он мог бы при желании сравнить с ними результаты своих отстрелов.

Какой же кучности боя на дистанции 50 м следует добиваться на практике? Имеющиеся данные по испытаниям пуль различного типа говорят о следующем. Круглая пуля 12-го калибра при стрельбе на расстояние 50 м дала поперечник рассеивания 25 см<sup>4</sup>; пуля Майера 19,35 см<sup>5</sup>; пуля БС 25 см. На 75 м пуля «БС» уложилась в круг диаметром 70 см<sup>6</sup>, пуля Майера на 100 м — в круг 23,1 см<sup>7</sup>. По американским данным, пуля Фостера на те же 50 м уложилась в круг 15 см; Мак-Элвина — 8 см; на 90 м пуля Мак-Элвина дала поперечник рассеивания 22 см<sup>8</sup>. Учитывая все эти данные, можно сделать такой вывод: если на дистанцию 50 м пули будут ложиться в круг диаметром 10 см, значит, бой отличный; 15 см — хороший; 20 см — удовлетворительный. При пристрелке следует добиваться наименьшего разброса пуль. Пристреливать ружье надо на дистанцию 50 м, но затем непременно проверить, как будут ложиться пули на дистанции 10 и 35 м. Это необходимо для того, чтобы знать как выцеливать зверя на то или иное расстояние.

<sup>1</sup> Соколов Б., Соколов Ю. Пуля «БС» — Охота и охотничье хозяйство, 1971, № 11, с. 31.

<sup>2</sup> Штейнгольд Э. О пуле А. Майера. — Охота и охотничье хозяйство, 1966, № 10, с. 26.

<sup>3</sup> Поляков Д. Стрельба пулями из гладкоствольных ружей. — Там же, 1973, № 9, с. 25.

<sup>4</sup> Блюм М. Внешняя баллистика пули для гладкоствольного оружия. — Охота и охотничье хозяйство, 1971, № 9 с. 33.

<sup>5</sup> Штейнгольд Э. О пуле Майера. — Там же, 1966, № 10, с. 26.

<sup>6</sup> Соколов Б., Соколов Ю., Пуля «БС» — Там же, 1971, № 11, с. 31.

<sup>7</sup> Штейнгольд Э. О пуле А. Майера. — Охота и охотничье хозяйство, 1966, № 10, с. 26.

<sup>8</sup> Поляков Д. Деформация пуль в момент выстрела. — Там же, 1981, № 9.

Энергия пули при поражении животного, с которой связана и убийность пули, желательна максимальная. Однако при слишком больших зарядах пороха резко возрастает разброс пуль, т. е. кучность боя уменьшается. Объясняется это тем, что свинцовая пуля деформируется уже в момент выстрела и тем больше, чем выше начальная скорость; к тому же при слишком сильных зарядах пороха возрастают вибрации ствола и дульное давление, что также увеличивает разброс пуль.

Поэтому особенно увлекаться увеличением навесок пороха не следует: даже при средних по силе зарядах современные пули (Бреннеке, «Вятка», «Спутник» и др.) при попадании по убийному месту дают надежное поражение на дистанциях до 50 м. При массе пуль 12-го калибра 32—35 г ружье надо пристреливать зарядами «Сокола» 2,3—2,5 г. При навесках «Сокола» 2,7—2,8 г обычно увеличивается разброс пуль и потому резко снижается точность попадания по убийному месту. Особенно это относится к пуле Майера, которая хорошо работает при зарядах «Сокола» 2,0—2,1 г и гораздо хуже — при 2,4—2,5 г.

Дымный порох при пристрелке ружья пулей надо брать на 15—20% больше по сравнению с зарядами для дробовых патронов. Пристреливая ружье, из каждого ствола надо сделать не менее трех, но лучше пять выстрелов патронами одной серии. Наиболее надежное поражение крупного зверя обеспечивает ружье 12-го калибра.

Опытный охотник С. Качиони писал: «В целях максимальной убийности по таким крупным и опасным объектам охоты, как медведь и лось, лучше пользоваться для стрельбы их пулей дробовиками больших калибров — 12-го и 16-го и во всяком случае не ниже 20-го калибра, как наименьшего по достаточной убийности при обычном типе ружья. Необходимо подчеркнуть, что... дробовики калибров 24-го, 28-го и 32-го не являются надежным по убийности оружием при стрельбе из них пулями крупного зверя, убивая его только в случаях удачного попадания пули «по месту». Безотказного поражения, а стало быть и безопасности самого стрелка, они гарантировать не могут»<sup>1</sup>.

Приступая к пристрелке ружья пулями, охотник должен учитывать эти соображения. Отстреливать такого зверя, как кабан, олень, лось, медведь, следует из ружей 12-го калибра, в крайнем случае 16-го калибра. Так как для ружей 20-го калибра тяжелые пули в настоящее время не выпускаются, оружие этого калибра не может быть рекомендовано для отстрела перечисленных выше животных. Охотник, желающий принимать участие

<sup>1</sup> Качиони С. Год охотника, 2-е изд. Свердловск, 1936, с. 199.

в отстреле крупного зверя, должен стремиться приобрести ружье 12-го калибра. Оно должно иметь массу 3,2—3,3 кг или, еще лучше, 3,4—3,7 кг, неизношенные стволы цилиндрической сверловки, которые пулей дают более точный бой, чем стволы с дульными сужениями.

**Проверка и пристрелка нарезного оружия.** При стрельбе из нарезного оружия в большинстве случаев используются патроны заводского снаряжения. Проверять ими бой своего ружья, следует знать некоторые цифры, характеризующие поперечник рассеивания пуль. Проверять бой нарезных стволов под патрон калибра 5,6 мм кольцевого воспламенения надо на дистанции 50 м, остальными патронами — на 100 м.

Охотничьи карабины под патроны калибра 5,6 мм кольцевого воспламенения ТОЗ-16 и ТОЗ-17 на 50 м имеют поперечник рассеивания пуль (из 10 выстрелов) 27—65 мм; самозарядный карабин МЦ18-2—35 мм; самозарядный карабин «Беретта-Спорт» (Италия) — 40 мм. Охотничий магазинный карабин «Барс» под патрон 5,6×39 на 100 м дает поперечник рассеивания пуль (из 5 выстрелов) 50 мм; охотничий магазинный карабин «Лось» и самозарядный карабин «Медведь» (оба — под патрон 7,62 × 51) на дистанции 100 м имеют поперечник рассеивания пуль 100 мм; самозарядный карабин «Винчестер-100» (США) 93 мм; самозарядный карабин «Винчестер-742» (США) 102 мм (оба калибра 7,62 мм, дистанция 100 м). Штуцер «Гейм-55В» (ФРГ) калибра 9,3 мм на дистанции 100 м дает поперечник рассеивания пуль 77 мм; штуцер «Валмет» (Финляндия) калибра 7,62 мм 65 мм; оба штуцера с вертикально расположенными стволами. При стрельбе из магазинной винтовки С. И. Мосина (калибр 7,62 мм) на дистанции 100 м пули укладывались в круг 60 мм.

Согласно данным каталога 1965 г., охотничьи патроны должны давать поперечник рассеивания пуль: патрон калибра 5,6 мм кольцевого воспламенения на дистанцию 50 м 30 мм (патроны первой категории) и 40 мм (патроны второй категории); патрон калибра 5,6 × 39 на дистанцию 100 м не более 55 мм; патрон калибра 6,5 мм — не более 60 мм; патрон 8,2 × 66М — не более 140 мм; патрон 9×53 — не более 100 мм<sup>1</sup> (см. также данные табл. 22).

Для штуцеров и «парадоксов» нормативы приведены в табл. 33. Бой нарезного ружья на дистанцию 100 м оценивается данными табл. 34.

<sup>1</sup> Спортивно-охотничье оружие и патроны. Бухарест, 1965.

33. НОРМАТИВЫ БОЯ ШТУЦЕРОВ И «ПАРАДОКСОВ» ПУЛЕЙ  
(ИЗ ПЯТИ ВЫСТРЕЛОВ<sup>1</sup>)

Дистанция стрельбы, м	Отлично	Очень хорошо	Хорошо	Удовлетворительно
	при поперечнике рассеивания, см			
60	До 4,5	До 6,5	До 9	Свыше 9
80	До 6,0	До 8,5	До 12	Свыше 12
100	До 7,5	До 10,5	До 15	Свыше 15
150	До 11,5	До 15,5	До 22,5	Свыше 22,5

34. ОЦЕНКА БОЯ НАРЕЗНОГО ОРУЖИЯ<sup>2</sup>

Бой ружья	Поперечник рассеивания, мм, при выстрелах	
	5	10
Выдающийся	50	60
Очень хороший	70	83
Хороший	100	118
Неудовлетворительный	Более 100	Более 118

Чтобы пристрелять нарезное оружие, прежде всего необходимо оборудовать место стрельбы таким образом, чтобы свести до минимума ошибки в прицеливании. Для этого стрелять лежа, с упора, при хорошем освещении цели. На стволе и прицельных приспособлениях не должно быть световых бликов. Вначале следует произвести выстрел по мишени на дистанцию 150 м, так как это наиболее часто встречающаяся дистанция стрельбы из нарезного оружия на охоте. Если пробойна легла ниже точки прицеливания, необходимо уменьшить высоту мушки или увеличить подъем целика (в зависимости от конструкции прицельных приспособлений). Если пробойна легла выше точки прицеливания, то следует увеличить высоту мушки или уменьшить подъем целика. При расположении пробойны справа следует передвинуть мушку вправо или целик влево, а если пробойна легла слева — сделать наоборот. Для этого лучше всего после выстрела на этом же месте закрепить оружие (например, в тиски), направив прицельные приспособления в цель (т. е. так, как был произведен выстрел лежа, с руки), а затем переместить целик или мушку таким образом, чтобы

<sup>1</sup> Настольная книга охотника-спортсмена. Т. 1. М., 1955, с. 235.

<sup>2</sup> Barthold W. Jagdwaffenkunde. 3 Aufl., В., 1979, с. 196.

они расположились на одной линии с пробойной. Затем сделать с руки еще один пробный выстрел и при необходимости произвести корректировку.

Пристреляв таким образом на одну дистанцию, следует произвести стрельбу на дистанцию 80—100 м и запомнить, насколько выше идут пробойны, чтобы изменить точку прицеливания при стрельбе на эту дистанцию. То же самое сделать и при стрельбе на дистанции 200; 250; 300 м. Таким образом, можно вносить поправку в прицеливании без перестановки целика, тем более что в некоторых моделях этого сделать нельзя. Если же ружье снабжено целиком, высоту которого можно изменять, следует прострелять каждое его положение на все встречающиеся в охотничьей практике дистанции и тем самым выяснить, при какой установке целика следует стрелять на ту или иную дистанцию.

При пристрелке с оптическим прицелом оружие вначале закрепляют в тиски и наводят открытый прицел на дистанцию не ближе 100 м, затем перекрестие прицела наводят в то же место, что и открытый прицел, а затем производят выстрел лежа, с упора. Если точка попадания и точка прицеливания совпадают, то пристрелка закончена. Если точка попадания не совпадает с точкой прицеливания, следует закрепить оружие таким образом, чтобы перекрестие было наведено в точку прицеливания, а затем, не меняя положения оружия, сместить перекрестие из точки прицеливания в точку попадания (если пробойна плохо видна, то на нее можно наклеить черный кружок). Сделать еще контрольные выстрелы. Для перемещения вверх точки попадания относительно точки прицеливания необходимо переместить перекрестие вниз. И наоборот, если нужно понизить точку попадания, перекрестие перемещают вверх. Если же пробойны ложатся левее точки прицеливания, то и перекрестие следует переместить влево, т. е. для совмещения точки прицеливания с точкой попадания перекрестие (или какой-либо другой прицельный знак) в оптике следует перемещать за пробойнами.

Если при пристрелке окажется, что перекрестие сильно смещено в сторону и не находится посередине поля зрения, необходимо отрегулировать прицел за счет перемещения крепления кронштейна. Например, в карабине «Лось» снимают прицел, ослабляют расположенную снизу гайку переднего кольца кронштейна и ставят прицел на карабин. Барабанчиком горизонтальных поправок (прицел ТО-4) прицельный знак выводится в центр поля зрения оптического прицела, а затем совмещается с точкой прицеливания перемещением переднего кольца. Опять снимают кронштейн с карабина и затягивают гайку переднего кольца. Более точную корректировку производят стрельбой.

Окончив пристрелку, следует совместить нулевое деление барабана горизонтальных и первое деление барабана вертикальных поправок с рисками на основаниях барабана. Для этого, не поворачивая барабанчиков, необходимо осторожно ослабить винты на них и, совместив шкалы с рисками, снова завернуть. Для пристрелки карабина на более дальние дистанции барабан вертикальных поправок вращают таким образом, чтобы прицельный знак (перекрестие и др.) опускался вниз, совмещают точку прицеливания с точкой попадания и запоминают, на какое деление необходимо установить барабан вертикальных поправок при стрельбе на ту или иную дистанцию.

При снятии прицела с оружия и обратной его установке перед выходом на охоту обязательно следует произвести проверку стрельбой или, если это невозможно, то проверить оптический прицел по открытому прицелу. Для этого прицеливаются в какую-либо точку (не ближе 100 м) через открытый прицел, а затем смотрят через оптический прицел. Если они совпадают, то, значит, все в порядке. Оптический и открытый прицелы при этом должны быть установлены для стрельбы на одинаковую дистанцию.

### СНАРЯЖЕНИЕ ПАТРОНОВ В ДОМАШНИХ УСЛОВИЯХ

Каждый охотник должен уметь правильно снаряжать патроны. Это особенно важно для тех охот, на которых требуется наиболее кучный и резкий бой, например на перелетах, при стрельбе лисиц с подхода, на всех охотах, где используются картечь и пули. Это желательно также и для тех охот, на которых стрелять приходится накоротке, где нужен не кучный, а, наоборот, раскидистый бой.

**Заряд и снаряд.** Заряд — определенное количество пороха, необходимое для сообщения снаряду (дробь, картечь, пули) требуемой начальной скорости.

Термин «заряд» имеет еще одно значение. Когда говорят, что такой-то стреляет «сильными зарядами картечи», или, напротив, «у него слабые зарядики — только для белки», то в таком контексте речь не о навесках пороха, а о патроне в целом, в котором сильны (или слабы) и заряд пороха и снаряд дроби (картечи). Термин «снаряд» означает то, что должно поразить цель.

**Срок хранения боеприпасов.** Срок годности пороха «Сокол» — 5 лет; в идеальных условиях, когда порох хранится в темной посуде, в сухом помещении с небольшими колебаниями температуры он сохраняет свои качества до 10 лет. Дымный

порох может храниться неограниченное время, если только он не намокнет. В этом случае черный порох теряет свои свойства и при сушке не восстанавливается. Гарантийный срок хранения «Барса» указывается в инструкции, вложенной в банку с порохом.

Капсюля «Жевело-М» и «Центробой» имеют гарантийный срок хранения 3 года, «Жевело-Н» 6 лет. Практически капсюля не теряют своих свойств 10—15 лет. На снаряженные патроны гарантийный срок хранения не установлен, так как срок действия патрона зависит от сроков действия элементов, его составляющих, а их сроки могут не совпадать, например патрон может быть снаряжен старым порохом и свежими капсюлями.

**Некоторые факторы, влияющие на качество выстрела.** На бой ружья влияют многие факторы. Увеличение навески пороха повышает и давление в стволе, и скорость полета снаряда, а уменьшение заряда снижает и то и другое. Увеличение снаряда дроби поднимает давление и снижает скорость полета снаряда. Уменьшение массы снаряда снижает давление и повышает скорость полета снаряда. А. Можаров приводит данные о влиянии картонных прокладок на порох и бой ружья: при 2,0 г «Сокола» и снаряде дроби № 7 в 33 г  $v_{10}$  при картонной прокладке толщиной 1,8 мм составила 331 м/с; при 0,5—0,6 мм 311 м/с; при отсутствии прокладки 269 м/с.

Итак, при отсутствии прокладок скорость снаряда резко падает, при слишком тонких прокладках — значительно уменьшается. Но это еще не все: тонкие картонные прокладки на порох, допуская прорыв газов, повышают дульные давления до 90—104 кгс/см<sup>2</sup> и снижают равномерность дробовой осыпи<sup>1</sup>.

С учетом этих и других отстрелов, исходя из опыта многих охотников давно стало ясно, что на порох необходимо ставить один или два картонных пыжа общей толщиной 2,5—3,0 мм. Войлочный пыж на порох должен иметь диаметр на 0,1—0,2 мм больше диаметра канала ствола, а по высоте быть в половину —  $\frac{2}{3}$  диаметра ствола.

Пыж надо не «досылать» до навески «Сокола», как это иногда рекомендуется, а сжать порох с усилием 5—6, но не более 10 кг. В результате этого порох горит лучше, качество боя возрастает. Черный порох также следует слегка сжать, но не до такой степени, чтобы послышался хруст раздавливаемых зерен. Порох «Барс» сжимать не следует — пыж до него только досылают.

<sup>1</sup> Можаров А. Влияние пыжей на качество выстрела. — Охота и охотничье хозяйство, 1966, № 12, с. 25.

Капсюля дают следующие давления: «Жевело-М» 42 кгс/см<sup>2</sup>, «Центробой» 19 кгс/см<sup>2</sup>. Нельзя заполнять «Жевело» дымным порохом. опыты показали, что если в этот капсюль насыпать черный порох № 3, то «Жевело» дает давление не 42, а 96 кгс/см<sup>2</sup>. Это вызывает ускоренное сгорание пороха, опасное для целостности оружия<sup>1</sup>.

При снаряжении латунных гильз 10, 12, 16-го калибров под «Центробой» бездымным порохом «Сокол» сгорание пороха замедляется, дульное давление возрастает, резкость и кучность боя падают, равномерность осыпи ухудшается. Поэтому русские охотники уже более 80 лет подсыпают черный порох под «Центробой». Подсыпать порох надо в капсюльное гнездо, именно под капсюль, но не на дно гильзы. И сыпать надо несколько (6—10) порошинок. Это значительно улучшает бой. При снаряжении «Соколом» латунных гильз 20, 24, 28, 32-го калибров под «Центробой», подсыпать черный порох не следует: в малых калибрах и без того создается достаточное давление.

Капсюля дают необходимые давления только при нормальных бойках. При слишком длинном, тонком бойке получается узкий, длинный факел пламени, не обеспечивающий интенсивного воспламенения пороха. Слабая пружина и при толстом бойке дает маломощный факел пламени. «Отстрел капсюлей под стеклянным колпаком и фотографии факелов пламени позволяют сделать вывод, что наиболее рациональным является боек диаметром 2,4 мм со сферической обработкой концевой части радиусом 1,6 мм. Усилие, создаваемое боевой пружиной, должно быть возможно большим, но боек определенной длины (с выходом из отверстия, где он помещается, в пределах от 1,7 до 1,8 мм) не должен пробивать капсюль насквозь»<sup>2</sup>.

Заделывая дульце гильзы, необходимо помнить, что «звездочка» дает большие давления и скорости, чем обычная завальцовка. При опытном бездымном порохе массой 2,3 г, снаряде дроби № 7 в 34 г, при завальцовке дульца  $v_{10}$  составляет 341 м/с,  $P_{cp} = 718$  кгс/см<sup>2</sup>; при запрессовке «Звездочкой»  $v_{10} = 361$  м/с,  $P_{cp} = 837$  кгс/см<sup>2</sup>. Если же дульце гильзы вообще не закручивать, то давления и скорости снизятся, сгорание пороха и бой ружья ухудшатся.

<sup>1</sup> Можаров А. Влияние капсюля на выстрел.— Охота и охотничье хозяйство, 1967, № 2, с. 26.

<sup>2</sup> Можаров А. Влияние капсюля на выстрел.— Охота и охотничье хозяйство, 1967, № 2, с. 26.

<sup>3</sup> Чувилов А. Компоненты патрона и их баллистические характеристики.— Там же, 1963, № 6, с. 38.

**Общие правила снаряжения патронов.** Для домашнего снаряжения патронов необходимо иметь какой-либо прибор («Барклай», «Диану», УПС); весы с разновесами (они продаются под названием «Любительский набор»); мерки для отмеривания пороха и дроби; дозатор (он незаменим при снаряжении больших партий патронов); закрутку для завальцовки дульца гильзы; калибровочные кольца для обжатия бумажных и латунных гильз.

Хорошо также иметь доску с гнездами на 50—100 гильз. Такие доски можно сделать из дерева или пластмассы.

Не следует снаряжать каждый патрон отдельно с начала до конца, от запрессовки капсюлем до завальцовки. Самое удобное — сразу снаряжать крупную партию патронов, 50—100 шт., если это не пулевые или картечные патроны, которых обычно снаряжается немного. Все операции проводят последовательно: сначала вставляют все капсюли, потом во все гильзы засыпают порох и т. п. Стол должен быть освобожден от посторонних предметов и достаточно велик, чтобы расставить на нем все необходимое для первой операции, т. е. для запрессовки капсюлей. Во время этой операции вблизи не должно быть пороха: капсюль по той или иной причине может взорваться. Во время снаряжения патронов нельзя курить, чиркать спичками.

Снаряжать патроны вообще лучше всего одному, чтобы никто не отвлекал разговорами. Иначе ошибки при снаряжении почти неминуемы. Самые частые среди них: человек или забывает всыпать в гильзу порох, или засыпает его дважды.

**Снаряжение дробовых патронов.** На столе расставляют все, что нужно для запрессовки капсюлей, и начинают работу. И использованные гильзы предварительно приводят в порядок. Из старых, стреляных гильз удаляют капсюля, дульца бумажных и пластмассовых гильз расправляют, капсюльные гнезда и затравочные отверстия у металлических гильз прочищают.

Если края стреляной бумажной гильзы очень помяты, разлохмачены, дульце гильзы после расправления ее края можно окунуть в расплавленный парафин; снаряжать такую гильзу будет легче. Для расправления дульца стреляной пластмассовой гильзы надо сделать цилиндрическую оправку диаметром, равным внутреннему диаметру гильзы, с заходными конусами. На такую оправку сразу с двух сторон насаживают гильзы и через бумагу проглаживают горячим утюгом с терморегулятором. Температуру утюга подбирают опытным путем.

Все бумажные гильзы, имеющие трещины, прогары, надо выбросить; металлические гильзы еще до их повторного снаряжения проверить по патроннику ружья: если они входят свободно, их можно снаряжать, если же раздуты, идут в патронник с трудом, их следует пропустить через калибровочное кольцо.



Бумажные гильзы можно, а металлические и пластмассовые даже нужно использовать повторно, но для особо ответственных охот (на волка, медведя, копытных) применять следует только новые бумажные или пластмассовые гильзы.

По окончании подготовительных работ начинают запрессовывать капсюля. Их надо вставлять или заподлицо, или так, чтобы капсюль утопал в капсюльном гнезде на 0,1—0,2 мм. Недопустимо, чтобы капсюль выступил из гнезда: осечки или преждевременные выстрелы в таком случае вероятны.

Запрессовав капсюля во все гильзы, переходят к следующей операции — засыпке пороха. Для ответственных выстрелов порох надо обязательно отвешивать (с точностью до 0,01 г) на весах. Для обычных патронов его можно отвешивать и отмеривать дозатором, и даже насыпать меркой. Самое точное — отвешивать каждый заряд, но это очень хлопотно. Поэтому неплохо иметь дозатор, который нужно подогнать так, чтобы он отмеривал требуемый заряд, например 2,1 или 2,2 г «Сокола». На всякий случай, снаряжая партию патронов, надо проверять работу дозатора через 10—15 навесок, вывешивая отмеренный им заряд пороха на весах. Дозатор работает точнее, если чаще подсыпать порох в чашку дозатора, чтобы количество его там резко не менялось.

Вопрос об отмеривании бездымного пороха возник давно. Чтобы решить этот вопрос, необходимо несколько иначе его сформулировать. До сих пор его ставили в такой форме: можно или нельзя отмеривать бездымный порох? На неверно (или неточно) сформулированный вопрос любой ответ будет неверным (или неточным). Поэтому интересующий нас вопрос следует сформулировать так: в каких случаях можно, а в каких нельзя отмеривать бездымный порох?

По данным Н. Землякова и А. Соколова<sup>1</sup>, при +17°C, снаряде дроби 34 г, заряде «Сокола» 2,0 максимальное давление составило 501 кгс/см<sup>2</sup>, при 2,1 г пороха «Сокол» 580 кгс/см<sup>2</sup>. При тех же условиях навеска пороха «Сокол» 2,4 г дала максимальное давление 751 кгс/см<sup>2</sup>, при 2,5 г 789 кгс/см<sup>2</sup>. Полученные давления ниже тех, при которых ружья испытывают на прочность, но тем не менее рисковать не стоит. Дело в том, что какие-то изменения в снаряжении патрона, например применение более плотных, тяжелых пыжей; усиленное сжатие пороха; запрессовка «звездочкой» вместо обычной завальцовки и т. п., могут значительно поднять давление даже при тех же навесках пороха и дроби.

<sup>1</sup> Земляков Н., Соколов А. Снаряжение дробовых патронов.— Охота и охотничье хозяйство, 1978, № 8, с. 22.

Из этого следует вывод: если снаряжают патроны навесками «Сокола», 2,0 или 2,1 г, то порох можно отмеривать, ибо колебания при отмеривании не превышают  $\pm 0,1$  г. Если снаряжают патроны с навесками пороха 2,5 г, порох надо отвешивать, именно отвешивать, а не пользоваться дозатором: он дает примерно такие же отклонения в массе заряда, как и при отмеривании.

К этому же вопросу следует подойти и с другой стороны: отмеривать бездымный порох можно при снаряжении патрона для стрельбы, не требующей предельно стабильного боя, например для охоты на бекасов. Но если готовят патроны для отстрела лося, то об отмеривании не может быть и речи: на такой охоте необходима максимальная стабильность боя.

Таким образом, отмеривать бездымный порох можно при снаряжении патрона с такими навесками пороха, при которых даже при ошибке +0,1 г максимальные давления не превышают 663 кгс/см<sup>2</sup>, и если при этом стабильность боя не является определяющим фактором. В других случаях бездымный порох следует отвешивать.

Перед использованием мерку необходимо тщательно отрегулировать, чтобы пороха в ней умещалось ровно столько, сколько нужно. Если быть внимательным, собранным, все время насыпать порох в мерку одними и теми же, равномерными движениями руки (не уплотняя порох в мерке), можно отмеривать «Сокол» с точностью 0,05—0,1 г; дымный порох дозируется более точно, поэтому отмеривать его легче.

Таким образом, при современных ружьях отмеривание меркой пороха «Сокол» безопасно при соблюдении указанных условий. Для старых, изношенных или очень легких ружей заряды бездымного пороха непременно надо отвешивать. Но, отмеривая порох и для самых надежных ружей, следует проверять себя через каждые 10 навесок, тщательно вывешивая заряд пороха на весах.

Работа с бездымным порохом «Барс» требует большой осторожности. Плотность этого пороха в 1,8—1,9 раза выше плотности «Сокола». Поэтому в мерку, подогнанную для отмеривания 2,0 г «Сокола», вмещается 3,6—3,8 г «Барса». Согласно инструкциям для ружей 12-го калибра следует применять заряды 2,1—2,6 г «Барса» в зависимости от партии. Порох «Барс» следует только отвешивать.

При засыпке пороха все пустые гильзы должны стоять с одной стороны. Гильзу с порохом ставят в противоположную сторону, берут пустую гильзу, засыпают в нее порох и снова отставляют в другую сторону — и так всю партию. Затем банку с порохом убирают, достают пыжи и начинают следующую операцию. Непосредственно на порох надо дослать картонные пыжи-

прокладки общей толщиной 2,5—3 мм. Не следует очень сильно прижимать их к пороху, так как может повыситься давление в стволе во время выстрела. Действовать надо так: левой рукой поддерживают гильзу (она стоит на подставке с отверстием в середине, чтобы капсюль не прижимался к столу), а правой наводчиком досылают пыжи, не отрывая локтя от стола. При таком снаряжении нажим правой рукой будет примерно в 5—6 кг, что и требуется. Перед тем как вставить в гильзу картонный пыж, нужно слегка постучать по гильзе ногтем, чтобы утрясти порох, а уж потом вставлять и досылат пыж.

Если патрон снаряжается полиэтиленовыми пыжами, то картонные прокладки не нужны; полиэтиленовые пыжи досылаются непосредственно на порох. На картонные прокладки досылают один или два войлочных пыжа (высота основного пыжа должна быть не менее 9 мм), подобрав их общую высоту с таким расчетом, чтобы после засыпки дроби до среза дульца оставалось 3—5 мм для завальцовки гильзы. Чтобы края гильзы не завальцовывались, а опрессовать «звездочкой», нужно оставить больше места: для 12-го калибра 11 мм, для 16-го 10, для 20-го 9 мм.

На войлочные пыжи засыпают снаряд дроби. Мелкую дробь достаточно отмеривать меркой, крупную, начиная с № 3, отвешивают, так как стрелять крупной дробью приходится редко, а значит, выстрелы эти особенно ответственны, поэтому патроны с крупной дробью снаряжают особенно тщательно.

В бумажных и пластмассовых гильзах применяют калиберные пыжи, в металлических — на 2—4 калибра больше, так как внутренний диаметр металлической гильзы превышает диаметр гильзы бумажной и калиберные пыжи в металлическую гильзу проваливаются. Поэтому для латунной гильзы 12-го калибра используют пыжи 10-го калибра, для 16 калибра — 14-го, а если их нет, то 12-го калибра и т. д.<sup>1</sup>

Когда дробь засыпана во все гильзы, ее закрывают тонким (0,7—1,0 мм) картонным пыжом и завальцовывают края бумажной или пластмассовой гильзы закруткой (кстати, настольная закрутка лучше ручной); если гильзы опрессовывают «звездочкой», то пыж на дробь не кладут. В металлических гильзах на дробь хорошо применять пыжи увеличенного диаметра из пробки или ломкого картона толщиной 2 мм, которые надо залить смесью парафина с канифолью по 50% или смазать по краям клеем БФ-2, БФ-4 или БФ-6. На дробовых пыжах пишут номер дроби, иногда год снаряжения патрона.

<sup>1</sup> Морозов А. Снаряжение патронов в металлические гильзы. — Охота и охотничье хозяйство, 1981, № 5.

Снаряженные и завальцованные патроны в бумажных и пластмассовых гильзах надо прогнать через обжимку; металлические гильзы обжимаются до снаряжения патронов.

Для стрельбы на предельно дальности следует снаряжать специальные патроны с повышенной кучностью боя. Существует множество способов увеличения кучности боя. Из них наиболее простые и действенные — применение более тяжелого снаряда при том же заряде и пересыпка дробы картофельной мукой; наиболее современный — применение полиэтиленового контейнера в сочетании с запрессовкой дульца гильзы «звездочкой». Если же нужны короткобойные патроны, можно уменьшить навеску дроби при сохранении заряда пороха или разделить снаряд дроби картонными пыжами на 3—4 части.

Не стоит увлекаться очень сильными зарядами. При использовании таких патронов резко возрастает отдача, быстро утомляющая и снижающая меткость стрельбы. Кроме того, частое употребление зарядов, на которые данное оружие не рассчитано, может вывести его из строя. При значительном превышении рекомендуемых навесок бездымного пороха давления могут возрасти не пропорционально увеличению навески, а в большей степени, причем скачкообразно.

Так, в 1971 г. произошел случай, когда при выстреле из ИЖ-18Е 12-го калибра коробка ружья была разрушена, а у охотника были при этом повреждены пальцы на руке. Расследование этого дела показало, что охотник снаряжал патроны навесками «Сокола» в 3,4 г (!) и дроби в 36 г. Снаряд дроби в металлической гильзе он заливал парафином. Разрыв коробки произошел примерно на 400-м выстреле. Максимальные давления<sup>1</sup> при стрельбе были в пределах 882—1237 кгс/см<sup>2</sup>.

Никогда не следует заливать снаряд парафином, а также экспериментировать с резиновыми пыжами: давления при этом резко возрастают, а стабильность боя падает.

В табл. 35 и 36 приведены рекомендуемые массы пороха и дроби. Пользуясь этими таблицами, необходимо учитывать массу ружья, температуру воздуха, тип пыжа. Древесноволокнистые пыжи снижают давления и скорости, а пластмассовые повышают их по сравнению с войлочными. И древесноволокнистый и пластмассовый пыжи недостаточно надежно работают при минусовых температурах, почему в сильные морозы лучше применять бумажные гильзы с войлочными пыжами. Конечно, эти таблицы дают не оптимальные навески пороха и дроби,

<sup>1</sup> Изметинский Н. Ружье, патроны и безопасность. — Охота и охотничье хозяйство, 1973, № 7, с. 27.

35. РЕКОМЕНДУЕМЫЕ МАССЫ ЗАРЯДОВ БЕЗДЫМНОГО ПОРОХА «СОКОЛ» И СНАРЯДОВ ДРОБИ

Калибр	Масса ружья, кг	Тип пыжа	Заряд пороха, г, при температуре воздуха, °С		Снаряд дроби, г
			+20	-20	
12	3,2—3,5	Д	2,3	—	32—36
		В	2,2	2,3	
12	2,8—3,1	П-К	2,0	—	31—34
		Д	2,2	—	
16	3,0—3,2	В	2,1	2,2	28—30
		П-К	1,9	—	
16	2,7—2,9	Д	2,1	—	27—29
		В	2,0	2,1	
20	2,6—3,1	П-К	1,8	—	25—27
		Д	1,9	—	
20	2,4—2,5	В	1,8	1,9	24—25
		П-К	1,6	—	
28	2,2—3,1	Д	1,7	—	20—24
		В	1,6	1,7	
32	2,2—3,1	П-К	1,4	—	16—18
		Д	1,6	—	
		В	1,5	1,6	
		П-К	1,3	—	
		В	1,3	1,4	
		В	0,95	1,1	

Примечание. Д — древесноволокнистый пыж; В — осаленный войлочный; П-К — полиэтиленовый с концентратором.

36. РЕКОМЕНДУЕМЫЕ МАССЫ ЗАРЯДОВ ДЫМНОГО ПОРОХА И СНАРЯДОВ ДРОБИ ПРИ СНАРЯЖЕНИИ ПАТРОНОВ С ВОЙЛОЧНЫМИ ПЫЖАМИ

Калибр ружья	Масса ружья, кг	Заряд пороха, г, при температуре воздуха, °С		Снаряд дроби, г
		+20	-20	
10	3,5—4,0	5,8—6,7	7,0—8,0	35—40
12	2,8—3,5	5,0—5,8	6,0—7,0	30—35
16	2,7—3,2	4,5—5,3	5,4—6,4	27—32
20	2,4—3,1	3,7—4,8	4,4—5,6	24—31
24	2,4—2,7	3,7—4,2	4,4—4,9	24—27
28	2,2—3,1	2,7—3,4	3,2—4,0	19—24
32	2,2—3,1	2,0—3,1	2,3—3,7	14—22

а только исходные, основываясь на которые и надо пристреливать ружье.

При снаряжении патронов дымным порохом нужно иметь в виду, что мелкий порох сильнее крупного, а отборный — сильнее обычного, так что заряды надо подбирать пристрелкой, используя табл. 36 как опору для работы.

При снаряжении патронов бездымным порохом «Барс» навески пороха и дроби следует брать в соответствии с инструкцией, вложенной в банку с порохом; если же необходимо уменьшить массу снаряда дроби, то следует пропорционально уменьшить и заряд пороха.

В инструкциях к «Барсу» указываются навески пороха и дроби только для ружей 12-го калибра. Для ружей 16-го калибра надо брать этого пороха на 0,3—0,4 г меньше, чем рекомендуется инструкцией для ружей 12-го калибра. На меньшие калибры порох «Барс» не отстрелян.

**Снаряжение картечных патронов.** Для снаряжения патронов с картечью надо брать новые бумажные или пластмассовые гильзы, свежий порох; заряд пороха непременно и очень тщательно отвешивают с точностью  $\pm 0,01$  г. Наиболее рациональным снаряжением картечных патронов для чока следует считать согласованную картечь, укладку столбиком, пересыпку картофельной мукой.

Согласованная — это картечь, диаметр которой подобран таким образом, что при укладывании одного слоя в дульную части ружья не имеется зазоров между картечинами и стенками ствола. Делается это так: со стороны патронника в ствол с наибольшим дульным сужением шомполом досылают пыж, который не должен доходить до дульного среза примерно на один диаметр укладываемой картечи. Затем на пыже располагают один слой картечи выбранного диаметра. Если картечь размещается свободно, необходимо немного увеличить диаметр картечин, а если входит плотно, или последняя картечина даже не входит, следует уменьшить диаметр картечи. После установления размера согласованной для данного ружья картечи следует пристрелять ею ружье, подобрав оптимальное соотношение между массами порохового заряда и снаряда картечи.

При укладке картечи столбиком картечины верхнего ряда располагают не в промежутках между картечинами нижнего ряда, а одну над другой. При такой укладке в промежутки между картечинами и стенкой гильзы помещают спички или полые треугольного сечения полиэтиленовые или картонные вкладыши.

При стрельбе по волку лучшим картечным патроном для сильных чоков ружей 12-го калибра считается патрон с картечью

диаметром 5,8 мм (число картечин 28, масса снаряда 33 г) с кольцом или стаканчиком для согласования чока с картечью. Стаканчик или кольцо изготавливаются из бумаги или полиэтиленовой пленки. Для этого отрезают полоску шириной, равной высоте картечного снаряда (кольцо) или большей, с учетом загиба надрезанных краев пленки под картечный снаряд (стаканчик). Для стрельбы по кабану лучше всего применять патрон 12-го калибра с 9 картечинами диаметром 8—8,5 мм, по 3 шт. в 3 ряда, согласовав диаметр картечи с чокком.

Картечные патроны лучше всего запрессовывать «звездочкой». При подборке зарядов пороха для картечных патронов за исходные данные следует брать навески, рекомендуемые для дробовых патронов.

**Снаряжение пулевых патронов.** Приступая к снаряжению пулевых патронов, стоит вспомнить совет русского охотника-натуралиста прошлого века А. А. Черкасова: «...Стрельба пулей требует несравненно большей аккуратности как в зарядании, так и во всем решительно, нежели дробью. Сделай кое-как, и выстрел будет фальшивым»<sup>1</sup>. Чтобы выстрел по зверю был действенным, чтобы не ругать себя за плохо снаряженный патрон при промахе, необходимо хорошо представлять методику снаряжения пулевого патрона для стрельбы из гладкоствольного ружья.

Прежде всего никогда не следует пользоваться пулевыми патронами неизвестного снаряжения. Чтобы получить хороший пулевой выстрел, следует придерживаться определенных правил снаряжения пулевых патронов и опробовать их стрельбой из того ружья, с которым предстоит охотиться.

Хорошим пулевым патроном для гладкоствольного ружья считается такой, у которого давление пороховых газов в канале ствола не превышает 663 кгс/см<sup>2</sup>, поперечник рассеивания пуль при стрельбе на 50 м должен находиться в пределах 10—15 см, а точка прицеливания и точка попадания при стрельбе на дистанцию 50 м должны совпадать.

Чтобы этого достичь, необходимо сначала подготовить элементы для снаряжения патронов. Капсюля должны быть одной партии или хотя бы одного года выпуска, длина гильзы должна соответствовать длине патронника ружья, внутренний диаметр гильзы — диаметру канала ствола, порох должен быть одной партии, масса картонного и войлочного пыжей не должна сильно отличаться от патрона к патрону, массы пуль подбирают одинаковыми (или подгоняют, соскабливая свинец).

Если пуля с войлочным пыжом, высота пыжа должна быть

одинаковой у всех пуль. Если пуля с полиэтиленовым пыжом, то его обтюрирующая часть (соприкасающаяся со стенками канала ствола) должна быть по диаметру на 0,05 мм больше диаметра канала ствола. Корпус пули должен быть по диаметру на 0,4—0,5 мм меньше диаметра самого сильного чока ружья, из которого предстоит стрелять.

Диаметр ведущих ребер пули не должен отклоняться от фактического диаметра канала ствола более чем на  $\pm 0,05$  мм, т. е. при диаметре ствола 18,5 мм ведущие ребра должны иметь диаметр в пределах от 18,45 до 18,55 мм. Пуля не должна иметь заусенцев, выбоин, помятостей, так как все это влияет на смещение центра тяжести пули от оси симметрии и величину сопротивления головной части пули встречному потоку воздуха. Бумажную или полиэтиленовую гильзу следует использовать только новую.

Патроны снаряжают следующим образом: досылают специальным прибором капсюль, взвешивают бездымный порох на весах с точностью до  $\pm 0,01$  г и засыпают его в гильзу. После этого в гильзу досылают пыжи из твердого картона общей толщиной 2,5—3 мм или полиэтиленовый обтюратор (это желательнее, но с уменьшением заряда пороха «Сокол» по сравнению с рекомендуемым для картонных пыжей на 0,2 г для 12, 16-го и 20-го калибров). Затем досылают осаленный войлочный пыж (высота его для всех патронов должна быть одинаковой) с усилием 6—8 кгс и пулю с таким же усилием.

Под закрутку гильзы оставляют одинаковые по величине края трубки гильзы, причем закрутка должна иметь в матрице углубление для захождения головной части пули при завальцовке, что дает плотное прилегание к корпусу пули краев трубки гильзы. Для облегчения завальцовки полиэтиленовой гильзы после вставки пули рекомендуется немного подогреть края трубки. Край трубки гильзы из полиэтилена со вставленной пулей прислоняют на 30 с к горячей электрической лампочке в 100 Вт и сразу же после этого закручивают.

Иногда для ружей с большими дульными сужениями приходится снаряжать патроны с так называемыми подкалиберными пулями, например патрон 12-го калибра снаряжают пулей 16-го калибра. В качестве подкалиберных пуль в 12-м калибре можно успешно использовать пули Бреннеке 16-го калибра, так как масса их равна примерно 32 г, т. е. легкому снаряду 12-го калибра. Более легкие подкалиберные пули иногда ухудшают условия горения пороха «Сокол», из-за чего получаются неполноценные выстрелы.

Снаряжают такие патроны следующим образом: после того как засыпан пороховой заряд и дослан картонный и войлочный

<sup>1</sup> Черкасов А. А. Записки охотника-натуралиста. М., 1962, с. 17.

осаленный пыжи, берут пулю, например Бреннеке 16-го калибра. Перед тем, как ее поместить в гильзу 12-го калибра, от бумажной гильзы 16-го калибра отрезают часть трубки, равную по высоте металлической части пули, разрезают вдоль оси на четыре части. Из них берут три части и обкладывают головку пули. Так как пыж у Бреннеке 16-го калибра, отечественного производства очень хорошо согласуется с внутренним диаметром бумажной (полиэтиленовой) гильзы 12-го калибра, то такую пулю с обкладками досылают в гильзу и производят закрутку. Для снаряжения подкалиберных пуль иногда используют полиэтиленовые пыжи с контейнерами (концентраторами), в которые вставляют пулю 16-го калибра, чаще всего — пулю Майера.

Для стрельбы пулями как отправные для начала пристрелки служат соотношения масс зарядов и снарядов, указанные в инструкциях, вложенных в банки с порохом «Сокол». Например, если указано, что при массе дроби 35 г допустима масса порохового заряда 2,5 г для 12-го калибра, то следует начинать пристрелку пуль своего ружья с массой пороха 2,4 г при той температуре воздуха, при которой предстоит охотиться. При сильном разбросе пуль следует уменьшить массу порохового заряда (это же нужно сделать при расположении пуль выше точки прицеливания на 15 см и более). При расположении пуль ниже точки прицеливания, но с хорошей кучностью боя, следует увеличить массу пороха, а если это не поможет, заменить тип пули на более легкий или способ снаряжения (можно изменить точку прицеливания).

Если за отправные данные брать массы зарядов пороха «Сокол», рекомендуемые в охотничьей литературе для дроби, то для пули их обычно увеличивают на 8—10%, а при стрельбе при минусовых температурах — еще на 4—5%. Например, если для ружья 12-го калибра рекомендуется заряд пороха «Сокол» 2,2 г, то под пулю следует класть 2,4 г, а при стрельбе при минусовых температурах 2,5 г.

Для пристрелки оружия пулями можно использовать данные табл. 37. Массы зарядов пороха «Сокол» даны в этой таблице для тех партий, на банках которых написано, что для 12-го калибра допустим максимальный заряд 2,5 г. Пуля, рекомендуемая для «Оленя», может быть использована и в гладкоствольных ружьях 32-го калибра со стволами цилиндрической сверловки.

Особое внимание следует обратить на снаряжение пулевых патронов к самозарядным ружьям с трубчатым подствольным магазином (МЦ21, «Браунинг» и т. п.). В таком магазине патроны располагаются друг за другом, что приводит к необходимости утапливать пулю в гильзе, чтобы ее верхинка

была ниже завальцованного дульца на 3—5 мм. Если же верхинка пули будет возвышаться над завальцованным дульцем, то она уткнется в капсюль предыдущего патрона. Это может повести к тому, что в любой момент выстрела пуля наколет капсюль, он сработает, произойдет взрыв патрона (или патронов) и разрыв магазина.

**Как разрядить патрон?** Патроны приходится не только снаряжать, но и разряжать. Старые (или размокшие) патроны не следует выбрасывать, их надо разрядить. Старый, уже негодный порох надо сжечь, а дробь, а иногда и гильзу, пыжи, использовать.

Разряжая патрон, следует помнить основные правила: никогда не ставить его на стол или какую-нибудь ровную поверхность, а непременно на подставку с отверстием посередине, чтобы под капсюлем была пустота; никогда не наклоняться над разряжаемым (и над снаряжаемым) патроном, а обязательно несколько отодвинуть патрон от лица, а еще лучше работать в очках.

37. РЕКОМЕНДУЕМЫЕ МАССЫ ЗАРЯДОВ ПОРОХА «СОКОЛ» ДЛЯ СНАРЯЖЕНИЯ ПУЛЕВЫХ ПАТРОНОВ С ВОЙЛОЧНЫМИ ПЫЖАМИ

Калибр ружья	Масса ружья, кг	Масса пули, г	Тип пули	Масса порохового заряда, г, при температуре воздуха, °С	
				+ 20	— 20
12	3,2—3,5	28—32	«Спутник», круглая, Бреннеке, Блондо, Ильина, Майера, Якана, БС, «Идеал», «Вятка».	2,4 («Же-вело»)	2,6 («Же-вело»)
		30—35		2,3 («Же-вело»)	2,5 («Же-вело»)
16	3,0—3,2	21—27	«Вятка», «Спутник», круглая, Майера	2,1 («Же-вело»)	2,3 («Же-вело»)
		29—32	Бреннеке, Блондо, Ильина	2,0 («Же-вело»)	2,2 («Же-вело»)
20	2,6—3,1	17—21	«Спутник», круглая, «Вятка»	1,7 («Же-вело»)	1,8 («Же-вело»)
28	2,2—3,1	13—15	«Спутник»	1,6 (ЦБО)	1,7 (ЦБО)
32	2,2—3,1	9—9,5	«Спутник»	1,2 (ЦБО)	1,35 (ЦБО)
		18,5—19	Свинцовая с двумя ведущими поясками для парадокса «Олень»	0,9 (ЦБО)	0,95 (ЦБО)

Примечание. В скобках указан тип капсюля-воспламенителя.

Лезвием ножа, ножницами или чем угодно расправляют завальцованные края гильзы, поддевают дробовой пыж, вытаскивают его и высыпают дробь. Затем каким-нибудь инструментом типа штопора вынимают пороховые пыжи. Порох высыпают и сжигают, приняв необходимые меры предосторожности. Гильзы с капсюлями лучше заложить в сильно смазанные стволы, разбить капсюли, а уж потом выбить их; не забыть после этого вычистить стволы — нагар от капсюлей сильно их оржавляет. Еще лучше перед стрельбой одними капсюлями покрыть стволы густой смазкой типа ЦИАТИМ-201. Труднее всего извлечь пулю, так как она сильно мнется. Если же сделать это необходимо, следует разрезать гильзу, после чего можно вытащить пулю целой.

## ОБРАЩЕНИЕ С ОРУЖИЕМ

**Уход за ружьем.** Чтобы оружие работало безотказно, за ним необходимо следить, держать его в чистоте и порядке. Не реже одного раза в месяц стволы следует протирать слегка промасленной тряпкой, даже в том случае, если ружье находится в шкафу. Старая смазка со временем высыхает, а в воздухе постоянно содержится влага, почему и необходимо периодически осматривать ружье и протирать снаружи все металлические части. Ложу протирают сухой тряпкой, следя за тем, чтобы на дереве не оставалось ружейное масло: от этого древесина становится хрупкой.

После стрельбы чистку ствола начинают с патронника. Ствол очищают промасленным щетинным ершиком, а затем тщательно протирают ветошью. Следы свинцевания в гладком стволе удаляют металлическим ершиком из тонкой проволоки или спиральной проволочной насадкой на шомпол. Можно удалить свинец химическим способом. Особенно это касается нарезного оружия, из которого стреляют безоболочечными свинцовыми пулями (в СССР это прежде всего оружие под патроны калибра 5,6 мм кольцевого воспламенения). Для этого следует заливать в ствол (заткнув предварительно патронник) некоторое количество ртути, а затем, заткнув ствол со стороны дульного среза, поворачивать ствол то вниз, то вверх патронником в течение 30 мин, а иногда и дольше, до 2 ч.

Ствол, имеющий шероховатую поверхность за счет раковин или ржавых пятен, засвинцовывается быстрее, чем гладкий. Наибольшее количество свинца откладывается в снаряжном входе и в месте перехода от канала ствола к дульному сужению. При использовании дымных порохов ствол свинцуется быстрее,

чем при стрельбе бездымным порохом, так как от дымного пороха на поверхности ствола откладываются твердые остатки. Осаленные пыжи уменьшают свинцевание. Чем выше начальная скорость дробового снаряда, тем больше ствол покрывается свинцовой пленкой. В результате применения полиэтиленовых контейнеров или обертывания дроби бумагой свинцевание канала ствола уменьшается.

При снятии свинцовки ртутью следует обратить внимание на обезжиривание поверхности ствола. Для этого промывают ствол горячей водой, затем протирают авиационным бензином или спиртом, а затем ртутью. Ртуть можно заменить мазью следующего состава: 1 часть (по массе) металлического натрия, 100 частей ртути — и все это растереть с 54 частями вазелина. Для пользования этой мазью ствол необходимо тщательно протереть крепким нашатырным спиртом, а затем смазать вышеописанной мазью 4—5 раз, оставляя каждый раз смазанный ствол на сутки. При смене смазки следует повторять чистку ствола нашатырным спиртом. Можно ограничиться тщательной и продолжительной чисткой канала ствола (до нагрева) туго намотанной на шомпол ветошью или, лучше, паклей, смоленной скипидаром. Чистку производят до тех пор, пока на ветоши не перестанут осаждаться остатки свинца.

При стрельбе из нарезного оружия оболочечными пулями наблюдается омеднение канала ствола. Это явление вызывает повышение давления пороховых газов в канале ствола и ухудшает баллистические характеристики. При очистке канала ствола сначала чистят ствол, затем обезжиривают и протирают насухо. После этого ствол со стороны патронника затыкают резиновой пробкой, а на ствол надевают резиновую трубку такой длины, чтобы над дульным срезом оставалось 4—6 см резиновой трубки. После этого в ствол заливают специальный раствор до уровня примерно 3 см над дульным срезом и оставляют на 30 м. Если раствор синее, это значит, что медь растворяется в нем. После этого ствол тщательно прочищают, а через сутки еще раз чистят.

Лучше не допускать сильного омеднения, а прочищать ствол через небольшое количество выстрелов, которое охотник сам устанавливает опытным путем в зависимости от оружия и патронов. Скорость омеднения зависит от скорости пули, материала оболочки, крутизны, глубины и формы нарезов. Для размеднения можно принять следующий состав: сернокислый аммоний 28 г, углекислый аммоний 13, нашатырный спирт (с 28—29% аммиака) 170, дистиллированная вода 100 г. Приготавливая состав, сначала смешивают порошки (первые два компонента), а затем в них доливают жидкости, в которых они должны раствориться.

**Хранение оружия и боеприпасов.** Согласно действующим правилам дома ружье должно храниться в разобранном виде, притом в таком месте (ящике, шкафу, запертой комнате), чтобы к нему не имели доступа посторонние люди и дети. В транспорте оружие перевозят в разобранном виде, в чехлах. Вынимать ружье из чехла и собирать можно только перед выходом на охоту.

Для полной разборки ружья необходимо: хорошо знать устройство замка, назначение каждой детали; иметь опыт такой разборки; помнить последовательность разборки и сборки; иметь необходимый для этого набор инструментов.

Боеприпасы в домашних условиях хранят в сухом месте, подальше от батарей центрального отопления, плит, печек, и т. п. Чем меньше колебания температуры в помещении, тем дольше боеприпасы сохраняют свои свойства.

**Техника безопасности.** Основана на соблюдении основных положений: не направлять оружие на человека; не стрелять на шум; стрелять можно только тогда, когда ясно видно, что перед вами дичь, а не человек; не стрелять по дичи, если есть опасность попасть в человека; никогда и никому не давать в руки свое заряженное ружье.

При обращении с ружьем надо внимательно следить за тем, чтобы патроны легко, без нажима входили в патронник.

Бывает и так, что патрон обжат, свободно входит в патронник, а ружье не закрывается. В этом случае необходимо проверить капсюль: если он выступает над дном гильзы, ружье может не закрыться. Патрон в таком случае надо заменить другим, а этот разрядить, не пытаясь посадить капсюль заподлицо в снаряженном патроне. При попытке закрыть ружье с таким патроном может произойти выстрел. Бывают случаи, когда все вроде бы в порядке, а ружье не закрывается. Это происходит, когда фланец у гильзы слишком толстый. Тут уж ничего исправить нельзя — гильзу надо выбросить, если она бумажная или пластмассовая, или подточить фланец, если гильза металлическая.

После выстрела по цели обязательно нужно проверить стволы: не остался ли там пыж. По разным причинам это изредка случается, в результате чего охотник, выбросив стреляную гильзу и не зная что в стволе остался пыж, закладывает новый патрон, снова стреляет — и тут уж ствол непременно разрывает.

Не во всякую дичь можно стрелять, даже если она появилась в пределах выстрела. Нельзя, например, стрелять по взлетевшей утке, пока она не поднимется выше роста человека: в камышах напротив может находиться охотник. То же самое и в лесу: по взлетевшему из кустов тетереву можно стрелять только тогда, когда он поднимется выше роста человека. Нельзя также стре-

лять по птице, сидящей на воде, если напротив, пусть даже далеко, в лодке или шалаше сидит человек: дробь может срикошетировать так, что человек этот останется без глаз. Охотник всегда должен учитывать дальность полета применяемых снарядов (табл. 38).

38. МАКСИМАЛЬНАЯ ДАЛЬНОСТЬ ПОЛЕТА ПУЛЬ И РАССЕЙВАНИЕ ДРОБОВОГО СНАРЯДА В ШИРИНУ НА МАКСИМАЛЬНУЮ ДАЛЬНОСТЬ

Тип снаряда	Дальность полета, м	Расcеивание дробового снаряда (снопа) в ширину, м
Дробь:	См. табл. 24	
№ 7	—	100
№ 5	—	120
№ 3	—	150—200
№ 1	—	150—200
Пуля:		
гладкоствольного ружья	До 1300	—
калибра 5,6 мм патрона	До 1500	—
кольцевого воспламенения охотничьего карабина	До 4000	—

...Охота кончилась, все собрались вместе и по узкой тропинке, гуськом пошли на базу. Тут сто́ит проверить, у всех ли разряжены ружья. А то зацепился человек за корень или поскользнулся, упал, ружье ударилось о что-то твердое, курок сорвался с шептала — и идущий впереди может быть убит или ранен.

Когда компания охотников останавливается на привал, то прежде всего надо разрядить ружья и повесить их стволами вниз на крепкий сук. Садясь в машину, лодку, перелезая через изгородь, подходя к деревне, ружье также надо разрядить. Прежде чем подтянуть лодку к берегу, необходимо убедиться, что лежащие в ней стволами вперед ружья разряжены. Вытаскивая откуда-нибудь ружье за стволы, нужно следить, чтобы они не были направлены дульным срезом в сторону человека.

Не следует забывать и некоторые другие правила. Например, охотник нажал на спусковой крючок, но выстрела не последовало. Осечка!? Нельзя тут же открывать ружье: возможно, это была вовсе не осечка, а затяжной выстрел, и если сразу открыть ружье, патрон может взорваться. В таком случае дробь или пуля летят в одну сторону, а гильза — в другую.

Однажды пришлось наблюдать такую сцену. Дело было весной, на тяге. Налетел вальдшнеп, охотник спустил курок, но выстрела

не последовало. Охотник быстро переломил двустволку, и вдруг — выстрел, яркая вспышка в вечерней полутьме... Охотника спасло то, что он, нарушив одно правило — не открывать ружье сразу после несостоявшегося выстрела, автоматически выполнил другое правило: раскрывая ружье, он держал его казенным срезом стволов в сторону от себя.

Многие охотники не могут поверить в то, что стволы современных ружей, выдерживающие огромные давления, рвутся из-за всяких попавших в них «пустяков», вроде тряпки, пыжа или снега. Тем более странным кажется им, что дробинка, оказавшаяся в стволе во время выстрела, может быть причиной появления горохообразного вздутия. Между тем раздутие стволов в результате попадания в них дробинок — это одно из самых обычных явлений и одна из постоянных причин конфликтов между охотниками и заводами, выпускающими ружья. Обычно дробь попадает в ствол при использовании металлических гильз.

Многие охотники не умеют закреплять дробовой пыж в лагунной гильзе, и происходит следующее: охотник стреляет из одного ствола, а в патроне, заложенном в другой ствол, дробовой пыж отходит, но еще держится. Охотник перезаряжает первый ствол, снова стреляет. Теперь во втором стволе пыж отходит совсем, дробь высыпается и оказывается в стволе. В этот момент охотник стреляет из второго ствола, и газы вжимают дробинки в сталь: так в стволах появляются горохообразные вздутия. Вот почему — на всякий случай! — после выстрела из первого ствола патрон в металлической гильзе, находящийся во втором стволе, лучше переложить в первый ствол, а во второй заложить новый патрон.

Если гильзы рвутся в стволе, их надо обязательно вытащить. Иногда это удается сделать пальцем, иногда ручным экстрактором. Но бывает и так, что металлическая головка гильзы окажется в руках у стрелка, а трубка ее застрянет в середине ствола. В этом случае приходится использовать шомпол, чтобы прикрепить к нему, чтобы он не проскакивал сквозь трубку гильзы, а зацеплял ее.

Бывает и так, что патрон, снаряженный в старую гильзу, был обжат, легко вошел в патронник, но там разбух: шел дождь, и стрелять не пришлось. Что тут делать? Можно попытаться осторожно вытолкнуть патрон шомполом, но лучше выстрелить вверх, после чего гильзу легко извлечь из патронника. Нельзя добивать дичь прикладом: в лучшем случае может сломаться ложа в шейке, в худшем — трагический исход.

**Правила безопасности на коллективных охотах.** Дисциплина необходима на любой охоте, но особенно важно ее соблюдать

на охоте коллективной. Если охотник пошевелился и летевшая прямо на него утка свернула в сторону, в результате пострадал только он один. Но если кто-то закурил на номере во время облавы на лося, то он не только лишился выстрела, но, быть может, сорвал охоту для всей команды. А это значит, что пропала работа по организации выезда, по подготовке транспорта, усилия егерей и загонщиков, испорчено настроение у многих людей, сорвана не только охота, но и отдых целого коллектива.

А если это была облава не на лося, а на волка? Тогда недисциплинированность приводит к тому, что не только срывается огромная, тяжелая подготовительная работа, но и продлевается жизнь вредного и опасного хищника, который еще неизвестно сколько времени после этого будет резать лосей и коз, овец и телят.

Могут быть и трагические случаи на облавах. Зимой в лесу серо, видимость плохая; кто-то сошел с номера, сосед выстрелил — человека нет... Став на номер, стрелок должен посмотреть, где стоит предшествующий стрелок, и помахать ему рукой; затем посмотреть, куда поставят следующего стрелка, и когда тот махнет рукой, занять свой номер. Разговаривать, тем более кричать во время облавной охоты категорически запрещается. Стал на номер — и замри, ибо, вполне возможно, зверь находится вовсе не в глубине леса, а где-то тут, рядом, и всякие шорохи и голоса могут его насторожить. Если снег глубокий, надо слегка утоптать его, после чего зарядить ружье и терпеливо ждать.

Лося, оленя, кабана стреляют пулей; волка, рысь, косулю — картечью. Стрелять лося, благородного оленя картечью запрещено; волка не разрешается стрелять пулей. При отстреле поросят или подсвинков допускается применять картечь. Стрелять круглыми пулями на облавах запрещено. Зверя, вышедшего на соседа, стрелять нельзя. Недопустима стрельба вдоль линии, т. е. такая стрельба, при которой пуля или часть картечного снаряда прошли ближе 15 м от соседнего номера. Если зверь вышел из сектора стрельбы (этот сектор идет от стрелка под углом 45°), нужно пропустить его за стрелковую линию и стрелять в угон. Человека, стрелявшего вдоль линии, в дальнейшем к облавным охотам не допускают.

Когда загонщики подходят к стрелковой линии примерно на 150 м, возникает опасность попасть в кого-то из них; поэтому стрельба при приближении загонщиков должна быть прекращена; в угон после прохождения зверем стрелковой линии разрешается стрелять при любом положении загонщиков внутри загона.



Если зверь первым выстрелом ранен и есть возможность стрелять вторично, нужно стрелять; если после первого выстрела он остановился или лег, тоже стрелять, ибо подранок может оправиться и уйти. Но если раненый зверь ушел, нельзя тут же его преследовать, покинув свой номер. Именно в этой ситуации сошедший с номера стрелок может попасть под выстрел своего соседа. Вообще сходить с номера без сигнала не разрешается: это одно из основных правил на облавах.

Другая причина несчастных случаев на облавных охотах — стрельба по неясно видимой цели. Стрелять можно, когда ясно видишь, что перед тобой лось или кабан, а не человек.

При охоте на лося, благородного оленя, кабана, косулю стрелять можно только в того зверя, на которого производится облава; всех остальных животных следует пропускать без выстрела, исключая волка — этого зверя стреляют на всех охотах. Зато на волчьих облавах можно стрелять только по этому хищнику.

После сигнала об окончании облавы прежде всего необходимо разрядить ружье: известны случаи, когда возбужденные успехом охотники, не разрядив ружей, сходились к добыче, начинались рассказы, распросы, люди нагибались, толкались — и вдруг раздавался роковой выстрел...

Есть правило на всякой охоте: не уверен — не стреляй. Но особенно важно соблюдать это правило на коллективных охотах. Недопустимо калечить ценное животное неверным выстрелом. Если же зверь все-таки ранен, его надо добрать.

Но добирать раненого зверя вовсе не значит тотчас же бежать за ним. Надо выждать с полчаса, а уж потом начинать преследование. Если сразу же идти за зверем, то, будучи даже смертельно раненым, он может уйти далеко и пропасть. Если же его оставить в покое, он немного отойдет, ляжет и вскоре же дойдет, или так ослабнет от потери крови, что его легко будет добрать.

Подходить к раненому зверю надо осторожно — кабан может затаяться и броситься на охотника; сила же лося такова, что ударом копыта он может убить медведя. Поэтому к лежащему зверю обязательно подходят со спины, с ружьем, готовым к выстрелу. При этом внимательно следят за положением ушей у зверя: если они прижаты к голове, значит зверь жив. В таком случае следует остановиться, тщательно прицелиться и добить зверя выстрелом, не подходя к нему вплотную. Опасен любой раненый зверь, особенно же — медведь и кабан. Но и лось может натворить бед.

С. А. Бутурлин писал: «Охоты на оленей и лосей представляются делом сравнительно мирным, но надо сказать, что лось, по крайней мере старый бык, иногда и сам первый нападает на человека, а раненый делает это вряд ли реже, чем медведь. И тогда он много опаснее. Удар его ноги с острым копытом пробивает насквозь тепло одетого человека..., легко сбивает сырораствующую оглобельную березу... Автор статьи несколько раз подвергался таким нападениям и дважды был при этом на волосок от внезапного окончания своей охотничьей карьеры»<sup>1</sup>.

## СТРЕЛЬБА НА ОХОТЕ

Можно прочитать все руководства по охоте, изучить все таблицы со скоростями полета дроби, скоростями полета птиц и бега зверей, усвоить, какое упреждение брать при той или иной скорости движения животного, рассмотреть и запомнить все рисунки, наглядно демонстрирующие, когда и куда надо целиться — и все равно не научиться стрелять. Все это полезно, но только для предварительного ознакомления. Научиться же стрелять можно только на практике, опытным путем.

В прежние времена, особенно до Великой Октябрьской социалистической революции, стрелять учились обычно так: брали патроны, шли за околицу — и стреляли во все живое, чаще всего по воронам, галкам, скворцам и т. п. Одни при этом становились настоящими охотниками, другие так и не могли освоить технику стрельбы влет. Сейчас такой способ обучения стрельбы совершенно невозможен, так как законы об охоте и охране природы пресекают подобные вольности. Да и нерационально тратить огромное количество боеприпасов без какой-либо гарантии, что это даст желаемый результат. Зато тренировка на стрелковом стенде, особенно — на круглой площадке, позволяет легко и быстро научиться стрелять по движущимся целям. Поэтому всем начинающим (а также всем плохо стреляющим) охотникам рекомендуется стрелять на стенде. Расход патронов при этом окупится на охоте.

На охоте стрелять приходится по подвижным и неподвижным целям. Если дичь действительно неподвижна, например рябчик замер на ветке, то попасть в него несложно: вскинуть ружье к плечу, верхний срез мушки подвести к точке попадания (прицельная планка при этом не видна) и плавно, без рывка нажать пальцем на спусковой крючок. Стрелять надо с открытыми глазами. Несколько труднее попасть в утку, сидящую на воде: во-первых, на воде труднее определить дистанцию;

<sup>1</sup> Бутурлин С. А. Как охотятся на Севере.— В кн.: Советский Север. Сб. I. М., 1929, с. 144.

во-вторых, утка обычно не сидит, а медленно плывет; в-третьих, площадь поражения у птицы, сидящей на воде, очень мала. Стреляя в утку на расстоянии 35 м, необходимо целиться в основание шеи и не медлить с выстрелом, иначе птица, даже при очень медленном, почти незаметном движении может выйти из зоны поражения.

В подвижную и неподвижную цель можно стрелять с открытой и с закрытой планкой. При стрельбе с открытой планкой видна не только мушка, но и прицельная планка, так как стволы при таком положении ружья оказываются приподнятыми, стрелять надо под дичь. При стрельбе с закрытой планкой видна только мушка, поле зрения несколько меньше, дичь видна хуже, чем при первом способе стрельбы, но сама стрельба обычно бывает более точной.

На охоте следует помнить: с выстрелом тянуть нельзя. Дело в том, что ствол трудно удержать в совершенно неподвижном состоянии, и если промедлить с выстрелом, стволы могут качнуться, дрогнуть и в результате — промах.

И. С. Тургенев для «Журнала охоты» написал «Пятьдесят недостатков ружейного охотника и пятьдесят недостатков лягавой собаки». Некоторые недостатки в поведении стрелка подчеркнуты настолько верно, что каждому будет полезно посмотреть на себя со стороны и проверить, нет ли и у нас таких же недостатков.

«Нерешителен... Когда дичь появляется внезапно — нужно стрелять...», а он только ахает.

Стрелять слишком скоро из обоих стволов и не целясь...

Слишком долго целится — отпускает дичь слишком далеко...

Стреляет за 100, за 200 шагов. Есть такие, которые валяют и на 300, даже на 400 шагов, да еще мелкой дробью.

Не умеет примечать, куда падает подстрелянная дичь<sup>1</sup>.

Очень важно для охотника тщательно отработать вскидку ружья — чтобы оно легко, плавно, быстро, но без рывка, без спешки поднималось к плечу. Не менее важно выработать у себя привычку поворачиваться («работать») всем корпусом, а не только руками.

...Заметив приближающуюся дичь, плавно вскидывают ружье, берут упреждение и, не останавливая ружья, нажимают на спусковой крючок... Какое взять упреждение? Никакие расчеты тут невозможны — нет времени. Каждая птица в каждой конкретной ситуации летит с разной скоростью и под разным углом

<sup>1</sup> Тургенев И. С. Пятьдесят недостатков ружейного охотника и пятьдесят недостатков лягавой собаки. Собр. соч., т. 10. М., 1956, с. 568—570.

по отношению к стрелку; у разных патронов различна скорость полета дроби, различны скорость ветра и расстояния. А так как успеть все это учесть и сделать правильный вывод невозможно, то мозг должен сработать молниеносно, иначе промах обеспечен. Опытный охотник интуитивно, не задумываясь, берет правильное упреждение. Выработке таких навыков помогает стрельба на стенде.

Зайцев, лисиц, волков надо стрелять по передней части; копытных и медведя — под лопатку. Еще лучше точно посадить пулю в мозг или шею крупного зверя, но это возможно только или на близком расстоянии при гладкоствольном оружии, или при уверенной стрельбе из нарезного оружия<sup>1</sup>.

Если животное показывает признаки жизни, его следует немедленно дострелить, иначе подранок может уйти и пропасть. На охоте надо точно запоминать место, куда упала дичь, и тут же постараться достать ее. Стреляя на перелетах, недопустимо бить птицу, которая заведомо будет падать в непролазные заросли — там даже битую наповал дичь трудно найти, а подранка отыскать можно только случайно. Поэтому всегда надо стрелять так, чтобы птица падала на чистое место.

Когда без ружья стоишь рядом с охотником, невольно начинаешь следить за тем, как стреляют другие и сразу же понимаешь причины их промахов; поэтому постоять рядом с охотником и молча понаблюдать, как он стреляет, очень полезно. Не раз приходилось видеть, как охотник, заметив дичь, вскидывал ружье и, боясь потерять дичь из виду, слегка приподнимал голову: прицельная планка становилась видимой, но охотник, не замечая, что он поднял голову, стрелял не под птицу, а по птице, и снаряд дроби проходил выше цели... Или не поднимай голову, и уж если поднял, тогда стреляй под птицу, как и положено при стрельбе с открытой планкой.

Стрелять по подвижной цели можно по-разному — с поводком или на вскидку. Увидели дичь, вскинули ружье, догнали стволами дичь, перегнали и, не останавливая движения ружья, спустили курок — это стрельба с поводком. Но в чаще так стрелять нельзя. Например, прямо перед охотником из кустов вырвались тетерева или из-под елочки выскочил заяц. В этом случае для стрельбы с поводком времени нет — дичь моментально исчезает в зарослях. И вот тут-то приходится стрелять навскидку, и не в дичь, а в то место, где она должна оказаться в следующий миг. Для такой стрельбы нужна молниеносная реакция и раскидистый бой ружья.

<sup>1</sup> Бутурлин С. Куда бить зверя.— Охота и охотничье хозяйство, 1979, № 11.

Приложение 1. Проблема сменных стволов

В течение многих лет авторы наблюдали (и наблюдают), как «мажут» охотники именно из хороших, кучно бьющих ружей. Приходилось наблюдать и то, что охотники, неплохо стрелявшие из старых ружей (правый ствол — цилиндр, левый — получок или средний чок), покупали новое ружье современной модели и вскоре приходили к выводу, что ружья теперь делать «совершенно разучились»: старое било наповал, с новым — промахи и подранки. И охотнику невдомек, что новое ружье бьет более кучно, чем старое, а потому требует более точной стрельбы...

Стремление добиться от ружья предельно кучного боя имело свой смысл, во-первых, во времена шомполок (ибо их стволы были цилиндрической сверловки) и, во-вторых, во времена первых казнозарядных ружей — до широкого распространения бездымных порохов. Пристрелка ружей (особенно дешевых и среднего достоинства) дымным порохом требовала много времени, терпения, усилий; добиться хорошей кучности при необходимой резкости было нелегко.

Пристрелять наши современные ружья бездымным порохом неизмеримо проще. Сравнительно несложно добиться от ружья среднего достоинства со сверловкой получок — чок высокой кучности боя. И вот тут-то нам хочется поставить вопрос: а на каких, собственно, охотах от ружья требуется кучный бой?

Стрелять бекасов, дупелей, куликов из чоков и трудно и невыгодно: то промах, то случайное попадание боковыми дробинами, то дичь на куски... Перепел на пролете — чок не нужен; вальдшнеп на тяге — то же самое. Стрелять осенью в чаще по взлетающим вальдшнепам очень трудно, чок тут — помеха. То же самое — при охоте по выводкам боровой дичи из-под собаки. Для стрельбы рябчиков чок чаще всего также не нужен. Не требуется он и для охоты на мелкого пушного зверя. На всех этих охотах предпочтительнее иметь цилиндры.

Стволы с чоковой сверловкой довольно сложно пристрелять картечью. А картечь — это охота на волка, косулю, сайгака, рысь. Из цилиндров же несложно добиться приличного боя картечью.

Пулей, причем любой системы, лучше стрелять из цилиндра; круглыми калиберными пулями вообще можно стрелять только из стволов цилиндрической сверловки. Опыты показали, что такие стволы дают лучшую кучность боя пульей, чем стволы с чоками. В наши дни пуля — это охота на лося, кабана, медведя. Еще сравнительно недавно, перед Великой Отечественной войной, охота на лося и кабана для большинства охотников нашей страны была чем-то удивительным, своего рода экзотикой; теперь охота на этих зверей стала обычной, массовой. Тут необходимо учитывать еще одно очень важное обстоятельство: когда охотники идут на крупного зверя, то ни на какую другую дичь они обычно не охотятся. Особенно характерно это для коллективных охот, на которых разрешается стрелять исключительно по определенному виду зверя, то есть охотникам в этом случае нужны стволы только для стрельбы пульей, а значит предпочтительнее иметь оба ствола (или ствол у одностволки) с цилиндрами.

И, наконец, для тренировок на круглом стенде цилиндры, безусловно, предпочтительнее чоков.

Как видите, спектр применения стволов с цилиндрической сверловкой очень и очень широк: это и многие охоты, на которых приходится стрелять накоротке; это и все охоты, на которых требуется стрельба картечью и пульей; это и стрельба на круглом стенде. Но главное все же, как нам кажется, это более точная стрельба пулями по крупному зверю.

Что же, выходит, чоки не нужны, и все ружья следует выпускать со стволами цилиндрической сверловки?

Такой вывод был бы, однако, скороспелым, односторонним, а потому и в корне неверным. В самом деле, стрелять уток из цилиндров — дело неблагодарное, особенно на пролете: сильные чоки, предельная кучность боя тут незаменимы. Стрелять зайцев и лисиц с подхода лучше из чоков. Охота на селезня и тетерева из шалаша весной требует ружья с кучным боем. Только из чоков можно стрелять на траншейном стенде.

Чтобы сделать ружья более универсальными, их выпускали некогда (да и сейчас иногда выпускают) со сверловкой стволов цилиндр — чок. Но это целесообразно далеко не для всех охот. Для тех охот, где нужен кучный бой, незаменимы

ружья с чоками в обоих стволах; на охотах, где применяются картечь и пули, наиболее рациональны ружья с обоими стволами цилиндрической сверловки.

Необходимо в наших рассуждениях учесть и то обстоятельство, что многие охотятся теперь и на водоплавающую, и на боровую дичь и на зайцев, и на хищников, и на копытных. Следовательно, очень многим охотникам (возможно, даже большинству) одинаково нужны ружья и с чоками, и с цилиндрами в обоих стволах.

Что же выгоднее: иметь два ружья с разной сверловкой стволов или одно ружье с двумя парами стволов? Мы полагаем, что выгоднее иметь одно ружье с двумя парами стволов: во-первых, неизмеримо легче подобрать одно прикладистое ружье, чем два; во-вторых, одно ружье с двумя парами стволов дешевле двух ружей того же класса; в-третьих, легче перевозить одно ружье с двумя парами стволов, чем два ружья; в-четвертых, ружье с двумя парами стволов становится более универсальным; в-пятых, каждая пара стволов дает возможность использовать ружье с оптимальными результатами для тех или иных видов охот.

Итак, мы пришли к выводу о рациональности выпуска ружей с двумя парами стволов (чок — чок, цилиндр — цилиндр). Идея эта не нова: ружья с двумя и даже тремя парами стволов (или вторым и третьим стволами для одностволок) выпускаются уже давно. Ныне такая практика довольно широко распространена в ряде зарубежных стран. Так, в США выпускается магазинка с тремя сменными стволами (цилиндр, получок, чок), а в Италии — двустволка с горизонтально расположенными стволами, к которой по заказу покупателей могут быть изготовлены дополнительные стволы разной длины, калибров, сверловки.

В СССР с двумя парами стволов выпускались и выпускаются спортивные ружья (ИЖ-25, ИЖ-27, МЦ6, МЦ8, МЦ9, МЦ11 и др.), у которых одна пара — длинные стволы с чоками для стрельбы на траншейном стенде, другая — короткие стволы с раструбами для стрельбы на круглом стенде. По заказам организаций со сменными стволами делаются охотничьи ружья различных моделей; о ружье «Зубр», которое комплектуется тремя блоками стволов, уже говорилось в книге. Однако выпускаются эти ружья в незначительном количестве, почему их очень трудно приобрести; на «Зубра» к тому же требуется специальное разрешение в связи с нарезными стволами. Необходимо учитывать и то, что тяжелые спортивные ружья, предназначенные для стрельбы на стенде, — далеко не оптимальное оружие для охоты. Вот

почему мы убеждены, что настало время начать в нашей стране выпуск ружей с двумя парами гладких стволов (стволом), сконструированных специально для охоты.

Каким же требованиям должны отвечать такие ружья? Но прежде — небольшое, совершенно необходимое отступление. Дело в том, что правильный цилиндр сделать очень трудно. Поэтому хорошие цилиндры всегда были редкостью и стоили очень дорого. Еще в конце прошлого столетия Л. П. Сабанеев отмечал, что «хороших цилиндров гораздо меньше, чем хороших чоков», а один русский охотник спустя несколько лет жаловался, что «правильные» цилиндры трудно приобрести «даже за высокие цены». И сейчас сделать хороший цилиндр труднее, чем хороший чок. Изобретение чока было громадным шагом вперед в развитии охотничьего оружия: оно дало возможность даже в дешевых ружьях добиваться удовлетворительного боя. Чоки во многом исправляют недостатки сверловки ствола, как бы скрывают их — в цилиндре же любые погрешности сверловки проявляются в полном объеме. Поэтому, если уж выпускать ружья со стволами цилиндрической сверловки, то выделять такие стволы надо весьма тщательно. А так как хороший, правильный цилиндр сделать трудно, то ружье со стволами цилиндрической сверловки никак не может быть одновременно и дешевым, и обладать хорошим боем. Так что когда мы говорим о ружье с двумя парами стволов (одна из которых — цилиндры), мы имеем в виду ружье высокого класса: иначе, как говорится, игра не стоит свеч.

Отсюда вытекает необходимость исключительно тщательно подойти к выбору моделей для выпуска ружей с двумя парами стволов. Видимо, не имеет смысла ружья всех моделей выпускать со второй парой стволов. Так, явно нерационально производить вторую пару стволов для дешевых двустволок или второй ствол для однозарядных одностволок. Что же касается типа ружей, то со второй парой стволов (или вторым стволом) могут делаться и ружья с горизонтально и вертикально расположенными стволами, и полуавтоматы, и магазинки с подвижным цевьем (последние, к сожалению, у нас не выпускаются). Однако надо учитывать тот факт, что ружья с вертикальным расположением стволов пулей бьют точнее, чем с горизонтальным. Таким образом, выбор наш сужается, и начать дело (именно «начать», ибо в принципе любое ружье можно выпускать с набором различных стволов) имеет смысл с трех моделей: ТОЗ-34, ИЖ-27 и МЦ21. О полуавтоматах мы поговорим особо, а сейчас остановимся на двустволках.

Часть ружей — непременно штучных, безукоризненной работы, моделей ТОЗ-34 и ИЖ-27 — имеет смысл, как мы полагаем, выпускать с двумя парами стволов. Одна пара — обычные стволы с чоками (сочетания могут быть самые различные, например: ЗДС-4ДС, 4ДС-4ДС, 4ДС-5ДС и т. д.); другая пара — более короткие стволы с цилиндрами. Длина этой пары стволов может быть уменьшена до 60—62 см, так как практика показала, что увеличение длины цилиндрических стволов не дает улучшения кучности боя пуль при использовании быстрогорящих бездымных порохов. Что касается стрельбы пуль с использованием современного пороха «Сокол», то необходимо произвести опытные стрельбы и определить оптимальную длину стволов. При расчете длины цилиндрических стволов необходимо помнить об их применении не только под пулю, но и под картечь, что, еще раз подчеркиваем, чрезвычайно важно для ряда охот и прежде всего для охоты на волка.

Существенное влияние на точность стрельбы пуль оказывают прицельные устройства. Поэтому на короткие стволы, применяемые для стрельбы пулями, должны устанавливаться такие же открытые прицелы, как и на нарезном оружии. За рубежом не останавливаются даже перед установкой оптических прицелов с увеличением  $\times 1,5$  или  $\times 2$  для стрельбы на дистанцию более 50 м (с выходным зрачком, более удаленным по сравнению с прицелом, устанавливаемом на нарезном оружии). Прицельное устройство должно легко сниматься, так как из такого ружья приходится стрелять и по крупному зверю, и по болотной дичи.

Особого внимания в связи с проблемой стрельбы пуль из дробовиков заслуживает полуавтомат МЦ21. Был бы весьма интересен вариант этого ружья со сменными стволами. Целесообразность стрельбы пуль из полуавтомата (или магазинного ружья с подвижным цевьем) подтверждается зарубежным опытом.

В США стрельба пуль по крупному зверю из гладкоствольного оружия ведется в густонаселенных районах, так как мягкая свинцовая пуля быстро теряет свою скорость по сравнению с пулями для нарезного оружия. Фирма «Итака» одной из первых начала выпускать одноствольное ружье с подствольным трубчатым магазином и подвижным цевьем (модель 37), с цилиндрической сверловкой канала ствола и прицельными приспособлениями винтовочного типа. Сейчас почти все американские фирмы предлагают охотникам одну или несколько моделей одноствольных ружей со сменными стволами, рассчитанными для стрельбы пуль

и дробью на близкие и дальние расстояния. Следует подчеркнуть, что в США для стрельбы пуль из гладкоствольного оружия предпочитают применять именно одноствольное ружье (но не однозарядные, а, как правило, магазинные — с подвижным цевьем или полуавтоматы). Они дают более точный бой пуль, чем двустволки.

Преимущество одноствольных ружей по сравнению с двуствольными видно из таблицы, которая составлена на основании сравнительных отстрелов, проведенных К. Рис (США) и М. Блюмом (СССР).

№ п/п	Наименование ружья	Длина ствола, мм	Вес ружья, кг	Средний поперечник рассеивания (см) на	
				46 м	91 м
1.	Ремингтон, мод. 870	495	3,17	4,5	13
2.	Саведж, мод. 30	546	3,17	4,5	13
3.	Итака, мод. 37	495	3,17	4,5	13
4.	Марлин, мод. 120S	648	3,17	4,5	13
5.	Итака, мод. 51	597	3,52	3,8	—
6.	Топпер Вак, мод. 162	610	2,32	3,5	—
7.	Саведж, мод. 2400	—	—	7,3	—
8.	Браунинг FN	675	3,30	4,6	—
9.	Меркель, мод. 203	700	2,80	15,0	—

В этой таблице ружья под № 1—4 одностволки с трубчатым подствольным магазином и подвижным цевьем; № 5 и 8 — полуавтоматы; № 6 — однозарядная одностволка; № 7 — двустволка с вертикальным расположением стволов, из которых верхний — 12 калибра, а нижний — нарезной; № 9 — двустволка с вертикальным расположением стволов. Ружья № 1—6 — с винтовочными прицельными приспособлениями и со сменными стволами для стрельбы дробью. Из ружей № 1—7 стрельба велась тремя патронами в серии, пулями Фостера. Отстрел ружей № 1—7 проводился К. Рис, ружей № 8—9 — М. Блюмом.

Ружья № 8—9 отстреливались на дистанцию не 46, а 50 м пуль «Вятка» 12 калибра. Патроны снаряжались следующим образом: гильза бумажная; капсюль «Жевело»; порох «Сокол» 2,5 г; пыжи — три картонных по 1,5 мм толщиной каждый плюс войлочные; завальцовка — специальной закруткой, имеющей углубление в матрице под головку пули. Стрельба была проведена тремя сериями по 5 выстрелов из Браунинга и тремя сериями по 6 выстрелов (из каждого

ствола по 3 выстрела в серии) из Меркеля при температуре воздуха  $-10^{\circ}\text{C}$ .

Анализ таблицы показывает безусловное преимущество стрелбы пулями из одноствольного оружия.

Таков вопрос о сменных стволах с цилиндрической сверловкой. Но этим проблема второй пары стволов не исчерпывается, ибо не менее интересным был бы, по нашему мнению, и вариант ружья со сменными стволами сверловки «парадокс».

Известно, что стрельбу пуль из гладкоствольных ружей не рекомендуется вести далее 50 м, применение же стволов со сверловкой «парадокс» позволяет увеличить дистанцию стрельбы до 100 м. Пули для «парадоксов» имеют более совершенную в баллистическом отношении форму по сравнению с пулями для гладкоствольных ружей. Поэтому пули для ружей со сверловкой «парадокс» лучше сохраняют энергию, обладают большей кучностью боя за счет придания им вращения при прохождении нарезной части ствола (нарезного чока). Однако «парадоксы» хуже бьют картечью, чем цилиндры, так что пары стволов чок — чок и цилиндр — цилиндр не уступают по универсальности парам чок — чок и «парадокс» — «парадокс». Поэтому наиболее универсальным был бы, видимо, набор из трех пар стволов (или трех стволов для одностволок): чоки, цилиндры, «парадоксы». Могут быть, естественно, и другие сочетания сверловок в наборах.

Говоря о сверловке «парадокс», стоит заметить, что стволы с этой сверловкой не обязательно делать того же калибра, что и дробовые стволы: для многих охот в нашей стране достаточно сильны «парадоксы» 20 и 24 калибров, каковые и сконструировал в свое время С. А. Бутурлин. Учитывая это, можно предложить для ИЖ-27 и ТОЗ-34 12 калибра сменные стволы со сверловкой «парадокс» 20, 28 или 32 калибров (как известно, стволы 24 калибра в нашей стране не производятся).

Исходя из этого, было бы рационально создать «парадокс» на базе ТОЗ-34. Тульский оружейный завод уже провел важный опыт, начав производить ружья ТОЗ-34 20, 28 и 32 калибров с колодкой от ружей 12 калибра. Получились мощные ружья малых калибров. Запас прочности, скажем, у ружья ТОЗ-34 28 калибра достаточно велик. Значит, если изготовить для этого ружья стволы 28 калибра длиной примерно 60 см со сверловкой «парадокс», то пулям из таких стволов, учитывая их прочность, можно будет придать максимально возможную для свинцовых пуль скорость. В таком

случае мы будем иметь ружье ТОЗ-34 весом 3,1—3,15 кг с двумя парами стволов: чоки 12 калибра и «парадоксы» 28 калибра. Или три пары для того же ТОЗ-34: чоки и цилиндры 12 калибра, «парадоксы» 28 (или 20, 32) калибра.

Столь упорно о малых калибрах мы говорим потому, что стволы со сверловкой «парадокс» 12 калибра будут очень тяжелыми. Однако на охотах по таким крепким на рану зверям, как лось и медведь, отлично послужат и тяжелые «парадоксы» 12 и 16 калибров. Ведь пули, применяемые ныне в гладкоствольных ружьях 12 и 16 калибров, редко кладут лося на месте; даже с пуль в сердце этот могучий зверь проходит нередко 100 и более метров, прежде чем упадет. Вот почему на охотах за лосем поистине незаменимыми были бы «парадоксы» 12 и 16 калибров с их тяжелыми пулями; напомним, что пуля «парадокс» 12 калибра весит около 50 г.

И, наконец, следует обратить внимание на то, что сменные стволы пригодятся и промысловикам. Так, не плохо было бы выпускать ружья 12 калибра со сменными стволами 20, 28 и 32 калибров обычной сверловки или сверловки «парадокс». Такой «парадокс», например 28 калибра, дал бы возможность применять при добыче мелкого пушного зверя дешевые патроны (латунная гильза, капсюль «Центробой», черный или бездымный порох, небольшой снаряд дробы) и в то же время иметь несколько мощных патронов с пулями «парадокс» для стрельбы крупного зверя. Из этого же ружья, сменив стволы 28 калибра на стволы 12 калибра, можно с успехом стрелять ту дичь, при охоте на которую нужны сильные дробовые патроны. Кстати говоря, ружья с парами гладких стволов калибров 12 + 28, 12 + 32 уже сейчас можно выпускать на базе ТОЗ-34.

В настоящее время продолжать по существу неограниченный выпуск дешевых и средних ружей нецелесообразно. Ясно также, что происходит резкое повышение спроса на ружья высшего качества. Это вовсе не говорит о том, что следует вообще прекратить выпуск дешевых и средних по цене ружей: нет, речь идет о более точном планировании, о тщательном учете потребностей покупателей; потребности же эти, в свою очередь, определяются изменившимися условиями охоты, а также возросшим уровнем жизни.

Выпуск ружей с двумя (или тремя) парами стволов (стволами) дал бы возможность значительно увеличить производительность труда охотников, уменьшить количество подранков, бесполезно потерянной дичи. Нынешний уровень нашей оружейной техники, огромный опыт, накоплен-

ный советскими оружейниками,— все это позволяет выпускать ружья с набором различных по сверловке и калибру стволов, предназначенных для самых разнообразных охот.

Подводя итог, можно сделать заключение, что сменные стволы — не прихоть, не блажь, не роскошь. Выпуск ружей с комплектами различных стволов стал, по нашему мнению, насущной необходимостью.

#### Приложение 2. Бой гладкоствольного ружья картечью.

Картечью ведут отстрел волка, косули, сайгака; применяется картечь и для охоты на рысь, кабаргу, некрупного кабана. Снаряжение картечных патронов и пристрелка ружья картечью требуют определенных знаний, навыков, опыта. Не преувеличивая, можно сказать, что у наших охотников картечью пристреляна заведомо меньшая часть ружей. Между тем картечный выстрел — всегда ответственный, поэтому и к снаряжению картечных патронов, и к пристрелке ими ружья необходимо относиться с полной серьезностью.

О размере картечи по ГОСТу и об одном из способов подбора согласованной картечи уже говорилось (стр. 111, 181). Однако согласованную картечь можно подобрать и по-иному: замерить точно диаметр дульного сужения левого (верхнего) ствола и, пользуясь табл. 1, определить диаметр согласованной картечи. Например, если у вас ружье 12 калибра с диаметром дульного сужения верхнего ствола 17,6 мм и вы собираетесь отстреливать волка, для которого рекомендуется картечь диаметром примерно 6 мм, то, взглянув в табл. 1, вы видите, что для дульного сужения 17,6 мм (при укладке 7 картечин в ряду) диаметр согласованной картечи должен быть 5,86 мм. Отечественная промышленность изготавливает два размера картечи, близкие к размеру 5,86 мм: 5,80 и 5,90 мм. Для получения хороших результатов при стрельбе лучше применять менее плотную укладку картечи. Это значит, что следует выбрать диаметр картечи 5,80 мм.

При стрельбе из ружей с цилиндрической сверловкой картечь должна быть согласована с каналом ствола и укладывается рядами по 3, 4, 5, 7 шт., иначе кучность боя будет очень низкой. Обычно бой цилиндрического ствола считается удовлетворительным при кучности 40—50%. Применяя тонкий бумажный контейнер с несколько уменьшенным диаметром картечи (согласуют картечь уже не под диаметр канала ствола, а под диаметр канала ствола минус двойная толщина бумажного контейнера), можно увеличить кучность боя на 12—15%.

При стрельбе из ружей с дульными сужениями необходимо согласовать диаметр картечи с диаметром дульного сужения, а не с диаметром канала ствола или гильзы. Если это не сделать, то при сильных чоках получается очень плохой и непостоянный бой. Дело в том, что картечь, согласованная с каналом ствола и уложенная правильными рядами, при прохождении дульного сужения начинает перегибаться и деформироваться (может даже повредить дульное сужение). Это приводит к плохому и непостоянному бою. Желательно, чтобы картечь плотно располагалась в дульном сужении по 3, 4, 5 и 7 шт., а в гильзе при этом она, естественно, будет располагаться с зазорами между картечинами. Следует отметить, однако, что не всегда охотник может иметь в своем распоряжении необходимый размер картечи и использует для снаряжения патронов ту картечь, которая имеется у него под рукой. Для того чтобы с несогласованной картечью также получить вполне удовлетворительный бой, существуют приемы искусственного согласования картечи со стволом (если это цилиндр) или с дульным сужением.

**Первый способ.** Размещение картечного заряда в стаканчике или кольце из бумаги или полиэтиленовой пленки. Для этого отрезают полосу шириной, равной высоте картечного снаряда (кольцо) или большей, с учетом загиба надрезанных краев пленки под картечный снаряд (стаканчик) и такой длины, чтобы свернутая в кольцо пленка заполнила зазор между правильно уложенной картечью у дульного среза ствола, если она меньше по диаметру, чем требуется. Если картечь по диаметру больше, чем требуется, это приводит к необходимости уменьшить число картечин в ряду и выбрать получившийся зазор (можно оставить небольшой зазор, он на кучности боя не отразится) за счет применения того же кольца. Кроме того, такое кольцо (стаканчик) уменьшает истирание картечи о стенки ствола при выстреле. Кучность боя может увеличиться до 24%.

Все вышесказанное относится и к использованию изготовляющихся в настоящее время полиэтиленовых пыжей с концентраторами или отдельно — полиэтиленовых контейнеров. При этом толщина лепестков контейнера уже получается заданной и поэтому необходимо по толщине лепестков и диаметру дульного сужения подобрать соответствующую согласованную картечь.

**Второй способ.** Размещение картечин неполными рядами. Например, вместо 7 шт. в ряду располагать по 6 шт., то есть без одной картечины в середине. Этот способ хорош

при немного увеличенном диаметре картечи по сравнению с согласованной. При сильном же отклонении в сторону увеличения диаметра этот способ не дает такой хорошей осыпи, однако все равно улучшает кучность боя, а также и скорость, так как вместо 28 картечин укладывается 24. Конкретно этот способ заключается в следующем. Укладывается нижний ряд из 6 картечин по стенке гильзы (кольцом). В центр между картечинами ставится палочка диаметром, равным диаметру картечины, и затем вокруг нее закладываются остальные три ряда картечин. Потом эту палочку заменяют палочкой, равной по высоте картечному снаряду, и, не вставляя картонного пыжа, закручивают патрон. После этого палочку из центра можно удалить. Кучность боя увеличивается до 25%.

Кроме описанных двух способов снаряжения картечи, для улучшения кучности боя применяют еще три.

Третий способ. Картечный снаряд пересыпают картофельной мукой, причем следует учитывать, что масса снаряда при этом увеличивается. Кучность боя может быть улучшена до 10%.

Четвертый способ. Укладка картечи столбиком с помощью различных приспособлений. Это значит, что картечины верхнего ряда располагаются не в промежутках картечин нижнего ряда, а одна над другой. Здесь могут быть применены спички, полые полиэтиленовые и картонные вкладыши. Такая укладка может улучшить кучность боя до 20%.

Процент улучшения кучности боя в 1—4 способах приводится по сравнению с десятым способом снаряжения.

Пятый способ. Применение концентрата Ланкастера (его еще называют «колечком Элея») улучшает кучность боя только стволов с истинной цилиндрической сверловкой. Колечки должны совершенно свободно, почти проваливаясь, входить с дульной части в ствол. Для металлических гильз этот способ неприемлем. Наилучшие результаты получаются со средним или крупным дымным порохом. С бездымным порохом колечко работает значительно хуже. Для 12 калибра «колечко Элея» представляет собой обрезанную трубку бумажной гильзы 16 калибра. Для цилиндрических ружей 12 калибра можно предложить такой вариант снаряжения: три ряда картечин диаметром 5,55—5,6 мм по 7 шт. (без средней в верхнем ряду) располагаются в «колечке Элея», а в нижний ряд (под кольцо) укладывается семь картечин диаметром 6—6,20 мм. Такой способ снаряжения увеличивает кучность боя до 65—70%.

Для уменьшения массы картечного снаряда и приравнивания его к нормальной массе дробового снаряда пристреливаемого ружья, следствием чего является увеличение начальной скорости, служат еще четыре способа снаряжения.

Шестой способ. Из-за того, что картечины у стенок гильзы размещаются в промежутках расположенных ниже слоев картечи, а центральные располагаются одна над другой, средняя картечина верхнего слоя выступает над остальными картечинами, что мешает нормальному расположению верхнего картонного пыжа, а значит и нормальной закрутке патрона. Чтобы устранить этот недостаток, можно извлечь верхнюю среднюю картечину.

Седьмой способ. При необходимости сохранения количества картечин под весь снаряд картечи кладется тонкий войлочный пыж и в нем по центру вырубается отверстие с таким расчетом, чтобы средний столбик картечи опустился настолько, насколько необходимо опустить центральную картечину верхнего ряда для выравнивания поверхности картечного снаряда. Это даст возможность правильно положить картонный пыж и закрутить патрон.

Восьмой способ. Для облегчения снаряда, например, до 24 шт. (вместо 28), можно поступить следующим образом. Положить под картечь дополнительный войлочный пыж высотой 6—7 мм и вырубить в нем центральное отверстие для расположения трех картечин, а остальные (21) расположить по 7 шт. в три ряда.

Девятый способ. Расположить 24 картечины по 6 шт. в четыре ряда с верхним картонным пыжом (но не способом № 2).

Десятый способ. Обычное расположение картечи, то есть картечь верхнего ряда располагается в промежутках нижнего ряда.

Одиннадцатый способ. Расположить картечины в 4—5 рядов по 5 шт. и 3—4 картечины между рядами.

Безусловно, при всех способах снарядки предпочтительнее закрутка «звездочкой», а не завальцовка.

В табл. 2 приведены средние результаты стрельбы из пяти выстрелов картечными патронами, снаряженными различными способами. Патроны снаряжались порохом «Сокол». Масса порохового заряда для патронов 12 калибра равна 2,2 г, для 16 калибра — 1,8 г, для 20 калибра — 1,4 г. Все стрельбы с увеличенной массой картечного снаряда велись из закрепленного в станке оружия с дистанционным управлением. Стрелять с увеличенной массой снаряда по сравнению с рекомендуемой для каждого калибра нельзя.



Отстрел проводился на дистанцию 35 м в круг диаметром 75 см при температуре воздуха — 10°С. Вся применявшаяся в патронах картечь была изготовлена методом штамповки для того, чтобы на результаты опытов не повлияло отклонение размеров от номинала и формы — от шаровой. Та картечь, которая продается в магазинах, к сожалению, далека от совершенства.

Исходя из анализа результатов проведенных отстрелов, следует считать наиболее рациональной снарядкой для чока следующий вариант картечного патрона: согласованная картечь, укладка столбиком и пересыпка картофельной мукой.

Лучшим картечным патроном по волку для сильных чок ружей 12 калибра следует считать патрон с картечью диаметром 5,8 мм, число картечин — 28, масса снаряда картечи — 33 г, с кольцом или стаканчиком при необходимости согласования чока с картечью. Для стрельбы по кабану лучше всего применять патрон 12 калибра с 9 картечинами диаметром 8—8,5 мм по три штуки в 3 ряда, согласован диаметр картечин с чокком.

В табл. 3. приведены данные по внешней баллистике охотничьих патронов, снаряженных картечью. Для чего необходимо знать эти характеристики и как их практически использовать, подробно разъяснено в главе «Баллистика и ее практическое значение».

Типичными ошибками многих охотников при снаряжении картечных патронов являются: 1—непомерные требования к ружью, от которого пытаются добиться такой дальности и кучности боя картечью, каких охотничье оружие заведомо не может дать; 2—увлечение усиленными зарядами пороха, что, как правило, ухудшает кучность боя, увеличивает разброс скоростей, понижает стабильность боя, повышает давление в стволе до опасных размеров.

Таблица 1

Диаметр дульного сужения, мм	Количество картечин в ряду, шт.			
	3	4	5	7
	Диаметр согласованной картечи, мм			
12,2	5,70	5,05	4,43	4,06
12,4	5,81	5,15	4,50	4,13
12,6	5,90	5,22	4,57	4,20
12,8	6,00	5,31	4,65	4,27
13	6,09	5,38	4,72	4,33

Продолжение

Диаметр дульного сужения, мм	Количество картечин в ряду, шт.			
	3	4	5	7
	Диаметр согласованной картечи, мм			
13,2	6,17	5,49	4,79	4,40
13,4	6,27	5,56	4,86	4,47
13,6	6,38	5,64	4,93	4,53
13,8	6,45	5,72	5,00	4,60
14	6,55	5,80	5,08	4,67
14,2	6,62	5,88	5,14	4,73
14,4	6,74	5,97	5,23	4,80
14,6	6,83	6,05	5,29	4,87
14,8	6,91	6,13	5,37	4,93
15	7,01	6,22	5,42	5,00
15,2	7,11	6,30	5,51	5,07
15,4	7,20	6,38	5,58	5,13
15,6	7,30	6,48	5,66	5,20
15,8	7,38	6,56	5,74	5,27
16	7,48	6,62	5,80	5,33
16,2	7,57	6,71	5,87	5,40
16,4	7,68	6,80	5,94	5,46
16,6	7,76	6,89	6,02	5,53
16,8	7,87	6,98	6,10	5,59
17	7,97	7,03	6,16	5,66
17,2	8,04	7,11	6,24	5,73
17,4	8,14	7,21	6,30	5,80
17,6	8,22	7,30	6,38	5,86
17,8	8,32	7,39	6,46	5,93
18	8,41	7,46	6,52	6,00
18,2	8,50	7,52	6,59	6,07
18,4	8,60	7,62	6,67	6,13
18,6	8,70	7,70	6,75	6,20

Таблица 2

Диаметр канала ствола, мм	Диаметр дульного сужения, мм	Диаметр согласованной картечи, мм	Диаметр используемой картечи, мм	Число картечин в снаряде, шт.	Число картечин в ряду, шт.	Масса снаряда картечи, г	Разброс количества попадных, шт., от ... до	Средняя кучность боя, %	Номера способов снаряжения
12-й калибр									
18,3	17,35	5,8	5,8	28	7	33	19—25	78	7, 10
		5,8	5,8	28	7	33	20—27	82	3, 4
		5,8	5,9	28	7	36	14—16	53	10
		5,8	5,9	28	7	36	18—23	76	4
		5,8	6,1	27	7	36	8—17	49	6, 10
		6,3	6,1	25	5	34	17—20	70	1, 10
		—	6,1	24	6	33	16—19	73	2

Продолжение

Диаметр канала ствола, мм	Диаметр дульного сужения, мм	Диаметр согласованной картечи, мм	Диаметр используемой картечи, мм	Число картечин в снаряде, шт.	Число картечин в ряду, шт.	Масса снаряда картечи, г	Разброс количества попаданий, шт., от ... до	Средняя кучность боя, %	Номера способов снаряжения
18,5	17,85	—	6,1	24	6	33	13—17	64	4, 6
		5,8	6,2	24	7	34	12—15	54	8, 10
		—	6,2	24	6	34	15—18	68	2
		—	6,2	24	6	34	17—19	70	4, 6
		6,3	6,3	23	5	35	18—23	88	1,10,11
		5,93	5,8	28	7	33	16—21	69	7,10
		5,93	5,8	28	7	33	21—26	83	1,3,10
		5,93	5,8	28	7	33	20—22	73	1,3,4
		5,93	6,2	28	7	39	13—22	60	7, 10
		—	6,2	24	6	34	16—18	69	2
18,5	17,5	5,83	5,8	28	7	33	17—23	71	7, 10
		5,83	5,8	28	7	33	20—25	79	3, 10
		5,83	5,8	28	7	33	20—23	77	3, 4
		5,83	6,2	28	7	39	12—18	51	7, 10
		—	6,2	24	6	34	16—20	73	2

16-й калибр

17	16,63	5,53	5,4	34	7	32	22—27	72	1,6,10
		5,53	5,4	34	7	32	24—29	75	1,3,4
		5,53	5,6	28	7	29	18—22	73	10
		5,53	5,6	28	7	29	19—26	80	3, 10
		5,53	5,6	28	7	29	21—26	82	3, 4
		5,46	5,4	34	7	32	27—31	89	6, 10
		5,46	5,4	34	7	32	24—29	80	3, 4
		5,46	5,6	28	7	29	13—16	54	10
		5,46	5,6	28	7	29	14—17	57	3, 10
		5,46	5,6	28	7	29	16—19	62	3, 4
16,85	15,82	5,27	5,25	34	7	31	17—23	63	6, 10
		5,27	5,25	34	7	31	22—28	72	1,3,4,6
		5,27	5,4	34	7	32	24—28	76	6, 10
		5,27	5,4	34	7	32	26—30	84	3,6,10
		5,27	5,4	34	7	32	21—23	67	3,4,6
		—	5,4	30	6	28	21—23	76	2
		5,27	5,6	28	7	29	11—19	51	7, 10
		5,27	5,6	31	7+3	31	16—20	59	8, 10
		—	5,6	30	6	30	17—22	63	3, 4
		—	5,6	30	6	30	16—20	58	2

20-й калибр

15,8	15,8	5,27	5,0	34	7	25	17—20	53	6, 10
		5,27	5,0	34	7	25	22—25	68	1,6,10
		5,74	5,6	25	5	27	10—13	47	10
		5,74	5,6	25	5	27	15—18	63	1, 10
		6,56	6,3	20	4	30	10—14	59	1, 10
15,75	15,2	5,07	5,0	34	7	25	20—24	65	10

Диаметр канала ствола, мм	Диаметр дульного сужения, мм	Диаметр согласованной картечи, мм	Диаметр используемой картечи, мм	Число картечин в снаряде, шт.	Число картечин в ряду, шт.	Масса снаряда картечи, г	Разброс количества попаданий, шт., от ... до	Средняя кучность боя, %	Номера способов снаряжения
15,75	15,0	5,07	5,0	34	7	25	23—28	75	3, 10
		5,51	5,6	25	5	27	16—20	72	10
		5,51	5,6	29	5	31	17—22	70	3,10,11
		6,3	6,2	20	4	28	15—20	84	1, 10
		5,0	5,0	34	7	25	25—29	79	10
		5,0	5,0	34	7	25	25—34	87	3, 10
		5,42	5,6	25	5	27	16—21	75	10
		5,42	5,6	29	5	31	22—25	80	3,10,11
		6,22	6,2	20	4	28	14—18	84	1, 10

Таблица 3

Диаметр картечи	Скорость, м/с (числитель) и энергия, кгс·м (знаменатель) на дистанциях, м				Полетное время, с на дистанциях, м		
	0	35	50	75	35	50	75
5,25	370/6,3	261/3,14	230/2,46	185/1,59	0,115	0,176	0,297
6,2	370/9,8	275/5,4	246/4,35	204/2,94	0,108	0,166	0,277
7,15	370/13,3	284/7,8	254/6,27	215/4,47	0,107	0,163	0,269
8,00	370/20,2	291/12,5	263/10,1	223/7,25	0,106	0,160	0,263
8,8	370/27,9	296/18,0	273/15,2	232/11	0,105	0,158	0,257

Примечание. Максимальная дальность полета картечи от 500 до 800 м; результаты стрельбы получены из оружия 12 калибра при массе заряда пороха «Сокол» 2,2 г; массе снаряда картечи 34 г; температуре воздуха 10° С; данные по энергии приведены для одной картечины.

Приложение 3. Снятие дульных сужений

Потребность в стволах с цилиндрической сверловкой (серийно ружья с такими стволами не выпускаются) побуждает охотников так или иначе избавляться от дульных сужений. Наилучший способ — снять дульное сужение разверткой. Однако при хромированных стволах это сделать трудно. В таком случае можно слегка укоротить ствол. Делать это надо с определенным расчетом.

Прежде всего, следует помнить, что стволы не должны быть короче 500 мм: согласно действующим правилам, ружье со стволами короче 500 мм считается уже не охотничьим оружием, а бандитским обрезом, изготовление и применение которого на охоте категорически запрещено.

Затем, укорачивая ствол, надо следить за тем, чтобы снята была только его часть с дульным сужением и непременно осталась бы та его часть, у которой стенки уже имеют преддульное утолщение. Не случайно ведь короткие (500 мм) сменные гладкие стволы у американских магазинных ружей, предназначенные для стрельбы пульей, имеют сильные утолщения к дульному срезу (при цилиндрической сверловке канала ствола) — без этого добиться хорошего боя пуль почти невозможно.

Ликвидация дульного сужения без укорачивания ствола снижает кучность боя дробью и улучшает бой ружья пульей. Укорачивание стволов — в тех пределах, о которых мы только что говорили, — вызывает усиление отдачи, значительно снижает кучность боя дробью и, как правило, ухудшает бой ружья пульей. Укорачивание стволов дешевых серийных ружей в большинстве случаев ухудшает их баланс и посадистость.

Естественно, что любые операции по удалению дульных сужений надо проводить в оружейной мастерской.

#### ПРЕДМЕТНЫЙ УКАЗАТЕЛЬ

**А** (модель) 75  
Австрии охотничье оружие 95  
Алешкина ружья 74  
Амортизатор на затильнике 63  
Антабки 41  
**Б** (модель) 75, 77  
Баланс 67  
Баллистика внешняя 128  
    — внутренняя 124  
«Барс» (карабин) 18, 83, 94  
    — (порох) 110, 177, 181  
Бездымные пороха 6, 15, 109  
«Белка» — см. ИЖ-56  
Бельгии охотничье оружие 96  
Бердана ружье 18, 76  
Бескурковые ружья 7, 14  
Бирмингемская фабрика ручного огнестрельного оружия 96  
«Блиц» (замок) 54, 57  
Блондо (пуля) 185  
БМ (модель) 78  
Боеприпасы охотничьи — см. охотничьи боеприпасы  
Болтовой затвор — см. продольно-скользящий затвор  
Браунинга ружья 53, 96  
Бреннеке (пуля) 112, 168, 185  
«БС» (пуля) 112, 185  
«Валмет» 99  
«Веблей» 96  
Великобритании охотничье оружие 96  
Венгрии охотничье оружие 97  
«Верней-Каррон» 99  
Винтовка 21  
«Винчестер» 9, 98  
Винчестера система — см. Генри система  
Внутрикурковые ружья — см. бескурковые ружья  
Выбор ружья 149  
Выступ под щеку 61  
Высшего класса оружие 66  
«Вятка» (пуля) 112, 168, 185  
«Гейм» 100  
Генри система 9, 17  
Германской Демократической Республики охотничье оружие 97  
Гильзы 14, 102, 104  
Гладкоствольное оружие 5  
«Голланд-Голланд» 56, 96  
Голланда-Голланда система 54, 56, 67  
Группы дичи 142, 148  
Давления в стволе 45, 105  
Дальность полета снаряда 132, 189  
Дамасская сталь — см. ствольные материалы

Дарне 16, 19, 99  
Двуствольные ружья 9, 17  
«Динамит-Нобель» 100  
Длина ствола 31  
Дрейзе ружье — см. игольчатое ружье  
Дробомет — см. самозарядные ружья  
Дробь 110  
Дульные устройства 5, 33  
Дульный срез 38  
Дымный порох 6, 109  
«Дюмулен» 96  
«Жакан» — см. Якана пуля  
«Жевело» 107  
Жеребий 13  
«Живящие» ружья 158  
Замок 7  
Заряд 172  
Затвор 48  
Затильник приклада 61  
«Зауэр» 71, 97, 100  
«Зимсон» 97  
ЗК (модель) 78  
ЗКБ (модель) 78  
Златоустовский завод 78  
Ивашенцова ружье 75  
Игольчатое ружье 7  
«Идеал» (пуля) 112, 185  
ИЖ-12 80  
ИЖ-15 57  
ИЖ-17 78  
ИЖ-18 81  
ИЖ-25 81  
ИЖ-26 80  
ИЖ-27 86  
ИЖ-39 55  
ИЖ-47 78  
ИЖ-49 78, 80  
ИЖ-54 80  
ИЖ-56 «Белка» 80  
ИЖ-57 80  
ИЖ-58 85  
ИЖ-59 «Спутник» 80  
ИЖБ 78  
ИЖБ-36 77  
ИЖБК 77  
ИЖК 78  
Ижевский механический завод 78, 81  
    — оружейный завод 76, 77  
«Ижмаш» 81  
Изготовление стволов 43  
Ильина пуля 112, 185  
Интерсепторы — см. предохранители

Испании охотничье оружие 97  
Испытание ружей 45  
Италии охотничье оружие 98  
Казенный срез 25  
Казнозарядное оружие 6  
Калибр 28  
Канал ствола 25, 27  
Капсюль 7, 107  
Карабин 21  
Картечь 101, 181  
«Киев» 78  
Классификация оружия 15  
Кольта система — см. помповое ружье  
Коррозия стволов 48  
Круглая пуля — см. шаровая пуля  
Крупнокалиберное оружие 23  
Курково-ударникового типа механизм 57  
Курковые ружья 7, 14, 58  
Кучность боя 157  
Лефосе система 6  
Ложа 61  
«Лось» 18, 94  
Магазинное оружие 9  
Майера пуля 112, 185  
Малокалиберное оружие 23  
«Манюфранс» 99  
«Марлин» 98  
Маслова ружья 67  
Масса ружья 68  
    — ствола 32  
«Маузер» 7, 100  
Мацки ружья 67, 73, 74  
«Медведь» 19, 94  
«Меркель» 56, 67, 97  
Модель ружья 16  
Модификация ружья 16  
Мосина винтовка — см. трехлинейная винтовка Мосина  
Мушка 39  
МЦ105 88  
МЦ16 83, 89  
МЦ7 83, 89  
МЦ7-09 90  
МЦ8 90  
МЦ9 (курковое) 80  
МЦ9 (бескурковое) 56  
МЦ109 56, 91  
МЦ109-09 91  
МЦ10 92  
МЦ110 91  
МЦ10-09 83, 92  
МЦ11 56, 93  
МЦ111 56, 83, 92

МЦ18 51  
 МЦ20 80  
 МЦ21 83, 84  
 МЦ30 93  
 Нарезное оружие 5, 26, 170  
 Наружно-курковые ружья — см. курковые ружья  
 Нитроэкспресс 21  
 «НК-8,2» 77  
 Объекты охоты 139  
 Однозарядные ружья 16  
 Односпусковой механизм 59, 70  
 Одноствольные ружья 16  
 Оксидирование 44  
 «Олень» 80  
 Омеднение ствола 187  
 Останавливающее действие 143  
 Отдача — см. энергия отдачи  
 Откидывающиеся стволы 15  
 Охотничьи ружья 20  
 — боеприпасы 101  
 — патроны — см. патроны охотничьи  
 «Парадокс», 6, 170  
 Патронник 25  
 Патроны кольцевого воспламенения 8  
 Патроны охотничьи 101, 112  
 — центрального боя 8  
 — шпильчатые 8  
 «Перде Дж.» 7, 56, 67, 96  
 Петрова ружья 76  
 Питч 62  
 Повреждения и разрывы стволов 46  
 Полуавтомат — см. самозарядные ружья  
 Поличок — см. дульные устройства  
 «Полузаряд», 153  
 Получок — см. дульные устройства  
 Помповое ружье 10, 17  
 Посадистость 68  
 Постоянство боя 157  
 Правила безопасности на коллективных охотах 190  
 Предохранители 60, 69  
 Приклад 61  
 Пристрелка ружья 156  
 Прицельная планка 39  
 Прицельные приспособления 39  
 Пробивная способность пули 166  
 Проверка боя ружья 156  
 Продольно-скользящий затвор 10, 18

Пули для гладкоствольного оружия 111  
 — для нарезного оружия 117  
 — для «парадоксов» 103  
 Пульный вход — см. снарядный вход  
 Пыжи 107  
 Равномерность осыпи 157  
 Разряжение патронов 185  
 «Райф Отто» 71  
 Рамочная система 55, 57  
 Резкость боя — см. скорость полета снаряда  
 России охотничье оружие 74  
 Ружье в целом 66  
 Садочные ружья 19  
 «Сако» 99  
 Самозарядные ружья 18  
 Свинцовка ствола 186  
 Сгущение дробной осыпи к центру 157  
 «Севедж» 98  
 Серийные ружья 66  
 Сестрорецкий оружейный завод 76  
 Система ружья 15  
 Скорость полета снаряда 110, 157  
 Сменные стволы 71  
 Снаряд 6, 172  
 Снарядный вход 25, 26  
 Снаряжение патронов в домашних условиях 172  
 Соединение стволов 38  
 Соединенных Штатов Америки охотничье оружие 98  
 «Сокол» 6  
 Союза ССР охотничье оружие 76  
 «Спорт» 53  
 Спортивные патроны 116  
 — ружья 19, 20  
 Спусковые механизмы 48  
 «Спутник» (пуля) 112, 168, 185  
 Среднекалиберное оружие 23  
 Сроки хранения боеприпасов 172  
 Ствол 24  
 Ствольные материалы 41  
 Стеновые ружья — см. спортивные ружья  
 Стрельба на охоте 193  
 Сувенирные ружья 66  
 Терминология охотничья 13, 19  
 Техника безопасности 188  
 «Тikka» 99  
 ТОЗ-8 53  
 ТОЗ-16 83, 94

ТОЗ-17 94  
 ТОЗ-18 94  
 ТОЗ-21 81  
 ТОЗ-25 79, 80  
 ТОЗ-28 79  
 ТОЗ-34 83, 86  
 ТОЗ-52 «Лань» 51  
 ТОЗ-54 78  
 ТОЗ-55 «Зубр» 71, 83  
 ТОЗ-57 87  
 ТОЗ-63 78  
 ТОЗ-66 78  
 Толщина стенок стволов 32  
 Точность боя ружья 157  
 Трехлинейная винтовка С. И. Мосина 10, 18, 145  
 Трехствольные ружья 17  
 Тройники — см. Трехствольные ружья  
 ТС-1 56, 80  
 ТС-2 56, 80  
 Тульский оружейный завод 75, 77, 81  
 Убойная сила 143  
 Ударникового типа механизм 53  
 Ударно-спусковые механизмы 51, 58  
 Украшения ружья 72  
 Унитарный патрон 8  
 Уточница 19  
 Уход за ружьем 186  
 Факторы, влияющие на бой ружья 173  
 Федеративной Республики Германии охотничье оружие 100  
 Финляндии охотничье оружие 99  
 «ФН» 96  
 «Форе Ле Паж» 56, 71  
 Форма ружья 72  
 «Франконт Август» 96

Франции охотничье оружие 99  
 Фролова ружье 18, 77  
 Хранение оружия и боеприпасов 188  
 Хромирование 45  
 Цевьё 61  
 Центрального боя оружие 8  
 Центральное конструкторско-исследовательское бюро спортивно-охотничьего оружия (ЦКИБ СОО) 78, 81  
 «Центробой» — 107  
 Цилиндрическая сверловка — см. дульные устройства  
 Черный порох — см. дымный порох  
 Четырехствольные ружья 17  
 Чехословакии охотничье оружие 100  
 Чок — см. дульные устройства.  
 Шаровая пуля 185  
 Швеции охотничье оружие 101  
 Шейка приклада 61  
 Шнеллер 59  
 Шомпольное оружие 6, 77  
 Шпильчатые патроны — см. патроны шпильчатые  
 Штуцер 21, 170  
 Штучные ружья 66  
 Шьегрена ружье 10  
 Эжектор 41, 68  
 Экспресс 21  
 Экстрактор 41, 68  
 Энергия отдачи 127  
 — поражения 137, 143  
 Энсон-Диллея система 53  
 Эрозия стволов 48  
 Югославии охотничье оружие 101  
 Якана (пуля) — 112, 185  
 Японии охотничье оружие 101

## СПИСОК РЕКОМЕНДУЕМОЙ ЛИТЕРАТУРЫ

1. Бутурлин С. А. Дробовое ружье и стрельба из него. 8-е изд. М.—Л., 1937. 344 с.
2. Бутурлин С. А. Стрельба пуль. СПб, 1912—1913, т. I — 456 с. т. II — 258 с.
3. Горбов М. Ижевские оружейники. Ижевск, 1963. 104 с.
4. Дейнерт Б. Искусство стрельбы дробью. 3-е изд. М., 1933. 160 с.
5. Журне М. Мемуар о стрельбе из охотничьих ружей. СПб, 1895. 230 с.

6. **Зернов А. А.** Стрельба дробью М., 1935. 234 с.
7. **Ивашенцов А. П.** Бой и служба дробового ружья. СПб, 1910. 232 с.
8. **История** Тульского оружейного завода. М., 1973. 496 с.
9. **Качиони С.** Год охотника. 2-е изд. Свердловск, 1936. 320 с.
10. **Маркевич В. Е.** Ручное огнестрельное оружие. Т. I. Л., 1937. 492 с.
11. **Михайлов Л. Е., Семеновых И. Е.** Спортивное оружие. Ижевск, 1981. 168 с.
12. **Михайлов Л. Е., Изметинский Н. Л.** Ижевские охотничьи ружья. Ижевск, 1976. 176 с.
13. **Настольная** книга охотника-спортсмена. Т. I. М., 1955. 400 с.
14. **Основы** спортивной охоты. 3-е изд. М., 1970. 408 с.
15. **Охота** и охрана природы. М., 1980. 256 с.
16. **Охотничье** и спортивное оружие. М., 1973. 368 с.
17. **Охотничье** спортивное огнестрельное оружие. Каталог. М., 1958. 92 с.
18. **Сабанеев Л. П.** Охотничий календарь, 2-е изд. М., 1892. 470 с.
19. **Спортивно-охотничье** оружие и патроны. (Каталог). Бухарест, 1965. 166 с.
20. **Справочник** охотника. М., 1964. 400 с.
21. **Справочник** охотника. Минск, 1979. 288 с.
22. **Товары** народного потребления. (Каталог. Т. 2, ч. 1. Автомобили, мотоциклы, мотороллеры, спортивно-охотничье оружие и патроны). М., 1980. 176 с.
23. **Штейнгольд Э. В.** Все об охотничьем ружье. 2-е изд. М., 1978. 224 с.

## СОДЕРЖАНИЕ

ПРЕДИСЛОВИЕ . . . . .	3
ОСНОВНЫЕ ЭТАПЫ ИСТОРИИ ОГНЕСТРЕЛЬНОГО ОХОТНИЧЬЕГО ОРУЖИЯ . . . . .	5
КЛАССИФИКАЦИЯ ОХОТНИЧЬЕГО ОРУЖИЯ . . . . .	13
СТВОЛЫ ОХОТНИЧЬЕГО ОРУЖИЯ . . . . .	24
ИЗГОТОВЛЕНИЕ, ИСПЫТАНИЕ И ЭКСПЛУАТАЦИЯ СТВОЛОВ . . . . .	41
ЗАТВОРЫ И УДАРНО-СПУСКОВЫЕ МЕХАНИЗМЫ . . . . .	48
ЛОЖА . . . . .	61
РУЖЬЕ В ЦЕЛОМ . . . . .	66
ПРОИЗВОДСТВО ОХОТНИЧЬЕГО ОРУЖИЯ В СССР . . . . .	74
СОВРЕМЕННОЕ ОТЕЧЕСТВЕННОЕ ОХОТНИЧЬЕ ОРУЖИЕ . . . . .	81
ПРОИЗВОДСТВО ОХОТНИЧЬЕГО ОРУЖИЯ ЗА РУБЕЖОМ . . . . .	95
ОХОТНИЧЬИ БОЕПРИПАСЫ . . . . .	101
БАЛЛИСТИКА И ЕЕ ПРАКТИЧЕСКОЕ ЗНАЧЕНИЕ . . . . .	122
ОБЪЕКТЫ ОХОТЫ . . . . .	139
ВЫБОР РУЖЬЯ . . . . .	149
ПРОВЕРКА И ПРИСТРЕЛКА РУЖЬЯ . . . . .	156
СНАРЯЖЕНИЕ ПАТРОНОВ В ДОМАШНИХ УСЛОВИЯХ . . . . .	172
ОБРАЩЕНИЕ С ОРУЖИЕМ . . . . .	186
СТРЕЛЬБА НА ОХОТЕ . . . . .	193
ПРИЛОЖЕНИЯ . . . . .	196
ПРЕДМЕТНЫЙ УКАЗАТЕЛЬ . . . . .	212
СПИСОК РЕКОМЕНДУЕМОЙ ЛИТЕРАТУРЫ . . . . .	215