

CREMUL

MELDINGSHÅNDBOK

UN/EDIFACT Katalog D.96A

Versjon 2.13

desember 2011

Endringskatalog - Endring i forhold til versjon 2.12

Kapittel	Utført av	Endringer
1.1 - 3.0	Morten Holter	Mindre tekstlige endringer.
3		Ny mailadresse for BSK
4.		Henvvisning til preadvise er fjernet, da dette ikke er en funksjon som tilbys av norske banker. Tilsvarende er henvvisning til ulik kodebruk på B og C nivå fjernet, da norske banker har begrenset bruk av koder, og for hvert element er det angitt hvilke koder som kan benyttes.
5.1 - 52		Identifikasjon og beskrivelse av Nivå, Segmentgrupper og Segmenter. Beskrivelsen av begreper etc. er tilpasset endringen av meldingsbeskrivelser, som i denne versjonen er presentert i tabells form.
6		Meldingsoversikt, beskrivelsen er flyttet til 5.1
6.1		Meldingsdiagrammene er justert i henhold til denne versjonens bruk av segmenter og segmentgrupper. De segmenter og segmentgrupper som ikke er i bruk i BSK IG er ikke med i diagrammene.
7		Hele kapittelet er endret i og med at presentasjonen nå er i tabells form. Nedenfor listets de grupper, segment og elementer hvor det er foretatt endringer i funksjon, med beskrivelser.
A.0. UNH-S009-0057		Fast verdi - BSK. Angir at Cremul er i henhold til BSK MIG, Eksempel endret.
A.0. BGM-C002-1001		Kun kode 455- utvidet kreditbekreftelse er gyldig.
B.4. DTM- C507-2005		Kun kode 202 og 209 er gyldige. Tilpasset endringer i Finansavtalen og PaymentServiceDirective.
B.4. MOA-C516-5025		Kun kode 60 gyldig, Tilpasset endringer i Finansavtalen og PaymentServiceDirective.
B.4. BUS - 4383		Kapittelhenvvisning for kodetabell endret til 8.2
Segment-gruppe 7		Benyttes ikke i BSK IG
Segment-gruppe 8		Benyttes ikke i BSK IG
Segment-gruppe 10		Segment BUS benyttes ikke i BSK IG
Segment-gruppe 11		Segment DTM benyttes ikke i BSK IG
C.13. MOA-C516-5025		Kodene 349 og 362 er ikke gyldige. Tilpasset endringer i Finansavtaleloven og PaymentServiceDirective.
C.13. RFF-C506-1153		FX er eneste gyldige kvalifikator
C14 NAD – 3164 og 3251		Endret til Conditional da adresse kan komme både strukturert og ustrukturert
C.17. MOA-4405		Kun kode 4 og 9 er gyldige koder da BSK IG kun nyttes for bokførte transaksjoner
Segment-gruppe 16		Segmentgruppen benyttes ikke i BSK IG , da denne ikkeer naturlig for en Cremul
Segment-gruppe 21		Segment NAD benyttes ikke i BSK IG
C21 RFF - 1153		IV fjernet som gyldig kode for å unngå angivelse av F.nr på 2 steder
Segment-gruppe 22		Benyttes ikke i BSK IG
Segment-gruppe 27		Segment MOA benyttes ikke i BSK IG
Segment-gruppe 28		Benyttes ikke i BSK IG
8.1		Kodene 90, 91 og 134 er fjernet.
8.2		Nye koder for SEPA DD er tatt inn
8.4		Koden TBR er fjernet. Nye koder for SEPA DD er tatt inn

8.5		Kodene 128,0349 og 362 er fjernet
Generell oversikt over beløpsgrenser		Fjernet da det ikke har betydning i enn Cremul

Innhold	Side
1 FORORD	6
1.1 Om dokumentasjonen	6
1.2 Målgruppe	6
1.3 Overordnede funksjoner	6
1.4 Funksjonsbeskrivelse for CREMUL	7
2 REFERANSER	7
3 KVALITETSSIKRING.	7
4 PRINSIPPER OM BRUK AV CREMUL	7
4.1 Identifikasjon av parter	7
5 NOTASJON	8
5.1 Identifikasjon og beskrivelse av Nivå Segmentgrupper og Segmenter	8
5.2 Klassifisering	9
6 MELDINGSOVERSIKT	10
6.1_Meldingsdiagram	10
7 BESKRIVELSE AV NIVÅ, SEGMENTGRUPPER OG SEGMENT I BSK MIG FOR CREMUL	12
Nivå A	12
A.0 UNH Meldingshode Mandatory 1	12
A.0 BGM Start på melding Mandatory 1	12
A.0 DTM Dato Tid Periode Mandatory 1	12
Segmentgruppe 1 Conditional 2	13
A.1 RFF Referanser Mandatory 1	13
A.1 DTM Dato Tid Periode Conditional 1	13
Segmentgruppe 3 Conditional 3	13
A.3 NAD Navn og adresser Mandatory 1	13
Nivå B	14
Segmentgruppe 4 Mandatory 9999	14
B.4 LIN Linjer Mandatory 1	14
B.4 DTM Dato Tid Periode Conditiona 2	14
B.4 BUS Forretningsfunksjon Conditional 1	15
B.4 MOA Beløp Mandatory 2	15
Segmentgruppe 5 Mandatory 3	15
B.5 RFF Referanser Mandatory 1	16
B.5 DTM Dato tid periode Conditional 1	16
Segmentgruppe 6 Mandatory 1	16
B.6 FII Betalingsinstitusjon Mandatory 1	16
Nivå C	17
Segmentgruppe 10 Mandatory 9999	17
C.10 SEQ Sekvensdetaljer Mandatory 1	17
C.10 DTM Dato tid periode Conditional 3	17
C.10 FII Betalingsinstitusjon Mandatory 2	17
Segmentgruppe 11 Conditional 5	18
C.11 RFF Referanser Conditional 1	18
Segmentgruppe 13 Mandatory 4	18
C.13 MOA Beløp Mandatory 1	18
C.13 CUX Valuta Conditional 1	18
C.13 RFF Referanser Conditional 1	18
Segmentgruppe 14 Conditional 3	19
C.14 NAD Navn og adresser Mandatory 1	19
Segmentgruppe 15 Conditional 3	20
C.15 INP – Instruksjoner til partene Mandatory 1	20
C.15 FTX Fritekst Conditional 1	20
Segmentgruppe 17 Conditional 5	21
C.17 FCA Gebyrer omkostninger Mandatory 1	21
C.17 MOA Beløp Conditional 2	21

Segmentgruppe 18 Conditional	20	22
C.18 ALC Gebyrdetaljer Mandatory	1	22
C.18 MOA Beløp Conditional	2	22
Segmentgruppe 20 Conditional	1	23
C.20 PRC Prosessidentifikasjon Mandatory	1	23
C.20 FTX Fritekst Conditional	5	23
Segmentgruppe 21 Conditional	9999	24
C.21 DOC Dokument meldingsdetaljer Mandatory	1	24
C.21 MOA Beløp Conditional	5	24
C.21 DTM Dato tid periode Conditional	5	24
C.21 RFF Referanser Conditional	5	24
Segmentgruppe 27 Conditional	1	24
C.27 GIS Generell indikator Mandatory	1	24
Nivå A etter detaljseksjon		25
A.0 CNT Kontrolltotal Conditional	5	25
A.0 UNT Meldingshale Mandatory	1	25
8. Kodebeskrivelser Kvalifikatorer		26
8.1 Dato kvalifikatorer		26
8.2 Banktjeneste kvalifikatorer		26
8.3 Forretningsfunksjoner		27
8.4 Referanse kvalifikatorer		28
8.5 Beløpskvalifikator		29
9 EKSEMPEL PÅ MELDING		30

1 FORORD

1.1 Om dokumentasjonen

Denne dokumentasjonen henvender seg primært til personer som skal implementere EDIFACT i applikasjoner og EDI-programvare. Den kan også være til nytte i planlegging og oppbygging av interne systemer og rutiner innen den økonomisk/administrative forvaltningen av virksomheter.

Dokumentasjonen eller meldingshåndboken består av to typer dokumenter:

Funksjonsbeskrivelse, dvs. en beskrivelse av det området dokumentasjonen omhandler. Inneholder forhold som gjelder generelt for alle meldingstypene.

Implementasjonsguider (IG) for hver av de aktuelle meldingene. Inneholder beskrivelse av forhold som gjelder spesifikt for den enkelte meldingstype. I denne implementasjonsguiden er meldingstypen for CREMUL (katalog D.96A), beskrevet.

1.2 Målgruppe

Første del av dokumentasjonen (kapittel 1 - 4) er utarbeidet for personer som på et generelt grunnlag ønsker å sette seg inn i dokumentasjonen.

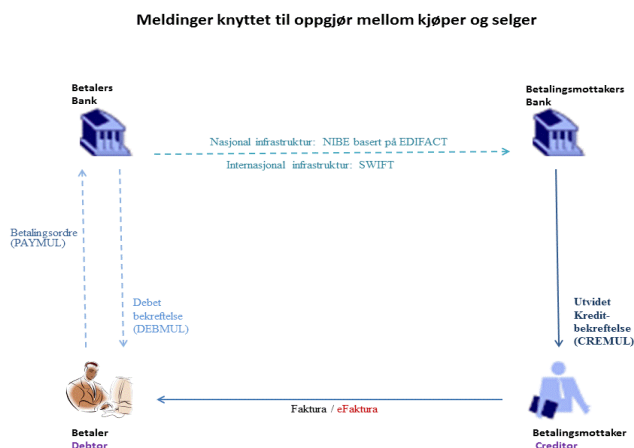
Resten av dokumentasjonen (kapittel 5, 6, 7 og 8) er utarbeidet spesielt med tanke på å veilede personer i hvordan meldingstypen skal implementeres. Dette gjelder spesielt kapittel 7 som inneholder en detaljert beskrivelse av de enkelte deler av meldingen (segmentgrupper, segmenter, kompositter, dataelementer og kodeverdier), samt eventuelle tilleggforklaringer for å klargjøre bruken av disse.

1.3 Overordnede funksjoner

Standardisert anvendelse av EDIFACT betalingsmeldinger omfatter de rutiner som normalt er til stede mellom kjøper/selger og deres respektive institusjoner. Informasjon overføres i meldinger med ulike funksjoner. En betalingsordre utløser en betalingstransaksjon hos en betalingsinstitusjon. Kvitteringsmeldinger går til mottaker samt tilbake til avsender. Videre er det behov for meldinger mellom betalingsinstitusjonene. Denne dokumentasjonen omfatter **ikke** meldinger som normalt utveksles mellom institusjonene.

Hos kjøper/selger vil meldingene normalt involvere økonomi/reskontro-systemene. Hos institusjoner vil kundeorienterte systemer være involvert.

De ulike meldingene som omfattes er illustrert i nedenstående figur:



1.4 Funksjonsbeskrivelse for CREMUL

En multi-kreditbekreftelse sendes fra en betalingsinstitusjon til en betalingsmottaker eller dennes tjenesteleverandør, som dette er avtalt bilateralt med på forhånd, om at dennes konto/konti har blitt kreditert for de(t) spesifiserte beløp på datoen(e) indikert, som betaling for de(n) refererte forretningstransaksjon(er).

BSK er ansvarlig for utgivelse av denne dokumentasjonen og forestår fremtidig vedlikehold.

2 REFERANSER

Denne IG bygger på følgende dokumenter:

- * Message Implementation Guideline CREMUL - Multiple Credit Advice.
Utarbeidet av EEG4
Basert på katalog D.96A.

- * *UN/EDIFACT Draft Directory D.96A*

Innhold:

- TRMD - Meldingskatalog (CREMUL)
- TRSD - Segmentkatalog
- TRCD - Komposittkatalog
- TRED - Dataelementkatalog
- TRCL - Kodeliste (D.96A og D.97A)

3 KVALITETSSIKRING.

Dokumentet har vært gjennom en intern kvalitetssikring. Oppdages feil eller mangler i dokumentasjonen, skal dette innrapporteres til BSK (post@bsk.no). Ny versjon av dokumentet kan utarbeides på grunnlag av foreslåtte endringer.

4 PRINSIPPER OM BRUK AV CREMUL

En standard CREMUL kan ha to funksjoner

- Melding om kommende kreditering (Benyttes ikke av norske banker)
- Utvidet kredit-bekreftelse.

Norske banker tilbyr kun Utvidet kredit-bekreftelse (advis).

4.1 Identifikasjon av parter

På alle nivåer i meldingen, foruten i segmentgruppe 17 som inneholder remitteringsinformasjon, skal bankenes kundeidentifikasjonsnummer (som regel organisasjonsnummer i Enhetsregisteret) brukes for identifisering av partene (angis i NAD-segmentet, DE C082/3039).

5 NOTASJON

Dette kapitelet beskriver hvordan selve meldingsbeskrivelsen (kapittel 7) er satt opp. Blant annet hvordan et segment er beskrevet, med forklaring av gjennomgående ord og uttrykk.

Begrepene meldingsbeskrivelse og implementasjonsguide (IG) brukes om hverandre i dokumentasjonen, men betyr det samme.

Segmentgrupper og segmenter er i denne IG beskrevet som vist nedenfor.

5.1 Identifikasjon og beskrivelse av Nivå, Segmentgrupper og Segmenter

Nivå	Segment-gruppe	Segment	Nummer	Beskrivelse	M/C	Bruk i IG	Format	Innhold, Regler og Kommentarer	Segment-beskrivelse	Nivå og Segment-gruppe beskrivelse
------	----------------	---------	--------	-------------	-----	-----------	--------	--------------------------------	---------------------	------------------------------------

Nivå:

CREMUL meldingen er strukturert i 3 nivåer; A, B og C.

Nivå A inneholder data tilsvarende hode-seksjonen og hale-seksjonen av meldingen og inneholder data som gjelder for hele meldingen. Så som meldingens referansnr., dato og meldingsmottakerens avtalenummer hos banken.

Nivå B inneholder data tilsvarende kredit-siden av transaksjonen; blant annet kontonr. og beløp som er kreditert. I meldingsdiagrammet tilsvarer nivå B hele detalj-seksjonen av meldingen, som består av segmentgruppe 4 - 7.

Nivå C inneholder detaljer vedrørende underliggende kredittransaksjoner; som for eksempel betalers navn, beløp som er overført, med tilhørende informasjon. I meldingsdiagrammet gjelder nivå C fra segmentgruppe 10 til og med segmentgruppe 27.

Meldingens struktur er utformet for å kunne oppgi flere B-nivåer. Hvert B nivå blir etterfulgt av relaterte C-nivåer, noe som innebærer at data oppgitt i i nivå B også gjelder for etterfølgende C-nivå

Segmentgruppe:

Mye av informasjonen i en EDIFACT-melding er organisert i segmentgrupper. En segmentgruppe inneholder flere segmenter som til sammen kan benyttes for å oppgi en gitt type informasjon. En segmentgruppe kan også inneholde andre segmentgrupper.

Segmentgruppenummer er måten segmentgruppene identifiseres på. Klassifiseringen inkl. antall repetisjoner for gruppen er satt i parentes etter navnet på segmentgruppen. Er denne IG's bruk av segmentgruppen forskjellig fra det som står i standarden, angis dette i feltet Nivå og Segmentgruppe beskrivelse.

Funksjonen som EDIFACT meldingsbeskrivelsen har definert for segmentgruppen, samt spesielle kommentarer/presiseringer til bruk av segmentgruppen er angitt i egen kolonne i tabellen.

Segmenter:

Segmenter som inngår i gruppen listes opp i tabellen. De segmenter som kan brukes ifølge denne IG, er angitt i meldingsdiagrammet for hver funksjon. Tabellen inneholder en egen kolonne som angir bruken av segmentet med tilhørende elementer i Norge. Påbudte kodeverdier og innhold er lagt inn i feltet for Innhold, regler og kommentarer.

Elementer:

Nummer (dataelementnummer) er måten dataelementene identifiseres på. Komposittelementer har et nummer som består av en "C" samt tre sifre. Andre dataelementer (fristående eller delelementer) har 4 sifre i nummeret. Beskrivelsen (dataelementnavn) følger deretter.

M/C:

Klassifiseringen (M/C) angis med M for Mandatory og C for Conditional, og følger det som er angitt i de internasjonale EDIFACT katalogene.

Bruk i IG:

Kolonnen "Bruk i IG" angir BSK klassifisering som gjelder i Norge er fylt ut hvis denne avviker fra internasjonal standard.

Format:

Her angis om innholdet skal angis som tekst eller numerisk verdi (alfanumerisk/numerisk) inkl. lengde

Innhold, Regler og Kommentarer:

Her beskrives krav til innhold og regler for bruk av dataelementet i det spesifikke segment. Er denne IG's bruk av dataelementet forskjellig fra det som står i standarden, angis dette også i denne kolonnen.

Segmentbeskrivelse:

Her beskrives krav til det enkelte segment. Inneholder også en eller flere eksempler på bruk av segmentet.

Nivå og Segmentgruppe beskrivelse:

Her angis det om det er spesielle krav for de bestemte nivå eller segmentgrupper.

5.2 Klassifisering

Klassifisering er en beskrivelsesteknikk for å angi om en segmentgruppe, et segment eller et dataelement må være med i meldingen (M - mandatory - påkrevet), eller kan utelates (C - conditional - valgfritt).

I kolonnen "M/C" viser klassifisering i henhold til internasjonal EDIFACT standard hvor kun kodene M – mandatory eller C – conditional kan benyttes.

I kolonnen "Bruk i IG" vises hvilke krav som er fastsatt i BSK CREMUL MIG. Følgende klassifiseringer kan benyttes i denne kolonnen:

KODE	TERMINOLOGI	DEFINISJON
M	Mandatory	Påkrevd i EDIFACT Standard
R	Required	Conditional i EDIFACT Standard, men skal brukes i Norge
BD	Bilateral Dependent	Avhengig av utvekslingsavtale mellom kunde og bank
C	Conditional	Avhengig av at gitte forutsetninger er oppfylt
A	Advised	Anbefalt selv om det ikke er påkrevd
NU	Not Used	Benyttes ikke

6 MELDINGSOVERSIKT

6.1 Meldingsdiagram

Meldingsdiagrammet for BSK IG's bruk av CREMUL er gjengitt på denne og de to neste sidene. De segmentene som IKKE er i bruk, vises ikke i diagrammene. Ubenyttede segmenter beskrives heller ikke i denne implementasjonsguiden.

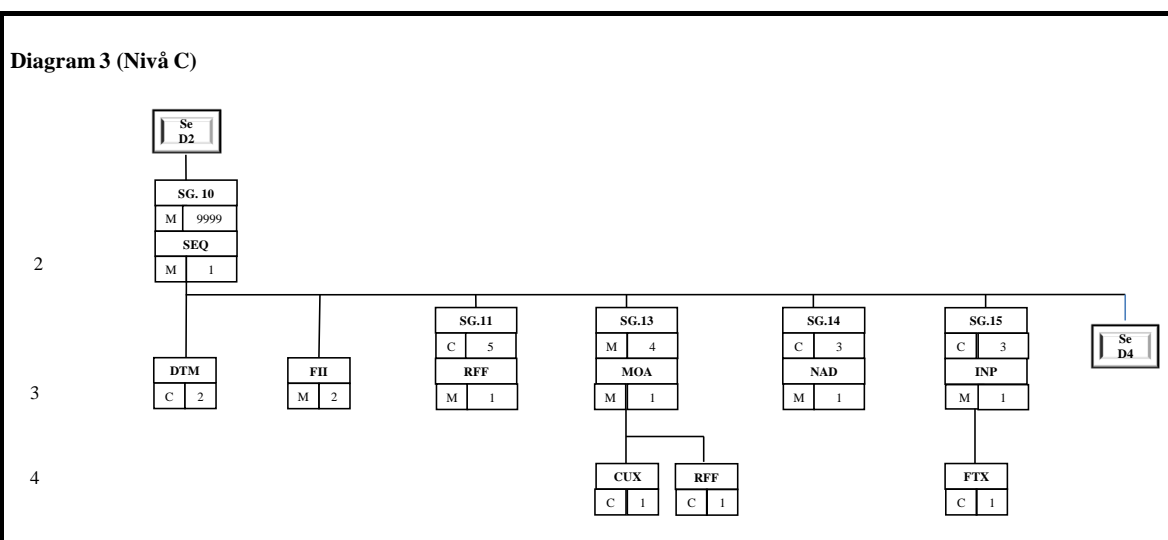
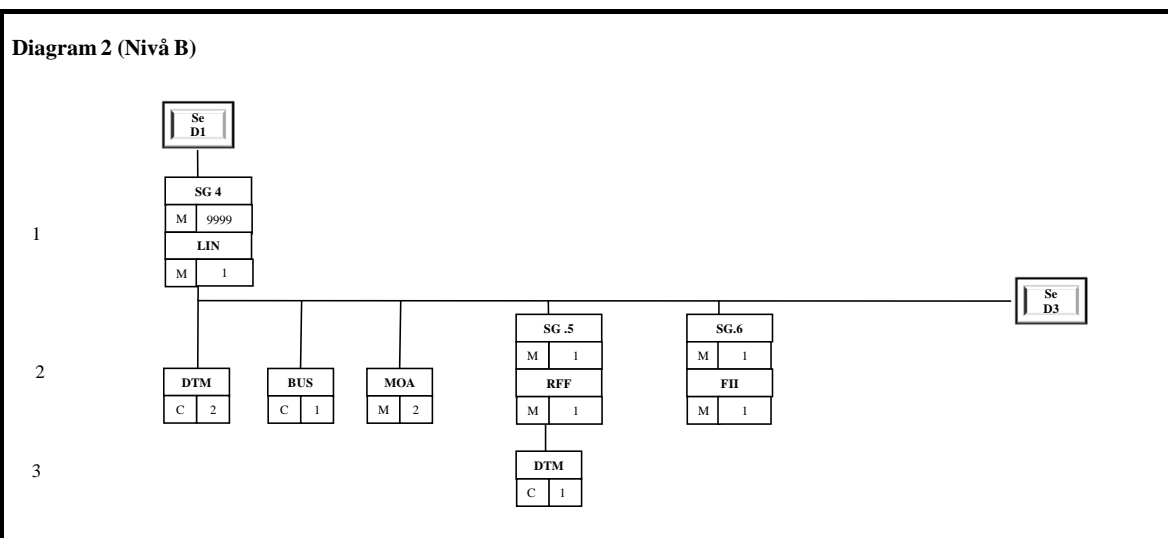
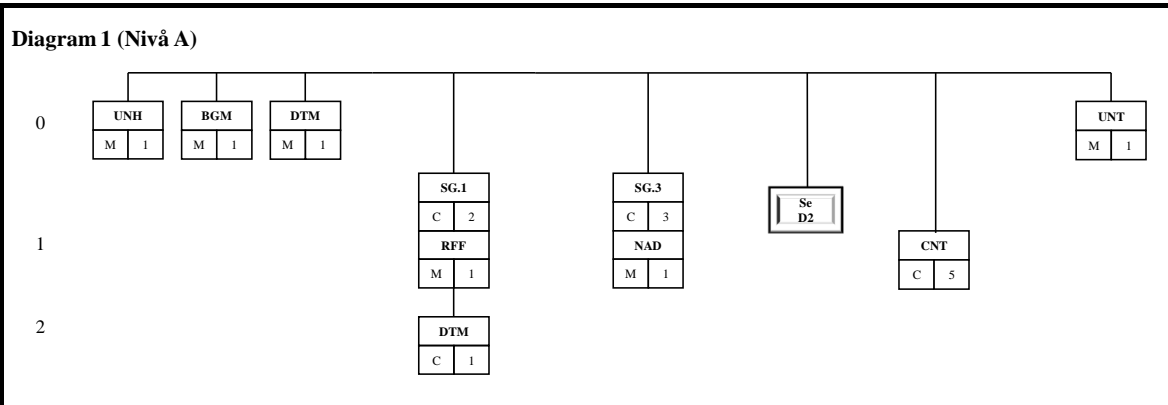


Diagram 4 (Nivå C)

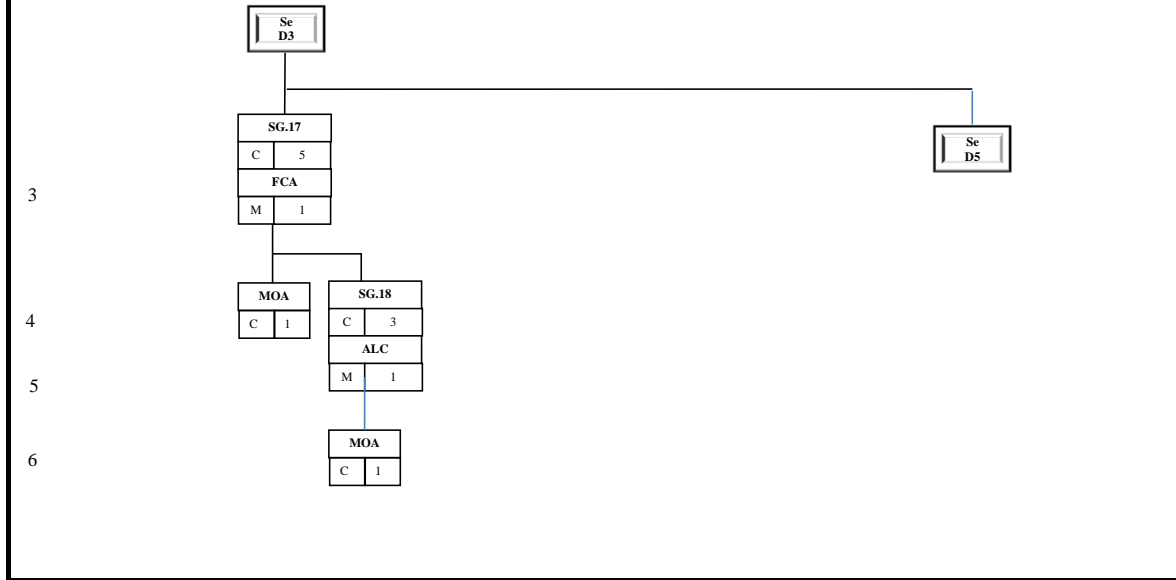
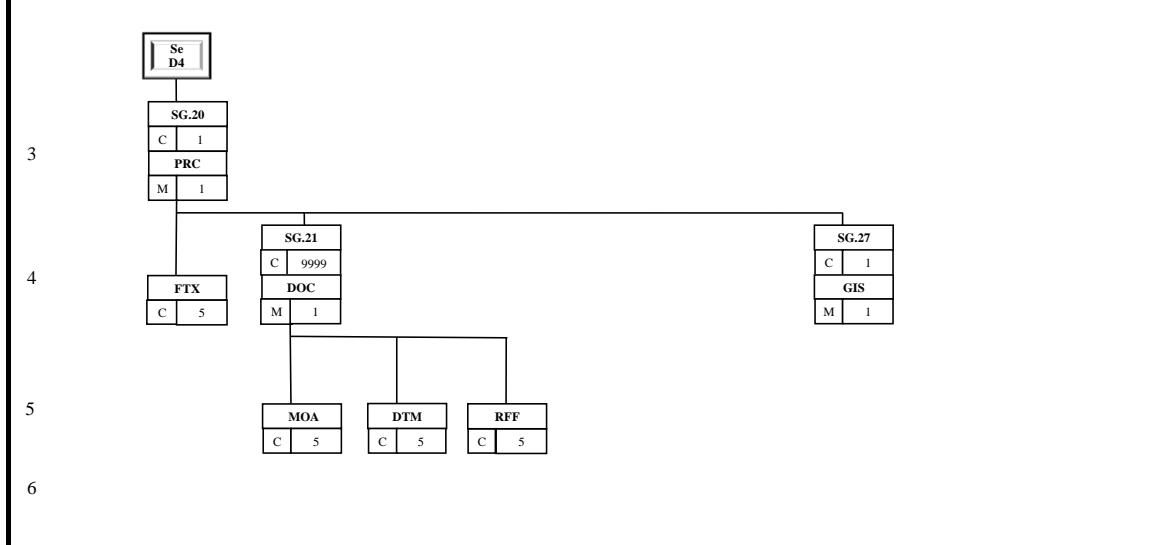


Diagram 5 (Nivå C)



7. BESKRIVELSE AV NIVÅ, SEGMENTGRUPPER OG SEGMENT I BSK MIG FOR CREMUL

Her beskrives alle segmentene som inngår i meldingen i detalj. For hvert segment angis funksjoner og forklaringer av bruk, samt hvilke dataelementer og kodeverdier som inngår.

Nivå	Segment-gruppe	Segment	Nummer	Beskrivelse	M/C	Bruk i IG	Format	Innhold, Regler og Kommentarer	Segmentbeskrivelse	Nivå og Segmentgruppe beskrivelse	
Nivå A	A.0 UNH - Meldingshode (Mandatory, 1)		0062	Message reference number	M		an..14	Numerisk i stigende orden, og identifiserer meldingens posisjon i utvekslingen Starter med 1 i hver utveksling.	Tjenesteselement som starter, og unikt identifiserer en melding, samt spesifiserer meldingstype-versjon, utgave-nummer og identifiserer organisasjon ansvarlig for vedlikehold av meldingen.. Dataelementene (DE'ene) 0065, 0052, 0054 og 0051 indikerer at meldingen er en multi-kreditbekreftelse basert på EDIFACT katalogsettet D.96A, som FN er ansvarlig for utgivelsen av. Eksempel UNH+1+CREMUL:D:96A:UN:BSK' (Meldingen er den første i utvekslingen, og er en CREMUL-melding som spesifisert i UN/EDIFACT-katalogen D.96A, og i henhold til BSK IG)	Nivå A , før detaljseksjonen Informasjon som er angitt på dette nivået av meldingen gjelder generelt for hele multi-kreditbekreftelsen.	
			S009	MESSAGE IDENTIFIER	M						
			0065	Message type identifier	M		an..6	"CREMUL"			
			0052	Message type version number	M		an..3	"D"			
			0054	Message type release number	M		an..3	"96A"			
			0051	Controlling agency	M		an..2	"UN"			
			0057	Association assigned code	C	BD	an..6	"BSK"			
			0068	Common access reference	C	NU	an..35				
		S010	STATUS OF THE TRANSFER	C	NU						
		0070	Sequence message transfer number	M		n..2					
		0073	First/last sequence message transfer indication	C		a1					
	Nivå A	A.0 BGM - Start på melding (Mandatory, 1)		C002	DOCUMENT/MESSAGE NAME	C					Segmentet identifiserer type dokument (CREMUL) og funksjon som meldingen innehar ved hjelp av kode, samt et unikt identifikasjonsnummer (kreditbekreftelsenummer) i DE 1004. Segmentet skal kun forekomme en gang i meldingen. Hvis avsender har grunn til å tro at en tidligere sendt original kreditbekreftelse ikke har kommet frem til mottaker, kan kreditbekreftelsen retransmitteres. Hvordan dette løses, reguleres i utvekslingsavtale mellom den enkelte kunde og banken. En metode er å angi en duplikat-identifikasjon. Koden "7" for duplikat kan bli angitt i DE 1225 for å spesifisere at meldingen er en kopi av en tidligere sendt melding, som kanskje ikke er mottatt. Kreditbekreftelsenummer i DE 1004 vil være nytt, og verdi i dataelement 0062 i UNH-segmentet vil være forskjellig (avhengig av posisjon i ny utveksling). Bruken forutsetter at segmentgruppe 1 angis. Eksempel Example BGM+455+123456' (Melding om utvidet kreditbekreftelse gir informasjon om beløp som har blitt kreditert/bokført. Den har det unike nummeret 123456.
				1001	Document/message name, coded	C	BD	an..3	455 – utvidet kreditbekreftelse		
				1131	Code list qualifier	C	NU	an..3			
			3055	Code list responsible agency, coded	C	NU	an..3				
			1000	Document/message name	C	NU	an..35				
			1004	Document/message number	C	R	an..35	Numerisk i stigende orden. Unikt identifikasjonsnummer for meldingen			
			1225	Message function, coded	C	BD	an..3	Hvis duplikat av tidligere sendt melding angis koden 7 Bruk av duplikat-identifikasjon reguleres i utvekslingsavtale mellom den enkelte kunde og betalingsinstitusjonen.			
			4343	Response type, coded	C	NU	an..3				
Nivå A	A.0 DTM - Dato/Tid/Periode (Mandatory, 1)		C507	DATE/TIME/PERIOD	M				Segmentet spesifiseres en gang for å angi meldingens produksjonsdato. Kode 137 i DE 2005 brukes til dette. Eksempel DTM+137:20101213:102' (Meldingen er datert 13. desember 2010)		
			2005	Date/time/period qualifier	M		an..3	137 – Dokumentet/meldingens produksjonsdato			
			2380	Date/time/period	C	R	an..35	Angir produksjonsdato			
			2379	Date/time/period format qualifier	C	R	an..3	Kode 102 – ÅÅÅMMDD Kode 203 – ÅÅÅMMDDTTMM			

Nivå	Segment-gruppe	Segment	Nummer	Beskrivelse	M/C	Bruk i IG	Format	Innhold, Regler og Kommentarer	Segmentbeskrivelse	Nivå og Segmentgruppe beskrivelse
Nivå A	Segmentgruppe 1 (Conditional, 2)	A.1 RFF-Referanser (Mandatory, 1)	C506	REFERENCE	M	BD			Segmentet benyttes for å angi referansenummeret til en tidligere sendt (original) melding. Segmentet brukes kun ved oversendelse av duplikat. Eksempel RFF+ACW+123455' (Original melding hadde referansenummer 123455)	<p>Segmentgruppe 2 En segmentgruppe for identifisering av tidligere sendt CREMUL-melding vha. Referansenummer og når nødvendig tilhørende dato.</p> <p>Segmentgruppen brukes kun ved oversendelse av duplikat. Bruk må avklares med den enkelte bank.</p> <p>Vanlig praksis blant norske banker er at kopi av tidligere sendt fil sendes på nytt. Segmentgruppen vil da ikke bli benyttet.</p>
			1153	Reference qualifier	M		an..3	ACW – Referanse på original melding		
			1154	Reference number	C	R	an..35	Angir referansenummeret til den tidligere sendte (originale) meldingen		
			1156	Line number	C	NU	an..6			
			4000	Reference version number	C	NU	an..35			
		A.1 DTM - Dato/Tid/Periode (Conditional, 1)	C507	DATE/TIME/PERIOD	M	BD			Segmentet benyttes for å spesifisere produksjonsdato til en tidligere sendt (original) melding. Segmentet brukes kun ved oversendelse av duplikat. Eksempel DTM+171:20101102:102' (Original sendt 2. november 2010)	
			2005	Date/time/period qualifier	M		an..3	171 – Referansedato/tid		
			2380	Date/time/period	C	R	n..35	Dato for opprinnelig melding		
			2379	Date/time/period format qualifier	C	R	an..3	Kode 102 – ÅÅÅMMDD Kode 203 – ÅÅÅMMDDTTMM		
Nivå A	Segmentgruppe 3 (Conditional, 3)	A.3 NAD - Navn og adresser (Mandatory, 1)	3035	Party qualifier	M	R	an..3	MR - Meldingsmottaker	Segmentet benyttes til å spesifisere meldingsmottaker, relatert til hele meldingen. Brukes bare når betalingsmottaker (meldingsmottaker) ikke er mottaker av utvekslingen. Meldingsmottaker identifiseres her, mens utvekslingsmottaker identifiseres i UNB-segmentet. Bankens kundenummer på meldingsmottaker (For bedriftskunder - Organisasjonsnummer Personkunde – Fødselsnummer)er tilstrekkelig for identifikasjon av parten. DE 3039 i komposittelementet C082 brukes for å angi dette. Eksempel NAD+MR+72013984' (Mottaker har organisasjonsnummer 72013984)	<p>Segmentgruppe 3 En segmentgruppe som identifiserer meldingsmottaker, relatert til hele meldingen.</p>
			C082	PARTY IDENTIFICATION DETAILS	C					
			3039	Party id identification	M	R	an..35	Meldingsmottakers avtalenummer i banken (f.eks. organisasjonsnummer, enhetsnummer, personnummer)		
			1131	Code list qualifier	C	NU	an..3			
			3055	Code list responsible agency, coded	C	NU	an..3			
			C058	NAME AND ADDRESS	C	NU				
			3124	Name and address line	M		an..35			
			3124	Name and address line	C		an..35			
			3124	Name and address line	C		an..35			
			3124	Name and address line	C		an..35			
			3124	Name and address line	C		an..35			
			C080	PARTY NAME	C	NU				
			3036	Party name	M		an..35			
			3036	Party name	C		an..35			
			3036	Party name	C		an..35			
			3036	Party name	C		an..35			
			3036	Party name	C		an..35			
			3045	Party name format, coded	C		an..3			
			C059	STREET	C	NU				
			3042	Street and number/P.O. Box	M		an..35			
3042	Street and number/P.O. Box	C		an..35						
3042	Street and number/P.O. Box	C		an..35						
3164	City name	C	NU	an..35						
3229	Country sub-entity identification	C	NU	an..9						
3251	Postcode identification	C	NU	an..9						
3207	Country, coded	C	NU	an..3						

Nivå	Segment-gruppe	Segment	Nummer	Beskrivelse	M/C	Bruk i IG	Format	Innhold, Regler og Kommentarer	Segmentbeskrivelse	Nivå og Segmentgruppe beskrivelse
Nivå B	Segmentgruppe 4 (Mandatory, 9999)	B.4 LIN - Linjer (Mandatory, 1)	1082	Line item number	C	R	n..6	Sekvensielt stigende rekkefølge dvs 1,2,3 osv. Rekken av linjer/kredittransaksjoner må være ubrutt, ellers skal hele meldingen avvises .	Segment som identifiserer hvert nivå B, dvs. identifiserer en samling kredittransaksjoner Hvor hvert linjenummer angir en enkelttransaksjon. Eksempel LIN+1' (Dette er første linje/kredittransaksjon/nivå B)	<p>Nivå B Informasjon som er angitt på dette nivået av meldingen gjelder kredit-posteringen av transaksjonen (enkelbeløp eller sumpost).</p> <p>Nivå B (segmentgruppene 4 tom. 9) er basert på følgende regler:</p> <p>Nivå B inneholder informasjon som gjelder for alle underliggende nivåer C. Dette er:</p> <ul style="list-style-type: none"> • Det skal ikke blandes nasjonale og internasjonale betalinger under samme nivå B. • Lik valutasort og kontonummer: Transaksjoner som skal grupperes sammen må referere til samme kontonummer. I tillegg må valutasorten som skal bokføres samsvare med bokføringskontoens. • Lik valuteringsdato. • Lik bokføringsdato. <p>Hvis en av disse fire informasjonskategorier endres, er generering av et nytt nivå B påkrevet.</p> <p>Segmentgruppe 4 Segmentgruppen inneholder informasjon om kredit-siden av denne transaksjonen, f.eks. dato, referansenummer, etc.</p> <p>Hver forekomst av gruppen tilsvarer en samling kredittransaksjoner.</p>
			1229	Action request/notification, coded	C	NU	an..3			
			C212	ITEM NUMBER IDENTIFICATION	C	NU				
			7140	Item number	C		an..35			
			7143	Item number type, coded	C		an..3			
			1131	Code list qualifier	C		an..3			
			3055	Code list responsible agency, coded	C		an..3			
			5495	Sub-line indicator, coded	C	NU	an..3			
			C829	SUB-LINE INFORMATION	C	NU				
		5495	Sub-line indicator, coded	C		an..3				
		1082	Line item number	C		n..6				
		1222	Configuration level	C	NU	n..2				
		7083	Configuration, coded	C	NU	an..3				
		C507	DATE/TIME/PERIOD	M						
		2005	Date/time/period qualifier	M		an..3	202 – Bokføringsdato 209 - Valuteringsdato			
		2380	Date/time/period	C	R	an..35	Dato angis			
		2379	Date/time/period format qualifier	C	R	an..3	Kode 102 – ÅÅÅMMDD Kode 203 – ÅÅÅMMDDTTMM			
		Nivå B								

Nivå	Segment-gruppe	Segment	Nummer	Beskrivelse	M/C	Bruk i IG	Format	Innhold, Regler og Kommentarer	Segmentbeskrivelse	Nivå og Segmentgruppe beskrivelse
Nivå B	Segmentgruppe 4 (Mandatory, 9999)	B.4 BUS - Forretningsfunksjon (Conditional, 1)	C521	BUSINESS FUNCTION	C	NU			Segment angir om kredittransaksjonen(e) på nivå B og nivå C gjelder innlands- eller utenlandsbetalinger. Dette innebærer at det for samme nivå B ikke må forekomme både innlands- og utenlandsbetalinger på nivå C, samt årsak til kreditering. Eksempel BUS++DO' (Kredittransaksjonen(e) er for innenlands betalinger)	Segmentgruppe 4 Segmentgruppen inneholder informasjon om kredit-siden av denne transaksjonen, f.eks. dato, referansenummer, etc. Hver forekomst av gruppen tilsvarener en samling kredittransaksjoner.
			4027	Business function qualifier	M		an..3			
			4025	Business function, coded	M		an..3			
			1131	Code list qualifier	C		an..3			
			3055	Code list responsible agency, coded	C		an..3			
		4022	Business description	C		an..70				
		3279	Geographic environment, coded	C	R	an..3	DO - Domestic (Innenlandsbetaling) IN - International (Grensekryssende betaling)			
		4487	Type of financial transaction, coded	C	BD	an..3	Hvis bankgenerert korreksjonstransaksjon eller oppretting av korreksjon: 13 - Korreksjon. Benyttes hvor NIBE interbanktransaksjon er merket med korreksjonskode: 01 - Manuell korreksjon 03 - Maskinell korreksjon 24 - Oppretting av en korreksjon (ny korrekt transaksjon). Benyttes hvor NIBE interbanktransaksjon er merket med korreksjonskode.			
		C551	BANK OPERATION	C			Banken kan angi hva den anser betalingen gjelder. Bruk av dette dataelementet her på nivå B ekskluderer bruk på nivå C			
		4383	Bank operation, coded	M		an..3	Kodetabell Bank Operations angir mulige koder (se kap. 8.2)			
1131	Code list qualifier	C		an..3	25 - Bank identifikasjon Benyttes hvis annen kode enn listet i kodetabell Bank Operations ble benyttet i forrige datafelt.					
3055	Code list responsible agency, coded	C		an..3	124 - NO, Norges Bank. Angir hvem som er ansvarlig for utgivelse av kodelisten.					
4463	Intra-company payment, coded	C	NU	an..3						
Nivå B	Segmentgruppe 4 (Mandatory, 9999)	B.4 MOA - Beløp (Mandatory, 2)	C516	MONETARY AMOUNT	M				Segmentet benyttes for å angi beløp som er bokført på konto evt. valutasort i ISO-format. Hvis beløpet har desimaler, skal antall desimaler i beløp angis med inntil 2 desimaler. Valutasort vil kun angis hvis annen enn norske kroner (NOK er default). Eksempel MOA+60:724384,37' (Bokført beløp er 724384,37 norske kroner)	
			5025	Monetary amount type qualifier	M	R	an..3	60 - Bokført beløp		
			5004	Monetary amount	C	R	n..18	Angir beløp		
			6345	Currency, coded	C	R	an..3	Valutasort (ISO 4217- trebokstavs valutakode)		
			6343	Currency qualifier	C	NU	an..3			
4405	Status, coded	C	NU	an..3						

Nivå	Segment-gruppe	Segment	Nummer	Beskrivelse	M/C	Bruk i IG	Format	Innhold, Regler og Kommentarer	Segmentbeskrivelse	Nivå og Segmentgruppe beskrivelse		
Nivå B	Segmentgruppe 5 (Mandatory, 3)	B.5 RFF - Referanser (Mandatory, 1)	C506	REFERENCE	M					Segmentet benyttes for å angi referansenummer, dvs. referanse for beløp angitt i MOA-segmetet i gruppe 4. Eksempel RFF+ACK+7389471289' (Referansenummer er 7389471289)	Segmentgruppe 5 En segmentgruppe som inneholder referansenumre. Her angis referanse for beløp angitt i MOA-segmetet i gruppe 4	
			1153	Reference qualifier	M	R	an..3	For utdypende beskrivelse se Kap.. 8 .4 Gyldige kvalifikatorer: ACK – Bankreferanse (Kryssreferanse utstedt av finansinstitusjon), CT - Kontraktsnummer ((Avtale-ID med Nets)				
			1154	Reference number	C	R	an..35	Angir referansenummer				
			1156	Line number	C	NU	an..6					
			4000	Reference version number	C	NU	an..35					
		B.5 DTM - Dato/tid/periode (Conditional, 1)	C507	DATE/TIME/PERIOD	M							Segmentet benyttes for å spesifisere dato til referanse gitt i segmetet forran. Eksempel DTM+171:20101102:102' (Original sendt 2. november 2010)
			2005	Date/time/period qualifier	M	R	an..3	171 - Referansedato/Tid				
			2380	Date/time/period	C	R	n..35	Angir referansedato				
			2379	Date/time/period format qualifier	C	R	an..3	Kode 102 – ÅÅÅÅMMDD Kode 203 – ÅÅÅÅMMDDTTMM				
Nivå B	Segmentgruppe 6 (Mandatory, 1)	B.6 FII - Betalingsinstitusjon (Mandatory, 1)	3035	Party qualifier	M	R	an..3	BF - angir betalingsmottakers bankforbindelse	Segmentet angir betalingsmottakers konto, og evt. kontonavn. Det er valgfritt å angi kontonavn. Eksempel FII+BF+12711212345' (Betalingsmottakers bankforbindelse/kontonummer er 1271 12 12345)	Segmentgruppe 6 Segmentgruppen benyttes til å identifisere betalingsmottakers konto, og evt. kontonavn.		
			C078	ACCOUNT IDENTIFICATION	C							
			3194	Account holder number	C	R	an..35	Betalingsmottakers kontonummer				
			3192	Account holder name	C	C	an..35	Kontonavn				
			3192	Account holder name	C	C	an..35					
			6345	Currency, coded	C	NU	an..3					
			C088	INSTITUTION IDENTIFICATION	C	NU						
			3433	Institution name identification	C		an..11					
			1131	Code list qualifier	C		an..3					
			3055	Code list responsible agency, coded	C		an..3					
			3434	Institution branch number	C		an..17					
			1131	Code list qualifier	C		an..3					
			3055	Code list responsible agency, coded	C		an..3					
			3432	Institution name	C		an..70					
3436	Institution branch place	C		an..70								
3207	Country, coded	C	NU	an..3								

Nivå	Segment-gruppe	Segment	Nummer	Beskrivelse	M/C	Bruk i IG	Format	Innhold, Regler og Kommentarer	Segmentbeskrivelse	Nivå og Segmentgruppe beskrivelse	
Nivå C	Segmentgruppe 10 (Mandatory, 9999)	C.10 SEQ - Sekvensdetaljer (Mandatory, 1)	1245	Status indicator, coded	C	NU	an..3		Segment som identifiserer hver enkelt kredit-transaksjon. Eksempel SEQ++1' (Dette er første kredit-transaksjon)	Nivå C Informasjon som er angitt på dette nivået av meldingen inneholder detaljer om hver enkelt kredit-transaksjon. Segmentgruppe 10	
			C286	SEQUENCE INFORMATION	C						
			1050	Sequence number	M	R	an..6	Linjenummer – sekvensielt 1,2,3, osv. Må være en ubrutt rekke ellers blir melding avvist			
			1159	Sequence number source, coded	C	NU	an..3				
			1131	Code list qualifier	C	NU	an..3				
		3055	Code list responsible agency, coded	C	NU	an..3					
		C.10 DTM - Dato/tid/periode (Conditional, 3)	C507	DATE/TIME/PERIOD	M					Segmentet benyttes for å identifisere effektueringsdato, bokføringsdato og valuteringsdato. Eksempel DTM+193:20101229:102' (Effektueringsdato er 29. desember 2010).	Segmentgruppen inneholder informasjon om hver enkelt kredit-transaksjon, f.eks beløp, dato, referanse.
			2005	Date/time/period qualifier	M	R	an..3	9 - Behandlingsdato 193 - Effektueringsdato (når oppdrag ble utført i betalers bank) 202 - Bokføringsdato (når pengene ble bokført betalingsmottakers konto) 203 - Ønsket effektueringsdato 209 - Valuteringsdato (når beløpet er disponibelt)			
			2380	Date/time/period	C	R	an..35	Dato			
			2379	Date/time/period format qualifier	C	R	an..3	102 - ÅÅÅÅMMDD 203 - ÅÅÅÅMMDDTTMM			
		C.10 FII - Betalingsinstitusjon (Mandatory, 2)	3035	Party qualifier	M	R	an..3	OR - Betalers bankforbindelse I2 - Betalingsmottakers banks Bankforbindelse (Identifiserer finansinstitusjon mellom betalingsavsenders banks bankforbindelse og betalingsmottakers bank, som betalingen må overføres gjennom. Navn og/eller BIC.)	Segmentet angir betalingsinstitusjonene og kontoene som er involvert i betalingen i denne kredittransaksjonen. Dersom hverken opplysninger om konto eller opplysninger om bankforbindelsen angis, vil segmentet angis "tomt". På grunn av at segmentet er påkrevet, vil det da kun angis: FII+OR' eller FII+I2'	Eksempel FII+OR+:AMERICAN CORPORATION:NY+BANKUS33:25:5:4562:25:19::534 34TH ST+US' (Betalers er AMERICAN CORPORATION i New York. Dennes finansinstitusjon er identifisert ved ISO BIC-kode: BANKUS33:25:5. Bankens sted/avdeling er 4562, 534 34TH ST. Landet er USA)	
			C078	ACCOUNT IDENTIFICATION	C	C					
			3194	Account holder number	C		an..35	Kontonummer			
			3192	Account holder name	C		an..35	Kontonavn			
3192	Account holder name		C		an..35	Kontonavn (brukes hvis ikke første element har plass til hele navnet)					
6345	Currency, coded		C		an..3	Valutasort (ISO 4217- trebokstavs valutakode)					
C088	INSTITUTION IDENTIFICATION		C			Brukes for betalinger fra utlandet, DE3433, 1131 og 3055					
3433	Institution name identification		C		an..11	SWIFT adresse					
1131	Code list qualifier		C		an..3	25 - kodeliste med SWIFT adresser					
3055	Code list responsible agency, coded		C		an..3	5 - angir SWIFT som ansvarlig org.					
3434	Institution branch number	C	N	an..17							
1131	Code list qualifier	C	N	an..3							
3055	Code list responsible agency, coded	C	N	an..3							
3432	Institution name	C		an..70	Bankens navn						
3436	Institution branch place	C		an..70	Adresse bankfilial						
3207	Country, coded	C	R	an..3	Angir Land (ISO 3166 landkode)						

Nivå	Segment-gruppe	Segment	Nummer	Beskrivelse	M/C	Bruk i IG	Format	Innhold, Regler og Kommentarer	Segmentbeskrivelse	Nivå og Segmentgruppe beskrivelse			
Nivå C	Segmentgruppe 11 (Conditional, 5)	C.11 RFF - Referanser (Conditional, 1)	C506	REFERENCE	M						Segmentgruppe 11 En segmentgruppe som inneholder referanse informasjon vedrørende transaksjonene som vil krediteres, som f.eks. banks referanse, kunde til kunde referanse, og referanser fra andre banker som er involvert i kredittransaksjonen.		
			1153	Reference qualifier	M	R	an..3	ACD - Ekstra referansenummer ACK - Bankreferanse AEK - Betalingsordrenummer AFO - Betalingsmottakers referanse AGN - Betalers referanse AHK - Referanse til avtale RA - Remmitteringsadvis referanse ABO - Oppdragsgivers banks referanse <i>For reference qualifier knyttet til SEPA DD se kap. 8.4</i>	Segmentet benyttes for å identifisere referanser til denne kredittransaksjonen, bl.a. bankens referanse. Eksempel RFF+ACK+12346090' (Bankreferanse er 12346090)				
			1154	Reference number	C	R	an..35	Unikt referansenummer					
			1156	Line number	C	NU	an..6						
			4000	Reference version number	C	NU	an..35						
Nivå C	Segmentgruppe 13 (Mandatory, 4)	C.13 MOA - Beløp (Mandatory, 1)	C516	MONETARY AMOUNT	M					Segmentet inneholder spesifikasjon på det enkelte kredittransaksjonsbeløp.	Segmentgruppe 13 Segmentgruppen spesifiserer det enkelte beløp. Videre kan segmentgruppen inneholde valutasort, detaljer om valutaveksling og opprinnelige beløp, når beløpet fra kunden ble endret eller justert pga. gebyrer.		
			5025	Monetary amount type qualifier	M	R	an..3	36 – Omregnet beløp (fra annen valuta, se CUX) 60 – Bokført beløp 98 – Opprinnelig beløp 119 – Mottatt beløp 143 - Overført beløp	Hvis beløpet har desimaler, skal antall desimaler i beløp angis med inntil 2 desimaler. Valutasort vil kun angis hvis annen enn norske kroner (NOK er default). Eksempel De fire ulike kodeverdiene i C516/5025 brukes for å spesifisere beløpet i kredittransaksjonen. Opprinnelig beløp, kode 98. Beløp eks: USD 10.000. Mottatt beløp kode 119, (etter gebyrfradrag o.l. hos betalers bankforbindelse). Beløp eks: USD 9.950. Omregnet beløp kode 36, er beløpet til norske kroner. Beløp eks: NOK 55.900. Bokført beløp kode 60, vil være det beløpet som vil krediteres mottakers konto. Beløp eks: NOK 55.900. MOA+98:10000:USD' (Opprinnelig beløp er USD 10000)				
			5004	Monetary amount	C	R	n..18	Beløp					
			6345	Currency, coded	C	R	an..3	Valutasort (ISO 4217- trebokstavs valutakode)					
			6343	Currency qualifier	C	NU	an..3						
			4405	Status, coded	C	NU	an..3						
		C.13 CUX - Valuta (Conditional, 1)	C504	CURRENCY DETAILS	C								Segmentet benyttes for å spesifisere valutakurs relatert til konto og beløpet som vil konverteres. Segmentet brukes sammen med MOA-segmentet i samme gruppe. Eksempel CUX+2:EUR+3:USD+0,715' (Referansens valutasort er EUR, mens valutasorten til beløpet som vil konverteres og krediteres er USD. Kursen er 0,715 EUR for 1 USD)
			6347	Currency details qualifier	M	R	an..3	2 – referansens valutasort					
			6345	Currency, coded	C	R	an..3	Valutasort (ISO 4217- trebokstavs valutakode)					
			6343	Currency qualifier	C	NU	an..3						
			6348	Currency rate base	C	NU	n..4						
			C504	CURRENCY DETAILS	C								
			6347	Currency details qualifier	M	R	an..3	3 – kreditkontoens valutasort					
			6345	Currency, coded	C	R	an..3	Valutasort (ISO 4217- trebokstavs valutakode)					
6343	Currency qualifier	C	NU	an..3									
6348	Currency rate base	C	NU	n..4									
5402	Rate of exchange	C	R	n..12	Valutakurs benyttet								
6341	Currency market exchange, coded	C	NU	an..3									
C.13 RFF - Referanser (Conditional, 1)	C506	REFERENCE	M	BD						Segmentet benyttes for å angi referanse til avtale/kontrakt om valutakurs (angitt i CUX). Eksempel RFF+FX+TK1234' (Avtale inngått med referanse til terminkontrakt TK1234)			
	1153	Reference qualifier	M	R	an..3	FX - Referanse til terminkontrakt							
	1154	Reference number	C	R	an..35	Referansenummer/navn knyttet til avtale/relatert dokument.							
	1156	Line number	C	NU	an..6								
	4000	Reference version number	C	NU	an..35								

Nivå	Segment-gruppe	Segment	Nummer	Beskrivelse	M/C	Bruk i IG	Format	Innhold, Regler og Kommentarer	Segmentbeskrivelse	Nivå og Segmentgruppe beskrivelse
Nivå C	Segmentgruppe 14 (Conditional, 3)	C.14 NAD - Navn og adresser (Mandatory, 1)	3035	Party qualifier	M	R	an..3	PL – Betaler (Payor) BE - Endelig betalingsmottaker (normalt kontoholder) OY – Identifiserer opphavet til debitinstruksjonen (normalt kontoholder)	Segmentet benyttes til å spesifisere betaler og, hvis mulig, betalingsmottaker. Hver transaksjon må som et minimum identifisere betaler og, hvis mulig, betalingsmottaker, enten ved å angi kontoholders navn i FII-segmentet i gruppe 10, og/eller ved å angi navn i NAD-segmentet her i gruppe 14. Eksempel NAD+PL+++Ola Nordmann+Innersvingen 1+OSLO++0202' (Betaler er Ola Nordmann som har adressen: Innersvingen 1, 0202 OSLO)	Segmentgruppe 14 Segmentgruppen benyttes for å angi betaler og, hvis mulig, betalingsmottaker.
			C082	PARTY IDENTIFICATION DETAILS	C					
			3039	Party id identification	M	R	an..35	Her kan partens kundenummer angis, må være samsvar med kontonummer i FII-segment i gruppe 10.		
			1131	Code list qualifier	C	NU	an..3			
			3055	Code list responsible agency, coded	C	NU	an..3			
			C058	NAME AND ADDRESS	C					
			3124	Name and address line	M	R	an..35	Navn og adresse i ustrukturert form Benyttes når betalingen er mottatt med informasjonen i ustrukturert form. Første element benyttes først.		
			3124	Name and address line	C	C	an..35			
			3124	Name and address line	C	BD	an..35			
			3124	Name and address line	C	D	an..35			
			3124	Name and address line	C	D	an..35			
			C080	PARTY NAME	C					
			3036	Party name	M	R	an..35	Partens navn (strukturert) Første element benyttes først		
			3036	Party name	C	C	an..35			
3036	Party name	C	C	an..35						
3036	Party name	C	NU	an..35						
3036	Party name	C	NU	an..35						
3045	Party name format, coded	C	NU	an..3						
C059	STREET	C								
3042	Street and number/P.O. Box	M		an..35	Gateadresse/postboksadresse. Første element benyttes først.					
3042	Street and number/P.O. Box	C	C	an..35						
3042	Street and number/P.O. Box	C	C	an..35						
3164	City name	C	C	an..35	Poststed					
3229	Country sub-entity identification	C	NU	an..9						
3251	Postcode identification	C	C	an..9	Postnummer					
3207	Country, coded	C	O	an..3	Land (ISO 3166 landkode)					

Nivå	Segment-gruppe	Segment	Nummer	Beskrivelse	M/C	Bruk i IG	Format	Innhold, Regler og Kommentarer	Segmentbeskrivelse	Nivå og Segmentgruppe beskrivelse
Nivå C	SEGMENT GRUPPE 15 (Conditional, 3)	C.15 INP – Instruksjoner til partene (Mandatory, 1)	C849	PARTIES TO INSTRUCTION	M			Identifiserer hva som skal skje. Hvem som skal informeres.	Identifiserer parter som er involvert i forbindelse med advisering av kunde. Her angis om kunden er advisert eller skal adviseres og i så tilfelle hvem som skal gjøre dette. Segmentet benyttes også til å gi tilleggsinformasjon som er ment for kontoutskrift.	Segment Gruppe 15 Denne segmentgruppen inneholder informasjon vedrørende hvem som skal advisere kunden og eventuelt om advisering er foretatt, samt informasjon som skal formidles til kunden via kontoutskriften , tilleggsinformasjon.
			3301	<i>Party enacting instruction identification</i>	M	R	an..17	BF – Identifiserer betalingsmottakers bank		
			3285	<i>Recipient of the instruction identification</i>	C	NU	an..17			
			C522	INSTRUCTION	C					
			4403	Instruction qualifier	M	R	an..3	1 – Instruks utføres		
			4401	Instruction, coded	C	R	an..3	2 – Parts instruks		
			1131	Code list qualifier	C	NU	an..3	AD – Informasjon til advis		
		3055	Code list responsible agency, coded	C	NU	an..3	SI – Informasjon til kontoutskrift			
		C850	STATUS OF INSTRUCTION	C	NU					
		4405	Status, coded	M		an..3				
		3036	Party name	C		an..35				
		4451	TEXT SUBJECT QUALIFIER	M	R	an..3	AAG - Betalingsdetaljer	Dette segmentet gir fri tekstinformasjon relatert til INP (7.28)		
		4453	TEXT FUNCTION, CODED	C	NU	an..3				
		C107	TEXT REFERENCE	C	NU					
		4441	Free text, coded	M		an..3				
1131	Code list qualifier	C		an..3						
3055	Code list responsible agency, coded	C		an..3						
C108	TEXT LITERAL	C								
4440	Free text	M	R	an..70	Spesifikasjon av informasjon i fri tekst. Formidles til kundens kontoutskrift					
4440	Free text	C	NU	an..70						
4440	Free text	C	NU	an..70						
4440	Free text	C	NU	an..70						
4440	Free text	C	NU	an..70						
3453	LANGUAGE, CODED	C	NU	an..3						

Nivå	Segment-gruppe	Segment	Nummer	Beskrivelse	M/C	Bruk i IG	Format	Innhold, Regler og Kommentarer	Segmentbeskrivelse	Nivå og Segmentgruppe beskrivelse	
Nivå C	Segmentgruppe 17 (Conditional, 5)	C.17 FCA - Gebyrer/omkostninger (Mandatory, 1)	4471	Settlement, coded	M	BD	an..3	13 – Betales av mottaker 14 – Partene dekker egne omkostninger 15 – Betales av avsender	Segment gir informasjon om fordeling av eventuelle gebyrer. Her kan også angis avsenders og/eller mottakers konto, som omkostningene vil belastes/debiteres (dette kun når konto er forskjellig fra konto angitt i FII-segmentet i gruppe 6). Mest aktuelt ved utenlandsoverføringer. Bruk må avklares med den enkelte bank. Hvis annet kontonr. angis i C878, vil beløpet i det tilhørende MOA-segmentet ikke være inkludert i MOA gr. 13, men komme i en ny postering/belastning. Hvis et annet kontonr. ikke angis i C878, vil beløpet i det tilhørende MOA-segmentet være inkludert i MOA gr. 13. Eksempel FCA+15' (Omkostninger betales av avsender)	Segmentgruppe 17 Segmentgruppen inneholder detaljer om alle gebyrer som relaterer seg til en bestemt transaksjon. Den kan også inneholde informasjon om hvilken part som er ansvarlig for gebyrene og hvilken konto som vil debiteres. Gruppe 7 og gruppe 17 utelukker hverandre gjensidig. Det vil si at dersom man bruker gruppe 17 og 18, vil ikke gruppe 7 brukes.	
			C878	CHARGE/ALLOWANCE ACCOUNT	C						
			3434	Institution branch number	M	C	an..17	Bankens avdelingsnummer (f.eks. sorting code)			
			1131	Code list qualifier	C	C	an..3	Navn på kodeliste			
			3055	Code list responsible agency, coded	C	C	an..3	Organisasjon ansvarlig for kodeliste			
			3194	Account holder number	C	C	an..35	Kontonummer			
		Nivå C	C.17 MOA - Beløp (Conditional, 2)	C516	MONETARY AMOUNT	M	BD				
				5025	Monetary amount type qualifier	M	R	an..3	23 – Gebyrbeløp 25 – Gebyrbasis (beløpet er basis for utregning av gebyr) 131 – Totalgebyr (totalsum for alle gebyr)		Segmentet inneholder gebyrer som relaterer seg til en spesiell konto (angitt i FCA-segmentet) eller til konto angitt i FII-segmentet i gruppe 6. Hvis beløpet har desimaler, skal antall desimaler i beløp angis med inntil 2 desimaler. Valutasort vil kun angis hvis annen enn norske kroner (NOK er default). <i>Hyppighet for belastning av gebyr avtales med bank</i>
				5004	Monetary amount	C	R	n..18	Beløp		
				6345	Currency, coded	C	C	an..3	Valutasort (ISO 4217- trebokstavs valutakode)		
6343	Currency qualifier			C	NU	an..3	Skal ikke brukes				
4405	Status, coded	C	R	an..3	4 – Bokført beløp 9 – Beløp er kun til informasjon	Eksempel MOA+131:11234,30::4' (Totalgebyret er 11234,30, og er trukket fra i kredittransaksjonen)					

Nivå	Segment-gruppe	Segment	Nummer	Beskrivelse	M/C	Bruk i IG	Format	Innhold, Regler og Kommentarer	Segmentbeskrivelse	Nivå og Segmentgruppe beskrivelse		
Nivå C	Segmentgruppe 18 (Conditional, 20)	C.18 ALC - Gebyrdetaljer (Mandatory, 1)	5463	Allowance or charge qualifier	M	R	an..3	C - Gebyrer	Segmentet identifiserer gebyrer som er relatert til beløpet i MOA i gruppe 13, utregnet av originalbeløpet eller av basisbeløpet. Bruk må avklares med den enkelte bank. Eksempel ALC+C+:1' (Segmentet indikerer et håndteringsgebyr, som er en avgift for prosessering av dokumentære betalinger (remburs), inkasso og betalinger.)	Segmentgruppe 18 Segmentgruppen inneholder en detaljert forklaring på alle gebyrer.		
			C552	ALLOWANCE/CHARGE INFORMATION	C							
			1230	Allowance or charge number	C	NU	an..35					
			5189	Charge/allowance description, coded	C	R	an..3	1 – Håndteringsgebyr (for prosessering av remburs, inkasso og betalinger). 30 – Bank gebyr 33 – Telefon gebyr 34 – Porto 35 – SWIFT gebyr				
			4471	Settlement, coded	C	NU	an..3					
			1227	Calculation sequence indicator, coded	C	NU	an..3					
			C214	SPECIAL SERVICES IDENTIFICATION	C	NU						
			7161	Special services, coded	C		an..3					
			1131	Code list qualifier	C		an..3					
			3055	Code list responsible agency, coded	C		an..3					
		7160	Special service	C		an..35						
		Nivå C	C.18 MOA - Beløp (Conditional, 2)	C516	MONETARY AMOUNT	M						Segmentet identifiserer de enkelte gebyrer. Hvis beløpet har desimaler, skal antall desimaler i beløp angis med inntil 2 desimaler. Valutasort vil kun angis hvis annen enn norske kroner (NOK er default). Eksempel MOA+23:234,30::7' (Gebyret er 234,30, og er trukket fra i kreditttransaksjonen)
				5025	Monetary amount type qualifier	M	R	an..3			23 – Gebyrbeløp	
				5004	Monetary amount	C	R	n..18			Beløp	
6345	Currency, coded			C	C	an..3	Valutasort (ISO 4217- trebokstavs valutakode)					
6343	Currency qualifier			C	NU	an..3						
4405	Status, coded			C	R	an..3	7 – Fastsatt beløp (bilateral avtale, beløpet trukket fra i kreditttransaksjonen) 9 – Kun til informasjon 18 – Ingen omkostninger (ikke angitt beløp da utregnet gebyr ikke vil bli brukt).					

Nivå	Segment-gruppe	Segment	Nummer	Beskrivelse	M/C	Bruk i IG	Format	Innhold, Regler og Kommentarer	Segmentbeskrivelse	Nivå og Segmentgruppe beskrivelse
Nivå C	Segmentgruppe 20 - (Conditional, 1)	C.20 PRC - Prosessidentifikasjon (Mandatory, 1)	C242	PROCESS TYPE AND DESCRIPTION	M			Indikasjon om at den følgende informasjonen er i strukturert eller ustrukturert format. Bruk av fritekst forhindrer automatisk prosessering hos mottaker. Strukturert informasjon anbefales derfor. (Når strukturert informasjon må konverteres til et annet format, må dette avtales med den enkelte bank.)	Segmentet benyttes som et triggersegment for gruppe 20 / 21. Eksempel PRC+8' (Informasjon om betalingen er gitt strukturert i den underliggende segmentgruppene)	Segmentgruppe 20 Segmentgruppen benyttes sammen med de underliggende segmentgruppene 21 og-27 å sende ustrukturert eller strukturert informasjon fra betalingsmottaker til debetor vedrørende årsak til kreditering. Bruk av segmentgruppe 21, skal alltid termineres av segmentgruppe 27.
			7187	Process type identification	M	R	an..17	Process type identification (7187) En av de følgende kodene må brukes: 11 – Fritt format (Informasjon om betaling følger i ett eller flere FTX-segment) 8 – Strukturert format (Informasjon om betalingen er gitt strukturert i de underliggende segmentgruppene)		
			1131	Code list qualifier	C	NU	an..3			
			3055	Code list responsible agency, coded	C	NU	an..3			
			7186	Process type	C	NU	an..35			
			7186	Process type	C	NU	an..35			
			4451	Text subject qualifier	M		an..3	PMD - Betalingsdetaljer		
		4453	Text function, coded	C	NU	an..3				
		C107	TEXT REFERENCE	C	NU					
		4441	Free text, coded	M		an..3				
		1131	Code list qualifier	C		an..3				
		3055	Code list responsible agency, coded	C		an..3				
		C108	TEXT LITERAL	C						
		4440	Free text	M		an..70	Ekstra informasjon om betalingen i fritekst (første element benyttes først).			
4440	Free text	C	O	an..70						
4440	Free text	C	O	an..70						
4440	Free text	C	O	an..70						
4440	Free text	C	O	an..70						
3453	Language, coded	C	NU	an..3						

Nivå	Segment-gruppe	Segment	Nummer	Beskrivelse	M/C	Bruk i IG	Format	Innhold, Regler og Kommentarer	Segmentbeskrivelse	Nivå og Segmentgruppe beskrivelse	
Nivå C	Segmentgruppe 21 (Conditional, 9999)	C.21 DOC- Dokument/meldingsdetaljer (Mandatory, 1)	C002	DOCUMENT/MESSAGE NAME	M				Segmentet benyttes til å identifisere dokumenter, som har betydning for betalingsmottakeren og som betalingen relaterer seg til. Eksempel DOC+380+6128793' (Referanse til faktura med nummeret 6128793)	Segmentgruppe 21 Segmentgruppe benyttes for å gi strukturert informasjon/detaljer om dokumenter som betalingen referer seg til. MERKNAD: MOA segmentet er påkrevet dersom en eller flere av følgende koder i DOC C002-1001 benyttes: 380, 381, 383, 998 eller 999. Bruk av segmentgruppe 21, skal alltid termineres av segmentgruppe 27.	
			1001	Document/message name, coded	C	R	an..3	380 – Faktura 381 Kreditnota 998 – KID, på kreditnota 999 – KID, på faktura Eventuell kodeliste			
			1131	Code list qualifier	C	BD	an..3	Organisasjon ansvarlig for kodeliste			
			3055	Code list responsible agency, coded	C	BD	an..3	Dokumentnavn			
			1000	Document/message name	C	BD	an..35				
			C503	DOCUMENT/MESSAGE DETAILS	C						
			1004	Document/message number	C	R	an..35	Referansenummer på dokument (f.eks. fakturanummer eller KID).			
			1373	Document/message status, coded	C	NU	an..3				
			1366	Document/message source	C	NU	an..35				
			3453	Language, coded	C	NU	an..3				
3153	Communication channel identifier,	C	NU	an..3							
1220	Number of copies of document req.	C	NU	n..2							
1218	Number of originals of document req.	C	NU	n..2							
Nivå C	Segmentgruppe 21 (Conditional, 9999)	C.21 MOA - Beløp (Conditional, 5)	C516	MONETARY AMOUNT	M			9 – Beløp til forfall (angitt i fakturaen) 12 – Overført beløp Beløp Eksempel MOA+12:11234,30' (Overført beløp er 11234,30)	Segmentet brukes til å identifisere de enkelte beløp i referansedokumentene. Hvis beløpet har desimaler, skal antall desimaler i beløp angis med inntil 2 desimaler. Valutasort skal ikke angis.		
			5025	Monetary amount type qualifier	M	R	an..3				
			5004	Monetary amount	C	R	n..18				
			6345	Currency, coded	C	NU	an..3				
			6343	Currency qualifier	C	NU	an..3				
			4405	Status, coded	C	NU	an..3				
			C507	DATE/TIME/PERIOD	M						
			2005	Date/time/period qualifier	M	R	an..3				137 – Når document melding er opprettet 138 – Betalingsdato 171 – Referansedato (dokumentets dato)
			2380	Date/time/period	C	R	an..35				Dato
			2379	Date/time/period format qualifier	C	R	an..3				Kode 102 – ÅÅÅÅMMDD
Nivå C	Segmentgruppe 21 (Conditional, 9999)	C.21 DTM – Dato/tid/periode (Conditional, 5)	C506	REFERENCE	M			Segmentet brukes til å angi ekstra referanser til referansedokumentene og til beløpsjusteringen. Her kan man f.eks. oppgi fakturanummer i tillegg, hvis DOC-segmentet er benyttet til å oppgi KID-referanse. Andre referanser kan være f.eks. kontraktsnummer. Eksempel RFF+IT:233215' (Referanse til kundenummer hos betalingsmottaker, 233215)	Segmentet brukes til å angi ekstra referanser til referansedokumentene og til beløpsjusteringen. Her kan man f.eks. oppgi fakturanummer i tillegg, hvis DOC-segmentet er benyttet til å oppgi KID-referanse. Andre referanser kan være f.eks. kontraktsnummer.		
			1153	Reference qualifier	M	R	an..3				AAK – Pakksedelnummer AEL – Leveringsnummer CO – Kjøpers ordrenummer CT – Kontraktsnummer IT – Kundenummer Referansenummer
			1154	Reference number	C	R	an..35				
			1156	Line number	C	NU	an..6				
			4000	Reference version number	C	NU	an..35				
			C529	PROCESSING INDICATOR	M						
			7365	Processing indicator, coded	M	R	an..3				37 – angir at informasjon som er gitt er komplett
			1131	Code list qualifier	C	NU	an..3				
			3055	Code list responsible agency, coded	C	NU	an..3				
			7187	Process type identification	C	NU	an..17				
Nivå C	Segmentgruppe 27 (Conditional, 1)	C.27 GIS - Generell indikator (Mandatory, 1)	C529	PROCESSING INDICATOR	M			Segmentet brukes til å avslutte segmentgruppe 20 i CREMUL, inkl. de underliggende segmentgruppene. Eksempel GIS+37' (Informasjon som er gitt i kodet form og/eller i fritekst er komplett)	Segmentet brukes til å avslutte segmentgruppe 20 i CREMUL, inkl. de underliggende segmentgruppene.	Segmentgruppe 27 Segmentgruppen terminerer segmentgruppe 20 med underliggende gruppe for informasjonsangivelse. . Hvorvidt gruppen skal benyttes for å terminere informasjon når kun gruppe 20 benyttes, avtales med den enkelte bank.	
			7365	Processing indicator, coded	M	R	an..3				
			1131	Code list qualifier	C	NU	an..3				
			3055	Code list responsible agency, coded	C	NU	an..3				
			7187	Process type identification	C	NU	an..17				

Nivå	Segment-gruppe	Segment	Nummer	Beskrivelse	M/C	Bruk i IG	Format	Innhold, Regler og Kommentarer	Segmentbeskrivelse	Nivå og Segmentgruppe beskrivelse
Nivå A, etter detaljseksjon	A.0	CNT - Kontrolltotal (Conditional, 5)	C270	CONTROL	M				Segmentet inneholder kontrolldata, og indikerer slutten på sekvensen av nivå B. Det benyttes for å angi (og kontrollere) antallet transaksjoner. Summen i DE 6066 er identisk med totalt antall nivå B (antall LIN-segmenter, gr. 4). Bruk av segmentet må avtales mellom den enkelte kunde og betalingsinstitusjonen. Eksempel CNT+LI:19' (Totalt antall nivå B er 19)	Nivå A, etter detaljseksjonen Informasjon som er angitt på dette nivået av meldingen gjelder generelt for hele multi-kreditbekreftelsen.
			6069	Control qualifier	M	R	an..3	LI – Totalt antall nivå B		
			6066	Control value	M	R	n..18	Antall		
		6411	Measure unit qualifier	C	NU	an..3				
	A.0	UNT - Meldingshale (Mandatory, 1)	74	Number of segments in a message	M	R	n..6	Totalt antall segmenter inklusive UNH og UNT segmentene	7.54.2 Segmentbeskrivelse Et servicesegment som avslutter en melding, og angir det totale antall segmenter i meldingen samt meldingsreferansenummeret.	
62			Message reference number	M		an..14	Meldingsreferansenummer (samme ref.nr som angitt i UNH/0062).	7.54.4 Eksempel UNT+234+1' (Det er 234 segmenter i denne meldingen, som er nr. 1 i utvekslingen)		

8. Kodebeskrivelser - Kvalifikatorer

8.1 Dato kvalifikatorer

DATE/TIME/PERIOD (C507)

Date/time/period qualifier (2005)

Gyldige koder:

Kode	Betydning	Beskrivelse
9	Behandlingsdato	Dato for når oppdraget er behandlet hos avregningsentral.
137	Dokumentet/meldingens dato	Tidspunkt da dokumentet/meldingen ble utstedt
138	Betalingsdato	Betalingsens forfallsdato
171	Referansedato	Tidspunkt da referansen ble utstedt
193	Effektueringsdato	Dato for når oppdraget er utført i betalers bank
202	Bokføringsdato/Tid	Dato for når pengene ble bokført betalingsmottakers
203	Ønsket effektueringsdato/ Basisdato.	Dato for når betalingsavsender ønsker at dennes bank skal utføre betalingsoppdraget
209	Valuteringsdato	Dato for når pengene er til disposisjon på mottakers konto

8.2 Banktjeneste kvalifikatorer

BANK OPERATION (C551)

Bank operation, coded -4383

En av følgende koder kan bli angitt:

Kode	Betydning	Beskrivelse
ADV	Forhåndsbetaling (Advance Payment)	
BGI	Bankgiro	
BKD	Bank Draft	
BKT	Bank Interne Transaksjoner	
CAS	Likviditetstyrings- overføring (Cash Management Transfer)	
CHI	Cheque International	
CHN	Cheque National	
COC	Kommersiell kreditt (Commercial Credit)	
COM	Gebyr (Commission)	
CPP	Cash Payment by Post	
CUX	Buying or selling of Foreign Notes	
DIV	Dividende (Dividend)	
FEX	Valutaveksling (Foreign Exchange)	
GDS	Kjøp og salg av varer (Purchase and Sale of Goods)	
GVT	Government Payment	
INS	Insurance Premium	
INT	Interest	
LIF	Licence Fees	
LOA	Loan	
LOR	Loan Repayment	
PEN	Pensjon (Pension)	
REN	Rent	
SAL	Lønn (Salary)	
SCV	Kjøp og salg av tjenester (Purchase and Sale of Services)	
SSB	Social Security Benefit	
TAX	Tax Payment	

VAT	Value Added Tax Payment	
ZZZ	Mutually Defined	

eller en av følgende koder

Kode	Betydning	Beskrivelse
230	Sumpost gyldig KID	
231	Sumpost feil KID	
232	Autogiro kredittrans.	
233	Elektroniske innbet. med og uten melding	
234	Giro innbet.	
240	Strukturert betalingsinformasjon	
SDD	SEPA Direct Debit Collection	Krediteringer i forbindelse med oppkreving via SEPA Direct Debit. Opprettet av Finansrådet i Danmark
SDR	SEPA Direct Debit return/refusal	Tilbakeføring av belastninger i forbindelse med Sepa Direct Debit. Opprettet av Finansrådet i Danmark
SDV	Sepa Direct Debit reversal	Tilbakeføring av belastninger i forbindelse med Sepa Direct Debit. Opprettet av Finansrådet i Danmark

8.3 Forretningsfunksjoner
Business function, coded -4025

En av følgende koder vil bli angitt:

Kode	Betydning	Beskrivelse
ADV	Forhåndsbetaling (Advance Payment)	
CAS	Likviditetstyrings- overføring (Cash Management Transfer)	
COC	Kommersiell kreditt (Commercial Credit)	
COM	Gebyr (Commission)	
DIV	Dividende (Dividend)	
FEX	Valutaveksling (Foreign Exchange)	
GDS	Kjøp og salg av varer (Purchase and Sale of Goods)	
GVT	Government Payment	
INS	Insurance Premium	
INT	Interest	
LIF	Licence Fees	
LOA	Loan	
LOR	Loan Repayment	
PEN	Pensjon (Pension)	
REN	Rent	
SAL	Lønn (Salary)	
SCV	Kjøp og salg av tjenester (Purchase and Sale of Services)	
SSB	Social Security Benefit	
TAX	Tax Payment	
VAT	Value Added Tax Payment	
ZZZ	Mutually Defined	

8.4 Referanse kvalifikatorer

REFERENCE (C506)

Reference qualifier -1153

En av følgende koder vil alltid bli angitt:

Kode	Betydning	Beskrivelse
AAK	Pakkseddelnummer	
ABO	Oppdragsgivers banks referanse (Originator's reference)	
ACD	Arkivreferanse/ekstra referansenummer (Additional reference no.)	Referansenummer gitt i tillegg til annen referanse (Reference number provided in addition to another given reference.)
ACK	Bankreferanse (Bank reference)	Kryssreferanse utstedt av finansinstitusjon, normalt bankens bokføringsreferanse. (Cross reference issued by financial institution.)
ACW	Referanse på original melding	Referansenummeret på den tidligere sendte (originale) meldingen
ACX	Bankens kontakt- persons aksept (Banker's Acceptance)	Referanse til person i bank, som det er inngått avtale med
AEK	Betalingsordrenummer (payment order no.)	Egenreferanse
AEL	Leveringsnummer	
AFO	Betalingsmottakers referanse (Beneficiary's reference)	Referanse til betalingsmottaker: Unikt betalingsoppdragsnummer hos avsender (til dette kredit-beløpet). Oppgitt referanse vil bli returnert i DEBMUL (Reference of the beneficiary.)
AGN	Betalers referanse (Reference number quoted on statement)	Referansenummer angitt av betaler (Reference number quoted on the statement sent to the beneficiary for information purposes.)
AHK	Payer's reference number	Debet-ref. (referanse til avtale)
AII	Bankens felles referanse til transaksjonene (Bank's common transaction reference number)	Bankens referansenummer utstedt av bank for de ulike underliggende individuelle transaksjonene (Bank's reference number allocated by the bank to different underlying individual transactions)
CO	Kjøpers ordrenummer	
CT	Contract number (Reference number of a contract concluded between parties)	Kontraktsnummer (Avtale-ID med Nets)
FX	Terminskontrakt (Foreign Exchange Contract Number)	Terminskontrakt
IT	Internt kundenummer	
IV	Fakturanummer	
RA	Referanse til annen type avis, eks. remmitteringsavis (Remittance advice number)	Referanse til annen type avis som er sendt (f.eks. REMADV)
MDI	Referanse på Madate, benyttes på SDD Collection, Reversal og Return/Refund	Referanse tilknyttet fullmakten inngått i forbindelse med Sepa Direct Debit. Tilbakeføring av belastninger. Opprettet av Finansrådet i Danmark
CSI	Referanse scheme, benyttes på SDD Collection	Referanse på krediteringer i forbindelse med oppkreving via SEPA Direct Debit. Opprettet av Finansrådet i Danmark
AXX	Referanse på Instruksjonen/Transaksjonen, benyttes på SDD Collection	Referanse på krediteringer i forbindelse med oppkreving via SEPA Direct Debit. Opprettet av Finansrådet i Danmark
AFS	Referanse på Instruksjonen/Transaksjonen, benyttes på SDD Reversal, Return og Refund	Referanse på tilbakeføring av bealstninger i forbindelse med Sepa Direct Debit. Opprettet av Finansrådet i Danmark

8.5 Beløpskvalifikator

MONETARY AMOUNT (C516)

Monetary amount type qualifier -5025

Angivelse av beløp. En av følgende koder vil bli angitt:

Kode	Betydning	Beskrivelse
9	Beløp til forfall	
12	Overført beløp	
23	Gebyrbeløp (Charge Amount)	Det angitte beløpet er gebyrbeløpet
25	Gebyrbasis (Charge/ Allowance Basis)	Det angitte beløpet er basis for utregning av gebyrer
36	Avregnet beløp	
60	Bokført beløp (Final (posted Amount)	Endelig beløp bokført på konto, fratrukket gebyr og avgifter.
98	Originalt beløp	
119	Mottatt beløp	
131	Totalgebyr (Total Charges)	Det angitte beløpet er totalen av alle gebyrer
346	Total kredit	Summen av bokførte beløp på nivå C
143	Overført beløp	

sgr10	FII+OR+60450512160'	NOK
sgr11	RFF+AEK:5566778899200608230010003224401B'	
sgr13	MOA+143:522,75:NOK'	
sgr14	NAD+OY+TEST AB OSLOVEGEN 944+STRØMSTAD++45230+SE'	
sgr20	PRC+11'	
sgr20	FTX+PMD+++Faktura 2312811'	
sgr4	LIN+5'	
sgr4	DTM+202:20110111:102'	
sgr4	DTM+209:20110110:102'	
sgr4	BUS++IN'	
sgr4	MOA+60:4223,57:NOK'	
sgr5	RFF+ACK:3825-0003034800'	
sgr6	FII+BF+86010617849'	
sgr10	SEQ++1'	Betaling fra utlandet med veksling
sgr10	FII+I2+:::USD+:::ROMANIAN COMMERCIAL BANK 5, REGINA ELISABETA BLVD.:BUCHAREST'	
sgr11	RFF+ACD:3825-0003034800'	
sgr13	MOA+60:4223,57:NOK'	
sgr13	MOA+36:4323,57:NOK'	
sgr13	CUX+2:USD+3:NOK+6,2615'	
sgr13	MOA+98:714:USD'	
sgr13	MOA+119:690,5:USD'	
sgr14	NAD+BE+C360346OCP062106+/NO6086010617849:FOKUS BANK AS:N-6517 KRISTIANSUND:NORWAY'	
sgr14	NAD+PL+++RO07RNCB0256043355890002:SC TEST LT SA:STR.PORTULUI NR.8TULCEAROMANIA'	
sgr17	FCA+13'	
sgr18	MOA+23:100:NOK'	
sgr20	PRC+11'	
sgr20	FTX+PMD+++RFB/B750778/OBI/INVOICE NO 2813588:/09.03.20'	
sgr4	LIN+6'	
sgr4	DTM+202:20110111:102'	
sgr4	BUS++DO++230'	
sgr4	MOA+349:10073,75:NOK'	
sgr5	RFF+ACK:00412907832'	
sgr6	FII+BF+86010617849'	
sgr10	SEQ++1'	
sgr10	DTM+202:20060823:102'	
sgr10	FII+OR'	
sgr11	RFF+ACK:5566778899200608230010002000002B'	
sgr13	MOA+98:2373,4:NOK'	
sgr20	PRC+8'	
sgr21	DOC+999+01650505'	
sgr21	MOA+9:2373,4:NOK'	
sgr27	GIS+37'	
sgr10	SEQ++2'	Betaling med KID
sgr10	DTM+202:20060823:102'	
sgr10	FII+OR'	
sgr11	RFF+ACK:5566778899200608230010002000002B'	
sgr13	MOA+98:2500:NOK'	
sgr20	PRC+8'	
sgr21	DOC+999+01652206'	
sgr21	MOA+9:2500:NOK'	
sgr27	GIS+37'	
sgr10	SEQ++3'	
sgr10	DTM+202:20060823:102'	
sgr10	FII+OR'	
sgr11	RFF+ACK:5566778899200608230010002000002B'	
sgr13	MOA+98:3200,35:NOK'	
sgr20	PRC+8'	
sgr21	DOC+999+01652206'	
sgr21	MOA+9:3200,35:NOK'	
sgr27	GIS+37'	
sgr10	SEQ++4'	
sgr10	DTM+202:20060823:102'	
sgr10	FII+OR'	
sgr11	RFF+ACK:5566778899200608230010002000002B'	
sgr13	MOA+128:2000:NOK'	

sgr20	PRC+8'	
sgr21	DOC+999+01652354'	
sgr21	MOA+9:2000:NOK'	
sgr27	GIS+37'	
meld.slutt	CNT+LI:6'	
meld.slutt	UNT+130+1294	
Fil.slutt	UNZ+1+1293	