

Ćwiczenie 43

Refraktometr Abbego

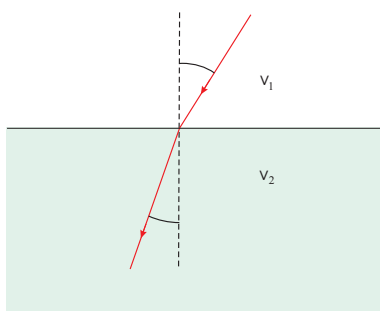
Pomiar współczynnika załamania i wyznaczenie stężenia roztworów

Wstęp teoretyczny: Krzysztof Rębilas.

Autorem ćwiczenia w Pracowni Fizycznej Zakładu Fizyki Uniwersytetu Rolniczego w Krakowie jest Janusz Lipiec.

PRAWO ZAŁAMANIA ŚWIATŁA

Światło przechodząc z jednego ośrodka do drugiego, na granicy tych ośrodków zmienia gwałtownie kierunek biegu - Rys. 1. Zjawisko to nazywamy **zjawiskiem**



Rysunek 1. Zjawisko załamania światła.

załamania światła. Przyczyną tego zjawiska jest różna prędkość światła w ośrodkach. Biorąc pod uwagę fakt, iż częstotliwość fali świetlnej nie zmienia się przy zmianie ośrodka, można pokazać, iż zjawiskiem załamania rządzi **prawo załamania** lub inaczej **prawo Snella**:

Promień załamany, promień padający i normalna poprowadzona w punkcie załamania leżą w jednej płaszczyźnie, a stosunek sinusa kąta padania α do sinusa kąta załamania β jest wielkością stałą i jest równy stosunkowi prędkości światła v_1 i v_2 w tych ośrodkach.

Czyli:

$$\frac{\sin \alpha}{\sin \beta} = \text{const} = \frac{v_1}{v_2}. \quad (1)$$

Powyższe prawo można wyrazić również wprowadzając tzw. **współczynniki załamania** światła n_1 i n_2 dla danych ośrodków:

$$n_1 \equiv \frac{c}{v_1}, \quad n_2 \equiv \frac{c}{v_2}, \quad (2)$$

gdzie c to prędkość światła w próżni. Prawo załamania

(1) przyjmuje wtedy postać:

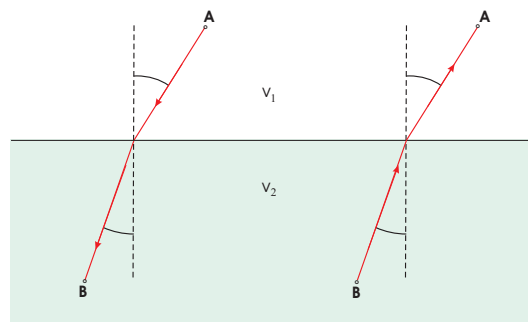
$$\frac{\sin \alpha}{\sin \beta} = \frac{n_2}{n_1}. \quad (3)$$

Stosunek n_2/n_1 nazywany jest **względny współczynnikiem załamania** ośrodka drugiego względem pierwszego (ozn. n_{21}).

Zwróćmy uwagę, że jeśli pierwszym ośrodkiem jest *próżnia*, wówczas $v_1 = c$ oraz $n_1 = 1$, a w takim przypadku prawo załamania (3) ma postać:

$$\frac{\sin \alpha}{\sin \beta} = n_2. \quad (4)$$

W optyce obowiązuje tzw. zasada **odwracalności** biegu światła. Oznacza ona, że jeśli światło biegnie w określonych ośrodkach z punktu A do punktu B , to przy zmianie kierunku biegu pokona dokładnie taką samą drogę z punktu B do punktu A . Wynika stąd, że prawo załamania (3) wiążące ze sobą kąt α w ośrodku pierwszym i kąt β w ośrodku drugim obowiązuje niezależnie od kierunku biegu promienia świetlnego - Rys. 2.

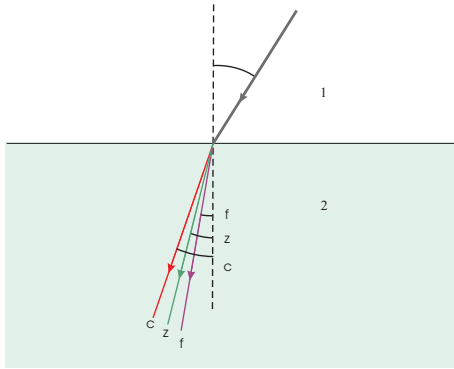


Rysunek 2. Zasada odwracalności biegu światła.

DYSPERSJA

W danym ośrodku fale o różnych częstotliwościach (barwach) mają *różną* prędkość, a co za tym idzie, różne współczynniki załamania n (por. wzór (2)). Fakt ten określamy mianem **dyspersji**.

Jeśli zatem światło będące mieszaniną fal o kilku długościach padać będzie pod pewnym kątem α na ścianę granicę dwóch ośrodków (Rys. 3), wówczas na mocy pra-



Rysunek 3. Dyspersja światła: wiązka złożona z kilku barw zostaje w wyniku zjawiska załamania rozszczepiona na fale monochromatyczne (o jednej określonej częstotliwości). Przykładowo zaznaczono bieg promieni światła czerwonego (c), zielonego (z) oraz fioletowego (f).

wa załamania światła (4) każda z fal o danej długości, czyli o danym współczynniku załamania n , załamie się pod innym kątem β . Następuje zatem **rozszerzenie** światła na fale o jednej określonej częstotliwości (długości), biegnące w różnych kierunkach. Sam efekt rozszczepienia światła w wyniku zjawiska załamania także nazywany jest dyspersją.

Poza współczynnikiem załamania często używaną wielkością charakteryzującą własności optyczne materiału jest tzw. **średnia dyspersja ośrodka** $n_f - n_c$, gdzie n_f - współczynnik załamania dla promieniowania o częstotliwości odpowiadającej fioletowej (wodorowej - 486 nm) linii F, a n_c - współczynnik załamania dla promieniowania o częstotliwości odpowiadającej czerwonej (wodorowej 656 nm) linii C.

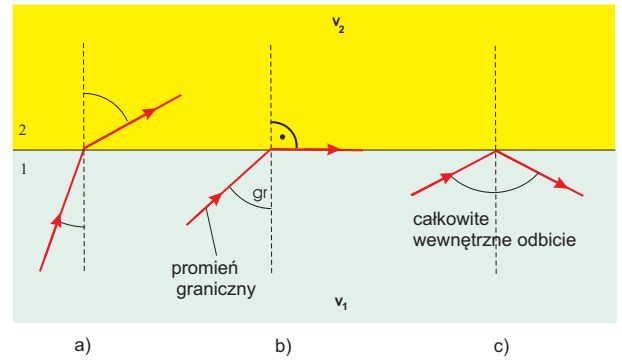
Uwaga: jeżeli nie jest podane jakiej częstotliwości lub długości fali dotyczy podany współczynnik załamania, oznacza to, że dotyczy linii podstawowej D (sodowej 589,3 nm)

KĄT I PROMIEŃ GRANICZNY

Jeśli w ośrodku pierwszym prędkość światła jest *większa* niż w ośrodku drugim ($v_1 > v_2$), mówimy że pierwszy ośrodek jest ośrodkiem o *mniejszej gęstości optycznej* niż ośrodek drugi. Z definicji współczynnika załamania (2) wynika, że współczynnik załamania ośrodka optycznie gęstszego jest większy niż współczynnik załamania ośrodka optycznie rzadszego ($n_1 < n_2$).

Z prawa załamania światła (1) wynika, iż kąt, jaki tworzy z normalną ulegający załamaniu promień świetlny, jest *większy* w tym ośrodku, w którym jest *większa* prędkość światła. Jeśli promień świetlny biegnie z ośrodka

optycznie gęstszego do rzadszego, wychodzi pod większym kątem niż kąt padania - Rys. 4. Zwiększając kąt

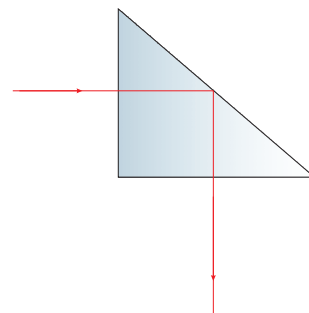


Rysunek 4. Ośrodek "1" jest gęstszy optycznie niż ośrodek "2". a) Dopóki kąt padania światła jest mniejszy niż kąt graniczny α_{gr} , światło ulega załamaniu zgodnie z prawem załamania. b) Gdy promień pada pod kątem granicznym α_{gr} , kąt załamania wynosi 90° . c) Jeśli kąt padania jest większy niż kąt graniczny α_{gr} , następuje tzw. całkowite wewnętrzne odbicie światła.

padania, zwiększać się będzie również kąt załamania, aż przy pewnej wartości kąta padania, promień załamany będzie biegł pod kątem prostym. Kąt padania α_{gr} , przy którym promień załamany biegnie pod kątem prostym nazywamy **kątem granicznym**, a odpowiadający mu promień - **promieniem granicznym**.

Jeśli kąt padania przekroczy kąt graniczny, wówczas światło ulega całkowitemu wewnętrznemu odbiciu i spełnione jest prawo odbicia (kąt padania i odbicia są sobie równe).

Ponieważ podczas całkowitego wewnętrznego odbicia cała energia padającej fali bez żadnych strat pozostaje w wiązce odbitej, zjawisko to wykorzystywane jest w przyrządach optycznych (np. w lornetkach, refraktometrach, spektrometrach) do prowadzenia wiązki świetlnej. Zamiast zwykłych lusterek stosuje się pryzmaty, wewnątrz których następuje zmiana kierunku biegu wiązki świetlnej w wyniku całkowitego wewnętrznego odbicia - Rys. 5.



Rysunek 5. Dzięki zjawisku całkowitego wewnętrznego odbicia, pryzmat może pełnić rolę zwierciadła.

Prawo załamania światła (3) dla promienia graniczne-

go, dla którego mamy $\beta = 90^\circ$, czyli $\sin \beta = 1$, uzyskuje postać:

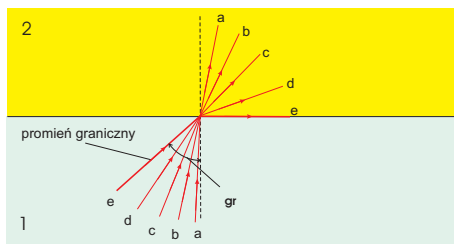
$$n_1 \cdot \sin \alpha_{gr} = n_2. \quad (5)$$

Równanie (5) jest podstawą wyznaczania współczynnika załamania światła n_2 (substancji optycznie rzadszej), przy założeniu, że znamy współczynnik załamania n_1 (substancji optycznie gęstszej) i potrafimy wyznaczyć kąt graniczny α_{gr} .

Zwróćmy uwagę na to, że skoro różne barwy światła mają różne współczynniki załamania (dyspersja), zatem każdej barwie odpowiadać będzie inny kąt graniczny.

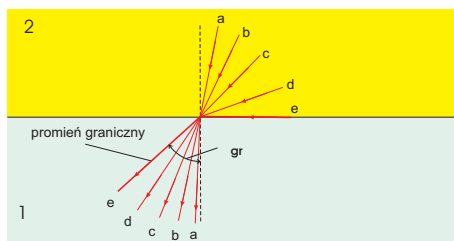
REFRAKTOMETR ABBEGO

Jeśli światło biegnie z ośrodka gęstszego optycznie do optycznie rzadszego, wówczas jedynie promienie padające pod kątem mniejszym bądź równym kątowi granicznemu przechodzą przez granicę ośrodków - Rys. 6 Z kolei, jeśli



Rysunek 6. Bieg promieni świetlnych z ośrodka optycznie gęstszego do ośrodka rzadszego.

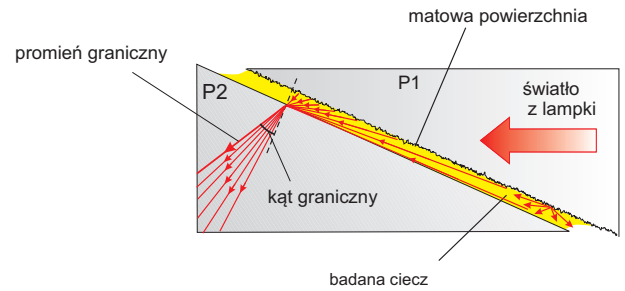
światło biegnie z ośrodka optycznie rzadszego do optycznie gęstszego, wówczas przechodzi przez granicę ośrodków przy dowolnym kącie padania - Rys. 7. Jednakże



Rysunek 7. Bieg promieni świetlnych z ośrodka optycznie rzadszego do ośrodka gęstszego.

kat załamania w ośrodku optycznie gęstszym może przyjąć maksymalnie wartość kąta granicznego α_{gr} . Własność ta wykorzystywana jest w **refraktometrze Abbego** - przyrządzie do pomiaru współczynnika załamania.

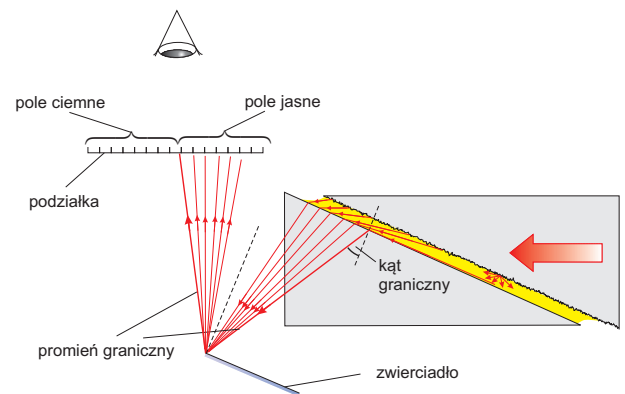
Głównym elementem składowym refraktometru Abbego jest kostka złożona z dwu prostokątnych pryzmatów P1 i P2 wykonanych ze szkła o dużym współczynniku załamania (rzędu 1,7) - Rys. 8. Pomiedzy, złożone razem,



Rysunek 8. Bieg światła w pryzmatach refraktometru Abbego.

powierzchnie przeciwprostokątne tych pryzmatów, wprowadza się kilka kropeł badanej cieczy. Wiązka promieni pada na pryzmat oświetlający P1. Matowa powierzchnia przeciwprostokątna tego pryzmatu rozprasza przechodzące światło tak, że do płaskorównoległej warstewki cieczy, a tym samym i na pryzmat refraktometryczny P2 pada ono pod wszelkimi możliwymi kątami. Na granicy cieczy i pryzmatu P2 promienie ulegają załamaniu i do pryzmatu (ośrodek gęstszy optycznie) wchodzi wiązka ograniczona promieniem granicznym (porównaj Rys. 8 z Rys. 7).

Po wyjściu z pryzmatu P2 wiązka światła zostaje skierowana na zwierciadło (w istocie jest to pryzmat pełniący rolę zwierciadła) - Rys. 9. Od zwierciadła pod maksymalnym

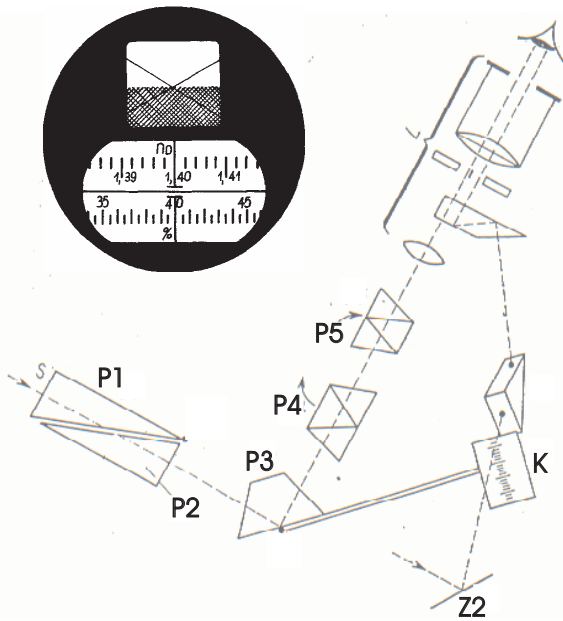


Rysunek 9. Od krawędzi zwierciadła pod największym kątem odbija się promień graniczny. Podobnie zachowuje się wiązka światła padająca na inne punkty zwierciadła (nie zaznaczono na rysunku). W takim razie oświetlone pole widzenia jest ograniczone przez najbardziej skrajny promień graniczny, t.j. ten odbijający się od krawędzi zwierciadła.

malnym możliwym kątem odbija się promień graniczny, co powoduje powstanie obszaru jasnego (oświetlonego) i ciemnego (nie oświetlonego) - patrz objaśnienie pod Rys. 9. Granica pól jasnego i ciemnego odpowiada promienio-

wi biegnącemu w pryzmacie P2 pod kątem granicznym. Położenie granicy pół jasnego i ciemnego zależy więc od kąta granicznego, a ten z kolei, na mocy wzoru (5), zależy od współczynnika załamania n_2 badanej cieczy. Jeśli granica pół jasnego i ciemnego będzie umieszczona na tle podziałki, to poprzez odpowiednie wyskalowanie przyrządu można na podstawie położenia granicy między polem jasnym i ciemnym wyznaczyć bezpośrednio współczynnik załamania badanej cieczy.

Pełny schemat układu optycznego zawartego w refraktometrze Abbego pokazano na Rys. 10. Po wyjściu z pry-



Rysunek 10. Schemat optyczny refraktometru Abbego i pole widzenia w okularze refraktometru.

zmatu P2 wiązka światła zostaje skierowana przez pryzmat kierujący P3 (pełniący rolę zwierciadła przedstawionego na Rys. 9) do układu pryzmatów P4 i P5. Następnie promienie świetlne przechodzą przez obiektyw, który ogniskuje je w górnym oknie pola widzenia okularu. Patrząc przez ten okular widzimy oświetloną część pola widzenia i część ciemną. Obracając (znajdujące się po lewej stronie przyrządu) pokrętko pryzmatu P3 dokonuje się dokładnego ustawienia linii rozgraniczającej jasne i ciemne pole nie bezpośrednio na tle skali, ale (ze względu na wygodę obserwacji) na skrzyżowaniu nici pajęczych okularu. Z ruchem pryzmatu P3 sprzężony jest przesuw ruchomej skali K widocznej w obiektywie w odrębnym oknie. Dzięki skali możemy bezpośrednio odczytać wartość współczynnika załamania z dokładnością do 0,001 oraz, jeśli badaną cieczą jest roztwór sacharozy, procentową zawartość cukru z dokładnością 0,5%. Podziałka układu odczytowego K oświetlona jest światłem skierowanym przez zwierciadło Z2 zamocowane w uchylno-obrotowej oprawie po lewej stronie przyrządu.

Z powodu zjawiska dyspersji kąt graniczny jest dla każ-

dej częstotliwości fal inny. Nie można więc przy oświetlaniu światłem białym uzyskać w okularze ostrej granicy podziałki oświetlanego pola - widać rozmyte paski w kolorach tęczy. Do likwidacji zabarwienia linii granicznej służy układ kompensacyjny złożony z dwu pryzmatów "à vision directe" P4 i P5 obracanych w przeciwną stronę pokrętkiem z podziałką (z prawej strony przyrządu). Pryzmaty te nie zmieniają kierunku biegu światła dla fali o długości 589,3 nm - przyjętej w optyce instrumentalnej jako podstawowa. Obracając pryzmaty P4 i P5 kompensujemy rozszczepienia światła białego w cieczy i uzyskujemy ostry obraz granicy w miejscu odpowiadającym kątowi granicznemu dla żółtej (sodowej 589,3 nm) linii D.

Refraktometr Abbego umożliwia pośredni pomiar dyspersji średniej. Do obliczenia jej wartości niezbędne jest odczytanie oprócz współczynnika załamania wartości pomocniczej wielkości Z. Odczytu dokonuje się ze skali pokrętkła kompensatora znajdującego się po prawej stronie korpusu refraktometru. Sposób obliczenia wartości współczynnika dyspersji średniej podano w uzupełnieniu.

Na fakcie, że wartość współczynnika załamania zależy od stężenia roztworu oparta jest refraktometryczna analiza jakościowa i ilościowa substancji. Aby określić stężenie roztworu należy zmierzyć jego współczynnik załamania i z odpowiedniej krzywej kalibracji odczytać wartość stężenia. Jeśli nie dysponuje się taką krzywą można ją samemu wykonać przygotowując w tym celu serię próbek o znanych stężeniach i mierząc n dla każdej próbki.

Refraktometria znalazła zastosowanie w analizach biochemicznych (oznaczanie składników krwi, plazmy itp.), analizie farmaceutycznej (oznaczanie stężeń alkoholi, olejków eterycznych, rozpuszczalników organicznych, fenoli, taniny, stężeń soli itp.), w przemyśle spożywczym (badanie i kontrola mleka, masła, syropów, piwa, wina, soków owocowych itp.).

Przy pomocy refraktometru można także mierzyć zależność współczynnika załamania i dyspersji średniej od temperatury.

CEL ĆWICZENIA

Zbadanie zależności współczynnika załamania roztworu gliceryny od stężenia. Wyznaczenie nieznanego stężenia roztworu gliceryny.

WYKONANIE ĆWICZENIA

1. Odchylić oprawę pryzmatu oświetlającego (górnego) i oczyścić powierzchnie pryzmatów zwilżonym spirytusem.

2. Zakraplaczem umieścić na powierzchni pryzmatu refraktometrycznego (dolnego) kilka kropeł wody, tak

by po przykryciu górnym pryzmatem cała powierzchnia pomiarowa została pokryta badaną cieczą. Nie dotykać palcami powierzchni pomiarowej ani cieczy!

3. Opuścić górny pryzmat. Odślonić okienko z przodu tego pryzmatu. Umieścić 10 - 15 cm przed nim lampę oświetlającą, tak aby w okularze lunety widoczny był wyraźny obraz.

4. Obracając pokrętkiem z lewej strony przyrządu ustawić w polu widzenia linię rozgraniczającą jasną i ciemną część obrazu.

5. Kręcąc pokrętkiem z podziałką z prawej strony przyrządu uzyskać ostrą, wyraźną, bezbarwną linię rozgraniczającą jasną i ciemną część obrazu.

6. Ponownie obracając pokrętkiem z lewej strony naprowadzić tę linię dokładnie na środek krzyża z nici pajęczych w lunetce.

7. Odchylając odpowiednio zwierciadło (znajdujące się z lewej strony refraktometru) oświetlić zieloną skalę w dolnej części pola widzenia lunetki, odczytać i zanotować współczynnik załamania n . Odczytu dokonuje się z górnej skali oznaczonej symbolem n .

8. Skontrolować powtórnie, obracając pokrętkiem po prawej stronie brak zabarwienia linii rozgraniczającej, odczytać i zanotować odpowiednią wartość Z ze skali tego pokrętła.

9. Powtarzając pkt. 1-8 mierzyć i zanotować współczynnik załamania n oraz wartość parametru Z dla wszystkich roztworów o danych stężeniach oraz dla roztworu X o nieznanym stężeniu.

OPRACOWANIE WYNIKÓW POMIAROWYCH

1. Sporządzić wykres zależności współczynnika załamania roztworów od stężenia (krzywą kalibracji).

2. W oparciu o w/w wykres znaleźć nieznanne stężenie roztworu.

3. Obliczyć wartość dyspersji średniej dla gliceryny

(roztwór 100 %) i porównać z wartością tablicową (1,479 - 1,4672 = 0,0118).

Uzupełnienie: Obliczenie dyspersji średniej

Wartość dyspersji średniej może zostać wyliczona w/g formuły $n_f - n_c = A + B \cdot D$, w której parametry A i B wyliczamy w oparciu o zmierzoną wartość współczynnika załamania n , a wielkość D na podstawie odczytanego parametru Z (pkt. 8 wykonania ćwiczenia). W zakresie wartości współczynników załamania od 1,33 do 1,47 parametry A i B dobrze przybliżają wielomiany trzeciego stopnia $W(n) = an^3 + bn^2 + cn + d$, w których współczynniki a , b , c , d wynoszą:

dla wyliczenia A: $a = 0,0017375$, $b = -0,0045755$, $c = -0,0009536$, $d = 0,02998$;

dla wyliczenia B: $a = -0,02052$, $b = 0,01904$, $c = 0,03891$, $d = -0,004873$;

zaś $D = 1,3 - 0,045 \cdot Z$.

Przykład:

Jeśli na podstawie pomiarów otrzymano $n = 1,333$ i $Z = 40,8$ to otrzymamy: $A = 0,02470$, $B = 0,03223$ oraz $D = -0,536$. Zatem średnia dyspersja $n_f - n_c = A + B \cdot D = 0,0074$

LITERATURA

1. S. Szuba, Ćwiczenia laboratoryjne z fizyki, Poznań 1987.
2. A. Murkowski, Ćwiczenia laboratoryjne z fizyki i biofizyki, Szczecin 1980.
3. R. Respondowski, Przewodnik metodyczny do ćwiczeń laboratoryjnych z fizyki, Gliwice 1977.
4. H. Szydłowski, Pracownia fizyczna, Warszawa 1995.
5. T. Dryński, Ćwiczenia laboratoryjne z fizyki, Warszawa 1976.
6. T. Rewaj, Ćwiczenia laboratoryjne z fizyki w Politechnice, Warszawa 1978.
7. J. Sielanko, Ćwiczenia laboratoryjne z fizyki, Lublin 1994.
8. J. Socka, Przewodnik do ćwiczeń z fizyki, Olsztyn 1990.