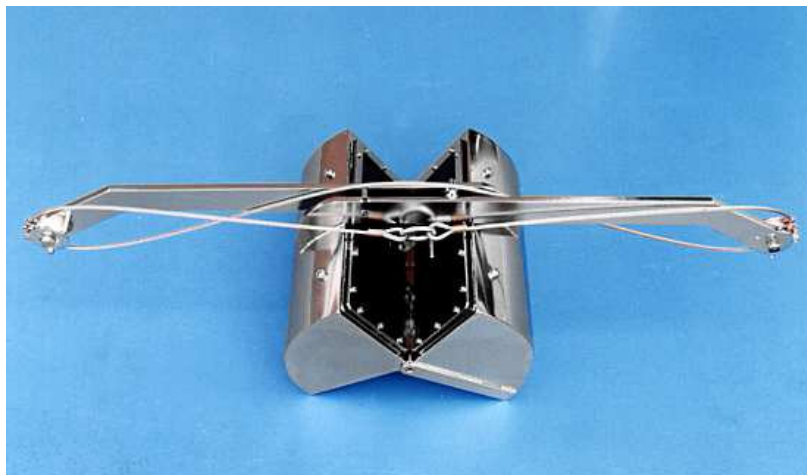
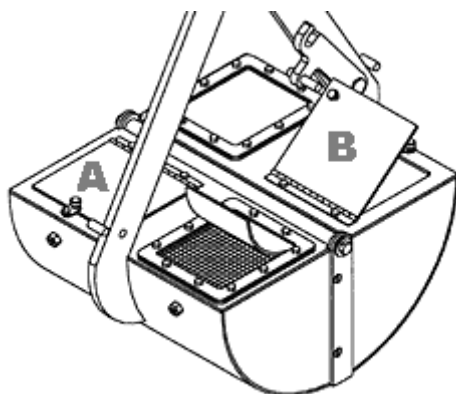


CHWYTACZ OSADÓW DENNYCH VAN VEEN

firmy KC Denmark A/S

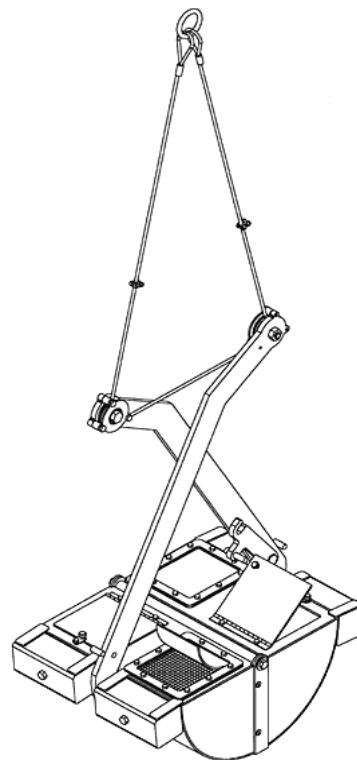


Chwytnacz osadów dennych Van Veen ,
model 1000



Bez obciążników dodatkowych

Wersja próbnika z dwoma uchylnymi
pokrywkami



Z czterema dodatkowymi obciążnikami

Specyfikacja techniczna chwytacza osadów dennych Van Veen, model 1000

L.p.	Nr katalogowy	Opis	Wyszczególnienie
1	12.210	Chwytacz powierzchniowych osadów dennych z dwoma pokrywami, wykonanie stal nierdzewna (typ AISI 316)	Wersja 1000
2		Powierzchnia poboru	1000 cm ²
3		Maksymalna objętość próby	15 litrów
4		Wymiary zewnętrzne	30 x 33 x 115 cm
5		Waga całkowita (netto) bez obciążników	20 kg
6	12.205	Dodatkowy obciążnik (kostka z ołowiu, waga 1 szt. 5 kg)	4 szt
7		Waga całkowita z 4 obciążnikami	40 kg
8		Pokrywy uchylne do wyjmowania prób 2 szt	120 x 120 mm pow. każdej

Chwytacz osadów dennych typu Van Veen firmy **KC** Denmark (Dania) jest profesjonalnym próbnikiem do badań oceanograficznych. Jest wykonany z wytrzymałej kwasoodpornej stali nierdzewnej typu AISI 316 powierzchniowo polerowanej elektrycznie.

Jest to próbnik szczękowy z automatycznym zamknięciem zapadkowym, które odblokowuje się z chwilą dotknięcia szczęk do dna.

Próbnik umożliwia pobranie próby osadów dennych o miąższości kilku do kilkudziesięciu cm (w zależności od twardości dna), o prawie nie zaburzonej stratyfikacji oraz nienaruszonej strukturze powierzchni próby.

Dla lepszych efektów poboru prób na twardym dnie, próbnik można dodatkowo dociążyć obciążnikami ołowianymi. Cztery kostki o wadze 5 kg. każda mogą być mocowane na zewnątrz szczęk.

Z uwagi na ciężar, operowanie próbnikiem odbywa się zwykle z jednostki pływającej wyposażonej w odpowiedni żurawik (bom) z windą i linę nośną.