

**ДЕРЖАВНА КОРПОРАЦІЯ
«УКРМОНТАЖСПЕЦБУД»**

**ВІДКРИТЕ АКЦІОНЕРНЕ
ТОВАРИСТВО
«УКРНДІПРОЕКТСТАЛЬКОНСТРУКЦІЯ
ІМ. В.М. ШИМАНОВСЬКОГО»**

Свідоцтво про державну реєстрацію
КВ № 12853-1737 ПР від 11.07.2007 р.

ГОЛОВНИЙ РЕДАКТОР
Адріанов В.П.

ВІДПОВІДАЛЬНИЙ СЕКРЕТАР
Лукашевич Т.І.

РЕДАКЦІЙНА КОЛЕГІЯ

Абрашкевич Ю.Д., д.т.н., проф.

Беркута А.В., к.е.н.

Голоднов О.І., д.т.н.

Гончаренко Д.Ф., д.т.н., проф.

Гордеев В.М., д.т.н., проф.

Гуляев В.І., д.т.н., проф.

Егоров Є.А., д.т.н., проф.

Кваша В.Г., д.т.н., проф.

Корольов В.П., д.т.н., проф.

Лантух-Лященко А.І., д.т.н., проф.

Лобанов Л.М., академік НАНУ,
д.т.н., проф.

Мущанов В.П., д.т.н., проф.

Оглобля О.І., д.т.н., проф.

Пасечнюк В.Л.

Пічугін С.Ф., д.т.н., проф.

Пушкар А.П., к.е.н.

Стоянов В.В., д.т.н., проф.

Шимановський О.В., д.т.н., проф.

**МІЖНАРОДНА
РЕДАКЦІЙНА РАДА
на 2007 — 2010 роки**

Абель Д., д.т.н., проф. (США)

Агощ З., д.т.н., проф. (Словаччина)

Белоев М., к.т.н. (Болгарія)

Грінченко В.Т., академік НАНУ, д.т.н., проф. (Україна)

Зюлко Є., д.т.н., проф. (Польща)

Кавагучі М., д.т.н., проф. (Японія)

Каравайченко М.Г., д.т.н., проф. (Росія)

Като Ш., д.т.н., проф. (Японія)

Кжупка В., д.т.н., проф. (Чехія)

Кульбах В., академік НАНУ, д.т.н., проф. (Естонія)

Лан Т., д.т.н., проф. (Китай)

Назаров Ю.П., д.т.н., проф. (Росія)

Новак А., д.т.н., проф. (США)

Павлов А.Б., д.т.н., проф. (Росія)

Розерт Х., д.т.н., проф. (Німеччина)

Сидорович Є.М., д.т.н., проф. (Білорусь)

Спарлінг Б., д.т.н., проф. (Канада)

Трощенко В.Т., академік НАНУ, д.т.н., проф. (Україна)

Тулєбаєв К.Р., д.т.н. (Казахстан)

Шугаєв В.В., д.т.н., проф. (Росія)

Янковяк Р., д.т.н., проф. (Польща)



1'2010

Виходить 4 рази на рік

ПРОМИСЛОВЕ БУДІВНИЦТВО ТА ІНЖЕНЕРНІ СПОРУДИ

Заснований у листопаді 2007 року

ЗМІСТ

ВАТ «УЛСК» — 65

О.В. Шимановський, В.М. Гордеев

ВАТ «УКРАЇНСЬКИЙ НАУКОВО-ДОСЛІДНИЙ
ТА ПРОЕКТНИЙ ІНСТИТУТ СТАЛЕВИХ КОНСТРУКЦІЙ
ІМЕНІ В.М. ШИМАНОВСЬКОГО» – 65 РОКІВ 2

СИСТЕМА УПРАВЛІННЯ

В.Г. Федоренко, В.П. Адріанов, Ю.Ф. Джур

СИСТЕМА УПРАВЛІННЯ ВІТЧИЗНЯНОЮ БУДІВЕЛЬНОЮ ГАЛУЗЗЮ
ТА ЇЇ ВПЛИВ НА РОЗВИТОК ЕКОНОМІКИ УКРАЇНИ 7

РЕКОНСТРУКЦІЯ

В.Л. Пасечнюк, Ю.І. Терещенко, А.А. Фуксман, Ф.Ф. Куклін

ОСОБЛИВОСТІ ПРОЕКТУВАННЯ ПРОМИСЛОВИХ БУДІВЕЛЬ
ПРИ РЕКОНСТРУКЦІЇ ВАТ «АЛЧЕВСЬКИЙ МЕТАЛУРГІЙНИЙ КОМБІНАТ» 12

НАУКА – ВИРОБНИЦТВО

Л.М. Лобанов, М.Д. Рабкина, В.В. Мутас

ЗАКОНОМЕРНОСТІ РОЗВИТКУ ЕКСПЛУАТАЦІЙНИХ ДЕФЕКТІВ
В СВАРНІХ ОБОЛОЧЕЧНИХ КОНСТРУКЦІЯХ
НЕФТЕПЕРЕРАБАТЫВАЮЩОГО КОМПЛЕКСА 17

Е.А. Егоров, Б.И. Исмагулов, Ю.В. Федоряка

УТОЧНЕНИЕ ИНЖЕНЕРНЫХ ОЦЕНОК УСТОЙЧИВОСТИ
СТАЛЬНЫХ РЕЗЕРВУАРОВ. 26

О.Н. Козлова

УСТОЙЧИВОСТЬ СЖАТЫХ ЭЛЕМЕНТОВ ИЗ ТРУБЧАТЫХ ПРОФИЛЕЙ
ПРИ НАЛИЧИИ ОСТАТОЧНОГО НАПРЯЖЕННОГО СОСТОЯНИЯ 32

Е. Кокоціньска-Пакет, В. Анігач

ДОСЛІДЖЕННЯ КОНСТРУКЦІЇ ЗЕМЛЯНОГО СХИЛУ 37

Ю.Г. Перетяцько, С.Б. Агеенко

ВЛИЯНИЕ ИЗГИБНОЙ ЖЕСТКОСТИ ОПОРНЫХ ВИНТОВ
НА УСТОЙЧИВОСТЬ СТРОИТЕЛЬНЫХ ЛЕСОВ 42

ЕКСПЛУАТАЦІЯ БУДІВЕЛЬ

А.В. Донченко, Н.О. Костира

ПРИНЦИПИ ПРОЕКТУВАННЯ ФАСАДНИХ СИСТЕМ
ЗІ СТРУКТУРНИМ СУЦІЛЬНИМ ЗАСКЛЕННЯМ. 43

ЮВІЛЕЙНІ ДАТУ

ПІЧУГІН Сергій Федорович
(до 70-річчя від дня народження) 47

Постановою президії ВАК України від 18.11.2009 р. № 1-05/5 журнал внесено до переліку наукових фахових видань із технічних наук

VAT «УКРАЇНСЬКИЙ НАУКОВО-ДОСЛІДНИЙ ТА ПРОЕКТНИЙ ІНСТИТУТ СТАЛЕВИХ КОНСТРУКЦІЙ ІМЕНІ В.М. ШИМАНОВСЬКОГО» – 65 РОКІВ

Відкрите акціонерне товариство «Український науково-дослідний та проектний інститут сталевих конструкцій імені В.М. Шимановського» є галузевою комплексною науково-дослідною і проектною організацією, що спеціалізується на дослідженні та проектуванні будівельних металокопструкцій. Історія інституту бере початок від грудня 1944 р., коли у Києві було відкрито Особливе проектне бюро з відновлення мостів, на базі якого в 1960 р. було створено Державний проектний інститут «Укрпроектстальконструкція». У 1983 р. його було реорганізовано в науково-дослідний та проектний інститут, що став на терені колишнього СРСР одним із провідних науково-дослідних інститутів у галузі металевих конструкцій. У 1994 р. інститут було перетворено у відкрите акціонерне товариство «УкрНДІпроектстальконструкція». З 1980 до 2000 р. інститутом керував видатний вчений – член-кореспондент Національної академії наук України, дійсний член Академії будівництва України, доктор технічних наук, професор Віталій Миколайович Шимановський, який зробив значний внесок у підвищення статусу інституту, становлення і розвиток його наукових шкіл, розширення тематики наукових досліджень, зміцнення матеріально-технічної та експериментальної бази. Відзначаючи цей внесок, інститут названо його ім'ям.

На сьогодні VAT «УкрНДІпроектстальконструкція ім. В.М. Шимановського» є головним науково-дослідним і проектним інститутом сталевих конструкцій будівельного комплексу України, який визначає технічну політику в галузі металобудування та формує нормативну базу для розрахунків і проектування сталевих і алюмінієвих конструкцій. Це знайшло відображення в рішеннях:

- Кабінету Міністрів України – згідно з яким інститут увійшов до переліку підприємств, які мають стратегічне значення для економіки і безпеки держави;



О.В. Шимановський
голова правління
VAT «УкрНДІпроектстальконструкція
ім. В.М. Шимановського»,
заслужений діяч науки і техніки
України, д.т.н., професор



В.М. Гордєєв
перший заступник голови правління
VAT «УкрНДІпроектстальконструкція
ім. В.М. Шимановського»,
заслужений діяч науки і техніки
України, д.т.н., професор

- Мінрегіонбуду України – згідно з яким інститут за результатами державної атестації галузевих науково-дослідних організацій атестовано та віднесено до групи «А» (організації, що можуть визначати та впливати на державну науково-технічну політику) і надано статус базової організації з науково-технічної діяльності у галузі будівництва за напрямом «Будівельні металеві конструкції», в т.ч. із розроблення норм і стандартів для розрахунку й проектування сталевих та алюмінієвих конструкцій;
- Міністерства освіти і науки України – згідно з яким інститут внесено до Державного реєстру наукових установ, яким надається підтримка держави.

В інституті впроваджена, діє і постійно підтверджується система менеджменту якості, у відповідності з якою організація його діяльності набула міжнародного визнання й сертифікована на відповідність вимогам стандарту DIN EN ISO 9001:2000 (сертифікат відповідності за реєстраційним номером 15 100 74510).

Організаційна структура інституту включає вісім комплексів: науково-дослідний, проектний, з виготовлення та монтажу металокопструкцій,

адміністративно-управлінський, фінансово-економічний, адміністративно-правовий, експлуатації та розвитку і комплекс відокремлених структурних підрозділів. До складу комплексу з виготовлення та монтажу металоконструкцій входить експериментально-виробнича база загальною площею 7000 м², обладнана сучасним технологічним і високопродуктивним металообробним, зварювальним, випробувальним, вантажопідіймальним і автотранспортним обладнанням, що дозволяє виготовляти металоконструкції промислових і цивільних будівель та інженерних споруд (як правило, із застосуванням труб) високої якості. Виробнича потужність бази складає близько 8000 т металоконструкцій на рік.

Інститут має розгалужену територіальну структуру. Центральне виробництво розташовано у Києві, а відокремлені структурні підрозділи – у Маріуполі, Харкові, Дніпропетровську, Полтаві, Броварах, Луганську, Борисполі, Донецьку, Одесі та Львові. Для забезпечення соціальних потреб і оздоровлення працівників інституту функціонує база відпочинку на березі Чорного моря у Скадовську.

Основними традиційними напрямками діяльності інституту є:

- виконання науково-дослідних і проектних робіт у галузях енергетики, залізничного і автомобільного транспорту, авіації й космонавтики, телекомунікацій, радіо і телебачення, металургії, суднобудування, харчової промисловості, будівельної індустрії, житлового будівництва, а також для об'єктів громадського (у т.ч. спортивного) і цивільного призначення;
- експертиза проектів, обстеження технічного стану існуючих металоконструкцій усього спектра промислових, громадських і цивільних будівель, споруд і вантажопідіймальних механізмів й розроблення методів, технічних рішень і проектів із їх підсилення та реконструкції;
- розроблення, виготовлення та експериментальне дослідження нових прогресивних типів металевих конструкцій;
- розроблення методів і алгоритмів розрахунку металевих конструкцій будівель і споруд та створення на їхній основі систем автоматизованого проектування;

- реалізація програм локалізації наслідків аварії на Чорнобильській АЕС і перетворення об'єкта «Укриття» в екологічно безпечну систему згідно з міжнародним проектом SIP (Shelter Implementation Plan);
- створення нормативної бази будівництва в Україні та на міждержавному рівні.

Останнім часом інститут успішно розширює сфери свого впливу і освоює нові важливі напрями діяльності, серед яких в першу чергу необхідно виділити виконання функцій генерального проектувальника і генерального підрядника, в т.ч. для низки об'єктів державного і національного значення. Таким чином, інститут виконує у тісній взаємодії із замовниками замкнений комплекс робіт: наукові дослідження – проектування – виготовлення – монтаж металоконструкцій, тобто працює «під ключ».

Інженерний і науковий потенціал інституту складають фахівці, що працюють у галузі десяти років. При загальній кількості 850 працівників, 730 є дипломованими інженерами, 28 з яких мають наукові ступені докторів і кандидатів наук. В інституті працюють один дійсний член Національної академії наук України, сімнадцять дійсних членів і чотири члени-кореспонденти українських і п'ять дійсних членів міжнародних галузевих академій та асоціацій. Багато працівників інституту за трудові досягнення були удостоєні Державних премій України та СРСР у галузі науки і техніки, премій Ради Міністрів СРСР, нагороджені орденами, медалями та відзнаками Президента України, Почесними грамотами Верховної Ради та Кабінету Міністрів України, міністерств і відомств, відзначені званнями заслужених будівельників і діячів науки і техніки. Кожного року інститут поповнюється молодими спеціалістами – випускниками вищих навчальних закладів, причому кількість молодих спеціалістів становить третину його загальної чисельності.

Фахівці інституту відомі в професійних колах багатьох країн світу. Вони беруть активну участь у роботі міжнародних з'їздів та конференцій, є авторами понад 340 патентів та винаходів, 1070 статей та доповідей, 170 монографій. З часу створення інституту його фахівцями розроблено більше 25 тисяч проектів металевих конструкцій для будівництва нових і реконструкції діючих промислових і цивільних споруд у 40 країнах світу.

Серед найбільш важливих об'єктів, у проектуванні та будівництві яких брав участь інститут:

- Новолипецький, Орсько-Халіловський, Руставський та Сарканайський металургійні комбінати;
- завод «Електросталь» ім. Тевосяна;
- металургійні заводи в Бокаро (Індія), Сейдишехері (Туреччина), Аннабі (Алжир), Аджаокуті (Нігерія);
- ангарні корпуси в аеропортах міст Борисполя, Донецька, Миколаєва, Шереметьєва, Внукова, Куйбишева, Якутська, Магадана, Гавани; телевізійні вежі в Санкт-Петербурзі, Києві, Єревані, Ташкенті, Харкові, Тбілісі;
- мостові переходи через р. Дніпро – імені Є.О. Патона в Києві та по греблі Дніпрогесу в Запоріжжі, через р. Смотрич у Кам'янці Подільському;
- споруди морських причалів, резервуари і газгольдери, ангари для ремонту авіа-техніки, монументи, склади та сховища.

З 1986 р. інститут бере участь у програмах локалізації наслідків аварії на ЧАЕС. За участю його провідних спеціалістів виконано проектування несучих конструкцій покриття існуючого об'єкта «Укриття» і стабілізація та підсилення вентиляційної труби 3-го і 4-го енергоблоків ЧАЕС. Напрацьована в інституті база даних містить об'єкти, які становлять значний промисловий та військово-промисловий потенціал.

За генеральними проектами інституту практично створена індустрія виготовлення металевих конструкцій в Україні – побудовано та реконструйовано:

- Житомирські заводи металевих та огорожувальних конструкцій;
- Кам'янець-Подільський завод легких металевих конструкцій;
- Дніпропетровський ім. І.В. Бабушкіна, Маріупольський, Запорізький, Миколаївський заводи металевих конструкцій;
- Броварський завод алюмінієвих конструкцій.

У Російській Федерації за проектами інституту побудовано Шадринський, Батайський та Віксунський заводи металевих конструкцій.

Серед об'єктів останніх років, проектування яких виконано фахівцями інституту, можна відзначити:

- відділення безперервного лиття сталі на Алчевському, Єнакієвському, Таганрозькому та Дніпропетровському ім. Г.І. Петровського металургійних комбінатах;
- відділення оцинкування автолиста на Череповецькому металургійному комбінаті;
- трубопрокатний цех Віксунського заводу металевих конструкцій;
- комплекс будівель і споруд терміналу перевантаження технічної сірки унікального морського торгового порту в Усть-Лузі (Російська Федерація), який має пропускну спроможність до 10 млн. т сірки на рік і здатен приймати судна водотоннажністю до 70000 т;
- цех грануляції шроту маслоекстракційного заводу в Полтаві;
- резервуарні парки нафтопроводу Одеса – Броди в Южному і Бродах, нафтопереробних заводів в Ужгороді й Надвірній, нафто-терміналу в Іллічівську;
- вокзальний комплекс станції Київ-Пасажирський;
- Монумент на честь проголошення незалежності України;
- виставкові та торгові центри в Києві й Харкові й ряд інших.

Також слід відзначити проекти реконструкції доменних печей № 2 металургійного комбінату «Азовсталь» і № 2 та № 5 металургійного комбінату ім. Ілліча, агломераційного цеху металургійного комбінату «Запоріжсталь», реконструкцію київських мостів через р. Дніпро – ім. Є.О. Патона, висячого Паркового на Труханів острові, вантового через гавань тощо.

Особливий наголос слід зробити на важливих спортивних об'єктах, у т.ч. пов'язаних із чемпіонатом Європи 2012 року з футболу, опрацьованих або адаптованих останнім часом фахівцями інституту, а саме:

- стадіони
 - ОСК «Металіст» у Харкові,
 - НСК «Олімпійський» у Києві,
 - «Україна» у Львові,
 - «Дніпро Арена» у Дніпропетровську,
 - ФК «Динамо» ім. В.В. Лобановського у Києві,
 - «Донбас Арена» у Донецьку,
 - СК «Металург» в Артемівську,
 - СК «Ювілейний» у Сумах;

- БК «Азовмаш» у Маріуполі;
- СТЦ ім. В.В. Лобановського у Києві;
- СК «Спартак» у Києві;
- фізкультурно-спортивний комплекс «Олімп» у Южному Одеської області;
- спортивно-оздоровчий комплекс «Центр фрістайла» у Мінську та інші.

Про високий рівень проектів свідчить факт відзначення їхніх авторів високими державними нагородами, в т.ч. Державними преміями України і званням заслуженого будівельника України.

Інститут є ініціатором упровадження у вітчизняне будівництво нових технічних рішень у галузі монтажу, таких як метод підрощування та метод насування, автором інших оригінальних технічних і технологічних розробок. Вказані рішення і розробки були не тільки впроваджені при проектуванні й будівництві великої кількості об'єктів, серед яких такі як київська телевізійна вежа, Велика високовольтна зала в Запоріжжі, цехи холодної і гарячої прокатки вуглецевих сталей на Новолипецькому металургійному комбінаті, завод радіально-свердловальних верстатів в Одесі, монумент Матері-Батьківщини музею Великої Вітчизняної війни й будівля Культурного центру «Український дім» у Києві тощо, а й відзначені високими урядовими нагородами України і СРСР.

При визначенні технічної політики в галузі металобудування значна увага приділяється співпраці з органами державної влади. Інститут є одним із ініціаторів прийняття Кабінетом Міністрів України Постанови № 409 від 5 травня 1997 року «Про забезпечення надійності й безпечної експлуатації будівель, споруд та інженерних мереж», Постанови № 985 від 8 вересня 1997 року «Про усунення аварійної ситуації на автошляховому переході греблі Дніпрогесу» та Постанови № 1313 від 22 серпня 2000 року «Про затвердження Програми запобігання та реагування на надзвичайні ситуації техногенного і природного характеру на 2000–2005 рр.».

За активної участі спеціалістів інституту проводиться робота Міжвідомчої комісії з питань науково-технологічної безпеки при Раді національної безпеки і оборони України, Науково-координаційної та експертної ради з питань ресурсу та безпеки експлуатації конструкцій, споруд і машин при президії Національної ака-

демії наук України та Науково-технічної ради Мінрегіонбуду України. Інститут як базова організація Мінрегіонбуду України є безпосереднім учасником виконання доручення Президента України № 1-1/509 від 17 квітня 2002 року щодо розроблення Концепції Державної програми забезпечення технологічної безпеки в основних галузях економіки (в частині будівельних металевих конструкцій), яка схвалена розпорядженням Кабінету Міністрів № 351-р від 11 червня 2003 року. Цією Концепцією передбачається розроблення Державної науково-технічної програми «Ресурс», а також галузевих і регіональних програм, на які покладається здійснення заходів щодо реалізації державної політики із забезпечення надійності й безпечної експлуатації будівель і споруд у певній галузі або регіоні. Співпрацюючи з Донецьким науковим центром Національної академії наук України і Міністерства освіти і науки України, інститут силами свого Донбаського центру технологічної безпеки забезпечує впровадження Державної науково-технічної програми «Ресурс» у Донбасі і є ініціатором розроблення протягом 2010–2012 рр. єдиної державної системи підготовки, перепідготовки та атестації фахівців-експертів із технологічної безпеки будівель і споруд.

Як було зазначено вище, інститут є головною науково-дослідною та проектною організацією в галузі металобудування України. Дослідження, що проводяться в інституті, відрізняються високим науковим рівнем і широтою тематики. Головними з них є:

- забезпечення надійності та безпечної експлуатації будівель, споруд та інженерних мереж;
- прогнозування та визначення шляхів розвитку металоконструкцій;
- розроблення й дослідження нових типів металевих конструкцій для пріоритетних напрямів науки й техніки;
- розроблення методів і технічних рішень із підсилення й реконструкції будівельних металоконструкцій;
- створення оптимальних уніфікованих зварних конструкцій, сортаментів гнутих та гнutoзварних профілів;
- розроблення й удосконалення методів розрахунку металевих конструкцій будівель та споруд і створення на їхній основі систем автоматизованого проектування;
- розроблення інформаційних систем і баз даних.

Особлива увага приділяється в інституті створенню нової і вдосконаленню існуючої нормативної бази будівництва та її гармонізації із світовими та Європейськими нормами. Тільки останнім часом розроблено 26 нормативних і методичних документів, серед яких можна особливо відзначити:

- ДБН «Загальні принципи забезпечення надійності і безпеки будівель, споруд, будівельних конструкцій та основ»;
- ДБН «Навантаження і впливи. Норми проектування»;
- ДБН «Сталеві конструкції»;
- ДБН «Захист металевих конструкцій від корозії. Норми проектування»;
- ДБН «Технічна експлуатація та інженерний захист будівельних конструкцій і споруд, оцінювання технічного стану і визначення залишкового ресурсу».

В інституті створені наукові школи, які визнані як в Україні, так і поза її межами, в тому числі:

- теорії розрахунку й проектування лінійно-протяжних і великопрогонових просторових конструкцій будівель і споруд;
- оптимального проектування металевих конструкцій;
- автоматизації розрахунку і проектування просторових конструкцій будівель та споруд;
- теорії надійності споруд;
- теорії розрахунку й проектування висотних споруд;
- формоутворення конструкцій.

Розвиток і застосування сучасних обчислювальних комплексів дозволяє фахівцям інституту виконувати розрахунки об'єктів будь-якого

ступеня складності та проводити оригінальні дослідження стосовно статички та динаміки споруд, нелінійних висячих і вантових систем, різноманітних динамічних ефектів і впливів, надійності при змінних навантаженнях, пружнопластичної роботи матеріалу, оптимального проектування, уніфікації елементів, розробки сортаментів тощо.

Наявність в інституті значного наукового потенціалу, відповідної організаційної структури та матеріальної бази сприяє вирішенню одного з найактуальніших питань сьогодення – залученню молодих спеціалістів до науково-технічного процесу в будівельній галузі та підготовки кадрів вищої кваліфікації, які зможуть безпосередньо впроваджувати в практику результати наукових досліджень. Віддзеркаленням цієї практики є рішення атестаційної колегії Міністерства освіти і науки України згідно з яким у ВАТ «УкрНДІпроектстальконструкція ім. В.М. Шимановського» функціонують аспірантура та докторантура і здійснюється підготовка молодих кадрів вищої кваліфікації для потреб будівельної галузі України за спеціальностями 05.23.01 – будівельні конструкції, будівлі та споруди та 05.23.17 – будівельна механіка. Завершальною ланкою в системі підготовки наукових кадрів стало створення в інституті у відповідності з рішенням президії ВАК України спеціалізованої вченої ради з правом прийняття до розгляду та проведення захисту дисертацій із згаданих вище спеціальностей, яка кожного року проводить захист 4–6 дисертацій.

Багаторічний досвід і професіоналізм працівників, постійне підвищення їхньої кваліфікації – запорука стабільності інституту і його подальшого розвитку в сучасних умовах.

**Колектив ВАТ «УкрНДІпроектстальконструкція ім. В.М. Шимановського»
з нагоди свого 65-річчя висловлює щиру подяку
Мінрегіонбуду України, Державній корпорації «Укрмонтажспецбуд»,
Національній академії наук України, Академії будівництва України,
науково-дослідним і проектним інститутам за плідну співпрацю
і бажає всім нових творчих звершень.**

СИСТЕМА УПРАВЛІННЯ ВІТЧИЗНЯНОЮ БУДІВЕЛЬНОЮ ГАЛУЗЗЮ ТА ЇЇ ВПЛИВ НА РОЗВИТОК ЕКОНОМІКИ УКРАЇНИ

Досвід розвинутих країн світу свідчить, що вихід із економічних негараздів, як правило, полягає у структурній перебудові базових галузей народного господарства шляхом створення принципово нових технологій виготовлення конкурентоспроможної продукції, а також одночасного проведення технічного переозброєння та реконструкції діючих виробництв промислових комплексів на базі останніх досягнень науки і техніки з урахуванням економічної доцільності та екологічної безпеки.

Будівельно-монтажні організації та підприємства будіндустрії України зорієнтовані за своєю спеціалізацією на спорудження об'єктів промислового призначення та складних інженерних споруд. Трудові колективи цих підрозділів створюють нові основні фонди підприємств різних галузей промисловості, що зміцнює виробничий потенціал нашої держави. Згідно з річними статистичними звітами обсяг будівельно-монтажних робіт на об'єктах промислового призначення складає 40–50 % від загальних обсягів підрядних робіт в Україні.

Сучасне промислове будівництво має свої суттєві особливості. В умовах науково-технічної революції практично кожне промислове підприємство, що будується, є об'єктом «нової техніки» із використанням новітнього технологічного обладнання, сучасних інженерних систем, прогресивних будівельних конструкцій і матеріалів, автоматизованих систем управління технологічними процесами, захисту та екологічної безпеки тощо, що вимагає від фахівців будівельної галузі високого рівня інженерної підготовки. Вони мають опанувати технологічні схеми майбутніх виробництв, організаційні та технічні методи щодо координації роботи на будівельному майданчику; забезпечення безпечної експлуатації будівельної техніки; впровадження сучасних будівельних технологій великоблокового монтажу обладнання, трубопроводів та конструкцій, систем енергозабезпечення, сумісного ведення загальнобудівельних та спеціальних монтажних робіт, адаптації до вимог фірм-постачальників обладнання, використання сучасних засобів технологічного оснащення та інших новацій, які забезпечують своєчасне введення об'єктів у дію та їх надійну експлуатацію.



В.Г. Федоренко
перший віце-президент
Спілки будівельників України,
д.е.н., професор, академік УАН



В.П. Адріанов
віце-президент
Державної корпорації
«Укрмонтажспецбуд»



Ю.Ф. Джур
генеральний директор
ЗАТ «НДВП
«Криворіжстальконструкція»

В Україні зведення об'єктів базових галузей промисловості в 70–80-ті роки двадцятого століття здійснювали підрозділи Мінважбуду, Мінпромбуду, Мінмонтажспецбуду, Мінсільбуду, які разом із міністерствами-замовниками заклали індустріальну базу сучасного промислового потенціалу України. Було введено в дію тисячі нових промислових виробництв і об'єктів, у чорній металургії побудовано і реконструйовано більшу частину усіх 67 діючих в Україні доменних печей. На Маріупольському, Єнакіївському, Запорізькому, Дніпродзержинському, Криворізькому металургійних заводах введено сучасні киснево-конвертерні цехи з машинами неперервної розливки сталі. Здійснений монтаж понад 50 великих прокатних станів. Збудовано такий гігант кольорової металургії, як Миколаївський глиноземний завод. Введені в дію гірничозбагачувальні комбінати – НКГЗК, Південний ГЗК-2, ЦГЗК, Північний ГЗК, Інгулецький ГЗК, Дніпровський ГЗК, роторні екскаваторні комплекси на Шевченківському, Грушевському, Чкалівському, Орджонікідзевському ГЗК.

У хімічній і нафтохімічній промисловості побудовані такі виробничі комплекси, як Черкаський і Рівненський хімкомбінати «Азот», Роздольський, Яворівський, Стебніківський гірничо-хімічні комбінати, Калуський хіміко-металургійний комбінат, Лисичанський і Кременчуцький нафтопереробні заводи, Кримські заводи двоокису титану, содовий, лакофарбовий, Одеський припортовий завод та багато інших. Проведено реконструкцію та розширення Сіверськодонецького, Горлівського, Костянтинівського, Дніпродзержинського, Сумського та Вінницького хімічних комбінатів.

У машинобудуванні було введено в дію завод «Центроліт» у Куп'янську, потужності на Херсонському, Тернопільському, Білоцерківському заводах сільськогосподарських машин, Крюківський, Кадіївський і Дніпродзержинський вагонобудівні заводи, Кременчуцький, Луцький, Запорізький автомобільні заводи та інші.

У промисловості будівельних матеріалів введено в експлуатацію шість технологічних ліній з обертовими випалювальними печами на Амвросіївському, Григор'ївському, Балаклеївському цементних заводах, збудовано новий Кам'янець-Подільський цементний завод.

Значна кількість об'єктів була споруджена також для легкої, харчової, м'ясомолочної та інших переробних галузей промисловості.

Під час спорудження промислових об'єктів широкого застосування набули такі нові технічні рішення, як стендово-блоковий та конвеєрний методи складання металевих конструкцій, що значно покращило якість та ритмічність будівництва за рахунок максимального суміщення монтажу конструкцій, інженерних комунікацій, устаткування, раціонального використання механізмів.

В умовах постійного зростання одиничної потужності агрегатів, маси, габаритів, складності і структури технологічного устаткування монтажні організації опанували прогресивні методи великоблокового монтажу обладнання і конструкцій із використанням технологічних мостових кранів та інших засобів технологічного оснащення.

Підвищенню продуктивності праці у промисловому будівництві сприяли також такі новації, як індустріалізація трубопровідних робіт, впровадження сучасного зварювального облад-

нання і матеріалів, нових типів монтажних кранів та спеціальної техніки, гідравлічних підіймачів, комплектна поставка систем енергозабезпечення автоматизації та зв'язку, централізоване виготовлення на заготівельних підприємствах сантехнічних заготівок та систем вентиляції, блоків теплоізоляційних та хімзахисних конструкцій та інші досягнення технічного прогресу у будівництві.

За сприяння спеціалістів Інституту електрозварювання ім. Є.О. Патона був впроваджений цілий комплекс заходів, спрямованих на підвищення технічного рівня зварювального виробництва, в тому числі при виготовленні і монтажу металевих конструкцій, прокладанні металевих і полімерних трубопроводів, спорудженні нових типів резервуарів із нових марок сталі та інші.

За висновками багатьох експертів та представників закордонних фірм-постачальників технологічного обладнання на будови України, рівень технологічного забезпечення при спорудженні промислових об'єктів у багатьох випадках відповідав світовому. Українські фахівці постійно залучалися до спорудження об'єктів в Індії, Пакистані, Китаї, Ірані, Іраку, Турції, Алжирі, Єгипті, Нігерії, Гвінеї та інших країнах, а продукція заводів будіндустрії України систематично постачалася у більш як 40 країн світу.

На основі набутого передового досвіду в будівельних міністерствах сформувалась сучасна відомча нормативна база, яка закріплювала на постійній основі досягнення науки і техніки в процесі будівництва складних в інженерному плані об'єктів. За умов постійно зростаючих обсягів будівельно-монтажних робіт була створена розгалужена та ефективна галузева система підготовки та перепідготовки інженерно-технічних працівників та будівельників багатьох професій.

На початку 90-х років минулого століття рішенням Уряду незалежної України на базі будівельних міністерств були створені державні будівельні корпорації – «Укрбуд», «Укрмонтаж-спецбуд», «Укртрансбуд», «Укрбудматеріали», «Укрметротунельбуд», які набули статусу правонаступників відповідних міністерств.

У процесі обговорення та прийняття цього рішення був використаний існуючий досвід розвинутих країн світу – Франції, Великобританії, Італії, Німеччини, в яких найбільш роз-

повсюдженою організаційно-правовою формою державних підприємств є саме державні корпорації. Як правило, крім господарської діяльності, вони виконують певні регуляторні та управлінські функції в межах повноважень, визначених державою, тобто державним корпораціям притаманні риси господарської структури та державного органу.

Державні будівельні корпорації України, які отримали від Уряду низку делегованих повноважень щодо управління майном державних підприємств, проведення технічної політики, забезпечення координації робіт на будовах за держзамовленням, розвитку зовнішньоекономічної діяльності та інші функції, мали ряд організаційних відмінностей, а саме:

- двохланкову систему управління (корпорація – організація (підприємство) державної, колективної, приватної форми власності);
- демократичні засади відносин, коли важливі рішення діяльності корпорації, як об'єднання рівноправних суб'єктів господарювання, вирішує Рада корпорації, яка складається із керівників організацій і підприємств, що входять до її складу;
- статус суб'єкта господарювання, що надає можливість очолити весь комплекс робіт при спорудженні об'єктів як в Україні, так і за її межами;
- безпосереднє врахування економічних інтересів трудових колективів будівельних організацій, що є основною домінантою щодо доцільності їх входження до складу корпорацій та об'єднання зусиль і отримання прибутку для свого подальшого виробничого та соціального розвитку.

Вісімнадцятирічний термін функціонування державних будівельних корпорацій підтверджує доцільність їх створення та ефективність існування на підрядному ринку.

Так, завдяки послідовній роботі корпорацій у стислі терміни, без отримання бюджетних коштів та з урахуванням інтересів держави і трудових колективів організацій і підприємств будівельної галузі без соціальних потрясінь було проведено приватизацію державного майна, удосконалено та адаптовано до вимог ринку систему управління. Корпорації проводили виважену технічну політику, спрямовану на підтримку необхідного рівня якості і конкурен-

тоспроможності робіт, послуг та виготовлюваної промпродукції, підвищення рівня індустріалізації, концентрацію на важливих будовах необхідних людських та технічних ресурсів, забезпечення своєчасного введення в дію пускових об'єктів.

У важкі 90-ті роки, коли в Україні практично не будувались потужні нові промислові об'єкти, з метою збереження високопрофесійного кадрового потенціалу трудові колективи підрозділів корпорацій були переорієнтовані на виконання робіт із реконструкції, технічного переозброєння та капітального ремонту діючих виробництв базових галузей економіки. Була проведена успішна модернізація виробничих потужностей металургійних комбінатів «Азовсталь», «Криворіжсталь», «Запоріжсталь», Дніпровського ім. Дзержинського, Макіївського, метзаводів ім. Ілліча у м. Маріуполі та ім. Петровського у м. Дніпропетровську, в містах Алчевську, Єнакієво, Донецьку, феросплавних печей на Нікопольському та Запорізькому феросплавних заводах, фабриці огрудкування Криворізького ГЗК тощо.

Підрозділи корпорацій брали активну участь у створенні додаткових потужностей для Надвірнянського, Лисичанського і Кременчуцького НПЗ, виробництва поліетилену концерном «Оріана» (м. Калуш), фабрики переробки бурштину у м. Рівному, нафтового терміналу «Південний» в Одеській області, Миколаївського глиноземного заводу та на багатьох інших підприємствах.

Українські будівельники почали самостійно освоювати підрядні ринки країн СНД та далекого зарубіжжя. Були успішно реалізовані проекти із спорудження об'єктів у Російській Федерації, Туркменістані, Ірані, Єгипті та інших країнах. Підприємства будіндустрії стабільно поставляли свою продукцію у більш як 20 країн світу.

Необхідно відзначити, що економічні перетворення супроводжувались суттєвими втратами в існуючому виробничому потенціалі корпорацій. Недоліки законодавства щодо роздержавлення призвели до розпродажу «новими власниками» існуючих активів деяких будівельно-монтажних організацій і підприємств. Припинили діяльність ряд будівельних трестів, проектних організацій, заводів із виготовлення засобів механізації та іншої продукції для будівельної галузі.

Будівельні корпорації не займають монопольного положення у своїх секторах підрядного ринку. Члени корпорації активно конкурують між собою за отримання обсягів робіт.

На початку другого тисячоліття з'явилися перші ознаки стабільності в економіці України. Виважена кредитно-фінансова політика, позитивна кон'юнктура на ринках України та на світових ринках для багатьох базових галузей вітчизняної економіки стимулювали інвестиційну активність у сфері промислового будівництва. Почалися позитивні зміни і у діяльності державних будівельних корпорацій. Так, наприклад, у корпорації «Укрмонтажспецбуд» у період з 2001 по 2008 роки загальний обсяг виконаних підрядних робіт збільшився більш як у 5 разів, промислового виробництва у 8 разів, проектних робіт у 3 рази. Забезпеченість обсягами робіт позитивно позначилась на фінансово-економічних показниках роботи її підрозділів: своєчасно сплачувались платежі до бюджету та державних цільових фондів, була ліквідована заборгованість із виплати заробітної плати, з'явилась тенденція до збільшення чисельності робітників та можливого поступового оновлення парку будівельних машин і механізмів, модернізації власної промислової бази.

Протягом останніх п'яти років до корпорації «Укрмонтажспецбуд» приєдналися більше 30 організацій і підприємств, серед яких такі потужні колективи, як СП «Основа-Солсіф», ВАТ «Корпорація «Електропівденьмонтаж», ВАТ «Укрнафтохімпроект», НВО «Укргідроенергобуд», ВАТ «Теплоенергомонтаж», ЗАТ «Нафтогазбуд», провідні кабельні заводи та інші, що дозволило вести будівництво об'єктів енергетики, транспортування та переробки нафтопродуктів, з'явилися реальні передумови для зведення промислових об'єктів «під ключ».

На жаль, у будівельній галузі України відсутні структури, які б опікувались визначенням та відслідковуванням виробничого потенціалу значного загону вітчизняних будівельних організацій, зорієнтованих на спорудження промислових об'єктів та складних інженерних споруд та питаннями потенційної участі українських будівельників у спорудженні об'єктів за кордоном.

Корпорація «Укрмонтажспецбуд» ініціювала проведення моніторингу реальних виробничих потужностей та можливостей багатьох українських будівельно-монтажних організацій, підприємств будіндустрії та проектних органі-

зацій, які не входять до її складу. Було визначено їх забезпеченість будівельною технікою та засобами технологічного оснащення, фінансовими і людськими ресурсами, наявність досвіду у спорудженні об'єктів та інші показники, необхідні для участі в тендерах із спорудження великих промислових комплексів у нашій державі та за її межами. В результаті цієї роботи на базі корпорації було створено консорціумні об'єднання для будівництва об'єктів енергетики, металургії, виробництва будматеріалів, транспорту, мінеральних добрив, нафтогазового комплексу, а також отримано тендери на проведення реконструкції Дрогобицького ПЗ, будівництво нового сталепрокатного заводу у м. Біла Церква, підприємства з виготовлення газобетону у м. Бурштин Івано-Франківської області, виконання підрядних робіт при спорудженні цементного заводу у м. Новоросійську Російської Федерації, центрів логістики у містах Києві, Одесі, Дніпропетровську, об'єктів нафтогазового комплексу в Росії та Туркменістані, енергетики в Індії та інші будови.

У теперішній час у центральних органах виконавчої влади активно обговорюються питання щодо майбутньої діяльності державних будівельних корпорацій, їх адаптованості до ринкових умов. Безумовно, майбутнє корпорації залежить як від позиції самих членів корпорації, так і від позиції держави, яка має визначитись щодо необхідності на сучасному етапі розвитку економіки мати під своїм патронатом у структурі будівельної галузі потужні об'єднання, націлені на відновлення основних фондів підприємств базових галузей економіки, що вкрай необхідно для подальшого забезпечення економічної незалежності нашої країни.

Прихильники кардинальної реорганізації державних будівельних корпорацій в асоціації або інші форми добровільних об'єднань аргументують свою позицію зменшенням у складі корпорацій чисельності організацій і підприємств з державною формою власності, а також існуючим правовим неврегулюванням питання існування під дахом державних корпорацій юридичних осіб із різною формою власності.

Фахівці будівельної галузі та сфери регуляторної політики, які підтримують доцільність збереження важелів державного впливу на ефективну інвестиційну політику і державний статус будівельних корпорацій, висувають наступні аргументи.

У сучасних умовах жорсткої конкурентної боротьби на підрядних ринках замовлення на будівництво великих промислових об'єктів реально можуть отримати тільки великі будівельні фірми із потужним виробничим потенціалом і необхідним досвідом. На сьогодні державні будівельні корпорації входять до переліку провідних будівельних структур України та Європи, які спроможні споруджувати нові та складні в інженерному плані металургійні та нафтопереробні заводи, об'єкти хімії, міндобри, машинобудування. Державна підтримка цих корпорацій є одним із шляхів збереження існуючого фахового заgonу будівельників, а також залишення в країні податків та зборів.

Україна – одна із найбільших держав Європи з вигідним геополітичним розташуванням і потужним виробничим потенціалом – може брати активну участь у реалізації значних інвестиційних програм за її межами. Практика роботи на закордонних ринках показує, що в країнах Африки, Азії, Близького Сходу (в зоні політичних та економічних пріоритетів України) є своя специфіка, коли перевагу в отриманні замовлень мають будівельні структури із державним статусом. З цієї причини надання державою певних преференцій будівельним корпораціям буде стимулювати розвиток зовнішньоекономічної діяльності у будівельній сфері.


Державні будівельні корпорації як правонаступники профільних будівельних міністерств є носіями розгалуженої системи галузевої нормативної бази у сфері дотримання будівельно-монтажних робіт. Тільки в корпорації «Укрмонтажспецбуд» чинна відомча нормативна база у галузі монтажного виробництва (ВСН, ОСТ, РД та інші документи) налічує близько 200 найменувань, які широко використовуються проектними інститутами, будівельно-монтажними організаціями, підприємствами різних галузей економіки при проведенні ремонтних робіт власними силами, а також державними наглядовими органами під час перевірок відповідності технології будівельних процесів діючим нормативам для забезпечення якості та надійності споруджуваних будівель. Удосконалення та супроводження цієї нормативної бази є важливим елементом проведення державної політики у галузі будівництва фахівцями підрозділів будівельних корпорацій.

Мобільні державні будівельні корпорації з ефективною системою управління на постійній основі залучаються МНС та місцевими органами самоврядування до ліквідації наслідків стихійних лих та техногенних катастроф: на Чорнобильській АЕС, у мікрорайонах «Тополь-1» і «Тополь-2» у м. Дніпропетровську, Диканівських очисних споруд у м. Харкові, повені у західних регіонах України, відновлення зруйнованих електричних мереж тощо.

Діяльність державних будівельних корпорацій спрямована також на створення умов для проведення соціального діалогу з метою розв'язання проблем у будівельній галузі, в т.ч. прав та інтересів працівників і роботодавців, а також на підготовку та узгодження положень галузевої угоди з профспілкою працівників будівництва і промисловості будівельних матеріалів України, меморандуму порозуміння між центральними органами виконавчої влади, будівельними організаціями та профспілками та інших документів щодо соціально-економічної стабілізації у будівельній галузі.

Слід зазначити, що відсутність державного впливу на систему управління виробництва в будівельній галузі може негативно позначитись на конкурентоспроможності, спеціалізації, кооперації та концентрації потужностей будівельних підрозділів у ході реалізації великих будівельних проектів та ефективному освоєнні капітальних вкладень.

Рішення щодо реорганізації державних будівельних корпорацій має прийматися після проведення ретельного аналізу реального стану основних секторів будівельної галузі та перспектив її впливу на модернізацію промислового потенціалу нашої держави. До цієї справи, крім окремих міністерств, необхідно залучити широкий загал фахівців провідних будівельних і монтажних організацій, промислових об'єднань будіндустрії, проектних та наукових інститутів, а також громадських організацій. Прийняті рішення повинні бути економічно та науково обґрунтовані і відповідати основним засадам державної політики у будівництві та інтересам стратегічного розвитку економіки незалежної України.

Надійшла 11.01.2010 р. 

ОСОБЛИВОСТІ ПРОЕКТУВАННЯ ПРОМИСЛОВИХ БУДІВЕЛЬ ПРИ РЕКОНСТРУКЦІЇ ВАТ «АЛЧЕВСЬКИЙ МЕТАЛУРГІЙНИЙ КОМБІНАТ»

Прогресивний підхід до виробництва сталі із застосуванням нової високоефективної технології «під-ківш» у поєднанні з її безперервним розливом освоєний уже на п'ятнадцяти установках металургійних комбінатів України, які виробляють близько третини української сталі. Технологічні можливості установок забезпечують розширення виробництва якісної «ультрачистої» сталі при зменшенні її собівартості в результаті використання дешевших шихтових матеріалів, скорочення витрат феросплавів, вогнетривів і чавуну шляхом заміщення частини його об'єму сталевим ломом, а також зменшення тривалості плавлення.

Установки «під-ківш» дозволяють виплавляти нові марки сталей, що дає можливість виконувати замовлення з урахуванням додаткових технічних вимог у частині хімічного складу і механічних властивостей металу, нормованого вмісту неметалічних включень і заданих показників прожарювання. Нова технологія забезпечує високу якість литої заготовки, розширення сортаменту профілів металопрокату і підвищення його конкурентоспроможності на внутрішньому і зовнішньому ринках. Важливою перевагою технології є також значне зменшення кількості шкідливих викидів у атмосферу внаслідок використання сучасних систем газоочищення.

Оскільки ця технологія нова, її впровадження потребувало не лише істотної технічної модернізації наявних потужностей і переоснащення виробництва, але й виконання значних обсягів робіт із реконструкції або нового будівництва промислових одноповерхових будівель ускладненої конфігурації і конструктивних рішень для розміщення нових технологічних ліній і устаткування.

Промислові будівлі умовно можна поділити на чотири групи: легкі, середні, важкі і великопрогонові. Чітку межу між цими групами провести досить складно. Проте такий розподіл дозволяє використовувати різні підходи стосовно вибору конструктивної форми, розрахункових схем, елементів каркаса, матеріалів, профілів прокату, а також методів виготовлення і монтажу. Належність промислової будівлі до



В.Л. Пасечнюк
головний інженер
ВАТ «УкрНДІпроектстальконструкція
ім. В.М. Шимановського»



Ю.І. Терещенко
директор Харківського
комплексного відділення
ВАТ «УкрНДІпроектстальконструкція
ім. В.М. Шимановського»,
заслужений будівельник України



А.А. Фуксман
головний інженер проектів
Харківського комплексного відділення
ВАТ «УкрНДІпроектстальконструкція
ім. В.М. Шимановського»



Ф.Ф. Куклін
головний конструктор
Харківського комплексного відділення
ВАТ «УкрНДІпроектстальконструкція
ім. В.М. Шимановського»

тієї або іншої групи визначається, в основному, поперечними габаритами, розмірами прогонів і навантаженнями на конструкції будівель від технологічного устаткування, головним чином від мостових кранів і підвісних технологічних конвеєрів.

Каркас одноповерхової промислової будівлі складається з комплексу несучих конструкцій, сполучених у незмінну просторову систему, яка сприймає навантаження і впливи, що діють на неї, і передає їх на фундаменти. До каркаса входять конструкції, що визначають його несучу здатність і незмінність, а також такі, що незначно впливають на його несучу здатність. Перші умовно називають основними, а другі – другорядними. До основних відносяться колони, ригелі, підкранові конструкції, в'язі між колонами, підкроквяні ферми, прогони покрівлі або несучі поздовжні елементи сталевих панелей, в'язі покриття, призначені для поліпшення

просторової роботи каркаса і розв'язки елементів ригелів покриття, а також ліхтарі (світлоаераційні й аераційні), до другорядних відносяться конструкції фахверка (поздовжнього і торцевого), сходи, майданчики та інші елементи будівлі.

На формоутворення і вибір конструктивних рішень каркасів одноповерхових промислових будівель впливають технологічні вимоги, надійність конструкцій і техніко-економічні показники.

Технологічні вимоги (розташування і габаритні розміри устаткування і технологічних ліній, транспортні потоки, наявність або відсутність мостових або підвісних кранів, режими їх роботи і вантажопідйомність) визначають габаритні розміри будівлі, крок колон і розташування в'язів. Агресивність внутрішньоцехового середовища і тепловий режим впливають як на вибір елементів каркаса, пов'язаних із аерацією, так і на форму самої будівлі – перепади висот, крутосхилі покриття та ін. Динамічні, вібраційні та ударні навантаження машин і обладнання вимагають спеціальних рішень для зменшення їх впливу на каркас і окремі його елементи. Істотний вплив на конструкцію каркаса мають і зовнішні умови: температурно-вологий режим, сейсмічність, тип ґрунтів, території, що підробляються та ін.

Головною вимогою до конструкції є її надійність, оскільки ненадійність і відмова призводять не тільки до значних матеріальних втрат, які іноді у багато разів перевищують вартість самої будівлі, але й до людських жертв. За принципом надійності каркаси одноповерхових промислових будівель можна розділити на такі, що багаторазово повторюються, та індивідуальні (зазвичай унікальні).

Техніко-економічні показники – одна з головних умов, які визначають технічний рівень будівництва. Врахування цієї умови припускає: будівництво підприємств на базі новітніх технологій із зменшенням площ будівель і скороченням територій підприємств у зв'язку із збільшенням одиничної потужності промислових агрегатів і устаткування; розширення обсягів технічного переозброєння і реконструкції підприємств і об'єктів; уніфікацію параметрів виробничих будівель, зменшення координатно-модульних розмірів прогонів і висоти будівель; обмеження застосування в будівлях і спорудах мостових кранів і заміну їх безперервним і спеціалізованим технологічним транспортом,

а також підлоговими видами підйомно-транспортного устаткування (візками, рольгангами, маніпуляторами, козловими кранами тощо); збільшення частки неопалювальних будівель, винесення технологічного устаткування на відкриті майданчики; більш повне врахування фізико-механічних властивостей металу, а також розрахунок будівель і споруд як єдиних просторових систем «основа–фундамент–надземна споруда»; розширення застосування сталей підвищеної і високої міцності, а також ефективних профілів металопрокату; застосування прогресивних конструктивних форм і технологій виготовлення конструкцій широкої номенклатури (легких, структурних, складчастих, вантових, гнutoзварних із тонкого листа, попередньо напружених, таких, що поєднують несучі й огорожувальні функції та ін.).

Більшість перерахованих чинників є суперечливими та деколи виключають один одного. Так, конструктивні рішення, що зменшують трудомісткість виготовлення металоконструкцій або скорочують терміни монтажу, зазвичай пов'язані з перевитратою сталі. Те ж саме можна сказати і про ремонтпридатність. Спрощення і скорочення термінів монтажу конструкцій може бути досягнуте за рахунок укрупнення елементів при їх виготовленні, що призводить до збільшення витрат на виготовлення і транспортування конструкцій. Тому у кожному конкретному випадку найбільш ефективно рішення визначається вибором його оптимального варіанта.

Саме такий підхід був використаний при проведенні реконструкції і новому будівництві промислових будівель і споруд ВАТ «Алчевський металургійний комбінат» (за винятком комплексу газоочищення) з метою модернізації і переоснащення виробництва для застосування нової технології «піч–ківш», повний цикл проектування металоконструкцій яких виконаний ВАТ «УкрНДПроектстальконструкція ім. В.М. Шимановського» відповідно до технічного завдання провідних організацій металургійної промисловості – австрійської машинобудівної компанії Siemens VAI Metals Technologies (SIEMENS-VAI) і українського комплексного проектного інституту «Діпросталь».

До складу нового технологічного комплексу увійшли три цехи – конвертерний з двома конвертерами місткістю по 300 т кожен, безпе-

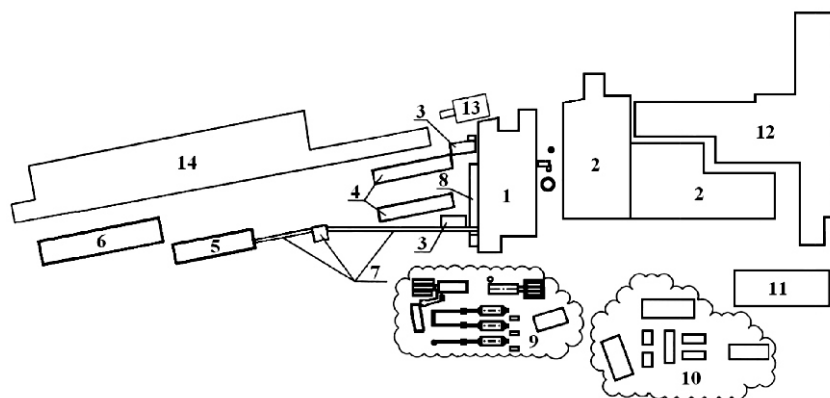


Рис. 1. Принципова схема комплексу конвертерного цеху:

1 – конвертерний цех; 2 – цех безперервного розливу сталі; 3 – станція переливу чавуну; 4 – ділянка перестановки шлакових чаш; 5 – відділення прийому і зберігання сипких і феросплавів; 6 – відділення перевантаження металобрухту; 7 – двоярусні транспортні галереї з вузлом перевантаження; 8 – головний пост управління; 9 – комплекс газоочищення; 10 – комплекс водопідготовки; 11 – депо ремонту міксерів; 12 – прокатний цех; 13 – міксерне відділення; 14 – мартенівський цех

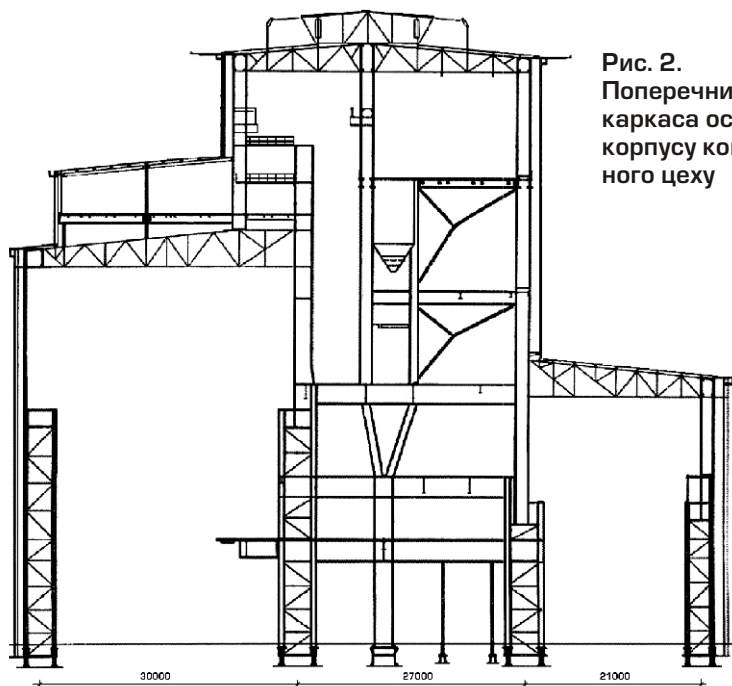


Рис. 2. Поперечний переріз каркаса основного корпусу конвертерного цеху

рервного розливу сталі і кисневий; чотири ділянки – допоміжних споруд, газоочищення, водопідготовки і виробництва вапна, а також депо ремонту пересувних чавуновізних міксерів. При проектуванні основних металоконструкцій цих будівель і споруд були ухвалені необхідні об'ємно-планувальні рішення, визначені довжини і величини прогонів, кроки колон, відмітки підкранових балок мостових кранів і технологічних перекриттів, що задовольняють вимоги технічного завдання.

У свою чергу, до конвертерного цеху, окрім основного корпусу, входять: станція переливу чавуну з тунелями для чавуновозів, ділянка перестановки шлакових чаш, відділення прийому і зберігання сипких і феросплавів і перевантаження металобрухту, двоярусні транспортні галереї з вузлом перевантаження, а також головний пост управління з електроприміщеннями і трансформаторними підстанціями (рис. 1).

Будівля основного корпусу конвертерного цеху прийнята неопалювальною трипрогоною зі сталевим каркасом із огорожувальними конструкціями з пофарбованого оцинкованого профільованого листа і покриттям із сталевих щитів з настилом із гладкого листа. Основні габаритні розміри основного корпусу складають: довжина – 195 м, ширина – близько 83 м, відмітка гребеня аераційного ліхтаря – 78,7 м, площа підлоги першого поверху – 13900 м², крок основних колон – 27 і 24 м. Загальна маса металевих конструкцій становить 16200 т.

В основному корпусі розташоване різне кранове устаткування, зокрема: на відм. +32 м ливарні крани важкого режиму роботи вантажопідйомністю 470 т, на відм. +65 м – крани для встановлення фурм вантажопідйомністю 40 т, на відм. +20 м – ливарні крани важкого режиму роботи вантажопідйомністю 150 т і консольні крани вантажопідйомністю 3,2 т. У центральному прогоні корпусу розміщена багатопверхова етажерка з технологічним устаткуванням і корисним навантаженням на перекриттях від 1,0 до 5,0 т/м². Сходові клітки і ліфти вантажопідйомністю від 2 до 8 т розміщено в торцях середнього прогону.

Поперечний переріз каркаса виконаний рамно-в'язевого типу (рис. 2). Середній прогон цеху, що є ядром жорсткості корпусу, не має поперечних в'язів нижче відм. +20 м і вище

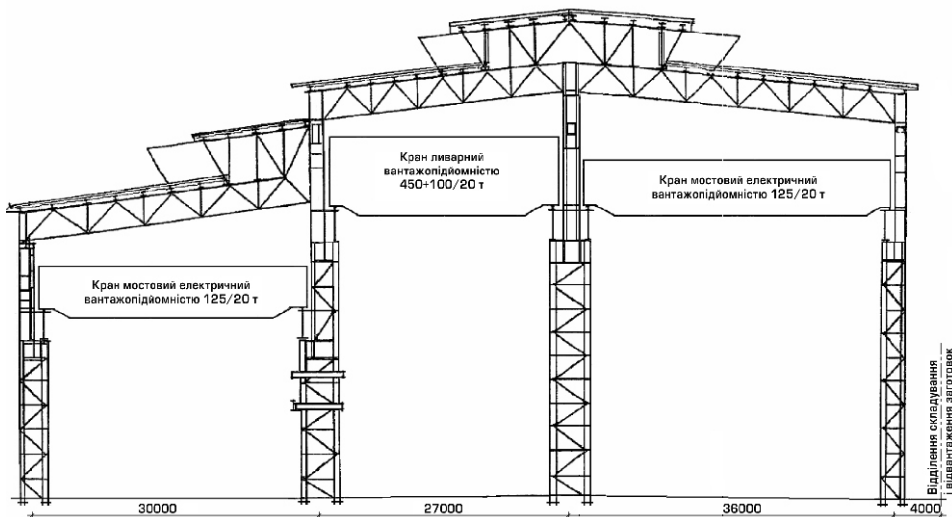


Рис. 3. Поперечний переріз каркаса корпусу відділення безперервного розливу сталі

відм. +56,5 м. З'єднання ферм покриття з колонами всіх рядів прийняте рамним, як і з'єднання з середніми колонами ригелів рам головних перекриттів. У поздовжньому напрямі каркаса рами сполучені шарнірними балками і в'язями або нерозрізними допоміжними фермами. Металеві конструкції основного корпусу конвертерного цеху виконані зі сталей звичайної міцності С235, С245, С255, підвищеної міцності С345 і підвищеної корозійної стійкості 09Г2Д. Крім того, із сталі 09Г2Д виконані застосовані в покритті корпусу сталеві щити з настилом із гладкого листа, а із сталі С345 – конструкції з великими розрахунковими зусиллями і футерівка бункерів.

Однією з важливих особливостей застосованого конструктивного рішення, яке дозволило заощадити близько 600 т металевих конструкцій, є використання розташованих на

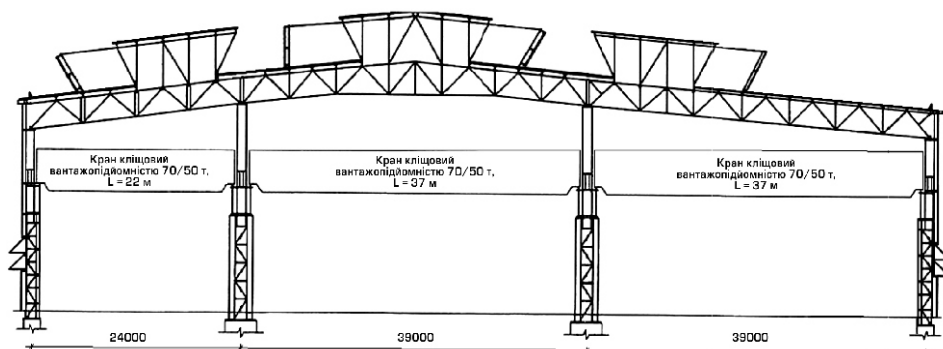


Рис. 4. Поперечний переріз каркаса корпусу відділення складування і відвантаження заготовок

відм. +56,5 м конструкцій бункерів добавок із бункерними балками прогоном 27 м заввишки 9 м як підтримувальних елементів для розташованих під ними перекриттів на відм. +31,3 та +42,7 м.

Монтажні з'єднання металевих конструкцій виконані постійними болтами і зварюванням, найбільш навантажені рамні вузли – зварними. У примиканнях до колон ригелів перекриттів на відм. 12,5 і 20 м реалізована схема розрізання колон ригелями,

при цьому в місцях із зусиллями розтягу в листових елементах рамних вузлів у напрямі товщини прокату використана сталь нульової суцільності.

Цех безперервного розливу сталі віддалений від конвертерного цеху на 36 м і технологічно пов'язаний із ним сталевізними шляхами і складається з відділень розливу сталі, складування і відвантаження заготовок. Будівля цеху прийнята неопалювальною зі сталевим каркасом із огорожувальними конструкціями із пофарбованого оцинкованого профільованого листа і покриттям із хвилястого сталевого листа. Довжина відділення розливу сталі складає 195 м, складування і відвантаження заготовок – 250 м. Загальна площа цеху безперервного розливу сталі дорівнює 32400 м², а маса його металевих конструкцій – 19500 т.

Відділення безперервного розливу сталі розташоване у трьох прогонах, в яких знаходяться дві установки безперервного лиття заготовок, установки «піч-ківш» і вакуумування сталі, етажерка з бункерами для зберігання шихти і шихтоподачі в «піч-ківш», трансформаторна підстанція і пости управління (рис. 3). Крок колон каркаса прийнятий від 12 до 30 м, а максимальна висота до низу кроквя-

них ферм складає 41,5 м. Мостові крани мають вантажопідйомність 125 і 450 т, а консольні крани – 8 т.

Зі східної сторони до відділення безперервного розливу сталі примикають три прогони відділення складування і відвантаження заготовок, крок колон якого в результаті реконструкції збільшений з 12 до 30 м у місцях косих залізничних в'їздів до будівлі через зовнішній ряд колон (рис. 4). Ливарні прогони відділення оснащені мостовими кранами вантажопідйомністю 70 т досить важкого режиму роботи.

Відділення розливу сталі, складування і відвантаження заготовок розділені температурним швом, причому якщо у першому відділенні по довжині є один деформаційний шов, то у другому відділенні – два. Крім того, для попередження наслідків непрогнозованого нерівномірного нагрівання металевих конструкцій каркаса будівлі локальними тепловиділеннями усі підкранові балки приварені до оголовків підкранових гілок колон поздовжніми упорами, які відгинаються, що виключає порушення взаємного положення колон і підкранових конструкцій.

У зв'язку з великою кількістю тепловиділення і малою його утилізацією аерація внутрішнього об'єму будівлі забезпечена постійно відкритими аераційними ліхтарями покриття, аераційними отворами і поворотними панелями в бічних стінах. Компонувальною особливістю конструктивного рішення покриття будівлі також є застосування поздовжніх аераційних ліхтарів не тільки в гребенях, але і нижче по схилу покрівлі. Проте, якщо у відділенні розливу сталі такий ліхтар суміщений з перепадом висот покрівлі і не перешкоджає стоку атмосферних опадів, то у відділенні складування і відвантаження заготовок додаткові ліхтарі перешкоджають стоку води. Тому було розроблено спеціальну систему збору стоків перед ліхтарями в лотки з подальшим пропуском цих лотків під ліхтарями.

У проміжку між конвертерним цехом і цехом безперервного розливу сталі змонтовані конструкції газоочищення «печі–ковша» з витяжною трубою діаметром 3 м, заввишки 50 м. Тут же розміщена водонапірна башта заввишки 40 м з баком ємністю 400 м³, насосною станцією і етажеркою для чотирьох баків пароаккумуляторів. Для подачі металу з існуючого мартенівського цеху в цех безперервного розливу



Рис. 5. Монтаж металевих конструкцій цеху безперервного розливу сталі

сталі по сталевізному шляху уздовж нього запроектована тролейна естакада.

Металоконструкції для проведення реконструкції і нового будівництва промислових будівель і споруд ВАТ «Алчевський металургійний комбінат» виготовляли ВАТ «Укрстальконструкція», ВАТ «Дніпропетровський завод металоконструкцій ім. І.В. Бабушкіна», ЗАТ «Краматорський завод металоконструкцій», ВАТ «Запорізький завод металоконструкцій» та інші заводи металоконструкцій України, а їх монтаж виконали ТОВ «ПБП «Азовінтекс», ВАТ «Укрстальконструкція», ЗАТ «НІПП «Криворіжстальконструкція» та інші монтажні організації України (рис. 5).

У цілому протягом 2004–2007 рр. було виготовлено і змонтовано близько 45000 т металоконструкцій. При цьому цех безперервного розливу сталі почав працювати у вересні 2005 р., а конвертерний – у листопаді 2007 року.

Монтаж металевих конструкцій першого етапу реконструкції ВАТ «Алчевський металургійний комбінат» завершений, але його реконструкція продовжується. Надалі технічне переозброєння комбінату торкнеться усіх стадій виробництва металопродукції, включаючи і великий комплекс газоочищення металургійного виробництва. Така масштабна зміна інфраструктури комбінату дозволить у 2010 р. виробляти 7 млн. т чавуну, 8,2 млн. т сталі і 7 млн. т металопрокату.

Надійшла 09.06.2009 р.

УДК:621.129.16

ЗАКОНОМЕРНОСТИ РАЗВИТИЯ ЭКСПЛУАТАЦИОННЫХ ДЕФЕКТОВ В СВАРНЫХ ОБОЛОЧЕЧНЫХ КОНСТРУКЦИЯХ НЕФТЕПЕРЕРАБАТЫВАЮЩЕГО КОМПЛЕКСА

На основании комплексной технической диагностики сварных конструкций *incite* с использованием методов неразрушающего контроля, а также лабораторных исследований приводятся фактические данные, иллюстрирующие возникновение и распространение дефектов в оболочках нефтеперерабатывающего комплекса в связи с их продолжительной эксплуатацией в сероводородсодержащих средах. Описывается характер эксплуатационных повреждений в аппаратах колонного типа, а также технологических трубопроводов и аппаратов, предназначенных для теплообмена жидких и газообразных сред, из углеродистых и низколегированных сталей.

Приводятся примеры типичных коррозионно-эрозионных язвенных поражений по нижней образующей технологических трубопроводов и цилиндрических корпусов в горизонтально расположенных теплообменных аппаратах.

Actual data, illustrating appearance and propagation of the defects in casings of refinery complex, due to their long term-service in hydrosulphuric media, are represented on the basis of complex technical diagnostics of welded structures *incite*, with application of non-destructive testing methods as well as laboratory researches. Character of service defects in tower-type apparatus, industrial pipe-lines and apparatus of carbon and low-alloy steels, designed for heat exchange of liquid and gaseous media are discussed. Conditions of development of bulgings, passing into bubbles and laminar-hydrogen-stress crackings, originating in decarbonized areas and lightened rolling textures are compared. Examples of typical corrosion-erosion pittings on a lower generatrix of industrial pipe-lines as well as on cylindrical casings in horizontally situated heat-exchange apparatus are given.

Ключевые слова: сероводородная среда, сосуды давления, трубопроводы, слоисто-водородное растрескивание, коррозионные язвы, дефекты, кристаллографическая текстура металла, эксплуатационный ресурс.

Систематическая техническая диагностика объектов нефтеперерабатывающего комплекса дает уникальную возможность вести наблюдение за развитием эксплуатационных дефектов в металле, обусловленных агрессивной сероводородной средой [1–4]. Скорость их распространения в стенках сосудов, аппаратов, печных змеевиков, технологических трубопроводов и др. объектов ограничивает эксплуатационный ресурс конструкции. При этом существенное влияние оказывают напряженное состояние и текстура металла [5]. Продление проектного ресурса конструкции регламентируется расчетами на прочность элементов оборудования согласно ДНАОП 0.00-1.07-94 [6], в соответствии с которыми различают следующие этапы:

- оценка соответствия проектной, исполнительной и эксплуатационной документации (давление, температура, среда, цикличность нагружения, конструктивно-технологические особенности);
- техническая диагностика сварных конструкций *incite* – с использованием методов неразрушающего контроля, в первую очередь «горячих зон», включая монтажные сварные соединения, застойные области, зоны ввода продукта, патрубки и т.п.;
- определение физико-механических характеристик основного металла и сварных соединений при необходимости в лабораторных условиях с использованием металлофизических методов исследования;



Л.М. Лобанов
зам. директора,
заведующий отделом оптимизации
сварных конструкций новой техники
ИЭС им. Е.О. Патона,
д.т.н., академик НАН Украины



М.Д. Рабкина
ведущий научный сотрудник отдела
новых конструктивных форм сварных
сооружений и конструкций
ИЭС им. Е.О. Патона,
д.т.н.



В.В. Мутас
ведущий инженер отдела новых
конструктивных форм сварных
сооружений и конструкций
ИЭС им. Е.О. Патона

- поверочные расчеты на прочность [7–9] прежде всего поврежденных участков; количественная оценка параметров технического состояния конструкции; корректировка допускаемых напряжений с учетом возможной деградации свойств;
- заключение о разрешенном или остаточном ресурсе конструкции, включая необходимость проведения ремонтно-восстановительных работ [10].

Трубопроводы. Согласно статистике 2/3 магистральных трубопроводов нефти и газа на территории СНГ эксплуатируются более 15 лет, ежегодно происходит более 100 крупных аварий [11]. Однако любое разрушение начинается с образования очага – коррозионной язвы в отдельном элементе трубопровода: основном металле или в сварном соединении. При этом различают два типа коррозионных язв: с осевой длиной $L \leq 3t$ и с $L > 3t$. В первом случае они могут иметь глубину более 90 % номинальной толщины стенки трубы (t), во втором – свыше 43 %, прежде чем возникает риск разрушения или дефект приведет к утечке жидкости или газа.

В 80-е годы коррозионные отказы преимущественно происходили из-за коррозионных язв диаметром 30...50 мм. Анализ аварийности (рис. 1) и условий эксплуатации показал, что в начале 90-х годов изменились гидравлические режимы работы трубопроводов, уменьшились расходные объемы и средние скорости движения газожидкостных смесей. В связи с реконструкцией изменились диаметры и длины большинства нефтесборных коллекторов, а также объемы газожидкостной смеси, перекачиваемой по ним. Диаметры трубопроводов рассчитывались исходя из их максимальной загрузки. Из-за временных простоев трубопроводы загружались в среднем на 70 % от максимальных расчетных значений, что привело к тому, что во многих из них по всей длине режим течения стал расслоенным – по нижней образующей трубы транспортируется жидкость повышенной коррозионной активности, над ней нефть и в верхней части трубы – газ. Кроме того, по нижней образующей трубы перемещается большое количество механических примесей. Таким образом, начиная с 90-х годов преобладающим видом отказа трубопроводов стала канавочная (ручейковая) коррозия.

Согласно нормативным документам трубопроводы проектируются как бездефектные сооружения, однако на их поверхности практически неизбежно наличие дефектов в виде царапин, вмятин, продольных рисок, образующихся еще при прокатке и представляющих собой локальные углубления, длина которых многократно превышает их ширину (рис. 2).

Одной из причин разрушения трубопроводов является недостаточная вязкость металла и его сопротивление развитию дефектов [12–14].



Рис. 1. Анализ аварийности и объемы диагностических обследований магистральных нефтепроводов



Рис. 2. Технологический трубопровод

Путем выбора соответствующих марок сталей и термической обработки при определенных ограничениях уровня действующих напряжений удастся избежать коррозионного растрескивания труб, но при этом сохраняется общее коррозионное воздействие агрессивных сред, вызывающих более или менее равномерный коррозионный износ стенок труб.

Одним из основных силовых факторов, на основе которого определяется толщина стенок труб, является внутреннее давление в них [15]. Но расчет трубопроводов на воздействие одного только внутреннего давления недостаточен для обеспечения их прочности и устойчивости. В последнее время получили развитие расчетные методы оценки ресурса труб, базирующиеся на учете влияния механических напряжений и деформаций на коррозию металла [16]. Однако

эти методы применимы, в основном, к случаям их общей (равномерной) коррозии [14]. Обоснованное назначение запаса на коррозионный износ позволяет повысить ресурс трубопровода, не увеличивая его металлоемкость.

Тем не менее, как показывают результаты диагностирования действующих газонефтепроводов, наиболее распространенными повреждениями, кроме внутренней общей и точечной коррозии, являются коррозионно-эрозионные дефекты в виде язвенной и канавочной (ручейковой) коррозии, вызывающие, как правило, вязкое разрушение конструкции. При этом критические размеры дефектов оцениваются коэффициентами ослабления K_f . В тех случаях, когда возможно возникновение хрупких состояний элементов конструкций, оценка критических размеров трещиноподобных дефектов осуществляется на основе методов механики разрушения.

Каждый дефект характеризуется двумя основными параметрами: относительной глубиной t_1/t , где t_1 – максимальная глубина дефекта и длиной L в продольном направлении. В результате расчетов определяется опасность, в связи с которой дефект классифицируется по трем категориям: *безопасные*, *опасные* и *недопустимые* [17]. Основная задача заключается в том, чтобы с высокой степенью надежности оценить допустимые максимальные размеры дефектов, с которыми трубопроводы и цилиндрические сосуды давления смогут безопасно работать без ремонтного вмешательства.



Рис. 3. Фрагмент установки для переработки нефти

Сосуды давления. Характер повреждений в аппаратах колонного типа (рис. 3) из углеродистых и низколегированных сталей после длительного периода эксплуатации в сероводородсодержащих средах представлен в табл. 1 и на рис. 4–6.

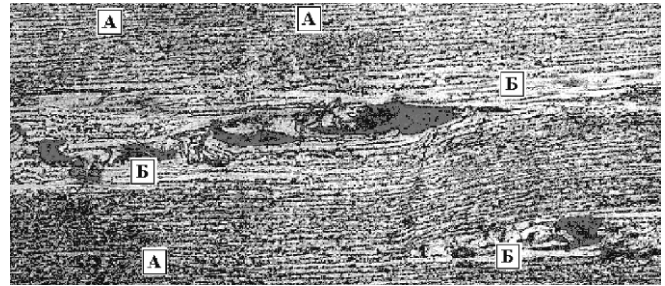


Рис. 4. Слоисто-водородное растрескивание, и разворот зерен в оболочке под влиянием пластической деформации:
А – феррито-перлитная полосчатость; Б – обезуглероженные зоны

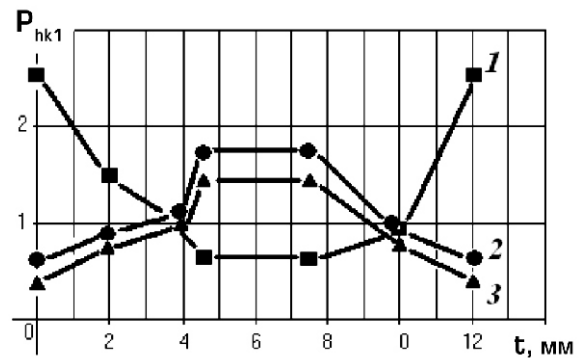


Рис. 5. Распределение полюсной плотности по толщине оболочки t :
1 – P_{110} ; 2 – P_{001} ; 3 – P_{111}

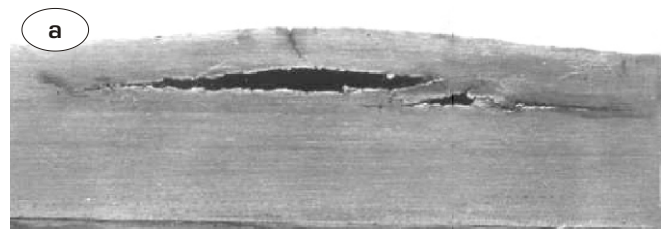


Рис. 6. Вздутия в оболочке (а) и следы от лопнувших пузырей на поверхности обечайки (б)

Типичными эксплуатационными дефектами оболочек колонн газофракционирования, риформинга, сероочистки и гидроочистки углеводородов являются слоисто-водородные раст-

Таблица 1

ХАРАКТЕРНЫЕ ПОВРЕЖДЕНИЯ В АППАРАТАХ КОЛОННОГО ТИПА ПОСЛЕ 30 ЛЕТ ЭКСПЛУАТАЦИИ

Процесс	Материал	t, мм	T, °C	Месторасположение и параметры дефектов
Фракционирование углеводородов	ВСтЗсп + 0Х13	28	+ 150	Напротив ввода пара зона поражения округлой формы с толщиной дефектного слоя ~ 10 мм; рядом с вводом пара зона интенсивного коррозионного растрескивания, в зоне сварного соединения выход расслоений
		20		На глубине залегания 10... 15 мм толщина дефектного слоя до 5 мм; множественные несплошности суммарной длиной 500 мм; язвы глубиной 1...3 мм, длиной 500 мм
Сероочистка	20К	16	+ 45	В месте ввода раствора МЭА на глубине 6...7 мм скопление несплошностей; поврежденный слой толщиной ~ 6 мм; СВР* на ранней стадии развития
				По всей толщине стенки корпуса в верхних обечайках скопление несплошностей; обширные микротрещины, переходящие в макродефекты; в сварных соединениях люков-лазов язвы глубиной 1...2 мм
				На противоположной стороне ввода продуктов расслоения в основном металле
Гидроочистка	16ГС	25	+ 60	В нижней обечайке на глубине 5...8 мм расслоение размером 650 520 мм
Каталитический риформинг	ВСтЗсп	12	+ 40	На глубинах 8,8 мм скопление несплошностей, 6,5 мм – отдельные несплошности; в кольцевом сварном шве выход расслоения
				Пузыри 15...50 мм; вздутия изнутри 3...5; остаточная толщина 6 мм; скорость СВР 0,2 мм/год
	16ГС	36	+ 35	На глубине 12,0...16,0 мм несплошности и расслоения на начальной стадии развития, 18,5...24,0 мм – на поздней стадии с пластической деформацией стенки корпуса
				Начальная стадия СВР; язвенная коррозия глубиной 2 мм
				Пузыри на глубине 3.. .4 мм; несплошности на глубине 2.. .6 мм; остаточная толщина 7,7...8 мм
		12		Пузыри в днище; скорость СВР 0,24 мм/год

* СВР – слоисто-водородное растрескивание

рескивания и пузыри (вздутия). Наиболее опасные места скопления несплошностей, переходящих в слоисто-водородные растрескивания и/или пузыри, расположены напротив люков для ввода пара, раствора МЭА и продуктов рабочей среды.

Зарождение дефектов может происходить в виде микротрещин или микропор [18]. В хрупких материалах проявляются тонкие трещины. Пластичные материалы типа мягкой стали характеризуются более или менее сферическими полостями, которые увеличиваются в процессе нагружения. Поскольку основная масса металла для нефтехимического машиностроения – это относительно «мягкие» стали, то зарождение дефектов в них под воздействием водорода начинается именно с микропор (рис. 7).



Рис. 7. Микропора на субгранице вблизи карбида $Me_{23}C_6$ в оболочке змеевика из стали 15X5M, X30000

Возможны три варианта развития событий: незначительное количество микропор с низким (1), высоким давлением в них (2), а также высокое содержание микропор и высокое давление в них (2).

$$/2k \ 1 \ \sqrt{f_v} \ , \quad (1)$$

$$/2k \ 1 \ \sqrt{f_v} \ 1/2 \ f_v \ P/2k \ \sqrt{f_v} \ , \quad (2)$$

где f_v – объемная доля микропор; $/2k$ – относительное давление.

Реальное внутреннее давление водорода в поре может достигать порядка 1000 МПа. В результате коалесценции микропор (рис. 8) образуются микро- и макрополости, которые в процессе деформации удлиняются в направлении максимального растяжения. Условия развития вздутий, переходящих в пузыри (3) и слоисто-водородные растрескивания (4), берущие начало в обезуглероженных зонах и спровоцированные текстурой проката (см. рис. 5), сформулированы в [2]:

$$P_{eq} / T = \frac{t_j^2}{4r_i^2} \ , \quad (3)$$

где P_{eq} / T – величина относительного давления, при котором может образоваться пузырь; r_i – радиус слоистой трещины; t_j – толщина бездефектного слоя, – коэффициент, зависящий от условий закрепления контура пластины.

$$P_{eq} / T = \frac{K_{1\tilde{N}}}{T \sqrt{12t_j}} \ , \quad (4)$$

где P_{eq} / T – относительное давление, необходимое для развития трещины согласно [19];

$$\begin{aligned} &0,1267 \ 0,6733 \ 1 \ 0,5 \ 2 \ \tilde{N}; \\ \tilde{N} &(0,0104 \ 0,1267 \ 1 \ 0,3367 \ 2 \ 0,1667 \ 3) \\ &(0,6733 \ 1) \ 1; \\ &t_j / r_i \ , \text{ где } 2. \end{aligned}$$

В аппаратах, предназначенных для теплообмена жидких и газообразных сред, в отличие от колонн и емкостей, в которых токсичный и взрывоопасный продукт находится только внутри корпуса, в трубном пространстве циркулирует охлаждающая жидкость с температурой кипения свыше 60 °С при давлении 0,07 МПа. Здесь, как правило, наблюдаются коррозионно-эрозионные язвенные поражения (табл. 2). Наиболее опасными местами их сосредоточения

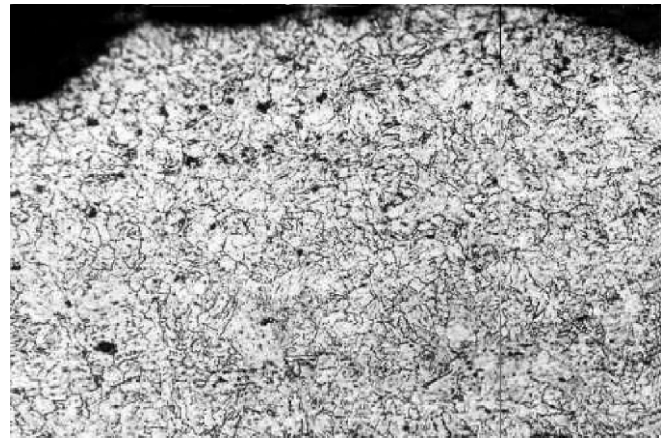


Рис. 8. Поры в приповерхностных слоях оболочки змеевика из стали 1Х2М1

являются распределительные камеры, а также патрубки и штуцеры обечаек цилиндрической части корпуса. При этом в аппаратах с горизонтальным расположением интенсивный коррозионный износ, характерный в большей степени для нижней образующей цилиндрического корпуса, может охватить 20...30 % толщины его стенки. Следует отметить, что вначале образуется канавка, микромеханизм образования которой протекает следующим образом.

На поверхности металлической оболочки, находящейся в средах, содержащих сероводород, протекают химические реакции, в результате которых происходит выделение атомарного водорода на границе раздела «металл – продукты коррозии» и проникновение его через слои продуктов коррозии в металлическую оболочку. При этом, в зависимости от прочности адгезионной связи между продуктами коррозии и оболочкой корпуса реакции проходят по катодному либо анодному механизму. Последующая молизация водорода, которая происходит со значительным увеличением его удельного объема, приводит к отслаиванию продуктов коррозии от поверхности оболочки. Таким образом, наличие в продуктах коррозии рыхлого слоя (катодная реакция) способствует образованию язв. Этот процесс может происходить и в локальных объемах. Именно с ним связаны обнаруженные участки вспучивания и растрескивания продуктов коррозии. Между образовавшейся свежей металлической поверхностью по нижней образующей оболочки и остальной поверхностью, покрытой продуктами коррозии, начинается электрохимическая коррозия, в ре-

Таблица 2

ЭКСПЛУАТАЦИОННЫЕ ПОВРЕЖДЕНИЯ ТЕПЛОБМЕННЫХ АППАРАТОВ

Краткая характеристика объекта	Дефекты внутренней поверхности
Обечайки – сталь 09Г2С; днище колпака и крышка р/к* – сталь 16ГС; патрубки – сталь 20+Х18НЮТ; муфты – сталь 20 и 12Х18Н9Т; объем – 8000 л; максимальное рабочее давление – 16,0 кгс/см ² после 6 лет эксплуатации при температуре +200 °С	Общая равномерная коррозия глубиной до 0,5 мм. По нижней образующей цилиндрического корпуса интенсивный коррозионный износ глубиной до 1,5 мм. Коррозионные язвы 20 30 мм, глубиной до 4,0 мм на днище плавающей головки. В р/к коррозионные язвы глубиной до 1,5 2,0 мм
Корпус – сталь 16ГС; объем – 7300 л, максимальное рабочее давление – 4,0 кгс/см ² после 19 лет эксплуатации при температуре +45 °С	Следы общей равномерной коррозии. Интенсивный коррозионный износ по всей длине нижней образующей корпуса на глубине до 3,0 мм; одиночные включения в обечайках – на глубине 8,0 9,5 и 11,4 13,0 мм, в обечайке колпака 8,7 9,2 мм
Корпус – сталь Вст.Зсп5	В р/к интенсивная язвенная коррозия на глубине до 5 мм; сварные соединения р/к – общая язвенная коррозия, глубина отдельных язв до 3 мм. По корпусу аппарата (за исключением р/к) равномерная коррозия. На патрубках штуцеров р/к с внутренней стороны интенсивный коррозионный износ. Глубина язв до 3,0 мм
Корпус – сталь 16ГС	В р/к интенсивная язвенная коррозия на глубине 3 5 мм. Внутренняя поверхность корпуса и днище – отдельные язвы, глубиной до 0,5 1 мм; патрубки р/к – значительные коррозионные поражения, глубина язв до 1,5 мм Следы общей равномерной коррозии, а также интенсивная язвенная коррозия до 2,0 мм; локальные коррозионные язвы глубиной до 3,0 мм и 30 70 мм. По нижней образующей интенсивный коррозионный износ – до 2,0 мм; с наружной стороны следы общей равномерной коррозии; на патрубках штуцеров р/к язвенный коррозионный износ до 3,0 мм
Корпус – сталь Ст.Зсп; объем – 2000 л; рабочее давление – 17,0 кгс/см ² после 30 лет эксплуатации при температуре +45 °С	Общая коррозия нижней части, расслоения и язвенная коррозия. Область повышенной язвенной коррозии с размерами 120 160, 70 60, 90 130 и остаточной толщиной стенки до 4,7 мм; слоисто-водородное растрескивание на глубине 3,5 7,0 мм; вздутия до 80 мм. Общая коррозия до – 0,13 мм/год Язвенная коррозия – 0,11 мм/год
* р/к – распределительная камера	

зультате которой утончается толщина стенки по нижней образующей цилиндрического корпуса. При анодном процессе растворения металла, который зависит от ряда структурных параметров, таких как вид микроструктуры, размер зерна, степень чистоты по вредным примесям, фазовый и химический состав неметаллических включений, можно за счет их регулирования значительно повысить коррозионную стойкость оболочек.

Утонение оболочки по нижней образующей приводит к пластической деформации металла в зоне канавки. Одновременно интенсифицируется процесс наводороживания деформированного металла канавки. На начальной стадии накопления водорода с его молизацией в

ловушках толщина оболочки мало отличается от исходной. Происходит также слабое увеличение трещин водородного растрескивания. Интенсивному росту трещин в ловушках способствуют окружающие напряжения в ослабленных канавочной коррозией сечениях оболочки, а пластическая деформация приводит к образованию перемычек между трещинами.

Таким образом, в результате длительного периода эксплуатации в сероводородсодержащих средах оболочки из углеродистых и низколегированных сталей аппаратов колонного типа преимущественно подвержены слоисто-водородному растрескиванию и образованию пузырей, а аппараты, предназначенные для теплообмена жидких и газообразных сред, – корро-

Таблица 3

СТРУКТУРНЫЕ ИЗМЕНЕНИЯ В МЕТАЛЛЕ ПЕЧНЫХ ЗМЕЕВИКОВ
ПОСЛЕ ДЛИТЕЛЬНОГО ПЕРИОДА ЭКСПЛУАТАЦИИ В СЕРОВОДОРОДСОДЕРЖАЩИХ СРЕДАХ

Проба, №	Характеристика труб		Технологические параметры			Состояние приповерхностных слоев
	марка стали	t, мм	T _{max} , °С	давление, МПа	время наработки, в тыс.час. ()	
1	1X2M1	159 8	530	3,5	150,0	С внутренней – многочисленные микроскопические трещины
2		76 7				4,7
3			89 7	530	2,1	
4		105,0				С внутренней – остатки текстуры проката; с наружной – межкристаллитный характер КР*
5	12X2M1	76 7	530	2,9	190,0	С внутренней – повышенная травимось в 20 % водном растворе хромового ангидрида, растрескивание и отслаивание
6		108 8				С внутренней – обезуглероженные слои; участки отпущенного бейнита
7	15X5M	219 9	400	2,7	145,0	С обеих – повышенная травимось в 20 % водном растворе хромового ангидрида. С внутренней – полосы из светлых и темных зерен
8		108 8	440	4,7	155,0	С обеих – повышенная травимось в 20 % водном растворе хромового ангидрида; с внутренней – полосы КЗ светлых и темных зерен
9		152 8	360	1,6	–	С внутренней – отслоение; с наружной – обезуглероженный слой
10		159 8,8	420	4,7	150,0	С наружной – коррозионные отложения; с внутренней – вытянутые несплошности на глубине 150...200 мкм – в большей степени выражены в пробе 10
11						
12		152 8	360	2,6	190,0	С обеих – отслоения
13		152 8	360	2,6	190,0	С внутренней – отслоения
14		152 8	380	2,6	200,0	С внутренней – текстура проката
15		168 10	425	5,2	165,0	Опасные коррозионные повреждения
16		152 10	420	4,7	210,0	Текстура проката
17	15X5M-У	219 17	450	5,0	180,0	С внутренней – узкая полоса повышенной травимости – 300...400 мкм и корка продуктов коррозии – 300 мкм; с наружной – широкая полоса повышенной травимости – 800... 1300 мкм и корка продуктов коррозии – 700 мкм
18		152 8	450	4,7	105,0	С обеих – обезуглероживание, перераспределение карбидов и их коагуляция; с внутренней – расслоения; с наружной – МКК
19		152 8	360	2,6	–	С обеих – полигонизационные границы, мнкропоры
20		219 10	230	2,6	–	С обеих – полигонизационные границы
21		219 10	410	1,4	–	С обеих – общая коррозия, особенно с внутренней
22	08X18H10T	219 10	400	6,3	150,0	С обеих – следы отслоившейся коррозионной корки, с внутренней – текстура проката
23		152 8	400	6,3	–	С внутренней – отслоения; с наружной – начало МКК

* КР – коррозионное растрескивание

** МКК – межкристаллитная коррозия

зионно-эрозионному язвенному поражению. В соответствии с этим прочностный расчет оборудования со слоисто-водородными и язвенными повреждениями предполагает различные подходы.

Относительно оценки допустимых вытянутых объёмных поверхностных дефектов (коррозионных выемок) с преобладающей продольной или окружной ориентацией по отношению к образующей цилиндрической оболочки хорошо себя зарекомендовал подход, предложенный в работе [20]:

$$K_f = 1 + \frac{t_1}{t} \frac{Z}{1 - Z},$$

где $Z = \frac{LM^2}{[w + 2t(1 - t_1/t)]\{1 - t_1/t\}}$;

$$M = \sqrt{1 + 0,8 \frac{L}{\sqrt{Dt}}^2} \text{ – поправка Фоллиаса;}$$

w – ширина дефекта.

Материалом для физико-механических исследований поврежденного металла в лабораторных условиях служили фрагменты демонтированных во время регламентированных или аварийных остановок труб печных змеевиков, обечаек колонн газофракционирования, серо- и гидроочистки нефтепродуктов и т.п. В табл. 3 приведены результаты металлографического анализа состояния приповерхностных слоев оболочек печных змеевиков, а на рис. 9 – результаты длительных испытаний металла.

В целом можно отметить, что существенных изменений в металле змеевиков из теплоустойчивых сталей, эксплуатирующихся в агрессив-

ной среде на протяжении 180000 часов в диапазоне температур 290...520 °С, не наблюдается. Однако имеют место локальные изменения концентрации в приповерхностных слоях, в т.ч. водорода и углерода [3]. Здесь же отмечен ряд структурных изменений, выражающихся в коррозионных повреждениях – повышенной травимости, нестабильных значениях твердости, несплошностях, отслоениях.

Аварийные повреждения возникают как в основном металле, так и в сварном шве или рядом с ним. Ускоренное разрушение змеевиков и трубопроводов, в т.ч. наличие канавочной коррозии, со скоростью более 1...1,5 мм/год можно объяснить эрозией защитных пленок продуктов коррозии скоростным потоком жидкости, содержащей механические примеси. В результате чистый металл постоянно контактирует с коррозионной средой, вызывающей химико-механическую коррозию. На ускоренный рост канавки могут влиять различные факторы: действие гальванопары «оголенный металл – металл, покрытый сульфидом железа», повышенное напряженное состояние в области первоначального утонения металла, которое инициирует механизм хрупкого разрушения стали вследствие коррозионно-усталостных и водородоиндуцированных трещин. При достаточно высокой скорости потока эрозионному разрушению, обусловленному текстурой проката, может подвергаться сам металл.

Вывод. Разнообразие агрессивных сред и рабочих условий, присущее процессам транспортировки и переработки нефти, способствует возникновению в металлических оболочках сварных конструкций характерных эксплуатационных дефектов. Систематическое диагностирование объектов нефтеперерабатывающего комплекса и действующих газонефтепроводов позволяет утверждать, что наиболее распространенными повреждениями в результате многолетней эксплуатации являются внутренняя коррозия: общая и точечная, коррозионно-эрозионные дефекты в виде язвенной коррозии, слоисто-водородные растрескивания и пузыри (вздутия).

Основным эксплуатационным повреждением аппаратов колонного типа из низколегированных конструкционных сталей является слоисто-водородное растрескивание, которое обусловлено, с одной стороны, диффузией водорода в зону упругопластического искажения

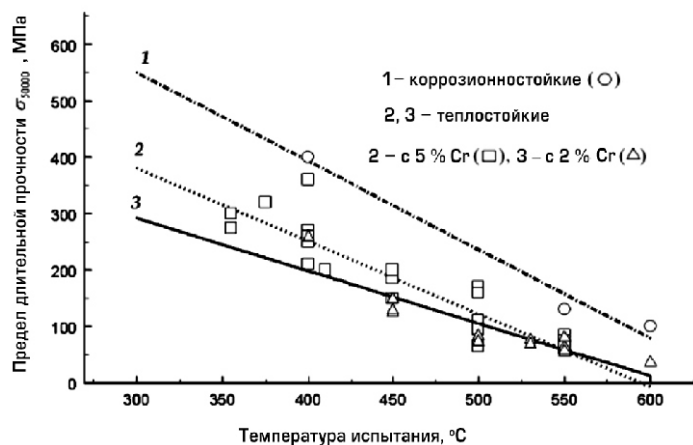


Рис. 9. Длительная прочность металла труб из тепло- и коррозионностойких сталей

кристаллической решетки, а с другой – кристаллографической текстурой металлопроката. В зависимости от механических характеристик металла и давления углеводородной среды сформулированы условия образования пузырей и/или развития слоисто-водородных трещин, распространение которых облегчено в соответствующих сечениях оболочек повышенной плотностью плоскостей скола.


Аппараты из углеродистых и низколегированных сталей, предназначенные для теплообмена жидких и газообразных сред, в основном подвержены коррозионно-эрозионному язвенному поражению. Его интенсивность по нижней образующей цилиндрического корпуса в горизонтально расположенных теплообменных аппаратах зависит от химического состава рабочей среды и адгезионной связи между продуктами коррозии и металлической основой.

Коррозионно-эрозионные повреждения печных змеевиков из теплостойких сталей (основные стали нефтяного машиностроения: 1Х2М1,

15Х5М и 08Х18Н10Т) развиваются преимущественно в приповерхностных сечениях труб, наследуя текстуру проката. При отсутствии приповерхностных повреждений металл змеевиков демонстрирует удовлетворительные эксплуатационные свойства. Следует подчеркнуть, что при температурах выше 520 °С характеристики длительной прочности хромомолибденовых сталей с 2,5 % хрома оказываются выше, чем у сталей с 5 % хрома, что согласуется с представлениями о карбидных преобразованиях. Эксплуатационный ресурс металла печных змеевиков после продолжительного функционирования в сероводородных средах уточнен на базе длительных испытаний.

Таким образом, в результате проведения технической диагностики устанавливаются параметры фактического состояния сварных конструкций, которые являются исходными для принятия соответствующего решения относительно дальнейшей эксплуатации, целесообразности ремонта или реконструкции.

- [1] Лобанов Л.М., Гиренко В.С., Рабкина М.Д. Деякі результати технічної діагностики трубопроводів і посудин у нафтохімічній промисловості // Машинознавство. – 1999. – № 7. – С. 3–7.
- [2] Гиренко В.С., Рабкина М.Д., Гиренко С.В. Физико-механические изменения в сталях при эксплуатации в водородосодержащих средах. // Техническая диагностика и неразрушающий контроль. – 2003. – № 4. – С. 18–23.
- [3] Рабкина М.Д. Результаты технического диагностирования печных змеевиков установок каталитического риформинга и гидроочистки нефтепродуктов. // Техническая диагностика и неразрушающий контроль. – 2004. – № 2. – С. 9–17.
- [4] Рабкина М.Д. Оценка коррозионных поражений колонн ректификации и сероочистки углеводородных газов. // Техническая диагностика и неразрушающий контроль. – 2005. – № 2. – С. 3–8.
- [5] Рабкина М.Д., Усов В.В., Шкатуляк Н.М. Водородно-слоистое растрескивание конструкционных сталей // Труды Междунар. конф. «Современные проблемы сварки и ресурса конструкций». – Киев. – 2003. – С. 129.
- [6] ДНАОП 0.00-1.07-94 Правила устройства и безопасной эксплуатации сосудов, работающих под давлением.
- [7] ГОСТ 14249-89 Сосуды и аппараты. Нормы и методы расчета на прочность.
- [8] ГОСТ 24755-89 Сосуды и аппараты. Нормы и методы расчета на прочность укрепления отверстий.
- [9] ГОСТ 26202-84. Сосуды и аппараты. Нормы и методы расчета на прочность обечаек и днищ от воздействия опорных нагрузок.
- [10] ДСТУ 4046-2001 Обладнання технологічне нафтопереробних, нафтохімічних та хімічних виробництв. Технічне діагностування. Загальні технічні вимоги.
- [11] Стеглов О.И. Старение и коррозия нефтегазовых сооружений. // Пути решения проблемы. Нефть и газ. РГУ нефти и газа им. И.М. Губкина. – М. – 2000. – 25 с.
- [12] Мирошниченко Б.И., Чабуркин В.Ф. Внутритрубная диагностика – важнейший фактор безопасности эксплуатации трубопроводов // Материалы научно-технической конференции «Современные технологии строительства и ремонта трубопроводов» – М: – 2007 – ноябрь.
- [13] Кузнецов М.В. Коррозия и защита нефтегазового и нефтепромыслового оборудования. – Уфа: – 2004. – 108 с.
- [14] Абдуллин И.Г. Коррозионно-механическая стойкость нефтегазовых трубопроводных систем. – Уфа: – 1997. – 177 с.
- [15] СНиП 2.04.12-86 Строительные нормы и правила. Расчет на прочность стальных трубопроводов.
- [16] СА-03-005-07 Технологические трубопроводы нефтеперерабатывающей, нефтехимической и химической промышленности. Требования к устройству и эксплуатации.
- [17] Дефектоскопический контроль трубопроводов эксплуатационных скважин / Н.А. Махутов, В.Н. Пермяков, И.А. Разумовский, В.И. Шабуневич // С.О.К. – 2004. – 8 с.
- [18] Jnt.J. mech.Sci. Pergamon Press. 1972. Vol. 14, pp. 215–224. Printed in Great Britain.
- [19] Механика разрушения и прочность материалов: Справочное пособие. – К.: Наукова думка, 1988. – Т. 2. – С. 457.
- [20] Гиренко В.С., Мутас В.В., Гиренко С.В. Прочность трубопроводов и сосудов с коррозионными выемками // Техническая диагностика и неразрушающий контроль. – 2000. – № 3. – С. 10–17.

Надійшла 13.07.2009 р. 

УДК 624.014.2

УТОЧНЕНИЕ ИНЖЕНЕРНЫХ ОЦЕНОК УСТОЙЧИВОСТИ СТАЛЬНЫХ РЕЗЕРВУАРОВ

Рассматриваются алгоритмы, позволяющие определять эквивалентные значения параметров конструкций и внешних нагрузок для получения инженерных оценок устойчивости цилиндрического корпуса стальных вертикальных цилиндрических резервуаров, а также алгоритм, позволяющий оценивать устойчивость резервуаров при наличии геометрических несовершенств в их цилиндрическом корпусе. Приводится сравнение полученных результатов с нормативными оценками. Показано, что нормативные оценки не во всех случаях обеспечивают достаточный запас по устойчивости.

The algorithms which make possible to define equivalent values of structural parameters and external load for obtaining an engineering estimates with the aim to determine stability in cylindrical body of steel vertical cylindrical tanks are under consideration. In addition, the algorithm which allows to evaluate stability of the tanks with availability of geometrical imperfections in their cylindrical body is under review as well. A comparison of obtained results with normative estimates is given. It was demonstrated that normative estimates provide a sufficient reserve for stability not in all cases.

Ключевые слова: устойчивость стальных резервуаров, эквивалентная толщина оболочек, ветровая нагрузка, внешнее давление.

Проблема устойчивости стальных вертикальных цилиндрических резервуаров с их тонкостенностью, геометрическими несовершенствами и насыщенным полем остаточных напряжений, с одной стороны, а также статическими и динамическими эффектами внешних воздействий, с другой, остается очень сложной. Комплексные оценки с учетом всех указанных факторов, получаемые с использованием современных программных комплексов, не дают исчерпывающего ответа, поскольку степень адаптации таких программных комплексов к указанным условиям, как правило, оказывается весьма неопределенной. В то же время, как показывает практика, существующие на сегодняшний день инженерные методы в подавляющем большинстве случаев обеспечивают вполне приемлемый уровень запаса по устойчивости и с этой точки зрения их дальнейшая разработка и развитие представляются очень актуальными.

В инженерных расчетах устойчивость цилиндрической стенки стальных вертикальных цилиндрических резервуаров принято проверять по формуле [1]

$$\frac{1}{cr1} - \frac{2}{cr2} \leq c \quad (1)$$

Использование данного условия требует выполнения целого ряда расчетных преобразований (определение эквивалентных параметров) как внешних нагрузок, так и самих конструкций с целью создания приемлемой для реализации (1) расчетной схемы (модели). Очевидно, что такие преобразования должны обеспечивать идентичность (эквивалентность) натуры и модели и выполняться с соблюдением консервативного принципа (обеспечивать запас). В



Е.А. Егоров

заведующий кафедрой металлических, деревянных и пластмассовых конструкций Приднепровской государственной академии строительства и архитектуры, д.т.н.



Б.И. Исмагулов

ассистент кафедры металлических, деревянных и пластмассовых конструкций Приднепровской государственной академии строительства и архитектуры



Ю.В. Федоряка

доцент кафедры металлических, деревянных и пластмассовых конструкций Приднепровской государственной академии строительства и архитектуры

совокупности они могут существенно влиять на достоверность получаемого результата.

Определение эквивалентной толщины оболочек со ступенчато-переменной толщиной стенки. Цилиндрическая стенка стальных вертикальных резервуаров в большинстве случаев состоит из поясов разной толщины, т.е. с позиций строительной механики представляет собой оболочку со ступенчато-переменной толщиной стенки. Применение (1) для таких оболочек заставляет условно преобразовывать их в оболочки с постоянной толщиной стенки t_{eqv} , которая определяется так, чтобы преобразованная оболочка с позиций устойчивости была

полностью эквивалентной ее первоначальному прообразу. Различие характерных форм потери устойчивости при воздействии на оболочку внешних нагрузок меридионального и радиального направлений, с одной стороны, и совместное рассмотрение указанных нагрузок в условии (1), с другой, – приводит к двойственному представлению эквивалентной (расчетной модели) оболочки в одном и том же условии. При вычислении в (1) первого слагаемого (эффект воздействия меридиональных нагрузок) действительная оболочка заменяется оболочкой с $t_{eqv} = t_{min}$, где t_{min} – толщина пояса цилиндрической стенки резервуара с наименьшей толщиной стенки. Здесь это равенство легко аргументируется особенностями возможных форм потери устойчивости и является общепринятым. Определение для вычисления второго слагаемого (1) является более проблемным, и на сегодняшний день есть несколько вариантов выполнения этой операции. Так в [2, 3] в качестве эквивалентной рассматривается оболочка усредненной толщины, т.е. $t_{eqv} = t_{cp}$, где t_{cp} определяется по формуле

$$t_{cp} = \frac{1}{L} \sum_{i=1}^n (l_i t_i), \quad (2)$$

где l_i, t_i – длина и толщина i -го пояса; L – общая длина оболочки.

В [4] переход к эквивалентной оболочке осуществляется с принятием той же усредненной толщины $t_{eqv} = t_{cp}$, но с расчетной длиной оболочки L_{ef} , которая определяется по формуле

$$L_{ef} = L - 0,33(L - l_0), \quad (3)$$

где l_0 – длина верхней части оболочки с толщиной t_{min} (общая длина участка цилиндрической стенки, включающего пояса с наименьшей толщиной стенки).

Примерно такой же подход предлагается в [5], но здесь принимается $t_{eqv} = t_{min}$ при расчетной длине

$$L_{ef} = \sum_{i=1}^n l_i \frac{t_{min}^{5/2}}{t_i}. \quad (4)$$

В [6] параметры эквивалентной оболочки L_{ef} и t_{eqv} определяются по графикам в зависимости от длин и соотношений толщины поясов оболочки.

Во всех упомянутых источниках процедура перехода от действительной оболочки к эквивалентной не раскрывается, что не позволяет судить об уровне физической обоснованности полученных формул.

В данной статье определение t_{eqv} построено на основе интегрирования дифференциального уравнения устойчивости полубезмоментной теории цилиндрических оболочек переменной толщины:

$$\frac{E}{12} \frac{d^2 t(x)}{dx^2} - \frac{q}{R^3} t(x) = 0, \quad (5)$$

где q – внешнее равномерное нормальное давление.

Изменение толщины оболочки в продольном направлении аналитически представляется с использованием единичной функции Хевисайда. Для шарнирно закрепленной оболочки толщиной t_0 , которая на участке $A = X_1 - X_2$ имеет утолщение на величину Δt (рис. 1), функция Хевисайда принимает вид

$$t(x) = t_0 + \Delta t [H(x - X_1) - H(x - X_2)], \quad (6)$$

где $H(x - X_i) = 0$ при $x < X_i$
 1 при $x \geq X_i$, 1 .

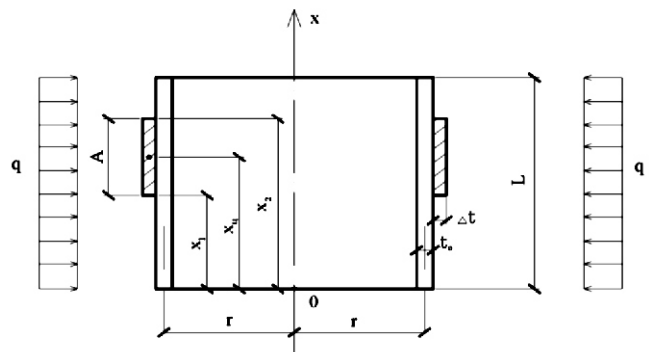


Рис. 1. Схема цилиндрической оболочки с утолщенным участком

Принимая граничные условия, соответствующие шарнирному закреплению торцов, т.е.:

$$\frac{d^2 t(x)}{dx^2} = 0 \text{ при } x = 0, L \quad (7)$$

и представляя Φ в виде

$$f(x) \sin(n \cdot x), \quad (8)$$

можно получить обыкновенное дифференциальное уравнение четвертого порядка с переменными относительно X коэффициентами:

$$\frac{E t_0}{1} \frac{f}{x^2} \frac{4f}{x^4} \frac{E t}{1} \frac{f}{x^2} \frac{4f}{x^4} [H(X X_1) H(X X_2)]$$

$$2 \frac{3f}{x^3} [(X X_1) (X X_2)] \frac{E}{12(1 - \nu^2) r^6} \quad (9)$$

$$\{t_0^3 [(t_0 - t)^3 - t_0^3] [H(X X_1) H(X X_2)]\}$$

$$n^4(n^2 - 1)^2 f \frac{q}{r^3} n^4(n^2 - 1) f = 0.$$

Данное уравнение при $\nu = 0, 0,3$ и $(r/n L) = 1$ приводит к равенству

$$q_0 = 0,92E \frac{r}{L} \frac{t}{r}^{5/2}, \quad (10)$$

что в точности повторяет известную формулу Папковича для критической величины внешнего давления.

Представляя q и f в виде

$$q = q_0 + f_1 + f_2 + \dots; \quad f = f_0 + f_1 + f_2 + \dots \quad (11)$$

и учитывая эти разложения в (9), можно получить компактную формулу для определения критической величины внешнего давления оболочки со ступенчато-переменной толщиной стенки:

$$q_{cr} = q_0 (1 + \dots), \quad (12)$$

где

$$4,976 \frac{t}{t_0} + 4,374 \frac{t^2}{t_0^2} + 1,46 \frac{t^3}{t_0^3} \quad (13)$$

$$\frac{A}{2L} \frac{1}{2} \cos \frac{2}{L} X_u \sin \frac{A}{L} A.$$

Применительно к цилиндрической стенке стального резервуара со ступенчато-переменной толщиной стенки (12) запишется в виде

$$q_{cr} = q_0 \left(1 + \sum_{i=1}^m w_i \right), \quad (14)$$

где w_i определяется для каждого отдельного i -го пояса; t_0 принимается равной средней толщине цилиндрической стенки, т.е. $t_0 = t_{cp}$; t_i рассматриваются как добавки к фактической толщине пояса (разница между действительной толщиной пояса и значением t_0) и принимаются со знаком плюс для поясов, толщина которых больше t_0 , и со знаком минус для более тонких поясов.

Основываясь на (10) и (14), можно показать, что толщина эквивалентной оболочки должна быть равна

$$t_{eqv} = t_{cp} \left(1 + \sum_{i=1}^m w_i \right)^{2/3}. \quad (15)$$

Численный анализ показывает: если в качестве точной оценки считать прямое решение рассматриваемой задачи методом конечных элементов, то оказывается, что предложенная оценка дает занижение критического давления (идет в запас) на 2–3 %, а графики Еврокода [5] на 3–5 %. В то же время оценки по (2), (3) и (4) дают завышение (не обеспечивают запас) критического давления соответственно на 13, 30 и 7 %.

Определение эквивалентного вакуума от действия ветровой нагрузки. Как отмечалось, структура расчетного условия (1) заставляет применять эквивалентные преобразования не только по отношению к конструкциям, но и к внешним нагрузкам и воздействиям. В действующих нормах проектирования [2] неравномерная эпюра, отображающая фактическое распределение ветрового давления q_w , преобразовывается в равномерную (эквивалентный вакуум), значение которой принимается равным $q_{eqv} = k_w q_w$, где k_w – коэффициент, принимаемый равным 0,5 независимо от соотношений геометрических параметров резервуара. Последнее плохо согласуется с основными положениями теории оболочек и в Еврокоде [5] значение k_w определяется по формуле

$$k_w = 0,46 + 0,1 \sqrt{\frac{c}{r} \frac{r}{t}}, \quad (16)$$

где c – коэффициент, зависящий от условий закрепления оболочки; $\frac{l}{\sqrt{rt}}$ – безразмерный параметр геометрии оболочки.

В (16) прослеживается прямая зависимость значений k_w от геометрических параметров оболочек.

Авторами были проведены дополнительные исследования по определению k_w на основе применения известных программных комплексов ЛИРА, COSMOS, ANSYS.

Решалась задача определения q_{wcr} для цилиндрической оболочки, нагруженной ветровой нагрузкой, неравномерно распределенной по периметру оболочки (принималось согласно [6]).

Значение коэффициента k_w определялось как соотношение

$$k_w = \frac{q_{cr2}}{q_{wcr}}, \quad (17)$$

где q_{cr2} – критическое равномерное давление, равное $q_{cr2} = \frac{cr2 \cdot t_{экв}}{r}$; q_{wcr} – критический параметр ветровой нагрузки q_w (по фактическому распределению); r – радиус цилиндрической оболочки; $t_{экв}$ – эквивалентная толщина цилиндрической оболочки.

Значение q_{wcr} определялось в двух вариантах решением: бифуркационной задачи устойчивости (q_{wcr}^B) и задачи нелинейного деформирования оболочки. В последнем случае q_{wcr} принималось по нижнему предельному значению q_{wcr}^H (рис. 2).

Исследования проводились для широкого диапазона геометрических параметров цилиндрических оболочек r/t и l/r , что позволило охватить весь диапазон отечественной номенклатуры резервуаров объемом от 100 м³ до 50 тыс. м³.

В таблице 1 приведены значения q_{wcr} , q_{wcr}^B , q_{wcr}^H , полученные для оболочек с геометрическими параметрами $r/t=1500, 3000$ и $Z = \frac{l^2}{rt} \sqrt{1 - \frac{l^2}{2rt}}$ 1000 с шарнирным (вариант I) и жестким (вариант II) защемлением торцов.

В таблице 2 для резервуаров отечественной номенклатуры приведены значения k_w , определенные по (17), по формуле Еврокода (16) и по действующим нормам проектирования [2]. При этом цилиндрическая стенка представляется как оболочка с шарнирно закрепленными краями, как это и принято в [1, 2].

Таблица 1

Вариант расчетной схемы	Z	r/t					
		1500			3000		
		q_{wcr}	q_{wcr}^B	q_{wcr}^H	q_{wcr}	q_{wcr}^B	q_{wcr}^H
I	1000	3,44	3,18	1,98	0,81	0,78	0,46
II		4,82	4,57	3,84	1,13	1,10	0,96

Таблица 2

Объем резервуара, м ³	ВБН В 2.2-58.2-94	Eurocode 3	k_w по (9)
1000	0,5	0,643	0,685
5000		0,703	0,775
20000		0,776	0,875
50000		0,894	0,934

Согласно приведенным данным можно сделать следующие выводы:

- во всех случаях самым низким значением критического параметра ветровой нагрузки является q_{wcr}^H , который составляет примерно 0,75–0,85 от значений q_{wcr} и q_{wcr}^B ;
- значения k_w действительно зависят от геометрических параметров оболочек и условий закрепления их торцов;
- в действующих нормах проектирования [1, 2] оценка устойчивости резервуаров при действии ветровой нагрузки обеспечивает запас, обусловленный только тем, что действительное закрепление торцов цилиндрической стенки резервуаров не является шарнирным, как это предусмотрено данными нормами. Поэтому правомерность применения нормативных указаний для оболочечных конструкций с другими видами закреплений требует дополнительного подтверждения.

Учет геометрических несовершенств. Геометрия цилиндрической стенки стальных вертикальных цилиндрических резервуаров, равно как и всех других конструкций в виде тонкостенных оболочек, всегда имеет целый ряд отклонений от проектной формы (дефекты геометрии), которые существенно снижают ее устойчивость. В [1, 2] это обстоятельство учитывается введением фиксированных коэффициентов, которыми корректируются критические значе-

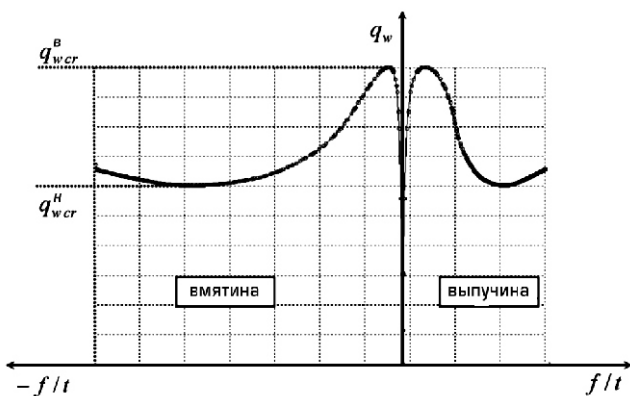


Рис. 2. Характерный вид зависимости относительной величины прогибов от параметра ветрового давления

ния напряжений σ_{cr1} и σ_{cr2} в условии (1). Недостатком такого подхода является то, что все эти корректирующие коэффициенты определяются по самым неблагоприятным для устойчивости параметрам и распределениям отклонений по поверхности цилиндрической стенки, а это в большинстве случаев не соответствует фактической картине несовершенств в каждом конкретном случае. Для устранения этого недостатка необходимо иметь алгоритм индивидуальной оценки устойчивости.

В данной статье предлагаются расчетные оценки, построенные на активном использовании асимптотических методов. Рассматривается возможность учета несовершенств геометрии в оценках устойчивости резервуаров при действии вакуума и ветрового давления, т.е. уточняется второе слагаемое в общем условии (1).

Использовался алгоритм, предложенный в [8] и состоящий в следующем. Для оболочки идеально правильной формы с заданными параметрами геометрии (радиус r , толщина t , высота H цилиндрической стенки резервуара) строится кривая закритического (за точкой потери устойчивости) деформирования (рис. 3). Затем для такой же оболочки, но уже с действительной геометрией, т.е. с наличием всех имеющихся дефектов геометрии, строится начальный участок кривой деформирования, который затем с помощью асимптотической аппроксимации сопрягается с кривой. Предельная точка этого участка рассматривается в качестве расчетной оценки критической или предельной (в данном случае это не имеет значения) величины внешнего давления.

Надежность применения такого алгоритма обеспечивается тем, что кривая 1 (см. рис. 3) строится в общем случае для цилиндрической оболочки, теряющей устойчивость по одной локальной вмятине, и согласно [9] в таком случае эту кривую можно считать нижней из всех возможных кривых равновесных состояний оболочки с заданными параметрами.

Основная задача приложения рассмотренного выше алгоритма к стальным резервуарам сводится к построению начального участка 2 деформирования их цилиндрической стенки. В задачах диагностики такой участок строится с учетом действительной геометрии рассматриваемого резервуара на основе решения линейной задачи деформирования. Последнее право-

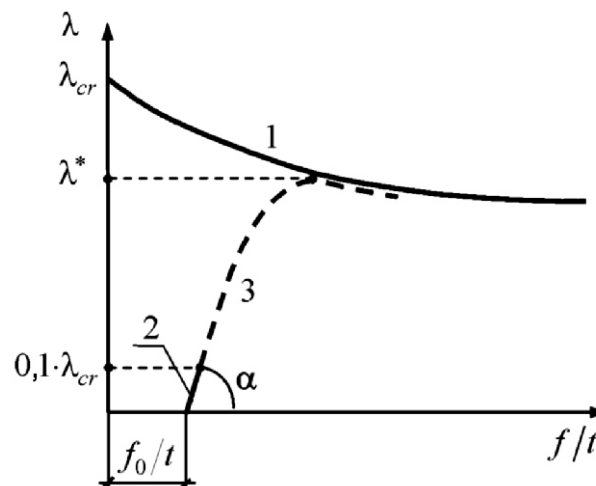


Рис. 3. Схема определения предельного внешнего давления:

- 1 – кривая закритического деформирования;
- 2 – начальный участок кривой деформирования;
- 3 – участок асимптотической аппроксимации

мерно, поскольку речь идет только о начальном этапе деформирования при значении внешнего давления не более $0,1 \sigma_{cr}$.

Дефекты геометрии стальных резервуаров рассматривались в технической литературе [10, 11], как правило, как отклонения образующих от вертикали и в таком виде не могли использоваться в расчетных оценках. В данном случае действительная геометрия цилиндрической стенки резервуаров представлялась в виде двойного ряда Фурье:

$$w(x, y) = \sum_{m=0}^M \sum_{n=0}^N \cos_m x (\cos_{mn} y + \sin_{mn} y) + \sum_{m=1}^M \sum_{n=0}^N \sin_m x (\cos_{mn} y + \sin_{mn} y), \quad (20)$$

где все коэффициенты определяются путем соответствующей обработки результатов прямых обмеров формы (по тем же контрольным образующим).

Расчетный участок кривой начального деформирования строился для нагрузки $0,1 \sigma_{cr}$ по самому деформативному участку цилиндрической стенки.

В итоге получено, что применительно к равномерному внешнему давлению (вакууму) во многих случаях действительное значение критического напряжения в кольцевом направлении оказывается в 1,15–1,30 раза больше проектного критического значения. Вместе с тем в отдельных случаях оно может быть и меньше

проектного значення, поэтому в каждом конкретном случае требуется проведение рассмотренных выше расчетов.

Для индивидуальной оценки устойчивости резервуаров при действии ветровой нагрузки можно использовать приведенный алгоритм, но в качестве кривой закритического деформирования нужно принимать графики зависимости прогибов от величины параметра ветрового давления, построенные на основе решения нелинейной задачи деформирования цилиндрической стенки с заданными геометрическими параметрами, считая ее в исходном состоянии абсолютно правильной.

Для применения полученных результатов в инженерной практике (проведение работ по технической диагностике) построены графики, отражающие соответствующие зависимости в

безразмерных параметрах. Их можно применять для оценки устойчивости резервуаров с различными параметрами цилиндрической стенки и имеющихся в ней геометрических несовершенств.

Вывод. Рассмотренные алгоритмы отличаются относительной простотой и однозначностью полученных оценок, что дает основание рекомендовать их к применению в нормативных документах. Они позволяют уточнять применяемые сейчас инженерные оценки устойчивости стальных резервуаров, что весьма актуально, поскольку далеко не во всех случаях принятые в проектных нормах оценки обеспечивают достаточный запас по устойчивости. Об этом свидетельствуют и отдельные случаи потери устойчивости, имевшие место в практике эксплуатации.

- | | |
|---|--|
| <p>[1] СНиП II-23-81* Стальные конструкции. – М.: ЦИТП Госстроя СССР, 1990. – 96 с.</p> <p>[2] ДБН 362-92 Оцінка технічного стану сталевих конструкцій виробничих будинків і споруд, що експлуатуються. – Київ, 1993. – 46 с.</p> <p>[3] Металлические конструкции. Справочник проектировщика. /Под ред. Н. П. Мельникова. – М.: Стройиздат, 1980. – 776 с.</p> <p>[4] ПР-001. Правила проектирования и устройства вертикальных цилиндрических стальных резервуаров для нефти и нефтепродуктов. – М.: ЦНИИПСК, 1997. – 75 с.</p> <p>[5] CEN/TC 250/SC3/PT4 Eurocode 3: Design of steel structures. Part 1-6: General Rules: Supplementary Rules for Shell Structures. – Brussels: Centr. Secr., 1999. – 83 p.</p> <p>[6] Алфутов Н.А. Основы расчета на устойчивость упругих систем. – М.: Машиностроение, 1991. – 334 с.</p> | <p>[7] ДБН В.1.2-2:2006 Навантаження та впливи. – Київ, 2006. – 78 с.</p> <p>[8] Евкин А.Ю. Новый подход к асимптотическому анализу устойчивости и закритического поведения строго выпуклых пологих оболочек: ДИСИ. – Днепропетровск, 1988. – С. 17. Деп. в УкрНИИТИ 01.07.88, № 1710.</p> <p>[9] Евкин А.Ю., Красовский В.Л. Закритическое деформирование и оценка устойчивости ре-альных цилиндрических оболочек при внешнем давлении//Прикладная механика. – 1991. – т. 27. – № 3. – С. 76–83.</p> <p>[10] Сафарян М.К., Писанко Н.М. Исследование геометрической формы стальных вертикальных цилиндрических резервуаров//Сб.науч.трудов / ВНИИСтройнефть. – 1957. – Вып. IX. – С. 14–23.</p> <p>[11] Сафарян М.К. Металлические резервуары и газгольдеры. – М.: Недра, 1987. – С. 200.</p> |
|---|--|

Надійшла 26.06.2008 р. 

ДО УВАГИ ПРОЕКТУВАЛЬНИКІВ !
ВАТ «УкрНДІпроектстальконструкція ім. В.М. Шимановського»
розроблені та пропонуються:

✔ **ДБН В.1.2-2:2006**
НАВАНТАЖЕННЯ І ВПЛИВИ
Норми проектування

✔ **ДСТУ Б В.1.2-3:2006**
ПРОГИНИ І ПЕРЕМІЩЕННЯ
Вимоги проектування

Документи можна придбати
у ВАТ «УкрНДІпроектстальконструкція ім. В.М. Шимановського» (пр. Визволителів, 1, м.Київ).
Контактний телефон (044) 543-97-40

УДК 624.072.002.2

УСТОЙЧИВОСТЬ СЖАТЫХ ЭЛЕМЕНТОВ ИЗ ТРУБЧАТЫХ ПРОФИЛЕЙ ПРИ НАЛИЧИИ ОСТАТОЧНОГО НАПРЯЖЕННОГО СОСТОЯНИЯ

На основе анализа ранее разработанных методик определения остаточных напряжений в сечениях элементов прокатных профилей представлена методика определения величин остаточных напряжений (ОН) в сечениях из труб после термических воздействий, а также учета влияния ОН на устойчивость сжатых элементов из труб.

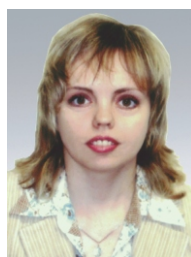
On the basis of analysis of the before developed methods of determination of residual stress in the sections of elements of rolling types, the method of determination of sizes of residual stress (RS) is developed in sections from pipes after thermal influences, and also account of influencing RS on stability of the compressed elements from pipes.

Ключевые слова: остаточные напряжения, бесшовные трубы, устойчивость.

Работоспособность любой конструкции определяется как требованиями прочности, так и устойчивости отдельных ее элементов. В связи с тем, что в сварных конструкциях имеет место остаточное напряженное состояние (ОНС), созданное в процессе их изготовления, важно установить, в какой мере оно может повлиять на местную и общую устойчивость элементов.

Как известно, остаточные напряжения (ОН) существенно и неоднозначно влияют на устойчивость и деформативность конструкций [1–4], поэтому изучение характера их распределения в сечениях элементов является актуальным вопросом. Более детальные исследования были проведены для сварных элементов двутаврового сечения, которые имеют наиболее широкое применение. В полной мере такие исследования представляют интерес и применительно к конструкциям из труб.

Исследования ОНС и его влияния на устойчивость конструкций проводились практически с момента появления сварки, как основного вида соединений металлоконструкций. В институте электросварки им. Е.О. Патона НАН Украины еще в 30-е годы прошлого столетия были испытаны элементы из труб с наплавленными валиками по образующим и без них на внецентренное сжатие: сжатые образцы из труб диаметром 168 мм с толщиной стенки 12 мм (для образцов без наплавки) и 11 мм (для образцов с наплавкой сварных швов силой тока $I = 350$ А) общей длиной 3512 и 3501 мм соответственно [5]. У одной трубы (H_{350}) были наплавлены три валика в средней части длины, а другая труба (H_0) испытывалась без наплавки. Труба H_{350} потеряла устойчивость при нагрузке 96,5 т, труба H_0 – при 82,5 т, т.е. только за счет регулирования



О.Н. Козлова
аспирантка ОАО
«УкрНИИпроектстальконструкция
им. В.Н. Шимановского»

остаточного напряженного состояния было достигнуто повышение устойчивости почти на 17 %.

Влияние ОНС на поведение сжатых элементов из труб отмечено в работе Я. Августына [6]. В качестве экспериментальных образцов применялись бесшовные трубы диаметром 40, 44 и 60 мм при толщине стенки 3–4 мм. Исследовались образцы с односторонней и двухсторонней наплавкой, а также без нее. Перед наплавкой образцы отпускались при температуре 640 °С. Принимались во внимание только остаточные напряжения, направленные параллельно продольной оси элементов. Толщина стенки гарантировала отсутствие местного выпучивания. По результатам работы сделаны выводы о снижении критической нагрузки для шарнирно опертых элементов небольших гибкостей.

Анализ последних исследований [7] свидетельствует о необходимости определения точного характера распределения и величин остаточных напряжений в сжатых элементах из труб, а также влияния ОН на устойчивость сжатых элементов из труб.

Цель настоящих исследований – разработка методик расчета ОНС в элементах из труб после регулирования путем наплавки холостых валиков и учета их влияния на устойчивость сжатых элементов.

Необходимость в их проведении возникла в связи с отсутствием в действующей нормативной литературе [8, 9] рекомендаций по определению ОНС и его учета при расчетах сжатых элементов из стальных труб, поскольку такие элементы входят в состав большепролетных покрытий гражданских и промышленных зданий.

Методика определения ОН, возникающих при наплавке холостых валиков по образующим, на сжатые элементы из трубчатых профилей, а также учета их влияния на устойчивость конструкции разрабатывалась при следующих предпосылках [1, 2, 10, 11, 12 и др.]:

1. Деформации определяются на основании гипотезы плоских сечений.

2. Рассматриваются только продольные напряжения σ_x . Поперечные напряжения σ_y и касательные τ_{xy} считаются равными нулю.

3. ОН, возникающими в процессе прокатки, пренебрегают ввиду их относительной малости, сложной и непредсказуемой ориентации.

4. Модули упругости и сдвига, а также коэффициент Пуассона стали постоянны во всем диапазоне температур.

5. Зависимость предела текучести от температуры для низкоуглеродистой стали схематизирована по типу, показанному на рис. 1.

6. Материал элементов (сталь) представляет собой однородный упругопластический материал (рис. 2).

7. Зоны ОН растяжения, возникающие при наплавке холостых валиков сварных швов по образующим, представлены в виде внешних сил, значения которых изменяются в процессе нагружения.

8. Считается, что стержень исчерпал устойчивость, когда достигнут максимум на кривой состояния, т. е. выполнен критерий [12]

$$\frac{dP}{df} = 0, \quad (1)$$

где dP – модуль вектора соответственно силового или деформационного воздействия; df – характерное перемещение конструкции.

9. Для определения деформаций при нагреве рассматриваются два рядом расположенных сечения – 1–1 и 1'–1' (рис. 3). Поскольку величина принята не зависящей от температуры, температурные деформации по своему характеру совпадают с температурной кривой. Сечения 1–1 и 1'–1' не искривляются, следовательно, остаточные деформации сжатия ϵ_{H1} по всей ширине пластины (2B) одинаковы.

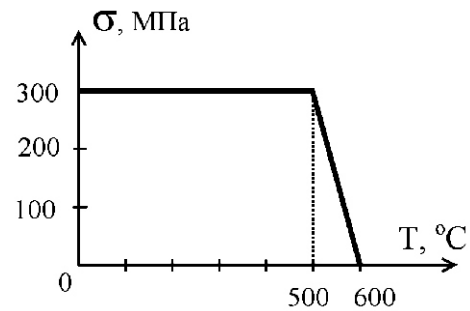


Рис. 1. Зависимость предела текучести стали от температуры нагрева

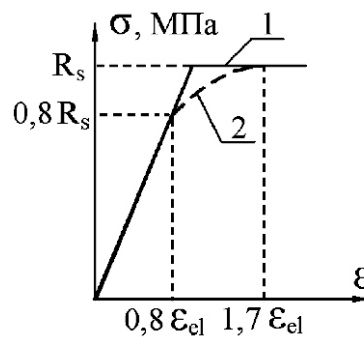


Рис. 2. Диаграмма зависимости « σ – ϵ » для идеального упругопластического материала: 1 – идеализированная; 2 – унифицированная

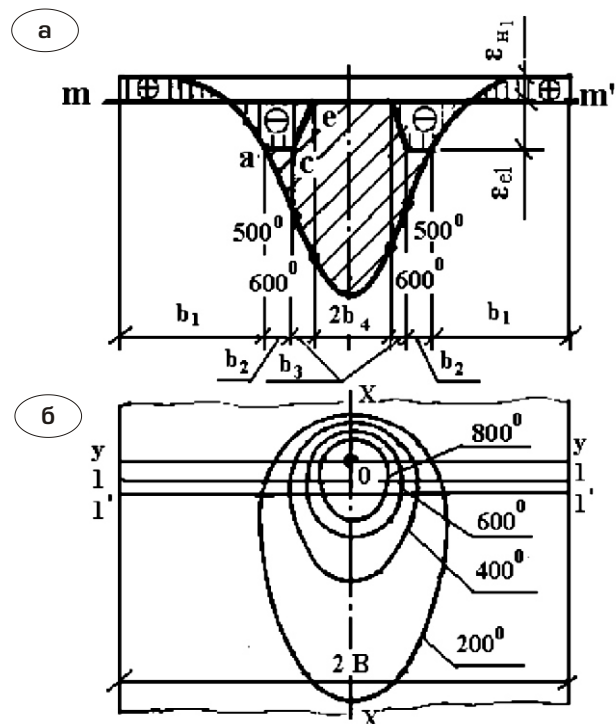


Рис. 3. Эпюра продольных деформаций и поле температур при сварке [1]:

а – эпюра продольных деформаций в сечении;
б – поле температур при сварке;

b_1, b_2, b_3, b_4 – участки, где возникают только упругие деформации, упругие и пластические и только пластические деформации соответственно (участки b_2 – b_4 – образуют зону пластических деформаций).

Образование продольных напряжений рассматривалось во многих работах [1, 5, 10, 11, 13 и др.].

Сварные конструкции обладают рядом особенностей: наличие начального напряженно-деформированного состояния (НДС), созданного сваркой, параметры которого изменяют распределение напряжений, возникающих от внешней нагрузки; неоднородность свойств материала в зоне сварных соединений, влияющая на сопротивляемость сварных конструкций внешним воздействиям.

Существующее НДС должно способствовать наиболее высокой работоспособности конструкции, для чего используются все средства регулирования того напряженного состояния, которое имеет место в конструкции в условиях ее эксплуатации.

Так как напряженное состояние конструкции определяется не только полем напряжений от внешней нагрузки, но и полем ОН, созданных процессом сварки, то возможность регулирования напряженным состоянием возрастает. Изменить напряженное состояние можно не только путем изменения конструктивных форм, но и локальным термическим воздействием при сварке. Напряженное состояние, созданное процессом сварки, является внутренне уравновешенным, т.е. сумма всех сварочных напряжений равна нулю и, следовательно, оно не изменяет величины усилий, возникающих в конструкции от действия внешней нагрузки.

Остаточные напряжения распределены таким образом, что в околошовной зоне действуют напряжения растяжения, как правило, равные пределу текучести. Эти напряжения определяют и величину напряжений в остальных частях сварного элемента, которые при центральном расположении сварных швов являются напряжениями сжатия.

Расчеты для определения величины деформаций, возникающих при сварке, позволяют определять и величину напряжений, которые остаются после сварки. Характер распределения остаточных напряжений, возникающих в сечениях трубчатых элементов после наплавки валиков по образующим, приведен на рис. 4.

Принимая во внимание общие принципы расчета сварочных деформаций, предложенные Н.О. Окербломом [13], можно рассчитать величины напряжений в трубчатых элементах, кото-

рые создаются в процессе регулирования ОНС путем наплавки холостых валиков сварных швов по образующим.

Ширина зоны d_f , в пределах которой имеют место напряжения растяжения, может быть определена из выражения

$$d_f = \frac{A_f}{t}, \quad (2)$$

где A_f – площадь упругопластической зоны; t – толщина стенки трубы.

В районе сварного шва при полном остывании создается упругопластическая зона A_f , в пределах которой продольные сварочные напряжения растяжения достигают величины предела текучести. Площадь A_f можно определить из зависимости

$$A_f = \frac{1}{\frac{1}{A} \frac{x^2}{J_y} + \frac{1}{J_x} \frac{y^2}{q_n} + \frac{1}{q_n} \frac{1}{\tau}}, \quad (3)$$

где A – площадь поперечного сечения трубчатого элемента, см^2 ; τ – относительная деформация, соответствующая достижению металлом предела текучести, для малоуглеродистой стали $\tau = 12 \cdot 10^{-4}$; y, x – координаты шва (рис. 5); q_n – погонная энергия сварки.

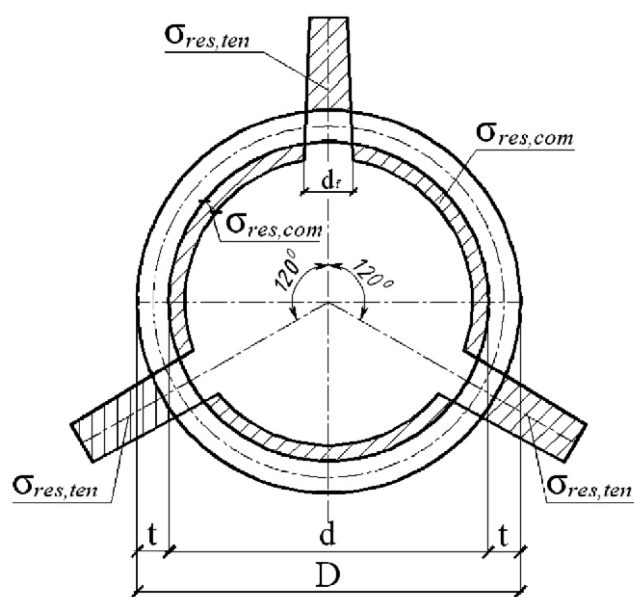


Рис. 4. Схема распределения остаточных напряжений в сечении трубы после наплавки трех холостых валиков под углом 120°

Произведение q_n называется суммой остаточных пластических относительных деформаций укорочения. Коэффициент связан с теплофизическими свойствами металла соотношением

$$0,335 \frac{c}{\alpha} \quad (4)$$

где α – коэффициент, учитывающий тип металла, $\text{м}^3/\text{Дж}$; α – коэффициент теплоотдачи, $\text{Дж}/\text{с м}^2 \text{ } ^\circ\text{C}$; c – теплоемкость ($\text{Дж}/\text{кг К}$); ρ – плотность, $\text{кг}/\text{м}^3$. Для малоуглеродистой стали $3,53 \cdot 10^6$, $\text{м}^3/\text{Дж}$.

Продольные растягивающие остаточные напряжения в пределах упругопластической зоны A_f равны пределу текучести, а в любом волокне упругой части поперечного сечения элемента на площади $A - A_f$ их можно определить по формуле

$$\sigma_{res,com} = E \cdot \epsilon \quad (5)$$

где $\sigma_{res,com}$ – остаточные сжимающие напряжения, МПа; E – модуль упругости, МПа; ϵ – действительные относительные продольные деформации волокна, проходящего через произвольную точку сечения трубчатого элемента, определяются по формуле

$$\frac{1}{A} \left(\frac{x^2}{J_y} + \frac{y^2}{J_x} \right) q_n \quad (6)$$

где J_y, J_x – моменты инерции элемента относительно главных осей; y, x – координаты шва (см. рис. 5).

$$y = R \sin \alpha \quad (7)$$

$$x = R \cos \alpha \quad (8)$$

$$\sigma_{res,ten} = T \cdot \epsilon \quad (9)$$

где $\sigma_{res,ten}$ – остаточные растягивающие напряжения, МПа; T – предел текучести стали, МПа.

Устойчивость труб, подвергающихся действию сжимающих усилий, имеет большое практическое значение. Если это давление превысит определенный уровень, круговая цилиндрическая форма равновесия перестанет быть устойчивой.

Согласно [13] при напряжениях от внешней нагрузки, составляющих

$$\frac{N}{A} = T \cdot \sigma_{res,com} \quad (10)$$

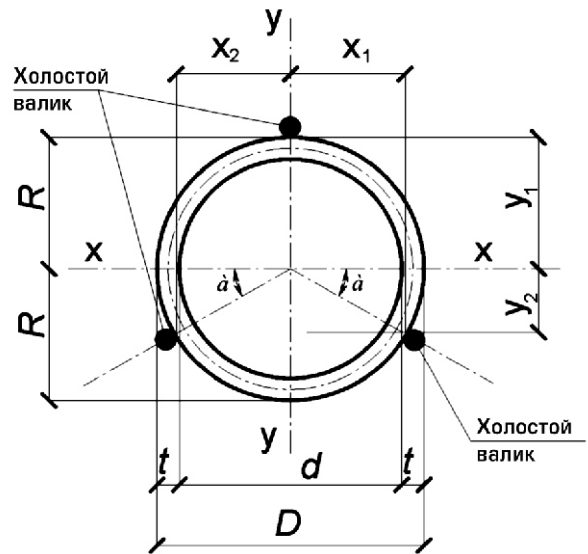


Рис. 5. Схема наплавки холодных валиков с габаритными размерами сечения

критические напряжения $\sigma_{кр}$ с учетом остаточных сварочных напряжений равны критическим напряжениям $\sigma_{кр}$ для стержней, не имеющих остаточных напряжений

$$\sigma_{кр} = \sigma_{кр} \cdot \frac{2E}{2} \quad (12)$$

где $\sigma_{кр}$ – гибкость трубчатого элемента.

При напряжениях от внешней нагрузки

$$\frac{N}{A} = T \cdot \sigma_{res,com} \quad (12)$$

где $\sigma_{кр}$ – коэффициент продольного изгиба; A – общая площадь сечения трубчатого элемента, см^2 ; критические напряжения $\sigma_{кр}$ следует рассчитывать по формуле

$$\sigma_{кр} = 1 - \frac{1}{T} \cdot \frac{1}{\sigma_{кр}} \quad (13)$$

где A/A_f – отношение полной площади сечения к площади, занятой остаточными напряжениями растяжения; площадь A_f определяется по формуле (3); $\sigma_{кр}$ – критические напряжения для той части сечения, в пределах которой распределены остаточные напряжения растяжения.

$$\sigma_{кр} = \frac{2E J}{l^2 A} \quad (14)$$

где J – момент инерции той части сечения, где распределены остаточные напряжения растяжения.

Из приведенного следует, что при расчете устойчивости необходимо учитывать не только сжимающие остаточные напряжения, но и напряжения растяжения. Результаты расчетов по разработанной методике и экспериментальные данные совпадают, причем подтверждено повышение устойчивости элементов трубчатого профиля введением зон растягивающих напряжений.

Выводы.

1. Разработанная методика определения ОНС позволяет установить с достаточной для практических целей точностью величины и ха-

актер распределения остаточных напряжений, возникающих в сечениях элементов трубчатого профиля после наплавки холостых валиков по образующим. В ее основе лежат четкие физические гипотезы, предпосылки и допущения, традиционно используемые при решении такого вида задач.

2. Разработанная методика оценки устойчивости сжатых элементов из труб с учетом влияния ОНС учитывает влияние остаточных напряжений и их характер распределения в сечениях трубчатых элементов на устойчивость сжатых труб.

- | | |
|--|---|
| <p>[1] Николаев Г.А., Куркин С.А., Винокуров В.А. Сварные конструкции. Прочность сварных соединений и деформации конструкций: Учеб. пособие – М.: Высшая школа, 1982. – 272 с.</p> <p>[2] Недосека А.Я. Основы расчета сварных конструкций – Киев: Вища школа, 1988. – 263 с.</p> <p>[3] Сварные строительные конструкции: в 3 т. / Л.М. Лобанов, В.И. Махненко, В.И. Труфяков и др. / Под ред. Л.М. Лобанова. – Т. 1: Основы проектирования конструкций. – Киев: Наукова думка. – 1993. – 416 с.</p> <p>[4] Сварные строительные конструкции: в 3 т. / В.Н. Шимановский, Э.Ф. Гарф, В.А. Пермяков и др. / Под ред. Л.М. Лобанова. – Т. 2. Типы конструкций. – Киев: ИЭС им. Е.О. Патона. – 1997. – 680 с.</p> <p>[5] Патон Е.О., Горбунов Б.Н., Берштейн Д.И. Влияние усадочных напряжений на прочность сварных конструкций // Автоген. дело. – 1937. – № 7. – С. 4–15.</p> <p>[6] Августын Я. Влияние остаточных напряжений на поведение сжатых стержней // Сварочное пр-во. – 1960. – № 11. – С. 15–18.</p> | <p>[7] Гарф Э.Ф., Снисаренко В.В. Разработка и применение сварных конструкций из труб // Автоматическая сварка. – 2008. – № 5. – С. 32–37.</p> <p>[8] СНиП II-23-81* Стальные конструкции. Нормы проектирования. – М.: ЦИТП Госстроя СССР, 1990.</p> <p>[9] ДБН В.2.3-14:2006 Споруди транспорту. Мости та труби. Правила проектування. – К.: Мінрегіонбуд України, 2006.</p> <p>[10] Окерблом Н.О. Сварочные напряжения в металлоконструкциях – М.-Л.: Машгиз, 1950. – 142 с.</p> <p>[11] Винокуров В.А., Григорьянц А.Г. Теория сварочных деформаций и напряжений – М.: Машиностроение, 1984. – 280 с.</p> <p>[12] Геммерлинг А.В. Несущая способность стержневых стальных конструкций – М.: Госстройиздат, 1958. – 207 с.</p> <p>[13] Окерблом Н.О. Конструктивно-технологическое проектирование сварных конструкций – М.-Л. Машиностроение, 1964. – 420с.</p> |
|--|---|

Надійшла 26.01.2010 р.

Книжковий огляд

МЕТАЛЕВІ КОНСТРУКЦІЇ

(видання 2-е, перероблене і доповнене)

Під загальною редакцією професорів **О.О. Нілова** та **О.В. Шимановського**

Розглянуто питання проектування будівельних конструкцій, особливості роботи матеріалів і елементів при різних умовах навантаження, основні види їхніх з'єднань, а також надано основи розрахунку і конструювання окремих конструктивних елементів (балок, колон, ферм) і конструктивних систем (каркасів одно- і багатоповерхових будівель і покриттів великих прольотів). Викладено загальні принципи обстеження технічного стану і реконструкції будівель, що знаходяться в експлуатації. Проаналізовано результати проектування сталевих конструкцій за вітчизняними та європейськими нормами і відзначено їхні спільні та відмінні положення. Викладено відомості про виготовлення сталевих конструкцій. Особливу увагу приділено сучасним матеріалам і конструктивним рішенням.

Для студентів будівельних вузів, що навчаються за спеціальністю 7.092101 "Промислове і цивільне будівництво".

Книгу можна придбати у ВАТ «УкрНДІпроектстальконструкція ім. В.М. Шимановського» (пр. Визволителів, 1, м. Київ). Контактний телефон (044) 543-97-40

Пермяков В.О., Нілов О.О., Шимановський О.В., Білик С.І., Лаврінченко Л.І., Белов І.Д., Володимирський В.О.
Металеві конструкції: Загальний курс: Підручник для вищих навчальних закладів. – К.: Вид-во «Сталь», 2010.

ДОСЛІДЖЕННЯ КОНСТРУКЦІЇ ЗЕМЛЯНОГО СХИЛУ

Приведені результати контрольних досліджень змін у геометрії земляного схилу, що розташований на майданчику промислового підприємства і використовується як дамба для утримувальних відстійників відходів виробничого процесу.

Конструкція схилу досліджувалася протягом десяти років з метою виявлення змін її технічного та геодезичного стану.

The article presents execution of monitoring works of the behavior of an earth slope, carried by researchers from the Department of Geotechnics and Geodetics, Faculty of Civil Engineering of Opole University of Technology over the last a dozen or so years. The examined slope is located on the site of an industrial plant in the town of Brzeg by the river Odra. It serves as an earth dam holding decanters of bleaching earth which are waste of the production process. It was rebuilt in the same year and has been used as a dam till the present.

The structure has been monitored since 1997 for changes in geotechnical and geodesics condition i.e. the structure and geometry. The ten years of research allows now to draw conclusions.

Ключові слова: геометрія земляного схилу, геодезичні методи, геотехнічні конструкції.

Конструкція являє собою схил – насип із мінерального ґрунту, розташований на майданчику промислового підприємства в м. Бржег на лівому березі р. Одер, і використовується як земляна дамба для відстійників вибілювальної землі, а в разі високого рівня води – як гребля (рис. 1). У 1997 р. конструкція схилу була зруйнована в результаті повені. Після відновлення у цьому ж році схил перебуває під постійним контролем, який полягає в періодичних перевірках його зовнішніх геометричних параметрів, що супроводжуються маркшейдерськими вимірюваннями фіксованих ділянок, розташованих з боку навантаження і на схилі, а також у дослідженні цілісності та гідратації землі схилу.

Структура схилу. Схил був споруджений з таких непроникних ґрунтів, як супісок, пісна лондонська глина і суглинок зверху несучої конструкції раніше виконаного насипу з гравію, суглинку і битої цегли. У поперечному перерізі його висота становить 9,5 м від шару навантаження до основи схилу, довжина – 23,6 м у гори-



Рис. 1. Вид схилу в даний час



Е. Кокоціньска-Пакет
магістр технічних наук
Опольського технологічного
університету



В. Анігач
доктор технічних наук
Опольського технологічного
університету

зонтальній площині від вершини нижнього краю схилу в секції II [4]. План і форма схилу на майданчику представлені на рис. 2 [2].

Геодезичні методи переміщення земляного схилу. Типовими прикладами геотехнічних конструкцій є дамби, насипи промислових відстійників, греблі та залізничні насипи [5, 6, 7]. Земляні конструкції характеризуються великими розмірами і однорідністю матеріалів, із яких вони споруджені. Геодезичні технології використовуються під час перевірок і визначення змін геометрії земляних конструкцій. Згадані вище умови – великі розміри і однорідність матеріалів – впливають на спосіб виконання вимірювань [9, 10].

Контроль геотехнічних конструкцій може здійснюватися декількома методами:

- вимірювання переміщень фізичними методами (методи відносних вимірювань), що виконуються з використанням:

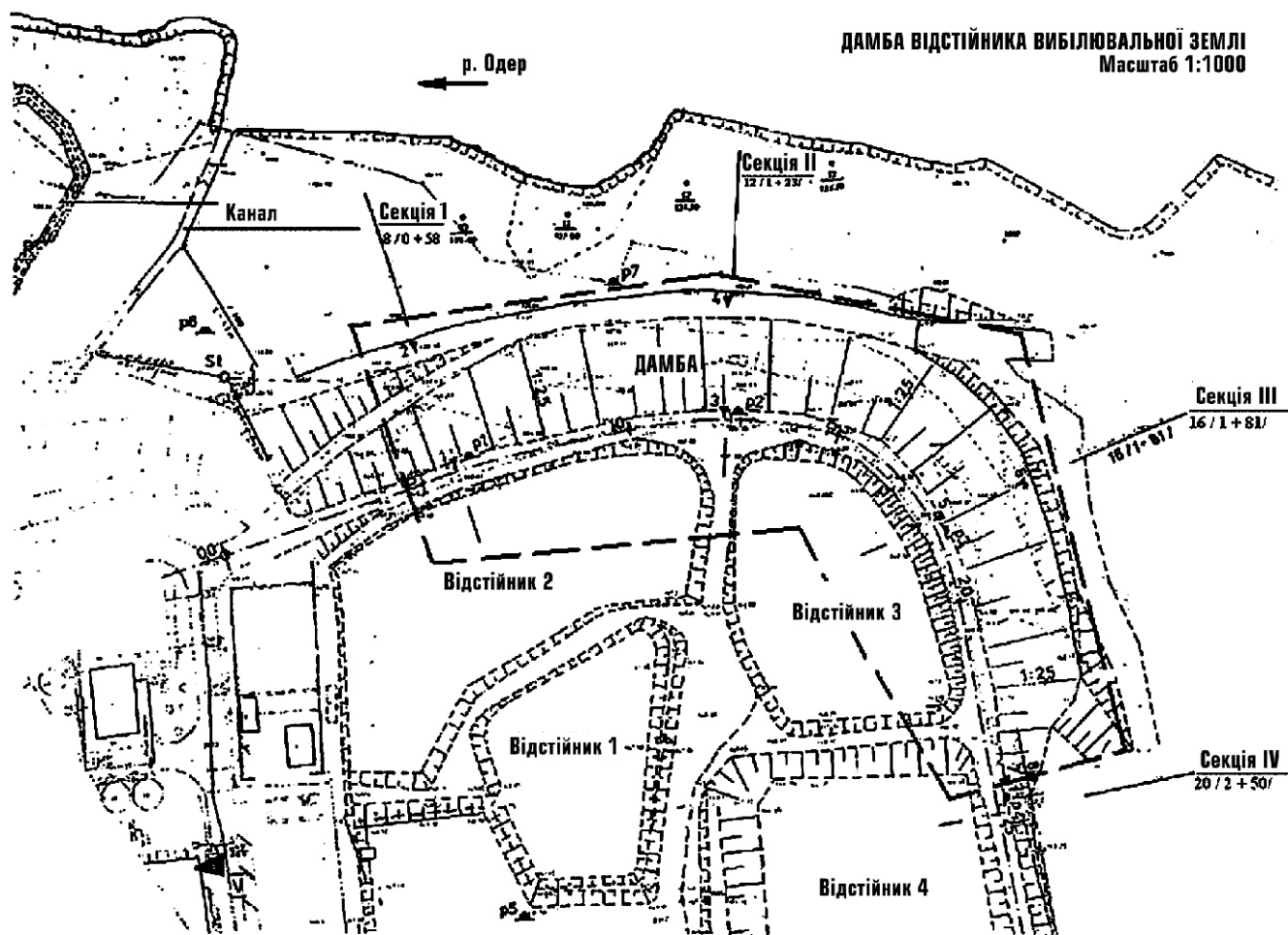


Рис. 2. Розташування земляної греблі (схилу) на майданчику

- уклономірів або уклономірних датчиків – для визначення горизонтальних або вертикальних переміщень всередині ґрунту, які вимірюються з використанням передавальних труб, установлених у ґрунті, схильному до деформації;
- п'єзометрів – для визначення тиску води в ґрунті;
- тензометрів – для вимірювання деформацій (прилади для вимірювання змін довжини за відносно великої відстані між двома позиціями) [2, 9];
- вимірювання переміщень геодезичними методами, а саме:
 - точною нівеляцією – для визначення переміщення зовнішніх позицій на тілі конструкції за допомогою точного рівня;
 - тригонометричним вимірюванням вертикальних і горизонтальних переміщень і змін відстані з використанням теодолітів і тахеомет-

рів, супутникових вимірювальних систем: глобальної системи визначення місцеположення (GPS) та глобальної навігаційної супутникової системи (GLONASS), яка використовується для визначення географічних координат вимірюваних позицій (довжина, ширина і висота) за допомогою супутникових технологій, заснованих на використанні системи штучних супутників [3, 8, 10].

Для дослідження схилу був використаний метод геометричної нівеляції високої точності. Вимірювальні прилади, що використовуються при цьому, є рівнями різних типів – автоматичні і цифрові, з систематичним порівнянням з інварною нівелювальною рейкою. Високоточні рівні мають точність вимірювання при секції завдовжки 1 км контуру рівня із стандартним відхиленням (у мм):

$$|0,2| \quad \text{и} \quad |0,7|.$$

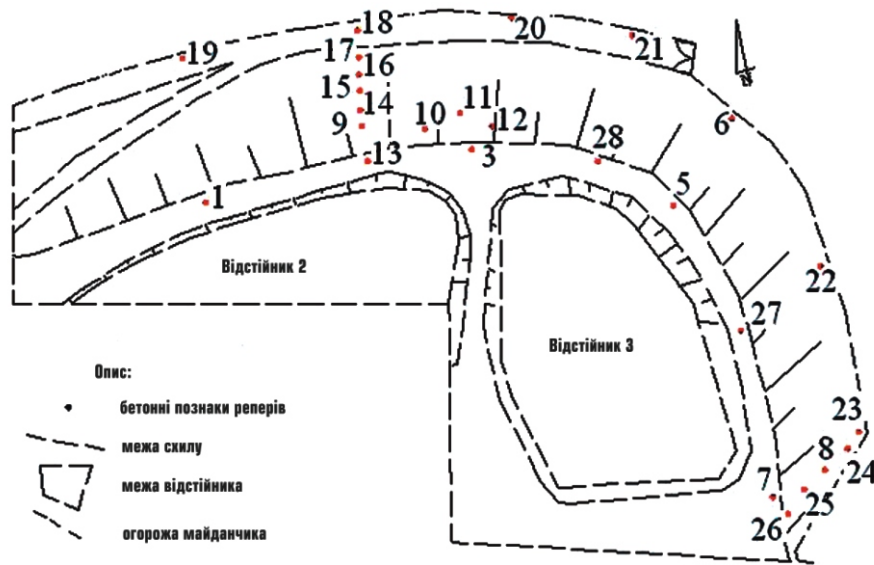


Рис. 3. Розташування контрольних пунктів на досліджуваному схилі



Рис. 4. Пристрій для визначення точки переходу рівня під час роботи



Рис. 5. Розташування позицій спостереження в секції II

Кафедра геотехніки і геодезії факультету цивільного будівництва Опольського технологічного університету має в своєму розпорядженні один із найкращих і найбільш досконалих цифрових рівнів Wild-Leica NA 3003. Вимірювання полягає в аналізі картини видимого поля інварної нівелювальної рейки зі штрихкодом. Висота позицій, що перевіряються, визначена в еталонній системі Кронштадт, яка використовується в Польщі. Всі вимірювані позиції розташовані на майданчику підприємства, за зоною безпосереднього впливу схилу. План позицій, що перевіряються, показаний на рис. 3.

Вимірювання руйнування схилу виконували у декілька етапів. На першому (1997 р.) встановлювали вимірювальні пункти на поверхні

навантаження схилу разом із еталонними позиціями, розташованими біля підприємства, – позначки реперів з номерами 1–12, а також еталонні позначки реперів R100 і R101 на майданчику підприємства [2]. Щорічні зовнішні перевірки тіла дамби, що виконувалися протягом 1986–2006 років, і дослідження внутрішньої структури схилу підтвердили існування двох локальних обвалів. Для вивчення їх поведінки були встановлені додаткові вимірювальні пункти 13–18 у секції II (див. рис. 3, 5) разом із пунктами 23–26 поряд із секцією IV на самому краю схилу (див. рис. 2). Інші додаткові позиції були встановлені на поверхні навантаження схилу (27, 26) і в його основі (19–23) для контролю конструкції в цілому.

РЕЗУЛЬТАТИ ПЕРІОДИЧНИХ ВИМІРЮВАНЬ ПОЗИЦІЙ У СЕКЦІЇ II [2]

Номер позиції	Початкове вимірювання, м (вересень 2005 р.)	Періодичне вимірювання, м (листопад 2006 р.)	Різниця стовп. 3 – стовп. 2, мм	Періодичне вимірювання, м (листопад 2007 р.)	Різниця стовп. 5 – стовп. 2, мм	Різниця стовп. 5 – стовп. 3, мм
13	Н	148,7904	148,7917	1,3	148,7876	-2,8
9	Н	144,9392	руйнування	-	144,9346	-34,4
14	Н	143,9212	143,9194	-1,8	143,9164	-4,8
15	Н	142,7609	142,7572	-3,7	142,7536	-7,3
16	Н	141,6138	141,6105	-3,3	141,6088	-5,0
17	Н	140,9452	140,9417	-3,5	140,9395	-5,7
18	Н	139,6858	139,6779	-7,9	139,6739	-11,9



Рис. 6. Приклад позиції спостереження

Перевірка виконувалася з використанням пристрою для визначення точки переходу рівня (захисна специфікація моделі PL 62202 YI) [1]. Модель була розроблена і виготовлена одним із авторів статті – професором Войцехом Анігач (рис. 4).

Згідно з результатами перевірок поведінки позицій у секції II, яка є найбільш нестабільною, було розроблено декілька схем переміщення. На рис. 5 показано розташування позначок реперів на схилі: металевих болтів, вставлених у бетон. Кожен бетонний блок розміщений у верхньому шарі землі завглибшки до 0,5 м (рис. 6). Результати перевірок наведені у таблиці.

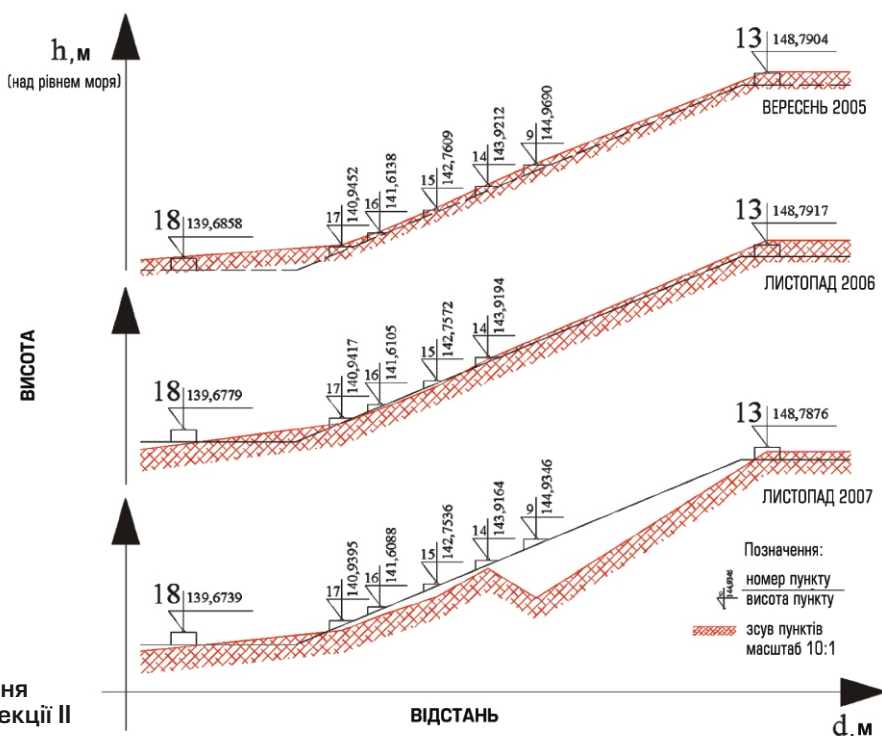


Рис. 7. Переміщення позицій у секції II

Розташування позицій спостереження, що здійснювалося протягом 2005–2007 років, показано на рис. 7. Масштаб вертикальних переміщень був збільшений у десять разів для забезпечення чіткої картини змін [2].


Аналіз отриманих результатів вимірювань вертикальних переміщень позицій засвідчив поступову стабілізацію обвалу в результаті висихання його ґрунту, який почав покриватися достатньо густою рослинністю, а також через зняття навантаження зі схилу завдяки осушенню майданчика для зберігання вибілювальної землі. На підставі вимірювань і в результаті виконаного аналізу були зроблені такі висновки:

- Пункти спостереження (поз. 14, 15, 16 і 17 рис. 5) зазнали вертикальних переміщень, що вказує на те, що на місці їх розташування локальний обвал ще триває.
- Значне переміщення позиції 9 має механічний характер, можливо внаслідок зняття цієї позиції під час осушення майданчика для зберігання вибілювальної землі, про що свідчить той факт, що ця позиція була пропущена під час перевірок 2006 року.
- Зменшення вертикальних переміщень у 2007 р. порівняно з 2006 р. вказує на стабілі-

зацію обвалу в секції II, що може бути результатом часткового осушення структури схилу травою, а також розвантаження його осушенням відстійників вибілювальної землі.

- Переміщення позицій можуть бути частково пояснені підвищенням вмісту вологи в конструкції схилу внаслідок утримання атмосферної води бетонними плитами, якими покритий схил.
- Ретельне вивчення багаторічних результатів досліджень і випробувань дозволяє дати об'єктивну оцінку причин і наслідків – часової поведінки конструкції, стану безпеки і експлуатаційної надійності. Для цього необхідна співпраця фахівців багатьох галузей, таких як: охорона навколишнього середовища, будівництво, геотехнологія, технологія матеріалів, механіка ґрунтів, технічна геодезія. Така співпраця повинна починатися з моменту розробки конструкції та тривати протягом усього часу її експлуатації.
- Через продовження локального обвалу необхідно передбачити розширення перевірок досліджуваних позицій надалі з використанням методів GPS.

-
- [1] *Anigacz Wojciech* – Leveling transition point signaling device. Protective specification of a utility model. PL 62202 YI.UP.RP application of 2002–10–24. Application number 113627. Decision of 2005–09–22 about granting a protective law for a utility model. Declared on 28.04.2006 WUP 04/06. Levelling transition point signalling devices. IPC: G01C15/02
- [2] *Anigacz Wojciech, Byrski Marian, Kokocinska-Pakiet Elzbieta, Okos Daniel*: Evaluation of Technical Condition of Bleaching Earth Decanters Slope on the Site of ZT. «Kruszwica» S.A., the Plant in Brzeg. Work no BU-26/07, Opole November 2007
- [3] *Brys Henryk, Przewlocki Stefan*: Geodesic Methods of Measuring Relocations of Structures, Scientific Publishing PWN S.A. Warsaw 1998, ISBN 83-01-12663-9 edition I
- [4] Design specification. A design of reclamation of bleaching earth decanters slope on the site of ZT. «Kama» S.A., a plant in Brzeg, a design and execution construction company DROMO sp.z o.o. in Brzeg, Opole November 1997
- [5] *Duncan J. Michael, Wright Stephen G.*: Soil Strength and Slope Stability, New York 2005, John Wiley & Sons
- [6] *Madej Jerzy*: Methods of Checking Slope Stability, Wydawnictwa Komunikacji i Łączności, Warsaw 1981, edition I, ISBN 83-206-0209-2
- [7] *Schofield W., Breach M.*: Engineering Surveying, Elsevier, Butterworth – Heinemann 2005, six edition, ISBN 13: 978-0-7506-6949-8
- [8] *Szostak-Chrzanowski A., Massiera M., Muma M., Whitaker C.*: Geotechnical aspects of earth dam deformation monitoring, 9th FIG International Symposium on Deformation Measurements 27-30 September 1999, Olsztyn 1999
- [9] *Wolski Bogdan*: Surveying Measurements In Geotechnics, Wydawnictwa Politechniki Krakowskiej, Cracow 2001, edition I, ISBN 83-7242-142-0
- [10] *Wolski Bogdan*: Surveying Monitoring of Ground subsoil and immersed structures, a Conference on the occasion of the 50th anniversary of WGGiS «Modern Technologies in Geodesy and Environmental Engineering» AGH in Cracow WGGiS 21st – 22nd September 2001, OWPK Cracow 2001 pgs. 453–465.

Надійшла 15.05.2009 р. 

УДК 621.882.1

ВЛИЯНИЕ ИЗГИБНОЙ ЖЕСТКОСТИ ОПОРНЫХ ВИНТОВ НА УСТОЙЧИВОСТЬ СТРОИТЕЛЬНЫХ ЛЕСОВ

Опорные винты по ГОСТ 9484-81 (рис. 1) входят в состав конструкций строительных лесов (рис. 2). При этом их длина достигает 600 мм и более. Являясь продолжением стоек лесов в их нижней части, винты работают на продольный изгиб в момент потери устойчивости лесов.

При статических расчетах лесов как пространственных стержневых систем необходимо задавать значения жесткостных характеристик элементов конструкций. Изгибные жесткости стержней, моделирующих винты, до сих пор задавались по минимальному диаметру винтов (31 мм), без включения в работу их резьбы.

Поиск путей повышения устойчивости лесов привел к необходимости более уточненного определения изгибной жесткости винтов путем включения их в работу на изгиб резьбы.

Данная задача решена путем определения напряженно-деформированного состояния конечноэлементной модели винта (рис. 3), соответствующей винту на рис. 1. Нагружение винта осуществлено горизонтальной сосредоточенной силой P на краю консоли (рис. 4), от которой определялся максимальный прогиб. В расчетной схеме лесов винт представлен эквивалентным стержнем с круглым поперечным сечением диаметром D , момент инерции которого равен: $J_{эkv} = D^4/64$. (1)

Прогиб консольного стержня определяется формулой $\frac{P \ell^3}{3EJ_{эkv}}$, откуда $J_{эkv} = \frac{P \ell^3}{3E}$. (2)

Имея значение силы P и соответствующее ей перемещение, вычисленное для винта при его изгибе с учетом включения в работу резьбы, можно определить искомую эквивалентную изгибную жесткость стержней, моделирующих винты в конструкциях лесов. Проведенные исследования дали следующие результаты. При неучете включения резьбы в работу винтов момент инерции, вычисленный по (1), равен $J_{эkv} = 4,533 \text{ см}^4$. Конечноэлементный расчет данного винта с консолью $\ell = 250 \text{ мм}$ при загрузении его силой $P = 10 \text{ кН}$ дал перемещение консоли винта, равное $\Delta = 3,9062 \text{ мм}$. Подставив эти результаты в (2), имеем эквивалентный момент инерции $J_{эkv} = 6,4726 \text{ см}^4$, который в 1,43 раза больше вычисленного традиционным способом.

Расчеты различных конструкций лесов с уточненными значениями изгибных жесткостей опорных винтов с учетом резьбы показали, что в зависимости от длин этих винтов в пределах 150...600 мм значения критических нагрузок повышаются на 0,5...6,0 %.

Данная методика может быть применена и для других типоразмеров винтов, используемых в аналогичных конструкциях.

Надійшла 01.10.2007 р.

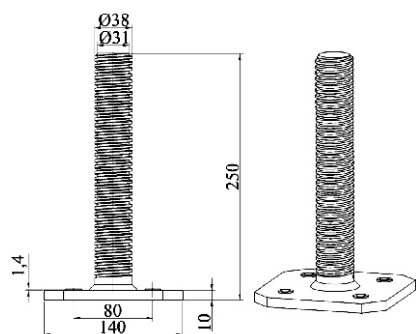


Рис. 1. Общий вид конструкции винта



Рис. 2. Винтовые опоры в конструкции строительных лесов

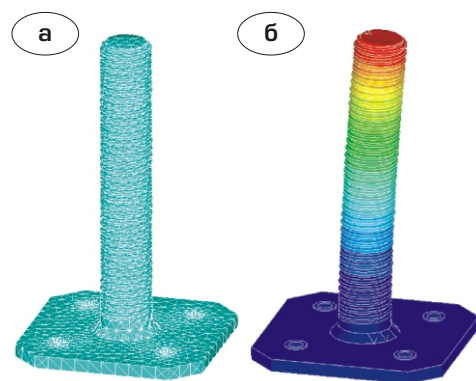


Рис. 3. Конечноэлементная модель винта (а) и его деформационный вид (б)

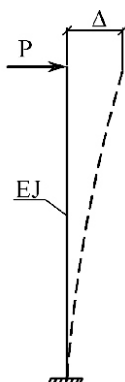


Рис. 4. Расчетная схема консольного стержня

ПРИНЦИПИ ПРОЕКТУВАННЯ ФАСАДНИХ СИСТЕМ ЗІ СТРУКТУРНИМ СУЦІЛЬНИМ ЗАСКЛЕННЯМ

Фасадні системи із структурним заскленням є складними конструктивними системами, в яких скло прикріплюється до несучих елементів за допомогою силіконового клею, а елементи стояково-ригельної системи приховані за поверхнею скління (рис. 1) [1].

Існує п'ять основних конструктивних типів структурного засклення:

1. Двостороння система – дві сторони скла (або фасадної панелі) склеюються, а решта кріпляться механічно, наприклад в обв'язці.

2. Чотиристороння система – скло кріпиться тільки за допомогою силіконового клею.

3. Стрижнева система – кожне окреме скло або склопакет кріпляться за допомогою спеціального стрижня, який розміщено в просвердленому отворі. Клей у цьому випадку виконує функцію кріплення стрижня в отворі та ущільнення.

4. Клеєна стрижнева система – стрижні приклеюються безпосередньо до скла (без свердлення отворів).

5. Система скляних ребер – застосовуються скляні ребра, які є вертикальними елементами, що додають жорсткість. Ребра кріпляться механічним способом до конструкції споруди, а фасад, як правило скляний, клеїться конструктивними клеями до скляних ребер[2].

Постачальники фасадних систем приймають максимально допустимі розміри застосованих панелей. За умов структурного засклення кожна система разом із максимальними розмірами панелей має також свої розміри силіконового з'єднання, які забезпечують необхідну безпеку та довговічність запропонованого рішення.

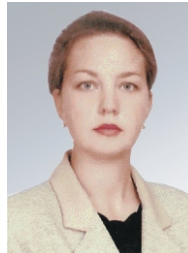
Тому для кожного проекту структурного фасаду виконується аналіз надійності з урахуванням умов експлуатації даного об'єкта.

Принципи розрахунків, розроблені в результаті співпраці виробників конструкційних силіконів та структурних систем, лягли в основу документа «Технічне керівництво щодо узгодження систем, що склеюються структурним способом», що являє собою вказівки щодо експ-



А.В. Донченко

провідний фахівець відділу консалтингу будівництва міжнародної компанії «Jones Lang La Salle»



Н.О. Костира

асистентка кафедри комп'ютерних технологій будівництва Національного авіаційного університету

луатації систем і конструкційних силіконів, що застосовуються у структурному заскленні.

Розрізняються два основні конструкційні типи, кожен з яких має два варіанти (рис. 2) [2] (з механічним захистом від випадіння та без нього).

До *типу I* відносяться системи, що підпираються, у яких вага фасадної панелі переноситься на несучу конструкцію за допомогою механічних опор; до *типу II* – системи, що не підпираються, власна вага фасадної панелі переноситься на несучу конструкцію тільки за допомогою силіконового з'єднання.

При розрахунку розмірів силіконового з'єднання необхідно брати до уваги такі навантаження і впливи:

- вітрові навантаження – тиск вітру, розрідження повітря в межах фасаду та вібрацію фасадної панелі, максимальний тиск вітру не менше ніж за 10 років із урахуванням розміщення форми будівлі. Ці дані мають бути отримані від проектувальника. Для нахилених елементів слід враховувати також снігове навантаження [5];
- термічне розширення елементів фасадної системи як для добового, так і для річного циклів;
- спосіб перенесення власної ваги фасадної панелі.

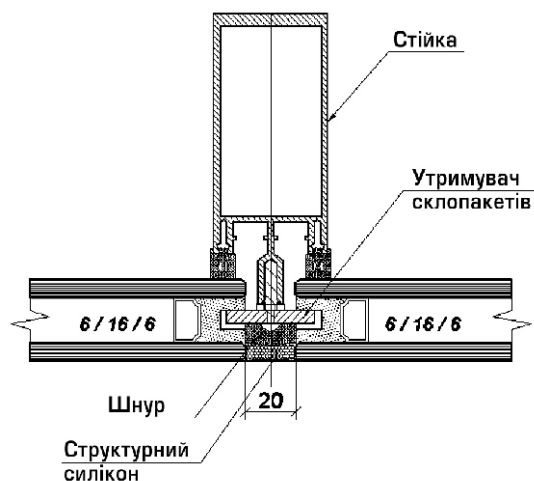


Рис. 1. Схема структурного застклення фасаду

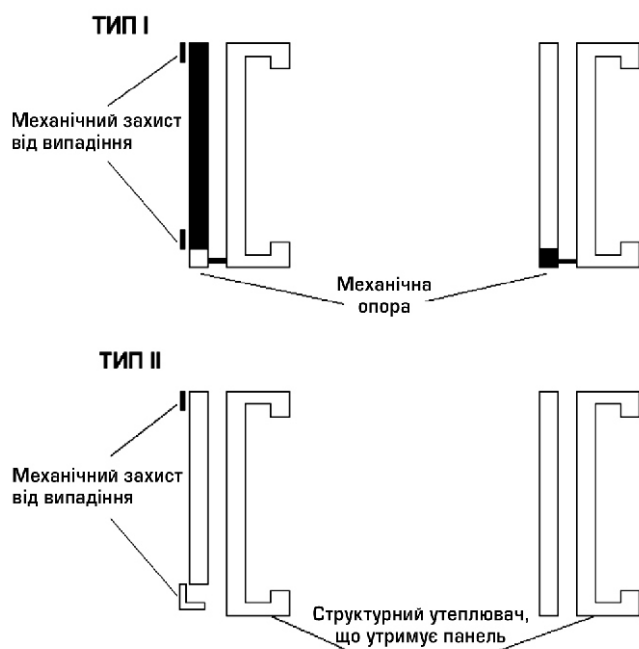


Рис. 2. Конструкційні типи структурного застклення

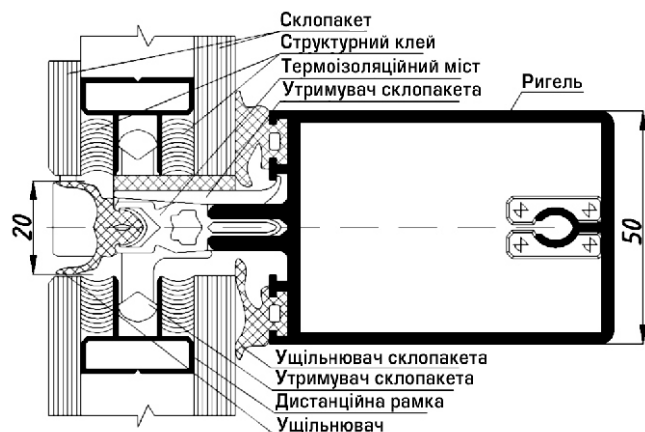


Рис. 3. Фасадна система з напівструктурним засткленням серії FW50+SG, фірми Schüco

Розраховуючи систему типу I дуже важливо правильно визначити розміри (довжину) встановлюваних елементів, що підтримують вагу фасадної панелі. Конструктивно їх повинно бути два, кожен завтовшки мінімум 3 мм. Встановлюються елементи з двох сторін від краю на відстані 1/4 довжини панелі, що підпирається.

Розрахунок розмірів силіконового з'єднання:

$$h = a/2 W/q 10^{-6},$$

де h – висота силіконового з'єднання, мм; a – довжина більш коротшої сторони панелі, мм; W – тиск вітру, Па; q – допустима еластичність силікону, Н/мм².

Товщина силіконового з'єднання розраховується за формулою

$$e = \frac{E_0 T_d}{3 t_d},$$

де E_0 – модуль пружності силікону для тангенціальних зусиль, Н/мм²; T_d – максимальне температурне подовження за даних умов; t_d – максимально допустима пружність силікону при динамічному стисненні, Н/мм².

Величина T_d розраховується у залежності від того, яка сторона панелі підпирається, за рівняннями:

– якщо $b > a$ (підпирання сторони a), тоді:

$$T_d = \{(T_c - T_a) a_c (T_0 - T_a) a_v\} \frac{a^2}{2} b^2 \quad ;$$

– якщо $b < a$ (підпирання сторони b), тоді:

$$T_d = \{(T_c - T_a) a_c (T_0 - T_a) a_v\} \frac{b^2}{2} a^2 \quad ,$$

де a – ширина панелі; b – довжина панелі; T_c – максимальна температура несучої рами – звичайно приймається 55 °С; T_0 – середня температура зовнішнього середовища – звичайно приймається 20 °С; T_v – максимальна температура панелі (скла) – звичайно приймається 80 °С; a_c – коефіцієнт температурного розширення матеріалу рами; a_v – коефіцієнт температурного розширення матеріалу панелі.

На практиці не допускається, щоб товщина силіконового з'єднання була меншою за 6 мм, а відношення товщини до висоти знаходилось у границях

$$3e > h > e.$$

**БУДІВЛІ ЗІ СТРУКТУРНИМ
ЗАСКЛЕННЯМ У М. КИЇВ**

При розрахунку систем типу II приймається, що вся вага панелі переноситься через силіконове з'єднання на вертикальних кромках панелі.

Висота з'єднання розраховується залежністю

$$h = (R_v \cdot a \cdot b \cdot d) \cdot g / (a \text{ або } b) \cdot t_s,$$

(вибір a або b залежить від того, яка кромка є вертикальною) при збереженні наступної умови:

$$h = a/2 \cdot W/q \cdot 10^6,$$

де h – висота силіконового з'єднання, мм; a, b – ширина та довжина панелі, мм; d – товщина панелі, мм; g – прискорення вільного падіння; R_v – густина матеріалу панелі, г/мм²; t_s – максимально допустима пружність силікону при статичних силах стиснення, Н/мм²; W – тиск вітру, Па; q – допустима еластичність силікону, Н/мм².

Товщина силіконового з'єднання розраховується як для систем типу I.

Максимальна температура подовження

$$T_d = \{(T_c - T_a) \cdot a_c + (T_0 - T_a) \cdot a_v\} \cdot \frac{a^2}{2} + \frac{b^2}{2} \cdot 1/2.$$

При цьому товщина силіконового з'єднання повинна бути не меншою за 6 мм, а відношення товщини до висоти знаходиться у границях

$$3e > h > e.$$

При підборі товщини скла слід враховувати площину засклення і відношення сторін, а також вітрові та снігові навантаження.

Тип скла залежить від проекту і повинен задовольняти наступні критерії:

- естетичний – колір, відбиття світла;
- термоізоляційний – втрати тепла упродовж опалювального сезону, а також отримання сонячної енергії впродовж літнього періоду;
- безпеки – загартоване скло характеризується значно більшою витривалістю до руйнуючих напружень, але у випадку розбивання воно розсипається на маленькі частинки, які, падаючи з висоти близько 6 м, стають небезпечними для перехожих, а з висоти більше 10 м – являють загрозу для їх життя [3].

Альтернативою є скло напівзагартоване (після розбивання воно не випадає з рами) або ламіноване, а також загартоване і ламіноване.

У випадку структурного скління слід дотримуватись наступних додаткових вимог:

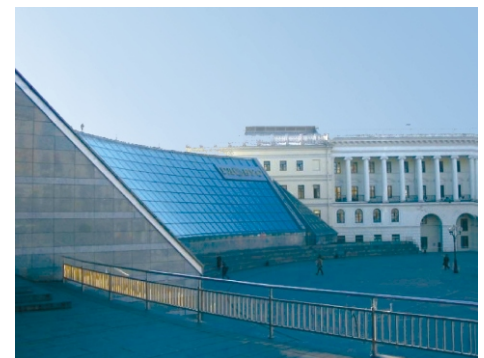
- скло з покриттям має бути протестоване на адгезію і сумісність покриття з силіконом, що використовується;



ТЦ «Квадрат» біля станції метро «Лук'янівська»



Південний вокзал



Фасад ТРК «Глобус»



Міністерство транспорту

- загартоване скло використовується для зовнішнього склопакета.
Для ступінчастого склопакета існують додаткові обмеження:
 - при приклеюванні до внутрішнього скла склопакета силіконове з'єднання розташовується точно навпроти вторинного герметика;
 - не допускається приклеювання внутрішнього скла до зовнішнього загартованого скла (руйнування зовнішнього скла призведе до руйнування всієї фасадної панелі).

Висновок.

Дотримуючись спеціальних вимог безпеки щодо суцільнозаскленних конструкцій, під час вибору елементів засклення необхідно враховувати вітрові та снігові навантаження, власну вагу елементів засклення, рухливість опорних конструкцій.

Для елементів засклення з одним монолітним чи ламінованим склом прогин краю не повинен бути більшим за відношення $a/200$ на відстані двох фіксованих протилежних точок на краях елементів засклення.

Для елементів засклення з однокамерним склопакетом прогин краю не повинен бути більшим за відношення $a/300$ на відстані двох фіксованих точок на краях елемента засклення.

Як приклад можна навести систему з напівструктурного засклення фірми Schüco Corporation (рис. 3). Ширина лицьової поверхні 50 мм, яку видно тільки зсередини приміщення, ззовні – тільки засклено поверхню, що розділяється тонкими непомітними швами [4].

Елементи структурного засклення виготовляються на заводі та монтуються на будівельному майданчику. Системи встановлюються при висоті будівель до 100 м із захисними профілями або без них. Для запобігання утворенню конденсату на внутрішніх поверхнях у стійках та ригелях передбачено засоби для його відведення.

Будівлі з структурним заскленням мають привабливий зовнішній вигляд та відповідають сучасним тенденціям архітектурного стилю.

- [1] Світлопрозорі огороження будинків. Навч. посібник / О.Л. Підгорний, І.М. Целетова, О.В. Сергейчук та інші – К.: Видавець Домашевська О.А., 2005. – 282 с.
- [2] Вежховски Т. Структурное остекление. Основные принципы проектирования // Витрина. – К.: 2004. – №2(24) – С. 22–27.
- [3] ДСТУ Б В.2.7-110-2001 (ГОСТ 30698-2000) Скло загартоване будівельне. Технічні умови. – К.: Держбуд України, 2001.

- [4] Schüco. Aluminium systeme. Fassaden und Lichtda cherl. – Schüco. 1999. – 60 с.
- [5] ДБН В.1.2-2:2006 Навантаження і впливи. Норми проектування, – К.: Мінбуд України, 2006.

Надійшла 03.04.2008 р.

Книжковий огляд

СПРАВОЧНИК КОНСТРУКТОРА Стальные конструкции

Под общей редакцией заслуженного деятеля науки и техники Украины,
действительного члена Академии строительства Украины, доктора технических наук, профессора
А.В. Шимановского

В справочнике приводятся наиболее часто используемые данные по маркам стали, сортаменту горячекатаных, холодногнутых профилей; болтовых и сварных соединений и другие справочные материалы с учетом нормативных документов, действующих по состоянию на 01.01.2009 г.

Для проектировщиков, специалистов по изготовлению и монтажу металлоконструкций, а также для студентов строительных специальностей.

Книгу можно приобрести в ОАО «УкрНИИПроектстальконструкция им. В.Н. Шимановского»
(пр. Освободителей, 1, г. Киев).
Контактный телефон (044) 543-97-40

Будур А.И. Стальные конструкции: Справочник конструктора / Изд. 2-е, перераб. и дополн. – К.: Изд-во «Сталь», 2010. – 300 с.

Вітаємо з 70-річчям

СЕРГІЯ ФЕДОРОВИЧА ПІЧУГІНА

доктора технічних наук, професора, завідувача кафедри конструкцій з металу, дерева та пластмас Полтавського національного технічного університету імені Юрія Кондратюка, члена редакційної колегії журналу «Промислове будівництво та інженерні споруди»

Пічугін С.Ф. закінчив Полтавський інженерно-будівельний інститут за фахом інженер-будівельник. Працював у Сибірському відділенні інституту «Проектстальконструкція». У 1969 р. закінчив аспірантуру на кафедрі металевих конструкцій Московського інженерно-будівельного інституту та захистив кандидатську дисертацію за темою «Статистичні дослідження горизонтальних та вертикальних силових впливів мостових кранів на конструкції промислових будинків» і розпочав викладацьку діяльність у Магнітогорському гірничо-металургійному інституті. На початку 70-х років його було запрошено до рідного Полтавського інженерно-будівельного інституту, у якому Сергій Федорович організував лабораторію з вивчення технічного стану сталевих конструкцій. Під його керівництвом були виконані дослідження та натурні випробування сталевих конструкцій будівель і споруд Магнітогорського та Череповецького металургійних комбінатів, запорізького заводу «Дніпроспецсталь», Норильського поліметалевого комбінату, Камського, Ульяновського та Волзького автозаводів, Бобруйського шинного заводу та інших підприємств.

Пізніше Пічугін С.Ф. був запрошений на викладацьку роботу до Конакрийського університету імені Гамаль Абдель Насера (Гвінея). Повернувшись, працював над розробленням імовірнісних методів розрахунку будівельних конструкцій і в 1994 р. захистив докторську дисертацію на тему «Надійність сталевих конструкцій виробничих будинків».



Пічугін С.Ф. брав активну участь у розробленні ДБН 362-92 «Оцінка технічного стану сталевих конструкцій виробничих будинків і споруд, що експлуатуються» та ДБН В.1.2-2:2006 «Навантаження і впливи».

Під його науковим керівництвом підготовлено та захищено 11 кандидатських та 2 докторські дисертації.

З 1995 р. Пічугін С.Ф. – завідувач кафедри конструкцій з металу, дерева та пластмас Полтавського національного технічного університету імені Юрія Кондратюка. За його ініціативи в ПолтНТУ створена спеціаліза-

ція «проектування та будівництво об'єктів нафтогазобудівного комплексу», організовано єдині в Україні навчальні курси «Надійність технічних систем», «Надійність будинків і споруд», «Сучасні проблеми надійності в будівництві».

Пічугін С.Ф. – академік Академії будівництва України, член Науково-координаційної та експертної ради з питань ресурсу та безпеки експлуатації конструкцій, споруд та машин при президії НАНУ, член президії Української асоціації з металевих конструкцій (УАМК) та асоціації кафедр металевих конструкцій країн СНД (АКМЕК), експерт Українського державного центру науково-технічної та інноваційної експертизи, член двох спеціалізованих рад із захисту докторських та кандидатських дисертацій, член редколегії наукових журналів та збірників. Автор 8 монографій, 18 навчальних посібників, понад 300 наукових статей. Відмінник освіти України. За вагомий внесок у розвиток освіти та науки нагороджений нагрудним знаком «Петра Могили» Міністерства освіти та науки України та Почесними грамотами.

ДО ВІДОМА ДОПISУВАЧІВ ЖУРНАЛУ !

Вимоги щодо публікації статей:

- Текст статті в електронному виді, фото авторів, авторська довідка (для наукових статей ще анотація мовою статті та англійською, ключові слова, УДК), підготовлені у Microsoft Word, а також у роздрукованому виді.
- Ілюстрації надаються підготовленими у Adobe Photoshop або Microsoft Word, Excel чи на паперових носіях для сканування. Формат надання – tif, eps, jpg, psx – 300 dpi.
- Роздрукований текст статті підписується усіма авторами, електронні та роздруковані варіанти повинні бути ідентичними.
- Авторська довідка має містити наступні дані: прізвище, ім'я та по батькові повністю, місце роботи, посада, науковий ступінь, вчені звання, а також номер контактного телефону та електронну адресу.

ДО ВІДОМА РЕКЛАМОДАВЦІВ !

Вартість розміщення реклами (з урахуванням ПДВ та податку на рекламу)

Формат	Розміри, мм		Одноколірна, ціна ум. од.	Двоколірна, ціна ум. од.	Багатоколірна, ціна ум. од.
A4	185 x 270		150	300	450
1/2 A4	85 x 270	185 x 130	75	150	240
1/4 A4	85 x 130	185 x 60	40	75	130
1/8 A4	85 x 60		20	40	

ОБКЛАДИНКА (190 x 220 мм):

- 1-а сторінка – 700 ум. од.
- 2-а сторінка – 600 ум. од.
- 3-я сторінка – 500 ум. од.
- 4-а сторінка – 500 ум. од.

**ЖУРНАЛ НА 2010 р. МОЖНА ПЕРЕДПЛАТИТИ
У БУДЬ-ЯКОМУ ВІДДІЛЕННІ ДП «ПРЕСА»
(передплатний індекс – 98848)
АБО ЗАМОВИТИ У РЕДАКЦІЇ ЖУРНАЛУ**

Видавець ВАТ «УкрНДІпроектстальконструкція ім. В.М. Шимановського»

Рекомендовано до друку вченою радою ВАТ «УкрНДІпроектстальконструкція ім. В.М. Шимановського» (протокол № 3 від 25.02.2010 р.)

Адреса редакції та видавця: просп. Визволителів, 1, Київ, 02660,
ВАТ «УкрНДІпроектстальконструкція ім. В.М. Шимановського»

тел. (044) 516-52-85, e-mail: redakpbis@urdisc.com.ua

Оригінал-макет підготовлений редакцією журналу «Промислове будівництво та інженерні споруди»

Комп'ютерна верстка – **Цапро Т.І.**

Дизайн обкладинки – **Обрезанова В.С.**

Підписано до друку 25.02.2010 р. Формат 60 84/8. Папір крейдяний. Друк офсетний. Ум.-друк. арк. 8,1.

Тираж 300 прим.

Віддруковано ТОВ «Друкарня «Літера», вул. Мельникова, 73-А, м. Київ, 04119, тел. 502-68-08

Свідоцтво суб'єкта видавничої справи ДК № 2837 від 24.04.2007 р.

Оформлення, стиль та зміст журналу є об'єктом авторського права і захищається законом
Передрук розміщених у журналі матеріалів дозволяється тільки за письмовою згодою редакції
Відповідальність за підбір та висвітлення фактів у статтях несуть автори
За зміст реклами відповідає подавач
Редакція не завжди поділяє думку авторів
Редакція залишає за собою право редагувати та скорочувати подані матеріали