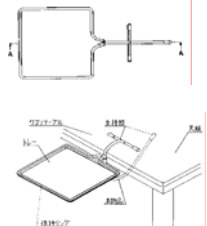

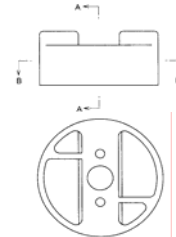
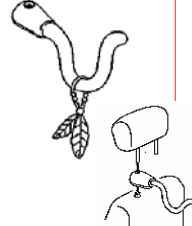


意匠分類記号	意匠分類の名称
D 6	室内整理用家具・用具

対応する旧意匠分類	移行方法...全部移行「全」、一部物品を移行「一」	
旧意匠分類記号		分類の名称 または 移行した物品
参考分類・参考物品		
分類記号		分類の名称 または 物品の名称
再掲載指示		
分類記号		分類の名称 または 物品の名称
この分類に含まれる物品		
定義	<p>一般的生活及び事務作業において使用する雑貨、衣類、履き物、本、書類、家電製品、パソコン等事務機器等を、吊り下げ、収納、載置することで住・執務環境を整える家具、用具であって、他分野の特定用途に分類されないもの。すなわち、吊り下げ具、ラック、棚、台、筆筒、戸棚、キャビネット、収納箱の類(下記の含まれない物品を除く)を分類する。</p>	
	他の意匠分類との関係(含まれない物品、意匠)	
分類付与運用メモ (付与優先関係、懸案事項など)		
過去に分類した物品の名称		

意匠分類記号	意匠分類の名称
D 6 - 0	その他の室内整理用家具、用具

対応する旧意匠分類		移行方法...全部移行「全」、一部物品を移行「一」
旧意匠分類記号		分類の名称 または 移行した物品
D 1 - 0	全	その他の室内小型整理用具
参考分類・参考物品		
分類記号		分類の名称 または 物品の名称
再掲載指示		
分類記号		分類の名称 または 物品の名称
この分類に含まれる物品		
自在鉤	バッグハンガー	

定義			
<p>・一般的生活及び事務作業において使用する雑貨、衣類、履き物、本、書類、家電製品、パソコン等事務機器等を、吊り下げ、収納、載置することで住・執務環境を整える家具、用具であって、他分野の特定用途に分類されないもの。すなわち、吊り下げ具、ラック、棚、台、箆笥、戸棚、キャビネット、収納箱の類(下記の含まれない物品を除く)を分類する。</p> <p>・この分類には下位の分類に該当しないものを分類する。主として、机・テーブルの甲板に引っかけて使用する小型の簡易吊り下げ具、ホルダー等が含まれる。</p>			
<p>登録1002538 001号 テーブル用保持具</p> 	<p>登録 1037075 携帯用掛け具</p> 	<p>登録1138578号 吊り下げ支持具</p> 	<p>登録1120742号 物品保持具</p> 
<p>【D 6 内の大まかな分類概念】</p> <p>D 6 - 0 = D 1 以下に該当しないもの。</p> <p>D 6 - 1 代 = 収納・整理用具自体を、壁や支持バー等に吊り下げて使用するもの。</p> <p>D 6 - 2 代 = 壁等に取り付けて使用する掛け具及び小型の棚状のもの。</p> <p>D 6 - 4 代 = 床、台、机等に置いて使用する収納具、棚、台等の内、小物整理用の小型・簡易な形態のもの、多少大きくてもそれに類するもの及びマガジンラック等の特定用途のもの。 箱等(収納空間が分割されてなく、空間を構成する面に多数の穴がない)、かご(空間を構成する面に多数の穴がある)</p> <p>D 6 - 5 代 = 床、台、机等に置いて使用する収納具、掛け具、棚、台等の家具、及びそれに類する他分類に該当しないもの。</p> <p>D 6 - 6 代 = 植木鉢・プランター専用の台・棚・吊り下げ支柱の内、専用の形態特徴を持ったもの。</p>			

他の意匠分類との関係(含まれない物品、意匠)

- ・宝石等の身の回り品の整理専用のものはC。
- ・販売専用の棚、台等、筆記具・書類等の事務用品専用の整理具で、それ特有の形態のものはF。
- ・調理用のコンロを載せる台はD5。

分類付与運用メモ(付与優先関係、懸案事項など)**過去に分類した物品の名称**

自在鉤	バッグハンガー	

意匠分類記号	意匠分類の名称
D6 - 10	つり下げ型整理用具

対応する旧意匠分類 移行方法...全部移行「全」、一部物品を移行「一」		
旧意匠分類記号		分類の名称 または 移行した物品
D1 - 10	全	つり下げ型整理用具
D1 - 110	全	ハンガー型つり下げ具
D1 - 113	全	履物つり下げ具
D1 - 12	全	つりかご
D1 - 21E	全	壁取付一点支持型掛け具(簡易着脱可能フック型)

参考分類・参考物品	
分類記号	分類の名称 または 物品の名称
C3 - 722 ~ 79	物干し器等
D6 - 5030	衣類掛け台等
F5 - 2102	商品陳列用具(吊り下げ型)
K3 - 15690	植木鉢部品及び付属品

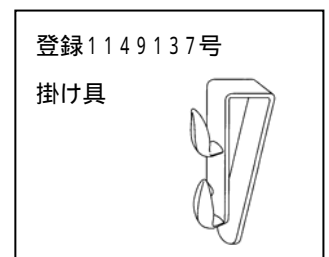
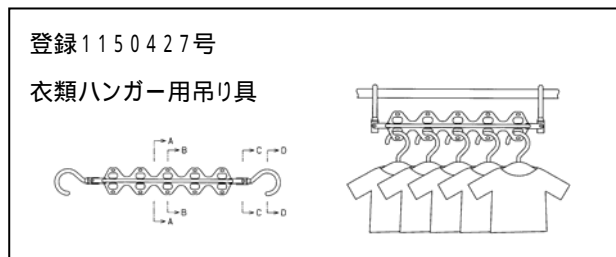
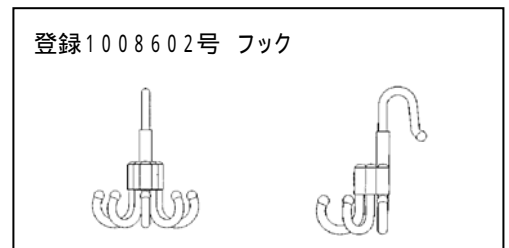
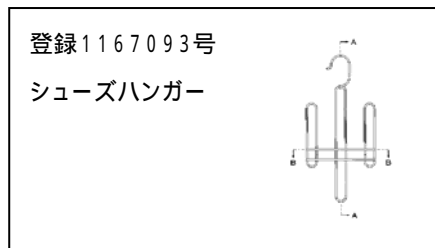
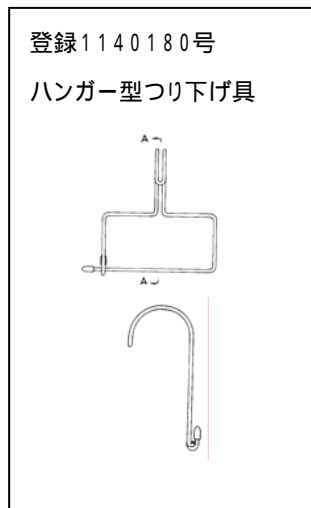
再掲載指示	
分類記号	分類の名称 または 物品の名称

この分類に含まれる物品		
つりかご	履物つり下げ具	ハンガーボード用フック

定義

・種々のものの整理・保管を吊り下げて行うつり下げ具であって、吊り下げ具自体が天井、壁、バー等から吊り下がる形式、若しくは、ハンガーボード、長押等に簡易的に取り付けて使用する形式のものの内、直接衣類をつり下げる衣類用ハンガー以外のもの。

・腰掛け・いす等に取り付ける衣類用以外のつり下げ具、履物を吊り下げるものを含む。



他の意匠分類との関係(含まれない物品、意匠)

- ・つり下げ棚(D6 - 53)を除く。天井に固定する形式のものは除く。棚受けは含まない。
- ・腰掛け・いす等に取り付ける衣類用以外のつり下げ具は本分類に分類する。
- ・額縁を吊すものであっても壁に取り付けられるもの又は壁と額縁の間にワイヤーを介して吊すタイプのものは汎用品と形状の差異がないので本分類に分類するが、額縁に直接取り付けられるタイプのものは、C2 - 29に分類する。
- ・主に植木鉢等を壁や天井等から吊すためのものは、K3 - 15690(植木鉢部品及び付属品)。



K3 - 15690

登録1102621

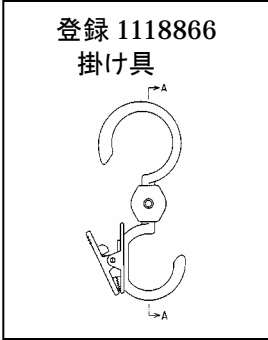


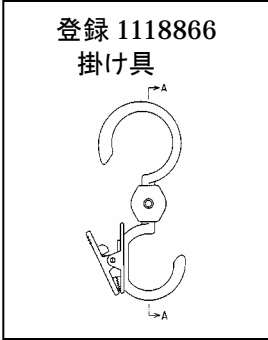


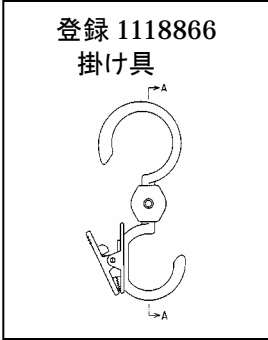


植木鉢吊り下げ具

分類付与運用メモ(付与優先関係、懸案事項など)

過去に分類した物品の名称

収納袋ホルダー

意匠分類記号	Dターム記号	Dタームの名称
D6-10	A	単純C、Sフック型

対応する旧意匠分類		※移行方法…全部移行「全」、一部物品を移行「一」				
旧意匠分類記号	※	分類の名称 または 移行した物品				
D1-10	—	つり下げ型整理用具				
D1-110	—	ハンガー型つり下げ具				
D1-113	—	履物つり下げ具				
D1-21E	—	壁取付一点支持型掛け具(簡易着脱可能フック型)				
参考分類・参考物品						
分類記号	分類の名称 または 物品の名称					
C3-79	物干し用具部品及び付属品 物干し器用フック					
D6-5030	衣類掛け台					
定義(図例必須)						
形態全体が単純なC・S・フック型のもの。						
<table border="0" style="width: 100%;"> <tr> <td style="text-align: center; width: 33%;"> <p>登録 1118866 掛け具</p>  </td> <td style="text-align: center; width: 33%;"> <p>登録 1164383 携帯用吊り具</p>  </td> <td style="text-align: center; width: 33%;"> <p>登録 1165398 ハンガー用フック</p>  </td> </tr> </table>				<p>登録 1118866 掛け具</p> 	<p>登録 1164383 携帯用吊り具</p> 	<p>登録 1165398 ハンガー用フック</p> 
<p>登録 1118866 掛け具</p> 	<p>登録 1164383 携帯用吊り具</p> 	<p>登録 1165398 ハンガー用フック</p> 				
他のDタームとの関係(付与しない意匠)						
分類付与運用メモ(付与優先関係、懸案事項など)						
このDタームと複数付与しないDターム						
記号	Dタームの名称		左記Dタームを複数組み合わせた意匠には を付与する。			
B	つりかご型					
過去に分類した物品の名称						
ハンガーボード用フック						

意匠分類記号	Dターム記号	Dタームの名称
D6-10	B	つりかご型

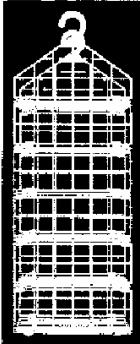
対応する旧意匠分類 ※移行方法…全部移行「全」、一部物品を移行「一」		
旧意匠分類記号	※	分類の名称 または 移行した物品
D1-12	全	つりかご

参考分類・参考物品	
分類記号	分類の名称 または 物品の名称
D6-441	収納かご
D6-52	はえ帳

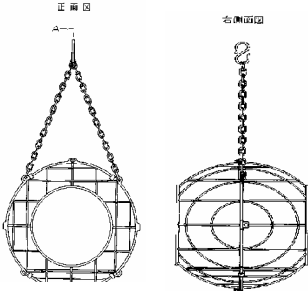
定義(図例必須)

収納部の形態が籠状の吊り下げ整理具。

小物入れ用つり棚
登録 922405



つり棚
登録 768134



他のDタームとの関係(付与しない意匠)

分類付与運用メモ(付与優先関係、懸案事項など)

このDタームと複数付与しないDターム		
記号	Dタームの名称	左記Dタームを複数組み合わせた意匠には を付与する。
A	単純C・Sフック型	

過去に分類した物品の名称		

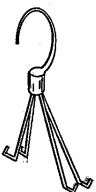
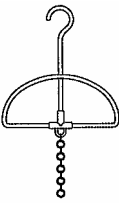
意匠分類記号	意匠分類の名称
D6-11	衣類つり下げ具

対応する旧意匠分類		※移行方法…全部移行「全」、一部物品を移行「一」
旧意匠分類記号	※	分類の名称 または 移行した物品
D1-111	全	衣服つり下げ具
D1-111A	全	衣服つり下げ具(単純掛け型)
D1-111AA	全	衣服つり下げ具(横棧付きえもん掛け型)
D1-111AB	全	衣服つり下げ具(つりL字型)
D1-111AC	全	衣服つり下げ具(和服ハンガー型)
D1-111B	全	衣服つり下げ具(挟持型)
D1-111BA	全	衣服つり下げ具(クリップ複数型)
D1-111C	全	衣服つり下げ具(張力保持型)
D1-111D	全	衣服つり下げ具(掛け部複数連設型)
D1-111DA	全	衣服つり下げ具(掛け部上下連設型)
D1-111E	全	衣服つり下げ具(台紙型)
D1-111F	全	衣服つり下げ具(下着販売用ハンガー型)
D1-112	全	ネクタイハンガー

参考分類・参考物品	
分類記号	分類の名称 または 物品の名称
C3-723	物干し器等・つり下げ型
F4-924	包装用つり下げ具
F5-2102	商品陳列用具(吊り下げ型)
D7-290	腰掛け、いす等部品及び付属品

再掲載指示	
分類記号	分類の名称 または 物品の名称

この分類に含まれる物品		
衣料用ハンガー	スカートハンガー	ズボンハンガー
ネクタイハンガー		

定義	
<p>本体の上部がバー等に掛かる構造でつり下がり、衣類については掛けるか挟持する方法によりつり下げ整理する衣類用ハンガー。</p>	
<p>登録1136108号 衣類用ハンガー</p> 	<p>登録1141190号 衣類用ハンガー</p> 

他の意匠分類との関係(含まれない物品、意匠)


<物干し用ハンガー>専ら物干器具として使われるもの(C3-723)は含まない。
 <商品つり下げ用フック>包装用容器や台紙に入れた商品を陳列、展示等の目的で吊り下げるもので容器と共に売られるもの、商品を直接挟持し得る吊り下げ具で、原則として包装用袋に収納してそのまま商品と共に販売される簡易なもの(F4-924)は含まない。
 <商品陳列用具>専ら販売用に商品を陳列することを目的とした吊り下げ具(F5-2102)は含まない。
 <いす用ハンガー>腰掛け・いす等に取り付けるつり下げ具は、D7-290へ。

分類付与運用メモ(付与優先関係、懸案事項など)


過去に分類した物品の名称

衣料用ハンガー	スカートハンガー	ズボンハンガー
ネクタイハンガー		



意匠分類記号	Dターム記号	Dタームの名称
D6-11	A	単純掛け型

対応する旧意匠分類		※移行方法…全部移行「全」、一部物品を移行「一」	
旧意匠分類記号	※	分類の名称 または 移行した物品	
D1-111A	全	衣服つり下げ具(単純掛け型)	
参考分類・参考物品			
分類記号	分類の名称 または 物品の名称		
C3-723	物干し器等・つり下げ型		
定義(図例必須)			
中央につり下がるフック状の部分があり、その下に物品を掛け吊す腕木状の部分が中央から左右斜め下方ないし水平に伸びているだけの形態のもの。			
衣料用ハンガー 登録 1119576 	衣料用ハンガー 登録 1139959 	ハンガー 登録 1158877 	ハンガー 登録 1158877 
他のDタームとの関係(付与しない意匠)			
分類付与運用メモ(付与優先関係、懸案事項など)			
下位のDタームに該当するものは除く。			
このDタームと複数付与しないDターム			
記号	Dタームの名称	左記Dタームを複数組み合わせた意匠には を付与する。	
B	横棧付きえもん掛け型		
C	つりL字型		
D	和服ハンガー型		
E	挟持型		
F	クリップ複数型		
G	張力保持型		
H	掛け部複数連設型		
J	台紙型		
K	下着販売用ハンガー型		
L	ネクタイハンガー型		
過去に分類した物品の名称			
衣服ハンガー	スカートハンガー	ズボンハンガー	
衣料用ハンガー			

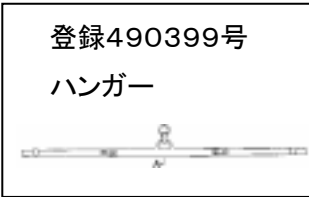

意匠分類記号	Dターム記号	Dタームの名称
D6-11	B	横棧付きえもん掛け型

対応する旧意匠分類		※移行方法…全部移行「全」、一部物品を移行「一」
旧意匠分類記号	※	分類の名称 または 移行した物品
D1-111AA	全	衣服つり下げ具(横棧付きえもん掛け型)
参考分類・参考物品		
分類記号	分類の名称 または 物品の名称	
C3-723	物干し器等・つり下げ型	
定義(図例必須)		
中央につり下がるフック状の部分があり、その下に物品を掛け吊す腕木状の部分が中央から左右斜め下方ないし水平に伸び、その腕木の先端を繋ぐように横棧がついた形態のもの。横棧にクリップが付いたものも含む。		
衣料用ハンガー 登録 1099552 	衣料用ハンガー 登録 1120718 	衣料用ハンガー 登録 1165059 
他のDタームとの関係(付与しない意匠)		
分類付与運用メモ(付与優先関係、懸案事項など)		
このDタームと複数付与しないDターム		
記号	Dタームの名称	左記Dタームを複数組み合わせた意匠には を付与する。
A	単純掛け型	
C	つりL字型	
D	和服ハンガー型	
E	挟持型	
F	クリップ複数型	
G	張力保持型	
H	掛け部複数連設型	
J	台紙型	
K	下着販売用ハンガー型	
L	ネクタイハンガー型	
過去に分類した物品の名称		
衣服ハンガー	スカートハンガー	ズボンハンガー
衣料用ハンガー		

意匠分類記号	Dターム記号	Dタームの名称
D6-11	C	つりL字型

対応する旧意匠分類		※移行方法…全部移行「全」、一部物品を移行「一」
旧意匠分類記号	※	分類の名称 または 移行した物品
D1-111AB	全	衣服つり下げ具(つりL字型)
参考分類・参考物品		
分類記号	分類の名称 または 物品の名称	
定義(図例必須)		
中央につり下がるフック状の部分があり、その下に腕木状の部分が中央から斜め下方ないし水平の一方方向に伸び、その先端が折り返して横棧状となった形態のもの。		
	登録957335号 衣料用ハンガー	登録1051562号 衣料用ハンガー
		
他のDタームとの関係(付与しない意匠)		
分類付与運用メモ(付与優先関係、懸案事項など)		
このDタームと複数付与しないDターム		
記号	Dタームの名称	左記Dタームを複数組み合わせた意匠には を付与する。
A	単純掛け型	
B	横棧付きえもん掛け型	
D	和服ハンガー型	
E	挟持型	
F	クリップ複数型	
G	張力保持型	
H	掛け部複数連設型	
J	台紙型	
K	下着販売用ハンガー型	
L	ネクタイハンガー型	
過去に分類した物品の名称		
衣服ハンガー	スカートハンガー	ズボンハンガー
衣料用ハンガー		

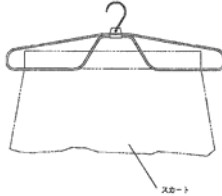
意匠分類記号	Dターム記号	Dタームの名称
D6-11	D	和服ハンガー型

対応する旧意匠分類		※移行方法…全部移行「全」、一部物品を移行「一」
旧意匠分類記号	※	分類の名称 または 移行した物品
D1-111AC	全	衣服つり下げ具(和服ハンガー型)
参考分類・参考物品		
分類記号	分類の名称 または 物品の名称	
定義(図例必須)		
和服を専用に掛ける衣服ハンガー。形態としては、服を掛ける腕木が長く、かつ、水平か傾斜がほとんどないことを特徴とする。		
	登録490399号 ハンガー 	和服ハンガー 登録 1138736 
他のDタームとの関係(付与しない意匠)		
和服の他に洋服も掛けられるものは除く。		
分類付与運用メモ(付与優先関係、懸案事項など)		
このDタームと複数付与しないDターム		
記号	Dタームの名称	左記Dタームを複数組み合わせた意匠には を付与する。
A	単純掛け型	
B	横棧付きえもん掛け型	
C	つりL字型	
E	挟持型	
F	クリップ複数型	
G	張力保持型	
H	掛け部複数連設型	
J	台紙型	
K	下着販売用ハンガー型	
L	ネクタイハンガー型	
過去に分類した物品の名称		
和服ハンガー		

意匠分類記号	Dターム記号	Dタームの名称
D 6 - 1 1	E	挟持型

対応する旧意匠分類 移行方法...全部移行「全」、一部物品を移行「一」		
旧意匠分類記号		分類の名称 または 移行した物品
D 1 - 1 1 1 B	全	衣服つり下げ具(挟持型)

参考分類・参考物品	
分類記号	分類の名称 または 物品の名称

定義(図例必須)
衣類支持方法が挟持のみによるものであって(略水平腕木部分には基本的には衣類を掛けない)、全体が一つのクリップ状等の狭持体になっているもの。
<div style="display: flex; justify-content: space-around; align-items: center;"> <div style="border: 1px solid black; padding: 5px; text-align: center;"> 登録995527号 ズボンハンガー </div> <div style="text-align: center;">  </div> <div style="border: 1px solid black; padding: 5px; text-align: center;"> 登録1063755号 スカート及びジャケット用ハンガー </div> <div style="text-align: center;">  </div> </div>

他のDタームとの関係(含まれない意匠)

- ・クリップ状等の狭持体が複数に分離しているものはD 6 - 1 1 FまたはH。
- ・横棧付きえもん掛け型のものにクリップが付いているものはD 6 - 1 1 B。

分類付与運用メモ(付与優先関係、懸案事項など)

このDタームと複数付与しないDターム		
記号	Dタームの名称	左記Dタームを複数組み合わせた意匠には を付与する。
A	単純掛け型	
B	横棧付きえもん掛け型	
C	つりL字型	
D	和服ハンガー型	
F	クリップ複数型	
G	張力保持型	
H	掛け部複数連設型	
J	台紙型	
K	下着販売用ハンガー型	
L	ネクタイハンガー型	

過去に分類した物品の名称		
衣服ハンガー	スカートハンガー	ズボンハンガー
衣料用ハンガー		

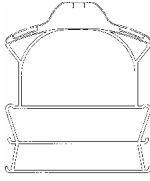
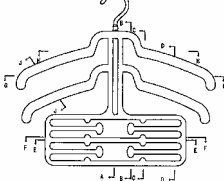
意匠分類記号	Dターム記号	Dタームの名称
D6-11	F	クリップ複数型

対応する旧意匠分類		※移行方法…全部移行「全」、一部物品を移行「一」
旧意匠分類記号	※	分類の名称 または 移行した物品
D1-111BA	全	衣服つり下げ具(クリップ複数型)
参考分類・参考物品		
分類記号	分類の名称 または 物品の名称	
F4-924	包装用つり下げ具	
定義(図例必須)		
衣類支持方法が挟持のみによるものであって(略水平腕木状部分には基本的には衣類を掛けない)、クリップ状等の狭持体が横方向に複数設けられたもの。		
<div style="display: flex; justify-content: space-around; align-items: center;"> <div style="text-align: center;"> <p>ハンガー 登録 1100787</p>  </div> <div style="text-align: center;"> <p>ハンガー 登録 1174432</p>  </div> </div>		
他のDタームとの関係(付与しない意匠)		
<ul style="list-style-type: none"> ・狭持体が縦方向に複数設けられているものはD6-11H。全体が一つの狭持体のものはD6-11E。 ・横棧付きえもん掛け型のものにクリップが付いているものはD6-11B。 		
分類付与運用メモ(付与優先関係、懸案事項など)		
このDタームと複数付与しないDターム		
記号	Dタームの名称	左記Dタームを複数組み合わせた意匠には を付与する。
A	単純掛け型	
B	横棧付きえもん掛け型	
C	つりL字型	
D	和服ハンガー型	
E	挟持型	
G	張力保持型	
H	掛け部複数連設型	
J	台紙型	
K	下着販売用ハンガー型	
L	ネクタイハンガー型	
過去に分類した物品の名称		
衣服ハンガー	スカートハンガー	ズボンハンガー
衣料用ハンガー		

意匠分類記号	Dターム記号	Dタームの名称
D6-11	G	張力保持型

対応する旧意匠分類			※移行方法…全部移行「全」、一部物品を移行「一」		
旧意匠分類記号		※	分類の名称 または 移行した物品		
D1-111C		全	衣服つり下げ具(張力保持型)		
関連分類・関連物品					
分類記号		分類の名称 または 物品の名称			
定義(図例必須)					
衣類支持部が外側に広がることで生じる張力を利用して保持するタイプのもの。					
登録536256号 ハンガー				登録 738556号 ハンガー	
					
他のDタームとの関係(付与しない意匠)					
分類付与運用メモ(付与優先関係、懸案事項など)					
このDタームと複数付与しないDターム					
記号	Dタームの名称				左記Dタームを複数組み合わせた意匠には を付与する。
A	単純掛け型				
B	横棧付きえもん掛け型				
C	つりL字型				
D	和服ハンガー型				
E	挟持型				
F	クリップ複数型				
H	掛け部複数連設型				
J	台紙型				
K	下着販売用ハンガー型				
L	ネクタイハンガー型				
過去に分類した物品の名称					
衣服ハンガー		スカートハンガー		ズボンハンガー	
衣料用ハンガー					

意匠分類記号	Dターム記号	Dタームの名称
D6-11	H	掛け部複数連設型

対応する旧意匠分類		※移行方法…全部移行「全」、一部物品を移行「一」
旧意匠分類記号	※	分類の名称 または 移行した物品
D1-111D	全	衣服つり下げ具(掛け部複数連設型)
D1-111DA	全	衣服つり下げ具(掛け部上下連設型)
参考分類・参考物品		
分類記号	分類の名称 または 物品の名称	
定義(図例必須)		
衣類保持部(掛け部、一連のクリップ部等)が複数あり、複数の衣類を吊り下げられる形態のもの。		
	<p>衣料用ハンガー 登録 1101413</p> 	<p>衣料用ハンガー 登録 1153611</p> 
他のDタームとの関係(付与しない意匠)		
分類付与運用メモ(付与優先関係、懸案事項など)		
D6-11A~Gまでのものを連結した形態のものとそれ以外のものとに大別される。		
このDタームと複数付与しないDターム		
記号	Dタームの名称	左記Dタームを複数組み合わせた意匠には を付与する。
A	単純掛け型	
B	横棧付きえもん掛け型	
C	つりL字型	
D	和服ハンガー型	
E	挟持型	
F	クリップ複数型	
G	張力保持型	
J	台紙型	
K	下着販売用ハンガー型	
L	ネクタイハンガー型	
過去に分類した物品の名称		
衣服ハンガー	スカートハンガー	ズボンハンガー
衣料用ハンガー		

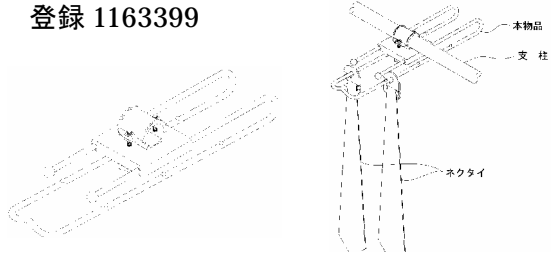
意匠分類記号	Dターム記号	Dタームの名称
D6-11	J	台紙型

対応する旧意匠分類		※移行方法…全部移行「全」、一部物品を移行「一」
旧意匠分類記号	※	分類の名称 または 移行した物品
D1-111E	全	衣服つり下げ具(台紙型)
参考分類・参考物品		
分類記号	分類の名称 または 物品の名称	
F4-924	包装用つり下げ具	
F5-2102	商品陳列用具(吊り下げ型)	
定義(図例必須)		
全体形状が平板状を基本としたもの。		
<div data-bbox="1024 703 1461 972" data-label="Image"> </div>		
分類付与運用メモ(付与優先関係、懸案事項など)		
<商品つり下げ用フック>包装用容器を展示等の目的でつり下げるためにもちいられるもの、販売されるとき、商品と一体になっているもの(F4-924)は含まない。		
このDタームと複数付与しないDターム		
記号	Dタームの名称	左記Dタームを複数組み合わせた意匠には を付与する。
A	単純掛け型	
B	横棧付きえもん掛け型	
C	つりL字型	
D	和服ハンガー型	
E	挟持型	
F	クリップ複数型	
G	張力保持型	
H	掛け部複数連設型	
K	下着販売用ハンガー型	
L	ネクタイハンガー型	
過去に分類した物品の名称		
衣服ハンガー	スカートハンガー	ズボンハンガー
衣料用ハンガー		

意匠分類記号	Dターム記号	Dタームの名称
D6-11	K	下着販売用ハンガー型

対応する旧意匠分類		※移行方法…全部移行「全」、一部物品を移行「一」
旧意匠分類記号	※	分類の名称 または 移行した物品
D1-111F	全	衣服つり下げ具(下着販売用ハンガー型)
参考分類・参考物品		
分類記号	分類の名称 または 物品の名称	
F5-2121	衣料品陳列用具(マネキン型)	
F5-2102	商品陳列用具(吊り下げ型)	
定義(図例必須)		
下着用のハンガーで、展示効果や保形効果を兼ねたもの。		
<div style="display: flex; justify-content: space-around; align-items: center;"> <div style="text-align: center;">  <p>ハンガー 登録 1120804</p> </div> <div style="text-align: center;">  <p>衣料用ハンガー 登録 1119304</p> </div> </div>		
他のDタームとの関係(付与しない意匠)		
<p><衣料用陳列用具>実写的な形で厚みある明らかに人形状のものは(ワイヤー構成の物含む)F5-2122へ。F5-2122には厚みがない板状でも人形の形をとり、その他の機能的切り込みのないものも含まれる。</p>		
分類付与運用メモ(付与優先関係、懸案事項など)		
このDタームと複数付与しないDターム		
記号	Dタームの名称	左記Dタームを複数組み合わせた意匠には を付与する。
A	単純掛け型	
B	横棧付きえもん掛け型	
C	つりL字型	
D	和服ハンガー型	
E	挟持型	
F	クリップ複数型	
G	張力保持型	
H	掛け部複数連設型	
J	台紙型	
L	ネクタイハンガー型	
過去に分類した物品の名称		

意匠分類記号	Dターム記号	Dタームの名称
D6-11	L	ネクタイハンガー型

対応する旧意匠分類		※移行方法…全部移行「全」、一部物品を移行「一」
旧意匠分類記号	※	分類の名称 または 移行した物品
D1-112	全	ネクタイハンガー
参考分類・参考物品		
分類記号	分類の名称 または 物品の名称	
定義(図例必須)		
ネクタイ専用の吊り下げ具。形態には1本を掛けるタイプから複数掛けるタイプまであり、形態は問わない。		
<p>ネクタイハンガー 登録 1163399</p> 		
他のDタームとの関係(付与しない意匠)		
分類付与運用メモ(付与優先関係、懸案事項など)		
このDタームと複数付与しないDターム		
記号	Dタームの名称	左記Dタームを複数組み合わせた意匠には を付与する。
A	単純掛け型	
B	横棧付きえもん掛け型	
C	つりL字型	
D	和服ハンガー型	
E	挟持型	
F	クリップ複数型	
G	張力保持型	
H	掛け部複数連設型	
J	台紙型	
K	下着販売用ハンガー型	
過去に分類した物品の名称		
ネクタイハンガー		

意匠分類記号	意匠分類の名称
D 6 - 1 9	つり下げ整理用具部品及び付属品

対応する旧意匠分類		
移行方法...全部移行「全」、一部物品を移行「一」		
旧意匠分類記号		分類の名称 または 移行した物品
D 1 - 1 1 9	全	ハンガー型つり下げ具部品及び付属品

参考分類・参考物品		
分類記号		分類の名称 または 物品の名称
C 3 - 7 3		洗濯ばさみ

再掲載指示		
分類記号		分類の名称 または 物品の名称

この分類に含まれる物品		
つり下げ用補助具	タオル掛け用滑り止め材	

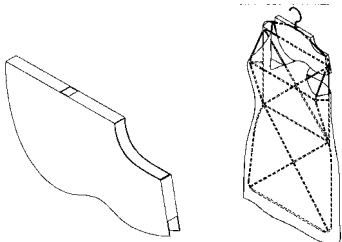
定義

つり下げ型整理用具の部品及び付属品を分類する。
 タオル掛け用滑り止め材も含める。

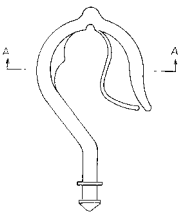
登録1122319号
衣類用ハンガー取付け具



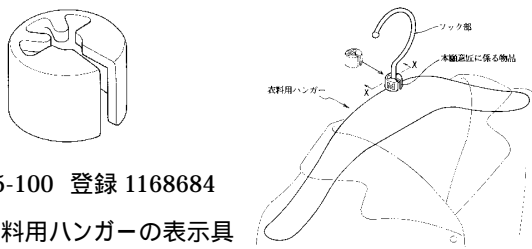
登録1165428号
衣類用ハンガーに取り付けるカバー



登録1165374号
ハンガー用フック



F5-100 登録 1168684
衣料用ハンガーの表示具



他の意匠分類との関係(含まれない物品、意匠)

・洗濯ばさみ形状のハンガー用クリップはC3 - 73。

C3 - 73

登録1252638号

ハンガークリップ用挟持片



分類付与運用メモ(付与優先関係、懸案事項など)

過去に分類した物品の名称

吊り下げ用補助具

タオル掛け用滑り止め材

意匠分類記号	意匠分類の名称
D 6 - 2 0	壁取付け小型整理用具

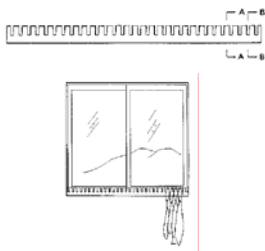
対応する旧意匠分類		移行方法...全部移行「全」、一部物品を移行「一」	
旧意匠分類記号		分類の名称 または 移行した物品	
D 1 - 2 0 0	全	壁取付け小型整理用具	
D 1 - 2 0 0 A	全	壁取付け小型整理用具(板状及び棧状掛け具型)	
D 1 - 2 0 1	全	挟持式壁取付け保持具	
D 1 - 2 0 2	全	載架式壁取付け保持具	
D 1 - 2 1	全	壁取付け一点支持型掛け具	
D 1 - 2 1 A	全	壁取付け一点支持型掛け具(フック単一型)	
D 1 - 2 1 B	全	壁取付け一点支持型掛け具(フック2個一連型)	
D 1 - 2 1 C	全	壁取付け一点支持型掛け具(平面フック複数型)	
D 1 - 2 1 C A	全	壁取付け一点支持型掛け具(平面フック複数横一列型)	
D 1 - 2 1 D	全	壁取付一点支持型掛け具(立体複数型)	
D 1 - 2 2	全	壁取付け線の支持型掛け具	
D 1 - 2 2 A	全	壁取付け線の支持型掛け具(掛け部直線壁平行型)	
D 1 - 2 2 B	全	壁取付け線の支持型掛け具(リング型)	
D 1 - 2 2 C	全	壁取付線の支持型掛け具(複数先端突出型)	
D 1 - 2 3 1 C	一	壁掛け棚(水切り型)	
D 1 - 2 3 1 D	一	壁掛け棚(容器型)	
D 1 - 2 3 2	全	壁掛け石けん入れ及び壁掛けたわし入れ	
D 1 - 2 3 3	全	壁掛け収納具	
D 1 - 1 3	全	つり下げ衣服収納具	
D 1 - 2 3 3 A	全	壁掛け収納具(ポケット型)	
D 1 - 2 3 3 B	全	壁掛け収納具(袋型)	
参考分類・参考物品			
分類記号		分類の名称 または 物品の名称	
C 4 - 2 6		歯ブラシ立て等	
C 5 - 5 2 0		食器掛け具	
F 5 - 2 1 0		商品陳列用具	
C 5 - 5 3 0 0 E		食器受け具又は食器保持具:壁面取付け型(E Aを除く)	
再掲載指示			
分類記号		分類の名称 または 物品の名称	
この分類に含まれる物品			
帽子掛け	衣類掛け	小物掛け	
タオル掛け	ふきん掛け	石けん入れ	
たわし入れ	壁小物入れ	ハンガーボード用フック	

定義

- ・壁等に固着して使用する室内用小型整理用具で、整理対象物を吊り下げる、挟持する、掛ける、載せる等の方法で保持するものを分類する。
- ・吸盤によって壁等に取り付けるものも含む。
- ・パネル状の基盤を壁面に取り付け、または垂直に台等に設置し、その面に設けられた穴・突出片等の掛け具等を取り付ける部分に掛け具等を取り付ける形式のもの、その基盤だけでも含む。
- ・建物等の外壁面等に取り付けるものでも、室内用に類するものは含む。

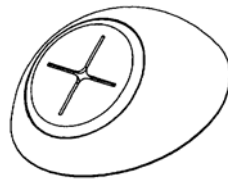
登録1115178号

タオル掛け



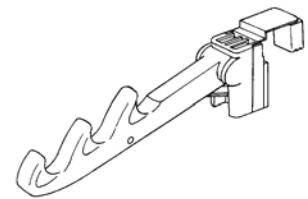
登録1117620号

タオルハンガー



登録1137171号

物掛け具

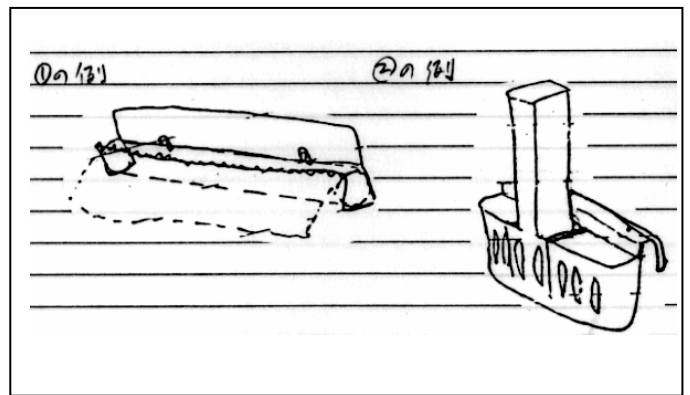


他の意匠分類との関係(含まれない物品、意匠)

- ・全体形状が単純C・S・フック状で簡易着脱可能なものは、D6 - 10。
- ・壁掛け棚(壁等への取り付けが簡易着脱可能でなく、板状の棚板を有する)、つり戸棚(箱状の収納部を有する)は、D6 - 53。
- ・取り付け用の基盤が床面から立設されるもの、壁板自体になるものは含まない。
- ・車、電車、飛行機などの椅子に取り付けられる棚やテーブルについて
C5 - 5300EA(食器受け具又は食器保持具 EA:壁面取り付け型・飲料ホルダー型)
飲料容器を保持する部分があり、壁面や椅子の一部に後付けで取り付けられるものを分類する。
- D7 - 297(腰掛け用台及び椅子用台)
椅子の部品(後付け用のものは除く)のうち、台、テーブル状のものを分類する。
- D6 - 20(壁取り付け小型整理用具)
飲料容器を保持する部分が無い、後付けで壁面や椅子などに取り付けられる容器状もしくは袋状のものを分類する。
- C0 - 12(小物整理皿)
飲料容器を保持する部分が無く、壁などに取り付けることのないトレー状のものを分類する。

・食品用ラップフィルム・厨房で用いるペーパータオルを保持する物品について

- 1) 食品用ラップフィルム及びアルミ箔等を操り出しできる形で保持するものはF2 - 810へ分類する。
- 2) 食品用ラップフィルム及びアルミ箔を操り出しできない形で保持するものはC5 - 5300に分類する。食品用ラップフィルムに加え、厨房で用いるペーパータオル等、他の物品を複合的に保持するものについても、同様に、C5 - 5300に分類する。
- 3) 厨房で用いるペーパータオルのみを保持するものは、C4 - 24、C4 - 250にそれぞれ分類する。厨房で用いるペーパータオルに加え、まな板等、厨房まわりで使用する物品を複合的に保持するものについては、C5 - 5300に分類する。



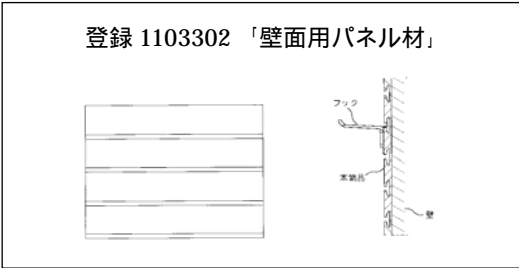
分類付与運用メモ(付与優先関係、懸案事項など)

- <鏡付き掛け棚> D5 - 28(洗面化粧用棚付き壁掛け鏡)へ分類。
- <壁取付型スキーラック> 汎用性のあるスキー立て等に用いる器具のうち、自立していてスキーを立てる器はD6 - 500へ分類する。

過去に分類した物品の名称

帽子掛け	衣類掛け	小物掛け
タオル掛け	ふきん掛け	石けん入れ
たわし入れ	壁小物入れ	ハンガーボード用フック

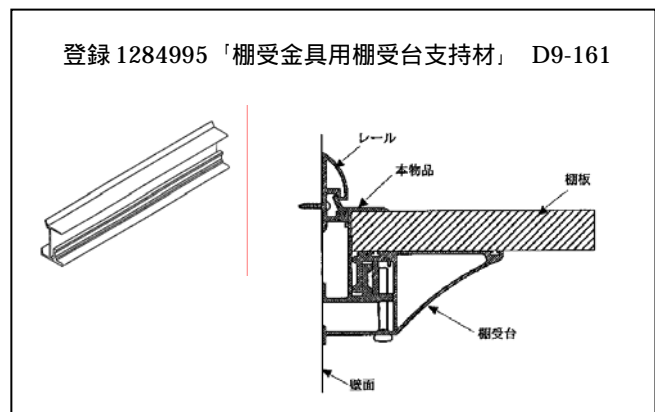
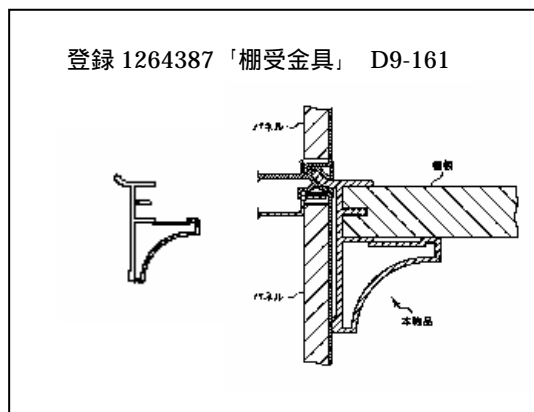
意匠分類記号	Dターム記号	Dタームの名称
D6 - 20	A	板状及び棧状掛け具型

対応する旧意匠分類		移行方法...全部移行「全」、一部物品を移行「一」
旧意匠分類記号		分類の名称 または 移行した物品
D1 - 200A	全	壁取付け小型整理用具(板状及び棧状掛け具型)
参考分類・参考物品		
分類記号		分類の名称 または 物品の名称
D7 - 49		ついたて及びびょうぶ等用部品及び付属品
D9 - 100		家具等部品及び付属品
定義(図例必須)		
<p>・板状のものは、全体が棧構成或いは穴が多数あいている板、或いは板状の基盤に掛ける等の部分が突設されたもので、住居の壁面に付加的に固着または吊り下げられ、また台等に垂直に立てて取り付けられる形態のもの。それ自体に物を直接引っ掛ける等するか、着脱可能な掛け具や棚等を取り付け使用するかは不問。</p> <p>・棧状のものは、全体がはめ込み溝構造等を持った細長いもので、壁面等に付加的に固着し、溝構造等に主としてフック等の掛け具をはめ込んで使用する形態のものである。</p> <p>・板状、棧状とも、壁面や垂直に取り付けられるのではなく、高所等に水平の向きに取り付けられるものであっても、専ら吊り下げ具を吊るためのものはここに含める。</p>		
<div style="display: flex; justify-content: space-around;"> <div style="text-align: center;"> <p>登録 1103302 「壁面用パネル材」</p>  </div> <div style="text-align: center;"> <p>登録 1103303 「壁面用パネル材」</p>  </div> </div>		

他のDタームとの関係(付与しない意匠)

分類付与運用メモ(付与優先関係、懸案事項など)

棚受け及び棚受けの一部を構成するものはD9 - 161に分類する。



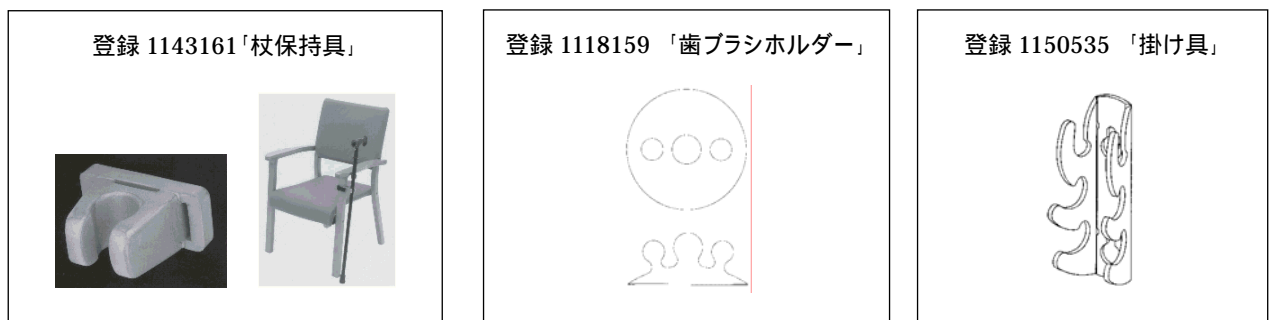
このDタームと複数付与しないDターム		
記号	Dタームの名称	左記Dタームを複数組み合わせ た意匠には を付与する。
B	挟持型	
C	一点支持・支持部一ヶ所型	
D	一点支持・支持部複数型	
E	線的支持型	
F	線的支持掛け部直線壁平行型	
G	線的支持リング型	
H	水切り状、皿状、容器状型	
J	壁掛け収納袋型等	
過去に分類した物品の名称		

意匠分類記号	Dターム記号	Dタームの名称
D 6 - 2 0	B	挟持型

対応する旧意匠分類		移行方法...全部移行「全」、一部物品を移行「一」
旧意匠分類記号		分類の名称 または 移行した物品
D 1 - 2 0 1	全	挟持式壁取付け保持具
D 1 - 2 0 2	全	載架式壁取付け保持具
参考分類・参考物品		
分類記号		分類の名称 または 物品の名称
D 6 - 4 0 4		傘立て(DタームB「取付け型」)
F 2 - 6 4 0		事務用止め具
M 2 - 5 5 2		シャワーヘッド

定義(図例必須)

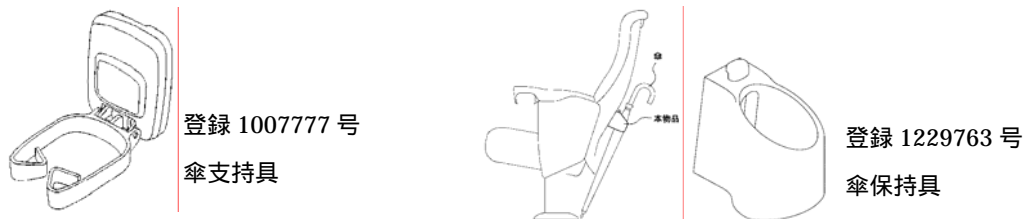
物の保持部分が、クリップ形状、はめ込む形状、挟持状に載せて保持する形態のもの。

**他のDタームとの関係(付与しない意匠)**

- 物品を載せる部分が板状のものは棚(D 6 - 5 3)とする。
- シャワーヘッド掛け具は、M 2 - 5 5 2に分類する。

[傘・杖の保持具について]

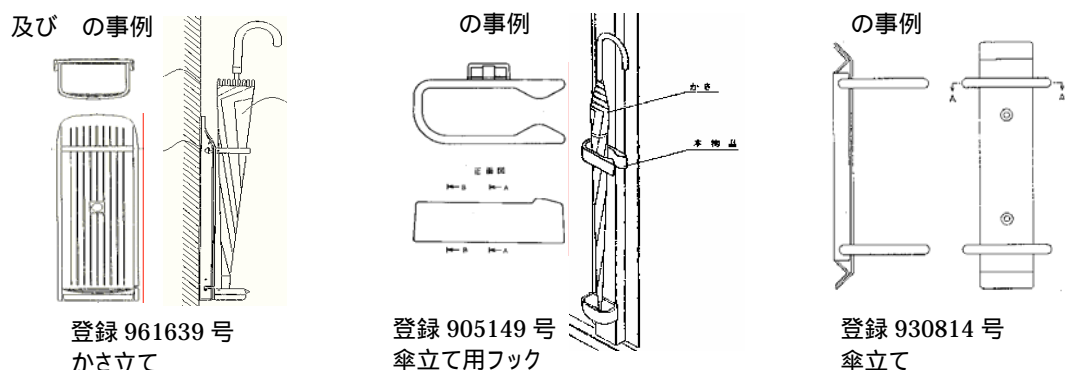
- 壁等に固着して使用するもののうち、傘・杖の一部を保持する小型のものは、D 6 - 2 0 (壁取付け小型整理用具)に分類しDタームB (挟持型)を付与する。



- 壁等に固着して使用するもののうち、以下 又は は、D 6 - 4 0 4 (傘立て)に分類しDタームB (取付け型)を付与する。

受け皿を有するもの。(受け皿のみを含む)

傘・杖を保持する箇所が2ヶ所以上あるものなど、ある程度の長さを有するもの(受け皿を有していないものも含む)



[傘・杖の保持具について](続き)

- ・ 携帯して使用するタイプのものは、B3 - 890 (傘及びつえ部品及び付属品)に分類する。
 (以下 ~ を含む)
 身体や鞆などに装着して、傘・杖を持ち運びするための器具
 傘・杖に取り付けて、机や椅子などに一時的にひっかけるための器具
 傘袋



登録 1163853 号

バッグ用脱着式マグネット傘ホルダー本体

分類付与運用メモ (付与優先関係、懸案事項など)

このDタームと複数付与しないDターム

記号	Dタームの名称	左記Dタームを複数組み合わせ た意匠には を付与する。
A	板状及び棧状掛け具型	
C	一点支持・支持部一ヶ所型	
D	一点支持・支持部複数型	
E	線的支持型	
F	線的支持掛け部直線壁平行型	
G	線的支持リング型	
H	水切り状、皿状、容器状型	
J	壁掛け収納袋型等	

過去に分類した物品の名称

収納袋ホルダー	ホース保持器	プラグホルダー
---------	--------	---------

意匠分類記号	Dターム記号	Dタームの名称
D6-20	C	一点支持、支持部一ヶ所型

対応する旧意匠分類		※移行方法…全部移行「全」、一部物品を移行「一」
旧意匠分類記号	※	分類の名称 または 移行した物品
D1-21	一	壁取付け一点支持型掛け具
D1-21A	全	壁取付け一点支持型掛け具(フック単一型)
参考分類・参考物品		
分類記号	分類の名称 または 物品の名称	
定義(図例必須)		
物品を支持する部分がフック状、短い棒状等に突出し、その一つの突出部分だけで物品を(一点で支持するごとく)掛けることができる形態のもので、その突出部分が一個所のみのものである。		
<div style="display: flex; justify-content: space-around; align-items: center;"> <div style="border: 1px solid black; padding: 10px; text-align: center;"> <p>登録 1101618 「小物掛け」</p>  </div> <div style="border: 1px solid black; padding: 10px; text-align: center;"> <p>登録 1134655 「小物掛け」</p>  </div> </div>		
他のDタームとの関係(付与しない意匠)		
棒状の突出が長く、物の掛け方が、例えばタオルを広げて掛けるように、突出部全体にわたって線状に長く使かうものは、D6-20E。		
分類付与運用メモ(付与優先関係、懸案事項など)		
このDタームと複数付与しないDターム		
記号	Dタームの名称	左記Dタームを複数組み合わせた意匠には を付与する。
A	板状及び棧状掛け具型	
B	挟持型	
D	一点支持・支持部複数型	
E	線的支持型	
F	線的支持掛け部直線壁平行型	
G	線的支持リング型	
H	水切り状、皿状、容器状型	
J	壁掛け収納袋型等	
過去に分類した物品の名称		
帽子掛け	衣服掛け	小物掛け

意匠分類記号	Dターム記号	Dタームの名称
D6-20	D	一点支持、支持部複数型

対応する旧意匠分類 ※移行方法…全部移行「全」、一部物品を移行「一」		
旧意匠分類記号	※	分類の名称 または 移行した物品
D1-21B	全	壁取付け一点支持型掛け具(フック2個一連型)
D1-21C	全	壁取付け一点支持型掛け具(平面フック複数型)
D1-21CA	全	壁取付け一点支持型掛け具(平面フック複数横一列型)
D1-21D	全	壁取付一点支持型掛け具(立体複数型)

参考分類・参考物品	
分類記号	分類の名称 または 物品の名称

定義(図例必須)

物品を支持する部分がフック状、短い棒状等に突出し、その一つの突出部分だけで物品を(一点で支持するごとく)掛けることができる形態のもので、その突出部分が複数個所あるもの。



他のDタームとの関係(付与しない意匠)

分類付与運用メモ(付与優先関係、懸案事項など)



このDタームと複数付与しないDターム

記号	Dタームの名称	左記Dタームを複数組み合わせた意匠には を付与する。
A	板状及び棧状掛け具型	
B	挟持型	
C	一点支持・支持部一ヶ所型	
E	線的支持型	
F	線的支持掛け部直線壁平行型	
G	線的支持リング型	
J	壁掛け収納袋型等	

過去に分類した物品の名称

帽子掛け	衣服掛け	小物掛け
調理器具用ハンガー		

意匠分類記号	Dターム記号	Dタームの名称
D6-20	E	線的支持型

対応する旧意匠分類		※移行方法…全部移行「全」、一部物品を移行「一」
旧意匠分類記号	※	分類の名称 または 移行した物品
D1-22	全	壁取付け線的支持型掛け具
D1-22C	全	壁取付け線的支持型掛け具(複数先端突出型)
参考分類・参考物品		
分類記号	分類の名称 または 物品の名称	
定義(図例必須)		
<p>・物を掛ける部分が略棒状で一定の長さを有する形態(掛け部線の構造)で、支持掛け部直線壁平行型、リング型以外のもの。</p> <p>・スライド式、収納式、棒状だけでなくフックを持つもの、屈曲した形状(環でない)のもの、複数の棒状掛け部が突出したもの(ふきん掛けに多い)を含む。</p>		
<div style="display: flex; justify-content: space-around;"> <div style="text-align: center;"> <p>登録 1149694 「壁間取付け用棒」</p>  </div> <div style="text-align: center;"> <p>登録 1139523 「タオル掛け」</p>  </div> </div>		
他のDタームとの関係(付与しない意匠)		
<p>・略棒状の掛け部が直線状で、壁面等と平行(掛け部と壁等の間隔が一定)に取り付けられるものはD6-20F。</p> <p>・屈曲した掛け部が繋がってリング状のなったものはD6-20G。</p>		
分類付与運用メモ(付与優先関係、懸案事項など)		
このDタームと複数付与しないDターム		
記号	Dタームの名称	左記Dタームを複数組み合わせた意匠には を付与する。
A	板状及び棧状掛け具型	
B	挟持型	
C	一点支持・支持部一ヶ所型	
D	一点支持・支持部複数型	
F	線的支持掛け具直線壁平行型	
G	線的支持リング型	
J	壁掛け収納袋型等	
過去に分類した物品の名称		
タオル掛け	ふきん掛け	突っ張り棒

意匠分類記号	Dターム記号	Dタームの名称
D6-20	F	線的支持掛け部直線壁平行型


対応する旧意匠分類 ※移行方法…全部移行「全」、一部物品を移行「一」		
旧意匠分類記号	※	分類の名称 または 移行した物品
D1-22A	全	壁取付け線的支持型掛け具(掛け部直線壁平行型)

参考分類・参考物品	
分類記号	分類の名称 または 物品の名称

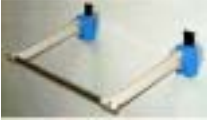
定義(図例必須)

棒状の掛け部が直線状で、壁面等と平行(掛け部と壁等の間隔が一定)に取り付けられるもの。

登録 1120837 「タオル掛け」



登録 1140732 「衣類掛け具」





他のDタームとの関係(付与しない意匠)

分類付与運用メモ(付与優先関係、懸案事項など)

このDタームと複数付与しないDターム		
記号	Dタームの名称	左記Dタームを複数組み合わせ た意匠には を付与する。
A	板状及び棧状掛け具型	
B	挟持型	
C	一点支持・支持部一ヶ所型	
D	一点支持・支持部複数型	
E	線的支持型	
G	線的支持リング型	
H	水切り状、皿状、容器状型	
J	壁掛け収納袋型等	

過去に分類した物品の名称	
タオル掛け	ふきん掛け

意匠分類記号	Dターム記号	Dタームの名称
D6-20	G	線的支持リング型

対応する旧意匠分類		※移行方法…全部移行「全」、一部物品を移行「一」
旧意匠分類記号	※	分類の名称 または 移行した物品
D1-22B	全	壁取付け線的支持型掛け具(リング型)
参考分類・参考物品		
分類記号	分類の名称 または 物品の名称	
定義(図例必須)		
<ul style="list-style-type: none"> ・棒状等の物品を掛ける部分とその支持アーム部分が一体状で環状をした形態のもの。 ・完全環状でなく、切れ目があるが間隙が僅かなものも含む。 ・物品を掛ける部分が直線的でないもの、円環のように掛ける部分と支持アーム部の区分けが不明確なものも含む。 		
	登録 1102957 「タオル掛け」 	登録 1149136 「タオル掛け」 
他のDタームとの関係(含まない意匠)		
分類付与運用メモ(付与優先関係、懸案事項など)		
このDタームと複数付与しないDターム		
記号	Dタームの名称	左記Dタームを複数組み合わせた意匠には を付与する。
A	板状及び棧状掛け具型	
B	挟持型	
C	一点支持・支持部一ヶ所型	
D	一点支持・支持部複数型	
E	線的支持型	
F	線的支持掛け部直線壁平行型	
H	水切り状、皿状、容器状型	
J	壁掛け収納袋型等	
過去に分類した物品の名称		
タオル掛け	ふきん掛け	

意匠分類記号	Dターム記号	Dタームの名称
D6-20	H	水切り状、皿状、容器状型

対応する旧意匠分類		※移行方法…全部移行「全」、一部物品を移行「一」
旧意匠分類記号	※	分類の名称 または 移行した物品
D1-231C	一	壁掛け棚(水切り型)
D1-231D	一	壁掛け棚(容器型)
D1-232	全	壁掛け石けん入れ及び壁掛けたわし入れ
参考分類・参考物品		
分類記号	分類の名称 または 物品の名称	
定義(図例必須)		
物を載せる或いは収納する部分が、水切り状、格子板状、皿状、覆いのない容器状をした小型のもの。		
登録 1118158 「石鹸受け」 	登録 1150299 「石けん受け」 	登録 1150428 「石けんホルダー」 
他のDタームとの関係(付与しない意匠)		
<ul style="list-style-type: none"> ・全体が枠で囲った空間を形成するもの、扉付きのもの、背板を有するもの、棚板が多数のもの等の小型でない又はそれに類するものはD6-53。 ・形態的に厨房の特定容器・器具を保持することが明確なものはC5-5台。 		
分類付与運用メモ(付与優先関係、懸案事項など)		
<ul style="list-style-type: none"> ・石けん、たわし、シャンプー、洗剤等の流しや洗面台、風呂場で使用する物品を置いたり、入れたりすることが主な使用目的。 ・プラスチック一体成形、鉄線格子状構成、水切り構造を有するのいずれかの形態特徴を有する。 		
【壁取付け棚との区別は、おおよそ次の指標により判断する】		
<ul style="list-style-type: none"> ・全体が箱状で収納部が平板棚板のもの、及び、扉等の付いたものは、D6-53。 ・棚部が3段以上か棚全体が縦長で、載置部(棚部)が上面開口容器状でないものは、D6-53。 ・棚部が1~2段の場合、棚板の上面が平板状で略長方形のものはD6-53で、上面に凹凸ありか変形のものD6-20。 ・棚部が1~2段で鉄線構成型等の場合、棚受け具に引っ掛ける部分が一体状に形成されているものはD6-20。 		

このDタームと複数付与しないDターム		
記号	Dタームの名称	左記Dタームを複数組み合わせ た意匠には を付与する。
A	板状及び棧状掛け具型	
B	挟持型	
C	一点支持・支持部一ヶ所型	
D	一点支持・支持部複数型	
E	線的支持型	
F	線的支持掛け部直線壁平行型	
G	線的支持リング型	
J	壁掛け収納袋型等	
過去に分類した物品の名称		
石けん入れ	たわし入れ	清掃用ブラシ入れ

意匠分類記号	Dターム記号	Dタームの名称
D6-20	J	壁掛け収納袋型等

対応する旧意匠分類		※移行方法…全部移行「全」、一部物品を移行「一」
旧意匠分類記号	※	分類の名称 または 移行した物品
D1-233	一	壁掛け収納具
D1-13	全	つり下げ衣服収納具
D1-233A	全	壁掛け収納具(ポケット型)
D1-233B	全	壁掛け収納具(袋型)
参考分類・参考物品		
分類記号	分類の名称 または 物品の名称	
定義(図例必須)		
<ul style="list-style-type: none"> ・布製等の軟質の素材で作られ、収納部が袋状またはポケット状のもの。 ・軟質の素材でなくても、厚みの薄いポケット状の収納部のももの含む。 ・壁取り付けだけでなく、吊り下げるタイプも含む。 ・ひも等で吊り下げる、全体が袋状のものも含む。 		
登録 1106658 「事務用小物入れ」	登録 1141971 「香味野菜入れ」	登録 1120844 「つり下げ型バック収納具」
		
他のDタームとの関係(付与しない意匠)		
分類付与運用メモ(付与優先関係、懸案事項など)		
このDタームと複数付与しないDターム		
記号	Dタームの名称	左記Dタームを複数組み合わせた意匠には を付与する。
A	板状及び棧状掛け具型	
B	挟持型	
C	一点支持・支持部一ヶ所型	
D	一点支持・支持部複数型	
E	線的支持型	
F	線的支持掛け部直線壁平行型	
G	線的支持リング型	
H	水切り状、皿状、容器状型	
過去に分類した物品の名称		
つり下げ衣服収納具	壁かけパジャマ入れ	


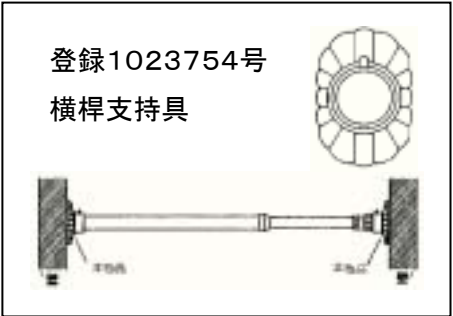
意匠分類記号	意匠分類の名称
D6-29	壁取り付け小型整理用具部品及び付属品

対応する旧意匠分類		※移行方法…全部移行「全」、一部物品を移行「一」
旧意匠分類記号	※	分類の名称 または 移行した物品
D1-239	全	壁掛け棚等部品及び付属品

参考分類・参考物品	
分類記号	分類の名称 または 物品の名称

再掲載指示	
分類記号	分類の名称 または 物品の名称

この分類に含まれる物品	
掛け具用保持具	タオル掛け用支持具

定義	
壁取り付け小型整理用具の部品・付属品。	
<p>登録966386号 掛け具用棒材保持具</p> 	<p>登録1023754号 横桿支持具</p> 

他の意匠分類との関係(含まれない物品、意匠)

- ・物品を掛ける部分である部品は、D6-20に分類し、その形態によってDタームを付与する。
- ・基盤もD6-20A。

分類付与運用メモ(付与優先関係、懸案事項など)

過去に分類した物品の名称	

意匠分類記号	意匠分類の名称
D6 - 400	載置式小型整理用具

対応する旧意匠分類		移行方法...全部移行「全」、一部物品を移行「一」
旧意匠分類記号		分類の名称 または 移行した物品
C3 - 512	一	洗濯かご
D1 - 30	全	載置小型整理用具
D1 - 310	一	マガジンラック、スリッパラック等


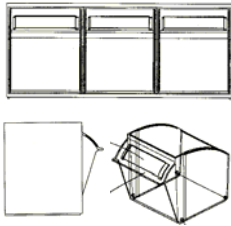

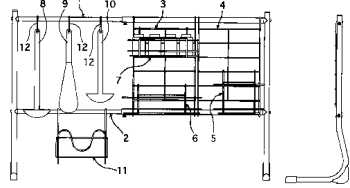
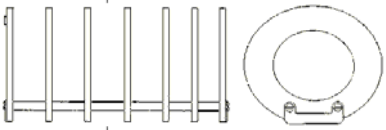
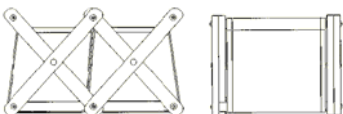

参考分類・参考物品	
分類記号	分類の名称 または 物品の名称
F2 - 700	事務用整理保管具
C0 - 10	小物整理用具 卓上身の回りの品整理用具

再掲載指示	
分類記号	分類の名称 または 物品の名称

この分類に含まれる物品	

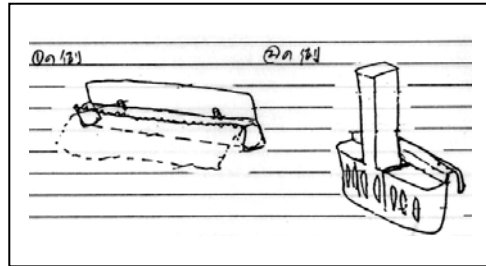
定義

- ・この分類には、下位の分類に含まれない小型整理具、主に、容器・皿状、棚・台状、箱・かご状以外の形態で、床、テーブル、台等に設置し、物を載置・収納する小型・簡易の整理用具を分類する。
- ・整理用具を載置するためのもの(ワゴンなど)を含む。
- ・分類の名称は「小型～」であるが、大きなものでも、形態上の共通性が強いものはこの分類に含む。(例えば、D6 - 43には大型で収納部のない載置台が含まれ、D6 - 440には大型の整理箱が含まれる。)

<p>登録981128号 物入れかご</p> 	<p>登録1121024号 小物収納箱</p> 	<p>登録1171803号 物入れ</p> 	<p>登録1270018号 台所用スタンド</p> 
<p>登録888508号 タオルホルダー</p> 	<p>登録1029121号 家庭用物入れ</p> 	<p>登録1297486号 洗濯かご用ワゴン</p> 	

他の意匠分類との関係(含まれない物品、意匠)

- ・大型のもの、または、扉等を有する収納具は、D6 - 5台(収納家具等)。小型か大型かの区別が形態上判然としないものは、D6 - 5台に分類する。
- ・本立て、事務用整理保管専用の箱・トレー等、カード整理箱等特別な機構等を有する事務用整理箱等は、F2 - 7台。
- ・装身具等の専用の整理具は、C0 - 1台。
- ・食品用ラップフィルム・厨房で用いるペーパータオルを保持する物品について
 - 1) 食品用ラップフィルム及びアルミ箔等を操り出しできる形で保持するものは、F2 - 810。
 - 2) 食品用ラップフィルム及びアルミ箔を操り出しできない形で保持するものはC5 - 5300。食品用ラップフィルムに加え、厨房で用いるペーパータオル等、他の物品を複合的に保持するものについても、同様に、C5 - 5300に分類する。
 - 3) 厨房で用いるペーパータオルのみを保持するものは、C4 - 24、C4 - 250にそれぞれ分類する。厨房で用いるペーパータオルに加え、まな板等、厨房まわりで使用する物品を複合的に保持するものについては、C5 - 5300に分類する。



- ・小型整理用具を載置するためのワゴンはこの分類に含む。なお、ゴミ箱用の載置台、ワゴンは、C3 - 379(ゴミ箱及びゴミ袋部品及び付属品)に分類する。(キャスターの有無を問わない)



分類付与運用メモ(付与優先関係、懸案事項など)

過去に分類した物品の名称

ポリ袋収納筒	靴べら立て

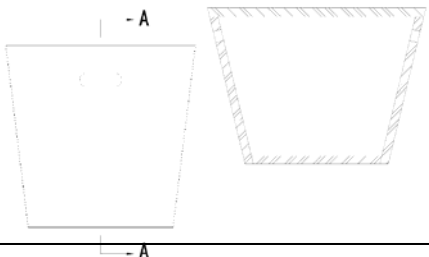
意匠分類記号	意匠分類の名称
D 6 - 4 0 1	マガジンラック

対応する旧意匠分類 移行方法...全部移行「全」、一部物品を移行「一」		
旧意匠分類記号		分類の名称 または 移行した物品
D 1 - 3 1 1	全	マガジンラック
D 1 - 3 1 1 A	全	マガジンラック(つり手付き)

参考分類・参考物品	
分類記号	分類の名称 または 物品の名称
C 3 - 3 7 0 0	ごみ箱

再掲載指示	
分類記号	分類の名称 または 物品の名称

この分類に含まれる物品	
マガジンラック	新聞入れ

定義
<ul style="list-style-type: none"> ・室内で雑誌や新聞を立て掛けたり差し込んだりして整理・保管する小型の収納具(縦方向には一段で、横方向も幅の広くないもの)。 ・専用の特徴を持った部品・付属品を含む。
<div style="border: 1px solid black; padding: 10px; width: fit-content; margin: 0 auto;"> <p>登録1152315号 マガジンラック</p>  </div>

他の意匠分類との関係(含まれない物品、意匠)

- ・雑誌・新聞配架用であっても、縦方向に二段以上、または横方向の幅が広いものはD 6 - 5 代。
- ・本棚(D - 5 1 0)、机上用本立て(F 2 - 7 3 1 4 1)、新聞整理箱(D 6 - 4 6 2)、新聞掛け台(D 6 - 5 0 0)を除く。

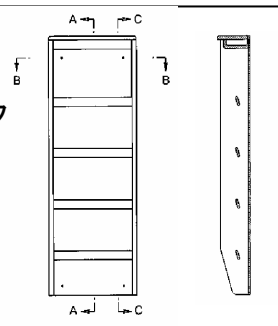
分類付与運用メモ(付与優先関係、懸案事項など)

過去に分類した物品の名称	
マガジンラック	新聞入れ

意匠分類記号	Dターム記号	Dタームの名称
D6-401	A	つり手付き

対応する旧意匠分類		※移行方法…全部移行「全」、一部物品を移行「一」
旧意匠分類記号	※	分類の名称 または 移行した物品
D1-311A	全	マガジンラック(つり手付き)
参考分類・参考物品		
分類記号	分類の名称 または 物品の名称	
定義(図例必須)		
マガジンラックの内、持ち手が付いていて、持ち運びし易くした形態のもの。		
<div style="border: 1px solid black; padding: 10px; margin: 10px 0;"> <p>登録 1119870 「キャスター付きマガジンラック」</p> <div style="text-align: center;">  </div> </div>		
他のDタームとの関係(付与しない意匠)		
分類付与運用メモ(付与優先関係、懸案事項など)		
このDタームと複数付与しないDターム		
記号	Dタームの名称	左記Dタームを複数組み合わせた意匠には を付与する。
過去に分類した物品の名称		
マガジンラック	新聞入れ	

意匠分類記号	意匠分類の名称
D6-402	スリッパラック

対応する旧意匠分類		※移行方法…全部移行「全」、一部物品を移行「一」
旧意匠分類記号	※	分類の名称 または 移行した物品
D1-312	全	スリッパラック
D1-312A	全	スリッパラック(掛け型)
D1-312B	全	スリッパラック(正面差し込み型)
参考分類・参考物品		
分類記号	分類の名称 または 物品の名称	
再掲載指示		
分類記号	分類の名称 または 物品の名称	
この分類に含まれる物品		
スリッパラック	スリッパ立て	
定義		
<p>・床に置き、スリッパを整理・保管するもので、スリッパの収納が棚板に置くのではなく、差し込む或いは掛けるように収納するもの。</p> <p>・壁に取り付ける型のものも含む。</p>		
<div style="border: 1px solid black; padding: 10px;"> <p>登録1150462号 小物入れ付きスリッパラック</p>  </div>		
他の意匠分類との関係(含まれない物品、意匠)		
<ul style="list-style-type: none"> ・単なるトレイ状(D6-41)、箱状(D6-440)等のものは含まない。 ・棚状のものはD6-55(げた箱等)。 ・スリッパ収納具自体を吊り下げて使用するものはD6-10。 		
分類付与運用メモ(付与優先関係、懸案事項など)		
過去に分類した物品の名称		
スリッパラック	スリッパ立て	

意匠分類記号	Dターム記号	Dタームの名称
D6-402	A	掛け型

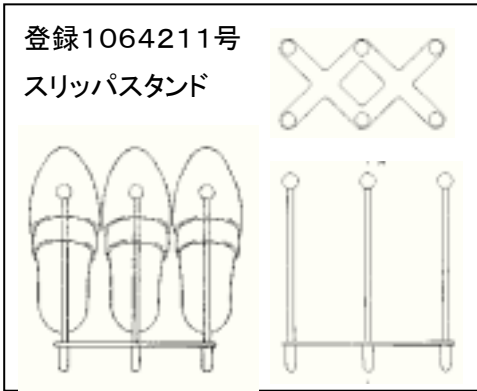
対応する旧意匠分類 ※移行方法…全部移行「全」、一部物品を移行「一」		
旧意匠分類記号	※	分類の名称 または 移行した物品
D1-312A	全	スリッパラック(掛け型)

参考分類・参考物品	
分類記号	分類の名称 または 物品の名称

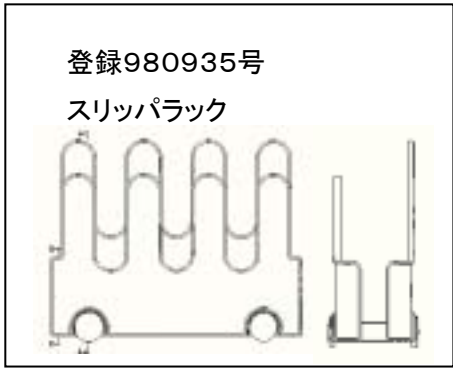
定義(図例必須)

箱状の覆いがなく、棒状、板状等に突出したところにスリッパを掛けるタイプのもの。

登録1064211号
スリッパスタンド



登録980935号
スリッパラック



他のDタームとの関係(付与しない意匠)

分類付与運用メモ(付与優先関係、懸案事項など)

このDタームと複数付与しないDターム		
記号	Dタームの名称	左記Dタームを複数組み合わせた意匠には を付与する。

過去に分類した物品の名称	
スリッパラック	スリッパ立て

意匠分類記号	意匠分類の名称
D6 - 403	ボトルラック

対応する旧意匠分類 移行方法...全部移行「全」、一部物品を移行「一」		
旧意匠分類記号		分類の名称 または 移行した物品
D1 - 32	全	ボトルラック

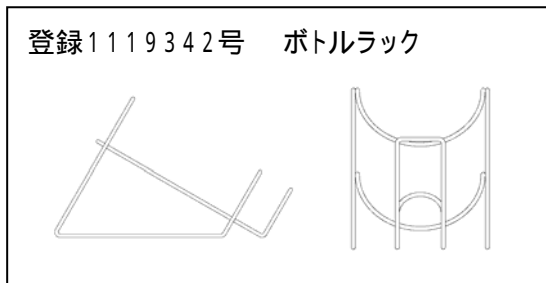
参考分類・参考物品	
分類記号	分類の名称 または 物品の名称
C5 - 326	ワインクーラー等
C5 - 5300	食器受け具又は食器保持具(給仕用ボトルホルダー)

再掲載指示	
分類記号	分類の名称 または 物品の名称

この分類に含まれる物品	
ボトルラック	ワインラック

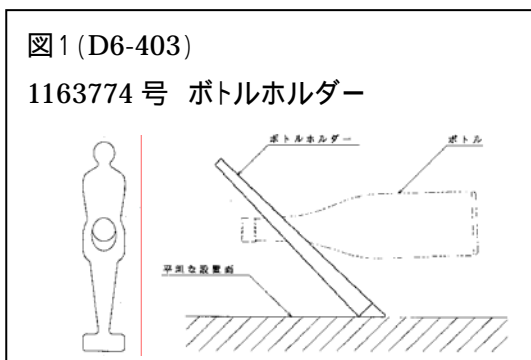
定義

酒のびんを整理・保管専用の収納具で、箱または棚板が平板の棚以外の形態のもの。主に、複数本のボトルを保管するためのラックで、ボトルを横に寝かせた状態で保管する。いわゆるワインラック。



他の意匠分類との関係(含まれない物品、意匠)

- ・1本のボトルを保持するものについては、
明らかに保存用であるものは、D6 - 403(下図1参照)
食卓において給仕に用いられるものは、C5 - 5300(下図2参照)



分類付与運用メモ(付与優先関係、懸案事項など)		
過去に分類した物品の名称		
ボトルラック	ワインラック	

意匠分類記号	意匠分類の名称
D6 - 404	傘立て

対応する旧意匠分類		移行方法...全部移行「全」、一部物品を移行「一」
旧意匠分類記号		分類の名称 または 移行した物品
D1 - 35	全	傘立て
D1 - 35A	全	傘立て(筒型)
D1 - 35B	全	傘立て(取付け型)

参考分類・参考物品	
分類記号	分類の名称 または 物品の名称

再掲載指示	
分類記号	分類の名称 または 物品の名称

この分類に含まれる物品		
傘立て	車両用傘立て	傘立て用鍵
杖立て		

定義

- 傘や杖を立てた状態で収納・保管するもの。一般家庭用、鍵付きの公共用、車内用等の別を問わない。
- 立てた状態でなくても、傘の使用後または一時的に収納・保管するもの等も含む。
- 傘立て用鍵等、部品・付属品を含む。



登録1105118号
傘立て



登録1171479号
折畳み傘立て

他の意匠分類との関係(含まれない物品、意匠)
 衣服、帽子掛け付き傘立ては、D6 - 505に分類する。

分類付与運用メモ (付与優先関係、懸案事項など)

過去に分類した物品の名称		

意匠分類記号	Dターム記号	Dタームの名称
D6-404	A	筒型

対応する旧意匠分類		※移行方法…全部移行「全」、一部物品を移行「一」
旧意匠分類記号	※	分類の名称 または 移行した物品
D1-35A	全	傘立て(筒型)
参考連分類・参考物品		
分類記号	分類の名称 または 物品の名称	
定義(図例必須)		
上方から傘を一まとめに入れられる形で自立するもの。多少の仕切りがついたものも入れる。		
登録 1171237 「分割式傘立て」	登録 1171238 「分割式傘立て」	
		
他のDタームとの関係(付与しない意匠)		
傘一本一本を別々に収納するもの(鍵付きの公共用等)は含まない。		
分類付与運用メモ(付与優先関係、懸案事項など)		
このDタームと複数付与しないDターム		
記号	Dタームの名称	左記Dタームを複数組み合わせた意匠には を付与する。
B	取付け型	
過去に分類した物品の名称		
傘立て	車両用傘立て	

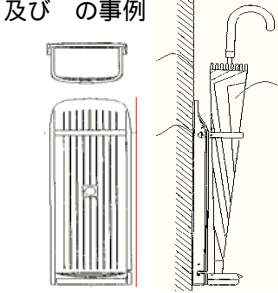
意匠分類記号	Dターム記号	Dタームの名称
D 6 - 4 0 4	B	取付け型

対応する旧意匠分類		移行方法...全部移行「全」、一部物品を移行「一」
旧意匠分類記号		分類の名称 または 移行した物品
D 1 - 3 5 B	全	傘立て(取付け型)
参考分類・参考物品		
分類記号		分類の名称 または 物品の名称
D 6 - 2 0		壁取付け小型整理用具(DタームB「挟持型」)

定義(図例必須)

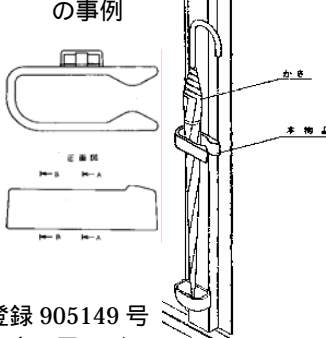
- 壁等に固着して使用する傘立てのうち、以下 又は 。
 受け皿を有するもの。(受け皿のみを含む)
 傘・杖を保持する箇所が2ヶ所以上あるものなど、ある程度の長さを有するもの(受け皿を有していないものも含む)

及び の事例



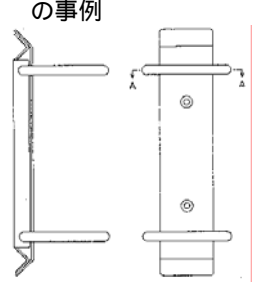
登録 961639 号
かさ立て

の事例



登録 905149 号
傘立て用フック

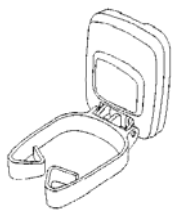
の事例



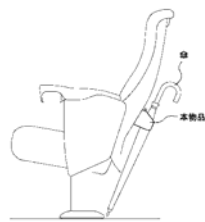
登録 930814 号
傘立て

他のDタームとの関係(含まれない意匠)

- 壁等に固着して使用するもののうち、傘・杖の一部を保持する小型のものは、D 6 - 2 0 (壁取付け小型整理用具)に分類しDタームB (挟持型)を付与する。



登録 1007777 号
傘支持具



登録 1229763 号
傘保持具

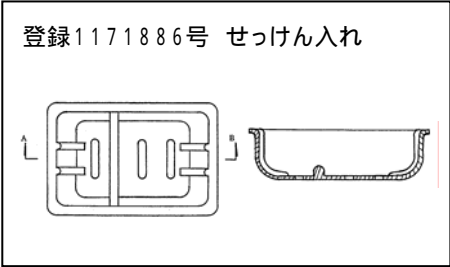
- 携帯して使用するタイプのものは、B 3 - 8 9 0 (傘及びつえ部品及び付属品)に分類する。
 (以下 ~ を含む)
 身体や鞆などに装着して、傘・杖を持ち運びするための器具
 傘・杖に取り付けて、机や椅子などに一時的にひっかけるための器具
 傘袋



登録 1163853 号
バッグ用脱着式マグネット傘ホルダー本体

分類付与運用メモ（付与優先順位、懸案事項など）		
このDタームと複数付与しないDターム		
記号	Dタームの名称	左記Dタームを複数組み合わせ た意匠には を付与する。
A	筒型	
過去に分類した物品の名称		
傘立て	傘支持具	壁取付け受具

意匠分類記号	意匠分類の名称
D 6 - 4 1	水切り皿等

対応する旧意匠分類			移行方法...全部移行「全」、一部物品を移行「一」
旧意匠分類記号		分類の名称 または 移行した物品	
D 1 - 3 6	全	石けん置台及びたわし置台	
参考分類・参考物品			
分類記号	分類の名称 または 物品の名称		
C 0 - 1 2	小物整理皿		
C 4 - 2 1	石けん箱		
D 6 - 2 0 H	壁取付け小型整理用具(皿型、容器型)		
F 2 - 7 2 1 1	ペン皿		
F 2 - 7 2 3 2	事務用整理皿		
再掲載指示			
分類記号	分類の名称 または 物品の名称		
この分類に含まれる物品			
石けん入れ	たわし入れ	石けん皿	
定義			
<ul style="list-style-type: none"> ・上面が開放している小型の容器状、皿状等で、床や台上に置いて使用するもの。主に、底面に凹凸、スリットを有する。 ・側板が折り返した構造等で、載置部が高い位置となるものでも、側板の四隅等が脚のように突出していないものは含む。 ・棒を組んだようなものも含む。 ・部品・付属品を含む。 			
登録1171886号 せっけん入れ 		登録1119309号 せっけん皿 	
他の意匠分類との関係(含まれない物品、意匠)			
<ul style="list-style-type: none"> ・蓋が付いた石鹸箱は、C 4 - 2 1。 ・壁掛け式を兼ねるものは、D 6 - 2 0 (Dターム「H」)。 ・底部の四隅等に脚が設けられているもの、棚2段以上のものは、D 6 - 4 2。 			
分類付与運用メモ(付与優先関係、懸案事項など)			
過去に分類した物品の名称			
石けん入れ	たわし入れ	石けん皿	

意匠分類記号	意匠分類の名称
D 6 - 4 2	水切り棚、簡易台等

対応する旧意匠分類			移行方法...全部移行「全」、一部物品を移行「一」
旧意匠分類記号		分類の名称 または 移行した物品	
D 1 - 3 6 A	全	石けん置台及びたわし置台(二段型)	
D 2 - 3 9 0	一	テーブル、机、カウンター等部品及び付属品	
D 2 - 5 3 1 G	一	日用品収納キャビネット(支柱パイプ型)	

参考分類・参考物品		
分類記号	分類の名称 または 物品の名称	
C 5 - 5 3 0 0	食器受け具又は食器保持具	
D 6 - 5 1 3 B	収納棚、載置台(棚のみ型)(フレーム構成型)	

再掲載指示		
分類記号	分類の名称 または 物品の名称	

この分類に含まれる物品		
石けん置台	水切り棚	

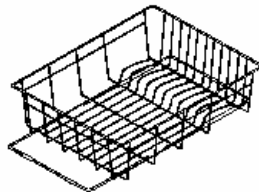
定義

- ・ 脚がある1～3段程度の小規模な台、棚であって、主に風呂場、シンク(シンク下を含む)、又は机上で使用されるもの。
- ・ 形態特徴としては、載置部が水切り皿状、容器状、鉄線構成状、又は薄板状で全体が簡易な作りの1～3段程度のもので、原則として閉鎖する収納部がないもの。



他の意匠分類との関係(含まれない物品、意匠)

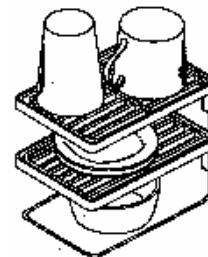
- ・ 脚部がない皿状、容器状等のものはD 6 - 4 1。
- ・ 机上で使用されるものであっても、パソコンやプリンター等、比較的重量のある電気製品を載置するものは、D 6 - 5 代。
- ・ 意匠に係る物品の名称、意匠に係る物品の説明の記載、又は形状のいずれかにより、食器、調理器具を水切り又は収納するために使用すると判断されるもののうち、容器としての枠組みを有するものはC 5 - 4 5 7 0、それ以外はC 5 - 5 3 0 0。



C 5 - 4 5 7 0
登録997598号
皿立て



C 5 - 5 3 0 0
登録1178383号
皿立て
(食器は本件意匠を構成しない)



C 5 - 5 3 0 0
登録1016426号
台所用小物整理棚
(食器は本件意匠を構成しない)

分類付与運用メモ(付与優先関係、懸案事項など)		
過去に分類した物品の名称		
石けん置台	水切り棚	

意匠分類記号	意匠分類の名称
D 6 - 4 3	収納部のない載置台等

対応する旧意匠分類		移行方法...全部移行「全」、一部物品を移行「一」
旧意匠分類記号		分類の名称 または 移行した物品
D 2 - 4 1	—	載置台
D 2 - 4 1 C	—	載置台(甲板無し型)

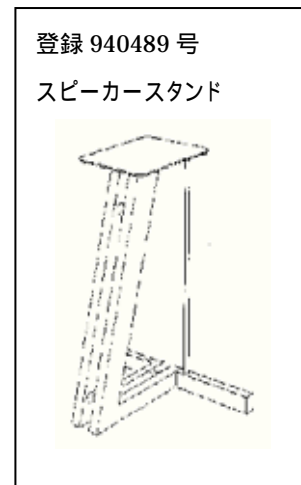
参考分類・参考物品	
分類記号	分類の名称 または 物品の名称
D 6 - 5 1 0 B	収納棚、載置台(フレーム構成型) / 音響機器収納キャビネット、音響機器収納ラック
H 7 - 2 3 9 2	発音機器等付属品 / スピーカーボックス用スタンド
H 7 - 6 2 9 1	データ表示機用支持具

再掲載指示	
分類記号	分類の名称 または 物品の名称

この分類に含まれる物品		
スピーカーボックス置台	テレビジョン受像機用置台	

定義

- ・物の載置専用で、それ自体を床・台等に置く、以下の 又は の形態特徴のもの。
 天板が無いが、天板が上面の一部に過ぎないもの。
 天板が有っても、下部にものを置く、あるいは収納するための場所が存在しないもの。脚のない天板のみのものも含む。



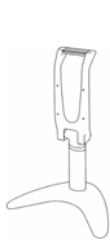
他の意匠分類との関係(含まれない物品、意匠)

- ・天板で作業を行うもの(机等を兼ねるもの)はD 7 - 1 4 代。
- ・天板より下にものを置く、あるいは収納するための場所が存在するものはD 6 - 5 1 代。
- ・天板と脚の構成がテーブル状で、天板の下に足が入る構造の載置台は、収納部が無くてもD 6 - 5 1 代。
- ・スピーカー取付金具などが付いているものは、H 7 - 2 3 9 2 (スピーカー専用のものであっても取付金具等が無いものはD 6 - 4 3)

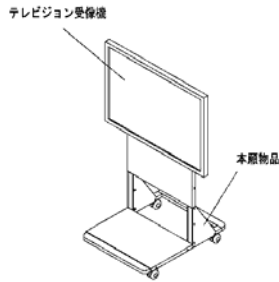
他の意匠分類との関係(含まれない物品、意匠)続き

・データ表示機用支持台の分類は、以下 ~

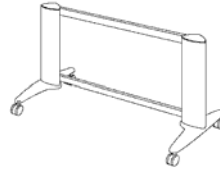
データ表示機の後方からビスで止めるもの、データ表示機と嵌合させるもの等、データ表示機専用のもの(汎用性のないもの)は、H7 - 6291に分類する。



H7-6291
登録 1127085
テレビジョン受像機用スタンド



H7-6291
登録 1312569
テレビジョン受像機用載置台

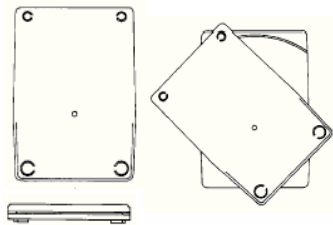


H7-6291
登録 1167170
テレビジョン受像機用置台

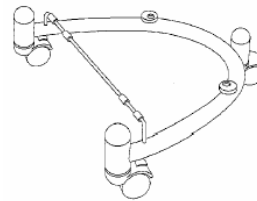


H7-6291
登録 1191621
テレビジョン受像機用スタンド

データ表示機を単に載せるもののうち、載置部以外の収納部のないものは、D6 - 43に分類する。

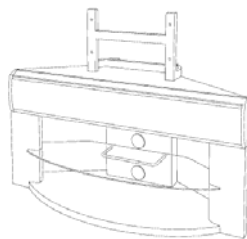


D6-43
登録 708352 テレビジョン受像機用台



D6-43A
登録 1006594 号 テレビ台

載置部以外の収納部を有するものは、データ表示機の設置方法がビス止めであるか、載置であるかを問わず、D6 - 510代に分類する。



D6-513CE
登録 1166087 テレビ台

分類付与運用メモ(付与優先関係、懸案事項など)

主に、パソコン関係、家庭用電気製品、花瓶を載せるものが分類される。

過去に分類した物品の名称

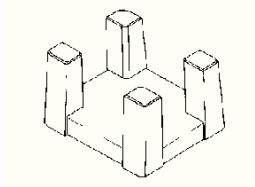
意匠分類記号	Dターム記号	Dタームの名称
D6-43	A	天板無し型

対応する旧意匠分類 ※移行方法…全部移行「全」、一部物品を移行「一」		
旧意匠分類記号	※	分類の名称 または 移行した物品
D2-41C	一	載置台(甲板無し型)

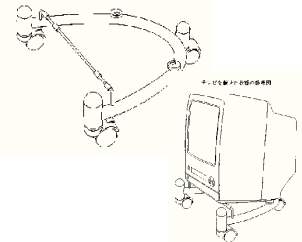
参考分類・参考物品	
分類記号	分類の名称 または 物品の名称
D6-51代	収納棚、載置台 音響機器収納キャビネット、音響機器収納ラック、テーブル
H7-629代	データ表示器等部品
H7-2392	発音機器等付属品 スピーカーボックス用スタンド

定義(図例必須)
天板のない形のもの。


登録 898482 号
スピーカー用スタンド



登録 1006594 号 テレビ台

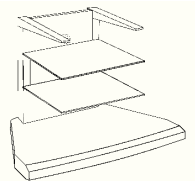


登録 799170 号
スピーカースタンド



他のDタームとの関係(付与しない意匠)
天板面を持たない家具であっても、収納空間を有するものは、そもそも載置台の分類に含まない。

D6-510
登録 1150375 号
テレビ台



分類付与運用メモ(付与優先関係、懸案事項など)

このDタームと複数付与しないDターム		
記号	Dタームの名称	左記Dタームを複数組み合わせた意匠には を付与する。

過去に分類した物品の名称		

意匠分類記号	意匠分類の名称
D 6 - 4 4 0	整理箱等

対応する旧意匠分類 移行方法...全部移行「全」、一部物品を移行「一」		
旧意匠分類記号		分類の名称 または 移行した物品
D 2 - 5 7 0	全	衣類整理箱等
D 2 - 5 7 1	全	衣類整理箱
D 2 - 5 7 2	全	乱れ箱
C 3 - 5 1 2	一	洗濯かご

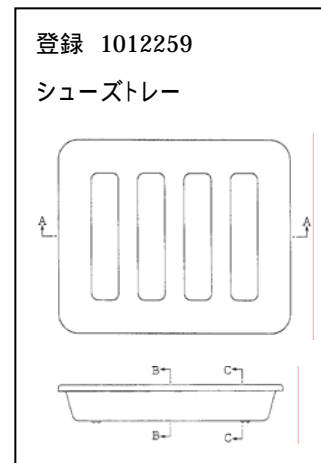
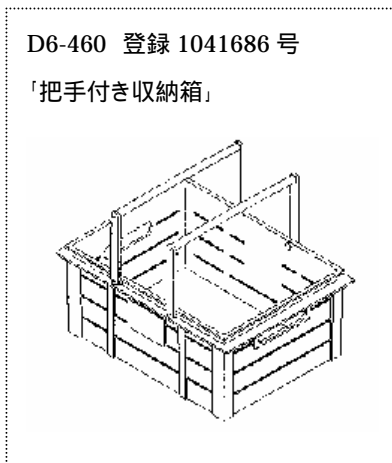
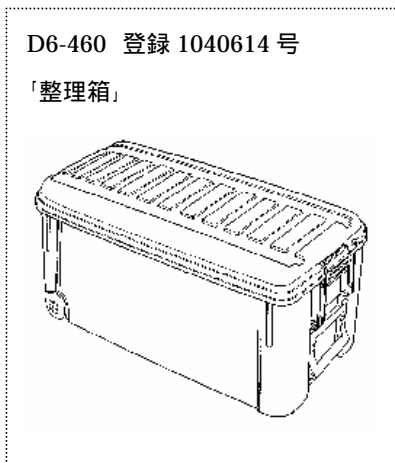
参考分類・参考物品	
分類記号	分類の名称 または 物品の名称
C 0 - 1 1 0	小物整理箱 卓上の身の回り品整理箱
D 6 - 5 1 台	収納棚、載置台
F 2 - 7 1 台	事務用整理保管箱
G 1 - 5 0 1	運搬用容器
K 1 - 5 3	工具箱
K 2 - 7 2	釣用小物ケース

再掲載指示	
分類記号	分類の名称 または 物品の名称

この分類に含まれる物品		
整理箱	衣服収納箱	衣類整理箱
乱れ箱		

定義

- ・ D 6 - 4 4 台は箱状の整理、収納用具で、整理・収納部が1つのものを分類する。
- ・ 複数個積み上げ可能なものを含む(収納部が2段あるいは2列以上に構成されたものは収納棚等)。
- ・ 蓋、上面についた戸・扉、取手、キャスターの有無を問わない。
- ・ 深さが浅いもの(トレー状に近いもの)でも、側面、底面がパネル構成のものを含む。



他の分類との関係(含まれない物品、意匠)

C0 - 11台(小物整理用具)

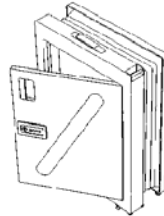
- ・ (物品名称、物品の説明等において、)装身具を含む身の回り品等の整理・収納専用であるもの
- ・ 携帯するもの

C5 - 3240(食品収納ケース)

- ・ (物品名称、物品の説明等において、)主に調味料類の食品の収納専用であるもの

D0 - 100(住宅用受け箱等)

- ・ 配送荷物受けは、ワンボックス状でも、D0 - 100



D0 - 100
登録 1017845 号
配送荷物用受け箱

D6 - 51台(収納棚等)

- ・ 大型のもの。小型か大型かの区別が形態上判然としないものは、D6 - 5台。
- ・ 整理、収納部が2段あるいは2列以上あるもの
- ・ 垂直面に開き扉、引き戸が付いていれば、収納空間が一つ(ワンボックス状)でもD6 - 51台。

F2 - 7台(事務用整理保管具)

- ・ (物品名称、物品の説明等において、)用紙、事務用品の整理・収納専用であるもの

F2 - 73140(本立て等)

F2 - 714(情報記録媒体整理保管具)

D6 - 55(下駄箱)

- ・ 本、CD、靴を収納する箱はここへ分類するが、単純箱状ではない専用の形状をしているものは、F2 - 73140本立て等、F2 - 714情報記録媒体整理保管具、D6 - 55下駄箱に分類する。

G1 - 501(運搬用容器)

- ・ (物品名称、物品の説明等において、)整理・運搬を目的とする容器

K2 - 72(釣用小物ケース)

- ・ (物品名称、物品の説明等において、)釣用小物の整理・収納専用であるもの

分類付与運用メモ(付与優先関係、懸案事項など)

過去に分類した物品の名称

意匠分類記号	Dターム記号	Dタームの名称
D 6 - 4 4 0	A	側面凹型

対応する旧意匠分類		移行方法...全部移行「全」、一部物品を移行「一」
旧意匠分類記号		分類の名称 または 移行した物品
D 2 - 5 7 0	—	衣類整理箱等
D 2 - 5 7 1	—	衣類整理箱
D 2 - 5 7 2	—	乱れ箱

参考分類・参考物品	
分類記号	分類の名称 または 物品の名称
C 0 - 1 1 0	小物整理箱 卓上の身の回り品整理箱
C 3 - 3 7 0 0 A A	ごみ箱 直方体型 (古紙回収箱)
F 2 - 7 1 台	事務用整理保管箱
F 2 - 7 2 4 1	メモ用紙立て等

定義 (図例必須)

側面の一部が凹状に切り欠かれた形状のもの。

D6-440A 登録 1010424 号
「整理箱」

D6-440A 登録 927287 号
「積み重ね収納ケース」

D6-440A 登録 1013723 号
「収納容器」

他のDタームとの関係 (付与しない意匠)

分類付与運用メモ (付与優先関係、懸案事項など)

このDタームと複数付与しないDターム

記号	Dタームの名称	左記Dタームを複数組み合わせた意匠には を付与する。

過去に分類した物品の名称	

意匠分類記号	Dターム記号	Dタームの名称
D 6 - 4 4 0	B	引き出し型

対応する旧意匠分類 移行方法...全部移行「全」、一部物品を移行「一」		
旧意匠分類記号		分類の名称 または 移行した物品
D 2 - 5 7 0	—	衣類整理箱等
D 2 - 5 7 1	—	衣類整理箱
D 2 - 5 7 2	—	乱れ箱

参考分類・参考物品	
分類記号	分類の名称 または 物品の名称
C 0 - 1 1 0	小物整理箱 卓上の身の回り品整理箱
D 6 - 5 1 1	収納棚、載置台(引き出しのみ型)

定義 (図例必須)

収納部を引き出すタイプのもの。

<p>D6-440B 登録 1132985 号 「衣類整理箱」</p> 	<p>D6-440B 登録 1155561 号 「衣類整理箱」</p> 	<p>D6-440B 登録 1155562 号 「衣類整理箱」</p> 
--	---	--

他のDタームとの関係(付与しない意匠)

分類付与運用メモ(付与優先関係、懸案事項など)

このDタームと複数付与しないDターム		
記号	Dタームの名称	左記Dタームを複数組み合わせた意匠には を付与する。

過去に分類した物品の名称		

意匠分類記号	意匠分類の名称
D6-441	収納かご

対応する旧意匠分類			※移行方法…全部移行「全」、一部物品を移行「一」
旧意匠分類記号	※	分類の名称 または 移行した物品	
D2-580	全	収納かご等	
D2-581	全	収納かご	
D2-581A	全	収納かご(単独型)	
D2-581B	全	収納かご(積重ね型)	
C3-512	一	洗濯かご	
参考分類・参考物品			
分類記号	分類の名称 または 物品の名称		
G1-501	運搬用容器		
B4-10	かばん又は携帯用袋物(開口部開放型)		
C0-110	小物整理箱 卓上の身の回り品整理箱		
C5-220	食卓用かご等		
F2-71台	事務用整理保管箱		
F2-7241	メモ用紙立て等		
再掲載指示			
分類記号	分類の名称 または 物品の名称		
この分類に含まれる物品			
日用品収納かご	脱衣かご	厨房用かご	
収納かご	整理かご	洗濯かご	
定義			
<ul style="list-style-type: none"> ・側面が格子状あるいは多数の穴あき状の整理、収納用家具で、整理、収納部が1つのものを分類する。 ・底面あるいは側面の一部が、格子状、多数穴あき状でなくともここへ分類する。 ・複数個積み上げ可能なものを含む(収納部が2段あるいは2列以上に構成されたものは収納棚等)。 ・蓋、取っ手、キャスターの有無を問わない。 ・深さが浅いもの(トレー状に近い)でも、側面がかご状の構成のものは含む。 ・脱衣かご、洗濯かごを含む。 			
D6-441 登録 1106340 号 「日用品整理収納かご」 		D6-441 登録 1086540 号 「整理かご」 	
D6-441 登録 632279 号 「整理かご」 			

他の意匠分類との関係(含まれない物品、意匠)

- ・整理、収納部が2段あるいは2列以上あるものは、D6-51台の収納棚等とする。
- ・身の回り品等の整理・収納専用のものは、C0-11台の小物整理用具とする。
- ・事務用具を整理・収納するもの〔上面が開放された(蓋なし、または、引き出しでない)かごであって、かつ、使用目的を事務用整理保管専用であるとしている(物品名称、物品の説明等において)もの〕は、F2-7台事務用整理保管具に分類する。

分類付与運用メモ(付与優先関係、懸案事項など)

過去に分類した物品の名称

意匠分類記号	Dターム記号	Dタームの名称
D 6 - 4 4 1	A	側面凹型


対応する旧意匠分類		移行方法...全部移行「全」、一部物品を移行「一」
旧意匠分類記号		分類の名称 または 移行した物品
D 2 - 5 8 0	—	収納かご等
D 2 - 5 8 1	—	収納かご
D 2 - 5 8 1 A	—	収納かご(単独型)
D 2 - 5 8 1 B	—	収納かご(積重ね型)

参考分類・参考物品	
分類記号	分類の名称 または 物品の名称
C 0 - 1 1 0	小物整理箱 卓上の身の回り品整理箱
F 2 - 7 1 代	事務用整理保管箱
F 2 - 7 2 4 1	メモ用紙立て等
G 1 - 5 0 1 A A	運搬用容器 浅底箱型

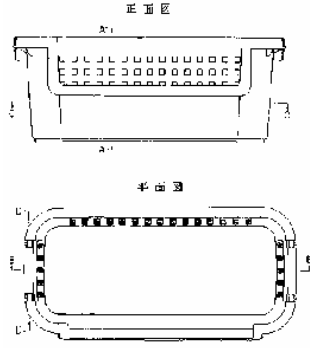
定義 (図例必須)

側面の一部が凹状に切り欠かれた形状のもの。

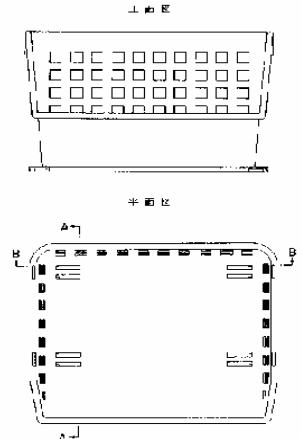
登録 1153638 号
「収納整理かご」



登録 1010424 類似1号
「整理箱」



登録 990934 号
「整理かご」



他のDタームとの関係(付与しない意匠)

分類付与運用メモ(付与優先関係、懸案事項など)

このDタームと複数付与しないDターム

記号	Dタームの名称	左記Dタームを複数組み合わせた意匠には
		を付与する。

過去に分類した物品の名称

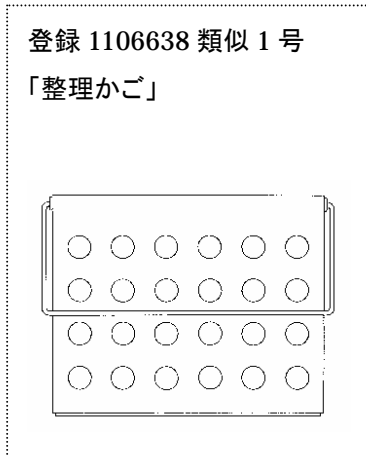
--	--	--

意匠分類記号	Dターム記号	Dタームの名称
D6-441	B	買い物かご状取手付き

対応する旧意匠分類 ※移行方法…全部移行「全」、一部物品を移行「一」		
旧意匠分類記号	※	分類の名称 または 移行した物品
D2-580	—	収納かご等
D2-581	—	収納かご
D2-581A	—	収納かご(単独型)
D2-581B	—	収納かご(積重ね型)
C3-512	—	洗濯かご

参考分類・参考物品	
分類記号	分類の名称 または 物品の名称
G1-501D	運搬用容器 取手あり
B4-10	かばん又は携帯用袋物(開口部開放型)

定義(図例必須)
 蓋無しで、上部に細長い棒状あるいはひも状の取手が渡してあるもの。



他のDタームとの関係(付与しない意匠)

分類付与運用メモ(付与優先関係、懸案事項など)

このDタームと複数付与しないDターム		
記号	Dタームの名称	左記Dタームを複数組み合わせた意匠には を付与する。

過去に分類した物品の名称		

意匠分類記号	意匠分類の名称
D6-442	新聞整理箱

対応する旧意匠分類		※移行方法…全部移行「全」、一部物品を移行「一」
旧意匠分類記号	※	分類の名称 または 移行した物品
D1-33	全	新聞整理箱
参考分類・参考物品		
分類記号	分類の名称 または 物品の名称	
C3-371	ごみ袋 (新聞紙回収袋)	
C3-3700AA	ごみ箱 直方体型	
再掲載指示		
分類記号	分類の名称 または 物品の名称	
この分類に含まれる物品		
新聞整理箱		
定義		
古新聞を積み重ねて収納しておく箱体。新聞を梱包するのに便利なように何らかの工夫がされているものが多い。		
登録1120802号 新聞整理ケース 	登録1143772号 新聞ラック 	登録1171937号 新聞ストッカー 
他の意匠分類との関係(含まれない物品、意匠) マガジンラック(D6-411)は除く。		
分類付与運用メモ(付与優先関係、懸案事項など)		
過去に分類した物品の名称		
新聞整理箱		

意匠分類記号	意匠分類の名称
D 6 - 4 9	載置式小型整理用具部品及び付属品

対応する旧意匠分類 移行方法...全部移行「全」、一部物品を移行「一」		
旧意匠分類記号		分類の名称 または 移行した物品
D 2 - 5 7 9	全	衣類整理箱等部品及び付属品
D 2 - 5 8 9	全	収納かご等部品及び付属品
C 3 - 5 1 2	一	洗濯かご(洗濯かごの部品、付属品)

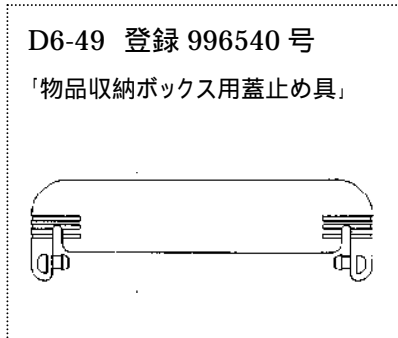
参考分類・参考物品	
分類記号	分類の名称 または 物品の名称
C 5 - 3 2 9 0	食品用ふた物等部品及び付属品
C 5 - 3 2 9 1	食品用ふた物等のふた

再掲載指示	
分類記号	分類の名称 または 物品の名称

この分類に含まれる物品		
整理収納箱用ふた	整理収納かご用取手	

定義

- ・載置式小型整理用具の部品、付属品のうち、載置式小型整理用具専用の特徴をもつものを分類する。
- ・専用性のないものは、D 9 (家具用扉、引き出し、仕切り、支柱、枠、縁、板、脚、固定具、取り付け具等)に分類する。

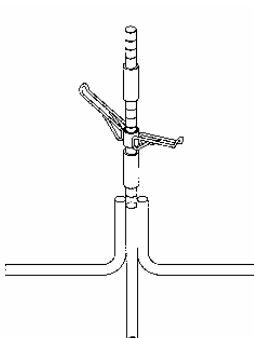
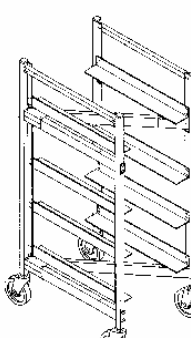
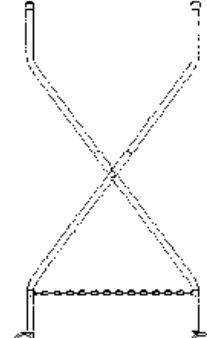


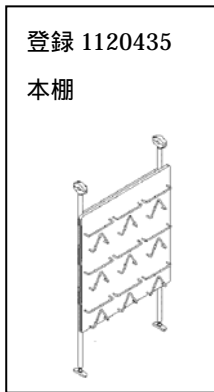
他の意匠分類との関係 (含まれない物品、意匠)

分類付与運用メモ (付与優先関係、懸案事項など)

過去に分類した物品の名称		

意匠分類記号	意匠分類の名称
D 6 - 5 0 0	収納家具等

対応する旧意匠分類		移行方法...全部移行「全」、一部物品を移行「一」
旧意匠分類記号		分類の名称 または 移行した物品
D 1 - 3 1 0	一	マガジンラック、スリッパラック等
D 1 - 3 4	全	新聞架
D 2 - 5 0	一	収納家具
参考分類・参考物品		
分類記号		分類の名称 または 物品の名称
再掲載指示		
分類記号		分類の名称 または 物品の名称
この分類に含まれる物品		
新聞架		
定義		
<p>・ D 6 - 5 代には、一般的生活、事務作業において使用する収納・載置等のための家具類を分類する。すなわち、収納等の家具の典型である、たんす、本棚、食器棚、テーブル状の載置台、サイドボード等だけでなく、大型の収納・載置として使用するもの及び大型でなくとも多段構成で形態上大型と共通するもの(スチール製キャビネットやロッカー、テレビ台、プラスチック製の小型の収納具で多段に構成されたもの、棚板のない大型の収納具等)を分類する。</p> <p>・ 植木鉢用台・棚の内、植木鉢用としての形態特徴がない単なる台状・棚状のものも含む。</p> <p>・ この分類には下位に展開する D 6 - 5 代に該当しないもの、主に、収納空間のない形態、天板・棚板(籠状含む)のない形態のものを分類する。</p>		
登録 1133974 号 「タイヤ収納ハンガー」 	登録 1168090 号 「トレイ収納ラック」 	登録 1046700 号 「タイヤ支持台」 



【D6 - 5台の大まかな分類】

- ・D6 - 50代 収納家具の組物、衣類掛け台及び衣類以外でも形態が共通する掛け台、床下収納庫、金庫等。
- ・D6 - 51代 収納棚、載置台の大型のもの、または多段の構成のもの。(小型・簡易な形態のものはD6 - 4台)
- ・D6 - 52 はえ帳。
- ・D6 - 53 壁に取り付けるか吊した状態で使用する棚で、大型または多段の構成のもの。(小型はD6 - 2台)
- ・D6 - 54 洋服カバーだんす。
- ・D6 - 55 げた箱等。
- ・D6 - 56 移動して給仕作業等を行うため形態特徴を持ったサービスワゴン等。

他の意匠分類との関係(含まれない物品、意匠)

- ・床、テーブル、台等に置き、物を載置または収納する小型・簡易の整理用具はD6 - 4代に分類する(フレームのみの構成等の天板、棚板がないものでも、小物入れ等の小型のものはD6 - 400。また、比較的大型のものであっても、形態上の共通性が強いもの、例えばD6 - 43には大型の収納部のない載置台、D6 - 440には大型の整理箱を含む)。
- ・D6 - 4代と5代の関係において、小型か大型かの区別が形態上判然としないものは、D6 - 5代。
- ・植木鉢台・植木鉢棚で、植木鉢専用の形値のものはD6 - 60。
- ・収納部が一空間の箱状、かご状のものは、大きくてもD6 - 44代。

分類付与運用メモ(付与優先関係、懸案事項など)

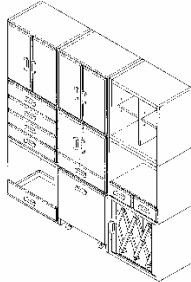
ここには、収納部の主体が箱状・棚状でないものを分類する。

過去に分類した物品の名称	

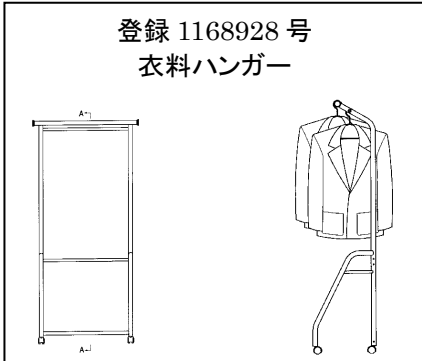
意匠分類記号	意匠分類の名称
D6-501	一組の玄関収納セット

対応する旧意匠分類		※移行方法…全部移行「全」、一部物品を移行「一」
旧意匠分類記号	※	分類の名称 または 移行した物品
D2-50	一	収納家具
参考分類・参考物品		
分類記号	分類の名称 または 物品の名称	
再掲載指示		
分類記号	分類の名称 または 物品の名称	
この分類に含まれる物品		
一組の玄関収納セット(下駄箱、収納棚)		
定義		
下駄箱と収納棚を少なくとも各一品ずつ含む組物。		
他の意匠分類との関係(含まれない物品、意匠)		
分類付与運用メモ(他の意匠分類との関係、含まれない物品など)		
物品名では分類しない。組物の要件を満たすものを分類する。 例えば、物品名が「一組の玄関収納セット」であっても、組物として成立しないものはここに分類しない。 物品名が単に「収納棚」であっても、組物として認められる場合はここに分類する。		
過去に分類した物品の名称		

意匠分類記号	意匠分類の名称
D6-502	一組の収納棚セット

対応する旧意匠分類		※移行方法…全部移行「全」、一部物品を移行「一」
旧意匠分類記号	※	分類の名称 または 移行した物品
D2-50	一	収納家具
参考分類・参考物品		
分類記号	分類の名称 または 物品の名称	
再掲載指示		
分類記号	分類の名称 または 物品の名称	
この分類に含まれる物品		
一組の収納棚セット(収納棚2個以上)		
定義		
収納棚を2個以上含む組物。 <div style="border: 1px dashed black; padding: 10px; display: inline-block; margin: 10px;"> 登録 1167881 号 「一組の収納棚セット」  </div>		
他の意匠分類との関係(含まれない物品、意匠)		
分類付与運用メモ(他の意匠分類との関係、含まれない物品など)		
物品名では分類しない。組物の要件を満たすものを分類する。 例えば、物品名が「一組の収納棚セット」であっても、組物として成立しないものはここに分類しない。 物品名が単に「収納棚」であっても、組物として認められる場合はここに分類する。		
過去に分類した物品の名称		

意匠分類記号	意匠分類の名称
D6-5030	衣類掛け台等

対応する旧意匠分類		※移行方法…全部移行「全」、一部物品を移行「一」	
旧意匠分類記号	※	分類の名称 または 移行した物品	
D2-03	全	収納部付き掛け台	
D2-60	全	衣服掛け台、ついで、鏡台等	
D2-610	全	衣服掛け台等	
F5-212A	全	衣料品陳列用具(床置衣服ハンガーつり下げ台型)	
参考分類・参考物品			
分類記号	分類の名称 または 物品の名称		
D6-500	収納家具等		
再掲載指示			
分類記号	分類の名称 または 物品の名称		
この分類に含まれる物品			
衣服掛け付き傘立て	傘立て付き衣服掛け台	衣服掛け付き棚	
棚付き衣服掛け台	衣服掛け台	帽子掛け台	
衣服ハンガーつり下げ台			
定義			
<ul style="list-style-type: none"> ・衣服等、身の回り品を直接掛けるか、吊り掛け型の衣類等のハンガーを掛けるもので、床に置いて使用するもの。 ・棚等、収納部、鏡がついているもの、またはそれらと複合したものを含む。 ・衣類を販売するために用いる床置き陳列用具であって、吊り掛け型の衣類等のハンガーを吊り下げるタイプのもも含める。 			
登録 1153663 号 ズボンハンガー 	登録 1168928 号 衣料ハンガー 	登録 1175286 号 鏡付き衣服かけ 	
他の意匠分類との関係(含まれない物品、意匠)			
<ul style="list-style-type: none"> ・ついで兼用またはついでと複合したものはD7-40Dに入れる。 ・小型の小物整理用はD6-4代。 			
分類付与運用メモ(付与優先関係、懸案事項など)			
過去に分類した物品の名称			

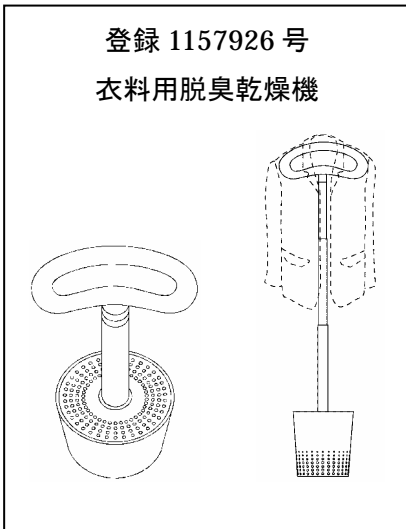
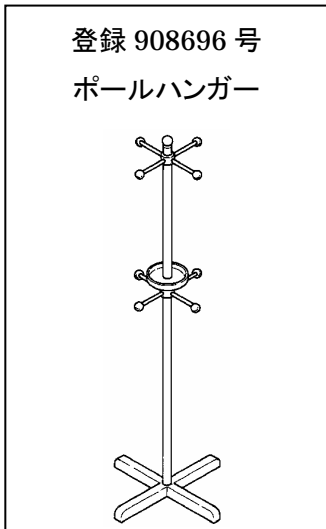
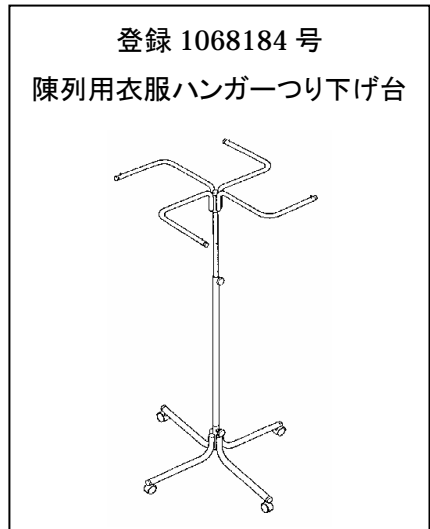
意匠分類記号	Dターム記号	Dタームの名称
D6-5030	A	支柱1本型

対応する旧意匠分類 ※移行方法…全部移行「全」、一部物品を移行「一」		
旧意匠分類記号	※	分類の名称 または 移行した物品
D2-03	—	収納部付き掛け台
D2-60	—	衣服掛け台、ついたて、鏡台等
D2-610	—	衣服掛け台等
F5-212A	—	衣料品陳列用具(床置衣服ハンガーつり下げ台型)

参考分類・参考物品	
分類記号	分類の名称 または 物品の名称

定義(図例必須)

支柱が1本であるもの。

登録 1157926 号 衣料用脱臭乾燥機 	登録 908696 号 ポールハンガー 	登録 1068184 号 陳列用衣服ハンガーつり下げ台 
--	--	--

他のDタームとの関係(付与しない意匠)

分類付与運用メモ(付与優先順位、懸案事項など)

このDタームと複数付与しないDターム		
記号	Dタームの名称	左記Dタームを複数組み合わせた意匠には を付与する。


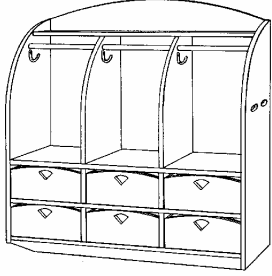
過去に分類した物品の名称		
衣服掛け付き傘立て	傘立て付き衣服掛け台	衣服掛け付き棚
棚付き衣服掛け台	衣服掛け台	帽子掛け台
衣服ハンガーつり下げ台		

意匠分類記号	Dターム記号	Dタームの名称
D6-5030	B	収納部付き

対応する旧意匠分類		※移行方法…全部移行「全」、一部物品を移行「一」
旧意匠分類記号	※	分類の名称 または 移行した物品
D2-03	—	収納部付き掛け台
D2-60	—	衣服掛け台、ついたて、鏡台等
D2-610	—	衣服掛け台等
F5-212A	—	衣料品陳列用具(床置衣服ハンガーつり下げ台型)

参考分類・参考物品	
分類記号	分類の名称 または 物品の名称

定義(図例必須)
 収納部を有するもの。

登録 1167787 号 ハンガー付き収納キャビネット 	登録 1169139 号 収納棚 
--	---

他のDタームとの関係(付与しない意匠)

・床近くの低い位置に、支柱間に囲まれた棚板状のものが一枚あるだけのものは、このタームを付与しない。

登録 1175286 号
鏡付き衣服かけ



分類付与運用メモ(付与優先順位、懸案事項など)

このDタームと複数付与しないDターム		
記号	Dタームの名称	左記Dタームを複数組み合わせた意匠には を付与する。

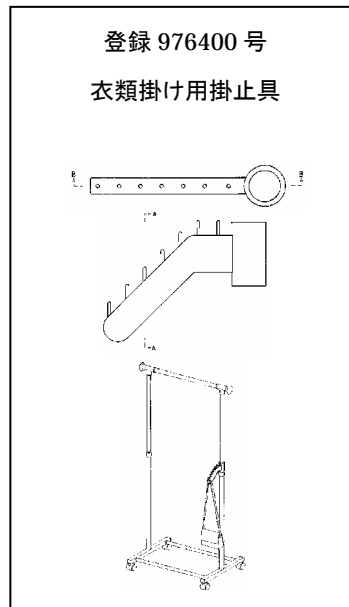
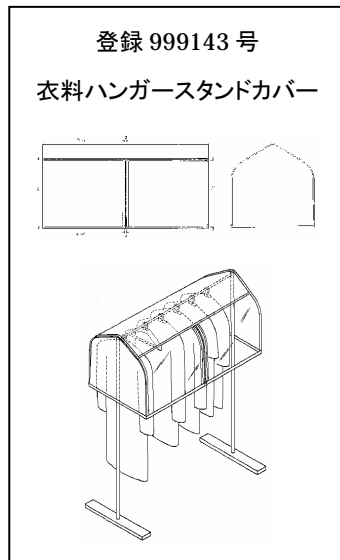
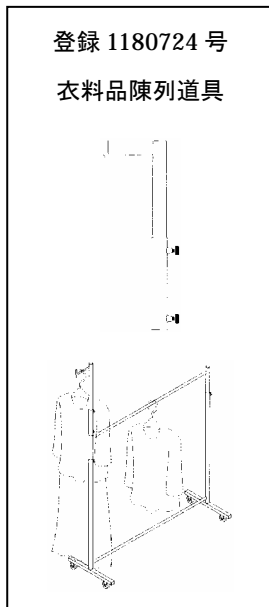
過去に分類した物品の名称		
衣服掛け付き傘立て	傘立て付き衣服掛け台	衣服掛け付き棚
棚付き衣服掛け台	衣服掛け台	帽子掛け台
衣服ハンガーつり下げ台		

意匠分類記号	意匠分類の名称
D6-5039	衣類掛け台等部品及び付属品

対応する旧意匠分類		※移行方法…全部移行「全」、一部物品を移行「一」
旧意匠分類記号	※	分類の名称 または 移行した物品
D2-619	—	衣服掛け台等部品及び付属品
F5-2190	—	商品陳列用具部品及び付属品
参考分類・参考物品		
分類記号		分類の名称 または 物品の名称
再掲載指示		
分類記号		分類の名称 または 物品の名称
この分類に含まれる物品		

定義

・衣類掛け台等に専用に使用される部品、付属品のうち、専用の形態特徴を持つもの。



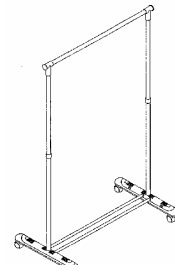
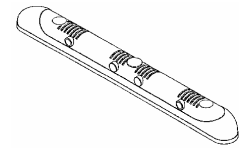
他の意匠分類との関係(含まれない物品、意匠)

- ・衣類等を掛けることに関わる専用の形態特徴のないものはD9.

D9-3

登録 1101694 号

衣服掛け用支持脚



分類付与運用メモ(付与優先関係、懸案事項など)

過去に分類した物品の名称

意匠分類記号	意匠分類の名称
D6-504	床下収納庫

対応する旧意匠分類 ※移行方法…全部移行「全」、一部物品を移行「一」		
旧意匠分類記号	※	分類の名称 または 移行した物品
D1-38	全	床下収納庫
参考分類・参考物品		
分類記号	分類の名称 または 物品の名称	
L4-640	建物用通風口、建物用点検口等	
L4-641	建物用通風口	
L4-642	建物用点検口	
再掲載指示		
分類記号	分類の名称 または 物品の名称	
この分類に含まれる物品		
床下収納庫		
定義		
<ul style="list-style-type: none"> ・床に開口部を設け、その床下に設置して使用する箱型収納庫。 ・構成部品である蓋、蓋受け枠も含む。 		
登録873986号 床下収納庫		
他の意匠分類との関係(含まれない物品、意匠)		
<ul style="list-style-type: none"> ・床下収納庫用に床に設ける開口部の構成部材(L7-10)を除く。 ・床下に埋設し地下空間を形成するものでも、人が立って入れるほどの大きさのものはL3-2000(組立て家屋等)。 		
分類付与運用メモ(他の意匠分類との関係、含まれない物品など)		
過去に分類した物品の名称		

意匠分類記号	意匠分類の名称
D6-5050	金庫等

対応する旧意匠分類		※移行方法…全部移行「全」、一部物品を移行「一」
旧意匠分類記号	※	分類の名称 または 移行した物品
D2-560	全	金庫等
D2-561	全	金庫
D2-561A	全	金庫(立方体標準型)
D2-561B	全	金庫(飾り棚型)
D2-562	全	手提金庫
参考分類・参考物品		
分類記号	分類の名称 または 物品の名称	
再掲載指示		
分類記号	分類の名称 または 物品の名称	
この分類に含まれる物品		
金庫	手提金庫	鍵保管庫
定義		
<ul style="list-style-type: none"> 盗難防止のため、堅固な筐体(少なくとも扉、引き出しの前板が肉厚のもの)で、錠付きの主にワンボックスタイプのもの。保管庫と称していても含む。 手提げ金庫と錠保管庫を含む。(これらの場合は、堅固な筐体の条件を必要としない。) 		
登録 1083510 号 保管庫 	登録 1011617 号 保管庫 	登録 902043 号 金庫 
他の意匠分類との関係(含まれない物品、意匠)		
・錠機能が嚴重であっても、筐体が堅固でないロッカーや配送荷物受け箱は含まない。[D6-516収納棚(ロッカー型)、D0-10住宅用受け箱等]		
分類付与運用メモ(他の意匠分類との関係、含まれない物品など)		
過去に分類した物品の名称		

意匠分類記号	Dターム記号	Dタームの名称
D6-5050	A	上扉型

対応する旧意匠分類		※移行方法…全部移行「全」、一部物品を移行「一」
旧意匠分類記号	※	分類の名称 または 移行した物品
D2-560	—	金庫等
D2-561	—	金庫
D2-562	—	手提金庫

参考分類・参考物品	
分類記号	分類の名称 または 物品の名称

定義(図例必須)
 上面に扉を有するもの。

登録 1118472 号 手提げ金庫 	登録 1012313 号 手提金庫 	登録 900552 号 金庫 
---	--	---

他のDタームとの関係(付与しない意匠)

分類付与運用メモ(付与優先関係、懸案事項など)

このDタームと複数付与しないDターム		
記号	Dタームの名称	左記Dタームを複数組み合わせ た意匠には B鍵保管型 を付与する。
B	鍵保管型	

過去に分類した物品の名称		

意匠分類記号	Dターム記号	Dタームの名称
D6-5050	B	鍵保管型

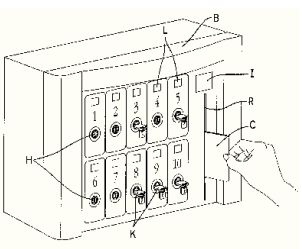
対応する旧意匠分類		※移行方法…全部移行「全」、一部物品を移行「一」
旧意匠分類記号	※	分類の名称 または 移行した物品
D2-560	—	金庫等
D2-561	—	金庫

参考分類・参考物品	
分類記号	分類の名称 または 物品の名称

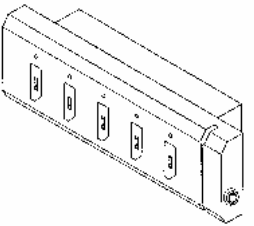
定義(図例必須)

多数の鍵の保管専用のもの。

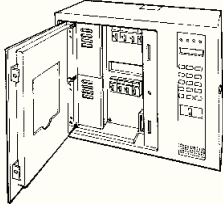
登録 1107098 号
貸出し電動車両用キー保管機



登録 1084558 号
鍵保管装置



登録 1093981 号
鍵管理ボックス



他のDタームとの関係(付与しない意匠)

分類付与運用メモ(付与優先関係、懸案事項など)

このDタームと複数付与しないDターム		
記号	Dタームの名称	左記Dタームを複数組み合わせた意匠には B鍵保管型を付与する。
A	上扉型	

過去に分類した物品の名称	

意匠分類記号	意匠分類の名称
D 6 - 5 0 5 9	金庫等部品及び付属品

対応する旧意匠分類		移行方法...全部移行「全」、一部物品を移行「一」
旧意匠分類記号		分類の名称 または 移行した物品
D 2 - 5 6 9 0	全	金庫等部品及び付属品
D 2 - 5 6 9 1	全	金庫用扉金具

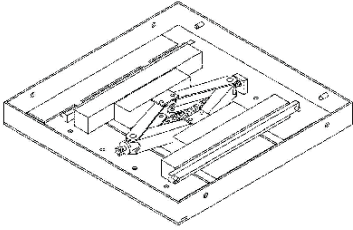
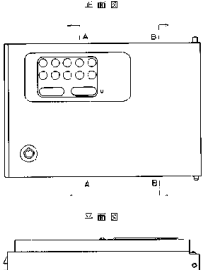
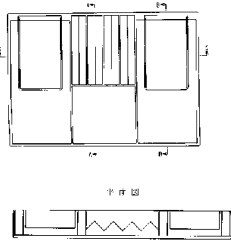
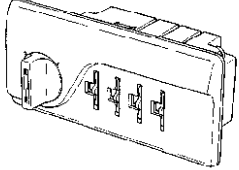
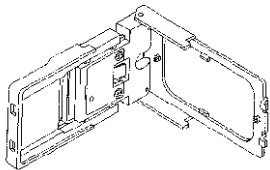
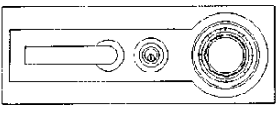
参考分類・参考物品	
分類記号	分類の名称 または 物品の名称
M 3 - 2 代	開閉金物

再掲載指示	
分類記号	分類の名称 または 物品の名称

この分類に含まれる物品		
金庫用扉	金庫用ダイヤル錠	金庫用取手

定義

・金庫、手提げ金庫、鍵保管庫の部品および付属品で専用の形態特徴を持つもの。

<p>登録 1169326 号 金庫固定具</p> 	<p>登録 947545 号 金庫用扉</p> 	<p>登録 601424 号 手提げ金庫中箱</p> 
<p>登録 979492 号 金庫用ダイヤル錠</p> 	<p>登録 989107 号 錠</p> 	<p>登録 639422 号 金庫用扉正面施錠ダイヤル金具</p> 

他の意匠分類との関係(含まれない物品、意匠)

分類付与運用メモ(付与優先関係、懸案事項など)

過去に分類した物品の名称		

意匠分類記号	意匠分類の名称
D 6 - 5 1 0	収納棚、載置台

対応する旧意匠分類		移行方法...全部移行「全」、一部物品を移行「一」
旧意匠分類記号		分類の名称 または 移行した物品
D 1 - 3 7 0	—	植木鉢台等
D 1 - 3 7 0 A	—	植木鉢台等(棚型)
D 2 - 3 3 4	—	脇机
D 2 - 3 9 0	—	テーブル、机、カウンター等部品及び付属品
D 2 - 4 0	—	載置台及びワゴンテーブル
D 2 - 4 1	—	載置台
D 2 - 4 1 A	—	載置台(テーブル型)
D 2 - 4 1 B	—	載置台(机型)
D 2 - 4 1 C	—	載置台(甲板無し型)
D 2 - 4 1 D	—	載置台(公衆電話置台型)
D 2 - 4 2	—	ワゴンテーブル等
D 2 - 4 2 B	—	ワゴンテーブル等(収納棚組み込み型)
D 2 - 5 1 0	—	収納棚等
D 2 - 5 1 1	—	収納棚
D 2 - 5 1 1 A	—	収納棚(一連細身型)
D 2 - 5 1 1 B	—	収納棚(二連中型)
D 2 - 5 1 1 C	—	収納棚(三連以上大型)
D 2 - 5 1 1 D	—	収納棚(正背面開放型)
D 2 - 5 1 1 E	—	収納棚(正面開放型)
D 2 - 5 1 1 F	—	収納棚(正面形状凹凸型)
D 2 - 5 1 1 G	—	収納棚(スタンド型)
D 2 - 5 1 1 H	—	収納棚(円卓型及び円筒型)
D 2 - 5 1 1 J	—	収納棚(隅棚型)
D 2 - 5 1 1 K	—	収納棚(正背面扉付き型)
D 2 - 5 1 1 L	—	収納棚(支柱パイプ型)
D 2 - 5 1 2	—	押入収納棚
D 2 - 5 1 4	—	組合せ収納棚
D 2 - 5 1 5	—	移動棚
D 2 - 5 2 0	—	たんす等
D 2 - 5 2 1	—	たんす
D 2 - 5 2 2	—	ロッカーたんす
D 2 - 5 2 3	—	引出したんす
D 2 - 5 3 0	—	キャビネット等
D 2 - 5 3 1	—	日用品収納キャビネット
D 2 - 5 3 1 A	—	日用品収納キャビネット(正面開放型)
D 2 - 5 3 1 B	—	日用品収納キャビネット(引出し型)
D 2 - 5 3 1 C	—	日用品収納キャビネット(戸付き又は扉付き)
D 2 - 5 3 1 D	—	日用品収納キャビネット(引出し付き, 戸付き又は扉付き)
D 2 - 5 3 1 E	—	日用品収納キャビネット(開放部付き, 引出し付き, 戸付き又は扉付き)
D 2 - 5 3 1 F	—	日用品収納キャビネット(正背面開放型)
D 2 - 5 3 1 G	—	日用品収納キャビネット(支柱パイプ型)
D 2 - 5 3 2 0	—	家庭電化製品収納キャビネット
D 2 - 5 3 2 1	—	音響機器収納キャビネット
D 2 - 5 3 2 1 A	—	音響機器収納キャビネット(スタンド型及びラック型)
D 2 - 5 3 2 1 B	—	音響機器収納キャビネット(箱型及び棚型)
D 2 - 5 3 2 2	—	テレビ収納キャビネット
D 2 - 5 3 2 3	—	厨房用家庭電化製品収納キャビネット
D 2 - 5 3 2 4	—	レコードキャビネット

D2 - 533	—	事務所用キャビネット
D2 - 533A	—	事務所用キャビネット(床置型)
D2 - 533AA	—	事務所用キャビネット(床置引出し型)
D2 - 533AB	—	事務所用キャビネット(床置型・戸付き又は扉付き)
D2 - 533AC	—	事務所用キャビネット(床置型・引出し付き・戸付き又は扉付き)
D2 - 533B	—	事務所用キャビネット(机上型)
D2 - 533BA	—	事務所用キャビネット(机上引出し型)
D2 - 533BB	—	事務所用キャビネット(机上型・引出し付き, 戸付き又は扉付き)
D2 - 534	—	サイドボード
D2 - 535	—	飾り棚
D2 - 550	—	ロッカー等
D2 - 551	—	ロッカー
D2 - 581C	—	収納かご(スタンド型)
D2 - 582	—	バスケットワゴン
H4 - 130	—	スピーカーボックス等

参考分類・参考物品

分類記号	分類の名称 または 物品の名称
C2 - 1900	置物等部品及び付属品
D5 - 11	収納棚付き厨房台
D5 - 1210	こんろ台
D5 - 1220	調理台
D6 - 42	水切り棚、簡易台等
D6 - 440	整理箱等
D6 - 441	収納かご
D6 - 55	げた箱等
D7 - 140	テーブル、机、カウンター
D7 - 141	テーブル、机、カウンター(机上棚と袖引き出し両方なし型)
D7 - 142	テーブル、机、カウンター(机上棚付き又は袖引き出し付き型)
F2 - 7100	事務用整理保管箱
F2 - 714	情報記録媒体整理保管具
F5 - 2103	商品陳列用具(床置載置台型)
F5 - 2104	商品陳列用具(床置棚型)
J7 - 24	医療用保管収納設備具(旧J7 - 24)
L3 - 2200	組立て物置

再掲載指示

分類記号	分類の名称 または 物品の名称

この分類に含まれる物品

食器棚	本棚	整理棚
押入整理棚	たんす	間仕切り整理棚
サイドボード	飾り棚	日用品用キャビネット
ファイリングキャビネット	事務用品キャビネット	ロッカー
コインロッカー	移動棚	脇机
バスケットワゴン	音響機器収納キャビネット	音響機器収納ラック
電子レンジ収納キャビネット	スピーカー置台	テレビ台
電話台	隅棚	

定義

- ・一般的生活、事務作業において使用する収納・載置等のための家具類の内、次の条件を満たすもの。床等に設置するもの。
 収納・載置する部分として、天板部、閉鎖しない棚部、開き扉付き収納空間部、引き戸付き収納空間部、引き出し部、シャッター扉付き収納空間、前倒し容器状収納空間の何れか、またはそれらの組み合わせで構成されたもの(各収納・載置部を構成する面が板状か網状か等は問わない)。
 収納・載置部が水切り棚等の小型・簡易な作りでないもの(小型・簡易なものはD6 - 42)。
 蓋状の板を前に倒して作業台部となる(例:ライティングビューロー)部分がないもの。作業台部と定義される部分が固定して組み込まれていないもの(作業台と収納・載置部が結合したものはD7 - 14代 = テーブル、机、カウンター)。ただし、スライド式に引き出せる作業台が付加されたものは、DタームのDGを付与する。
 電気製品、計量米びつ等が組み込まれたものの場合、形態上、家具類としての部分が主または同等であるもの。
- ・この分類には、下位に展開するD6 - 511 ~ 518に該当しないものを分類する。

【D6 - 511 ~ 518の分類の概要】

- ☞ D6 - 51代は、収納・載置部分の形態によって分類するが、扉のあるような場合、内部の形態でなく、外側の形態に従って分類する。
- ☞ ここで言う“天板部”とは、棚、載置台等の最上面を構成する概ねフラットな面部で、その面部の中間部または周辺部に、板状・柵状等の仕切り・囲い等の立ち上がり片がないもの。装飾としての立ち上がり片、または載せたものが滑り落ちないようにする程度の立ち上がり片が設けられている場合は“天板部”とする。
 立ち上がり片が本を立て掛けられるような態様かつ高さの場合は(装飾的でも)、“棚部”とする。
- ☞ ここで言う“引き出し部”には、ファイリングキャビネット等に見られるレール付きの深い収納部のものも含む。
- ☞ 優先関係は、510 ~ 514 < 515 < 516 < 517 < 518とする。

D6 - 510 収納棚、載置台等 = 以下のD6 - 511 ~ 515に該当しないもので、例えばシャッター扉又は前倒し容器状収納空間を有するもの。

引き出し、開き扉、閉鎖されない棚、引き戸のいずれか二以上があるもの。

D6 - 511 収納棚、載置台(引き出しのみ型) = 天板以外の収納部が全て引き出しのもの。

D6 - 512 収納棚、載置台(扉のみ型) = 天板以外の収納部が全て開き扉付き収納空間のもの。

D6 - 513 収納棚、載置台(棚のみ型) = 天板以外の収納・載置部が全て棚(閉鎖されない)のもの。

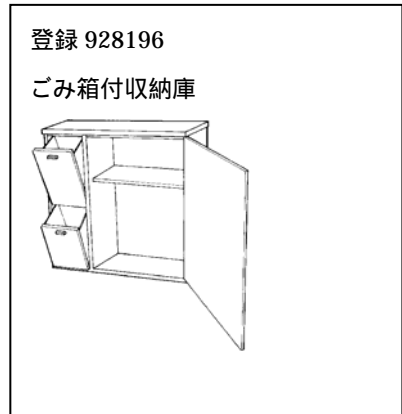
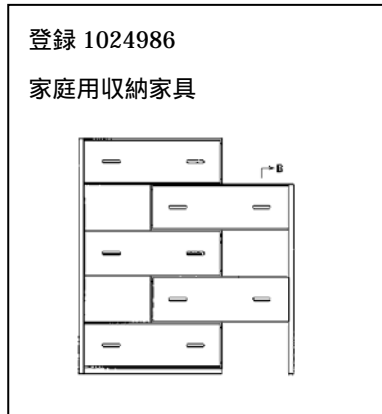
D6 - 514 収納棚、載置台(引き戸のみ型) = 天板以外の収納部が全て引き戸付き収納空間のもの。

D6 - 515 収納棚、載置台(両面収納型) = 正面、背面、側面のいずれか二面以上が収納・載置できるもの(棚の場合は、中に垂直等の仕切りがあって、両面から出し入れする態様のもの)

D6 - 516 収納棚(ロッカー型) = 二以上の収納空間が、基本的に全て扉付きの同一形態で、それらが接続し、その扉に錠がいているもの。収納空間の大きさ・形が異なっても、収納空間が多数接続し、それらの扉デザインが共通し特徴がある場合も含む。

D6 - 517 移動棚 = 一つの棚全体を床のレール等の上を移動させ出し入れするもの(棚の中に組み込まれた動く棚部分が有るものではない)。

D6 - 518 他物品付き収納棚 = 電気製品、計量米びつ等の収納・載置以外の機能を果たす部分が外観に表れるように組み込まれ、または結合され、形態上、家具類としての部分が主または同等であるもの(ただし、パーティション及び相対的に小さな照明が組み込まれていても他物品付きとしない。)



他の意匠分類との関係(含まれない物品、意匠)

- ・天板無しや収納空間無しの載置台はD6 - 43。
- ・箱、かごは D6 - 44代に分類する。脚がある1～3段程度の小規模な台、棚であって、主に風呂場・台所・シンク下・机上で使用されるものは D6 - 42に分類する。
- ・上記のD6 - 4代に該当するもの以外の大型の整理用具で、天板、棚板、かご、引き出しのいずれもないものはD6 - 500。
- ・商品陳列用具、商品陳列ケース、冷蔵用ショーケースはF5。
- ・固定した作業台部分を有する「パソコンラック」はD7 - 140～142のテーブル・机に分類する。
- ・室外に置く物置(=屋根付き)はL3 - 2200。
- ・パネル型テレビ用脚等のテレビに固着させる脚状のものはH7 - 6291またはH7 - 6292に分類する。
- ・脚がない又は収納空間のない電話台は、壁掛け型、机の上に置く載置型、机上または壁面に取付ける載置型のいずれでも、H7 - 4920。

分類付与運用メモ(付与優先関係、懸案事項など)

- ・優先関係は、510～514<515<516<517<518
- ・テーブル、机との区別が形態上判然としない場合は、使用目的に従う。
- ・キャビネット型の書類整理等の事務専用で専用の特殊形態を持つものの部品(トレー型の引き出し)は暫定的にF2 - 71200に分類する。
- ・家庭電化製品収納キャビネットと称するものでも、電気電子機器を構成する各種の機能別パーツユニットを電気電子機器として機能するようにまとめて収納するための棚状の枠体で専用的形態特徴をもつものはH1 - 030。(要検討)

過去に分類した物品の名称		
電子計算機用載置棚	テレビゲーム収納ケース	電動回転棚
車椅子収納庫	コピー機用台	車両用キャビネット
病室用ロッカー	家庭用品載置台	衝立付きキャビネット
食器収納箱	日用品収納家具用ボックス	

意匠分類記号	Dターム記号	Dタームの名称
D6-510	A	古典装飾調

対応する旧意匠分類		※移行方法…全部移行「全」、一部物品を移行「一」
旧意匠分類記号	※	分類の名称 または 移行した物品
D1-370	—	植木鉢台等
D1-370A	—	植木鉢台等(棚型)
D2-334	—	脇机
D2-42	—	ワゴンテーブル等
D2-42B	—	ワゴンテーブル等(収納棚組み込み型)
D2-40	—	載置台及びワゴンテーブル
D2-41	—	載置台
D2-41A	—	載置台(テーブル型)
D2-41B	—	載置台(机型)
D2-41C	—	載置台(甲板無し型)
D2-41D	—	載置台(公衆電話置台型)
D2-510	—	収納棚等
D2-511	—	収納棚
D2-511A	—	収納棚(一連細身型)
D2-511B	—	収納棚(二連中型)
D2-511C	—	収納棚(三連以上大型)
D2-511D	—	収納棚(正背面開放型)
D2-511E	—	収納棚(正面開放型)
D2-511F	—	収納棚(正面形状凹凸型)
D2-511G	—	収納棚(スタンド型)
D2-511H	—	収納棚(円卓型及び円筒型)
D2-511J	—	収納棚(隅棚型)
D2-511L	—	収納棚(支柱パイプ型)
D2-512	—	押入収納棚
D2-514	—	組合せ収納棚
D2-520	—	たんす等
D2-521	—	たんす
D2-522	—	ロッカーたんす
D2-523	—	引出したんす
D2-530	—	キャビネット等
D2-531	—	日用品収納キャビネット
D2-531A	—	日用品収納キャビネット(正面開放型)
D2-531B	—	日用品収納キャビネット(引出し型)
D2-531C	—	日用品収納キャビネット(戸付き又は扉付き)
D2-531D	—	日用品収納キャビネット(引出し付き, 戸付き又は扉付き)
D2-531E	—	日用品収納キャビネット(開放部付き, 引出し付き, 戸付き又は扉付き)
D2-531F	—	日用品収納キャビネット(正背面開放型)
D2-531G	—	日用品収納キャビネット(支柱パイプ型)
D2-5320	—	家庭電化製品収納キャビネット
D2-5321	—	音響機器収納キャビネット
D2-5321A	—	音響機器収納キャビネット(スタンド型及びラック型)
D2-5321B	—	音響機器収納キャビネット(箱型及び棚型)
D2-5322	—	テレビ収納キャビネット
D2-5323	—	厨房用家庭電化製品収納キャビネット
D2-5324	—	レコードキャビネット
D2-533	—	事務所用キャビネット
D2-533A	—	事務所用キャビネット(床置型)
D2-533AA	—	事務所用キャビネット(床置引出し型)

D2-533AB	—	事務所用キャビネット(床置型・戸付き又は扉付き)
D2-533AC	—	事務所用キャビネット(床置型・引出し付き・戸付き又は扉付き)
D2-533B	—	事務所用キャビネット(机上型)
D2-533BA	—	事務所用キャビネット(机上引出し型)
D2-533BB	—	事務所用キャビネット(机上型・引出し付き, 戸付き又は扉付き)
D2-534	—	サイドボード
D2-535	—	飾り棚
D2-550	—	ロッカー等
D2-551	—	ロッカー
D2-581C	—	収納かご(スタンド型)
D2-582	—	バスケットワゴン

参考分類・参考物品

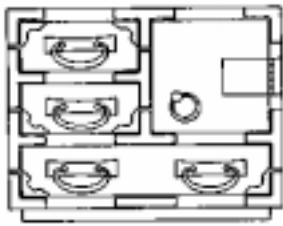
分類記号	分類の名称 または 物品の名称
L4-612	欄間
D7-140A	テーブル、机、カウンター(古典装飾調)

定義(図例必須)

古典的な装飾的モチーフを用いているもの(例:アール・デコ風、書院造り風の違い棚、南部箆笥、松竹梅、神仏画、唐草模様その他具象的モチーフ)。平面模様・透かし彫り・浮き彫り・装飾部品取付のいずれの態様によるものも含む。

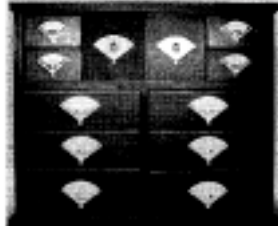
登録 892301

配膳容器



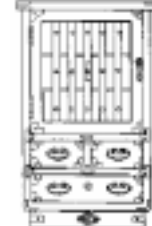
登録 892684

箱付そろばん



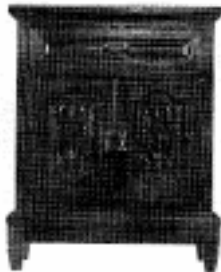
登録 619891

整理たんす



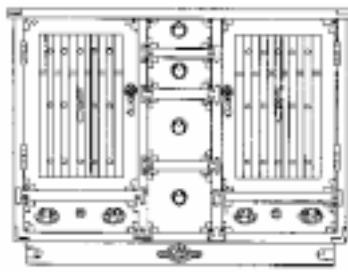
登録 484816

サイドテーブル



登録 611663

整理たんす



他のDタームとの関係(付与しない意匠)

分類付与運用メモ(付与優先順位、懸案事項など)

AはBに優先。

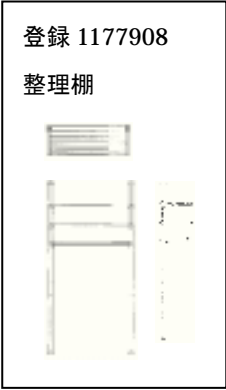
このDタームと複数付与しないDターム

記号	Dタームの名称	左記Dタームを複数組み合わせ た意匠には を付与する。
B	フレーム構成型	

過去に分類した物品の名称

意匠分類記号	Dターム記号	Dタームの名称
D6-510	B	フレーム構成型

対応する旧意匠分類		※移行方法…全部移行「全」、一部物品を移行「一」
旧意匠分類記号	※	分類の名称 または 移行した物品
D1-370	—	植木鉢台等
D1-370A	—	植木鉢台等(棚型)
D2-40	—	載置台及びワゴンテーブル
D2-41	—	載置台
D2-41A	—	載置台(テーブル型)
D2-41B	—	載置台(机型)
D2-41C	—	載置台(甲板無し型)
D2-41D	—	載置台(公衆電話置台型)
D2-42	—	ワゴンテーブル等
D2-42B	—	ワゴンテーブル等(収納棚組み込み型)
D2-510	—	収納棚等
D2-511	—	収納棚
D2-511A	—	収納棚(一連細身型)
D2-511B	—	収納棚(二連中型)
D2-511C	—	収納棚(三連以上大型)
D2-511D	—	収納棚(正背面開放型)
D2-511E	—	収納棚(正面開放型)
D2-511F	—	収納棚(正面形状凹凸型)
D2-511G	—	収納棚(スタンド型)
D2-511H	—	収納棚(円卓型及び円筒型)
D2-511J	—	収納棚(隅棚型)
D2-511L	—	収納棚(支柱パイプ型)
D2-512	—	押入収納棚
D2-514	—	組合せ収納棚
D2-530	—	キャビネット等
D2-531	—	日用品収納キャビネット
D2-531A	—	日用品収納キャビネット(正面開放型)
D2-531B	—	日用品収納キャビネット(引出し型)
D2-531C	—	日用品収納キャビネット(戸付き又は扉付き)
D2-531D	—	日用品収納キャビネット(引出し付き, 戸付き又は扉付き)
D2-531E	—	日用品収納キャビネット(開放部付き, 引出し付き, 戸付き又は扉付き)
D2-531F	—	日用品収納キャビネット(正背面開放型)
D2-531G	—	日用品収納キャビネット(支柱パイプ型)
D2-5320	—	家庭電化製品収納キャビネット
D2-5321	—	音響機器収納キャビネット
D2-5321A	—	音響機器収納キャビネット(スタンド型及びラック型)
D2-5321B	—	音響機器収納キャビネット(箱型及び棚型)
D2-5322	—	テレビ収納キャビネット
D2-5323	—	厨房用家庭電化製品収納キャビネット
D2-533	—	事務所用キャビネット
D2-533A	—	事務所用キャビネット(床置型)
D2-533AA	—	事務所用キャビネット(床置引出し型)
D2-533AB	—	事務所用キャビネット(床置型・戸付き又は扉付き)
D2-533AC	—	事務所用キャビネット(床置型・引出し付き・戸付き又は扉付き)
D2-533B	—	事務所用キャビネット(机上型)

D2-533BA	—	事務所用キャビネット(机上引出し型)
D2-533BB	—	事務所用キャビネット(机上型・引出し付き, 戸付き又は扉付き)
D2-581C	—	収納かご(スタンド型)
D2-582	—	バスケットワゴン
参考分類・参考物品		
分類記号	分類の名称 または 物品の名称	
D6-441	収納かご	
F2-7100	事務用整理保管箱	
F2-714	テープマガジン収納ケース	
D7-140	テーブル、机、カウンター	
D7-141	テーブル、机(机上棚と袖引き出し両方なし型)	
定義(図例必須)		
以下の何れかに該当するもの。 1) 垂直方向の材がパイプ状、細板状または線状の材から構成されているもの。 2) 収納部の端部がパイプ状、棒状、細板状(含むアングル材状)または線状の材から構成されているもの。		
<div style="border: 1px solid black; padding: 5px; width: fit-content;"> <p>登録 1177908 整理棚</p>  </div>		
他のDタームとの関係(付与しない意匠)		
・フレーム構成であっても、収納空間のない形態、天板・棚板(籠状含む)のない形態のものD6-500。		
分類付与運用メモ(付与優先順位、懸案事項など)		
AはBに優先。		
このDタームと複数付与しないDターム		
記号	Dタームの名称	左記Dタームを複数組み合わせた意匠には を付与する。
A	古典装飾調	
過去に分類した物品の名称		

意匠分類記号	Dターム記号	Dタームの名称
D6-510	CA	複数連結大型

対応する旧意匠分類		※移行方法…全部移行「全」、一部物品を移行「一」
旧意匠分類記号	※	分類の名称 または 移行した物品
D2-510	—	収納棚等
D2-511	—	収納棚
D2-511C	—	収納棚(三連以上大型)
D2-511D	—	収納棚(正背面開放型)
D2-511E	—	収納棚(正面開放型)
D2-511F	—	収納棚(正面形状凹凸型)
D2-511L	—	収納棚(支柱パイプ型)
D2-514	—	組合せ収納棚
D2-520	—	たんす等
D2-521	—	たんす
D2-523	—	引出したんす
D2-533	—	事務所用キャビネット
D2-533A	—	事務所用キャビネット(床置型)
D2-533AA	—	事務所用キャビネット(床置引出し型)
D2-533AB	—	事務所用キャビネット(床置型・戸付き又は扉付き)
D2-533AC	—	事務所用キャビネット(床置型・引出し付き・戸付き又は扉付き)
D2-534	—	サイドボード
参考分類・参考物品		
分類記号	分類の名称 または 物品の名称	
L4-611	建物用間仕切り(旧L5-010)	
L3-2200	組立て物置(ロッカー型)(旧L3-220A)	
定義(図例必須)		
<ul style="list-style-type: none"> ・所謂システム家具に見られるように、幅広く高さも180cm以上等の規模に多数の収納部が集合した大型の収納棚。 ・全体がL型等に屈曲したのもも具組む。 ・旧来の洋服だんすと引き出したんす等のように、異なる収納形式の家具を二つ以上結合したような規模のものも含む。 		
登録 738910 整理棚 	登録 1177807 間仕切り整理棚 	登録 919504 収納棚 

他のDタームとの関係(付与しない意匠)



分類付与運用メモ(付与優先順位、懸案事項など)

- ・CA>CB~CF>CG>CH。ただし、CAに該当する場合であっても、CH(上面水平以外型)の類型に該当する場合は特に、CHを付与する。
- ・設置状態の場合、全体が一つのものでなく複数の収納棚を並べていることが明らかで、それらの一つの単位としては該当しないものには付与しない。

このDタームと複数付与しないDターム

記号	Dタームの名称	左記Dタームを複数組み合わせた意匠には、 を付与する。
CB	隅棚型(コーナー設置型)	
CC	テーブル型	
CD	収納空間横長直方体型	
CE	収納空間横長変形型	
CF	積み重ね型	
CG	収納部奥行き変形型	
CH	上面水平以外型	

過去に分類した物品の名称

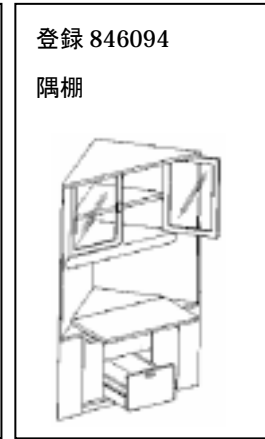
意匠分類記号	Dターム記号	Dタームの名称
D6-510	CB	隅棚型(コーナー設置型)

対応する旧意匠分類		※移行方法…全部移行「全」、一部物品を移行「一」
旧意匠分類記号	※	分類の名称 または 移行した物品
D1-370	—	植木鉢台等
D1-370A	—	植木鉢台等(棚型)
D2-40	—	載置台及びワゴンテーブル
D2-41	—	載置台
D2-41A	—	載置台(テーブル型)
D2-41C	—	載置台(甲板無し型)
D2-41D	—	載置台(公衆電話置台型)
D2-511J	—	収納棚(隅棚型)
D2-511L	—	収納棚(支柱パイプ型)
D2-530	—	キャビネット等
D2-531	—	日用品収納キャビネット
D2-531A	—	日用品収納キャビネット(正面開放型)
D2-531C	—	日用品収納キャビネット(戸付き又は扉付き)
D2-531D	—	日用品収納キャビネット(引出し付き, 戸付き又は扉付き)
D2-531E	—	日用品収納キャビネット(開放部付き, 引出し付き, 戸付き又は扉付き)
D2-531G	—	日用品収納キャビネット(支柱パイプ型)
D2-5320	—	家庭電化製品収納キャビネット
D2-5321	—	音響機器収納キャビネット
D2-5321B	—	音響機器収納キャビネット(箱型及び棚型)
D2-5322	—	テレビ収納キャビネット
D2-5323	—	厨房用家庭電化製品収納キャビネット
D2-533	—	事務所用キャビネット
D2-533A	—	事務所用キャビネット(床置型)
D2-533AA	—	事務所用キャビネット(床置引出し型)
D2-533AB	—	事務所用キャビネット(床置型・戸付き又は扉付き)
D2-533AC	—	事務所用キャビネット(床置型・引出し付き・戸付き又は扉付き)
D2-533B	—	事務所用キャビネット(机上型)
D2-533BA	—	事務所用キャビネット(机上引出し型)
D2-533BB	—	事務所用キャビネット(机上型・引出し付き, 戸付き又は扉付き)
D2-535	—	飾り棚
D2-581C	—	収納かご(スタンド型)
D2-582	—	バスケットワゴン

参考分類・参考物品	
分類記号	分類の名称 または 物品の名称
D5-1210	こんろ台
D7-140BE	テーブル、机、カウンター(電子計算機載置・操作用型)
D7-142DC	テーブル、机(机上棚付き又は袖引き出し付き型・甲板変形 L字、コの字等)
F2-7100	事務用整理保管箱
F2-714	情報記録媒体整理保管具 テープマガジン収納ケース
J7-24	医療用保管収納設備具
L3-2200	組立て物置(ロッカー型)
L4-611	建物用間仕切り

定義(図例必須)

- ・以下の何れかに該当するもの。
 - ①収納空間にアクセスできない側面が少なくとも2つあり、隣接しているもの。典型的には当該側面は直行しているが、これに限らない。
 - ②天板・棚板部が二個所以上あり、それらが全て三角形、扇形等であって、上から見た場合に重なり合う位置に配設されており、隅に設置して用いる意図が明瞭なもの。
- ・高さが低く横長のものも含む。

**他のDタームとの関係(付与しない意匠)**

- ・天板の上には棚等の収納部がなく、天板の下には棚等があったとしても、長い脚によって床面との間に相当の空間が形成されている構成のものは、CC。

分類付与運用メモ(付与優先順位、懸案事項など)

- ・CA>CB~CF>CG>CH

このDタームと複数付与しないDターム

記号	Dタームの名称	左記Dタームを複数組み合わせた意匠には、 を付与する。
CA	複数連結大型	
CC	テーブル型	
CD	収納空間横長直方体型	
CE	収納空間横長変形型	
CF	積み重ね型	
CG	収納部奥行き変形型	
CH	上面水平以外型	

過去に分類した物品の名称

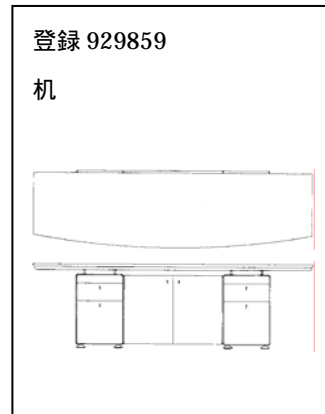
意匠分類記号	Dターム記号	Dタームの名称
D 6 - 5 1 0	C C	テーブル型

対応する旧意匠分類		移行方法...全部移行「全」、一部物品を移行「一」
旧意匠分類記号		分類の名称 または 移行した物品
D 1 - 3 7 0	—	植木鉢台等
D 1 - 3 7 0 A	—	植木鉢台等(棚型)
D 2 - 3 3 4	—	脇机
D 2 - 4 0	—	載置台及びワゴンテーブル
D 2 - 4 1	—	載置台
D 2 - 4 1 A	—	載置台(テーブル型)
D 2 - 4 1 B	—	載置台(机型)
D 2 - 4 1 D	—	載置台(公衆電話置台型)
D 2 - 4 2	—	ワゴンテーブル等
D 2 - 4 2 B	—	ワゴンテーブル等(収納棚組み込み型)
D 2 - 5 1 0	—	収納棚等
D 2 - 5 1 1	—	収納棚
D 2 - 5 1 1 A	—	収納棚(一連細身型)
D 2 - 5 1 1 B	—	収納棚(二連中型)
D 2 - 5 1 1 C	—	収納棚(三連以上大型)
D 2 - 5 1 1 D	—	収納棚(正背面開放型)
D 2 - 5 1 1 E	—	収納棚(正面開放型)
D 2 - 5 1 1 F	—	収納棚(正面形状凹凸型)
D 2 - 5 1 1 G	—	収納棚(スタンド型)
D 2 - 5 1 1 H	—	収納棚(円卓型及び円筒型)
D 2 - 5 1 1 L	—	収納棚(支柱パイプ型)
D 2 - 5 3 0	—	キャビネット等
D 2 - 5 3 1	—	日用品収納キャビネット
D 2 - 5 3 1 A	—	日用品収納キャビネット(正面開放型)
D 2 - 5 3 1 B	—	日用品収納キャビネット(引出し型)
D 2 - 5 3 1 C	—	日用品収納キャビネット(戸付き又は扉付き)
D 2 - 5 3 1 D	—	日用品収納キャビネット(引出し付き, 戸付き又は扉付き)
D 2 - 5 3 1 E	—	日用品収納キャビネット(開放部付き, 引出し付き, 戸付き又は扉付き)
D 2 - 5 3 1 F	—	日用品収納キャビネット(正背面開放型)
D 2 - 5 3 1 G	—	日用品収納キャビネット(支柱パイプ型)
D 2 - 5 3 2 0	—	家庭電化製品収納キャビネット
D 2 - 5 3 2 1	—	音響機器収納キャビネット
D 2 - 5 3 2 1 A	—	音響機器収納キャビネット(スタンド型及びラック型)
D 2 - 5 3 2 1 B	—	音響機器収納キャビネット(箱型及び棚型)
D 2 - 5 3 2 2	—	テレビ収納キャビネット
D 2 - 5 3 2 3	—	厨房用家庭電化製品収納キャビネット
D 2 - 5 3 3	—	事務所用キャビネット
D 2 - 5 3 3 A	—	事務所用キャビネット(床置型)
D 2 - 5 3 3 A A	—	事務所用キャビネット(床置引出し型)
D 2 - 5 3 3 A B	—	事務所用キャビネット(床置型・戸付き又は扉付き)
D 2 - 5 3 3 A C	—	事務所用キャビネット(床置型・引出し付き・戸付き又は扉付き)
D 2 - 5 3 3 B	—	事務所用キャビネット(机上型)
D 2 - 5 3 3 B A	—	事務所用キャビネット(机上引出し型)
D 2 - 5 3 3 B B	—	事務所用キャビネット(机上型・引出し付き, 戸付き又は扉付き)

参考分類・参考物品	
分類記号	分類の名称 または 物品の名称
D5 - 1210	こんろ台
D7 - 140BE	テーブル、机、カウンター(電子計算機載置・操作用型)
D7 - 141	テーブル、机(机上棚と袖引き出し両方なし型)

定義(図例必須)

1. 最上部が平坦な天板で、その下部に収納部等が設けられているために机・テーブルの形態に該当しないが、以下の何れかに該当するもの。
 - 1) 天板が側方に明瞭に(天板直下の寸法に対して、2割以上を指す。)突出しているもの。
 - 2) 天板より下部の収納・載置部が床面から相当の高さにのみあるもの(収納・載置できない相当の空間があるもの)。
2. 平坦な天板の下部に収納部がないが、天板の下部の空間が机・テーブルの形態(腰掛けて足が入られる構造形態)に該当しない(例えば、天板の大きさが高さに対する幅が半分程度以下の小さいもの)、専ら載置のための台。



他のDタームとの関係(付与しない意匠)

・側方でなく突出した天板の下部が、いすに腰掛けて作業できる空間構造のものはD7 - 14代。



分類付与運用メモ(付与優先順位、懸案事項など)

- ・CA > CB ~ CF > CG > CH
- ・テーブル・机との区別が形態上判然としない場合は、使用目的に従い、載置台等としているもののみが付与する。

このDタームと複数付与しないDターム

記号	Dタームの名称	左記Dタームを複数組み合わせた意匠には、 を付与する。
CA	複数連結大型	
CB	隅棚型(コーナー設置型)	
CD	収納空間横長直方体型	
CE	収納空間横長変形型	
CF	積み重ね型	
CG	収納部奥行き変形型	
CH	上面水平以外型	

過去に分類した物品の名称

意匠分類記号	Dターム記号	Dタームの名称
D6-510	CD	収納空間横長直方体型

対応する旧意匠分類		※移行方法…全部移行「全」、一部物品を移行「一」
旧意匠分類記号	※	分類の名称 または 移行した物品
D1-370	—	植木鉢台等
D1-370A	—	植木鉢台等(棚型)
D2-40	—	載置台及びワゴンテーブル
D2-41	—	載置台
D2-41B	—	載置台(机型)
D2-41C	—	載置台(甲板無し型)
D2-42	—	ワゴンテーブル等
D2-42B	—	ワゴンテーブル等(収納棚組み込み型)
D2-510	—	収納棚
D2-511	—	収納棚
D2-511D	—	収納棚(正背面開放型)
D2-511E	—	収納棚(正面開放型)
D2-511F	—	収納棚(正面形状凹凸型)
D2-511L	—	収納棚(支柱パイプ型)
D2-512	—	押入収納棚
D2-514	—	組合せ収納棚
D2-520	—	たんす等
D2-521	—	たんす
D2-523	—	引出したんす
D2-530	—	キャビネット等
D2-531	—	日用品収納キャビネット
D2-531A	—	日用品収納キャビネット(正面開放型)
D2-531B	—	日用品収納キャビネット(引出し型)
D2-531C	—	日用品収納キャビネット(戸付き又は扉付き)
D2-531D	—	日用品収納キャビネット(引出し付き, 戸付き又は扉付き)
D2-531E	—	日用品収納キャビネット(開放部付き, 引出し付き, 戸付き又は扉付き)
D2-531F	—	日用品収納キャビネット(正背面開放型)
D2-531G	—	日用品収納キャビネット(支柱パイプ型)
D2-5320	—	家庭電化製品収納キャビネット
D2-5321	—	音響機器収納キャビネット
D2-5321A	—	音響機器収納キャビネット(スタンド型及びラック型)
D2-5321B	—	音響機器収納キャビネット(箱型及び棚型)
D2-5322	—	テレビ収納キャビネット
D2-5323	—	厨房用家庭電化製品収納キャビネット
D2-5324	—	レコードキャビネット
D2-533	—	事務所用キャビネット
D2-533A	—	事務所用キャビネット(床置型)
D2-533AA	—	事務所用キャビネット(床置引出し型)
D2-533AB	—	事務所用キャビネット(床置型・戸付き又は扉付き)
D2-533AC	—	事務所用キャビネット(床置型・引出し付き・戸付き又は扉付き)
D2-533B	—	事務所用キャビネット(机上型)
D2-533BA	—	事務所用キャビネット(机上引出し型)
D2-533BB	—	事務所用キャビネット(机上型・引出し付き, 戸付き又は扉付き)
D2-534	—	サイドボード
D2-535	—	飾り棚
H4-130	—	スピーカーボックス等

参考分類・参考物品	
分類記号	分類の名称 または 物品の名称
D5-1210	こんろ台
F2-7100	事務用整理保管箱
F2-714	情報記録媒体整理保管具 テープマガジン収納ケース
L3-2200	組立て物置(ロッカー型)
D7-141DA	テーブル、机(机上棚と袖引き出し両方なし型) (甲板四角型)

定義(図例必須)

- ・主にテレビ等の載置台、背の低いサイドボードが該当するが、次の3条件全てを満たす形態が基本。
 - ①天板が平坦である。
 - ②天板の下部がほとんど全て収納・載置できる部分で(脚があったとしても極短いものまたはキャスターのみ)ある。
 - ③天板、収納・載置部、枠によって(収納空間部も含めて)構成される全体の形状が略直方体で、間口寸法が高さ寸法より明確に大きいものである。
- ・外形に凹凸模様、取手、短い脚、窓または僅かな天板の張出し等の凹凸があっても、収納空間としての全体形状が横長の直方体状であれば含まれる。



他のDタームとの関係(付与しない意匠)

- ・直方体でも縦長には付与しない。
- ・プラスチック製の収納体を単に積み重ねただけのような簡易に組み立てられたものはCG(積み重ね型)。



分類付与運用メモ(付与優先順位、懸案事項など)

- ・CA>CB~CF>CG>CH

このDタームと複数付与しないDターム		
記号	Dタームの名称	左記Dタームを複数組み合わせ た意匠には、 を付与する。
CA	複数連結大型	
CB	隅棚型(コーナー設置型)	
CC	テーブル型	
CE	収納空間横長変形型	
CF	積み重ね型	
CG	収納部奥行き変形型	
CH	上面水平以外型	
過去に分類した物品の名称		

意匠分類記号	Dターム記号	Dタームの名称
D6-510	CE	収納空間横長変形型

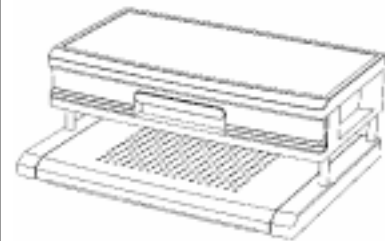
対応する旧意匠分類		※移行方法…全部移行「全」、一部物品を移行「一」
旧意匠分類記号	※	分類の名称 または 移行した物品
D1-370	—	植木鉢台等
D1-370A	—	植木鉢台等(棚型)
D2-40	—	載置台及びワゴンテーブル
D2-41	—	載置台
D2-41A	—	載置台(テーブル型)
D2-41B	—	載置台(机型)
D2-41C	—	載置台(甲板無し型)
D2-41D	—	載置台(公衆電話置台型)
D2-510	—	収納棚等
D2-511	—	収納棚
D2-511D	—	収納棚(正背面開放型)
D2-511E	—	収納棚(正面開放型)
D2-511F	—	収納棚(正面形状凹凸型)
D2-511H	—	収納棚(円卓型及び円筒型)
D2-511J	—	収納棚(隅棚型)
D2-511L	—	収納棚(支柱パイプ型)
D2-520	—	たんす等
D2-530	—	キャビネット等
D2-531	—	日用品収納キャビネット
D2-531A	—	日用品収納キャビネット(正面開放型)
D2-531B	—	日用品収納キャビネット(引出し型)
D2-531C	—	日用品収納キャビネット(戸付き又は扉付き)
D2-531D	—	日用品収納キャビネット(引出し付き, 戸付き又は扉付き)
D2-531E	—	日用品収納キャビネット(開放部付き, 引出し付き, 戸付き又は扉付き)
D2-531F	—	日用品収納キャビネット(正背面開放型)
D2-531G	—	日用品収納キャビネット(支柱パイプ型)
D2-5320	—	家庭電化製品収納キャビネット
D2-5321	—	音響機器収納キャビネット
D2-5321A	—	音響機器収納キャビネット(スタンド型及びラック型)
D2-5321B	—	音響機器収納キャビネット(箱型及び棚型)
D2-5322	—	テレビ収納キャビネット
D2-5323	—	厨房用家庭電化製品収納キャビネット
D2-5324	—	レコードキャビネット
D2-533	—	事務所用キャビネット
D2-533A	—	事務所用キャビネット(床置型)
D2-533AA	—	事務所用キャビネット(床置引出し型)
D2-533AB	—	事務所用キャビネット(床置型・戸付き又は扉付き)
D2-533AC	—	事務所用キャビネット(床置型・引出し付き・戸付き又は扉付き)
D2-533B	—	事務所用キャビネット(机上型)
D2-533BA	—	事務所用キャビネット(机上引出し型)
D2-533BB	—	事務所用キャビネット(机上型・引出し付き, 戸付き又は扉付き)
D2-534	—	サイドボード
D2-535	—	飾り棚
H4-130	—	スピーカーボックス等

参考分類・参考物品	
分類記号	分類の名称 または 物品の名称
F2-7100	事務用整理保管箱
F2-714	情報記録媒体整理保管具 テープマガジン収納ケース
D7-141DB	テーブル、机(机上棚と袖引き出し両方なし型) (甲板丸・楕円型)
D7-141DC	テーブル、机(机上棚と袖引き出し両方なし型) 甲板変形(L字、コの字等)

定義(図例必須)

- ・主にテレビ、電子計算機等の載置台、背の低いサイドボードが該当するが、次の3条件全てを満たす形態が基本。
 - ①天板が平坦である。
 - ②天板の下部がほとんど全て収納部で(脚があったとしても極短いものまたはキャスターのみ)あるもの。
 - ③天板、収納・載置部、枠によって(収納空間部も含めて)構成される全体の形状が略直方体でない形状で、間口寸法が高さ寸法より明確に大きいものである。
- ・外形に凹凸模様、取手、短い脚、窓または僅かな天板の張出し等の凹凸があっても、収納空間としての全体形状が横長の直方体状であれば含まれる。
- ・典型的には、横長で収納空間が外形と共に湾曲・屈曲しているものが該当するがこれに限らない。
- ・収納部の奥行きが全て同じでない態様であっても含む。(CGに優先)

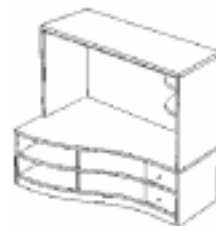
登録1166006号
電子計算機載置用台



他のDタームとの関係(付与しない意匠)

- ・明確に横長でないものには付与しない。
- ・プラスチック製の収納体を単に積み重ねただけのような簡易に組み立てられたものはCG(積み重ね型)。

横長でないのでD6-510CG
登録 946326
飾り棚



分類付与運用メモ(付与優先順位、懸案事項など)		
・CA>CB~CF>CG>CH		
このDタームと複数付与しないDターム		
記号	Dタームの名称	左記Dタームを複数組み合わせ た意匠には、 を付与する。
CA	複数連結大型	
CB	隅棚型(コーナー設置型)	
CC	テーブル型	
CD	収納空間横長直方体型	
CF	積み重ね型	
CG	収納部奥行き変形型	
CH	上面水平以外型	
過去に分類した物品の名称		

意匠分類記号	Dターム記号	Dタームの名称
D6-510	CF	積み重ね型

対応する旧意匠分類		※移行方法…全部移行「全」、一部物品を移行「一」
旧意匠分類記号	※	分類の名称 または 移行した物品
D2-40	—	載置台及びワゴンテーブル
D2-41	—	載置台
D2-41A	—	載置台(テーブル型)
D2-41B	—	載置台(机型)
D2-510	—	収納棚等
D2-511	—	収納棚
D2-511D	—	収納棚(正背面開放型)
D2-511E	—	収納棚(正面開放型)
D2-511F	—	収納棚(正面形状凹凸型)
D2-511J	—	収納棚(隅棚型)
D2-511L	—	収納棚(支柱パイプ型)
D2-512	—	押入収納棚
D2-530	—	キャビネット等
D2-531	—	日用品収納キャビネット
D2-531A	—	日用品収納キャビネット(正面開放型)
D2-531B	—	日用品収納キャビネット(引出し型)
D2-531C	—	日用品収納キャビネット(戸付き又は扉付き)
D2-531D	—	日用品収納キャビネット(引出し付き, 戸付き又は扉付き)
D2-531E	—	日用品収納キャビネット(開放部付き, 引出し付き, 戸付き又は扉付き)
D2-531F	—	日用品収納キャビネット(正背面開放型)
D2-531G	—	日用品収納キャビネット(支柱パイプ型)
D2-5320	—	家庭電化製品収納キャビネット
D2-5321	—	音響機器収納キャビネット
D2-5321A	—	音響機器収納キャビネット(スタンド型及びラック型)
D2-5321B	—	音響機器収納キャビネット(箱型及び棚型)
D2-5322	—	テレビ収納キャビネット
D2-5323	—	厨房用家庭電化製品収納キャビネット
D2-5324	—	レコードキャビネット
D2-533	—	事務所用キャビネット
D2-533A	—	事務所用キャビネット(床置型)
D2-533AA	—	事務所用キャビネット(床置引出し型)
D2-533AB	—	事務所用キャビネット(床置型・戸付き又は扉付き)
D2-533AC	—	事務所用キャビネット(床置型・引出し付き・戸付き又は扉付き)
D2-533B	—	事務所用キャビネット(机上型)
D2-533BA	—	事務所用キャビネット(机上引出し型)
D2-533BB	—	事務所用キャビネット(机上型・引出し付き, 戸付き又は扉付き)
D2-581C	—	収納かご(スタンド型)
D2-582	—	バスケットワゴン
参考分類・参考物品		
分類記号	分類の名称 または 物品の名称	
D6-440	整理箱等	
F2-7100	事務用整理保管箱	
F2-714	情報記録媒体整理保管具 テープマガジン収納ケース	

定義(図例必須)

- ・プラスチック製等の堅固でない収納体が、同一またはこれに準ずる形態を一単位として、2つ以上が上下に積みかさなった構成のもの(載せる、僅かに差し込む等の簡易な方法で組み立てられたもの)。
- ・同一モチーフで厚み(高さ)のみが異なる収納体が積み重なっている場合を含む。



他のDタームとの関係(付与しない意匠)

- ・旧来のたんす等で上下に分割されたものをダボで結合したものには付与しない。

分類付与運用メモ(付与優先順位、懸案事項など)

- ・CA>CB~CF>CG>CH
- ・積み重ねか否かは、側面及び背面の区切り線の有無が有力な判断要素となる。
- ・プラスチック製の一収納単位を、載せる、差し込む等の簡易な方法で組み立てられたものに付与する意図であるが、それと同程度の構造で積み重ねていないものについては検討を要する。例えば、2段の収納部が一単位であるものを重ねて4段にしたものと一単位のままのものを同じタームにしなくてよいか？

このDタームと複数付与しないDターム

記号	Dタームの名称	左記Dタームを複数組み合わせた意匠には、 を付与する。
CA	複数連結大型	
CB	隅棚型(コーナー設置型)	
CC	テーブル型	
CD	収納空間横長直方体型	
CE	収納空間横長変形式	
CG	収納部奥行き変形式	
CH	上面水平以外型	

過去に分類した物品の名称

意匠分類記号	Dターム記号	Dタームの名称
D6-510	CG	収納部奥行き変化型

対応する旧意匠分類		※移行方法…全部移行「全」、一部物品を移行「一」
旧意匠分類記号	※	分類の名称 または 移行した物品
D1-370	—	植木鉢台等
D1-370A	—	植木鉢台等(棚型)
D2-40	—	載置台及びワゴンテーブル
D2-41	—	載置台
D2-41A	—	載置台(テーブル型)
D2-41D	—	載置台(公衆電話置台型)
D2-510	—	収納棚等
D2-511	—	収納棚
D2-511A	—	収納棚(一連細身型)
D2-511B	—	収納棚(二連中型)
D2-511C	—	収納棚(三連以上大型)
D2-511D	—	収納棚(正背面開放型)
D2-511E	—	収納棚(正面開放型)
D2-511F	—	収納棚(正面形状凹凸型)
D2-511J	—	収納棚(隅棚型)
D2-511L	—	収納棚(支柱パイプ型)
D2-514	—	組合せ収納棚
D2-520	—	たんす等
D2-521	—	たんす
D2-523	—	引出したんす
D2-530	—	キャビネット等
D2-531	—	日用品収納キャビネット
D2-531A	—	日用品収納キャビネット(正面開放型)
D2-531B	—	日用品収納キャビネット(引出し型)
D2-531C	—	日用品収納キャビネット(戸付き又は扉付き)
D2-531D	—	日用品収納キャビネット(引出し付き, 戸付き又は扉付き)
D2-531E	—	日用品収納キャビネット(開放部付き, 引出し付き, 戸付き又は扉付き)
D2-531F	—	日用品収納キャビネット(正背面開放型)
D2-531G	—	日用品収納キャビネット(支柱パイプ型)
D2-5320	—	家庭電化製品収納キャビネット
D2-5321	—	音響機器収納キャビネット
D2-5321A	—	音響機器収納キャビネット(スタンド型及びラック型)
D2-5321B	—	音響機器収納キャビネット(箱型及び棚型)
D2-5322	—	テレビ収納キャビネット
D2-5323	—	厨房用家庭電化製品収納キャビネット
D2-5324	—	レコードキャビネット
D2-533	—	事務所用キャビネット
D2-533A	—	事務所用キャビネット(床置型)
D2-533AA	—	事務所用キャビネット(床置引出し型)
D2-533AB	—	事務所用キャビネット(床置型・戸付き又は扉付き)
D2-533AC	—	事務所用キャビネット(床置型・引出し付き・戸付き又は扉付き)
D2-533B	—	事務所用キャビネット(机上型)
D2-533BA	—	事務所用キャビネット(机上引出し型)
D2-533BB	—	事務所用キャビネット(机上型・引出し付き, 戸付き又は扉付き)
D2-534	—	サイドボード

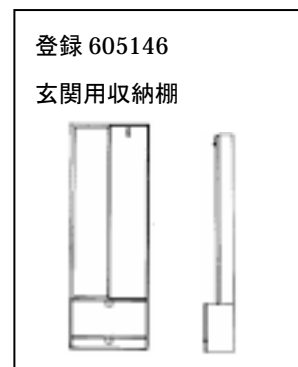
D2-535	—	飾り棚
D2-581C	—	収納かご(スタンド型)
D2-582	—	バスケットワゴン

参考分類・参考物品

分類記号	分類の名称 または 物品の名称
D7-140BE	テーブル、机、カウンター(電子計算機載置・操作用型)
D7-142FA	テーブル、机(机上棚付き又は袖引き出し付き型) (机上棚あり)
F2-7100	事務用整理保管箱
F2-714	情報記録媒体整理保管具 テープマガジン収納ケース(旧 H4-4194)
F5-2103	商品陳列用具(床置載置台型)
F5-2104	商品陳列用具(床置棚型)
J7-24	医療用保管収納設備具(旧 J7-24)

定義(図例必須)

- ・収納部の奥行きが、収納部によって異なるもの。典型的には、奥行きが深い収納体の上に奥行きが浅い収納体が設けられているものや、階段状に上部ほど奥行きが狭くなるものが該当するが、これらに限らない。
- ・収納・載置部の左右方向において、左右で奥行きが異なるもの、中央が突出または凹んでいるもの等も含む。



他のDタームとの関係(付与しない意匠)

- ・左右方向の凹凸で、円弧状等に中央がなだらかに突出している場合やコーナー部分が円弧状の場合には含まない。
- ・上下方向で上端部が円弧状の場合も含まない。

分類付与運用メモ(付与優先順位、懸案事項など)

CA>CB~CF>CG>CH

このDタームと複数付与しないDターム		
記号	Dタームの名称	左記Dタームを複数組み合わせ た意匠には、 を付与する。
CA	複数連結大型	
CB	隅棚型(コーナー設置型)	
CC	テーブル型	
CD	収納空間横長直方体型	
CE	収納空間横長変形型	
CF	積み重ね型	
CH	上面水平以外型	
過去に分類した物品の名称		

意匠分類記号	Dターム記号	Dタームの名称
D6-510	CH	上面水平以外型

対応する旧意匠分類		※移行方法…全部移行「全」、一部物品を移行「一」
旧意匠分類記号	※	分類の名称 または 移行した物品
D1-370	—	植木鉢台等
D1-370A	—	植木鉢台等(棚型)
D2-40	—	載置台及びワゴンテーブル
D2-41	—	載置台
D2-41A	—	載置台(テーブル型)
D2-41B	—	載置台(机型)
D2-41C	—	載置台(甲板無し型)
D2-42	—	ワゴンテーブル等
D2-42B	—	ワゴンテーブル等(収納棚組み込み型)
D2-510	—	収納棚等
D2-511	—	収納棚
D2-511A	—	収納棚(一連細身型)
D2-511B	—	収納棚(二連中型)
D2-511C	—	収納棚(三連以上大型)
D2-511D	—	収納棚(正背面開放型)
D2-511E	—	収納棚(正面開放型)
D2-511F	—	収納棚(正面形状凹凸型)
D2-511G	—	収納棚(スタンド型)
D2-511H	—	収納棚(円卓型及び円筒型)
D2-511J	—	収納棚(隅棚型)
D2-511L	—	収納棚(支柱パイプ型)
D2-512	—	押入収納棚
D2-514	—	組合せ収納棚
D2-520	—	たんす等
D2-521	—	たんす
D2-522	—	ロッカーたんす
D2-523	—	引出したんす
D2-530	—	キャビネット等
D2-531	—	日用品収納キャビネット
D2-531A	—	日用品収納キャビネット(正面開放型)
D2-531B	—	日用品収納キャビネット(引出し型)
D2-531C	—	日用品収納キャビネット(戸付き又は扉付き)
D2-531D	—	日用品収納キャビネット(引出し付き, 戸付き又は扉付き)
D2-531E	—	日用品収納キャビネット(開放部付き, 引出し付き, 戸付き又は扉付き)
D2-531F	—	日用品収納キャビネット(正背面開放型)
D2-531G	—	日用品収納キャビネット(支柱パイプ型)
D2-5320	—	家庭電化製品収納キャビネット
D2-5321	—	音響機器収納キャビネット
D2-5321A	—	音響機器収納キャビネット(スタンド型及びラック型)
D2-5321B	—	音響機器収納キャビネット(箱型及び棚型)
D2-5322	—	テレビ収納キャビネット
D2-5323	—	厨房用家庭電化製品収納キャビネット
D2-5324	—	レコードキャビネット
D2-533	—	事務所用キャビネット
D2-533A	—	事務所用キャビネット(床置型)
D2-533AA	—	事務所用キャビネット(床置引出し型)

D2-533AB	—	事務所用キャビネット(床置型・戸付き又は扉付き)
D2-533AC	—	事務所用キャビネット(床置型・引出し付き・戸付き又は扉付き)
D2-533B	—	事務所用キャビネット(机上型)
D2-533BA	—	事務所用キャビネット(机上引出し型)
D2-533BB	—	事務所用キャビネット(机上型・引出し付き, 戸付き又は扉付き)
D2-534	—	サイドボード
D2-535	—	飾り棚
D2-581C	—	収納かご(スタンド型)
D2-582	—	バスケットワゴン

参考分類・参考物品

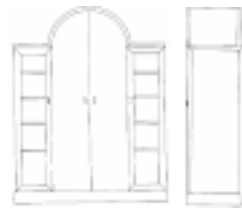
分類記号	分類の名称 または 物品の名称
L3-2200	組立て物置(ロッカー型)(旧L3-220A)

定義(図例必須)

・収納部の最上面に位置する普通では天板部に相当する面が平坦でないもの。典型的には、天板部が階段状になっているものが、これらに限らない

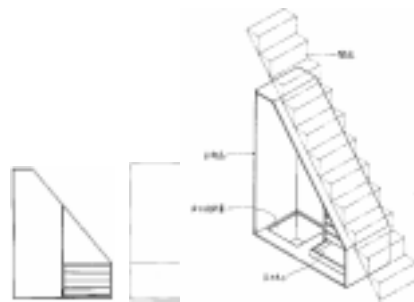
登録 642005

飾り棚



登録 881289

階段下用収納庫



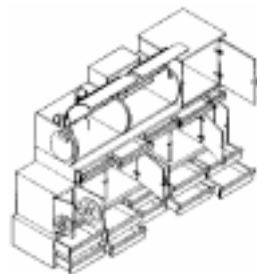
登録 1173107

ロフト昇降用階段付き収納家具



登録 605480

飾り棚



他のDタームとの関係(付与しない意匠)

・物品載置用に背板・側板等が単に上方に突出しているものは、該部が天板としては平坦か、或いは天板部でなく棚部となるので、このタームは該当しない。

D7-141CB

登録 1045811

パソコンテーブル

**分類付与運用メモ(付与優先順位、懸案事項など)**

・CA>CB~CF>CG>CH

このDタームと複数付与しないDターム

記号	Dタームの名称	左記Dタームを複数組み合わせた意匠には、 を付与する。
CA	複数連結大型	
CB	隅棚型(コーナー設置型)	
CC	テーブル型	
CD	収納空間横長直方体型	
CE	収納空間横長変形型	
CF	積み重ね型	
CG	収納部奥行き変形型	

過去に分類した物品の名称

意匠分類記号	Dターム記号	Dタームの名称
D6-510	DA	棚、開口部有り

対応する旧意匠分類		※移行方法…全部移行「全」、一部物品を移行「一」
旧意匠分類記号	※	分類の名称 または 移行した物品
D1-370	—	植木鉢台等
D1-370A	—	植木鉢台等(棚型)
D2-334	—	脇机
D2-40	—	載置台及びワゴンテーブル
D2-41	—	載置台
D2-41A	—	載置台(テーブル型)
D2-41B	—	載置台(机型)
D2-41C	—	載置台(甲板無し型)
D2-41D	—	載置台(公衆電話置台型)
D2-42	—	ワゴンテーブル等
D2-42B	—	ワゴンテーブル等(収納棚組み込み型)
D2-510	—	収納棚等
D2-511	—	収納棚
D2-511A	—	収納棚(一連細身型)
D2-511B	—	収納棚(二連中型)
D2-511C	—	収納棚(三連以上大型)
D2-511D	—	収納棚(正背面開放型)
D2-511E	—	収納棚(正面開放型)
D2-511F	—	収納棚(正面形状凹凸型)
D2-511G	—	収納棚(スタンド型)
D2-511H	—	収納棚(円卓型及び円筒型)
D2-511J	—	収納棚(隅棚型)
D2-511L	—	収納棚(支柱パイプ型)
D2-512	—	押入収納棚
D2-514	—	組合せ収納棚
D2-520	—	たんす等
D2-521	—	たんす
D2-530	—	キャビネット等
D2-531	—	日用品収納キャビネット
D2-531A	—	日用品収納キャビネット(正面開放型)
D2-531B	—	日用品収納キャビネット(引出し型)
D2-531C	—	日用品収納キャビネット(戸付き又は扉付き)
D2-531D	—	日用品収納キャビネット(引出し付き, 戸付き又は扉付き)
D2-531E	—	日用品収納キャビネット(開放部付き, 引出し付き, 戸付き又は扉付き)
D2-531F	—	日用品収納キャビネット(正背面開放型)
D2-531G	—	日用品収納キャビネット(支柱パイプ型)
D2-5320	—	家庭電化製品収納キャビネット
D2-5321	—	音響機器収納キャビネット
D2-5321A	—	音響機器収納キャビネット(スタンド型及びラック型)
D2-5321B	—	音響機器収納キャビネット(箱型及び棚型)
D2-5322	—	テレビ収納キャビネット
D2-5323	—	厨房用家庭電化製品収納キャビネット
D2-5324	—	レコードキャビネット
D2-533	—	事務所用キャビネット
D2-533A	—	事務所用キャビネット(床置型)
D2-533AA	—	事務所用キャビネット(床置引出し型)
D2-533AB	—	事務所用キャビネット(床置型・戸付き又は扉付き)



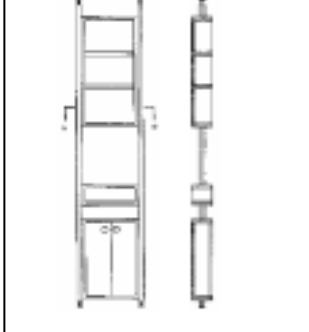
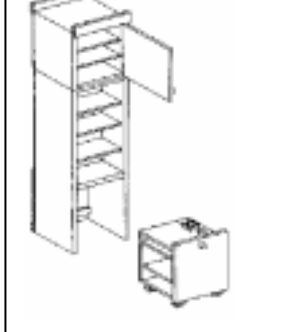
D2-533AC	—	事務所用キャビネット(床置型・引出し付き・戸付き又は扉付き)
D2-533B	—	事務所用キャビネット(机上型)
D2-533BA	—	事務所用キャビネット(机上引出し型)
D2-533BB	—	事務所用キャビネット(机上型・引出し付き, 戸付き又は扉付き)
D2-534	—	サイドボード
D2-535	—	飾り棚
D2-581C	—	収納かご(スタンド型)
D2-582	—	バスケットワゴン

参考分類・参考物品

分類記号	分類の名称 または 物品の名称
D7-140BE	テーブル、机、カウンター(電子計算機載置・操作用型)
D7-142FA	テーブル、机(机上棚付き又は袖引き出し付き型) (机上棚あり)
F2-7100	事務用整理保管箱
F2-714	情報記録媒体整理保管具 テープマガジン収納ケース
F5-2103	商品陳列用具(床置載置台型)
F5-2104	商品陳列用具(床置棚型)
L4-611	建物用間仕切り

定義(図例必須)

天板部以外で閉鎖されない収納空間(戸・扉のない収納部・棚)を有するもの。

登録 1017476 収納棚付カウンター 	登録 738910 整理棚 	登録 411079-002 カザリダナ 	登録 510223 ショッキダナ 
---	--	---	---

他のDタームとの関係(付与しない意匠)

分類付与運用メモ(付与優先順位、懸案事項など)

DD>DB>DC>DA>DE

このDタームと複数付与しないDターム

記号	Dタームの名称	左記Dタームを複数組み合わせ た意匠には、 DD>DB>DC>DA>DE の順に付与する。
DB	斜め状棚有り	
DC	かご状、棧状、容器状棚有り	
DD	可動棚有り	
DE	薄引き出し有り	

過去に分類した物品の名称

--	--	--

意匠分類記号	Dターム記号	Dタームの名称
D6-510	DB	斜め状棚有り

対応する旧意匠分類		※移行方法…全部移行「全」、一部物品を移行「一」
旧意匠分類記号	※	分類の名称 または 移行した物品
D1-370	—	植木鉢台等
D1-370A	—	植木鉢台等(棚型)
D2-40	—	載置台及びワゴンテーブル
D2-41	—	載置台
D2-41A	—	載置台(テーブル型)
D2-41B	—	載置台(机型)
D2-41C	—	載置台(甲板無し型)
D2-41D	—	載置台(公衆電話置台型)
D2-42	—	ワゴンテーブル等
D2-42B	—	ワゴンテーブル等(収納棚組み込み型)
D2-510	—	収納棚等
D2-511	—	収納棚
D2-511A	—	収納棚(一連細身型)
D2-511B	—	収納棚(二連中型)
D2-511C	—	収納棚(三連以上大型)
D2-511D	—	収納棚(正背面開放型)
D2-511E	—	収納棚(正面開放型)
D2-511F	—	収納棚(正面形状凹凸型)
D2-511G	—	収納棚(スタンド型)
D2-511H	—	収納棚(円卓型及び円筒型)
D2-511J	—	収納棚(隅棚型)
D2-511K	—	収納棚(正背面扉付き型)
D2-511L	—	収納棚(支柱パイプ型)
D2-514	—	組合せ収納棚
D2-520	—	たんす等
D2-521	—	たんす
D2-522	—	ロッカーたんす
D2-530	—	キャビネット等
D2-531	—	日用品収納キャビネット
D2-531A	—	日用品収納キャビネット(正面開放型)
D2-531B	—	日用品収納キャビネット(引出し型)
D2-531C	—	日用品収納キャビネット(戸付き又は扉付き)
D2-531D	—	日用品収納キャビネット(引出し付き, 戸付き又は扉付き)
D2-531E	—	日用品収納キャビネット(開放部付き, 引出し付き, 戸付き又は扉付き)
D2-531F	—	日用品収納キャビネット(正背面開放型)
D2-531G	—	日用品収納キャビネット(支柱パイプ型)
D2-5320	—	家庭電化製品収納キャビネット
D2-5321	—	音響機器収納キャビネット
D2-5321A	—	音響機器収納キャビネット(スタンド型及びラック型)
D2-5321B	—	音響機器収納キャビネット(箱型及び棚型)
D2-5322	—	テレビ収納キャビネット
D2-5323	—	厨房用家庭電化製品収納キャビネット
D2-5324	—	レコードキャビネット
D2-533	—	事務所用キャビネット
D2-533A	—	事務所用キャビネット(床置型)
D2-533AA	—	事務所用キャビネット(床置引出し型)
D2-533AB	—	事務所用キャビネット(床置型・戸付き又は扉付き)

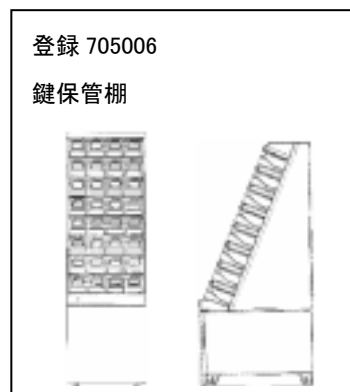
D2-533AC	—	事務所用キャビネット(床置型・引出し付き・戸付き又は扉付き)
D2-533B	—	事務所用キャビネット(机上型)
D2-533BA	—	事務所用キャビネット(机上引出し型)
D2-533BB	—	事務所用キャビネット(机上型・引出し付き, 戸付き又は扉付き)
D2-534	—	サイドボード
D2-535	—	飾り棚
D2-581C	—	収納かご(スタンド型)
D2-582	—	バスケットワゴン

参考分類・参考物品

分類記号	分類の名称 または 物品の名称
F2-7100	事務用整理保管箱(旧F2-710)
F2-714	情報記録媒体整理保管具 テープマガジン収納ケース(旧H4-4194)
F5-2103	商品陳列用具(床置載置台型)
F5-2104	商品陳列用具(床置棚型)

定義(図例必須)

- ・閉鎖されない収納空間を構成している棚板が斜めのものを有するもの。
- ・雑誌を立て掛ける等の垂直に近い斜めの棚も含む。
- ・棚部が容器状等でその底が水平か斜めかが分かりづらい場合には、側板が斜めの態様であれば含む。



他のDタームとの関係(付与しない意匠)

分類付与運用メモ(付与優先順位、懸案事項など)

DD>DB>DC>DA>DE

このDタームと複数付与しないDターム

記号	Dタームの名称	左記Dタームを複数組み合わせ た意匠には DD>DB>DC>DA>DE の順に付与する。
DA	棚・開口部有り	
DC	かご状、棧状、容器状棚有り	
DD	可動棚有り	
DE	薄引き出し有り	

過去に分類した物品の名称

--	--

意匠分類記号	Dターム記号	Dタームの名称
D6-510	DC	かご状、棧状、容器状棚有り

対応する旧意匠分類		※移行方法…全部移行「全」、一部物品を移行「一」
旧意匠分類記号	※	分類の名称 または 移行した物品
D1-370	—	植木鉢台等
D1-370A	—	植木鉢台等(棚型)
D2-334	—	脇机
D2-40	—	載置台及びワゴンテーブル
D2-41	—	載置台
D2-41A	—	載置台(テーブル型)
D2-41B	—	載置台(机型)
D2-41C	—	載置台(甲板無し型)
D2-41D	—	載置台(公衆電話置台型)
D2-42	—	ワゴンテーブル等
D2-42B	—	ワゴンテーブル等(収納棚組み込み型)
D2-510	—	収納棚等
D2-511	—	収納棚
D2-511A	—	収納棚(一連細身型)
D2-511B	—	収納棚(二連中型)
D2-511C	—	収納棚(三連以上大型)
D2-511D	—	収納棚(正背面開放型)
D2-511E	—	収納棚(正面開放型)
D2-511F	—	収納棚(正面形状凹凸型)
D2-511G	—	収納棚(スタンド型)
D2-511H	—	収納棚(円卓型及び円筒型)
D2-511J	—	収納棚(隅棚型)
D2-511K	—	収納棚(正背面扉付き型)
D2-511L	—	収納棚(支柱パイプ型)
D2-512	—	押入収納棚
D2-514	—	組合せ収納棚
D2-520	—	たんす等
D2-521	—	たんす
D2-530	—	キャビネット等
D2-531	—	日用品収納キャビネット
D2-531A	—	日用品収納キャビネット(正面開放型)
D2-531B	—	日用品収納キャビネット(引出し型)
D2-531C	—	日用品収納キャビネット(戸付き又は扉付き)
D2-531D	—	日用品収納キャビネット(引出し付き, 戸付き又は扉付き)
D2-531E	—	日用品収納キャビネット(開放部付き, 引出し付き, 戸付き又は扉付き)
D2-531F	—	日用品収納キャビネット(正背面開放型)
D2-531G	—	日用品収納キャビネット(支柱パイプ型)
D2-5320	—	家庭電化製品収納キャビネット
D2-5321	—	音響機器収納キャビネット
D2-5321A	—	音響機器収納キャビネット(スタンド型及びラック型)
D2-5321B	—	音響機器収納キャビネット(箱型及び棚型)
D2-5322	—	テレビ収納キャビネット
D2-5323	—	厨房用家庭電化製品収納キャビネット
D2-5324	—	レコードキャビネット
D2-533	—	事務所用キャビネット

D2-533A	—	事務所用キャビネット(床置型)
D2-533AA	—	事務所用キャビネット(床置引出し型)
D2-533AB	—	事務所用キャビネット(床置型・戸付き又は扉付き)
D2-533AC	—	事務所用キャビネット(床置型・引出し付き・戸付き又は扉付き)
D2-533B	—	事務所用キャビネット(机上型)
D2-533BA	—	事務所用キャビネット(机上引出し型)
D2-533BB	—	事務所用キャビネット(机上型・引出し付き, 戸付き又は扉付き)
D2-534	—	サイドボード
D2-535	—	飾り棚
D2-581C	—	収納かご(スタンド型)
D2-582	—	バスケットワゴン

参考分類・参考物品

分類記号	分類の名称 または 物品の名称
D5-1210	こんろ台(旧D5-121)
D6-441	収納かご
F5-2103	商品陳列用具(床置載置台型)
F5-2104	商品陳列用具(床置棚型)
L4-611	建物用間仕切り

定義(図例必須)

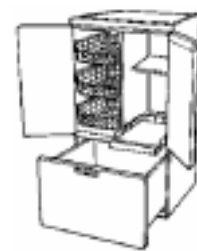
棚板部が固定され、かつ当該棚板部の形態がかご状、金網状、棧構成状、容器状の収納棚等であって、戸・扉がなく開放状態のもの。

他のDタームとの関係(付与しない意匠)

戸・扉によって閉ざされる棚で、一枚が単にスライド可能なものには付与しない。

登録 928151




整理棚



分類付与運用メモ(付与優先順位、懸案事項など)		
DD>DB>DC>DA>DE		
このDタームと複数付与しないDターム		
記号	Dタームの名称	左記Dタームを複数組み合わせ た意匠には DD>DB>DC>DA>DE の順に付与する。
DA	棚・開口部有り	
DB	斜め状棚有り	
DD	可動棚有り	
DE	薄引き出し有り	
過去に分類した物品の名称		

意匠分類記号	Dターム記号	Dタームの名称
D6-510	DD	可動棚有り

対応する旧意匠分類		※移行方法…全部移行「全」、一部物品を移行「一」
旧意匠分類記号	※	分類の名称 または 移行した物品
D2-40	—	載置台及びワゴンテーブル
D2-41	—	載置台
D2-41A	—	載置台(テーブル型)
D2-41B	—	載置台(机型)
D2-42	—	ワゴンテーブル等
D2-42B	—	ワゴンテーブル等(収納棚組み込み型)
D2-510	—	収納棚等
D2-511	—	収納棚
D2-511A	—	収納棚(一連細身型)
D2-511B	—	収納棚(二連中型)
D2-511C	—	収納棚(三連以上大型)
D2-511D	—	収納棚(正背面開放型)
D2-511E	—	収納棚(正面開放型)
D2-511F	—	収納棚(正面形状凹凸型)
D2-511G	—	収納棚(スタンド型)
D2-511H	—	収納棚(円卓型及び円筒型)
D2-511J	—	収納棚(隅棚型)
D2-511L	—	収納棚(支柱パイプ型)
D2-512	—	押入収納棚
D2-514	—	組合せ収納棚
D2-520	—	たんす等
D2-530	—	キャビネット等
D2-531	—	日用品収納キャビネット
D2-531A	—	日用品収納キャビネット(正面開放型)
D2-531B	—	日用品収納キャビネット(引出し型)
D2-531C	—	日用品収納キャビネット(戸付き又は扉付き)
D2-531D	—	日用品収納キャビネット(引出し付き, 戸付き又は扉付き)
D2-531E	—	日用品収納キャビネット(開放部付き, 引出し付き, 戸付き又は扉付き)
D2-531F	—	日用品収納キャビネット(正背面開放型)
D2-531G	—	日用品収納キャビネット(支柱パイプ型)
D2-5320	—	家庭電化製品収納キャビネット
D2-5321	—	音響機器収納キャビネット
D2-5321A	—	音響機器収納キャビネット(スタンド型及びラック型)
D2-5321B	—	音響機器収納キャビネット(箱型及び棚型)
D2-5322	—	テレビ収納キャビネット
D2-5323	—	厨房用家庭電化製品収納キャビネット
D2-5324	—	レコードキャビネット
D2-533	—	事務所用キャビネット
D2-533A	—	事務所用キャビネット(床置型)
D2-533AA	—	事務所用キャビネット(床置引出し型)
D2-533AB	—	事務所用キャビネット(床置型・戸付き又は扉付き)
D2-533AC	—	事務所用キャビネット(床置型・引出し付き・戸付き又は扉付き)
D2-533B	—	事務所用キャビネット(机上型)
D2-533BA	—	事務所用キャビネット(机上引出し型)
D2-533BB	—	事務所用キャビネット(机上型・引出し付き, 戸付き又は扉付き)

D2-581C	—	収納かご(スタンド型)
D2-582	—	バスケットワゴン
参考分類・参考物品		
分類記号	分類の名称 または 物品の名称	
D5-1210	こんろ台	
J7-24	医療用保管収納設備具	
F2-714	情報記録媒体整理保管具 テープマガジン収納ケース	
定義(図例必須)		
<ul style="list-style-type: none"> ・収納棚等においてそれ自体に設けられているレール・軸等により、収納棚等の内部の収納体(複数段の棚が結合されたもの、または収納空間が形成された単位)が移動可能なもの。並行移動、回転移動等の移動形態は問わない。 ・当該収納体が家具外部に引き出せる場合を含む。 		
D2-531D 登録 928152 整理棚 	D2-511 登録 981220 収納棚 	D2-511 登録 919791 棚 
他のDタームとの関係(付与しない意匠)		
<ul style="list-style-type: none"> ・かご状または皿状の棚だけがスライド可能であるものは含まない。 		
分類付与運用メモ(付与優先順位、懸案事項など)		
<ul style="list-style-type: none"> ・原則的に、通常の使用において、収納体が全体から分離しないもの。 ・DD>DB>DC>DA>DE 		
このDタームと複数付与しないDターム		
記号	Dタームの名称	左記Dタームを複数組み合わせた意匠には DD>DB>DC>DA>DE の順に付与する。
DA	棚・開口部有り	
DB	斜め状棚有り	
DC	かご状、棧状、容器状棚有り	
DE	薄引き出し有り	
過去に分類した物品の名称		

意匠分類記号	Dターム記号	Dタームの名称
D6-510	DE	薄引き出し有り

対応する旧意匠分類		※移行方法…全部移行「全」、一部物品を移行「一」
旧意匠分類記号	※	分類の名称 または 移行した物品
D2-334	—	脇机
D2-40	—	載置台及びワゴンテーブル
D2-41	—	載置台
D2-41A	—	載置台(テーブル型)
D2-41B	—	載置台(机型)
D2-42	—	ワゴンテーブル等
D2-42B	—	ワゴンテーブル等(収納棚組み込み型)
D2-510	—	収納棚等
D2-511	—	収納棚
D2-523	—	引出しだんす
D2-530	—	キャビネット等
D2-531	—	日用品収納キャビネット
D2-531B	—	日用品収納キャビネット(引出し型)
D2-531C	—	日用品収納キャビネット(戸付き又は扉付き)
D2-531D	—	日用品収納キャビネット(引出し付き, 戸付き又は扉付き)
D2-531E	—	日用品収納キャビネット(開放部付き, 引出し付き, 戸付き又は扉付き)
D2-5320	—	家庭電化製品収納キャビネット
D2-5321	—	音響機器収納キャビネット
D2-5321A	—	音響機器収納キャビネット(スタンド型及びラック型)
D2-5321B	—	音響機器収納キャビネット(箱型及び棚型)
D2-5322	—	テレビ収納キャビネット
D2-5323	—	厨房用家庭電化製品収納キャビネット
D2-533	—	事務所用キャビネット
D2-533A	—	事務所用キャビネット(床置型)
D2-533AA	—	事務所用キャビネット(床置引出し型)
D2-533AB	—	事務所用キャビネット(床置型・戸付き又は扉付き)
D2-533AC	—	事務所用キャビネット(床置型・引出し付き・戸付き又は扉付き)
D2-533B	—	事務所用キャビネット(机上型)
D2-533BA	—	事務所用キャビネット(机上引出し型)
D2-533BB	—	事務所用キャビネット(机上型・引出し付き, 戸付き又は扉付き)
参考分類・参考物品		
分類記号	分類の名称 または 物品の名称	
F2-7100	事務用整理保管箱(旧F2-710)	
定義(図例必須)		
・複数の引き出しが縦に配設された中で、鏡板の高さが幅の6分の1以下である引き出しが少なくとも2つあるもの。		
他のDタームとの関係(付与しない意匠)		

分類付与運用メモ(付与優先順位、懸案事項など)		
DD>DB>DC>DA>DE		
このDタームと複数付与しないDターム		
記号	Dタームの名称	左記Dタームを複数組み合わせ た意匠には DD>DB>DC>DA>DE の順に付与する。
DA	棚・開口部有り	
DB	斜め状棚有り	
DC	かご状、棧状、容器状棚有り	
DD	可動棚有り	
過去に分類した物品の名称		

意匠分類記号	Dターム記号	Dタームの名称
D6-510	DF	シャッター扉有り

対応する旧意匠分類		※移行方法…全部移行「全」、一部物品を移行「一」
旧意匠分類記号	※	分類の名称 または 移行した物品
D2-334	—	脇机
D2-40	—	載置台及びワゴンテーブル
D2-41	—	載置台
D2-41A	—	載置台（テーブル型）
D2-41B	—	載置台（机型）
D2-42	—	ワゴンテーブル等
D2-42B	—	ワゴンテーブル等（収納棚組み込み型）
D2-510	—	収納棚等
D2-511	—	収納棚
D2-511A	—	収納棚（一連細身型）
D2-511B	—	収納棚（二連中型）
D2-511C	—	収納棚（三連以上大型）
D2-511F	—	収納棚（正面形状凹凸型）
D2-511G	—	収納棚（スタンド型）
D2-511H	—	収納棚（円卓型及び円筒型）
D2-511J	—	収納棚（隅棚型）
D2-511L	—	収納棚（支柱パイプ型）
D2-512	—	押入収納棚
D2-514	—	組合せ収納棚
D2-520	—	たんす等
D2-521	—	たんす
D2-530	—	キャビネット等
D2-531	—	日用品収納キャビネット
D2-531C	—	日用品収納キャビネット（戸付き又は扉付き）
D2-531D	—	日用品収納キャビネット（引出し付き，戸付き又は扉付き）
D2-531E	—	日用品収納キャビネット（開放部付き，引出し付き，戸付き又は扉付き）
D2-531G	—	日用品収納キャビネット（支柱パイプ型）
D2-5320	—	家庭電化製品収納キャビネット
D2-5321	—	音響機器収納キャビネット
D2-5321A	—	音響機器収納キャビネット（スタンド型及びラック型）
D2-5321B	—	音響機器収納キャビネット（箱型及び棚型）
D2-5322	—	テレビ収納キャビネット
D2-5323	—	厨房用家庭電化製品収納キャビネット
D2-5324	—	レコードキャビネット
D2-533	—	事務所用キャビネット
D2-533A	—	事務所用キャビネット（床置型）
D2-533AA	—	事務所用キャビネット（床置引出し型）
D2-533AB	—	事務所用キャビネット（床置型・戸付き又は扉付き）
D2-533AC	—	事務所用キャビネット（床置型・引出し付き・戸付き又は扉付き）
D2-533B	—	事務所用キャビネット（机上型）
D2-533BA	—	事務所用キャビネット（机上引出し型）
D2-533BB	—	事務所用キャビネット（机上型・引出し付き，戸付き又は扉付き）
D2-534	—	サイドボード
D2-535	—	飾り棚
D2-581C	—	収納かご（スタンド型）
D2-582	—	バスケットワゴン

参考分類・参考物品		
分類記号	分類の名称 または 物品の名称	
J7-24	医療用保管収納設備具(旧J7-24)	
F2-7100	事務用整理保管箱(旧F2-710)	
L3-2200	組立て物置(ロッカー型)(旧L3-220A)	
定義(図例必須)		
<p>・シャッター状にスライドして開閉する扉(シャッター扉)を有しているもの。</p>		
他のDタームとの関係(付与しない意匠)		
分類付与運用メモ(付与優先順位、懸案事項など)		
<p>このDタームと複数付与しないDターム</p>		
記号	Dタームの名称	左記Dタームを複数組み合わせ た意匠には を付与する。
過去に分類した物品の名称		

意匠分類記号	Dターム記号	Dタームの名称
D6-510	DG	スライド収納式等の台付き

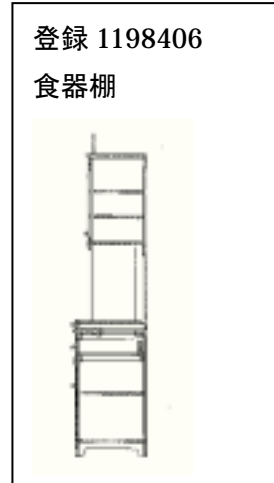
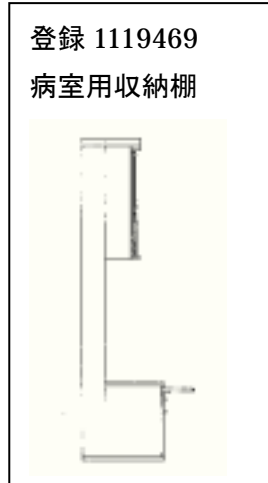
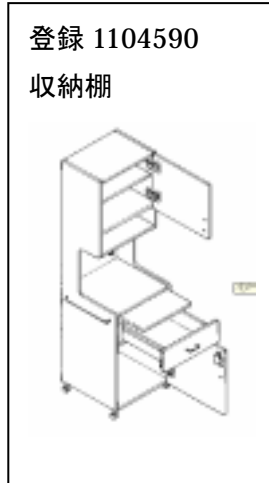
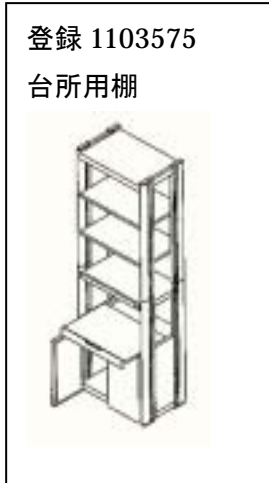
対応する旧意匠分類		※移行方法…全部移行「全」、一部物品を移行「一」
旧意匠分類記号	※	分類の名称 または 移行した物品
D2-334	—	脇机
D2-40	—	載置台及びワゴンテーブル
D2-41	—	載置台
D2-41A	—	載置台(テーブル型)
D2-41B	—	載置台(机型)
D2-41D	—	載置台(公衆電話置台型)
D2-42	—	ワゴンテーブル等
D2-42B	—	ワゴンテーブル等(収納棚組み込み型)
D2-510	—	収納棚等
D2-511	—	収納棚
D2-511A	—	収納棚(一連細身型)
D2-511B	—	収納棚(二連中型)
D2-511C	—	収納棚(三連以上大型)
D2-511D	—	収納棚(正背面開放型)
D2-511E	—	収納棚(正面開放型)
D2-511F	—	収納棚(正面形状凹凸型)
D2-511G	—	収納棚(スタンド型)
D2-511H	—	収納棚(円卓型及び円筒型)
D2-511J	—	収納棚(隅棚型)
D2-511L	—	収納棚(支柱パイプ型)
D2-514	—	組合せ収納棚
D2-520	—	たんす等
D2-521	—	たんす
D2-530	—	キャビネット等
D2-531	—	日用品収納キャビネット
D2-531A	—	日用品収納キャビネット(正面開放型)
D2-531B	—	日用品収納キャビネット(引出し型)
D2-531C	—	日用品収納キャビネット(戸付き又は扉付き)
D2-531D	—	日用品収納キャビネット(引出し付き, 戸付き又は扉付き)
D2-531E	—	日用品収納キャビネット(開放部付き, 引出し付き, 戸付き又は扉付き)
D2-531F	—	日用品収納キャビネット(正背面開放型)
D2-531G	—	日用品収納キャビネット(支柱パイプ型)
D2-5320	—	家庭電化製品収納キャビネット
D2-5321	—	音響機器収納キャビネット
D2-5321A	—	音響機器収納キャビネット(スタンド型及びラック型)
D2-5321B	—	音響機器収納キャビネット(箱型及び棚型)
D2-5322	—	テレビ収納キャビネット
D2-5323	—	厨房用家庭電化製品収納キャビネット
D2-5324	—	レコードキャビネット
D2-533	—	事務所用キャビネット
D2-533A	—	事務所用キャビネット(床置型)
D2-533AA	—	事務所用キャビネット(床置引出し型)
D2-533AB	—	事務所用キャビネット(床置型・戸付き又は扉付き)
D2-533AC	—	事務所用キャビネット(床置型・引出し付き・戸付き又は扉付き)
D2-533B	—	事務所用キャビネット(机上型)
D2-533BB	—	事務所用キャビネット(机上型・引出し付き, 戸付き又は扉付き)

D2-534	—	サイドボード
D2-535	—	飾り棚
D2-582	—	バスケットワゴン

参考分類・参考物品		
分類記号	分類の名称 または 物品の名称	
D5-1210	こんろ台(旧D5-121)	
D7-140BE	テーブル(電子計算機載置・操作用型)	

定義(図例必須)

- ・スライド式に出し入れできる補助的な台が付加されたもの。
- ・収納棚空間内部の範囲でスライドするものも含む。



他のDタームとの関係(付与しない意匠)

分類付与運用メモ(付与優先順位、懸案事項など)

このDタームと複数付与しないDターム

記号	Dタームの名称	左記Dタームを複数組み合わせ た意匠には を付与する。

過去に分類した物品の名称		

意匠分類記号	Dターム記号	Dタームの名称
D6-510	DH	パーティション付き

対応する旧意匠分類		※移行方法…全部移行「全」、一部物品を移行「一」
旧意匠分類記号	※	分類の名称 または 移行した物品
D1-370	—	植木鉢台等
D1-370A	—	植木鉢台等(棚型)
D2-334	—	脇机
D2-40	—	載置台及びワゴンテーブル
D2-41	—	載置台
D2-41A	—	載置台(テーブル型)
D2-41B	—	載置台(机型)
D2-41C	—	載置台(甲板無し型)
D2-41D	—	載置台(公衆電話置台型)
D2-510	—	収納棚等
D2-511	—	収納棚
D2-511A	—	収納棚(一連細身型)
D2-511B	—	収納棚(二連中型)
D2-511C	—	収納棚(三連以上大型)
D2-511D	—	収納棚(正背面開放型)
D2-511E	—	収納棚(正面開放型)
D2-511F	—	収納棚(正面形状凹凸型)
D2-511G	—	収納棚(スタンド型)
D2-511H	—	収納棚(円卓型及び円筒型)
D2-511J	—	収納棚(隅棚型)
D2-511L	—	収納棚(支柱パイプ型)
D2-514	—	組合せ収納棚
D2-515	—	移動棚
D2-520	—	たんす等
D2-530	—	キャビネット等
D2-531	—	日用品収納キャビネット
D2-531A	—	日用品収納キャビネット(正面開放型)
D2-531B	—	日用品収納キャビネット(引出し型)
D2-531C	—	日用品収納キャビネット(戸付き又は扉付き)
D2-531D	—	日用品収納キャビネット(引出し付き, 戸付き又は扉付き)
D2-531E	—	日用品収納キャビネット(開放部付き, 引出し付き, 戸付き又は扉付き)
D2-531F	—	日用品収納キャビネット(正背面開放型)
D2-531G	—	日用品収納キャビネット(支柱パイプ型)
D2-5320	—	家庭電化製品収納キャビネット
D2-5321	—	音響機器収納キャビネット
D2-5321A	—	音響機器収納キャビネット(スタンド型及びラック型)
D2-5321B	—	音響機器収納キャビネット(箱型及び棚型)
D2-5322	—	テレビ収納キャビネット
D2-5323	—	厨房用家庭電化製品収納キャビネット
D2-533	—	事務所用キャビネット
D2-533A	—	事務所用キャビネット(床置型)
D2-533AA	—	事務所用キャビネット(床置引出し型)
D2-533AB	—	事務所用キャビネット(床置型・戸付き又は扉付き)
D2-533AC	—	事務所用キャビネット(床置型・引出し付き・戸付き又は扉付き)

D2-533B	—	事務所用キャビネット(机上型)
D2-533BA	—	事務所用キャビネット(机上引出し型)
D2-533BB	—	事務所用キャビネット(机上型・引出し付き, 戸付き又は扉付き)
D2-534	—	サイドボード
D2-535	—	飾り棚
D2-581C	—	収納かご(スタンド型)
D2-582	—	バスケットワゴン
参考分類・参考物品		
分類記号	分類の名称 または 物品の名称	
L4-611	建物用間仕切り(旧L5-010)	
定義(図例必須)		
<ul style="list-style-type: none"> ・収納・載置部の背面或いは左右側面に仕切りのための突出したパネル状のものが付加されているもの。 ・仕切りのためか、単に載置したものの支えのためか判然としない場合も付与する。 		
他のDタームとの関係(付与しない意匠)		
分類付与運用メモ(付与優先順位、懸案事項など)		
このDタームと複数付与しないDターム		
記号	Dタームの名称	左記Dタームを複数組み合わせた意匠には を付与する。
過去に分類した物品の名称		

意匠分類記号	意匠分類の名称
D 6 - 5 1 1	収納棚、載置台(引き出しのみ型)

対応する旧意匠分類		移行方法...全部移行「全」、一部物品を移行「一」
旧意匠分類記号		分類の名称 または 移行した物品
D 2 - 3 3 4	—	脇机
D 2 - 4 0	—	載置台及びワゴンテーブル
D 2 - 4 1	—	載置台
D 2 - 4 1 A	—	載置台(テーブル型)
D 2 - 4 1 B	—	載置台(机型)
D 2 - 4 1 D	—	載置台(公衆電話置台型)
D 2 - 5 1 0	—	収納棚等
D 2 - 5 1 1	—	収納棚
D 2 - 5 1 1 A	—	収納棚(一連細身型)
D 2 - 5 1 1 B	—	収納棚(二連中型)
D 2 - 5 1 1 C	—	収納棚(三連以上大型)
D 2 - 5 1 1 D	—	収納棚(正背面開放型)
D 2 - 5 1 1 E	—	収納棚(正面開放型)
D 2 - 5 1 1 F	—	収納棚(正面形状凹凸型)
D 2 - 5 1 1 G	—	収納棚(スタンド型)
D 2 - 5 1 1 H	—	収納棚(円卓型及び円筒型)
D 2 - 5 1 1 J	—	収納棚(隅棚型)
D 2 - 5 1 1 K	—	収納棚(正背面扉付き型)
D 2 - 5 1 1 L	—	収納棚(支柱パイプ型)
D 2 - 5 1 2	—	押入収納棚
D 2 - 5 2 0	—	たんす等
D 2 - 5 2 1	—	たんす
D 2 - 5 2 2	—	ロッカーたんす
D 2 - 5 2 3	—	引出したんす
D 2 - 5 3 0	—	キャビネット等
D 2 - 5 3 1 B	—	日用品収納キャビネット(引出し型)
D 2 - 5 3 1 G	—	日用品収納キャビネット(支柱パイプ型)
D 2 - 5 3 3 A	—	事務所用キャビネット(床置型)
D 2 - 5 3 3 A A	—	事務所用キャビネット(床置引出し型)
D 2 - 5 3 3 B A	—	事務所用キャビネット(机上引出し型)
D 2 - 5 3 4	—	サイドボード

参考分類・参考物品	
分類記号	分類の名称 または 物品の名称
D 5 - 1 1	収納棚付き厨房台
D 5 - 1 2 1 0	こんろ台
D 5 - 1 2 2 0	調理台
D 6 - 5 5	げた箱等
D 7 - 1 4 0	テーブル、机、カウンター
D 7 - 1 4 1	テーブル、机、カウンター(机上棚と袖引き出し両方なし型)
D 7 - 1 4 2	テーブル、机、カウンター(机上棚付き又は袖引き出し付き型)
F 2 - 7 1 0 0	事務用整理保管箱
F 2 - 7 1 4	情報記録媒体整理保管具
F 5 - 2 1 0 3	商品陳列用具(床置載置台型)
F 5 - 2 1 0 4	商品陳列用具(床置棚型)
J 7 - 2 4	医療用保管収納設備具(旧J 7 - 2 4)
L 3 - 2 2 0 0	組立て物置

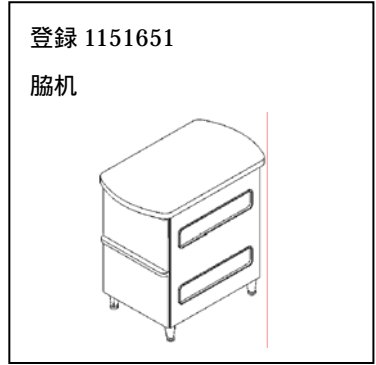
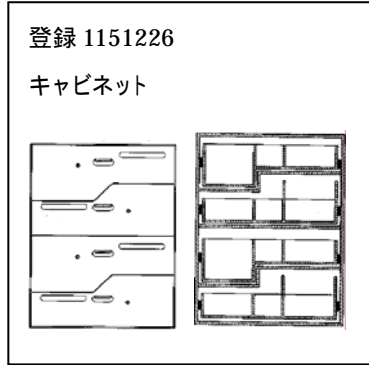
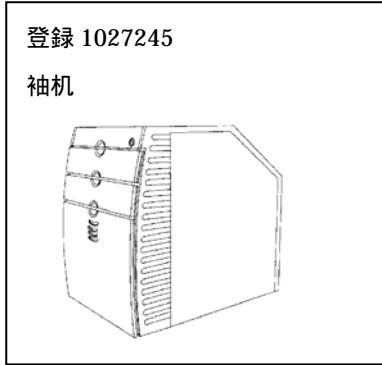
再掲載指示	
分類記号	分類の名称 または 物品の名称

この分類に含まれる物品

食器棚	整理棚	押入整理棚
たんす	日用品用キャビネット	ファイリングキャビネット
事務用品キャビネット	脇机	スピーカー置台
電話台		

定義

- ・天板部を除き、収納部が全て引き出し形式で構成されたもの。
- ・机としての形態的条件に該当しない脇机で、収納部が全て引き出し形式のものも含む。



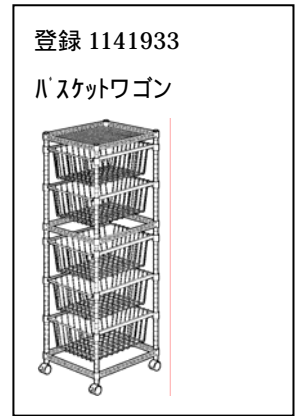
他の意匠分類との関係(含まれない物品、意匠)

- ・D6 - 515 ~ 517に該当するものを除く。
- ・蓋状の板を前に倒して作業台部となる(例:ライティングビューロー)部分があるものはD7 - 14代(テーブル、机、カウンター)。(スライド式に引き出せる作業台が付加されているものは収納棚に含める。)
- ・固定した作業台部分を有する「パソコンラック」はD7 - 14代のテーブル・机に分類。
- ・脚がない又は収納空間のない電話台は、壁掛け型、机の上に置く載置型、机上または壁面に取付ける載置型のいずれでも、H7 - 4920。

分類付与運用メモ(付与優先関係、懸案事項など)

優先関係は、510 ~ 514 < 515 < 516 < 517 < 518

- ・かごが引き出し形式のものはD6 - 513DCでなく、この分類を付与。(ただし、この分類には、かご状のターム = CDを設けてない)

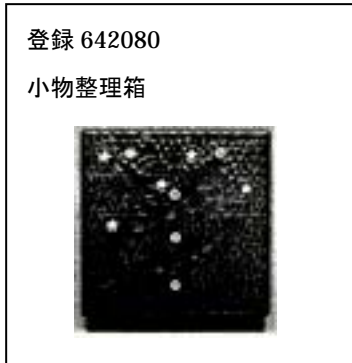


過去に分類した物品の名称

小物整理箱	整理用容器	日用品収納家具用ボックス
-------	-------	--------------

定義(図例必須)

古典的な装飾的モチーフを用いているもの(例:アール・デコ風、書院造り風の違い棚、南部箆笥、松竹梅、神仏画、唐草模様その他具象的モチーフ)。平面模様・透かし彫り・浮き彫り・装飾部品取付のいずれの態様によるものも含む。



他のDタームとの関係(付与しない意匠)

分類付与運用メモ(付与優先順位、懸案事項など)

AはBに優先。

このDタームと複数付与しないDターム





記号	Dタームの名称	左記Dタームを複数組み合わせた意匠には を付与する。
B	フレーム構成型	

過去に分類した物品の名称

定義(図例必須)

以下の何れかに該当するもの。

- 1) 垂直方向の材がパイプ状、細板状または線状の材から構成されているもの。
- 2) 収納部の端部がパイプ状、棒状、細板状(含むアングル材状)または線状の材から構成されているもの。

登録 896009 流し台下収納引き出し棚 	登録 854813-001 流し台用収納ケース 	登録 1086713 整理ケース付きラック 	登録 1011499 脇机 
---	---	--	---

他のDタームとの関係(付与しない意匠)

・フレーム構成であっても、収納空間のない形態、天板・棚板(籠状含む)のない形態のものD6-500。

分類付与運用メモ(付与優先順位、懸案事項など)

AはBに優先。

このDタームと複数付与しないDターム

記号	Dタームの名称	左記Dタームを複数組み合わせた意匠には
A	古典装飾調	を付与する。

過去に分類した物品の名称

意匠分類記号	Dターム記号	Dタームの名称
D6-511	CA	複数連結大型

対応する旧意匠分類		※移行方法…全部移行「全」、一部物品を移行「一」
旧意匠分類記号	※	分類の名称 または 移行した物品
D2-510	—	収納棚等
D2-511	—	収納棚
D2-511C	—	収納棚(三連以上大型)
D2-511F	—	収納棚(正面形状凹凸型)
D2-511L	—	収納棚(支柱パイプ型)
D2-520	—	たんす等
D2-521	—	たんす
D2-523	—	引出しだんす
D2-533A	—	事務所用キャビネット(床置型)
D2-533AA	—	事務所用キャビネット(床置引出し型)
D2-534	—	サイドボード
参考分類・参考物品		
分類記号	分類の名称 または 物品の名称	
L4-611	建物用間仕切り(旧L5-010)	
<p>・所謂システム家具に見られるように、幅広く高さも180cm以上等の規模に多数の収納部が集合した大型の収納棚。</p> <p>・全体がL型等に屈曲したのもも具組む。</p> <p>・旧来の洋服だんすと引き出したんす等のように、異なる収納形式の家具を二つ以上結合したような規模のものも含む。</p>		
他のDタームとの関係(付与しない意匠)		
分類付与運用メモ(付与優先順位、懸案事項など)		
<p>・CA>CB~CF>CG>CH</p> <p>・設置状態の場合、全体が一つのものでなく複数の収納棚を並べていることが明らかで、それらの一つの単位としては該当しないものには付与しない。</p>		
このDタームと複数付与しないDターム		
記号	Dタームの名称	左記Dタームを複数組み合わせた意匠には、 を付与する。
CB	隅棚型(コーナー設置型)	
CC	テーブル型	
CD	収納空間横長直方体型	
CE	収納空間横長変形型	
CF	積み重ね型	
CG	収納部奥行き変形型	
CH	上面水平以外型	
過去に分類した物品の名称		

意匠分類記号	Dターム記号	Dタームの名称
D6-511	CB	隅棚型(コーナー設置型)

対応する旧意匠分類		※移行方法…全部移行「全」、一部物品を移行「一」
旧意匠分類記号	※	分類の名称 または 移行した物品
D2-40	—	載置台及びワゴンテーブル
D2-41	—	載置台
D2-41A	—	載置台(テーブル型)
D2-41B	—	載置台(机型)
D2-41D	—	載置台(公衆電話置台型)
D2-510	—	収納棚等
D2-511	—	収納棚
D2-511A	—	収納棚(一連細身型)
D2-511F	—	収納棚(正面形状凹凸型)
D2-511G	—	収納棚(スタンド型)
D2-511H	—	収納棚(円卓型及び円筒型)
D2-511J	—	収納棚(隅棚型)
D2-511L	—	収納棚(支柱パイプ型)
D2-520	—	たんす等
D2-521	—	たんす
D2-523	—	引出したんす
D2-530	—	キャビネット等
D2-531B	—	日用品収納キャビネット(引出し型)
D2-531G	—	日用品収納キャビネット(支柱パイプ型)
D2-533AA	—	事務所用キャビネット(床置引出し型)
D2-533BA	—	事務所用キャビネット(机上引出し型)

参考分類・参考物品	
分類記号	分類の名称 または 物品の名称
D5-1210	こんろ台
D7-140	テーブル、机、カウンター
D7-142DC	テーブル、机(机上棚付き又は袖引き出し付き型・甲板変形 L字、コの字等)
F2-7100	事務用整理保管箱
F2-714	情報記録媒体整理保管具 テープマガジン収納ケース
J7-24	医療用保管収納設備具
L3-2200	組立て物置(ロッカー型)
L4-611	建物用間仕切り

定義(図例必須)
<ul style="list-style-type: none"> ・以下の何れかに該当するもの。 <ul style="list-style-type: none"> ①背面側が、壁のコーナーに合うように背面・側面によって三角状等に突出したような構造のもの。 ②収納空間全体が壁のコーナーに合うように略L型の構造のもの。 ・壁のコーナーは直角に限定しない。 ・高さが低く横長のものも含む。

他のDタームとの関係(付与しない意匠)
<ul style="list-style-type: none"> ・天板と天板の下面に設けられた引き出しと長い脚で構成され、引き出しの下が相当の空間となっているものは、CC。

分類付与運用メモ(付与優先順位、懸案事項など)

・CA>CB~CF>CG>CH

このDタームと複数付与しないDターム

記号	Dタームの名称	左記Dタームを複数組み合わせ た意匠には、 を付与する。
CA	複数連結大型	
CC	テーブル型	
CD	収納空間横長直方体型	
CE	収納空間横長変形型	
CF	積み重ね型	
CG	収納部奥行き変形型	
CH	上面水平以外型	

過去に分類した物品の名称

意匠分類記号	Dターム記号	Dタームの名称
D6-511	CC	テーブル型

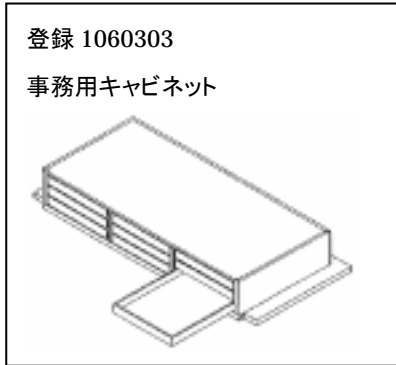
対応する旧意匠分類		※移行方法…全部移行「全」、一部物品を移行「一」
旧意匠分類記号	※	分類の名称 または 移行した物品
D2-40	—	載置台及びワゴンテーブル
D2-41	—	載置台
D2-41A	—	載置台(テーブル型)
D2-41B	—	載置台(机型)
D2-41D	—	載置台(公衆電話置台型)
D2-510	—	収納棚等
D2-511	—	収納棚
D2-511H	—	収納棚(円卓型及び円筒型)
D2-530	—	キャビネット等
D2-531B	—	日用品収納キャビネット(引出し型)
D2-533AA	—	事務所用キャビネット(床置引出し型)
D2-533BA	—	事務所用キャビネット(机上引出し型)
参考分類・参考物品		
分類記号	分類の名称 または 物品の名称	
D5-1210	こんろ台(旧D5-121)	
D7-140	テーブル、机、カウンター	
D7-141	テーブル、机(机上棚と袖引き出し両方なし型)	
D7-142	テーブル、机(机上棚付き又は袖引き出し付き型)	
定義(図例必須)		
最上部が平坦な天板で、その下面に引き出し部等が設けられているために机・テーブルの形態に該当しないが、以下の何れかに該当するもの。 1)天板が側方に明瞭に(天板直下の寸法に対して、2割以上を指す。)突出しているもの。 2)引き出しの最下部が床面から相当の高さにのみあるもの(収納・載置できない相当の空間があるもの)。		
他のDタームとの関係(付与しない意匠)		
・側方でなく突出した天板の下部が、いすに腰掛けて作業できる空間構造のものはD7-14台。		
分類付与運用メモ		
・CA>CB~CF>CG>CH ・テーブル・机との区別が形態上判然としない場合は、使用目的に従い、載置台等としているものみに付与する。		
このDタームと複数付与しないDターム		
記号	Dタームの名称	左記Dタームを複数組み合わせた意匠には、 を付与する。
CA	複数連結大型	
CB	隅棚型(コーナー設置型)	
CD	収納空間横長直方体型	
CE	収納空間横長変形型	
CF	積み重ね型	
CG	収納部奥行き変形型	
CH	上面水平以外型	
過去に分類した物品の名称		

意匠分類記号	Dターム記号	Dタームの名称
D6-511	CD	収納空間横長直方体型

対応する旧意匠分類		※移行方法…全部移行「全」、一部物品を移行「一」
旧意匠分類記号	※	分類の名称 または 移行した物品
D2-334	—	脇机
D2-40	—	載置台及びワゴンテーブル
D2-41	—	載置台
D2-41A	—	載置台(テーブル型)
D2-41B	—	載置台(机型)
D2-510	—	収納棚等
D2-511	—	収納棚
D2-511L	—	収納棚(支柱パイプ型)
D2-512	—	押入収納棚
D2-520	—	たんす等
D2-521	—	たんす
D2-523	—	引出しだんす
D2-530	—	キャビネット等
D2-531B	—	日用品収納キャビネット(引出し型)
D2-531G	—	日用品収納キャビネット(支柱パイプ型)
D2-533AA	—	事務所用キャビネット(床置引出し型)
D2-533BA	—	事務所用キャビネット(机上引出し型)
D2-534	—	サイドボード

参考分類・参考物品	
分類記号	分類の名称 または 物品の名称
D5-1210	こんろ台
F2-7100	事務用整理保管箱
F2-714	情報記録媒体整理保管具 テープマガジン収納ケース
L3-2200	組立て物置(ロッカー型)
D7-141DA	テーブル、机(机上棚と袖引き出し両方なし型) (甲板四角型)

定義(図例必須)
<p>・主にテレビ等の載置台、背の低いサイドボードが該当するが、次の3条件全てを満たす形態が基本。</p> <p>①天板が平坦である。</p> <p>②天板の下部がほとんど全て収納できる部分で(脚があったとしても極短いものまたはキャスターのみ)ある。</p> <p>③天板、収納部、枠によって構成される全体の形状が略直方体で、間口寸法が高さ寸法より明確に大きいものである。</p> <p>外形に凹凸模様、取手、短い脚、窓または僅かな天板の張出し等の凹凸があっても、収納空間としての全体形状が横長の直方体状であれば含まれる。</p>



他のDタームとの関係(付与しない意匠)

- ・直方体でも縦長には付与しない。
- ・プラスチック製の収納体を単に積み重ねただけのような簡易に組み立てられたものはCG(積み重ね型)。

分類付与運用メモ(付与優先順位、懸案事項など)

・CA>CB~CF>CG>CH

このDタームと複数付与しないDターム

記号	Dタームの名称	左記Dタームを複数組み合わせた意匠には、 を付与する。
CA	複数連結大型	
CB	隅棚型(コーナー設置型)	
CC	テーブル型	
CE	収納空間横長変型型	
CF	積み重ね型	
CG	収納部奥行き変型型	
CH	上面水平以外型	

過去に分類した物品の名称

意匠分類記号	Dターム記号	Dタームの名称
D6-511	CE	収納空間横長変形型

対応する旧意匠分類		※移行方法…全部移行「全」、一部物品を移行「一」
旧意匠分類記号	※	分類の名称 または 移行した物品
D2-40	—	載置台及びワゴンテーブル
D2-41	—	載置台
D2-41A	—	載置台(テーブル型)
D2-41B	—	載置台(机型)
D2-510	—	収納棚等
D2-511	—	収納棚
D2-511J	—	収納棚(隅棚型)
D2-511L	—	収納棚(支柱パイプ型)
D2-520	—	たんす等
D2-521	—	たんす
D2-523	—	引出したんす
D2-531B	—	日用品収納キャビネット(引出し型)
D2-531G	—	日用品収納キャビネット(支柱パイプ型)
D2-533AA	—	事務所用キャビネット(床置引出し型)
D2-533BA	—	事務所用キャビネット(机上引出し型)
D2-534	—	サイドボード
参考分類・参考物品		
分類記号	分類の名称 または 物品の名称	
F2-7100	事務用整理保管箱	
F2-714	情報記録媒体整理保管具 テープマガジン収納ケース	
D7-141DB	テーブル、机(机上棚と袖引き出し両方なし型) (甲板丸・楕円型)	
D7-141DC	テーブル、机(机上棚と袖引き出し両方なし型) 甲板変形(L字、コの字等)	
定義(図例必須)		
<p>・主にテレビ、電子計算機等の載置台、背の低いサイドボードが該当するが、次の3条件全てを満たす形態が基本。</p> <p>①天板が平坦である。</p> <p>②天板の下部がほとんど全て収納部で(脚があったとしても極短いものまたはキャスターのみ)あるもの。</p> <p>③天板、収納部、枠によって構成される全体の形状が略直方体でない形状で、間口寸法が高さ寸法より明確に大きいものである。</p> <p>・外形に凹凸模様、取手、短い脚、窓または僅かな天板の張出し等の凹凸があっても、収納空間としての全体形状が横長の直方体状であれば含まれる。</p> <p>・典型的には、横長で収納空間が外形と共に湾曲・屈曲しているものが該当するがこれに限らない。収納部の奥行きが全て同じでない態様であっても含む。(CGIに優先)</p>		

他のDタームとの関係(付与しない意匠)

- ・明確に横長でないものには付与しない。
- ・プラスチック製の収納体を単に積み重ねただけのような簡易に組み立てられたものはCG(積み重ね型)。

分類付与運用メモ(付与優先順位、懸案事項など)

・CA>CB~CF>CG>CH

このDタームと複数付与しないDターム

記号	Dタームの名称	左記Dタームを複数組み合わせた意匠には、 を付与する。
CA	複数連結大型	
CB	隅棚型(コーナー設置型)	
CC	テーブル型	
CD	収納空間横長直方体型	
CF	積み重ね型	
CG	収納部奥行き変形型	
CH	上面水平以外型	

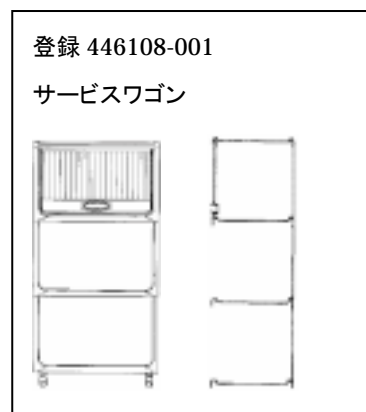
過去に分類した物品の名称

意匠分類記号	Dターム記号	Dタームの名称
D6-511	CF	積み重ね型

対応する旧意匠分類		※移行方法…全部移行「全」、一部物品を移行「一」
旧意匠分類記号	※	分類の名称 または 移行した物品
D2-510	—	収納棚等
D2-511	—	収納棚
D2-511A	—	収納棚(一連細身型)
D2-511B	—	収納棚(二連中型)
D2-511C	—	収納棚(三連以上大型)
D2-511F	—	収納棚(正面形状凹凸型)
D2-511H	—	収納棚(円卓型及び円筒型)
D2-511J	—	収納棚(隅棚型)
D2-511L	—	収納棚(支柱パイプ型)
D2-512	—	押入収納棚
D2-520	—	たんす等
D2-521	—	たんす
D2-523	—	引出したんす
D2-530	—	キャビネット等
D2-531B	—	日用品収納キャビネット(引出し型)
D2-531G	—	日用品収納キャビネット(支柱パイプ型)
D2-533AA	—	事務所用キャビネット(床置引出し型)
D2-533BA	—	事務所用キャビネット(机上引出し型)

参考分類・参考物品	
分類記号	分類の名称 または 物品の名称
D6-440	整理箱等
F2-7100	事務用整理保管箱
F2-714	情報記録媒体整理保管具 テープマガジン収納ケース

- 定義(図例必須)**
- ・プラスチック製の堅固でない収納体が、同一またはこれに準ずる形態を一単位として、2つ以上が上下に積みかさなった構成のもの(載せる、僅かに差し込む等の簡易な方法で組み立てられたもの)。
 - ・同一モチーフで厚み(高さ)のみが異なる収納体が積み重なっている場合を含む。





他のDタームとの関係(付与しない意匠)

・旧来のたんす等で上下に分割されたものをダボで結合したものには付与しない。

分類付与運用メモ(付与優先順位、懸案事項など)

・CA>CB~CF>CG>CH
 ・積み重ねか否かは、側面及び背面の区切り線の有無が有力な判断要素となる。
 ・プラスチック製の収納単位を、載せる、差し込む等の簡易な方法で組み立てられたものに付与する意図であるが、それと同程度の構造で積み重ねていないものについては検討を要する。例えば、2段の収納部が一単位であるものを重ねて4段にしたものと一単位のままのものを同じタームにしないでよいか？

このDタームと複数付与しないDターム

記号	Dタームの名称	左記Dタームを複数組み合わせた意匠には、 を付与する。
CA	複数連結大型	
CB	隅棚型(コーナー設置型)	
CC	テーブル型	
CD	収納空間横長直方体型	
CE	収納空間横長変形型	
CG	収納部奥行き変形型	
CH	上面水平以外型	

過去に分類した物品の名称

意匠分類記号	Dターム記号	Dタームの名称
D6-511	CG	収納部奥行き変化型

対応する旧意匠分類		※移行方法…全部移行「全」、一部物品を移行「一」
旧意匠分類記号	※	分類の名称 または 移行した物品
D2-40	—	載置台及びワゴンテーブル
D2-41	—	載置台
D2-41D	—	載置台(公衆電話置台型)
D2-510	—	収納棚等
D2-511	—	収納棚
D2-511A	—	収納棚(一連細身型)
D2-511B	—	収納棚(二連中型)
D2-511C	—	収納棚(三連以上大型)
D2-511F	—	収納棚(正面形状凹凸型)
D2-511H	—	収納棚(円卓型及び円筒型)
D2-511J	—	収納棚(隅棚型)
D2-511K	—	収納棚(正背面扉付き型)
D2-511L	—	収納棚(支柱パイプ型)
D2-512	—	押入収納棚
D2-520	—	たんす等
D2-521	—	たんす
D2-523	—	引出したんす
D2-530	—	キャビネット等
D2-531B	—	日用品収納キャビネット(引出し型)
D2-531G	—	日用品収納キャビネット(支柱パイプ型)
D2-533AA	—	事務所用キャビネット(床置引出し型)
D2-533BA	—	事務所用キャビネット(机上引出し型)
D2-534	—	サイドボード

参考分類・参考物品	
分類記号	分類の名称 または 物品の名称
D7-140BE	テーブル、机、カウンター(電子計算機載置・操作用型)
D7-142FA	テーブル、机(机上棚付き又は袖引き出し付き型) (机上棚あり)
F2-7100	事務用整理保管箱
F2-714	情報記録媒体整理保管具 テープマガジン収納ケース(旧H4-4194)
F5-2103	商品陳列用具(床置載置台型)
F5-2104	商品陳列用具(床置棚型)
J7-24	医療用保管収納設備具(旧J7-24)

定義(図例必須)
<ul style="list-style-type: none"> ・収納部の奥行きが、収納部によって異なるもの。典型的には、奥行きが深い収納体の上に奥行きが浅い収納体が設けられているものや、階段状に上部ほど奥行きが狭くなるものが該当するが、これらに限らない。 ・収納・載置部の左右方向において、左右で奥行きが異なるもの、中央が突出または凹んでいるもの等も含む。

他のDタームとの関係(付与しない意匠)

- ・左右方向の凹凸で、円弧状等に中央がなだらかに突出している場合やコーナー部分が円弧状の場合は含まない。
- ・上下方向で上端部が円弧状の場合も含まない。
- ・右例程度の中央の膨らみは含まない？

D2-533AA 登録 1153138

ワゴン



分類付与運用メモ(付与優先順位、懸案事項など)

CA>CB~CF>CG>CH

このDタームと複数付与しないDターム

記号	Dタームの名称	左記Dタームを複数組み合わせた意匠には、 を付与する。
CA	複数連結大型	
CB	隅棚型(コーナー設置型)	
CC	テーブル型	
CD	収納空間横長直方体型	
CE	収納空間横長変形型	
CF	積み重ね型	
CH	上面水平以外型	

過去に分類した物品の名称

意匠分類記号	Dターム記号	Dタームの名称
D6-511	CH	上面水平以外型

対応する旧意匠分類		※移行方法…全部移行「全」、一部物品を移行「一」
旧意匠分類記号	※	分類の名称 または 移行した物品
D2-334	—	脇机
D2-40	—	載置台及びワゴンテーブル
D2-41	—	載置台
D2-41A	—	載置台(テーブル型)
D2-41B	—	載置台(机型)
D2-41D	—	載置台(公衆電話置台型)
D2-510	—	収納棚等
D2-511	—	収納棚
D2-511A	—	収納棚(一連細身型)
D2-511B	—	収納棚(二連中型)
D2-511C	—	収納棚(三連以上大型)
D2-511F	—	収納棚(正面形状凹凸型)
D2-511H	—	収納棚(円卓型及び円筒型)
D2-511J	—	収納棚(隅棚型)
D2-511L	—	収納棚(支柱パイプ型)
D2-512	—	押入収納棚
D2-520	—	たんす等
D2-521	—	たんす
D2-522	—	ロッカーたんす
D2-523	—	引出したんす
D2-530	—	キャビネット等
D2-531B	—	日用品収納キャビネット(引出し型)
D2-531G	—	日用品収納キャビネット(支柱パイプ型)
D2-533AA	—	事務所用キャビネット(床置引出し型)
D2-533BA	—	事務所用キャビネット(机上引出し型)
D2-534	—	サイドボード
参考分類・参考物品		
分類記号	分類の名称 または 物品の名称	
L3-2200	組立て物置(ロッカー型)(旧L3-220A)	
定義(図例必須)		
<p>・収納部の最上面に位置する普通では天板部に相当する面が平坦でないもの。典型的には、天板部が階段状になっているものが、これらに限らない。</p>		
他のDタームとの関係(付与しない意匠)		
<p>・物品載置用に背板・側板等が単に上方に突出しているものは、該部が天板としては平坦か、或いは天板部でなく棚部となるので、このタームは該当しない。</p>		

分類付与運用メモ(付与優先順位、懸案事項など)		
・CA>CB~CF>CG>CH		
このDタームと複数付与しないDターム		
記号	Dタームの名称	左記Dタームを複数組み合わせた意匠には、 を付与する。
CA	複数連結大型	
CB	隅棚型(コーナー設置型)	
CC	テーブル型	
CD	収納空間横長直方体型	
CE	収納空間横長変形成型	
CF	積み重ね型	
CG	収納部奥行き変形成型	
過去に分類した物品の名称		

意匠分類記号	Dターム記号	Dタームの名称
D6-511	DE	薄引き出し有り

対応する旧意匠分類		※移行方法…全部移行「全」、一部物品を移行「一」
旧意匠分類記号	※	分類の名称 または 移行した物品
D2-334	—	脇机
D2-40	—	載置台及びワゴンテーブル
D2-41	—	載置台
D2-41A	—	載置台(テーブル型)
D2-41B	—	載置台(机型)
D2-41D	—	載置台(公衆電話置台型)
D2-510	—	収納棚等
D2-511	—	収納棚
D2-511A	—	収納棚(一連細身型)
D2-511B	—	収納棚(二連中型)
D2-511C	—	収納棚(三連以上大型)
D2-511F	—	収納棚(正面形状凹凸型)
D2-511H	—	収納棚(円卓型及び円筒型)
D2-511J	—	収納棚(隅棚型)
D2-511L	—	収納棚(支柱パイプ型)
D2-512	—	押入収納棚
D2-520	—	たんす等
D2-521	—	たんす
D2-523	—	引出したんす
D2-530	—	キャビネット等
D2-531B	—	日用品収納キャビネット(引出し型)
D2-531G	—	日用品収納キャビネット(支柱パイプ型)
D2-533AA	—	事務所用キャビネット(床置引出し型)
D2-533BA	—	事務所用キャビネット(机上引出し型)
D2-534	—	サイドボード
参考分類・参考物品		
分類記号	分類の名称 または 物品の名称	
F2-7100	事務用整理保管箱	
定義(図例必須)		
・複数の引き出しが縦に配設された中で、鏡板の高さが幅の6分の1以下である引き出しが少なくとも2つあるもの。		

他のDタームとの関係(付与しない意匠)

・薄い引き出しが1枚には付与しない。



分類付与運用メモ(付与優先順位、懸案事項など)

このDタームと複数付与しないDターム

記号	Dタームの名称	左記Dタームを複数組み合わせ た意匠には
		を付与する。

過去に分類した物品の名称

意匠分類記号	Dターム記号	Dタームの名称
D 6 - 5 1 1	D G	スライド収納式等の台付き

対応する旧意匠分類		移行方法...全部移行「全」、一部物品を移行「一」
旧意匠分類記号		分類の名称 または 移行した物品
D 2 - 3 3 4	—	脇机
D 2 - 4 0	—	載置台及びワゴンテーブル
D 2 - 4 1	—	載置台
D 2 - 4 1 A	—	載置台(テーブル型)
D 2 - 4 1 B	—	載置台(机型)
D 2 - 4 1 D	—	載置台(公衆電話置台型)
D 2 - 5 1 0	—	収納棚等
D 2 - 5 1 1	—	収納棚
D 2 - 5 1 1 A	—	収納棚(一連細身型)
D 2 - 5 1 1 B	—	収納棚(二連中型)
D 2 - 5 1 1 C	—	収納棚(三連以上大型)
D 2 - 5 1 1 D	—	収納棚(正背面開放型)
D 2 - 5 1 1 E	—	収納棚(正面開放型)
D 2 - 5 1 1 F	—	収納棚(正面形状凹凸型)
D 2 - 5 1 1 H	—	収納棚(円卓型及び円筒型)
D 2 - 5 1 1 J	—	収納棚(隅棚型)
D 2 - 5 1 1 L	—	収納棚(支柱パイプ型)
D 2 - 5 2 0	—	たんす等
D 2 - 5 2 1	—	たんす
D 2 - 5 2 3	—	引出したんす
D 2 - 5 3 0	—	キャビネット等
D 2 - 5 3 1 B	—	日用品収納キャビネット(引出し型)
D 2 - 5 3 1 G	—	日用品収納キャビネット(支柱パイプ型)
D 2 - 5 3 3 A A	—	事務所用キャビネット(床置引出し型)
D 2 - 5 3 3 B A	—	事務所用キャビネット(机上引出し型)
D 2 - 5 3 4	—	サイドボード
参考分類・参考物品		
分類記号	分類の名称 または 物品の名称	
D 5 - 1 2 1 0	こんろ台	
D 7 - 1 4 0 B E	テーブル(電子計算機載置・操作用型)	
定義(図例必須)		
<ul style="list-style-type: none"> ・スライド式に出し入れできる補助的な台が付加されたもの。 ・収納棚空間内部の範囲でスライドするものも含む。 		
他のDタームとの関係(付与しない意匠)		
分類付与運用メモ(付与優先順位、懸案事項など)		
このDタームと複数付与しないDターム		
記号	Dタームの名称	左記Dタームを複数組み合わせた意匠には を付与する。
過去に分類した物品の名称		

意匠分類記号	Dターム記号	Dタームの名称
D6-511	DH	パーティション付き

対応する旧意匠分類		※移行方法…全部移行「全」、一部物品を移行「一」
旧意匠分類記号	※	分類の名称 または 移行した物品
D2-334	—	脇机
D2-40	—	載置台及びワゴンテーブル
D2-41	—	載置台
D2-41A	—	載置台(テーブル型)
D2-41B	—	載置台(机型)
D2-41D	—	載置台(公衆電話置台型)
D2-510	—	収納棚等
D2-511	—	収納棚
D2-511A	—	収納棚(一連細身型)
D2-511B	—	収納棚(二連中型)
D2-511C	—	収納棚(三連以上大型)
D2-511F	—	収納棚(正面形状凹凸型)
D2-511H	—	収納棚(円卓型及び円筒型)
D2-511J	—	収納棚(隅棚型)
D2-511L	—	収納棚(支柱パイプ型)
D2-530	—	キャビネット等
D2-531B	—	日用品収納キャビネット(引出し型)
D2-531G	—	日用品収納キャビネット(支柱パイプ型)
D2-533AA	—	事務所用キャビネット(床置引出し型)
D2-533BA	—	事務所用キャビネット(机上引出し型)
D2-534	—	サイドボード
参考分類・参考物品		
分類記号	分類の名称 または 物品の名称	
L4-611	建物用間仕切り	
定義(図例必須)		
<ul style="list-style-type: none"> ・収納・載置部の背面或いは左右側面に仕切りのための突出したパネル状のものが付加されているもの。 ・仕切りのためか、単に載置したものの支えのためか判然としない場合も付与する。 		
他のDタームとの関係(付与しない意匠)		
分類付与運用メモ(付与優先順位、懸案事項など)		
このDタームと複数付与しないDターム		
記号	Dタームの名称	左記Dタームを複数組み合わせた意匠には を付与する。
過去に分類した物品の名称		

意匠分類記号	意匠分類の名称
D 6 - 5 1 2	収納棚、載置台(扉のみ型)

対応する旧意匠分類		移行方法...全部移行「全」、一部物品を移行「一」
旧意匠分類記号		分類の名称 または 移行した物品
D 2 - 3 3 4	—	脇机
D 2 - 4 0	—	載置台及びワゴンテーブル
D 2 - 4 1	—	載置台
D 2 - 4 1 A	—	載置台(テーブル型)
D 2 - 4 1 B	—	載置台(机型)
D 2 - 4 1 C	—	載置台(甲板無し型)
D 2 - 4 1 D	—	載置台(公衆電話置台型)
D 2 - 4 2	—	ワゴンテーブル等
D 2 - 4 2 B	—	ワゴンテーブル等(収納棚組み込み型)
D 2 - 5 1 0	—	収納棚等
D 2 - 5 1 1	—	収納棚
D 2 - 5 1 1 A	—	収納棚(一連細身型)
D 2 - 5 1 1 B	—	収納棚(二連中型)
D 2 - 5 1 1 C	—	収納棚(三連以上大型)
D 2 - 5 1 1 D	—	収納棚(正背面開放型)
D 2 - 5 1 1 E	—	収納棚(正面開放型)
D 2 - 5 1 1 F	—	収納棚(正面形状凹凸型)
D 2 - 5 1 1 G	—	収納棚(スタンド型)
D 2 - 5 1 1 H	—	収納棚(円卓型及び円筒型)
D 2 - 5 1 1 J	—	収納棚(隅棚型)
D 2 - 5 1 1 K	—	収納棚(正背面扉付き型)
D 2 - 5 1 1 L	—	収納棚(支柱パイプ型)
D 2 - 5 1 2	—	押入収納棚
D 2 - 5 1 4	—	組合せ収納棚
D 2 - 5 2 0	—	たんす等
D 2 - 5 2 1	—	たんす
D 2 - 5 2 2	—	ロッカーたんす
D 2 - 5 2 3	—	引出したんす
D 2 - 5 3 0	—	キャビネット等
D 2 - 5 3 1	—	日用品収納キャビネット
D 2 - 5 3 1 A	—	日用品収納キャビネット(正面開放型)
D 2 - 5 3 1 B	—	日用品収納キャビネット(引出し型)
D 2 - 5 3 1 C	—	日用品収納キャビネット(戸付き又は扉付き)
D 2 - 5 3 1 D	—	日用品収納キャビネット(引出し付き, 戸付き又は扉付き)
D 2 - 5 3 1 E	—	日用品収納キャビネット(開放部付き, 引出し付き, 戸付き又は扉付き)
D 2 - 5 3 1 F	—	日用品収納キャビネット(正背面開放型)
D 2 - 5 3 1 G	—	日用品収納キャビネット(支柱パイプ型)
D 2 - 5 3 2 0	—	家庭電化製品収納キャビネット
D 2 - 5 3 2 1	—	音響機器収納キャビネット
D 2 - 5 3 2 1 A	—	音響機器収納キャビネット(スタンド型及びラック型)
D 2 - 5 3 2 1 B	—	音響機器収納キャビネット(箱型及び棚型)
D 2 - 5 3 2 2	—	テレビ収納キャビネット
D 2 - 5 3 2 3	—	厨房用家庭電化製品収納キャビネット
D 2 - 5 3 2 4	—	レコードキャビネット
D 2 - 5 3 3	—	事務所用キャビネット
D 2 - 5 3 3 A	—	事務所用キャビネット(床置型)

D2 - 533AA	—	事務所用キャビネット(床置引出し型)
D2 - 533AB	—	事務所用キャビネット(床置型・戸付き又は扉付き)
D2 - 533AC	—	事務所用キャビネット(床置型・引出し付き・戸付き又は扉付き)
D2 - 533B	—	事務所用キャビネット(机上型)
D2 - 533BA	—	事務所用キャビネット(机上引出し型)
D2 - 533BB	—	事務所用キャビネット(机上型・引出し付き, 戸付き又は扉付き)
D2 - 534	—	サイドボード
D2 - 535	—	飾り棚
D2 - 550	—	ロッカー等
D2 - 551	—	ロッカー
D2 - 581C	—	収納かご(スタンド型)
D2 - 582	—	バスケットワゴン

参考分類・参考物品

分類記号	分類の名称 または 物品の名称
D5 - 11	収納棚付き厨房台
D5 - 1210	こんろ台
D5 - 1220	調理台
D6 - 440	整理箱等
D6 - 441	収納かご
D6 - 55	げた箱等
D7 - 140	テーブル、机、カウンター
D7 - 141	テーブル、机、カウンター(机上棚と袖引き出し両方なし型)
D7 - 142	テーブル、机、カウンター(机上棚付き又は袖引き出し付き型)
F2 - 7100	事務用整理保管箱
F2 - 714	情報記録媒体整理保管具
F5 - 2103	商品陳列用具(床置載置台型)
F5 - 2104	商品陳列用具(床置棚型)
J7 - 24	医療用保管収納設備具(旧J7 - 24)
L3 - 2200	組立て物置

再掲載指示

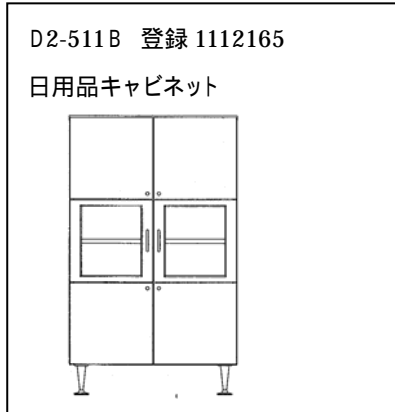
分類記号	分類の名称 または 物品の名称

この分類に含まれる物品

食器棚	整理棚	本棚
サイドボード	日用品用キャビネット	事務用品キャビネット
テレビ台	音響機器収納キャビネット	電話台
隅棚		

定義

- ・天板以外の収納部の全てが開き扉(垂直面に付いた)のみによって閉鎖されるもので床等に設置するもの。
- ・開閉態様が左右だけでなく、上下に開くものも含める。
- ・垂直面に開き扉が付いていれば、収納空間が一つ(ワンボックス状)のものも含む。
- ・シャッター状にスライドして開閉する扉(シャッター扉)であるものも含める。



他の意匠分類との関係(含まれない物品、意匠)

- ・D6 - 515 ~ 517に該当するものを除く。
- ・蓋状の板を前に倒して作業台部となる(例:ライティングビューロー)部分があるものはD7 - 14台(テーブル、机、カウンター)。(スライド式に引き出せる作業台が付加されているものは収納棚に含める。)
- ・容器状の収納部を前下方に倒して開口させる形態は、開き扉の収納部とはしない。(D5 - 510)
- ・固定した作業台部分を有する「パソコンラック」はD7 - 140 ~ D7 - 142のテーブル・机に分類。
- ・脚または収納空間のない電話台は、壁掛け型、机の上に置く載置型、机上または壁面に取付ける載置型のいずれでも、H7 - 4920。



分類付与運用メモ(付与優先関係、懸案事項など)

- ・優先関係は、510 ~ 514 < 515 < 516 < 517 < 518

過去に分類した物品の名称

意匠分類記号	Dターム記号	Dタームの名称
D6-512	A	古典装飾調

対応する旧意匠分類		※移行方法…全部移行「全」、一部物品を移行「一」
旧意匠分類記号	※	分類の名称 または 移行した物品
D2-334	—	脇机
D2-40	—	載置台及びワゴンテーブル
D2-41	—	載置台
D2-41A	—	載置台(テーブル型)
D2-41B	—	載置台(机型)
D2-41D	—	載置台(公衆電話置台型)
D2-42B	—	ワゴンテーブル等(収納棚組み込み型)
D2-510	—	収納棚等
D2-511	—	収納棚
D2-511A	—	収納棚(一連細身型)
D2-511B	—	収納棚(二連中型)
D2-511C	—	収納棚(三連以上大型)
D2-511F	—	収納棚(正面形状凹凸型)
D2-511H	—	収納棚(円卓型及び円筒型)
D2-511J	—	収納棚(隅棚型)
D2-511K	—	収納棚(正背面扉付き型)
D2-511L	—	収納棚(支柱パイプ型)
D2-520	—	たんす等
D2-521	—	たんす
D2-522	—	ロッカーたんす
D2-530	—	キャビネット等
D2-531	—	日用品収納キャビネット
D2-531C	—	日用品収納キャビネット(戸付き又は扉付き)
D2-531G	—	日用品収納キャビネット(支柱パイプ型)
D2-5320	—	家庭電化製品収納キャビネット
D2-5321	—	音響機器収納キャビネット
D2-5321B	—	音響機器収納キャビネット(箱型及び棚型)
D2-5322	—	テレビ収納キャビネット
D2-5323	—	厨房用家庭電化製品収納キャビネット
D2-5324	—	レコードキャビネット
D2-533	—	事務所用キャビネット
D2-533A	—	事務所用キャビネット(床置型)
D2-533AB	—	事務所用キャビネット(床置型・戸付き又は扉付き)
D2-533B	—	事務所用キャビネット(机上型)
D2-534	—	サイドボード
D2-535	—	飾り棚
D2-550	—	ロッカー等
D2-551	—	ロッカー
参考分類・参考物品		
分類記号	分類の名称 または 物品の名称	
L4-612	欄間	
D7-140A	テーブル、机、カウンター(古典装飾調)	

定義(図例必須)

古典的な装飾的モチーフを用いているもの(例:アール・デコ風、書院造り風の違い棚、南部箆笥、松竹梅、神仏画、唐草模様その他具象的モチーフ)。平面模様・透かし彫り・浮き彫り・装飾部品取付のいずれの態様によるものも含む。

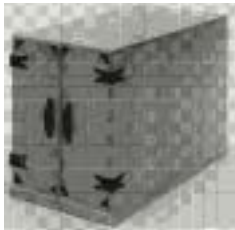
登録 358019-001
レコードボックス



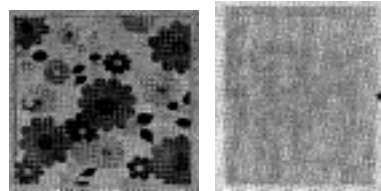
登録 449570
野菜納蔵庫



登録 987473
掛け軸収納庫



登録 370161
整理箱



他のDタームとの関係(付与しない意匠)

分類付与運用メモ(付与優先順位、懸案事項など)

AはBに優先。

このDタームと複数付与しないDターム

記号	Dタームの名称	左記Dタームを複数組み合わせた意匠には を付与する。
B	フレーム構成型	

過去に分類した物品の名称

意匠分類記号	Dターム記号	Dタームの名称
D6-512	B	フレーム構成型




対応する旧意匠分類		※移行方法…全部移行「全」、一部物品を移行「一」
旧意匠分類記号	※	分類の名称 または 移行した物品
D2-334	—	脇机
D2-40	—	載置台及びワゴンテーブル
D2-41	—	載置台
D2-41A	—	載置台(テーブル型)
D2-41B	—	載置台(机型)
D2-41C	—	載置台(甲板無し型)
D2-41D	—	載置台(公衆電話置台型)
D2-42	—	ワゴンテーブル等
D2-42B	—	ワゴンテーブル等(収納棚組み込み型)
D2-510	—	収納棚等
D2-511	—	収納棚
D2-511A	—	収納棚(一連細身型)
D2-511B	—	収納棚(二連中型)
D2-511C	—	収納棚(三連以上大型)
D2-511D	—	収納棚(正背面開放型)
D2-511E	—	収納棚(正面開放型)
D2-511F	—	収納棚(正面形状凹凸型)
D2-511G	—	収納棚(スタンド型)
D2-511H	—	収納棚(円卓型及び円筒型)
D2-511J	—	収納棚(隅棚型)
D2-511K	—	収納棚(正背面扉付き型)
D2-511L	—	収納棚(支柱パイプ型)
D2-512	—	押入収納棚
D2-514	—	組合せ収納棚
D2-530	—	キャビネット等
D2-531	—	日用品収納キャビネット
D2-531A	—	日用品収納キャビネット(正面開放型)
D2-531B	—	日用品収納キャビネット(引出し型)
D2-531C	—	日用品収納キャビネット(戸付き又は扉付き)
D2-531D	—	日用品収納キャビネット(引出し付き, 戸付き又は扉付き)
D2-531E	—	日用品収納キャビネット(開放部付き, 引出し付き, 戸付き又は扉付き)
D2-531F	—	日用品収納キャビネット(正背面開放型)
D2-531G	—	日用品収納キャビネット(支柱パイプ型)
D2-5320	—	家庭電化製品収納キャビネット
D2-5321	—	音響機器収納キャビネット
D2-5321A	—	音響機器収納キャビネット(スタンド型及びラック型)
D2-5321B	—	音響機器収納キャビネット(箱型及び棚型)
D2-5322	—	テレビ収納キャビネット
D2-5323	—	厨房用家庭電化製品収納キャビネット
D2-5324	—	レコードキャビネット
D2-533	—	事務所用キャビネット
D2-533A	—	事務所用キャビネット(床置型)
D2-533AA	—	事務所用キャビネット(床置引出し型)
D2-533AB	—	事務所用キャビネット(床置型・戸付き又は扉付き)
D2-533AC	—	事務所用キャビネット(床置型・引出し付き・戸付き又は扉付き)
D2-533B	—	事務所用キャビネット(机上型)
D2-533BA	—	事務所用キャビネット(机上引出し型)
D2-533BB	—	事務所用キャビネット(机上型・引出し付き, 戸付き又は扉付き)

D2-581C	—	収納かご(スタンド型)
D2-582	—	バスケットワゴン
参考分類・参考物品		
分類記号	分類の名称 または 物品の名称	
D6-441	収納かご	
F2-7100	事務用整理保管箱(旧F2-710)	
F2-714	情報記録媒体整理保管具 テープマガジン収納ケース(旧H4-4194)	
D7-140	テーブル、机、カウンター	
D7-141	テーブル、机(机上棚と袖引き出し両方なし型)	
定義(図例必須)		
以下の何れかに該当するもの。 1) 垂直方向の材がパイプ状、細板状または線状の材から構成されているもの。 2) 収納部の端部がパイプ状、棒状、細板状(含むアングル材状)または線状の材から構成されているもの。		
他のDタームとの関係(付与しない意匠) フレーム構成であっても、収納空間のない形態、天板・棚板(箆状含む)のない形態のものには付与しない。		
分類付与運用メモ(付与優先順位、懸案事項など) AはBに優先。		
このDタームと複数付与しないDターム		
記号	Dタームの名称	左記Dタームを複数組み合わせた意匠には を付与する。
A	古典装飾調	
過去に分類した物品の名称		

意匠分類記号	Dターム記号	Dタームの名称
D6-512	CA	複数連結大型

対応する旧意匠分類		※移行方法…全部移行「全」、一部物品を移行「一」
旧意匠分類記号	※	分類の名称 または 移行した物品
D2-510	—	収納棚等
D2-511	—	収納棚
D2-511C	—	収納棚(三連以上大型)
D2-511D	—	収納棚(正背面開放型)
D2-511E	—	収納棚(正面開放型)
D2-511F	—	収納棚(正面形状凹凸型)
D2-511K	—	収納棚(正背面扉付き型)
D2-511L	—	収納棚(支柱パイプ型)
D2-514	—	組合せ収納棚
D2-520	—	たんす等
D2-521	—	たんす
D2-523	—	引出したんす
D2-533	—	事務所用キャビネット
D2-533A	—	事務所用キャビネット(床置型)
D2-533AA	—	事務所用キャビネット(床置引出し型)
D2-533AB	—	事務所用キャビネット(床置型・戸付き又は扉付き)
D2-533AC	—	事務所用キャビネット(床置型・引出し付き・戸付き又は扉付き)
D2-534	—	サイドボード

参考分類・参考物品	
分類記号	分類の名称 または 物品の名称
L4-611	建物用間仕切り(旧L5-010)

定義(図例必須)
<ul style="list-style-type: none"> ・所謂システム家具に見られるように、幅広く高さも180cm以上等の規模に多数の収納部が集合した大型の収納棚。 ・全体がL型等に屈曲したものも具組む。 ・旧来の洋服たんすと引き出したんす等のように、異なる収納形式の家具を二つ以上結合したような規模のものも含む。
<div style="display: flex; justify-content: space-around; align-items: flex-start;"> <div style="text-align: center;"> <p>登録 1020829 事務用品キャビネット</p>  </div> <div style="text-align: center;"> <p>登録 932845 日用品キャビネット</p>  </div> <div style="text-align: center;"> <p>登録 920247 収納棚</p>  </div> </div>

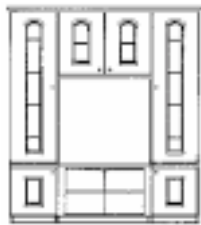
他のDタームとの関係(付与しない意匠)

分類付与運用メモ(付与優先順位、懸案事項など)

- ・CA>CB~CF>CG>CH
- ・設置状態の場合、全体が一つのものでなく複数の収納棚を並べていることが明らかで、それらの一つの単位としては該当しないものには付与しない。
- ・下例のような、システム家具風でない単体の家具としての特徴があるやや大型のものを含めるか検討必要。

D2-511C 登録 962397

飾り棚



このDタームと複数付与しないDターム

記号	Dタームの名称	左記Dタームを複数組み合わせた意匠には、 を付与する。
CB	隅棚型(コーナー設置型)	
CC	テーブル型	
CD	収納空間横長直方体型	
CE	収納空間横長変型型	
CF	積み重ね型	
CG	収納部奥行き変型型	
CH	上面水平以外型	

過去に分類した物品の名称

過去に分類した物品の名称		

意匠分類記号	Dターム記号	Dタームの名称
D6-512	CB	隅棚型(コーナー設置型)

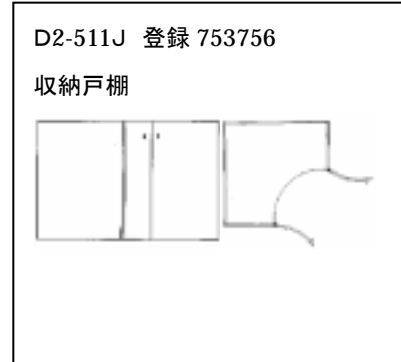
対応する旧意匠分類		※移行方法…全部移行「全」、一部物品を移行「一」
旧意匠分類記号	※	分類の名称 または 移行した物品
D2-41	—	載置台
D2-41A	—	載置台(テーブル型)
D2-41C	—	載置台(甲板無し型)
D2-41D	—	載置台(公衆電話置台型)
D2-511J	—	収納棚(隅棚型)
D2-511L	—	収納棚(支柱パイプ型)
D2-530	—	キャビネット等
D2-531	—	日用品収納キャビネット
D2-531A	—	日用品収納キャビネット(正面開放型)
D2-531C	—	日用品収納キャビネット(戸付き又は扉付き)
D2-531D	—	日用品収納キャビネット(引出し付き, 戸付き又は扉付き)
D2-531E	—	日用品収納キャビネット(開放部付き, 引出し付き, 戸付き又は扉付き)
D2-531G	—	日用品収納キャビネット(支柱パイプ型)
D2-5320	—	家庭電化製品収納キャビネット
D2-5321	—	音響機器収納キャビネット
D2-5321B	—	音響機器収納キャビネット(箱型及び棚型)
D2-5322	—	テレビ収納キャビネット
D2-5323	—	厨房用家庭電化製品収納キャビネット
D2-5324	—	レコードキャビネット
D2-533	—	事務所用キャビネット
D2-533A	—	事務所用キャビネット(床置型)
D2-533AA	—	事務所用キャビネット(床置引出し型)
D2-533AB	—	事務所用キャビネット(床置型・戸付き又は扉付き)
D2-533AC	—	事務所用キャビネット(床置型・引出し付き・戸付き又は扉付き)
D2-533B	—	事務所用キャビネット(机上型)
D2-533BA	—	事務所用キャビネット(机上引出し型)
D2-533BB	—	事務所用キャビネット(机上型・引出し付き, 戸付き又は扉付き)
D2-534	—	サイドボード
D2-535	—	飾り棚
D2-581C	—	収納かご(スタンド型)
D2-582	—	バスケットワゴン

参考分類・参考物品	
分類記号	分類の名称 または 物品の名称
C2-190	置物等部品及び付属品
D5-1210	こんろ台
D7-140	テーブル、机、カウンター
D7-142DC	テーブル、机(机上棚付き又は袖引き出し付き型・甲板変形 L字、コの字等)
H7-4920	電話機等部品及び付属品 電話機用台
J7-24	医療用保管収納設備具
L3-2200	組立て物置(ロッカー型)
L4-611	建物用間仕切り

定義(図例必須)

以下の何れかに該当するもの。

- ①背面側が、壁のコーナーに合うように背面・側面によって三角状等に突出したような形態のもの。
 - ②収納空間全体が壁のコーナーに合うように略L型の形態のもの。
- ・壁のコーナーは直角に限定しない。
 - ・高さが低く横長のものも含む。



他のDタームとの関係(付与しない意匠)

- ・長い脚によって床面との間に相当の空間が形成されている構成のものは、CC。

分類付与運用メモ(付与優先順位、懸案事項など)

- ・CA>CB~CF>CG>CH

このDタームと複数付与しないDターム

記号	Dタームの名称	左記Dタームを複数組み合わせた意匠には、 を付与する。
CA	古典修飾調	
CC	テーブル型	
CD	収納空間横長直方体型	
CE	収納空間横長変形式	
CF	積み重ね型	
CG	収納部奥行き変形式	
CH	上面水平以外型	

過去に分類した物品の名称

意匠分類記号	Dターム記号	Dタームの名称
D6-512	CC	テーブル型

対応する旧意匠分類		※移行方法…全部移行「全」、一部物品を移行「一」
旧意匠分類記号	※	分類の名称 または 移行した物品
D2-334	—	脇机
D2-40	—	載置台及びワゴンテーブル
D2-41	—	載置台
D2-41A	—	載置台(テーブル型)
D2-41B	—	載置台(机型)
D2-41C	—	載置台(甲板無し型)
D2-41D	—	載置台(公衆電話置台型)
D2-42	—	ワゴンテーブル等
D2-42B	—	ワゴンテーブル等(収納棚組み込み型)
D2-510	—	収納棚等
D2-511	—	収納棚
D2-511A	—	収納棚(一連細身型)
D2-511B	—	収納棚(二連中型)
D2-511C	—	収納棚(三連以上大型)
D2-511D	—	収納棚(正背面開放型)
D2-511E	—	収納棚(正面開放型)
D2-511F	—	収納棚(正面形状凹凸型)
D2-511G	—	収納棚(スタンド型)
D2-511H	—	収納棚(円卓型及び円筒型)
D2-511K	—	収納棚(正背面扉付き型)
D2-511L	—	収納棚(支柱パイプ型)
D2-530	—	キャビネット等
D2-531	—	日用品収納キャビネット
D2-531A	—	日用品収納キャビネット(正面開放型)
D2-531B	—	日用品収納キャビネット(引出し型)
D2-531C	—	日用品収納キャビネット(戸付き又は扉付き)
D2-531D	—	日用品収納キャビネット(引出し付き, 戸付き又は扉付き)
D2-531E	—	日用品収納キャビネット(開放部付き, 引出し付き, 戸付き又は扉付き)
D2-531F	—	日用品収納キャビネット(正背面開放型)
D2-531G	—	日用品収納キャビネット(支柱パイプ型)
D2-5320	—	家庭電化製品収納キャビネット
D2-5321	—	音響機器収納キャビネット
D2-5321A	—	音響機器収納キャビネット(スタンド型及びラック型)
D2-5321B	—	音響機器収納キャビネット(箱型及び棚型)
D2-5322	—	テレビ収納キャビネット
D2-5323	—	厨房用家庭電化製品収納キャビネット
D2-5324	—	レコードキャビネット
D2-533	—	事務所用キャビネット
D2-533A	—	事務所用キャビネット(床置型)
D2-533AA	—	事務所用キャビネット(床置引出し型)
D2-533AB	—	事務所用キャビネット(床置型・戸付き又は扉付き)
D2-533AC	—	事務所用キャビネット(床置型・引出し付き・戸付き又は扉付き)
D2-533B	—	事務所用キャビネット(机上型)
D2-533BA	—	事務所用キャビネット(机上引出し型)
D2-533BB	—	事務所用キャビネット(机上型・引出し付き, 戸付き又は扉付き)

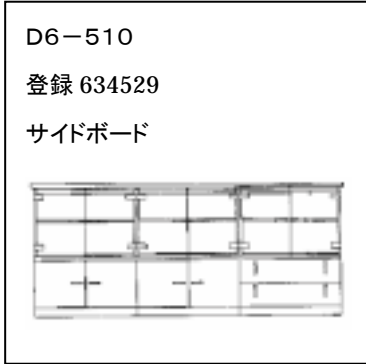
参考分類・参考物品		
分類記号	分類の名称 または 物品の名称	
D5-1210	こんろ台(旧D5-121)	
D7-140	テーブル、机、カウンター	
D7-141	テーブル、机(机上棚と袖引き出し両方なし型)	
定義(図例必須)		
<p>最上部が平坦な天板で、その下面に扉付き収納部が設けられているために机・テーブルの形態に該当しないが、以下の何れかに該当するもの。</p> <p>1)天板が側方に明瞭に(天板直下の寸法に対して、2割以上を指す。)突出しているもの。</p> <p>2)扉付き収納部の最下部が床面から相当の高さのみあるもの(収納・載置できない相当の空間があるもの)。</p>		
他のDタームとの関係(付与しない意匠)		
<p>・側方でなく突出した天板の下部が、いすに腰掛けて作業できる空間構造のものはD7-14台。</p>		
分類付与運用メモ(付与優先順位、懸案事項など)		
<p>・CA>CB~CF>CG>CH</p> <p>・テーブル・机との区別が形態上判然としない場合は、使用目的に従い、載置台等としているものみに付与する。</p>		
このDタームと複数付与しないDターム		
記号	Dタームの名称	左記Dタームを複数組み合わせた意匠には、 を付与する。
CA	複数連結大型	
CB	隅棚型(コーナー設置型)	
CD	収納空間横長直方体型	
CE	収納空間横長変形式	
CF	積み重ね型	
CG	収納部奥行き変形式	
CH	上面水平以外型	
過去に分類した物品の名称		

意匠分類記号	Dターム記号	Dタームの名称
D6-512	CD	収納空間横長直方体型

対応する旧意匠分類		※移行方法…全部移行「全」、一部物品を移行「一」
旧意匠分類記号	※	分類の名称 または 移行した物品
D2-40	—	載置台及びワゴンテーブル
D2-41	—	載置台
D2-41A	—	載置台（テーブル型）
D2-41B	—	載置台（机型）
D2-42B	—	ワゴンテーブル等（収納棚組み込み型）
D2-510	—	収納棚等
D2-511	—	収納棚
D2-511C	—	収納棚（三連以上大型）
D2-511F	—	収納棚（正面形状凹凸型）
D2-511L	—	収納棚（支柱パイプ型）
D2-512	—	押入収納棚
D2-520	—	たんす等
D2-521	—	たんす
D2-530	—	キャビネット等
D2-531	—	日用品収納キャビネット
D2-531C	—	日用品収納キャビネット（戸付き又は扉付き）
D2-531G	—	日用品収納キャビネット（支柱パイプ型）
D2-5320	—	家庭電化製品収納キャビネット
D2-5321	—	音響機器収納キャビネット
D2-5321B	—	音響機器収納キャビネット（箱型及び棚型）
D2-5322	—	テレビ収納キャビネット
D2-5323	—	厨房用家庭電化製品収納キャビネット
D2-5324	—	レコードキャビネット
D2-533	—	事務所用キャビネット
D2-533A	—	事務所用キャビネット（床置型）
D2-533AB	—	事務所用キャビネット（床置型・戸付き又は扉付き）
D2-533B	—	事務所用キャビネット（机上型）
D2-534	—	サイドボード
D2-535	—	飾り棚
D2-550	—	ロッカー等
D2-551	—	ロッカー
参考分類・参考物品		
分類記号	分類の名称 または 物品の名称	
D5-1210	こんろ台	
F2-7100	事務用整理保管箱	
F2-714	情報記録媒体整理保管具 テープマガジン収納ケース	
L3-2200	組立て物置（ロッカー型）	
D7-141DA	テーブル、机（机上棚と袖引き出し両方なし型）（甲板四角型）	

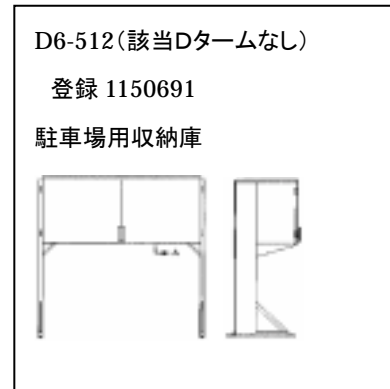
定義(図例必須)

- ・主にテレビ等の載置台、背の低いサイドボードが該当するが、次の3条件全てを満たす形態が基本。
 - ①天板が平坦である。
 - ②天板の下部がほとんど全て収納できる部分で(脚があったとしても極短いものまたはキャスターのみ)ある。
 - ③天板、収納部、枠によって構成される全体の形状が略直方体で、間口寸法が高さ寸法より明確に大きいものである。
- ・外形に凹凸模様、取手、短い脚、窓または僅かな天板の張出し等の凹凸があっても、収納空間としての全体形状が横長の直方体状であれば含まれる。



他のDタームとの関係(付与しない意匠)

- ・直方体でも縦長には付与しない。
- プラスチック製の収納体を単に積み重ねただけのような簡易に組み立てられたものはCG(積み重ね型)。



分類付与運用メモ(付与優先順位、懸案事項など)

・CA>CB~CF>CG>CH

このDタームと複数付与しないDターム

記号	Dタームの名称	左記Dタームを複数組み合わせた意匠には、 を付与する。
CA	古典修飾調	
CB	隅棚型(コーナー設置型)	
CC	テーブル型	
CE	収納空間横長変形型	
CF	積み重ね型	
CG	収納部奥行き変形型	
CH	上面水平以外型	

過去に分類した物品の名称		

意匠分類記号	Dターム記号	Dタームの名称
D 6 - 5 1 2	C E	収納空間横長変形型

対応する旧意匠分類		移行方法...全部移行「全」、一部物品を移行「一」
旧意匠分類記号		分類の名称 または 移行した物品
D 2 - 3 3 4	—	脇机
D 2 - 4 0	—	載置台及びワゴンテーブル
D 2 - 4 1	—	載置台
D 2 - 4 1 A	—	載置台(テーブル型)
D 2 - 4 1 B	—	載置台(机型)
D 2 - 4 1 D	—	載置台(公衆電話置台型)
D 2 - 5 1 0	—	収納棚等
D 2 - 5 1 1	—	収納棚
D 2 - 5 1 1 F	—	収納棚(正面形状凹凸型)
D 2 - 5 1 1 H	—	収納棚(円卓型及び円筒型)
D 2 - 5 1 1 J	—	収納棚(隅棚型)
D 2 - 5 1 1 L	—	収納棚(支柱パイプ型)
D 2 - 5 2 0	—	たんす等
D 2 - 5 2 1	—	たんす
D 2 - 5 2 2	—	ロッカーたんす
D 2 - 5 3 0	—	キャビネット等
D 2 - 5 3 1	—	日用品収納キャビネット
D 2 - 5 3 1 C	—	日用品収納キャビネット(戸付き又は扉付き)
D 2 - 5 3 1 G	—	日用品収納キャビネット(支柱パイプ型)
D 2 - 5 3 2 0	—	家庭電化製品収納キャビネット
D 2 - 5 3 2 1	—	音響機器収納キャビネット
D 2 - 5 3 2 1 B	—	音響機器収納キャビネット(箱型及び棚型)
D 2 - 5 3 2 2	—	テレビ収納キャビネット
D 2 - 5 3 2 3	—	厨房用家庭電化製品収納キャビネット
D 2 - 5 3 2 4	—	レコードキャビネット
D 2 - 5 3 3	—	事務所用キャビネット
D 2 - 5 3 3 A	—	事務所用キャビネット(床置型)
D 2 - 5 3 3 A B	—	事務所用キャビネット(床置型・戸付き又は扉付き)
D 2 - 5 3 4	—	サイドボード
D 2 - 5 3 5	—	飾り棚
D 2 - 5 5 0	—	ロッカー等
D 2 - 5 5 1	—	ロッカー
参考分類・参考物品		
分類記号	分類の名称 または 物品の名称	
F 2 - 7 1 0 0	事務用整理保管箱	
F 2 - 7 1 4	情報記録媒体整理保管具 テープマガジン収納ケース	
D 7 - 1 4 1 D B	テーブル、机(机上棚と袖引き出し両方なし型) (甲板丸・楕円型)	
D 7 - 1 4 1 D C	テーブル、机(机上棚と袖引き出し両方なし型) 甲板変形(L字、コの字等)	

定義(図例必須)

・主にテレビ、電子計算機等の載置台、背の低いサイドボードが該当するが、次の3条件全てを満たす形態が基本。

天板が平坦である。

天板の下部がほとんど全て収納部で(脚があったとしても極短いものまたはキャスターのみ)あるもの。

天板、収納部、枠によって構成される全体の形状が略直方体でない形状で、間口寸法が高さ寸法より明確に大きいものである。

・外形に凹凸模様、取手、短い脚、窓または僅かな天板の張出し等の凹凸があっても、収納空間としての全体形状が横長の直方体状であれば含まれる。

・典型的には、横長で収納空間が外形と共に湾曲・屈曲しているものが該当するがこれに限らない。

収納部の奥行きが全て同じでない態様であっても含む。(CGに優先)



他のDタームとの関係(付与しない意匠)

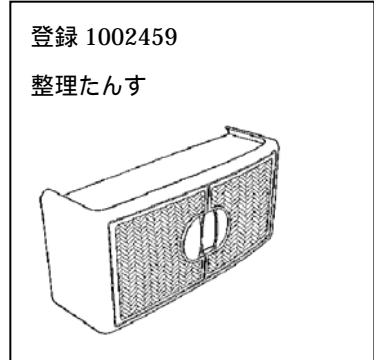
・明確に横長でないものには付与しない。

・プラスチック製の収納体を単に積み重ねただけのような簡易に組み立てられたものはCG(積み重ね型)。

分類付与運用メモ (付与優先順位、懸案事項など)

・CA > CB ~ CF > CG > CH

・右例程度を变形とするか直方体とするか検討必要。



このDタームと複数付与しないDターム

記号	Dタームの名称	左記Dタームを複数組み合わせた意匠には、 を付与する。
CA	複数連結大型	
CB	隅棚型(コーナー設置型)	
CC	テーブル型	
CD	収納空間横長直方体型	
CF	積み重ね型	
CG	収納部奥行き変形型	
CH	上面水平以外型	

過去に分類した物品の名称

--	--	--

意匠分類記号	Dターム記号	Dタームの名称
D6-512	CF	積み重ね型

対応する旧意匠分類		※移行方法…全部移行「全」、一部物品を移行「一」
旧意匠分類記号	※	分類の名称 または 移行した物品
D2-40	—	載置台及びワゴンテーブル
D2-41	—	載置台
D2-41A	—	載置台(テーブル型)
D2-41B	—	載置台(机型)
D2-510	—	収納棚等
D2-511	—	収納棚
D2-511A	—	収納棚(一連細身型)
D2-511B	—	収納棚(二連中型)
D2-511C	—	収納棚(三連以上大型)
D2-511F	—	収納棚(正面形状凹凸型)
D2-511H	—	収納棚(円卓型及び円筒型)
D2-511J	—	収納棚(隅棚型)
D2-511L	—	収納棚(支柱パイプ型)
D2-520	—	たんす等
D2-521	—	たんす
D2-522	—	ロッカーたんす
D2-530	—	キャビネット等
D2-531	—	日用品収納キャビネット
D2-531C	—	日用品収納キャビネット(戸付き又は扉付き)
D2-531G	—	日用品収納キャビネット(支柱パイプ型)
D2-5320	—	家庭電化製品収納キャビネット
D2-5321	—	音響機器収納キャビネット
D2-5321B	—	音響機器収納キャビネット(箱型及び棚型)
D2-5322	—	テレビ収納キャビネット
D2-5323	—	厨房用家庭電化製品収納キャビネット
D2-5324	—	レコードキャビネット
D2-533	—	事務所用キャビネット
D2-533AB	—	事務所用キャビネット(床置型・戸付き又は扉付き)
D2-533B	—	事務所用キャビネット(机上型)
D2-534	—	サイドボード
D2-535	—	飾り棚
D2-550	—	ロッカー等
D2-551	—	ロッカー
参考分類・参考物品		
分類記号	分類の名称 または 物品の名称	
D6-440	整理箱等	
F2-7100	事務用整理保管箱	
F2-714	情報記録媒体整理保管具 テープマガジン収納ケース	

定義(図例必須)

- ・プラスチック製等の堅固でない収納体が、同一またはこれに準ずる形態を一単位として、2つ以上が上下に積みかさなった構成のもの(載せる、僅かに差し込む等の簡易な方法で組み立てられたもの)。
- ・同一モチーフで厚み(高さ)のみが異なる収納体が積み重なっている場合を含む

他のDタームとの関係(付与しない意匠)

- ・旧来のたんす等で上下に分割されたものをダボで結合したものには付与しない。

分類付与運用メモ(付与優先順位、懸案事項など)

- ・CA>CB~CF>CG>CH
- ・積み重ねか否かは、側面及び背面の区切り線の有無が有力な判断要素となる。
- ・プラスチック製の一収納単位を、載せる、差し込む等の簡易な方法で組み立てられたものに付与する意図であるが、それと同程度の構造で積み重ねていないものについては検討を要する。例えば、2段の収納部が一単位であるものを重ねて4段にしたものと一単位のままのものを同じタームにしなくてよいか？

このDタームと複数付与しないDターム

記号	Dタームの名称	左記Dタームを複数組み合わせた意匠には、 を付与する。
CA	複数連結大型	
CB	隅棚型(コーナー設置型)	
CC	テーブル型	
CD	収納空間横長直方体型	
CE	収納空間横長変形型	
CG	収納部奥行き変形型	
CH	上面水平以外型	

過去に分類した物品の名称

意匠分類記号	Dターム記号	Dタームの名称
D 6 - 5 1 2	C G	収納部奥行き変化型

対応する旧意匠分類		移行方法...全部移行「全」、一部物品を移行「一」
旧意匠分類記号		分類の名称 または 移行した物品
D 2 - 4 0	—	載置台及びワゴンテーブル
D 2 - 4 1	—	載置台
D 2 - 4 1 A	—	載置台(テーブル型)
D 2 - 4 1 B	—	載置台(机型)
D 2 - 4 1 C	—	載置台(甲板無し型)
D 2 - 4 1 D	—	載置台(公衆電話置台型)
D 2 - 5 1 0	—	収納棚等
D 2 - 5 1 1	—	収納棚
D 2 - 5 1 1 A	—	収納棚(一連細身型)
D 2 - 5 1 1 B	—	収納棚(二連中型)
D 2 - 5 1 1 C	—	収納棚(三連以上大型)
D 2 - 5 1 1 F	—	収納棚(正面形状凹凸型)
D 2 - 5 1 1 G	—	収納棚(スタンド型)
D 2 - 5 1 1 H	—	収納棚(円卓型及び円筒型)
D 2 - 5 1 1 J	—	収納棚(隅棚型)
D 2 - 5 1 1 L	—	収納棚(支柱パイプ型)
D 2 - 5 2 0	—	たんす等
D 2 - 5 2 1	—	たんす
D 2 - 5 2 2	—	ロッカーだんす
D 2 - 5 3 0	—	キャビネット等
D 2 - 5 3 1	—	日用品収納キャビネット
D 2 - 5 3 1 C	—	日用品収納キャビネット(戸付き又は扉付き)
D 2 - 5 3 1 G	—	日用品収納キャビネット(支柱パイプ型)
D 2 - 5 3 2 0	—	家庭電化製品収納キャビネット
D 2 - 5 3 2 1	—	音響機器収納キャビネット
D 2 - 5 3 2 1 B	—	音響機器収納キャビネット(箱型及び棚型)
D 2 - 5 3 2 2	—	テレビ収納キャビネット
D 2 - 5 3 2 3	—	厨房用家庭電化製品収納キャビネット
D 2 - 5 3 2 4	—	レコードキャビネット
D 2 - 5 3 3	—	事務所用キャビネット
D 2 - 5 3 3 A B	—	事務所用キャビネット(床置型・戸付き又は扉付き)
D 2 - 5 3 3 A C	—	事務所用キャビネット(床置型・引出し付き・戸付き又は扉付き)
D 2 - 5 3 3 B	—	事務所用キャビネット(机上型)
D 2 - 5 3 4	—	サイドボード
D 2 - 5 3 5	—	飾り棚
D 2 - 5 5 0	—	ロッカー等
D 2 - 5 5 1	—	ロッカー
D 2 - 5 8 2	—	バスケットワゴン

参考分類・参考物品		
分類記号	分類の名称 または 物品の名称	
D7 - 140BE	テーブル、机、カウンター(電子計算機載置・操作用型)	
D7 - 142FA	テーブル、机(机上棚付き又は袖引き出し付き型) (机上棚あり)	
F2 - 7100	事務用整理保管箱	
F2 - 714	情報記録媒体整理保管具 テープマガジン収納ケース(旧H4 - 4194)	
F5 - 2103	商品陳列用具(床置載置台型)	
F5 - 2104	商品陳列用具(床置棚型)	
J7 - 24	医療用保管収納設備具(旧J7 - 24)	
定義(図例必須)		
<ul style="list-style-type: none"> ・収納部の奥行きが、収納部によって異なるもの。典型的には、奥行きが深い収納体の上に奥行きが浅い収納体が設けられているものや、階段状に上部ほど奥行きが狭くなるものが該当するが、これらに限らない。 ・収納・載置部の左右方向において、左右で奥行きが異なるもの、中央が突出または凹んでいるもの等も含む。 		
他のDタームとの関係(付与しない意匠)		
<ul style="list-style-type: none"> ・左右方向の凹凸で、円弧状等に中央がなだらかに突出している場合やコーナー部が円弧状の場合含まない。 ・上下方向で上端部が円弧状の場合も含まない。 		
分類付与運用メモ(付与優先順位、懸案事項など)		
CA > CB ~ CF > CG > CH		
このDタームと複数付与しないDターム		
記号	Dタームの名称	左記Dタームを複数組み合わせた意匠には、 を付与する。
CA	複数連結大型	
CB	隅棚型(コーナー設置型)	
CC	テーブル型	
CD	収納空間横長直方体型	
CE	収納空間横長変形型	
CF	積み重ね型	
CH	上面水平以外型	
過去に分類した物品の名称		

意匠分類記号	Dターム記号	Dタームの名称
D6-512	CH	上面水平以外型

対応する旧意匠分類		※移行方法…全部移行「全」、一部物品を移行「一」
旧意匠分類記号	※	分類の名称 または 移行した物品
D2-40	—	載置台及びワゴンテーブル
D2-41	—	載置台
D2-41A	—	載置台(テーブル型)
D2-41B	—	載置台(机型)
D2-41C	—	載置台(甲板無し型)
D2-510	—	収納棚等
D2-511	—	収納棚
D2-511A	—	収納棚(一連細身型)
D2-511B	—	収納棚(二連中型)
D2-511C	—	収納棚(三連以上大型)
D2-511F	—	収納棚(正面形状凹凸型)
D2-511H	—	収納棚(円卓型及び円筒型)
D2-511J	—	収納棚(隅棚型)
D2-511L	—	収納棚(支柱パイプ型)
D2-520	—	たんす等
D2-521	—	たんす
D2-522	—	ロッカーたんす
D2-530	—	キャビネット等
D2-531	—	日用品収納キャビネット
D2-531A	—	日用品収納キャビネット(正面開放型)
D2-531C	—	日用品収納キャビネット(戸付き又は扉付き)
D2-531G	—	日用品収納キャビネット(支柱パイプ型)
D2-5320	—	家庭電化製品収納キャビネット
D2-5321	—	音響機器収納キャビネット
D2-5321B	—	音響機器収納キャビネット(箱型及び棚型)
D2-5322	—	テレビ収納キャビネット
D2-5323	—	厨房用家庭電化製品収納キャビネット
D2-5324	—	レコードキャビネット
D2-533	—	事務所用キャビネット
D2-533AB	—	事務所用キャビネット(床置型・戸付き又は扉付き)
D2-533B	—	事務所用キャビネット(机上型)
D2-534	—	サイドボード
D2-535	—	飾り棚
D2-550	—	ロッカー等
D2-551	—	ロッカー
参考分類・参考物品		
分類記号	分類の名称 または 物品の名称	
L3-2200	組立て物置(ロッカー型)(旧L3-220A)	

定義(図例必須)

・収納部の最上面に位置する普通では天板部に相当する面が平坦でないもの。典型的には、天板部が階段状になっているものだが、これらに限らない。

他のDタームとの関係(付与しない意匠)

・物品載置用に背板・側板等が単に上方に突出しているものは、該部が天板としては平坦か、或いは天板部でなく棚部となるので、このタームは該当しない。

分類付与運用メモ(付与優先順位、懸案事項など)

・CA>CB~CF>CG>CH

このDタームと複数付与しないDターム

記号	Dタームの名称	左記Dタームを複数組み合わせた意匠には、 を付与する。
CA	複数連結大型	
CB	隅棚型(コーナー設置型)	
CC	テーブル型	
CD	収納空間横長直方体型	
CE	収納空間横長変形型	
CF	積み重ね型	
CG	収納部奥行き変形型	

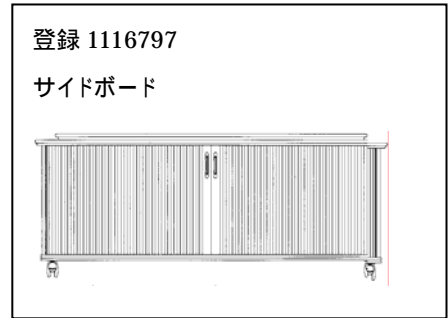
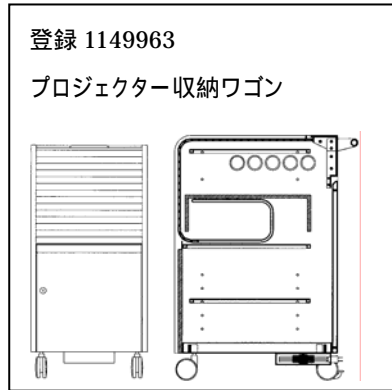
過去に分類した物品の名称

意匠分類記号	Dターム記号	Dタームの名称
D6 - 512	DF	シャッター扉有り

対応する旧意匠分類		移行方法...全部移行「全」、一部物品を移行「一」
旧意匠分類記号		分類の名称 または 移行した物品
D2 - 334	—	脇机
D2 - 40	—	載置台及びワゴンテーブル
D2 - 41	—	載置台
D2 - 41A	—	載置台(テーブル型)
D2 - 41B	—	載置台(机型)
D2 - 42B	—	ワゴンテーブル等(収納棚組み込み型)
D2 - 510	—	収納棚等
D2 - 511	—	収納棚
D2 - 511A	—	収納棚(一連細身型)
D2 - 511B	—	収納棚(二連中型)
D2 - 511C	—	収納棚(三連以上大型)
D2 - 511F	—	収納棚(正面形状凹凸型)
D2 - 511G	—	収納棚(スタンド型)
D2 - 511H	—	収納棚(円卓型及び円筒型)
D2 - 511J	—	収納棚(隅棚型)
D2 - 511L	—	収納棚(支柱パイプ型)
D2 - 520	—	たんす等
D2 - 521	—	たんす
D2 - 522	—	ロッカーだんす
D2 - 530	—	キャビネット等
D2 - 531	—	日用品収納キャビネット
D2 - 531C	—	日用品収納キャビネット(戸付き又は扉付き)
D2 - 531G	—	日用品収納キャビネット(支柱パイプ型)
D2 - 5320	—	家庭電化製品収納キャビネット
D2 - 5321	—	音響機器収納キャビネット
D2 - 5321B	—	音響機器収納キャビネット(箱型及び棚型)
D2 - 5322	—	テレビ収納キャビネット
D2 - 5323	—	厨房用家庭電化製品収納キャビネット
D2 - 5324	—	レコードキャビネット
D2 - 533	—	事務所用キャビネット
D2 - 533AB	—	事務所用キャビネット(床置型・戸付き又は扉付き)
D2 - 533B	—	事務所用キャビネット(机上型)
D2 - 534	—	サイドボード
D2 - 535	—	飾り棚
D2 - 550	—	ロッカー等
D2 - 551	—	ロッカー
参考分類・参考物品		
分類記号	分類の名称 または 物品の名称	
J7 - 24	医療用保管収納設備具(旧J7 - 24)	
F2 - 7100	事務用整理保管箱(旧F2 - 710)	
L3 - 2200	組立て物置(ロッカー型)(旧L3 - 220A)	

定義(図例必須)

シャッター扉を有しているもの。



他のDタームとの関係(付与しない意匠)

分類付与運用メモ(付与優先順位、懸案事項など)

・引き出し式、開閉扉付き、開放棚という大きな区分けとして、シャッター扉も扉付きに含めることとしたが、開き扉とシャッター扉は開閉形式が異なり、また引き戸付きの分類(D6 - 514)もあることとのバランスのこともあり、シャッター扉は「D6 - 512」か「D6 - 510」のどちらが良いか今後検討。

このDタームと複数付与しないDターム

記号	Dタームの名称	左記Dタームを複数組み合わせた意匠には を付与する。

過去に分類した物品の名称

意匠分類記号	Dターム記号	Dタームの名称
D 6 - 5 1 2	D G	スライド収納式等の台付き

対応する旧意匠分類		移行方法...全部移行「全」、一部物品を移行「一」
旧意匠分類記号		分類の名称 または 移行した物品
D 2 - 3 3 4	—	脇机
D 2 - 4 0	—	載置台及びワゴンテーブル
D 2 - 4 1	—	載置台
D 2 - 4 1 A	—	載置台(テーブル型)
D 2 - 4 1 B	—	載置台(机型)
D 2 - 4 1 D	—	載置台(公衆電話置台型)
D 2 - 4 2 B	—	ワゴンテーブル等(収納棚組み込み型)
D 2 - 5 1 0	—	収納棚等
D 2 - 5 1 1	—	収納棚
D 2 - 5 1 1 A	—	収納棚(一連細身型)
D 2 - 5 1 1 B	—	収納棚(二連中型)
D 2 - 5 1 1 C	—	収納棚(三連以上大型)
D 2 - 5 1 1 F	—	収納棚(正面形状凹凸型)
D 2 - 5 1 1 G	—	収納棚(スタンド型)
D 2 - 5 1 1 H	—	収納棚(円卓型及び円筒型)
D 2 - 5 1 1 J	—	収納棚(隅棚型)
D 2 - 5 1 1 L	—	収納棚(支柱パイプ型)
D 2 - 5 2 0	—	たんす等
D 2 - 5 2 1	—	たんす
D 2 - 5 2 2	—	ロッカーたんす
D 2 - 5 3 0	—	キャビネット等
D 2 - 5 3 1	—	日用品収納キャビネット
D 2 - 5 3 1 C	—	日用品収納キャビネット(戸付き又は扉付き)
D 2 - 5 3 1 G	—	日用品収納キャビネット(支柱パイプ型)
D 2 - 5 3 2 0	—	家庭電化製品収納キャビネット
D 2 - 5 3 2 1	—	音響機器収納キャビネット
D 2 - 5 3 2 1 B	—	音響機器収納キャビネット(箱型及び棚型)
D 2 - 5 3 2 2	—	テレビ収納キャビネット
D 2 - 5 3 2 3	—	厨房用家庭電化製品収納キャビネット
D 2 - 5 3 2 4	—	レコードキャビネット
D 2 - 5 3 3	—	事務所用キャビネット
D 2 - 5 3 3 A B	—	事務所用キャビネット(床置型・戸付き又は扉付き)
D 2 - 5 3 3 B	—	事務所用キャビネット(机上型)
D 2 - 5 3 4	—	サイドボード
D 2 - 5 3 5	—	飾り棚
D 2 - 5 5 0	—	ロッカー等
D 2 - 5 5 1	—	ロッカー

参考分類・参考物品		
分類記号	分類の名称 または 物品の名称	
L4 - 611	建物用間仕切り(旧L5 - 010)	
D6 - 440	整理箱等 衣装整理箱(旧D2 - 571)	
D5 - 1210	こんろ台(旧D5 - 121)	
J7 - 24	医療用保管収納設備具(旧J7 - 24)	
F2 - 7100	事務用整理保管箱(旧F2 - 710)	
F2 - 714	情報記録媒体整理保管具 テープマガジン収納ケース(旧H4 - 4194)	
L3 - 2200	組立て物置(ロッカー型)(旧L3 - 220A)	
D7 - 140	テーブル、机、カウンター テーブル(旧D2 - 310~311)	
D7 - 11	置卓(旧D2 - 312)	
C2 - 190	置物等部品及び付属品(旧C2 - 190)	
H7 - 49	電話機等部品及び付属品 電話機用台(旧H3 - 3192)	
D7 - 130	搬送機付きカウンターテーブル 飲食用カウンターテーブル(旧D2 - 32)	
L3 - 12	情報施設物(旧L3 - 12)	
定義(図例必須)		
他のDタームとの関係(付与しない意匠)		
分類付与運用メモ(付与優先順位、懸案事項など)		
このDタームと複数付与しないDターム		
記号	Dタームの名称	左記Dタームを複数組み合わせた意匠には を付与する。
過去に分類した物品の名称		

意匠分類記号	Dターム記号	Dタームの名称
D 6 - 5 1 2	D H	パーティション付き

対応する旧意匠分類		移行方法...全部移行「全」、一部物品を移行「一」
旧意匠分類記号		分類の名称 または 移行した物品
D 2 - 3 3 4	—	脇机
D 2 - 4 0	—	載置台及びワゴンテーブル
D 2 - 4 1	—	載置台
D 2 - 4 1 A	—	載置台(テーブル型)
D 2 - 4 1 B	—	載置台(机型)
D 2 - 4 1 D	—	載置台(公衆電話置台型)
D 2 - 5 1 0	—	収納棚等
D 2 - 5 1 1	—	収納棚
D 2 - 5 1 1 A	—	収納棚(一連細身型)
D 2 - 5 1 1 B	—	収納棚(二連中型)
D 2 - 5 1 1 C	—	収納棚(三連以上大型)
D 2 - 5 1 1 F	—	収納棚(正面形状凹凸型)
D 2 - 5 1 1 G	—	収納棚(スタンド型)
D 2 - 5 1 1 H	—	収納棚(円卓型及び円筒型)
D 2 - 5 1 1 J	—	収納棚(隅棚型)
D 2 - 5 1 1 L	—	収納棚(支柱パイプ型)
D 2 - 5 2 0	—	たんす等
D 2 - 5 2 1	—	たんす
D 2 - 5 2 2	—	ロッカーだんす
D 2 - 5 3 0	—	キャビネット等
D 2 - 5 3 1	—	日用品収納キャビネット
D 2 - 5 3 1 C	—	日用品収納キャビネット(戸付き又は扉付き)
D 2 - 5 3 1 G	—	日用品収納キャビネット(支柱パイプ型)
D 2 - 5 3 2 0	—	家庭電化製品収納キャビネット
D 2 - 5 3 2 1	—	音響機器収納キャビネット
D 2 - 5 3 2 1 B	—	音響機器収納キャビネット(箱型及び棚型)
D 2 - 5 3 2 2	—	テレビ収納キャビネット
D 2 - 5 3 2 3	—	厨房用家庭電化製品収納キャビネット
D 2 - 5 3 2 4	—	レコードキャビネット
D 2 - 5 3 3	—	事務所用キャビネット
D 2 - 5 3 3 A B	—	事務所用キャビネット(床置型・戸付き又は扉付き)
D 2 - 5 3 3 B	—	事務所用キャビネット(机上型)
D 2 - 5 3 4	—	サイドボード
D 2 - 5 3 5	—	飾り棚
D 2 - 5 5 0	—	ロッカー等
D 2 - 5 5 1	—	ロッカー

参考分類・参考物品		
分類記号	分類の名称 または 物品の名称	
L4 - 611	建物用間仕切り(旧L5 - 010)	
D6 - 440	整理箱等 衣装整理箱(旧D2 - 571)	
D5 - 1210	こんろ台(旧D5 - 121)	
J7 - 24	医療用保管収納設備具(旧J7 - 24)	
F2 - 7100	事務用整理保管箱(旧F2 - 710)	
F2 - 714	情報記録媒体整理保管具 テープマガジン収納ケース(旧H4 - 4194)	
L3 - 2200	組立て物置(ロッカー型)(旧L3 - 220A)	
D7 - 140	テーブル、机、カウンター テーブル(旧D2 - 310~311)	
D7 - 11	置卓(旧D2 - 312)	
C2 - 190	置物等部品及び付属品(旧C2 - 190)	
H7 - 49	電話機等部品及び付属品 電話機用台(旧H3 - 3192)	
D7 - 130	搬送機付きカウンターテーブル 飲食用カウンターテーブル(旧D2 - 32)	
L3 - 12	情報施設物(旧L3 - 12)	
定義(図例必須)		
他のDタームとの関係(付与しない意匠)		
分類付与運用メモ(付与優先順位、懸案事項など)		
このDタームと複数付与しないDターム		
記号	Dタームの名称	左記Dタームを複数組み合わせ た意匠には を付与する。
過去に分類した物品の名称		

意匠分類記号	意匠分類の名称
D6-513	収納棚、載置台(棚のみ型)

対応する旧意匠分類		※移行方法…全部移行「全」、一部物品を移行「一」
旧意匠分類記号	※	分類の名称 または 移行した物品
D1-370	—	植木鉢台等
D1-370A	—	植木鉢台等(棚型)
D2-334	—	脇机
D2-390	—	テーブル、机、カウンター等部品及び付属品
D2-40	—	載置台及びワゴンテーブル
D2-41	—	載置台
D2-41A	—	載置台(テーブル型)
D2-41B	—	載置台(机型)
D2-41C	—	載置台(甲板無し型)
D2-41D	—	載置台(公衆電話置台型)
D2-42	—	ワゴンテーブル等
D2-42B	—	ワゴンテーブル等(収納棚組み込み型)
D2-510	—	収納棚等
D2-511	—	収納棚
D2-511A	—	収納棚(一連細身型)
D2-511B	—	収納棚(二連中型)
D2-511C	—	収納棚(三連以上大型)
D2-511D	—	収納棚(正背面開放型)
D2-511E	—	収納棚(正面開放型)
D2-511F	—	収納棚(正面形状凹凸型)
D2-511G	—	収納棚(スタンド型)
D2-511H	—	収納棚(円卓型及び円筒型)
D2-511J	—	収納棚(隅棚型)
D2-511K	—	収納棚(正背面扉付き型)
D2-511L	—	収納棚(支柱パイプ型)
D2-512	—	押入収納棚
D2-514	—	組合せ収納棚
D2-515	—	移動棚
D2-530	—	キャビネット等
D2-531	—	日用品収納キャビネット
D2-531A	—	日用品収納キャビネット(正面開放型)
D2-531F	—	日用品収納キャビネット(正背面開放型)
D2-531G	—	日用品収納キャビネット(支柱パイプ型)
D2-5320	—	家庭電化製品収納キャビネット
D2-5321	—	音響機器収納キャビネット
D2-5321A	—	音響機器収納キャビネット(スタンド型及びラック型)
D2-5321B	—	音響機器収納キャビネット(箱型及び棚型)
D2-5322	—	テレビ収納キャビネット
D2-5323	—	厨房用家庭電化製品収納キャビネット
D2-5324	—	レコードキャビネット
D2-533	—	事務所用キャビネット
D2-533A	—	事務所用キャビネット(床置型)
D2-533AA	—	事務所用キャビネット(床置引出し型)
D2-533AB	—	事務所用キャビネット(床置型・戸付き又は扉付き)

D2-533AC	—	事務所用キャビネット(床置型・引出し付き・戸付き又は扉付き)
D2-533B	—	事務所用キャビネット(机上型)
D2-534	—	サイドボード
D2-535	—	飾り棚
D2-581C	—	収納かご(スタンド型)
D2-582	—	バスケットワゴン

参考分類・参考物品

分類記号	分類の名称 または 物品の名称
C2-190	置物等部品及び付属品
D5-11	収納棚付き厨房台
D5-1210	こんろ台
D5-1220	調理台
D6-42	水切り棚、簡易台等
D6-440	整理箱等
D6-441	収納かご
D6-55	げた箱等
D7-140	テーブル、机、カウンター
D7-141	テーブル、机、カウンター(机上棚と袖引き出し両方なし型)
D7-142	テーブル、机、カウンター(机上棚付き又は袖引き出し付き型)
F2-7100	事務用整理保管箱
F2-714	情報記録媒体整理保管具
F5-2103	商品陳列用具(床置載置台型)
F5-2104	商品陳列用具(床置棚型)
J7-24	医療用保管収納設備具(旧 J7-24)
L3-2200	組立て物置

再掲載指示

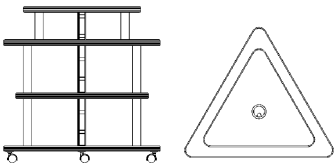
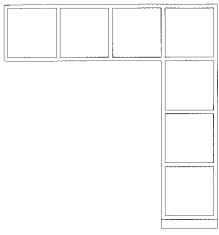
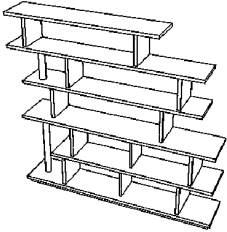
分類記号	分類の名称 または 物品の名称

この分類に含まれる物品

食器棚	整理棚	本棚
サイドボード	間仕切り整理棚	飾り棚
押入整理棚	バスケットワゴン	テレビ台
音響機器収納ラック	スピーカー置台	電話台
隅棚		

定義

- ・収納・載置部が全て天板または棚で(天板のみのものを含む)、床等に設置するもの。ここで言う棚は、収納・載置部の前面(出し入れする側)に開閉する扉等がないもの、また、全収納・載置部が前面の一部をパネル等(滑り止め程度の突出でない)で塞がれていないもの。
- ・後面、側面が塞がれているか否か、方眼状に小空間が集合しているか否か等は不問。

<p>登録 1155423 電子計算機載置用台</p> 	<p>登録 970812 整理棚</p> 	<p>登録 1169361 飾り棚</p> 
---	--	---

他の意匠分類との関係(含まれない物品、意匠)

- ・天板無しや収納空間無しの載置台はD6-43、箱、かごはD6-440に分類する。
- ・1~3段程度の水切り状の簡易棚はD6-42に分類する。
- ・脚がない又は収納空間のない電話台は、壁掛け型、机の上に置く載置型、机上または壁面に取付ける載置型のいずれでも、H7-4920。
- ・商品陳列用具、商品陳列ケース、冷蔵用ショーケースはF5。
- ・固定した作業台部分を有する「パソコンラック」はD7-140~142のテーブル・机に分類する。
- ・室外に置く物置(=屋根付き)はL3-2200。
- ・家庭電化製品収納キャビネットと称するものでも、電気電子機器を構成する各種の機能別パーツユニットを電気電子機器として機能するようにまとめて収納するための棚状の枠体で専用の形態特徴をもつものはH1-030。(要検討)


分類付与運用メモ(付与優先関係、懸案事項など)

- ・優先関係は、510~514<515<516<517<518

<p>過去に分類した物品の名称</p>		

意匠分類記号	Dターム記号	Dタームの名称
D6-513	A	古典装飾調

対応する旧意匠分類		※移行方法…全部移行「全」、一部物品を移行「一」
旧意匠分類記号	※	分類の名称 または 移行した物品
D1-370	—	植木鉢台等
D1-370A	—	植木鉢台等(棚型)
D2-334	—	脇机
D2-40	—	載置台及びワゴンテーブル
D2-41	—	載置台
D2-41A	—	載置台(テーブル型)
D2-41B	—	載置台(机型)
D2-41C	—	載置台(甲板無し型)
D2-41D	—	載置台(公衆電話置台型)
D2-42	—	ワゴンテーブル等
D2-42B	—	ワゴンテーブル等(収納棚組み込み型)
D2-510	—	収納棚等
D2-511	—	収納棚
D2-511A	—	収納棚(一連細身型)
D2-511B	—	収納棚(二連中型)
D2-511C	—	収納棚(三連以上大型)
D2-511D	—	収納棚(正背面開放型)
D2-511E	—	収納棚(正面開放型)
D2-511F	—	収納棚(正面形状凹凸型)
D2-511G	—	収納棚(スタンド型)
D2-511H	—	収納棚(円卓型及び円筒型)
D2-511J	—	収納棚(隅棚型)
D2-511L	—	収納棚(支柱パイプ型)
D2-512	—	押入収納棚
D2-514	—	組合せ収納棚
D2-530	—	キャビネット等
D2-531	—	日用品収納キャビネット
D2-531A	—	日用品収納キャビネット(正面開放型)
D2-531F	—	日用品収納キャビネット(正背面開放型)
D2-531G	—	日用品収納キャビネット(支柱パイプ型)
D2-5320	—	家庭電化製品収納キャビネット
D2-5321	—	音響機器収納キャビネット
D2-5321A	—	音響機器収納キャビネット(スタンド型及びラック型)
D2-5321B	—	音響機器収納キャビネット(箱型及び棚型)
D2-5322	—	テレビ収納キャビネット
D2-5323	—	厨房用家庭電化製品収納キャビネット
D2-5324	—	レコードキャビネット
D2-533	—	事務所用キャビネット
D2-533A	—	事務所用キャビネット(床置型)
D2-533B	—	事務所用キャビネット(机上型)
D2-534	—	サイドボード
D2-535	—	飾り棚
D2-581C	—	収納かご(スタンド型)
D2-582	—	バスケットワゴン

参考分類・参考物品		
分類記号	分類の名称 または 物品の名称	
L4-611	建物用間仕切り(旧L5-010)	
D7-140A	テーブル、机、カウンター(古典装飾調)	
定義(図例必須)		
<p>古典的な装飾的モチーフを用いているもの(例:アール・デコ風、書院造り風の違い棚、南部箆笥、松竹梅、神仏画、唐草模様その他具象的モチーフ)。平面模様・透かし彫り・浮き彫り・装飾部品取付のいずれの態様によるものも含む。</p>		
	<p>登録 390354 飾り棚</p> 	<p>登録 531104 飾り棚</p> 
他のDタームとの関係(付与しない意匠)		
<p>分類付与運用メモ(付与優先順位、懸案事項など)</p> <p>AはBに優先。</p>		
このDタームと複数付与しないDターム		
記号	Dタームの名称	左記Dタームを複数組み合わせた意匠には を付与する。
B	フレーム構成型	
過去に分類した物品の名称		

意匠分類記号	Dターム記号	Dタームの名称
D 6 - 5 1 3	B	フレーム構成型



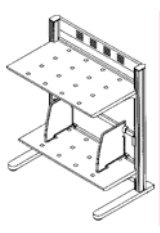

対応する旧意匠分類		移行方法...全部移行「全」、一部物品を移行「一」
旧意匠分類記号		分類の名称 または 移行した物品
D 2 - 3 3 4	—	脇机
D 2 - 4 0	—	載置台及びワゴンテーブル
D 2 - 4 1	—	載置台
D 2 - 4 1 A	—	載置台(テーブル型)
D 2 - 4 1 B	—	載置台(机型)
D 2 - 4 1 C	—	載置台(甲板無し型)
D 2 - 4 1 D	—	載置台(公衆電話置台型)
D 2 - 5 1 0	—	収納棚等
D 2 - 5 1 1	—	収納棚
D 2 - 5 1 1 A	—	収納棚(一連細身型)
D 2 - 5 1 1 B	—	収納棚(二連中型)
D 2 - 5 1 1 C	—	収納棚(三連以上大型)
D 2 - 5 1 1 D	—	収納棚(正背面開放型)
D 2 - 5 1 1 E	—	収納棚(正面開放型)
D 2 - 5 1 1 F	—	収納棚(正面形状凹凸型)
D 2 - 5 1 1 G	—	収納棚(スタンド型)
D 2 - 5 1 1 H	—	収納棚(円卓型及び円筒型)
D 2 - 5 1 1 J	—	収納棚(隅棚型)
D 2 - 5 1 1 L	—	収納棚(支柱パイプ型)
D 2 - 5 1 2	—	押入収納棚
D 2 - 5 1 4	—	組合せ収納棚
D 2 - 5 3 0	—	キャビネット等
D 2 - 5 3 1	—	日用品収納キャビネット
D 2 - 5 3 1 A	—	日用品収納キャビネット(正面開放型)
D 2 - 5 3 1 F	—	日用品収納キャビネット(正背面開放型)
D 2 - 5 3 1 G	—	日用品収納キャビネット(支柱パイプ型)
D 2 - 5 3 2 0	—	家庭電化製品収納キャビネット
D 2 - 5 3 2 1	—	音響機器収納キャビネット
D 2 - 5 3 2 1 A	—	音響機器収納キャビネット(スタンド型及びラック型)
D 2 - 5 3 2 1 B	—	音響機器収納キャビネット(箱型及び棚型)
D 2 - 5 3 2 2	—	テレビ収納キャビネット
D 2 - 5 3 2 3	—	厨房用家庭電化製品収納キャビネット
D 2 - 5 3 2 4	—	レコードキャビネット
D 2 - 5 3 3	—	事務所用キャビネット
D 2 - 5 3 3 A	—	事務所用キャビネット(床置型)
D 2 - 5 3 3 B	—	事務所用キャビネット(机上型)
D 2 - 5 3 4	—	サイドボード
D 2 - 5 3 5	—	飾り棚
D 2 - 5 8 1 C	—	収納かご(スタンド型)
D 2 - 5 8 2	—	バスケットワゴン

参考分類・参考物品	
分類記号	分類の名称 または 物品の名称
D6 - 441	収納かご
F2 - 7100	事務用整理保管箱(旧F2 - 710)
F2 - 714	情報記録媒体整理保管具 テープマガジン収納ケース(旧H4 - 4194)
D7 - 140	テーブル、机、カウンター

定義(図例必須)

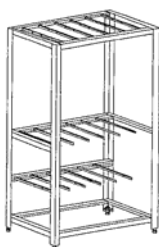
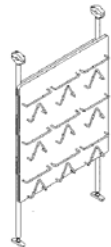
以下の何れかに該当するもの。

- 1) 垂直方向の材がパイプ状、細板状または線状の材から構成されているもの。
- 2) 収納部の端部がパイプ状、棒状、細板状(含むアングル材状)または線状の材から構成されているもの。ここで、「細板状」の材とは概ね、断面の長辺(長径)が短辺(短径)の2倍以下、かつ、長手方向の寸法が当該長辺(長径)の10倍以上である場合を指す(アングル材はこれに準じる)。

登録 1118836 載置棚 	登録 874782 隅棚 	登録 1170216 卓上載置用台 	登録 1118995 収納整理棚 
---	---	---	---

他のDタームとの関係(付与しない意匠)

・フレーム構成であっても、収納空間のない形態、天板・棚板(籠状含む)のない形態のものには付与しない。

D6-500 登録 1083809 掃除道具収納棚 	D6-500 登録 1120435 本棚 
--	---

分類付与運用メモ(付与優先順位、懸案事項など)

AはBに優先。

このDタームと複数付与しないDターム

記号	Dタームの名称	左記Dタームを複数組み合わせた意匠には を付与する。
A	古典修飾調	

過去に分類した物品の名称	

意匠分類記号	Dターム記号	Dタームの名称
D6-513	CA	複数連結大型

対応する旧意匠分類		※移行方法…全部移行「全」、一部物品を移行「一」
旧意匠分類記号	※	分類の名称 または 移行した物品
D2-510	—	収納棚等
D2-511	—	収納棚
D2-511C	—	収納棚(三連以上大型)
D2-511D	—	収納棚(正背面開放型)
D2-511E	—	収納棚(正面開放型)
D2-511F	—	収納棚(正面形状凹凸型)
D2-511L	—	収納棚(支柱パイプ型)
D2-514	—	組合せ収納棚
D2-533	—	事務所用キャビネット
D2-533A	—	事務所用キャビネット(床置型)
D2-533AA	—	事務所用キャビネット(床置引出し型)
D2-533AB	—	事務所用キャビネット(床置型・戸付き又は扉付き)
D2-533AC	—	事務所用キャビネット(床置型・引出し付き・戸付き又は扉付き)
D2-534	—	サイドボード
参考分類・参考物品		
分類記号	分類の名称 または 物品の名称	
L4-611	建物用間仕切り	
定義(図例必須)		
<ul style="list-style-type: none"> ・所謂システム家具に見られるように、幅広く高さも180cm以上等の規模に多数の収納部が集合した大型の収納棚。 ・全体がL型等に屈曲したのもも具組む。 ・旧来の洋服ダンスと引き出したんす等のように、異なる収納形式の家具を二つ以上結合したような規模のものも含む。 		
他のDタームとの関係(付与しない意匠)		
分類付与運用メモ(付与優先順位、懸案事項など)		
<ul style="list-style-type: none"> ・CA>CB~CF>CG>CH ・設置状態の場合、全体が一つのものでなく複数の収納棚を並べていることが明らかで、それらの一つの単位としては該当しないものには付与しない。 		
このDタームと複数付与しないDターム		
記号	Dタームの名称	左記Dタームを複数組み合わせた意匠には、 を付与する。
CB	隅棚型(コーナー設置型)	
CC	テーブル型	
CD	収納空間横長直方体型	
CE	収納空間横長変形型	
CF	積み重ね型	
CG	収納部奥行き変形型	
CH	上面水平以外型	
過去に分類した物品の名称		

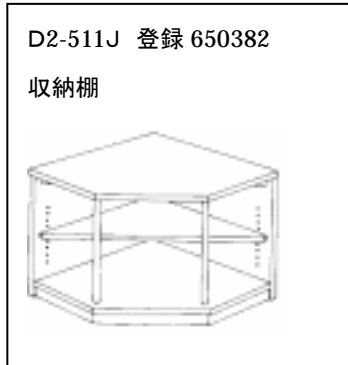
意匠分類記号	Dターム記号	Dタームの名称
D6-513	CB	隅棚型(コーナー設置型)

対応する旧意匠分類		※移行方法…全部移行「全」、一部物品を移行「一」
旧意匠分類記号	※	分類の名称 または 移行した物品
D1-370	—	植木鉢台等
D1-370A	—	植木鉢台等(棚型)
D2-40	—	載置台及びワゴンテーブル
D2-41	—	載置台
D2-41A	—	載置台(テーブル型)
D2-41B	—	載置台(机型)
D2-41C	—	載置台(甲板無し型)
D2-41D	—	載置台(公衆電話置台型)
D2-511J	—	収納棚(隅棚型)
D2-511L	—	収納棚(支柱パイプ型)
D2-530	—	キャビネット等
D2-531	—	日用品収納キャビネット
D2-531A	—	日用品収納キャビネット(正面開放型)
D2-531F	—	日用品収納キャビネット(正背面開放型)
D2-531G	—	日用品収納キャビネット(支柱パイプ型)
D2-5320	—	家庭電化製品収納キャビネット
D2-5321	—	音響機器収納キャビネット
D2-5321A	—	音響機器収納キャビネット(スタンド型及びラック型)
D2-5321B	—	音響機器収納キャビネット(箱型及び棚型)
D2-5322	—	テレビ収納キャビネット
D2-5323	—	厨房用家庭電化製品収納キャビネット
D2-533	—	事務所用キャビネット
D2-533A	—	事務所用キャビネット(床置型)
D2-533B	—	事務所用キャビネット(机上型)
D2-534	—	サイドボード
D2-581C	—	収納かご(スタンド型)
D2-582	—	バスケットワゴン
参考分類・参考物品		
分類記号	分類の名称 または 物品の名称	
D5-1210	こんろ台	
D7-140BE	テーブル、机、カウンター(電子計算機載置・操作用型)	
D7-142DC	テーブル、机(机上棚付き又は袖引き出し付き型・甲板変形 L字、コの字等)	
F2-7100	事務用整理保管箱	
F2-714	情報記録媒体整理保管具 テープマガジン収納ケース	
J7-24	医療用保管収納設備具	
L3-2200	組立て物置(ロッカー型)	
L4-611	建物用間仕切り	

定義(図例必須)

以下の何れかに該当するもの。

- ①背面側が、壁のコーナーに合うように背面・側面によって三角状等に突出したような構造のもの。
 - ②収納空間全体が壁のコーナーに合うように略L型の構造のもの。
 - ③全ての棚板が三角形、扇形等であって、上から見た場合に重なり合う位置に配設されており、隅に設置して用いる意図が明瞭なもの。
- ・壁のコーナーは直角に限定しない。
 - ・高さが低く横長のものも含む。



他のDタームとの関係(付与しない意匠)

- ・長い脚によって、最下段の棚板と床面との間が相当の空間となっているものは、CC。

分類付与運用メモ(付与優先順位、懸案事項など)

- ・CA>CB~CF>CG>CH

このDタームと複数付与しないDターム

記号	Dタームの名称	左記Dタームを複数組み合わせた意匠には、 を付与する。
CA	複数連結大型	
CC	テーブル型	
CD	収納空間横長直方体型	
CE	収納空間横長変形成型	
CF	積み重ね型	
CG	収納部奥行き変形成型	
CH	上面水平以外型	

過去に分類した物品の名称

意匠分類記号	Dターム記号	Dタームの名称
D6-513	CC	テーブル型

対応する旧意匠分類		※移行方法…全部移行「全」、一部物品を移行「一」
旧意匠分類記号	※	分類の名称 または 移行した物品
D1-370A	—	植木鉢台等(棚型)
D2-334	—	脇机
D2-40	—	載置台及びワゴンテーブル
D2-41	—	載置台
D2-41A	—	載置台(テーブル型)
D2-41B	—	載置台(机型)
D2-41D	—	載置台(公衆電話置台型)
D2-42	—	ワゴンテーブル等
D2-42B	—	ワゴンテーブル等(収納棚組み込み型)
D2-510	—	収納棚等
D2-511	—	収納棚
D2-511D	—	収納棚(正背面開放型)
D2-511E	—	収納棚(正面開放型)
D2-511F	—	収納棚(正面形状凹凸型)
D2-511H	—	収納棚(円卓型及び円筒型)
D2-511L	—	収納棚(支柱パイプ型)
D2-530	—	キャビネット等
D2-531	—	日用品収納キャビネット
D2-531A	—	日用品収納キャビネット(正面開放型)
D2-531F	—	日用品収納キャビネット(正背面開放型)
D2-531G	—	日用品収納キャビネット(支柱パイプ型)
D2-5320	—	家庭電化製品収納キャビネット
D2-5321	—	音響機器収納キャビネット
D2-5321A	—	音響機器収納キャビネット(スタンド型及びラック型)
D2-5321B	—	音響機器収納キャビネット(箱型及び棚型)
D2-5322	—	テレビ収納キャビネット
D2-5323	—	厨房用家庭電化製品収納キャビネット
D2-5324	—	レコードキャビネット
D2-533	—	事務所用キャビネット
D2-533A	—	事務所用キャビネット(床置型)
D2-533B	—	事務所用キャビネット(机上型)
参考分類・参考物品		
分類記号	分類の名称 または 物品の名称	
D5-1210	こんろ台	
D7-140BE	テーブル、机、カウンター(電子計算機載置・操作用型)	
D7-142	テーブル、机(机上棚付き又は袖引き出し付き型)	
定義(図例必須)		
<ul style="list-style-type: none"> ・最上部が平坦な天板で、机・テーブルの形態に該当する載置台。 ・最上部が平坦な天板で、その下部に棚が設けられているために机・テーブルの形態に該当しないが、以下の何れかに該当するもの。 <ol style="list-style-type: none"> 1)天板が側方に明瞭に(天板直下の寸法に対して、2割以上を指す。)突出しているもの。 2)最下部の棚が床面から相当の高さにのみあるもの(収納・載置できない相当の空間があるもの)。 		



他のDタームとの関係(付与しない意匠)

・側方でなく突出した天板の下部が、いすに腰掛けて作業できる空間構造(天板の奥行き \geq 3分の1以上が空間部となっていることを意味する)のものはD7-14台。



分類付与運用メモ(付与優先順位、懸案事項など)

- ・CA>CB~CF>CG>CH
- ・テーブル・机との区別が形態上判然としない場合は、使用目的に従い、載置台等としているものみに付与する。



このDタームと複数付与しないDターム

記号	Dタームの名称	左記Dタームを複数組み合わせた意匠には、 を付与する。
CA	複数連結大型	
CB	隅棚型(コーナー設置型)	
CD	収納空間横長直方体型	
CE	収納空間横長変形式	
CF	積み重ね型	
CG	収納部奥行き変形式	
CH	上面水平以外型	

過去に分類した物品の名称		

意匠分類記号	Dターム記号	Dタームの名称
D 6 - 5 1 3	C D	収納空間横長直方体型

対応する旧意匠分類		移行方法...全部移行「全」、一部物品を移行「一」
旧意匠分類記号		分類の名称 または 移行した物品
D 1 - 3 7 0	—	植木鉢台等
D 1 - 3 7 0 A	—	植木鉢台等(棚型)
D 2 - 3 3 4	—	脇机
D 2 - 4 0	—	載置台及びワゴンテーブル
D 2 - 4 1	—	載置台
D 2 - 4 1 B	—	載置台(机型)
D 2 - 4 1 C	—	載置台(甲板無し型)
D 2 - 4 1 D	—	載置台(公衆電話置台型)
D 2 - 4 2	—	ワゴンテーブル等
D 2 - 4 2 B	—	ワゴンテーブル等(収納棚組み込み型)
D 2 - 5 1 0	—	収納棚等
D 2 - 5 1 1	—	収納棚
D 2 - 5 1 1 D	—	収納棚(正背面開放型)
D 2 - 5 1 1 E	—	収納棚(正面開放型)
D 2 - 5 1 1 F	—	収納棚(正面形状凹凸型)
D 2 - 5 1 1 G	—	収納棚(スタンド型)
D 2 - 5 1 1 H	—	収納棚(円卓型及び円筒型)
D 2 - 5 1 1 J	—	収納棚(隅棚型)
D 2 - 5 1 1 L	—	収納棚(支柱パイプ型)
D 2 - 5 1 2	—	押入収納棚
D 2 - 5 1 4	—	組合せ収納棚
D 2 - 5 3 0	—	キャビネット等
D 2 - 5 3 1	—	日用品収納キャビネット
D 2 - 5 3 1 A	—	日用品収納キャビネット(正面開放型)
D 2 - 5 3 1 F	—	日用品収納キャビネット(正背面開放型)
D 2 - 5 3 1 G	—	日用品収納キャビネット(支柱パイプ型)
D 2 - 5 3 2 0	—	家庭電化製品収納キャビネット
D 2 - 5 3 2 1	—	音響機器収納キャビネット
D 2 - 5 3 2 1 A	—	音響機器収納キャビネット(スタンド型及びラック型)
D 2 - 5 3 2 1 B	—	音響機器収納キャビネット(箱型及び棚型)
D 2 - 5 3 2 2	—	テレビ収納キャビネット
D 2 - 5 3 2 3	—	厨房用家庭電化製品収納キャビネット
D 2 - 5 3 2 4	—	レコードキャビネット
D 2 - 5 3 3	—	事務所用キャビネット
D 2 - 5 3 3 A	—	事務所用キャビネット(床置型)
D 2 - 5 3 3 B	—	事務所用キャビネット(机上型)
D 2 - 5 3 4	—	サイドボード
D 2 - 5 3 5	—	飾り棚

参考分類・参考物品		
分類記号	分類の名称 または 物品の名称	
D5 - 1210	こんろ台	
F2 - 7100	事務用整理保管箱	
F2 - 714	情報記録媒体整理保管具 テープマガジン収納ケース	
L3 - 2200	組立て物置(ロッカー型)	
D7 - 141DA	テーブル、机(机上棚と袖引き出し両方なし型) (甲板四角型)	
定義(図例必須)		
<p>・主にテレビ等の載置台、背の低いサイドボードが該当するが、次の3条件全てを満たす形態が基本。 天板が平坦である。 天板の下部がほとんど全て収納・載置できる部分で(脚があったとしても極短いものまたはキャスターのみ)ある。 天板、収納・載置部、枠によって(収納空間部も含めて)構成される全体の形状が略直方体で、間口寸法が高さ寸法より明確に大きいものである。</p> <p>・外形に凹凸模様、取手、短い脚、窓または僅かな天板の張出し等の凹凸があっても、収納空間としての全体形状が横長の直方体状であれば含まれる。</p>		
登録 01120248 テレビジョン受像機用載置台 	登録 01120871 テレビジョン受像機用載置台 	
他のDタームとの関係(付与しない意匠)		
<p>・直方体でも縦長には付与しない。 ・プラスチック製の収納体を単に積み重ねただけのような簡易に組み立てられたものはCG(積み重ね型)。</p>		
分類付与運用メモ(付与優先順位、懸案事項など)		
<p>・CA > CB ~ CF > CG > CH</p>		
このDタームと複数付与しないDターム		
記号	Dタームの名称	左記Dタームを複数組み合わせた意匠には、 を付与する。
CA	複数連結大型	
CB	隅棚型(コーナー設置型)	
CC	テーブル型	
CE	収納空間横長変形型	
CF	積み重ね型	
CG	収納部奥行き変形型	
CH	上面水平以外型	
過去に分類した物品の名称		

意匠分類記号	Dターム記号	Dタームの名称
D6-513	CE	収納空間横長変形型

対応する旧意匠分類		※移行方法…全部移行「全」、一部物品を移行「一」	
旧意匠分類記号	※	分類の名称 または 移行した物品	
D1-370	—	植木鉢台等	
D1-370A	—	植木鉢台等(棚型)	
D2-40	—	載置台及びワゴンテーブル	
D2-41	—	載置台	
D2-41B	—	載置台(机型)	
D2-41C	—	載置台(甲板無し型)	
D2-41D	—	載置台(公衆電話置台型)	
D2-42	—	ワゴンテーブル等	
D2-42B	—	ワゴンテーブル等(収納棚組み込み型)	
D2-510	—	収納棚等	
D2-511	—	収納棚	
D2-511D	—	収納棚(正背面開放型)	
D2-511E	—	収納棚(正面開放型)	
D2-511F	—	収納棚(正面形状凹凸型)	
D2-511H	—	収納棚(円卓型及び円筒型)	
D2-511J	—	収納棚(隅棚型)	
D2-511K	—	収納棚(正背面扉付き型)	
D2-511L	—	収納棚(支柱パイプ型)	
D2-512	—	押入収納棚	
D2-530	—	キャビネット等	
D2-531	—	日用品収納キャビネット	
D2-531A	—	日用品収納キャビネット(正面開放型)	
D2-531F	—	日用品収納キャビネット(正背面開放型)	
D2-531G	—	日用品収納キャビネット(支柱パイプ型)	
D2-5320	—	家庭電化製品収納キャビネット	
D2-5321	—	音響機器収納キャビネット	
D2-5321A	—	音響機器収納キャビネット(スタンド型及びラック型)	
D2-5321B	—	音響機器収納キャビネット(箱型及び棚型)	
D2-5322	—	テレビ収納キャビネット	
D2-5323	—	厨房用家庭電化製品収納キャビネット	
D2-5324	—	レコードキャビネット	
D2-533	—	事務所用キャビネット	
D2-533A	—	事務所用キャビネット(床置型)	
D2-533B	—	事務所用キャビネット(机上型)	
D2-534	—	サイドボード	
D2-535	—	飾り棚	
参考分類・参考物品			
分類記号	分類の名称 または 物品の名称		
F2-7100	事務用整理保管箱		
F2-714	情報記録媒体整理保管具 テープマガジン収納ケース		
D7-141DB	テーブル、机(机上棚と袖引き出し両方なし型) (甲板丸・楕円型)		
D7-141DC	テーブル、机(机上棚と袖引き出し両方なし型) 甲板変形(L字、コの字等)		

定義(図例必須)

- ・主にテレビ、電子計算機等の載置台、背の低いサイドボードが該当するが、次の3条件全てを満たす形態が基本。
 - ①天板が平坦である。
 - ②天板の下部がほとんど全て収納・載置部で(脚があったとしても極短いものまたはキャスターのみ)あるもの。
 - ③天板、収納・載置部、枠によって構成される全体の形状が略直方体でない形状で、間口寸法が高さ寸法より明確に大きいものである。
- ・外形に凹凸模様、取手、短い脚、窓または僅かな天板の張出し等の凹凸があっても、収納空間としての全体形状が横長の直方体状であれば含まれる。
- ・典型的には、横長で収納空間が外形と共に湾曲・屈曲しているものが該当するがこれに限らない。収納部の奥行きが全て同じでない態様であっても含む。(CGに優先)

登録 796539

テレビ載置台



登録 1069285

小物展示用引き出し付き音響機器収納ラック



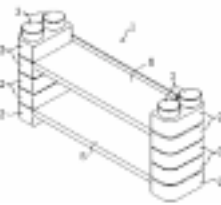
登録 1166526

テレビジョン受像機用載置台



登録 1167868

生活用品載置台

**他のDタームとの関係(付与しない意匠)**

- ・明確に横長でないものには付与しない。
- ・プラスチック製の収納体を単に積み重ねただけのような簡易に組み立てられたものはCG(積み重ね型)。

分類付与運用メモ(付与優先順位、懸案事項など)

- ・CA>CB~CF>CG>CH

このDタームと複数付与しないDターム

記号	Dタームの名称	左記Dタームを複数組み合わせた意匠には、該当する最後のタームを付与する。
CA	複数連結大型	
CB	隅棚型(コーナー設置型)	
CC	テーブル型	
CD	収納空間横長直方体型	
CF	積み重ね型	
CG	収納部奥行き変形型	
CH	上面水平以外型	

過去に分類した物品の名称		

意匠分類記号	Dターム記号	Dタームの名称
D6-513	CF	積み重ね型

対応する旧意匠分類		※移行方法…全部移行「全」、一部物品を移行「一」
旧意匠分類記号	※	分類の名称 または 移行した物品
D1-370	—	植木鉢台等
D1-370A	—	植木鉢台等(棚型)
D2-40	—	載置台及びワゴンテーブル
D2-41	—	載置台
D2-41A	—	載置台(テーブル型)
D2-41B	—	載置台(机型)
D2-41C	—	載置台(甲板無し型)
D2-41D	—	載置台(公衆電話置台型)
D2-510	—	収納棚等
D2-511	—	収納棚
D2-511D	—	収納棚(正背面開放型)
D2-511E	—	収納棚(正面開放型)
D2-511F	—	収納棚(正面形状凹凸型)
D2-511G	—	収納棚(スタンド型)
D2-511H	—	収納棚(円卓型及び円筒型)
D2-511J	—	収納棚(隅棚型)
D2-511L	—	収納棚(支柱パイプ型)
D2-512	—	押入収納棚
D2-530	—	キャビネット等
D2-531	—	日用品収納キャビネット
D2-531A	—	日用品収納キャビネット(正面開放型)
D2-531F	—	日用品収納キャビネット(正背面開放型)
D2-531G	—	日用品収納キャビネット(支柱パイプ型)
D2-5320	—	家庭電化製品収納キャビネット
D2-5321	—	音響機器収納キャビネット
D2-5321A	—	音響機器収納キャビネット(スタンド型及びラック型)
D2-5321B	—	音響機器収納キャビネット(箱型及び棚型)
D2-5322	—	テレビ収納キャビネット
D2-5323	—	厨房用家庭電化製品収納キャビネット
D2-5324	—	レコードキャビネット
D2-533	—	事務所用キャビネット
D2-533A	—	事務所用キャビネット(床置型)
D2-533B	—	事務所用キャビネット(机上型)
D2-581C	—	収納かご(スタンド型)
D2-582	—	バスケットワゴン
参考分類・参考物品		
分類記号	分類の名称 または 物品の名称	
D6-440	整理箱等	
F2-7100	事務用整理保管箱	
F2-714	情報記録媒体整理保管具 テープマガジン収納ケース	

定義(図例必須)

- ・プラスチック製等の堅固でない収納体が、同一またはこれに準ずる形態を一単位として、2つ以上が上下に積みかさなった構成のもの(載せる、僅かに差し込む等の簡易な方法で組み立てられたもの)。
- ・同一モチーフで厚み(高さ)のみが異なる収納体が積み重なっている場合を含む

他のDタームとの関係(付与しない意匠)

- ・旧来の棚等で上下に分割されたものをダボで結合したものには付与しない。
- 金属パイプを連結して支柱を長くし棚板を適宜取り付け等の収納体としての単位以下のものを組み立てるタイプには付与しない。

分類付与運用メモ(付与優先順位、懸案事項など)

CA>CB~CF>CG>CH

このDタームと複数付与しないDターム

記号	Dタームの名称	左記Dタームを複数組み合わせた意匠には を付与する。
CA	複数連結大型	
CB	隅棚型(コーナー設置型)	
CC	テーブル型	
CD	収納空間横長直方体型	
CE	収納空間横長変形型	
CG	収納部奥行き変形型	
CH	上面水平以外型	

過去に分類した物品の名称

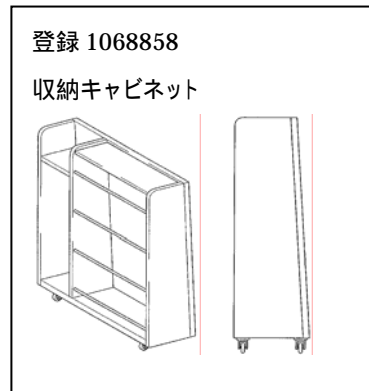
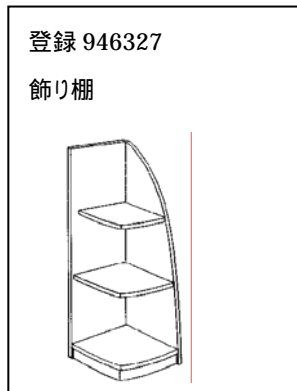
意匠分類記号	Dターム記号	Dタームの名称
D 6 - 5 1 3	C G	収納部奥行き変化型

対応する旧意匠分類		移行方法...全部移行「全」、一部物品を移行「一」
旧意匠分類記号		分類の名称 または 移行した物品
D 1 - 3 7 0	—	植木鉢台等
D 1 - 3 7 0 A	—	植木鉢台等(棚型)
D 2 - 4 0	—	載置台及びワゴンテーブル
D 2 - 4 1	—	載置台
D 2 - 4 1 B	—	載置台(机型)
D 2 - 4 1 C	—	載置台(甲板無し型)
D 2 - 4 1 D	—	載置台(公衆電話置台型)
D 2 - 5 1 0	—	収納棚等
D 2 - 5 1 1	—	収納棚
D 2 - 5 1 1 A	—	収納棚(一連細身型)
D 2 - 5 1 1 B	—	収納棚(二連中型)
D 2 - 5 1 1 C	—	収納棚(三連以上大型)
D 2 - 5 1 1 D	—	収納棚(正背面開放型)
D 2 - 5 1 1 E	—	収納棚(正面開放型)
D 2 - 5 1 1 F	—	収納棚(正面形状凹凸型)
D 2 - 5 1 1 G	—	収納棚(スタンド型)
D 2 - 5 1 1 H	—	収納棚(円卓型及び円筒型)
D 2 - 5 1 1 J	—	収納棚(隅棚型)
D 2 - 5 1 1 L	—	収納棚(支柱パイプ型)
D 2 - 5 3 0	—	キャビネット等
D 2 - 5 3 1	—	日用品収納キャビネット
D 2 - 5 3 1 A	—	日用品収納キャビネット(正面開放型)
D 2 - 5 3 1 F	—	日用品収納キャビネット(正背面開放型)
D 2 - 5 3 1 G	—	日用品収納キャビネット(支柱パイプ型)
D 2 - 5 3 2 0	—	家庭電化製品収納キャビネット
D 2 - 5 3 2 1	—	音響機器収納キャビネット
D 2 - 5 3 2 1 A	—	音響機器収納キャビネット(スタンド型及びラック型)
D 2 - 5 3 2 1 B	—	音響機器収納キャビネット(箱型及び棚型)
D 2 - 5 3 2 2	—	テレビ収納キャビネット
D 2 - 5 3 2 3	—	厨房用家庭電化製品収納キャビネット
D 2 - 5 3 2 4	—	レコードキャビネット
D 2 - 5 3 3	—	事務所用キャビネット
D 2 - 5 3 3 A	—	事務所用キャビネット(床置型)
D 2 - 5 3 3 B	—	事務所用キャビネット(机上型)
D 2 - 5 3 4	—	サイドボード
D 2 - 5 3 5	—	飾り棚
D 2 - 5 8 1 C	—	収納かご(スタンド型)
D 2 - 5 8 2	—	バスケットワゴン

参考分類・参考物品	
分類記号	分類の名称 または 物品の名称
D7 - 140BE	テーブル、机、カウンター(電子計算機載置・操作用型)
D7 - 142FA	テーブル、机(机上棚付き又は袖引き出し付き型) (机上棚あり)
F2 - 7100	事務用整理保管箱
F2 - 714	情報記録媒体整理保管具 テープマガジン収納ケース(旧H4 - 4194)
F5 - 2103	商品陳列用具(床置載置台型)
F5 - 2104	商品陳列用具(床置棚型)
J7 - 24	医療用保管収納設備具(旧J7 - 24)

定義(図例必須)

- ・収納部の奥行きが、収納部によって異なるもの。典型的には、奥行きの高い収納体の上に奥行きが浅い収納体が設けられているものや、階段状に上部ほど奥行きが狭くなるものが該当するが、これらに限らない。
- ・収納・載置部の左右方向において、左右で奥行きが異なるもの、中央が突出または凹んでいるもの等も含む



他のDタームとの関係(付与しない意匠)

- ・左右方向の凹凸で、円弧状等に中央がなだらかに突出している場合やコーナー部が円弧状の場合も含まない。
- ・上下方向で上端部が円弧状の場合も含まない。

分類付与運用メモ(付与優先順位、懸案事項など)

CA > CB ~ CF > CG > CH

このDタームと複数付与しないDターム

記号	Dタームの名称	左記Dタームを複数組み合わせた意匠には、 を付与する。
CA	複数連結大型	
CB	隅棚型(コーナー設置型)	
CC	テーブル型	
CD	収納空間横長直方体型	
CE	収納空間横長変形型	
CF	積み重ね型	
CH	上面水平以外型	

過去に分類した物品の名称

意匠分類記号	Dターム記号	Dタームの名称
D6-513	CH	上面水平以外型

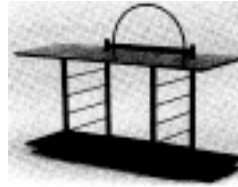
対応する旧意匠分類		※移行方法…全部移行「全」、一部物品を移行「一」
旧意匠分類記号	※	分類の名称 または 移行した物品
D1-370	—	植木鉢台等
D1-370A	—	植木鉢台等(棚型)
D2-40	—	載置台及びワゴンテーブル
D2-41	—	載置台
D2-41C	—	載置台(甲板無し型)
D2-42	—	ワゴンテーブル等
D2-42B	—	ワゴンテーブル等(収納棚組み込み型)
D2-510	—	収納棚等
D2-511	—	収納棚
D2-511A	—	収納棚(一連細身型)
D2-511B	—	収納棚(二連中型)
D2-511C	—	収納棚(三連以上大型)
D2-511D	—	収納棚(正背面開放型)
D2-511E	—	収納棚(正面開放型)
D2-511F	—	収納棚(正面形状凹凸型)
D2-511G	—	収納棚(スタンド型)
D2-511H	—	収納棚(円卓型及び円筒型)
D2-511J	—	収納棚(隅棚型)
D2-511L	—	収納棚(支柱パイプ型)
D2-530	—	キャビネット等
D2-531	—	日用品収納キャビネット
D2-531A	—	日用品収納キャビネット(正面開放型)
D2-531F	—	日用品収納キャビネット(正背面開放型)
D2-531G	—	日用品収納キャビネット(支柱パイプ型)
D2-5320	—	家庭電化製品収納キャビネット
D2-5321	—	音響機器収納キャビネット
D2-5321A	—	音響機器収納キャビネット(スタンド型及びラック型)
D2-5321B	—	音響機器収納キャビネット(箱型及び棚型)
D2-5322	—	テレビ収納キャビネット
D2-5323	—	厨房用家庭電化製品収納キャビネット
D2-5324	—	レコードキャビネット
D2-533	—	事務所用キャビネット
D2-533A	—	事務所用キャビネット(床置型)
D2-533B	—	事務所用キャビネット(机上型)
D2-534	—	サイドボード
D2-535	—	飾り棚
D2-581C	—	収納かご(スタンド型)
D2-582	—	バスケットワゴン
参考分類・参考物品		
分類記号	分類の名称 または 物品の名称	
L3-2200	組立て物置(ロッカー型)(旧L3-220A)	

定義(図例必須)

・収納部の最上面に位置する普通では天板部に相当する面が平坦でないもの。典型的には、天板部が階段状になっているものが、これらに限らない

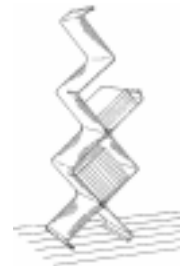
登録 787906

音響機器用ラック



登録 1070997

収納棚

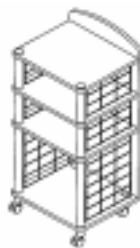


他のDタームとの関係(付与しない意匠)

・物品載置用に背板・側板等が単に上方に突出しているものは、該部が天板としては平坦か、或いは天板部でなく棚部となるので、このタームは該当しない。

登録 1118417

収納ワゴン



登録 1053928

小物収納棚



分類付与運用メモ(付与優先順位、懸案事項など)

・CA>CB~CF>CG>CH

このDタームと複数付与しないDターム

記号	Dタームの名称	左記Dタームを複数組み合わせた意匠には、 を付与する。
CA	複数連結大型	
CB	隅棚型(コーナー設置型)	
CC	テーブル型	
CD	収納空間横長直方体型	
CE	収納空間横長変形型	
CG	収納部奥行き変形型	

過去に分類した物品の名称

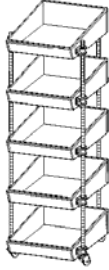
意匠分類記号	Dターム記号	Dタームの名称
D6-513	DB	斜め状棚有り

対応する旧意匠分類		※移行方法…全部移行「全」、一部物品を移行「一」
旧意匠分類記号	※	分類の名称 または 移行した物品
D1-370	—	植木鉢台等
D1-370A	—	植木鉢台等(棚型)
D2-334	—	脇机
D2-40	—	載置台及びワゴンテーブル
D2-41	—	載置台
D2-41A	—	載置台(テーブル型)
D2-41B	—	載置台(机型)
D2-41C	—	載置台(甲板無し型)
D2-41D	—	載置台(公衆電話置台型)
D2-42	—	ワゴンテーブル等
D2-42B	—	ワゴンテーブル等(収納棚組み込み型)
D2-510	—	収納棚等
D2-511	—	収納棚
D2-511A	—	収納棚(一連細身型)
D2-511B	—	収納棚(二連中型)
D2-511C	—	収納棚(三連以上大型)
D2-511D	—	収納棚(正背面開放型)
D2-511E	—	収納棚(正面開放型)
D2-511F	—	収納棚(正面形状凹凸型)
D2-511G	—	収納棚(スタンド型)
D2-511H	—	収納棚(円卓型及び円筒型)
D2-511J	—	収納棚(隅棚型)
D2-511L	—	収納棚(支柱パイプ型)
D2-512	—	押入収納棚
D2-514	—	組合せ収納棚
D2-530	—	キャビネット等
D2-531	—	日用品収納キャビネット
D2-531A	—	日用品収納キャビネット(正面開放型)
D2-531F	—	日用品収納キャビネット(正背面開放型)
D2-531G	—	日用品収納キャビネット(支柱パイプ型)
D2-5320	—	家庭電化製品収納キャビネット
D2-5321	—	音響機器収納キャビネット
D2-5321A	—	音響機器収納キャビネット(スタンド型及びラック型)
D2-5321B	—	音響機器収納キャビネット(箱型及び棚型)
D2-5322	—	テレビ収納キャビネット
D2-5323	—	厨房用家庭電化製品収納キャビネット
D2-5324	—	レコードキャビネット
D2-533	—	事務所用キャビネット
D2-533A	—	事務所用キャビネット(床置型)
D2-533B	—	事務所用キャビネット(机上型)
D2-534	—	サイドボード
D2-535	—	飾り棚
D2-581C	—	収納かご(スタンド型)
D2-582	—	バスケットワゴン

参考分類・参考物品		
分類記号	分類の名称 または 物品の名称	
F2-7100	事務用整理保管箱(旧F2-710)	
F2-714	情報記録媒体整理保管具 テープマガジン収納ケース(旧H4-4194)	
F5-2103	商品陳列用具(床置載置台型)	
F5-2104	商品陳列用具(床置棚型)	
定義(図例必須) <ul style="list-style-type: none"> ・閉鎖されない収納空間を構成している棚板が斜めのものを有するもの。 ・雑誌を立て掛ける等の垂直に近い斜めの棚も含む。 ・棚部が容器状等でその底が水平か斜めかが分かりづらい場合には、側板が斜めの態様であれば含む。 		
登録 982676 マガジンラック	登録 753465 本棚	登録 1068413 本棚
登録 1054002-001 本棚	登録 1108727 整理棚	登録 1070997 収納棚
他のDタームとの関係(付与しない意匠)		
分類付与運用メモ(付与優先順位、懸案事項など) DD>DB>DC		
このDタームと複数付与しないDターム		
記号	Dタームの名称	左記Dタームを複数組み合わせた意匠には DD>DB>DC の順に付与する。
DC	かご状、棧状、容器状棚有り	
DD	可動棚有り	
過去に分類した物品の名称		

意匠分類記号	Dターム記号	Dタームの名称
D 6 - 5 1 3	DC	かご状、棧状、容器状棚有り

対応する旧意匠分類		移行方法...全部移行「全」、一部物品を移行「一」
旧意匠分類記号		分類の名称 または 移行した物品
D 1 - 3 7 0	—	植木鉢台等
D 1 - 3 7 0 A	—	植木鉢台等(棚型)
D 2 - 3 3 4	—	脇机
D 2 - 4 0	—	載置台及びワゴンテーブル
D 2 - 4 1	—	載置台
D 2 - 4 1 A	—	載置台(テーブル型)
D 2 - 4 1 B	—	載置台(机型)
D 2 - 4 1 C	—	載置台(甲板無し型)
D 2 - 4 1 D	—	載置台(公衆電話置台型)
D 2 - 4 2	—	ワゴンテーブル等
D 2 - 4 2 B	—	ワゴンテーブル等(収納棚組み込み型)
D 2 - 5 1 0	—	収納棚等
D 2 - 5 1 1	—	収納棚
D 2 - 5 1 1 A	—	収納棚(一連細身型)
D 2 - 5 1 1 B	—	収納棚(二連中型)
D 2 - 5 1 1 C	—	収納棚(三連以上大型)
D 2 - 5 1 1 D	—	収納棚(正背面開放型)
D 2 - 5 1 1 E	—	収納棚(正面開放型)
D 2 - 5 1 1 F	—	収納棚(正面形状凹凸型)
D 2 - 5 1 1 G	—	収納棚(スタンド型)
D 2 - 5 1 1 H	—	収納棚(円卓型及び円筒型)
D 2 - 5 1 1 J	—	収納棚(隅棚型)
D 2 - 5 1 1 L	—	収納棚(支柱パイプ型)
D 2 - 5 1 2	—	押入収納棚
D 2 - 5 1 4	—	組合せ収納棚
D 2 - 5 3 0	—	キャビネット等
D 2 - 5 3 1	—	日用品収納キャビネット
D 2 - 5 3 1 A	—	日用品収納キャビネット(正面開放型)
D 2 - 5 3 1 F	—	日用品収納キャビネット(正背面開放型)
D 2 - 5 3 1 G	—	日用品収納キャビネット(支柱パイプ型)
D 2 - 5 3 2 0	—	家庭電化製品収納キャビネット
D 2 - 5 3 2 1	—	音響機器収納キャビネット
D 2 - 5 3 2 1 A	—	音響機器収納キャビネット(スタンド型及びラック型)
D 2 - 5 3 2 1 B	—	音響機器収納キャビネット(箱型及び棚型)
D 2 - 5 3 2 2	—	テレビ収納キャビネット
D 2 - 5 3 2 3	—	厨房用家庭電化製品収納キャビネット
D 2 - 5 3 2 4	—	レコードキャビネット
D 2 - 5 3 3	—	事務所用キャビネット
D 2 - 5 3 3 A	—	事務所用キャビネット(床置型)
D 2 - 5 3 3 B	—	事務所用キャビネット(机上型)
D 2 - 5 3 4	—	サイドボード
D 2 - 5 3 5	—	飾り棚
D 2 - 5 8 1 C	—	収納かご(スタンド型)
D 2 - 5 8 2	—	バスケットワゴン

参考分類・参考物品		
分類記号	分類の名称 または 物品の名称	
D5 - 1210	こんろ台(旧D5 - 121)	
D6 - 441	収納かご	
F5 - 2103	商品陳列用具(床置載置台型)	
F5 - 2104	商品陳列用具(床置棚型)	
L4 - 611	建物用間仕切り	
定義(図例必須)		
<p>・かご状、金網状、棧構成状、容器状の棚部があるもの。</p> <div style="border: 1px solid black; padding: 10px; width: fit-content; margin: 10px auto;"> <p>登録 1108727 整理棚</p>  </div>		
<p>他のDタームとの関係(付与しない意匠) 戸・扉によって閉ざされる棚で、一枚が単にスライド可能なものには付与しない。 かご等が引き出せる場合は、D6 - 511を付与する。</p>		
分類付与運用メモ(付与優先順位、懸案事項など)		
DD > DB > DC		
このDタームと複数付与しないDターム		
記号	Dタームの名称	左記Dタームを複数組み合わせ た意匠には DD > DB > DC の順に付与する。
DB	斜め状棚有り	
DD	可動棚有り	
過去に分類した物品の名称		

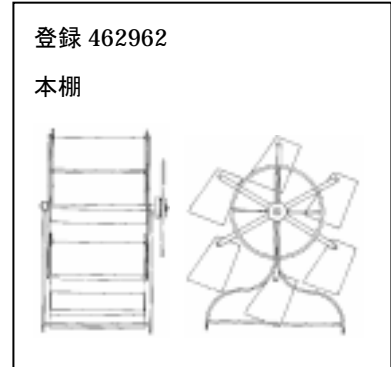
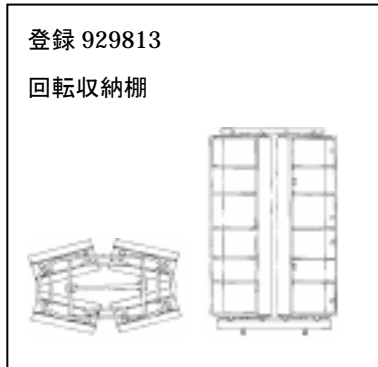
意匠分類記号	Dターム記号	Dタームの名称
D6-513	DD	可動棚有り

対応する旧意匠分類		※移行方法…全部移行「全」、一部物品を移行「一」
旧意匠分類記号	※	分類の名称 または 移行した物品
D2-40	—	載置台及びワゴンテーブル
D2-41	—	載置台
D2-41A	—	載置台(テーブル型)
D2-41B	—	載置台(机型)
D2-41D	—	載置台(公衆電話置台型)
D2-42	—	ワゴンテーブル等
D2-42B	—	ワゴンテーブル等(収納棚組み込み型)
D2-510	—	収納棚等
D2-511	—	収納棚
D2-511A	—	収納棚(一連細身型)
D2-511B	—	収納棚(二連中型)
D2-511C	—	収納棚(三連以上大型)
D2-511D	—	収納棚(正背面開放型)
D2-511E	—	収納棚(正面開放型)
D2-511F	—	収納棚(正面形状凹凸型)
D2-511G	—	収納棚(スタンド型)
D2-511H	—	収納棚(円卓型及び円筒型)
D2-511J	—	収納棚(隅棚型)
D2-511L	—	収納棚(支柱パイプ型)
D2-512	—	押入収納棚
D2-514	—	組合せ収納棚
D2-515	—	移動棚
D2-530	—	キャビネット等
D2-531	—	日用品収納キャビネット
D2-531A	—	日用品収納キャビネット(正面開放型)
D2-531F	—	日用品収納キャビネット(正背面開放型)
D2-531G	—	日用品収納キャビネット(支柱パイプ型)
D2-5320	—	家庭電化製品収納キャビネット
D2-5321	—	音響機器収納キャビネット
D2-5321A	—	音響機器収納キャビネット(スタンド型及びラック型)
D2-5321B	—	音響機器収納キャビネット(箱型及び棚型)
D2-5322	—	テレビ収納キャビネット
D2-5323	—	厨房用家庭電化製品収納キャビネット
D2-5324	—	レコードキャビネット
D2-533	—	事務所用キャビネット
D2-533A	—	事務所用キャビネット(床置型)
D2-533B	—	事務所用キャビネット(机上型)
D2-534	—	サイドボード
D2-535	—	飾り棚
D2-581C	—	収納かご(スタンド型)
D2-582	—	バスケットワゴン

参考分類・参考物品	
分類記号	分類の名称 または 物品の名称
D5-1210	こんろ台
J7-24	医療用保管収納設備具
F2-714	情報記録媒体整理保管具 テープマガジン収納ケース

定義(図例必須)

- ・収納棚等においてそれ自体に設けられているレール・軸等により、収納棚等の内部の収納体(複数段の棚が結合されたもの、または収納空間が形成された単位)が移動可能なもの。並行移動、回転移動等の移動形態は問わない。
- ・当該収納体が収納棚等の外部に引き出せる場合を含む。



他のDタームとの関係(付与しない意匠)

- ・かご状または皿状の棚だけがスライド可能であるものは含まない。

分類付与運用メモ(付与優先順位、懸案事項など)

- ・原則的に、通常の使用において、収納体が全体から分離しないもの。
- ・DD>DB>DC

このDタームと複数付与しないDターム

記号	Dタームの名称	左記Dタームを複数組み合わせた意匠には DD>DB>DC の順に付与する。
DB	斜め状棚有り	
DC	かご状、棧状、容器状棚有り	

過去に分類した物品の名称

意匠分類記号	Dターム記号	Dタームの名称
D6-513	DG	スライド収納式等の台付き

対応する旧意匠分類		※移行方法…全部移行「全」、一部物品を移行「一」
旧意匠分類記号	※	分類の名称 または 移行した物品
D2-334	—	脇机
D2-40	—	載置台及びワゴンテーブル
D2-41	—	載置台
D2-41A	—	載置台(テーブル型)
D2-41B	—	載置台(机型)
D2-41D	—	載置台(公衆電話置台型)
D2-42	—	ワゴンテーブル等
D2-42B	—	ワゴンテーブル等(収納棚組み込み型)
D2-510	—	収納棚等
D2-511	—	収納棚
D2-511A	—	収納棚(一連細身型)
D2-511B	—	収納棚(二連中型)
D2-511C	—	収納棚(三連以上大型)
D2-511D	—	収納棚(正背面開放型)
D2-511E	—	収納棚(正面開放型)
D2-511F	—	収納棚(正面形状凹凸型)
D2-511G	—	収納棚(スタンド型)
D2-511H	—	収納棚(円卓型及び円筒型)
D2-511J	—	収納棚(隅棚型)
D2-511L	—	収納棚(支柱パイプ型)
D2-512	—	押入収納棚
D2-514	—	組合せ収納棚
D2-515	—	移動棚
D2-530	—	キャビネット等
D2-531	—	日用品収納キャビネット
D2-531A	—	日用品収納キャビネット(正面開放型)
D2-531F	—	日用品収納キャビネット(正背面開放型)
D2-531G	—	日用品収納キャビネット(支柱パイプ型)
D2-5320	—	家庭電化製品収納キャビネット
D2-5321	—	音響機器収納キャビネット
D2-5321A	—	音響機器収納キャビネット(スタンド型及びラック型)
D2-5321B	—	音響機器収納キャビネット(箱型及び棚型)
D2-5322	—	テレビ収納キャビネット
D2-5323	—	厨房用家庭電化製品収納キャビネット
D2-5324	—	レコードキャビネット
D2-533	—	事務所用キャビネット
D2-533A	—	事務所用キャビネット(床置型)
D2-533B	—	事務所用キャビネット(机上型)
D2-534	—	サイドボード
D2-535	—	飾り棚
D2-581C	—	収納かご(スタンド型)
D2-582	—	バスケットワゴン

参考分類・参考物品		
分類記号	分類の名称 または 物品の名称	
D5-1210	こんろ台(旧D5-121)	
D7-140BE	テーブル(電子計算機載置・操作用型)	
定義(図例必須)		
<ul style="list-style-type: none"> ・スライド式に出し入れできる補助的な台が付加されたもの。 ・収納棚空間内部の範囲でスライドするものも含む。 		
他のDタームとの関係(付与しない意匠)		
分類付与運用メモ(付与優先順位、懸案事項など)		
このDタームと複数付与しないDターム		
記号	Dタームの名称	左記Dタームを複数組み合わせた意匠には を付与する。
過去に分類した物品の名称		

意匠分類記号	Dターム記号	Dタームの名称
D6-513	DH	パーティション付き

対応する旧意匠分類		※移行方法…全部移行「全」、一部物品を移行「一」
旧意匠分類記号	※	分類の名称 または 移行した物品
D1-370	—	植木鉢台等
D1-370A	—	植木鉢台等(棚型)
D2-334	—	脇机
D2-40	—	載置台及びワゴンテーブル
D2-41	—	載置台
D2-41A	—	載置台(テーブル型)
D2-41B	—	載置台(机型)
D2-41C	—	載置台(甲板無し型)
D2-41D	—	載置台(公衆電話置台型)
D2-510	—	収納棚等
D2-511	—	収納棚
D2-511A	—	収納棚(一連細身型)
D2-511B	—	収納棚(二連中型)
D2-511C	—	収納棚(三連以上大型)
D2-511D	—	収納棚(正背面開放型)
D2-511E	—	収納棚(正面開放型)
D2-511F	—	収納棚(正面形状凹凸型)
D2-511G	—	収納棚(スタンド型)
D2-511H	—	収納棚(円卓型及び円筒型)
D2-511J	—	収納棚(隅棚型)
D2-511L	—	収納棚(支柱パイプ型)
D2-512	—	押入収納棚
D2-514	—	組合せ収納棚
D2-515	—	移動棚
D2-530	—	キャビネット等
D2-531	—	日用品収納キャビネット
D2-531A	—	日用品収納キャビネット(正面開放型)
D2-531F	—	日用品収納キャビネット(正背面開放型)
D2-531G	—	日用品収納キャビネット(支柱パイプ型)
D2-5320	—	家庭電化製品収納キャビネット
D2-5321	—	音響機器収納キャビネット
D2-5321A	—	音響機器収納キャビネット(スタンド型及びラック型)
D2-5321B	—	音響機器収納キャビネット(箱型及び棚型)
D2-5322	—	テレビ収納キャビネット
D2-5323	—	厨房用家庭電化製品収納キャビネット
D2-5324	—	レコードキャビネット
D2-533	—	事務所用キャビネット
D2-533A	—	事務所用キャビネット(床置型)
D2-533B	—	事務所用キャビネット(机上型)
D2-534	—	サイドボード
D2-535	—	飾り棚
D2-581C	—	収納かご(スタンド型)
D2-582	—	バスケットワゴン

参考分類・参考物品		
分類記号	分類の名称 または 物品の名称	
L4-611	建物用間仕切り	
定義(図例必須)		
<ul style="list-style-type: none"> ・収納・載置部の背面或いは左右側面に仕切りのための突出したパネル状のものが付加されているもの。 ・仕切りのためか、単に載置したものの支えのためか判然としない場合も付与する。 		
他のDタームとの関係(付与しない意匠)		
分類付与運用メモ(付与優先順位、懸案事項など)		
このDタームと複数付与しないDターム		
記号	Dタームの名称	左記Dタームを複数組み合わせた意匠には を付与する。
過去に分類した物品の名称		

意匠分類記号	意匠分類の名称
D 6 - 5 1 4	収納棚、載置台(引き戸のみ型)

対応する旧意匠分類		移行方法...全部移行「全」、一部物品を移行「一」
旧意匠分類記号		分類の名称 または 移行した物品
D 2 - 3 3 4	—	脇机
D 2 - 4 0	—	載置台及びワゴンテーブル
D 2 - 4 1	—	載置台
D 2 - 4 1 A	—	載置台(テーブル型)
D 2 - 4 1 B	—	載置台(机型)
D 2 - 4 1 C	—	載置台(甲板無し型)
D 2 - 4 1 D	—	載置台(公衆電話置台型)
D 2 - 5 1 0	—	収納棚等
D 2 - 5 1 1	—	収納棚
D 2 - 5 1 1 A	—	収納棚(一連細身型)
D 2 - 5 1 1 B	—	収納棚(二連中型)
D 2 - 5 1 1 C	—	収納棚(三連以上大型)
D 2 - 5 1 1 F	—	収納棚(正面形状凹凸型)
D 2 - 5 1 1 G	—	収納棚(スタンド型)
D 2 - 5 1 1 H	—	収納棚(円卓型及び円筒型)
D 2 - 5 1 1 J	—	収納棚(隅棚型)
D 2 - 5 1 1 K	—	収納棚(正背面扉付き型)
D 2 - 5 1 1 L	—	収納棚(支柱パイプ型)
D 2 - 5 1 2	—	押入収納棚
D 2 - 5 1 4	—	組合せ収納棚
D 2 - 5 3 0	—	キャビネット等
D 2 - 5 3 1	—	日用品収納キャビネット
D 2 - 5 3 1 C	—	日用品収納キャビネット(戸付き又は扉付き)
D 2 - 5 3 1 G	—	日用品収納キャビネット(支柱パイプ型)
D 2 - 5 3 2 0	—	家庭電化製品収納キャビネット
D 2 - 5 3 2 1	—	音響機器収納キャビネット
D 2 - 5 3 2 1 A	—	音響機器収納キャビネット(スタンド型及びラック型)
D 2 - 5 3 2 1 B	—	音響機器収納キャビネット(箱型及び棚型)
D 2 - 5 3 2 2	—	テレビ収納キャビネット
D 2 - 5 3 2 3	—	厨房用家庭電化製品収納キャビネット
D 2 - 5 3 2 4	—	レコードキャビネット
D 2 - 5 3 3	—	事務所用キャビネット
D 2 - 5 3 3 A	—	事務所用キャビネット(床置型)
D 2 - 5 3 3 A A	—	事務所用キャビネット(床置引出し型)
D 2 - 5 3 3 A B	—	事務所用キャビネット(床置型・戸付き又は扉付き)
D 2 - 5 3 3 B	—	事務所用キャビネット(机上型)
D 2 - 5 3 3 B B	—	事務所用キャビネット(机上型・引出し付き, 戸付き又は扉付き)
D 2 - 5 3 4	—	サイドボード
D 2 - 5 3 5	—	飾り棚

参考分類・参考物品	
分類記号	分類の名称 または 物品の名称
C 2 - 19 0	置物等部品及び付属品
D 5 - 1 1	収納棚付き厨房台
D 5 - 1 2 1 0	こんろ台
D 5 - 1 2 2 0	調理台
D 6 - 4 2	水切り棚、簡易台等
D 6 - 4 4 0	整理箱等
D 6 - 4 4 1	収納かご
D 6 - 5 5	げた箱等
D 7 - 1 4 0	テーブル、机、カウンター
D 7 - 1 4 1	テーブル、机、カウンター(机上棚と袖引き出し両方なし型)
D 7 - 1 4 2	テーブル、机、カウンター(机上棚付き又は袖引き出し付き型)
F 2 - 7 1 0 0	事務用整理保管箱
F 2 - 7 1 4	情報記録媒体整理保管具
F 5 - 2 1 0 3	商品陳列用具(床置載置台型)
F 5 - 2 1 0 4	商品陳列用具(床置棚型)
J 7 - 2 4	医療用保管収納設備具(旧J 7 - 2 4)
L 3 - 2 2 0 0	組立て物置

再掲載指示	
分類記号	分類の名称 または 物品の名称

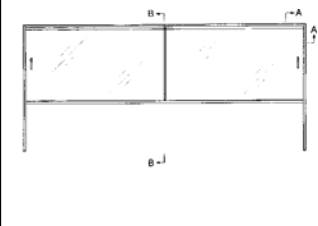
この分類に含まれる物品		
食器棚	本棚	整理棚
音響機器収納キャビネット		

定義

- ・天板以外の収納部が全て引き戸付き(垂直面に付いたもの)収納空間で床等に設置するもの。
- ・垂直面に引き戸が付いていれば、収納空間が一つ(ワンボックス状)のものも含む。


D2-534 登録 1117027

サイドボード



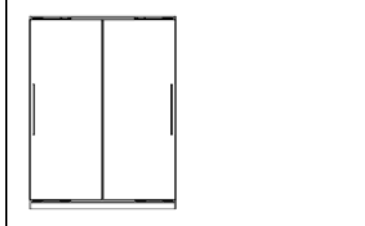
D2-531C 登録 122284

レコード用キャビネット



D2-511B 登録 1135475

収納庫



他の意匠分類との関係(含まれない物品、意匠)

- ・天板無しや収納空間無しの載置台はD 6 - 4 3。
- ・箱、かご状(空間がワンボックス状)で上面が引き戸状に開閉するものはD 6 - 4 4 台に分類する。
- ・D 6 - 4 台に該当するもの以外の大型の整理用具で、天板、棚板、かご、引き出しのいずれもないものはD 6 - 5 0 0。
- ・商品陳列用具、商品陳列ケース、冷蔵用ショーケースはF 5。
- ・固定した作業台部分を有する「パソコンラック」はD 7 - 1 4 0 ~ 1 4 2 のテーブル・机に分類する。
- ・室外に置く物置(=屋根付き)はL 3 - 2 2 0 0。
- ・パネル型テレビ用脚等のテレビに固着させる脚状のものはH 7 - 6 2 9 1 または H 7 - 6 2 9 2 に分類する。
- ・脚がない又は収納空間のない電話台は、壁掛け型、机の上に置く載置型、机上または壁面に取付ける載置型のいずれでも、H 7 - 4 9 2 0。

分類付与運用メモ(付与優先関係、懸案事項など)		
<ul style="list-style-type: none"> ・優先関係は、510～514<515<516<517<518 ・家庭電化製品収納キャビネットと称するものでも、電気電子機器を構成する各種の機能別パーツユニットを電気電子機器として機能するようにまとめて収納するための棚状の枠体で専用の形態特徴をもつものはH1-030。(要検討) 		
過去に分類した物品の名称		

意匠分類記号	Dターム記号	Dタームの名称
D6-514	A	古典装飾調

対応する旧意匠分類		※移行方法…全部移行「全」、一部物品を移行「一」
旧意匠分類記号	※	分類の名称 または 移行した物品
D2-334	—	脇机
D2-40	—	載置台及びワゴンテーブル
D2-41	—	載置台
D2-41A	—	載置台(テーブル型)
D2-41B	—	載置台(机型)
D2-41C	—	載置台(甲板無し型)
D2-41D	—	載置台(公衆電話置台型)
D2-510	—	収納棚等
D2-511	—	収納棚
D2-511A	—	収納棚(一連細身型)
D2-511B	—	収納棚(二連中型)
D2-511C	—	収納棚(三連以上大型)
D2-511F	—	収納棚(正面形状凹凸型)
D2-511G	—	収納棚(スタンド型)
D2-511H	—	収納棚(円卓型及び円筒型)
D2-511J	—	収納棚(隅棚型)
D2-511L	—	収納棚(支柱パイプ型)
D2-512	—	押入収納棚
D2-530	—	キャビネット等
D2-531	—	日用品収納キャビネット
D2-531C	—	日用品収納キャビネット(戸付き又は扉付き)
D2-531G	—	日用品収納キャビネット(支柱パイプ型)
D2-5320	—	家庭電化製品収納キャビネット
D2-5321	—	音響機器収納キャビネット
D2-5321A	—	音響機器収納キャビネット(スタンド型及びラック型)
D2-5321B	—	音響機器収納キャビネット(箱型及び棚型)
D2-5322	—	テレビ収納キャビネット
D2-5323	—	厨房用家庭電化製品収納キャビネット
D2-5324	—	レコードキャビネット
D2-533	—	事務所用キャビネット
D2-533AB	—	事務所用キャビネット(床置型・戸付き又は扉付き)
D2-533B	—	事務所用キャビネット(机上型)
D2-534	—	サイドボード
D2-535	—	飾り棚
参考分類・参考物品		
分類記号	分類の名称 または 物品の名称	
L4-612	欄間	
D7-140A	テーブル、机、カウンター(古典装飾調)	

定義(図例必須)

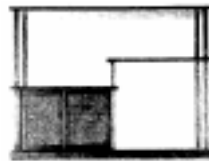
古典的な装飾的モチーフを用いているもの(例:アール・デコ風、書院造り風の違い棚、南部箆笥、松竹梅、神仏画、唐草模様その他具象的モチーフ)。平面模様・透かし彫り・浮き彫り・装飾部品取付のいずれの態様によるものも含む。

他のDタームとの関係(付与しない意匠)

・引き戸以外の収納・載置部があるものは含まない。

D2-535 登録 515121

飾り棚



D2-535 登録 523419

茶棚



分類付与運用メモ(付与優先順位、懸案事項など)

このDタームと複数付与しないDターム

記号	Dタームの名称	左記Dタームを複数組み合わせた意匠には を付与する。

過去に分類した物品の名称

意匠分類記号	意匠分類の名称
D 6 - 5 1 5	収納棚、載置台(両面収納型)

対応する旧意匠分類		移行方法...全部移行「全」、一部物品を移行「一」
旧意匠分類記号		分類の名称 または 移行した物品
D 2 - 3 3 4	—	脇机
D 2 - 4 0	—	載置台及びワゴンテーブル
D 2 - 4 1	—	載置台
D 2 - 4 1 A	—	載置台(テーブル型)
D 2 - 5 1 0	—	収納棚等
D 2 - 5 1 1	—	収納棚
D 2 - 5 1 1 B	—	収納棚(二連中型)
D 2 - 5 1 1 C	—	収納棚(三連以上大型)
D 2 - 5 1 1 D	—	収納棚(正背面開放型)
D 2 - 5 1 1 F	—	収納棚(正面形状凹凸型)
D 2 - 5 1 1 G	—	収納棚(スタンド型)
D 2 - 5 1 1 H	—	収納棚(円卓型及び円筒型)
D 2 - 5 1 1 K	—	収納棚(正背面扉付き型)
D 2 - 5 1 1 L	—	収納棚(支柱パイプ型)
D 2 - 5 1 4	—	組合せ収納棚
D 2 - 5 3 0	—	キャビネット等
D 2 - 5 3 1	—	日用品収納キャビネット
D 2 - 5 3 1 B	—	日用品収納キャビネット(引出し型)
D 2 - 5 3 1 C	—	日用品収納キャビネット(戸付き又は扉付き)
D 2 - 5 3 1 D	—	日用品収納キャビネット(引出し付き, 戸付き又は扉付き)
D 2 - 5 3 1 E	—	日用品収納キャビネット(開放部付き, 引出し付き, 戸付き又は扉付き)
D 2 - 5 3 1 F	—	日用品収納キャビネット(正背面開放型)
D 2 - 5 3 1 G	—	日用品収納キャビネット(支柱パイプ型)
D 2 - 5 3 3	—	事務所用キャビネット
D 2 - 5 3 3 A	—	事務所用キャビネット(床置型)
D 2 - 5 3 3 A A	—	事務所用キャビネット(床置引出し型)
D 2 - 5 3 3 A B	—	事務所用キャビネット(床置型・戸付き又は扉付き)
D 2 - 5 3 3 A C	—	事務所用キャビネット(床置型・引出し付き・戸付き又は扉付き)
D 2 - 5 3 3 B	—	事務所用キャビネット(机上型)
D 2 - 5 3 3 B B	—	事務所用キャビネット(机上型・引出し付き, 戸付き又は扉付き)
D 2 - 5 5 0	—	ロッカー等
D 2 - 5 5 1	—	ロッカー

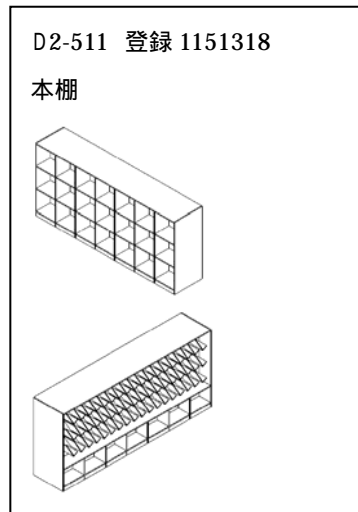
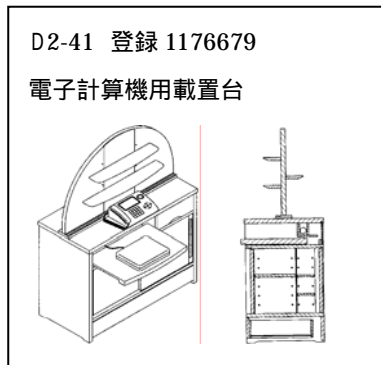
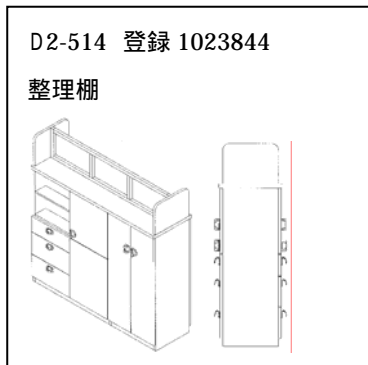
参考分類・参考物品	
分類記号	分類の名称 または 物品の名称
D5 - 11	収納棚付き厨房台
D5 - 1210	こんろ台
D5 - 1220	調理台
D6 - 55	げた箱等
D7 - 140	テーブル、机、カウンター
D7 - 141	テーブル、机、カウンター(机上棚と袖引き出し両方なし型)
D7 - 142	テーブル、机、カウンター(机上棚付き又は袖引き出し付き型)
F2 - 7100	事務用整理保管箱
F2 - 714	情報記録媒体整理保管具
F5 - 2103	商品陳列用具(床置載置台型)
F5 - 2104	商品陳列用具(床置棚型)
J7 - 24	医療用保管収納設備具(旧J7 - 24)
L3 - 2200	組立て物置

再掲載指示	
分類記号	分類の名称 または 物品の名称

この分類に含まれる物品		
食器棚	本棚	整理棚

定義

- ・正面、背面、側面のいずれか二面以上に収納・載置できる面が設けられたもの。
- ・棚のみの場合は、例えば収納・載置部の中程に仕切りがある等、前面側と背面側の両面から出し入れする態様であるもの。
- ・収納・載置部の形態の種類は問わない。



他の意匠分類との関係(含まれない物品、意匠)

分類付与運用メモ(他の意匠分類との関係、含まれない物品など)

- ・優先関係は、510 ~ 514 < 515 < 516 < 517 < 518

過去に分類した物品の名称		

意匠分類記号	意匠分類の名称
D6-516	収納棚(ロッカー型)

対応する旧意匠分類			※移行方法…全部移行「全」、一部物品を移行「一」
旧意匠分類記号	※	分類の名称 または 移行した物品	
D2-550	一	ロッカー等	
D2-551	一	ロッカー	
D2-552	全	コインロッカー	

参考分類・参考物品	
分類記号	分類の名称 または 物品の名称
J7-24	医療用保管収納設備具(旧J7-24)
F2-7100	事務用整理保管箱(旧F2-710)
L3-2200	組立て物置(ロッカー型)(旧L3-220A)

再掲載指示	
分類記号	分類の名称 または 物品の名称

この分類に含まれる物品		
ロッカー	コインロッカー	

定義

・一般に会社、スポーツ施設等に設置し、私物の保管等に使用する戸棚で、下記①～③の条件を全て満たす形態を基本とする。(使用目的より形態の条件を優先するが、特殊な形態の場合は総合的に判断する)

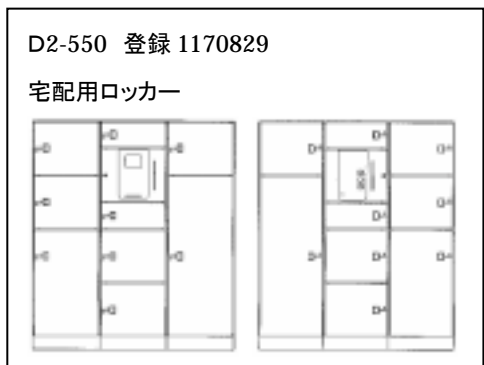
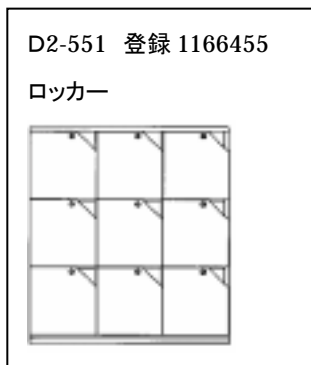
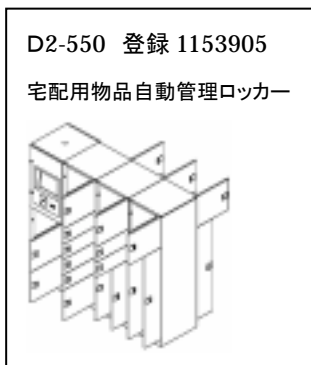
①収納空間全体の態様が次のいずれか

- a. 収納空間多数が集合したもの
- b. 収納空間が横方向に複数同じ幅で接続したもの
- c. 収納空間が一つか縦方向に複数接続し、全体が細身のもの

②収納空間の各々全てに錠付きの片開き扉がついたもの(宅配用のものの操作部等は不問)

③扉が複数ある場合は、それらのデザインが共通するもの

・「げた箱」であっても、上記の形態条件を満たすものは含める。

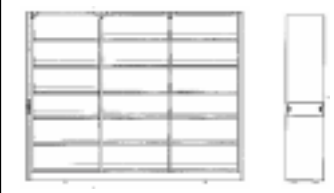




他の意匠分類との関係(含まれない物品、意匠)

- ・優先関係は、510～514<515<516<517<518
- ・ロッカー状の形態でも、自動販売機、クリーニング受け取り機等の金銭等を入れて物を取り出すものはJ。

分類付与運用メモ(付与優先関係、懸案事項など)		
過去に分類した物品の名称		
更衣室ロッカー	病室用ロッカー	貴重品管理ボックス
宅配用管理ロッカー		

意匠分類記号	意匠分類の名称
D6-517	移動棚

対応する旧意匠分類		※移行方法…全部移行「全」、一部物品を移行「一」	
旧意匠分類記号	※	分類の名称 または 移行した物品	
D2-515	一	移動棚	
参考分類・参考物品			
分類記号	分類の名称 または 物品の名称		
再掲載指示			
分類記号	分類の名称 または 物品の名称		
この分類に含まれる物品			
本棚	整理棚	事務用品キャビネット	
定義			
<ul style="list-style-type: none"> ・床、天井または壁に設けられているレールに沿って、棚全体を移動させ物の出し入れするもの。 (棚の中に組み込まれた動く棚部分が有るものではない)。 ・収納・載置部の形態の種類は問わない。 			
<div style="display: flex; justify-content: space-around; align-items: flex-start;"> <div style="border: 1px solid black; padding: 5px; width: 30%;"> <p>D2-515 登録 1118734</p> <p>移動棚</p>  </div> <div style="border: 1px solid black; padding: 5px; width: 30%;"> <p>D2-515 登録 982925</p> <p>移動棚</p>  </div> <div style="border: 1px solid black; padding: 5px; width: 30%;"> <p>D2-515 登録 982447</p> <p>移動棚</p>  </div> </div>			
他の意匠分類との関係(含まれない物品、意匠)			
<ul style="list-style-type: none"> ・棚全体は固定設置し、その中に可動する棚を組み込んだものはD6-510~515。 			
分類付与運用メモ(付与優先関係、懸案事項など)			
<ul style="list-style-type: none"> ・優先関係は、510~514<516<515<517<518 			
過去に分類した物品の名称			
移動棚	移動書庫		

意匠分類記号	意匠分類の名称
D 6 - 5 1 8	他物品付き収納棚

対応する旧意匠分類		
移行方法...全部移行「全」、一部物品を移行「一」		
旧意匠分類記号		分類の名称 または 移行した物品
D 2 - 5 1 3	全	机付き収納棚及びテーブル付き収納棚
D 2 - 5 1 6 0	全	他物品付き収納棚
D 2 - 5 1 6 1	全	計量米びつ付き収納棚
H 4 - 1 3 0	一	スピーカーボックス等

参考分類・参考物品	
分類記号	分類の名称 または 物品の名称
D 7 - 1 4 0	テーブル、机、カウンター
D 7 - 1 4 2	テーブル、机(机上棚付き又は袖引き出し付き型)
C 6 - 6 3 0	粉末及び固形食品供給器(旧C 6 - 6 3)
C 6 - 7 3	食器乾燥機(旧C 6 - 7 3)
H 7 - 6 2 台	テレビ受像機(旧H 4 - 3 4 台)

再掲載指示	
分類記号	分類の名称 または 物品の名称

この分類に含まれる物品		
ラジオ受信機付き整理棚	テレビ受像機付き整理棚	机付き整理棚
テーブル付き食器棚	計量米びつ付き整理棚	

定義

- ・電気製品、計量米びつ等の収納・載置以外の機能を果たす部分が組み込まれ又は結合されたもので、収納・載置の部分が、形態的に主要な要素の一つであるもの。ただし、机・テーブルと結合されたものは収納・載置部が主または同等に位置づけられるもの。
(パーティション及び相対的に小さな照明は他物品としない。)
- ・収納・載置部の形態の種類は問わない。

登録 1146660
蒸気排出装置付き収納庫



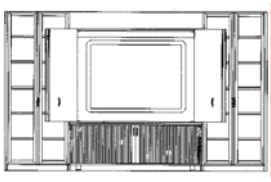
登録 1135390
モニター付き収納ボックス



登録 1136830
スクリーン付き整理棚

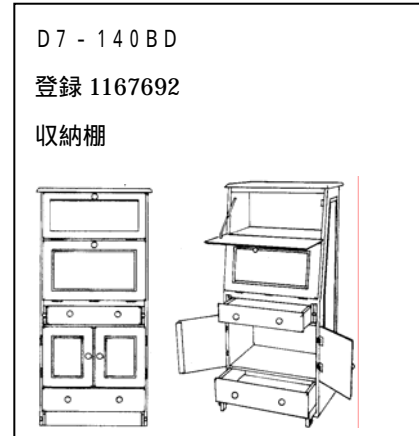
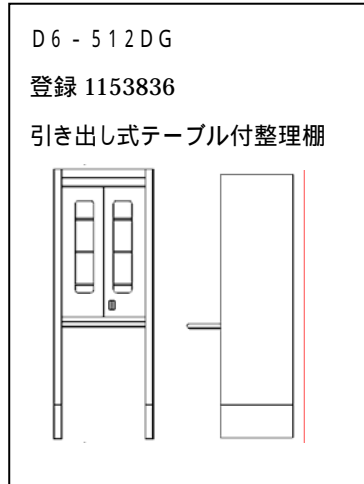
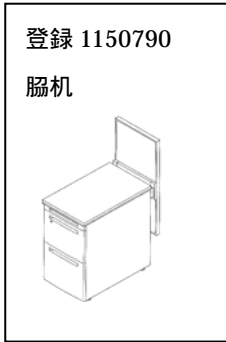


D2-5160 登録 1117688
会議室用キャビネット



他の意匠分類との関係(含まれない物品、意匠)

- ・作業台部分を有する「パソコンラック」はD7 - 14台のテーブル・机に分類。
 - ・パネル型テレビ用脚等のテレビに固着させる脚状のものはH7 - 629台に分類する。
 - ・パーティション及び相対的に小さな照明が組み込まれていても他物品付きとしない。
 - ・収納棚と机・テーブルが一体となっているものについて、机・テーブル部が主たるもの及び、机・テーブル部を収納部が支承しておらず、天板が独自の脚を有して自立している場合はD7 - 14台。特に、スライド式の小テーブルを備えるものはD6 - 512DG、スライド式以外の甲板(作業テーブル)の全体が格納されるもの(典型的には「ライティングビューロー」)はD7 - 140BD、机上に棚がついているものはD7 - 142FA。
- ここで「主たる」とは、収納部の開口面積の合計と、机・テーブルの天板面積の合計とを比較して決定する。



分類付与運用メモ(付与優先関係、懸案事項など)

- ・優先関係は、510 ~ 514 < 516 < 515 < 517 < 518
- ・家庭電化製品収納キャビネットと称するものでも、電気電子機器を構成する各種の機能別パーツユニットを電気電子機器として機能させるためにまとめて収納する棚状の枠体であって専用的形態特徴をもつものは、H1 - 030。(要検討)

過去に分類した物品の名称		

意匠分類記号	Dターム記号	Dタームの名称
D6-518	A	机付き及びテーブル付き

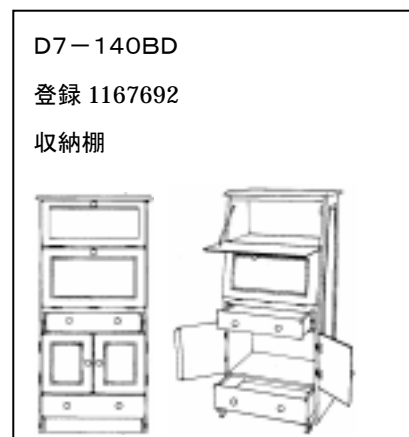
対応する旧意匠分類		※移行方法…全部移行「全」、一部物品を移行「一」
旧意匠分類記号	※	分類の名称 または 移行した物品
D2-513	全	机付き収納棚及びテーブル付き収納棚
参考分類・参考物品		
分類記号	分類の名称 または 物品の名称	
D7-140	テーブル、机、カウンター	
D7-142	テーブル、机(机上棚付き又は袖引き出し付き型)	

定義(図例必須)

・形態全体として収納・載置部が主または同等に位置づけられるもので、机・テーブル部の天板が、収納・載置部と脚部の両方に支承されるもの。ここで、「主または同等」とは、収納空間の開口面積の合計が机・テーブル部の天板面積の合計以上であることを指す。

**他のDタームとの関係(付与しない意匠)**

- ・机・テーブル部が主たるもの及び、机・テーブル部を収納部が支承しておらず、天板が独自の脚を有して自立している場合はD7-14台。
- ・特に、スライド式の小テーブルを備えるものはD6-512DG、スライド式以外の甲板(作業テーブル)の全体が格納されるもの(典型的には「ライティングビューロー」)はD7-140BD、机上に棚がついているものはD7-142FA。

**分類付与運用メモ(付与優先順位、懸案事項など)**

このDタームと複数付与しないDターム		
記号	Dタームの名称	左記Dタームを複数組み合わせ た意匠には を付与する。
過去に分類した物品の名称		

意匠分類記号	Dターム記号	Dタームの名称
D6-518	B	計量米びつ付き


対応する旧意匠分類 ※移行方法…全部移行「全」、一部物品を移行「一」		
旧意匠分類記号	※	分類の名称 または 移行した物品
D2-5161	全	計量米びつ付き収納棚

参考分類・参考物品	
分類記号	分類の名称 または 物品の名称
C6-630	粉末及び固形食品供給器(旧C6-63)


定義(図例必須)

・計量米びつが組み込まれたもの。


D2-5161 登録 1102766
軽量米びつ付整理棚



D2-5161 登録 1054638
軽量米びつ付整理棚



D2-5161 登録 1042925
整理棚



他のDタームとの関係(付与しない意匠)

分類付与運用メモ(付与優先順位、懸案事項など)

このDタームと複数付与しないDターム		
記号	Dタームの名称	左記Dタームを複数組み合わせた意匠には を付与する。

過去に分類した物品の名称		

意匠分類記号	意匠分類の名称
D 6 - 5 2	はえ帳

対応する旧意匠分類		移行方法...全部移行「全」、一部物品を移行「一」
旧意匠分類記号		分類の名称 または 移行した物品
D 2 - 5 3 8	全	はえ帳
参考分類・参考物品		
分類記号		分類の名称 または 物品の名称
再掲載指示		
分類記号		分類の名称 または 物品の名称
この分類に含まれる物品		
はえ帳		
定義		
食物を収納し、ハエ、ゴキブリ等の害虫を寄せつけないよう、しかも風通しの良いように網状のものが側面および正面扉部を形成しているキャビネット。		
D2-538 登録 778657 食品収納ケース 	D2-538 登録 736424 食品収納ケース 	D2-538 登録 558474 はえ帳 
他の意匠分類との関係(含まれない物品、意匠)		
分類付与運用メモ(付与優先関係、懸案事項など)		
過去に分類した物品の名称		

意匠分類記号	意匠分類の名称
D 6 - 5 3	壁取付け棚

対応する旧意匠分類		移行方法...全部移行「全」、一部物品を移行「一」
旧意匠分類記号		分類の名称 または 移行した物品
D 1 - 2 3 0	全	壁掛け棚等
D 1 - 2 3 1	全	壁掛け棚
D 1 - 2 3 1 A	全	壁掛け棚(箱型)
D 1 - 2 3 1 B	全	壁掛け棚(棚板型)
D 1 - 2 3 1 C	一	壁掛け棚(水切り型)
D 1 - 2 3 1 D	一	壁掛け棚(容器型)
D 2 - 3 9 0	一	テーブル、机、カウンター等部品及び付属品
D 2 - 5 3 6	全	つり戸棚
D 2 - 5 3 7	全	洋酒棚及び調味料棚
参考分類・参考物品		
分類記号		分類の名称 または 物品の名称
L 3 - 2 0 2 9		住宅衛生設備室構成体
再掲載指示		
分類記号		分類の名称 または 物品の名称
この分類に含まれる物品		
壁掛け棚	つり棚	調味料棚
つり戸棚		
定義		
<ul style="list-style-type: none"> ・直接または取り付け具を介して壁に取り付けて使用する収納棚を分類する。 ・壁面埋込棚、洗面室用(トイレ、浴室用)も含める。 ・壁面上部等から吊り下げ壁面に接して設置するものも含める。 ・形態上の主な特徴として次のいずれかに該当することが基本であるが、棚板が長い等の大型も含める。 収納空間を形成するパネル状の枠を有する。 扉等を有する。 背板を有する。 棚部が平らな板状で多段の構成。 		
<div style="display: flex; justify-content: space-around;"> <div style="border: 1px solid black; padding: 5px; text-align: center;"> <p>登録 1 1 1 9 0 0 3 号</p>  </div> <div style="border: 1px solid black; padding: 5px; text-align: center;"> <p>登録 1103248</p> <p>「壁取付け用棚」</p>  </div> </div>		

他の意匠分類との関係(含まれない物品、意匠)

- ・小型の水切り状・皿状・容器状の壁取付棚等(浴室用のシャンプー容器置き、台所周りの洗剤・たわし置き、引っ掛けタイプの鉄線構成の小物整理用等)は、D6 - 20に分類する。
- ・特定の物品名がなくても、形態的に厨房の特定容器・器具を保持することが明確なものはC5 - 5代。(厨房まわりで使用するものであっても、水平面に汎用的に物品を載置しうる形態のものはD6。)
- ・浴室壁取付収納棚、浴室用整理棚等については、鏡、蛇口、照明等を併い付加的に棚が付いている程度のもはL3 - 2029。壁パネル部を有した壁体の規模のものはL3 - 2029へ。


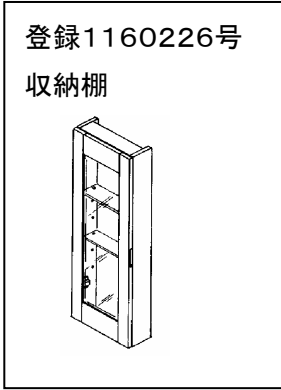
分類付与運用メモ(付与優先関係、懸案事項など)

- 壁取付け小型整理用具との区分けは、おおよそ次の指標により判断する。
- ・全体が箱状で収納部が平板棚板のもの、及び、扉付き収納部を有するものは、この分類。
 - ・棚部が3段以上か棚全体が縦長で、載置部(棚部)が上面開口容器状でないものは、この分類。
 - ・棚部が1～2段の場合、棚板の上面が平板状で略長方形のものはこの分類で、上面に凹凸ありか変形のものD6 - 20。
 - ・棚部が1～2段で鉄線構成型等の場合、棚受け具に引っ掛ける部分が一体状に形成されているものはD6 - 20。
 - ・棚のみの機能しか持たない汎用的な浴室用壁取付収納棚(一枚のもの)は、取り付ける対象が浴室の壁であるか他の浴室を構成するものであるかを問わずD6 - 53(CB)を付与する。

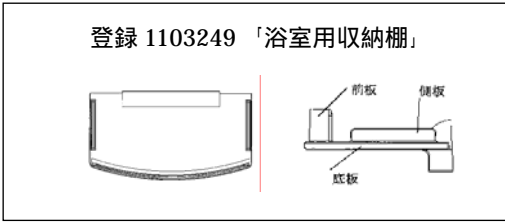
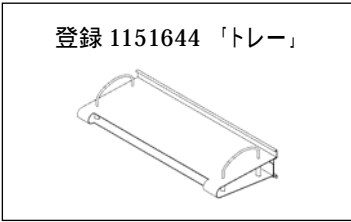
過去に分類した物品の名称

壁掛け棚	つり棚	調味料棚

意匠分類記号	Dターム記号	Dタームの名称
D6-53	CA	箱型

対応する旧意匠分類		※移行方法…全部移行「全」、一部物品を移行「一」
旧意匠分類記号	※	分類の名称 または 移行した物品
D1-231	一	壁掛け棚
D1-231A	全	壁掛け棚(箱型)
D2-536	全	つり戸棚
D2-537	一	洋酒棚及び調味料棚
参考分類・参考物品		
分類記号	分類の名称 または 物品の名称	
定義(図例必須)		
<ul style="list-style-type: none"> ・側板、天板、底板、背板で箱体を形成している壁掛け棚。扉の有無は不問。 ・壁面に接して吊り下げる等のものでも、上記形態特徴のものは含む。 		
<div style="display: flex; justify-content: space-around; align-items: flex-start;"> <div style="border: 1px solid black; padding: 5px; text-align: center;"> <p>登録 1146889 「洗面化粧台用棚」</p>  </div> <div style="border: 1px solid black; padding: 5px; text-align: center;"> <p>登録1160226号 収納棚</p>  </div> </div>		
他のDタームとの関係(付与しない意匠)		
分類付与運用メモ(付与優先関係、懸案事項など)		
箱状の棚の側板より外側に棚板が突出したものは含まない。		
このDタームと複数付与しないDターム		
記号	Dタームの名称	左記Dタームを複数組み合わせた意匠には を付与する。
CB	棚板型	
過去に分類した物品の名称		
壁掛け棚	つり棚	

意匠分類記号	Dターム記号	Dタームの名称
D 6 - 5 3	C B	棚板のみ型

対応する旧意匠分類		移行方法...全部移行「全」、一部物品を移行「一」
旧意匠分類記号		分類の名称 または 移行した物品
D 1 - 2 3 1	一	壁掛け棚
D 1 - 2 3 1 B	全	壁掛け棚(棚板型)
D 1 - 2 3 1 C	一	壁掛け棚(水切り型)
参考分類・参考物品		
分類記号	分類の名称 または 物品の名称	
D 6 - 2 0 H	壁取付け小型整理用具(皿型、容器型)	
D 6 - 2 0 J	壁取付け小型整理用具(鉄線構成型)	
D 6 - 4 1	水切り皿等	
D 6 - 4 2	水切り棚、簡易台等	
D 7 - 4 9	ついたて及びびょうぶ等部品及び付属品	
定義(図例必須)		
<ul style="list-style-type: none"> ・棚板部が一枚だけで独立して壁等に取り付けるもの。取り付けの方式は不問。 ・複数の壁板を取り付けて複数段状の配置になるものでも、各棚をそれぞれ壁、取り付け具に取り付けるものであれば、ここに含む。 ・パイプを棧状に構成した等の形態のものも含む。 		
登録 1103249 「浴室用収納棚」 		登録 1151644 「トレー」 
他のDタームとの関係(付与しない意匠)		
<ul style="list-style-type: none"> ・鏡、蛇口、照明等を伴い付加的に棚が付いている程度の浴室用壁取付け収納棚や洗面器等を置いて作業するためのカウンターは、L 3 - 2 0 2 9に分類する。 ・浴室や台所まわりに取り付ける石けん・シャンプー、洗剤容器・たわし等を置く小型の一枚の水切り状、皿状、容器状の棚は、D 6 - 2 0 H。 ・床置き式の収納棚、箱型等の壁取付け棚等の部品としての棚板は、D 9 - 1 2。 		
分類付与運用メモ(他のDタームとの関係、含まれない物品など)		
棚のみの機能しか持たない汎用的な浴室用壁取付け収納棚(一枚のもの)は、取り付けの対象が浴室の壁であるか他の浴室を構成するものであるかを問わず本タームを付与する。		
このDタームと複数付与しないDターム		
記号	Dタームの名称	左記Dタームを複数組み合わせた意匠には を付与する。
C A	箱型	
過去に分類した物品の名称		
	壁掛け棚	つり棚

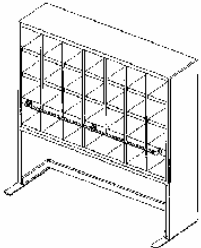


意匠分類記号	Dターム記号	Dタームの名称
D 6 - 5 3	DD	可動棚付き型

対応する旧意匠分類		移行方法...全部移行「全」、一部物品を移行「一」
旧意匠分類記号		分類の名称 または 移行した物品
D 1 - 2 3 0	—	壁掛け棚等
D 1 - 2 3 1	—	壁掛け棚
D 1 - 2 3 1 A	—	壁掛け棚(箱型)
D 2 - 5 3 6	—	つり戸棚
D 2 - 5 3 7	—	洋酒棚及び調味料棚
参考分類・参考物品		
分類記号		分類の名称 または 物品の名称
定義(図例必須)		
<p>・物の出し入れのために、物を載置する棚板等の部分を動かすことができるもの、及び動かさなければ出し入れできない構造のもの。壁取付棚の場合、可動棚部は前下方にせり出すもの、垂直下方に引き出すものが典型。</p>		
他のDタームとの関係(付与しない意匠)		
分類付与運用メモ(付与優先関係、懸案事項など)		
このDタームと複数付与しないDターム		
記号	Dタームの名称	左記Dタームを複数組み合わせた意匠には を付与する。
過去に分類した物品の名称		
壁掛け棚	つり棚	

意匠分類記号	意匠分類の名称
D6-54	洋服カバーたんす

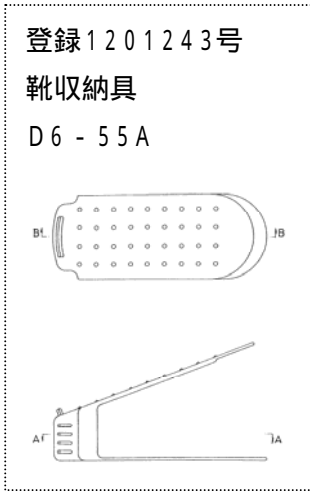
対応する旧意匠分類		※移行方法…全部移行「全」、一部物品を移行「一」
旧意匠分類記号	※	分類の名称 または 移行した物品
D2-524	全	洋服カバーたんす
参考分類・参考物品		
分類記号	分類の名称 または 物品の名称	
再掲載指示		
分類記号	分類の名称 または 物品の名称	
この分類に含まれる物品		
洋服カバーたんす		
定義		
・枠体の外側に可撓性カバーを掛ける等の簡易な構造により構成されている洋服用たんす。		
D2-524 登録 1148125 衣類キャリアー 	D2-524 登録 772883 カバー付き衣服掛け台 	D2-524 登録 666985 洋服カバーたんす 
他の意匠分類との関係(含まれない物品、意匠)		
分類付与運用メモ(付与優先関係、懸案事項など)		
主としてビニール等で作られた簡易洋服用たんす。いわゆるファンシーケース。		
過去に分類した物品の名称		

意匠分類記号	意匠分類の名称
D 6 - 5 5	げた箱等

対応する旧意匠分類		移行方法...全部移行「全」、一部物品を移行「一」
旧意匠分類記号		分類の名称 または 移行した物品
D 2 - 5 4 0	全	げた箱等
D 2 - 5 4 1	全	げた箱
D 2 - 5 4 2	全	靴収納棚
参考分類・参考物品		
分類記号		分類の名称 または 物品の名称
再掲載指示		
分類記号		分類の名称 または 物品の名称
この分類に含まれる物品		
げた箱	靴収納棚	
定義		
<ul style="list-style-type: none"> ・履き物を収納・整理する家具で、その方法が棚板状のところへ置くものを分類する。 ・スリッパラックと称していても、棚板状にスリッパを置くタイプを含む。 		
登録 1099133 号 「下足箱」 	登録 1055562 号 「収納棚」 	登録 1099133 号 「げた箱」 

他の意匠分類との関係(含まれない物品、意匠)

- ・つり下げ型の履物つり下げ具はD6 - 10。
- ・床置き型でスリッパを引っ掛けて整理するスリッパラックはD6 - 402。
- ・靴の型くずれを防止する機能を持つものは靴保型具(B5 - 95)を付与する。
 例えば、下記登録例のように収納目的の登録1201243号は下駄箱等(靴収納棚型:D6 - 55A)に、靴の保型機能を有する登録1190267号は靴保型具(B5 - 95)を付与する。



分類付与運用メモ(付与優先関係、懸案事項など)

- ・「げた箱」等と称していれば、D6 - 51代(収納棚、載置台等)に優先する。

過去に分類した物品の名称		


意匠分類記号	Dターム記号	Dタームの名称
D6-55	A	靴収納棚型

対応する旧意匠分類 ※移行方法…全部移行「全」、一部物品を移行「一」		
旧意匠分類記号	※	分類の名称 または 移行した物品
D2-542	全	靴収納棚

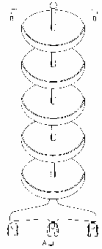
参考分類・参考物品	
分類記号	分類の名称 または 物品の名称

定義(図例必須)
棚板、支柱等のみで構成され、戸、扉、背板、側板がない開放された形状のもの。

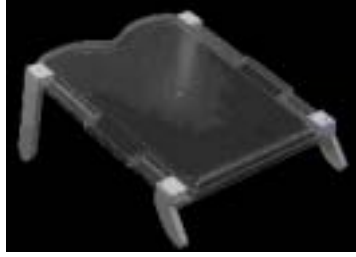
登録 1099133 号
「靴整理棚」



登録 1077303 号
「シューズスタンド」



登録 1164550 号
「靴整理棚」



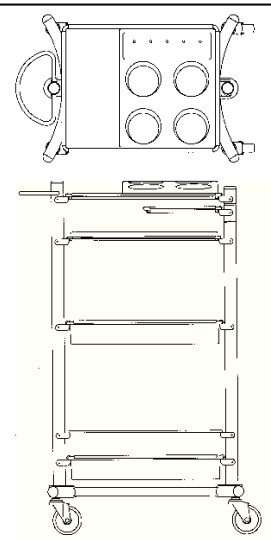
他のDタームとの関係(付与しない意匠)

分類付与運用メモ(他のDタームとの関係、含まれない物品など)

このDタームと複数付与しないDターム		
記号	Dタームの名称	左記Dタームを複数組み合わせた意匠には を付与する。

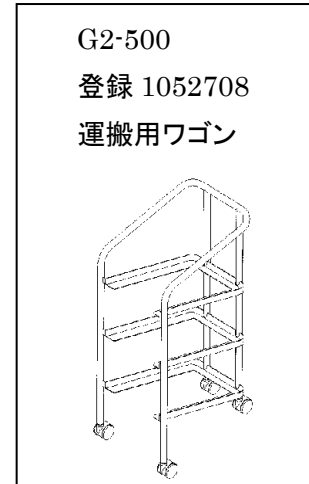
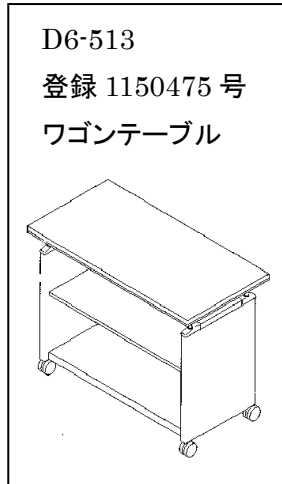
過去に分類した物品の名称		

意匠分類記号	意匠分類の名称
D6-56	サービスワゴン等

対応する旧意匠分類		※移行方法…全部移行「全」、一部物品を移行「一」	
旧意匠分類記号	※	分類の名称 または 移行した物品	
D2-42	一	ワゴンテーブル等	
D2-42A	全	ワゴンテーブル等(押し手付き型)	
D2-42B	一	ワゴンテーブル等(収納棚組み型)	
D2-42C	全	ワゴンテーブル等(特殊用途型)	
参考分類・参考物品			
分類記号	分類の名称 または 物品の名称		
F5-20	売場台		
G2-500	運搬車		
G2-52	買物用手押し車		
G2-57	配膳車		
再掲載指示			
分類記号	分類の名称 または 物品の名称		
この分類に含まれる物品			
ワゴンテーブル	サービスワゴン	看護用ワゴン	
理美容用ワゴン			
定義			
<ul style="list-style-type: none"> 物を載せて移動し、天板部等を利用しながら労役や物を提供(飲食物給仕等)するために使用することを目的としたもの。 形態としては、①大きめの移動用把手とキャスターが付いているか、②大きくない把手とキャスターの場合は、甲板がサービス用に取り外せたり、移動・作業用の態様(柵・ポケット等がある)になっている、のどちらかに該当することが基本。 			
登録 1135640 号 理美容用ワゴン			

他の意匠分類との関係(含まれない物品、意匠)

- ・キャスター付きであっても他の形態特徴を有しないものは、D6-51台の棚に分類する。
- ・各種機器の組み込まれているものは、機器の方を優先する。
- ・販売用(売場台)はF5-20。
- ・買い物用カートはG2-52。
- ・運搬することが主目的の(上面での作業を行わない)運搬用ワゴンはG2-500。
- ・配膳用ワゴンは、食事を提供する目的でも、給仕することがなく単に運ぶだけであるのでG2-57。



分類付与運用メモ(付与優先関係、懸案事項など)



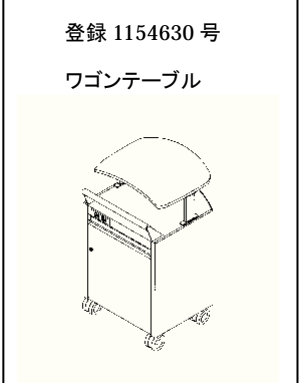
・流し台等に組み込まれるキャスター付きの独立した形態のワゴンで、それ専用の形態特徴を持つものはD5-1900とする。(机下に入れて使用するキャスター付きの独立した袖引き出しは、机の部品・付属品でなく、収納棚、載置台等である)

過去に分類した物品の名称

意匠分類記号	Dターム記号	Dタームの名称
D6-56	A	単純棚型

対応する旧意匠分類		※移行方法…全部移行「全」、一部物品を移行「一」
旧意匠分類記号	※	分類の名称 または 移行した物品
D2-42	—	ワゴンテーブル等
D2-42A	—	ワゴンテーブル等(押し手付き型)
D2-42B	—	ワゴンテーブル等(収納棚組込み型)
D2-42C	—	ワゴンテーブル等(特殊用途型)

参考分類・参考物品	
分類記号	分類の名称 または 物品の名称
F5-20	売場台
G2-500	運搬車
G2-52	買物用手押し車
G2-57	配膳車

定義(図例必須)
・天板部、棚部、トレー等の載置面が全て平らなもの。載置面が格子状であってもフラットなもの。
<div style="display: flex; justify-content: space-around; align-items: flex-start;"> <div style="text-align: center;"> <p>登録 1109991 号 サービスワゴン</p>  </div> <div style="text-align: center;"> <p>登録 1140965 号 ワゴンテーブル</p>  </div> <div style="text-align: center;"> <p>登録 1154630 号 ワゴンテーブル</p>  </div> </div>

他のDタームとの関係(付与しない意匠)

・理美容用ワゴンのはさみやくしを収納するポケット部を有する等、載置面が特殊な天板及びトレーを一つでも有するものは付与しない。

分類付与運用メモ(付与優先関係、懸案事項など)

このDタームと複数付与しないDターム		
記号	Dタームの名称	左記Dタームを複数組み合わせた意匠には を付与する。

過去に分類した物品の名称

意匠分類記号	意匠分類の名称
D 6 - 5 9	収納家具等部品及び付属品

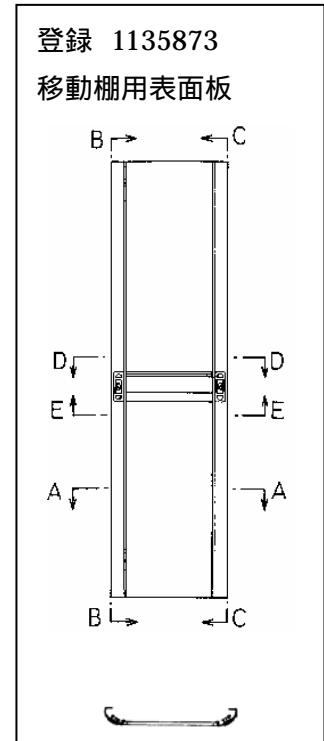
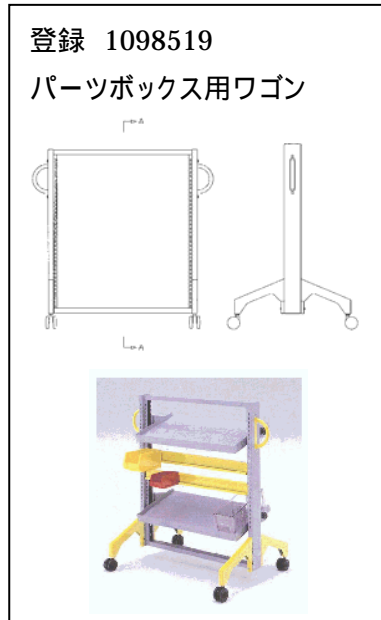
対応する旧意匠分類		移行方法...全部移行「全」、一部物品を移行「一」
旧意匠分類記号		分類の名称 または 移行した物品
D 2 - 4 9	—	載置台及びワゴンテーブル部品及び付属品
D 2 - 5 1 9	—	収納棚等部品及び付属品
D 2 - 5 2 9	—	たんす等部品及び付属品
D 2 - 5 3 9	—	キャビネット等部品及び付属品
D 2 - 5 4 9	—	げた箱等部品及び付属品
D 2 - 5 5 9	—	ロッカー等部品及び付属品

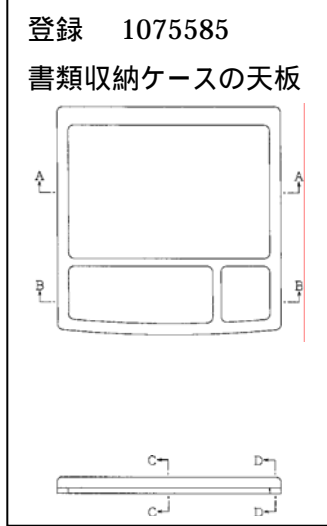
参考分類・参考物品	
分類記号	分類の名称 または 物品の名称
D 9 - 1 0 0	家具等部品及び付属品

再掲載指示	
分類記号	分類の名称 または 物品の名称

この分類に含まれる物品

定義
 ・D 6 - 5 代の収納家具等の部品及び付属品であって、他の整理用具やD 7の家具等の部品付属品との共通性が強くD 9に分類するものを除いたもの。





他の意匠分類との関係(含まれない物品、意匠)

- ・扉、引き出し、仕切り、転倒防止・固定具、支柱・枠等の構成部材、縁、棚板、脚、棚受け具、構成部材連結具、戸当たりはD9に分類する。
- ・取手、錠、ちょうつがい、座板、飾り金具、キャスターはM3。

分類付与運用メモ(付与優先関係、懸案事項など)

過去に分類した物品の名称	

意匠分類記号	意匠分類の名称
D 6 - 6 0	植木鉢台、植木鉢棚等

対応する旧意匠分類		移行方法...全部移行「全」、一部物品を移行「一」
旧意匠分類記号		分類の名称 または 移行した物品
D 1 - 3 7 0	一	植木鉢台等
D 1 - 3 7 0 A	一	植木鉢台等(棚型)
D 1 - 3 7 0 A A	全	植木鉢台等(ひな段型)
D 1 - 3 7 0 B	全	植木鉢台等(懸架スタンド型)


参考分類・参考物品	
分類記号	分類の名称 または 物品の名称
K 3 - 1 5 6 9 0	植木鉢部品及び付属品
K 3 - 1 5 6 9 1	植木鉢カバー

再掲載指示	
分類記号	分類の名称 または 物品の名称

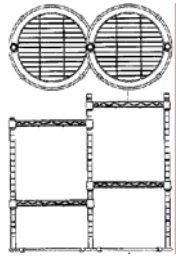
この分類に含まれる物品	
植木鉢棚	植木鉢台

定義

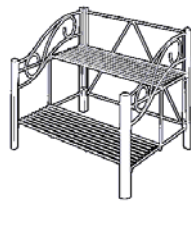
- ・植木鉢・プランターの載置を専用とする形態的特徴を持った棚、台等。
(形態的特徴)
植木鉢を設置するための一定の面積を持った棚を有し、かつ、以下____の両方又は一方を満たす。
棚部が雛壇状や、交互に配置されている
植木鉢・プランターを吊り下げることが可能な格子構造等のパネルが衝立状に取り付けられている
- ・エアコン室外機カバーと一体になった植木鉢台で、カバー部以外に棚等が設けられたものも含む。




登録 1170591
植木鉢台



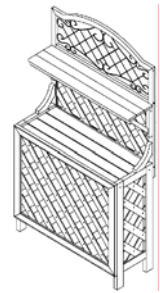
登録 1168711
フラワースタンド



登録 1136301
フラワースタンド



登録 1118185
植木鉢受け台

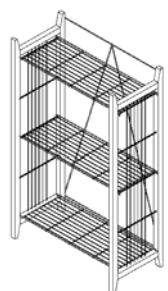


登録 113384
園芸用植木鉢台付室外機カバー

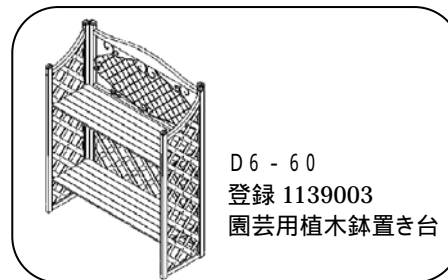
他の意匠分類との関係(含まれない物品、意匠)

D 6 - 4代、5代との関係

植木鉢を専用に乗置する台であっても、一般的な家具の載置台と何ら変わりがないもの(台の形状が方形、棚板の形状が方形で垂直に配置)はD 6 - 4代、5代に分類する。



D 6 - 5 1 3
登録 1168127
室内用園芸棚



D 6 - 6 0
登録 1139003
園芸用植木鉢置き台

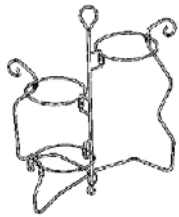
他の意匠分類との関係(含まれない物品、意匠)

「植木鉢用台」、「植木鉢用棚」、「植木鉢用カバー」(D6 - 60と、K3 - 1569代の関係)

基本的に、植木鉢・プランターを設置する箇所が棚状のもののみ D6 - 60 に分類し、植木鉢・プランターを直接支持するものや、吊り下げるものは、K3 - 1569 代に分類する。
いずれも、支持する植木鉢等の数は問わない。

K3 - 15690

リング状ないし線材構成状の植木鉢支持部(植木鉢等をはめ込むように支持する箇所)を有するもの及びその部品。床置型、壁取付け型の両方を含む。
 植木鉢や植木鉢カバー等に取り付けて、植木鉢等を壁や天井等から吊すためのもの及びその部品。



登録 1081651
プランタースタンド



登録 1102625
植木鉢受け具



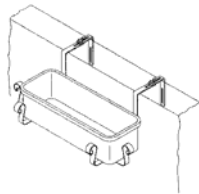
登録 1140405
フラワーポット用スタンド



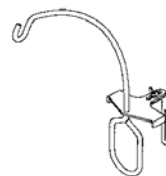
登録 1102626
植木鉢受け具



登録 1093827
植木鉢受け具



登録 1041666
プランター受け具



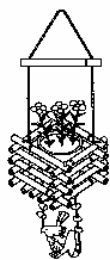
登録 1102621
植木鉢吊り下げ具



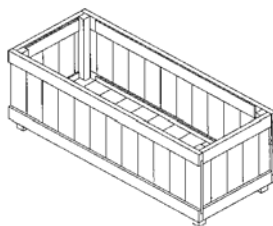
登録 1039030
植木鉢用吊り具

K3 - 15691

植木鉢・プランターを覆うように載置するもの、又は天井から吊すもの

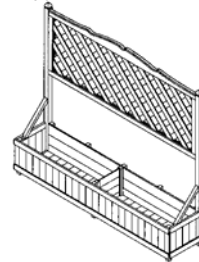


登録 1138821
植物用つり下げ具



登録 1175513
プランターボックス

植木鉢・プランターを吊り下げることが可能な格子構造等の**パネル**が衝立状に取り付けられているものは、**D6 - 60**



登録 1118183
プランターボックス

剪定用回転台は K3 - 150。

分類付与運用メモ(付与優先関係、懸案事項など)

過去に分類した物品の名称

--	--	--

意匠分類記号	意匠分類の名称
D 6 - 6 9	植木鉢台、植木鉢棚等部品及び付属品

対応する旧意匠分類		移行方法...全部移行「全」、一部物品を移行「一」
旧意匠分類記号		分類の名称 または 移行した物品
D 1 - 3 7 9	全	植木鉢台等部品及び付属品

参考分類・参考物品	
分類記号	分類の名称 または 物品の名称
K 3 - 1 5 6 9 0	植木鉢部品及び付属品

再掲載指示	
分類記号	分類の名称 または 物品の名称

この分類に含まれる物品

棚板

定義

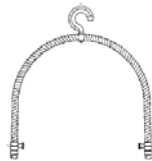
植木鉢・プランターの載置を専用とする形態的特徴を持った棚、台等にもみ使用される部品・付属品で、その形態的特徴の一部を表しているもの。

他の意匠分類との関係(含まれない物品、意匠)

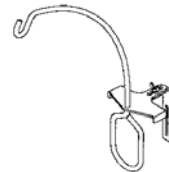
- ・形態的特徴を表していない部品は、D 9 に分類する。
- ・植木鉢等を直接支持、吊り下げるための部品は K 3 - 1 5 6 9 0。



K 3 - 1 5 6 9 0
登録 1 1 8 0 7 6 6
壁掛け用植木鉢受け具



K 3 - 1 5 6 9 0
登録 1 0 3 9 0 3 0
植木鉢用吊り具



K 3 - 1 5 6 9 0
登録 1 1 0 2 6 2 1
植木鉢吊り下げ具

分類付与運用メモ(付与優先関係、懸案事項など)

過去に分類した物品の名称

--	--	--