

C.I.P.**5,45 x 39**

TAB.

I

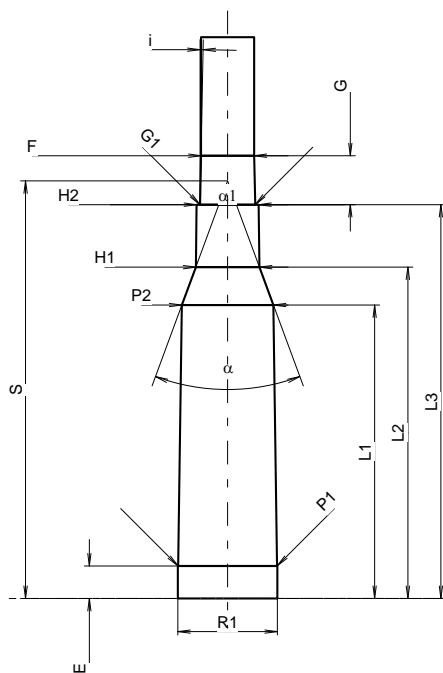
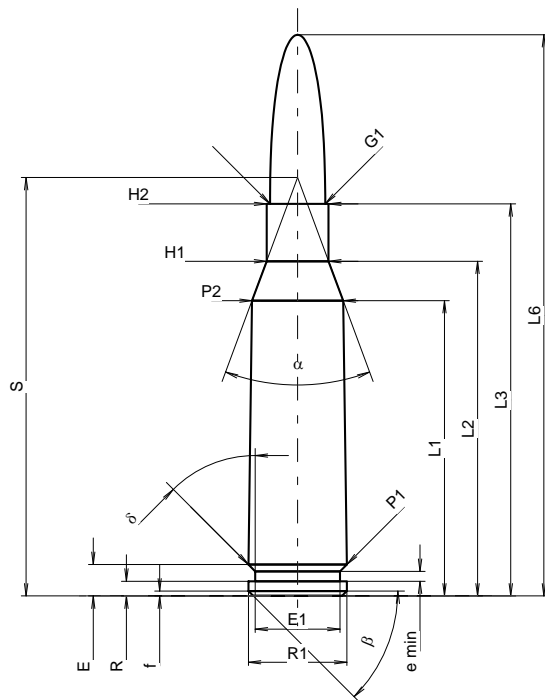
Datum

92-07-23

Revision

13-05-22

Ursprungsland: SU



Maßstab 1.3:1

Maße in << mm >>
Maße und Toleranzen für Messläufe
siehe Anhang CR 1.

PATRONE MAXI**Längen**

L1 ¹⁾ *	=	30.00	-0.20
L2 ¹⁾ *	=	34.00	-0.20
L3 ¹⁾	=	39.82	
L4	=		
L5	=		
L6	=	57.00	

Hülsenboden

R	=	1.50	
R1	=	10.00	
R3	=		
E	=	3.20	
E1	=	8.60	
e min	=	1.00	
delta	=	45°	
f	=	0.50	
beta	=	45°	

Pulverkammer

P1	=	10.00	
P2 ¹⁾ *	=	9.25	-0.20

Schulterkonus

alpha	=	40°36'32"	
S	=	42.50	
r1 min	=		
r2	=		

Hülsenhals

H1 *	=	6.29	
H2 ¹⁾	=	6.29	

Geschoss

G1 ¹⁾	=	5.60	
G2	=		
F	=		
L3+G ¹⁾	=	44.79	

Drücke (Energien)**Mech. elektr. Wandler**

Pmax	=	3800 bar	
PK	=	4370 bar	
PE	=	4750 bar	
M	=	17.50	
EE	=	1505 Joule	

Verschiedene Daten

Fe ¹⁾³⁾	=	0.15	
delta L	=	0.13	

Bemerkungen:

- 1) Kontrolle aus Sicherheitsgründen
3) Verschlussabstand an Schulter
* Grundmaße

PATRONENLAGER MINI**Längen**

L1 *	=	29.80	
L2 *	=	33.65	
L3 ¹⁾	=	40.00	

Stoßboden

R	=	1.50	
R1	=	10.10	
R2	=		
R3	=		
r	=		

Pulverkammer

E	=	3.30	
P1 ¹⁾	=	10.05	
P2 *	=	9.30	

Schulterkonus

alpha ¹⁾	=	40°29'27"	
S	=	42.41	
r1 max	=		
r2	=		

Hülsenhals

H1 *	=	6.46	
H2 ¹⁾	=	6.32	

Geschossübergang

G1 ¹⁾ *	=	5.60	
G ¹⁾ *	=	4.97	
alpha1	=	180°	
h	=		
s	=		
i ¹⁾	=	1°09'10"	
w	=		

Lauf

F ¹⁾ *	=	5.40	
Z ¹⁾	=	5.60	

Züge

b	=	2.60	
N	=	4	
u	=	255.00	
Q	=	23.99	mm ²