

Dirección Red de Transporte Multiservicio

ENTENDIENDO LA TECNOLOGIA VoIP
(Una aproximación conceptual a la voz
paquetizada)

Telefonica

CONTRIBUCION TECNICA
AR.CT.D.0.0014.00
Edición N° 00 , Marzo 2002

Telefonica

Dirección Red de Transporte Multiservicio

INDICE

1. OBJETIVO DEL DOCUMENTO	3
2. PARA QUE QUIERO UNA RED DE VOZ PAQUETIZADA ?	4
3. VOZ PAQUETIZADA : CONSIDERACIONES GENERALES	6
4. LA CUESTION DEL ANCHO DE BANDA	10
5. EL JITTER BUFFER (UN TEMA NO MENOR)	13
6. LA TRANSMISION DE FAXCIMILES	14
6.1. TRANSMISION TRANSPARENTE	14
6.2. DECODIFICACION DE LOS DATOS	15
6.2.1. En forma diferida (almacena y retransmite)	15
6.2.2. En tiempo real	15
7. EL ASUNTO DE LOS MODEMS	16
8. TRANSMISION DE TONOS DTMF	16
9. RAS O NO RAS ?	17
10. NO SE OLVIDEN DE RDSI (UNA VISION GLOBAL)	19
10.1. LA RDSI : QUE BUENA IDEA HUBIERA SIDO !	19
10.2. LA VoIP : NO VOY EN TREN, VOY EN AVION	22
11. ANEXO #1 : APRENDIENDO MGCP EN 14 PASOS	26
12. ANEXO #2 : TODOS HABLAN DE SIP	32
12.1. ENTIDADES	32
12.1.1. Las entidades SIP	32
12.2. STACK DEL PROTOCOLO SIP	33
12.3. MENSAJES DEL PROTOCOLO SIP	33
12.4. MENSAJES DE RESPUESTA DEL PROTOCOLO SIP	34
12.5. LLAMADA TELEFONICA ENTRE USUARIOS SIP USANDO PROXY SERVER	35
13. GLOSARIO	36

Dirección Red de Transporte Multiservicio

1. OBJETIVO DEL DOCUMENTO

Este documento nace con la idea de generar un texto explicativo ameno, informal y didáctico, desprovisto, en lo posible, del lenguaje tecnológico que suele caracterizar a las áreas técnicas en general ; ¿ por que hablar de "direcciones E.164" si podemos hablar de "números telefónicos" ?.

A lo largo del documento se tratan conceptos básicos asociados con la paquetización de la voz ; temas que en algunos casos suelen caer en el "oscurantismo tecnológico", pues resultan difíciles de explicar en términos sencillos. Hemos tratado de darle "una nueva vuelta de tuerca" a las cuestiones más complejas de la voz paquetizada.

Esperamos que a los eventuales destinatarios de este documento les resulte agradable la lectura del mismo y dejen de percibir que los temas más profundos de la "voz paquetizada" están reservados exclusivamente para la elite tecnológica.

Dirección Red de Transporte Multiservicio

2. PARA QUE QUIERO UNA RED DE VOZ PAQUETIZADA ?

Desde la invención del teléfono en 1861 por parte del alemán Johann Philipp Reis (según las preferencias de cada uno, otros posibles inventores del teléfono serían el italiano Antonio Meucci o los estadounidenses Elisha Gray o Alexander Graham Bell) y hasta estos días, la telefonía ha descansado sobre una idea básica : el establecimiento, mantenimiento y liberación de un circuito que comunique al abonado llamante con el llamado. Es más, la digitalización de las centrales de conmutación si bien introdujo cambios notables en lo que respecta a la red interna de conmutación de las centrales, los distintos tipos de señalización, la gestión, la administración de rutas, etc., no cambió esta filosofía.

Con el paso del tiempo, las centrales fueron evolucionando, se desarrollaron nuevos servicios, se mejoraron muchas facilidades de OA&M (operación, administración y mantenimiento), gestión de tráfico y estadísticas, pero siempre sobre la filosofía original de conmutación de circuitos.

Ya entrados los años 90, empezó a cobrar importancia ciertos temas que se venían discutiendo en los foros internacionales de Telecomunicaciones, como por ejemplo la *convergencia* de voz y datos ; es decir, el diseño de redes capaces de transportar información de distinta índole como lo son por un lado la voz y el video (señales en tiempo real) y por otro, todo tipo de intercambios de datos (e-mail, transacciones comerciales, etc.).

Antes de continuar con la convergencia, cabe clarificar algunos conceptos básicos :

Conmutación de Circuitos

Cuando se habla de redes de conmutación de circuitos (comúnmente denominada PSTN), debe quedar claro que en una comunicación establecida, se implementa un camino (circuito) entre origen y destino con un ancho de banda garantizado. Es más, se use o no ese camino, los recursos están dedicados en forma exclusiva a esa llamada.

Conmutación de paquetes

La característica antes mencionada difiere notablemente con el otro gran enfoque que es el de Conmutación de Paquetes (IP, ATM, FR, X-25). En el caso de IP por ejemplo (no orientado a conexión), el extremo originante envía hacia la red unos paquetes de datos que en principio tienen un largo variable. Estos paquetes son enrutados por la red y si tenemos suerte llegan al destino.

Dirección Red de Transporte Multiservicio

El mecanismo es muy diferente al de conmutación de circuitos ya que no hay circuito, sino que los paquetes pueden seguir caminos distintos, con el riesgo de llegar incluso fuera de orden al destino. El paquete (datagrama IP), consiste de un Header o encabezado en el cual se coloca entre otras cosas las direcciones de origen y destino y la longitud ; y por otro lado de un Payload (información) de longitud variable.

Debido a la multiplicidad de caminos (ya no hay un circuito), como se dijo, los paquetes pueden llegar fuera de orden, con retardo variable, o simplemente no llegar. Para transmisión de señales isócronas como la voz o el video, en las que se generan paquetes a velocidad constante, esto es crítico, por eso a pesar de que se trabaja desde hace muchos años sobre la materia (fundamentalmente porque estas redes aprovechan mejor el ancho de banda disponible), aún no se dispone de datos suficientes sobre la calidad de servicio que ofrecen estas redes en condiciones de tráfico real frente a la PSTN.

Una opción para mejorar la calidad de servicio, es el uso de MPLS, el cual es un protocolo que establece una suerte de camino en la red de paquetes de manera que la entrega de paquetes fuera de secuencia quede descartada.

La Internet es el ejemplo mas notable de aplicación del protocolo IP. Sin embargo para implementar telefonía sobre IP, la red debe ser controlada es decir una red diseñada y administrada con eficiencia, o sea nunca una red pública a la que accede todo el mundo (recordar que el reto mas grande que debe afrontar una red IP para brindar telefonía, es brindar calidad de servicio para el 100 % de los abonados con una probabilidad de bloqueo del 0,1 % o menos y transmitir las muestras de voz con retardo constante). Esto que parece tan trivial y que de hecho la PSTN lo viene haciendo desde hace un siglo, puede llegar a ser demasiado difícil de conseguir en una red IP.

Ahora bien, cómo se llega a la convergencia ?. La convergencia puede abordarse de dos maneras distintas :

- Partiendo del mundo de los datos, crear dispositivos que interactuen con las redes telefónicas tradicionales y sean capaz de gestionar el establecimiento de llamadas telefónicas (MG's, MGC's, SG's, etc).

Es el caso de Operadores de datos que quieren incorporar además el negocio de la telefonía ; su reto mayor consiste en la interconexión con las redes públicas.

- Partiendo del mundo de la telefonía, evolucionar las centrales digitales dotándolas de nuevas facilidades para el "interworking" con redes de datos. Esto que es en esencia el inicio de una NGN.

Dirección Red de Transporte Multiservicio

Es el caso de los Operadores de telefonía tradicional que estudian la viabilidad de introducir nuevos servicios a través de una red multiservicio utilizando dicha red además para absorber el tráfico de voz.

La paquetización surge básicamente por dos razones :

- Una red de paquetes multiservicio de alta velocidad es capaz (en teoría) de transportar voz y datos, y como no resulta económico desplegar tantas redes como servicios a ofrecer, se aprovecha esta facilidad.
- En principio, una red de paquetes en principio ofrece un ahorro de ancho de banda, pero atención : el ahorro no es tan formidable como se pretende publicitar y por otro lado tiene un precio : la calidad es algo menor. Esta ventaja por sí sola no alcanza para justificar la paquetización.
- Una red de paquetes está desarrollada según una topología mediante la cual se separa el plano de conectividad (el transporte) del plano de control ; al disponer de un control centralizado, la gestión de servicios es mas simple. Pero atención : aunque se están desarrollando nuevos servicios exclusivos de redes IP, la mayoría de los servicios pueden brindarse con la red tradicional.

3. VOZ PAQUETIZADA : CONSIDERACIONES GENERALES

Las redes de voz paquetizada suelen recibir el pomposo nombre de "NGN - Next Generation Network" o redes de nueva generación. A continuación, describiremos brevemente como se integra una estructura NGN en un ambiente telefónico clásico.

La forma más sencilla de insertar una red de telefonía sobre paquetes dentro de una red clásica de conmutación de circuitos (conocida también como red TDM - Time Division Multiplexing) es comenzando por el tránsito (Trunking), dejando las centrales locales TDM intactas.

La central local se conecta por un lado al llamado "Media Gateway" (MG) a través de tramas El (2 Mb/s comunes y corrientes) a través de las cuales entrega la voz viva. El MG se encarga de traducir las llamadas TDM a paquetes según el protocolo RTP (Real Time Protocol) que viajan por una red IP. La estructura de protocolos del lado IP es la siguiente :

RTP/RTCP
UDP
IP

Dirección Red de Transporte Multiservicio

Nivel Físico

Por otro lado, se envía (a través de canales de 64 Kb/s comunes) la señalización N°7 asociada a estas tramas vocales a un equipo conocido como "Signaling Gateway" (SG), este equipo envía la señalización N°7 al "Media Gateway Controller" (MGC) a través de una conexión IP. En resumen, el SG traduce de "modo circuito" a "modo paquetes".

Del lado "circuito" tenemos la estructura de protocolos :

- ISUP
- MTP3
- MTP2
- MTP1
- Nivel Físico

Dirección Red de Transporte Multiservicio

Y del lado "paquetes" tenemos esta estructura :

ISUP
MTP3
M2UA
SCTP
IP
Nivel Físico

o :

ISUP
M3UA
SCTP
IP
Nivel Físico

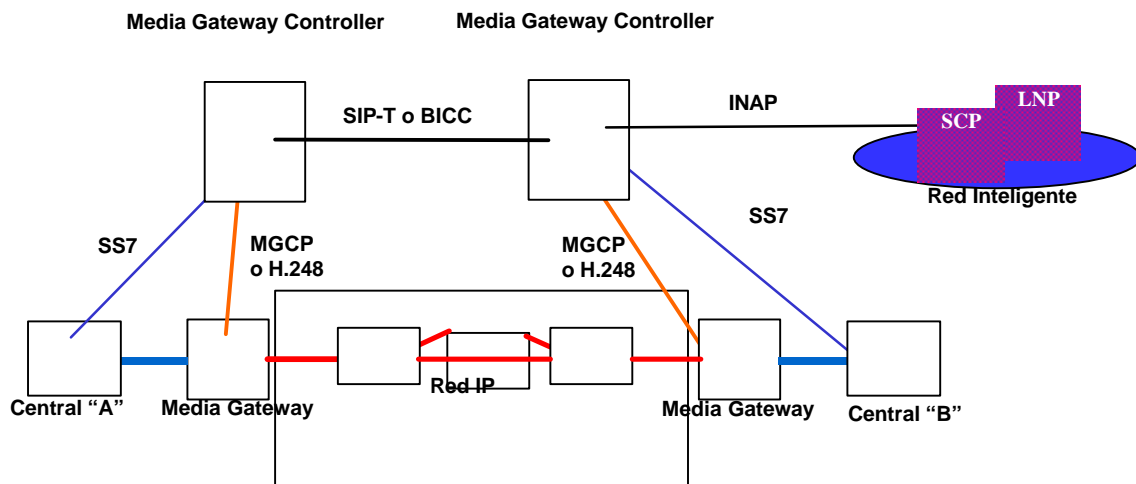
M2UA sería la traducción en "paquetes" de la MTP2 (Nivel 2 de la parte de transferencia de mensajes) y M3UA sería la traducción en "paquetes" de la MTP3.

Tanto el MG como el SG son, por así decirlo, "traductores". La inteligencia en esta estructura está en el MGC. Muchos fabricantes integran el SG al MGC.

Esta separación de funciones es la clave de las redes NGN : En el MG se resuelve el plano de "conectividad" de la red ; es decir, el transporte y en el MGC-SG se encuentra el plano de "control" ; es decir, la inteligencia.

El MGC suele recibir también las denominaciones "Call Agent" (agente de llamadas) y "SoftSwitch".

El esquema simplificado de una estructura NGN para Trunking (con SG integrado al MGC) es el siguiente :



Dirección Red de Transporte Multiservicio

El MGC al recibir un IAM de la central local vía el SG, por un lado lo reenvía a la central local distante y por otro, genera las ordenes adecuadas en los MG para que se creen los "camino" para los paquetes de voz. Esto se realiza a través de una conexión IP de control que posee el MGC con los MG, en este caso el protocolo de control es el MGCP o el H.248/MeGaCo, la pila de protocolos es la siguiente :

MGCP o H.248
UDP
IP
Nivel Físico

En principio, para aprovechar adecuadamente esta estructura **debería** llevarse la voz a través de la nube IP con algún tipo de codificación con compresión, por ejemplo con la codificación según el CODEC G.729. Este tipo de CODEC permite llevar la voz con una tasa de 8 Kb/s en lugar de los 64 Kb/s del CODEC G.711 (el usado en TDM). A diferencia de G.711, no se envían muestras de la voz, sino "vectores" que representan a la voz ; luego, en el destino se reconstruye el audio con sintetizadores en base a estos vectores (es lo que se llama "codificación predictiva").

Pero todo tiene su precio, si por un lado se gana algo (ancho de banda) por otro lado se pierde ; el CODEC G.729 no permite que pasen adecuadamente las señales de fax, modem, tonos DTMF, etc. En estos casos, el MG tiene la suficiente inteligencia como para "escuchar" y reconocer el tono de fax o modem ; en estas circunstancias, la llamada es conmutada al CODEC G.711 ; es decir, se transmiten en forma transparente las señales audibles.

Otras cuestiones a tener en cuenta son :

Si hay varios MGC, estos deberían dialogar entre si a través de los protocolos SIP-T o BICC, dichos protocolos viajan sobre IP.

Los MGC pueden tener conexión con la Red Inteligente a la manera tradicional ; es decir, con canales de 64 Kb/s tradicionales (TDM) con la pila usual de protocolos :

INAP
TCAP
SCCP
MTP3
MTP2
MTP1
Nivel Físico

o puede haber una adaptación a una red de paquetes IP con esta estructura de protocolos :

Dirección Red de Transporte Multiservicio

INAP
TCAP
SUA
SCTP
IP
Nivel Físico

4. LA CUESTION DEL ANCHO DE BANDA

Los paquetes que llevan la voz se transportan sobre la siguiente estructura :

Carga útil o "Payload" (muestra de voz)
RTP
 UDP
 IP
 Nivel Físico (ATM, Ethernet u otro)

Supongamos que queremos enviar por la red IP una comunicación, cada vez que llega una muestra vocal del lado TDM (esto es, cada 125 microsegundos, codificación G.711) generamos un paquete. Este paquete se compondrá de :

Carga útil = una muestra de voz (1 byte)
Encabezado del protocolo RTP = 12 bytes
Encabezado del protocolo UDP = 8 bytes
Encabezado del protocolo IP = 20 bytes
Encabezado de Ethernet II + secuencia FCS = 18 bytes

Tamaño total del paquete = 59 bytes

Ahora bien, en un segundo tendremos 8000 muestras vocales del lado TDM ; del lado IP tendremos 8000 paquetes de 59 bytes, traducido esto en ancho de banda resulta ser de :

Lado TDM
8000 muestras x 8 bits = 64.000 bits/s

Lado IP
8000 paquetes x 59 bytes x 8 = 3.776.000 bits/s

Por lo absurdo del resultado (se requiere a la salida un ancho de banda 59 veces superior al de entrada), queda claro pues, que la paquetización de la voz no se hace muestra a muestra TDM. Aparece entonces un nuevo concepto, el denominado "periodo de paquetización" o "sampling rate". Para generar un paquete de voz IP se espera hasta acumular una cantidad importante de muestras vocales TDM ; por ejemplo, un periodo típico de paquetización es de 20 mseg.

Dirección Red de Transporte Multiservicio

Del lado TDM, en 20 mseg se acumulan :

1 muestra vocal	-----	125 useg
X muestras vocales	-----	20 mseg

$X = 20 / 0,125 = 160$ muestras vocales

En estas condiciones, el "super paquete" de voz se compondrá de :

Carga útil = 160 muestras de voz (160 bytes)
Encabezado del protocolo RTP = 12 bytes
Encabezado del protocolo UDP = 8 bytes
Encabezado del protocolo IP = 20 bytes
Encabezado de Ethernet II + secuencia FCS = 18 bytes

Tamaño total del super paquete = 218 bytes

Ahora bien, en un segundo tendremos 8000 muestras vocales del lado TDM ; del lado IP tendremos 50 paquetes de 218 bytes, traducido esto en ancho de banda resulta ser :

Lado TDM

8000 muestras x 8 bits = 64.000 bits/s

Lado IP

50 paquetes x 218 bytes x 8 = 87.200 bits/s

Este último resultado parece ser más lógico. Podemos observar que debido al "overhead" introducido por los encabezados de los protocolos de transporte, el ancho de banda requerido a la salida es mayor que el de entrada. Para reducir este ancho de banda se puede hacer uso de varias herramientas :

- 1) Alrededor del 60 % del tiempo de una comunicación son silencios, en el origen pueden suprimirse estos silencios y no transmitirse (luego en el destino se sintetizan).
- 2) En lugar de mantener la codificación G.711, en el lado IP puede utilizarse la codificación G.729, la cual requiere 8 Kb/s en lugar de los 64 Kb/s de la G.711.
- 3) Una combinación de las anteriores ; es decir, codificación G.729 con supresión de silencios.

Para la codificación G.729 sin supresión de silencios y con un periodo de paquetización de 20 mseg, tendremos :

Del lado TDM (G.711), en 20 mseg se acumulan :

1 muestra vocal	-----	125 useg
X muestras vocales	-----	20 mseg

$X = 20 / 0,125 = 160$ muestras vocales

Dirección Red de Transporte Multiservicio

En estas condiciones, en el lado IP, el paquete de voz se compondrá de :

Carga útil = 20 vectores representativos de la voz con codificación G.729 (20 bytes)
Encabezado del protocolo RTP = 12 bytes
Encabezado del protocolo UDP = 8 bytes
Encabezado del protocolo IP = 20 bytes
Encabezado de Ethernet II + secuencia FCS = 18 bytes

Tamaño total del paquete = 78 bytes

En un segundo tendremos 8000 muestras vocales del lado TDM ; del lado IP tendremos 50 paquetes de 78 bytes, traducido esto en ancho de banda resulta ser :

Lado TDM

8000 muestras x 8 bits = 64.000 bits/s

Lado IP

50 paquetes x 78 bytes x 8 = 31.200 bits/s

En este último ejemplo, veamos cual es el peso de la "carga útil" y de los "headers" en el tamaño total del paquete. De los 78 bytes que lo componen, 20 bytes corresponden a la voz y 58 bytes corresponden a encabezados/secuencia FCS. No hace falta ser físico de partículas (especialista en quarks y leptones) para comprender que la eficiencia en el transporte es muy baja.

Para solucionar este problema, se desarrolló una técnica de "compresión" de los encabezados, la cual permite llevar los headers de IP/UDP/RTP de 40 bytes a 2 / 4 bytes.

Esta técnica se denomina "compresión del header RTP" o "cRTP".

Veamos que pasa en el ejemplo anterior cuando usamos un encabezado comprimido.

En el lado IP, el paquete de voz se compondrá de :

Carga útil = 20 vectores representativos de la voz con codificación G.729 (20 bytes)
Encabezado comprimido IP/UDP/RTP = 4 bytes
Encabezado de Ethernet II = 18 bytes

Tamaño total del paquete = 42 bytes

En un segundo tendremos 8000 muestras vocales del lado TDM ; del lado IP tendremos 50 paquetes de 42 bytes, traducido esto en ancho de banda resulta ser :

Lado TDM

8000 muestras x 8 bits = 64.000 bits/s

Dirección Red de Transporte Multiservicio

Lado IP

50 paquetes x 42 bytes x 8 = 16.800 bits/s

Como vemos, la reducción en el ancho de banda comienza a resultar jugosa. Si a esto le sumamos la supresión de silencios, este ancho de banda puede reducirse a alrededor de 10.000 bits/s.

Otras consideraciones

El hecho de esperar para acumular muestras vocales introduce un nuevo factor distorsivo en la transmisión paquetizada de la voz : la demora (en nuestro ejemplo, 20 mseg). Se logra reducir el ancho de banda requerido a costa de introducir demoras adicionales.

La supresión de silencios en el origen suele ser denominada VAD (Voice Activity Detection) y la sintetización de ruido blanco en el destino suele ser llamado CNG (Comfort Noise Generation). Pero nada es gratis en la vida ; por un lado, las operaciones VAD-CNG introducen una demora que ronda alrededor de los 10 mseg, y por otro, pueden producir distorsiones importantes en ciertos casos [por ejemplo en la transmisión de datos tipo telex (el ejemplo típico es el de los terminales para hipoacúsicos)].

5. EL JITTER BUFFER (UN TEMA NO MENOR)

La red IP posee demoras aleatorias en la entrega de los paquetes, algunos paquetes de voz viajarán rápido y otros sufrirán demoras. Para absorber estas diferencias se arma un "colchón" de demora en el receptor, este colchón recibe el nombre de "Jitter Buffer". Esto, por supuesto, agrega una nueva demora a tener en cuenta.

Veamos un ejemplo :

Asumimos un Jitter Buffer de 30 mseg ; de acuerdo a los ejemplos descriptos hasta ahora, si todo funciona de una manera ideal, cada 20 mseg tendríamos que recibir un paquete de voz, es decir :

- El primer paquete llega en el instante 0 y se entrega al receptor en el instante 30, se demora la entrega en 30 mseg (demora "colchon" introducida por el Jitter Buffer).
- El segundo paquete llega en el instante 20 y se entrega al receptor en el instante 50, se demora la entrega en 30 mseg
- El tercer paquete llega en el instante 40 y se entrega al receptor en el instante 70, se demora la entrega en 30 mseg
- El cuarto paquete llega en el instante 60 y se entrega al receptor en el instante 90, se demora la entrega en 30 mseg
- El quinto paquete llega en el instante 80 y se entrega al receptor en el instante 110, se demora la entrega en 30 mseg

Dirección Red de Transporte Multiservicio

Pero los paquetes sufren retardos y terminan llegando con demoras variables entre si :

- El primer paquete llega en el instante 0 y se entrega al receptor en el instante 30, se demora la entrega en 30 mseg
- El segundo paquete llega en el instante 30 y se entrega al receptor en el instante 50, se demora la entrega en 20 mseg
- El tercer paquete llega en el instante 65 y se entrega al receptor en el instante 70, se demora la entrega en 5 mseg
- El cuarto paquete llega en el instante 70 y se entrega al receptor en el instante 90, se demora la entrega en 20 mseg
- El quinto paquete llega en el instante 85 y se entrega al receptor en el instante 110, se demora la entrega en 25 mseg

Gracias al uso del Jitter Buffer se logra entregar los paquetes al receptor con la misma demora entre ellos, en el ejemplo descripto, cada 20 mseg.

6. LA TRANSMISION DE FAXCIMILES

En las comunicaciones actuales de fax los equipos involucrados, una vez que se conectan telefónicamente, realizan los procedimientos adecuados para la transmisión de la información. Dichos procedimientos están especificados en la norma T.30 y definen la negociación entre los equipos de las capacidades de transmisión (esto incluye los pitidos característicos de este tipo de comunicación), y el envío de los datos codificados en forma standard.

Al intentar realizar esta comunicación a través de una red de datos utilizando compresión de voz, supresión de silencio y/o cancelación de eco, la comunicación no podrá establecerse debido a la pérdida o deformación de los tonos analógicos utilizados para setear la información. Existen dos maneras de solucionar el problema : realizar la comunicación en forma transparente o extraer los datos y transmitirlos por la red de paquetes.

6.1. TRANSMISION TRANSPARENTE

Es la forma más simple de realizar este tipo de comunicación, y es lo mínimo que se le puede solicitar a un equipo. En este caso el MG detecta los tonos de intento de establecimiento de una comunicación de fax, y mediante el protocolo MGCP/MeGaCo (o algún protocolo del mismo tipo propietario) le informa a su MGC que en uno de sus canales hay intención de realizar una llamada de fax. El MGC inmediatamente le ordena a los MG intervinientes en esa comunicación que anulen los canceladores de eco y la supresión de silencios (si estuvieran activos) y utilicen la codificación

Dirección Red de Transporte Multiservicio

G.711 si estaban realizando compresión de voz. Este método funciona tanto en comunicaciones automáticas de fax, como para aquellas que son precedidas de una comunicación vocal. El principal problema a tener en cuenta en este método es la pérdida de paquetes.

6.2. DECODIFICACION DE LOS DATOS

Se puede realizar de dos maneras, en tiempo real y en forma diferida.

6.2.1. En forma diferida (almacena y retransmite)

El media gateway que recibe la comunicación de fax, emula el funcionamiento de un fax y establece la comunicación con el originante utilizando la norma T.30. Una vez finalizada la comunicación envía los datos recibidos (el fax que se quiere transmitir) adjunto en un e-mail hacia el media gateway remoto. El media gateway remoto realiza el procedimiento inverso.

Este mecanismo es muy utilizado en redes corporativas, donde PC's emulando fax se comunican con un gateway común para evitar costos de comunicaciones de larga distancia.

6.2.2. En tiempo real

En este caso los usuarios no notan diferencias con la forma actual de transmitir Fax. En este caso el media gateway demodula las señales de fax enviadas por el equipo originante de la llamada, y las envía sobre la red de datos hacia el media gateway remoto, el cual a su vez vuelve a regenerar la señal de fax y la envía hacia el destino. Este procedimiento se encuentra descrito en la norma T.38 de la ITU-T.

La norma T.38 presenta solo dos tipos de paquetes :

- Paquetes indicadores : Transportan información extremo a extremo incluyendo los tonos de inicio de la comunicación, métodos de modulación de los datos y procedimientos de negociación entre los equipos.
- Paquetes de datos : Contienen los datos a ser transmitidos y alguna información sobre el formato de dichos datos

Esta norma indica que pueden utilizarse tanto UDP o TCP como transporte. Si se usa TCP los paquetes del fax se colocan directamente sobre la capa TCP. En cambio si se usa UDP, para garantizar que no haya pérdida de paquetes y un ordenamiento de los mismos, se utiliza una nueva capa UDPTL que incluye la secuencia de paquetes, y opcionalmente un campo de corrección de errores.

Dirección Red de Transporte Multiservicio

7. EL ASUNTO DE LOS MODEMS

El mismo problema que con los fax, aparece en la transmisión de comunicaciones de modems cuando quieren ser transportadas sobre una red IP. Las soluciones a aplicar son del mismo tipo que las utilizadas para fax.

La diferencia con los fax es que la única forma standard de realizarlo es mediante un transporte transparente ; es decir, sin compresión, supresión de silencios y cancelación de eco, tal como se describió en el párrafo 6.1 del punto de fax.

No existe un método similar al T.38 para decodificar los datos del modem tal como se hace con las comunicaciones de fax ; sin embargo se espera que dicha normativa sea publicada próximamente.

8. TRANSMISION DE TONOS DTMF

La transmisión de señales DTMF, una vez que está establecida una conversación telefónica, se ha vuelto más común día a día debido a la proliferación de equipos de respuesta y consulta automática, un ejemplo típico es la consulta de saldos a un banco, para lo cual el cliente ingresa cierta información como puede ser su número de documento y/o su clave de seguridad.

Dicha transmisión sobre la red PSTN actual es en banda ; es decir, usa el mismo método para su transporte que el utilizado para la voz. La transmisión en banda de señales DTMF sobre una red IP sólo se puede realizar si la codificación utilizada no emplea ningún tipo de compresión. Este es el caso cuando se utiliza el CODEC G.711, donde la voz y los tonos son tratados de la misma manera.

Los CODECs que tienen una alta tasa de compresión (por ejemplo el G.729, que comprime de 64 Kb/s a 8 Kb/s) utilizan métodos específicamente diseñados para la voz humana, no para tonos, por lo que la transmisión dentro de banda de señales DTMF con este tipo de codificación no es utilizable debido a que las señales son completamente distorsionadas, haciéndose imposible su recuperación en el otro extremo.

En estos casos se utiliza un transporte fuera de banda ; es decir, el MG detecta las señales DTMF y genera paquetes RTP especiales con un indicativo de la señal DTMF que están transportando (en lugar de paquetes RTP de voz comprimida). El formato de dichos paquetes RTP se encuentra especificado en una norma del IETF (RFC 2833 para el que guste leerla), y que especifica además las otras señales y tonos de la red telefónica (tono de retorno de llamada, tono de invitación a discar, etc.)

Dirección Red de Transporte Multiservicio

Resumiendo, podemos decir que el MG trabaja de la siguiente manera cuando recibe tonos DTMF, y con la conversación ya establecida :

1) Supongamos que el MG está configurado para codificar según el CODEC G.711, en este caso tiene dos formas de tratar los tonos DTMF que recibe :

a) Dentro de banda, es decir trata las señales DTMF como voz y las envía con los paquetes RTP normales, ya que como dijimos no hay deformación de dichas señales usando esta codificación.

b) Fuera de banda, en este caso el MG detecta las señales DTMF y genera paquetes RTP especiales (RFC 2833) hacia el otro extremo.

Ambas formas de trabajo son validas, aunque la opción a) es la más común. Se debe configurar el MG para indicarle como debe tratar las señales DTMF, aunque es probable que algunos equipos solo acepten la opción de trabajo a) cuando el CODEC seleccionado es el G.711.

2) Supongamos que el MG está trabajando con el CODEC G.729 (o el G.723), en este caso la única forma de transmitir las señales DTMF es fuera de banda, ya que dentro de banda serían completamente distorsionadas.

Igualmente algunos proveedores permiten también configurar el MG para que trabaje dentro de banda (esto puede servir para la interconexión con MGs que no soportan la RFC 2833), aunque las señales DTMF así tratadas no sirven absolutamente para nada pues quedan totalmente distorsionadas.

Otras consideraciones

En aquellos casos en que la línea telefónica está conectada directamente al Media Gateway [(este tipo particular de Media Gateway suele ser denominado Access Gateway (AG)], es este equipo el encargado de coleccionar los dígitos marcados por un abonado cuando quiere comunicarse con otro, y luego los reenvía al Controlador de Media Gateway ; este envío de señales DTMF del AG al MGC se realiza mediante el protocolo de control MGCP o H.248/MeGaCo.

9. RAS O NO RAS ?

En primer término trataremos de responder una pregunta básica : Independientemente de las aplicaciones de VoIP, para que sirve el elemento de red RAS ?

Dirección Red de Transporte Multiservicio

Respuesta : El RAS (Remote Access Server) es un dispositivo que, en general, se ubica en las cercanías de la central de conmutación y posee la propiedad de terminar las conexiones de acceso a Internet vía modem.

Pero, y que quiere decir esto ?. Para explicarlo, veamos un ejemplo muy sencillo. Supongamos que transmitimos datos mediante un modem por una red telefónica utilizando la sencilla codificación FSK, el "uno" binario estará representado por una frecuencia f_1 y el "cero" binario estará representado por una frecuencia f_2 .

Si por ejemplo, deseamos transmitir por la red telefónica el dato binario "110101", el mismo deberá ser codificado en las señales " $f_1 f_1 f_2 f_1 f_2 f_1$ ", este "sonido" a su vez será convertido en la central de conmutación en una cantidad determinada de octetos según la codificación G.711 ; por ejemplo, en los octetos "00101011", "01110110", "10001011" y "01000110" (no hace falta ser psíquico para comprender inmediatamente que una red telefónica convencional no es un medio adecuado para transmitir datos, transformamos "datos" en "sonidos" los cuales a su vez luego volvemos a transformar en otros "datos" distintos).

En el ejemplo que presentamos el patrón de datos inicial "110101" termina viajando por la red telefónica como el string "00101011", "01110110", "10001011" y "01000110" (tonos digitalizados) ; lo cual resulta bastante ineficiente.

Que hace un RAS ?. Pues bien, "escucha" y reconoce los tonos del modem (la señal " $f_1 f_1 f_2 f_1 f_2 f_1$ ") y demodula la información ; es decir, extrae el dato útil, en nuestro caso el patrón "110101", y luego lo retransmite hacia una red de paquetes, no ya como tonos digitalizados sino como la cadena de unos y ceros original.

Los elementos de red RAS fueron desarrollados originalmente para minimizar los efectos negativos que las llamadas Dial-Up producen en la red telefónica, terminan las llamadas Dial-Up de 64 Kb/s iniciadas en el usuario llamante e inician una conexión de datos a través de una red de paquetes, reduciendo el consumo de ancho de banda de 64 Kb/s desde el usuario hasta el RAS, hasta aproximadamente 10 Kb/s desde el RAS hasta el ISP.

En una red NGN, la función RAS suele ser asumida por el Media Gateway, el cual se encarga de detectar las conexiones de acceso a Internet en colaboración con el Media Gateway Controller. El Media Gateway deriva los paquetes de Internet por un lado y los paquetes de las comunicaciones vocales por otro (esto no implica necesariamente que se disponga físicamente de cables distintos para cada aplicación).

Algunas de las funciones específicas del RAS son :

a) Concentración de túneles (LAC - L2TP Access Concentration)

Dirección Red de Transporte Multiservicio

El LAC se usa para originar túneles con el protocolo L2TP, dicho protocolo permite prolongar la sesión PPP del usuario hacia un equipo remoto sobre una red IP (el protocolo PPP es un protocolo de nivel de enlace, capa 2).

b) Dialogo con el servidor AAA

El servidor AAA se utiliza para proveer a un usuario que se conecta al RAS de Autenticación, Autorización y Tasación (Accounting), de ahí las tres "A". Un protocolo que realiza dichas funciones es el protocolo RADIUS.

Una ultima pregunta : Como sabe el MG que una llamada de modem esta destinada realmente a acceder a Internet y no a una conexión punto a punto con otro modem (por ejemplo : acceder a una BBS) ?

Respuesta : Recordemos el primer mandamiento de las redes NGN : "El MG representa la conectividad, la inteligencia de una estructura NGN reside en el MGC". En base al número discado (por ejemplo : 0610 - acceso a Internet), el MGC le ordena al MG que trate la llamada en modo RAS y no como una llamada vocal o de modem punto a punto.

Otras consideraciones

Los elementos de red RAS suelen recibir también la denominación NAS (Network Access Server).

10. NO SE OLVIDEN DE RDSI (UNA VISION GLOBAL)

Para poder comprender el tema, primero hay que echar una breve mirada acerca de lo que es y para que se usa la RDSI. Luego se planteará el problema de la integración a una red IP.

10.1. LA RDSI : QUE BUENA IDEA HUBIERA SIDO !

La RDSI fue concebida como una red para soportar diferentes tipos de tráfico, ya sea de datos como de voz, sobre una misma estructura.

Esta concepción proviene de lo que en su momento fue una muy fuerte hipótesis y que condicionó todo el análisis de factibilidad para su introducción : LA RED ES DIGITAL.

Y qué significa esto ? En aquel momento significaba que todas las centrales (nodos de la red) contaban con tecnología digital y todos los sistemas de transmisión estaban basados en la tecnología TDM (Time Division Multiplex o múltiplex por división

Dirección Red de Transporte Multiservicio

de tiempo). Hoy en día esto parece una obviedad, pero en su momento no lo fue.

Tengamos en cuenta que la digitalización total de la red en Argentina se alcanzó hace relativamente poco tiempo.

De todos modos, la RDSI se concibió para manejar tráficos tanto de voz como de datos, pero para estos últimos especialmente se dividió el tratamiento en dos tipos de tráficos de datos :

- a - Transmisión de datos en modo circuito
- b - Transmisión de datos en modo paquete

La TRANSMISION DE DATOS EN MODO CIRCUITO es la que se realiza entre las centrales de conmutación mediante los enlaces digitales capaces de transportar mediante el método TDM señales codificadas PCM (Pulse Code Modulation o modulación por impulsos codificados) o bien flujos de datos de 64 Kb/s, señalizados a través de una red de señalización denominada Sistema de Señalización por Canal Común N°7 (SSCC N°7).

A su vez la SSCC N°7 tiene distintas partes o protocolos. Para poder dar soporte a los tráficos tanto de voz como de datos, la SSCC N°7 utiliza la llamada "ISUP" (ISDN User Part, o Parte de usuario RDSI).

En la operación en MODO CIRCUITO, por cada comunicación establecida entre dos abonados RDSI se establece un canal de 64 Kb/s entre los abonados llamante y llamado (transmisión y recepción), el cual está disponible entre tales abonados el 100% del tiempo que dura la comunicación. En otras palabras, mientras dura la llamada es como si hubiese un enlace punto a punto bidireccional de 64 kb/s.

Se puede considerar que el tráfico de voz es tratado como un caso particular de la transmisión de datos en modo circuito, en el que la voz se codifica mediante la técnica PCM.

En el MODO CIRCUITO se identifica el tipo de tráfico a través de un parámetro denominado SERVICIO PORTADOR. Los servicios portadores son muchos pero para nuestro interés podemos hablar de tres servicios :

Datos en forma irrestricta

Indica que el contenido del flujo de 64 Kb/s no obedece a una codificación en particular a ser tenida en cuenta en los nodos de la red. El uso que hagan los terminales de abonado de ese flujo es un problema de los terminales y son estos los que se ponen de acuerdo en como tratar los datos intercambiados.

Ejemplo típico : las llamadas de Videoconferencia.

Audio 3,1 KHz

Indica que el contenido del flujo de 64 Kb/s obedece a una codificación PCM de una señal sonora con ancho de banda de 3,1

Dirección Red de Transporte Multiservicio

KHz. Puede ser la señal de un modem, o un fax común (grupo 3 de 14.400 baudios o menor).

Se indica en los parámetros de la llamada el tipo de CODEC PCM utilizado, que en nuestra red es G.711 ley A. También podría ser una señal de voz humana, tal como ocurre en aquellas llamadas que son originadas desde una línea analógica (POTS). Estas llamadas se tipifican de este modo dado que las señales de línea involucradas no contemplan una forma de que el terminal (teléfono, fax modem) indique a la central qué tipo de señal está requiriendo transportar a través de la red.

Conversación (Speech)

Se trata del caso particular en que la llamada es originada desde un terminal telefónico ISDN. A diferencia de un teléfono POTS ordinario, el terminal ISDN sí tiene forma de indicar a la red que está tratando de hacer una llamada en la que requiere transportar información de audio correspondiente a una conversación de voz humana, y no de una señal sonora cualquiera. Esto se logra gracias a que el protocolo de señalización de usuario (llamado protocolo de canal D) contempla estos tratamientos diferenciados.

¿ Por qué esta diferencia entre audio y speech ? Simplemente porque los patrones de envío de información son diferentes en el envío de una señal correspondiente a una conversación humana y otra correspondiente al envío de, por ejemplo, una señal musical.

En rigor, dentro de la RDSI siempre se trata de señales transportadas sobre un canal de 64 Kb/s, pero ocurre que en la red de transporte eventualmente pueden usarse unos equipos denominados COMPRESORES, que permiten usar más eficientemente el ancho de banda. Estos compresores se utilizan especialmente en enlaces internacionales, donde el costo del ancho de banda es elevado. Así, si la central internacional determina que se trata de una señal de conversación (speech) puede enrutarla hacia un compresor de voz que transcodifica la voz para ocupar un ancho de banda menor, por ejemplo de 32 Kb/s, sin deteriorar sensiblemente la inteligibilidad de la voz y ahorrando la mitad del ancho de banda.

Puede decirse que el transporte de llamadas de VOZ es un caso particular de las llamadas de DATOS EN MODO CIRCUITO.

La TRANSMISION DE DATOS EN MODO PAQUETE se basa en el uso de una red de transporte de datos en la que el ancho de banda de cada llamada es negociado en cada conexión. En los tiempos en que surgió la RDSI, la red que cumplía esta función era la red X.25.

La red X.25 es una red de PAQUETES y está orientada al transporte de datos provenientes de terminales de datos.

Dirección Red de Transporte Multiservicio

La aplicación típica es un terminal tonto en una sucursal de un banco conectado a un Mainframe en donde corren todos los procesos de los sistemas del banco. Este terminal no requiere estar mandando ni enviando datos en forma continua ni con una velocidad constante. Los datos se envían y reciben cada vez que hay una transacción, por lo tanto se dice que se envían y reciben RAFAGAS de datos. Los procesos no corren en "tiempo real", como debe ocurrir en una conversación o en la transmisión de una imagen (estas señales son sensibles a la demora). Estas ráfagas de datos se transportan mediante paquetes que pueden ser de longitud variable.

Las mismas centrales de conmutación que se conectan a la red TDM con señalización SSCC N°7 incorporan un elemento llamado PACKET HANDLER, el cual es el nodo de acceso a la red X.25. De este modo, un terminal RDSI puede solicitar a través de la señalización de canal D el acceso a cualquiera de ambas redes (circuitos y paquetes).

Se puede decir entonces que la RDSI se pensó para :

- a - El soporte y transmisión de señales sensibles a la demora o retardo para aplicaciones que deben ejecutarse en tiempo real (las cuales utilizan el transporte de datos en modo circuito).
- b - El soporte y transmisión de señales poco sensibles a la demora o retardo para aplicaciones de datos en las que la información se intercambia en ráfagas o "bursts" (las cuales utilizan el transporte de datos en modo paquete).

Para hacer una comparación o símil mecánico, el transporte de datos en modo circuito se asemeja a un tren en el cual cada pasajero que viaja tiene un asiento asignado a él durante todo el trayecto que implica su viaje. Por otro lado, el transporte de datos en modo paquete se parece más al transporte automotor, en el que hay automóviles y colectivos de diverso tamaño, los cuales viajan a través de rutas y autopistas.

Los pasajeros viajan sin tener seguridad de que haya realmente disponibilidad total en las rutas y autopistas, como para asegurar el arribo del pasajero en un horario exacto ; es decir, puede haber demoras.

De todos modos, la RDSI ha tenido un desarrollo muy diverso en el mundo. En particular, en Argentina el desarrollo se limitó al transporte de datos en modo circuito, siendo las dos aplicaciones típicas el transporte de voz y el transporte de datos para videoconferencia. La proporción de usuarios que usan la RDSI para conexiones de datos entre redes de datos es pequeña.

10.2. LA VoIP : NO VOY EN TREN, VOY EN AVION ...

Dirección Red de Transporte Multiservicio

El transporte de datos basado en protocolos de la familia IP nació para el mismo uso que las redes X.25, pero con aplicación a entornos restringidos : oficinas, fábricas, universidades. El uso de diversas tecnologías para el transporte de datos que brindan mayor ancho de banda y la seguridad en cuanto a que la probabilidad de que la transmisión errónea de datos sea baja, permitió extender el ámbito de la tecnología IP desde la LAN (Local Area Network) a la WAN (Wide Area Network).

Dada la gran capacidad de transporte que estas redes han alcanzado, y a las múltiples aplicaciones que se prevé serán soportadas sobre las mismas, resulta que la distribución de tráfico, que antes era predominantemente de voz y algo de tráfico de datos, tiende a invertirse, siendo predominante el tráfico de datos y minoritario el tráfico de voz.

La tecnología NGN se desarrolló para integrar la voz y los datos en la misma red.

Que curioso ! Es lo mismo que decíamos de la RDSI !

Mientras la RDSI (en modo circuito) integra los datos sobre la red TDM diseñada para el transporte de la voz, la NGN integra la voz sobre una red de paquetes diseñada para el transporte de datos.

En particular, la NGN se encarga de resolver el tema de la integración de las actuales centrales de conmutación a esta nueva red global a través de los elementos de red llamados Media Gateways que actúan en conjunto con uno o varios Media Gateway Controllers.

En la RDSI, la voz se trata como un caso particular del transporte de datos en modo circuito. Las llamadas de voz se cursan a través de troncales que se conectan a Media Gateways y se señalizan mediante enlaces con SSCC N°7 que terminan en el Media Gateway Controller. El flujo de datos correspondiente a la voz se convierte en un flujo de datos sobre la red IP que viaja entre Media Gateways. Esto significa que lo que en la RDSI pura sería un flujo de datos a 64 Kb/s con un ancho de banda garantizado, se convierte entre los Media Gateways, en un flujo de paquetes sin un ancho de banda garantizado y con una demora fluctuante en virtud del desempeño de la red de datos.

La llamada, que originalmente se indicó que utilizaba uno de los servicios portadores asociados a las señales acústicas (audio 3,1 KHz o speech), pasa a ser un transporte de paquetes de voz codificados según algún tipo de CODEC en particular.

El CODEC típico compatible con estos usos es el G.711 ley A, pero podrían usarse otros CODECs compatibles con la voz que utilicen menos ancho de banda, en particular, esto puede hacerse si la llamada fue originada por un teléfono RDSI invocando el servicio portador speech, dado que en tal caso se conoce que el contenido de la señal corresponde a una conversación humana.

Dirección Red de Transporte Multiservicio

Sin embargo, la voz se codifica en la PSTN/RDSI utilizando el CODEC G.711 ley A, por lo tanto, si el MG utiliza el mismo CODEC, lo único que ocurrirá es una conversión de un flujo de datos de velocidad fija de 64 Kb/s en un flujo de paquetes con una velocidad promedio de 64 Kb/s.

El problema se presenta cuando la llamada que se trata de cursar es una llamada de datos.

Pregunta : Cuál es el CODEC correspondiente a una señal de datos de 64 Kb/s ?.

Respuesta : Ninguno.

Algunos proveedores han resuelto este inconveniente indicando que el CODEC utilizado es uno denominado "datos en modo transparente", de este modo ambos MG deben ser capaces de interpretar dicho CODEC.

Pero al ser esta una solución propietaria obliga a que todos los Media Gateways interpreten este nuevo tipo de CODEC.

Una solución alternativa sería que a pesar de que en la SSCC N°7 se indique el servicio portador "datos en forma irrestricta a 64 Kb/s en modo circuito", entre MGs y MGCs el CODEC indicado sea el G.711 ley A. De este modo se logra que los bits enviados en los paquetes no sean alterados (no se realiza ninguna transcodificación) y la velocidad promedio seguirá siendo de 64 Kb/s.

Pero que pasaría en una comunicación internacional en donde el flujo entre MGs se codifica según el CODEC G.711 ley A y en la conexión con la central telefónica del país distante se transcodifica según el CODEC G.711 ley u ? . La respuesta es simple : la información sería destruida.

Este es un tema que aún no tiene solución y quizás nunca la tenga, ya que es de esperar que las aplicaciones que normalmente utilizaban conexiones de datos de la RDSI paulatinamente vayan migrando para ser soportadas sobre redes IP. Este es el caso de la videoconferencia, la cual a nivel internacional sigue siendo sobre RDSI, mientras que a nivel corporativo las grandes empresas empiezan a implementar videoconferencia sobre sus redes IP privadas.

Es probable que la RDSI y la NGN, en el mejor de los casos, coexistan para diferentes tipos de clientes y aplicaciones.

Siguiendo con las comparaciones mecánicas, se podría decir que el transporte de datos utilizando protocolos IP para ámbitos extendidos se parece al sistema de transporte aeronáutico en el que los pasajeros pueden viajar en aviones de diferentes tamaños con diferentes precios (calidad de servicio) y con una probabilidad de llegar muy alta (aunque no 100 %, ya que los aviones a veces se caen).

Dirección Red de Transporte Multiservicio

La velocidad es mucho mayor que si viajara en tren o en automóvil, pero puede sufrir demoras por problemas de tráfico. Además hay distintos tipos de transporte : carga y pasajeros.

En la postguerra, cuando comenzó el gran desarrollo de la aviación comercial se predijo que en el futuro todos saldríamos de nuestras casas e iríamos al trabajo en nuestro avión personal. Todavía viajamos en tren y en automóvil, pero para ciertos casos el transporte aéreo presenta claras ventajas sobre el tren o el automóvil.

Será este el destino de la VoIP ?

Todos tendremos nuestro terminal IP en casa ?

O conservaremos el teléfono actual en casa pero en la oficina sólo usaremos terminales basados en IP ?

Sólo el tiempo lo dirá.

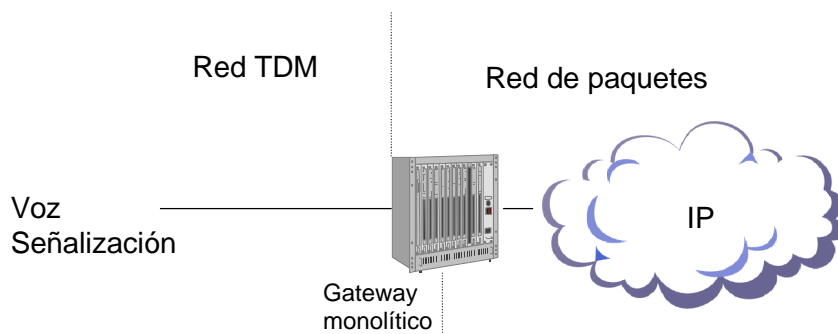
Dirección Red de Transporte Multiservicio

11. ANEXO #1 : APRENDIENDO MGCP EN 14 PASOS

Tal como se ha expresado al principio de este documento, la forma más sencilla de insertar una red de telefonía sobre paquetes dentro de una red clásica de conmutación de circuitos es comenzando por el tránsito, dejando las centrales locales TDM intactas.

La cuestión que surge inmediatamente es la interconectividad de la nueva red con la red existente. Lo deseable sería entonces que la nueva red fuese "vista" desde afuera como una red clásica.

Históricamente, el primer nodo NGN que apareció se llamó Gateway monolítico y englobaba en una sola estructura todas las funciones de una central clásica y además realizaba la conversión de señales del formato TDM al formato de paquetes (lo más usual es IP).



Para dar respuesta a ciertos aspectos que no se cumplen en el Gateway anterior, surgió la idea de dividirlo en varios nodos y asignarle a cada uno de ellos una función específica.

La nueva estructura requiere el uso de un protocolo de control mediante el cual, el MGC controla al MG. Dicho protocolo puede ser el MGCP del IETF o el H.248/MeGaCo de la dupla ITU-T & IETF.

Tanto MGCP como MeGaCo son dos protocolos maestro-esclavo que están contruidos en base a un reducido número de comandos y que funcionalmente son muy similares. A continuación se hace una brevísima descripción de funcionamiento del MGCP para una llamada básica en la que participa un solo MGC. Luego se explican los cambios necesarios para incluir mas de un MGC y para llamadas de fax y/o modem.

Paso 1

La red de origen encamina la llamada originada accediendo al MG por una trama (voz) y al SG por medio de un link de señalización N° 7 (mensaje IAM).

Dirección Red de Transporte Multiservicio

Paso 2

El SG pasa el IAM al MGC y éste analiza entre otras cosas, el número de "A", el número de "B" y el CIC (código de identificación del circuito vocal). Con estos datos, el MGC está en condiciones de saber : quién origina la llamada, hacia donde se debe dirigir (MG de salida), y el canal TDM por el cual ingresa la comunicación, este canal se asocia a lo que llamaremos "Endpoint".

Endpoint : En lenguaje MGCP, identifica el punto de conexión física del lado "circuitos". En nuestro caso, es el time slot de la trama de 2 Mb/s por donde ingresa la voz viva. En una estructura NGN clase 5 (es decir, con accesos telefónicos POTS/RDSI entre otros), el Endpoint estaría representado por el bucle de abonado.

Paso 3

Mediante el comando de MGCP, CREATE CONECTION, el MGC le ordena al MG de entrada (MG1) que asocie el "Endpoint" mencionado anteriormente a un flujo de paquetes RTP/UDP. Todavía no conoce los puertos RTP/UDP remotos (del MG2), por lo tanto este comando deberá ser complementado luego con otro comando similar (MODIFY CONECTION).

El MGC también le indica al MG1 el CODEC a utilizar, si debe o no utilizar supresión de silencios, cancelador de eco ; le indica además el "modo" [por ejemplo RECEIVE ONLY (solo escuchar)]. El MGC también le indica al MG1 que eventos debe notificarle, por ejemplo faxcimil, esto se realiza mediante un comando embebido llamado Notification Request (petición de notificación).

Puerto RTP/UDP : Vimos que en el lado "circuitos" existe un identificador de la conexión física denominado "Endpoint", en el lado paquetes también existirá un identificador semejante. En el lado "circuitos", la identificación física de conexión (el Endpoint) es clara y contundente : "Tal intervalo de tiempo (time slot) en tal trama de 2 Mb/s" ; en el lado paquetes la identificación se complica, podemos identificar los Media Gateways por sus direcciones IP, pero como identificar una llamada en particular ? ; pues bien, lo que diferencia una llamada de otra es un identificador que viaja en los paquetes, dicho identificador es el llamado "puerto RTP/UDP".

Comando embebido : MGCP permite incluir comandos dentro de otros comandos (como si fueran parámetros). A veces, para evitar el envío de dos comandos, se utiliza esta modalidad. Ejemplo : Notification Request dentro de Create conection.

Paso 4

Es una regla de oro, que todo comando sea respondido luego de ser ejecutado. Esto tiene la tremenda importancia de asegurar que todos los comandos se efectúan y que ninguno se duplica.

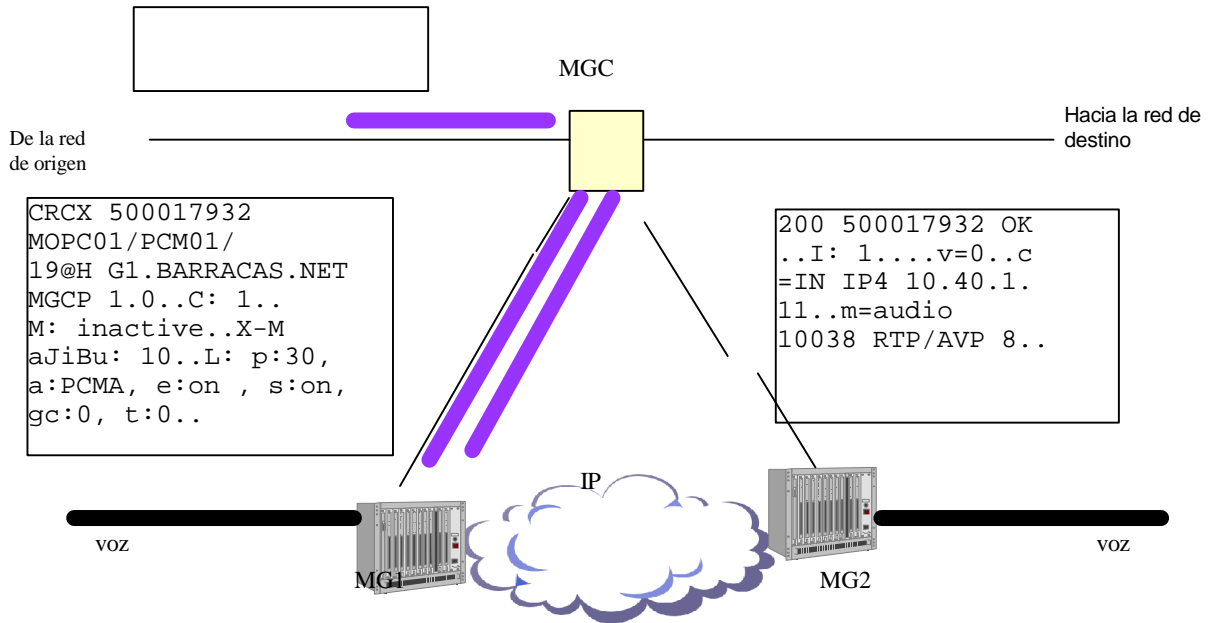
Luego de recibir el CREATE CONECTION, el MG1 le responde al MGC que efectuó con éxito la creación de la conexión.

Debido a la gran cantidad de comandos recibidos (aún referidos a un mismo "endpoint"), es preciso determinar una suerte de correlato entre comando y respuesta. Es por eso que el MG al

Dirección Red de Transporte Multiservicio

responder, replica dentro de la respuesta el parámetro "Request Identifier" recibido en el comando original.

Dirección Red de Transporte Multiservicio

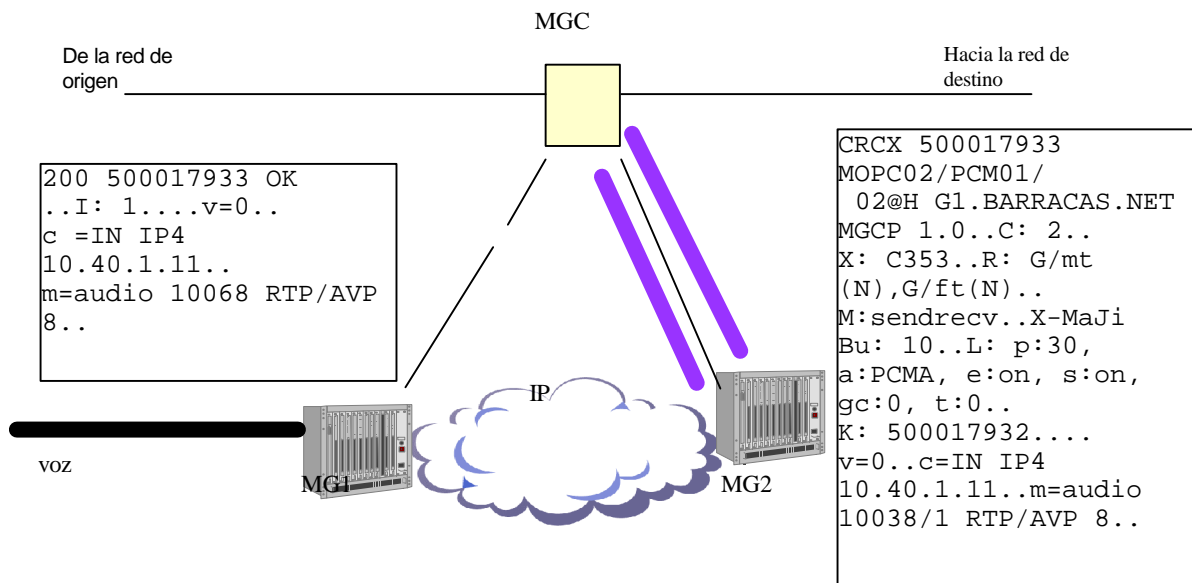


Paso 5

Del análisis del número de "B", el MGC deduce la dirección IP del MG2. Le envía entonces un comando CREATE CONECTION pasándole los datos de la conexión hecha en el MG1 y solicitándole la asociación de un "endpoint de destino" e indicándole los datos comunes como tipo de CODEC, etc.

Paso 6

El MG2 le responde al MGC indicándole el puerto RTP/UDP a usar.



Dirección Red de Transporte Multiservicio

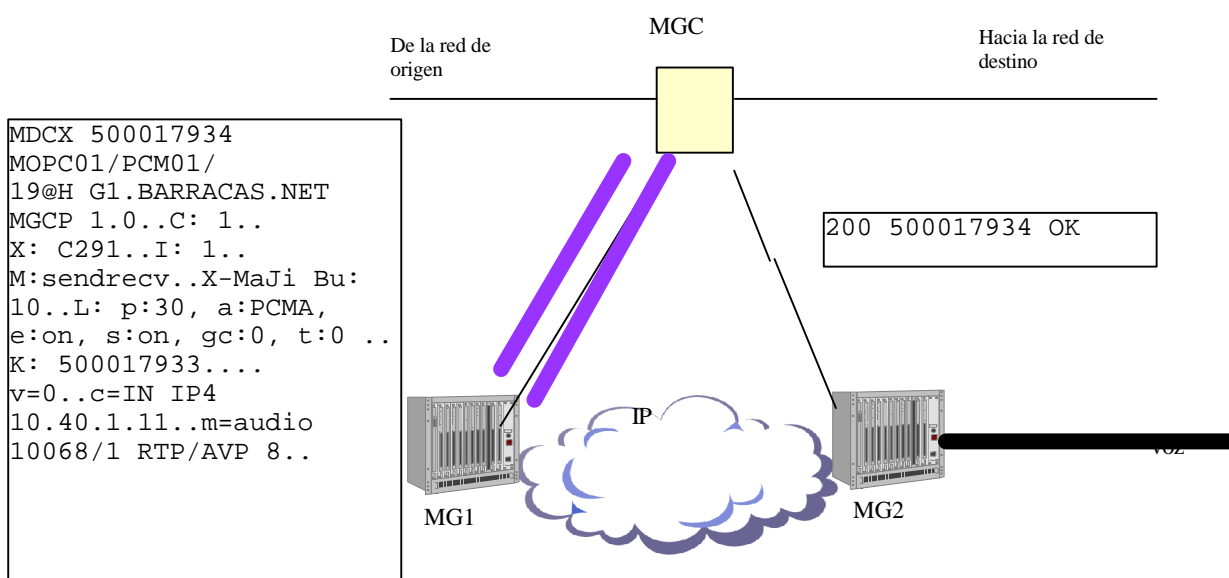
Paso 7

Al MGC le había quedado pendiente el completamiento de la conexión iniciada en el MG1.

Una vez obtenido los datos necesarios del MG2, completa el establecimiento de la llamada enviando al MG1 un comando MODIFY CONECTION cambiando el modo a "SEND-RECEIVE" (escuchar y hablar) e indicando los puertos RTP/UDP remotos (lado MG2).

Paso 8

El MG1 responde con un mensaje de acuse.



Paso 9

Una vez completada la conexión IP, el MGC progresa el mensaje IAM hacia la red de destino ; al contestar el usuario "B" se pasa a la fase estable de la comunicación.

Paso 10

El usuario llamante cuelga y la red de origen envía un mensaje N°7 de liberación REL, el cual es recibido por el SG y transferido al MGC.

Paso 11

El MGC le envía al MG1 un comando "DELETE CONECTION".

Paso 12

El MG1 responde con un mensaje de acuse. Adicionalmente envía estadísticas de la conexión que acaba de liberar, como cantidad de paquetes enviados/recibidos/ perdidos, etc.

Dirección Red de Transporte Multiservicio

Paso 13

El MGC le envía al MG2 un comando "DELETE" ; por otro lado, el SG envía el mensaje N°7 de liberación REL hacia la red de destino. Alguien puede preguntar : Que pasó en el transcurso de tiempo comprendido entre el DELETE CONECTION enviado al MG1 y el DELETE enviado al MG2 ? el MG2 siguió enviando paquetes de voz ? La respuesta es : **SI** ; estos paquetes se pierden pues ya no hay un destino al cual entregárselos (el usuario llamante ya colgó).

Paso 14

El MG2 responde con un mensaje de acuse. Adicionalmente envía estadísticas de la conexión que acaba de liberar como cantidad de paquetes enviados/recibidos/perdidos, etc.

Nota 1 : Transmisión de Fax

Si cualquiera de los MG detecta un tono de fax en uno de los "endpoint", debe notificarlo al MGC mediante un comando NOTIFY. En respuesta a esto, el MGC enviará a cada MG un comando MODIFY modificando los parámetros necesarios (aplicar CODEC G.711, cancelar supresión de silencios, inhibir cancelador de eco).

Nota 2 : Participación de dos MGC

Cuando un MGC recibe el mensaje IAM, mediante el análisis del numero de "B" determina la dirección IP del MG de destino, siempre que el control de éste le pertenezca. En caso de tratarse de un MG controlado por otro MGC, deberá encapsular el mensaje IAM en un protocolo adecuado (BICC o SIP-T) y enviarlo al otro MGC. El segundo controlador será el que genere los comandos MGCP correspondientes.

Dirección Red de Transporte Multiservicio

12. ANEXO #2 : TODOS HABLAN DE SIP

SIP, Session Initiation Protocol, es un protocolo de control de la capa de aplicación. Permite crear, modificar y terminar sesiones entre dos o más participantes. Estas sesiones pueden ser conferencias multimedia, llamadas telefónicas a través de internet, etc.

12.1. ENTIDADES

En primer termino, que es una entidad ? : Se entiende por "entidad" a todos los elementos que constituyen una red SIP, pueden ser físicos o lógicos. Ejemplos de entidades son los terminales, los proxy (nodo SIP que realiza tránsito de señalización), etc.

12.1.1. Las entidades SIP

Agentes de usuario (UA) : Ejecutan acciones en nombre del usuario brindando el servicio de establecer sesiones multimedia. El propósito de SIP es establecer sesiones entre UAs. Existen dos roles para los UAs. Estos son :

Cliente (UAC) : Es el que genera las solicitudes (request).

Servidor (UAS) : Es el que responde a las solicitudes.

Cualquier dispositivo SIP debe implementar ambos UA, ya que en una misma llamada los dispositivos actúan como clientes en un momento y como servidores en el otro.

Además de los UA existen las siguientes entidades :

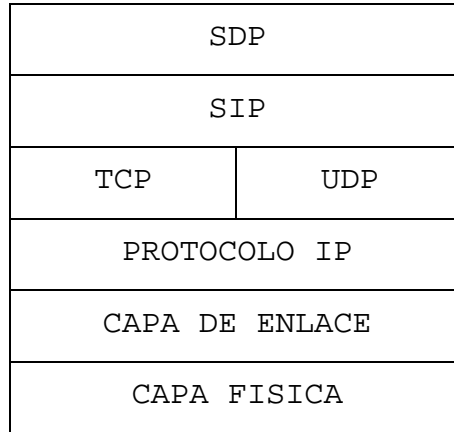
SIP Proxy Server : Funcionan como tránsitos de señalización. Intervienen en la fase de localización del usuario pero pueden forzar que el resto de los mensajes pasen por él.

SIP Redirect Server : Indican hacia donde redireccionar los mensajes.

SIP Registration Server : Servidor donde los usuarios consignan donde pueden ser contactados.

Dirección Red de Transporte Multiservicio

12.2. STACK DEL PROTOCOLO SIP



Todos los nodos SIP deben soportar en forma obligatoria el protocolo de transporte UDP y como opcional el TCP.

El protocolo SDP va encapsulado en el protocolo SIP y se utiliza para acordar con el otro extremo de la llamada el tipo de medio a utilizar (audio/video/texto/etc.).

12.3. MENSAJES DEL PROTOCOLO SIP

INVITE : Este es el primer mensaje enviado por la parte llamante para el inicio de una sesión. Este mensaje contiene información en el encabezado, la cual identifica a la parte llamante, a la parte llamada, el número de secuencia de llamada, etc. El mensaje usualmente contiene en el cuerpo una descripción SDP de los parámetros de la llamada tales como el "tipo de medio" y la dirección de transporte.

ACK : Este mensaje (request) es enviado por la parte llamante como respuesta a un mensaje (response) 200 enviado por la parte llamada. El mensaje ACK indica que la parte llamante ha recibido la confirmación a un mensaje INVITE. Esta técnica, en la cual se confirma un mensaje de acuse, se denomina "handshaking de tres vías".

OPTIONS : Este mensaje es enviado por la parte llamante para consultar las capacidades del usuario remoto.

BYE : Este mensaje se usa para liberar las llamadas.

CANCEL : Este mensaje se utiliza para cancelar mensajes (request) en progreso.

CANCEL interrumpe un intento de establecimiento de sesión, BYE finaliza una llamada.

Dirección Red de Transporte Multiservicio

REGISTER : Este mensaje es enviado por los usuarios para registrarse en un servidor de protocolo SIP.

INFO : Este mensaje es utilizado para transportar mensajes de señalización N°7 entre controladores cuando una llamada ya está establecida. Por ejemplo, los mensajes N°7 PAUSA y REANUDACION.

PRACK : Este mensaje es utilizado como "acuse de recibo" de un mensaje "respuesta" del tipo lxx.

Existen otros mensajes (REFER, SUBSCRIBE, NOTIFY) que actualmente están en discusión en el ámbito del IETF.

12.4. MENSAJES DE RESPUESTA DEL PROTOCOLO SIP

Las respuestas pueden ser provisorias o definitivas. Existen seis clases de respuestas de las cuales las cinco primeras son heredadas del protocolo HTTP. El rango de respuestas 6xx fue desarrollado exclusivamente para el protocolo SIP.

- 1) Información (rango 100-199)
- 2) Aceptación (código 200)
- 3) Redirección (rango 300-399)
- 4) Falla en el requerimiento del cliente (rango 400-499)
- 5) Falla en el server (rango 500-599)
- 6) Fallas globales (rango 600-699)

Es de destacar que si una respuesta no es entendida por un agente de usuario (UAC) este no debe descartarla. Por ejemplo, si un UAC recibe una respuesta 599-SERVER UNPLUGGED, y no entiende su significado, este mensaje debe ser interpretado por el UAC como una respuesta 500-SERVER FAILURE.

Dirección Red de Transporte Multiservicio

12.5. LLAMADA TELEFONICA ENTRE USUARIOS SIP USANDO PROXY SERVER

El cliente A (llamante) envía un mensaje INVITE hacia el proxy server (llamada en progreso) que oficia de no transito. El cliente B (llamado) responde con un mensaje 200-OK indicando que la llamada ha sido aceptada y está en fase de oferta.

Cuando el cliente B contesta la llamada se envía hacia el originante una respuesta 200-OK indicando que se ha aceptado la sesión propuesta por el cliente A. El origen cierra este diálogo con un mensaje ACK. Inmediatamente se establece la sesión de audio (flujo RTP) y ambos abonados pueden hablar.

El cliente B decide finalizar la llamada colgando el microteléfono, esto se traduce en el envío del mensaje BYE. Posteriormente, desde el extremo llamante se envía el mensaje 200-OK.

Dirección Red de Transporte Multiservicio

13. GLOSARIO

AAA	Authentication, Authorization and Accounting
AG	Access Gateway
ATM	Assynchronous Transfer Mode
BICC	Bearer Independent Call Control
CIC	Circuit Identifier Code
CNG	Comfort Noise Generation
CODEC	COder/DECoder
cRTP	Compressed RTP
DTMF	Dual Tone Multi-Frequency
FR	Frame Relay
FSK	Frequency Shift Keying
IAM	Initial Address Message
IETF	Internet Engineering Task Force
INAP	Intelligent Network Access Protocol
IP	Internet Protocol
ISUP	ISDN User Part
ITU-T	Telecommunication Standardization Sector of International Telecommunication Union
L2TP	Layer 2 Tunneling Protocol
LAC	L2TP Access Concentration
LAN	Local Area Network
M2UA	MTP2 User Adaptation
M3UA	MTP3 User Adaptation
MeGaCo	Media Gateway Control
MG	Media Gateway
MGC	Media Gateway Controller
MGCP	Media Gateway Control Protocol
MPLS	MultiProtocol Label Switching
MTPx	Message Transfer Part
NGN	Next Generation Network
OA&M	Operacion, Administracion y Mantenimiento
POTS	Plain Old Telephony Service
PSTN	Public Switched Telephone Network
RADIUS	Remote Authentication Dial In User Service
RAS	Remote Access Server
RDSI	Red Digital de Servicios Integrados
REL	Release
RFC	Request For Comments
RTCP	Real Time Transport Control Protocol
RTP	Real Time Transport Protocol
SCCP	Signaling Connection Control Part
SCTP	Stream Control Transmission Protocol
SDP	Session Description Protocol
SG	Signaling Gateway
SIP	Session Initiation Protocol
SIP-T	Session Initiation Protocol for Telephony
SSCC N°7	Sistema de Señalización por Canal Común Número 7
SUA	SCCP User Adaptation
TCAP	Transaction Capabilities Application Part

Dirección Red de Transporte Multiservicio

TCP	Transaction Control Protocol
TDM	Time Division Multiplexing
UA	User Agent
UAC	User Agent Client
UAS	User Agent Server
UDP	User Datagram Protocol
VAD	Voice Activity Detection
VoIP	Voice over Internet Protocol
WAN	Wide Area Network