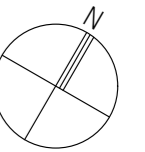
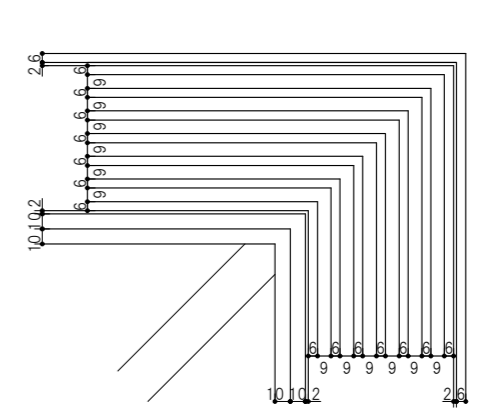
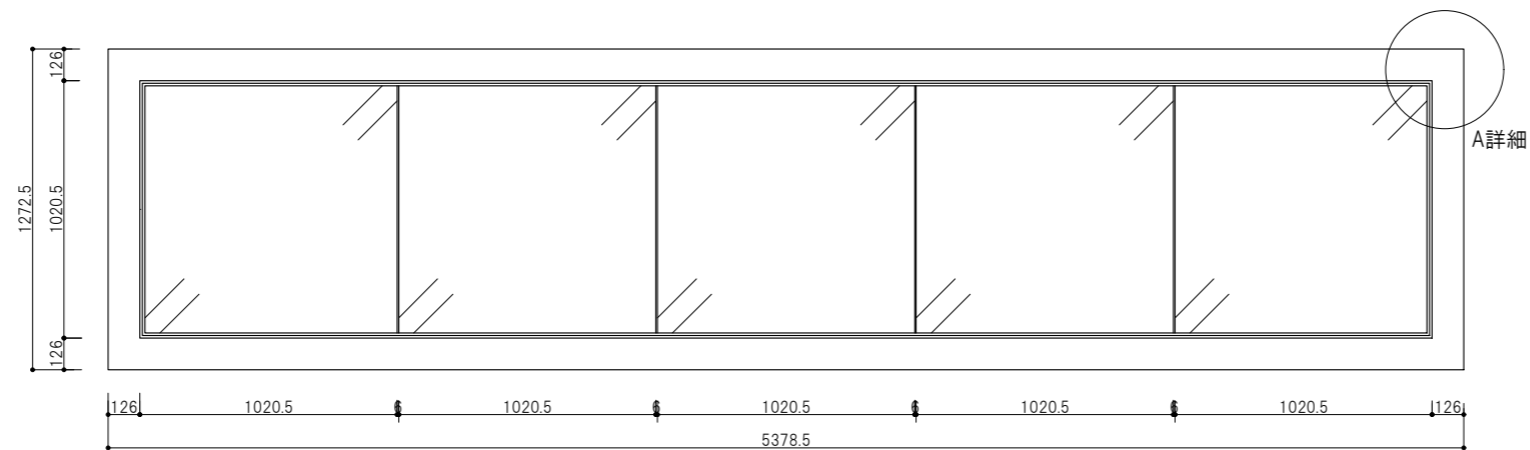
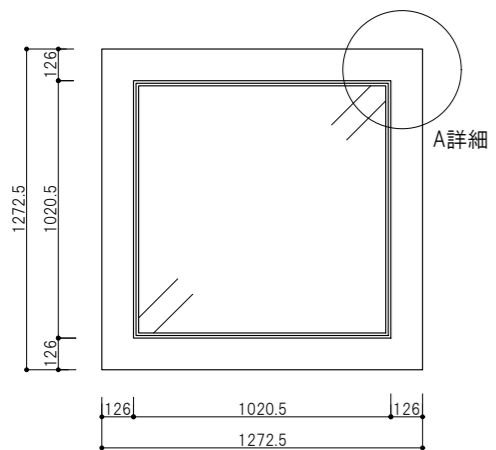


横浜赤レンガ倉庫1号館 1階平面図 1/200



1階床下展示ケース平面図 1/30



A詳細 1/5