

О. Д. АЛИМОВ

ОПЫТ СОЗДАНИЯ БАРОВЫХ ЗЕМЛЕРЕЗНЫХ МАШИН НА БАЗЕ ТРАНШЕЙНЫХ ЭКСКАВАТОРОВ

Баровые землерезные установки находят все большее применение в зимних строительных работах. Практика показала, что применение этих машин при разработке мерзлых грунтов, не содержащих значительных включений гравия и других скальных пород, позволяет существенно повысить производительность земляных работ при строительстве в зимнее время.

До сих пор баровые землерезные машины изготовлялись в виде отдельных экспериментальных установок или небольшими партиями. По конструкции эти машины разнообразны. Они созданы на базе различных тракторов, экскаваторов и режущих частей врубковых машин. Эти машины отличаются конструкциями отдельных узлов, техническими характеристиками и окончательным результатом — производительностью машины, производительностью и условиями труда обслуживающих рабочих.

На первых порах создание разнообразных машин одного и того же назначения было, видимо, оправдано. Это позволило привлечь к созданию и внедрению новых машин большое количество инженерно-технических работников, рабочих новаторов, создать ряд оригинальных вариантов машин и узлов, опробовать их работоспособность в разных условиях. В результате этого практически была доказана целесообразность широкого использования баровых землерезных машин. Сейчас же, когда имеется возможность и необходимость широкого применения баровых землерезных машин в практике, следует решить вопросы о выборе наиболее целесообразных конструкций машин и серийном их производстве на одном или нескольких заводах. Для этого необходимо в первую очередь решить вопросы о базовых машинах для землерезных установок и наиболее целесообразных режимах их работы.

Наибольшее количество землерезных машин создано на базе тракторов типа С-80, С-100, ТДТ-60; меньшее количество — на базе траншейных экскаваторов. Между тем применение траншейных экскаваторов в качестве землерезных баровых машин, по нашему мнению, имеет первоочередное значение.

Дело в том, что большинство траншейных экскаваторов, выпускаемых нашей промышленностью, предназначено для работы только в летнее время. Зимой, даже при небольшом промерзании грунта, работа многоковшовых экскаваторов без дополнительного разрыхления грунта невозможна. По этой причине траншейные экскаваторы в течение зимы,

как правило, простаивают. Если бы удалось при незначительном изменении конструкции использовать в зимнее время большую часть траншейных экскаваторов в качестве землерезных машин, то это дало бы большой экономический эффект.

Для положительного решения этой задачи имеются значительные предпосылки. Во-первых, траншейные экскаваторы имеют такие конструкции шасси, которые обеспечивают им рабочие скорости перемещения, необходимые и для непрерывной работы баровых землерезных машин, то есть в пределах от 0,2 до 3,0 м/мин. В результате использования этих экскаваторов как базы для землерезных машин отпадает необходимость в дополнительных ходоуменьшителях, без которых невозможна производительная работа землерезных машин, создаваемых на базе серийных тракторов.

Во-вторых, конструкция траншейных экскаваторов позволяет обеспечить привод режущих баров с небольшими переделками машины, а следовательно, и с небольшими затратами средств.

Практика уже накопила некоторый опыт по переоборудованию траншейных экскаваторов в баровые землерезные машины.

Наибольшее количество попыток было сделано по переоборудованию экскаваторов типа ЭТУ-353. Экскаваторы ЭТУ-353 широко распространены в практике и имеют рабочие скорости перемещения, наиболее подходящие для баровых землерезных машин. Несколько баровых землерезных машин, созданных на базе ЭТУ-353, демонстрировалось на ВДНХ СССР в 1962 г. [1]. С экскаваторов было снято ковшовое рабочее оборудование и установлены бары от врубных машин (рис. 1). Привод

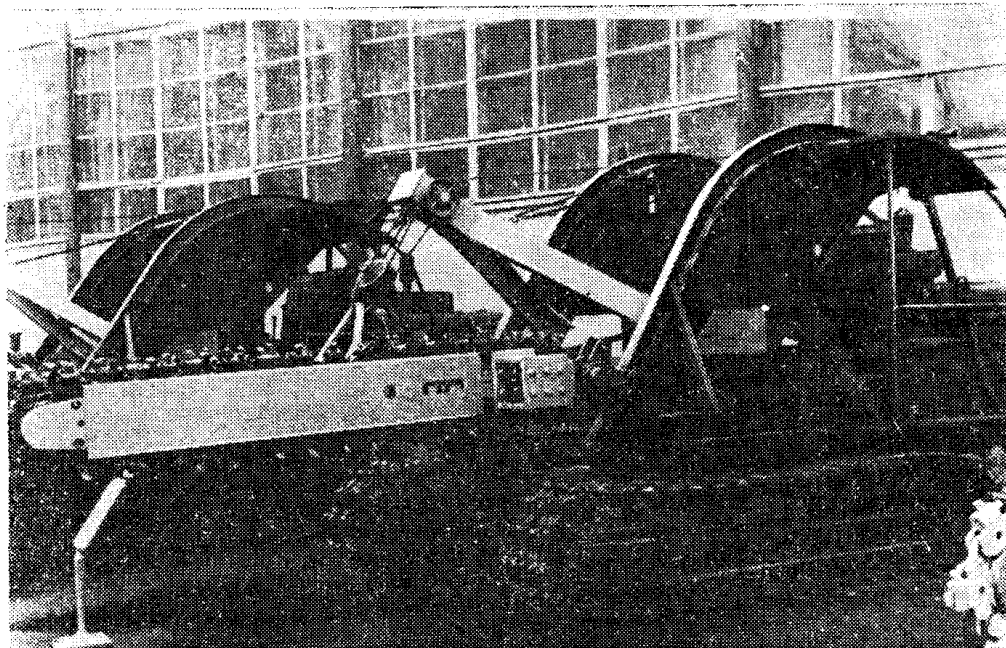


Рис. 1. Двухбаровая машина на базе ЭТУ-353.

баров осуществляется от двигателя экскаватора через коробку скоростей, цепные передачи и турасный вал. Турасный вал укрепляется к нижней части верхней рамы экскаватора. Предварительно на турасном вале устанавливаются соответствующие звездочки для привода режущих цепей баров. Бар или несколько баров крепятся к дополнительной раме, которая с помощью проушин, в свою очередь, шарнирно крепится на опорах турасного вала и может поворачиваться вокруг его

оси. Скорость движения режущих цепей при работе машины составляет 1,1 м/сек. Для подъема баров используется лебедка подъема стрелы экскаватора. Опускание баров и заглубление их в грунт осуществляется под действием собственного веса баров.

Как показывает практика, заглубление бара в мерзлый грунт под действием собственного веса малоэффективно и не позволяет полностью использовать мощность машины для разрушения мерзлого грунта. Стремление более полно использовать мощность двигателя экскаватора для выполнения полезной работы прорезания щелей, видимо, и привело конструкторов к решению снабжать такие землерезные машины двумя и тремя параллельно установленными барами. Но и в этом случае совмещение резания грунта и перемещения машины оказалось затруднено, так как бары не удерживаются в заданном положении и даже при небольших скоростях перемещения машины вытесняются из грунта. Устройств для принудительного удержания баров в заданном положении у этих машин нет. Кроме того, установки имеют такое крепление баров, что даже при максимальном их повороте вниз они не занимают вертикального положения. Это не позволяет наиболее полно использовать длину баров для достижения максимальной глубины прорезаемых щелей и неблагоприятно сказывается на уравновешенности машины.

В связи с этим производительность землерезных машин в таком конструктивном исполнении сравнительно невелика.

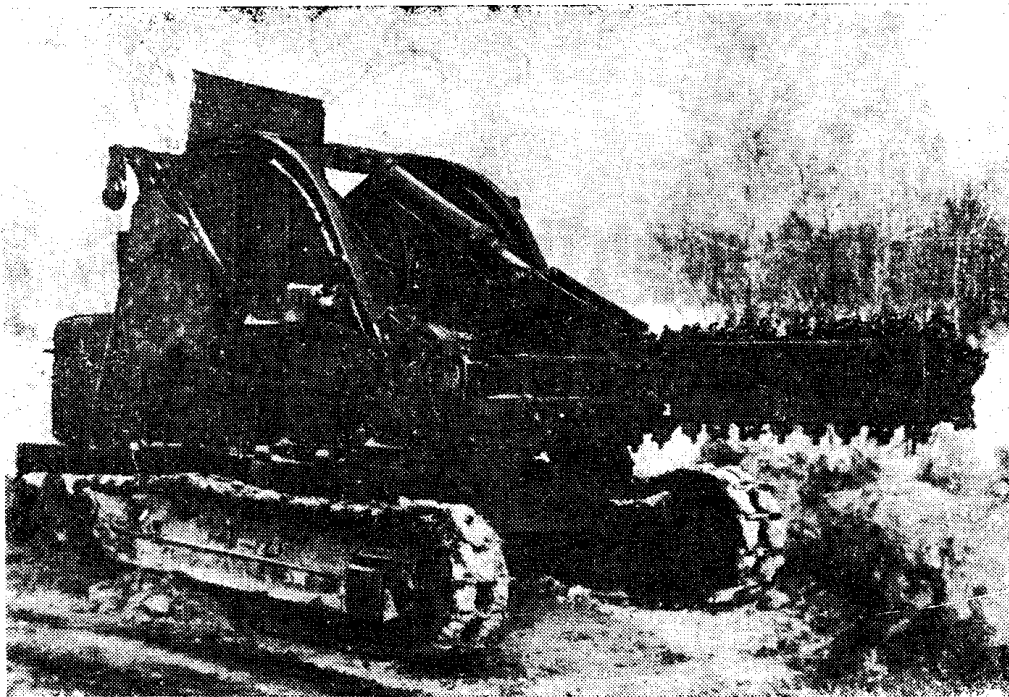


Рис. 2. Баровая землерезная машина БЭТУ.

Отмеченные недостатки в значительной мере устранены в конструкциях землерезных машин, созданных на базе экскаваторов в Томском политехническом институте (ТПИ).

В баровой землерезной машине БЭТУ (Б — баровая, ЭТУ — база машины от экскаватора ЭТУ-353, рис. 2) привод режущей части осуществляется по той же схеме как и у машин, демонстрировавшихся на ВДНХ, но при этом были изменены передаточные отношения для повышения скоростей резания.

На основании опыта создания и эксплуатации установок типа УРМГ-60 [2] было установлено, что скорости движения режущих цепей порядка 1,0 м/сек, которые наиболее часто применяют в землерезных машинах, созданных на базе как экскаваторов типа ЭТУ-353, так и тракторов типа С-80, С-100, недостаточны. В машине БЭТУ скорости движения режущей цепи были доведены до 1,8 м/сек. Это достигнуто уменьшением передаточного отношения во второй ступени цепной передачи. Для этого на турасном вале экскаватора ЭТУ-353 зубчатое колесо с 40 зубьями было заменено на меньшее с 17 зубьями, с тем же модулем и прежним способом крепления к предохранительной фрикционной муфте. Как и в ранее созданных машинах этого типа, режущие бары крепились к металлической подвеске, укрепленной шарнирно на опорах турасного вала. Но конструкция этой подвески упрощена. Подвеска представляет прямоугольную коробку 1 (рис. 3), изготовленную из 30 мм листовой стали. Для крепления брусов баров внутри коробки имеются вставки 2, концы которых выходят из коробки на длину, необходимую для размещения шести болтов крепления стандартного бруса бара. Брус бара в этом случае размещается между внешними концами вставок 2 и скрепляется с ними болтами. В зависимости от необходимости на одной коробке может быть установлен один, два или три бара.

Крепление бруса бара к выступающим концам вставок позволяет упростить конструкцию коробки, обеспечивает лучший доступ к болтам крепления и одновременно несколько удлиняет исполнительный орган. В результате этого при одной и той же длине бара машина БЭТУ может прорезать в грунте более глубокие щели. Этому способствует и несколько иное закрепление опор турасного вала к верхней раме экскаватора. Опоры турасного вала крепятся к направляющим верхней рамы экскаватора с помощью треугольных вставок. Размеры этих вставок позволяют обеспечить поворот рамы крепления баров на такой угол, при котором в нижнем крайнем положении бар занимает вертикальное положение. Это обеспечило также лучшую уравновешенность машины, лучшее использование веса и усилия резания для достижения максимальных усилий подачи.

Для механизации операций по заводке бара и удержания его в необходимом положении дополнительно устанавливается гидравлическая система. Гидравлическая система состоит из стандартного гидронасоса трактора ДТ-54, гидрораспределителя, резервуары для масла, трубопроводов и гидродомкратов заводки бара.

Установка такой гидросистемы на базе экскаватора ЭТУ-353 не представляет особых трудностей. Двигатель этого экскаватора аналогичен двигателю трактора ДТ-54, и в его конструкции предусмотрено устройство для установки гидронасоса. В качестве домкрата для заводки бара машины БЭТУ используется поршневой домкрат от экскаватора «Беларусь». Проушина цилиндра домкрата укреплена к траверсе, установленной на верхней части рамы экскаватора, а проушина штока крепится к шарниру кронштейнов 3 (рис. 3), приваренных к раме крепления баров. При нагнетании масла в верхнюю полость цилиндра домкрата бар опускается и заглубляется в грунт. При нагнетании масла в штоковую полость домкрата бар извлекается из грунта и поднимается в транспортное положение.

Размеры домкрата, кронштейнов и размещение траверсы на верхней раме подобраны таким образом, что бар при резании грунта может занимать положение вертикально вниз, а при транспортном положении повернутым вверх. Угол между осью бара и горизонтом в транспортном

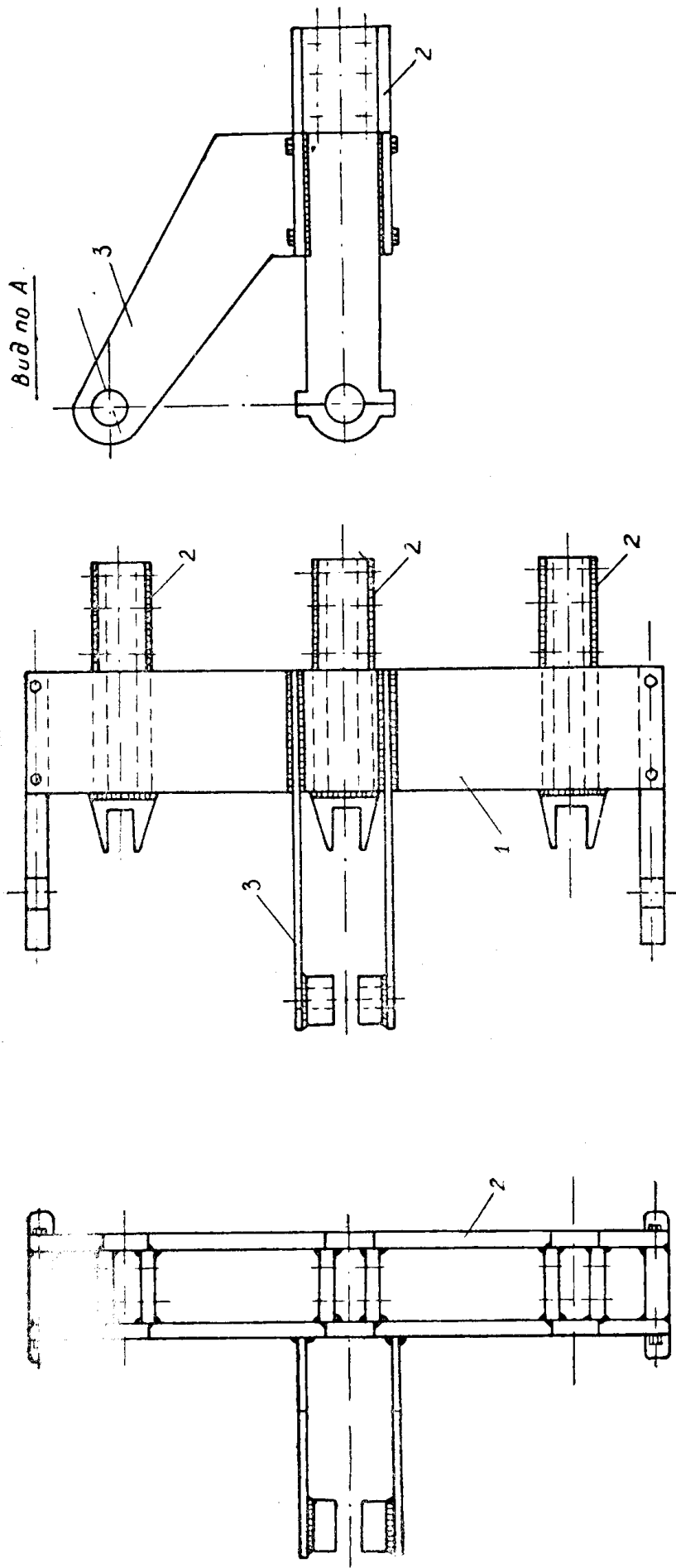


Рис. 3. Коробка подвески баров БЗУ.

положении составляет порядка 15° . Полный угол поворота бара составляет 105° .

Техническая характеристика первого опытного образца БЭТУ приведена в таблице.

Опыт эксплуатации БЭТУ на стройках г. Томска подтвердили ее высокие эксплуатационные качества [3]. Ее сменная производительность при промерзании грунта до 1 м составляла до 700 м щелей в смену и 350—400 м/смену при промерзании грунта на глубину до 1,5 м.

При рыхлении мерзлого грунта для прокладки траншей канализационного коллектора одна машина БЭТУ обеспечивала фронт для одновременной работы трех экскаваторов, отрывающих траншею на глубину 3,6—5,2 м, — одного многоковшового экскаватора ЭТУ-353 и двух одинаковых экскаваторов Э-302. При этом сменная производительность многоковшового экскаватора ЭТУ-353 достигала 250 м^3 , а экскаваторов Э-302—150—160 м^3 в смену.

Таким образом, переоборудование одного экскаватора ЭТУ-353 в баровую землерезную машину не только позволило полезно использовать эту машину круглогодично, но и дало возможность «оживить» и производительно использовать в зимних условиях еще несколько экскаваторов. О пользе этого для народного хозяйства нет необходимости говорить дополнительно.

Технология земляных работ, выполненных с помощью БЭТУ, не потребовала установки на машине двух или трех баров. При наличии одного бара БЭТУ оказалась наиболее маневренной и универсальной. Наличие устройства для принудительной заводки и удержания бара в грунте, достаточно широкого диапазона скоростей подачи обеспечило наиболее полную загрузку и рациональное использование двигателя 54 л. с. при одном баре. При этом оказалось возможным обеспечить большие удельные усилия и величины подачи на каждый зубок режущей цепи до 37 мм. Это, видимо, и привело к очень высокой износостойкости зубков. Так, при работе БЭТУ по мерзлым грунтам, где редко встречались включения скальных пород, стойкость комплекта зубков составляла до 2500 м^2 щелей в грунте. Выход зубков из строя в этом случае происходил главным образом в результате износа тела головки зубка около пластины твердого сплава. В результате этого зубки с наплавленными пластинами как бы самозатачивались. При работе на таких режимах одного комплекта (бара цепи и направляющей рамы) вполне хватает на эксплуатацию машины в течение всего зимнего сезона.

В некоторых условиях применения землерезных машин возможно будет целесообразно устанавливать одновременно два или три бара. В этих случаях на машинах типа БЭТУ следует устанавливать параллельно два гидравлических домкрата для заводки бара. Возможности для этого в конструкции БЭТУ имеются.

Несколько иную конструкцию имеет землерезная машина «Мороз» (рис. 4), созданная в ТПИ также на базе экскаватора ЭТУ-353. Сущность переоборудования экскаватора ЭТУ-353 в землерезную машину «Мороз» заключается в следующем. С наступлением морозов с экскаватора ЭТУ-353 снимается верхняя рама со всем комплектом укрепленного на ней оборудования ковшовым рабочим органом, турасным валом, бункером, транспортером и др. Снятое с шасси экскаватора оборудование ремонтируется, а затем консервируется на весь зимний период.

На основании шасси экскаватора устанавливается режущая часть врубной машины 1. Для крепления редуктора режущей части и гидро-

домкрата механизма заводки бара на нижнюю раму экскаватора устанавливается дополнительная сварная рама 2.

Привод ведущего вала редуктора режущей части осуществляется от двигателя через коробку передач экскаватора и карданный вал. Передний конец карданного вала крепится к валу, который у коробки передач экскаватора ЭТУ-353 служит для привода ленточного транспортера.

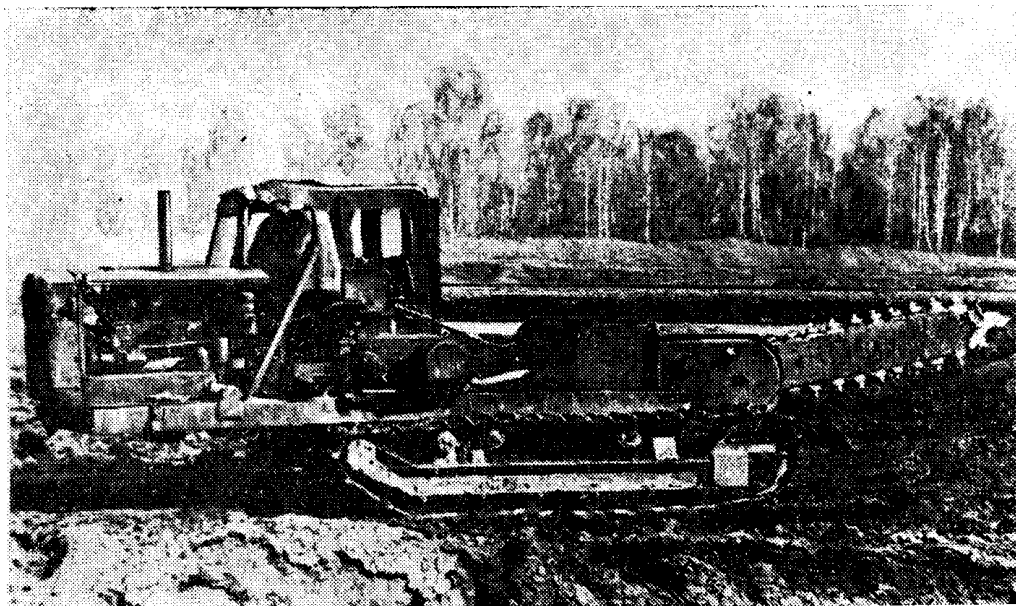


Рис. 4. Землерезная машина «Мороз».

Для обеспечения скорости движения режущей цепи врубной машины порядка $2,0$ м/сек двигатель ее привода должен иметь скорость порядка 1450 об/мин. Коленчатый вал двигателя ЭТУ-353 может иметь такие скорости, но в коробке передач эти скорости уменьшаются и на выходном вале, для привода ленточного транспортера, скорости вращения составляют всего 260 или 456 об/мин. Для повышения скоростей вращения этого вала передаточные отношения зубчатой передачи в коробке скоростей уменьшены. Для этого зубчатые колеса $z = 15$ и $z = 28$ последней передачи привода вала отбора мощности заменены зубчатыми колесами с числом зубьев соответственно $z = 22$ и $z = 21$. Это позволило увеличить скорость вращения карданного вала до 765 об/мин.

В качестве первичного вала редуктора режущей части установки использован вал, который в редукторе режущей части врубной машины является промежуточным. К нему и присоединен карданный вал. Это позволило уменьшить передаточное число редуктора режущей части КМП в $1,75$ раза.

В результате всех этих изменений цепь бара машины «Мороз» может иметь скорости движения $0,98$ и $1,94$ м/сек.

На машине «Мороз» смонтирована гидравлическая система, аналогичная гидросистеме БЭТУ. В отличие от БЭТУ гидродомкрат на машине «Мороз» установлен иначе. Заводка бара осуществляется при втягивании штока в цилиндр домкрата, то есть при подаче масла в штоковую полость домкрата. При одинаковых размерах гидродомкратов и давлениях масла максимальное усилие внедрения бара в этом случае будет несколько меньше, чем это может быть обеспечено при схеме расположения гидродомкратов, примененных в БЭТУ. Но зато улучшаются

условия работы домкрата и уменьшаются усилия, отрывающие режущую часть от шасси машины. Кроме этого, исключается возможность деформирования штока домкрата в результате продольного изгиба, что наблюдалось при эксплуатации БЭТУ. Направление усилия, развиваемое домкратом, в установке «Мороз» направлено в сторону шасси машины, чем частично разгружаются детали крепления режущей части, воспринимающие усилие от бара при подаче машины.

В качестве гидродомкрата заводки бара использован гидродомкрат от трактора ТДТ-60, в качестве остальных элементов гидросистемы использованы стандартные узлы гидросистемы трактора ДТ-54.

«Мороз» лучше уравновешен, чем БЭТУ, а отсутствие верхней рамы позволяет машинисту лучше наблюдать за работой исполнительного органа и движением машины. Для улучшения условий работы машиниста смонтирована закрытая кабина. Машина «Мороз» предназначена для разрыхления мерзлого грунта при различных строительных работах в зимнее время, для зимней пересадки деревьев и т. п. Интересным был опыт применения ее и для прокладки в зимних условиях канав на болотах для осушения последних. При этом на замерзшем болоте прорезались вертикальные щели. В прорезанные щели закладывались линейные заряды ВВ, которые затем взрывались. В результате получились водоотводящие канавы. Этим же способом проходились канавы в плотном грунте на перешейках, отделяющих болота от водосборников. Опыт показал, что режимы работы исполнительного органа обеспечивают успешную работу баровой землерезной машины как в плотных грунтах, так и в вязких сильно обводненных болотистых грунтах, где нередко встречаются корни и стволы деревьев.

Основное применение машина «Мороз» получила как экспериментальная установка для исследования режимов резания грунта. В этом случае между коробкой передач и режущей частью врубовой машины дополнительно устанавливались коробки скоростей с соответствующей аппаратурой для замеров крутящих моментов, необходимых для привода цепного органа, при различных режимах его работы; скоростей движения цепного исполнительного органа и подачи машины; усилия, действующие на бар, и т. д.

Результаты исследования, полученные с помощью экспериментальной установки «Мороз», могут быть использованы для дальнейшего совершенствования землерезных машин. Переоборудование экскаватора ЭТУ-353 в землерезные машины БЭТУ «Мороз» и обратно не требует значительных средств и может быть осуществлено практически в любой строительной организации. Но в интересах народного хозяйства страны целесообразно, чтобы дополнительные узлы, необходимые для переоборудования экскаваторов ЭТУ-353 в баровые установки типа БЭТУ, выпускались бы централизованно по заявкам потребителей. Несомненно, что большинство потребителей экскаваторов ЭТУ-353 из северной и центральной части нашей страны заинтересованы круглогодично использовать эти машины и будут приобретать экскаваторы с дополнительными устройствами для работы зимой. Если исходить из минимальных затрат средств на переоборудование экскаваторов ЭТУ-353 в баровые землерезные машины, то за основу конструкции баровой машины и дополнительных узлов следует принять в первую очередь машину БЭТУ. При разработке узлов, необходимых для переоборудования большинства экскаваторов ЭТУ-353 в землерезные машины целесообразно осуществить ряд усовершенствований и в конструкции экскаватора, чтобы дополнительно увеличить производительность и надежность машины, улучшить условия труда обслуживающего персонала.

Так, следует изменить конструкцию опор турасного вала таким об-

разом, чтобы при переоборудовании экскаватора в баровую землерезную машину они могли крепиться непосредственно к верхней раме, то есть без дополнительной вставки. При этом должна обеспечиваться возможность изменения положения бара в таком же диапазоне, как и в машине БЭТУ. При максимальном заглублении бара в грунт он должен занимать вертикальное положение. В конструкции узла турасного вала должны быть предусмотрены устройства для быстрой замены приводных звездочек и надежной фиксации их в необходимом положении. В дополнительном оборудовании должны быть сменные зубчатые колеса цепного привода турасного вала для изменения скоростей вращения турасного вала при переоборудовании экскаватора в баровую землерезную машину обратно.

Вследствие значительного повышения скоростей вращения турасного вала, необходимых для привода барового исполнительного механизма, подшипники скольжения опор турасного вала следует заменить подшипниками качения.

Так как экскаватор будет работать круглогодично, необходимо предусмотреть утепленную кабину для экскаваторщика. Кабина должна быть снабжена обогревателем, обеспечивающим нормальные условия работы экскаваторщика в течение всей смены, даже в самые сильные морозы. Окна кабины должны обеспечивать хороший обзор, в том числе и в сторону барового исполнительного органа. В кабине должны быть расположены все механизмы управления, в том числе и гидрораспределитель.

Переоборудование экскаваторов ЭТУ-353 по схеме машины «Мороз» также можно рекомендовать для практики. Особенно в тех случаях, когда строительные организации имеют в своем распоряжении бары машин совместно с редукторами режущей части. Преимуществом этой схемы является и то, что при этом снимается с машины весь комплект рабочего органа многоковшового экскаватора, который может быть отремонтирован и таким образом заранее подготовлен для эксплуатации в летнем сезоне.

В дальнейшем было бы желательно вместо редукторов режущих частей врубных машин разработать универсальные узлы привода баров, чтобы их можно было устанавливать как на траншейных экскаваторах по схеме «Мороз», так и на серийных тракторах. Конструкция таких универсальных приводов, по нашему мнению, должна включать наличие двухскоростного зубчатого редуктора привода цепи и гидравлический механизм заводки бара. Универсальность этого механизма должна заключаться и в том, что кроме привода баров для резания мерзлых грунтов они должны быть приспособлены и для привода цепных рабочих органов, для проходки траншей небольшого сечения, для укладки кабеля и т. п.

С большой пользой можно использовать как базу для создания баровых землерезных машин траншейные экскаваторы, выпускаемые Таллинским экскаваторным заводом. Эти экскаваторы имеют рабочие скорости перемещения, удовлетворяющие требованиям баровых машин; гидравлический привод управления рабочим оборудованием и закрытые кабины, предохраняющие машинистов от непогоды.

Автором совместно с инженерами В. Г. Юдиным и Ю. П. Садаковым разработано предложение о переоборудовании траншейных экскаваторов ЭТН-171 Таллинского завода в баровые землерезные машины БЭТН-171.

По сравнению с БЭТУ скорости движения режущих цепей в этих машинах несколько увеличены. Это позволяет наиболее полно использо-

вать мощность двигателя и достичь производительность несколько большую, чем имеют машины типа БЭТУ.

Землерезные установки на гусеничном шасси имеют хорошую устойчивость, малые удельные давления на грунт и могут обеспечить высокие усилия подачи барового исполнительного органа при резании мерзлых грунтов различной крепости. Все это позволяет широко использовать их при различных строительных работах. Особенно эффективны эти машины при большом объеме земляных работ, выполняемых на новых строительных площадках, не засоренных строительным мусором в виде металлического лома, обломков бетонных плит и т. п.

При использовании этих машин для рыхления грунта в городских условиях, где объемы земляных работ небольшие и машину часто приходится перебрасывать с одного места на другое, возникают трудности. Они связаны с необходимостью иметь громоздкие дополнительные устройства: трейлеры и тягачи для перевозки гусеничных машин по городским дорогам, покрытым асфальтом. Работы по погрузке, перевозке и разгрузке гусеничных землерезных машин увеличивают стоимость земляных работ, значительно снижают производительность труда.

Поэтому для рыхления мерзлого грунта при различных земляных работах в черте города желательнее иметь землерезные машины на пневмоколесном ходу.

В качестве базы для таких машин могут быть использованы тракторы и экскаваторы на пневмоколесном ходу и автомобили. Особого внимания заслуживают траншейные экскаваторы на пневмоколесном ходу типа ЭТН-124. Эти экскаваторы так же, как и другие траншейные экскаваторы в зимнее время или простаивают, или используются со сравнительно небольшой пользой, как обычные колесные трактора для небольших транспортных работ.

Переоборудование экскаватора типа ЭТН-124 в баровую землерезную машину облегчено тем, что этот экскаватор так же, как ЭТН-171 имеет уже гидравлическую систему, которая может быть использована для механизации заводки и подъема бара, а также для изменения скорости перемещения машины при работе.

Несколько баровых землерезных машин на базе ЭТН-124 создано и успешно работает на стройках г. Томска и Новосибирска. Эти машины созданы научными работниками ТПИ совместно с инженерами строительных управлений.

Следует отметить, что попытки создания землерезных машин на базе экскаваторов ЭТН-123 и ЭТН-124 были известны ранее. На тематической выставке землерезных машин на ВДНХ в 1962 г. демонстрировалась землерезная установка, изготовленная одной из строительных организаций г. Москвы, на базе ЭТН-123. Известно, что и Таллинский экскаваторный завод весной 1962 г. испытывал ЭТН-123 с баровым исполнительным органом. Но, к сожалению, в литературе нет пока достаточно подробных данных о конструкции таких машин и о результатах их применения. Из просмотра только внешних видов этих машин трудно получить ответы, насколько устойчивы эти машины при работе с длинными барами от врубовых машин. Нет каких-либо данных о целесообразности скоростей движения цепей, о надежности работы ходоуменьшителя с гидравлическим приводом в условиях сильных морозов и т. п.

Поэтому создание землерезных машин БЭТН (Б — баровая, ЭТН — база машины экскаватора ЭТН-124) в Томском политехническом институте сопровождалось поисковыми конструкторскими, расчетными и экспериментальными исследовательскими работами.

Общий вид баровой землерезной машины БЭТН приведен на рис. 5. При переоборудовании экскаватора ЭТН-124 в баровую землерез-

ную машину БЭТН с экскаватора снимается весь комплекс скребкового исполнительного органа траншейного экскаватора — рама с цепью и шнеками — и на его место устанавливается вновь изготовленная подвеска с закрепленной в ней баром. Подвеска шарнирно закрепляется на приливах редуктора экскаватора. Поворот подвески с закрепленной в ней баром осуществляется гидравлическими домкратами экскаватора. Штоки цилиндров домкратов входят в проушины подвески и скрепляются с ней пальцами. Геометрия подвески бара и крепления штоков домкратов подобраны таким образом, что при неизменной конструкции домкратов и креплении их на редукторе экскаватора подвеска с баром поворачивается на такой угол, который в рабочем положении обеспечивает расположение бара вертикально вниз. Вертикальное положение бара при резании способствует наилучшему использованию сцеп-



Рис. 5. Баровая землерезная машина БЭТН.

ного веса машины для создания наибольших усилий подачи. В этом случае усилие резания грунта, действующее через режущую цепь на корпус машины, прижимает шасси экскаватора вниз. За счет этого сцепной вес машины увеличивается. Это обстоятельство особенно важно для таких землерезных машин, как БЭТН, созданных на базе колесных шасси. Легкий вес ЭТН-124 и малый коэффициент сцепления колес с грунтом существенно ограничивает возможные усилия подачи. «Мобилизация» для этой цели усилия резания в этом случае весьма желательна. В том случае, когда штоки гидродомкратов втянуты в цилиндр, бар расположен вверх под углом $10\text{--}16^\circ$ к горизонту. В таком положении машина удобна при маневровых работах и при переездах с одного места работы на другое.

Для лучшей устойчивости машин БЭТН при маневровых операциях и достижения достаточно высокой производительности при резании щелей в грунте длина баров была принята несколько меньшей, чем у других землерезных машин. Но при этом конструкция подвески позволяла резать щели на сравнительно большую глубину — $1,1\text{--}1,5$ м, что оказалось вполне достаточно для успешного выполнения большинства различных земляных работ в городских условиях.

Режущая цепь бара приводится в движение звездочкой, укрепленной на выходном валу редуктора экскаватора. Шаг и конструкция цепей у рабочего оборудования экскаватора ЭТН-124 и баров современных врубковых машин разные. Поэтому перед установкой барового исполнительного органа ведущая звездочка цепи экскаватора снимается и заменяется звездочкой от врубковой машины.

Конструкция редуктора экскаватора может быть оставлена без изменения. В этом случае обеспечиваются скорости резания грунта 0,96 и 1,4 м/сек. Но эти скорости, по нашему мнению, недостаточны для эффективного использования мощности двигателя при резании мерзлого грунта, особенно для машин с пневмоколесным приводом. Поэтому в конструкцию редуктора одной из машин были внесены изменения, в результате которых скорости движения режущих цепей были увеличены до 1,6 и 2,3 м/сек.

Испытания машины подтвердили целесообразность такого увеличения скоростей. Так, машины БЭТН со скоростями резания до 1,4 м/сек прорезали в мерзлых грунтах щели со средней производительностью 50 м/час. Эти же машины, но переоборудованные для работы со скоростями движения режущих цепей до 2,3 м/сек, в тех же мерзлых грунтах обеспечивали производительность вдвое большую, то есть 100—120 м/час.

Машины БЭТН успешно применяются для механизации различных работ: для предварительного рыхления грунта при разработке траншей для кабеля и водопровода, котлованов для фундаментов домов, траншей для взрывных работ, для механизации зимней пересадки деревьев и т. п.

Оказалось очень удобным, что БЭТН имеют и устройство бульдозера. Такая машина может сама для себя подготавливать фронт работы, расчищая участок от снега и мусора, удалять разрушенный грунт и т. д. Все это повышает производительность работ.

Машины БЭТН эксплуатировались при различных температурах. Нередко морозы достигали -30° — -40°C .

Во всех этих случаях гидропривод ходоуменьшителя работал исправно. Трудности в этих случаях возникали только при заводке двигателя машины утром после длительной стоянки машины на морозе. Эти трудности могут быть устранены при хранении машин в теплых гаражах. Хранение машины БЭТН в теплом гараже естественно повысит и надежность, и срок службы гидравлической части машины. Возможность гаражного хранения машины БЭТН обеспечивается также тем, что габариты машины с укороченным баром позволяют разместить ее в любом гараже, предназначенном для грузовых машин типа ГАЗ-51 и др. Подвижность БЭТН и возможность проезда по дорогам с любым покрытием позволяет в начале смены быстро доставлять машину в любое место города, а в конце смены без особого труда возвращать в гараж.

Работы по исследованию и совершенствованию баровых землерезных машин на базе траншейных экскаваторов продолжаются. Но уже сейчас конструкцию дополнительных подвесок, разработанных в ТПИ для переоборудования экскаваторов ЭТУ-353, ЭТН-171 и ЭТН-124 в баровые землерезные машины, можно рекомендовать для широкого применения. Целесообразно, чтобы эти дополнительные механизмы изготовлялись централизованно и поставлялись потребителям в комплекте с барами, запасными цепями и зубками. Стоимость этих дополнительных узлов и деталей невелика. Опыт применения баровых землерезных машин типа БЭТУ и БЭТН в Томске и Новосибирске показывает, что затраты на переоборудование траншейных экскаваторов окупаются уже через несколько дней эксплуатации баровых землерезных машин. Одна такая машина на зимний сезон эксплуатации дает экономический эф-

Таблица 1

Наименование показателей	БЭТУ	„Мороз“	БЭТН
Базовая машина	экскаватор	ЭТУ-353	экскаватор ЭТН-124
Мощность двигателя, л. с.	54	54	48
Глубина резания щелей в грунте максимальная, м	1,35	1,6	1,2
Количество баров	1	1	1
Ширина врубной щели, мм	140	140	140
Скорость движения режу- щей цепи, м/сек	1,8	0,35—5,5 20 скоростей	0,96; 1,4; 1,6 и 2,3
Рабочие скорости переме- щения, м/час	20,4—186 8 скоростей	20,4—186 8 скоростей	6—300 бесступенчатое
Маневровые скорости пере- мещения, км/час	1,28—6,8	1,28—6,8	6,9—22,4
Средняя производительность, м/час	120—150	70—150	60
Вес, т	8,3	8,3	4,5

фekt только за счет уменьшения стоимости земляных работ 10—15 тыс. рублей.

ЛИТЕРАТУРА

1. А. С. Селеневич. Машины для разработки мерзлых грунтов на ВДНХ СССР. Строительные и дорожные машины, № 2, 1963.
2. О. Д. Алимов, И. Г. Басов, З. М. Пратусевич. Резание мерзлого грунта установкой УРМГ-60. Томск, 1963.
3. О. Д. Алимов, И. Г. Басов, Ф. Ф. Зелингер, В. Г. Юдин. Некоторые результаты создания машин для резания мерзлого грунта на базе экскаватора ЭТУ-353. Известия Томского политехнического института, т. 123, 1963.