

ERGOPOWER ULTRA-SHIFT - AKTUELLE BAUREIHE /

1 - TECHNISCHE SPEZIFIKATIONEN

SCHALTWERKS BETÄTIGUNGSHEBEL	11s	HÜLLEN DER SCHALTHEBEL	SCHALTKABEL	HÜLLEN DER BREMSEN	BREMSZUG
ERGOPOWER ULTRA-SHIFT	3 UP 5 DOWN	Ø 4.1 mm Campagnolo ultra-low friction	Ø 1.2 mm	Ø 4.9 Campagnolo	Ø 1.6 mm

UMWERFERS BETÄTIGUNGSHEBEL	DOPPELT	HÜLLEN DER UMWERFER	UMWERFERZUG	HÜLLEN DER BREMSEN	BREMSZUG
ERGOPOWER ULTRA-SHIFT	1 UP 1 DOWN	Ø 4.1 mm Campagnolo ultra-low friction	Ø 1.2 mm	Ø 4.9 Campagnolo	Ø 1.6 mm

2 - KOMPATIBILITÄT

ERGOPOWER	SCHALTWERKS	UMWERFER	KETTENRADGARNITUR
ULTRA-SHIFT 11s (AKTUELLE BAUREIHE)	11s (AKTUELLE BAUREIHE)	11s (AKTUELLE BAUREIHE)	ULTRA-TORQUE 11s
			BORA ULTRA 11s
			POWER-TORQUE SYSTEM 11s
			BULLET ULTRA 11s
			CX11
			COMP ONE 11s
			COMP ULTRA 11s

ACHTUNG!

Abweichungen von den in der Tabelle aufgeführten Kombinationen können Funktionsstörungen des Kettenantriebs bzw. Schaltsystem sowie Unfälle mit körperlichen oder sogar lebensgefährlichen Verletzungen verursachen.

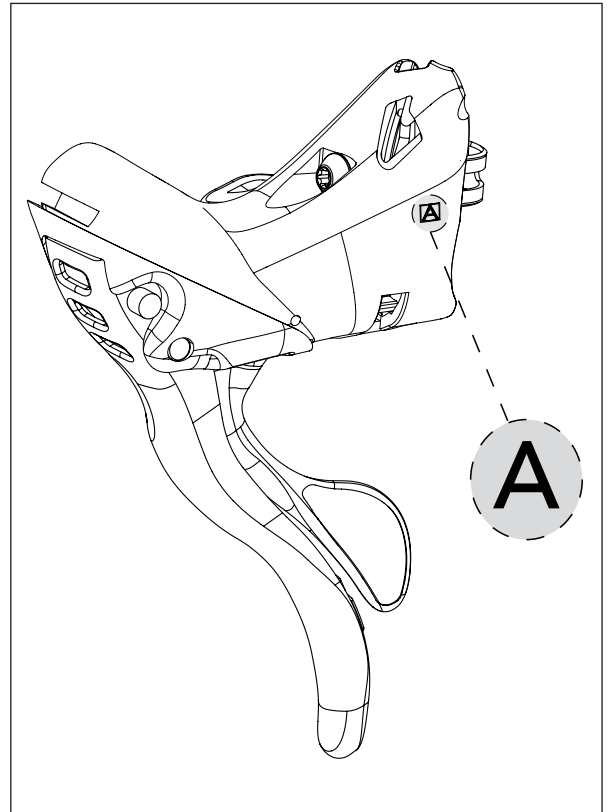
 **ACHTUNG!**

Die Ergopower sind **NICHT** dafür geplant, mit dem Schaltwerk und dem Umwerfer der Baureihe 2014 und frühere, die nicht die Kennzeichnung aufweisen, zu funktionieren und sind nicht mit diesen kompatibel.

Die Verwendung von Komponenten, die nicht zu dieser Baureihe gehören, kann die Gesamtleistungen der Antriebsgruppe beträchtlich verringern, daher sollten Komponenten der alten Baureihen nicht mit denen der neuen gemischt werden.

Um Ihnen zu helfen, die Leistungen zu optimieren, hat Campagnolo eine Markierung zur Unterscheidung (ein ausgemalter Buchstabe wie auf der nebenstehenden Abbildung) auf den Komponenten der neuen Gruppen Super Record, Record und Chorus angebracht, um ihre Kompatibilität zu kennzeichnen:

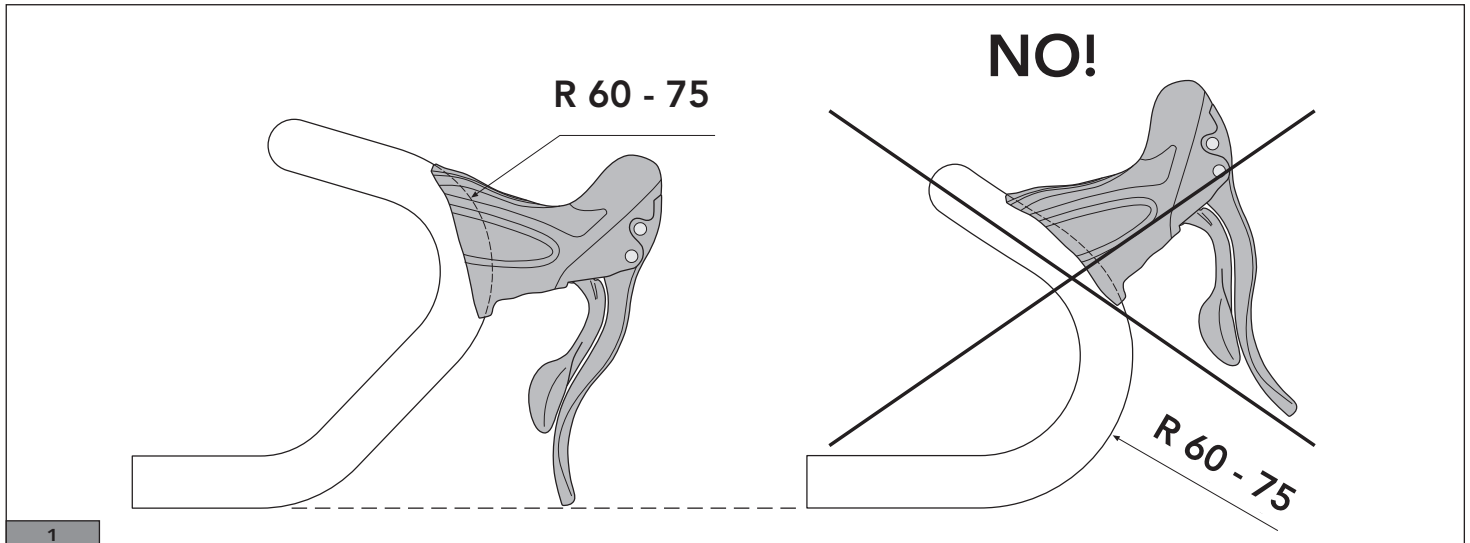
Kontrollieren Sie daher die Übereinstimmung des Buchstabens bei den Komponenten, die bei der Schaltung (Ergopower oder Bar End rechts und Schaltwerk) und beim Umwerfen (Ergopower oder Bar End links und Umwerfer, Kettenradgarnitur und Lagerschalen) mitwirken.



3 - MONTAGE / POSITIONIERUNG AM LENKER

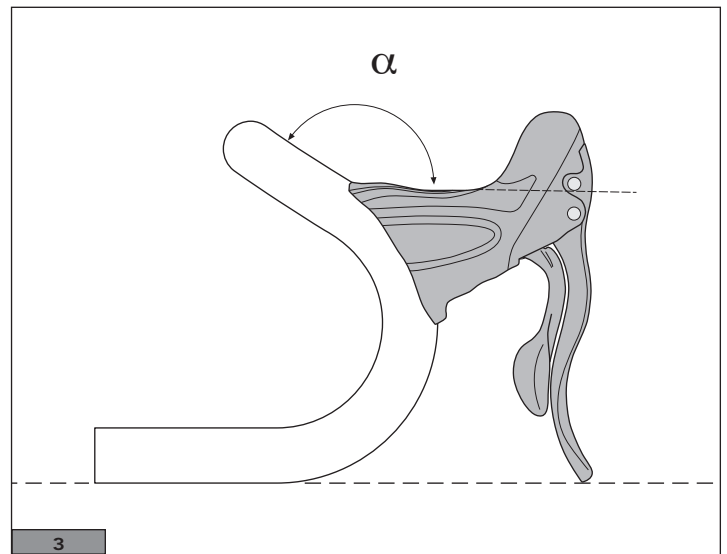
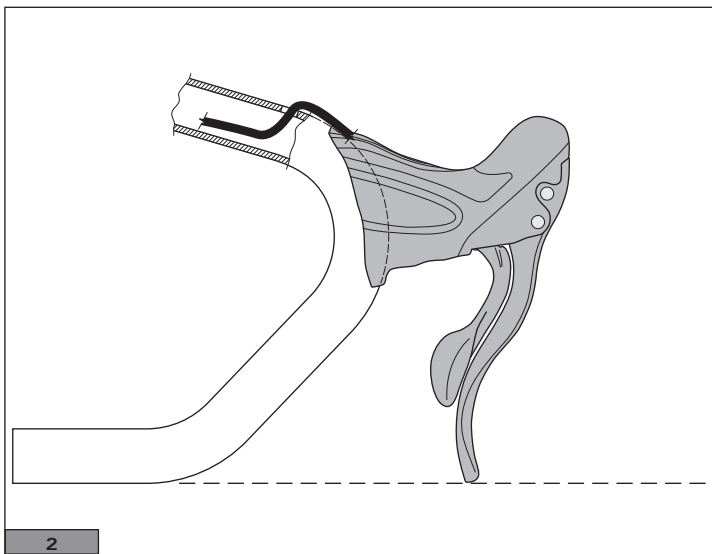
⚠ ACHTUNG!

Falsches Befestigen der Brems-Schalthebel könnte zu Unfällen mit körperlichen oder sogar lebensgefährlichen Verletzungen führen.



- Positionieren Sie den Griffkörper des Brems-Schalthebels nicht am geraden Teil des Lenkers (Abb. 1).

Positionieren Sie den Brems-Schalthebel im gebogenen Teil des Lenkers mit $R = 60-75$ und Durchmesser = $23,8 - 24,2$ (bei ovalen Lenkern gilt jeweils das größte Maß), um eine effizientere Befestigung zu garantieren (Abb. 1).



WARNUNG

Zugführungen wie in Abbildung 2 gezeigt, beeinträchtigen die Schaltleistung des 11s-Antriebssystems sehr stark.

VERWENDEN SIE EINEN DERARTIGEN LENKERTYP NICHT.

- Stellen Sie sicher, dass der Winkel α weit genug ist, um die korrekte Montage der Zughülle und somit das problemlose Gleiten des Zuges zu gewährleisten (Abb. 3).

HINWEIS

Kontrollieren Sie, dass derjenige Bereich des Lenkerbügels, wo der Brems-Schalthebel angebracht wird, ausreichend Oberflächenrauigkeit aufweist, um eine bessere Haftung zu gewährleisten.

4 - MONTAGEANLEITUNG

- Heben Sie das Griffgummi (A - Abb. 1) soweit an, dass die Schraube (B - Abb. 1) erreichbar wird.

- Lösen Sie die im oberen Teil des Griffkörpers befindliche Schraube (B - Abb. 1) so weit, dass Sie die Befestigungsschelle (C - Fig. 2) über den Lenker ohne Lenkerband schieben können.

Die Ergonomie der neuen Ergopower Brems-Schalthebel lässt sich durch einen speziellen Einsatz auch für Radfahrer mit sehr großen Händen anpassen.

Den Einsatz für große Hände noch vor der Montage am Lenker unten an der Rückseite des Brems-Schalthebels (Abb. 2) einsetzen.



Beachten Sie, dass der Pfeil auf der Klemmschelle zum oberen Teil des Schalthebels hin gerichtet ist (C - Abb. 3).

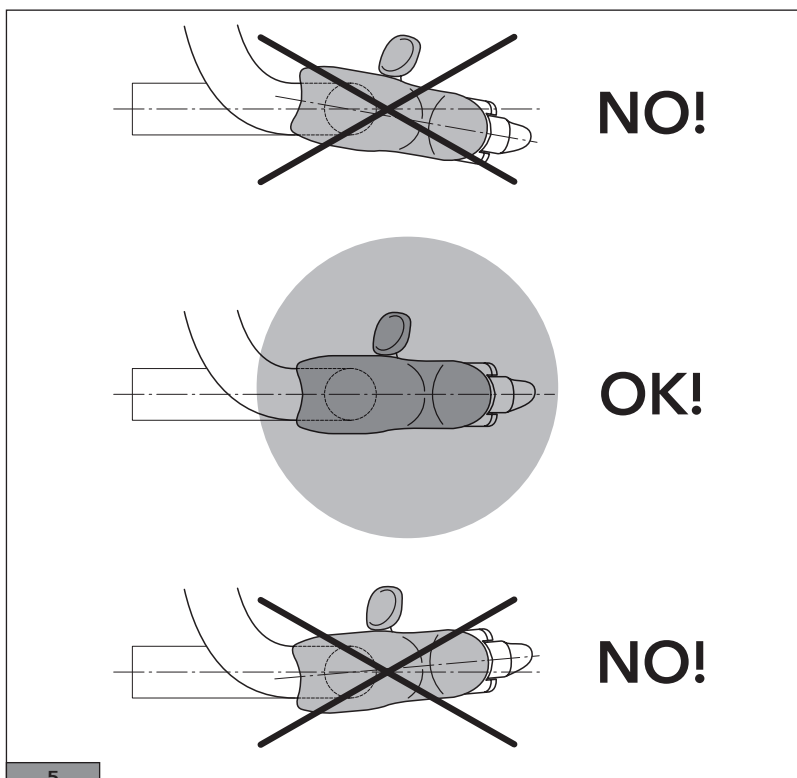
- Wenn das Griffgummi vollständig abgenommen wurde, befeuchten Sie es an der Innenseite leicht mit Alkohol, damit es leichter am Ergopower™ installiert werden kann.

- Positionieren Sie den Ergopower Brems-Schalthebel am gebogenen Teil des Lenkers und versuchen Sie, dabei eine gerade Linie einzuhalten, sofern der Lenkerbügel dies erlaubt (Abb. 4).



- Zudem sollte der Ergopower™ so ausgerichtet sein, dass die aerodynamischen Eigenschaften des Rennrads nicht beeinträchtigt werden (Abb. 5).

- Befestigen Sie den Schalthebel am Lenker, indem Sie die Schraube (B - Abb. 1) mit einem Drehmomentschlüssel mit **10 Nm (89 in.lbs)** anziehen.



4.1 - MONTAGE DER ÜBERTRAGUNGSSYSTEME

• Installieren Sie die (in der Packung enthaltene) Zugführungsplatte folgendermaßen unter dem Tretlagergehäuse:

- Setzen Sie die Unterlegscheibe (A - Abb. 6) in ihren in der Zugführungsplatte ausgearbeiteten Sitz ein.
- Positionieren Sie die Zugführungsplatte unter dem Tretlagergehäuse und befestigen Sie sie mit der dafür bestimmten Schraube (B - Abb. 6) mit einem Anzugsmoment von **3+4 Nm (27+35 in.lbs)**.

Tretlager-Zugführungsplatten, die den Vorgaben nicht entsprechen, können deutliche Funktionseinbußen zur Folge haben.

• Die Hüllen der Schaltzüge (Abb. 7) haben einen Durchmesser von 4,1 mm, während die Hüllen der Bremszüge (Abb. 7) einen Durchmesser von 4,9 mm aufweisen.

Hinweis

Verwenden Sie die 4,1 mm Kabelzug ausschließlich mit Ergopower Ultra-Shift Brems-Schalthebeln.

• Je nach Rahmen, kann es ggf. erforderlich sein, die Hülle des Hinterradbremzugs zu kürzen und dort Endkappen (nicht mit der Packung geliefert) anzubringen.

⚠ ACHTUNG!

Bevor Sie die Zughülle abschneiden, kontrollieren Sie sorgfältig, dass sie die richtige Länge für die Maße Ihres Fahrradrahmens aufweist. Eine falsche Länge von Zügen und Hüllen könnte Ihre Fähigkeit, das Fahrrad zu lenken oder zu kontrollieren, beeinträchtigen und Unfälle mit körperlichen und sogar lebensgefährlichen Verletzungen verursachen.

HINWEIS

Die Hüllen müssen am Ende immer ganz gerade und ohne den Querschnitt zu verändern abgeschnitten werden (Abb. 8). Nachdem die Zughülle zugeschnitten worden ist, sollte sichergestellt werden, dass diese wieder ganz rund ist, um Reibungen zwischen Zug und der zerdrückten Hülle zu vermeiden.

Wir empfehlen zum Zuschneiden der Kabelmantel das Werkzeug Park Tool CN-10 (Abb.8) zu verwenden.

Setzen Sie das Ende der Zughülle in den dafür bestimmten Sitz im Griffkörper ein (Abb. 9). Überprüfen Sie, dass die Zughülle fest an der am Griffkörper befestigten Bronzebuchse anliegt.

⚠ ACHTUNG!

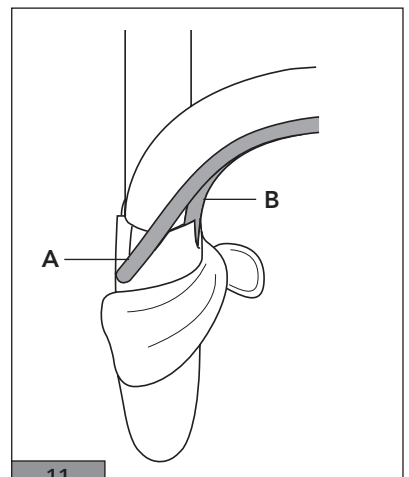
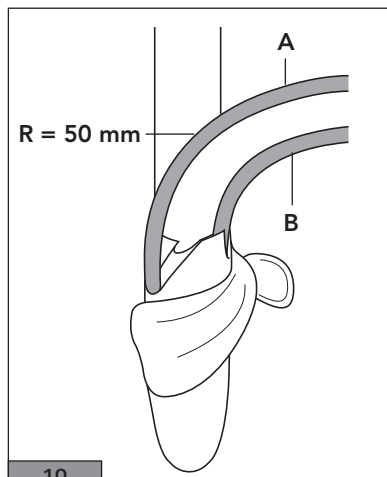
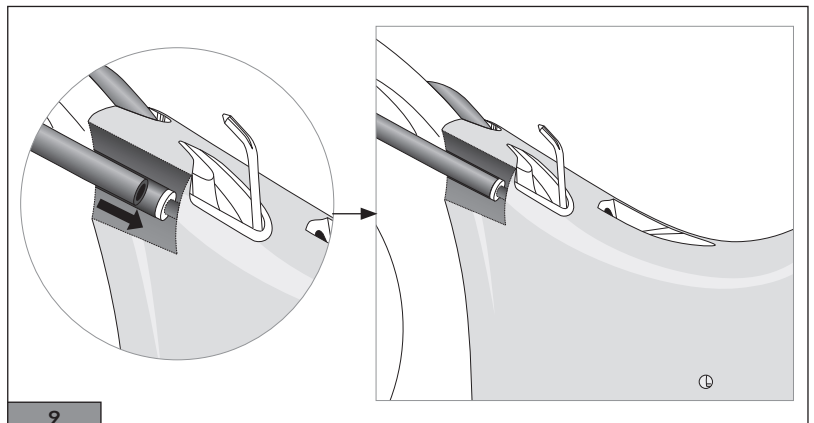
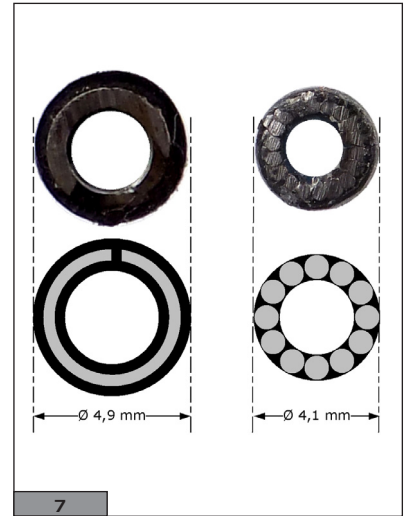
Prüfen Sie nach der Montage, dass die Züge nicht die Bewegung des Lenkers oder irgendeine sonstige Funktion des Fahrrads behindern. Eine mögliche Behinderung könnte Ihre Fähigkeit, das Fahrrad zu lenken oder zu kontrollieren, beeinträchtigen und Unfälle mit körperlichen und sogar lebensgefährlichen Verletzungen verursachen.

• Die Hülle für den Schaltzug (bzw. den Umwerfer) (A - Abb. 10) wird in den äußeren Schlitz des Schalthebels eingeführt, die Hülle für den Bremszug (B - Abb. 10) ist im inneren Schlitz des Ergopower™-Schalthebels einzusetzen.

• Wenn Sie wollen, können Sie die Hülle des Schaltzugs (bzw. Umwerferzugs) so wie in Abbildung 11 dargestellt neben dem Bremszug verlaufen lassen.

WARNUNG

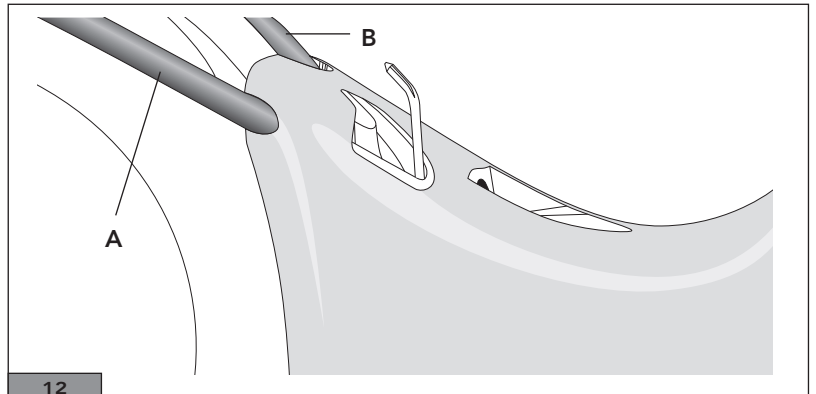
Wählen Sie eine Lösung, die geradlinige Zugführung gestattet. Vermeiden Sie in jedem Fall Knicke oder enge Radien (unter $R = 50\text{ mm}$) im Verlauf der Hülle des Schalt-/Umwerferzugs.



4.1.1 - SCHALTZUG UND HÜLLE

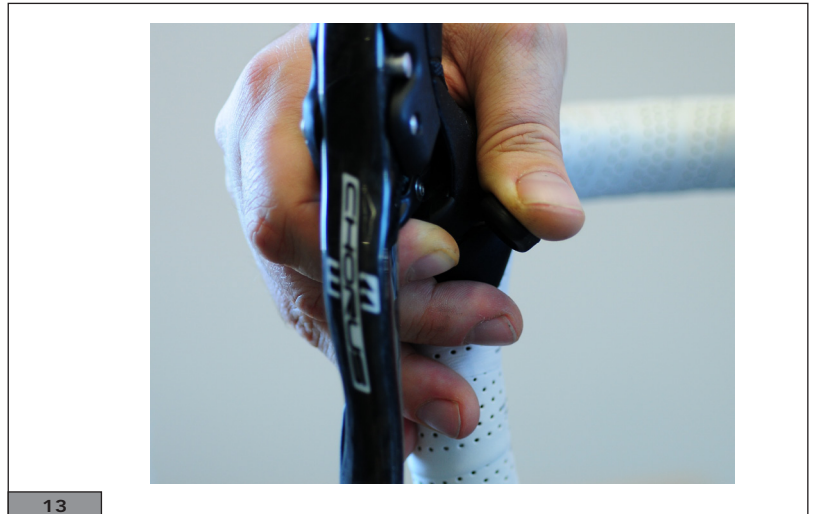
Heben Sie den Griffgummi ab und führen Sie das Ende der 680 mm langen Zughülle mit Durchmesser 4,1 mm in das entsprechende Loch ein (Abb. 12).

Biegen Sie den Zug (an den ersten 5 – 10 mm) ein wenig (Abb. 12), um ihn leichter in die Zughülle einführen zu können.



• **Ergopower™ Ultra-Shift™:** Stellen Sie den Schalthebel auf die Position des kleinsten Ritzels, indem Sie die Daumentaste ganz durchdrücken (Abb. 13).

Mit den Ergopower Ultra-Shift Brems-Schalthebeln kann die Antriebskette beim Runterschalten auf die kleineren Ritzel durch eine einzige Hebelbewegung um bis zu fünf Übersetzungen (also 17T'16T'15T'14T'13T'12T) nach unten geschaltet werden.



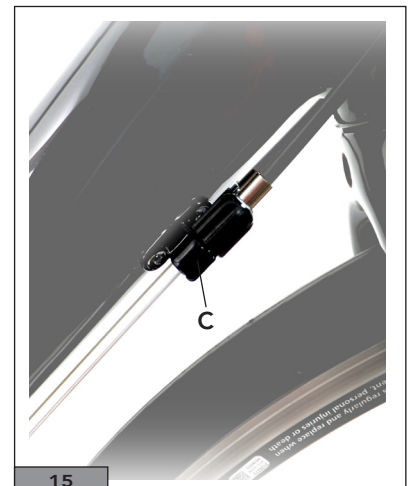
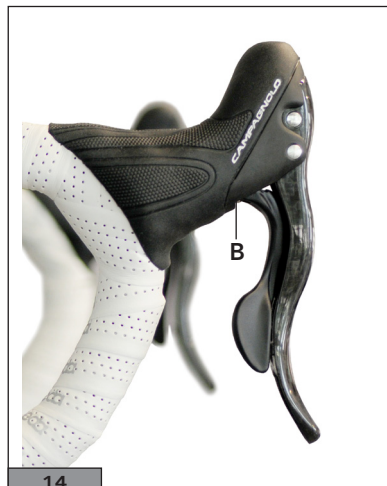
Setzen Sie den Schaltzug (Länge 2000 mm - \varnothing 1,2 mm) im unteren Teil des Brems-Schalthebels ein (B - Abb. 14).

⚠ ACHTUNG!

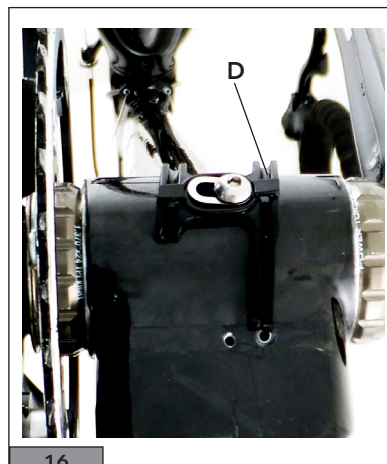
Bevor Sie die Außenhüllen kürzen, achten Sie bitte sorgfältig darauf, dass die gewählte Länge zu der Größe Ihres Rahmens passt. Eine unzureichende Länge kann zu engen Radien führen und die Funktion der Schaltung stark beeinträchtigen (Abb. 18).

• Schneiden Sie die Hülle (auf der Rahmenseite) bis zum metallischen Kabelstopper ab, der bereits am Rahmen angebracht ist (C - Abb. 15).

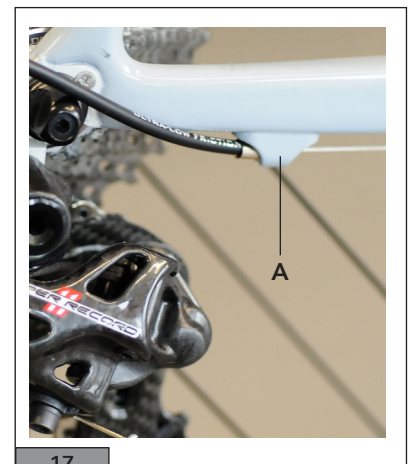
• Nachdem Sie die Hülle auf das für Ihre Erfordernisse passende Maß abgeschnitten haben, bringen Sie die Endkappe an und stecken Sie diese in den Kabelstopper, der bereits am Rahmen angebracht ist (C - Abb. 15).



• Führen Sie das Kabel durch den rechten Schlitz (D - Abb. 16) der Kabelführungsplatte, die sich unter dem Tretlagergehäuse befindet; führen Sie das Kabel in die Halterung an der Kettenstrebe ein.



• Bringen Sie an der Außenhülle von 330 mm - \varnothing 4.1 mm eine Endkappe an (für einigen Rahmentypen sind bereits mitgelieferte Spezial-Endkappen mit Anschlag erforderlich), führen Sie das Kabel durch und setzen Sie es in die spezielle Halterung der hinteren rechten Kettenstrebe ein (A - Abb. 17).



• Bringen Sie am anderen Ende der Hülle eine weitere Endkappe an und befestigen Sie das Kabel am Schaltwerk (nehmen Sie hierzu auf das entsprechende Kapitel zum Schaltwerk des technischen Handbuchs Bezug).

ACHTUNG

Verwenden Sie ausschliesslich original Campagnolo Endkappen für die Schalthüllen (Innendurchmesser 4,3mm - Abb. 19) Achten Sie darauf, dass die Hülle nicht geknickt ist.

• Bitte stellen Sie sicher, dass die Züge frei in den Außenhüllen gleiten. Achten Sie insbesondere darauf, dass die Enden der Außenhülle rechteckig und rund sind (Abb. 19), um eine zu hohe Reibung zu vermeiden.

⚠ ACHTUNG!

Prüfen Sie nach der Montage, dass die Züge nicht die Bewegung des Lenkers oder irgendeine sonstige Funktion des Fahrrads behindern. Eine mögliche Behinderung könnte Ihre Fähigkeit, das Fahrrad zu lenken oder zu kontrollieren, beeinträchtigen und Unfälle mit körperlichen und sogar lebensgefährlichen Verletzungen verursachen.



18

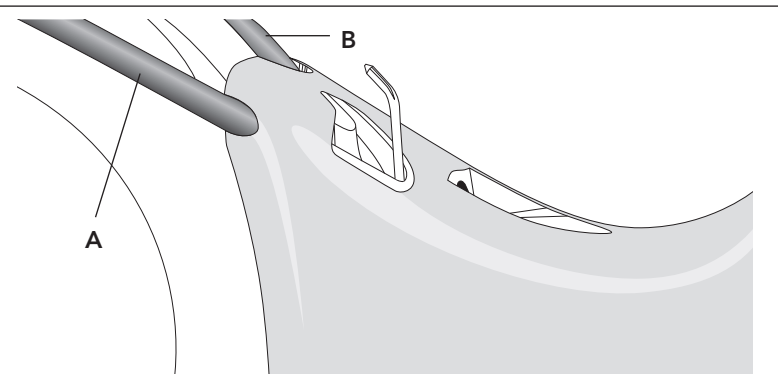


19

4.1.2 - UMWERFERKABEL UND HÜLLE

- Heben Sie das Griffgummi ab und führen Sie das Ende der 680 mm langen Zughülle mit Durchmesser 4,1 mm in das entsprechende Loch ein (Abb. 20).

- Biegen Sie den Zug (an den ersten 5 – 10 mm) ein wenig (Abb. 20), um es leichter in die Zughülle einführen zu können.



20

• **Ergopower™ Ultra-Shift™:** Stellen Sie den Schalthebel auf die Position des kleinsten Ritzels, indem Sie die Daumentaste ganz durchdrücken (Abb. 21).



21

Setzen Sie den Umwerferzug (Länge 1600 mm - \varnothing 1,2 mm) im unteren Teil des Brems-Schalthebels ein (B - Abb. 22).

⚠ ACHTUNG!

Bevor Sie die Außenhüllen kürzen, achten Sie bitte sorgfältig darauf, dass die gewählte Länge zu der Größe Ihres Rahmens passt. Eine unzureichende Länge kann zu engen Radien führen und die Funktion der Schaltung stark beeinträchtigen.

- Schneiden Sie die Hülle (auf der Rahmenseite) bis zum metallischen Kabelstopper ab, der bereits am Rahmen angebracht ist (C - Abb. 24).

- Nachdem Sie die Hülle auf das für Ihre Erfordernisse passende Maß abgeschnitten haben, bringen Sie die Endkappe an und stecken Sie diese in den Kabelstopper, der bereits am Rahmen angebracht ist (C - Abb. 24).

- Wenn die Kabel im Inneren des Rahmens verlaufen, muss wenn Sie Ergopower Ultra-Shift Schalthebel und Umwerfer der Baureihe 2015 montieren, auch die Vorrichtung Campagnolo zur Regulierung der Spannung des Umwerferkabels montiert werden, die in der Packung der Ultra-Shift Schalthebel enthalten ist. Der Spannungsregler muss mit der gerändelten Seite nach unten zeigend positioniert werden. Die untere Hülle muss die Endkappe enthalten, während die obere Hülle ohne Endkappe montiert wird (Abb. 26).

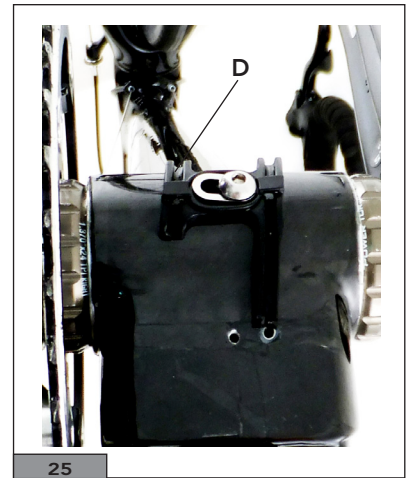
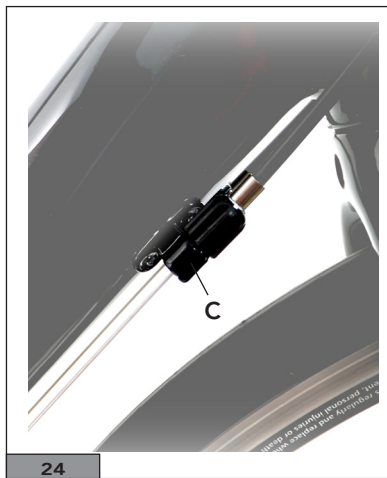
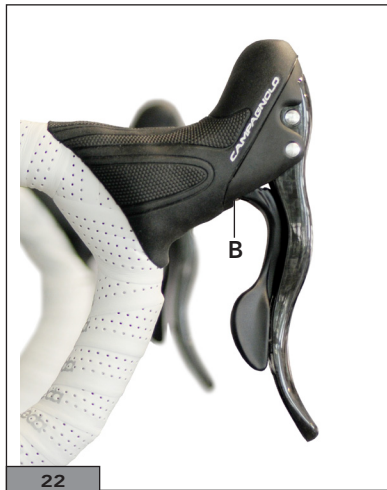
Der Spannungsregler ist in der Nähe des Lenkers anzubringen, in einem Bereich, in dem er sich nicht mit dem Rahmen überschneidet.

- Stellen Sie sicher, dass den Zug leicht und flüssig in der Hülle gleitet.

- Führen Sie den Zug durch den linken Schlitz (D - Abb. 25) der Zugführungsplatte, die sich unter dem Tretlagergehäuse befindet und befestigen Sie den Zug am Umwerfer (hierzu verweisen wir auf Technisches Handbuch für den Umwerfer).

⚠ ACHTUNG!

Prüfen Sie nach der Montage, dass die Züge nicht die Bewegung des Lenkers oder irgendeine sonstige Funktion des Fahrrads behindern. Eine mögliche Behinderung könnte Ihre Fähigkeit, das Fahrrad zu lenken oder zu kontrollieren, beeinträchtigen und Unfälle mit körperlichen und sogar lebensgefährlichen Verletzungen verursachen.



4.1.3 - JUSTIERUNG DER ZUGSPANNUNG

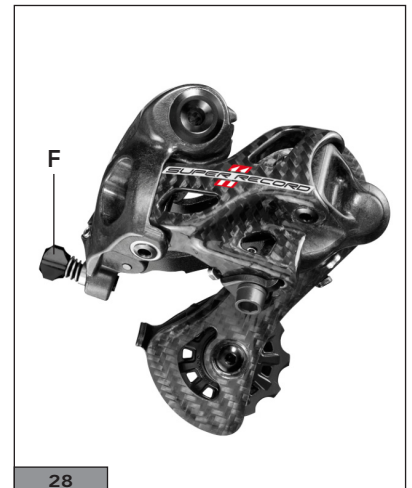
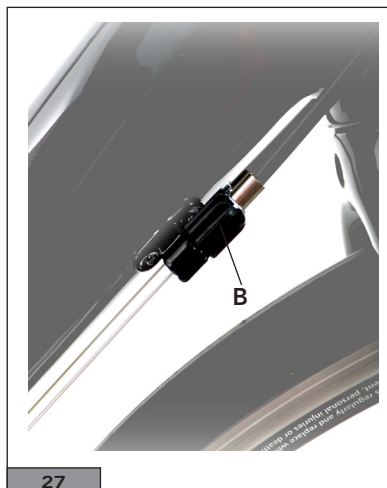
- Die Zugspannung des Schaltzugs kann sowohl durch die Stellschraube am Zuganschlag (Abb.27), wie auch mittels der Justierschraube am Schaltwerk (F - Abb. 28) reguliert werden.

- Stellen Sie die Zugspannung so ein, dass die Kette **MIT 3 RASTEN** des Fingerhebels 2 am linken Schalthebel auf den größeren Zahnkranz aufsteigt.

- Die Regulierung des Umwerfers erfolgt über die Stellschraube am Kabelstopper (B - Abb. 27) oder über das vom Rahmenhersteller vorgesehene Justiersystem oder über die Campagnolo Stellschraube für die Kabelspannung.

HINWEIS

Für eine korrekte Einstellung und Funktion der Schaltung ist eine Zugstellschraube nötig.



4.2 - HINTERRADBREMSZUG UND HÜLLE / VORDERRADBREMSKABEL UND HÜLLE

- Führen Sie den Bremszug (Länge 1.600 mm - \varnothing 1,6 mm) in die Hülse am Bremshebel im Ergopower™-Schalthebel ein und achten Sie dabei darauf, dass sich der Nippel des Zugs in seinem Sitz (Abb. 29) befindet.
- Die Ergopower™ Ultra-Shift -Schalthebel, benötigt keine Endhülsen für die Zughüllen.
- Je nach Größe und Typ Ihres Rahmens kann es ggf. erforderlich sein, die Hülse der Hinterradbremse zu kürzen (1.250 mm lang - \varnothing 4,9 mm) und Endkappen anzubringen (\varnothing 6 mm, nicht in der Schalthebelpackung enthalten).
- Setzen Sie die Hülse (ohne Endkappe) in den Zuganschlag der Bremse ein und befestigen Sie den Zug an der Bremse (hierzu verweisen wir auf Technische manual für die Bremse).
- Führen Sie den Bremszug (800 mm lang - \varnothing 1,6 mm) in die Hülse am Bremshebel im Ergopower™-Schalthebel ein und achten Sie dabei darauf, dass sich der Nippel des Zugs in seinem Sitz (Abb. 29) befindet.
- Die Ergopower™ Schalthebel benötigt keine Endhülsen für die Zughüllen.
- Setzen Sie die Hülse (580 mm lang - \varnothing 4,9 mm) in den Zuganschlag der Bremse ein und befestigen Sie den Zug an der Bremse (hierzu verweisen wir auf Technische manual für die Bremse).



29

4.3 - WICKELN DES LENKERBANDS

- Heben Sie den Handschutzgummi wie in Abbildung gezeigt an.
- Führen Sie das Lenkerband gezeigt um den Griffkörper.
- Griffgummis wieder in die ursprüngliche Stellung über die Ergopower™-Körper stülpen.

ACHTUNG!

Bevor Sie Ihren Ergopower™ auf der Straße in Gebrauch nehmen, probieren Sie ihn in einer ruhigen, verkehrsfreien Gegend aus, um sich mit seiner Funktionsweise vertraut zu machen. Die fehlende Kenntnis seiner Funktionsweise könnte Unfälle mit körperlichen oder sogar lebensgefährlichen Verletzungen verursachen.

5 - WARTUNG

Die Zeitintervalle und Kilometer- bzw. Meilenangaben sind reine Richtwerte, die den jeweiligen Einsatzbedingungen und der Gebrauchsintensität (z.B. beim Wettkampfsport, im Regen, auf gesalzene Straßen im Winter, durch das Gewicht des Fahrers etc.) anzupassen und unter Umständen auch erheblich zu ändern sind. Die für Ihren Gebrauch am besten geeignete Kontrollhäufigkeit sollten Sie je nach Ihrem Gewicht, den Einsatzbedingungen und der Gebrauchsintensität.

- Die Hüllen werden bereits vorgeschmiert geliefert und erfordern keinerlei zusätzliche Schmierung.
- Campagnolo S.r.l. empfiehlt Ihnen, Ihre Ergopower™-Schalthebel alle 3 Jahre oder spätestens nach 30.000 km von einem spezialisierten Fahrradmechaniker kontrollieren zu lassen und alle 2 Jahre oder spätestens nach 20.000 km Kabel und Hüllen zu ersetzen.
- Wenn Sie Ihr Rennrad im Wettkampfeinsatz gebrauchen, sollten Sie Ihre Ergopower™-Schalthebel jedes Jahr von einem spezialisierten Fahrradmechaniker kontrollieren lassen oder spätestens nach jeweils 15.000 km Kabel und Hüllen ersetzen.
- Salz, Schlamm und Sand können das Fahrrad und seine Komponenten erheblich beschädigen. Nach dem Gebrauch sollten Sie Ihr Fahrrad daher sorgfältig abspülen, reinigen und trocknen.
- Waschen Sie Ihr Rennrad nie mit einem Wasserstrahl unter Druck. Wasser unter Druck, sogar Wasser aus der Düse eines Gartenschlauchs, kann durch die Dichtungen dringen, in das Innere Ihrer Campagnolo®-Komponente gelangen und ihr auf diese Weise irreparable Schäden zufügen. Waschen Sie Ihr Rennrad und die Campagnolo®-Komponenten, indem Sie alle Teile vorsichtig mit Wasser und Seife reinigen.. Trocknen Sie mit einem weichen Tuch nach: Verwenden Sie niemals Scheuer- oder Metallschwämme zur Reinigung.
- Fetten Sie die Antriebssysteme erneut, indem Sie ein spezielles Schmiermittel benutzen
- Nach dem Aufsprühen die Tretkurbeln drehen und alle möglichen Übersetzungskombinationen schalten, damit das gesamte Antriebssystem gut geschmiert wird.
- Schmierstoffreste am Rennrad und auf dem Boden sorgfältig abputzen.
- Am Ende des Schmiervorgangs Felgenoberfläche und Bremsbeläge **AUFMERKSAM** entfetten.