

Audi
突破科技 启迪未来

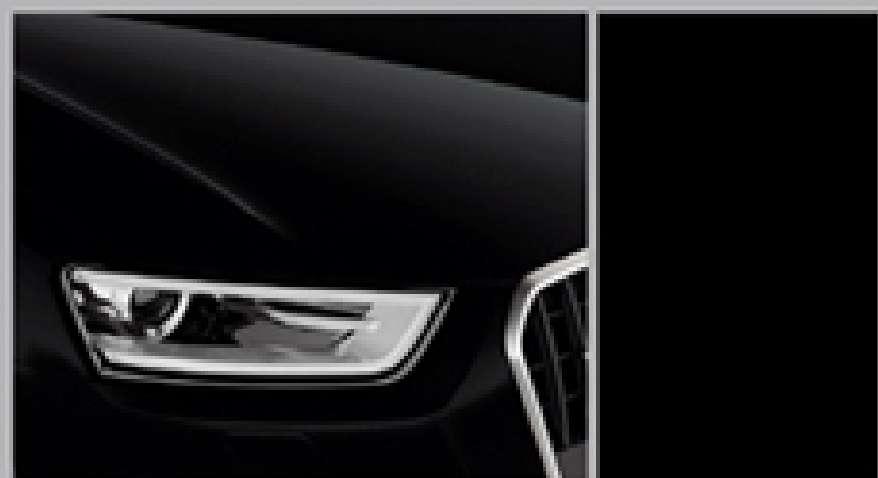


全新奥迪Q3车型装备及价格表



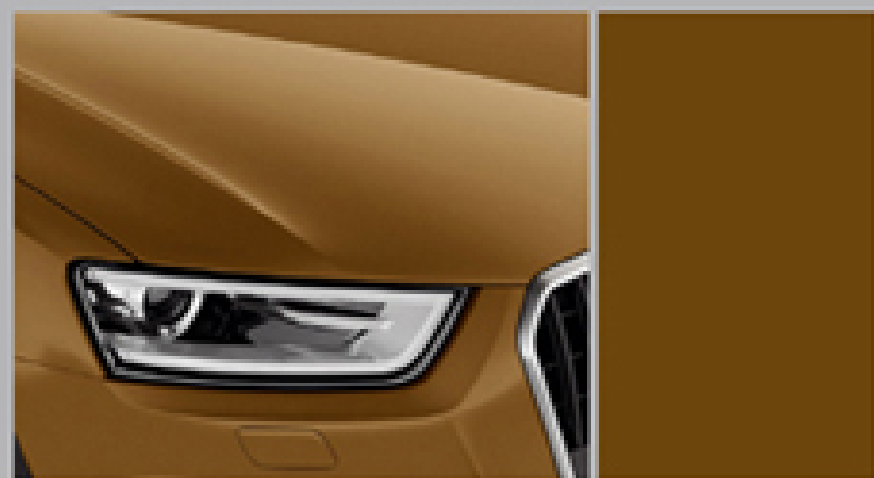
一汽·大众

车漆颜色



幻影黑 (Phantom black)

L8



驯鹿棕 (Caribou brown)

6M



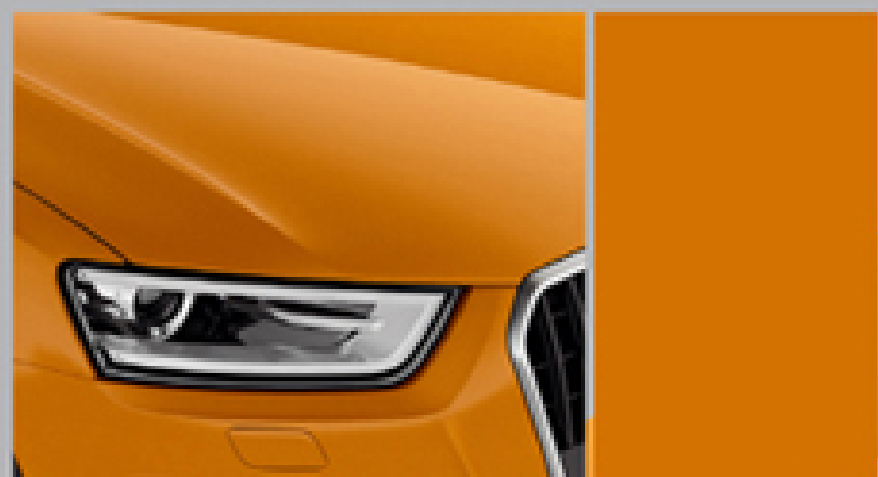
冰川白 (Gletscher white)

2Y



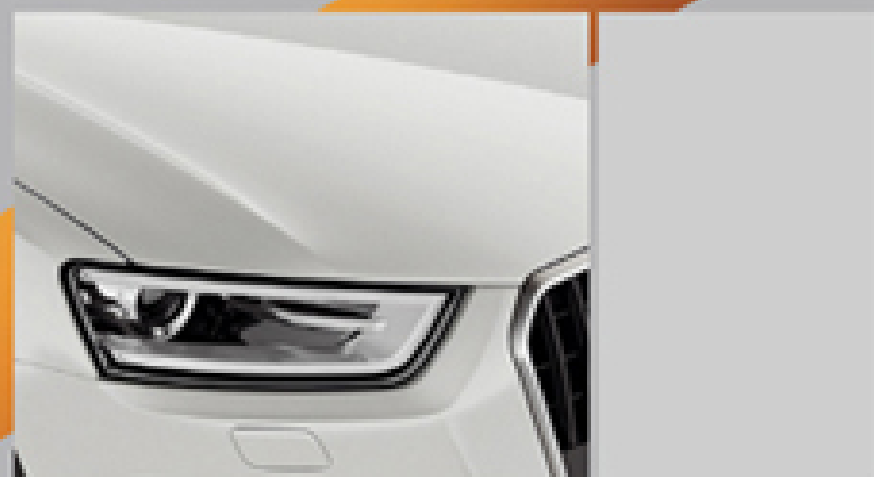
铂金米 (Platinum beige)

L7



萨摩亚橙 (Samoa orange)

J0

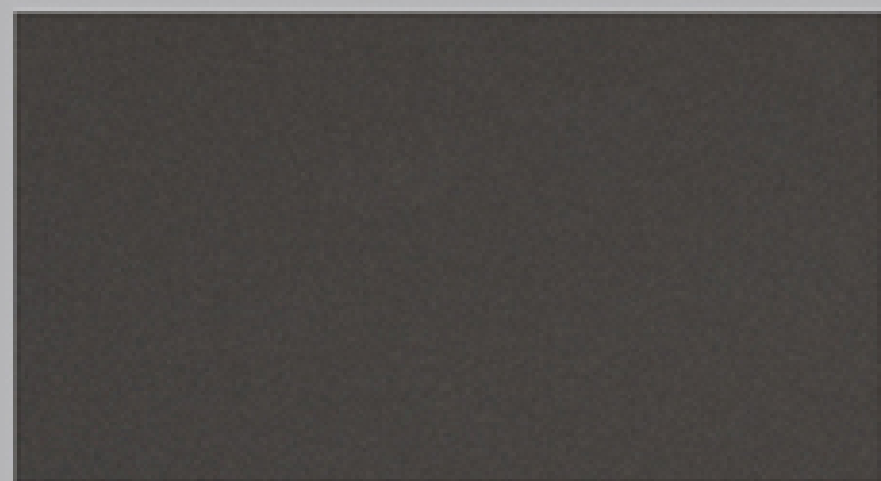


水晶银 (Ice silver)

P5

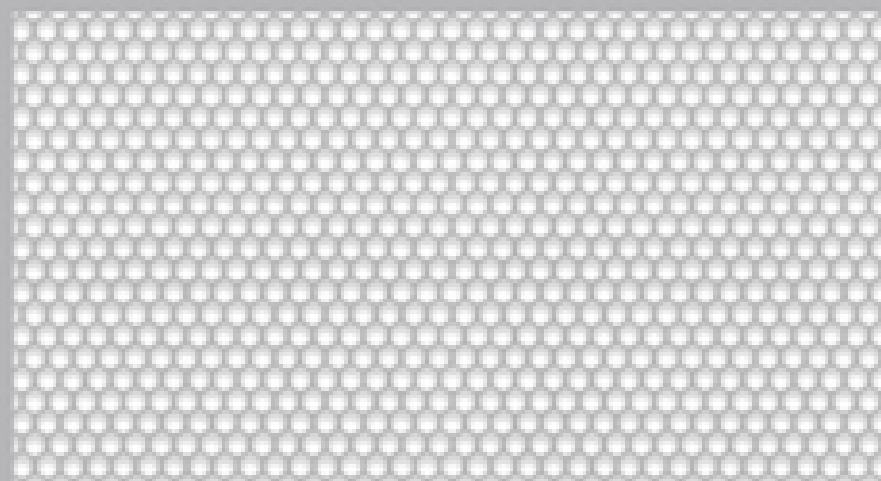
图中颜色仅供参考，实际颜色请以产品实物为准。

内饰条



微金属饰条 (Monometallic)

SMA



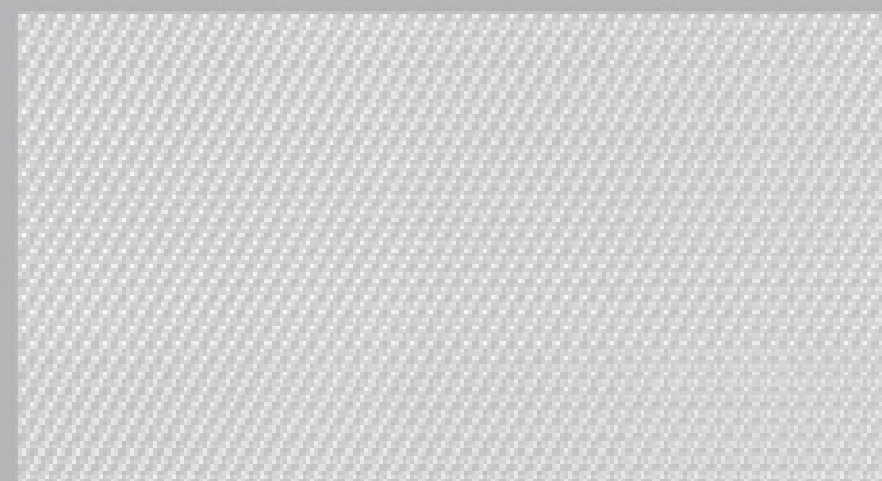
三维铝饰条 (Aluminium 3D)

7TF



松木饰条 (Inlay pine)

SMR



斜纹铝饰条 (Aluminium satellit)

SMF

图中颜色仅供参考，实际颜色请以产品实物为准。

轮辋



17 英寸铸铝车轮，5 支臂三叉造型
尺寸：7J x 17 配 235/55 R 17 轮胎



17 英寸铸铝车轮，10 辐造型
尺寸：7J x 17 配 235/55 R 17 轮胎



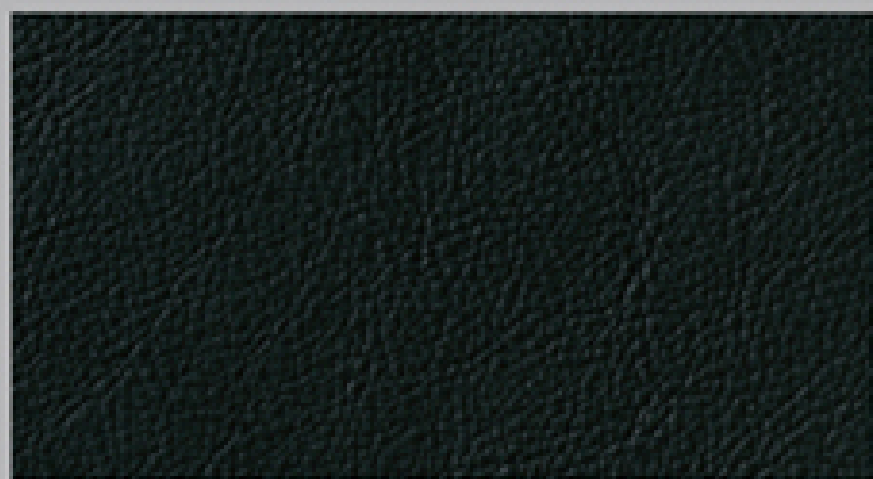
18 英寸铸铝车轮，5 双辐造型
尺寸：7J x 18 配 235/50 R 18 轮胎



18 英寸铸铝车轮，5 支臂造型
尺寸：7J x 18 配 235/50 R 18 轮胎

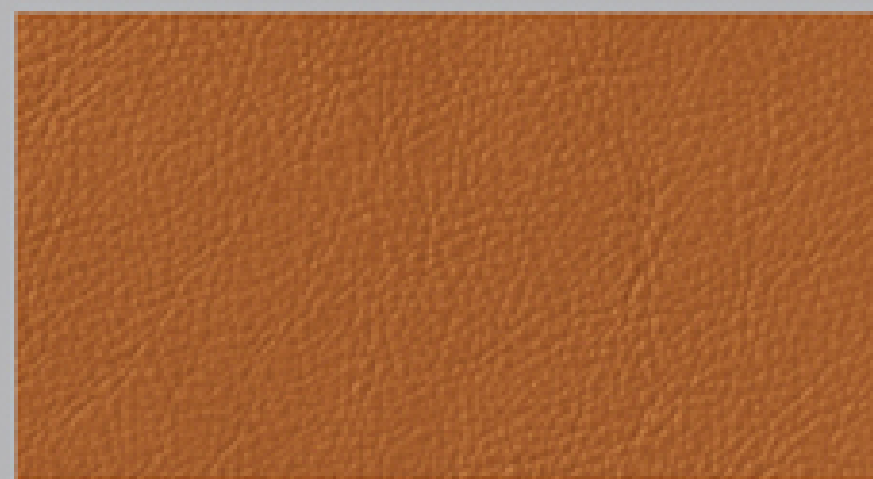
请洽一汽-大众奥迪特许经销商咨询标准装备或选装装备。

座椅面料



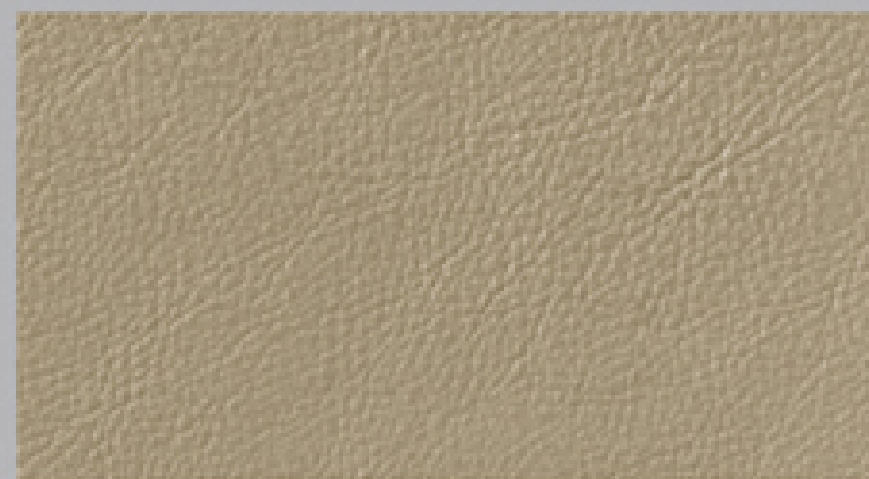
高级纳帕 (Nappa) 真皮 黑色

FZ



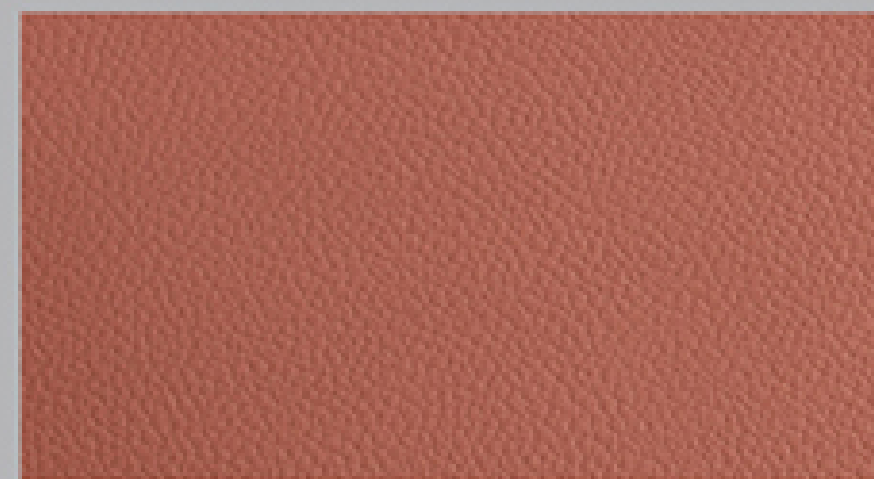
高级纳帕 (Nappa) 真皮 马德拉斯棕

TZ



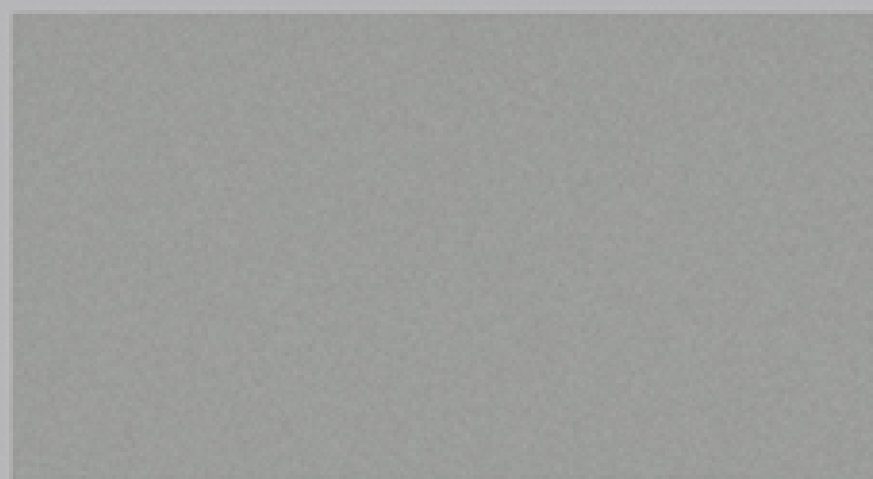
高级纳帕 (Nappa) 真皮 开心果米色

VS



米莱诺 (Milano) 真皮 栗棕色

VR



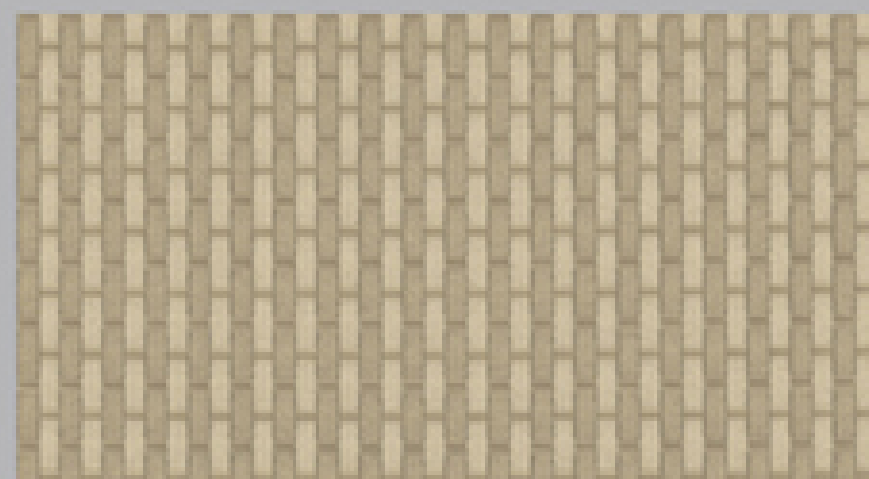
米莱诺 (Milano) 真皮 仗灰色

VL



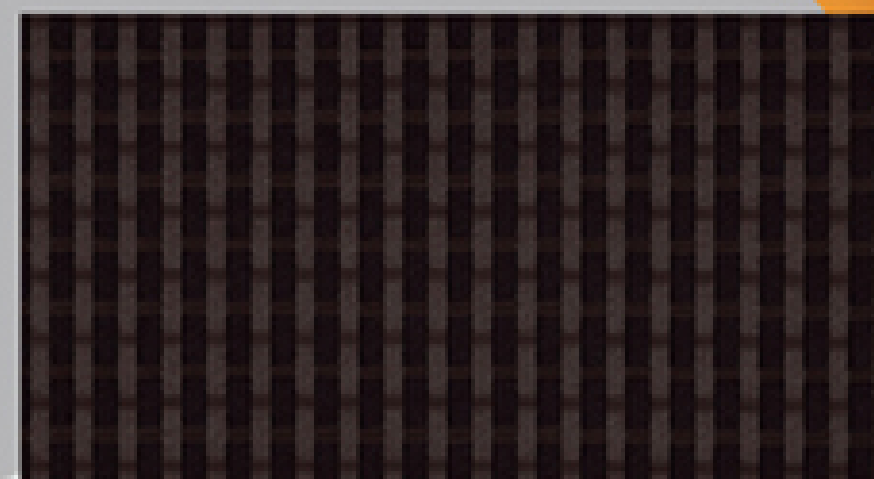
米莱诺 (Milano) 真皮 黑色

FZ



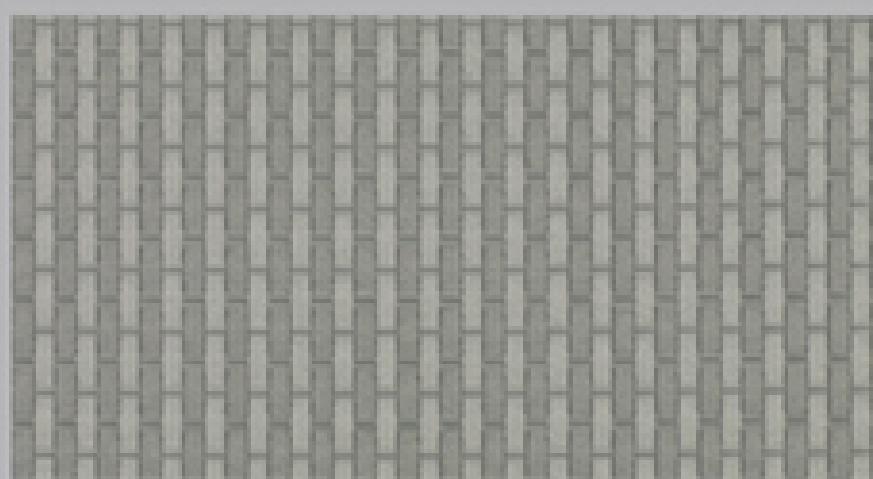
高档织物 (Cloth) 织物 开心果米色

VS



高档织物 (Cloth) 织物 黑色

FZ



高档织物 (Cloth) 织物 仗灰色

VL

图中颜色仅供参考，实际颜色请以产品实物为准。

车型	Q3 35 TFSI 进取型	Q3 35 TFSI 舒适型	Q3 35 TFSI quattro® 全时四驱技术型	Q3 35 TFSI quattro® 全时四驱舒适型	Q3 35 TFSI quattro® 全时四驱豪华型	Q3 40 TFSI quattro® 全时四驱豪华型
厂家建议零售价	285,000	316,000	333,800	356,800	396,800	428,800
发动机						
发动机形式	四缸 16 气门 2.0L 125KW 汽油直喷涡轮增压发动机					四缸 16 气门 2.0L 147kW 汽油直喷涡轮增压发动机
汽缸数	4					
排量 [cm ³]	1984					
最大输出功率 [kW(PS)/rpm]	125/4300-6200					147/5000-6200
最大输出扭矩 [Nm/rpm]	280/1700-4200					280/1800-4900
动力传动系统						
驱动方式	前轮驱动		quattro® 全时四驱系统			
变速器	七挡双离合变速器 S tronic®					
悬架 / 转向系统						
前轴	麦弗逊独立悬架，带三角形下控制臂；铝制副车架					
后轴	四连杆独立悬架，弹簧和减震器分开布置；副车架					
制动系统	对角分配的双回路带电子制动力分配装置 (EBD) 的防抱死制动系统 (ABS)，带制动辅助功能的电子稳定程序 (ESP)					
转向系统	电子机械式随速助力转向系统；转向柱角度和高度手动方式调整					
整车性能参数						
加速时间 [s]0-100km/h	8.5		8.4		7.5	
最高车速 [km/h]	212		212		220	
油耗：市区油耗 [L/100km]	10.5		10.8		10.9	
郊区油耗 [L/100km]	6.5		6.8		6.9	
混合油耗 [L/100km]	7.9		8.2		8.3	
排放标准	满足中国排放法规要求					
整车尺寸及质量						
长 X 宽 X 高 [mm]	4385 x 1831 x 1608					
轴距 [mm]	2603					
行李箱容积 [L]	460					
油箱容积 [L]	64					
整备质量 [kg]	1560		1670		1680	
允许总重量 [kg]	2040		2150		2160	

基本装备							
电子稳定程序 ESP®	电子防盗系统	全尺寸安全气囊	前排侧气囊, 头部气帘	防盗报警系统	三角警示牌	前风挡静音玻璃	
侧窗及后风挡隔热玻璃	小尺寸备胎	随车工具 / 千斤顶	12V 电源	点烟器烟灰缸	铝制门槛压条	不锈钢行李舱下沿护板	
选装装备	车型	Q3 35 TFSI 进取型	Q3 35 TFSI 舒适型	Q3 35 TFSI quattro® 全时四驱技术型	Q3 35 TFSI quattro® 全时四驱舒适型	Q3 35 TFSI quattro® 全时四驱豪华型	Q3 40 TFSI quattro® 全时四驱豪华型
车灯 / 安全 / 外部装备							
全景天窗	●	●	●	●	●	●	●
铝质车顶行李架导轨	●	●	●	●	●	●	●
高光包	●	●	●	●	●	●	●
私密玻璃	○ (2000)	○ (2000)	○ (2000)	○ (2000)	○ (2000)	○ (2000)	○ (2000)
卤素大灯及尾灯	●	—	—	—	—	—	—
氙灯包 (包括 LED 尾灯, 大灯自动调节, 大灯清洗装置)	○ (7000)	●	●	●	●	●	●
自适应大灯	○ (4000)	○ (4000)	○ (4000)	○ (4000)	○ (4000)	○ (4000)	●
独立日间行车灯	●	●	●	●	●	●	●
前后雾灯	●	●	●	●	●	●	●
客舱 LED 灯光包	●	●	●	●	●	●	●
防盗车轮螺栓	●	●	●	●	●	●	●
胎压监控	○ (500)	●	●	●	●	●	●
不带胎压监控	●	○ (-500)	○ (-500)	○ (-500)	○ (-500)	○ (-500)	—
前排未系安全带报警	●	●	●	●	●	●	●
后排侧气囊	○ (2500)	○ (2500)	○ (2500)	○ (2500)	○ (2500)	●	●
后排 ISOFIX 儿童座椅固定机构	●	●	●	●	●	●	●
遥控中控锁	●	●	●	●	●	●	—
智能钥匙	○ (4000)	○ (4000)	○ (4000)	○ (4000)	○ (4000)	○ (4000)	●
保险杠及轮眉护板与车身同色	○ (2500)	○ (2500)	○ (2500)	○ (2500)	○ (2500)	●	●
原色保险杠及轮眉护板	●	●	●	●	●	—	—
外后视镜电动可调、加热	●	—	—	—	—	—	—
外后视镜电动可调、加热、电动折叠	○ (1500)	●	●	●	●	—	—
外后视镜电动调节、加热、电动折叠、自动防眩目	○ (3000)	○ (1500)	○ (1500)	○ (1500)	○ (1500)	●	●
自动防眩目内后视镜	●	●	●	●	●	●	●

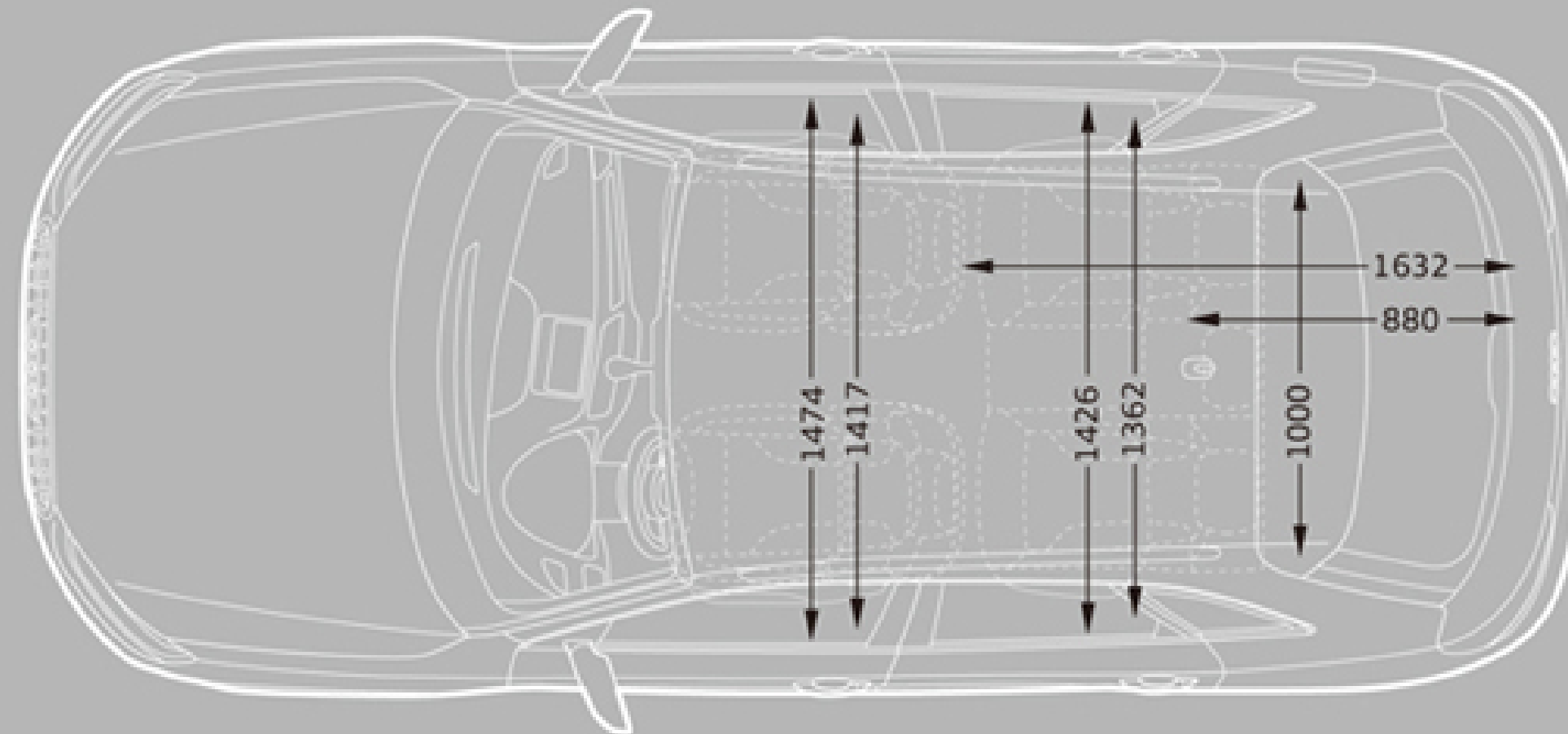
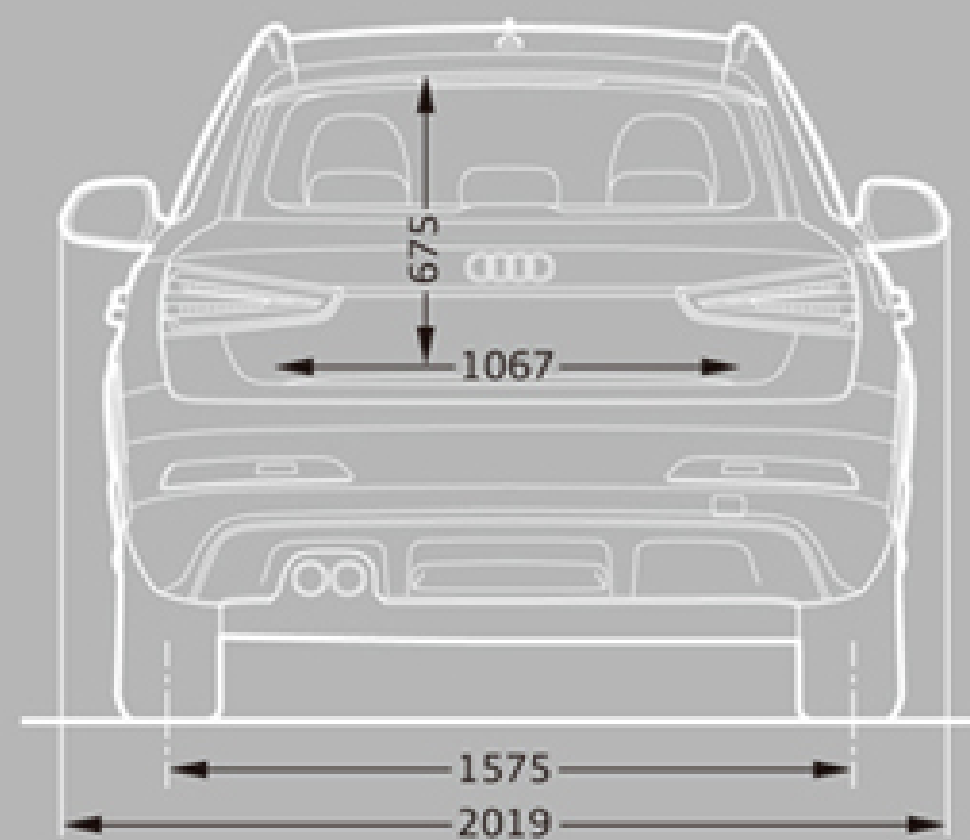
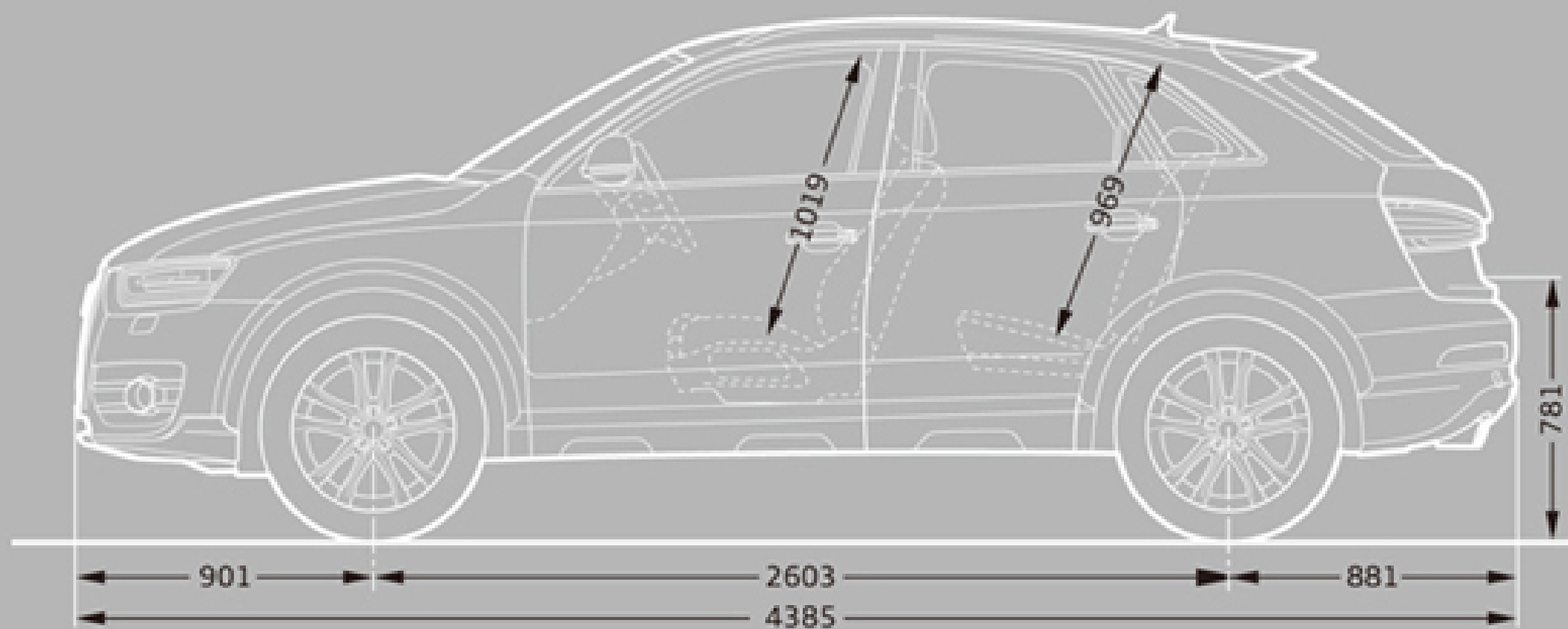
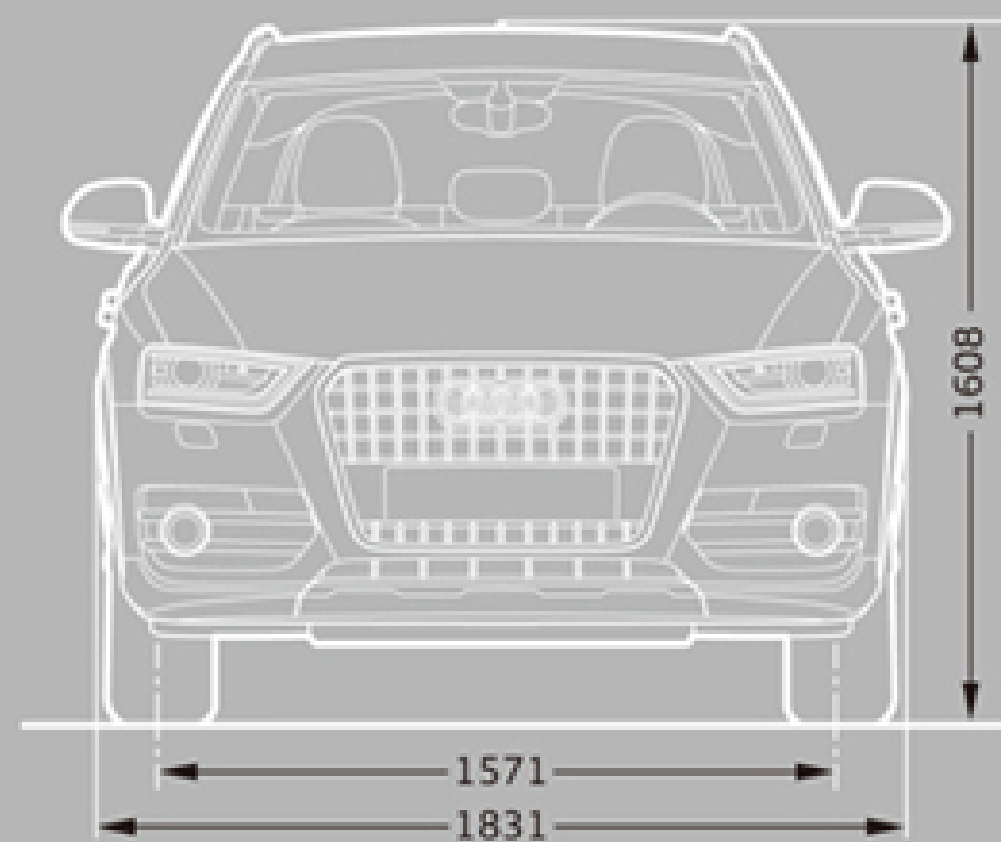
内部装备 / 座椅						
微金属饰条	●	—	—	—	—	—
斜纹铝饰条	○ (600)	●	●	●	●	—
三维铝饰条	○ (3600)	○ (3000)	○ (3000)	○ (3000)	○ (3000)	●
黑棕色松木饰条	—	—	○ (3000)	○ (3000)	○ (3000)	○ (0)
黑色顶棚	○ (1800)	○ (1800)	○ (1800)	○ (1800)	○ (1800)	○ (1800)
前排中央扶手	●	●	●	●	●	●
客舱储物包	●	●	●	●	—	—
客舱储物包与行李舱储物包组合	○ (700)	○ (700)	○ (700)	○ (700)	●	●
豪华自动空调带阳光雨水传感器	●	●	●	●	●	●
司机座椅电动, 带电动腰部支撑	●	—	—	—	—	—
前排座椅电动, 带电动腰部支撑	○ (3000)	●	●	●	●	●
前排标准座椅	●	●	●	●	●	●
高档织物座椅面料	●	—	—	—	—	—
米莱诺真皮	○ (11800)	●	●	●	—	—
高级纳帕真皮	○ (16800)	○ (5000)	○ (5000)	○ (5000)	●	●
前排座椅加热	○ (2100)	●	●	●	●	●
不带座椅加热	●	○ (-2100)	○ (-2100)	○ (-2100)	○ (-2100)	—
前排运动座椅配阿尔卡塔纳与真皮组合面料	○ (16800)	○ (5000)	○ (5000)	○ (5000)	○ (0)	○ (0)
后排通过式载物装置带中央扶手	○ (1000)	●	●	●	●	●
驾驶辅助系统						
发动机启停系统	●	●	●	●	●	●
四辐真皮方向盘	●	—	—	—	—	—
三辐多功能真皮运动型方向盘带换挡拨片	○ (2000)	●	●	●	●	●
三辐多功能真皮运动型方向盘	○ (1000)	—	—	—	—	—
奥迪驾驶模式选择	○ (2000)	○ (2000)	○ (2000)	○ (2000)	●	●
电子机械式驻车制动系统	●	●	●	●	●	●
奥迪坡路启车辅助系统	●	●	●	●	●	●
陡坡缓降辅助系统	—	—	●	●	●	●
后倒车雷达	●	●	●	●	—	—
前后倒车雷达组合	○ (2600)	○ (2600)	○ (2600)	○ (2600)	—	—
倒车影像含前后倒车雷达	○ (4500)	○ (4500)	○ (4500)	○ (4500)	—	—

智能泊车系统	○ (5000)	○ (5000)	○ (5000)	○ (5000)	—	—
智能泊车系统与 倒车影像含前后倒车雷达组合	○ (9000)	○ (9000)	○ (9000)	○ (9000)	●	●
奥迪侧向辅助系统	○ (5500)	○ (5500)	○ (5500)	○ (5500)	●	—
主动式奥迪车道保持辅助系统	○ (6000)	○ (6000)	○ (6000)	○ (6000)	—	—
奥迪侧向辅助系统与主动式奥迪车道 保持辅助系统组合	○ (11500)	○ (11500)	○ (11500)	○ (11500)	○ (6000)	●
定速巡航	○ (1500)	●	●	●	●	●
不带定速巡航	●	○ (-1500)	○ (-1500)	○ (-1500)	○ (-1500)	—
信息娱乐系统						
单色驾驶员信息系统	●	●	—	—	—	—
彩色驾驶员信息系统	○ (800)	○ (800)	●	●	●	●
中国型高档收音机	●	●	●	—	—	—
MMI® 3G+ 导航系统, 含中国型豪华 收音机和数码包 (奥迪音乐接口、蓝 牙接口和语音控制)	○ (23000)	○ (23000)	○ (23000)	●	●	●
蓝牙接口	○ (4000)	○ (4000)	○ (4000)	●	●	●
奥迪音乐接口	○ (1500)	○ (1500)	○ (1500)	●	●	●
奥迪音响系统	●	●	●	●	—	—
Bose 环绕音响系统	○ (6000)	○ (6000)	○ (6000)	○ (6000)	●	●
CD 换碟机	○ (2800)	○ (2800)	○ (2800)	○ (2800)	●	●
电视接收系统	—	—	—	—	○ (8000)	○ (8000)
车轮						
铝合金轮辋, 十辐造型, 尺寸 7J x 17, 235/55 R17 轮胎	●	—	—	—	—	—
铝合金轮辋, 五支臂三叉式造型, 尺寸 7J x 17, 235/55 R17 轮胎	○ (0)	●	●	●	—	—
铝合金轮辋, 五双辐造型, 尺寸 7J x 18, 235/50 R18 轮胎	○ (2500)	○ (2500)	○ (2500)	○ (2500)	○ (0)	○ (0)
铝合金轮辋, 五支臂造型, 尺寸 7J x 18, 235/50 R18 轮胎	○ (2500)	○ (2500)	○ (2500)	○ (2500)	●	●

注: (1) ●标准装备 ○选装装备 — 不提供

(2) 本目录内容根据印制时车辆配置状态信息编制, 鉴于一汽-大众汽车有限公司不断对汽车进行改型和改进, 市场销售车型的部分配置及规格可能与本目录有所不同, 具体细节请咨询当地奥迪授权经销商。我们将保留未经事前通知更改本目录任何信息的权利。

车身尺寸



单位：毫米

www.audi.cn

一汽-大众汽车有限公司

中国吉林省长春市东风大街

邮政编码: 130011

咨询电话: 4008-171-888

0431-85990888

传 真: 0431-85750888

中国印刷 2013.03