



Документ: **ГОСТ 18604.26-85**
Название: **Транзисторы биполярные. Методы измерения временных параметров**
Название на английском: Bipolar transistors. Methods of time parameters measurement
Область применения: Настоящий стандарт распространяется на биполярные транзисторы и устанавливает методы измерения временных параметров: времени задержки, времени нарастания, времени включения, времени рассасывания, времени спада, времени выключения
Ключевые слова: транзисторы биполярные;испытания;измерение временных параметров;методы измерения
Разработчик: Московское ЦКБ "Дейтон"
Статус документа: действующий
Дата издания: 07.03.1986
Дата последнего изменения: 19.04.2010
Ссылки на: [ГОСТ 18604.0-83](#); [ГОСТ 20003-74](#);

Общероссийский Классификатор Стандартов (ОКС)

31.0 ЭЛЕКТРОНИКА / [Полупроводниковые приборы](#) /
80.3 [Транзисторы](#)
0 -

Классификатор Государственных Стандартов (КГС)

Э29 Электронная техника, радиоэлектроника и связь ->
- [Элементы радиоэлектронной аппаратуры](#)-> [Методы испытаний. Упаковка. Маркировка](#)



ГОСУДАРСТВЕННЫЙ СТАНДАРТ
СОЮЗА ССР

ТРАНЗИСТОРЫ БИПОЛЯРНЫЕ

МЕТОДЫ ИЗМЕРЕНИЯ ВРЕМЕННЫХ ПАРАМЕТРОВ

**ГОСТ 18604.26-85
(СТ СЭВ 4757-84)**

Издание официальное

*ГОСТ 18604.26-85 929
в 1997 г. ст. 28.06.90 срок дейст-
вия продлен до 01.01.93.
Цена 10, 1990г.1*

Цена 3 коп.

ГОСУДАРСТВЕННЫЙ КОМИТЕТ СССР ПО СТАНДАРТАМ
Москва





УДК 621.382.33.001.4:004.354

Группа Э29

ГОСУДАРСТВЕННЫЙ СТАНДАРТ СОЮЗА ССР**ТРАНЗИСТОРЫ БИПОЛЯРНЫЕ****Методы измерения временных параметров**Bipolar transistors.
Methods of time parameters measurement**ГОСТ
18604.26—85****[СТ СЭВ 4757—84]**

ОКП 62 2300

Постановлением Государственного комитета СССР по стандартам от 20 декабря 1985 г. № 4534 срок действия установлен

с 01.07.86

до 01.07.91

Несоблюдение стандарта преследуется по закону

Настоящий стандарт распространяется на биполярные транзисторы и устанавливает методы измерения временных параметров: времени задержки $t_{дз}$, времени нарастания $t_{нр}$, времени включения $t_{вкл}$, времени рассасывания $t_{расс}$, времени спада $t_{сп}$, времени выключения $t_{выкл}$.

Общие требования при измерении и требования безопасности — по ГОСТ 18604.0—83.

Стандарт полностью соответствует СТ СЭВ 4757—84.

1. ПРИНЦИП И УСЛОВИЯ ИЗМЕРЕНИЯ

1.1. Значения временных параметров определяют измерением интервалов времени в соответствии с определениями временных параметров, приведенными в ГОСТ 20003—74.

1.2. Условия и режим измерения временных параметров должны соответствовать установленным в стандартах или технических условиях на транзисторы конкретных типов.

2. АППАРАТУРА

2.1. Временные параметры следует измерять на установке, электрическая структурная схема которой приведена на черт. 1.

Издание официальное

Перепечатка воспрещена

★

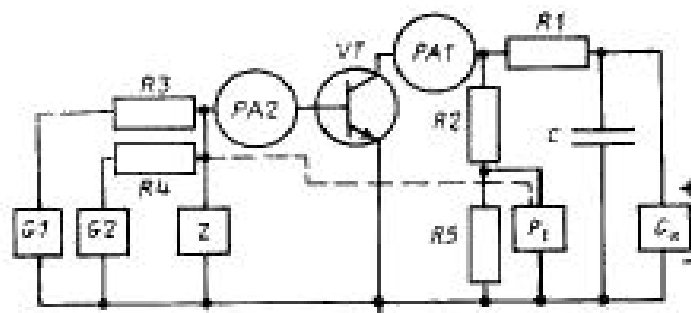
© Издательство стандартов, 1986

2 Зак. 129

Стр. 2 ГОСТ 18604.26—85

Допускается включать импульсные измерители тока в любой части измеряемой цепи.

Конкретную схему измерения приводят в стандартах или технических условиях на транзисторы конкретных типов.



$G1$ —генератор однополярных насыщающих импульсов, $G2$ генератор однополярных запирающих импульсов; $PA1$, $PA2$ импульсные измерители тока; VT —испытуемый транзистор; Z —ограничитель напряжения; $R1$ —резистор нагрузки; $R2$, $R3$ —делитель напряжения; $R3$, $R4$ —резисторы в цепи базы; $P1$ —измеритель интервалов времени; C —блокировочный конденсатор, U_k —источник постоянного напряжения коллектора

Черт. 1

2.2. Параметры импульсов на выходе генераторов $G1$ и $G2$ в соответствии с диаграммой временных параметров, приведенной на черт. 2, должны соответствовать следующим требованиям:

длительность насыщающего импульса $t_{нн}$ не должна быть менее $1,5 t_{выкл\max}$ при измерении параметров $t_{зд}$, $t_{пр}$, $t_{окл}$ и не менее $5 t_{рас\max}$ при измерении параметров $t_{ра2}$, $t_{сбр}$, $t_{в-кл}$, где $t_{выкл\max}$ и $t_{рас\max}$ соответственно максимальное время включения и максимальное время рассасывания, которые устанавливают из диапазона измерения конкретной измерительной установки;

длительность фронта насыщающего импульса при измерении параметра $t_{в-кл}$ не должна превышать $0,3 t_{нзм}$, а при измерении параметров $t_{зд}$ и $t_{пр}$ — $0,5 t_{нзм}$, где $t_{нзм}$ — время одного из указанных параметров;

длительность насыщающего импульса в технически обоснованных случаях может быть меньше $5 t_{рас\max}$. Конкретное значение $t_{нн}$ указывают в стандартах или технических условиях на транзисторы конкретных типов;

длительность запирающего импульса $t_{из}$ не должна быть менее максимального значения $t_{выкл\max}$, которое устанавливают из диапазона измерения конкретной измерительной установки;

неравномерность вершины импульса не должна превышать 5 % амплитудного значения импульса;

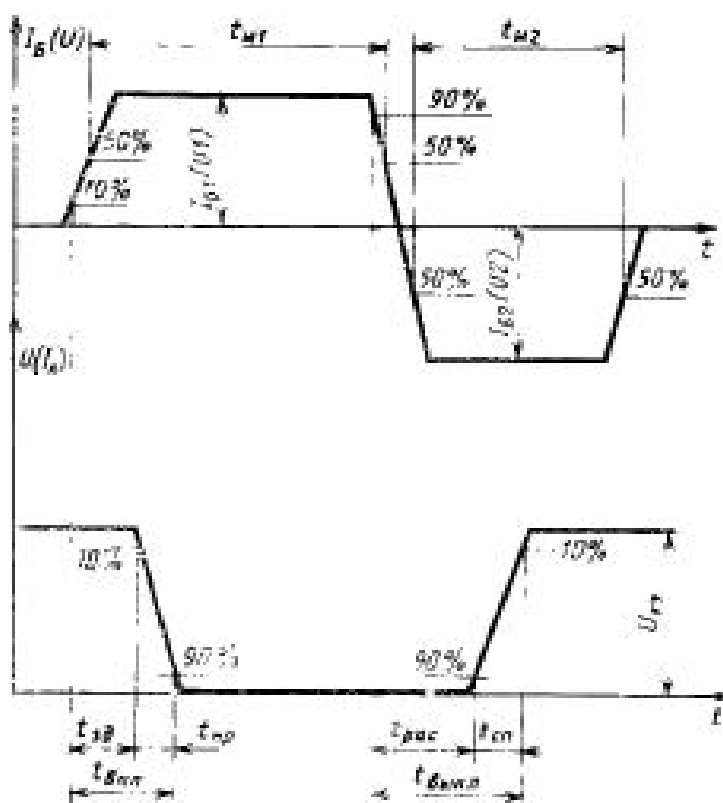
ГОСТ 18694.26—85 Стр. 3

длительность выброса на вершине импульса не должна превышать минимального значения измеряемого интервала времени t_{min} , определяемого рабочим диапазоном конкретной измерительной установки;

амплитуда выбросов на вершине импульса не должна превышать 10 % амплитудного значения импульса;

длительность изменения полярности тока базы от момента, когда спад насыщающего импульса достигнет уровня 90 % амплитудного значения I_{B1} до момента нарастания запирающего импульса до уровня 90 % амплитудного значения I_{B2} должна быть не более $0,5 t_{\text{сп min}}$, где I_{B1} — ток базы (насыщающий), I_{B2} — ток базы (запирающий), $t_{\text{сп min}}$ — минимальное значение измеряемого времени спада;

погрешность установки уровней отсчета временных параметров не должна выходить за пределы $\pm 3\%$ по отношению к амплитудному значению импульса $U_{КЭ}$ (или I_K), где $U_{КЭ}$ — постоянное напряжение коллектор-эмиттер, I_K — ток коллектора;



Черт. 2

скважность насыщающего импульса и амплитуда напряжения между импульсами должны быть такими, чтобы они не влияли

**Стр. 4 ГОСТ 18604.26—85**

на результаты измерения. Значения их указывают в стандартах или технических условиях на транзисторы конкретных типов;

погрешность установления амплитуды импульсов токов базы не должна выходить за пределы $\pm 10\%$.

2.3. Вместо генераторов однополярных импульсов $G1$ и $G2$ допускается применять импульсные генераторы тока.

Один из генераторов однополярных импульсов может быть заменен источником постоянного напряжения.

При замене генератора $G1$ источником постоянного напряжения схему измерительной установки (см. черт. 1) модифицируют в схему с постоянным насыщающим и импульсным запирающим токами, а при замене генератора $G2$ источником постоянного напряжения — в схему с импульсным насыщающим и постоянным запирающим токами.

При измерении временных параметров $t_{\text{эл}}$, $t_{\text{кр}}$ и $t_{\text{отс}}$ генератор $G2$ может отсутствовать.

2.4. В качестве токосъемных элементов вместо импульсных измерителей тока $PA1$ и $PA2$ допускается использовать резисторы, трансформаторы тока и другие элементы, не влияющие на результат измерения временных параметров.

Импульсные измерители тока $PA1$ и $PA2$ могут отсутствовать, если обеспечена установленная точность задания токов базы и коллектора.

2.5. Ограничитель напряжения Z предназначен для защиты перехода эмиттера транзистора от перенапряжения обратной полярности и для ограничения напряжения холостого хода на зажимах контактного устройства при отключении испытуемого транзистора.

Для транзисторов малой мощности при длительности импульса менее 200 нс ограничитель напряжения в цепи базы испытуемого транзистора может отсутствовать.

2.6. Индуктивность цепи L , Гн, в которой протекают импульсные токи коллектора и эмиттера, рассчитывают по формуле

$$L \ll \frac{t_{\text{min}} \cdot R_1}{5},$$

где t_{min} — минимальный измеряемый интервал времени;

R_1 — значение сопротивления резистора нагрузки.

2.7. Емкость между коллекторным выводом контактного устройства и корпусом C_k , Ф, для подключения к установке испытуемого транзистора рассчитывают по формуле

$$C_k \ll \frac{t_{\text{min}}}{5R_1}.$$



Емкость между базовым выводом контактного устройства и корпусом C'_6 , Ф, для испытуемого транзистора рассчитывают по формуле

$$C'_6 \ll \frac{I_{Б1\text{min}} \cdot t_{\text{min}}}{U_{БЭ\text{нас max}}},$$

где $I_{Б1\text{min}}$ — минимальное значение тока базы (насыщающего);
 $U_{БЭ\text{нас max}}$ — максимальное напряжение насыщения база-эмиттер, указанное в стандартах или технических условиях на транзисторы конкретных типов.

2.8. Погрешность сопротивления резисторов $R1—R5$ не должна превышать 1 %.

2.9. Делители напряжения $R2$, $R5$ должны быть компенсированными и не искажать форму выходного сигнала.

2.10. Измеритель интервалов времени P_i подключают к коллектору или к резистору нагрузки $R1$ непосредственно или через делитель напряжения $R2$, $R5$.

Время нарастания переходной характеристики измерителя интервалов времени P_i не должно быть более $0,3 t_{\text{min}}$.

При использовании осциллографа в качестве измерителя интервалов времени P_i его синхронизация может быть внутренней или внешней от генераторов $G1$ или $G2$ в зависимости от измеряемого параметра.

Для измерения временных параметров допускается применять внутренние или внешние регулируемые линии задержки.

Пример использования однолучевого осциллографа в качестве измерителя интервалов времени приведен в справочном приложении.

2.11 Погрешность установления импульсного тока коллектора не должна выходить за пределы ± 10 %.

2.12. Максимально допустимая основная погрешность измерительной установки $\delta_{\text{осн}}$ при измерении параметров $t_{\text{рас}}$, $t_{\text{выкл}}$, $t_{\text{вкл}}$ длительностью более 5 нс не должна выходить за пределы ± 10 % конечного значения предела измерения и ± 15 % измеряемого значения — в начале рабочего участка шкалы.

Максимально допустимая основная погрешность измерительной установки $\delta_{\text{осн}}$ при измерении параметров $t_{\text{сп}}$, $t_{\text{пр}}$, $t_{\text{зд}}$ длительностью более 5 нс не должна выходить за пределы ± 15 % конечного значения предела измерения и ± 20 % измеряемого значения — в начале рабочего участка шкалы.

Максимально допустимая основная погрешность измерительной установки с цифровым отсчетом $\delta_{\text{осн}}$ при измерении значений временных параметров длительностью более 5 нс не долж-



Стр. 6 ГОСТ 18604.26—85

на выходить за пределы $\pm 10\%$ измеряемого значения и ± 2 знака младшего разряда дискретного отсчета.

3. ПОДГОТОВКА И ПРОВЕДЕНИЕ ИЗМЕРЕНИЯ

3.1. Испытуемый транзистор подключают к установке и устанавливают режимы измерения, заданные в стандартах или технических условиях на транзисторы конкретных типов: постоянное напряжение коллектор-эмиттер $U_{КЭ}$, импульсный ток коллектора $I_{Кн}$, ток базы $I_{Б1}$ (импульсный или постоянный насыщающий ток) для измерения параметров $t_{зд}$, $t_{нр}$, $t_{вкл}$, ток базы $I_{Б2}$ (импульсный запирающий ток) для измерения параметров $t_{рас}$, $t_{сп}$, $t_{вкл}$, напряжение на ограничителе напряжения Z .

3.2. При использовании одноканального осциллографа в качестве измерителя интервалов времени P_f , его подключают сначала на вход испытуемого транзистора (или на вход генератора $G1$ или $G2$) для калибровки начала отсчета, затем на выход испытуемого транзистора для отсчета интервала времени.

3.3. Отсчет производят в соответствии с определениями временных параметров и диаграммой временных параметров (см. черт. 2). При этом допускается:

при измерении времени спада устанавливать другие уровни отсчета, что оговаривают в стандартах или технических условиях на транзисторы конкретных типов;

при измерении времени рассасывания и времени выключения за начало отсчета устанавливать момент, когда фронт запирающего импульса достигнет 90 % его амплитудного значения;

устанавливать начало отсчета в момент, когда временная диаграмма тока базы пересекает нулевой уровень;

концом отсчета считать момент, когда спад выходного импульса достигнет 90 %-ного амплитудного значения.

3.4. Пример измерения временных параметров импульсных транзисторов, у которых $U_{КЭ_{рас.гид}} \geq 0,1 U_{КЭ}$, приведен в справочном приложении.

4. ПОКАЗАТЕЛИ ТОЧНОСТИ ИЗМЕРЕНИЯ

4.1. Показатели точности измерения времени задержки, времени нарастания, времени спада и времени рассасывания должны соответствовать установленным в стандартах или технических условиях на транзисторы конкретных типов.

4.2. Границы интервала δ , в котором с установленной вероятностью 0,997 находится погрешность измерения, определяют по формуле



$$\delta = \pm \sqrt{\delta_{\text{осн}}^2 + \delta_{\text{реж}}^2}, \text{ при этом}$$

$$\text{для } t_{\text{зд}} \delta_{\text{реж}} = \sqrt{(\delta_{I_{\text{Б1}}})^2 + (\delta_{I_{\text{К.нас}}})^2};$$

$$\text{для } t_{\text{пр}} \delta_{\text{реж}} = \frac{1}{\ln \frac{n-0,1}{n-0,9}} \cdot \frac{0,8n}{(n-0,1) \cdot (n-0,9)} \cdot \sqrt{(\delta_{I_{\text{Б1}}})^2 + (\delta_{I_{\text{К.нас}}})^2};$$

$$\text{для } t_{\text{сп}} \delta_{\text{реж}} = \frac{1}{\ln \frac{n-0,9}{n-0,1}} \cdot \frac{0,8n}{(n-0,1) \cdot (n-0,9)} \cdot \sqrt{(\delta_{I_{\text{Б1}}})^2 + (\delta_{I_{\text{К.нас}}})^2};$$

$$\text{для } t_{\text{рас}} \delta_{\text{реж}} = \sqrt{\delta_1^2 + \delta_2^2},$$

где $\delta_{\text{реж}}$ — погрешность задания режима измерения, устанавливаемая в стандартах или технических условиях на транзисторы конкретных типов;

$\delta_{I_{\text{Б1}}}$ — погрешность насыщающего тока базы;

$\delta_{I_{\text{К.нас}}}$ — погрешность насыщающего тока коллектора

$I_{\text{К.нас}}$;

n — степень насыщения, определяемая по формуле

$$n = \frac{I_{\text{Б1}} \cdot h_{21Э}}{I_{\text{К.нас}}};$$

$$\delta_1 = \frac{1}{\ln \frac{n+s}{1+s}} \cdot \frac{n}{n+s} \cdot \sqrt{(\delta_{I_{\text{Б1}}})^2 + (\delta_{I_{\text{К.нас}}})^2};$$

$$\delta_2 = \frac{1}{\ln \frac{n+s}{1+s}} \cdot \frac{(1+n) \cdot s}{(n+s) \cdot (1+s)} \cdot \sqrt{(\delta_{I_{\text{Б2}}})^2 + (\delta_{I_{\text{К.нас}}})^2};$$

где s — степень рассасывания, определяемая по формуле

$$s = \frac{I_{\text{Б2}} \cdot h_{21Э}}{I_{\text{К.нас}}}.$$

ПРИЛОЖЕНИЕ
Справочное

**1. ПРИМЕР ИСПОЛЬЗОВАНИЯ ОДНОЛУЧЕВОГО ОСЦИЛЛОГРАФА
В КАЧЕСТВЕ ИЗМЕРИТЕЛЯ ИНТЕРВАЛОВ ВРЕМЕНИ**

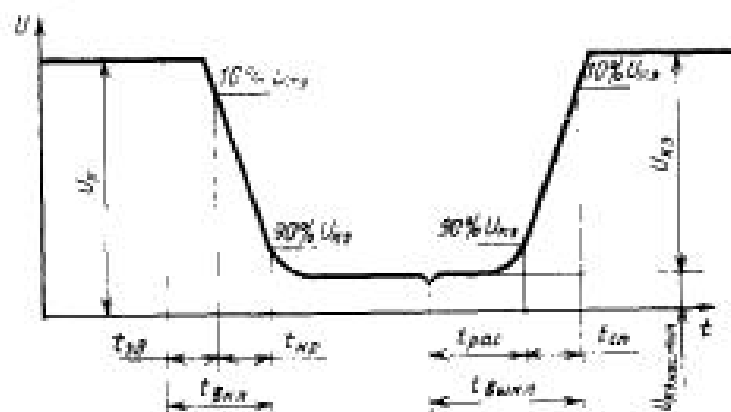
Начало времени рассасывания и времени выключения следует брать от нулевого уровня тока базы при изменении его полярности от плюс $I_{Б1}$ до минус $I_{Б2}$.

Начало отсчета времени рассасывания и времени выключения допускается устанавливать по кратковременному выбросу на импульсе напряжения $U_{КЭ}$, которое указано в конкретных схемах измерения и вершина которого совпадает с нулевым уровнем тока базы при изменении полярности от плюс $I_{Б1}$ до минус $I_{Б2}$.

Для более точной фиксации начала отсчета по выбросу напряжения допускается кратковременно увеличивать чувствительность осциллографа.

**2. ПРИМЕР ИЗМЕРЕНИЯ ВРЕМЕННЫХ ПАРАМЕТРОВ ИМПУЛЬСНЫХ
ТРАНЗИСТОРОВ, У КОТОРЫХ $I_{КЭ_{нас.тип}} \geq 0,1 U_{КЭ}$**

Отсчет временных параметров производят в соответствии с диаграммой, приведенной на чертеже.



Отсчет ведут по импульсу напряжения коллектора при выполнении следующих условий:

от источника постоянного напряжения коллектора устанавливают напряжение, рассчитываемое по формуле

$$U_K = U_{КЭ} - U_{КЭ_{нас.тип}}$$

где $U_{КЭ}$ — постоянное напряжение коллектор-эмиттер, указанное в стандартах или технических условиях на транзисторы конкретных типов;

$U_{КЭ_{нас.тип}}$ — типовое значение напряжения насыщения коллектор-эмиттер $U_{КЭ_{нас}}$, указанное в стандартах или технических условиях на транзисторы конкретных типов.



Редактор Т. С. Шeko
Технический редактор М. Н. Максимова
Корректор А. Н. Зюбан

Сдано в наб. 09.01.86 Подл. в печ. 07.03.86 0,75 усл. п. л. 0,75 усл. кр.-отт. 0,54 уч.-изд. л.
Тираж 10000 Цена 3 коп.

Ордена «Знак Почета» Издательство стандартов, 123840, Москва, ГСП,
Новопресненский пер., 3.
Калужская типография стандартов, ул. Московская, 256. Зак. 129



Цена 3 коп.

Величина	Единица			Выражение через основные и дополнительные единицы СИ
	Наименование	Обозначение		
		международное	русское	
ОСНОВНЫЕ ЕДИНИЦЫ СИ				
Длина	метр	m	м	
Масса	килограмм	kg	кг	
Время	секунда	s	с	
Сила электрического тока	ампер	A	А	
Термодинамическая температура	кельвин	K	К	
Количество вещества	моль	mol	моль	
Сила света	кандела	cd	кд	
ДОПОЛНИТЕЛЬНЫЕ ЕДИНИЦЫ СИ				
Плоский угол	радиан	rad	рад	
Телесный угол	стерадиан	sr	ср	
ПРОИЗВОДНЫЕ ЕДИНИЦЫ СИ, ИМЕЮЩИЕ СПЕЦИАЛЬНЫЕ НАИМЕНОВАНИЯ				
Величина	Единица			Выражение через основные и дополнительные единицы СИ
	Наименование	Обозначение		
		международное	русское	
Частота	герц	Hz	Гц	s^{-1}
Сила	ньютон	N	Н	$м кг с^{-2}$
Давление	паскаль	Pa	Па	$м^{-1} кг с^{-2}$
Энергия	джоуль	J	Дж	$м^2 кг с^{-2}$
Мощность	ватт	W	Вт	$м^2 кг с^{-3}$
Количество электричества	кулон	C	Кл	$с А$
Электрическое напряжение	вольт	V	В	$м^2 кг с^{-3} А^{-1}$
Электрическая емкость	фарад	F	Ф	$м^{-1} кг^{-1} с^4 А^2$
Электрическое сопротивление	ом	Ω	Ом	$м^2 кг с^{-3} А^{-2}$
Электрическая проводимость	сиemens	S	См	$м^{-2} кг^{-1} с^2 А^2$
Поток магнитной индукции	вебер	Wb	Вб	$м^2 кг с^{-2} А^{-1}$
Магнитная индукция	тесла	T	Тл	$кг с^{-2} А^{-1}$
Индуктивность	генри	H	Гн	$м^2 кг с^{-2} А^{-2}$
Световой поток	люмен	lm	лм	кд ср
Освещенность	люкс	lx	лк	$м^{-2} кд ср$
Активность радионуклида	беккерель	Bq	Бк	s^{-1}
Поглощенная доза ионизирующего излучения	грой	Gy	Гр	$м^2 с^{-2}$
Эквивалентная доза излучения	зиверт	Sv	Зв	$м^2 с^{-2}$