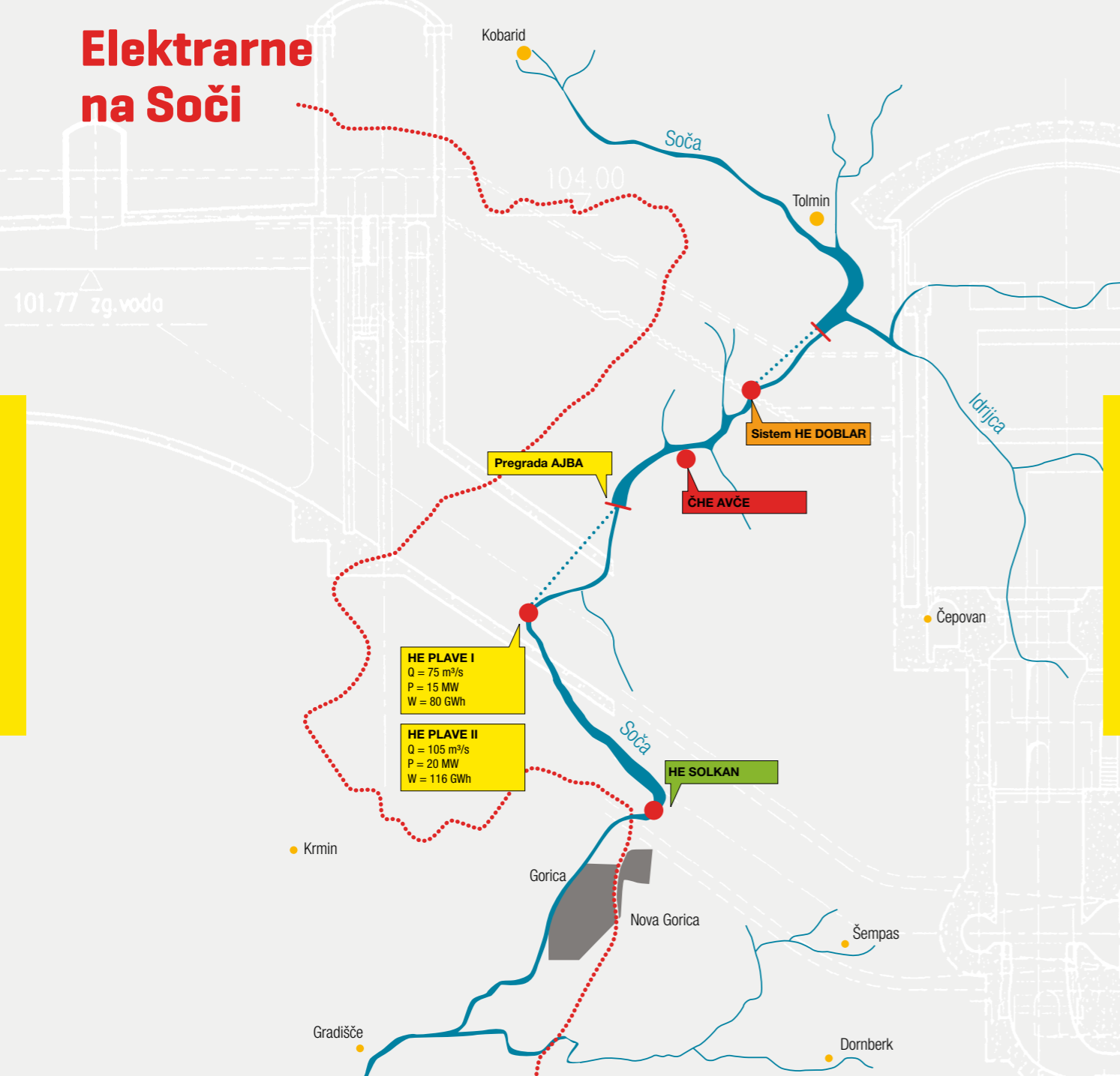


*sistem
he plave*



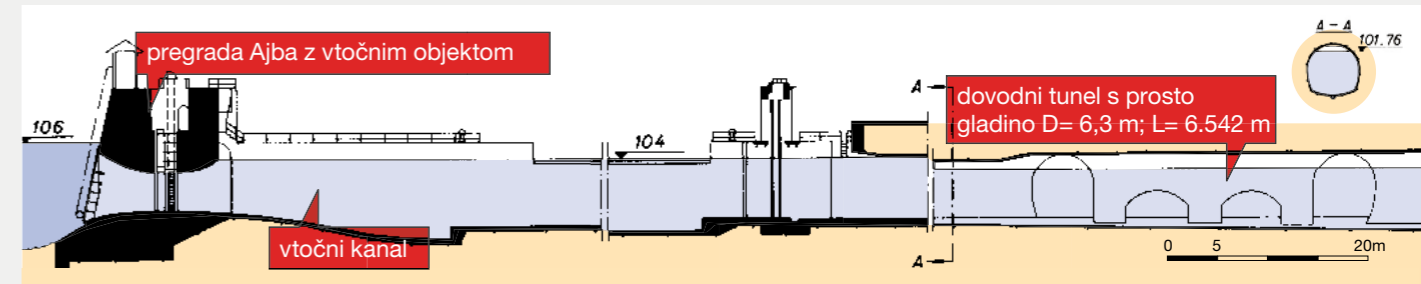
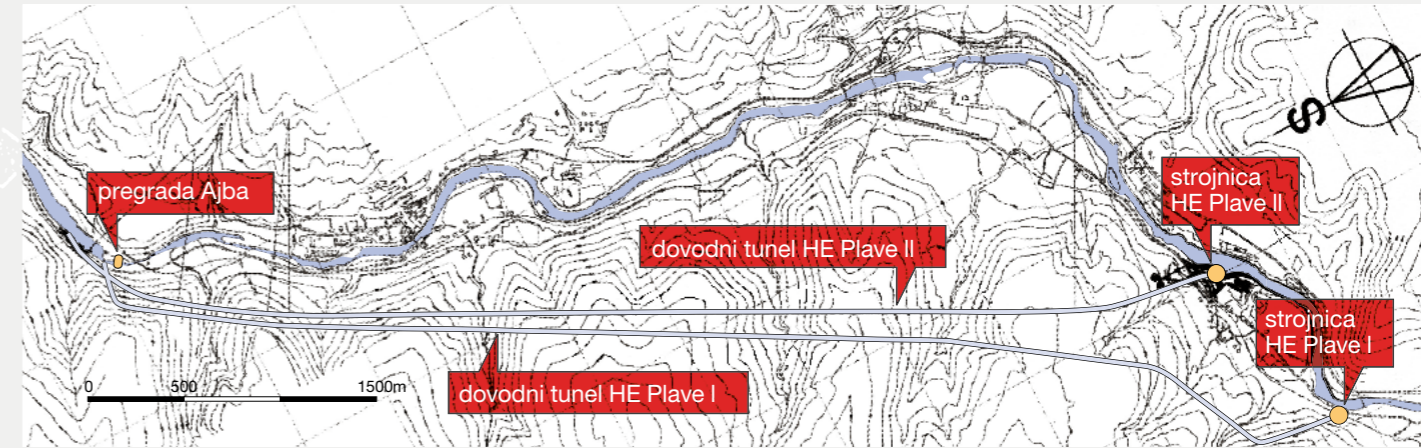
**hidroelektrarni
Plave I, Plave II**

Elektrarne na Soči

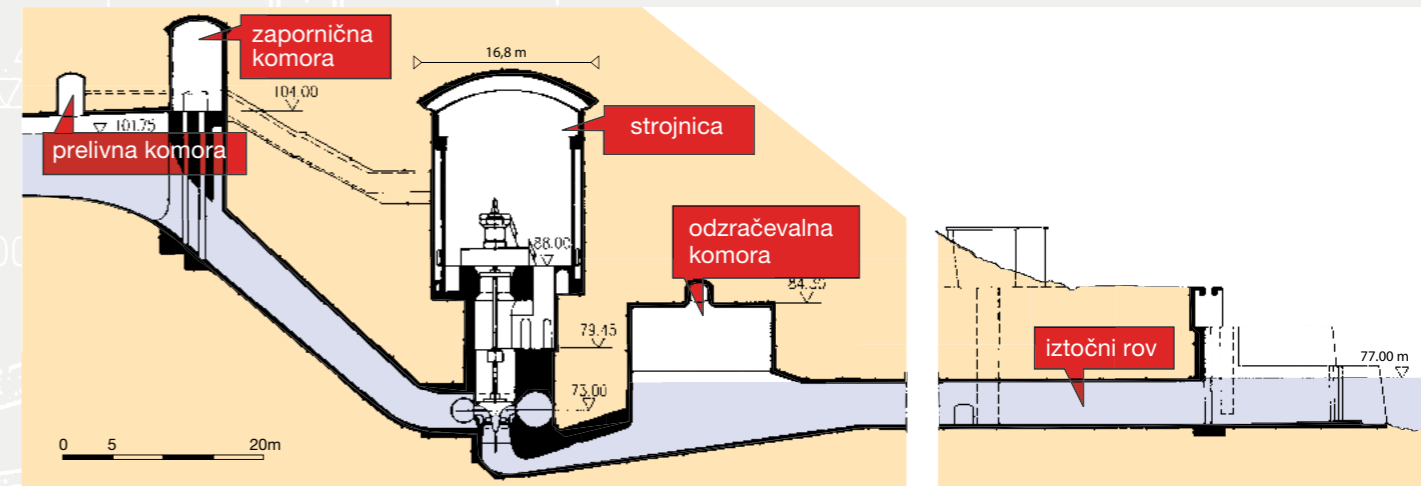


Energetska izraba spodnjega odseka reke Soče

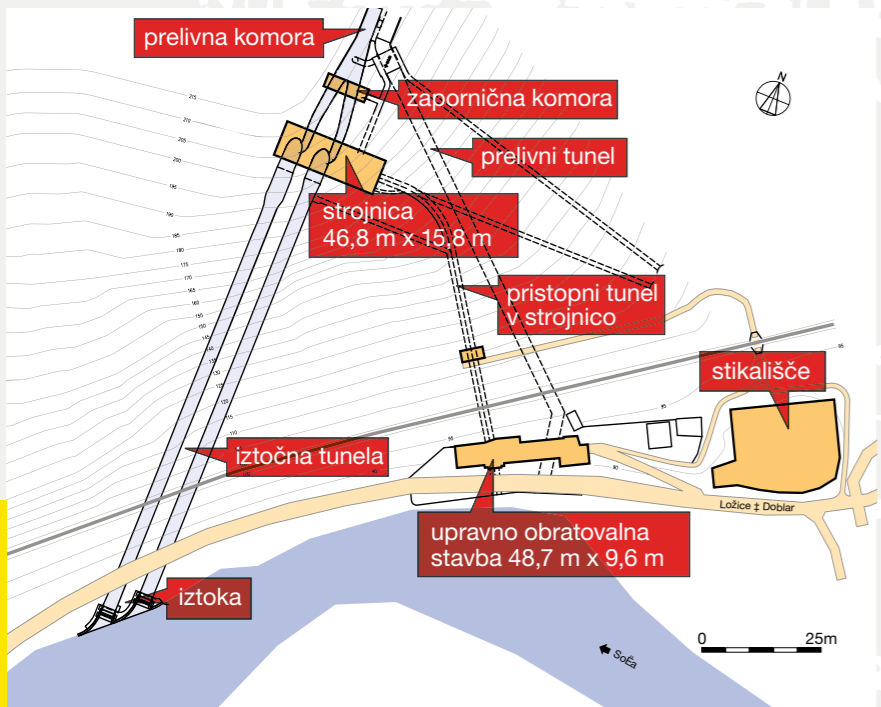
Situacija objektov sistema HE Plave



HE Plave I - podolžni profil

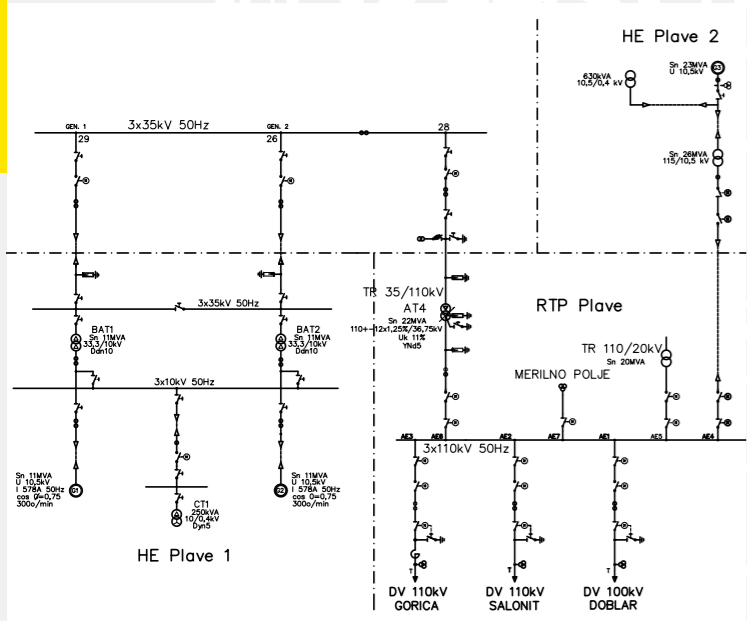
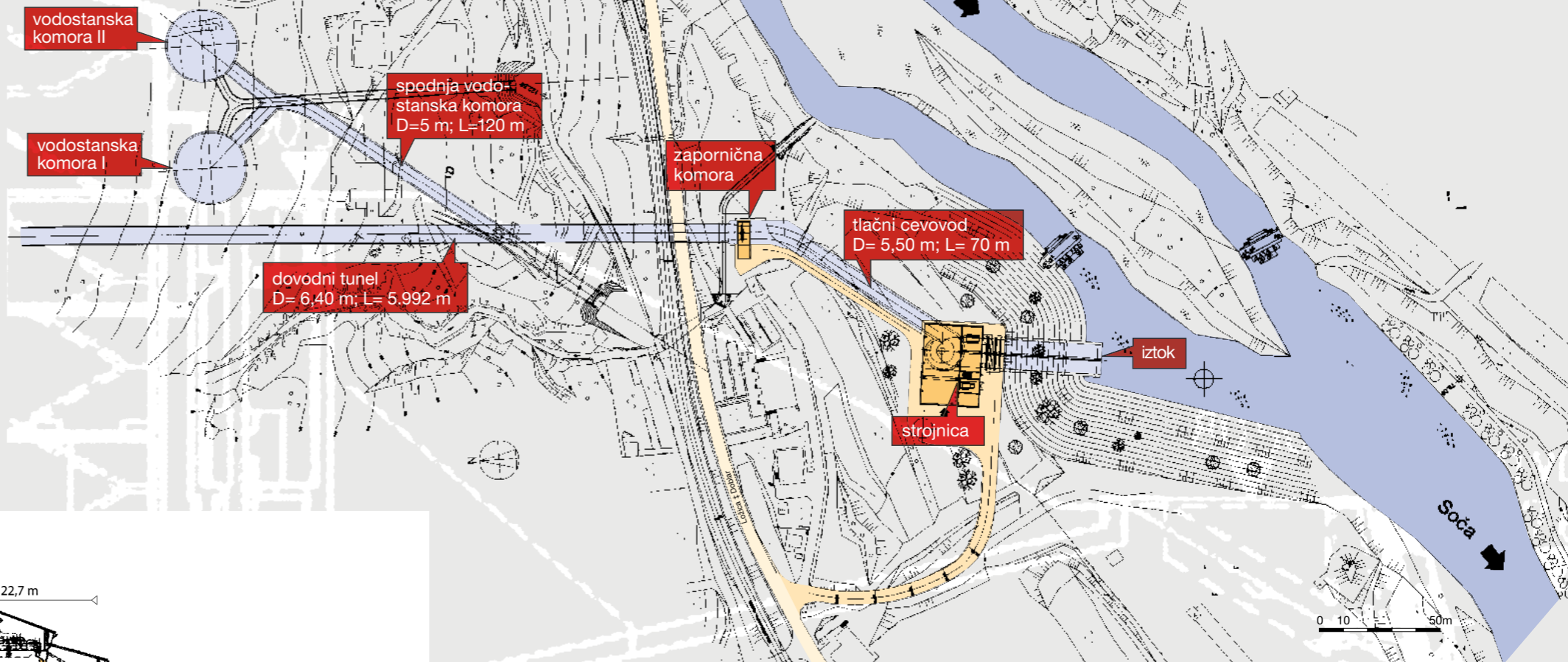


Območje strojnice HE Plave I - podolžni profil

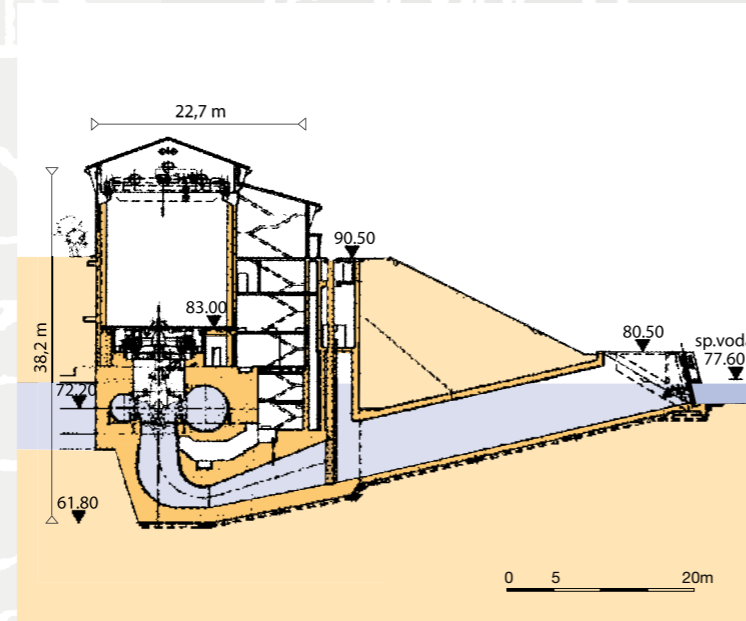


Območje strojnice HE Plave I

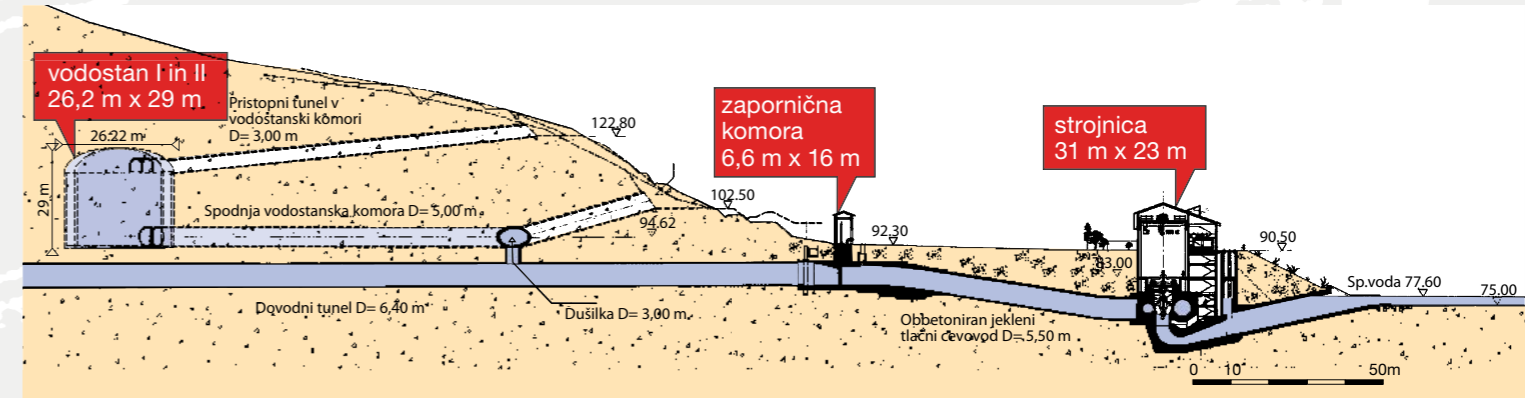
Območje strojnice HE Plave II



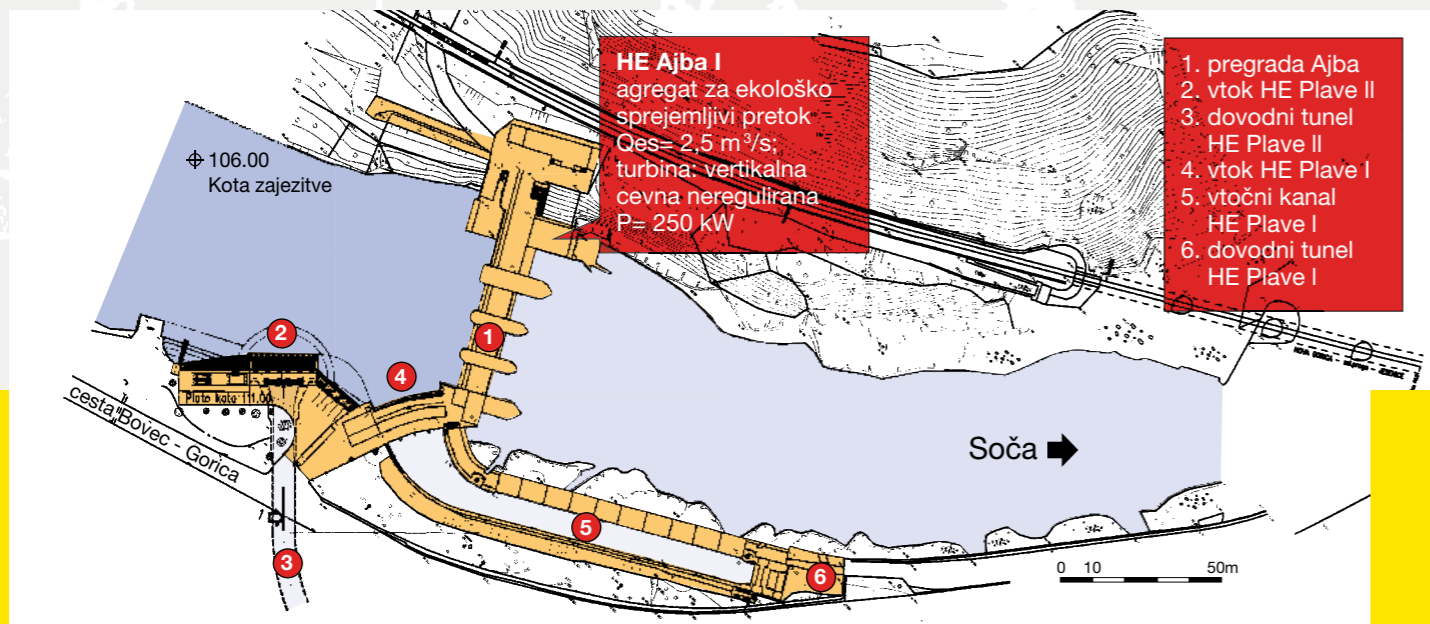
Enopolna shema RTP Plave



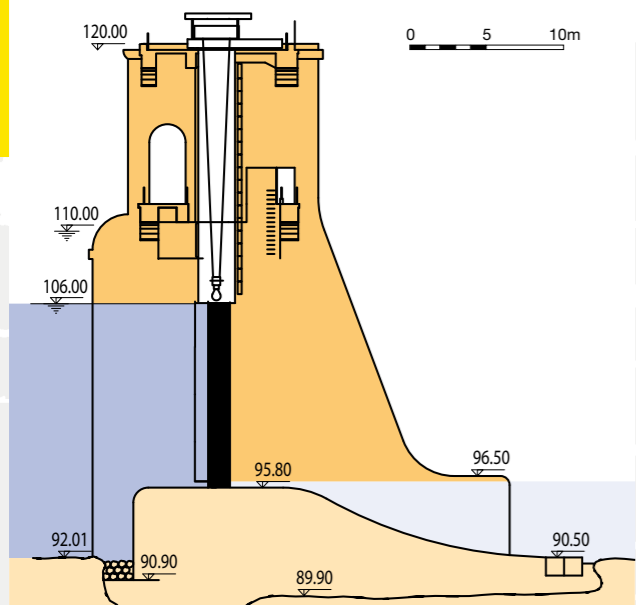
Strojnica HE Plave II - prečni prerez



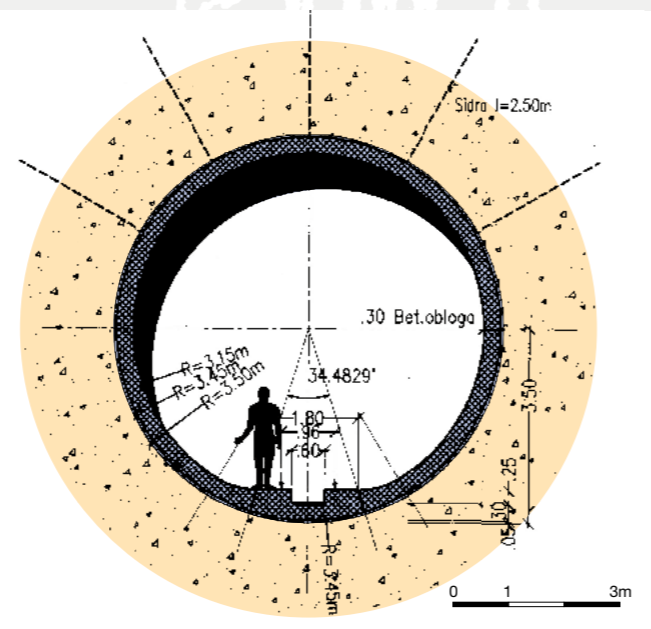
Območje strojnice HE Plave II - podolžni profil



Situacija vtoka HE Plave I in II



Prerez pregrade Ajba



Prerez dovodnega tunela HE Plave II



Notranjost strojnice HE Plave I



Strojnica HE Plave II



Vrtlalni stroj TBM (tunnel boring machine)



Akumulacija Ajba sistema HE Plave služi tudi kot spodnji bazen ČHE Avče

Predstavitev sistema HE Plave

Osnovni podatki	HE Plave I	HE Plave II
Začetek obratovanja	1940	2002
Rečni km (od izvira)	84 km	84 km
Padavinsko območje	1 170 km ²	1 170 km ²
Povprečni letni pretok	82,3 m ³ /s	82,3 m ³ /s
Prostornina bazena (koristna)	960 000 m ³	960 000 m ³
Dopustno nihanje bazena	4 m	4 m
Bt. padec	29 m	27,5 m
Derivacija - tunel	D = 6,3 m l = 6.542 m	D = 6,5 m l = 5.570 m
Instalirani pretok (maks.)	75 m ³ /s	105 m ³ /s
Turbina	2 x Kaplan vert.	Kaplan vert.
Generator	2 x trifazni sinh.	trifazni sinh.
Odvod v omrežje	35 kV	110 kV
Inštalirana moč	15 MW	20 MW
Letna možna proizvodnja	80 000 MWh	116 000 MWh

Začetki raziskovalnih del za HE Plave segajo v leto 1936, ko je bilo določeno mesto za jez pri naselju Ajba in lokacija strojnice HE Plave v kraju Plave. V pod zemljo zgrajeno strojnico sta bili vgrajeni dve Kaplanovi turbini Echer-Wyss, moči po 11.800 kW in trifazna generatorja Marelli z zmogljivostjo 11.000 kVA, 10,5 kV in 42 Hz. Strojnico z akumulacijskim bazenom Ajba povezuje dovodni rov podkvaste oblike s prosto gladino premera 6,3 m v skupni dolžini 6.542 m. Elektrarna je začela obratovati 31. 5. 1940.

V obdobju po II. svetovni vojni je HE Plave s svojimi zmogljivostmi oskrbovala slovensko Primorje in Istro, skupaj s HE Doblar pa sta pokrivali 40 % takratnih slovenskih potreb po električni energiji.

HE Plave obratuje od vsega začetka brez večjih rekonstrukcij zelo kakovostno. Vsa primarna oprema, razen turbin, je še vedno originalna, izvedena je bila delna obnova elektrarne, ki je zajemala zamenjavo iztrošene opreme in preureditev za popolno lokalno avtomatizacijo in daljinsko vodenje iz območnega centra vodenja. V letih od 1996 do 2000 sta bili zamenjani Lito-strojevi Kaplan turbini.

HE Plave II je nastala na osnovi izsledkov o bolj učinkovitem izkoriščanju razpoložljivega vodnega potenciala, ki je narekoval poenotenje instaliranega pretoka na 180 m³/s v celotni verigi elektrarn na Soči. Projekt za izgradnjo HE Plave II je bil zastavljen tako, da bi nova elektrarna v kar največji meri izkoristila že obstoječe objekte in naprave HE Plave. Vtočni objekt HE Plave II, ki zajema vodo iz akumulacije Ajba, je lociran na desnem bregu Soče, ob vtoku HE Plave. Dovodni tunel tlačne izvedbe, premera 6,4 m in dolžine 5.992 m poteka po celotni dolžini vzporedno s tunelom HE Plave. Tunel je obložen s prefabriciranimi armiranobetonskimi elementi. Za vrtanje tunela je bila prvič v Sloveniji uporabljena tehnologija za vrtanje polnega profila tunela (tunnel boring machine - TBM). Strojnica se nahaja na desni rečni terasi Soče pod naseljem Ložice. Nad njo sta v bregu z zahtevno geološko sestavo zgrajena vodostanska jaška večjih dimenzij.



dinamike energije

Skupina hse

Soške elektrarne Nova Gorica d.o.o.

Krajše ime družbe: SENG d.o.o.

Erjavčeva 20, p.p. 338, 5000 Nova Gorica

T: + 386 (0)5 339 63 10

F: + 386 (0)5 339 63 15

E: seng@seng.si

S: www.seng.si

Vpliv HE Plave II na okolje je glede na stanje naravnega in bivalnega okolja majhen. Gradnja HE Plave II se je pričela v letu 1997, zaključila pa se je leta 2001, ko je pričela s poskusnim obratovanjem. Akumulacija sistema HE Plave služi tudi kot spodnji bazen prve slovenske črpalne hidroelektrarne Avče.

Obe elektrarni, HE Plave I in HE Plave II, sta lokalno avtomatizirani in daljinsko vodeni iz centra vodenja Soških elektrarn Nova Gorica. V letu 2008 je v pregradi Ajba začela obratovati hidroelektrarna Ajba I, katere osnovna funkcija je zagotavljanje ekološko sprejemljivega pretoka reke Soče, določen je v višini 2,5 m³/s.