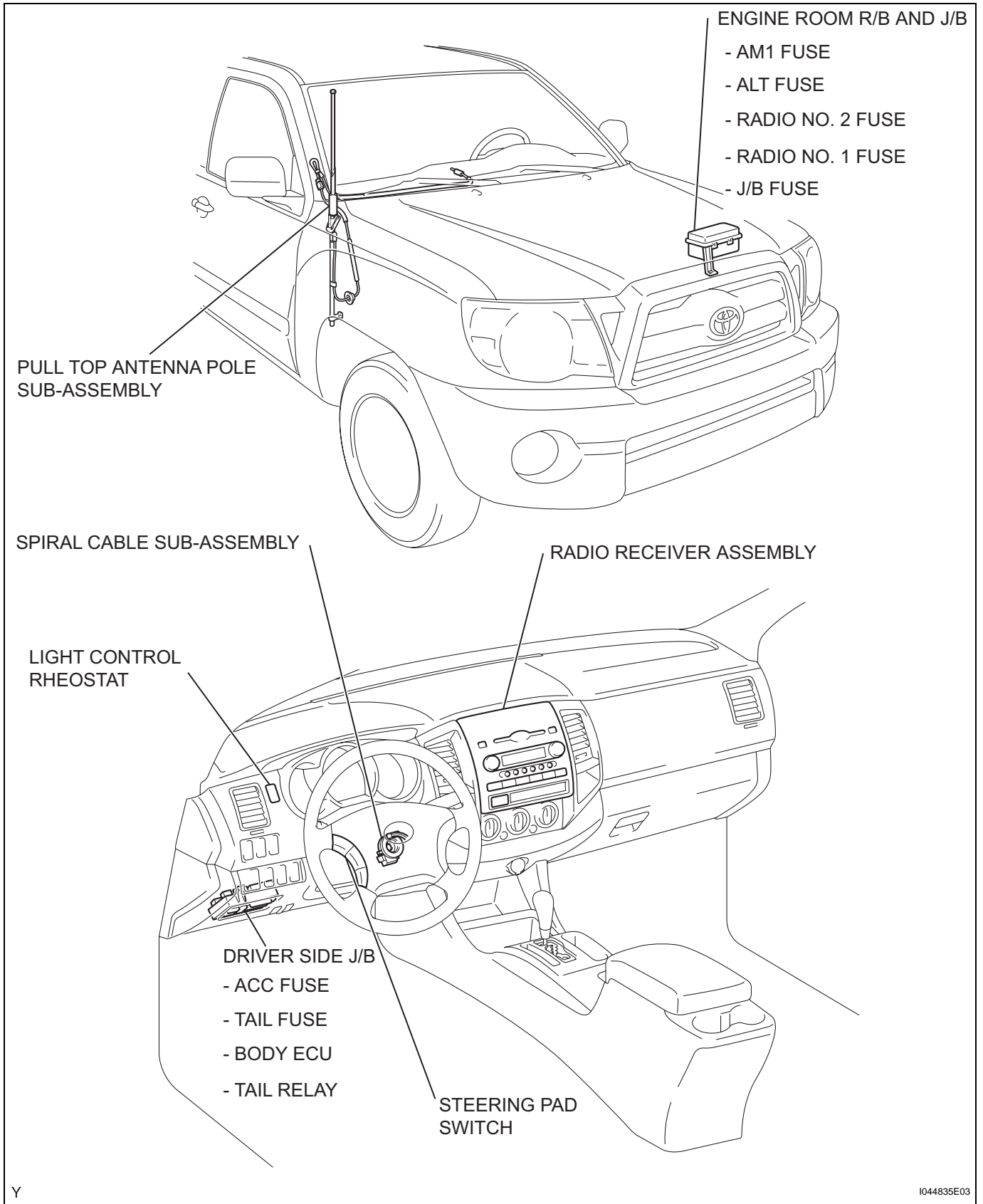


# AUDIO AND VISUAL SYSTEM

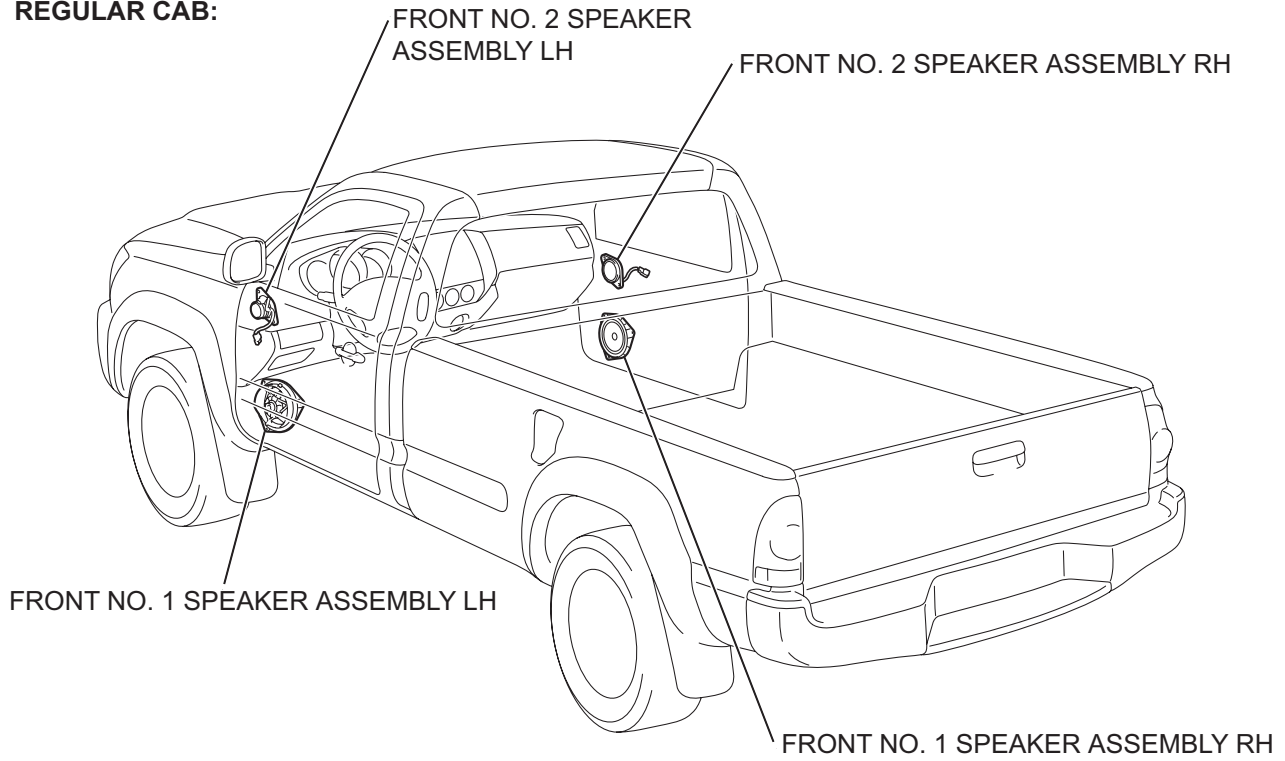
## PARTS LOCATION

AV

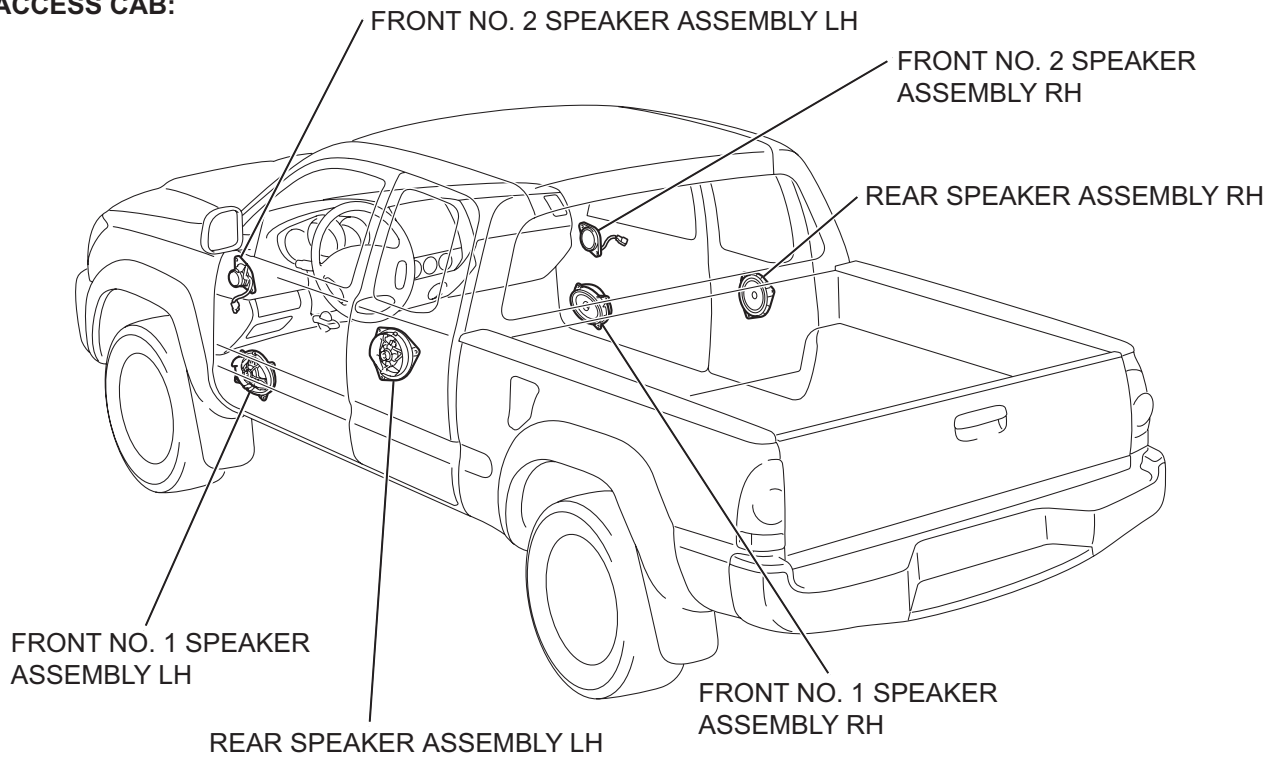


AV

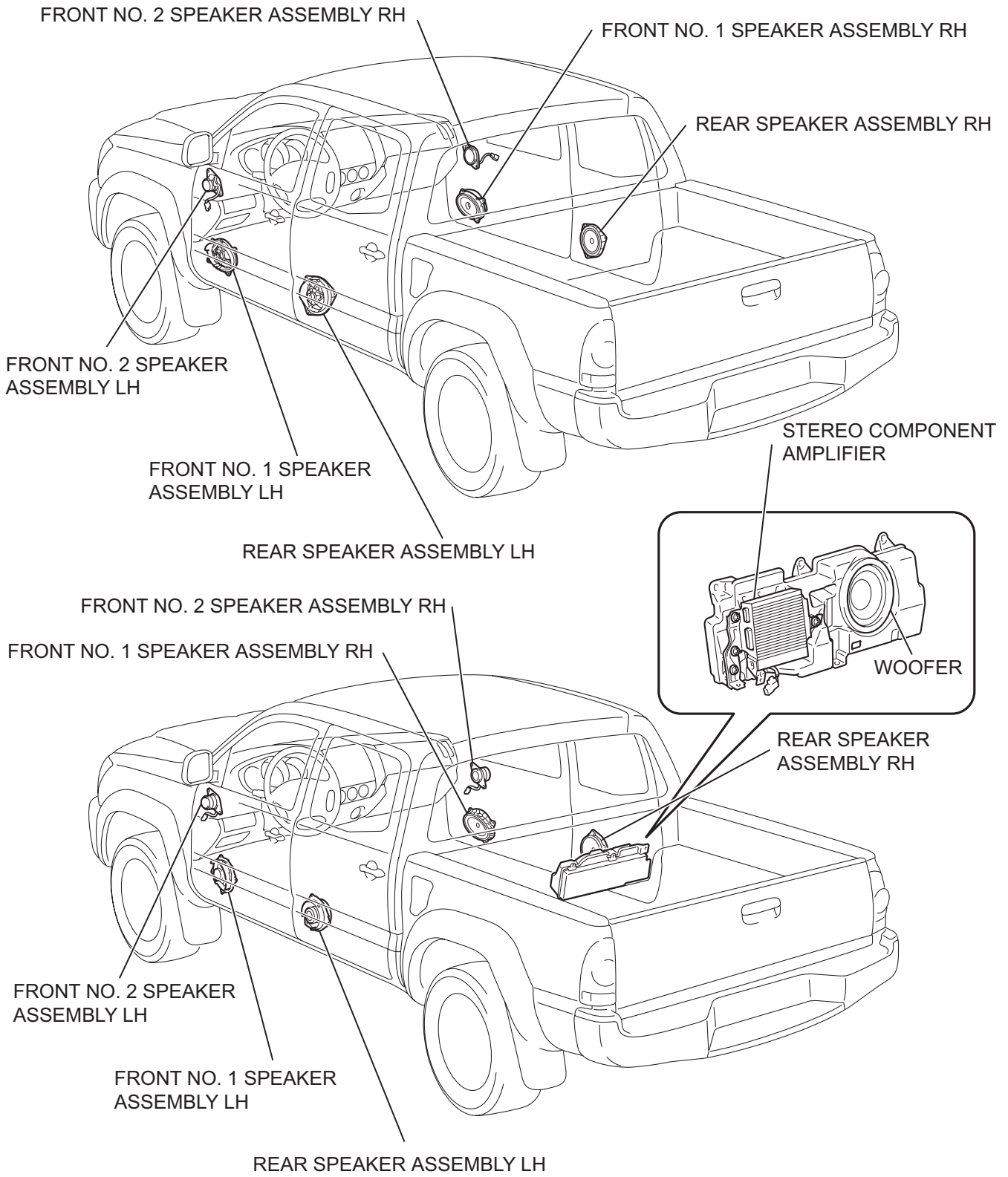
**REGULAR CAB:**



**ACCESS CAB:**



**DOUBLE CAB:**



Y

I045096E01