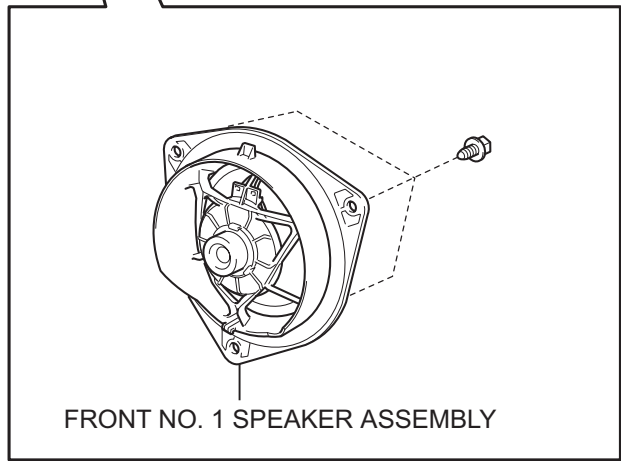
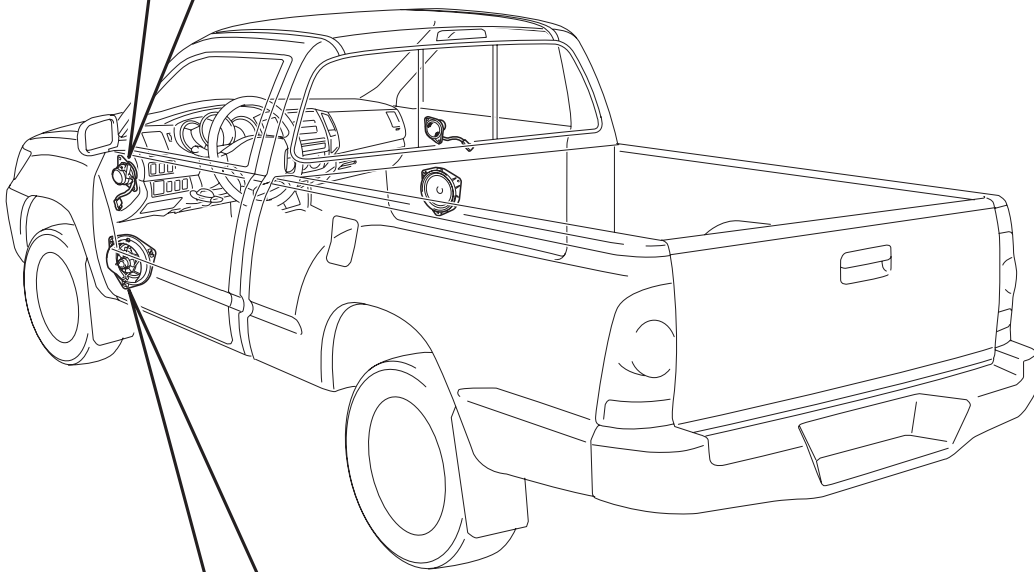
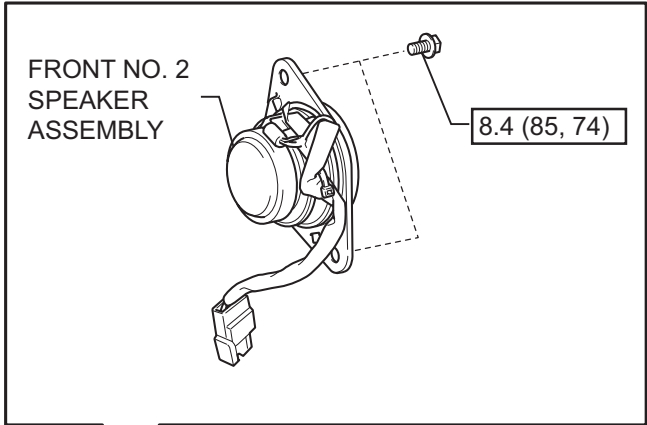


FRONT NO. 2 SPEAKER

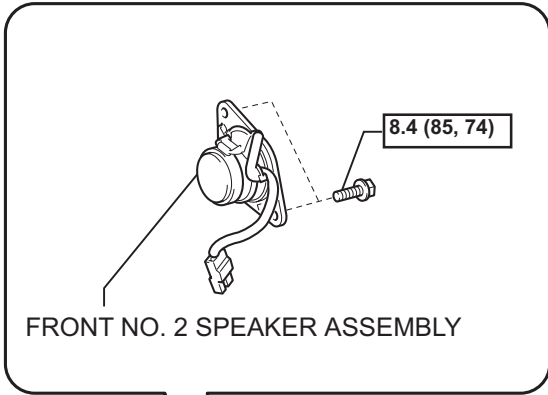
COMPONENTS

REGULAR CAB:

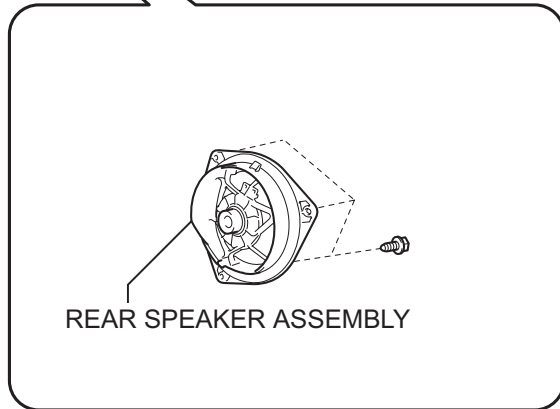
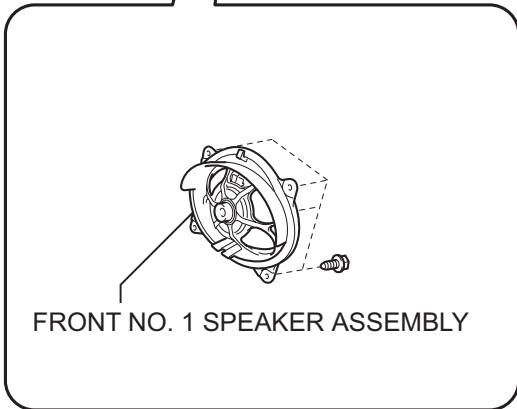
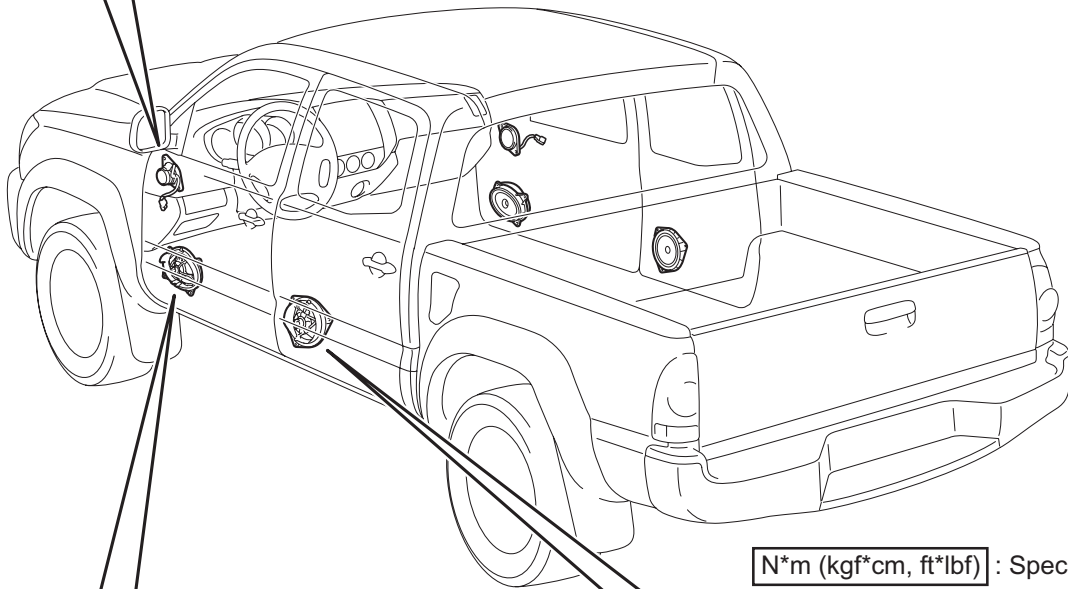
AV



N*m (kgf*cm, ft.*lbf); Specified torque

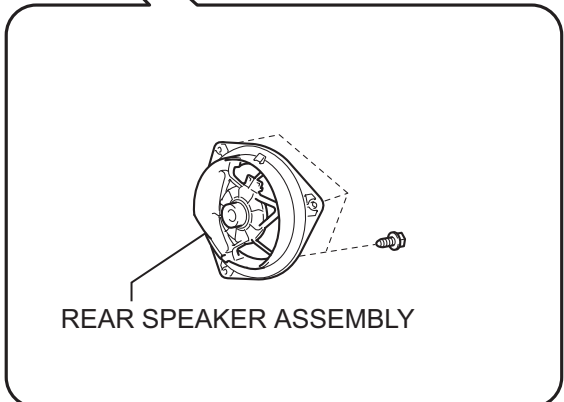
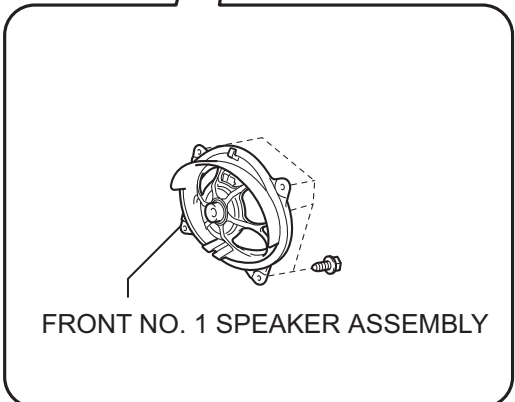
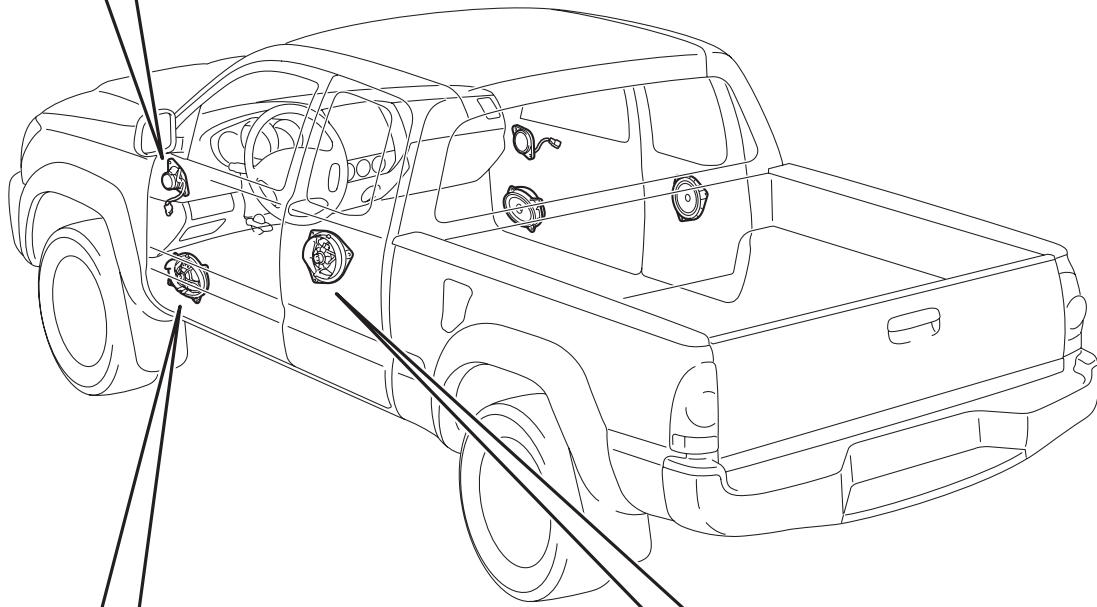
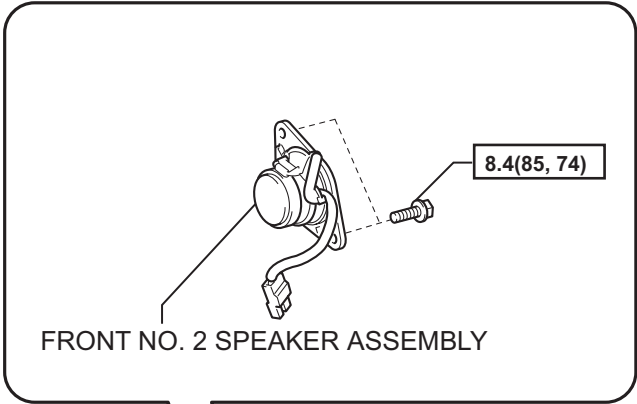


DOUBLE CAB:
DOUBLE CAB — PREMIUM VERSION:



AV

ACCESS CAB:



N*m (kgf*cm, ft*lbf) : Specified torque