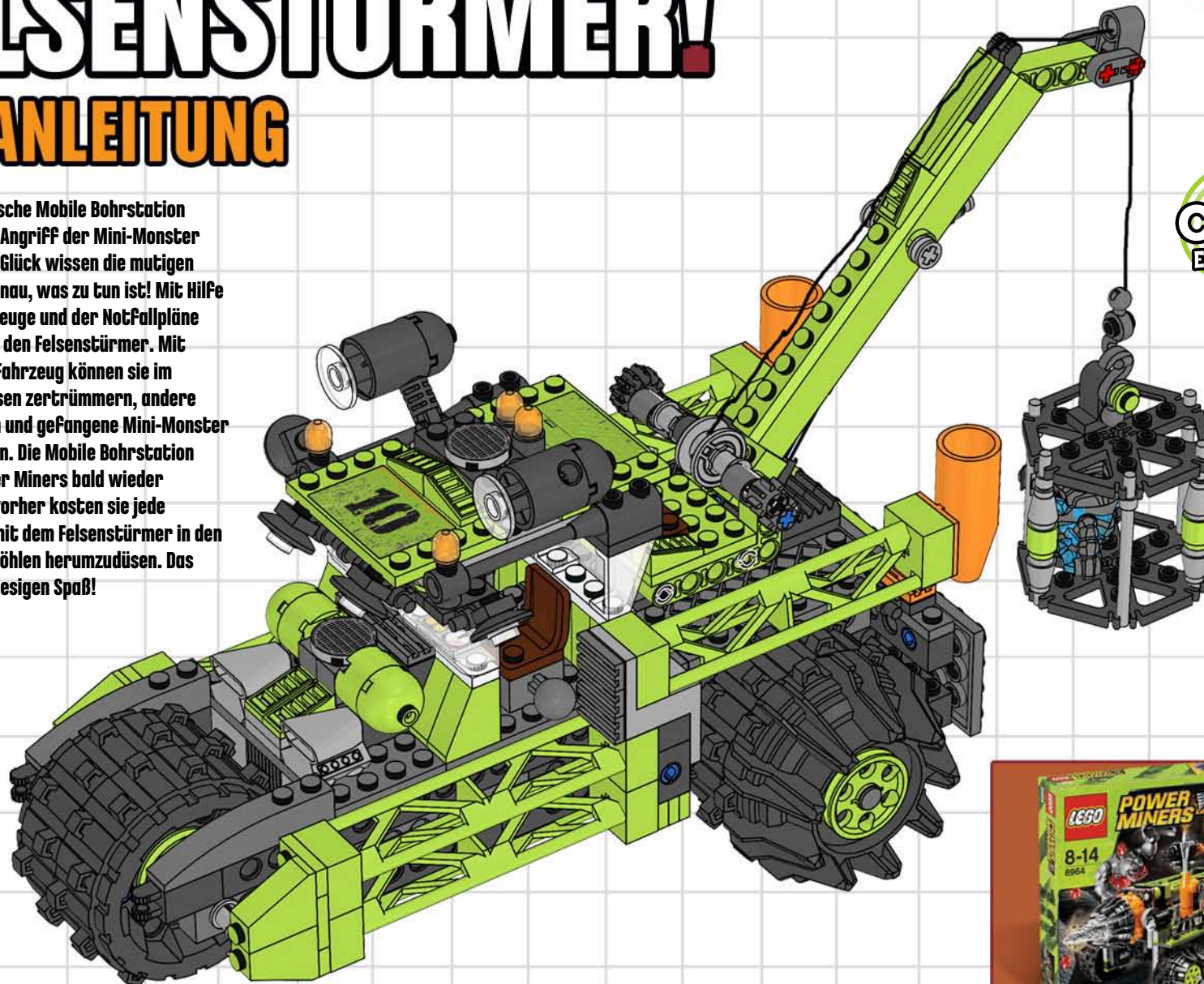


FELSENSTÜRMER!

BAUANLEITUNG



Oh je, die gigantische Mobile Bohrstation wurde bei einem Angriff der Mini-Monster beschädigt! Zum Glück wissen die mutigen Power Miners genau, was zu tun ist! Mit Hilfe ihrer Bohrwerkzeuge und der Notfallpläne bauen sie schnell den Felsenstürmer. Mit diesem starken Fahrzeug können sie im Weg liegende Felsen zertrümmern, andere Fahrzeuge ziehen und gefangene Mini-Monster abtransportieren. Die Mobile Bohrstation werden die Power Miners bald wieder aufbauen, doch vorher kosten sie jede Minute aus, um mit dem Felsenstürmer in den unterirdischen Höhlen herumzudüsen. Das macht nämlich riesigen Spaß!



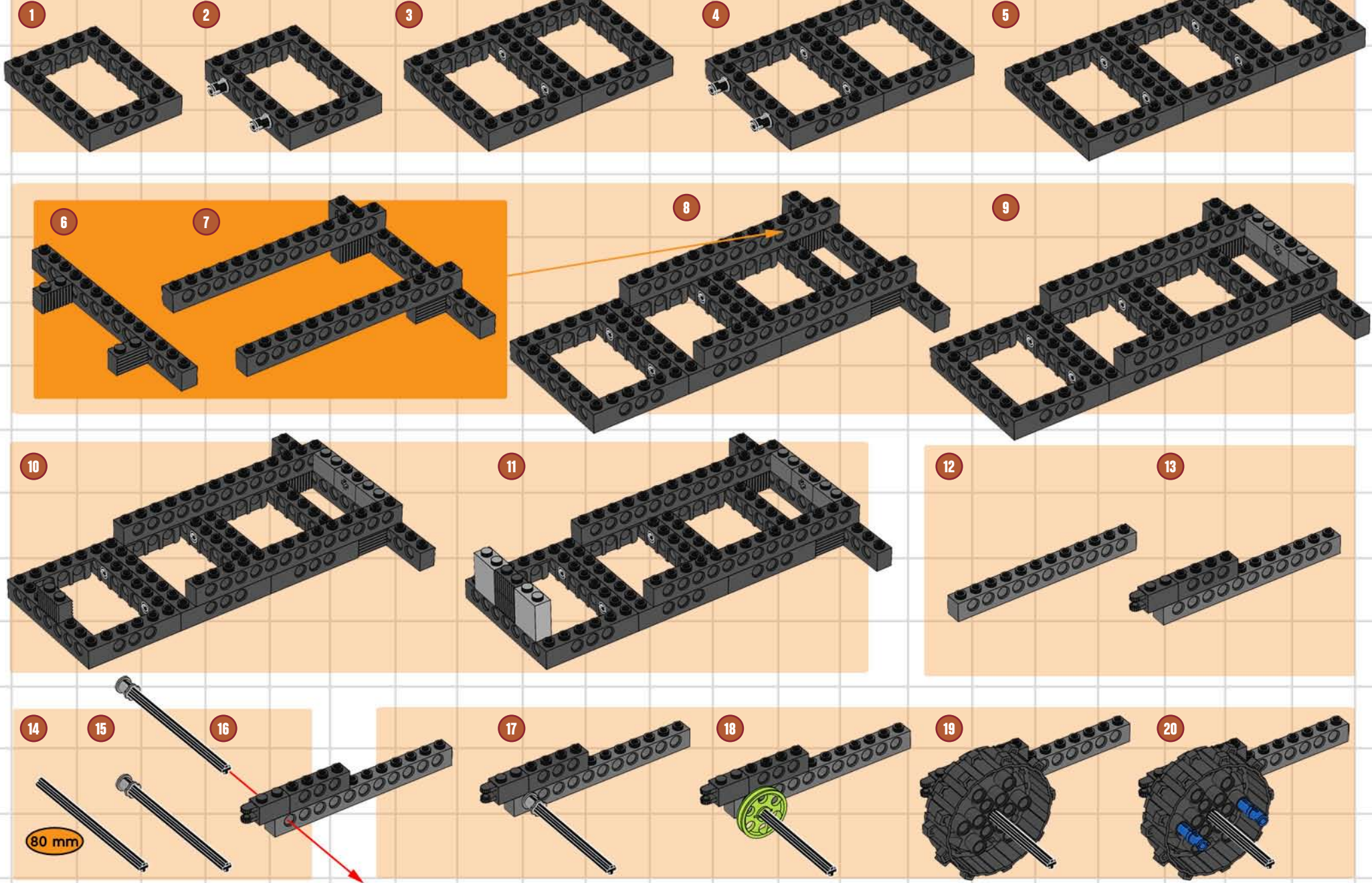
LEGO und das LEGO Logo sind Marken der LEGO Gruppe. © 2009 The LEGO Group.



Den Felsenstürmer kannst du mit den Teilen der
Mobilen Bohrstation (8964) bauen!

FELSENSTÜRMER!

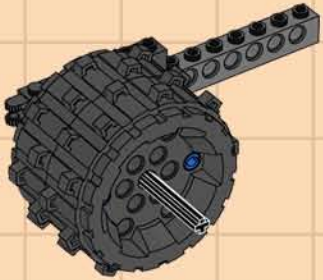
BAUANLEITUNG



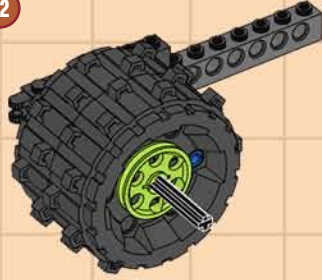
FELSENSTÜRMER!

BAUANLEITUNG

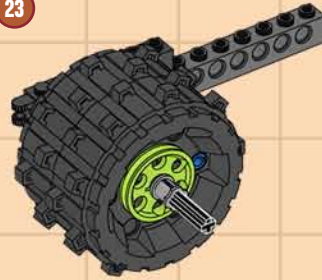
21



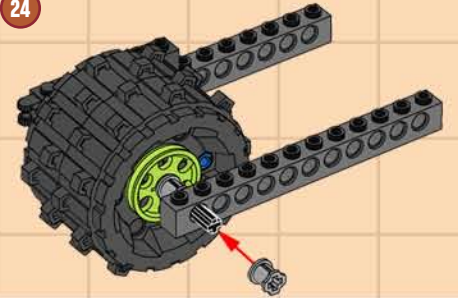
22



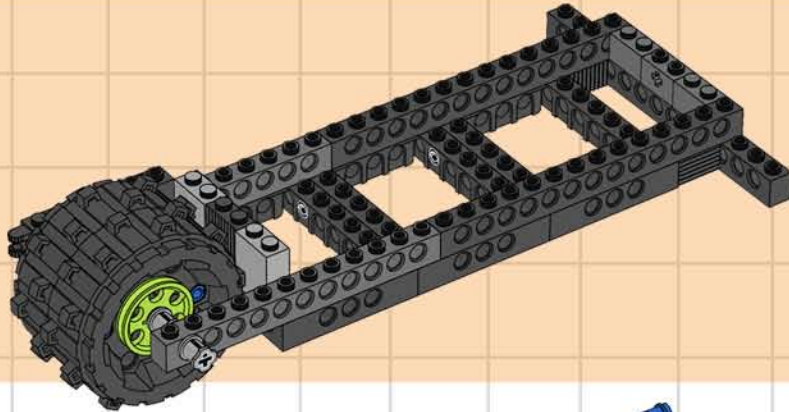
23



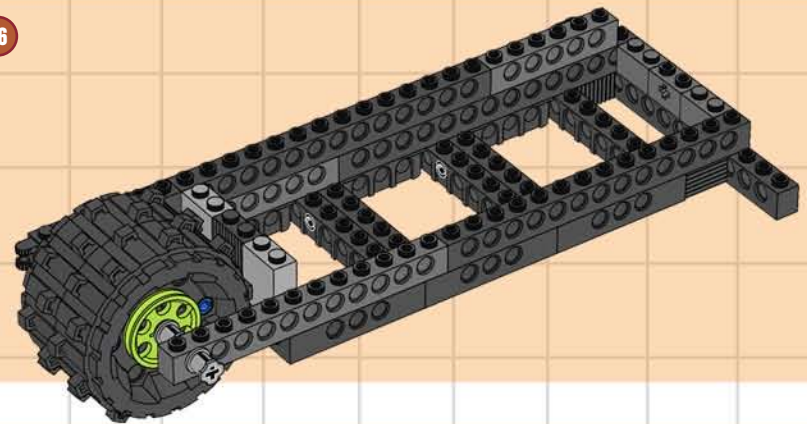
24



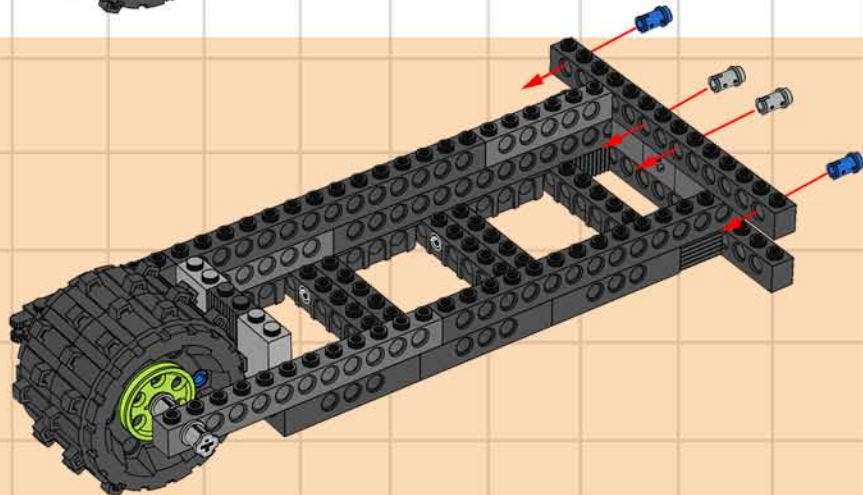
25



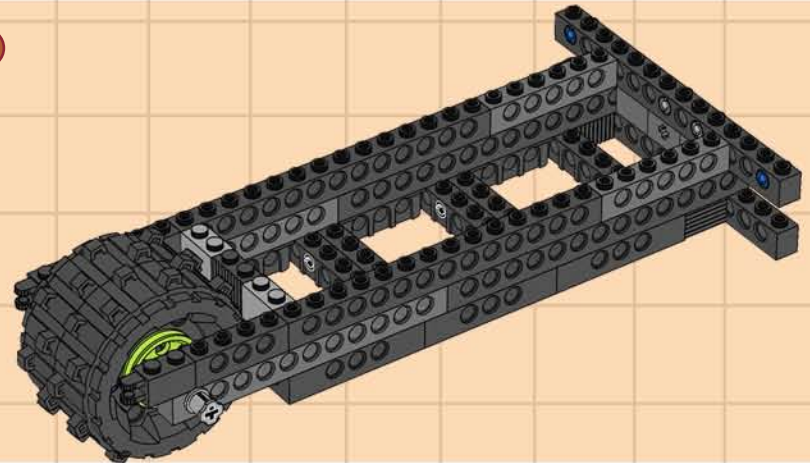
26



27

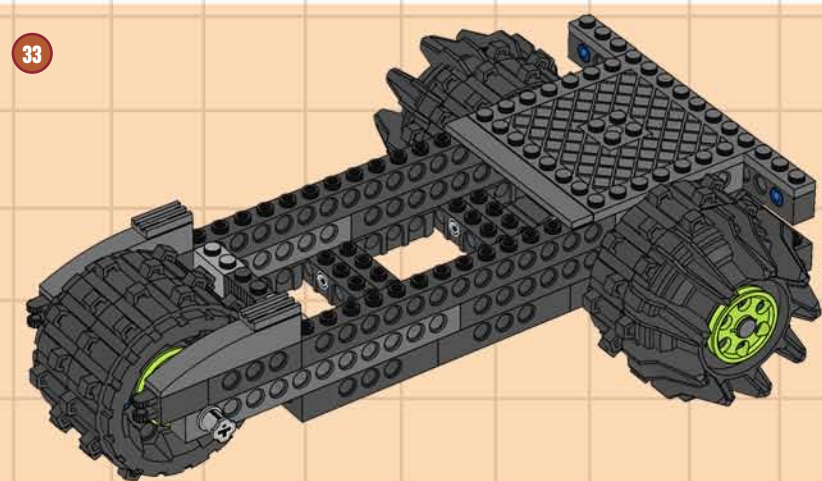
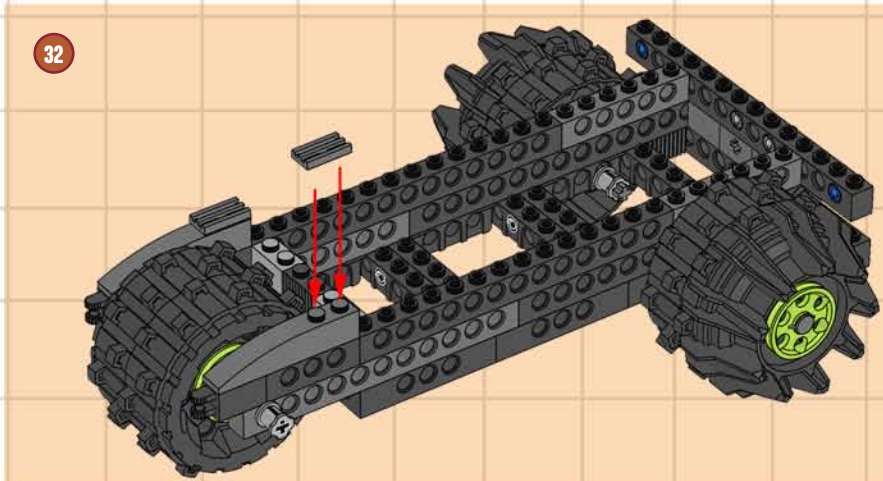
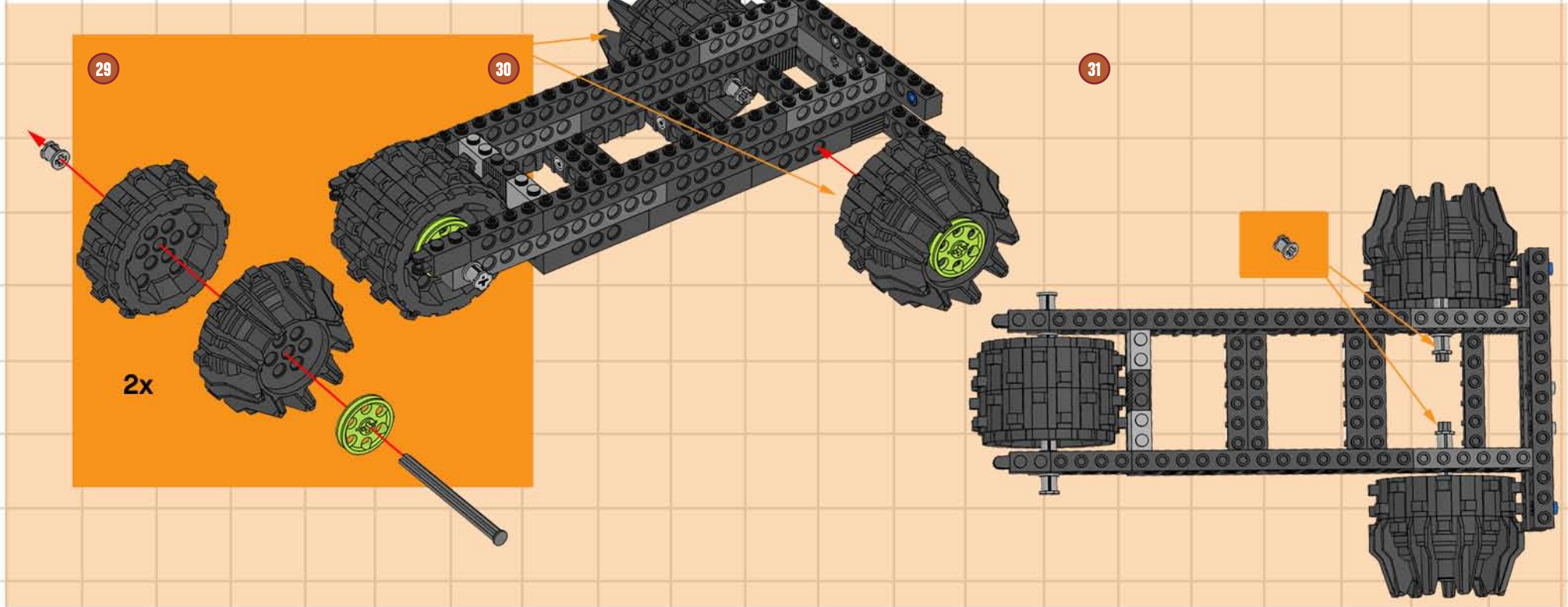


28



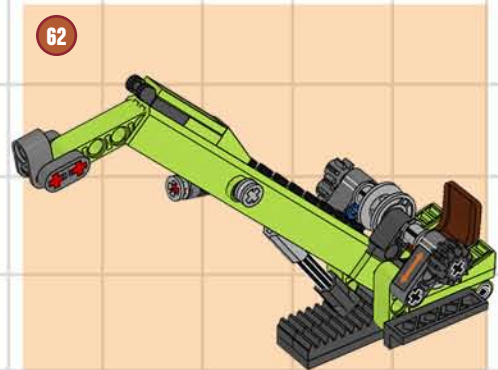
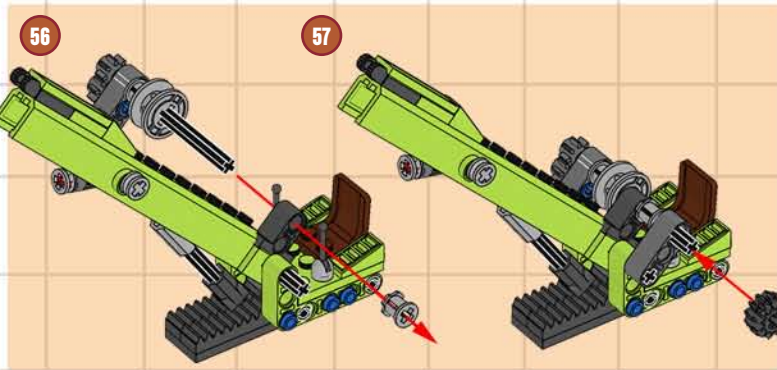
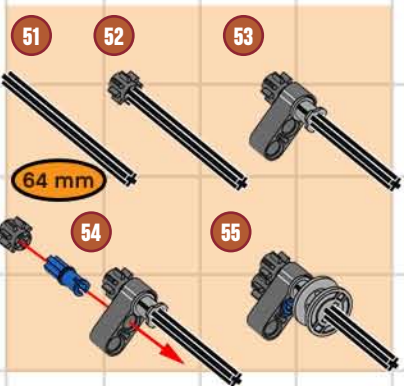
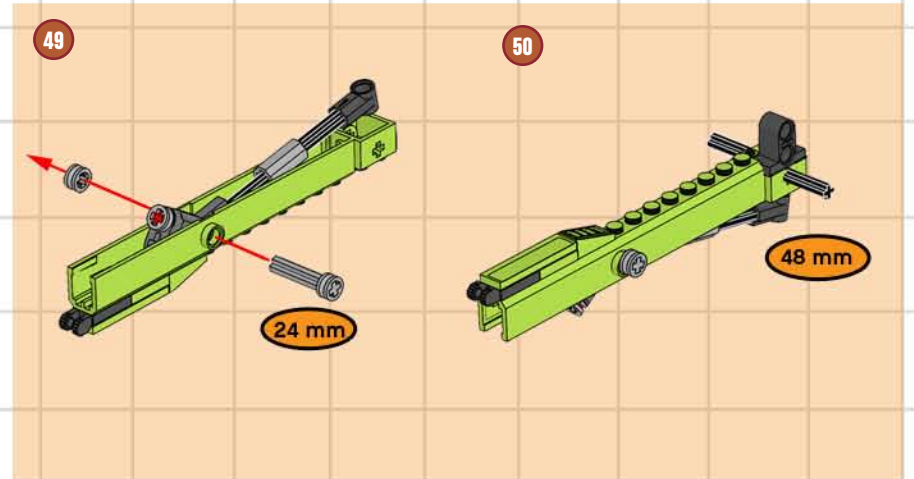
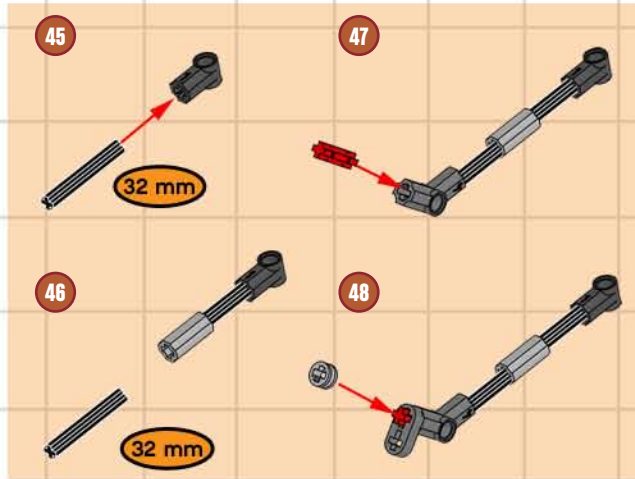
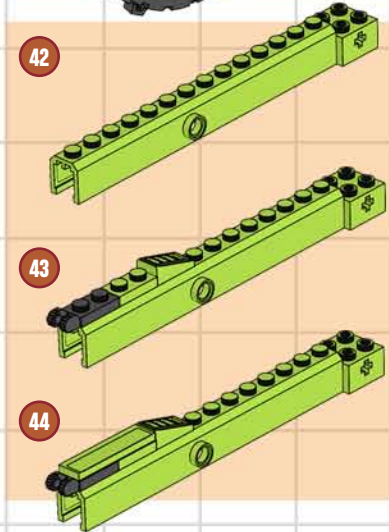
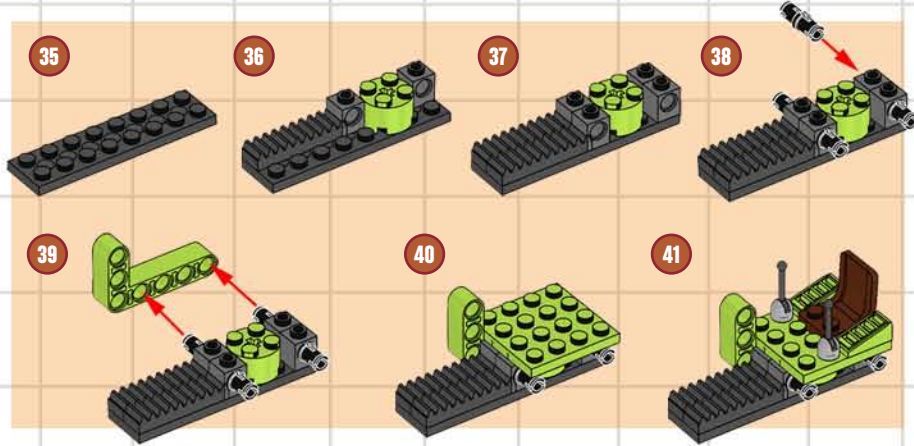
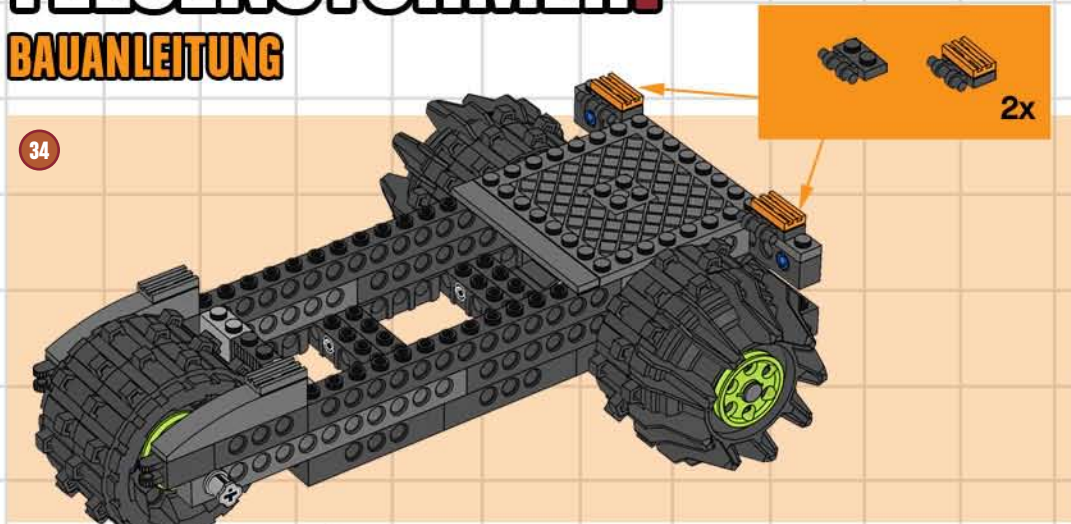
FELSENSTÜRMER!

BAUANLEITUNG



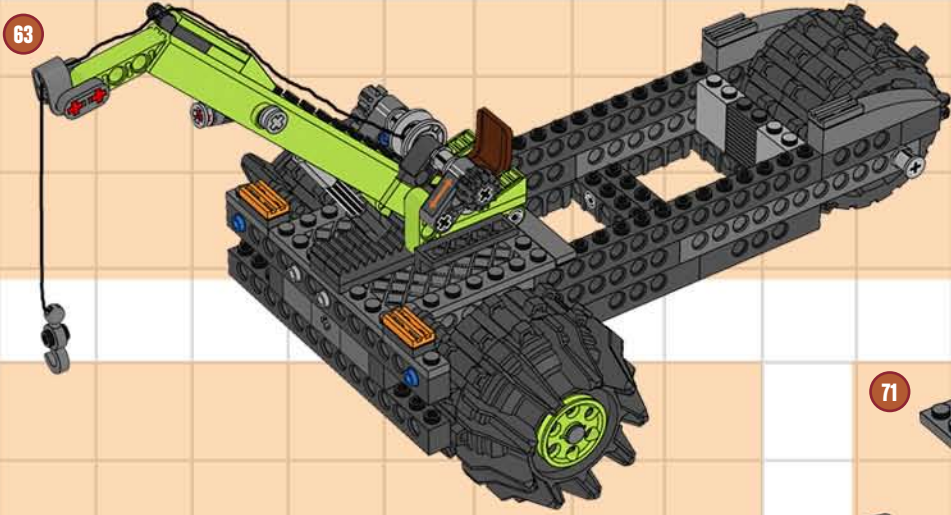
FELSENSTÜRMER!

BAUANLEITUNG

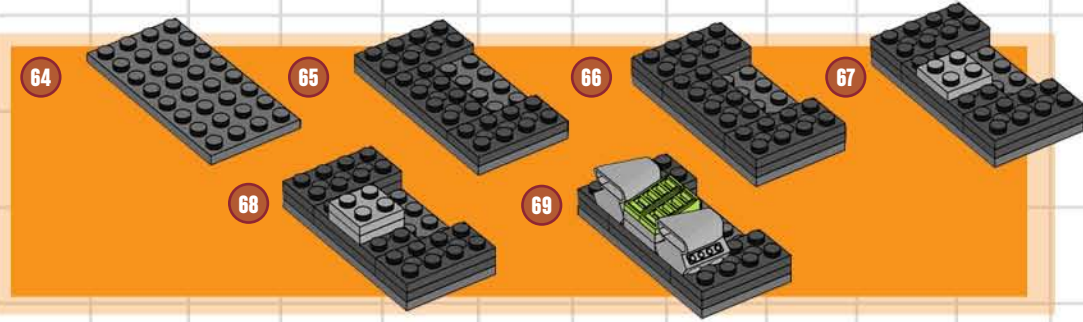


FELSENSTÜRMER!

BAUANLEITUNG



63



64

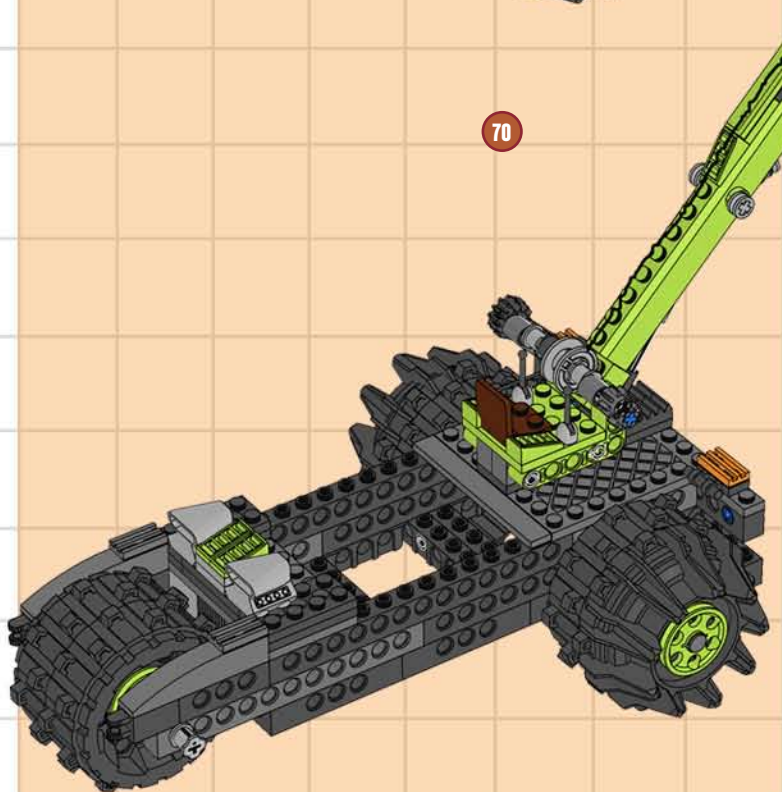
65

66

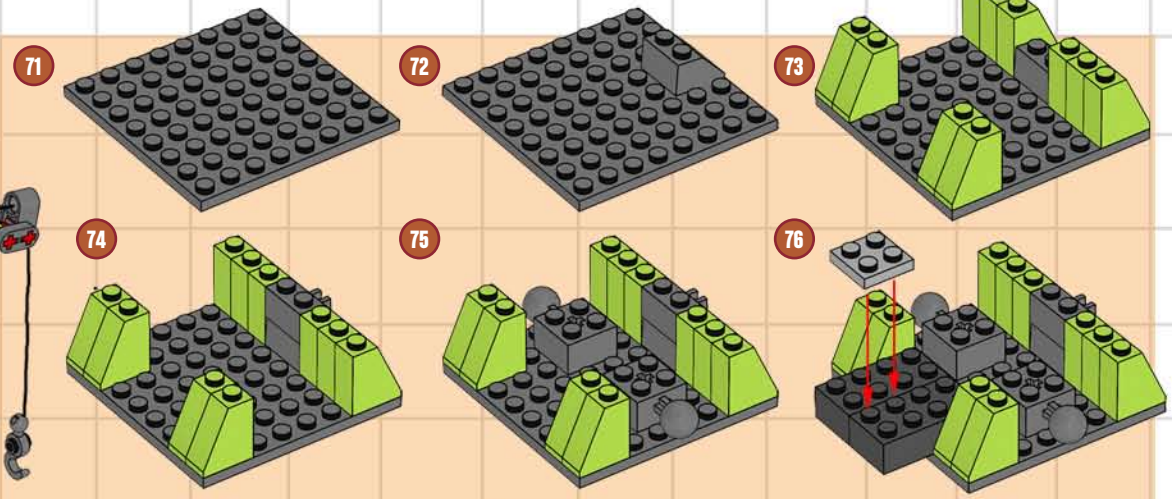
67

68

69



70



71

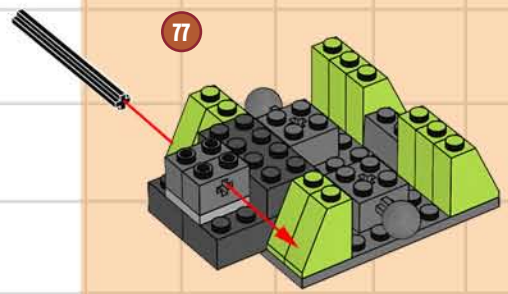
72

73

74

75

76

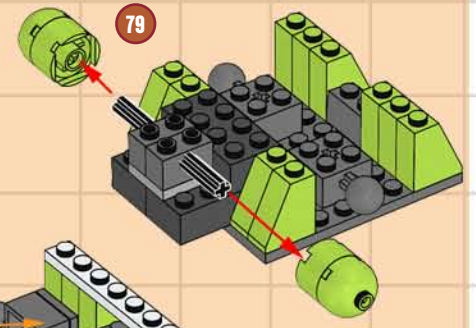


77



78

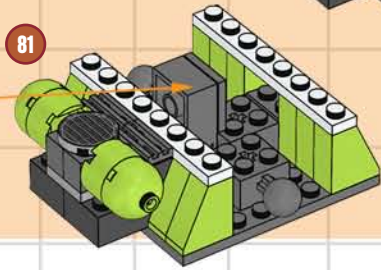
2x



79



80



81

FELSENSTÜRMER!

BAUANLEITUNG

82

83

84

85

86

87

88

89

90

91

92

93

94

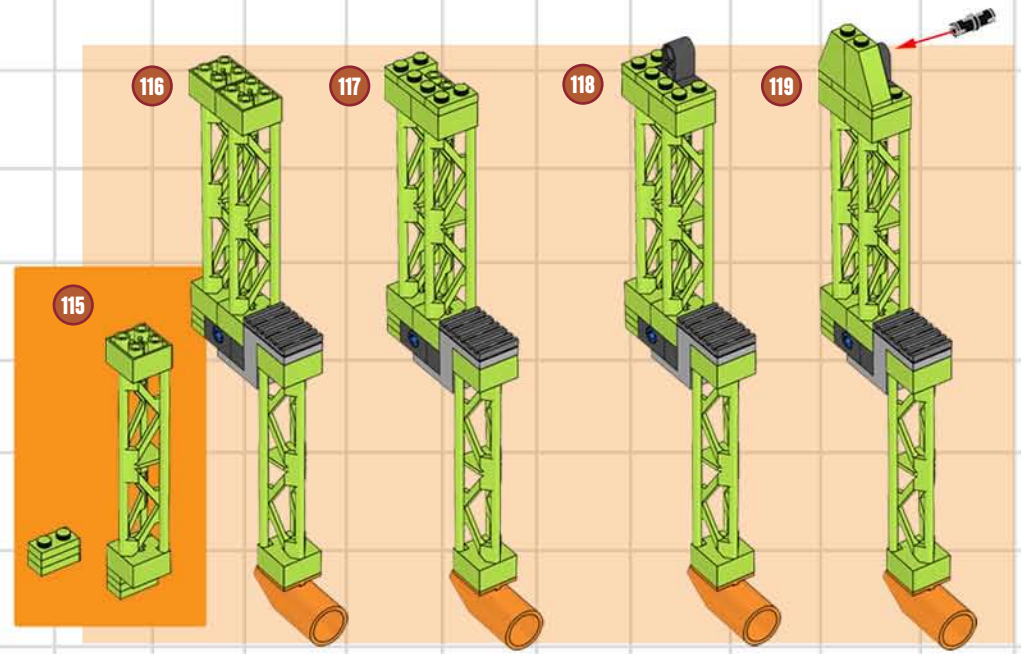
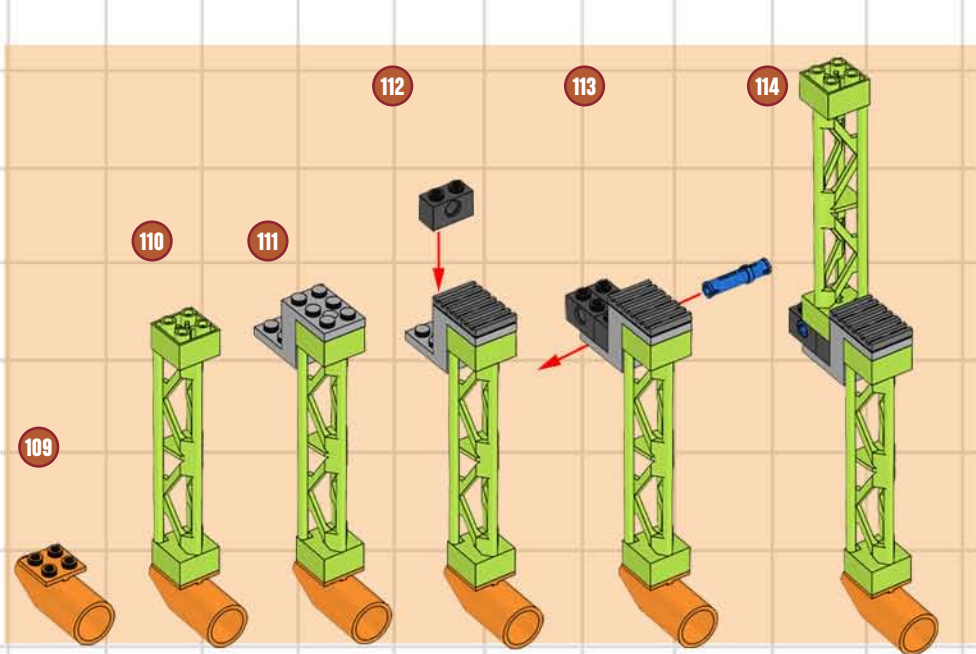
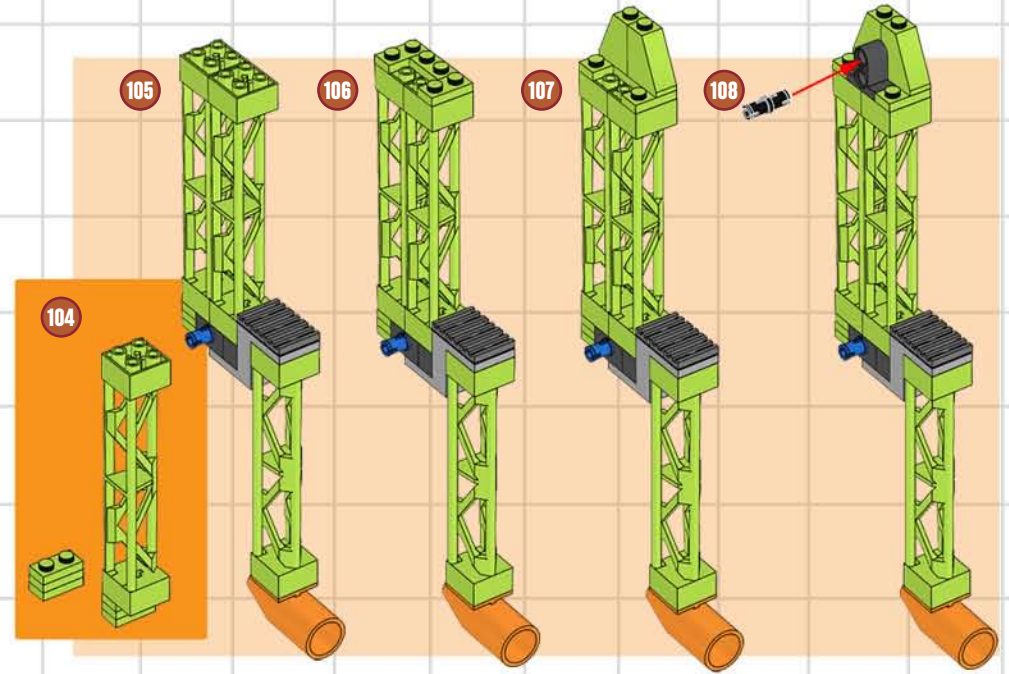
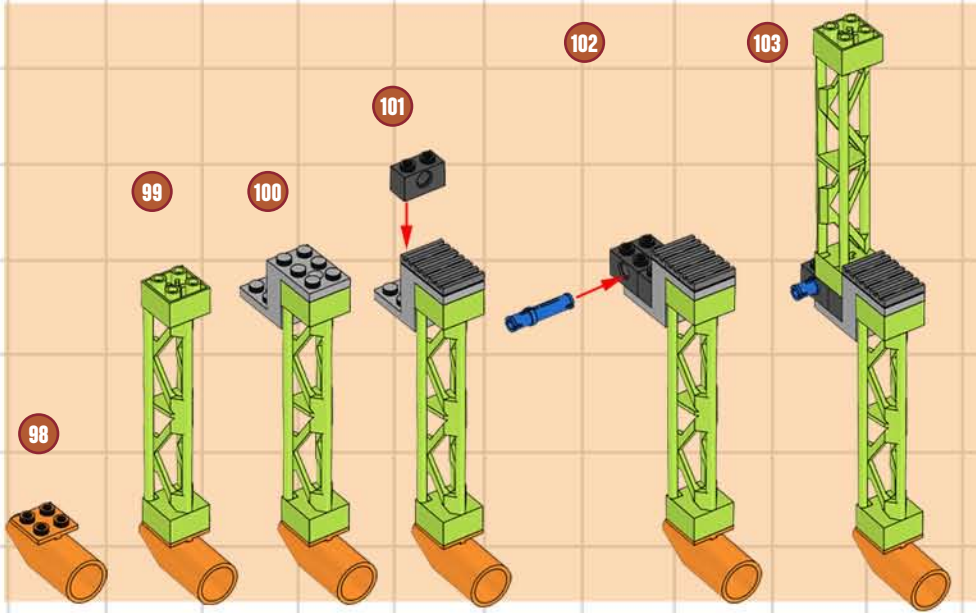
95

96

97

FELSENSTÜRMER!

BAUANLEITUNG



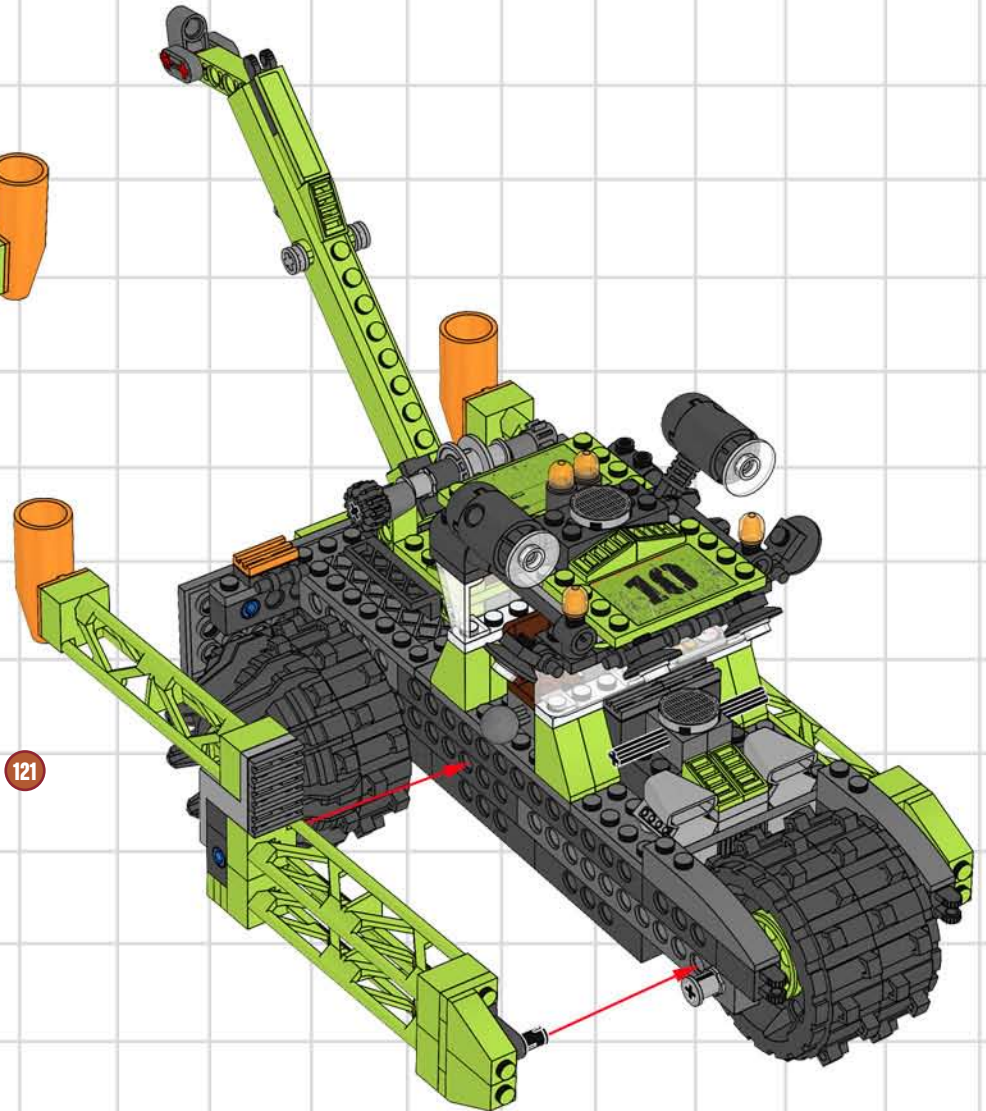
FELSENSTÜRMER!

BAUANLEITUNG

120



121



FELSENSTÜRMER!

BAUANLEITUNG

