

TWA 1

Transformateur large bande pour antennes marines long fil de réception

PROCOM

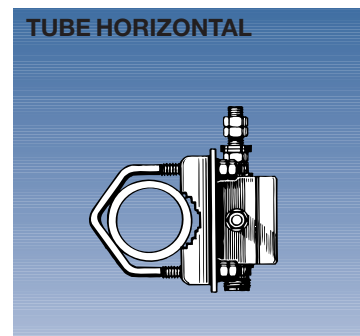
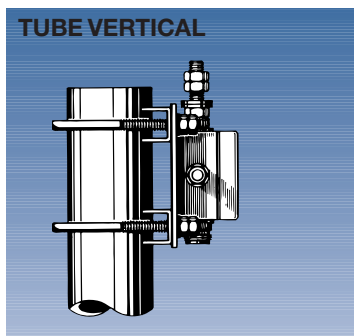
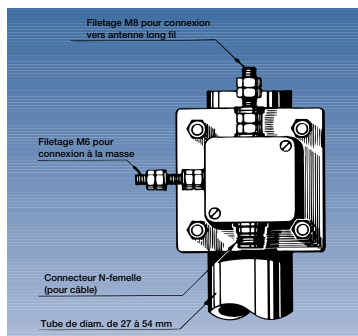
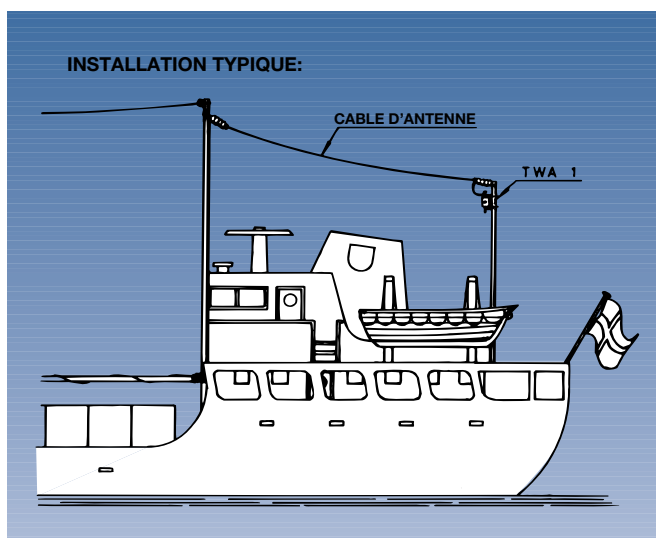


DESCRIPTION:

- ★ Installé avec une antenne long fil de réception, ce transformateur passif d'adaptation vous permet d'avoir un système d'antennes de réception 50 Ω large bande couvrant BF, MF et HF complètement.
- ★ Une installation typique est montrée sur le dessin ci-dessous. L'antenne long fil est suspendue entre deux points hauts sur un bateau. Le TWA 1 est installé en proximité d'un des points de suspension, et la sortie antenne du TWA 1 est connectée à l'antenne long fil.
- ★ Le TWA 1 peut être installé sur des mâts horizontaux ou verticaux de diamètre extérieur de 30 à 54 mm et il peut fonctionner avec des longueurs de fil de 5 à 10 mètres.
- ★ Le transformateur compensé en fréquence convertit l'impédance variable de l'antenne long fil en 50 Ω constant; ce qui vous permet d'utiliser un câble RG 58 C/U ou RG 213/U de grande longueur et protégé pour la connexion vers le récepteur.
- ★ Pour obtenir un fonctionnement optimal, la sortie "masse" du transformateur doit être connectée au tube de montage, et ce tube doit être connecté à la masse du bateau.
- ★ Cette connexion à la masse assure une installation faible perte pour les signaux RF; et elle réduit le bruit des installations des autres bateaux. Grâce à la connexion à la masse de l'antenne, la prévention contre la corrosion électrolytique est assurée.
- ★ Le transformateur et le récepteur 50 Ω sont protégés contre la surcharge RF et des décharges violentes d'un trou d'air (environ 1 kV), d'un trou de gaz (90 V) et d'un réseau de résistance.
- ★ L'unité transformateur avec circuits de protection est incorporée dans un boîtier étanche en polycarbonate résistant aux rayons UV, et tous les circuits sont encapsulés en polyuréthane. La plaque de montage et tous les accessoires sont en acier inoxydable.

SPECIFICATIONS:

ELECTRIQUES	
MODELE	TWA 1
TYPE D'ANTENNE	Transformateur large bde pour ants. marines long fil de réception
FREQUENCE	100 kHz - 30 MHz
IMPEDANCE DE SORTIE	Nom. 50 Ω
LONG. MIN. DE L'ANT. LONG FIL	5 m
LONG. MAX. DE L'ANT. LONG FIL	10 m
MECANIQUES	
TEMPERATURE	De -30° C à +70° C
CONN. VERS ANTENNE	Filetage M8
CONN. A LA MASSE	Filetage M6
CONN. AU CABLE	N-femelle
COULEUR	Gris clair
MATERIAUX	Fixations: Acier inoxydable Boîtier : Polycarbonate
LARGEUR	95 mm
HAUTEUR	100 mm
PROFONDEUR	38 mm
POIDS	Environ 450 g
MONTAGE	Sur mât vertical ou horizontal de diam. extérieur de 30 à 54 mm



VEUILLEZ NOTER QUE:

1. La sortie antenne du TWA 1 ne peut pas supporter directement l'antenne. La tension de l'antenne long fil doit être suspendue à un point haut avant connexion au TWA 1.
2. Si la bande de réception est de 8 MHz ou inférieur, l'antenne long fil peut avec succès avoir une longueur de 40 m.