

Université de Strasbourg
UFR des Sciences Historiques
UMR 7044 : Etude des Civilisations de l'Antiquité
Maison Interuniversitaire des Sciences de l'Homme - Alsace

Thèse

pour obtenir le grade de docteur de l'Université de Strasbourg
Arts, Histoire et Civilisations de l'Europe
Archéologie

Présentée et soutenue publiquement le 22 mars 2010

Bertrand BONAVENTURE

CÉRAMIQUES ET SOCIÉTÉ CHEZ LES LEUQUES ET LES MÉDIOMATRIQUES (II^e-I^{er} SIÈCLES AVANT J.-C.)

Volume 2 : catalogues

Sous la direction de Stephan FICHTL

Jury :

Anne-Marie ADAM (Professeur, Université de Strasbourg)
Philippe BARRAL (Ingénieur de recherche, Laboratoire de chrono-environnement, Besançon)
Stephan FICHTL (Professeur, Université de Tours)
Thierry LUGINBÜHL (Professeur, Université de Lausanne)
Jeannot METZLER (Conservateur, Musée d'Archéologie, d'Art et d'Histoire du Luxembourg)
Matthieu POUX (Professeur, Université Lumière - Lyon 2)

2010

SOMMAIRE

CATALOGUE DES SITES.....	9
1. INTRODUCTION	9
1.1. PRÉSENTATION DES SITES	9
1.2. PRÉSENTATION DU MOBILIER CÉRAMIQUE.....	9
1.2.1. Quantification.....	9
1.2.2. Documentation graphique	10
2. CATALOGUE	15
AGINCOURT «VOIE NOUVELLE DE LA VALLÉE DE L'AMELUZE» (54).....	15
AMNÉVILLE «CANTON DEVANT L'ÉGLISE» (57)	16
ARGANCY «LE CLOS DES PRÉS» (57)	17
ART-SUR-MEURTHE «L'EMBANIE» (54).....	19
ATTON «LE PAIN DE PÂQUES» (54)	20
AY-SUR-MOSELLE «LA TOURNAILLE» (57).....	23
BASSE-HAM «KELENWEG» (57)	24
BASSE-HAM «PARC UNICOM» (57).....	25
BAYONVILLE-SUR-MAD «GOULAINVAUX» (54).....	27
BÉBING «PETIT BÉBING» (57)	28
BLIESBRUCK «QUARTIER EST» (57).....	28
BLIESBRUCK-REINHEIM «AUF DEM SAND» (57).....	29
BOINVILLE-EN-WOËVRE «DÉVIATION EST D'ÉTAI» (55).....	30
BOUXIÈRES-AUX-CHÊNES «LA FIN DE BOUXIÈRES» (54)	31
BOUXIÈRES-SOUS-FROIDMONT «LA TUILERIE» (54)	34
BOVIOLLES «MONT CHÂTEL» (55).....	35
BURE «LA VOIE GASSELLE» (55)	37
CATTENOM-SENTZIG «SEEVEREN» (57).....	40
COCHEREN «MONT-HÉRAPEL» (57)	42
CONTREXÉVILLE «HALICHARD» (88).....	50
CORNÉ-SUR-MOSELLE «RUE DE LA FONTAINE» (57).....	50
COURCELLES-SUR-NIED «LE CLOS DE SERVIGNY» (57).....	51
CRÉVÉCHAMPS «TRONC DU CHÊNE» (54)	54
DAMELEVIÈRES «GRANDE BLÉHORS» (54).....	55
DIEULOUARD «SCARPONNE» (54).....	58
DOMFESSEL «LAMPERTSAECKER» (67).....	58
ENNERY «CAPELLE» (57)	59
ENNERY «LANDREVENNE» (57)	60
ENNERY «LE BREUIL» (57)	61
ENNERY «MANCOURT» (57).....	62
ESSEY-LÈS-NANCY «BUTTE SAINTE-GENEVIÈVE» (54)	63
ETIVAL-CLAIREFONTAINE «LA PIERRE D'APPEL» (88)	66
ETIVAL-CLAIREFONTAINE «LA PIERRE D'APPEL» (88)	77
ETIVAL-CLAIREFONTAINE «VARRINCHÂTEL» (88)	79
FAMECK-FLORANGE «SAINTE-AGATHE» (57).....	80
FARÉBERSVILLER «MÉGAZONE» (57).....	81
FARÉBERSVILLER «STUDEN» (57)	82

FÈVES-SEMÉCOURT «ZAC EUROMOSELLE» (57).....	84
FLÉVY-TRÉMERY «LA FONTAINE DES SAINTS» (57)	86
FLORANGE «RUE LAVOISIER» (57)	87
FONTENOY-SUR-MOSELLE «LES HERBUES DE GONDREVILLE» (54)	88
FRÉBÉCOURT «LA FOURCHE» (88)	89
GEMMELAINCOURT «LA FAUSSE» (88).....	91
GONDREVILLE «LE CLOS DE LA BERGERIE» (54)	93
HAROUÉ «LE BOIS DE LA VOIVRE» (54).....	95
HOUEMONT «LES EGREZ» (54)	96
HOUSSERAS «LA CORRE» (88).....	100
JOUY-AUX-ARCHES «LA MACHOTTE» (57)	101
LA MAXE «LE CLOS DES LIGNIÈRES» (57)	103
LA MAXE «LES GALEUX» (57).....	104
LAMARCHE «CHÉRI BUISSON» (88).....	106
LAVOYE «AUTRÉCOURT» (55)	108
LIÉHON «AÉROPORT RÉGIONAL DE LORRAINE, ZONE G» (57)	109
MALLELOY «L'OEIL» (54).....	111
MANOM «LES ETANGS» (57).....	112
MARAINVILLE-SUR-MADON «SOUS LE CHEMIN NAVIOT» (88)	112
MARLY «CLOS DES SORBIERS» (57).....	113
MARLY «DESSUS LA BELLE FONTAINE» (57).....	116
MARLY «LA GRANGE AUX ORMES» (57).....	118
MARLY «LES HAMEAUX DU BOIS» (57)	120
MARSAL «VILLAGE» (57).....	122
METZ «LES HAUTS-DE-SAINTE-CROIX» (57).....	125
METZ «LES HAUTS-DE-SAINTE-CROIX» (57).....	132
METZ-BORNY «CENTRE BALNÉAIRE» (57)	133
METZ-BORNY «ZAC SÉBASTOPOL» (57)	138
MONDELANGE «SCHEMERTEN» (57)	139
NAIX-AUX-FORGES «MAZEROIE» (55)	147
NOMÉXY «VERS LE ROND CHAMPS» (88).....	149
PELTRE «AUX TILLEULS» (57).....	151
POURNOY-LA-CHÉTIVE «SAINT-RÉMY» (57).....	153
PUZIEUX «LES GRANDS PÂTIS» (88)	153
RICHEMONT «RUE DES BOIS» (57)	154
ROSIÈRES-AUX-SALINES «BOIS DE XARTHE» (54)	155
ROSIÈRES-AUX-SALINES «RUE JULIOT CURIE» (54)	157
SAINTE-AUBIN-SUR-AIRE «LES VARENNES» (55).....	159
SAINTE-DIÉ «LA BURE» (88).....	159
SAINTE-MAURICE-AUX-FORGES «LA HAYE DU CHÂTEAU» (54)	172
SARRE-UNION (67)	174
SAULNY «LE BREUIL» (57).....	175
SAVERNE/OTTESRTHAL «FOSSÉ DES PANDOURS» (67).....	177
SAXON-SION «LA CÔTE DE SION» (54)	179
SCY-CHAZELLES «RUE EN PRILLE» (57)	185
SORCY-SAINTE-MARTIN «CÔTE SAINT-JEAN» (55).....	186
SOULOSSE-SOUS-SAINTE-ÉLOPHE «LA CHAPELLE» (88)	187
TAINTRUX «LE CHAZETÉ» (88)	188
THIONVILLE «ATELIERS MUNICIPAUX» (57).....	190
TOMBLAINE «LE PRÉ CHENU» (54)	194
TOUL «RUE GABRIEL MOUILLERON» (54).....	195
UCKANGE «CITÉ DES SPORTS» (57).....	196
VANDIÈRES «LES GRANDES CORVÉES» (54)	199

VIGNEULLES «LES SABLES» (54).....	201
VIGNOT «LES AUGES» (55)	203
VIGNY «AÉROPORT RÉGIONAL DE LORRAINE, ZONES B ET C» (57)	205
VILLEY-SAINT-ÉTIENNE «LES CROTELOTES» (54)	211
VITTEL «LA CROIX PIERROT» (88)	212
VOID-VACON «MONTCEL», «SOUS LA ROUTE DE TOUL», «LA CORVÉE» (55)	213
VOLMUNSTER «NASSENWALD» (57)	215
WOIPPY «LES POLLIEUX» (57)	218
WOIPPY-BELLEVUE «SAINT-VINCENT» (57).....	220
YUTZ «LE VAL JOYEUX» (57)	221
YUTZ «LOTISSEMENT DE LA CITÉ» (57)	222
CATALOGUE DES CÉRAMIQUES.....	225
1. INTRODUCTION	225
2. L'OPPIDUM DE NASIUM (BOVIOLLES, MEUSE)	226
2.1. LE SONDAGE 1	226
Le fossé 1021.....	228
La fosse 1001.....	234
La fosse 1024.....	240
La fosse 1025.....	241
La fosse 1028.....	243
La trou de poteau 1004.....	244
Le trou de poteau 1006	245
Le trou de poteau 1012.....	247
Le niveau d'occupation 1002	249
Hors contexte	252
2.2. LE SONDAGE 2	254
Le fossé 2022.....	257
La fosse 2003.....	258
La fosse 2020.....	261
La fosse 2023.....	264
Le trou de poteau 2012.....	265
Le foyer 2001.....	267
Le niveau d'occupation 2006	269
Hors contexte	284
2.3. LE SONDAGE 3	286
La fosse 3001.....	287
Le puits 3003	289
2.4. LE SONDAGE 4	291
Le fossé 4001.....	293
La fosse 4004.....	308
La terrasse 4008	312
Hors contexte	315
3. L'OPPIDUM DU FOSSÉ DES PANDOURS (COL DE SAVERNE, BAS-RHIN)	317
3.1. LA ZONE BBK 3.....	317
Décapage.....	320
Le niveau 1	321
La fosse 962.....	326

La fosse 975.....	328
La fosse 988.....	330
La fosse 1206.....	334
La fosse 1266.....	335
La fosse 1298.....	337
La fosse 1345.....	340
La fosse 1346.....	342
La fosse 1347.....	345
La fosse 1428.....	347
Cave 1.....	351
Le puits 1.....	360
Le puits 2.....	373
Le trou de poteau 989.....	375
Le trou de poteau 1203.....	376
Le trou de poteau 1232.....	377
Le trou de poteau 1236.....	379
Le trou de poteau 1237.....	382
Le trou de poteau 1277.....	383
Le trou de poteau 1279.....	384
Le trou de poteau 1289.....	385
Le trou de poteau 1301.....	386
Le trou de poteau 1307.....	387
Le trou de poteau 1310.....	388
Le trou de poteau 1323.....	389
Le trou de poteau 1431.....	390
Le trou de poteau 1441.....	391
La tranchée 1300.....	393
Le foyer 984.....	395
Le foyer 1272.....	397
Le pierrier 1303.....	398
Le pierrier 1310.....	399
Autres.....	400
Prospection.....	416
Hors Contexte.....	417
3.2. LA ZONE BBK 4.....	418
3.3. LA ZONE BBK 5.....	421
Décapage.....	422
Le trou de poteau 1610.....	424
La tranchée de fondation 1623.....	426
La structure 1624.....	427
Autres.....	429
3.4. LA ZONE BBK 7.....	431
Décapage.....	433
Nettoyage.....	434
La fosse 1009.....	440
La fosse 1029.....	442
Le pierrier 1004.....	451
Le pierrier 1022.....	454
Prospection.....	455

3.5.	LA ZONE BBK 9.....	457
	Décapage.....	459
	Nettoyage	461
	La fosse 2301.....	465
	La fosse 2302.....	466
	La fosse 3038.....	469
	Le puits 3	471
	Le puits 4	476
	Le puits 5	483
	Le puits 6	494
	Le trou de poteau 2713.....	496
	Le trou de poteau 2716.....	497
	Le trou de poteau 2720.....	498
	Le trou de poteau 2735.....	499
	Le trou de poteau 3010.....	500
	Le trou de poteau 3021.....	501
	La tranchée 2710.....	502
	Le foyer 3009.....	503
	La structure 2725	504
	Autres	514
3.6.	LA ZONE BBK REMP.	519
3.7.	LA ZONE BKL 6	521
	LISTE DES PLANCHES.....	525

CATALOGUE DES SITES

1. INTRODUCTION

Ce premier catalogue recense les sites situés sur les territoires supposés des Leuques et des Médiomatriques ayant livré des céramiques datées entre La Tène moyenne et la période augustéenne précoce. La partie alsacienne du territoire médiomatric, déjà traitée par M. Zehner, a été exclue de cet inventaire, à l'exception bien entendu de l'*oppidum* du Fossé des Pandours, ainsi que du site de Domfessel qui, situé en Alsace Bossue, fait la jonction entre la capitale des Médiomatriques et le territoire lorrain. On se limitera également aux sites fouillés récemment, les seuls permettant de bénéficier de contextes connus. Toutefois, il a semblé pertinent d'intégrer certains sites fouillés plus anciennement ou connus uniquement par la prospection au sol, mais qui constituent de bons jalons pour l'étude des groupes culturels ou des interactions économiques.

Ce catalogue est tiré de la base de données (table «Sites»). Toutes les informations inventoriées dans ce fichier n'ont pas été extraites ; ainsi, le lecteur devra se référer au fichier informatique pour les données relevant du type d'opération menée sur les sites, du lieu de conservation du mobilier, ou encore de la présence de fusaïoles ou de jetons. Par ailleurs, la manipulation de ce fichier par requêtes croisées permet une utilisation bien plus riche d'enseignements que la simple consultation de notices.

1.1. PRÉSENTATION DES SITES

Ce travail est tiré d'une consultation la plus exhaustive que possible des cartes archéologiques, des bulletins scientifiques, des quelques publications et du récent inventaire réalisé par C. Féliu¹. Néanmoins, certaines imprécisions peuvent faire que ce catalogue ne soit pas totalement exhaustif. Les ensembles contenant de la céramique dite « protohistorique », « de facture protohistorique » ou « de l'âge du Fer » ont notamment été exclus, car leur prise en compte aurait entraîné un travail de vérification du mobilier beaucoup trop fastidieux. De même, les céramiques attribuées simplement au second âge du Fer ont été écartées.

Nous ne présenterons ici que succinctement les

structures et les aménagements découverts sur les sites répertoriés, pour nous concentrer avant tout sur le mobilier. Pour plus de détails sur la situation topographique, les coordonnées, les aménagements défensifs, ou encore l'organisation des sites, le lecteur pourra se référer au travail de C. Féliu². Dans certains cas seulement, il a semblé nécessaire de présenter en détail les structures : c'est le cas des nécropoles, pour lesquelles une distinction par tombe est plus qu'indispensable, mais également pour les sites à chronologie complexe appréhendés par de grands décapages extensifs, afin de permettre un repositionnement du mobilier au sein des différents secteurs et/ou des différents ensembles.

Il a également semblé nécessaire d'évoquer toutes les périodes d'occupation des sites, et non seulement celles correspondant à notre champ de recherche. En effet, la question du mobilier intrusif ou rédiduel est particulièrement épineuse sur certains sites dont les indices d'occupation peuvent couvrir des périodes particulièrement longues. Certaines datations proposées par les fouilleurs se fondent non pas sur le mobilier, mais sur la typologie des plans de bâtiments ; elles devront alors être mises en perspective avec le mobilier contenu dans les fondations qui peut, parfois, contredire les propositions de datation.

1.2. PRÉSENTATION DU MOBILIER CÉRAMIQUE

Le premier souci de ce travail est de parvenir à une harmonisation de la documentation régionale. Celle-ci a dû être réalisée sur deux plans : le système de quantification et la documentation graphique.

1.2.1. Quantification

Les systèmes de comptage varient sensiblement d'un rapport de fouille à l'autre, les uns fournissant une quantification complète, les autres un simple NMI, voire un descriptif plus ou moins précis des seuls éléments significatifs. Le mode de montage est souvent précisé, mais laisse parfois la place à une simple distinction entre céramique fine et céramique commune, ce qui laisse planer le doute quant à la technique de façonnage. Nous avons donc tenté de compléter

[1] Féliu 2008.

[2] L'auteur y présente notamment les plans de fouille que, par économie de place, nous ne pouvons faire figurer ici.

l'inventaire des céramiques régionales en adaptant ces données hétéroclites en un système cohérent. Les quatre familles de céramique utilisées dans notre inventaire (amphores, céramiques italiennes, céramiques gauloises, céramiques locales) sont maintenues, ainsi que les différentes catégories de vaisselle italienne et de céramique gauloise. En revanche, les données concernant la céramique locale ont été synthétisées pour ne distinguer - lorsque cela est possible - que les céramiques tournées des céramiques modelées. Enfin, il faut considérer que les chiffres présentés dans les inventaires (NR et NMI) ne sont que des *minima* : en effet, les rapports de fouille - notamment les plus anciens - occultent bien souvent un part plus ou moins importante du mobilier, pour ne considérer que les éléments les plus significatifs qui peuvent présenter une utilité pour la datation.

1.2.2. Documentation graphique

De même, il était souhaitable de parvenir à une uniformisation de la documentation graphique pour permettre une consultation plus aisée du catalogue : la plupart des dessins ont donc été repris, dans le but d'homogénéiser les conventions graphiques. Celles appliquées aux céramiques de Boviolles et du Fossé des Pandours ont ainsi été reprises, mais l'hétérogénéité de la documentation de base ne permet pas toujours une reprise optimale des dessins : certains originaux étaient trop imprécis pour les exigences actuelles ; nous les avons néanmoins redessinés, en essayant au maximum de se conformer au trait original. Par ailleurs, les différents dessinateurs ont utilisé autant de symboles graphiques différents pour exprimer les techniques décoratives, sans que celles-ci soient systématiquement explicitées dans le texte. Nous avons néanmoins tenté de les reproduire, en essayant de nous conformer au mieux à l'original ; en outre, cette étape

du travail s'accompagne nécessairement d'une part d'interprétation, puisque les représentations des décors sont comparées aux types décoratifs que nous avons pu constater par nous-même, et y sont donc assimilées.

Il n'a pas semblé nécessaire de reprendre les ensembles ayant fait l'objet d'une publication récente. Ces dernières fournissent en effet une documentation graphique de bonne qualité, et sont plus facilement consultables que les rapports de fouille.

L'harmonisation des conventions de dessin et de quantification permet ainsi de disposer d'une documentation également traitée, donc comparable. Le second mérite de ce travail est de permettre qu'une large part de la documentation régionale sorte de la «littérature grise» dans laquelle elle était cantonnée depuis parfois plusieurs décennies : ce volume, rassemblant l'ensemble des formes de céramique connues de la région pour la période concernées, a pour vocation de devenir un outil de travail pour le traitement des données futures. Cependant, le double intérêt de ce catalogue (compilation des données en un seul volume et leur harmonisation) ne doit pas en faire oublier les limites que nous avons déjà souligné. En effet, la masse de la documentation ne nous a pas permis de traiter ce mobilier comme il aurait dû l'être : ainsi, nous n'avons d'autre choix que de souscrire aux identifications des fouilleurs concernant les catégories de pâtes ; de même, les dessins ont été repris pour la plupart sans vérification, bien que la probabilité pour que certains soient incorrects est importante. Le lecteur devra garder en tête ces quelques avertissements afin de ne pas considérer la documentation présentée ici comme totalement fiable, mais comme un outil dont la première vocation est d'être complétée et précisée.

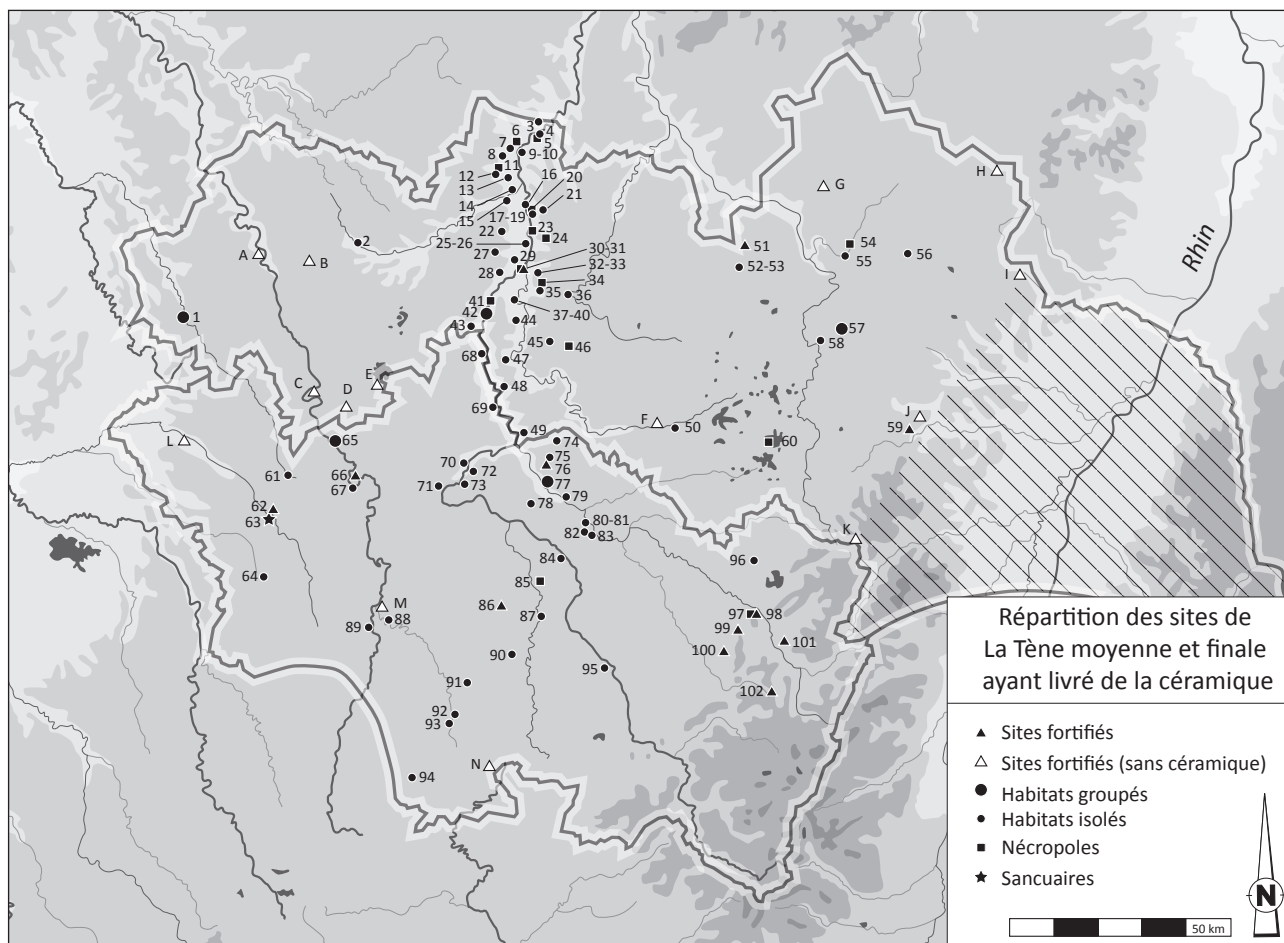


Planche 1 - Répartition des sites de La Tène moyenne et finale en territoires Leuque et Médiomatricque ayant livré de la céramique (pour la partie alsacienne, voir Zehner 2000 et Féliu 2008)

1 à 102 - voir tableau suivant

A - Verdun ; B - Châtillon-sous-les-Côtes ; C - Saint-Mihiel ; D - Apremont-la-Forêt ; E - Montsec ; F - Moyenvic ; G - Sankt Ingsbert ; H - Waldfischbach ; I - Niedersteinbach ; J - Heidenstadt ; K - Donon ; L - Fains-Véel ; M - Moncel-sur-Vair ; N - Saint-Baslemont

Commune	Lieu-dit	Dép.	Cité	Type de site	N° Carte
Lavoye	«Autrécourt»	55	Médiomatricque	Habitat groupé	1
Boinville-en-Woëvre	«Déviation est d'Etain»	55	Médiomatricque	Etablissement rural	2
Cattenom-Sentzig	«Seeveren»	57	Médiomatricque	Etablissement rural	3
Basse-Ham	«Kelenweg»	57	Médiomatricque	Etablissement rural	4
Basse-Ham	«Parc Unicom»	57	Médiomatricque	Funéraire	5
Manom	«Les Etangs»	57	Médiomatricque	Funéraire	6
Thionville	«Ateliers municipaux»	57	Médiomatricque	Etablissement rural	7
Terville	«Guéric»	57	Médiomatricque	Etablissement rural	8
Yutz	«Lotissement de la Cité»	57	Médiomatricque	Etablissement rural	9
Yutz	«Le Val Joyeux»	57	Médiomatricque	Etablissement rural	10
Florange	«Rue Lavoisier»	57	Médiomatricque	Funéraire	11
Fameck-Florange	«Sainte-Agathe»	57	Médiomatricque	Etablissement rural	12
Uckange	«Cité des Sports»	57	Médiomatricque	Etablissement rural	13
Richemont	«Rue des Bois»	57	Médiomatricque	Etablissement rural	14
Amnéville	«Canton devant l'Eglise»	57	Médiomatricque	Etablissement rural	15
Ay-sur-Moselle	«La Tournaille»	57	Médiomatricque	Etablissement rural	16
Ennery	«Capelle»	57	Médiomatricque	Etablissement rural	17
Ennery	«Landrevenne»	57	Médiomatricque	Etablissement rural	18
Ennery	«Le Breuil»	57	Médiomatricque	Etablissement rural	19
Ennery	«Mancourt»	57	Médiomatricque	Funéraire	20
Flévy-Trémery	«La Fontaine des Saints»	57	Médiomatricque	Etablissement rural	21
Fèves-Semécourt	«ZAC Euromoselle»	57	Médiomatricque	Etablissement rural	22
Argancy	«Le Clos des Prés»	57	Médiomatricque	Funéraire	23
Mondelange	«Schemerten»	57	Médiomatricque	Funéraire	24
La Maxe	«Le Clos des Lignièrès»	57	Médiomatricque	Etablissement rural	25
La Maxe	«Les Galeux»	57	Médiomatricque	Etablissement rural	26
Saulny	«Le Breuil»	57	Médiomatricque	Etablissement rural	27
Scy-Chazelles	«Rue en Prille»	57	Médiomatricque	Etablissement rural	28
Woippy	«Les Pollièux»	57	Médiomatricque	Etablissement rural	29
Metz	«Les Hauts-de-Sainte-Croix»	57	Médiomatricque	Nécropole	30
Metz	«Les Hauts-de-Sainte-Croix»	57	Médiomatricque	Habitat fortifié	31
Metz-Borny	«Centre Balnéaire»	57	Médiomatricque	Etablissement rural	32
Metz-Borny	«ZAC Sébastopol»	57	Médiomatricque	Etablissement rural	33
Woippy-Bellevue	«Saint-Vincent»	57	Médiomatricque	Funéraire	34
Peltre	«Aux Tilleuls»	57	Médiomatricque	Etablissement rural	35
Courcelles-sur-Nied	«Le Clos de Servigny»	57	Médiomatricque	Etablissement rural	36
Marly	«Clos des Sorbiers»	57	Médiomatricque	Etablissement rural	37
Marly	«Dessus La Belle Fontaine»	57	Médiomatricque	Etablissement rural	38
Marly	«La Grange aux Ormes»	57	Médiomatricque	Etablissement rural	39
Marly	«Les Hameaux du Bois»	57	Médiomatricque	Etablissement rural	40
Jouy-aux-Arches	«La Machotte»	57	Médiomatricque	Funéraire	41
Corny-sur-Moselle	«Rue de la Fontaine»	57	Médiomatricque	Habitat groupé	42
Bayonville-sur-Mad	«Goulainvaux»	54	Leuque	Indéterminé	43
Pournoy-la-Chétive	«Saint-Rémy»	57	Médiomatricque	Etablissement rural	44
Vigny	«Aéroport Régional de Lorraine, zones B et C»	57	Médiomatricque	Etablissement rural	45
Liéhon	«Aéroport Régional de Lorraine, zone G»	57	Médiomatricque	Funéraire	46
Bouxières-sous-Froidmont	«La Tuilerie»	54	Médiomatricque	Etablissement rural	47
Atton	«Le Pain de Pâques»	54	Médiomatricque	Etablissement rural	48
Malleloy	«L'Oeil»	54	Médiomatricque	Etablissement rural	49
Marsal	«Village»	57	Médiomatricque	Indéterminé	50
Cocheren	«Mont-Hérapel»	57	Médiomatricque	Habitat fortifié	51

Farébersviller	«Mégazone»	57	Médiomatricque	Etablissement rural	52
Farébersviller	«Studen»	57	Médiomatricque	Etablissement rural	53
Bliesbruck-Reinheim	«Auf dem Sand»	57	Médiomatricque	Funéraire	54
Bliesbruck	«Quartier Est»	57	Médiomatricque	Habitat groupé	55
Volmunster	«Nassenwald»	57	Médiomatricque	Etablissement rural	56
Domfessel	«Lampertsaecker»	67	Médiomatricque	Habitat groupé	57
Sarre-Union		67	Médiomatricque	Indéterminé	58
Saverne/Ottesrthal	«Fossé des Pandours»	67	Médiomatricque	Habitat fortifié	59
Bébing	«Petit Bébing»	57	Médiomatricque	Funéraire	60
Saint-Aubin-sur-Aire	«Les Varennes»	55	Leuque	Etablissement rural	61
Boviolles	«Mont Châtel»	55	Leuque	Habitat fortifié	62
Naix-aux-Forges	«Mazeroie»	55	Leuque	Sanctuaire	63
Bure	«La Voie Gasselle»	55	Leuque	Etablissement rural	64
Vignot	«Les Auges»	55	Leuque	Habitat groupé	65
Sorcy-Saint-Martin	«La Côte Saint-Jean»	55	Leuque	Habitat fortifié	66
Void-Vacon	«Montcel», «Sous la route de Toul», «la Corvée»	55	Leuque	Etablissement rural	67
Vandières	«Les Grandes Corvées»	54	Leuque	Etablissement rural	68
Dieulouard	«Scarponne»	54	Leuque	Etablissement rural	69
Villey-Saint-Etienne	«Les Crotelottes»	54	Leuque	Etablissement rural	70
Toul	«Rue Gabriel Mouilleron»	54	Leuque	Etablissement rural	71
Fontenoy-sur-Moselle	«Les Herbes de Gondreville»	54	Leuque	Etablissement rural	72
Gondreville	«Le Clos de la Bergerie»	54	Leuque	Etablissement rural	73
Bouxières-aux-Chênes	«La Fin de Bouxières»	54	Médiomatricque	Etablissement rural	74
Agincourt	«Voie Nouvelle de la Vallée de l'Ameluze»	54	Leuque	Etablissement rural	75
Essey-lès-Nancy	«Butte Sainte-Geneviève»	54	Leuque	Habitat fortifié	76
Tomblaine	«Le Pré Chenu»	54	Leuque	Habitat groupé	77
Houdemont	«Les Egrez»	54	Leuque	Etablissement rural	78
Art-sur-Meurthe	«L'Embanie»	54	Leuque	Etablissement rural	79
Rosières-aux-Salines	«Bois de Xarthe»	54	Leuque	Etablissement rural	80
Rosières-aux-Salines	«Rue Juliot Curie»	54	Leuque	Etablissement rural	81
Vigneulles	«Les Sables»	54	Leuque	Etablissement rural	82
Damelevières	«Grande Bléhors»	54	Leuque	Etablissement rural	83
Crévéchamps	«Tronc du Chêne»	54	Leuque	Etablissement rural	84
Haroué	«Le Bois de la Voivre»	54	Leuque	Funéraire	85
Saxon-Sion	«La Côte de Sion»	54	Leuque	Habitat fortifié	86
Marainville-sur-Madon	«Sous le Chemin Naviot»	88	Leuque	Etablissement rural	87
Soulosse-sous-Saint-Elophé	«La Chapelle»	88	Leuque	Habitat groupé	88
Frébécourt	«La Fourche»	88	Leuque	Etablissement rural	89
Puzieux	«Les grands Pâtis»	88	Leuque	Etablissement rural	90
Gemmelaincourt	«La Fausse»	88	Leuque	Etablissement rural	91
Vittel	«La Croix Pierrot»	88	Leuque	Etablissement rural	92
Contrexéville	«Halichard»	88	Leuque	Etablissement rural	93
Lamarche	«Chéri Buisson»	88	Leuque	Etablissement rural	94
Noméxy	«Vers le Rond Champs»	88	Leuque	Etablissement rural	95
Saint-Maurice-aux-Forges	«La Haye du Château»	54	Leuque	Etablissement rural	96
Etival-Clairefontaine	«La Pierre d'Appel»	88	Leuque	Funéraire	97
Etival-Clairefontaine	«La Pierre d'Appel»	88	Leuque	Habitat fortifié	98
Etival-Clairefontaine	«Varrinchâtel»	88	Leuque	Habitat fortifié	99
Housseras	«La Corre»	88	Leuque	Habitat fortifié	100
Saint-Dié	«La Bure»	88	Leuque	Habitat fortifié	101
Taintrux	«Le Chazeté»	88	Leuque	Habitat fortifié	102

Planche 2 - Liste des sites leuques et médiomatricques ayant livré de la céramique de La Tène moyenne ou finale

2. CATALOGUE

AGINCOURT «VOIE NOUVELLE DE LA VALLÉE DE L'AMELUZE» (54)

N° carte : 75

N° de site : 54 060 012

Présentation du site

Cité : Leuque

Type de site : Etablissement rural

Datation relative : LTD1b

Datation absolue : -

Un diagnostic archéologique réalisé par l'INRAP a révélé la présence de plusieurs structures, notamment d'un enclos. Le mobilier recueilli indique une première occupation au Bronze final, puis une seconde à La Tène finale qui correspond au comblement de l'enclos.

Présentation du mobilier céramique

Type de contexte : fossé

Mobilier associé : -

La céramique laténienne a fait l'objet d'une rapide étude, permettant de la dater de La Tène D1. Elle se compose de deux fragments de bols hémisphériques à lèvres en bourrelet, d'un tesson portant un décor incisé, ainsi que d'un fragment d'amphore Dressel 1a.

Bibliographie

Jeandemange 2006, p. 16-30 (rapport de diagnostic)

	NR		NMI	
	Ex.	%	Ex.	%
Amphores	1	100,0	1	25,0
Céramiques italiques	0	0,0	0	0,0
Céramique à vernis noir (VN)	0	0,0	0	0,0
Sigillée (SIG)	0	0,0	0	0,0
Parois fines (PF)	0	0,0	0	0,0
Pâte claire (PC)	0	0,0	0	0,0
Commune claire (CC)	0	0,0	0	0,0
Céramiques gauloises	0	0,0	0	0,0
Zürich-Lindenhof (ZL)	0	0,0	0	0,0
Pâte blanche (DPB)	0	0,0	0	0,0
Engobe interne (EIR)	0	0,0	0	0,0
Besançon (BES)	0	0,0	0	0,0
Micacée (MIC)	0	0,0	0	0,0
Terra nigra (TN)	0	0,0	0	0,0
Terra rubra (TR)	0	0,0	0	0,0
Peinte (PEINT)	0	0,0	0	0,0
Céramiques locales	0	0,0	3	100,0
Tournée (T)	0	0,0	3	100,0
Modelée (M)	0	0,0	0	0,0
Indéterminée	0	0,0	0	0,0
Autre	0	0,0	0	0,0
Vaisselle	0	0,0	3	75,0
Total céramique	1	100	4	100

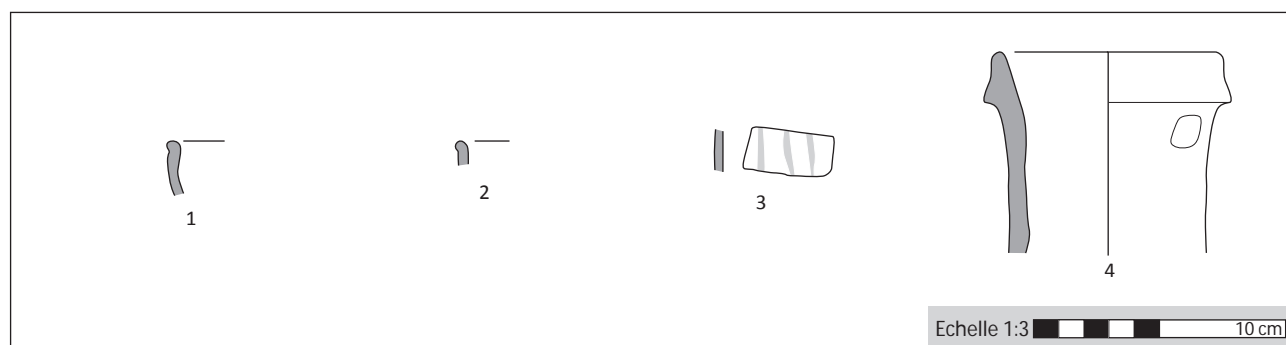


Planche 3 - Agincourt «Voie Nouvelle de la Vallée de l'Ameluze» (d'après Jeandemange 2006)

1 - sd 06 fossé 1/21 : tournée fine sombre ; 2 - sd 06 fossé 1/22 : tournée fine sombre ; 3 - sd 06 fossé 1/23 : tournée ; 4 - sd 06 fossé 1/25 : amphore

AMNÉVILLE «CANTON DEVANT L'ÉGLISE» (57)

N° carte : 15

N° de site : 57 019 018

Présentation du site

Cité : Médiomatrique

Type de site : Etablissement rural

Datation relative : Aug.

Datation absolue : -

Une opération de sondages de diagnostic, réalisés par l'INRAP en 2004, a révélé une occupation de La Tène finale représentée par près d'une centaine de structures en creux (principalement des trous de poteaux), ainsi que par un paléochenal. Aucun plan n'a pu être restitué, rendant difficile une interprétation de la nature de ce site.

Présentation du mobilier céramique

Type de contexte : paléochenal, trou de poteau

Mobilier associé :

- fragments de meule originaires de l'Eifel
- faune
- clous en fer

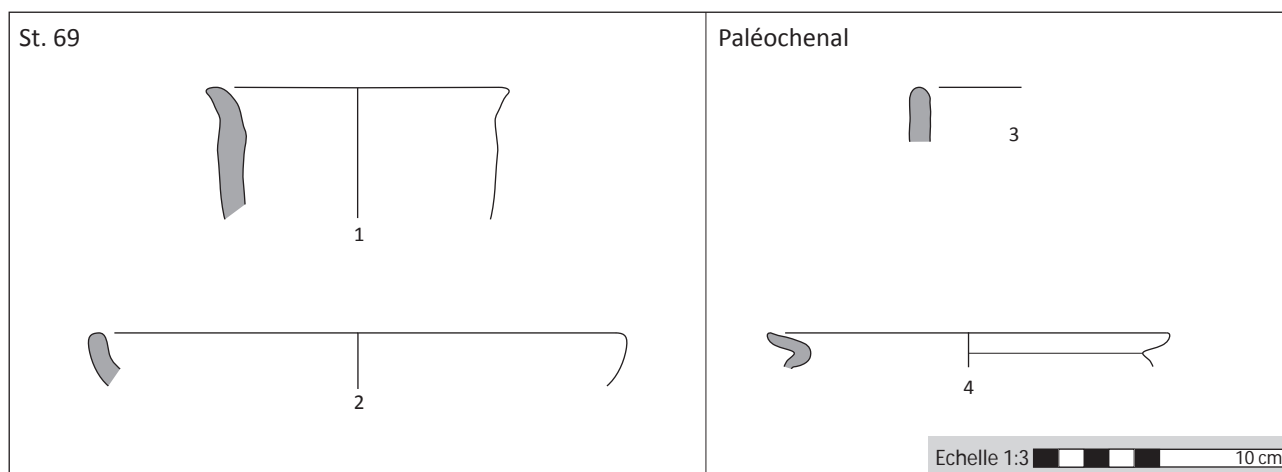
Le mobilier se compose presque exclusivement de céramiques. Il a fait l'objet d'un inventaire complet : le mobilier céramique s'élève à 152 fragments, pour un NMI de 6. Composé essentiellement de céramiques grossières (notamment deux écuelles), il se distingue néanmoins par la présence d'un pot en céramique gallo-belge de type Deru P10.1 et de cinq fragments de sigillée. Le rapport ne précise cependant pas s'il s'agit de sigillée italique ou gauloise. La typologie de

la gallo-belge invite toutefois à situer cet ensemble à l'époque augustéenne, quoique l'homogénéité du lot ne soit pas assurée.

Bibliographie

Gérard 2004, p. 24-25 (rapport de diagnostic)

	NR		NMI	
	Ex.	%	Ex.	%
Amphores	0	0,0	0	0,0
Céramiques italiques	5	3,3	1	16,7
Céramique à vernis noir (VN)	0	0,0	0	0,0
Sigillée (SIG)	5	100,0	1	100,0
Parois fines (PF)	0	0,0	0	0,0
Pâte claire (PC)	0	0,0	0	0,0
Commune claire (CC)	0	0,0	0	0,0
Céramiques gauloises	1	0,7	1	16,7
Zürich-Lindenhof (ZL)	0	0,0	0	0,0
Pâte blanche (DPB)	0	0,0	0	0,0
Engobe interne (EIR)	0	0,0	0	0,0
Besançon (BES)	0	0,0	0	0,0
Micacée (MIC)	0	0,0	0	0,0
Terra nigra (TN)	1	100,0	1	100,0
Terra rubra (TR)	0	0,0	0	0,0
Peinte (PEINT)	0	0,0	0	0,0
Céramiques locales	146	96,1	4	66,7
Tournée (T)	0	0,0	0	0,0
Modelée (M)	0	0,0	0	0,0
Indéterminée	146	100,0	4	100,0
Autre	0	0,0	0	0,0
Vaisselle	152	100,0	6	100,0
Total céramique	152	100	6	100

**Planche 4** - Amnéville «Canton devant l'Église» : structure 69 et paléochenal (d'après Gérard 2004)

1 - 69.1 : modelée ; 2 - 69.2 : modelée ; 3 - Paléochenal 1 : modelée ; 4 - Paléochenal 2 : Gallo-belge

ARGANCY «LE CLOS DES PRÉS» (57)

N° carte : 23

N° de site : 57 028 027

Présentation du site

Cité : Médiomatricque

Type de site : Funéraire

Datation relative : LTC

Datation absolue : -

A l'occasion de la création d'un lotissement, P. Merlevet a réalisé des sondages en 1997, suivis d'une fouille menée en 1999 par F. Schembri. Celle-ci, couvrant une superficie de 6000 m², a mis en évidence la présence d'une petite nécropole de l'âge du Fer, ainsi que celle d'une villa romaine. L'ensemble funéraire se compose d'une inhumation datée du Hallstatt ancien, ainsi que de trois incinérations datées de La Tène finale (Schembri 2004).

Présentation du mobilier céramique

Type de contexte : sépulture

Mobilier associé : deux fibules en fer de schéma La Tène moyenne

Les urnes contenant les ossements ont été dessinées. Malheureusement, seules les parties inférieures ont été épargnées par l'érosion.

St. 1041 : le mobilier comprend un « grand vase balustre », réalisé au tour, dont seule la partie inférieure est conservée ; en revanche, il est conservé sur suffisamment de hauteur pour permettre de voir le départ d'un col oblique. Il contenait les ossements calcinés de deux individus adultes, ainsi qu'un anneau en fer, un « tranchet » en fer, et une fibule à pied rattaché à l'arc. L'ensemble est daté de La Tène C/D (Schembri 2004, p. 15).

St. 1183 : l'urne est un vase haut non tourné. Seule la partie inférieure est conservée. Elle contenait non seulement les ossements, mais également une fibule en fer de schéma La Tène moyenne, avec un pied rattaché à l'arc. L'ensemble est datable de La Tène C (Schembri 2004, p. 15).

St. 1042 : il ne reste de l'urne qu'un fond plat. Elle

est vraisemblablement modelée. Elle contenait les ossements calcinés, mais également une fibule à pied rattaché à l'arc et deux vases miniatures coniques. L'ensemble est daté de La Tène C (Schembri 2004, p. 15).

Si l'intérêt – anecdotique ? - de cet ensemble réside dans la présence de deux vases miniatures, la faiblesse quantitative et le mauvais état de conservation du mobilier céramique en limitent considérablement l'intérêt. D'un point de vue chronologique, la présence exclusive de fibules de schéma La Tène moyenne invite à resserrer la datation proposée pour exclure La Tène finale comme possible période d'utilisation de cette « nécropole ».

BibliographieAdrian *et alii* 2008

Schembri 2001 (BSR 1998)

Schembri 2004 (rapport de fouille)

	NR		NMI	
	Ex.	%	Ex.	%
Amphores	0	0,0	0	0,0
Céramiques italiques	0	0,0	0	0,0
Céramique à vernis noir (VN)	0	0,0	0	0,0
Sigillée (SIG)	0	0,0	0	0,0
Parois fines (PF)	0	0,0	0	0,0
Pâte claire (PC)	0	0,0	0	0,0
Commune claire (CC)	0	0,0	0	0,0
Céramiques gauloises	0	0,0	0	0,0
Zürich-Lindenhof (ZL)	0	0,0	0	0,0
Pâte blanche (DPB)	0	0,0	0	0,0
Engobe interne (EIR)	0	0,0	0	0,0
Besançon (BES)	0	0,0	0	0,0
Micacée (MIC)	0	0,0	0	0,0
Terra nigra (TN)	0	0,0	0	0,0
Terra rubra (TR)	0	0,0	0	0,0
Peinte (PEINT)	0	0,0	0	0,0
Céramiques locales	0	0,0	9	100,0
Tournée (T)	0	0,0	1	11,1
Modelée (M)	0	0,0	4	44,4
Indéterminée	0	0,0	4	44,4
Autre	0	0,0	0	0,0
Vaisselle	0	0,0	9	100,0
Total céramique	0	0	9	100

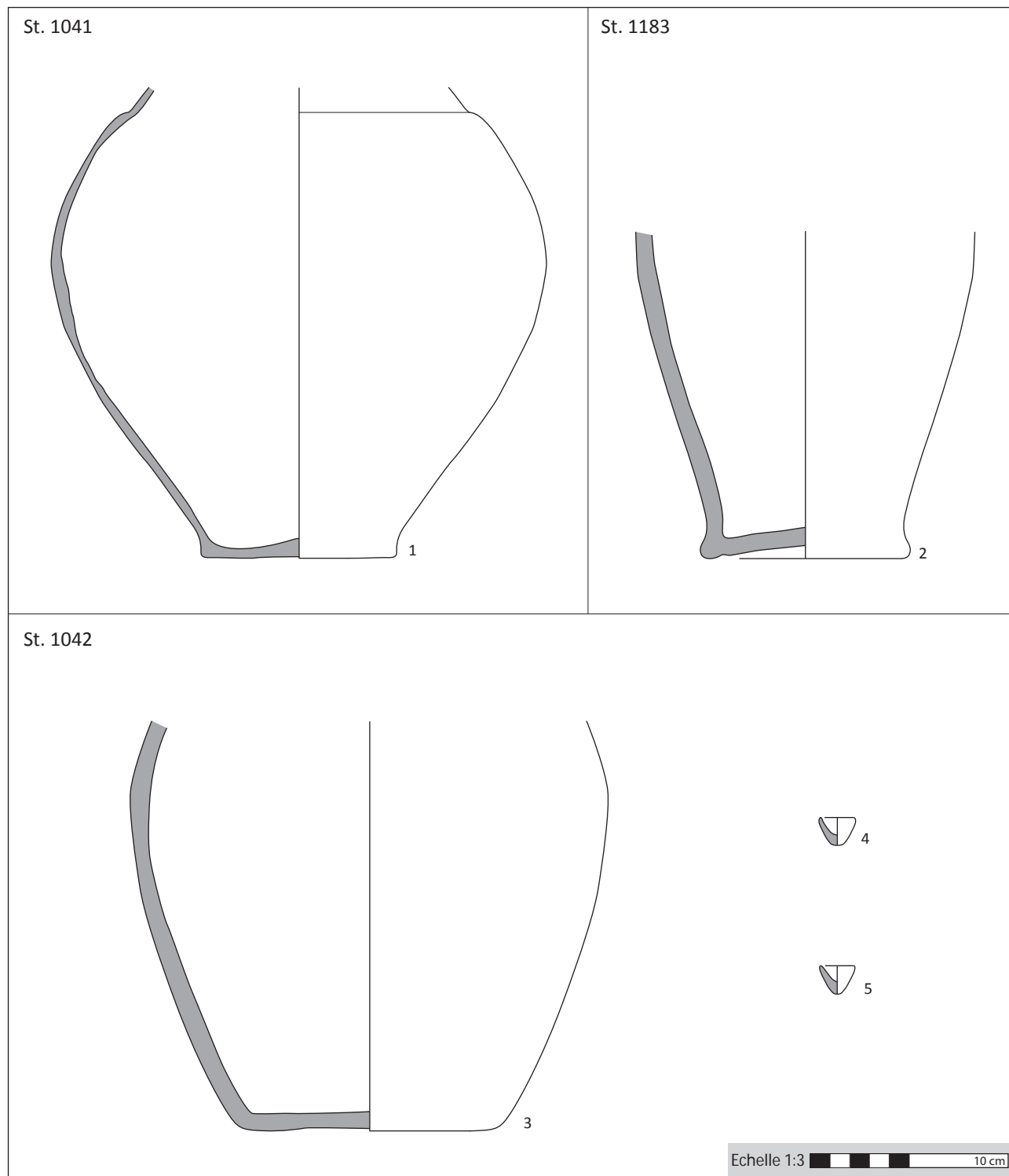


Planche 5 - Argancy «Le Clos des Prés» : structures 1041, 1042 et 1183 (d'après Schembri 2004)

1 - 1041.3 : tournée ; 2 - 1183.1 : modelée ; 3 - 1042.1 : modelée ; 4 - 1042.2 : modelée ; 5 - 1042.3 : modelée

ART-SUR-MEURTHE «L'EMBANIE» (54)

N° carte : 79

N° de site : 54 025 022

Présentation du site

Cité : Leuque

Type de site : Etablissement rural

Datation relative : LTD1a, LTD2, Aug. préc.

Datation absolue : dendrochronologie (146 av. J.-C., 27 av. J.-C., 19 av. J.-C.)

Plusieurs phases d'occupation ont été distinguées sur ce site fouillé en 2000 par N. Tikonoff : quelques indices évoquent la fin de l'âge du Bronze, tandis que le début et la fin de La Tène sont les périodes les mieux représentées. Pour La Tène finale, plusieurs bâtiments sur poteaux ont été distingués (à quatre poteaux ou «à porche»), associés à des fosses de rejet ou de stockage qui ont piégé l'essentiel du mobilier. Par ailleurs, un paléochenal a livré un système complexe d'éléments en bois, interprété comme une installation de pêcherie. La présence d'une bassine à évaporation pour la fabrication du sel évoque une activité de salaison du poisson sur place. On notera pour finir la présence d'un enclos fossoyé vide de toute structure, et interprété par les fouilleurs comme une probable structure à caractère funéraire. L'occupation de la fin de l'âge du Fer est datée de La Tène D1, ce que confirme une datation dendrochronologique, et quelques indices évoquent La Tène D2 et le début de l'époque romaine. Un dernier aménagement du chenal par un moulin en bois date notamment du début du Haut-Empire.

Présentation du mobilier céramique

Type de contexte : paléochenal, fosse, trou de poteau, niveau d'occupation

Mobilier associé :

- fragments de meule

- 3 monnaies indéterminées

Le mobilier céramique a fait l'objet d'une courte étude dans les pré-actes de la table ronde du Mont-Beuvray consacrée à la chronologie. On notera la nette prédominance de la céramique modelée, qui représente encore les deux tiers de l'ensemble. La céramique fine représente une part importante des éléments modelés. Du point de vue morphologique, le vaisselier se compose d'écuelles carénées ou à bord rentrant, avec une préférence pour ces dernières. Bouteilles et gobelets se partagent le répertoire des formes hautes. Les décors se

limitent à des motifs lustrés de croisillons et d'ondes verticales. Enfin, un fragment d'amphore italique est attesté, ainsi que deux imitations de campanienne supposées. Cet ensemble est daté du début de La Tène D1a, ce que confirme la datation dendrochronologique.

La céramique de la dernière période d'occupation du site n'a été présentée que succinctement. Elle est marquée par la présence de cruches à pâte claire et de pots en *terra nigra* datées de la première moitié du I^{er} siècle ap. J.-C., tandis que deux datations dendrochronologiques indiquent la fin du I^{er} siècle av. J.-C.

Bibliographie

Adam, Metzler 2007, p. 34-38

Deffressigne, Tikonoff 2007

Deffressigne, Tikonoff à paraître

Deffressigne-Tikonoff, Tikonoff 2005, p. 127-133

Tikonoff 2000 (rapport de diagnostic)

	NR		NMI	
	Ex.	%	Ex.	%
Amphores	1	0,1	1	1,1
Céramiques italiques	0	0,0	0	0,0
Céramique à vernis noir (VN)	0	0,0	0	0,0
Sigillée (SIG)	0	0,0	0	0,0
Parois fines (PF)	0	0,0	0	0,0
Pâte claire (PC)	0	0,0	0	0,0
Commune claire (CC)	0	0,0	0	0,0
Céramiques gauloises	0	0,0	0	0,0
Zürich-Lindenhof (ZL)	0	0,0	0	0,0
Pâte blanche (DPB)	0	0,0	0	0,0
Engobe interne (EIR)	0	0,0	0	0,0
Besançon (BES)	0	0,0	0	0,0
Micacée (MIC)	0	0,0	0	0,0
<i>Terra nigra</i> (TN)	0	0,0	0	0,0
<i>Terra rubra</i> (TR)	0	0,0	0	0,0
Peinte (PEINT)	0	0,0	0	0,0
Céramiques locales	719	100,0	91	100,0
Tournée (T)	261	36,3	27	29,7
Modelée (M)	458	63,7	60	65,9
Indéterminée	0	0,0	4	4,4
Autre	0	0,0	0	0,0
Vaisselle	719	99,9	91	98,9
Total céramique	720	100	92	100

ATTON «LE PAIN DE PÂQUES» (54)*N° carte* : 48*N° de site* : 54 027 004 AH**Présentation du site***Cité* : Médiomatrique*Type de site* : Etablissement rural*Datation relative* : LTC/D*Datation absolue* : -

Suite à un diagnostic réalisé en 1991 par I. Bourger et D. Colling (AFAN), une campagne de fouille a été menée en 1993, sous la direction de M.-P Koenig, puis en 1994 sous la direction de M. Milutinovic. Plusieurs vestiges archéologiques ont ainsi été mis au jour, datant de l'âge du Bronze final, de La Tène et de l'époque romaine.

Concernant la période laténienne, deux bâtiments sont attestés (un bâtiment à porche et un bâtiment rectangulaire à quatre poteaux). Plusieurs fosses accompagnent ces aménagements.

Présentation du mobilier céramique*Type de contexte* : fosse*Mobilier associé* : faune

La céramique a été systématiquement décrite et dessinée, mais le mode de montage n'a malheureusement pas été précisé. Ce mobilier provient essentiellement de quatre fosses. Il s'agit uniquement de céramiques de fabrication locale, au dégraissant sableux et micacé, parfois végétal. Comme éléments caractéristiques, on compte de nombreuses écuelles, des pots à bord aplati, des tonnelets à lèvres épaissies, ainsi que plusieurs fragments de décors lustrés. L'ensemble peut être daté de La Tène C, sans plus de précision.

BibliographieBrénon *et alii* 2003, p. 261.

Deffressigne, Tikonoff 2007

Deffressigne-Tikonoff, Tikonoff 2005, p. 109-112.

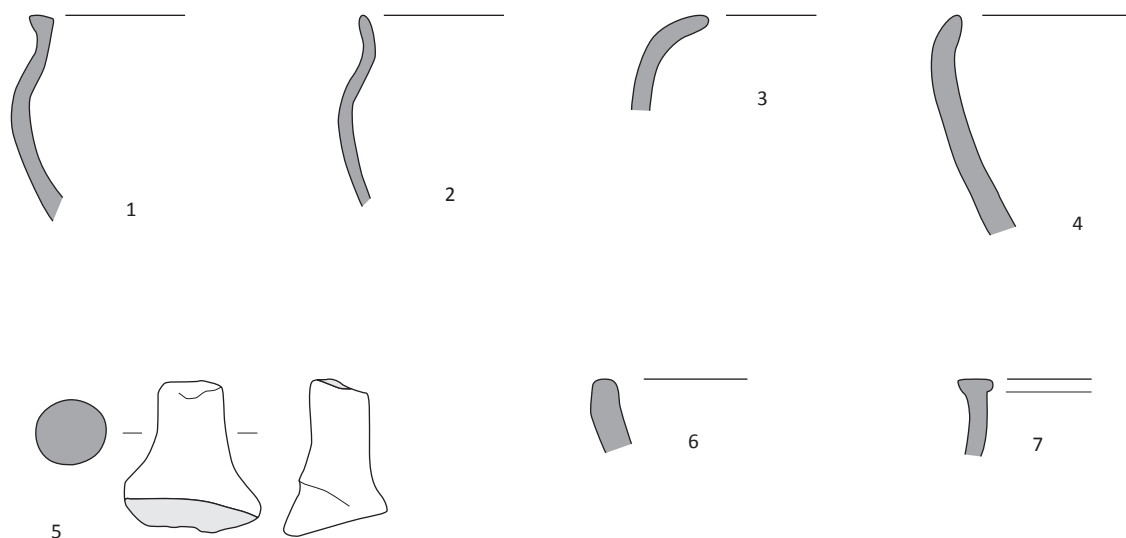
Milutinovic 1995 (BSR 1994)

Milutinovic 1998 (rapport de fouille)

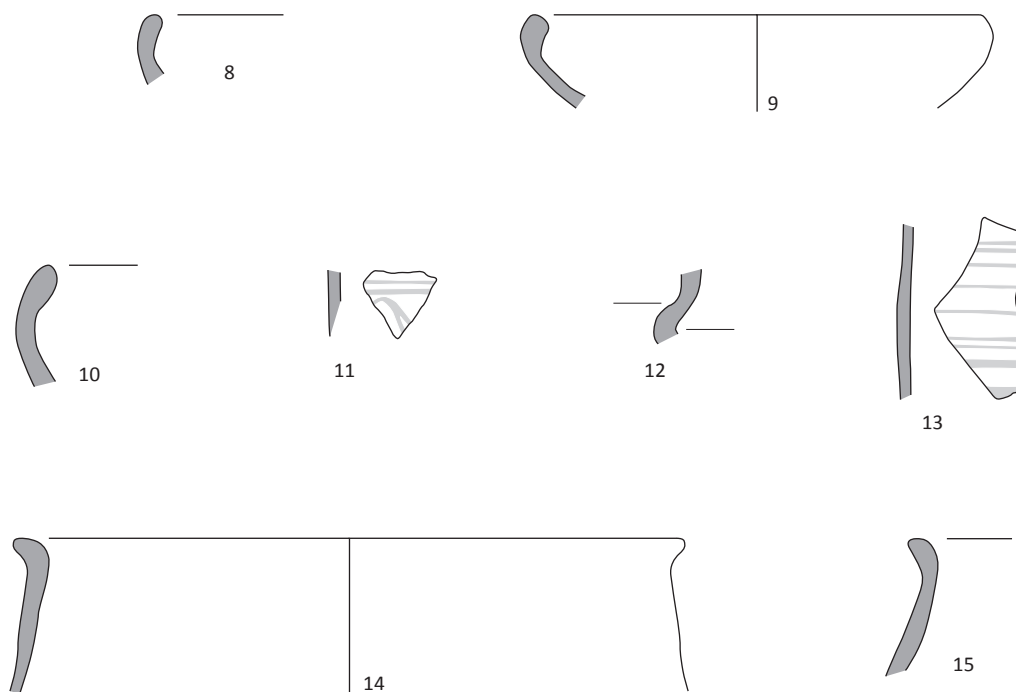
Thomashausen 1996 (rapport de diagnostic)

	NR		NMI	
	Ex.	%	Ex.	%
Amphores	0	0,0	0	0,0
Céramiques italiques	0	0,0	0	0,0
Céramique à vernis noir (VN)	0	0,0	0	0,0
Sigillée (SIG)	0	0,0	0	0,0
Parois fines (PF)	0	0,0	0	0,0
Pâte claire (PC)	0	0,0	0	0,0
Commune claire (CC)	0	0,0	0	0,0
Céramiques gauloises	0	0,0	0	0,0
Zürich-Lindenhof (ZL)	0	0,0	0	0,0
Pâte blanche (DPB)	0	0,0	0	0,0
Engobe interne (EIR)	0	0,0	0	0,0
Besançon (BES)	0	0,0	0	0,0
Micacée (MIC)	0	0,0	0	0,0
Terra nigra (TN)	0	0,0	0	0,0
Terra rubra (TR)	0	0,0	0	0,0
Peinte (PEINT)	0	0,0	0	0,0
Céramiques locales	0	0,0	28	100,0
Tournée (T)	0	0,0	0	0,0
Modelée (M)	0	0,0	0	0,0
Indéterminée	0	0,0	28	100,0
Autre	0	0,0	0	0,0
Vaisselle	0	0,0	28	100,0
Total céramique	0	0	28	100

St. 4285



St. 4288

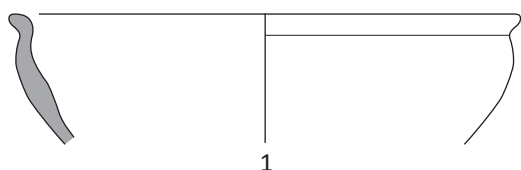


Echelle 1:3  10 cm

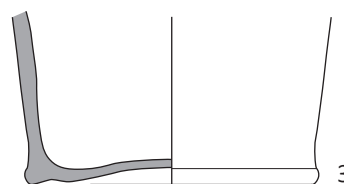
Planche 6 - Atton «Pain de Pâques» : structures 4285 et 4288 (d'après Schembri 2004)

1 - mi-fine claire ; **2** - mi-fine sombre tournée ; **3** - mi-fine sombre ; **4** - mi-fine sombre ; **5** - grossière ; **6** - indéterminé ; **7** - indéterminé ; **8** - fine / mi-fine ; **9** - fine / mi-fine ; **10** - fine / mi-fine ; **11** - fine ; **12** - fine tournée ; **13** - fine ; **14** - grossière modelée à dégraissant végétal ; **15** - grossière modelée à dégraissant végétal

St. 4389-4555



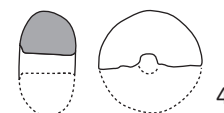
1



3

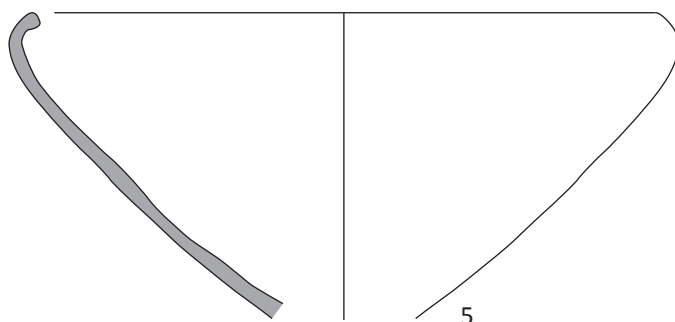


2



4

St. 4393



5



6

Echelle 1:3  10 cm

Planche 7 - Atton «Pain de Pâques» : structures 4389-4555 et 4393 (d'après Schembri 2004)

1 - mi-fine ; 2 - mi-fine ; 3 - mi-fine tournée ; 4 - fusaiole ; 5 - mi-fine ; 6 - mi-fine

AY-SUR-MOSELLE «LA TOURNAILLE» (57)

N° carte : 16

N° de site : 57 043 003 AP

Présentation du site

Cité : Médiomatricque

Type de site : Etablissement rural

Datation relative : LTC/D

Datation absolue : -

Un diagnostic réalisé en 1991 par L. Thomashausen a essentiellement mis en évidence la présence d'un important habitat daté du Rubané, composé de plusieurs bâtiments, ainsi que d'une sépulture de la culture de Grossgartach. La présence d'une fosse isolée, datée de La Tène C/D, est par ailleurs signalée.

Présentation du mobilier céramique

Type de contexte : fosse

Mobilier associé : -

L'absence de comptage, de description ou de dessin empêche toute interprétation de ce mobilier

Bibliographie

Brénon *et alii* 2002, p. 261

Thomashausen 1993 (BSR 1992)

Pas de comptage**Pas de dessin**

BASSE-HAM «KELENWEG» (57)

N° carte : 4

N° de site : 57 287 0005

Présentation du site

Cité : Médiomatrique

Type de site : Etablissement rural

Datation relative : LTC/D

Datation absolue : -

Les fouilles menées par Ch. Faye ont permis de documenter plusieurs occupation successives : les premières traces datent du Néolithique final, tandis qu'une structuration de l'espace est perceptible au Hallstatt (fosse, silos, greniers). Après une occupation à La Tène finale, le site est réaménagé à l'époque romaine par deux bâtiments. La continuité avec la période précédente n'est cependant pas avérée. Le site semble fréquenté jusqu'au IV^e siècle.

L'occupation laténienne correspond sans doute à un établissement à caractère agricole : au moins 4 greniers sur poteaux sont notamment attestés (st. 38, 44, 70 et 86). L'ensemble est daté de La Tène moyenne et /ou finale, sans plus de précisions.

Présentation du mobilier céramique

Type de contexte : trou de poteau

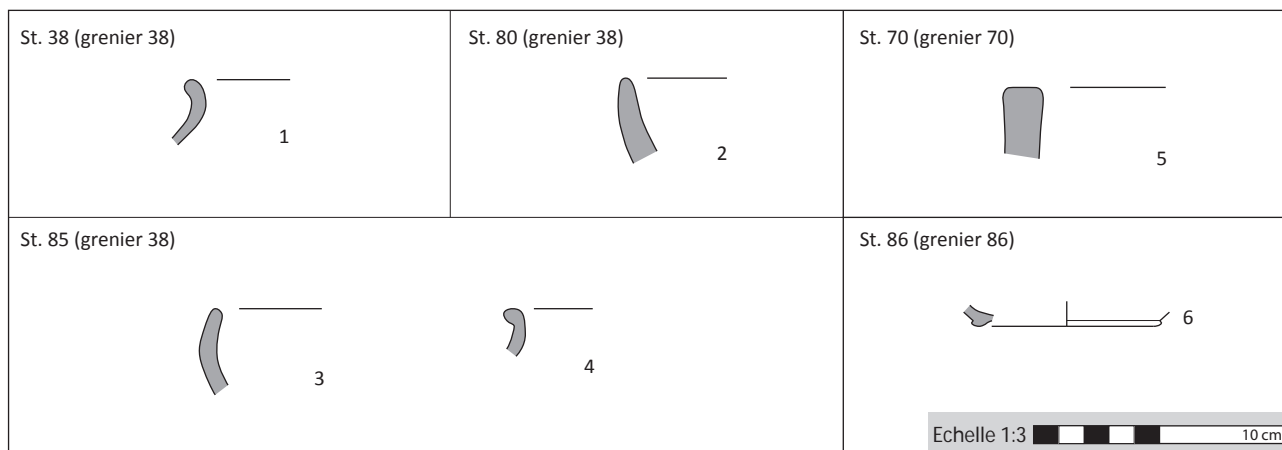
Mobilier associé : -

Seules les poteaux des greniers 38, 70 et 86 ont livré du mobilier céramique, qui reste cependant rare et atypique. Des éléments tournés sont signalés ; les formes représentées semblent appartenir à des pots, des bouteilles et des écuelles.

BibliographieBrénon *et alii* 2003, p. 261.

Faye 1993 (rapport de fouille)

	NR		NMI	
	Ex.	%	Ex.	%
Amphores	0	0,0	0	0,0
Céramiques italiques	0	0,0	0	0,0
Céramique à vernis noir (VN)	0	0,0	0	0,0
Sigillée (SIG)	0	0,0	0	0,0
Parois fines (PF)	0	0,0	0	0,0
Pâte claire (PC)	0	0,0	0	0,0
Commune claire (CC)	0	0,0	0	0,0
Céramiques gauloises	0	0,0	0	0,0
Zürich-Lindenhof (ZL)	0	0,0	0	0,0
Pâte blanche (DPB)	0	0,0	0	0,0
Engobe interne (EIR)	0	0,0	0	0,0
Besançon (BES)	0	0,0	0	0,0
Micacée (MIC)	0	0,0	0	0,0
Terra nigra (TN)	0	0,0	0	0,0
Terra rubra (TR)	0	0,0	0	0,0
Peinte (PEINT)	0	0,0	0	0,0
Céramiques locales	0	0,0	4	100,0
Tournée (T)	0	0,0	2	50,0
Modelée (M)	0	0,0	0	0,0
Indéterminée	0	0,0	2	50,0
Autre	0	0,0	0	0,0
Vaisselle	0	0,0	4	100,0
Total céramique	0	0	4	100

**Planche 8** - Basse-Ham «Kelenweg» : structures 38, 70, 80, 85 et 86 (d'après Faye 1993)

1 - tournée ; 2 - modelée ? ; 3 - modelée ? ; 4 - indéterminée ; 5 - modelée ? ; 6 - tournée

BASSE-HAM «PARC UNICOM» (57)*N° carte : 5**N° de site : 57 287 036 AP***Présentation du site***Cité : Médiomatricque**Type de site : Funéraire**Datation relative : LTC2 ?**Datation absolue : -*

Des sondages de diagnostic puis une fouille réalisés en 1999 et 2000 par C. Véber et M. Feller ont mis en évidence une petite nécropole datée de la fin de La Tène ou du début de l'époque romaine. Cinq incinérations ont été découvertes lors du diagnostic, puis vingt autres au cours de la fouille. La plupart de ces sépultures ne contenaient qu'une simple urne, à l'exception de deux d'entre elles qui contenaient du mobilier d'accompagnement (céramique, ustensiles métalliques).

Présentation du mobilier céramique*Type de contexte : sépulture**Mobilier associé : -*

Les incinérations ont été prélevées en motte, mais les urnes n'ont pas été dessinées. Le rapport de diagnostic signale la présence d'un pot (bouteille ?) à col court et lèvres en bourrelet, de fragments de carène, ainsi que d'un bord d'écuelle carénée ornée d'une mouluration sur le col. Le nombre d'individus peut être estimé à au moins vingt-neuf (les vingt-cinq urnes et les quatre céramiques d'accompagnement dessinées). Cet ensemble a été daté de la fin de La Tène ou du début de l'époque romaine ; toutefois, ce mobilier dominé par les écuelles carénées, semble pouvoir être daté de La

Tène moyenne.

Bibliographie

Feller 2005 (BSR 2000)

Véber 1999 (rapport de diagnostic)

Véber 2003 (BSR 1999)

	NR		NMI	
	Ex.	%	Ex.	%
Amphores	0	0,0	0	0,0
Céramiques italiques	0	0,0	0	0,0
Céramique à vernis noir (VN)	0	0,0	0	0,0
Sigillée (SIG)	0	0,0	0	0,0
Parois fines (PF)	0	0,0	0	0,0
Pâte claire (PC)	0	0,0	0	0,0
Commune claire (CC)	0	0,0	0	0,0
Céramiques gauloises	0	0,0	0	0,0
Zürich-Lindenhof (ZL)	0	0,0	0	0,0
Pâte blanche (DPB)	0	0,0	0	0,0
Engobe interne (EIR)	0	0,0	0	0,0
Besançon (BES)	0	0,0	0	0,0
Micacée (MIC)	0	0,0	0	0,0
Terra nigra (TN)	0	0,0	0	0,0
Terra rubra (TR)	0	0,0	0	0,0
Peinte (PEINT)	0	0,0	0	0,0
Céramiques locales	0	0,0	29	100,0
Tournée (T)	0	0,0	0	0,0
Modélée (M)	0	0,0	0	0,0
Indéterminée	0	0,0	29	100,0
Autre	0	0,0	0	0,0
Vaisselle	0	0,0	29	100,0
Total céramique	0	0	29	100

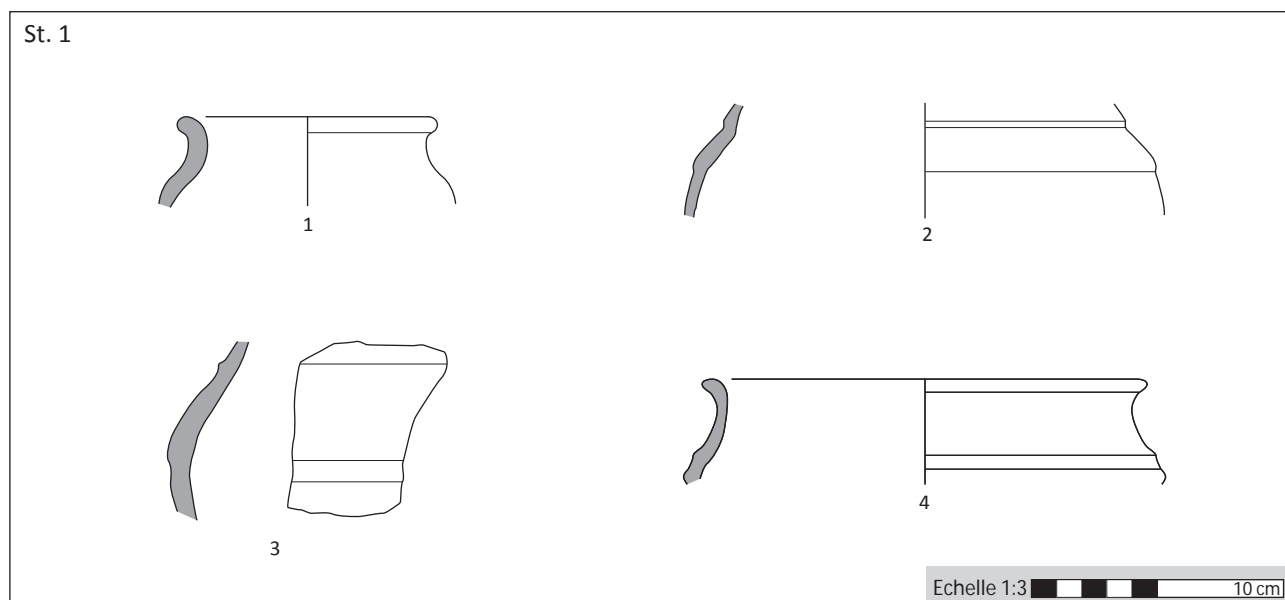


Planche 9 - Basse-Ham «Parc Unicom» : structure 1 (d'après Véber 1999)

BAYONVILLE-SUR-MAD «GOULAINVAUX» (54)*N° carte* : 43*N° de site* : 54 055 001**Présentation du site***Cité* : Leuque*Type de site* : Indéterminé*Datation relative* : LTD ; Aug.*Datation absolue* : -

Le site a fait l'objet d'observations en 1972 à l'occasion de travaux de terrassement, révélant la présence de constructions en pierre. Les prospections menées par la suite ont permis la récolte d'un abondant mobilier daté, pour l'essentiel, entre La Tène finale et le IV^e siècle après J.-C. Pour la période gauloise, on doit noter également la présence de plusieurs potins au sanglier.

Présentation du mobilier céramique*Type de contexte* : hors contexte*Mobilier associé* : potins au sanglier

Le mobilier céramique, brièvement décrit par R. Billoret dans les informations archéologiques de Gallia, présente un faciès mêlant éléments gaulois et romains : « des fragments de céramique décorée au poinçon ou portant des impressions digitées, appartiennent à des types indigènes, qu'on peut attribuer à La Tène III finale » ; « Quelques fragments d'urnes blanchâtres, à bords horizontaux moulurés, ainsi que des rebords d'assiettes d'imitation italique, et un as de Nîmes, appartiennent à la période gallo-romaine » (Billoret 1974, p. 335). La présence de ces urnes blanchâtres, que l'on peut identifier comme étant des *dolia* à pâte

blanche (DPB), est l'enseignement le plus intéressant de cette description, bien qu'elles puissent provenir de l'occupation romaine.

Bibliographie

Billoret 1974 (informations archéologiques)

	NR		NMI	
	Ex.	%	Ex.	%
Amphores	0	0,0	0	0,0
Céramiques italiques	0	0,0	0	0,0
Céramique à vernis noir (VN)	0	0,0	0	0,0
Sigillée (SIG)	0	0,0	0	0,0
Parois fines (PF)	0	0,0	0	0,0
Pâte claire (PC)	0	0,0	0	0,0
Commune claire (CC)	0	0,0	0	0,0
Céramiques gauloises	2	100,0	2	100,0
Zürich-Lindenhof (ZL)	0	0,0	0	0,0
Pâte blanche (DPB)	2	100,0	2	100,0
Engobe interne (EIR)	0	0,0	0	0,0
Besançon (BES)	0	0,0	0	0,0
Micacée (MIC)	0	0,0	0	0,0
<i>Terra nigra</i> (TN)	0	0,0	0	0,0
<i>Terra rubra</i> (TR)	0	0,0	0	0,0
Peinte (PEINT)	0	0,0	0	0,0
Céramiques locales	0	0,0	0	0,0
Tournée (T)	0	0,0	0	0,0
Modélée (M)	0	0,0	0	0,0
Indéterminée	0	0,0	0	0,0
Autre	0	0,0	0	0,0
Vaisselle	2	100,0	2	100,0
Total céramique	2	100	2	100

Pas de dessin

BÉBING «PETIT BÉBING» (57)*N° carte* : 60*N° de site* : 57 056 0008 AH**Présentation du site***Cité* : Médiomatrique*Type de site* : Funéraire*Datation relative* : LTD2*Datation absolue* : -

En 1999, à l'occasion de la fouille d'une villa romaine par F. Schembri, deux sépultures à incinération ont été découvertes. Elles sont datées de La Tène D2.

Présentation du mobilier céramique*Type de contexte* : sépulture*Mobilier associé* : -

La céramique n'a pas été traitée.

Bibliographie

Schembri 2006 (rapport de fouille)

Pas de comptage**Pas de dessin****BLIESBRUCK «QUARTIER EST» (57)***N° carte* : 55*N° de site* : 57 091 001**Présentation du site***Cité* : Médiomatrique*Type de site* : Habitat groupé*Datation relative* : LTD*Datation absolue* : -

Dans un contexte archéologique particulièrement riche pour le Hallstatt, La Tène ancienne et la période romaine, quelques découvertes de La Tène moyenne et finale sont signalées. Hormis plusieurs incinérations de La Tène moyenne, la fouille du quartier Est a révélé la présence de plusieurs fosses de La Tène finale qui constituent les premiers témoignages d'une occupation à cette période. La courte notice signalant ces structures fait référence à la découverte d'une meule, d'un creuset complet et d'un fragment d'amphore Dressel 1b. En dépit de l'attribution à ce type, cette occupation est datée de La Tène D1.

Présentation du mobilier céramique*Type de contexte* : fosse*Mobilier associé* :

- creuset

- meule

Le seul élément céramique dont il est fait mention dans le rapport est le fragment d'amphore.

Bibliographie

Petit, Reinhard 2005, p. 10.

Pas de comptage**Pas de dessin**

BLIESBRUCK-REINHEIM «AUF DEM SAND» (57)

N° carte : 54

Présentation du site

Cité : Médiomatrique

Type de site : Funéraire

Datation relative : LTC1

Datation absolue : -

Des fouilles menées en 1999 à la frontière franco-allemande ont permis la découverte de sept tombes à crémation réparties en deux groupes de trois et une tombe isolée. Les deux concentrations étaient probablement recouvertes d'un tertre. L'une des tombes, féminine, contenait un riche mobilier comprenant notamment de la parure de bronze (ceinture, anneaux). Une autre tombe contenait une paire de forces et un rasoir en fer, tandis qu'une troisième contenait quatre fibules datables de La Tène C1.

Présentation du mobilier céramique

Type de contexte : sépulture

Mobilier associé :

- fibules de schéma La Tène moyenne
- chaîne de ceinture émaillée
- paire de forces en fer
- rasoirs en fer

Quelques fragments de céramique sont signalés, mais il n'est pas assuré qu'ils fassent partie du dépôt funéraire. Par ailleurs, ces éléments ne font l'objet d'aucune description ni dessin.

Bibliographie

Petit, Reinhard 2005, p. 10.

Reinhard 2001

Reinhard 2004, p. 62-63.

Pas de comptage**Pas de dessin**

**BOINVILLE-EN-WOËVRE «DÉVIATION EST D'ÉTAIN»
(55)***N° carte* : 2*N° de site* : 55 578 0016**Présentation du site***Cité* : Médiomatrique*Type de site* : Etablissement rural*Datation relative* : LTD2, Aug.*Datation absolue* : -

Ce site a fait l'objet de deux diagnostics archéologiques (en 2003 sous la direction de A. Gvad et en 2004 sous la direction de L. Vermard).

En 2003, plusieurs alignements de poteaux ont été découverts et datés, hypothétiquement et malgré l'absence de mobilier significatif, de La Tène finale.

En 2004, plusieurs zones ont été distinguées : la zone 1 a livré une occupation de La Tène finale au Haut-Empire, caractérisée par plusieurs bâtiments s'organisant autour de trois axes de circulation antiques. Trois trous de poteau, deux fossés (pouvant être interprétés l'un comme une tranchée de sablière basse, l'autre comme un paléochenal) et une fosse, datés de la transition entre La Tène finale et le Haut-Empire, sont notamment attestés. Par ailleurs, un fossé (marre ou paléochenal) daté de La Tène finale apparaît sous la voie romaine.

La zone 2 n'a connue qu'une occupation médiévale, tandis que sur la zone 3 a été découvert un ensemble de bâtiments des III^e-IV^e siècles après J.-C., accompagnés d'une fosse datée de La Tène finale.

Présentation du mobilier céramique*Type de contexte* : fosse, fossé, niveau d'occupation, trou de poteau*Mobilier associé* : -

Si de très nombreux tessons de céramique sont attestés, ceux-ci n'ont pas fait l'objet d'une étude détaillée et

aucun fragment n'a été dessiné. Le rapport signale l'utilisation du dégraissant coquillé pour la céramique modelée ; au contraire, les céramiques fines sont sableuses. Du point de vue morphologique, seuls des fragments décorés de guillochis sont signalés. Enfin, plusieurs fragments de *dolia* sont attestés, mais il est difficile de dire s'ils appartiennent aux niveaux gaulois ou/et romains.

Bibliographie

Glad 2003 (rapport de diagnostic)

Vermard 2004 (rapport de diagnostic)

	NR		NMI	
	Ex.	%	Ex.	%
Amphores	0	0,0	0	0,0
Céramiques italiques	0	0,0	0	0,0
Céramique à vernis noir (VN)	0	0,0	0	0,0
Sigillée (SIG)	0	0,0	0	0,0
Parois fines (PF)	0	0,0	0	0,0
Pâte claire (PC)	0	0,0	0	0,0
Commune claire (CC)	0	0,0	0	0,0
Céramiques gauloises	2	6,5	0	0,0
Zürich-Lindenhof (ZL)	0	0,0	0	0,0
Pâte blanche (DPB)	2	100,0	0	0,0
Engobe interne (EIR)	0	0,0	0	0,0
Besançon (BES)	0	0,0	0	0,0
Micacée (MIC)	0	0,0	0	0,0
Terra nigra (TN)	0	0,0	0	0,0
Terra rubra (TR)	0	0,0	0	0,0
Peinte (PEINT)	0	0,0	0	0,0
Céramiques locales	29	93,5	0	0,0
Tournée (T)	0	0,0	0	0,0
Modelée (M)	0	0,0	0	0,0
Indéterminée	29	100,0	0	0,0
Autre	0	0,0	0	0,0
Vaisselle	31	100,0	0	0,0
Total céramique	31	100	0	0

Pas de dessin

BOUXIÈRES-AUX-CHÊNES «LA FIN DE BOUXIÈRES» (54)

N° carte : 74

N° de site : 54 089 0027

Présentation du site

Cité : Médiomatricque

Type de site : Etablissement rural

Datation relative : LTD2

Datation absolue : dendrochronologie (39±10 et 25±10 avant J.-C.)

La création d'une voie de contournement a conduit à la réalisation d'une fouille préventive sur les communes de Bouxières-aux-Chênes et d'Eulmont. L'occupation correspond à une ferme comprenant un bâtiment à quatre ou six poteaux et un grenier sur quatre poteaux. Parmi les trois fossés découverts, l'un d'eux pourrait correspondre au fossé d'enceinte de la ferme. Un puits creusé au fond d'un paléochenal, ainsi que plusieurs fosses, sont enfin attestées. L'ensemble est daté de La Tène finale. Deux planches conservées dans le remplissage du puits ont permis d'obtenir des datations dendrochronologiques établies respectivement à 39±10 et 25 ± 10 avant J.-C.

Un établissement rural d'époque romaine, matérialisé par la découverte d'une conduite d'évacuation, d'une cave et d'une pièce chauffée par hypocauste, succède à la ferme indigène.

Présentation du mobilier céramique

Type de contexte : fossé, fosse, tou de poteau

Mobilier associé :

- faune
- fibule «à ressort nu de type laténien»
- fragment de meule en rhyolithe
- bracelet ou épingle en alliage cuivreux
- tige métallique (clou ?)
- chenet en fer

Le mobilier céramique a fait l'objet d'une étude complète dans le rapport. Il provient essentiellement du comblement de la structure 1001.

Plusieurs catégories ont été distinguées : céramique tournée fine à dégraissant de quartz, tournée fine micacée, non tournée à dégraissant coquillé, non tournée à dégraissant de quartz, et enfin non tournée à dégraissant de quartz et de micas.

Parmi la céramique non tournée, celle dégraissée à

la silice est largement majoritaire, un seul individu contenant un dégraissant coquillé. Il s'agit d'un pot à bord dite «en patte d'éléphant». Les autres céramiques modelées sont constituées exclusivement d'éuelles aux formes de bord variés : épaissi, pincé, en bourrelet, mouluré... L'une d'elles porte un décor de bandes lustrées.

Au sein de la céramique tournée, les principales formes sont les bouteilles et les tonnelets. Les premières n'ont pas de col marqué et la lèvre est éversée et épaissie. Concernant les seconds, on remarquera la coexistence des formes à lèvre épaissie et en bourrelet. Un bol à profil en «s» est par ailleurs attestée. Du point de vue décoratif, hormis les motifs lustrés, il faut signaler la présence de deux fragments décorés d'impressions carrées réalisées au peigne à 3 ou 6 dents. L'ensemble paraît pouvoir être daté de La Tène D2.

Bibliographie

Deffressigne, Tikonoff 2007

Viller 2005 (rapport de fouille)

	NR		NMI	
	Ex.	%	Ex.	%
Amphores	0	0,0	0	0,0
Céramiques italiques	0	0,0	0	0,0
Céramique à vernis noir (VN)	0	0,0	0	0,0
Sigillée (SIG)	0	0,0	0	0,0
Parois fines (PF)	0	0,0	0	0,0
Pâte claire (PC)	0	0,0	0	0,0
Commune claire (CC)	0	0,0	0	0,0
Céramiques gauloises	0	0,0	0	0,0
Zürich-Lindenhof (ZL)	0	0,0	0	0,0
Pâte blanche (DPB)	0	0,0	0	0,0
Engobe interne (EIR)	0	0,0	0	0,0
Besançon (BES)	0	0,0	0	0,0
Micacée (MIC)	0	0,0	0	0,0
Terra nigra (TN)	0	0,0	0	0,0
Terra rubra (TR)	0	0,0	0	0,0
Peinte (PEINT)	0	0,0	0	0,0
Céramiques locales	900	100,0	36	100,0
Tournée (T)	0	0,0	14	38,9
Modelée (M)	0	0,0	14	38,9
Indéterminée	900	100,0	8	22,2
Autre	0	0,0	0	0,0
Vaisselle	900	100,0	36	100,0
Total céramique	900	100	36	100

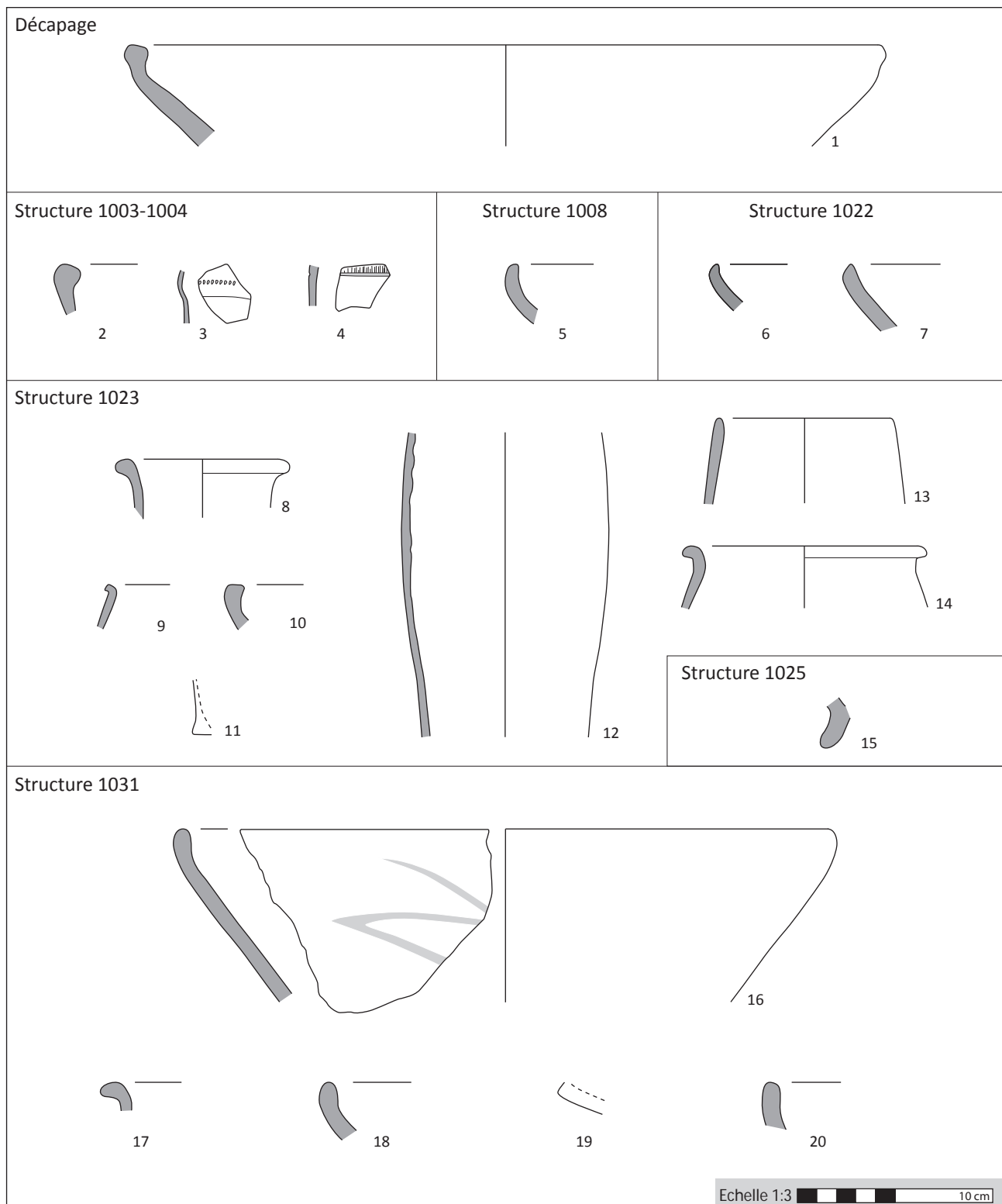


Planche 10 - Bouxières-aux-Chênes «La Fin de Bouxières» (d'après Viller 2005)

1 - inv. 37 : modelée siliceuse ; 2 - inv. 38 : modelée siliceuse ; 3 - inv. 39 ; 4 - inv. 40 ; 5 - inv. 29 : modelée siliceuse ; 6 - inv. 27 : modelée siliceuse ; 7 - inv. 28 : modelée siliceuse ; 8 - inv. 30 : fine tournée siliceuse ; 9 - inv. 34 : fine tournée siliceuse ; 10 - inv. 35 : modelée siliceuse ; 11 - inv. 32 : fine tournée siliceuse ; 12 - inv. 31 : fine tournée siliceuse ; 13 - inv. 36 : fine tournée siliceuse ; 14 - inv. 33 : fine tournée siliceuse ; 15 - inv. 26 : fine tournée siliceuse ; 16 - inv. 11 : modelée siliceuse ; 17 - inv. 7 : fine tournée siliceuse ; 18 - inv. 15 : modelée siliceuse ; 19 - inv. 8 : fine tournée siliceuse ; 20 - inv. 5 : modelée siliceuse

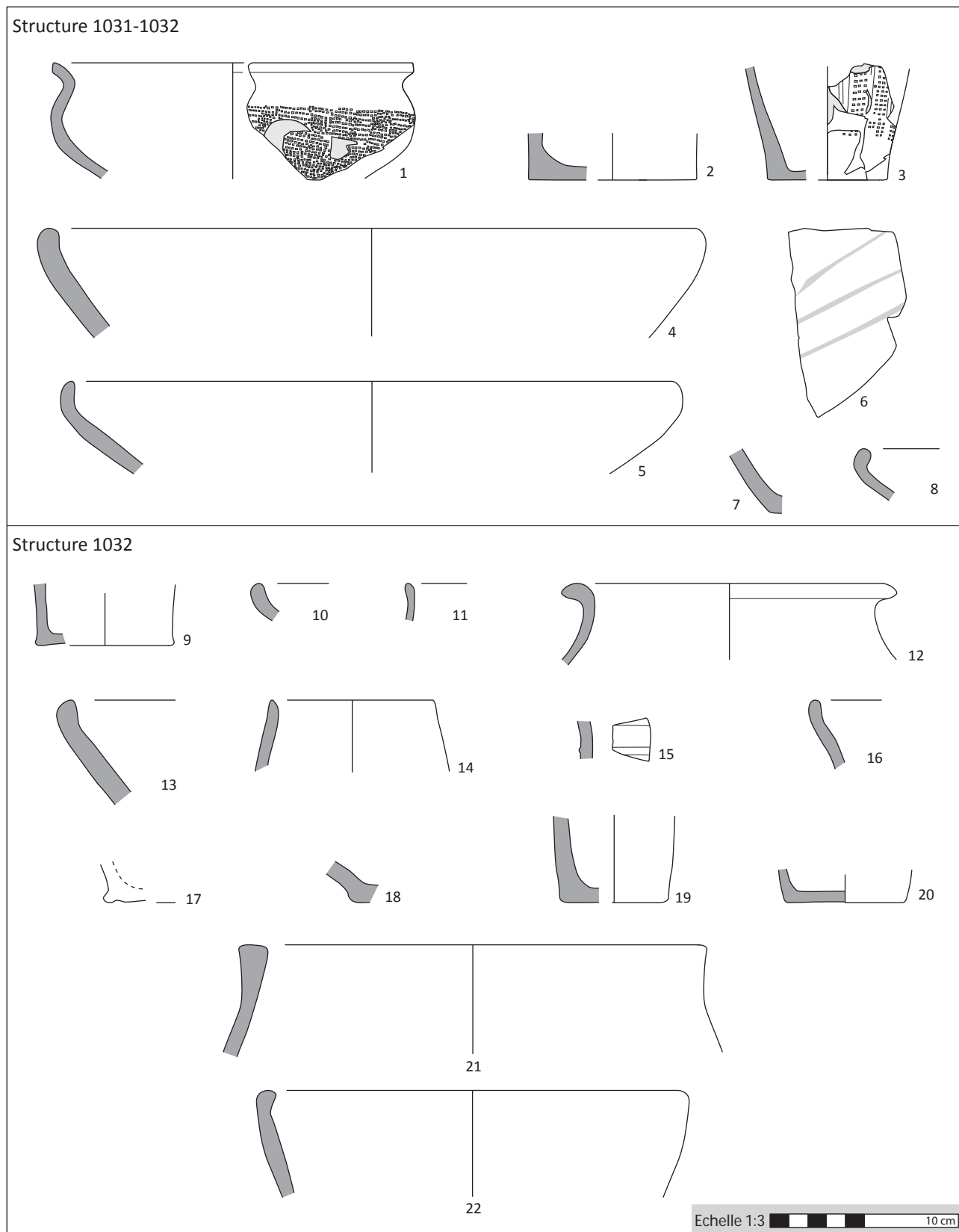


Planche 11 - Bouxières-aux-Chênes «La Fin de Bouxières» (d'après Viller 2005)

1 - inv. 1 : fine tournée siliceuse ; 2 - inv. 2 : fine tournée siliceuse ; 3 - inv. 3 : fine tournée siliceuse ; 4 - inv. 4 : grossière modelée siliceuse ; 5 - inv. 6 : grossière modelée siliceuse ; 6 - inv. 9 : fine tournée siliceuse ; 7 - inv. 10 : indéterminé ; 8 - inv. 44 : fine tournée siliceuse ; 9 - inv. 12 : fine tournée micacée ; 10 - inv. 13 : grossière modelée siliceuse ; 11 - inv. 14 : fine tournée siliceuse ; 12 - inv. 16 : fine tournée siliceuse ; 13 - inv. 17 : grossière modelée siliceuse ; 14 - inv. 18 : fine tournée siliceuse ; 15 - inv. 19 : fine tournée siliceuse ; 16 - inv. 45 : indéterminé ; 17 - inv. 20 : fine tournée siliceuse ; 18 - inv. 21 : fine tournée siliceuse ; 19 - inv. 22 : modelée siliceuse et micacée ; 20 - inv. 23 : fine tournée siliceuse ; 21 - inv. 24 : grossière modelée coquillée

**BOUXIÈRES-SOUS-FROIDMONT «LA TUILERIE»
(54)***N° carte : 47**N° de site : 54 091 012***Présentation du site***Cité : Médiomatricque**Type de site : Etablissement rural**Datation relative : LTC2**Datation absolue : -*

Des sondages archéologiques, menés Th. Klag en 1991, ont permis la découverte de vestiges archéologiques datés du Paléolithique moyen à l'époque romaine. Concernant le deuxième âge du Fer, les restes d'un bâtiment «à porche» ont été découverts, ainsi qu'une tombe à inhumation dépourvue de mobilier céramique.

Présentation du mobilier céramique*Type de contexte : trou de poteau**Mobilier associé :*

- bracelet en verre bleu

Le mobilier céramique est quantitativement extrêmement faible. Le rapport de prospection ne décrit que brièvement ses caractéristiques. Le site n° 10 a notamment livré un fragment de céramique fine tournée portant un décor lustré.

Bibliographie

Deffressigne, Tikonoff 2007

Deffressigne-Tikonoff, Tikonoff 2005, p. 106-109

Klag 1991, p. 27 (rapport de diagnostic)

	NR		NMI	
	Ex.	%	Ex.	%
Amphores	0	0,0	0	0,0
Céramiques italiques	0	0,0	0	0,0
Céramique à vernis noir (VN)	0	0,0	0	0,0
Sigillée (SIG)	0	0,0	0	0,0
Parois fines (PF)	0	0,0	0	0,0
Pâte claire (PC)	0	0,0	0	0,0
Commune claire (CC)	0	0,0	0	0,0
Céramiques gauloises	0	0,0	0	0,0
Zürich-Lindenhof (ZL)	0	0,0	0	0,0
Pâte blanche (DPB)	0	0,0	0	0,0
Engobe interne (EIR)	0	0,0	0	0,0
Besançon (BES)	0	0,0	0	0,0
Micacée (MIC)	0	0,0	0	0,0
Terra nigra (TN)	0	0,0	0	0,0
Terra rubra (TR)	0	0,0	0	0,0
Peinte (PEINT)	0	0,0	0	0,0
Céramiques locales	1	100,0	1	100,0
Tournée (T)	1	100,0	1	100,0
Modélée (M)	0	0,0	0	0,0
Indéterminée	0	0,0	0	0,0
Autre	0	0,0	0	0,0
Vaisselle	1	100,0	1	100,0
Total céramique	1	100	1	100

Pas de dessin

BOVIOLLES «MONT CHÂTEL» (55)

N° carte : 62

N° de site : 55 067 002 AH

Présentation du site

Cité : Leuque

Type de site : Habitat fortifié

Datation relative : LTD2a, LTD2b, Aug. précoce, Aug. moyen

Datation absolue : -

L'*oppidum* de Boviolles est un éperon d'une soixantaine d'hectares situé à la confluence de la Barboure et de l'Ornain. Il est relié aux plateaux du Barrois par un isthme de 300 m de long barré par le système de fortification principal. Les trois autres côtés du site sont naturellement protégés par des versants abrupts d'une centaine de mètres de dénivelé.

D'une superficie de 60 ha, le site est aujourd'hui mieux connu grâce à plusieurs campagnes de prospection géophysiques qui ont permis d'en couvrir pratiquement toute la superficie. L'*oppidum* est structuré par une voie orientée est-ouest bordée de petits fossés, qui semble traverser le plateau pour relier la porte ouest *murus gallicus*, à l'est. Parallèlement se développe un grand fossé qui délimite une large zone centrale de l'*oppidum*, recoupant la voie à l'ouest. D'autres axes de circulation, perpendiculaires ou parallèles au premier, sont également perceptibles notamment dans la zone centrale. De multiples anomalies ponctuelles (fosses, puits ?), qui se concentrent principalement autour de ces voies de circulation, sont par ailleurs visibles sur les cartes de prospection.

Le rempart principal (fouillé entre 2006 et 2008) est un *murus gallicus* classique, à pourrage interne relié par des fiches métalliques. En façade, le parement est conservé par endroits sur près d'un mètre de hauteur. Une seule phase de construction été reconnue.

Le fossé principal qui structure la zone interne de l'*oppidum* a été fouillé en 2001 et 2004. Il est caractérisé par un fond plat et des parois évasées, et sa largeur avoisine les 7 m. Il est précédé d'une terrasse, elle-même précédant l'axe de circulation principal de l'*oppidum* repéré en prospection géophysique. Plusieurs structures en creux ont également été fouillées, sans que l'on puisse dresser de plan de bâtiment : on compte notamment un puits, une fosse rectangulaire, plusieurs fosses dépôt et quelques trous de poteaux. En 2009, la fouille

a permis de documenter l'une des voies secondaires de l'*oppidum* et les structures d'habitat connexes.

Les indices d'activités artisanales sont fréquents. La plate-forme précédant le rempart est notamment caractérisée par la présence d'une activité de forge, attestée par un petit foyer hexagonal et de nombreuses scories. Le travail du bronze est également signalé par la découverte de fragments de creusets, dans la zone interne mais également à proximité du rempart. Enfin, la production de potins au sanglier, numéraire de loin le plus fréquent sur le site, est attestée par la découverte de chapelets de coulée.

Par ailleurs, la présence de nombreuses amphores, ainsi que de vaisselle céramique et métallique d'importation, atteste d'une activité commerciale importante.

La faune recueillie lors de ces fouilles est très abondante. Celle issue des fouilles de 2001, étudiée par Patrice Méniel, présente un faciès caractéristique des *oppida* à occupation tardive : sur les 8000 restes étudiés, le boeuf représente environ 75%, et les animaux de grande taille sont nombreux.

Près d'un millier de monnaies proviennent de l'*oppidum*, dont 72 découvertes en fouille. Il s'agit principalement de potins au sanglier (70%), mais on compte également une part importante de bronzes frappés à la légende MATVGENOS, ainsi que quelques quinaires d'argent.

Les fibules présentent un spectre chronologique large, avec la présence de fibules à pied rattaché à l'arc, de fibules de *Nauheim*, mais surtout de fibules tardives, datées de La Tène D2 ou du début de l'époque gallo-romaine (fibules à arc rubané, fibules à collerette, ainsi qu'une fibule à charnière). Enfin, le petit mobilier métallique se caractérise par la présence d'importations (fragments de passoires) et de nombreux *militaria* (clous de chaussure, pointes de flèches, petit équipement, boîte à sceaux).

D'après les données récentes, le site semble avoir été occupé dès La Tène C2/D1. Cependant, l'occupation principale est à situer à La Tène D2 et au début de la période augustéenne. Il est abandonné aux alentours du changement d'ère au profit de la ville de *Nasium* située en contrebas.

(d'après B. Bonaventure, dans Adam, Metzler 2007, p. 26-27, modifié)

Présentation du mobilier céramique

Type de contexte : fosse, fossé, niveau d'occupation, puits, remblai, trou de poteau

Bibliographie

Bonaventure 2003

Bonaventure 2006

Bonaventure, Dechezleprêtre à paraître

Dechezleprêtre 2001 (rapport de fouille)

Dechezleprêtre 2002 (rapport de prospection)

Dechezleprêtre, Mourot 2004

Dechezleprêtre, Mourot 2005

Dechezleprêtre, Mourot 2007

Dechezleprêtre *et alii* 2007

Dechezleprêtre *et alii* 2008

Mourot, Dechezleprêtre 2004

Mourot, Dechezleprêtre 2006

	NR		NMI	
	Ex.	%	Ex.	%
Amphores	2414	15,8	151	8,7
Céramiques italiques	86	0,7	22	1,4
Céramique à vernis noir (VN)	16	18,6	5	22,7
Sigillée (SIG)	17	19,8	3	13,6
Parois fines (PF)	30	34,9	5	22,7
Pâte claire (PC)	20	23,3	7	31,8
Commune claire (CC)	3	3,5	2	9,1
Céramiques gauloises	157	1,2	28	1,8
Zürich-Lindenhof (ZL)	0	0,0	0	0,0
Pâte blanche (DPB)	90	57,3	6	21,4
Engobe interne (EIR)	22	14,0	10	35,7
Besançon (BES)	0	0,0	0	0,0
Micacée (MIC)	3	1,9	2	7,1
Terra nigra (TN)	21	13,4	8	28,6
Terra rubra (TR)	19	12,1	1	3,6
Peinte (PEINT)	2	1,3	1	3,6
Céramiques locales	12634	97,9	1520	96,4
Tournée (T)	5235	41,4	450	29,6
Modélée (M)	7399	58,6	1070	70,4
Indéterminée	0	0,0	0	0,0
Autre	32	0,2	7	0,4
Vaisselle	12909	84,2	1577	91,3
Total céramique	15323	100	1728	100

BURE «LA VOIE GASSEL» (55)*N° carte* : 64*N° de site* : 55 578 0016**Présentation du site***Cité* : Leuque*Type de site* : Etablissement rural*Datation relative* : LTC/D*Datation absolue* : -

Le site a fait l'objet d'une fouille extensive en 1999 sous la direction de B. Robert. Si l'essentiel des structures découvertes se réfère à une importante installation agricole datée du Hallstatt D - La Tène A, deux structures (52 et 164) contenaient du mobilier daté de La Tène finale.

Présentation du mobilier céramique*Type de contexte* : fosse*Mobilier associé* : -

Le rapport ne précise pas le mode de montage des céramiques de La Tène finale. D'après les dessins, on compte deux formes de bouteilles, deux bords droits difficiles à attribuer à une forme précise (résiduels ?), ainsi qu'un pot à col court et lèvre en bourrelet.

BibliographieBoulen *et alii* 1999 (rapport de fouille)

	NR		NMI	
	Ex.	%	Ex.	%
Amphores	0	0,0	0	0,0
Céramiques italiques	0	0,0	0	0,0
Céramique à vernis noir (VN)	0	0,0	0	0,0
Sigillée (SIG)	0	0,0	0	0,0
Parois fines (PF)	0	0,0	0	0,0
Pâte claire (PC)	0	0,0	0	0,0
Commune claire (CC)	0	0,0	0	0,0
Céramiques gauloises	0	0,0	0	0,0
Zürich-Lindenhof (ZL)	0	0,0	0	0,0
Pâte blanche (DPB)	0	0,0	0	0,0
Engobe interne (EIR)	0	0,0	0	0,0
Besaçon (BES)	0	0,0	0	0,0
Micacée (MIC)	0	0,0	0	0,0
Terra nigra (TN)	0	0,0	0	0,0
Terra rubra (TR)	0	0,0	0	0,0
Peinte (PEINT)	0	0,0	0	0,0
Céramiques locales	268	100,0	7	50,0
Tournée (T)	0	0,0	0	0,0
Modelée (M)	0	0,0	0	0,0
Indéterminée	268	100,0	7	100,0
Autre	0	0,0	7	50,0
Vaisselle	268	100,0	14	100,0
Total céramique	268	100	14	100

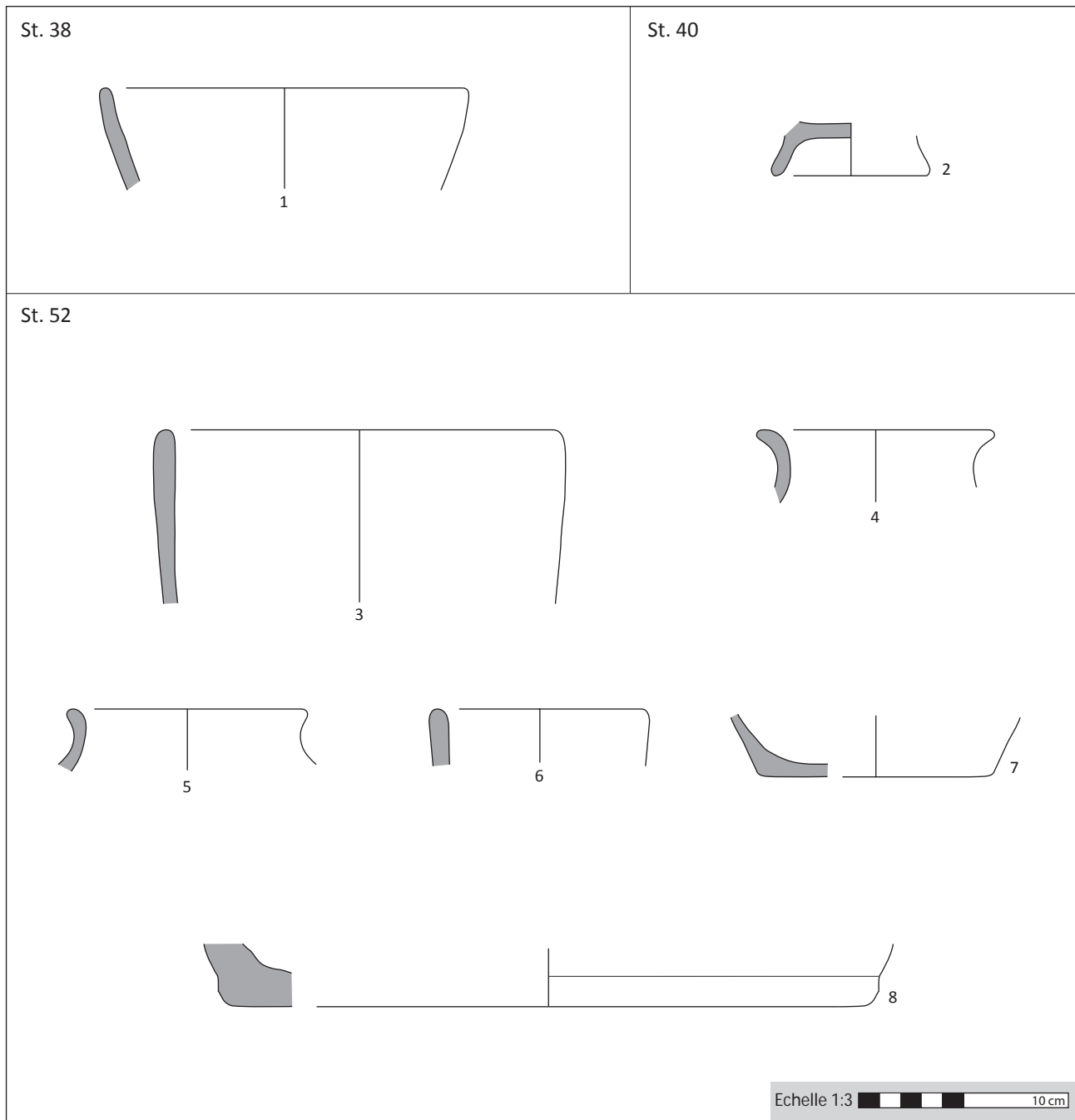


Planche 12 - Bure «La Voie Gasselle» : structures 38, 40 et 52 (d'après Boulen *et alii* 1999)

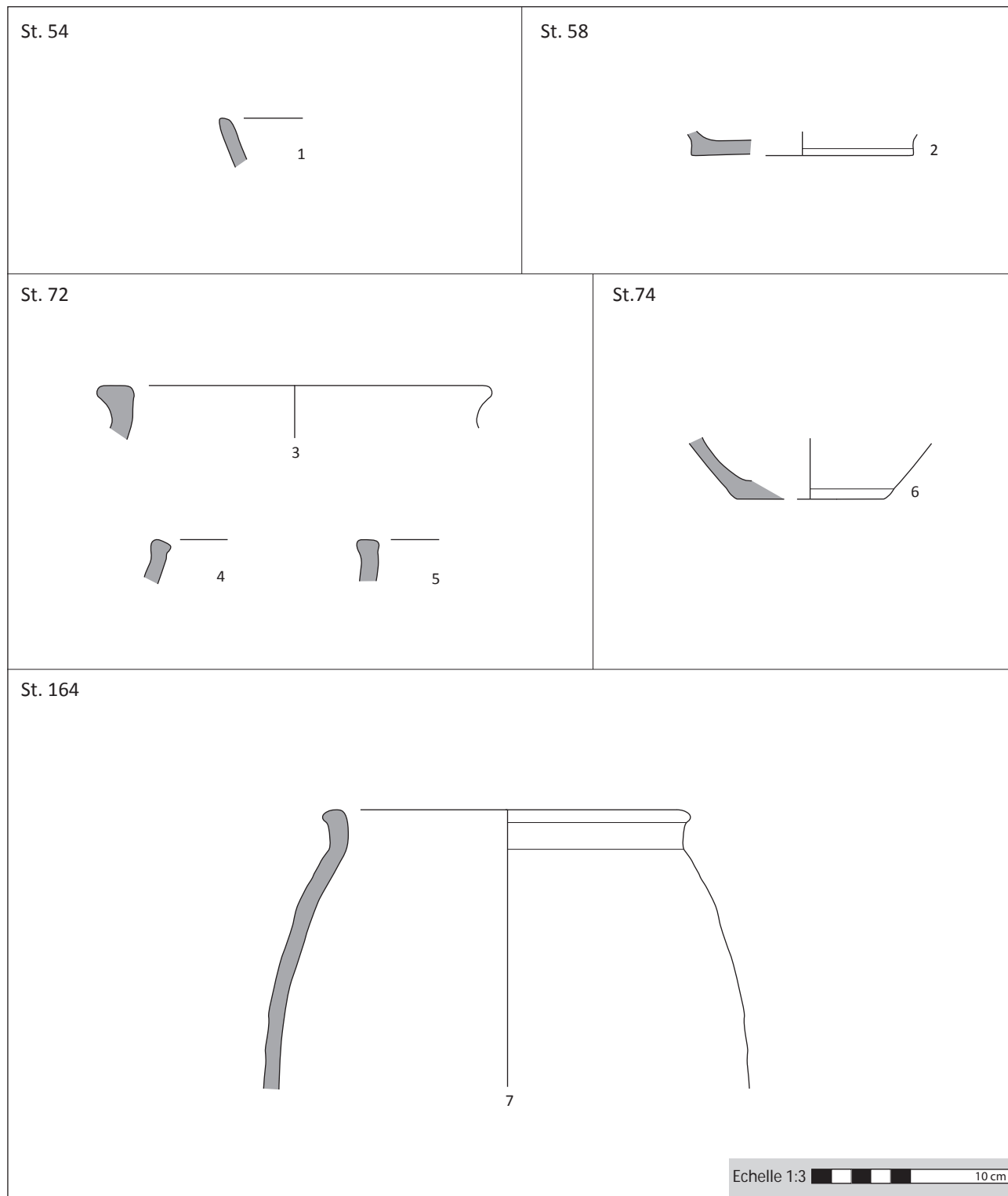


Planche 13 - Bure «La Voie Gasselle» : structures 54, 58, 72, 74 et 164 (d'après Boulen *et alii* 1999)

CATTENOM-SENTZIG «SEEVEREN» (57)*N° carte* : 3*N° de site* : 57 124 28 AP**Présentation du site***Cité* : Médiomatrique*Type de site* : Etablissement rural*Datation relative* : LTC*Datation absolue* : -

Une fouille, menée en 2000 par K. Michel, a révélé la présence d'un habitat protohistorique (âge du Bronze - Hallstatt), matérialisé par trois fosses ou silos, ainsi qu'une occupation d'époque romaine. Pour La Tène, ce sont deux structures excavées qui sont attestées (structures 12 et 39). Le mobilier est daté de La Tène C2-D1.

Présentation du mobilier céramique*Type de contexte* : fosse*Mobilier associé* :

- faune
- éléments en terre cuite, en forme de croix à 4, 5 ou 6 branches.

Le mobilier céramique se compose d'écuelles de formes variées, tronconiques, à bord redressé ou rentrant. Une écuelle carénée est attestée mais sa forme est assez particulière (lèvre biseautée, lignes horizontales vraisemblablement excisées sur le col et la carène). Enfin, un bord de bol hémisphérique (?) est attesté. L'écuelle carénée, associée à des écuelles tronconiques et à un pot à profil sinueux et décor digité, suggère une datation à La Tène

moyenne. La Tène finale semble à exclure en raison de l'absence de céramique tournée.

Bibliographie

Michel 2004 (rapport de fouille)

	NR		NMI	
	Ex.	%	Ex.	%
Amphores	0	0,0	0	0,0
Céramiques italiques	0	0,0	0	0,0
Céramique à vernis noir (VN)	0	0,0	0	0,0
Sigillée (SIG)	0	0,0	0	0,0
Parois fines (PF)	0	0,0	0	0,0
Pâte claire (PC)	0	0,0	0	0,0
Commune claire (CC)	0	0,0	0	0,0
Céramiques gauloises	0	0,0	0	0,0
Zürich-Lindenhof (ZL)	0	0,0	0	0,0
Pâte blanche (DPB)	0	0,0	0	0,0
Engobe interne (EIR)	0	0,0	0	0,0
Besançon (BES)	0	0,0	0	0,0
Micacée (MIC)	0	0,0	0	0,0
Terra nigra (TN)	0	0,0	0	0,0
Terra rubra (TR)	0	0,0	0	0,0
Peinte (PEINT)	0	0,0	0	0,0
Céramiques locales	180	100,0	24	77,4
Tournée (T)	0	0,0	0	0,0
Modelée (M)	0	0,0	0	0,0
Indéterminée	180	100,0	24	100,0
Autre	0	0,0	7	22,6
Vaisselle	180	100,0	31	100,0
Total céramique	180	100	31	100

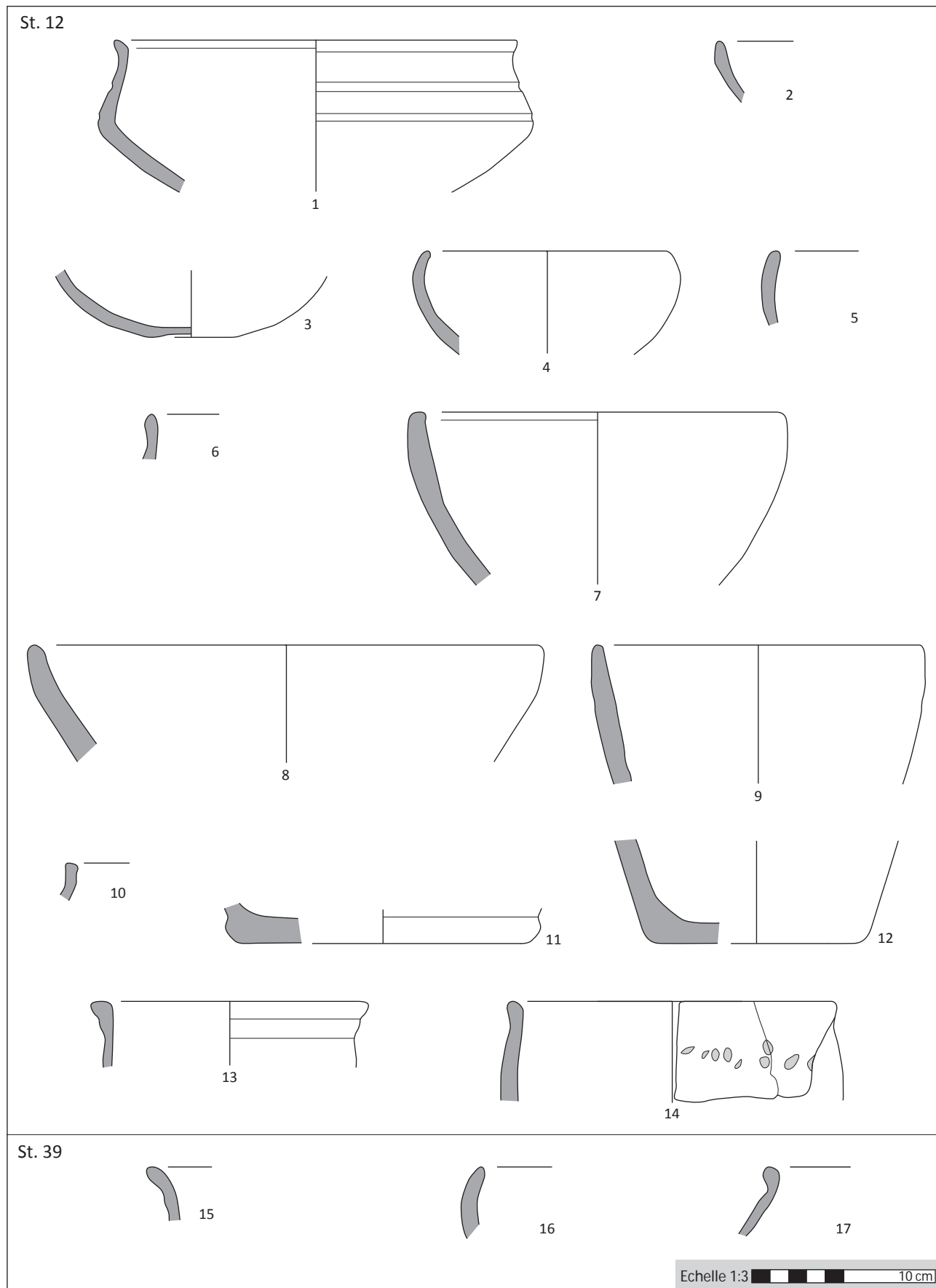


Planche 14 - Cattenom-Sentzig «Seeveren» : structure 12 (d'après Michel 2004)

1 - fine modelée ; 2 - fine modelée ; 3 - fine modelée ; 4 - fine modelée ; 5 - fine modelée ; 6 - fine modelée ; 7 - modelée ; 8 - modelée ; 9 - modelée ; 10 - modelée ; 11 - modelée ; 12 - fine modelée ; 13 - modelée ; 14 - modelée ; 15 - fine ; 16 - fine ; 17 - fine

COCHEREN «MONT-HÉRAPEL» (57)

N° carte : 51

N° de site : 57 144 001

Présentation du site

Cité : Médiomatrique

Type de site : Habitat fortifié

Datation relative : LTD1b

Datation absolue : -

Ce site, répertorié dans la plupart des inventaires comme un *oppidum* gaulois, a fait l'objet d'une intervention d'archéologie préventive dirigée M. Feller en 1992. Celle-ci a essentiellement mis au jour des vestiges d'époque romaine : une cave (fin du III^e siècle), des indices de bâtiments, ainsi qu'un atelier de production de céramique gallo-belge (fin du I^{er} siècle).

Cependant, un puits d'époque gauloise a également été découvert, attestant ainsi définitivement d'une occupation pérenne sur ce site de hauteur avant l'époque romaine. Ce puits contenait un abondant mobilier céramique, mais également des monnaies, des scories et un ressort de fibule.

Présentation du mobilier céramique

Type de contexte : puits

Mobilier associé :

- scories
- fragments de meules en grès et en lave
- fragments de polissoirs en grès
- fragments de feuille d'or
- un rivet en bronze
- un ressort de fibule
- un fragment de passoire
- fragment de bronze indéterminé
- trois potins au sanglier

Ce mobilier a uniquement fait l'objet de dessins et d'un classement technique, mais aucune étude détaillée n'est proposée. Cependant, avec ses 121 individus, il constitue un des ensembles les plus importants de la région. Nous excluons de ces comptages la couche 4000 au sein de laquelle le mobilier intrusif de l'époque romaine est très abondant.

La céramique modelée est largement majoritaire (75 % du NMI). Tandis que certains éléments contiennent un dégraissant coquillé, la majorité présente des inclusions sableuses. L'intérêt principal de cet ensemble réside dans son attribution culturelle : la présence de nombreux pots à dégraissant coquillé et à lèvre en massue ou en «T», permet d'attribuer cet ensemble au groupe culturel nord alsacien. Les filiations avec les sites de ce groupe, et en premier lieu l'*oppidum* du Fossé des Pandours, sont nombreuses, tant du point de vue des céramiques de table que de celui des céramiques culinaires. Chronologiquement enfin, une datation à La Tène D1b est envisageable.

BibliographieBrénon *et alii* 2003, p. 265.

Feller 1992 (rapport de fouille)

Feller 1993 (BSR 1992)

	NR		NMI	
	Ex.	%	Ex.	%
Amphores	0	0,0	0	0,0
Céramiques italiques	0	0,0	0	0,0
Céramique à vernis noir (VN)	0	0,0	0	0,0
Sigillée (SIG)	0	0,0	0	0,0
Parois fines (PF)	0	0,0	0	0,0
Pâte claire (PC)	0	0,0	0	0,0
Commune claire (CC)	0	0,0	0	0,0
Céramiques gauloises	1	0,1	1	0,8
Zürich-Lindenhof (ZL)	0	0,0	0	0,0
Pâte blanche (DPB)	0	0,0	0	0,0
Engobe interne (EIR)	0	0,0	0	0,0
Besançon (BES)	0	0,0	0	0,0
Micacée (MIC)	0	0,0	0	0,0
<i>Terra nigra</i> (TN)	0	0,0	0	0,0
<i>Terra rubra</i> (TR)	0	0,0	0	0,0
Peinte (PEINT)	1	100,0	1	100,0
Céramiques locales	725	99,9	120	99,2
Tournée (T)	147	20,3	30	25,0
Modelée (M)	578	79,7	90	75,0
Indéterminée	0	0,0	0	0,0
Autre	0	0,0	0	0,0
Vaisselle	726	100,0	121	100,0
Total céramique	726	100	121	100

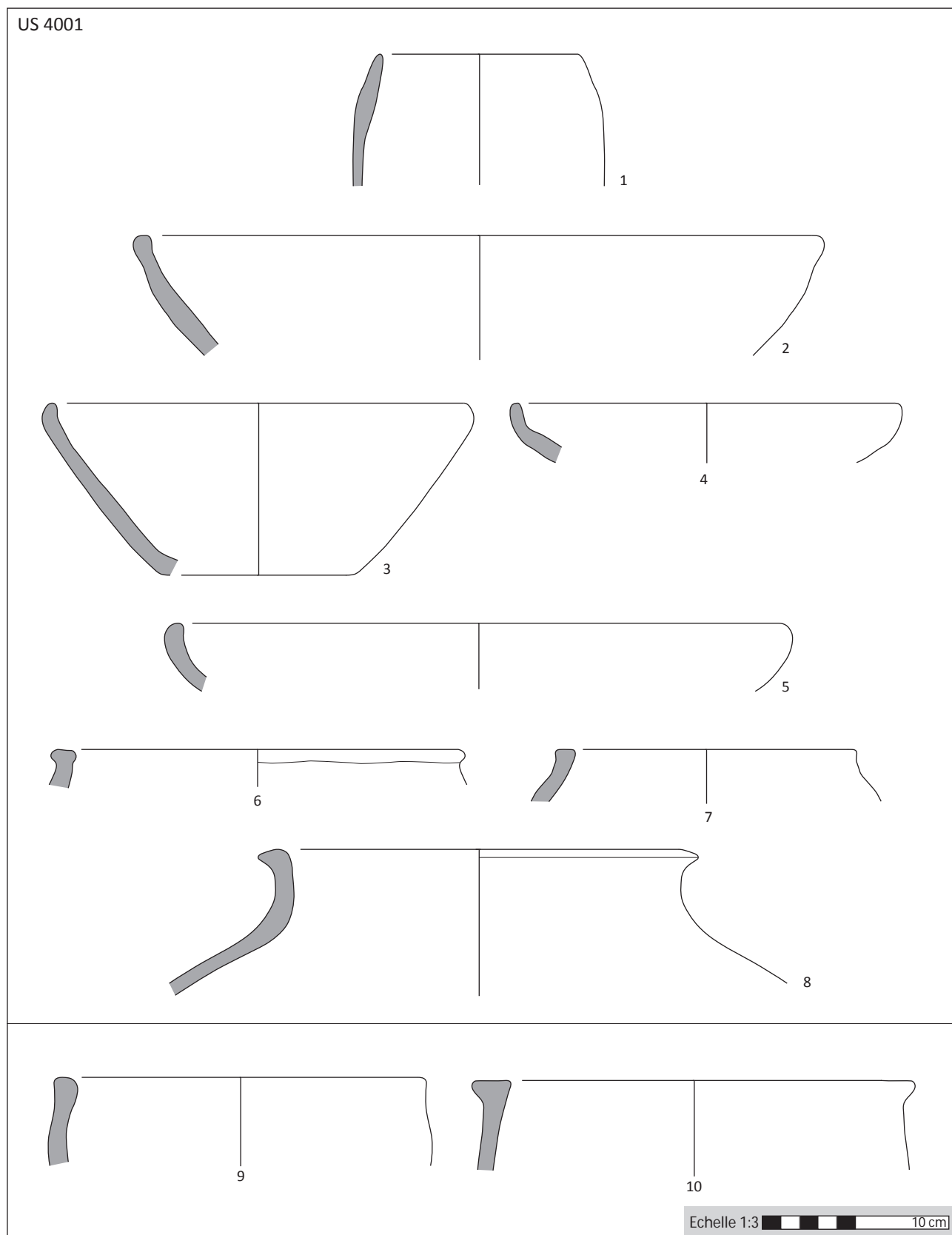


Planche 15 - Cocheren «Mont-Hérapel» : structure 4, US 4001 (d'après Feller 1992)

1 - 4001.66 : modelée sableuse ; 2 - 4001.67 : modelée sableuse ; 3 - 4001.68 : modelée sableuse ; 4 - 4001.69 : modelée sableuse ; 5 - 4001.70 : modelée sableuse ; 6 - 4001.71 : modelée sableuse ; 7 - 4001.72 : modelée sableuse ; 8 - 4001.66 : modelée sableuse ; 9 - 4001.64 : modelée coquillée ; 10 - 4001.62 : modelée coquillée

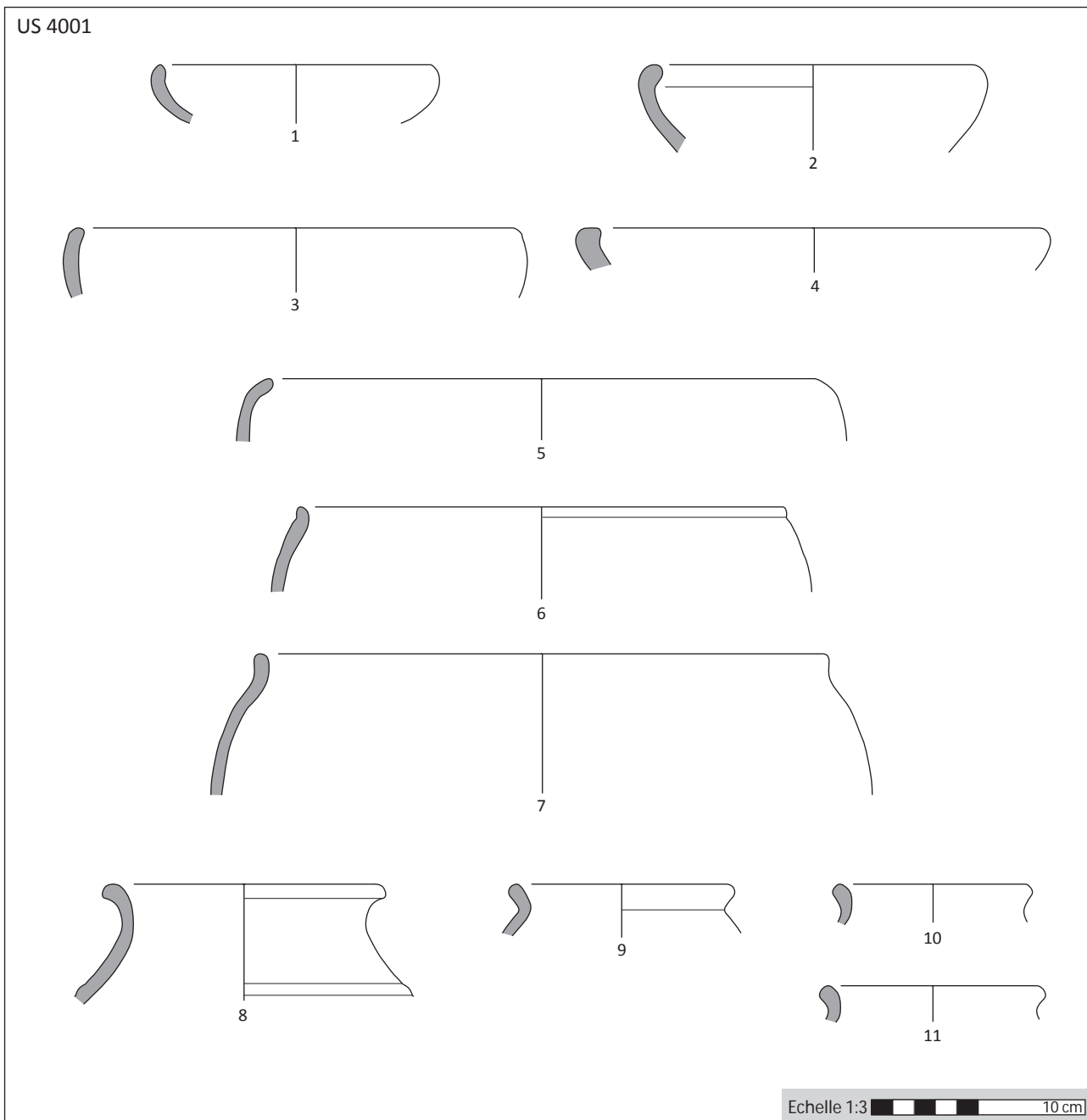


Planche 16 - Cocheren «Mont-Hérapel» : structure 4, US 4001, céramique tournée (d'après Feller 1992)

1 - 4001.119 ; 2 - 4001.118 ; 3 - 4001.120 ; 4 - 4001.127 ; 5 - 4001.121 ; 6 - 4001.122 ; 7 - 4001.128 ; 8 - 4001.114 ; 9 - 4001.124 ; 10 - 4001.125 ; 11 - 4001.123

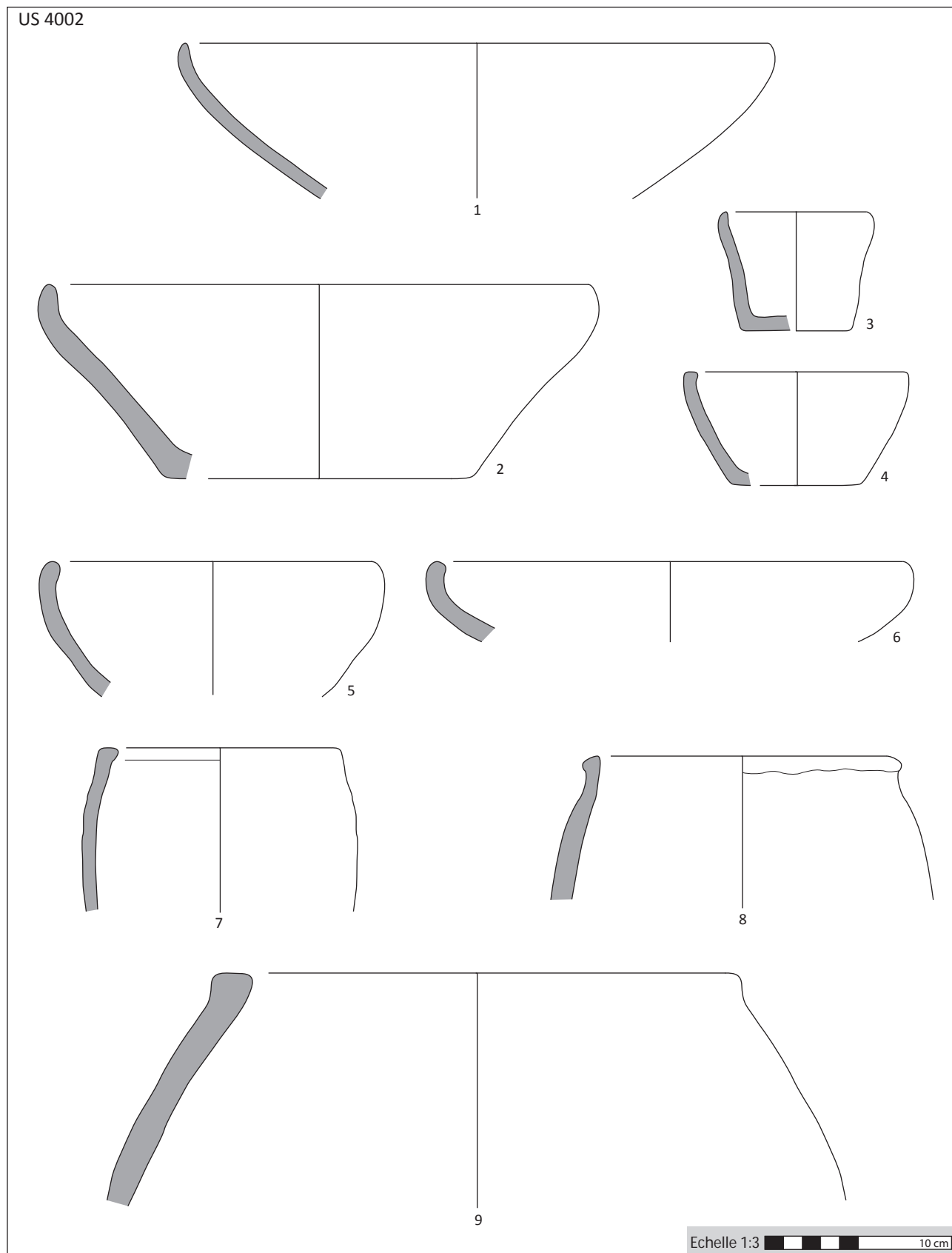


Planche 17 - Cocheren «Mont-Hérapel» : structure 4, US 4002, céramique modelée sableuse (d'après Feller 1992)
 1 - 4002.41 ; 2 - 4002.77 ; 3 - 4002.74 ; 4 - 4002.79 ; 5 - 4002.80 ; 6 - 4002.82 ; 7 - 4002.73 ; 8 - 4002.75 ; 9 - 4002.76

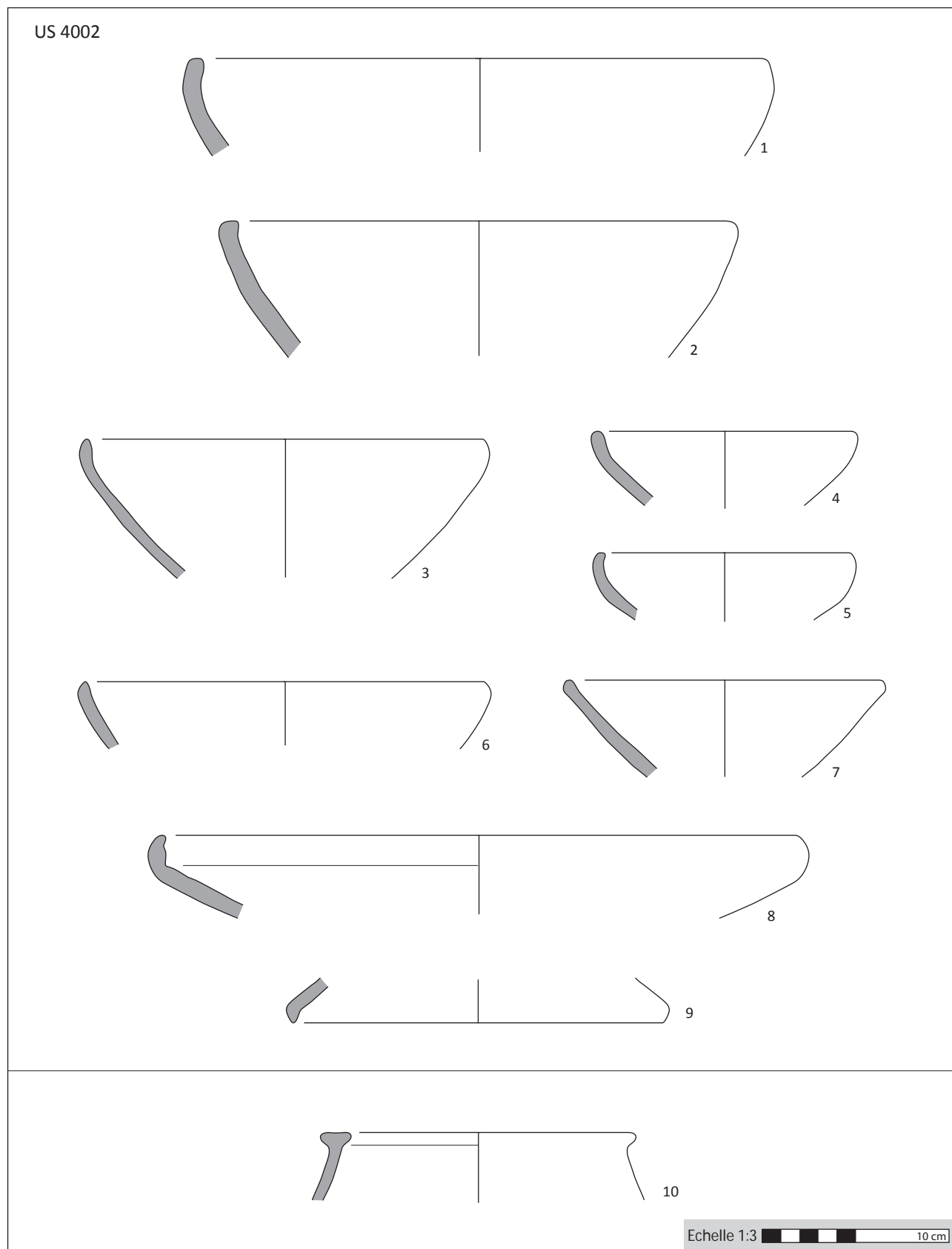


Planche 18 - Cocheren «Mont-Hérapel» : structure 4, US 4002 (d'après Feller 1992)

1 - 4002.83 : modelée sableuse ; 2 - 4002.84 : modelée sableuse ; 3 - 4002.85 : modelée sableuse ; 4 - 4002.86 : modelée sableuse ; 5 - 4002.88 : modelée sableuse ; 6 - 4002.87 : modelée sableuse ; 7 - 4002.91 : modelée sableuse ; 8 - 4002.89 : modelée sableuse ; 9 - 4002.90 : modelée sableuse ; 10 - 4002.78 : modelée coquillée

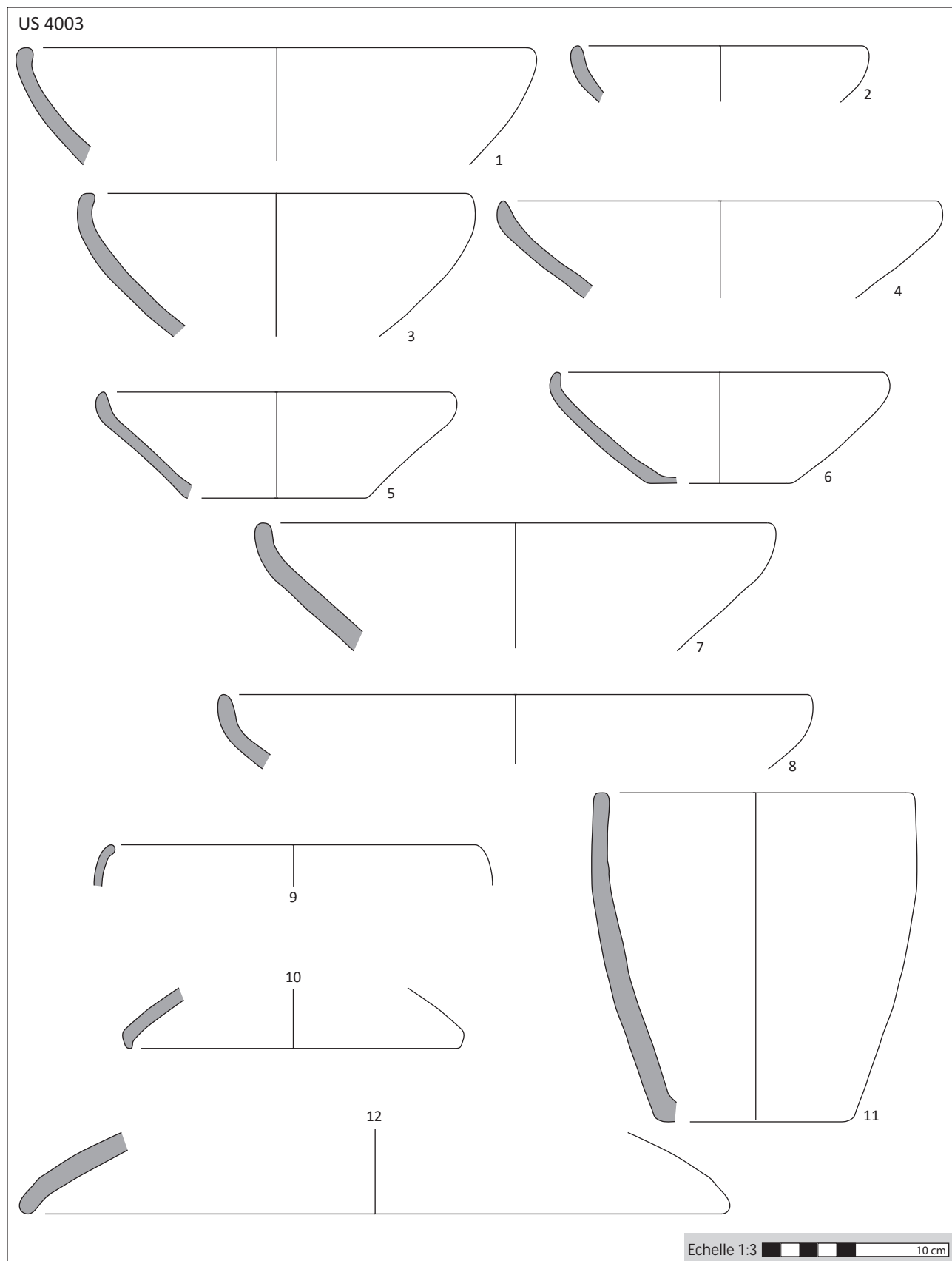


Planche 19 - Cocheren «Mont-Hérapel» : structure 4, US 4003, céramique modelée sableuse (d'après Feller 1992)

1 - 4003.100 ; 2 - 4003.109 ; 3 - 4003.101 ; 4 - 4003.106 ; 5 - 4003.102 ; 6 - 4003.107 ; 7 - 4003.104 ; 8 - 4003.105 ; 9 - 4003.110 ; 10 - 4003.108 ; 11 - 4003.98 ; 12 - 4003.103

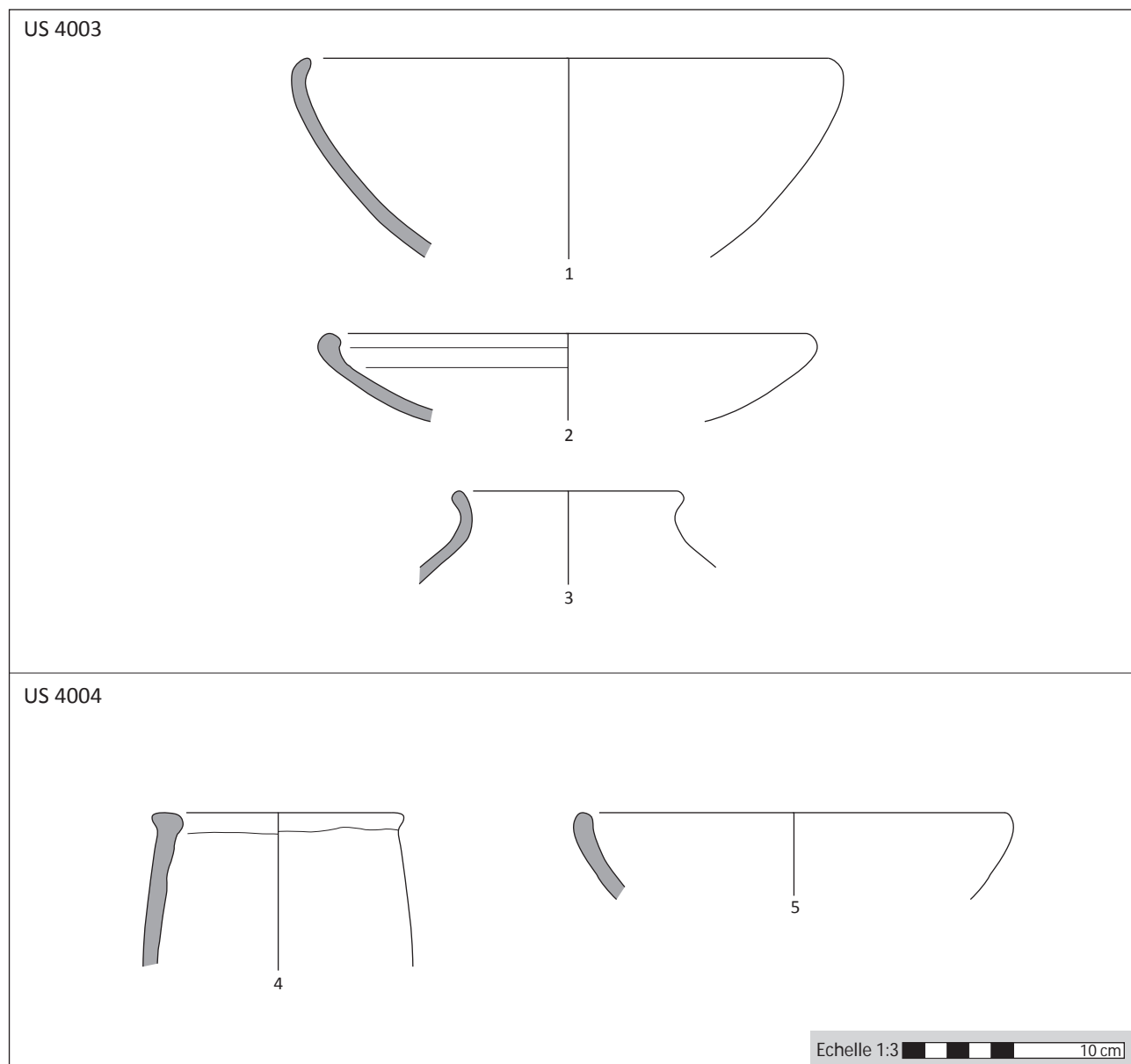


Planche 20 - Cocheren «Mont-Hérapel» : structure 4, US 4003 et 4004 (d'après Feller 1992)

1 - 4003.111 : tournée ; 2 - 4003.112 : tournée ; 3 - 4003.113 : tournée ; 4 - 4004.115 : modelée sableuse ; 5 - 4004.116 : modelée sableuse

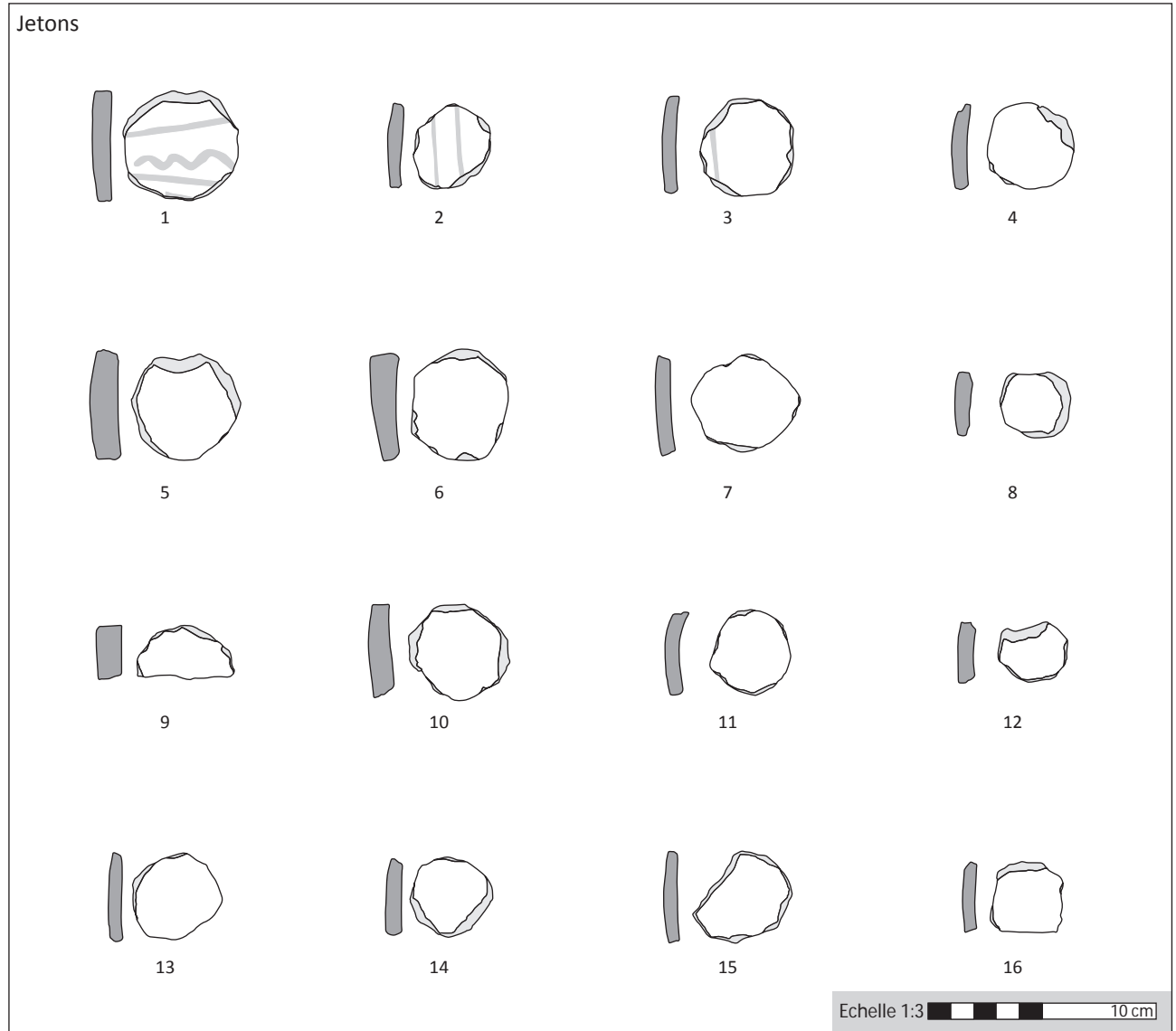


Planche 21 - Cocheren «Mont-Hérapel» : jetons (d'après Feller 1992)

CONTREXÉVILLE «HALICHARD» (88)

N° carte : 93

N° de site : 88 114 013 AH

Présentation du site

Cité : Leuque

Type de site : Etablissement rural

Datation relative : LTD

Datation absolue : -

Plusieurs occupations ont été repérées à la suite de fouilles menées en 1995 par l'AFAN. Un bâtiment en pierres, pour lequel plusieurs phases de construction entre le I^{er} et le III^e siècle ont été distinguées, recouvrait un établissement datant vraisemblablement de la fin de l'âge du Fer.

En l'absence de rapport, il est impossible d'en connaître plus sur ce site.

Présentation du mobilier céramique

Type de contexte : -

Mobilier associé :

- ressort de fibule en bronze

Aucune indication n'est donnée sur le mobilier céramique.

Bibliographie

Brénon *et alii* 2003, p. 261.

Buzzi, Feller 1997 (BSR 1995)

Pas de comptage

Pas de dessin

CORNY-SUR-MOSELLE «RUE DE LA FONTAINE» (57)

N° carte : 42

N° de site : 57 153 011

Présentation du site

Cité : Médiomatrique

Type de site : Habitat groupé

Datation relative : LTD

Datation absolue : -

A l'occasion d'un terrassement rendu nécessaire par la construction d'un pavillon, une fouille de sauvetage a été menée en 1984, permettant la découverte de niveaux d'habitat et de mobiliers de La Tène finale au Moyen Âge. La période laténienne est marquée par la présence d'un fragment de céramique campanienne. Il n'était malheureusement associé à aucun autre mobilier, et le contexte de découverte est difficile à caractériser en raison de l'urgence de l'intervention archéologique (information orale : J.-P. Legendre).

La présence, dans d'autres secteurs de la commune, de monnaies gauloises (potin au sanglier, bronze médiomatrique à la légende ARC AMBACTI, monnaie en argent au cavalier), n'est certainement pas anodine et permet d'envisager la présence d'un habitat groupé à cet endroit, présence qui semble se prolonger sous la forme d'une agglomération secondaire romaine avérée par de multiples découvertes.

Présentation du mobilier céramique

Type de contexte : hors contexte

Mobilier associé : -

La céramique est uniquement représentée par le fragment de campanienne, qui n'est malheureusement associé à aucun autre mobilier. Il s'agit d'une céramique à pâte rouge-brun, dont le vernis - extrêmement bien conservé - présente une teinte bleutée très métallique. Il s'agit d'une campanienne A italique, catégorie particulièrement rare dans la région. Si cette catégorie est plutôt caractéristique de La Tène D1, il reste difficile d'en juger en l'absence d'autres éléments datant.

Bibliographie

Brénon *et alii* 2003, p. 261.

Lagadec, Liéger 1998, p. 46

Massy 1986, p. 294 (Informations archéologiques)

Pas de comptage

Pas de dessin

COURCELLES-SUR-NIED «LE CLOS DE SERVIGNY» (57)*N° carte* : 36*N° de site* : 57 156 0003**Présentation du site***Cité* : Médiomatricque*Type de site* : Etablissement rural*Datation relative* : LTD2, Aug.*Datation absolue* : -

Ce site, fouillé en 2005 par L. Bourada, est avant tout caractérisé par la présence d'un établissement rural antique daté des années 150 à 200 ap. J.-C. L'habitat de la fin de La Tène, quoique délicat à interpréter dans sa structure, est néanmoins bien représenté. Plusieurs fossés, notamment, permettent d'envisager la présence d'un enclos sans doute associé à un établissement agricole. Plusieurs tranchées de sablières basses ainsi que des trous de poteaux pourraient correspondre à un bâtiment. L'ensemble est daté de la charnière entre La Tène finale et l'époque romaine précoce. La reprise partielle, à l'époque romaine, de la structuration de l'espace protohistorique, pose la question de la continuité de l'occupation, en dépit d'un important hiatus entre les deux phases.

Présentation du mobilier céramique*Type de contexte* : fossé*Mobilier associé* : -

La céramique protohistorique et gallo-romaine précoce a été dessinée et inventoriée par M. Feller. Le faciès se caractérise par un mélange d'attributs gaulois (notamment des écuelles à bord rentrant tournées ou modelées) et romains précoces (*terra nigra* et *terra rubra*). Deux bord de *dolia* sont également attestés,

ainsi qu'un fragment de plat à enduit rouge pompéien. En l'absence de contexte clairement défini, il est délicat de proposer une datation précise, seuls quelques éléments permettant de placer un *terminus post quem* à la période augustéenne classique. On ne peut toutefois totalement exclure une première phase à la fin de La Tène.

Bibliographie

Bourada 2007 (rapport de fouille)

	NR		NMI	
	Ex.	%	Ex.	%
Amphores	0	0,0	0	0,0
Céramiques italiques	0	0,0	0	0,0
Céramique à vernis noir (VN)	0	0,0	0	0,0
Sigillée (SIG)	0	0,0	0	0,0
Parois fines (PF)	0	0,0	0	0,0
Pâte claire (PC)	0	0,0	0	0,0
Commune claire (CC)	0	0,0	0	0,0
Céramiques gauloises	0	0,0	11	57,9
Zürich-Lindenhof (ZL)	0	0,0	0	0,0
Pâte blanche (DPB)	0	0,0	2	18,2
Engobe interne (EIR)	0	0,0	1	9,1
Besançon (BES)	0	0,0	0	0,0
Micacée (MIC)	0	0,0	0	0,0
<i>Terra nigra</i> (TN)	0	0,0	6	54,5
<i>Terra rubra</i> (TR)	0	0,0	2	18,2
Peinte (PEINT)	0	0,0	0	0,0
Céramiques locales	0	0,0	8	42,1
Tournée (T)	0	0,0	4	50,0
Modelée (M)	0	0,0	4	50,0
Indéterminée	0	0,0	0	0,0
Autre	0	0,0	0	0,0
Vaisselle	0	0,0	19	100,0
Total céramique	0	0	19	100

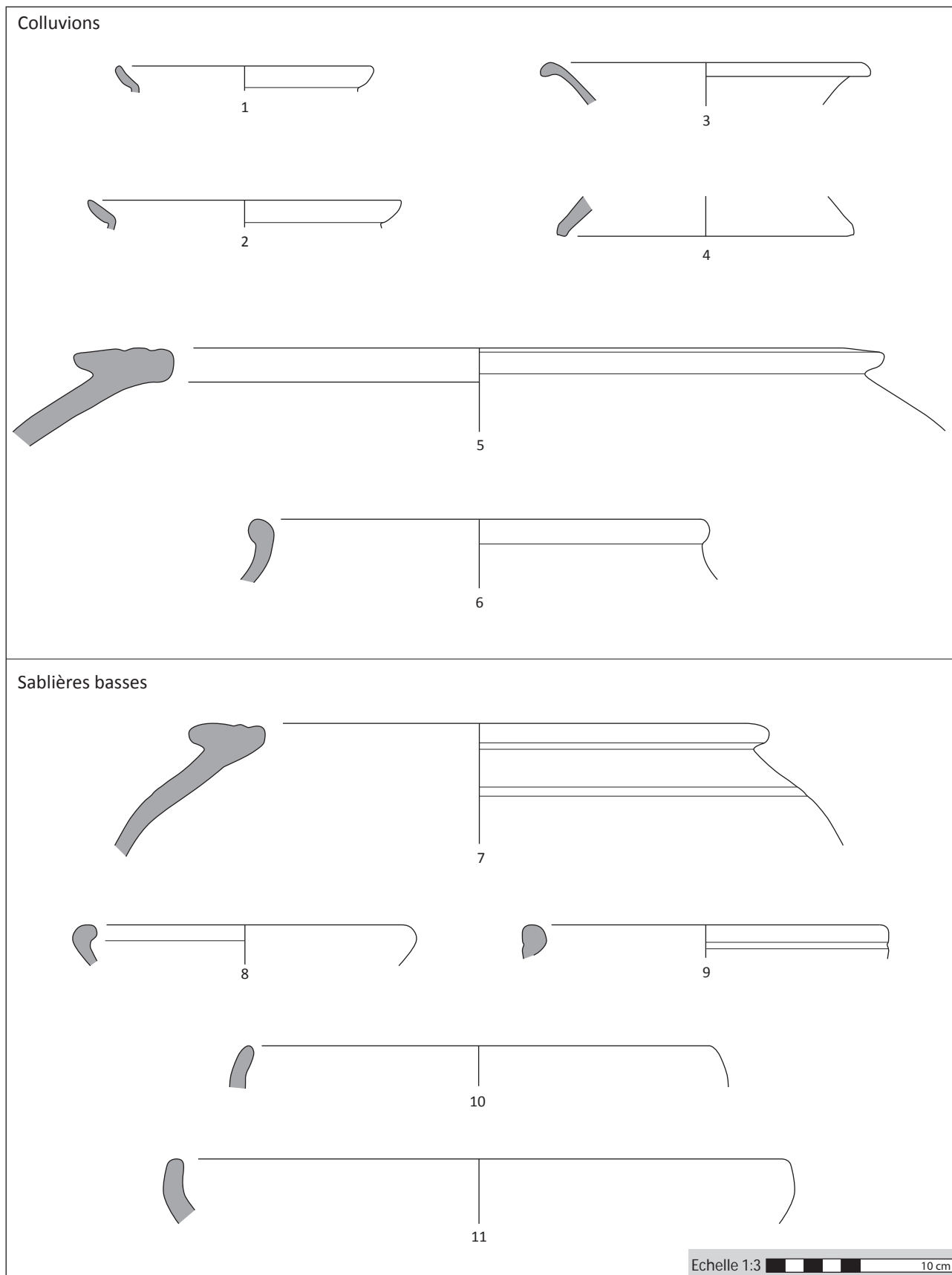


Planche 22 - Courcelles-sur-Nied «Joyaux» : colluvions et sablières basses (d'après Bourada 2007)

1 - ST 25.10 : TN ; 2 - ST 42.43 : TN ; 3 - ST 42.38 : TR ; 4 - ST 42.39 : modelée ; 5 - ST 43.69 : dolium ; 6 - ST 53.96 : fine tournée ; 7 - ST 26.172 : dolium ; 8 - ST 109.148 : fine tournée ; 9 - ST 109.146 : fine tournée ; 10 - ST 109.206 : fine modelée ; 11 - ST. 109.253 : fine modelée

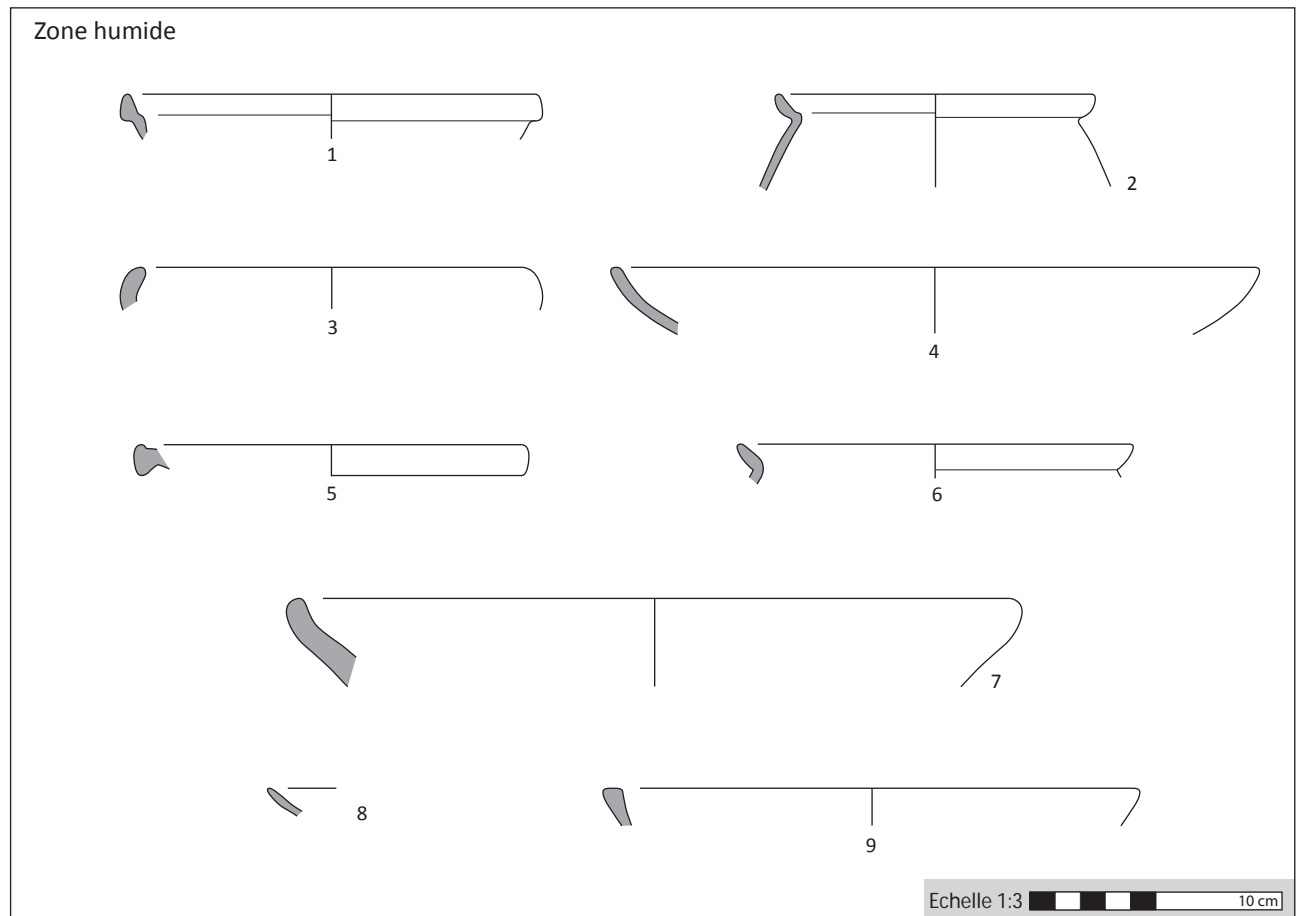


Planche 23 - Courcelles-sur-Nied «Joyaux» : zone humide (d'après Bourada 2007)

1 - ST 80.71/142 : TR ; 2 - ST 80/70 : TN ; 3 - ST 81.106 : indét. ; 4 - ST 81.179/174 : TR ; 5 - ST 81.249 : TR ; 6 - ST 81.250 : TN ; 7 - CP BERME EST 1.46 : modelée ; 8 - CP BERME EST 3.48 : TN ; 9 - CP BERME EST 3.49 : tournée

CRÉVÉCHAMPS «TRONC DU CHÊNE» (54)*N° carte* : 84*N° de site* : 54 144 004 AP**Présentation du site***Cité* : Leuque*Type de site* : Etablissement rural*Datation relative* : LTC/D*Datation absolue* : -

La fouille de ce site a révélé la présence de nombreuses structures en creux, principalement des trous de poteaux appartenant à des bâtiments sur quatre à six poteaux. La plupart de ces structures sont datées de l'âge du Bronze et du Hallstatt, et quelques-unes se réfèrent à la période romaine. Si quelques bâtiments sont attribués à la fin de l'âge du Fer, ce n'est que grâce aux datations au radiocarbone et à des comparaisons des types architecturaux. En aucun cas le mobilier, notamment céramique, n'intervient dans la discussion, en raison de son caractère lacunaire et atypique. Seule la structure 4036 présente un ensemble datable de La Tène moyenne ou finale.

Présentation du mobilier céramique*Type de contexte* : fosse*Mobilier associé* : fragment supposé de meule

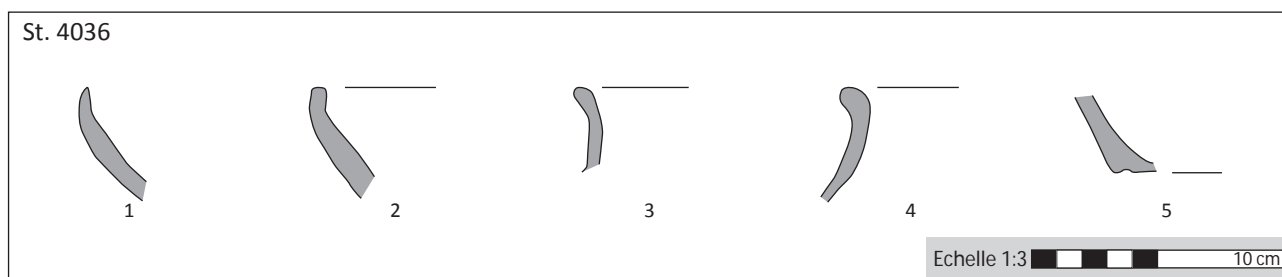
Nous ne prendrons en considération que le mobilier de la structure 4036. Sept individus céramique y ont été comptabilisés, principalement des écuelles et des bouteilles. L'atypisme et l'état de conservation de cet ensemble interdit toute attribution typologique précise, à l'exception peut-être d'une écuelle à lèvres pincées.

BibliographieBrénon *et alii* 2003, p. 261.

Deffressigne, Tikonoff 2007

Koenig 2007 (rapport de fouille)

	NR		NMI	
	Ex.	%	Ex.	%
Amphores	0	0,0	0	0,0
Céramiques italiques	0	0,0	0	0,0
Céramique à vernis noir (VN)	0	0,0	0	0,0
Sigillée (SIG)	0	0,0	0	0,0
Parois fines (PF)	0	0,0	0	0,0
Pâte claire (PC)	0	0,0	0	0,0
Commune claire (CC)	0	0,0	0	0,0
Céramiques gauloises	0	0,0	0	0,0
Zürich-Lindenhof (ZL)	0	0,0	0	0,0
Pâte blanche (DPB)	0	0,0	0	0,0
Engobe interne (EIR)	0	0,0	0	0,0
Besançon (BES)	0	0,0	0	0,0
Micacée (MIC)	0	0,0	0	0,0
Terra nigra (TN)	0	0,0	0	0,0
Terra rubra (TR)	0	0,0	0	0,0
Peinte (PEINT)	0	0,0	0	0,0
Céramiques locales	0	0,0	9	100,0
Tournée (T)	0	0,0	0	0,0
Modelée (M)	0	0,0	0	0,0
Indéterminée	0	0,0	9	100,0
Autre	0	0,0	0	0,0
Vaisselle	0	0,0	9	100,0
Total céramique	0	0	9	100

**Planche 24** - Crévéchamps «Tronc du Chêne» : structure 4036 (d'après Koenig 2007)

1 - 4036.1 : commune ; 2 - 4036.2 : fine ; 3 - 4036.3 : commune ; 4 - 4036.4 : fine tournée (?) ; 5 - 4036.5 : fine tournée (?)

DAMELEVIÈRES «GRANDE BLÉHORS» (54)*N° carte* : 83*N° de site* : 54 1520 003**Présentation du site***Cité* : Leuque*Type de site* : Etablissement rural*Datation relative* : LTD, Aug.*Datation absolue* : -

Sur les 65 sondages réalisés en 2006 par l'INRAP, deux ont révélé la présence de plusieurs occupations successives difficiles à caractériser précisément, en raison de la faible étendue de la fenêtre de fouille. Hormis des structures datant du Hallstatt D/La Tène A et de l'époque romaine, quelques éléments datables de La Tène finale sont attestés dans le sondage 5. On compte notamment un puits (str. 104) comblé entre La Tène D et la période romaine, un trou de poteau pour lequel des fragments de céramique peinte attestent d'un comblement à La Tène finale (str. 1017), ainsi qu'un fossé rectiligne (str. 1034). Le mobilier se compose principalement de céramique, ainsi que de quelques fragments de scories. Le sondage 4 a quant à lui livré des fragments de céramique datés de la période protohistorique, sans plus de précision.

Présentation du mobilier céramique*Type de contexte* : puits, trou de poteau, fossé*Mobilier associé* : scories

L'inventaire de la céramique, vraisemblablement incomplet (les structures 104 et 1034 n'y figurent pas), indique que le nombre de restes pour la structure 1017 s'élève à 9. Malgré cette quantité limitée, l'intérêt de ce corpus réside dans la présence de fragments de céramique peinte à engobe rouge, qui occupent une place majoritaire dans l'ensemble de la céramique de cette

structure. Des fragments de pots, découverts en association avec du mobilier Hallstatt D - La Tène A dans le structure 1013, pourraient également appartenir à La Tène finale d'après leur morphologie. La présence de mobilier résiduel du Hallstatt final ou de La Tène ancienne est également à envisager.

Bibliographie

Jude 2006 (rapport de fouille)

	NR		NMI	
	Ex.	%	Ex.	%
Amphores	0	0,0	0	0,0
Céramiques italiques	0	0,0	0	0,0
Céramique à vernis noir (VN)	0	0,0	0	0,0
Sigillée (SIG)	0	0,0	0	0,0
Parois fines (PF)	0	0,0	0	0,0
Pâte claire (PC)	0	0,0	0	0,0
Commune claire (CC)	0	0,0	0	0,0
Céramiques gauloises	5	55,6	1	100,0
Zürich-Lindenhof (ZL)	0	0,0	0	0,0
Pâte blanche (DPB)	0	0,0	0	0,0
Engobe interne (EIR)	0	0,0	0	0,0
Besançon (BES)	0	0,0	0	0,0
Micacée (MIC)	0	0,0	0	0,0
<i>Terra nigra</i> (TN)	0	0,0	0	0,0
<i>Terra rubra</i> (TR)	0	0,0	0	0,0
Peinte (PEINT)	5	100,0	1	100,0
Céramiques locales	4	44,4	0	0,0
Tournée (T)	0	0,0	0	0,0
Modelée (M)	0	0,0	0	0,0
Indéterminée	4	100,0	0	0,0
Autre	0	0,0	0	0,0
Vaisselle	9	100,0	1	100,0
Total céramique	9	100	1	100

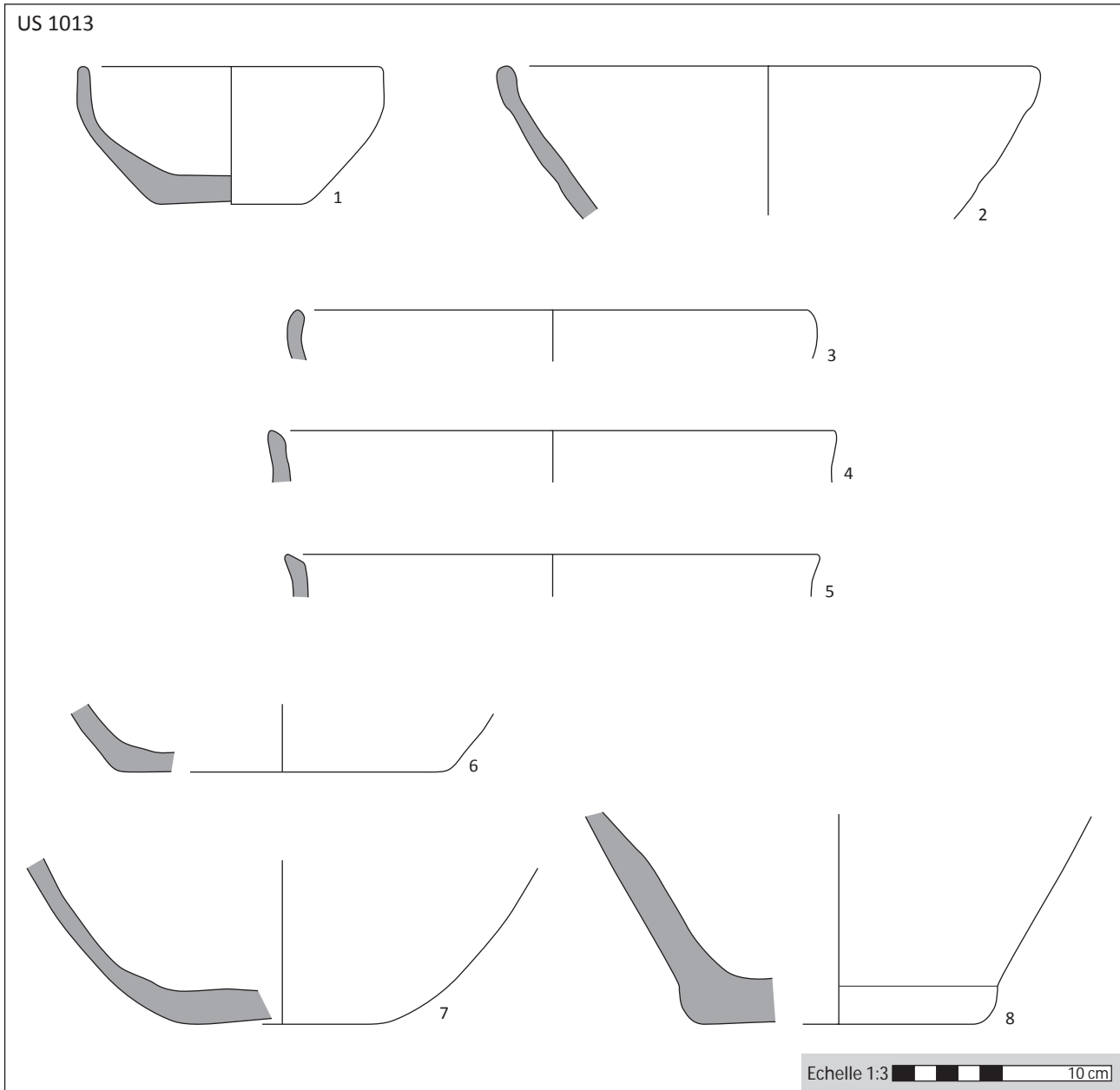


Planche 25 - Damelevières «Grande Bléhors» : structure 1013 (d'après Jude 2006)

1 - 1013.20.01 : commune ; 2 - 1013.20.06 : commune ; 3 - 1013.20.08 : commune ; 4 - 1013.20.07 : commune ; 5 - 1013.20.09 : commune ; 6 - 1013.20.11 : commune ; 7 - 1013.20.13 : commune ; 8 - 1013.20.15 : commune

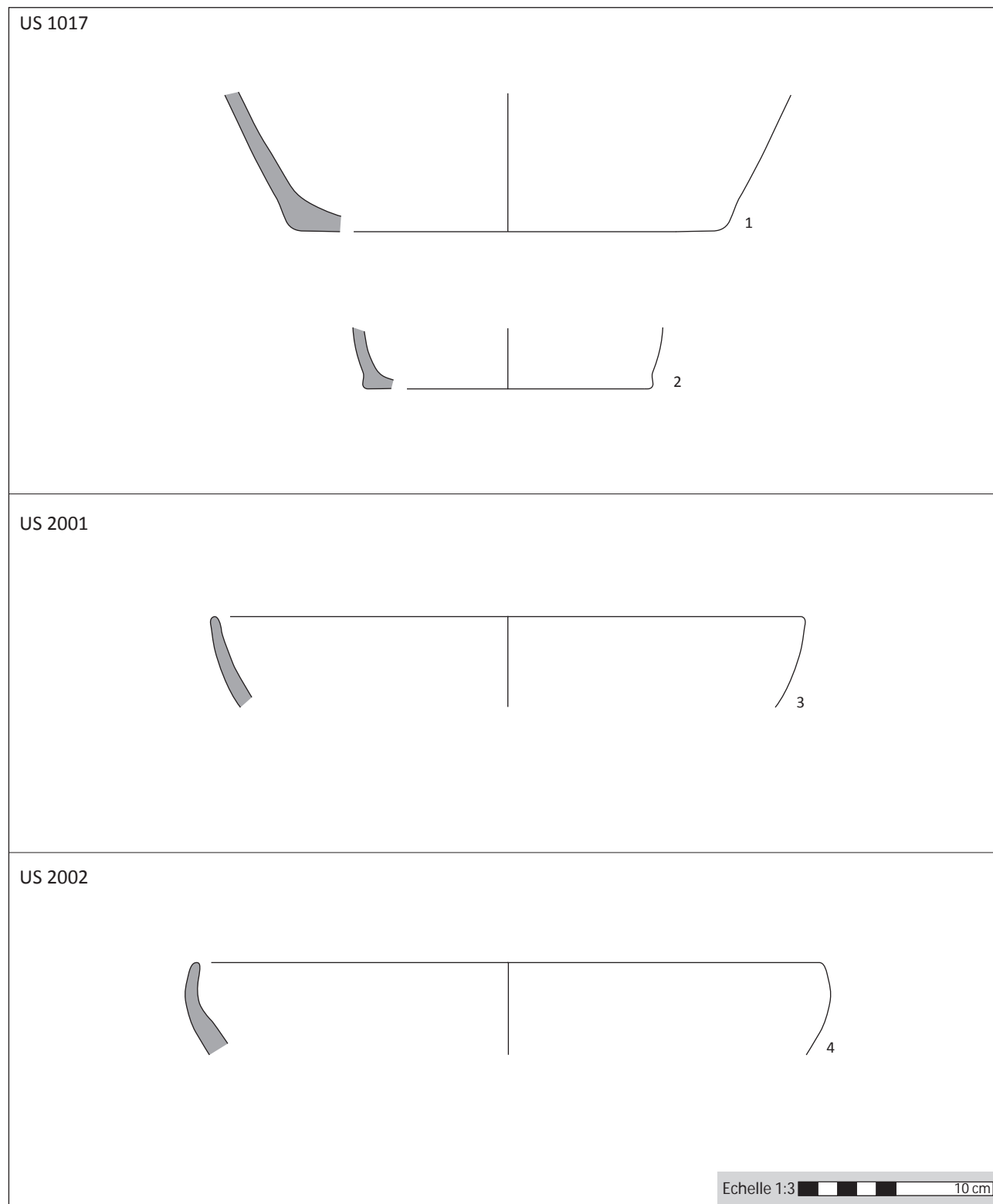


Planche 26 - Damelevières «Grande Bléhors» : structures 1017, 2001 et 2002 (d'après Jude 2006)

1 - 1017.20.01 : commune ; 2 - 1017.20.02 : peinte ; 3 - 2001.20.01 : commune ; 4 - 2002.20.01 : commune

DIEULOUARD «SCARPONNE» (54)

N° carte : 69

Présentation du site

Cité : Leuque

Type de site : Etablissement rural

Datation relative : LTD

Datation absolue : -

Outre la présence d'une fosse isolée, la présence d'amphores, dont le contexte de découverte est inconnu, est signalée.

Présentation du mobilier céramique

Type de contexte : hors contexte

Mobilier associé : 9 monnaies

J. Baudoux signale la présence de deux ou trois amphores de type Dressel 1.

Bibliographie

Baudoux 1996

Massy 1997a

	NR		NMI	
	Ex.	%	Ex.	%
Amphores	0	0,0	2	66,7
Céramiques italiques	0	0,0	0	0,0
Céramique à vernis noir (VN)	0	0,0	0	0,0
Sigillée (SIG)	0	0,0	0	0,0
Parois fines (PF)	0	0,0	0	0,0
Pâte claire (PC)	0	0,0	0	0,0
Commune claire (CC)	0	0,0	0	0,0
Céramiques gauloises	0	0,0	1	100,0
Zürich-Lindenhof (ZL)	0	0,0	0	0,0
Pâte blanche (DPB)	0	0,0	0	0,0
Engobe interne (EIR)	0	0,0	0	0,0
Besançon (BES)	0	0,0	0	0,0
Micacée (MIC)	0	0,0	0	0,0
Terra nigra (TN)	0	0,0	0	0,0
Terra rubra (TR)	0	0,0	0	0,0
Peinte (PEINT)	0	0,0	1	100,0
Céramiques locales	0	0,0	0	0,0
Tournée (T)	0	0,0	0	0,0
Modelée (M)	0	0,0	0	0,0
Indéterminée	0	0,0	0	0,0
Autre	0	0,0	0	0,0
Vaisselle	0	0,0	1	33,3
Total céramique	0	0	3	100

DOMFESSEL «LAMPERTSAECKER» (67)

N° carte : 57

N° de site : 67 099 005

Présentation du site

Cité : Médiomatique

Type de site : Habitat groupé

Datation relative : LTC/D

Datation absolue : -

Bien qu'aucune structure d'époque gauloise n'ait été découverte, certains éléments de mobilier permettent d'envisager une occupation à La Tène C/D.

Présentation du mobilier céramique

Type de contexte : hors contexte

Mobilier associé :

- cinq bracelets en verre bleu

- un anneau ou perle en verre bleu

Le mobilier céramique a été étudié par M. Zehner.

Bibliographie

Zehner 2000a

	NR		NMI	
	Ex.	%	Ex.	%
Amphores	0	0,0	0	0,0
Céramiques italiques	0	0,0	0	0,0
Céramique à vernis noir (VN)	0	0,0	0	0,0
Sigillée (SIG)	0	0,0	0	0,0
Parois fines (PF)	0	0,0	0	0,0
Pâte claire (PC)	0	0,0	0	0,0
Commune claire (CC)	0	0,0	0	0,0
Céramiques gauloises	0	0,0	0	0,0
Zürich-Lindenhof (ZL)	0	0,0	0	0,0
Pâte blanche (DPB)	0	0,0	0	0,0
Engobe interne (EIR)	0	0,0	0	0,0
Besançon (BES)	0	0,0	0	0,0
Micacée (MIC)	0	0,0	0	0,0
Terra nigra (TN)	0	0,0	0	0,0
Terra rubra (TR)	0	0,0	0	0,0
Peinte (PEINT)	0	0,0	0	0,0
Céramiques locales	115	100,0	5	100,0
Tournée (T)	0	0,0	0	0,0
Modelée (M)	115	100,0	5	100,0
Indéterminée	0	0,0	0	0,0
Autre	0	0,0	0	0,0
Vaisselle	115	100,0	5	100,0
Total céramique	115	100	5	100

ENNERY «CAPELLE» (57)*N° carte* : 17*N° de site* : 57 193 016 AP**Présentation du site***Cité* : Médiomatricque*Type de site* : Etablissement rural*Datation relative* : LTC2-D1*Datation absolue* : -

Ce site a fait l'objet d'une fouille de grande envergure, dirigée en 1992 par J. Vanmoerkerke. Elle a révélé la présence de nombreuses structures en creux contenant du mobilier datable du Néolithique moyen, du Bronze final, de tout le Hallstatt, de La Tène et de l'époque romaine. Parmi les nuages de trous de poteaux, quelques bâtiments ont été distingués et attribués à La Tène moyenne et/ou finale d'après les comparaisons des plans de bâtiments. Le mobilier est en revanche extrêmement ténu, et seule une structure a pu être datée de cette période d'après la céramique : il s'agit de la Str. 37, correspondant à une zone de rejet documentée sur une surface de 20 m², et contenant plusieurs vases écrasés sur place. La présence de plusieurs fragments de céramiques à décor lustré semble indiquer une datation à La Tène C2-D1.

Présentation du mobilier céramique*Type de contexte* : fosse*Mobilier associé* : -

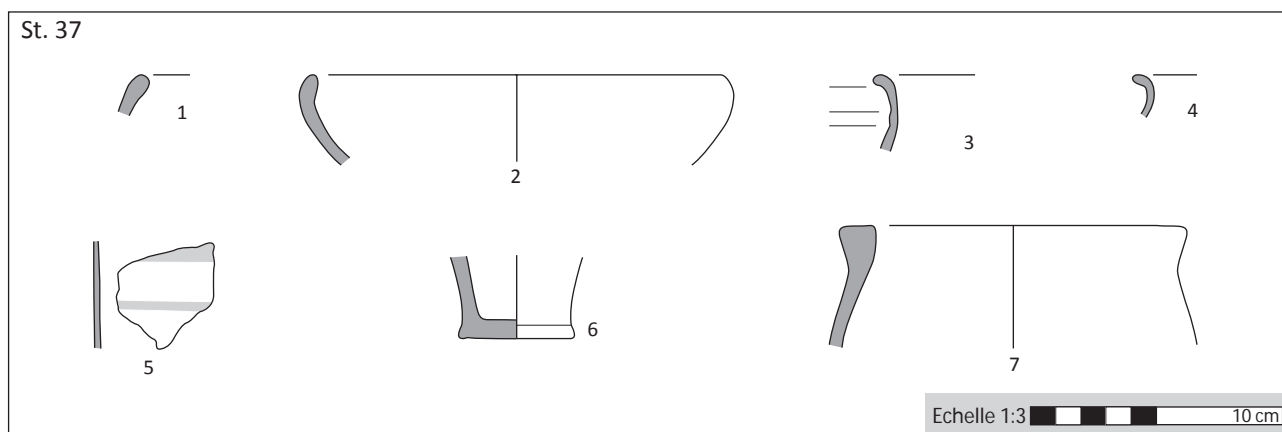
La céramique de la structure 37 se compose de 6 individus, dont plusieurs écuelles à bord rentrant, un bord correspondant à une écuelle carénée ou une bouteille, ainsi qu'un pot à bord aplati. Plusieurs fragments portant des décors lustrés sont également

attestés. La coexistence d'une écuelle carénée tournée et de décors lustrés permet de dater cet ensemble de La Tène moyenne ou de La Tène D1.

BibliographieBrénon *et alii* 2003, p. 262.Chapelier *et alii* 1993 (BSR 1992)

Chapelier, Vanmoerkerke 1993, p. 61-62 (rapport de fouille)

	NR		NMI	
	Ex.	%	Ex.	%
Amphores	0	0,0	0	0,0
Céramiques italiques	0	0,0	0	0,0
Céramique à vernis noir (VN)	0	0,0	0	0,0
Sigillée (SIG)	0	0,0	0	0,0
Parois fines (PF)	0	0,0	0	0,0
Pâte claire (PC)	0	0,0	0	0,0
Commune claire (CC)	0	0,0	0	0,0
Céramiques gauloises	0	0,0	0	0,0
Zürich-Lindenhof (ZL)	0	0,0	0	0,0
Pâte blanche (DPB)	0	0,0	0	0,0
Engobe interne (EIR)	0	0,0	0	0,0
Besançon (BES)	0	0,0	0	0,0
Micacée (MIC)	0	0,0	0	0,0
Terra nigra (TN)	0	0,0	0	0,0
Terra rubra (TR)	0	0,0	0	0,0
Peinte (PEINT)	0	0,0	0	0,0
Céramiques locales	271	100,0	6	100,0
Tournée (T)	0	0,0	1	16,7
Modelée (M)	0	0,0	5	83,3
Indéterminée	271	100,0	0	0,0
Autre	0	0,0	0	0,0
Vaisselle	271	100,0	6	100,0
Total céramique	271	100	6	100

**Planche 27** - Ennery «Capelle» : structure 37 (d'après Chapelier, Vanmoerkerke 1993)

1 - 37.6 : modelée ; 2 - 37.5 : modelée ; 3 - 37.2 : tournée ; 4 - 37.4 : modelée ; 5 - 37.3 : tournée ; 6 - 37.1 : tournée ; 7 - 37.7 : commune coquillée

ENNERY «LANDREVENNE» (57)

N° carte : 18

N° de site : 57 193 060

Présentation du site

Cité : Médiomatrique

Type de site : Etablissement rural

Datation relative : LTC2, LTD1a

Datation absolue : -

Plus de 1,5 ha a été fouillé en 1998 par S. Deffressigne-Tikonoff, permettant de mettre en évidence un vaste ensemble de structures. L'habitat est structuré par un réseau de fossés formant parfois des enclos. Ils bordent des bâtiments rectangulaires à quatre ou six poteaux, ainsi que des bâtiments «à porche» et «en abside». Ces bâtiments étaient accompagnés de fosses de rejets et de puits.

D'après la typologie des aménagements, plusieurs zones spécialisées ont été distinguées : une zone d'habitation caractérisée par les bâtiments «à porche» et d'abondants rejets de mobilier, une zone de parcage structurée par des petits enclos et une entrée en chicane, et enfin une zone de stockage en périphérie de l'habitat, dans laquelle se distinguent plusieurs greniers sur quatre poteaux. Une activité de forge est également attestée, sans qu'elle puisse être localisée précisément.

Le site est daté de La Tène C2-D1a, grâce à un abondant mobilier constitué de céramiques, de parure en verre et de fibules. Plusieurs phases d'occupation ont été distinguées d'après la stratigraphie, sans que le mobilier ne puisse réellement confirmer cette distinction.

Signalons pour finir la richesse du sous-sol de la commune, toutes périodes confondues : les prospections lourdes menées en 1990 ont révélé la présence de sites datant du Paléolithique moyen, du Néolithique (ancien, moyen et final), de l'âge du Bronze (ancien et final), du Hallstatt, de l'époque romaine et enfin du Moyen Âge.

Présentation du mobilier céramique

Type de contexte : fosse, ossé, trou de poteau, puits

Mobilier associé :

- fibules de *Nauheim* (?)
- bracelet en bronze
- bracelets en verre LTC et LTD
- mobilier métallique divers, lié au transport, au travail du fer et aux activités domestiques.

Le mobilier céramique est assez abondant, avec un total de 220 individus, dont l'essentiel provient de la structure 86. Il a fait l'objet d'une étude complète par S. Deffressigne, qui propose une classification

morphologique.

La céramique modelée est largement majoritaire avec près des deux tiers de l'ensemble. Elle est essentiellement composée de pots ou de jarres à profil peu marqué et d'écuelles à bord rentrant. Les écuelles carénées sont bien représentées, et sont parfois réalisées au tour. Le reste de la céramique tournée se compose de bouteilles, de gobelets et de tonnelets. Les décors se résument à des lignes lustrées, droites ou ondules.

La taphonomie (rejet rapide) et l'assemblage de mobilier de la fosse 86 (sélection et tri des céramiques, fourchette à chaudron, verre, faune spécifique brûlée...) évoquent, d'après les fouilleurs, les restes d'un banquet, bien qu'ils restent prudent sur cette question.

Bibliographie

- Adam *et alii* 1990 (rapport de diagnostic)
- Adam, Metzler 2007, p. 32-33.
- Brénon *et alii* 2003, p. 262.
- Deffressigne 2001 (BSR 1998)
- Deffressigne-Tikonoff 2004b (rapport de fouille)
- Deffressigne-Tikonoff 2005
- Deffressigne, Tikonoff 2007
- Deffressigne-Tikonoff, Auxiette 2002

	NR		NMI	
	Ex.	%	Ex.	%
Amphores	0	0,0	0	0,0
Céramiques italiques	0	0,0	0	0,0
Céramique à vernis noir (VN)	0	0,0	0	0,0
Sigillée (SIG)	0	0,0	0	0,0
Parois fines (PF)	0	0,0	0	0,0
Pâte claire (PC)	0	0,0	0	0,0
Commune claire (CC)	0	0,0	0	0,0
Céramiques gauloises	1	0,0	1	0,5
Zürich-Lindenhof (ZL)	0	0,0	0	0,0
Pâte blanche (DPB)	0	0,0	0	0,0
Engobe interne (EIR)	0	0,0	0	0,0
Besançon (BES)	0	0,0	0	0,0
Micacée (MIC)	0	0,0	0	0,0
<i>Terra nigra</i> (TN)	0	0,0	0	0,0
<i>Terra rubra</i> (TR)	0	0,0	0	0,0
Peinte (PEINT)	1	100,0	1	100,0
Céramiques locales	3847	100,0	220	99,5
Tournée (T)	899	23,4	85	38,6
Modelée (M)	2948	76,6	135	61,4
Indéterminée	0	0,0	0	0,0
Autre	0	0,0	0	0,0
Vaisselle	3848	100,0	221	100,0
Total céramique	3848	100	221	100

ENNERY «LE BREUIL» (57)*N° carte* : 19*N° de site* : 57 193 31 AH**Présentation du site***Cité* : Médiomatricque*Type de site* : Etablissement rural*Datation relative* : LTC/D*Datation absolue* : -

Le site, fouillé en 1998 par M.-P. Petitdidier, a révélé des structures d'habitat datant du Néolithique ancien, une sépulture du Campaniforme et une occupation du second âge du Fer. Celle-ci est caractérisée par la présence d'une fosse et d'un bâtiment à quatre poteaux porteurs. Seule la fosse a livré du mobilier permettant de l'attribuer à La Tène moyenne ou finale, grâce à la présence d'une écuelle carénée en céramique tournée. Par ailleurs, deux fossés localisés à proximité du bâtiment ont également été attribués à cette période.

Présentation du mobilier céramique*Type de contexte* : fosse, trou de poteau*Mobilier associé* : -

Le mobilier céramique a fait l'objet d'un comptage mais n'a pas été dessiné. L'auteur signale la présence d'une écuelle carénée à col concave et d'un bord de pot «à bord direct, dont la lèvre, arrondie, comporte une dépression du côté du diamètre extérieur, peut-être destinée à recevoir un couvercle».

Bibliographie

Petitdidier 2003 (rapport de fouille)

	NR		NMI	
	Ex.	%	Ex.	%
Amphores	0	0,0	0	0,0
Céramiques italiques	0	0,0	0	0,0
Céramique à vernis noir (VN)	0	0,0	0	0,0
Sigillée (SIG)	0	0,0	0	0,0
Parois fines (PF)	0	0,0	0	0,0
Pâte claire (PC)	0	0,0	0	0,0
Commune claire (CC)	0	0,0	0	0,0
Céramiques gauloises	0	0,0	0	0,0
Zürich-Lindenhof (ZL)	0	0,0	0	0,0
Pâte blanche (DPB)	0	0,0	0	0,0
Engobe interne (EIR)	0	0,0	0	0,0
Besançon (BES)	0	0,0	0	0,0
Micacée (MIC)	0	0,0	0	0,0
Terra nigra (TN)	0	0,0	0	0,0
Terra rubra (TR)	0	0,0	0	0,0
Peinte (PEINT)	0	0,0	0	0,0
Céramiques locales	18	100,0	2	100,0
Tournée (T)	0	0,0	1	50,0
Modelée (M)	0	0,0	0	0,0
Indéterminée	18	100,0	1	50,0
Autre	0	0,0	0	0,0
Vaisselle	18	100,0	2	100,0
Total céramique	18	100	2	100

ENNERY «MANCOURT» (57)

N° carte : 20

N° de site : 57 193 055

Présentation du site

Cité : Médiomatricque

Type de site : Funéraire

Datation relative : LTC/D

Datation absolue : -

Une fouille menée en 1995 par V. Blouet a mis en évidence une fosse polylobée du début du premier âge du Fer, ainsi qu'une petite nécropole laténienne. Pour cette dernière, une seule urne funéraire est attestée, le reste ne consistant qu'en concentrations d'os brûlés, de charbons de bois et de tessons de céramique brûlés. La chronologie de cet ensemble est imprécise (La Tène C/D).

Présentation du mobilier céramique

Type de contexte : sépulture

Mobilier associé : -

L'urne funéraire n'a pas été dessinée ni décrite.

Bibliographie

Blouet 1995 (BSR 1994)

Buzzi 1997 (BSR 1995)

Buzzi 1998a (BSR 1996)

Pas de comptage**Pas de dessin**

**ESSEY-LÈS-NANCY «BUTTE SAINTE-GENEVIÈVE»
(54)***N° carte* : 76*N° de site* : 54 184 002**Présentation du site***Cité* : Leuque*Type de site* : Habitat fortifié*Datation relative* : LTD2*Datation absolue* : -

L'oppidum de la Butte Sainte-Geneviève a fait l'objet d'intenses recherches dès le XIX^e siècle. Une coupe du rempart a été réalisée dès 1889 par F. Barthélemy, révélant la présence d'un noyau de chaux. Plusieurs sondages à l'intérieur de l'enceinte seront ensuite entrepris successivement par J. Beaupré, G. Poirot, P. Dubuisson et G. Steinbach, entre la fin du XIX^e siècle et la veille de la seconde guerre mondiale. Plusieurs caves, des trous de poteaux et des probables niveaux de sol ont été mis au jour à cette occasion.

Le site a fait l'objet d'une publication récente dressant un bilan des connaissances. L'étude des nombreuses fibules encore conservées, notamment, indique que l'occupation du site est centrée sur La Tène D2, même si des éléments antérieurs peuvent témoigner d'une fréquentation dès La Tène C2.

Signalons également qu'une fouille de sauvetage a été réalisée en 1984 sur les pentes de la butte, au lieu-dit «La Fallée». Elle a révélé la présence de structures d'habitat de La Tène finale, marquées par la présence d'un foyer dans lequel sont signalés «des fragments de céramique écrasés en place et déposés à plat».

Présentation du mobilier céramique*Type de contexte* : hors contexte*Mobilier associé* :

- fragments de passoires
- 24 fibules
- rouelles
- éperons
- bouterolle d'épée

Le mobilier céramique conservé est faible en comparaison avec le mobilier métallique, puisqu'il n'est représenté qu'à raison de neuf individus. Aucun de ces éléments n'est tourné. Le répertoire se compose essentiellement d'éuelles tronconiques ou à bord rentrant, ainsi que de pots. Les éléments les plus significatifs sont un *dolium* et une écuille à bord mouluré. Enfin, J. Beaupré signale des fragments d'amphores «dans presque toutes les huttes», mobilier malheureusement impossible à quantifier aujourd'hui.

Quant au mobilier provenant des fouilles de «La Fallée», il n'a pas fait l'objet d'étude spécifique.

Bibliographie

Dechezleprêtre, Bonaventure 2003

	NR		NMI	
	Ex.	%	Ex.	%
Amphores	0	0,0	0	0,0
Céramiques italiques	0	0,0	0	0,0
Céramique à vernis noir (VN)	0	0,0	0	0,0
Sigillée (SIG)	0	0,0	0	0,0
Parois fines (PF)	0	0,0	0	0,0
Pâte claire (PC)	0	0,0	0	0,0
Commune claire (CC)	0	0,0	0	0,0
Céramiques gauloises	0	0,0	0	0,0
Zürich-Lindenhof (ZL)	0	0,0	0	0,0
Pâte blanche (DPB)	0	0,0	0	0,0
Engobe interne (EIR)	0	0,0	0	0,0
Besançon (BES)	0	0,0	0	0,0
Micacée (MIC)	0	0,0	0	0,0
<i>Terra nigra</i> (TN)	0	0,0	0	0,0
<i>Terra rubra</i> (TR)	0	0,0	0	0,0
Peinte (PEINT)	0	0,0	0	0,0
Céramiques locales	0	0,0	9	100,0
Tournée (T)	0	0,0	0	0,0
Modelée (M)	0	0,0	9	100,0
Indéterminée	0	0,0	0	0,0
Autre	0	0,0	0	0,0
Vaisselle	0	0,0	9	100,0
Total céramique	0	0	9	100

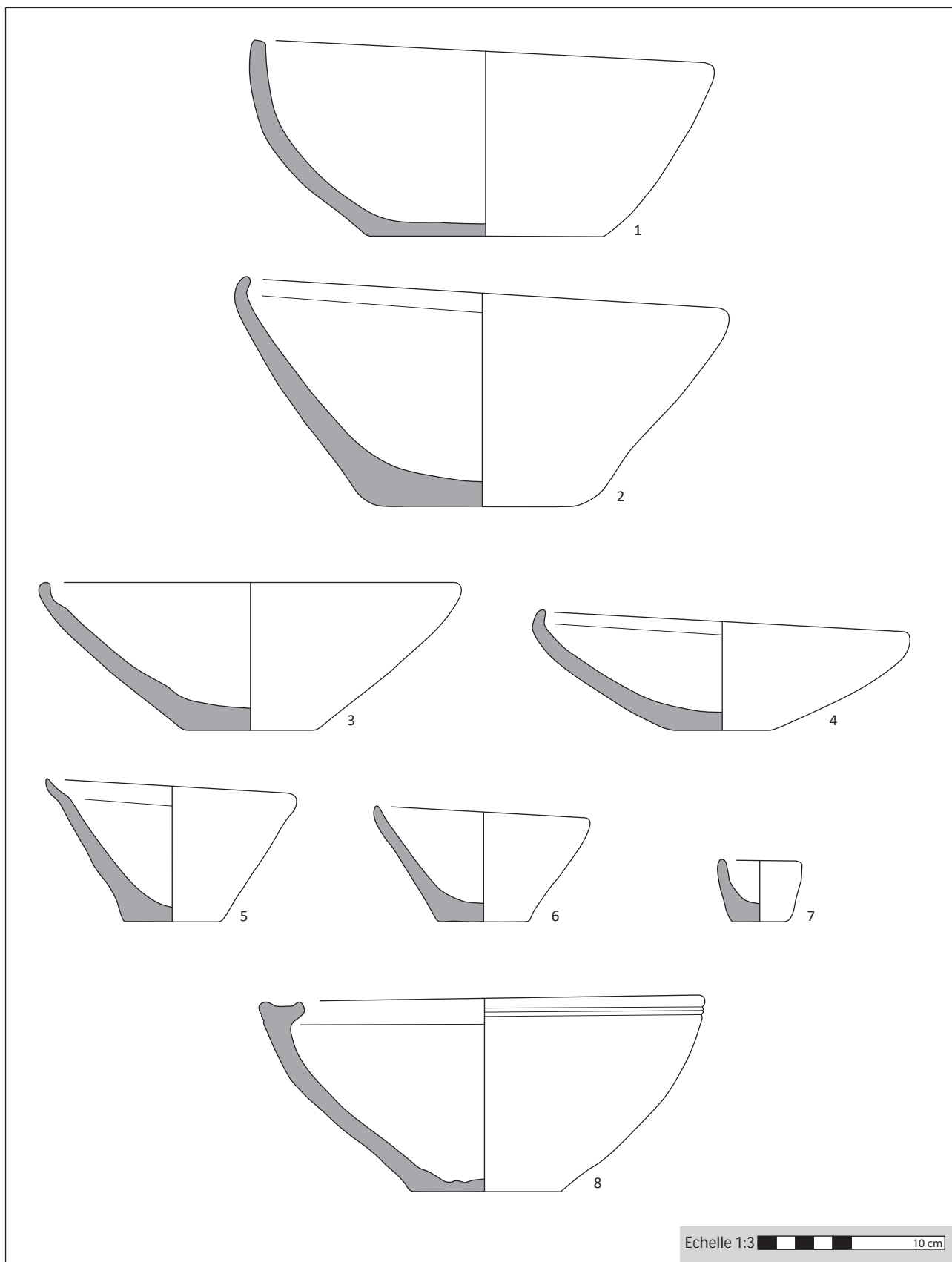


Planche 28 - Essey-lès-Nancy «Butte Sainte-Geneviève» : céramique grossière modelée (d'après Dechezleprêtre 2003)

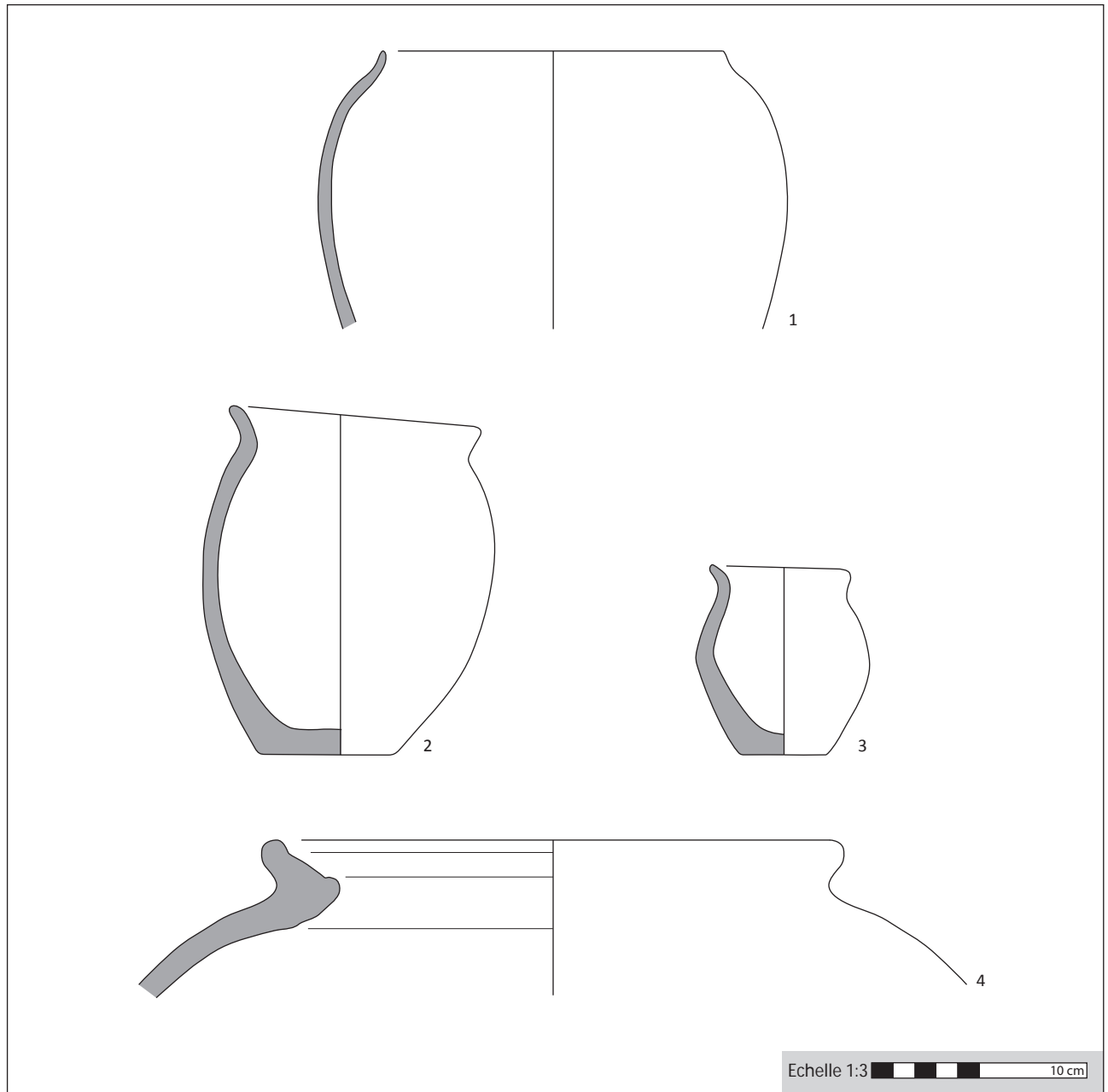


Planche 29 - Essey-lès-Nancy «Butte Sainte-Geneviève» : céramique grossière modelée (d'après Dechezleprêtre 2003)

ETIVAL-CLAIREFONTAINE «LA PIERRE D'APPEL» (88)*N° carte* : 98*N° de site* : 88 165 001**Présentation du site***Cité* : Leuque*Type de site* : Habitat fortifié*Datation relative* : LTD1, LTD2a*Datation absolue* : datation radiocarbone

- rempart I : 250 ±100 av. J.-C. et 170 ±100 av. J.-C.

- rempart II : 60 ±50 av. J.-C.

Ce promontoire de 2,5 ha est connu depuis le XIX^e siècle, et a fait l'objet de recherches intensives à partir de 1967 sous la direction de A. Deyber. Le système de fortification a fait l'objet d'une attention particulière. Pour la période gauloise, trois étapes de construction ont été distinguées, datées entre 250 et 15 avant J.-C. Il a ensuite été réutilisé aux Haut et Bas Empire. Les interprétations, proposées par A. Deyber, concernant les modes de construction de ces remparts, ont récemment été réévaluées par C. Féliu. Nous ne reviendrons pas dessus.

La zone interne, à l'arrière du rempart, a également été fouillée. Plusieurs plans à deux nefs construits sur poteaux ou sablières sont attestés. En tout, ce sont trente-sept structures d'habitat qui ont été distinguées, ventilées en trois principaux niveaux. La présence d'activités artisanales est l'enseignement le plus important de cette fouille : tissage, verrerie, métallurgie et poterie sont en effet attestés.

Du point de vue chronologique, bien que des occupations ou fréquentations soient attestées au Néolithique final ou au Chalcolithique (voire également au Hallstatt moyen), c'est la période laténienne qui est la mieux représentée. Les trois niveaux la représentant sont datés entre La Tène C2-D1 et La Tène D2. Cette dernière période représente le déclin du site. Quelques datations radiocarbone permettent de disposer de datations absolues précieuses, quoiqu'imprécises et associées directement à aucun mobilier : les deux

premières documentent les débuts de l'occupation, et proviennent du premier rempart : elles se situent respectivement à 250 ±100 avant J.-C. et 170 ±100 avant J.-C. La troisième date le second rempart de 60 ±50 avant J.-C.

Au Haut-Empire, le maintien d'un culte sur le plateau fait le lien entre la période gauloise et une reprise de l'occupation dans la seconde moitié du II^e siècle, puis au VII^e siècle.

Présentation du mobilier céramique*Type de contexte* : niveau d'occupation*Mobilier associé* :

- 14 fibules (principalement de type *Nauheim*)
- 17 monnaies (14 gauloises, dont mla moitié de potins au sanglier)
- un doigtier de passoire en bronze
- 21 bracelets ou perles en verre
- un torque en fer
- deux bracelets en bronze
- éléments d'armement et de harnachement

La céramique a été étudiée par M. Dalaut dans le cadre d'un mémoire de maîtrise. Bien que cette étude présente des qualités indéniables, les publications disponibles sont difficilement utilisables en raison, principalement, de la qualité des dessins. Cependant, quelques remarques peuvent être proposées. Les écuelles à bord rentrant sont bien attestées et présentent des profils variés. Parmi la céramique culinaire, on notera la présence de nombreux pots à bord mouluré dont les parallèles les plus convaincants se trouvent dans la vallée du Rhin. D'autres éléments témoignent de cette relation - déjà largement évoquée par les auteurs de l'étude -, notamment un *dolium* de type Zürich-Lindenhof. Les céramiques de table sont marquées par la présence de bouteilles et de tonnelets à lèvres épaissies, ces derniers étant encore représentatifs du domaine rhénan. On notera enfin la présence de plusieurs fragments de pots à bord rentrant caractéristiques du domaine trévire. Plusieurs fragments de céramique peinte sont également attestés.

Les importations méditerranéennes sont représentées par de la céramique campanienne et des amphores vinaires. Un bord de campanienne A correspond au type Lamb. 36, tandis que la campanienne B est représentée par un bol de type Lamb. 1 et une coupe de type Lamb. 5. Quant aux amphores, elles sont attestées par plusieurs fragments qui ont été regroupés en deux individus, l'un de type Dressel 1a et l'autre de type Dressel 1b.

Le mobilier indique une période d'occupation relativement longue, bien qu'il semble que la stratigraphie mise en évidence ne l'illustre pas. Toutefois, le mobilier indique que l'occupation semble démarrer dès La Tène moyenne, pour connaître son floruit à La Tène D1. Certains éléments céramologiques (*dolia* de type Zürich-Lindenhof, pots à bord côtelé...) indiquent que l'occupation se prolonge jusqu'à La Tène D2a.

Bibliographie

Brénon *et alii* 2003, p. 265.

Dalaut 1982

Dalaut, Deyber 1988

Devel 1999

Deyber 1972

Deyber *et alii* 1984

	NR		NMI	
	Ex.	%	Ex.	%
Amphores	0	0,0	2	0,3
Céramiques italiques	4	0,3	3	0,5
Céramique à vernis noir (VN)	4	100,0	3	100,0
Sigillée (SIG)	0	0,0	0	0,0
Parois fines (PF)	0	0,0	0	0,0
Pâte claire (PC)	0	0,0	0	0,0
Commune claire (CC)	0	0,0	0	0,0
Céramiques gauloises	0	0,0	8	1,3
Zürich-Lindenhof (ZL)	0	0,0	1	12,5
Pâte blanche (DPB)	0	0,0	0	0,0
Engobe interne (EIR)	0	0,0	0	0,0
Besançon (BES)	0	0,0	0	0,0
Micacée (MIC)	0	0,0	0	0,0
<i>Terra nigra</i> (TN)	0	0,0	0	0,0
<i>Terra rubra</i> (TR)	0	0,0	0	0,0
Peinte (PEINT)	0	0,0	7	87,5
Céramiques locales	1345	99,7	597	98,2
Tournée (T)	0	0,0	0	0,0
Modélée (M)	0	0,0	0	0,0
Indéterminée	1345	100,0	597	100,0
Autre	0	0,0	0	0,0
Vaisselle	1349	100,0	608	99,7
Total céramique	1349	100	610	100

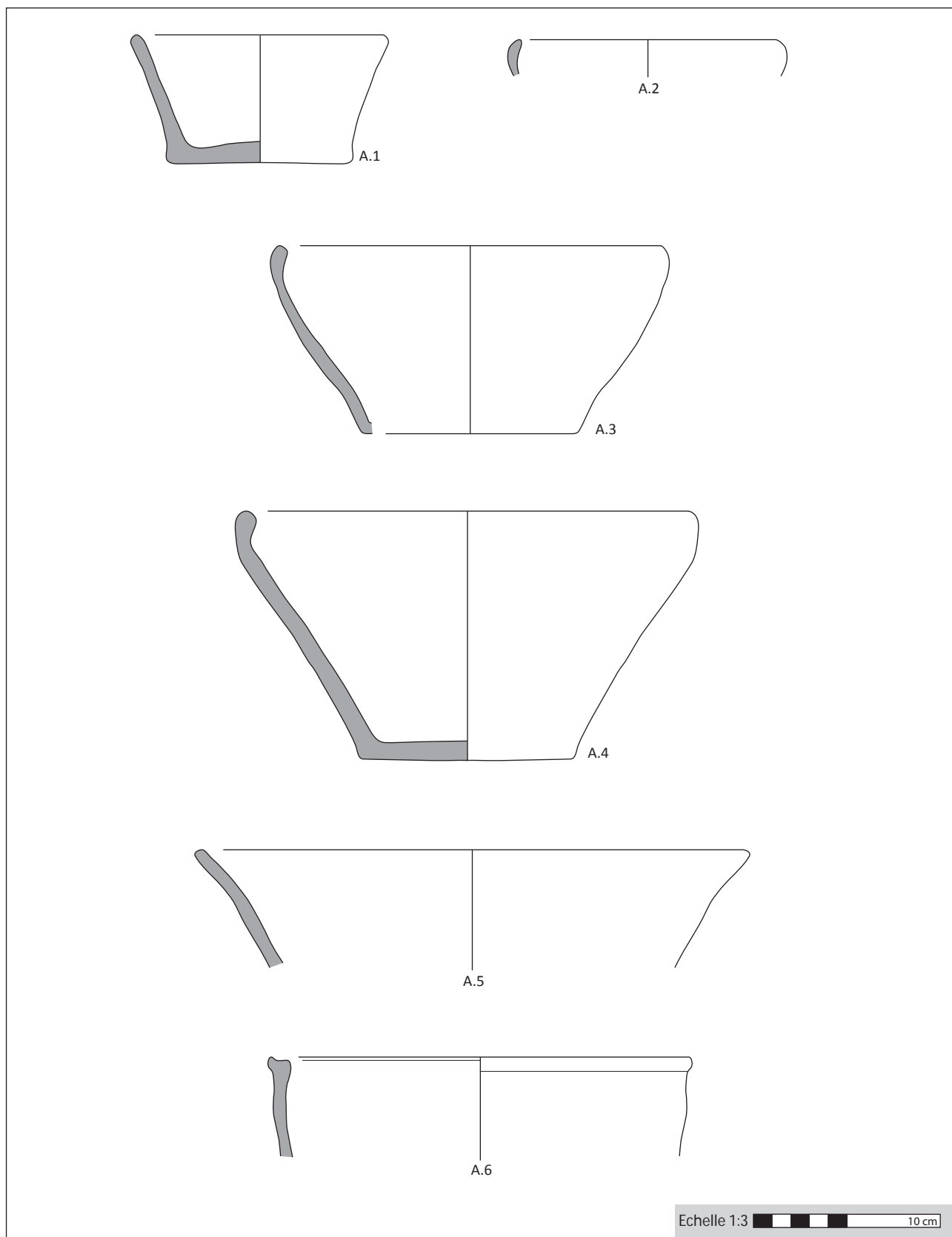


Planche 30 - Etival-Clairefontaine «La Pierre d'Appel» (habitat) : catégorie A (d'après Dalaut 1982)

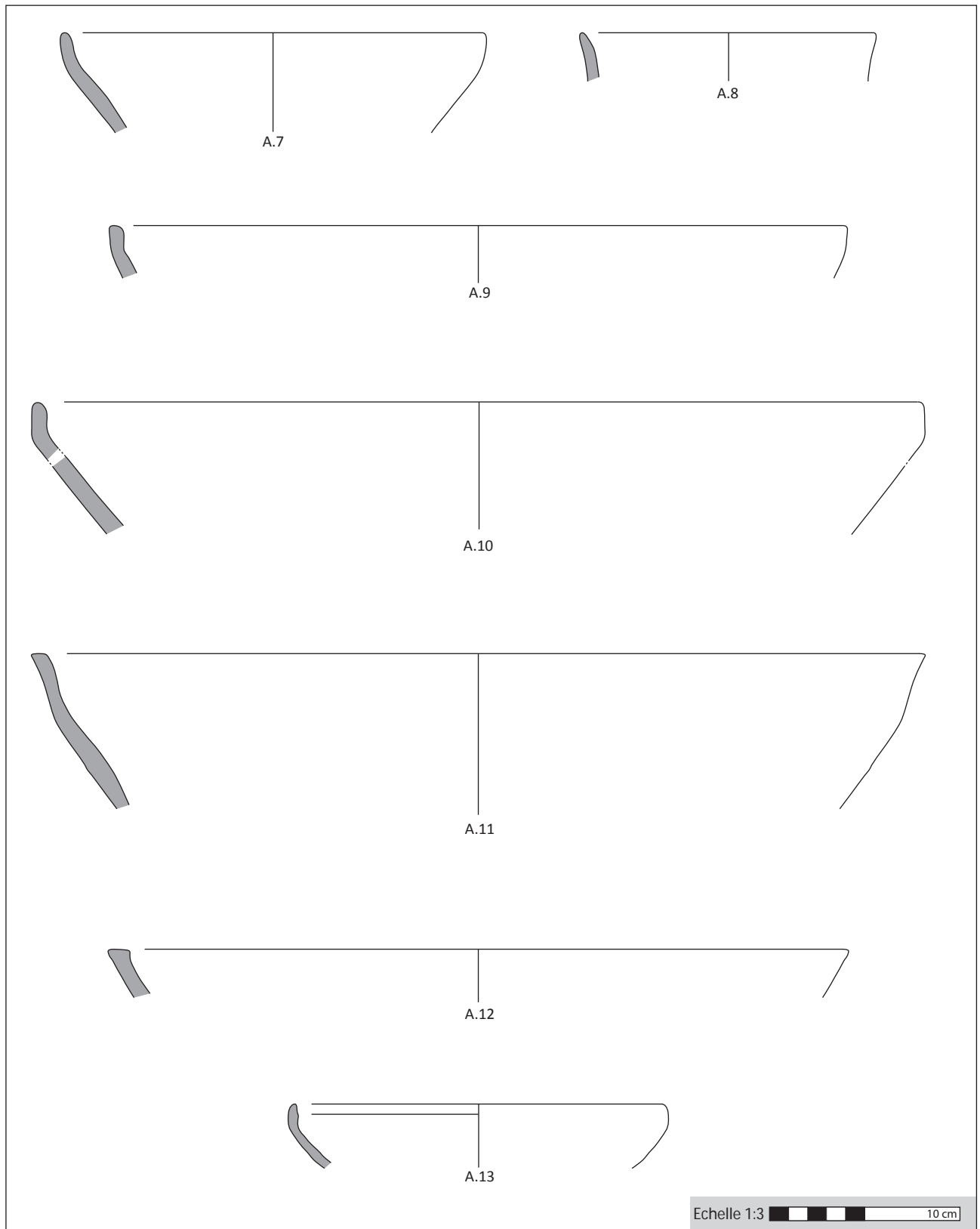


Planche 31 - Etival-Clairefontaine «La Pierre d'Appel» (habitat) : catégorie A (d'après Dalaut 1982)

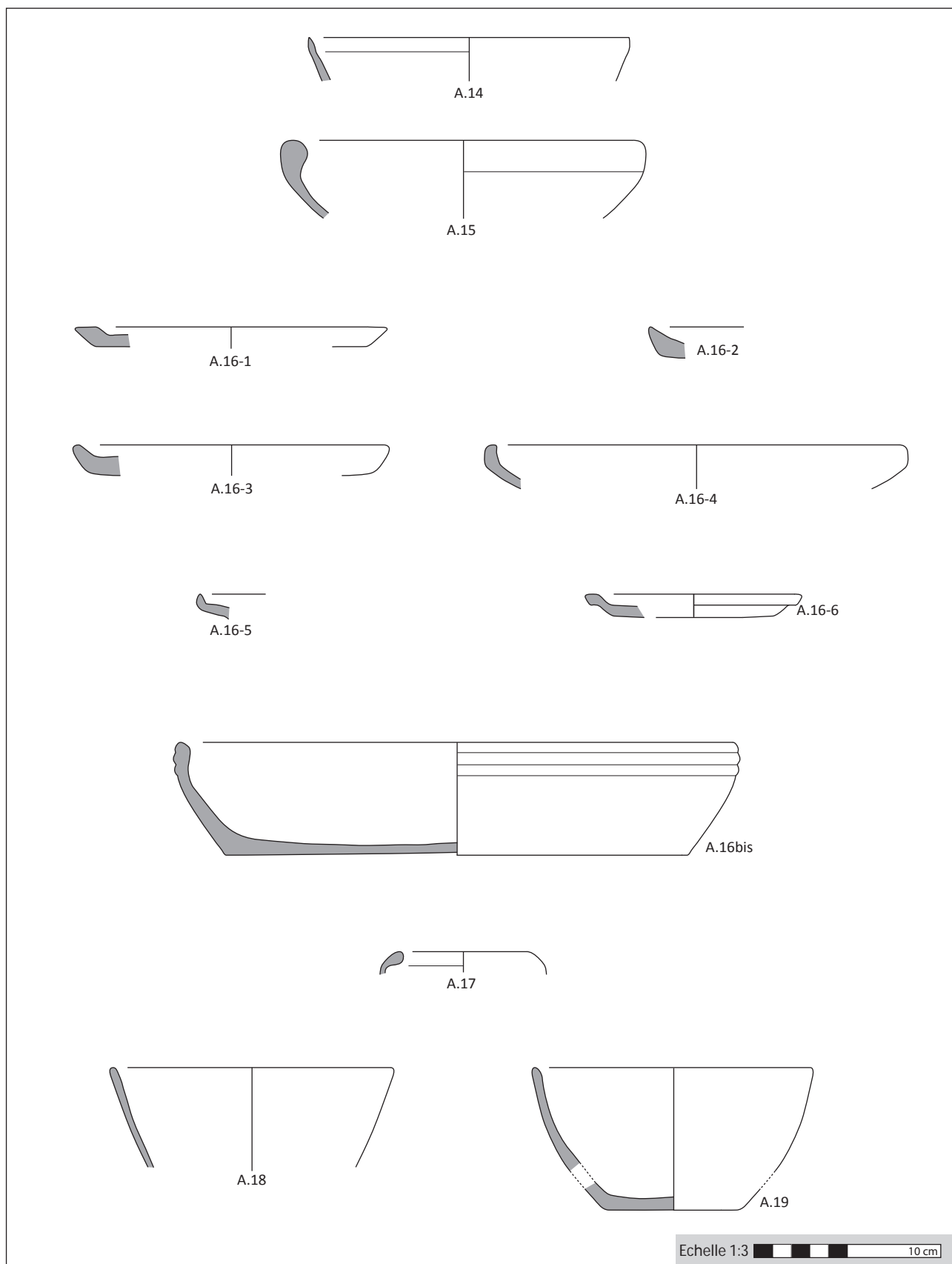


Planche 32 - Etival-Clairefontaine «La Pierre d'Appel» (habitat) : catégorie A (d'après Dalaut 1982)

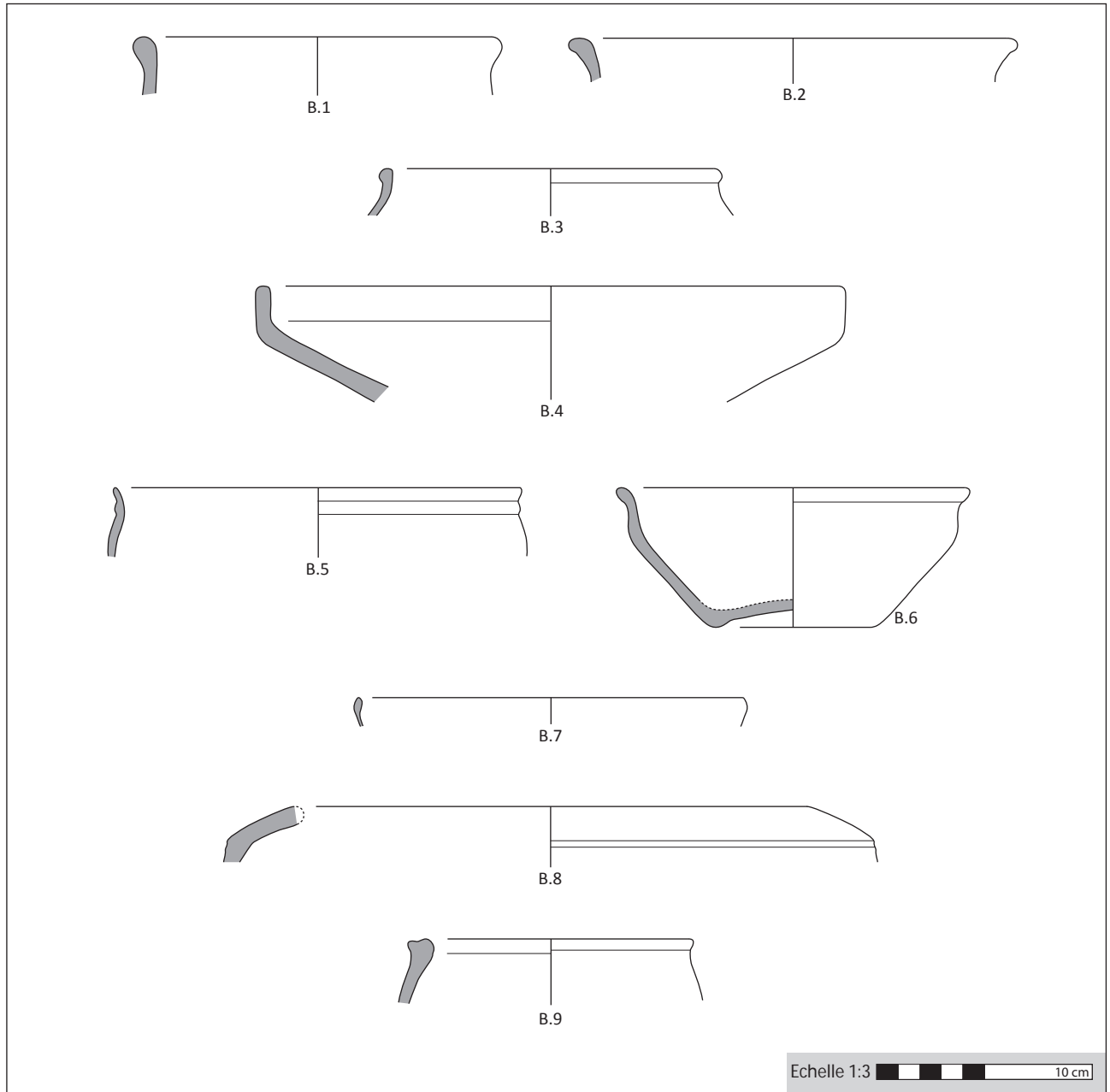


Planche 33 - Etival-Clairefontaine «La Pierre d'Appel» (habitat) : catégorie B (d'après Dalaut 1982)



Planche 34 - Etival-Clairefontaine «La Pierre d'Appel» (habitat) : catégorie C (d'après Dalaut 1982)

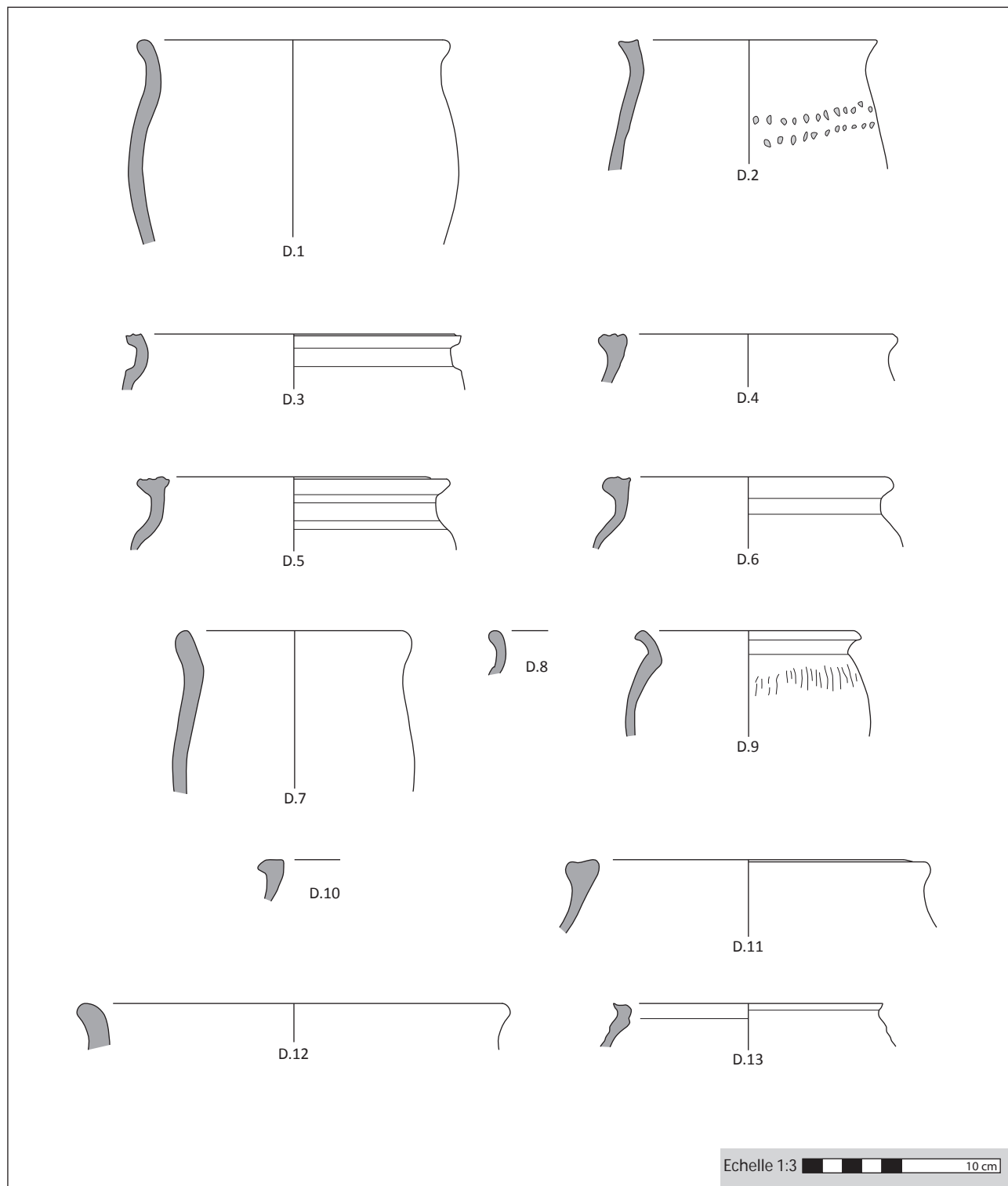


Planche 35 - Etival-Clairefontaine «La Pierre d'Appel» (habitat) : catégorie D (d'après Dalaut 1982)

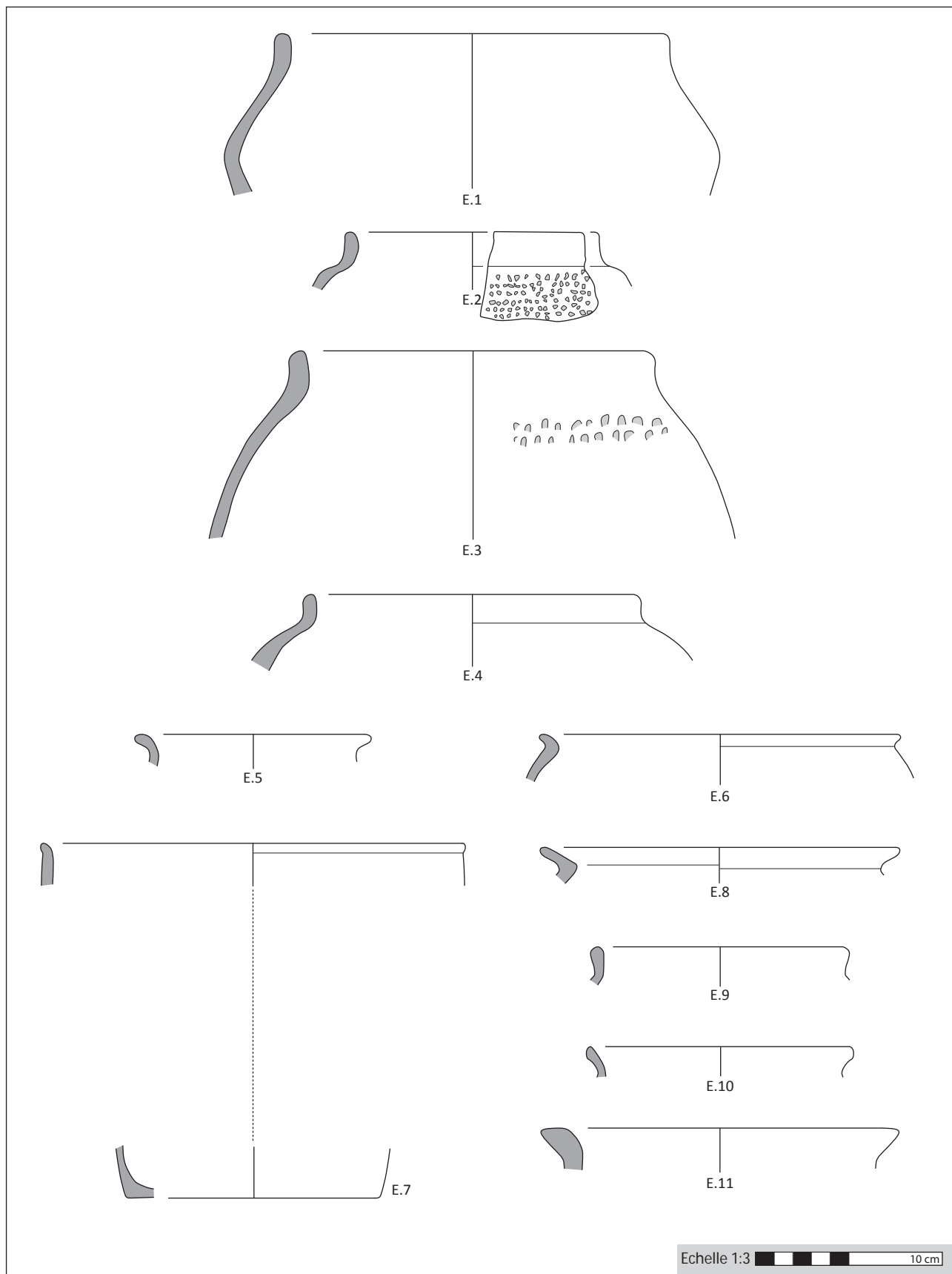


Planche 36 - Etival-Clairefontaine «La Pierre d'Appel» (habitat) : catégorie E (d'après Dalaut 1982)

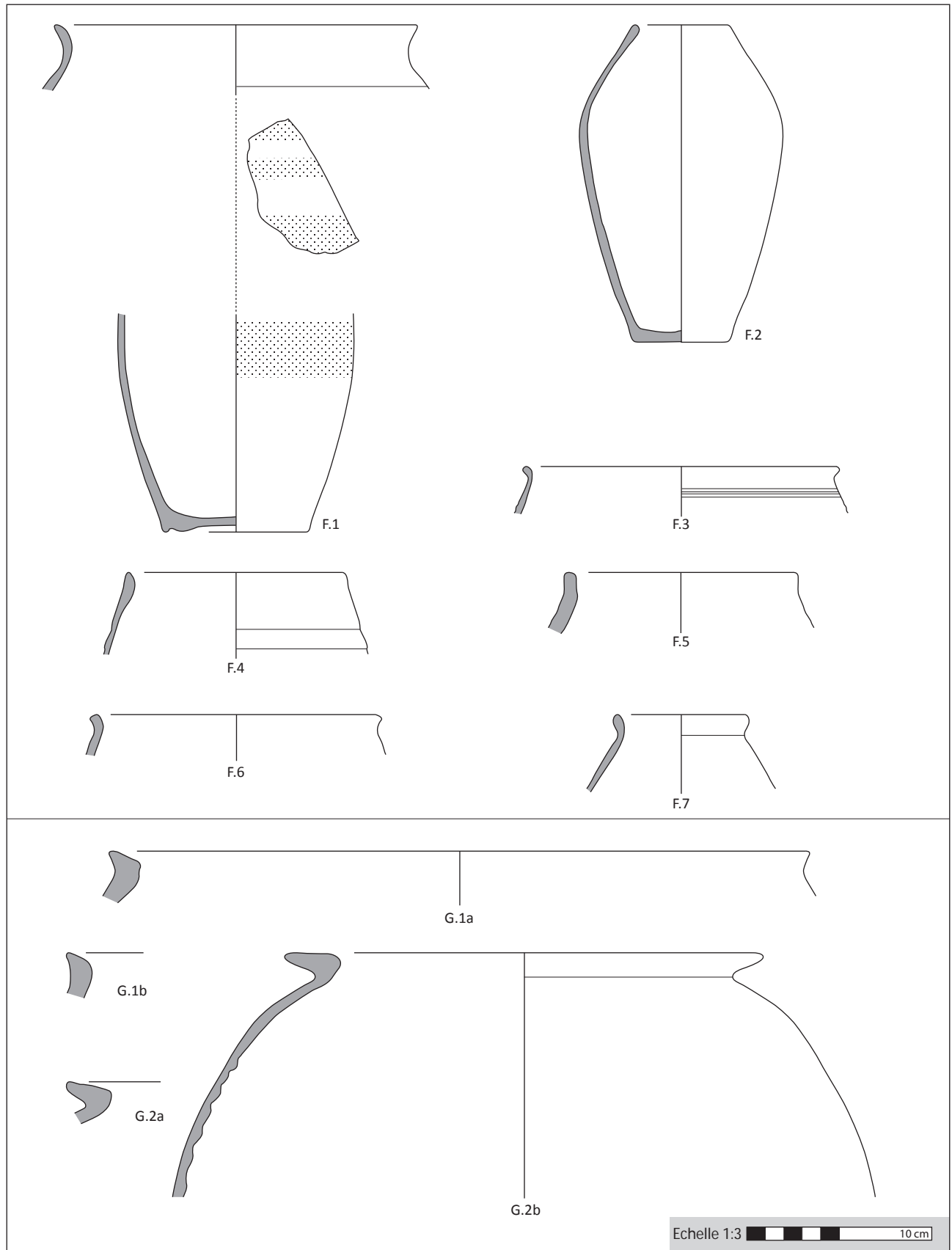


Planche 37 - Etival-Clairefontaine «La Pierre d'Appel» (habitat) : catégories F et G (d'après Dalaut 1982)

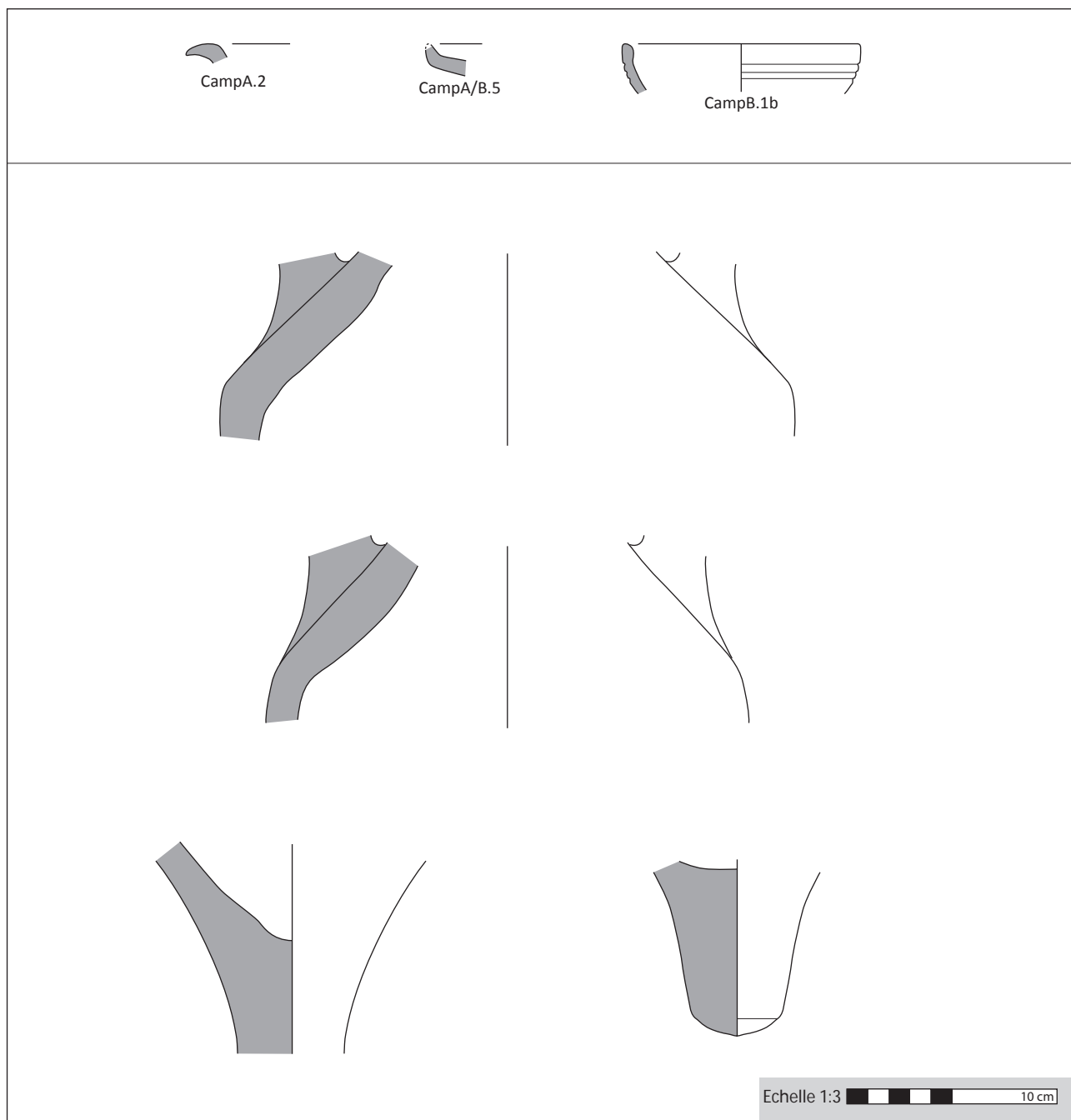


Planche 38 - Etival-Clairefontaine «La Pierre d'Appel» (habitat) : importations (d'après Dalaut 1982)

ETIVAL-CLAIREFONTAINE «LA PIERRE D'APPEL» (88)

N° carte : 97

N° de site : 88 165 001

Présentation du site

Cité : Leuque

Type de site : Funéraire

Datation relative : LTC/D

Datation absolue : -

Au sein de l'habitat fortifié de La Pierre d'Appel, quinze incinérations ont été découvertes.

Présentation du mobilier céramique

Type de contexte : sépulture

Mobilier associé :

- vaisselle en Bronze

- parures en bronze, fer et verre.

La mobilier céramique a été incomplètement dessiné. L'élément le plus caractéristique est un tonnelet, dont on trouve un parallèle tout à fait convaincant dans la nécropole de Schweighouse-sur-Moder, dans une sépulture de La Tène C2-D1. Un fragment de céramique peinte est attesté.

Bibliographie

Deyber 1972

Deyber *et alii* 1984

	NR		NMI	
	Ex.	%	Ex.	%
Amphores	0	0,0	0	0,0
Céramiques italiques	0	0,0	0	0,0
Céramique à vernis noir (VN)	0	0,0	0	0,0
Sigillée (SIG)	0	0,0	0	0,0
Parois fines (PF)	0	0,0	0	0,0
Pâte claire (PC)	0	0,0	0	0,0
Commune claire (CC)	0	0,0	0	0,0
Céramiques gauloises	0	0,0	1	11,1
Zürich-Lindenhof (ZL)	0	0,0	0	0,0
Pâte blanche (DPB)	0	0,0	0	0,0
Engobe interne (EIR)	0	0,0	0	0,0
Besançon (BES)	0	0,0	0	0,0
Micacée (MIC)	0	0,0	0	0,0
Terra nigra (TN)	0	0,0	0	0,0
Terra rubra (TR)	0	0,0	0	0,0
Peinte (PEINT)	0	0,0	1	100,0
Céramiques locales	0	0,0	8	88,9
Tournée (T)	0	0,0	0	0,0
Modélée (M)	0	0,0	0	0,0
Indéterminée	0	0,0	8	100,0
Autre	0	0,0	0	0,0
Vaisselle	0	0,0	9	100,0
Total céramique	0	0	9	100

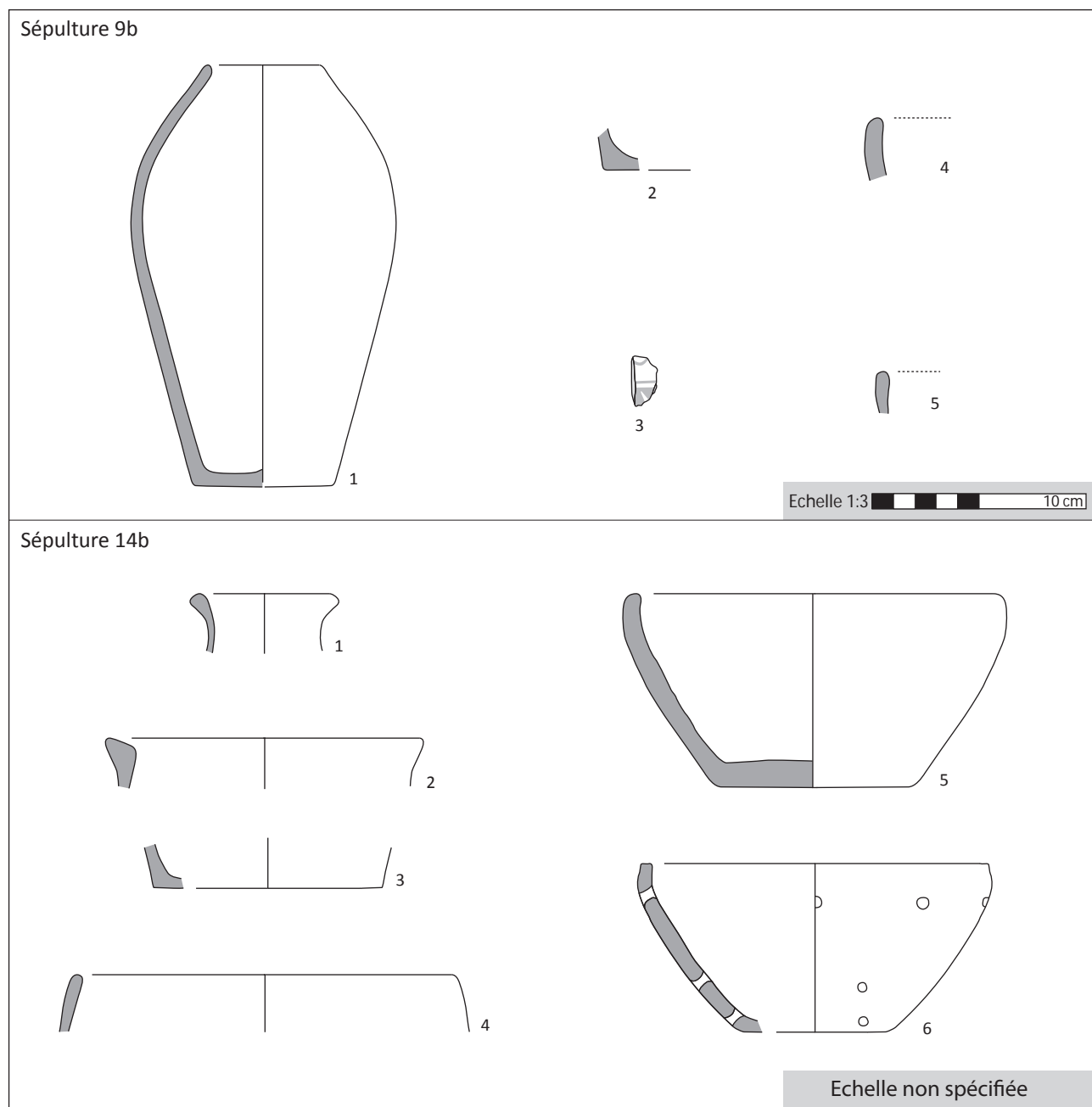


Planche 39 - Etival-Clairefontaine «La Pierre d'Appel» (nécropole) (d'après Deyber *et alii* 1984)

ETIVAL-CLAIREFONTAINE «VARRINCHÂTEL» (88)

N° carte : 99

N° de site : 88 165 006

Présentation du site

Cité : Leuque

Type de site : Habitat fortifié

Datation relative : LTD

Datation absolue : -

Cet habitat de hauteur, situé à une altitude de 516 m, et doté d'une double enceinte de contour ouverte vers l'ouest. Suite à la tempête de 1999 et du nettoyage de chablis, B. Triboulot a pu réaliser plusieurs observations stratigraphiques et récolter du mobilier. Un niveau daté du Hallstatt D2-D3 a ainsi été individualisé, datation confirmée par une datation radiocarbone. Un second niveau est daté de La Tène A. Par ailleurs, des prospections menées en 1995 par P. Lefranc a permis de recueillir du mobilier de La Tène finale.

Présentation du mobilier céramique

Type de contexte : hors contexte

Mobilier associé : meules en ryolithe

Le mobilier se référant à La Tène finale n'a pas été étudié. La Carte Archéologique fait néanmoins mention d'écuelle à bord rentrant, de bouteille et de jatte à bord mouluré.

Bibliographie

Michler 2004, p. 165

Triboulot 2006

Pas de comptage**Pas de dessin**

FAMECK-FLORANGE «SAINTE-AGATHE» (57)

N° carte : 12

N° de site : 57 221

Présentation du site*Cité* : Médiomatrique*Type de site* : Etablissement rural*Datation relative* : LTC/D*Datation absolue* : -

Lors de l'opération de diagnostic réalisée, en 2004, par Th. Klag sur les communes de Fameck, Florange et Uckange, deux secteurs ont révélés des indices d'occupation à La Tène finale. Il s'agit, pour le premier (site 6), de structures en creux appartenant vraisemblablement à un bâtiment à porche, ainsi que d'un silo. Le second site (site 8) est représenté par un petit bâtiment rectangulaire à six poteaux.

Présentation du mobilier céramique*Type de contexte* : trou de poteau, silo*Mobilier associé* : fragment de meule ou d'affûtoir en grès

Le mobilier céramique n'a pas été dessiné, mais a fait l'objet de descriptions. Hormis un bord d'écuelle, les seuls éléments caractéristiques consistent en des fragments à décor lustré, datés de La Tène C/D.

Bibliographie

Deffressigne, Tikonoff 2007

Klag 2004, p. 23-30 (rapport de diagnostic)

	NR		NMI	
	Ex.	%	Ex.	%
Amphores	0	0,0	0	0,0
Céramiques italiques	0	0,0	0	0,0
Céramique à vernis noir (VN)	0	0,0	0	0,0
Sigillée (SIG)	0	0,0	0	0,0
Parois fines (PF)	0	0,0	0	0,0
Pâte claire (PC)	0	0,0	0	0,0
Commune claire (CC)	0	0,0	0	0,0
Céramiques gauloises	0	0,0	0	0,0
Zürich-Lindenhof (ZL)	0	0,0	0	0,0
Pâte blanche (DPB)	0	0,0	0	0,0
Engobe interne (EIR)	0	0,0	0	0,0
Besançon (BES)	0	0,0	0	0,0
Micacée (MIC)	0	0,0	0	0,0
Terra nigra (TN)	0	0,0	0	0,0
Terra rubra (TR)	0	0,0	0	0,0
Peinte (PEINT)	0	0,0	0	0,0
Céramiques locales	29	100,0	3	100,0
Tournée (T)	0	0,0	0	0,0
Modélée (M)	0	0,0	0	0,0
Indéterminée	29	100,0	3	100,0
Autre	0	0,0	0	0,0
Vaisselle	29	100,0	3	100,0
Total céramique	29	100	3	100

Pas de dessin

FARÉBERSVILLER «MÉGAZONE» (57)

N° carte : 52

N° de site : 57 207 005 AH

Présentation du site

Cité : Médiomatricque

Type de site : Etablissement rural

Datation relative : LTC/D

Datation absolue : -

Parmi les diverses zones fouillées, seule la zone 3 a livré une occupation du second âge du Fer. Il s'agit probablement d'une ferme indigène, caractérisée par la présence d'un fossé profond et de plusieurs bâtiments sur quatre ou six poteaux. De nombreux réaménagements sont signalés, attestant d'une occupation longue mais dont la durée est délicate à préciser. L'importance du fossé, ainsi que la taille des bâtiments, permet d'envisager un statut élevé, en dépit de l'absence de mobilier de prestige.

La chronologie exacte de cet ensemble n'est pas précisée.

Présentation du mobilier céramique

Type de contexte : fossé, trou de poteau

Mobilier associé : -

La céramique n'a été ni étudiée, ni dessinée.

Bibliographie

Klag 2003 (BSR 1999)

Pas de comptage

Pas de dessin

FARÉBERSVILLER «STUDEN» (57)

N° carte : 53

N° de site : 57 207 02 AP

Présentation du site

Cité : Médiomatrique

Type de site : Etablissement rural

Datation relative : LTC1

Datation absolue : dendrochronologie (191 av. J.-C.)

La fouille a été menée en 1994 sous la direction d'O. Faye. Trois communes ont été touchées par cet aménagement : Farébersviller, Henrville et Seingbouse. Sur les cinq zones repérées, les vestiges les plus importants datent du Bronze final : il s'agit d'un dépôt constitué de 130 objets en bronze : haches, ciseaux, couteaux, faucilles... Concernant la fin du second âge du Fer, deux bâtiments, situés dans la zone 1, sont attestés.

Le bâtiment 7 (St. 97 et 99), interprété comme un grenier, est composé de quatre poteaux d'angle. Le prélèvement de la base d'un poteau a permis d'établir une datation dendrochronologique : les analyses datent l'abattage en 191 av. J.-C.

Le bâtiment 6 (St. 186, 187, 227 et 228) présente un plan octogonal. Une datation dendrochronologique sur la base du poteau 186 a permis d'obtenir un résultat identique à celui du bâtiment 7.

Signalons enfin qu'un vaste diagnostic réalisé à proximité en 1996 n'a révélé que quelques tessons de La Tène.

Présentation du mobilier céramique

Type de contexte : trou de poteau

Mobilier associé :

- une hache en pierre polie

Avec un NMI de 5, les céramiques clairement attribuées à la fin de La Tène forment un corpus bien

maigre. Ceci est d'autant plus regrettable que, avec la présence de deux datations dendrochronologiques concordantes, il aurait constitué une opportunité pour caractériser le faciès de cette période encore méconnue dans la région.

C'est le bâtiment 6 qui a livré le mobilier le plus abondant. Hormis les écuelles à bord rentrant, on compte un grand vase «à provisions» à col droit et lèvre en bourrelet biseauté.

BibliographieBrénon *et alii* 2003, p. 251.

Faye 1994b, p.19-24 (rapport de fouille)

Mervelet 1996 (rapport de diagnostic)

	NR		NMI	
	Ex.	%	Ex.	%
Amphores	0	0,0	0	0,0
Céramiques italiques	0	0,0	0	0,0
Céramique à vernis noir (VN)	0	0,0	0	0,0
Sigillée (SIG)	0	0,0	0	0,0
Parois fines (PF)	0	0,0	0	0,0
Pâte claire (PC)	0	0,0	0	0,0
Commune claire (CC)	0	0,0	0	0,0
Céramiques gauloises	0	0,0	0	0,0
Zürich-Lindenhof (ZL)	0	0,0	0	0,0
Pâte blanche (DPB)	0	0,0	0	0,0
Engobe interne (EIR)	0	0,0	0	0,0
Besançon (BES)	0	0,0	0	0,0
Micacée (MIC)	0	0,0	0	0,0
Terra nigra (TN)	0	0,0	0	0,0
Terra rubra (TR)	0	0,0	0	0,0
Peinte (PEINT)	0	0,0	0	0,0
Céramiques locales	251	100,0	5	100,0
Tournée (T)	0	0,0	0	0,0
Modelée (M)	0	0,0	0	0,0
Indéterminée	251	100,0	5	100,0
Autre	0	0,0	0	0,0
Vaisselle	251	100,0	5	100,0
Total céramique	251	100	5	100

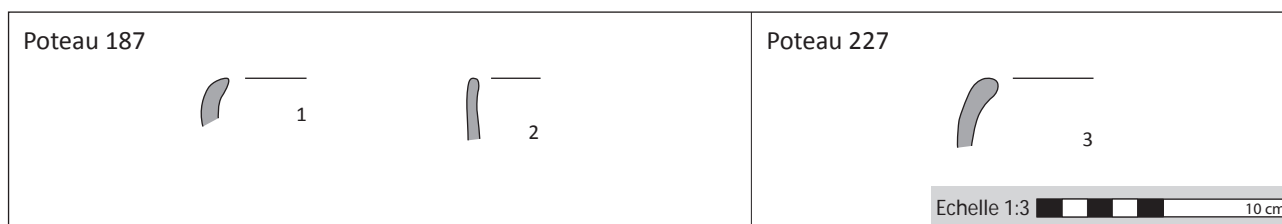


Planche 40 - Farébersviller «Studen» : bâtiment 6, structures 187 et 227 (d'après Faye 1994b)

1 - 187.a : modelée ; 2 - 187.b : indéterminée ; 3 - 227 : indéterminée

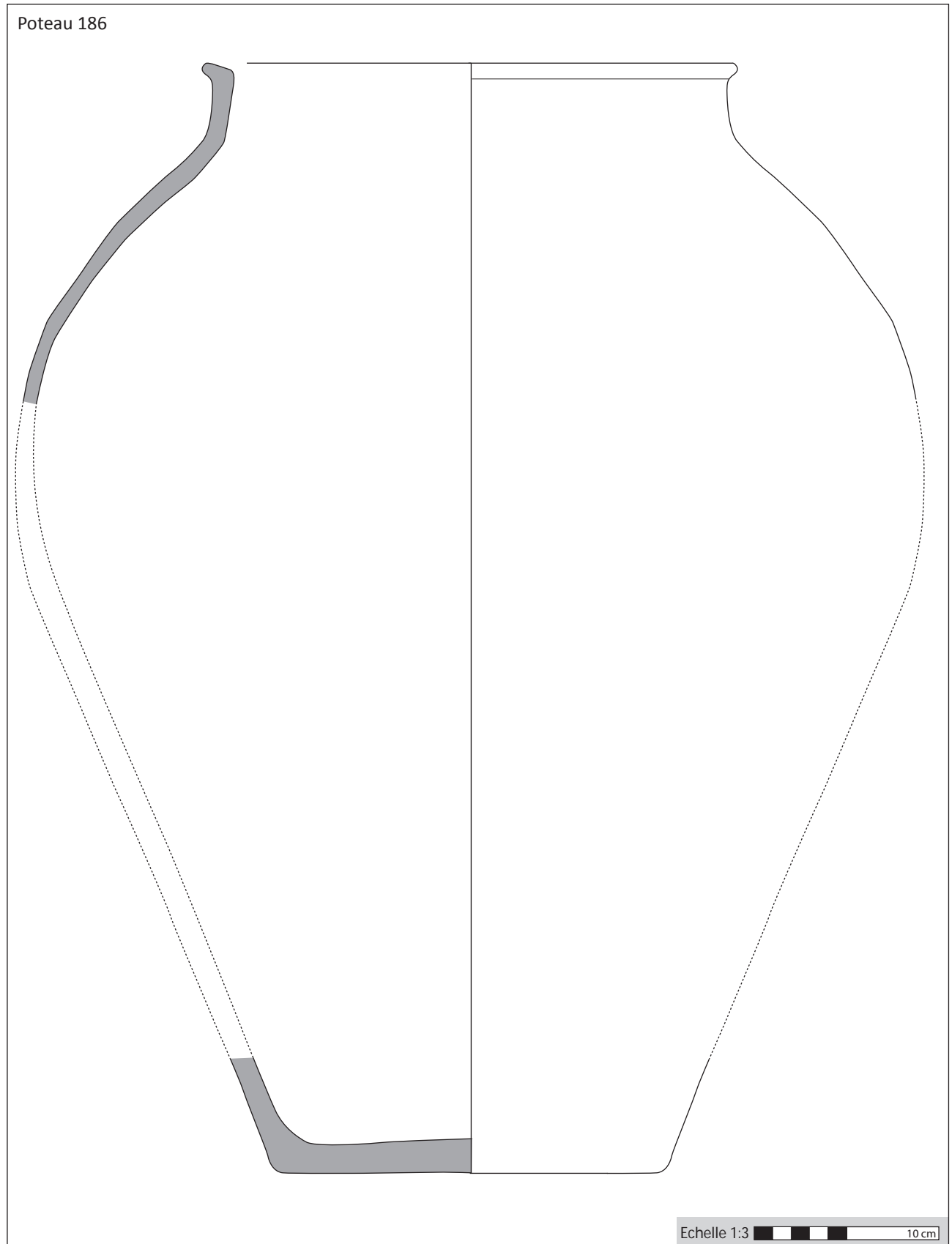


Planche 41 - Farébersviller «Studen» : bâtiment 6, structure 186 (d'après Faye 1994b)

1 - 186 : indéterminée

FÈVES-SEMÉCOURT «ZAC EUROMOSELLE» (57)

N° carte : 22

N° de site : 57 211 001 AP

Présentation du site

Cité : Médiomatricque

Type de site : Etablissement rural

Datation relative : LTC/D

Datation absolue : -

Préalablement à la réalisation d'une ZAC, une fouille a été réalisée en 1992 sous la direction de Th. Klag. Cinq zones ont ainsi été explorées, révélant la présence de structures archéologiques datant du Hallstatt ancien à l'époque romaine. Une occupation à La Tène finale, concentrée à l'Est de la zone E, est marquée par la présence d'un bâtiment sur poteaux détruit par un incendie.

Bâtiment 268 : il regroupe une vingtaine de poteaux, dont quatre principaux délimitent un espace carré d'environ 6,40 m de côté. Les autres, moins importants, gravitent autour de la structure principale sans qu'ils puissent tous être rattachés à elle dans un système cohérent. Certains poteaux carbonisés ont été récoltés, permettant une datation dendrochronologique dont les résultats n'apparaissent malheureusement pas dans le rapport. Quelques-uns (St. 268, 269, 270, 271, 272, 297 et 304) ont livré du mobilier céramique. Si certains individus, notamment les écuelles, semblent bien dater de la Tène moyenne ou finale, d'autres pourraient revêtir un caractère résiduel (Klag *et alii* 1995, p. 68 à 72).

Présentation du mobilier céramique

Type de contexte : trou de poteau

Mobilier associé : -

Au total, ce sont 22 individus céramique qui ont été récoltés dans les trous de poteaux du bâtiment 268. Il s'agit essentiellement d'écuelles à bord rentrant, dont certaines réalisées au tour, qui ne fournissent des points d'encrage qu'assez vagues. Par ailleurs, la présence de mobilier résiduel, souvent important, remet en cause l'homogénéité chronologique de cet ensemble.

La céramique tournée et la morphologie des pots permet une datation hypothétique à La Tène moyenne.

Bibliographie

Klag 1993 (BSR 1992)

Klag *et alii* 1995 (rapport de fouille)

	NR		NMI	
	Ex.	%	Ex.	%
Amphores	0	0,0	0	0,0
Céramiques italiques	0	0,0	0	0,0
Céramique à vernis noir (VN)	0	0,0	0	0,0
Sigillée (SIG)	0	0,0	0	0,0
Parois fines (PF)	0	0,0	0	0,0
Pâte claire (PC)	0	0,0	0	0,0
Commune claire (CC)	0	0,0	0	0,0
Céramiques gauloises	0	0,0	0	0,0
Zürich-Lindenhof (ZL)	0	0,0	0	0,0
Pâte blanche (DPB)	0	0,0	0	0,0
Engobe interne (EIR)	0	0,0	0	0,0
Besançon (BES)	0	0,0	0	0,0
Micacée (MIC)	0	0,0	0	0,0
Terra nigra (TN)	0	0,0	0	0,0
Terra rubra (TR)	0	0,0	0	0,0
Peinte (PEINT)	0	0,0	0	0,0
Céramiques locales	0	0,0	22	100,0
Tournée (T)	0	0,0	0	0,0
Modelée (M)	0	0,0	0	0,0
Indéterminée	0	0,0	22	100,0
Autre	0	0,0	0	0,0
Vaisselle	0	0,0	22	100,0
Total céramique	0	0	22	100

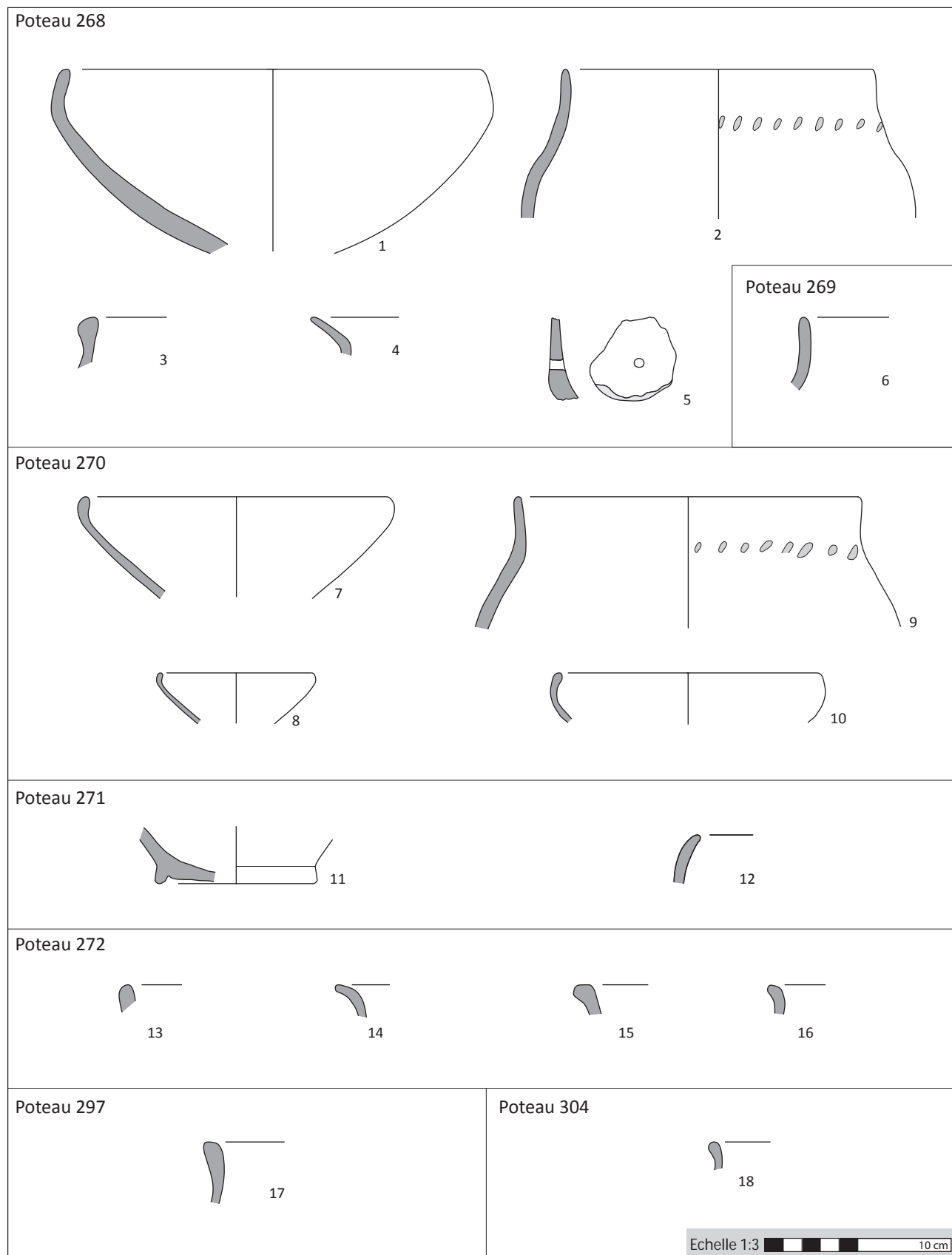


Planche 42 - Fèves-Semécourt «ZAC Euromoselle» : bâtiment 268 (d'après Klag et alii 1995)
7, 8 et 10 - tournée

FLÉVY-TRÉMERY «LA FONTAINE DES SAINTS» (57)

N° carte : 21

N° de site : 57 677 007

Présentation du site

Cité : Médiomatrique

Type de site : Etablissement rural

Datation relative : LTC2, LTD1, LTD1a

Datation absolue : dendrochronologie (130-110 ±10 ans avant J.-C.)

Les sondages réalisés sur les communes de Flévy et Trémery ont mis en évidence de nombreux indices d'occupation, datés du Néolithique final, de l'âge du Bronze, du premier et du second âge du Fer, du Haut-Empire, du Moyen Âge et de l'époque moderne. Concernant la période laténienne, elle est attestée par plusieurs fosses, probablement associées à des bâtiments. Une fosse polylobée a livré l'essentiel du mobilier céramique. Un grenier, daté par un unique tesson, pourrait également appartenir à cette période. Du point de vue chronologique, le site semble connaître deux phases d'occupation, l'une à La Tène C2 et l'autre à La Tène D1a. Par ailleurs, un puits contenait un morceau de planche daté par dendrochronologie de 130/110 ± 10 ans avant J.-C.

Présentation du mobilier céramique

Type de contexte : fosse

Trou de poteau

Puits

Mobilier associé :

- fibules à pied rattaché à l'arc
- bracelets en verre à jonc côtelé
- pendeloque
- meule

Le matériel de cette fouille n'a pas été publié exhaustivement, mais a fait l'objet de comptes et de dessins dans les pré-actes de la table ronde qui s'est tenue en 2007 au Mont-Beuvray. Il est assez abondant, et se caractérise par une prédominance de la céramique modelée par rapport à la céramique tournée (respectivement 62 et 38% du NMI).

Parmi les formes basses, les écuellés carénés sont nombreuses, et les écuellés à bord rentrant réalisés au tour sont rares. Du point de vue décoratif enfin, les parois externes sont fréquemment ornées de motifs ondes lustrés. Enfin, des fragments d'amphore républicaines sont signalés, sans que l'on en connaisse la quantité exacte.

Bibliographie

Bour, Petitdidier 1996 (rapport de diagnostic)

Brénon *et alii* 2003, p. 262.

Deffressigne, Tikonoff 2007

Petitdidier 1997a (BSR 1995)

Petitdidier 1997b (BSR 1995)

Petitdidier 2001 (BSR 1998)

Petitdidier *et alii* 1993 (rapport de fouille)

	NR		NMI	
	Ex.	%	Ex.	%
Amphores	0	0,0	0	0,0
Céramiques italiques	0	0,0	0	0,0
Céramique à vernis noir (VN)	0	0,0	0	0,0
Sigillée (SIG)	0	0,0	0	0,0
Parois fines (PF)	0	0,0	0	0,0
Pâte claire (PC)	0	0,0	0	0,0
Commune claire (CC)	0	0,0	0	0,0
Céramiques gauloises	0	0,0	0	0,0
Zürich-Lindenhof (ZL)	0	0,0	0	0,0
Pâte blanche (DPB)	0	0,0	0	0,0
Engobe interne (EIR)	0	0,0	0	0,0
Besançon (BES)	0	0,0	0	0,0
Micacée (MIC)	0	0,0	0	0,0
Terra nigra (TN)	0	0,0	0	0,0
Terra rubra (TR)	0	0,0	0	0,0
Peinte (PEINT)	0	0,0	0	0,0
Céramiques locales	0	0,0	301	100,0
Tournée (T)	0	0,0	61	20,3
Modelée (M)	0	0,0	218	72,4
Indéterminée	0	0,0	22	7,3
Autre	0	0,0	0	0,0
Vaisselle	0	0,0	301	100,0
Total céramique	0	0	301	100

FLORANGE «RUE LAVOISIER» (57)

N° carte : 11

N° de site : 57 221 069 AH

Présentation du site*Cité* : Médiomatricque*Type de site* : Funéraire*Datation relative* : LTC/D*Datation absolue* : -

Une fouille préventive menée en 1999 a révélé la présence d'un enclos fossoyé quadrangulaire, au sein duquel trois incinérations en urne ont été découvertes. L'ensemble est daté de la fin de La Tène.

Présentation du mobilier céramique*Type de contexte* : sépulture*Mobilier associé* : -

La céramique n'a été ni étudiée, ni dessinée.

Bibliographie

Brénon 2003b (BSR 1999)

	NR		NMI	
	Ex.	%	Ex.	%
Amphores	0	0,0	0	0,0
Céramiques italiques	0	0,0	0	0,0
Céramique à vernis noir (VN)	0	0,0	0	0,0
Sigillée (SIG)	0	0,0	0	0,0
Parois fines (PF)	0	0,0	0	0,0
Pâte claire (PC)	0	0,0	0	0,0
Commune claire (CC)	0	0,0	0	0,0
Céramiques gauloises	0	0,0	0	0,0
Zürich-Lindenhof (ZL)	0	0,0	0	0,0
Pâte blanche (DPB)	0	0,0	0	0,0
Engobe interne (EIR)	0	0,0	0	0,0
Besançon (BES)	0	0,0	0	0,0
Micacée (MIC)	0	0,0	0	0,0
Terra nigra (TN)	0	0,0	0	0,0
Terra rubra (TR)	0	0,0	0	0,0
Peinte (PEINT)	0	0,0	0	0,0
Céramiques locales	29	100,0	3	100,0
Tournée (T)	0	0,0	0	0,0
Modelée (M)	0	0,0	0	0,0
Indéterminée	29	100,0	3	100,0
Autre	0	0,0	0	0,0
Vaisselle	29	100,0	3	100,0
Total céramique	29	100	3	100

Pas de dessin

FONTENOY-SUR-MOSELLE «LES HERBUES DE GONDREVILLE» (54)*N° carte : 72**N° de site : 54 202 002***Présentation du site***Cité : Leuque**Type de site : Etablissement rural**Datation relative : LTD1**Datation absolue : -*

Plusieurs sondages de diagnostic ont été réalisés par M.-P. Koenig en 1995, révélant de nombreuses structures d'époque protohistorique (Bronze final, Hallstatt, époque romaine). Si l'âge du Fer est la période la mieux représentée, il est souvent délicat d'en préciser la datation. La fin de La Tène est attestée par la présence de plusieurs bâtiments «à porche», mais un seul est formellement daté de cette période par du mobilier. L'ensemble est daté, avec précaution, de La Tène D1.

Présentation du mobilier céramique*Type de contexte : trou de poteau**Mobilier associé : clous en fer*

La céramique clairement attribuable à La Tène moyenne ou finale est peu nombreuse, avec seulement 4 individus comptabilisés. Un pot quasiment complet a été découvert dans un trou de poteau (str. 1080) : il présente une lèvre éversée biseautée, et a subi un feu intense. Une écuelle à bord rentrant est par ailleurs signalée.

Bibliographie

Deffressigne 1999 (BSR 1997)

Deffressigne-Tikonoff, Tikonoff 2005, p. 121.

Deffressigne, Tikonoff 2007

Koenig 1995 (rapport de diagnostic)

	NR		NMI	
	Ex.	%	Ex.	%
Amphores	0	0,0	0	0,0
Céramiques italiques	0	0,0	0	0,0
Céramique à vernis noir (VN)	0	0,0	0	0,0
Sigillée (SIG)	0	0,0	0	0,0
Parois fines (PF)	0	0,0	0	0,0
Pâte claire (PC)	0	0,0	0	0,0
Commune claire (CC)	0	0,0	0	0,0
Céramiques gauloises	0	0,0	0	0,0
Zürich-Lindenhof (ZL)	0	0,0	0	0,0
Pâte blanche (DPB)	0	0,0	0	0,0
Engobe interne (EIR)	0	0,0	0	0,0
Besançon (BES)	0	0,0	0	0,0
Micacée (MIC)	0	0,0	0	0,0
Terra nigra (TN)	0	0,0	0	0,0
Terra rubra (TR)	0	0,0	0	0,0
Peinte (PEINT)	0	0,0	0	0,0
Céramiques locales	0	0,0	7	100,0
Tournée (T)	0	0,0	1	14,3
Modélée (M)	0	0,0	3	42,9
Indéterminée	0	0,0	3	42,9
Autre	0	0,0	0	0,0
Vaisselle	0	0,0	7	100,0
Total céramique	0	0	7	100

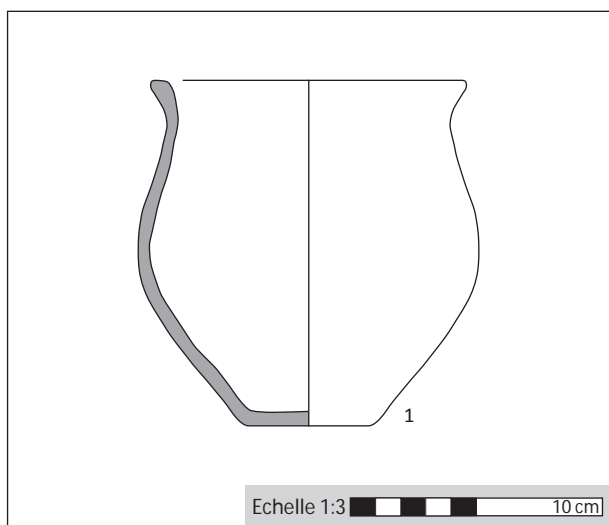


Planche 43 - Fontenoy-sur-Moselle «Les Herbues de Gondreville» : structure 1080, céramique modelée (d'après Deffressigne-Tikonoff, Tikonoff 2005)

FRÉBÉCOURT «LA FOURCHE» (88)*N° carte* : 89*N° de site* : 88 1830 014**Présentation du site***Cité* : Leuque*Type de site* : Etablissement rural*Datation relative* : LTD*Datation absolue* : -

Ce site a fait l'objet d'un diagnostic archéologique en 2006 par D. Gucker, révélant des structures d'habitat de La Tène finale. A la suite de ce diagnostic, une fouille a été engagée sous la direction de S. Deffressigne, mais le rapport n'est pas encore parvenu.

Les structures mises au jour se composent essentiellement de trous de poteaux et de fosses, ainsi que de deux fossés. Ce sont ces derniers qui ont livré l'essentiel du mobilier céramique, qui est exclusivement daté de La Tène finale.

Une fouille menée en 2008 par S. Deffressigne-Tikonoff, n'a pas encore fait l'objet d'un rapport.

Présentation du mobilier céramique*Type de contexte* : fossé, fosse, trou de poteau*Mobilier associé* :

- fragments de clous
- faune (porc, boeuf, mouton, cheval, poulain)

Cinq individus céramique sont signalés dans le rapport.

On notera la présence d'un pot à décor «en pointillé», ainsi que de plusieurs fragments d'amphores italiques.

Bibliographie

Gucker 2006 (rapport de diagnostic)

	NR		NMI	
	Ex.	%	Ex.	%
Amphores	9	9,8	1	12,5
Céramiques italiques	0	0,0	0	0,0
Céramique à vernis noir (VN)	0	0,0	0	0,0
Sigillée (SIG)	0	0,0	0	0,0
Parois fines (PF)	0	0,0	0	0,0
Pâte claire (PC)	0	0,0	0	0,0
Commune claire (CC)	0	0,0	0	0,0
Céramiques gauloises	0	0,0	0	0,0
Zürich-Lindenhof (ZL)	0	0,0	0	0,0
Pâte blanche (DPB)	0	0,0	0	0,0
Engobe interne (EIR)	0	0,0	0	0,0
Besançon (BES)	0	0,0	0	0,0
Micacée (MIC)	0	0,0	0	0,0
<i>Terra nigra</i> (TN)	0	0,0	0	0,0
<i>Terra rubra</i> (TR)	0	0,0	0	0,0
Peinte (PEINT)	0	0,0	0	0,0
Céramiques locales	83	100,0	7	100,0
Tournée (T)	3	3,6	1	14,3
Modélée (M)	80	96,4	3	42,9
Indéterminée	0	0,0	3	42,9
Autre	0	0,0	0	0,0
Vaisselle	83	90,2	7	87,5
Total céramique	92	100	8	100

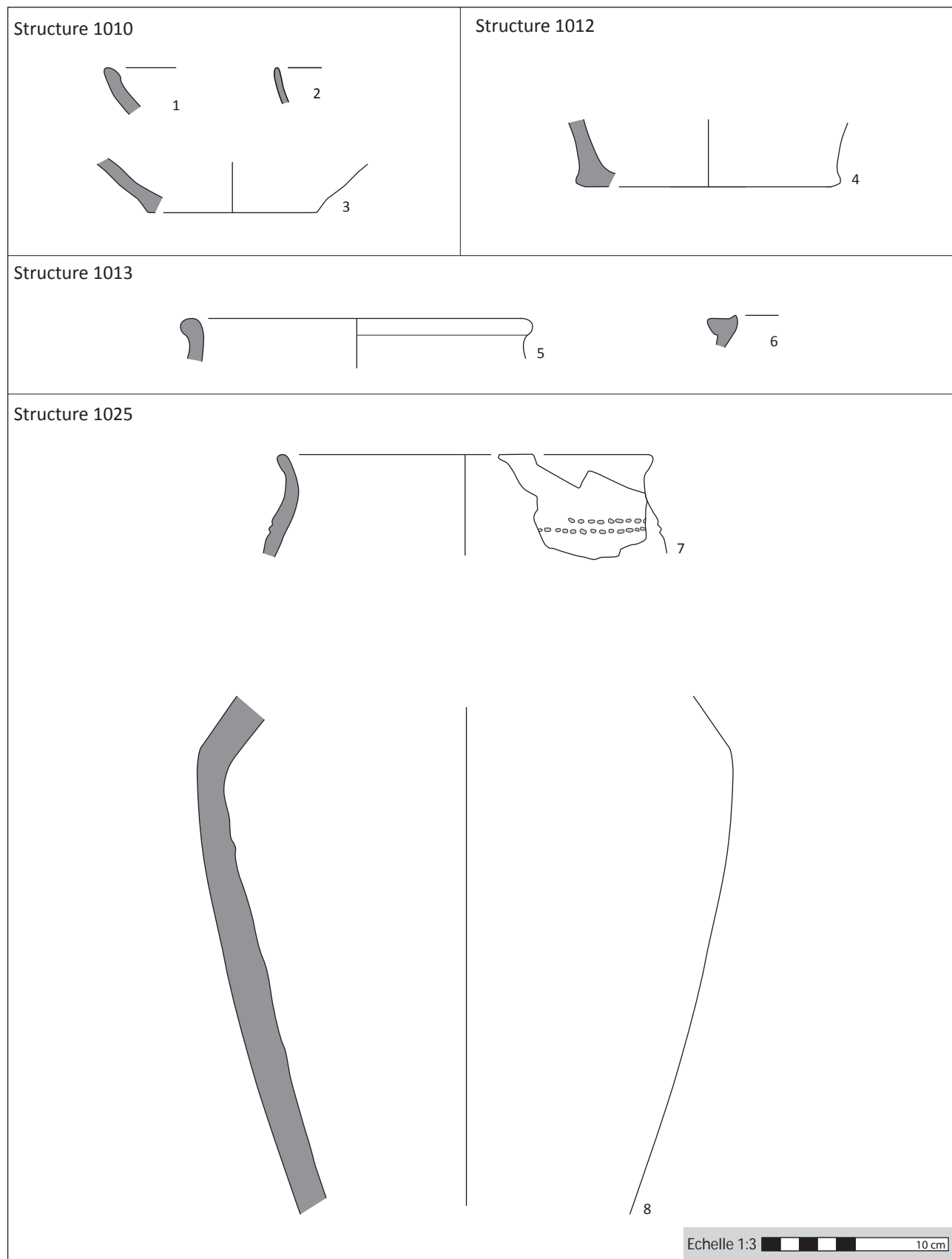


Planche 44 - Frébécourt «La Fourche» (d'après Gucker 2006)

1 - fine modelée ; 2 - fine modelée ; 3 - commune modelée ; 4 - commune modelée ; 5 - fine tournée ; 6 - fine tournée ; 7 - fine modelée ; 8 - amphore

GEMMELAINCOURT «LA FAUSSE» (88)

N° carte : 91

Présentation du site*Cité* : Leuque*Type de site* : Etablissement rural*Datation relative* : LTC/D*Datation absolue* : -

A l'occasion de sondages dirigés par F. Séara en 1999, un établissement rural gallo-romain a été fouillé. Daté de la fin du I^{er} et du II^e siècles, il est matérialisé par deux bâtiments en pierre. Cependant, du mobilier céramique laténien a également été mis au jour dans les remblais ou les tranchées de fondation des murs.

Présentation du mobilier céramique*Type de contexte* : remblai*Mobilier associé* : -

D'après l'auteur du rapport, «46,7 % des formes sont de tradition indigène ou, même, de la période protohistorique». Une dizaine d'éléments sont ainsi identifiés, mais leur datation reste floue (La Tène). La présence d'une écuelle carénée (n° 1) pourrait toutefois renvoyer à La Tène moyenne, tandis qu'un pot à épaulement marqué (n° 12) semble lui se rattacher plutôt à La Tène D2.

Bibliographie

Séara 2000 (rapport de fouille)

	NR		NMI	
	Ex.	%	Ex.	%
Amphores	0	0,0	0	0,0
Céramiques italiques	0	0,0	0	0,0
Céramique à vernis noir (VN)	0	0,0	0	0,0
Sigillée (SIG)	0	0,0	0	0,0
Parois fines (PF)	0	0,0	0	0,0
Pâte claire (PC)	0	0,0	0	0,0
Commune claire (CC)	0	0,0	0	0,0
Céramiques gauloises	0	0,0	0	0,0
Zürich-Lindenhof (ZL)	0	0,0	0	0,0
Pâte blanche (DPB)	0	0,0	0	0,0
Engobe interne (EIR)	0	0,0	0	0,0
Besançon (BES)	0	0,0	0	0,0
Micacée (MIC)	0	0,0	0	0,0
Terra nigra (TN)	0	0,0	0	0,0
Terra rubra (TR)	0	0,0	0	0,0
Peinte (PEINT)	0	0,0	0	0,0
Céramiques locales	0	0,0	10	100,0
Tournée (T)	0	0,0	0	0,0
Modélée (M)	0	0,0	0	0,0
Indéterminée	0	0,0	10	100,0
Autre	0	0,0	0	0,0
Vaisselle	0	0,0	10	100,0
Total céramique	0	0	10	100

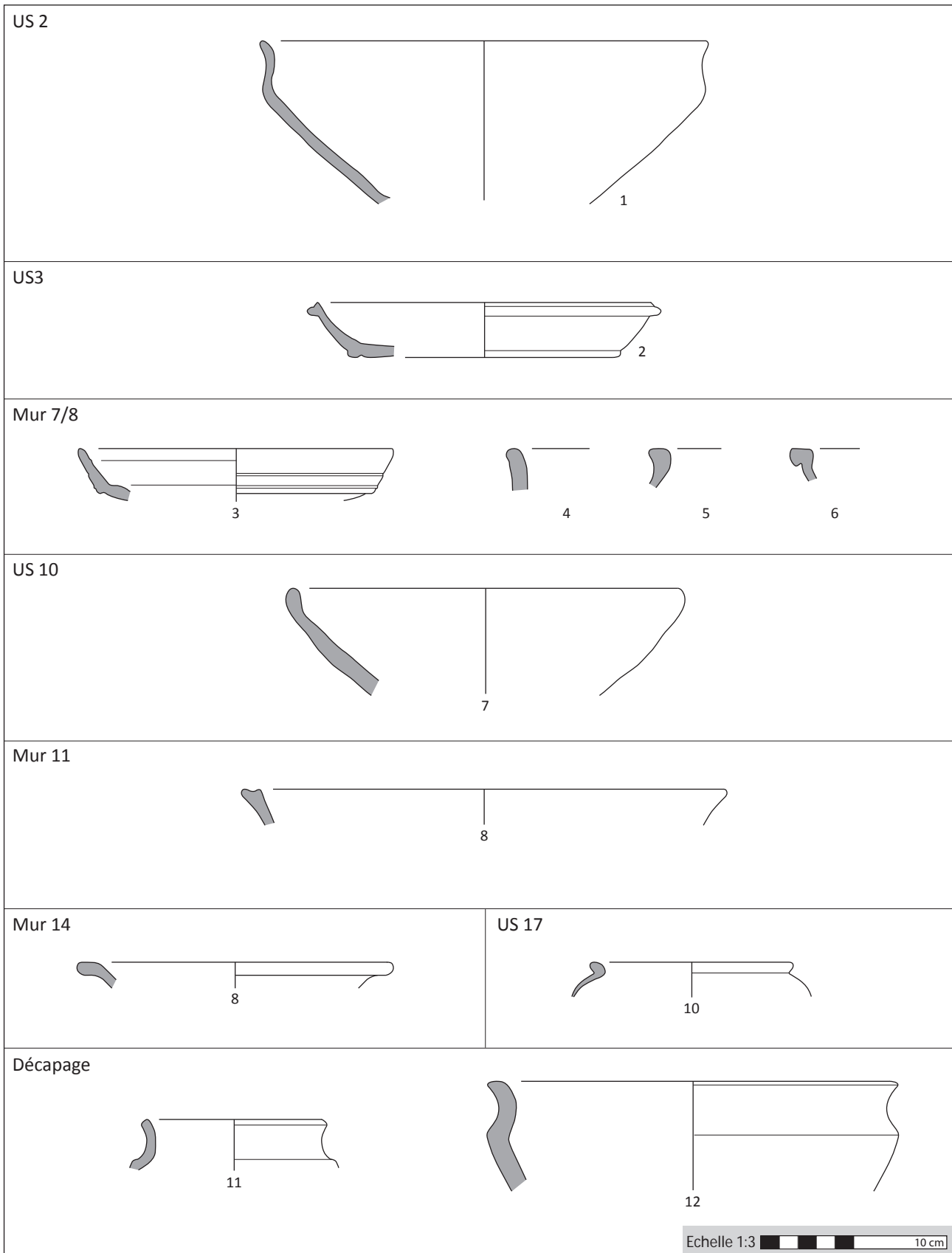


Planche 45 - Gemmelaincourt «La Fausse» (d'après Séara 2000)

1 - grossière modelée sombre ; 2 - fine grise enfumée ; 3 - sigillée Drag. 15/17 ; 4 - grossière sombre ; 5 - grossière sombre ; 6 - savonneuse claire ; 7 - grossière modelée sombre ; 8 - grossière modelée sombre ; 9 - savonneuse ; 10 - commune claire à engobe micacé ; 11 - savonneuse grise ; 12 - grossière modelée sombre

GONDREVILLE «LE CLOS DE LA BERGERIE» (54)*N° carte* : 73*N° de site* : 54 232 060**Présentation du site***Cité* : Leuque*Type de site* : Etablissement rural*Datation relative* : LTC/D*Datation absolue* : -

Fouillé préventivement en 2000, ce site a révélé de nombreuses structures datées de la fin de l'âge du Bronze au début du premier âge du Fer et du second âge du Fer. Pour cette dernière période, plusieurs bâtiments ont été mis en évidence (notamment des bâtiments à porche), ainsi que des structures de stockage.

Présentation du mobilier céramique*Type de contexte* : silo, trou de poteau*Mobilier associé* : -

Le mobilier céramique de La Tène finale se compose de 9 individus provenant principalement des structures associées aux bâtiments à porche. Il se compose d'écuelles à bord rentrant, de pots et d'un probable tonnelet. Les pots sont dégraissés à la coquille, tandis que l'un d'eux présente un décor couvrant d'impressions digitées. Cet ensemble est daté de La Tène C/D.

Bibliographie

Adam, Metzler 2007, p. 49.

Deffressigne-Tikonoff 2004a (rapport de fouille)

Deffressigne, Tikonoff 2007

Deffressigne-Tikonoff, Tikonoff 2005, p. 114-121.

	NR		NMI	
	Ex.	%	Ex.	%
Amphores	0	0,0	0	0,0
Céramiques italiques	0	0,0	0	0,0
Céramique à vernis noir (VN)	0	0,0	0	0,0
Sigillée (SIG)	0	0,0	0	0,0
Parois fines (PF)	0	0,0	0	0,0
Pâte claire (PC)	0	0,0	0	0,0
Commune claire (CC)	0	0,0	0	0,0
Céramiques gauloises	0	0,0	0	0,0
Zürich-Lindenhof (ZL)	0	0,0	0	0,0
Pâte blanche (DPB)	0	0,0	0	0,0
Engobe interne (EIR)	0	0,0	0	0,0
Besançon (BES)	0	0,0	0	0,0
Micacée (MIC)	0	0,0	0	0,0
Terra nigra (TN)	0	0,0	0	0,0
Terra rubra (TR)	0	0,0	0	0,0
Peinte (PEINT)	0	0,0	0	0,0
Céramiques locales	0	0,0	9	100,0
Tournée (T)	0	0,0	2	22,2
Modélée (M)	0	0,0	6	66,7
Indéterminée	0	0,0	1	11,1
Autre	0	0,0	0	0,0
Vaisselle	0	0,0	9	100,0
Total céramique	0	0	9	100

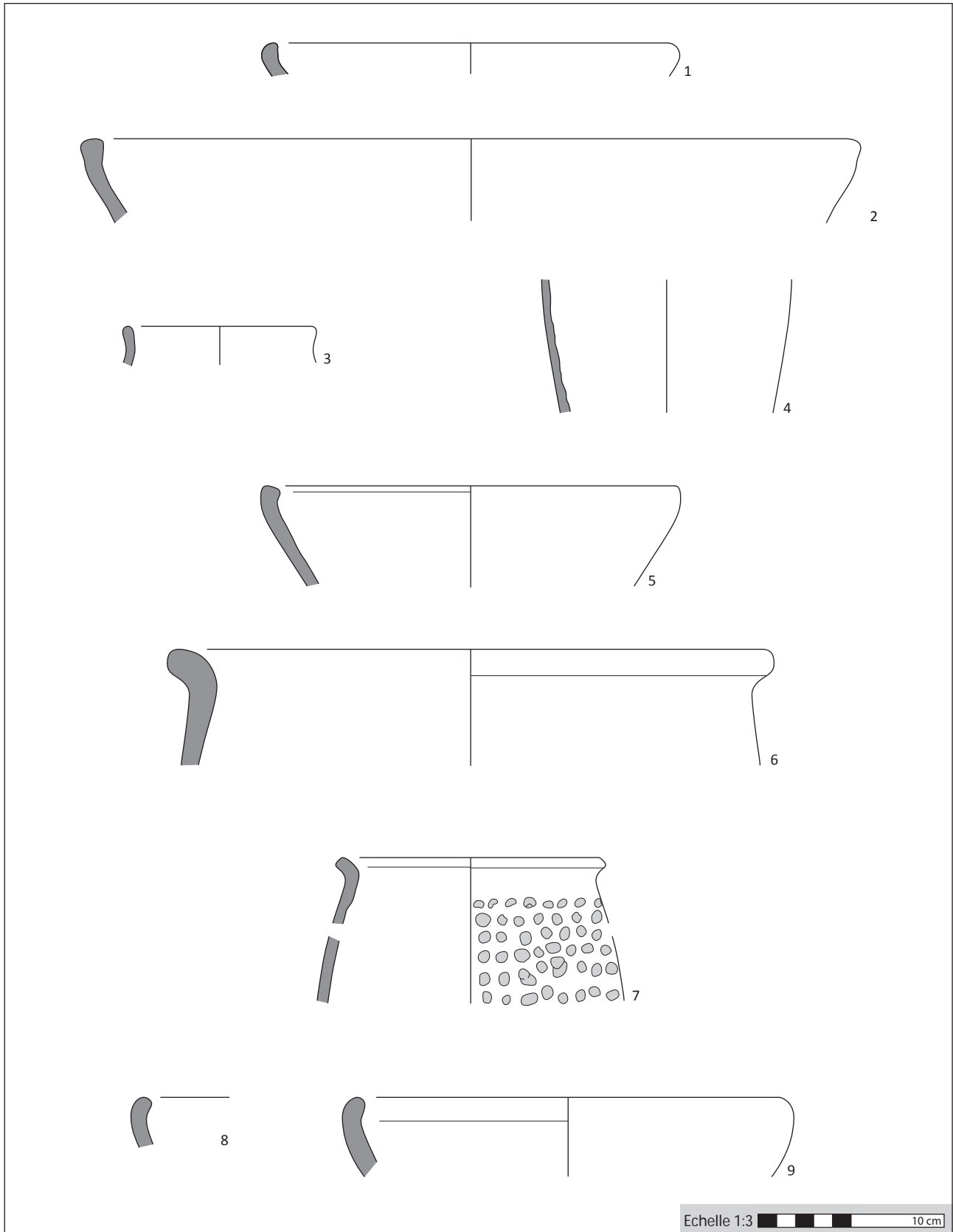


Planche 46 - Gondreville - Fontenoy-sur-Moselle «Zone d'activité» (d'après Deffressigne-Tikonoff 2004a)

1 - 8-1 : grossière modelée coquillée ; 2 - 8-2 : grossière modelée coquillée ; 3 - 17-1 : grossière modelée coquillée ; 4 - 17-1 : grossière coquillée, tournée (?) ; 5 - 18-1 : grossière modelée coquillée ; 6 - 18-2 : grossière modelée coquillée ; 7 - 18-3 : grossière modelée coquillée ; 8 - 18-4 : grossière modelée coquillée ; 9 - 18-5 : grossière modelée coquillée

HAROUÉ «LE BOIS DE LA VOIVRE» (54)

N° carte : 85

N° de site : 54 252 001

Présentation du site

Cité : Leuque

Type de site : Funéraire

Datation relative :

Datation absolue : -

Ce sont 90 tertres qui ont été recensés dans cette nécropole tumulaire utilisée du Hallsatt ancien à La Tène ancienne. J. Beaupré et J. Voinot en ont fouillé 77 à la fin du XIX^e siècle. Plus récemment, L. Olivier a repris les investigations. Il a mis au jour une incinération pouvant être datée de La Tène finale. Elle contenait un potin (séquan), une probable agrafe de ceinture en bronze, des clous et un service de huit vases en céramique.

Présentation du mobilier céramique

Type de contexte : sépulture

Mobilier associé :

- potin séquan
- agrafe de ceinture en bronze
- clous

La céramique n'a été ni étudiée, ni dessinée.

Bibliographie

Hamm 2004, p. 237-239.

Olivier 2002b, p. 106.

Pas de comptage

Pas de dessin

HOUEMONT «LES EGREZ» (54)*N° carte* : 78*N° de site* : 54 265 008**Présentation du site***Cité* : Leuque*Type de site* : Etablissement rural*Datation relative* : LTD2*Datation absolue* : -

Suite à une prospection de surface qui permis de récolter du mobilier datant du Néolithique, de La Tène finale, de l'époque romaine et du Haut Moyen Âge, une fouille a été pratiquée en 1986 par A. Janot. Celle-ci a révélé plusieurs niveaux d'occupation, dont le plus important se situe à La Tène finale. Ont notamment été découverts une fibule de *Nauheim* en alliage cuivreux (hors stratigraphie), des clous, un fragment d' « agrafe » en fer, une fusaiole et, bien sûr, de la céramique.

Présentation du mobilier céramique*Type de contexte* : niveau d'occupation*Mobilier associé* :

- une fibule de *Nauheim*
- clous
- agrafe en fer

La céramique a fait l'objet d'une étude dans le rapport de fouille. On notera quelques éléments susceptibles de fournir des indices de datation, notamment un fragment décoré à la molette et plusieurs autres portant des décors lustrés. Sur ces critères, une datation à La Tène D2 est envisageable, bien que l'homogénéité de

l'ensemble ne soit pas assurée.

Bibliographie

Janot 1986 (rapport de fouille)

Janot, Magron 1987 (rapport de fouille)

	NR		NMI	
	Ex.	%	Ex.	%
Amphores	0	0,0	0	0,0
Céramiques italiques	0	0,0	0	0,0
Céramique à vernis noir (VN)	0	0,0	0	0,0
Sigillée (SIG)	0	0,0	0	0,0
Parois fines (PF)	0	0,0	0	0,0
Pâte claire (PC)	0	0,0	0	0,0
Commune claire (CC)	0	0,0	0	0,0
Céramiques gauloises	0	0,0	0	0,0
Zürich-Lindenhof (ZL)	0	0,0	0	0,0
Pâte blanche (DPB)	0	0,0	0	0,0
Engobe interne (EIR)	0	0,0	0	0,0
Besançon (BES)	0	0,0	0	0,0
Micacée (MIC)	0	0,0	0	0,0
<i>Terra nigra</i> (TN)	0	0,0	0	0,0
<i>Terra rubra</i> (TR)	0	0,0	0	0,0
Peinte (PEINT)	0	0,0	0	0,0
Céramiques locales	0	0,0	33	100,0
Tournée (T)	0	0,0	0	0,0
Modelée (M)	0	0,0	0	0,0
Indéterminée	0	0,0	33	100,0
Autre	0	0,0	0	0,0
Vaisselle	0	0,0	33	100,0
Total céramique	0	0	33	100

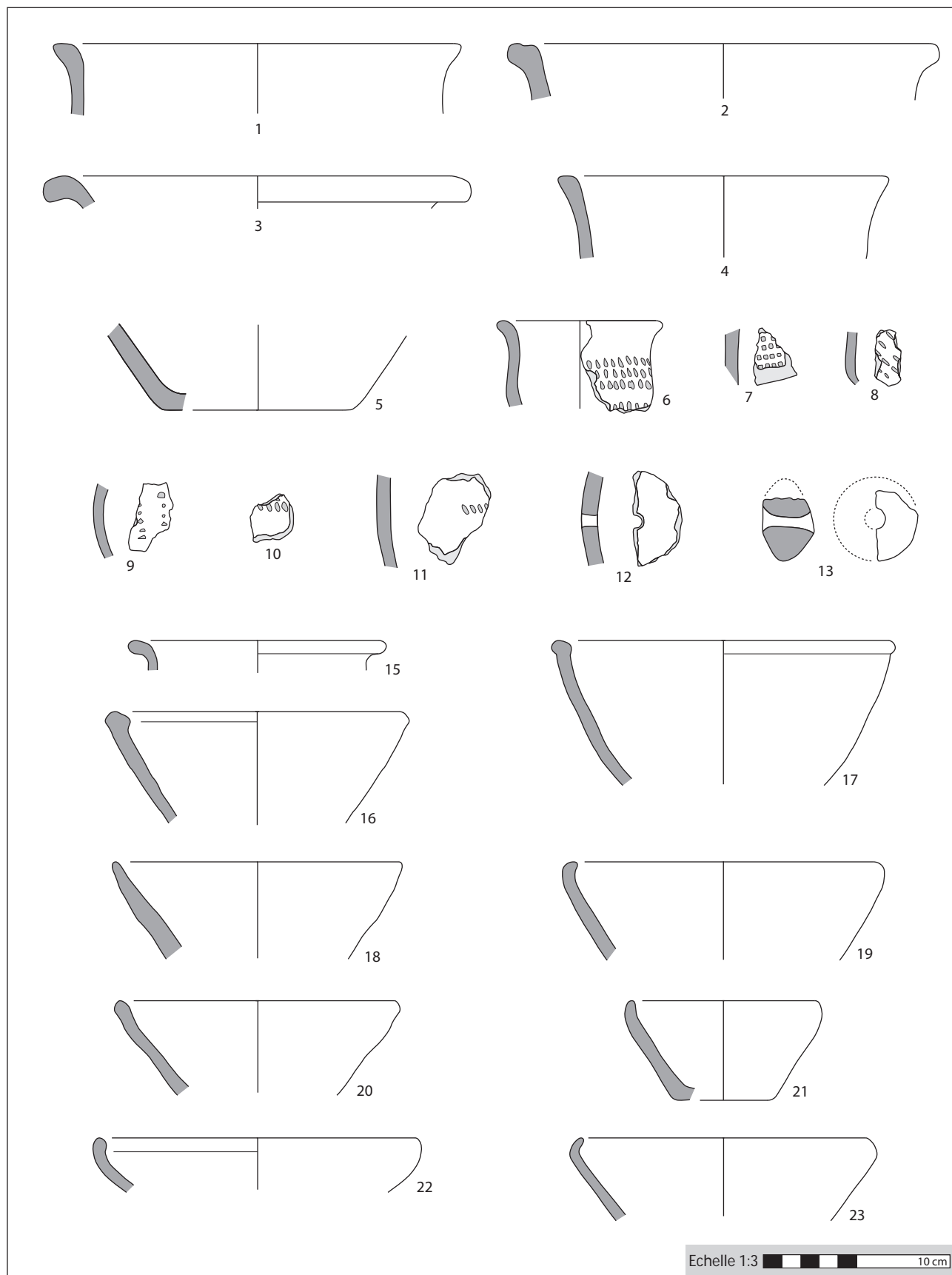


Planche 47 - Houdemont «Les Egrez» (d'après Janon 1986)

1 - indéterminé ; 2 - indéterminé ; 3 - indéterminé ; 4 - indéterminé ; 5 - indéterminé ; 6 - fine poreuse ; 7 - fine poreuse ; 8 - fine poreuse ; 9 - fine poreuse ; 10 - fine poreuse ; 11 - fine poreuse ; 12 - fusaïole ; 13 - fusaïole ; 14 - grossière ; 15 - tournée ; 16 - fine modelée ; 17 - fine modelée ; 18 - fine modelée ; 19 - fine modelée ; 20 - fine modelée ; 21 - fine modelée ; 22 - fine modelée ; 23 - fine modelée

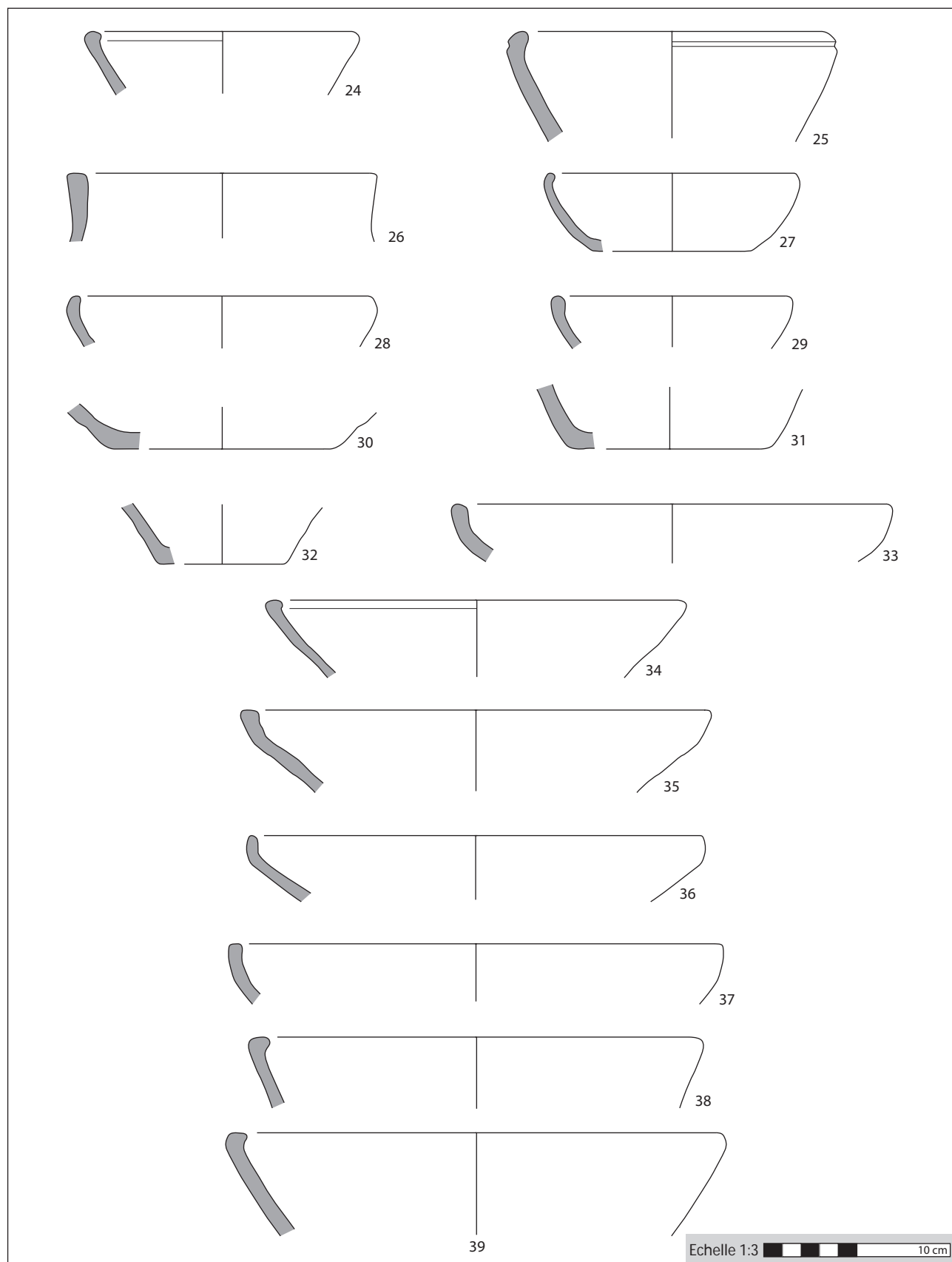


Planche 48 - Houdemont «Les Egrez» (d'après Janon 1986)

24 - fine modelée ; 25 - fine modelée ; 26 - grossière ; 27 - fine modelée ; 29 - fine modelée ; 30 - indéterminé ; 31 - grossière ; 32 - indéterminé ; 33 - fine modelée ; 34 - fine modelée ; 35 - fine modelée ; 36 - fine modelée ; 37 - fine modelée ; 38 - fine modelée ; 39 - fine modelée

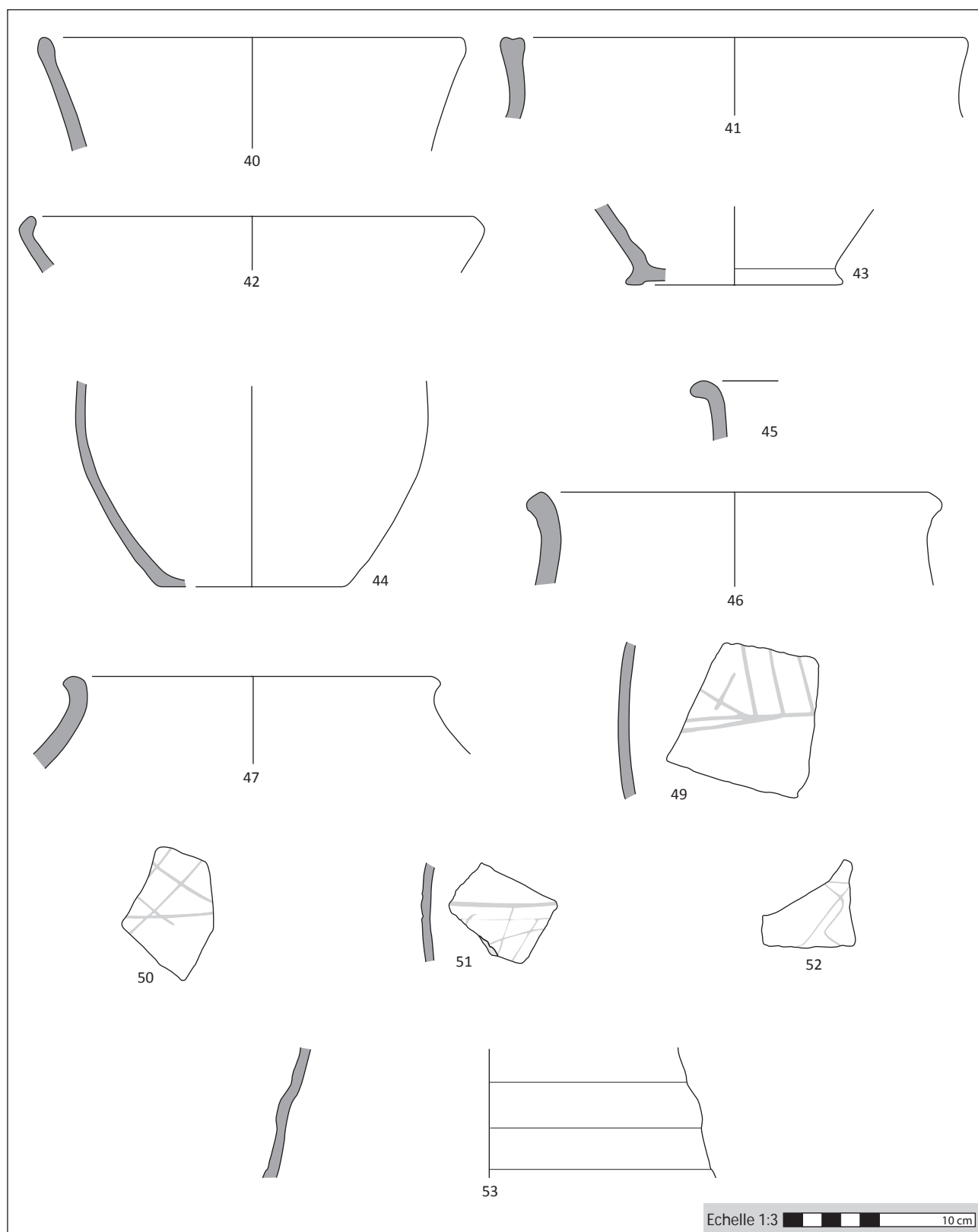


Planche 49 - Houdemont «Les Egrez» (d'après Janon 1986)

40 - fine modelée ; 41 - grossière ; 42 - indéterminé ; 43 - tournée ; 44 - tournée ; 45 - tournée ; 46 - indéterminé ; 47 - indéterminé ; 48 - indéterminé ; 49 - tournée ; 50 - tournée ; 51 - tournée ; 52 - tournée ; 53 - tournée

HOUSSERAS «LA CORRE» (88)

N° carte : 100

N° de site : 88 243 002

Présentation du site

Cité : Leuque

Type de site : Habitat fortifié

Datation relative : LTD

Datation absolue : -

Ce site du bassin de Saint-Dié domine d'une centaine de mètres la vallée de la Mortagne. Il est barré d'un rempart à poteaux frontaux, dont le parement est réalisé en blocs taillés. Ce rempart est précédé d'un fossé. Une porte en tenaille permet l'accès au site.

Présentation du mobilier céramique

Type de contexte : hors contexte

Mobilier associé : -

Un tesson d'amphore est signalé.

Bibliographie

Caumont, Le Saint-Quinot 2003.

Michler 2004, p. 193-195.

Pas de comptage**Pas de dessin**

JOUY-AUX-ARCHES «LA MACHOTTE» (57)*N° carte* : 41*N° de site* : 57 350 003**Présentation du site***Cité* : Médiomatricque*Type de site* : Funéraire*Datation relative* : LTC/D*Datation absolue* : -

Ce site a fait l'objet de fouilles préventives en 1990 sous la direction de L. Gébus. Plusieurs structures datant du Campaniforme final ont été mises au jour, ainsi que des bâtiments datés du Hallstatt C. Par ailleurs, plusieurs ensembles funéraires datant du Bronze ancien et final, du Hallstatt final, de La Tène ancienne et de La Tène moyenne.

Cette dernière période est assez faiblement représentée, avec seulement deux incinérations attestées. L'une d'elle contenait deux urnes.

Présentation du mobilier céramique*Type de contexte* : sépulture*Mobilier associé* : -

Les céramiques de La Tène moyenne sont assez mal conservées. On compte deux fonds annulaires qui, en l'absence d'examen des pâtes, ne peuvent être attribués sans réserves à La Tène moyenne, mais leur morphologie y renvoi assez clairement. La présence de traces de tournage est signalée. En revanche, la seconde «urne» de la tombe 2041 - dessinée in situ - peut difficilement être attribuée à cette période en raison de sa

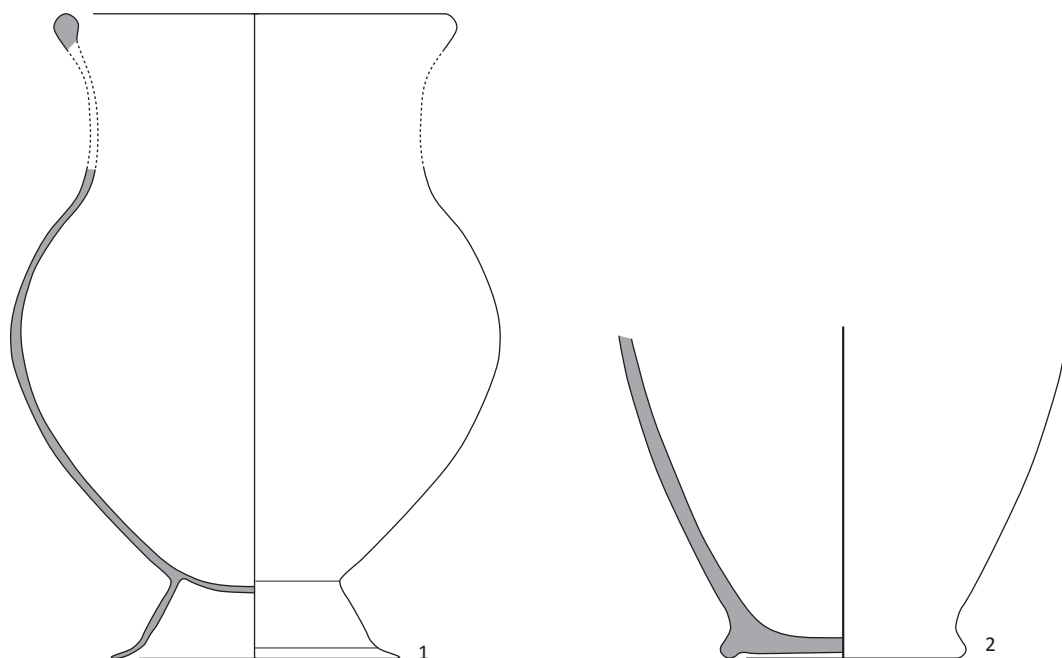
morphologie qui la rattache plutôt à La Tène ancienne. Le creusement n'ayant pas été repéré à la fouille, il se pourrait que cet ensemble corresponde à deux sépultures distinctes.

Bibliographie

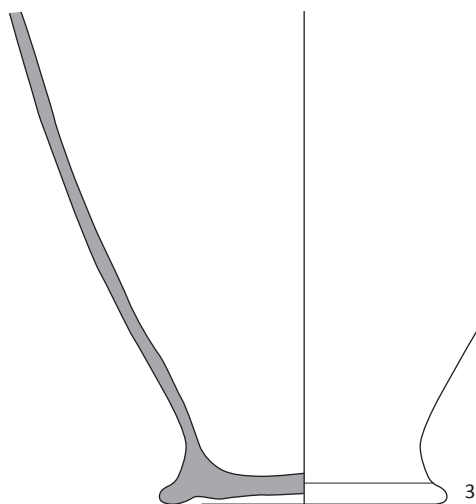
Gébus 1990 (rapport de fouille)

	NR		NMI	
	Ex.	%	Ex.	%
Amphores	0	0,0	0	0,0
Céramiques italiques	0	0,0	0	0,0
Céramique à vernis noir (VN)	0	0,0	0	0,0
Sigillée (SIG)	0	0,0	0	0,0
Parois fines (PF)	0	0,0	0	0,0
Pâte claire (PC)	0	0,0	0	0,0
Commune claire (CC)	0	0,0	0	0,0
Céramiques gauloises	0	0,0	0	0,0
Zürich-Lindenhof (ZL)	0	0,0	0	0,0
Pâte blanche (DPB)	0	0,0	0	0,0
Engobe interne (EIR)	0	0,0	0	0,0
Besançon (BES)	0	0,0	0	0,0
Micacée (MIC)	0	0,0	0	0,0
Terra nigra (TN)	0	0,0	0	0,0
Terra rubra (TR)	0	0,0	0	0,0
Peinte (PEINT)	0	0,0	0	0,0
Céramiques locales	0	0,0	35	100,0
Tournée (T)	0	0,0	2	5,7
Modelée (M)	0	0,0	0	0,0
Indéterminée	0	0,0	33	94,3
Autre	0	0,0	0	0,0
Vaisselle	0	0,0	35	100,0
Total céramique	0	0	35	100

Structure 2041



Structure 2075



Echelle 1:3  10 cm

Planche 50 - Jouy-aux-Arches «La Machotte» (d'après Gébus 1990)

1 - modelée ; 2 - tournée ; 3 - tournée

LA MAXE «LE CLOS DES LIGNIÈRES» (57)*N° carte : 25**N° de site : 57 432 33 AP***Présentation du site***Cité : Médiomatricque**Type de site : Etablissement rural**Datation relative : LTD, Aug.**Datation absolue : -*

Ce sont essentiellement des structures d'habitat datées du Néolithique, de l'Antiquité et du Haut Moyen Âge qui ont été mises au jour lors des fouilles préventives menées en 1995 et 1996 par J.-M Blaising. Cependant, quelques indices d'occupation à La Tène finale ou au début de l'époque romaine sont attestés.

Présentation du mobilier céramique*Type de contexte : fosse**Mobilier associé : -*

La structure 73 a livré un faciès céramique mêlant éléments datables de la Tène finale et éléments augustéens. Par ailleurs, la structure 132 a livré un fragment d'amphore de type Dressel 1.

Bibliographie

Blaising 2000, p. 101 (rapport de fouille)

Blaising *et alii* 1997 (BSR 1995)

	NR		NMI	
	Ex.	%	Ex.	%
Amphores	1	25,0	1	50,0
Céramiques italiques	0	0,0	0	0,0
Céramique à vernis noir (VN)	0	0,0	0	0,0
Sigillée (SIG)	0	0,0	0	0,0
Parois fines (PF)	0	0,0	0	0,0
Pâte claire (PC)	0	0,0	0	0,0
Commune claire (CC)	0	0,0	0	0,0
Céramiques gauloises	0	0,0	0	0,0
Zürich-Lindenhof (ZL)	0	0,0	0	0,0
Pâte blanche (DPB)	0	0,0	0	0,0
Engobe interne (EIR)	0	0,0	0	0,0
Besançon (BES)	0	0,0	0	0,0
Micacée (MIC)	0	0,0	0	0,0
Terra nigra (TN)	0	0,0	0	0,0
Terra rubra (TR)	0	0,0	0	0,0
Peinte (PEINT)	0	0,0	0	0,0
Céramiques locales	3	100,0	1	100,0
Tournée (T)	0	0,0	0	0,0
Modelée (M)	0	0,0	0	0,0
Indéterminée	3	100,0	1	100,0
Autre	0	0,0	0	0,0
Vaisselle	3	75,0	1	50,0
Total céramique	4	100	2	100

Pas de dessin

LA MAXE «LES GALEUX» (57)

N° carte : 26

N° de site : 57 452 34 AP

Présentation du site

Cité : Médiomatrique

Type de site : Etablissement rural

Datation relative : LTD

Datation absolue : -

Sur ce site fouillé en 1999 par O. Faye, plusieurs phases d'occupation ont été mises en évidence. Les indices d'occupation les plus anciens se réfèrent au Bronze Final et au Hallstatt C. L'occupation du second âge du Fer est la plus importante. Plusieurs bâtiments, dont notamment des structures d'habitat, un enclos et des greniers, appartiennent vraisemblablement à un complexe agricole.

Présentation du mobilier céramique

Type de contexte : fossé, trou de poteau, fosse

Mobilier associé : -

Comme souvent, le mobilier céramique, rare et atypique, ne permet pas de datation précise. Les ensembles suffisamment fiables pour être utilisés ici sont donc assez peu nombreux. Parmi les éléments remarquables, on notera la présence de décors lustrés, ainsi que d'un bord de bouteille à col droit et lèvre en bourrelet.

Bibliographie

Faye 2001 (rapport de fouille)

	NR		NMI	
	Ex.	%	Ex.	%
Amphores	0	0,0	0	0,0
Céramiques italiques	0	0,0	0	0,0
Céramique à vernis noir (VN)	0	0,0	0	0,0
Sigillée (SIG)	0	0,0	0	0,0
Parois fines (PF)	0	0,0	0	0,0
Pâte claire (PC)	0	0,0	0	0,0
Commune claire (CC)	0	0,0	0	0,0
Céramiques gauloises	0	0,0	0	0,0
Zürich-Lindenhof (ZL)	0	0,0	0	0,0
Pâte blanche (DPB)	0	0,0	0	0,0
Engobe interne (EIR)	0	0,0	0	0,0
Besançon (BES)	0	0,0	0	0,0
Micacée (MIC)	0	0,0	0	0,0
Terra nigra (TN)	0	0,0	0	0,0
Terra rubra (TR)	0	0,0	0	0,0
Peinte (PEINT)	0	0,0	0	0,0
Céramiques locales	86	100,0	5	100,0
Tournée (T)	0	0,0	0	0,0
Modélée (M)	0	0,0	0	0,0
Indéterminée	86	100,0	5	100,0
Autre	0	0,0	0	0,0
Vaisselle	86	100,0	5	100,0
Total céramique	86	100	5	100

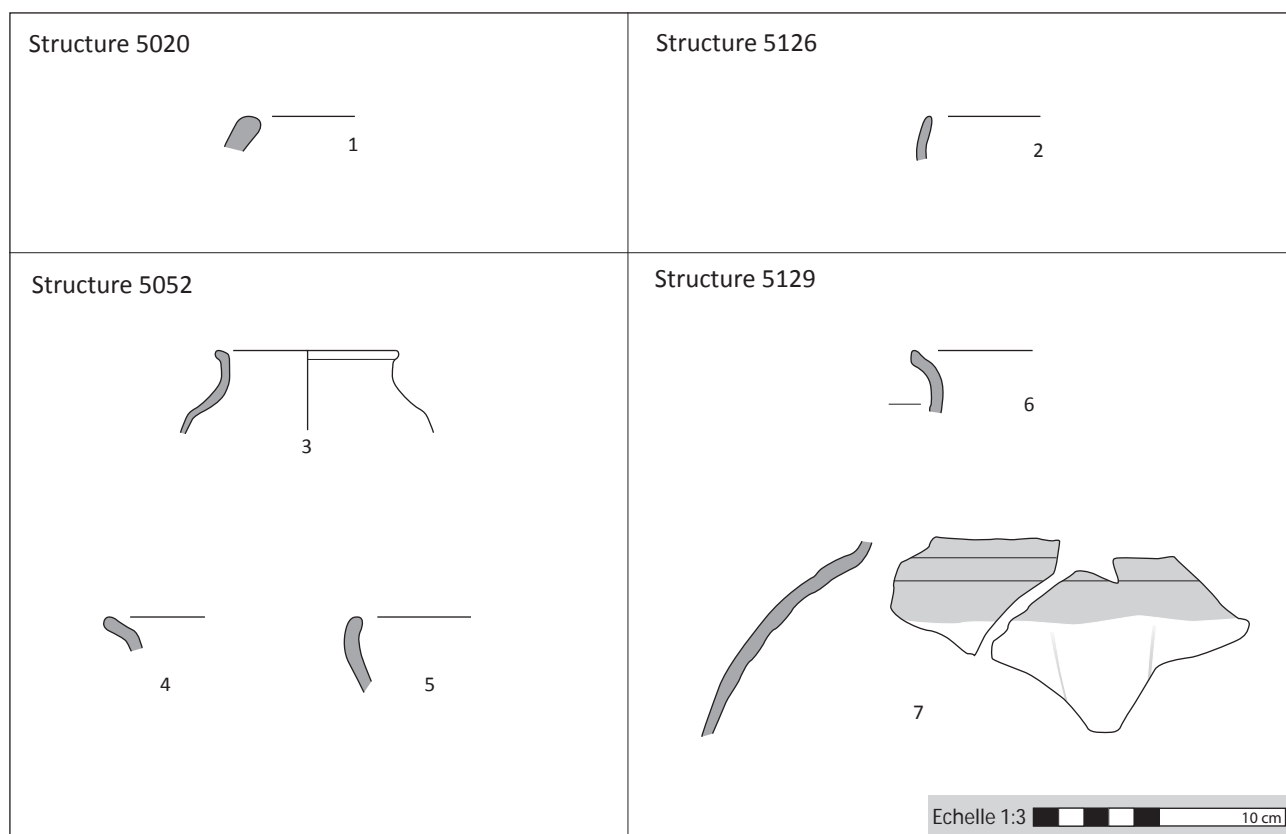


Planche 51 - La Maxe «Les Galeux» : structures 5020, 5126, 5052 et 5129 (d'après Faye 2001)

1 - fine tournée sableuse ; 2 - fine sableuse ; 3 - fine tournée sableuse ; 4 - indéterminé ; 5 - indéterminé ; 6 - fine tournée enfumée ; 7 - fine tournée sableuse

LAMARCHE «CHÉRI BUISSON» (88)*N° carte* : 94*N° de site* : 88 258 025**Présentation du site***Cité* : Leuque*Type de site* : Etablissement rural*Datation relative* : LTD2*Datation absolue* : -

Ce site a fait l'objet d'un diagnostic dirigé par A. Masquillier en 2003. Plusieurs structures de La Tène finale ont ainsi été mises au jour, principalement des fosses isolées ne permettant pas la reconstitution d'un plan précis. Le mobilier recueillis se compose essentiellement de céramiques. Par ailleurs, un fragment de plaque en alliage cuivreux est interprété, avec beaucoup de précautions, comme un arc de fibule de *Nauheim*.

Présentation du mobilier céramique*Type de contexte* : fosse*Mobilier associé* : fibule de *Nauheim*?

Une étude de la céramique laténienne est proposée par S. Deffressigne. Elle se distingue essentiellement par la présence d'une anse d'amphore italique et de fragments de céramique peinte. Parmi la céramique locale, on notera la présence d'un pot dont le haut de la panse est marqué par un ressaut, auquel succède un col court et une lèvre éversée. Du point de vue chronologique, la fibule de *Nauheim* et l'amphore indiquent probablement une datation au plus tôt à La Tène D1 (D1b). La

forme de bouteille (n° 6) semble toutefois renvoyer à La Tène D2.

Bibliographie

Masquillier, Prévot 2003 (rapport de diagnostic)

	NR		NMI	
	Ex.	%	Ex.	%
Amphores	1	100,0	1	9,1
Céramiques italiques	0	0,0	0	0,0
Céramique à vernis noir (VN)	0	0,0	0	0,0
Sigillée (SIG)	0	0,0	0	0,0
Parois fines (PF)	0	0,0	0	0,0
Pâte claire (PC)	0	0,0	0	0,0
Commune claire (CC)	0	0,0	0	0,0
Céramiques gauloises	0	0,0	1	10,0
Zürich-Lindenhof (ZL)	0	0,0	0	0,0
Pâte blanche (DPB)	0	0,0	0	0,0
Engobe interne (EIR)	0	0,0	0	0,0
Besançon (BES)	0	0,0	0	0,0
Micacée (MIC)	0	0,0	0	0,0
<i>Terra nigra</i> (TN)	0	0,0	0	0,0
<i>Terra rubra</i> (TR)	0	0,0	0	0,0
Peinte (PEINT)	0	0,0	1	100,0
Céramiques locales	0	0,0	9	90,0
Tournée (T)	0	0,0	0	0,0
Modelée (M)	0	0,0	4	44,4
Indéterminée	0	0,0	5	55,6
Autre	0	0,0	0	0,0
Vaisselle	0	0,0	10	90,9
Total céramique	1	100	11	100

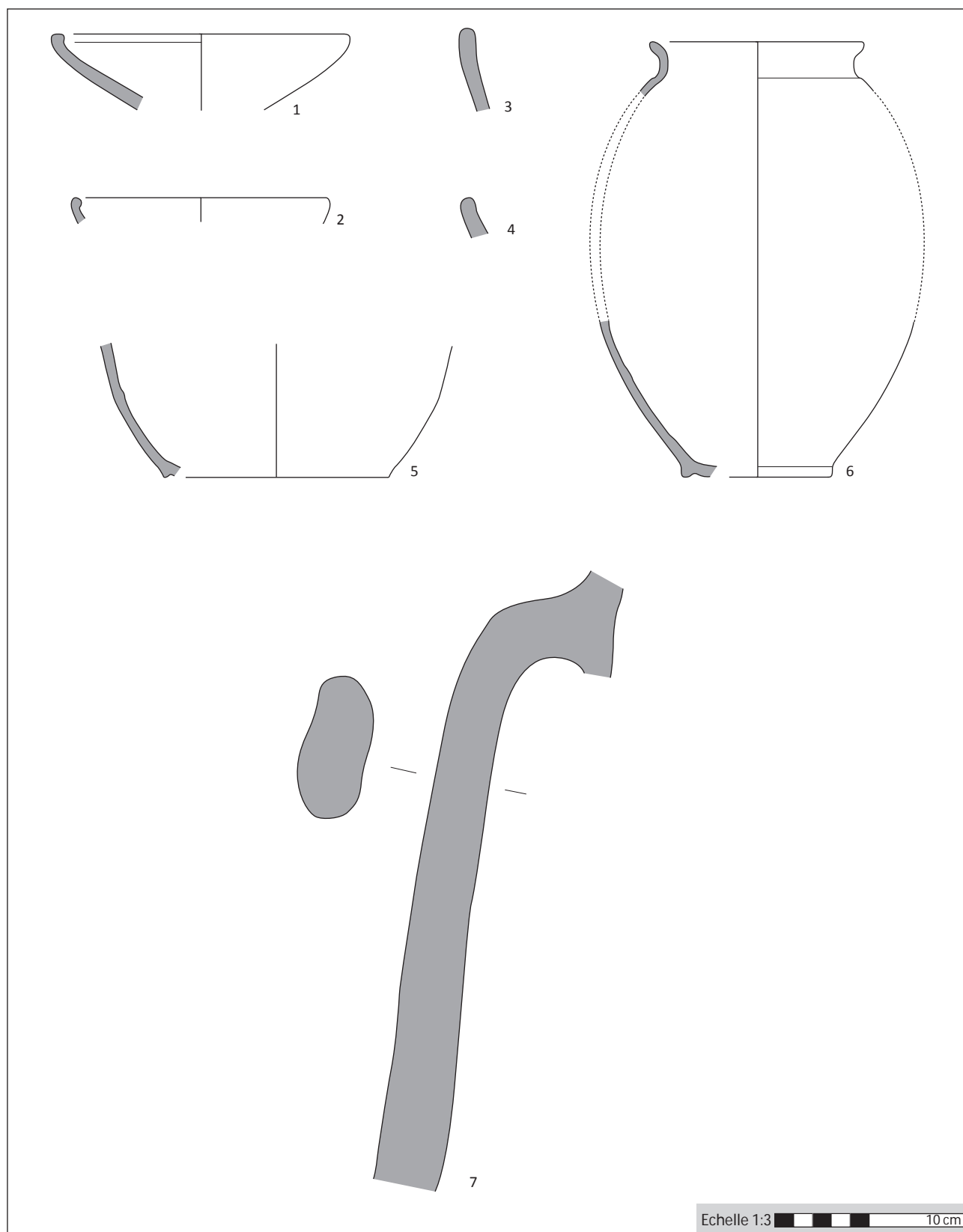


Planche 52 - Lamarche «Chéri Buisson» (d'après Masquillier, Prévot 2003)

1 - 111.3-20-1 : grossière modelée ; 2 - 111.3-20-2 : grossière modelée ; 3 - 111.3-20-3 : indéterminé ; 4 - 111.3-20-4 : indéterminé ; 5 - 111.3-20-5 : fine tournée enfumée ; 6 - 111.3-20-6 : fine tournée peinte ; 7 - amphore

LAVOYE «AUTRÉCOURT» (55)

N° carte : 1

N° de site : 55 285 007

Présentation du site

Cité : Médiomatricque

Type de site : Habitat groupé

Datation relative : LTD

Datation absolue : -

Durant le Haut-Empire, ce site est le lieu d'implantation d'importantes officines de sigillée incarnées par la découverte de 23 fours. Quatre fours à *terra nigra* sont également attestés. L'habitat de cette période, en revanche, est mal connu. De même, aucune structure d'époque gauloise n'est avérée, mais du mobilier a été découvert anciennement : monnaies, fibules, rouelles, céramique gauloise et amphores italiques. Une nécropole du Haut-Empire ayant livré une dizaine de sépultures gauloises est enfin signalée.

Présentation du mobilier céramique

Type de contexte : hors contexte

Mobilier associé :

- 26 monnaies

- fibules

- rouelles

Seule la mention d'amphores italiques justifie la présence de ce gisement dans ce catalogue.

Bibliographie

Mourot 2001, p. 305.

Pas de comptage**Pas de dessin**

LIÉHON «AÉROPORT RÉGIONAL DE LORRAINE, ZONE G» (57)*N° carte* : 46*N° de site* : 57 403**Présentation du site***Cité* : Médiomatricque*Type de site* : Funéraire*Datation relative* : LTD1*Datation absolue* : -

La zone G est fréquentée dès le Paléolithique, mais les premières véritables installations ne débute pas avant le Néolithique final. L'occupation la plus importante remonte à l'âge du Bronze final. Concernant l'âge du Fer, plusieurs structures sont attestées mais leur mobilier ne permet pas de les dater plus précisément. Seule une petite nécropole, constituée de quatre incinérations peut être datée précisément de La Tène finale (Blouet *et alii* 1989c, p. 3). Parmi celles-ci, trois ne contenaient aucun élément céramique identifiable. Nous ne prendrons donc en compte que la tombe 8103, qui a livré un vase complet.

Structure 8103 : fosse circulaire de 40 cm de diamètre contenant une urne dans laquelle on a été déposés les ossements calcinés ainsi qu'un dépôt d'objets métalliques. Ce mobilier se compose d'une paire de forces et d'un couteau. L'urne est un tonnelet.

Présentation du mobilier céramique*Type de contexte* : sépulture*Mobilier associé* :

- paire de forces

- couteau

L'urne utilisée pour contenir les ossements est un tonnelet dont la lèvre, légèrement éversée, est épaissie et pincée sur son extrémité. Il est probablement tourné. Elle seule permet de dater cette sépulture : La Tène D1, sans plus de précision, paraît s'imposer.

BibliographieBlouet *et alii* 1989c (rapport de fouille)Brénon *et alii* 2003, p. 262.

	NR		NMI	
	Ex.	%	Ex.	%
Amphores	0	0,0	0	0,0
Céramiques italiques	0	0,0	0	0,0
Céramique à vernis noir (VN)	0	0,0	0	0,0
Sigillée (SIG)	0	0,0	0	0,0
Parois fines (PF)	0	0,0	0	0,0
Pâte claire (PC)	0	0,0	0	0,0
Commune claire (CC)	0	0,0	0	0,0
Céramiques gauloises	0	0,0	0	0,0
Zürich-Lindenhof (ZL)	0	0,0	0	0,0
Pâte blanche (DPB)	0	0,0	0	0,0
Engobe interne (EIR)	0	0,0	0	0,0
Besançon (BES)	0	0,0	0	0,0
Micacée (MIC)	0	0,0	0	0,0
Terra nigra (TN)	0	0,0	0	0,0
Terra rubra (TR)	0	0,0	0	0,0
Peinte (PEINT)	0	0,0	0	0,0
Céramiques locales	0	0,0	1	100,0
Tournée (T)	0	0,0	1	100,0
Modélée (M)	0	0,0	0	0,0
Indéterminée	0	0,0	0	0,0
Autre	0	0,0	0	0,0
Vaisselle	0	0,0	1	100,0
Total céramique	0	0	1	100

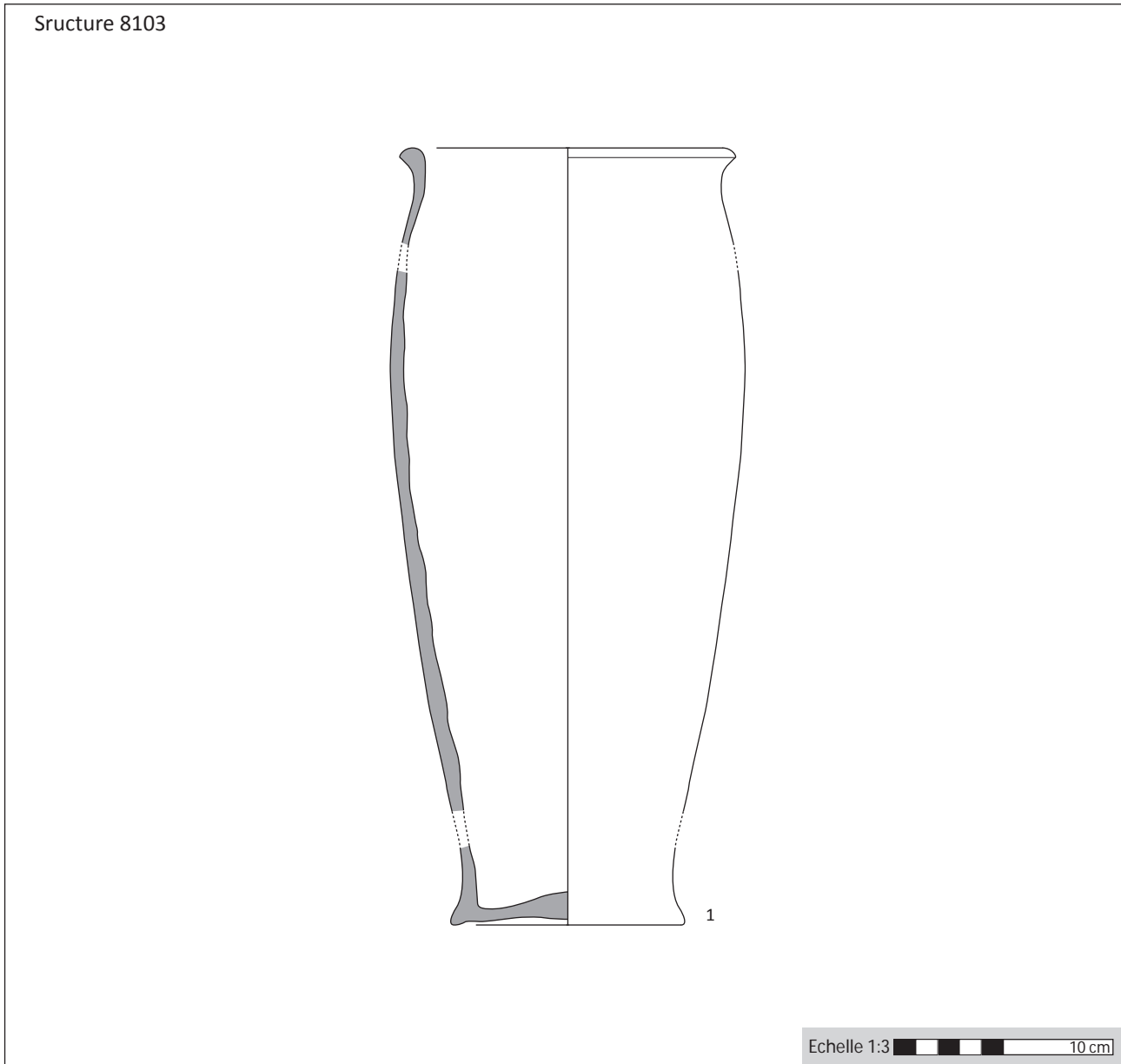


Planche 53 - Liéhon «Aéroport Régional de Lorraine, zone G», céramique fine (d'après Blouet *et alii* 1999c)

MALLELOY «L'OEIL» (54)*N° carte* : 49*N° de site* : 54 38 001**Présentation du site***Cité* : Médiomatricque*Type de site* : Etablissement rural*Datation relative* : LTD1*Datation absolue* : -

Ce site a fait l'objet d'un diagnostic archéologique en 1998 sous la direction de P. Buzzi. Une fosse isolée, datée de La Tène D1, a été découverte à cette occasion.

Présentation du mobilier céramique*Type de contexte* : fosse*Mobilier associé* :

- fer
- faune
- torchis

Hormis une quantification globale, aucune étude du mobilier céramique n'est disponible.

BibliographieBrénon *et alii* 2003, p. 249.

Deffressigne, Tikonoff 2007

	NR		NMI	
	Ex.	%	Ex.	%
Amphores	0	0,0	0	0,0
Céramiques italiques	0	0,0	0	0,0
Céramique à vernis noir (VN)	0	0,0	0	0,0
Sigillée (SIG)	0	0,0	0	0,0
Parois fines (PF)	0	0,0	0	0,0
Pâte claire (PC)	0	0,0	0	0,0
Commune claire (CC)	0	0,0	0	0,0
Céramiques gauloises	0	0,0	0	0,0
Zürich-Lindenhof (ZL)	0	0,0	0	0,0
Pâte blanche (DPB)	0	0,0	0	0,0
Engobe interne (EIR)	0	0,0	0	0,0
Besançon (BES)	0	0,0	0	0,0
Micacée (MIC)	0	0,0	0	0,0
Terra nigra (TN)	0	0,0	0	0,0
Terra rubra (TR)	0	0,0	0	0,0
Peinte (PEINT)	0	0,0	0	0,0
Céramiques locales	0	0,0	17	100,0
Tournée (T)	0	0,0	9	52,9
Modélée (M)	0	0,0	8	47,1
Indéterminée	0	0,0	0	0,0
Autre	0	0,0	0	0,0
Vaisselle	0	0,0	17	100,0
Total céramique	0	0	17	100

MANOM «LES ETANGS» (57)*N° carte* : 6**Présentation du site***Cité* : Médiomatricque*Type de site* : Funéraire*Datation relative* : LTC*Datation absolue* : -

Ce site est le lieu d'implantation d'une probable nécropole datée du Hallstatt et de La Tène. Deux inhumations de La Tène moyenne sont signalées, ainsi qu'un éventuel dépôt de crémation. Le mobilier se compose de céramiques et d'objets métalliques.

Présentation du mobilier céramique*Type de contexte* : sépulture*Mobilier associé* : -

La céramique n'a été ni quantifiée, ni dessinée.

Bibliographie

Flotté, Fuchs 2004, p. 580.

Pas de comptage**Pas de dessin****MARAINVILLE-SUR-MADON «SOUS LE CHEMIN NAVIOT» (88)***N° carte* : 87*N° de site* : 88 286 001**Présentation du site***Cité* : Leuque*Type de site* : Etablissement rural*Datation relative* : LTD2, GR1*Datation absolue* : -

A l'occasion d'une fouille, menée par L. Olivier, sur un tumulus à char du premier âge du Fer, des structures datées entre le début du Hallstatt et La Tène finale ont été découvertes. Le début du Hallstatt est représenté par deux four sub-rectangulaires ainsi que trois greniers sur quatre poteaux, associés à des structures funéraires en liaison avec le tumulus. A La Tène ancienne, une petite nécropole à tombes plates est mise en place. Enfin, La Tène finale est représentée par un enclos quadrangulaire appartenant vraisemblablement à un établissement agricole. L'ensemble est daté de «la fin du I^{er} siècle av. J.-C.».

Présentation du mobilier céramique*Type de contexte* : fossé*Mobilier associé* : potin «au sanglier» (SST 186)

La présence de céramique est signalée, mais aucune description ni dessin ne sont disponibles.

Bibliographie

Olivier 1994

Pas de comptage**Pas de dessin**

MARLY «CLOS DES SORBIERS» (57)*N° carte* : 37*N° de site* : 57 447 043**Présentation du site***Cité* : Médiomatricque*Type de site* : Etablissement rural*Datation relative* : LTD1*Datation absolue* : -

Le site a fait l'objet d'une opération d'archéologie préventive en 1990 sous la direction de Th. Klag. Celle-ci a mis en évidence la première maison du Néolithique récent de Lorraine, ainsi qu'une occupation durant tout l'âge du Bronze caractérisée par la présence d'un bâtiment principal et de dépendances. Ce type d'occupation à vocation agricole est également attestée pour la fin de l'âge du Fer, période pour laquelle deux bâtiments rectangulaires sur cinq ou six poteaux sont attestés. Une sépulture datée de La Tène finale est par ailleurs supposée, bien qu'aucun ossement n'ait été découvert.

Présentation du mobilier céramique*Type de contexte* : fosse, fossé, trou de poteau*Mobilier associé* : -

Le mobilier céramique, quantitativement faible, présente néanmoins un bon état de conservation qui lui procure un intérêt certain. Il est exclusivement représenté par de la céramique fine tournée enfumée. On se gardera néanmoins de surinterpréter ce phénomène, cet ensemble ayant pu faire l'objet d'une sélection.

Cinq récipients provenant des structures 1027, 1150 et 1142. ont été individualisés, parmi lesquels une bouteille complète : elle présente une lèvre éversée épaissie, une liaison col-bord marquée d'une mouluration. Le col, très rentrant, est marqué également d'une large moulure. Enfin, un fragment de bord cassé a été remplacé par «de la colle de bouleau». Un fond, pro-

bablement de tonnelet, deux écuelles à bord rentrant et un bord éversé pincé (de bouteilles ?) complètent l'inventaire.

La fréquence de la céramique tournée et des écuelles à bord rentrant (aucune écuelle carénée n'est attestée) évoque inmanquablement La Tène finale. Toutefois, la bouteille se réfère plutôt à La Tène moyenne. Ainsi, une datation à La Tène D1 paraît probable.

BibliographieBrénon *et alii* 2003, p. 263.

Klag 1992 (rapport de fouille)

	NR		NMI	
	Ex.	%	Ex.	%
Amphores	0	0,0	0	0,0
Céramiques italiques	0	0,0	0	0,0
Céramique à vernis noir (VN)	0	0,0	0	0,0
Sigillée (SIG)	0	0,0	0	0,0
Parois fines (PF)	0	0,0	0	0,0
Pâte claire (PC)	0	0,0	0	0,0
Commune claire (CC)	0	0,0	0	0,0
Céramiques gauloises	0	0,0	0	0,0
Zürich-Lindenhof (ZL)	0	0,0	0	0,0
Pâte blanche (DPB)	0	0,0	0	0,0
Engobe interne (EIR)	0	0,0	0	0,0
Besançon (BES)	0	0,0	0	0,0
Micacée (MIC)	0	0,0	0	0,0
Terra nigra (TN)	0	0,0	0	0,0
Terra rubra (TR)	0	0,0	0	0,0
Peinte (PEINT)	0	0,0	0	0,0
Céramiques locales	21	100,0	5	100,0
Tournée (T)	0	0,0	5	100,0
Modélée (M)	0	0,0	0	0,0
Indéterminée	21	100,0	0	0,0
Autre	0	0,0	0	0,0
Vaisselle	21	100,0	5	100,0
Total céramique	21	100	5	100

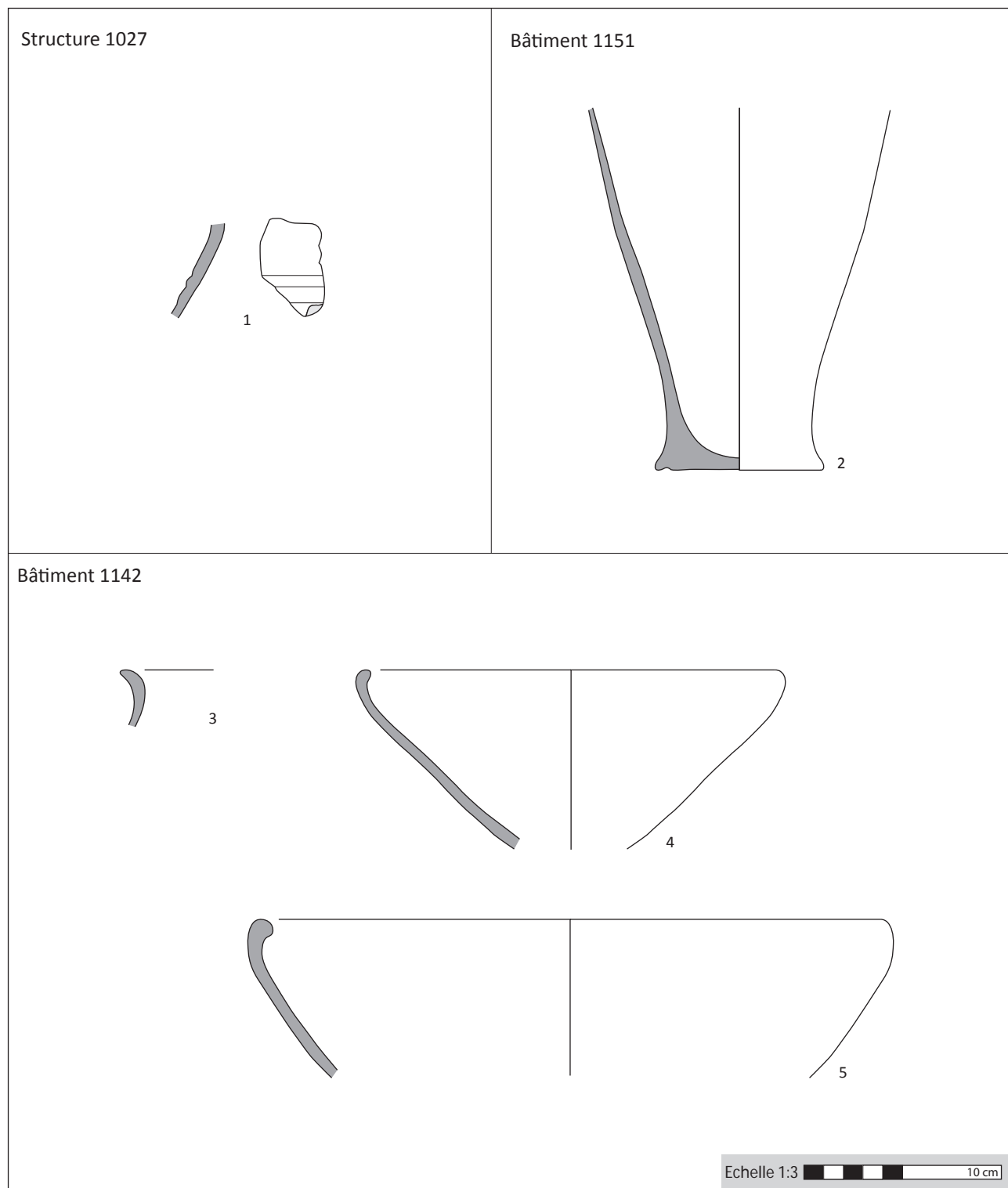


Planche 54 - Marly «Clos des Sorbiers» (d'après Klag 1992)

1 - 1025.1 : tournée ; 2 - 1151.1 : tournée (surcuite) ; 3 - 1142.1 : tournée noire ; 4 - 1145.1 : tournée (surcuite) ; 5 - 1146.1 : tournée noire

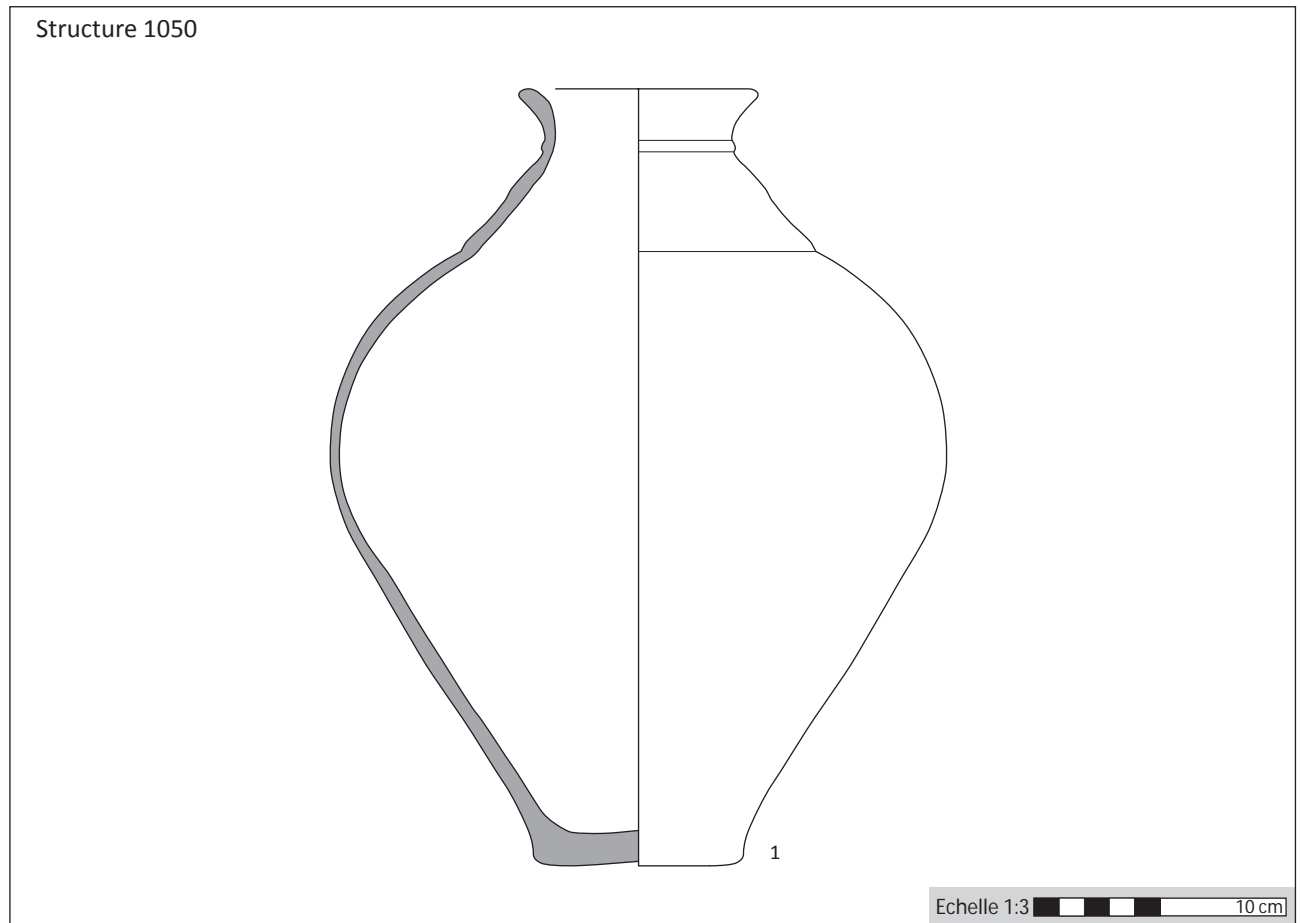


Planche 55 - Marly «Clos des Sorbiers», céramique tournée noire (d'après Klag 1992)

MARLY «DESSUS LA BELLE FONTAINE» (57)*N° carte* : 38*N° de site* : 57 447 32 AP**Présentation du site***Cité* : Médiomatrique*Type de site* : Etablissement rural*Datation relative* : LTC/D*Datation absolue* : -

Une opération de fouilles préventives, réalisée en 1993 par L. Gébus, a mis au jour plusieurs structures datées du Néolithique récent et des indices d'occupation au Bronze final. L'occupation la plus importante est néanmoins attribuée à l'âge du Fer : la plupart des structures sont délicates à dater précisément, mais une distinction entre, d'une part, les ensembles du Hallstatt final - La Tène ancienne et, d'autre part, ceux datés de La Tène moyenne ou finale, est permise dans certains cas.

Présentation du mobilier céramique*Type de contexte* : trou de poteau*Mobilier associé* : -

Le mobilier céramique a été quantifié et dessiné. Il représente un faible nombre de fragments, qui plus est assez peu caractéristiques. Certaines écuelles à profil peu marqué pourraient appartenir à la période précédente. Il semble pas possible de lui attribuer une datation plus fine de La Tène moyenne ou finale.

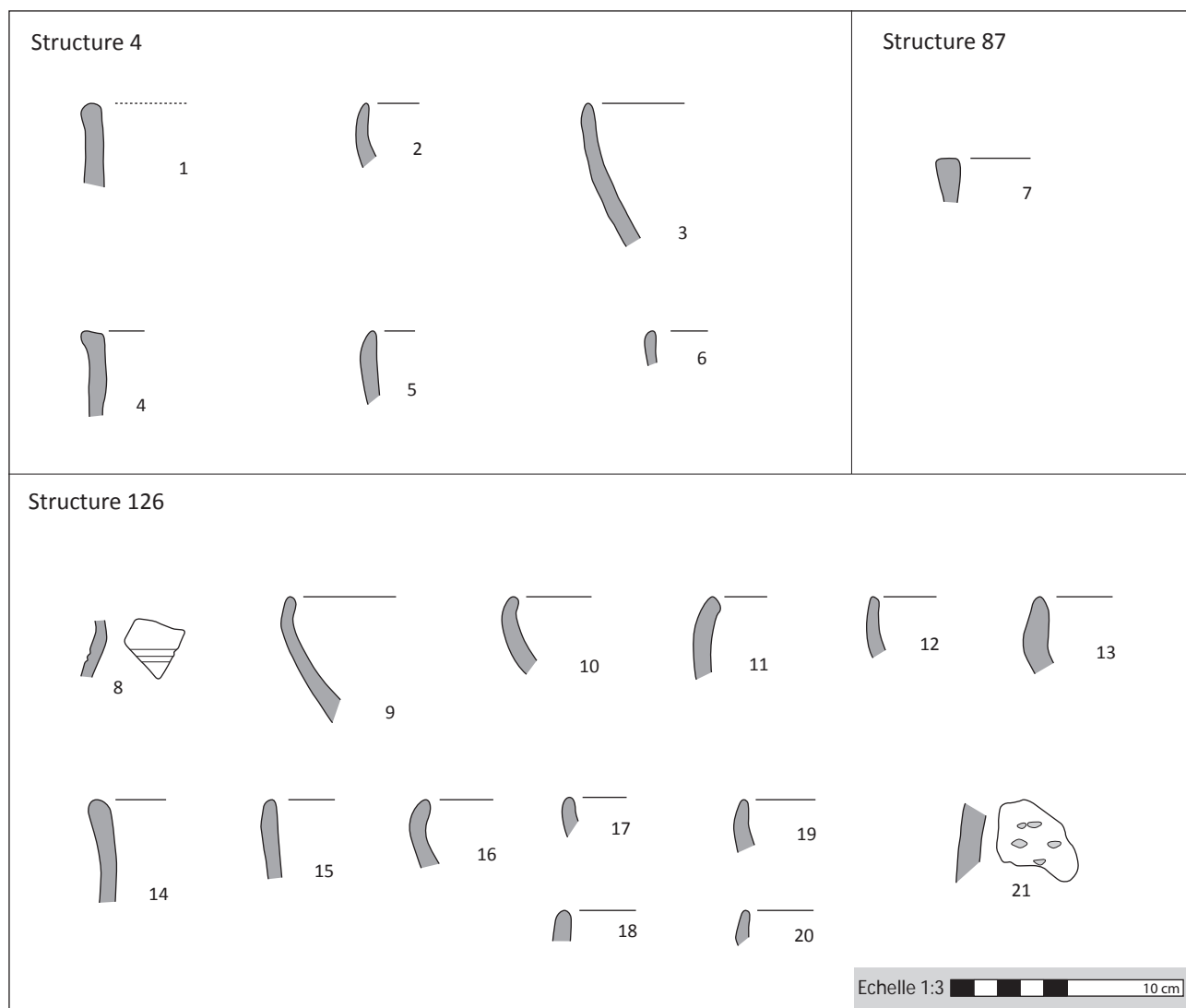
BibliographieBrénon *et alii* 2003, p. 263.

Deffressigne, Tikonoff 2007

Gébus 1998 (rapport de fouille)

Gébus, Buzzi 1994 (BSR 1993)

	NR		NMI	
	Ex.	%	Ex.	%
Amphores	0	0,0	0	0,0
Céramiques italiques	0	0,0	0	0,0
Céramique à vernis noir (VN)	0	0,0	0	0,0
Sigillée (SIG)	0	0,0	0	0,0
Parois fines (PF)	0	0,0	0	0,0
Pâte claire (PC)	0	0,0	0	0,0
Commune claire (CC)	0	0,0	0	0,0
Céramiques gauloises	0	0,0	0	0,0
Zürich-Lindenhof (ZL)	0	0,0	0	0,0
Pâte blanche (DPB)	0	0,0	0	0,0
Engobe interne (EIR)	0	0,0	0	0,0
Besançon (BES)	0	0,0	0	0,0
Micacée (MIC)	0	0,0	0	0,0
Terra nigra (TN)	0	0,0	0	0,0
Terra rubra (TR)	0	0,0	0	0,0
Peinte (PEINT)	0	0,0	0	0,0
Céramiques locales	150	100,0	21	100,0
Tournée (T)	0	0,0	0	0,0
Modelée (M)	0	0,0	0	0,0
Indéterminée	150	100,0	21	100,0
Autre	0	0,0	0	0,0
Vaisselle	150	100,0	21	100,0
Total céramique	150	100	21	100

**Planche 56 - Marly «Dessus La Belle Fontaine» (d'après Gébus 1998)**

1 - sableuse claire ; 2 - sableuse sombre ; 3 - sableuses ; 4 - enfumée (?) à dégraissant coquillé ; 5 - sableuses sombre ; 6 - sableuse sombre ; 7 - sableuse claire ; 8 - fine tournée ; 9 - sableuse sombre ; 10 - mi-fine sombre ; 11 - chamottée ; 12 - sableuse sombre ; 13 - fine sableuse sombre ; 14 - grossière chamottée sombre ; 15 - grossière chamottée sombre ; 16 - fine sableuse sombre ; 17 - fine sableuse sombre ; 18 - fine ; 19 - chamottée ; 20 - indéterminé ; 21 - grossière

MARLY «LA GRANGE AUX ORMES» (57)*N° carte* : 39*N° de site* : 57 447 0031/0096**Présentation du site***Cité* : Médiomatrique*Type de site* : Etablissement rural*Datation relative* : LTD2*Datation absolue* : ¹⁴C (305 ±65 BC.)

Ce site fouillé en 2005 par N. Tikonoff a livré une occupation relativement dense couvrant plusieurs périodes : enclos funéraire du Chalcolithique (ou Mérovingien ?), habitat du Bronze final, habitat avec activités artisanale du Hallstatt ainsi qu'une occupation à l'époque romaine.

La Tène moyenne et finale est marquée par un complexe d'habitat aux structures malheureusement très sporadiques. Cette occupation se caractérise par la présence de trois bâtiments à quatre poteaux dont les remplissages, qui contenaient de nombreuses graines, laissent à penser qu'il s'agissait de greniers. Un petit fossé curviligne est également attesté, ainsi que deux fosses. Les datations proposées se fondent, d'une part, sur une datation ¹⁴C réalisée sur le bâtiment 4 (305 ±65 BC, soit La Tène B-C1), ainsi que sur de faciès céramique indiquant une datation à La Tène D2. Deux phases d'occupation distinctes sont donc à envisager, la première correspondant aux greniers et la seconde aux fosses et au fossé.

Présentation du mobilier céramique*Type de contexte* : fossé, fosse*Mobilier associé* : -

La céramique, qui provient uniquement des deux fosses et du fossé, a été étudiée et dessinée. Le NMI reste faible avec seulement 12 individus recensés.

Ce mobilier se compose essentiellement de céramiques tournées, parmi lesquelles la présence d'éléments réalisés dans une pâte fine grise laisse envisager une datation basse (La Tène D2). La forme des écuelles, à bord court et épaissi, est également utilisée pour corroborer cette datation. Par ailleurs, la présence d'une amphore de type Dressel 1a est signalée.

Bibliographie

Adam, Metzler 2008, p. 67.

Tikonoff 2008 (rapport de fouille).

	NR		NMI	
	Ex.	%	Ex.	%
Amphores	0	0,0	1	7,7
Céramiques italiques	0	0,0	0	0,0
Céramique à vernis noir (VN)	0	0,0	0	0,0
Sigillée (SIG)	0	0,0	0	0,0
Parois fines (PF)	0	0,0	0	0,0
Pâte claire (PC)	0	0,0	0	0,0
Commune claire (CC)	0	0,0	0	0,0
Céramiques gauloises	0	0,0	0	0,0
Zürich-Lindenhof (ZL)	0	0,0	0	0,0
Pâte blanche (DPB)	0	0,0	0	0,0
Engobe interne (EIR)	0	0,0	0	0,0
Besançon (BES)	0	0,0	0	0,0
Micacée (MIC)	0	0,0	0	0,0
Terra nigra (TN)	0	0,0	0	0,0
Terra rubra (TR)	0	0,0	0	0,0
Peinte (PEINT)	0	0,0	0	0,0
Céramiques locales	0	0,0	12	100,0
Tournée (T)	0	0,0	0	0,0
Modélée (M)	0	0,0	0	0,0
Indéterminée	0	0,0	12	100,0
Autre	0	0,0	0	0,0
Vaisselle	0	0,0	12	92,3
Total céramique	0	0	13	100

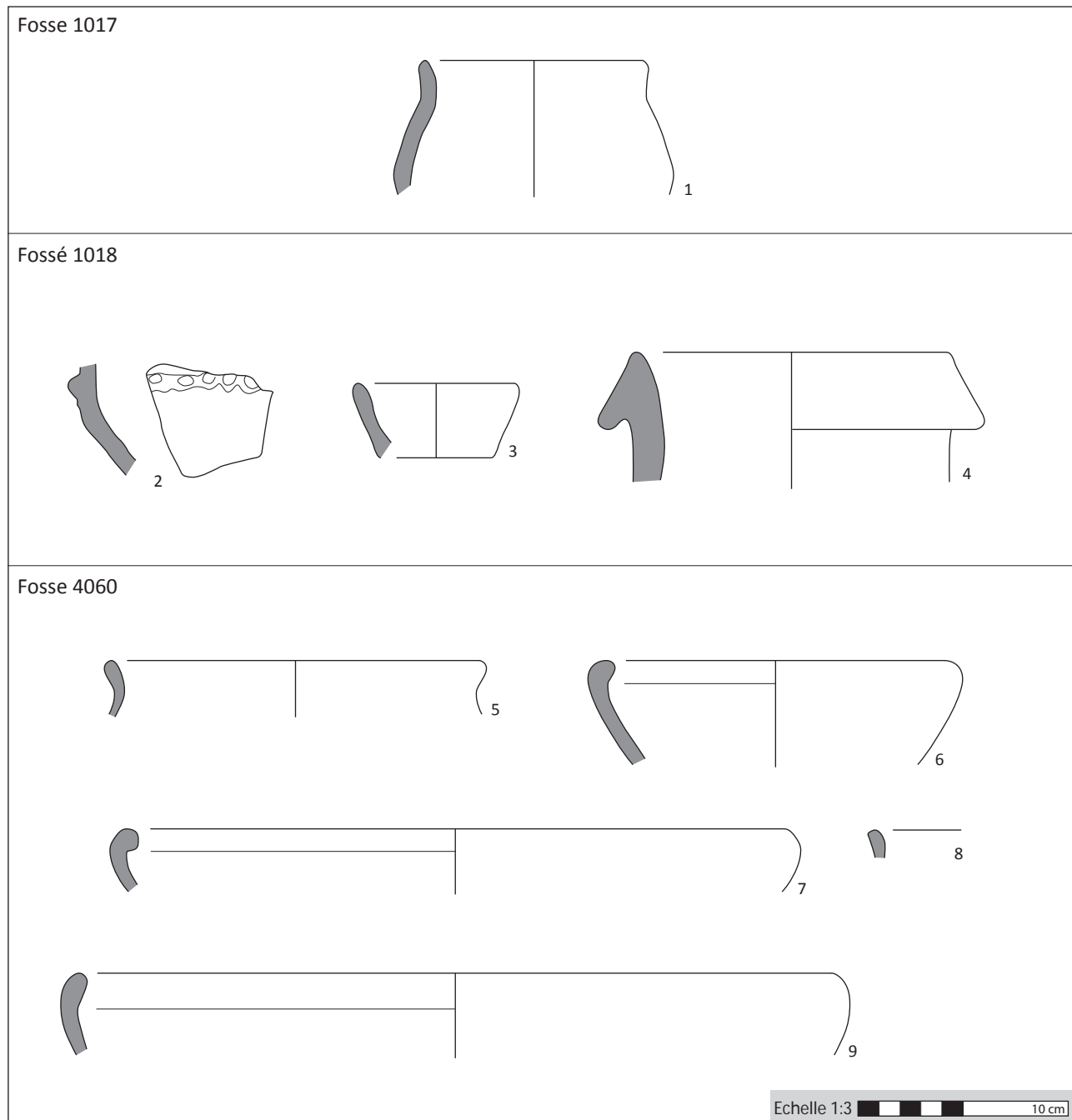


Planche 57 - Marly «La Grange aux Ormes» (d'après Tikonoff 2008)

1 - 1017-23 : commune modelée ; 2 - 1018-1 : indéterminé ; 3 - 1018-4 : commune modelée ; 4 - 1018-2 : amphore ; 5 - 4060-1 : fine tournée grise ; 6 - 4060-5 : grossière tournée ; 7 - 4060-2 : fine tournée ; 8 - 4060-3 : indéterminé ; 9 - 4060-4 : grossière tournée

MARLY «LES HAMEAUX DU BOIS» (57)*N° carte* : 40*N° de site* : 57 447 048**Présentation du site***Cité* : Médiomatrique*Type de site* : Etablissement rural*Datation relative* : LTC

LTC/D

Datation absolue : -

Une fouille préventive menée en 1995 par Ch. Faye a mise en évidence la présence d'un habitat du second âge du Fer, dont les indices sont constitués de trous de poteaux formant un probable bâtiment, de fosses, d'un silo et d'un tronçon de fossé.

Les quelques structures ayant livré suffisamment de céramique pour permettre une datation indiquent toutes un comblement à La Tène moyenne ou finale. Ainsi, nous prendrons en considération l'ensemble du mobilier, en postulant que ce site n'a été occupé que pendant cette phase, et que par conséquent les céramiques indéterminées s'y réfèrent également.

Présentation du mobilier céramique*Type de contexte* : fossé, fosse*Mobilier associé* :

- faune
- silex
- fragments de meule

Le mobilier céramique atteint 33 individus, principalement découverts dans la structure 228. Il se compose essentiellement d'écuelle à bord rentrant et de bouteilles à lèvres éversées et épaissies. D'une manière générale cependant, il est insuffisamment typique pour être attribué à une forme précise.

Le rapport propose une datation de la structure 228 à La Tène moyenne. Les éléments pour accréditer cette proposition sont toutefois rares : majorité de céramique modelée, fragment de carène (bol caréné ?).

BibliographieBrénon *et alii* 2003, p. 263.

Faye 1995a (rapport de fouille)

Faye 1997 (BSR 1995)

	NR		NMI	
	Ex.	%	Ex.	%
Amphores	0	0,0	0	0,0
Céramiques italiques	0	0,0	0	0,0
Céramique à vernis noir (VN)	0	0,0	0	0,0
Sigillée (SIG)	0	0,0	0	0,0
Parois fines (PF)	0	0,0	0	0,0
Pâte claire (PC)	0	0,0	0	0,0
Commune claire (CC)	0	0,0	0	0,0
Céramiques gauloises	0	0,0	0	0,0
Zürich-Lindenhof (ZL)	0	0,0	0	0,0
Pâte blanche (DPB)	0	0,0	0	0,0
Engobe interne (EIR)	0	0,0	0	0,0
Besançon (BES)	0	0,0	0	0,0
Micacée (MIC)	0	0,0	0	0,0
Terra nigra (TN)	0	0,0	0	0,0
Terra rubra (TR)	0	0,0	0	0,0
Peinte (PEINT)	0	0,0	0	0,0
Céramiques locales	780	100,0	45	100,0
Tournée (T)	0	0,0	2	4,4
Modelée (M)	0	0,0	31	68,9
Indéterminée	780	100,0	12	26,7
Autre	0	0,0	0	0,0
Vaisselle	780	100,0	45	100,0
Total céramique	780	100	45	100

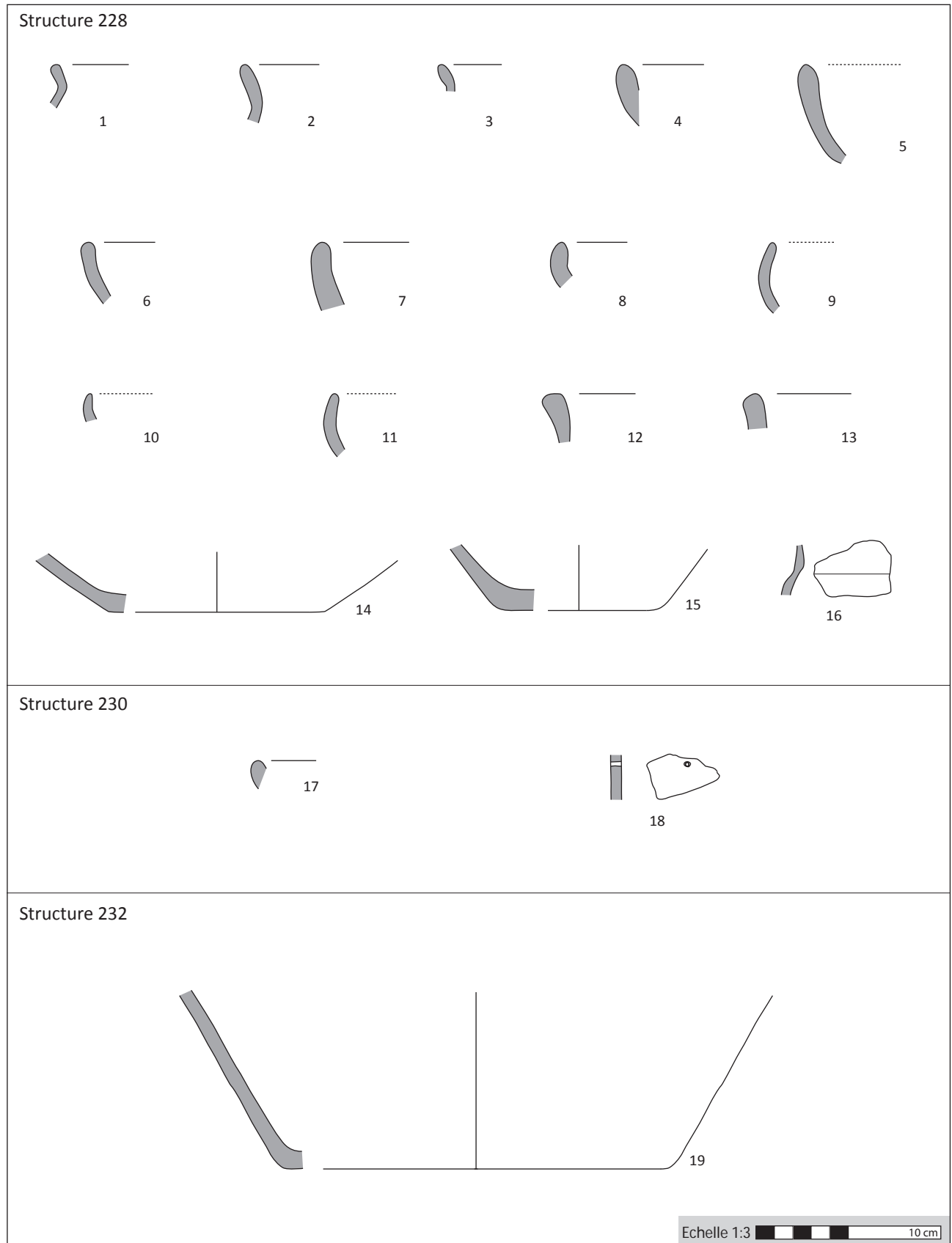


Planche 58 - Marly «Les Hameaux du Bois» (d'après Faye 1995a)
 3 et 16 : céramique tournée

MARSAL «VILLAGE» (57)

N° carte : 50

N° de site : 57 448 002, 004, 005

Présentation du site

Cité : Médiomatrique

Type de site : Indéterminé

Datation relative : LTC2, LTD1a

Datation absolue : -

A l'occasion de travaux d'assainissement du village de Marsal en 1980, des observations archéologiques ont été menées par J.-P. Bertaux. Celui-ci a notamment recueilli un petit ensemble de céramiques dont le contexte de découverte ainsi que la localisation précise sont inconnus.

Plus récemment (2002), plusieurs décapages mécaniques en divers points du village ont entraîné la découverte d'autres petits ensembles datés quant à eux de La Tène C2.

Présentation du mobilier céramique

Type de contexte : hors contexte

Mobilier associé : -

L'ensemble découvert en 1980 a fait l'objet d'une note par M. Van Es. Le fait qu'il s'agisse uniquement de céramique tournée laisse à penser que ce matériel a fait l'objet d'une sélection. Toutes ces céramiques sont fines ou mi-fines, et présentent une surface noire, tandis que le coeur est gris ou rouge.

Ce mobilier se compose d'un bol caréné à lèvre en bourrelet, de bouteilles et d'un épaulement d'écuelle carénée. Par ailleurs, plusieurs fragments de panses moulurées ont été dessinés : ces éléments, ainsi que d'autres associés (écuelle carénée à épaulement mouluré), évoquent plutôt La Tène moyenne que La Tène finale.

Ph. Barral a traité le mobilier provenant des décapages récents, dont le NMI s'élève à 7. Les céramiques tournées sont, là encore, majoritaires. On notera principalement la présence d'un tonnelet à lèvre épaissie (?), de pots à lèvre en bourrelet, mais surtout d'un vase haut fermé caréné dont la partie supérieure est parcourue de plusieurs moulurations, d'une écuelle carénée elle-même décorée d'une moulure à la liaison col-panse,

et pour finir d'un bord de pot à lèvre «en massue». L'homogénéité de l'ensemble est difficile à estimer.

Ces céramiques paraissent, dans les grandes lignes, constituer un ensemble relativement homogène. Les écuelles carénées et les bouteilles ou gobelets à panse moulurée évoquent La Tène moyenne. Le fragment de bol caréné à lèvre en bourrelet semble apparaître, en Alsace, à La Tène D1a. Une datation à La Tène C2-D1a peut ainsi être proposée pour la plupart des éléments présentés.

Enfin, une amphore Dressel 1 est signalée par J. Baudoux.

Bibliographie

Barral 2002b

Baudoux 1996

Olivier 2001

Olivier 2002

Van Es 2001

	NR		NMI	
	Ex.	%	Ex.	%
Amphores	0	0,0	1	6,3
Céramiques italiques	0	0,0	0	0,0
Céramique à vernis noir (VN)	0	0,0	0	0,0
Sigillée (SIG)	0	0,0	0	0,0
Parois fines (PF)	0	0,0	0	0,0
Pâte claire (PC)	0	0,0	0	0,0
Commune claire (CC)	0	0,0	0	0,0
Céramiques gauloises	0	0,0	0	0,0
Zürich-Lindenhof (ZL)	0	0,0	0	0,0
Pâte blanche (DPB)	0	0,0	0	0,0
Engobe interne (EIR)	0	0,0	0	0,0
Besançon (BES)	0	0,0	0	0,0
Micacée (MIC)	0	0,0	0	0,0
Terra nigra (TN)	0	0,0	0	0,0
Terra rubra (TR)	0	0,0	0	0,0
Peinte (PEINT)	0	0,0	0	0,0
Céramiques locales	33	100,0	15	100,0
Tournée (T)	33	100,0	8	53,3
Modelée (M)	0	0,0	0	0,0
Indéterminée	0	0,0	7	46,7
Autre	0	0,0	0	0,0
Vaisselle	33	100,0	15	93,8
Total céramique	33	100	16	100

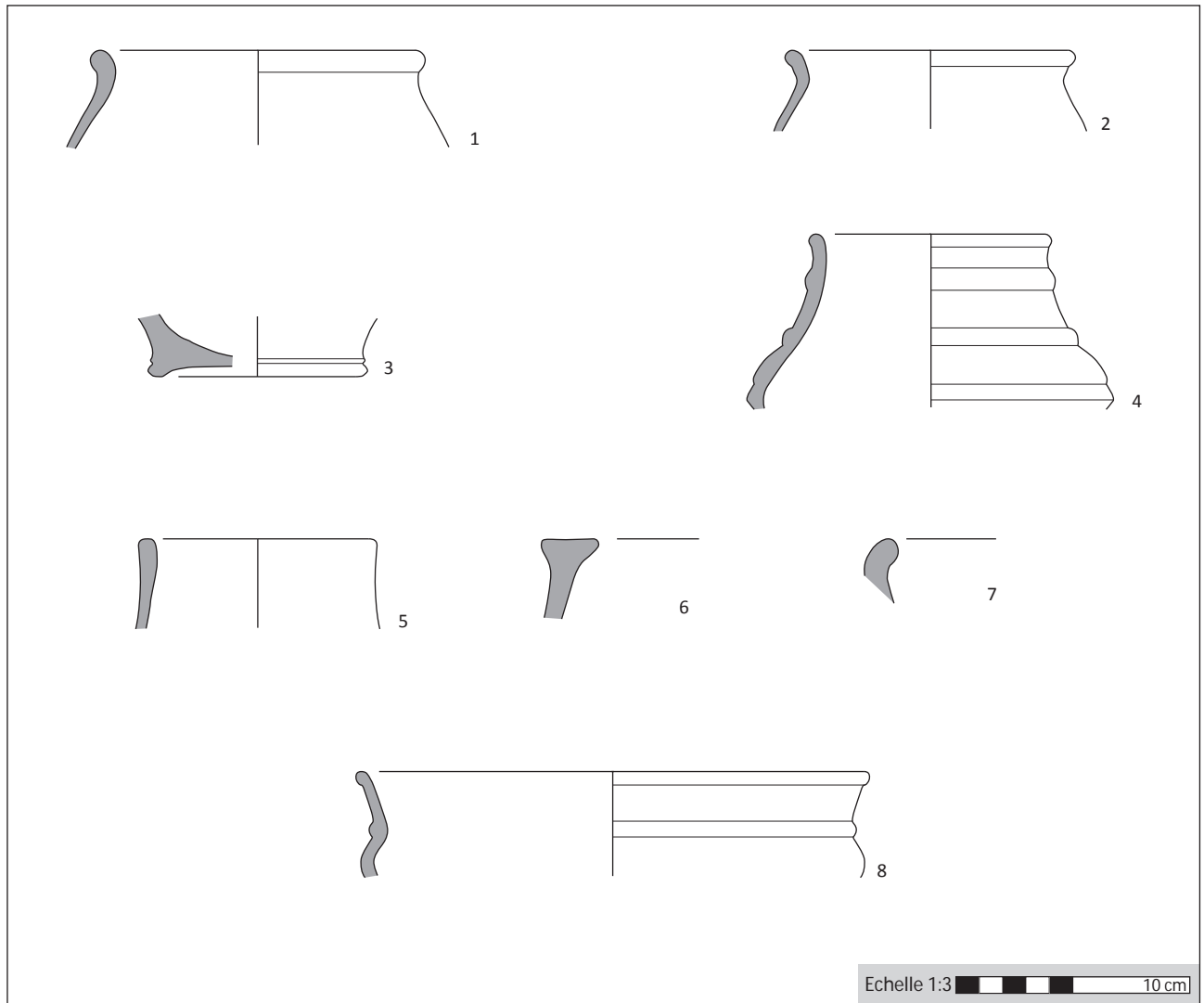


Planche 59 - Marsal «Village» (d'après Barral 2002b)

1 - SD 08 / ART 001 ; 2 - SD 08 / ART 002 ; 3 - SD 08 / ART 003 ; 4 - SD 08 / ART 004 ; 5 - SD 08 / ART 005 ; 6 - SD 08 / ART 006 ; 7 - SD 08 / ART 007 ; 8 - SD 08 / ART 008

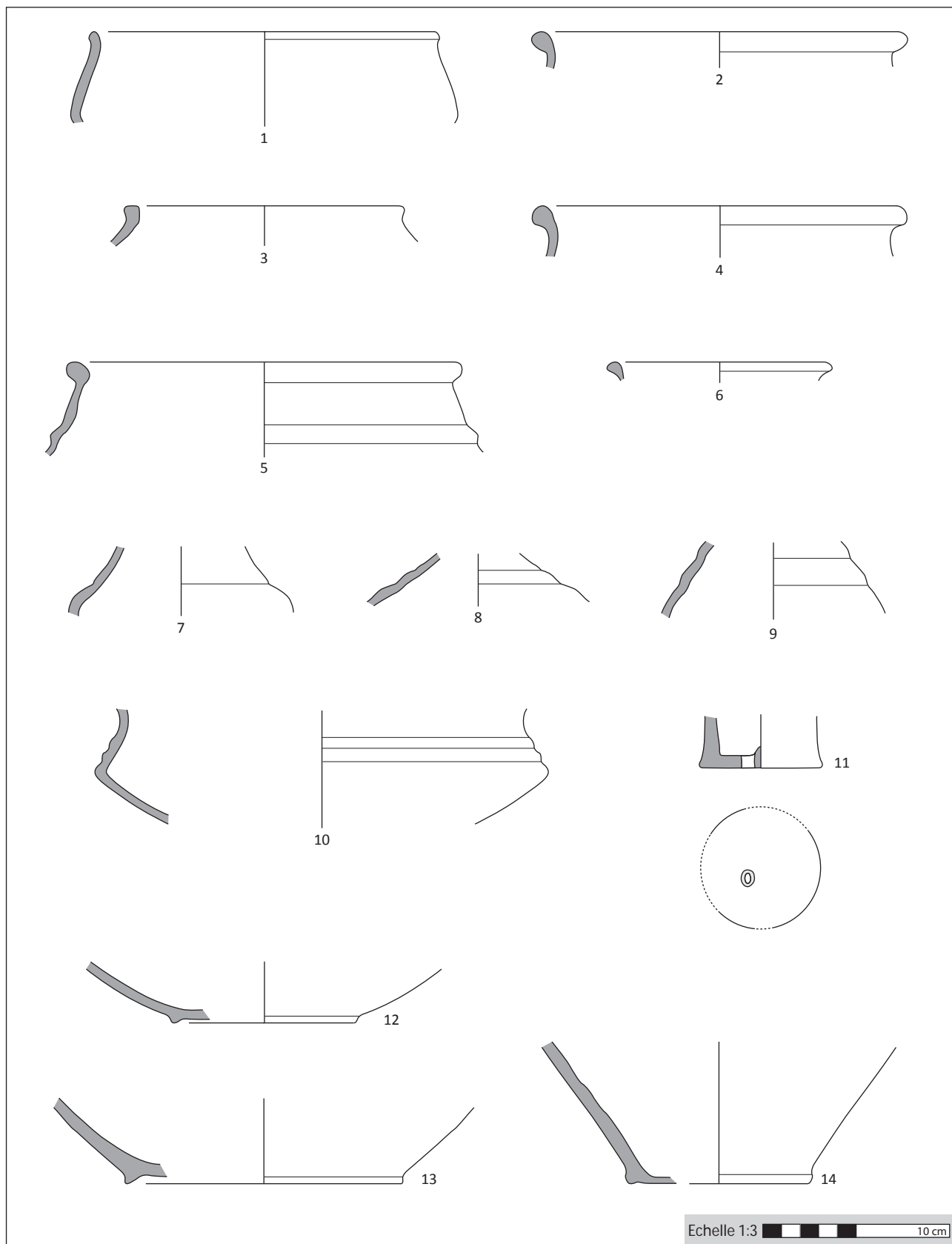


Planche 60 - Marsal «Village», céramique tournée (d'après Van Es 2001)

1 - ART 02 ; 2 - ART 03 ; 3 - ART 04 ; 4 - ART 05 ; 5 - ART 06 ; 6 - ART 07 ; 7 - ART 08 ; 8 - ART 09 ; 9 - ART 10 ; 10 - ART 11 ; 11 - ART 12 ; 12 - ART 13 ; 13 - ART 15 ; 14 - ART 14

METZ «LES HAUTS-DE-SAINTE-CROIX» (57)

N° carte : 31

Présentation du site*Cité* : Médiomatricque*Type de site* : Habitat fortifié*Datation relative* : LTD1b, LTD2a, LTD2b, Aug. préc., Aug. moy.*Datation absolue* : dendrochronologie du poutrage du rempart

- Etat I : 110 avant J.-C. ; 112 avant J.-C. ; 114 avant J.-C.

- Etat II : après 80 avant J.-C.

- Etat III : 55 avant J.-C.

- structure augustéenne : vers 7 avant J.-C.

L'*oppidum* de Metz est situé sur la colline des «Hauts-de-Sainte-Croix», d'où il domine d'une faible hauteur la confluence de la Moselle et de la Seille. Il est barré par un rempart d'un type dérivé du *murus gallicus*. Cette agglomération deviendra la capitale des Médiomatricques à l'époque romaine. Ainsi, l'essentiel des découvertes datent de cette période, mais des preuves de l'occupation laténienne sont régulièrement découvertes lors de fouilles ponctuelles.

«Chèvrement» : à l'occasion de la fouille d'un grenier médiéval par J.-J. Hatt, une importante stratigraphie couvrant la période allant de La Tène finale à l'époque mérovingienne a été documentée. Les niveaux laténiens ont été fortement perturbés.

«Couvent de la Visitation» : Une fouille menée par J.-J. Hatt en 1957-1958 a mis au jour une ou plusieurs incinérations. Un des vases conservés permet, selon S. Deffressigne-Tikonoff, une datation à La Tène D1. Par ailleurs, des niveaux datés de La Tène finale sont attestés : ils contenaient un abondant mobilier céramique, dans lequel se distinguent des amphores italiennes et de la céramique campanienne.

«Rue Boucherie Saint-Georges» : plusieurs niveaux d'occupation précoces ont été fouillés. Ils contenaient du mobilier de la fin de La Tène et du début de la période romaine.

«Rue d'Enfer» : cette fouille menée par M. Georges en 1987 a mis au jour plusieurs niveaux gaulois, dont un niveau de sol en gravier.

«Rue Four du Cloître, rue du Haut-Poirier et rue Taison» : des observations faites à l'occasion de travaux

de terrassement ont permis d'identifier une nécropole représentée par neuf urnes, ainsi que des structures d'habitat : lambeaux de planchers sur solives, pan de mur en bois effondré, ainsi que des fosses. L'ensemble est daté de La Tène finale ou de la période gallo-romaine précoce.

«Rue Marchant» : cette fouille a mis au jour des niveaux laténiens caractérisés par la présence de trous de poteaux et plusieurs fosses. Un abondant mobilier céramique ainsi qu'une fibule en bronze ont été récoltés. Cet habitat s'est prolongé durant l'époque augustéenne, pendant laquelle les constructions sont toujours sur poteaux.

«Rue Taison» : une intervention archéologique menée en 1987 par P. Thion a révélé la présence d'un rempart protohistorique, confirmant ainsi l'hypothèse, longtemps admise mais jamais démontrée, de l'existence d'un *oppidum* précédant la ville romaine. Trois états de construction ont été distingués : le premier se caractérise par la présence d'un fossé précédant un rempart à poteaux frontaux et poutrage interne oblique. Plusieurs analyses dendrochronologiques indiquent, pour cet état, une datation vers 112-110 avant J.-C. Le second état est moins bien appréhendé : situé parallèlement au premier mais en retrait d'environ 1,50 m, il est également précédé d'un fossé. Le parement est conservé sur trois assises, sans qu'il soit possible de savoir s'il disposait d'un système de poutrage ou de poteaux frontaux. Cet état est daté de la première moitié du I^{er} siècle avant J.-C. Pour le troisième état enfin, de nombreux éléments de bois ont été conservés, mais le parement a été détruit. Le poutrage interne présente, comme pour l'état I, une inclinaison vers l'intérieur de l'*oppidum*. Les analyses dendrochronologiques s'accordent pour situer l'abattage des arbres en 55 avant J.-C. Enfin, une structure contenant des bois datés autour de 7 avant J.-C., était implantée à proximité du rempart.

Présentation du mobilier céramique*Type de contexte* : sépulture, remblai, fosse, niveau d'occupation, trou de poteau, hors contexte*Mobilier associé* :

- fibules

- monnaies

La céramique de la «Rue d'Enfer» a été étudiée par nos soins (voir comptes). Les différentes couches s'échelonnent, en chronologie relative, de La Tène D2a à la période augustéenne. Ce mobilier se compose majoritairement de céramiques de table tournées (jattes, bouteilles, bols hémisphériques), ainsi que de quelques

fragments d'amphores et un de *dolium* à pâte blanche. Le faciès de la céramique locale trouve des comparaisons dans le pays trévire (bols à bord biseauté).

Celles de la «Rue Taison» a également fait l'objet d'une étude dans le rapport de fouille. Elle ne précise toutefois pas les modes de montage. Du point de vue minéralogique, les céramiques grossières présentent un dégraissant siliceux ou coquillé. Les écuelles sont largement représentées, ainsi que les bouteilles : celles-ci présentent une lèvre éversée épaissie ou verticale précédée d'un épaulement marqué. Les pots sont difficilement identifiables en raison de leur état de conservation médiocre. Les décors enfin, sont essentiellement représentés par des motifs de croisillons lustrés, ainsi que par diverses formes de moulurations. Quoiqu'il en soit, ce faciès s'accorde parfaitement avec une datation à La Tène D1b induite par les datations dendrochronologiques.

Les autres ensembles sont encore largement méconnus. J.-J. Hatt signale la présence d'amphores au «Couvent de la Visitation», où elles étaient accompagnées de céramique campanienne. Des fragments d'amphores sont aussi signalés «Rue Marchant» à 3 Rue Boucherie Saint-Georges», et de la campanienne à «Chèvrement».

Bibliographie

- Baudoux 1996, p.35.
 Brénon *et alii* 2003, p. 263.
 Bressoud 2003.
 Buzzi 1989.
 Dreidemy *et alii* 1988.
 Georges 1987 (rapport de fouille).
 Faye *et alii* 1990.
 Fichtl 2005b

Flotté 2005, p. 170.

Hatt 1958 (informations archéologiques).

Hatt 1964 (informations archéologiques).

Lefebvre 1983 (rapport de fouille).

Massy *et alii* 1989 (informations archéologiques).

Périchon 1984 (rapport de fouille).

Thion *et alii* 2003.

	NR		NMI	
	Ex.	%	Ex.	%
Amphores	16	2,7	5	6,6
Céramiques italiques	0	0,0	0	0,0
Céramique à vernis noir (VN)	0	0,0	0	0,0
Sigillée (SIG)	0	0,0	0	0,0
Parois fines (PF)	0	0,0	0	0,0
Pâte claire (PC)	0	0,0	0	0,0
Commune claire (CC)	0	0,0	0	0,0
Céramiques gauloises	10	1,8	2	2,8
Zürich-Lindenhof (ZL)	0	0,0	0	0,0
Pâte blanche (DPB)	1	10,0	0	0,0
Engobe interne (EIR)	0	0,0	0	0,0
Besançon (BES)	0	0,0	0	0,0
Micacée (MIC)	0	0,0	0	0,0
<i>Terra nigra</i> (TN)	6	60,0	1	50,0
<i>Terra rubra</i> (TR)	3	30,0	1	50,0
Peinte (PEINT)	0	0,0	0	0,0
Céramiques locales	537	94,9	68	95,8
Tournée (T)	460	85,7	45	66,2
Modelée (M)	77	14,3	4	5,9
Indéterminée	0	0,0	19	27,9
Autre	19	3,4	1	1,4
Vaisselle	566	97,3	71	93,4
Total céramique	582	100	76	100

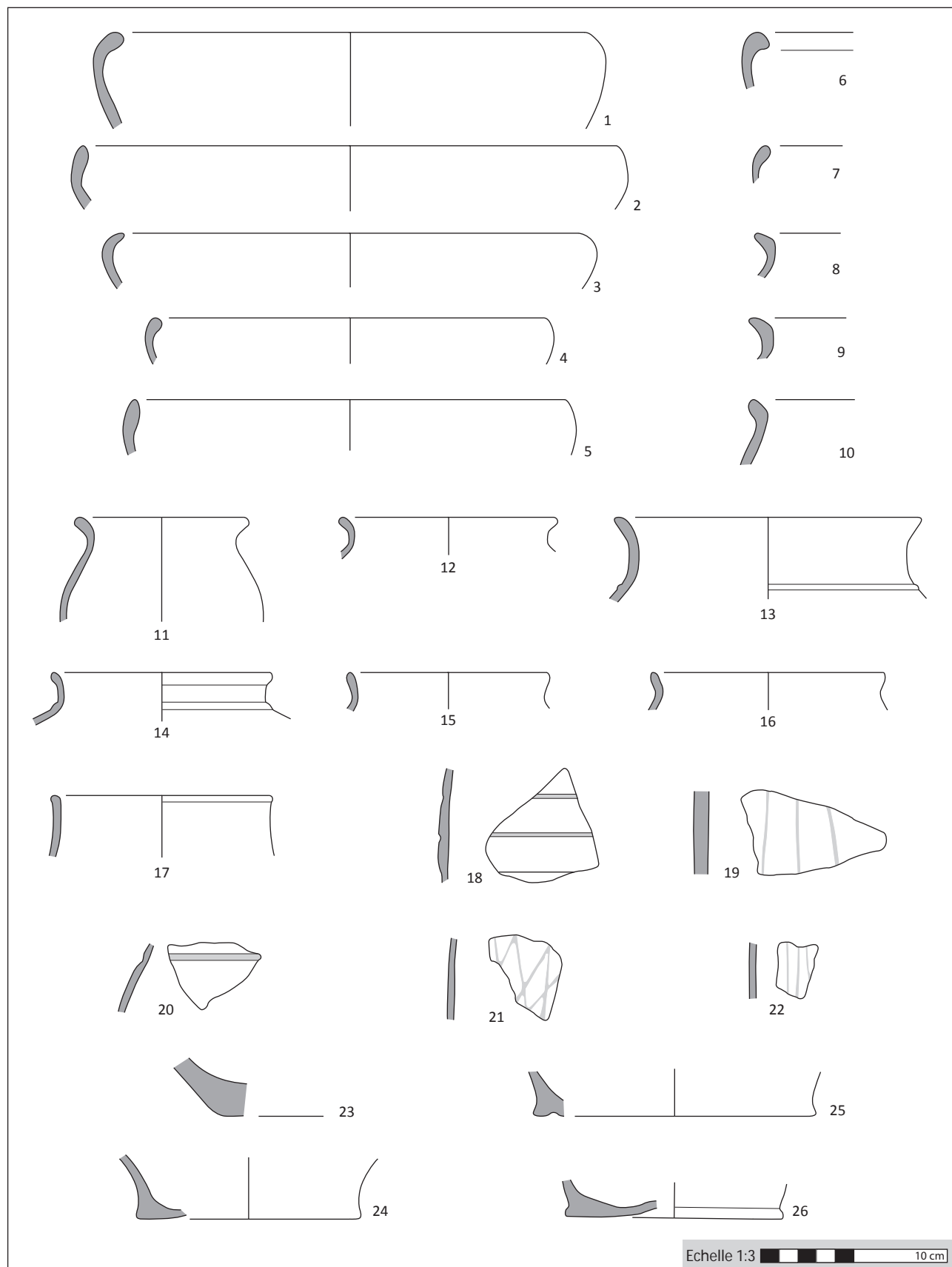


Planche 61 - Metz «Rue Taison» (d'après Thion *et alii* 2003)

1 à 7 - fine sombre sableuse ; 8 et 9 : fine sombre sableuses ; 10 - fine sombre coquillée ; 11 à 17 - fine sombre sableuse ; 18 à 26 : indéterminé

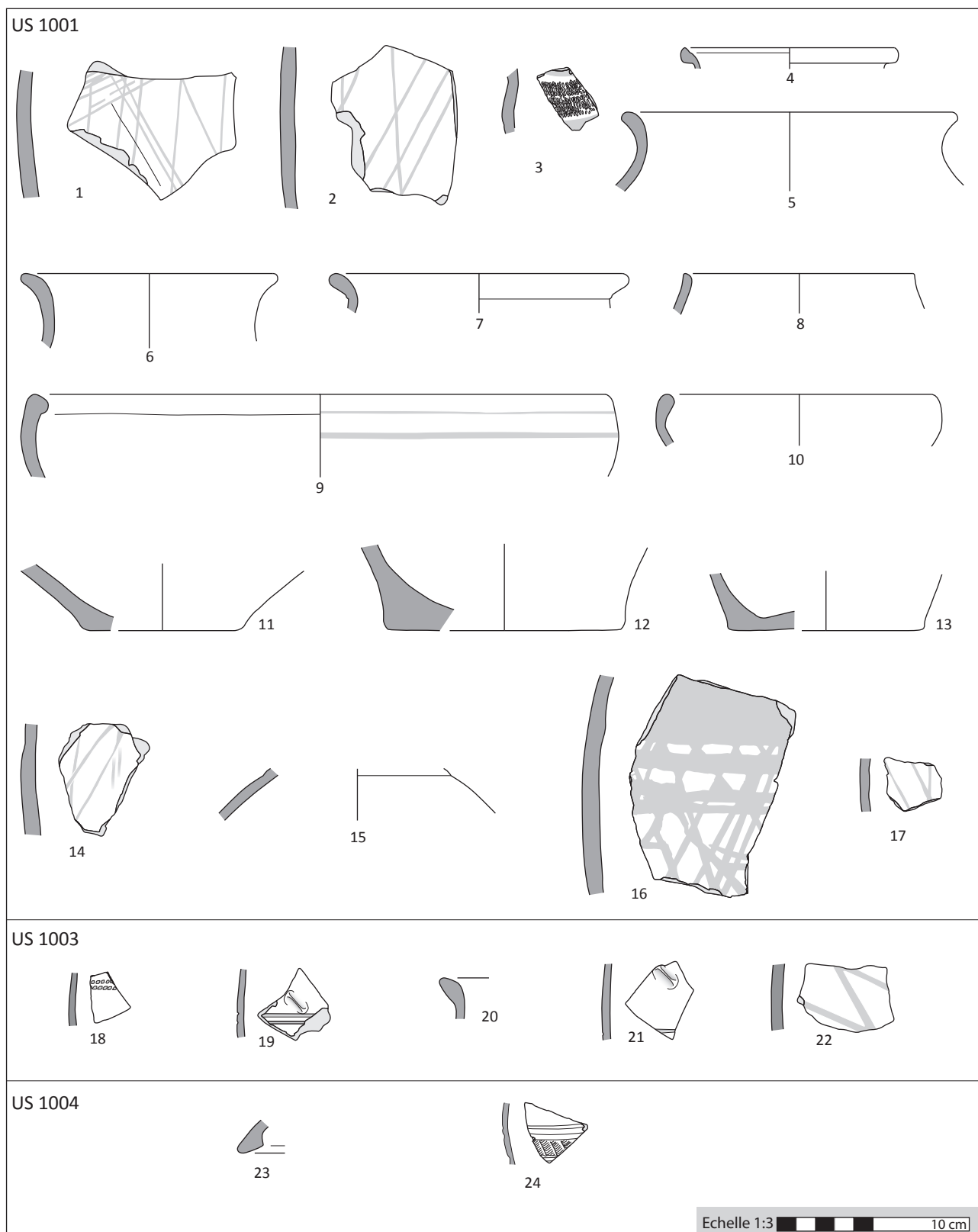


Planche 62 - Metz «Rue d'Enfer», US 1001, 1003 et 1004 (dessin : B. Bonaventure)

1 - 1001.1.1 : FTE - Indéterminé - D.23 ; **2** - 1001.1.2 : FTE - Indéterminé - D.23 ; **3** - 1001.1.3 : FTE - Indéterminé - D.07 ; **4** - 1001.1.4 : TN - Indéterminé - Deru C3 ; **5** - 1001.1.5 : FTE - Jarre - T.313 ; **6** - 1001.1.6 : FTB - Bouteille - T.313 ; **7** - 1001.1.7 : FTE - Bouteille - T.313 ; **8** - 1001.1.8 : FTE - Tonnelet - T.302a ; **9** - 1001.1.9 : FTE - Ecuelle T - T.102 ; **10** - 1001.1.10 : FTB - Ecuelle T - T.102 ; **11** - 1001.1.11 : GM - Indéterminé - indé. ; **12** - 1001.1.12 : GM - Indéterminé - indé. ; **13** - 1001.1.13 : FTE - Indéterminé - indé. ; **14** - 1001.1.15 : FTA - Indéterminé - D.23 ; **15** - 1001.1.17 : FTE - Indéterminé - D.63 ; **16** - 1001.1.18 : FTE - Indéterminé - D.23 ; **17** - 1001.1.21 : FTE - Indéterminé - D.23 ; **18** - 1003.1 : FTB ; **19** - 1003.2 : TR ; **20** - 1003.3 : FTB ; **21** - 1003.4 : TR ; **22** - 1003.4 : TR ; **23** - 1004.1.1 : FTE - Couverture - T.402 ; **24** - 1004.1.2 : TN - Indéterminé - D.34

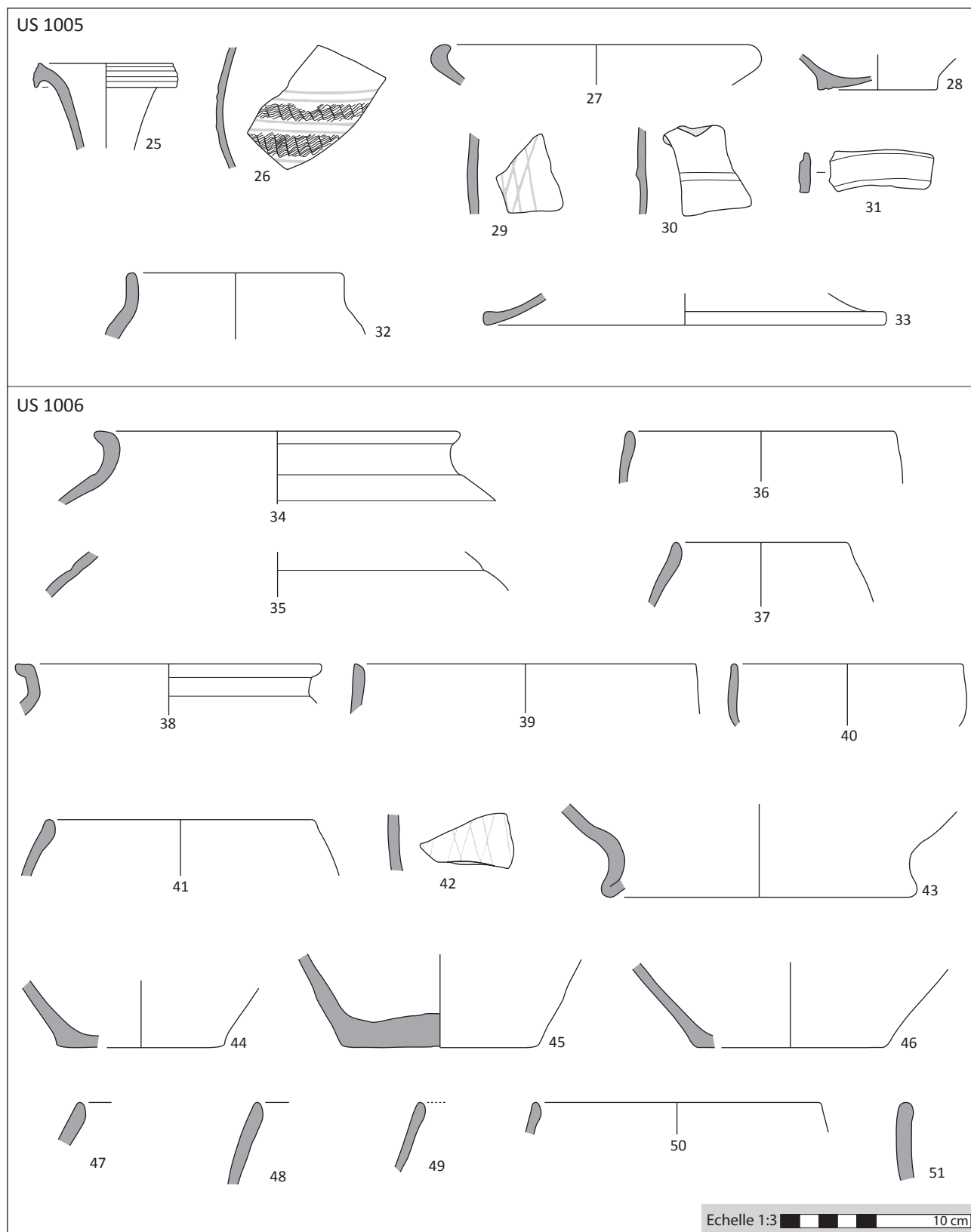


Planche 63 - Metz «Rue d'Enfer», US 1005 et 1006 (dessin : B. Bonaventure)

25 - 1005.1.1 : Cruche - CL-REC 4b ; **26** - 1005.1.2 : Indéterminé - D.34 ; **27** - 1005.1.4 : Ecuelle T - T.102 ; **28** - 1005.1.3 : Indéterminé - indét. ; **29** - 1005.1.5 : Indéterminé - D.23 ; **30** - 1005.1.4 : Indéterminé - D.41 ; **31** - 1005.1.7 : Cruche ; **32** - 1005.1.9 : Pot - M.308 ; **33** - 1005.1.8 : Couvercle - indét. ; **34** - 1006.1.1 : FTE - Jarre - T.325 ; **35** - 1006.1.2 : FTE - Jarre - D.63 ; **36** - 1006.1.3 : FTE - Tonnelet - T.302a ; **37** - 1006.1.4 : FTE - Tonnelet - T.302a ; **38** - 1006.1.1 : GM - Pot - M.325 ; **39** - 1006.1.6 : FTE - Bol hémis. - T.206 ; **40** - 1006.1.7 : FTB - Gobelet ; **41** - 1006.1.8 : FTA - Tonnelet - T.302a ; **42** - 1006.1.9 : FTE - Indéterminé - D.23 ; **43** - 1006.1.10 : FTE - Indéterminé - indét. ; **44** - 1006.1.11 : FTE - Indéterminé - indét. ; **45** - 1006.1.12 : GM - Indéterminé - indét. ; **46** - 1006.1.13 : FTE - Indéterminé - indét. ; **47** - 1006.1.15 : FTE - Tonnelet - T.302a ; **48** - 1006.1.16 : FTE - Tonnelet - T.302a ; **49** - 1006.1.17 : FTB - Tonnelet - T.302a ; **50** - 1006.1.18 : FTE - Bol hémis. - T.302b ; **51** - 1006.1.19 : GM - Indéterminé - indét.

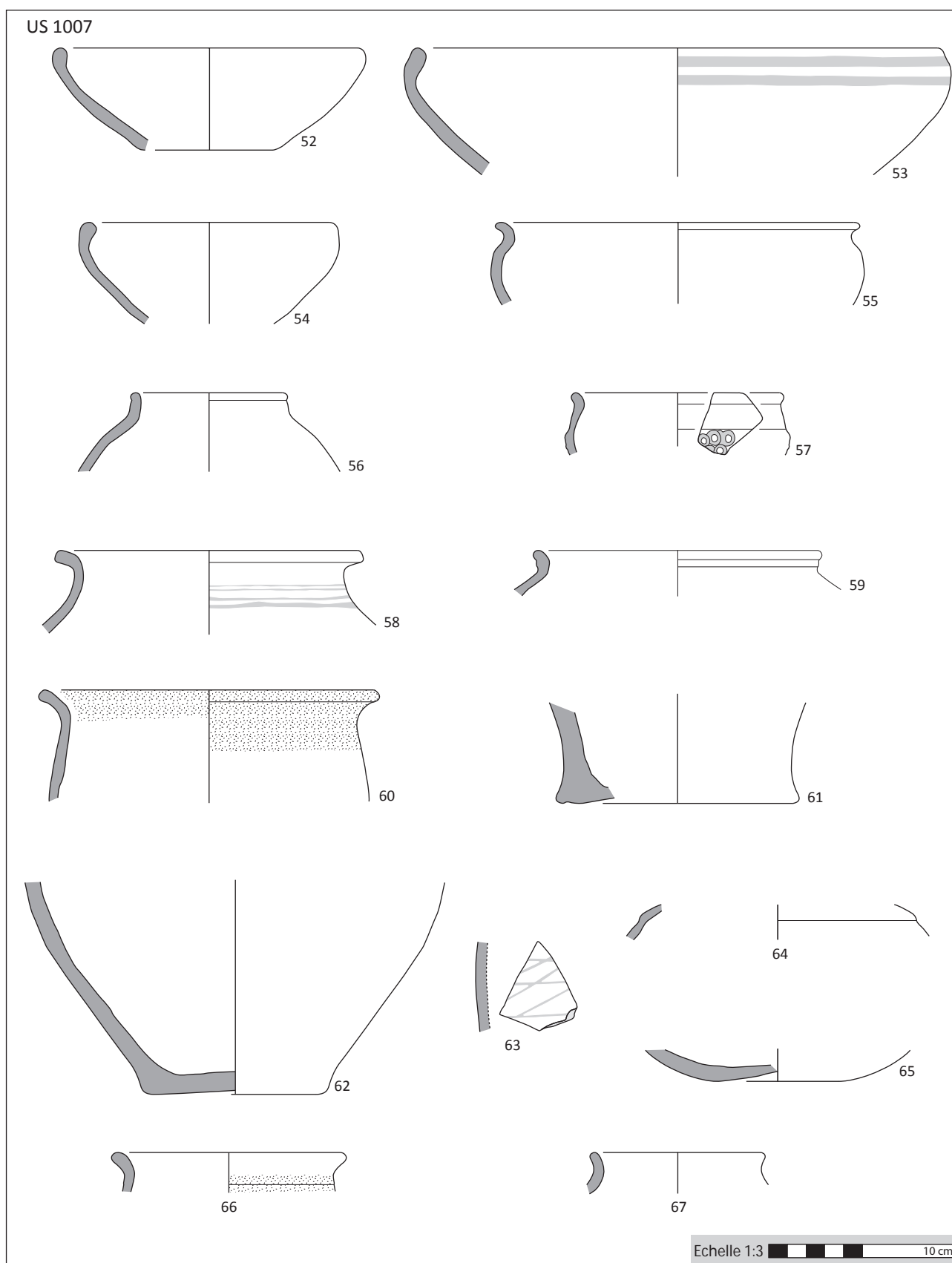


Planche 64 - Metz «Rue d'Enfer», US 1007 (dessin : B. Bonaventure)

52 - 1007.1.1 : FTE - Ecuelle T - T.101 ; **53** - 1007.1.2 : FTB - Ecuelle T - T.108 ; **54** - 1007.1.3 : FTB - Ecuelle T - T.102 ; **55** - 1007.1.4 : FTE - Bol hémis. - T.204 ; **56** - 1007.1.5 : FTE - Bouteille - T.320 ; **57** - 1007.1.6 : FTB - Gobelet - T.205a ; **58** - 1007.1.7 : FTE - Jarre - T.313 ; **59** - 1007.1.8 : FTE - Bouteille - indét. ; **60** - 1007.1.9 : FTE - Indéterminé - indét. ; **61** - 1007.1.10 : FTE - Indéterminé - indét. ; **62** - 1007.1.11 : GT - Indéterminé - indét. ; **63** - 1007.1.12 : FTE - Indéterminé - D.23 ; **64** - 1007.1.13 : FTE - Indéterminé - D.63 ; **65** - 1007.1.14 : FTE - Bol hémis. - T.336 ; **66** - 1007.1.15 : FTE - Bouteille - T.313 ; **67** - 1007.1.16 : FTE - Bouteille - T.315

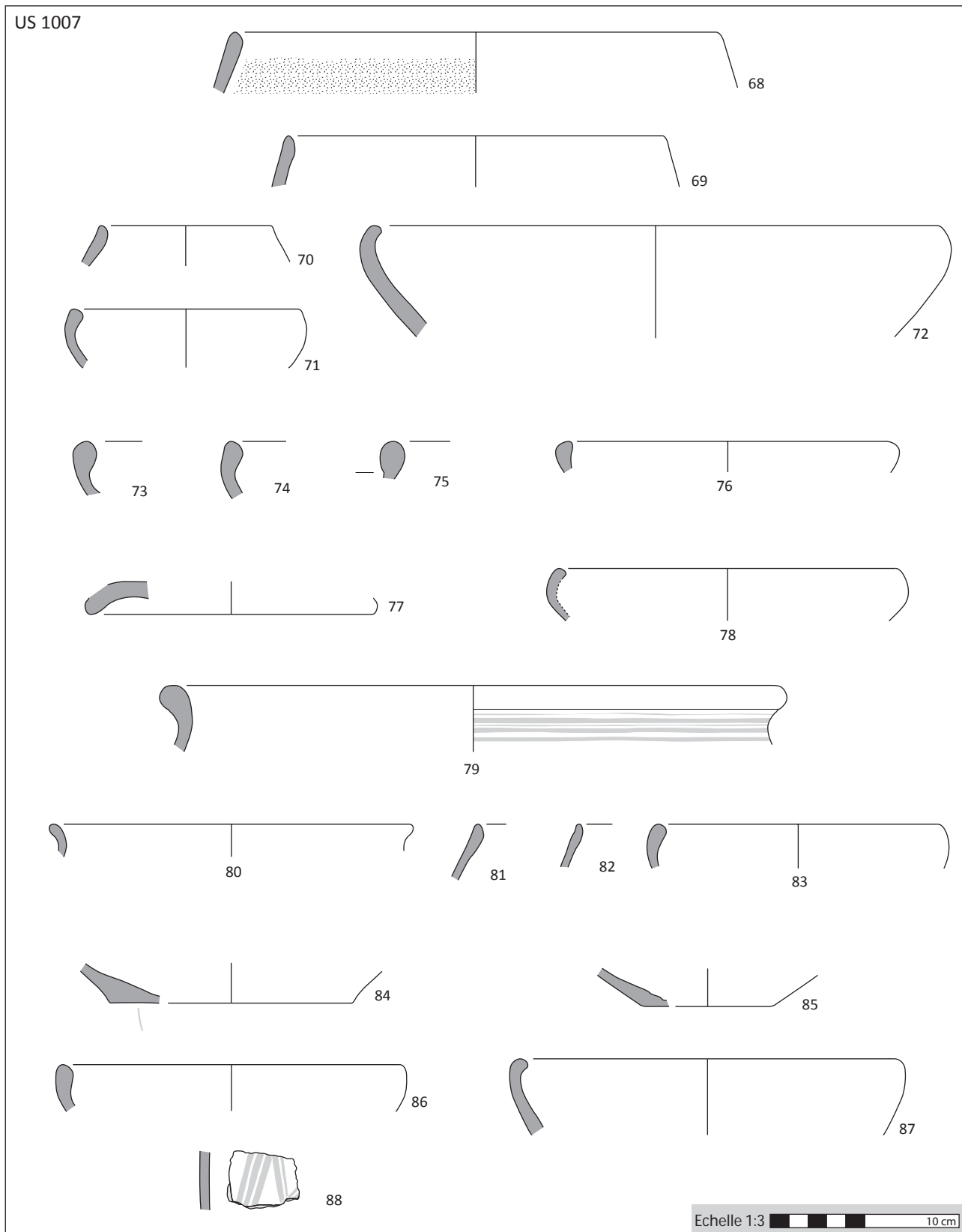


Planche 65 - Metz «Rue d'Enfer», US 1007 (dessin : B. Bonaventure)

68 - 1007.1.17 : FTE - Bol hémis. - T.206 ; 69 - 1007.1.18 : FTE - Bol hémis. - T.302b ; 70 - 1007.1.19 : FTE - Tonnelet - T.302a ; 71 - 1007.1.20 : GM - Ecuelle M - M.104 ; 72 - 1007.1.21 : FTB - Ecuelle T - T.102 ; 73 - 1007.1.22 : FTB - Ecuelle T - indét. ; 74 - 1007.1.23 : FTE - Ecuelle T - T.102 ; 75 - 1007.1.24 : FTE - Indéterminé - indét. ; 76 - 1007.1.25 : FTE - Ecuelle T - indét. ; 77 - 1007.1.26 : FTE - Indéterminé - T.335 ; 78 - 1007.1.27 : FTE - Ecuelle T - indét. ; 79 - 1007.1.28 : FTE - Jarre - T.325 ; 80 - 1007.1.29 : FTE - Jarre - indét. ; 81 - 1007.1.30 : FTE - Indéterminé - T.302 ; 82 - 1007.1.31 : FTE - Tonnelet - T.302a ; 83 - 1007.1.32 : FTE - Ecuelle T - T.102 ; 84 - 1007.1.33 : FTE - Indéterminé - indét. ; 85 - 1007.1.34 : FTB - Indéterminé - indét. ; 86 - 1007.1.35 : FTB - Ecuelle T - T.101 ; 87 - 1007.1.36 : GM - Ecuelle M - T.102 ; 88 - 1007.1.37 : FTE - Indéterminé - D.23

METZ «LES HAUTS-DE-SAINTE-CROIX» (57)*N° carte* : 30*N° de site* : 57 463 031, 085, 086**Présentation du site***Cité* : Médiomatrique*Type de site* : Funéraire*Datation relative* : LTC1, LTC2*Datation absolue* : -

Située sur le point le plus haut de l'actuelle ville de Metz, la nécropole des Hauts-de-Sainte-Croix a été en partie sauvée de la destruction en 1983, grâce à la vigilance de quelques archéologues qui sont parvenu, malgré l'opposition des aménageurs, à faire quelques observations et à récolter certaines des urnes ainsi que le mobilier associé.

Quinze incinérations ont été mises au jour, mais le mobilier archéologique conservé jusqu'aujourd'hui ne comprend que dix urnes, ainsi que quatorze objets métalliques ou en verre. La sépulture la plus ancienne est datée de La Tène B2/C1, tandis que les plus récentes datent de La Tène C2.

Présentation du mobilier céramique*Type de contexte* : sépulture*Mobilier associé* :

- 11 fibules
- un bracelet en verre
- une ceinture en bronze
- armement

Le mobilier céramique a fait l'objet d'une étude détaillée par H. Delnef. Deux ensembles typologiques principaux ont été distingués : les urnes carénées et les urnes globulaires, auxquelles il faut ajouter un gobelet à col droit et un fond en piédestal. La plupart des urnes

présente une surface rythmée par des séries de moulures plus ou moins larges. Le répertoire décoratif se compose essentiellement de lignes ondules, lignes droites ou cercles pendants lustrés. Bien que les modes de montage ne soient pas précisés, la morphologie des vases indique un probable usage du tour.

BibliographieFichtl *et alii* 2005

	NR		NMI	
	Ex.	%	Ex.	%
Amphores	0	0,0	0	0,0
Céramiques italiques	0	0,0	0	0,0
Céramique à vernis noir (VN)	0	0,0	0	0,0
Sigillée (SIG)	0	0,0	0	0,0
Parois fines (PF)	0	0,0	0	0,0
Pâte claire (PC)	0	0,0	0	0,0
Commune claire (CC)	0	0,0	0	0,0
Céramiques gauloises	0	0,0	0	0,0
Zürich-Lindenhof (ZL)	0	0,0	0	0,0
Pâte blanche (DPB)	0	0,0	0	0,0
Engobe interne (EIR)	0	0,0	0	0,0
Besançon (BES)	0	0,0	0	0,0
Micacée (MIC)	0	0,0	0	0,0
Terra nigra (TN)	0	0,0	0	0,0
Terra rubra (TR)	0	0,0	0	0,0
Peinte (PEINT)	0	0,0	0	0,0
Céramiques locales	0	0,0	17	100,0
Tournée (T)	0	0,0	10	58,8
Modélée (M)	0	0,0	0	0,0
Indéterminée	0	0,0	7	41,2
Autre	0	0,0	0	0,0
Vaisselle	0	0,0	17	100,0
Total céramique	0	0	17	100

METZ-BORNY «CENTRE BALNÉAIRE» (57)*N° carte* : 32*N° de site* : 57 463 082 H**Présentation du site***Cité* : Médiomatricque*Type de site* : Etablissement rural*Datation relative* : LTD2*Datation absolue* : -

En 1993, les fouilles de l'AFAN dirigées par L. Gébus ont mis en évidence plusieurs périodes d'occupation de ce secteur. Les premiers indices se réfèrent à la période hallstattienne, pour laquelle on recense un bâtiment et quelques structures excavées. Après une occupation à La Tène, le site est occupé en continu entre le I^{er} et le II^e siècle après J.-C. : au départ en terre et en bois, les bâtiments agricoles sont ensuite reconstruits en pierre à la fin du I^{er} siècle.

Concernant le second âge du Fer, aucune installation d'habitat n'a été clairement attestée, mais un fossé et quelques petites structures isolées, datés de La Tène C/D, indiquent une occupation à cette période. L'interprétation de ce fossé, parcellaire ou délimitation d'aire funéraire, n'est elle-même pas éclaircie. Bien qu'il soit daté de La Tène C2-D1, un examen du mobilier permet de supposer plutôt un comblement à La Tène D2.

Présentation du mobilier céramique*Type de contexte* : fossé*Mobilier associé* :

- faune
- fragments meule en «lave de l'Eifel»
- fibule en bronze, à quatre spires et corde externe, pied probablement rattaché à l'arc
- soie de couteau en fer (?)
- couteau en fer
- divers objets en bronze et en fer indéterminés

C'est le fossé H qui a livré l'essentiel du mobilier céramique. Celui-ci a été inventorié et dessiné. Les modes de montage sont cependant rarement mentionnés. Du point de vue minéralogique, les dégraissants utilisés, notamment dans la céramique grossière, semblent variés : la coquille et la silice sont parfois mentionnées, mais c'est la chamotte qui revient le plus souvent.

Hormis les nombreuses écuelles à bord rentrant, on notera la présence de plusieurs pots à lèvre éversée épaissie qui cohabitent avec des formes à bord en «T» ou en «massue». Un bol hémisphérique à lèvre en

bourrelet pincé est par ailleurs attesté. Du point de vue décoratif, ce sont les décors lustrés qui prédominent (croisillons ou lignes horizontales), mais le rapport signale également la présence de tessons présentant «un motif tapissant de verrues modelées au doigt par étirement de la pâte». Deux fragments de *terra nigra* sont également attestés, mais leur caractère intrusif est à envisager. Enfin, plusieurs fragments d'amphores italiques sont signalés.

Plusieurs éléments suggèrent une datation à La Tène D2 : bol hémisphérique et à lèvre biseautée, pot ovoïde... Le bol caréné suggère une datation plus ancienne, mais cette forme perdure toutefois jusqu'à La Tène D2. Enfin, l'amphore confirme une datation dans la seconde partie de La Tène.

Bibliographie

Adam, Metzler 2007, p. 45.

Brénon *et alii* 2003, p. 249.

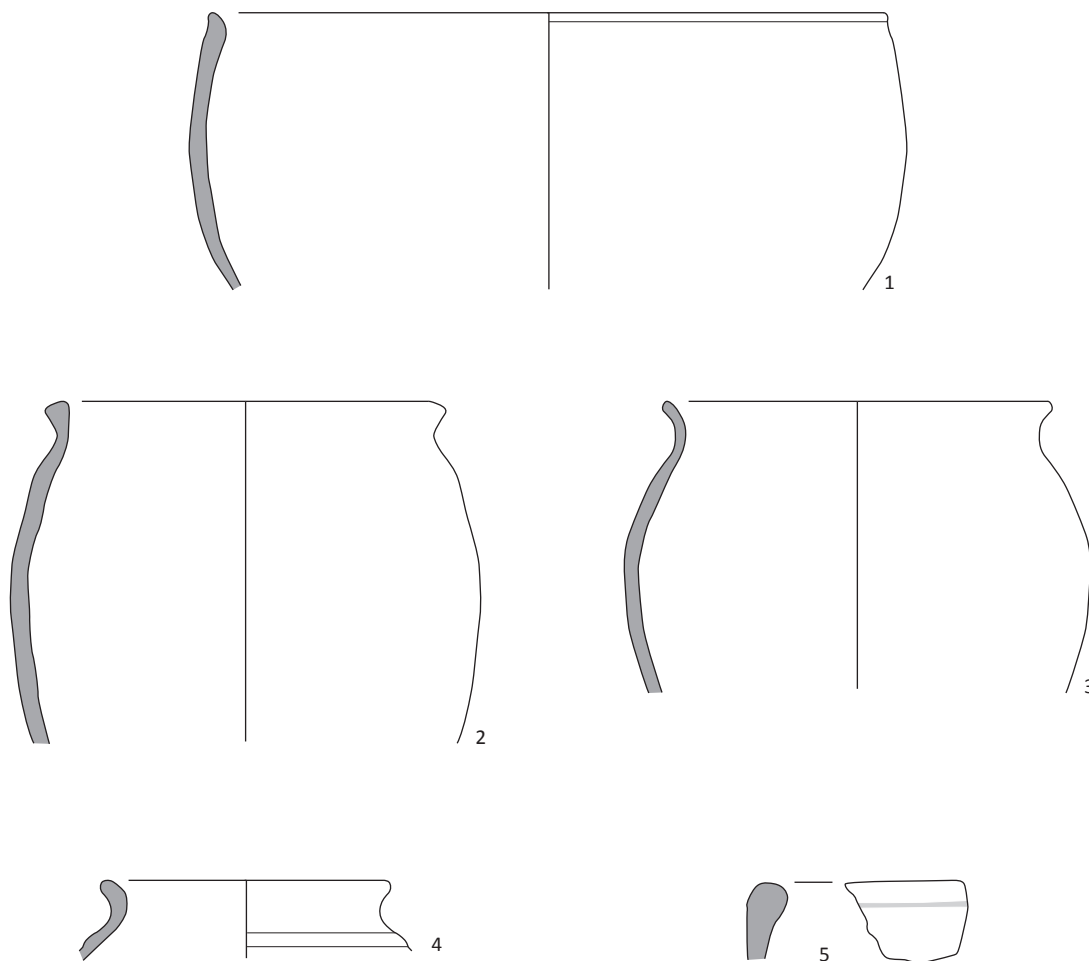
Buzzi, Gébus 1997 (rapport de fouille)

Deffressigne, Tikonoff 2007

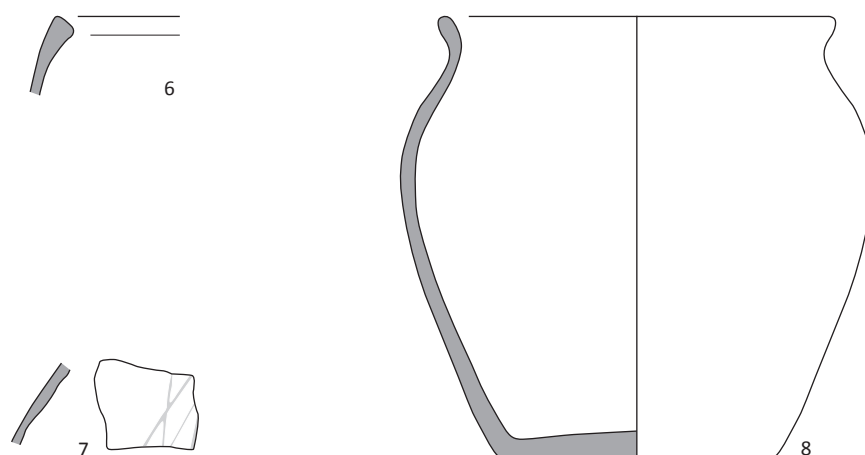
Gébus, Buzzi 1994 (BSR 1993)

	NR		NMI	
	Ex.	%	Ex.	%
Amphores	0	0,0	1	2,2
Céramiques italiques	0	0,0	1	2,3
Céramique à vernis noir (VN)	0	0,0	1	100,0
Sigillée (SIG)	0	0,0	0	0,0
Parois fines (PF)	0	0,0	0	0,0
Pâte claire (PC)	0	0,0	0	0,0
Commune claire (CC)	0	0,0	0	0,0
Céramiques gauloises	0	0,0	2	4,5
Zürich-Lindenhof (ZL)	0	0,0	0	0,0
Pâte blanche (DPB)	0	0,0	0	0,0
Engobe interne (EIR)	0	0,0	0	0,0
Besançon (BES)	0	0,0	0	0,0
Micacée (MIC)	0	0,0	0	0,0
<i>Terra nigra</i> (TN)	0	0,0	2	100,0
<i>Terra rubra</i> (TR)	0	0,0	0	0,0
Peinte (PEINT)	0	0,0	0	0,0
Céramiques locales	0	0,0	41	93,2
Tournée (T)	0	0,0	0	0,0
Modelée (M)	0	0,0	3	7,3
Indéterminée	0	0,0	38	92,7
Autre	0	0,0	0	0,0
Vaisselle	0	0,0	44	97,8
Total céramique	0	0	45	100

Décapage



Structure 102

Echelle 1:3  10 cm**Planche 66 - Metz-Borny «Centre Balnéaire» (d'après Buzzi, Gébus 1997)**

1 - fine tournée sableuse ; 2 - commune chamottée ; 3 - fine modelée ; 4 - fine tournée sableuse ; 5 - indéterminé ; 6 - fine sableuse ; 7 - indéterminé ; 8 - grossière à dégraissant sableux et coquillé

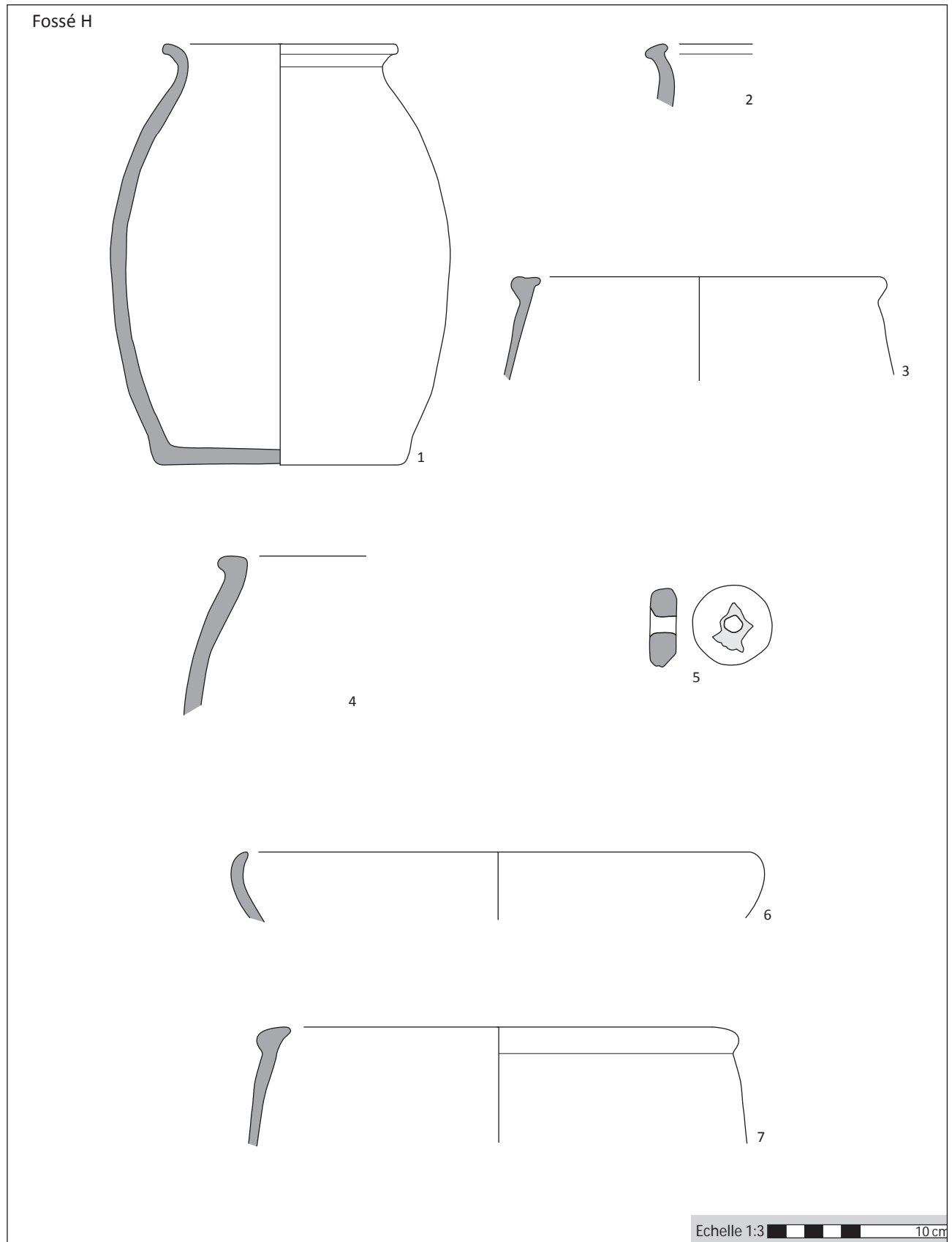


Planche 67 - Metz-Borny «Centre Balnéaire» (d'après Buzzi, Gébus 1997)

1 - mi-fine modelée chamottée ; 2 - chamottée ; 3 - mi-fine chamottée ; 4 - mi-fine ; 5 - fusaïole ; 6 - fine ; 7 - mi-fine chamottée et sableuse

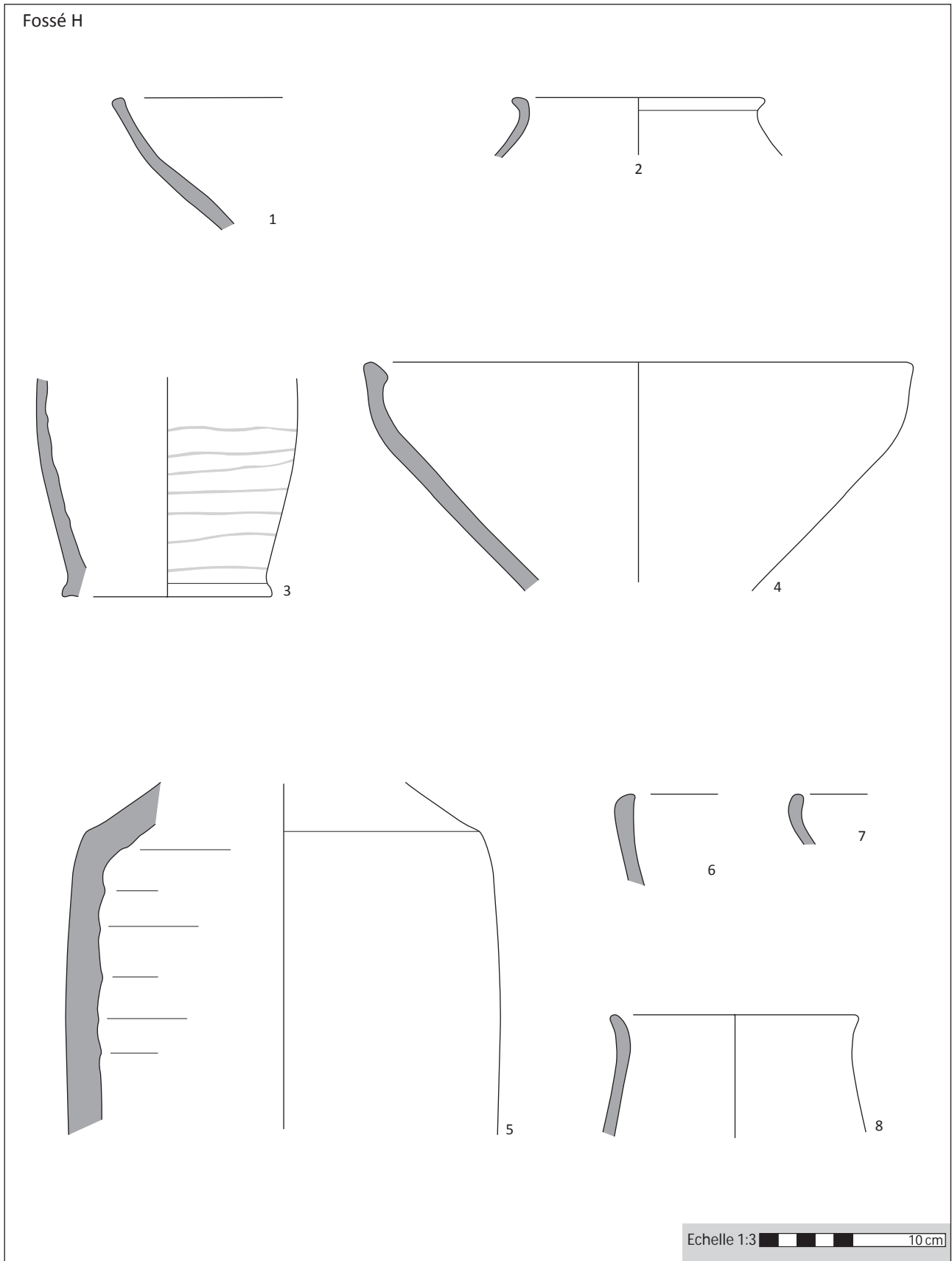


Planche 68 - Metz-Borny «Centre Balnéaire» (d'après Buzzi, Gébus 1997)

1 - mi-fine sableuse ; 2 - fine modelée sableuse ; 3 - fine tournée sableuse ; 4 - mi-fine sableuse ; 5 - amphore ; 6 - mi-fine chamottée ; 7 - fine sableuse ; 8 - indéterminé

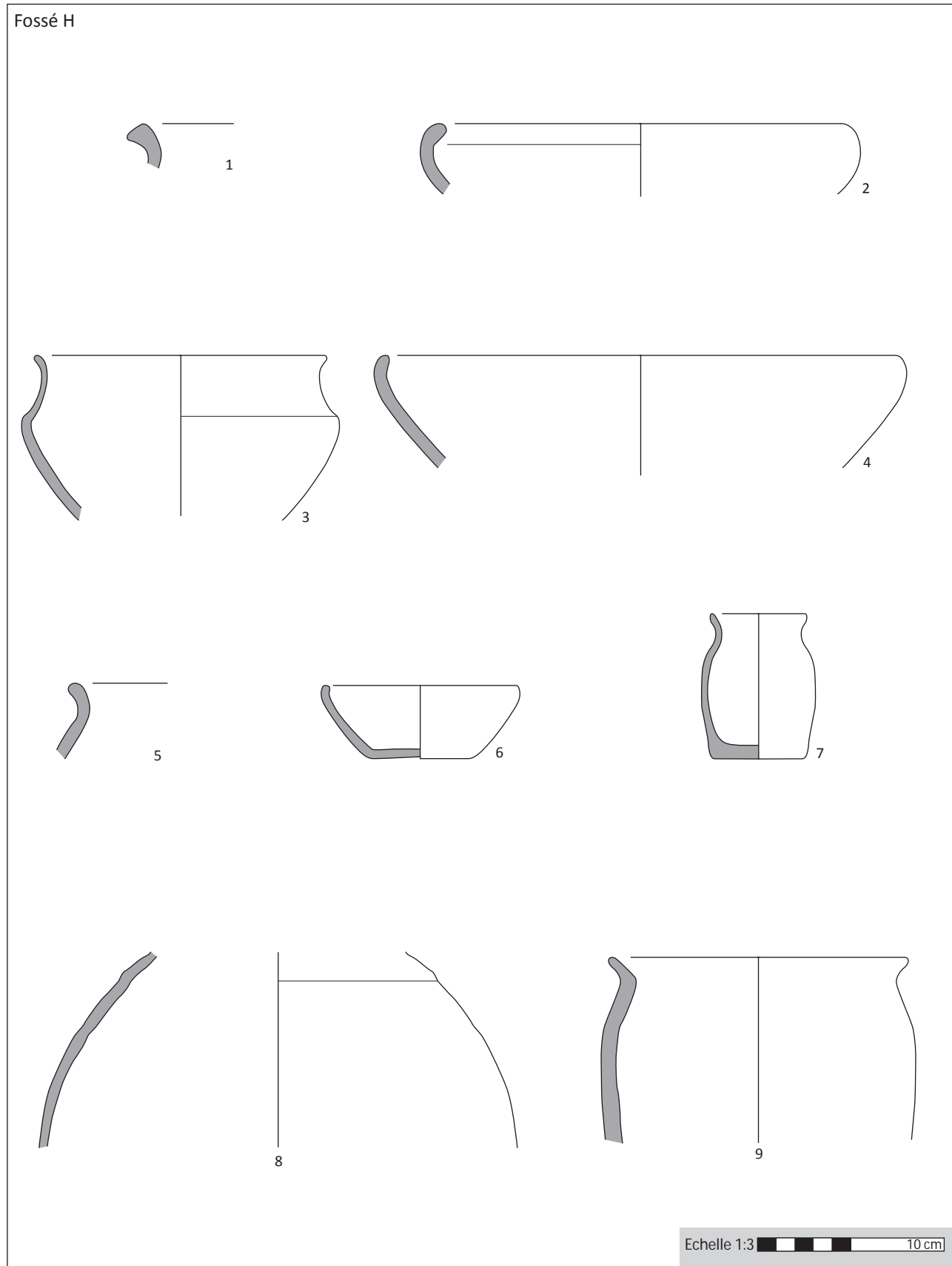


Planche 69 - Metz-Borny «Centre Balnéaire» (d'après Buzzi, Gébus 1997)

1 - indéterminé ; 2 - fine sableuse ; 3 - fine sableuse, tournée (?) ; 4 - fine sableuse chamottée ; 5 - fine ; 6 - fine chamottée ; 7 - fine chamottée ; 8 - fine modelée, tournée (?) ; 9 - grossière sableuse et chamottée

METZ-BORNY «ZAC SÉBASTOPOL» (57)

N° carte : 33

N° de site : 57 463 326

Présentation du site

Cité : Médiomatrique

Type de site : Etablissement rural

Datation relative : LTD2b, Aug. précoce, Aug. moyen

Datation absolue : -

Une fouille menée en 1999 et 2000 a révélé la présence d'un vaste établissement à caractère agricole s'étendant sur une surface de plus de 8500 m². Il est délimité par un enclos rectangulaire de près de cent mètres de long, à l'intérieur duquel s'organise l'habitat et les structures agricoles révélant une spécialisation des espaces : la zone de l'enclos est vraisemblablement dévolu au stockage (greniers sur poteaux), tandis que le sud peut être consacré aux habitations domestiques. Ces deux ensembles encadrent une cour centrale. Enfin, un espace à l'ouest est délimité par un fossé : une interprétation comme zone de parcage ou de potager est évoquée.

Du point de vue chronologique, le mobilier découvert (essentiellement céramique) est attribuable, dans sa majorité, à La Tène D2 et au début de l'époque augustéenne. Quelques éléments sont néanmoins postérieurs, et datent l'abandon définitif du site dans les années 10-20 après J.-C.

Présentation du mobilier céramique

Type de contexte : fossé, trou de poteau

Mobilier associé : un quinaire à la légende «Togirix»

La céramique a été étudiée par M. Feller et a fait l'objet, comme le reste du site, d'une publication récente. Le nombre de restes s'élève à 733 pour un NMI de 115. Bien que l'étude prenne en considération de nombreuses catégories techniques, aucune statistique n'est livrée quant à leur part relative (notamment entre céramique gauloise tournée et modelée). Néanmoins, cet ensemble présente un intérêt évident pour la caractérisation du faciès de transition entre La Tène et la période romaine, en dépit de quelques éléments s'écartant de la chronologie générale.

Les céramiques issues du répertoire gaulois représentent 4/5 de l'échantillon : écuellés à bord rentrant, pots globulaires à lèvre éversée composent la céramique culinaire, tandis que la vaisselle de table est représentée

par des écuellés à pâte fine, des bols hémisphériques et des bouteilles. Les décors de la céramique fine se composent de bandes lustrées ou de lignées onduées réalisées au peigne.

Plusieurs fragments de *terra nigra* et *terra rubra* sont attestés, notamment un calice de type Deru KL15, ainsi qu'un plat à lèvre en épais bourrelet. Soixante fragments de *dolia* à pâte blanche ont par ailleurs été récoltés, correspondant à deux individus.

Les importations italiques sont relativement importantes. La sigillée italique est représentée par une coupe campaniforme de type Conspectus 14.1.3, et un fond portant une marque de SENTIVS. Un plat à engobe interne pompéien est également attesté, ainsi que 49 fragments d'amphores ventilés en 4 individus, dont un bord attribuable au type Dressel 1a.

Bibliographie

Adam, Metzler 2007, p. 40-44.

Thiériot, Feller 2005.

	NR		NMI	
	Ex.	%	Ex.	%
Amphores	49	6,7	4	3,4
Céramiques italiques	2	0,3	1	0,9
Céramique à vernis noir (VN)	0	0,0	0	0,0
Sigillée (SIG)	2	100,0	1	100,0
Parois fines (PF)	0	0,0	0	0,0
Pâte claire (PC)	0	0,0	0	0,0
Commune claire (CC)	0	0,0	0	0,0
Céramiques gauloises	112	16,4	12	10,4
Zürich-Lindenhof (ZL)	0	0,0	0	0,0
Pâte blanche (DPB)	60	53,6	2	16,7
Engobe interne (EIR)	1	0,9	1	8,3
Besançon (BES)	0	0,0	0	0,0
Micacée (MIC)	0	0,0	0	0,0
<i>Terra nigra</i> (TN)	36	32,1	6	50,0
<i>Terra rubra</i> (TR)	15	13,4	3	25,0
Peinte (PEINT)	0	0,0	0	0,0
Céramiques locales	570	83,3	102	88,7
Tournée (T)	0	0,0	0	0,0
Modelée (M)	0	0,0	0	0,0
Indéterminée	570	100,0	102	100,0
Autre	0	0,0	0	0,0
Vaisselle	684	93,3	115	96,6
Total céramique	733	100	119	100

MONDELANGE «SCHEMERTEN» (57)*N° carte : 24**N° de site : 57 474 015***Présentation du site***Cité : Médiomatricque**Type de site : Funéraire**Datation relative : LTC1, LTC2, LTD1b, LTD2**Datation absolue : -*

A l'occasion de la création d'un lotissement, des sondages archéologiques ont été menés par V. Blouet en 1993, suivis d'une fouille préventive dirigée par J. Vanmoerkerke en 1994 sur une superficie de 2 ha. Celle-ci fut l'occasion de découvrir une importante nécropole, dont la durée de fonctionnement s'étale de l'âge du Bronze moyen à l'époque romaine. Ce sont en tout 48 inhumations et 41 incinérations qui ont été fouillées. Concernant La Tène moyenne et finale, les ensembles se composent de deux enclos carrés, ainsi que de seize incinérations. En raison de l'intérêt particulier de ce site, il semble préférable de présenter, rapidement, les ensembles de ce site datés de La Tène moyenne et finale :

Enclos St. 89 : enclos carré de 10 m de côté, délimité par un profil en « V » et en « Y ». D'imposants trous de poteaux (environ 50 à 100 cm de diamètre) doublaient l'intérieur du fossé, aux angles et au milieu de chaque côté, constituant une infrastructure de 7 m de côté. Un minimum de quinze tombes a été mis au jour à l'intérieur de cet enclos. Il s'agit pour quatorze d'entre elles d'incinérations, et une tombe à inhumation recoupant l'une des incinérations (Blouet, Vanmoerkerke 1997, p. 95).

Enclos St. 120 : enclos carré de 4,20 m de côté, délimité par un fossé très arasé à profil en cuvette, fond plat et parois verticales. Une fosse (St. 121), creusée au centre de l'enclos, contenait les restes d'une sépulture à incinération. Les ossements étaient déposés en pleine terre dans la moitié sud du creusement. Le mobilier se compose d'une fibule en fer de schéma Tène moyenne, déposée dans l'amas osseux, ainsi que des fragments de deux céramiques non reconstituables, l'une tournée, l'autre modelée. L'ensemble est daté de La Tène D1 (Blouet, Vanmoerkerke 1997, p. 93).

St. 93 : Fosse ovale contenant une urne dont seule la partie inférieure est conservée. Il s'agit d'un fond de « gobelet », annulaire et cintré. La surface est noire et soigneusement polie. La pâte, de couleur brun-rouge, est fine, homogène, et contient des inclusions sableu-

ses et calcaires. Cet ensemble est daté de La Tène D1 (Blouet, Vanmoerkerke 1997, p. 98).

St. 94 : fosse circulaire de 33 cm de diamètre, contenant une urne cinéraire dont seule la partie inférieure est conservée (« du fait de l'érosion mécanique et naturelle »), contenant des ossements calcinés. Le mobilier céramique se compose donc de l'urne, au fond soulevé débordant, en céramique tournée, surface noire lustrée, cœur brun-foncé, marges brun-rouge. Un bord apparaît sur le dessin, qui semble devoir être associé au fond, mais qui n'est pas décrit dans le texte. Il s'agit d'un bord rentrant, la lèvre est légèrement éversée et épaissie, un bandeau mouluré marque de dessous de la lèvre. L'ensemble est daté de La Tène D1 (Blouet, Vanmoerkerke 1997, p. 99).

St. 96 : Fosse circulaire de 30 cm de diamètre contenant une urne dont seule la partie inférieure est conservée. Des os calcinés étaient contenus dans l'urne.

Le mobilier céramique se compose d'un fond annulaire réalisé en céramique tournée. La surface est noire et lustrée, la pâte fine de couleur gris-brun, « et présente en surface et au cœur de petites cavités, vertiges d'inclusions organiques aujourd'hui disparues ». L'ensemble est daté de La Tène D1 (Blouet, Vanmoerkerke 1997, p. 100).

St. 98 : Fosse ovale d'une trentaine de centimètres de diamètre, contenant une urne cinéraire dont seule la partie inférieure est conservée. Il s'agit d'un fond en couronne et parois faiblement évasées. Cette céramique est tournée, la pâte est homogène. La surface est lissée et gris-noir, le cœur est gris. Nombreuses cavités au cœur. L'ensemble est daté de La Tène D1 (Blouet, Vanmoerkerke 1997, p. 100).

St. 99 : Fosse circulaire de 35 cm de diamètre contenant une urne conservée sur presque toute sa hauteur, mais dont le bord manque. Il s'agit vraisemblablement d'un tonnelet à fond annulaire. Il est réalisé au tour, la surface externe est lissée, de couleur gris-noir avec traces de « rubéfaction » secondaire. La pâte est zonée : cœur gris, marges brun clair. Les inclusions sont constituées de sable et de calcaire. La fosse contenait en outre une fibule de *Nauheim*. L'ensemble est daté de La Tène D1b (Blouet, Vanmoerkerke 1997, p. 101).

St. 100 : fosse circulaire de 38 cm de diamètre, contenant quelques os calcinés associés à une fibule en fer de type *Nauheim*. L'ensemble est daté de La Tène D1b (Blouet, Vanmoerkerke 1997, p. 102).

St. 102 : fosse circulaire de 28 cm de diamètre contenant une urne en céramique modelée dont seule la partie supérieure est conservée. Il s'agit d'un fond soulevé, le départ de la panse est faiblement évasé. La pâte est fine et sableuse. La paroi externe est décorée de « bandes verticales faites à l'aide d'une peigne à deux ou trois dents ». La qualité du dessin ne permet pas de corroborer ces propos. L'ensemble est daté de La Tène D2 (Blouet, Vanmoerkerke 1997, p. 103).

St. 103 : fosse circulaire de 45 cm de diamètre, contenant une urne qui renfermait des os calcinés ainsi que des fragments fondus d'un bracelet en verre. Deux autres céramiques, qui n'ont pas subi l'action du feu, accompagnaient l'urne : une assiette en « céramique commune non tournée », à pâte orange à gris brun, dégraissant coquillé et chamotte ; le quart inférieur d'un pot « en céramique gallo-belge de type *terra nigra* », à pâte grise et lustrée, et cœur saumon clair. On compte également un probable fragment de pot modelé à dégraissant coquillé. Enfin, l'urne cinéraire est une « terrine » tournée, à surface lustrée de couleur gris-noir. La panse est ornée de motifs lustrés ondés ou en zigzags, alternant avec des cannelures. Enfin, le fragment de bracelet complète l'inventaire du mobilier de cette tombe. D'après les auteurs, « la face interne du bracelet était recouverte d'une fine couche de pâte de verre jaune » (Blouet, Vanmoerkerke 1997, p. 104).

Pour les auteurs du rapport, l'ensemble est « probablement datable du premier tiers de notre ère ». Si cette datation concorde avec la *terra nigra* et l'assiette, elle ne convient pas à l'urne qui présente une morphologie datable de La Tène moyenne. Le fait que les deux céramiques romaines n'aient pas subi l'action du feu et qu'elles soient fragmentaires semble corroborer l'idée qu'il s'agit de deux ensembles distincts, l'un datable de La Tène moyenne (la sépulture) et l'autre du I^{er} siècle après J.-C.

St. 104 : fosse oblongue de 2,80 m de longueur sur 95 cm de largeur, orientée N.O./S.E. Elle contenait quelques restes d'un individu couché sur le dos, probablement installé originellement dans un cercueil. Cet individu portait un bracelet en verre translucide à jonc côtelé, recouvert à l'intérieur d'une fine couche de pâte de verre jaune. La fosse contenait également quelques fragments de l'urne de la structure St. 104b. L'ensemble est daté de La Tène C2/D1 (Blouet, Vanmoerkerke 1997, p. 105).

St. 104 bis : Fosse probablement circulaire, recoupée par la structure St. 104. Elle contenait une urne ciné-

raire. D'après le texte, celle-ci n'est conservée que sur 30 cm de hauteur, tandis que le dessin montre un profil complet. Elle contenait encore des os calcinés. Cette « terrine », réalisée au tour, sa surface est de couleur gris-noir et lustrée, la pâte est zonée (cœur gris, marges brun-rouge). Elle est ornée d'un décor lustré composé de motifs ondés obliques encadrés par des lignes droites. Trois petits fragments d'une « perle en verre à section en « D », de couleur bleue » complète l'inventaire du mobilier de cet ensemble que les auteurs attribuent à La Tène C2 (Blouet, Vanmoerkerke 1997, p. 108).

St. 107 : fosse pseudo-circulaire de 70 cm de diamètre, contenant une urne cinéraire dont le bord a disparu. Il s'agit vraisemblablement d'un tonnelet réalisé au tour. La pâte est fine et à section zonée (cœur gris, marges brun clair, surface gris-noir) ; la surface est lissée. Un motif ondé lustré semble orner la partie supérieure, tandis que les parties médianes et inférieures sont ornées d'une bande lustrée horizontale qui tourne le long de la panse en continu, formant ainsi 5 registres successifs. Une « pincette » en fer est également attestée. Cet ensemble est daté de La Tène D1 (Blouet, Vanmoerkerke 1997, p. 182).

St. 112 : fosse oblongue de 1,46 m de long sur 60 cm de largeur, orientée N./S. Elle est caractérisée dans sa partie Sud par un surcreusement qui contenait l'essentiel du mobilier. Celui-ci est particulièrement abondant et se rattache à la sphère du guerrier : une pointe de lance, divers éléments d'un fourreau d'épée en fer, un umbo de bouclier en fer, un talon de lance conique, et une manipule en fer. Une fibule à pied rattaché à l'arc est également attestée. Quand au mobilier céramique, il se compose d'une « terrine » tournée, à pâte zonée (cœur noir, marges brun foncé, surface grise-noire) et surface lustrée. Elle est ornée de motifs lustrés de lignes ondées obliques. L'ensemble est daté de La Tène C2 (Blouet, Vanmoerkerke 1997, p. 110).

St. 306 : fosse circulaire contenant une urne cinéraire, dont le bord a disparu, contenant des os calcinés. Il s'agit vraisemblablement d'un tonnelet, mais son mauvais état de conservation, mis sur le compte d'une cuisson défectueuse par les auteurs, a empêché d'en faire une restitution graphique. Un fragment de vase tourné est également attesté. La parure métallique se compose d'une fibule en fer à pied rattaché à l'arc, ainsi que de deux fibules en fer de même type, reliées par une chaînette. Enfin, une « pincette » en fer complète l'inventaire du mobilier métallique. L'ensemble est daté de La Tène D1 (Blouet, Vanmoerkerke 1997, p. 113).

St. 310 : fosse circulaire de 50 cm de diamètre

contenant une urne cinéraire. Celle-ci correspond à une « terrine » tournée, à pâte grise-brune et surface grise-noire lissée. Elle présente en surface des petites cavités longilignes interprétées comme des fantômes d'inclusions organiques. La surface externe est ornée de bandeaux moulurés et de motifs ondés lustrés. A cette céramique étaient associées deux fibules en bronze à pied libre, ainsi que deux fibules en fer « de type La Tène moyenne ». L'ensemble est daté de La Tène C1 (Blouet, Vanmoerkerke 1997, p. 116).

Présentation du mobilier céramique

Type de contexte : sépulture

Mobilier associé :

- fibules à pied libre
- fibules de *Nauheim*
- fibules à pied rattaché à l'arc
- deux fibules à pied rattaché à l'arc reliées par une chaînette en fer
- bracelets à joncs côtelés
- umbo et manipule de bouclier
- fer et talon de lance
- fourreaux d'épée
- pincette en fer

Le mobilier céramique est constitué de 11 « urnes funéraires » (comptage réalisé par sépulture, en prenant en compte les fragments d'urnes uniquement représentées par les fonds). La majorité est tournée. Les céramiques de La Tène moyenne sont conservées sur toute leur hauteur, au contraire de celles de La Tène finale dont il en reste que les fonds.

Les urnes de La Tène moyenne sont réalisées au tour et présentent des profils sinueux rythmés par des séries de cannelures. Elles sont décorées de lignes ondées ou en zigzags lustrées. On compte également un gobelet.

Pour La Tène finale, on compte essentiellement de

fonds attribuables à des tonnelets dont les bords n'ont pas été conservés. Un pot modelé, daté de La Tène D2, est décoré « de bandes verticales faites à l'aide d'un peigne à deux ou trois dents ».

Bibliographie

Adrian *et alii* 2008

Buzzi, Vanmoerkerke 19945 (BSR 1994)

Blouet, Vanmoerkerke 1997 (rapport de fouille)

Bonnabel, Le Goff 1997 (rapport anthropologique)

	NR		NMI	
	Ex.	%	Ex.	%
Amphores	0	0,0	0	0,0
Céramiques italiques	0	0,0	0	0,0
Céramique à vernis noir (VN)	0	0,0	0	0,0
Sigillée (SIG)	0	0,0	0	0,0
Parois fines (PF)	0	0,0	0	0,0
Pâte claire (PC)	0	0,0	0	0,0
Commune claire (CC)	0	0,0	0	0,0
Céramiques gauloises	0	0,0	0	0,0
Zürich-Lindenhof (ZL)	0	0,0	0	0,0
Pâte blanche (DPB)	0	0,0	0	0,0
Engobe interne (EIR)	0	0,0	0	0,0
Besançon (BES)	0	0,0	0	0,0
Micacée (MIC)	0	0,0	0	0,0
<i>Terra nigra</i> (TN)	0	0,0	0	0,0
<i>Terra rubra</i> (TR)	0	0,0	0	0,0
Peinte (PEINT)	0	0,0	0	0,0
Céramiques locales	0	0,0	49	100,0
Tournée (T)	0	0,0	9	18,4
Modelée (M)	0	0,0	2	4,1
Indéterminée	0	0,0	38	77,6
Autre	0	0,0	0	0,0
Vaisselle	0	0,0	49	100,0
Total céramique	0	0	49	100

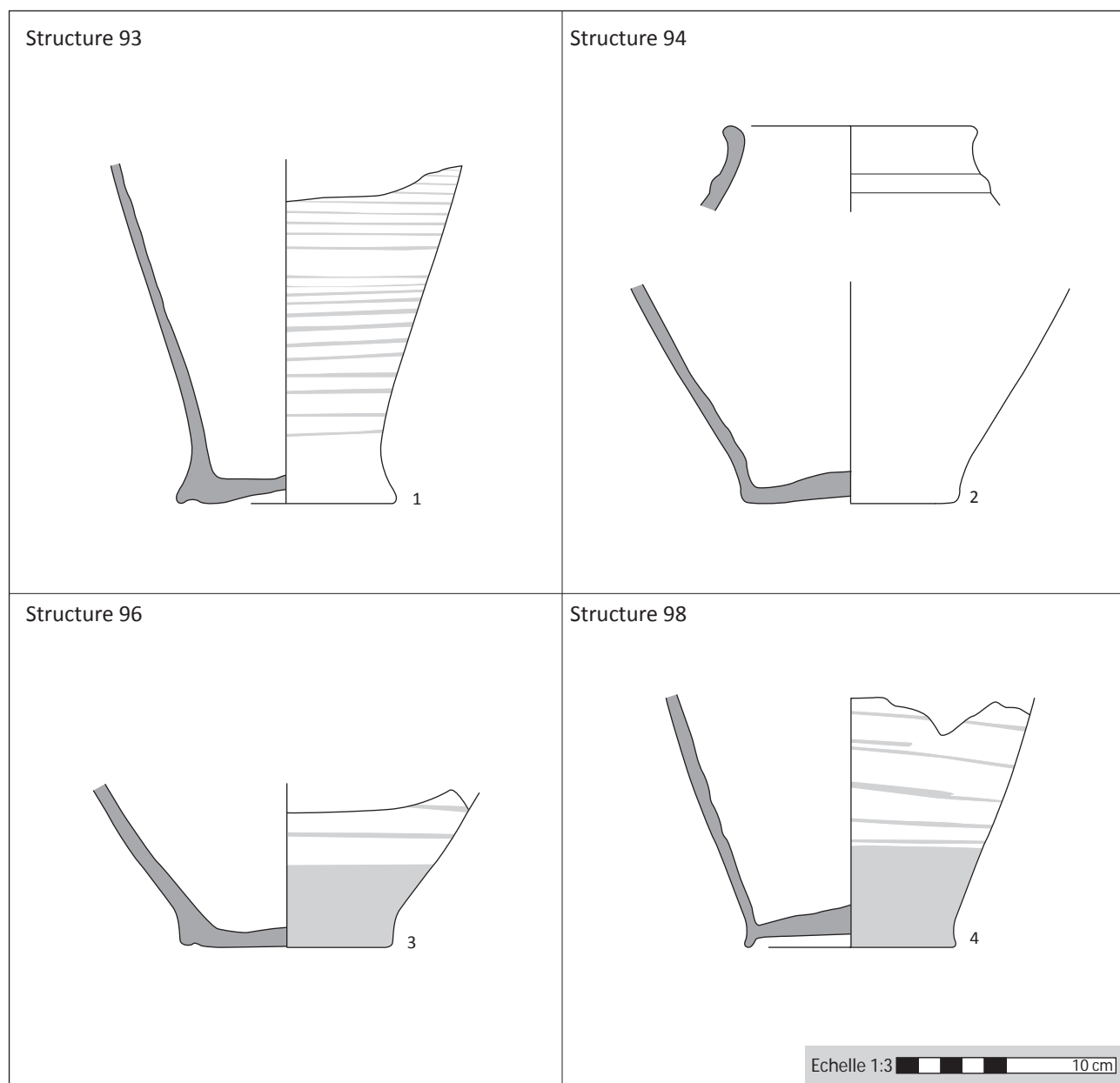


Planche 70 - Mondelange «Schemerten» (d'après Blouet, Vanmoerkerke 1997)

1 - Fine tournée enfumée ; 2 - fine tournée enfumée ; 3 - fine tournée enfumée (surcuisson) ; 4 - fine tournée enfumée

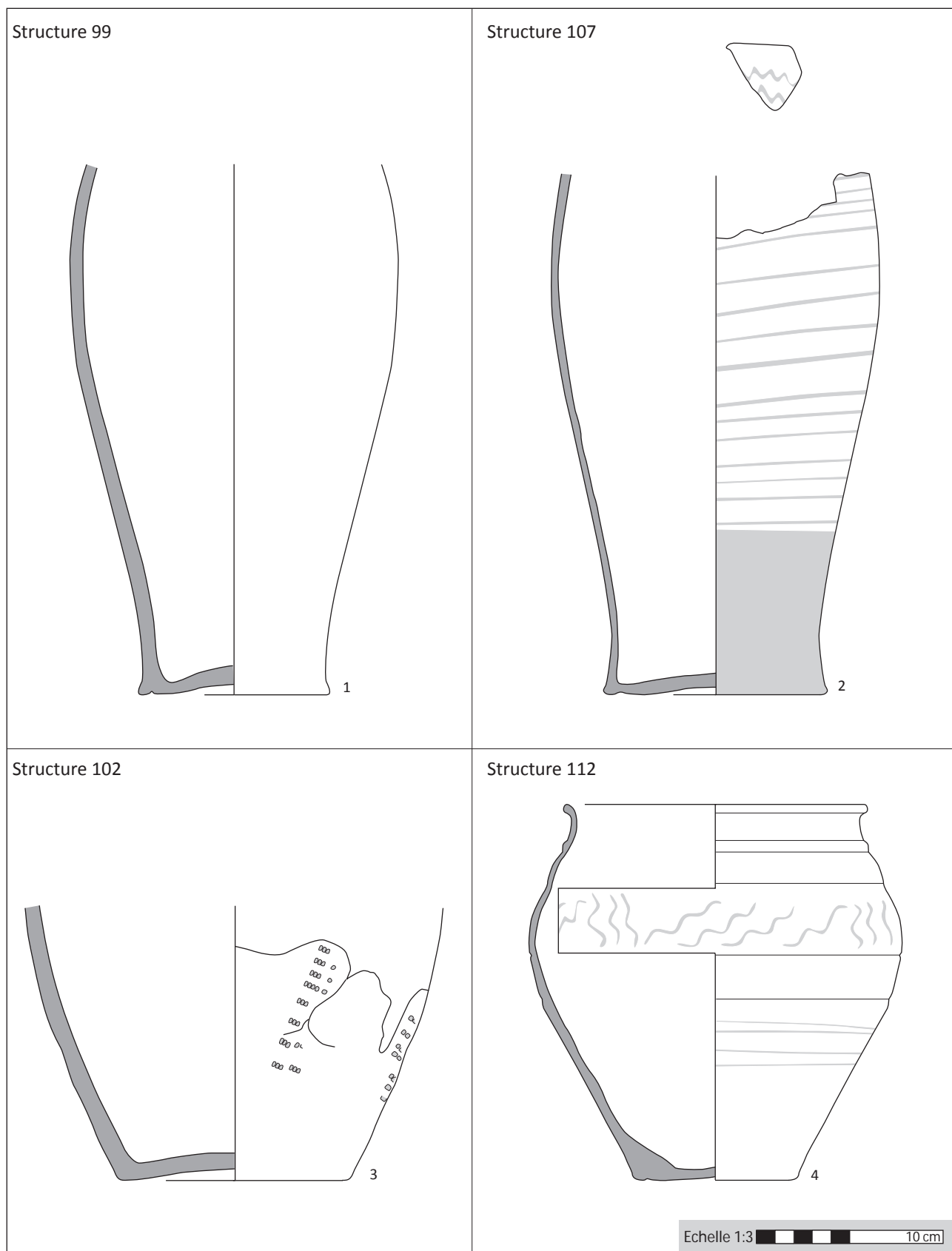


Planche 71 - Mondelange «Schemerten» (d'après Blouet, Vanmoerkerke 1997)

1 - fine tournée enfumée (surcuïsson) ; 2 - fine tournée enfumée ; 3 - modelée grise ; 4 - fine tournée enfumée

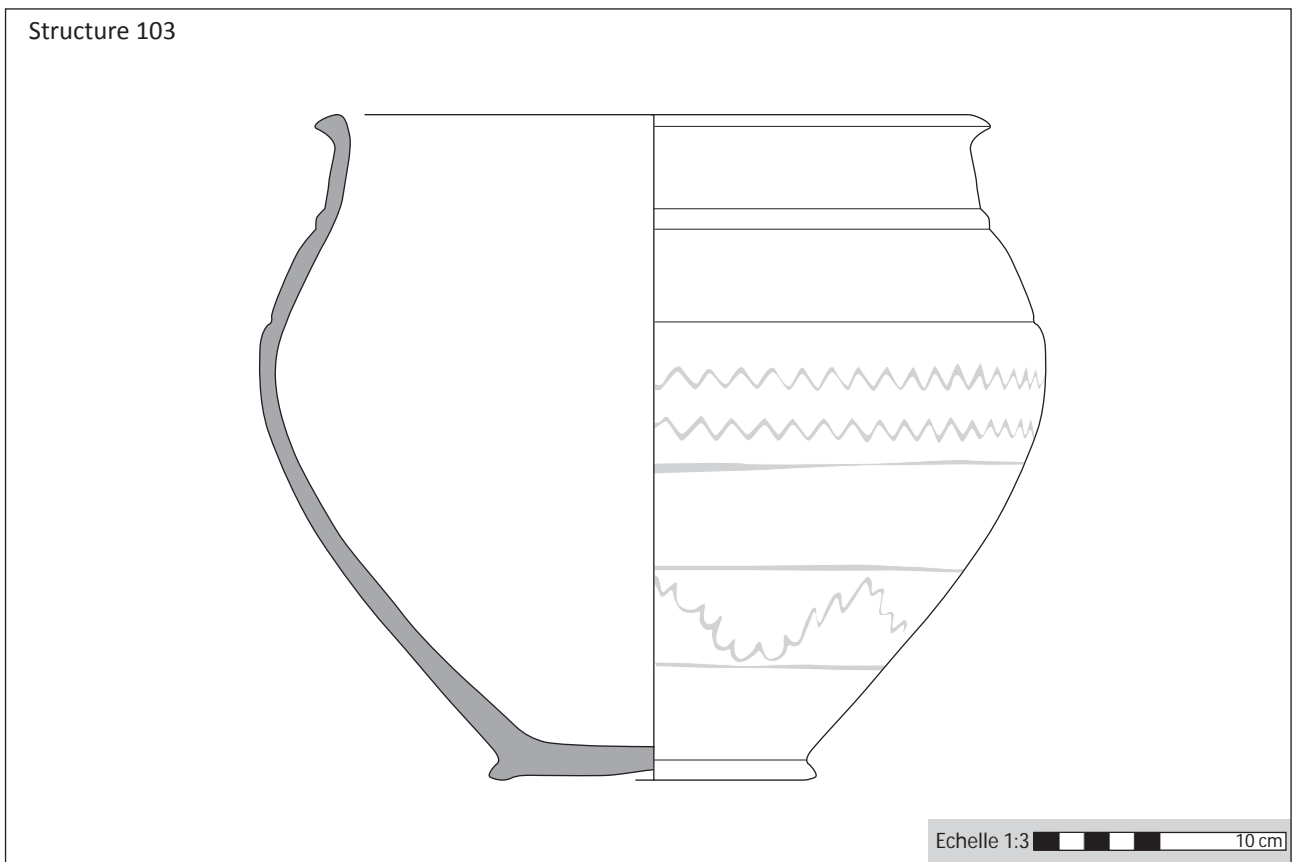


Planche 72 - Mondelage «Schemerten» : céramique fine tournée sombre (d'après Blouet, Vanmoerkerke 1997)

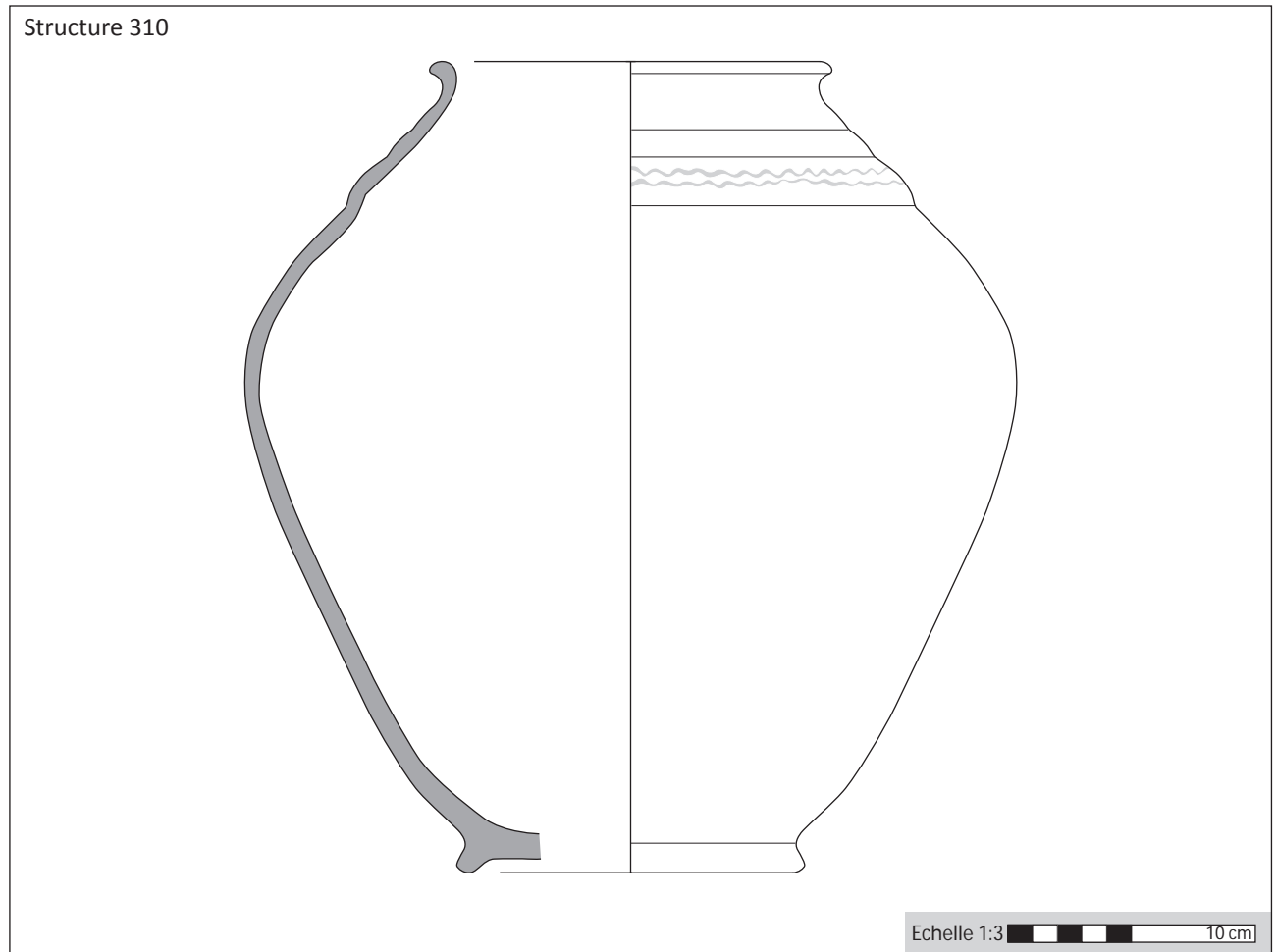
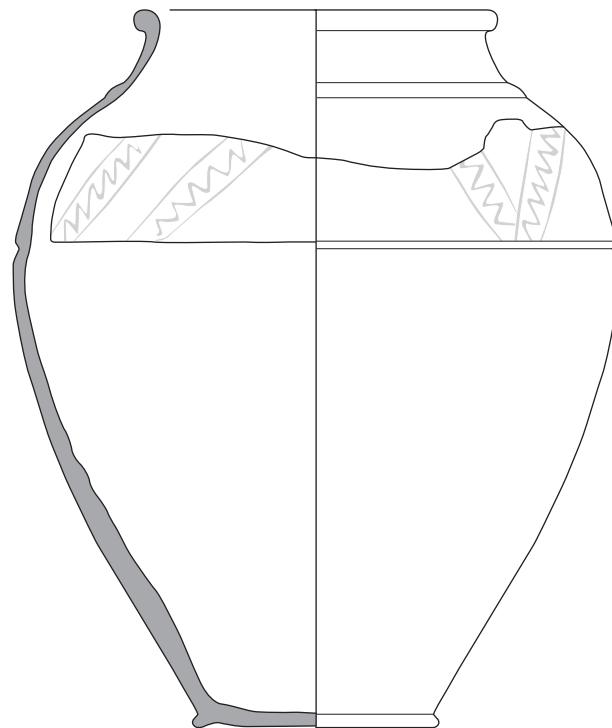


Planche 73 - Mondelange «Schemerten» : céramique fine tournée enfumée (d'après Blouet, Vanmoerkerke 1997)

Structure 104



Echelle 1:3  10 cm

Planche 74 - Mondelange «Schemerten» : céramique fine tournée enfumée (d'après Blouet, Vanmoerkerke 1997)

NAIX-AUX-FORGES «MAZEROIE» (55)*N° carte* : 63*N° de site* : 55 452 011**Présentation du site***Cité* : Leuque*Type de site* : Sanctuaire*Datation relative* : LTD2, Aug.*Datation absolue* : -

Dégagé et fouillé entre 1967 et 1988 par trois responsables successifs (E. Meslé, C. Gilquin et L. Legin), le temple dit de «Mazeroie» a connu plusieurs phases de construction. La première se caractérise par une architecture de terre et de bois, ce qui ne devait sans doute rien enlever au caractère monumental de l'édifice : 21 trous de poteaux, profonds d'environ un mètre, ont en effet été mis au jour, délimitant un temple de 10 m de côté doté d'une superstructure sur poteaux et entouré d'un péribole de 70 m. Au centre du temple était aménagé un foyer, et neufs fosses à offrandes étaient disposées autour. Cet état, daté du I^{er} siècle avant J.-C., précède l'édification du temple en dur datée vers 70 avant J.-C. : doté d'une cela carrée et d'un mur de péribole, il était orné d'une parure monumentale sculptée. Sa destruction définitive est datée de la fin du II^e siècle après J.-C.

Présentation du mobilier céramique*Type de contexte* : fossé, niveau d'occupation, fosse, rou de poteau*Mobilier associé* :

- monnaies : près de 60 % de monnaies gauloises, dont une majorité de potins «au sanglier» (89 individus) et 23 bronzes frappés à la légende MATVGENOS.
- fibules
- rouelles
- armement

Le premier état du temple est avant tout marquée par la présence de plus de 200 amphores à vin républicaines. L'étude de ces amphores a montré une pratique du «sabrage», mise en relation avec des activités culturelles (festins collectifs). La majorité de ces amphores se réfère au type Dressel 1b, offrant un faciès comparable à celui de l'*oppidum* de *Nasium*.

Les céramiques locales sont en revanche particulièrement rares, et l'absence de contextes clos bien individualisés rend vaine toute tentative de quantification. On notera simplement que le faciès s'accorde, là aussi, avec celui de l'*oppidum* voisin : les formes à bord biseauté (pots de type M.317, écuelles de type M.105) sont nettement dominantes. Ces formes ne bénéficient que d'une chronologie large, centrée sur La Tène D2 et le début de la période augustéenne. En revanche, l'absence de céramique fine reste un élément troublant.

Bibliographie

Gilquin 2004

Manisse 2009

Poux 2004a

Poux 2004b

	NR		NMI	
	Ex.	%	Ex.	%
Amphores	0	0,0	227	85,7
Céramiques italiques	0	0,0	0	0,0
Céramique à vernis noir (VN)	0	0,0	0	0,0
Sigillée (SIG)	0	0,0	0	0,0
Parois fines (PF)	0	0,0	0	0,0
Pâte claire (PC)	0	0,0	0	0,0
Commune claire (CC)	0	0,0	0	0,0
Céramiques gauloises	0	0,0	0	0,0
Zürich-Lindenhof (ZL)	0	0,0	0	0,0
Pâte blanche (DPB)	0	0,0	0	0,0
Engobe interne (EIR)	0	0,0	0	0,0
Besançon (BES)	0	0,0	0	0,0
Micacée (MIC)	0	0,0	0	0,0
Terra nigra (TN)	0	0,0	0	0,0
Terra rubra (TR)	0	0,0	0	0,0
Peinte (PEINT)	0	0,0	0	0,0
Céramiques locales	0	0,0	38	100,0
Tournée (T)	0	0,0	0	0,0
Modelée (M)	0	0,0	0	0,0
Indéterminée	0	0,0	38	100,0
Autre	0	0,0	0	0,0
Vaisselle	0	0,0	38	14,3
Total céramique	0	0	265	100

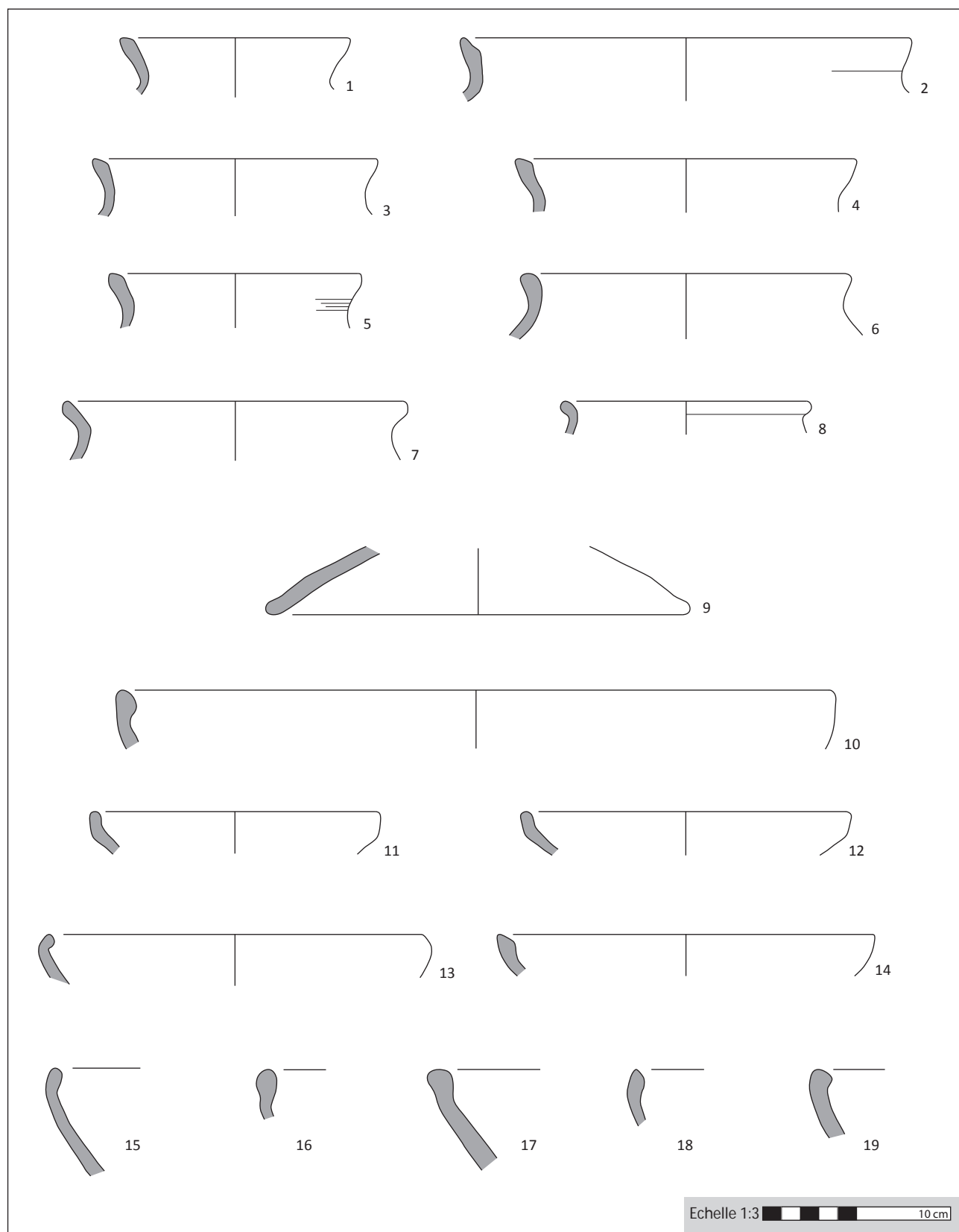


Planche 75 - Naix-aux-Forges «Mazeroie» : céramique grossière modelée à dégraissant coquillé (dessin : B. Bonaventure)

NOMÉXY «VERS LE ROND CHAMPS» (88)*N° carte* : 95*N° de site* : 88 327 009**Présentation du site***Cité* : Leuque*Type de site* : Etablissement rural*Datation relative* : LTC/D*Datation absolue* : -

Des fouilles menées en 1994 ont révélé la présence de structures d'habitat de la fin de l'âge du Fer. Après une interruption de l'occupation durant environ 150-200 ans, le site est réoccupé à la fin du I^{er} siècle après J.-C. par un établissement agricole pour lequel deux phases d'occupation ont été distinguées au cours du II^e siècle.

Concernant l'occupation laténienne, elle est matérialisée par un bâtiment «à porche», associé à un «vase-silo». L'ensemble est daté de La Tène C-D, bien que la morphologie du vase-silo se réfère plutôt à La Tène ancienne.

A noter également la présence, à quelques mètres de là, d'une sépulture hallstattienne supposée et d'une nécropole mérovingienne.

Présentation du mobilier céramique*Type de contexte* : fosse, trou de poteau*Mobilier associé* : torchis

Nous prendrons en considération uniquement le mobilier du bâtiment 17. La céramique, très pauvre, a fait l'objet d'une description et de dessins. On notera la présence de deux fragments de vases hauts fermés dont le col, légèrement évasé, est marqué par une mouluration. La lèvre est horizontale. Une large écuelle tronconique est par ailleurs attestée. Pour finir, signalons que plusieurs fragments ont subi l'action du

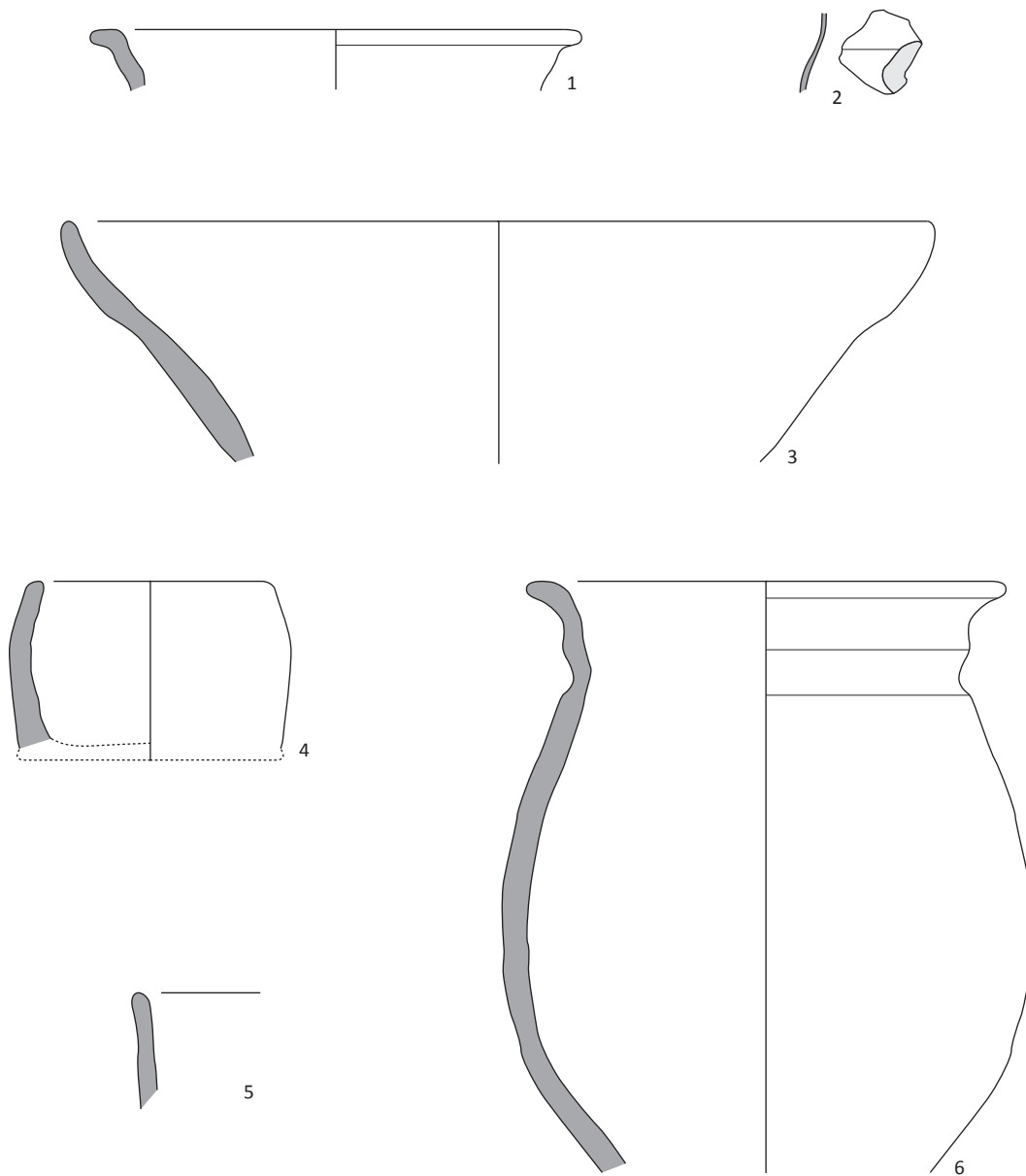
feu, et que du torchis a été découvert en association.

La datation de cet ensemble est délicate. Le vase-silo pourrait dater de La Tène ancienne, tandis que l'écuelle ne permet pas une datation précise. Seul le fragment de céramique tournée à décor lustré permet d'envisager une occupation à La Tène moyenne ou finale.

BibliographieAdam *et alii* 1996 (rapport de fouille)Brénon *et alii* 2003, p. 263.

	NR		NMI	
	Ex.	%	Ex.	%
Amphores	0	0,0	0	0,0
Céramiques italiques	0	0,0	0	0,0
Céramique à vernis noir (VN)	0	0,0	0	0,0
Sigillée (SIG)	0	0,0	0	0,0
Parois fines (PF)	0	0,0	0	0,0
Pâte claire (PC)	0	0,0	0	0,0
Commune claire (CC)	0	0,0	0	0,0
Céramiques gauloises	0	0,0	0	0,0
Zürich-Lindenhof (ZL)	0	0,0	0	0,0
Pâte blanche (DPB)	0	0,0	0	0,0
Engobe interne (EIR)	0	0,0	0	0,0
Besançon (BES)	0	0,0	0	0,0
Micacée (MIC)	0	0,0	0	0,0
Terra nigra (TN)	0	0,0	0	0,0
Terra rubra (TR)	0	0,0	0	0,0
Peinte (PEINT)	0	0,0	0	0,0
Céramiques locales	0	0,0	4	100,0
Tournée (T)	0	0,0	0	0,0
Modelée (M)	0	0,0	0	0,0
Indéterminée	0	0,0	4	100,0
Autre	0	0,0	0	0,0
Vaisselle	0	0,0	4	100,0
Total céramique	0	0	4	100

Bâtiment 17



Echelle 1:3  10 cm

Planche 76 - Noméxy «Vers le Rond Champs» : bâtiment 17 (d'après Adam *et alii* 1996)
 1 - indéterminé ; 2 - fine tournée ; 3 - fine ; 4 - fine (surcuison) ; 5 - fine ; 6 - fine.

PELTRE «AUX TILLEULS» (57)*N° carte* : 35*N° de site* : 57 534 015**Présentation du site***Cité* : Médiomatricque*Type de site* : Etablissement rural*Datation relative* : LTD2*Datation absolue* : -

Suite à un diagnostic de l'INRAP, une fouille a été menée par Antea en 2006, sous la direction de M. Roth-Zehner. L'emprise de la fouille, plus de 20000 m², a permis la découverte de nombreux vestiges dont la chronologie s'échelonne entre le Hallstatt et la période romaine. Pour la période laténienne, ce ne sont pas moins de vingt-neuf portions de fossés, parallèles et perpendiculaires, qui structurent l'espace, auxquels s'ajoutent trois silos et quatre-vingt-neuf trous de poteaux. Plusieurs bâtiments sont ainsi identifiés : les bâtiments à porche sont les plus nombreux, mais l'on compte également des bâtiments rectangulaires et carrés. L'ensemble est interprété comme une probable ferme de La Tène D2, réaménagée à la fin du I^{er} siècle av. J.-C. et précédant l'installation d'une villa.

Présentation du mobilier céramique*Type de contexte* : fossé, trou de poteau, silo*Mobilier associé* : -

La céramique a été quantifiée et dessinée. Le corpus se rattachant à La Tène finale et au début de l'époque romaine est malheureusement extrêmement ténu : 78 tessons sont recensés, et le NMI (non pondéré) s'élève à 4. Cependant, il présente un double intérêt : d'une part, il comprend un élément datant (un bol hémisphérique) qui permet d'envisager une occupation dans la seconde partie de La Tène finale ; d'autre part, il a livré quelques fragments de *dolia* à pâte blanche qui, s'ils ne sont pas des intrusions en provenance de l'occupation

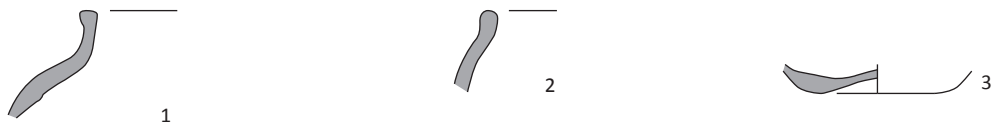
romaine, traduisent l'existence d'une forme d'échange régional sur ce site.

Quelques importations italiques sont également attestées : hormis deux possibles fragments de cruches à pâte claire, plusieurs fragments d'amphores italiques découvertes en position résiduelle, et attribuables aux types Dressel 1a et 1b, confirment la datation à La Tène D2.

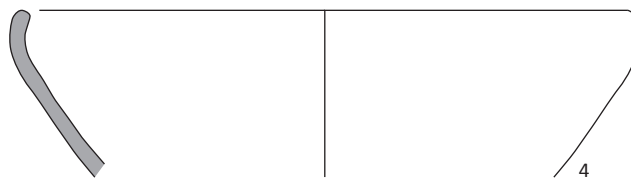
BibliographieMamie *et alii* 2007 (rapport de fouille)

	NR		NMI	
	Ex.	%	Ex.	%
Amphores	0	0,0	0	0,0
Céramiques italiques	2	3,8	1	9,1
Céramique à vernis noir (VN)	0	0,0	0	0,0
Sigillée (SIG)	0	0,0	0	0,0
Parois fines (PF)	0	0,0	0	0,0
Pâte claire (PC)	2	100,0	1	100,0
Commune claire (CC)	0	0,0	0	0,0
Céramiques gauloises	3	5,7	1	9,1
Zürich-Lindenhof (ZL)	0	0,0	0	0,0
Pâte blanche (DPB)	3	100,0	1	100,0
Engobe interne (EIR)	0	0,0	0	0,0
Besançon (BES)	0	0,0	0	0,0
Micacée (MIC)	0	0,0	0	0,0
<i>Terra nigra</i> (TN)	0	0,0	0	0,0
<i>Terra rubra</i> (TR)	0	0,0	0	0,0
Peinte (PEINT)	0	0,0	0	0,0
Céramiques locales	48	90,6	9	81,8
Tournée (T)	34	70,8	2	22,2
Modelée (M)	14	29,2	3	33,3
Indéterminée	0	0,0	4	44,4
Autre	0	0,0	0	0,0
Vaisselle	53	100,0	11	100,0
Total céramique	53	100	11	100

Structure 141



US 14011

Echelle 1:3  10 cm**Planche 77** - Peltre «Aux Tilleuls» (d'après Mamie *et alii* 2007)

1 - mi-fine modelée siliceuse, enfumée ; 2 - fine tournée siliceuse, enfumée ; 3 - tournée (recuisson) ; 4 - mi-fine modelée noire

POURNOY-LA-CHÉTIVE «SAINT-RÉMY» (57)*N° carte* : 44*N° de site* : 57 433 553 11**Présentation du site***Cité* : Médiomatricque*Type de site* : Etablissement rural*Datation relative* : LTC*Datation absolue* : -

Si ce gisement, qui a fait l'objet d'un diagnostic archéologique en 1995 par O. Faye, a principalement livré des indices d'occupation des périodes antiques et médiévales, la protohistoire est également un peu représentée. Hormis deux structures datant du Hallstatt final, un trou de poteau est daté, d'après la céramique, de La Tène moyenne.

Présentation du mobilier céramique*Type de contexte* : trou de poteau*Mobilier associé* : -

La céramique n'a pas été dessinée, mais le rapport décrit «un vase de forme fermée décoré d'une «bague» à la base du col».

BibliographieBrénon *et alii* 2003, p. 264.

Faye 1995b (rapport de fouille)

Pas de dessin**Pas de comptage****PUZIEUX «LES GRANDS PÂTIS» (88)***N° carte* : 90*N° de site* : 88 364 001**Présentation du site***Cité* : Leuque*Type de site* : Etablissement rural*Datation relative* : LTD*Datation absolue* : -

A l'emplacement d'un établissement rural d'époque romaine, des tessons d'amphores républicaines appartenant à au moins deux individus ont été découverts.

Présentation du mobilier céramique*Type de contexte* : hors contexte*Mobilier associé* : -

Ces amphores ont été identifiées par J. Baudoux.

Bibliographie

Baudoux 1996, p. 36.

Pas de dessin**Pas de comptage**

RICHEMONT «RUE DES BOIS» (57)

N° carte : 14

N° de site : 57 582 006 AP

Présentation du site

Cité : Médiomatricque

Type de site : Etablissement rural

Datation relative : LTC/D

Datation absolue : -

Des sondages archéologiques menés en 1992 par V. Blouet ont révélé la présence de trous de poteaux et de silos datés de La Tène moyenne ou finale. En l'absence de rapport de fouille, il est impossible d'apporter plus de détails à ce site.

Présentation du mobilier céramique

Type de contexte : trou de poteau, silo

Mobilier associé : -

La présence de céramique est signalée, mais elle n'a été ni décrite ni dessinée.

Bibliographie

Blouet 1993 (BSR 1992)

Brénon *et alii* 2003, p. 264.

Flotté, Fuchs 2004, p. 667.

Pas de comptage

Pas de dessin

ROSIÈRES-AUX-SALINES «BOIS DE XARTHE» (54)*N° carte* : 80*N° de site* : 54 462 19 AP**Présentation du site***Cité* : Leuque*Type de site* : Etablissement rural*Datation relative* : LTD, Aug.*Datation absolue* : -

Une importante campagne de fouilles préventives a été menée en 1999 sous la direction de M.-P. Koenig. C'est un vaste habitat qui a ainsi été mis au jour, datant principalement du Bronze final. Concernant La Tène finale ou le début de l'époque romaine, on compte trois bâtiments sur quatre poteaux et un à deux poteaux, accompagnés de fosses dont l'une contenait une meule. La datation est fondée sur la typologie des bâtiments, le mobilier se distinguant par son indigence et son atypisme.

Présentation du mobilier céramique*Type de contexte* : fosse, trou de poteau*Mobilier associé* : une meule tournante

De l'aveu même du rapport «en raison du faible nombre d'éléments relatifs à La Tène et à l'époque romaine, une étude détaillée s'avère peu pertinente» (Koenig 2000, p. 343). Les bâtiments 47 et 52 ont livré un tel matériel, ainsi que la structure 6508. Quelques éléments réalisés au tour sont signalés, mais cette précision n'intervient pas dans la description des individus. Le répertoire se compose essentiellement d'éuelles à bord redressé ou rentrant, ainsi que d'un pot à profil peu marqué et lèvre épaissie dont la morphologie serait à rattacher

à La Tène moyenne. Une datation plus précise reste toutefois délicate.

Bibliographie

Deffressigne, Tikonoff 2007

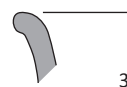
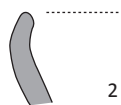
Koenig 2000 (rapport de fouille)

Koenig 2005

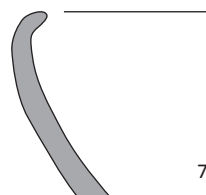
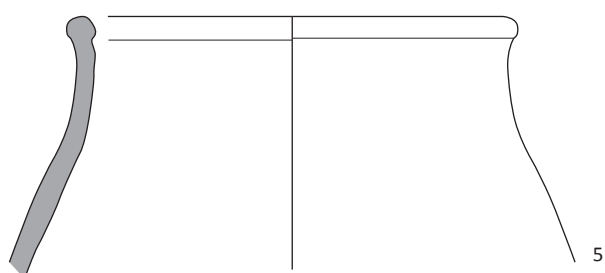
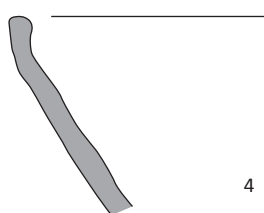
Thomashaussen 1997

	NR		NMI	
	Ex.	%	Ex.	%
Amphores	0	0,0	0	0,0
Céramiques italiques	0	0,0	0	0,0
Céramique à vernis noir (VN)	0	0,0	0	0,0
Sigillée (SIG)	0	0,0	0	0,0
Parois fines (PF)	0	0,0	0	0,0
Pâte claire (PC)	0	0,0	0	0,0
Commune claire (CC)	0	0,0	0	0,0
Céramiques gauloises	0	0,0	0	0,0
Zürich-Lindenhof (ZL)	0	0,0	0	0,0
Pâte blanche (DPB)	0	0,0	0	0,0
Engobe interne (EIR)	0	0,0	0	0,0
Besançon (BES)	0	0,0	0	0,0
Micacée (MIC)	0	0,0	0	0,0
<i>Terra nigra</i> (TN)	0	0,0	0	0,0
<i>Terra rubra</i> (TR)	0	0,0	0	0,0
Peinte (PEINT)	0	0,0	0	0,0
Céramiques locales	0	0,0	7	100,0
Tournée (T)	0	0,0	0	0,0
Modelée (M)	0	0,0	0	0,0
Indéterminée	0	0,0	7	100,0
Autre	0	0,0	0	0,0
Vaisselle	0	0,0	7	100,0
Total céramique	0	0	7	100

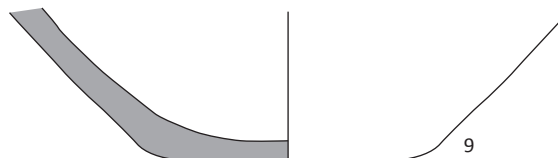
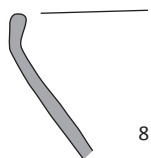
Bâtiment 47



Bâtiment 52



Structure 6508



Echelle 1:3  10 cm

Planche 78 - Rosières-aux-Salines «Bois de Xarthe» : céramiques indéterminées (d'après Koenig 2000)

ROSIÈRES-AUX-SALINES «RUE JULIOT CURIE» (54)*N° carte* : 81*N° de site* : 54 462 0037**Présentation du site***Cité* : Leuque*Type de site* : Etablissement rural*Datation relative* : LTD1b*Datation absolue* : -

A l'occasion de sondages de diagnostic réalisés en 2006, des niveaux de La Tène finale ont été découverts ainsi qu'une grande fosse partiellement fouillée. Celle-ci a livré un abondant mobilier permettant de dater le remplissage de La Tène D1. Le site a par ailleurs livré du mobilier romain et une fosse carolingienne.

Présentation du mobilier céramique*Type de contexte* : fosse*Mobilier associé* : faune

Le mobilier céramique a été étudié par S. Deffressigne. Ce sont 129 tessons qui ont été récoltés, pour un NMI de 20. Le ratio céramique tournée - céramique modelée est relativement équilibré, avec respectivement 9 et 11 individus (le rapport fait cependant état d'informations contradictoires entre le nombre d'individus présentés et les descriptions individuelles). La céramique tournée est généralement fine et a subi en fin de cuisson un enfumage. Le cœur des pâtes est uni ou zoné, noir, gris ou rouge. Le répertoire se compose de tonnelets à bord épaissi, de bouteilles àèvre éversée épaissie et d'écuelles à bord rentrant. Plusieurs fragments de décors lustrés sont par ailleurs attestés.

En céramique commune, plusieurs fragments de grandes jarres de stockage à la surface recouverte d'enduit organique ont été comptabilisés, mais aucun élément de forme ne leur correspond. Le reste du corpus se compose d'écuelles à bord rentrant.

Ce mobilier est daté de La Tène D1, voire D1b en raison de la fréquence des tonnelets. Par ailleurs, en raison de l'importance de la part prise par la céramique de table liée à la consommation des liquides, ainsi que du bon état de conservation général de ce mobilier, l'auteur suggère qu'il puisse s'agir de rejets d'un repas collectif.

BibliographieMasquillier *et alii* 2006 (rapport de fouille)

	NR		NMI	
	Ex.	%	Ex.	%
Amphores	0	0,0	0	0,0
Céramiques italiques	0	0,0	0	0,0
Céramique à vernis noir (VN)	0	0,0	0	0,0
Sigillée (SIG)	0	0,0	0	0,0
Parois fines (PF)	0	0,0	0	0,0
Pâte claire (PC)	0	0,0	0	0,0
Commune claire (CC)	0	0,0	0	0,0
Céramiques gauloises	1	0,8	1	4,8
Zürich-Lindenhof (ZL)	0	0,0	0	0,0
Pâte blanche (DPB)	0	0,0	0	0,0
Engobe interne (EIR)	0	0,0	0	0,0
Besançon (BES)	0	0,0	0	0,0
Micacée (MIC)	0	0,0	0	0,0
<i>Terra nigra</i> (TN)	0	0,0	0	0,0
<i>Terra rubra</i> (TR)	0	0,0	0	0,0
Peinte (PEINT)	1	100,0	1	100,0
Céramiques locales	128	99,2	20	95,2
Tournée (T)	0	0,0	9	45,0
Modelée (M)	0	0,0	11	55,0
Indéterminée	128	100,0	0	0,0
Autre	0	0,0	0	0,0
Vaisselle	129	100,0	21	100,0
Total céramique	129	100	21	100

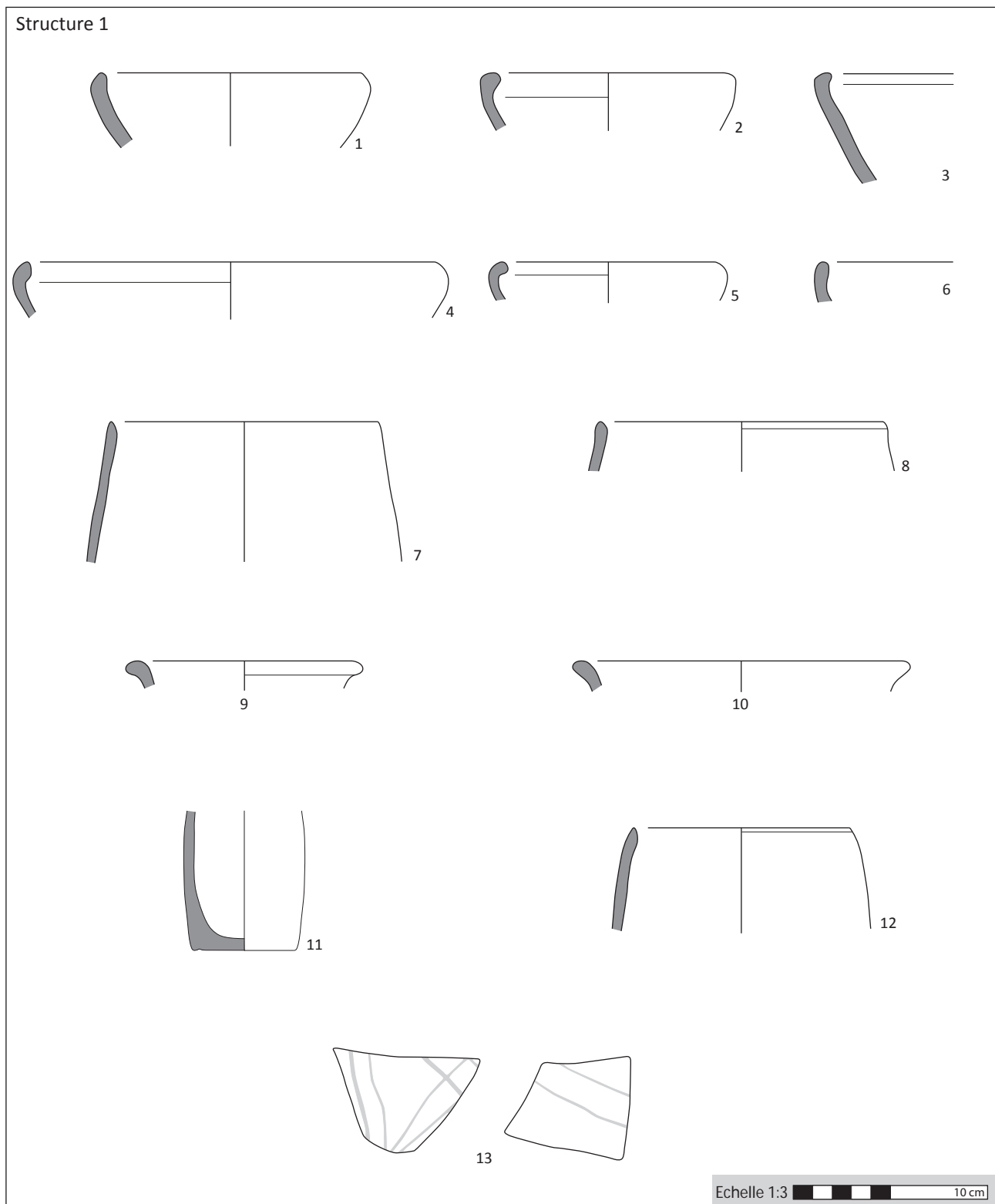


Planche 79 - Rosières-aux-Salines «Rue Juliot Curie» (d'après Masquillier *et alii* 2006)

1 - 1.1.0-20-1 : commune modelée ; **2** - 1.1.0-20-2 : commune modelée ; **3** - 1.1.0-20-3 : commune modelée ; **4** - 1.1.0-20-4 : commune tournée ; **5** - 1.1.0-20-5 : commune tournée ; **6** - 1.1.0-20-6 : commune tournée ; **7** - 1.1.0-20-7 : fine tournée ; **8** - 1.1.0-20-8 : fine tournée ; **9** - 1.1.0-20-9 : fine tournée ; **10** - 1.1.0-20-10 : fine tournée ; **11** - 1.1.0-20-11 : fine tournée ; **12** - 1.1.0-20-12 : fine tournée ; **13** - 1.1.0-20-13 : fine tournée

SAINT-AUBIN-SUR-AIRE «LES VARENNES» (55)

N° carte : 61

N° de site : 55 454 009

Présentation du site

Cité : Leuque

Type de site : Etablissement rural

Datation relative : LTD2, LTD1b

Datation absolue : -

A l'occasion du creusement des tranchées destinées à recevoir le gazoduc, un diagnostic puis une fouille ont été menés par J.-J. Thévenard. Sur la commune de Saint-Aubin-sur-Aire, les sondages ont traversé un niveau de sol daté de La Tène finale. La fouille qui suivit permit d'identifier la présence d'un habitat rural matérialisé par quatre alignements de trous de poteaux ne permettant pas la restitution de plans de bâtiments. Signalons que sur le même lieu-dit a été découverte une nécropole du haut Moyen Âge qui venait perturber un niveau d'occupation de la fin de l'âge du Fer.

Présentation du mobilier céramique

Type de contexte : trou de poteau, niveau d'occupation

Mobilier associé :

- pièce de harnachement
- talon de lance
- fragment de «currency bar»
- 5 potins au sanglier
- fragment de fibule en alliage cuivreux (type Feugère 3a, 5b ou 6b ?).
- fragment de meule en basalte
- fragments de verre vert ou bleu-vert
- divers outils en fer (clous, fragment de lame de couteau...)
- scories

Le mobilier provient presque exclusivement de la couche d'occupation. Une description, accompagnée parfois d'un dessin, des différents éléments est proposée dans le rapport. La céramique grossière présente généralement un dégraissant coquillé, tandis que la céramique fine présente un dégraissant coquillé ou siliceux. Les modes de montage ne sont pas mentionnés. Parmi les formes les plus significatives, ont compte un bol hémisphérique et un tonnelet à lèvres en bourrelet, plusieurs bouteilles sans col à lèvre éversée épaissie, ainsi qu'un pot à col et lèvre en bourrelet carré.

Ce sont également 16 bords d'amphores italiques qui ont été récoltés lors de ces fouilles. Si l'on prend en considération la limite communément admise entre les Dressel 1a et 1b, tous les individus de Saint-Aubin

appartiendraient au premier type. Un fond de mortier italique est également signalé. Cet élément contredit les jalons chronologiques fournis par les amphores qui, du point de vue typologique, se situeraient à La Tène D1, tandis que le mortier n'apparaît pas avant une étape avancée de La Tène D2. Enfin, un fragment de *dolium* a été découvert en position résiduelle dans la nécropole mérovingienne située à proximité (site 2). De ce fait, une datation large, entre La Tène D1b et La Tène D2, peut être proposée pour cet ensemble.

La présence de ces amphores, qui représentent près de 20 % de l'ensemble, suggèrent que cet habitat bénéficiait d'une situation privilégiée, ce que conforte l'examen du mobilier métallique (parure, armement, artisanat). Malgré la difficulté d'interpréter les plans de cette occupation et de la caractériser précisément, il est cependant raisonnable de penser à un habitat à statut social particulier, peut être lié à la proximité de l'*oppidum* de Boviollles.

Bibliographie

Thévenard 2005, volume III, p. 3-25 et volume IV, p. 5-7 (rapport de fouille)

	NR		NMI	
	Ex.	%	Ex.	%
Amphores	0	0,0	16	18,6
Céramiques italiques	0	0,0	1	1,4
Céramique à vernis noir (VN)	0	0,0	0	0,0
Sigillée (SIG)	0	0,0	0	0,0
Parois fines (PF)	0	0,0	0	0,0
Pâte claire (PC)	0	0,0	0	0,0
Commune claire (CC)	0	0,0	1	100,0
Céramiques gauloises	0	0,0	1	1,4
Zürich-Lindenhof (ZL)	0	0,0	0	0,0
Pâte blanche (DPB)	0	0,0	1	100,0
Engobe interne (EIR)	0	0,0	0	0,0
Besançon (BES)	0	0,0	0	0,0
Micacée (MIC)	0	0,0	0	0,0
Terra nigra (TN)	0	0,0	0	0,0
Terra rubra (TR)	0	0,0	0	0,0
Peinte (PEINT)	0	0,0	0	0,0
Céramiques locales	0	0,0	68	97,1
Tournée (T)	0	0,0	0	0,0
Modélée (M)	0	0,0	0	0,0
Indéterminée	0	0,0	68	100,0
Autre	0	0,0	0	0,0
Vaisselle	0	0,0	70	81,4
Total céramique	0	0	86	100

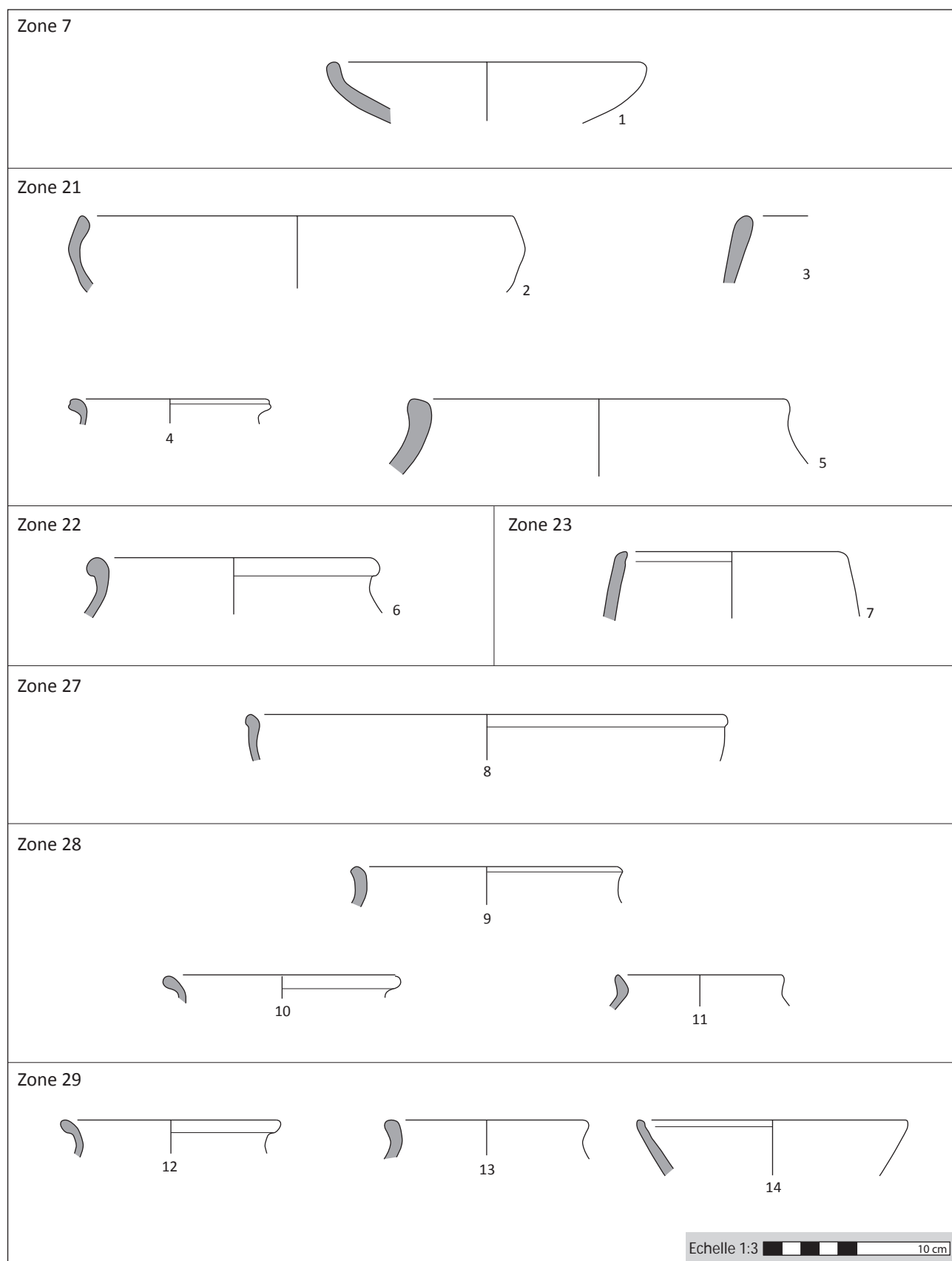


Planche 80 - Saint-Aubin-sur-Aire «Les Varennes» : structure 7 et zones 21, 22, 27, 28 et 29 (d'après Thévenard 2005)
 1 - 7.89 : fine coquillée ; 2 - 21.1 : sableuse poissée (?) ; 3 - 21.6 : coquillée ; 4 - 21.2 - sableuse ; 5 - 21.4 : coquillée ; 6 - 22.8 : coquillée ; 7 - 23.13 : coquillée ; 8 - 27.24 : fine coquillée sombre ; 9 - 28.30 : fine coquillée sombre ; 10 - 28.33 : sableuse sombre ; 11 - 28.34 : savonneuse claire ; 12 - 29.43 : fine sableuse sombre ; 13 - 29.44 : fine sableuse claire ; 14 - 29.45 : coquillée sombre

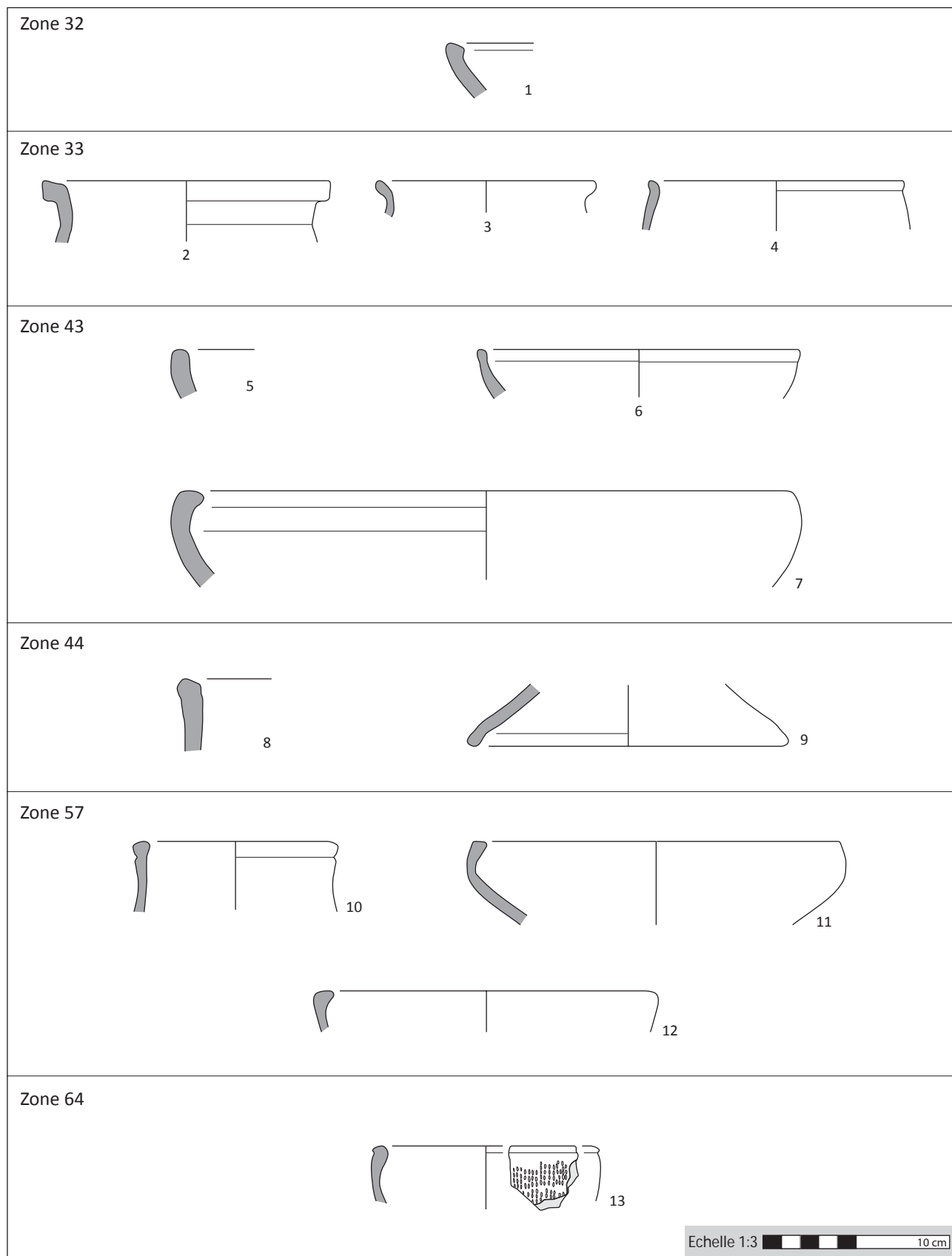


Planche 81 - Saint-Aubin-sur-Aire «Les Varennes» : zones 32, 33, 43, 44, 57, 64 (d'après Thévenard 2005)

1 - 32.54 ; **2** - 33.61 : coquillée sombre ; **3** - 33.62 : sableuse ; **4** - 33.64 : fine coquillée enfumée ; **5** - 43.69 : coquillée ; **6** - 43.71 : coquillée ; **7** - 43.72 : fine coquillée sombre ; **8** - 44.74 : indéterminé ; **9** - 44.76 : indéterminé ; **10** - 57.85 : coquillée ; **11** - 57.86 : fine sableuse et coquillée ; **12** - 57.87 : coquillée sombre poissée (?) ; **13** - 64.91 : fine coquillée

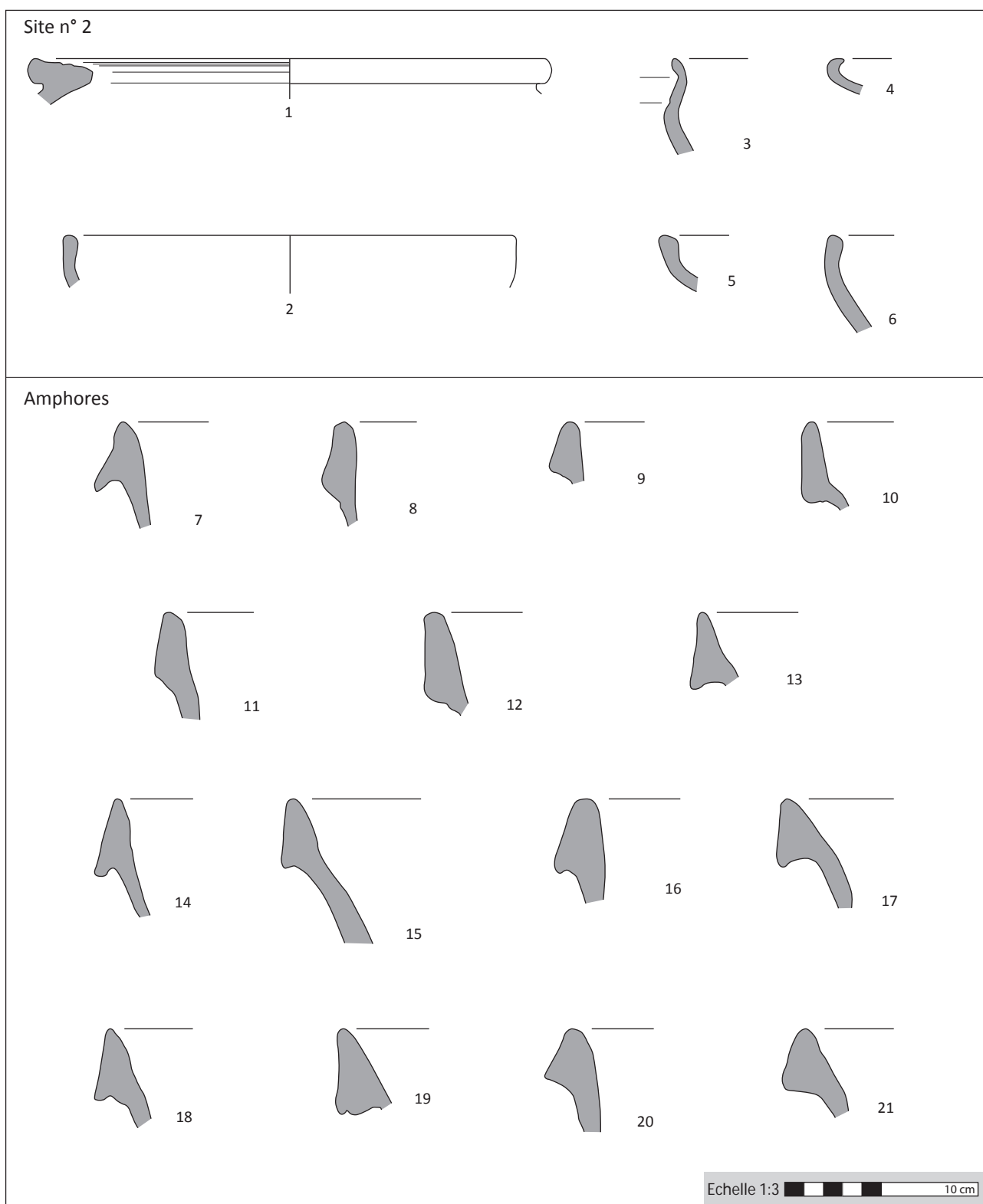


Planche 82 - Saint-Aubin-sur-Aire «Les Varennes» : site n°2 et amphores (d'après Thévenard 2005)

1 à 6 : indéterminé ; 7 - zone 11 ; 8 - zone 21 ; 9 et 10 - zone 22 ; 11 et 12 - zone 27 ; 13 - zone 27 ; 14 à 17 - zone 32 ; 18 - zone 35 ; 19 - zone 64 ; 20 et 21 - hors contexte

SAINT-DIÉ «LA BURE» (88)*N° carte* : 101*N° de site* : 88 416 004**Présentation du site***Cité* : Leuque*Type de site* : Habitat fortifié*Datation relative* : LTD1, LTD2*Datation absolue* : -

Le site de La Bure se situe sur un éperon rocheux bordé de falaises, délimitant une surface plane de 3,1 ha. Identifié dès le milieu du XIX^e siècle, il a fait l'objet de fouilles dirigées par E. Ferry et G. Save qui y découvrent plusieurs bas-reliefs et un bassin rectangulaire. Ce n'est qu'en 1962 que l'intérêt pour ce site renaîtra, avec la reprise des fouilles effectuées par A. Ronsin jusqu'en 1966, puis par G. Tronquart jusqu'en 1986, et enfin en 1991-1992.

Concernant la période gauloise, c'est le système de fortification qui a été le plus exploré. Trois phases de construction ont été mises en évidence : un *mur gallicus*, auquel succède un talus à parement frontal mais sans poutrage interne, puis un talus massif. Dans ce dernier, le remploi de stèles d'époque romaine permet d'exclure catégoriquement une construction à l'époque gauloise.

Dans la zone interne, l'essentiel des découvertes est datable de l'époque romaine (principalement du Bas-Empire), notamment les fameuses stèles et les bassins rectangulaires. Pour certains de ces derniers cependant, l'hypothèse d'un creusement au I^{er} siècle avant J.-C. n'est pas tout à fait exclue. En ce qui concerne les découvertes de La Tène, elles sont rares en termes de structures, et seul un mobilier abondant permet d'être

catégorique quant à une occupation à cette période. Il se compose notamment de nombreuses monnaies, fibules, bracelets et perles en verre, quelques amphores... L'artisanat métallurgique est par ailleurs attesté.

La question de la chronologie de ce site reste encore délicate. G. Tronquart met en relation la première phase de construction du rempart avec l'arrivée d'Arioviste en Alsace vers 70 avant J.-C. P. Devel a réévalué cette datation et, sur la foi de la présence de fibules de *Nauheim*, situe cette construction à La Tène D1. Cependant, la présence d'un col d'amphore Dressel 1b permet d'exclure la phase ancienne de La Tène D1, voire de privilégier La Tène D2.

Présentation du mobilier céramique*Type de contexte* : niveau d'occupation*Mobilier associé* :

- 346 monnaies gauloises (dont une majorité de potins au sanglier)
- 69 fibules (dont 90 % de type *Nauheim*)
- fragments de passoire
- un bracelet en lignite
- bracelets et perles en verre
- diverses parures en bronze
- rouelles
- éléments de harnachement

La céramique n'avait fait l'objet d'aucun travail jusqu'à récemment. Dans le cadre de notre DEA, nous avons en effet repris certains ensembles de La Tène finale. Un premier constat s'impose : les ensembles dénués de tout matériel d'époque romaine sont rares, voire inexistantes. Nous avons néanmoins sélectionné deux de ces ensembles (G13 et G14) pour lesquels le poids de ce mobilier intrusif est le moins pesant. Nous prenons également en compte le fragment d'amphore

comptabilisé par J. Baudoux.

En tout, ces ensembles totalisent 75 individus, répartis équitablement entre céramique tournée et céramique modelée. Outre les écuelles à bord rentrant, la céramique culinaire est constituée de pots à lèvre éversée, ronde ou biseautée. Plusieurs sont décorés d'estampages en forme de lunules. Concernant la céramique de table, plusieurs éléments méritent d'être soulignés, notamment des imitations de campanienne (type Lamb. 36 et Lamb. 31), à caractère relativement précoce (La Tène D1). Des éléments plus tardifs sont néanmoins attestés, comme les bols hémisphériques ou les décors ocellés (La Tène D2). La présence d'un col d'amphore Dressel 1b confirme un prolongement de l'occupation à cette période.

Du point de vue culturel, le site se rattache à la vallée du Rhin. Outre les décors de lunules déjà mentionnés, on notera la présence d'un *dolium* de type Zürich-Lindenhof.

Bibliographie

- Bonaventure 2004
 Boulanger 1997
 Brénon *et alii* 2003, p. 265.
 Devel 1999
 Tronquart 1989

	NR		NMI	
	Ex.	%	Ex.	%
Amphores	0	0,0	1	1,3
Céramiques italiques	0	0,0	0	0,0
Céramique à vernis noir (VN)	0	0,0	0	0,0
Sigillée (SIG)	0	0,0	0	0,0
Parois fines (PF)	0	0,0	0	0,0
Pâte claire (PC)	0	0,0	0	0,0
Commune claire (CC)	0	0,0	0	0,0
Céramiques gauloises	35	3,8	2	2,7
Zürich-Lindenhof (ZL)	0	0,0	0	0,0
Pâte blanche (DPB)	0	0,0	0	0,0
Engobe interne (EIR)	0	0,0	0	0,0
Besançon (BES)	0	0,0	0	0,0
Micacée (MIC)	0	0,0	0	0,0
<i>Terra nigra</i> (TN)	0	0,0	0	0,0
<i>Terra rubra</i> (TR)	0	0,0	0	0,0
Peinte (PEINT)	35	100,0	2	100,0
Céramiques locales	878	96,2	72	97,3
Tournée (T)	470	53,5	36	50,0
Modelée (M)	408	46,5	36	50,0
Indéterminée	0	0,0	0	0,0
Autre	0	0,0	0	0,0
Vaisselle	913	100,0	74	98,7
Total céramique	913	100	75	100

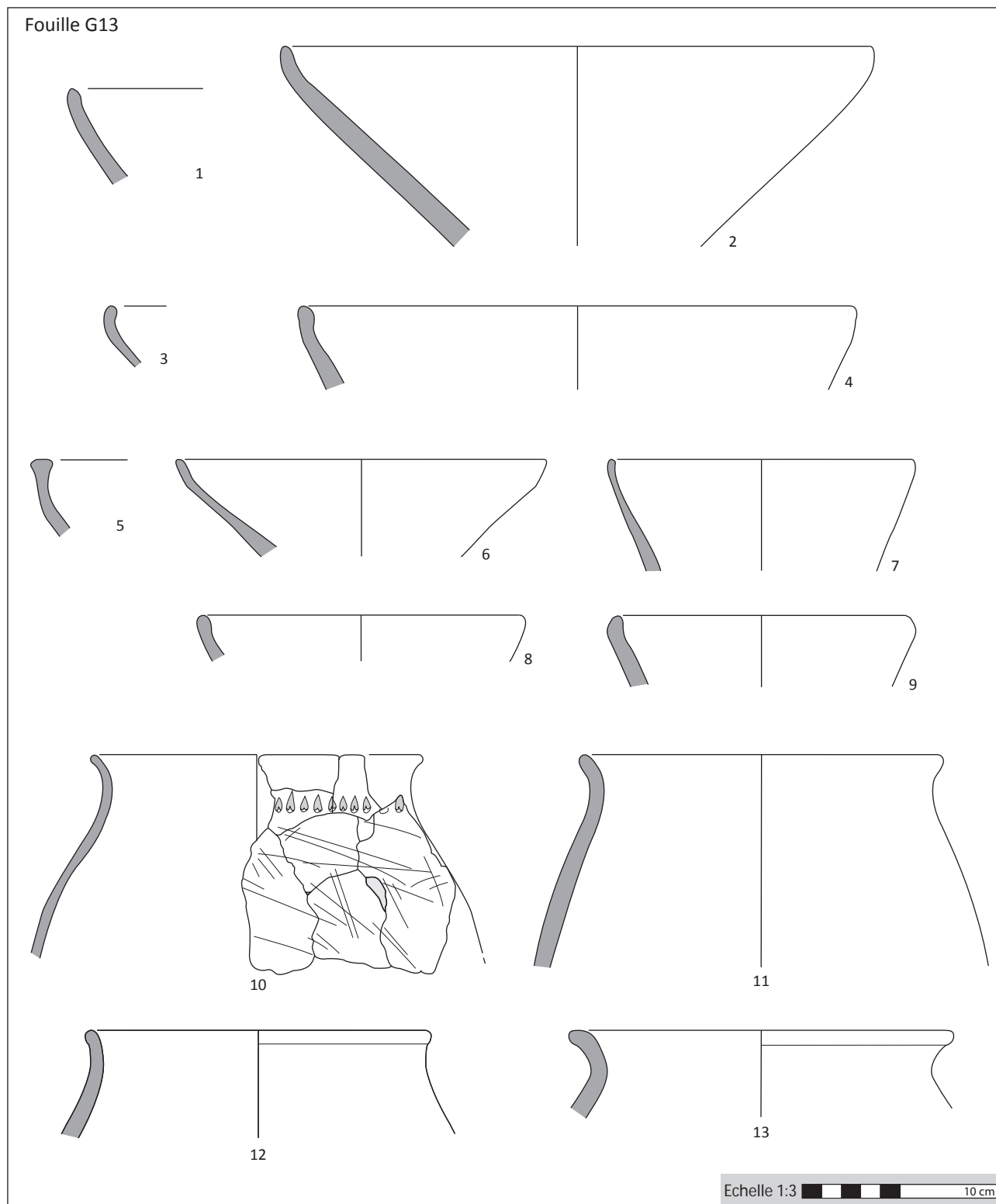


Planche 83 - Saint-Dié «La Bure» : fouille G13, céramique modelée (d'après Bonaventure 2004)

1 - G13.226 ; 2 - G13.162 ; 3 - G13.522 ; 4 - G13.45 ; 5 - G13.36b ; 6 - G13.150 ; 7 - G13.112 ; 8 - G13.48 ; 9 - G13.237 ; 10 - G13.99 ; 11 - G13.186a ; 12 - G13.192 ; 13 - G13.191

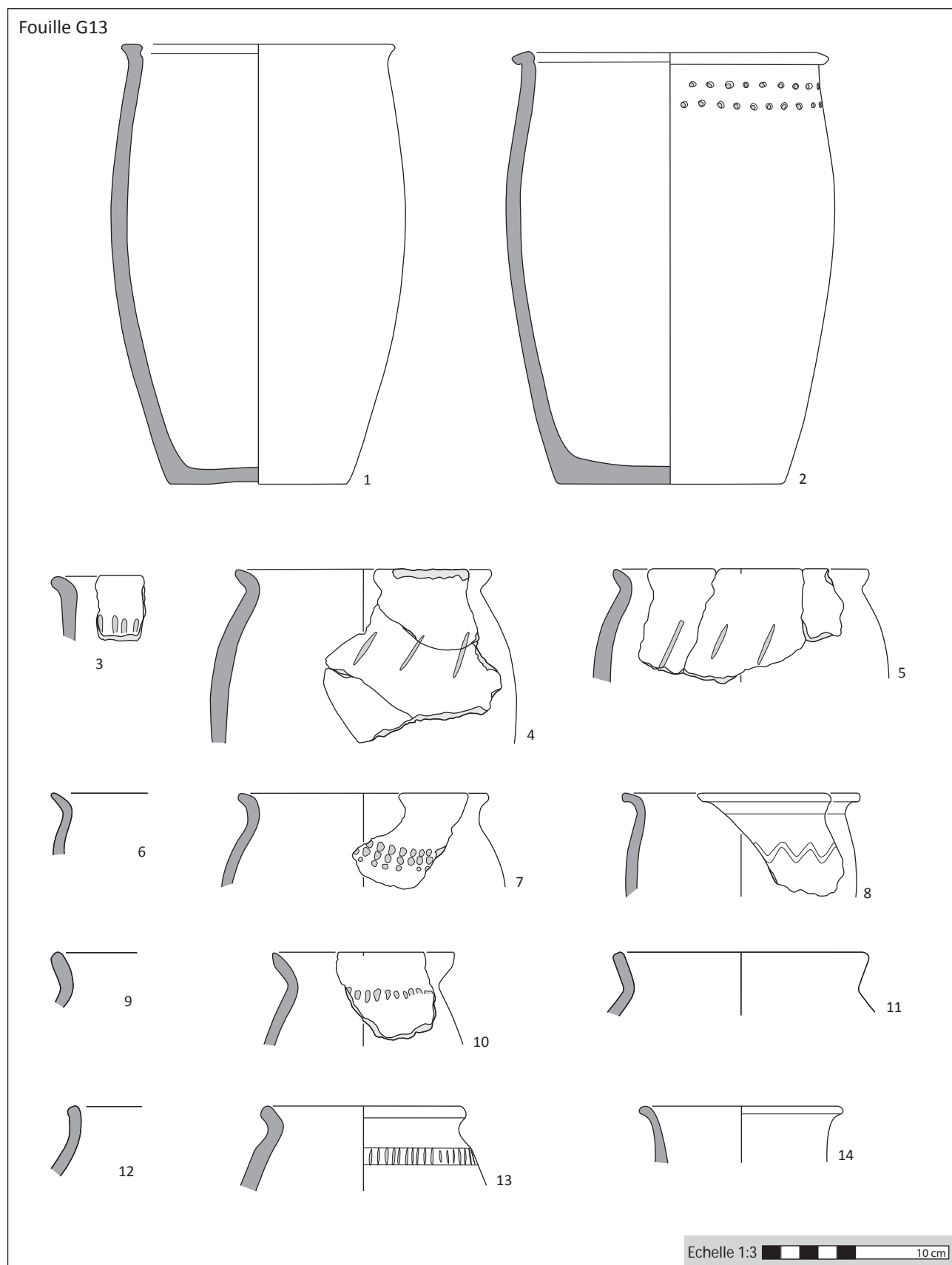


Planche 84 - Saint-Dié «La Bure» : fouille G13, céramique modelée (d'après Bonaventure 2004)

1 - G13.117 ; 2 - G13.26 ; 3 - G13.ID 156 ; 4 - G13.34 ; 5 - G13.25 ; 6 - G13.505 ; 7 - G13.31 ; 8 - G13.ID 26 ; 9 - G13.504 ; 10 - G13.40 ; 11 - G13.2 ; 12 - G13.186b ; 13 - G13.183 ; 14 - G13.141

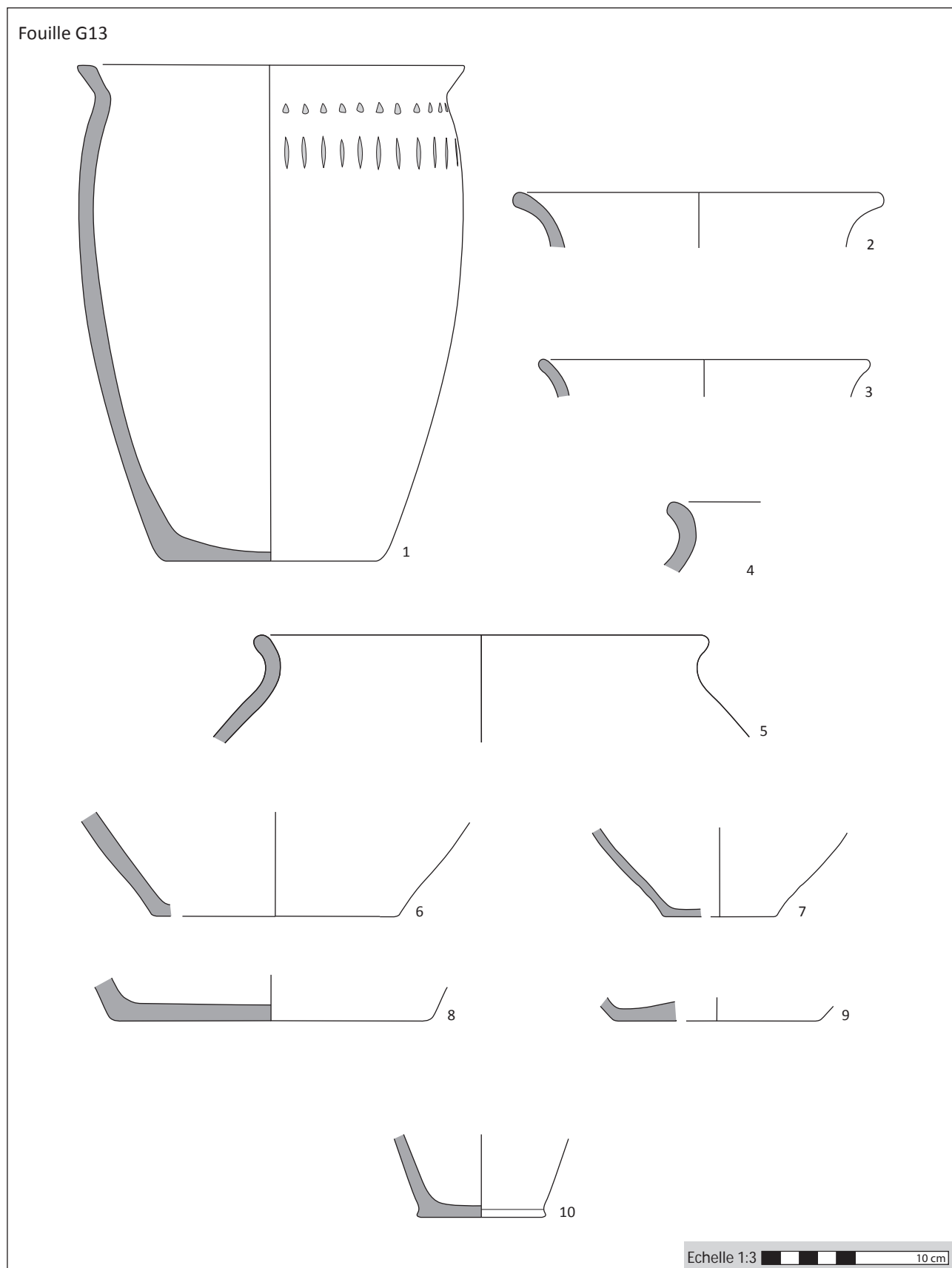
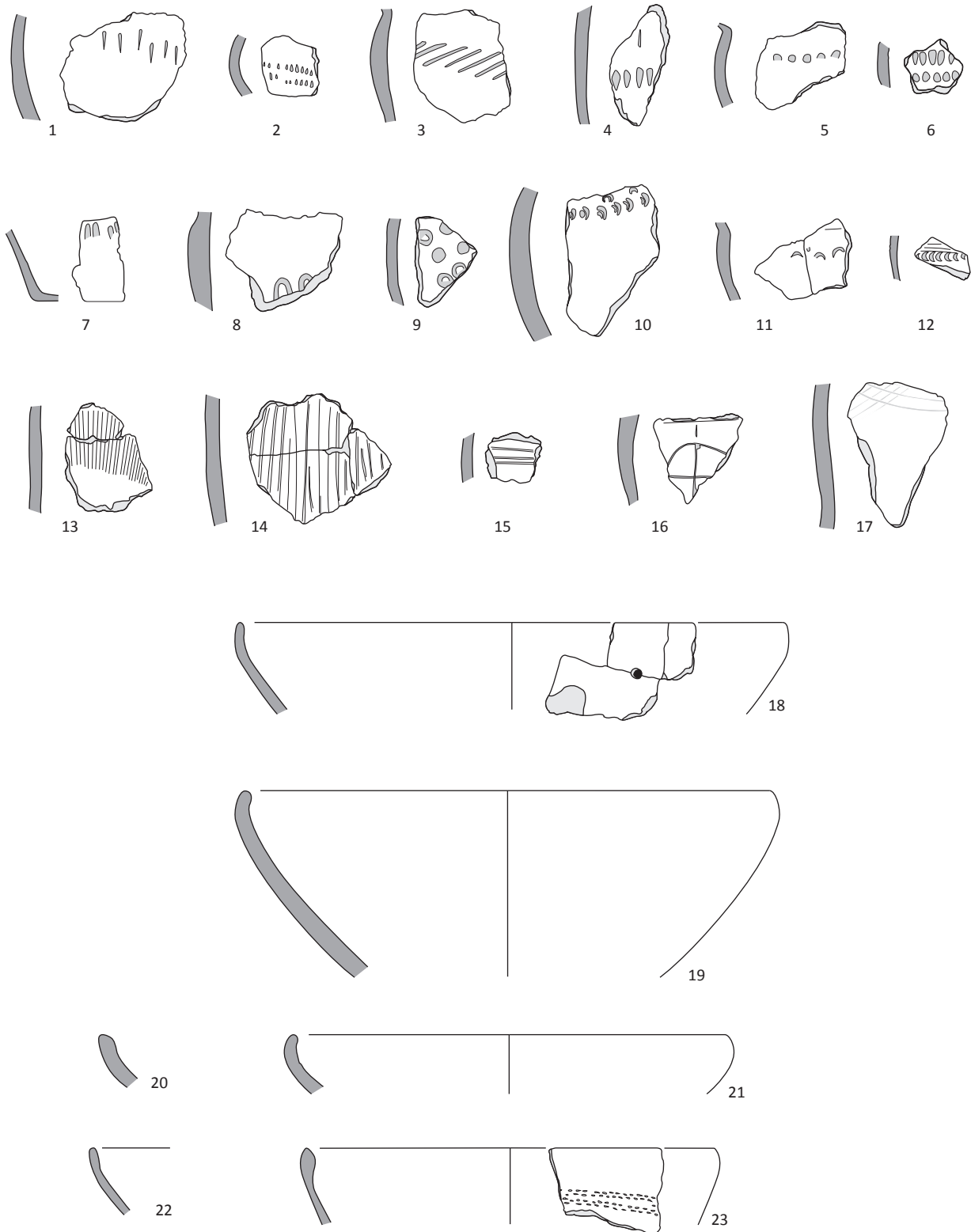


Planche 85 - Saint-Dié «La Bure» : fouille G13, céramique modelée (d'après Bonaventure 2004)

1 - G13.ID 50 ; 2 - G13.501 ; 3 - G13.502 ; 4 - G13.413 ; 5 - G13.76 ; 6 - G13.122 ; 7 - G13.507 ; 8 - G13.163 ; 9 - G13.207 ; 10 - G13.74

Fouille G13

Echelle 1:3  10 cm**Planche 86 - Saint-Dié «La Bure» : fouille G13 (d'après Bonaventure 2004)**Céramique modelée : **1** - G13.41 ; **2** - G13.38 ; **3** - G13.30 ; **4** - G13.36a ; **5** - G13.32 ; **6** - G13.ID 158b ; **7** - G13.506 ; **8** - G13.27 ; **9** - G13.29 ; **10** - G13.35 ; **11** - G13.516 ; **12** - G13.513 ; **13** - G13.ID 136 ; **14** - G13.ID 135 ; **15** - G13.ID 138 ; **16** - G13.42 ; **17** - G13.33Céramique tournée : **18** - G13.519 ; **19** - G13.118/86 ; **20** - G13.240 ; **21** - G13.521 ; **22** - G13.67 ; **23** - G13.245

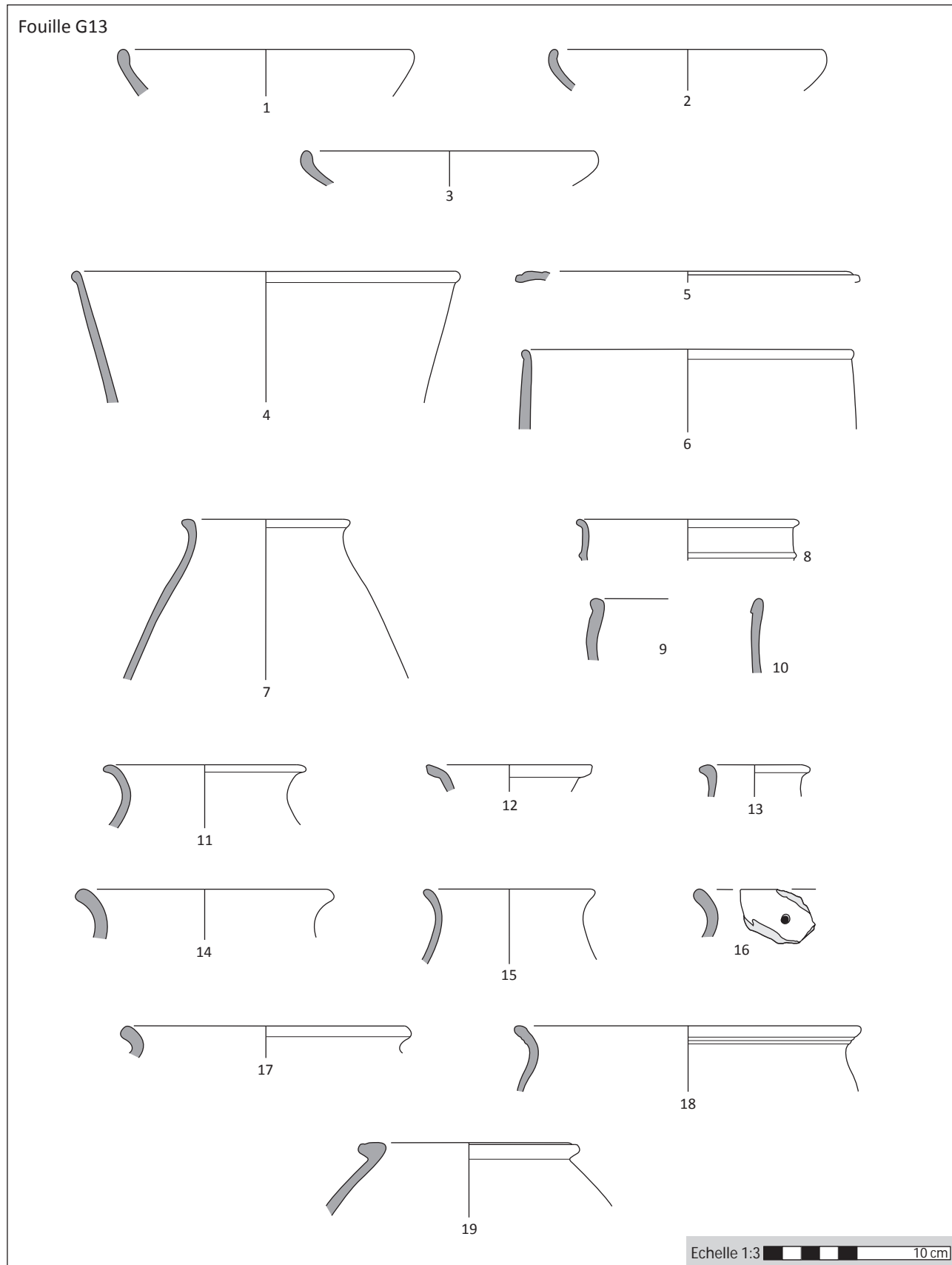


Planche 87 - Saint-Dié «La Bure» : fouille G13, céramique tournée (d'après Bonaventure 2004)

1 - G13.196 ; 2 - G13.520 ; 3 - G13.523 ; 4 - G13.153 ; 5 - G13.16 - 6 - G13.182 ; 7 - G13.500 ; 8 - G13.199 ; 9 - G13.140 ; 10 - G13.266 ; 11 - G13.188 ; 12 - G13.242 ; 13 - G13.252 ; 14 - G13.98 ; 15 - G13.65 ; 16 - G13.503 ; 17 - G13.164 ; 18 - G13.121 ; 19 - G13.290

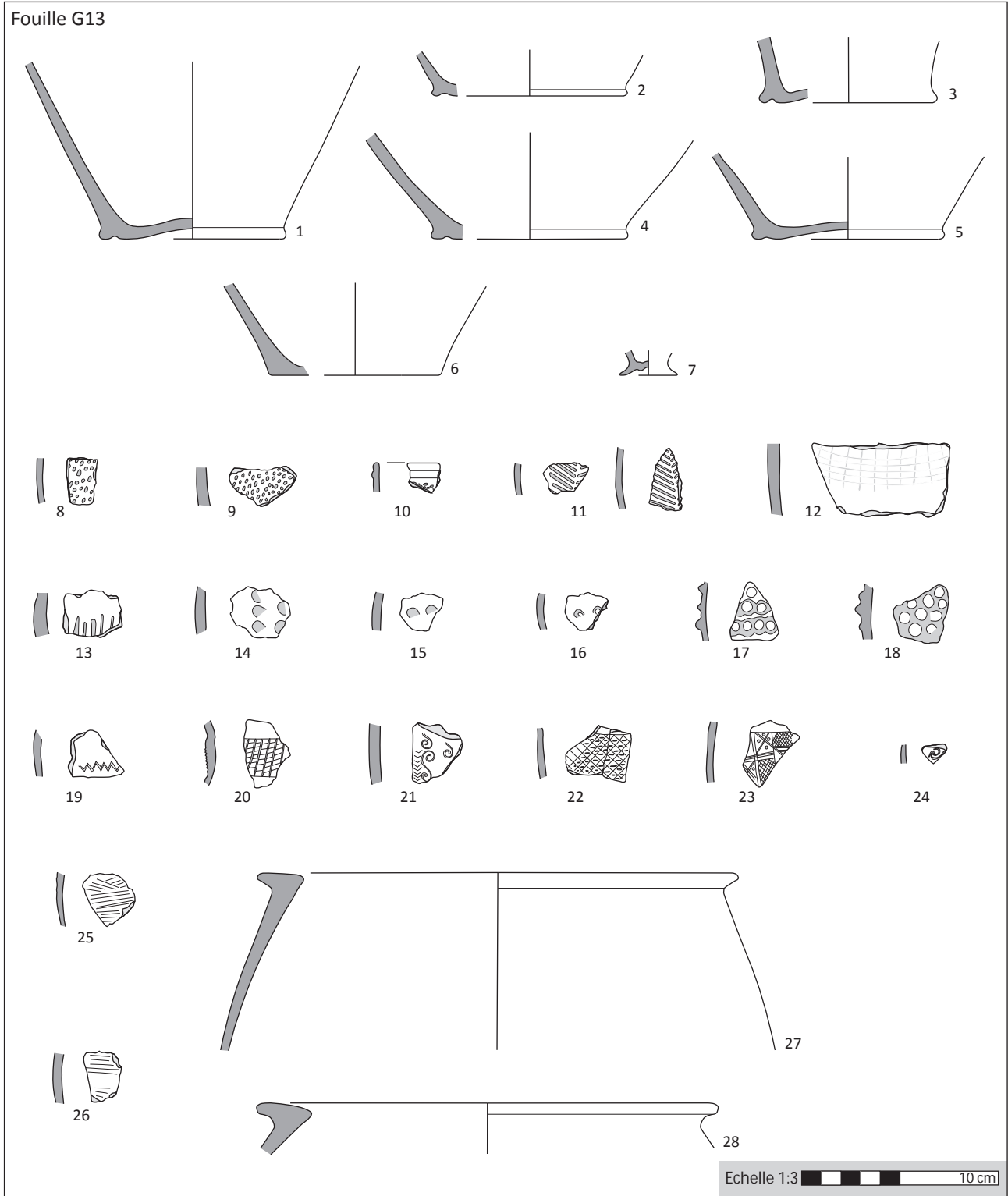


Planche 88 - Saint-Dié «La Bure» : fouille G13 (d'après Bonaventure 2004)

Céramique tournée : 1 - G13.151 ; 2 - G13.152 ; 3 - G13.43 ; 4 - G13.185b ; 5 - G13.185a ; 6 - G13.181 ; 7 - G13.158a ; 8 - G13.ID 45 ; 9 - G13.39 ; 10 - G13.510 ; 11 - G13.ID 47 ; 12 - G13.ID 137 ; 13 - G13.37 ; 14 - G13.512 ; 15 - G13.222 ; 16 - G13.511 ; 17 - G13.59 ; 18 - G13.156 ; 19 - G13.517 ; 20 - G13.236 ; 21 - G13.141 ; 22 - G13.518 ; 23 - G13.515 ; 24 - G13.514 ; 25 - G13.508 ; 26 - G13.509

Dolia de type Zürich-Lindenhof : 27 - G13.73 ; 28 - G13.156

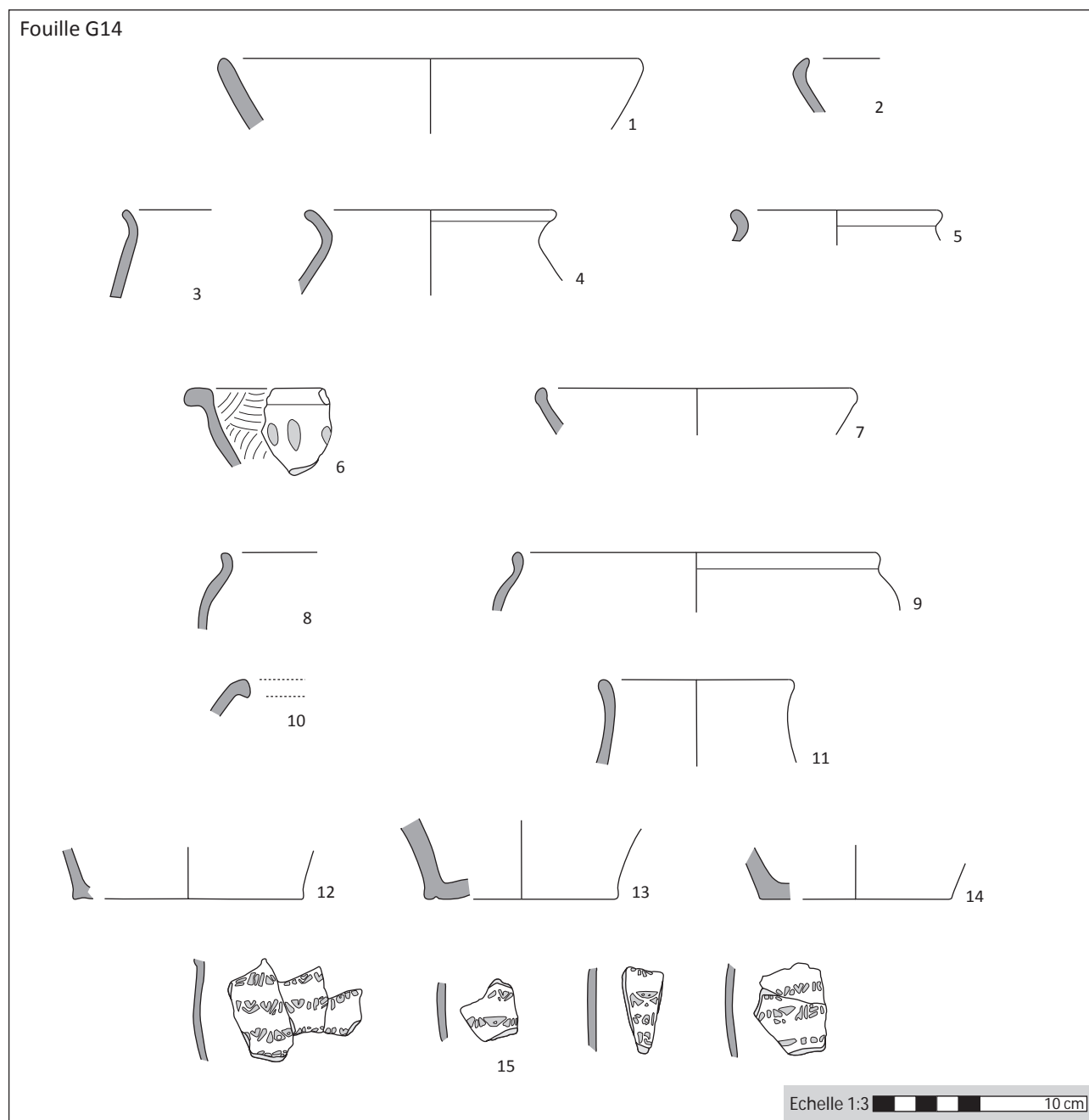


Planche 89 - Saint-Dié «La Bure» : fouille G14 (d'après Bonaventure 2004)

Céramique modelée : 1 - G14.17 ; 2 - G14.160 ; 3 - G14.42 ; 4 - G14.28 ; 5 - G14.26 ;

Céramique tournée : 6 - G14.29 - 7 - G14.40 ; 8 - G14.38 ; 9 - G14.37 ; 10 - G14.25 ; 11 - G14.1a ; 12 - G14.1b ; 13 - G14.161 ; 14 - G14.31 ; 15 - G14.150

SAINT-MAURICE-AUX-FORGES «LA HAYE DU CHÂTEAU» (54)*N° carte* : 96*N° de site* :**Présentation du site***Cité* : Leuque*Type de site* : Etablissement rural*Datation relative* : LTD1b, LTD2a*Datation absolue* : -

Une série de sondages, réalisés en 1969 par M. R. Billoret à la suite de découvertes de surface, ont mené à la découverte de bâtiments du II^e siècle après J.-C., l'ensemble étant interprété comme une villa. Le niveau reposant directement sur le sol naturel (couche 7), contenant quant à lui du mobilier daté de La Tène finale. Ce niveau, largement perturbé par les structures romaines, n'a pas livré de structures permettant d'en appréhender l'organisation. En revanche, la présence de nombreux fragments de torchis, de clous ainsi que de cendre, laisse à penser que le site a subi une destruction par le feu. Du point de vue chronologie, l'homogénéité de cet ensemble est loin d'être assurée.

Présentation du mobilier céramique*Type de contexte* : niveau d'occupation*Mobilier associé* :

- potin au sanglier
- clous
- torchis
- scories

La céramique a été étudiée et publiée dans un article signé par A. Deyber. Celui-ci a distingué plusieurs catégories techniques qui n'ont malheureusement pas été quantifiées. Du point de vue morphologique, les écuelles à bord rentrant ou redressé sont naturellement majoritaires, tandis que les formes fermées sont difficiles à interpréter en raison de la fragmentation du mobilier. On notera cependant la présence d'un pot à lèvres

horizontale moulurée, dont la morphologie présente une parenté évidente avec les céramiques rhénanes. Du point de vue décoratif, les motifs constitués de croisillons lustrés sont fréquents, tandis que la céramique peinte fait son apparition : elle est représentée par des fragments recouverts d'un engobe blanc sur lequel sont appliquées des bandes horizontales rouges.

D'après ces caractéristiques, nous proposons de dater cet ensemble de La Tène D1b-D2a.

Bibliographie

Deyber 1973

	NR		NMI	
	Ex.	%	Ex.	%
Amphores	0	0,0	0	0,0
Céramiques italiques	0	0,0	0	0,0
Céramique à vernis noir (VN)	0	0,0	0	0,0
Sigillée (SIG)	0	0,0	0	0,0
Parois fines (PF)	0	0,0	0	0,0
Pâte claire (PC)	0	0,0	0	0,0
Commune claire (CC)	0	0,0	0	0,0
Céramiques gauloises	0	0,0	1	4,2
Zürich-Lindenhof (ZL)	0	0,0	0	0,0
Pâte blanche (DPB)	0	0,0	0	0,0
Engobe interne (EIR)	0	0,0	0	0,0
Besançon (BES)	0	0,0	0	0,0
Micacée (MIC)	0	0,0	0	0,0
<i>Terra nigra</i> (TN)	0	0,0	0	0,0
<i>Terra rubra</i> (TR)	0	0,0	0	0,0
Peinte (PEINT)	0	0,0	1	100,0
Céramiques locales	0	0,0	23	95,8
Tournée (T)	0	0,0	0	0,0
Modelée (M)	0	0,0	0	0,0
Indéterminée	0	0,0	23	100,0
Autre	0	0,0	0	0,0
Vaisselle	0	0,0	24	100,0
Total céramique	0	0	24	100

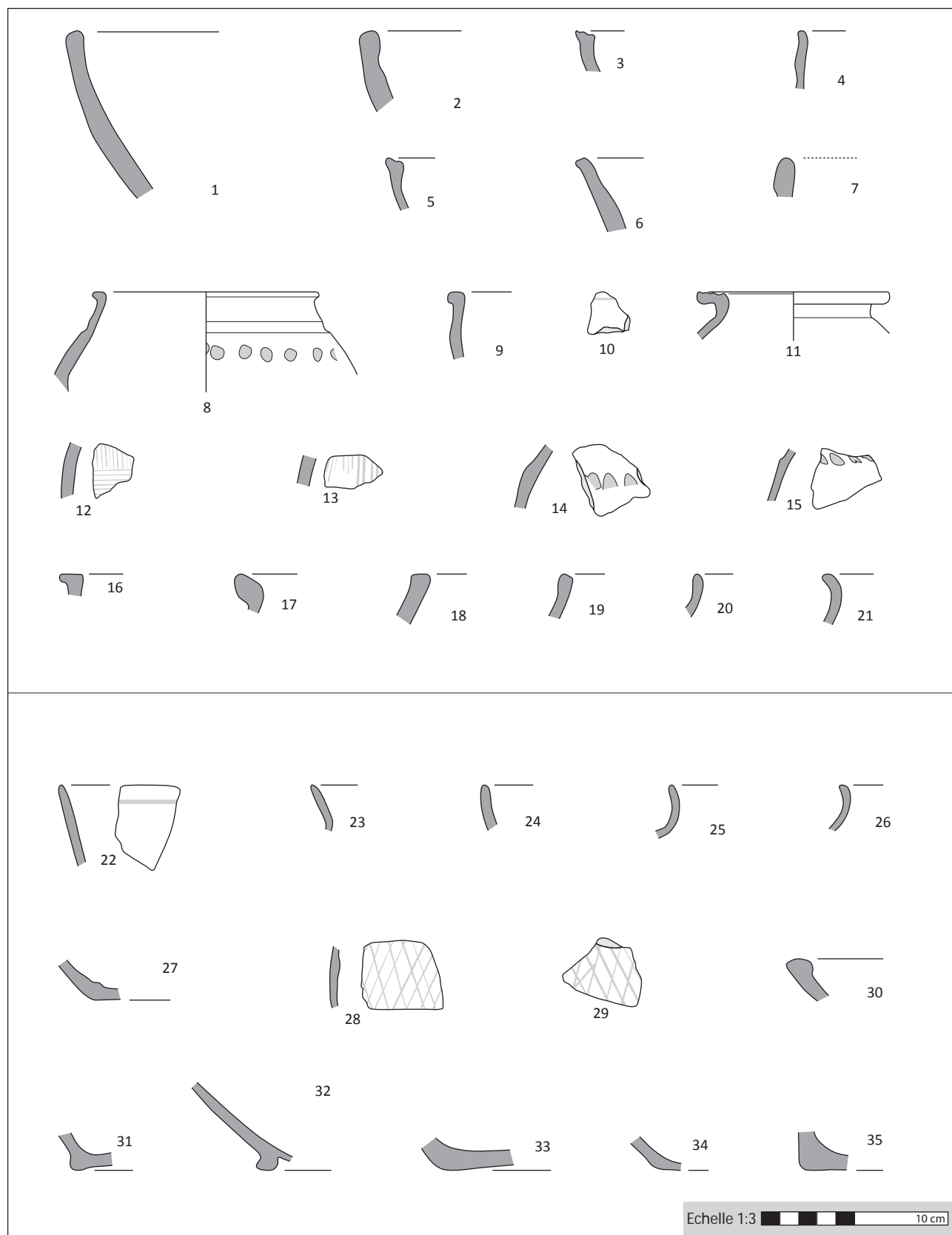


Planche 90 - Saint-Maurice-aux-Forges «La Haye du Château» (d'après Deyber 1973)

1 à 21 - céramique modelée ; 22 à 35 : céramique tournée

SARRE-UNION (67)

N° carte : 58

Présentation du site*Cité* : Médiomatricque*Type de site* : Indéterminé*Datation relative* : LTD*Datation absolue* : -

Le contexte de découverte est inconnu.

Présentation du mobilier céramique*Type de contexte* : hors contexte*Mobilier associé* : -

Deux ou trois amphores de type Dressel 1 sont signalées par J. Baudoux.

Bibliographie

Baudoux 1996, p. 38

	NR		NMI	
	Ex.	%	Ex.	%
Amphores	0	0,0	2	7,7
Céramiques italiques	0	0,0	0	0,0
Céramique à vernis noir (VN)	0	0,0	0	0,0
Sigillée (SIG)	0	0,0	0	0,0
Parois fines (PF)	0	0,0	0	0,0
Pâte claire (PC)	0	0,0	0	0,0
Commune claire (CC)	0	0,0	0	0,0
Céramiques gauloises	0	0,0	1	4,2
Zürich-Lindenhof (ZL)	0	0,0	0	0,0
Pâte blanche (DPB)	0	0,0	0	0,0
Engobe interne (EIR)	0	0,0	0	0,0
Besançon (BES)	0	0,0	0	0,0
Micacée (MIC)	0	0,0	0	0,0
Terra nigra (TN)	0	0,0	0	0,0
Terra rubra (TR)	0	0,0	0	0,0
Peinte (PEINT)	0	0,0	1	100,0
Céramiques locales	0	0,0	23	95,8
Tournée (T)	0	0,0	0	0,0
Modelée (M)	0	0,0	0	0,0
Indéterminée	0	0,0	23	100,0
Autre	0	0,0	0	0,0
Vaisselle	0	0,0	24	92,3
Total céramique	0	0	26	100

Pas de dessin

SAULNY «LE BREUIL» (57)*N° carte : 27**N° de site : 57 634 8 AH***Présentation du site***Cité : Médiomatricque**Type de site : Etablissement rural**Datation relative : LTC/D**Datation absolue : -*

Fouillé en 1998 par J.-C. Brénon, le site de Saulny a livré des vestiges datés de la fin du second âge du Fer : un bâtiment « à porche » est notamment attesté, accompagné d'un fossé et d'une structure de combustion. Du point de vue chronologique, les quelques éléments disponibles concordent pour situer l'occupation à La Tène moyenne et/ou finale, à l'exclusion de toute autre période.

Présentation du mobilier céramique*Type de contexte : fossé, trou de poteau**Mobilier associé : torchis*

C'est le fossé qui a livré la plus grande quantité de céramique, qui est caractérisée par la présence d'éléments réalisés au tour, d'une écuelle carénée, de plusieurs écuelles à bord rentrant et d'une bouteille à lèvres éversées. La présence d'une écuelle carénée pourrait permettre de privilégier une datation à La Tène C ou au début de La Tène finale. D'une manière générale cependant, cet ensemble est assez peu caractéristique.

Bibliographie

Brénon 2003a (rapport de fouille)

	NR		NMI	
	Ex.	%	Ex.	%
Amphores	0	0,0	0	0,0
Céramiques italiques	0	0,0	0	0,0
Céramique à vernis noir (VN)	0	0,0	0	0,0
Sigillée (SIG)	0	0,0	0	0,0
Parois fines (PF)	0	0,0	0	0,0
Pâte claire (PC)	0	0,0	0	0,0
Commune claire (CC)	0	0,0	0	0,0
Céramiques gauloises	0	0,0	0	0,0
Zürich-Lindenhof (ZL)	0	0,0	0	0,0
Pâte blanche (DPB)	0	0,0	0	0,0
Engobe interne (EIR)	0	0,0	0	0,0
Besançon (BES)	0	0,0	0	0,0
Micacée (MIC)	0	0,0	0	0,0
Terra nigra (TN)	0	0,0	0	0,0
Terra rubra (TR)	0	0,0	0	0,0
Peinte (PEINT)	0	0,0	0	0,0
Céramiques locales	310	100,0	18	100,0
Tournée (T)	0	0,0	0	0,0
Modélée (M)	0	0,0	0	0,0
Indéterminée	310	100,0	18	100,0
Autre	0	0,0	0	0,0
Vaisselle	310	100,0	18	100,0
Total céramique	310	100	18	100

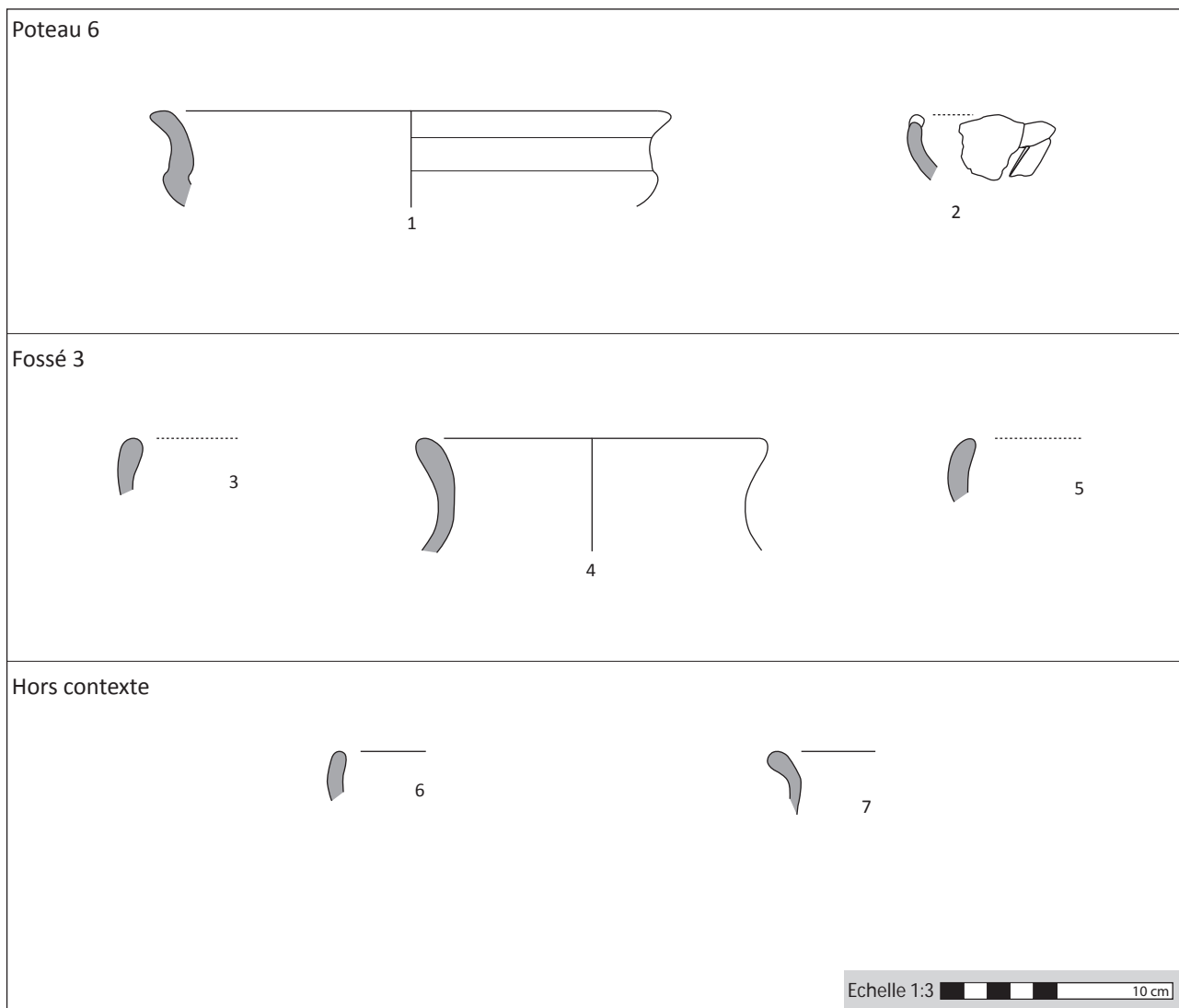


Planche 91 - Saulny «Le Breuil» (d'après Brénon 2003a)

1 - sableuse tournée sombre ; 2 - sombre ; 3 - fine siliceuse ; 4 - commune à dégraissant végétal (?) ; 5 - fine siliceuse ; 6 - fine siliceuse ; 7 - fine siliceuse

SAVERNE/OTTESRTHAL «FOSSÉ DES PANDOURS» (67)*N° carte* : 59*N° de site* : 67 437 036**Présentation du site***Cité* : Médiomatrique*Type de site* : Habitat fortifié*Datation relative* : LTD1b, LTD2a*Datation absolue* : dendrochronologie (90 ±5 av. J.-C.)

L'*oppidum* du Fossé des Pandours est un vaste éperon barré, de 165 ha de superficie, établi au niveau du Col de Saverne, sur une voie de passage obligée entre la plaine d'Alsace et le plateau lorrain. Il occupe trois sommets de part et d'autre du col : le Barbarakopf à l'est, le Baerenkupfel à l'ouest et le Koepfel au sud. Son accès principal depuis le plateau lorrain au nord est barré par un imposant rempart de type *murus gallicus*. Aucun accès antique n'est connu. Il faut toutefois noter la présence de nombreuses voies anciennes qui montent depuis Saverne vers le plateau et qui convergent en direction de l'emplacement actuel de la route nationale. La construction, au XVIII^e siècle, de la route royale a certainement détruit la porte de l'*oppidum* qui devait se situer dans cette zone.

La principale phase d'occupation correspond à la fortification de La Tène finale. D'autres périodes chronologiques sont représentées sur le site. Les fouilles de J.-J. Hatt et J.-P. Wiedenhoff puis de l'Université Marc Bloch de Strasbourg se sont tout d'abord concentrées sur la statio gallo-romaine de l'Usspann, construite près du col, sur son versant oriental. Plusieurs bâtiments ont été mis au jour le long de la voie antique. Leur datation remonte à la première décennie de notre ère et se poursuit jusqu'au début du III^e siècle. Une petite nécropole gallo-romaine doit être signalée à quelques centaines de mètres vers le nord, de l'autre côté du rempart. Elle semble avoir fonctionné entre la seconde moitié du II^e siècle et la première moitié du III^e siècle. Au sud du site, sur le Koepfel, de nombreux fronts de carrière sont visibles. Leur exploitation doit remonter au moins à l'époque romaine ; une inscription de la VIII^e légion, stationnée à Strasbourg-Argentorate est en effet gravée sur un bloc à l'entrée de ce secteur. Enfin, deux remparts sont édifiés pour isoler ce sommet. Les rares

éléments de datations disponibles permettent de situer la construction de ces fortifications à une période qui suit l'occupation de la statio de l'Usspann, sans qu'il ne soit possible de préciser davantage.

L'occupation laténienne, étudiée de 1995 à 2006 par l'Université Marc Bloch de Strasbourg, est tout d'abord marquée par l'édification des remparts qui entourent le site. Au nord, le *murus gallicus*, parfaitement rectiligne, affiche une hauteur conservée de 5 m pour une emprise au sol de 12 à 13 m. Il était précédé d'un fossé large de 7 m et profond de 1,60 m environ. Son parement était constitué de blocs taillés. Sur les autres côtés, naturellement protégés par des pentes abruptes ou des affleurements rocheux de plusieurs mètres de haut, un rempart de contour a été repéré. La fouille de certains secteurs n'a pas donné une image homogène de cette fortification dont l'architecture n'est pas précisément connue. Enfin, au sud du Baerenkupfel, un rempart interne appartient au type des remparts à poteaux frontaux et possède un parement de blocs taillés. Sa datation n'est pas assurée, mais l'hypothèse d'une construction à La Tène finale en vue de resserrer l'occupation du site sur deux sommets au lieu de trois peut être avancée.

A l'intérieur du site, l'occupation semble se concentrer sur les versants occidentaux du Barbarakopf et du Baerenkupfel. Les structures bâties n'ont laissé que peu de traces. Une cave, d'un type fréquent sur les *oppida*, ainsi qu'un ensemble de six puits, ont été découverts. Une vaste aire empierrée, une place plutôt qu'une rue, occupait le versant du Baerenkupfel.

Les activités artisanales attestées sur l'*oppidum* sont diverses : y étaient en effet produit des fibules de *Nauheim*, des potins « au sanglier » et des poteries. L'activité métallurgique semble tenir une place particulièrement importante. Enfin, le travail du filage, qu'il soit domestique ou artisanal, est attesté par la découverte de près de 40 fusaiöles.

Les activités économiques sont marquées par la présence de nombreuses amphores Dressel 1, ainsi que par de la vaisselle d'importation (campanienne, cruches à pâte claire) relativement nombreuses. Les contacts avec l'Est du monde celtique sont également attestés par plusieurs objets caractéristiques.

L'occupation du site est centrée principalement sur la première moitié du I^{er} siècle avant J.-C.

(d'après B. Bonaventure et C. Féliu, dans Adam, Metzler 2007, p. 51-52, modifié).

Présentation du mobilier céramique

Type de contexte : fosse, niveau d'occupation, puits, trou de poteau, fossé

Bibliographie

- Adam, Lafon 1993
 Bonaventure, Féliu à paraître
 Féliu 2006 (rapport de fouille)
 Fichtl 1996
 Fichtl 1997
 Fichtl 1999
 Fichtl 2003b
 Fichtl *et alii* 2005b (rapport de fouille)
 Fichtl, Adam 2000 (rapport de fouille)
 Fichtl, Adam 2001 (rapport de fouille)
 Fichtl, Adam 2002 (rapport de fouille)
 Fichtl, Adam 2004 (rapport de fouille)
 Fichtl, Pierrelveclin 2005
 Lafon 1990
 Lafon, Alexandre-Baudoux 1988

	NR		NMI	
	Ex.	%	Ex.	%
Amphores	8524	13,4	351	7,6
Céramiques italiques	60	0,1	13	0,3
Céramique à vernis noir (VN)	54	90,0	9	69,2
Sigillée (SIG)	0	0,0	0	0,0
Parois fines (PF)	0	0,0	0	0,0
Pâte claire (PC)	6	10,0	4	30,8
Commune claire (CC)	0	0,0	0	0,0
Céramiques gauloises	5736	10,4	146	3,4
Zürich-Lindenhof (ZL)	5731	99,9	143	97,9
Pâte blanche (DPB)	0	0,0	0	0,0
Engobe interne (EIR)	0	0,0	0	0,0
Besançon (BES)	0	0,0	0	0,0
Micacée (MIC)	0	0,0	0	0,0
<i>Terra nigra</i> (TN)	0	0,0	0	0,0
<i>Terra rubra</i> (TR)	0	0,0	0	0,0
Peinte (PEINT)	5	0,1	3	2,1
Céramiques locales	47895	86,7	4081	96,0
Tournée (T)	34843	72,7	2217	54,3
Modélée (M)	13052	27,3	1864	45,7
Indéterminée	0	0,0	0	0,0
Autre	1545	2,8	13	0,3
Vaisselle	55236	86,6	4253	92,4
Total céramique	63760	100	4604	100

SAXON-SION «LA CÔTE DE SION» (54)*N° carte* : 86*N° de site* : 54 97 003**Présentation du site***Cité* : Leuque*Type de site* : Habitat fortifié*Datation relative* : LTD2*Datation absolue* : -

L'*oppidum* de Sion est situé sur un isthme barré par un rempart à masse calcinée précédé d'un fossé, délimitant une surface de 6 ha. Il est occupé dès le Bronze final, et cette occupation se prolonge durant le Hallsatt. Par ailleurs, le site est le lieu d'implantation d'une agglomération à l'époque romaine.

Concernant La Tène finale, cette occupation n'était connue que par la découverte de monnaies isolées jusqu'à la fouille réalisée par L. Déroche en 1964. Celle-ci révéla la présence d'un niveau d'occupation de cette période, malheureusement fortement perturbé par les structures d'époque romaine. Par ailleurs, la rareté des données de fouille limite considérablement l'interprétation : l'existence de plusieurs niveaux superposés est notamment envisagée, sans qu'elle puisse d'aucune manière être prouvée.

Par ailleurs, plusieurs autres interventions ponctuelles ont documenté cette occupation, notamment en 1984, 1986 et 1987.

Du point de vue chronologique, l'essentiel du matériel est datable de La Tène D2.

Présentation du mobilier céramique*Type de contexte* : niveau d'occupation*Mobilier associé* :

- 60 monnaies, dont 27 potins lignons.
- un doigtier de passoire
- 3 fibules (1 *Nauheim*, 1 schéma Tène moyenne, 1 indéterminée)
- gouttière de fourreau (?)
- fragments de bracelets en verre bleul

La céramique des fouilles de 1964 a fait l'objet d'une étude réalisée par J.-P. Legendre dans le cadre d'un mémoire de maîtrise. Bien que l'absence de stratigraphie en limite l'interprétation, son faciès particulier le rend tout à fait intéressant. En effet, il est notamment marqué par la présence, parmi les 497 individus étudiés, de 17 amphores et 10 campaniennes.

Les campaniennes appartiennent toutes au «Cercle de la B», à l'exception d'un individu à pâte grise. Les formes représentées sont habituelles en Gaule continentale : Lamb. 5 et 5/7 (majoritaires avec 5 individus), Lamb. 1, Lamb. 2, et enfin Lamb. 36. Un seul individu se distingue de ce faciès classique : il s'agit d'une pyxide de type Lamb. 3. Quant aux amphores, parmi les 17 individus recensés, 9 appartiennent au type Dressel 1a et 8 au type Dressel 1b. Nous intégrons également au corpus des importations un fragment d'anse tressée, appartenant vraisemblablement à une cruche originaire de Méditerranée ou de la région lyonnaise.

Deux fragments de céramique peinte sont signalés, ainsi que deux individus de céramique de type Besançon, les seuls attestés régionalement pour La Tène finale. Des bords de *dolia* à pâte blanche sont également attestés, mais leur morphologie invite à les dater de l'époque romaine. Nous ne les intégrerons donc pas au corpus.

La céramique locale est représentée par 468 individus. On compte principalement les formes classiques d'écuelles à bord rentrant et de pots à lèvre éversée. En céramique de table, les bols hémisphériques, avec ou sans bague, sont particulièrement fréquents. Quelques céramiques locales reprennent des formes de campanienne, notamment de type Lamb. 5 et 36. Du point de vue décoratif, on notera principalement la présence de décors ocellés, peignés ou réalisés à la molette qui constituent les meilleurs indices chronologiques pour une datation à La Tène D2. Enfin, signalons la présence de 191 jetons et 8 jetons percés.

Bibliographie

Legendre 1984

Legendre 1993

Legendre 2003

Legendre, Olivier 2003

	NR		NMI	
	Ex.	%	Ex.	%
Amphores	0	0,0	17	3,4
Céramiques italiques	24	100,0	11	2,3
Céramique à vernis noir (VN)	23	95,8	10	90,9
Sigillée (SIG)	0	0,0	0	0,0
Parois fines (PF)	0	0,0	0	0,0
Pâte claire (PC)	1	4,2	1	9,1
Commune claire (CC)	0	0,0	0	0,0
Céramiques gauloises	0	0,0	5	1,0
Zürich-Lindenhof (ZL)	0	0,0	0	0,0
Pâte blanche (DPB)	0	0,0	0	0,0
Engobe interne (EIR)	0	0,0	0	0,0
Besançon (BES)	0	0,0	2	40,0
Micacée (MIC)	0	0,0	0	0,0
Terra nigra (TN)	0	0,0	0	0,0
Terra rubra (TR)	0	0,0	0	0,0
Peinte (PEINT)	0	0,0	3	60,0
Céramiques locales	0	0,0	465	96,7
Tournée (T)	0	0,0	0	0,0
Modelée (M)	0	0,0	0	0,0
Indéterminée	0	0,0	465	100,0
Autre	0	0,0	0	0,0
Vaisselle	24	100,0	481	96,6
Total céramique	24	100	498	100

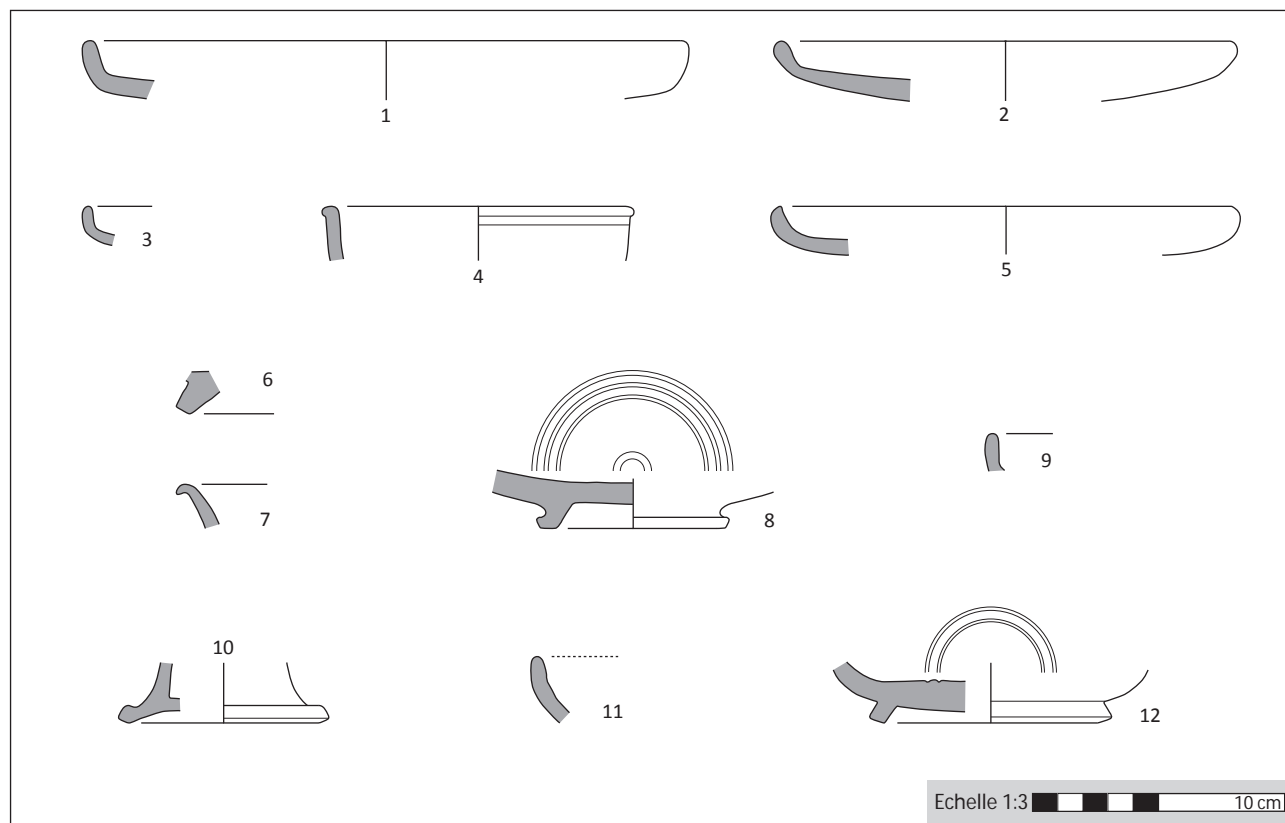


Planche 92 - Saxon-Sion «La Côte de Sion» : céramiques campaniennes (d'après Legendre 1984)

1 à 11 : campanienne B ; 12 - campanienne à pâte grise

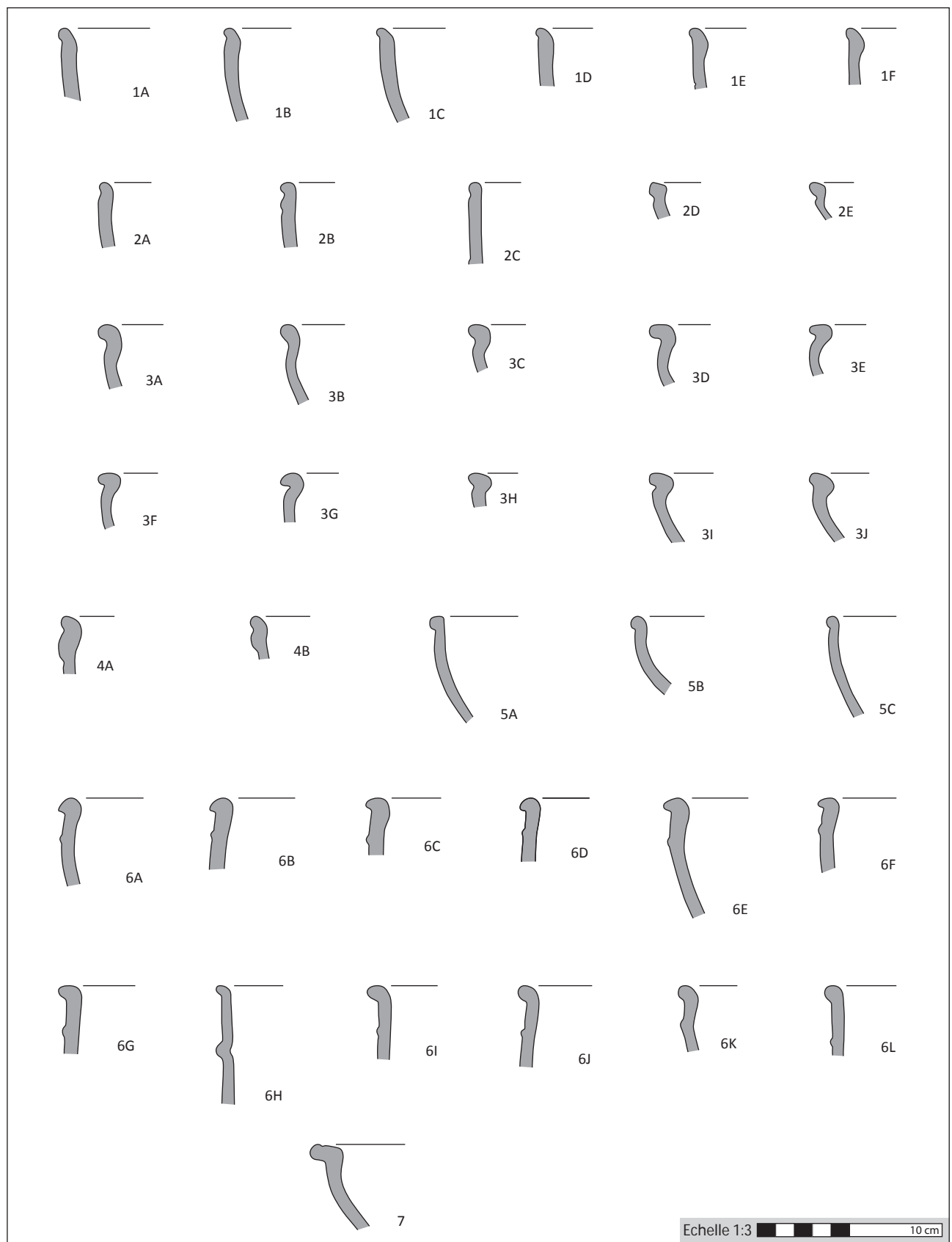


Planche 93 - Saxon-Sion «La Côte de Sion» : bols hémisphériques (d'après Legendre 1984)

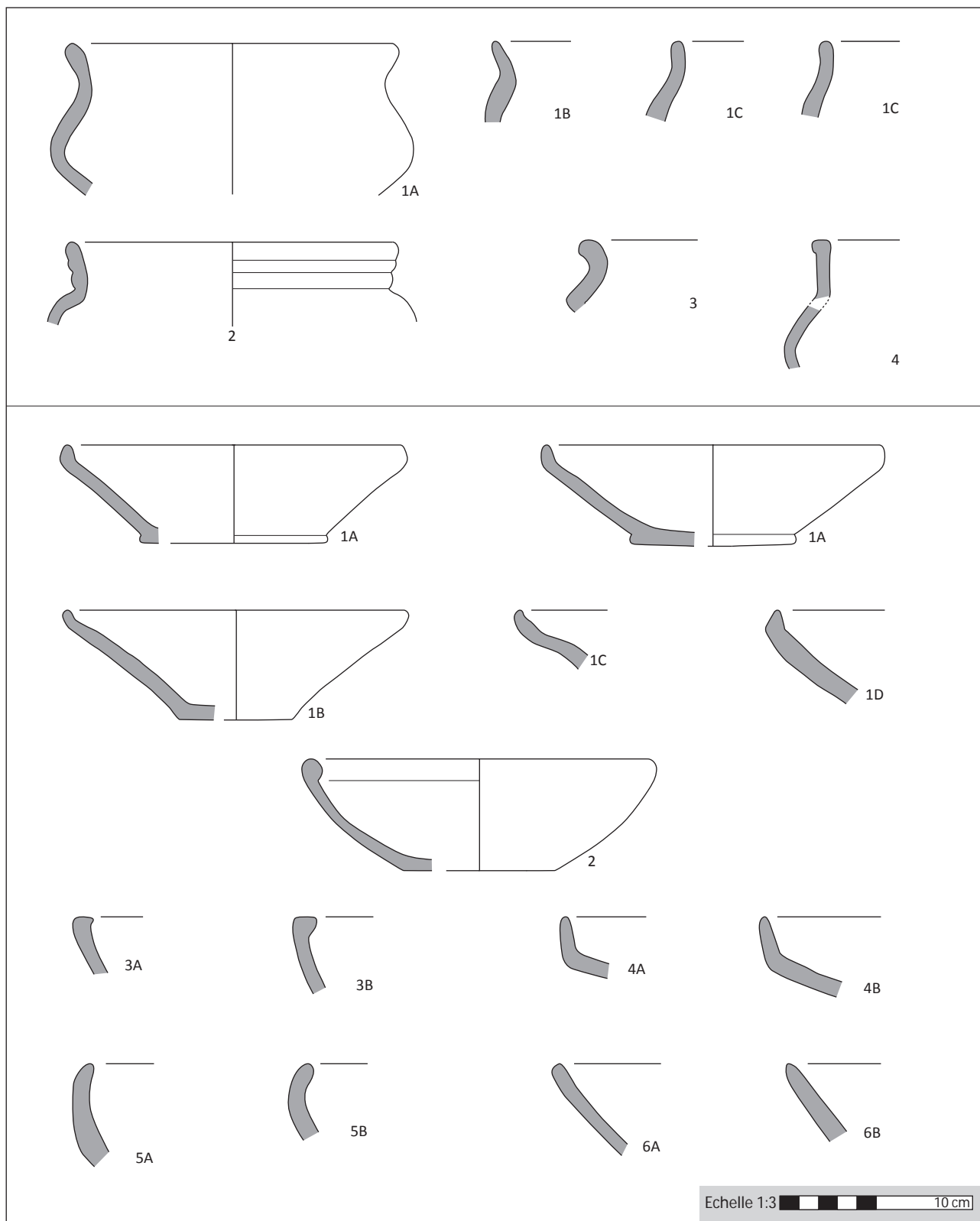


Planche 94 - Saxon-Sion «La Côte de Sion» : écuellen (d'après Legendre 1984)

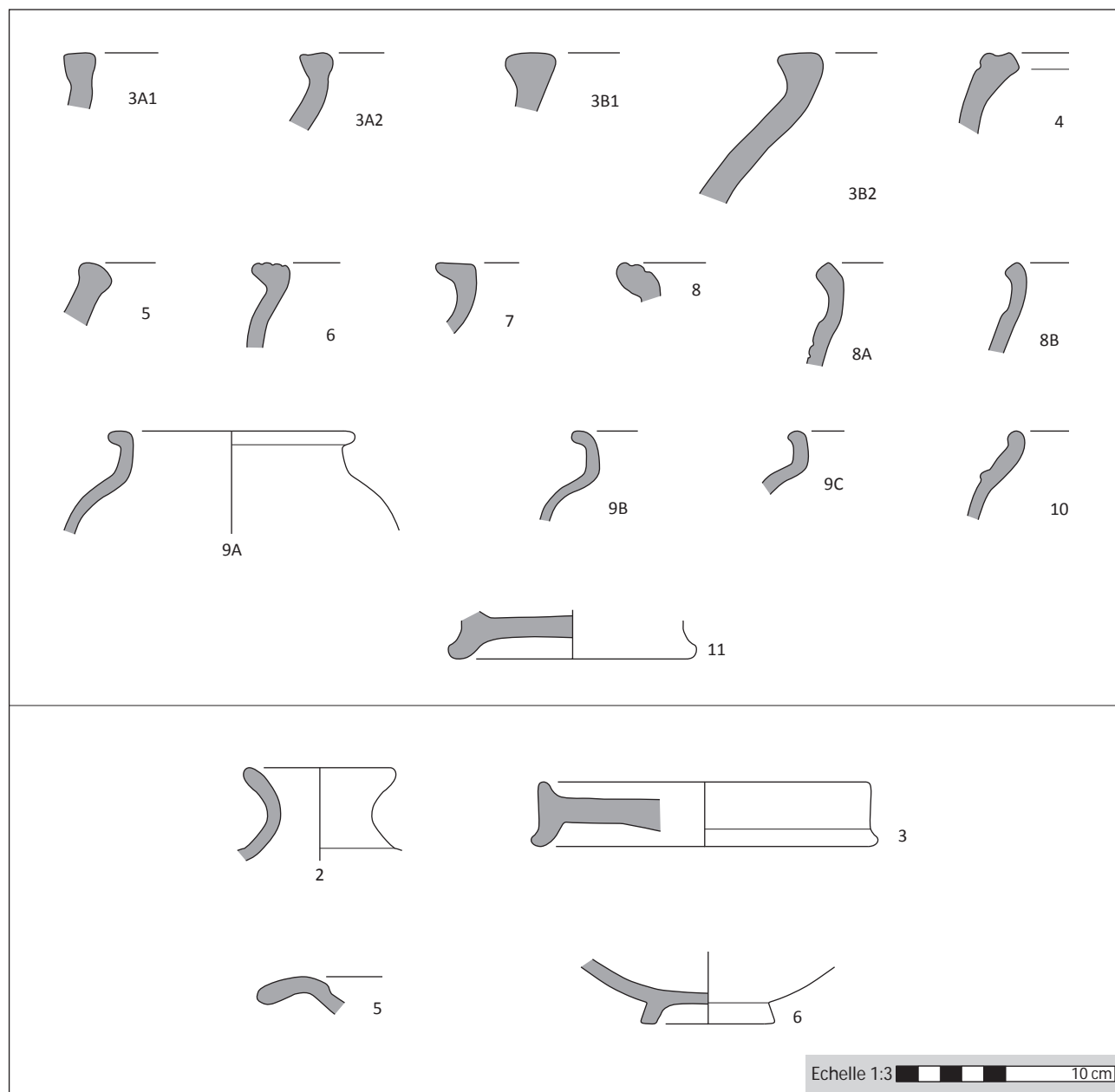


Planche 95 - Saxon-Sion «La Côte de Sion» : pots, formes particulières et imitations de campanienne (d'après Legendre 1984)

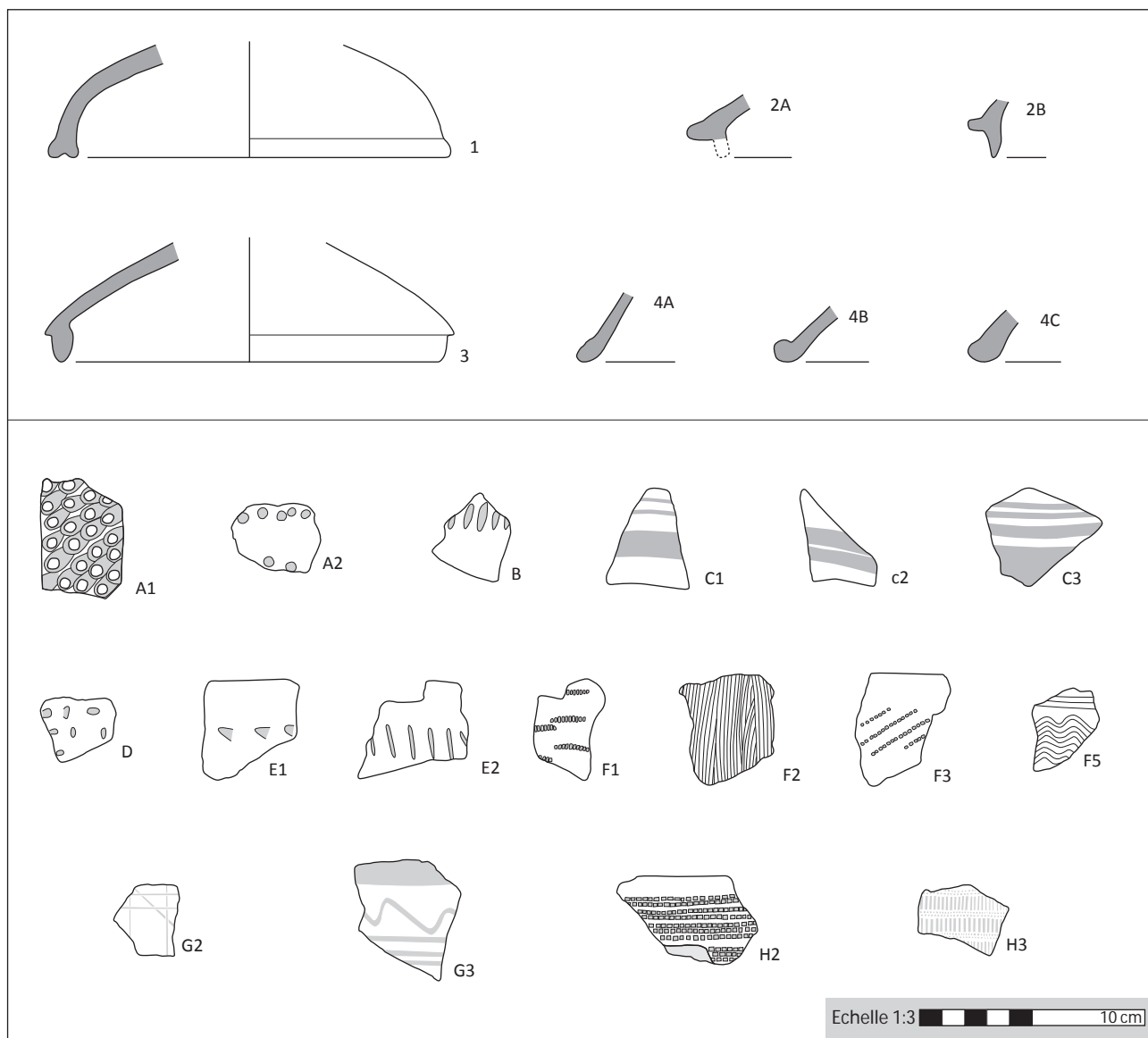


Planche 96 - Saxon-Sion «La Côte de Sion» : couvercles et décors (d'après Legendre 1984)

SCY-CHAZELLES «RUE EN PRILLE» (57)

N° carte : 28

N° de site : 57 642 014 AP

Présentation du site

Cité : Médiomatricque

Type de site : Etablissement rural

Datation relative : LTC/D

Datation absolue : -

Un diagnostic réalisé en 1995 par L. Thomashausen a révélé la présence d'une fosse isolée du I^{er} siècle après J.-C., ainsi que d'une fosse et de quelques trous de poteaux datés «de la fin de La Tène». Une occupation à l'âge du Bronze est par ailleurs attestée.

Présentation du mobilier céramique

Type de contexte : fosse, trou de poteau

Mobilier associé : -

Le mobilier céramique n'a été ni étudié ni dessiné.

Bibliographie

Brénon *et alii* 2003, p. 264.

Thomashausen 1998 (BSR 1996)

Pas de comptage**Pas de dessin**

SORCY-SAINT-MARTIN «CÔTE SAINT-JEAN» (55)*N° carte* : 66*N° de site* :**Présentation du site***Cité* : Leuque*Type de site* : Habitat fortifié*Datation relative* :*Datation absolue* : -

La côte Saint-Jean est un éperon calcaire dominant la vallée de la Meuse. Une occupation y a été reconnue dès le XIX^e siècle, et une coupe menées dans le rempart par F. Barthélémy a permis de l'identifier à un *murus gallicus*. Celui-ci barrait l'éperon, délimitant une surface estimée à 10 ha. Des fouilles menées entre 1966 et 1973 ont révélé la présence de deux fana datés de la seconde moitié du I^{er} siècle après J.-C., remplacés vers la fin du II^e siècle par une vaste aire pavée supportant un nouveau temple aux dimensions plus importantes. Au IV^e siècle, une nécropole est implantée à l'ouest du temple.

L'occupation de La Tène finale n'est attestée que par un puits carré en pierres maçonnées profond d'environ 2,50 m. Il contenait de la céramique de La Tène finale et un potin «au sanglier».

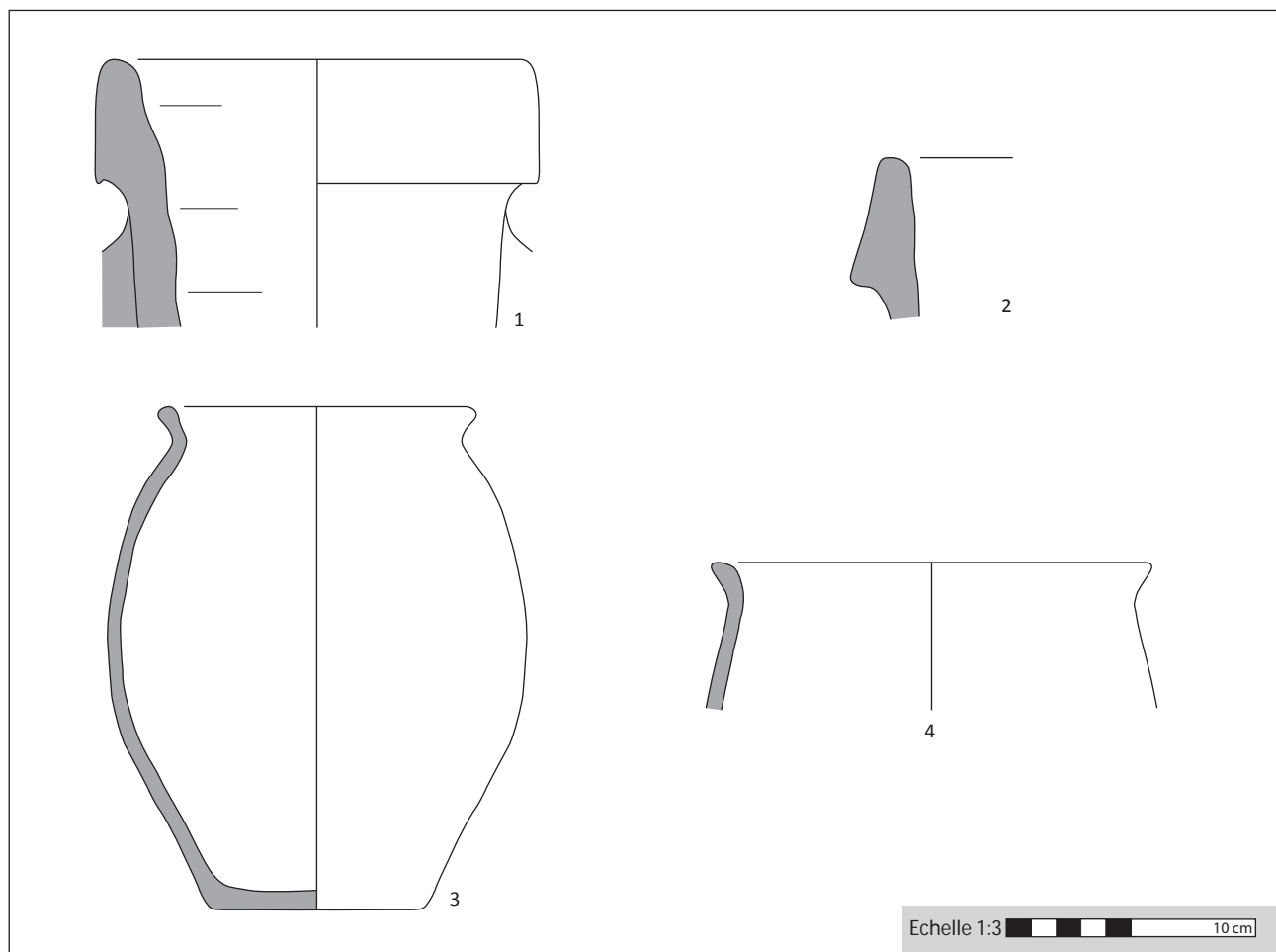
Présentation du mobilier céramique*Type de contexte* : puits*Mobilier associé* : potin «au sanglier»

La céramique n'a pas été dessinée ni décrite dans les rapports. Quelques éléments ont été retrouvés au Musée de Toul, mais leur contexte de découverte est inconnue. Une datation du puits plus précise que La Tène finale n'est donc pas possible.

Bibliographie

Delestre 1997.

Mourot 2001, p. 521.

Pas de comptage**Planche 97** - Sorcy-Saint-Martin «Côte Saint-Jean» (dessin : B. Bonaventure)

1 et 2 - amphore ; 3 et 4 - céramique grossière modelée

SOULOSSE-SOUS-SAINT-ELOPHE «LA CHAPELLE»**(88)***N° carte* : 88*N° de site* : 88 460 037 AH**Présentation du site***Cité* : Leuque*Type de site* : Habitat groupé*Datation relative* : LTC/D*Datation absolue* : -

Des sondages effectués en 1996, en périphérie de l'agglomération romaine, ont révélé la présence d'une fosse isolée contenant de la céramique datable de La Tène moyenne ou finale.

Présentation du mobilier céramique*Type de contexte* : fosse*Mobilier associé* : -

La céramique n'a pas été dessinée, mais a fait l'objet d'une courte description dans le bilan scientifique. Il s'agit de «fragments de deux céramiques à dégraissant coquillé, à cols droits et panses ovoïdes».

Bibliographie

Caumont 1998 (BSR 1996)

Pas de dessin**Pas de comptage**

TAINTRUX «LE CHAZETÉ» (88)

N° carte : 102

Présentation du site

Cité : Leuque

Type de site : Habitat fortifié

Datation relative : LTD

Datation absolue : -

Ce site de hauteur est entouré d'une enceinte délimitant une surface de 2 ha. Quelques fouilles ponctuelles ont été réalisées, l'une en 1975 par A. Deyber, l'autre en 1979 par G. Tronquart. Ce dernier a notamment fouillé deux bassins qu'il date de La Tène D (cependant sans véritables arguments), avec une éventuelle réutilisation au III^e siècle après J.-C. Par ailleurs, une opération de sauvetage réalisée par la Société Philomatique Vosgienne en 2004 a permis la découverte de mobilier daté du Hallstatt D2-D3 et de La Tène ancienne.

Présentation du mobilier céramique

Type de contexte : hors contexte

Mobilier associé :

- un potin au sanglier
- meules en rhyolithe

Deux céramiques, datées de La Tène D1, sont publiées en 1984 dans l'article de A. Deyber. Il s'agit d'une large écuelle à bord redressé et d'un petit pot à épaulement.

Bibliographie

David, Fombaron 2004

Deyber 1984

Triboulot, Michler 2005

Tronquart 1979

Pas de comptage

	NR		NMI	
	Ex.	%	Ex.	%
Amphores	0	0,0	0	0,0
Céramiques italiques	0	0,0	0	0,0
Céramique à vernis noir (VN)	0	0,0	0	0,0
Sigillée (SIG)	0	0,0	0	0,0
Parois fines (PF)	0	0,0	0	0,0
Pâte claire (PC)	0	0,0	0	0,0
Commune claire (CC)	0	0,0	0	0,0
Céramiques gauloises	0	0,0	0	0,0
Zürich-Lindenhof (ZL)	0	0,0	0	0,0
Pâte blanche (DPB)	0	0,0	0	0,0
Engobe interne (EIR)	0	0,0	0	0,0
Besançon (BES)	0	0,0	0	0,0
Micacée (MIC)	0	0,0	0	0,0
Terra nigra (TN)	0	0,0	0	0,0
Terra rubra (TR)	0	0,0	0	0,0
Peinte (PEINT)	0	0,0	0	0,0
Céramiques locales	0	0,0	2	100,0
Tournée (T)	0	0,0	0	0,0
Modelée (M)	0	0,0	0	0,0
Indéterminée	0	0,0	2	100,0
Autre	0	0,0	0	0,0
Vaisselle	0	0,0	2	100,0
Total céramique	0	0	2	100

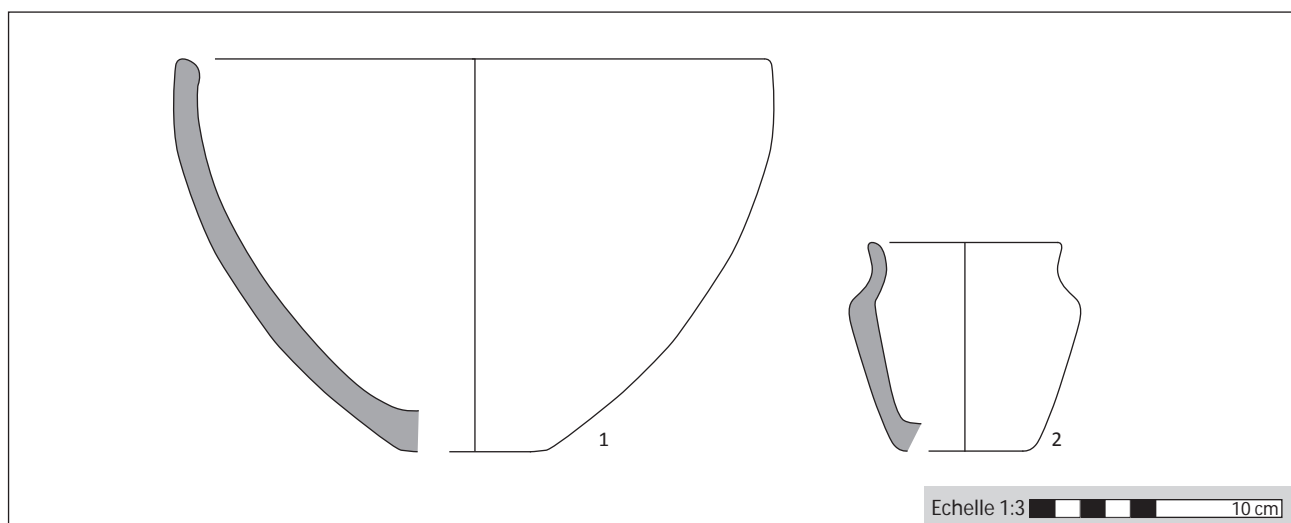


Planche 98 - Taintrux «Le Chazeté» : céramique modelée (d'après Deyber 1984)

TERVILLE «GUÉRIC» (57)*N° carte* : 8*N° de site* : 57 666 021 AH**Présentation du site***Cité* : Médiomatricque*Type de site* : Etablissement rural*Datation relative* : LTD1*Datation absolue* : -

Une fouille menée en 1999 par S. Deffressigne a révélé la présence d'une quarantaine de silos, datés du début de La Tène, ainsi que d'un habitat daté de La Tène D1. Celui-ci est matérialisé par l'angle d'un enclos fossoyé, ainsi que de plusieurs bâtiments sur poteaux.

Présentation du mobilier céramique*Type de contexte* : fossé, trou de poteau*Mobilier associé* : -

La céramique a fait l'objet de comptages exhaustifs, mais aucun dessin n'est disponible.

Bibliographie

Deffressigne 2003 (BSR 1999)

Deffressigne, Tikonoff 2007

	NR		NMI	
	Ex.	%	Ex.	%
Amphores	0	0,0	0	0,0
Céramiques italiques	0	0,0	0	0,0
Céramique à vernis noir (VN)	0	0,0	0	0,0
Sigillée (SIG)	0	0,0	0	0,0
Parois fines (PF)	0	0,0	0	0,0
Pâte claire (PC)	0	0,0	0	0,0
Commune claire (CC)	0	0,0	0	0,0
Céramiques gauloises	0	0,0	0	0,0
Zürich-Lindenhof (ZL)	0	0,0	0	0,0
Pâte blanche (DPB)	0	0,0	0	0,0
Engobe interne (EIR)	0	0,0	0	0,0
Besançon (BES)	0	0,0	0	0,0
Micacée (MIC)	0	0,0	0	0,0
Terra nigra (TN)	0	0,0	0	0,0
Terra rubra (TR)	0	0,0	0	0,0
Peinte (PEINT)	0	0,0	0	0,0
Céramiques locales	0	0,0	61	100,0
Tournée (T)	0	0,0	29	47,5
Modélée (M)	0	0,0	30	49,2
Indéterminée	0	0,0	2	3,3
Autre	0	0,0	0	0,0
Vaisselle	0	0,0	61	100,0
Total céramique	0	0	61	100

THIONVILLE «ATELIERS MUNICIPAUX» (57)*N° carte : 7**N° de site : 57 672 11 AH***Présentation du site***Cité : Médiomatrique**Type de site : Etablissement rural**Datation relative : LTC, LTD1**Datation absolue : -*

L'installation des nouveaux ateliers municipaux en 1994 a été l'occasion de mener des fouilles préventives, dirigées par O. Faye. Ces fouilles ont révélé la présence de sept trous de poteaux, formant un bâtiment quadrangulaire de 5,72 m de longueur sur 5,25 m de largeur. Une structure excavée contenant une jarre presque complète, découverte au sud-ouest du bâtiment, a été interprétée comme un « vase-silo ». L'ensemble est daté « entre la seconde moitié du La Tène moyen et la première moitié du La Tène final (C1-C2) ».

Présentation du mobilier céramique*Type de contexte : fosse, trou de poteau**Mobilier associé : -*

Malgré l'étendue restreinte des fouilles, le mobilier céramique recueilli est particulièrement abondant et bien conservé. Il a fait l'objet de comptages, de dessins et d'une étude comparative.

Techniquement, les céramiques se répartissent en deux groupes distincts : les céramiques fines tournées et les céramiques grossières modelées. Elles sont majoritairement dégraissées à la chamotte, ainsi qu'avec des matériaux siliceux. Quelques paillettes de mica ont également été observées dans la céramique fine. Une cuisson accidentelle interdit d'apprécier les modes de cuisson originaux.

Outre les écuelles à bord rentrant, plusieurs éléments présentent un certain intérêt : un gobelet à lèvre éversée et décor de baguette moulurée, plusieurs fragments de

décor lustrés constitués de lignes horizontales ou de croisillons, ainsi qu'une jarre à bord triangulaire.

La morphologie des gobelets et les fragments de panse moulurée évoquent La Tène moyenne ou le début de La Tène finale. Toutefois, la forme de pot ovoïde permet de s'interroger sur l'éventualité d'un prolongement de l'occupation jusqu'à la fin de La Tène. D'une manière générale toutefois, une datation à La Tène C2-D1 peut être retenue.

BibliographieBrénon *et alii* 2003, p. 249)

Deffressigne, Tikonoff 2007

Faye 1994a (rapport de fouille)

	NR		NMI	
	Ex.	%	Ex.	%
Amphores	0	0,0	0	0,0
Céramiques italiques	0	0,0	0	0,0
Céramique à vernis noir (VN)	0	0,0	0	0,0
Sigillée (SIG)	0	0,0	0	0,0
Parois fines (PF)	0	0,0	0	0,0
Pâte claire (PC)	0	0,0	0	0,0
Commune claire (CC)	0	0,0	0	0,0
Céramiques gauloises	0	0,0	0	0,0
Zürich-Lindenhof (ZL)	0	0,0	0	0,0
Pâte blanche (DPB)	0	0,0	0	0,0
Engobe interne (EIR)	0	0,0	0	0,0
Besançon (BES)	0	0,0	0	0,0
Micacée (MIC)	0	0,0	0	0,0
Terra nigra (TN)	0	0,0	0	0,0
Terra rubra (TR)	0	0,0	0	0,0
Peinte (PEINT)	0	0,0	0	0,0
Céramiques locales	469	100,0	15	100,0
Tournée (T)	0	0,0	7	46,7
Modelée (M)	0	0,0	8	53,3
Indéterminée	469	100,0	0	0,0
Autre	0	0,0	0	0,0
Vaisselle	469	100,0	15	100,0
Total céramique	469	100	15	100

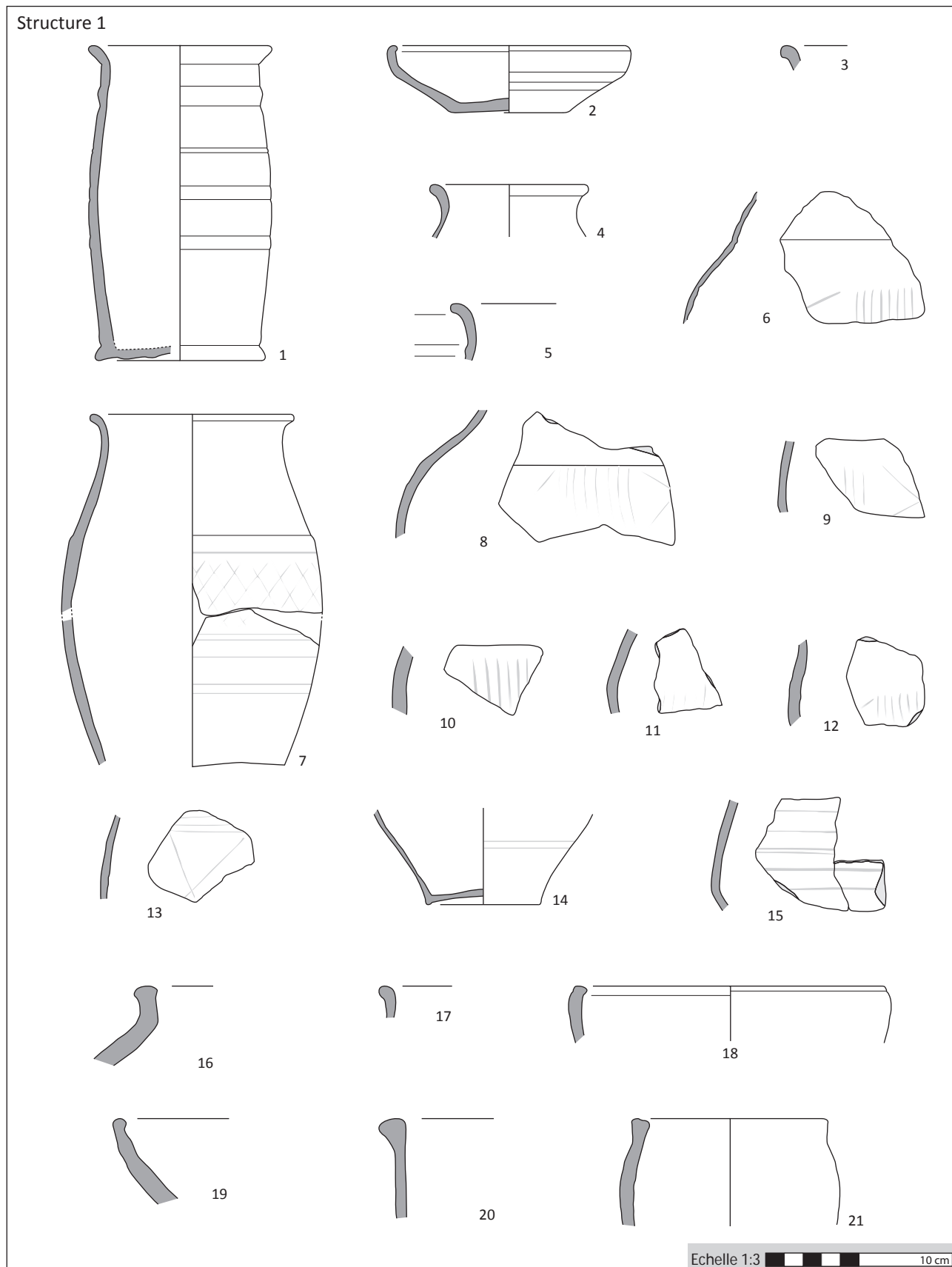


Planche 99 - Thionville «Ateliers Municipaux» : structure 1 (d'après Faye 1994a)
 1 à 15 : céramique tournée ; 16 à 21 - céramique modelée

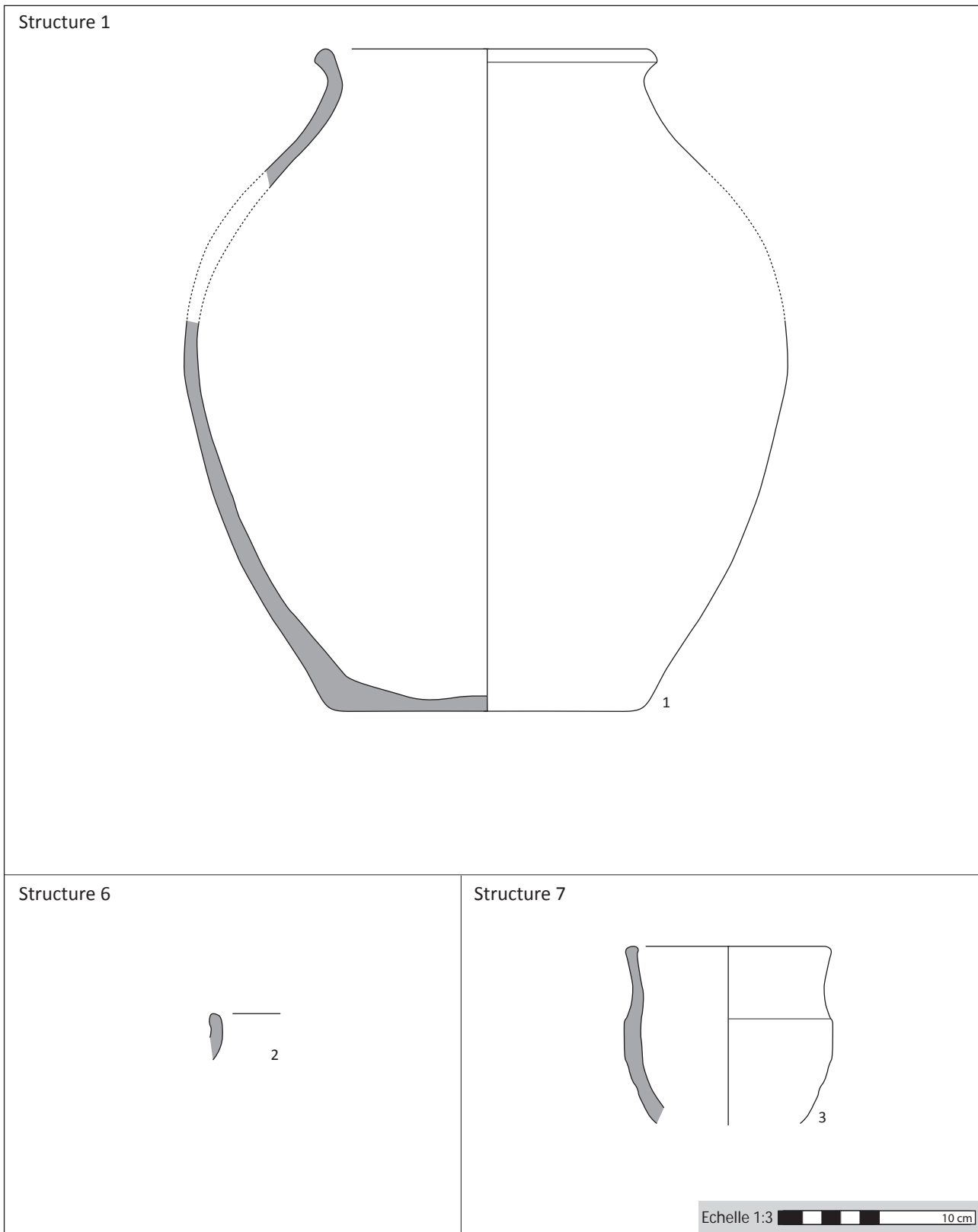


Planche 100 - Thionville «Ateliers Municipaux» : structures 1, 6 et 7 (d'après Faye 1994a)

1 - modelée ; 2 - tournée ; 3 - modelée

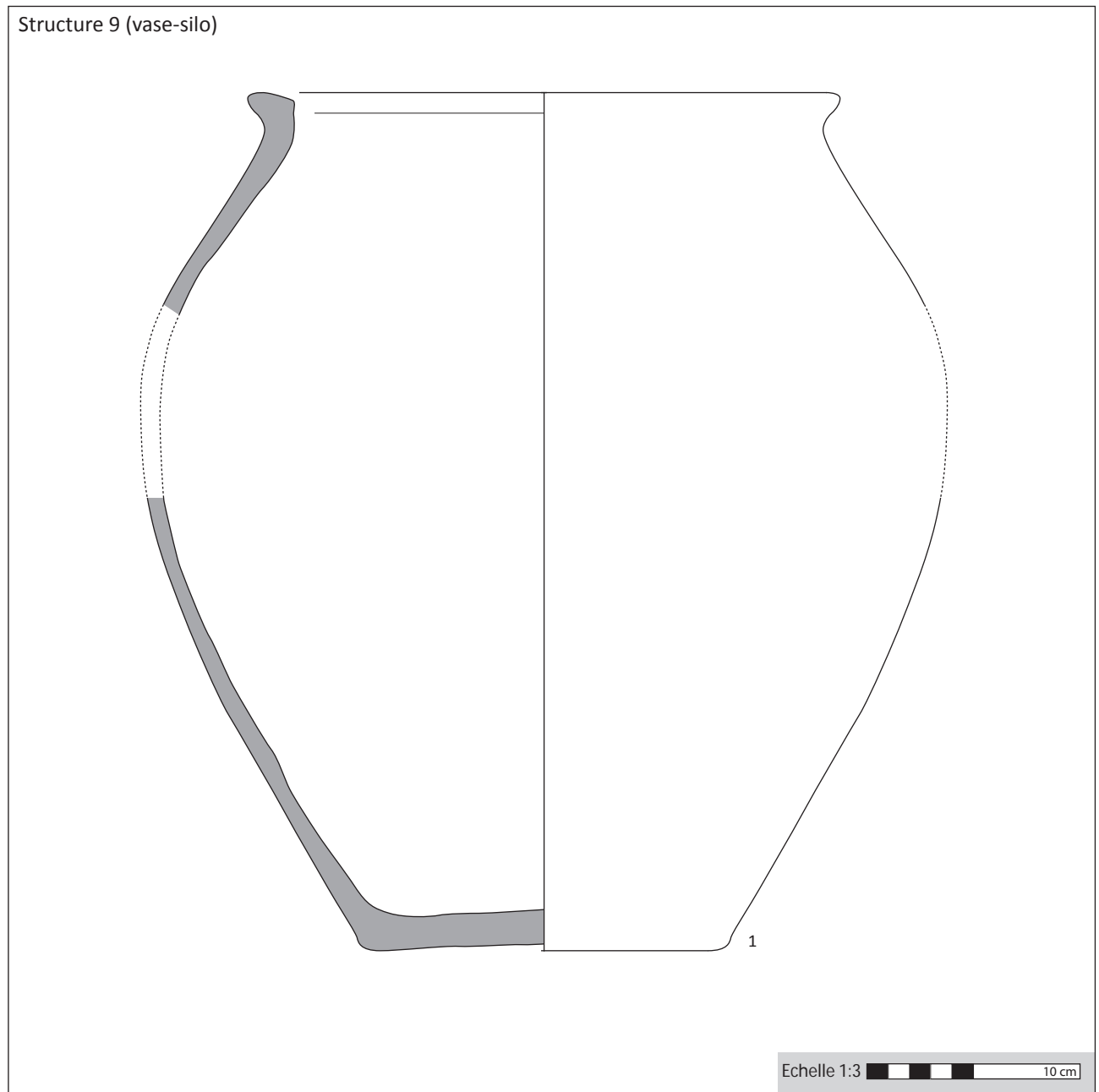


Planche 101 - Thionville «Ateliers Municipaux» : structure 9 (d'après Faye 1994a)
1 - modelée

TOMBLAINE «LE PRÉ CHENU» (54)*N° carte : 77**N° de site : 54 526 002***Présentation du site***Cité : Leuque**Type de site : Habitat groupé**Datation relative : LTC2, LTD1a, LTD1b**Datation absolue : -*

Ce site a fait l'objet d'une fouille en 1998, révélant la présence d'un habitat documenté sur près d'1,5 ha. Organisé autour de deux axes principaux, celui-ci est matérialisé par une trentaine de grands bâtiments construits sur quatre ou six poteaux (bâtiments à porche). Plusieurs secteurs spécialisés semblent pouvoir être distingués, notamment un quartier à vocation artisanale (notamment la métallurgie du bronze et du fer), ainsi qu'un quartier résidentiel. Une activité bouchère y a également été repérée. Le mobilier découvert indique un rang social élevé de ce site, avec la présence de plusieurs monnaies, d'un fléau de balance ainsi que d'amphores italiques. L'occupation principale de cette agglomération est datée de La Tène D1a, bien qu'un démarrage à La Tène C2 soit envisagé, ainsi qu'un prolongement à La Tène D1b. A noter également que cet habitat s'établit au sein d'une ancienne nécropole à enclos, datée de La Tène C/D.

Présentation du mobilier céramique*Type de contexte : fosse, trou de poteau**Mobilier associé :*

- 7 potins au sanglier
- un quinaire en argent
- fléau de balance
- meules en ryolithe
- fragment de bracelet
- perle en verre bleu

Aucune étude exhaustive du mobilier céramique n'est disponible pour l'heure. Les quelques éléments publiés permettent néanmoins d'appréhender globalement cet ensemble. Ce sont en tout 162 individus qui ont été comptabilisés. La céramique modelée est légèrement majoritaire (52 % du NMI). Elle est représentée par de nombreuses écuelles à bord rentrant, ainsi que par des pots à lèvres épaissies rondes ou biseautées. La céramique

tournée constitue l'essentiel de la vaisselle de table. Les formes basses se partagent entre écuelles à bord rentrant et écuelles carénées. Quant aux formes hautes, elles se composent de bouteilles, de tonnelets et de gobelets. On notera la présence de parois à cannelures plus ou moins larges, ainsi que de décors lustrés constitués de croisillons et de lignes ondulées. Un fragment de céramique fine décorée de bandes de peinture alternativement rouges et blanches est par ailleurs attesté. Enfin, la présence d'amphores, à raison de près de 4 % du NMI, constitue une information de premier ordre pour appréhender les débuts de l'importation de vin italique dans la région.

Bibliographie

Adam, Metzler 2007, p. 39.

Deffressigne-Tikonoff, Tikonoff 2005, p. 133-139.

Deffressigne, Tikonoff 2007

Tikonoff 2001 (BSR 1998)

	NR		NMI	
	Ex.	%	Ex.	%
Amphores	12	0,2	6	2,2
Céramiques italiques	0	0,0	0	0,0
Céramique à vernis noir (VN)	0	0,0	0	0,0
Sigillée (SIG)	0	0,0	0	0,0
Parois fines (PF)	0	0,0	0	0,0
Pâte claire (PC)	0	0,0	0	0,0
Commune claire (CC)	0	0,0	0	0,0
Céramiques gauloises	5	0,1	2	0,8
Zürich-Lindenhof (ZL)	0	0,0	0	0,0
Pâte blanche (DPB)	0	0,0	0	0,0
Engobe interne (EIR)	0	0,0	0	0,0
Besançon (BES)	0	0,0	0	0,0
Micacée (MIC)	0	0,0	0	0,0
<i>Terra nigra</i> (TN)	0	0,0	0	0,0
<i>Terra rubra</i> (TR)	0	0,0	0	0,0
Peinte (PEINT)	5	100,0	2	100,0
Céramiques locales	5042	99,9	263	99,2
Tournée (T)	2381	47,2	139	52,9
Modelée (M)	2661	52,8	124	47,1
Indéterminée	0	0,0	0	0,0
Autre	0	0,0	0	0,0
Vaisselle	5047	99,8	265	97,8
Total céramique	5059	100	271	100

TOUL «RUE GABRIEL MOUILLERON» (54)

N° carte : 71

N° de site : 54 528

Présentation du site

Cité : Leuque

Type de site : Etablissement rural

Datation relative : LTD1

Datation absolue : -

Un diagnostic mené en 2003 par S. Deffressigne-Tikonoff sur les pentes du mont Saint-Michel a mis en évidence un petit fossé rectiligne et un niveau d'occupation datables de La Tène D1 d'après le mobilier recueilli.

Présentation du mobilier céramique

Type de contexte : fossé, niveau d'occupation

Mobilier associé : fragment d'os décoré

Trente-cinq fragments de céramique ont été récoltés, correspondant à 2 individus. Il s'agit d'un pot à col et bord éversé aplati, décoré de bandes verticales constituées d'impressions au peigne de section quadrangulaire. Une écuelle à bord redressé biseauté est par ailleurs attestée.

Bien qu'elles n'aient pas été découvertes à l'occasion de cette fouille, nous intégrons à ce corpus au moins deux amphores républicaines signalées par J. Baudoux.

Bibliographie

Baudoux 1996

Deffressigne-Tikonoff 2003 (rapport de diagnostic)

Deffressigne-Tikonoff, Tikonoff 2005, p. 126-127.

	NR		NMI	
	Ex.	%	Ex.	%
Amphores	0	0,0	2	50,0
Céramiques italiques	0	0,0	0	0,0
Céramique à vernis noir (VN)	0	0,0	0	0,0
Sigillée (SIG)	0	0,0	0	0,0
Parois fines (PF)	0	0,0	0	0,0
Pâte claire (PC)	0	0,0	0	0,0
Commune claire (CC)	0	0,0	0	0,0
Céramiques gauloises	0	0,0	0	0,0
Zürich-Lindenhof (ZL)	0	0,0	0	0,0
Pâte blanche (DPB)	0	0,0	0	0,0
Engobe interne (EIR)	0	0,0	0	0,0
Besançon (BES)	0	0,0	0	0,0
Micacée (MIC)	0	0,0	0	0,0
Terra nigra (TN)	0	0,0	0	0,0
Terra rubra (TR)	0	0,0	0	0,0
Peinte (PEINT)	0	0,0	0	0,0
Céramiques locales	35	100,0	2	100,0
Tournée (T)	0	0,0	0	0,0
Modélée (M)	0	0,0	0	0,0
Indéterminée	35	100,0	2	100,0
Autre	0	0,0	0	0,0
Vaisselle	35	100,0	2	50,0
Total céramique	35	100	4	100

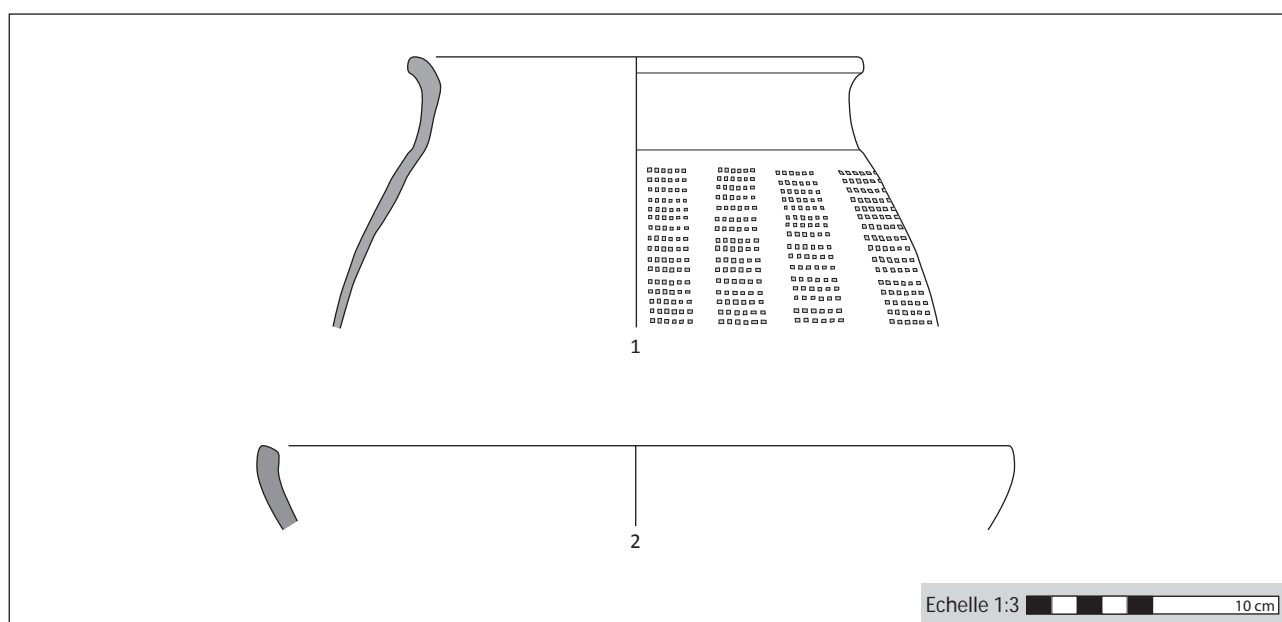


Planche 102 - Toul «Rue Gabriel Moulleron» : structure 1, céramique modelée (d'après Deffressigne, Tikonoff 2003)

UCKANGE «CITÉ DES SPORTS» (57)*N° carte* : 13*N° de site* : 57 683 027 AP**Présentation du site***Cité* : Médiomatricque*Type de site* : Etablissement rural*Datation relative* : LTC/D*Datation absolue* : -

Une fouille préventive a été menée suite à un projet d'implantation d'usine. Réalisée en 1996 par J.-Y. Bour, cette fouille a permis la découverte de niveaux archéologiques datant du Néolithique à l'âge du Fer. C'est la zone I qui a livré les principaux vestiges du second âge du Fer. Située à la limite sud-ouest de l'emprise des fouilles, elle s'étend sur une surface de 8000 m². Les structures fouillées consistent essentiellement en trous de poteaux, dont certains permettent la restitution de plan de bâtiments. Beaucoup sont néanmoins impossible à dater en raison de l'absence de matériel, même si certaines datations sont avancées par comparaison avec les plan de bâtiments.

A l'image de ce qui est proposé dans le rapport, nous présenterons les ensembles par bâtiment :

Le bâtiment 109 (St. 109, 110, 111, 116, 119, 135) : ce bâtiment est composé de huit poteaux, formant une construction rectangulaire de 8,30 m sur 6,40 m. La présence de poteaux doubles semble être le reflet de deux phases de construction. Le mobilier est constitué de plusieurs fragments de céramique, notamment à décor mouluré, ainsi qu'un peu de faune et de fragments de scorie. La céramique permet à l'auteur d'attribuer cet ensemble à La Tène C2/D1.

Le bâtiment 169 (St. 187) : bâtiment carré (4,40 m x 4,65 m) construit sur quatre poteaux d'angles. Le mobilier est constitué d'un fragment de céramique tournée ornée d'un décor lustré ondé. Cet ensemble est daté de La Tène C2/D1.

Le bâtiment 36 (St. 37, 36, 51, 52) : ensemble définit par au moins six poteaux, interprété, avec précaution, comme un bâtiment à porche. La présence de charbon de bois, de terre cuite et de céramique surcuite permet d'envisager une destruction du bâtiment par le feu. Le mobilier se compose de plusieurs fragments de céra-

mique « atypique », d'une importante masse de torchis et de fragments métalliques. Le seul élément céramique reconnaissable est un fragment de pot (modelé ?), à bord redressé épaissi, dont la paroi externe est ornée de « courtes impressions sous le bord ». L'ensemble est daté, plus par analogie architecturale que par le mobilier, de La Tène C/D (Bour 2002, p. 38-39).

Le bâtiment 149 (St. 149, 150, 151, 152) : il est composé de quatre poteaux d'angle formant un carré de 3 m de côté, auxquels sont adjoints deux poteaux plus petits, l'un au centre de la structure, l'autre à l'extérieur. Tout comme le bâtiment précédent, celui-ci semble avoir été détruit lors d'un incendie. Hormis quelques fragments de céramique « atypiques », le mobilier se compose d'un vase à lèvre éversée et orné d'une baguette, réalisé au tour, d'un bord d'écuelle, d'une lèvre éversée et d'un bord « en tête de clou ». L'ensemble est daté de La Tène C2/D1 (Bour 2002, p. 43-44).

Ensemble II (St. 1) : trou de poteau isolé, entre les bâtiments 126 et 165. Il contenait un fragment de céramique portant une baguette moulurée, que l'auteur propose d'attribuer « à une phase récente de La Tène » (Bour 2002, p. 59).

Présentation du mobilier céramique*Type de contexte* : trou de poteau, hors contexte*Mobilier associé* :

- torchis
- fragments de tôle en fer
- faune
- scories

La céramique récoltée est assez peu significative, mais la présence de baguettes moulurées ainsi que de décors lustrés confirme l'attribution à La Tène moyenne et/ou finale. Les décors lustrés, notamment, présentent des analogies évidentes (lignes onduées verticales) avec les décors attestés dans les sépultures des nécropoles de Metz et de Mondelange. On notera par ailleurs la présence d'un pot à bord « en tête de clou ». Une datation à La Tène moyenne est donc envisageable.

Bibliographie

- Bour 1998 (BSR 1996)
- Bour 2002 (rapport de fouille)
- Brénon *et alii* 2003, p. 264.
- Deffressigne, Tikonoff 2007

	NR		NMI	
	Ex.	%	Ex.	%
Amphores	0	0,0	0	0,0
Céramiques italiques	0	0,0	0	0,0
Céramique à vernis noir (VN)	0	0,0	0	0,0
Sigillée (SIG)	0	0,0	0	0,0
Parois fines (PF)	0	0,0	0	0,0
Pâte claire (PC)	0	0,0	0	0,0
Commune claire (CC)	0	0,0	0	0,0
Céramiques gauloises	0	0,0	0	0,0
Zürich-Lindenhof (ZL)	0	0,0	0	0,0
Pâte blanche (DPB)	0	0,0	0	0,0
Engobe interne (EIR)	0	0,0	0	0,0
Besançon (BES)	0	0,0	0	0,0
Micacée (MIC)	0	0,0	0	0,0
<i>Terra nigra</i> (TN)	0	0,0	0	0,0
<i>Terra rubra</i> (TR)	0	0,0	0	0,0
Peinte (PEINT)	0	0,0	0	0,0
Céramiques locales	0	0,0	22	100,0
Tournée (T)	0	0,0	3	13,6
Modelée (M)	0	0,0	1	4,5
Indéterminée	0	0,0	18	81,8
Autre	0	0,0	0	0,0
Vaisselle	0	0,0	22	100,0
Total céramique	0	0	22	100

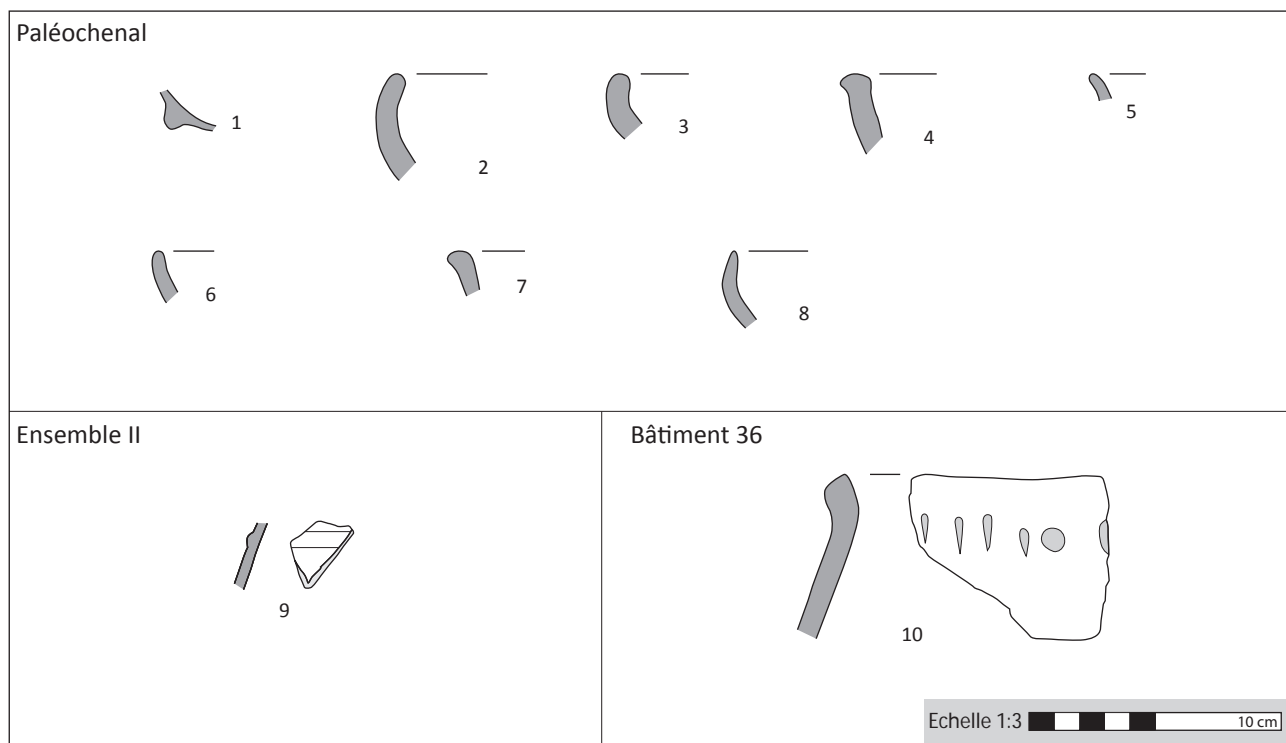
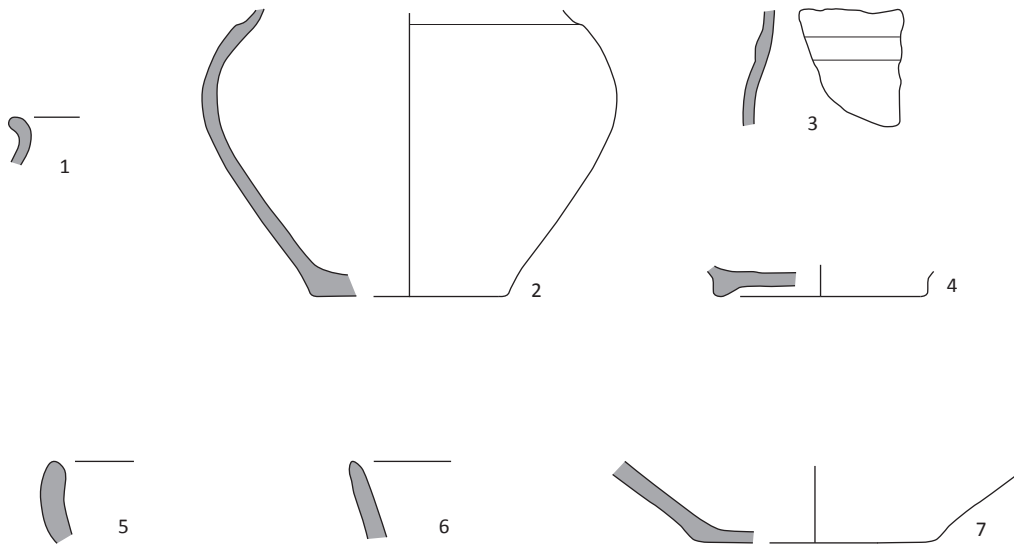


Planche 103 - Uckange «Cité des Sports» : paléochenal, ensemble II et bâtiment 36 (d'après Bour 2002)
 1 à 10 - indéterminé

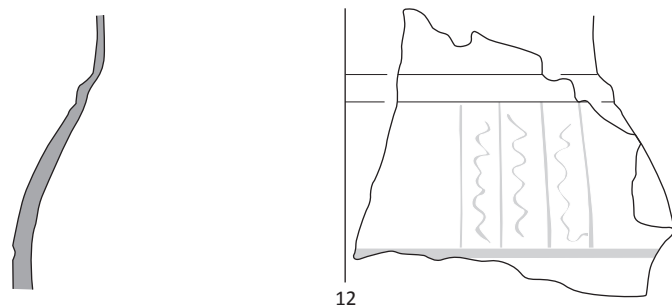
Bâtiment 109



Bâtiment 149



Bâtiment 169



Echelle 1:3  10 cm

Planche 104 - Uckange «Cité des Sports» : bâtiments 109, 149 et 169 (d'après Bour 2002)

1 - 110.1 : tournée ; 2 - 110.2 : tournée ; 3 - 109.1 : tournée ; 4 - 109.2 : tournée ; 5 - 109.3 : modelée ; 6 - 109.4 : indéterminé ; 7 - 116.1 : tournée ; 8 - 149.1 : tournée ; 9 - 151.1 : indéterminé ; 10 - 152.1 : indéterminé ; 11 - 152.2 : indéterminé ; 12 - 187.1 : tournée

VANDIÈRES «LES GRANDES CORVÉES» (54)*N° carte* : 68*N° de site* : 54 546 002 AP**Présentation du site***Cité* : Leuque*Type de site* : Etablissement rural*Datation relative* : LTD2, Aug.*Datation absolue* : -

Deux campagnes de fouilles ont été menées au lieu-dit «Les Grandes Corvées», la première en 1984-1985 (sous la direction de F. Boura), l'autre en 1998 (sous la direction de M.-P. Koenig). Lors des premières campagnes, plusieurs structures en creux (fosses, trous de poteaux), ainsi qu'un niveau d'occupation datés de La Tène finale ont été mis en évidence. Un bâtiment (grenier ?) à neuf poteaux est notamment distingué. Quelques indices d'une occupation au Campaniforme, et au Bronze final sont par ailleurs attestés. Si ces dernières occupations ont été de nouveau documentées lors des fouilles de 1995, ce n'est pas le cas de La Tène finale à laquelle seuls un bâtiment et une palissade, dépourvus de mobilier caractéristique, ont été attribués sur des critères architecturaux.

Présentation du mobilier céramique*Type de contexte* : niveau d'occupation, trou de poteau*Mobilier associé* : potin au sanglier

La totalité du matériel datable de La Tène finale provient du niveau d'occupation. Il a été dessiné mais n'a pas fait l'objet de description, limitant l'attribution chronologique. Ainsi, au sein des céramiques représentées, on peut distinguer des éléments résiduels, ainsi qu'un fond de vase datable de l'époque romaine (probablement un pot en gallo-belge, non dessiné). Concernant le mobilier clairement laténien, il se com-

pose essentiellement d'écuelles à bord rentrant, ainsi que d'une bouteille à col et lèvre en bourrelet et d'un bol hémisphérique. Cet ensemble est probablement datable de La Tène D2.

Bibliographie

Boura, Seilly 1984 (rapport de fouille)

Boura 1985 (rapport de fouille)

Brénon *et alii* 2003, p. 264.

Koenig 1998 (rapport de fouille)

	NR		NMI	
	Ex.	%	Ex.	%
Amphores	0	0,0	0	0,0
Céramiques italiques	0	0,0	0	0,0
Céramique à vernis noir (VN)	0	0,0	0	0,0
Sigillée (SIG)	0	0,0	0	0,0
Parois fines (PF)	0	0,0	0	0,0
Pâte claire (PC)	0	0,0	0	0,0
Commune claire (CC)	0	0,0	0	0,0
Céramiques gauloises	0	0,0	0	0,0
Zürich-Lindenhof (ZL)	0	0,0	0	0,0
Pâte blanche (DPB)	0	0,0	0	0,0
Engobe interne (EIR)	0	0,0	0	0,0
Besançon (BES)	0	0,0	0	0,0
Micacée (MIC)	0	0,0	0	0,0
<i>Terra nigra</i> (TN)	0	0,0	0	0,0
<i>Terra rubra</i> (TR)	0	0,0	0	0,0
Peinte (PEINT)	0	0,0	0	0,0
Céramiques locales	0	0,0	19	100,0
Tournée (T)	0	0,0	0	0,0
Modelée (M)	0	0,0	0	0,0
Indéterminée	0	0,0	19	100,0
Autre	0	0,0	0	0,0
Vaisselle	0	0,0	19	100,0
Total céramique	0	0	19	100

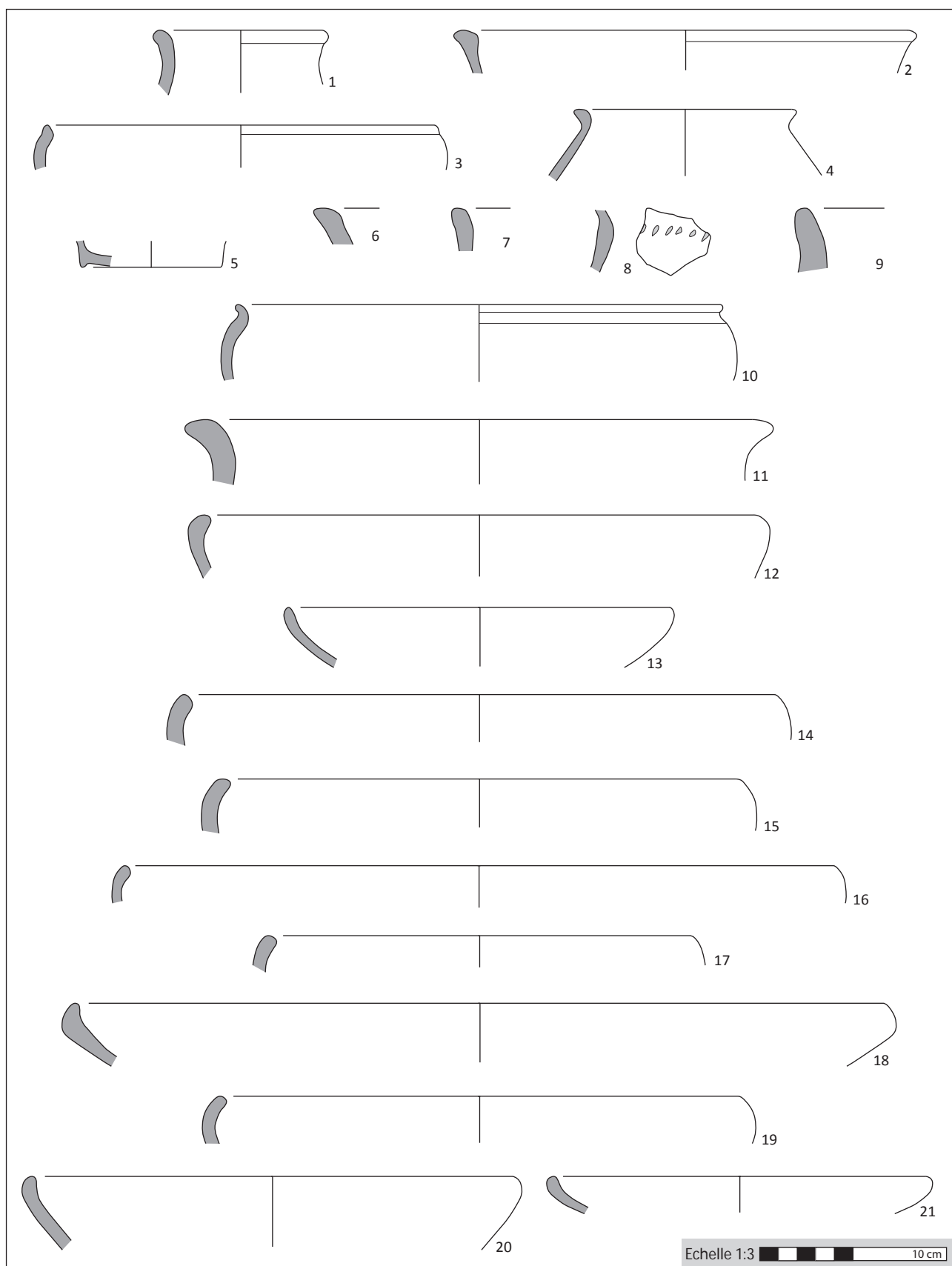


Planche 105 - Vandières «Les Grandes Corvées» : céramiques indéterminées (d'après Boura 1985)

VIGNEULLES «LES SABLES» (54)*N° carte* : 82*N° de site* : 54 565 015**Présentation du site***Cité* : Leuque*Type de site* : Etablissement rural*Datation relative* : LTC/D*Datation absolue* : dendrochronologie (179 ± 10 ans av. J.-C.)

Une demande d'exploitation de carrière a entraîné une opération archéologique de quatre jours, couvrant une surface de 600 m², et menée en 1998 par N. Béague et G. Mangin (AFAN).

Cette fouille a révélé la présence d'un puits (St. 1), dont quatre phases de remplissage ont été distinguées. En outre, une pièce de cuvelage en chêne permit d'obtenir une datation dendrochronologique (analyse de Willy Tegel du Labor für Holzanalyse) : celle-ci établit une date d'abattage située entre 261 et 199 av. J.-C. En raison de l'absence d'aubier, cette datation a finalement été recalibrée pour obtenir une date de 179 ± 10 ans av. J.-C., sachant qu'un abattage encore plus récent est tout à fait envisageable (Béague, Mangin 1998). En effet, la présence d'un fragment d'amphore dans le comblement suscite une révision de cette datation, et permet d'envisager un comblement au plus tôt à La Tène D1.

Présentation du mobilier céramique*Type de contexte* : puits*Mobilier associé* : -

Le mobilier contenu dans ce puits est uniquement constitué de céramiques. Un inventaire exhaustif a été réalisé, ainsi que quelques dessins, bien qu'aucun tableau synthétique ne soit présenté. Les groupes de pâtes décrits semblent très nombreux en comparaison avec la faiblesse du corpus : les dégraissants utilisés sont de nature calcaire (coquillages) ou siliceuse ; les modes de cuissons variés confèrent aux céramiques

des couleurs diverses. Les formes sont essentiellement représentées par des écuelles (2 individus), ainsi que par une forme fermée à bord redressé. Les fonds sont nombreux. Un fragment d'amphore a par ailleurs été découvert.

Le mobilier céramique ne permet pas de datation précise de cet ensemble. toutefois, la présence d'amphore permet d'avancer un *terminus post quem* à La Tène finale (LTD1b ?)

Bibliographie

Béague 2001 (BSR 1998)

Béague, Mangin 1998 (rapport de fouille)

	NR		NMI	
	Ex.	%	Ex.	%
Amphores	1	2,9	1	25,0
Céramiques italiques	0	0,0	0	0,0
Céramique à vernis noir (VN)	0	0,0	0	0,0
Sigillée (SIG)	0	0,0	0	0,0
Parois fines (PF)	0	0,0	0	0,0
Pâte claire (PC)	0	0,0	0	0,0
Commune claire (CC)	0	0,0	0	0,0
Céramiques gauloises	0	0,0	0	0,0
Zürich-Lindenhof (ZL)	0	0,0	0	0,0
Pâte blanche (DPB)	0	0,0	0	0,0
Engobe interne (EIR)	0	0,0	0	0,0
Besançon (BES)	0	0,0	0	0,0
Micacée (MIC)	0	0,0	0	0,0
<i>Terra nigra</i> (TN)	0	0,0	0	0,0
<i>Terra rubra</i> (TR)	0	0,0	0	0,0
Peinte (PEINT)	0	0,0	0	0,0
Céramiques locales	33	100,0	3	100,0
Tournée (T)	0	0,0	0	0,0
Modélée (M)	0	0,0	0	0,0
Indéterminée	33	100,0	3	100,0
Autre	0	0,0	0	0,0
Vaisselle	33	97,1	3	75,0
Total céramique	34	100	4	100

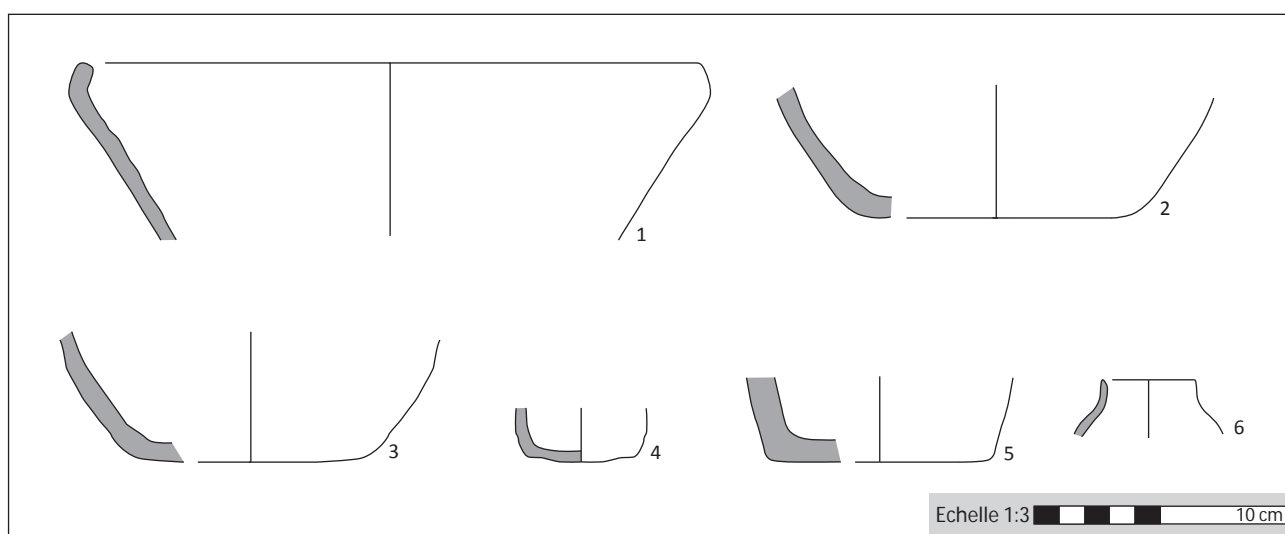


Planche 106 - Vigneules «Les Sables» : puits 1 (d'après Béague, Mangin 1998)

1 - 4.1 : coquillée brune ; 2 - 8.1 : coquillée noire ; 3 - 9.1 : noire ; 4 - 1.4 : fine coquillée noire ; 5 - 1.8 : grossière siliceuse et coquillée ; 6 - 10.1 : claire siliceuse

VIGNOT «LES AUGES» (55)

N° carte : 65

N° de site : 55 552 28 AP

Présentation du site

Cité : Leuque

Type de site : Habitat groupé

Datation relative : GR1

LTD2b

Aug. préc.

Datation absolue : dendrochronologie (30 ±10 avant J.-C., sur aubier)

A l'occasion de la construction d'un lotissement dans la banlieue de Commercy, une opération archéologique a été menée par l'AFAN, sous la direction de Ph. Mervelet, L. Staniazeck et C. Véber. Sur une emprise de plus de 10000 m², cette opération a révélé la présence d'une zone densément occupée, et dont les nombreux trous de poteaux conservés dans le sol permettent une reconstitution de plusieurs bâtiments (Véber 2005). Si l'occupation principale est datée de l'âge du Bronze moyen, une occupation à la Tène finale et au début de l'époque romaine est également attestée. Elle est caractérisée par un maillage dense de trous de poteaux, dont la plupart s'intègre dans plusieurs plans de bâtiments contigus ou superposés (bâtiments longs, à porche, greniers...). Par ailleurs, ce qui a été interprété comme un puits (St. 48) est également attesté. Doté d'un cuvelage en bois conservé, cette structure a livré une datation dendrochronologique à 30± 10 avant J.-C. (datation sur aubier).

Présentation du mobilier céramique

Type de contexte : puits, trou de poteau

Mobilier associé :

- faune
- torchis

Seul le mobilier du bâtiment 89 et de la structure 48 est pris en compte ici, puisque les autres structures datées de La Tène finale contenaient pas ou peu de mobilier, et sont datées d'après des critères architecturaux. Par

ailleurs, la présence parmi cet ensemble de mobilier résiduel est à envisager.

Les formes représentées consistent essentiellement en écuelles à bord rentrant, ainsi qu'en pots ou bouteilles à lèvre éversée. Il faut également noter la présence d'un fragment identifié comme étant de la *terra nigra*, ainsi que de 22 fragments d'amphore. Une datation précise est impossible, mais la présence de *terra nigra* ne peut se concevoir avant La Tène D2b.

Bibliographie

Adam, Metzler 2007, p. 50.

Véber 2001 (rapport de fouille)

Véber 2005

	NR		NMI	
	Ex.	%	Ex.	%
Amphores	22	6,3	1	5,0
Céramiques italiques	0	0,0	0	0,0
Céramique à vernis noir (VN)	0	0,0	0	0,0
Sigillée (SIG)	0	0,0	0	0,0
Parois fines (PF)	0	0,0	0	0,0
Pâte claire (PC)	0	0,0	0	0,0
Commune claire (CC)	0	0,0	0	0,0
Céramiques gauloises	1	0,3	1	5,3
Zürich-Lindenhof (ZL)	0	0,0	0	0,0
Pâte blanche (DPB)	0	0,0	0	0,0
Engobe interne (EIR)	0	0,0	0	0,0
Besançon (BES)	0	0,0	0	0,0
Micacée (MIC)	0	0,0	0	0,0
<i>Terra nigra</i> (TN)	1	100,0	1	100,0
<i>Terra rubra</i> (TR)	0	0,0	0	0,0
Peinte (PEINT)	0	0,0	0	0,0
Céramiques locales	327	99,7	18	94,7
Tournée (T)	0	0,0	0	0,0
Modélée (M)	0	0,0	0	0,0
Indéterminée	327	100,0	18	100,0
Autre	0	0,0	0	0,0
Vaisselle	328	93,7	19	95,0
Total céramique	350	100	20	100

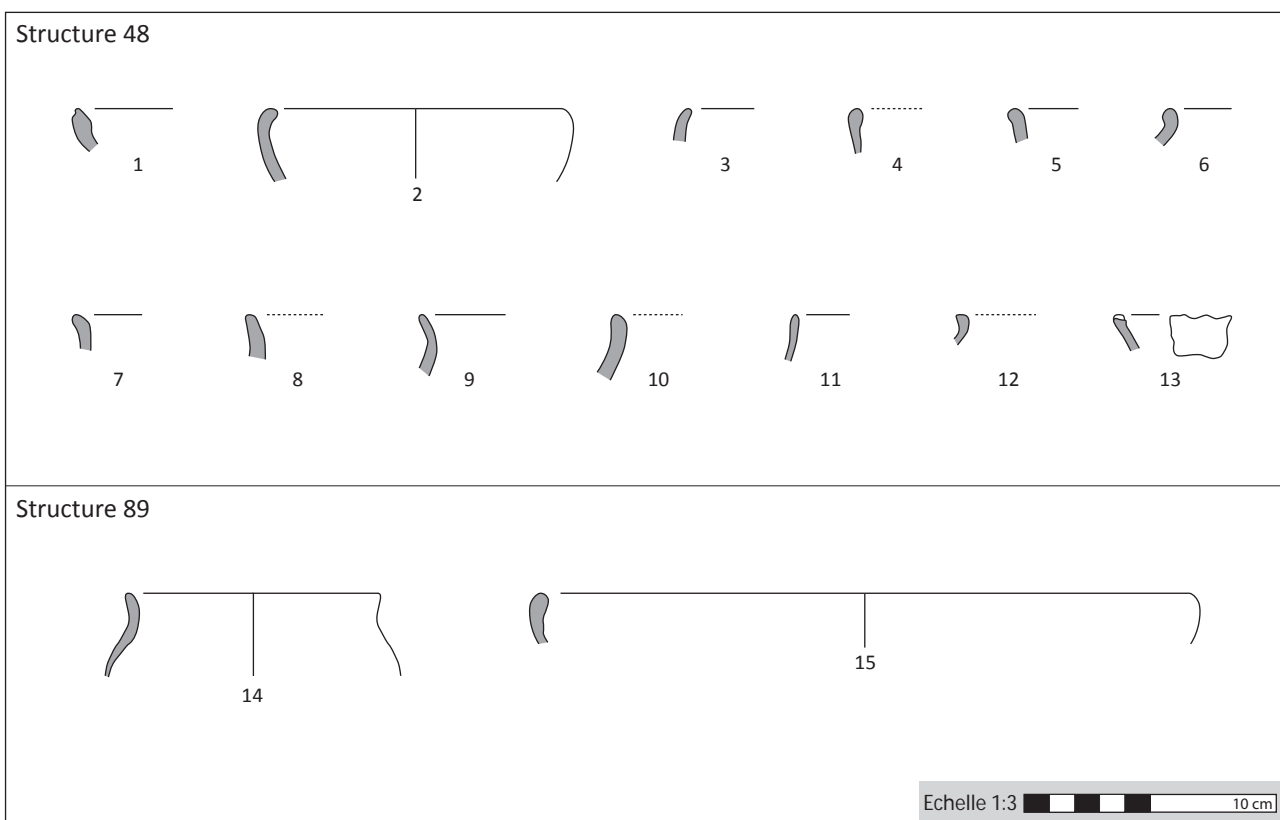


Planche 107 - Vignot «Les Auges» : structures 48 et 89 (Véber 2001)
 1 à 13 - indéterminé ; 14 - fine ; 15 - indéterminé

VIGNY «AÉROPORT RÉGIONAL DE LORRAINE, ZONES B ET C» (57)*N° carte* : 45*N° de site* : 57 715 013-017**Présentation du site***Cité* : Médiomatique*Type de site* : Etablissement rural*Datation relative* : LTC/D*Datation absolue* : -

Nous présenterons ici les vestiges d'habitat datés de La Tène moyenne et/ou finale découverts lors des fouilles préalables à la construction de l'aéroport régional, quelle que soit la commune où ils ont été découverts (Vigny, Goin, Pagny-lès-Goin, Silly-en-Saulnois ou Liéhon). Nous reprendrons donc le découpage par zone utilisé dans le rapport de fouilles. Les découvertes à caractère funéraire sont développées dans une fiche spécifique sous l'entrée «Liéhon».

Les fouilles menées en 1988 sous l'emprise de l'aéroport régional ont permis la découverte de nombreux vestiges archéologiques, datant du paléolithique supérieur à l'époque médiévale, avec des ensembles attestés pour pratiquement chaque période entre ces deux extrêmes (Néolithique, Campaniforme, âge du Bronze, Hallstatt, La Tène, époque romaine). Nous nous attarderons ici uniquement sur les vestiges de La Tène finale.

Zone B

Après une interruption de l'occupation à La Tène ancienne, la zone B est de nouveau occupée à partir de La Tène moyenne. Plusieurs structures sont attribuables à cette période : une grande maison à poteaux et sablière basse, notamment, semble avoir connu deux phases de construction successives. Plusieurs greniers sont par ailleurs attestés, ainsi qu'un fossé. L'ensemble est daté de La Tène moyenne.

Structure 2400 (B'1-Ouest) (St. 2402, 2403, 2415, 2419, 2436, 2481, 2485) : il s'agit d'un grand bâtiment rectangulaire de 15 m de long sur 7,75 m de large, construit sur sablière basse. L'espace interne était occupé par plusieurs poteaux dont la fonction reste énigmatique en raison d'une organisation difficilement perceptible (système porteur de charpente ?). Cet ensemble a néanmoins livré plusieurs fragments de céramique (5 individus), ainsi qu'un peu de matériel lithique. L'ensemble est daté de « La Tène II » (Blouet *et alii* 1989a, p. 23 à 31).

Structure 2432 (B'1-Ouest) (St. 2432, 2433, 2434,

2435) : grenier rectangulaire à quatre poteaux (2, 85 x 2,33 m). Le matériel recueilli (uniquement de la céramique) permet d'attribuer cet ensemble à La Tène moyenne (Blouet *et alii* 1989a, p. 45 à 47).

Structure 2450 (B'2-Ouest) (St. 2450, 2451, 2452, 2453, 2454, 2455) : grenier rectangulaire à six poteaux (4,28 x 3,5 m). L'ensemble, daté sur un fragment de céramique et par analogie avec le bâtiment 2400 situé à proximité, est daté de la Tène moyenne. (Blouet *et alii* 1989a, p. 51 et 52).

Structure 2475 (B'1-Ouest) : niveau de sol associé au bâtiment 2400. Il a livré un abondant mobilier (12 individus céramique, une fibule filiforme). L'ensemble est daté de La Tène moyenne (Blouet *et alii* 1989a, p. 95 à 97).

Structure 2437 (B'1-Ouest) : fosse aux contours irréguliers (1 m de diamètre), à profil en cuvette. Interprétée comme ayant pu servir de fosse dépotoir, elle ne contenait pourtant qu'un tesson de céramique. Ce fragment permet aux auteurs de dater cette structure de « La Tène II », datation confortée par la proximité avec le bâtiment 2400 (Blouet *et alii* 1989a, p. 197).

Structure 2439 : structure polylobée aux contours irréguliers (2,20 x 1,60 m). Elle contenait un peu de céramique permettant de dater le comblement de La Tène. La proximité du bâtiment 2400 incite les auteurs à dater la structure 2439 à la même période.

Zone C

Cette zone connaît également une occupation étalée du Paléolithique à l'époque médiévale et moderne. De même, une interruption à La Tène ancienne est signalée, suivit d'un redémarrage de l'occupation à La Tène moyenne. Celle-ci se caractérise par la présence d'un bâtiment, d'un grenier, d'une fosse, d'une palissade et de quelques autres trous de poteaux. L'ensemble est daté de La Tène moyenne et finale.

Bâtiment 2500 (St. 2509, 2508, 2505, 2506, 2502, 2516, 2517, 2515, 2519, 2507, 2504, 2503, 2501, 2510, 2500, 2514, 2511) : ce bâtiment est constitué de deux tranchées parallèles, ceinturant un espace dans lequel ont été découverts plusieurs fosses et trous de poteaux. La surface habitable est estimée à 67,50 m². Le mobilier céramique recueilli est assez abondant, et permet une datation de cet ensemble à La Tène moyenne. Outre plusieurs individus céramique, une fusaïole complète a également été découverte (Blouet *et alii* 1989b, p. 19 à 29).

Structure 3381 (C-Est)

(St. 3383, 3500, 3545, 3550, 3381, 3547, 3548, 3557)

Eventuel grenier à quatre ou six poteaux (4 x 3,70 m). Des fragments d'amphores (nombre et caractéristiques non précisées) sont signalés, ainsi qu'un fragment de fer. La datation proposée oscille entre La Tène et l'époque romaine (Blouet *et alii* 1989b, p.61-62).

Structure 4803

On compte un « puits » carré de 1,60 m de côté pour 0,70 m de profondeur, recoupant le comblement supérieur de la structure 4802. Le mobilier, peu abondant, permet néanmoins une datation à La Tène moyenne ou finale (Blouet *et alii* 1989b, p. 137-138).

Structure 3385

Fosse ovalaire (1,54 x 1,20 m), creusée dans le cailloutis calcaire. Elle contenait un bord d'écuelle, datable de La Tène (probablement moyenne ou finale) (Blouet *et alii* 1989b, p. 179-180).

Structure 2513 (C'1-Ouest) : structure de plan ovalaire (90 x 50 cm), à profil en cuvette. Elle contenait 8 fragments de céramique. Elle est datée par les fouilleurs de « La Tène II », sans qu'il n'y ait néanmoins d'argumentaire pour appuyer cette proposition (Blouet *et alii* 1989b, p. 191).

Zone D

L'occupation du second âge du Fer est assez maigre sur ce secteur : un niveau de sol a notamment livré du mobilier céramique attribuable à cette période, ainsi que trois greniers et une fosse. L'indigence du mobilier ne permettant pas d'entrer plus précisément dans la datation, ce secteur ne sera pas pris en compte.

Présentation du mobilier céramique

Type de contexte : trou de poteau, fosse, puits, silo

Mobilier associé :

- fragments de meule
- silex
- hache
- fibule filiforme en fer
- torchis
- faune

Le mobilier céramique est dispersé entre de multiples structures parfois réunies en bâtiments. D'une manière

générale cependant, rares sont les ensembles présentant un mobilier céramique suffisamment conséquent : seules les structures 2475 (12 individus) et 2500 (22 individus) répondent à ce critère. Ce matériel est, en outre, relativement mal conservé. Classiquement, les écuelles à bord rentrant sont majoritaires. On compte également des pots à lèvre éversée biseautée et des bouteilles à lèvre éversée épaissie. On notera également la présence de plusieurs fragments d'écuelles ou bol carénés, attestant vraisemblablement d'une datation haute. Du point de vue décoratif, plusieurs bandeaux moulurés sont attestés, ainsi que des fragments ornés de bandes horizontales lustrées.

Du point de vue chronologique donc, on peut envisager, prudemment, une datation à La Tène C-D1.

Bibliographie

Blouet *et alii* 1989a (rapport de fouille)

Blouet *et alii* 1989b (rapport de fouille)

Brénon *et alii* 2003, p. 249.

	NR		NMI	
	Ex.	%	Ex.	%
Amphores	0	0,0	1	1,9
Céramiques italiques	0	0,0	0	0,0
Céramique à vernis noir (VN)	0	0,0	0	0,0
Sigillée (SIG)	0	0,0	0	0,0
Parois fines (PF)	0	0,0	0	0,0
Pâte claire (PC)	0	0,0	0	0,0
Commune claire (CC)	0	0,0	0	0,0
Céramiques gauloises	0	0,0	0	0,0
Zürich-Lindenhof (ZL)	0	0,0	0	0,0
Pâte blanche (DPB)	0	0,0	0	0,0
Engobe interne (EIR)	0	0,0	0	0,0
Besançon (BES)	0	0,0	0	0,0
Micacée (MIC)	0	0,0	0	0,0
Terra nigra (TN)	0	0,0	0	0,0
Terra rubra (TR)	0	0,0	0	0,0
Peinte (PEINT)	0	0,0	0	0,0
Céramiques locales	0	0,0	52	100,0
Tournée (T)	0	0,0	0	0,0
Modelée (M)	0	0,0	0	0,0
Indéterminée	0	0,0	52	100,0
Autre	0	0,0	0	0,0
Vaisselle	0	0,0	52	98,1
Total céramique	0	0	53	100

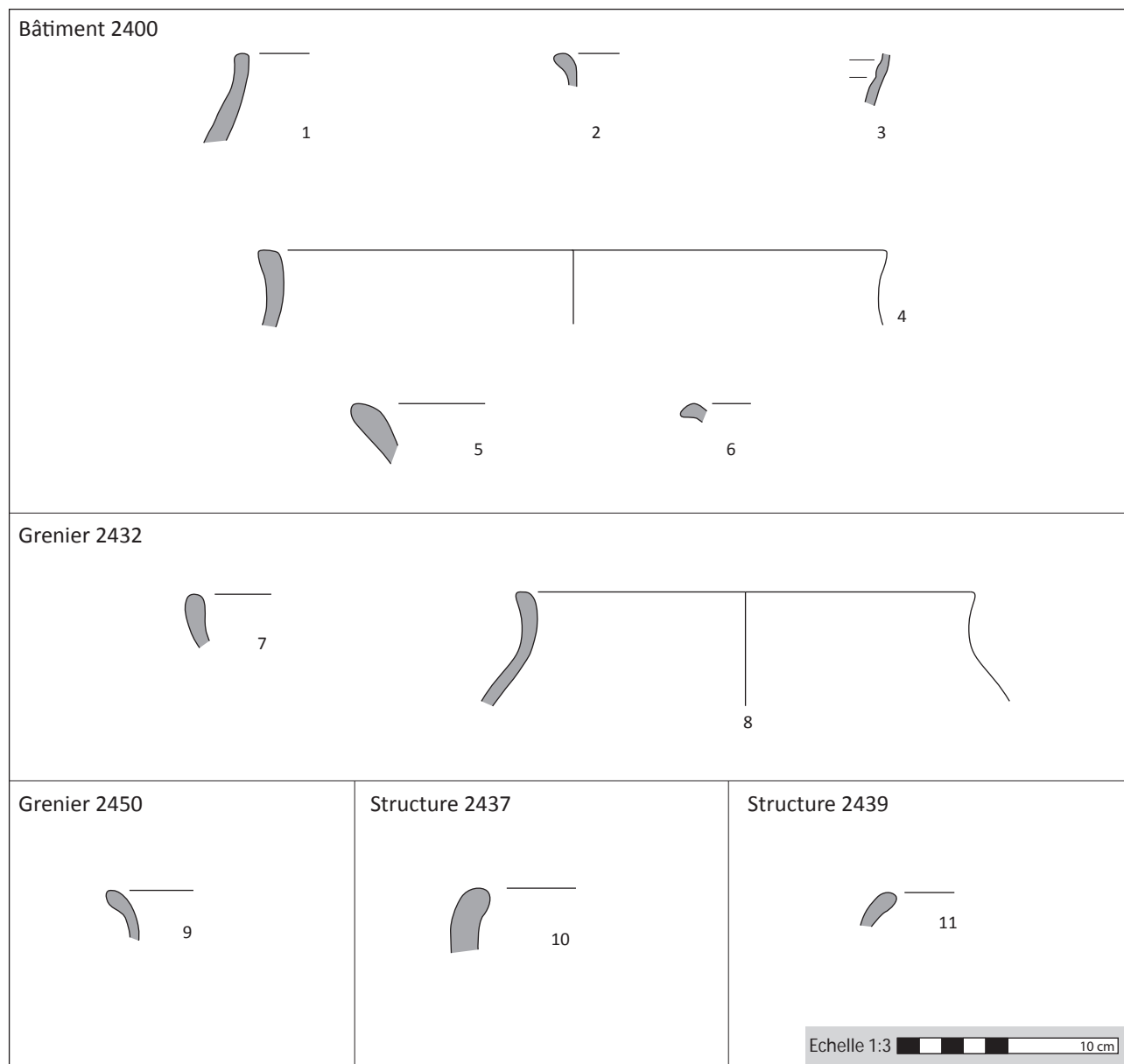


Planche 108 - Vigny «Aéroport Régional de Lorraine, zones B» : bâtiment 2400, grenier 2432, grenier 2450, structure 2437 et structure 2439 (d'après Blouet *et alii* 1989a)

1 - 2402.1 ; 2 - 2419.1 ; 3 - 2419.3 ; 4 - 2415.1 ; 5 - 2481.1 ; 6 - 2481.2 ; 7 - 2432.1 ; 8 - 2433.1 ; 9 - 2454.1 ; 10 - 2437.1 ; 11 - 2439.1

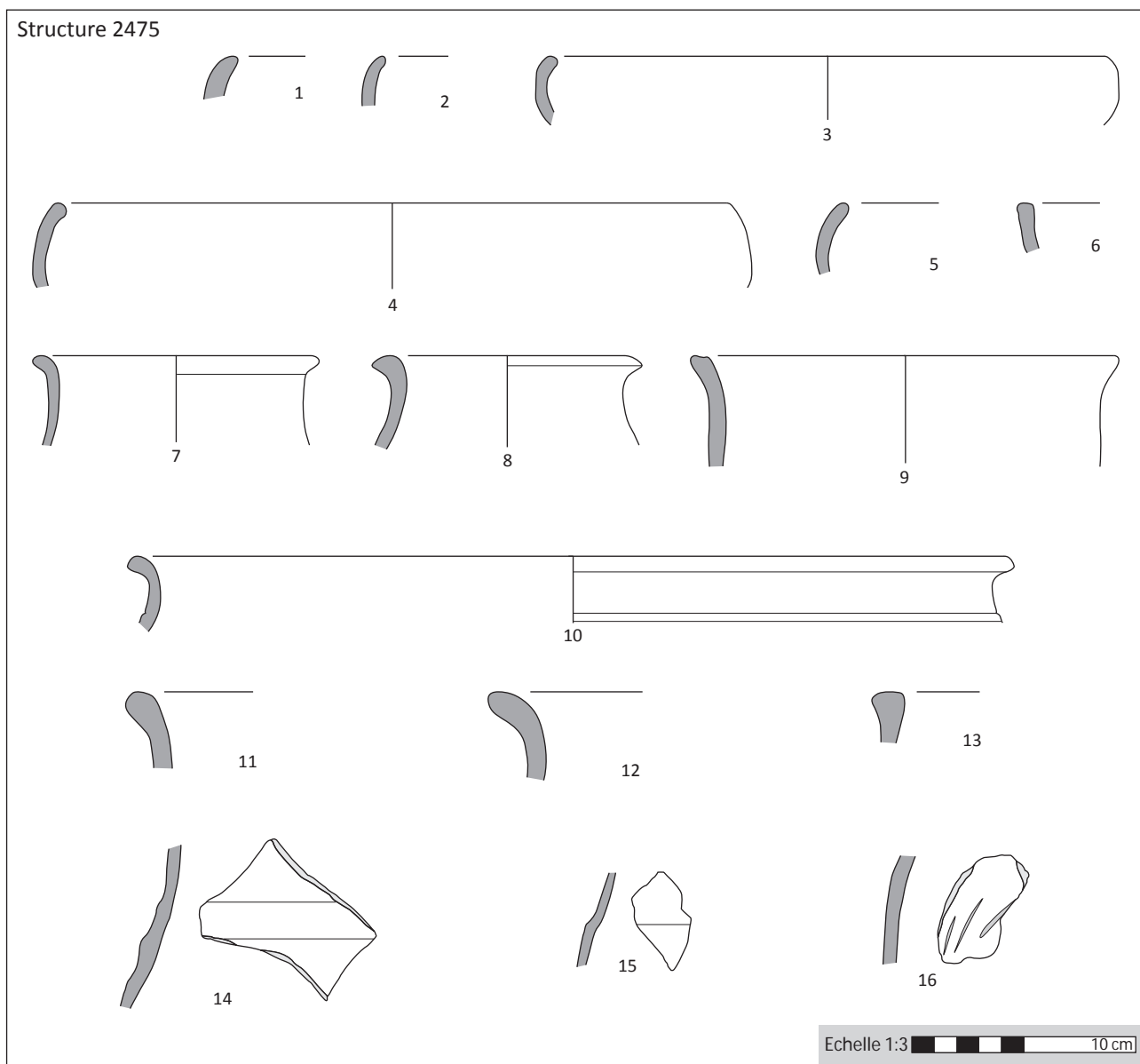


Planche 109 - Vigny «Aéroport Régional de Lorraine, zones B» : structure 2475 (d'après Blouet *et alii* 1989a)
 1 à 6 - indéterminé ; 7 et 8 : fine ; 9 - grossière ; 10 - fine ; 11 à 13 - grossière ; 14 à 16 : fine

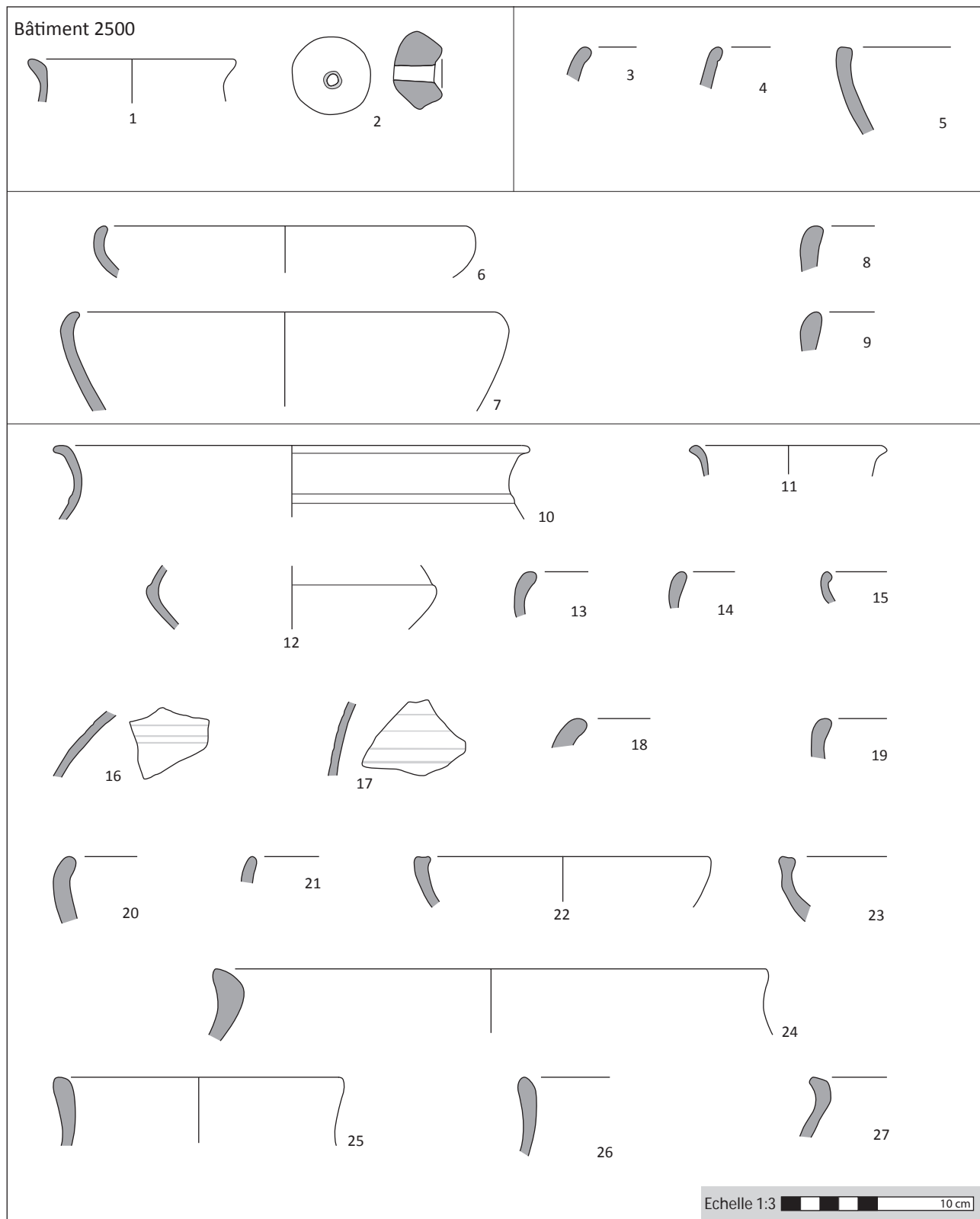
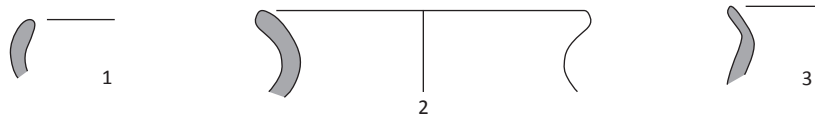


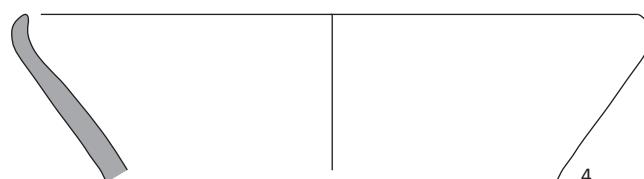
Planche 110 - Vigny «Aéroport Régional de Lorraine, zone C» : bâtiment 2500 (d'après Blouet *et alii* 1989b)

1 - 2505.1 : fine tournée ; 2 - 2505.2 : fusaioles ; 3 - 2506.1 : grossière ; 4 - 2506.2 : grossière ; 5 - 2506.3 : indéterminé (modelée ?) ; 6 - 2508.1 : indéterminé (modelée ?) ; 7 - 2508.2 : grossière ; 8 - 2508.3 : grossière ; 9 - 2508.4 : fine ; 10 - 2509.1 : indéterminé (modelée ?) ; 11 - 2509.2 : indéterminé ; 12 - 2509.3 : indéterminé ; 13 - 2509.4 : indéterminé ; 14 - 2509.5 : indéterminé ; 15 - 2509.6 : indéterminé ; 16 - 2509.7 : indéterminé ; 17 - 2509.8 : indéterminé ; 18 - 2509.9 : indéterminé ; 19 - 2509.10 : indéterminé ; 20 - 2509.11 : indéterminé ; 21 - 2509.12 : indéterminé ; 22 - 2509.13 : indéterminé ; 23 - 2509.14 : indéterminé ; 24 - 2509.15 : indéterminé ; 25 - 2509.16 : indéterminé ; 26 - 2509.17 : indéterminé ; 27 - 2509.18 : indéterminé

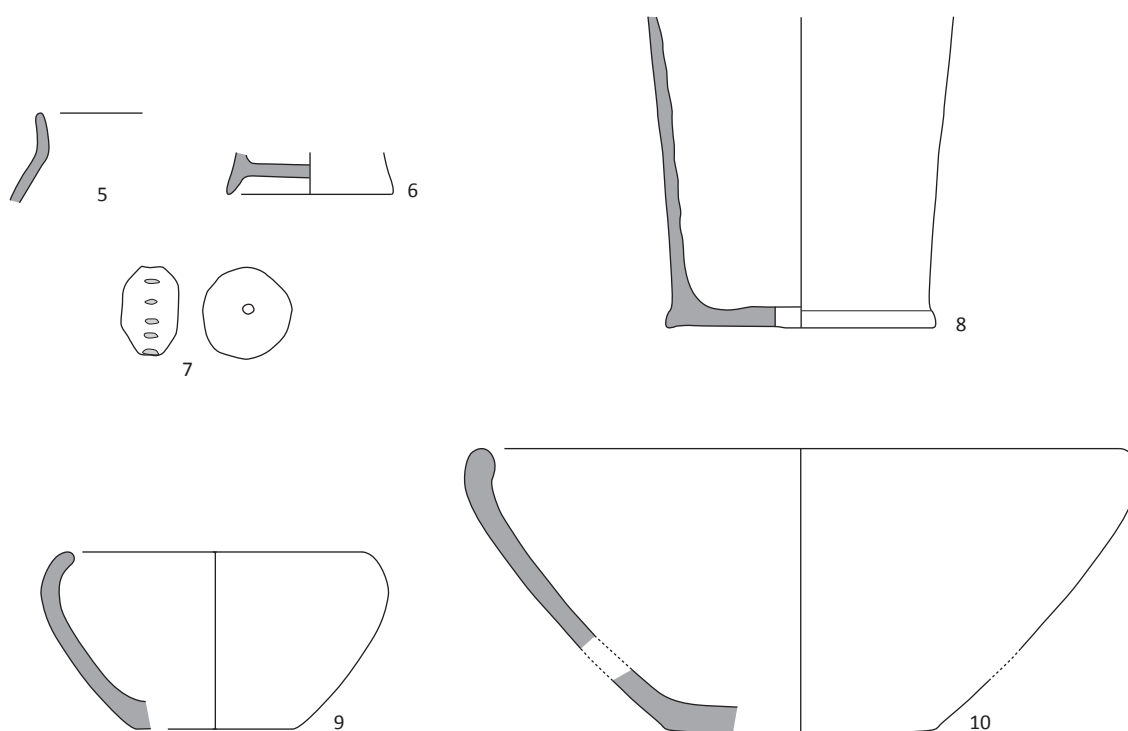
Structure 3381



Structure 3385



Structure 4803



Echelle 1:3 10 cm

Planche 111 - Vigny «Aéroport Régional de Lorraine, zone C» : structures 3381, 3385 et 4803 (d'après Blouet *et alii* 1989b)

1 - 3381.1 : grossière ; 2 - 3381.2 : grossière ; 3 - 3381.3 : grossière ; 4 - 3385.1 : indéterminé ; 5 - 4803.2 : grossière ; 6 - 4802.3 : grossière ; 7 - 4802.4 : fusaiöle ; 8 - 4803.1 : fine ; 9 - 4803.2 : grossière ; 10 - 4803.3 : grossière

VILLEY-SAINT-ETIENNE «LES CROTELOTES» (54)*N° carte* : 70*N° de site* : 54 412 584 011**Présentation du site***Cité* : Leuque*Type de site* : Etablissement rural*Datation relative* : LTD1*Datation absolue* : dendrochronologie (149-117 avant J.-C.)

D'un emprise de 45 ha, le site des «Crotelottes» a livré de nombreux indices d'occupation datés entre le Bronze final et le Haut-Empire. Deux secteurs ont révélé des structures de la première période, sous forme de fosses dépotoirs. Le Hallstatt final est également représenté par des fosses. Quant à La Tène finale, elle n'est représentée que par un puits carré profond de 3,40 m, et dont une partie du cuvelage en bois était conservée. Celle-ci permet la réalisation de datations dendrochronologiques qui fixèrent la date d'abattage des arbres entre 149 et 117 avant J.-C. (aubier non conservé).

Enfin, un fossé, daté du I^{er} siècle après J.-C., est attesté, et mis en relation avec un établissement rural contemporain découvert au lieu-dit «la Justice».

Présentation du mobilier céramique*Type de contexte* : puits*Mobilier associé* : meule tournante en rhyolithe

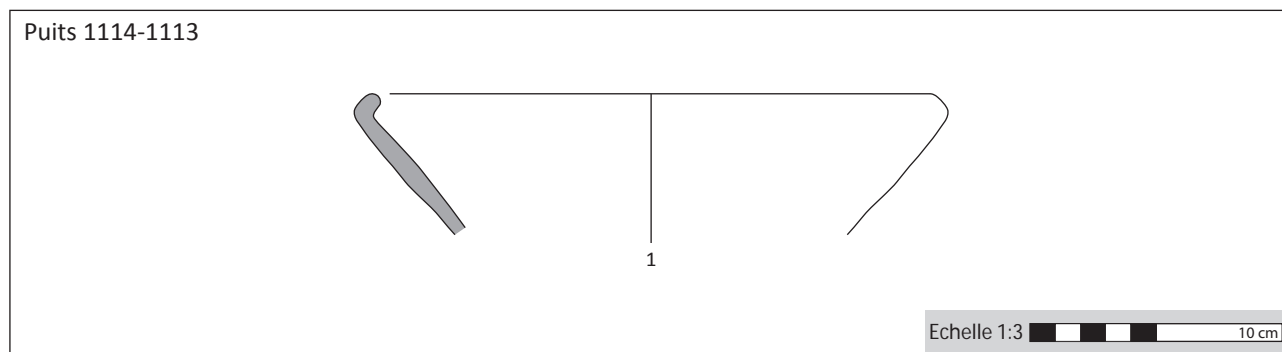
Seul un fragment de céramique a été découvert dans le remplissage du puits. Il s'agit d'une écuelle réalisée dans une pâte à dégraissant coquillé et cuite en mode

réducteur. Elle était accompagnée d'une meule tournante en rhyolithe. Seule la dendrochronologie permet d'envisager une datation à La Tène D1, mais le mobilier est trop indigent pour la confirmer.

Bibliographie

Antoine 1989 (rapport de fouille)

	NR		NMI	
	Ex.	%	Ex.	%
Amphores	0	0,0	0	0,0
Céramiques italiques	0	0,0	0	0,0
Céramique à vernis noir (VN)	0	0,0	0	0,0
Sigillée (SIG)	0	0,0	0	0,0
Parois fines (PF)	0	0,0	0	0,0
Pâte claire (PC)	0	0,0	0	0,0
Commune claire (CC)	0	0,0	0	0,0
Céramiques gauloises	0	0,0	0	0,0
Zürich-Lindenhof (ZL)	0	0,0	0	0,0
Pâte blanche (DPB)	0	0,0	0	0,0
Engobe interne (EIR)	0	0,0	0	0,0
Besançon (BES)	0	0,0	0	0,0
Micacée (MIC)	0	0,0	0	0,0
Terra nigra (TN)	0	0,0	0	0,0
Terra rubra (TR)	0	0,0	0	0,0
Peinte (PEINT)	0	0,0	0	0,0
Céramiques locales	1	100,0	1	100,0
Tournée (T)	0	0,0	0	0,0
Modélée (M)	0	0,0	0	0,0
Indéterminée	1	100,0	1	100,0
Autre	0	0,0	0	0,0
Vaisselle	1	100,0	1	100,0
Total céramique	1	100	1	100

**Planche 112** - Villey-Saint-Etienne «Les Crotelottes» : structure 1113 (d'après Antoine 1989)

1 - 1114-1113.1 : céramique commune à dégraissant coquillé, sombre

VITTEL «LA CROIX PIERROT» (88)*N° carte* : 92*N° de site* : 88 516 026**Présentation du site***Cité* : Leuque*Type de site* : Etablissement rural*Datation relative* : LTD1a*Datation absolue* : dendrochronologie

- Sur aubier : printemps 139 avant J.-C.

- Sans aubier : 279 avant J.-C. ; 248 avant J.-C. ; 236 avant J.-C. ; 199 avant J.-C. ; 195 avant J.-C. ; 181 avant J.-C. ; 179 avant J.-C. ; 164 avant J.-C. ; 162 avant J.-C. ; 159 avant J.-C. ; 156 avant J.-C.

Une fouille préventive menée en 1995 par J.-Ch. Brénon a révélé la présence d'un bâtiment isolé sur poteau, dont le plan est malheureusement délicat à interpréter en raison de la perturbation causée par une canalisation. En revanche, le contexte humide a permis la conservation de plusieurs éléments de bois, qu'il s'agisse de bois non travaillés ou des poteaux soutenant le bâtiment. Quatre de ces éléments avaient conservé leur aubier, permettant une datation au printemps de l'année 139 avant J.-C. En chronologie relative, le site se situerait donc au début de La Tène D1.

Présentation du mobilier céramique*Type de contexte* : trou de poteau*Mobilier associé* : faune

Plusieurs dizaines de fragments de céramiques sont signalés, mais n'ont fait l'objet d'aucune étude. Une brève description évoque la présence de deux fragments d'écuelles à bord rentrant, ainsi que d'un fragment de «vase à col haut attribuable au I^{er} s. de notre ère».

Bibliographie

Brénon 1997 (BSR 1995)

Brénon *et alii* 2003, p. 264.Brénon *et alii* 2005

Brénon 1999 (rapport de fouille)

Morand 1997 (BSR 1995)

	NR		NMI	
	Ex.	%	Ex.	%
Amphores	0	0,0	0	0,0
Céramiques italiques	0	0,0	0	0,0
Céramique à vernis noir (VN)	0	0,0	0	0,0
Sigillée (SIG)	0	0,0	0	0,0
Parois fines (PF)	0	0,0	0	0,0
Pâte claire (PC)	0	0,0	0	0,0
Commune claire (CC)	0	0,0	0	0,0
Céramiques gauloises	0	0,0	0	0,0
Zürich-Lindenhof (ZL)	0	0,0	0	0,0
Pâte blanche (DPB)	0	0,0	0	0,0
Engobe interne (EIR)	0	0,0	0	0,0
Besançon (BES)	0	0,0	0	0,0
Micacée (MIC)	0	0,0	0	0,0
<i>Terra nigra</i> (TN)	0	0,0	0	0,0
<i>Terra rubra</i> (TR)	0	0,0	0	0,0
Peinte (PEINT)	0	0,0	0	0,0
Céramiques locales	0	0,0	2	66,7
Tournée (T)	0	0,0	0	0,0
Modelée (M)	0	0,0	0	0,0
Indéterminée	0	0,0	2	100,0
Autre	-	0,0	1	33,3
Vaisselle	0	0,0	3	100,0
Total céramique	0	0	3	100

VOID-VACON «MONTCEL», «SOUS LA ROUTE DE TOUL», «LA CORVÉE» (55)*N° carte* : 67*N° de site* : 55 573 007/016**Présentation du site***Cité* : Leuque*Type de site* : Etablissement rural*Datation relative* : LTC/D*Datation absolue* : -

La présence de vestiges archéologiques était connue à Void-Vacon depuis 1990 par les photographies aériennes de Ph. Frigério. Celles-ci contribuèrent à repérer notamment un enclos d'environ 95 m par 50 m, articulé par un fossé transversal qui divise la structure rectangulaire dans le tiers de sa longueur. En 1993, suite à une étude de faisabilité de la ZAE du SIVU Val de Meuse, des sondages préventifs sont réalisés par J.-M. Blaising et G. Mangin, permettant la mise à jour de 107 structures excavées, le fossé de l'enclos tout d'abord, mais aussi de nombreux trous de poteaux, foyers et fosses qui ont livré un mobilier principalement céramique (zones 1 et 3). La datation de ces ensembles s'échelonne de la fin du Hallstatt final à la période romaine. Pour La Tène moyenne finale, on compte plusieurs bâtiments à quatre poteaux ainsi qu'un puits. L'ensemble est daté par la céramique de La Tène C/D.

Signalons également la présence d'une petite nécropole à incinération que la fouille n'a que très peu exploré, et qui n'a pas livré de céramique. Par ailleurs, au lieu-dit «la Corvée» (zone 3, site 5), des structures d'habitat ont été datées de La Tène finale d'après la découverte d'un potin au sanglier, mais cet ensemble n'a pas livré d'élément caractéristique en céramique.

Présentation du mobilier céramique*Type de contexte* : puits, trou de poteau*Mobilier associé* : -

Le mobilier céramique est quantitativement très ténu. Quatre individus sont recensés, auxquels il faut rajouter un bord daté, probablement à tort, entre le Hallstatt final et La Tène ancienne. Ce matériel se compose essentiellement d'écuelles, à bord aplati ou épaissi. Un bord de pot à lèvres massive cannelée est également attesté. Une datation plus précise que La Tène C/D n'est pas possible.

Bibliographie

Blaising, Mangin 1993 (rapport de fouille)

Blaising, Mangin 1994 (BSR 1993)

Brénon *et alii* 2003, p. 264.

	NR		NMI	
	Ex.	%	Ex.	%
Amphores	0	0,0	0	0,0
Céramiques italiques	0	0,0	0	0,0
Céramique à vernis noir (VN)	0	0,0	0	0,0
Sigillée (SIG)	0	0,0	0	0,0
Parois fines (PF)	0	0,0	0	0,0
Pâte claire (PC)	0	0,0	0	0,0
Commune claire (CC)	0	0,0	0	0,0
Céramiques gauloises	0	0,0	0	0,0
Zürich-Lindenhof (ZL)	0	0,0	0	0,0
Pâte blanche (DPB)	0	0,0	0	0,0
Engobe interne (EIR)	0	0,0	0	0,0
Besançon (BES)	0	0,0	0	0,0
Micacée (MIC)	0	0,0	0	0,0
<i>Terra nigra</i> (TN)	0	0,0	0	0,0
<i>Terra rubra</i> (TR)	0	0,0	0	0,0
Peinte (PEINT)	0	0,0	0	0,0
Céramiques locales	0	0,0	5	83,3
Tournée (T)	0	0,0	0	0,0
Modélée (M)	0	0,0	0	0,0
Indéterminée	0	0,0	5	100,0
Autre	0	0,0	1	16,7
Vaisselle	0	0,0	6	100,0
Total céramique	0	0	6	100

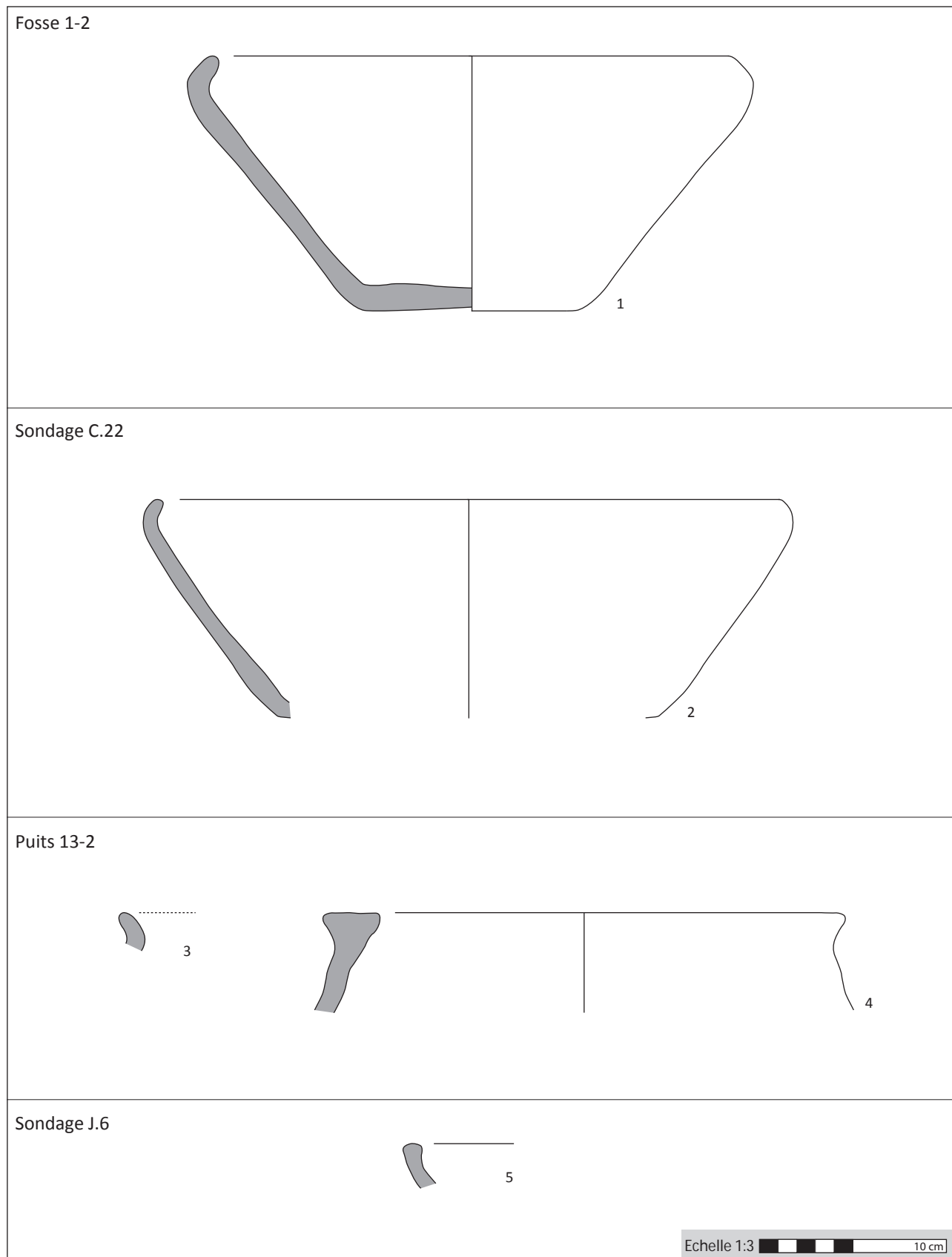


Planche 113 - Void-Vacon «Moncel», «Sous la Route de Toul», «La Corvée» (d'après Blaising, Mangin 1993)
 1 - indéterminé ; 2 - indéterminé ; 3 - indéterminé ; 4 - claire sableuse ; 5 - sombre

VOLMUNSTER «NASSENWALD» (57)*N° carte* : 56*N° de site* : 57 732 3 AH**Présentation du site***Cité* : Médiomatricque*Type de site* : Etablissement rural*Datation relative* : LTD1

LTD1b

Datation absolue : -

Ce site a fait l'objet d'une opération d'archéologie préventive dirigée en 1999 par V. Brunet. Les résultats significatifs de cette opération permettent une première appréhension de cet habitat : un fossé (défensif?), large de 2,5 m en moyenne, a été exploré sur toute la longueur de l'enceinte. A l'intérieur, deux groupements de structures ont été distingués, parmi lesquels des plans de bâtiments ont été mis en évidence.

Présentation du mobilier céramique*Type de contexte* : fossé*Mobilier associé* : -

La céramique a été étudiée par S. Deffressigne. Trente-six individus ont été comptabilisés, provenant principalement du fossé. Un tiers seulement de ces vases est réalisé au tour.

Le faciès général de cet ensemble se réfère au domaine rhénan, et plus particulièrement au groupe culturel nord alsacien : les céramiques culinaires sont notamment dominées par des pots à lèvre en «T» ou en massue, tandis qu'un exemplaire présente une lèvre triangulaire moulurée. Par ailleurs, la céramique de table est représentée par des bouteilles et par un tonnelet à lèvre épaissie, lui aussi caractéristique du domaine rhénan. Le reste du mobilier est représenté par des écuelles aux

profils variés, parfois tournées, ainsi que par trois fragments d'écuelles ou bols carénés. Enfin, signalons la découverte d'un objet en terre cuite interprété comme un hochet. L'ensemble peut-être daté de La Tène D1, peut-être D1b.

Bibliographie

Brunet 2003 (BSR 1999)

Brunet 2005 (rapport de fouille)

Deffressigne, Tikonoff 2007

	NR		NMI	
	Ex.	%	Ex.	%
Amphores	0	0,0	0	0,0
Céramiques italiques	0	0,0	0	0,0
Céramique à vernis noir (VN)	0	0,0	0	0,0
Sigillée (SIG)	0	0,0	0	0,0
Parois fines (PF)	0	0,0	0	0,0
Pâte claire (PC)	0	0,0	0	0,0
Commune claire (CC)	0	0,0	0	0,0
Céramiques gauloises	0	0,0	0	0,0
Zürich-Lindenhof (ZL)	0	0,0	0	0,0
Pâte blanche (DPB)	0	0,0	0	0,0
Engobe interne (EIR)	0	0,0	0	0,0
Besançon (BES)	0	0,0	0	0,0
Micacée (MIC)	0	0,0	0	0,0
<i>Terra nigra</i> (TN)	0	0,0	0	0,0
<i>Terra rubra</i> (TR)	0	0,0	0	0,0
Peinte (PEINT)	0	0,0	0	0,0
Céramiques locales	0	0,0	41	97,6
Tournée (T)	0	0,0	12	29,3
Modelée (M)	0	0,0	24	58,5
Indéterminée	0	0,0	5	12,2
Autre	0	0,0	1	2,4
Vaisselle	0	0,0	42	100,0
Total céramique	0	0	42	100

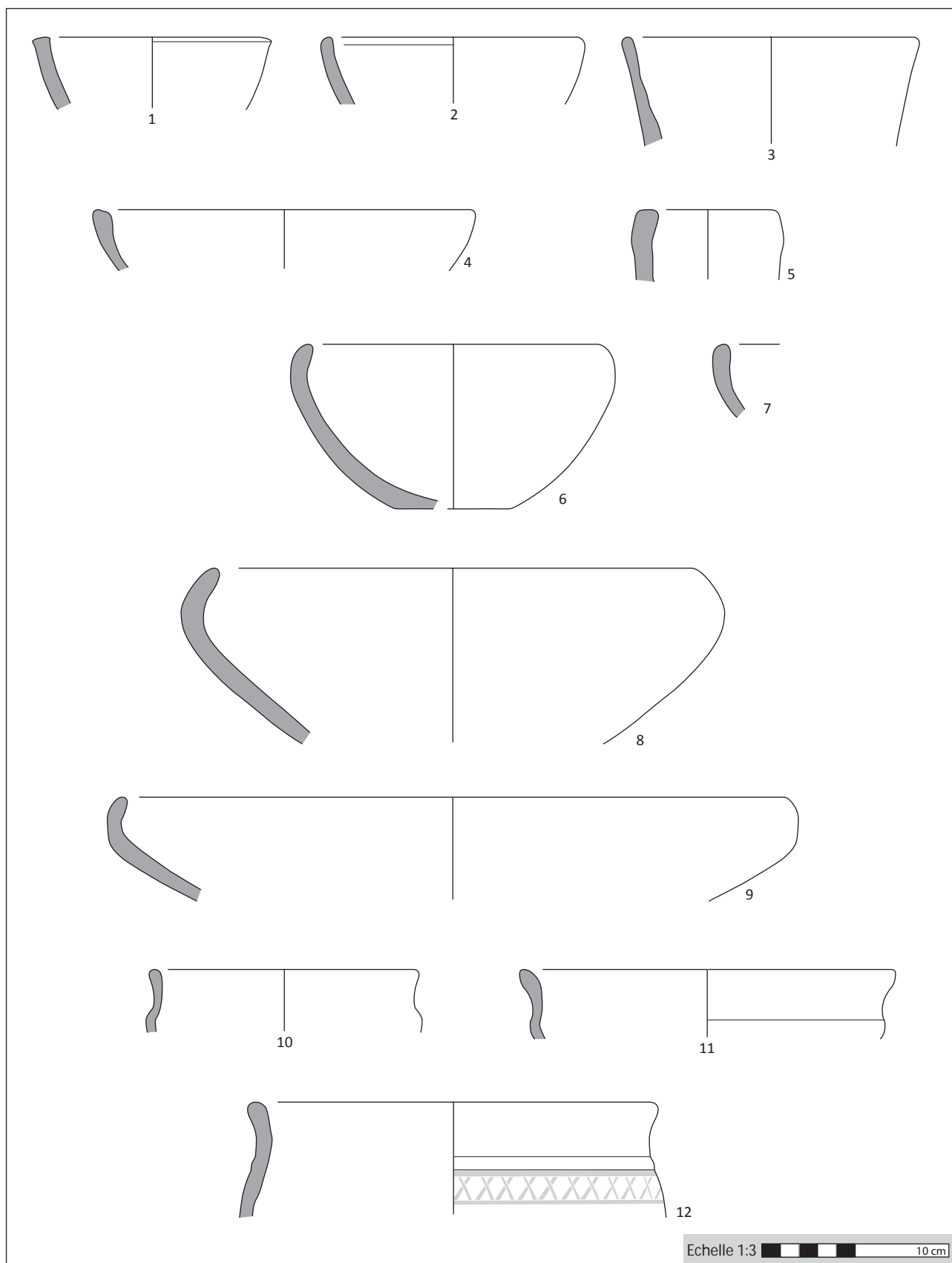


Planche 114 - Volmunster «Nassenwald» : fossé (d'après Brunet 2005)

1 à 3 - modelée ; 4 - tournée ; 5 à 9 - modelée ; 10 à 12 - tournée

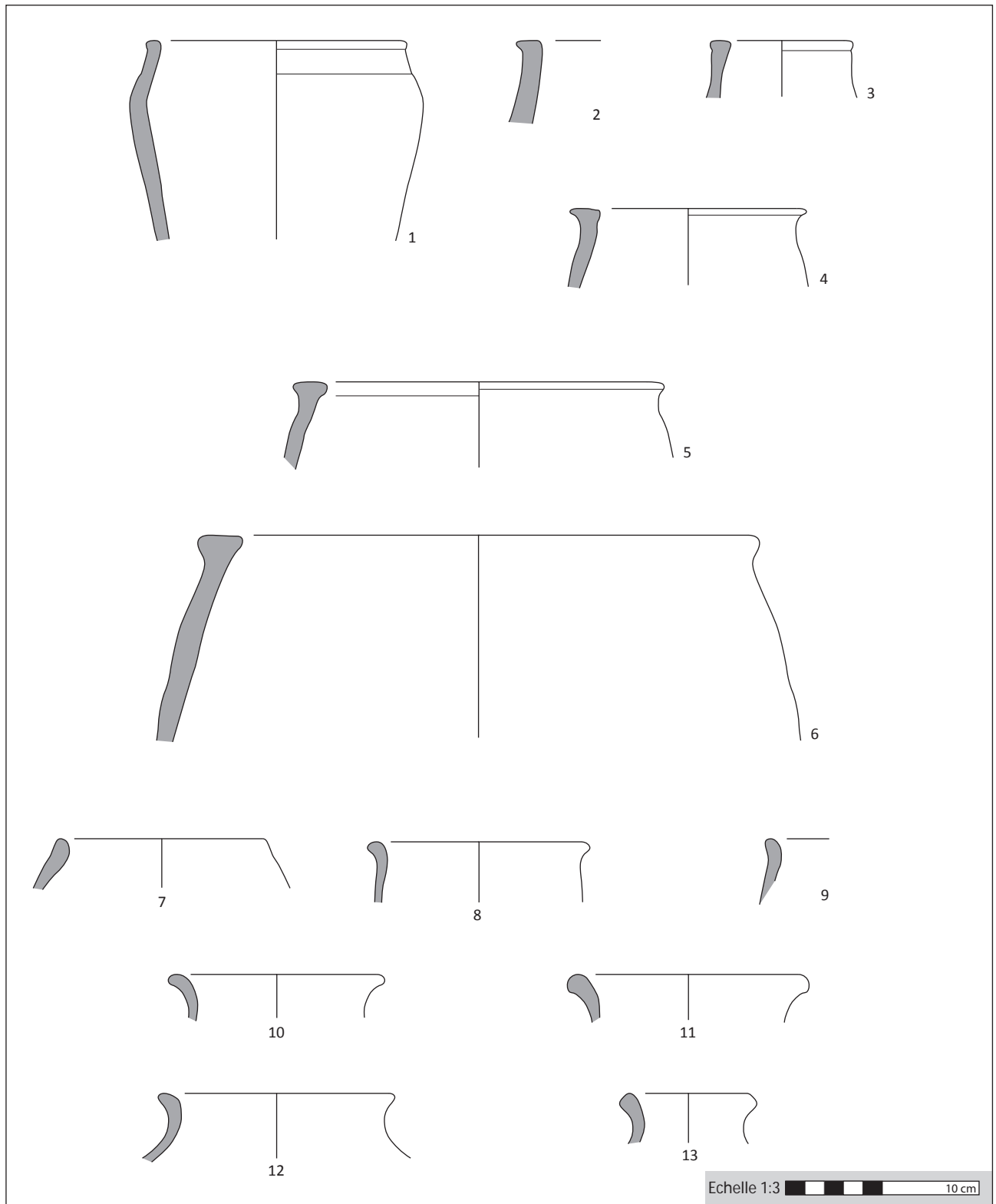


Planche 115 - Volmunster «Nassenwald» : fossé (d'après Brunet 2005)

1 - tournée ; 2 à 6 - modelée ; 7 à 13 - tournée

WOIPPY «LES POLLIEUX» (57)

N° carte : 29

N° de site : 57 751 023 AH

Présentation du site*Cité* : Médiomatrique*Type de site* : Etablissement rural*Datation relative* : LTC; LTD1*Datation absolue* : -

Suite à un diagnostic réalisé en 1993, une fouille d'une emprise de 2 ha a été menée par P. Buzzi en 1994. D'importants indices de plusieurs occupations ont été révélés à cette occasion. La première, datée de la fin de l'âge du Bronze, est matérialisée par cinq fours dont la fonction, délicate à interpréter, peut-être liée à la sphère culinaire. Au Hallstatt, un établissement à vocation agricole est fondé : il se compose d'au moins trois bâtiments situés à l'intérieur d'une enceinte palissadée, ainsi que d'un ou deux silos à l'extérieur. Après un hiatus de plusieurs siècles, le lieu est de nouveau occupé à La Tène finale, puis au Haut-Empire, période pour laquelle les vestiges sont trop lacunaires pour pouvoir proposer une interprétation satisfaisante.

La Tène finale est sans doute une des périodes les mieux représentées. Elle est matérialisée par deux bâtiments «à porche», accompagnés de trois silos et de six bâtiments sur quatre poteaux. Deux puits, localisés en périphérie de l'habitat, sont également attestés. Outre la vocation agricole, cet établissement a également connu une activité artisanale, perceptible par la découverte de nombreuses scories et battitures. L'ensemble est daté de La Tène C/D, préférentiellement de La Tène D.

Présentation du mobilier céramique*Type de contexte* : fosse, puits, trou de poteau*Mobilier associé* :

- scories
- battitures
- galets brûlés
- fragment de tuyère
- fragment de bracelet en bronze à jonc lisse
- fragment de «crochet» en fer (arc de fibules ?)
- fragments de fer indéterminés
- faune

En dépit de son nombre assez important (NMI = 42), la céramique est difficilement exploitable du fait de son état de conservation et de son atypisme. La présence de céramique tournée est néanmoins signalée, mais aucun comptage précis n'est proposé. Du point de vue morphologique, hormis les habituelles écuelles à bord rentrant, on compte un fragment de bouteille à lèvres éversées et quelques fragments de pots à dégraissant coquillé. Enfin, la présence de décors lustrés et de moulurations constitue le meilleur indice chronologique, mais ne permet pas d'être plus précis que La Tène C-D1.

Bibliographie

Buzzi 1998b (rapport de fouille)

	NR		NMI	
	Ex.	%	Ex.	%
Amphores	0	0,0	0	0,0
Céramiques italiques	0	0,0	0	0,0
Céramique à vernis noir (VN)	0	0,0	0	0,0
Sigillée (SIG)	0	0,0	0	0,0
Parois fines (PF)	0	0,0	0	0,0
Pâte claire (PC)	0	0,0	0	0,0
Commune claire (CC)	0	0,0	0	0,0
Céramiques gauloises	0	0,0	0	0,0
Zürich-Lindenhof (ZL)	0	0,0	0	0,0
Pâte blanche (DPB)	0	0,0	0	0,0
Engobe interne (EIR)	0	0,0	0	0,0
Besançon (BES)	0	0,0	0	0,0
Micacée (MIC)	0	0,0	0	0,0
Terra nigra (TN)	0	0,0	0	0,0
Terra rubra (TR)	0	0,0	0	0,0
Peinte (PEINT)	0	0,0	0	0,0
Céramiques locales	0	0,0	5	83,3
Tournée (T)	0	0,0	0	0,0
Modélée (M)	0	0,0	0	0,0
Indéterminée	0	0,0	5	100,0
Autre	0	0,0	1	16,7
Vaisselle	0	0,0	6	100,0
Total céramique	0	0	6	100

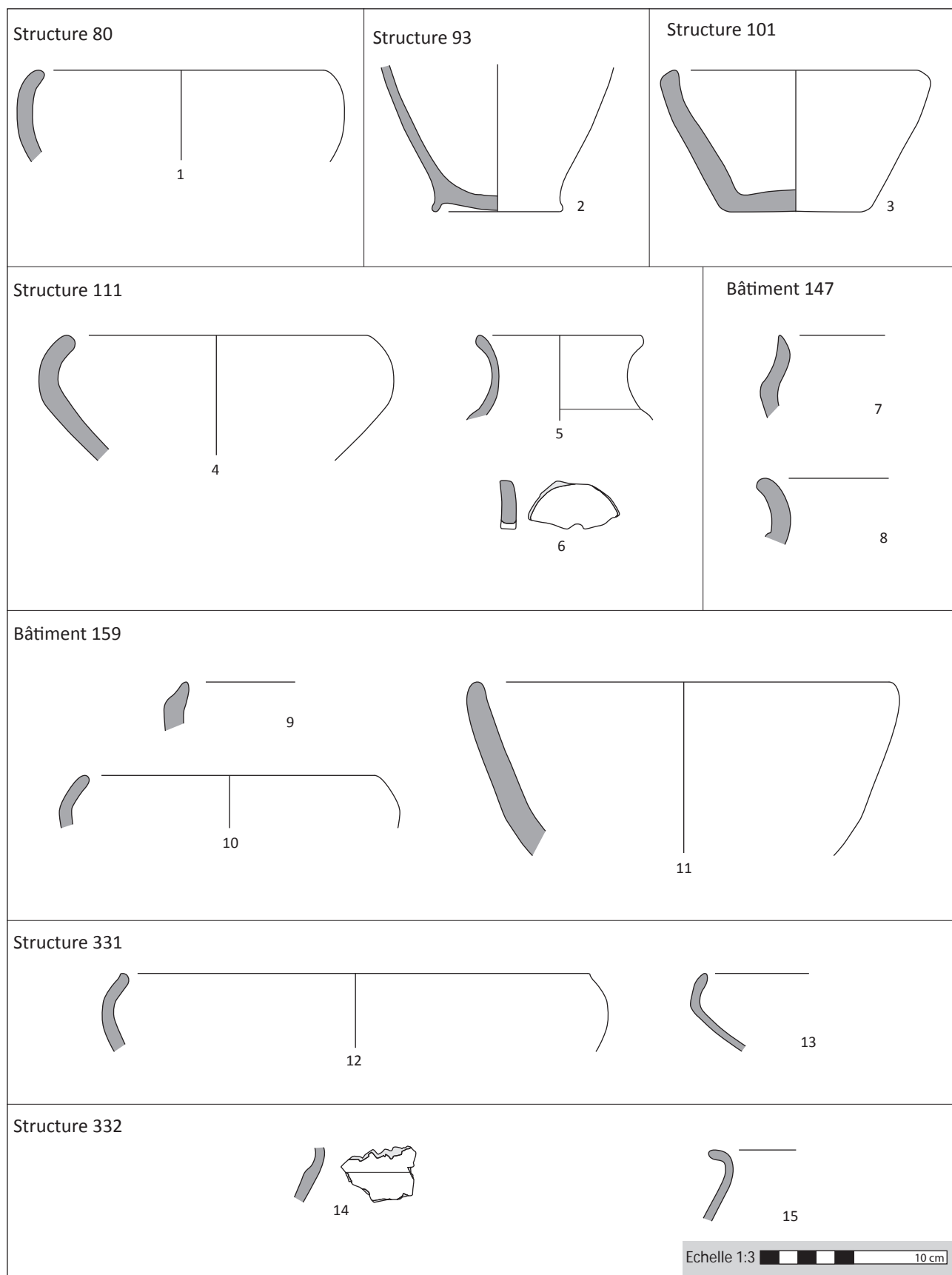


Planche 116 - Woippy «Les Pollieux» : structures 80, 93, 101, 111, 147, 159, 331, 332 (d'après Buzzi 1998b)

1 - 80.1 : indéterminé ; **2** - 93.1 : tournée ; **3** - 101.1 : modelée à dégraissant chamoté et végétal ; **4** - 111.1 : sableuse noire ; **5** - 111.2 : tournée sableuse claire ; **6** - 111.3 : fusaïoles ; **7** - 147.1 : indéterminé ; **8** - 147.2 : indéterminé ; **9** - 203.1 : fine ; **10** - 203.2 : fine ; **11** - 203.3 : commune ; **12** - 331.2 : fine ; **13** - 331.1 : fine

WOIPPY-BELLEVUE «SAINT-VINCENT» (57)

N° carte : 34

N° de site : 57 751 067

Présentation du site*Cité* : Médiomatricque*Type de site* : Funéraire*Datation relative* : LTC2, LTD1*Datation absolue* : -

A l'occasion d'un diagnostic réalisé en 1995 par V. Blouet et P. Buzzi, trois occupations ont été repérées, relevant respectivement du Bronze final, de La Tène moyenne et finale et de l'époque romaine. Une petite nécropole datable de La Tène moyenne ou finale a notamment été découverte, composée d'une vingtaine d'incinérations en urne, d'une incinération en pleine terre et d'une inhumation (sondages 5 et 6).

Présentation du mobilier céramique*Type de contexte* : sépulture*Mobilier associé* : -

Le mobilier céramique n'a été ni étudié ni dessiné.

Bibliographie

Brénon, Buzzi 1997 (BSR 1995)

Brénon *et alii* 2003, p. 264.

Buzzi 1995 (rapport de diagnostic)

Deffressigne, Tikonoff 2007

	NR		NMI	
	Ex.	%	Ex.	%
Amphores	0	0,0	0	0,0
Céramiques italiques	0	0,0	0	0,0
Céramique à vernis noir (VN)	0	0,0	0	0,0
Sigillée (SIG)	0	0,0	0	0,0
Parois fines (PF)	0	0,0	0	0,0
Pâte claire (PC)	0	0,0	0	0,0
Commune claire (CC)	0	0,0	0	0,0
Céramiques gauloises	0	0,0	0	0,0
Zürich-Lindenhof (ZL)	0	0,0	0	0,0
Pâte blanche (DPB)	0	0,0	0	0,0
Engobe interne (EIR)	0	0,0	0	0,0
Besançon (BES)	0	0,0	0	0,0
Micacée (MIC)	0	0,0	0	0,0
Terra nigra (TN)	0	0,0	0	0,0
Terra rubra (TR)	0	0,0	0	0,0
Peinte (PEINT)	0	0,0	0	0,0
Céramiques locales	0	0,0	20	95,2
Tournée (T)	0	0,0	0	0,0
Modélée (M)	0	0,0	0	0,0
Indéterminée	0	0,0	20	100,0
Autre	0	0,0	1	4,8
Vaisselle	0	0,0	21	100,0
Total céramique	0	0	21	100

YUTZ «LE VAL JOYEUX» (57)

N° carte : 10

N° de site : 57 575 095

Présentation du site

Cité : Médiomatricque

Type de site : Etablissement rural

Datation relative : LTC/D

Datation absolue : -

Une fouille préventive a permis de mettre au jour divers creusement. Bien qu'un certain nombre ne soit pas daté, d'autres peuvent être datés de La Tène moyenne ou finale : trous de poteaux, puits, fosses.

Présentation du mobilier céramique

Type de contexte : trou de poteau, puits, fosse

Mobilier associé : -

La céramique n'a été ni quantifiée, ni dessinée.

Bibliographie

Klag 1997 (BSR 1995)

Pas de comptage**Pas de dessin**

YUTZ «LOTISSEMENT DE LA CITÉ» (57)

N° carte : 9

N° de site : 57 757 65 AH

Présentation du site

Cité : Médiomatrique

Type de site : Etablissement rural

Datation relative : LTC/D

Datation absolue : -

Suite à des sondages réalisés en 1996 par G. Mangin, O. Faye a mené une fouille préventive dont les principaux résultats consistent en des fosses et silos datés pour la plupart du Hallstatt. Néanmoins, des céramiques attribuées à La Tène moyenne et finale ont été recueillies dans une fosse.

Structure 3004 : fosse de plan circulaire dans laquelle quelques fragments de céramique, datables de La Tène moyenne ou finale, ont été découverts.

Présentation du mobilier céramique

Type de contexte : fosse

Mobilier associé : -

Le mobilier céramique a fait l'objet de comptages, de dessins et d'une rapide description technique. Deux fragments décorés semblent avoir été réalisés au tour (« lent » ?). Ils sont ornés de motifs lustrés. Les écuelles sont majoritaires.

BibliographieBrénon *et alii* 2003, p. 265.

Faye 1996 (rapport de fouille)

Faye 1998 (BSR 1996)

	NR		NMI	
	Ex.	%	Ex.	%
Amphores	0	0,0	0	0,0
Céramiques italiques	0	0,0	0	0,0
Céramique à vernis noir (VN)	0	0,0	0	0,0
Sigillée (SIG)	0	0,0	0	0,0
Parois fines (PF)	0	0,0	0	0,0
Pâte claire (PC)	0	0,0	0	0,0
Commune claire (CC)	0	0,0	0	0,0
Céramiques gauloises	0	0,0	0	0,0
Zürich-Lindenhof (ZL)	0	0,0	0	0,0
Pâte blanche (DPB)	0	0,0	0	0,0
Engobe interne (EIR)	0	0,0	0	0,0
Besançon (BES)	0	0,0	0	0,0
Micacée (MIC)	0	0,0	0	0,0
Terra nigra (TN)	0	0,0	0	0,0
Terra rubra (TR)	0	0,0	0	0,0
Peinte (PEINT)	0	0,0	0	0,0
Céramiques locales	36	100,0	4	80,0
Tournée (T)	0	0,0	0	0,0
Modélée (M)	0	0,0	0	0,0
Indéterminée	36	100,0	4	100,0
Autre	0	0,0	1	20,0
Vaisselle	36	100,0	5	100,0
Total céramique	36	100	5	100

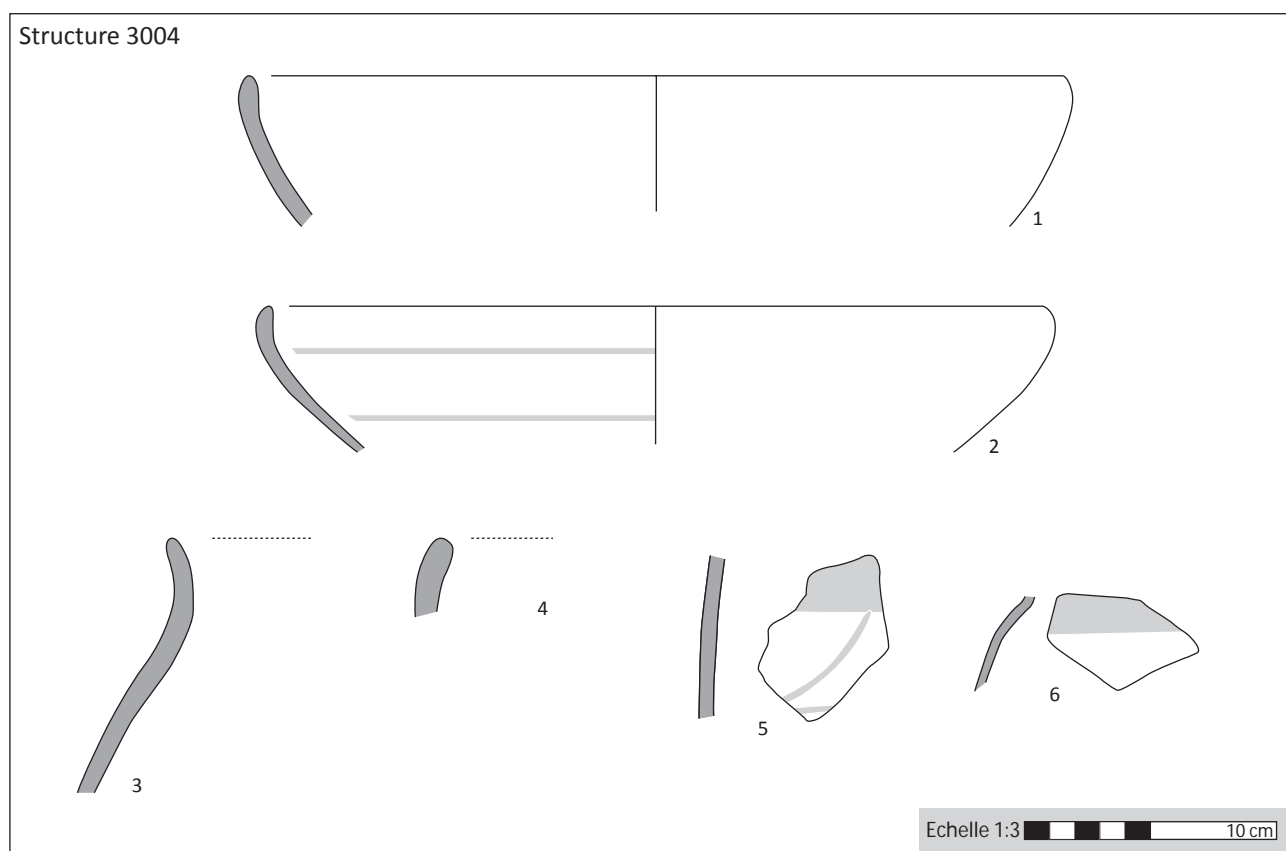


Planche 117 - Yutz «Lotissement de la Cité» : structures 3002 et 3004 (d'après Faye 1996)

1 - commune ; 2 - tournée (?) ; 3 - céramique à dégraissant végétal ; 4 - indéterminé ; 5 - tournée ; 6 - tournée.

CATALOGUE DES CÉRAMIQUES

1. INTRODUCTION

Ce catalogue présente les céramiques découvertes lors des fouilles récentes menées sur les deux *oppida* principaux des Leuques et des Médiomatriques : *Nasium* (Boviolles, Meuse) et le Fossé des Pandours (Col de Saverne, Bas-Rhin). Son organisation répond aux normes suivantes : les planches sont classées par sondages, puis par faits archéologiques (lorsque ceux-ci sont connus) et enfin par unités stratigraphiques. Chaque structure ou niveau isolé lors des fouilles fait l'objet d'une description rapide ; en revanche, il n'est pas possible de présenter systématiquement un plan et/ou une coupe de ces ensembles, en conséquence de quoi une orientation bibliographique est proposée pour mettre à disposition tous les documents graphiques existants. De même, seuls les faits pour lesquels des dessins ont été réalisés sont présentés ; pour les faits n'ayant livré que des fragments de panse, il faudra consulter le fichier informatique. Par ailleurs, un tableau de comptage et une liste typologique sont présentés pour chaque fait, mais le lecteur pourra se reporter à la base de données pour les comptages par US. Enfin, le mobilier associé est également présenté, en se référant aux inventaires des rapports de fouille ; cette démarche n'a été cependant utile que pour les ensembles bien délimités, et la tâche n'a pas été accomplie pour les niveaux de remblai ou tout autre contexte inadéquat.

Les faits sont classés de la manière suivante, selon leur type (les interprétations des structures suivent celles proposées par les fouilleurs) :

- décapages
- niveaux de nettoyage / niveaux supérieurs
- fossés (FO)
- fosses (FS)
- caves
- puits (PU)
- trous de poteaux (PO) / tranchées de fondation (TR)
- foyers (FY) / fours (FR)
- niveaux d'occupation (SL) / aménagements de voirie
- autres
- prospections / hors contexte (HS)

Les années de fouilles n'ont pas été prises en compte dans l'organisation de ce catalogue : en effet, certaines structures ont été fouillées pendant plusieurs années consécutives, et le mobilier d'un même ensemble archéologique ne pouvait être dispersé en divers lieux du catalogue. Là encore, le fichier informatique permet une recherche rapide par années de fouilles.

Au sein de chaque planche, les dessins sont présentés par catégorie et par type ; la légende présente, pour chaque individu dessiné, son numéro d'inventaire, la catégorie technique, la fonction, et enfin le type, selon les normes graphiques suivantes :

Numéro de planche - Site, Sondage, Fait, US

Numéro d'objet - Numéro d'inventaire : Catégorie - Fonction - Type ;

Pour tout autre renseignement (traces d'utilisation, nature des inclusions, remarques particulières), ainsi que pour les secteurs de fouille exclus du catalogue papier, le lecteur pourra encore se reporter à la base informatique.

2. L'OPPIDIUM DE NASIUM (BOVIOLLES, MEUSE)

L'oppidum de *Nasium* a fait l'objet de sondages archéologiques sous la direction de Thierry Dechezleprêtre en 2001 et 2004. Un autre sondage a été pratiqué entre 2006 et 2008 au niveau de la porte principal du rempart, mais le mobilier céramique s'y est révélé insuffisant pour que son intégration à cette étude s'avère pertinent. Par ailleurs, l'été 2009 a également vu la réalisation d'un sondage archéologique à l'intérieur de l'enceinte, dont les résultats sont en cours de traitement.

Seront donc pris en compte dans ce catalogue les céramiques issues des trois sondages menés en 2001 (1 à 3) et du sondage réalisé en 2004 (4).

2.1. LE SONDAGE 1

D'un développement de 104 m, ce sondage a permis la mise en évidence de deux concentrations de structures : au nord, le fossé A1 repéré en prospection aérienne et géophysique a été fouillé sur une dizaine de mètres de largeur, tout comme les niveaux d'occupation parallèles à cet aménagement. A la zone centrale du sondage, totalement vide de structures, succède au sud une concentration de trous de poteaux dont l'organisation, en raison de l'étroitesse du sondage, ne peut être appréhendée. Ces poteaux étaient associés à des fosses ovalaires d'assez grandes dimensions.

	NR		Eléments		NMI	
	Ex.	%	Bords	Fonds	Ex.	%
AMP	168	7,1	6	1	6	2,8
Italique	8	0,4	2	2	4	1,9
VN	0	0,0	0	0	0	0,0
SIG	2	25,0	1	0	1	25,0
PF	1	12,5	0	0	1	25,0
PC	5	62,5	1	2	2	50,0
CC	0	0,0	0	0	0	0,0
Gauloise	4	0,2	3	0	4	1,9
ZL	0	0,0	0	0	0	0,0
DPB	1	25,0	1	0	1	25,0
EIR	2	50,0	2	0	2	50,0
BES	0	0,0	0	0	0	0,0
MIC	0	0,0	0	0	0	0,0
TN	0	0,0	0	0	0	0,0
TR	0	0,0	0	0	0	0,0
PEINT	1	25,0	0	0	1	25,0
Locale	2157	98,8	202	48	202	95,7
FTE	115	5,3	64	21	64	31,7
FTB	700	32,5	5	0	5	2,5
FTA	213	9,9	4	0	4	2,0
GT	4	0,2	2	2	2	1,0
FM	1	0,0	1	1	1	0,5
GM	1124	52,1	126	24	126	62,4
Autre / ind.	14	0,6	1	0	1	0,5
Vaisselle	2183	92,9	208	50	211	97,2
Total	2351	100	214	51	217	100

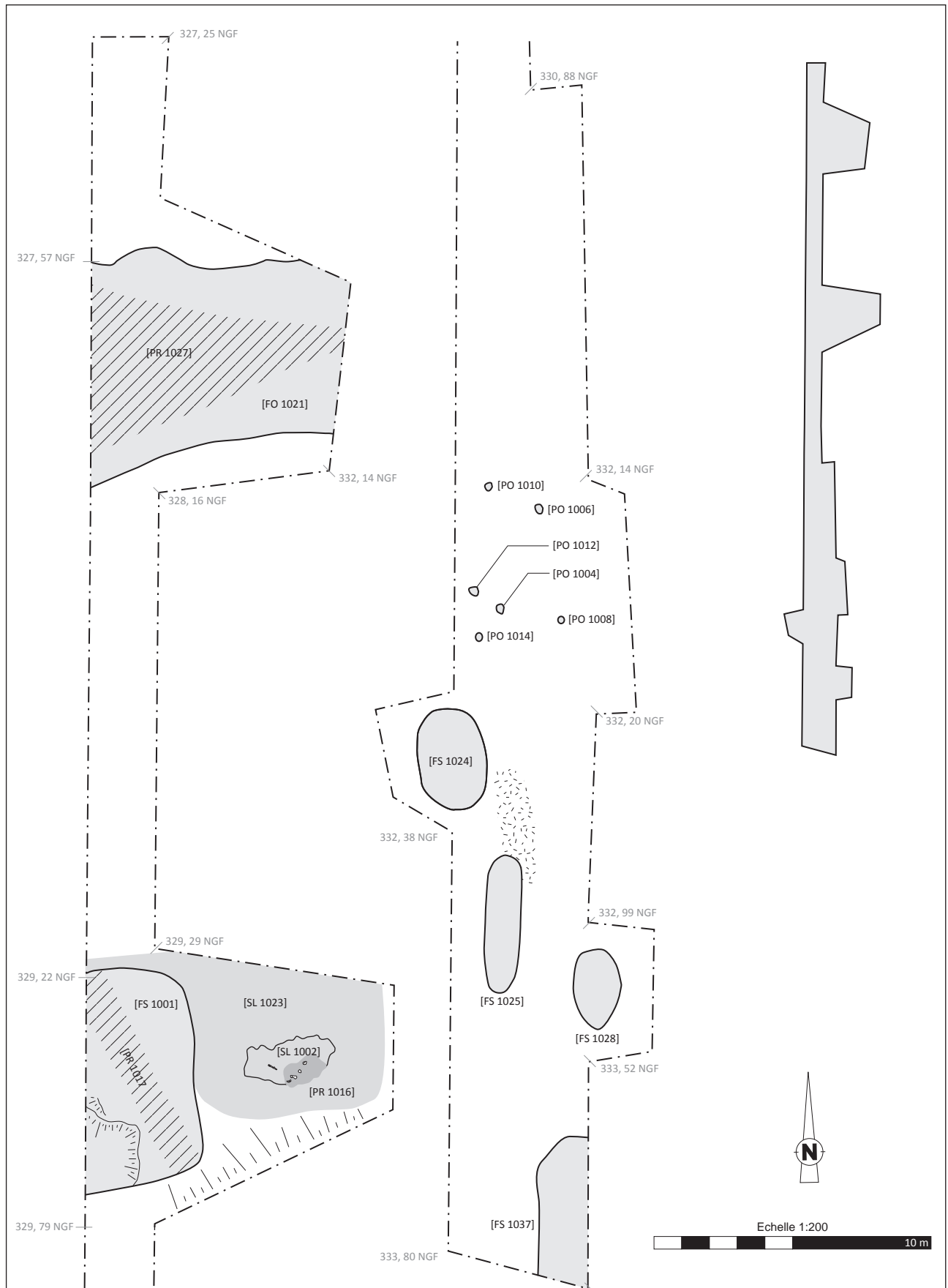


Planche 118 - Nasium : plan du sondage 1 (DAO : Th. Dechezleprêtre / B. Bonaventure)

LE FOSSÉ 1021

1003, 1021, 1027, 1021/1027, 1032, 1033

Description

Le sondage 1 a documenté le fossé A1 à l'endroit où son tracé s'infléchit vers le sud. Il y présente une largeur à l'ouverture de 7 m, pour une profondeur d'environ 1,20 m. Le fond est plat, et le profil très ouvert. La stratigraphie, tout comme dans les sondages 2 et 4, montre la succession de couches correspondant à différents épisodes d'érosion des parois, de remplissages naturels et de comblements volontaires.

Mobilier associé

Monnaies

- 1021.1 et 2 : potins «au sanglier» (Scheers 186)
- 1021.3 : demi potin «au sanglier» (Scheers 186)

Divers

- 1021.4 : clou à tête conique

Datation

Augustéen précoce

Bibliographie

Dechezleprêtre 2001, p. 15

	NR		Eléments		NMI	
	Ex.	%	Bords	Fonds	Ex.	%
AMP	95	13,3	0	1	1	1,2
Italique	5	0,8	0	2	3	3,7
VN	0	0,0	0	0	0	0,0
SIG	1	20,0	0	0	1	33,3
PF	0	0,0	0	0	0	0,0
PC	4	80,0	0	2	2	66,7
CC	0	0,0	0	0	0	0,0
Gauloise	1	0,2	0	0	1	1,2
ZL	0	0,0	0	0	0	0,0
DPB	0	0,0	0	0	0	0,0
EIR	0	0,0	0	0	0	0,0
BES	0	0,0	0	0	0	0,0
MIC	0	0,0	0	0	0	0,0
TN	0	0,0	0	0	0	0,0
TR	0	0,0	0	0	0	0,0
PEINT	1	100,0	0	0	1	100,0
Locale	606	98,2	75	16	76	93,8
FTE	0	0,0	20	6	20	26,3
FTB	287	47,4	2	0	2	2,6
FTA	51	8,4	3	0	3	3,9
GT	1	0,2	0	1	1	1,3
FM	0	0,0	0	0	0	0,0
GM	267	44,1	50	9	50	65,8
Autre / ind.	5	0,8	0	0	1	1,2
Vaisselle	617	86,7	75	18	81	98,8
Total	712	100	75	19	82	100

Σ	L B1	L B2	L B3	L B33	L B5	L B5/7	L GR1	SIG	S-12	S-17	S-113.2	S-1 ind.																	
	P-F 1A	P-F 2	P-F 3.1	P-F 5A	P-F 14	ACO	Σ		Cr 3d	C-R 2b	C-R 3d	C-R 4b	C-R ind.	D.3.2.	U	Mor.1a	CC.01												
T	T.101	T.102	T.103	T.104	T.105	T.106	T.107	T.108	T.109	T.110	T.111	T.112	T.113	T.114	T.115	T.201	T.202	T.203	T.204	T.205	T.205a	T.205b	T.205c						
						1																2							
	T.206	T.207	T.208	T.209	T.210	T.301	T.302	T.302a	T.302b	T.303	T.303a	T.303b	T.304	T.304a	T.304b	T.305	T.306	T.307	T.307a	T.307b	T.308	T.309	T.310	T.311					
											1		1	1															
	T.312	T.313	T.313a	T.313b	T.314	T.315	T.316	T.317	T.318	T.319	T.320	T.321	T.322	T.323	T.324	T.325	T.326	T.327	T.328	T.329	T.330	T.331	T.332	T.333					
	1	2			1	1	1			1																			
	T.334	T.335	T.336	T.401	T.402	T.403	T.404	T.405	Σ	M.101	M.102	M.103	M.104	M.105	M.106	M.107	M.108	M.109	M.110	M.111	M.112	M.113	M.201	M.202					
				1							1		7	1	3	4		1											
	M.203	M.301	M.302	M.303	M.304	M.305	M.306	M.307	M.308	M.309	M.309a	M.309b	M.310	M.311	M.312	M.313	M.314	M.315	M.316	M.317	M.318	M.319	M.320	M.321					
	1																1			6									
	M.322	M.323	M.324	M.325	M.326	M.327	M.328	M.329	M.330	M.331	M.332	M.401	M.402	M.403	M.404	M.405													
	1		1	1	3				5		1																		
D	D.01	D.02	D.03	D.04	D.05	D.05a	D.05b	D.06	D.06a	D.06b	D.07	D.08	D.09	D.11	D.13	D.14	D.15	D.16	D.17	D.18	D.21	D.22	D.23						
	D.24	D.25	D.31	D.32	D.33	D.34	D.41	D.42	D.43	D.51	D.52	D.53	D.61	D.62	D.63	D.71													
	2						2																						

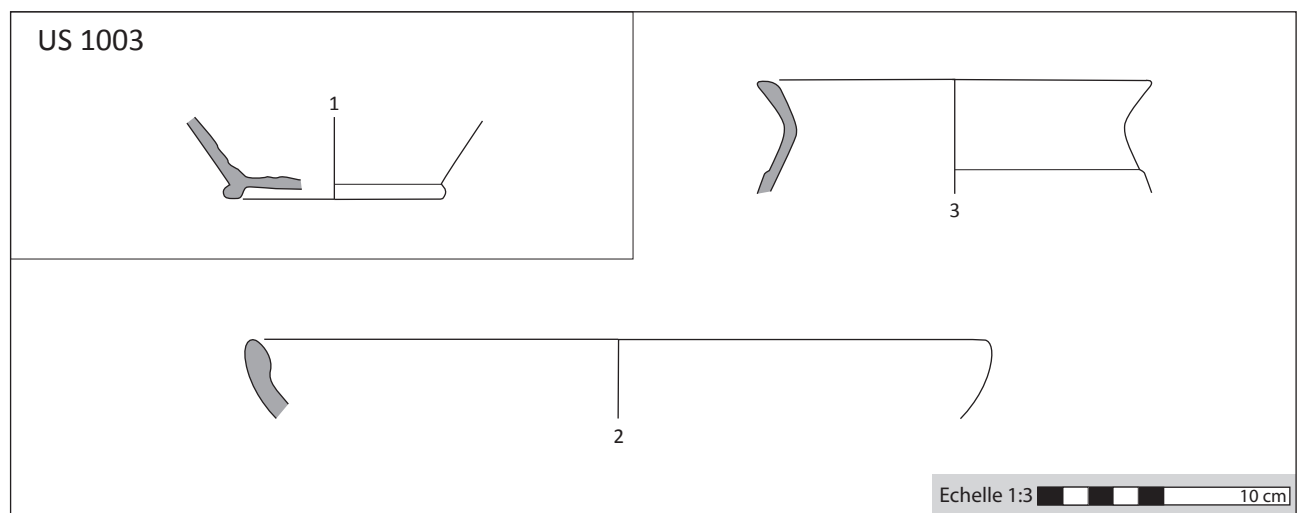


Planche 119 - Nasium, Sondage 1, FO 1021, US 1003

1 - 1003.1.1 : PC - Cruche - CL-REC ind. ; 2 - 1003.1.3 : GM - Ecuelle M - M.106 ; 3 - 1003.1.2 : GM - Pot - M.317

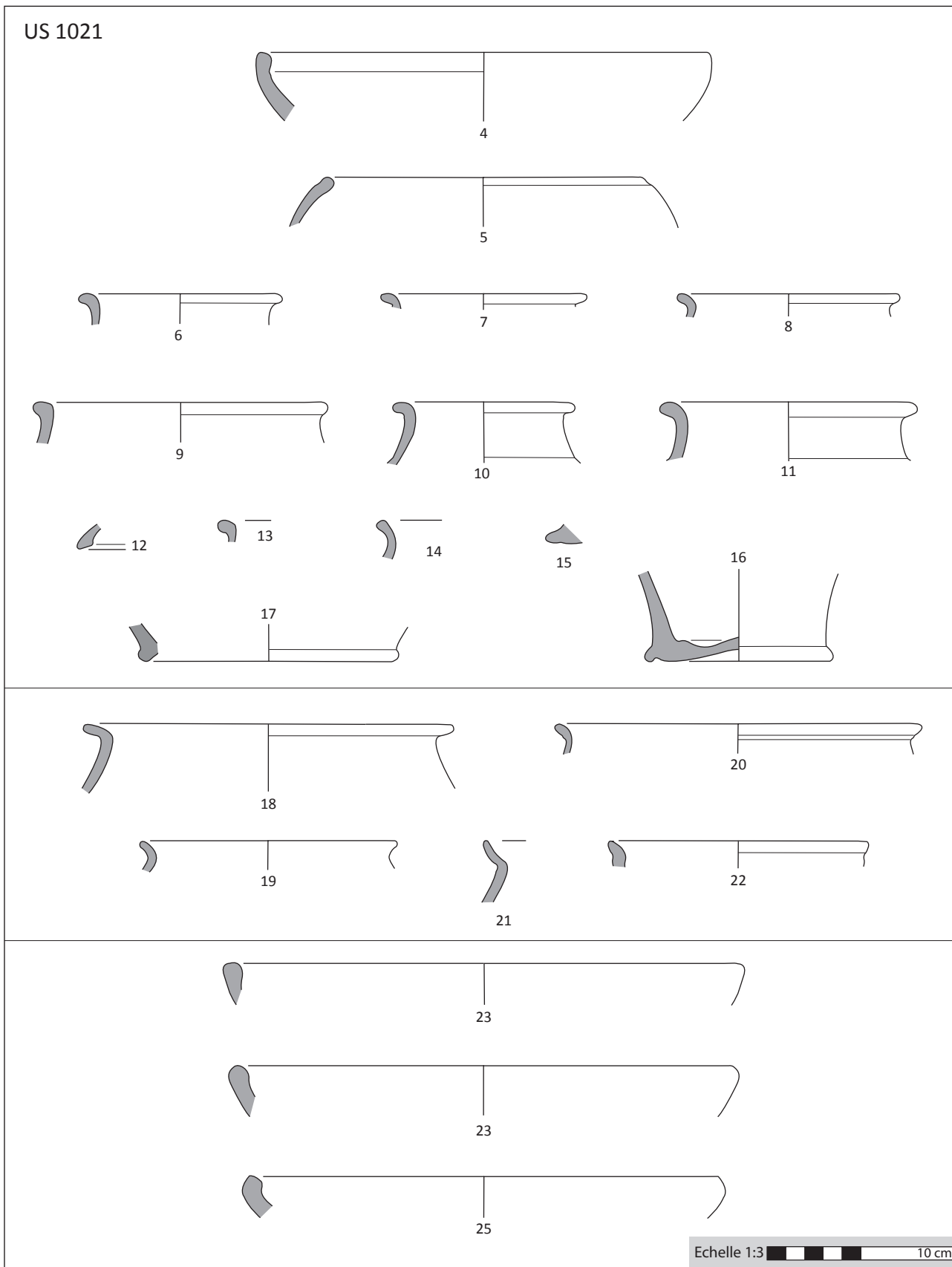


Planche 120 - Nasium, Sondage 1, FO 1021, US 1021

4 - 1021.1.7 : FTE - Ecuelle T - T.105 ; 5 - 1021.1.15 : FTE - Bol hémis. - T.303b ; 6 - 1021.1.24 : FTE - Bouteille - Indét. ; 7 - 1021.1.19 : FTE - Bouteille - Indét. ; 8 - 1021.1.36 : FTE - Bouteille - Indét. ; 9 - 1021.1.27 : FTE - Bouteille - Indét. ; 10 - 1021.1.23 : FTE - Bouteille - T.314 ; 11 - 1021.1.26 : FTE - Bouteille - T.319 ; 12 - 1021.1.42 : FTE - Couvercle - T.402 ; 13 - 1021.1.40 : FTE - Indét. ; 14 - 1021.1.49 : FTE - Indét. ; 15 - 1021.1.53 : FTE - Indét. ; 16 - 1021.1.59 : FTE - Indét. ; 17 - 1021.1.52 : FTE - Indét. ; 18 - 1021.1.55 : FTE - Indét. - T.304a ; 19 - 1021.1.50 : FTB - Bouteille - T.316 ; 20 - 1021.1.39 : FTA - Bol hémis. - T.304b ; 21 - 1021.1.47 : FTA - Gobelet - T.312 ; 22 - 1021.1.34 : GM - Gobelet - M.203 ; 23 - 1021.1.12 : GM - Ecuelle M - Indét. ; 24 - 1021.1.3 : GM - Ecuelle M - M.102 ; 25 - 1021.1.4 : GM - Ecuelle M - M.106

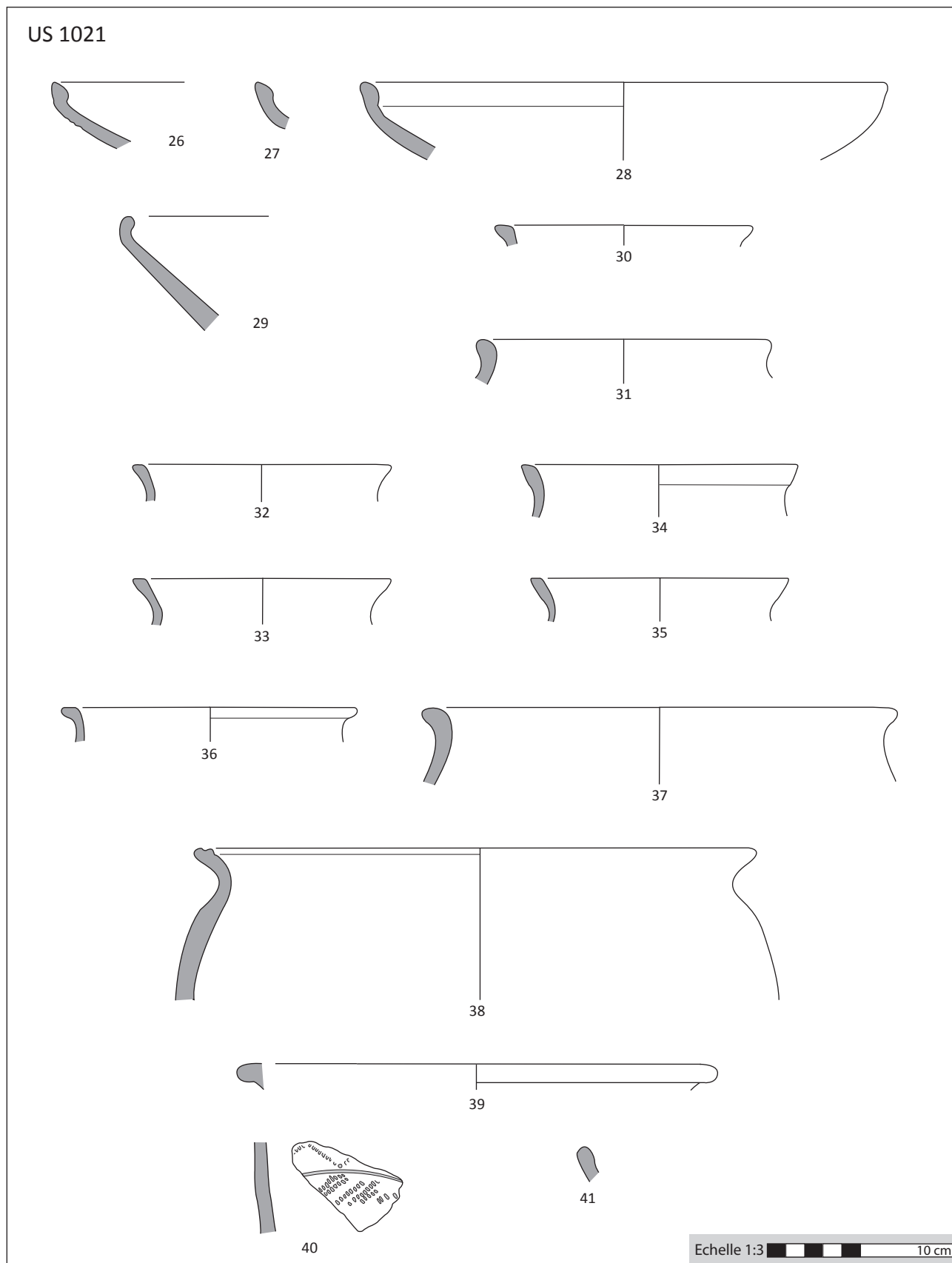


Planche 121 - Nasium, Sondage 1, FO 1021, US 1021

26 - 1021.1.5 : GM - Ecuelle M - M.107 ; 27 - 1021.1.8 : GM - Ecuelle M - M.107 ; 28 - 1021.1.2 : GM - Ecuelle M - M.107 ; 29 - 1021.1.1 : GM - Ecuelle M - M.109 ; 30 - 1021.1.41 : GM - Pot - Indét. ; 31 - 1021.1.58 : GM - Pot - M.315 ; 32 - 1021.1.32 : GM - Pot - M.317 ; 33 - 1021.1.33 : GM - Pot - M.317 ; 34 - 1021.1.31 : GM - Pot - M.317 ; 35 - 1021.1.29 : GM - Vase de stockage - M.317 ; 36 - 1021.1.38 : GM - Pot - M.325 ; 37 - 1021.1.25 : GM - Vase de stockage - M.323 ; 38 - 1021.1.20 : GM - Vase de stockage - M.327 ; 39 - 1021.1.54 : GM - Dolium - M.331 ; 40 - 1021.1.69 : GM - Indét. - D.41 ; 41 - 1021.1.14 : GM - Indét.

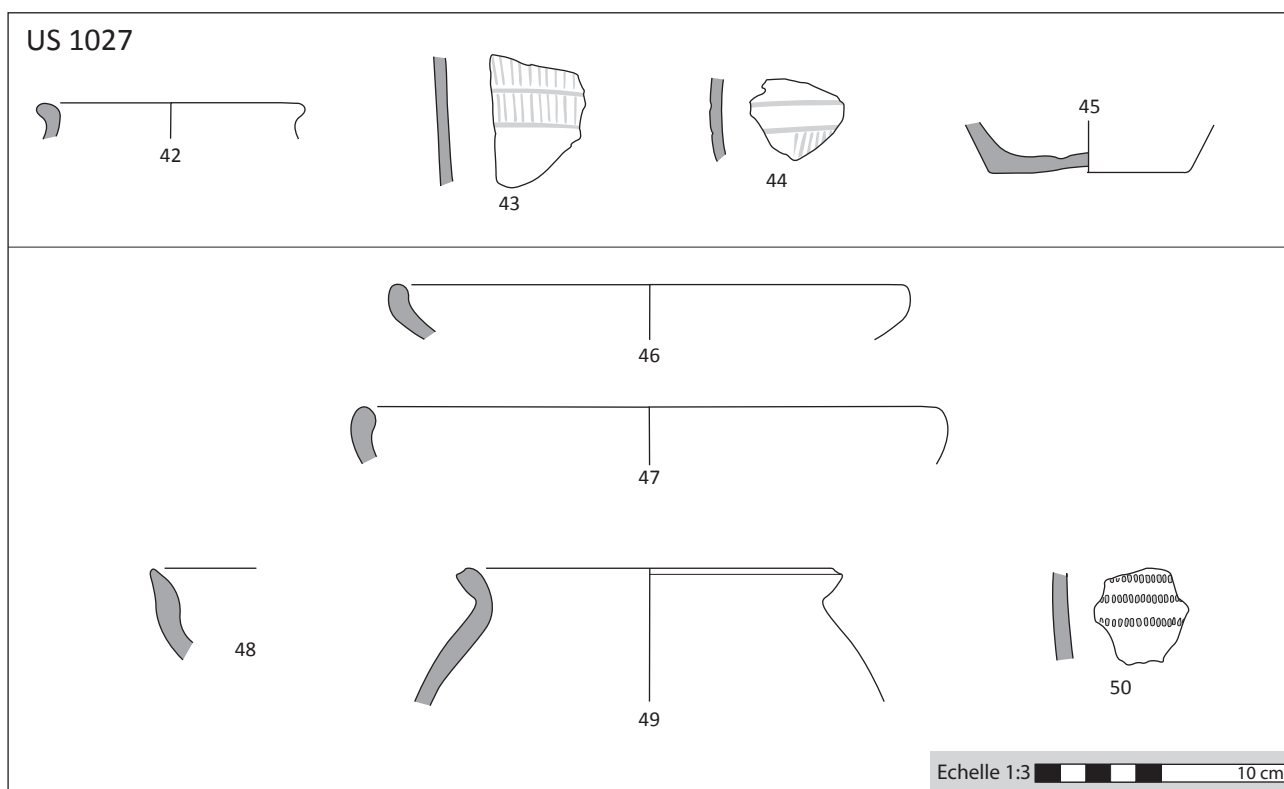


Planche 122 - Nasium, Sondage 1, FO 1021, US 1027

42 - 1027.1.3 : FTE - Bouteille - T.315 ; **43** - 1027.1.9 : FTB - Indét. - D.25 ; **44** - 1027.1.10 : FTA - Indét. - D.25 ; **45** - 1027.1.8 : GT - Indét. ; **46** - 1027.1.7 : GM - Ecuille M - M.104 ; **47** - 1027.1.4 : GM - Ecuille M - M.106 ; **48** - 1027.1.5 : GM - Ecuille M - M.107 ; **49** - 1027.1.1 : GM - Pot - M.326 ; **50** - 1027.1.6 : GM - Indét. - D.41

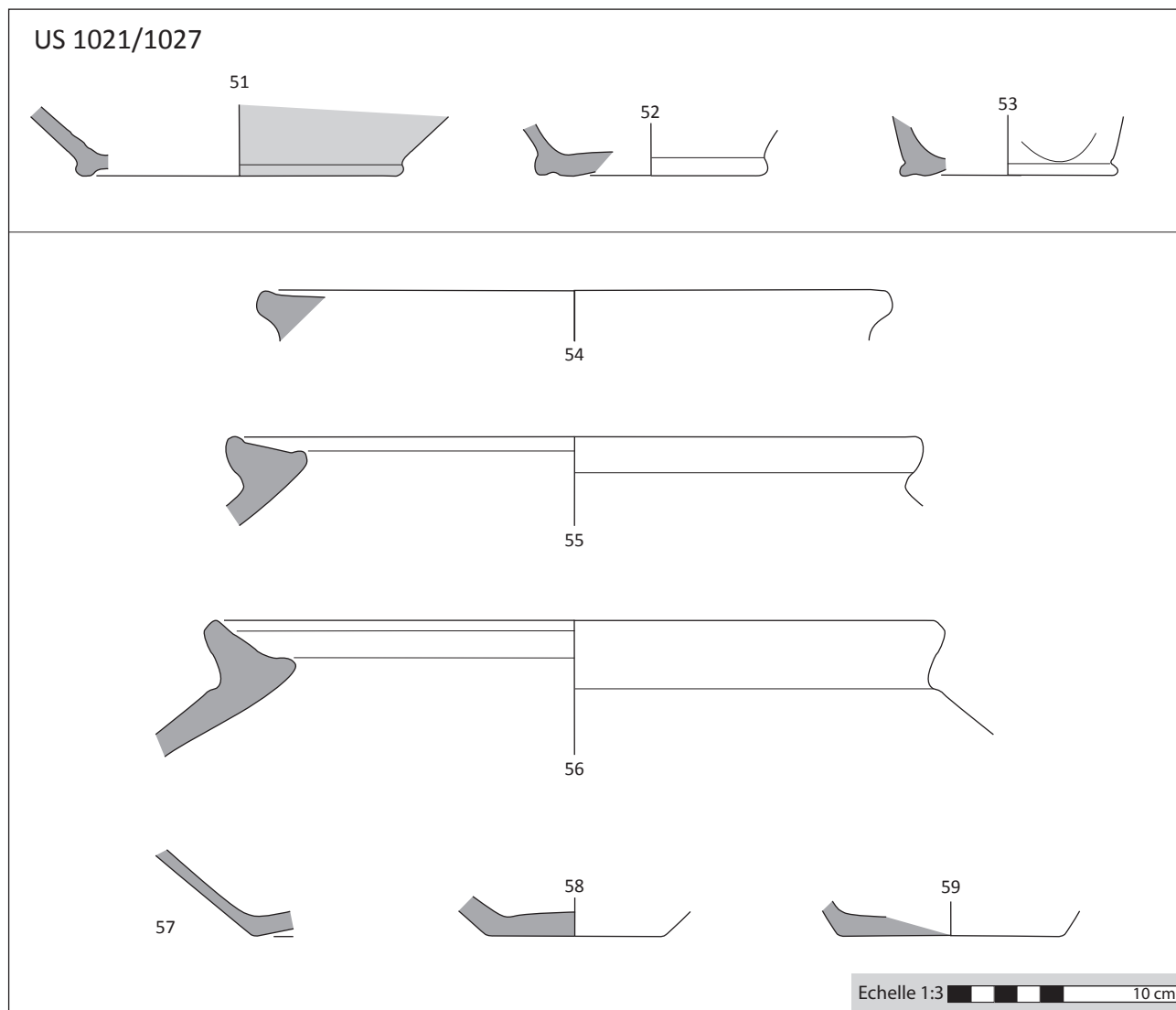


Planche 123 - Nasium, Sondage 1, FO 1021, US 1021/1027

51 - 1021/1027.1.8 : PC - Cruche - CL-REC ind. ; 52 - 1021/1027.1.10 : FTE - Indét. ; 53 - 1021/1027.1.11 : FTE - Indét. ; 54 - 1021/1027.1.13 : GM - Dolium - M.331 ; 55 - 1021/1027.1.12 : GM - Dolium - M.331 ; 56 - 1021/1027.1.14 : GM - Dolium - M.331 ; 57 - 1021/1027.1.3 : GM - Indét. ; 58 - 1021/1027.1.1 : GM - Indét. ; 59 - 1021/1027.1.5 : GM - Indét.

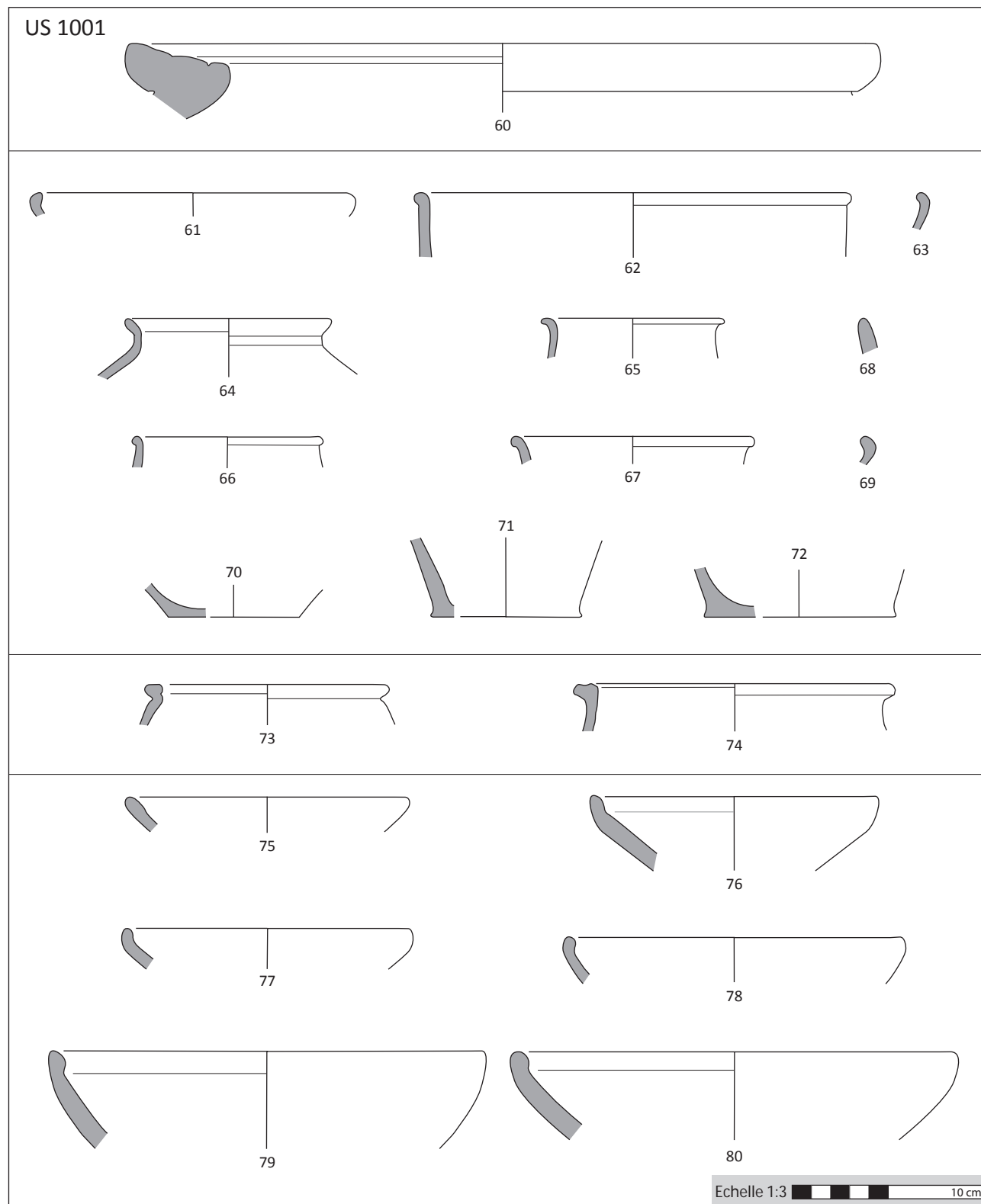


Planche 124 - Nasium, Sondage 1, FS 1001, US 1001

60 - 1001.1.31 : DPB - *Dolium* - Metzler C.1.1. ; 61 - 1001.1.21 : FTE - Ecuelle T - T.103 ; 62 - 1001.1.13 : FTE - Bol hémis. - T.205a ; 63 - 1001.1.22 : FTE - Bouteille - Indét. ; 64 - 1001.1.2 : FTE - Bouteille - Indét. ; 65 - 1001.1.16 : FTE - Bouteille - T.319 ; 66 - 1001.1.17 : FTE - Bouteille - T.319 ; 67 - 1001.1.24 : FTE - Bouteille - T.319 ; 68 - 1001.1.18 : FTE - Indét. ; 69 - 1001.1.20 : FTE - Indét. ; 70 - 1001.1.32 : FTE - Indét. ; 71 - 1001.1.28 : FTE - Indét. ; 72 - 1001.1.27 : FTE - Indét. ; 73 - 1001.1.12 : GT - Pot - Indét. ; 74 - 1001.1.9 : GT - Pot - T.318 ; 75 - 1001.1.25 : GM - Ecuelle M - M.106 ; 76 - 1001.1.4 : GM - Ecuelle M - M.106 ; 77 - 1001.1.6 : GM - Ecuelle M - M.106 ; 78 - 1001.1.5 : GM - Ecuelle M - M.106 ; 79 - 1001.1.3 : GM - Ecuelle M - M.106 ; 80 - 1001.1.7 : GM - Ecuelle M - M.106

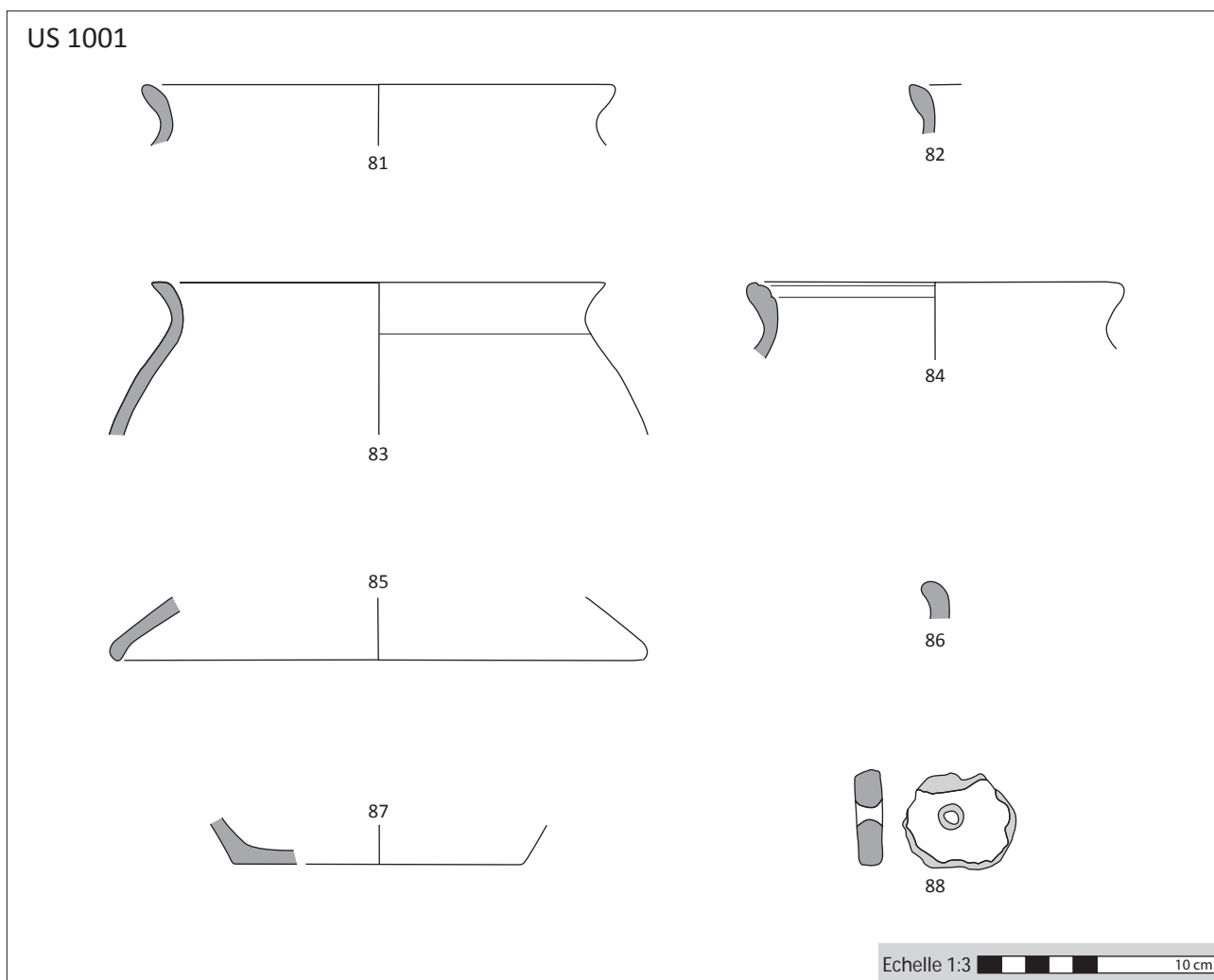


Planche 125 - Nasium, Sondage 1, FS 1001, US 1001

81 - 1001.1.14 : GM - Pot - M.315 ; **82** - 1001.1.23 : GM - Pot - M.317 ; **83** - 1001.1.1 : GM - Pot - M.317 ; **84** - 1001.1.10 : GM - Pot - M.327 ; **85** - 1001.1.19 : GM - Couvercle - M.401 ; **86** - 1001.1.26 : GM - Indét. ; **87** - 1001.1.30 : GM - Indét. ; **88** - 1001.1.29 : GM - Fusaïole

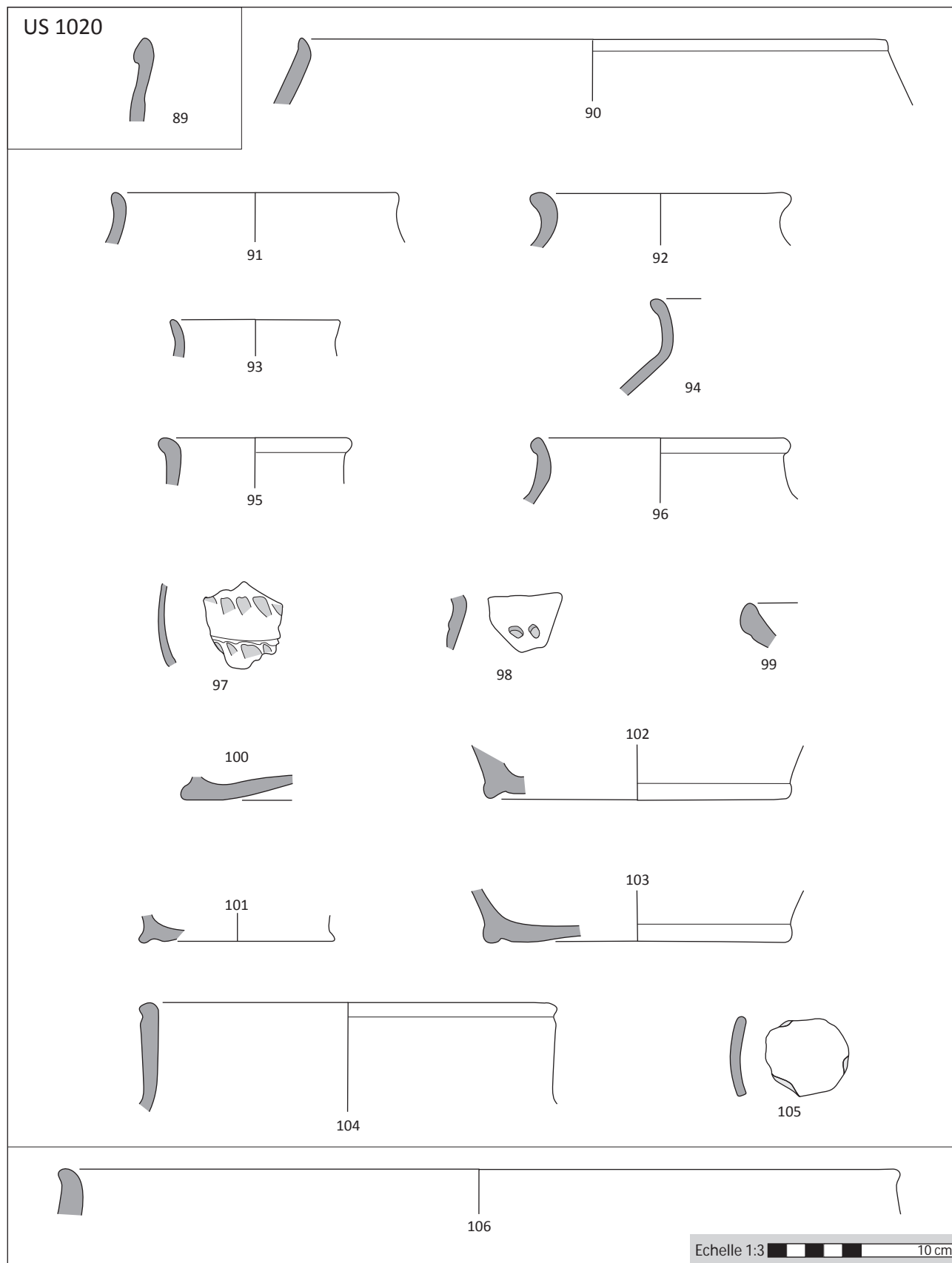
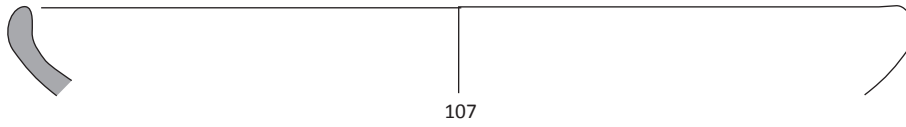


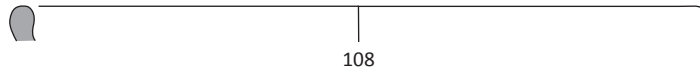
Planche 126 - Nasium, Sondage 1, FS 1001, US 1020

89 - 1020.1.20 : PC - Cruche - CL-REC 2b ; 90 - 1020.1.38 : FTE - Bol hémis. - T.303b ; 91 - 1020.1.10 : FTE - Tonnelet - T.302a ; 92 - 1020.1.11 : FTE - Bouteille - T.313 ; 93 - 1020.1.23 : FTE - Bouteille - Indét. ; 94 - 1020.1.30 : FTE - Bouteille - T.319 ; 95 - 1020.1.35 : FTE - Bouteille - T.319 ; 96 - 1020.1.9 : FTE - Bouteille - T.319 ; 97 - 1020.1.39 : FTE - Indét. - D.03 ; 98 - 1020.1.40 : FTE - Indét. - D.03 ; 99 - 1020.1.24 : FTE - Indét. ; 100 - 1020.1.29 : FTE - Indét. ; 101 - 1020.1.28 : FTE - Indét. ; 102 - 1020.1.17 : FTE - Indét. ; 103 - 1020.1.18 : FTE - Indét. ; 104 - 1020.1.6 : FTE - Indét. - T.205a ; 105 - 1020.1.43 : FTE - Jeton ; 106 - 1020.1.7 : FTB - Bol hémis. - T.205a

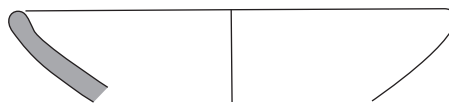
US 1020



107



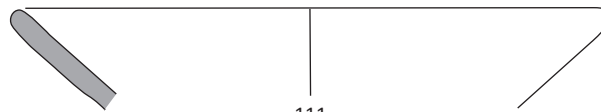
108



109



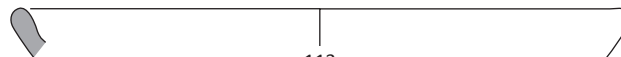
110



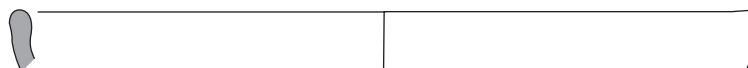
111



112



113



114

Echelle 1:3  10 cm**Planche 127 - Nasium, Sondage 1, FS 1001, US 1020**

107 - 1020.1.3 : FM - Ecuelle M - M.108 ; **108** - 1020.1.4 : GM - Ecuelle M - Indét. ; **109** - 1020.1.2 : GM - Ecuelle M - M.102 ; **110** - 1020.1.22 : GM - Ecuelle M - M.102 ; **111** - 1020.1.21 : GM - Ecuelle M - M.102 ; **112** - 1020.1.1 : GM - Ecuelle M - M.102 ; **113** - 1020.1.32 : GM - Ecuelle M - M.102 ; **114** - 1020.1.31 : GM - Ecuelle M - M.107

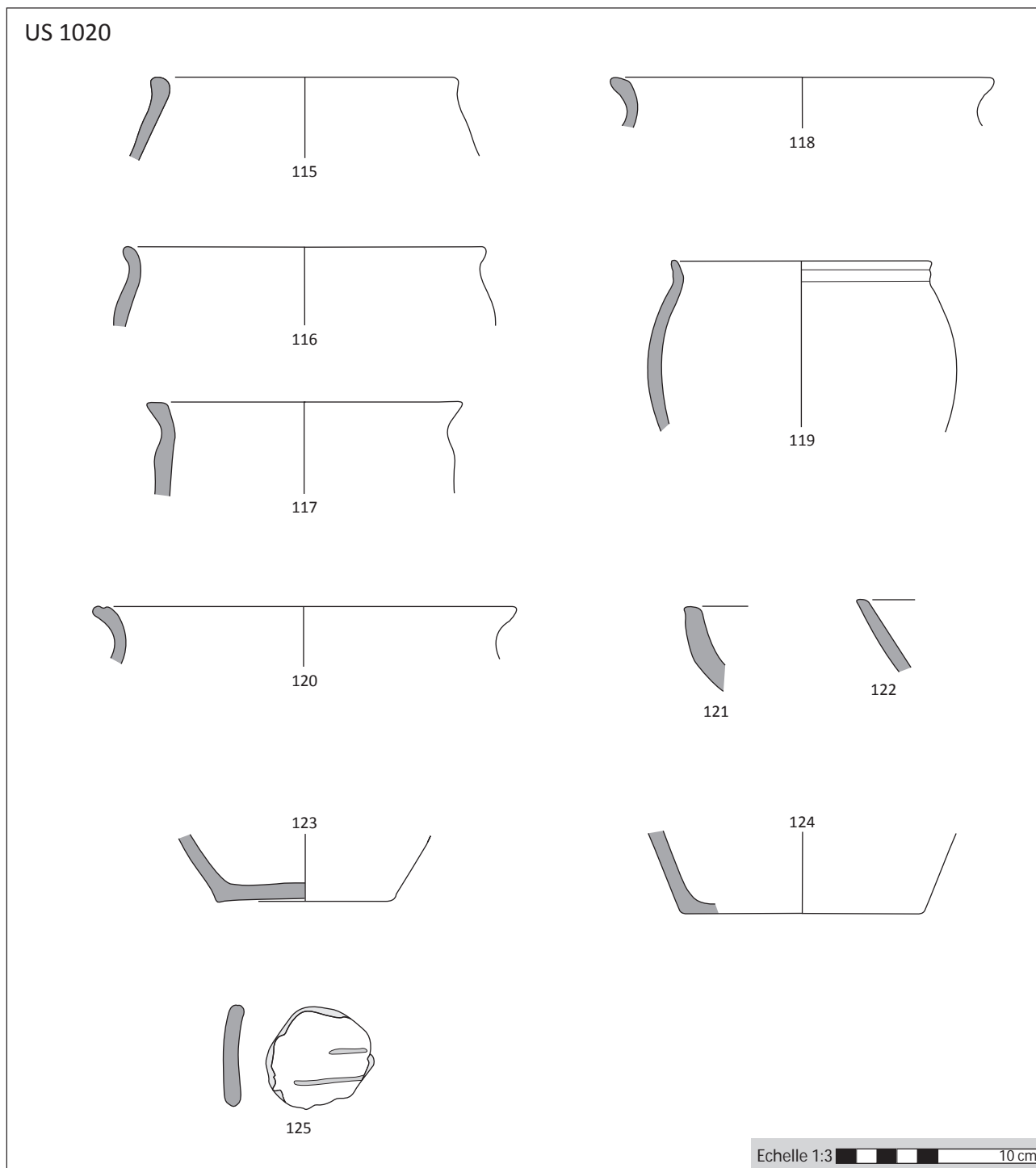


Planche 128 - Nasium, Sondage 1, FS 1001, US 1020

115 - 1020.1.14 : GM - Pot - M.301 ; 116 - 1020.1.12 : GM - Pot - M.308 ; 117 - 1020.1.15 : GM - Pot - M.317 ; 118 - 1020.1.13 : GM - Pot - M.317 ; 119 - 1020.1.27 : GM - Pot - M.321 ; 120 - 1020.1.25 : GM - Pot - M.327 ; 121 - 1020.1.36 : GM - Indét. ; 122 - 1020.1.37 : GM - Indét. ; 123 - 1020.1.19 : GM - Indét. ; 124 - 1020.1.16 : GM - Indét. ; 125 - 1020.1.42 : GM - Jeton

LA FOSSE 1024

1024

Description

Cette structure n'a pas été fouillée mais simplement sondée, afin d'en estimer la conservation. Elle présente, en plan, une forme ovale de 2,40 m de longueur, et sa hauteur conservée est supérieure à 50 cm.

Datation

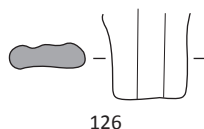
La Tène D2 - Augustéen précoce

Bibliographie

Dechezleprêtre 2001, p. 18

	NR		Eléments		NMI	
	Ex.	%	Bords	Fonds	Ex.	%
AMP	15	53,6	0	0	1	20,0
Gauloise	1	7,7	0	0	1	25,0
ZL	0	0,0	0	0	0	0,0
DPB	0	0,0	0	0	0	0,0
EIR	0	0,0	0	0	0	0,0
BES	0	0,0	0	0	0	0,0
MIC	1	100,0	0	0	1	100,0
TN	0	0,0	0	0	0	0,0
TR	0	0,0	0	0	0	0,0
PEINT	0	0,0	0	0	0	0,0
Locale	11	84,6	1	0	2	50,0
FTE	0	0,0	0	0	0	0,0
FTB	2	18,2	0	0	1	50,0
FTA	0	0,0	0	0	0	0,0
GT	0	0,0	0	0	0	0,0
FM	0	0,0	0	0	0	0,0
GM	9	81,8	1	0	1	50,0
Autre / ind.	1	7,7	0	0	1	25,0
Vaisselle	13	46,4	1	0	4	80,0
Total	28	100	1	0	5	100

US 1024



Echelle 1:3 10 cm

Planche 129 - *Nasium*, Sondage 1, FS 1024, US 1024

126 - 1024.1.2 : MIC - Marmite

LA FOSSE 1025

1025, 1026

Description

Il s'agit d'une fosse de forme allongée dont la longueur atteint 3,5 m pour 1 m de largeur en moyenne. Le remplissage, très homogène, semble indiquer un comblement rapide et volontaire. La particularité de cette structure réside également dans la présence d'une quinzaine de jetons en céramique en son sein. En dépit de cette anomalie, la structure a été interprétée comme une fosse d'extraction de matériaux.

Mobilier associé

Fibules

- 1025.3, 5 et 6 : fragments de fibule en fer

Monnaies

- 1025.1 : demi bronze frappé

Datation

La Tène D2a ?

Bibliographie

Dechezleprêtre 2001, p. 18

	NR		Éléments		NMI	
	Ex.	%	Bords	Fonds	Ex.	%
AMP	0	0,0	0	0	0	0,0
Locale	195	100,0	9	2	11	100,0
FTE	0	0,0	5	1	5	45,5
FTB	66	33,8	0	0	1	9,1
FTA	59	30,3	0	0	1	9,1
GT	0	0,0	0	0	0	0,0
FM	0	0,0	0	0	0	0,0
GM	70	35,9	4	1	4	36,4
Autre / ind.	0	0,0	0	0	0	0,0
Vaisselle	195	100,0	9	2	11	100,0
Total	195	100	9	2	11	100

T.	T.101	T.102	T.103	T.104	T.105	T.106	T.107	T.108	T.109	T.110	T.111	T.112	T.113	T.114	T.115	T.201	T.202	T.203	T.204	T.205	T.205a	T.205b	T.205c
																	4						
T.206	T.207	T.208	T.209	T.210	T.301	T.302	T.302a	T.302b	T.303	T.303a	T.303b	T.304	T.304a	T.304b	T.305	T.306	T.307	T.307a	T.307b	T.308	T.309	T.310	T.311
T.312	T.313	T.313a	T.313b	T.314	T.315	T.316	T.317	T.318	T.319	T.320	T.321	T.322	T.323	T.324	T.325	T.326	T.327	T.328	T.329	T.330	T.331	T.332	T.333
								1															
T.334	T.335	T.336	T.401	T.402	T.403	T.404	T.405	Σ	M.101	M.102	M.103	M.104	M.105	M.106	M.107	M.108	M.109	M.110	M.111	M.112	M.113	M.201	M.202
													1										
M.203	M.301	M.302	M.303	M.304	M.305	M.306	M.307	M.308	M.309	M.309a	M.309b	M.310	M.311	M.312	M.313	M.314	M.315	M.316	M.317	M.318	M.319	M.320	M.321
M.322	M.323	M.324	M.325	M.326	M.327	M.328	M.329	M.330	M.331	M.332	M.401	M.402	M.403	M.404	M.405								
					1																		

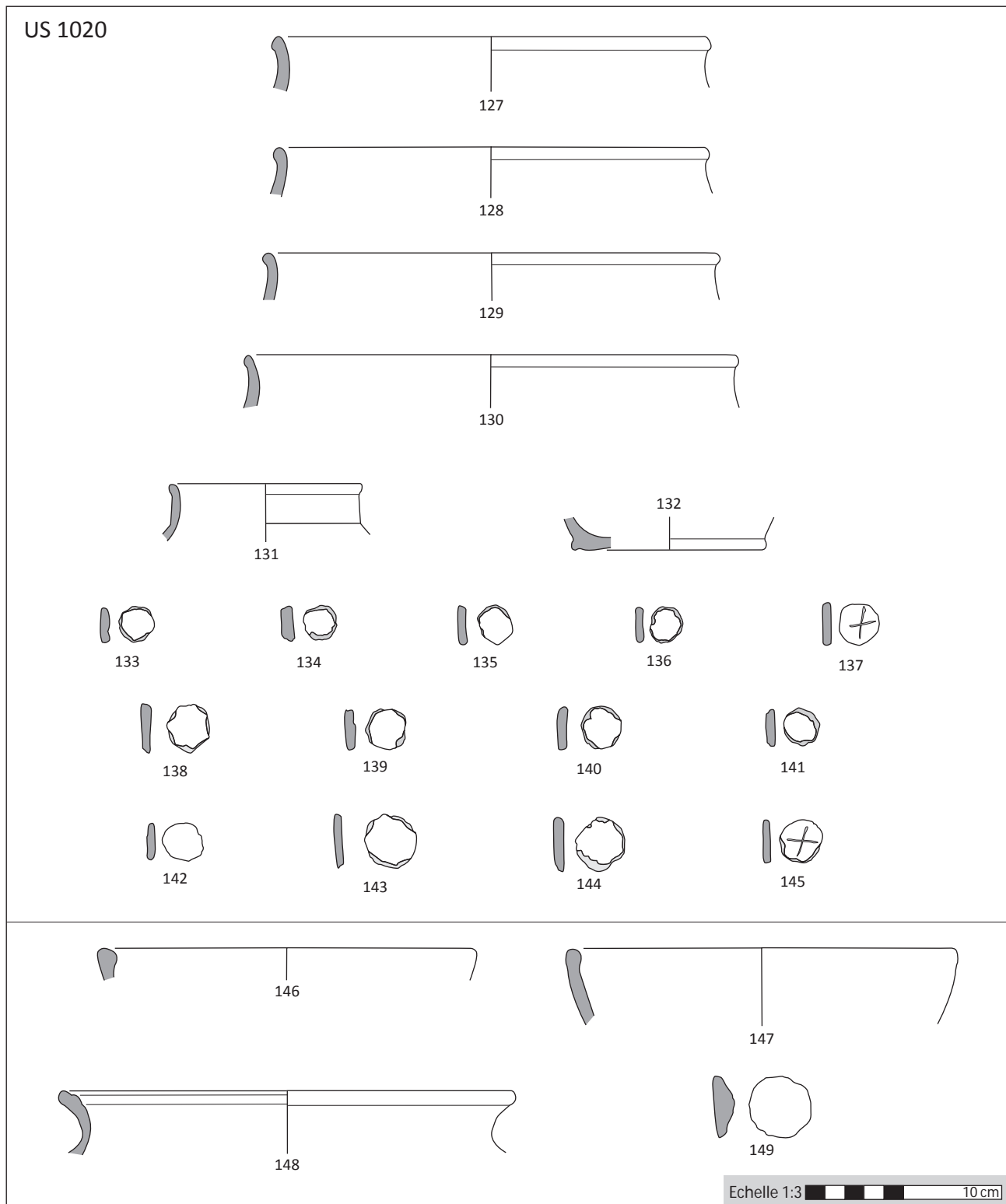


Planche 130 - Nasium, Sondage 1, FS 1025, US 1025

127 - 1025.1.4 : FTE - Bol caréné - T.202 ; **128** - 1025.1.5 : FTE - Bol caréné - T.202 ; **129** - 1025.1.6 : FTE - Bol caréné - T.202 ; **130** - 1025.1.3 : FTE - Bol caréné - T.202 ; **131** - 1025.1.2 : FTE - Bouteille - T.319 ; **132** - 1025.1.10 : FTE - Indét. ; **133** - 1025.1.21 : FTE - Jeton ; **134** - 1025.1.22 : FTE - Jeton ; **135** - 1025.1.23 : FTE - Jeton ; **136** - 1025.1.25 : FTE - Jeton ; **137** - 1025.1.12 : FTE - Jeton ; **138** - 1025.1.16 : FTE - Jeton ; **139** - 1025.1.18 : FTE - Jeton ; **140** - 1025.1.19 : FTE - Jeton ; **141** - 1025.1.20 : FTE - Jeton ; **142** - 1025.1.24 : FTE - Jeton ; **143** - 1025.1.15 : FTE - Jeton ; **144** - 1025.1.17 : FTE - Jeton ; **145** - 1025.1.13 : FTA - Jeton ; **146** - 1025.1.9 : GM - Ecuelle M - Indét. ; **147** - 1025.1.8 : GM - Ecuelle M - M.106 ; **148** - 1025.1.1 : GM - Pot - M.327 ; **149** - 1025.1.14 : GM - Jeton

LA FOSSE 1028

1028

Description

Ce structure présente une forme ovale de près de 3 m de longueur. L'absence de fouille ne permet pas d'appréhender la forme des parois et du fond. De même, le mobilier récolté en surface est trop pauvre pour pouvoir en déterminer la datation précise.

Datation

La Tène D2

Bibliographie

Dechezleprêtre 2001, p. 17

	NR		Eléments		NMI	
	Ex.	%	Bords	Fonds	Ex.	%
AMP	6	10,7	2	0	2	22,2
Locale	50	100,0	2	4	7	100,0
FTE	11	22,0	2	0	2	28,6
FTB	0	0,0	0	0	0	0,0
FTA	13	26,0	0	0	1	14,3
GT	1	2,0	0	1	1	14,3
FM	0	0,0	0	0	0	0,0
GM	25	50,0	0	3	3	42,9
Autre / ind.	0	0,0	0	0	0	0,0
Vaisselle	50	89,3	2	4	7	77,8
Total	56	100	4	4	9	100

T	T.101	T.102	T.103	T.104	T.105	T.106	T.107	T.108	T.109	T.110	T.111	T.112	T.113	T.114	T.115	T.201	T.202	T.203	T.204	T.205	T.205a	T.205b	T.205c
	T.206	T.207	T.208	T.209	T.210	T.301	T.302	T.302a	T.302b	T.303	T.303a	T.303b	T.304	T.304a	T.304b	T.305	T.306	T.307	T.307a	T.307b	T.308	T.309	T.310
										1													
T.312	T.313	T.313a	T.313b	T.314	T.315	T.316	T.317	T.318	T.319	T.320	T.321	T.322	T.323	T.324	T.325	T.326	T.327	T.328	T.329	T.330	T.331	T.332	T.333
T.334	T.335	T.336	T.401	T.402	T.403	T.404	T.405	M	M.101	M.102	M.103	M.104	M.105	M.106	M.107	M.108	M.109	M.110	M.111	M.112	M.113	M.201	M.202
M.203	M.301	M.302	M.303	M.304	M.305	M.306	M.307	M.308	M.309	M.309a	M.309b	M.310	M.311	M.312	M.313	M.314	M.315	M.316	M.317	M.318	M.319	M.320	M.321
M.322	M.323	M.324	M.325	M.326	M.327	M.328	M.329	M.330	M.331	M.332	M.401	M.402	M.403	M.404	M.405								
D	D.01	D.02	D.03	D.04	D.05	D.05a	D.05b	D.06	D.06a	D.06b	D.07	D.08	D.09	D.11	D.13	D.14	D.15	D.16	D.17	D.18	D.21	D.22	D.23
D.24	D.25	D.31	D.32	D.33	D.34	D.41	D.42	D.43	D.51	D.52	D.53	D.61	D.62	D.63	D.71								
						1																	

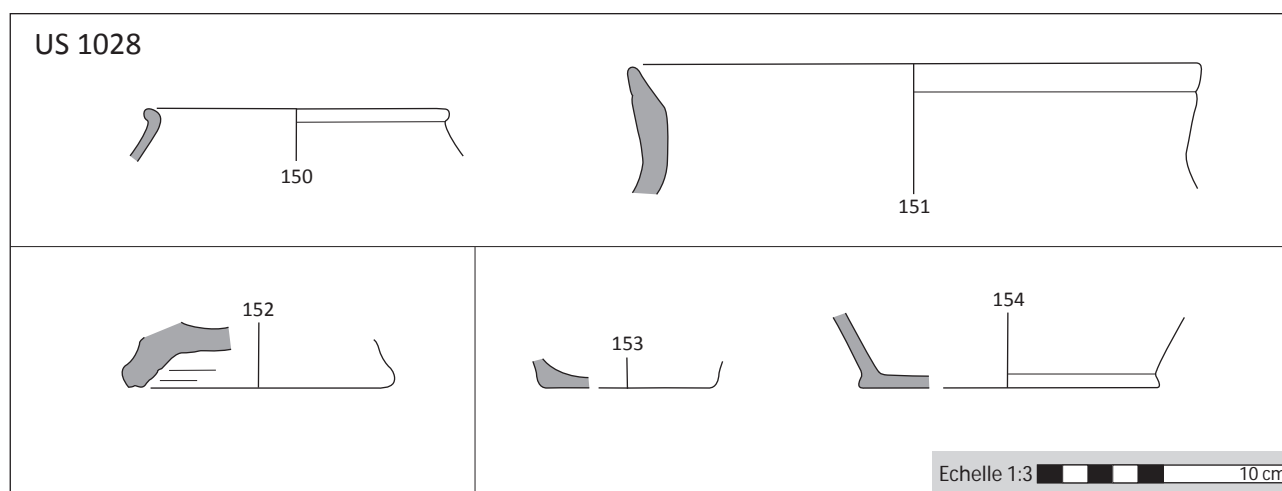


Planche 131 - Nasium, Sondage 1, FS 1028, US 1028

150 - 1028.1.2 : FTE - Tonnelet - T.303a ; 151 - 1028.1.1 : FTE - Pot - Indét. - D.41 ; 152 - 1028.1.5 : GT - Indét. ; 153 - 1028.1.4 : GM - Indét. ; 154 - 1028.1.3 : GM - Indét.

LA TROU DE POTEAU 1004

1004

Description

Trou de poteau n'ayant pu être intégré à aucun plan cohérent.

Datation

La Tène D - Augustéen ?

Bibliographie

Dechezleprêtre 2001, p. 18

	NR		Eléments		NMI	
	Ex.	%	Bords	Fonds	Ex.	%
AMP	0	0,0	0	0	0	0,0
Locale	15	100,0	5	0	7	100,0
FTE	0	0,0	1	0	1	14,3
FTB	7	46,7	0	0	1	14,3
FTA	1	6,7	0	0	1	14,3
GT	0	0,0	0	0	0	0,0
FM	0	0,0	0	0	0	0,0
GM	7	46,7	4	0	4	57,1
Autre / ind.	0	0,0	0	0	0	0,0
Vaisselle	15	100,0	5	0	7	100,0
Total	15	100	5	0	7	100

T.	T.101	T.102	T.103	T.104	T.105	T.106	T.107	T.108	T.109	T.110	T.111	T.112	T.113	T.114	T.115	T.201	T.202	T.203	T.204	T.205	T.205a	T.205b	T.205c
T.206	T.207	T.208	T.209	T.210	T.301	T.302	T.302a	T.302b	T.303	T.303a	T.303b	T.304	T.304a	T.304b	T.305	T.306	T.307	T.307a	T.307b	T.308	T.309	T.310	T.311
T.312	T.313	T.313a	T.313b	T.314	T.315	T.316	T.317	T.318	T.319	T.320	T.321	T.322	T.323	T.324	T.325	T.326	T.327	T.328	T.329	T.330	T.331	T.332	T.333
T.334	T.335	T.336	T.401	T.402	T.403	T.404	T.405	Σ	M.101	M.102	M.103	M.104	M.105	M.106	M.107	M.108	M.109	M.110	M.111	M.112	M.113	M.201	M.202
									1						2								
M.203	M.301	M.302	M.303	M.304	M.305	M.306	M.307	M.308	M.309	M.309a	M.309b	M.310	M.311	M.312	M.313	M.314	M.315	M.316	M.317	M.318	M.319	M.320	M.321
M.322	M.323	M.324	M.325	M.326	M.327	M.328	M.329	M.330	M.331	M.332	M.401	M.402	M.403	M.404	M.405								

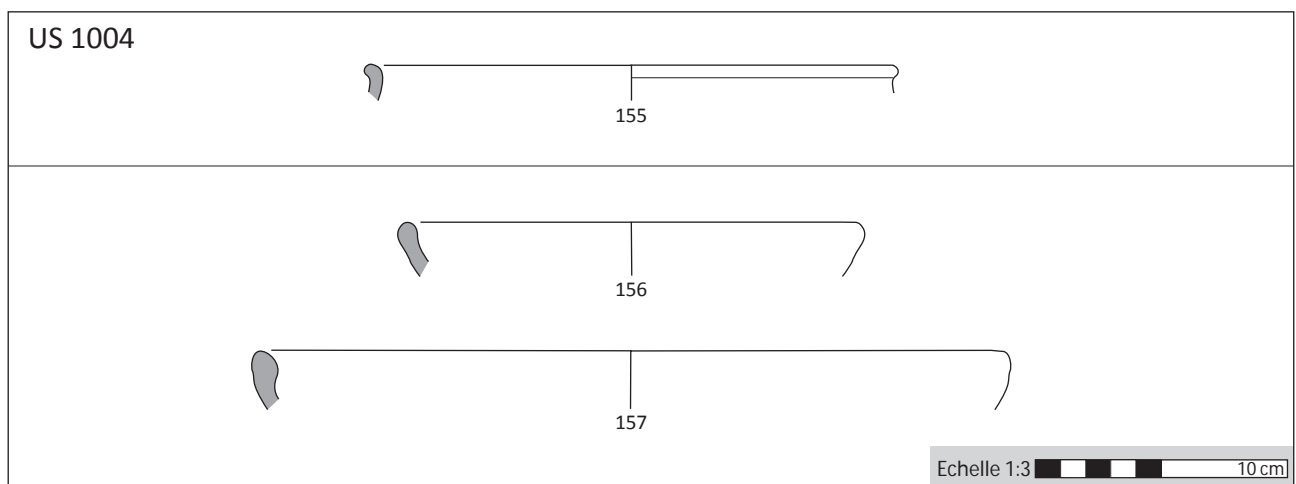


Planche 132 - Nasium, Sondage 1, PO 1004, US 1004

155 - 1004.1.4 : FTE - Indét. ; 156 - 1004.1.2 : GM - Ecuelle M - M.102 ; 157 - 1004.1.1 : GM - Ecuelle M - M.107

LE TROU DE POTEAU 1006

1006

Description

Trou de poteau (?) circulaire, n'ayant pu être intégré à aucun plan cohérent.

Mobilier associé

Fibules

- 1006.3 : fibule en fer

Monnaies

1006.1 et 2 : bronzes frappés ?

Datation

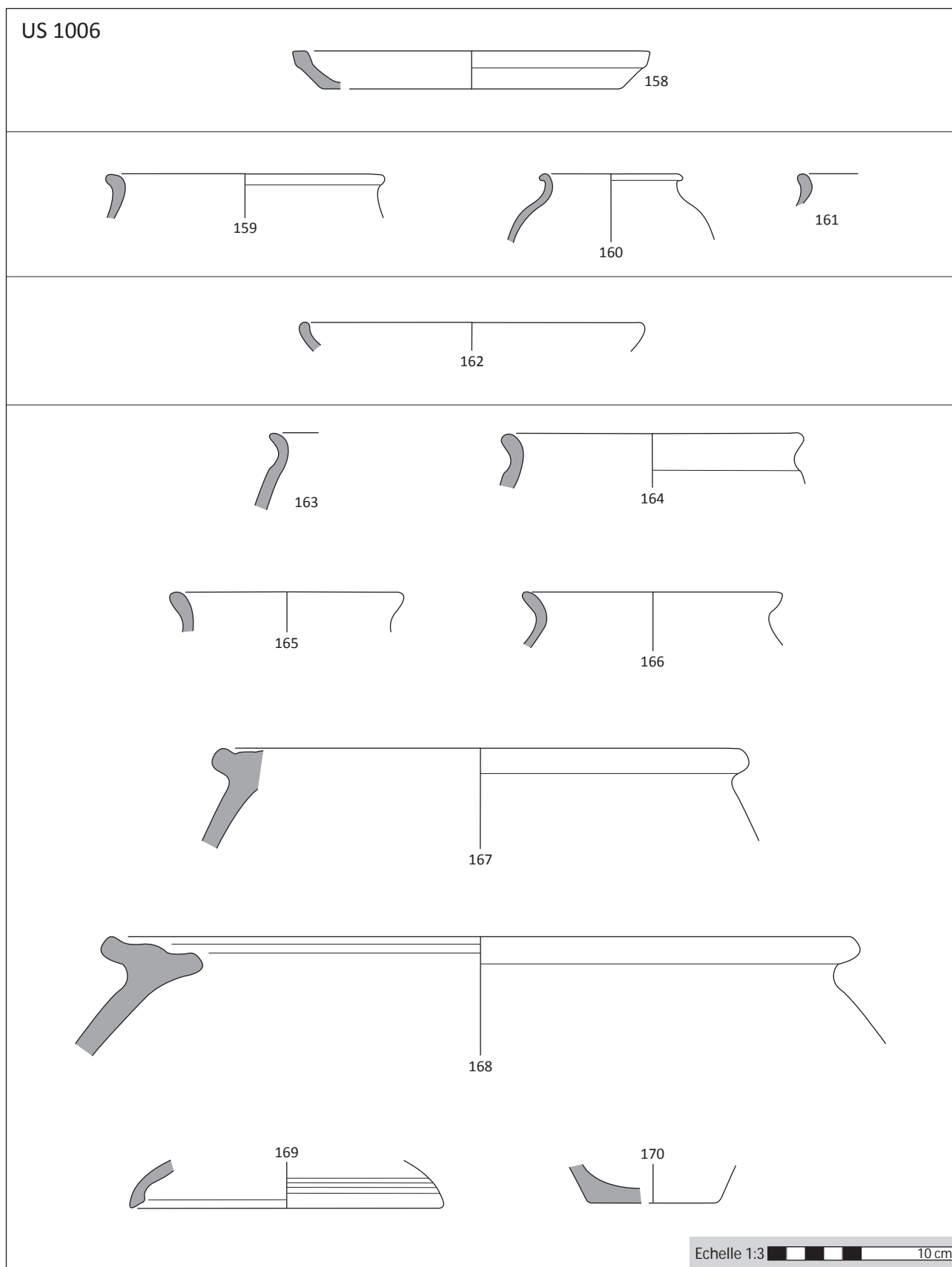
Augustéen précoce

Bibliographie

Dechezleprêtre 2001, p. 18

	NR		Eléments		NMI	
	Ex.	%	Bords	Fonds	Ex.	%
AMP	0	0,0	0	0	0	0,0
Italique	1	0,7	0	0	1	5,9
VN	0	0,0	0	0	0	0,0
SIG	0	0,0	0	0	0	0,0
PF	1	100,0	0	0	1	100,0
PC	0	0,0	0	0	0	0,0
CC	0	0,0	0	0	0	0,0
Gauloise	1	0,7	1	0	1	5,9
ZL	0	0,0	0	0	0	0,0
DPB	0	0,0	0	0	0	0,0
EIR	1	100,0	1	0	1	100,0
BES	0	0,0	0	0	0	0,0
MIC	0	0,0	0	0	0	0,0
TN	0	0,0	0	0	0	0,0
TR	0	0,0	0	0	0	0,0
PEINT	0	0,0	0	0	0	0,0
Locale	135	95,7	14	2	14	82,4
FTE	0	0,0	2	1	2	14,3
FTB	25	18,5	1	0	1	7,1
FTA	24	17,8	1	0	1	7,1
GT	0	0,0	0	0	0	0,0
FM	0	0,0	0	0	0	0,0
GM	86	63,7	10	1	10	71,4
Autre / ind.	4	2,8	0	0	1	5,9
Vaisselle	141	100,0	15	2	17	100,0
Total	141	100	15	2	17	100

ZL	ZL.00	ZL.01	ZL.02	ZL.03	ZL.04	ZL.05	DPB	C.1.1.	EIR	R-P 1-3	R-P 13	R-P 29	MIC	M.4	TN	B.5b	A.1.3	BT4	C5	TN.01	PEINT	P.01		
T	T.101	T.102	T.103	T.104	T.105	T.106	T.107	T.108	T.109	T.110	T.111	T.112	T.113	T.114	T.115	T.201	T.202	T.203	T.204	T.205	T.205a	T.205b	T.205c	
	T.206	T.207	T.208	T.209	T.210	T.301	T.302a	T.302b	T.303	T.303a	T.303b	T.304	T.304a	T.304b	T.305	T.306	T.307	T.307a	T.307b	T.308	T.309	T.310	T.311	
	T.312	T.313	T.313a	T.313b	T.314	T.315	T.316	T.317	T.318	T.319	T.320	T.321	T.322	T.323	T.324	T.325	T.326	T.327	T.328	T.329	T.330	T.331	T.332	T.333
	T.334	T.335	T.336	T.401	T.402	T.403	T.404	T.405	Σ	M.101	M.102	M.103	M.104	M.105	M.106	M.107	M.108	M.109	M.110	M.111	M.112	M.113	M.201	M.202
	M.203	M.301	M.302	M.303	M.304	M.305	M.306	M.307	M.308	M.309	M.309a	M.309b	M.310	M.311	M.312	M.313	M.314	M.315	M.316	M.317	M.318	M.319	M.320	M.321
	M.322	M.323	M.324	M.325	M.326	M.327	M.328	M.329	M.330	M.331	M.332	M.401	M.402	M.403	M.404	M.405	2	2						
									3						1									

**Planche 133 - Nasium, Sondage 1, PO 1006, US 1006**

158 - 1006.1.8 : EIR - Plat - R-POMP 13 ; **159** - 1006.1.3 : FTE - Bouteille - T.319 ; **160** - 1006.1.2 : FTE - Bouteille - T.320 ; **161** - 1006.1.15 : FTB - Indét. ; **162** - 1006.1.16 : FTA - Couvercle - T.401 ; **163** - 1006.1.6 : GM - Pot - M.314 ; **164** - 1006.1.5 : GM - Pot - M.314 ; **165** - 1006.1.4 : GM - Pot - M.315 ; **166** - 1006.1.1 : GM - Pot - M.315 ; **167** - 1006.1.10 : GM - *Dolium* - M.331 ; **168** - 1006.1.11 : GM - *Dolium* - M.331 ; **169** - 1006.1.7 : GM - Couvercle - M.404 ; **170** - 1006.1.13 : GM - Indét.

LE TROU DE POTEAU 1012

1012

Description

Trou de poteau n'ayant pu être intégré à aucun plan cohérent.

Mobilier associé

Fibules

- 1012.1 : fibule en fer

Datation

La Tène D - Augustéen ?

Bibliographie

Dechezleprêtre 2001, p. 18

	NR		Eléments		NMI	
	Ex.	%	Bords	Fonds	Ex.	%
AMP	0	0,0	0	0	0	0,0
Locale	66	100,0	4	1	7	100,0
FTE	0	0,0	0	1	1	14,3
FTB	22	33,3	0	0	1	14,3
FTA	13	19,7	0	0	1	14,3
GT	0	0,0	0	0	0	0,0
FM	0	0,0	0	0	0	0,0
GM	31	47,0	4	0	4	57,1
Autre / ind.	0	0,0	0	0	0	0,0
Vaisselle	66	100,0	4	1	7	100,0
Total	66	100	4	1	7	100

T.	T.101	T.102	T.103	T.104	T.105	T.106	T.107	T.108	T.109	T.110	T.111	T.112	T.113	T.114	T.115	T.201	T.202	T.203	T.204	T.205	T.205a	T.205b	T.205c
T.206	T.207	T.208	T.209	T.210	T.301	T.302	T.302a	T.302b	T.303	T.303a	T.303b	T.304	T.304a	T.304b	T.305	T.306	T.307	T.307a	T.307b	T.308	T.309	T.310	T.311
T.312	T.313	T.313a	T.313b	T.314	T.315	T.316	T.317	T.318	T.319	T.320	T.321	T.322	T.323	T.324	T.325	T.326	T.327	T.328	T.329	T.330	T.331	T.332	T.333
T.334	T.335	T.336	T.401	T.402	T.403	T.404	T.405	Σ	M.101	M.102	M.103	M.104	M.105	M.106	M.107	M.108	M.109	M.110	M.111	M.112	M.113	M.201	M.202
											1			2									
M.203	M.301	M.302	M.303	M.304	M.305	M.306	M.307	M.308	M.309	M.309a	M.309b	M.310	M.311	M.312	M.313	M.314	M.315	M.316	M.317	M.318	M.319	M.320	M.321
								1															
M.322	M.323	M.324	M.325	M.326	M.327	M.328	M.329	M.330	M.331	M.332	M.401	M.402	M.403	M.404	M.405								

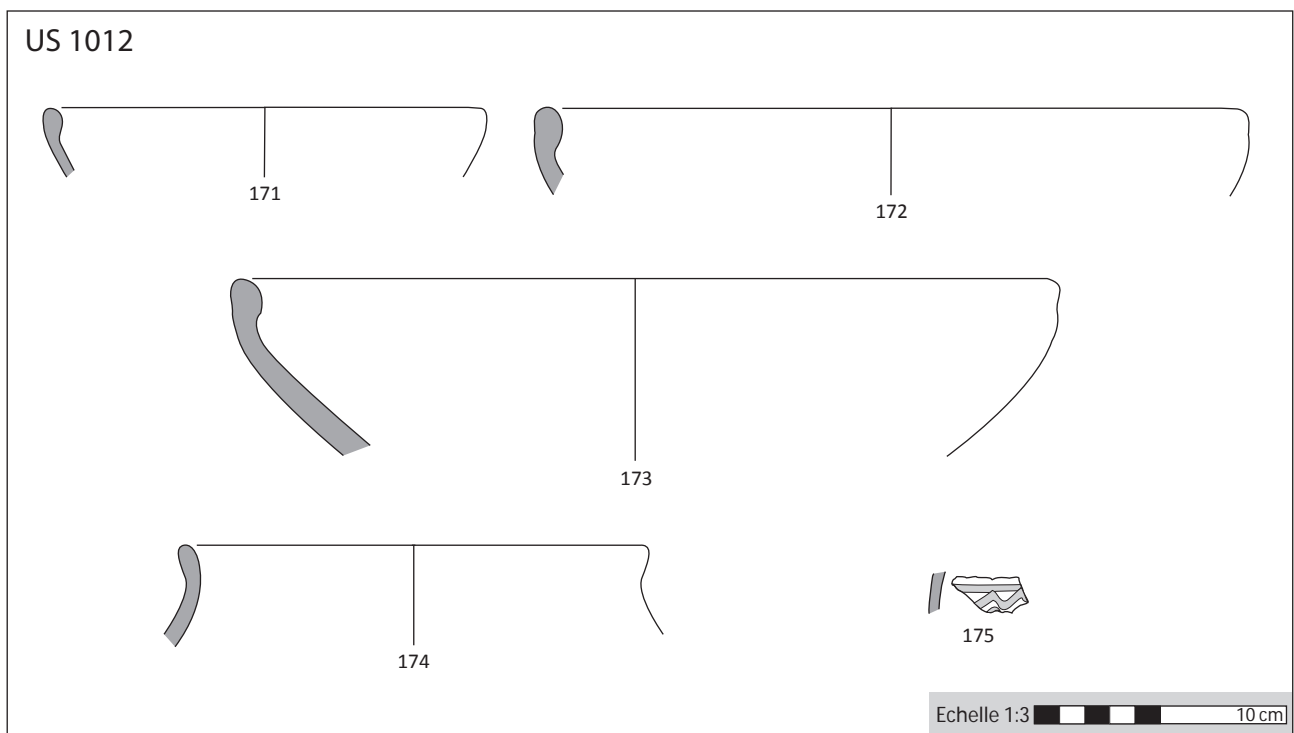


Planche 134 - Nasium, Sondage 1, PO 1012, US 1012

171 - 1012.1.4 : GM - Ecuelle M - M.104 ; **172** - 1012.1.3 : GM - Ecuelle M - M.107 ; **173** - 1012.1.1 : GM - Ecuelle M - M.107 ; **174** - 1012.1.5 : GM - Pot - M.308 ; **175** - 1012.1.7 : GM - Indét. - DL.02

LE NIVEAU D'OCCUPATION 1002

1002, 1016, 1018, 1023

Description

Cet ensemble présente deux niveaux d'occupation organiques et riches en mobilier séparés par une couche de remblai stérile. La présence d'ossements en connexion dans les niveaux 1002 et 1023 semble indiquer qu'il s'agit de niveaux en place. Les relations qui unissent cet ensemble à la fosse FS 1001 ne peuvent être déterminées en raison de la perturbation provoquée par un pierrier (PR 1016).

Mobilier associé

Fibules

- 1002.3 : ardillon de fibule
- 1023.1 : fragment de fibule en fer

Verre

- 1023.3 : fragment de bracelet cotelé

Divers

- 1002.1 : rouelle en bronze à quatre rayons
- 1023.2 : rouelle en bronze
- 1023.4 : fragment de bracelet en bronze

Datation

Augustéen

Bibliographie

Dechezleprêtre 2001, p. 17

	NR		Eléments		NMI	
	Ex.	%	Bords	Fonds	Ex.	%
AMP	21	4,4	0	0	1	3,2
Italique	1	0,2	1	0	1	3,3
VN	0	0,0	0	0	0	0,0
SIG	1	100,0	1	0	1	100,0
PF	0	0,0	0	0	0	0,0
PC	0	0,0	0	0	0	0,0
CC	0	0,0	0	0	0	0,0
Gauloise	1	0,2	1	0	1	3,3
ZL	0	0,0	0	0	0	0,0
DPB	0	0,0	0	0	0	0,0
EIR	1	100,0	1	0	1	100,0
BES	0	0,0	0	0	0	0,0
MIC	0	0,0	0	0	0	0,0
TN	0	0,0	0	0	0	0,0
TR	0	0,0	0	0	0	0,0
PEINT	0	0,0	0	0	0	0,0
Locale	456	99,6	25	8	27	90,0
FTE	0	0,0	9	1	9	33,3
FTB	185	40,6	1	0	1	3,7
FTA	11	2,4	0	0	1	3,7
GT	0	0,0	0	0	0	0,0
FM	0	0,0	0	1	1	3,7
GM	260	57,0	15	6	15	55,6
Autre / ind.	0	0,0	1	0	1	3,3
Vaisselle	458	95,6	28	8	30	96,8
Total	479	100	28	8	31	100

VN	L. B1	L. B2	L. B3	L. B33	L. B5	L. B5/7	L. GR1	SIG	S-12	S-17	S-1 13.2	S-1 ind.														
										1																
PF	P-F 1A	P-F 2	P-F 3.1	P-F 5A	P-F 14	ACO	PC	Cr 3d	C-R 2b	C-R 3d	C-R 4b	C-R ind.	D.3.2.	CC	Mor.1a	CC.01										
ZL	ZL.00	ZL.01	ZL.02	ZL.03	ZL.04	ZL.05	DPB	C.1.1.	EIR	R-P 1-3	R-P 13	R-P 29	MIC	M.4	TN	B.5b	A1.3	Bt4	C5	TN.01	PEINT	P.01				
										1																
T	T.101	T.102	T.103	T.104	T.105	T.106	T.107	T.108	T.109	T.110	T.111	T.112	T.113	T.114	T.115	T.201	T.202	T.203	T.204	T.205	T.205a	T.205b	T.205c			
	T.206	T.207	T.208	T.209	T.210	T.301	T.302	T.302a	T.302b	T.303	T.303a	T.303b	T.304	T.304a	T.304b	T.305	T.306	T.307	T.307a	T.307b	T.308	T.309	T.310	T.311		
							1																			
	T.312	T.313	T.313a	T.313b	T.314	T.315	T.316	T.317	T.318	T.319	T.320	T.321	T.322	T.323	T.324	T.325	T.326	T.327	T.328	T.329	T.330	T.331	T.332	T.333		
	1				1				1																	
	T.334	T.335	T.336	T.401	T.402	T.403	T.404	T.405	M	M.101	M.102	M.103	M.104	M.105	M.106	M.107	M.108	M.109	M.110	M.111	M.112	M.113	M.201	M.202		
											1		2		1	2	1									
	M.203	M.301	M.302	M.303	M.304	M.305	M.306	M.307	M.308	M.309	M.309a	M.309b	M.310	M.311	M.312	M.313	M.314	M.315	M.316	M.317	M.318	M.319	M.320	M.321		
			1								1						2									
	M.322	M.323	M.324	M.325	M.326	M.327	M.328	M.329	M.330	M.331	M.332	M.401	M.402	M.403	M.404	M.405										
									1																	
D	D.01	D.02	D.03	D.04	D.05	D.05a	D.05b	D.06	D.06a	D.06b	D.07	D.08	D.09	D.11	D.13	D.14	D.15	D.16	D.17	D.18	D.21	D.22	D.23			
	D.24	D.25	D.31	D.32	D.33	D.34	D.41	D.42	D.43	D.51	D.52	D.53	D.61	D.62	D.63	D.71										
				1								1														

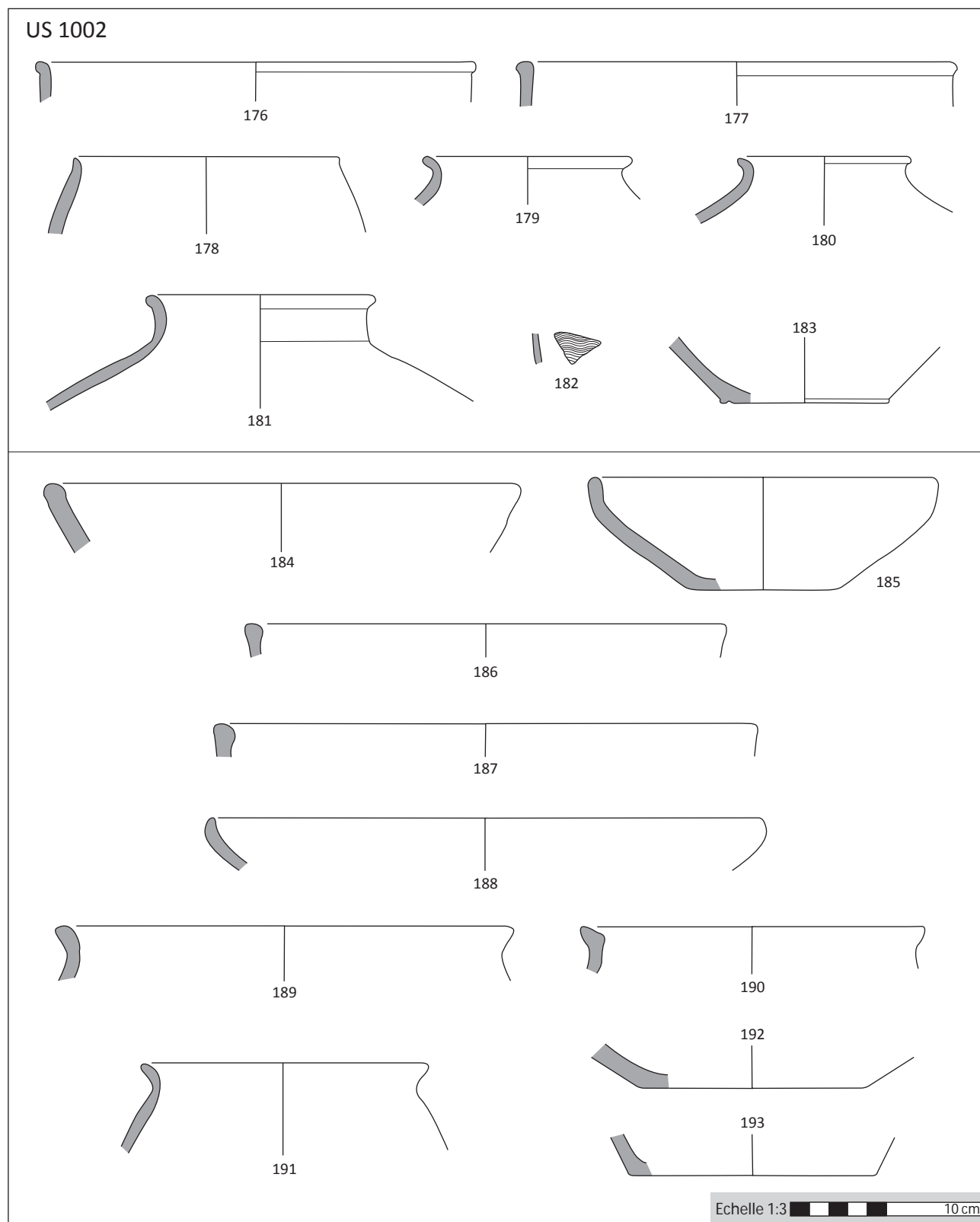


Planche 135 - Nasium, Sondage 1, SL 1002, US 1002

176 - 1002.1.9 : FTE - Bol hémis. - T.205a ; **177** - 1002.1.20 : FTE - Bol hémis. - T.205a ; **178** - 1002.1.17 : FTE - Tonnelet - T.302a ; **179** - 1002.1.18 : FTE - Bouteille - T.313 ; **180** - 1002.1.16 : FTE - Bouteille - T.315 ; **181** - 1002.1.1 : FTE - Bouteille - T.319 ; **182** - 1002.1.24 : FTE - Indét. - D.34 ; **183** - 1002.1.8 : FTE - Indét. ; **184** - 1002.1.12 : GM - Ecuelle M - M.102 ; **185** - 1002.1.7 : GM - Ecuelle M - M.104 ; **186** - 1002.1.11 : GM - Ecuelle M - M.107 ; **187** - 1002.1.3 : GM - Ecuelle M - M.107 ; **188** - 1002.1.13 : GM - Ecuelle M - M.108 ; **189** - 1002.1.2 : GM - Pot - Indét. ; **190** - 1002.1.23 : GM - Pot - M.303 ; **191** - 1002.1.4 : GM - Pot - M.309a ; **192** - 1002.1.25 : GM - Indét. ; **193** - 1002.1.27 : GM - Indét.

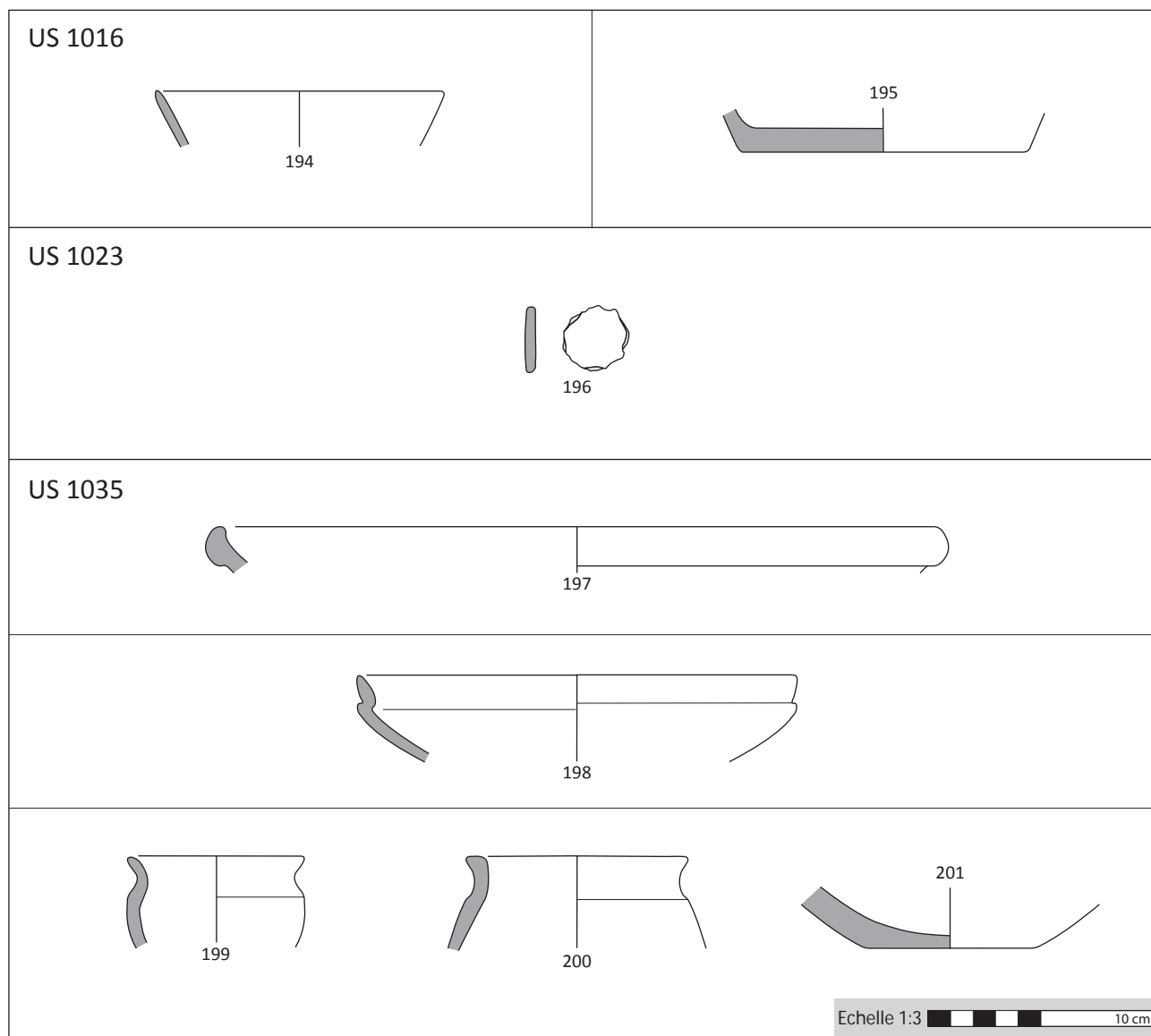


Planche 136 - Nasium, Sondage 1, SL 1002, US 1016, 1023, 1035

194 - 1016.1.7 : SIG - Coupe - SIG-IT 7 ; 195 - 1016.1.5 : GM - Indét. ; 196 - 1023.1.3 : FTB - Jeton ; 197 - 1035.1.5 : EIR - Plat - R-POMP 1-3 ; 198 - 1035.1.6 : FTE - Ecuelle T - T.203 ; 199 - 1035.1.3 : GM - Pot - M.314 ; 200 - 1035.1.1 : GM - Pot - M.314 ; 201 - 1035.1.4 : GM - Indét.

HORS CONTEXTE

1000

	NR		Eléments		NMI	
	Ex.	%	Bords	Fonds	Ex.	%
AMP	0	0,0	0	0	0	0,0
Locale	137	98,6	14	5	16	94,1
FTE	0	0,0	6	4	6	37,5
FTB	38	27,7	0	0	1	6,3
FTA	24	17,5	0	0	1	6,3
GT	0	0,0	0	0	0	0,0
FM	0	0,0	0	0	0	0,0
GM	75	54,7	8	1	8	50,0
Autre / ind.	2	1,4	0	0	1	5,9
Vaisselle	139	100,0	14	5	17	100,0
Total	139	100	14	5	17	100

	T.101	T.102	T.103	T.104	T.105	T.106	T.107	T.108	T.109	T.110	T.111	T.112	T.113	T.114	T.115	T.201	T.202	T.203	T.204	T.205	T.205a	T.205b	T.205c
T.206	T.207	T.208	T.209	T.210	T.301	T.302	T.302a	T.302b	T.303	T.303a	T.303b	T.304	T.304a	T.304b	T.305	T.306	T.307	T.307a	T.307b	T.308	T.309	T.310	T.311
T.312	T.313	T.313a	T.313b	T.314	T.315	T.316	T.317	T.318	T.319	T.320	T.321	T.322	T.323	T.324	T.325	T.326	T.327	T.328	T.329	T.330	T.331	T.332	T.333
T.334	T.335	T.336	T.401	T.402	T.403	T.404	T.405	M	M.101	M.102	M.103	M.104	M.105	M.106	M.107	M.108	M.109	M.110	M.111	M.112	M.113	M.201	M.202
M.203	M.301	M.302	M.303	M.304	M.305	M.306	M.307	M.308	M.309	M.309a	M.309b	M.310	M.311	M.312	M.313	M.314	M.315	M.316	M.317	M.318	M.319	M.320	M.321
M.322	M.323	M.324	M.325	M.326	M.327	M.328	M.329	M.330	M.331	M.332	M.401	M.402	M.403	M.404	M.405								
D	D.01	D.02	D.03	D.04	D.05	D.05a	D.05b	D.06	D.06a	D.06b	D.07	D.08	D.09	D.11	D.13	D.14	D.15	D.16	D.17	D.18	D.21	D.22	D.23
D.24	D.25	D.31	D.32	D.33	D.34	D.41	D.42	D.43	D.51	D.52	D.53	D.61	D.62	D.63	D.71								

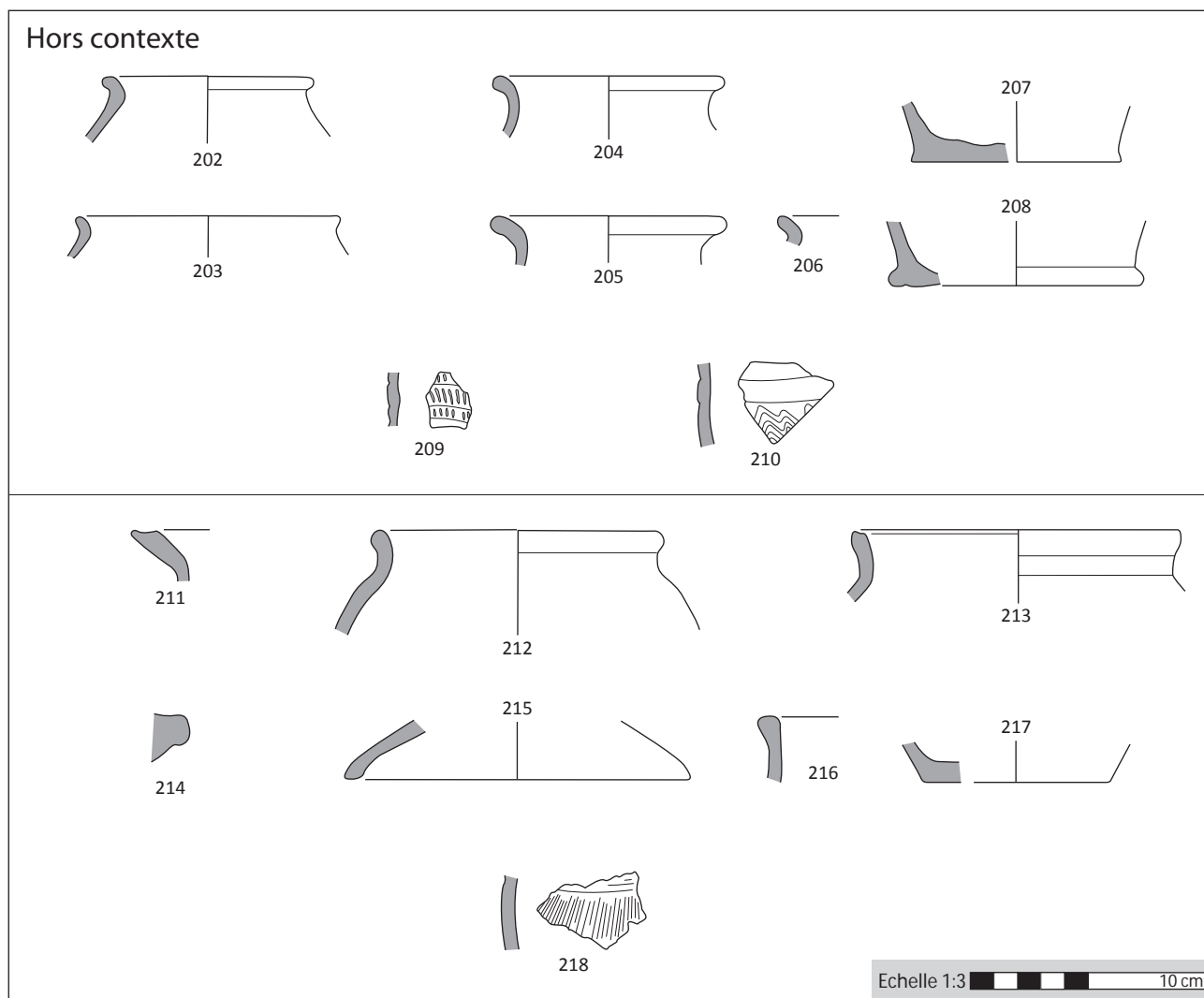


Planche 137 - Nasium, Sondage 1, Hors contexte, US 1000

202 - 1000.1.4 : FTE - Tonnelet - T.303a ; **203** - 1000.1.7 : FTE - Tonnelet - T.304a ; **204** - 1000.1.3 : FTE - Bouteille - T.313 ; **205** - 1000.1.6 : FTE - Bouteille - T.313 ; **206** - 1000.1.8 : FTE - Indét. ; **207** - 1000.1.15 : FTE - Indét. ; **208** - 1000.1.13 : FTE - Indét. ; **209** - 1000.1.19 : FTE - Indét. - D.13 ; **210** - 1000.1.18 : FTE - Indét. - D.34 ; **211** - 1000.1.11 : GM - Pot - M.317 ; **212** - 1000.1.5 : GM - Pot - M.326 ; **213** - 1000.1.9 : GM - Pot - M.327 ; **214** - 1000.1.1 : GM - *Dolium* - M.331 ; **215** - 1000.1.2 : GM - Couvercle - M.401 ; **216** - 1000.1.12 : GM - Indét. ; **217** - 1000.1.17 : GM - Indét. ; **218** - 1000.1.20 : GM - Indét. - D.31

2.2. LE SONDAGE 2

Ce sondage a été implanté parallèlement au sondage 1. Dans son emprise ont été reprérés une courte portion du fossé A1, les niveaux d'occupation parallèles matérialisés par une chaussée aménagée, ainsi que quelques structures en creux (fosses, trous de poteaux) au sud.

	NR		Eléments		NMI	
	Ex.	%	Bords	Fonds	Ex.	%
AMP	1544	42,6	78	9	78	19,1
Italique	34	1,6	8	5	10	3,0
VN	5	14,7	4	1	4	40,0
SIG	6	17,6	0	2	2	20,0
PF	19	55,9	2	2	2	20,0
PC	4	11,8	2	0	2	20,0
CC	0	0,0	0	0	0	0,0
Gauloise	8	0,4	6	2	7	2,1
ZL	0	0,0	0	0	0	0,0
DPB	1	12,5	0	1	1	14,3
EIR	3	37,5	3	0	3	42,9
BES	0	0,0	0	0	0	0,0
MIC	2	25,0	2	0	2	28,6
TN	2	25,0	1	1	1	14,3
TR	0	0,0	0	0	0	0,0
PEINT	0	0,0	0	0	0	0,0
Locale	2027	97,3	307	60	308	93,1
FTE	25	1,2	100	35	100	32,5
FTB	666	32,9	7	2	7	2,3
FTA	309	15,2	8	1	8	2,6
GT	3	0,1	1	2	2	0,6
FM	0	0,0	0	0	0	0,0
GM	1024	50,5	191	20	191	62,0
Autre / ind.	15	0,7	6	0	6	1,8
Vaisselle	2084	57,4	327	67	331	80,9
Total	3628	100	405	76	409	100

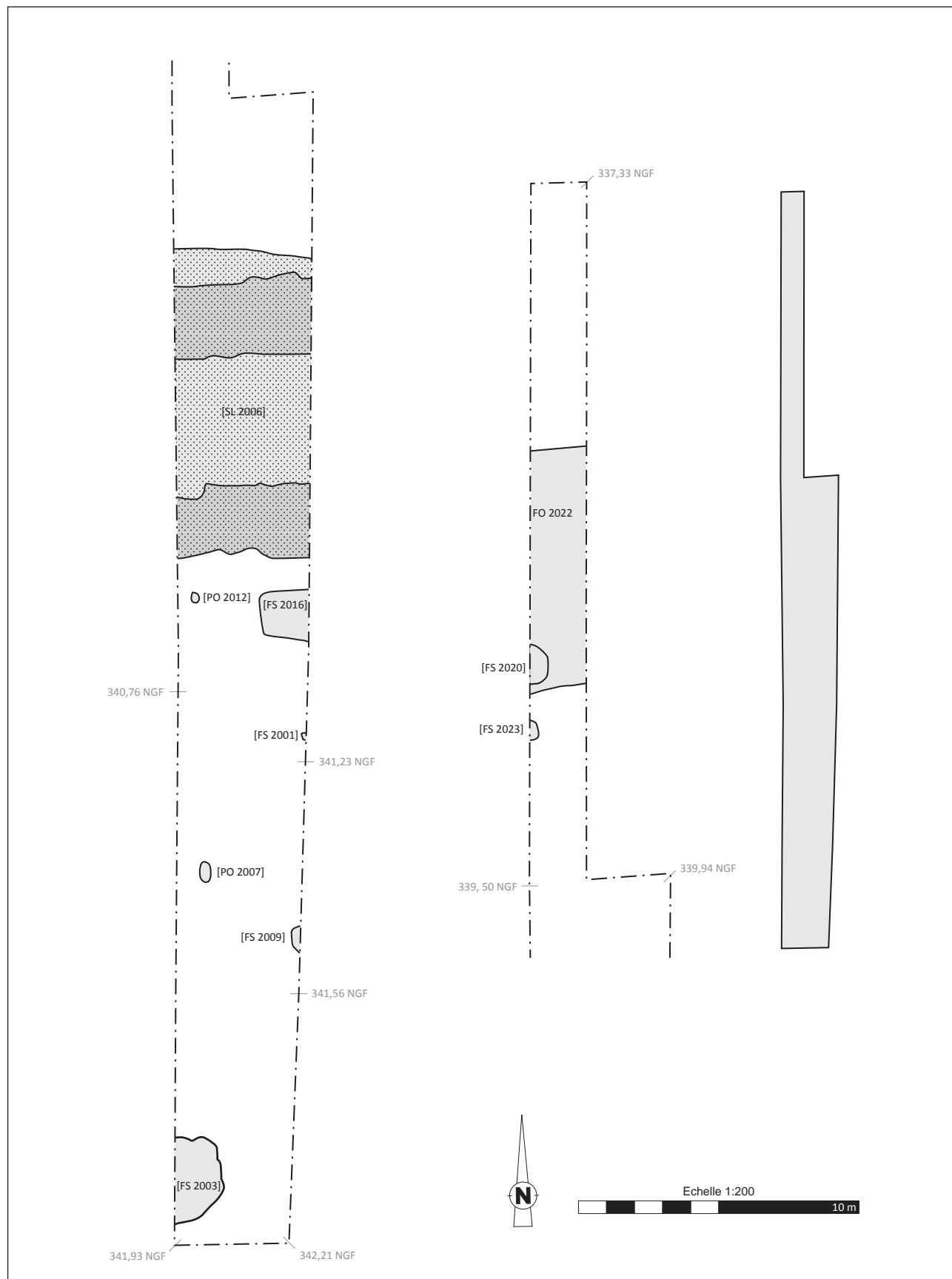


Planche 138 - Nasium : plan du sondage 2 (DAO : Th. Dechezleprêtre / B. Bonaventure)

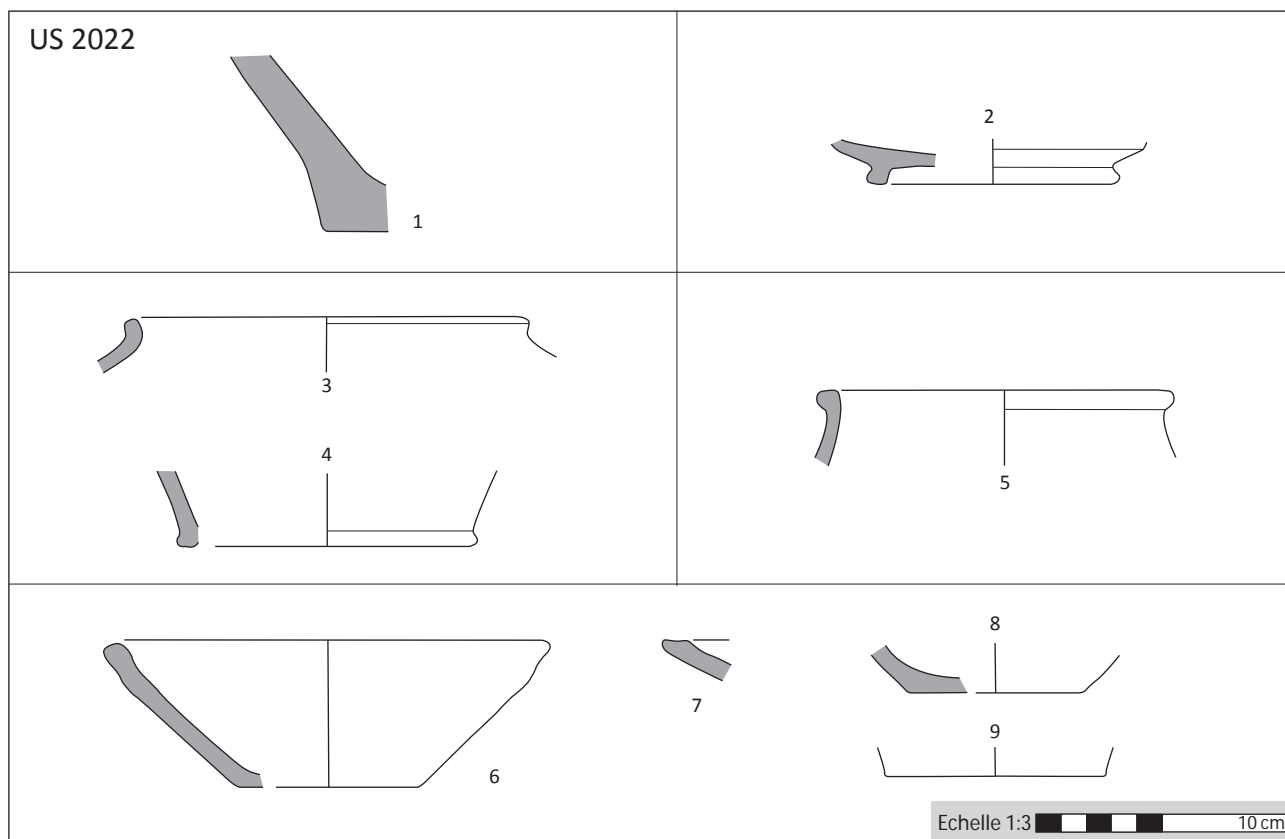


Planche 139 - Nasium, Sondage 2, FO 2022, US 2022

1 - 2022.1.8 : DPB - *Dolium* - Metzler C.1.1. - D.31 ; 2 - 2022.1.7 : TN - Assiette/coupe - Deru C5 ; 3 - 2022.1.4 : FTE - Indét. - T.315 ; 4 - 2022.1.6 : FTE - Indét. ; 5 - 2022.1.3 : FTA - Bouteille - T.319 ; 6 - 2022.1.1 : GM - Ecuelle M - M.102 ; 7 - 2022.1.2 : GM - Couvercle - M.401 ; 8 - 2022.1.5 : GM - Indét. ; 9 - 2022.1.9 : GM - Indét.

LE FOSSÉ 2022

2022, 2024, 2025, 2026, 2027

Description

A ce niveau, le fossé A1 adopte un tracée rectiligne et un profil en V très ouvert, ce qui distingue ce secteur des deux autres documentés pas les sondages 1 et 4. Quant à la stratigraphie du remplissage, elle indique la succession de couches organiques riches en mobilier et de niveaux stériles. A noté la présence d'une fosse (FS 2020) recoupant le fossé.

Mobilier associé

Fibules

- 2022.1 : fibule à arc protégé en bronze

Datation

Augustéen

Bibliographie

Dechezleprêtre 2001, p. 19

	NR		Eléments		NMI	
	Ex.	%	Bords	Fonds	Ex.	%
AMP	20	30,3	1	3	3	27,3
Gauloise	2	4,3	0	2	2	25,0
ZL	0	0,0	0	0	0	0,0
DPB	1	50,0	0	1	1	50,0
EIR	0	0,0	0	0	0	0,0
BES	0	0,0	0	0	0	0,0
MIC	0	0,0	0	0	0	0,0
TN	1	50,0	0	1	1	50,0
TR	0	0,0	0	0	0	0,0
PEINT	0	0,0	0	0	0	0,0
Locale	44	95,7	5	4	6	75,0
FTE	0	0,0	1	2	2	33,3
FTB	5	11,4	1	0	1	16,7
FTA	7	15,9	1	0	1	16,7
GT	0	0,0	0	0	0	0,0
FM	0	0,0	0	0	0	0,0
GM	32	72,7	2	2	2	33,3
Autre / ind.	0	0,0	0	0	0	0,0
Vaisselle	46	69,7	5	6	8	72,7
Total	66	100	6	9	11	100

ZL	ZL.00	ZL.01	ZL.02	ZL.03	ZL.04	ZL.05	DPB	C.1.1.	EIR	R-P 1-3	R-P 13	R-P 29	MIC	M.4	TN	B.5b	A1.3	BT4	C5	TN.01	PEINT	P.01		
T	T.101	T.102	T.103	T.104	T.105	T.106	T.107	T.108	T.109	T.110	T.111	T.112	T.113	T.114	T.115	T.201	T.202	T.203	T.204	T.205	T.205a	T.205b	T.205c	
	T.206	T.207	T.208	T.209	T.210	T.301	T.302	T.302a	T.302b	T.303	T.303a	T.303b	T.304	T.304a	T.304b	T.305	T.306	T.307	T.307a	T.307b	T.308	T.309	T.310	T.311
	T.312	T.313	T.313a	T.313b	T.314	T.315	T.316	T.317	T.318	T.319	T.320	T.321	T.322	T.323	T.324	T.325	T.326	T.327	T.328	T.329	T.330	T.331	T.332	T.333
	1				1				1															
	T.334	T.335	T.336	T.401	T.402	T.403	T.404	T.405	Σ	M.101	M.102	M.103	M.104	M.105	M.106	M.107	M.108	M.109	M.110	M.111	M.112	M.113	M.201	M.202
										1														
	M.203	M.301	M.302	M.303	M.304	M.305	M.306	M.307	M.308	M.309	M.309a	M.309b	M.310	M.311	M.312	M.313	M.314	M.315	M.316	M.317	M.318	M.319	M.320	M.321
	M.322	M.323	M.324	M.325	M.326	M.327	M.328	M.329	M.330	M.331	M.332	M.401	M.402	M.403	M.404	M.405								
											1													
D	D.01	D.02	D.03	D.04	D.05	D.05a	D.05b	D.06	D.06a	D.06b	D.07	D.08	D.09	D.11	D.13	D.14	D.15	D.16	D.17	D.18	D.21	D.22	D.23	
	D.24	D.25	D.31	D.32	D.33	D.34	D.41	D.42	D.43	D.51	D.52	D.53	D.61	D.62	D.63	D.71								
			1																					

LA FOSSE 2003

2003, 2011

Description

Cette fosse de forme circulaire et au fond plat présente des parois verticales qui s'évasent dans la partie supérieure. Le comblement contenait d'importantes traces de rejets de four.

Mobilier associé

Fibules

- 2003.9 et 10 : fragments de fibule en fer
- 2003.14 : fragment de fibule en bronze

Monnaies

- 2003.1, 2, 4, 7 et 8 : potins «au sanglier»
- 2003.3 : bronze frappé à la légende SOLIMA
- 2003.5 et 6 : bronzes frappés (?)
- 2011.1 et 2 : potins «au sanglier» (Scheers 186)

Verre

- 2011.4 : bague avec chaton en pâte de verre

Divers

- 2003.11 : fragment de rouelle (?) en bronze
- 2011.5 : clou de chaussure à matrice interne

Datation

La Tène D2b

Bibliographie

Dechezleprêtre 2001, p. 21.

	NR		Eléments		NMI	
	Ex.	%	Bords	Fonds	Ex.	%
AMP	181	42,1	5	0	5	13,9
Italique	8	3,2	1	2	5	16,1
VN	1	12,5	1	0	1	20,0
SIG	3	37,5	0	0	1	20,0
PF	3	37,5	0	2	2	40,0
PC	1	12,5	0	0	1	20,0
CC	0	0,0	0	0	0	0,0
Gauloise	1	0,4	1	0	1	3,2
ZL	0	0,0	0	0	0	0,0
DPB	0	0,0	0	0	0	0,0
EIR	1	100,0	1	0	1	100,0
BES	0	0,0	0	0	0	0,0
MIC	0	0,0	0	0	0	0,0
TN	0	0,0	0	0	0	0,0
TR	0	0,0	0	0	0	0,0
PEINT	0	0,0	0	0	0	0,0
Locale	237	95,2	24	5	24	77,4
FTE	0	0,0	7	3	7	29,2
FTB	76	32,1	1	0	1	4,2
FTA	63	26,6	2	0	2	8,3
GT	0	0,0	0	0	0	0,0
FM	0	0,0	0	0	0	0,0
GM	98	41,4	14	2	14	58,3
Autre / ind.	3	1,2	0	0	1	3,2
Vaisselle	249	57,9	26	7	31	86,1
Total	430	100	31	7	36	100

VN	L. B1	L. B2	L. B3	L. B33	L. B5	L. B5/7	L. GR1	SIG	S-I 2	S-I 7	S-I 13.2	S-I ind.																	
						1																							
PF	P-F 1A	P-F 2	P-F 3.1	P-F 5A	P-F 14	ACO	PC	Cr 3d	C-R 2b	C-R 3d	C-R 4b	C-R ind.	D.3.2.	CC	Mor.1a	CC.01													
ZL	ZL.00	ZL.01	ZL.02	ZL.03	ZL.04	ZL.05	DPB	C.1.1.	EIR	R-P 1-3	R-P 13	R-P 29	MIC	M.4	TN	B.5b	A1.3	BT4	C5	TN.01	PEINT	P.01							
T	T.101	T.102	T.103	T.104	T.105	T.106	T.107	T.108	T.109	T.110	T.111	T.112	T.113	T.114	T.115	T.201	T.202	T.203	T.204	T.205	T.205a	T.205b	T.205c						
	T.206	T.207	T.208	T.209	T.210	T.301	T.302	T.302a	T.302b	T.303	T.303a	T.303b	T.304	T.304a	T.304b	T.305	T.306	T.307	T.307a	T.307b	T.308	T.309	T.310	T.311					
	T.312	T.313	T.313a	T.313b	T.314	T.315	T.316	T.317	T.318	T.319	T.320	T.321	T.322	T.323	T.324	T.325	T.326	T.327	T.328	T.329	T.330	T.331	T.332	T.333					
	3	1																											
	T.334	T.335	T.336	T.401	T.402	T.403	T.404	T.405	M	M.101	M.102	M.103	M.104	M.105	M.106	M.107	M.108	M.109	M.110	M.111	M.112	M.113	M.201	M.202					
													2		1	1													
	M.203	M.301	M.302	M.303	M.304	M.305	M.306	M.307	M.308	M.309	M.309a	M.309b	M.310	M.311	M.312	M.313	M.314	M.315	M.316	M.317	M.318	M.319	M.320	M.321					
																					1								
	M.322	M.323	M.324	M.325	M.326	M.327	M.328	M.329	M.330	M.331	M.332	M.401	M.402	M.403	M.404	M.405													
						1					5		1																
D	D.01	D.02	D.03	D.04	D.05	D.05a	D.05b	D.06	D.06a	D.06b	D.07	D.08	D.09	D.11	D.13	D.14	D.15	D.16	D.17	D.18	D.21	D.22	D.23						
	D.24	D.25	D.31	D.32	D.33	D.34	D.41	D.42	D.43	D.51	D.52	D.53	D.61	D.62	D.63	D.71													
			1																										

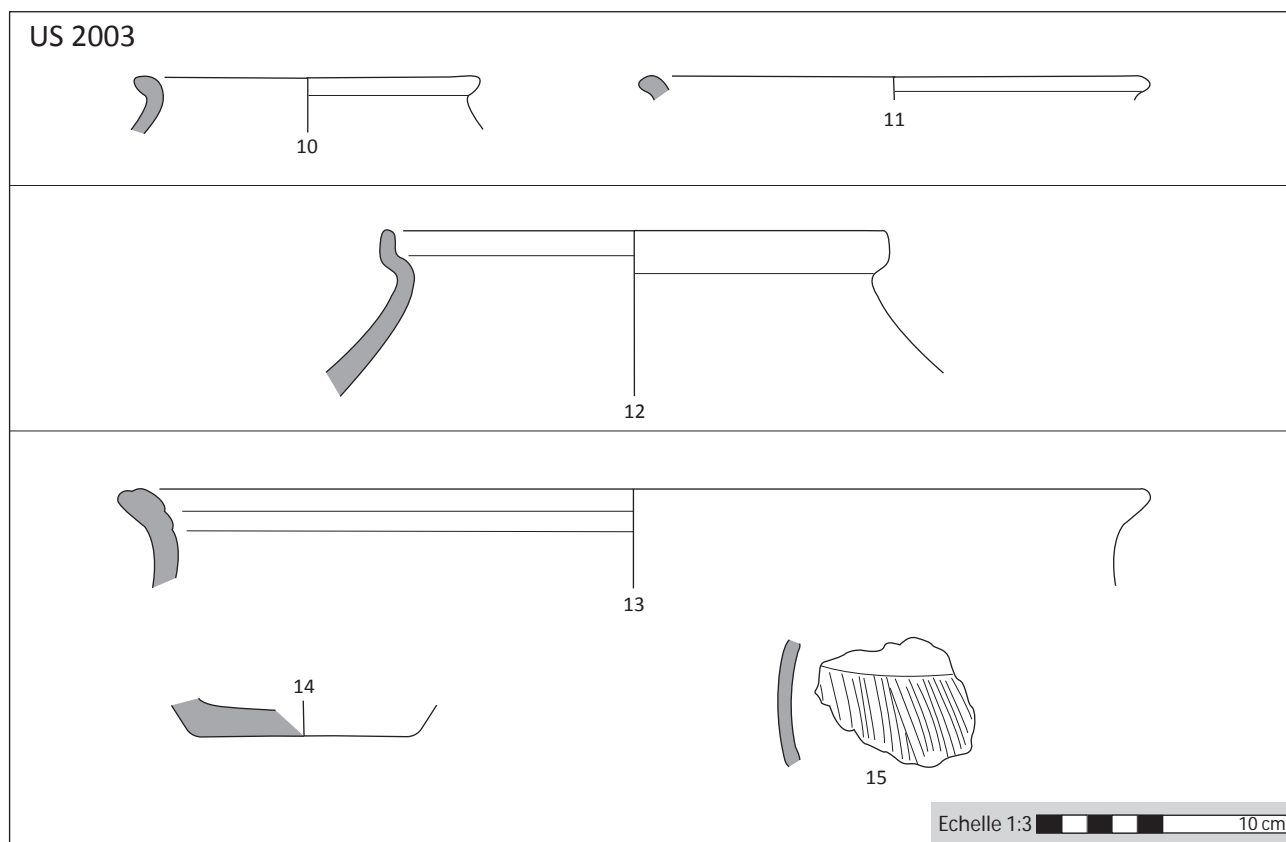


Planche 140 - Nasium, Sondage 2, FS 2003, US 2003

10 - 2003.1.3 : FTE - Tonnelet - T.303a ; 11 - 2003.1.8 : FTE - Indét. ; 12 - 2003.1.1 : FTA - Indét. - T.312 ; 13 - 2003.1.2 : GM - Vase de stockage - M.327 ; 14 - 2003.1.12 : GM - Indét. ; 15 - 2003.1.13 : GM - Indét. - D.31

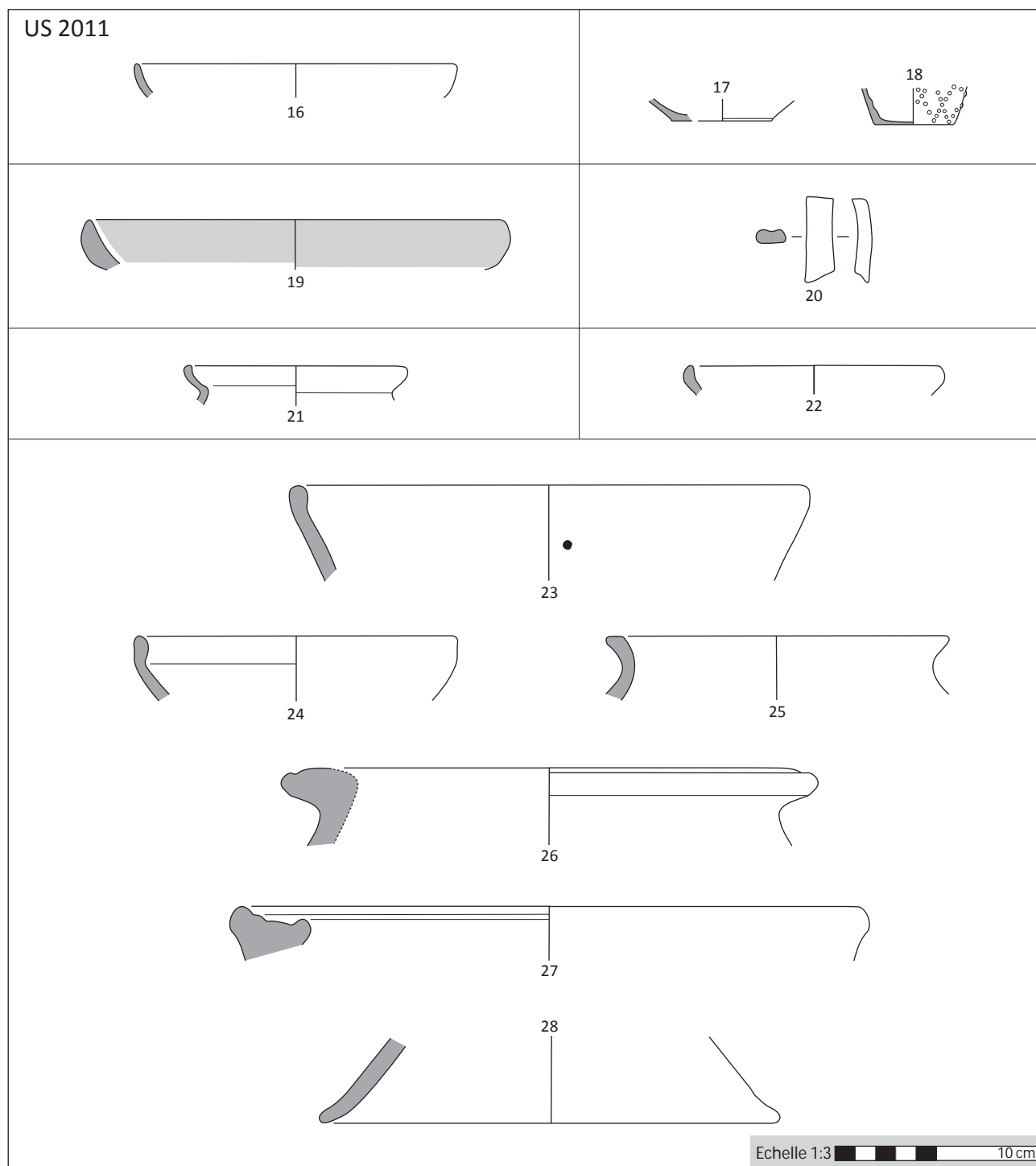


Planche 141 - Nasium, Sondage 2, FS 2003, US 2011

16 - 2011.1.2 : VN - Assiette/coupe - Lamb. B5 ; 17 - 2011.1.17 : PF - Gobelet - Indét. ; 18 - 2011.1.18 : PF - Gobelet - PAR-FIN 1A ; 19 - 2011.1.1 : EIR - Plat - R-POMP 1-3 ; 20 - 2011.1.22 : PC - Cruche ; 21 - 2011.1.15 : FTE - Gobelet - T.312 ; 22 - 2011.1.12 : FTE - Gobelet - T.312 ; 23 - 2011.1.9 : GM - Ecuelle M - M.106 ; 24 - 2011.1.8 : GM - Ecuelle M - M.107 ; 25 - 2011.1.14 : GM - Pot - M.317 ; 26 - 2011.1.4 : GM - Dolium - M.331 ; 27 - 2011.1.3 : GM - Dolium - M.331 ; 28 - 2011.1.16 : GM - Couvercle - M.401

LA FOSSE 2020

2020, 2028, 2029

Description

Fosse au profil en cloche recoupant le fossé A1 (FO 2022).

Mobilier associé

Fibules

- 2020.1 : fragment de fibule en bronze
- 2020.4 : fragment de fibule en fer

Divers

- 2020.2 : applique d'angle en tôle de bronze

Datation

Augustéen précoce

Bibliographie

Dechezleprêtre 2001, p. 19

	NR		Eléments		NMI	
	Ex.	%	Bords	Fonds	Ex.	%
AMP	0	0,0	0	0	0	0,0
Italique	14	9,2	1	0	1	4,3
VN	0	0,0	0	0	0	0,0
SIG	0	0,0	0	0	0	0,0
PF	14	100,0	1	0	1	100,0
PC	0	0,0	0	0	0	0,0
CC	0	0,0	0	0	0	0,0
Gauloise	1	0,7	1	0	1	4,3
ZL	0	0,0	0	0	0	0,0
DPB	0	0,0	0	0	0	0,0
EIR	0	0,0	0	0	0	0,0
BES	0	0,0	0	0	0	0,0
MIC	0	0,0	0	0	0	0,0
TN	1	100,0	1	0	1	100,0
TR	0	0,0	0	0	0	0,0
PEINT	0	0,0	0	0	0	0,0
Locale	138	90,2	20	1	21	91,3
FTE	25	18,1	2	1	2	9,5
FTB	0	0,0	0	0	0	0,0
FTA	26	18,8	0	0	1	4,8
GT	0	0,0	0	0	0	0,0
FM	0	0,0	0	0	0	0,0
GM	87	63,0	18	0	18	85,7
Autre / ind.	0	0,0	0	0	0	0,0
Vaisselle	153	100,0	22	1	23	100,0
Total	153	100	22	1	23	100

VN	L. B1	L. B2	L. B3	L. B33	L. B5	L. B5/7	L. GR1	SIG	S-1 2	S-1 7	S-1 13.2	S-1 ind.																	
	PF	P-F 1A	P-F 2	P-F 3.1	P-F 5A	P-F 14	ACO		PC	Cr 3d	C-R 2b	C-R 3d	C-R 4b	C-R ind.	D.3.2.	CC	Mor.1a	CC.01											
ZL		ZL.00	ZL.01	ZL.02	ZL.03	ZL.04	ZL.05	DPB		C.1.1.	EIR	R-P 1-3	R-P 13	R-P 29	MIC		M.4	TN	B.5b	A1.3	BT4	C5	TN.01	PEINT	P.01				
	T	T.101	T.102	T.103	T.104	T.105	T.106		T.107	T.108		T.109	T.110	T.111		T.112			T.113	T.114	T.115	T.201	T.202		T.203	T.204	T.205	T.205a	T.205b
		T.206	T.207	T.208	T.209	T.210	T.301	T.302	T.302a	T.302b	T.303	T.303a	T.303b	T.304	T.304a	T.304b	T.305	T.306	T.307	T.307a	T.307b	T.308	T.309	T.310	T.311				
	T.312	T.313	T.313a	T.313b	T.314	T.315	T.316	T.317	T.318	T.319	T.320	T.321	T.322	T.323	T.324	T.325	T.326	T.327	T.328	T.329	T.330	T.331	T.332	T.333					
	1																												
	T.334	T.335	T.336	T.401	T.402	T.403	T.404	T.405	M	M.101	M.102	M.103	M.104	M.105	M.106	M.107	M.108	M.109	M.110	M.111	M.112	M.113	M.201	M.202					
	M.203	M.301	M.302	M.303	M.304	M.305	M.306	M.307		M.308	M.309	M.309a	M.309b	M.310	M.311	M.312	M.313	M.314	M.315	M.316	M.317	M.318	M.319	M.320	M.321				
						1																							
	M.322	M.323	M.324	M.325	M.326	M.327	M.328	M.329	M.330	M.331	M.332	M.401	M.402	M.403	M.404	M.405													
								3											1										
D	D.01	D.02	D.03	D.04	D.05	D.05a	D.05b	D.06	D.06a	D.06b	D.07	D.08	D.09	D.11	D.13	D.14	D.15	D.16	D.17	D.18	D.21	D.22	D.23						
	D.24	D.25	D.31	D.32	D.33	D.34	D.41	D.42	D.43	D.51	D.52	D.53	D.61	D.62	D.63	D.71													
																1													

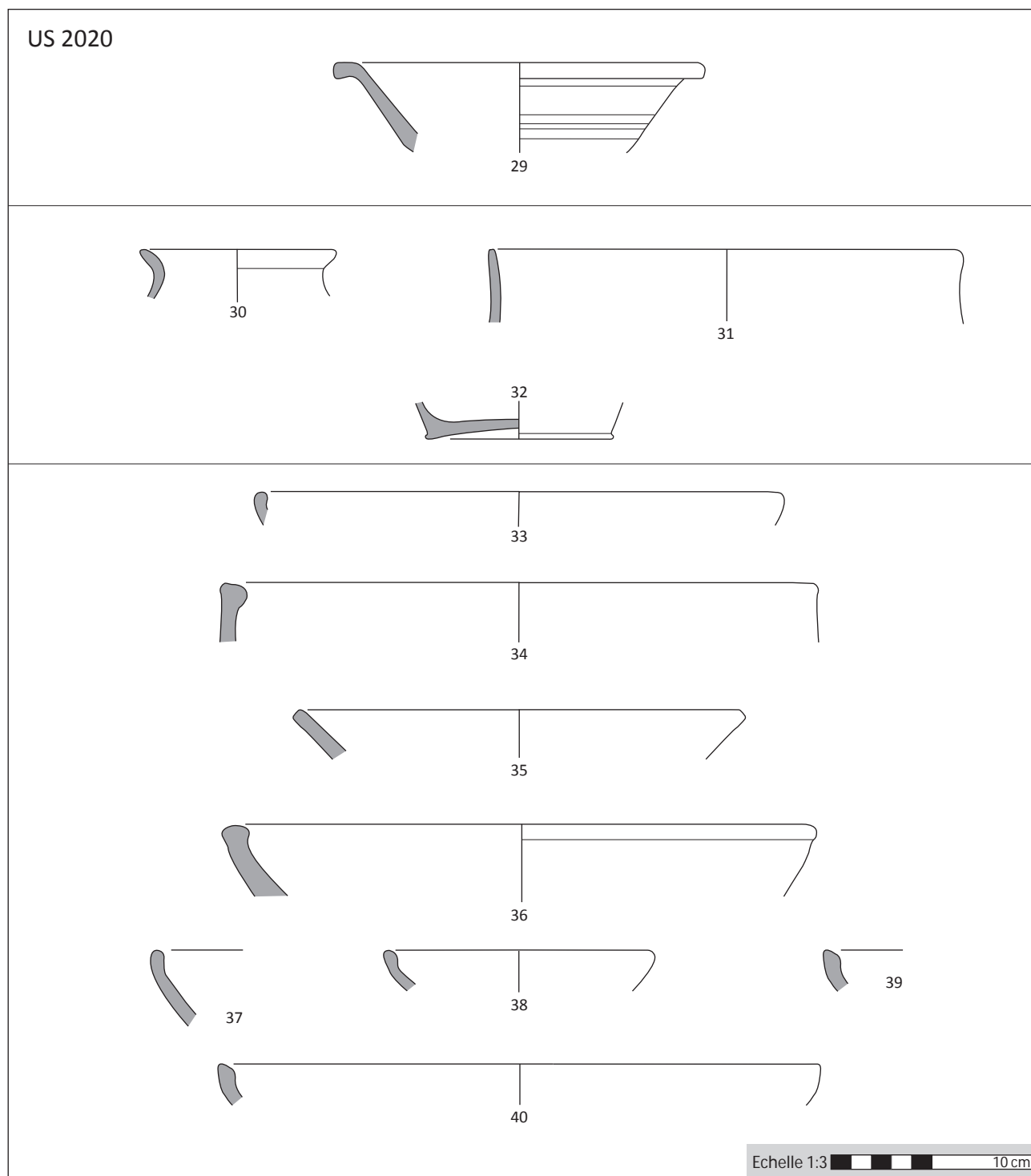


Planche 142 - Nasium, Sondage 2, FS 2020, US 2020

29 - 2020.1.2 : TN - Coupe - Deru C5 ; **30** - 2020.1.15 : FTE - Bouteille - T.313 ; **31** - 2020.1.9 : FTE - Indét. ; **32** - 2020.1.19 : FTE - Indét. ; **33** - 2020.1.21 : GM - Ecuelle M - Indét. ; **34** - 2020.1.18 : GM - Ecuelle M - Indét. ; **35** - 2020.1.23 : GM - Ecuelle M - M.102 ; **36** - 2020.1.1 : GM - Ecuelle M - Indét. ; **37** - 2020.1.4 : GM - Ecuelle M - M.104 ; **38** - 2020.1.6 : GM - Ecuelle M - M.104 ; **39** - 2020.1.5 : GM - Ecuelle M - M.105 ; **40** - 2020.1.3 : GM - Ecuelle M - M.105

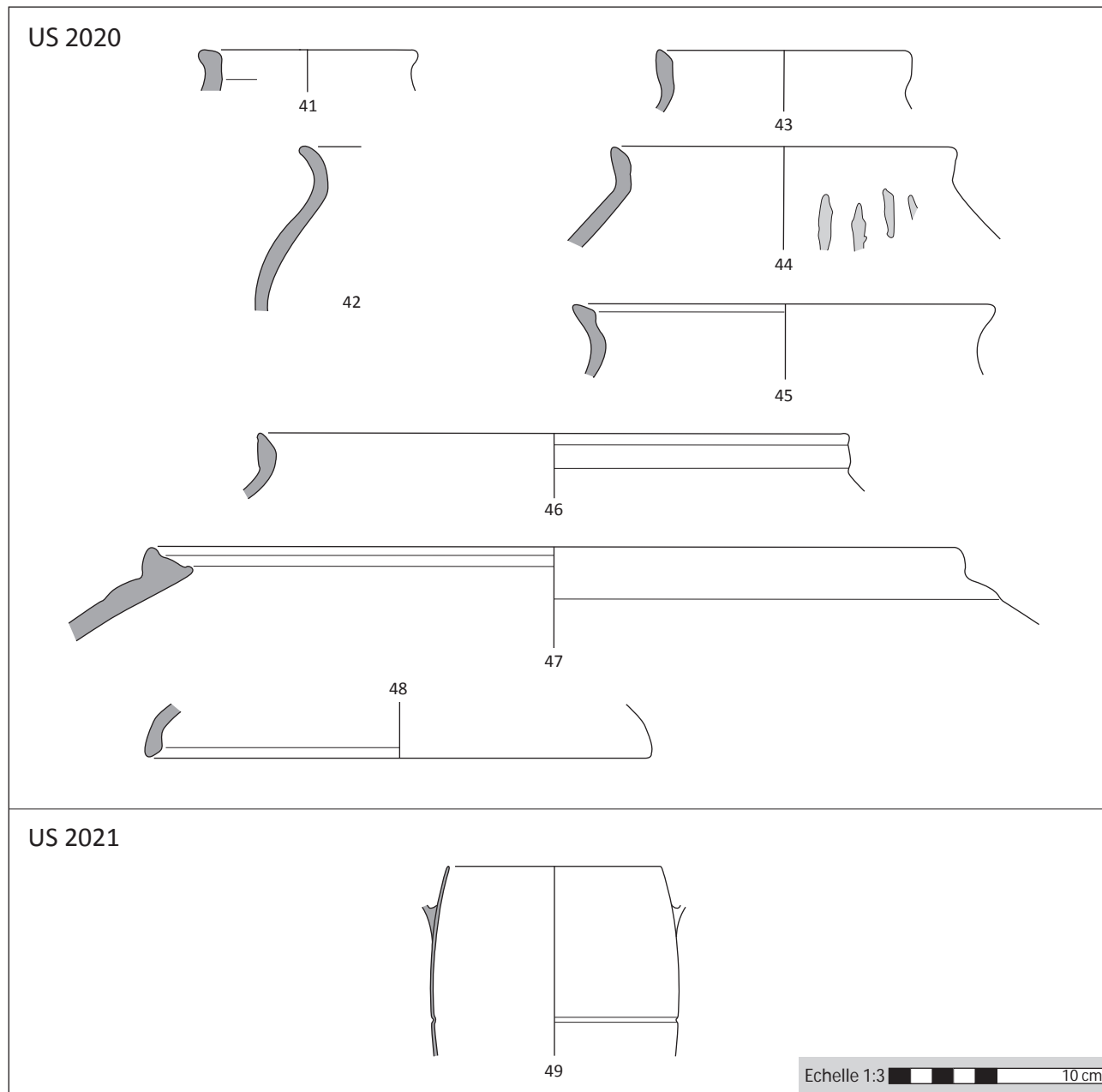


Planche 143 - Nasium, Sondage 2, FS 2020, US 2020

41 - 2020.1.17 : GM - Pot - M.306 ; 42 - 2020.1.12 : GM - Pot - M.315 ; 43 - 2020.1.16 : GM - Pot - M.317 ; 44 - 2020.1.11 : GM - Pot - M.317 - D.14 ; 45 - 2020.1.13 : GM - Vase de stockage - M.317 ; 46 - 2020.1.14 : GM - Vase de stockage - M.317 ; 47 - 2020.1.10 : GM - Dolium - M.331 ; 48 - 2020.1.7 : GM - Couvercle - M.404 ; 49 - 2021.1.1 : PF - Gobelet - PAR-FIN 14

LA FOSSE 2023

2023

Description

Cette fosse, explorée partiellement, présente une largeur de 1 m pour une profondeur de 30 cm. En raison de sa proximité avec le fossé A1, elle pourrait lui être associée, mais cette hypothèse n'est pas vérifiable en l'état des données.

Mobilier associé*Divers*

- 2023.3 : clou de chaussure à matrice interne

Datation

La Tène D - Augustéen précoce

Bibliographie

Dechezleprêtre 2001, p. 20

	NR		Éléments		NMI	
	Ex.	%	Bords	Fonds	Ex.	%
AMP	12	25,5	1	0	1	14,3
Locale	33	94,3	0	3	5	83,3
FTE	0	0,0	0	2	2	40,0
FTB	5	15,2	0	0	1	20,0
FTA	11	33,3	0	0	1	20,0
GT	0	0,0	0	0	0	0,0
FM	0	0,0	0	0	0	0,0
GM	17	51,5	0	1	1	20,0
Autre / ind.	2	5,7	0	0	1	16,7
Vaisselle	35	74,5	0	3	6	85,7
Total	47	100	1	3	7	100

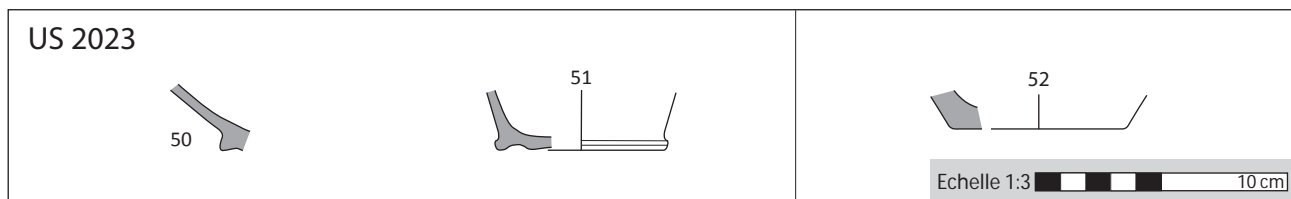


Planche 144 - *Nasium*, Sondage 2, FS 2023, US 2023

50 - 2023.1.2 : FTE - Indét. ; 51 - 2023.1.3 : FTE - Indét. ; 52 - 2023.1.1 : GM - Indét.

LE TROU DE POTEAU 2012

2012

Description

Trou de poteau n'appartenant à aucun plan cohérent.

Datation

La Tène D2 - Augustéen

Bibliographie

Dechezleprêtre 2001, p. 22

	NR		Eléments		NMI	
	Ex.	%	Bords	Fonds	Ex.	%
AMP	4	6,2	0	0	1	9,1
Locale	61	100,0	8	0	10	100,0
FTE	0	0,0	1	0	1	10,0
FTB	10	16,4	0	0	1	10,0
FTA	9	14,8	0	0	1	10,0
GT	0	0,0	0	0	0	0,0
FM	0	0,0	0	0	0	0,0
GM	42	68,9	7	0	7	70,0
Autre / ind.	0	0,0	0	0	0	0,0
Vaisselle	61	93,8	8	0	10	90,9
Total	65	100	8	0	11	100

	T.101	T.102	T.103	T.104	T.105	T.106	T.107	T.108	T.109	T.110	T.111	T.112	T.113	T.114	T.115	T.201	T.202	T.203	T.204	T.205	T.205a	T.205b	T.205c
T.206	T.207	T.208	T.209	T.210	T.301	T.302	T.302a	T.302b	T.303	T.303a	T.303b	T.304	T.304a	T.304b	T.305	T.306	T.307	T.307a	T.307b	T.308	T.309	T.310	T.311
T.312	T.313	T.313a	T.313b	T.314	T.315	T.316	T.317	T.318	T.319	T.320	T.321	T.322	T.323	T.324	T.325	T.326	T.327	T.328	T.329	T.330	T.331	T.332	T.333
T.334	T.335	T.336	T.401	T.402	T.403	T.404	T.405	Σ	M.101	M.102	M.103	M.104	M.105	M.106	M.107	M.108	M.109	M.110	M.111	M.112	M.113	M.201	M.202
M.203	M.301	M.302	M.303	M.304	M.305	M.306	M.307	M.308	M.309	M.309a	M.309b	M.310	M.311	M.312	M.313	M.314	M.315	M.316	M.317	M.318	M.319	M.320	M.321
M.322	M.323	M.324	M.325	M.326	M.327	M.328	M.329	M.330	M.331	M.332	M.401	M.402	M.403	M.404	M.405		1		1				

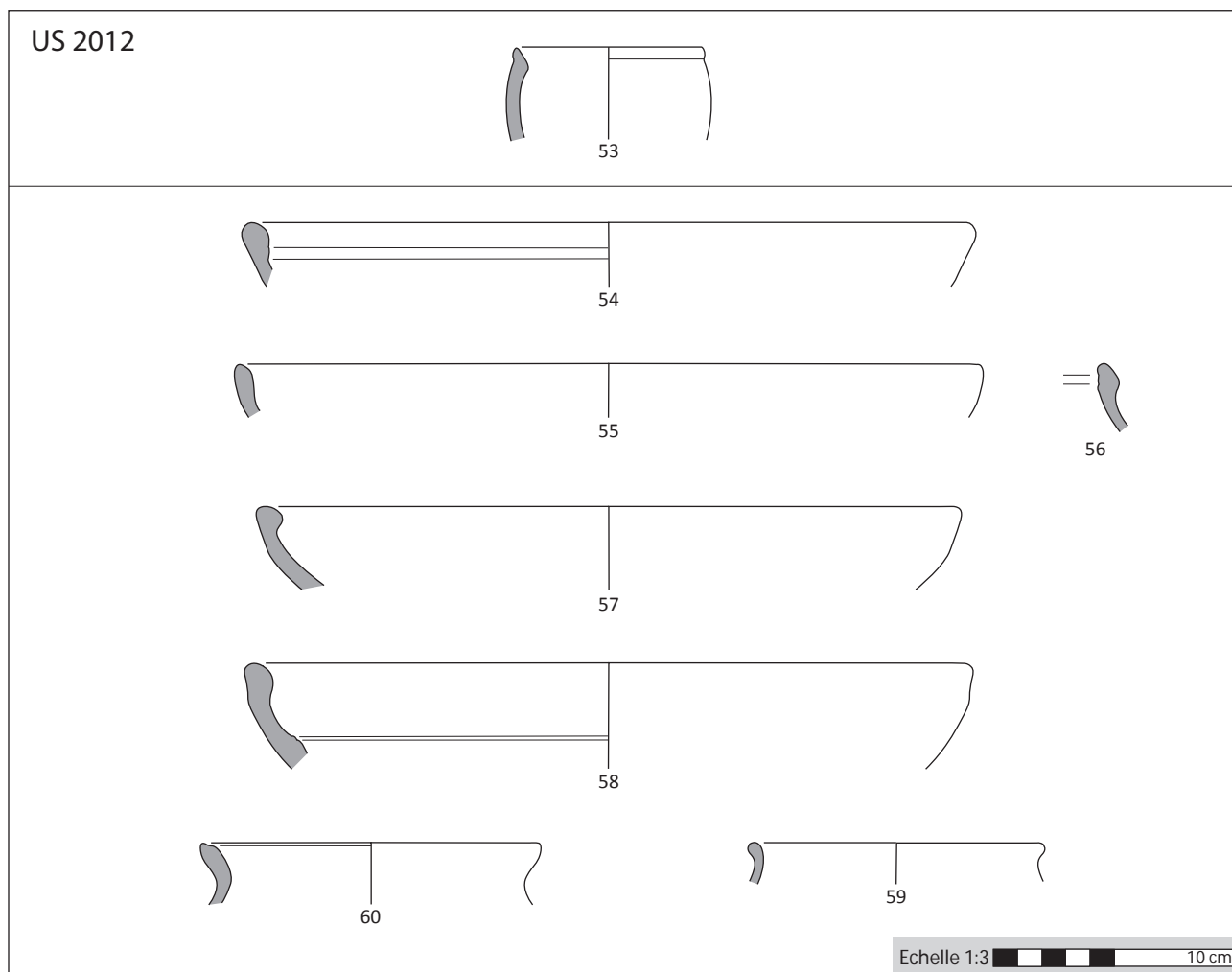


Planche 145 - Nasium, Sondage 2, PO 2012, US 2012

53 - 2012.1.7 : FTE - Gobelet - T.207 ; **54** - 2012.1.3 : GM - Ecuelle M - Indét. ; **55** - 2012.1.4 : GM - Ecuelle M - Indét. ; **56** - 2012.1.8 : GM - Ecuelle M - M.107 ; **57** - 2012.1.2 : GM - Ecuelle M - M.107 ; **58** - 2012.1.1 : GM - Ecuelle M - M.107 ; **59** - 2012.1.6 : GM - Pot - M.315

LE FOYER 2001

2001

Description

Cette structure se présente sous la forme d'une plaque d'argile rubéfiée d'une cinquantaine de centimètres de diamètre. La présence de petits fragments de tôle en bronze invite à associer ce foyer à une activité métallurgique, en dépit de l'absence de scories.

Mobilier associé

Fibules

- 2001.1 : fragment de fibule en fer

Datation

Augustéen

Bibliographie

Dechezleprêtre 2001, p. 22

	NR		Eléments		NMI	
	Ex.	%	Bords	Fonds	Ex.	%
AMP	0	0,0	0	0	0	0,0
Italique	1	1,7	1	0	1	9,1
VN	1	100,0	1	0	1	100,0
SIG	0	0,0	0	0	0	0,0
PF	0	0,0	0	0	0	0,0
PC	0	0,0	0	0	0	0,0
CC	0	0,0	0	0	0	0,0
Locale	58	96,7	8	1	9	81,8
FTE	0	0,0	2	1	2	22,2
FTB	16	27,6	0	0	1	11,1
FTA	5	8,6	1	0	1	11,1
GT	0	0,0	0	0	0	0,0
FM	0	0,0	0	0	0	0,0
GM	37	63,8	5	0	5	55,6
Autre / ind.	1	1,7	0	0	1	9,1
Vaisselle	60	100,0	9	1	11	100,0
Total	60	100	9	1	11	100

VN	L. B1	L. B2	L. B3	L. B33	L. B5	L. B5/7	L. GR1	SIG	S-12	S-17	S-1 13.2	S-1 ind.																
				1																								
PF	P-F 1A	P-F 2	P-F 3.1	P-F 5A	P-F 14	ACO	PC	Cr 3d	C-R 2b	C-R 3d	C-R 4b	C-R ind.	D.3.2.	CC	Mor.1a	CC.01												
T	T.101	T.102	T.103	T.104	T.105	T.106	T.107	T.108	T.109	T.110	T.111	T.112	T.113	T.114	T.115	T.201	T.202	T.203	T.204	T.205	T.205a	T.205b	T.205c					
	T.206	T.207	T.208	T.209	T.210	T.301	T.302	T.302a	T.302b	T.303	T.303a	T.303b	T.304	T.304a	T.304b	T.305	T.306	T.307	T.307a	T.307b	T.308	T.309	T.310	T.311				
	T.312	T.313	T.313a	T.313b	T.314	T.315	T.316	T.317	T.318	T.319	T.320	T.321	T.322	T.323	T.324	T.325	T.326	T.327	T.328	T.329	T.330	T.331	T.332	T.333				
	T.334	T.335	T.336	T.401	T.402	T.403	T.404	T.405	M	M.101	M.102	M.103	M.104	M.105	M.106	M.107	M.108	M.109	M.110	M.111	M.112	M.113	M.201	M.202				
	M.203	M.301	M.302	M.303	M.304	M.305	M.306	M.307		M.308	M.309	M.309a	M.309b	M.310	M.311	M.312	M.313	M.314	M.315	M.316	M.317	M.318	M.319	M.320	M.321			
	M.322	M.323	M.324	M.325	M.326	M.327	M.328	M.329	M.330	M.331	M.332	M.401	M.402	M.403	M.404	M.405												

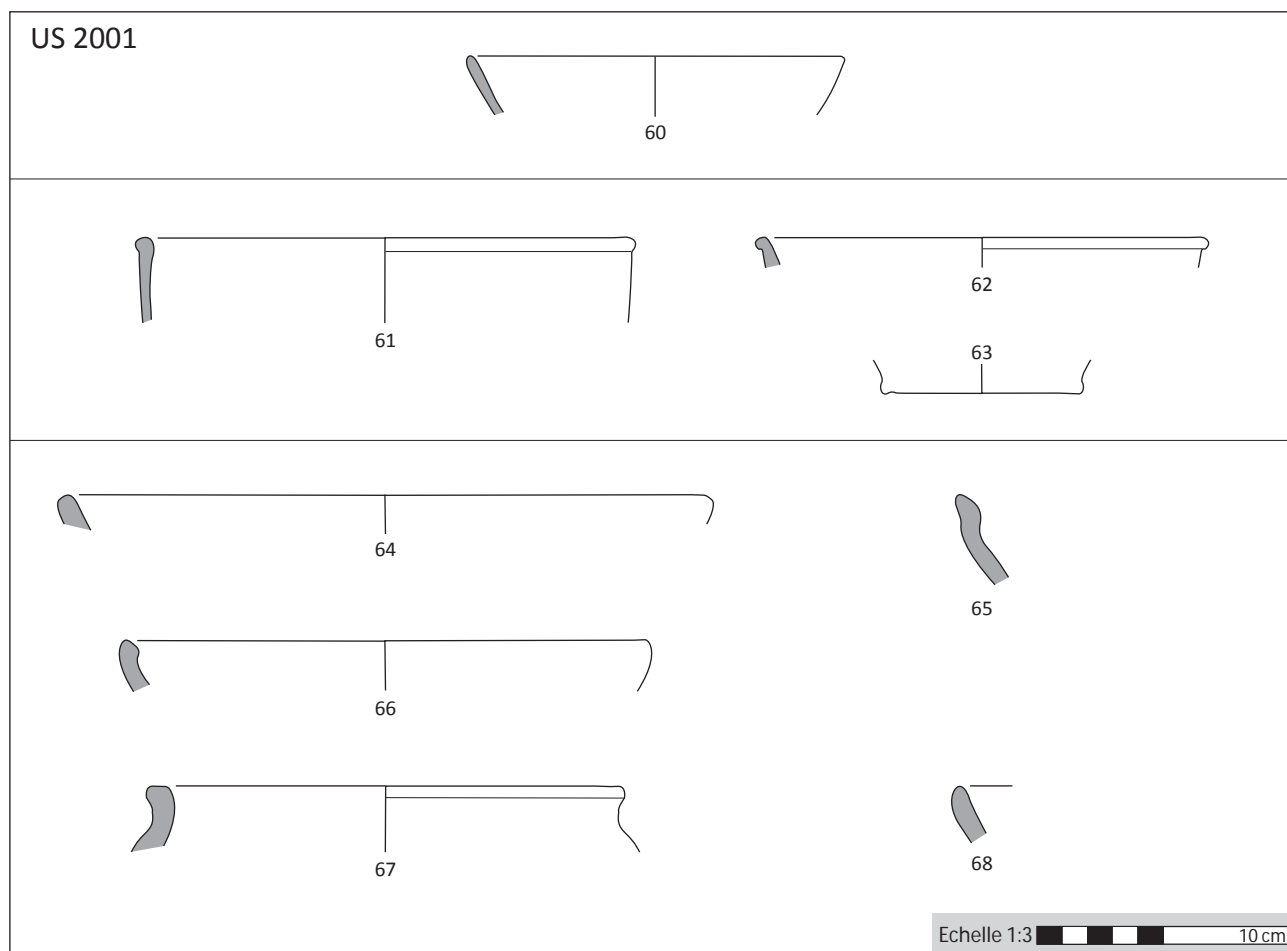


Planche 146 - Nasium, Sondage 2, Foyer 2001, US 2001

60 - 2001.1.9 : VN - Coupe - Lamb. B33 ; **60** - 2012.1.5 : GM - Pot - M.317 ; **61** - 2001.1.3 : FTE - Bol hémis. - T.205a ; **62** - 2001.1.5 : FTE - Coupe - T.111 ; **63** - 2001.1.6 : FTE - Indét. ; **64** - 2001.1.8 : GM - Ecuelle M - Indét. ; **65** - 2001.1.1 : GM - Ecuelle M - M.107 ; **66** - 2001.1.2 : GM - Ecuelle M - M.105 ; **67** - 2001.1.4 : GM - Pot - M.312 ; **68** - 2001.1.7 : GM - Indét.

LE NIVEAU D'OCCUPATION 2006

2005, 2006, 2014, 2018, 2019

Description

Cet ensemble correspond à plusieurs couches d'occupation et d'empièvements se développant au centre du sondage 2. Sous une couche extrêmement riche en mobilier (2006) se développent deux lignes d'empièrement parallèles (2014) reposant sur un autre empièrement installé sur les couches géologiques.

Mobilier associé

Fibules

- 2006.3, 4, 6, 10 à 12, 14, 15, 20 à 22 : fibules en fer
- 2006.5 : fibule à arc coudé et bague en bronze
- 2006.8 : fibule à arc coudé en fer

Monnaies

- 2006.1 : potin «au sanglier» (Scheers 186)
- 2006.2 : bronze frappé à tête janiforme

Verre

- 2006.17 : bracelet violet à section triangulaire

Divers

- 2006.7 : couteau à soie en fer
- 2006.27 : clou de chaussure à matrice interne

Datation

Augustéen

Bibliographie

Dechezleprêtre 2001, P 20

	NR		Eléments		NMI	
	Ex.	%	Bords	Fonds	Ex.	%
AMP	1327	48,6	71	6	71	22,1
Italique	10	0,7	5	3	7	2,8
VN	3	30,0	2	1	2	28,6
SIG	2	20,0	0	2	2	28,6
PF	2	20,0	1	0	1	14,3
PC	3	30,0	2	0	2	28,6
CC	0	0,0	0	0	0	0,0
Gauloise	3	0,2	3	0	3	1,2
ZL	0	0,0	0	0	0	0,0
DPB	0	0,0	0	0	0	0,0
EIR	2	66,7	2	0	2	66,7
BES	0	0,0	0	0	0	0,0
MIC	1	33,3	1	0	1	33,3
TN	0	0,0	0	0	0	0,0
TR	0	0,0	0	0	0	0,0
PEINT	0	0,0	0	0	0	0,0
Locale	1384	98,6	233	46	234	93,6
FTE	0	0,0	84	26	84	35,9
FTB	536	38,7	4	2	4	1,7
FTA	171	12,4	4	1	4	1,7
GT	3	0,2	1	2	2	0,9
FM	0	0,0	0	0	0	0,0
GM	674	48,7	140	15	140	59,8
Autre / ind.	6	0,4	6	0	6	2,4
Vaisselle	1403	51,4	247	49	250	77,9
Total	2730	100	318	55	321	100

VN	L. B1	L. B2	L. B3	L. B33	L. B5	L. B5/7	L. GR1	SIG	S-17	S-13.2	S-1 ind.															
	1					1																				
PF	P-F 1A	P-F 2	P-F 3.1	P-F 5A	P-F 14	ACO	PC	Cr 3d	C-R 2b	C-R 3d	C-R 4b	C-R ind.	D.3.2.	CC	Mor.1a	CC.01										
				1					1																	
ZL	ZL.00	ZL.01	ZL.02	ZL.03	ZL.04	ZL.05	DPB	C.1.1.	EIR	R-P 1-3	R-P 13	R-P 29	MIC	M.4	TN	B.5b	A1.3	BT4	C5	TN.01	PEINT	P.01				
										1				1		1										
T	T.101	T.102	T.103	T.104	T.105	T.106	T.107	T.108	T.109	T.110	T.111	T.112	T.113	T.114	T.115	T.201	T.202	T.203	T.204	T.205	T.205a	T.205b	T.205c			
	1												1				5				1	4				
	T.206	T.207	T.208	T.209	T.210	T.301	T.302	T.302a	T.302b	T.303	T.303a	T.303b	T.304	T.304a	T.304b	T.305	T.306	T.307	T.307a	T.307b	T.308	T.309	T.310	T.311		
										4	2		4	1		1			1							
	T.312	T.313	T.313a	T.313b	T.314	T.315	T.316	T.317	T.318	T.319	T.320	T.321	T.322	T.323	T.324	T.325	T.326	T.327	T.328	T.329	T.330	T.331	T.332	T.333		
	2	3			2		2		2	23			2	1												
	T.334	T.335	T.336	T.401	T.402	T.403	T.404	T.405	M	M.101	M.102	M.103	M.104	M.105	M.106	M.107	M.108	M.109	M.110	M.111	M.112	M.113	M.201	M.202		
			1								9		2	6	7	17						1				
	M.203	M.301	M.302	M.303	M.304	M.305	M.306	M.307	M.308	M.309	M.309a	M.309b	M.310	M.311	M.312	M.313	M.314	M.315	M.316	M.317	M.318	M.319	M.320	M.321		
											3						2	3		16	1			1		
	M.322	M.323	M.324	M.325	M.326	M.327	M.328	M.329	M.330	M.331	M.332	M.401	M.402	M.403	M.404	M.405										
			2		4				11		2			2												
D	D.01	D.02	D.03	D.04	D.05	D.05a	D.05b	D.06	D.06a	D.06b	D.07	D.08	D.09	D.11	D.13	D.14	D.15	D.16	D.17	D.18	D.21	D.22	D.23			
														1								1				
	D.24	D.25	D.31	D.32	D.33	D.34	D.41	D.42	D.43	D.51	D.52	D.53	D.61	D.62	D.63	D.71										
			1			1	3						4													

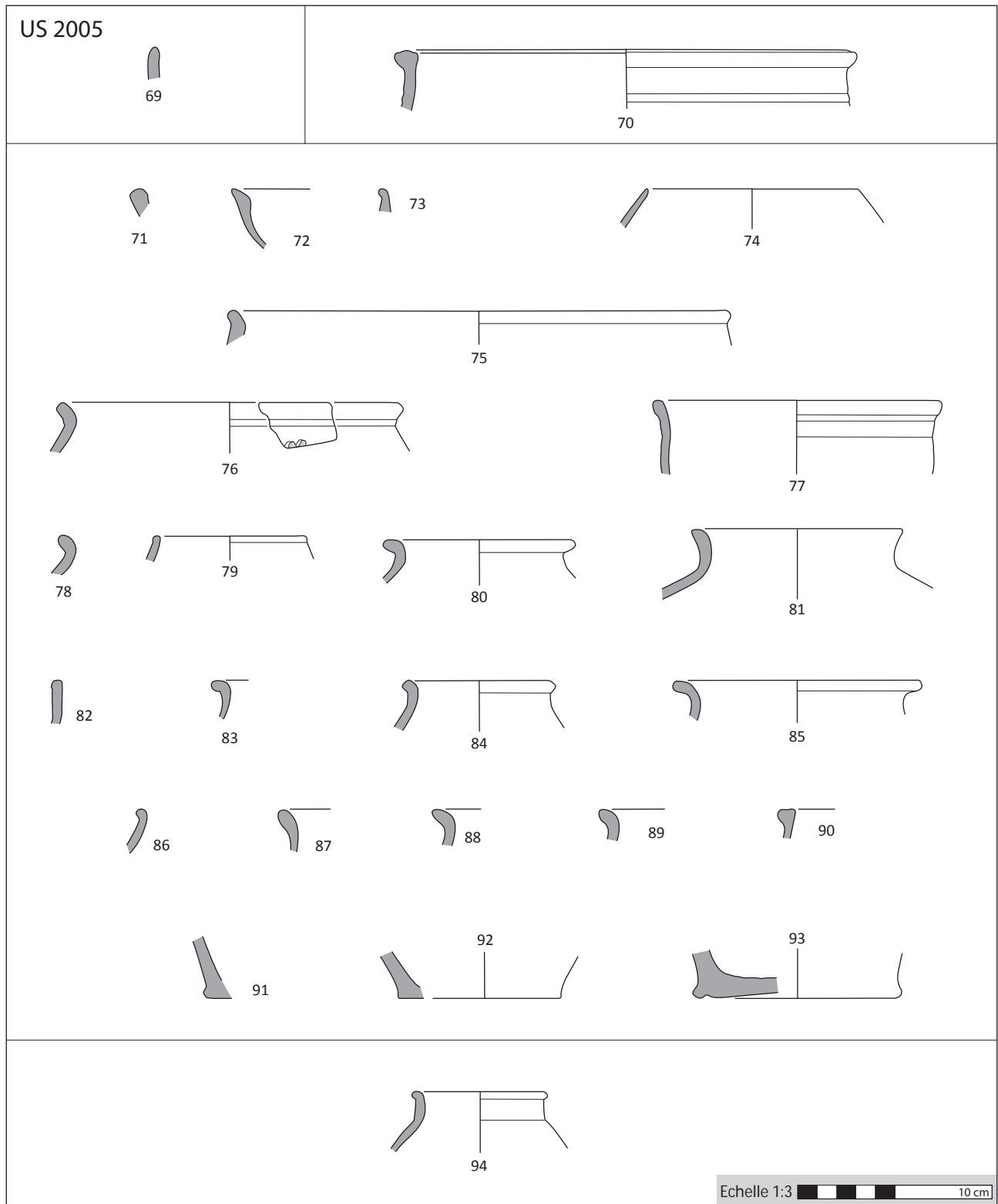


Planche 147 - Nasium, Sondage 2, SL 2006, US 2005

69 - 2005.1.28 : PC - Indét. ; 70 - 2005.1.44 : MIC - Marmite - Bibracte M.4 ; 71 - 2005.1.5 : FTE - Ecuette T - Indét. ; 72 - 2005.1.54 : FTE - Ecuette T - Indét. ; 73 - 2005.1.12 : FTE - Bol hémis. - T.205a ; 74 - 2005.1.16 : FTE - Bol hémis. - T.301 ; 75 - 2005.1.13 : FTE - Bol hémis. - T.303b ; 76 - 2005.1.27 : FTE - Bol hémis. - T.304b ; 77 - 2005.1.10 : FTE - Gobelet - T.209 ; 78 - 2005.1.21 : FTE - Tonnelet - Indét. ; 79 - 2005.1.14 : FTE - Tonnelet - T.303a ; 80 - 2005.1.23 : FTE - Bouteille - T.314 ; 81 - 2005.1.25 : FTE - Bouteille - T.316 ; 82 - 2005.1.15 : FTE - Bouteille - T.319 ; 83 - 2005.1.20 : FTE - Bouteille - T.319 ; 84 - 2005.1.35 : FTE - Bouteille - T.319 ; 85 - 2005.1.24 : FTE - Bouteille - T.323 ; 86 - 2005.1.17 : FTE - Indét. ; 87 - 2005.1.18 : FTE - Indét. ; 88 - 2005.1.39 : FTE - Indét. ; 89 - 2005.1.40 : FTE - Indét. ; 90 - 2005.1.45 : FTE - Indét. ; 91 - 2005.1.11 : FTE - Indét. ; 92 - 2005.1.30 : FTE - Indét. ; 93 - 2005.1.31 : FTE - Indét. ; 94 - 2005.1.34 : FTB - Bouteille - T.319

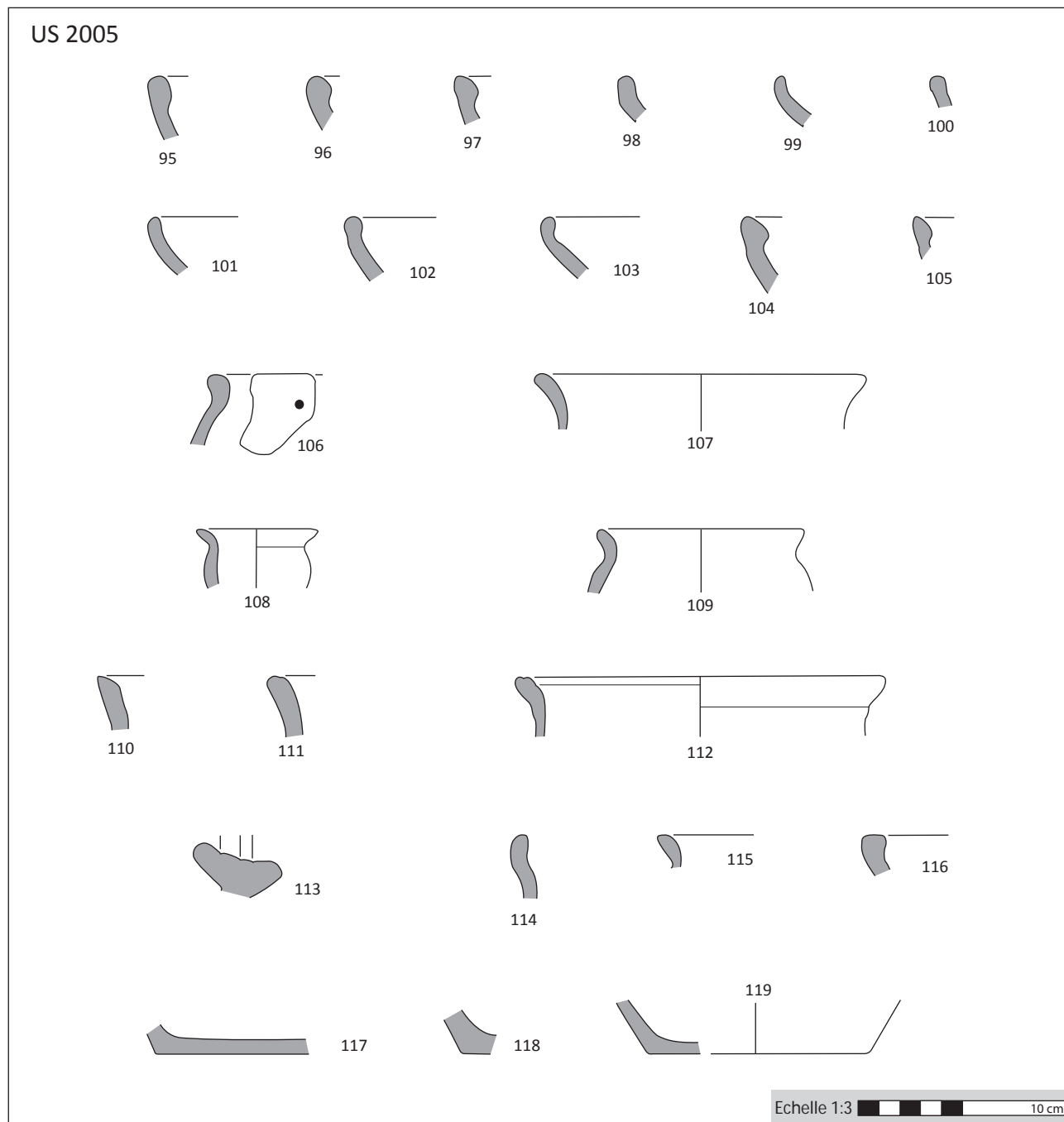


Planche 148 - Nasium, Sondage 2, SL 2006, US 2005

95 - 2005.1.1 : GM - Ecuelle M - Indét. ; 96 - 2005.1.3 : GM - Ecuelle M - Indét. ; 97 - 2005.1.4 : GM - Ecuelle M - Indét. ; 98 - 2005.1.7 : GM - Ecuelle M - Indét. ; 99 - 2005.1.22 : GM - Ecuelle M - Indét. ; 100 - 2005.1.48 : GM - Ecuelle M - Indét. ; 101 - 2005.1.46 : GM - Ecuelle M - M.102 ; 102 - 2005.1.47 : GM - Ecuelle M - M.106 ; 103 - 2005.1.55 : GM - Ecuelle M - M.106 ; 104 - 2005.1.2 : GM - Ecuelle M - M.107 ; 105 - 2005.1.43 : GM - Ecuelle M - M.107 ; 106 - 2005.1.37 : GM - Pot - Indét. ; 107 - 2005.1.41 : GM - Pot - Indét. ; 108 - 2005.1.36 : GM - Pot - M.314 ; 109 - 2005.1.38 : GM - Pot - M.314 ; 110 - 2005.1.8 : GM - Pot - M.317 ; 111 - 2005.1.19 : GM - Pot - M.327 ; 112 - 2005.1.26 : GM - Pot - M.327 ; 113 - 2005.1.29 : GM - Dolium - M.331 ; 114 - 2005.1.9 : GM - Indét. ; 115 - 2005.1.42 : GM - Indét. ; 116 - 2005.1.50 : GM - Indét. ; 117 - 2005.1.32 : GM - Indét. ; 118 - 2005.1.33 : GM - Indét. ; 119 - 2005.1.52 : GM - Indét.

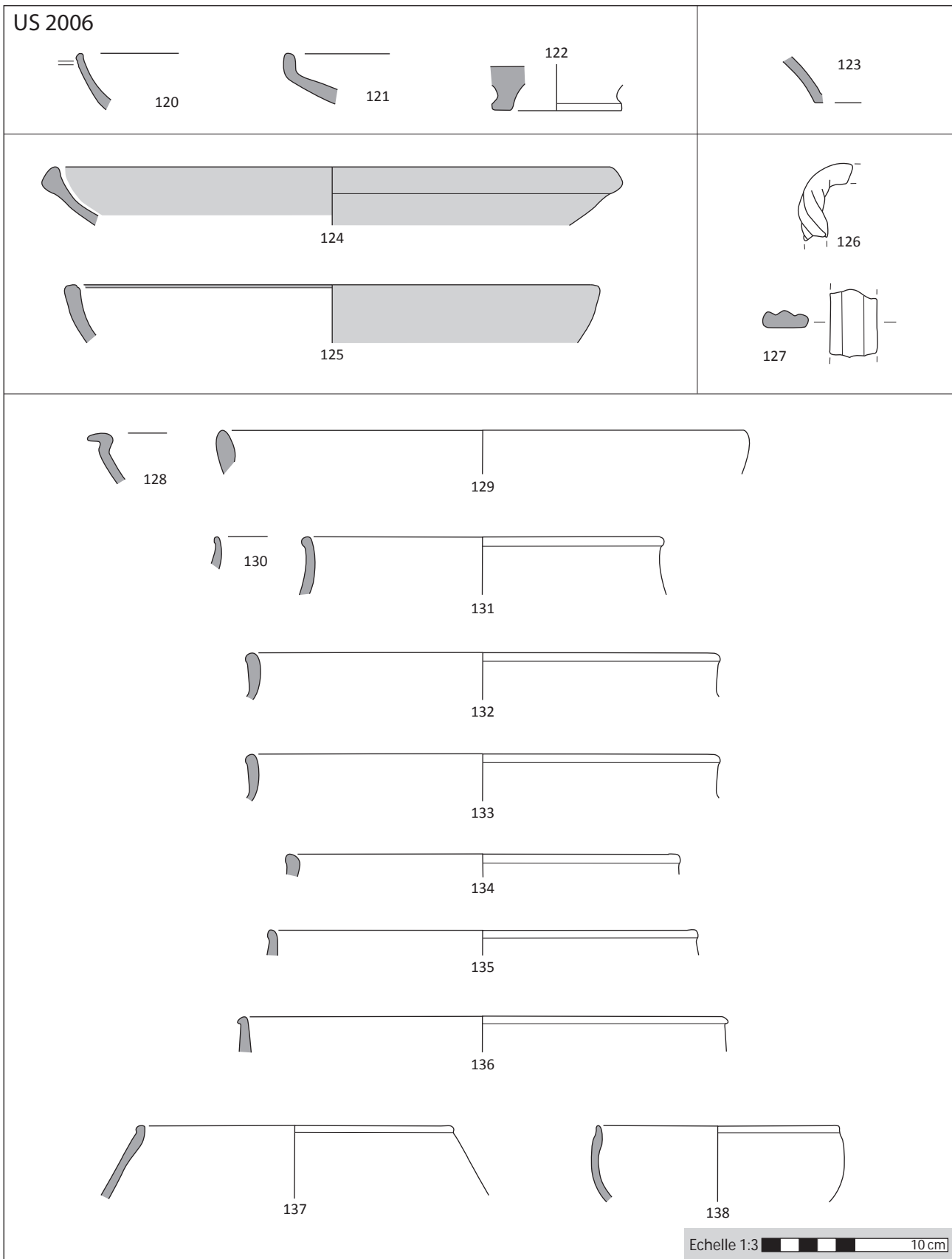


Planche 149 - Nasium, Sondage 2, SL 2006, US 2006

120 - 2006.1.240 : VN - Coupe - Lamb. B1 ; 121 - 2006.1.137 : VN - Assiette/coupe - Lamb. B5/7 ; 122 - 2006.1.238 : VN - Assiette/coupe - Lamb. 5? ; 123 - 2006.1.239 : Sig - Indét. ; 124 - 2006.1.190 : EIR - Plat - R-POMP 1-3 ; 125 - 2006.1.245 : EIR - Plat - R-POMP 29 ; 126 - 2006.1.217 : PC - Cruche ; 127 - 2006.1.216 : FTE - Cruche ; 128 - 2006.1.49 : FTE - Assiette/coupe - T.113 ; 129 - 2006.1.54 : FTE - Ecuelle T - Indét. ; 130 - 2006.1.147 : FTE - Bol caréné - T.202 ; 131 - 2006.1.103 : FTE - Bol caréné - T.202 ; 132 - 2006.1.124 : FTE - Bol caréné - T.202 ; 133 - 2006.1.204 : FTE - Bol caréné - T.202 ; 134 - 2006.1.139 : FTE - Bol hémis. - T.205a ; 135 - 2006.1.207 : FTE - Bol hémis. - T.205a ; 136 - 2006.1.102 : FTE - Bol hémis. - T.205a ; 137 - 2006.1.184 : FTE - Bol hémis. - T.303b ; 138 - 2006.1.183 : FTE - Gobelet - T.207

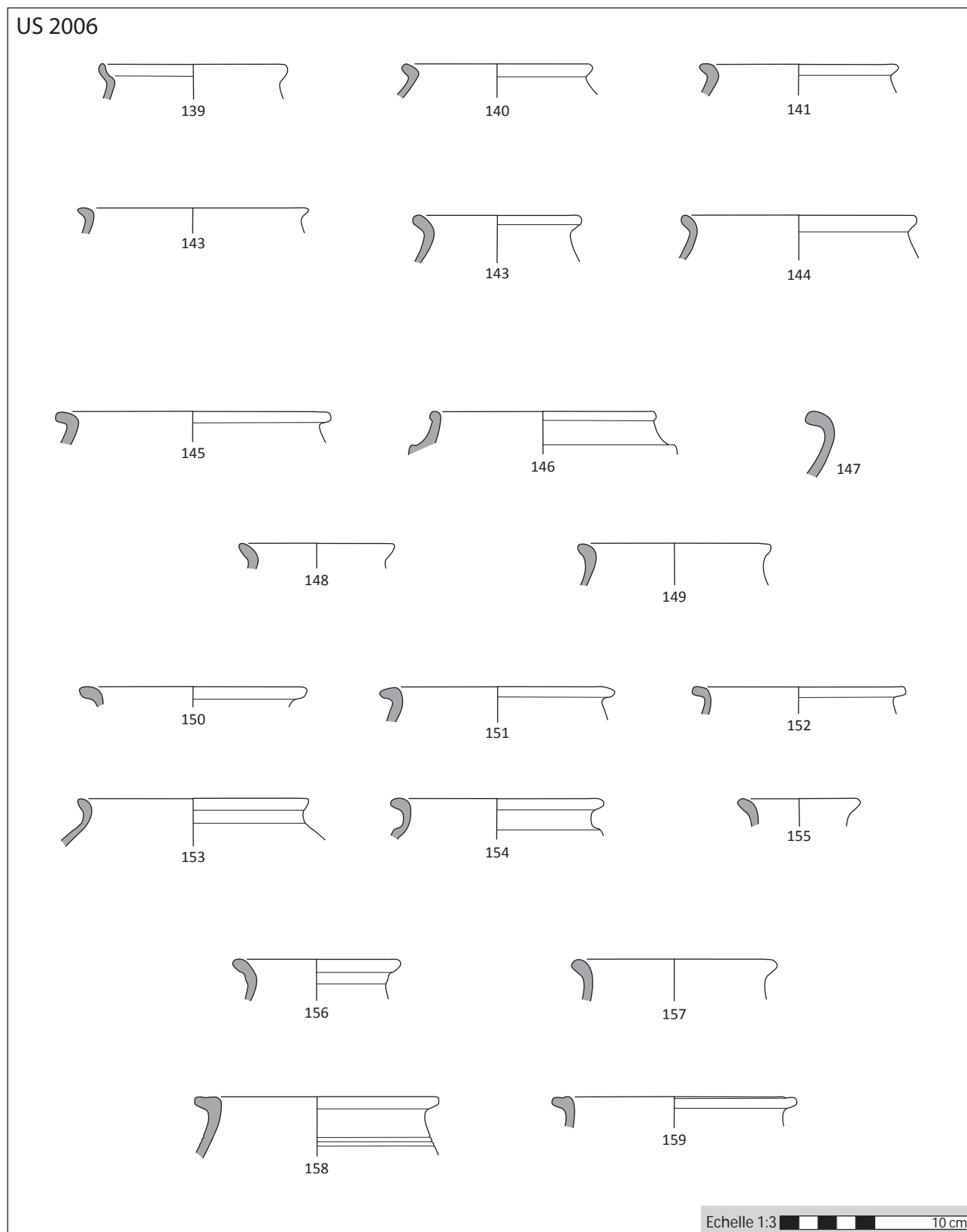


Planche 150 - Nasium, Sondage 2, SL 2006, US 2006

139 - 2006.1.199 : FTE - Gobelet - T.312 ; **140** - 2006.1.88 : FTE - Tonnelet - T.303a ; **141** - 2006.1.101 : FTE - Tonnelet - T.303a ; **142** - 2006.1.233 : FTE - Tonnelet - T.303a ; **143** - 2006.1.192 : FTE - Tonnelet - T.304a ; **144** - 2006.1.166 : FTE - Tonnelet - T.304a ; **145** - 2006.1.86 : FTE - Tonnelet - T.304a ; **146** - 2006.1.100 : FTE - Gobelet - T.306 ; **147** - 2006.1.206 : FTE - Bouteille - Indét. ; **148** - 2006.1.92 : FTE - Bouteille - Indét. ; **149** - 2006.1.196 : FTE - Bouteille - Indét. ; **150** - 2006.1.198 : FTE - Bouteille - Indét. ; **151** - 2006.1.184 : FTE - Bouteille - Indét. ; **152** - 2006.1.203 : FTE - Bouteille - Indét. ; **153** - 2006.1.194 : FTE - Bouteille - Indét. ; **154** - 2006.1.211 : FTE - Gobelet - T.307b ; **155** - 2006.1.148 : FTE - Bouteille - T.313 ; **156** - 2006.1.193 : FTE - Bouteille - T.313 ; **157** - 2006.1.171 : FTE - Bouteille - T.313 ; **158** - 2006.1.59 : FTE - Bouteille - T.318 ; **159** - 2006.1.87 : FTE - Bouteille - T.318

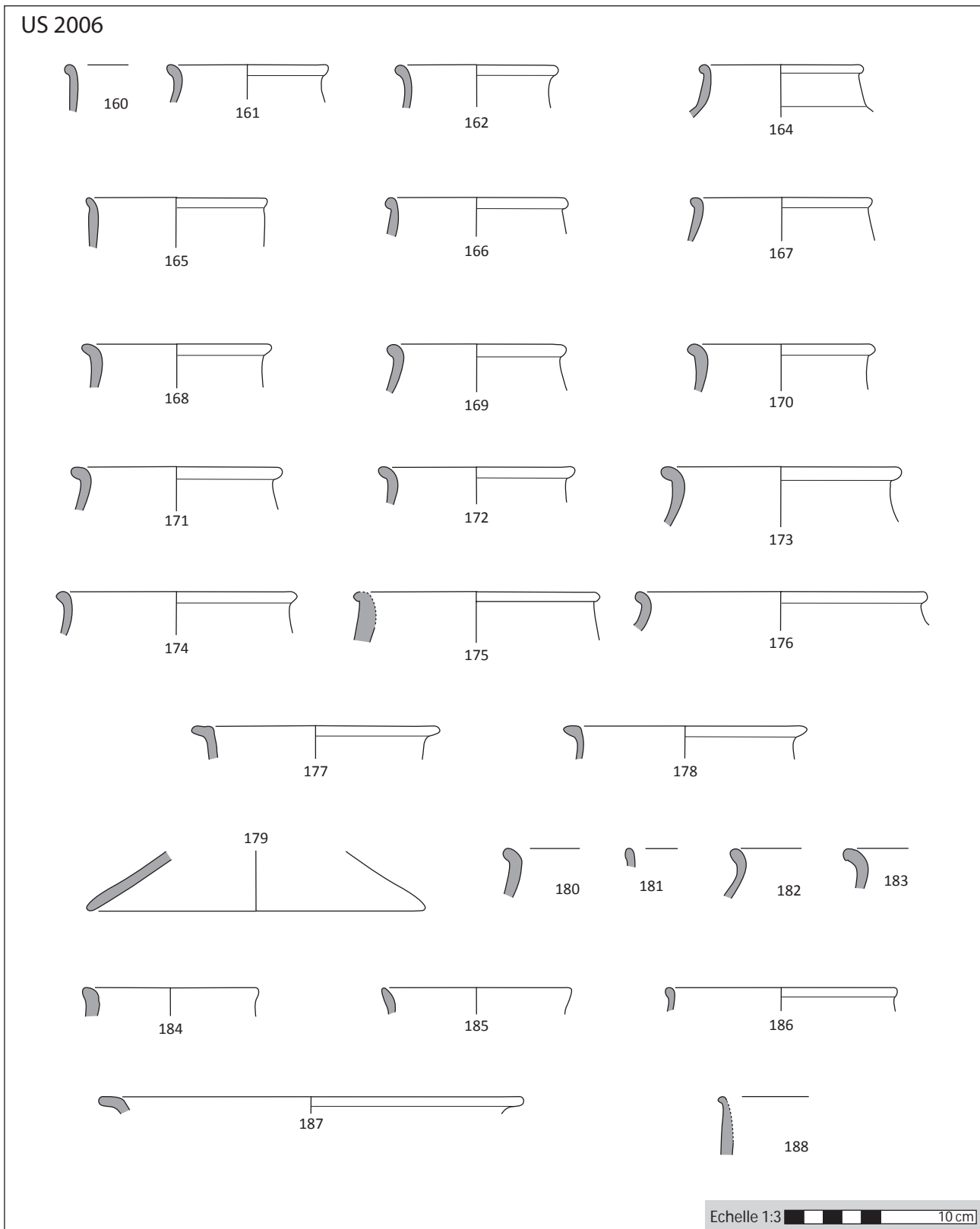


Planche 151 - Nasium, Sondage 2, SL 2006, US 2006

160 - 2006.1.108 : FTE - Bouteille - T.319 ; **161** - 2006.1.200 : FTE - Bouteille - T.319 ; **162** - 2006.1.73 : FTE - Bouteille - T.319 ; **163** - 2006.1.201 : FTE - Bouteille - T.319 ; **164** - 2006.1.205 : FTE - Bouteille - T.319 ; **165** - 2006.1.104 : FTE - Bouteille - T.319 ; **166** - 2006.1.138 : FTE - Bouteille - T.319 ; **167** - 2006.1.202 : FTE - Bouteille - T.319 ; **168** - 2006.1.191 : FTE - Bouteille - T.319 ; **169** - 2006.1.93 : FTE - Bouteille - T.319 ; **170** - 2006.1.62 : FTE - Bouteille - T.319 ; **171** - 2006.1.97 : FTE - Bouteille - T.319 ; **172** - 2006.1.99 : FTE - Bouteille - T.319 ; **173** - 2006.1.96 : FTE - Bouteille - T.319 ; **174** - 2006.1.109 : FTE - Bouteille - T.319 ; **175** - 2006.1.106 : FTE - Bouteille - T.319 ; **176** - 2006.1.94 : FTE - Bouteille - T.319 ; **177** - 2006.1.195 : FTE - Bouteille - T.322 ; **178** - 2006.1.197 : FTE - Bouteille - T.322 ; **179** - 2006.1.189 : FTE - Couverture - T.401 ; **180** - 2006.1.98 : FTE - Indét. ; **181** - 2006.1.136 : FTE - Indét. ; **182** - 2006.1.65 : FTE - Indét. ; **183** - 2006.1.72 : FTE - Indét. ; **184** - 2006.1.145 : FTE - Indét. ; **185** - 2006.1.186 : FTE - Indét. ; **186** - 2006.1.137 : FTE - Indét. ; **187** - 2006.1.191 : FTE - Indét. ; **188** - 2006.1.105 : FTE - Indét. - T.205

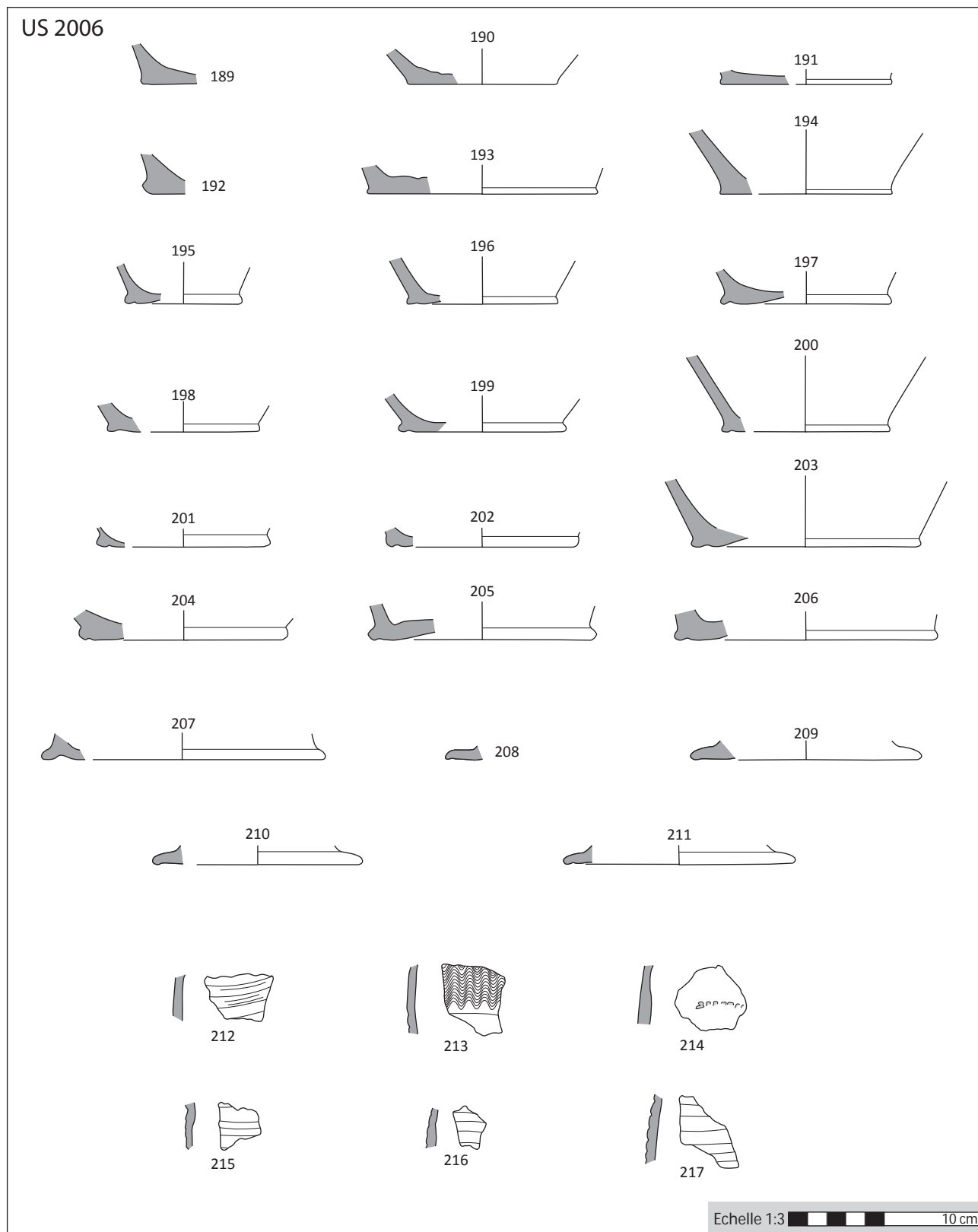
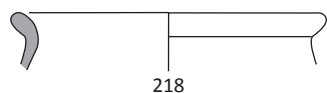


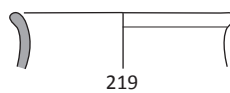
Planche 152 - Nasium, Sondage 2, SL 2006, US 2006

189 - 2006.1.163 : FTE - Indét. ; 190 - 2006.1.215 : FTE - Indét. ; 191 - 2006.1.166 : FTE - Indét. ; 192 - 2006.1.179 : FTE - Indét. ; 193 - 2006.1.170 : FTE - Indét. ; 194 - 2006.1.165 : FTE - Indét. ; 195 - 2006.1.180 : FTE - Indét. ; 196 - 2006.1.176 : FTE - Indét. ; 197 - 2006.1.172 : FTE - Indét. ; 198 - 2006.1.231 : FTE - Indét. ; 199 - 2006.1.174 : FTE - Indét. ; 200 - 2006.1.173 : FTE - Indét. ; 201 - 2006.1.182 : FTE - Indét. ; 202 - 2006.1.181 : FTE - Indét. ; 203 - 2006.1.171 : FTE - Indét. ; 204 - 2006.1.178 : FTE - Indét. ; 205 - 2006.1.175 : FTE - Indét. ; 206 - 2006.1.177 : FTE - Indét. ; 207 - 2006.1.235 : FTE - Indét. ; 208 - 2006.1.214 : FTE - Indét. ; 209 - 2006.1.56 : FTE - Indét. ; 210 - 2006.1.90 : FTE - Indét. ; 210 - 2006.1.213 : FTE - Indét. ; 212 - 2006.1.227 : FTE - Indét. - D.31 ; 213 - 2006.1.229 : FTE - Indét. - D.34 ; 214 - 2006.1.221 : FTE - Indét. - D.41 ; 215 - 2006.1.224 : FTE - Indét. - D.62 ; 216 - 2006.1.225 : FTE - Indét. - D.62 ; 217 - 2006.1.222 : FTE - Indét. - D.62

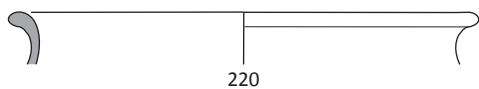
US 2006



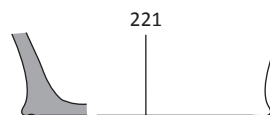
218



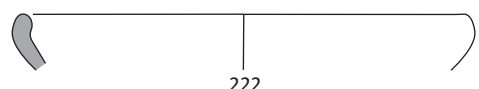
219



220



221



222



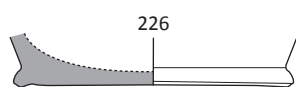
223



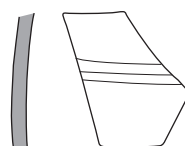
224



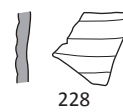
225



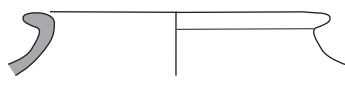
226



227



228



229



230



231

Echelle 1:3 10 cm

Planche 153 - Nasium, Sondage 2, SL 2006, US 2006

218 - 2006.1.95 : FTB - Tonnelet - T.304a ; **219** - 2006.1.208 : FTB - Bouteille - T.319 ; **220** - 2006.1.210 : FTB - Jarre - T.319 ; **221** - 2006.1.164 : FTB - Indét. ; **222** - 2006.1.187 : FTA - Ecuelle T - T.101 ; **223** - 2006.1.185 : FTA - Gobelet - T.206 ; **224** - 2006.1.149 : FTA - Bouteille - Indét. ; **225** - 2006.1.209 : FTA - Bouteille - T.316 ; **226** - 2006.1.236 : FTA - Indét. ; **227** - 2006.1.228 : FTA - Indét. - D.11 ; **228** - 2006.1.223 : FTA - Indét. - D.62 ; **229** - 2006.1.85 : GT - Pot - T.314 ; **230** - 2006.1.168 : GT - Indét. ; **231** - 2006.1.158 : GT - Indét.

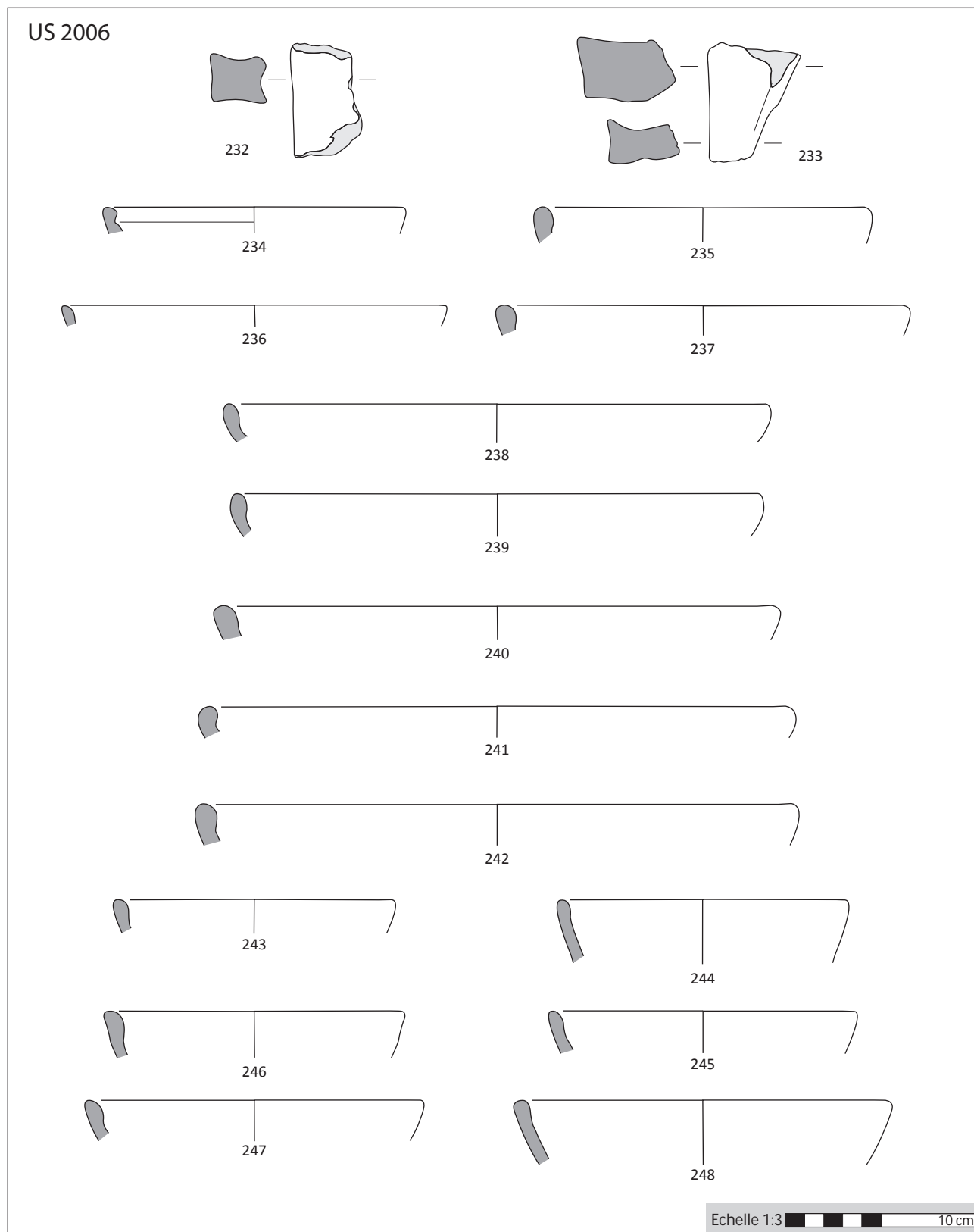


Planche 154 - Nasium, Sondage 2, SL 2006, US 2006

232 - 2006.1.240 : GM - Indét. ; 233 - 2006.1.243 : GM - Indét. ; 234 - 2006.1.121 : GM - Ecuelle M - Indét. ; 235 - 2006.1.32 : GM - Ecuelle M - Indét. ; 236 - 2006.1.116 : GM - Ecuelle M - Indét. ; 237 - 2006.1.23 : GM - Ecuelle M - Indét. ; 238 - 2006.1.42 : GM - Ecuelle M - Indét. ; 239 - 2006.1.122 : GM - Ecuelle M - Indét. ; 240 - 2006.1.16 : GM - Ecuelle M - Indét. ; 241 - 2006.1.14 : GM - Ecuelle M - Indét. ; 242 - 2006.1.15 : GM - Ecuelle M - Indét. ; 243 - 2006.1.34 : GM - Ecuelle M - M.102 ; 244 - 2006.1.114 : GM - Ecuelle M - M.102 ; 245 - 2006.1.38 : GM - Ecuelle M - M.102 ; 246 - 2006.1.119 : GM - Ecuelle M - M.102 ; 247 - 2006.1.35 : GM - Ecuelle M - M.102 ; 248 - 2006.1.46 : GM - Ecuelle M - M.102

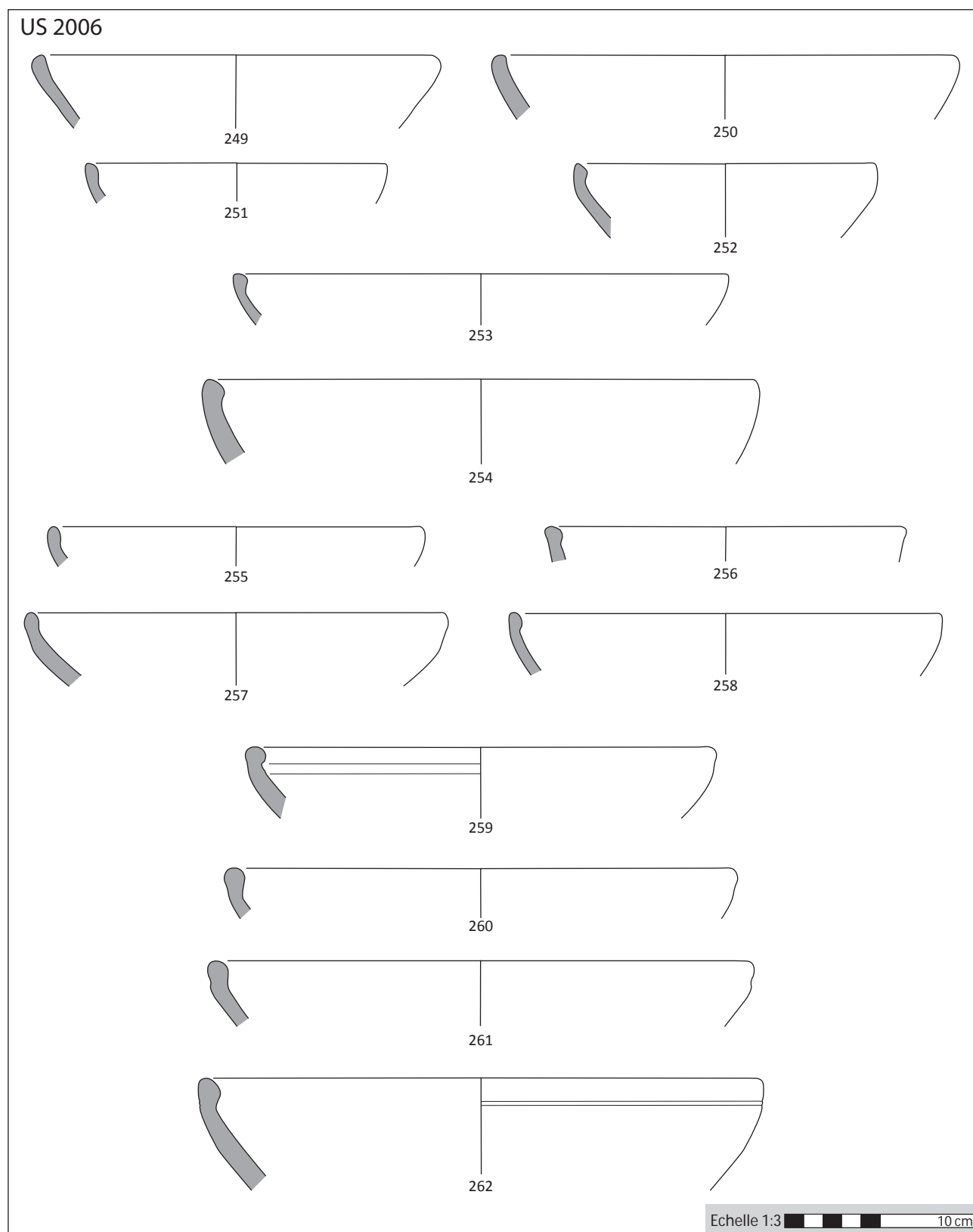


Planche 155 - Nasium, Sondage 2, SL 2006, US 2006

249 - 2006.1.31 : GM - Ecuelle M - M.102 ; **250** - 2006.1.52 : GM - Ecuelle M - M.102 ; **251** - 2006.1.113 : GM - Ecuelle M - M.105 ; **252** - 2006.1.41 : GM - Ecuelle M - M.105 ; **253** - 2006.1.29 : GM - Ecuelle M - M.105 ; **254** - 2006.1.8 : GM - Ecuelle M - M.105 ; **255** - 2006.1.37 : GM - Ecuelle M - M.106 ; **256** - 2006.1.115 : GM - Ecuelle M - M.107 ; **257** - 2006.1.28 : GM - Ecuelle M - M.107 ; **258** - 2006.1.12 : GM - Ecuelle M - M.107 ; **259** - 2006.1.18 : GM - Ecuelle M - M.107 ; **260** - 2006.1.21 : GM - Ecuelle M - M.107 ; **261** - 2006.1.9 : GM - Ecuelle M - M.107 ; **262** - 2006.1.1 : GM - Ecuelle M - M.107

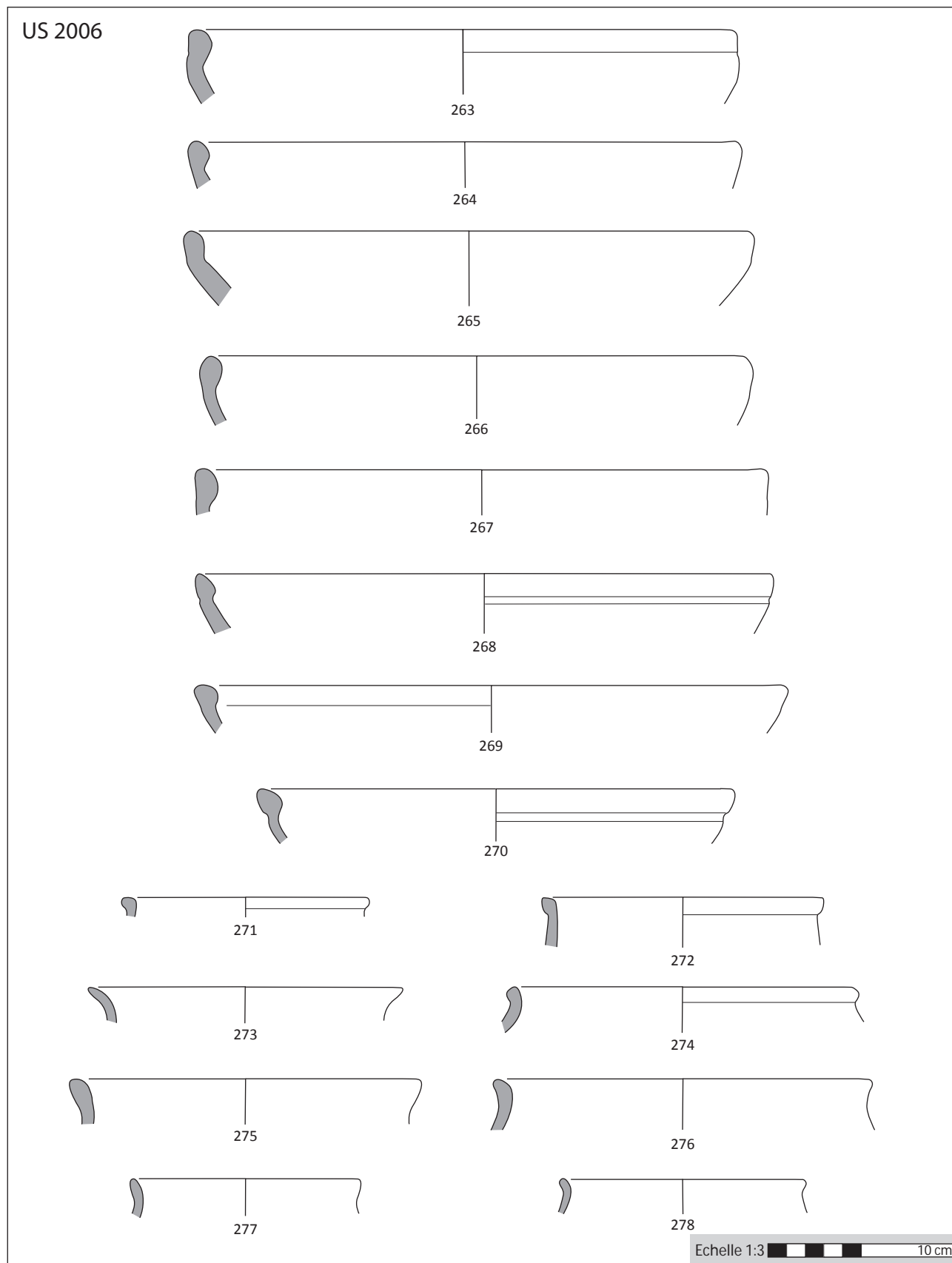


Planche 156 - Nasium, Sondage 2, SL 2006, US 2006

263 - 2006.1.6 : GM - Ecuelle M - M.107 ; **264** - 2006.1.3 : GM - Ecuelle M - M.107 ; **265** - 2006.1.10 : GM - Ecuelle M - M.107 ; **266** - 2006.1.7 : GM - Ecuelle M - M.107 ; **267** - 2006.1.11 : GM - Ecuelle M - M.107 ; **268** - 2006.1.2 : GM - Ecuelle M - M.107 ; **269** - 2006.1.24 : GM - Ecuelle M - M.107 ; **270** - 2006.1.50 : GM - Ecuelle M - M.112 ; **271** - 2006.1.140 : GM - Pot - Indét. ; **272** - 2006.1.107 : GM - Pot - Indét. ; **273** - 2006.1.212 : GM - Pot - Indét. ; **274** - 2006.1.143 : GM - Pot - Indét. ; **275** - 2006.1.47 : GM - Pot - Indét. ; **276** - 2006.1.58 : GM - Pot - Indét. ; **277** - 2006.1.146 : GM - Pot - M.309a ; **278** - 2006.1.134 : GM - Pot - M.309a

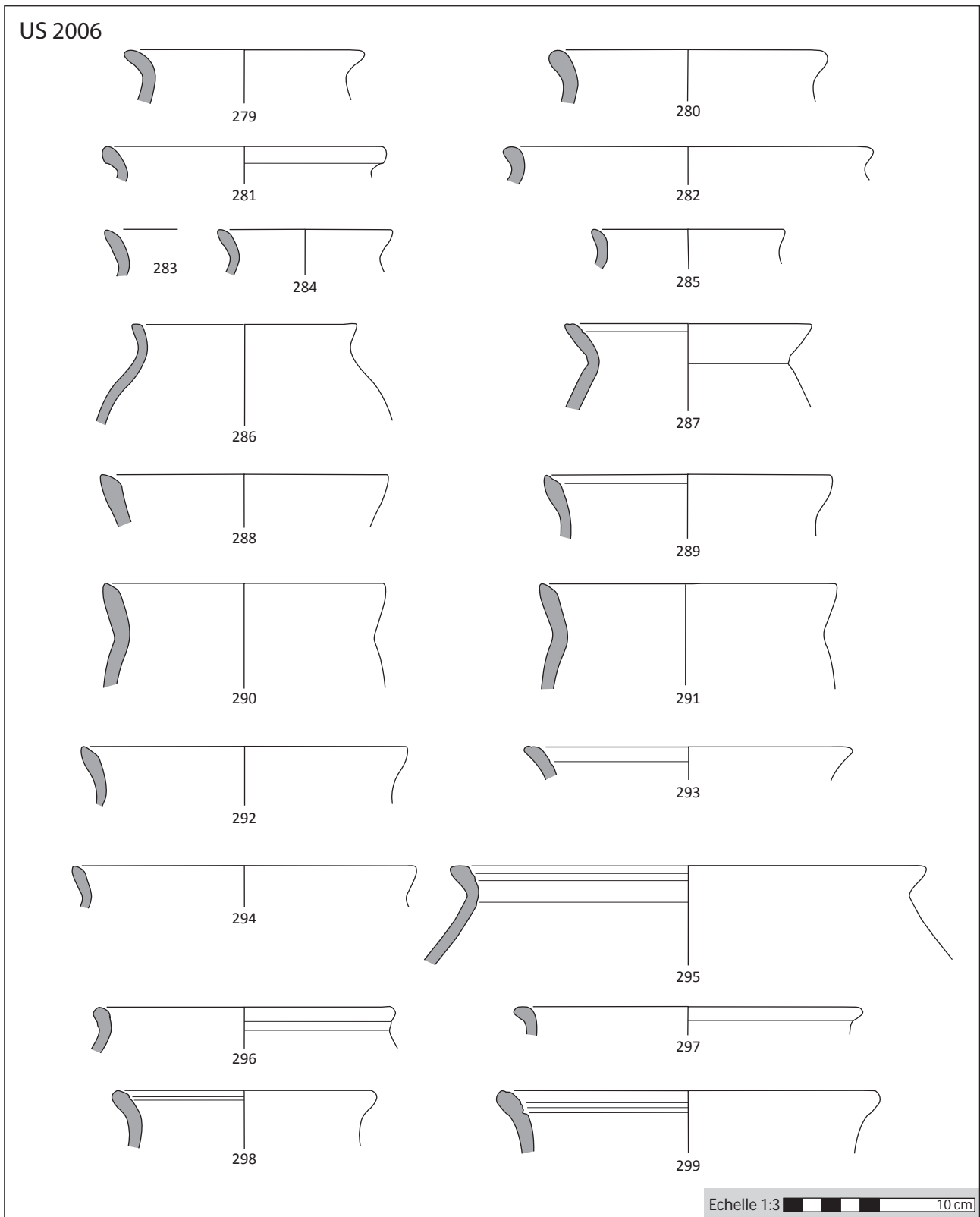


Planche 157 - Nasium, Sondage 2, SL 2006, US 2006

279 - 2006.1.69 : GM - Pot - M.309a ; 280 - 2006.1.70 : GM - Pot - M.315 ; 281 - 2006.1.67 : GM - Pot - M.315 ; 282 - 2006.1.68 : GM - Pot - M.315 ; 283 - 2006.1.80 : GM - Pot - M.317 ; 284 - 2006.1.82 : GM - Pot - M.317 ; 285 - 2006.1.81 : GM - Pot - M.317 ; 286 - 2006.1.57 : GM - Pot - M.317 ; 287 - 2006.1.60 : GM - Pot - M.317 ; 288 - 2006.1.55 : GM - Pot - M.317 ; 289 - 2006.1.78 : GM - Pot - M.317 ; 290 - 2006.1.75 : GM - Pot - M.317 ; 291 - 2006.1.76 : GM - Pot - M.317 ; 292 - 2006.1.77 : GM - Pot - M.317 ; 293 - 2006.1.48 : GM - Pot - M.317 ; 294 - 2006.1.79 : GM - Pot - M.317 ; 295 - 2006.1.61 : GM - Pot - M.317 ; 296 - 2006.1.64 : GM - Pot - M.321 ; 297 - 2006.1.144 : GM - Pot - M.325 ; 298 - 2006.1.63 : GM - Pot - M.327 ; 299 - 2006.1.83 : GM - Pot - M.327

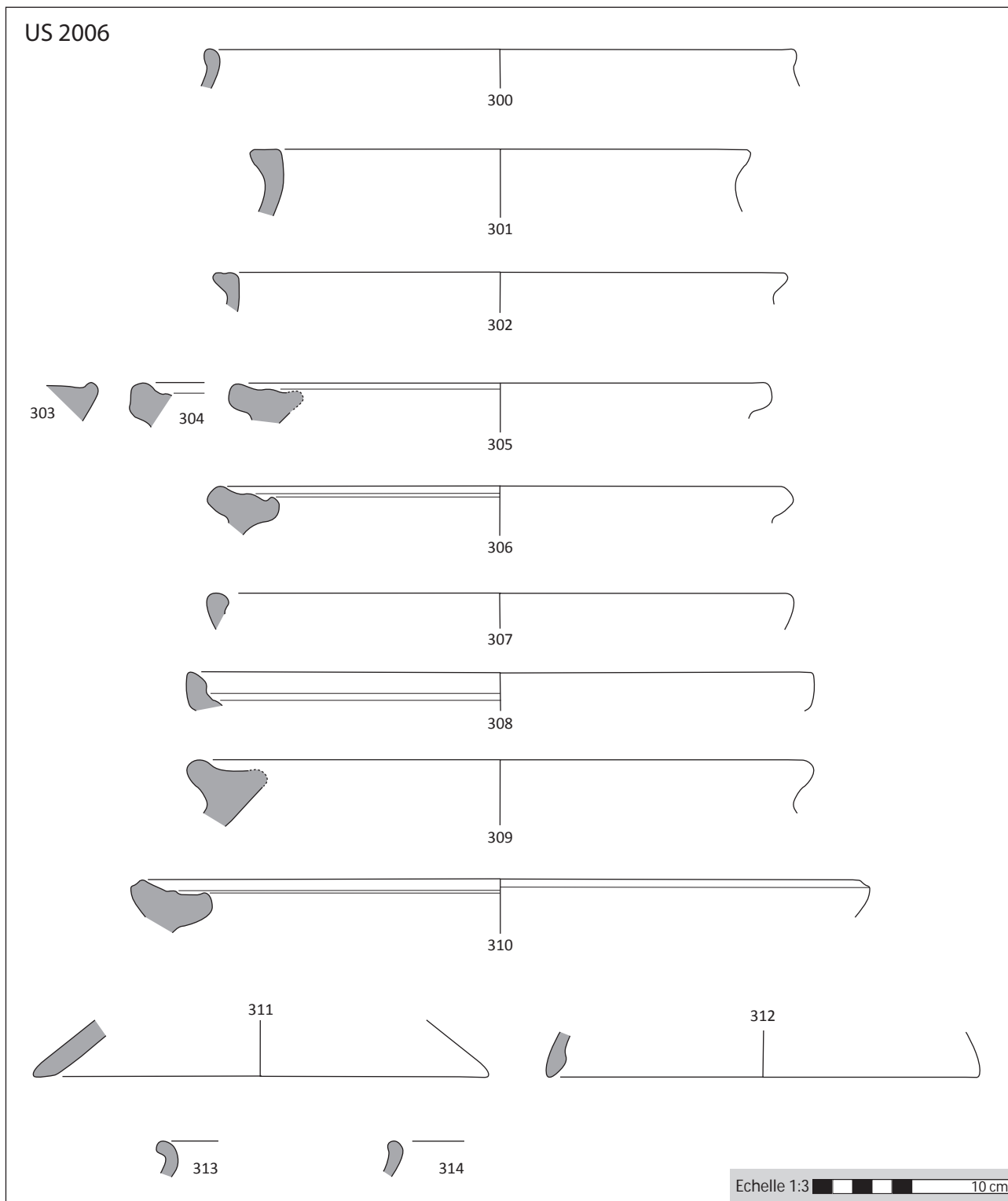


Planche 158 - Nasium, Sondage 2, SL 2006, US 2006

300 - 2006.1.112 : GM - Vase de stockage - Indét. ; **301** - 2006.1.230 : GM - Vase de stockage - M.318 ; **302** - 2006.1.89 : GM - Vase de stockage - M.325 ; **303** - 2006.1.154 : GM - *Dolium* - M.331 ; **304** - 2006.1.244 : GM - *Dolium* - M.331 ; **305** - 2006.1.153 : GM - *Dolium* - M.331 ; **306** - 2006.1.152 : GM - *Dolium* - M.331 ; **307** - 2006.1.111 : GM - *Dolium* - M.331 ; **308** - 2006.1.45 : GM - *Dolium* - M.331 ; **309** - 2006.1.151 : GM - *Dolium* - M.331 ; **310** - 2006.1.150 : GM - *Dolium* - M.331 ; **311** - 2006.1.51 : GM - Couvercle - M.401 ; **312** - 2006.1.36 : GM - Couvercle - M.404 ; **313** - 2006.1.74 : GM - Indét. ; **314** - 2006.1.128 : GM - Indét.

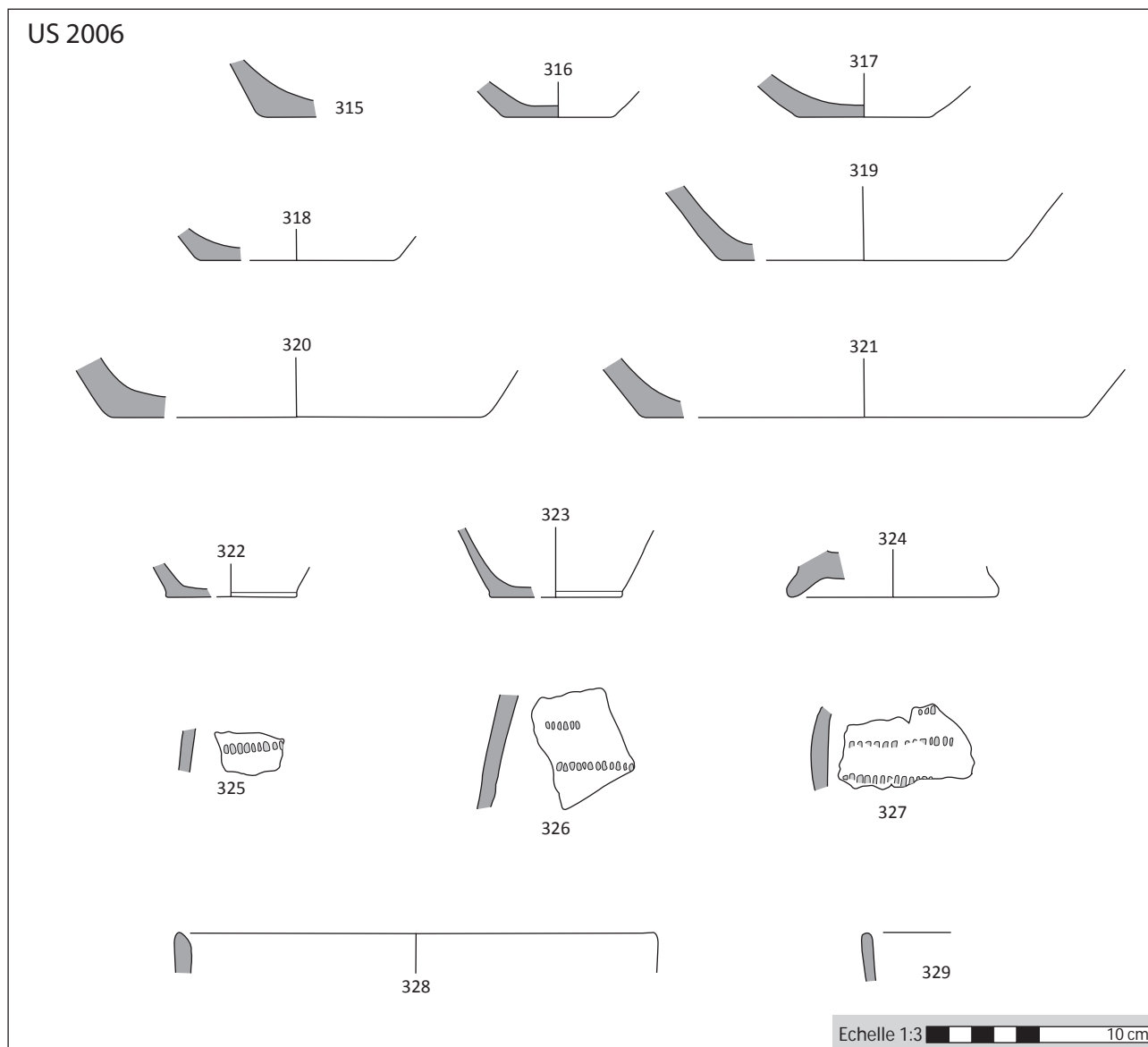


Planche 159 - Nasium, Sondage 2, SL 2006, US 2006

315 - 2006.1.156 : GM - Indét. ; **316** - 2006.1.160 : GM - Indét. ; **317** - 2006.1.159 : GM - Indét. ; **318** - 2006.1.161 : GM - Indét. ; **319** - 2006.1.162 : GM - Indét. ; **320** - 2006.1.157 : GM - Indét. ; **321** - 2006.1.155 : GM - Indét. ; **322** - 2006.1.169 : GM - Indét. ; **323** - 2006.1.167 : GM - Indét. ; **324** - 2006.1.241 : GM - Indét. ; **325** - 2006.1.219 : GM - Indét. ; **326** - 2006.1.218 : GM - Indét. - D.41 ; **327** - 2006.1.220 : GM - Indét. - D.41 ; **328** - 2006.1.34 : Ind - Ecuelle M - Indét. ; **329** - 2006.1.132 : Ind - Indét.

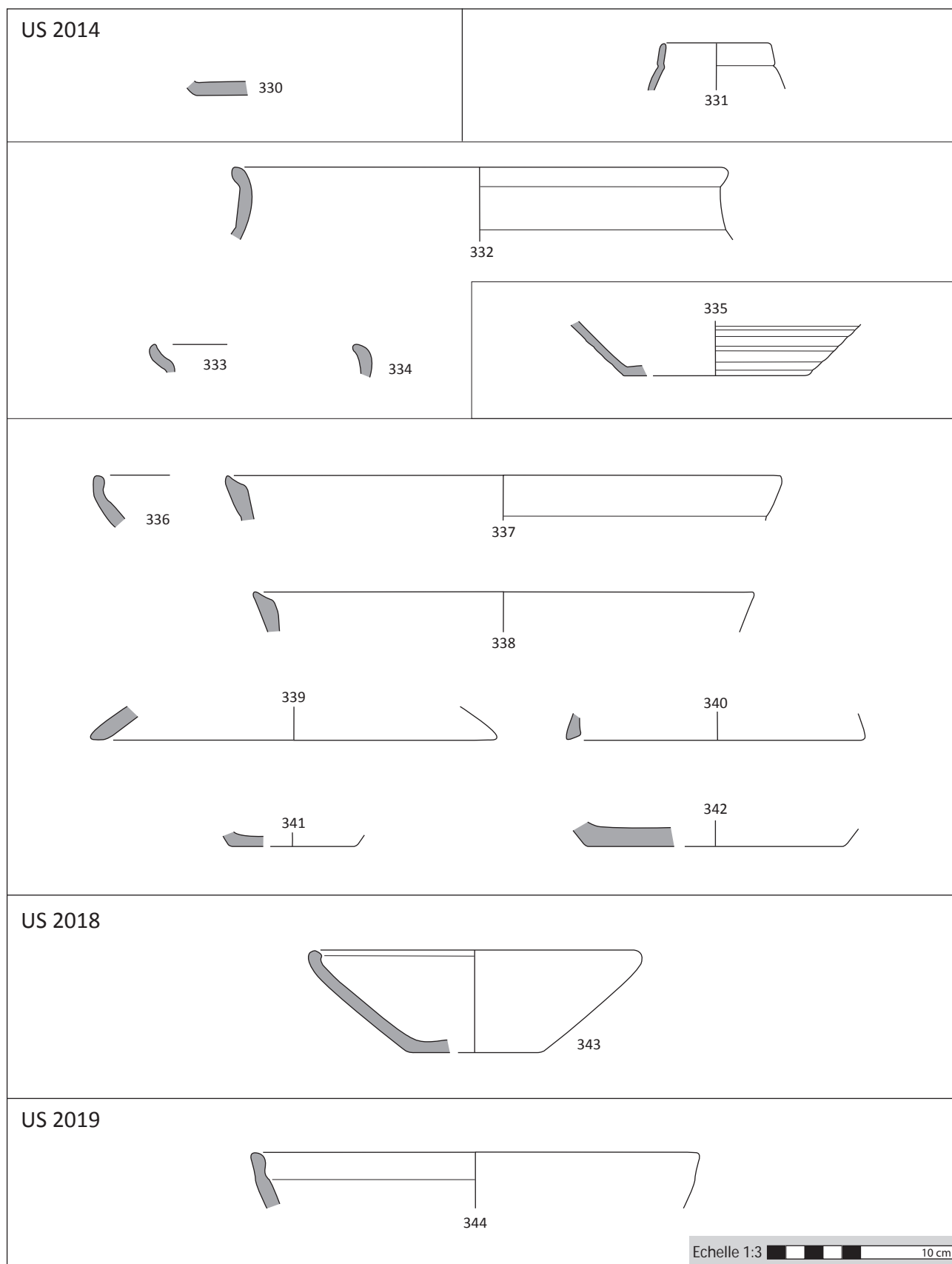


Planche 160 - Nasium, Sondage 2, SL 2006, US 2014, US 2018, US 2019

330 - 2014.1.9 : SIG - Indét. ; **331** - 2014.1.7 : PF - Gobelet - PAR-FIN 5A ; **332** - 2014.1.1 : FTE - Bol caréné - T.202 ; **333** - 2014.1.4 : FTE - Gobelet - T.312 ; **334** - 2014.1.5 : FTE - Bouteille - Indét. ; **335** - 2014.1.8 : FTB - Indét. - D.21 ; **336** - 2014.1.2 : GM - Ecuelle M - M.106 ; **337** - 2014.1.11 : GM - Vase de stockage - M.317 ; **338** - 2014.1.10 : GM - Vase de stockage - M.317 ; **339** - 2014.1.12 : GM - Couvercle - M.401 ; **340** - 2014.1.6 : GM - Couvercle - M.404 ; **341** - 2014.1.13 : GM - Indét. ; **342** - 2014.1.14 : GM - Indét. ; **343** - 2018.1.1 : GM - Ecuelle M - M.106 ; **344** - 2019.1.1 : GM - Ecuelle M - M.107

HORS CONTEXTE

2000

	NR		Eléments		NMI	
	Ex.	%	Bords	Fonds	Ex.	%
AMP	0	0,0	0	0	0	0,0
Italique	1	1,3	0	0	1	7,7
VN	0	0,0	0	0	0	0,0
SIG	1	100,0	0	0	1	100,0
PF	0	0,0	0	0	0	0,0
PC	0	0,0	0	0	0	0,0
CC	0	0,0	0	0	0	0,0
Gauloise	1	1,3	1	0	1	7,7
ZL	0	0,0	0	0	0	0,0
DPB	0	0,0	0	0	0	0,0
EIR	0	0,0	0	0	0	0,0
BES	0	0,0	0	0	0	0,0
MIC	1	100,0	1	0	1	100,0
TN	0	0,0	0	0	0	0,0
TR	0	0,0	0	0	0	0,0
PEINT	0	0,0	0	0	0	0,0
Locale	72	93,5	9	0	10	76,9
FTE	0	0,0	3	0	3	30,0
FTB	18	25,0	1	0	1	10,0
FTA	17	23,6	0	0	1	10,0
GT	0	0,0	0	0	0	0,0
FM	0	0,0	0	0	0	0,0
GM	37	51,4	5	0	5	50,0
Autre / ind.	3	3,9	0	0	1	7,7
Vaisselle	77	100,0	10	0	13	100,0
Total	77	100	10	0	13	100

ZL	ZL.00	ZL.01	ZL.02	ZL.03	ZL.04	ZL.05	DPB	C.1.1.	EIR	R-P 1-3	R-P 13	R-P 29	MIC	M.4	TN	B.5b	A1.3	BT4	C5	TN.01	PEINT	P.01		
T	T.101	T.102	T.103	T.104	T.105	T.106	T.107	T.108	T.109	T.110	T.111	T.112	T.113	T.114	T.115	T.201	T.202	T.203	T.204	T.205	T.205a	T.205b	T.205c	
	T.206	T.207	T.208	T.209	T.210	T.301	T.302	T.302a	T.302b	T.303	T.303a	T.303b	T.304	T.304a	T.304b	T.305	T.306	T.307	T.307a	T.307b	T.308	T.309	T.310	T.311
										1												1		
	T.312	T.313	T.313a	T.313b	T.314	T.315	T.316	T.317	T.318	T.319	T.320	T.321	T.322	T.323	T.324	T.325	T.326	T.327	T.328	T.329	T.330	T.331	T.332	T.333
	1																							
	T.334	T.335	T.336	T.401	T.402	T.403	T.404	T.405	Σ	M.101	M.102	M.103	M.104	M.105	M.106	M.107	M.108	M.109	M.110	M.111	M.112	M.113	M.201	M.202
															1		1							
	M.203	M.301	M.302	M.303	M.304	M.305	M.306	M.307	M.308	M.309	M.309a	M.309b	M.310	M.311	M.312	M.313	M.314	M.315	M.316	M.317	M.318	M.319	M.320	M.321
	M.322	M.323	M.324	M.325	M.326	M.327	M.328	M.329	M.330	M.331	M.332	M.401	M.402	M.403	M.404	M.405								
				1	1																			

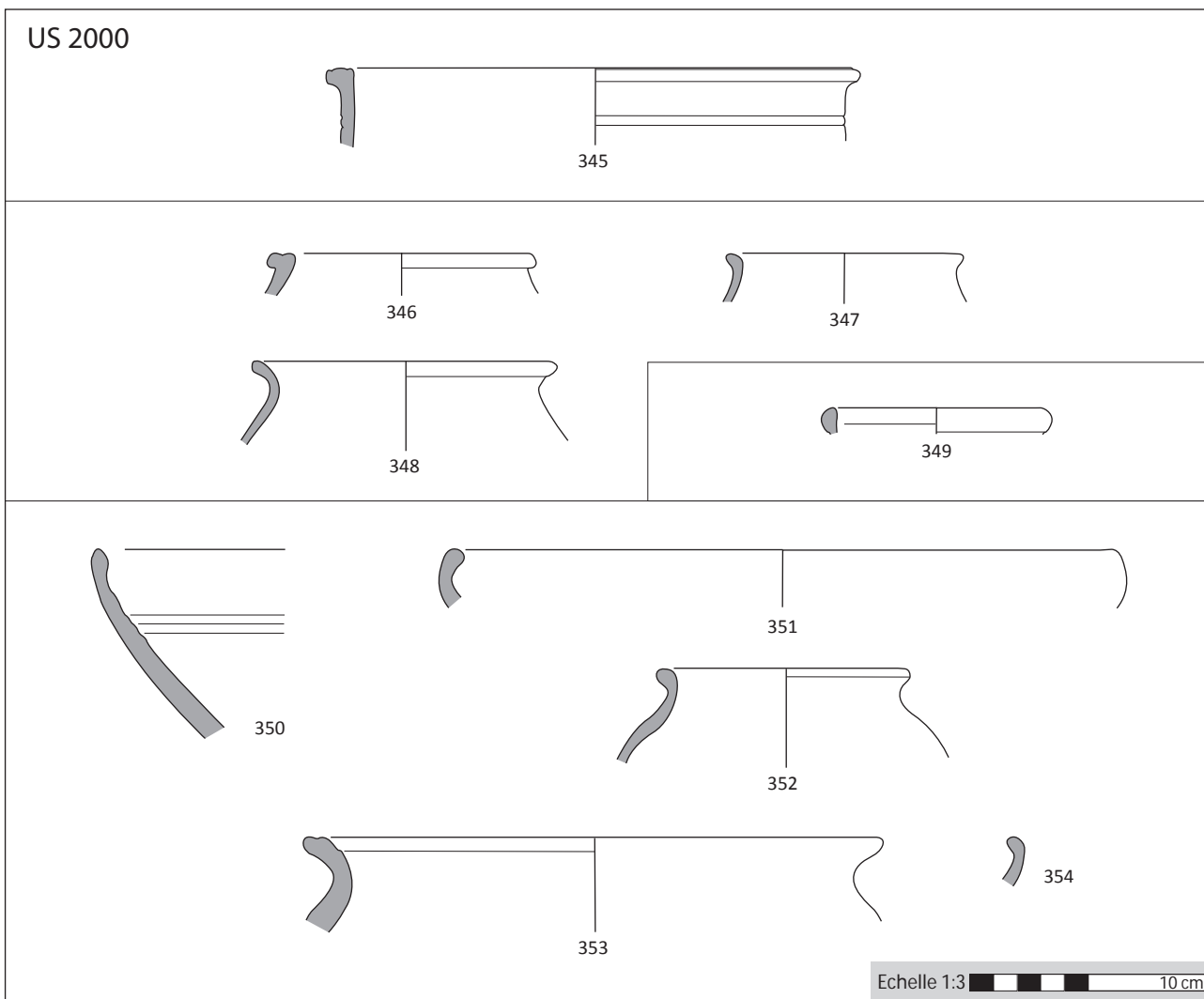


Planche 161 - Nasium, Sondage 2, Hors contexte, US 2000

345 - 2000.1.9 : MIC - Marmite - Bibracte M.4 ; **346** - 2000.1.4 : FTE - Gobelet - T.310 ; **347** - 2000.1.8 : FTE - Tonnelet - T.303a ; **348** - 2000.1.10 : FTE - Bouteille - T.313 ; **349** - 2000.1.11 : FTB - Cruche - Indét. ; **350** - 2000.1.3 : GM - Ecuelle M - M.107 ; **351** - 2000.1.6 : GM - Ecuelle M - M.109 ; **352** - 2000.1.2 : GM - Pot - M.326 ; **353** - 2000.1.1 : GM - Pot - M.327 ; **354** - 2000.1.5 : GM - Indét.

2.3. LE SONDAGE 3

Ce sondage se situe dans le prolongement du sondage 2. La principale structure découverte est un puits dont la fouille a dû être malheureusement interrompue pour des raisons de sécurité. Deux fosses ont également été fouillées.

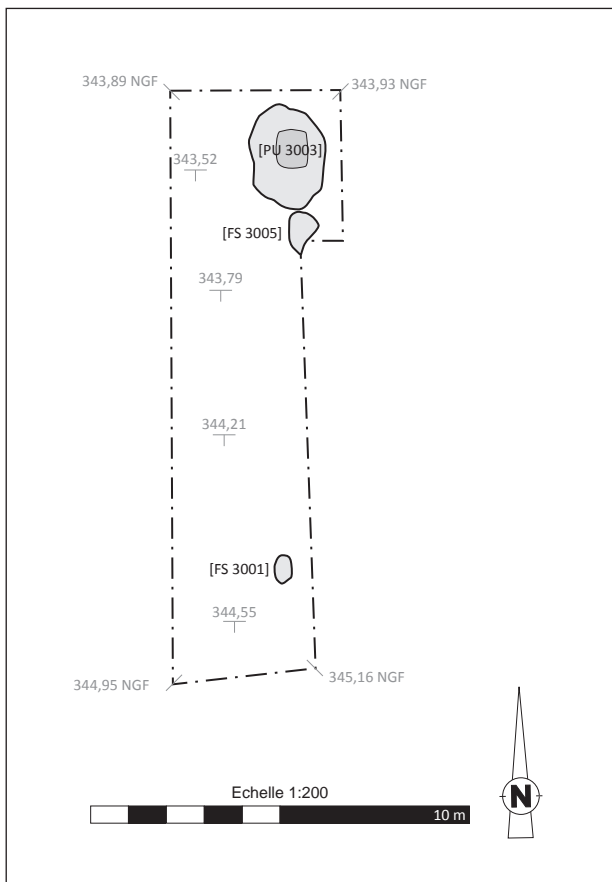


Planche 162 - Nasium : plan du sondage 3 (DAO : Th. Dechezleprêtre / B. Bonaventure)

	NR		Éléments		NMI	
	Ex.	%	Bords	Fonds	Ex.	%
AMP	445	85,4	64	3	64	78,0
Italique	5	6,6	0	1	2	11,1
VN	0	0,0	0	0	0	0,0
SIG	4	80,0	0	1	1	50,0
PF	1	20,0	0	0	1	50,0
PC	0	0,0	0	0	0	0,0
CC	0	0,0	0	0	0	0,0
Gauloise	20	26,3	0	0	2	11,1
ZL	0	0,0	0	0	0	0,0
DPB	0	0,0	0	0	0	0,0
EIR	0	0,0	0	0	0	0,0
BES	0	0,0	0	0	0	0,0
MIC	0	0,0	0	0	0	0,0
TN	1	5,0	0	0	1	50,0
TR	19	95,0	0	0	1	50,0
PEINT	0	0,0	0	0	0	0,0
Locale	49	64,5	11	2	13	72,2
FTE	7	14,3	2	1	2	15,4
FTB	4	8,2	0	0	1	7,7
FTA	2	4,1	0	0	1	7,7
GT	1	2,0	1	0	1	7,7
FM	0	0,0	0	0	0	0,0
GM	35	71,4	8	1	8	61,5
Autre / ind.	2	2,6	0	0	1	5,6
Vaisselle	76	14,6	11	3	18	22,0
Total	521	100	75	6	82	100

LA FOSSE 3001

3001

Description

Cette fosse ovale est longue de 80 cm pour 50 cm de largeur, et présente un fond plat.

Datation

La Tène C

Bibliographie

Dechezleprêtre 2001, p. 23

	NR		Eléments		NMI	
	Ex.	%	Bords	Fonds	Ex.	%
AMP	0	0,0	0	0	0	0,0
Locale	15	88,2	4	1	6	85,7
FTE	0	0,0	0	1	1	16,7
FTB	4	26,7	0	0	1	16,7
FTA	0	0,0	0	0	0	0,0
GT	0	0,0	0	0	0	0,0
FM	0	0,0	0	0	0	0,0
GM	11	73,3	4	0	4	66,7
Autre / ind.	2	11,8	0	0	1	14,3
Vaisselle	17	100,0	4	1	7	100,0
Total	17	100	4	1	7	100

↳	T.101	T.102	T.103	T.104	T.105	T.106	T.107	T.108	T.109	T.110	T.111	T.112	T.113	T.114	T.115	T.201	T.202	T.203	T.204	T.205	T.205a	T.205b	T.205c
	T.206	T.207	T.208	T.209	T.210	T.301	T.302	T.302a	T.302b	T.303	T.303a	T.303b	T.304	T.304a	T.304b	T.305	T.306	T.307	T.307a	T.307b	T.308	T.309	T.310
T.312	T.313	T.313a	T.313b	T.314	T.315	T.316	T.317	T.318	T.319	T.320	T.321	T.322	T.323	T.324	T.325	T.326	T.327	T.328	T.329	T.330	T.331	T.332	T.333
T.334	T.335	T.336	T.401	T.402	T.403	T.404	T.405	Σ	M.101	M.102	M.103	M.104	M.105	M.106	M.107	M.108	M.109	M.110	M.111	M.112	M.113	M.201	M.202
M.203	M.301	M.302	M.303	M.304	M.305	M.306	M.307	M.308	M.309	M.309a	M.309b	M.310	M.311	M.312	M.313	M.314	M.315	M.316	M.317	M.318	M.319	M.320	M.321
M.322	M.323	M.324	M.325	M.326	M.327	M.328	M.329	M.330	M.331	M.332	M.401	M.402	M.403	M.404	M.405								

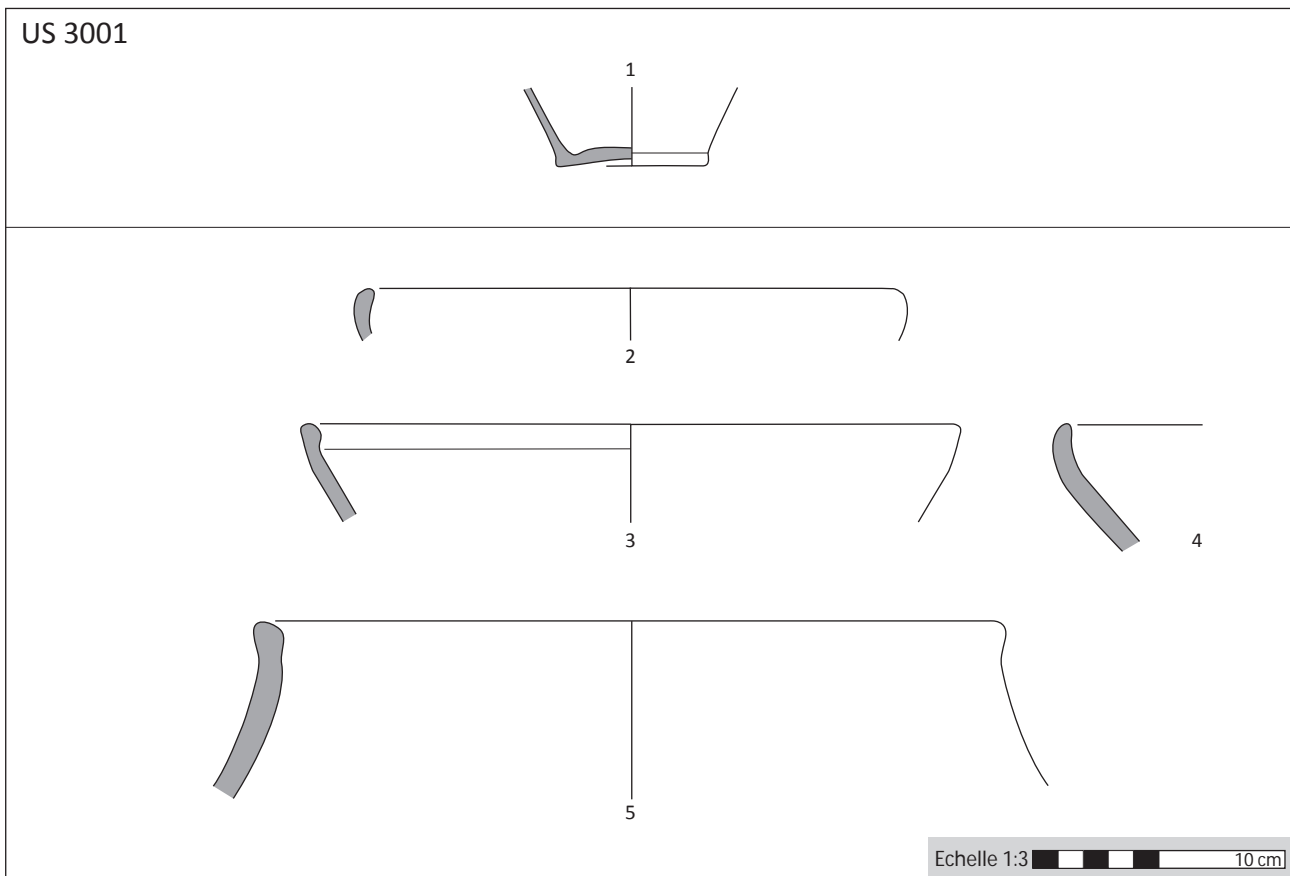


Planche 163 - *Nasium*, Sondage 3, FS 3001, US 3001

1 - 3001.1.5 : FTE - Indét. ; 2 - 3001.1.4 : GM - Ecuelle M - M.104 ; 3 - 3001.1.2 : GM - Ecuelle M - M.106 ; 4 - 3001.1.3 : GM - Ecuelle M - M.108 ; 5 - 3001.1.1 : GM - *Dolium* - Indét.

LE PUIITS 3003

3003

Description

Ce puits présente une section carrée de 1 m de côté, hormis dans la partie supérieure où le cône d'effondrement présente un plan ovale. Le fond n'a pas été atteint par la fouille.

Mobilier associé

Fibules

- 3003.4 et 10 : ardillons de fibule en fer

Monnaies

- 3003.2 et 3 : potins «au sanglier» (Scheers 186)

Divers

- 3003.9 : clou à tête circulaire

Datation

Augustéen

Bibliographie

Dechezleprêtre 2001, p. 23

	NR		Eléments		NMI	
	Ex.	%	Bords	Fonds	Ex.	%
AMP	437	88,1	63	3	63	84,0
Italique	5	8,5	0	1	2	16,7
VN	0	0,0	0	0	0	0,0
SIG	4	80,0	0	1	1	50,0
PF	1	20,0	0	0	1	50,0
PC	0	0,0	0	0	0	0,0
CC	0	0,0	0	0	0	0,0
Gauloise	20	33,9	0	0	2	16,7
ZL	0	0,0	0	0	0	0,0
DPB	0	0,0	0	0	0	0,0
EIR	0	0,0	0	0	0	0,0
BES	0	0,0	0	0	0	0,0
MIC	0	0,0	0	0	0	0,0
TN	1	5,0	0	0	1	50,0
TR	19	95,0	0	0	1	50,0
PEINT	0	0,0	0	0	0	0,0
Locale	34	57,6	7	1	8	66,7
FTE	7	20,6	2	0	2	25,0
FTB	0	0,0	0	0	0	0,0
FTA	2	5,9	0	0	1	12,5
GT	1	2,9	1	0	1	12,5
FM	0	0,0	0	0	0	0,0
GM	24	70,6	4	1	4	50,0
Autre / ind.	0	0,0	0	0	0	0,0
Vaisselle	59	11,9	7	2	12	16,0
Total	496	100	70	5	75	100

VN	L. B1	L. B2	L. B3	L. B33	L. B5	L. B5/7	L. GR1	SIG	S-17	S-1 13.2	S-1 ind.																					
	P-F 1A	P-F 2	P-F 3.1	P-F 5A	P-F 14	ACO	PC		Cr 3d	C-R 2b	C-R 3d	C-R 4b	C-R ind.	D.3.2.	CC	Mor.1a	CC.01															
T	T.101	T.102	T.103	T.104	T.105	T.106	T.107	T.108	T.109	T.110	T.111	T.112	T.113	T.114	T.115	T.201	T.202	T.203	T.204	T.205	T.205a	T.205b	T.205c									
	T.206	T.207	T.208	T.209	T.210	T.301	T.302	T.302a	T.302b	T.303	T.303a	T.303b	T.304	T.304a	T.304b	T.305	T.306	T.307	T.307a	T.307b	T.308	T.309	T.310	T.311								
														1																		
	T.312	T.313	T.313a	T.313b	T.314	T.315	T.316	T.317	T.318	T.319	T.320	T.321	T.322	T.323	T.324	T.325	T.326	T.327	T.328	T.329	T.330	T.331	T.332	T.333								
1														1																		
	T.334	T.335	T.336	T.401	T.402	T.403	T.404	T.405	M	M.101	M.102	M.103	M.104	M.105	M.106	M.107	M.108	M.109	M.110	M.111	M.112	M.113	M.201	M.202								
													1	1	1																	
	M.203	M.301	M.302	M.303	M.304	M.305	M.306	M.307	M.308	M.309	M.309a	M.309b	M.310	M.311	M.312	M.313	M.314	M.315	M.316	M.317	M.318	M.319	M.320	M.321								
																				1												
	M.322	M.323	M.324	M.325	M.326	M.327	M.328	M.329	M.330	M.331	M.332	M.401	M.402	M.403	M.404	M.405																
D	D.01	D.02	D.03	D.04	D.05	D.05a	D.05b	D.06	D.06a	D.06b	D.07	D.08	D.09	D.11	D.13	D.14	D.15	D.16	D.17	D.18	D.21	D.22	D.23									
																					1											
	D.24	D.25	D.31	D.32	D.33	D.34	D.41	D.42	D.43	D.51	D.52	D.53	D.61	D.62	D.63	D.71																
					1																											

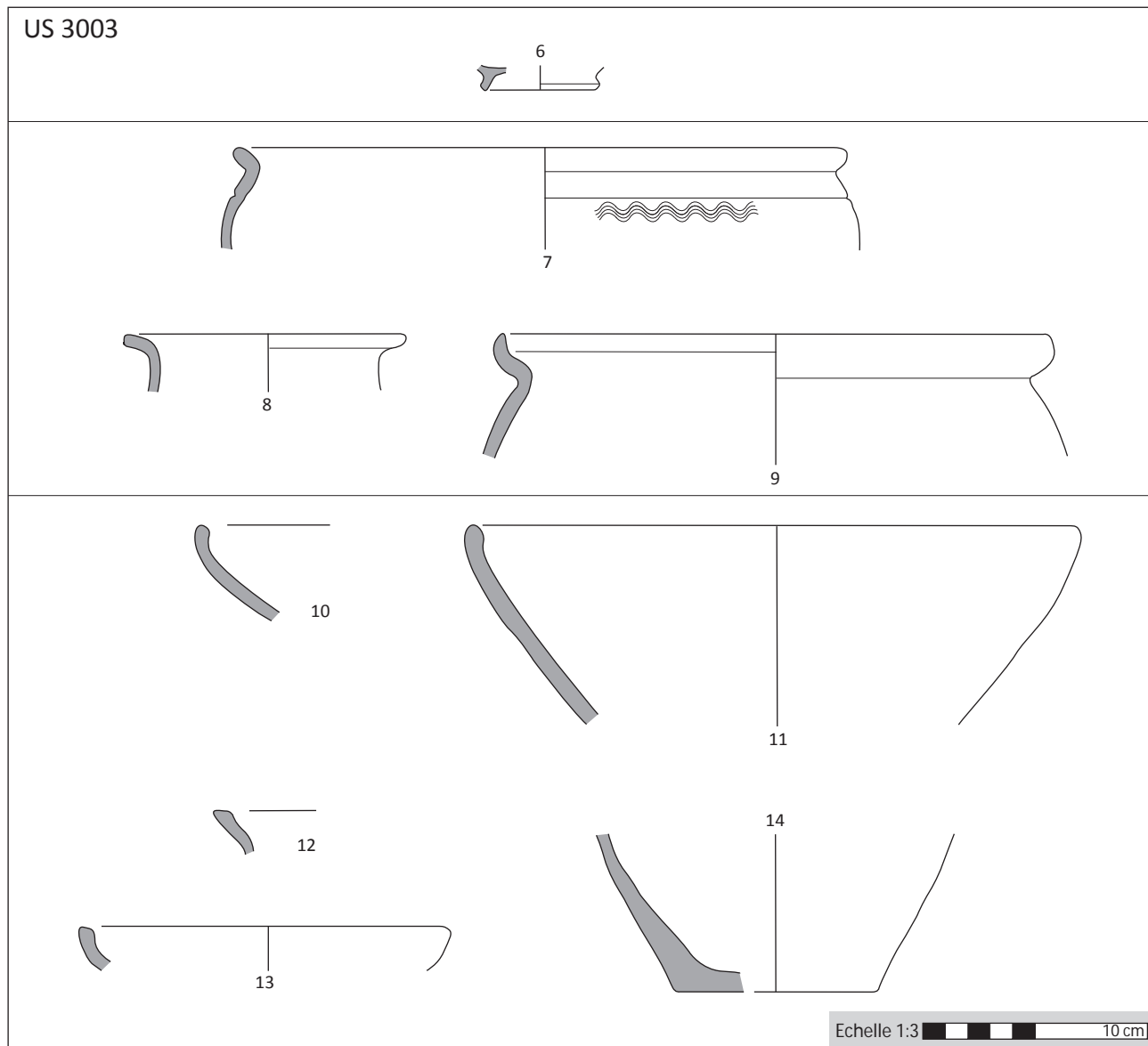


Planche 164 - Nasium, Sondage 3, PU 3003, US 3003

6 - 3003.1.8 : SIG - Indét. - SIG-IT ind. ; **7** - 3003.1.4 : FTE - Bol hémis. - T.304b - D.34 ; **8** - 3003.1.5 : FTE - Bouteille - T.323 ; **9** - 3003.1.2 : GT - Pot - T.312 ; **10** - 3003.1.7 : GM - Ecuelle M - M.104 ; **11** - 3003.1.1 : GM - Ecuelle M - M.106 ; **12** - 3003.1.3 : GM - Pot - M.317 ; **13** - 3003.1.9 : GM - Ecuelle M - M.105 ; **14** - 3003.1.6 : GM - Indét.

2.4. LE SONDAGE 4

Ce sondage d'environ 700 m² a permis de documenter l'interruption du fossé détectée grâce à la prospection géophysique. Hormis les deux segments du fossés, il avait également pour objectif de documenter la seconde anomalie linéaire, parallèle au fossé est située en amont ; elle s'est révélée être un aménagement du terrain pour y constituer une terrasse. Entre ces deux aménagements se trouvaient deux fosses, dont l'une contenait un mobilier abondant. En l'absence d'indices d'habitats plus probants, il faut probablement envisager ce secteur comme un axe de circulation inscrit entre le cours du fossé et celui de la terrasse.

Le fossé 4001 et la fosse 4004 ont livré le mobilier le plus abondant. Celui-ci date des comblements entre La Tène D2b et le début de la période augustéenne. En revanche, le mobilier de la terrasse est plus précoce et peut être daté entre La Tène D1b et La Tène D2a.

	NR		Eléments		NMI	
	Ex.	%	Bords	Fonds	Ex.	%
AMP	189	2,2	3	0	3	0,3
Italique	37	0,4	11	6	11	1,1
VN	11	29,7	1	1	1	9,1
SIG	3	8,1	1	0	1	9,1
PF	9	24,3	3	3	3	27,3
PC	11	29,7	4	1	4	36,4
CC	3	8,1	2	1	2	18,2
Gauloise	124	1,5	17	4	18	1,8
ZL	0	0,0	0	0	0	0,0
DPB	88	71,0	5	1	5	27,8
EIR	17	13,7	5	1	5	27,8
BES	0	0,0	0	0	0	0,0
MIC	0	0,0	0	0	0	0,0
TN	18	14,5	7	2	7	38,9
TR	0	0,0	0	0	0	0,0
PEINT	1	0,8	0	0	1	5,6
Locale	8239	98,1	989	203	989	97,2
FTE	2085	25,3	132	49	132	13,3
FTB	742	9,0	73	46	73	7,4
FTA	291	3,5	38	8	38	3,8
GT	11	0,1	9	2	9	0,9
FM	3	0,0	3	0	3	0,3
GM	5107	62,0	734	98	734	74,2
Autre / ind.	0	0,0	0	0	0	0,0
Vaisselle	8400	97,8	1017	213	1018	99,7
Total	8589	100	1020	213	1021	100

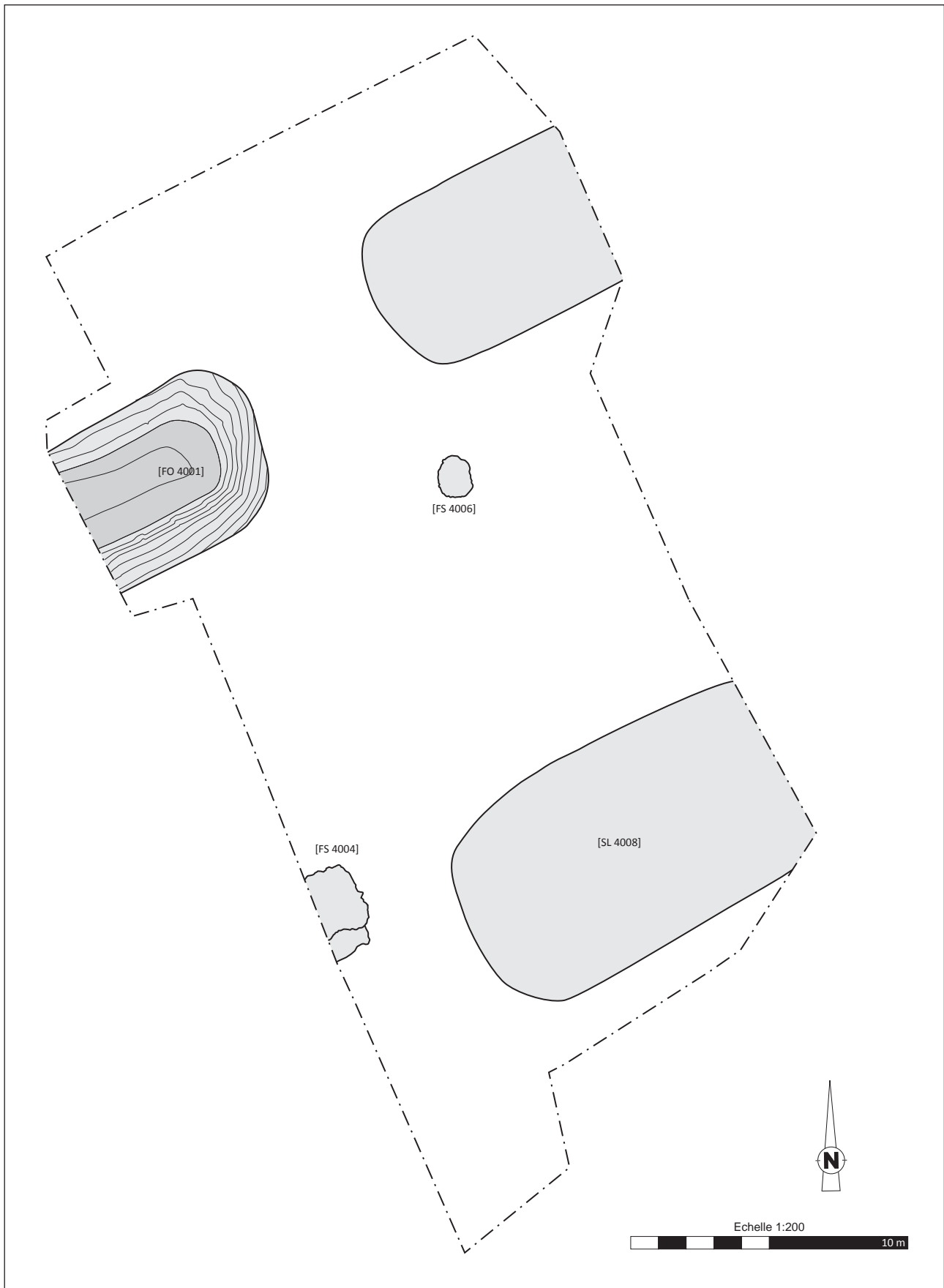


Planche 165 - *Nasium* : plan du sondage 4 (DAO : Th. Dechezleprêtre / B. Bonaventure)

LE FOSSÉ 4001

4001, 4003, 4015, 4021, 4022, 4034, 4035, 4036, 4037

Description

Le sondage 4 a permis de documenter une partie où le fossé FO-01 s'interrompt pour laisser place à un accès. A cet endroit, le fossé se présente sous la forme d'une importante excavation de 6 m d'ouverture perpendiculaire à la pente. Les parois sont très évasées et aboutissent sur un fond plat de près de 4 m de largeur. Le remplissage forme une stratigraphie complexe relatant différents épisodes d'érosion des parois, de remplissages naturels et de comblements volontaires.

Mobilier associé

Fibules

- 4001.08, 71, 101, 186, 197, 205, 206, 210, 251, 252, 322, 329, 333, 363 et 411 : fragments de fibules en fer
- 4003.83, 89, 90, 103, 147, 153, 165, 186, 187, 257, 270, 271, 272, 306, 315, 317, 318, 365, 396, 397, 407, 408, et 409 : fragments de fibules en fer
- 4003.84, 86, 254 et 259 : fragments de fibules en alliage cuivreux
- 4015.01, 04, 07, 11, 18, 19, 39, 78 et 122 : fragments de fibules en fer
- 4015.10 : fragments de fibules en alliage cuivreux
- 4015.03 : fibule à charnière en alliage cuivreux
- 4021.01, 65 et 93 : fragments de fibules en fer
- 4021.25 : fragment de fibule en alliage cuivreux
- 4021.84 : fibule en fer à pied rattaché à l'arc

Monnaies

- 4001.05, 10, 13, 87, 189, 190, 334 et 439 : potins «au sanglier» (Scheers 186)
- 4001.178 : monnaie de bronze frappé avec cheval au revers
- 4001.193 : monnaie de bronze frappé épigraphe
- 4003.56, 78, 79, 80, 81, 106, 151, 152, 268, 269, 430 : potins «au sanglier» (Scheers 186)
- 4003.102, 253 : monnaies en bronze frappé
- 4015.06, 09, 172 : potin «au sanglier» (Scheers 186)
- 4015.178 : potin indéterminé

- 4021.02 : potin indéterminé
- 4021.09, 17 : potin «au sanglier» (Scheers 186)

Verre

- 4001.04 : perle en ambre
- 4001.96 : perle en verre vert-gris
- 4001.194 : fragment de bracelet bleu cobalt
- 4021.85 : fragment de bracelet en verre bleu de section triangulaire

Ustensiles culinaires

- 4003.02 : poucier de passoire en bronze

Divers

- 4001.07, 72, 92, 93, 105, 204, 302, 324 et 328 : clous de chaussure à matrice interne
- 4001.12 : fragment de creuset de bronzier en terre cuite
- 4001.16, 135 : rouelles à quatre rayons en alliage cuivreux
- 4001.90 : pointe de flèche
- 4001.209 : fragment de boîte à sceau
- 4003..11 : stylet (?) en fer
- 4003.69, 108, 109, 111, 155, 196, 304, 424 : clous de chaussure à décor interne
- 4003.87 : rouelle à quatre rayons
- 4015.14, 17 : couteaux en fer
- 4015.62, 86, 87, 88, 90, 91, 107 et 182 : clous de chaussure à matrice interne
- 4021.03 : perle en os
- 4021.04 : jeton en os
- 4021.08 : fragment de bracelet à décor zoomorphe ?
- 4021.83 : perle en os à section plate
- 4021.87 : clou de chaussure à décor interne
- 4021.92 : rouelle à quatre branches en alliage cuivreux

Datation

Augustéen précoce

Bibliographie

Dechezleprêtre, Mourot 2004, p. 45

	NR		Éléments		NMI	
	Ex.	%	Bords	Fonds	Ex.	%
AMP	71	1,3	2	0	2	0,3
Italique	31	0,6	10	3	10	1,5
VN	10	32,3	1	1	1	10,0
SIG	2	6,5	1	0	1	10,0
PF	7	22,6	2	1	2	20,0
PC	10	32,3	4	1	4	40,0
CC	2	6,5	2	0	2	20,0
Gauloise	79	1,5	11	1	12	1,8
ZL	0	0,0	0	0	0	0,0
DPB	63	79,7	4	1	4	33,3
EIR	8	10,1	2	0	2	16,7
BES	0	0,0	0	0	0	0,0
MIC	0	0,0	0	0	0	0,0
TN	7	8,9	5	0	5	41,7
TR	0	0,0	0	0	0	0,0
PEINT	1	1,3	0	0	1	8,3
Locale	5269	98,0	653	119	653	96,7
FTE	1090	20,7	82	25	82	12,6
FTB	583	11,1	47	21	47	7,2
FTA	185	3,5	17	5	17	2,6
GT	9	0,2	8	2	8	1,2
FM	3	0,1	3	0	3	0,5
GM	3399	64,5	496	66	496	76,0
Autre / ind.	0	0,0	0	0	0	0,0
Vaisselle	5379	98,7	674	123	675	99,7
Total	5450	100	676	123	677	100

VN	L. B1	L. B2	L. B3	L. B33	L. B5	L. B5/7	L. GR1	SIG	S-I 7	S-I 13.2	S-I ind.																
	1					1						1															
PF	P-F 1A	P-F 2	P-F 3.1	P-F 5A	P-F 14	ACO	PC	Cr 3d	C-R 2b	C-R 3d	C-R 4b	C-R ind.	D.3.2.	CC	Mor.1a	CC.01											
		1	1			1				1		2	1		1			1									
ZL	ZL.00	ZL.01	ZL.02	ZL.03	ZL.04	ZL.05	DPB	C.1.1.	EIR	R-P 1-3	R-P 13	R-P 29	MIC	M.4	TN	B.5b	A1.3	BT4	C5	TN.01	PEINT	P.01					
										5		1		1								2	1			1	
T	T.101	T.102	T.103	T.104	T.105	T.106	T.107	T.108	T.109	T.110	T.111	T.112	T.113	T.114	T.115	T.201	T.202	T.203	T.204	T.205	T.205a	T.205b	T.205c				
	2	2											1		3							12	2				
	T.206	T.207	T.208	T.209	T.210	T.301	T.302	T.302a	T.302b	T.303	T.303a	T.303b	T.304	T.304a	T.304b	T.305	T.306	T.307	T.307a	T.307b	T.308	T.309	T.310	T.311			
							2			2	1		1			1					2		1				
	T.312	T.313	T.313a	T.313b	T.314	T.315	T.316	T.317	T.318	T.319	T.320	T.321	T.322	T.323	T.324	T.325	T.326	T.327	T.328	T.329	T.330	T.331	T.332	T.333			
	4	8								20	2	4	4	3													
	T.334	T.335	T.336	T.401	T.402	T.403	T.404	T.405	M	M.101	M.102	M.103	M.104	M.105	M.106	M.107	M.108	M.109	M.110	M.111	M.112	M.113	M.201	M.202			
	1		1							6		50	20	16	25					1			1				
	M.203	M.301	M.302	M.303	M.304	M.305	M.306	M.307	M.308	M.309	M.309a	M.309b	M.310	M.311	M.312	M.313	M.314	M.315	M.316	M.317	M.318	M.319	M.320	M.321			
				2					12		3				2		6	16		36		2	1				
	M.322	M.323	M.324	M.325	M.326	M.327	M.328	M.329	M.330	M.331	M.332	M.401	M.402	M.403	M.404	M.405											
				5	23					17		10	4	2	7	1											
D	D.01	D.02	D.03	D.04	D.05	D.05a	D.05b	D.06	D.06a	D.06b	D.07	D.08	D.09	D.11	D.13	D.14	D.15	D.16	D.17	D.18	D.21	D.22	D.23				
			1			1			6	1	2			1	5			1			1	1					
	D.24	D.25	D.31	D.32	D.33	D.34	D.41	D.42	D.43	D.51	D.52	D.53	D.61	D.62	D.63	D.71											
	3	2			1	5	1					6			1												

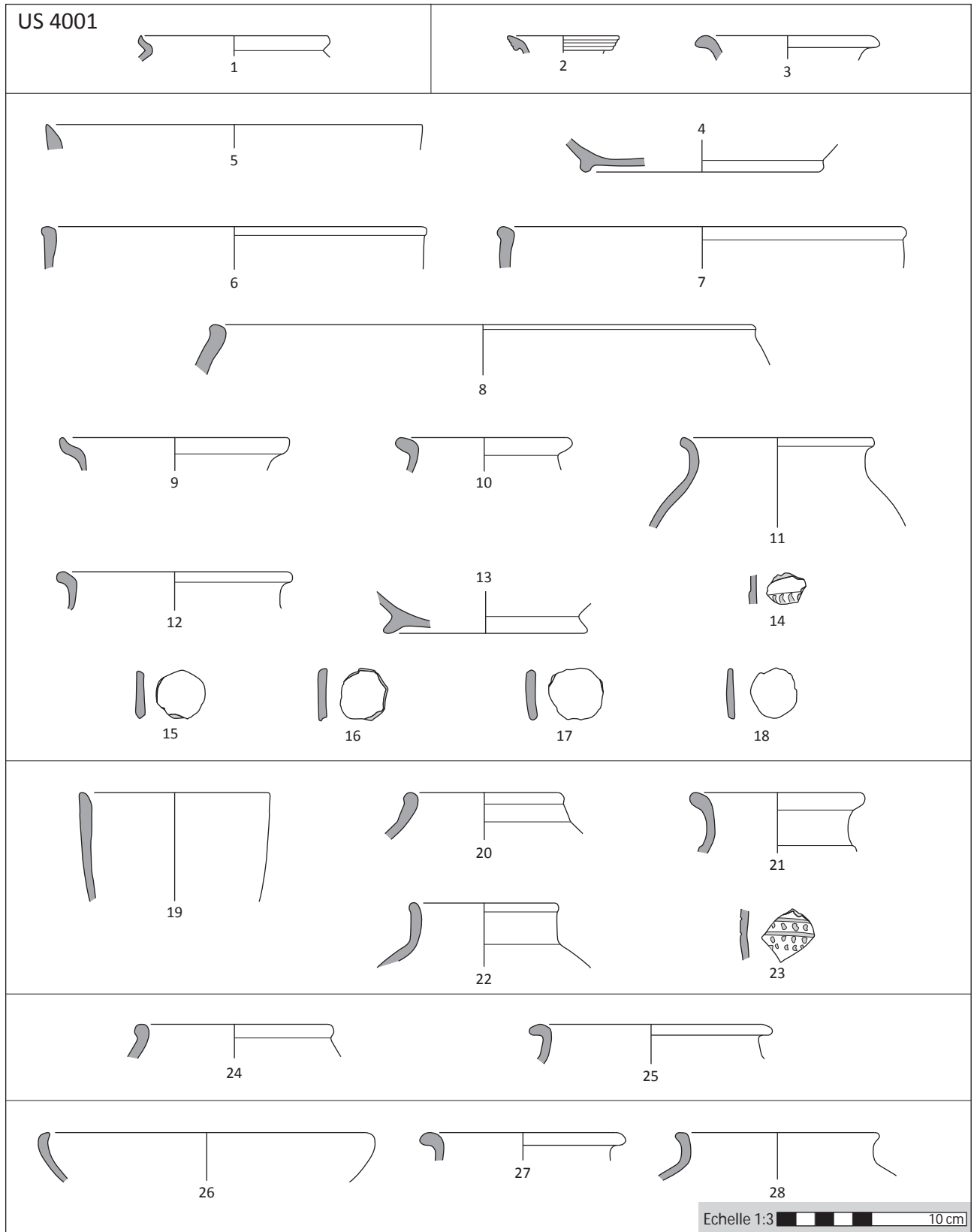


Planche 166 - Nasium, Sondage 4, FO 4001, US 4001

1 - 4001.1.244 : PF - Gobelet - PAR-FIN 2 ; 2 - 4001.1.243 : PC - Cruche - CL-REC 4b ; 3 - 4001.1.117 : PC - Cruche - Metzler D.3.2. ; 4 - 4001.1.53 : PC - Cruche - CL-REC ind. ; 5 - 4001.1.178 : TN - Assiette/coupe - Deru A1.3 ; 6 - 4001.1.142 : FTE - Bol hémis. - T.205a ; 7 - 4001.1.143 : FTE - Bol hémis. - T.205a ; 8 - 4001.1.139 : FTE - Bol hémis. - T.303b ; 9 - 4001.1.113 : FTE - Gobelet - T.312 ; 10 - 4001.1.89 : FTE - Bouteille - Indét. ; 11 - 4001.1.198 : FTE - Gobelet - T.320 ; 12 - 4001.1.154 : FTE - Bouteille - T.321 ; 13 - 4001.1.168 : FTE - Indét. - T.335 ; 14 - 4001.1.29 : FTE - Indét. - D.05a ; 15 - 4001.1.112 : FTE - Jeton ; 16 - 4001.1.28 : FTE - Jeton ; 17 - 4001.1.95 : FTE - Jeton ; 18 - 4001.1.157 : FTE - Jeton ; 19 - 4001.1.67 : FTB - Tonnelet - T.302a ; 20 - 4001.1.217 : FTB - Gobelet - T.306 ; 21 - 4001.1.175 : FTB - Bouteille - T.313 ; 22 - 4001.1.166 : FTB - Bouteille - T.319 ; 23 - 4001.1.42 : FTB - Indét. - D.03 ; 24 - 4001.1.138 : FTA - Tonnelet - T.303a ; 25 - 4001.1.72 : FTA - Bouteille - T.321 ; 26 - 4001.1.15 : GT - Ecuelle T - Indét. ; 27 - 4001.1.24 : GT - Pot - T.321 ; 28 - 4001.1.17 : GT - Pot - T.322

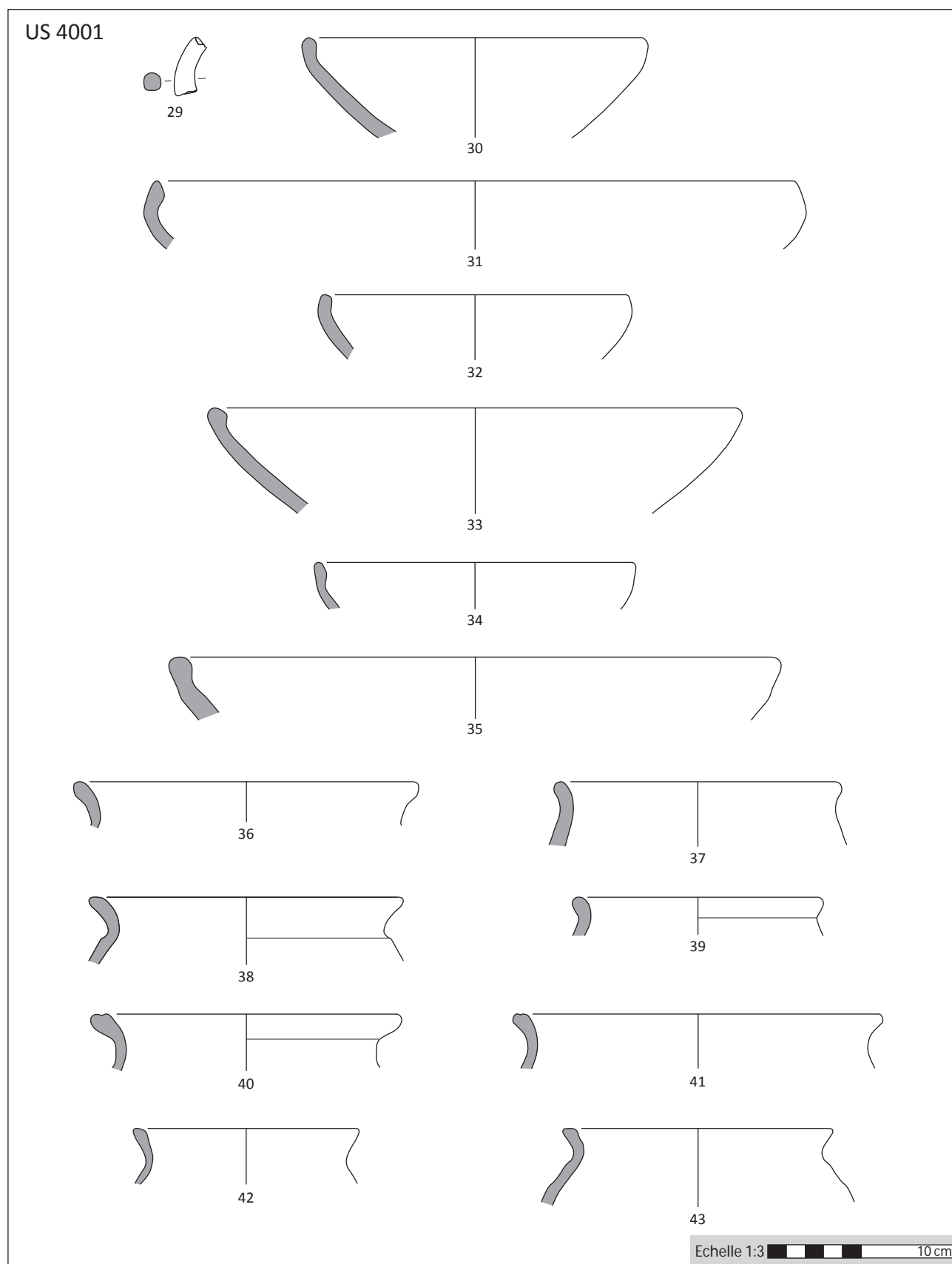


Planche 167 - Nasium, Sondage 4, FO 4001, US 4001

29 - 4001.1.66 : GM - Cruche ; **30** - 4001.1.225 : GM - Ecuelle M - M.104 ; **31** - 4001.1.161 : GM - Ecuelle M - M.105 ; **32** - 4001.1.99 : GM - Ecuelle M - M.106 ; **33** - 4001.1.230 : GM - Ecuelle M - M.106 ; **34** - 4001.1.202 : GM - Ecuelle M - M.107 ; **35** - 4001.1.30 : GM - Ecuelle M - M.107 ; **36** - 4001.1.75 : GM - Pot - Indét. ; **37** - 4001.1.128 : GM - Pot - M.309a ; **38** - 4001.1.222 : GM - Pot - M.314 ; **39** - 4001.1.65 : GM - Pot - M.315 ; **40** - 4001.1.171 : GM - Pot - M.327 ; **41** - 4001.1.78 : GM - Pot - M.327 ; **42** - 4001.1.229 : GM - Vase de stockage - M.317 ; **43** - 4001.1.82 : GM - Vase de stockage - M.317

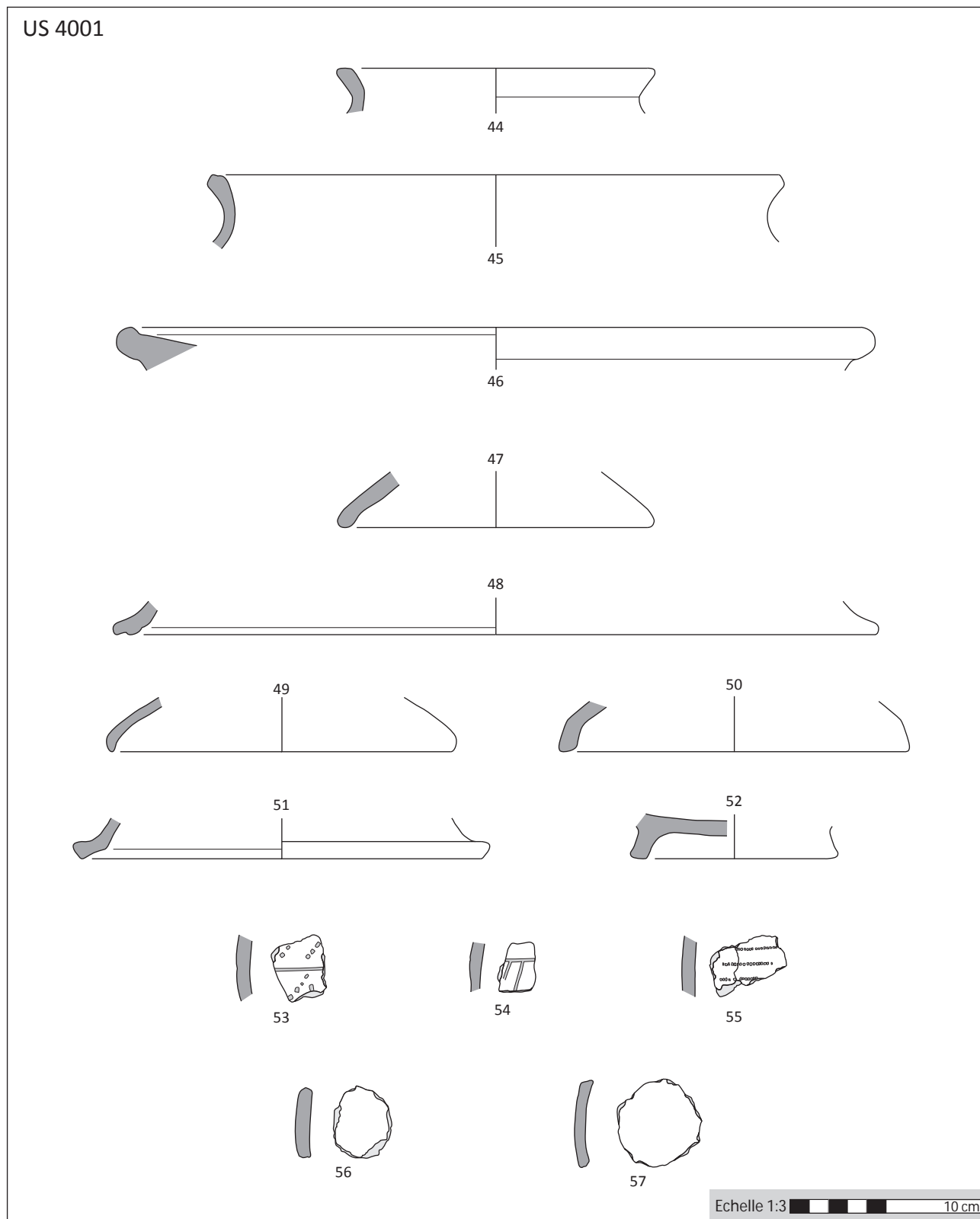


Planche 168 - Nasium, Sondage 4, FO 4001, US 4001

44 - 4001.1.210 : GM - Vase de stockage - M.317 ; **45** - 4001.1.62 : GM - Vase de stockage - M.327 ; **46** - 4001.1.131 : GM - *Dolium* - M.331 ; **47** - 4001.1.81 : GM - Couvercle - M.401 ; **48** - 4001.1.152 : GM - Couvercle - M.402 ; **49** - 4001.1.45 : GM - Couvercle - M.403 ; **50** - 4001.1.182 : GM - Couvercle - M.404 ; **51** - 4001.1.169 : GM - Couvercle - M.405 ; **52** - 4001.1.160 : GM - Indét. ; **53** - 4001.1.212 : GM - Indét. - D.06a ; **54** - 4001.1.119 : GM - Indét. - D.25 ; **55** - 4001.1.187 : GM - Indét. - D.41 ; **56** - 4001.1.242 : GM - Jeton ; **57** - 4001.1.223 : GM - Jeton

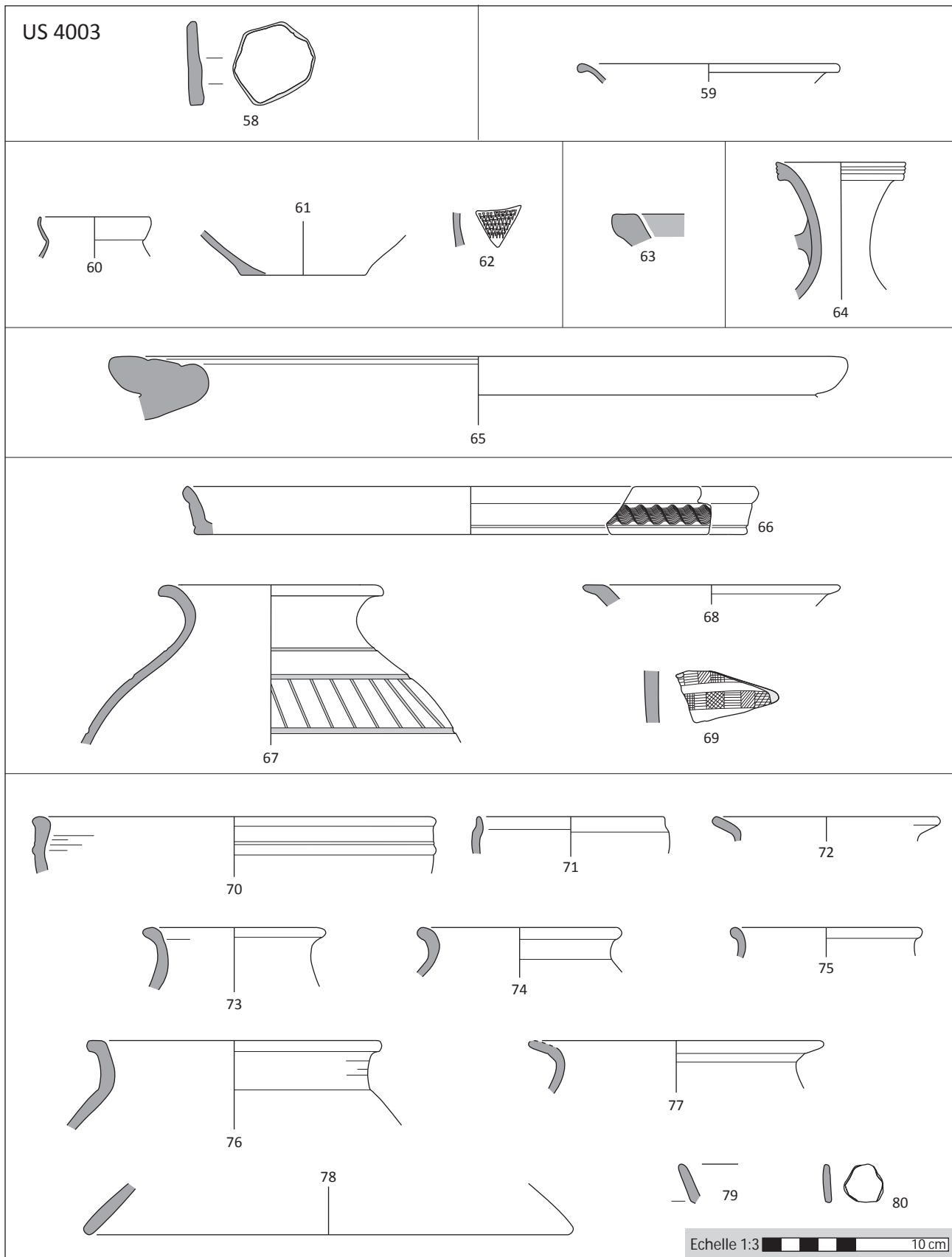


Planche 169 - Nasium, Sondage 4, FO 4001, US 4003

58 - 4003.1.216 : VN - Jeton ; 59 - 4003.1.219 : SIG - Coupe - SIG-IT 13.2 ; 60 - 4003.1.221 : PF - Gobelet - PAR-FIN 3.1 ; 61 - 4003.1.222 : PF - Gobelet - Indét. ; 62 - 4003.1.218 : PF - Gobelet - ACO ; 63 - 4003.1.215 : EIR - Plat - R-POMP 13 ; 64 - 4003.1.220 : PC - Cruche - CL-REC 4b ; 65 - 4003.1.39 : DPB - *Dolium* - Metzler C.1.1. ; 66 - 4003.1.64 : TN - Assiette/coupe - TN.01 - D.34 ; 67 - 4003.1.65 : TN - Bouteille - Deru BT4 - D.25 ; 68 - 4003.1.174 : TN - Indét. ; 69 - 4003.1.69 : TN - Indét. - D.42 ; 70 - 4003.1.175 : FTE - Bol hémis. - T.205b - D.61 ; 71 - 4003.1.40 : FTE - Gobelet - T.207 ; 72 - 4003.1.182 : FTE - Bouteille - Indét. ; 73 - 4003.1.199 : FTE - Bouteille - T.313 ; 74 - 4003.1.41 : FTE - Bouteille - T.319 ; 75 - 4003.1.73 : FTE - Bouteille - T.319 ; 76 - 4003.1.198 : FTE - Bouteille - T.322 ; 77 - 4003.1.71 : FTE - Jarre - Indét. ; 78 - 4003.1.150 : FTE - Couvercle - T.401 ; 79 - 4003.1.173 : FTE - Indét. ; 80 - 4003.1.209 : FTE - Jeton

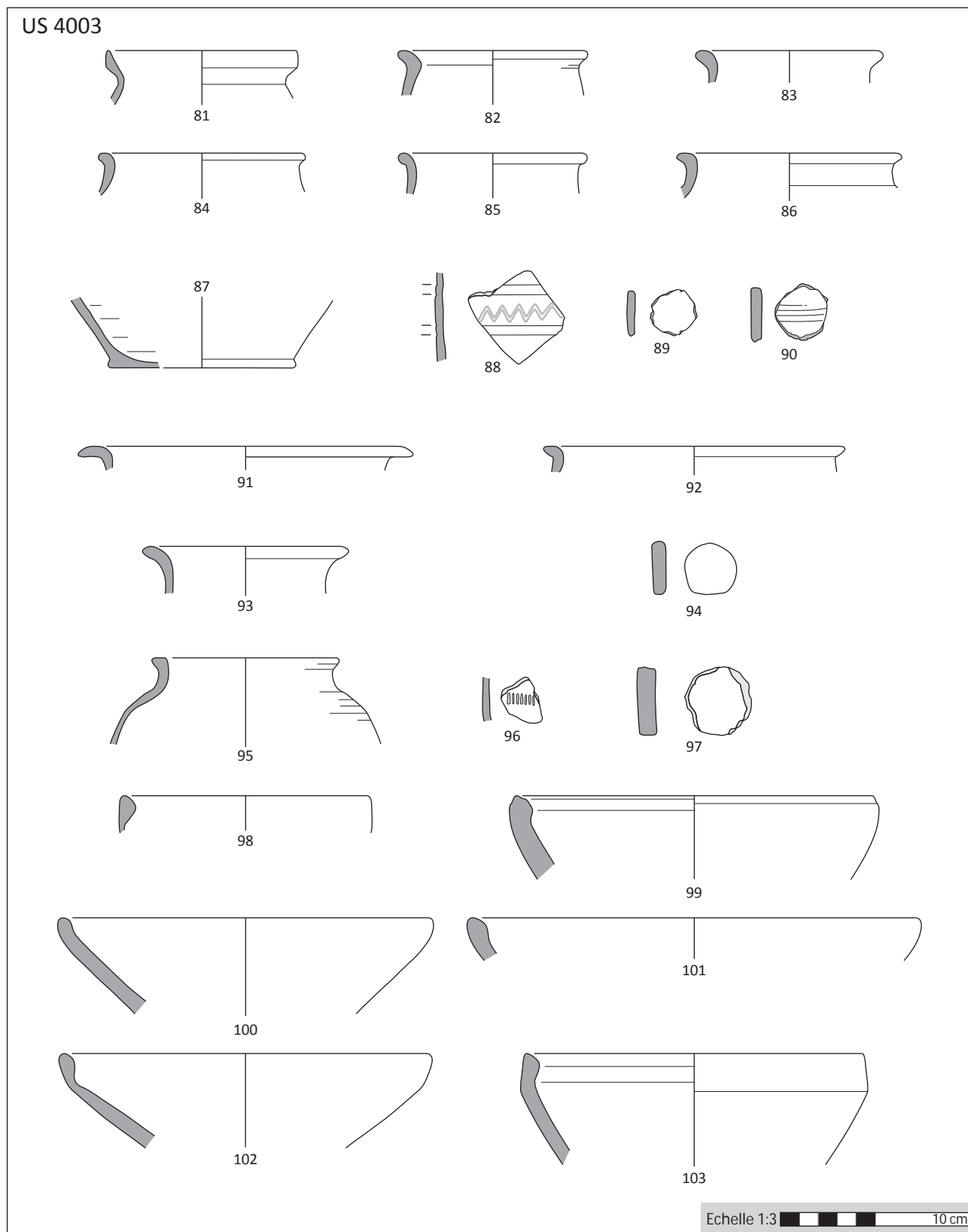


Planche 170 - Nasium, Sondage 4, FO 4001, US 4003

81 - 4003.1.70 : FTB - Gobelet - T.311 ; 82 - 4003.1.3 : FTB - Tonnelet - T.304a ; 83 - 4003.1.143 : FTB - Bouteille - T.313 ; 84 - 4003.1.145 : FTB - Bouteille - T.319 ; 85 - 4003.1.146 : FTB - Bouteille - T.319 ; 86 - 4003.1.105 : FTB - Bouteille - T.322 ; 87 - 4003.1.68 : FTB - Indét. ; 88 - 4003.1.92 : FTB - Indét. - DL.02 ; 89 - 4003.1.212 : FTB - Jeton ; 90 - 4003.1.211 : FTB - Jeton - D.11 ; 91 - 4003.1.142 : FTA - Assiette/coupe - T.115 ; 92 - 4003.1.82 : FTA - Bol hémis. - Indét. ; 93 - 4003.1.104 : FTA - Bouteille - T.313 ; 94 - 4003.1.42 : FTA - Jeton ; 95 - 4003.1.7 : GT - Pot - T.322 ; 96 - 4003.1.110 : GT - Indét. - D.13 ; 97 - 4003.1.53 : GT - Jeton ; 98 - 4003.1.6 : GM - Ecuelle M - Indét. ; 99 - 4003.1.5 : GM - Ecuelle M - Indét. ; 100 - 4003.1.23 : GM - Ecuelle M - M.102 ; 101 - 4003.1.172 : GM - Ecuelle M - M.102 ; 102 - 4003.1.12 : GM - Ecuelle M - M.104 ; 103 - 4003.1.178 : GM - Ecuelle M - M.105

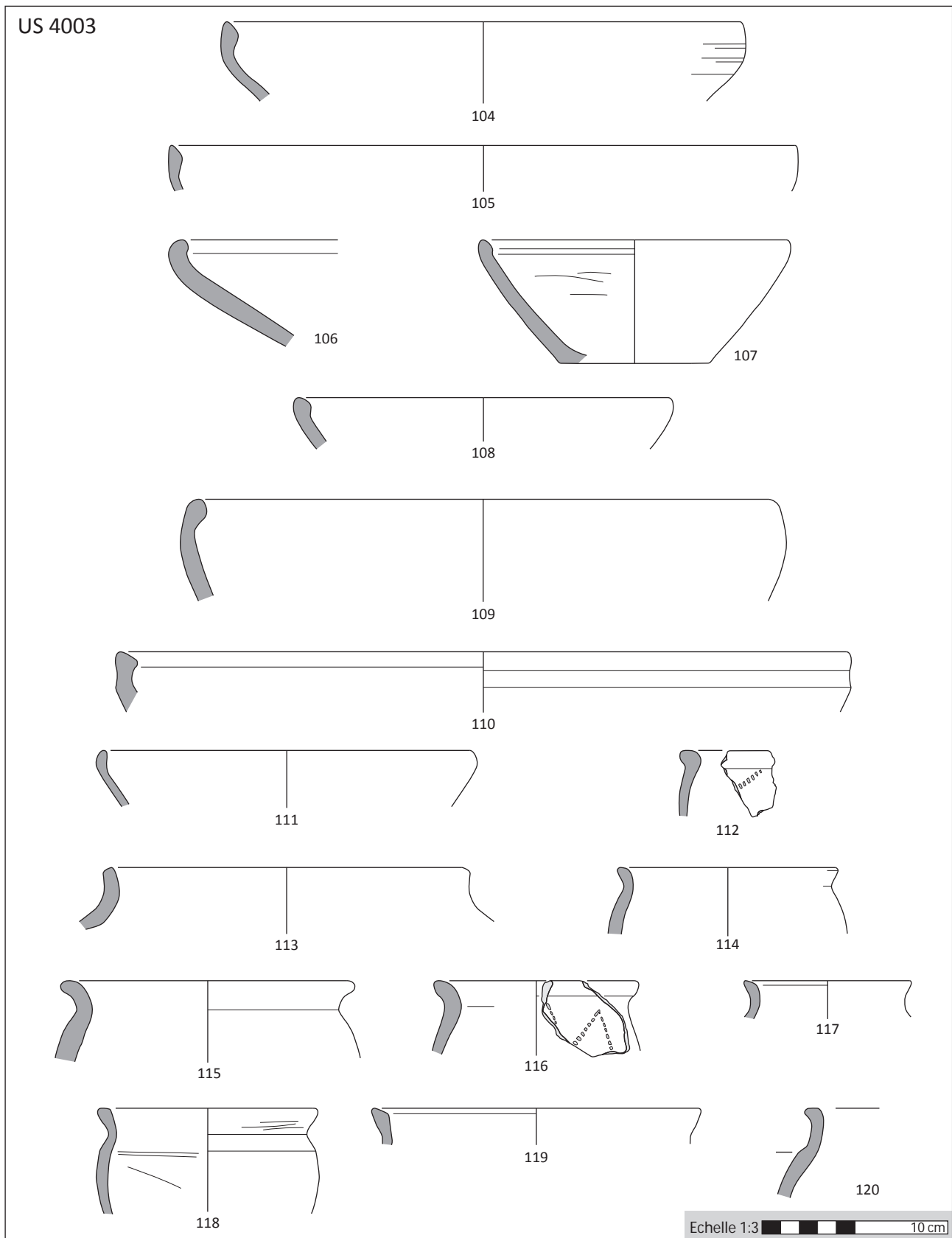


Planche 171 - Nasium, Sondage 4, FO 4001, US 4003

104 - 4003.1.193 : GM - Ecuelle M - M.105 ; **105** - 4003.1.58 : GM - Ecuelle M - M.105 ; **106** - 4003.1.77 : GM - Ecuelle M - M.106 ; **107** - 4003.1.133 : GM - Ecuelle M - M.106 ; **108** - 4003.1.165 : GM - Ecuelle M - M.106 ; **109** - 4003.1.156 : GM - Ecuelle M - M.106 ; **110** - 4003.1.8 : GM - Ecuelle M - M.107 ; **111** - 4003.1.10 : GM - Ecuelle M - M.104 ; **112** - 4003.1.108 : GM - Pot - M.304 - D.41 ; **113** - 4003.1.179 : GM - Pot - M.312 ; **114** - 4003.1.126 : GM - Pot - M.314 ; **115** - 4003.1.115 : GM - Pot - M.314 ; **116** - 4003.1.118 : GM - Pot - M.314 - D.06a ; **117** - 4003.1.190 : GM - Pot - M.317 ; **118** - 4003.1.135 : GM - Pot - M.317 ; **119** - 4003.1.21 : GM - Pot - M.317 ; **120** - 4003.1.61 : GM - Pot - Indét.

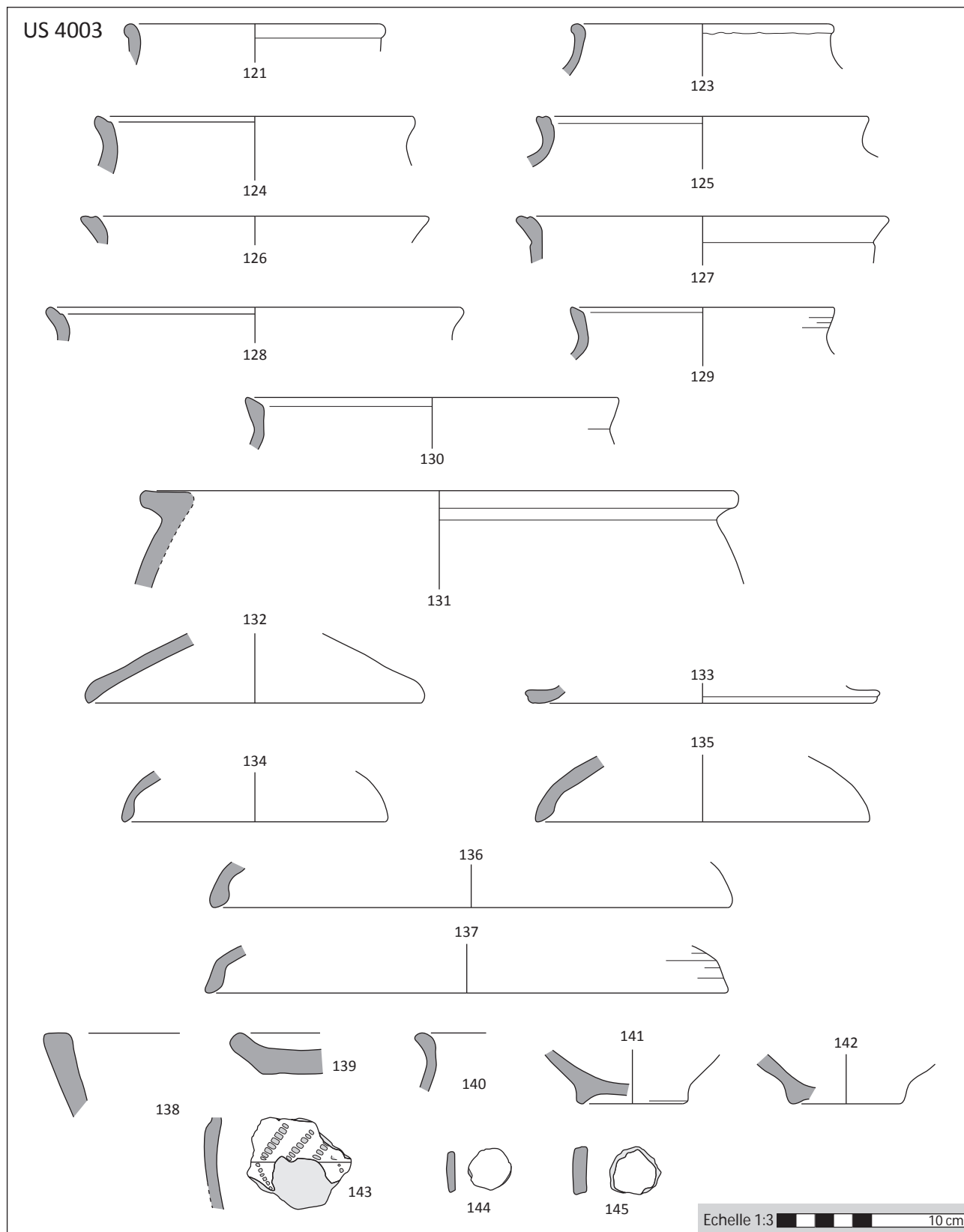


Planche 172 - Nasium, Sondage 4, FO 4001, US 4003

121 - 4003.1.15 : GM - Pot - M.326 ; **123** - 4003.1.197 : GM - Pot - M.326 ; **124** - 4003.1.56 : GM - Pot - M.327 ; **125** - 4003.1.35 : GM - Pot - M.327 ; **126** - 4003.1.51 : GM - Pot - M.327 ; **127** - 4003.1.163 : GM - Pot - M.327 ; **128** - 4003.1.50 : GM - Pot - M.327 ; **129** - 4003.1.17 : GM - Vase de stockage - M.317 ; **130** - 4003.1.79 : GM - Vase de stockage - M.317 ; **131** - 4003.1.102 : GM - *Dolium* - M.331 ; **132** - 4003.1.45 : GM - Couvercle - M.401 ; **133** - 4003.1.28 : GM - Couvercle - M.402 ; **134** - 4003.1.114 : GM - Couvercle - M.404 ; **135** - 4003.1.187 : GM - Couvercle - M.404 ; **136** - 4003.1.112 : GM - Couvercle - M.404 ; **137** - 4003.1.171 : GM - Couvercle - M.404 ; **138** - 4003.1.27 : GM - Indét. ; **139** - 4003.1.67 : GM - Indét. ; **140** - 4003.1.106 : GM - Indét. ; **141** - 4003.1.38 : GM - Indét. ; **142** - 4003.1.36 : GM - Indét. ; **143** - 4003.1.96 : GM - Indét. - D.41 ; **144** - 4003.1.210 : GM - Jeton ; **145** - 4003.1.1 : GM - Jeton

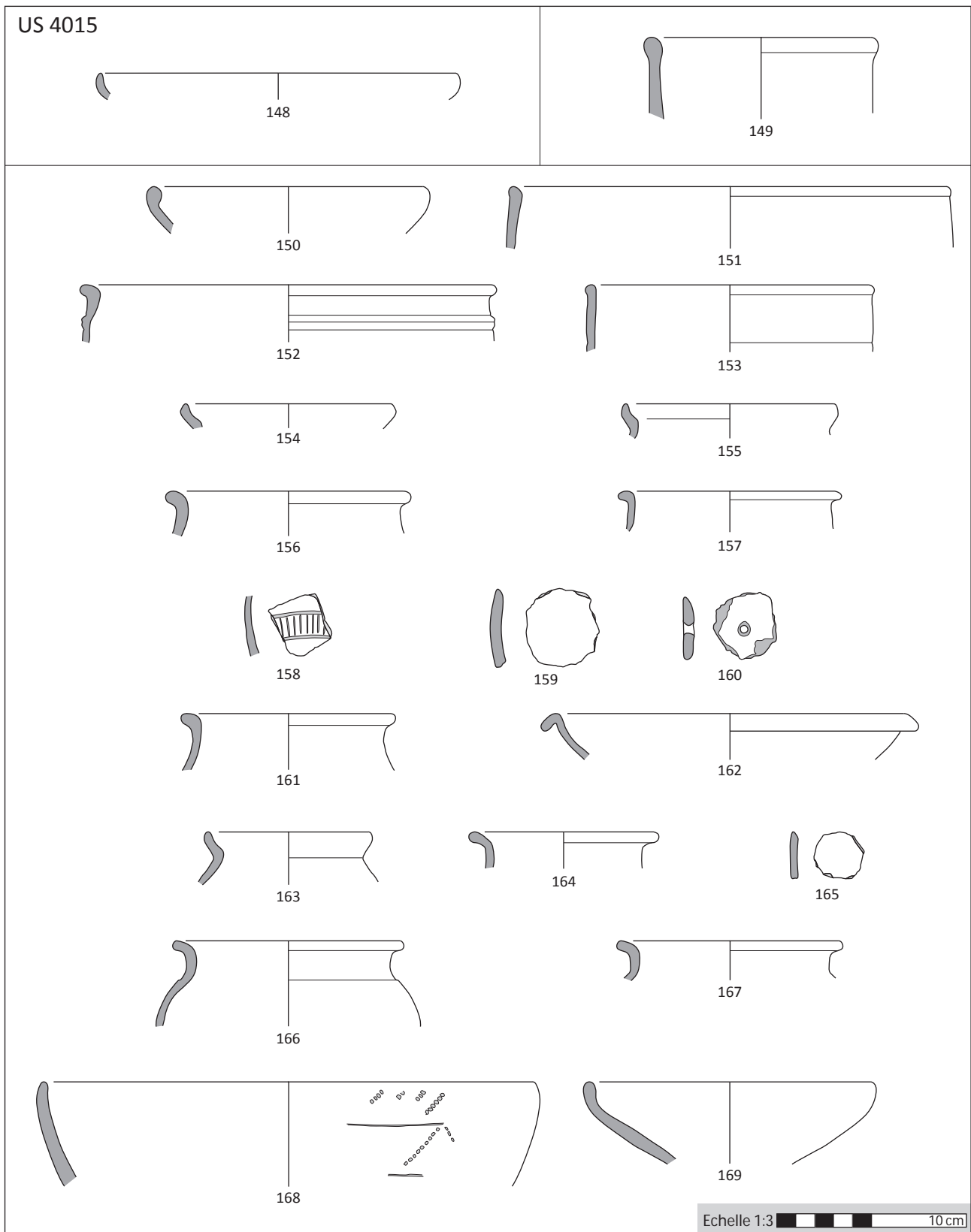


Planche 173 - Nasium, Sondage 4, FO 4001, US 4015

148 - 4015.1.114 : VN - Assiette/coupe - Lamb. B5 ; **149** - 4015.1.79 : CC - Cruche - CC.01 ; **150** - 4015.1.104 : FTE - Ecuelle T - T.102 ; **151** - 4015.1.70 : FTE - Bol hémis. - T.205a ; **152** - 4015.1.85 : FTE - Bol hémis. - T.205b - D.61 ; **153** - 4015.1.69 : FTE - Gobelet - T.309 ; **154** - 4015.1.55 : FTE - Gobelet - T.312 ; **155** - 4015.1.74 : FTE - Gobelet - T.312 ; **156** - 4015.1.31 : FTE - Bouteille - T.319 ; **157** - 4015.1.92 : FTE - Bouteille - T.321 ; **158** - 4015.1.41 : FTE - Indét. - D.25 ; **159** - 4015.1.40 : FTE - Jeton ; **160** - 4015.1.113 : FTE - Fusaïole ; **161** - 4015.1.43 : FTB - Bouteille - T.313 ; **162** - 4015.1.80 : FTA - Assiette/coupe - T.115 ; **163** - 4015.1.28 : FTA - Gobelet - T.312 ; **164** - 4015.1.53 : FTA - Bouteille - T.323 ; **165** - 4015.1.6 : FTA - Jeton ; **166** - 4015.1.76 : GT - Pot - T.323 ; **167** - 4015.1.88 : GT - Pot - T.323 ; **168** - 4015.1.21 : GM - Ecuelle M - M.102 - D.06a ; **169** - 4015.1.84 : GM - Ecuelle M - M.104

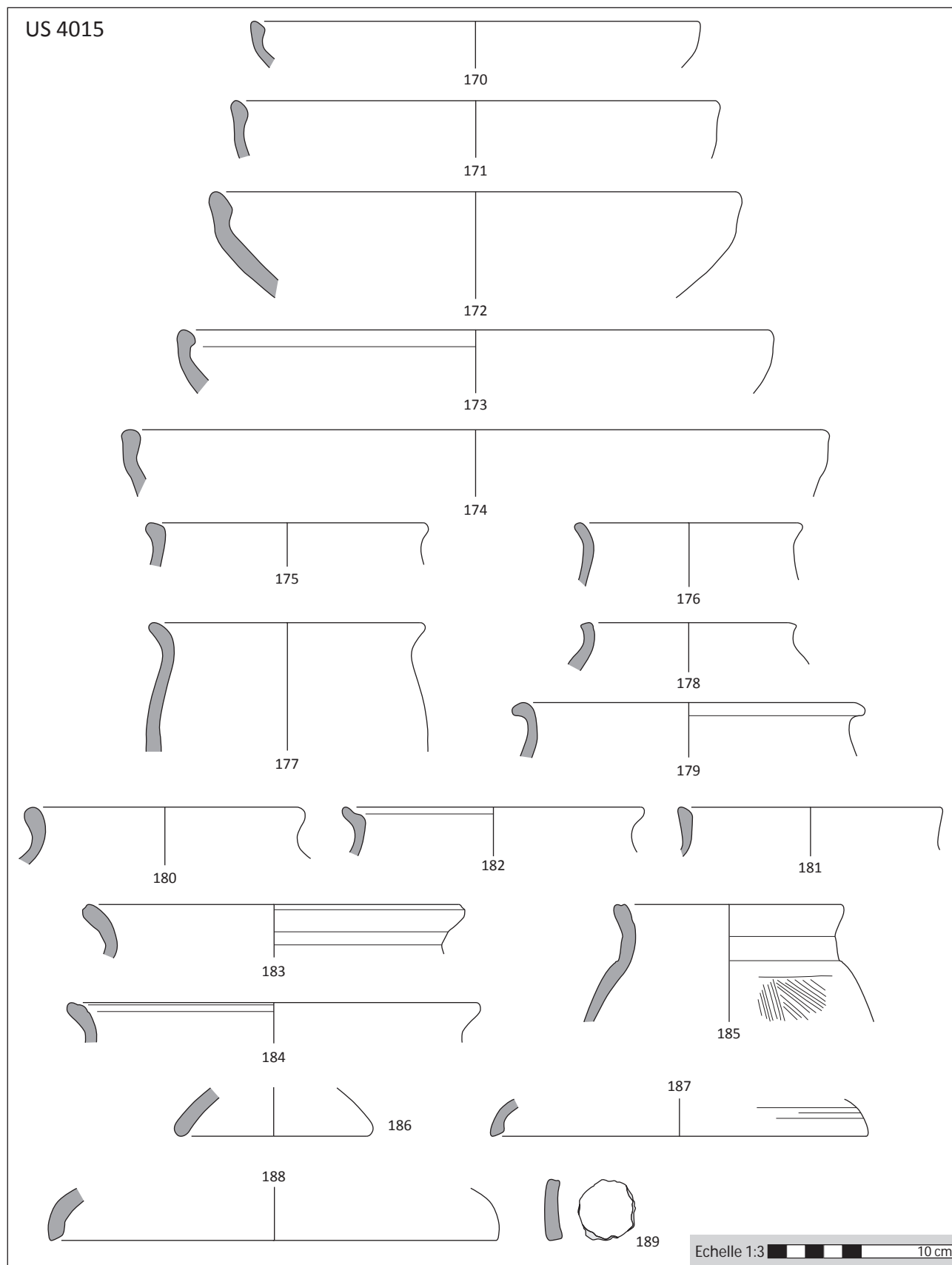


Planche 174 - Nasium, Sondage 4, FO 4001, US 4015

170 - 4015.1.90 : GM - Ecuelle M - M.105 ; 171 - 4015.1.98 : GM - Ecuelle M - M.107 ; 172 - 4015.1.3 : GM - Ecuelle M - M.107 ; 173 - 4015.1.110 : GM - Ecuelle M - M.107 ; 174 - 4015.1.47 : GM - Ecuelle M - M.107 ; 175 - 4015.1.22 : GM - Pot - Indét. ; 176 - 4015.1.101 : GM - Pot - M.308 ; 177 - 4015.1.48 : GM - Pot - M.308 ; 178 - 4015.1.78 : GM - Pot - M.312 ; 179 - 4015.1.111 : GM - Pot - M.326 ; 180 - 4015.1.99 : GM - Pot - M.315 ; 181 - 4015.1.38 : GM - Pot - M.317 ; 182 - 4015.1.35 : GM - Pot - M.319 ; 183 - 4015.1.93 : GM - Pot - M.327 ; 184 - 4015.1.81 : GM - Pot - M.327 ; 185 - 4015.1.83 : GM - Pot - M.327 - D.31 ; 186 - 4015.1.63 : GM - Couvercle - M.401 ; 187 - 4015.1.71 : GM - Couvercle - M.404 ; 188 - 4015.1.95 : GM - Couvercle - M.404 ; 189 - 4015.1.8 : GM - Jeton

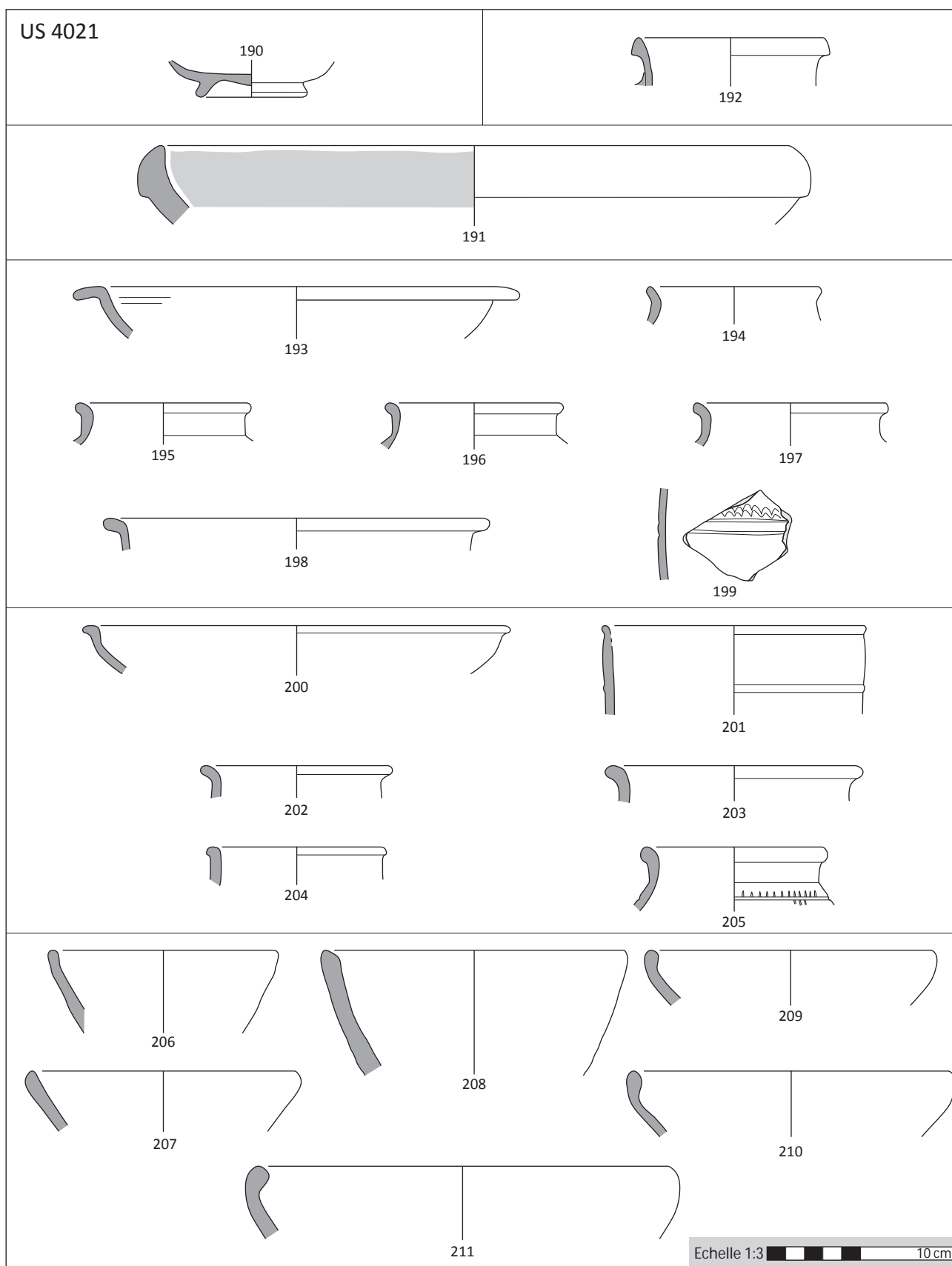


Planche 175 - Nasium, Sondage 4, FO 4001, US 4021

190 - 4021.1.204 : VN - Coupe - Lamb. B1 ; 191 - 4021.1.268 : EIR - Plat - R-POMP 1-3 ; 192 - 4021.1.265 : PC - Cruche - CL-REC 2b ; 193 - 4021.1.136 : FTE - Assiette/coupe - T.115 ; 194 - 4021.1.21 : FTE - Bouteille - Indét. ; 195 - 4021.1.100 : FTE - Bouteille - T.319 ; 196 - 4021.1.223 : FTE - Bouteille - T.319 ; 197 - 4021.1.263 : FTE - Bouteille - T.319 ; 198 - 4021.1.14 : FTE - Indét. ; 199 - 4021.1.196 : FTE - Indét. - D.16 ; 200 - 4021.1.56 : FTB - Assiette/coupe - T.113 ; 201 - 4021.1.1 : FTB - Gobelet - T.309 - D.61 ; 202 - 4021.1.220 : FTB - Bouteille - Indét. ; 203 - 4021.1.130 : FTB - Bouteille - Indét. ; 204 - 4021.1.242 : FTB - Bouteille - T.319 ; 205 - 4021.1.241 : FTB - Bouteille - T.319 - D.13 ; 206 - 4021.1.168 : GM - Ecuelle M - M.102 ; 207 - 4021.1.212 : GM - Ecuelle M - M.102 ; 208 - 4021.1.27 : GM - Ecuelle M - M.102 ; 209 - 4021.1.248 : GM - Ecuelle M - M.104 ; 210 - 4021.1.16 : GM - Ecuelle M - M.104 ; 211 - 4021.1.227 : GM - Ecuelle M - M.104

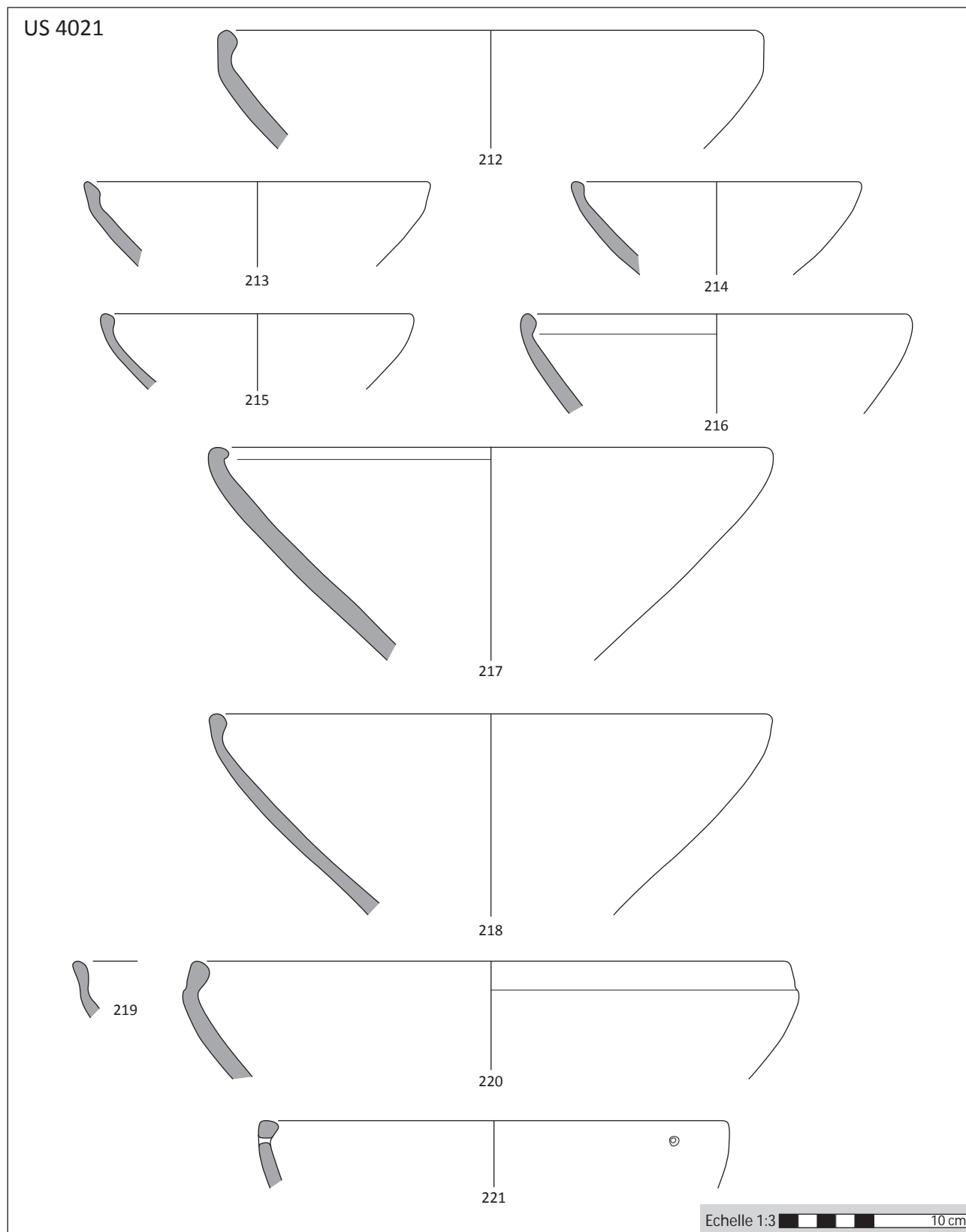


Planche 176 - Nasium, Sondage 4, FO 4001, US 4021

212 - 4021.1.187 : GM - Ecuelle M - M.104 ; 213 - 4021.1.67 : GM - Ecuelle M - M.105 ; 214 - 4021.1.247 : GM - Ecuelle M - M.106 ; 215 - 4021.1.245 : GM - Ecuelle M - M.106 ; 216 - 4021.1.157 : GM - Ecuelle M - M.106 ; 217 - 4021.1.207 : GM - Ecuelle M - M.106 ; 218 - 4021.1.217 : GM - Ecuelle M - M.106 ; 219 - 4021.1.35 : GM - Ecuelle M - M.107 ; 220 - 4021.1.92 : GM - Ecuelle M - M.107 ; 221 - 4021.1.55 : GM - Ecuelle M - M.110

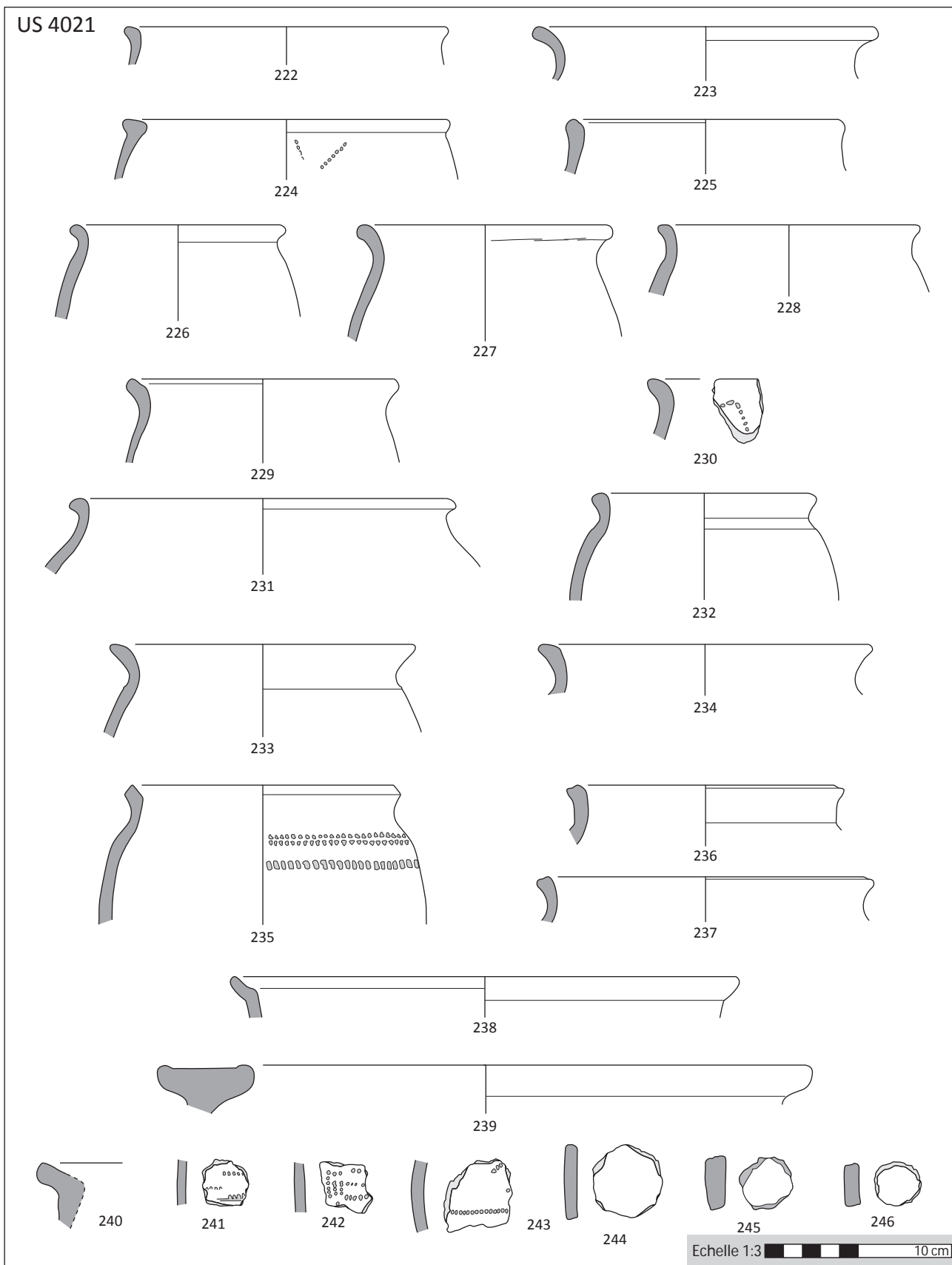


Planche 177 - Nasium, Sondage 4, FO 4001, US 4021

222 - 4021.1.118 : GM - Pot - Indét. ; 223 - 4021.1.181 : GM - Pot - Indét. ; 224 - 4021.1.72 : GM - Pot - M.304 - D.06a ; 225 - 4021.1.62 : GM - Pot - M.308 ; 226 - 4021.1.161 : GM - Pot - M.308 ; 227 - 4021.1.153 : GM - Pot - M.308 ; 228 - 4021.1.225 : GM - Pot - M.308 ; 229 - 4021.1.229 : GM - Pot - M.308 ; 230 - 4021.1.237 : GM - Pot - M.308 - D.06a ; 231 - 4021.1.106 : GM - Pot - M.326 ; 232 - 4021.1.138 : GM - Pot - M.314 ; 233 - 4021.1.61 : GM - Pot - M.314 ; 234 - 4021.1.123 : GM - Pot - M.317 ; 235 - 4021.1.53 : GM - Pot - M.320 - D.41 ; 236 - 4021.1.183 : GM - Pot - M.327 ; 237 - 4021.1.127 : GM - Pot - M.327 ; 238 - 4021.1.112 : GM - Vase de stockage - M.319 ; 239 - 4021.1.63 : GM - Dolium - M.331 ; 240 - 4021.1.119 : GM - Indét. ; 241 - 4021.1.151 : GM - Indét. - D.06a ; 242 - 4021.1.74 : GM - Indét. - D.06b ; 243 - 4021.1.113 : GM - Indét. - D.41 ; 244 - 4021.1.66 : GM - Jeton ; 245 - 4021.1.266 : GM - Jeton ; 246 - 4021.1.95 : GM - Jeton

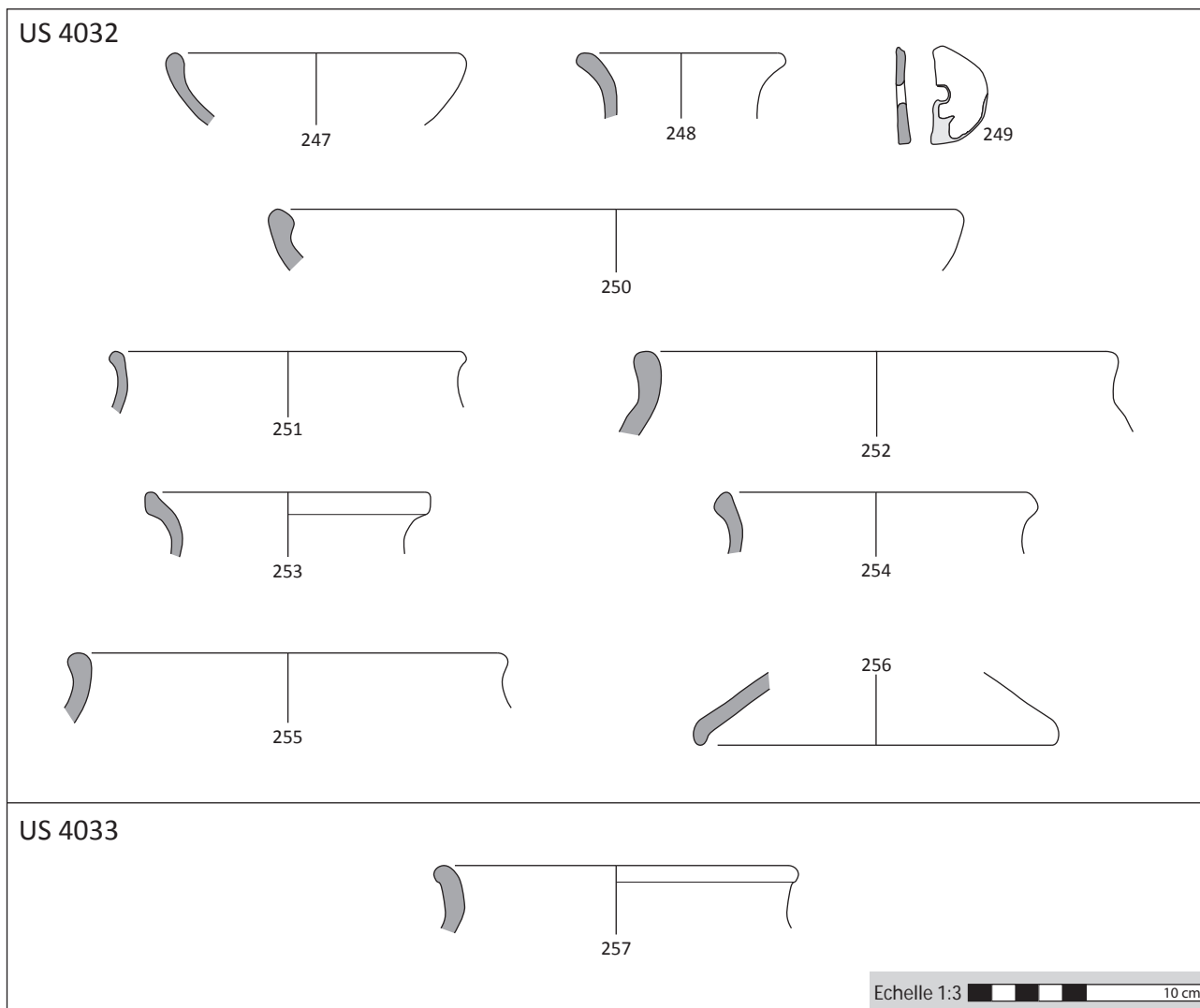


Planche 178 - Nasium, Sondage 4, FO 4001, US 4032, 4033

247 - 4032.1.1 : FTE - Ecuelle T - T.101 ; **248** - 4032.1.19 : FTE - Bouteille - T.313 ; **249** - 4032.1.21 : FTE - Fusaïole ; **250** - 4032.1.10 : GM - Ecuelle M - M.106 ; **251** - 4032.1.14 : GM - Pot - Indét. ; **252** - 4032.1.16 : GM - Pot - M.308 ; **253** - 4032.1.13 : GM - Pot - M.309a ; **254** - 4032.1.20 : GM - Pot - M.309a ; **255** - 4032.1.3 : GM - Pot - M.315 ; **256** - 4032.1.18 : GM - Couvercle - M.403 ; **257** - 4033.1.1 : GT - Pot - T.319

LA FOSSE 4004

4004, 4005, 4027, 4028, 4030

Description

Cette fosse n'a été fouillée que partiellement. Elle se présente sous la forme d'une excavation rectangulaire d'1,50 m de largeur, aux parois verticales et au fond plat. L'une des parois semble avoir été travaillée pour y aménager un accès. Le remplissage se caractérise par la présence d'un niveau rubéfié, sous doute issu d'un rejet de four ou de foyer.

Mobilier associé

Fibules

- 4004.14, 42 : fragments de fibule en fer
- 4028.8 : fragment de fibule en fer

Monnaies

- 4028.2 : potin «au sanglier» (Scheers 186)

Divers

- 4004.15, 38 et 46 : clous de chaussure à matrice interne
- 4028.1 : couteau à soie en fer
- 4028.3 : couteau à soie recourbée

Datation

La Tène D2b

Bibliographie

Dechezleprêtre, Mourot 2004, p. 51

	NR		Eléments		NMI	
	Ex.	%	Bords	Fonds	Ex.	%
AMP	36	4,4	0	0	1	1,5
Italique	6	0,8	1	3	6	9,0
VN	1	16,7	0	0	1	16,7
SIG	1	16,7	0	0	1	16,7
PF	2	33,3	1	2	2	33,3
PC	1	16,7	0	0	1	16,7
CC	1	16,7	0	1	1	16,7
Gauloise	35	4,4	6	3	6	9,0
ZL	0	0,0	0	0	0	0,0
DPB	15	42,9	1	0	1	16,7
EIR	9	25,7	3	1	3	50,0
BES	0	0,0	0	0	0	0,0
MIC	0	0,0	0	0	0	0,0
TN	11	31,4	2	2	2	33,3
TR	0	0,0	0	0	0	0,0
PEINT	0	0,0	0	0	0	0,0
Locale	748	94,8	55	12	55	82,1
FTE	331	44,3	12	4	12	21,8
FTB	32	4,3	6	2	6	10,9
FTA	32	4,3	2	1	2	3,6
GT	2	0,3	1	0	1	1,8
FM	0	0,0	0	0	0	0,0
GM	351	46,9	34	5	34	61,8
Autre / ind.	0	0,0	0	0	0	0,0
Vaisselle	789	95,6	62	18	67	98,5
Total	825	100	62	18	68	100

VN	L. B1	L. B2	L. B3	L. B33	L. B5	L. B5/7	L. GR1	SIG	S-I 7	S-I 13.2	S-I ind.																					
PF	P-F 1A	P-F 2	P-F 3.1	P-F 5A	P-F 14	ACO	PC	Cr 3d	C-R 2b	C-R 3d	C-R 4b	C-R ind.	D.3.2	CC	Mor.1a	CC.01																
ZL	ZL.00	ZL.01	ZL.02	ZL.03	ZL.04	ZL.05	DPB	C.1.1.	EIR	R-P 1-3	R-P 13	R-P 29	MIC	M.4	TN	B.5b	A1.3	BT4	C5	TN.01	PEINT	P.01										
T	T.101	T.102	T.103	T.104	T.105	T.106	T.107	T.108	T.109	T.110	T.111	T.112	T.113	T.114	T.115	T.201	T.202	T.203	T.204	T.205	T.205a	T.205b	T.205c									
	T.206	T.207	T.208	T.209	T.210	T.301	T.302	T.302a	T.302b	T.303	T.303a	T.303b	T.304	T.304a	T.304b	T.305	T.306	T.307	T.307a	T.307b	T.308	T.309	T.310	T.311								
										2	3																					
	T.312	T.313	T.313a	T.313b	T.314	T.315	T.316	T.317	T.318	T.319	T.320	T.321	T.322	T.323	T.324	T.325	T.326	T.327	T.328	T.329	T.330	T.331	T.332	T.333								
5	2		1																	1												
	T.334	T.335	T.336	T.401	T.402	T.403	T.404	T.405	M	M.101	M.102	M.103	M.104	M.105	M.106	M.107	M.108	M.109	M.110	M.111	M.112	M.113	M.201	M.202								
	M.203	M.301	M.302	M.303	M.304	M.305	M.306	M.307	M.308	M.309	M.309a	M.309b	M.310	M.311	M.312	M.313	M.314	M.315	M.316	M.317	M.318	M.319	M.320	M.321								
	M.322	M.323	M.324	M.325	M.326	M.327	M.328	M.329	M.330	M.331	M.332	M.401	M.402	M.403	M.404	M.405																
				3					1		2			2																		
D	D.01	D.02	D.03	D.04	D.05	D.05a	D.05b	D.06	D.06a	D.06b	D.07	D.08	D.09	D.11	D.13	D.14	D.15	D.16	D.17	D.18	D.21	D.22	D.23									
											1											1										
	D.24	D.25	D.31	D.32	D.33	D.34	D.41	D.42	D.43	D.51	D.52	D.53	D.61	D.62	D.63	D.71																

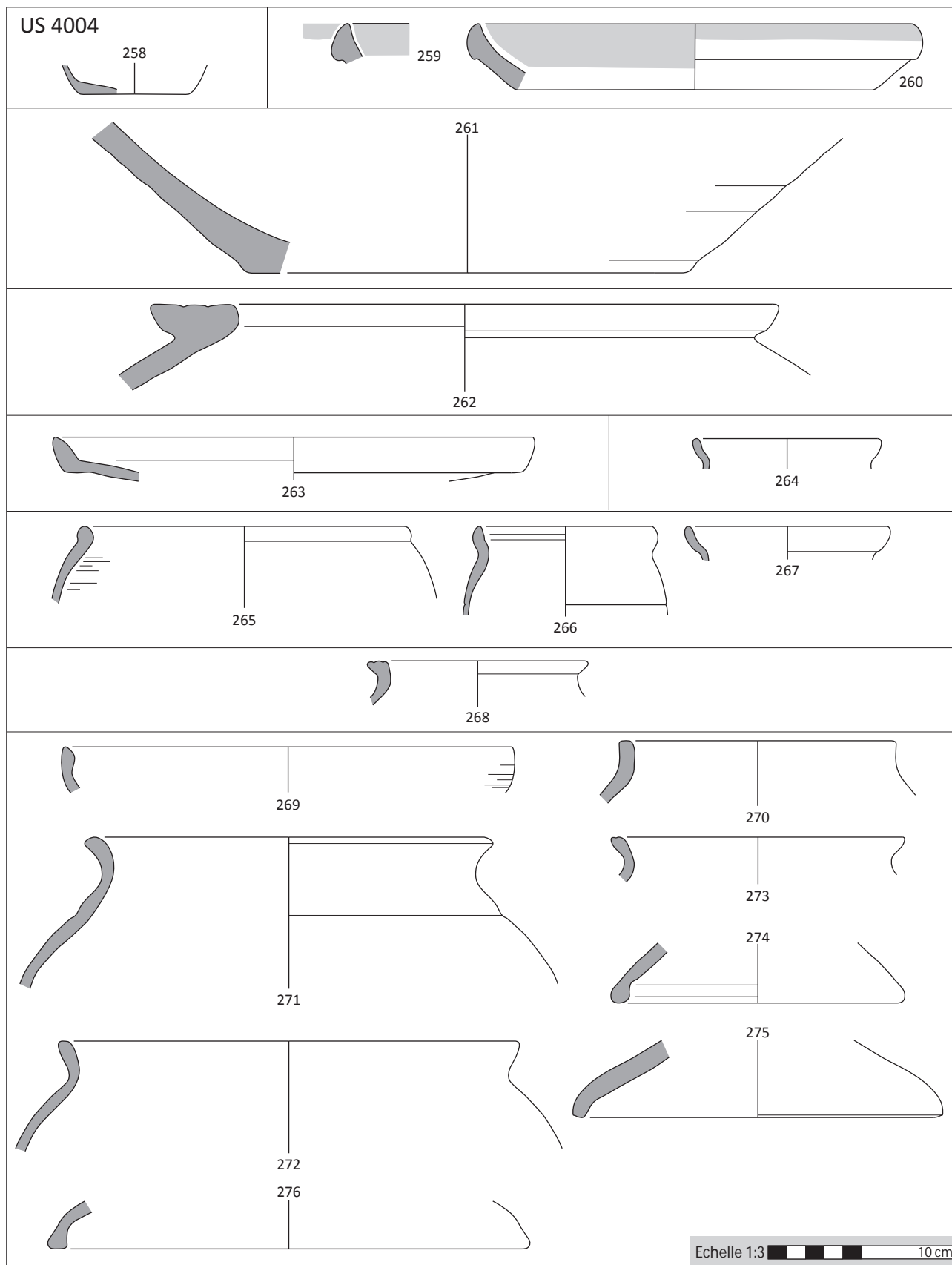


Planche 179 - Nasium, Sondage 4, FS 4004, US 4004

258 - 4004.1.43 : PF - Gobelet - Indét. ; 259 - 4004.1.44 : EIR - Plat - R-POMP 1-3 ; 260 - 4004.1.45 : EIR - Plat - R-POMP 1-3 ; 261 - 4004.1.41 : CC - Mortier - Bibracte Mor.1a ; 262 - 4004.1.1 : DPB - *Dolium* - Metzler C.1.1. ; 263 - 4004.1.40 : TN - Assiette/coupe - Deru A1.3 ; 264 - 4004.1.31 : FTE - Gobelet - T.312 ; 265 - 4004.1.38 : FTB - Bol hémis. - T.303b ; 266 - 4004.1.27 : FTB - Gobelet - T.312 ; 267 - 4004.1.28 : FTB - Gobelet - T.312 ; 268 - 4004.1.8 : GT - Pot - T.329 ; 269 - 4004.1.6 : GM - Ecuelle M - M.105 ; 270 - 4004.1.20 : GM - Pot - M.312 ; 271 - 4004.1.18 : GM - Pot - M.315 ; 272 - 4004.1.3 : GM - Pot - M.315 ; 273 - 4004.1.22 : GM - Pot - M.327 ; 274 - 4004.1.21 : GM - Couvercle - M.401 ; 275 - 4004.1.23 : GM - Couvercle - M.401 ; 276 - 4004.1.5 : GM - Couvercle - M.404

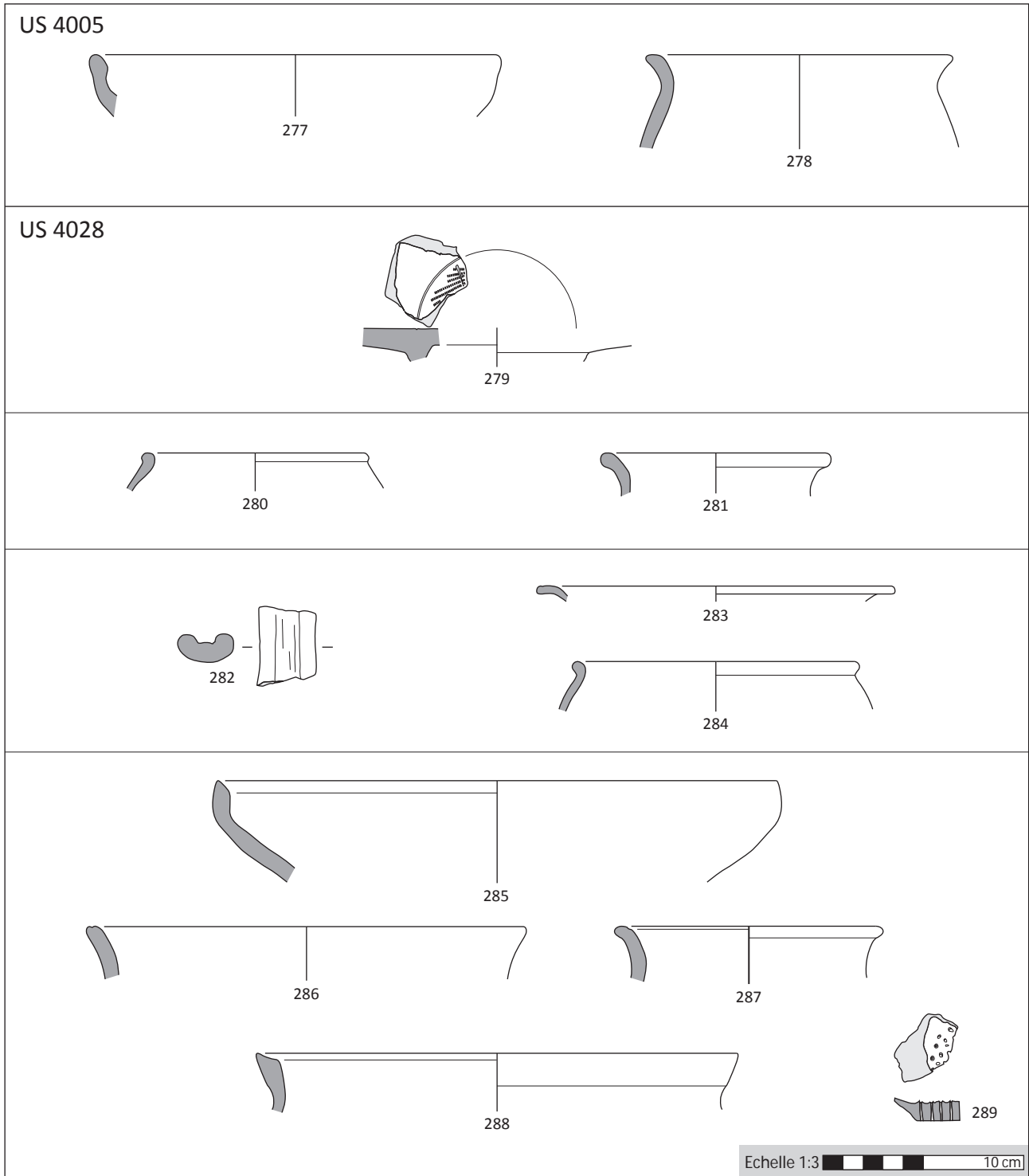


Planche 180 - Nasium, Sondage 4, FS 4004, US 4028

277 - 4005.1.1 : GM - Ecuelle M - M.107 ; **278** - 4005.1.4 : GM - Pot - M.317 ; **279** - 4028.1.15 : TN - Assiette/coupe - Indét. - D.07 ; **280** - 4028.1.17 : FTE - Tonnelet - T.303a ; **281** - 4028.1.18 : FTE - Bouteille - T.313 ; **282** - 4028.1.23 : FTA - Cruche ; **283** - 4028.1.22 : FTA - Assiette/coupe - T.114 ; **284** - 4028.1.21 : FTA - Tonnelet - T.303a ; **285** - 4028.1.1 : GM - Ecuelle M - M.105 ; **286** - 4028.1.8 : GM - Pot - M.327 ; **287** - 4028.1.7 : GM - Pot - M.327 ; **288** - 4028.1.9 : GM - Vase de stockage - M.317 ; **289** - 4028.1.11 : GM - Faisselle - Indét.

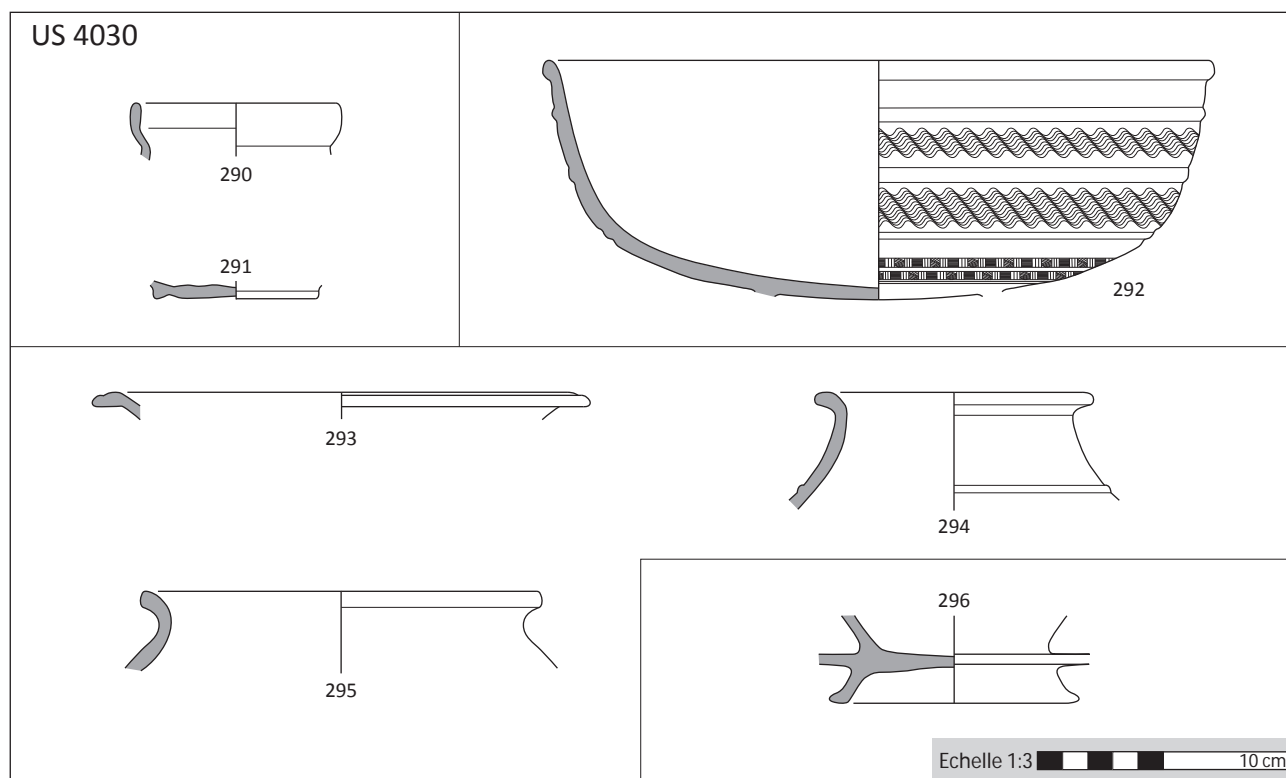


Planche 181 - Nasium, Sondage 4, FS 4004, US 4030

290 - 4030.1.8 : PF - Gobelet - PAR-FIN 3.1 ; **291** - 4030.1.7 : PF - Gobelet - Indét. ; **292** - 4030.1.1 : TN - Bol hémis. - Bibracte B.5b - D.34 D.42-D.61; **293**-4030.1.10:FTE-Assiette/coupe-T.114; **294**-4030.1.3:FTE-Bouteille-T.313b; **295**-4030.1.9:FTE-Bouteille-Indét.; **296**-4030.1.2:FTA-Indét.

LA TERRASSE 4008

4008, 4023a, 4023b, 4023c, 4024, 4032

Description

Cet ensemble correspond à l'aménagement d'une terrasse parallèle au fossé FO-01. Il est marqué par le nivellement du terrain sur une largeur de 6,50 m, bordé en amont par une pente qui permet de rattraper le pendage naturel. Le remplissage se compose d'une alternance de couches stériles et de niveaux organiques riches en mobilier.

Mobilier associé*Fibules*

- 4008.11, 12, 67, 70, 90, 141, 149, 158 et 159 : fragments de fibule en fer

Monnaies

- 4008.21 : potin ?
- 4008.111 et 112 : potins «au sanglier» (Scheers 186)

Verre

- 4008.10 : fragment de bracelet bleu cobalt
- 4008.162 : perle en ambre

Ustensiles culinaires

- 4008.13 : fragments de meule
- 4008.71 : poucier de passoire en bronze

Datation

La Tène D2

Bibliographie

Dechezleprêtre, Mourot 2004, p. 50

	NR		Éléments		NMI	
	Ex.	%	Bords	Fonds	Ex.	%
AMP	36	2,1	0	0	1	0,6
Gauloise	10	0,6	0	0	1	0,6
ZL	0	0,0	0	0	0	0,0
DPB	10	100,0	0	0	1	100,0
EIR	0	0,0	0	0	0	0,0
BES	0	0,0	0	0	0	0,0
MIC	0	0,0	0	0	0	0,0
TN	0	0,0	0	0	0	0,0
TR	0	0,0	0	0	0	0,0
PEINT	0	0,0	0	0	0	0,0
Locale	1651	99,4	168	27	168	99,4
FTE	497	30,1	20	8	20	11,9
FTB	98	5,9	17	9	17	10,1
FTA	58	3,5	13	1	13	7,7
GT	0	0,0	0	0	0	0,0
FM	0	0,0	0	0	0	0,0
GM	998	60,4	118	9	118	70,2
Autre / ind.	0	0,0	0	0	0	0,0
Vaisselle	1661	97,9	168	27	169	99,4
Total	1697	100	168	27	170	100

	T.101	T.102	T.103	T.104	T.105	T.106	T.107	T.108	T.109	T.110	T.111	T.112	T.113	T.114	T.115	T.201	T.202	T.203	T.204	T.205	T.205a	T.205b	T.205c
																					12	1	
T.206	T.207	T.208	T.209	T.210	T.301	T.302	T.302a	T.302b	T.303	T.303a	T.303b	T.304	T.304a	T.304b	T.305	T.306	T.307	T.307a	T.307b	T.308	T.309	T.310	T.311
									2	1		2						1					1
T.312	T.313	T.313a	T.313b	T.314	T.315	T.316	T.317	T.318	T.319	T.320	T.321	T.322	T.323	T.324	T.325	T.326	T.327	T.328	T.329	T.330	T.331	T.332	T.333
									7			1											
T.334	T.335	T.336	T.401	T.402	T.403	T.404	T.405	Σ	M.101	M.102	M.103	M.104	M.105	M.106	M.107	M.108	M.109	M.110	M.111	M.112	M.113	M.201	M.202
											15	4	1	2	1								
M.203	M.301	M.302	M.303	M.304	M.305	M.306	M.307	M.308	M.309	M.309a	M.309b	M.310	M.311	M.312	M.313	M.314	M.315	M.316	M.317	M.318	M.319	M.320	M.321
								1	1							1	6		9				
M.322	M.323	M.324	M.325	M.326	M.327	M.328	M.329	M.330	M.331	M.332	M.401	M.402	M.403	M.404	M.405								
					8				12			1		3									
□	D.01	D.02	D.03	D.04	D.05	D.05a	D.05b	D.06	D.06a	D.06b	D.07	D.08	D.09	D.11	D.13	D.14	D.15	D.16	D.17	D.18	D.21	D.22	D.23
									1														
D.24	D.25	D.31	D.32	D.33	D.34	D.41	D.42	D.43	D.51	D.52	D.53	D.61	D.62	D.63	D.71								
						1						1											

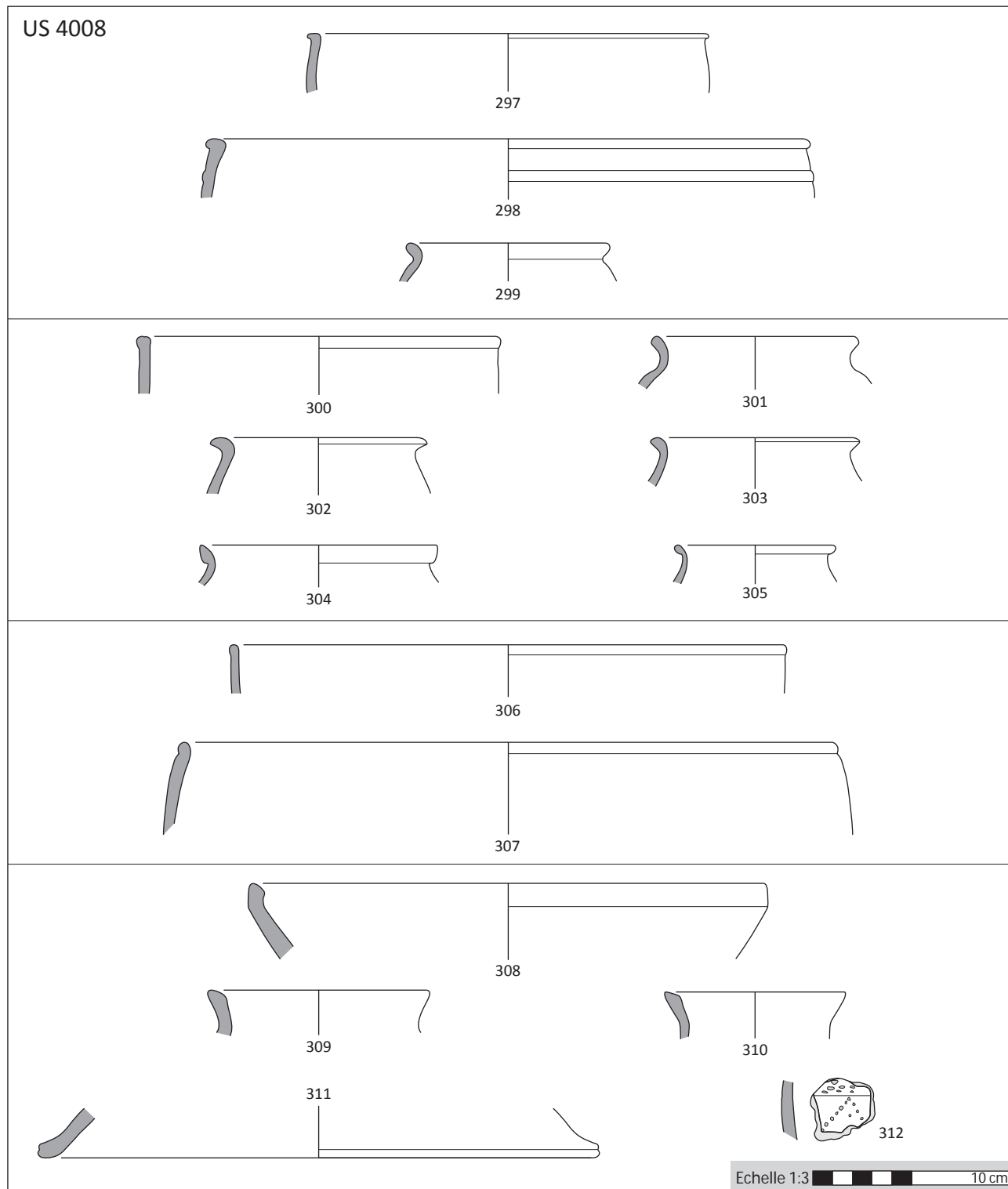


Planche 182 - Nasium, Sondage 4, SL 4008, US 4008

297 - 4008.1.20 : FTE - Bol hémis. - T.205a ; **298** - 4008.1.38 : FTE - Bol hémis. - T.205b - D.61 ; **299** - 4008.1.92 : FTE - Tonnelet - T.303a ; **300** - 4008.1.22 : FTB - Bol hémis. - T.205a ; **301** - 4008.1.62 : FTB - Gobelet - T.307a ; **302** - 4008.1.137 : FTB - Tonnelet - T.303a ; **303** - 4008.1.44 : FTB - Tonnelet - T.304a ; **304** - 4008.1.23 : FTB - Cruche - T.311 ; **305** - 4008.1.134 : FTB - Bouteille - T.319 ; **306** - 4008.1.97 : FTA - Bol hémis. - T.205a ; **307** - 4008.1.57 : FTA - Bol hémis. - T.303b ; **308** - 4008.1.99 : GM - Ecuelle M - M.105 ; **309** - 4008.1.110 : GM - Pot - M.317 ; **310** - 4008.1.48 : GM - Vase de stockage - M.317 ; **311** - 4008.1.17 : GM - Couverture - M.402 ; **312** - 4008.1.146 : GM - Indét. - D.06a

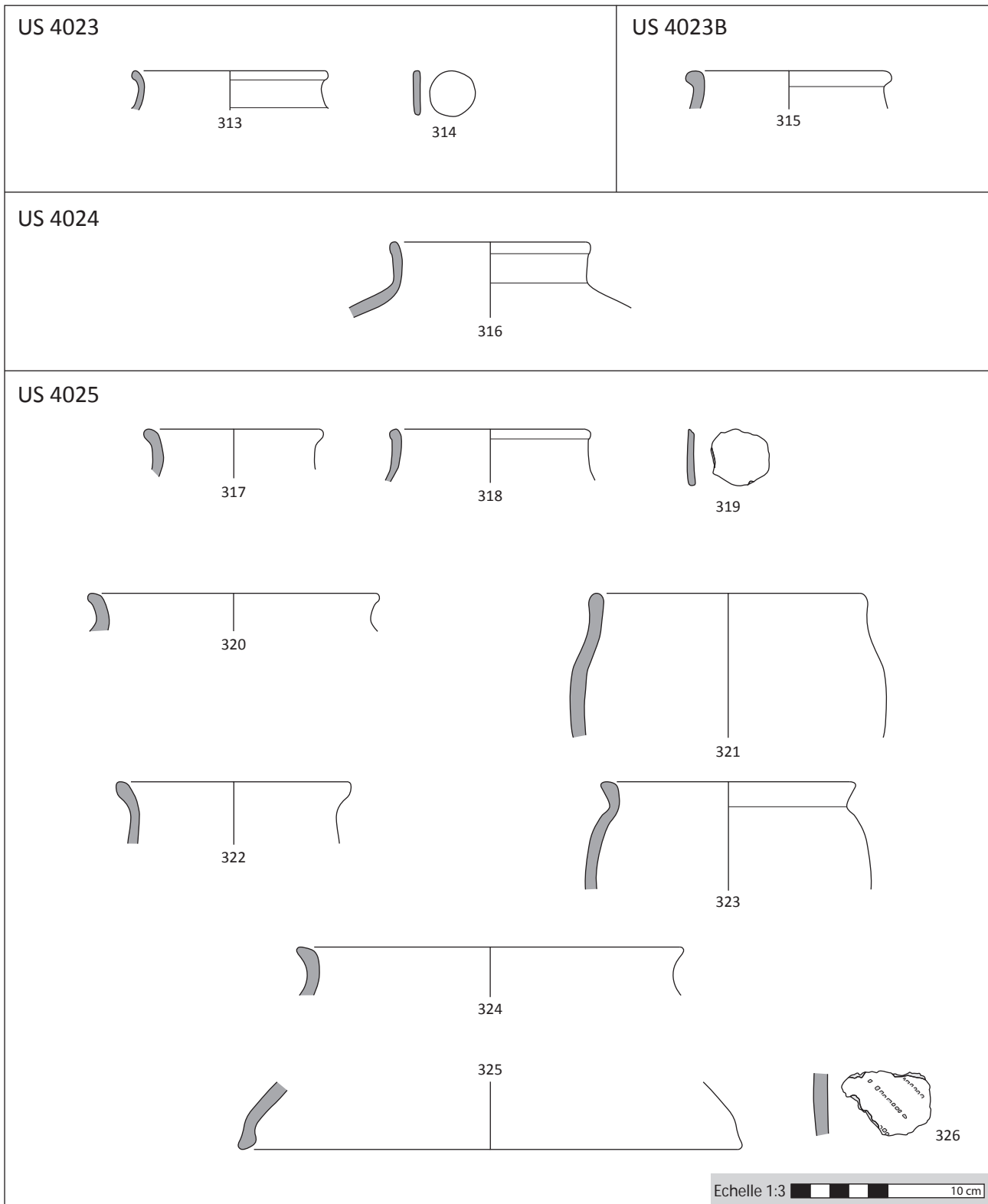


Planche 183 - Nasium, Sondage 4, SL 4008, US 4023, 4023b, 4024, 4025

313 - 4023.1.1 : FTE - Bouteille - T.319 ; **314** - 4023.1.3 : FTA - Jeton ; **315** - 4023B.1.1 : FTA - Bouteille - T.319 ; **316** - 4024.1.2 : FTE - Bouteille - T.319 ; **317** - 4025.1.9 : FTE - Bouteille - Indét. ; **318** - 4025.1.16 : FTE - Bouteille - T.319 ; **319** - 4025.1.25 : FTE - Jeton ; **320** - 4025.1.20 : GM - Pot - Indét. ; **321** - 4025.1.5 : GM - Pot - M.308 ; **322** - 4025.1.18 : GM - Pot - M.309a ; **323** - 4025.1.2 : GM - Pot - M.314 ; **324** - 4025.1.4 : GM - Vase de stockage - M.317 ; **325** - 4025.1.10 : GM - Couvercle - M.404 ; **326** - 4025.1.6 : GM - Indét. - D.41

HORS CONTEXTE

US 4000

	NR		Eléments		NMI	
	Ex.	%	Bords	Fonds	Ex.	%
AMP	42	7,6	1	0	1	0,9
Locale	511	100,0	102	44	113	100,0
FTE	158	30,9	14	12	14	12,4
FTB	28	5,5	3	14	14	12,4
FTA	10	2,0	5	0	5	4,4
GT	0	0,0	0	0	0	0,0
FM	0	0,0	0	0	0	0,0
GM	315	61,6	80	18	80	70,8
Autre / ind.	0	0,0	0	0	0	0,0
Vaisselle	511	92,4	102	44	113	99,1
Total	553	100	103	44	114	100

	T.101	T.102	T.103	T.104	T.105	T.106	T.107	T.108	T.109	T.110	T.111	T.112	T.113	T.114	T.115	T.201	T.202	T.203	T.204	T.205	T.205a	T.205b	T.205c
T																					12	1	
T.206	T.207	T.208	T.209	T.210	T.301	T.302	T.302a	T.302b	T.303	T.303a	T.303b	T.304	T.304a	T.304b	T.305	T.306	T.307	T.307a	T.307b	T.308	T.309	T.310	T.311
									2	1		2						1					1
T.312	T.313	T.313a	T.313b	T.314	T.315	T.316	T.317	T.318	T.319	T.320	T.321	T.322	T.323	T.324	T.325	T.326	T.327	T.328	T.329	T.330	T.331	T.332	T.333
									7			1											
T.334	T.335	T.336	T.401	T.402	T.403	T.404	T.405	Σ	M.101	M.102	M.103	M.104	M.105	M.106	M.107	M.108	M.109	M.110	M.111	M.112	M.113	M.201	M.202
												15	4	1	2	1							
M.203	M.301	M.302	M.303	M.304	M.305	M.306	M.307	M.308	M.309	M.309a	M.309b	M.310	M.311	M.312	M.313	M.314	M.315	M.316	M.317	M.318	M.319	M.320	M.321
								1		1						1	6		9				
M.322	M.323	M.324	M.325	M.326	M.327	M.328	M.329	M.330	M.331	M.332	M.401	M.402	M.403	M.404	M.405								
					8				12			1		3									
D	D.01	D.02	D.03	D.04	D.05	D.05a	D.05b	D.06	D.06a	D.06b	D.07	D.08	D.09	D.11	D.13	D.14	D.15	D.16	D.17	D.18	D.21	D.22	D.23
									1														
D.24	D.25	D.31	D.32	D.33	D.34	D.41	D.42	D.43	D.51	D.52	D.53	D.61	D.62	D.63	D.71								
						1						1											

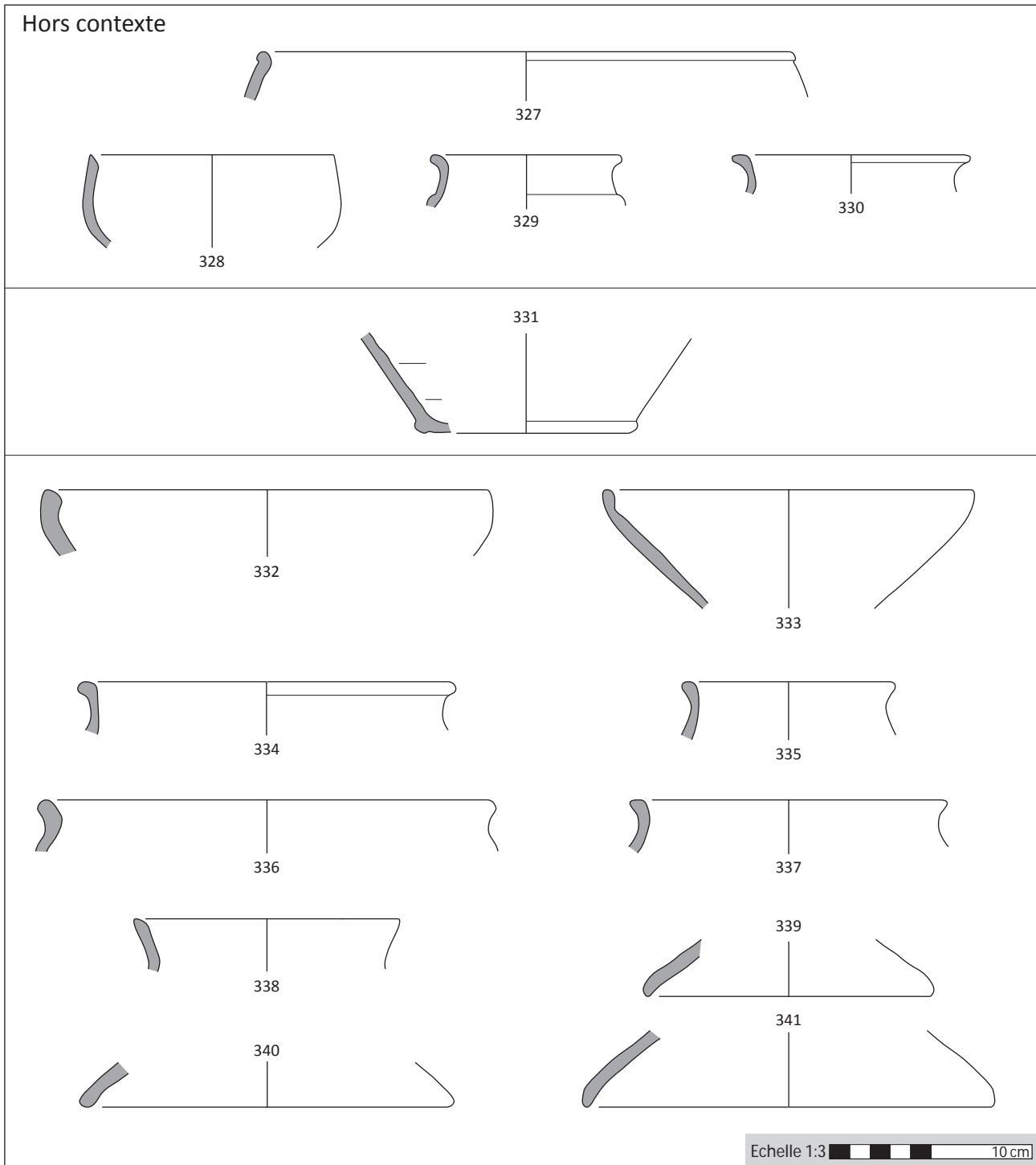


Planche 184 - Nasium, Sondage 4, HS, US 0000

327 - 0000.1.26 : FTE - Bol hémis. - T.303b ; **328** - 0000.1.20 : FTE - Gobelet - T.206 ; **329** - 0000.1.25 : FTE - Gobelet - T.307b ; **330** - 0000.1.24 : FTE - Bouteille - T.322 ; **331** - 0000.1.78 : FTB - Indét. ; **332** - 0000.1.48 : GM - Ecuelle M - M.105 ; **333** - 0000.1.1 : GM - Ecuelle M - M.106 ; **334** - 0000.1.70 : GM - Pot - M.326 ; **335** - 0000.1.12 : GM - Pot - M.315 ; **336** - 0000.1.49 : GM - Pot - M.315 ; **337** - 0000.1.69 : GM - Pot - M.317 ; **338** - 0000.1.39 : GM - Pot - M.317 ; **339** - 0000.1.2 : GM - Couvercle - M.401 ; **340** - 0000.1.68 : GM - Couvercle - M.401 ; **341** - 0000.1.3 : GM - Couvercle - M.401

3. L'OPPIDUM DU FOSSÉ DES PANDOURS (COL DE SAVERNE, BAS-RHIN)

L'oppidum du Fossé des Pandours a été fouillé entre 1996 et 2005 sous la direction de A.-M. Adam et S. Fichtl, puis en 2006 sous la direction de C. Féliu. Toutefois, seul le mobilier des fouilles réalisées à partir de 2000 a été intégré à cette étude. En effet, les campagnes précédentes se sont essentiellement focalisées sur le système de fortification, et n'ont livré que peu de mobilier.

Six secteurs de fouille ont ainsi été pris en compte : cinq se situent sur le Barbarakopf (Bbk 3, Bbk 4, Bbk 5, Bbk 7 et Bbk 9), et un sur le Baerenkupfel (Bkl 6).

3.1. LA ZONE BBK 3

Ce secteur est le plus vaste qui ait été fouillé sur le site, et c'est également celui qui a livré les traces d'occupation les plus complètes. Les différents aménagements découverts, en particulier les trous de poteaux et les tranchées de sablières, ont été associés afin de dresser les plans plus ou moins complets de six ou sept bâtiments hypothétiques, dont certains ont livré des indices tangibles d'activités artisanales. Celles-ci se révèlent également dans la présence de fosses-ateliers, de plusieurs foyers et d'un mobilier caractéristique. Les activités mises en évidence sont variées : bien que la métallurgie du fer et du bronze livre les indices immobiliers les plus nombreux, la présence d'un atelier monétaire est signalée par la découverte d'une soixantaine de ratés de potins «au sanglier», tandis que le travail du bois est également envisagé. Différents aménagements accompagnent ces structures, notamment une cave et deux puits.

Le mobilier céramique est particulièrement abondant et riche. On notera l'importance des importations

italiques, phénomène somme toute assez rare sur le site : outre les dizaines d'amphores, on compte un lot important de campaniennes et quelques cruches à pâte claire. Le faciès céramique, en accord avec celui des fibules et des amphores, indique une occupation principale à La Tène D2.

	NR		Éléments		NMI	
	Ex.	%	Bords	Fonds	Ex.	%
AMP	2016	6,5	73	13	73	3,0
Italique	63	0,2	11	5	12	0,5
VN	54	85,7	9	5	9	75,0
SIG	5	7,9	0	0	1	8,3
PF	0	0,0	0	0	0	0,0
PC	4	6,3	2	0	2	16,7
CC	0	0,0	0	0	0	0,0
Gauloise	4624	15,8	96	44	97	4,1
ZL	4618	99,9	94	44	94	96,9
DPB	0	0,0	0	0	0	0,0
EIR	0	0,0	0	0	0	0,0
BES	0	0,0	0	0	0	0,0
MIC	0	0,0	0	0	0	0,0
TN	3	0,1	0	0	1	1,0
TR	0	0,0	0	0	0	0,0
PEINT	3	0,1	2	0	2	2,1
Locale	24261	83,1	2234	833	2234	95,2
FTE	15151	62,5	993	491	993	44,4
FTB	226	0,9	23	12	23	1,0
FTA	1926	7,9	86	36	86	3,8
GT	108	0,4	48	10	48	2,1
FM	101	0,4	68	8	68	3,0
GM	6749	27,8	1016	276	1016	45,5
Autre / ind.	230	0,8	4	0	4	0,2
Vaisselle	29178	93,5	2345	882	2347	97,0
Total	31194	100	2418	895	2420	100

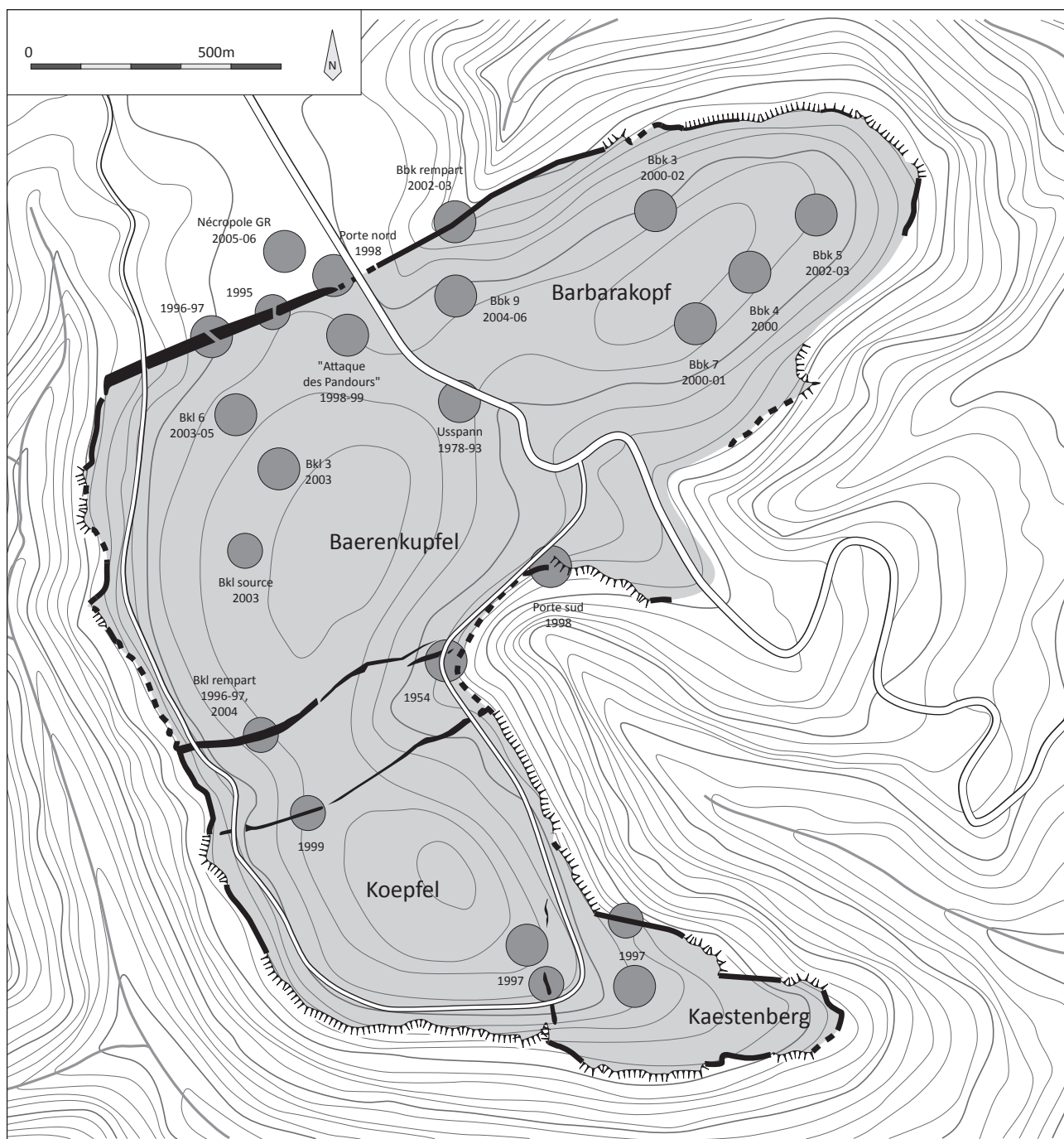


Planche 185 - Fosse des Pandours : plan d'ensemble du site et positionnement des secteurs de fouille (DAO : C. Féliu)



Planche 186 - Fossé des Pandours, Bbk 3 : plan d'ensemble de la zone fouillée. Les numéros renvoient aux structures ayant livré du mobilier céramique (DAO : C. Féliu)

DÉCAPAGE

960, 1230, 1267, 1340

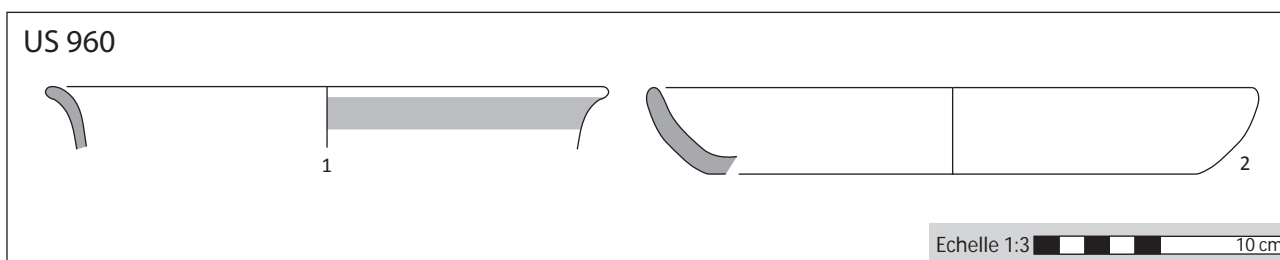
Description

Décapage du secteur à la pelle mécanique.

Bibliographie

Fichtl, Adam 2002

	NR		Éléments		NMI	
	Ex.	%	Bords	Fonds	Ex.	%
AMP	122	22,7	2	0	2	8,0
Italique	1	0,2	0	0	1	4,3
VN	0	0,0	0	0	0	0,0
SIG	1	100,0	0	0	1	100,0
PF	0	0,0	0	0	0	0,0
PC	0	0,0	0	0	0	0,0
CC	0	0,0	0	0	0	0,0
Gauloise	38	9,2	3	0	4	17,4
ZL	36	94,7	2	0	2	50,0
DPB	0	0,0	0	0	0	0,0
EIR	0	0,0	0	0	0	0,0
BES	0	0,0	0	0	0	0,0
MIC	0	0,0	0	0	0	0,0
TN	1	2,6	0	0	1	25,0
TR	0	0,0	0	0	0	0,0
PEINT	1	2,6	1	0	1	25,0
Locale	375	90,4	17	8	17	73,9
FTE	249	66,4	9	3	9	52,9
FTB	0	0,0	0	0	0	0,0
FTA	23	6,1	1	1	1	5,9
GT	0	0,0	0	0	0	0,0
FM	4	1,1	3	3	3	17,6
GM	99	26,4	4	1	4	23,5
Autre / ind.	1	0,2	1	0	1	4,3
Vaisselle	415	77,3	21	8	23	92,0
Total	537	100	23	8	25	100

**Planche 187** - Fossé des Pandours, Bbk 3, décapage, US 960

1 - 960.c.33 : PEINT - Bouteille - Indét. ; 2 - 960.c.32 : CSGR - Plat - Deru A41

LE NIVEAU 1

961, 965, 966, 972, 973, 977, 979, 980, 995, 1238, 1239, 1240, 1241, 1243, 1244, 1245, 1246, 1247, 1248, 1249, 1250, 1251, 1252, 1253, 1254, 1255, 1256, 1259, 1287, 1352, 1353, 1356, 1357, 1360, 1361, 1362, 1363, 1364, 1366, 1367, 1368, 1369, 1370, 1371, 1372, 1373, 1374, 1375, 1376, 1378, 1385, 1387, 1413, 1418, 1420

Description

Ce niveau correspond à l'interface entre le niveau de décapage à la pelle mécanique et celui d'apparition des structures. Étant donné la difficulté de lisibilité des structures dans ce terrain, il est probable que ce niveau corresponde, par endroits en tous cas, à la partie supérieure de certaines structures en creux. Les différentes US distinguées correspondent à des carrés de fouille plus ou moins importants.

Bibliographie

Fichtl, Adam 2002

	NR		Eléments		NMI	
	Ex.	%	Bords	Fonds	Ex.	%
AMP	669	9,3	25	3	25	4,5
Italique	9	0,1	0	1	3	0,6
VN	5	55,6	0	1	1	33,3
SIG	2	22,2	0	0	1	33,3
PF	0	0,0	0	0	0	0,0
PC	2	22,2	0	0	1	33,3
CC	0	0,0	0	0	0	0,0
Gauloise	1065	16,3	28	6	29	5,5
ZL	1063	99,8	28	6	28	96,6
DPB	0	0,0	0	0	0	0,0
EIR	0	0,0	0	0	0	0,0
BES	0	0,0	0	0	0	0,0
MIC	0	0,0	0	0	0	0,0
TN	2	0,2	0	0	1	3,4
TR	0	0,0	0	0	0	0,0
PEINT	0	0,0	0	0	0	0,0
Locale	5271	80,8	495	195	495	93,6
FTE	3230	61,3	227	120	227	45,9
FTB	170	3,2	5	2	5	1,0
FTA	526	10,0	22	7	22	4,4
GT	32	0,6	13	4	13	2,6
FM	29	0,6	31	3	31	6,3
GM	1284	24,4	197	59	197	39,8
Autre / ind.	182	2,8	2	0	2	0,4
Vaisselle	6527	90,7	525	202	529	95,5
Total	7196	100	550	205	554	100

ZL	ZL.00	ZL.01	ZL.02	ZL.03	ZL.04	ZL.05	DPB	C.1.1.	EIR	R-P 1-3	R-P 13	R-P 29	MIC	M.4	TN	B.5b	A1.3	B74	C5	TN.01	PEINT	P.01		
	33		1																					
T	T.101	T.102	T.103	T.104	T.105	T.106	T.107	T.108	T.109	T.110	T.111	T.112	T.113	T.114	T.115	T.201	T.202	T.203	T.204	T.205	T.205a	T.205b	T.205c	
		19		1					1												2	1		
	T.206	T.207	T.208	T.209	T.210	T.301	T.302a	T.302b	T.303	T.303a	T.303b	T.304	T.304a	T.304b	T.305	T.306	T.307	T.307a	T.307b	T.308	T.309	T.310	T.311	
							6			2	2											1		
	T.312	T.313	T.313a	T.313b	T.314	T.315	T.316	T.317	T.318	T.319	T.320	T.321	T.322	T.323	T.324	T.325	T.326	T.327	T.328	T.329	T.330	T.331	T.332	T.333
		11				1				3					3				2		1			
	T.334	T.335	T.336	T.401	T.402	T.403	T.404	T.405	Σ	M.101	M.102	M.103	M.104	M.105	M.106	M.107	M.108	M.109	M.110	M.111	M.112	M.113	M.201	M.202
		3		1						2	1		16		5		15							1
	M.203	M.301	M.302	M.303	M.304	M.305	M.306	M.307	M.308	M.309	M.309a	M.309b	M.310	M.311	M.312	M.313	M.314	M.315	M.316	M.317	M.318	M.319	M.320	M.321
				2	17	6							1					3						
	M.322	M.323	M.324	M.325	M.326	M.327	M.328	M.329	M.330	M.331	M.332	M.401	M.402	M.403	M.404	M.405								
	1						1			1				1										
D	D.01	D.02	D.03	D.04	D.05	D.05a	D.05b	D.06	D.06a	D.06b	D.07	D.08	D.09	D.11	D.13	D.14	D.15	D.16	D.17	D.18	D.21	D.22	D.23	
			3							1	1			1	1	1					5			
	D.24	D.25	D.31	D.32	D.33	D.34	D.41	D.42	D.43	D.51	D.52	D.53	D.61	D.62	D.63	D.71								
	4	1	5	2	2	2							19	1										

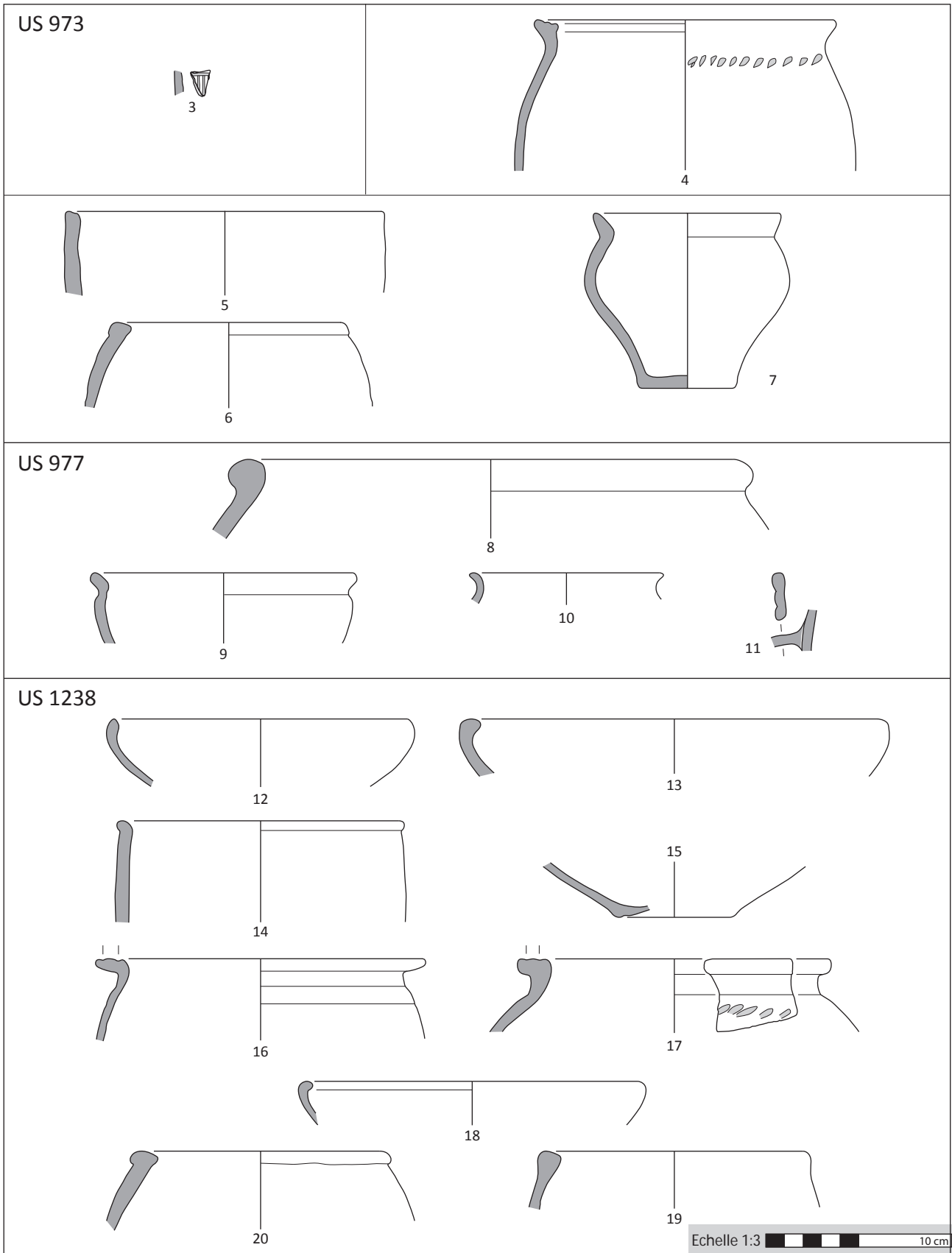


Planche 188 - Fossé des Pandours, Bbk 3, Niveau 1, US 977

3 - 973.c.23 : FTE - Indét. - D.25 ; 4 - 973.c.78 : GT - Pot - T.330 - D.03 ; 5 - 973.c.2 : GM - Ecuelle M - M.101 ; 6 - 973.c.14 : GM - Pot - M.304 ; 7 - 973.c.79 : GM - Pot - M.322 ; 8 - 977.c.1 : FTA - Jarre - T.325 ; 9 - 977.c.17 : GM - Gobelet - M.202 ; 10 - 977.c.88 : TNGR - Bouteille - Deru P42.2? ; 11 - 977.c.87 : CCGR - Cruche ; 12 - 1238.c.25 : FTE - Ecuelle T - T.102 ; 13 - 1238.c.24 : FTE - Ecuelle T - T.102 ; 14 - 1238.c.27 : FTE - Gobelet - T.303a ; 15 - 1238.c.29 : FTE - Indét. ; 16 - 1238.c.26 : GT - Pot - T.328 ; 17 - 1238.c.19 : FM - Pot - M.329 - D.03 ; 18 - 1238.c.23 : GM - Ecuelle M - M.104 ; 19 - 1238.c.14 : GM - Pot - M.303 ; 20 - 1238.c.7 : GM - Pot - M.304

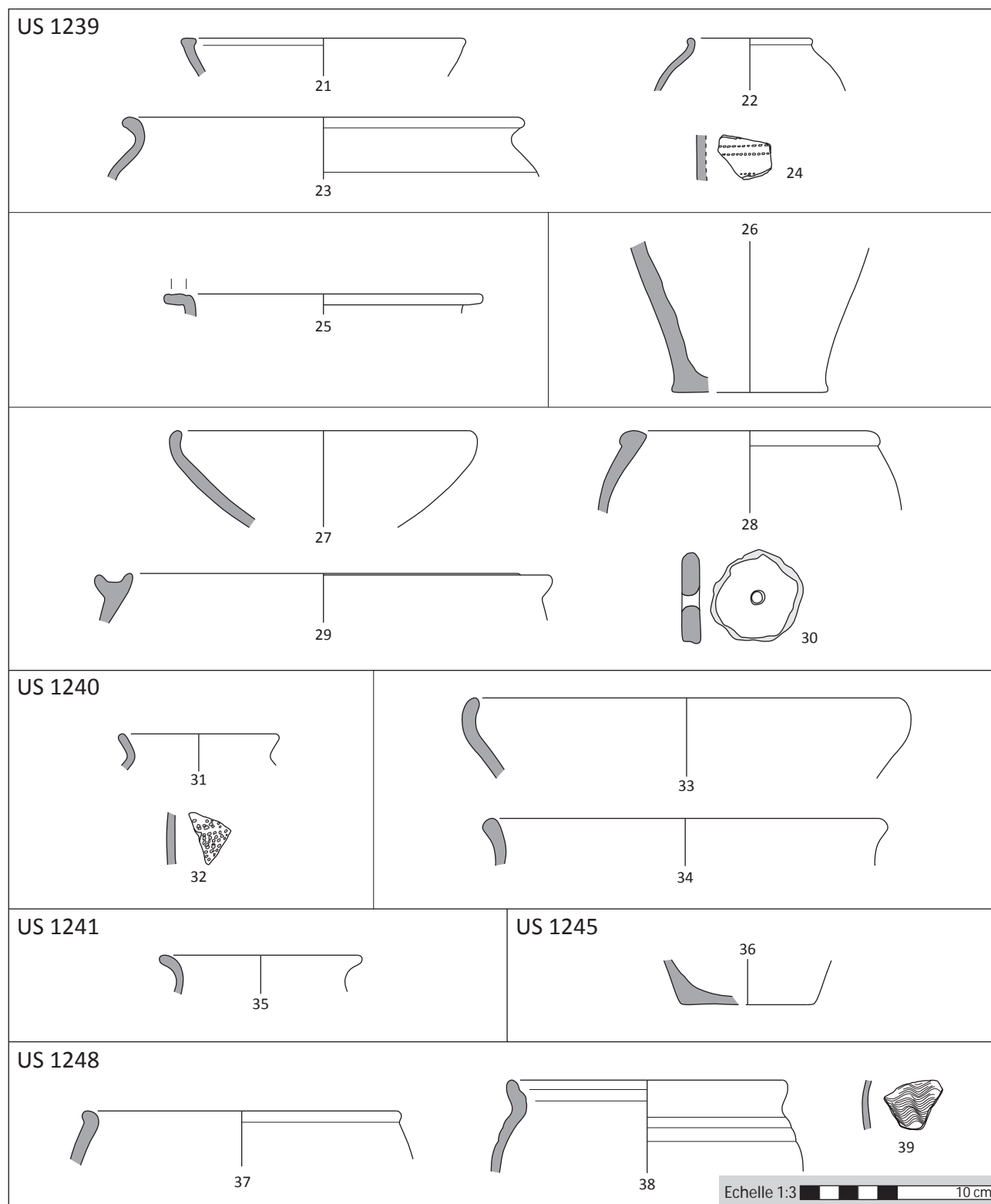


Planche 189 - Fossé des Pandours, Bbk 3, Niveau 1, US 1239

21 - 1239.c.31 : FTE - Ecuelle T - T.109 ; **22** - 1239.c.9 : FTE - Gobelet - T.320 ; **23** - 1239.c.8 : FTE - Jarre - T.325 ; **24** - 1239.c.12 : FTE - Indét. - D.41 ; **25** - 1239.c.11 : FTB - Indét. - T.328 ; **26** - 1239.c.2 : GT - Indét. ; **27** - 1239.c.19 : GM - Ecuelle M - M.104 ; **28** - 1239.c.4 : GM - Pot - M.304 ; **29** - 1239.c.20 : GM - Marmite - M.332 ; **30** - 1239.c.1 : GM - Fusaïole ; **31** - 1240.c.10 : FTE - Bouteille - T.316 ; **32** - 1240.c.5 : FTE - Indét. - D.06b ; **33** - 1240.c.6 : GM - Ecuelle M - M.104 ; **34** - 1240.c.4 : GM - Pot - M.315 ; **35** - 1241.c.1 : FTE - Bouteille - T.313 ; **36** - 1245.c.1 : GM - Pot - Indét. ; **37** - 1248.c.6 : FTE - Bol hémis. - T.303b ; **38** - 1248.c.2 : FTE - Gobelet - T.310 - D.62 ; **39** - 1248.c.13 : FTE - Indét. - D.34

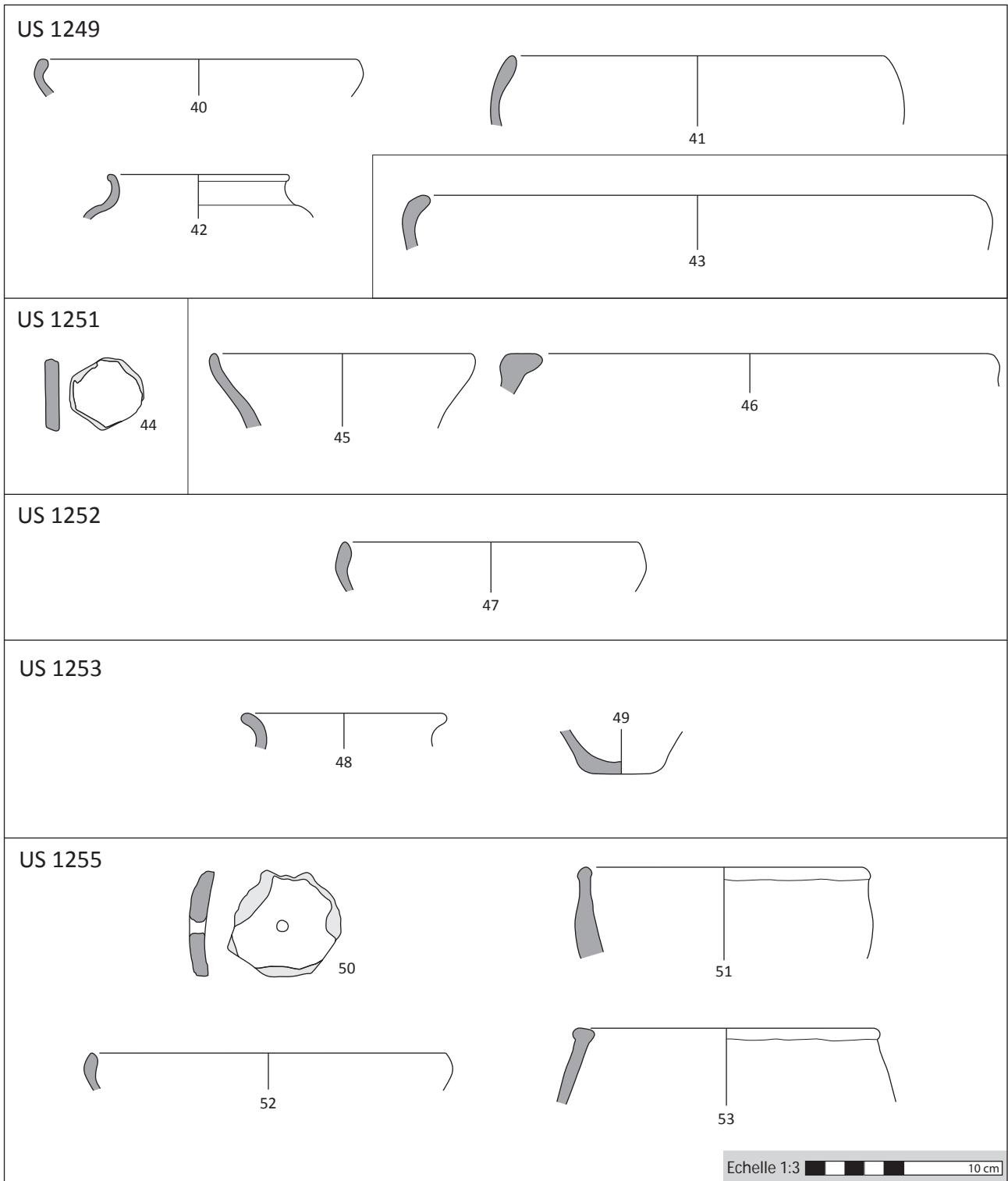


Planche 190 - Fossé des Pandours, Bbk 3, Niveau 1, US 1248

40 - 1249.c.5 : FTE - Ecuëlle T - T.102 ; **41** - 1249.c.8 : FTE - Ecuëlle T - T.102 ; **42** - 1249.c.7 : FTE - Bouteille - T.320 ; **43** - 1249.c.6 : GM - Ecuëlle M - M.108 ; **44** - 1251.c.3 : FTE - Jeton ; **45** - 1251.c.1 : GM - Ecuëlle M - M.102 ; **46** - 1251.c.10 : GM - Pot - M.304 ; **47** - 1252.c.3 : FTE - Ecuëlle T - T.102 ; **48** - 1253.c.3 : FTE - Bouteille - T.313 ; **49** - 1253.c.1 : GM - Indét. ; **50** - 1255.c.2 : FTA - Fusaiöle ; **51** - 1255.c.8 : GM - Ecuëlle M - M.101 ; **52** - 1255.c.5 : GM - Ecuëlle M - M.104 ; **53** - 1255.c.3 : GM - Pot - M.304

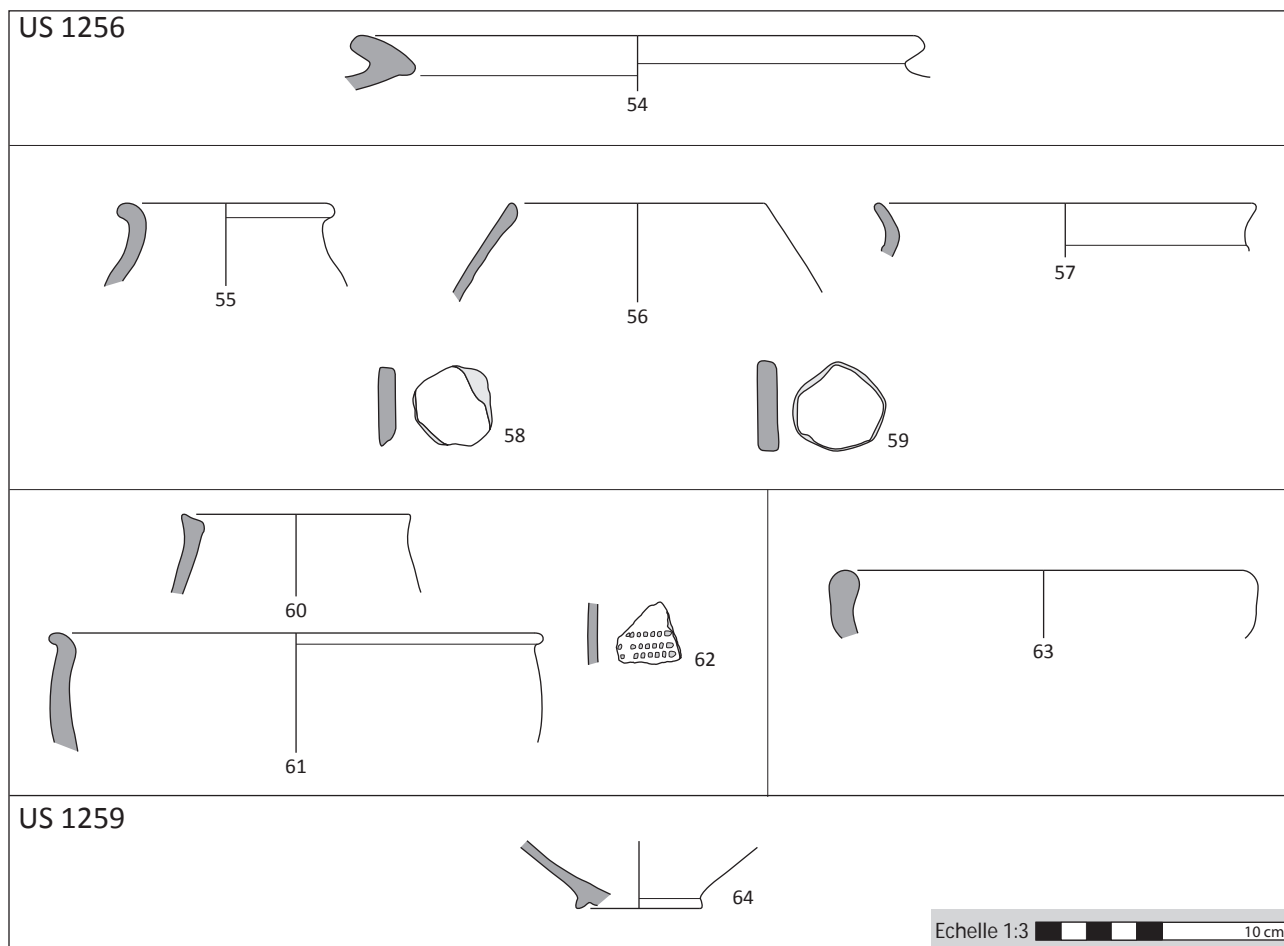


Planche 191 - Fossé des Pandours, Bbk 3, Niveau 1, US 1253

54 - 1256.c.14 : ZL - *Dolium* - ZL.02 ; 55 - 1256.c.8 : FTE - Gobelet - T.320 ; 56 - 1256.c.13 : FTE - Tonnelet - T.302a ; 57 - 1256.c.47 : FTE - Bouteille - Indét. ; 58 - 1256.c.33 : FTE - Jeton ; 59 - 1256.c.45 : FTA - Jeton ; 60 - 1256.c.35 : GM - Pot - M.303 ; 61 - 1256.c.7 : GM - Pot - M.310 ; 62 - 1256.c.1 : GM - Indét. - D.41 ; 63 - 1256.c.17 : CSGR - Ecuelle T - Indét. ; 64 - 1259.c.2 : FTE - Indét. ; 65 - 1259.c.3 : FTE - Jeton

LA FOSSE 962

962, 1201

Description

Cette structure n'a fait l'objet d'aucune description dans le rapport.

Datation

La Tène D1b

Bibliographie

Fichtl, Adam 2000

	NR		Éléments		NMI	
	Ex.	%	Bords	Fonds	Ex.	%
AMP	17	6,6	0	0	1	4,2
Gauloise	29	12,0	0	0	1	4,3
ZL	29	100,0	0	0	1	100,0
DPB	0	0,0	0	0	0	0,0
EIR	0	0,0	0	0	0	0,0
BES	0	0,0	0	0	0	0,0
MIC	0	0,0	0	0	0	0,0
TN	0	0,0	0	0	0	0,0
TR	0	0,0	0	0	0	0,0
PEINT	0	0,0	0	0	0	0,0
Locale	212	88,0	20	11	22	95,7
FTE	151	71,2	5	5	5	22,7
FTB	0	0,0	0	0	0	0,0
FTA	4	1,9	2	0	2	9,1
GT	1	0,5	0	2	2	9,1
FM	1	0,5	1	0	1	4,5
GM	55	25,9	12	4	12	54,5
Autre / ind.	0	0,0	0	0	0	0,0
Vaisselle	241	93,4	20	11	23	95,8
Total	258	100	20	11	24	100

T	T.101	T.102	T.103	T.104	T.105	T.106	T.107	T.108	T.109	T.110	T.111	T.112	T.113	T.114	T.115	T.201	T.202	T.203	T.204	T.205	T.205a	T.205b	T.205c			
		4																								
	T.206	T.207	T.208	T.209	T.210	T.301	T.302	T.302a	T.302b	T.303	T.303a	T.303b	T.304	T.304a	T.304b	T.305	T.306	T.307	T.307a	T.307b	T.308	T.309	T.310	T.311		
										1																
	T.312	T.313	T.313a	T.313b	T.314	T.315	T.316	T.317	T.318	T.319	T.320	T.321	T.322	T.323	T.324	T.325	T.326	T.327	T.328	T.329	T.330	T.331	T.332	T.333		
	T.334	T.335	T.336	T.401	T.402	T.403	T.404	T.405	M	M.101	M.102	M.103	M.104	M.105	M.106	M.107	M.108	M.109	M.110	M.111	M.112	M.113	M.201	M.202		
	1												2				2									
	M.203	M.301	M.302	M.303	M.304	M.305	M.306	M.307	M.308	M.309	M.309a	M.309b	M.310	M.311	M.312	M.313	M.314	M.315	M.316	M.317	M.318	M.319	M.320	M.321		
			1	3												1	2	1								
	M.322	M.323	M.324	M.325	M.326	M.327	M.328	M.329	M.330	M.331	M.332	M.401	M.402	M.403	M.404	M.405										
D	D.01	D.02	D.03	D.04	D.05	D.05a	D.05b	D.06	D.06a	D.06b	D.07	D.08	D.09	D.11	D.13	D.14	D.15	D.16	D.17	D.18	D.21	D.22	D.23			
																					1		1			
	D.24	D.25	D.31	D.32	D.33	D.34	D.41	D.42	D.43	D.51	D.52	D.53	D.61	D.62	D.63	D.71										
		2			3							1														

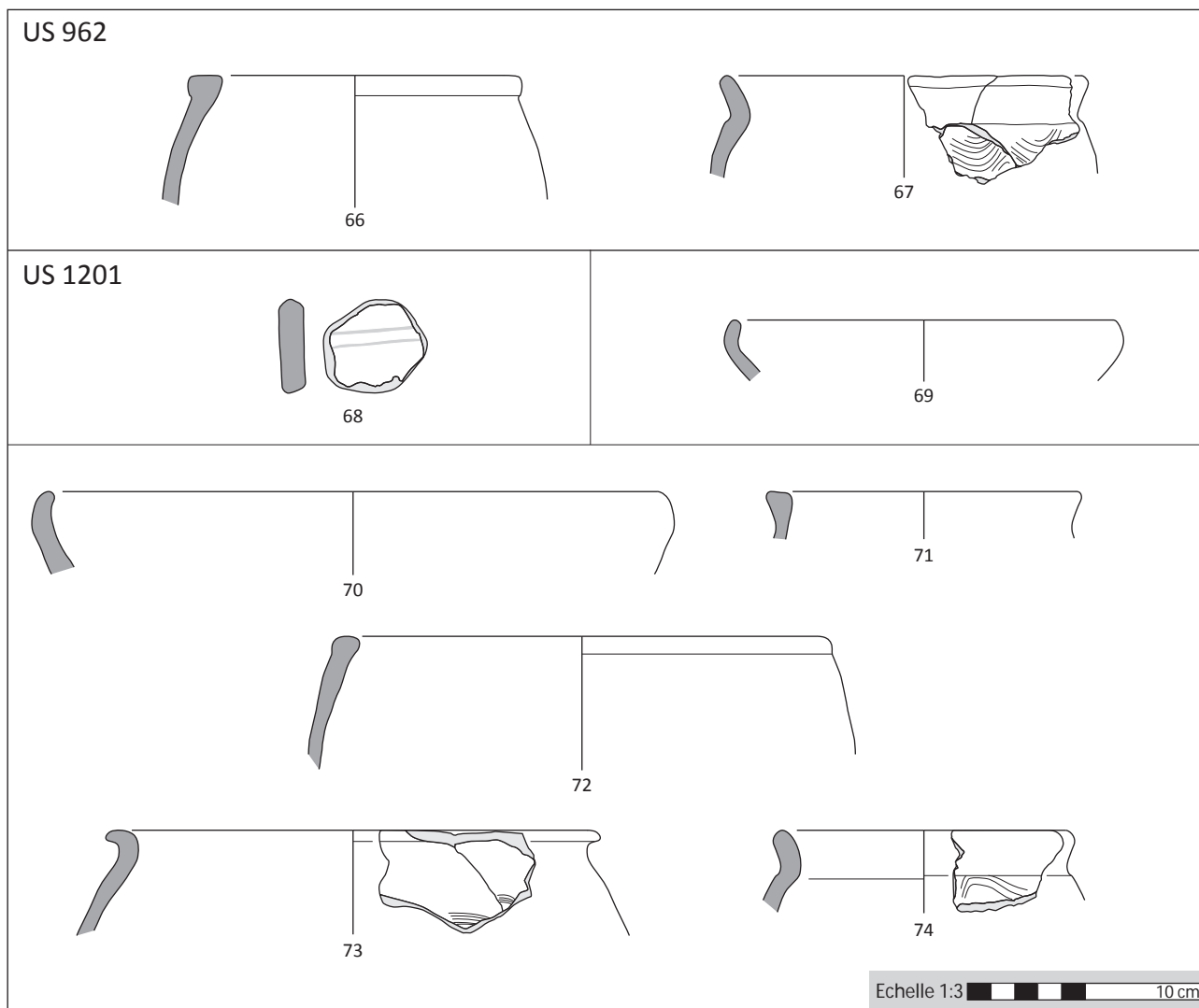


Planche 192 - Fossé des Pandours, Bbk 3, FS 962, US 962

66 - 962.c.4 : GM - Pot - M.304 ; 67 - 962.c.12 : GM - Pot - M.314 - D.34 ; 68 - 1201.c.12 : FTE - Jeton - D.21 ; 69 - 1201.c.27 : FM - Ecuelle M - M.104 ; 70 - 1201.c.24 : GM - Ecuelle M - M.108 ; 71 - 1201.c.20 : GM - Pot - M.303 ; 72 - 1201.c.3 : GM - Pot - M.304 ; 73 - 1201.c.22 : GM - Pot - M.313 - D.34 ; 74 - 1201.c.11 : GM - Pot - M.314 - D.34

LA FOSSE 975

975, 981, 982

Description

Cette structure n'a fait l'objet d'aucune description dans le rapport. Elle se présente néanmoins, en plan, sous la forme d'une tache ovalaire. Elle se situe à proximité du puits 1, mais leur relation ne peut pas être appréhendée.

Mobilier associé*Fibules*

- 981-1 : fibule de Nauheim (Striewe B4.1 - B4.2)
- 982-1 : fibule de Nauheim (Striewe B4.1 - B4.2)

Monnaies

- 981-3 : potin «au sanglier» (Scheers 186)

Verre

- 981-2 : grosse perle torique en verre bleu, moucheté de blanc (Haervernick 24, Gebhard VII D)

Divers

- 981-5 : poids en fer cylindrique

Datation

Fin de La Tène D2a

Bibliographie

Fichtl, Adam 2002, p. 20

	NR		Eléments		NMI	
	Ex.	%	Bords	Fonds	Ex.	%
AMP	12	7,0	0	0	1	4,2
Gauloise	7	4,4	0	0	1	4,3
ZL	7	100,0	0	0	1	100,0
DPB	0	0,0	0	0	0	0,0
EIR	0	0,0	0	0	0	0,0
BES	0	0,0	0	0	0	0,0
MIC	0	0,0	0	0	0	0,0
TN	0	0,0	0	0	0	0,0
TR	0	0,0	0	0	0	0,0
PEINT	0	0,0	0	0	0	0,0
Locale	151	94,4	20	5	21	91,3
FTE	103	68,2	13	2	13	61,9
FTB	4	2,6	2	0	2	9,5
FTA	3	2,0	0	0	1	4,8
GT	0	0,0	0	0	0	0,0
FM	0	0,0	0	0	0	0,0
GM	41	27,2	5	3	5	23,8
Autre / ind.	2	1,3	0	0	1	4,3
Vaisselle	160	93,0	20	5	23	95,8
Total	172	100	20	5	24	100

	T.101	T.102	T.103	T.104	T.105	T.106	T.107	T.108	T.109	T.110	T.111	T.112	T.113	T.114	T.115	T.201	T.202	T.203	T.204	T.205	T.205a	T.205b	T.205c
T.206	T.207	T.208	T.209	T.210	T.301	T.302	T.302a	T.302b	T.303	T.303a	T.303b	T.304	T.304a	T.304b	T.305	T.306	T.307	T.307a	T.307b	T.308	T.309	T.310	T.311
T.312	T.313	T.313a	T.313b	T.314	T.315	T.316	T.317	T.318	T.319	T.320	T.321	T.322	T.323	T.324	T.325	T.326	T.327	T.328	T.329	T.330	T.331	T.332	T.333
T.334	T.335	T.336	T.401	T.402	T.403	T.404	T.405	M.101	M.102	M.103	M.104	M.105	M.106	M.107	M.108	M.109	M.110	M.111	M.112	M.113	M.201	M.202	
M.203	M.301	M.302	M.303	M.304	M.305	M.306	M.307	M.308	M.309	M.309a	M.309b	M.310	M.311	M.312	M.313	M.314	M.315	M.316	M.317	M.318	M.319	M.320	M.321
M.322	M.323	M.324	M.325	M.326	M.327	M.328	M.329	M.330	M.331	M.332	M.401	M.402	M.403	M.404	M.405								
D.24	D.25	D.31	D.32	D.33	D.34	D.41	D.42	D.43	D.51	D.52	D.53	D.61	D.62	D.63	D.71	D.14	D.15	D.16	D.17	D.18	D.21	D.22	D.23

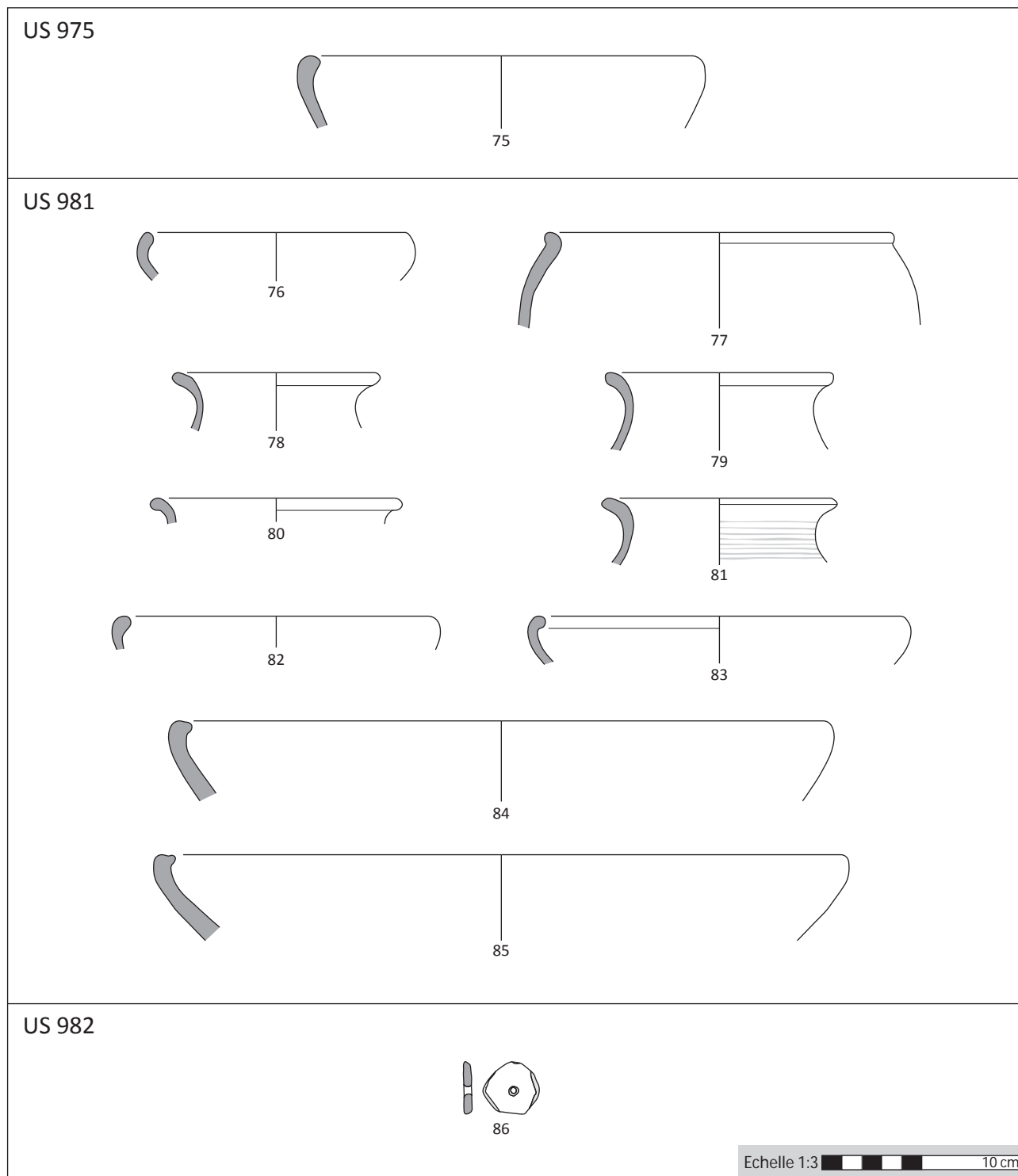


Planche 193 - Fossé des Pandours, Bbk 3, FS 975, US 982
75 - 975.c.3 : GM - Ecuelle M - M.104 ; **76** - 981.c.5 : FTE - Ecuelle T - T.102 ; **77** - 981.c.2 : FTE - Bol hémis. - T.303b ; **78** - 981.c.17 : FTE - Bouteille - T.313 ; **79** - 981.c.12 : FTE - Bouteille - T.313 ; **80** - 981.c.10 : FTE - Bouteille - T.313 ; **81** - 981.c.11 : FTE - Bouteille - T.313 - D.22 ; **82** - 981.c.1 : FTB - Ecuelle T - T.102 ; **83** - 981.c.3 : FTB - Ecuelle T - T.102 ; **84** - 981.c.16 : GM - Ecuelle M - M.110 ; **85** - 981.c.15 : GM - Ecuelle M - M.110 ; **86** - 982.c.5 : FTE - Fusaïole

LA FOSSE 988

988, 990, 991, 993, 1215, 1304, 1305, 1322

Description

Cette excavation, aux contours mal définis, n'a pas été délimitée précisément. Son remplissage se distingue surtout par la présence d'un abondant mobilier céramique constitué principalement de fragments de *dolia* de type Zürich-Lindenhof bien conservés.

Mobilier associé*Ustensiles culinaires*

- tige de grill ?

Datation

La Tène D2a

Bibliographie

Fichtl, Adam 2002, p. 56

	NR		Éléments		NMI	
	Ex.	%	Bords	Fonds	Ex.	%
AMP	10	1,5	0	0	1	2,4
Gauloise	448	68,8	5	2	5	12,5
ZL	448	100,0	5	2	5	100,0
DPB	0	0,0	0	0	0	0,0
EIR	0	0,0	0	0	0	0,0
BES	0	0,0	0	0	0	0,0
MIC	0	0,0	0	0	0	0,0
TN	0	0,0	0	0	0	0,0
TR	0	0,0	0	0	0	0,0
PEINT	0	0,0	0	0	0	0,0
Locale	203	31,2	34	11	35	87,5
FTE	131	64,5	13	5	13	37,1
FTB	1	0,5	1	0	1	2,9
FTA	1	0,5	0	0	1	2,9
GT	0	0,0	0	0	0	0,0
FM	3	1,5	3	0	3	8,6
GM	67	33,0	17	6	17	48,6
Autre / ind.	0	0,0	0	0	0	0,0
Vaisselle	651	98,5	39	13	40	97,6
Total	661	100	39	13	41	100

ZL	ZL00	ZL01	ZL02	ZL03	ZL04	ZL05	DPB	C.1.1.	EIR	R-P 1-3	R-P 13	R-P 29	MIC	M.4	TN	B.5b	A1.3	B74	C5	TN.01	PEINT	P.01	
	3	1	3																				
T	T.101	T.102	T.103	T.104	T.105	T.106	T.107	T.108	T.109	T.110	T.111	T.112	T.113	T.114	T.115	T.201	T.202	T.203	T.204	T.205	T.205a	T.205b	T.205c
	1	1																					
T.206	T.207	T.208	T.209	T.210	T.301	T.302	T.302a	T.302b	T.303	T.303a	T.303b	T.304	T.304a	T.304b	T.305	T.306	T.307	T.307a	T.307b	T.308	T.309	T.310	T.311
										4	1		1										
T.312	T.313	T.313a	T.313b	T.314	T.315	T.316	T.317	T.318	T.319	T.320	T.321	T.322	T.323	T.324	T.325	T.326	T.327	T.328	T.329	T.330	T.331	T.332	T.333
T.334	T.335	T.336	T.401	T.402	T.403	T.404	T.405	M	M.101	M.102	M.103	M.104	M.105	M.106	M.107	M.108	M.109	M.110	M.111	M.112	M.113	M.201	M.202
					1				1		4		2		1								
M.203	M.301	M.302	M.303	M.304	M.305	M.306	M.307	M.308	M.309	M.309a	M.309b	M.310	M.311	M.312	M.313	M.314	M.315	M.316	M.317	M.318	M.319	M.320	M.321
	1			6				1							1								
M.322	M.323	M.324	M.325	M.326	M.327	M.328	M.329	M.330	M.331	M.332	M.401	M.402	M.403	M.404	M.405								
			1																				
D	D.01	D.02	D.03	D.04	D.05	D.05a	D.05b	D.06	D.06a	D.06b	D.07	D.08	D.09	D.11	D.13	D.14	D.15	D.16	D.17	D.18	D.21	D.22	D.23
										1											1		
D.24	D.25	D.31	D.32	D.33	D.34	D.41	D.42	D.43	D.51	D.52	D.53	D.61	D.62	D.63	D.71								
			1																				

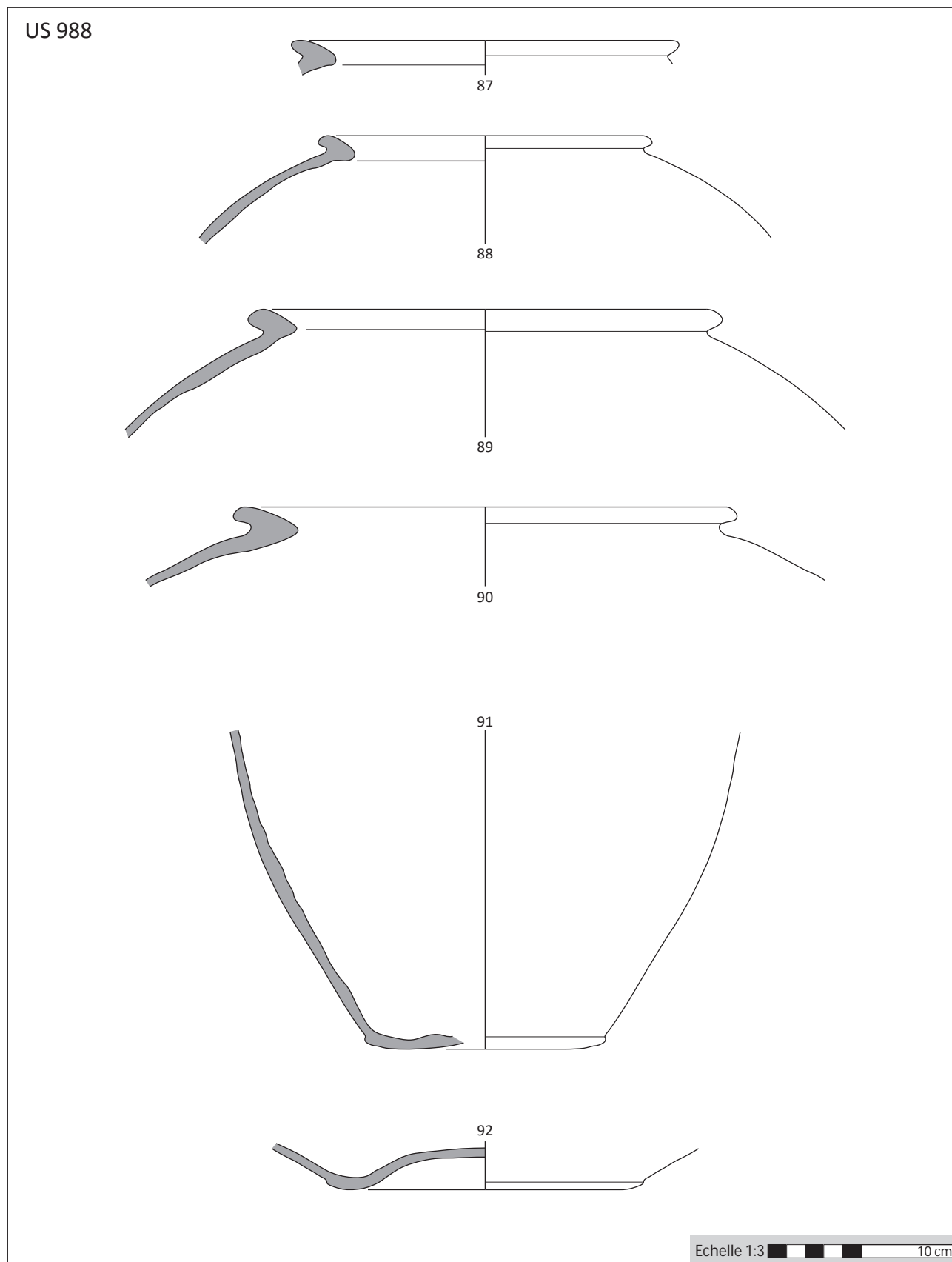


Planche 194 - Fossé des Pandours, Bbk 3, FS 988, US 988

87 - 988.c.46 : ZL - *Dolium* - ZL.02 ; 88 - 988.c.44 : ZL - *Dolium* - ZL.03 ; 89 - 988.c.43 : ZL - *Dolium* - ZL.03 ; 90 - 988.c.45 : ZL - *Dolium* - ZL.03 ; 91 - 988.c.50 : ZL - *Dolium* - ZL.00 ; 92 - 988.c.48 : ZL - *Dolium* - ZL.00

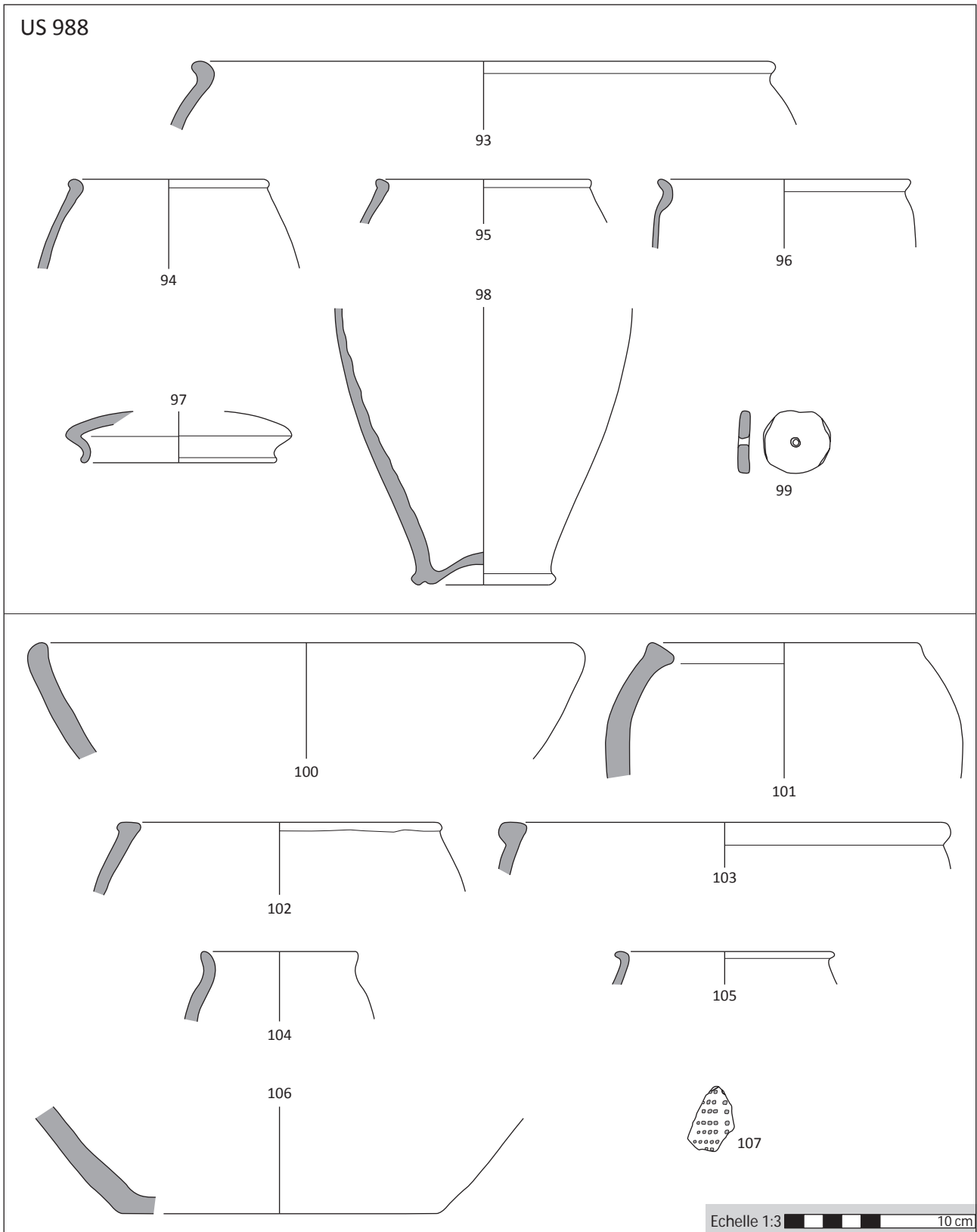


Planche 195 - Fossé des Pandours, Bbk 3, FS 988, US 988

93 - 988.c.1 : FTE - Bol hémis. - T.303b ; **94** - 988.c.10 : FTE - Tonnelet - T.303a ; **95** - 988.c.13 : FTE - Tonnelet - T.303a ; **96** - 988.c.32 : FTE - Tonnelet - T.303a ; **97** - 988.c.24 : FTE - Couvercle - T.403 ; **98** - 988.c.36 : FTE - Indét. ; **99** - 988.c.30 : FTE - Fusaïole ; **100** - 988.c.33 : GM - Ecuelle M - M.102 ; **101** - 988.c.35 : GM - Pot - M.304 ; **102** - 988.c.9 : GM - Pot - M.304 ; **103** - 988.c.3 : GM - Pot - M.304 ; **104** - 988.c.8 : GM - Pot - M.308 ; **105** - 988.c.2 : GM - Pot - M.313 ; **106** - 988.c.26 : GM - Pot - Indét. ; **107** - 988.c.23 : GM - Indét. - D.06b

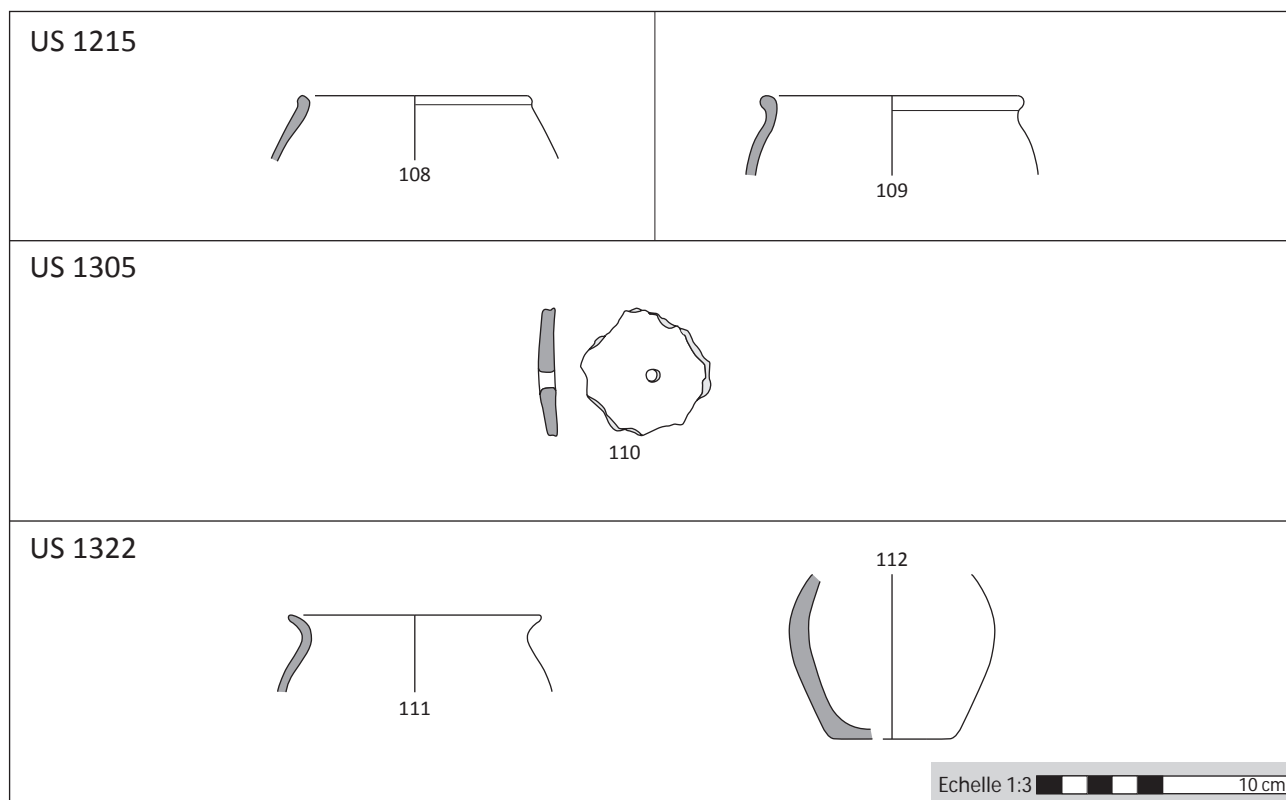


Planche 196 - Fossé des Pandours, Bbk 3, FS 988, US 1322

108 - 1215.c.1 : FTE - Tonnelet - T.303a ; **109** - 1215.c.2 : FM - Gobelet - M.326 ; **110** - 1305.c.1 : GM - Fusaiöle ; **111** - 1322.c.1 : FTE - Tonnelet - T.304a ; **112** - 1322.c.2 : GM - Indét.

LA FOSSE 1206

1206

Description

Cette structure est identifiée comme une fosse mais aucune description n'est proposée.

Datation

La Tène D1b - D2a

Bibliographie

Fichtl, Adam 2002

	NR		Eléments		NMI	
	Ex.	%	Bords	Fonds	Ex.	%
AMP	1	20,0	0	0	1	50,0
Locale	4	100,0	1	0	1	100,0
FTE	4	100,0	1	0	1	100,0
FTB	0	0,0	0	0	0	0,0
FTA	0	0,0	0	0	0	0,0
GT	0	0,0	0	0	0	0,0
FM	0	0,0	0	0	0	0,0
GM	0	0,0	0	0	0	0,0
Autre / ind.	0	0,0	0	0	0	0,0
Vaisselle	4	80,0	1	0	1	50,0
Total	5	100	1	0	2	100

ZL	ZL.00	ZL.01	ZL.02	ZL.03	ZL.04	ZL.05	DPB	C.1.1.	EIR	R-P 1-3	R-P 13	R-P 29	MIC	M.4	TN	B.5b	A1.3	BT4	C5	TN.01	PEINT	P.01		
	3	1	3																					
T	T.101	T.102	T.103	T.104	T.105	T.106	T.107	T.108	T.109	T.110	T.111	T.112	T.113	T.114	T.115	T.201	T.202	T.203	T.204	T.205	T.205a	T.205b	T.205c	
	1	1																						
	T.206	T.207	T.208	T.209	T.210	T.301	T.302	T.302a	T.302b	T.303	T.303a	T.303b	T.304	T.304a	T.304b	T.305	T.306	T.307	T.307a	T.307b	T.308	T.309	T.310	T.311
										4			2											
	T.312	T.313	T.313a	T.313b	T.314	T.315	T.316	T.317	T.318	T.319	T.320	T.321	T.322	T.323	T.324	T.325	T.326	T.327	T.328	T.329	T.330	T.331	T.332	T.333
	2																							
	T.334	T.335	T.336	T.401	T.402	T.403	T.404	T.405	M	M.101	M.102	M.103	M.104	M.105	M.106	M.107	M.108	M.109	M.110	M.111	M.112	M.113	M.201	M.202
					1					1	4		2		1									
	M.203	M.301	M.302	M.303	M.304	M.305	M.306	M.307	M.308	M.309	M.309a	M.309b	M.310	M.311	M.312	M.313	M.314	M.315	M.316	M.317	M.318	M.319	M.320	M.321
	1			6				1						1										
	M.322	M.323	M.324	M.325	M.326	M.327	M.328	M.329	M.330	M.331	M.332	M.401	M.402	M.403	M.404	M.405								
				1																				
D	D.01	D.02	D.03	D.04	D.05	D.05a	D.05b	D.06	D.06a	D.06b	D.07	D.08	D.09	D.11	D.13	D.14	D.15	D.16	D.17	D.18	D.21	D.22	D.23	
										1											1			
	D.24	D.25	D.31	D.32	D.33	D.34	D.41	D.42	D.43	D.51	D.52	D.53	D.61	D.62	D.63	D.71								
				1																				

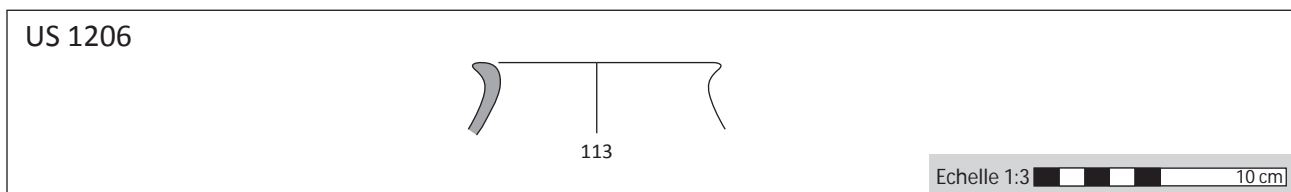


Planche 197 - Fossé des Pandours, Bbk 3, FS 1206, US 1206

113 - 1206.c.1 : FTE - Tonnelet - T.304a

LA FOSSE 1266

1266

Description

En dépit d'une importante érosion du sud de la zone de fouille, une grande fosse peu profonde est apparue. Elle se caractérise notamment par la présence de nombreux fragments d'amphores italiques.

Mobilier associé

Divers

- 1266-1 : plaque à alvéoles en terre réfractaire à deux dépressions quadrangulaires

Datation

La Tène D2a

Bibliographie

Fichtl, Adam 2002, p. 59

	NR		Eléments		NMI	
	Ex.	%	Bords	Fonds	Ex.	%
AMP	47	35,9	4	0	4	28,6
Gauloise	18	21,4	1	0	1	10,0
ZL	18	100,0	1	0	1	100,0
DPB	0	0,0	0	0	0	0,0
EIR	0	0,0	0	0	0	0,0
BES	0	0,0	0	0	0	0,0
MIC	0	0,0	0	0	0	0,0
TN	0	0,0	0	0	0	0,0
TR	0	0,0	0	0	0	0,0
PEINT	0	0,0	0	0	0	0,0
Locale	61	72,6	7	2	8	80,0
FTE	30	49,2	1	2	2	25,0
FTB	0	0,0	0	0	0	0,0
FTA	3	4,9	1	0	1	12,5
GT	0	0,0	0	0	0	0,0
FM	2	3,3	2	0	2	25,0
GM	26	42,6	3	0	3	37,5
Autre / ind.	5	6,0	0	0	1	10,0
Vaisselle	84	64,1	8	2	10	71,4
Total	131	100	12	2	14	100

ZL	ZL.00	ZL.01	ZL.02	ZL.03	ZL.04	ZL.05	DPB	C.1.1.	EIR	R-P 1-3	R-P 13	R-P 29	MIC	M.4	TN	B.5b	A.1.3	BT4	C5	TN.01	PEINT	P.01		
			1																					
T	T.101	T.102	T.103	T.104	T.105	T.106	T.107	T.108	T.109	T.110	T.111	T.112	T.113	T.114	T.115	T.201	T.202	T.203	T.204	T.205	T.205a	T.205b	T.205c	
		1																						
	T.206	T.207	T.208	T.209	T.210	T.301	T.302	T.302a	T.302b	T.303	T.303a	T.303b	T.304	T.304a	T.304b	T.305	T.306	T.307	T.307a	T.307b	T.308	T.309	T.310	T.311
							1																	
	T.312	T.313	T.313a	T.313b	T.314	T.315	T.316	T.317	T.318	T.319	T.320	T.321	T.322	T.323	T.324	T.325	T.326	T.327	T.328	T.329	T.330	T.331	T.332	T.333
	T.334	T.335	T.336	T.401	T.402	T.403	T.404	T.405	Σ	M.101	M.102	M.103	M.104	M.105	M.106	M.107	M.108	M.109	M.110	M.111	M.112	M.113	M.201	M.202
												2		1		1								
	M.203	M.301	M.302	M.303	M.304	M.305	M.306	M.307	M.308	M.309	M.309a	M.309b	M.310	M.311	M.312	M.313	M.314	M.315	M.316	M.317	M.318	M.319	M.320	M.321
	M.322	M.323	M.324	M.325	M.326	M.327	M.328	M.329	M.330	M.331	M.332	M.401	M.402	M.403	M.404	M.405								
D	D.01	D.02	D.03	D.04	D.05	D.05a	D.05b	D.06	D.06a	D.06b	D.07	D.08	D.09	D.11	D.13	D.14	D.15	D.16	D.17	D.18	D.21	D.22	D.23	
	D.24	D.25	D.31	D.32	D.33	D.34	D.41	D.42	D.43	D.51	D.52	D.53	D.61	D.62	D.63	D.71								
			3									1												

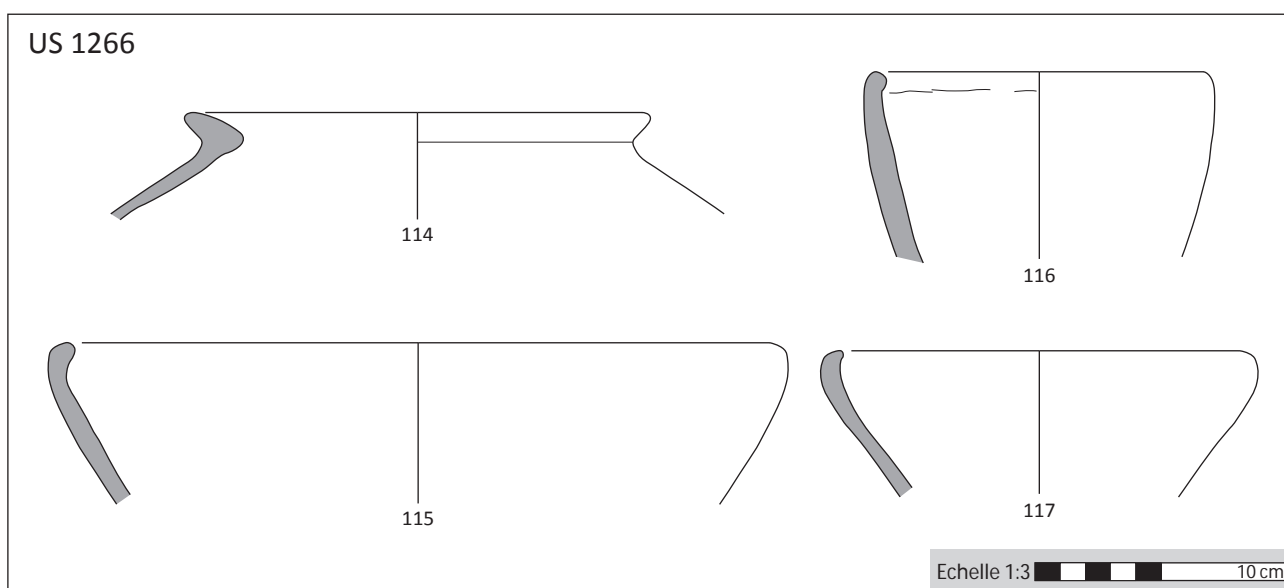


Planche 198 - Fossé des Pandours, Bbk 3, FS 1266, US 1266

114 - 1266.c.7 : ZL - *Dolium* - ZL.02 ; **115** - 1266.c.9 : FM - Ecuelle M - M.104 ; **116** - 1266.c.8 : GM - Ecuelle M - M.106 - D.31 ; **117** - 1266.c.10 : GM - Ecuelle M - M.108

LA FOSSE 1298

992, 994, 1293, 1298, 1318, 1319

Description

Il s'agit d'une grande fosse carrée d'environ deux mètres de côté, aux parois verticales et au fond plat. Les restes d'un foyer tapissaient le centre de la fosse, et deux légères dépressions aux angles sud-est et sud-ouest laissent supposer la présence d'emplacements de poteaux. Cette structure a été interprétée, avec quelques réserves eu égard à l'état de conservation, comme une fosse-atelier.

Mobilier associé

Fibules

- 994-2 : ressort et ardillon d'une fibule en fer de schéma La Tène finale
- 994-1 : fragment de fibule en bronze (deux spires et début de l'ardillon)

Verre

- 1298-1 : bracelet en verre bleu à cinq rainures et encoches sur la rainure centrale (Haevernick 8c, Gebhard 21)

Divers

- 994-3 : fragment de pointe d'épée

Datation

La Tène D2a

Bibliographie

Fichtl, Adam 2002, p. 55

	NR		Eléments		NMI	
	Ex.	%	Bords	Fonds	Ex.	%
AMP	31	6,0	0	0	1	1,9
Gauloise	35	7,1	2	0	2	3,8
ZL	35	100,0	2	0	2	100,0
DPB	0	0,0	0	0	0	0,0
EIR	0	0,0	0	0	0	0,0
BES	0	0,0	0	0	0	0,0
MIC	0	0,0	0	0	0	0,0
TN	0	0,0	0	0	0	0,0
TR	0	0,0	0	0	0	0,0
PEINT	0	0,0	0	0	0	0,0
Locale	455	92,9	49	11	51	96,2
FTE	231	50,8	15	3	15	29,4
FTB	0	0,0	0	0	0	0,0
FTA	61	13,4	1	1	1	2,0
GT	3	0,7	0	0	1	2,0
FM	5	1,1	0	0	1	2,0
GM	155	34,1	33	7	33	64,7
Autre / ind.	0	0,0	0	0	0	0,0
Vaisselle	490	94,0	51	11	53	98,1
Total	521	100	51	11	54	100

ZL	ZL.00	ZL.01	ZL.02	ZL.03	ZL.04	ZL.05	DPB	C.1.1.	EIR	R-P 1-3	R-P 13	R-P 29	MIC	M.4	TN	B.5b	A1.3	BT4	C5	TN.01	PEINT	P.01		
	T	T.101	T.102	T.103	T.104	T.105		T.106		T.107	T.108	T.109		T.110		T.111	T.112	T.113	T.114	T.115		T.201	T.202	T.203
			1	1																				
	T.206	T.207	T.208	T.209	T.210	T.301	T.302	T.302a	T.302b	T.303	T.303a	T.303b	T.304	T.304a	T.304b	T.305	T.306	T.307	T.307a	T.307b	T.308	T.309	T.310	T.311
							5	1			2		1											
	T.312	T.313	T.313a	T.313b	T.314	T.315	T.316	T.317	T.318	T.319	T.320	T.321	T.322	T.323	T.324	T.325	T.326	T.327	T.328	T.329	T.330	T.331	T.332	T.333
			2			1																		
	T.334	T.335	T.336	T.401	T.402	T.403	T.404	T.405	Σ	M.101	M.102	M.103	M.104	M.105	M.106	M.107	M.108	M.109	M.110	M.111	M.112	M.113	M.201	M.202
												4		3		5		1						
	M.203	M.301	M.302	M.303	M.304	M.305	M.306	M.307	M.308	M.309	M.309a	M.309b	M.310	M.311	M.312	M.313	M.314	M.315	M.316	M.317	M.318	M.319	M.320	M.321
			2	5				1									1							
	M.322	M.323	M.324	M.325	M.326	M.327	M.328	M.329	M.330	M.331	M.332	M.401	M.402	M.403	M.404	M.405								
	D	D.01	D.02	D.03	D.04	D.05	D.05a	D.05b	D.06	D.06a	D.06b	D.07	D.08	D.09	D.11	D.13	D.14	D.15	D.16	D.17	D.18	D.21	D.22	D.23
												2					1					2		
	D.24	D.25	D.31	D.32	D.33	D.34	D.41	D.42	D.43	D.51	D.52	D.53	D.61	D.62	D.63	D.71								
			1	1			1						1											

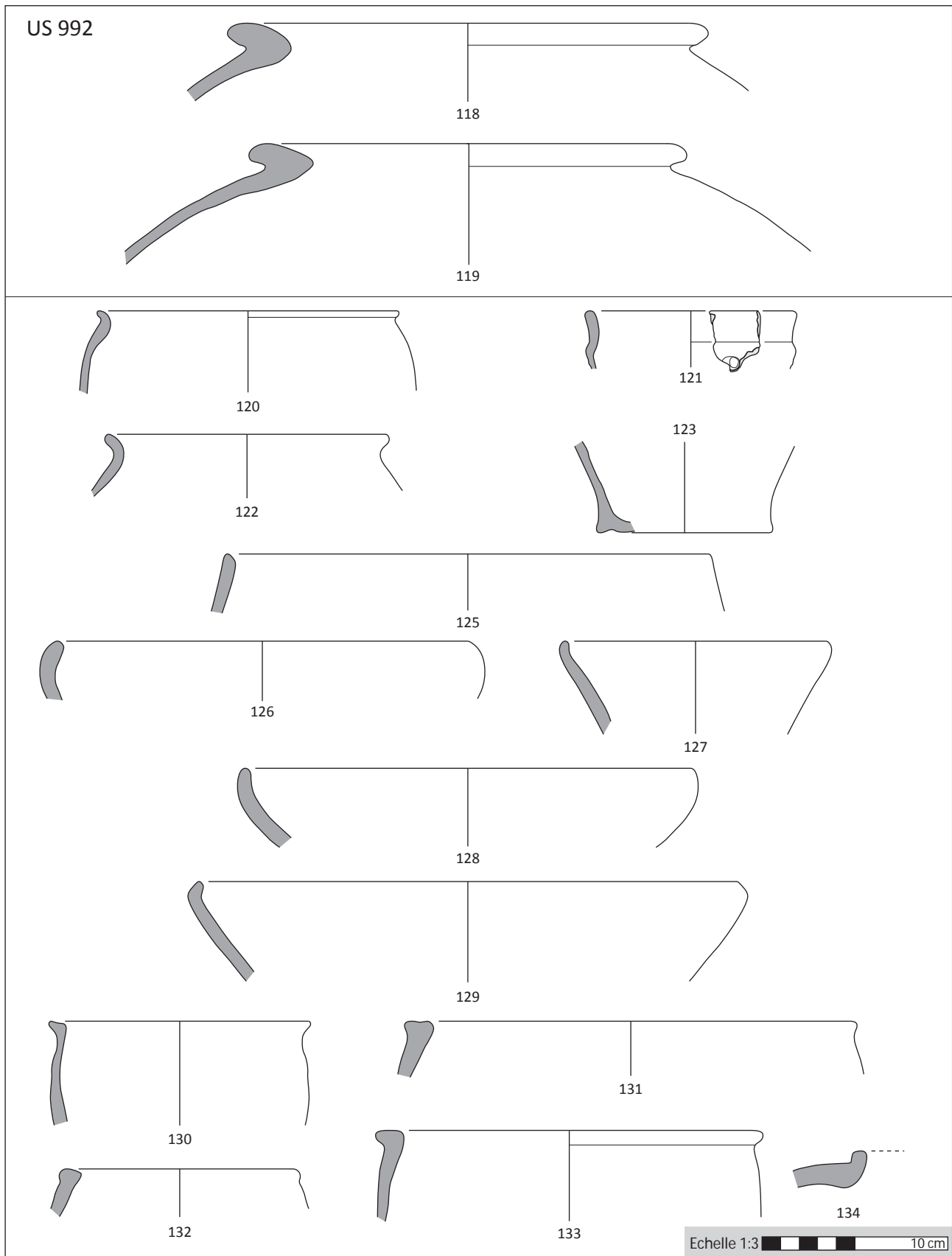


Planche 199 - Fossé des Pandours, Bbk 3, FS 1298, US 992

118 - 992.c.38 : ZL - *Dolium* - ZL.02 ; **119** - 992.c.39 : ZL - *Dolium* - ZL.03 ; **120** - 992.c.1 : FTE - Bol hémis. - T.303b ; **121** - 992.c.18 : FTE - Gobelet - Indét. - D.08 ; **122** - 992.c.37 : FTE - Gobelet - T.304a ; **123** - 992.c.32 : FTE - Indét. ; **124** - 992.c.20 : FTE - Indét. - D.08 ; **125** - 992.c.30 : GM - Bol hémis. - T.302b ; **126** - 992.c.4 : GM - Ecuelle M - M.104 ; **127** - 992.c.2 : GM - Ecuelle M - M.106 ; **128** - 992.c.33 : GM - Ecuelle M - M.108 ; **129** - 992.c.29 : GM - Ecuelle M - M.111 ; **130** - 992.c.11 : GM - Pot - M.303 ; **131** - 992.c.23 : GM - Pot - M.303 ; **132** - 992.c.17 : GM - Pot - M.304 ; **133** - 992.c.3 : GM - Pot - M.304 ; **134** - 992.c.22 : GM - Indét.

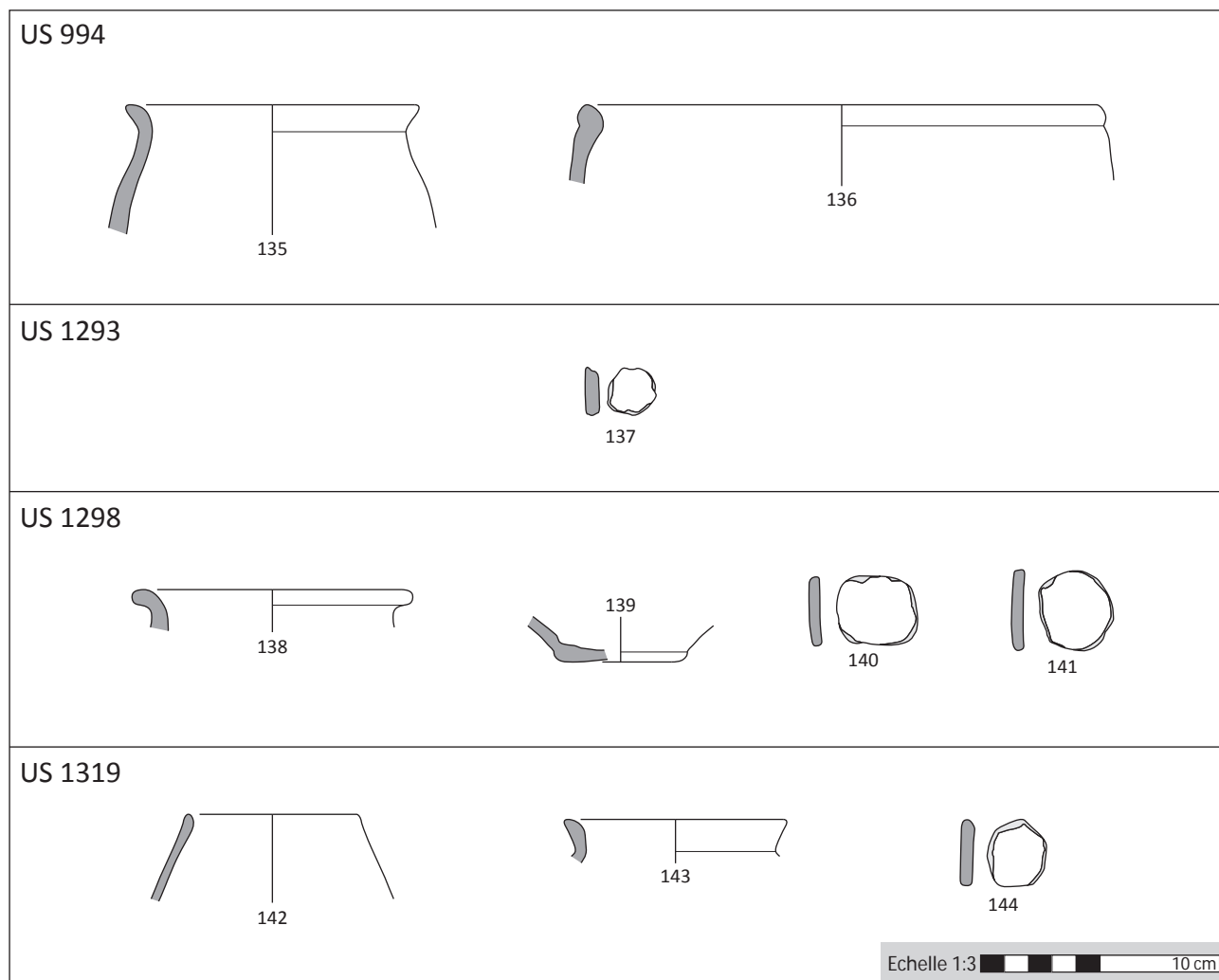


Planche 200 - Fossé des Pandours, Bbk 3, FS 1298, US 1319

135 - 994.c.12 : GM - Pot - M.308 ; **136** - 994.c.2 : GM - Pot - M.304 ; **137** - 1293.c.3 : FTE - Jeton ; **138** - 1298.c.13 : FTE - Bouteille - T.313 ; **139** - 1298.c.9 : FTE - Indét. ; **140** - 1298.c.5 : FTE - Jeton ; **141** - 1298.c.2 : FTE - Jeton ; **142** - 1319.c.1 : FTE - Tonnelet - T.302a ; **143** - 1319.c.3 : FTE - Bouteille - T.316 ; **144** - 1319.c.2 : FTE - Jeton

LA FOSSE 1345

1345, 1407

Description

Cette structure présente une forme rectangulaire aux angles arrondis, des parois verticales et un fond plat. La hauteur conservée est d'une cinquantaine de centimètres. Le comblement était constitué d'une terre cendreuse, mais les pierres ne présentaient aucune trace de rubéfaction. Le comblement était surmonté d'une accumulation de pierres pouvant correspondre à l'effondrement d'une superstructure en pierres sèches. L'ensemble est interprété comme une fosse-atelier.

Mobilier associé**Fibules**

- 1407-3 : fibule filiforme en fer de schéma La Tène moyenne (type Gebhard 19b)

Monnaies

- 1345-1 : Quinaire KALETEDV (LT 8178/8291, Lingons), Burkhardt, type 4
- 1407-2 : potin «au sanglier» (Scheers 186)

Datation

La Tène D2a

Bibliographie

Fichtl, Adam 2002, p. 56

	NR		Eléments		NMI	
	Ex.	%	Bords	Fonds	Ex.	%
AMP	21	4,1	1	0	1	2,9
Locale	491	100,0	33	15	33	100,0
FTE	250	50,9	14	9	14	42,4
FTB	0	0,0	0	0	0	0,0
FTA	123	25,1	1	1	1	3,0
GT	0	0,0	0	0	0	0,0
FM	0	0,0	0	0	0	0,0
GM	118	24,0	18	5	18	54,5
Autre / ind.	0	0,0	0	0	0	0,0
Vaisselle	491	95,9	33	15	33	97,1
Total	512	100	34	15	34	100

	T.101	T.102	T.103	T.104	T.105	T.106	T.107	T.108	T.109	T.110	T.111	T.112	T.113	T.114	T.115	T.201	T.202	T.203	T.204	T.205	T.205a	T.205b	T.205c
		3			1																		
T.206	T.207	T.208	T.209	T.210	T.301	T.302	T.302a	T.302b	T.303	T.303a	T.303b	T.304	T.304a	T.304b	T.305	T.306	T.307	T.307a	T.307b	T.308	T.309	T.310	T.311
							2			1													
T.312	T.313	T.313a	T.313b	T.314	T.315	T.316	T.317	T.318	T.319	T.320	T.321	T.322	T.323	T.324	T.325	T.326	T.327	T.328	T.329	T.330	T.331	T.332	T.333
T.334	T.335	T.336	T.401	T.402	T.403	T.404	T.405	Σ	M.101	M.102	M.103	M.104	M.105	M.106	M.107	M.108	M.109	M.110	M.111	M.112	M.113	M.201	M.202
						1					3		1		3								
M.203	M.301	M.302	M.303	M.304	M.305	M.306	M.307	M.308	M.309	M.309a	M.309b	M.310	M.311	M.312	M.313	M.314	M.315	M.316	M.317	M.318	M.319	M.320	M.321
				3																			
M.322	M.323	M.324	M.325	M.326	M.327	M.328	M.329	M.330	M.331	M.332	M.401	M.402	M.403	M.404	M.405								
□	D.01	D.02	D.03	D.04	D.05	D.05a	D.05b	D.06	D.06a	D.06b	D.07	D.08	D.09	D.11	D.13	D.14	D.15	D.16	D.17	D.18	D.21	D.22	D.23
D.24	D.25	D.31	D.32	D.33	D.34	D.41	D.42	D.43	D.51	D.52	D.53	D.61	D.62	D.63	D.71								
				1	1	1																	

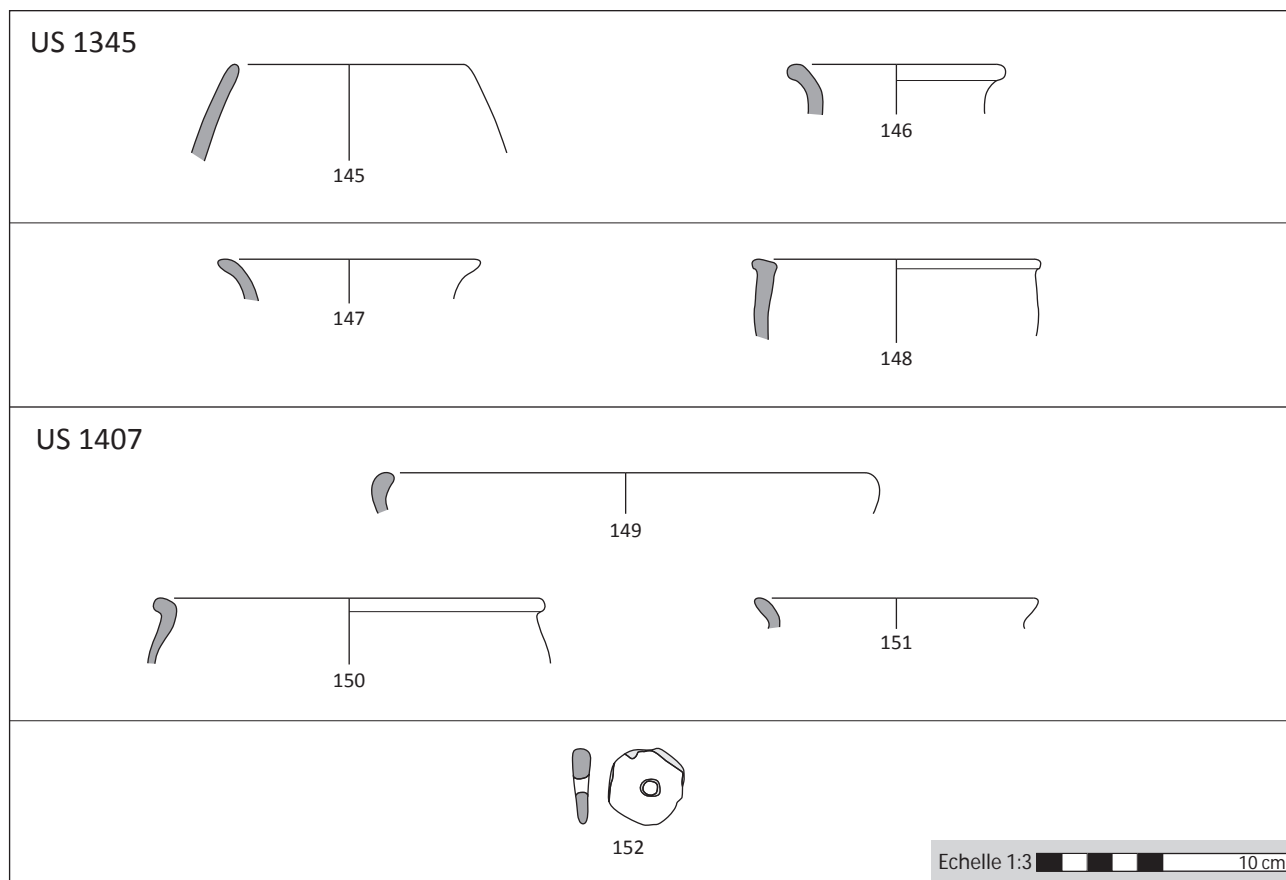


Planche 201 - Fossé des Pandours, Bbk 3, FS 1345, US 1407

145 - 1345.c.12 : FTE - Tonnelet - T.302a ; **146** - 1345.c.27 : FTE - Bouteille - T.313 ; **147** - 1345.c.10 : GM - Pot - Indét. ; **148** - 1345.c.6 : GM - Pot - M.304 ; **149** - 1407.c.5 : FTE - Ecuelle T - T.102 ; **150** - 1407.c.15 : FTE - Tonnelet - T.303a ; **151** - 1407.c.24 : FTE - Bouteille - Indét. ; **152** - 1407.c.28 : FTA - Fusaïole

LA FOSSE 1346

1346, 1365, 1392, 1395, 1404, 1409, 1438

Description

Cette structure se présente sous la forme d'une large dépression ovale peu profonde. Vraisemblablement très érodé, cet aménagement a reçu les restes de déchets artisanaux.

Mobilier associé

Monnaies

- 1365-1 : monnaie en électrum type LT 9432 (Regenbogenschüsselchen)
- 1346-2 : potin «au sanglier» (Scheers 186)
- 1365-2 : potin «au sanglier» (Scheers 186)
- 1346-4 : raté de potin «au sanglier» (Scheers 186)
- 1409-1 : raté de potin «au sanglier» (Scheers 186)

Datation

La Tène D2a

Bibliographie

Fichtl, Adam 2002, p. 59

	NR		Eléments		NMI	
	Ex.	%	Bords	Fonds	Ex.	%
AMP	30	3,4	0	0	1	1,3
Italique	2	0,2	1	0	1	1,3
VN	2	100,0	1	0	1	100,0
SIG	0	0,0	0	0	0	0,0
PF	0	0,0	0	0	0	0,0
PC	0	0,0	0	0	0	0,0
CC	0	0,0	0	0	0	0,0
Gauloise	204	24,2	5	2	5	6,4
ZL	204	100,0	5	2	5	100,0
DPB	0	0,0	0	0	0	0,0
EIR	0	0,0	0	0	0	0,0
BES	0	0,0	0	0	0	0,0
MIC	0	0,0	0	0	0	0,0
TN	0	0,0	0	0	0	0,0
TR	0	0,0	0	0	0	0,0
PEINT	0	0,0	0	0	0	0,0
Locale	634	75,3	71	14	71	91,0
FTE	329	51,9	28	4	28	39,4
FTB	1	0,2	1	0	1	1,4
FTA	64	10,1	3	0	3	4,2
GT	3	0,5	3	0	3	4,2
FM	0	0,0	0	0	0	0,0
GM	237	37,4	36	10	36	50,7
Autre / ind.	2	0,2	0	0	1	1,3
Vaisselle	842	96,6	77	16	78	98,7
Total	872	100	77	16	79	100

VN	L. B1	L. B2	L. B3	L. B33	L. B5	L. B5/7	L. GR1	SIG	S-17	S-13.2	S-1 ind.																																						
	1								Cr 3d	C-R 2b	C-R 3d	C-R 4b	C-R ind.	D.3.2.	CC	Mor.1a	CC.01																																
PF	P-F 1A	P-F 2	P-F 3.1	P-F 5A	P-F 14	ACO	PC	Cr 3d	C-R 2b	C-R 3d	C-R 4b	C-R ind.	D.3.2.	CC	Mor.1a	CC.01																																	
	ZL.00	ZL.01	ZL.02	ZL.03	ZL.04	ZL.05											DPB	C.1.1.	EIR	R-P 1-3	R-P 13	R-P 29	MIC	M.4	TN	B.5b	A1.3	BT4	C5	TN.01	PEINT	P.01																	
5	2																																																
T	T.101	T.102	T.103	T.104	T.105	T.106	T.107	T.108	T.109	T.110	T.111	T.112	T.113	T.114	T.115	T.201	T.202	T.203	T.204	T.205	T.205a	T.205b	T.205c																										
	4	1																																															
																								T.206	T.207	T.208	T.209	T.210	T.301	T.302	T.302a	T.302b	T.303	T.303a	T.303b	T.304	T.304a	T.304b	T.305	T.306	T.307	T.307a	T.307b	T.308	T.309	T.310	T.311		
																								6	1	1																							
																								T.312	T.313	T.313a	T.313b	T.314	T.315	T.316	T.317	T.318	T.319	T.320	T.321	T.322	T.323	T.324	T.325	T.326	T.327	T.328	T.329	T.330	T.331	T.332	T.333		
																								6	1																								
																								T.334	T.335	T.336	T.401	T.402	T.403	T.404	T.405	M	M.101	M.102	M.103	M.104	M.105	M.106	M.107	M.108	M.109	M.110	M.111	M.112	M.113	M.201	M.202		
																								4	3	1	2	1																					
																								M.203	M.301	M.302	M.303	M.304	M.305	M.306	M.307	M.308	M.309	M.309a	M.309b	M.310	M.311	M.312	M.313	M.314	M.315	M.316	M.317	M.318	M.319	M.320	M.321		
																								1	2	1	3	2	2																				
																								M.322	M.323	M.324	M.325	M.326	M.327	M.328	M.329	M.330	M.331	M.332	M.401	M.402	M.403	M.404	M.405										
D	D.01	D.02	D.03	D.04	D.05	D.05a	D.05b	D.06	D.06a	D.06b	D.07	D.08	D.09	D.11	D.13	D.14	D.15	D.16	D.17	D.18	D.21	D.22	D.23																										
	D.24	D.25	D.31	D.32	D.33	D.34	D.41	D.42	D.43	D.51	D.52	D.53	D.61	D.62	D.63	D.71																																	
																								2	1	1																							

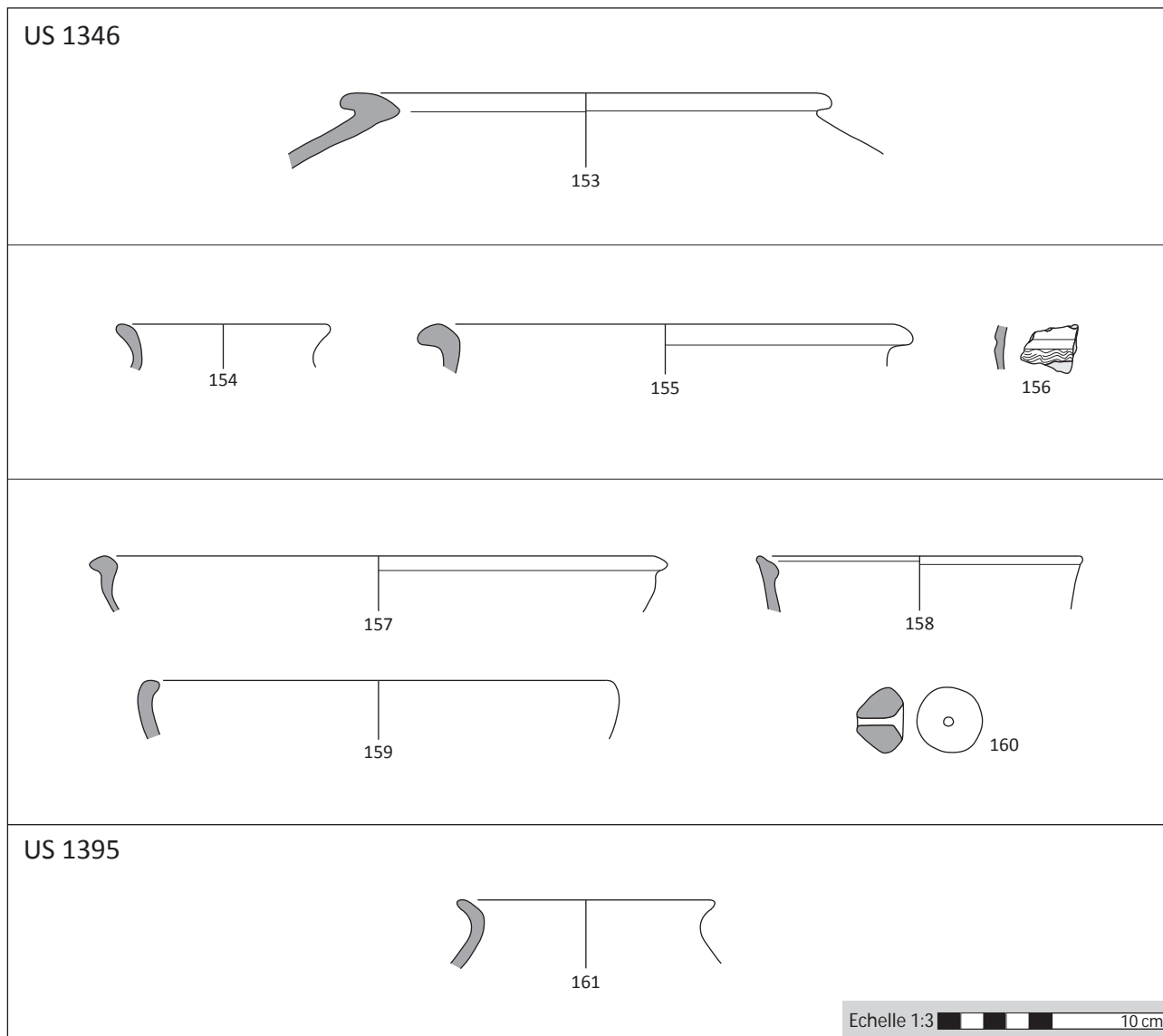


Planche 202 - Fossé des Pandours, Bbk 3, FS 1346, US 1346

153 - 1346.c.1 : ZL - *Dolium* - ZL.03 ; **154** - 1346.c.6 : FTE - Bouteille - T.313 ; **155** - 1346.c.10 : FTE - Jarre - T.325 ; **156** - 1346.c.2 : FTE - Indét. - D.34 ; **157** - 1346.c.13 : GM - Pot - M.310 ; **158** - 1346.c.8 : GM - Ecuelle M - Indét. ; **159** - 1346.c.3 : GM - Ecuelle M - M.110 ; **160** - 1346.c.23 : GM - Fusaiole ; **161** - 1395.c.3 : FTE - Tonnelet - T.304a

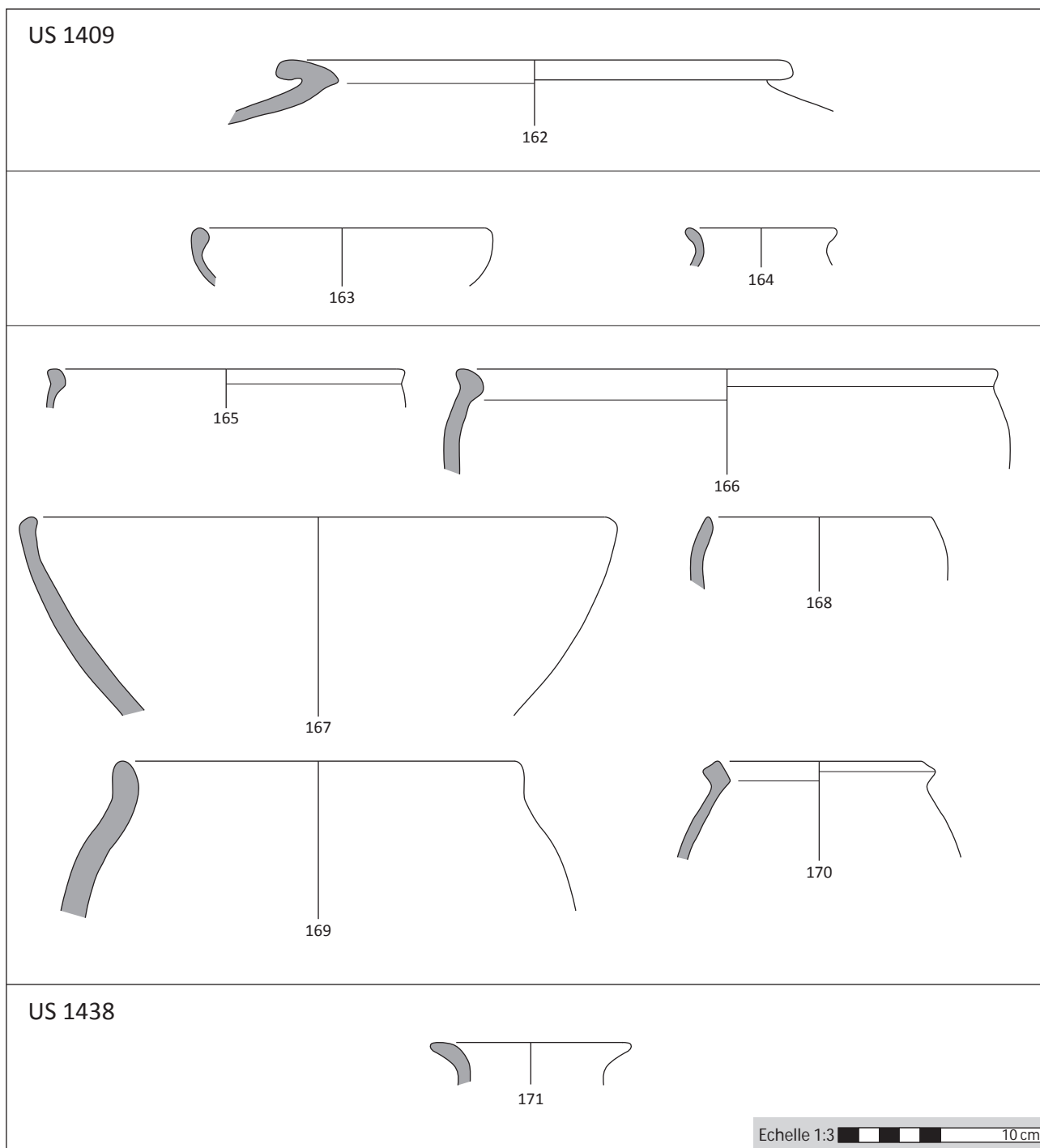


Planche 203 - Fossé des Pandours, Bbk 3, FS 1346, US 1409

162 - 1409.c.1 : ZL - *Dolium* - ZL.03 ; **163** - 1409.c.12 : FTE - Ecuelle T - T.102 ; **164** - 1409.c.15 : FTE - Bouteille - T.313 ; **165** - 1409.c.34 : GM - Pot - M.310 ; **166** - 1409.c.11 : GM - Pot - M.310 ; **167** - 1409.c.33 : GM - Ecuelle M - M.106 ; **168** - 1409.c.2 : GM - Pot - M.301 ; **169** - 1409.c.48 : GM - Pot - M.308 ; **170** - 1409.c.24 : GM - Pot - M.320 ; **171** - 1438.c.1 : FTE - Bouteille - T.313

LA FOSSE 1347

1347, 1348, 1349, 1350, 1351, 1412, 1425

Description

Cette structure n'a pas fait l'objet de description. Elle se présente, en plan, sous la forme d'une tache aux contours irréguliers.

Mobilier associé

Monnaies

- 1347-4 : potin «au sanglier» (Scheers 186)

Datation

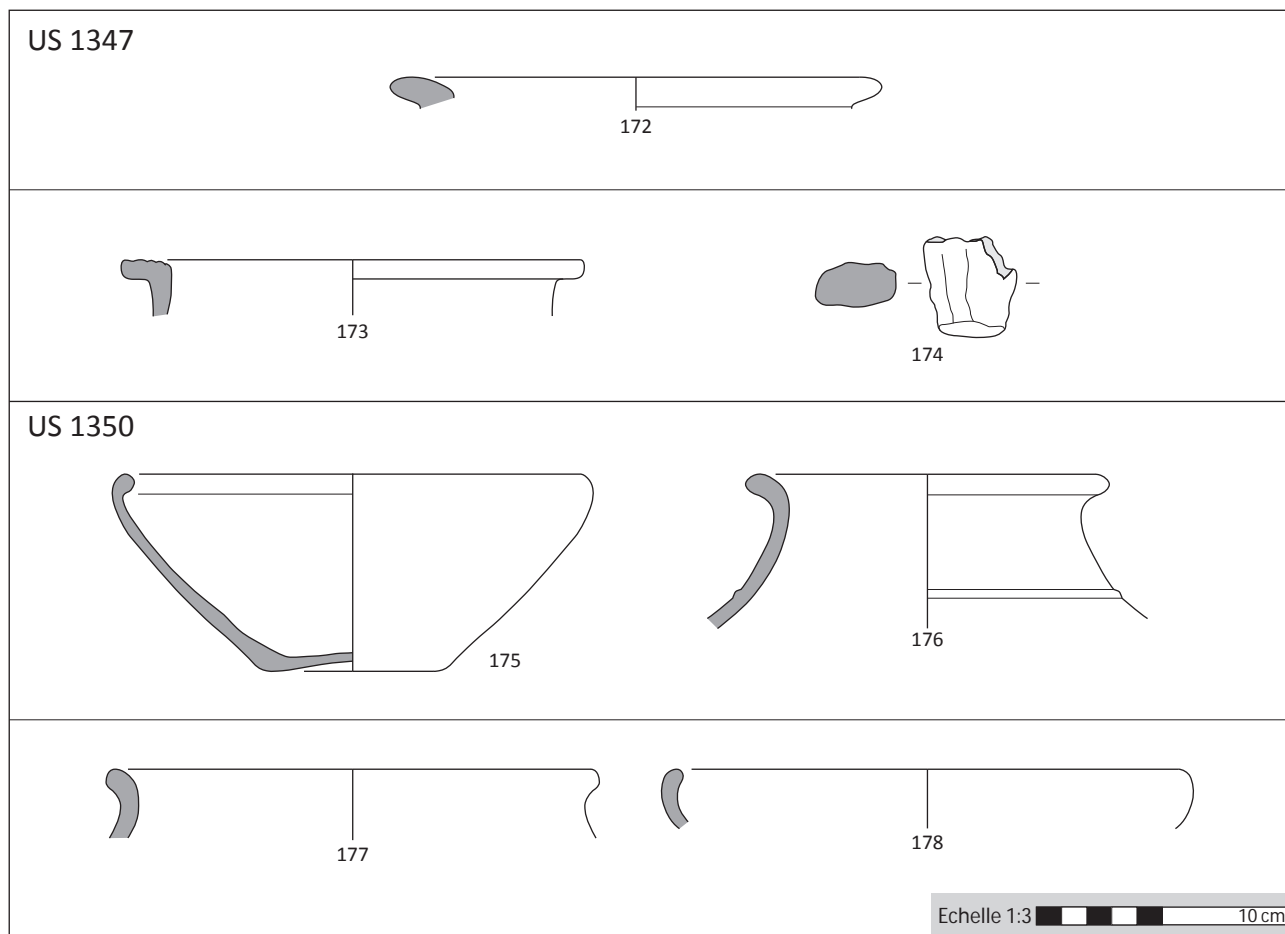
La Tène D2a

Bibliographie

Fichtl, Adam 2002

	NR		Eléments		NMI	
	Ex.	%	Bords	Fonds	Ex.	%
AMP	21	4,1	1	0	1	2,9
Locale	491	100,0	33	15	33	100,0
FTE	250	50,9	14	9	14	42,4
FTB	0	0,0	0	0	0	0,0
FTA	123	25,1	1	1	1	3,0
GT	0	0,0	0	0	0	0,0
FM	0	0,0	0	0	0	0,0
GM	118	24,0	18	5	18	54,5
Autre / ind.	0	0,0	0	0	0	0,0
Vaisselle	491	95,9	33	15	33	97,1
Total	512	100	34	15	34	100

ZL	ZL00	ZL01	ZL02	ZL03	ZL04	ZL05	DPB	C.1.1.	EIR	R-P 1-3	R-P 13	R-P 29	MIC	M.4	TN	B.5b	A1.3	BT4	C5	TN.01	PEINT	P.01		
	T	T.101	T.102	T.103	T.104	T.105		T.106		T.107	T.108	T.109		T.110		T.111	T.112	T.113	T.114	T.115		T.201		T.202
			1																					
		6			1																			
	T.206	T.207	T.208	T.209	T.210	T.301	T.302	T.302a	T.302b	T.303	T.303a	T.303b	T.304	T.304a	T.304b	T.305	T.306	T.307	T.307a	T.307b	T.308	T.309	T.310	T.311
							3																	
	T.312	T.313	T.313a	T.313b	T.314	T.315	T.316	T.317	T.318	T.319	T.320	T.321	T.322	T.323	T.324	T.325	T.326	T.327	T.328	T.329	T.330	T.331	T.332	T.333
		4													1			1						
	T.334	T.335	T.336	T.401	T.402	T.403	T.404	T.405	M	M.101	M.102	M.103	M.104	M.105	M.106	M.107	M.108	M.109	M.110	M.111	M.112	M.113	M.201	M.202
													4						1					
	M.203	M.301	M.302	M.303	M.304	M.305	M.306	M.307	M.308	M.309	M.309a	M.309b	M.310	M.311	M.312	M.313	M.314	M.315	M.316	M.317	M.318	M.319	M.320	M.321
				4				1																
	M.322	M.323	M.324	M.325	M.326	M.327	M.328	M.329	M.330	M.331	M.332	M.401	M.402	M.403	M.404	M.405								
	D	D.01	D.02	D.03	D.04	D.05	D.05a	D.05b	D.06	D.06a	D.06b	D.07	D.08	D.09	D.11	D.13	D.14	D.15	D.16	D.17	D.18	D.21	D.22	D.23
										2												1		
	D.24	D.25	D.31	D.32	D.33	D.34	D.41	D.42	D.43	D.51	D.52	D.53	D.61	D.62	D.63	D.71								
				1								3												

**Planche 204** - Fossé des Pandours, Bbk 3, FS 1347, US 1350

172 - 1347.c.33 : ZL - *Dolium* - ZL.02 ; **173** - 1347.c.9 : GT - Pot - T.328 ; **174** - 1347.c.6 : GM - Marmite ; **175** - 1350.c.10 : FTE - Ecuelle T - T.102 ; **176** - 1350.c.6 : FTE - Bouteille - T.313 - D.61 ; **177** - 1350.c.2 : FTE - Jarre - T.325 ; **178** - 1350.c.3 : GM - Ecuelle M - M.104

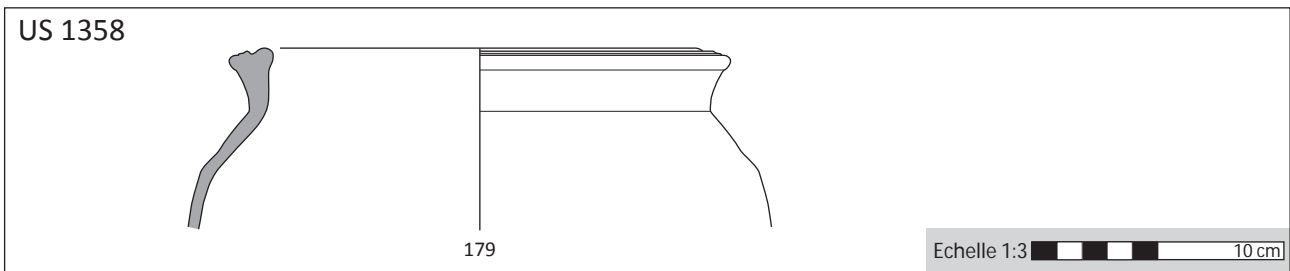


Planche 205 - Fossé des Pandours, Bbk 3, FS 1428, US 1358
179 - 1358.c.52 : GT - Pot - T.331

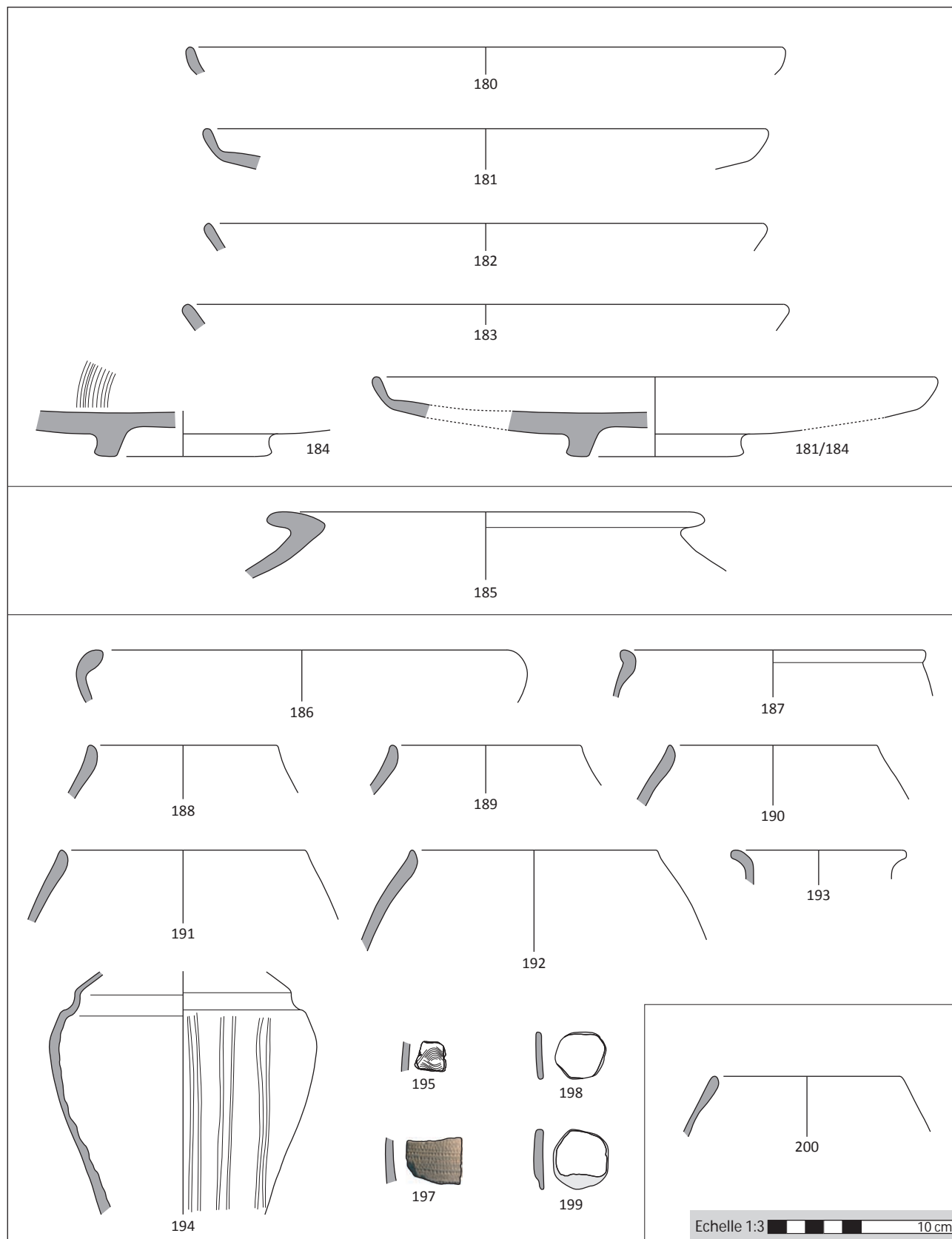


Planche 206 - Fossé des Pandours, Bbk 3, FS 1428; US 1428

180 - 1428.c.149 : VN - Assiette/coupe - Lamb. B5/7 ; **181** - 1428.c.147 : VN - Assiette/coupe - Lamb. B5/7 ; **182** - 1428.c.148 : VN - Assiette/coupe - Lamb. B5/7 ; **183** - 1428.c.145 : VN - Assiette/coupe - Lamb. B5/7 ; **184** - 1428.c.146 : VN - Assiette/coupe - Lamb. B5? ; **185** - 1428.c.117 : ZL - *Dolium* - ZL.02 ; **186** - 1428.c.142 : FTE - Ecuelle T - T.102 ; **187** - 1428.c.138 : FTE - Bol hémis. - T.303b ; **188** - 1428.c.6 : FTE - Tonnelet - T.302a ; **189** - 1428.c.56 : FTE - Tonnelet - T.302a ; **190** - 1428.c.126 : FTE - Tonnelet - T.302a ; **191** - 1428.c.80 : FTE - Tonnelet - T.302a ; **192** - 1428.c.96 : FTE - Tonnelet - T.302a ; **193** - 1428.c.103 : FTE - Bouteille - T.313 ; **194** - 1428.c.144 : FTE - Indét. - D.32 ; **195** - 1428.c.100 : FTE - Indét. - D.34 ; **196** - 1428.c.62 : FTE - Indét. - D.41 ; **197** - 1428.c.88 : FTE - Indét. - D.41 ; **198** - 1428.c.75 : FTE - Jeton ; **199** - 1428.c.30 : FTE - Jeton ; **200** - 1428.c.25 : FTA - Tonnelet - T.302a

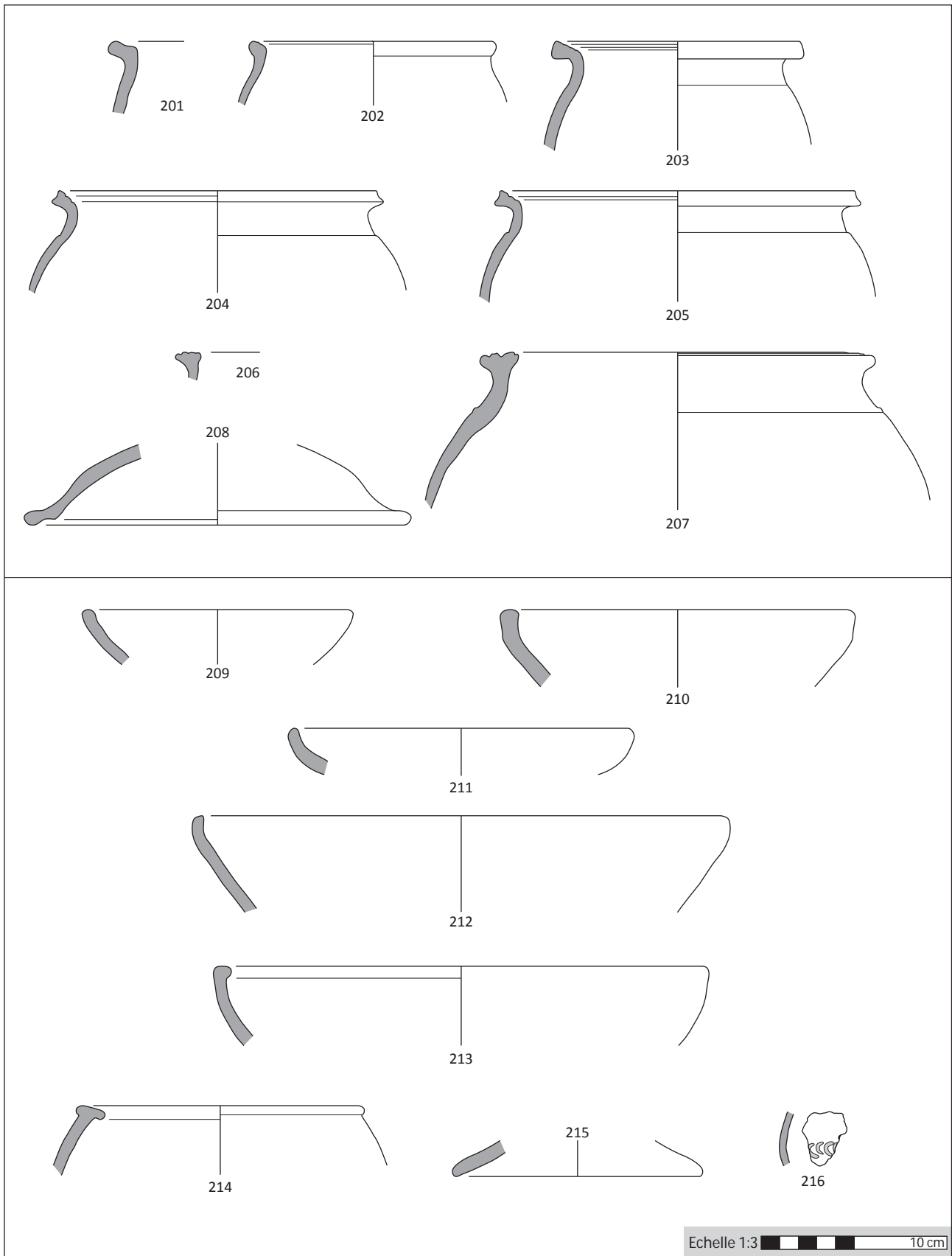


Planche 207 - Fossé des Pandours, Bbk 3, FS 1428, US 1428

201 - 1428.c.51 : GT - Pot - Indét. ; **202** - 1428.c.41 : GT - Pot - T.327 ; **203** - 1428.c.1 : GT - Pot - T.328 ; **204** - 1428.c.140 : GT - Pot - T.328 ; **205** - 1428.c.36 : GT - Pot - T.328 ; **206** - 1428.c.33 : GT - Pot - T.330 ; **207** - 1428.c.141 : GT - Pot - T.330 ; **208** - 1428.c.110 : GT - Couvercle - T.405 ; **209** - 1428.c.5 : GM - Ecuelle M - M.102 ; **210** - 1428.c.34 : GM - Ecuelle M - M.110 ; **211** - 1428.c.12 : GM - Ecuelle M - M.104 ; **212** - 1428.c.87 : GM - Ecuelle M - M.108 ; **213** - 1428.c.9 : GM - Ecuelle M - M.110 ; **214** - 1428.c.2 : GM - Pot - M.305 ; **215** - 1428.c.49 : GM - Couvercle - M.401 ; **216** - 1428.c.90 : GM - Indét. - D.05a

CAVE 1

1341, 1342, 1343, 1344, 1382, 1426, 1436, 1440, 1445

Description

Cette structure à parois verticales et fond plat présente un plan rectangulaire d'environ 2,50 m de largeur, pour une longueur atteignant 4 m. La profondeur conservée est d'un mètre. Deux phases de creusement ont été distinguées, la seconde correspondant à un agrandissement de l'aménagement initial. Un étroit diverticule, qui longe la face sud de la structure, pourrait correspondre à un accès.

Mobilier associé

Fibules

- 1426-1 : fibule à coquille (Feugère 7c, Metzler 9b)
- 1341-16 : fibule filiforme en fer, à pied ajouré. Version ancienne des Geschweifte Fibeln ? (Metzler 4a, Feugère 8)
- 1341-14 : fibule en bronze apparentée à une «Einfache gallische Fibel» (Metzler 14, Feugère 9a)

Monnaies

- 1341-5 : potin «au sanglier» (Scheers 186)
- 1341-8 : potin «au sanglier» (Scheers 186)

Verre

- 1341-4 : fragment de bracelet en verre bleu à section en D (Haevernick 3a, Gebhard 38)

Ustensiles culinaires

- 1341-15 : extrémité de corne à boire. Objet coulé en bronze rehaussé d'une croix émaillée

Divers

- 1341-10 : hache à douille en fer
- 1341-2 : deux fragments de plaque à alvéole en terre réfractaire à deux et quatre dépressions quadrangulaires

Datation

Fin de La Tène D2a

Bibliographie

Fichtl, Adam 2002, p. 53

	NR		Eléments		NMI	
	Ex.	%	Bords	Fonds	Ex.	%
AMP	101	3,0	4	3	4	1,4
Italique	16	0,5	2	1	2	0,7
VN	16	100,0	2	1	2	100,0
SIG	0	0,0	0	0	0	0,0
PF	0	0,0	0	0	0	0,0
PC	0	0,0	0	0	0	0,0
CC	0	0,0	0	0	0	0,0
Gauloise	879	26,8	23	8	23	8,3
ZL	878	99,9	22	8	22	95,7
DPB	0	0,0	0	0	0	0,0
EIR	0	0,0	0	0	0	0,0
BES	0	0,0	0	0	0	0,0
MIC	0	0,0	0	0	0	0,0
TN	0	0,0	0	0	0	0,0
TR	0	0,0	0	0	0	0,0
PEINT	1	0,1	1	0	1	4,3
Locale	2390	72,8	252	97	252	91,0
FTE	1446	60,5	98	57	98	38,9
FTB	6	0,3	6	3	6	2,4
FTA	234	9,8	17	11	17	6,7
GT	9	0,4	6	0	6	2,4
FM	3	0,1	3	0	3	1,2
GM	692	29,0	122	26	122	48,4
Autre / ind.	0	0,0	0	0	0	0,0
Vaisselle	3285	97,0	277	106	277	98,6
Total	3386	100	281	109	281	100

VN	L. B1	L. B2	L. B3	L. B33	L. B5	L. B5/7	L. GR1	SIG	S-17	S-13.2	S-1 ind.																
	1																										
PF	P-F 1A	P-F 2	P-F 3.1	P-F 5A	P-F 14	ACO	PC	Cr 3d	C-R 2b	C-R 3d	C-R 4b	C-R ind.	D.3.2.	CC	Mor.1a	CC.01											
ZL	ZL00	ZL01	ZL02	ZL03	ZL04	ZL05	DPB	C.1.1.	EIR	R-P 1-3	R-P 13	R-P 29	MIC	M.4	TN	B.5b	A1.3	BT4	C5	TN.01	PEINT	P.01					
	16	1	6	5		2																					
T	T.101	T.102	T.103	T.104	T.105	T.106	T.107	T.108	T.109	T.110	T.111	T.112	T.113	T.114	T.115	T.201	T.202	T.203	T.204	T.205	T.205a	T.205b	T.205c				
	2	20		1	1		2														1						
	T.206	T.207	T.208	T.209	T.210	T.301	T.302	T.302a	T.302b	T.303	T.303a	T.303b	T.304	T.304a	T.304b	T.305	T.306	T.307	T.307a	T.307b	T.308	T.309	T.310	T.311			
							35			3	1		1						2								
	T.312	T.313	T.313a	T.313b	T.314	T.315	T.316	T.317	T.318	T.319	T.320	T.321	T.322	T.323	T.324	T.325	T.326	T.327	T.328	T.329	T.330	T.331	T.332	T.333			
		21					9								1		1	2			1						
	T.334	T.335	T.336	T.401	T.402	T.403	T.404	T.405	M	M.101	M.102	M.103	M.104	M.105	M.106	M.107	M.108	M.109	M.110	M.111	M.112	M.113	M.201	M.202			
1										1			17		11		13	1	8	1							
	M.203	M.301	M.302	M.303	M.304	M.305	M.306	M.307	M.308	M.309	M.309a	M.309b	M.310	M.311	M.312	M.313	M.314	M.315	M.316	M.317	M.318	M.319	M.320	M.321			
				25	3	1							2					1		4	1						
	M.322	M.323	M.324	M.325	M.326	M.327	M.328	M.329	M.330	M.331	M.332	M.401	M.402	M.403	M.404	M.405											
				1																							
D	D.01	D.02	D.03	D.04	D.05	D.05a	D.05b	D.06	D.06a	D.06b	D.07	D.08	D.09	D.11	D.13	D.14	D.15	D.16	D.17	D.18	D.21	D.22	D.23				
		1	3	2							2	1				1					3	3					
	D.24	D.25	D.31	D.32	D.33	D.34	D.41	D.42	D.43	D.51	D.52	D.53	D.61	D.62	D.63	D.71											
		7	2	2	3	1						2			1												

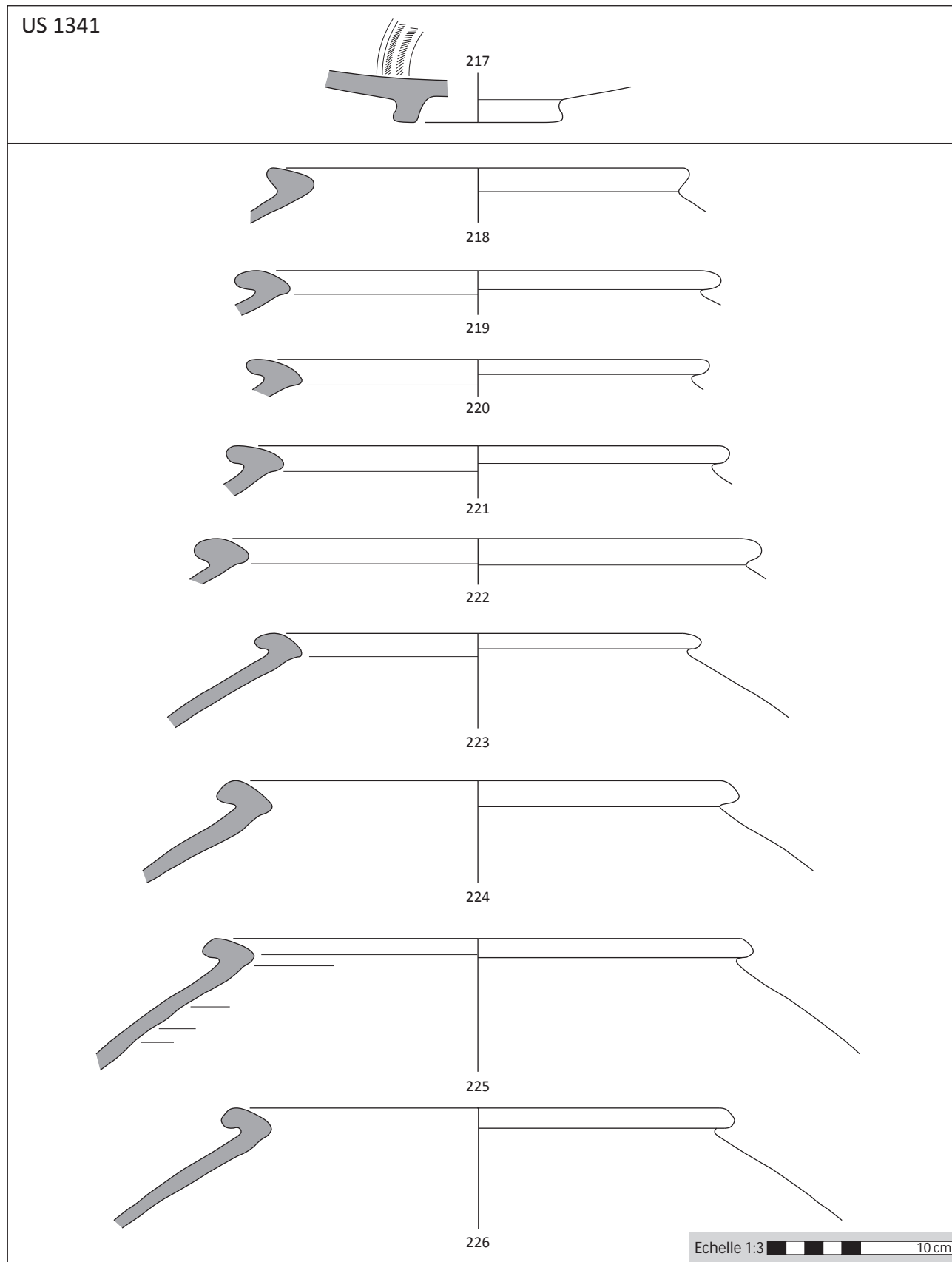


Planche 208 - Fossé des Pandours, Bbk 3, Cave 1, US 1341

217 - 1341.c.12 : VN - Assiette/coupe - Lamb. B5 ? ; 218 - 1341.c.65 : ZL - Dolium - ZL.01 ; 219 - 1341.c.36 : ZL - Dolium - ZL.02 ; 220 - 1341.c.69 : ZL - Dolium - ZL.02 ; 221 - 1341.c.66 : ZL - Dolium - ZL.02 ; 222 - 1341.c.45 : ZL - Dolium - ZL.02 ; 223 - 1341.c.70 : ZL - Dolium - ZL.03 ; 224 - 1341.c.2 : ZL - Dolium - ZL.03 ; 225 - 1341.c.4 : ZL - Dolium - ZL.03 ; 226 - 1341.c.44 : ZL - Dolium - ZL.03

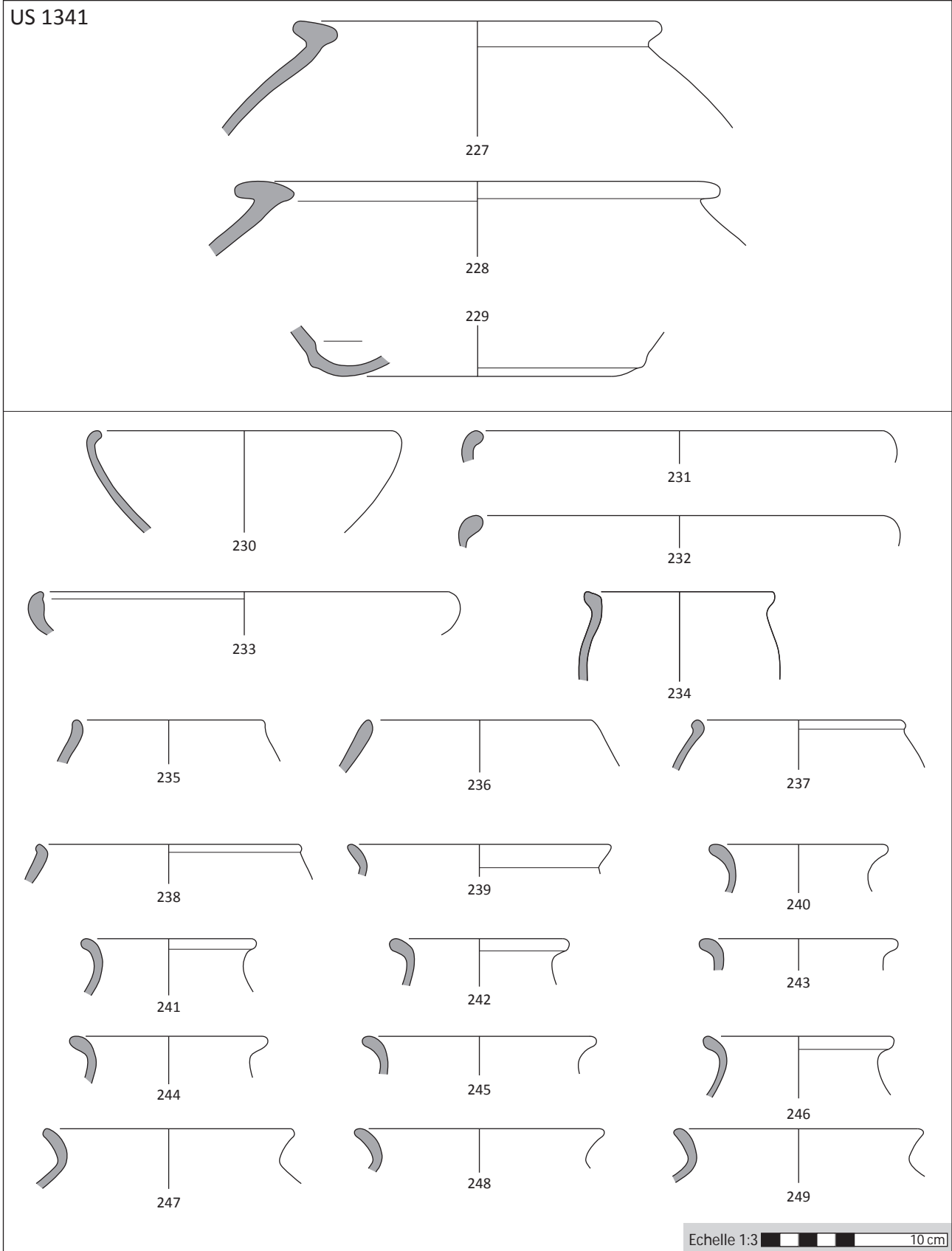


Planche 209 - Fossé des Pandours, Bbk 3, cave 1, US 1341

227 - 1341.c.1 : ZL - *Dolium* - ZL.05 ; **228** - 1341.c.67 : ZL - *Dolium* - ZL.05 ; **229** - 1341.c.22 : ZL - *Dolium* - ZL.00 ; **230** - 1341.c.9 : FTE - Ecuelle T - T.102 ; **231** - 1341.c.199 : FTE - Ecuelle T - T.102 ; **232** - 1341.c.235 : FTE - Ecuelle T - T.102 ; **233** - 1341.c.245 : FTE - Ecuelle T - T.107 ; **234** - 1341.c.21 : FTE - Gobelet - T.208 ; **235** - 1341.c.194 : FTE - Tonnelet - T.302a ; **236** - 1341.c.215 : FTE - Tonnelet - T.302a ; **237** - 1341.c.17 : FTE - Tonnelet - T.303a ; **238** - 1341.c.244 : FTE - Tonnelet - T.303a ; **239** - 1341.c.239 : FTE - Bouteille - Indét. ; **240** - 1341.c.208 : FTE - Bouteille - T.313 ; **241** - 1341.c.217 : FTE - Bouteille - T.313 ; **242** - 1341.c.255 : FTE - Bouteille - T.313 ; **243** - 1341.c.213 : FTE - Bouteille - T.313 ; **244** - 1341.c.299 : FTE - Bouteille - T.313 ; **245** - 1341.c.274 : FTE - Bouteille - T.313 ; **246** - 1341.c.8 : FTE - Bouteille - T.313 - D.22 ; **247** - 1341.c.3 : FTE - Bouteille - T.316 ; **248** - 1341.c.179 : FTE - Bouteille - T.316 ; **249** - 1341.c.189 : FTE - Bouteille - T.316

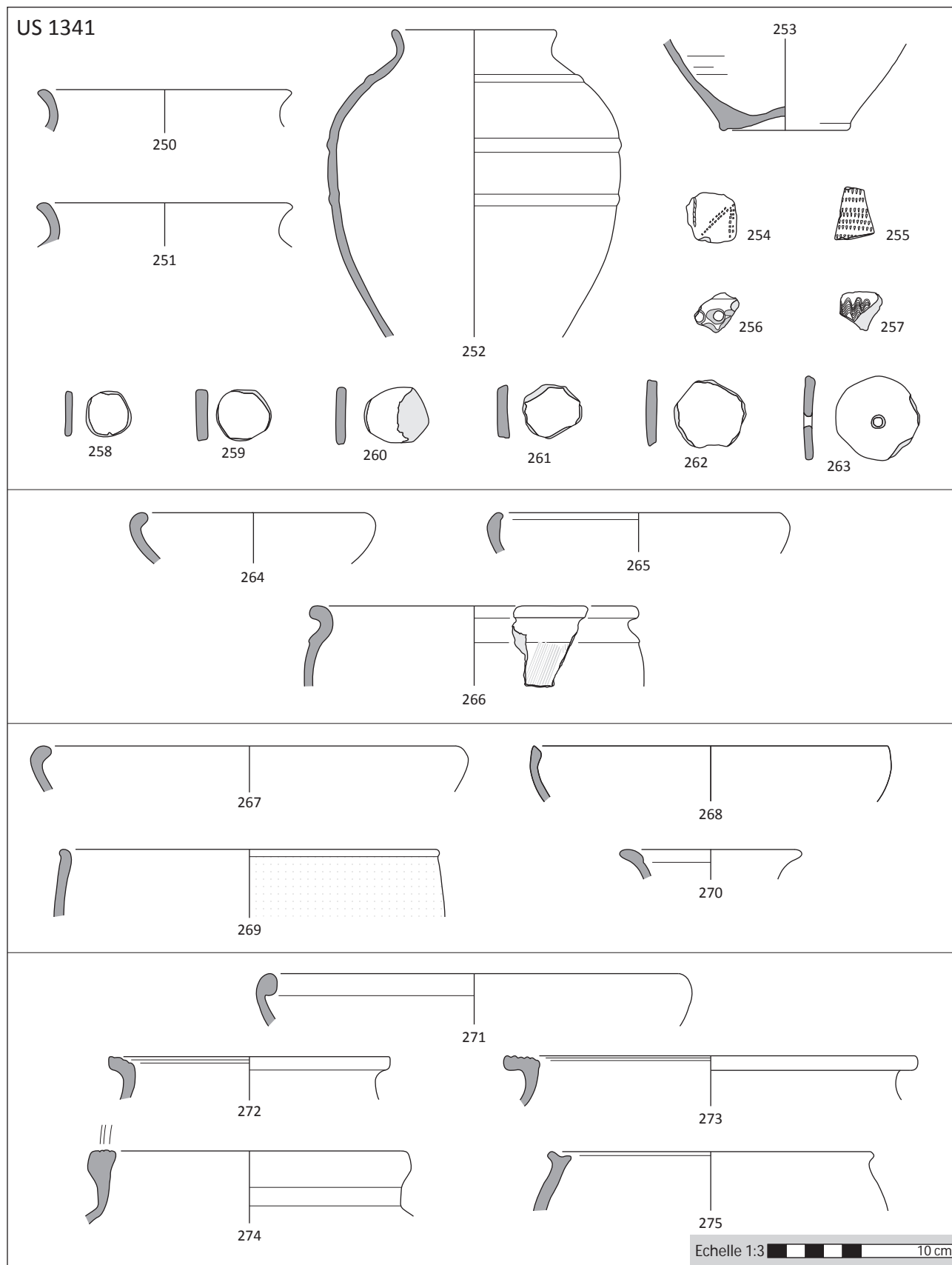


Planche 210 - Fossé des Pandours, Bbk 3, Cave 1, US 1341

250 - 1341.c.211 : FTE - Bouteille - T.316 ; 251 - 1341.c.298 : FTE - Bouteille - T.316 ; 252 - 1341.c.300 : FTE - Bouteille - T.316 - D.61 ; 253 - 1341.c.5 : FTE - Indét. ; 254 - 1341.c.214 : FTE - Indét. - D.04 ; 255 - 1341.c.284 : FTE - Indét. - D.07 ; 256 - 1341.c.297 : FTE - Indét. - D.08 ; 257 - 1341.c.296 : FTE - Indét. - D.34 ; 258 - 1341.c.222 : FTE - Jeton ; 259 - 1341.c.256 : FTE - Jeton ; 260 - 1341.c.243 : FTE - Jeton ; 261 - 1341.c.253 : FTE - Jeton ; 262 - 1341.c.286 : FTE - Jeton ; 263 - 1341.c.267 : FTE - Fusaïole ; 264 - 1341.c.18 : FTB - Ecuelle T - T.102 ; 265 - 1341.c.154 : FTB - Ecuelle T - T.107 ; 266 - 1341.c.6 : FTB - Gobelet - T.307b - D.26 ; 267 - 1341.c.186 : FTA - Ecuelle T - T.102 ; 268 - 1341.c.23 : FTA - Ecuelle T - T.105 ; 269 - 1341.c.19 : FTA - Bol hémis. - T.205a ; 270 - 1341.c.271 : FTA - Bouteille - Indét. ; 271 - 1341.c.28 : GT - Ecuelle T - T.102 ; 272 - 1341.c.40 : GT - Pot - T.328 ; 273 - 1341.c.10 : GT - Pot - T.328 ; 274 - 1341.c.171 : GT - Pot - T.331 ; 275 - 1341.c.20 : GT - Marmite - T.334

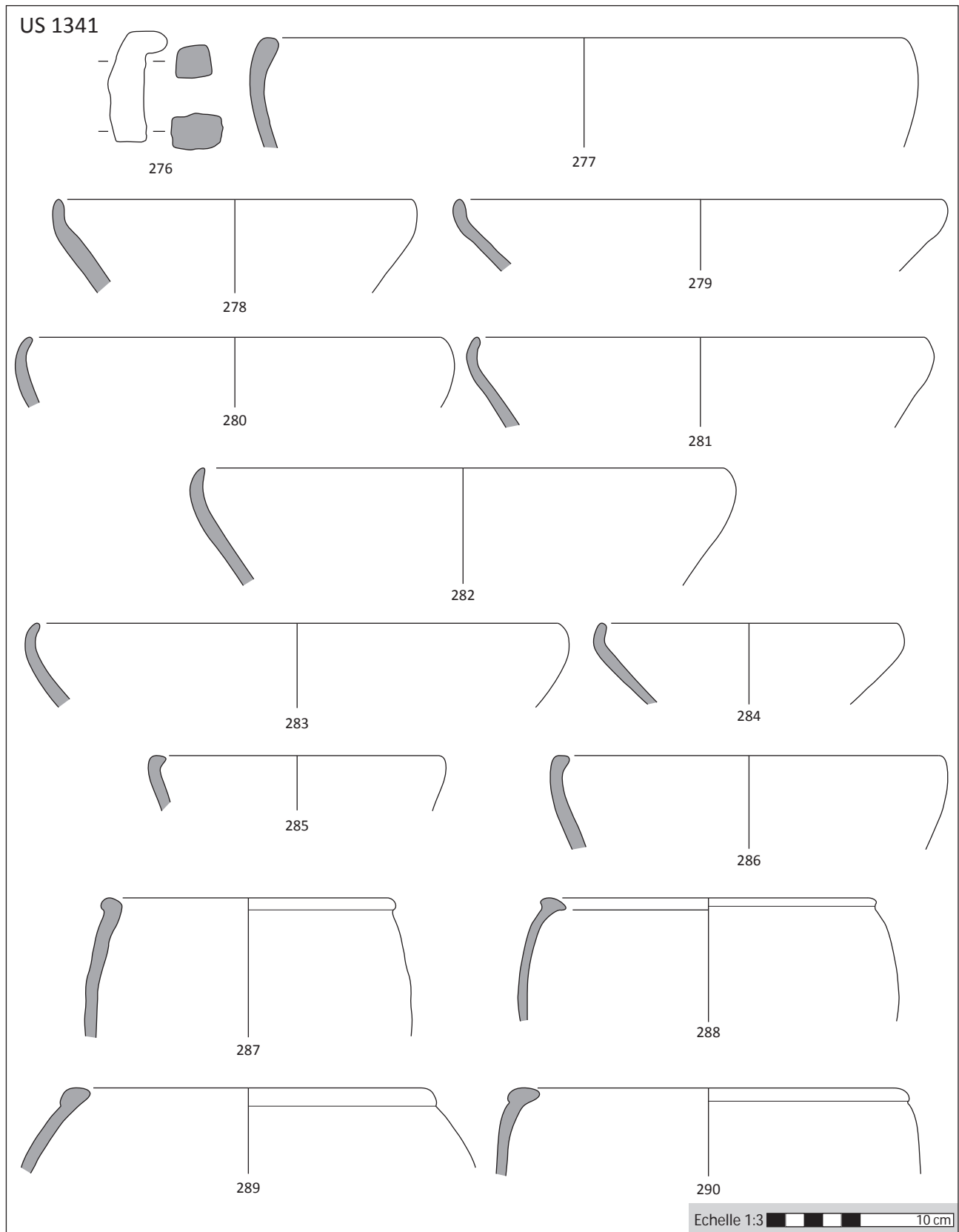


Planche 211 - Fossé des Pandours, Bbk 3, cave 1, US 1341

276 - 1341.c.77 : GM - Indét. ; **277** - 1341.c.170 : GM - Ecuelle M - Indét. ; **278** - 1341.c.25 : GM - Ecuelle M - M.104 ; **279** - 1341.c.39 : GM - Ecuelle M - M.104 ; **280** - 1341.c.81 : GM - Ecuelle M - M.108 ; **281** - 1341.c.34 : GM - Ecuelle M - M.108 ; **282** - 1341.c.72 : GM - Ecuelle M - M.108 ; **283** - 1341.c.143 : GM - Ecuelle M - M.108 ; **284** - 1341.c.41 : GM - Ecuelle M - M.109 ; **285** - 1341.c.103 : GM - Ecuelle M - M.110 ; **286** - 1341.c.24 : GM - Ecuelle M - M.110 ; **287** - 1341.c.95 : GM - Pot - M.304 ; **288** - 1341.c.174 : GM - Pot - M.304 ; **289** - 1341.c.123 : GM - Pot - M.304 ; **290** - 1341.c.99 : GM - Pot - M.304

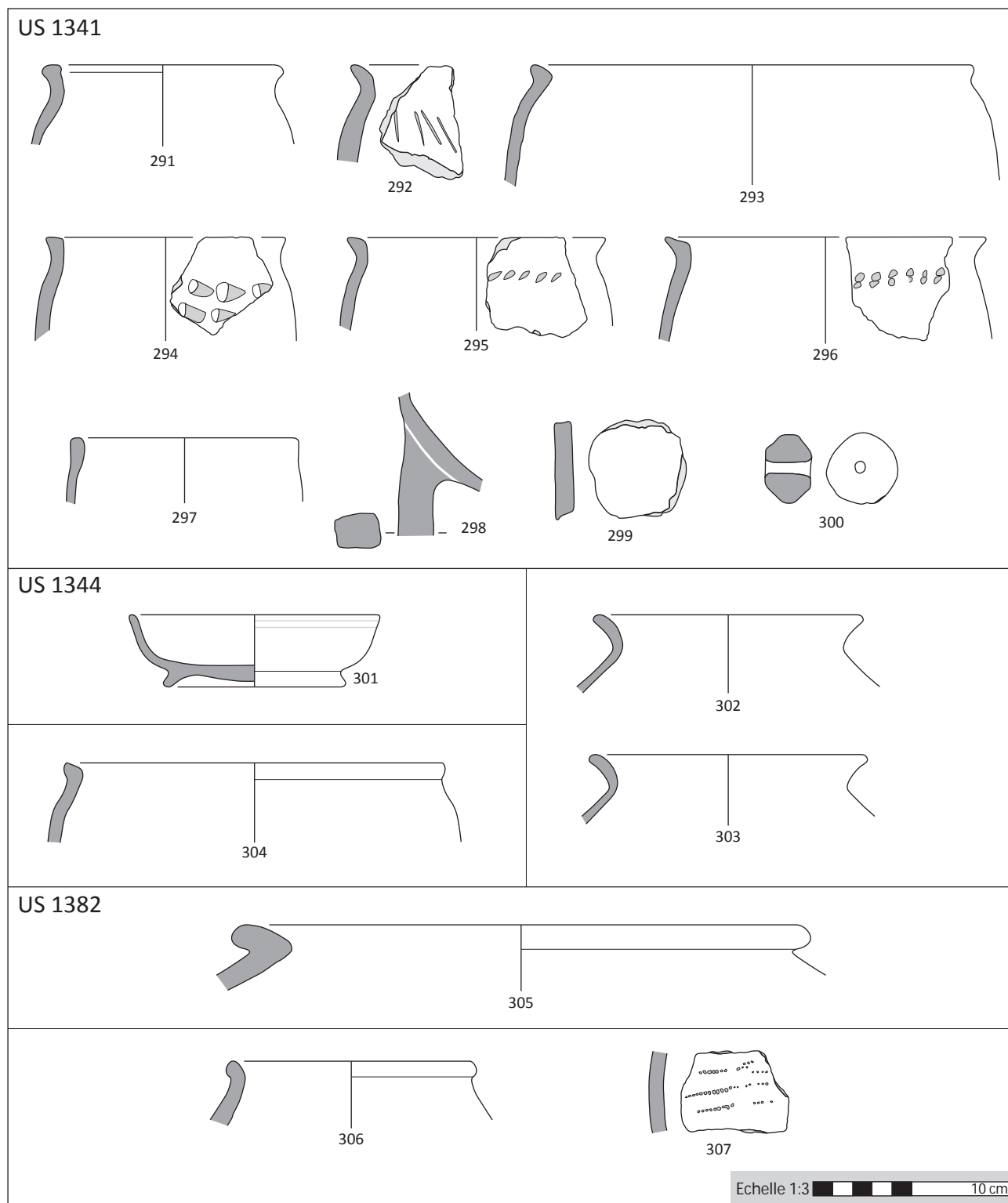


Planche 212 - Fossé des Pandours, Bbk 3, Cave 1, US 1341

291 - 1341.c.7 : GM - Pot - M.306 ; 292 - 1341.c.73 : GM - Pot - Indét. - D.14 ; 293 - 1341.c.172 : GM - Pot - M.310 ; 294 - 1341.c.118 : GM - Pot - M.317 - D.02 ; 295 - 1341.c.124 : GM - Pot - M.317 - D.03 ; 296 - 1341.c.31 : GM - Pot - M.317 - D.03 ; 297 - 1341.c.108 : GM - Indét. ; 298 - 1341.c.114 : GM - Marmite ; 299 - 1341.c.141 : GM - Jeton ; 300 - 1341.c.157 : GM - Fusaiole ; 301 - 1344.c.1 : VN - Coupe - Lamb. B1 ; 302 - 1344.c.4 : FTE - Bouteille - T.316 ; 303 - 1344.c.3 : FTE - Bouteille - T.316 ; 304 - 1344.c.5 : GM - Pot - M.310 ; 305 - 1382.c.1 : ZL - Dolium - ZL.03 ; 306 - 1382.c.2 : GM - Pot - M.326 ; 307 - 1382.c.4 : GM - Indét. - D.41

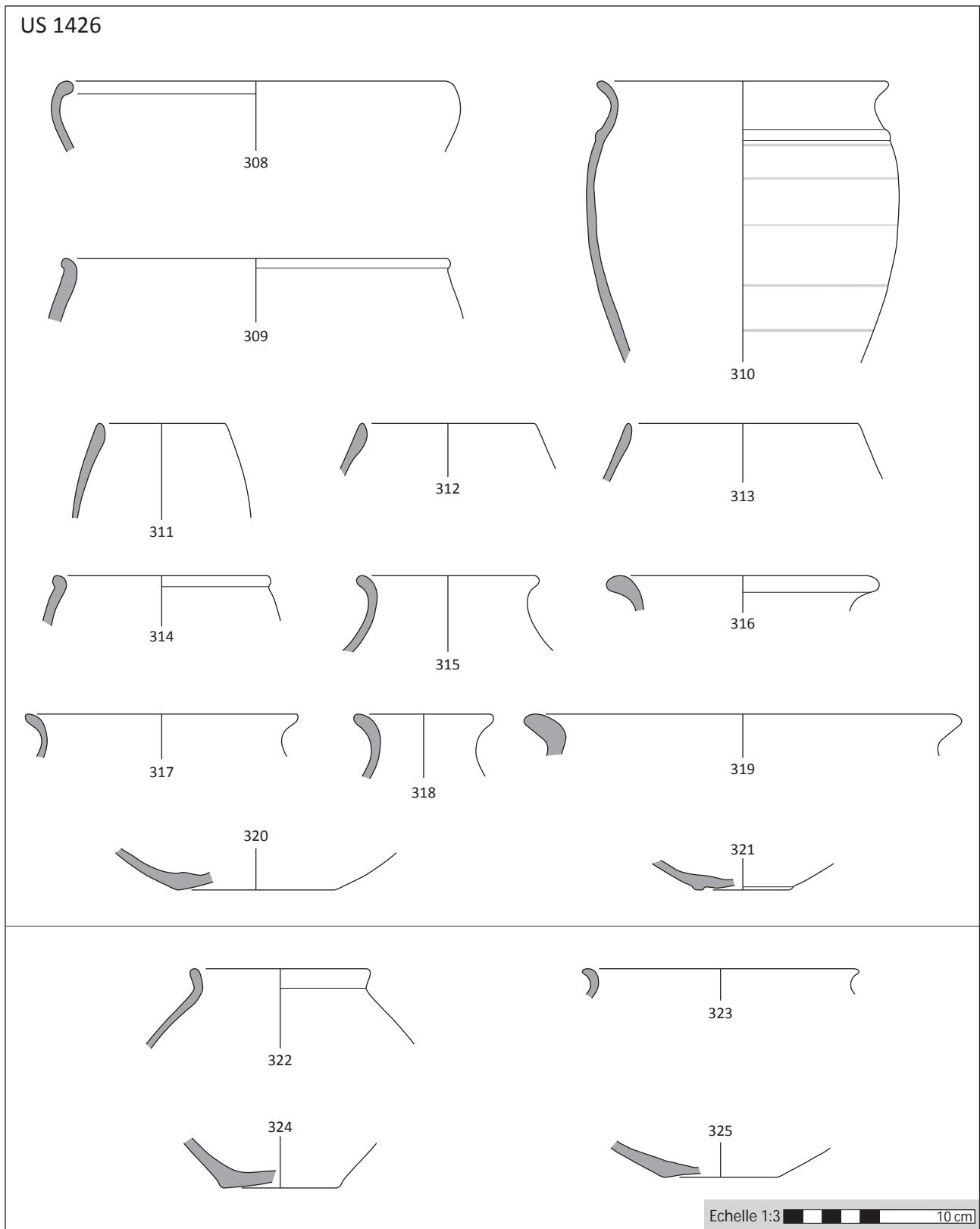


Planche 213 - Fossé des Pandours, Bbk 3, cave 1, US 1344

308 - 1426.c.68 : FTE - Ecuelle T - T.102 ; **309** - 1426.c.19 : FTE - Bol hémis. - T.303b ; **310** - 1426.c.69 : FTE - Gobelet - T.307b - D.61 ; **311** - 1426.c.22 : FTE - Tonnelet - T.302a ; **312** - 1426.c.67 : FTE - Tonnelet - T.302a ; **313** - 1426.c.18 : FTE - Tonnelet - T.302a ; **314** - 1426.c.49 : FTE - Tonnelet - T.303a ; **315** - 1426.c.42 : FTE - Bouteille - T.313 ; **316** - 1426.c.38 : FTE - Bouteille - T.313 ; **317** - 1426.c.66 : FTE - Bouteille - T.313 ; **318** - 1426.c.7 : FTE - Bouteille - T.313 - D.22 ; **319** - 1426.c.23 : FTE - Jarre - T.325 ; **320** - 1426.c.32 : FTE - Indét. ; **321** - 1426.c.5 : FTE - Indét. ; **322** - 1426.c.26 : FTA - Tonnelet - T.304a ; **323** - 1426.c.53 : FTA - Bouteille - Indét. ; **324** - 1426.c.60 : FTA - Indét. ; **325** - 1426.c.61 : FTA - Indét.

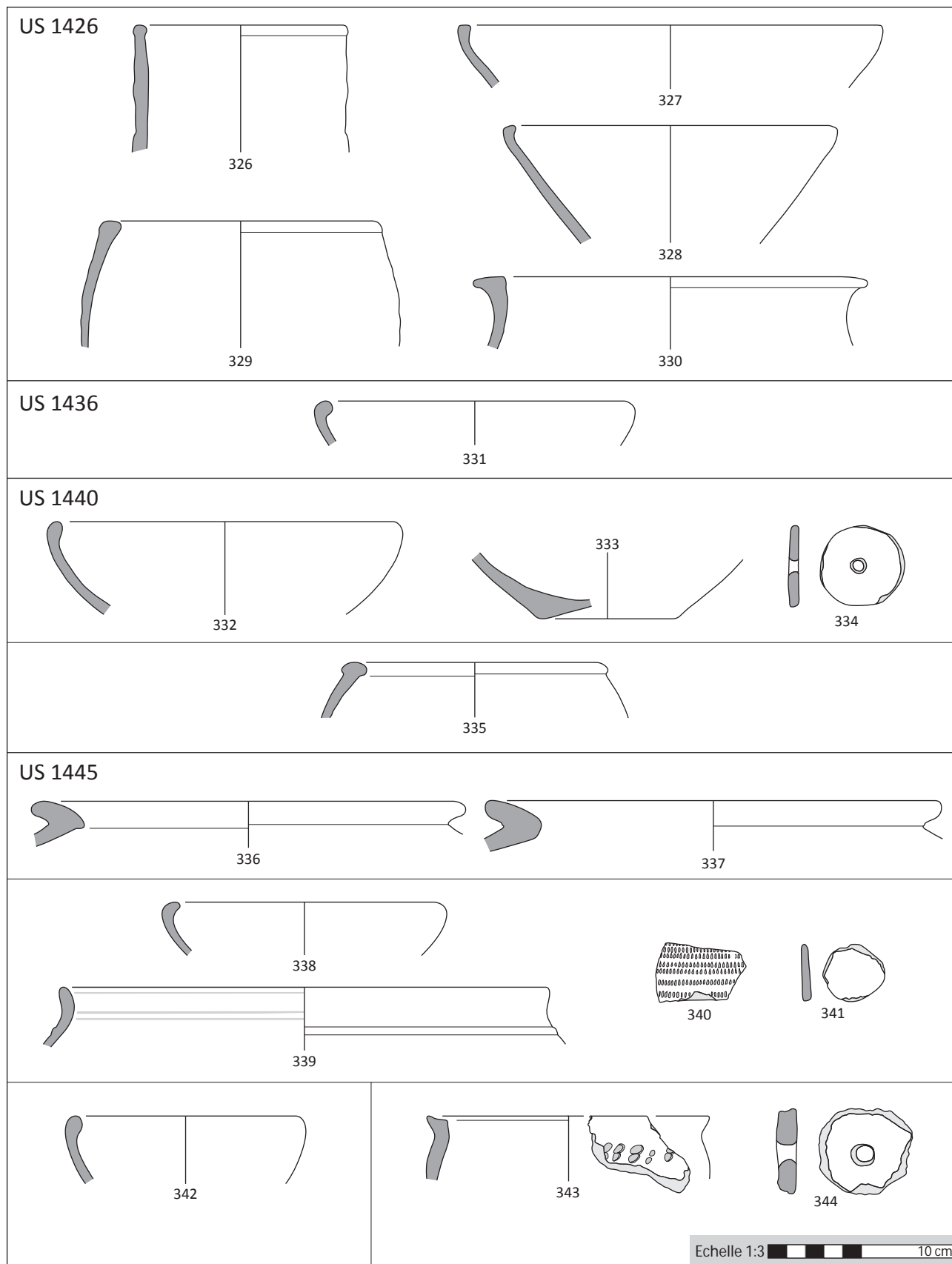


Planche 214 - Fossé des Pandours, Bbk 3, Cave 1, US 1426

326 - 1426.c.31 : GM - Ecuelle M - M.101 ; 327 - 1426.c.13 : GM - Ecuelle M - M.110 ; 328 - 1426.c.4 : GM - Ecuelle M - M.111 ; 329 - 1426.c.1 : GM - Pot - M.304 ; 330 - 1426.c.57 : GM - Vase de stockage - M.318 ; 331 - 1436.c.1 : FTE - Ecuelle T - T.102 ; 332 - 1440.c.9 : FTE - Ecuelle T - T.102 ; 333 - 1440.c.10 : FTE - Indét. ; 334 - 1440.c.8 : FTE - Fusaïole ; 335 - 1440.c.2 : GM - Pot - M.304 ; 336 - 1445.c.21 : ZL - Dolium - ZL.02 ; 337 - 1445.c.31 : ZL - Dolium - ZL.02 ; 338 - 1445.c.3 : FTE - Ecuelle T - T.102 ; 339 - 1445.c.1 : FTE - Jarre - T.316 - D.22 ; 340 - 1445.c.15 : FTE - Indét. - D.07 ; 341 - 1445.c.42 : FTE - Jeton ; 342 - 1445.c.17 : FTA - Ecuelle T - T.102 ; 343 - 1445.c.10 : GM - Pot - M.317 - D.03 ; 344 - 1445.c.46 : GM - Fusaïole

LE PUIITS 1

976, 983, 1211, 1212, 1213, 1216, 1219, 1220, 1262, 1263, 1265, 1269, 1274, 1278, 1290, 1291, 1294, 1295, 1296, 1297, 1299, 1316, 1320

Description

Avec une profondeur de 4 m, ce puits est le plus volumineux de l'*oppidum* du Fossé des Pandours. La stratigraphie complexe de son remplissage a permis de distinguer plusieurs étapes de fonctionnement. La première correspond au creusement et à l'utilisation comme puits à eau. Dans un second temps, la structure a perdu cette fonction primaire et a été abandonnée, laissant les sédiments se déposer au fond (phase 2), puis a été comblée volontairement, peut-être en deux temps (phase 3 et 4). Dans un cinquième temps, une citerne a été creusée dans le comblement supérieur, puis a été elle-même abandonnée et comblée (phase 6).

Mobilier associé*Fibules*

- 1213-1 : fibule de Nauheim en cours de fabrication (Striewe A7.3)
- 983-1 : fragment de fibule en bronze (deux spires)

Monnaies

- 1295-7 : potin «à la grosse tête» (LT 5401) attribué aux Séquanes ou aux Eduens
- 1296-17 : potin «au sanglier» (Scheers 186)
- 1296-24 : potin «au sanglier» (Scheers 186)
- 1295-2, 3, 5 et 6 : ratés de potin «au sanglier» (Scheers 186)
- 1296-16 et 18 à 23 : ratés de potin «au sanglier» (Scheers 186)
- 1297-1 : raté de potin «au sanglier» (Scheers 186)
- 1299-2, 3 et 5 à 8 : ratés de potin «au sanglier» (Scheers 186)
- 1295-1 et 4 : chapelets de potins «au sangliers» (Scheers 186)
- 1296-1 à 13 : chapelets de potins «au sangliers» (Scheers 186)
- 1299-1 : chapelet de potins «au sangliers» (Scheers 186)

Verre

- 1296-25 : fragment de verre bleu opaque
- 983-1 : fragment de verre bleu monochrome

Ustensiles culinaires

- 1274-3 : fourchette ou crochet à chaudron
- 1297-10 : *catillus* complet en granit
- 1299-9 et 10 : meule complète (*meta* et *catillus*) en grès

Divers

- 976-1 : rasoir en fer à dos arrondi
- 1274-2 : pointe de lance

Datation

La Tène D2a

Bibliographie

Fichtl, Adam 2002, p. 24

	NR		Éléments		NMI	
	Ex.	%	Bords	Fonds	Ex.	%
AMP	227	6,4	5	2	5	1,6
Italique	3	0,1	0	0	1	0,3
VN	3	100,0	0	0	1	100,0
SIG	0	0,0	0	0	0	0,0
PF	0	0,0	0	0	0	0,0
PC	0	0,0	0	0	0	0,0
CC	0	0,0	0	0	0	0,0
Gauloise	373	11,2	9	11	11	3,6
ZL	373	100,0	9	11	11	100,0
DPB	0	0,0	0	0	0	0,0
EIR	0	0,0	0	0	0	0,0
BES	0	0,0	0	0	0	0,0
MIC	0	0,0	0	0	0	0,0
TN	0	0,0	0	0	0	0,0
TR	0	0,0	0	0	0	0,0
PEINT	0	0,0	0	0	0	0,0
Locale	2959	88,7	295	119	295	95,8
FTE	1620	54,7	108	61	108	36,6
FTB	6	0,2	3	1	3	1,0
FTA	227	7,7	9	5	9	3,1
GT	22	0,7	11	2	11	3,7
FM	19	0,6	3	1	3	1,0
GM	1065	36,0	161	49	161	54,6
Autre / ind.	2	0,1	0	0	1	0,3
Vaisselle	3337	93,6	304	130	308	98,4
Total	3564	100	309	132	313	100

ZL	ZL.00	ZL.01	ZL.02	ZL.03	ZL.04	ZL.05	DPB	C.1.1.	EIR	R-P 1-3	R-P 13	R-P 29	MIC	M.4	TN	B.5b	A1.3	BT4	C5	TN.01	PEINT	P.01				
	15	1	2	1		1																				
T	T.101	T.102	T.103	T.104	T.105	T.106	T.107	T.108	T.109	T.110	T.111	T.112	T.113	T.114	T.115	T.201	T.202	T.203	T.204	T.205	T.205a	T.205b	T.205c			
		13	4	1																		2				
	T.206	T.207	T.208	T.209	T.210	T.301	T.302	T.302a	T.302b	T.303	T.303a	T.303b	T.304	T.304a	T.304b	T.305	T.306	T.307	T.307a	T.307b	T.308	T.309	T.310	T.311		
							25	4		12			5						1							
	T.312	T.313	T.313a	T.313b	T.314	T.315	T.316	T.317	T.318	T.319	T.320	T.321	T.322	T.323	T.324	T.325	T.326	T.327	T.328	T.329	T.330	T.331	T.332	T.333		
	22					4									1		2	2		2						
	T.334	T.335	T.336	T.401	T.402	T.403	T.404	T.405	N	M.101	M.102	M.103	M.104	M.105	M.106	M.107	M.108	M.109	M.110	M.111	M.112	M.113	M.201	M.202		
	2	2	1			1				5		20	1	25		20	3	4	1							
	M.203	M.301	M.302	M.303	M.304	M.305	M.306	M.307	M.308	M.309	M.309a	M.309b	M.310	M.311	M.312	M.313	M.314	M.315	M.316	M.317	M.318	M.319	M.320	M.321		
			8		20	7		1	1		1		2					1	2							
	M.322	M.323	M.324	M.325	M.326	M.327	M.328	M.329	M.330	M.331	M.332	M.401	M.402	M.403	M.404	M.405										
											1															
D	D.01	D.02	D.03	D.04	D.05	D.05a	D.05b	D.06	D.06a	D.06b	D.07	D.08	D.09	D.11	D.13	D.14	D.15	D.16	D.17	D.18	D.21	D.22	D.23			
				3		1									3	3						5	5	2		
	D.24	D.25	D.31	D.32	D.33	D.34	D.41	D.42	D.43	D.51	D.52	D.53	D.61	D.62	D.63	D.71										
			7	2	3	7	1						6													

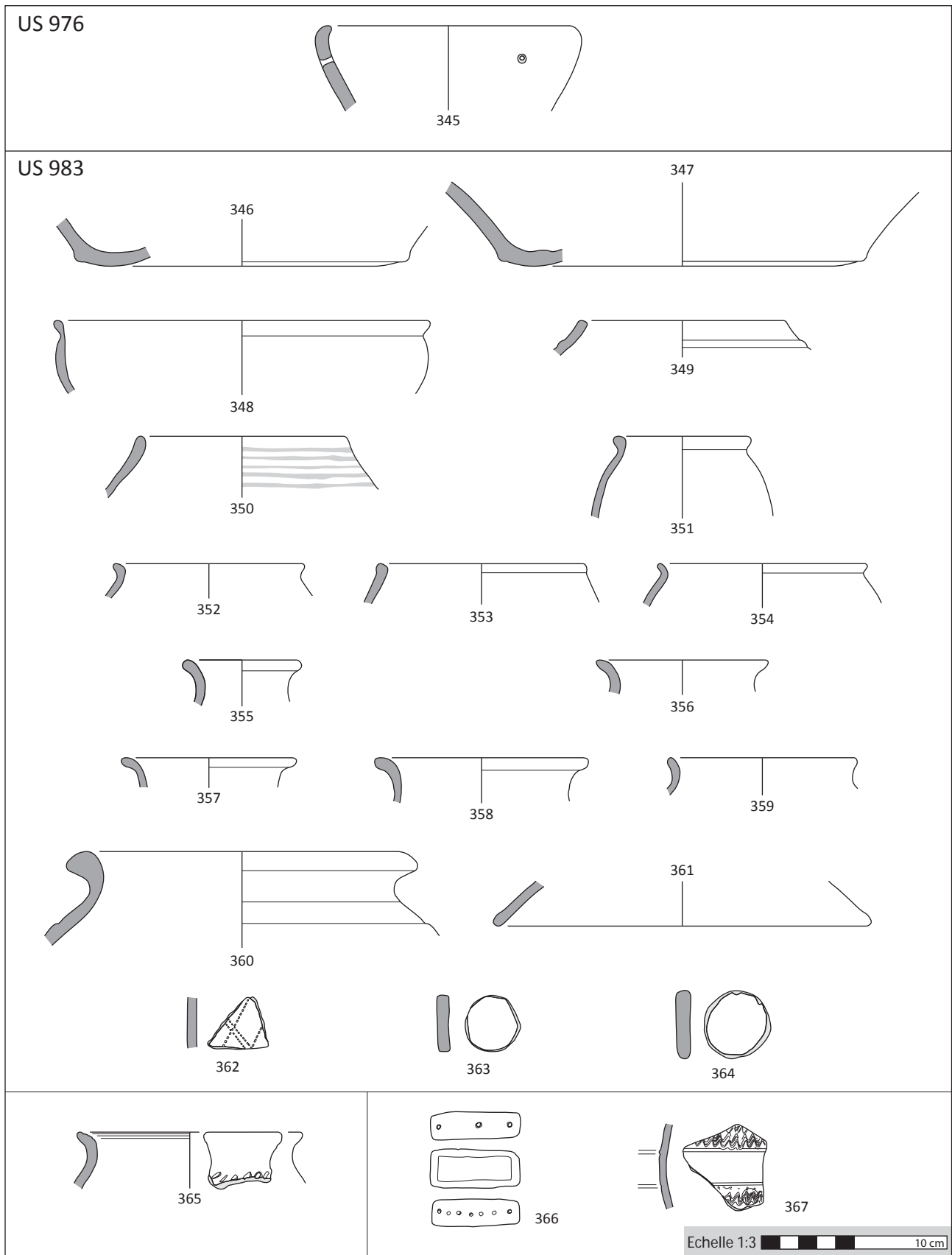


Planche 215 - Fossé des Pandours, Bbk 3, Puits 1, US 983

345 - 976.c.18 : FM - Ecuelle M - M.106 ; 346 - 983.c.86 : ZL - *Dolium* - ZL.00 ; 347 - 983.c.89 : ZL - *Dolium* - ZL.00 ; 348 - 983.c.111 : FTE - Bol hémis. - T.205a ; 349 - 983.c.132 : FTE - Tonnelet - Indét. - D.61 ; 350 - 983.c.29 : FTE - Tonnelet - T.302a - D.22 ; 351 - 983.c.97 : FTE - Tonnelet - T.303a ; 352 - 983.c.125 : FTE - Tonnelet - T.303a ; 353 - 983.c.30 : FTE - Tonnelet - T.303a ; 354 - 983.c.123 : FTE - Tonnelet - T.304a ; 355 - 983.c.10 : FTE - Bouteille - T.313 ; 356 - 983.c.7 : FTE - Bouteille - T.313 ; 357 - 983.c.11 : FTE - Bouteille - T.313 ; 358 - 983.c.5 : FTE - Bouteille - T.313 ; 359 - 983.c.106 : FTE - Bouteille - T.316 ; 360 - 983.c.2 : FTE - Jarre - T.325 ; 361 - 983.c.1 : FTE - Couverture - T.401 ; 362 - 983.c.28 : FTE - Indét. - D.41 ; 363 - 983.c.16 : FTE - Jeton ; 364 - 983.c.12 : FTE - Jeton ; 365 - 983.c.81 : FTB - Pot - T.327 - D.05a ; 366 - 983.c.93 : FTA - Indét. ; 367 - 983.c.90 : FTA - Indét. - D.34

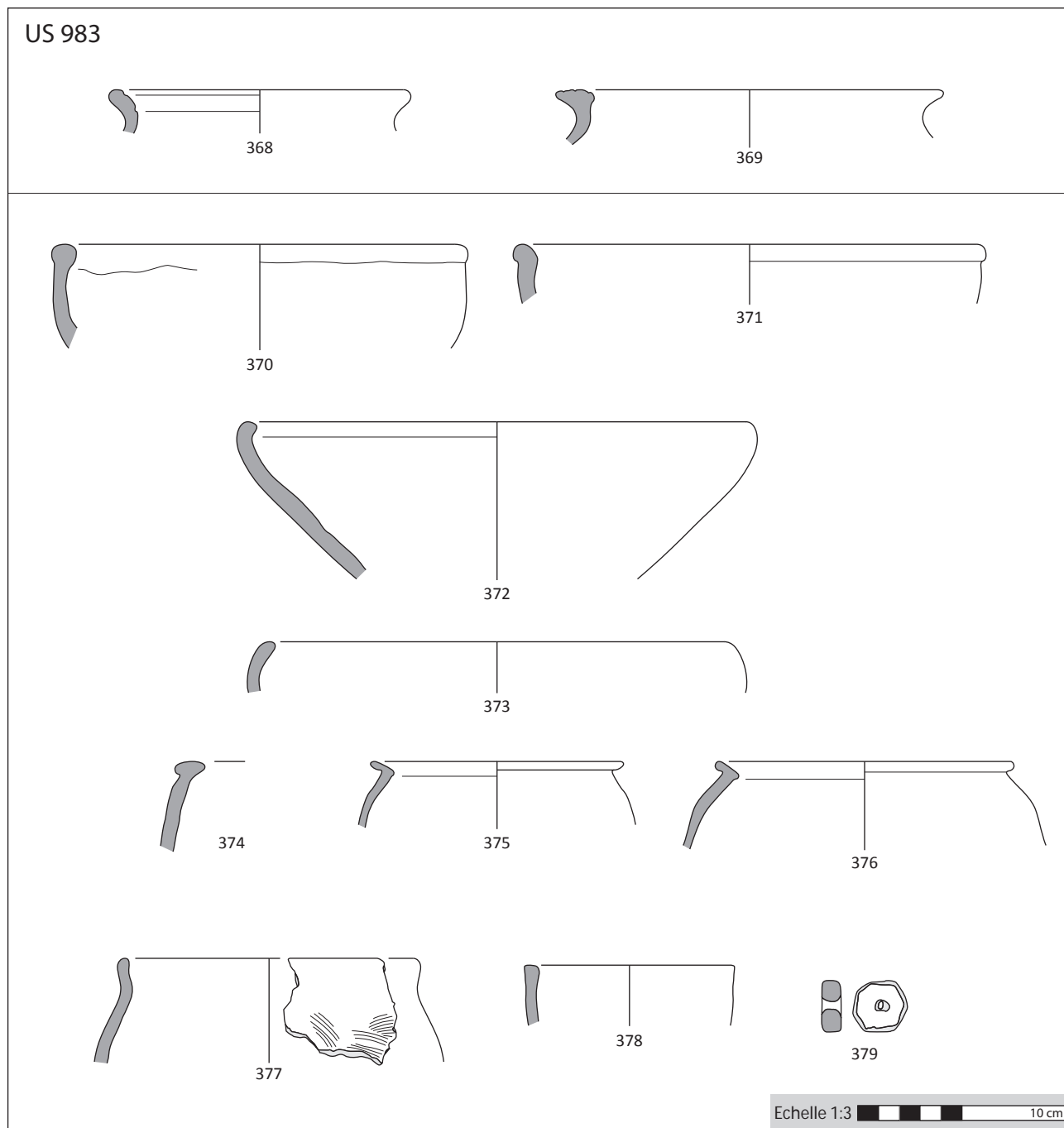


Planche 216 - Fossé des Pandours, Bbk 3, Puits 1, US 983

368 - 983.c.82 : GT - Pot - T.327 ; **369** - 983.c.80 : GT - Pot - T.330 ; **370** - 983.c.104 : GM - Pot - M.310 ; **371** - 983.c.67 : GM - Pot - M.310 ; **372** - 983.c.94 : GM - Ecuelle M - M.106 ; **373** - 983.c.73 : GM - Ecuelle M - M.108 ; **374** - 983.c.127 : GM - Pot - M.304 ; **375** - 983.c.121 : GM - Pot - M.305 ; **376** - 983.c.38 : GM - Pot - M.305 ; **377** - 983.c.34 : GM - Pot - M.308 - D.31 ; **378** - 983.c.124 : GM - Indét. ; **379** - 983.c.115 : GM - Fusaïole

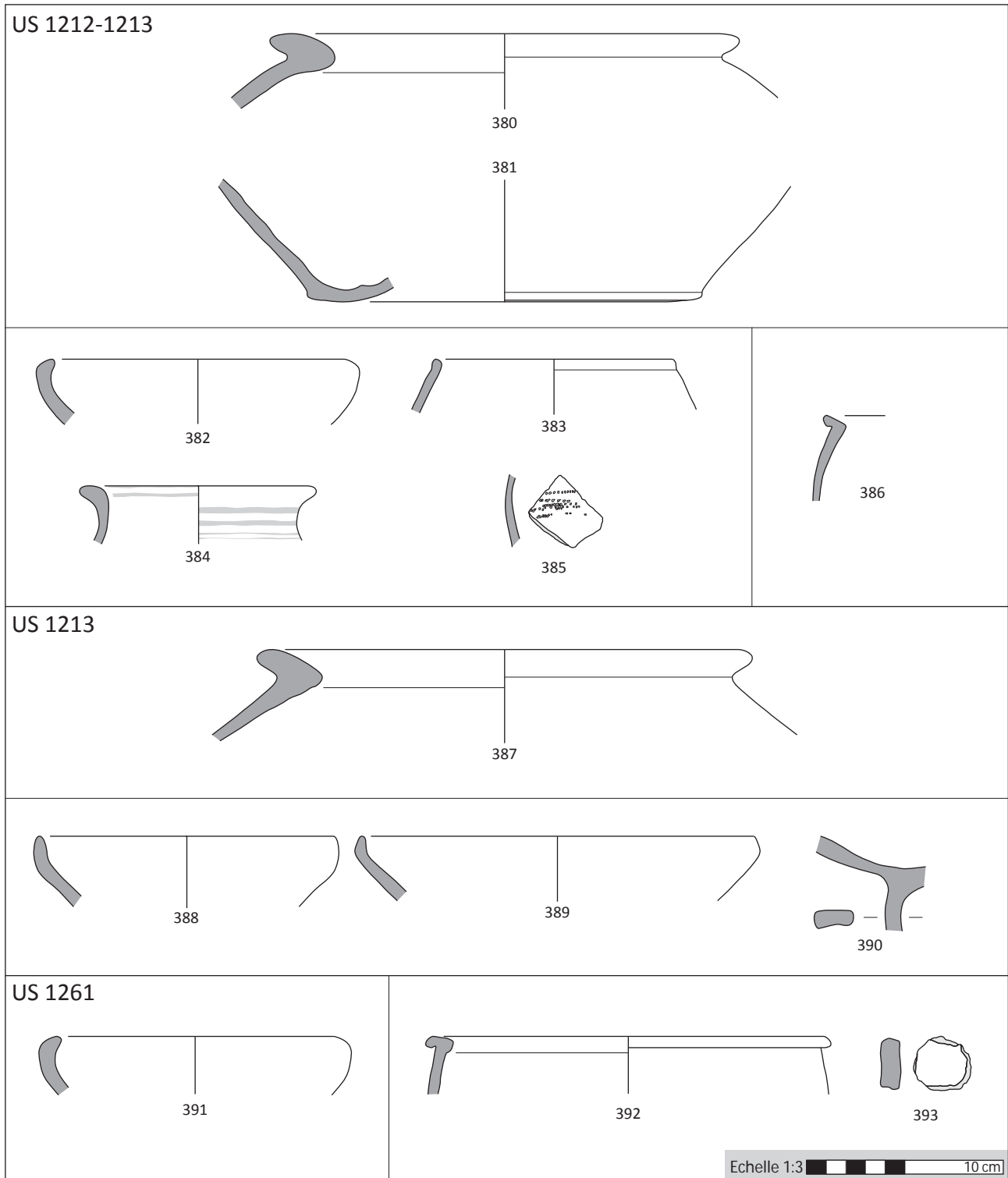


Planche 217 - Fossé des Pandours, Bbk 3, Puits 1, US 1212-1213

380 - 1212-1213.c.32 : ZL - *Dolium* - ZL.02 ; **381** - 1212-1213.c.30 : ZL - *Dolium* - ZL.00 ; **382** - 1212-1213.c.7 : FTE - Ecuelle T - T.103 ; **383** - 1212-1213.c.25 : FTE - Tonnelet - T.303a ; **384** - 1212-1213.c.21 : FTE - Bouteille - T.313 - D.22 ; **385** - 1212-1213.c.20 : FTE - Indét. - D.04 ; **386** - 1212-1213.c.3 : GM - Pot - M.305 ; **387** - 1213.c.16 : ZL - *Dolium* - ZL.01 ; **388** - 1213.c.18 : GM - Ecuelle M - M.108 ; **389** - 1213.c.14 : GM - Ecuelle M - M.109 ; **390** - 1213.c.2 : GM - Marmite ; **391** - 1261.c.4 : FTE - Ecuelle T - T.103 ; **392** - 1261.c.2 : GM - Pot - M.305 ; **393** - 1261.c.5 : GM - Jeton

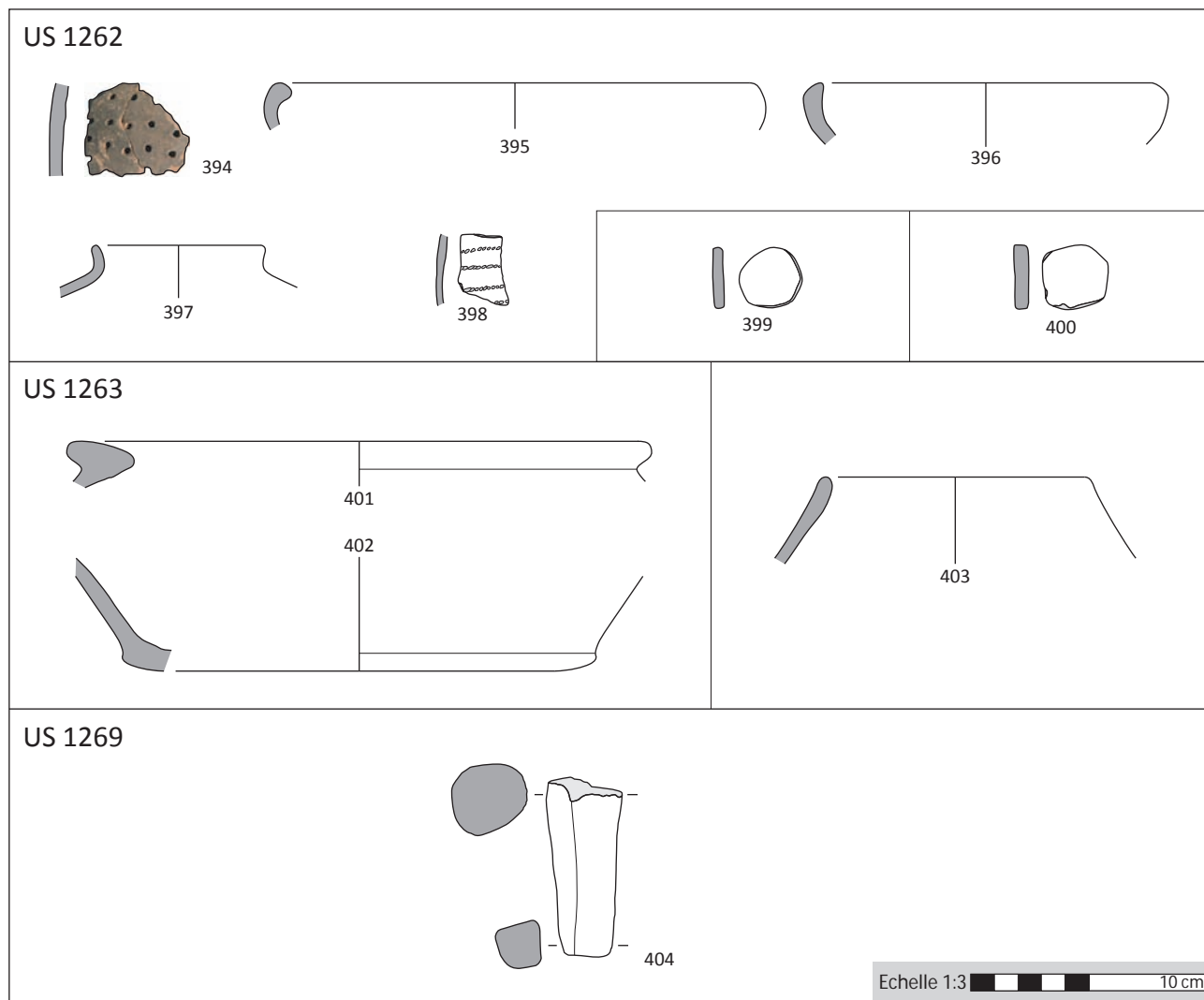
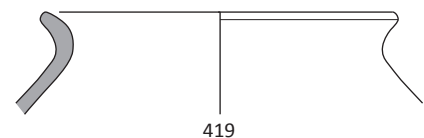
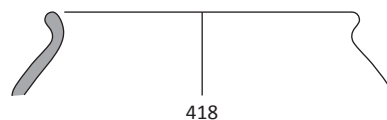
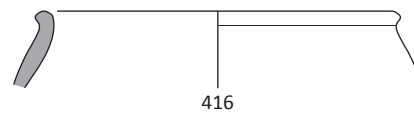
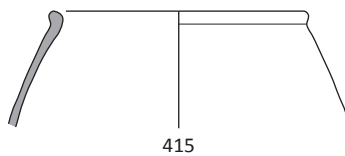
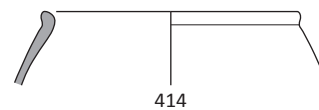
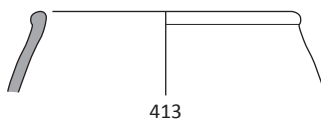
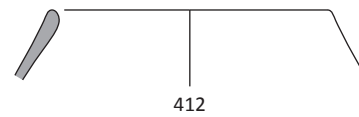
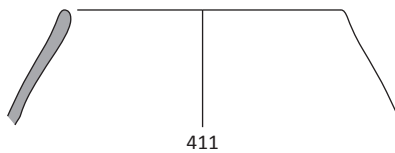
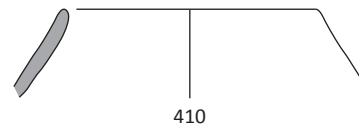
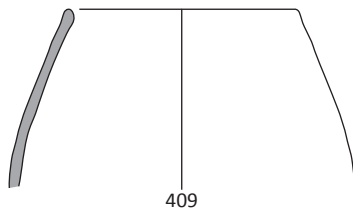
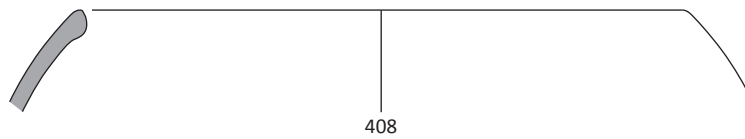
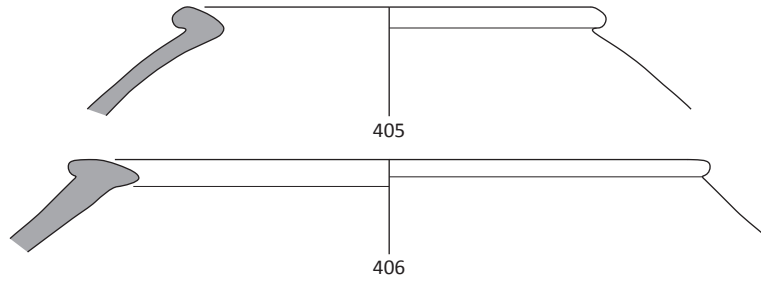


Planche 218 - Fossé des Pandours, Bbk 3, Puits 1, US 1269

394 - 1262.c.12 : FTE - Faisselle ; **395** - 1262.c.9 : FTE - Ecuelle T - T.102 - D.22 ; **396** - 1262.c.10 : FTE - Ecuelle T - T.103 ; **397** - 1262.c.11 : FTE - Bouteille - T.316 ; **398** - 1262.c.7 : FTE - Indét. - D.04 ; **399** - 1262.c.8 : FTB - Jeton ; **400** - 1262.c.3 : FTA - Jeton ; **401** - 1263.c.1 : ZL - *Dolium* - ZL.02 ; **402** - 1263.c.2 : ZL - *Dolium* - ZL.00 ; **403** - 1263.c.6 : FTE - Tonnelet - T.302a ; **404** - 1269.c.1 : GM - Marmite

US 1274

Echelle 1:3  10 cm**Planche 219 - Fossé des Pandours, Bbk 3, Puits 1, US 1274**

405 - 1274.c.3 : ZL - *Dolium* - ZL.03 ; **406** - 1274.c.34 : ZL - *Dolium* - ZL.05 ; **407** - 1274.c.63 : FTE - Ecuelle T - T.102 ; **408** - 1274.c.30 : FTE - Bol hémis. - T.302b ; **409** - 1274.c.64 : FTE - Tonnelet - T.302a ; **410** - 1274.c.119 : FTE - Tonnelet - T.302a ; **411** - 1274.c.6 : FTE - Tonnelet - T.302a ; **412** - 1274.c.118 : FTE - Tonnelet - T.302a ; **413** - 1274.c.15 : FTE - Tonnelet - T.303a ; **414** - 1274.c.43 : FTE - Tonnelet - T.303a ; **415** - 1274.c.44 : FTE - Tonnelet - T.303a ; **416** - 1274.c.51 : FTE - Tonnelet - T.303a ; **417** - 1274.c.37 : FTE - Tonnelet - T.304a ; **418** - 1274.c.60 : FTE - Tonnelet - T.304a ; **419** - 1274.c.16 : FTE - Tonnelet - T.304a

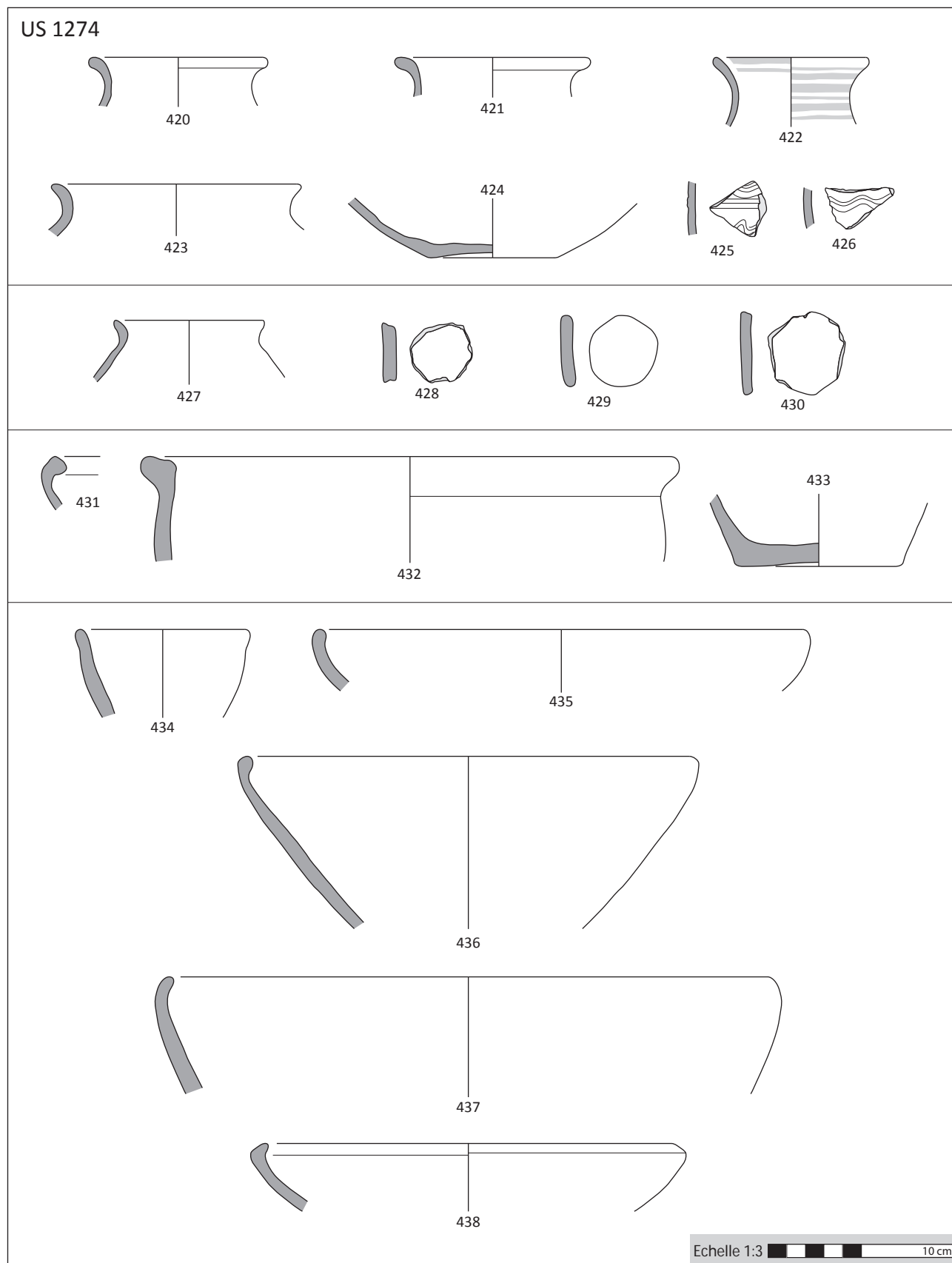


Planche 220 - Fossé des Pandours, Bbk 3, Puits 1, US 1274

420 - 1274.c.45 : FTE - Bouteille - T.313 ; 421 - 1274.c.33 : FTE - Bouteille - T.313 ; 422 - 1274.c.31 : FTE - Bouteille - T.313 - D.22 ; 423 - 1274.c.32 : FTE - Bouteille - T.316 - D.22 ; 424 - 1274.c.65 : FTE - Indét. ; 425 - 1274.c.23 : FTE - Indét. - D.34 ; 426 - 1274.c.24 : FTE - Indét. - D.34 ; 427 - 1274.c.56 : FTA - Tonnelet - T.304a ; 428 - 1274.c.14 : FTA - Jeton ; 429 - 1274.c.1 : FTA - Jeton ; 430 - 1274.c.12 : FTA - Jeton ; 431 - 1274.c.115 : GT - Ecuelle T - T.102 ; 432 - 1274.c.71 : GT - Marmite - T.210 ; 433 - 1274.c.54 : GT - Pot - Indét. ; 434 - 1274.c.17 : GM - Gobelet - M.102 ; 435 - 1274.c.100 : GM - Ecuelle M - M.104 ; 436 - 1274.c.84 : GM - Ecuelle M - M.106 ; 437 - 1274.c.70 : GM - Ecuelle M - M.108 ; 438 - 1274.c.50 : GM - Ecuelle M - M.111

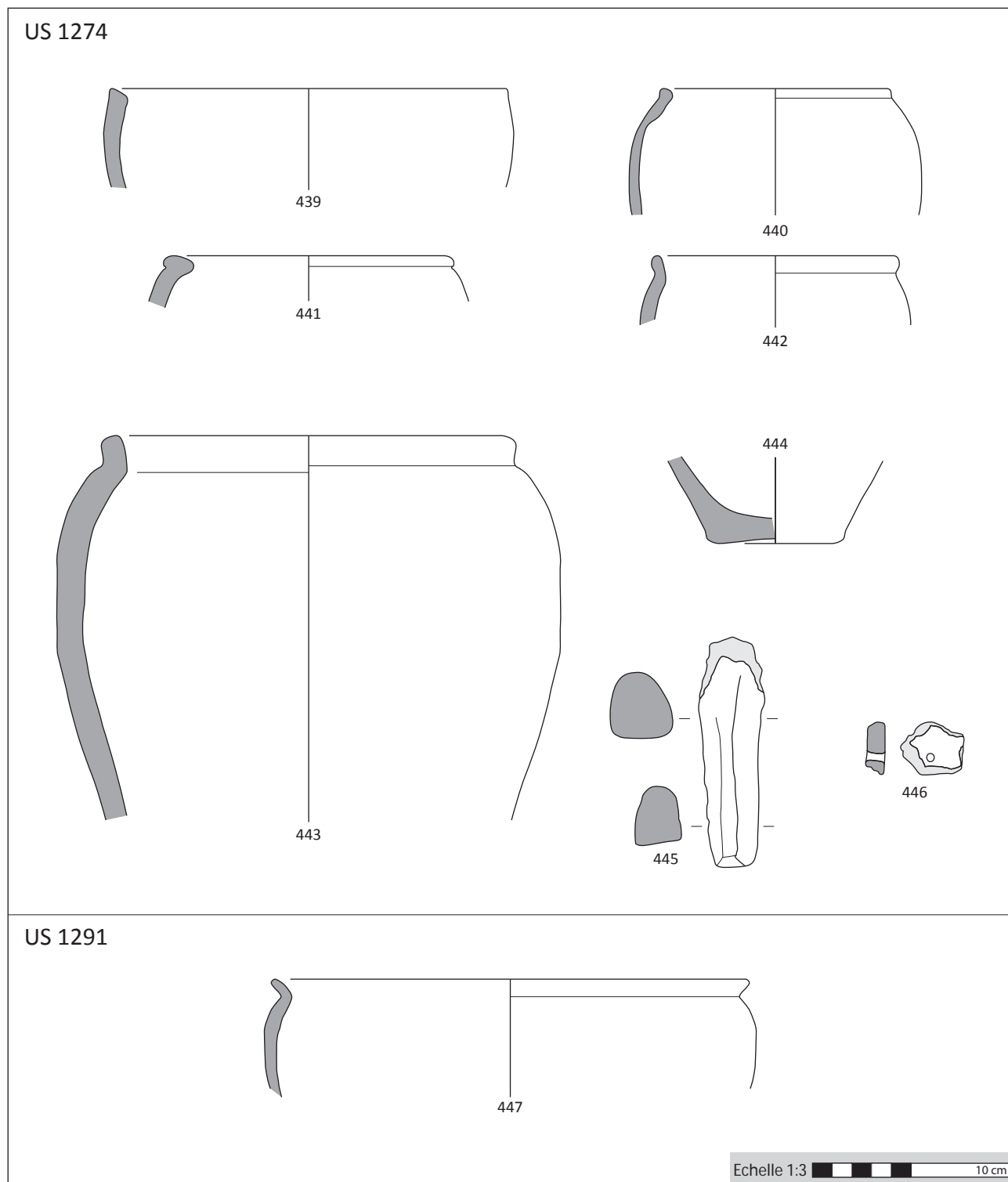


Planche 221 - Fossé des Pandours, Bbk 3, Puits 1, US 1274

439 - 1274.c.67 : GM - Pot - M.302 ; **440** - 1274.c.8 : GM - Pot - M.304 ; **441** - 1274.c.29 : GM - Pot - M.304 ; **442** - 1274.c.102 : GM - Pot - M.316 ; **443** - 1274.c.53 : GM - Pot - M.316 ; **444** - 1274.c.61 : GM - Pot - Indét. ; **445** - 1274.c.46 : GM - Marmite ; **446** - 1274.c.98 : GM - Fusaïole ; **447** - 1291.c.1 : GM - Pot - M.305

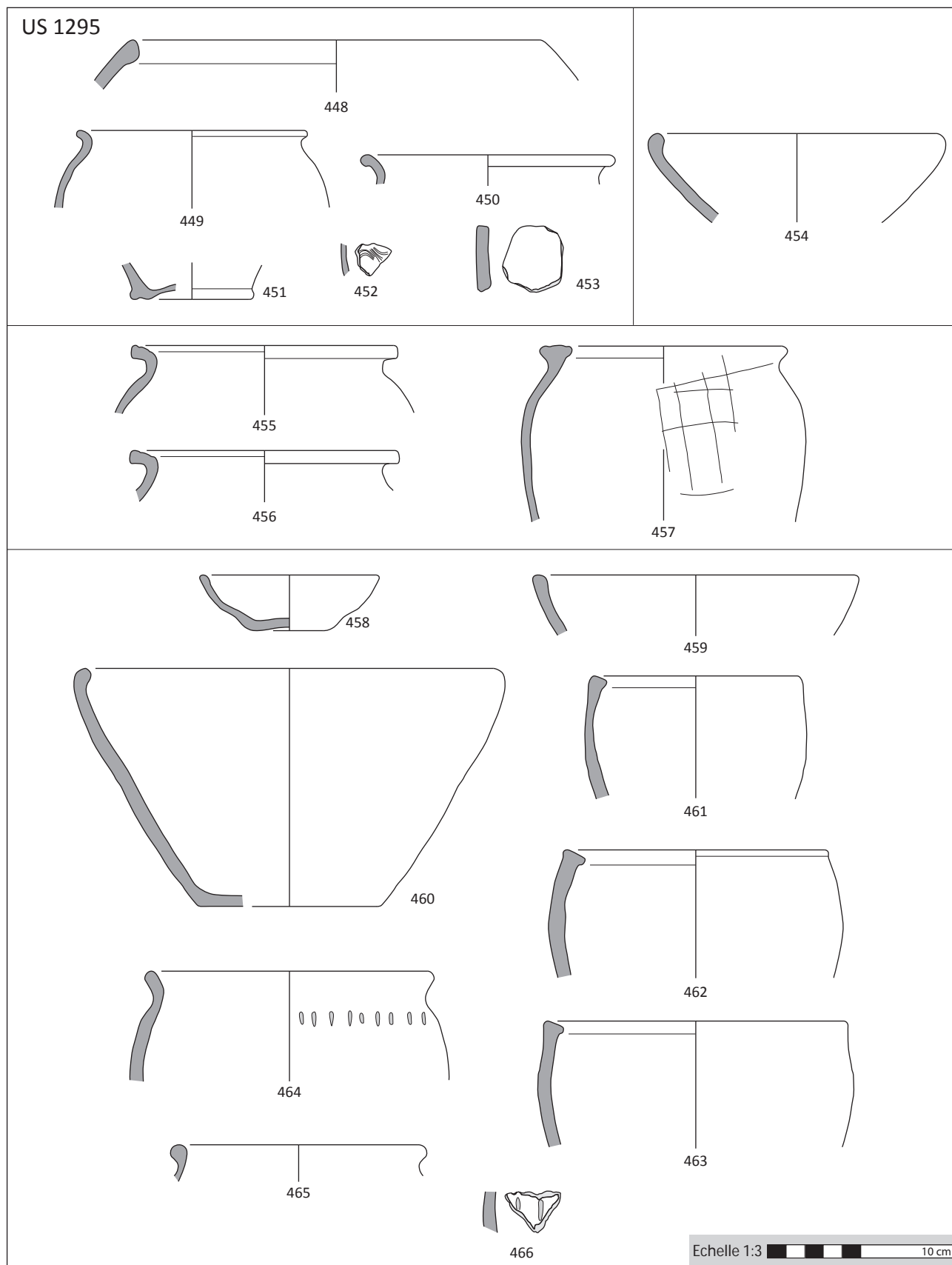


Planche 222 - Fossé des Pandours, Bbk 3, Puits 1, US 1291

448 - 1295.c.27 : FTE - Bol hémis. - T.302b ; **449** - 1295.c.32 : FTE - Gobelet - T.307a ; **450** - 1295.c.43 : FTE - Bouteille - T.313 ; **451** - 1295.c.17 : FTE - Indét. ; **452** - 1295.c.36 : FTE - Indét. - D.34 ; **453** - 1295.c.23 : FTE - Jeton ; **454** - 1295.c.5 : GT - Ecuelle T - T.102 ; **455** - 1295.c.3 : GT - Pot - T.328 ; **456** - 1295.c.38 : GT - Pot - T.328 ; **457** - 1295.c.4 : GT - Pot - T.330 ; **458** - 1295.c.2 : GM - Ecuelle M - M.102 ; **459** - 1295.c.48 : GM - Ecuelle M - M.102 ; **460** - 1295.c.54 : GM - Ecuelle M - M.106 ; **461** - 1295.c.13 : GM - Pot - M.302 ; **462** - 1295.c.9 : GM - Pot - M.302 ; **463** - 1295.c.11 : GM - Pot - M.302 ; **464** - 1295.c.1 : GM - Pot - M.309a - D.13 ; **465** - 1295.c.42 : GM - Indét. - M.315 ; **466** - 1295.c.21 : GM - Indét. - D.13

US 1296

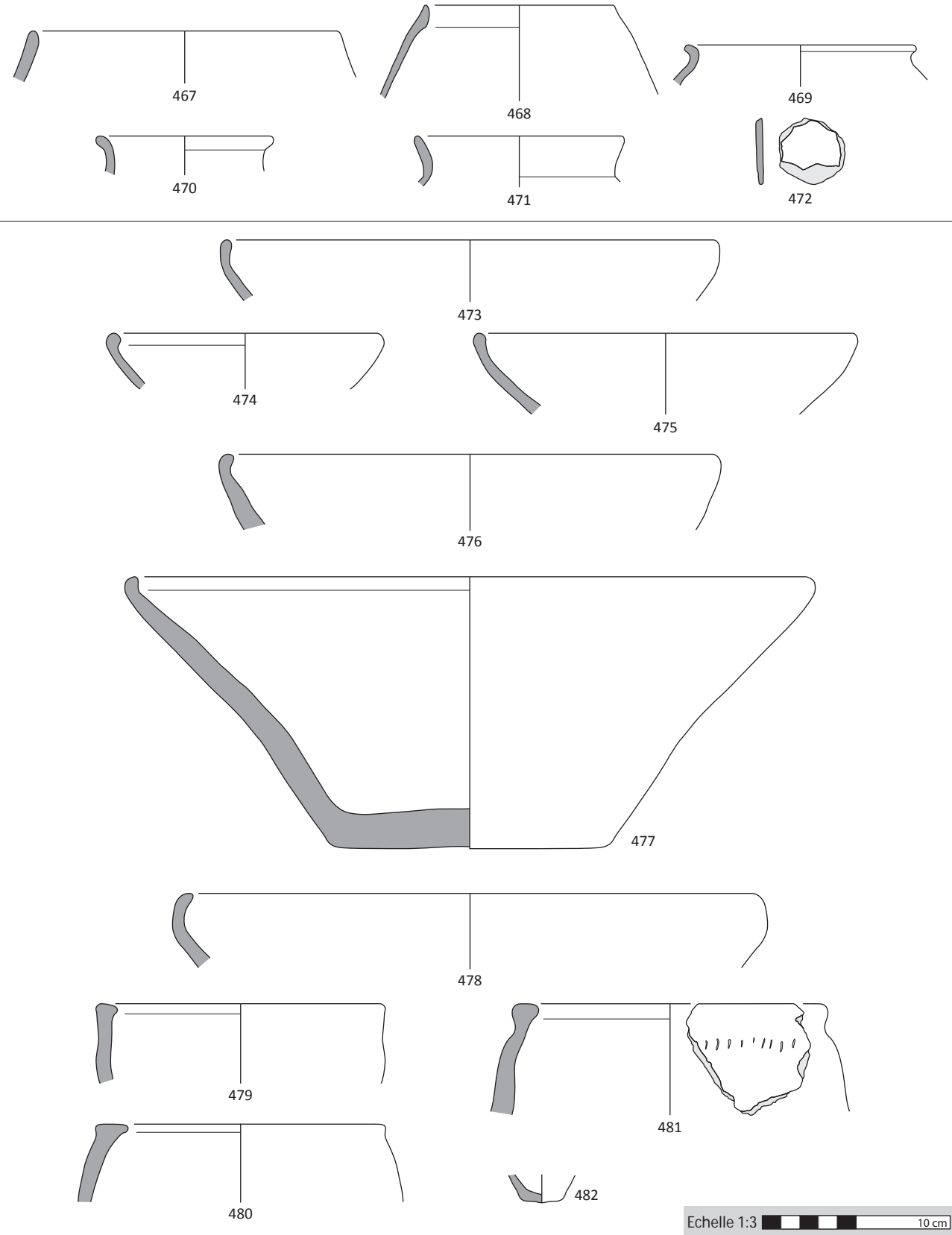


Planche 223 - Fossé des Pandours, Bbk 3, Puits 1, US 1295

467 - 1296.c.35 : FTE - Bol hémis. - T.302b ; 468 - 1296.c.9 : FTE - Tonnelet - T.302a ; 469 - 1296.c.20 : FTE - Bouteille - Indét. ; 470 - 1296.c.32 : FTE - Bouteille - T.313 ; 471 - 1296.c.6 : FTE - Bouteille - T.316 ; 472 - 1296.c.12 : FTE - Jeton ; 473 - 1296.c.19 : GM - Ecuelle M - M.104 ; 474 - 1296.c.7 : GM - Ecuelle M - M.106 ; 475 - 1296.c.10 : GM - Ecuelle M - M.106 ; 476 - 1296.c.18 : GM - Ecuelle M - M.106 ; 477 - 1296.c.22 : GM - Ecuelle M - M.106 ; 478 - 1296.c.15 : GM - Ecuelle M - M.108 ; 479 - 1296.c.16 : GM - Pot - M.302 ; 480 - 1296.c.8 : GM - Pot - M.304 ; 481 - 1296.c.4 : GM - Pot - M.307 - D.13 ; 482 - 1296.c.21 : GM - Indét.

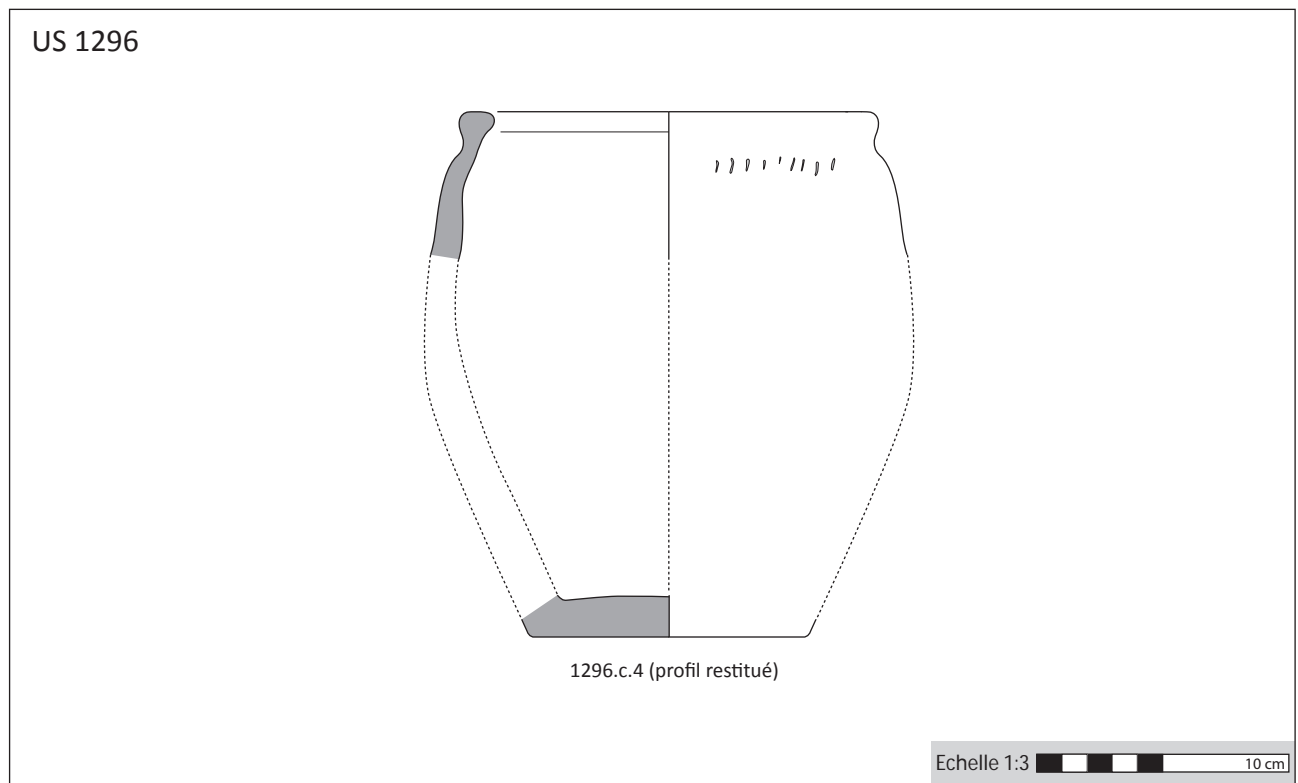
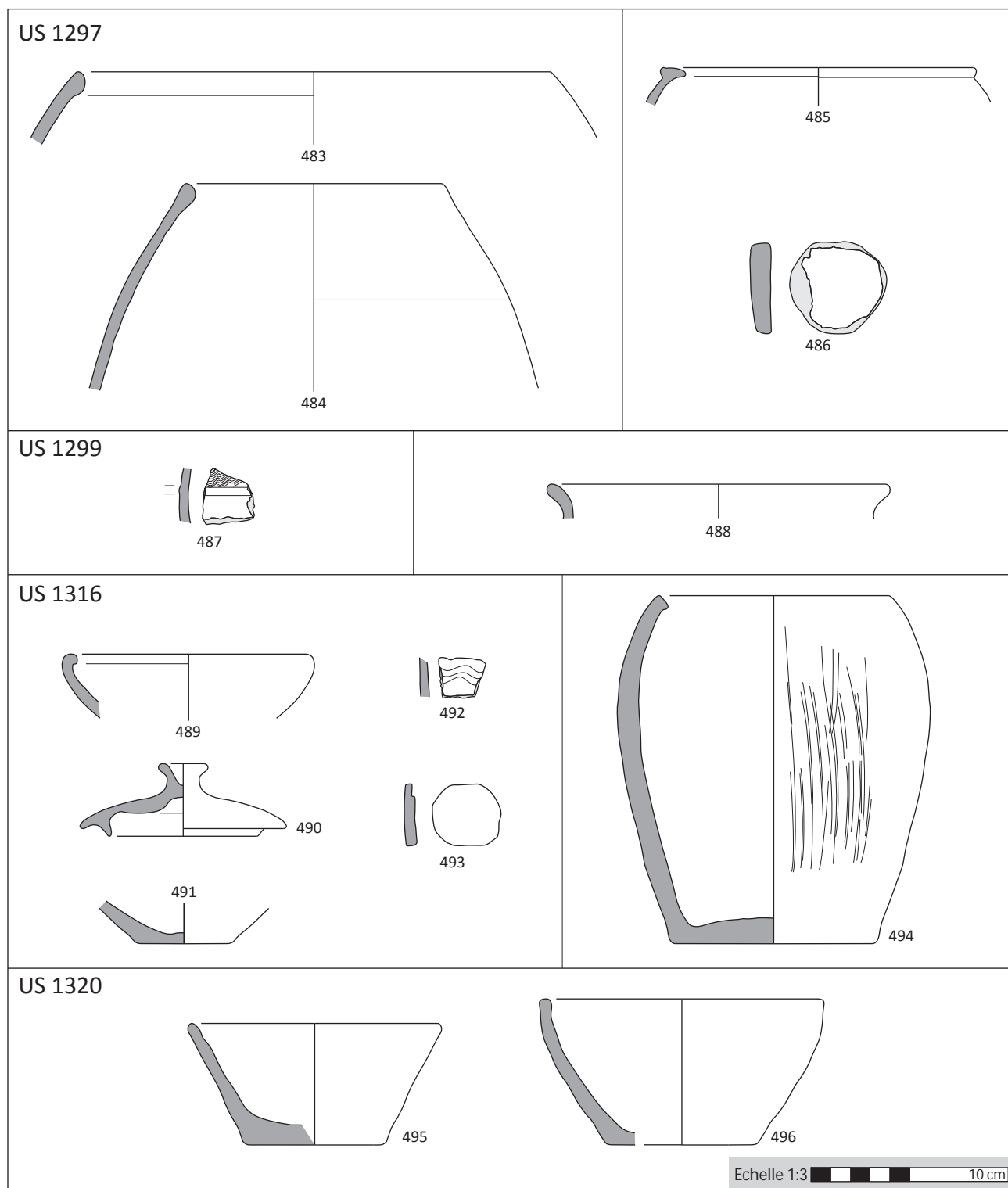


Planche 224 - Fossé des Pandours, Bbk 3, Puits 1, US 1296

**Planche 225 - Fossé des Pandours, Bbk 3, Puits 1, US 1297**

483 - 1297.c.1 : FTE - Bol hémis. - T.302b ; **484** - 1297.c.3 : FTE - Tonnelet - T.302a ; **485** - 1297.c.8 : GM - Pot - M.304 ; **486** - 1297.c.4 : GM - Jeton ; **487** - 1299.c.5 : FTE - Indét. - D.34 ; **488** - 1299.c.2 : GM - Pot - Indét. ; **489** - 1316.c.10 : FTE - Ecuelle T - T.102 ; **490** - 1316.c.22 : FTE - Couvercle - T.404 ; **491** - 1316.c.12 : FTE - Indét. ; **492** - 1316.c.3 : FTE - Indét. - D.34 ; **493** - 1316.c.1 : FTE - Jeton ; **494** - 1316.c.15 : GM - Pot - M.302 - D.31 ; **495** - 1320.c.11 : GM - Ecuelle M - M.102 ; **496** - 1320.c.4 : GM - Ecuelle M - M.102

LE PUIITS 2

1403, 1422

Description

Ce puits présente un creusement de section carrée d'une soixantaine de centimètres de côté, sur une hauteur de 2,20 m. Il se distingue par l'aménagement dont il a fait l'objet : ses parois internes ont en effet été soigneusement parementées à l'aide de blocs de grès taillés. Le comblement, quant à lui, est uniforme.

Datation

Fin de La Tène D2a

Bibliographie

Fichtl, Adam 2002, p. 25

	NR		Eléments		NMI	
	Ex.	%	Bords	Fonds	Ex.	%
AMP	19	14,4	0	3	3	21,4
Gauloise	35	31,0	1	0	1	9,1
ZL	35	100,0	1	0	1	100,0
DPB	0	0,0	0	0	0	0,0
EIR	0	0,0	0	0	0	0,0
BES	0	0,0	0	0	0	0,0
MIC	0	0,0	0	0	0	0,0
TN	0	0,0	0	0	0	0,0
TR	0	0,0	0	0	0	0,0
PEINT	0	0,0	0	0	0	0,0
Locale	78	69,0	10	3	10	90,9
FTE	65	83,3	8	2	8	80,0
FTB	0	0,0	0	0	0	0,0
FTA	0	0,0	0	0	0	0,0
GT	0	0,0	0	0	0	0,0
FM	0	0,0	0	0	0	0,0
GM	13	16,7	2	1	2	20,0
Autre / ind.	0	0,0	0	0	0	0,0
Vaisselle	113	85,6	11	3	11	78,6
Total	132	100	11	6	14	100

ZL	ZL.00	ZL.01	ZL.02	ZL.03	ZL.04	ZL.05	DPB	C.1.1.	EIR	R-P 1-3	R-P 13	R-P 29	MIC	M.4	TN	B.5b	A1.3	Bt4	C5	TN.01	PEINT	P.01		
		1																						
T	T.101	T.102	T.103	T.104	T.105	T.106	T.107	T.108	T.109	T.110	T.111	T.112	T.113	T.114	T.115	T.201	T.202	T.203	T.204	T.205	T.205a	T.205b	T.205c	
		1																				1		
	T.206	T.207	T.208	T.209	T.210	T.301	T.302	T.302a	T.302b	T.303	T.303a	T.303b	T.304	T.304a	T.304b	T.305	T.306	T.307	T.307a	T.307b	T.308	T.309	T.310	T.311
										2								1				1		
	T.312	T.313	T.313a	T.313b	T.314	T.315	T.316	T.317	T.318	T.319	T.320	T.321	T.322	T.323	T.324	T.325	T.326	T.327	T.328	T.329	T.330	T.331	T.332	T.333
		1																						
	T.334	T.335	T.336	T.401	T.402	T.403	T.404	T.405	Σ	M.101	M.102	M.103	M.104	M.105	M.106	M.107	M.108	M.109	M.110	M.111	M.112	M.113	M.201	M.202
																		1						
	M.203	M.301	M.302	M.303	M.304	M.305	M.306	M.307	M.308	M.309	M.309a	M.309b	M.310	M.311	M.312	M.313	M.314	M.315	M.316	M.317	M.318	M.319	M.320	M.321
	M.322	M.323	M.324	M.325	M.326	M.327	M.328	M.329	M.330	M.331	M.332	M.401	M.402	M.403	M.404	M.405								
D	D.01	D.02	D.03	D.04	D.05	D.05a	D.05b	D.06	D.06a	D.06b	D.07	D.08	D.09	D.11	D.13	D.14	D.15	D.16	D.17	D.18	D.21	D.22	D.23	
	D.24	D.25	D.31	D.32	D.33	D.34	D.41	D.42	D.43	D.51	D.52	D.53	D.61	D.62	D.63	D.71								
												1												

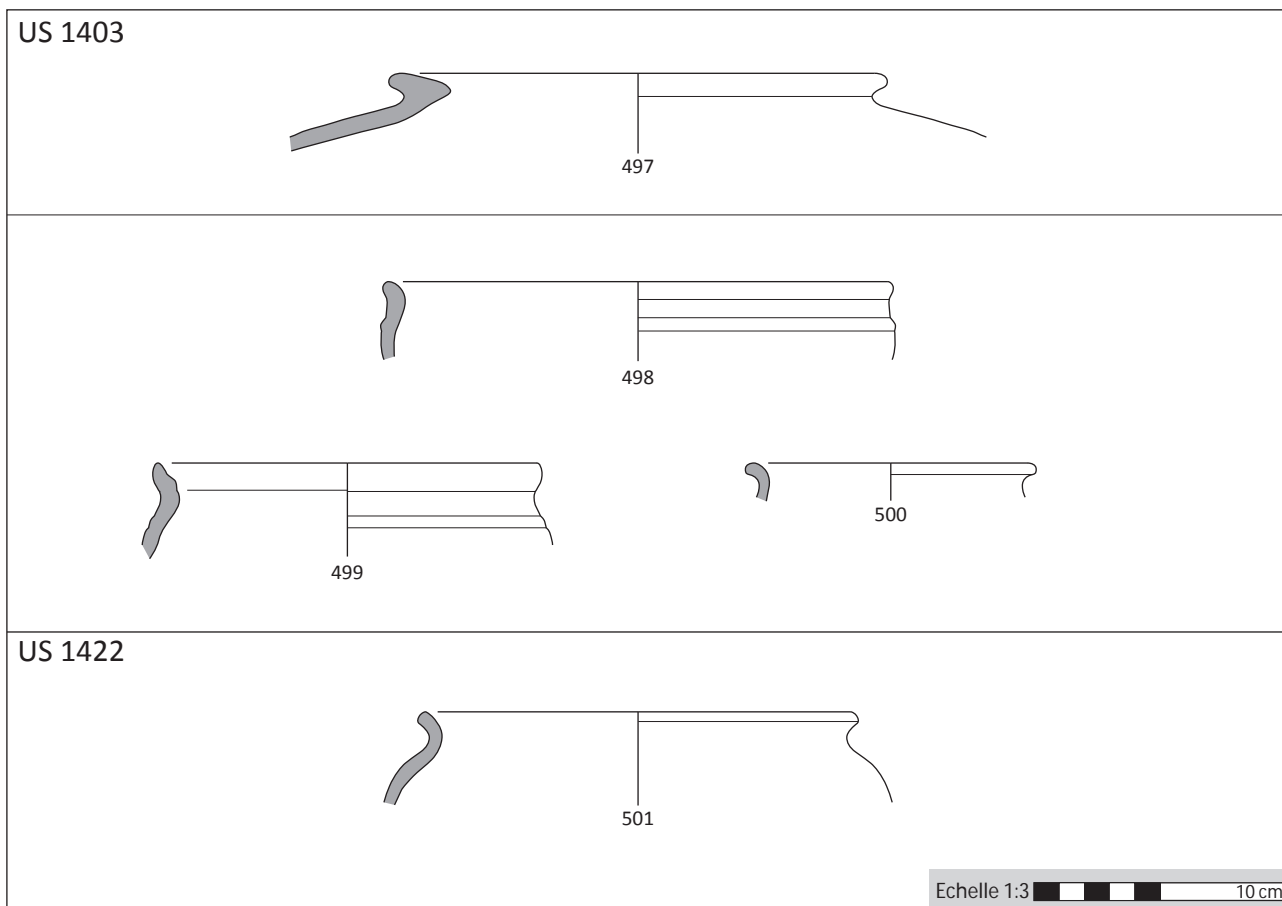


Planche 226 - Fossé des Pandours, Bbk 3, Puits 2, US 1403

497 - 1403.c.13 : ZL - *Dolium* - ZL.01 ; **498** - 1403.c.3 : FTE - Bol hémis. - T.205b - D.61 ; **499** - 1403.c.1 : FTE - Gobelet - T.310 ; **500** - 1403.c.4 : FTE - Bouteille - Indét. ; **501** - 1422.c.1 : FTE - Gobelet - T.307a

LE TROU DE POTEAU 989

989

Description

Aucune description de ce trou de poteau hypothétique n'est proposée dans le rapport.

Datation

La Tène D1b - D2a

Bibliographie

Fichtl, Adam 2000

	NR		Eléments		NMI	
	Ex.	%	Bords	Fonds	Ex.	%
AMP	2	11,8	0	0	1	20,0
Gauloise	1	6,7	0	0	1	25,0
ZL	1	100,0	0	0	1	100,0
DPB	0	0,0	0	0	0	0,0
EIR	0	0,0	0	0	0	0,0
BES	0	0,0	0	0	0	0,0
MIC	0	0,0	0	0	0	0,0
TN	0	0,0	0	0	0	0,0
TR	0	0,0	0	0	0	0,0
PEINT	0	0,0	0	0	0	0,0
Locale	14	93,3	2	1	3	75,0
FTE	9	64,3	1	1	1	33,3
FTB	0	0,0	0	0	0	0,0
FTA	0	0,0	0	0	0	0,0
GT	0	0,0	0	0	0	0,0
FM	1	7,1	1	0	1	33,3
GM	4	28,6	0	0	1	33,3
Autre / ind.	0	0,0	0	0	0	0,0
Vaisselle	15	88,2	2	1	4	80,0
Total	17	100	2	1	5	100

	T.101	T.102	T.103	T.104	T.105	T.106	T.107	T.108	T.109	T.110	T.111	T.112	T.113	T.114	T.115	T.201	T.202	T.203	T.204	T.205	T.205a	T.205b	T.205c			
		1																								
	T.206	T.207	T.208	T.209	T.210	T.301	T.302	T.302a	T.302b	T.303	T.303a	T.303b	T.304	T.304a	T.304b	T.305	T.306	T.307	T.307a	T.307b	T.308	T.309	T.310	T.311		
	T.312	T.313	T.313a	T.313b	T.314	T.315	T.316	T.317	T.318	T.319	T.320	T.321	T.322	T.323	T.324	T.325	T.326	T.327	T.328	T.329	T.330	T.331	T.332	T.333		
	T.334	T.335	T.336	T.401	T.402	T.403	T.404	T.405	Σ	M.101	M.102	M.103	M.104	M.105	M.106	M.107	M.108	M.109	M.110	M.111	M.112	M.113	M.201	M.202		
	M.203	M.301	M.302	M.303	M.304	M.305	M.306	M.307	M.308	M.309	M.309a	M.309b	M.310	M.311	M.312	M.313	M.314	M.315	M.316	M.317	M.318	M.319	M.320	M.321		
	M.322	M.323	M.324	M.325	M.326	M.327	M.328	M.329	M.330	M.331	M.332	M.401	M.402	M.403	M.404	M.405										

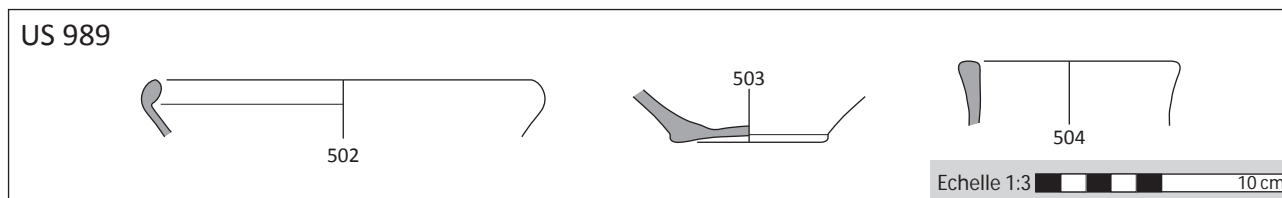


Planche 227 - Fossé des Pandours, Bbk 3, PO 989, US 989
 502 - 989.c.2 : FTE - Ecuelle T - T.102 ; 503 - 989.c.1 : FTE - Indét. ; 504 - 989.c.3 : FM - Indét.

LE TROU DE POTEAU 1203

1203

Description

Trou de poteau isolé (?). Aucune description n'est proposée dans le rapport.

Datation

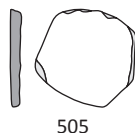
La Tène D1b - D2a

Bibliographie

Fichtl, Adam 2000

	NR		Eléments		NMI	
	Ex.	%	Bords	Fonds	Ex.	%
AMP	0	0,0	0	0	0	0,0
Locale	17	100,0	1	0	1	100,0
FTE	17	100,0	1	0	1	100,0
FTB	0	0,0	0	0	0	0,0
FTA	0	0,0	0	0	0	0,0
GT	0	0,0	0	0	0	0,0
FM	0	0,0	0	0	0	0,0
GM	0	0,0	0	0	0	0,0
Autre / ind.	0	0,0	0	0	0	0,0
Vaisselle	17	100,0	1	0	1	100,0
Total	17	100	1	0	1	100

US 1203



505

Echelle 1:3 10 cm

Planche 228 - Fossé des Pandours, Bbk 3, PO 1203, US 1203

505 - 1203.c.2 : FTE - Jeton

LE TROU DE POTEAU 1232

1232

Description

Trou de poteau interne du bâtiment 2.

Datation

La Tène D2a

Bibliographie

Fichtl, Adam 2001, p. 32

	NR		Eléments		NMI	
	Ex.	%	Bords	Fonds	Ex.	%
AMP	28	5,5	2	0	2	9,1
Gauloise	35	7,2	0	1	1	5,0
ZL	35	100,0	0	1	1	100,0
DPB	0	0,0	0	0	0	0,0
EIR	0	0,0	0	0	0	0,0
BES	0	0,0	0	0	0	0,0
MIC	0	0,0	0	0	0	0,0
TN	0	0,0	0	0	0	0,0
TR	0	0,0	0	0	0	0,0
PEINT	0	0,0	0	0	0	0,0
Locale	450	92,8	15	13	19	95,0
FTE	386	85,8	11	12	12	63,2
FTB	10	2,2	0	1	1	5,3
FTA	9	2,0	0	0	1	5,3
GT	7	1,6	0	0	1	5,3
FM	2	0,4	2	0	2	10,5
GM	36	8,0	2	0	2	10,5
Autre / ind.	0	0,0	0	0	0	0,0
Vaisselle	485	94,5	15	14	20	90,9
Total	513	100	17	14	22	100

ZL	ZL.00	ZL.01	ZL.02	ZL.03	ZL.04	ZL.05	DPB	C.1.1.	EIR	R-P 1-3	R-P 13	R-P 29	MIC	M.4	TN	B.5b	A1.3	BT4	C5	TN.01	PEINT	P.01		
	1																							
T	T.101	T.102	T.103	T.104	T.105	T.106	T.107	T.108	T.109	T.110	T.111	T.112	T.113	T.114	T.115	T.201	T.202	T.203	T.204	T.205	T.205a	T.205b	T.205c	
	1			1																	2			
	T.206	T.207	T.208	T.209	T.210	T.301	T.302	T.302a	T.302b	T.303	T.303a	T.303b	T.304	T.304a	T.304b	T.305	T.306	T.307	T.307a	T.307b	T.308	T.309	T.310	T.311
										2														
	T.312	T.313	T.313a	T.313b	T.314	T.315	T.316	T.317	T.318	T.319	T.320	T.321	T.322	T.323	T.324	T.325	T.326	T.327	T.328	T.329	T.330	T.331	T.332	T.333
	1					1					1				1									
	T.334	T.335	T.336	T.401	T.402	T.403	T.404	T.405	M	M.101	M.102	M.103	M.104	M.105	M.106	M.107	M.108	M.109	M.110	M.111	M.112	M.113	M.201	M.202
	2											1		1										
	M.203	M.301	M.302	M.303	M.304	M.305	M.306	M.307	M.308	M.309	M.309a	M.309b	M.310	M.311	M.312	M.313	M.314	M.315	M.316	M.317	M.318	M.319	M.320	M.321
	M.322	M.323	M.324	M.325	M.326	M.327	M.328	M.329	M.330	M.331	M.332	M.401	M.402	M.403	M.404	M.405								
							1																	
D	D.01	D.02	D.03	D.04	D.05	D.05a	D.05b	D.06	D.06a	D.06b	D.07	D.08	D.09	D.11	D.13	D.14	D.15	D.16	D.17	D.18	D.21	D.22	D.23	
			1			1															3		1	
	D.24	D.25	D.31	D.32	D.33	D.34	D.41	D.42	D.43	D.51	D.52	D.53	D.61	D.62	D.63	D.71								
	1			2									2		4									

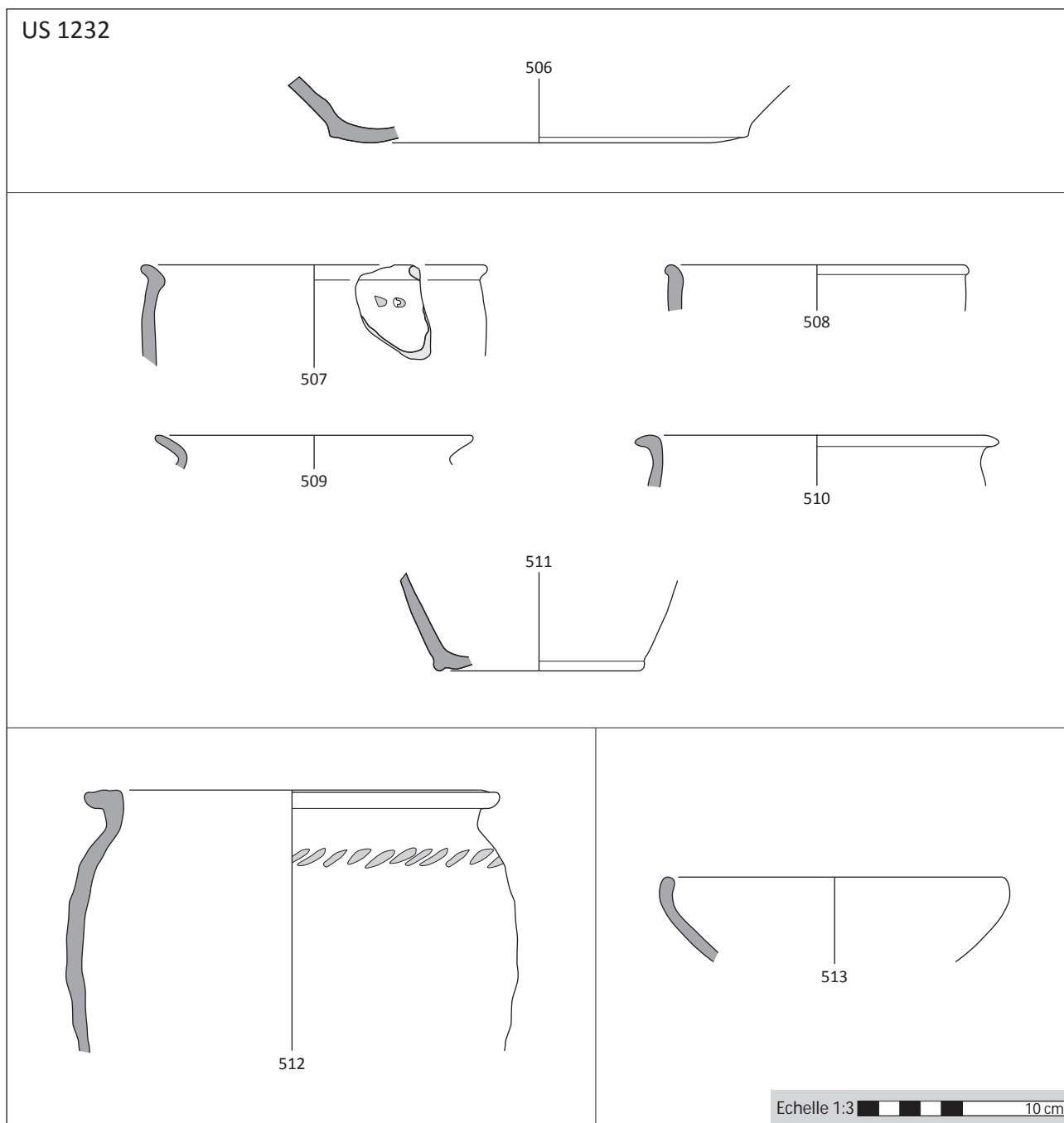


Planche 229 - Fossé des Pandours, Bbk 3, PO 1232, US 1232

506 - 1232.c.2 : ZL - *Dolium* - ZL.00 ; **507** - 1232.c.28 : FTE - Gobelet - T.208 - D.05a ; **508** - 1232.c.3 : FTE - Gobelet - T.303a ; **509** - 1232.c.43 : FTE - Bouteille - T.316 ; **510** - 1232.c.7 : FTE - Indét. - T.321 ; **511** - 1232.c.22 : FTE - Indét. ; **512** - 1232.c.17 : FM - Pot - M.329 - D.03 ; **513** - 1232.c.15 : GM - Ecuelle M - M.104

LE TROU DE POTEAU 1236

1236, 1276

Description

Trou de poteau isolé (?). Aucune description n'est proposée dans le rapport.

Mobilier associé

Fibules

- 1236-1 : fibule filiforme en fer de schéma La Tène moyenne (Gebhard 19b)
- 1276-3 : pied de fibule filiforme en fer de schéma La Tène finale

Monnaies

- 1276-2 : potin «au sanglier» (Scheers 186)

Datation

La Tène D2a

Bibliographie

Fichtl, Adam 2001

	NR		Eléments		NMI	
	Ex.	%	Bords	Fonds	Ex.	%
AMP	17	4,1	0	0	1	2,3
Gauloise	26	6,5	0	0	1	2,4
ZL	26	100,0	0	0	1	100,0
DPB	0	0,0	0	0	0	0,0
EIR	0	0,0	0	0	0	0,0
BES	0	0,0	0	0	0	0,0
MIC	0	0,0	0	0	0	0,0
TN	0	0,0	0	0	0	0,0
TR	0	0,0	0	0	0	0,0
PEINT	0	0,0	0	0	0	0,0
Locale	374	93,5	40	9	41	97,6
FTE	288	77,0	25	4	25	61,0
FTB	0	0,0	0	0	0	0,0
FTA	2	0,5	0	0	1	2,4
GT	0	0,0	0	0	0	0,0
FM	0	0,0	0	0	0	0,0
GM	84	22,5	15	5	15	36,6
Autre / ind.	0	0,0	0	0	0	0,0
Vaisselle	400	95,9	40	9	42	97,7
Total	417	100	40	9	43	100

T	T.101	T.102	T.103	T.104	T.105	T.106	T.107	T.108	T.109	T.110	T.111	T.112	T.113	T.114	T.115	T.201	T.202	T.203	T.204	T.205	T.205a	T.205b	T.205c
		2		7																			
T.206	T.207	T.208	T.209	T.210	T.301	T.302	T.302a	T.302b	T.303	T.303a	T.303b	T.304	T.304a	T.304b	T.305	T.306	T.307	T.307a	T.307b	T.308	T.309	T.310	T.311
							1																
T.312	T.313	T.313a	T.313b	T.314	T.315	T.316	T.317	T.318	T.319	T.320	T.321	T.322	T.323	T.324	T.325	T.326	T.327	T.328	T.329	T.330	T.331	T.332	T.333
	6					2			1						2								
T.334	T.335	T.336	T.401	T.402	T.403	T.404	T.405	Σ	M.101	M.102	M.103	M.104	M.105	M.106	M.107	M.108	M.109	M.110	M.111	M.112	M.113	M.201	M.202
	1											3				1							
M.203	M.301	M.302	M.303	M.304	M.305	M.306	M.307	M.308	M.309	M.309a	M.309b	M.310	M.311	M.312	M.313	M.314	M.315	M.316	M.317	M.318	M.319	M.320	M.321
		1		5	1																		
M.322	M.323	M.324	M.325	M.326	M.327	M.328	M.329	M.330	M.331	M.332	M.401	M.402	M.403	M.404	M.405								
D	D.01	D.02	D.03	D.04	D.05	D.05a	D.05b	D.06	D.06a	D.06b	D.07	D.08	D.09	D.11	D.13	D.14	D.15	D.16	D.17	D.18	D.21	D.22	D.23
												1									10	2	
D.24	D.25	D.31	D.32	D.33	D.34	D.41	D.42	D.43	D.51	D.52	D.53	D.61	D.62	D.63	D.71								
1												9		2									

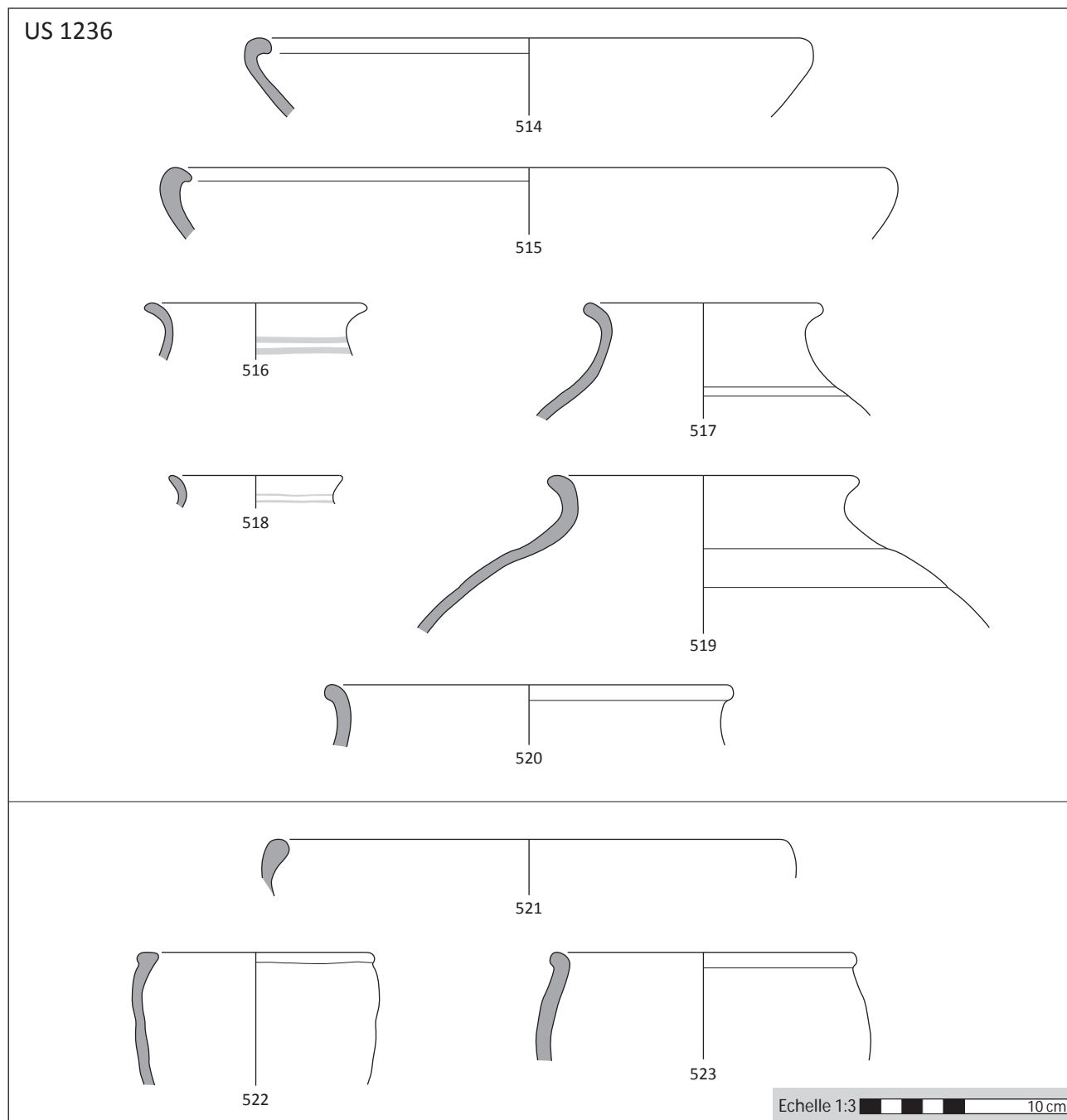


Planche 230 - Fossé des Pandours, Bbk 3, PO 1236, US 1236

514 - 1236.c.17 : FTE - Ecuelle T - T.104 ; **515** - 1236.c.13 : FTE - Ecuelle T - T.104 ; **516** - 1236.c.12 : FTE - Bouteille - T.313 - D.22 ; **517** - 1236.c.44 : FTE - Bouteille - T.313 - D.61 ; **518** - 1236.c.20 : FTE - Bouteille - T.316 - D.22 ; **519** - 1236.c.43 : FTE - Jarre - T.325 - D.63 ; **520** - 1236.c.4 : FTE - Bouteille - T.319 ; **521** - 1236.c.16 : GM - Ecuelle M - M.104 ; **522** - 1236.c.5 : GM - Pot - M.304 ; **523** - 1236.c.7 : GM - Pot - M.304

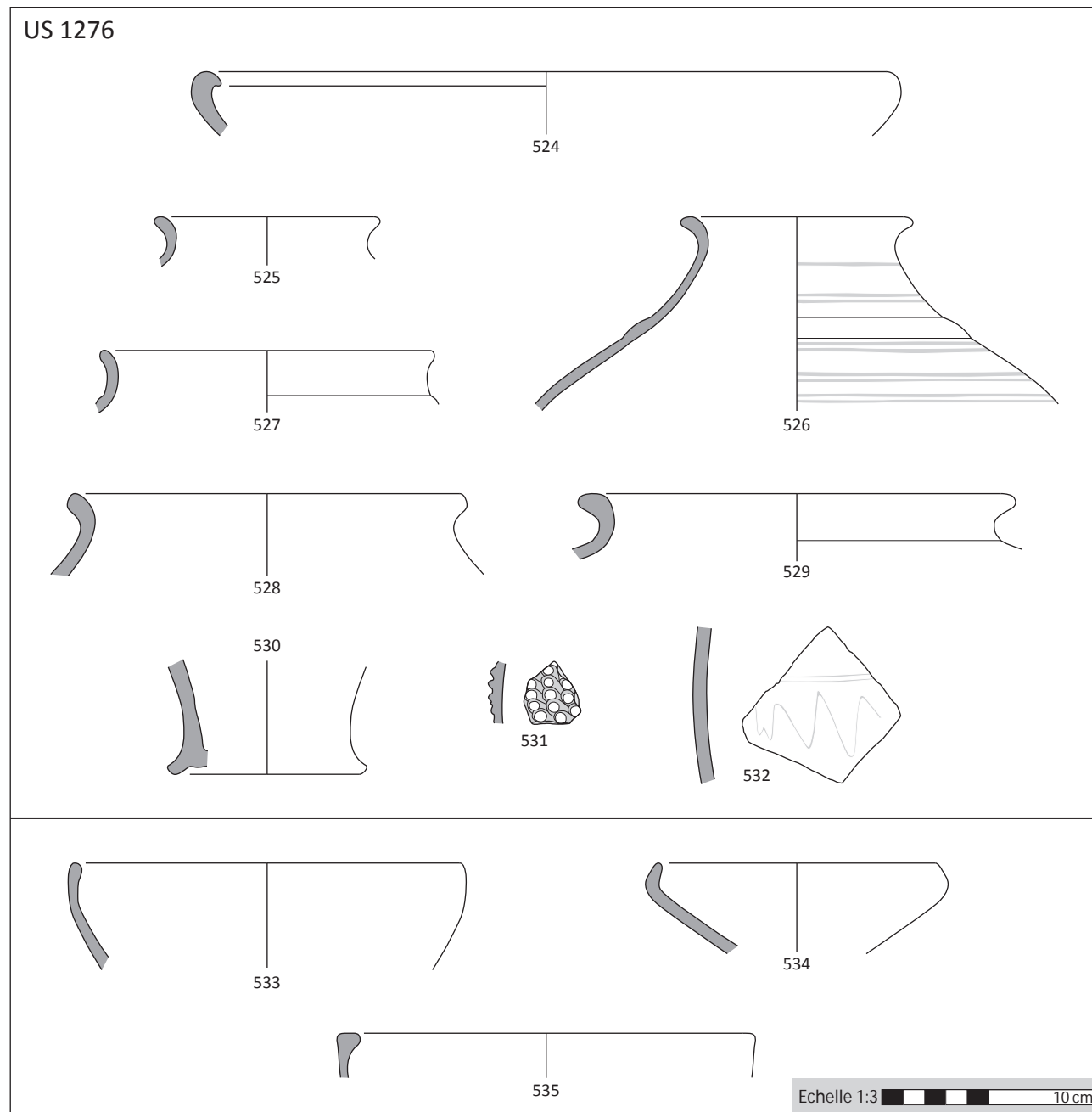


Planche 231 - Fossé des Pandours, Bbk 3, PO 1236, US 1276

524 - 1276.c.28 : FTE - Ecuelle T - T.104 ; **525** - 1276.c.25 : FTE - Bouteille - T.313 ; **526** - 1276.c.32 : FTE - Bouteille - T.313 - D.61 ; **527** - 1276.c.23 : FTE - Bouteille - T.316 - D.61 ; **528** - 1276.c.12 : FTE - Jarre - T.313 ; **529** - 1276.c.2 : FTE - Jarre - T.325 ; **530** - 1276.c.22 : FTE - Indét. ; **531** - 1276.c.27 : FTE - Indét. - D.08 ; **532** - 1276.c.5 : FTE - Indét. - D.24 ; **533** - 1276.c.31 : GM - Ecuelle M - M.104 ; **534** - 1276.c.14 : GM - Ecuelle M - M.109 ; **535** - 1276.c.24 : GM - Indét.

LE TROU DE POTEAU 1237

1237

Description

Trou de poteau associé au bâtiment 3.

Datation

La Tène D1b - D2a

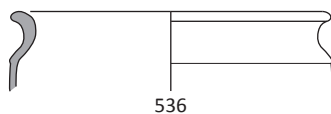
Bibliographie

Fichtl, Adam 2002, p. 51

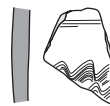
	NR		Eléments		NMI	
	Ex.	%	Bords	Fonds	Ex.	%
AMP	9	9,3	0	0	1	8,3
Gauloise	9	10,2	0	0	1	9,1
ZL	9	100,0	0	0	1	100,0
DPB	0	0,0	0	0	0	0,0
EIR	0	0,0	0	0	0	0,0
BES	0	0,0	0	0	0	0,0
MIC	0	0,0	0	0	0	0,0
TN	0	0,0	0	0	0	0,0
TR	0	0,0	0	0	0	0,0
PEINT	0	0,0	0	0	0	0,0
Locale	79	89,8	9	5	10	90,9
FTE	60	75,9	5	4	5	50,0
FTB	0	0,0	0	0	0	0,0
FTA	2	2,5	0	0	1	10,0
GT	0	0,0	0	0	0	0,0
FM	0	0,0	0	0	0	0,0
GM	17	21,5	4	1	4	40,0
Autre / ind.	0	0,0	0	0	0	0,0
Vaisselle	88	90,7	9	5	11	91,7
Total	97	100	9	5	12	100

T	T.101	T.102	T.103	T.104	T.105	T.106	T.107	T.108	T.109	T.110	T.111	T.112	T.113	T.114	T.115	T.201	T.202	T.203	T.204	T.205	T.205a	T.205b	T.205c
		1																			1		
T.206	T.207	T.208	T.209	T.210	T.301	T.302	T.302a	T.302b	T.303	T.303a	T.303b	T.304	T.304a	T.304b	T.305	T.306	T.307	T.307a	T.307b	T.308	T.309	T.310	T.311
																			1				
T.312	T.313	T.313a	T.313b	T.314	T.315	T.316	T.317	T.318	T.319	T.320	T.321	T.322	T.323	T.324	T.325	T.326	T.327	T.328	T.329	T.330	T.331	T.332	T.333
															1								
T.334	T.335	T.336	T.401	T.402	T.403	T.404	T.405	Σ	M.101	M.102	M.103	M.104	M.105	M.106	M.107	M.108	M.109	M.110	M.111	M.112	M.113	M.201	M.202
												1						1					
M.203	M.301	M.302	M.303	M.304	M.305	M.306	M.307	M.308	M.309	M.309a	M.309b	M.310	M.311	M.312	M.313	M.314	M.315	M.316	M.317	M.318	M.319	M.320	M.321
			1	1																			
M.322	M.323	M.324	M.325	M.326	M.327	M.328	M.329	M.330	M.331	M.332	M.401	M.402	M.403	M.404	M.405								
D	D.01	D.02	D.03	D.04	D.05	D.05a	D.05b	D.06	D.06a	D.06b	D.07	D.08	D.09	D.11	D.13	D.14	D.15	D.16	D.17	D.18	D.21	D.22	D.23
D.24	D.25	D.31	D.32	D.33	D.34	D.41	D.42	D.43	D.51	D.52	D.53	D.61	D.62	D.63	D.71								
		1		1								1											

US 1237



536



537

Echelle 1:3 10 cm

Planche 232 - Fossé des Pandours, Bbk 3, PO 1237, US 1237
 536 - 1237.c.14 : FTE - Gobelet - T.307b ; 537 - 1237.c.11 : FTE - Indét. - D.34

LE TROU DE POTEAU 1277

1277

Description

Trou de poteau associé au bâtiment 3.

Mobilier associé

Monnaies

- 1277-1 : potin «au sanglier» (Scheers 186)

Divers

1277-2 : plaque à alvéole en terre réfractaire, à quatre dépressions quadrangulaires

Datation

Haut Moyen-Âge ?

Bibliographie

Fichtl, Adam 2002, p. 51

	NR		Eléments		NMI	
	Ex.	%	Bords	Fonds	Ex.	%
AMP	0	0,0	0	0	0	0,0
Gauloise	2	18,2	0	0	1	33,3
ZL	2	100,0	0	0	1	100,0
DPB	0	0,0	0	0	0	0,0
EIR	0	0,0	0	0	0	0,0
BES	0	0,0	0	0	0	0,0
MIC	0	0,0	0	0	0	0,0
TN	0	0,0	0	0	0	0,0
TR	0	0,0	0	0	0	0,0
PEINT	0	0,0	0	0	0	0,0
Locale	9	81,8	1	0	2	66,7
FTE	4	44,4	0	0	1	50,0
FTB	0	0,0	0	0	0	0,0
FTA	0	0,0	0	0	0	0,0
GT	0	0,0	0	0	0	0,0
FM	0	0,0	0	0	0	0,0
GM	5	55,6	1	0	1	50,0
Autre / ind.	0	0,0	0	0	0	0,0
Vaisselle	11	100,0	1	0	3	100,0
Total	11	100	1	0	3	100

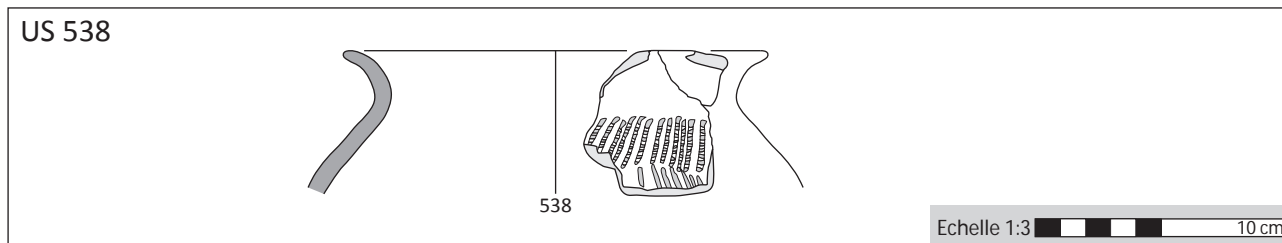


Planche 233 - Fossé des Pandours, Bbk 3, PO 1277, US 1277
 538 - 1277.c.1 : GM - Pot - Indét.

LE TROU DE POTEAU 1279

1279

Description

Trou de poteau associé au bâtiment 2.

Datation

La Tène D1b - D2a

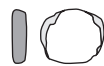
Bibliographie

Fichtl, Adam 2002, p. 51

	NR		Eléments		NMI	
	Ex.	%	Bords	Fonds	Ex.	%
AMP	1	4,0	0	0	1	20,0
Gauloise	2	8,3	0	0	1	25,0
ZL	2	100,0	0	0	1	100,0
DPB	0	0,0	0	0	0	0,0
EIR	0	0,0	0	0	0	0,0
BES	0	0,0	0	0	0	0,0
MIC	0	0,0	0	0	0	0,0
TN	0	0,0	0	0	0	0,0
TR	0	0,0	0	0	0	0,0
PEINT	0	0,0	0	0	0	0,0
Locale	22	91,7	3	1	3	75,0
FTE	16	72,7	2	1	2	66,7
FTB	0	0,0	0	0	0	0,0
FTA	0	0,0	0	0	0	0,0
GT	0	0,0	0	0	0	0,0
FM	0	0,0	0	0	0	0,0
GM	6	27,3	1	0	1	33,3
Autre / ind.	0	0,0	0	0	0	0,0
Vaisselle	24	96,0	3	1	4	80,0
Total	25	100	3	1	5	100

T.	T.101	T.102	T.103	T.104	T.105	T.106	T.107	T.108	T.109	T.110	T.111	T.112	T.113	T.114	T.115	T.201	T.202	T.203	T.204	T.205	T.205a	T.205b	T.205c	
		1				1																		
T.206	T.207	T.208	T.209	T.210	T.301	T.302	T.302a	T.302b	T.303	T.303a	T.303b	T.304	T.304a	T.304b	T.305	T.306	T.307	T.307a	T.307b	T.308	T.309	T.310	T.311	
T.312	T.313	T.313a	T.313b	T.314	T.315	T.316	T.317	T.318	T.319	T.320	T.321	T.322	T.323	T.324	T.325	T.326	T.327	T.328	T.329	T.330	T.331	T.332	T.333	
T.334	T.335	T.336	T.401	T.402	T.403	T.404	T.405	Σ	M.101	M.102	M.103	M.104	M.105	M.106	M.107	M.108	M.109	M.110	M.111	M.112	M.113	M.201	M.202	
														1										
M.203	M.301	M.302	M.303	M.304	M.305	M.306	M.307	M.308	M.309	M.309a	M.309b	M.310	M.311	M.312	M.313	M.314	M.315	M.316	M.317	M.318	M.319	M.320	M.321	
M.322	M.323	M.324	M.325	M.326	M.327	M.328	M.329	M.330	M.331	M.332	M.401	M.402	M.403	M.404	M.405									

US 1279



539

Echelle 1:3 10 cm

Planche 234 - Fossé des Pandours, Bbk 3, PO 1279, US 1279

539 - 1279.c.2 : GM - Jeton

LE TROU DE POTEAU 1289

1289

Description

Trou de poteau associé au bâtiment 4.

Datation

La Tène D1b - D2a


Bibliographie

Fichtl, Adam 2002, p. 50

	NR		Éléments		NMI	
	Ex.	%	Bords	Fonds	Ex.	%
AMP	1	3,1	0	0	1	16,7
Gauloise	2	6,5	0	0	1	20,0
ZL	2	100,0	0	0	1	100,0
DPB	0	0,0	0	0	0	0,0
EIR	0	0,0	0	0	0	0,0
BES	0	0,0	0	0	0	0,0
MIC	0	0,0	0	0	0	0,0
TN	0	0,0	0	0	0	0,0
TR	0	0,0	0	0	0	0,0
PEINT	0	0,0	0	0	0	0,0
Locale	29	93,5	3	1	4	80,0
FTE	23	79,3	2	1	2	50,0
FTB	0	0,0	0	0	0	0,0
FTA	0	0,0	0	0	0	0,0
GT	0	0,0	0	0	0	0,0
FM	0	0,0	1	0	1	25,0
GM	6	20,7	0	0	1	25,0
Autre / ind.	0	0,0	0	0	0	0,0
Vaisselle	31	96,9	3	1	5	83,3
Total	32	100	3	1	6	100

T	T.101	T.102	T.103	T.104	T.105	T.106	T.107	T.108	T.109	T.110	T.111	T.112	T.113	T.114	T.115	T.201	T.202	T.203	T.204	T.205	T.205a	T.205b	T.205c	
	T.206	T.207	T.208	T.209	T.210	T.301	T.302	T.302a	T.302b	T.303	T.303a	T.303b	T.304	T.304a	T.304b	T.305	T.306	T.307	T.307a	T.307b	T.308	T.309	T.310	T.311
							2																	
	T.312	T.313	T.313a	T.313b	T.314	T.315	T.316	T.317	T.318	T.319	T.320	T.321	T.322	T.323	T.324	T.325	T.326	T.327	T.328	T.329	T.330	T.331	T.332	T.333
	T.334	T.335	T.336	T.401	T.402	T.403	T.404	T.405	Σ	M.101	M.102	M.103	M.104	M.105	M.106	M.107	M.108	M.109	M.110	M.111	M.112	M.113	M.201	M.202
	M.203	M.301	M.302	M.303	M.304	M.305	M.306	M.307	M.308	M.309	M.309a	M.309b	M.310	M.311	M.312	M.313	M.314	M.315	M.316	M.317	M.318	M.319	M.320	M.321
	M.322	M.323	M.324	M.325	M.326	M.327	M.328	M.329	M.330	M.331	M.332	M.401	M.402	M.403	M.404	M.405								
D	D.01	D.02	D.03	D.04	D.05	D.05a	D.05b	D.06	D.06a	D.06b	D.07	D.08	D.09	D.11	D.13	D.14	D.15	D.16	D.17	D.18	D.21	D.22	D.23	
																					2			
	D.24	D.25	D.31	D.32	D.33	D.34	D.41	D.42	D.43	D.51	D.52	D.53	D.61	D.62	D.63	D.71								
												2												

US 1289



540


Echelle 1:3  10 cm

Planche 235 - Fossé des Pandours, Bbk 3, PO 1289, US 1289
540 - 1289.c.5 : FTE - Jeton

LE TROU DE POTEAU 1301

1301

Description

Trou de poteau associé au bâtiment 1.

Datation

La Tène D1b - D2a

Bibliographie

Fichtl, Adam 2002, p. 50

	NR		Eléments		NMI	
	Ex.	%	Bords	Fonds	Ex.	%
AMP	2	10,0	0	0	1	25,0
Gauloise	2	11,1	0	0	1	33,3
ZL	2	100,0	0	0	1	100,0
DPB	0	0,0	0	0	0	0,0
EIR	0	0,0	0	0	0	0,0
BES	0	0,0	0	0	0	0,0
MIC	0	0,0	0	0	0	0,0
TN	0	0,0	0	0	0	0,0
TR	0	0,0	0	0	0	0,0
PEINT	0	0,0	0	0	0	0,0
Locale	16	88,9	2	0	2	66,7
FTE	7	43,8	1	0	1	50,0
FTB	0	0,0	0	0	0	0,0
FTA	0	0,0	0	0	0	0,0
GT	0	0,0	0	0	0	0,0
FM	0	0,0	0	0	0	0,0
GM	9	56,3	1	0	1	50,0
Autre / ind.	0	0,0	0	0	0	0,0
Vaisselle	18	90,0	2	0	3	75,0
Total	20	100	2	0	4	100

T.	T.101	T.102	T.103	T.104	T.105	T.106	T.107	T.108	T.109	T.110	T.111	T.112	T.113	T.114	T.115	T.201	T.202	T.203	T.204	T.205	T.205a	T.205b	T.205c
T.206	T.207	T.208	T.209	T.210	T.301	T.302	T.302a	T.302b	T.303	T.303a	T.303b	T.304	T.304a	T.304b	T.305	T.306	T.307	T.307a	T.307b	T.308	T.309	T.310	T.311
										1													
T.312	T.313	T.313a	T.313b	T.314	T.315	T.316	T.317	T.318	T.319	T.320	T.321	T.322	T.323	T.324	T.325	T.326	T.327	T.328	T.329	T.330	T.331	T.332	T.333
T.334	T.335	T.336	T.401	T.402	T.403	T.404	T.405	Σ	M.101	M.102	M.103	M.104	M.105	M.106	M.107	M.108	M.109	M.110	M.111	M.112	M.113	M.201	M.202
M.203	M.301	M.302	M.303	M.304	M.305	M.306	M.307	M.308	M.309	M.309a	M.309b	M.310	M.311	M.312	M.313	M.314	M.315	M.316	M.317	M.318	M.319	M.320	M.321
			1																				
M.322	M.323	M.324	M.325	M.326	M.327	M.328	M.329	M.330	M.331	M.332	M.401	M.402	M.403	M.404	M.405								

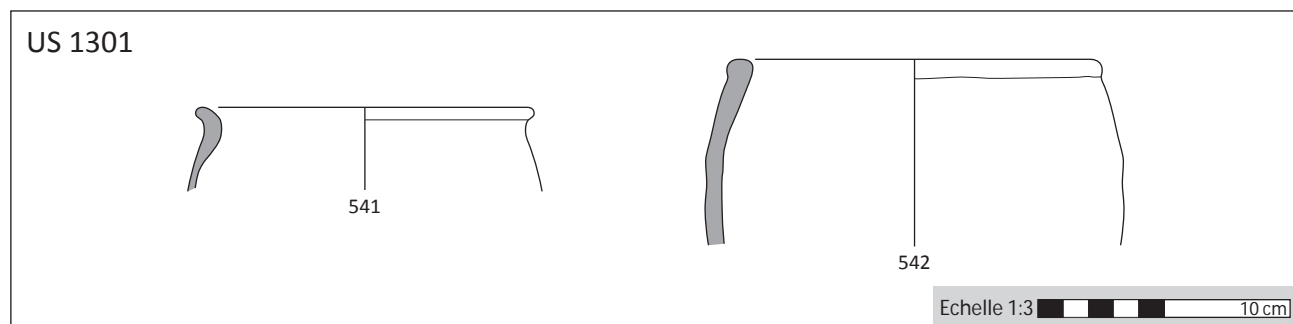


Planche 236 - Fossé des Pandours, Bbk 3, PO 1301, US 1301

541 - 1301.c.1 : FTE - Tonnelet - T.303a ; 542 - 1301.c.2 : GM - Pot - M.304

LE TROU DE POTEAU 1307

1307

Description

Trou de poteau associé au bâtiment 3.

Datation

La Tène D1b - D2a

Bibliographie

Fichtl, Adam 2002, p. 51

	NR		Eléments		NMI	
	Ex.	%	Bords	Fonds	Ex.	%
AMP	0	0,0	0	0	0	0,0
Gauloise	1	10,0	0	0	1	33,3
ZL	1	100,0	0	0	1	100,0
DPB	0	0,0	0	0	0	0,0
EIR	0	0,0	0	0	0	0,0
BES	0	0,0	0	0	0	0,0
MIC	0	0,0	0	0	0	0,0
TN	0	0,0	0	0	0	0,0
TR	0	0,0	0	0	0	0,0
PEINT	0	0,0	0	0	0	0,0
Locale	9	90,0	2	0	2	66,7
FTE	2	22,2	1	0	1	50,0
FTB	0	0,0	0	0	0	0,0
FTA	0	0,0	0	0	0	0,0
GT	0	0,0	0	0	0	0,0
FM	0	0,0	0	0	0	0,0
GM	7	77,8	1	0	1	50,0
Autre / ind.	0	0,0	0	0	0	0,0
Vaisselle	10	100,0	2	0	3	100,0
Total	10	100	2	0	3	100

T.101	T.102	T.103	T.104	T.105	T.106	T.107	T.108	T.109	T.110	T.111	T.112	T.113	T.114	T.115	T.201	T.202	T.203	T.204	T.205	T.205a	T.205b	T.205c	
			1																				
T.206	T.207	T.208	T.209	T.210	T.301	T.302	T.302a	T.302b	T.303	T.303a	T.303b	T.304	T.304a	T.304b	T.305	T.306	T.307	T.307a	T.307b	T.308	T.309	T.310	T.311
T.312	T.313	T.313a	T.313b	T.314	T.315	T.316	T.317	T.318	T.319	T.320	T.321	T.322	T.323	T.324	T.325	T.326	T.327	T.328	T.329	T.330	T.331	T.332	T.333
T.334	T.335	T.336	T.401	T.402	T.403	T.404	T.405	Σ	M.101	M.102	M.103	M.104	M.105	M.106	M.107	M.108	M.109	M.110	M.111	M.112	M.113	M.201	M.202
M.203	M.301	M.302	M.303	M.304	M.305	M.306	M.307	M.308	M.309	M.309a	M.309b	M.310	M.311	M.312	M.313	M.314	M.315	M.316	M.317	M.318	M.319	M.320	M.321
M.322	M.323	M.324	M.325	M.326	M.327	M.328	M.329	M.330	M.331	M.332	M.401	M.402	M.403	M.404	M.405								

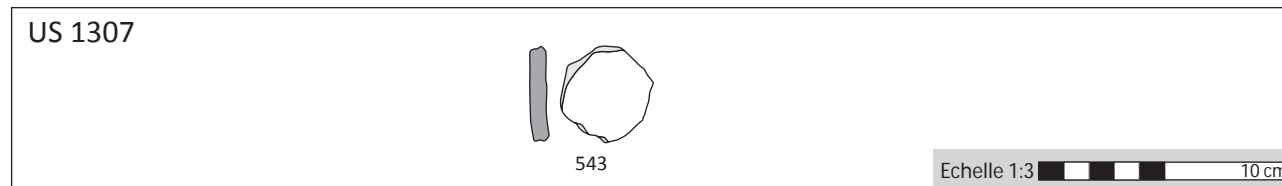


Planche 237 - Fossé des Pandours, Bbk 3, PO 1307, US 1307
543 - 1307.c.1 : FTA - Jeton

LE TROU DE POTEAU 1310

1310

Description

Ce trou de poteau reste hypothétique. Aucune description n'est proposée dans le rapport.

Datation

La Tène D1b - D2a

Bibliographie

Fichtl, Adam 2001

	NR		Eléments		NMI	
	Ex.	%	Bords	Fonds	Ex.	%
AMP	0	0,0	0	0	0	0,0
Gauloise	3	14,3	0	0	1	25,0
ZL	3	100,0	0	0	1	100,0
DPB	0	0,0	0	0	0	0,0
EIR	0	0,0	0	0	0	0,0
BES	0	0,0	0	0	0	0,0
MIC	0	0,0	0	0	0	0,0
TN	0	0,0	0	0	0	0,0
TR	0	0,0	0	0	0	0,0
PEINT	0	0,0	0	0	0	0,0
Locale	18	85,7	3	1	3	75,0
FTE	12	66,7	1	0	1	33,3
FTB	0	0,0	0	0	0	0,0
FTA	0	0,0	0	0	0	0,0
GT	0	0,0	0	0	0	0,0
FM	0	0,0	0	0	0	0,0
GM	6	33,3	2	1	2	66,7
Autre / ind.	0	0,0	0	0	0	0,0
Vaisselle	21	100,0	3	1	4	100,0
Total	21	100	3	1	4	100

	T.101	T.102	T.103	T.104	T.105	T.106	T.107	T.108	T.109	T.110	T.111	T.112	T.113	T.114	T.115	T.201	T.202	T.203	T.204	T.205	T.205a	T.205b	T.205c
T.206	T.207	T.208	T.209	T.210	T.301	T.302	T.302a	T.302b	T.303	T.303a	T.303b	T.304	T.304a	T.304b	T.305	T.306	T.307	T.307a	T.307b	T.308	T.309	T.310	T.311
T.312	T.313	T.313a	T.313b	T.314	T.315	T.316	T.317	T.318	T.319	T.320	T.321	T.322	T.323	T.324	T.325	T.326	T.327	T.328	T.329	T.330	T.331	T.332	T.333
			1																				
T.334	T.335	T.336	T.401	T.402	T.403	T.404	T.405	Σ	M.101	M.102	M.103	M.104	M.105	M.106	M.107	M.108	M.109	M.110	M.111	M.112	M.113	M.201	M.202
												1				1							
M.203	M.301	M.302	M.303	M.304	M.305	M.306	M.307	M.308	M.309	M.309a	M.309b	M.310	M.311	M.312	M.313	M.314	M.315	M.316	M.317	M.318	M.319	M.320	M.321
M.322	M.323	M.324	M.325	M.326	M.327	M.328	M.329	M.330	M.331	M.332	M.401	M.402	M.403	M.404	M.405								
□	D.01	D.02	D.03	D.04	D.05	D.05a	D.05b	D.06	D.06a	D.06b	D.07	D.08	D.09	D.11	D.13	D.14	D.15	D.16	D.17	D.18	D.21	D.22	D.23
D.24	D.25	D.31	D.32	D.33	D.34	D.41	D.42	D.43	D.51	D.52	D.53	D.61	D.62	D.63	D.71								
															1								

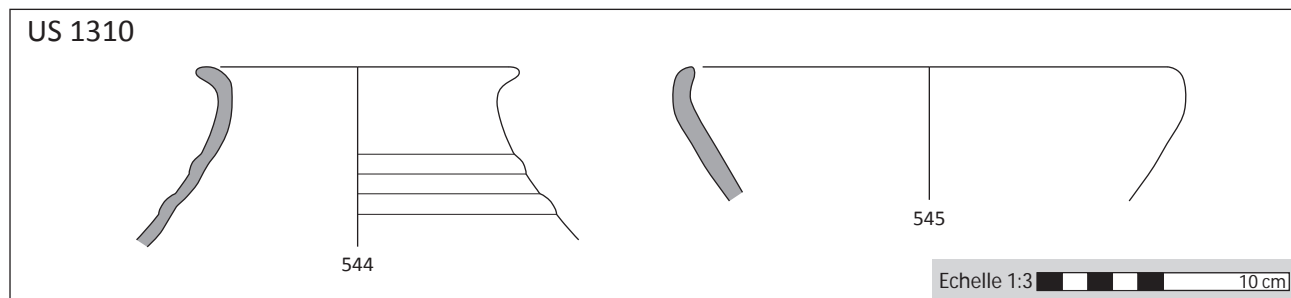


Planche 238 - Fossé des Pandours, Bbk 3, PO 1310, US 1310
 544 - 1310.c.1 : FTE - Bouteille - T.313b - D.63 ; 545 - 1310.c.3 : GM - Ecuelle M - M.108

LE TROU DE POTEAU 1323

1323

Description

Trou de poteau associé au bâtiment 3.

Datation

La Tène D1b - D2a


Bibliographie

Fichtl, Adam 2002, p. 51

	NR		Eléments		NMI	
	Ex.	%	Bords	Fonds	Ex.	%
AMP	1	5,3	0	0	1	25,0
Gauloise	4	22,2	1	0	1	33,3
ZL	4	100,0	1	0	1	100,0
DPB	0	0,0	0	0	0	0,0
EIR	0	0,0	0	0	0	0,0
BES	0	0,0	0	0	0	0,0
MIC	0	0,0	0	0	0	0,0
TN	0	0,0	0	0	0	0,0
TR	0	0,0	0	0	0	0,0
PEINT	0	0,0	0	0	0	0,0
Locale	14	77,8	0	0	2	66,7
FTE	9	64,3	0	0	1	50,0
FTB	0	0,0	0	0	0	0,0
FTA	0	0,0	0	0	0	0,0
GT	0	0,0	0	0	0	0,0
FM	0	0,0	0	0	0	0,0
GM	5	35,7	0	0	1	50,0
Autre / ind.	0	0,0	0	0	0	0,0
Vaisselle	18	94,7	1	0	3	75,0
Total	19	100	1	0	4	100

ZL	ZL.00	ZL.01	ZL.02	ZL.03	ZL.04	ZL.05	DPB	C.1.1.	EIR	R-P 1-3	R-P 13	R-P 29	MIC	M.4	TN	B.5b	A.1.3	BT4	C5	TN.01	PEINT	P.01	
	1																						

US 1323



546


Echelle 1:3  10 cm

Planche 239 - Fossé des Pandours, Bbk 3, PO 1323, US 1323

546 - 1323.c.1 : FTE - Jeton

LE TROU DE POTEAU 1431

1431

Description

Cette structure ne fait l'objet d'aucune description dans le rapport. Il pourrait s'agir d'une structure associée à la fosse 1347.

Datation

La Tène D2a

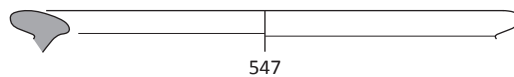
Bibliographie

Fichtl, Adam 2002

	NR		Eléments		NMI	
	Ex.	%	Bords	Fonds	Ex.	%
AMP	3	18,8	0	0	1	25,0
Gauloise	4	30,8	1	0	1	33,3
ZL	4	100,0	1	0	1	100,0
DPB	0	0,0	0	0	0	0,0
EIR	0	0,0	0	0	0	0,0
BES	0	0,0	0	0	0	0,0
MIC	0	0,0	0	0	0	0,0
TN	0	0,0	0	0	0	0,0
TR	0	0,0	0	0	0	0,0
PEINT	0	0,0	0	0	0	0,0
Locale	9	69,2	0	1	2	66,7
FTE	7	77,8	0	1	1	50,0
FTB	0	0,0	0	0	0	0,0
FTA	0	0,0	0	0	0	0,0
GT	0	0,0	0	0	0	0,0
FM	0	0,0	0	0	0	0,0
GM	2	22,2	0	0	1	50,0
Autre / ind.	0	0,0	0	0	0	0,0
Vaisselle	13	81,3	1	1	3	75,0
Total	16	100	1	1	4	100

ZL	ZL.00	ZL.01	ZL.02	ZL.03	ZL.04	ZL.05	DPB	C.1.1.	EIR	R-P 1-3	R-P 13	R-P 29	MIC	M.4	TN	B.5b	A1.3	BT4	C5	TN.01	PEINT	P.01
			1																			

US 1431



547

Echelle 1:3 10 cm

Planche 240 - Fossé des Pandours, Bbk 3, PO 1431, US 1431

547 - 1431.c.2 : ZL - Dolium - ZL.02

LE TROU DE POTEAU 1441

1441

Description

Trou de poteau associé au bâtiment 5.

Datation

La Tène D1b - D2a

Bibliographie

Fichtl, Adam 2002, p. 53

	NR		Eléments		NMI	
	Ex.	%	Bords	Fonds	Ex.	%
AMP	4	6,9	0	0	1	11,1
Gauloise	8	14,8	0	1	1	12,5
ZL	8	100,0	0	1	1	100,0
DPB	0	0,0	0	0	0	0,0
EIR	0	0,0	0	0	0	0,0
BES	0	0,0	0	0	0	0,0
MIC	0	0,0	0	0	0	0,0
TN	0	0,0	0	0	0	0,0
TR	0	0,0	0	0	0	0,0
PEINT	0	0,0	0	0	0	0,0
Locale	46	85,2	7	1	7	87,5
FTE	30	65,2	3	1	3	42,9
FTB	0	0,0	0	0	0	0,0
FTA	0	0,0	0	0	0	0,0
GT	0	0,0	0	0	0	0,0
FM	0	0,0	1	0	1	14,3
GM	16	34,8	3	0	3	42,9
Autre / ind.	0	0,0	0	0	0	0,0
Vaisselle	54	93,1	7	2	8	88,9
Total	58	100	7	2	9	100

ZL	ZL.00	ZL.01	ZL.02	ZL.03	ZL.04	ZL.05	DPB	C.1.1.	EIR	R-P 1-3	R-P 13	R-P 29	MIC	M.4	TN	B.5b	A1.3	BT4	C5	TN.01	PEINT	P.01		
T	1	T.101	T.102	T.103	T.104	T.105	T.106	T.107	T.108	T.109	T.110	T.111	T.112	T.113	T.114	T.115	T.201	T.202	T.203	T.204	T.205	T.205a	T.205b	T.205c
		1		1																				
	T.206	T.207	T.208	T.209	T.210	T.301	T.302	T.302a	T.302b	T.303	T.303a	T.303b	T.304	T.304a	T.304b	T.305	T.306	T.307	T.307a	T.307b	T.308	T.309	T.310	T.311
	T.312	T.313	T.313a	T.313b	T.314	T.315	T.316	T.317	T.318	T.319	T.320	T.321	T.322	T.323	T.324	T.325	T.326	T.327	T.328	T.329	T.330	T.331	T.332	T.333
	T.334	T.335	T.336	T.401	T.402	T.403	T.404	T.405	M	M.101	M.102	M.103	M.104	M.105	M.106	M.107	M.108	M.109	M.110	M.111	M.112	M.113	M.201	M.202
	M.203	M.301	M.302	M.303	M.304	M.305	M.306	M.307	M.308	M.309	M.309a	M.309b	M.310	M.311	M.312	M.313	M.314	M.315	M.316	M.317	M.318	M.319	M.320	M.321
		1			1							1												
	M.322	M.323	M.324	M.325	M.326	M.327	M.328	M.329	M.330	M.331	M.332	M.401	M.402	M.403	M.404	M.405								
D	D.01	D.02	D.03	D.04	D.05	D.05a	D.05b	D.06	D.06a	D.06b	D.07	D.08	D.09	D.11	D.13	D.14	D.15	D.16	D.17	D.18	D.21	D.22	D.23	
	D.24	D.25	D.31	D.32	D.33	D.34	D.41	D.42	D.43	D.51	D.52	D.53	D.61	D.62	D.63	D.71								
						1																		

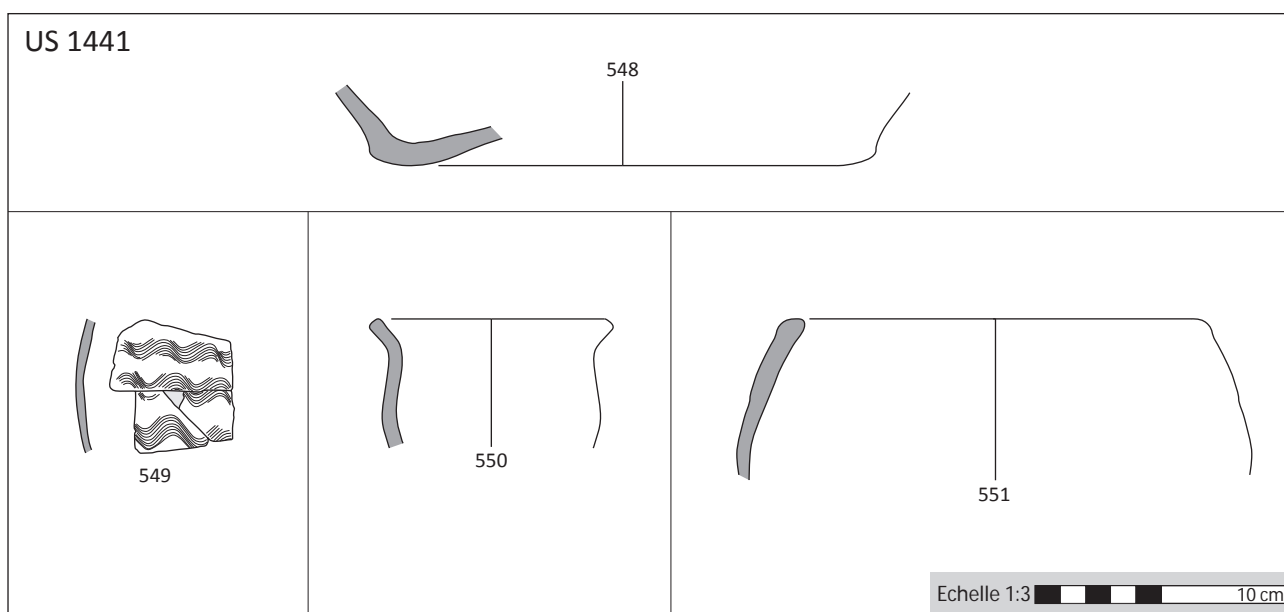


Planche 241 - Fossé des Pandours, Bbk 3, PO 1441, US 1441

548 - 1441.c.3 : ZL - *Dolium* - ZL.00 ; 549 - 1441.c.10 : FTE - Indét. - D.34 ; 550 - 1441.c.1 : FM - Gobelet - M.309b ; 551 - 1441.c.4 : GM - Pot - M.301

LA TRANCHÉE 1300

1300, 1386, 1410, 1432, 1434

Description

Cette structure se présente sous la forme d'un fossé longiligne de 7,60 m de longueur, pour une largeur moyenne d'un mètre. Le fond présente une succession de surcreusements régulièrement espacés, en moyenne tous les 1,80 m. De ce fait, cet ensemble a été interprété comme une tranchée de fondation de poteaux.

Mobilier associé

Fibules

- 1386-4 : fibule de Nauheim (Striewe B3.1 - B3.2)

Monnaies

- 1410-1 : quinaire «à la tête casquée» (BN 5096-5252, LT 5138, Eduens)
- 1386-2 : potin «au sanglier» (Scheers 186)
- 1386-6 : potin «au sanglier» (Scheers 186)
- 1434-1 : potin «au sanglier» (Scheers 186)
- 1386-3 : raté de potin «au sanglier» (Scheers 186)

Verre

- 1386-1 : fragment de bracelet en verre bleu à section en D (Haevernick 3a, Gebhard 38)

Datation

Fin de La Tène D2a

Bibliographie

Fichtl, Adam 2002, p. 56

	NR		Eléments		NMI	
	Ex.	%	Bords	Fonds	Ex.	%
AMP	37	4,4	1	0	1	1,2
Italique	1	0,1	0	0	1	1,2
VN	1	100,0	0	0	1	100,0
SIG	0	0,0	0	0	0	0,0
PF	0	0,0	0	0	0	0,0
PC	0	0,0	0	0	0	0,0
CC	0	0,0	0	0	0	0,0
Gauloise	78	9,8	2	1	2	2,5
ZL	78	100,0	2	1	2	100,0
DPB	0	0,0	0	0	0	0,0
EIR	0	0,0	0	0	0	0,0
BES	0	0,0	0	0	0	0,0
MIC	0	0,0	0	0	0	0,0
TN	0	0,0	0	0	0	0,0
TR	0	0,0	0	0	0	0,0
PEINT	0	0,0	0	0	0	0,0
Locale	721	90,1	77	21	78	96,3
FTE	473	65,6	38	13	38	48,7
FTB	0	0,0	0	0	0	0,0
FTA	37	5,1	0	1	1	1,3
GT	0	0,0	0	0	0	0,0
FM	13	1,8	4	1	4	5,1
GM	198	27,5	35	6	35	44,9
Autre / ind.	0	0,0	0	0	0	0,0
Vaisselle	800	95,6	79	22	81	98,8
Total	837	100	80	22	82	100

N°	ZL.00	ZL.01	ZL.02	ZL.03	ZL.04	ZL.05	DPB	C.1.1.	EIR	R-P 1-3	R-P 13	R-P 29	MIC	M.4	TN	B.5b	A1.3	BT4	C5	TN.01	PEINT	P.01				
	2	1																								
T	T.101	T.102	T.103	T.104	T.105	T.106	T.107	T.108	T.109	T.110	T.111	T.112	T.113	T.114	T.115	T.201	T.202	T.203	T.204	T.205	T.205a	T.205b	T.205c			
		7	1	2																	1	3				
	T.206	T.207	T.208	T.209	T.210	T.301	T.302	T.302a	T.302b	T.303	T.303a	T.303b	T.304	T.304a	T.304b	T.305	T.306	T.307	T.307a	T.307b	T.308	T.309	T.310	T.311		
							3			1																
	T.312	T.313	T.313a	T.313b	T.314	T.315	T.316	T.317	T.318	T.319	T.320	T.321	T.322	T.323	T.324	T.325	T.326	T.327	T.328	T.329	T.330	T.331	T.332	T.333		
						1									2											
	T.334	T.335	T.336	T.401	T.402	T.403	T.404	T.405	Σ	M.101	M.102	M.103	M.104	M.105	M.106	M.107	M.108	M.109	M.110	M.111	M.112	M.113	M.201	M.202		
													6		2		5			1						
	M.203	M.301	M.302	M.303	M.304	M.305	M.306	M.307	M.308	M.309	M.309a	M.309b	M.310	M.311	M.312	M.313	M.314	M.315	M.316	M.317	M.318	M.319	M.320	M.321		
		2	1		8			1																		
	M.322	M.323	M.324	M.325	M.326	M.327	M.328	M.329	M.330	M.331	M.332	M.401	M.402	M.403	M.404	M.405										
											1															
D	D.01	D.02	D.03	D.04	D.05	D.05a	D.05b	D.06	D.06a	D.06b	D.07	D.08	D.09	D.11	D.13	D.14	D.15	D.16	D.17	D.18	D.21	D.22	D.23			
											1											10				
	D.24	D.25	D.31	D.32	D.33	D.34	D.41	D.42	D.43	D.51	D.52	D.53	D.61	D.62	D.63	D.71										
				1	1	1																				
													7													

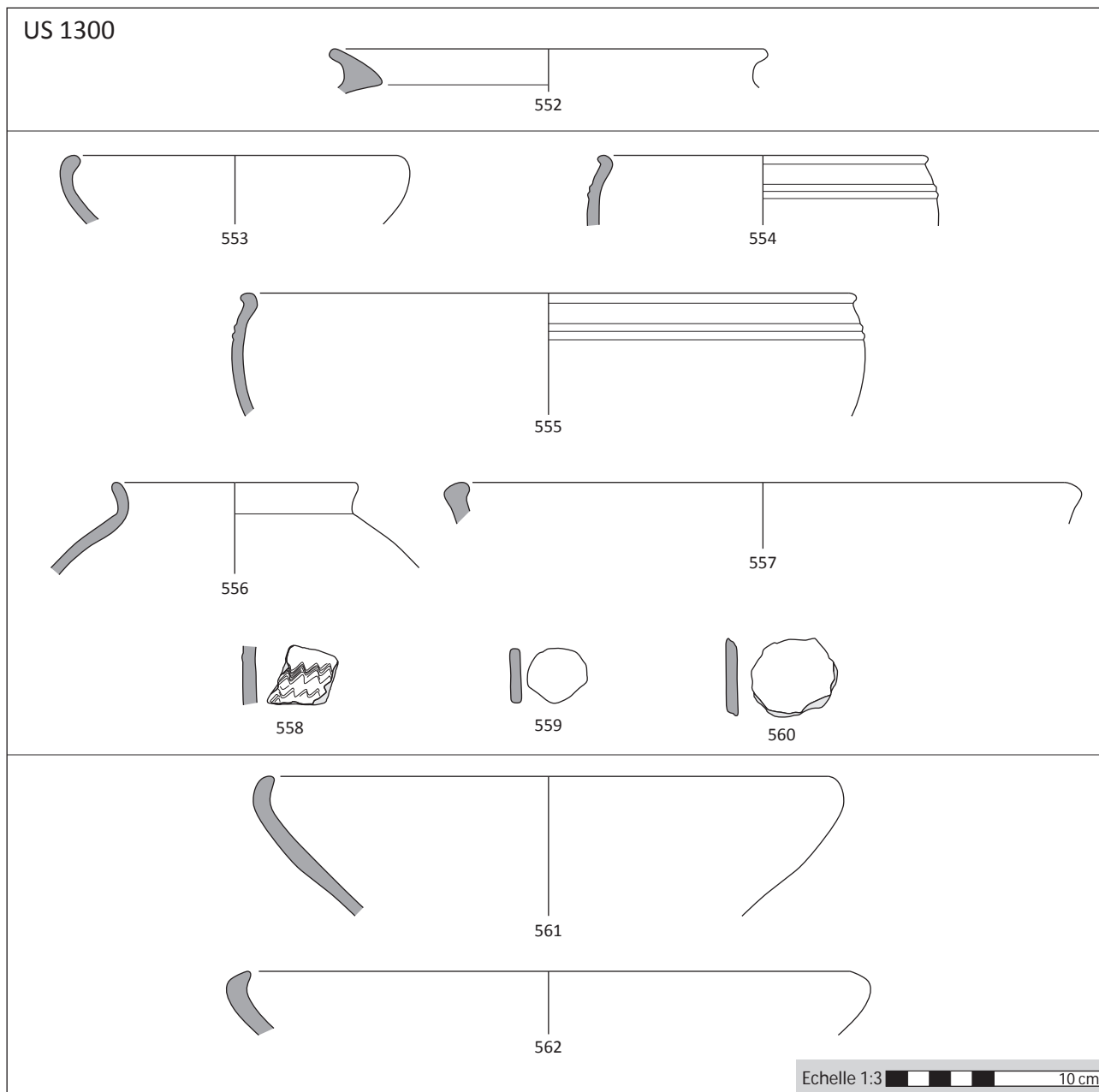


Planche 242 - Fossé des Pandours, Bbk 3, TR 1300, US 1300

552 - 1300.c.2 : ZL - *Dolium* - ZL.01 ; **553** - 1300.c.4 : FTE - Ecuelle T - T.102 ; **554** - 1300.c.6 : FTE - Bol hémis. - T.205b - D.61 ; **555** - 1300.c.5 : FTE - Bol hémis. - T.205b - D.61 ; **556** - 1300.c.1 : FTE - Bouteille - T.316 ; **557** - 1300.c.26 : FTE - Indét. ; **558** - 1300.c.21 : FTE - Indét. - D.34 ; **559** - 1300.c.14 : FTE - Jeton ; **560** - 1300.c.18 : FTA - Jeton ; **561** - 1300.c.3 : GM - Ecuelle M - M.108 ; **562** - 1300.c.8 : GM - Ecuelle M - M.111

LE FOYER 984

984, 1313

Description

Ce foyer (appelé foyer 1 dans le rapport) est associé au bâtiment 1 et s'aligne parfaitement avec les deux autres foyers du bâtiment (2 et 3). Cet ensemble borde une bande de terre noire et d'alignement de pierres, aménagements interprétés à titre d'hypothèse comme les restes d'une sablière basse (SB 1286).

Datation

La Tène D2a

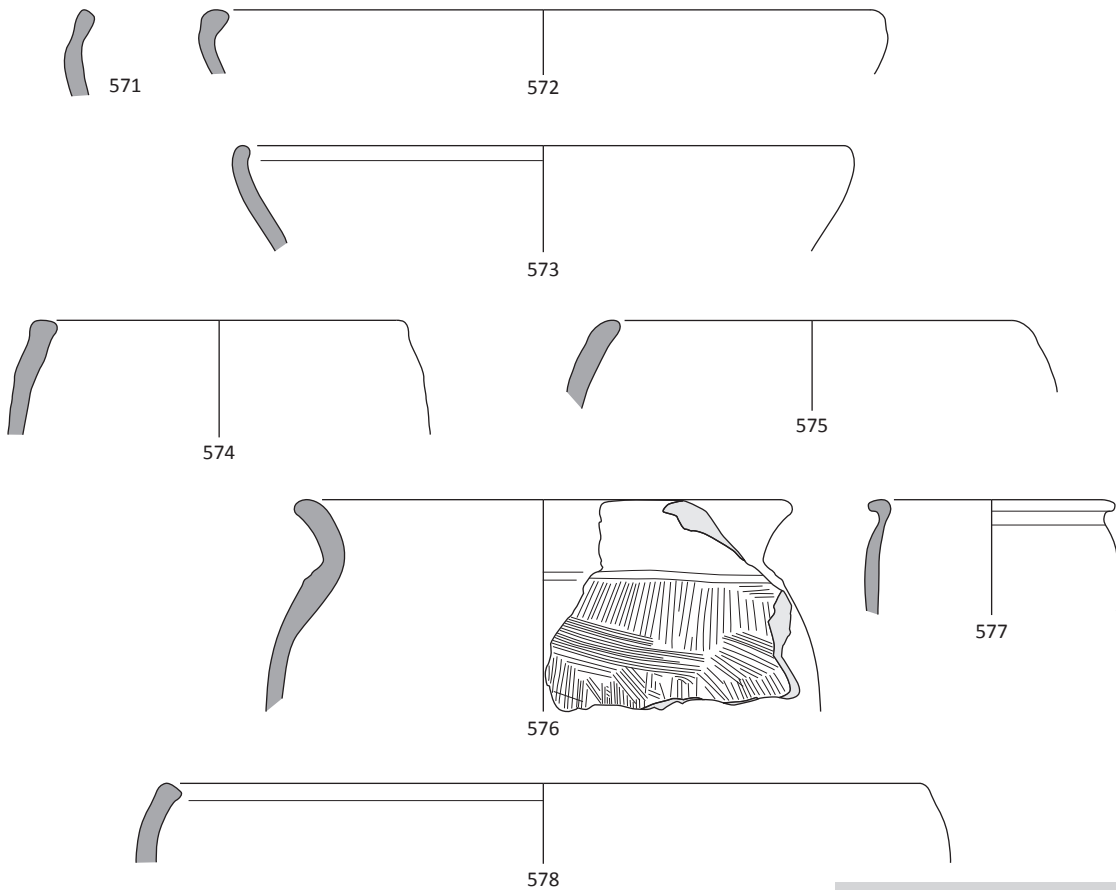
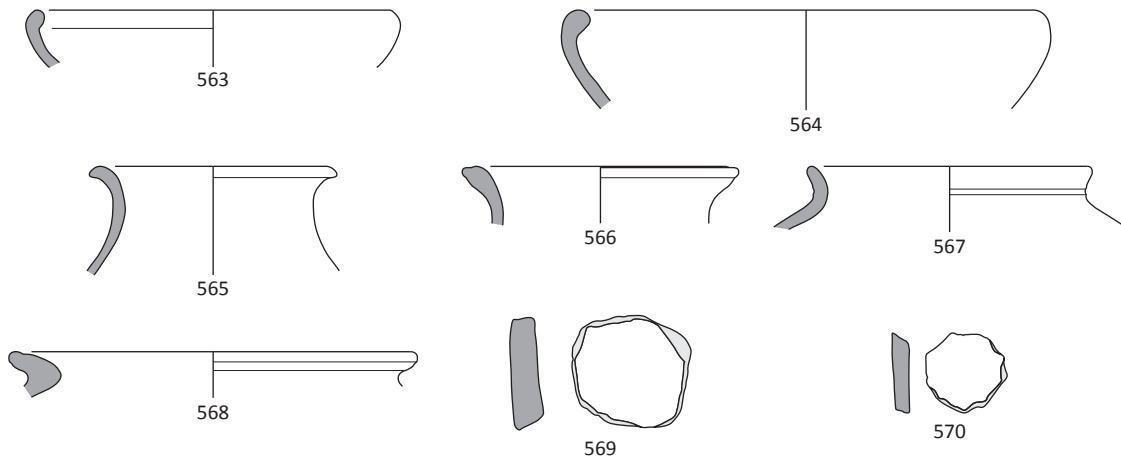
Bibliographie

Fichtl, Adam 2000, p. 21

	NR		Eléments		NMI	
	Ex.	%	Bords	Fonds	Ex.	%
AMP	14	5,2	1	0	1	2,3
Gauloise	29	11,5	0	0	1	2,4
ZL	29	100,0	0	0	1	100,0
DPB	0	0,0	0	0	0	0,0
EIR	0	0,0	0	0	0	0,0
BES	0	0,0	0	0	0	0,0
MIC	0	0,0	0	0	0	0,0
TN	0	0,0	0	0	0	0,0
TR	0	0,0	0	0	0	0,0
PEINT	0	0,0	0	0	0	0,0
Locale	224	88,5	39	13	41	97,6
FTE	127	56,7	19	9	19	46,3
FTB	1	0,4	0	0	1	2,4
FTA	8	3,6	1	1	1	2,4
GT	0	0,0	0	0	0	0,0
FM	5	2,2	0	0	1	2,4
GM	83	37,1	19	3	19	46,3
Autre / ind.	0	0,0	0	0	0	0,0
Vaisselle	253	94,8	39	13	42	97,7
Total	267	100	40	13	43	100

T	T.101	T.102	T.103	T.104	T.105	T.106	T.107	T.108	T.109	T.110	T.111	T.112	T.113	T.114	T.115	T.201	T.202	T.203	T.204	T.205	T.205a	T.205b	T.205c			
		7		2																						
	T.206	T.207	T.208	T.209	T.210	T.301	T.302	T.302a	T.302b	T.303	T.303a	T.303b	T.304	T.304a	T.304b	T.305	T.306	T.307	T.307a	T.307b	T.308	T.309	T.310	T.311		
							2																			
	T.312	T.313	T.313a	T.313b	T.314	T.315	T.316	T.317	T.318	T.319	T.320	T.321	T.322	T.323	T.324	T.325	T.326	T.327	T.328	T.329	T.330	T.331	T.332	T.333		
	4					1																		1		
	T.334	T.335	T.336	T.401	T.402	T.403	T.404	T.405	Σ	M.101	M.102	M.103	M.104	M.105	M.106	M.107	M.108	M.109	M.110	M.111	M.112	M.113	M.201	M.202		
	2												5		1		2									
	M.203	M.301	M.302	M.303	M.304	M.305	M.306	M.307	M.308	M.309	M.309a	M.309b	M.310	M.311	M.312	M.313	M.314	M.315	M.316	M.317	M.318	M.319	M.320	M.321		
	2	1		3													1									
	M.322	M.323	M.324	M.325	M.326	M.327	M.328	M.329	M.330	M.331	M.332	M.401	M.402	M.403	M.404	M.405										
				1																						
D	D.01	D.02	D.03	D.04	D.05	D.05a	D.05b	D.06	D.06a	D.06b	D.07	D.08	D.09	D.11	D.13	D.14	D.15	D.16	D.17	D.18	D.21	D.22	D.23			
	D.24	D.25	D.31	D.32	D.33	D.34	D.41	D.42	D.43	D.51	D.52	D.53	D.61	D.62	D.63	D.71										
		2											3													

US 984

Echelle 1:3  10 cm**Planche 243 - Fossé des Pandours, Bbk 3, FY 984, US 984**

563 - 984.c.43 : FTE - Ecuelle T - T.102 ; **564** - 984.c.46 : FTE - Ecuelle T - T.102 ; **565** - 984.c.1 : FTE - Bouteille - T.313 ; **566** - 984.c.10 : FTE - Bouteille - T.313 ; **567** - 984.c.40 : FTE - Bouteille - T.316 ; **568** - 984.c.16 : FTE - *Dolium* - T.333 ; **569** - 984.c.42 : FTE - Jeton ; **570** - 984.c.50 : FTB - Jeton ; **571** - 984.c.20 : GM - Ecuelle M - Indét. ; **572** - 984.c.47 : GM - Ecuelle M - M.104 ; **573** - 984.c.24 : GM - Ecuelle M - M.106 ; **574** - 984.c.2 : GM - Pot - M.301 ; **575** - 984.c.39 : GM - Pot - M.301 ; **576** - 984.c.56 : GM - Pot - M.314 - D.31 ; **577** - 984.c.37 : GM - Pot - M.326 ; **578** - 984.c.18 : GM - Vase de stockage - M.302

LE FOYER 1272

1272

Description

Ce foyer, qui semble être en association avec le bâtiment 2, ne fait l'objet d'aucune description ni d'aucun commentaire dans le rapport.

Datation

La Tène D1b - D2a

Bibliographie

Fichtl, Adam 2001, p. 33

	NR		Eléments		NMI	
	Ex.	%	Bords	Fonds	Ex.	%
AMP	3	5,4	0	0	1	11,1
Gauloise	3	5,7	0	0	1	12,5
ZL	3	100,0	0	0	1	100,0
DPB	0	0,0	0	0	0	0,0
EIR	0	0,0	0	0	0	0,0
BES	0	0,0	0	0	0	0,0
MIC	0	0,0	0	0	0	0,0
TN	0	0,0	0	0	0	0,0
TR	0	0,0	0	0	0	0,0
PEINT	0	0,0	0	0	0	0,0
Locale	50	94,3	7	1	7	87,5
FTE	39	78,0	3	1	3	42,9
FTB	0	0,0	0	0	0	0,0
FTA	0	0,0	0	0	0	0,0
GT	0	0,0	0	0	0	0,0
FM	0	0,0	1	0	1	14,3
GM	11	22,0	3	0	3	42,9
Autre / ind.	0	0,0	0	0	0	0,0
Vaisselle	53	94,6	7	1	8	88,9
Total	56	100	7	1	9	100

T	T.101	T.102	T.103	T.104	T.105	T.106	T.107	T.108	T.109	T.110	T.111	T.112	T.113	T.114	T.115	T.201	T.202	T.203	T.204	T.205	T.205a	T.205b	T.205c	
		1																						
T.206	T.207	T.208	T.209	T.210	T.301	T.302	T.302a	T.302b	T.303	T.303a	T.303b	T.304	T.304a	T.304b	T.305	T.306	T.307	T.307a	T.307b	T.308	T.309	T.310	T.311	
T.312	T.313	T.313a	T.313b	T.314	T.315	T.316	T.317	T.318	T.319	T.320	T.321	T.322	T.323	T.324	T.325	T.326	T.327	T.328	T.329	T.330	T.331	T.332	T.333	
						1												1						
T.334	T.335	T.336	T.401	T.402	T.403	T.404	T.405	Σ	M.101	M.102	M.103	M.104	M.105	M.106	M.107	M.108	M.109	M.110	M.111	M.112	M.113	M.201	M.202	
														1										
M.203	M.301	M.302	M.303	M.304	M.305	M.306	M.307	M.308	M.309	M.309a	M.309b	M.310	M.311	M.312	M.313	M.314	M.315	M.316	M.317	M.318	M.319	M.320	M.321	
				1																				
M.322	M.323	M.324	M.325	M.326	M.327	M.328	M.329	M.330	M.331	M.332	M.401	M.402	M.403	M.404	M.405									
D	D.01	D.02	D.03	D.04	D.05	D.05a	D.05b	D.06	D.06a	D.06b	D.07	D.08	D.09	D.11	D.13	D.14	D.15	D.16	D.17	D.18	D.21	D.22	D.23	
D.24	D.25	D.31	D.32	D.33	D.34	D.41	D.42	D.43	D.51	D.52	D.53	D.61	D.62	D.63	D.71									
			1									2												

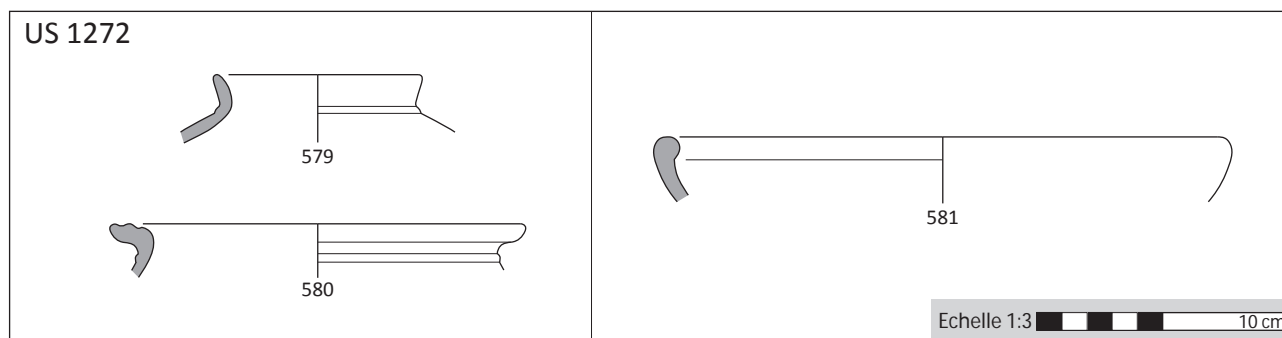


Planche 244 - Fossé des Pandours, Bbk 3, FY 1272, US 1272

579 - 1272.c.3 : FTE - Bouteille - T.316 - D.61 ; 580 - 1272.c.5 : FTE - Pot - T.328 - D.61 ; 581 - 1272.c.2 : FM - Ecuelle M - M.106

LE PIERRIER 1303

1303, 1308

Description

Ce pierrier est situé dans l'alignement de la sablière 1334, et appartient également au bâtiment 2.

Datation

La Tène D2a

Bibliographie

Fichtl, Adam 2001, p. 33

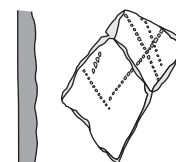
	NR		Eléments		NMI	
	Ex.	%	Bords	Fonds	Ex.	%
AMP	3	3,3	0	0	1	10,0
Gauloise	8	9,1	0	0	1	11,1
ZL	8	100,0	0	0	1	100,0
DPB	0	0,0	0	0	0	0,0
EIR	0	0,0	0	0	0	0,0
BES	0	0,0	0	0	0	0,0
MIC	0	0,0	0	0	0	0,0
TN	0	0,0	0	0	0	0,0
TR	0	0,0	0	0	0	0,0
PEINT	0	0,0	0	0	0	0,0
Locale	80	90,9	8	2	8	88,9
FTE	68	85,0	5	2	5	62,5
FTB	0	0,0	0	0	0	0,0
FTA	0	0,0	0	0	0	0,0
GT	0	0,0	0	0	0	0,0
FM	0	0,0	0	0	0	0,0
GM	12	15,0	3	0	3	37,5
Autre / ind.	0	0,0	0	0	0	0,0
Vaisselle	88	96,7	8	2	9	90,0
Total	91	100	8	2	10	100

T	T.101	T.102	T.103	T.104	T.105	T.106	T.107	T.108	T.109	T.110	T.111	T.112	T.113	T.114	T.115	T.201	T.202	T.203	T.204	T.205	T.205a	T.205b	T.205c
	1	2																					
T.206	T.207	T.208	T.209	T.210	T.301	T.302	T.302a	T.302b	T.303	T.303a	T.303b	T.304	T.304a	T.304b	T.305	T.306	T.307	T.307a	T.307b	T.308	T.309	T.310	T.311
																			1				
T.312	T.313	T.313a	T.313b	T.314	T.315	T.316	T.317	T.318	T.319	T.320	T.321	T.322	T.323	T.324	T.325	T.326	T.327	T.328	T.329	T.330	T.331	T.332	T.333
T.334	T.335	T.336	T.401	T.402	T.403	T.404	T.405	Σ	M.101	M.102	M.103	M.104	M.105	M.106	M.107	M.108	M.109	M.110	M.111	M.112	M.113	M.201	M.202
												1		1									
M.203	M.301	M.302	M.303	M.304	M.305	M.306	M.307	M.308	M.309	M.309a	M.309b	M.310	M.311	M.312	M.313	M.314	M.315	M.316	M.317	M.318	M.319	M.320	M.321
M.322	M.323	M.324	M.325	M.326	M.327	M.328	M.329	M.330	M.331	M.332	M.401	M.402	M.403	M.404	M.405								
D	D.01	D.02	D.03	D.04	D.05	D.05a	D.05b	D.06	D.06a	D.06b	D.07	D.08	D.09	D.11	D.13	D.14	D.15	D.16	D.17	D.18	D.21	D.22	D.23
D.24	D.25	D.31	D.32	D.33	D.34	D.41	D.42	D.43	D.51	D.52	D.53	D.61	D.62	D.63	D.71								
					1																		

US 1303



582



583

US 1308



584



Planche 245 - Fossé des Pandours, Bbk 3, PR 1303, US 1303 et 1308

582 - 1303.c.1 : FTE - Ecuelle T - T.102 ; 583 - 1303.c.2 : FTE - Indét. - D.41 ; 584 - 1308.c.6 : FTE - Gobelet - T.307b

LE PIERRIER 1310

1310, 1311

Description

Ce pierrier ne fait l'objet d'aucune description dans le rapport, et n'apparaît pas sur le plan de masse.

Datation

La Tène D1b - D2a

Bibliographie

Fichtl, Adam 2001

	NR		Eléments		NMI	
	Ex.	%	Bords	Fonds	Ex.	%
AMP	2	6,5	0	0	1	16,7
Gauloise	3	10,3	0	0	1	20,0
ZL	3	100,0	0	0	1	100,0
DPB	0	0,0	0	0	0	0,0
EIR	0	0,0	0	0	0	0,0
BES	0	0,0	0	0	0	0,0
MIC	0	0,0	0	0	0	0,0
TN	0	0,0	0	0	0	0,0
TR	0	0,0	0	0	0	0,0
PEINT	0	0,0	0	0	0	0,0
Locale	26	89,7	4	0	4	80,0
FTE	21	80,8	2	0	2	50,0
FTB	0	0,0	0	0	0	0,0
FTA	0	0,0	0	0	0	0,0
GT	0	0,0	0	0	0	0,0
FM	0	0,0	1	0	1	25,0
GM	5	19,2	1	0	1	25,0
Autre / ind.	0	0,0	0	0	0	0,0
Vaisselle	29	93,5	4	0	5	83,3
Total	31	100	4	0	6	100

T	T.101	T.102	T.103	T.104	T.105	T.106	T.107	T.108	T.109	T.110	T.111	T.112	T.113	T.114	T.115	T.201	T.202	T.203	T.204	T.205	T.205a	T.205b	T.205c			
	T.206	T.207	T.208	T.209	T.210	T.301	T.302	T.302a	T.302b	T.303	T.303a	T.303b	T.304	T.304a	T.304b	T.305	T.306	T.307	T.307a	T.307b	T.308	T.309	T.310	T.311		
M	T.312	T.313	T.313a	T.313b	T.314	T.315	T.316	T.317	T.318	T.319	T.320	T.321	T.322	T.323	T.324	T.325	T.326	T.327	T.328	T.329	T.330	T.331	T.332	T.333		
	2																									
M	T.334	T.335	T.336	T.401	T.402	T.403	T.404	T.405	Σ	M.101	M.102	M.103	M.104	M.105	M.106	M.107	M.108	M.109	M.110	M.111	M.112	M.113	M.201	M.202		
										1																
M	M.203	M.301	M.302	M.303	M.304	M.305	M.306	M.307	M.308	M.309	M.309a	M.309b	M.310	M.311	M.312	M.313	M.314	M.315	M.316	M.317	M.318	M.319	M.320	M.321		
												1														
M	M.322	M.323	M.324	M.325	M.326	M.327	M.328	M.329	M.330	M.331	M.332	M.401	M.402	M.403	M.404	M.405										
D	D.01	D.02	D.03	D.04	D.05	D.05a	D.05b	D.06	D.06a	D.06b	D.07	D.08	D.09	D.11	D.13	D.14	D.15	D.16	D.17	D.18	D.21	D.22	D.23			
																						1				
D	D.24	D.25	D.31	D.32	D.33	D.34	D.41	D.42	D.43	D.51	D.52	D.53	D.61	D.62	D.63	D.71										
			1										2													

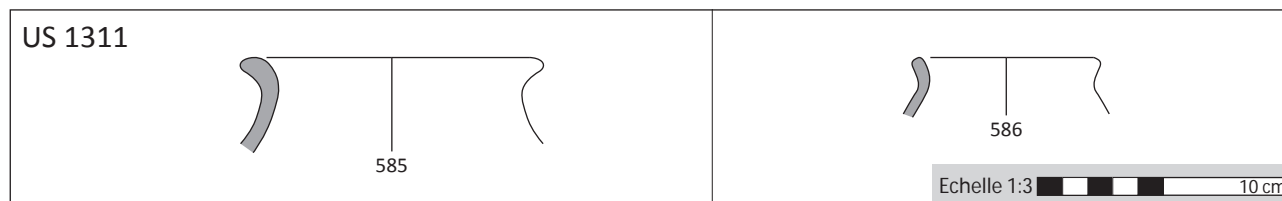


Planche 246 - Fossé des Pandours, Bbk 3, PR 1310, US 1311
 585 - 1311.c.1 : FTE - Bouteille - T.313 ; 586 - 1311.c.7 : FM - Gobelet - M.309b

AUTRES

967, 968, 970, 971, 974, 978, 985, 986, 987, 998, 1202, 1204, 1205, 1208, 1209, 1211, 1214, 1216, 1217, 1219, 1231, 1233, 1234, 1235, 1257, 1260, 1264, 1268, 1270, 1273, 1275, 1280, 1281, 1282, 1283, 1284, 1288, 1292, 1306, 1314, 1315, 1321, 1324, 1325, 1326, 1327, 1329, 1381, 1388, 1389, 1393, 1424, 1427, 1437, 1446, 1447, 1448, 1450, AI-AJ/20-25

Description

Il s'agit de diverses couches ou zones repérées lors de la fouille, mais qui se sont révélées superficielles et difficilement interprétables.

Bibliographie

Adam, Fichtl 2002

	NR		Eléments		NMI	
	Ex.	%	Bords	Fonds	Ex.	%
AMP	409	5,6	9	0	9	1,6
Italique	6	0,1	1	0	3	0,5
VN	4	66,7	0	0	1	33,3
SIG	1	16,7	0	0	1	33,3
PF	0	0,0	0	0	0	0,0
PC	1	16,7	1	0	1	33,3
CC	0	0,0	0	0	0	0,0
Gauloise	854	12,3	10	8	11	2,0
ZL	853	99,9	10	8	10	90,9
DPB	0	0,0	0	0	0	0,0
EIR	0	0,0	0	0	0	0,0
BES	0	0,0	0	0	0	0,0
MIC	0	0,0	0	0	0	0,0
TN	0	0,0	0	0	0	0,0
TR	0	0,0	0	0	0	0,0
PEINT	1	0,1	0	0	1	9,1
Locale	6049	87,1	537	219	537	97,3
FTE	3996	66,1	257	142	257	47,9
FTB	27	0,4	3	3	3	0,6
FTA	361	6,0	22	7	22	4,1
GT	21	0,3	4	2	4	0,7
FM	11	0,2	7	0	7	1,3
GM	1633	27,0	244	65	244	45,4
Autre / ind.	36	0,5	1	0	1	0,2
Vaisselle	6945	94,4	549	227	552	98,4
Total	7354	100	558	227	561	100

VM	L. B1	L. B2	L. B3	L. B33	L. B5	L. B5/7	L. GR1	SIG	S-17	S-13.2	S-1 ind.															
	P-F 1A	P-F 2	P-F 3.1	P-F 5A	P-F 14	ACO	PC		Cr 3d	C-R 2b	C-R 3d	C-R 4b	C-R ind.	D.3.2.	CC	Mor.1a	CC.01									
ZL	ZL.00	ZL.01	ZL.02	ZL.03	ZL.04	ZL.05		DPB	C.1.1.	EIR	R-P 1-3	R-P 13	R-P 29	MIC		M.4	TN	B.5b	A1.3	Bt4	C5	TN.01	PEINT	P.01		
	13	2	1	1	1																					
T	T.101	T.102	T.103	T.104	T.105	T.106	T.107	T.108	T.109	T.110	T.111	T.112	T.113	T.114	T.115	T.201	T.202	T.203	T.204	T.205	T.205a	T.205b	T.205c			
	2	67	2	7	1	1		1	1								2					10				
	T.206	T.207	T.208	T.209	T.210	T.301	T.302	T.302a	T.302b	T.303	T.303a	T.303b	T.304	T.304a	T.304b	T.305	T.306	T.307	T.307a	T.307b	T.308	T.309	T.310	T.311		
							43	1		7			2						1	3			1			
	T.312	T.313	T.313a	T.313b	T.314	T.315	T.316	T.317	T.318	T.319	T.320	T.321	T.322	T.323	T.324	T.325	T.326	T.327	T.328	T.329	T.330	T.331	T.332	T.333		
					1	5					1				8		2	1		1						
	T.334	T.335	T.336	T.401	T.402	T.403	T.404	T.405	M	M.101	M.102	M.103	M.104	M.105	M.106	M.107	M.108	M.109	M.110	M.111	M.112	M.113	M.201	M.202		
	7	1				2					9		38		11	1	35	1	5	3			1			
	M.203	M.301	M.302	M.303	M.304	M.305	M.306	M.307	M.308	M.309	M.309a	M.309b	M.310	M.311	M.312	M.313	M.314	M.315	M.316	M.317	M.318	M.319	M.320	M.321		
		4	6		43	5			1		1		1				3	5		1	3					
	M.322	M.323	M.324	M.325	M.326	M.327	M.328	M.329	M.330	M.331	M.332	M.401	M.402	M.403	M.404	M.405										
		2				1	1	3			1	6														
D	D.01	D.02	D.03	D.04	D.05	D.05a	D.05b	D.06	D.06a	D.06b	D.07	D.08	D.09	D.11	D.13	D.14	D.15	D.16	D.17	D.18	D.21	D.22	D.23			
			3								5			5		1	2	2			33	5	3			
	D.24	D.25	D.31	D.32	D.33	D.34	D.41	D.42	D.43	D.51	D.52	D.53	D.61	D.62	D.63	D.71										
		2	11	11	4	1				5	1		27		1	1										

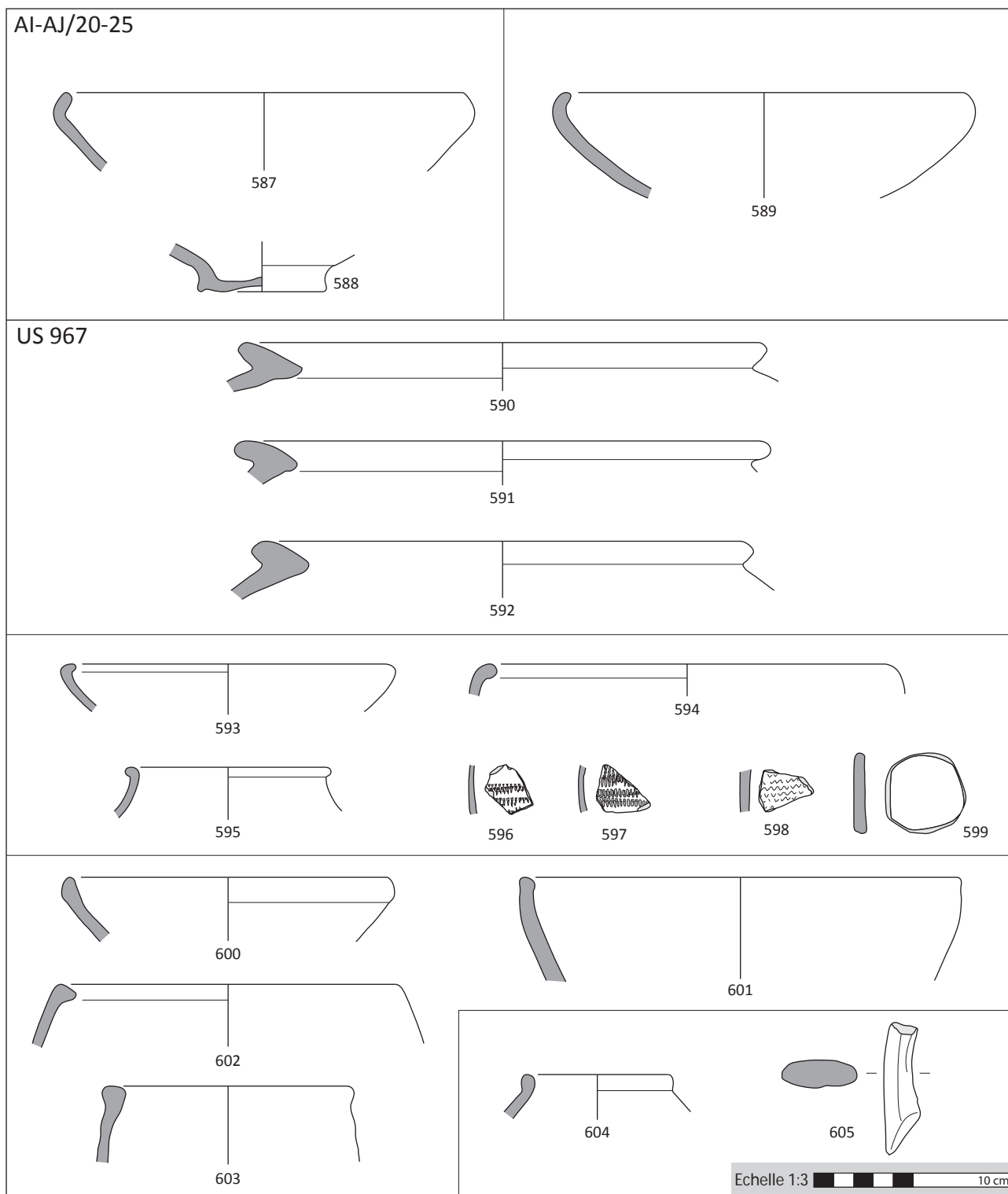


Planche 247 - Fossé des Pandours, Bbk 3, US 967

587 - AI-AJ/20-25.c.2 : FTE - Ecuelle T - T.106 ; **588** - AI-AJ/20-25.c.3 : FTE - Indét. ; **589** - AI-AJ/20-25.c.4 : GM - Ecuelle M - M.109 ; **590** - 967.c.84 : ZL - *Dolium* - ZL.01 ; **591** - 967.c.43 : ZL - *Dolium* - ZL.02 ; **592** - 967.c.17 : ZL - *Dolium* - ZL.04 ; **593** - 967.c.77 : FTE - Ecuelle T - T.102 ; **594** - 967.c.68 : FTE - Ecuelle T - T.102 ; **595** - 967.c.3 : FTE - Tonnelet - T.303a ; **596** - 967.c.10 : FTE - Indét. - D.07 ; **597** - 967.c.24 : FTE - Indét. - D.07 ; **598** - 967.c.41 : FTE - Indét. - D.15 ; **599** - 967.c.48 : FTE - Jeton ; **600** - 967.c.60 : GM - Ecuelle M - M.102 ; **601** - 967.c.47 : GM - Ecuelle M - M.102 ; **602** - 967.c.20 : GM - Pot - M.302 ; **603** - 967.c.67 : GM - Pot - M.304 ; **604** - 967.c.1 : CSGR - Pot - Indét. ; **605** - 967.c.16 : CCGR - Cruche

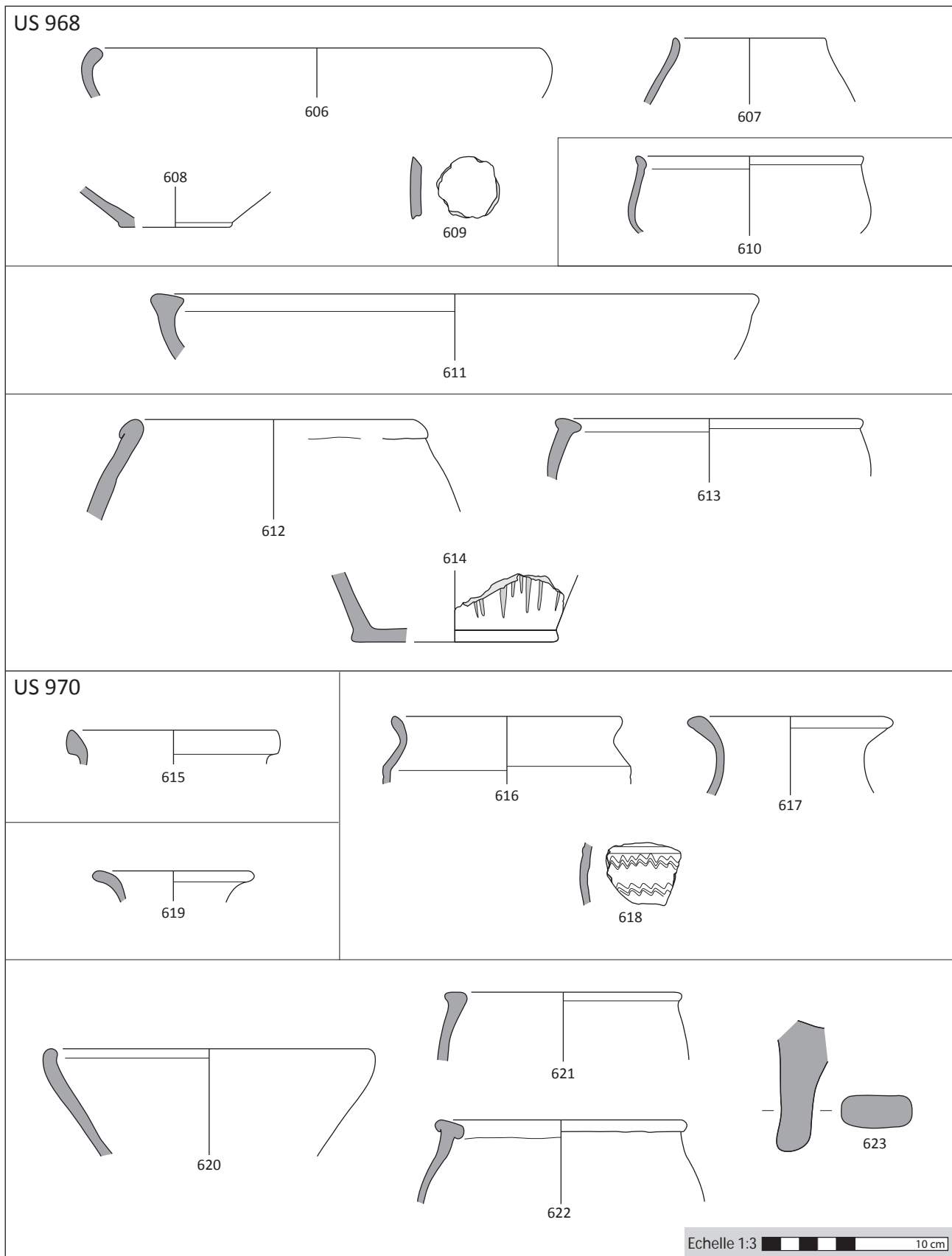


Planche 248 - Fossé des Pandours, Bbk 3, US 970

606 - 968.c.23 : FTE - Ecuelle T - T.102 ; **607** - 968.c.11 : FTE - Tonnelet - T.302a ; **608** - 968.c.43 : FTE - Indét. ; **609** - 968.c.7 : FTE - Jeton ; **610** - 968.c.8 : FTA - Gobelet - T.208 ; **611** - 968.c.22 : GT - Ecuelle T - T.109 ; **612** - 968.c.15 : GM - Pot - M.304 ; **613** - 968.c.46 : GM - Pot - M.304 ; **614** - 968.c.1 : GM - Pot - Indét. - D.14 ; **615** - 970.c.9 : PC - Cruche - CL-REC 2b ; **616** - 970.c.34 : FTE - Gobelet - T.307b ; **617** - 970.c.13 : FTE - Bouteille - T.313 ; **618** - 970.c.22 : FTE - Indét. - D.34 ; **619** - 970.c.37 : FTA - Bouteille - T.313 ; **620** - 970.c.30 : GM - Ecuelle M - M.106 ; **621** - 970.c.23 : GM - Pot - M.304 ; **622** - 970.c.41 : GM - Pot - M.305 ; **623** - 970.c.8 : GM - Marmite

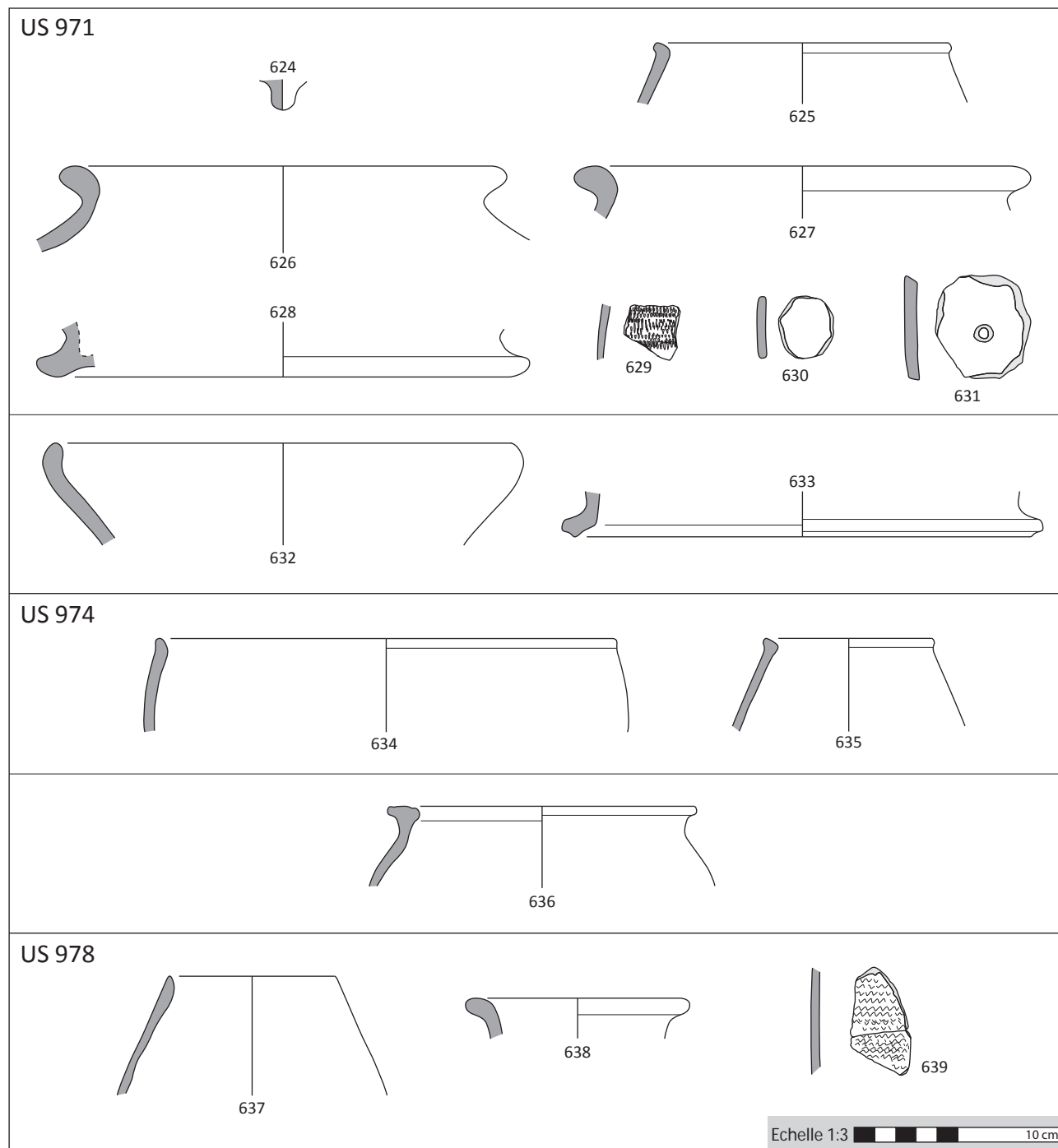


Planche 249 - Fossé des Pandours, Bbk 3, US 978

624 - 971.c.26 : FTE - Indét. ; 625 - 971.c.27 : FTE - Tonnelet - T.303a ; 626 - 971.c.2 : FTE - Jarre - T.325 ; 627 - 971.c.3 : FTE - Jarre - T.325 ; 628 - 971.c.1 : FTE - Bouteille - T.335 ; 629 - 971.c.14 : FTE - Indét. - D.07 ; 630 - 971.c.11 : FTA - Jeton ; 631 - 971.c.24 : FTA - Fusaïole ; 632 - 971.c.22 : GM - Ecuelle M - M.106 ; 633 - 971.c.8 : GM - Couvercle - Indét. ; 634 - 974.c.5 : FTE - Bol hémis. - T.205a ; 635 - 974.c.1 : FTE - Tonnelet - T.208 ; 636 - 974.c.2 : GM - Pot - M.329 ; 637 - 978.c.6 : FTE - Tonnelet - T.302a ; 638 - 978.c.18 : FTE - Bouteille - T.313 ; 639 - 978.c.17 : FTE - Indét. - D.15

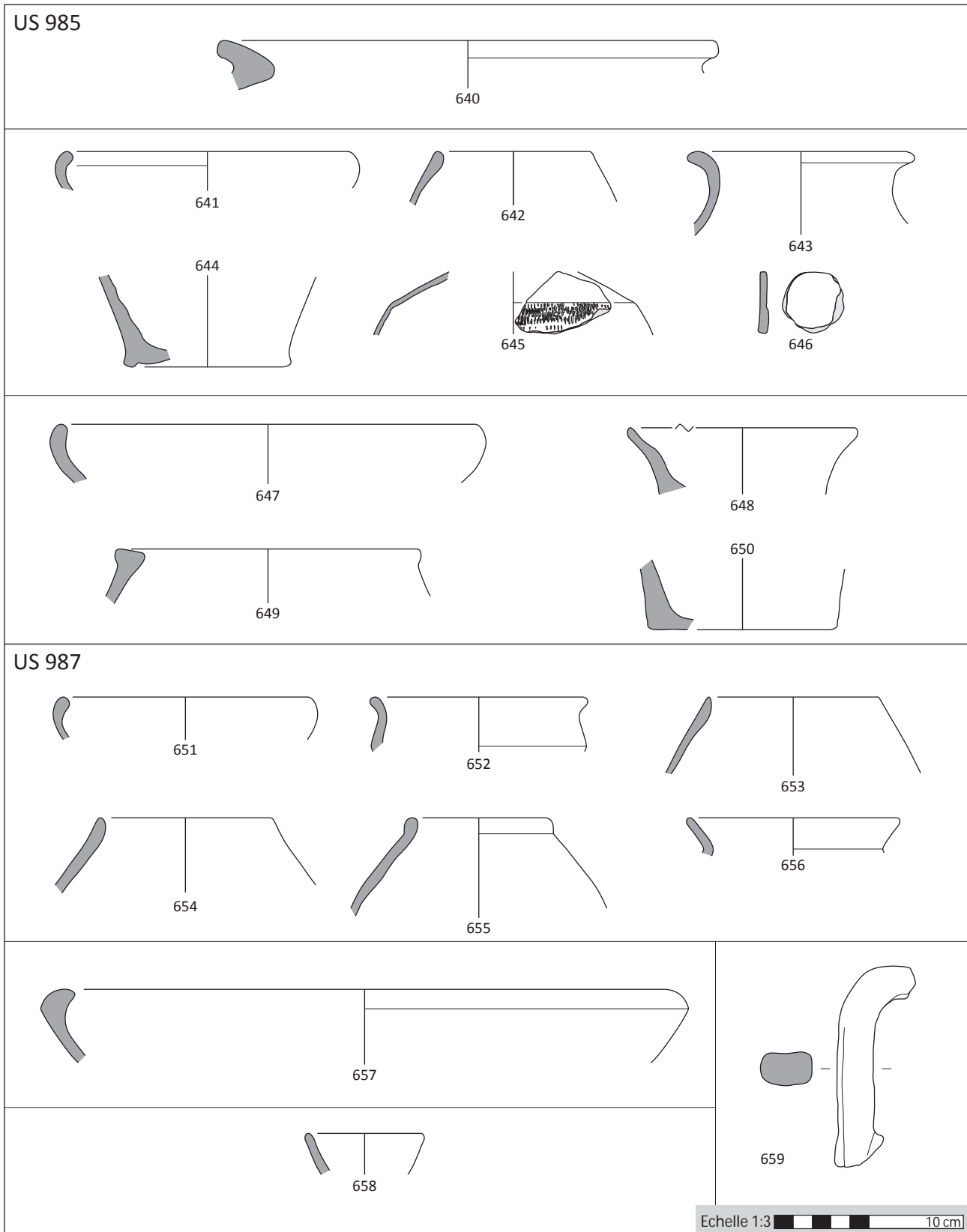


Planche 250 - Fossé des Pandours, Bbk 3, US 985

640 - 985.c.26 : ZL - *Dolium* - ZL.01 ; **641** - 985.c.22 : FTE - Ecuelle T - T.102 ; **642** - 985.c.20 : FTE - Tonnelet - T.302a ; **643** - 985.c.1 : FTE - Bouteille - T.313 ; **644** - 985.c.2 : FTE - Indét. ; **645** - 985.c.6 : FTE - Indét. - D.07 ; **646** - 985.c.24 : FTE - Jeton ; **647** - 985.c.17 : FM - Ecuelle M - M.104 ; **648** - 985.c.28 : GM - Ecuelle M - M.102 ; **649** - 985.c.5 : GM - Pot - M.304 ; **650** - 985.c.9 : GM - Pot - Indét. ; **651** - 987.c.9 : FTE - Ecuelle T - T.102 ; **652** - 987.c.6 : FTE - Gobelet - T.307a ; **653** - 987.c.5 : FTE - Tonnelet - T.302a ; **654** - 987.c.15 : FTE - Tonnelet - T.302a ; **655** - 987.c.20 : FTE - Tonnelet - T.303a ; **656** - 987.c.10 : FTE - Bouteille - T.316 ; **657** - 987.c.18 : GT - Ecuelle T - T.104 ; **658** - 987.c.7 : GM - Ecuelle M - M.102 ; **659** - 987.c.23 : CCGR - Cruche

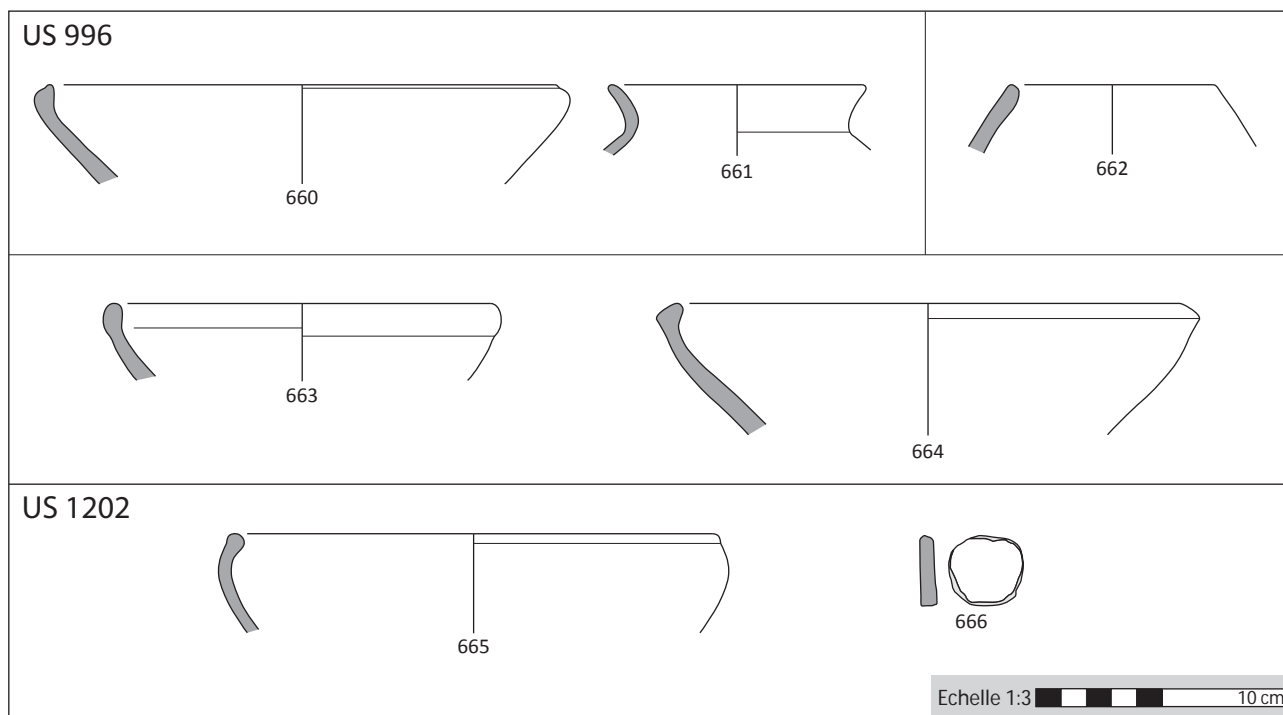


Planche 251 - Fossé des Pandours, Bbk 3, US 996

660 - 996.c.3 : FTE - Ecuelle T - T.103 ; **661** - 996.c.2 : FTE - Bouteille - T.316 ; **662** - 996.c.7 : FTA - Tonnelet - T.302a ; **663** - 996.c.6 : GM - Ecuelle M - M.104 ; **664** - 996.c.8 : GM - Ecuelle M - M.111 ; **665** - 1202.c.1 : FTE - Ecuelle T - T.108 ; **666** - 1202.c.2 : FTE - Jeton

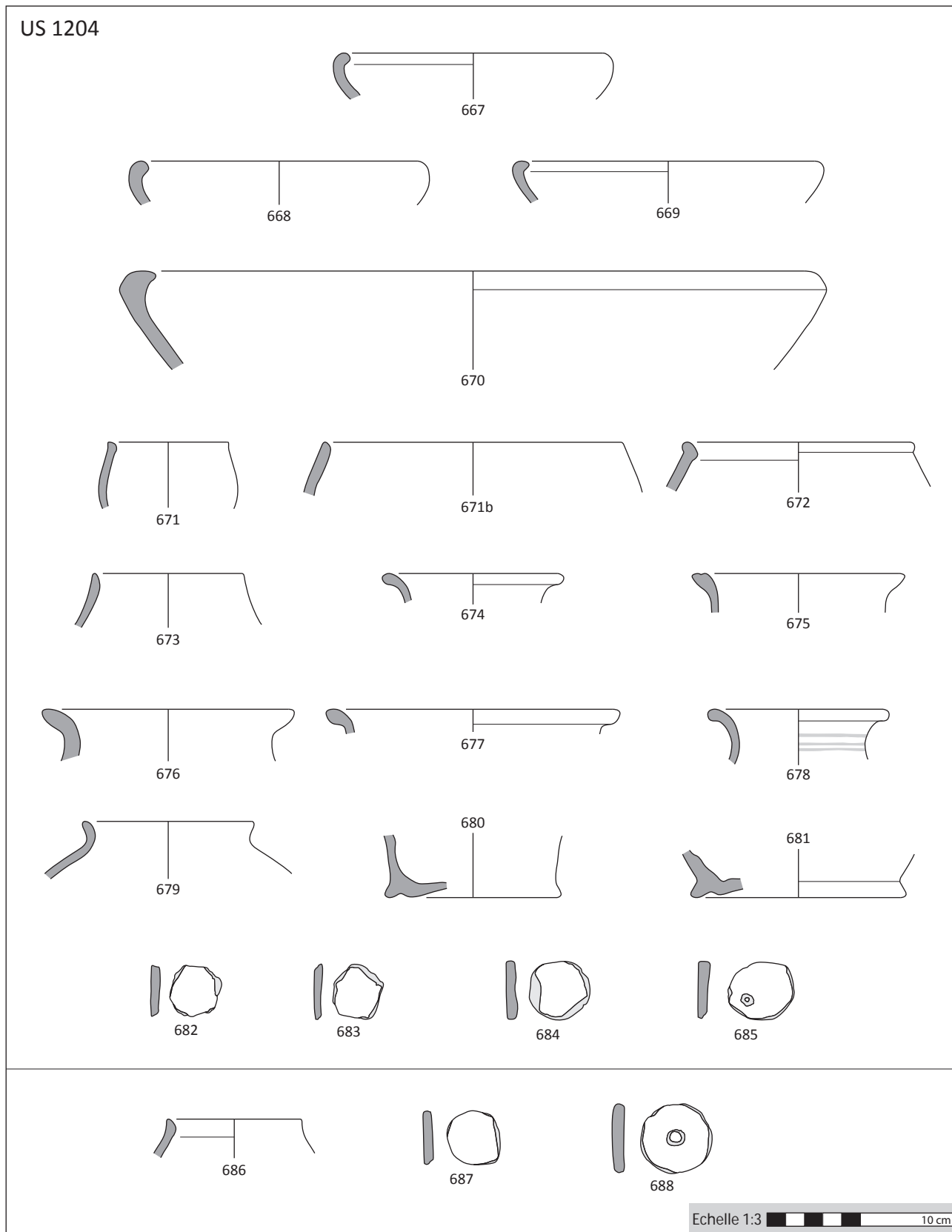


Planche 252 - Fossé des Pandours, Bbk 3, US 1202

667 - 1204.c.69 : FTE - Ecuelle T - T.102 ; 668 - 1204.c.47 : FTE - Ecuelle T - T.102 ; 669 - 1204.c.13 : FTE - Ecuelle T - T.102 ; 670 - 1204.c.14 : FTE - Ecuelle T - T.104 ; 671 - 1204.c.37 : FTE - Gobelet - T.208 ; 671b - 1204.c.61 : FTE - Bol hémis. - T.302b ; 672 - 1204.c.74 : FTE - Tonnelet - T.208 ; 673 - 1204.c.95 : FTE - Tonnelet - T.302a ; 674 - 1204.c.133 : FTE - Bouteille - T.313 ; 675 - 1204.c.123 : FTE - Bouteille - T.313 ; 676 - 1204.c.76 : FTE - Bouteille - T.313 ; 677 - 1204.c.52 : FTE - Bouteille - T.313 ; 678 - 1204.c.135 : FTE - Bouteille - T.313 - D.22 ; 679 - 1204.c.56 : FTE - Bouteille - T.316 ; 680 - 1204.c.85 : FTE - Indét. ; 681 - 1204.c.129 : FTE - Indét. ; 682 - 1204.c.62 : FTE - Jeton ; 683 - 1204.c.98 : FTE - Jeton ; 684 - 1204.c.134 : FTE - Jeton ; 685 - 1204.c.11 : FTE - Jeton ; 686 - 1204.c.122 : FTA - Tonnelet - T.302a ; 687 - 1204.c.34 : FTA - Jeton ; 688 - 1204.c.88 : FTA - Fusaïole

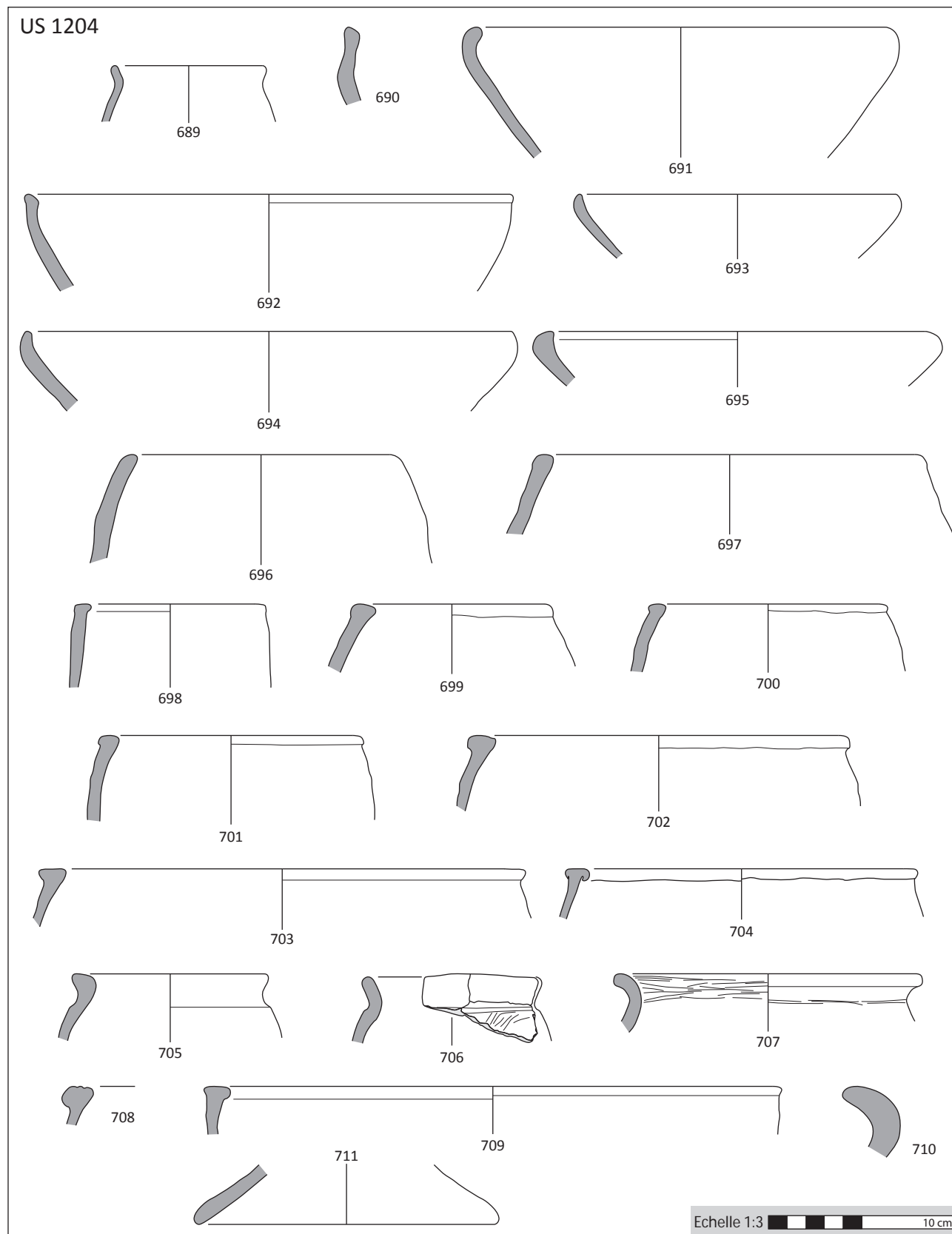


Planche 253 - Fossé des Pandours, Bbk 3, US 1204

689 - 1204.c.53 : GM - Pot - M.309a ; 690 - 1204.c.24 : GM - Ecuelle M - Indét. ; 691 - 1204.c.57 : GM - Ecuelle M - M.104 ; 692 - 1204.c.120 : GM - Ecuelle M - M.107 ; 693 - 1204.c.41 : GM - Ecuelle M - M.108 ; 694 - 1204.c.77 : GM - Ecuelle M - M.108 ; 695 - 1204.c.91 : GM - Ecuelle M - M.111 ; 696 - 1204.c.79 : GM - Pot - M.301 ; 697 - 1204.c.2 : GM - Pot - M.301 ; 698 - 1204.c.128 : GM - Pot - M.302 - D.31 ; 699 - 1204.c.67 : GM - Pot - M.304 ; 700 - 1204.c.124 : GM - Pot - M.304 ; 701 - 1204.c.145 : GM - Pot - M.304 ; 702 - 1204.c.33 : GM - Pot - M.304 ; 703 - 1204.c.39 : GM - Pot - M.304 ; 704 - 1204.c.28 : GM - Pot - M.305 ; 705 - 1204.c.59 : GM - Pot - M.314 ; 706 - 1204.c.68 : GM - Pot - M.314 - D.31 ; 707 - 1204.c.6 : GM - Pot - M.315 ; 708 - 1204.c.65 : GM - Pot - M.328 ; 709 - 1204.c.19 : GM - Vase de stockage - M.305 ; 710 - 1204.c.49 : GM - Vase de stockage - M.323 ; 711 - 1204.c.12 : GM - Couvercle - M.401

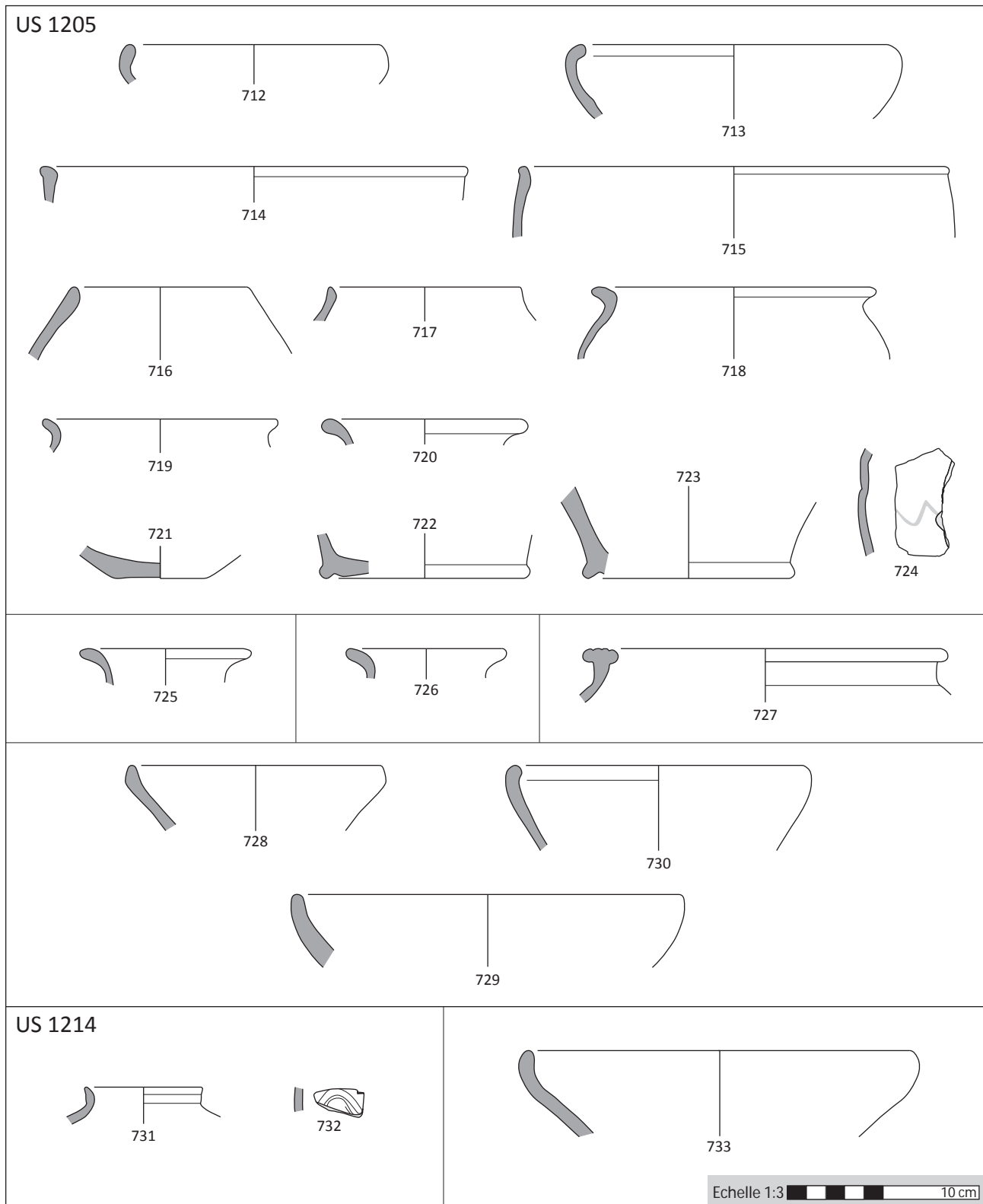


Planche 254 - Fossé des Pandours, Bbk 3, US 1204

712 - 1205.c.21 : FTE - Ecuelle T - T.102 ; **713** - 1205.c.32 : FTE - Ecuelle T - T.102 ; **714** - 1205.c.50 : FTE - Bol hémis. - T.205a ; **715** - 1205.c.76 : FTE - Bol hémis. - T.205a ; **716** - 1205.c.18 : FTE - Tonnelet - T.302a ; **717** - 1205.c.25 : FTE - Tonnelet - T.302a ; **718** - 1205.c.23 : FTE - Tonnelet - T.304a ; **719** - 1205.c.38 : FTE - Bouteille - Indét. ; **720** - 1205.c.30 : FTE - Bouteille - T.313 ; **721** - 1205.c.70 : FTE - Indét. ; **722** - 1205.c.29 : FTE - Indét. ; **723** - 1205.c.60 : FTE - Indét. ; **724** - 1205.c.56 : FTE - Indét. - DL.02 ; **725** - 1205.c.74 : FTB - Bouteille - T.313 ; **726** - 1205.c.83 : FTA - Bouteille - T.313 ; **727** - 1205.c.53 : GT - Pot - T.330 ; **728** - 1205.c.45 : GM - Ecuelle M - M.102 ; **729** - 1205.c.26 : GM - Ecuelle M - M.102 ; **730** - 1205.c.19 : GM - Ecuelle M - M.106 ; **731** - 1214.c.2 : FTE - Bouteille - T.316 ; **732** - 1214.c.4 : FTE - Indét. - D.16 ; **733** - 1214.c.3 : GM - Ecuelle M - M.104

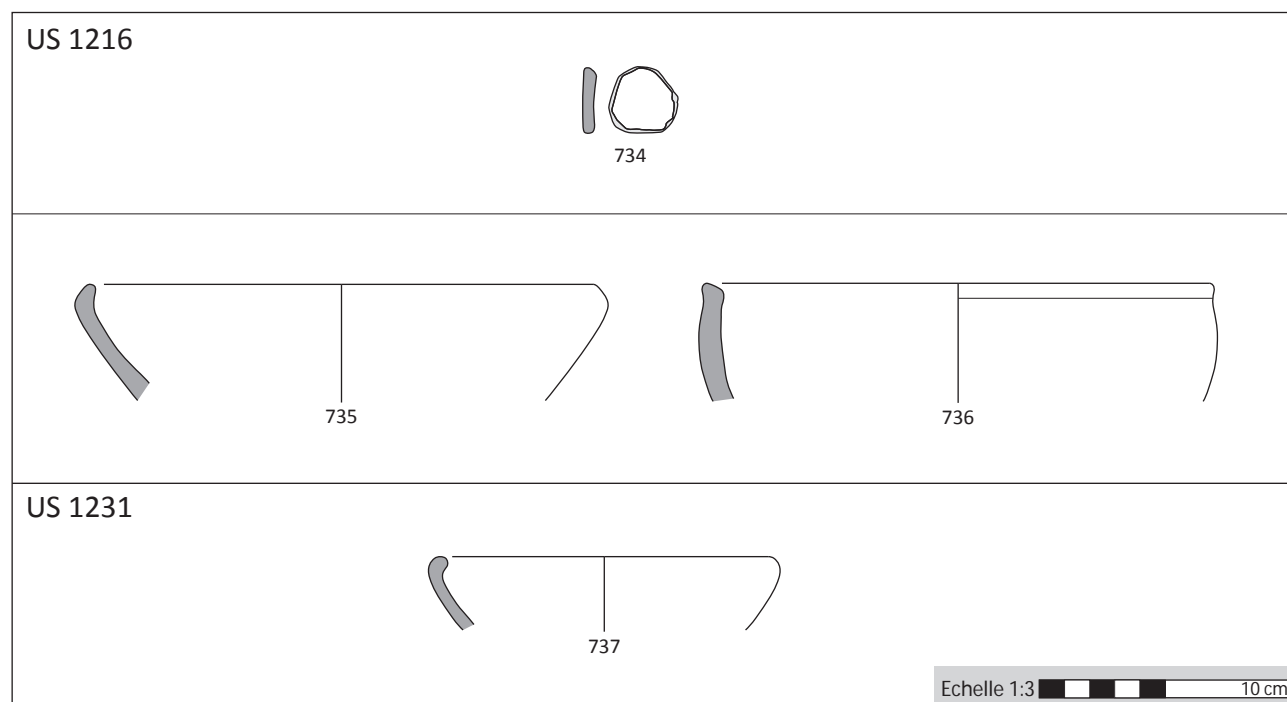


Planche 255 - Fossé des Pandours, Bbk 3, US 1205

734 - 1216.c.1 : FTE - Jeton ; **735** - 1216.c.11 : GM - Ecuelle M - M.111 ; **736** - 1216.c.2 : GM - Pot - M.302 ; **737** - 1231.c.2 : FTE - Ecuelle T - T.102

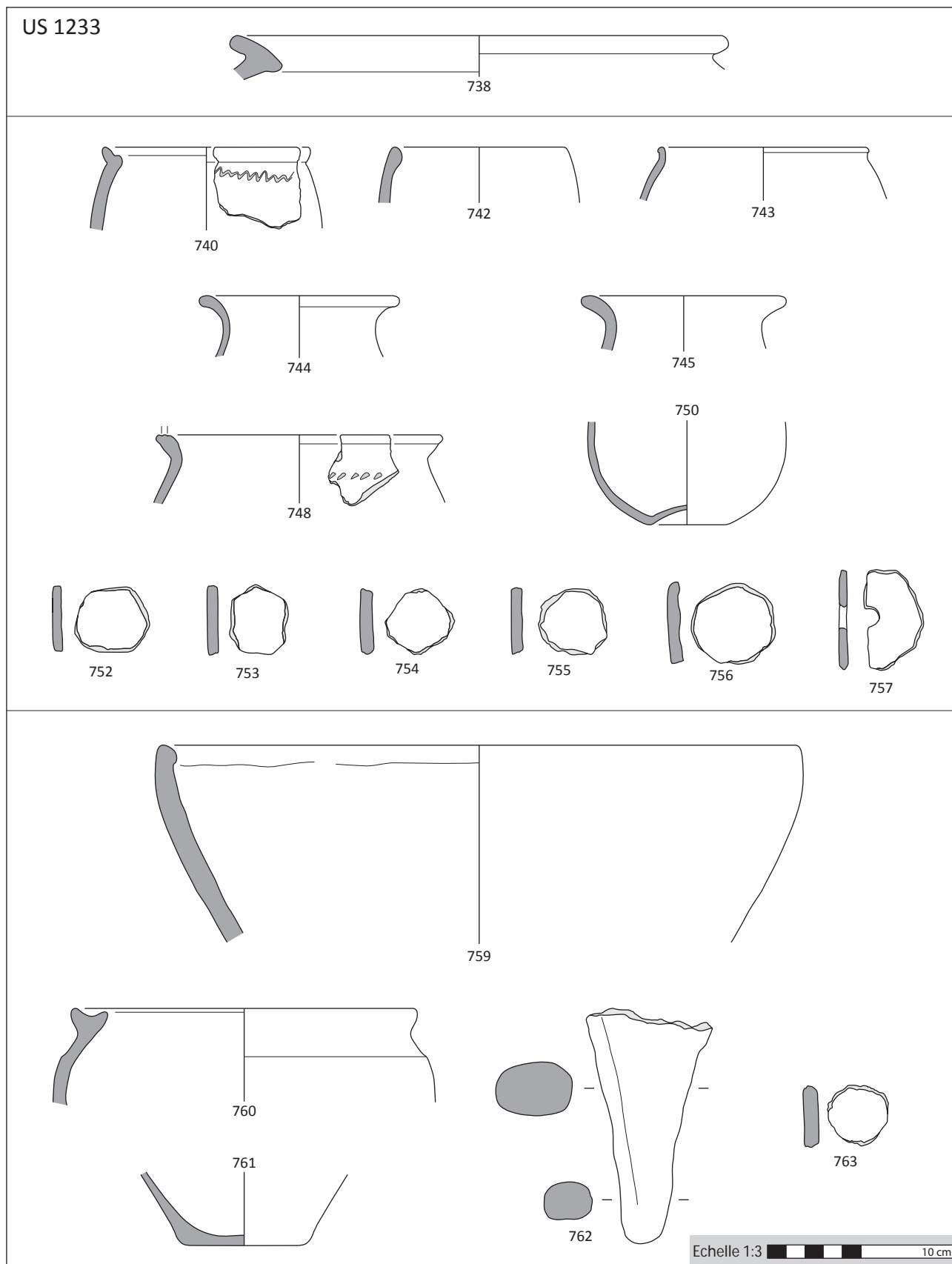


Planche 256 - Fossé des Pandours, Bbk 3, US 1231

738 - 1233.c.27 : ZL - *Dolium* - ZL.03 ; 739 - 1233.c.55 : FTE - Ecuelle T - T.102 ; 740 - 1233.c.16 : FTE - Gobelet - T.310 - D.52 ; 741 - 1233.c.73 : FTE - Gobelet - T.327 ; 742 - 1233.c.3 : FTE - Tonnelet - T.302a ; 743 - 1233.c.12 : FTE - Gobelet - T.320 ; 744 - 1233.c.17 : FTE - Bouteille - T.313 ; 745 - 1233.c.26 : FTE - Bouteille - T.313 ; 746 - 1233.c.59 : FTE - Bouteille - T.313 - D.22 ; 747 - 1233.c.54 : FTE - Bouteille - T.313 - D.22 ; 748 - 1233.c.32 : FTE - Pot - T.327 - D.03 ; 749 - 1233.c.57 : FTE - Jarre - T.325 - D.22 ; 750 - 1233.c.18 : FTE - Indét. ; 751 - 1233.c.77 : FTE - Indét. ; 752 - 1233.c.45 : FTE - Jeton ; 753 - 1233.c.37 : FTA - Jeton ; 754 - 1233.c.38 : FTA - Jeton ; 755 - 1233.c.44 : FTA - Jeton ; 756 - 1233.c.42 : FTA - Jeton ; 757 - 1233.c.33 : FTA - Fusaiöle ; 758 - 1233.c.61 : GM - Ecuelle M - M.104 - D.31 ; 759 - 1233.c.51 : GM - Ecuelle M - M.106 ; 760 - 1233.c.50 : GM - Marmite - M.332 ; 761 - 1233.c.24 : GM - Indét. ; 762 - 1233.c.52 : GM - Marmite ; 763 - 1233.c.43 : GM - Jeton

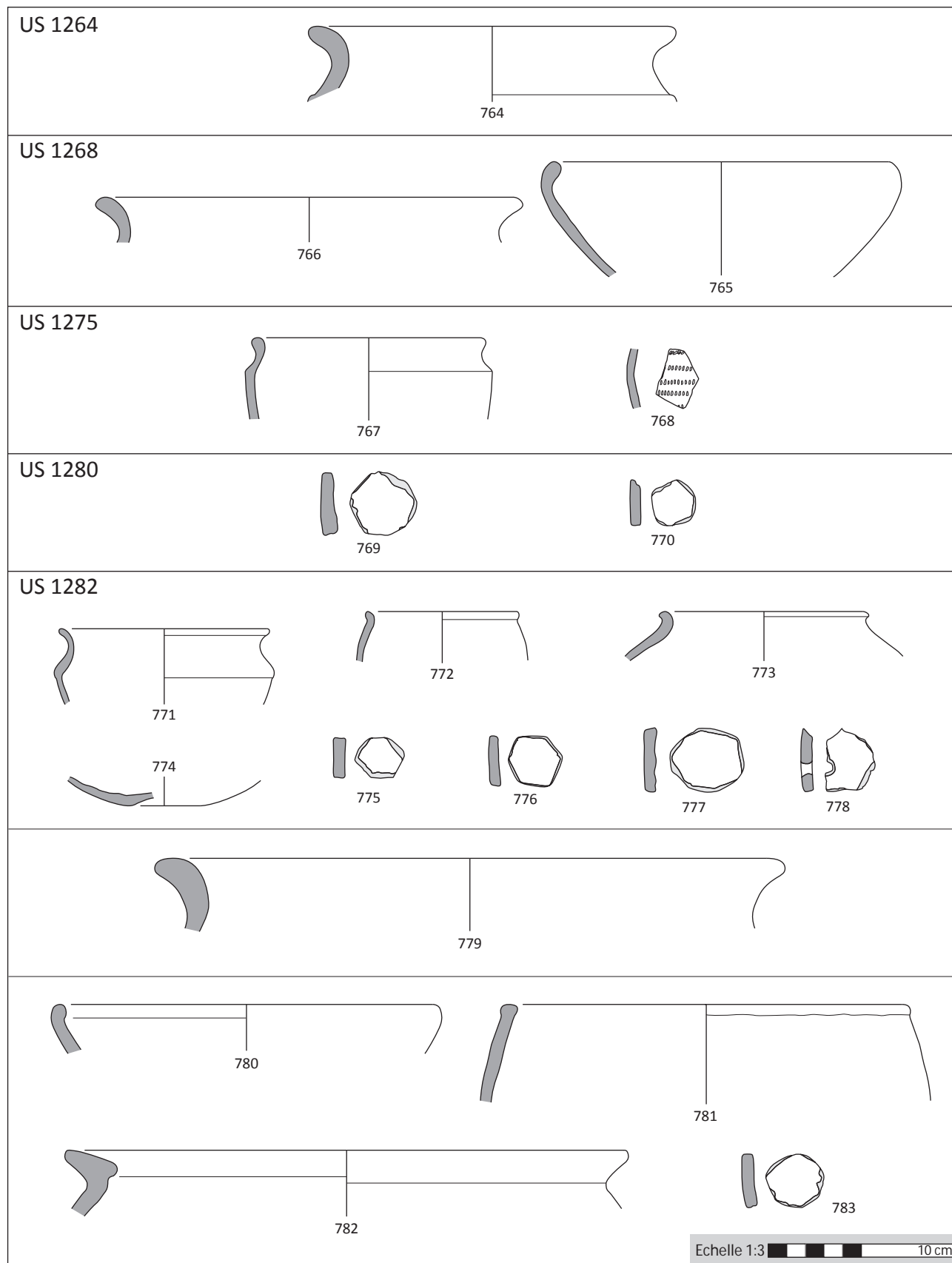


Planche 257 - Fossé des Pandours, Bbk 3, US 1233

764 - 1264.c.19 : FTE - Jarre - T.325 ; 765 - 1268.c.2 : FTE - Ecuelle T - T.102 ; 766 - 1268.c.1 : GM - Pot - Indét. ; 767 - 1275.c.1 : FTE - Gobelet - T.307b ; 768 - 1275.c.2 : FTE - Indét. - D.07 ; 769 - 1280.c.2 : FTE - Jeton ; 770 - 1280.c.1 : FTE - Jeton ; 771 - 1282.c.12 : FTE - Gobelet - T.307b ; 772 - 1282.c.1 : FTE - Tonnelet - T.303a ; 773 - 1282.c.48 : FTE - Bouteille - T.315 ; 774 - 1282.c.16 : FTE - Indét. ; 775 - 1282.c.25 : FTE - Jeton ; 776 - 1282.c.22 : FTE - Jeton ; 777 - 1282.c.10 : FTE - Jeton ; 778 - 1282.c.28 : FTE - Fusaiole ; 779 - 1282.c.29 : FM - Vase de stockage - M.323 ; 780 - 1282.c.19 : GM - Ecuelle M - M.106 ; 781 - 1282.c.21 : GM - Pot - M.304 ; 782 - 1282.c.2 : GM - Vase de stockage - M.318 ; 783 - 1282.c.11 : GM - Jeton

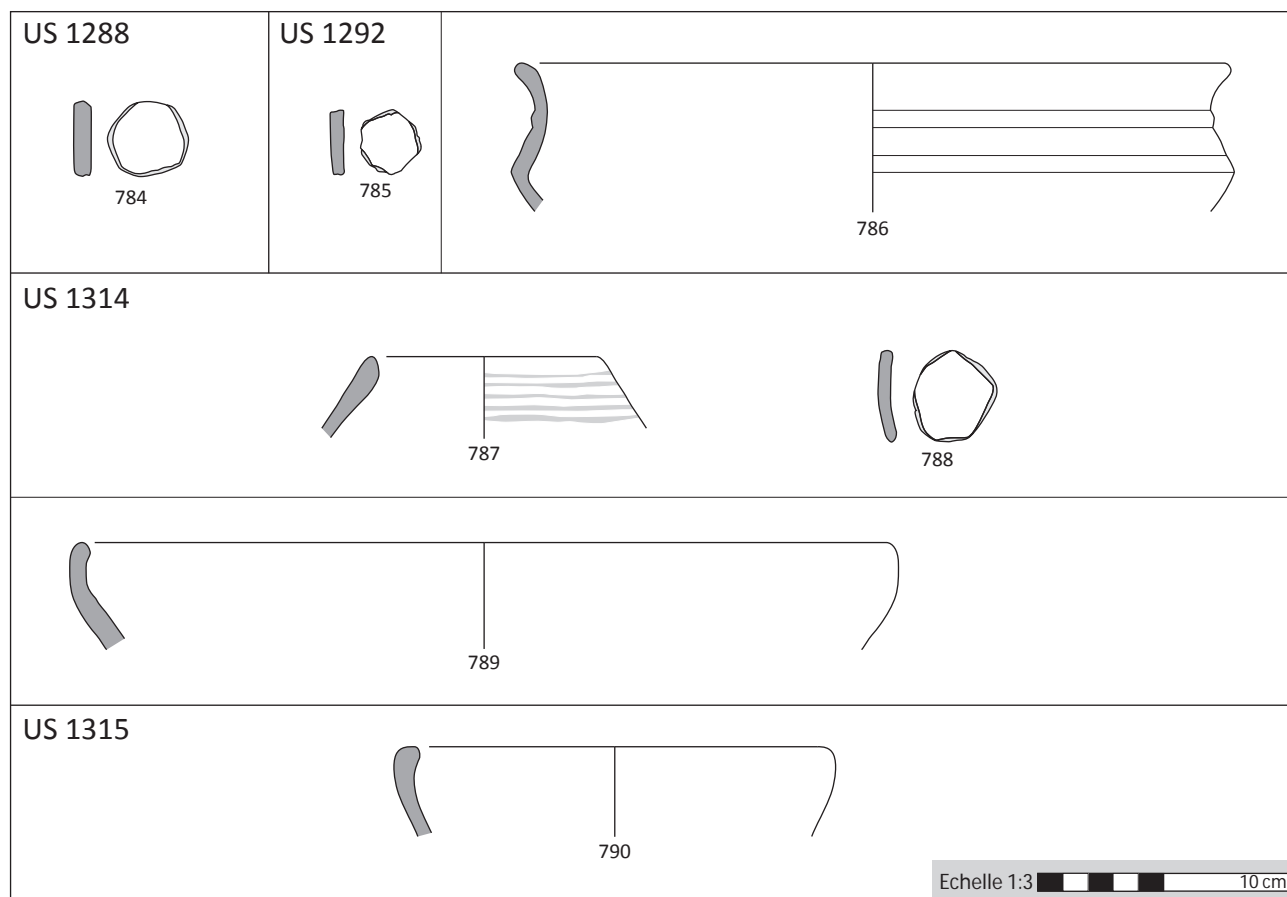


Planche 258 - Fossé des Pandours, Bbk 3, US 1233

784 - 1288.c.2 : FTE - Jeton ; **785** - 1292.c.2 : FTE - Jeton ; **786** - 1292.c.3 : GM - Bol caréné - M.201 - D.61 ; **787** - 1314.c.6 : FTE - Tonnelet - T.302a - D.22 ; **788** - 1314.c.3 : FTE - Jeton ; **789** - 1314.c.5 : GM - Ecuille M - M.104 ; **790** - 1315.c.1 : GM - Ecuille M - M.102

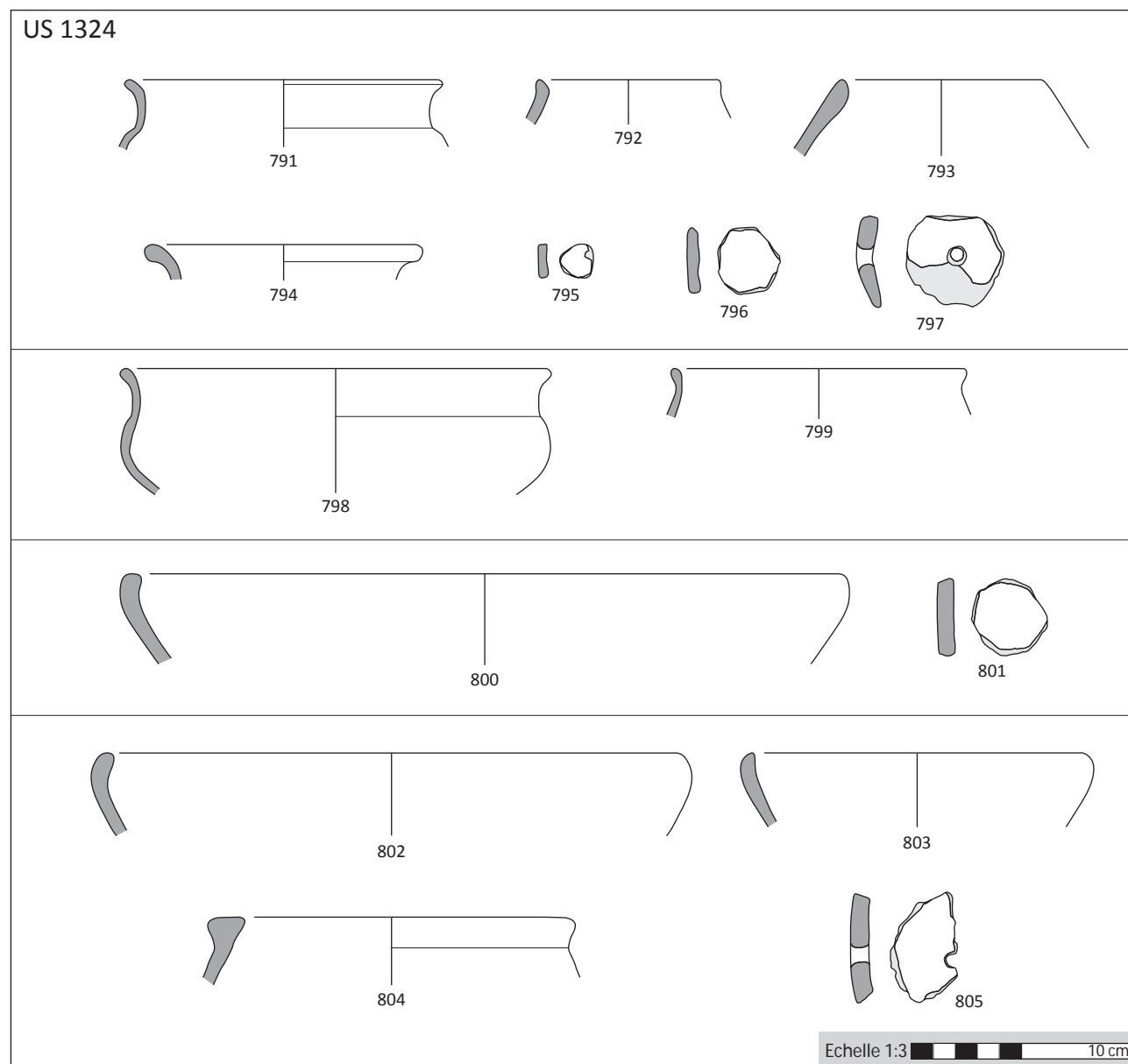


Planche 259 - Fossé des Pandours, Bbk 3, US 1275

791 - 1324.c.19 : FTE - Bol caréné - T.202 ; 792 - 1324.c.12 : FTE - Tonnelet - T.302a ; 793 - 1324.c.15 : FTE - Tonnelet - T.302a ; 794 - 1324.c.11 : FTE - Bouteille - T.313 ; 795 - 1324.c.3 : FTE - Jeton ; 796 - 1324.c.5 : FTE - Jeton ; 797 - 1324.c.4 : FTE - Fusaïole ; 798 - 1324.c.8 : FTA - Bol caréné - T.202 ; 799 - 1324.c.42 : FTA - Indét. ; 800 - 1324.c.9 : FM - Ecuelle M - M.110 ; 801 - 1324.c.10 : FM - Jeton ; 802 - 1324.c.14 : GM - Ecuelle M - M.104 ; 803 - 1324.c.13 : GM - Ecuelle M - M.108 ; 804 - 1324.c.35 : GM - Pot - M.304 ; 805 - 1324.c.2 : GM - Fusaïole

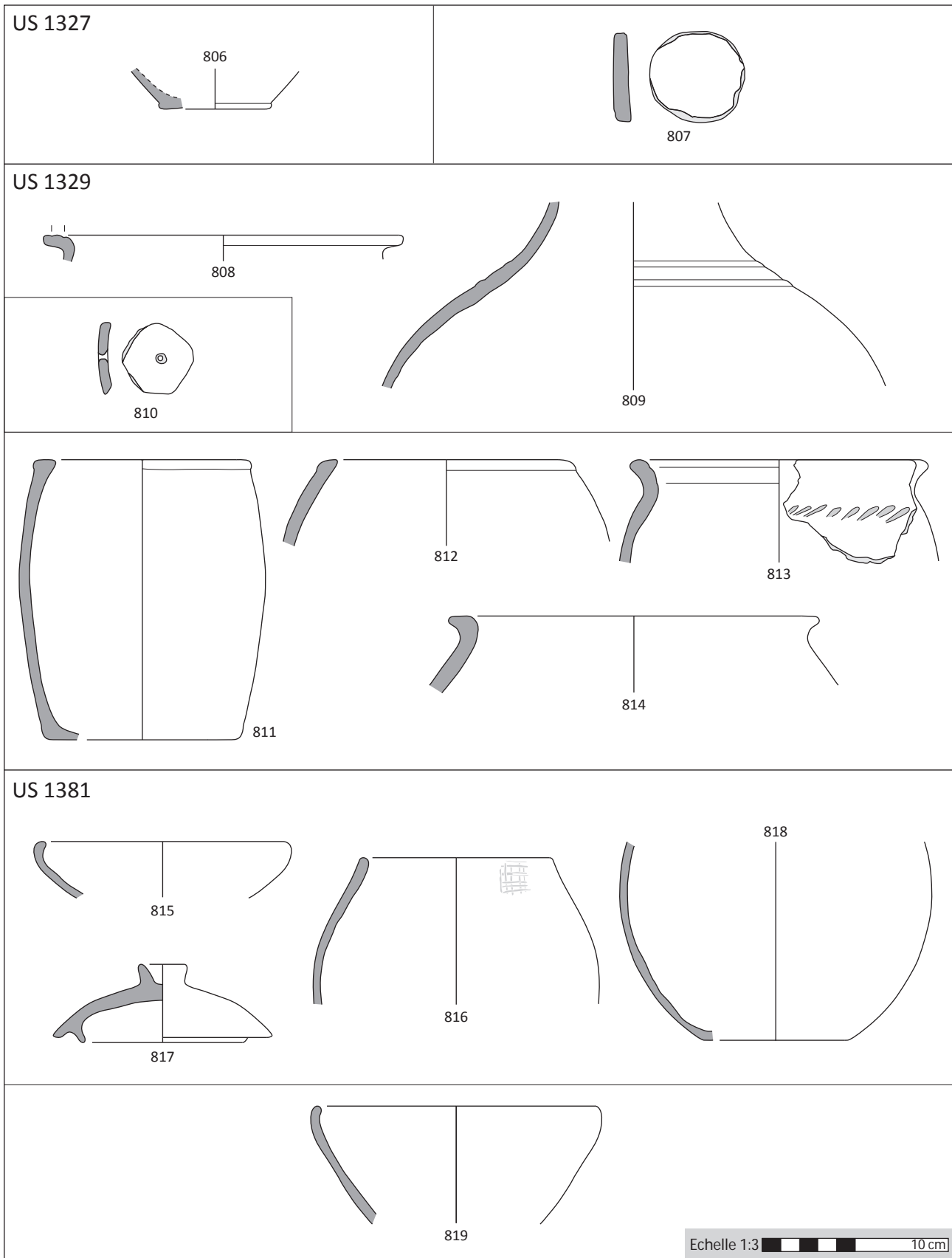


Planche 260 - Fossé des Pandours, Bbk 3, US 1288

806 - 1327.c.5 : FTE - Indét. ; 807 - 1327.c.2 : GM - Jeton ; 808 - 1329.c.3 : FTE - Pot - T.328 ; 809 - 1329.c.19 : FTE - Bouteille - D.61 ; 810 - 1329.c.11 : FTA - Fusaïole ; 811 - 1329.c.16 : GM - Pot - M.304 ; 812 - 1329.c.17 : GM - Pot - M.304 ; 813 - 1329.c.7 : GM - Pot - M.327 - D.03 ; 814 - 1329.c.4 : GM - Vase de stockage - M.318 ; 815 - 1381.c.8 : FTE - Ecuelle T - T.102 ; 816 - 1381.c.2 : FTE - Tonnelet - T.302a ; 817 - 1381.c.1 : FTE - Couvercle - T.404 ; 818 - 1381.c.3 : FTE - Tonnelet - Indét. ; 819 - 1381.c.4 : GM - Ecuelle M - M.106

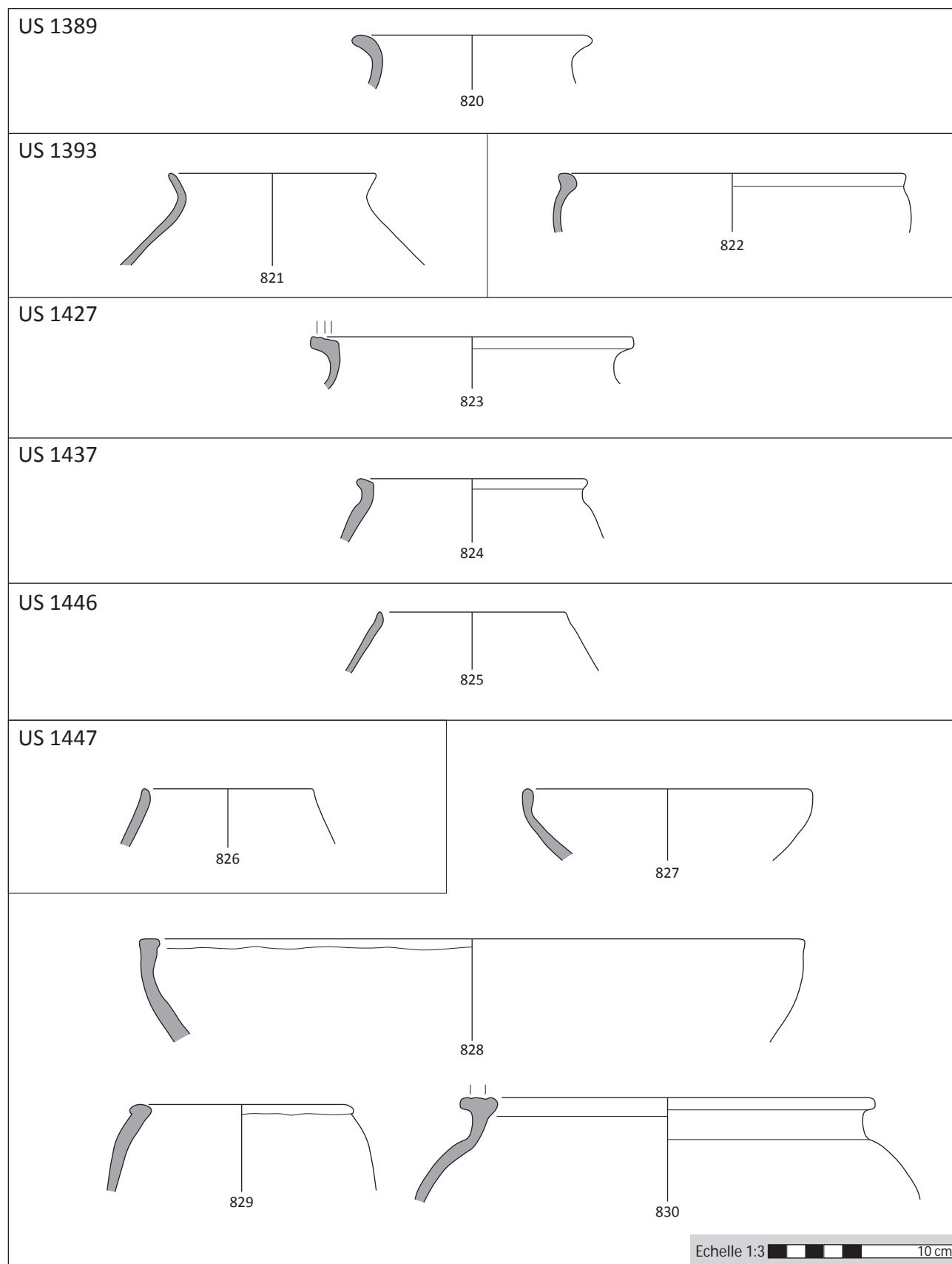


Planche 261 - Fossé des Pandours, Bbk 3, US 1315

820 - 1389.c.1 : FTE - Bouteille - T.313 ; 821 - 1393.c.2 : FTE - Tonnelet - T.304a ; 822 - 1393.c.5 : GM - Pot - M.310 ; 823 - 1427.c.3 : GM - Pot - M.329 ; 824 - 1437.c.4 : GM - Pot - M.314 ; 825 - 1446.c.3 : FTE - Tonnelet - T.302a ; 826 - 1447.c.13 : FTE - Tonnelet - T.302a ; 827 - 1447.c.1 : GM - Ecuelle M - M.104 ; 828 - 1447.c.2 : GM - Ecuelle M - M.110 ; 829 - 1447.c.3 : GM - Pot - M.304 ; 830 - 1447.c.4 : GM - Pot - M.329

PROSPECTION

903

Description

A la suite de la tempête de 1999, J.-J. Ring a ramassé du matériel dans les chablis laissés par les arbres abattus.

Bibliographie

Fichtl, Adam 2000, p. 9

	NR		Eléments		NMI	
	Ex.	%	Bords	Fonds	Ex.	%
AMP	19	95,0	3	0	3	75,0
Italique	1	100,0	1	0	1	100,0
VN	1	100,0	1	0	1	100,0
SIG	0	0,0	0	0	0	0,0
PF	0	0,0	0	0	0	0,0
PC	0	0,0	0	0	0	0,0
CC	0	0,0	0	0	0	0,0
Autre / ind.	0	0,0	0	0	0	0,0
Vaisselle	1	5,0	1	0	1	25,0
Total	20	100	4	0	4	100

VN	L. B1	L. B2	L. B3	L. B33	L. B5	L. B5/7	L. GR1	SIG	S-1 7	S-1 13.2	S-1 ind.										
							1														
PF	P-F 1A	P-F 2	P-F 3.1	P-F 5A	P-F 14	ACO	PC	Cr 3d	C-R 2b	C-R 3d	C-R 4b	C-R ind.	D.3.2.	CC	Mor.1a	CC.01					

US 903



831

Echelle 1:3 10 cm

Planche 262 - Fossé des Pandours, Bbk 3, Prospection, US 903
831 - 903.c.4 : VN - Coupe - Lamb. GR1

HORS CONTEXTE

US HS1

	NR		Eléments		NMI	
	Ex.	%	Bords	Fonds	Ex.	%
AMP	17	81,0	4	0	4	66,7
Locale	4	100,0	0	0	2	100,0
FTE	3	75,0	0	0	1	50,0
FTB	0	0,0	0	0	0	0,0
FTA	1	25,0	0	0	1	50,0
GT	0	0,0	0	0	0	0,0
FM	0	0,0	0	0	0	0,0
GM	0	0,0	0	0	0	0,0
Autre / ind.	0	0,0	0	0	0	0,0
Vaisselle	4	19,0	0	0	2	33,3
Total	21	100	4	0	6	100

	D.01	D.02	D.03	D.04	D.05	D.05a	D.05b	D.06	D.06a	D.06b	D.07	D.08	D.09	D.11	D.13	D.14	D.15	D.16	D.17	D.18	D.21	D.22	D.23	
												1												
D.24	D.25	D.31	D.32	D.33	D.34	D.41	D.42	D.43	D.51	D.52	D.53	D.61	D.62	D.63	D.71									

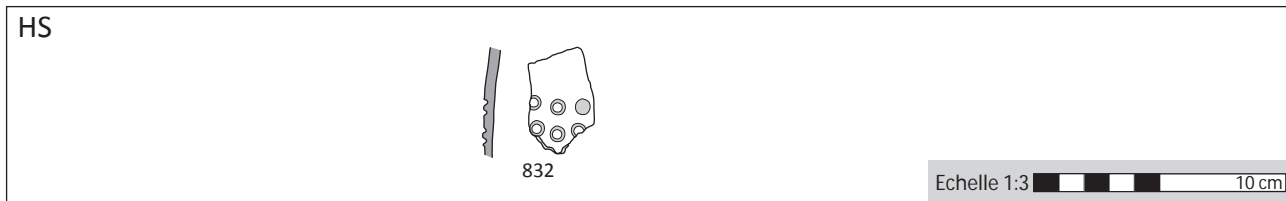


Planche 263 - Fossé des Pandours, Bbk 3, Hors contexte
 832 - HS1.c.1 : FTA - Indét. - D.08

3.2. LA ZONE Bbk 4

Ce secteur du Barbarakopf n'a livré aucune véritable structure anthropique. Le seul aménagement éventuel correspondrait à une terrasse renforcée par un muret rudimentaire. Sa mise en place reste néanmoins délicate à dater : le matériel a été découvert en position secondaire, et conjugué à la fois des objets datables de La Tène finale, et d'autres d'époque romaine.

	NR		Eléments		NMI	
	Ex.	%	Bords	Fonds	Ex.	%
AMP	90	8,2	5	0	5	7,9
Italique	1	0,1	1	0	1	1,7
VN	0	0,0	0	0	0	0,0
SIG	0	0,0	0	0	0	0,0
PF	0	0,0	0	0	0	0,0
PC	1	100,0	1	0	1	100,0
CC	0	0,0	0	0	0	0,0
Gauloise	14	1,4	1	2	2	3,4
ZL	14	100,0	1	2	2	100,0
DPB	0	0,0	0	0	0	0,0
EIR	0	0,0	0	0	0	0,0
BES	0	0,0	0	0	0	0,0
MIC	0	0,0	0	0	0	0,0
TN	0	0,0	0	0	0	0,0
TR	0	0,0	0	0	0	0,0
PEINT	0	0,0	0	0	0	0,0
Locale	994	98,2	50	34	54	93,1
FTE	491	49,4	24	23	24	44,4
FTB	49	4,9	0	0	1	1,9
FTA	292	29,4	4	6	6	11,1
GT	1	0,1	0	0	1	1,9
FM	0	0,0	0	0	0	0,0
GM	161	16,2	22	5	22	40,7
Autre / ind.	3	0,3	1	1	1	1,7
Vaisselle	1012	91,8	53	37	58	92,1
Total	1102	100	58	37	63	100

ZL	ZL00	ZL01	ZL02	ZL03	ZL04	ZL05	DPB	C.1.1.	EIR	R-P 1-3	R-P 13	R-P 29	MIC	M.4	TN	B.5b	A1.3	BT4	C5	TN.01	PEINT	P.01		
	2	1																						
T	T.101	T.102	T.103	T.104	T.105	T.106	T.107	T.108	T.109	T.110	T.111	T.112	T.113	T.114	T.115	T.201	T.202	T.203	T.204	T.205	T.205a	T.205b	T.205c	
		8																						
	T.206	T.207	T.208	T.209	T.210	T.301	T.302	T.302a	T.302b	T.303	T.303a	T.303b	T.304	T.304a	T.304b	T.305	T.306	T.307	T.307a	T.307b	T.308	T.309	T.310	T.311
							4																	
	T.312	T.313	T.313a	T.313b	T.314	T.315	T.316	T.317	T.318	T.319	T.320	T.321	T.322	T.323	T.324	T.325	T.326	T.327	T.328	T.329	T.330	T.331	T.332	T.333
		3													3									1
	T.334	T.335	T.336	T.401	T.402	T.403	T.404	T.405	Σ	M.101	M.102	M.103	M.104	M.105	M.106	M.107	M.108	M.109	M.110	M.111	M.112	M.113	M.201	M.202
		3					1			1							6							
	M.203	M.301	M.302	M.303	M.304	M.305	M.306	M.307	M.308	M.309	M.309a	M.309b	M.310	M.311	M.312	M.313	M.314	M.315	M.316	M.317	M.318	M.319	M.320	M.321
				6																				
	M.322	M.323	M.324	M.325	M.326	M.327	M.328	M.329	M.330	M.331	M.332	M.401	M.402	M.403	M.404	M.405								
							1																	
D	D.01	D.02	D.03	D.04	D.05	D.05a	D.05b	D.06	D.06a	D.06b	D.07	D.08	D.09	D.11	D.13	D.14	D.15	D.16	D.17	D.18	D.21	D.22	D.23	
																					1			
	D.24	D.25	D.31	D.32	D.33	D.34	D.41	D.42	D.43	D.51	D.52	D.53	D.61	D.62	D.63	D.71								
							7						1											

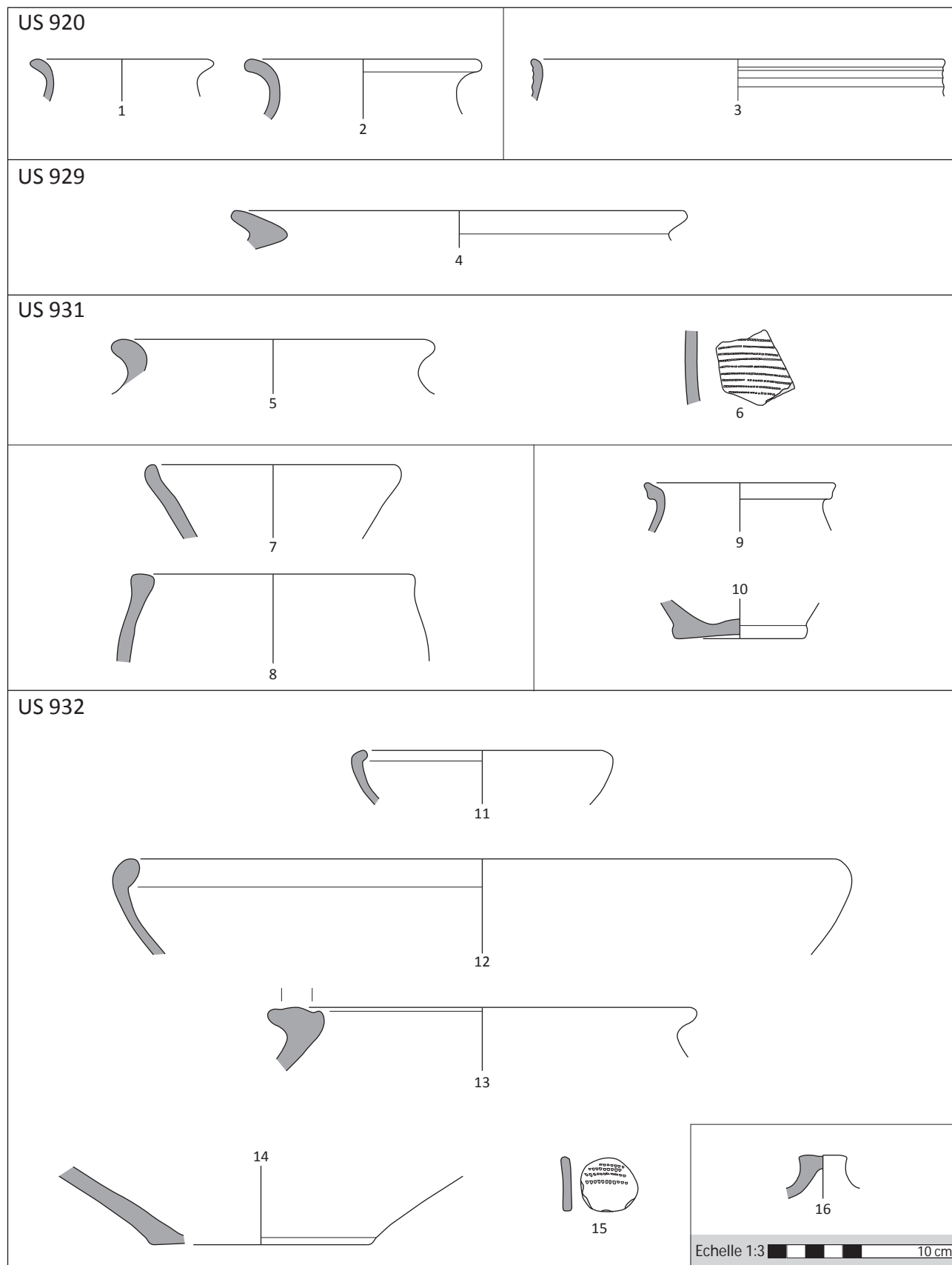


Planche 264 - Fossé des Pandours, Bbk 4, US 932

1 - 920.c.5 : FTE - Bouteille - T.313 ; **2** - 920.c.8 : FTE - Bouteille - T.313 ; **3** - 920.c.13 : FTA - Bol hémis. - Indét. ; **4** - 929.c.1 : ZL - *Dolium* - ZL.01 ; **5** - 931.c.20 : FTE - Jarre - T.325 ; **6** - 931.c.7 : FTE - Indét. - D.41 ; **7** - 931.c.23 : GM - Ecuelle M - M.102 ; **8** - 931.c.17 : GM - Pot - M.304 ; **9** - 931.c.14 : CSGR - Cruche - Indét. ; **10** - 931.c.5 : CSGR - Indét. ; **11** - 932.c.8 : FTE - Ecuelle T - T.102 ; **12** - 932.c.9 : FTE - Ecuelle T - T.102 ; **13** - 932.c.10 : FTE - *Dolium* - T.333 ; **14** - 932.c.11 : FTE - Indét. ; **15** - 932.c.5 : FTE - Jeton - D.41 ; **16** - 932.c.12 : FTB - Couvercle - T.404

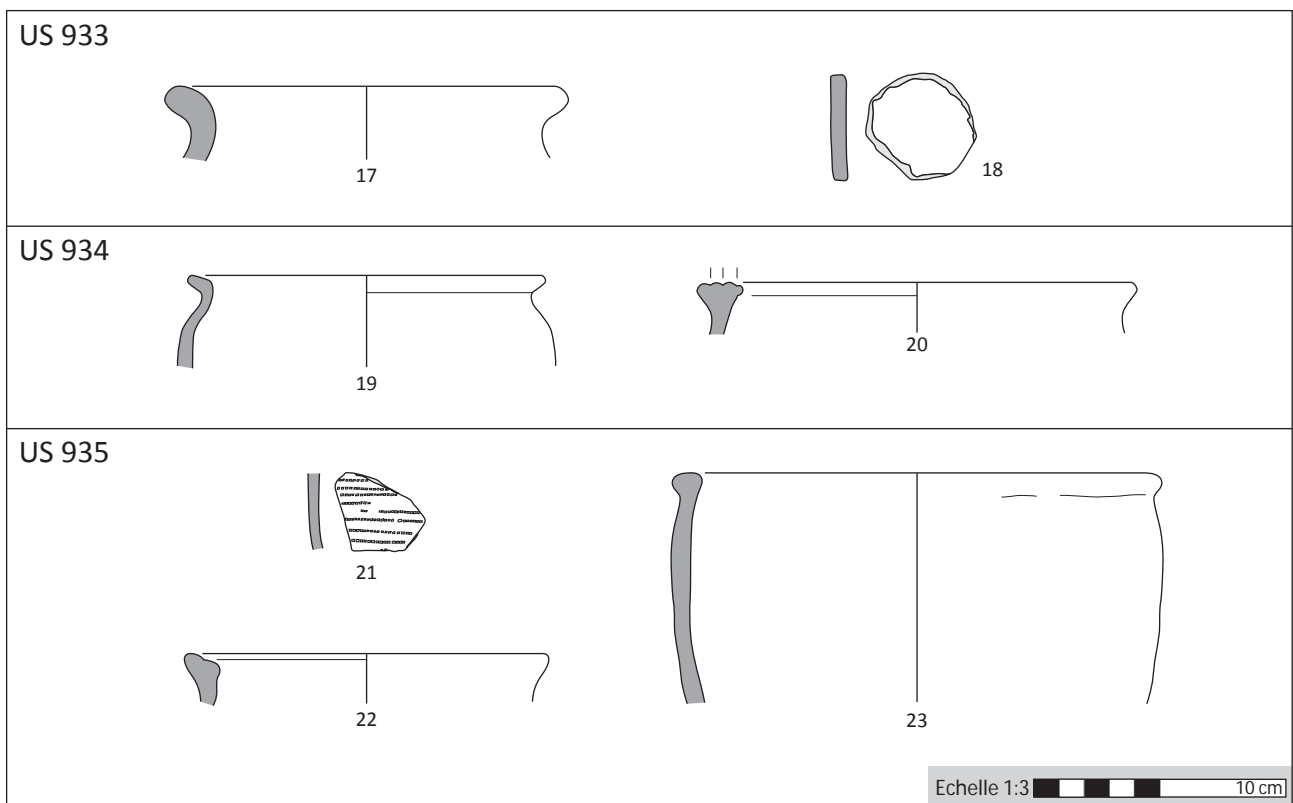


Planche 265 - Fossé des Pandours, Bbk 4, US 935

17 - 933.c.9 : FTE - Jarre - T.325 ; **18** - 933.c.2 : FTE - Jeton ; **19** - 934.c.1 : GM - Pot - Indét. ; **20** - 934.c.6 : GM - Pot - M.328 ; **21** - 935.c.1 : FTE - Indét. - D.41 ; **22** - 935.c.5 : GM - Pot - Indét. ; **23** - 935.c.20 : GM - Pot - M.304

3.3. LA ZONE BBK 5

Ce secteur avait été prospecté à la suite de la tempête de 1999, révélant la présence d'amphores et de céramiques. Les sondages de vérification effectués en 2002 ont révélé la présence de quelques aménagements anthropiques, malheureusement trop ténus pour pouvoir envisager une quelconque restitution. Un aménagement interprété comme une sablière basse est notamment attesté, ainsi que plusieurs trous de poteaux. Du mobilier a été récolté, mais il souffre souvent de l'écueil de ne pas provenir d'ensembles clos. La répartition chronologique de ce mobilier en est l'illustration, puisque les céramiques laténiennes ont été découvertes en association avec du mobilier romain bien plus tardif.

	NR		Eléments		NMI	
	Ex.	%	Bords	Fonds	Ex.	%
AMP	39	1,5	0	0	1	0,7
Gauloise	40	1,5	7	0	7	4,9
ZL	40	100,0	7	0	7	100,0
DPB	0	0,0	0	0	0	0,0
EIR	0	0,0	0	0	0	0,0
BES	0	0,0	0	0	0	0,0
MIC	0	0,0	0	0	0	0,0
TN	0	0,0	0	0	0	0,0
TR	0	0,0	0	0	0	0,0
PEINT	0	0,0	0	0	0	0,0
Locale	2528	97,3	136	58	136	94,4
FTE	840	33,2	31	22	31	22,8
FTB	55	2,2	3	2	3	2,2
FTA	672	26,6	8	3	8	5,9
GT	48	1,9	2	1	2	1,5
FM	22	0,9	21	2	21	15,4
GM	891	35,2	71	28	71	52,2
Autre / ind.	29	1,1	1	0	1	0,7
Vaisselle	2597	98,5	144	58	144	99,3
Total	2636	100	144	58	145	100

DÉCAPAGE

1600

Description

Décapage du secteur à la pelle mécanique.

Bibliographie

Fichtl *et alii* 2005b, p. 29

	NR		Eléments		NMI	
	Ex.	%	Bords	Fonds	Ex.	%
AMP	39	17,4	0	0	1	5,0
Gauloise	30	16,2	5	0	5	26,3
ZL	30	100,0	5	0	5	100,0
DPB	0	0,0	0	0	0	0,0
EIR	0	0,0	0	0	0	0,0
BES	0	0,0	0	0	0	0,0
MIC	0	0,0	0	0	0	0,0
TN	0	0,0	0	0	0	0,0
TR	0	0,0	0	0	0	0,0
PEINT	0	0,0	0	0	0	0,0
Locale	155	83,8	11	3	13	68,4
FTE	57	36,8	0	0	1	7,7
FTB	5	3,2	0	1	1	7,7
FTA	36	23,2	1	1	1	7,7
GT	0	0,0	0	0	0	0,0
FM	1	0,6	1	0	1	7,7
GM	56	36,1	9	1	9	69,2
Autre / ind.	0	0,0	1	0	1	5,3
Vaisselle	185	82,6	17	3	19	95,0
Total	224	100	17	3	20	100

ZL	ZL.00	ZL.01	ZL.02	ZL.03	ZL.04	ZL.05	DPB	C.1.1.	EIR	R-P 1-3	R-P 13	R-P 29	MIC	M.4	TN	B.5b	A1.3	BT4	CS	TN.01	PEINT	P.01		
	4		1																					
T	T.101	T.102	T.103	T.104	T.105	T.106	T.107	T.108	T.109	T.110	T.111	T.112	T.113	T.114	T.115	T.201	T.202	T.203	T.204	T.205	T.205a	T.205b	T.205c	
	T.206	T.207	T.208	T.209	T.210	T.301	T.302	T.302a	T.302b	T.303	T.303a	T.303b	T.304	T.304a	T.304b	T.305	T.306	T.307	T.307a	T.307b	T.308	T.309	T.310	T.311
	T.312	T.313	T.313a	T.313b	T.314	T.315	T.316	T.317	T.318	T.319	T.320	T.321	T.322	T.323	T.324	T.325	T.326	T.327	T.328	T.329	T.330	T.331	T.332	T.333
	T.334	T.335	T.336	T.401	T.402	T.403	T.404	T.405	M	M.101	M.102	M.103	M.104	M.105	M.106	M.107	M.108	M.109	M.110	M.111	M.112	M.113	M.201	M.202
	M.203	M.301	M.302	M.303	M.304	M.305	M.306	M.307	M.308	M.309	M.309a	M.309b	M.310	M.311	M.312	M.313	M.314	M.315	M.316	M.317	M.318	M.319	M.320	M.321
				3																				
	M.322	M.323	M.324	M.325	M.326	M.327	M.328	M.329	M.330	M.331	M.332	M.401	M.402	M.403	M.404	M.405								
											1													
D	D.01	D.02	D.03	D.04	D.05	D.05a	D.05b	D.06	D.06a	D.06b	D.07	D.08	D.09	D.11	D.13	D.14	D.15	D.16	D.17	D.18	D.21	D.22	D.23	
	D.24	D.25	D.31	D.32	D.33	D.34	D.41	D.42	D.43	D.51	D.52	D.53	D.61	D.62	D.63	D.71								
			1				1																	

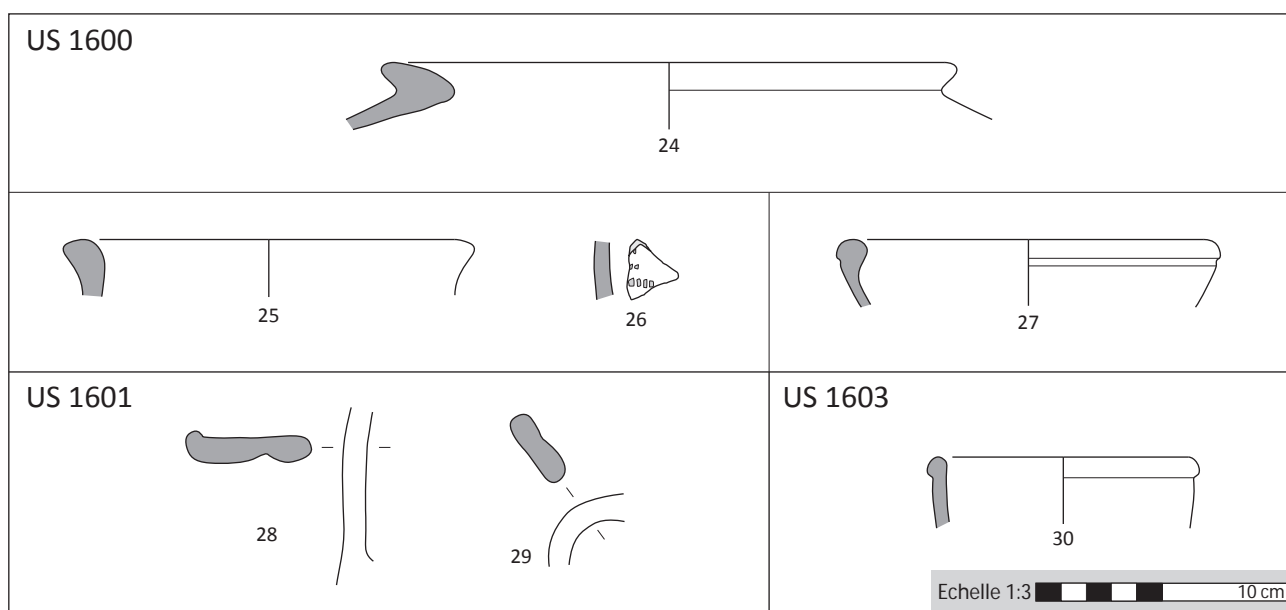


Planche 266 - Fossé des Pandours, Bbk 5, Décapage, US 1600

24 - 1600.c.2 : ZL - *Dolium* - ZL.02 ; **25** - 1600.c.1 : GM - Indét. ; **26** - 1600.c.8 : GM - Indét. - D.41 ; **27** - 1600.c.4 : CCGR - Ecuelle T - Indét. ; **28** - 1601.c.15 : CCGR - Cruche ; **29** - 1601.c.16 : CCGR - Cruche ; **30** - 1603.c.1 : GM - Pot - Indét.

LE TROU DE POTEAU 1610

1610

Description

Trou de poteau de deux mètres de largeur, isolé.

Datation

La Tène D1b

BibliographieFichtl *et alii* 2005b, p. 31

	NR		Eléments		NMI	
	Ex.	%	Bords	Fonds	Ex.	%
AMP	0	0,0	0	0	0	0,0
Locale	451	99,6	28	15	32	97,0
FTE	145	32,2	5	8	8	25,0
FTB	1	0,2	1	0	1	3,1
FTA	111	24,6	1	0	1	3,1
GT	5	1,1	0	0	1	3,1
FM	6	1,3	6	0	6	18,8
GM	183	40,6	15	7	15	46,9
Autre / ind.	2	0,4	0	0	1	3,0
Vaisselle	453	100,0	28	15	33	100,0
Total	453	100	28	15	33	100

T	T.101	T.102	T.103	T.104	T.105	T.106	T.107	T.108	T.109	T.110	T.111	T.112	T.113	T.114	T.115	T.201	T.202	T.203	T.204	T.205	T.205a	T.205b	T.205c
T.206	T.207	T.208	T.209	T.210	T.301	T.302	T.302a	T.302b	T.303	T.303a	T.303b	T.304	T.304a	T.304b	T.305	T.306	T.307	T.307a	T.307b	T.308	T.309	T.310	T.311
							1			1													
T.312	T.313	T.313a	T.313b	T.314	T.315	T.316	T.317	T.318	T.319	T.320	T.321	T.322	T.323	T.324	T.325	T.326	T.327	T.328	T.329	T.330	T.331	T.332	T.333
	1					1																	
T.334	T.335	T.336	T.401	T.402	T.403	T.404	T.405	Σ	M.101	M.102	M.103	M.104	M.105	M.106	M.107	M.108	M.109	M.110	M.111	M.112	M.113	M.201	M.202
	1								1			1		3		1	1						
M.203	M.301	M.302	M.303	M.304	M.305	M.306	M.307	M.308	M.309	M.309a	M.309b	M.310	M.311	M.312	M.313	M.314	M.315	M.316	M.317	M.318	M.319	M.320	M.321
		1		1	2																		
M.322	M.323	M.324	M.325	M.326	M.327	M.328	M.329	M.330	M.331	M.332	M.401	M.402	M.403	M.404	M.405								
		1																					
D	D.01	D.02	D.03	D.04	D.05	D.05a	D.05b	D.06	D.06a	D.06b	D.07	D.08	D.09	D.11	D.13	D.14	D.15	D.16	D.17	D.18	D.21	D.22	D.23
										1													
D.24	D.25	D.31	D.32	D.33	D.34	D.41	D.42	D.43	D.51	D.52	D.53	D.61	D.62	D.63	D.71								
		1			1																		

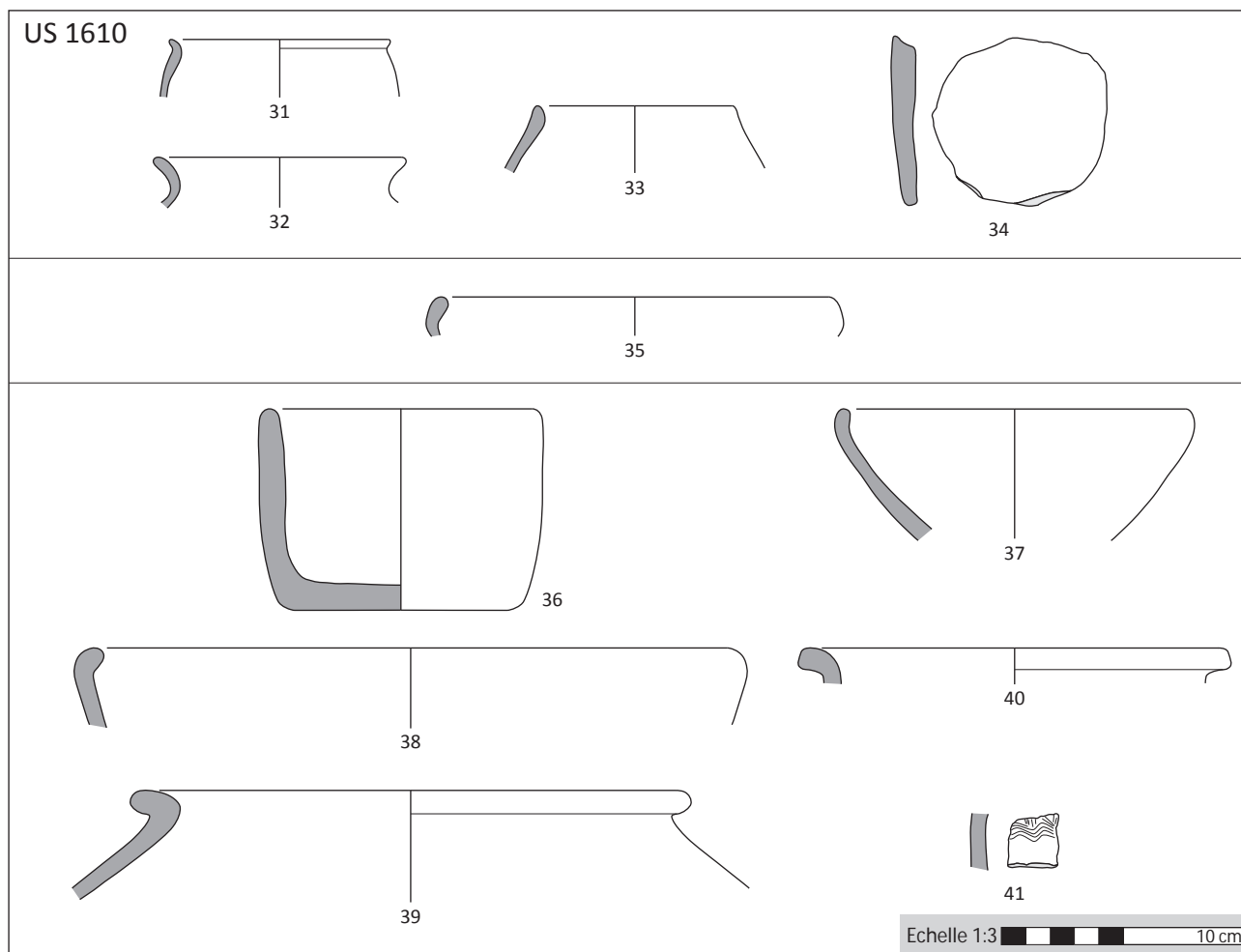


Planche 267 - Fossé des Pandours, Bbk 5, PO 1610, US 1610

31 - 1610.c.14 : FTE - Tonnelet - T.303a ; **32** - 1610.c.12 : FTE - Bouteille - T.316 ; **33** - 1610.c.7 : FTA - Tonnelet - T.302a ; **34** - 1610.c.11 : FTA - Jeton ; **35** - 1610.c.25 : FM - Ecuelle M - M.109 ; **36** - 1610.c.47 : GM - Ecuelle M - M.101 ; **37** - 1610.c.9 : GM - Ecuelle M - M.106 ; **38** - 1610.c.18 : GM - Ecuelle M - M.106 ; **39** - 1610.c.35 : GM - *Dolium* - M.324 ; **40** - 1610.c.20 : GM - Indét. ; **41** - 1610.c.10 : GM - Indét. - D.34

LA TRANCHÉE DE FONDATION 1623

1623

Description

Cet alignement de pierres sur environ 5 m de longueur fut interprété comme les restes d'une sablière basse.

Datation

La Tène D1b

Bibliographie

Fichtl *et alii* 2005b, p.

	NR		Eléments		NMI	
	Ex.	%	Bords	Fonds	Ex.	%
AMP	0	0,0	0	0	0	0,0
Locale	11	100,0	2	0	3	100,0
FTE	4	36,4	1	0	1	33,3
FTB	0	0,0	0	0	0	0,0
FTA	5	45,5	0	0	1	33,3
GT	0	0,0	0	0	0	0,0
FM	0	0,0	0	0	0	0,0
GM	2	18,2	1	0	1	33,3
Autre / ind.	0	0,0	0	0	0	0,0
Vaisselle	11	100,0	2	0	3	100,0
Total	11	100	2	0	3	100

T.	T.101	T.102	T.103	T.104	T.105	T.106	T.107	T.108	T.109	T.110	T.111	T.112	T.113	T.114	T.115	T.201	T.202	T.203	T.204	T.205	T.205a	T.205b	T.205c
T.206	T.207	T.208	T.209	T.210	T.301	T.302	T.302a	T.302b	T.303	T.303a	T.303b	T.304	T.304a	T.304b	T.305	T.306	T.307	T.307a	T.307b	T.308	T.309	T.310	T.311
T.312	T.313	T.313a	T.313b	T.314	T.315	T.316	T.317	T.318	T.319	T.320	T.321	T.322	T.323	T.324	T.325	T.326	T.327	T.328	T.329	T.330	T.331	T.332	T.333
					1																		
T.334	T.335	T.336	T.401	T.402	T.403	T.404	T.405	Σ	M.101	M.102	M.103	M.104	M.105	M.106	M.107	M.108	M.109	M.110	M.111	M.112	M.113	M.201	M.202
M.203	M.301	M.302	M.303	M.304	M.305	M.306	M.307	M.308	M.309	M.309a	M.309b	M.310	M.311	M.312	M.313	M.314	M.315	M.316	M.317	M.318	M.319	M.320	M.321
					1																		
M.322	M.323	M.324	M.325	M.326	M.327	M.328	M.329	M.330	M.331	M.332	M.401	M.402	M.403	M.404	M.405								

US 1623

42

Echelle 1:3 10 cm

Planche 268 - Fossé des Pandours, Bbk 5, TR 1623, US 1623

42 - 1623.c.1 : FTE - Bouteille - T.316

LA STRUCTURE 1624

1624, 1626

Description

Cette vaste zone se caractérise avant tout par une teinte plus sombre que le reste du terrain, ainsi que par la concentration du mobilier. Elle ne peut cependant être appréhendée plus précisément.

Datation

Début de La Tène D1b

Bibliographie

Fichtl *et alii* 2005b, p. 30

	NR		Eléments		NMI	
	Ex.	%	Bords	Fonds	Ex.	%
AMP	0	0,0	0	0	0	0,0
Locale	189	100,0	16	9	18	100,0
FTE	75	39,7	5	2	5	27,8
FTB	1	0,5	0	0	1	5,6
FTA	26	13,8	1	0	1	5,6
GT	1	0,5	0	1	1	5,6
FM	3	1,6	3	0	3	16,7
GM	83	43,9	7	6	7	38,9
Autre / ind.	0	0,0	0	0	0	0,0
Vaisselle	189	100,0	16	9	18	100,0
Total	189	100	16	9	18	100

T	T.101	T.102	T.103	T.104	T.105	T.106	T.107	T.108	T.109	T.110	T.111	T.112	T.113	T.114	T.115	T.201	T.202	T.203	T.204	T.205	T.205a	T.205b	T.205c
T.206	T.207	T.208	T.209	T.210	T.301	T.302	T.302a	T.302b	T.303	T.303a	T.303b	T.304	T.304a	T.304b	T.305	T.306	T.307	T.307a	T.307b	T.308	T.309	T.310	T.311
							3			1													
T.312	T.313	T.313a	T.313b	T.314	T.315	T.316	T.317	T.318	T.319	T.320	T.321	T.322	T.323	T.324	T.325	T.326	T.327	T.328	T.329	T.330	T.331	T.332	T.333
				1	1																		
T.334	T.335	T.336	T.401	T.402	T.403	T.404	T.405	Σ	M.101	M.102	M.103	M.104	M.105	M.106	M.107	M.108	M.109	M.110	M.111	M.112	M.113	M.201	M.202
											1		1		1								
M.203	M.301	M.302	M.303	M.304	M.305	M.306	M.307	M.308	M.309	M.309a	M.309b	M.310	M.311	M.312	M.313	M.314	M.315	M.316	M.317	M.318	M.319	M.320	M.321
				2																			
M.322	M.323	M.324	M.325	M.326	M.327	M.328	M.329	M.330	M.331	M.332	M.401	M.402	M.403	M.404	M.405								
											3												

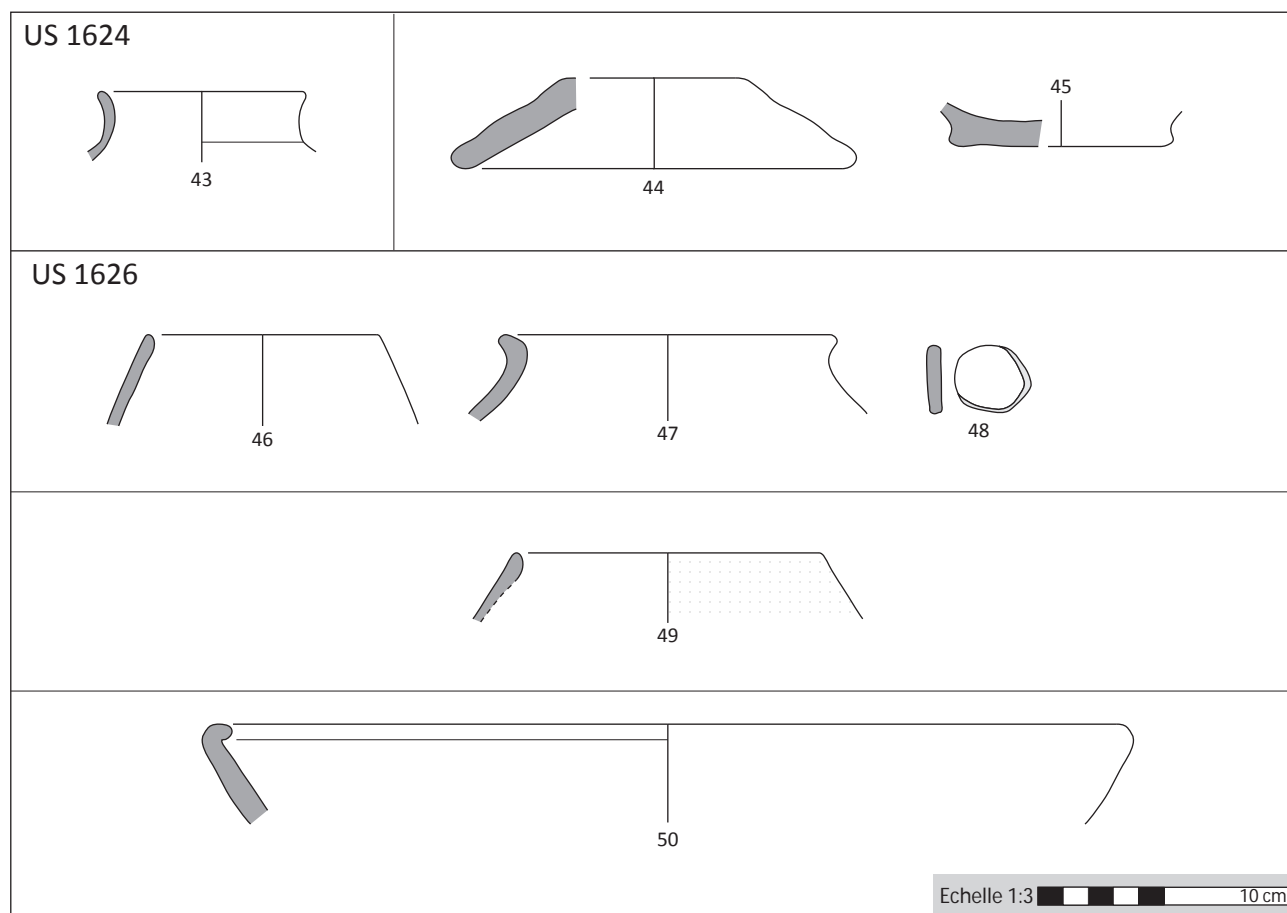


Planche 269 - Fossé des Pandours, Bbk 5, ST 1624, US 1626

43 - 1624.c.1 : FTE - Bouteille - T.316 ; 44 - 1624.c.6 : GM - Couvercle - M.401 ; 45 - 1624.c.11 : GM - Indét. ; 46 - 1626.c.5 : FTE - Tonnelet - T.302a ; 47 - 1626.c.12 : FTE - Bouteille - T.315 ; 48 - 1626.c.9 : FTE - Jeton ; 49 - 1626.c.8 : FTA - Tonnelet - T.302a ; 50 - 1626.c.1 : GM - Ecuelle M - M.106

AUTRES

1601, 1603, 1605, 1611, 1635

Description

Il s'agit de diverses couches ou zones repérées lors de la fouille, mais qui se sont révélées superficielles et difficilement interprétables.

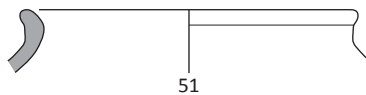
Bibliographie

Fichtl *et alii* 2005b

	NR		Eléments		NMI	
	Ex.	%	Bords	Fonds	Ex.	%
AMP	0	0,0	0	0	0	0,0
Gauloise	10	0,6	2	0	2	2,6
ZL	10	100,0	2	0	2	100,0
DPB	0	0,0	0	0	0	0,0
EIR	0	0,0	0	0	0	0,0
BES	0	0,0	0	0	0	0,0
MIC	0	0,0	0	0	0	0,0
TN	0	0,0	0	0	0	0,0
TR	0	0,0	0	0	0	0,0
PEINT	0	0,0	0	0	0	0,0
Locale	1635	97,8	75	31	75	96,2
FTE	517	31,6	18	12	18	24,0
FTB	47	2,9	2	1	2	2,7
FTA	472	28,9	5	2	5	6,7
GT	42	2,6	2	0	2	2,7
FM	12	0,7	11	2	11	14,7
GM	545	33,3	37	14	37	49,3
Autre / ind.	27	1,6	0	0	1	1,3
Vaisselle	1672	100,0	77	31	78	100,0
Total	1672	100	77	31	78	100

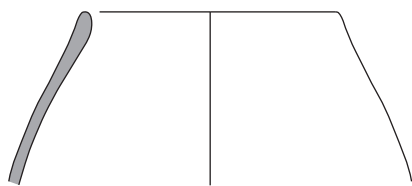
ZL	ZL.00	ZL.01	ZL.02	ZL.03	ZL.04	ZL.05	DPB	C.1.1.	EIR	R-P 1-3	R-P 13	R-P 29	MIC	M.4	TN	B.5b	A.1.3	BT4	C5	TN.01	PEINT	P.01		
	2																							
T	T.101	T.102	T.103	T.104	T.105	T.106	T.107	T.108	T.109	T.110	T.111	T.112	T.113	T.114	T.115	T.201	T.202	T.203	T.204	T.205	T.205a	T.205b	T.205c	
	2	3		2																				
	T.206	T.207	T.208	T.209	T.210	T.301	T.302	T.302a	T.302b	T.303	T.303a	T.303b	T.304	T.304a	T.304b	T.305	T.306	T.307	T.307a	T.307b	T.308	T.309	T.310	T.311
							5			2														
	T.312	T.313	T.313a	T.313b	T.314	T.315	T.316	T.317	T.318	T.319	T.320	T.321	T.322	T.323	T.324	T.325	T.326	T.327	T.328	T.329	T.330	T.331	T.332	T.333
	1								1															
	T.334	T.335	T.336	T.401	T.402	T.403	T.404	T.405	Σ	M.101	M.102	M.103	M.104	M.105	M.106	M.107	M.108	M.109	M.110	M.111	M.112	M.113	M.201	M.202
										1		8		2		6								
	M.203	M.301	M.302	M.303	M.304	M.305	M.306	M.307	M.308	M.309	M.309a	M.309b	M.310	M.311	M.312	M.313	M.314	M.315	M.316	M.317	M.318	M.319	M.320	M.321
			1		4	1			1															
	M.322	M.323	M.324	M.325	M.326	M.327	M.328	M.329	M.330	M.331	M.332	M.401	M.402	M.403	M.404	M.405								
	2																							
D	D.01	D.02	D.03	D.04	D.05	D.05a	D.05b	D.06	D.06a	D.06b	D.07	D.08	D.09	D.11	D.13	D.14	D.15	D.16	D.17	D.18	D.21	D.22	D.23	
																1		1			1			
	D.24	D.25	D.31	D.32	D.33	D.34	D.41	D.42	D.43	D.51	D.52	D.53	D.61	D.62	D.63	D.71								
			2																					

US 1605

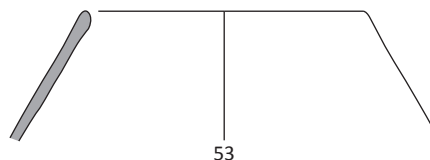


51

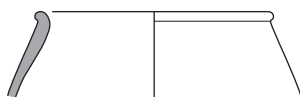
US 1611



52



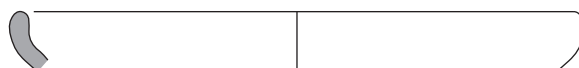
53



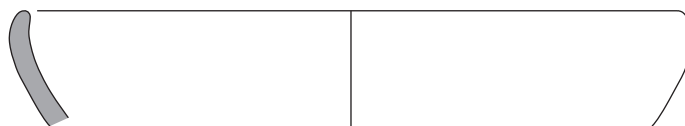
54



55

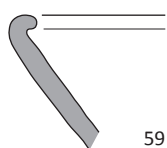


56

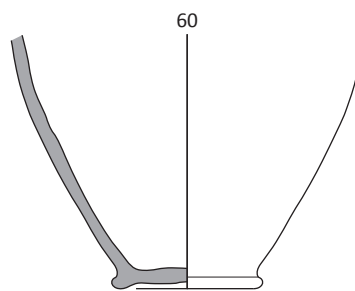


58

US 1633



59



60

Echelle 1:3 10 cm

Planche 270 - Fossé des Pandours, Bbk 5, US 1601, 1603, 1605, 1611 et 1633

51 - 1605.c.2 : FTE - Bouteille - T.319 ; **52** - 1611.c.15 : FTE - Tonnelet - T.302a ; **53** - 1611.c.10 : FTE - Tonnelet - T.302a ; **54** - 1611.c.1 : FTE - Tonnelet - T.303a ; **55** - 1611.c.11 : FTE - Bouteille - Indét. ; **56** - 1611.c.13 : FM - Ecuelle M - M.104 ; **57** - 1611.c.3 : GM - Ecuelle M - M.102 ; **58** - 1611.c.16 : GM - Ecuelle M - M.108 ; **59** - 1633.c.1 : GM - Ecuelle M - M.106 ; **60** - 1633.c.9 : GM - Indét. ; - 905.c.1 : FTE - Bol hémis. - T.303b

3.4. LA ZONE BBK 7

Ce secteur, bien que d'une ampleur très limitée, est particulièrement intéressant puisqu'il a révélé la présence d'un four de potier de La Tène finale. Celui-ci est accompagné de plusieurs fosses dont les fonctions, bien que délicates à interpréter, sont sans doute à mettre en relation avec le fonctionnement de l'atelier. La présence d'un second foyer, isolé à l'extrémité nord-est du sondage, laisse envisager la présence d'une seconde structure de cuisson. Quant aux céramiques découvertes, elles offrent une opportunité d'étudier la production de céramique en contexte urbain.

Le mobilier céramique découvert, particulièrement homogène et sans doute majoritairement produit dans le secteur, permet de dater le fonctionnement du four de La Tène D2a.

	NR		Eléments		NMI	
	Ex.	%	Bords	Fonds	Ex.	%
AMP	179	2,8	6	5	6	1,4
Gauloise	93	1,5	3	2	3	0,7
ZL	93	100,0	3	2	3	100,0
DPB	0	0,0	0	0	0	0,0
EIR	0	0,0	0	0	0	0,0
BES	0	0,0	0	0	0	0,0
MIC	0	0,0	0	0	0	0,0
TN	0	0,0	0	0	0	0,0
TR	0	0,0	0	0	0	0,0
PEINT	0	0,0	0	0	0	0,0
Locale	5957	96,3	418	212	418	99,1
FTE	4048	68,0	225	148	225	53,8
FTB	365	6,1	58	18	58	13,9
FTA	1235	20,7	99	33	99	23,7
GT	53	0,9	3	2	3	0,7
FM	0	0,0	0	0	0	0,0
GM	256	4,3	33	11	33	7,9
Autre / ind.	135	2,2	1	0	1	0,2
Vaisselle	6185	97,2	422	214	422	98,6
Total	6364	100	428	219	428	100

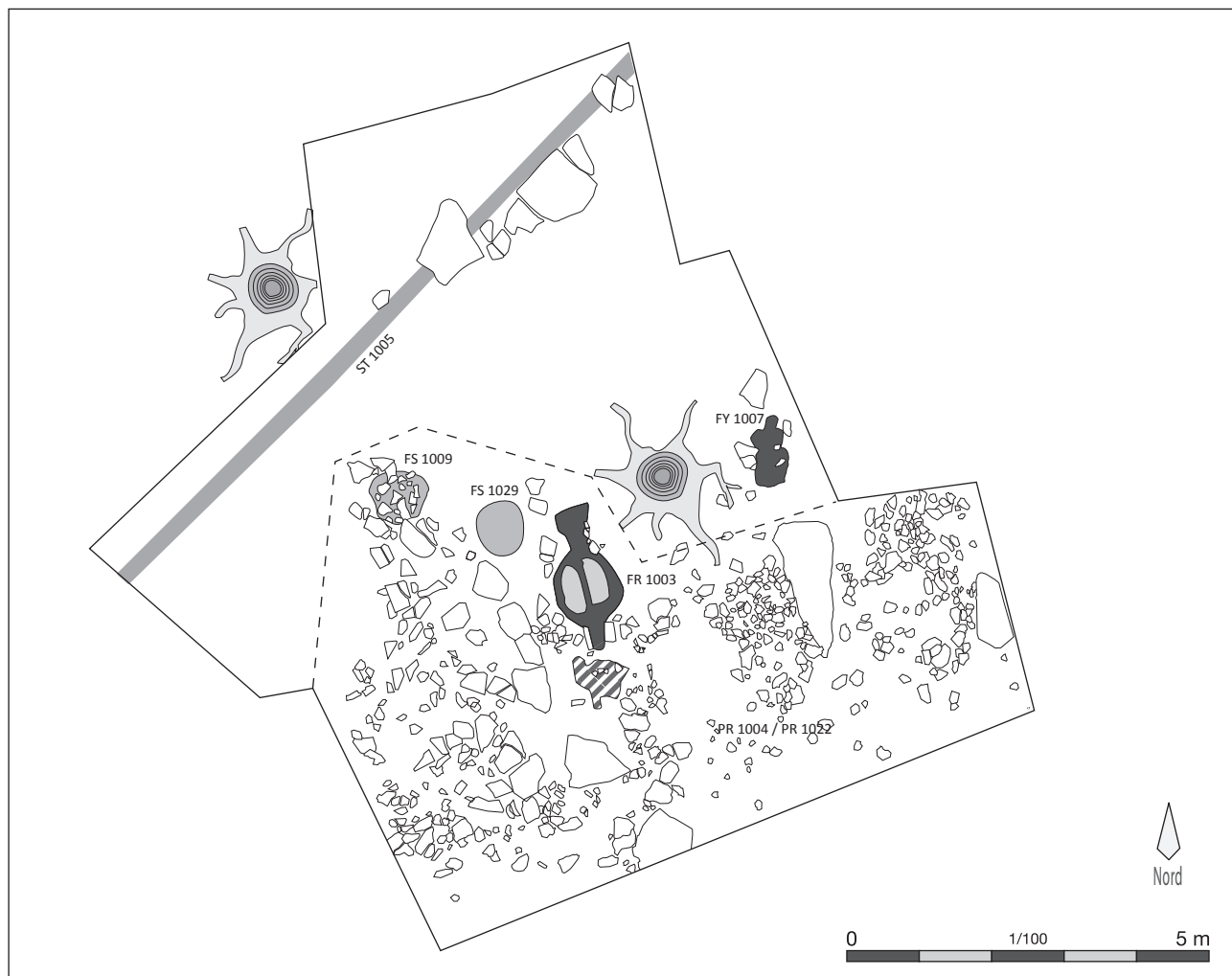


Planche 271 - Fossé des Pandours, Bbk 7 : plan d'ensemble du secteur de fouille (DAO : C. Féliu)

DÉCAPAGE

1000, 1000B, 1031

Description

Décapage du secteur à la pelle mécanique.

Bibliographie

Fichtl, Adam 2002, p. 93

	NR		Eléments		NMI	
	Ex.	%	Bords	Fonds	Ex.	%
AMP	20	8,5	2	1	2	11,8
Locale	207	95,8	12	4	14	93,3
FTE	72	34,8	2	1	2	14,3
FTB	2	1,0	0	2	2	14,3
FTA	107	51,7	6	0	6	42,9
GT	1	0,5	1	0	1	7,1
FM	0	0,0	0	0	0	0,0
GM	25	12,1	3	1	3	21,4
Autre / ind.	9	4,2	0	0	1	6,7
Vaisselle	216	91,5	12	4	15	88,2
Total	236	100	14	5	17	100

T	T.101	T.102	T.103	T.104	T.105	T.106	T.107	T.108	T.109	T.110	T.111	T.112	T.113	T.114	T.115	T.201	T.202	T.203	T.204	T.205	T.205a	T.205b	T.205c			
																					1	1				
	T.206	T.207	T.208	T.209	T.210	T.301	T.302	T.302a	T.302b	T.303	T.303a	T.303b	T.304	T.304a	T.304b	T.305	T.306	T.307	T.307a	T.307b	T.308	T.309	T.310	T.311		
	T.312	T.313	T.313a	T.313b	T.314	T.315	T.316	T.317	T.318	T.319	T.320	T.321	T.322	T.323	T.324	T.325	T.326	T.327	T.328	T.329	T.330	T.331	T.332	T.333		
	1																				1					
	T.334	T.335	T.336	T.401	T.402	T.403	T.404	T.405	Σ	M.101	M.102	M.103	M.104	M.105	M.106	M.107	M.108	M.109	M.110	M.111	M.112	M.113	M.201	M.202		
																				1						
	M.203	M.301	M.302	M.303	M.304	M.305	M.306	M.307	M.308	M.309	M.309a	M.309b	M.310	M.311	M.312	M.313	M.314	M.315	M.316	M.317	M.318	M.319	M.320	M.321		
								1																		
	M.322	M.323	M.324	M.325	M.326	M.327	M.328	M.329	M.330	M.331	M.332	M.401	M.402	M.403	M.404	M.405										
											1															
D	D.01	D.02	D.03	D.04	D.05	D.05a	D.05b	D.06	D.06a	D.06b	D.07	D.08	D.09	D.11	D.13	D.14	D.15	D.16	D.17	D.18	D.21	D.22	D.23			
	D.24	D.25	D.31	D.32	D.33	D.34	D.41	D.42	D.43	D.51	D.52	D.53	D.61	D.62	D.63	D.71										
	1						1						1													

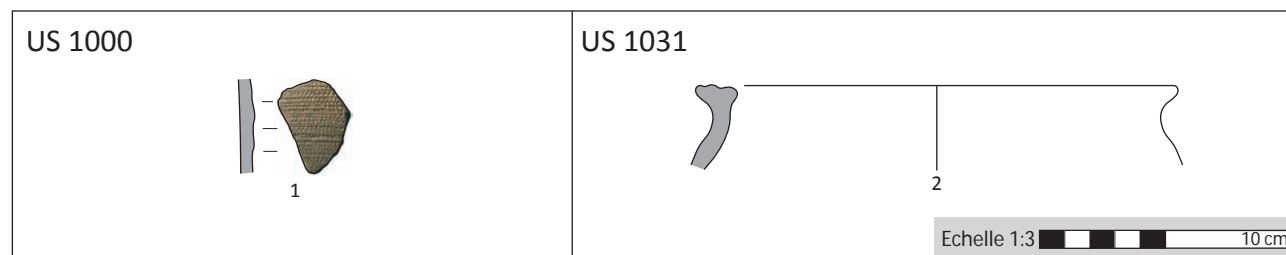


Planche 272 - Fossé des Pandours, Bbk 7, décapage, US 1031

1 - 1000.c.1 : FTB - Indét. - D.41 ; 2 - 1031.c.7 : GT - Pot - T.330

NETTOYAGE

1001, 1002, 1020, 1021

Description

Ce niveau correspond à l'interface entre le niveau de décapage à la pelle mécanique et celui d'apparition des structures. Étant donné la difficulté de lisibilité des structures dans ce terrain, il est probable que ce niveau corresponde, par endroits en tous cas, à la partie supérieure de certaines structures en creux.

Bibliographie

Fichtl, Adam 2002, p. 93

	NR		Eléments		NMI	
	Ex.	%	Bords	Fonds	Ex.	%
AMP	87	3,0	1	1	1	0,5
Gauloise	88	3,2	3	1	3	1,6
ZL	88	100,0	3	1	3	100,0
DPB	0	0,0	0	0	0	0,0
EIR	0	0,0	0	0	0	0,0
BES	0	0,0	0	0	0	0,0
MIC	0	0,0	0	0	0	0,0
TN	0	0,0	0	0	0	0,0
TR	0	0,0	0	0	0	0,0
PEINT	0	0,0	0	0	0	0,0
Locale	2570	92,9	178	108	178	97,8
FTE	1736	67,5	104	78	104	58,4
FTB	52	2,0	14	5	14	7,9
FTA	644	25,1	44	19	44	24,7
GT	2	0,1	1	1	1	0,6
FM	0	0,0	0	0	0	0,0
GM	136	5,3	15	5	15	8,4
Autre / ind.	108	3,9	0	0	1	0,5
Vaisselle	2766	97,0	181	109	182	99,5
Total	2853	100	182	110	183	100

ZL	ZL00	ZL01	ZL02	ZL03	ZL04	ZL05	DPB	C.1.1.	EIR	R-P 1-3	R-P 13	R-P 29	MIC	M.4	TN	B.5b	A1.3	BT4	C5	TN.01	PEINT	P.01		
	3	1																						
T	T.101	T.102	T.103	T.104	T.105	T.106	T.107	T.108	T.109	T.110	T.111	T.112	T.113	T.114	T.115	T.201	T.202	T.203	T.204	T.205	T.205a	T.205b	T.205c	
		38		1			1					1				3					3	3		
	T.206	T.207	T.208	T.209	T.210	T.301	T.302	T.302a	T.302b	T.303	T.303a	T.303b	T.304	T.304a	T.304b	T.305	T.306	T.307	T.307a	T.307b	T.308	T.309	T.310	T.311
							3			2	1		1						2				1	
	T.312	T.313	T.313a	T.313b	T.314	T.315	T.316	T.317	T.318	T.319	T.320	T.321	T.322	T.323	T.324	T.325	T.326	T.327	T.328	T.329	T.330	T.331	T.332	T.333
		26					1			2						4			1					2
	T.334	T.335	T.336	T.401	T.402	T.403	T.404	T.405		M.101	M.102	M.103	M.104	M.105	M.106	M.107	M.108	M.109	M.110	M.111	M.112	M.113	M.201	M.202
									Σ				1				1							
	M.203	M.301	M.302	M.303	M.304	M.305	M.306	M.307	M.308	M.309	M.309a	M.309b	M.310	M.311	M.312	M.313	M.314	M.315	M.316	M.317	M.318	M.319	M.320	M.321
	M.322	M.323	M.324	M.325	M.326	M.327	M.328	M.329	M.330	M.331	M.332	M.401	M.402	M.403	M.404	M.405								
D	D.01	D.02	D.03	D.04	D.05	D.05a	D.05b	D.06	D.06a	D.06b	D.07	D.08	D.09	D.11	D.13	D.14	D.15	D.16	D.17	D.18	D.21	D.22	D.23	
												1		1										
	D.24	D.25	D.31	D.32	D.33	D.34	D.41	D.42	D.43	D.51	D.52	D.53	D.61	D.62	D.63	D.71								
											2		6											

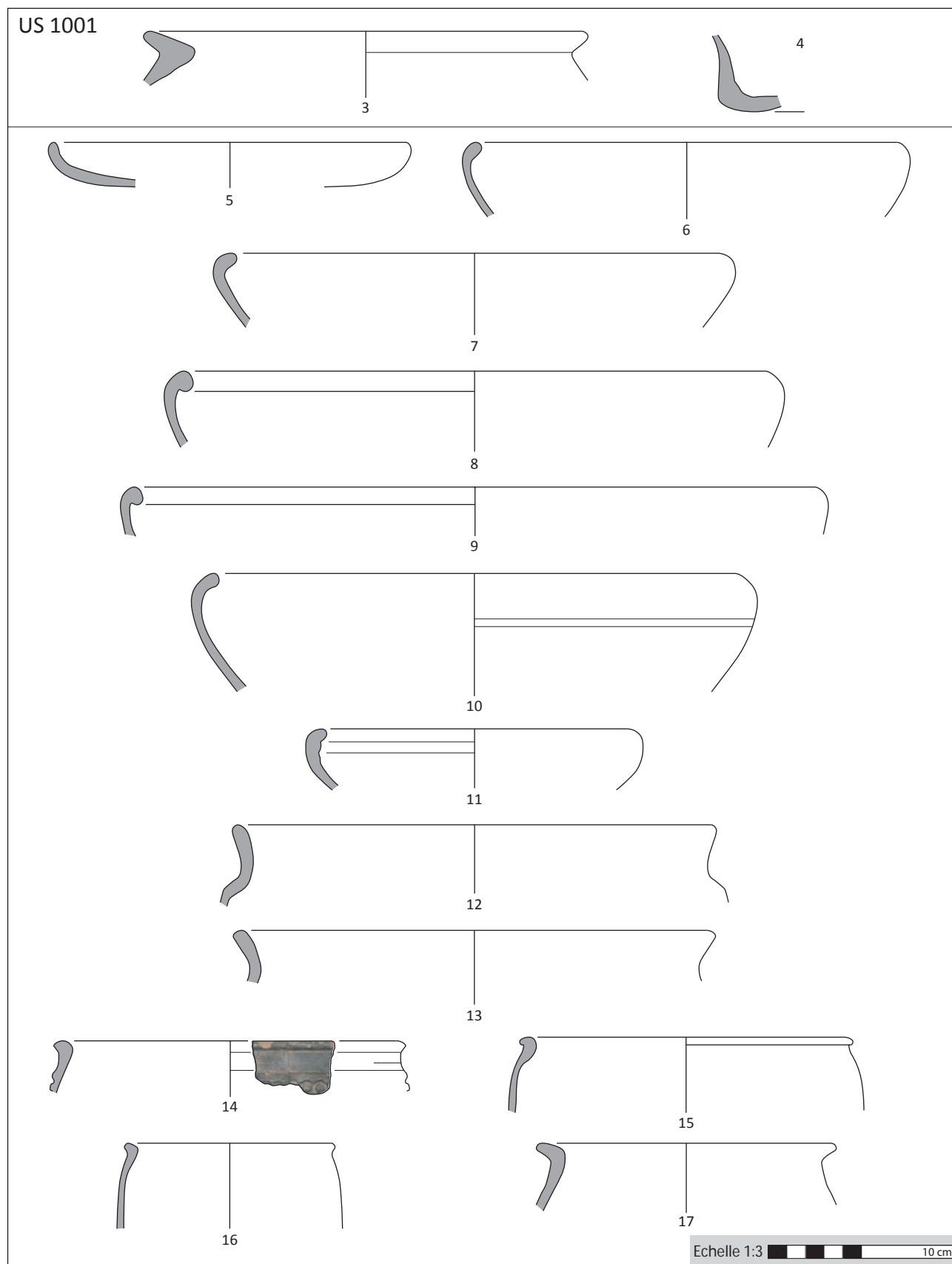


Planche 273 - Fossé des Pandours, Bbk 7, nettoyage, US 1001

3 - 1001.c.86 : ZL - *Dolium* - ZL.01 ; 4 - 1001.c.52 : ZL - *Dolium* - ZL.00 ; 5 - 1001.c.38 : FTE - Assiette/coupe - T.112 ; 6 - 1001.c.18 : FTE - Ecuelle T - T.102 ; 7 - 1001.c.56 : FTE - Ecuelle T - T.102 ; 8 - 1001.c.7 : FTE - Ecuelle T - T.102 ; 9 - 1001.c.61 : FTE - Ecuelle T - T.102 ; 10 - 1001.c.6 : FTE - Ecuelle T - T.102 - D.11 ; 11 - 1001.c.21 : FTE - Ecuelle T - T.107 ; 12 - 1001.c.41 : FTE - Bol caréné - T.201 ; 13 - 1001.c.79 : FTE - Bol caréné - T.201 ; 14 - 1001.c.33 : FTE - Bol hémis. - T.205b - D.08 ; 15 - 1001.c.20 : FTE - Bol hémis. - T.303b ; 16 - 1001.c.178 : FTE - Gobelet - T.303a ; 17 - 1001.c.55 : FTE - Gobelet - T.304a

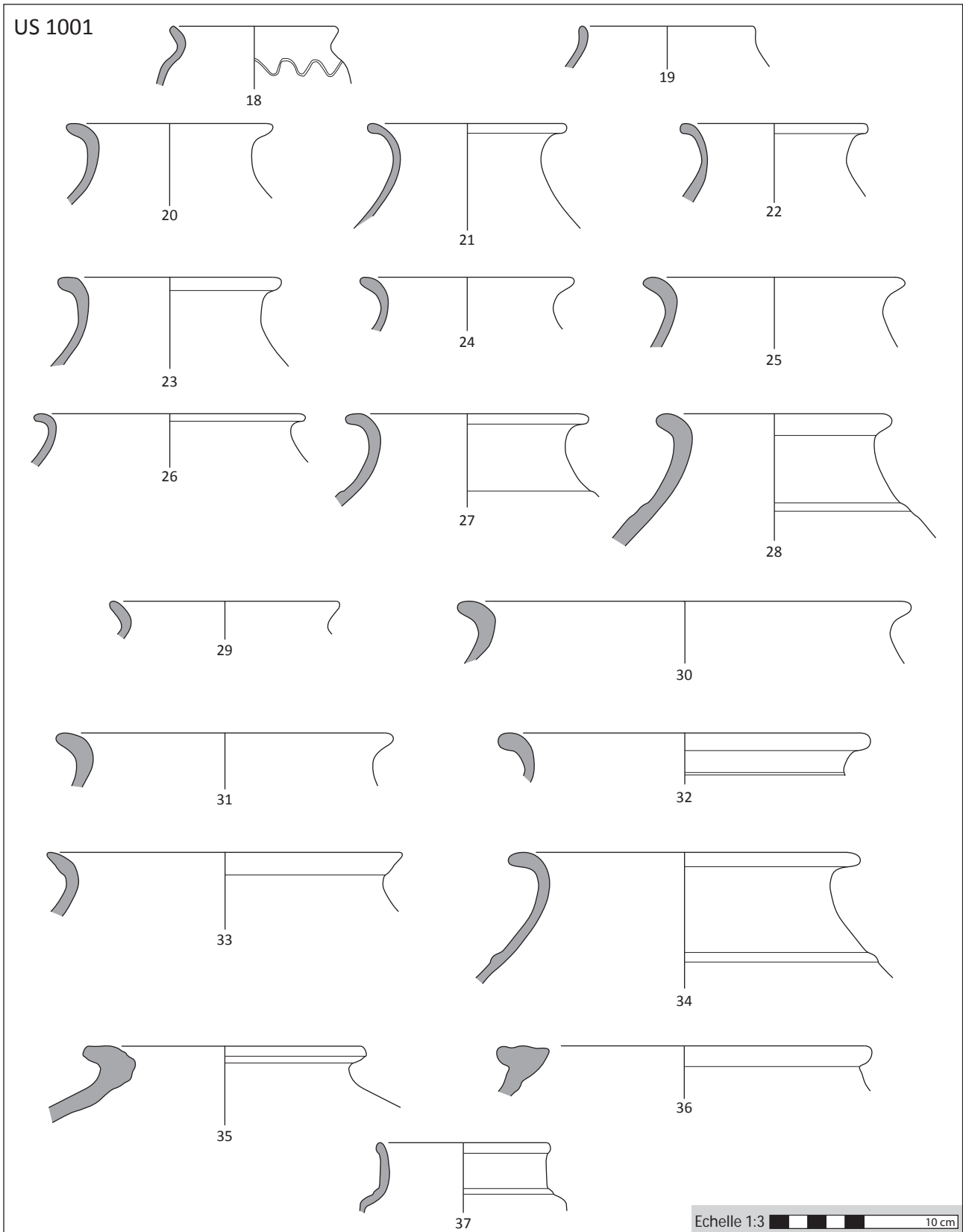


Planche 274 - Fossé des Pandours, Bbk 7, nettoyage, US 1001

18 - 1001.c.12 : FTE - Gobelet - T.307a - D.52 ; **19** - 1001.c.232 : FTE - Tonnelet - T.302a ; **20** - 1001.c.1 : FTE - Bouteille - T.313 ; **21** - 1001.c.49 : FTE - Bouteille - T.313 ; **22** - 1001.c.84 : FTE - Bouteille - T.313 ; **23** - 1001.c.22 : FTE - Bouteille - T.313 ; **24** - 1001.c.147 : FTE - Bouteille - T.313 ; **25** - 1001.c.80 : FTE - Bouteille - T.313 ; **26** - 1001.c.214 : FTE - Bouteille - T.313 ; **27** - 1001.c.5 : FTE - Bouteille - T.313 - D.61 ; **28** - 1001.c.15 : FTE - Bouteille - T.313 - D.61 ; **29** - 1001.c.165 : FTE - Bouteille - T.316 ; **30** - 1001.c.14 : FTE - Jarre - Indét. ; **31** - 1001.c.62 : FTE - Jarre - T.313 ; **32** - 1001.c.40 : FTE - Jarre - T.313 ; **33** - 1001.c.74 : FTE - Jarre - T.313 ; **34** - 1001.c.11 : FTE - Jarre - T.313 - D.61 ; **35** - 1001.c.8 : FTE - *Dolium* - T.333 ; **36** - 1001.c.27 : FTE - *Dolium* - T.333 ; **37** - 1001.c.166 : FTE - Indét. - T.319 - D.61

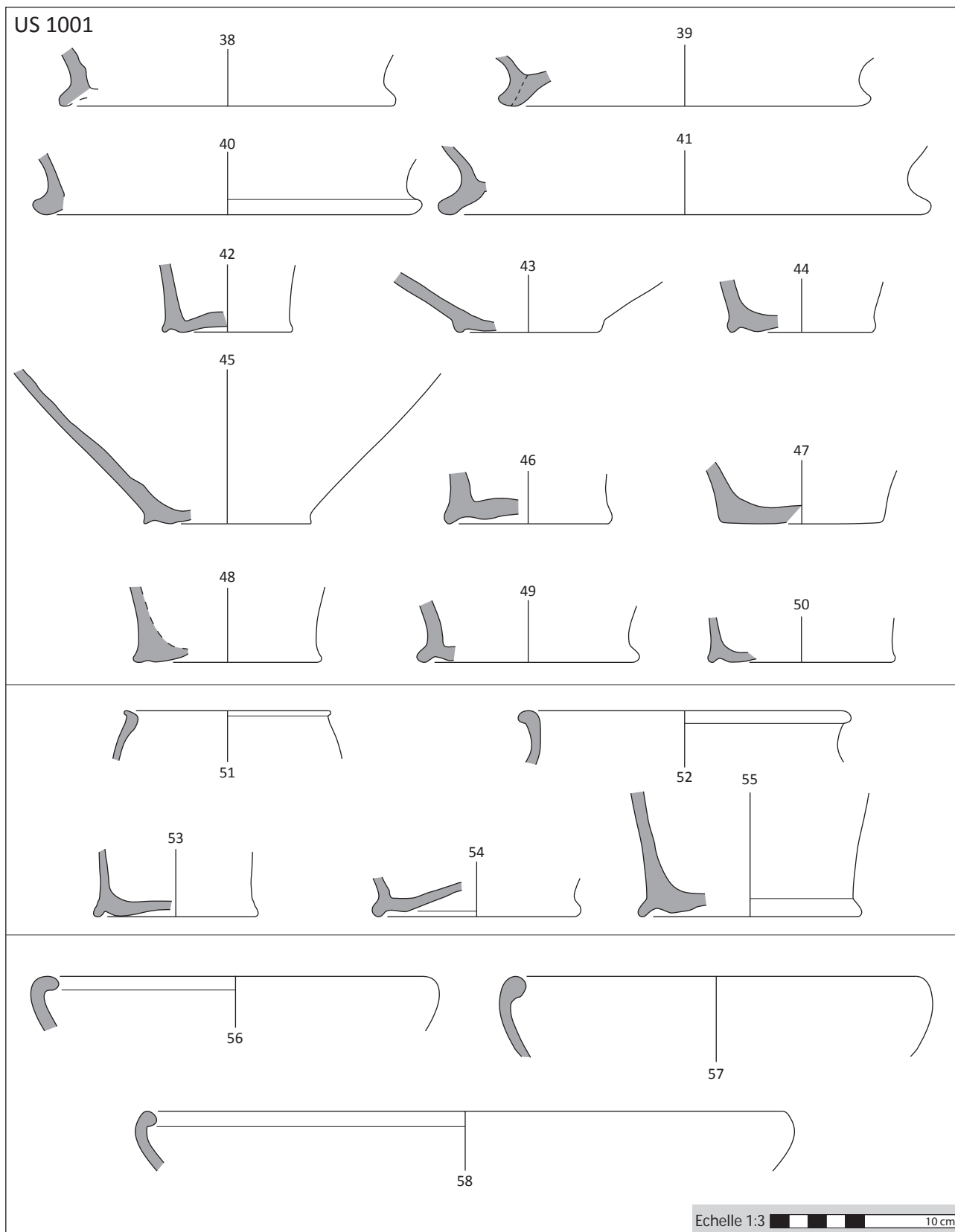


Planche 275 - Fossé des Pandours, Bbk 7, nettoyage, US 1001

38 - 1001.c.75 : FTE - Bouteille - T.335 ; **39** - 1001.c.50 : FTE - Bouteille - T.335 ; **40** - 1001.c.58 : FTE - Bouteille - T.335 ; **41** - 1001.c.30 : FTE - Bouteille - T.335 ; **42** - 1001.c.19 : FTE - Indét. ; **43** - 1001.c.24 : FTE - Indét. ; **44** - 1001.c.97 : FTE - Indét. ; **45** - 1001.c.34 : FTE - Indét. ; **46** - 1001.c.57 : FTE - Indét. ; **47** - 1001.c.65 : FTE - Indét. ; **48** - 1001.c.60 : FTE - Indét. ; **49** - 1001.c.23 : FTE - Indét. ; **50** - 1001.c.54 : FTE - Indét. ; **51** - 1001.c.28 : FTB - Tonnelet - T.303a ; **52** - 1001.c.78 : FTB - Indét. - T.319 ; **53** - 1001.c.10 : FTB - Indét. ; **54** - 1001.c.63 : FTB - Indét. ; **55** - 1001.c.4 : FTB - Indét. ; **56** - 1001.c.88 : FTA - Ecuelle T - T.102 ; **57** - 1001.c.59 : FTA - Ecuelle T - T.102 ; **58** - 1001.c.182 : FTA - Ecuelle T - T.102

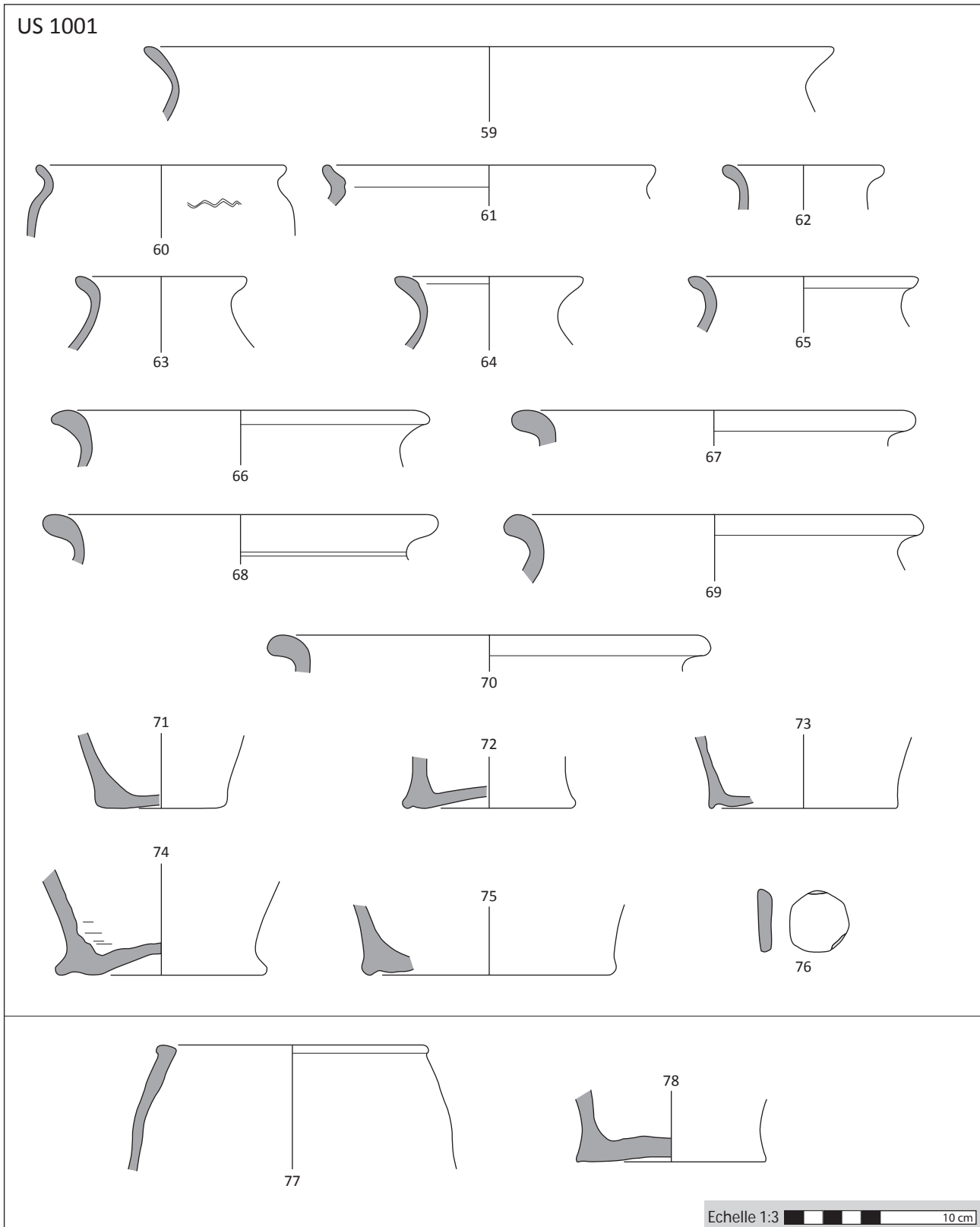


Planche 276 - Fossé des Pandours, Bbk 7, nettoyage, US 1001

59 - 1001.c.212 : FTA - Bol caréné - T.201 ; **60** - 1001.c.37 : FTA - Gobelet - T.307a - D.52 ; **61** - 1001.c.180 : FTA - Gobelet - T.310 ; **62** - 1001.c.191 : FTA - Bouteille - T.313 ; **63** - 1001.c.53 : FTA - Bouteille - T.313 ; **64** - 1001.c.95 : FTA - Bouteille - T.313 ; **65** - 1001.c.119 : FTA - Bouteille - T.313 ; **66** - 1001.c.31 : FTA - Jarre - T.313 ; **67** - 1001.c.173 : FTA - Jarre - T.325 ; **68** - 1001.c.203 : FTA - Jarre - T.325 ; **69** - 1001.c.25 : FTA - Jarre - T.325 ; **70** - 1001.c.248 : FTA - Jarre - T.325 ; **71** - 1001.c.13 : FTA - Indét. ; **72** - 1001.c.26 : FTA - Indét. ; **73** - 1001.c.16 : FTA - Indét. ; **74** - 1001.c.3 : FTA - Indét. ; **75** - 1001.c.51 : FTA - Indét. ; **76** - 1001.c.36 : FTA - Jeton ; **77** - 1001.c.32 : GM - Pot - M.304 ; **78** - 1001.c.29 : GM - Pot - Indét.

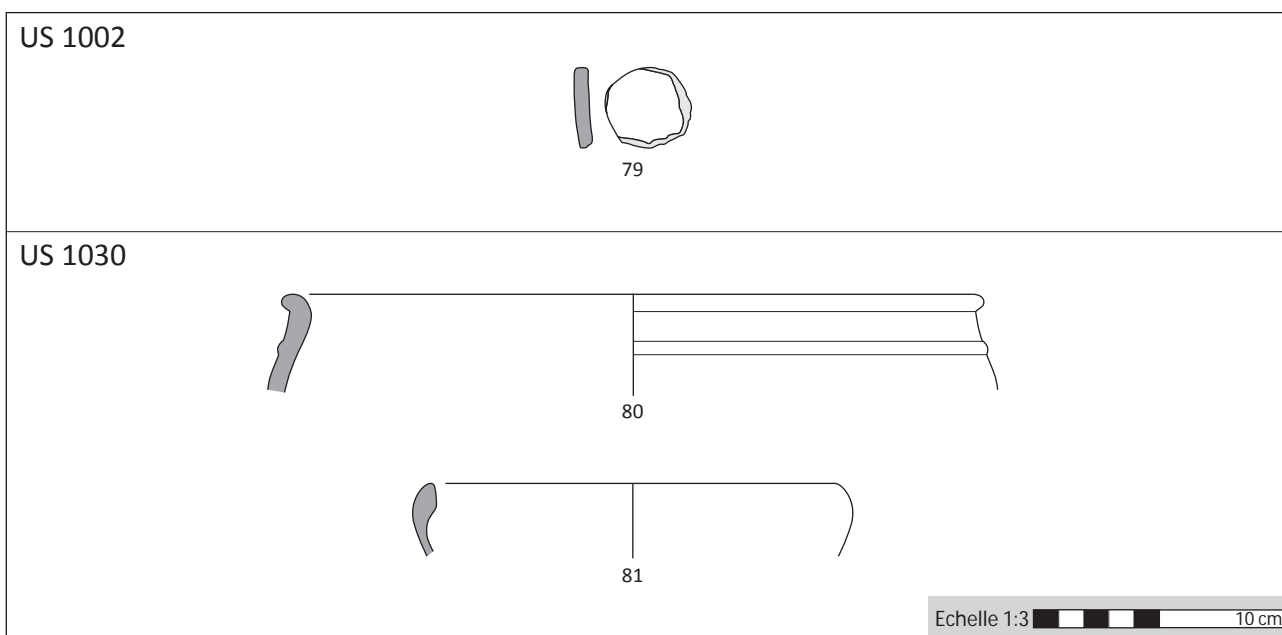


Planche 277 - Fossé des Pandours, Bbk 7, nettoyage, US 1030

79 - 1002.c.2 : FTA - Jeton ; **80** - 1030.c.1 : FTE - Bol hémis. - T.205b - D.61 ; **81** - 1030.c.2 : FTA - Ecuelle T - T.102

LA FOSSE 1009

1008, 1009

Description

Il s'agit d'une fosse d'environ un mètre de diamètre, dont le fond semble avoir été aménagé à l'aide de pierres plates. La relation fonctionnelle de cette structure avec le four de potier 1003 et la fosse 1029 n'est pas établie, mais constitue une hypothèse plus que vraisemblable.

Mobilier associé*Monnaies*

- 1008-1 : quinaire KALETEDV (LT 8178/8291, Lingons)

Verre

- 1009-1 : fragment de bracelet en verre bleu à section en D (Haevernick 3a, Gebhard 38)

Datation

Fin de La Tène D2a

Bibliographie

Fichtl, Adam 2002, p. 93

	NR		Éléments		NMI	
	Ex.	%	Bords	Fonds	Ex.	%
AMP	1	0,5	0	0	1	4,3
Locale	220	100,0	22	8	22	100,0
FTE	170	77,3	12	7	12	54,5
FTB	4	1,8	2	0	2	9,1
FTA	42	19,1	7	0	7	31,8
GT	0	0,0	0	0	0	0,0
FM	0	0,0	0	0	0	0,0
GM	4	1,8	1	1	1	4,5
Autre / ind.	0	0,0	0	0	0	0,0
Vaisselle	220	99,5	22	8	22	95,7
Total	221	100	22	8	23	100

	T.101	T.102	T.103	T.104	T.105	T.106	T.107	T.108	T.109	T.110	T.111	T.112	T.113	T.114	T.115	T.201	T.202	T.203	T.204	T.205	T.205a	T.205b	T.205c
		5																					
T.206	T.207	T.208	T.209	T.210	T.301	T.302	T.302a	T.302b	T.303	T.303a	T.303b	T.304	T.304a	T.304b	T.305	T.306	T.307	T.307a	T.307b	T.308	T.309	T.310	T.311
											2										1		
T.312	T.313	T.313a	T.313b	T.314	T.315	T.316	T.317	T.318	T.319	T.320	T.321	T.322	T.323	T.324	T.325	T.326	T.327	T.328	T.329	T.330	T.331	T.332	T.333
T.334	T.335	T.336	T.401	T.402	T.403	T.404	T.405		M.101	M.102	M.103	M.104	M.105	M.106	M.107	M.108	M.109	M.110	M.111	M.112	M.113	M.201	M.202
												1											
M.203	M.301	M.302	M.303	M.304	M.305	M.306	M.307	M.308	M.309	M.309a	M.309b	M.310	M.311	M.312	M.313	M.314	M.315	M.316	M.317	M.318	M.319	M.320	M.321
M.322	M.323	M.324	M.325	M.326	M.327	M.328	M.329	M.330	M.331	M.332	M.401	M.402	M.403	M.404	M.405								
	D.01	D.02	D.03	D.04	D.05	D.05a	D.05b	D.06	D.06a	D.06b	D.07	D.08	D.09	D.11	D.13	D.14	D.15	D.16	D.17	D.18	D.21	D.22	D.23
D.24	D.25	D.31	D.32	D.33	D.34	D.41	D.42	D.43	D.51	D.52	D.53	D.61	D.62	D.63	D.71								
												1											

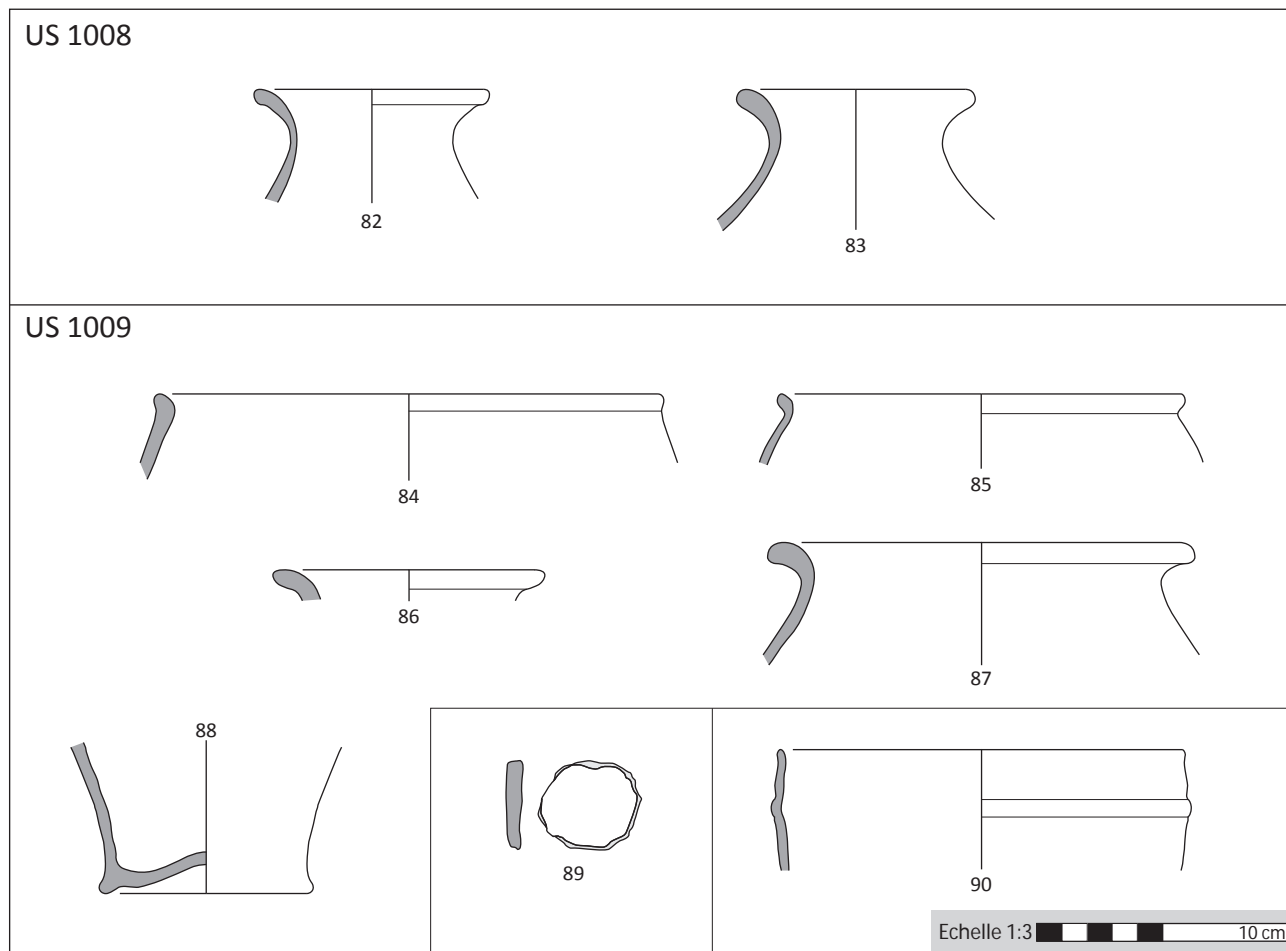


Planche 278 - Fossé des Pandours, Bbk 7, FS 1009, US 1008, US 1009

82 - 1008.c.1 : FTB - Bouteille - T.313 ; 83 - 1008.c.2 : FTA - Bouteille - T.313 ; 84 - 1009.c.8 : FTE - Bol hémis. - T.303b ; 85 - 1009.c.4 : FTE - Bol hémis. - T.303b ; 86 - 1009.c.16 : FTE - Bouteille - T.313 ; 87 - 1009.c.1 : FTE - Jarre - T.313 ; 88 - 1009.c.2 : FTE - Indét. ; 89 - 1009.c.14 : FTB - Jeton ; 90 - 1009.c.17 : FTA - Gobelet - T.309 - D.61

LA FOSSE 1029

1029

Description

Il s'agit d'une fosse d'environ un mètre de diamètre. La relation fonctionnelle de cette structure avec le four de potier 1003 et la fosse 1009 n'est pas établie, mais constitue une hypothèse plus que vraisemblable.

Datation

Fin de La Tène D2a

Bibliographie

Fichtl, Adam 2002, p. 93

	NR		Eléments		NMI	
	Ex.	%	Bords	Fonds	Ex.	%
AMP	0	0,0	0	0	0	0,0
Locale	158	98,1	19	7	20	95,2
FTE	129	81,6	10	6	10	50,0
FTB	2	1,3	3	0	3	15,0
FTA	25	15,8	4	0	4	20,0
GT	1	0,6	0	1	1	5,0
FM	0	0,0	0	0	0	0,0
GM	1	0,6	2	0	2	10,0
Autre / ind.	3	1,9	0	0	1	4,8
Vaisselle	161	100,0	19	7	21	100,0
Total	161	100	19	7	21	100

T	T.101	T.102	T.103	T.104	T.105	T.106	T.107	T.108	T.109	T.110	T.111	T.112	T.113	T.114	T.115	T.201	T.202	T.203	T.204	T.205	T.205a	T.205b	T.205c
		1																			2		
T.206	T.207	T.208	T.209	T.210	T.301	T.302	T.302a	T.302b	T.303	T.303a	T.303b	T.304	T.304a	T.304b	T.305	T.306	T.307	T.307a	T.307b	T.308	T.309	T.310	T.311
										1													
T.312	T.313	T.313a	T.313b	T.314	T.315	T.316	T.317	T.318	T.319	T.320	T.321	T.322	T.323	T.324	T.325	T.326	T.327	T.328	T.329	T.330	T.331	T.332	T.333
	4						1								1								
T.334	T.335	T.336	T.401	T.402	T.403	T.404	T.405	Σ	M.101	M.102	M.103	M.104	M.105	M.106	M.107	M.108	M.109	M.110	M.111	M.112	M.113	M.201	M.202
	2																						
M.203	M.301	M.302	M.303	M.304	M.305	M.306	M.307	M.308	M.309	M.309a	M.309b	M.310	M.311	M.312	M.313	M.314	M.315	M.316	M.317	M.318	M.319	M.320	M.321
				1																			
M.322	M.323	M.324	M.325	M.326	M.327	M.328	M.329	M.330	M.331	M.332	M.401	M.402	M.403	M.404	M.405								
D	D.01	D.02	D.03	D.04	D.05	D.05a	D.05b	D.06	D.06a	D.06b	D.07	D.08	D.09	D.11	D.13	D.14	D.15	D.16	D.17	D.18	D.21	D.22	D.23
																					1		
D.24	D.25	D.31	D.32	D.33	D.34	D.41	D.42	D.43	D.51	D.52	D.53	D.61	D.62	D.63	D.71								
											2												

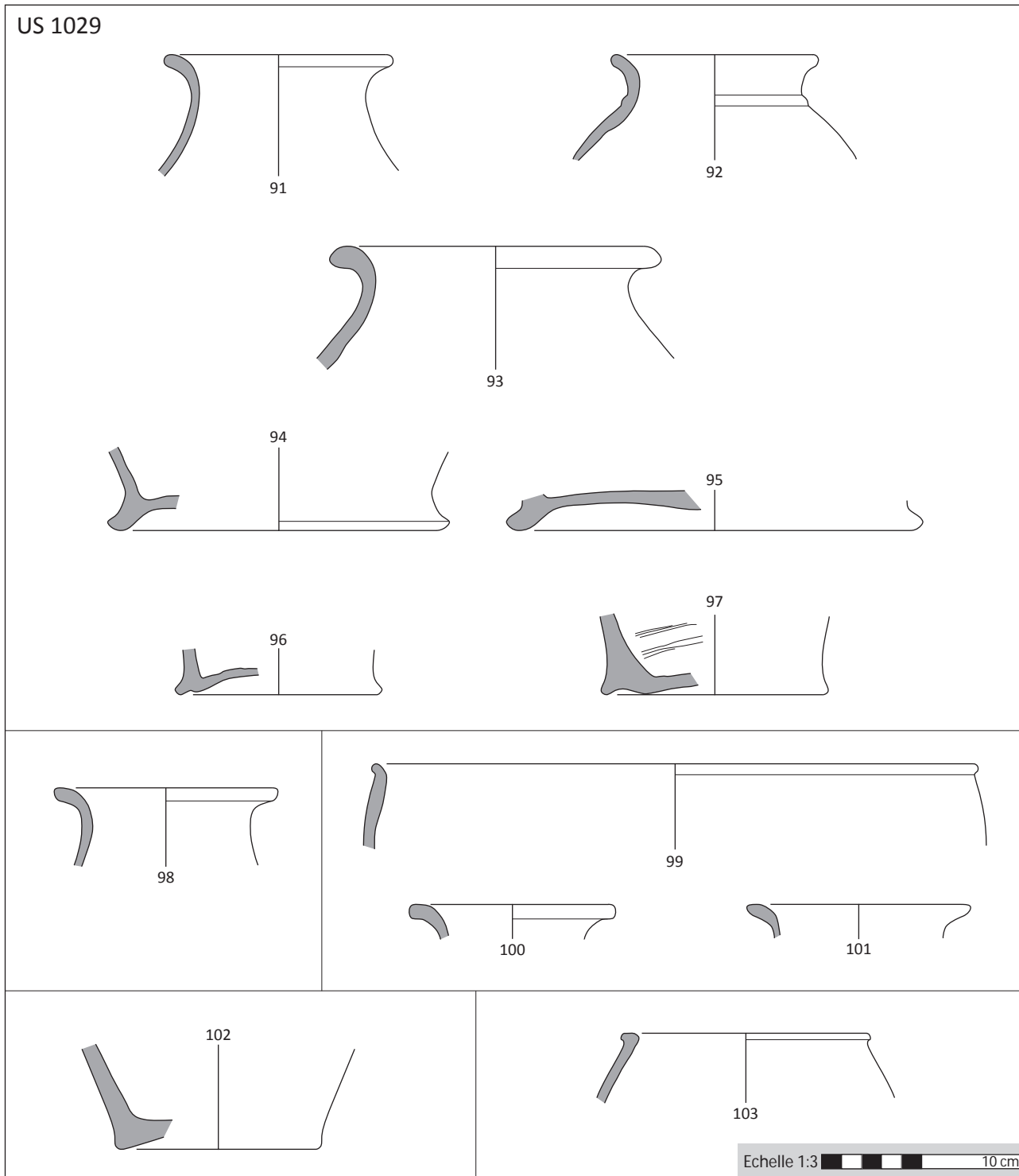


Planche 279 - Fossé des Pandours, Bbk 7, FS 1029, US 1029

91 - 1029.c.2 : FTE - Bouteille - T.313 ; 92 - 1029.c.11 : FTE - Bouteille - T.317 - D.61 ; 93 - 1029.c.3 : FTE - Jarre - T.325 ; 94 - 1029.c.4 : FTE - Bouteille - T.335 ; 95 - 1029.c.7 : FTE - Bouteille - T.335 ; 96 - 1029.c.13 : FTE - Indét. ; 97 - 1029.c.10 : FTE - Indét. ; 98 - 1029.c.1 : FTB - Bouteille - T.313 ; 99 - 1029.c.23 : FTA - Bol hémis. - T.205a ; 100 - 1029.c.24 : FTA - Bouteille - T.313 ; 101 - 1029.c.21 : FTA - Bouteille - T.313 ; 102 - 1029.c.5 : GT - Indét. ; 103 - 1029.c.27 : GM - Pot - M.304

LE FOUR 1003

1003, 1006, 1027

Description

Cette structure correspond à un four de potier. Bien que fortement érodé, son architecture s'appréhende relativement bien : il se compose d'une chambre de chauffe circulaire, au milieu de laquelle émergent deux banquettes en «grain de café» destinées à isoler les poteries à cuire du foyer. Deux alandiers se détachent vers le nord et le sud, mais seule la partie nord a livré un foyer, l'érosion ayant probablement entraîné la destruction du foyer sud. Le fond et les parois conservées de cette structure étaient fortement rubéfiés, et le remplissage se constituait d'une terre charbonneuse riche en mobilier céramique.

Datation

Fin de La Tène D2a

Bibliographie

Fichtl, Adam 2002, p. 93

	NR		Eléments		NMI	
	Ex.	%	Bords	Fonds	Ex.	%
AMP	17	1,1	0	0	1	1,0
Gauloise	5	0,3	0	1	1	1,0
ZL	5	100,0	0	1	1	100,0
DPB	0	0,0	0	0	0	0,0
EIR	0	0,0	0	0	0	0,0
BES	0	0,0	0	0	0	0,0
MIC	0	0,0	0	0	0	0,0
TN	0	0,0	0	0	0	0,0
TR	0	0,0	0	0	0	0,0
PEINT	0	0,0	0	0	0	0,0
Locale	1484	99,5	97	49	98	98,0
FTE	968	65,2	48	32	48	49,0
FTB	274	18,5	27	8	27	27,6
FTA	171	11,5	17	7	17	17,3
GT	41	2,8	0	0	1	1,0
FM	0	0,0	0	0	0	0,0
GM	30	2,0	5	2	5	5,1
Autre / ind.	3	0,2	0	0	1	1,0
Vaisselle	1492	98,9	97	50	100	99,0
Total	1509	100	97	50	101	100

ZL	ZL.00	ZL.01	ZL.02	ZL.03	ZL.04	ZL.05	DPB	C.1.1.	EIR	R-P 1-3	R-P 13	R-P 29	MIC	M.4	TN	B.5b	A1.3	BT4	C5	TN.01	PEINT	P.01		
	1																							
T	T.101	T.102	T.103	T.104	T.105	T.106	T.107	T.108	T.109	T.110	T.111	T.112	T.113	T.114	T.115	T.201	T.202	T.203	T.204	T.205	T.205a	T.205b	T.205c	
	2	25														1					2	7		
	T.206	T.207	T.208	T.209	T.210	T.301	T.302	T.302a	T.302b	T.303	T.303a	T.303b	T.304	T.304a	T.304b	T.305	T.306	T.307	T.307a	T.307b	T.308	T.309	T.310	T.311
										1	5		2					4					1	
	T.312	T.313	T.313a	T.313b	T.314	T.315	T.316	T.317	T.318	T.319	T.320	T.321	T.322	T.323	T.324	T.325	T.326	T.327	T.328	T.329	T.330	T.331	T.332	T.333
	8		13			2									1									
	T.334	T.335	T.336	T.401	T.402	T.403	T.404	T.405	Σ	M.101	M.102	M.103	M.104	M.105	M.106	M.107	M.108	M.109	M.110	M.111	M.112	M.113	M.201	M.202
	10	2	1			1																		
	M.203	M.301	M.302	M.303	M.304	M.305	M.306	M.307	M.308	M.309	M.309a	M.309b	M.310	M.311	M.312	M.313	M.314	M.315	M.316	M.317	M.318	M.319	M.320	M.321
				2																				
	M.322	M.323	M.324	M.325	M.326	M.327	M.328	M.329	M.330	M.331	M.332	M.401	M.402	M.403	M.404	M.405								
D	D.01	D.02	D.03	D.04	D.05	D.05a	D.05b	D.06	D.06a	D.06b	D.07	D.08	D.09	D.11	D.13	D.14	D.15	D.16	D.17	D.18	D.21	D.22	D.23	
												1		1							1		3	
	D.24	D.25	D.31	D.32	D.33	D.34	D.41	D.42	D.43	D.51	D.52	D.53	D.61	D.62	D.63	D.71								
						1				1		26												

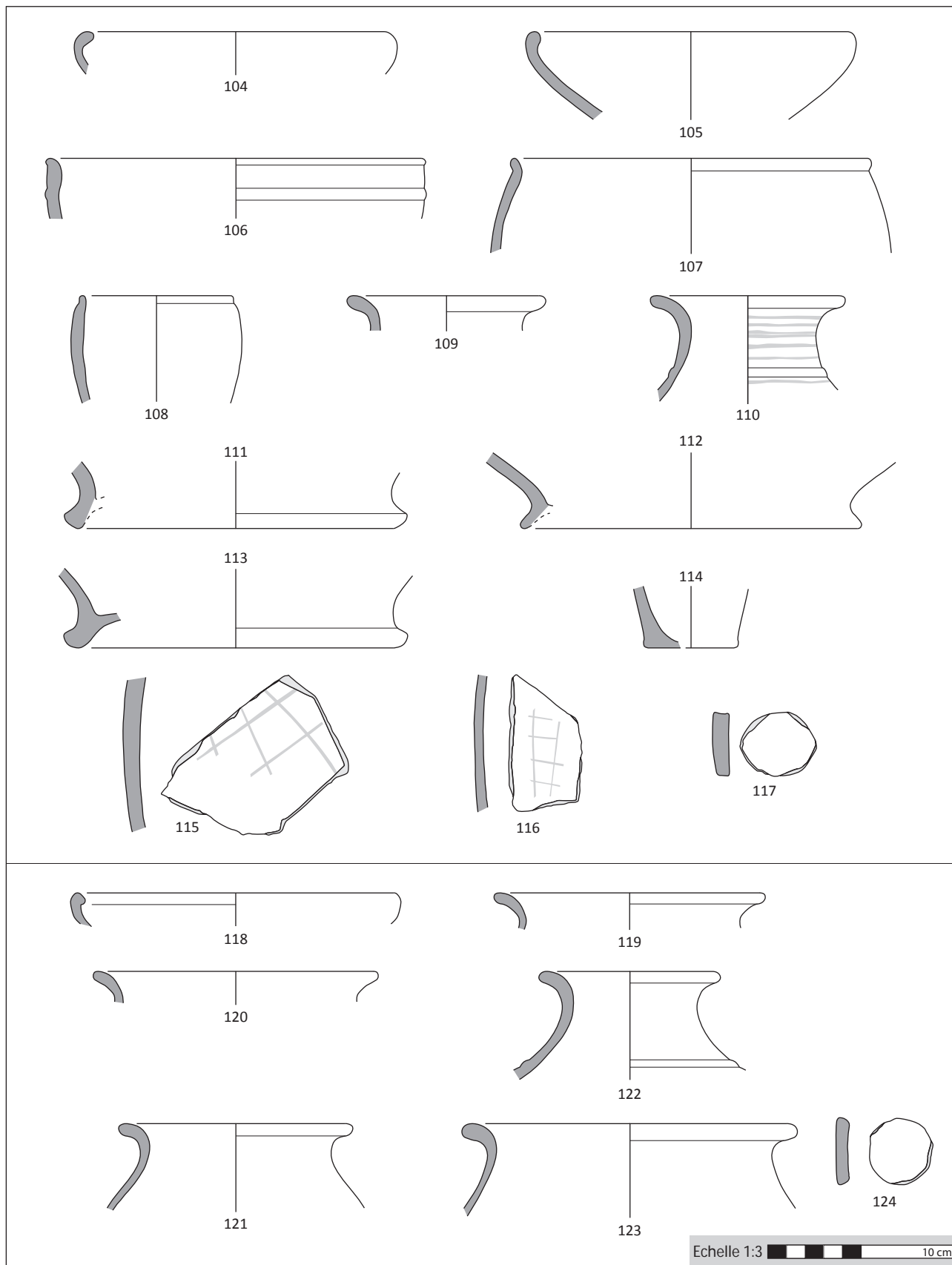


Planche 280 - Fossé des Pandours, Bbk 7, FR 1003, US 1003

104 - 1003.c.14 : FTE - Ecuelle T - T.102 ; 105 - 1003.c.21 : FTE - Ecuelle T - T.102 ; 106 - 1003.c.15 : FTE - Bol hémis. - T.205b - D.61 ; 107 - 1003.c.20 : FTE - Bol hémis. - T.303b ; 108 - 1003.c.16 : FTE - Gobelet - Indét. ; 109 - 1003.c.29 : FTE - Bouteille - T.313 ; 110 - 1003.c.5 : FTE - Bouteille - T.313b - D.61 ; 111 - 1003.c.23 : FTE - Bouteille - T.335 ; 112 - 1003.c.17 : FTE - Bouteille - T.335 ; 113 - 1003.c.22 : FTE - Bouteille - T.335 ; 114 - 1003.c.18 : FTE - Indét. ; 115 - 1003.c.40 : FTE - Indét. - D.23 ; 116 - 1003.c.41 : FTE - Indét. - D.23 ; 117 - 1003.c.36 : FTE - Jeton ; 118 - 1003.c.7 : FTA - Ecuelle T - T.102 ; 119 - 1003.c.6 : FTA - Bouteille - T.313 ; 120 - 1003.c.4 : FTA - Bouteille - T.313 ; 121 - 1003.c.3 : FTA - Bouteille - T.313b ; 122 - 1003.c.1 : FTA - Bouteille - T.313b - D.61 ; 123 - 1003.c.2 : FTA - Jarre - T.313b ; 124 - 1003.c.9 : FTA - Jeton

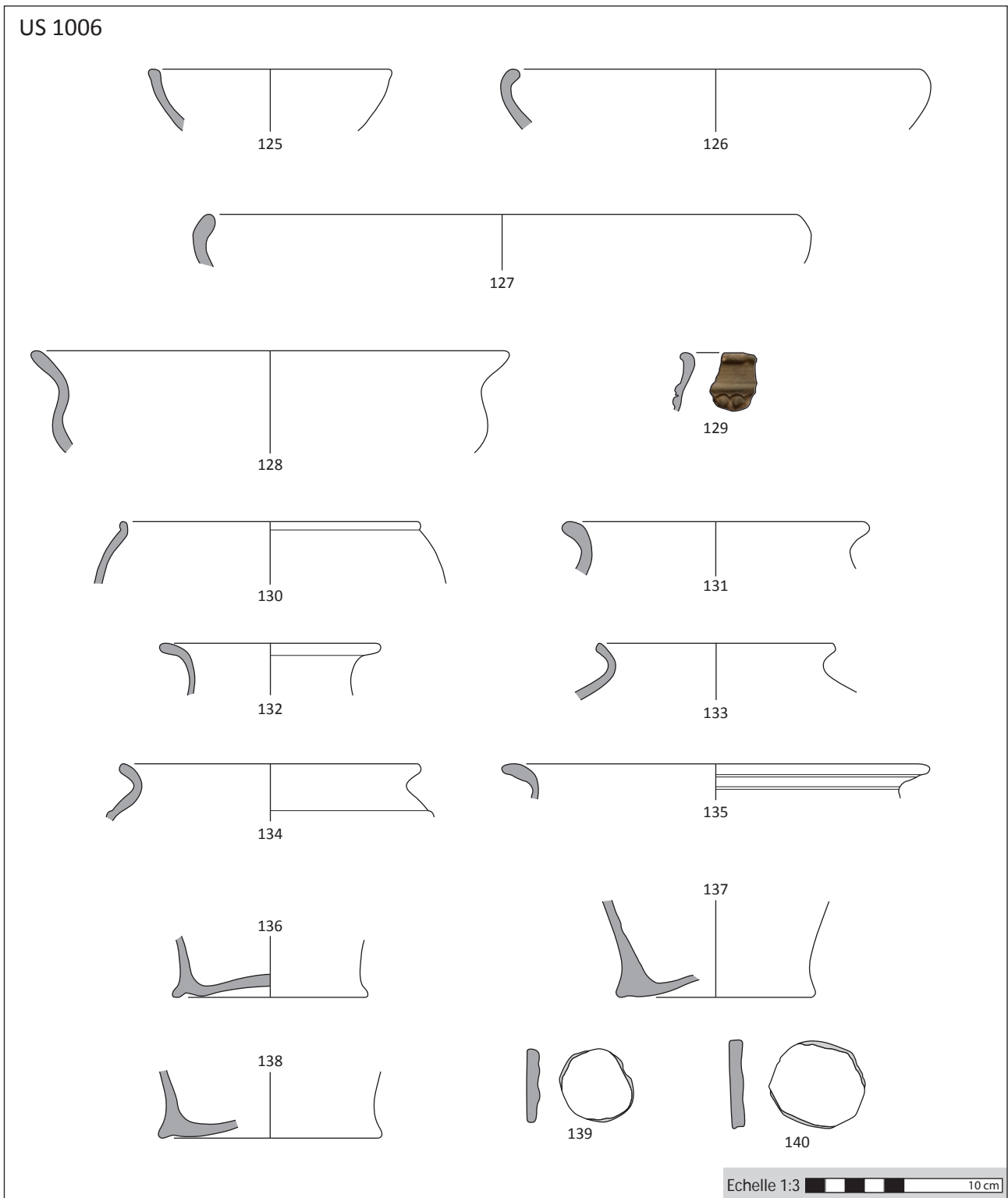


Planche 281 - Fossé des Pandours, Bbk 7, FR 1003, US 1006

125 - 1006.c.13 : FTE - Ecuelle T - T.101 ; **126** - 1006.c.27 : FTE - Ecuelle T - T.102 ; **127** - 1006.c.44 : FTE - Ecuelle T - T.102 ; **128** - 1006.c.22 : FTE - Bol caréné - T.201 ; **129** - 1006.c.49 : FTE - Bol hémis. - T.205b - D.08 ; **130** - 1006.c.26 : FTE - Bol hémis. - T.303b ; **131** - 1006.c.16 : FTE - Bouteille - T.313 ; **132** - 1006.c.46 : FTE - Bouteille - T.313b ; **133** - 1006.c.38 : FTE - Bouteille - T.316 ; **134** - 1006.c.32 : FTE - Bouteille - T.316 - D.61 ; **135** - 1006.c.23 : FTE - Indét. ; **136** - 1006.c.33 : FTE - Indét. ; **137** - 1006.c.45 : FTE - Indét. ; **138** - 1006.c.43 : FTE - Indét. ; **139** - 1006.c.5 : FTE - Jeton ; **140** - 1006.c.8 : FTE - Jeton

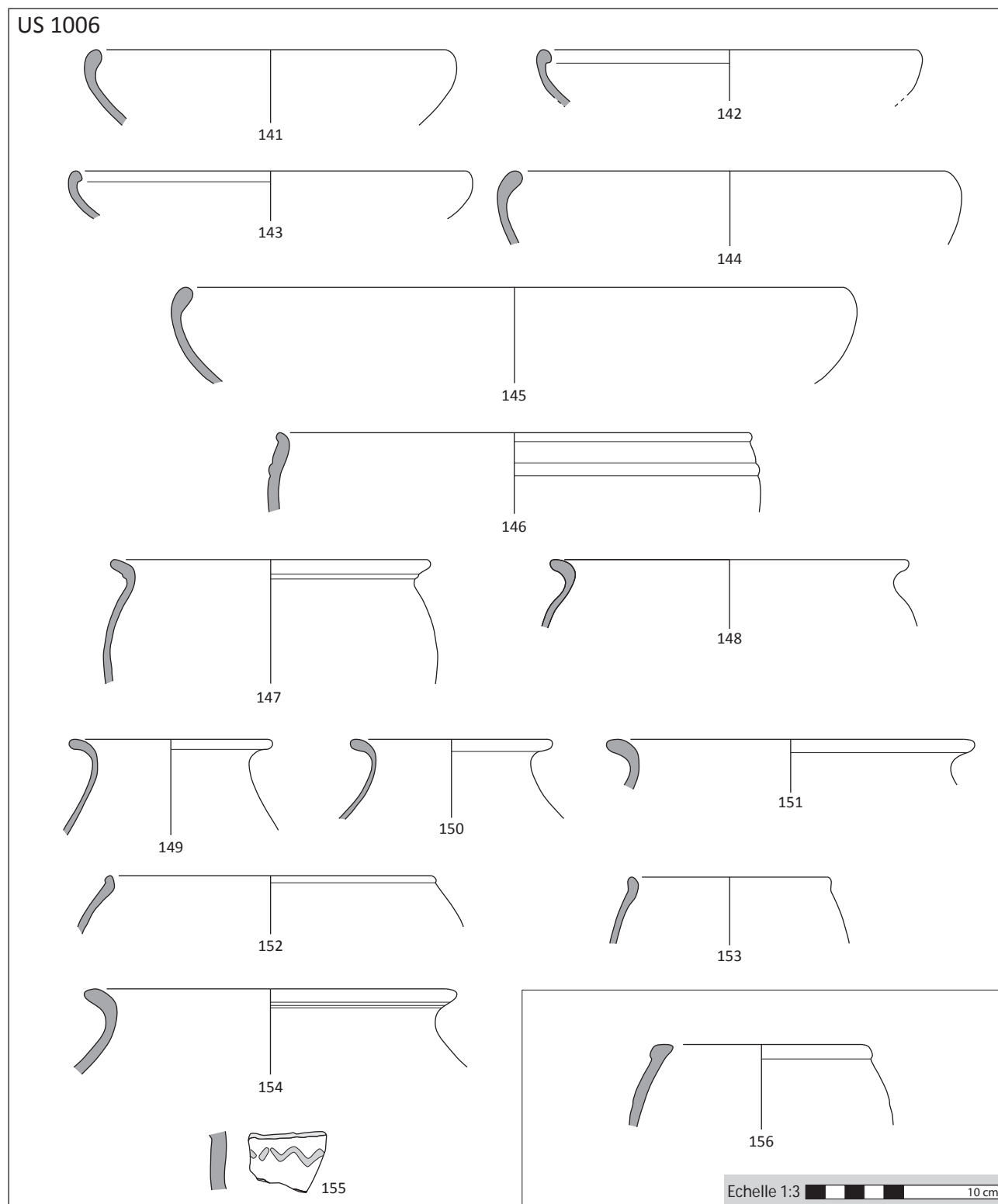
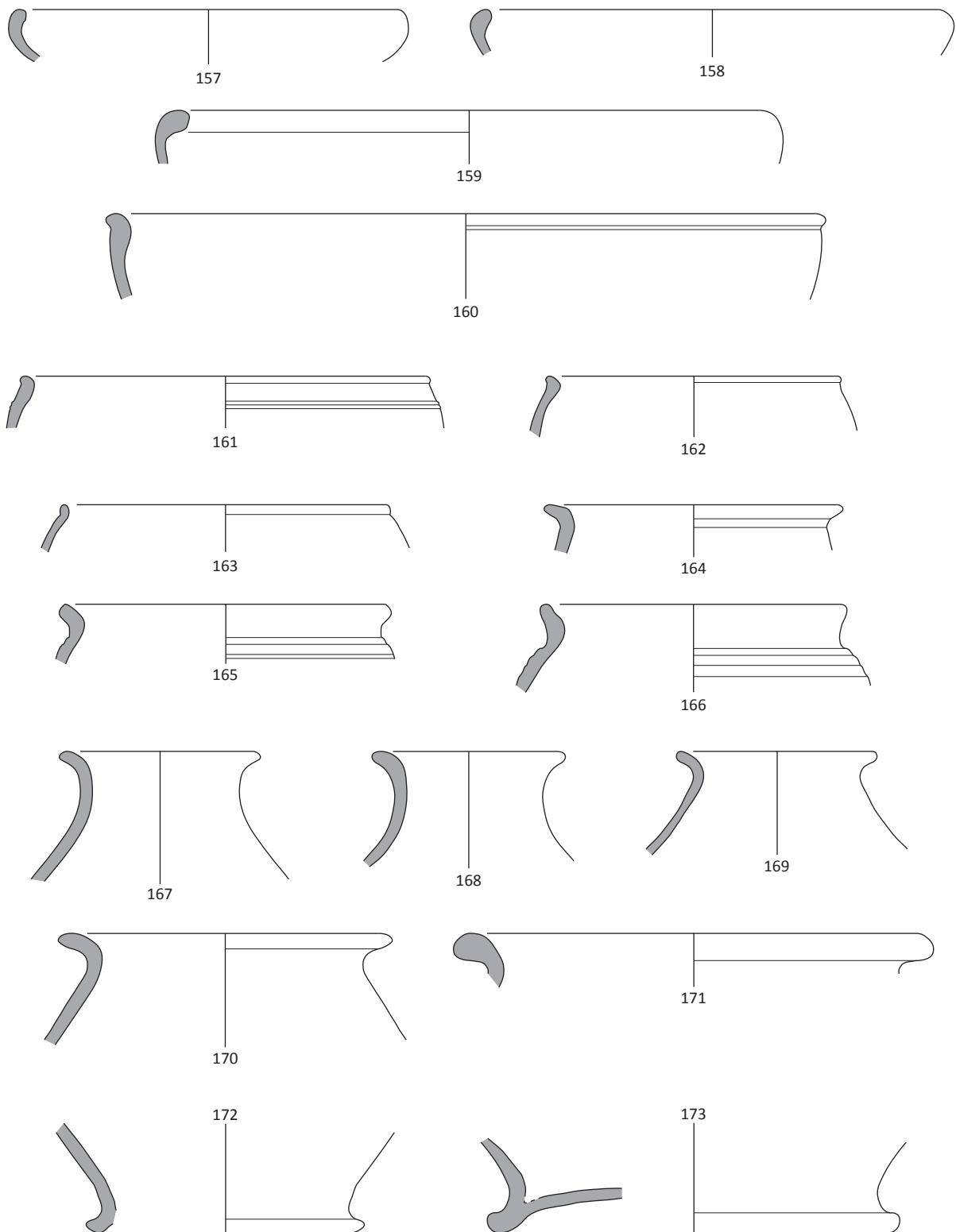


Planche 282 - Fossé des Pandours, Bbk 7, FR 1003, US 1006

141 - 1006.c.24 : FTB - Ecuelle T - T.102 ; **142** - 1006.c.30 : FTB - Ecuelle T - T.102 ; **143** - 1006.c.37 : FTB - Ecuelle T - T.102 ; **144** - 1006.c.39 : FTB - Ecuelle T - T.102 ; **145** - 1006.c.10 : FTB - Ecuelle T - T.102 ; **146** - 1006.c.28 : FTB - Bol hémis. - T.205b - D.61 ; **147** - 1006.c.42 : FTB - Gobelet - T.307a ; **148** - 1006.c.7 : FTB - Gobelet - T.307a ; **149** - 1006.c.6 : FTB - Bouteille - T.313b ; **150** - 1006.c.15 : FTB - Bouteille - T.313b ; **151** - 1006.c.25 : FTB - Jarre - T.313 ; **152** - 1006.c.9 : FTA - Bol hémis. - T.303b ; **153** - 1006.c.18 : FTA - Tonnelet - T.303a ; **154** - 1006.c.17 : FTA - Jarre - T.313 ; **155** - 1006.c.34 : GT - Indét. - D.52 ; **156** - 1006.c.66 : GM - Pot - M.304

US 1026

Echelle 1:3  10 cm**Planche 283 - Fossé des Pandours, Bbk 7, FR 1003, US 1026**

157 - 1026.c.50 : FTE - Ecuelle T - T.102 ; **158** - 1026.c.51 : FTE - Ecuelle T - T.102 ; **159** - 1026.c.26 : FTE - Ecuelle T - T.102 ; **160** - 1026.c.47 : FTE - Bol hémis. - T.205a ; **161** - 1026.c.29 : FTE - Bol hémis. - T.205b - D.61 ; **162** - 1026.c.48 : FTE - Bol hémis. - T.303b ; **163** - 1026.c.39 : FTE - Bol hémis. - T.303b ; **164** - 1026.c.49 : FTE - Gobelet - T.304a ; **165** - 1026.c.25 : FTE - Gobelet - T.307a ; **166** - 1026.c.20 : FTE - Gobelet - T.310 ; **167** - 1026.c.14 : FTE - Bouteille - T.313b ; **168** - 1026.c.41 : FTE - Bouteille - T.313b ; **169** - 1026.c.15 : FTE - Bouteille - T.313b ; **170** - 1026.c.16 : FTE - Jarre - T.313b ; **171** - 1026.c.44 : FTE - Jarre - T.325 ; **172** - 1026.c.42 : FTE - Bouteille - T.335 ; **173** - 1026.c.43 : FTE - Bouteille - T.335

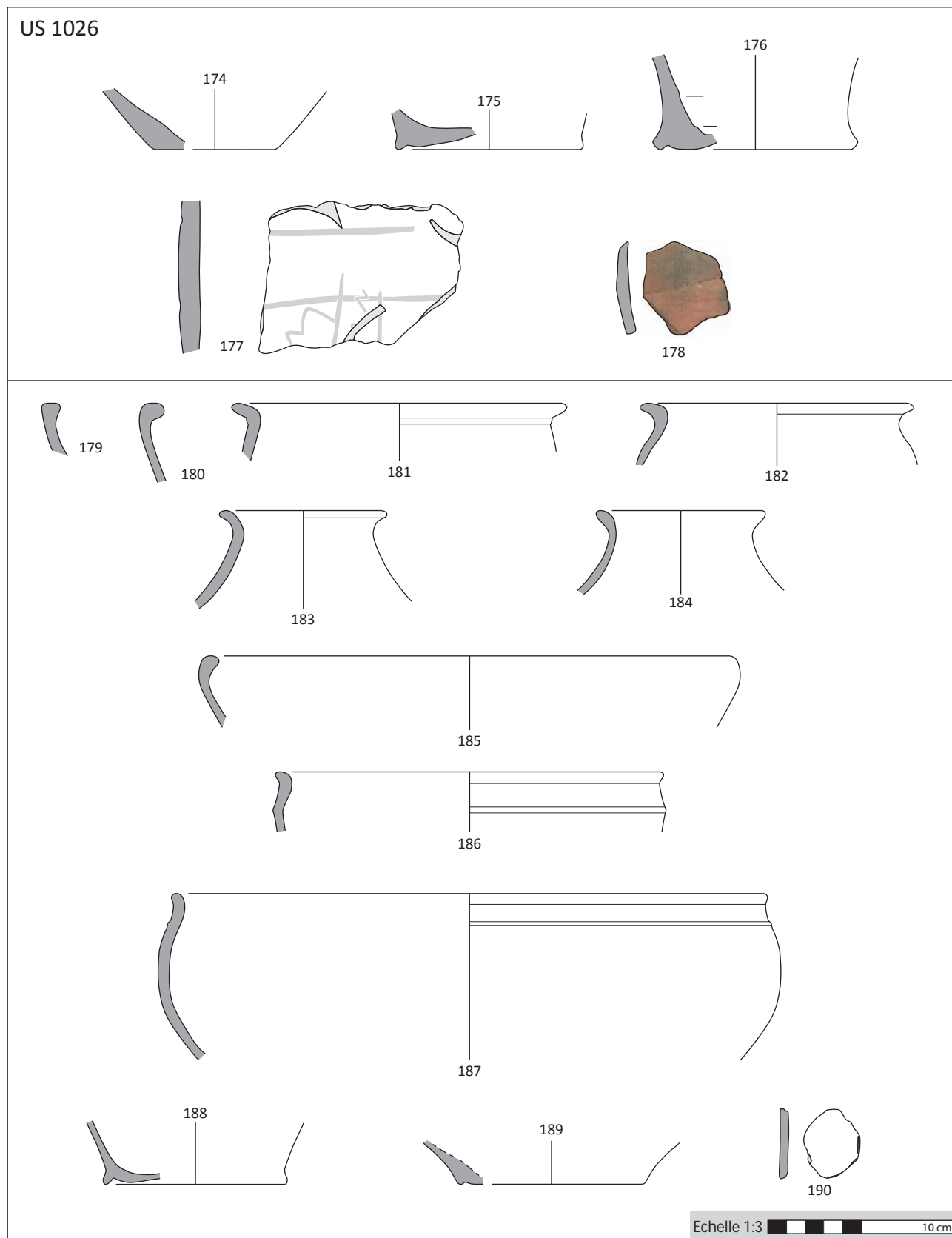


Planche 284 - Fossé des Pandours, Bbk 7, FR 1003, US 1026

174 - 1026.c.28 : FTE - Indét. ; **175** - 1026.c.19 : FTE - Indét. ; **176** - 1026.c.9 : FTE - Indét. ; **177** - 1026.c.1 : FTE - Indét. - D.23 ; **178** - 1026.c.40 : FTE - Indét. - D.41 ; **179** - 1026.c.52 : FTB - Ecuelle T - Indét. ; **180** - 1026.c.33 : FTB - Ecuelle T - T.102 ; **181** - 1026.c.27 : FTB - Gobelet - T.304a ; **182** - 1026.c.21 : FTB - Gobelet - T.307a ; **183** - 1026.c.10 : FTB - Bouteille - T.313b ; **184** - 1026.c.22 : FTB - Bouteille - T.313b ; **185** - 1026.c.18 : FTA - Ecuelle T - T.102 ; **186** - 1026.c.12 : FTA - Bol hémis. - T.205b - D.61 ; **187** - 1026.c.11 : FTA - Bol hémis. - T.205b - D.61 ; **188** - 1026.c.13 : FTA - Indét. ; **189** - 1026.c.53 : FTA - Indét. ; **190** - 1026.c.38 : FTA - Jeton

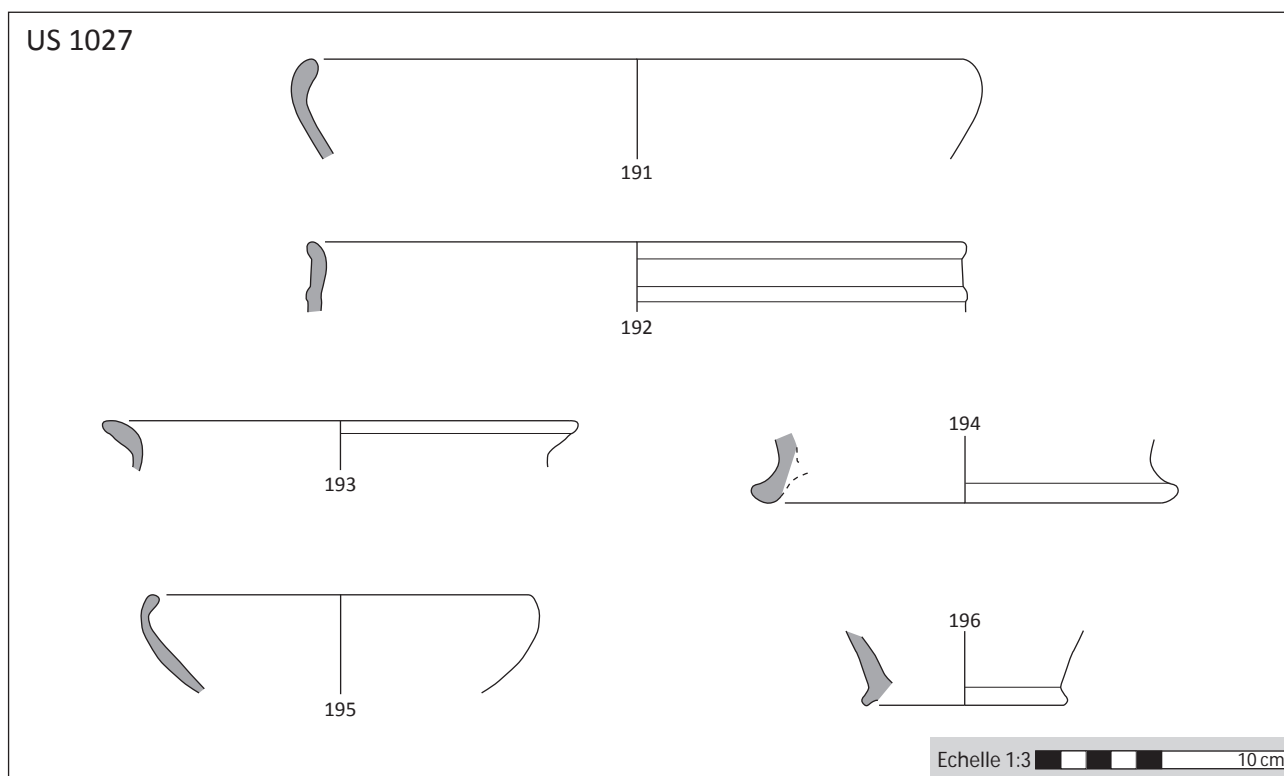


Planche 285 - Fossé des Pandours, Bbk 7, FR 1003, US 1027

191 - 1027.c.2 : FTE - Ecuelle T - T.102 ; **192** - 1027.c.12 : FTE - Bol hémis. - T.205b - D.61 ; **193** - 1027.c.9 : FTE - Indét. ; **194** - 1027.c.14 : FTE - Bouteille - T.335 ; **195** - 1027.c.5 : FTB - Ecuelle T - T.102 ; **196** - 1027.c.13 : FTB - Indét.

LE PIERRIER 1004

1004

Description

L'absence de description dans le rapport ne permet pas d'appréhender correctement cet ensemble.

Datation

La Tène D2a

Bibliographie

Fichtl, Adam 2002, p. 93

	NR		Eléments		NMI	
	Ex.	%	Bords	Fonds	Ex.	%
AMP	9	2,6	3	0	3	8,6
Locale	332	99,4	31	10	31	96,9
FTE	221	66,6	19	9	19	61,3
FTB	6	1,8	4	1	4	12,9
FTA	90	27,1	7	0	7	22,6
GT	0	0,0	0	0	0	0,0
FM	0	0,0	0	0	0	0,0
GM	15	4,5	1	0	1	3,2
Autre / ind.	2	0,6	0	0	1	3,1
Vaisselle	334	97,4	31	10	32	91,4
Total	343	100	34	10	35	100

T	T.101	T.102	T.103	T.104	T.105	T.106	T.107	T.108	T.109	T.110	T.111	T.112	T.113	T.114	T.115	T.201	T.202	T.203	T.204	T.205	T.205a	T.205b	T.205c
	1	7																					
T.206	T.207	T.208	T.209	T.210	T.301	T.302	T.302a	T.302b	T.303	T.303a	T.303b	T.304	T.304a	T.304b	T.305	T.306	T.307	T.307a	T.307b	T.308	T.309	T.310	T.311
									1	1													
T.312	T.313	T.313a	T.313b	T.314	T.315	T.316	T.317	T.318	T.319	T.320	T.321	T.322	T.323	T.324	T.325	T.326	T.327	T.328	T.329	T.330	T.331	T.332	T.333
	9														1	1							1
T.334	T.335	T.336	T.401	T.402	T.403	T.404	T.405	Σ	M.101	M.102	M.103	M.104	M.105	M.106	M.107	M.108	M.109	M.110	M.111	M.112	M.113	M.201	M.202
M.203	M.301	M.302	M.303	M.304	M.305	M.306	M.307	M.308	M.309	M.309a	M.309b	M.310	M.311	M.312	M.313	M.314	M.315	M.316	M.317	M.318	M.319	M.320	M.321
				1																			
M.322	M.323	M.324	M.325	M.326	M.327	M.328	M.329	M.330	M.331	M.332	M.401	M.402	M.403	M.404	M.405								
D	D.01	D.02	D.03	D.04	D.05	D.05a	D.05b	D.06	D.06a	D.06b	D.07	D.08	D.09	D.11	D.13	D.14	D.15	D.16	D.17	D.18	D.21	D.22	D.23
										1											1		1
D.24	D.25	D.31	D.32	D.33	D.34	D.41	D.42	D.43	D.51	D.52	D.53	D.61	D.62	D.63	D.71								
												2											

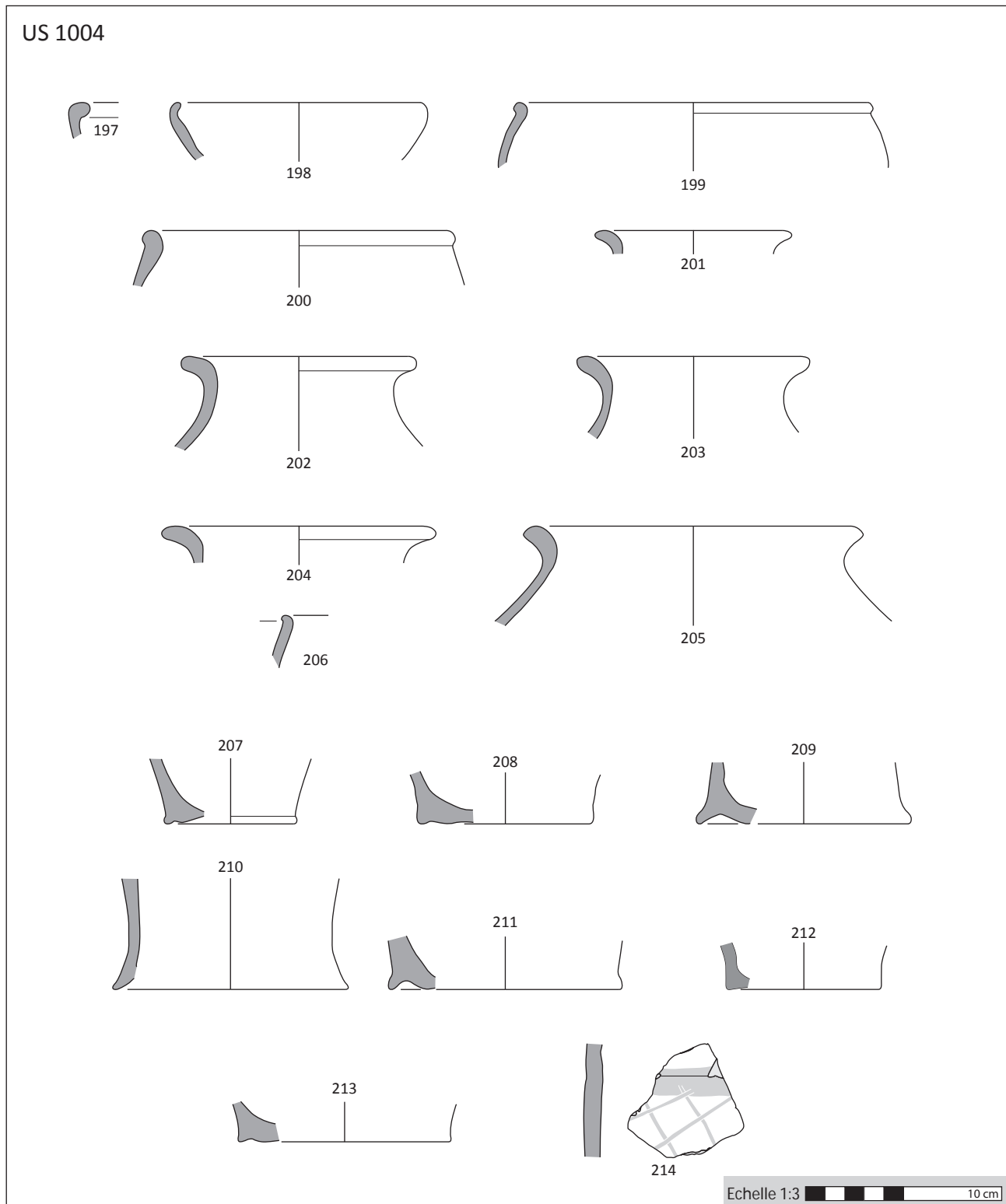


Planche 286 - Fossé des Pandours, Bbk 7, PR 1004, US 1004

197 - 1004.c.26 : FTE - Ecuelle T - T.102 ; **198** - 1004.c.9 : FTE - Ecuelle T - T.102 ; **199** - 1004.c.21 : FTE - Bol hémis. - T.303b ; **200** - 1004.c.7 : FTE - Gobelet - T.303a ; **201** - 1004.c.31 : FTE - Bouteille - T.313 ; **202** - 1004.c.4 : FTE - Bouteille - T.313 ; **203** - 1004.c.5 : FTE - Bouteille - T.313 ; **204** - 1004.c.14 : FTE - Bouteille - T.313 ; **205** - 1004.c.6 : FTE - Jarre - T.313 ; **206** - 1004.c.29 : FTE - Indét. ; **207** - 1004.c.8 : FTE - Indét. ; **208** - 1004.c.25 : FTE - Indét. ; **209** - 1004.c.20 : FTE - Indét. ; **210** - 1004.c.3 : FTE - Indét. ; **211** - 1004.c.19 : FTE - Indét. ; **212** - 1004.c.24 : FTE - Indét. ; **213** - 1004.c.13 : FTE - Indét. ; **214** - 1004.c.17 : FTE - Indét.

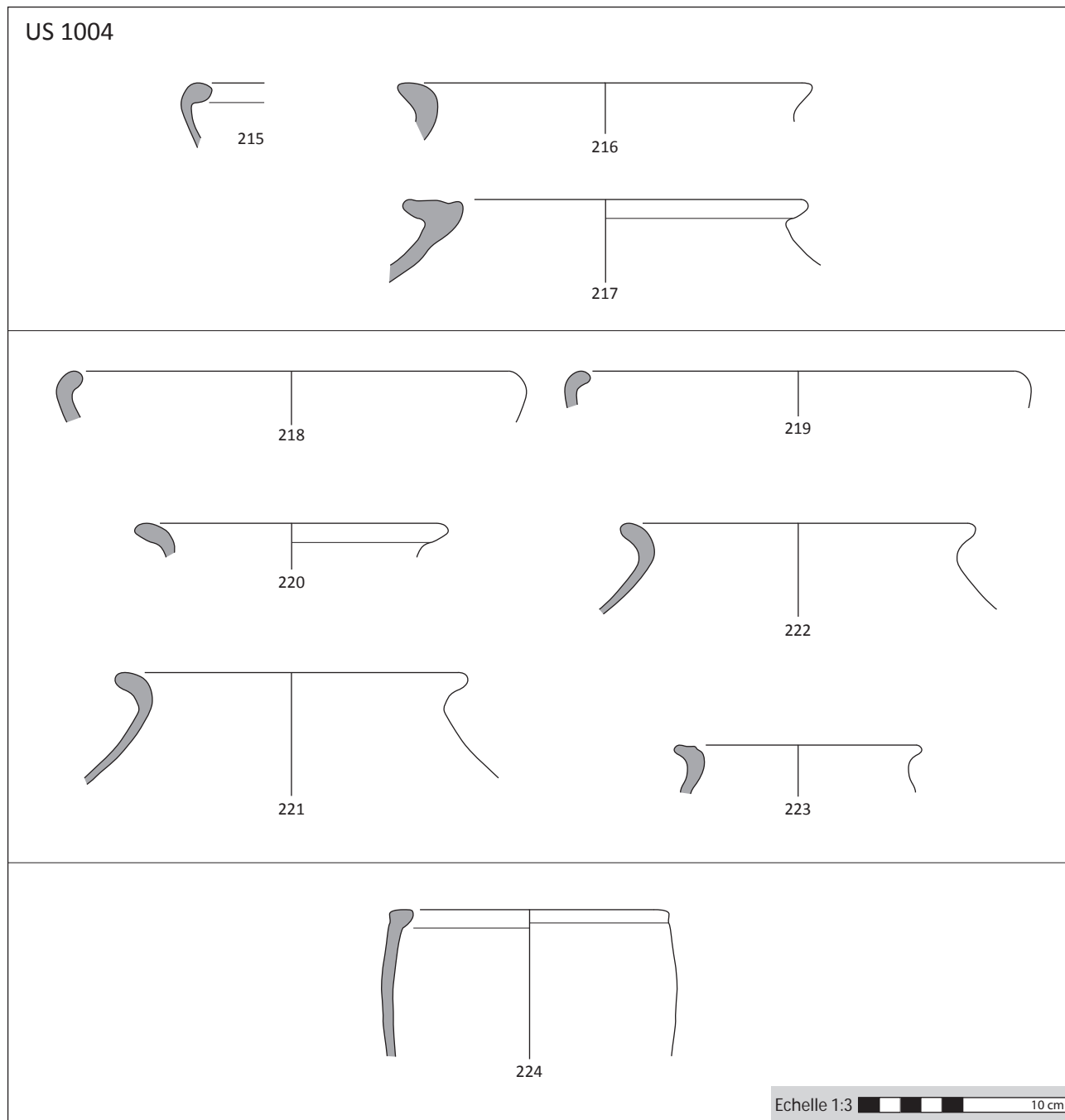


Planche 287 - Fossé des Pandours, Bbk 7, PR 1004, US 1004

215 - 1004.c.12 : FTB - Ecuelle T - T.102 ; **216** - 1004.c.30 : FTB - Jarre - T.325 ; **217** - 1004.c.33 : FTB - *Dolium* - T.333 ; **218** - 1004.c.22 : FTA - Ecuelle T - T.102 ; **219** - 1004.c.27 : FTA - Ecuelle T - T.102 ; **220** - 1004.c.23 : FTA - Bouteille - T.313 ; **221** - 1004.c.1 : FTA - Jarre - T.313 ; **222** - 1004.c.2 : FTA - Jarre - T.313 ; **223** - 1004.c.28 : FTA - Indét. - T.327 ; **224** - 1004.c.32 : GM - Pot - M.304

LE PIERRIER 1022

1022

Description

Cet ensemble se caractérise par un empièchement sans agencement particulier, à l'exception de la présence de quelques gros blocs ; leur nature anthropique n'est toutefois pas avérée.

Datation

La Tène D2a

Bibliographie

Fichtl, Adam 2002, p. 93

	NR		Eléments		NMI	
	Ex.	%	Bords	Fonds	Ex.	%
AMP	28	6,3	0	0	1	3,0
Locale	405	97,8	31	21	31	96,9
FTE	273	67,4	14	11	14	45,2
FTB	19	4,7	6	2	6	19,4
FTA	79	19,5	7	6	7	22,6
GT	0	0,0	0	0	0	0,0
FM	0	0,0	0	0	0	0,0
GM	34	8,4	4	2	4	12,9
Autre / ind.	9	2,2	0	0	1	3,1
Vaisselle	414	93,7	31	21	32	97,0
Total	442	100	31	21	33	100

T	T.101	T.102	T.103	T.104	T.105	T.106	T.107	T.108	T.109	T.110	T.111	T.112	T.113	T.114	T.115	T.201	T.202	T.203	T.204	T.205	T.205a	T.205b	T.205c	
		9																				1		
T.206	T.207	T.208	T.209	T.210	T.301	T.302	T.302a	T.302b	T.303	T.303a	T.303b	T.304	T.304a	T.304b	T.305	T.306	T.307	T.307a	T.307b	T.308	T.309	T.310	T.311	
											2													
T.312	T.313	T.313a	T.313b	T.314	T.315	T.316	T.317	T.318	T.319	T.320	T.321	T.322	T.323	T.324	T.325	T.326	T.327	T.328	T.329	T.330	T.331	T.332	T.333	
	2														1			1						
T.334	T.335	T.336	T.401	T.402	T.403	T.404	T.405		M.101	M.102	M.103	M.104	M.105	M.106	M.107	M.108	M.109	M.110	M.111	M.112	M.113	M.201	M.202	
	3																							
M.203	M.301	M.302	M.303	M.304	M.305	M.306	M.307	M.308	M.309	M.309a	M.309b	M.310	M.311	M.312	M.313	M.314	M.315	M.316	M.317	M.318	M.319	M.320	M.321	
				3																				
M.322	M.323	M.324	M.325	M.326	M.327	M.328	M.329	M.330	M.331	M.332	M.401	M.402	M.403	M.404	M.405									
D	D.01	D.02	D.03	D.04	D.05	D.05a	D.05b	D.06	D.06a	D.06b	D.07	D.08	D.09	D.11	D.13	D.14	D.15	D.16	D.17	D.18	D.21	D.22	D.23	
														2										
D.24	D.25	D.31	D.32	D.33	D.34	D.41	D.42	D.43	D.51	D.52	D.53	D.61	D.62	D.63	D.71									
												1												

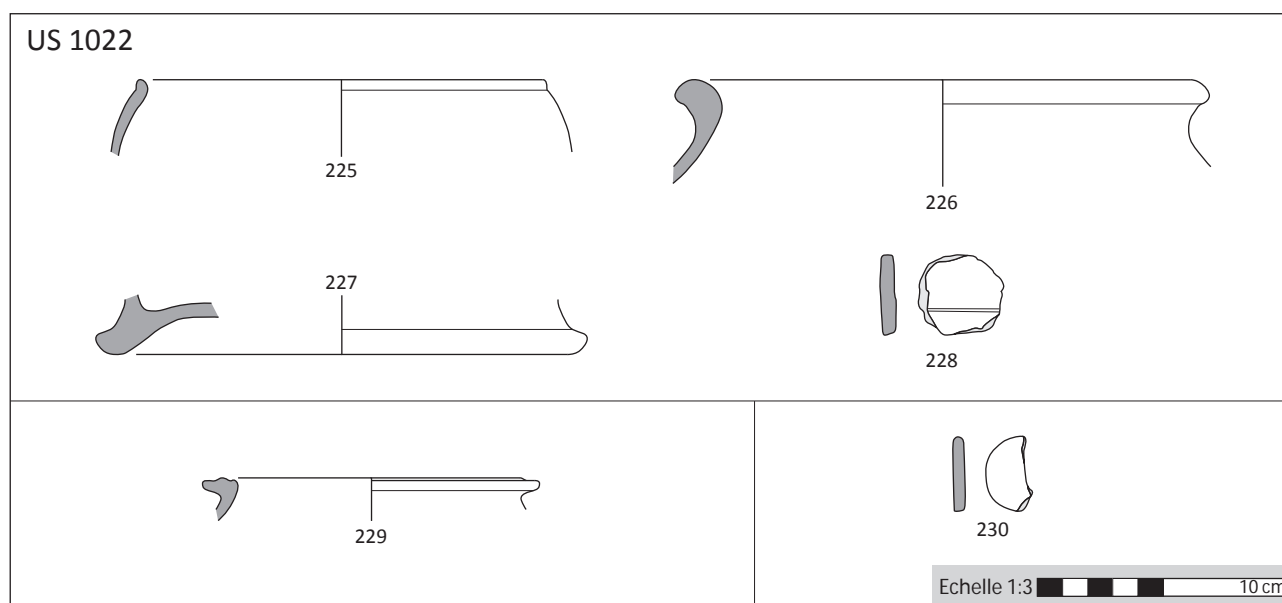


Planche 288 - Fossé des Pandours, Bbk 7, PR 1022, US 1022
 225 - 1022.c.1 : FTE - Bol hémis. - T.303b ; 226 - 1022.c.24 : FTE - Jarre - T.325 ; 227 - 1022.c.18 : FTE - Bouteille - T.335 ; 228 - 1022.c.15 : FTE - Jeton - D.11 ; 229 - 1022.c.56 : FTB - Pot - T.328 ; 230 - 1022.c.54 : FTA - Jeton

PROSPECTION

904, 905, 907

Description

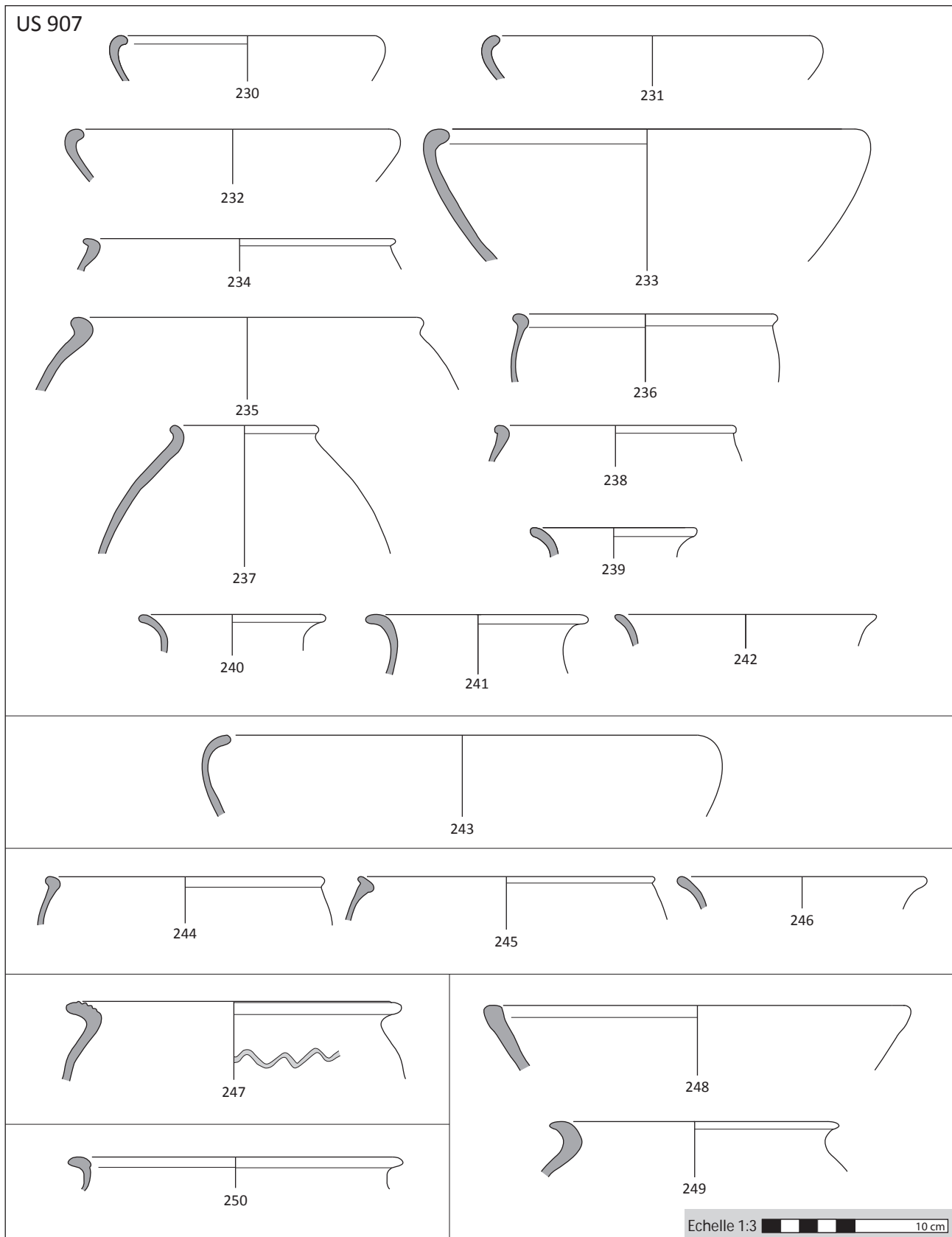
A la suite de la tempête de 1999, J.-J. Ring a ramassé du matériel dans les chablis laissés par les arbres abattus.

Bibliographie

Fichtl, Adam 2000, p. 10

	NR		Eléments		NMI	
	Ex.	%	Bords	Fonds	Ex.	%
AMP	15	5,1	0	3	3	9,4
Locale	280	99,6	28	5	28	96,6
FTE	218	77,9	16	4	16	57,1
FTB	2	0,7	2	0	2	7,1
FTA	48	17,1	7	1	7	25,0
GT	8	2,9	1	0	1	3,6
FM	0	0,0	0	0	0	0,0
GM	4	1,4	2	0	2	7,1
Autre / ind.	1	0,4	1	0	1	3,4
Vaisselle	281	94,9	29	5	29	90,6
Total	296	100	29	8	32	100

T	T.101	T.102	T.103	T.104	T.105	T.106	T.107	T.108	T.109	T.110	T.111	T.112	T.113	T.114	T.115	T.201	T.202	T.203	T.204	T.205	T.205a	T.205b	T.205c
		5																					
T.206	T.207	T.208	T.209	T.210	T.301	T.302	T.302a	T.302b	T.303	T.303a	T.303b	T.304	T.304a	T.304b	T.305	T.306	T.307	T.307a	T.307b	T.308	T.309	T.310	T.311
									4	6													
T.312	T.313	T.313a	T.313b	T.314	T.315	T.316	T.317	T.318	T.319	T.320	T.321	T.322	T.323	T.324	T.325	T.326	T.327	T.328	T.329	T.330	T.331	T.332	T.333
	5																1						
T.334	T.335	T.336	T.401	T.402	T.403	T.404	T.405	Σ	M.101	M.102	M.103	M.104	M.105	M.106	M.107	M.108	M.109	M.110	M.111	M.112	M.113	M.201	M.202
	1									1													
M.203	M.301	M.302	M.303	M.304	M.305	M.306	M.307	M.308	M.309	M.309a	M.309b	M.310	M.311	M.312	M.313	M.314	M.315	M.316	M.317	M.318	M.319	M.320	M.321
M.322	M.323	M.324	M.325	M.326	M.327	M.328	M.329	M.330	M.331	M.332	M.401	M.402	M.403	M.404	M.405								
	1																						
D	D.01	D.02	D.03	D.04	D.05	D.05a	D.05b	D.06	D.06a	D.06b	D.07	D.08	D.09	D.11	D.13	D.14	D.15	D.16	D.17	D.18	D.21	D.22	D.23
D.24	D.25	D.31	D.32	D.33	D.34	D.41	D.42	D.43	D.51	D.52	D.53	D.61	D.62	D.63	D.71								
									1		2												

**Planche 289 - Fossé des Pandours, Bbk 7, prospection, US 907**

230 - 907.c.17 : FTE - Ecuelle T - T.102 ; **231** - 907.c.24 : FTE - Ecuelle T - T.102 ; **232** - 907.c.28 : FTE - Ecuelle T - T.102 ; **233** - 907.c.12 : FTE - Ecuelle T - T.102 ; **234** - 907.c.15 : FTE - Bol hémis. - T.303b ; **235** - 907.c.13 : FTE - Bol hémis. - T.303b ; **236** - 907.c.14 : FTE - Gobelet - T.303b ; **237** - 907.c.2 : FTE - Tonnelet - T.303a ; **238** - 907.c.23 : FTE - Tonnelet - T.303a ; **239** - 907.c.36 : FTE - Bouteille - T.313 ; **240** - 907.c.20 : FTE - Bouteille - T.313 ; **241** - 907.c.11 : FTE - Bouteille - T.313 ; **242** - 907.c.27 : FTE - Bouteille - T.313 ; **243** - 907.c.19 : FTB - Ecuelle T - T.102 ; **244** - 907.c.16 : FTA - Bol hémis. - T.303b ; **245** - 907.c.18 : FTA - Bol hémis. - T.303b ; **246** - 907.c.22 : FTA - Bouteille - T.313 ; **247** - 907.c.3 : GT - Pot - T.327 - D.52 ; **248** - 907.c.25 : GM - Ecuelle M - M.102 ; **249** - 907.c.30 : GM - Vase de stockage - M.323 ; **250** - 907.c.1 : TNGR - Indét.

3.5. LA ZONE BBK 9

Ce secteur, fouillé durant trois campagnes consécutives, a livré des structures variées et en nombre conséquent. L'organisation générale de ce quartier s'articule autour d'aménagements linéaires interprétés comme des palissades, qui semblent isoler des zones densément occupées de zones quasiment vides. Quatre puits ont été fouillés, révélant une forte densité des structures liées à l'approvisionnement en eau. Par ailleurs, plusieurs alignements de trous de poteaux sont attestés, sans qu'il soit véritablement possible d'y restituer des plans de bâtiment. La difficulté de lisibilité du secteur est accentuée par le fait que deux grandes orientations générales ont été mises en évidence, révélant peut-être l'existence de deux phases de construction.

En l'absence d'indices tangibles d'activités artisanales, il faut se résoudre à considérer ce secteur comme un quartier d'habitat, lieu d'activités domestiques plus délicates à mettre en évidence. Du point de vue chronologique, l'image - véhiculée par l'organisation des structures - de plusieurs phases de construction, se confirme : en effet, le mobilier céramique révèle une évolution tangible entre les structures les plus riches, notamment les puits. Les comblements de ces structures s'échelonnent entre La Tène D1b et La Tène D2a.

	NR		Eléments		NMI	
	Ex.	%	Bords	Fonds	Ex.	%
AMP	974	6,2	13	3	13	1,1
Italique	1	0,0	1	0	1	0,1
VN	0	0,0	0	0	0	0,0
SIG	0	0,0	0	0	0	0,0
PF	0	0,0	0	0	0	0,0
PC	1	100,0	1	0	1	100,0
CC	0	0,0	0	0	0	0,0
Gauloise	956	6,5	35	10	36	3,2
ZL	955	99,9	35	9	35	97,2
DPB	0	0,0	0	0	0	0,0
EIR	0	0,0	0	0	0	0,0
BES	0	0,0	0	0	0	0,0
MIC	0	0,0	0	0	0	0,0
TN	0	0,0	0	0	0	0,0
TR	0	0,0	0	0	0	0,0
PEINT	1	0,1	0	1	1	2,8
Locale	12844	87,4	1092	435	1092	96,6
FTE	6270	48,8	384	209	384	35,2
FTB	149	1,2	53	23	53	4,9
FTA	1939	15,1	71	43	71	6,5
GT	57	0,4	17	9	17	1,6
FM	4	0,0	6	1	6	0,5
GM	4425	34,5	561	150	561	51,4
Autre / ind.	900	6,1	1	0	1	0,1
Vaisselle	14701	93,8	1129	445	1130	98,9
Total	15675	100	1142	448	1143	100



Planche 290 - Fossé des Pandours, Bbk 9 : plan d'ensemble de la zone fouille (DAO : C. Féliu)

DÉCAPAGE

2300, 2316, 2700, 3000, 3001, 3006

Description

Décapage du secteur à la pelle mécanique. Les unités stratigraphiques correspondent aux différentes zones fouillées durant les trois campagnes (2300 et 2316 : 2004 ; 2700 : 2005 ; 3000, 3001 et 3006 : 2006).

Bibliographie

Fichtl *et alii* 2005b ; Féliu 2006

	NR		Eléments		NMI	
	Ex.	%	Bords	Fonds	Ex.	%
AMP	109	27,7	2	0	2	7,4
Gauloise	33	11,6	2	1	2	8,0
ZL	33	100,0	2	1	2	100,0
DPB	0	0,0	0	0	0	0,0
EIR	0	0,0	0	0	0	0,0
BES	0	0,0	0	0	0	0,0
MIC	0	0,0	0	0	0	0,0
TN	0	0,0	0	0	0	0,0
TR	0	0,0	0	0	0	0,0
PEINT	0	0,0	0	0	0	0,0
Locale	241	84,9	21	10	22	88,0
FTE	119	49,4	8	4	8	36,4
FTB	6	2,5	1	2	2	9,1
FTA	20	8,3	1	1	1	4,5
GT	0	0,0	0	0	0	0,0
FM	0	0,0	0	0	0	0,0
GM	96	39,8	11	3	11	50,0
Autre / ind.	10	3,5	0	0	1	4,0
Vaisselle	284	72,3	23	11	25	92,6
Total	393	100	25	11	27	100

ZL	ZL.00	ZL.01	ZL.02	ZL.03	ZL.04	ZL.05	DPB	C.1.1.	EIR	R-P 1-3	R-P 13	R-P 29	MIC	M.4	TN	B.5b	A1.3	BT4	CS	TN.01	PEINT	P.01		
	2	1	1																					
T	T.101	T.102	T.103	T.104	T.105	T.106	T.107	T.108	T.109	T.110	T.111	T.112	T.113	T.114	T.115	T.201	T.202	T.203	T.204	T.205	T.205a	T.205b	T.205c	
		1		1																				
	T.206	T.207	T.208	T.209	T.210	T.301	T.302	T.302a	T.302b	T.303	T.303a	T.303b	T.304	T.304a	T.304b	T.305	T.306	T.307	T.307a	T.307b	T.308	T.309	T.310	T.311
							4																	
	T.312	T.313	T.313a	T.313b	T.314	T.315	T.316	T.317	T.318	T.319	T.320	T.321	T.322	T.323	T.324	T.325	T.326	T.327	T.328	T.329	T.330	T.331	T.332	T.333
	T.334	T.335	T.336	T.401	T.402	T.403	T.404	T.405	M	M.101	M.102	M.103	M.104	M.105	M.106	M.107	M.108	M.109	M.110	M.111	M.112	M.113	M.201	M.202
	1													2		1								
	M.203	M.301	M.302	M.303	M.304	M.305	M.306	M.307	M.308	M.309	M.309a	M.309b	M.310	M.311	M.312	M.313	M.314	M.315	M.316	M.317	M.318	M.319	M.320	M.321
	1			2																				
	M.322	M.323	M.324	M.325	M.326	M.327	M.328	M.329	M.330	M.331	M.332	M.401	M.402	M.403	M.404	M.405								
						1																		
D	D.01	D.02	D.03	D.04	D.05	D.05a	D.05b	D.06	D.06a	D.06b	D.07	D.08	D.09	D.11	D.13	D.14	D.15	D.16	D.17	D.18	D.21	D.22	D.23	
						1																		
	D.24	D.25	D.31	D.32	D.33	D.34	D.41	D.42	D.43	D.51	D.52	D.53	D.61	D.62	D.63	D.71								

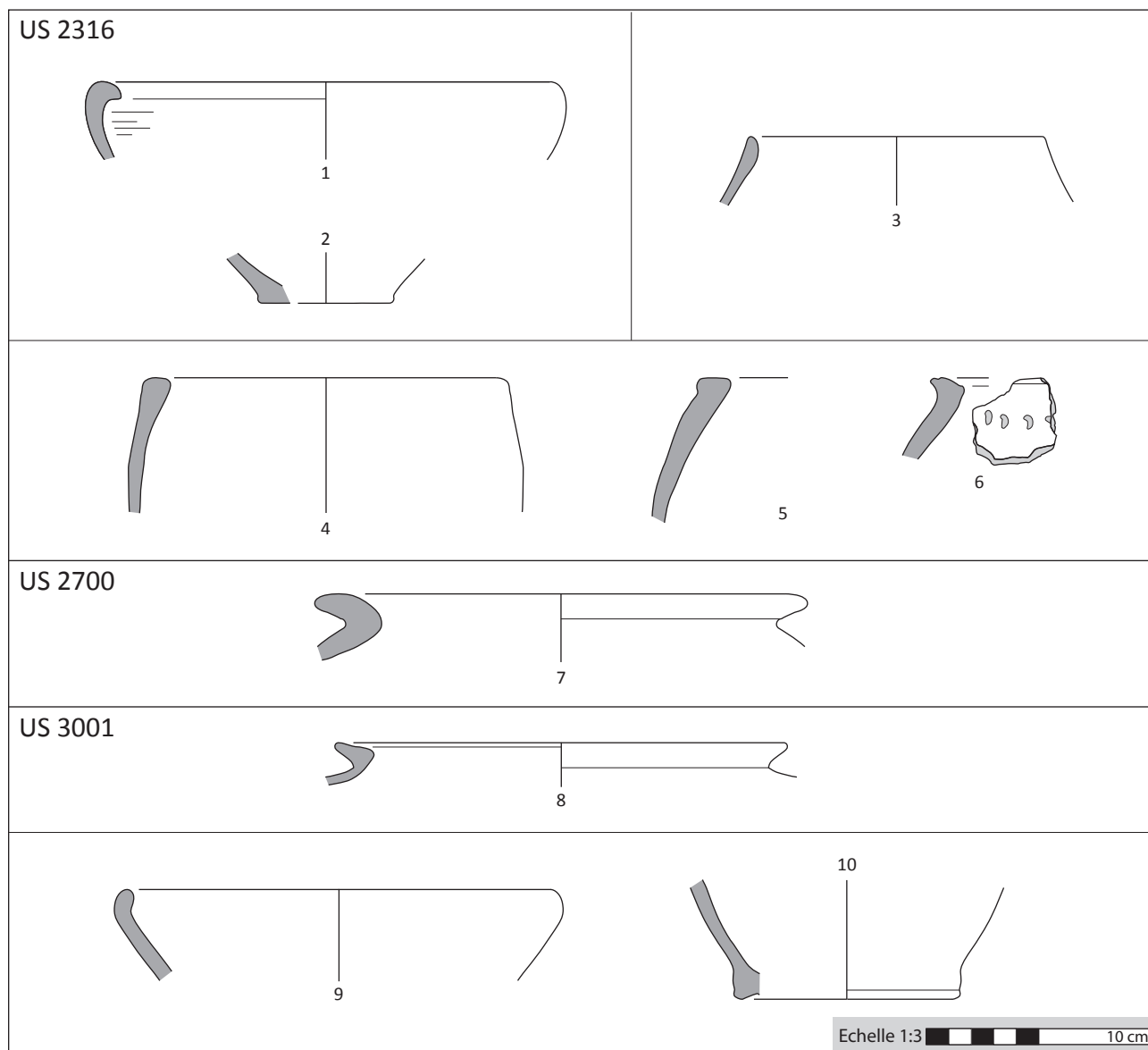


Planche 291 - Fossé des Pandours, Bbk 9, Décapage, US 3006

1 - 2316.c.7 : FTE - Ecuelle T - T.104 ; **2** - 2316.c.1 : FTE - Indét. ; **3** - 2316.c.2 : FTA - Tonnelet - T.302a ; **4** - 2316.c.8 : GM - Pot - M.301 ; **5** - 2316.c.10 : GM - Pot - M.304 ; **6** - 2316.c.3 : GM - Pot - M.328 - D.05a ; **7** - 2700.c.3 : ZL - *Dolium* - ZL.02 ; **8** - 3001.c.1 : FTB - *Dolium* - ZL.01 ; **9** - 3001.c.2 : GM - Ecuelle M - M.106 ; **10** - 3001.c.6 : GM - Pot - Indét.

NETTOYAGE

2314, 2317, 2318, 2319, 2320, 2321, 2704, 2705, 2706, 2707, 3002, 3003, 3004, 3005, 3045

Description

Ce niveau correspond à l'interface entre le niveau de décapage à la pelle mécanique et celui d'apparition des structures. Étant donné la difficulté de lisibilité des structures dans ce terrain, il est probable que ce niveau corresponde, par endroits en tous cas, à la partie supérieure de certaines structures en creux.

Bibliographie

Fichtl *et alii* 2005b ; Féliu 2006

	NR		Eléments		NMI	
	Ex.	%	Bords	Fonds	Ex.	%
AMP	156	11,7	2	0	2	2,2
Gauloise	76	6,5	5	0	5	5,5
ZL	76	100,0	5	0	5	100,0
DPB	0	0,0	0	0	0	0,0
EIR	0	0,0	0	0	0	0,0
BES	0	0,0	0	0	0	0,0
MIC	0	0,0	0	0	0	0,0
TN	0	0,0	0	0	0	0,0
TR	0	0,0	0	0	0	0,0
PEINT	0	0,0	0	0	0	0,0
Locale	1035	88,3	85	40	85	93,4
FTE	501	48,4	31	24	31	36,5
FTB	20	1,9	6	5	6	7,1
FTA	158	15,3	8	0	8	9,4
GT	1	0,1	2	0	2	2,4
FM	2	0,2	2	0	2	2,4
GM	353	34,1	36	11	36	42,4
Autre / ind.	61	5,2	1	0	1	1,1
Vaisselle	1172	88,3	91	40	91	97,8
Total	1328	100	93	40	93	100

ZL	ZL.00	ZL.01	ZL.02	ZL.03	ZL.04	ZL.05	DPB	C.1.1.	EIR	R-P 1-3	R-P 13	R-P 29	MIC	M.4	TN	B.5b	A1.3	BT4	CS	TN.01	PEINT	P.01		
	3				1																			
T	T.101	T.102	T.103	T.104	T.105	T.106	T.107	T.108	T.109	T.110	T.111	T.112	T.113	T.114	T.115	T.201	T.202	T.203	T.204	T.205	T.205a	T.205b	T.205c	
	5	3																						
	T.206	T.207	T.208	T.209	T.210	T.301	T.302	T.302a	T.302b	T.303	T.303a	T.303b	T.304	T.304a	T.304b	T.305	T.306	T.307	T.307a	T.307b	T.308	T.309	T.310	T.311
							5	1		3														
	T.312	T.313	T.313a	T.313b	T.314	T.315	T.316	T.317	T.318	T.319	T.320	T.321	T.322	T.323	T.324	T.325	T.326	T.327	T.328	T.329	T.330	T.331	T.332	T.333
	5					3												2	1					
	T.334	T.335	T.336	T.401	T.402	T.403	T.404	T.405	M	M.101	M.102	M.103	M.104	M.105	M.106	M.107	M.108	M.109	M.110	M.111	M.112	M.113	M.201	M.202
			1									5		2		2	1	2						
	M.203	M.301	M.302	M.303	M.304	M.305	M.306	M.307	M.308	M.309	M.309a	M.309b	M.310	M.311	M.312	M.313	M.314	M.315	M.316	M.317	M.318	M.319	M.320	M.321
	1			8							1	1	2		1									
	M.322	M.323	M.324	M.325	M.326	M.327	M.328	M.329	M.330	M.331	M.332	M.401	M.402	M.403	M.404	M.405								

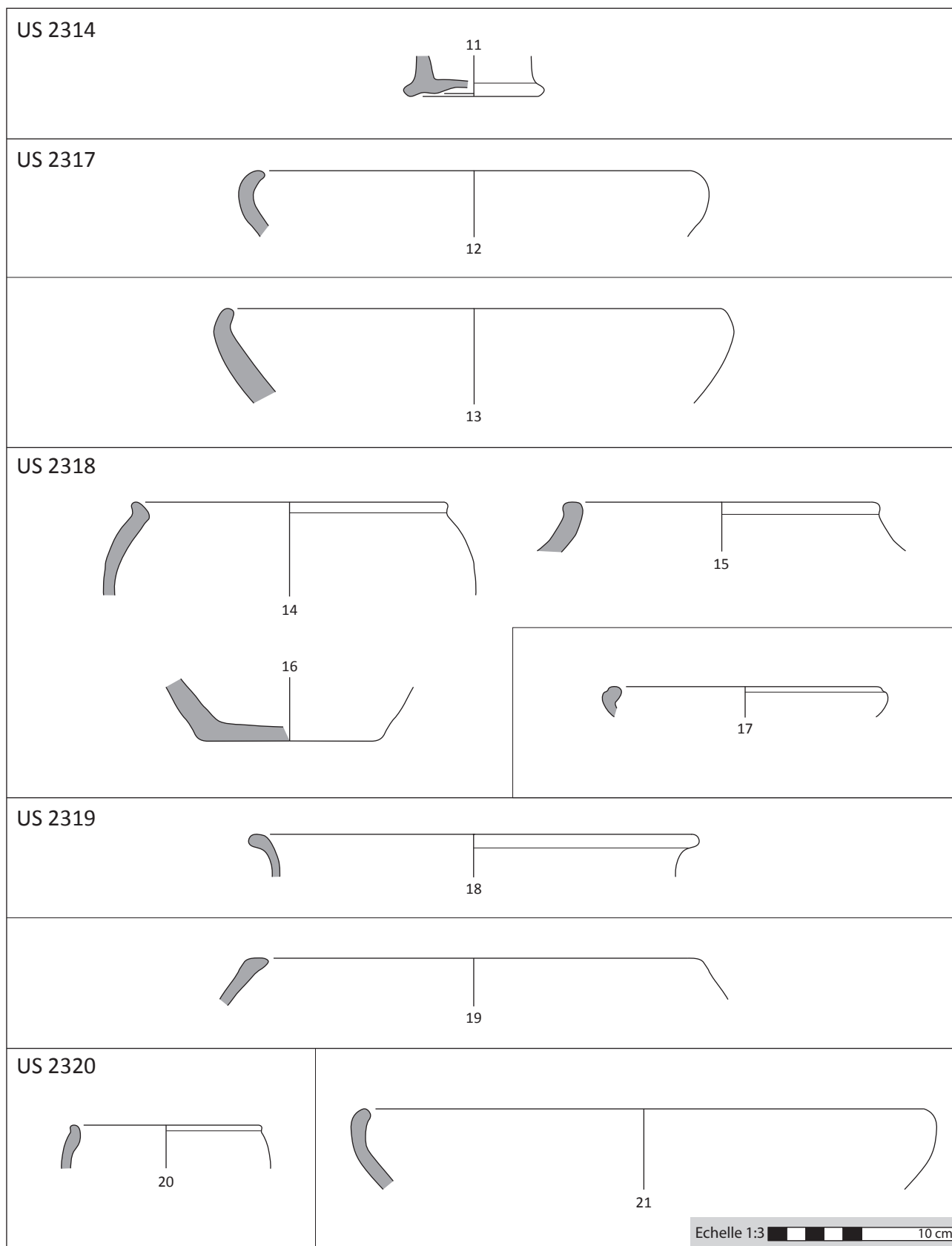


Planche 292 - Fossé des Pandours, Bbk 9, Nettoyage 2319

11 - 2314.c.4 : FTE - Indét. ; **11** - 3006.c.1 : FTE - Tonnelet - T.302a ; **12** - 2317.c.4 : FTB - Ecuelle T - T.102 ; **13** - 2317.c.5 : GM - Ecuelle M - M.109 ; **14** - 2318.c.9 : GM - Pot - M.310 ; **15** - 2318.c.6 : GM - Pot - M.312 ; **16** - 2318.c.1 : GM - Indét. ; **17** - 2318.c.4 : CSGR - Ecuelle T - Indét. ; **18** - 2319.c.2 : FTE - Jarre - Indét. ; **19** - 2319.c.1 : GM - Pot - M.304 ; **20** - 2320.c.1 : FTE - Gobelet - T.207 ; **21** - 2320.c.2 : GM - Ecuelle M - M.104

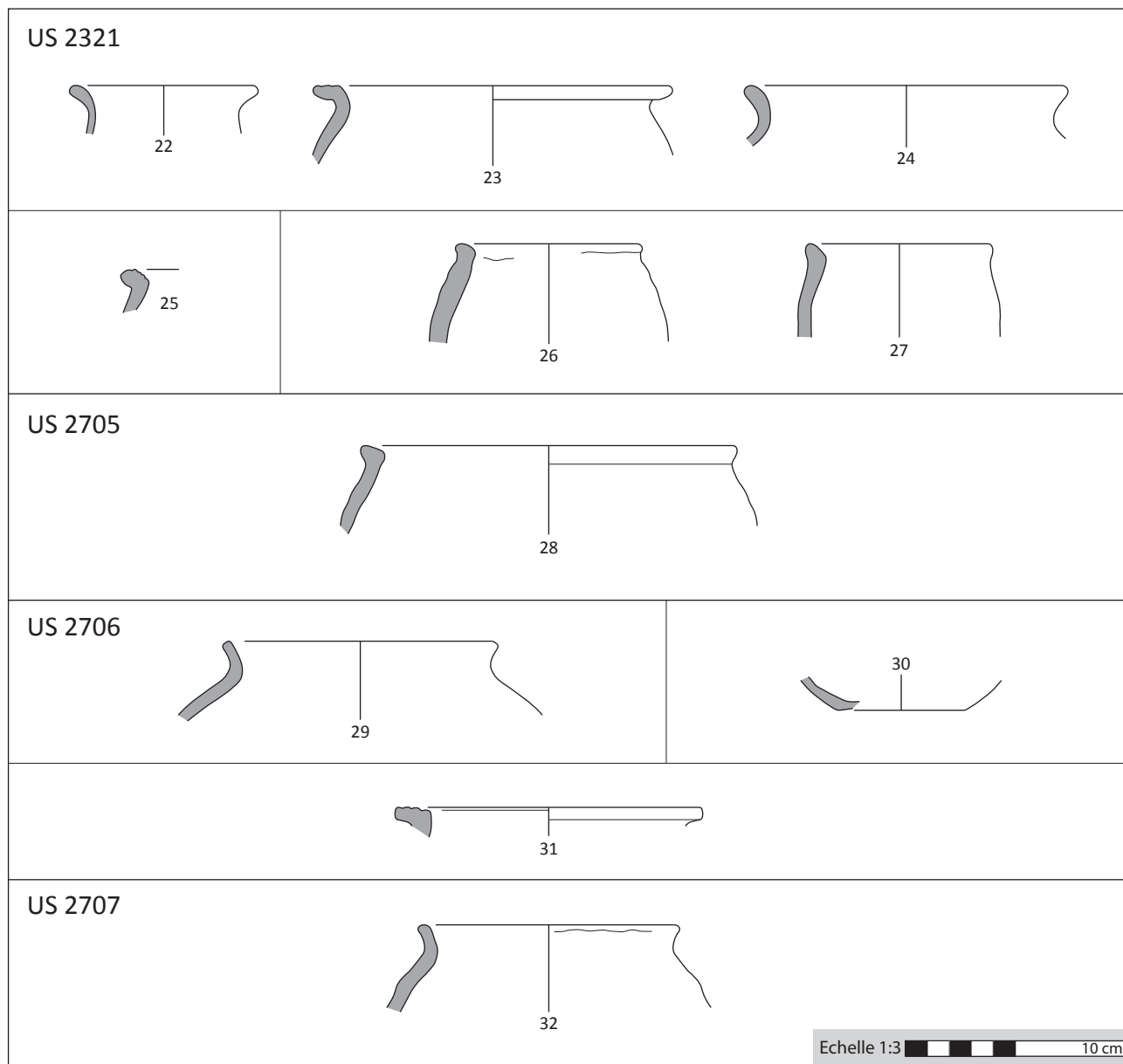


Planche 293 - Fossé des Pandours, Bbk 9, Nettoyage, US 2707

22 - 2321.c.4 : FTE - Bouteille - T.313 ; **23** - 2321.c.14 : FTB - Pot - T.328 ; **24** - 2321.c.8 : FTA - Bouteille - T.316 ; **25** - 2321.c.26 : FTA - Indét. - T.329 ; **26** - 2321.c.1 : GM - Pot - M.301 ; **27** - 2321.c.3 : GM - Indét. - M.309b ; **28** - 2705.c.1 : GM - Pot - M.310 ; **29** - 2706.c.1 : FTE - Bouteille - T.316 ; **30** - 2706.c.4 : FTB - Indét. ; **31** - 2706.c.6 : GT - Pot - T.328 ; **32** - 2707.c.1 : GM - Pot - M.309a

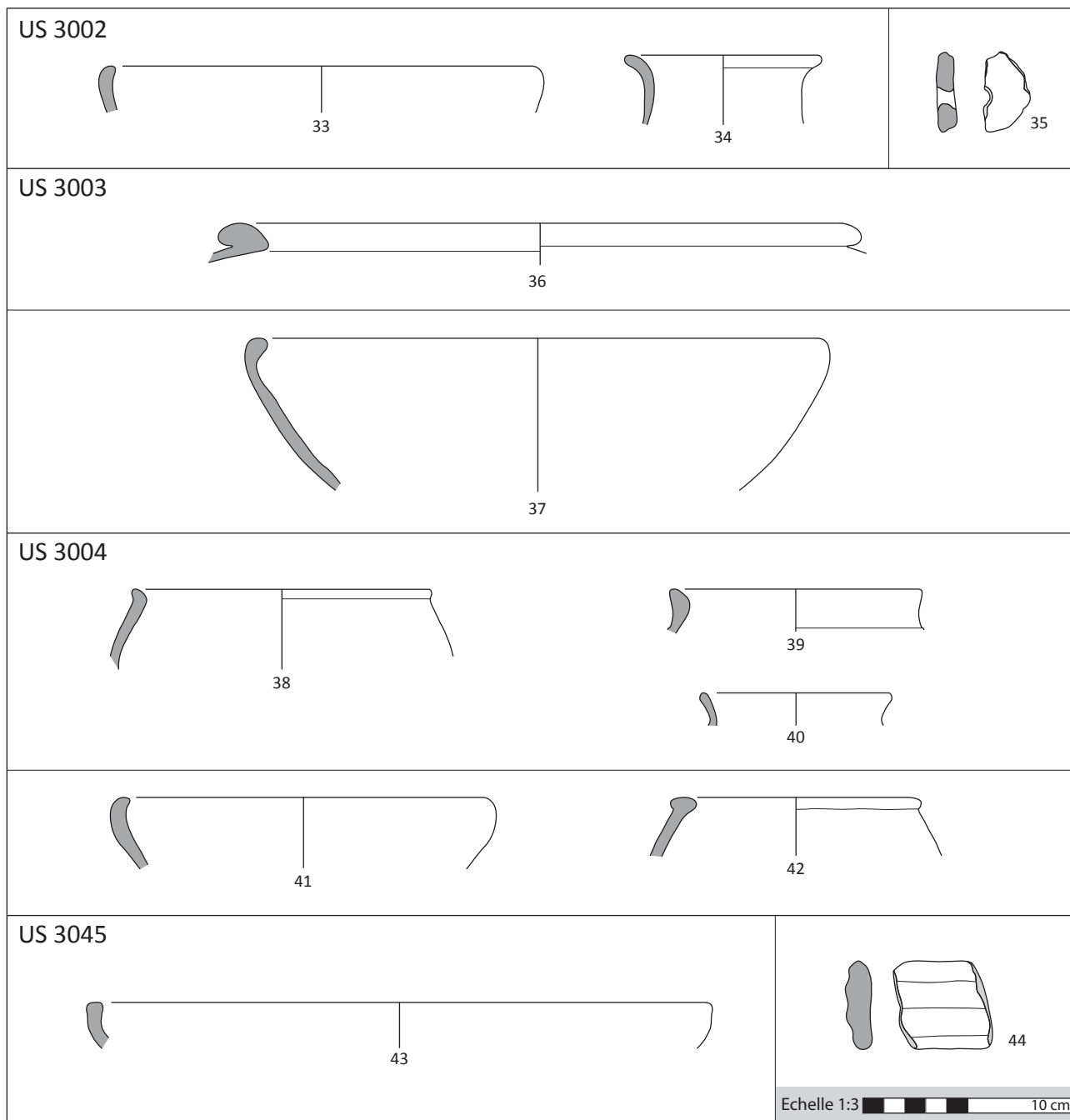


Planche 294 - Fossé des Pandours, Bbk 9, Nettoyage, US 3045

33 - 3002.c.6 : FTE - Ecuelle T - T.101 ; **34** - 3002.c.10 : FTE - Bouteille - T.313 ; **35** - 3002.c.14 : GM - Fusaiole ; **36** - 3003.c.3 : ZL - *Dolium* - ZL.04 ; **37** - 3003.c.2 : FTA - Ecuelle T - T.102 ; **38** - 3004.c.12 : FTE - Tonnelet - T.303a ; **39** - 3004.c.1 : FTE - Bouteille - Indét. ; **40** - 3004.c.6 : FTE - Bouteille - T.316 ; **41** - 3004.c.15 : GM - Ecuelle M - M.108 ; **42** - 3004.c.17 : GM - Pot - M.304 ; **43** - 3045.c.5 : GM - Ecuelle M - M.110 ; **44** - 3045.c.12 : CCGR - Cruche

LA FOSSE 2301

2301

Description

Cette structure isolée, de forme irrégulière et peu profonde, correspond vraisemblablement à un chablis.

Datation

La Tène D1b - D2a

Bibliographie

Fichtl *et alii* 2005b, p. 39

	NR		Eléments		NMI	
	Ex.	%	Bords	Fonds	Ex.	%
AMP	2	4,9	0	0	1	12,5
Gauloise	4	10,3	0	0	1	14,3
ZL	4	100,0	0	0	1	100,0
DPB	0	0,0	0	0	0	0,0
EIR	0	0,0	0	0	0	0,0
BES	0	0,0	0	0	0	0,0
MIC	0	0,0	0	0	0	0,0
TN	0	0,0	0	0	0	0,0
TR	0	0,0	0	0	0	0,0
PEINT	0	0,0	0	0	0	0,0
Locale	35	89,7	5	2	6	85,7
FTE	27	77,1	2	0	2	33,3
FTB	0	0,0	0	0	0	0,0
FTA	3	8,6	0	0	1	16,7
GT	0	0,0	0	0	0	0,0
FM	0	0,0	0	0	0	0,0
GM	5	14,3	3	2	3	50,0
Autre / ind.	0	0,0	0	0	0	0,0
Vaisselle	39	95,1	5	2	7	87,5
Total	41	100	5	2	8	100

T	T.101	T.102	T.103	T.104	T.105	T.106	T.107	T.108	T.109	T.110	T.111	T.112	T.113	T.114	T.115	T.201	T.202	T.203	T.204	T.205	T.205a	T.205b	T.205c
																					1		
T.206	T.207	T.208	T.209	T.210	T.301	T.302	T.302a	T.302b	T.303	T.303a	T.303b	T.304	T.304a	T.304b	T.305	T.306	T.307	T.307a	T.307b	T.308	T.309	T.310	T.311
T.312	T.313	T.313a	T.313b	T.314	T.315	T.316	T.317	T.318	T.319	T.320	T.321	T.322	T.323	T.324	T.325	T.326	T.327	T.328	T.329	T.330	T.331	T.332	T.333
T.334	T.335	T.336	T.401	T.402	T.403	T.404	T.405	Σ	M.101	M.102	M.103	M.104	M.105	M.106	M.107	M.108	M.109	M.110	M.111	M.112	M.113	M.201	M.202
M.203	M.301	M.302	M.303	M.304	M.305	M.306	M.307	M.308	M.309	M.309a	M.309b	M.310	M.311	M.312	M.313	M.314	M.315	M.316	M.317	M.318	M.319	M.320	M.321
			1		1																		
M.322	M.323	M.324	M.325	M.326	M.327	M.328	M.329	M.330	M.331	M.332	M.401	M.402	M.403	M.404	M.405								
D	D.01	D.02	D.03	D.04	D.05	D.05a	D.05b	D.06	D.06a	D.06b	D.07	D.08	D.09	D.11	D.13	D.14	D.15	D.16	D.17	D.18	D.21	D.22	D.23
	D.24	D.25	D.31	D.32	D.33	D.34	D.41	D.42	D.43	D.51	D.52	D.53	D.61	D.62	D.63	D.71							
													1										

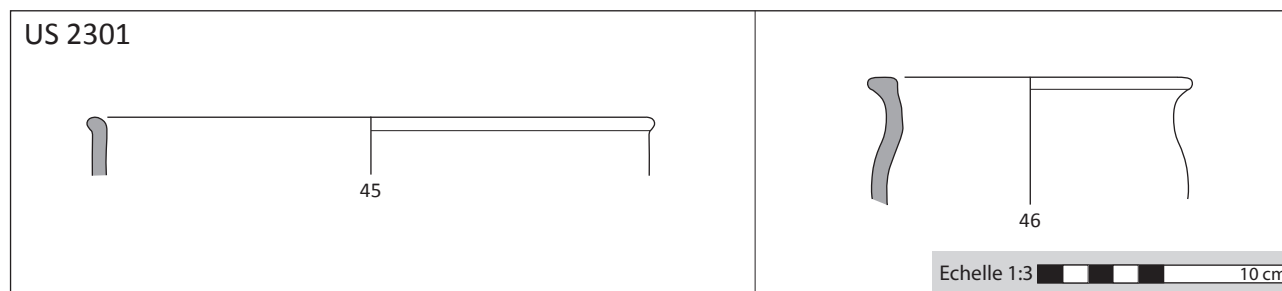


Planche 295 - Fossé des Pandours, Bbk 9, FS 2301, US 2301
 45 - 2301.c.2 : FTE - Bol hémis. - T.205a ; 46 - 2301.c.5 : GM - Pot - M.306

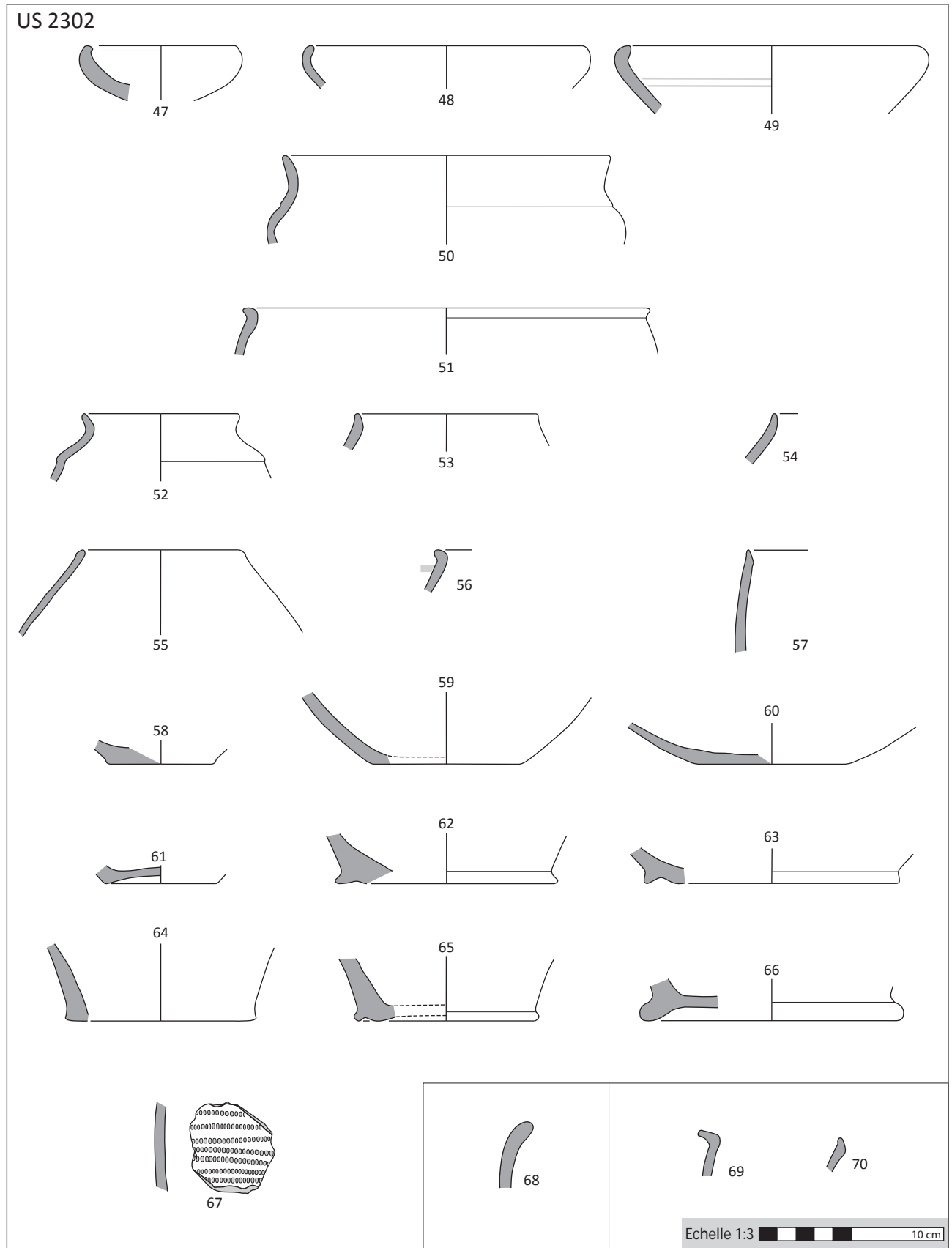


Planche 296 - Fossé des Pandours, Bbk 9, FS 2302, US 2302

47 - 2302.c.66 : FTE - Ecuelle T - Indét. ; 48 - 2302.c.10 : FTE - Ecuelle T - T.102 ; 49 - 2302.c.1 : FTE - Ecuelle T - T.103 - D.21 ; 50 - 2302.c.6 : FTE - Bol caréné - T.201 ; 51 - 2302.c.3 : FTE - Bol hémis. - T.303b ; 52 - 2302.c.8 : FTE - Gobelet - T.307b ; 53 - 2302.c.29 : FTE - Tonnelet - T.302a ; 54 - 2302.c.30 : FTE - Tonnelet - T.302a ; 55 - 2302.c.28 : FTE - Tonnelet - T.302a ; 56 - 2302.c.11 : FTE - Tonnelet - T.303a ; 57 - 2302.c.24 : FTE - Indét. ; 58 - 2302.c.31 : FTE - Indét. ; 59 - 2302.c.9 : FTE - Indét. ; 60 - 2302.c.19 : FTE - Indét. ; 61 - 2302.c.21 : FTE - Indét. ; 62 - 2302.c.18 : FTE - Indét. ; 63 - 2302.c.23 : FTE - Indét. ; 64 - 2302.c.20 : FTE - Indét. ; 65 - 2302.c.22 : FTE - Indét. ; 66 - 2302.c.33 : FTE - Indét. - T.335 ; 67 - 2302.c.65 : FTE - Indét. - D.41 ; 68 - 2302.c.34 : FTB - Indét. ; 69 - 2302.c.26 : FTA - Indét. ; 70 - 2302.c.25 : FTA - Indét. - T.303a

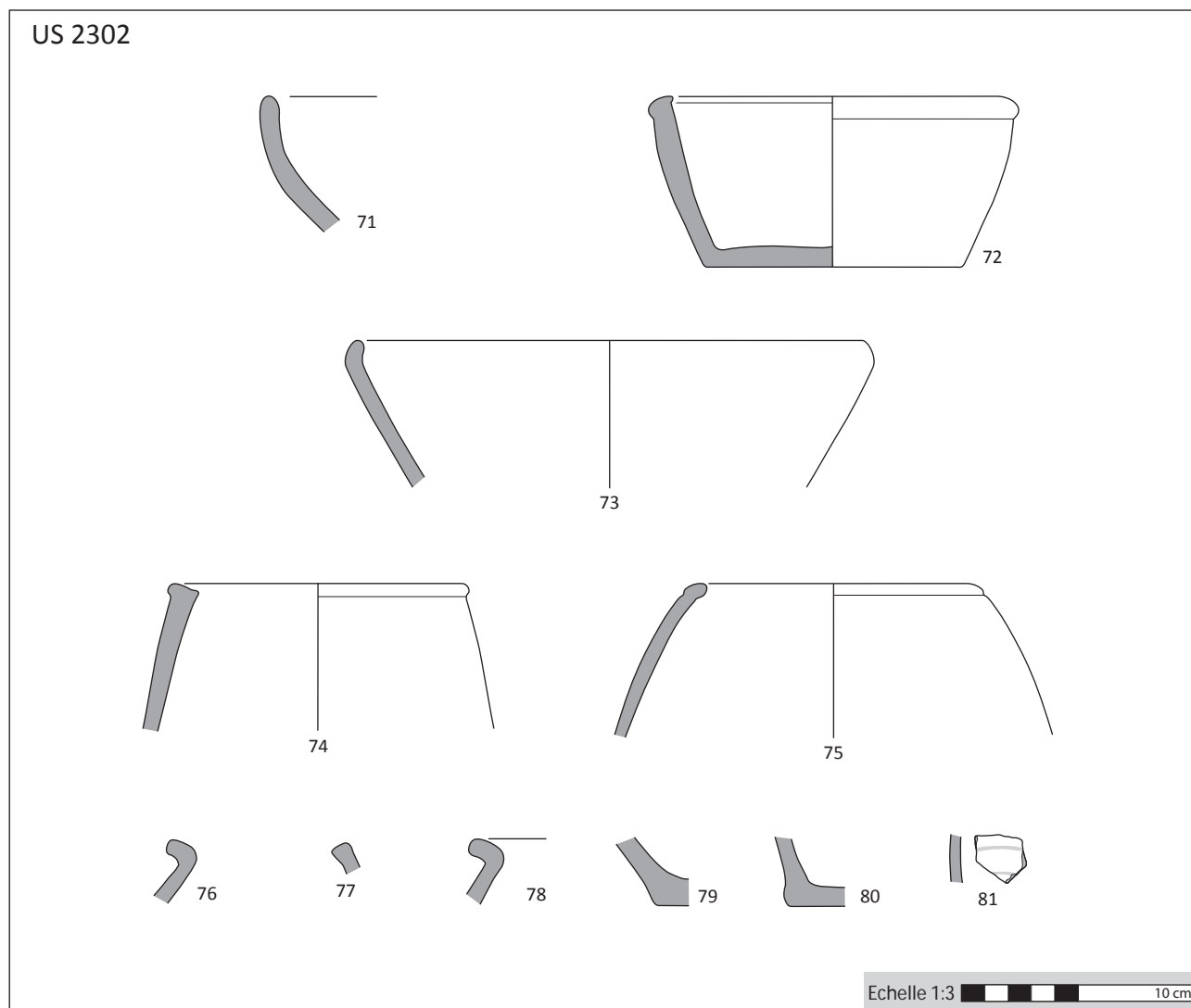


Planche 297 - Fossé des Pandours, Bbk 9, FS 2302, US 2302

71 - 2302.c.14 : GM - Ecuelle M - Indét. ; **72** - 2302.c.5 : GM - Ecuelle M - M.103 ; **73** - 2302.c.2 : GM - Ecuelle M - M.109 ; **74** - 2302.c.4 : GM - Pot - M.302 ; **75** - 2302.c.7 : GM - Pot - M.304 ; **76** - 2302.c.13 : GM - Indét. ; **77** - 2302.c.32 : GM - Indét. ; **78** - 2302.c.12 : GM - Indét. ; **79** - 2302.c.16 : GM - Indét. ; **80** - 2302.c.15 : GM - Indét. ; **81** - 2302.c.27 : GM - Indét. - D.21

LA FOSSE 3038

3038, 3046

Description

Fouillée en partie seulement, cette structure correspond à un creusement probablement rectangulaire de 1,65 m de large sur une longueur minimum de 1,90 m. La profondeur ne dépasse pas les 30 cm. Deux couches ont été distinguées dans son remplissage.

Mobilier associé

Monnaies

- 3038-2 : denier en argent à la légende Q DOCI / SAM F (LT 5405-5411)

Divers

- 3038-1 : moyeu de rouelle avec perforation centrale en bronze

Datation

La Tène D2a

Bibliographie

Féliu 2006, p. 21

	NR		Eléments		NMI	
	Ex.	%	Bords	Fonds	Ex.	%
AMP	7	4,3	0	0	1	6,3
Gauloise	1	0,6	0	0	1	6,7
ZL	1	100,0	0	0	1	100,0
DPB	0	0,0	0	0	0	0,0
EIR	0	0,0	0	0	0	0,0
BES	0	0,0	0	0	0	0,0
MIC	0	0,0	0	0	0	0,0
TN	0	0,0	0	0	0	0,0
TR	0	0,0	0	0	0	0,0
PEINT	0	0,0	0	0	0	0,0
Locale	147	94,8	7	10	13	86,7
FTE	60	40,8	3	1	3	23,1
FTB	12	8,2	0	0	1	7,7
FTA	8	5,4	0	1	1	7,7
GT	0	0,0	0	0	0	0,0
FM	0	0,0	0	0	0	0,0
GM	67	45,6	4	8	8	61,5
Autre / ind.	7	4,5	0	0	1	6,7
Vaisselle	155	95,7	7	10	15	93,8
Total	162	100	7	10	16	100

	T.101	T.102	T.103	T.104	T.105	T.106	T.107	T.108	T.109	T.110	T.111	T.112	T.113	T.114	T.115	T.201	T.202	T.203	T.204	T.205	T.205a	T.205b	T.205c
																					1		
T.206	T.207	T.208	T.209	T.210	T.301	T.302	T.302a	T.302b	T.303	T.303a	T.303b	T.304	T.304a	T.304b	T.305	T.306	T.307	T.307a	T.307b	T.308	T.309	T.310	T.311
									1										1				
T.312	T.313	T.313a	T.313b	T.314	T.315	T.316	T.317	T.318	T.319	T.320	T.321	T.322	T.323	T.324	T.325	T.326	T.327	T.328	T.329	T.330	T.331	T.332	T.333
T.334	T.335	T.336	T.401	T.402	T.403	T.404	T.405	Σ	M.101	M.102	M.103	M.104	M.105	M.106	M.107	M.108	M.109	M.110	M.111	M.112	M.113	M.201	M.202
												1											
M.203	M.301	M.302	M.303	M.304	M.305	M.306	M.307	M.308	M.309	M.309a	M.309b	M.310	M.311	M.312	M.313	M.314	M.315	M.316	M.317	M.318	M.319	M.320	M.321
		1		1																			
M.322	M.323	M.324	M.325	M.326	M.327	M.328	M.329	M.330	M.331	M.332	M.401	M.402	M.403	M.404	M.405								
Δ	D.01	D.02	D.03	D.04	D.05	D.05a	D.05b	D.06	D.06a	D.06b	D.07	D.08	D.09	D.11	D.13	D.14	D.15	D.16	D.17	D.18	D.21	D.22	D.23
D.24	D.25	D.31	D.32	D.33	D.34	D.41	D.42	D.43	D.51	D.52	D.53	D.61	D.62	D.63	D.71								
					1																		

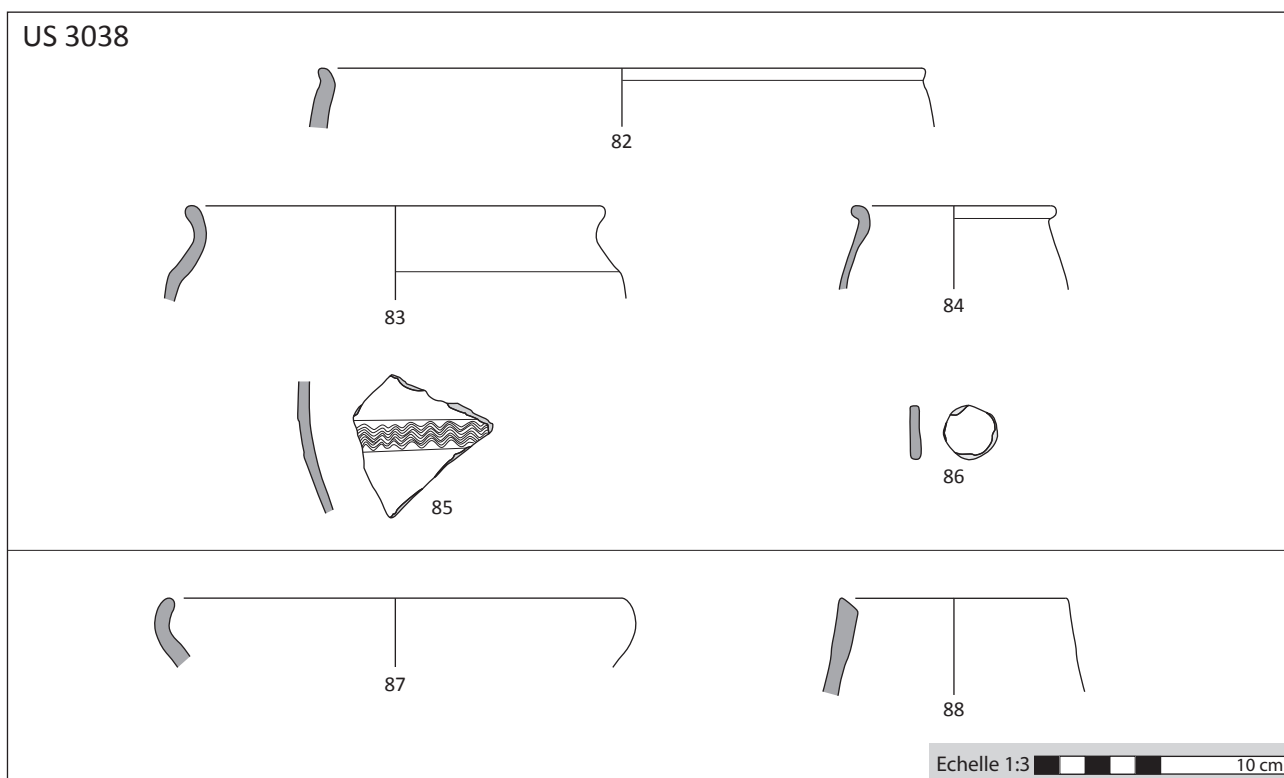


Planche 298 - Fossé des Pandours, Bbk 9, FS 3038, US 3038

82 - 3038.c.15 : FTE - Bol hémis. - T.205a ; **83** - 3038.c.10 : FTE - Gobelet - T.307b ; **84** - 3038.c.17 : FTE - Tonnelet - T.303a ; **85** - 3038.c.18 : FTE - Indét. - D.34 ; **86** - 3038.c.12 : FTE - Jeton ; **87** - 3038.c.16 : GM - Ecuelle M - M.104 ; **88** - 3038.c.9 : GM - Pot - M.302

LE PUIITS 3

2328, 2701, 2712, 2715, 2718, 2719, 2722

Description

Ce puits s'ouvre sur un plan approximativement carré d'un peu moins de 2 m de côté. Le fond, situé à 2 m de profondeur, est plat et présente un diamètre d'un mètre environ. Au fond étaient déposés deux meules complètes (*meta* et *catillus*), deux céramiques presque complètes ainsi que quatre outils en fer. Ce dépôt était recouvert d'une fine couche organique correspondant selon toute vraisemblance à un élément souple en matière végétale. Le reste du remplissage se compose de couches de sables plus ou moins stériles.

Mobilier associé

Fibules

- 2328-1 : fibule de Nauheim avec simple décor en barreaux d'échelle au milieu de l'arc

Monnaies

- 2328-2 : quinaire surfrappé «à la tête casquée» attribué aux Eduens (LT 5252)

- 2328-3 : quinaire (surfrappé?). Avers : tête de profil à gauche avec chevelure bouclée avec des S. Revers : cheval à gauche

Ustensiles culinaires

- 2719-1 à 4 : deux meules complètes (*meta* et *catillus*) en basalte, déposées au fond du puits

Datation

Début de La Tène D1b

Bibliographie

Fichtl *et alii* 2005b, p. 40

	NR		Eléments		NMI	
	Ex.	%	Bords	Fonds	Ex.	%
AMP	22	3,0	1	1	1	1,3
Locale	643	91,6	76	19	76	98,7
FTE	303	47,1	22	10	22	28,9
FTB	5	0,8	4	1	4	5,3
FTA	81	12,6	1	1	1	1,3
GT	15	2,3	2	0	2	2,6
FM	0	0,0	0	0	0	0,0
GM	239	37,2	47	7	47	61,8
Autre / ind.	59	8,4	0	0	1	1,3
Vaisselle	702	97,0	76	19	77	98,7
Total	724	100	77	20	78	100

	T.101	T.102	T.103	T.104	T.105	T.106	T.107	T.108	T.109	T.110	T.111	T.112	T.113	T.114	T.115	T.201	T.202	T.203	T.204	T.205	T.205a	T.205b	T.205c
T.101		3																					
T.206	T.207	T.208	T.209	T.210	T.301	T.302	T.302a	T.302b	T.303	T.303a	T.303b	T.304	T.304a	T.304b	T.305	T.306	T.307	T.307a	T.307b	T.308	T.309	T.310	T.311
							5	3		5													
T.312	T.313	T.313a	T.313b	T.314	T.315	T.316	T.317	T.318	T.319	T.320	T.321	T.322	T.323	T.324	T.325	T.326	T.327	T.328	T.329	T.330	T.331	T.332	T.333
			2		2													1					
T.334	T.335	T.336	T.401	T.402	T.403	T.404	T.405	Σ	M.101	M.102	M.103	M.104	M.105	M.106	M.107	M.108	M.109	M.110	M.111	M.112	M.113	M.201	M.202
									4		3		10		2		3						
M.203	M.301	M.302	M.303	M.304	M.305	M.306	M.307	M.308	M.309	M.309a	M.309b	M.310	M.311	M.312	M.313	M.314	M.315	M.316	M.317	M.318	M.319	M.320	M.321
	1			8	1			2				1					1						
M.322	M.323	M.324	M.325	M.326	M.327	M.328	M.329	M.330	M.331	M.332	M.401	M.402	M.403	M.404	M.405								
D	D.01	D.02	D.03	D.04	D.05	D.05a	D.05b	D.06	D.06a	D.06b	D.07	D.08	D.09	D.11	D.13	D.14	D.15	D.16	D.17	D.18	D.21	D.22	D.23
			1															1			1		
D.24	D.25	D.31	D.32	D.33	D.34	D.41	D.42	D.43	D.51	D.52	D.53	D.61	D.62	D.63	D.71								

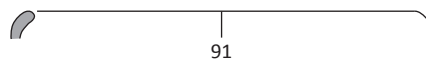
US 2328



89



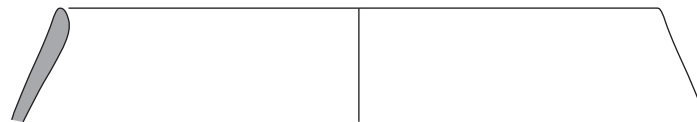
90



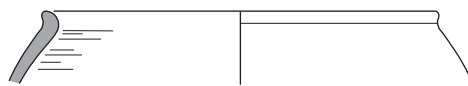
91



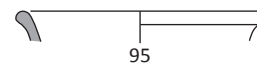
92



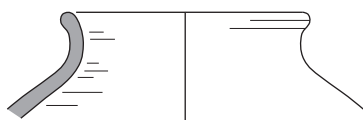
93



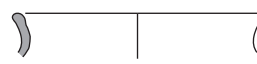
94



95



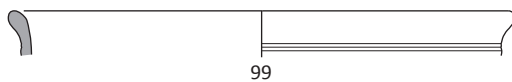
96



97



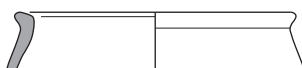
98



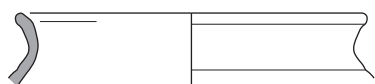
99



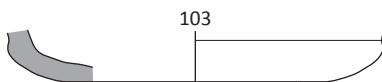
100



101



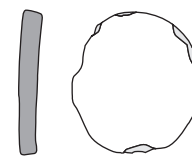
102



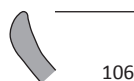
103



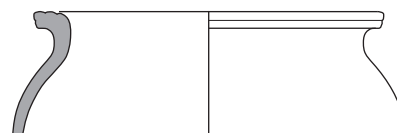
104



105



106



107

Echelle 1:3 10 cm

Planche 299 - Fossé des Pandours, Bbk 9, Puits 3, US 2328

89 - 2328.c.45 : FTE - Ecuelle T - T.102 ; **90** - 2328.c.49 : FTE - Ecuelle T - T.102 ; **91** - 2328.c.46 : FTE - Ecuelle T - T.102 ; **92** - 2328.c.36 : FTE - Bol hémis. - T.302b ; **93** - 2328.c.37 : FTE - Bol hémis. - T.302b ; **94** - 2328.c.41 : FTE - Tonnelet - T.303a ; **95** - 2328.c.54 : FTE - Bouteille - Indét. ; **96** - 2328.c.55 : FTE - Bouteille - T.313b ; **97** - 2328.c.51 : FTE - Bouteille - T.315 ; **98** - 2328.c.52 : FTE - Bouteille - T.315 ; **99** - 2328.c.53 : FTE - Jarre - Indét. ; **100** - 2328.c.58 : FTE - Indét. ; **101** - 2328.c.42 : FTB - Tonnelet - T.303a ; **102** - 2328.c.20 : FTB - Bouteille - T.313b ; **103** - 2328.c.25 : FTB - Indét. ; **104** - 2328.c.19 : FTA - Indét. - D.16 ; **105** - 2328.c.16 : FTA - Jeton ; **106** - 2328.c.31 : GT - Ecuelle T - Indét. ; **107** - 2328.c.1 : GT - Pot - T.328

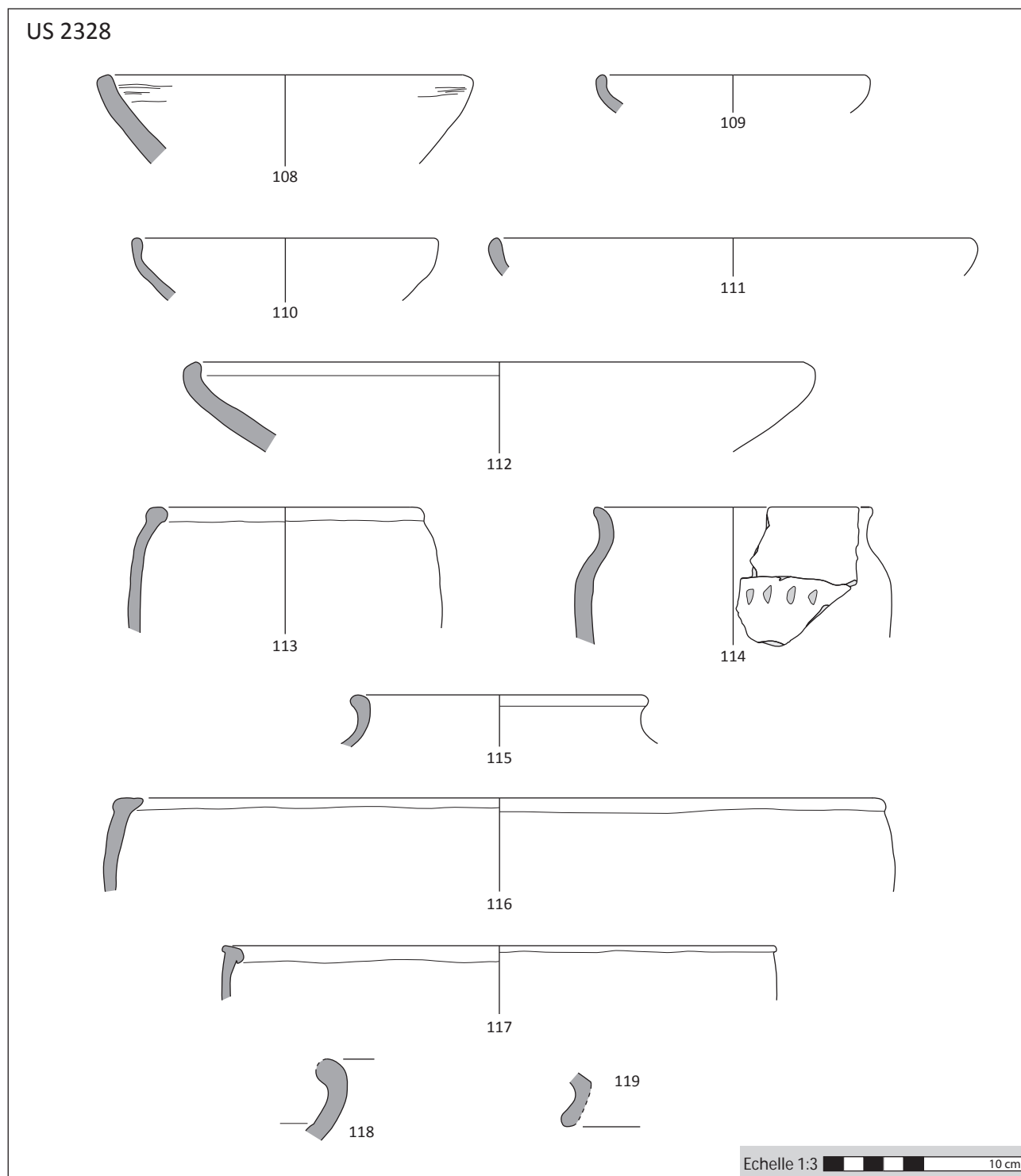
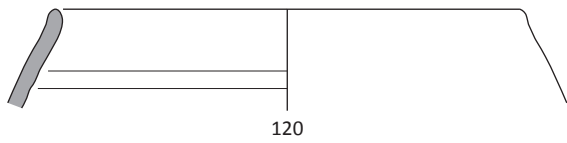


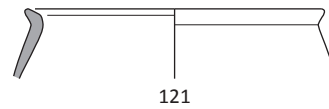
Planche 300 - Fossé des Pandours, Bbk 9, Puits 3, US 2328

108 - 2328.c.15 : GM - Ecuelle M - M.102 ; **109** - 2328.c.30 : GM - Ecuelle M - M.104 ; **110** - 2328.c.12 : GM - Ecuelle M - M.104 ; **111** - 2328.c.27 : GM - Ecuelle M - M.106 ; **112** - 2328.c.13 : GM - Ecuelle M - M.106 ; **113** - 2328.c.5 : GM - Pot - M.304 ; **114** - 2328.c.26 : GM - Pot - M.308 - D.03 ; **115** - 2328.c.50 : GM - Pot - M.315 ; **116** - 2328.c.10 : GM - Vase de stockage - M.304 ; **117** - 2328.c.9 : GM - Vase de stockage - M.305 ; **118** - 2328.c.21 : GM - Indét. ; **119** - 2328.c.11 : GM - Indét.

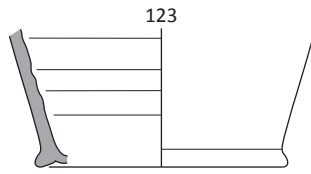
US 2701



120



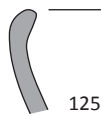
121



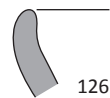
123



124



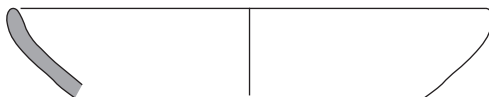
125



126



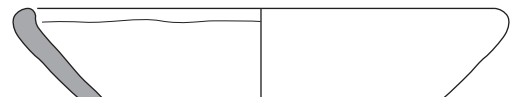
127



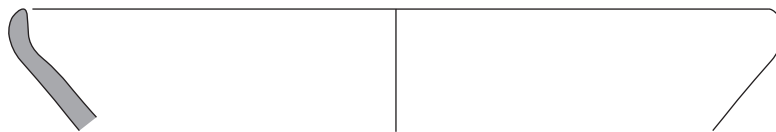
128



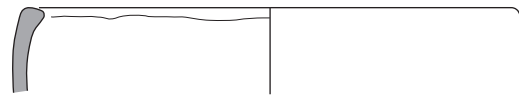
129



130



131



132



133



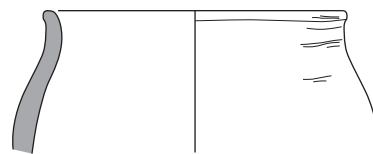
134



135



136



137

Echelle 1:3 10 cm

Planche 301 - Fossé des Pandours, Bbk 9, Puits 3, US 2701

120 - 2701.c.13 : FTE - Bol hémis. - T.302b ; **121** - 2701.c.12 : FTE - Tonnelet - T.303a ; **123** - 2701.c.8 : FTE - Indét. ; **124** - 2701.c.20 : FTB - Tonnelet - T.303a ; **125** - 2701.c.11 : GM - Ecuelle M - Indét. ; **126** - 2701.c.14 : GM - Ecuelle M - M.102 ; **127** - 2701.c.16 : GM - Ecuelle M - M.102 ; **128** - 2701.c.19 : GM - Ecuelle M - M.102 ; **129** - 2701.c.2 : GM - Ecuelle M - M.104 ; **130** - 2701.c.22 : GM - Ecuelle M - M.106 ; **131** - 2701.c.17 : GM - Ecuelle M - M.108 ; **132** - 2701.c.5 : GM - Ecuelle M - M.110 ; **133** - 2701.c.18 : GM - Ecuelle M - M.110 ; **134** - 2701.c.6 : GM - Ecuelle M - M.110 ; **135** - 2701.c.10 : GM - Pot - Indét. ; **136** - 2701.c.3 : GM - Pot - M.304 ; **137** - 2701.c.1 : GM - Pot - M.308

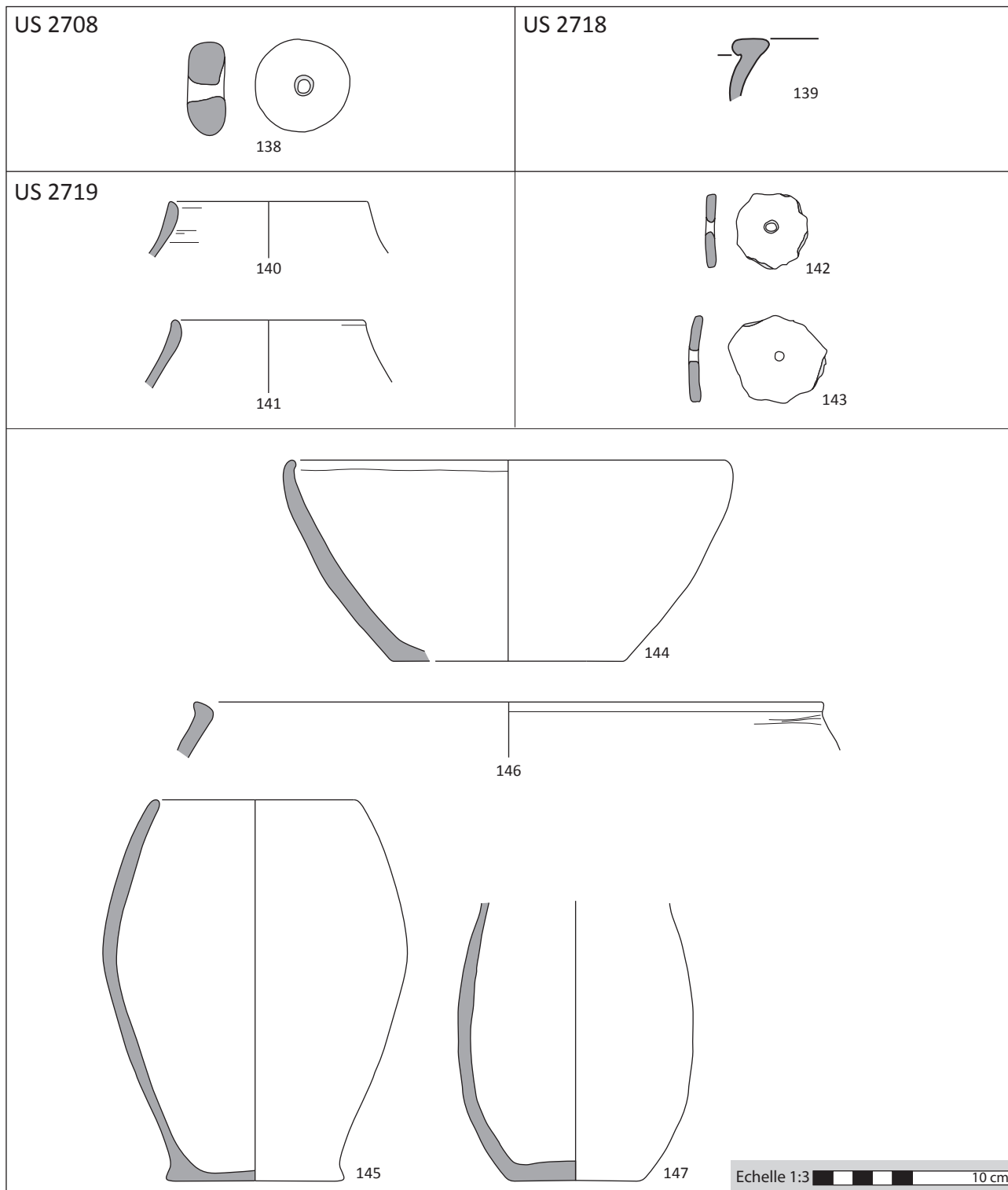


Planche 302 - Fossé des Pandours, Bbk 9, Puits 3, US 2719

138 - 2708.c.1 : GM - Fusaïole ; 139 - 2718.c.1 : GM - Pot - M.304 ; 140 - 2719.c.23 : FTE - Tonnelet - T.302a ; 141 - 2719.c.22 : FTE - Tonnelet - T.302a - D.21 ; 142 - 2719.c.1 : FTA - Fusaïole ; 143 - 2719.c.2 : FTA - Fusaïole ; 144 - 2719.1.12 : GM - Ecuelle M - M.106 ; 145 - 2719.c.25 : GM - Pot - M.301 ; 146 - 2719.c.9 : GM - Vase de stockage - M.310 ; 147 - 2719.c.24 : GM - Indét.

LE PUIITS 4

2323, 2702, 2721, 2723, 2728, 2729

Description

Il s'agit d'un puits de plan rectangulaire, large d'environ 1,25 m et profond de 2 m. Le fond est plat et présente un léger surcreusement latéral. Le remplissage se compose d'une succession d'épaisse couches de sable, plus ou moins riches en mobilier.

Mobilier associé*Fibules*

- 2323-1 : fibule filiforme en bronze de schéma La Tène moyenne

Verre

- 2721-1 : perle en ambre

Divers

- 2721-3 : petit couteau en fer à manche terminé par un anneau

Datation

La Tène D1b

BibliographieFichtl *et alii* 2005b, p. 42

	NR		Eléments		NMI	
	Ex.	%	Bords	Fonds	Ex.	%
AMP	37	2,3	0	1	1	1,1
Gauloise	54	3,4	0	0	1	1,2
ZL	54	100,0	0	0	1	100,0
DPB	0	0,0	0	0	0	0,0
EIR	0	0,0	0	0	0	0,0
BES	0	0,0	0	0	0	0,0
MIC	0	0,0	0	0	0	0,0
TN	0	0,0	0	0	0	0,0
TR	0	0,0	0	0	0	0,0
PEINT	0	0,0	0	0	0	0,0
Locale	1452	92,1	84	39	84	97,7
FTE	590	40,6	28	13	28	33,3
FTB	6	0,4	4	0	4	4,8
FTA	102	7,0	3	3	3	3,6
GT	3	0,2	2	0	2	2,4
FM	0	0,0	0	0	0	0,0
GM	751	51,7	47	23	47	56,0
Autre / ind.	70	4,4	0	0	1	1,2
Vaisselle	1576	97,7	84	39	86	98,9
Total	1613	100	84	40	87	100

T	T.101	T.102	T.103	T.104	T.105	T.106	T.107	T.108	T.109	T.110	T.111	T.112	T.113	T.114	T.115	T.201	T.202	T.203	T.204	T.205	T.205a	T.205b	T.205c
		6																					
T.206	T.207	T.208	T.209	T.210	T.301	T.302	T.302a	T.302b	T.303	T.303a	T.303b	T.304	T.304a	T.304b	T.305	T.306	T.307	T.307a	T.307b	T.308	T.309	T.310	T.311
							9			3													
T.312	T.313	T.313a	T.313b	T.314	T.315	T.316	T.317	T.318	T.319	T.320	T.321	T.322	T.323	T.324	T.325	T.326	T.327	T.328	T.329	T.330	T.331	T.332	T.333
	2				3	1												1	1				
T.334	T.335	T.336	T.401	T.402	T.403	T.404	T.405	Σ	M.101	M.102	M.103	M.104	M.105	M.106	M.107	M.108	M.109	M.110	M.111	M.112	M.113	M.201	M.202
										2	1	2		5			3						
M.203	M.301	M.302	M.303	M.304	M.305	M.306	M.307	M.308	M.309	M.309a	M.309b	M.310	M.311	M.312	M.313	M.314	M.315	M.316	M.317	M.318	M.319	M.320	M.321
	3	1		9	3	1							1										
M.322	M.323	M.324	M.325	M.326	M.327	M.328	M.329	M.330	M.331	M.332	M.401	M.402	M.403	M.404	M.405								
											2												
D	D.01	D.02	D.03	D.04	D.05	D.05a	D.05b	D.06	D.06a	D.06b	D.07	D.08	D.09	D.11	D.13	D.14	D.15	D.16	D.17	D.18	D.21	D.22	D.23
										1										1			
D.24	D.25	D.31	D.32	D.33	D.34	D.41	D.42	D.43	D.51	D.52	D.53	D.61	D.62	D.63	D.71								
			1	1	1							1											

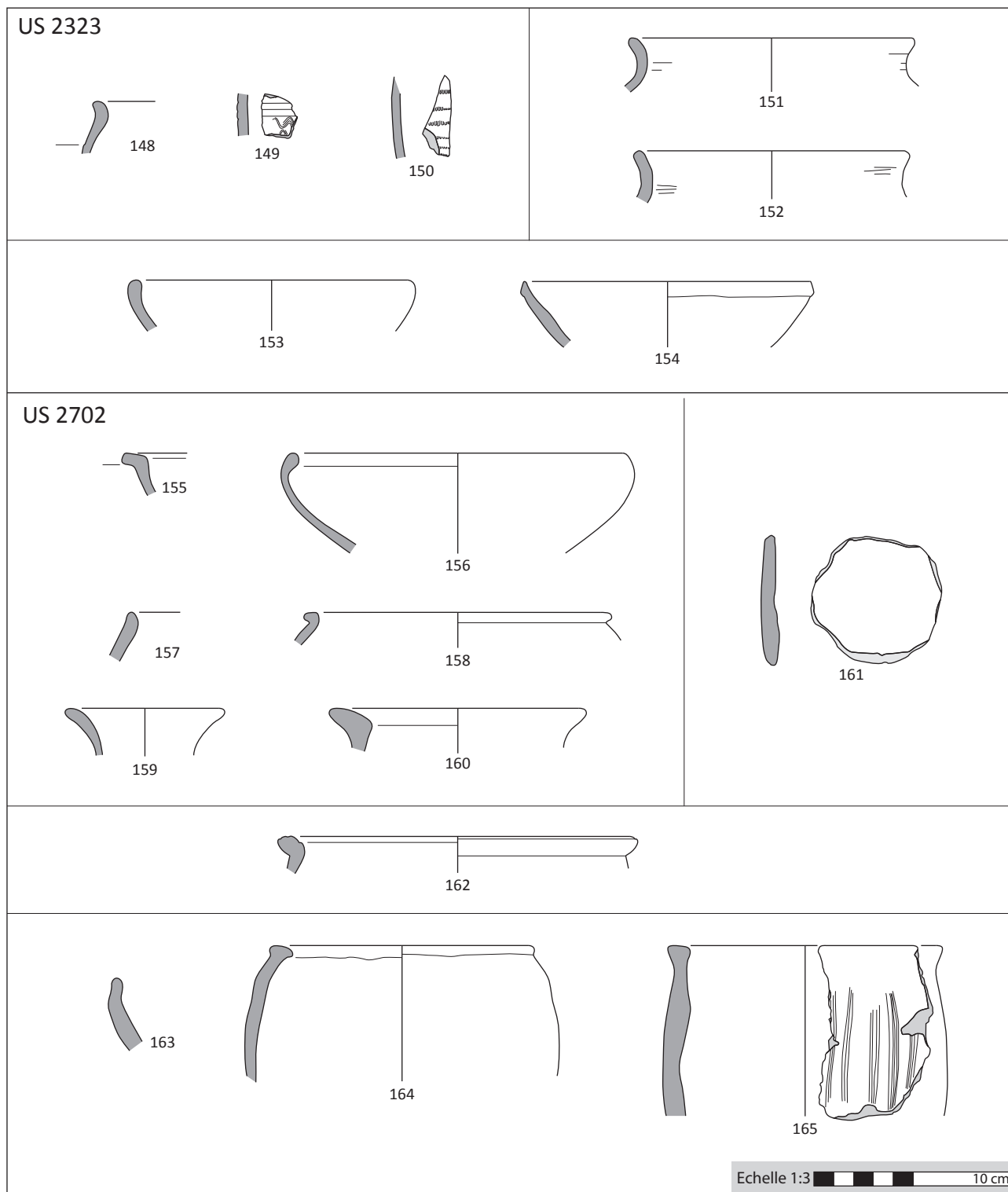
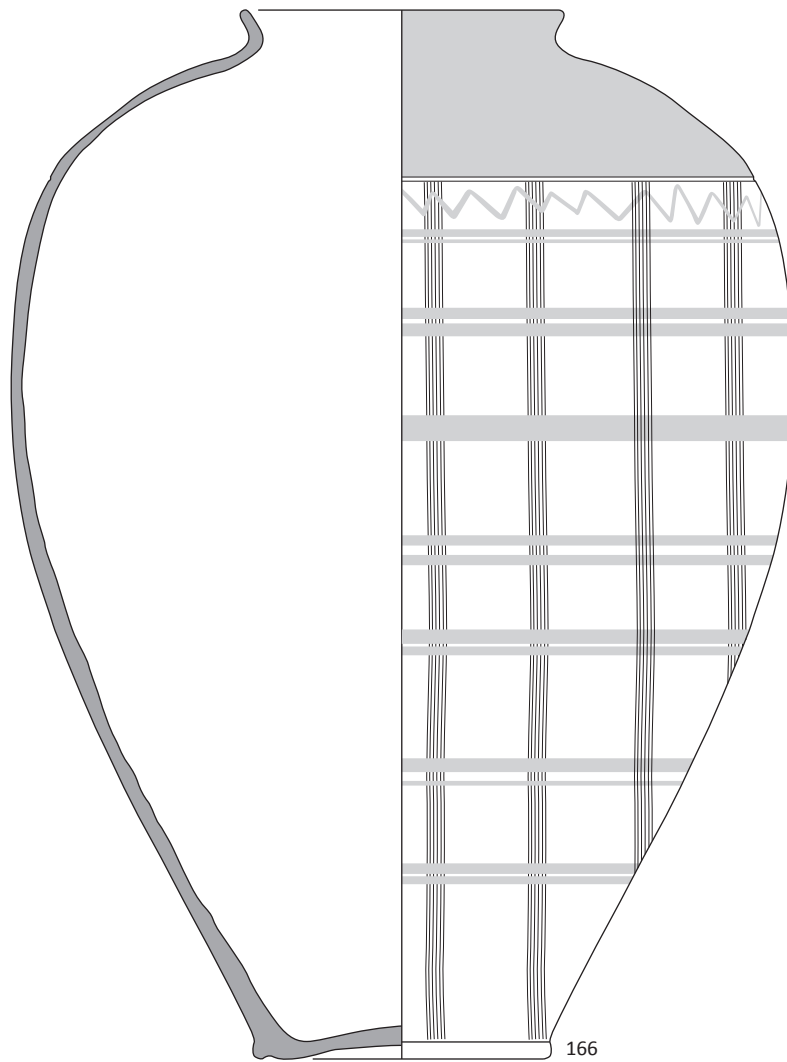


Planche 303 - Fossé des Pandours, Bbk 9, Puits 4, US 2702

148 - 2323.c.3 : FTE - Indét. ; **149** - 2323.c.15 : FTE - Indét. - D.34 ; **150** - 2323.c.2 : FTB - Indét. - D.06b ; **151** - 2323.c.16 : FTA - Bouteille - T.315 ; **152** - 2323.c.17 : FTA - Pot - T.315 ; **153** - 2323.c.21 : GM - Ecuelle M - M.102 ; **154** - 2323.c.22 : GM - Ecuelle M - M.102 ; **155** - 2702.c.13 : FTE - Ecuelle T - Indét. ; **156** - 2702.c.10 : FTE - Ecuelle T - T.102 ; **157** - 2702.c.8 : FTE - Tonnelet - T.302a ; **158** - 2702.c.12 : FTE - Tonnelet - T.303a ; **159** - 2702.c.11 : FTE - Bouteille - T.313 ; **160** - 2702.c.7 : FTE - Indét. ; **161** - 2702.c.15 : FTA - Jeton ; **162** - 2702.c.3 : GT - Pot - T.329 ; **163** - 2702.c.6 : GM - Ecuelle M - Indét. ; **164** - 2702.c.1 : GM - Pot - M.304 ; **165** - 2702.c.2 : GM - Pot - M.306 - D.32

US 2721



Echelle 1:3  10 cm

Planche 304 - Fossé des Pandours, Bbk 9, Puits 4, US 2721
166 - 2721.c.55 : FTE - Bouteille - T.316 - D.33

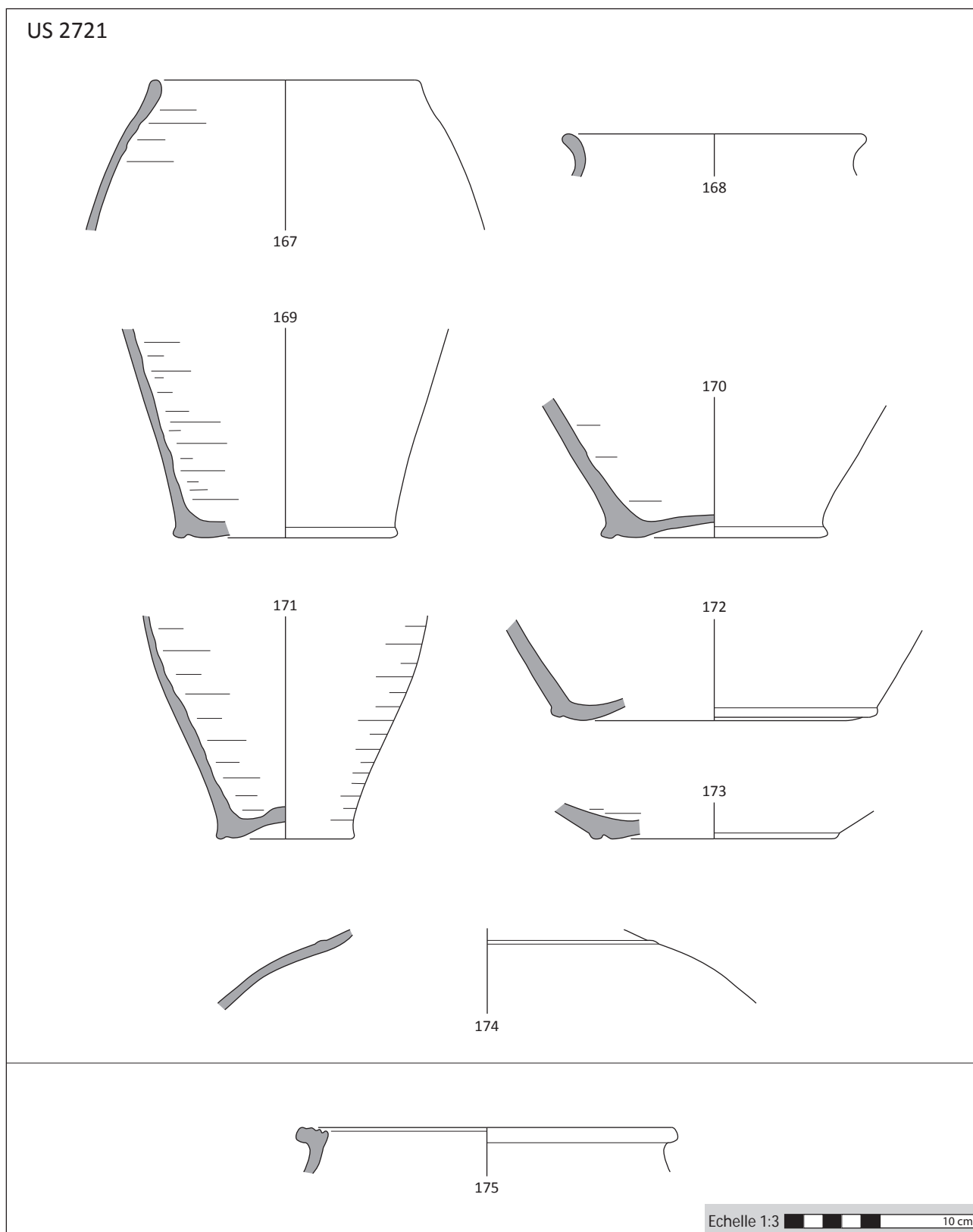


Planche 305 - Fossé des Pandours, Bbk 9, Puits 4, US 2721

167 - 2721.c.53 : FTE - Tonnelet - T.302a ; **168** - 2721.c.85 : FTE - Bouteille - T.313 ; **169** - 2721.c.56 : FTE - Indét. ; **170** - 2721.c.86 : FTE - Indét. ; **171** - 2721.c.54 : FTE - Indét. ; **172** - 2721.c.72 : FTE - Indét. ; **173** - 2721.c.64 : FTE - Indét. ; **174** - 2721.c.87 : FTE - Bouteille - D.61 ; **175** - 2721.c.1 : GT - Pot - T.328

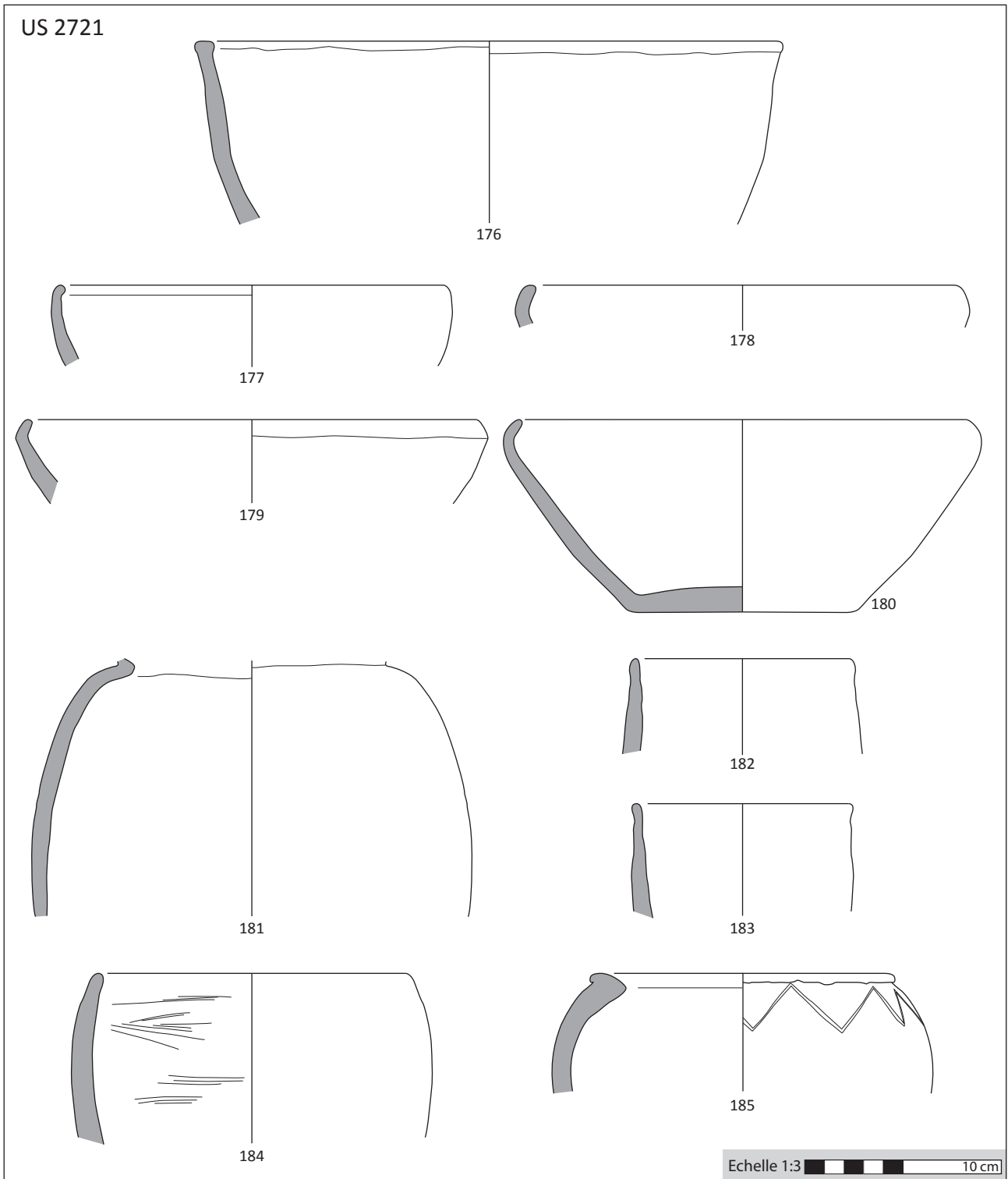


Planche 306 - Fossé des Pandours, Bbk 9, Puits 4, US 2721

176 - 2721.c.21 : GM - Jatte - M.103 ; **177** - 2721.c.12 : GM - Ecuelle M - M.106 ; **178** - 2721.c.10 : GM - Ecuelle M - M.109 ; **179** - 2721.c.4 : GM - Ecuelle M - M.109 ; **180** - 2721.c.2 : GM - Ecuelle M - M.109 ; **181** - 2721.c.34 : GM - Pot - Indét. ; **182** - 2721.c.19 : GM - Pot - M.301 ; **183** - 2721.c.20 : GM - Pot - M.301 ; **184** - 2721.c.30 : GM - Pot - M.301 ; **185** - 2721.c.67 : GM - Pot - M.304 - D.17

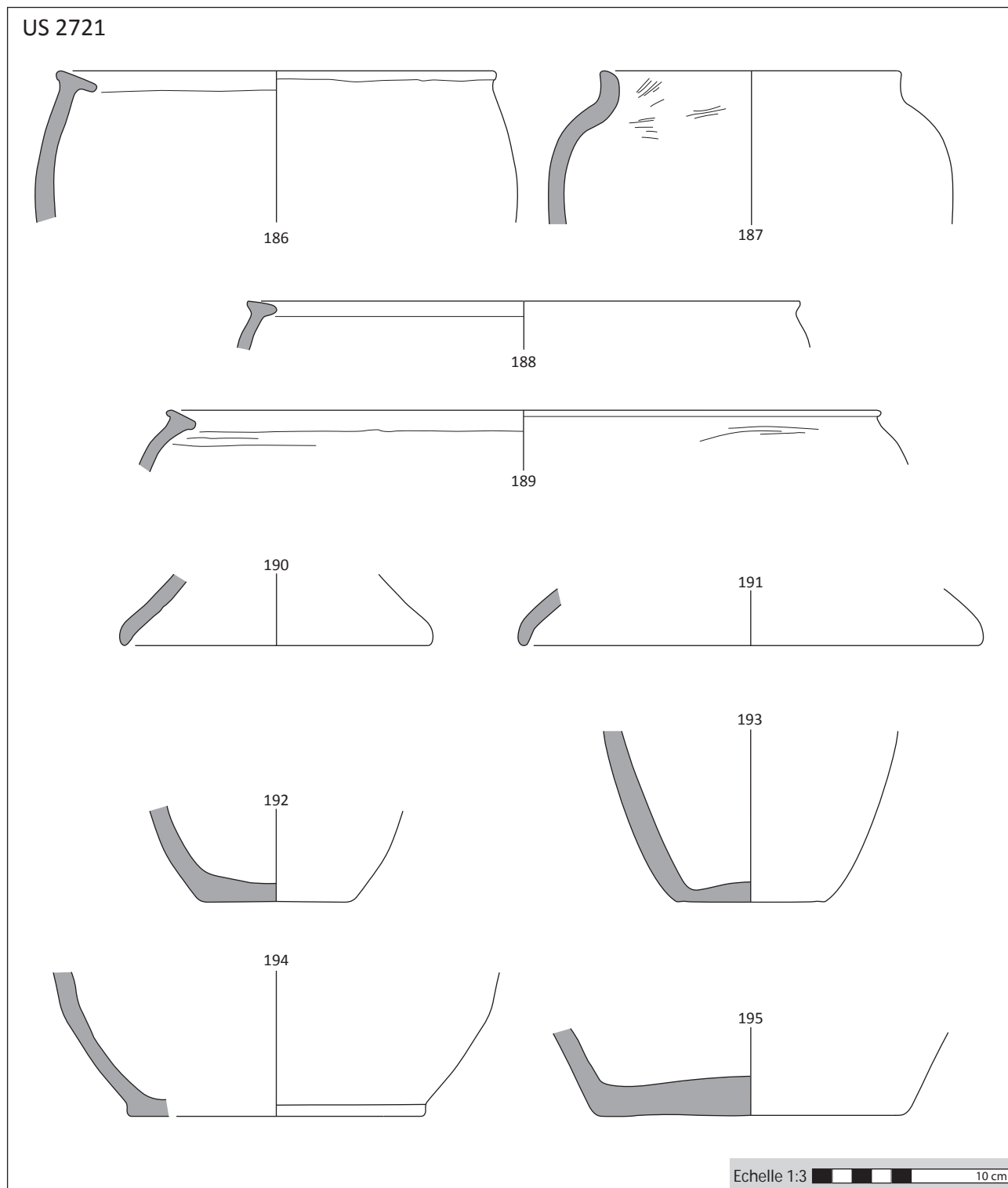


Planche 307 - Fossé des Pandours, Bbk 9, Puits 4, US 2721

186 - 2721.c.79 : GM - Pot - M.305 ; **187** - 2721.c.18 : GM - Pot - M.311 ; **188** - 2721.c.49 : GM - Vase de stockage - M.305 ; **189** - 2721.c.44 : GM - Vase de stockage - M.305 ; **190** - 2721.c.26 : GM - Couvercle - M.401 ; **191** - 2721.c.6 : GM - Couvercle - M.401 ; **192** - 2721.c.33 : GM - Indét. ; **193** - 2721.c.29 : GM - Indét. ; **194** - 2721.c.83 : GM - Indét. ; **195** - 2721.c.32 : GM - Indét.

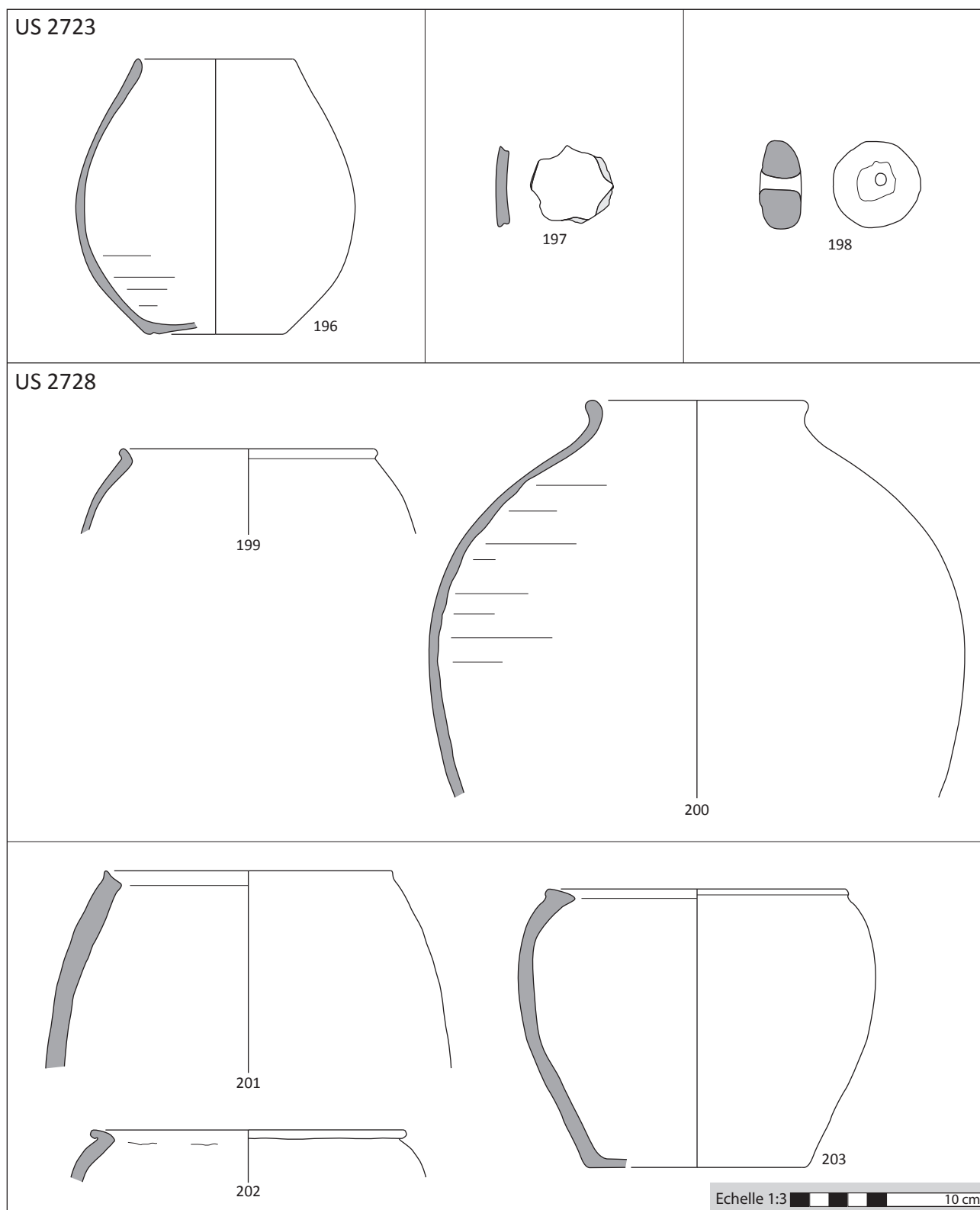


Planche 308 - Fossé des Pandours, Bbk 9, Puits 4, US 2728

196 - 2723.c.17 : FTB - Tonnelet - T.302a ; **197** - 2723.c.15 : FTA - Jeton ; **198** - 2723.c.18 : GM - Fusaïole ; **199** - 2728.c.6 : FTE - Tonnelet - T.303a ; **200** - 2728.c.8 : FTA - Bouteille - T.315 ; **201** - 2728.c.5 : GM - Pot - M.302 ; **202** - 2728.c.1 : GM - Pot - M.304 ; **203** - 2728.c.9 : GM - Pot - M.304

LE PUITS 5

2309, 2310, 2703, 2709, 2730, 2732, 2733, 2734, 2737, 2738, 2739, 2741, 2742, 2743, 2745, 2746, 2747, 2748, 2749, 2749, 2750, 2751, 2752, 2753, 2755, 2756, 2760

Description

Cette structure réunit deux creusements distincts qui se rejoignent à leur ouverture. Le puits Nord présente des parois verticales et un fond plat situé à 2,50 m sous le niveau de décapage, alors que le puits Sud est plus irrégulier et moins profond. Dans le puits Nord, de fines couches très organiques correspondent probablement à des aménagements en matière végétale.

Mobilier associé

Fibules

- 2753-10 : fibule filiforme en fer de schéma La Tène moyenne (Gebhard 19b)
- 2309-2 : fragment de fibule filiforme en bronze
- 2309-1 : ressort de fibule en bronze

Monnaies

- 2309-6 : potin «au sanglier» (Scheers 186), classe Ij

Verre

- 2309-8 : bracelet en verre pourpre à section triangulaire (Haevernick 2, Gebhard 37)
- 2309-7 : petite perle de couleur ambrée (Zepezauer 5.1, Gebhard VIII c)

Ustensiles culinaires

- 2753-1 : fourchette à chaudron en fer

Divers

- 2753-11 : garniture de joug en fer de type Titelberg

- 2753-2 : tôle ajourée en fer : décoration de caisse de char ?

- 2753-1 et 2753-2 à 9 : huit appliques en fer

Datation

Sud : La Tène D1b ; Supérieur : La Tène D2a

Bibliographie

Fichtl *et alii* 2005b, p. 47

	NR		Éléments		NMI	
	Ex.	%	Bords	Fonds	Ex.	%
AMP	98	2,9	2	1	2	0,7
Gauloise	170	5,2	11	3	12	4,3
ZL	169	99,4	11	2	11	91,7
DPB	0	0,0	0	0	0	0,0
EIR	0	0,0	0	0	0	0,0
BES	0	0,0	0	0	0	0,0
MIC	0	0,0	0	0	0	0,0
TN	0	0,0	0	0	0	0,0
TR	0	0,0	0	0	0	0,0
PEINT	1	0,6	0	1	1	8,3
Locale	3045	94,0	263	103	263	95,3
FTE	1491	49,0	90	47	90	34,2
FTB	51	1,7	14	6	14	5,3
FTA	672	22,1	15	13	15	5,7
GT	2	0,1	3	2	3	1,1
FM	2	0,1	2	0	2	0,8
GM	827	27,2	139	35	139	52,9
Autre / ind.	26	0,8	0	0	1	0,4
Vaisselle	3241	97,1	274	106	276	99,3
Total	3339	100	276	107	278	100

ZL	ZL.00	ZL.01	ZL.02	ZL.03	ZL.04	ZL.05	DPB	C.1.1.	EIR	R-P 1-3	R-P 13	R-P 29	MIC	M.4	TN	B.5b	A1.3	BT4	C5	TN.01	PEINT	P.01		
	8	1	2	1	1																			
T	T.101	T.102	T.103	T.104	T.105	T.106	T.107	T.108	T.109	T.110	T.111	T.112	T.113	T.114	T.115	T.201	T.202	T.203	T.204	T.205	T.205a	T.205b	T.205c	
	1	13														1		1						
	T.206	T.207	T.208	T.209	T.210	T.301	T.302	T.302a	T.302b	T.303	T.303a	T.303b	T.304	T.304a	T.304b	T.305	T.306	T.307	T.307a	T.307b	T.308	T.309	T.310	T.311
							25	3		3	1		1							2			1	
	T.312	T.313	T.313a	T.313b	T.314	T.315	T.316	T.317	T.318	T.319	T.320	T.321	T.322	T.323	T.324	T.325	T.326	T.327	T.328	T.329	T.330	T.331	T.332	T.333
	10				2	3											1							
	T.334	T.335	T.336	T.401	T.402	T.403	T.404	T.405	M	M.101	M.102	M.103	M.104	M.105	M.106	M.107	M.108	M.109	M.110	M.111	M.112	M.113	M.201	M.202
	1	1								6		14		10		4	4	7			1			
	M.203	M.301	M.302	M.303	M.304	M.305	M.306	M.307	M.308	M.309	M.309a	M.309b	M.310	M.311	M.312	M.313	M.314	M.315	M.316	M.317	M.318	M.319	M.320	M.321
	2	2	2	2	17	3		1		1		1					1	1	1			1		
	M.322	M.323	M.324	M.325	M.326	M.327	M.328	M.329	M.330	M.331	M.332	M.401	M.402	M.403	M.404	M.405								
							3				3													
D	D.01	D.02	D.03	D.04	D.05	D.05a	D.05b	D.06	D.06a	D.06b	D.07	D.08	D.09	D.11	D.13	D.14	D.15	D.16	D.17	D.18	D.21	D.22	D.23	
					1			1						5							3	1	2	
	D.24	D.25	D.31	D.32	D.33	D.34	D.41	D.42	D.43	D.51	D.52	D.53	D.61	D.62	D.63	D.71								
			1			5							8			2								

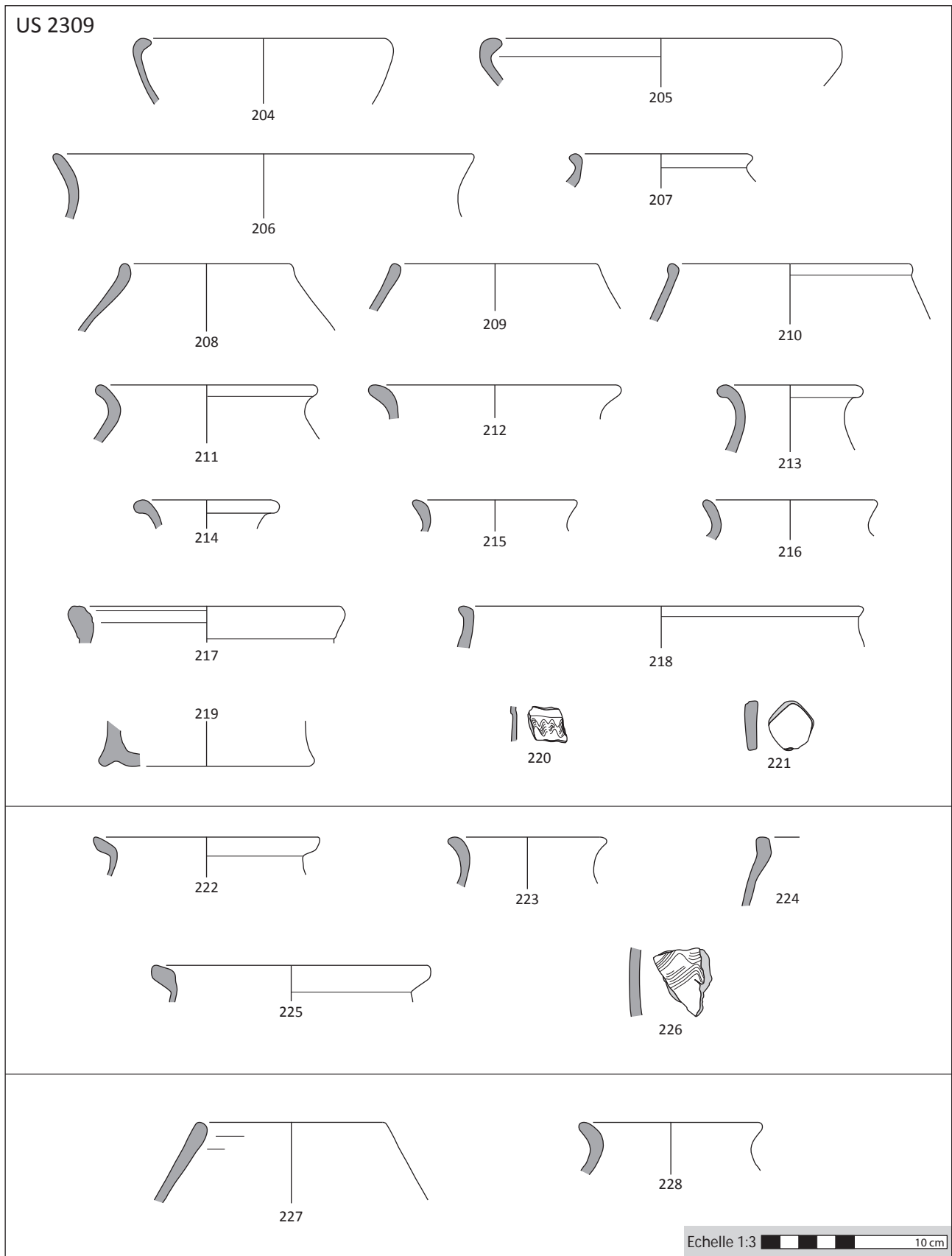


Planche 309 - Fossé des Pandours, Bbk 9, Puits 5, US 2309

204 - 2309.c.73 : FTE - Ecuelle T - T.102 ; 205 - 2309.c.50 : FTE - Ecuelle T - T.102 ; 206 - 2309.c.55 : FTE - Bol caréné - T.201 ; 207 - 2309.c.33 : FTE - Tonnelet - Indét. ; 208 - 2309.c.25 : FTE - Tonnelet - T.302a ; 209 - 2309.c.16 : FTE - Tonnelet - T.302a ; 210 - 2309.c.53 : FTE - Tonnelet - T.303a ; 211 - 2309.c.5 : FTE - Tonnelet - T.304a ; 212 - 2309.c.98 : FTE - Bouteille - T.313 ; 213 - 2309.c.51 : FTE - Bouteille - T.313 ; 214 - 2309.c.92 : FTE - Bouteille - T.313 ; 215 - 2309.c.13 : FTE - Bouteille - T.316 ; 216 - 2309.c.66 : FTE - Bouteille - T.316 ; 217 - 2309.c.112 : FTE - Pot - T.327 ; 218 - 2309.c.30 : FTE - Indét. ; 219 - 2309.c.144 : FTE - Indét. ; 220 - 2309.c.120 : FTE - Indét. - D.34 ; 221 - 2309.c.199 : FTE - Jeton ; 222 - 2309.c.61 : FTB - Gobelet - T.311 ; 223 - 2309.c.62 : FTB - Bouteille - T.313 ; 224 - 2309.c.188 : FTB - Indét. ; 225 - 2309.c.63 : FTB - Indét. ; 226 - 2309.c.79 : FTB - Indét. - D.34 ; 227 - 2309.c.35 : FTA - Tonnelet - T.302a ; 228 - 2309.c.8 : FTA - Bouteille - T.313

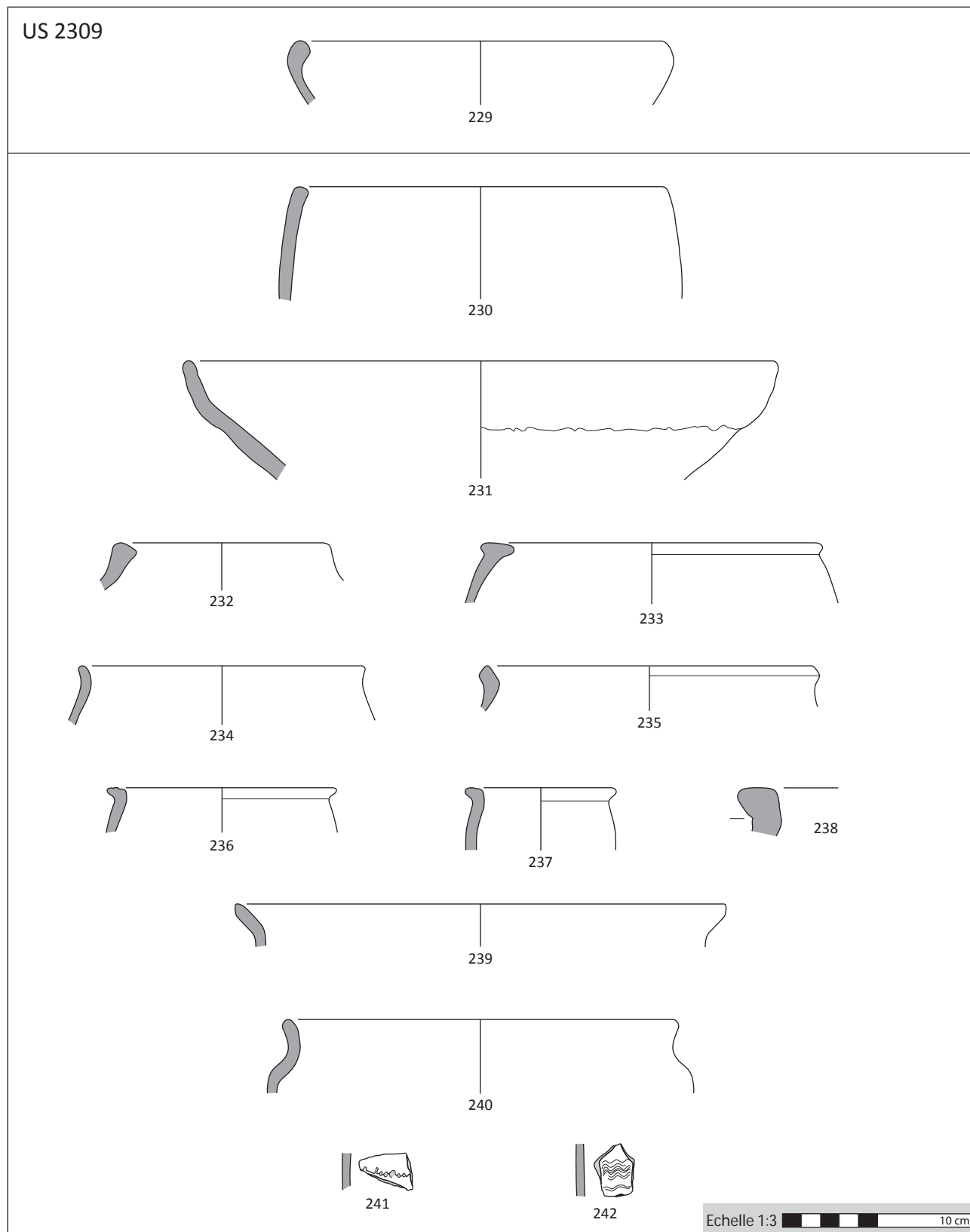


Planche 310 - Fossé des Pandours, Bbk 9, Puits 5, US 2309

229 - 2309.c.31 : GT - Ecuelle T - T.102 ; **230** - 2309.c.67 : GM - Pot - M.301 ; **231** - 2309.c.2 : GM - Ecuelle M - M.102 ; **232** - 2309.c.68 : GM - Pot - M.303 ; **233** - 2309.c.44 : GM - Pot - M.304 ; **234** - 2309.c.189 : GM - Pot - M.308 ; **235** - 2309.c.196 : GM - Pot - M.320 ; **236** - 2309.c.3 : GM - Pot - M.328 ; **237** - 2309.c.64 : GM - Pot - M.328 ; **238** - 2309.c.39 : GM - Indét. ; **239** - 2309.c.101 : GM - Indét. ; **240** - 2309.c.43 : GM - Indét. - M.309a ; **241** - 2309.c.200 : GM - Indét. - D.06a ; **242** - 2309.c.201 : GM - Indét. - D.34

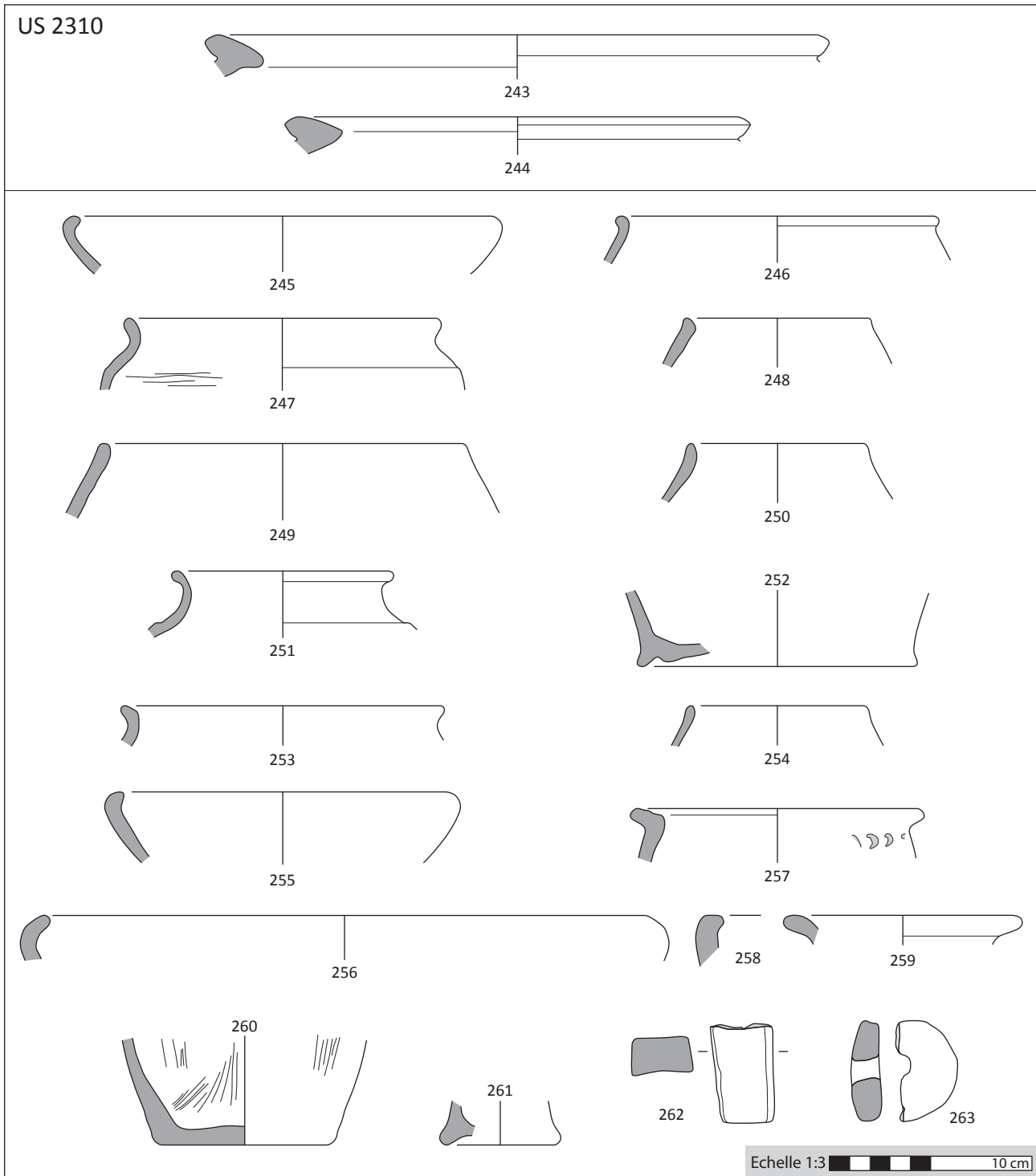


Planche 311 - Fossé des Pandours, Bbk 9, Puits 5, US 2310

243 - 2310.c.7 : ZL - *Dolium* - ZL.03 ; **244** - 2310.c.3 : ZL - *Dolium* - ZL.04 ; **245** - 2310.c.18 : FTE - Ecuelle T - T.102 ; **246** - 2310.c.27 : FTE - Bol hémis. - T.303b ; **247** - 2310.c.16 : FTE - Gobelet - T.307b ; **248** - 2310.c.60 : FTE - Tonnelet - T.208 ; **249** - 2310.c.11 : FTE - Tonnelet - T.302a ; **250** - 2310.c.36 : FTE - Tonnelet - T.302a ; **251** - 2310.c.1 : FTE - Bouteille - T.313 ; **252** - 2310.c.4 : FTE - Indét. ; **253** - 2310.c.22 : FTB - Bouteille - T.315 ; **254** - 2310.c.50 : FTA - Tonnelet - T.302a ; **255** - 2310.c.44 : GM - Ecuelle M - M.106 ; **256** - 2310.c.49 : GM - Ecuelle M - M.109 ; **257** - 2310.c.34 : GM - Pot - M.328 - D.05a ; **258** - 2310.c.19 : GM - Indét. ; **259** - 2310.c.52 : GM - Indét. ; **260** - 2310.c.65 : GM - Pot - Indét. ; **261** - 2310.c.58 : GM - Indét. ; **262** - 2310.c.37 : GM - Marmite ; **263** - 2310.c.66 : GM - Fusaiole

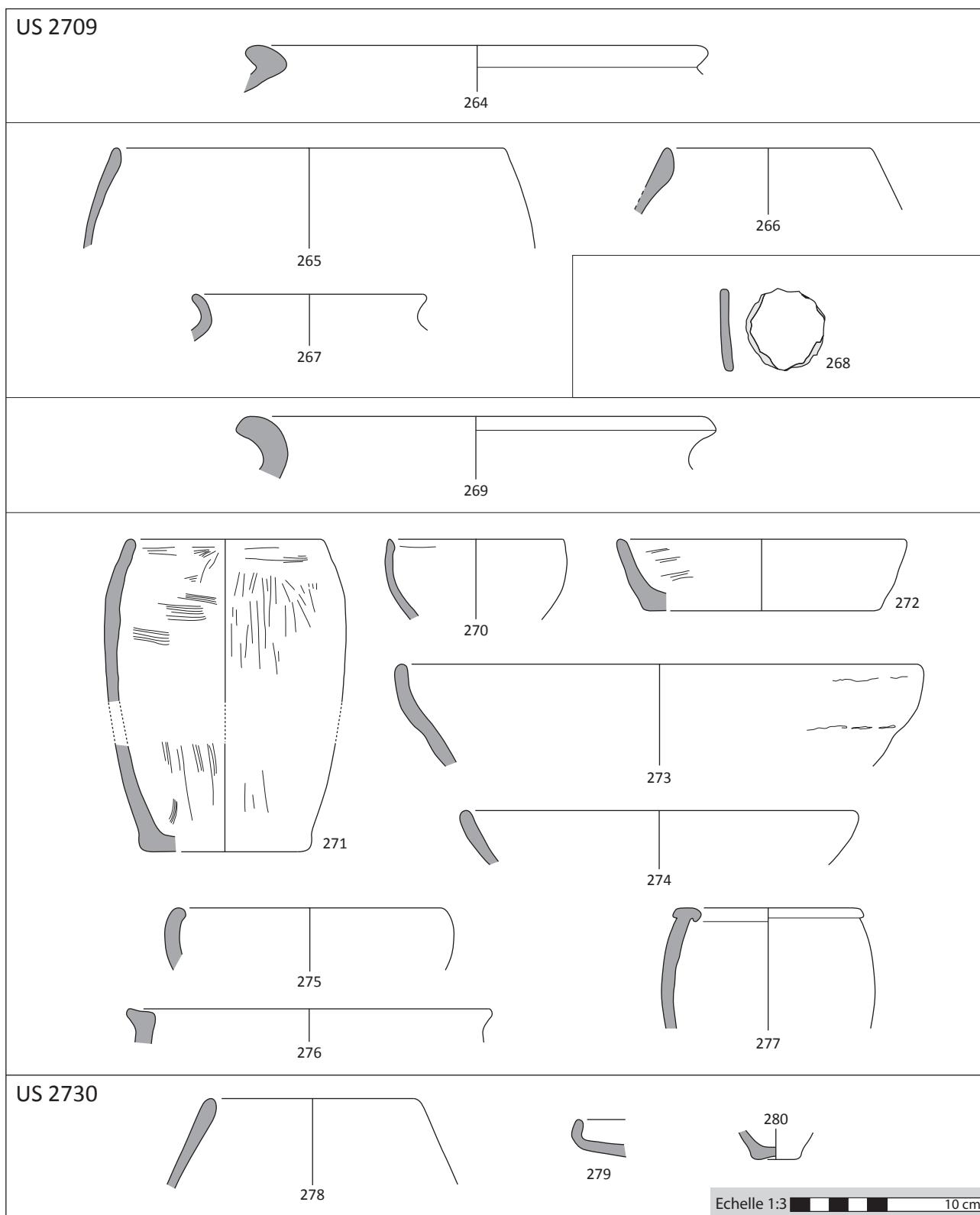


Planche 312 - Fossé des Pandours, Bbk 9, Puits 5, US 2709

264 - 2709.c.12' : ZL - *Dolium* - ZL.02 ; 265 - 2709.c.17' : FTE - Bol hémis. - T.302b ; 266 - 2709.c.7' : FTE - Tonnelet - T.302a ; 267 - 2709.c.3 : FTE - Bouteille - T.316 ; 268 - 2709.c.2 : FTA - Jeton ; 269 - 2709.c.23 : GT - Pot - T.315 ; 270 - 2709.c.22 : GM - Gobelet - M.203 ; 271 - 2709.c.11 : GM - Pot - M.301 ; 272 - 2709.c.10 : GM - Plat - M.102 ; 273 - 2709.c.2' : GM - Ecuelle M - M.102 ; 274 - 2709.c.12 : GM - Ecuelle M - M.102 ; 275 - 2709.c.1' : GM - Ecuelle M - M.106 ; 276 - 2709.c.20 : GM - Pot - M.303 ; 277 - 2709.c.19 : GM - Pot - M.305 ; 278 - 2730.c.7 : FTA - Tonnelet - T.302a ; 279 - 2730.c.1 : GM - Ecuelle M - M.109 ; 280 - 2730.c.3 : GM - Indét.

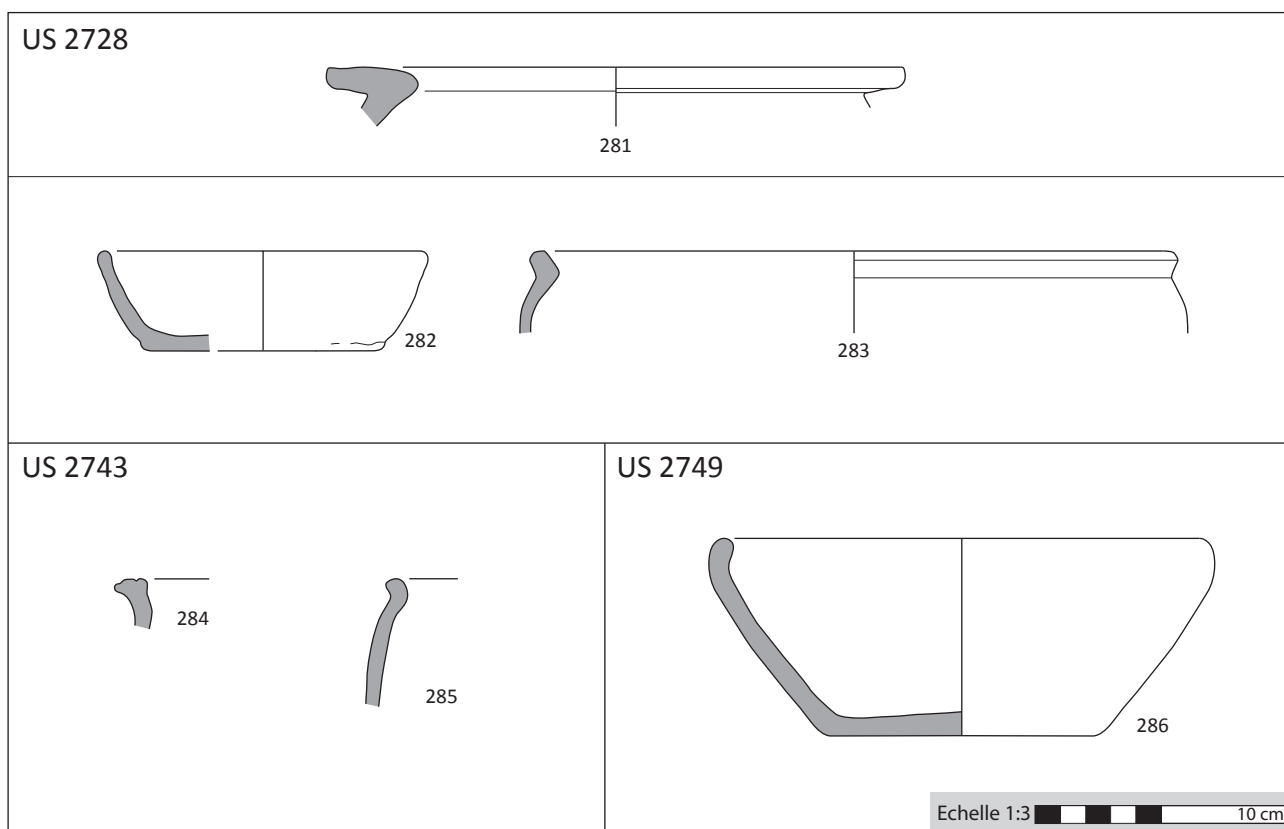


Planche 313 - Fossé des Pandours, Bbk 9, Puits 5, US 2730

281 - 2738.c.5 : ZL - *Dolium* - ZL.01 ; **282** - 2738.c.1 : GM - Plat - M.102 ; **283** - 2738.c.3 : GM - Pot - M.310 ; **284** - 2743.c.1 : FTE - Pot - Indét. ; **285** - 2743.c.3 : FTE - Indét. ; **286** - 2749.c.1 : GM - Ecuelle M - M.104

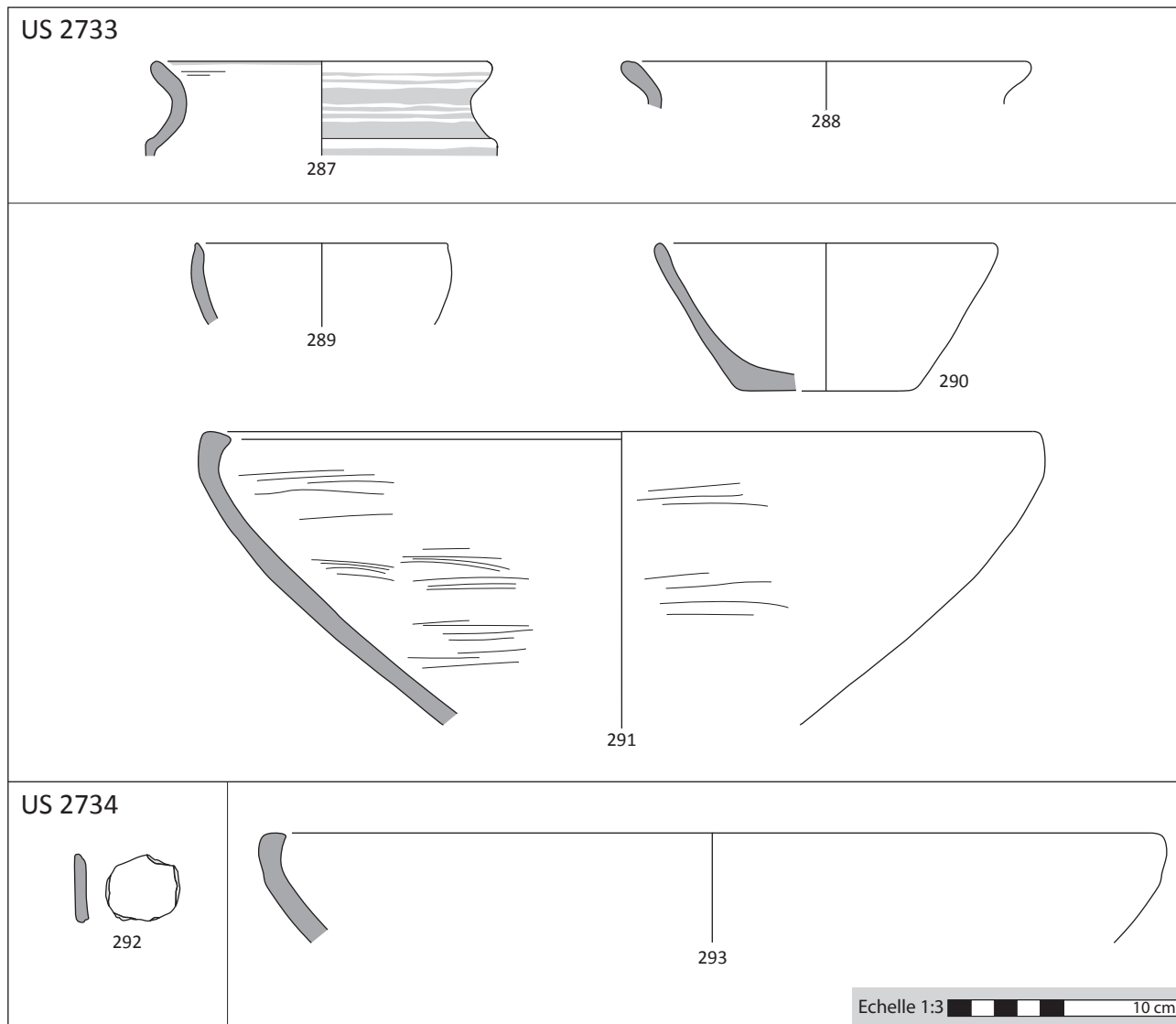


Planche 314 - Fossé des Pandours, Bbk 9, Puits 5 nord, US 2749

287 - 2733.c.9 : FTB - Gobelet - T.307b - D.22 ; **288** - 2733.c.13 : FTA - Jarre - Indét. ; **289** - 2733.c.5 : GM - Gobelet - M.203 ; **290** - 2733.c.1 : GM - Ecuelle M - M.102 ; **291** - 2733.c.2 : GM - Ecuelle M - M.110 ; **292** - 2734.c.5 : FTE - Jeton ; **293** - 2734.c.3 : GM - Ecuelle M - M.110

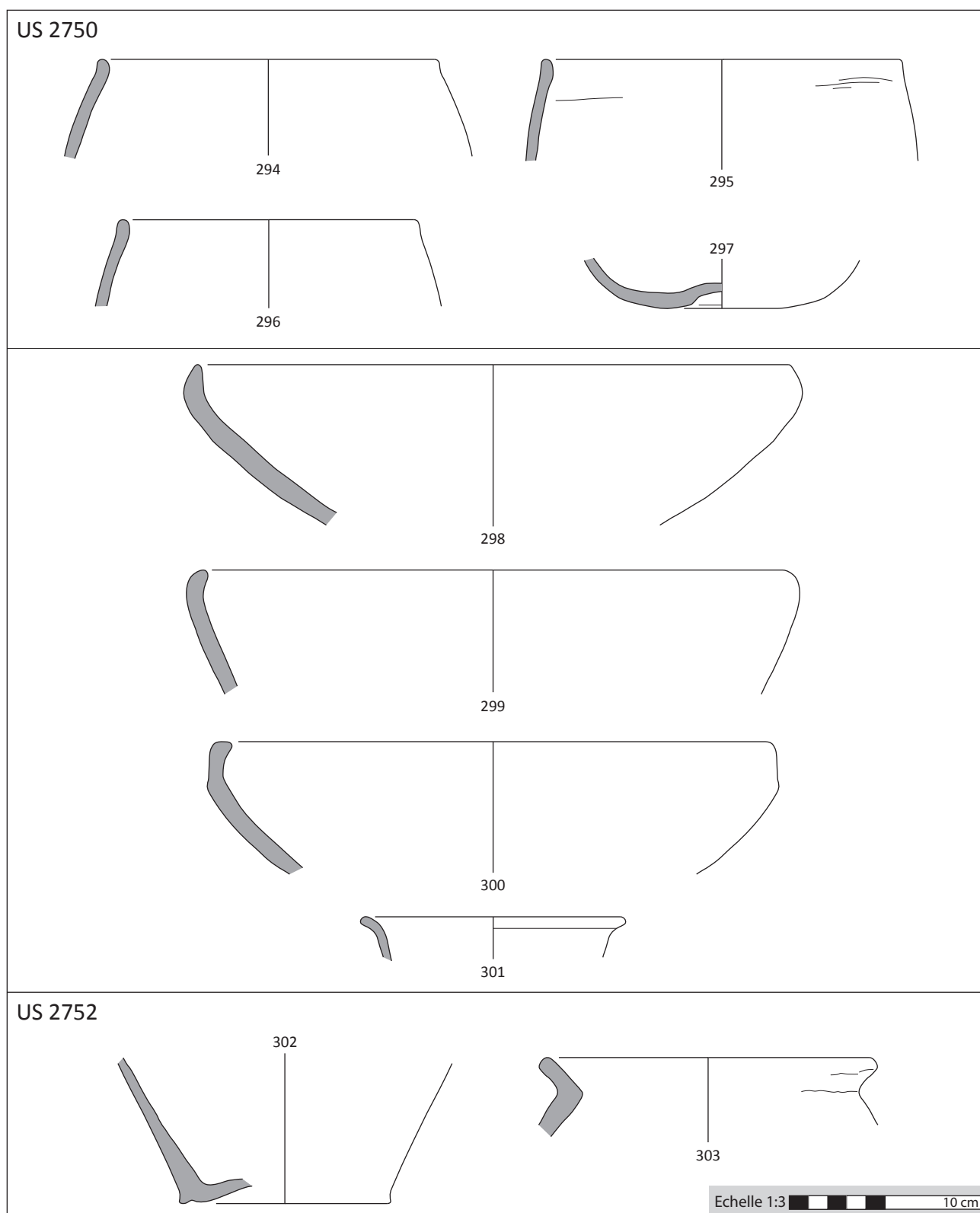


Planche 315 - Fossé des Pandours, Bbk 9, Puits 5 sud, US 2734

294 - 2750.c.11 : FTE - Bol hémis. - T.302b ; **295** - 2750.c.9 : FTE - Bol hémis. - T.302b ; **296** - 2750.c.10 : FTE - Bol hémis. - T.303a ; **297** - 2750.c.8 : FTE - Bol hémis. - T.336 ; **298** - 2750.c.7 : GM - Ecuille M - M.108 ; **299** - 2750.c.3 : GM - Ecuille M - M.108 ; **300** - 2750.c.2 : GM - Ecuille M - M.110 ; **301** - 2750.c.5 : GM - Pot - Indét. ; **302** - 2752.c.2 : FTE - Indét. ; **303** - 2752.c.1 : GM - Pot - M.316

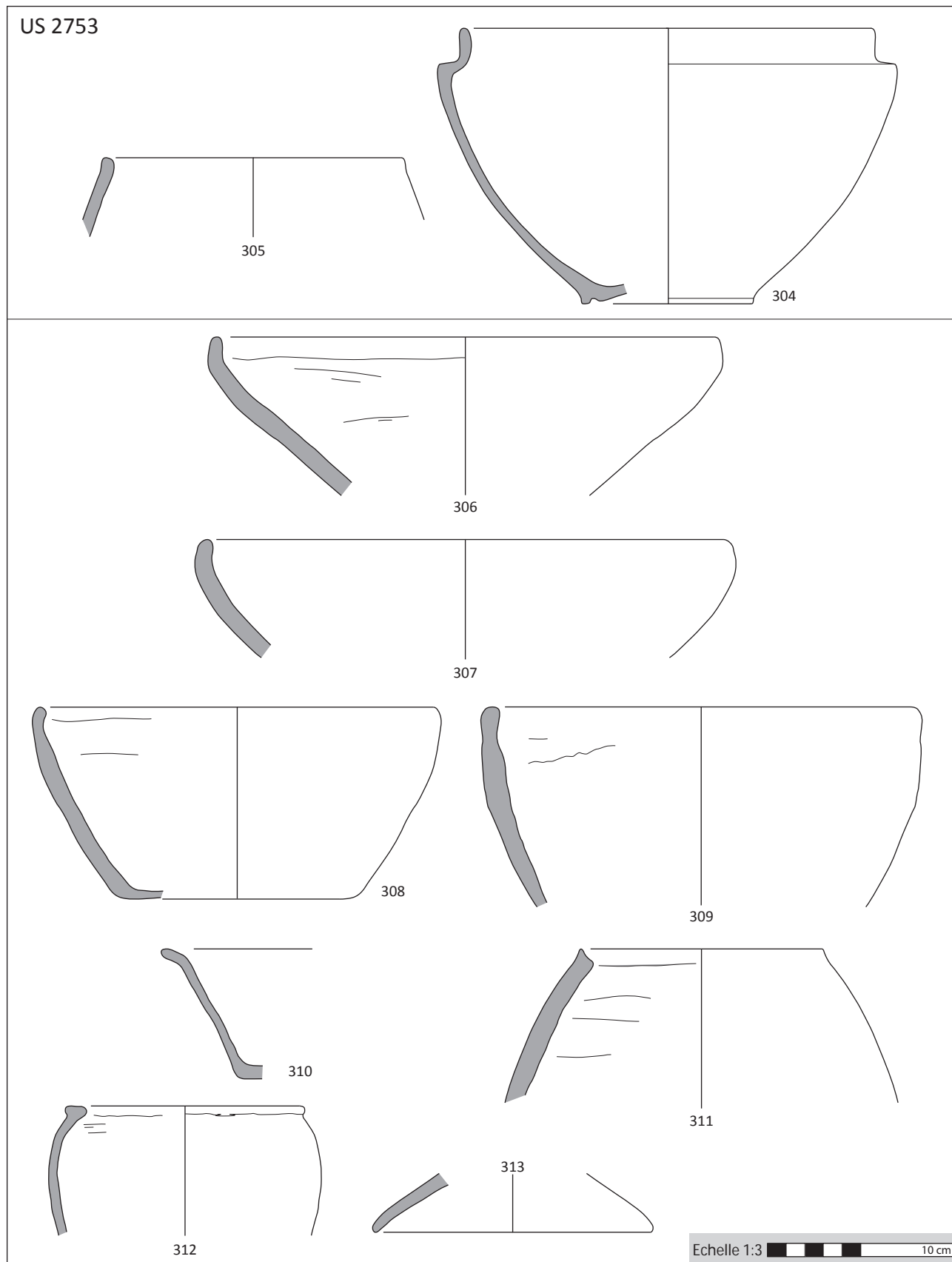


Planche 316 - Fossé des Pandours, Bbk 9, Puits 5 sud, US 2752

304 - 2753.c.22 : FTE - Bol caréné - T.203 ; **305** - 2753.c.1 : FTE - Tonnelet - T.302a ; **306** - 2753.c.47 : GM - Ecuelle M - M.104 ; **307** - 2753.c.27 : GM - Ecuelle M - M.104 ; **308** - 2753.c.5 : GM - Ecuelle M - M.106 ; **309** - 2753.c.42 : GM - Ecuelle M - M.106 ; **310** - 2753.c.8 : GM - Ecuelle M - M.113 ; **311** - 2753.c.46 : GM - Pot - M.302 ; **312** - 2753.c.29 : GM - Pot - M.304 ; **313** - 2753.c.13 : GM - Couvercle - M.401

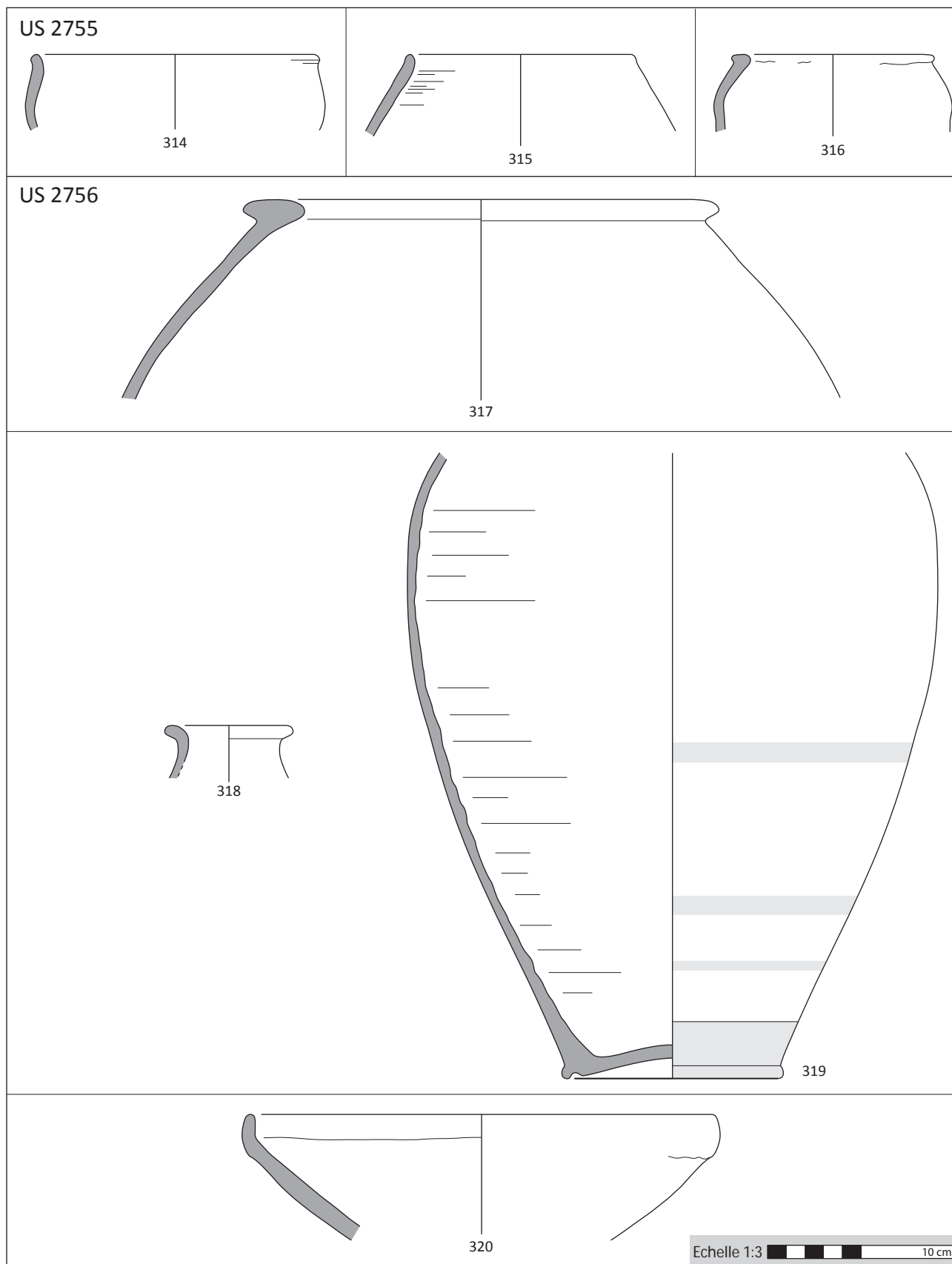


Planche 317 - Fossé des Pandours, Bbk 9, Puits 5 sud, US 2753

314 - 2755.c.1 : FTE - Gobelet - T.207 ; **315** - 2755.c.8 : FTA - Tonnelet - T.302a ; **316** - 2755.c.4 : GM - Pot - M.304 ; **317** - 2756.c.5 : ZL - *Dolium* - ZL.02 ; **318** - 2756.c.4 : FTE - Bouteille - T.313 ; **319** - 2756.c.7 : FTE - Bouteille - Indét. - D.21 ; **320** - 2756.c.2 : GM - Ecuelle M - M.109

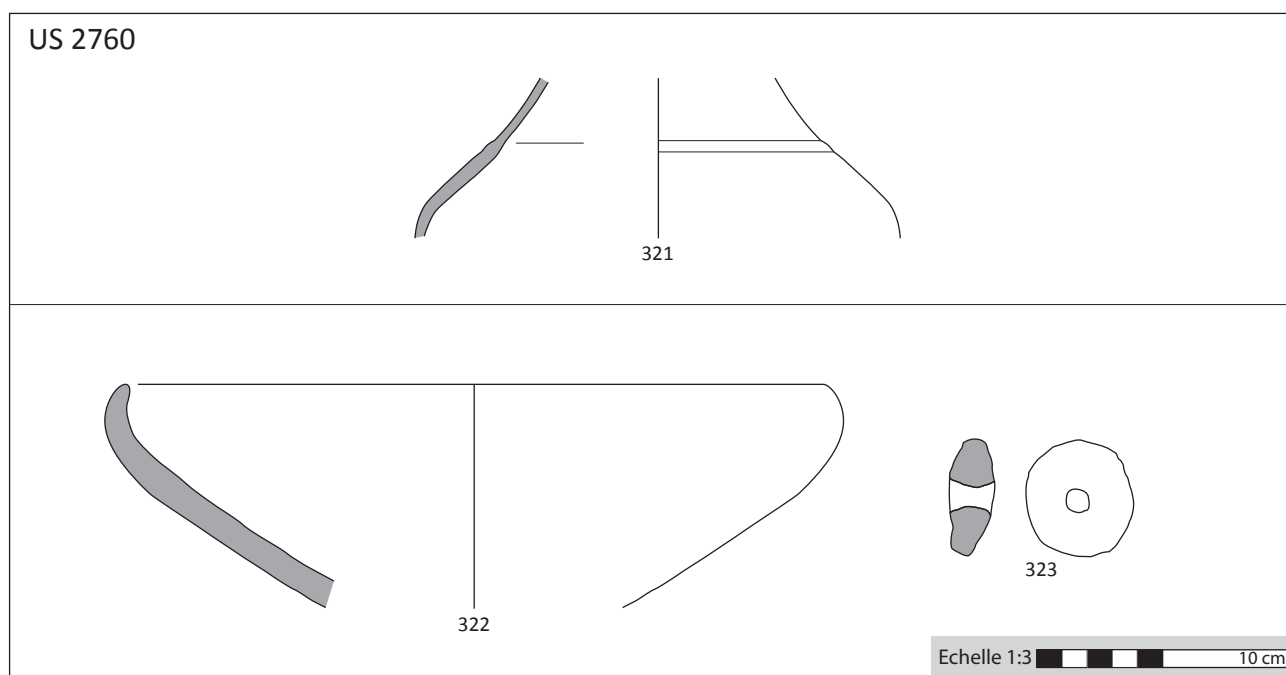


Planche 318 - Fossé des Pandours, Bbk 9, Puits 5 sud, US 2760

321 - 2760.c.5 : FTE - Bouteille - D.61 ; **322** - 2760.c.4 : GM - Ecuelle M - M.108 ; **323** - 2760.c.6 : GM - Fusaïole

LE PUITS 6

3013, 3014, 3019, 3050, 3053, 3056, 3057, 3060, 3063, 3064

Description

Il s'agit d'une structure excavée dont le diamètre oscille entre 1,60 m et 0,90 m, pour une profondeur de 1,80 m. Le fond est plat et présente un surcreusement sur dix centimètres de profondeur. La séquence stratigraphique se compose d'une succession de couches brunes et de poches très organiques correspondant sans doute aux restes carbonisés de planches ou de poutres. Le comblement supérieur voit la succession d'une couche sableuse comparable au sol naturel et d'un niveau final de grosses pierres.

Datation

La Tène D1b

Bibliographie

Féliu 2006, p. 10

	NR		Eléments		NMI	
	Ex.	%	Bords	Fonds	Ex.	%
AMP	15	6,5	0	0	1	5,9
Gauloise	13	6,0	0	0	1	6,3
ZL	13	100,0	0	0	1	100,0
DPB	0	0,0	0	0	0	0,0
EIR	0	0,0	0	0	0	0,0
BES	0	0,0	0	0	0	0,0
MIC	0	0,0	0	0	0	0,0
TN	0	0,0	0	0	0	0,0
TR	0	0,0	0	0	0	0,0
PEINT	0	0,0	0	0	0	0,0
Locale	192	88,9	13	3	14	87,5
FTE	125	65,1	4	1	4	28,6
FTB	0	0,0	0	0	0	0,0
FTA	19	9,9	0	1	1	7,1
GT	1	0,5	1	0	1	7,1
FM	0	0,0	0	0	0	0,0
GM	47	24,5	8	1	8	57,1
Autre / ind.	11	5,1	0	0	1	6,3
Vaisselle	216	93,5	13	3	16	94,1
Total	231	100	13	3	17	100

	T.101	T.102	T.103	T.104	T.105	T.106	T.107	T.108	T.109	T.110	T.111	T.112	T.113	T.114	T.115	T.201	T.202	T.203	T.204	T.205	T.205a	T.205b	T.205c
		2																					
T.206	T.207	T.208	T.209	T.210	T.301	T.302	T.302a	T.302b	T.303	T.303a	T.303b	T.304	T.304a	T.304b	T.305	T.306	T.307	T.307a	T.307b	T.308	T.309	T.310	T.311
T.312	T.313	T.313a	T.313b	T.314	T.315	T.316	T.317	T.318	T.319	T.320	T.321	T.322	T.323	T.324	T.325	T.326	T.327	T.328	T.329	T.330	T.331	T.332	T.333
					2															1			
T.334	T.335	T.336	T.401	T.402	T.403	T.404	T.405	Σ	M.101	M.102	M.103	M.104	M.105	M.106	M.107	M.108	M.109	M.110	M.111	M.112	M.113	M.201	M.202
									1					2		1		1					
M.203	M.301	M.302	M.303	M.304	M.305	M.306	M.307	M.308	M.309	M.309a	M.309b	M.310	M.311	M.312	M.313	M.314	M.315	M.316	M.317	M.318	M.319	M.320	M.321
				1	1																		
M.322	M.323	M.324	M.325	M.326	M.327	M.328	M.329	M.330	M.331	M.332	M.401	M.402	M.403	M.404	M.405								

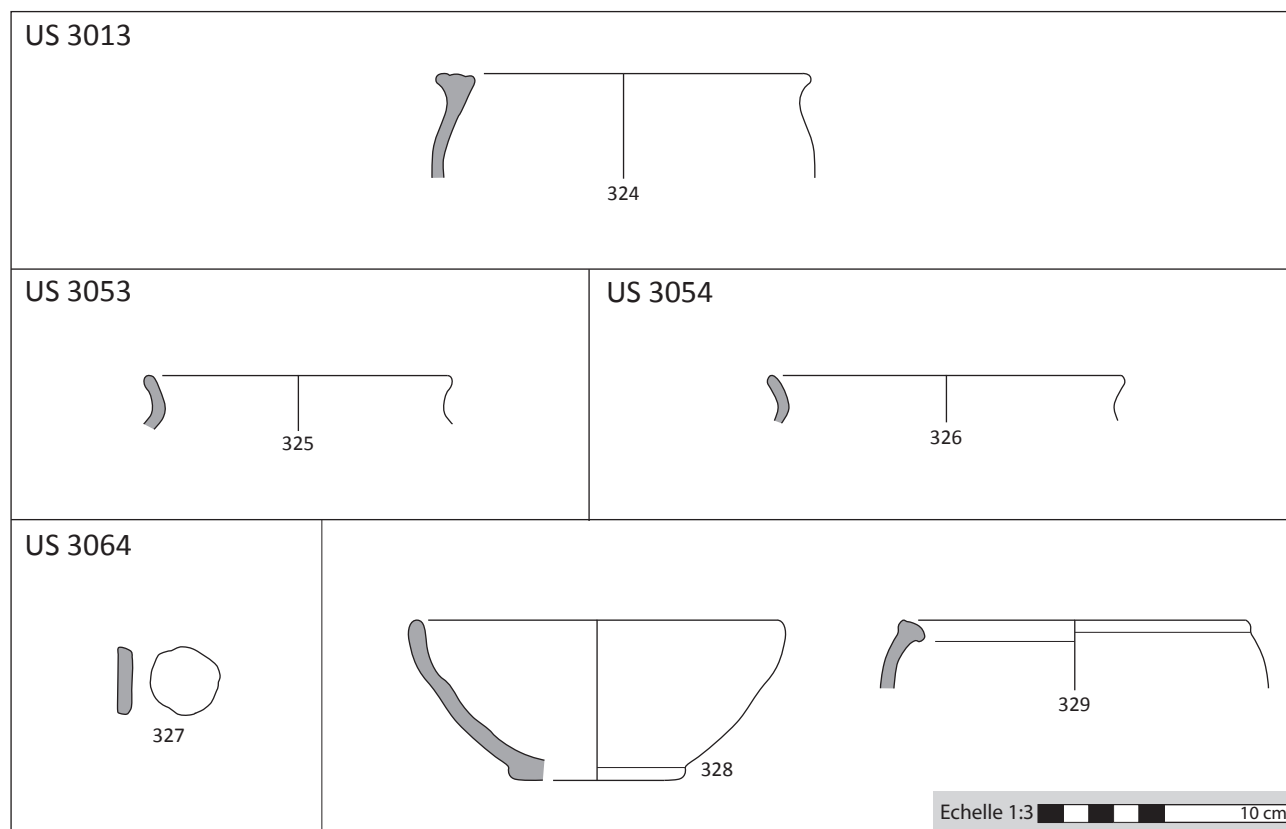


Planche 319 - Fossé des Pandours, Bbk 9, Puits 6, US 3064

324 - 3013.c.8 : GT - Pot - T.330 ; **325** - 3053.c.1 : FTE - Bouteille - T.316 ; **326** - 3054.c.2 : FTE - Bouteille - T.316 ; **327** - 3064.c.3 : FTA - Jeton ; **328** - 3064.c.2 : GM - Ecuelle M - M.102 ; **329** - 3064.c.1 : GM - Pot - M.305

LE TROU DE POTEAU 2713

2713

Description

Trou de poteau (?) isolé.

Datation

La Tène D1b - D2a

Bibliographie

Fichtl *et alii* 2005b, p. 43

	NR		Eléments		NMI	
	Ex.	%	Bords	Fonds	Ex.	%
AMP	6	5,2	0	0	1	7,7
Gauloise	10	9,1	0	0	1	8,3
ZL	10	100,0	0	0	1	100,0
DPB	0	0,0	0	0	0	0,0
EIR	0	0,0	0	0	0	0,0
BES	0	0,0	0	0	0	0,0
MIC	0	0,0	0	0	0	0,0
TN	0	0,0	0	0	0	0,0
TR	0	0,0	0	0	0	0,0
PEINT	0	0,0	0	0	0	0,0
Locale	100	90,9	9	2	11	91,7
FTE	37	37,0	0	0	1	9,1
FTB	0	0,0	0	0	0	0,0
FTA	1	1,0	0	0	1	9,1
GT	0	0,0	0	0	0	0,0
FM	0	0,0	1	0	1	9,1
GM	62	62,0	8	2	8	72,7
Autre / ind.	0	0,0	0	0	0	0,0
Vaisselle	110	94,8	9	2	12	92,3
Total	116	100	9	2	13	100

T.	T.101	T.102	T.103	T.104	T.105	T.106	T.107	T.108	T.109	T.110	T.111	T.112	T.113	T.114	T.115	T.201	T.202	T.203	T.204	T.205	T.205a	T.205b	T.205c
T.206	T.207	T.208	T.209	T.210	T.301	T.302	T.302a	T.302b	T.303	T.303a	T.303b	T.304	T.304a	T.304b	T.305	T.306	T.307	T.307a	T.307b	T.308	T.309	T.310	T.311
T.312	T.313	T.313a	T.313b	T.314	T.315	T.316	T.317	T.318	T.319	T.320	T.321	T.322	T.323	T.324	T.325	T.326	T.327	T.328	T.329	T.330	T.331	T.332	T.333
T.334	T.335	T.336	T.401	T.402	T.403	T.404	T.405	Σ	M.101	M.102	M.103	M.104	M.105	M.106	M.107	M.108	M.109	M.110	M.111	M.112	M.113	M.201	M.202
M.203	M.301	M.302	M.303	M.304	M.305	M.306	M.307	M.308	M.309	M.309a	M.309b	M.310	M.311	M.312	M.313	M.314	M.315	M.316	M.317	M.318	M.319	M.320	M.321
M.322	M.323	M.324	M.325	M.326	M.327	M.328	M.329	M.330	M.331	M.332	M.401	M.402	M.403	M.404	M.405								

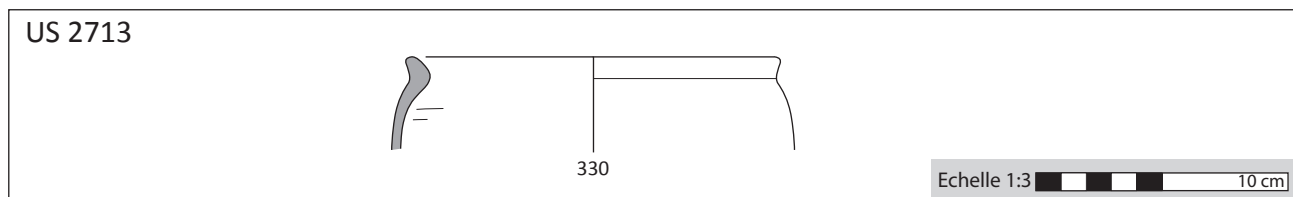


Planche 320 - Fossé des Pandours, Bbk 9, PO 2713, US 2713

330 - 2713.c.10 : FM - Gobelet - M.310

LE TROU DE POTEAU 2716

2716

Description

Ce trou de poteau est situé sur le tracé de la palissade TR 2710, mais leur relation stratigraphique et chronologique est délicate à établir. Il pourrait aussi éventuellement appartenir à un alignement : 2716-2720-2740.

Datation

La Tène D2a

Bibliographie

Fichtl *et alii* 2005b, p. 54

	NR		Eléments		NMI	
	Ex.	%	Bords	Fonds	Ex.	%
AMP	1	0,3	0	0	1	6,3
Locale	18	6,1	13	5	14	93,3
FTE	2	11,1	1	1	1	7,1
FTB	3	16,7	3	0	3	21,4
FTA	6	33,3	4	2	4	28,6
GT	1	5,6	0	1	1	7,1
FM	0	0,0	0	0	0	0,0
GM	6	33,3	5	1	5	35,7
Autre / ind.	276	93,9	0	0	1	6,7
Vaisselle	294	99,7	13	5	15	93,8
Total	295	100	13	5	16	100

T.	T.101	T.102	T.103	T.104	T.105	T.106	T.107	T.108	T.109	T.110	T.111	T.112	T.113	T.114	T.115	T.201	T.202	T.203	T.204	T.205	T.205a	T.205b	T.205c
	1	1																					
T.206	T.207	T.208	T.209	T.210	T.301	T.302	T.302a	T.302b	T.303	T.303a	T.303b	T.304	T.304a	T.304b	T.305	T.306	T.307	T.307a	T.307b	T.308	T.309	T.310	T.311
													1										
T.312	T.313	T.313a	T.313b	T.314	T.315	T.316	T.317	T.318	T.319	T.320	T.321	T.322	T.323	T.324	T.325	T.326	T.327	T.328	T.329	T.330	T.331	T.332	T.333
															1								
T.334	T.335	T.336	T.401	T.402	T.403	T.404	T.405	Σ	M.101	M.102	M.103	M.104	M.105	M.106	M.107	M.108	M.109	M.110	M.111	M.112	M.113	M.201	M.202
	2																						
M.203	M.301	M.302	M.303	M.304	M.305	M.306	M.307	M.308	M.309	M.309a	M.309b	M.310	M.311	M.312	M.313	M.314	M.315	M.316	M.317	M.318	M.319	M.320	M.321
			1														1						
M.322	M.323	M.324	M.325	M.326	M.327	M.328	M.329	M.330	M.331	M.332	M.401	M.402	M.403	M.404	M.405								
	1																						

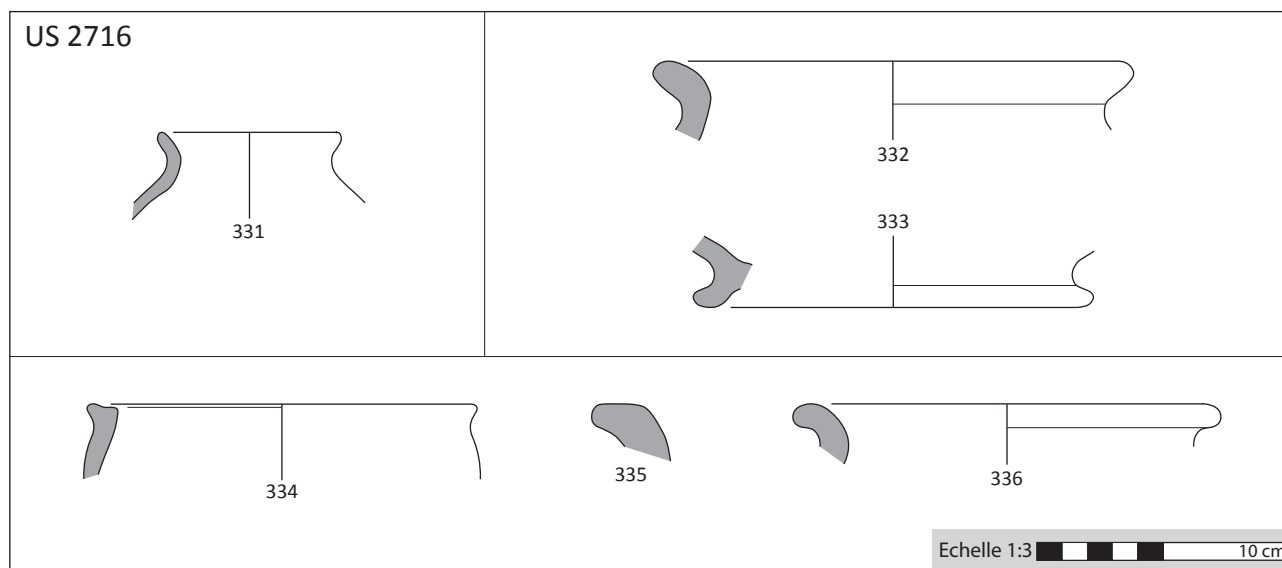


Planche 321 - Fossé des Pandours, Bbk 9, PO 2716, US 2716

331 - 2716.c.1 : FTB - Tonnelet - T.304a ; 332 - 2716.c.5 : FTA - Jarre - T.325 ; 333 - 2716.c.4 : FTA - Indét. - T.335 ; 334 - 2716.c.18 : GM - Pot - M.303 ; 335 - 2716.c.17 : GM - Vase de stockage - M.323 ; 336 - 2716.c.10 : GM - Indét. - M.315

LE TROU DE POTEAU 2720

2720

Description

Trou de poteau (?) isolé. L'appartenance à un éventuel alignement 2716-2720-2740 est néanmoins possible.

Datation

La Tène D2a

Bibliographie

Fichtl *et alii* 2005b, p. 57

	NR		Eléments		NMI	
	Ex.	%	Bords	Fonds	Ex.	%
AMP	2	1,2	0	0	1	7,1
Locale	141	86,5	10	4	12	92,3
FTE	60	42,6	2	2	2	16,7
FTB	2	1,4	0	1	1	8,3
FTA	9	6,4	0	0	1	8,3
GT	25	17,7	2	1	2	16,7
FM	0	0,0	0	0	0	0,0
GM	45	31,9	6	0	6	50,0
Autre / ind.	22	13,5	0	0	1	7,7
Vaisselle	163	98,8	10	4	13	92,9
Total	165	100	10	4	14	100

	T.101	T.102	T.103	T.104	T.105	T.106	T.107	T.108	T.109	T.110	T.111	T.112	T.113	T.114	T.115	T.201	T.202	T.203	T.204	T.205	T.205a	T.205b	T.205c
T.206	T.207	T.208	T.209	T.210	T.301	T.302	T.302a	T.302b	T.303	T.303a	T.303b	T.304	T.304a	T.304b	T.305	T.306	T.307	T.307a	T.307b	T.308	T.309	T.310	T.311
T.312	T.313	T.313a	T.313b	T.314	T.315	T.316	T.317	T.318	T.319	T.320	T.321	T.322	T.323	T.324	T.325	T.326	T.327	T.328	T.329	T.330	T.331	T.332	T.333
T.334	T.335	T.336	T.401	T.402	T.403	T.404	T.405	Σ	M.101	M.102	M.103	M.104	M.105	M.106	M.107	M.108	M.109	M.110	M.111	M.112	M.113	M.201	M.202
M.203	M.301	M.302	M.303	M.304	M.305	M.306	M.307	M.308	M.309	M.309a	M.309b	M.310	M.311	M.312	M.313	M.314	M.315	M.316	M.317	M.318	M.319	M.320	M.321
M.322	M.323	M.324	M.325	M.326	M.327	M.328	M.329	M.330	M.331	M.332	M.401	M.402	M.403	M.404	M.405								

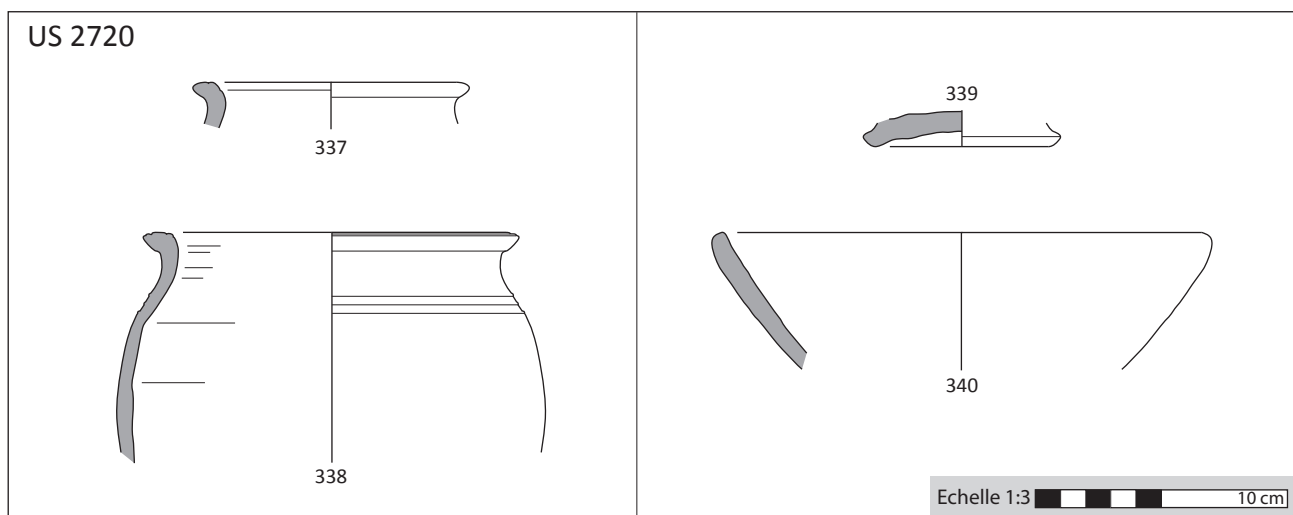


Planche 322 - Fossé des Pandours, Bbk 9, PO 2720, US 2720

337 - 2720.c.7 : GT - Pot - T.329 ; 338 - 2720.c.15 : GT - Pot - T.329 ; 339 - 2720.c.14 : GT - Indét. ; 340 - 2720.c.1 : GM - Ecuelle M - M.102

LE TROU DE POTEAU 2735

2735

Description

Trou de poteau circulaire. Bien que relativement isolé, il se situe dans le prolongement de la palissade 2710.

Datation

La Tène D1b - D2a

Bibliographie

Fichtl *et alii* 2005b, p. 57

	NR		Eléments		NMI	
	Ex.	%	Bords	Fonds	Ex.	%
AMP	2	1,4	0	0	1	9,1
Gauloise	4	2,9	0	0	1	10,0
ZL	4	100,0	0	0	1	100,0
DPB	0	0,0	0	0	0	0,0
EIR	0	0,0	0	0	0	0,0
BES	0	0,0	0	0	0	0,0
MIC	0	0,0	0	0	0	0,0
TN	0	0,0	0	0	0	0,0
TR	0	0,0	0	0	0	0,0
PEINT	0	0,0	0	0	0	0,0
Locale	35	25,7	7	1	8	80,0
FTE	24	68,6	2	0	2	25,0
FTB	1	2,9	1	0	1	12,5
FTA	4	11,4	0	1	1	12,5
GT	0	0,0	0	0	0	0,0
FM	0	0,0	0	0	0	0,0
GM	6	17,1	4	0	4	50,0
Autre / ind.	97	71,3	0	0	1	10,0
Vaisselle	136	98,6	7	1	10	90,9
Total	138	100	7	1	11	100

	T.101	T.102	T.103	T.104	T.105	T.106	T.107	T.108	T.109	T.110	T.111	T.112	T.113	T.114	T.115	T.201	T.202	T.203	T.204	T.205	T.205a	T.205b	T.205c	
		1																						
T.206	T.207	T.208	T.209	T.210	T.301	T.302	T.302a	T.302b	T.303	T.303a	T.303b	T.304	T.304a	T.304b	T.305	T.306	T.307	T.307a	T.307b	T.308	T.309	T.310	T.311	
T.312	T.313	T.313a	T.313b	T.314	T.315	T.316	T.317	T.318	T.319	T.320	T.321	T.322	T.323	T.324	T.325	T.326	T.327	T.328	T.329	T.330	T.331	T.332	T.333	
T.334	T.335	T.336	T.401	T.402	T.403	T.404	T.405	Σ	M.101	M.102	M.103	M.104	M.105	M.106	M.107	M.108	M.109	M.110	M.111	M.112	M.113	M.201	M.202	
	1																							
M.203	M.301	M.302	M.303	M.304	M.305	M.306	M.307	M.308	M.309	M.309a	M.309b	M.310	M.311	M.312	M.313	M.314	M.315	M.316	M.317	M.318	M.319	M.320	M.321	
				1																				
M.322	M.323	M.324	M.325	M.326	M.327	M.328	M.329	M.330	M.331	M.332	M.401	M.402	M.403	M.404	M.405									
	1																							

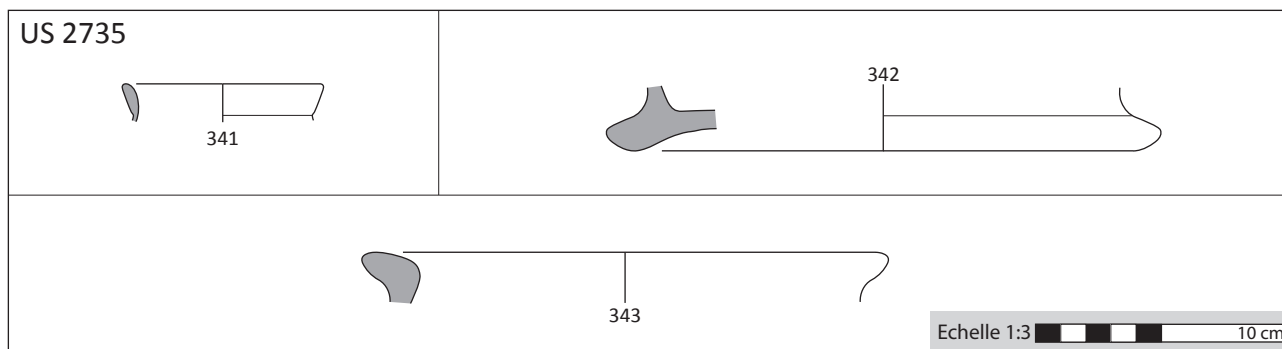


Planche 323 - Fossé des Pandours, Bbk 9, PO 2735, US 2735

341 - 2735.c.6 : FTB - Gobelet - Indét. ; 342 - 2735.c.3 : FTA - Indét. - T.335 ; 343 - 2735.c.4 : GM - Vase de stockage - M.323

LE TROU DE POTEAU 3010

3010

Description

Il se présente sous la forme d'un creusement irrégulier conservé sur une vingtaine de centimètres de profondeur. Bien que situé à proximité du puits 6, il est difficilement rattachable à un ensemble cohérent.

Datation

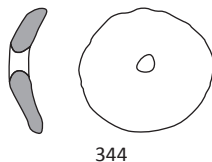
La Tène D1b - D2a

Bibliographie

Féliu 2006, p. 24

	NR		Eléments		NMI	
	Ex.	%	Bords	Fonds	Ex.	%
AMP	0	0,0	0	0	0	0,0
Locale	32	100,0	0	1	4	100,0
FTE	19	59,4	0	0	1	25,0
FTB	2	6,3	0	0	1	25,0
FTA	7	21,9	0	1	1	25,0
GT	0	0,0	0	0	0	0,0
FM	0	0,0	0	0	0	0,0
GM	4	12,5	0	0	1	25,0
Autre / ind.	0	0,0	0	0	0	0,0
Vaisselle	32	100,0	0	1	4	100,0
Total	32	100	0	1	4	100

US 3010



Echelle 1:3 10 cm

Planche 324 - Fossé des Pandours, Bbk 9, PO 3010, US 3010

344 - 3010.c.2 : FTE - Fusaïole

LE TROU DE POTEAU 3021

3021

Description

Il s'agit d'un creusement de forme allongée long de près de 80 cm. Il se situe a proximité du trou de poteau 3049 (stérile) et du puits 6, mais aucune organisation nette ne se détache de cet ensemble.

Datation

La Tène D1b - D2a


Bibliographie

Féliu 2006, p. 21

	NR		Eléments		NMI	
	Ex.	%	Bords	Fonds	Ex.	%
AMP	0	0,0	0	0	0	0,0
Locale	30	100,0	4	2	6	100,0
FTE	21	70,0	2	2	2	33,3
FTB	1	3,3	0	0	1	16,7
FTA	1	3,3	2	0	2	33,3
GT	0	0,0	0	0	0	0,0
FM	0	0,0	0	0	0	0,0
GM	7	23,3	0	0	1	16,7
Autre / ind.	0	0,0	0	0	0	0,0
Vaisselle	30	100,0	4	2	6	100,0
Total	30	100	4	2	6	100

	T.101	T.102	T.103	T.104	T.105	T.106	T.107	T.108	T.109	T.110	T.111	T.112	T.113	T.114	T.115	T.201	T.202	T.203	T.204	T.205	T.205a	T.205b	T.205c
T.206	T.207	T.208	T.209	T.210	T.301	T.302	T.302a	T.302b	T.303	T.303a	T.303b	T.304	T.304a	T.304b	T.305	T.306	T.307	T.307a	T.307b	T.308	T.309	T.310	T.311
T.312	T.313	T.313a	T.313b	T.314	T.315	T.316	T.317	T.318	T.319	T.320	T.321	T.322	T.323	T.324	T.325	T.326	T.327	T.328	T.329	T.330	T.331	T.332	T.333
T.334	T.335	T.336	T.401	T.402	T.403	T.404	T.405	Σ	M.101	M.102	M.103	M.104	M.105	M.106	M.107	M.108	M.109	M.110	M.111	M.112	M.113	M.201	M.202
M.203	M.301	M.302	M.303	M.304	M.305	M.306	M.307	M.308	M.309	M.309a	M.309b	M.310	M.311	M.312	M.313	M.314	M.315	M.316	M.317	M.318	M.319	M.320	M.321
M.322	M.323	M.324	M.325	M.326	M.327	M.328	M.329	M.330	M.331	M.332	M.401	M.402	M.403	M.404	M.405								

US 3021



345


Echelle 1:3  10 cm

Planche 325 - Fossé des Pandours, Bbk 9, PO 3021, US 3021

345 - 3021.c.1 : FTE - Indét. - DL.02

LA TRANCHÉE 2710

2710

Description

Reconnue sur une longueur totale de 12 m, cette tranchée de fondation est large de 0,30 à 0,40 m et suit le pendage du terrain. Des alignements de pierres, disposés de part et d'autre de la tranchée, correspondraient au dispositif de calage. Cette tranchée est associée au trou de poteau PO 2716, quoique leur contemporanéité ne soit pas avérée.

Mobilier associé

Monnaies

- 2710-1 : potin «aux animaux affrontés» (Scheers 77, 79) attribué aux Trévires

Datation

La Tène D1b - D2a

Bibliographie

Fichtl *et alii* 2005b, p. 54

	NR		Eléments		NMI	
	Ex.	%	Bords	Fonds	Ex.	%
AMP	11	8,1	0	0	1	7,1
Gauloise	10	8,0	0	0	1	7,7
ZL	10	100,0	0	0	1	100,0
DPB	0	0,0	0	0	0	0,0
EIR	0	0,0	0	0	0	0,0
BES	0	0,0	0	0	0	0,0
MIC	0	0,0	0	0	0	0,0
TN	0	0,0	0	0	0	0,0
TR	0	0,0	0	0	0	0,0
PEINT	0	0,0	0	0	0	0,0
Locale	114	91,2	5	7	11	84,6
FTE	71	62,3	2	6	6	54,5
FTB	0	0,0	0	0	0	0,0
FTA	4	3,5	0	1	1	9,1
GT	1	0,9	0	0	1	9,1
FM	0	0,0	0	0	0	0,0
GM	38	33,3	3	0	3	27,3
Autre / ind.	1	0,8	0	0	1	7,7
Vaisselle	125	91,9	5	7	13	92,9
Total	136	100	5	7	14	100

T.	T.101	T.102	T.103	T.104	T.105	T.106	T.107	T.108	T.109	T.110	T.111	T.112	T.113	T.114	T.115	T.201	T.202	T.203	T.204	T.205	T.205a	T.205b	T.205c
T.206	T.207	T.208	T.209	T.210	T.301	T.302	T.302a	T.302b	T.303	T.303a	T.303b	T.304	T.304a	T.304b	T.305	T.306	T.307	T.307a	T.307b	T.308	T.309	T.310	T.311
T.312	T.313	T.313a	T.313b	T.314	T.315	T.316	T.317	T.318	T.319	T.320	T.321	T.322	T.323	T.324	T.325	T.326	T.327	T.328	T.329	T.330	T.331	T.332	T.333
T.334	T.335	T.336	T.401	T.402	T.403	T.404	T.405	Σ	M.101	M.102	M.103	M.104	M.105	M.106	M.107	M.108	M.109	M.110	M.111	M.112	M.113	M.201	M.202
1												2											
M.203	M.301	M.302	M.303	M.304	M.305	M.306	M.307	M.308	M.309	M.309a	M.309b	M.310	M.311	M.312	M.313	M.314	M.315	M.316	M.317	M.318	M.319	M.320	M.321
			1																				
M.322	M.323	M.324	M.325	M.326	M.327	M.328	M.329	M.330	M.331	M.332	M.401	M.402	M.403	M.404	M.405								

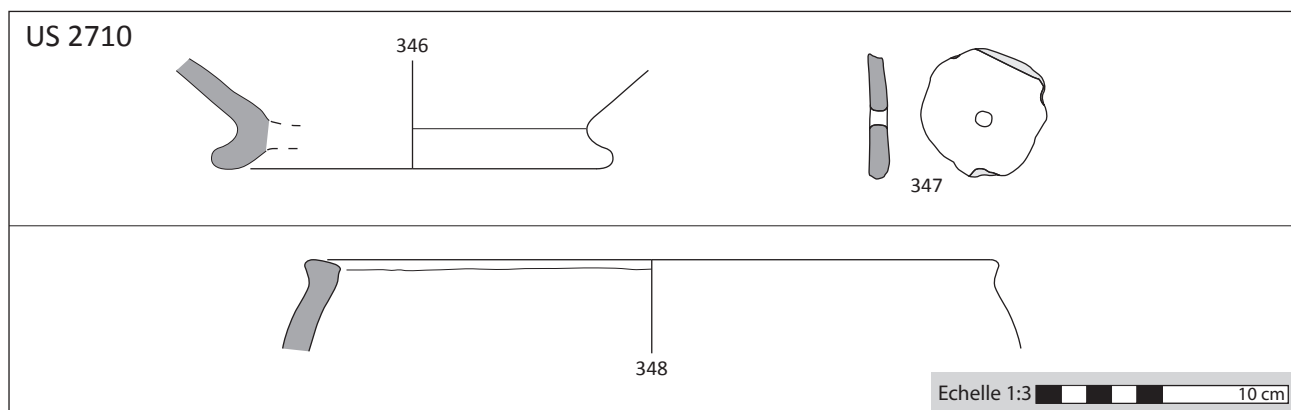


Planche 326 - Fossé des Pandours, Bbk 9, TR 2710, US 2710

346 - 2710.c.10 : FTA - Indét. - T.335 ; 347 - 2710.c.11 : FTA - Fusaiöle ; 348 - 2710.c.9 : GM - Vase de stockage - M.303

LE FOYER 3009

3009, 3015, 3016, 3037, 3040, 3041, 3042

Description

Sous cette appellation sont regroupés divers creusements de tailles variables, se recoupant parfois, et gravitant autour d'une zone de combustion. Bien que deux étapes de creusement aient été mises en évidence lors de la fouille, il n'est pas nécessaire de les prendre en considération ici en raison de la faiblesse numérique du mobilier.

Datation

La Tène D2a

Bibliographie

Féliu 2006, p. 18

	NR		Eléments		NMI	
	Ex.	%	Bords	Fonds	Ex.	%
AMP	25	14,3	0	0	1	5,6
Gauloise	1	0,7	0	0	1	5,9
ZL	1	100,0	0	0	1	100,0
DPB	0	0,0	0	0	0	0,0
EIR	0	0,0	0	0	0	0,0
BES	0	0,0	0	0	0	0,0
MIC	0	0,0	0	0	0	0,0
TN	0	0,0	0	0	0	0,0
TR	0	0,0	0	0	0	0,0
PEINT	0	0,0	0	0	0	0,0
Locale	147	98,0	12	2	15	88,2
FTE	95	64,6	8	1	8	53,3
FTB	6	4,1	0	0	1	6,7
FTA	8	5,4	0	0	1	6,7
GT	1	0,7	0	1	1	6,7
FM	0	0,0	0	0	0	0,0
GM	37	25,2	4	0	4	26,7
Autre / ind.	2	1,3	0	0	1	5,9
Vaisselle	150	85,7	12	2	17	94,4
Total	175	100	12	2	18	100

	T.101	T.102	T.103	T.104	T.105	T.106	T.107	T.108	T.109	T.110	T.111	T.112	T.113	T.114	T.115	T.201	T.202	T.203	T.204	T.205	T.205a	T.205b	T.205c
	2	2																		1			
T.206	T.207	T.208	T.209	T.210	T.301	T.302	T.302a	T.302b	T.303	T.303a	T.303b	T.304	T.304a	T.304b	T.305	T.306	T.307	T.307a	T.307b	T.308	T.309	T.310	T.311
T.312	T.313	T.313a	T.313b	T.314	T.315	T.316	T.317	T.318	T.319	T.320	T.321	T.322	T.323	T.324	T.325	T.326	T.327	T.328	T.329	T.330	T.331	T.332	T.333
T.334	T.335	T.336	T.401	T.402	T.403	T.404	T.405	Σ	M.101	M.102	M.103	M.104	M.105	M.106	M.107	M.108	M.109	M.110	M.111	M.112	M.113	M.201	M.202
	1																						
M.203	M.301	M.302	M.303	M.304	M.305	M.306	M.307	M.308	M.309	M.309a	M.309b	M.310	M.311	M.312	M.313	M.314	M.315	M.316	M.317	M.318	M.319	M.320	M.321
			2																				
M.322	M.323	M.324	M.325	M.326	M.327	M.328	M.329	M.330	M.331	M.332	M.401	M.402	M.403	M.404	M.405								

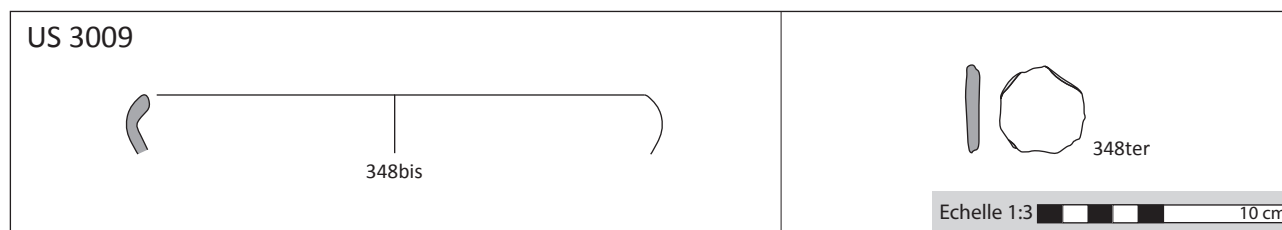


Planche 327 - Fossé des Pandours, Bbk 9, FY 3009, US 3009

348bis - 3009.c.2 : FTE - Ecuelle T - T.102 ; 348ter - 3009.c.4 : FTB - Jeton

LA STRUCTURE 2725

2324, 2725, 2757, 2758, 2761, 2762, 2763, 2764, 3035, 3039, 3047, 3055, 3059, 3061, 3062, 3065, 3066

Description

Il s'agit avant tout d'une importante concentration de mobilier, sur une zone aux limites imprécises observée sur une longueur de près de 5 m. Cette zone se caractérise par un léger creusement aux parois évasées et au fond irrégulier suivant la pente. La présence d'alignements de pierres laisse à penser qu'il puisse s'agir des vestiges d'une construction sur vide sanitaire ; cette hypothèse est néanmoins proposée avec beaucoup de précautions. Par ailleurs, différents sous ensembles stratigraphiques ont été distingués, mais leur utilisation s'avère délicate dans une démarche chronologique.

Mobilier associé

Fibules

- 3035-1 : ardillon de fibule en bronze ?
- 3035-6 : fragment de fibule en bronze ?
- 3035-4 : fibule filiforme en bronze

Monnaies

- 2725-5 : potin «au sanglier» (Scheers 186)

Verre

- 3035-2 : éclat de verre bleu
- 3035-3 : éclat de verre plat, décoré de trois rainures parallèles
- 2725-1 : petite perle de couleur ambrée (Zepezauer 5.1, Gebhard VIII c)
- 2324-2 : éclat de verre provenant d'une perle ou d'un bracelet transparent avec fond jaune

Datation

La Tène D2a

Bibliographie

Féliu 2006, p. 18

	NR		Éléments		NMI	
	Ex.	%	Bords	Fonds	Ex.	%
AMP	374	8,2	5	0	5	1,3
Italique	1	0,0	1	0	1	0,3
VN	0	0,0	0	0	0	0,0
SIG	0	0,0	0	0	0	0,0
PF	0	0,0	0	0	0	0,0
PC	1	100,0	1	0	1	100,0
CC	0	0,0	0	0	0	0,0
Gauloise	336	8,0	14	5	14	3,8
ZL	336	100,0	14	5	14	100,0
DPB	0	0,0	0	0	0	0,0
EIR	0	0,0	0	0	0	0,0
BES	0	0,0	0	0	0	0,0
MIC	0	0,0	0	0	0	0,0
TN	0	0,0	0	0	0	0,0
TR	0	0,0	0	0	0	0,0
PEINT	0	0,0	0	0	0	0,0
Locale	3702	87,9	354	123	355	95,7
FTE	1817	49,1	121	64	121	34,1
FTB	27	0,7	14	4	14	3,9
FTA	470	12,7	28	13	28	7,9
GT	7	0,2	4	3	4	1,1
FM	0	0,0	0	1	1	0,3
GM	1381	37,3	187	38	187	52,7
Autre / ind.	173	4,1	0	0	1	0,3
Vaisselle	4212	91,8	369	128	371	98,7
Total	4586	100	374	128	376	100

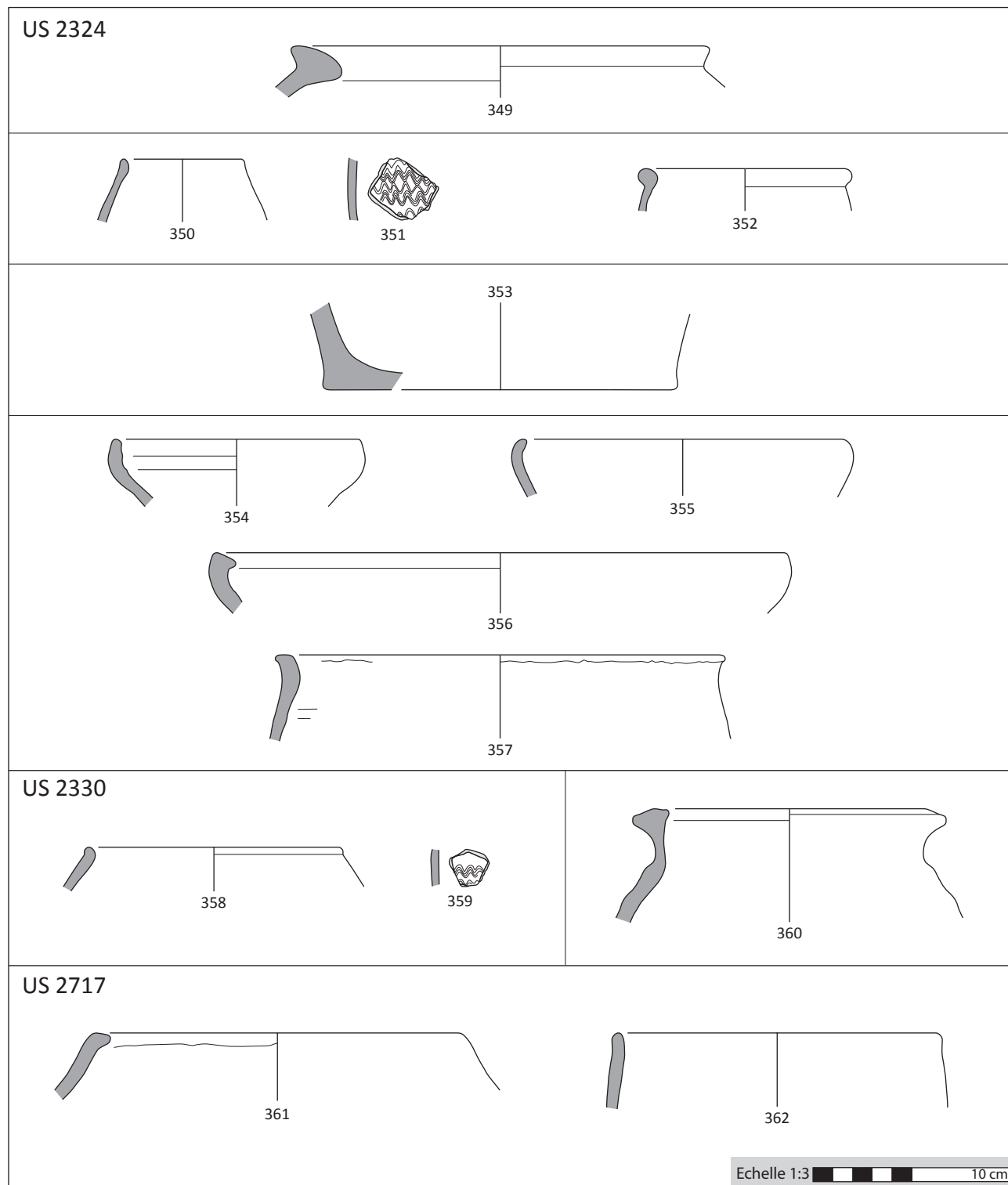


Planche 328 - Fossé des Pandours, Bbk 9, ST 2725, US 2717

349 - 2324.c.11 : ZL - *Dolium* - ZL.02 ; **350** - 2324.c.10 : FTE - Tonnelet - T.302a ; **351** - 2324.c.17 : FTE - Indét. - D.34 ; **352** - 2324.c.12 : FTB - Gobelet - Indét. ; **353** - 2324.c.2 : FM - Indét. ; **354** - 2324.c.5 : GM - Ecuelle M - Indét. ; **355** - 2324.c.28 : GM - Ecuelle M - M.108 ; **356** - 2324.c.8 : GM - Ecuelle M - M.110 ; **357** - 2324.c.13 : GM - Pot - M.308 ; **358** - 2330.c.11 : FTE - Tonnelet - T.303a ; **359** - 2330.c.16 : FTE - Indét. - D.34 ; **360** - 2330.c.17 : GM - Pot - M.330 ; **361** - 2717.c.11 : GM - Pot - Indét. ; **362** - 2717.c.9 : GM - Indét.

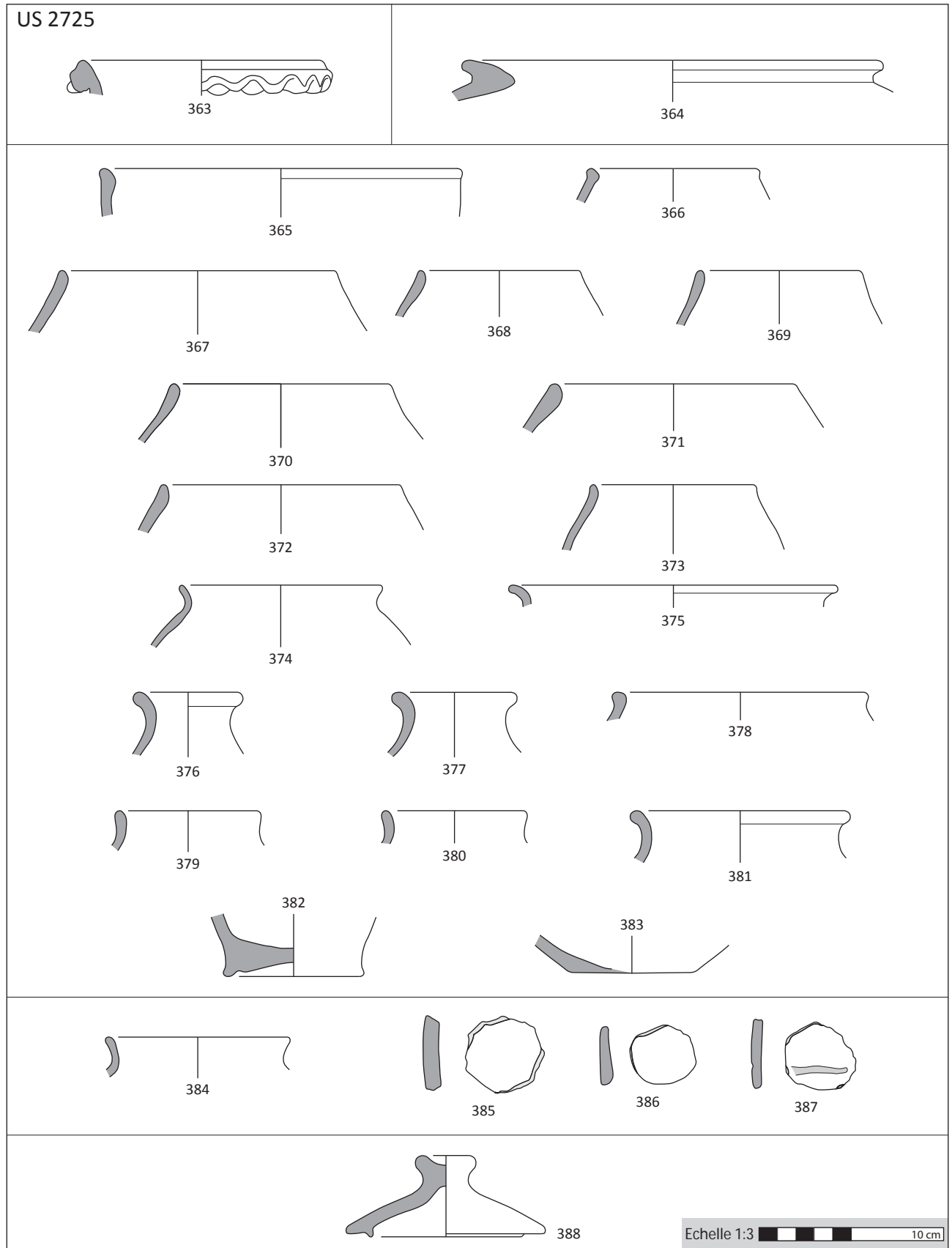


Planche 329 - Fossé des Pandours, Bbk 9, ST 2725, US 2725

363 - 2725.c.150 : PC - Cruche - Bibracte Cr 3d ; 364 - 2725.c.144 : ZL - *Dolium* - ZL.01 ; 365 - 2725.c.127 : FTE - Bol hémis. - T.205a ; 366 - 2725.c.79 : FTE - Tonnelet - T.208 ; 367 - 2725.c.58 : FTE - Tonnelet - T.302a ; 368 - 2725.c.117 : FTE - Tonnelet - T.302a ; 369 - 2725.c.114 : FTE - Tonnelet - T.302a ; 370 - 2725.c.115 : FTE - Tonnelet - T.302a ; 371 - 2725.c.1 : FTE - Tonnelet - T.302a ; 372 - 2725.c.113 : FTE - Tonnelet - T.302a ; 373 - 2725.c.118 : FTE - Tonnelet - T.302a - D.71 ; 374 - 2725.c.73 : FTE - Tonnelet - T.304a ; 375 - 2725.c.56 : FTE - Bouteille - Indét. ; 376 - 2725.c.121 : FTE - Bouteille - T.313 ; 377 - 2725.c.52 : FTE - Bouteille - T.313 ; 378 - 2725.c.13 : FTE - Bouteille - T.315 ; 379 - 2725.c.122 : FTE - Bouteille - T.316 ; 380 - 2725.c.128 : FTE - Bouteille - T.316 ; 381 - 2725.c.119 : FTE - Bouteille - T.319 ; 382 - 2725.c.133 : FTE - Indét. ; 383 - 2725.c.134 : FTE - Indét. ; 384 - 2725.c.48 : FTA - Bouteille - T.316 ; 385 - 2725.c.71 : FTA - Jeton ; 386 - 2725.c.146 : FTA - Jeton ; 387 - 2725.c.147 : FTA - Jeton ; 388 - 2725.c.86 : GT - Couvercle - T.404

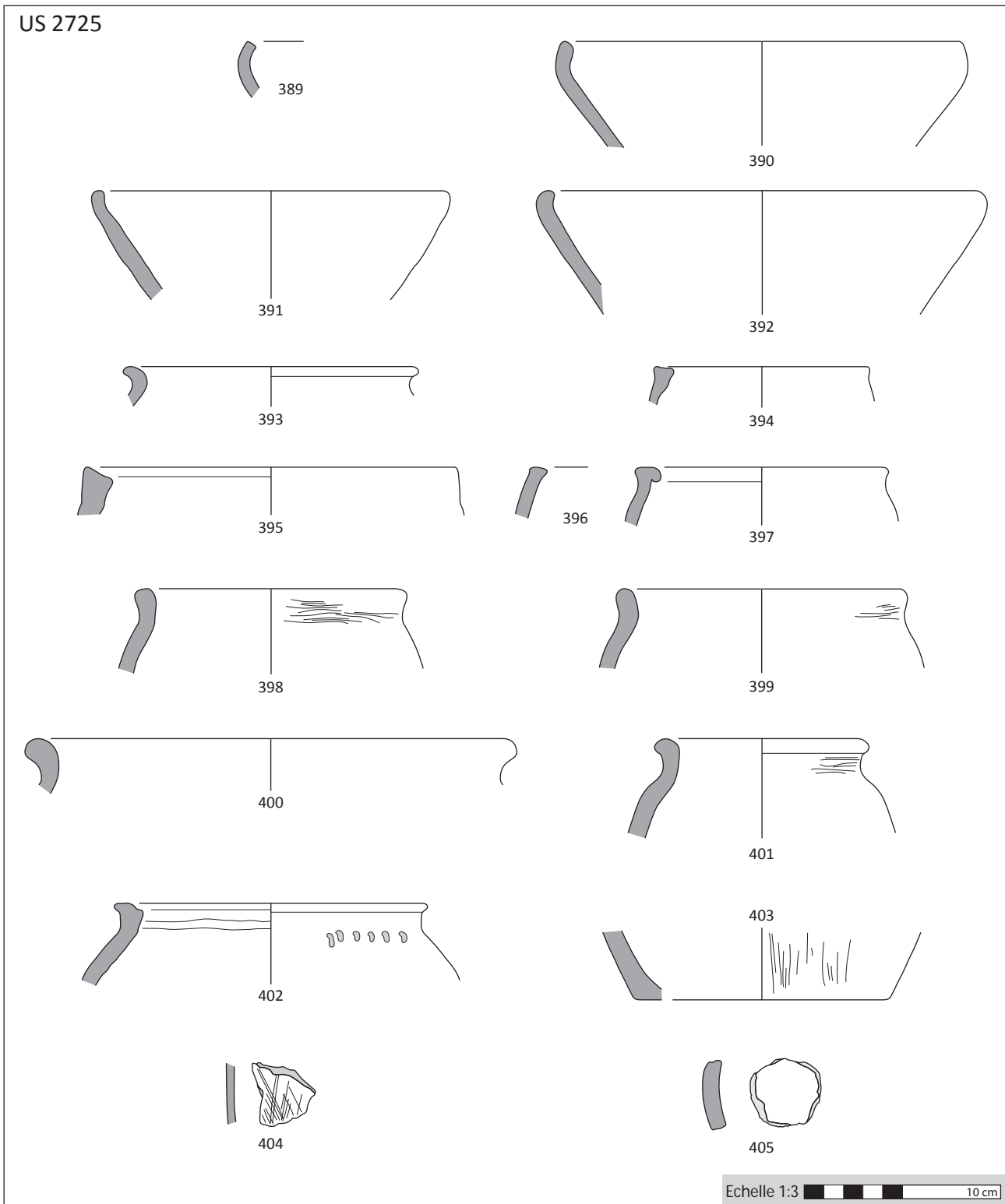


Planche 330 - Fossé des Pandours, Bbk 9, ST 2725, US 2725

389 - 2725.c.99 : GM - Ecuelle M - Indét. ; **390** - 2725.c.109 : GM - Ecuelle M - M.104 ; **391** - 2725.c.64 : GM - Ecuelle M - M.106 ; **392** - 2725.c.102 : GM - Ecuelle M - M.106 ; **393** - 2725.c.103 : GM - Pot - Indét. ; **394** - 2725.c.93 : GM - Pot - M.302 ; **395** - 2725.c.43 : GM - Pot - M.302 ; **396** - 2725.c.83 : GM - Pot - M.304 ; **397** - 2725.c.91 : GM - Pot - M.305 ; **398** - 2725.c.35 : GM - Pot - M.308 ; **399** - 2725.c.101 : GM - Pot - M.308 ; **400** - 2725.c.28 : GM - Pot - M.315 ; **401** - 2725.c.105 : GM - Pot - M.326 ; **402** - 2725.c.94 : GM - Pot - M.328 - D.05a ; **403** - 2725.c.33 : GM - Indét. ; **404** - 2725.c.97 : GM - Indét. - D.31 ; **405** - 2725.c.5 : GM - Jeton

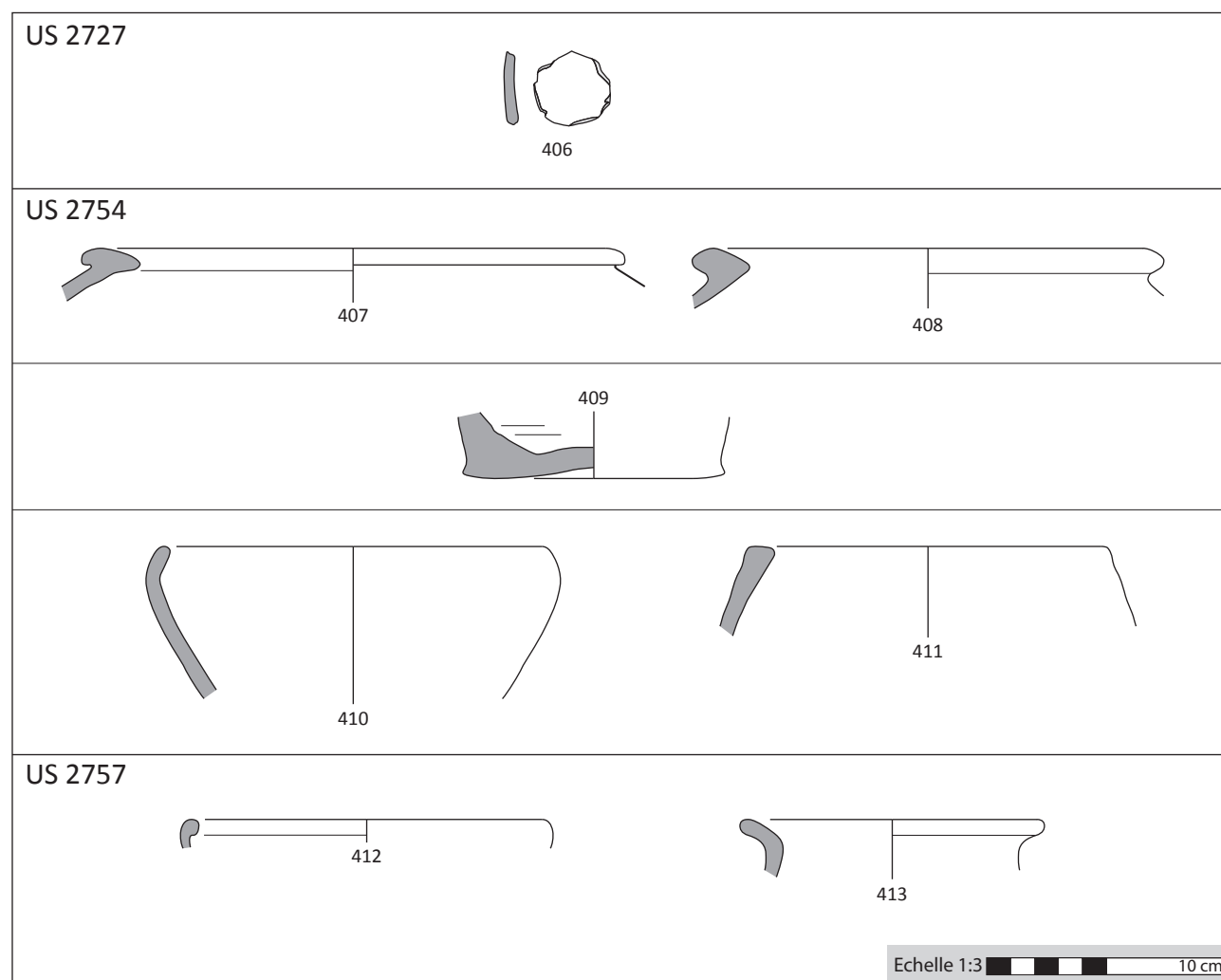


Planche 331 - Fossé des Pandours, Bbk 9, ST 2725, US 2757

406 - 2727.c.3 : FTA - Jeton ; **407** - 2754.c.23 : ZL - *Dolium* - ZL.03 ; **408** - 2754.c.1 : ZL - *Dolium* - ZL.04 ; **409** - 2754.c.14 : GT - Indét. ; **410** - 2754.c.12 : GM - Ecuelle M - M.109 ; **411** - 2754.c.20 : GM - Pot - M.304 ; **412** - 2757.c.6 : FTE - Ecuelle T - T.102 ; **413** - 2757.c.7 : FTE - Bouteille - Indét.

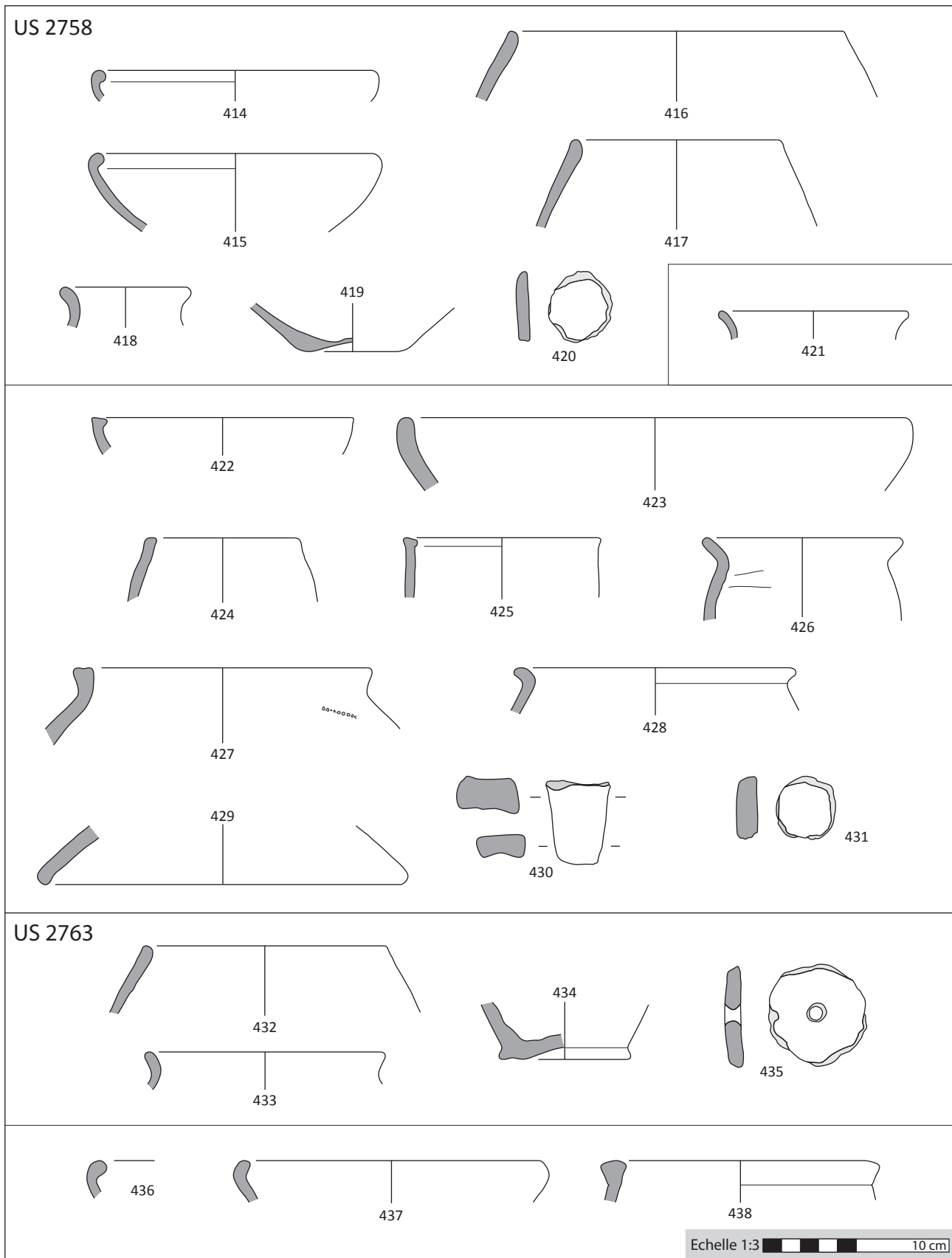


Planche 332 - Fossé des Pandours, Bbk 9, ST 2725, US 2758

414 - 2758.c.33 : FTE - Ecuelle T - T.102 ; 415 - 2758.c.51 : FTE - Ecuelle T - T.102 ; 416 - 2758.c.11 : FTE - Bol hémis. - T.302b ; 417 - 2758.c.5 : FTE - Tonnelet - T.302a ; 418 - 2758.c.35 : FTE - Bouteille - T.313 ; 419 - 2758.c.42 : FTE - Indét. ; 420 - 2758.c.39 : FTE - Jeton ; 421 - 2758.c.13 : FTA - Bouteille - Indét. ; 422 - 2758.c.30 : GM - Ecuelle M - Indét. ; 423 - 2758.c.40 : GM - Ecuelle M - M.102 ; 424 - 2758.c.20 : GM - Pot - M.301 ; 425 - 2758.c.18 : GM - Pot - M.302 ; 426 - 2758.c.7 : GM - Pot - M.309a - D.13 ; 427 - 2758.c.2 : GM - Pot - M.312 ; 428 - 2758.c.50 : GM - Pot - M.313 ; 429 - 2758.c.41 : GM - Couvercle - M.401 ; 430 - 2758.c.15 : GM - Marmite ; 431 - 2758.c.31 : GM - Jeton ; 432 - 2763.c.33 : FTE - Tonnelet - T.302a ; 433 - 2763.c.27 : FTE - Bouteille - T.316 ; 434 - 2763.c.25 : FTE - Indét. ; 435 - 2763.c.39 : FTE - Fusaiole ; 436 - 2763.c.16 : GM - Ecuelle M - M.109 ; 437 - 2763.c.13 : GM - Ecuelle M - M.109 ; 438 - 2763.c.12 : GM - Pot - Indét.

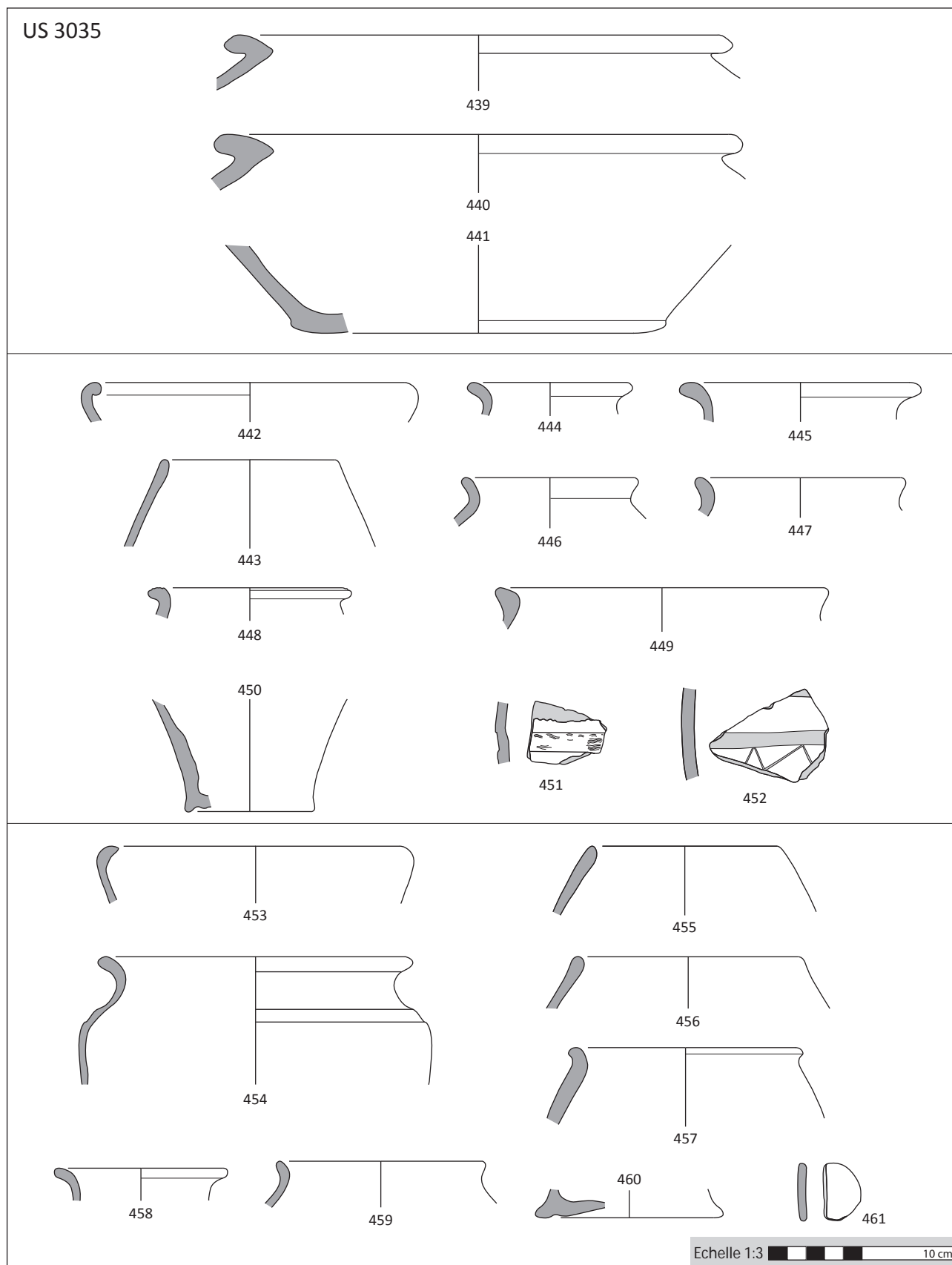


Planche 333 - Fossé des Pandours, Bbk 9, ST 2725, US 2763

439 - 3035.c.139 : ZL - *Dolium* - ZL.03 ; 440 - 3035.c.140 : ZL - *Dolium* - ZL.03 ; 441 - 3035.c.137 : ZL - *Dolium* - ZL.00 ; 442 - 3035.c.43 : FTE - Ecuette T - T.102 ; 443 - 3035.c.1 : FTE - Tonnelet - T.302a ; 444 - 3035.c.35 : FTE - Bouteille - T.313 ; 445 - 3035.c.53 : FTE - Bouteille - T.313 ; 446 - 3035.c.38 : FTE - Bouteille - T.316 ; 447 - 3035.c.51 : FTE - Bouteille - T.315 ; 448 - 3035.c.40 : FTE - Pot - M.328 ; 449 - 3035.c.74 : FTE - Indét. ; 450 - 3035.c.20 : FTE - Indét. ; 451 - 3035.c.12 : FTE - Indét. - D.34 ; 452 - 3035.c.3 : FTE - Indét. - DL.02 ; 453 - 3035.c.109 : FTA - Ecuette T - T.104 ; 454 - 3035.c.145 : FTA - Gobelet - T.307b ; 455 - 3035.c.118 : FTA - Tonnelet - T.302a ; 456 - 3035.c.120 : FTA - Tonnelet - T.302a ; 457 - 3035.c.106 : FTA - Tonnelet - T.303a ; 458 - 3035.c.11 : FTA - Bouteille - T.313 ; 459 - 3035.c.39 : FTA - Bouteille - T.315 ; 460 - 3035.c.143 : FTA - Indét. ; 461 - 3035.c.101 : FTA - Jeton

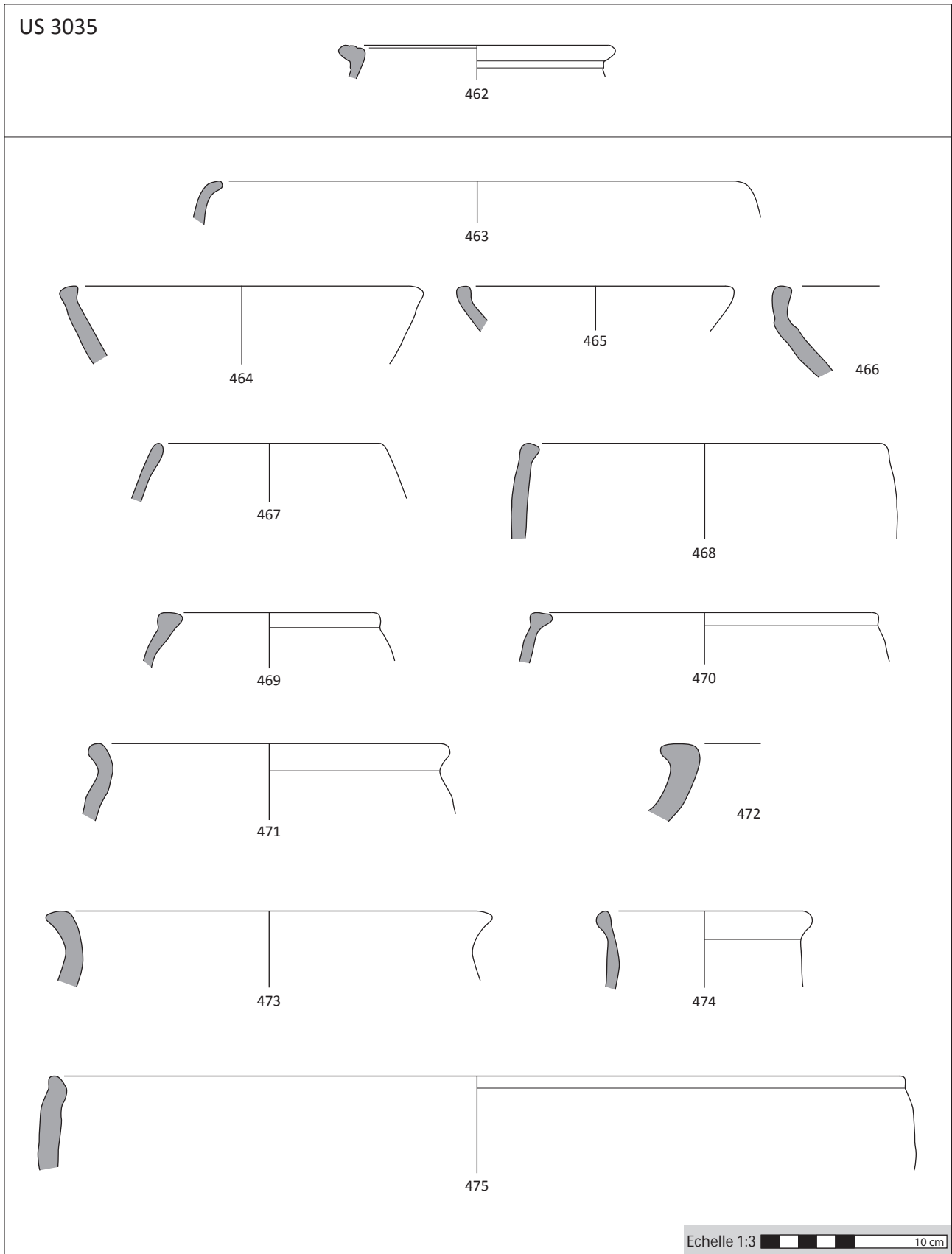


Planche 334 - Fossé des Pandours, Bbk 9, ST 2725, US 3035

462 - 3035.c.42 : GT - Pot - T.329 ; **463** - 3035.c.71 : GM - Ecuelle M - Indét. ; **464** - 3035.c.24 : GM - Ecuelle M - M.103 ; **465** - 3035.c.76 : GM - Ecuelle M - M.106 ; **466** - 3035.c.116 : GM - Ecuelle M - M.110 ; **467** - 3035.c.52 : GM - Pot - M.301 ; **468** - 3035.c.54 : GM - Pot - M.302 ; **469** - 3035.c.104 : GM - Pot - M.304 ; **470** - 3035.c.73 : GM - Pot - M.304 ; **471** - 3035.c.128 : GM - Pot - M.309a ; **472** - 3035.c.45 : GM - Pot - M.325 ; **473** - 3035.c.142 : GM - Vase de stockage - M.323 ; **474** - 3035.c.121 : GM - Indét. - M.309a ; **475** - 3035.c.129 : GM - Indét. - M.310

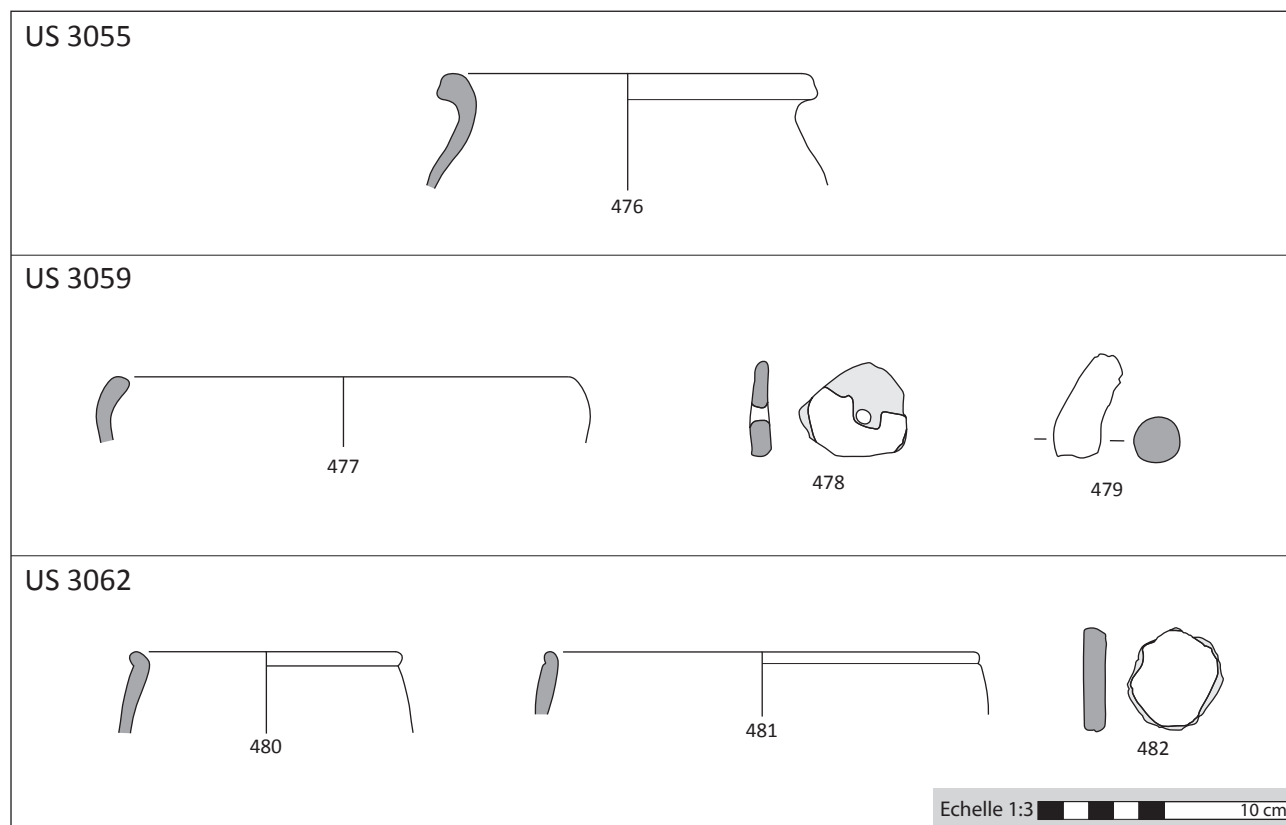


Planche 335 - Fossé des Pandours, Bbk 9, ST 2725, US 3035

476 - 3055.c.2 : GT - Pot - T.332 ; **477** - 3059.c.6 : FTA - Ecuelle T - T.102 ; **478** - 3059.c.23 : FTA - Fusaïole ; **479** - 3059.c.24 : GM - Indét. ; **480** - 3062.c.5 : FTE - Tonnelet - T.303a ; **481** - 3062.c.1 : FTA - Bol hémis. - T.205a ; **482** - 3062.c.3 : GM - Jeton

AUTRES

2304, 2305, 2315, 2322, 2325, 2327, 2335, 2338, 2339, 2341, 2714, 3017, 3024, 3025, 3029, 3043, 3044, 3052, 3058

Description

Il s'agit de diverses couches ou zones repérées lors de la fouille, mais qui se sont révélées superficielles et difficilement interprétables.

Bibliographie

Fichtl *et alii* 2005b ; Féliu 2006

	NR		Eléments		NMI	
	Ex.	%	Bords	Fonds	Ex.	%
AMP	74	5,2	1	0	1	1,1
Gauloise	198	14,5	3	1	3	3,3
ZL	198	100,0	3	1	3	100,0
DPB	0	0,0	0	0	0	0,0
EIR	0	0,0	0	0	0	0,0
BES	0	0,0	0	0	0	0,0
MIC	0	0,0	0	0	0	0,0
TN	0	0,0	0	0	0	0,0
TR	0	0,0	0	0	0	0,0
PEINT	0	0,0	0	0	0	0,0
Locale	1084	79,6	86	36	86	95,6
FTE	537	49,5	39	18	39	45,3
FTB	3	0,3	5	3	5	5,8
FTA	252	23,2	5	4	5	5,8
GT	0	0,0	1	0	1	1,2
FM	0	0,0	1	0	1	1,2
GM	292	26,9	35	11	35	40,7
Autre / ind.	79	5,8	0	0	1	1,1
Vaisselle	1361	94,8	89	37	90	98,9
Total	1435	100	90	37	91	100

ZL	ZL00	ZL01	ZL02	ZL03	ZL04	ZL05	DPB	C.1.1.	EIR	R-P 1-3	R-P 13	R-P 29	MIC	M.4	TN	B.5b	A.1.3	BT4	C5	TN.01	PEINT	P.01	
	1	2		1																			
T	T.101	T.102	T.103	T.104	T.105	T.106	T.107	T.108	T.109	T.110	T.111	T.112	T.113	T.114	T.115	T.201	T.202	T.203	T.204	T.205	T.205a	T.205b	T.205c
	4	6								1											1		
T.206	T.207	T.208	T.209	T.210	T.301	T.302	T.302a	T.302b	T.303	T.303a	T.303b	T.304	T.304a	T.304b	T.305	T.306	T.307	T.307a	T.307b	T.308	T.309	T.310	T.311
							1			2	1			1									
T.312	T.313	T.313a	T.313b	T.314	T.315	T.316	T.317	T.318	T.319	T.320	T.321	T.322	T.323	T.324	T.325	T.326	T.327	T.328	T.329	T.330	T.331	T.332	T.333
	6														2		1		1				
T.334	T.335	T.336	T.401	T.402	T.403	T.404	T.405		M.101	M.102	M.103	M.104	M.105	M.106	M.107	M.108	M.109	M.110	M.111	M.112	M.113	M.201	M.202
	1			1						1		6		5			3						
M.203	M.301	M.302	M.303	M.304	M.305	M.306	M.307	M.308	M.309	M.309a	M.309b	M.310	M.311	M.312	M.313	M.314	M.315	M.316	M.317	M.318	M.319	M.320	M.321
				8				1															
M.322	M.323	M.324	M.325	M.326	M.327	M.328	M.329	M.330	M.331	M.332	M.401	M.402	M.403	M.404	M.405								
	1					1																	
D	D.01	D.02	D.03	D.04	D.05	D.05a	D.05b	D.06	D.06a	D.06b	D.07	D.08	D.09	D.11	D.13	D.14	D.15	D.16	D.17	D.18	D.21	D.22	D.23
					1									1								1	
D.24	D.25	D.31	D.32	D.33	D.34	D.41	D.42	D.43	D.51	D.52	D.53	D.61	D.62	D.63	D.71								
					1							1											

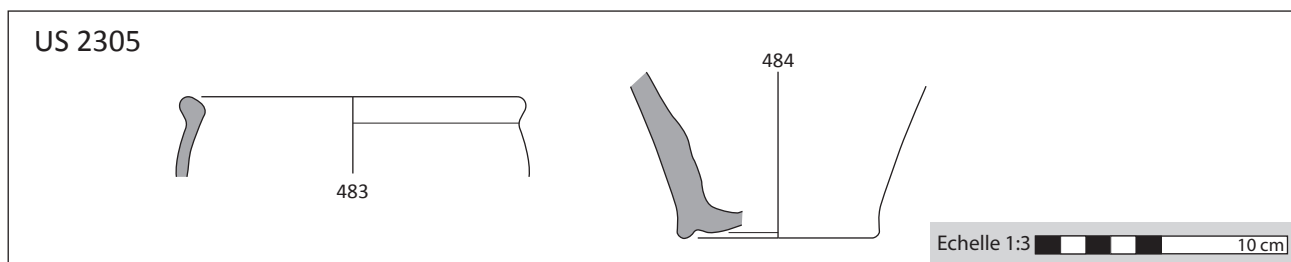


Planche 336 - Fossé des Pandours, Bbk 9, US 2305
 483 - 2305.c.6 : FTB - Bol hémis. - T.303b ; 484 - 2305.c.1 : FTB - Indét.

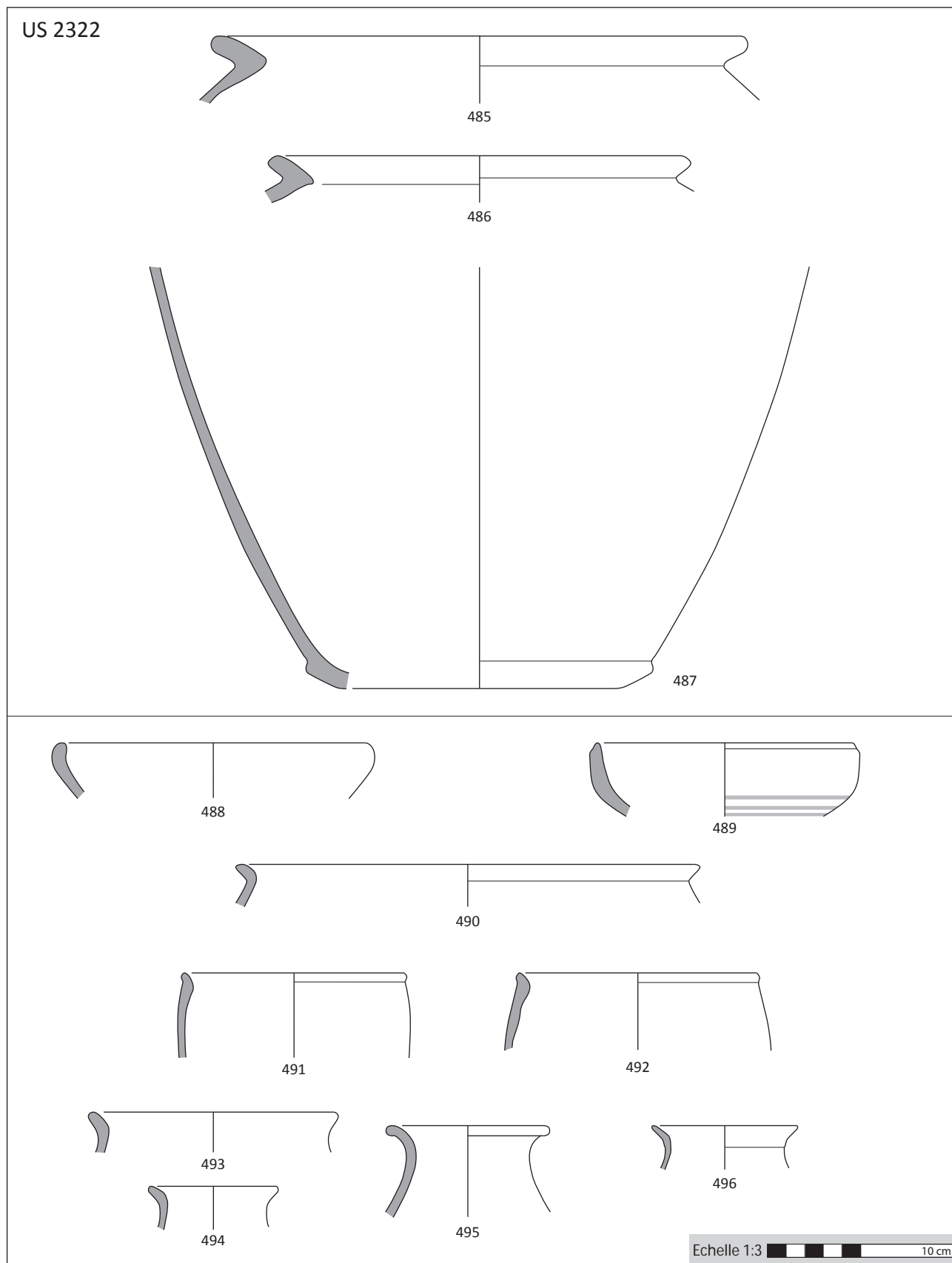
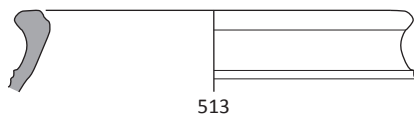
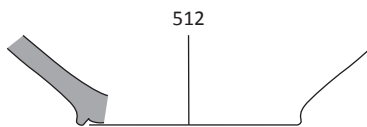
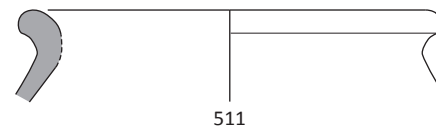
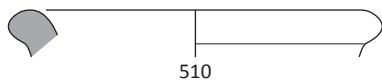
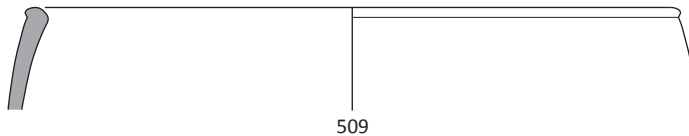
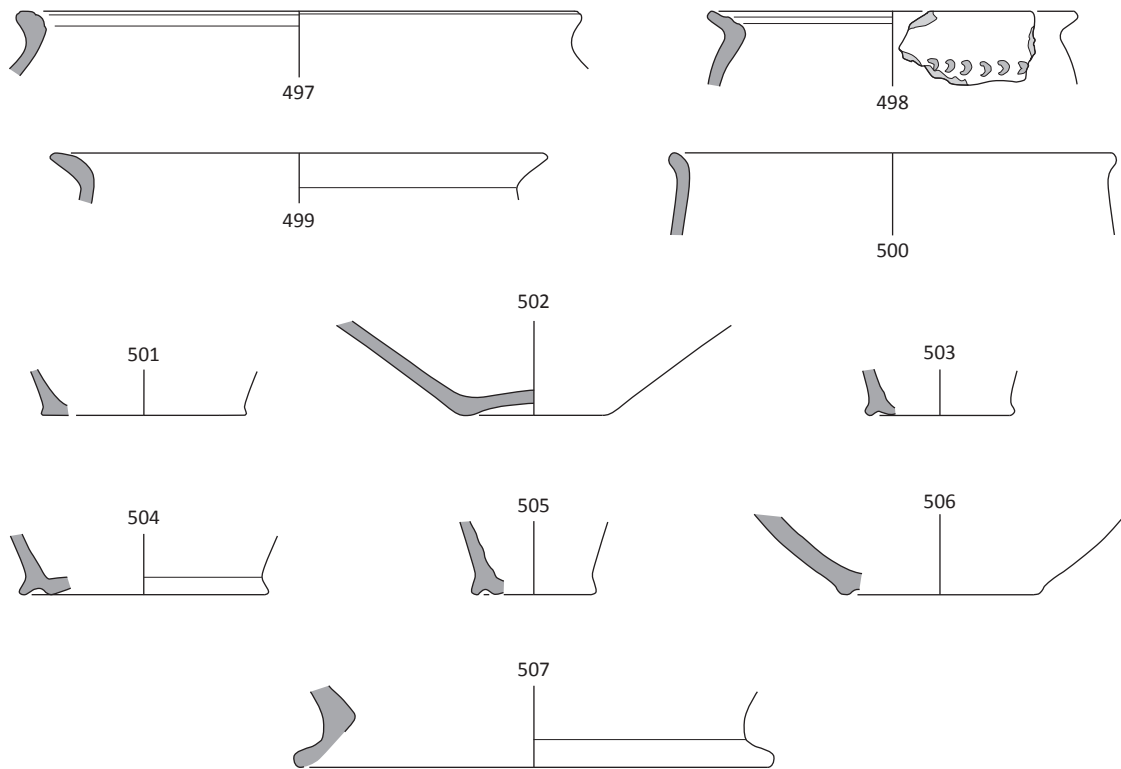


Planche 337 - Fossé des Pandours, Bbk 9, US 2322

485 - 2322.c.14 : ZL - *Dolium* - ZL.01 ; 486 - 2322.c.24 : ZL - *Dolium* - ZL.03 ; 487 - 2322.c.13 : ZL - *Dolium* - ZL.00 ; 488 - 2322.c.18 : FTE - Ecuelle T - T.101 ; 489 - 2322.c.8 : FTE - Ecuelle T - T.110 ; 490 - 2322.c.15 : FTE - Bol hémis. - T.304b ; 491 - 2322.c.5 : FTE - Tonnelet - T.303a ; 492 - 2322.c.23 : FTE - Tonnelet - T.303a ; 493 - 2322.c.63 : FTE - Bouteille - Indét. ; 494 - 2322.c.32 : FTE - Bouteille - T.313 ; 495 - 2322.c.16 : FTE - Bouteille - T.313 ; 496 - 2322.c.28 : FTE - Bouteille - T.313

US 2322

Echelle 1:3  10 cm**Planche 338 - Fossé des Pandours, Bbk 9, US 2322**

497 - 2322.c.76 : FTE - Pot - M.328 ; **498** - 2322.c.29 : FTE - Pot - T.327 - D.05a ; **499** - 2322.c.31 : FTE - Jarre - T.313 ; **500** - 2322.c.27 : FTE - Indét. ; **501** - 2322.c.40 : FTE - Indét. ; **502** - 2322.c.11 : FTE - Indét. ; **503** - 2322.c.9 : FTE - Indét. ; **504** - 2322.c.10 : FTE - Indét. ; **505** - 2322.c.30 : FTE - Indét. ; **506** - 2322.c.33 : FTE - Indét. ; **507** - 2322.c.7 : FTE - Indét. - T.335 ; **508** - 2322.c.21 : FTB - Ecuelle T - T.102 ; **509** - 2322.c.2 : FTA - Bol hémis. - T.205a ; **510** - 2322.c.25 : FTA - Jarre - T.325 ; **511** - 2322.c.26 : FTA - Jarre - T.325 ; **512** - 2322.c.17 : FTA - Indét. ; **513** - 2322.c.34 : GT - Pot - T.329

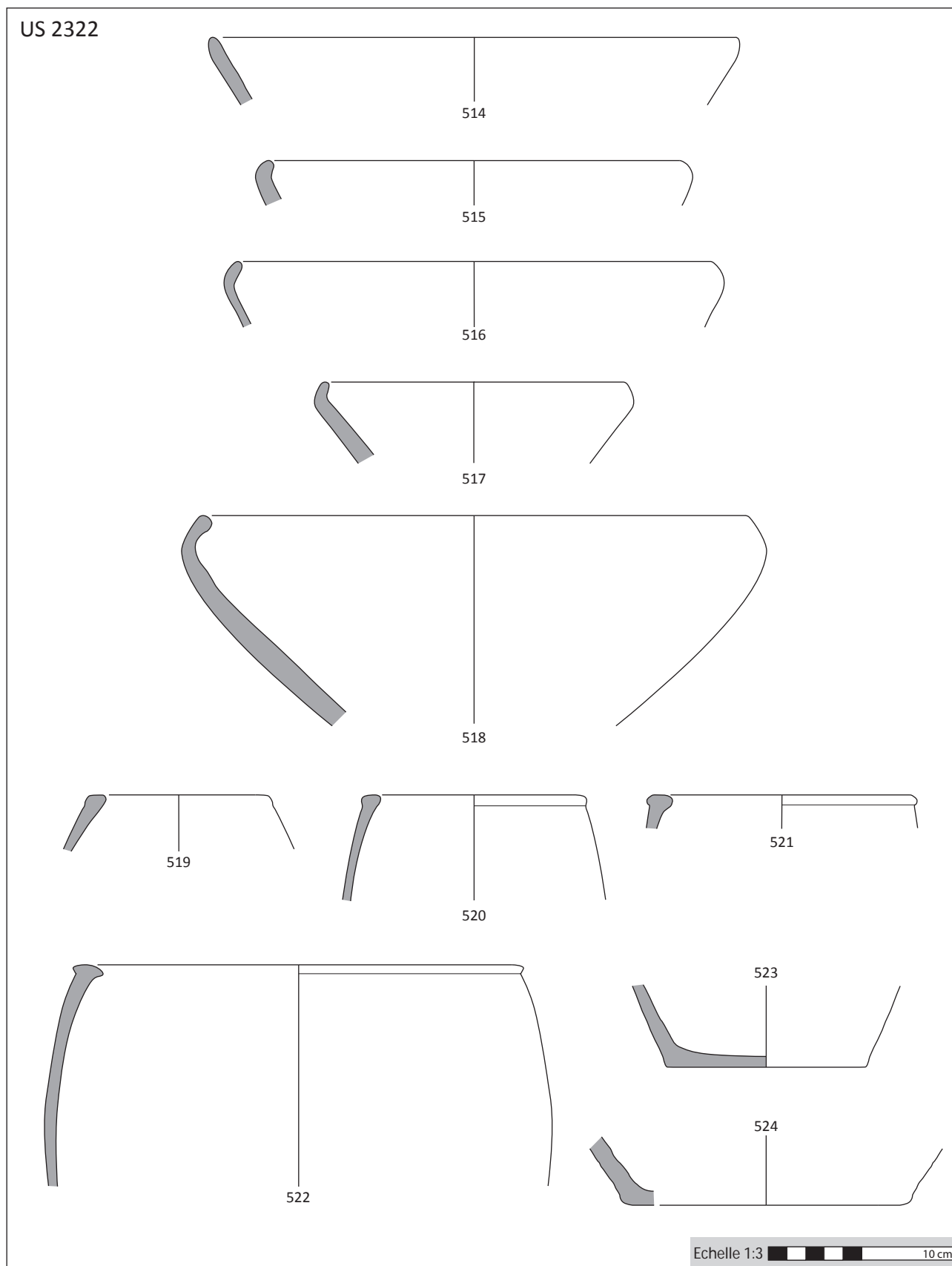
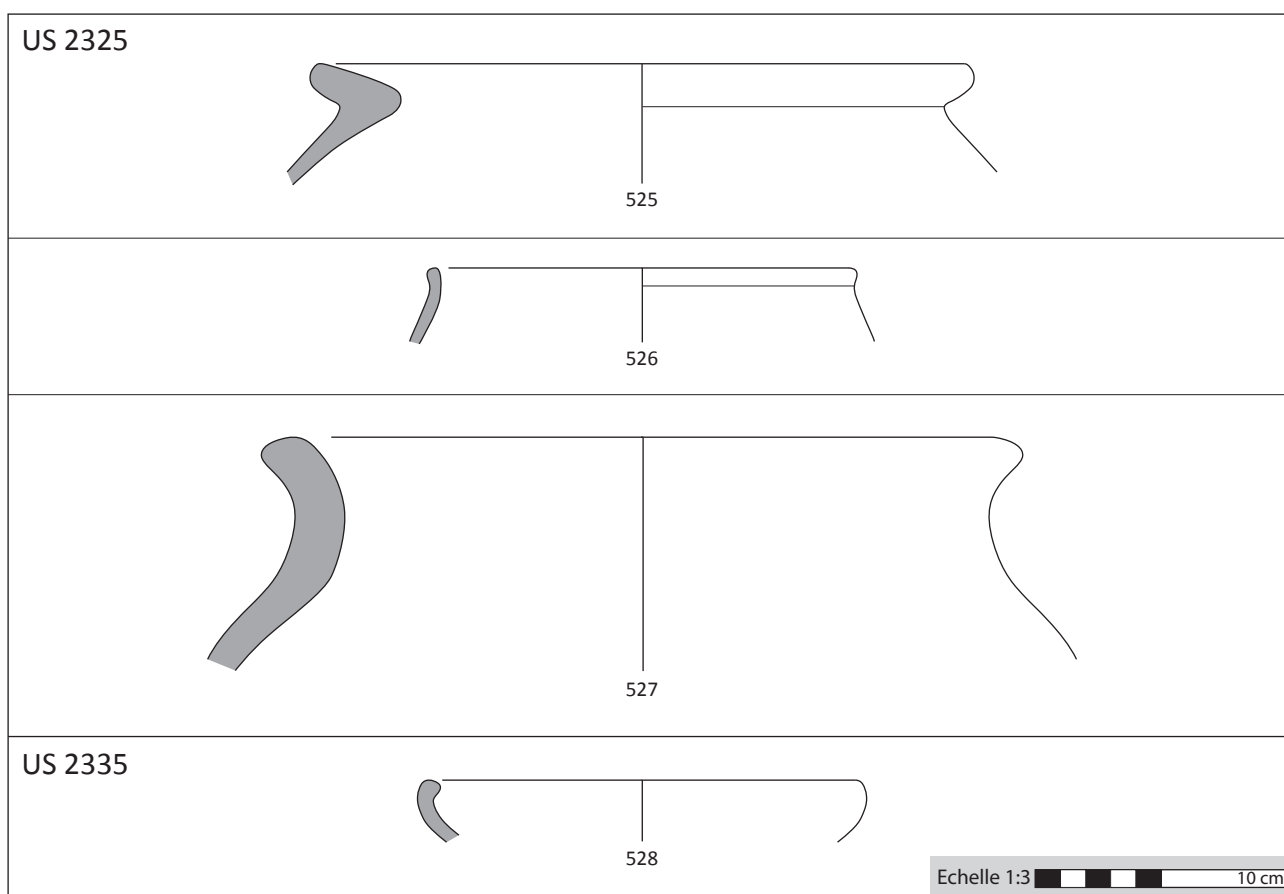


Planche 339 - Fossé des Pandours, Bbk 9, US 2322

514 - 2322.c.59 : GM - Ecuelle M - M.102 ; **515** - 2322.c.38 : GM - Ecuelle M - M.106 ; **516** - 2322.c.41 : GM - Ecuelle M - M.109 ; **517** - 2322.c.4 : GM - Ecuelle M - M.109 ; **518** - 2322.c.3 : GM - Ecuelle M - M.109 ; **519** - 2322.c.36 : GM - Pot - M.304 ; **520** - 2322.c.19 : GM - Pot - M.304 ; **521** - 2322.c.35 : GM - Pot - M.304 ; **522** - 2322.c.1 : GM - Pot - M.304 ; **523** - 2322.c.12 : GM - Indét. ; **524** - 2322.c.39 : GM - Indét.

**Planche 340** - Fossé des Pandours, Bbk 9, US 2335

525 - 2325.c.1 : ZL - *Dolium* - ZL.01 ; 526 - 2325.c.20 : FTA - Indét. - M.308 ; 527 - 2325.c.5 : GM - Vase de stockage - M.323 ; 528 - 2335.c.1 : FTE - Ecuelle T - T.102

3.6. LA ZONE BBK REMP.

Ce secteur correspond à la fouille menée sur la partie septentrionale du rempart de contour du Barbarakopf. A l'endroit de l'intervention, qui accuse un pendage important, le terrain a été aménagé afin d'accueillir un parement réalisé en pierres soigneusement taillées. - en façade tout du moins. Entre les deux zones où le parement est documenté, séparées de deux mètres, il devait exister un décrochement qui n'a pas pu être mis en évidence. Concernant la structure interne, elle semble avoir été renforcée d'un poutrage oblique.

	NR		Eléments		NMI	
	Ex.	%	Bords	Fonds	Ex.	%
AMP	59	13,5	1	0	1	7,7
Gauloise	8	2,1	1	0	1	8,3
ZL	8	100,0	1	0	1	100,0
DPB	0	0,0	0	0	0	0,0
EIR	0	0,0	0	0	0	0,0
BES	0	0,0	0	0	0	0,0
MIC	0	0,0	0	0	0	0,0
TN	0	0,0	0	0	0	0,0
TR	0	0,0	0	0	0	0,0
PEINT	0	0,0	0	0	0	0,0
Locale	362	95,5	8	5	10	83,3
FTE	147	40,6	3	3	3	30,0
FTB	7	1,9	0	0	1	10,0
FTA	93	25,7	0	0	1	10,0
GT	0	0,0	0	0	0	0,0
FM	0	0,0	0	0	0	0,0
GM	115	31,8	5	2	5	50,0
Autre / ind.	9	2,4	0	0	1	8,3
Vaisselle	379	86,5	9	5	12	92,3
Total	438	100	10	5	13	100

ZL	ZL.00	ZL.01	ZL.02	ZL.03	ZL.04	ZL.05	DPB	C.1.1.	EIR	R-P 1-3	R-P 13	R-P 29	MIC	M.4	TN	B.5b	A.1.3	BT4	C5	TN.01	PEINT	P.01		
1																								
T	T.101	T.102	T.103	T.104	T.105	T.106	T.107	T.108	T.109	T.110	T.111	T.112	T.113	T.114	T.115	T.201	T.202	T.203	T.204	T.205	T.205a	T.205b	T.205c	
	T.206	T.207	T.208	T.209	T.210	T.301	T.302	T.302a	T.302b	T.303	T.303a	T.303b	T.304	T.304a	T.304b	T.305	T.306	T.307	T.307a	T.307b	T.308	T.309	T.310	T.311
											2													
T.312	T.313	T.313a	T.313b	T.314	T.315	T.316	T.317	T.318	T.319	T.320	T.321	T.322	T.323	T.324	T.325	T.326	T.327	T.328	T.329	T.330	T.331	T.332	T.333	
1																								
T.334	T.335	T.336	T.401	T.402	T.403	T.404	T.405	Σ	M.101	M.102	M.103	M.104	M.105	M.106	M.107	M.108	M.109	M.110	M.111	M.112	M.113	M.201	M.202	
												1		1		1								
M.203	M.301	M.302	M.303	M.304	M.305	M.306	M.307	M.308	M.309	M.309a	M.309b	M.310	M.311	M.312	M.313	M.314	M.315	M.316	M.317	M.318	M.319	M.320	M.321	
				1																				
M.322	M.323	M.324	M.325	M.326	M.327	M.328	M.329	M.330	M.331	M.332	M.401	M.402	M.403	M.404	M.405									

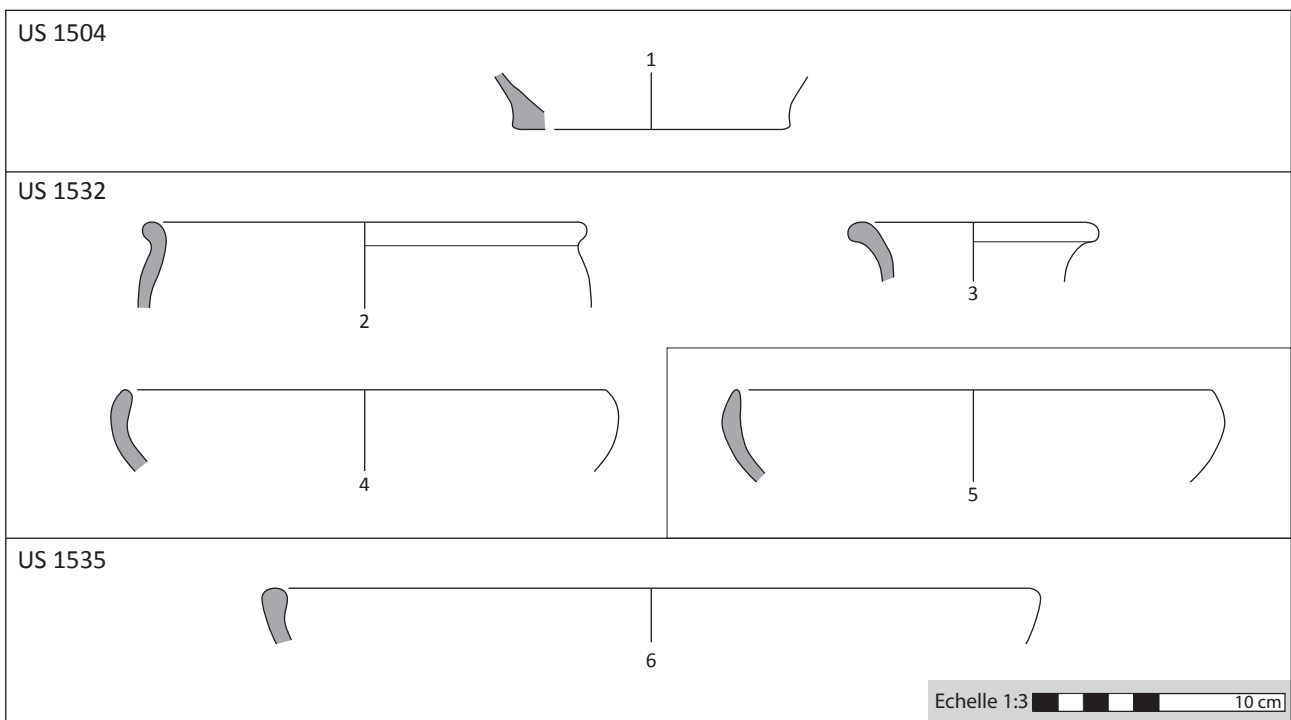


Planche 341 - Fossé des Pandours, Bbk Remp., US 1504

1 - 1504.c.1 : FTE - Indét. ; **2** - 1532.c.1 : FTE - Bol hémis. - T.303b ; **3** - 1532.c.4 : FTE - Bouteille - T.313 ; **4** - 1532.c.3 : GM - Ecuelle M - M.104 ; **5** - 1532.c.5 : GM - Ecuelle M - M.108 ; **6** - 1535.c.1 : GM - Ecuelle M - M.106

3.7. LA ZONE BKL 6

Situé sur le sommet du Baerenkupfel, ce sondage long de 400 m a mis en évidence la présence d'un probable aménagement de voirie, matérialisé par un vaste empiérement. En l'absence de structure significative, il semble qu'aucune construction n'occupait cette terrasse, qui soutenait probablement une place ; en revanche, une zone de grosses dalles carrées, en marge de la terrasse, a pu être interprétée comme les vestiges d'une construction. Une zone d'amphores est également signalée, ces dernières étant, d'une manière générale, très abondantes sur ce secteur. Enfin, la présence d'un calage de poteau - malheureusement stérile - sous la terrasse laisse envisager l'existence de deux phases.

Le mobilier, qu'il s'agisse des amphores, des fibules ou des céramiques, date principalement de La Tène D1, ce qui en fait le secteur le plus précoce du site. Il faut signaler, en revanche, la présence d'un mobilier intrusif gallo-romain particulièrement abondant.

	NR		Eléments		NMI	
	Ex.	%	Bords	Fonds	Ex.	%
AMP	3672	75,7	219	8	219	66,4
Gauloise	4	0,3	3	0	3	2,7
ZL	3	75,0	2	0	2	66,7
DPB	0	0,0	0	0	0	0,0
EIR	0	0,0	0	0	0	0,0
BES	0	0,0	0	0	0	0,0
MIC	0	0,0	0	0	0	0,0
TN	0	0,0	0	0	0	0,0
TR	0	0,0	0	0	0	0,0
PEINT	1	25,0	1	0	1	33,3
Locale	947	80,3	107	47	107	96,4
FTE	480	50,7	31	17	31	29,0
FTB	28	3,0	18	10	18	16,8
FTA	107	11,3	8	7	8	7,5
GT	6	0,6	4	1	4	3,7
FM	0	0,0	0	0	0	0,0
GM	326	34,4	46	12	46	43,0
Autre / ind.	229	19,4	1	0	1	0,9
Vaisselle	1180	24,3	111	47	111	33,6
Total	4852	100	330	55	330	100

ZL	ZL.00	ZL.01	ZL.02	ZL.03	ZL.04	ZL.05	DPB	C.1.1.	EIR	R-P 1-3	R-P 13	R-P 29	MIC	M.4	TN	B.5b	A.1.3	BT4	C5	TN.01	PEINT	P.01		
	1				1																	1		
T	T.101	T.102	T.103	T.104	T.105	T.106	T.107	T.108	T.109	T.110	T.111	T.112	T.113	T.114	T.115	T.201	T.202	T.203	T.204	T.205	T.205a	T.205b	T.205c	
	5	7																			2			
	T.206	T.207	T.208	T.209	T.210	T.301	T.302	T.302a	T.302b	T.303	T.303a	T.303b	T.304	T.304a	T.304b	T.305	T.306	T.307	T.307a	T.307b	T.308	T.309	T.310	T.311
							1			1			1						2					
	T.312	T.313	T.313a	T.313b	T.314	T.315	T.316	T.317	T.318	T.319	T.320	T.321	T.322	T.323	T.324	T.325	T.326	T.327	T.328	T.329	T.330	T.331	T.332	T.333
	5				2										4		1		1	1				
	T.334	T.335	T.336	T.401	T.402	T.403	T.404	T.405	Σ	M.101	M.102	M.103	M.104	M.105	M.106	M.107	M.108	M.109	M.110	M.111	M.112	M.113	M.201	M.202
	2											10		4		1								
	M.203	M.301	M.302	M.303	M.304	M.305	M.306	M.307	M.308	M.309	M.309a	M.309b	M.310	M.311	M.312	M.313	M.314	M.315	M.316	M.317	M.318	M.319	M.320	M.321
				14	1						1													
	M.322	M.323	M.324	M.325	M.326	M.327	M.328	M.329	M.330	M.331	M.332	M.401	M.402	M.403	M.404	M.405								
D	D.01	D.02	D.03	D.04	D.05	D.05a	D.05b	D.06	D.06a	D.06b	D.07	D.08	D.09	D.11	D.13	D.14	D.15	D.16	D.17	D.18	D.21	D.22	D.23	
					1	3								1										
	D.24	D.25	D.31	D.32	D.33	D.34	D.41	D.42	D.43	D.51	D.52	D.53	D.61	D.62	D.63	D.71								
															1									

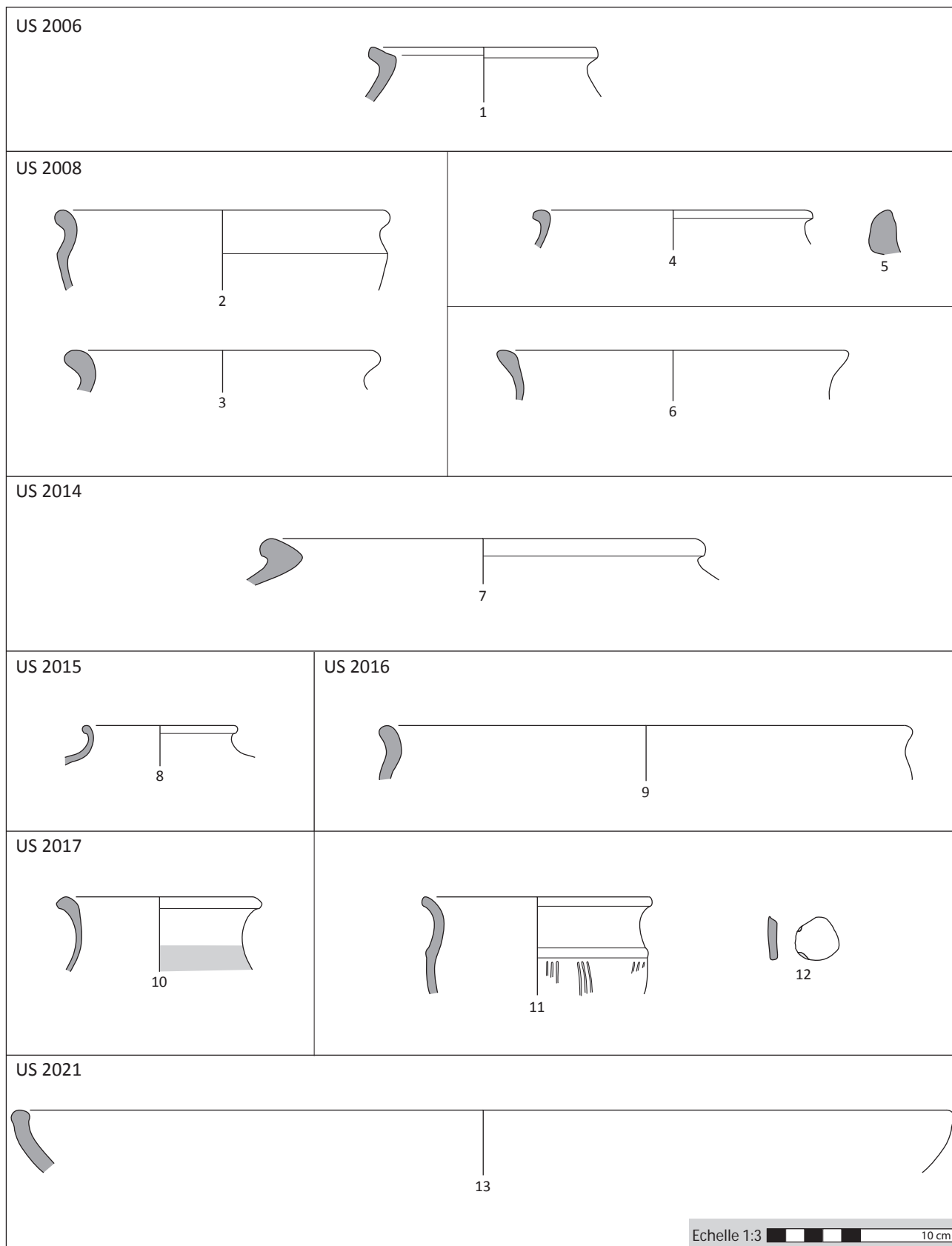


Planche 342 - Fossé des Pandours, Bkl 6, US 2006, 2008, 2014, 2015, 2016, 2017, 2021

1 - 2006.c.4 : FTB - Tonnelet - T.304a ; **2** - 2008.c.4 : FTE - Gobelet - T.307b ; **3** - 2008.c.7 : FTE - Jarre - T.325 ; **4** - 2008.c.9 : FTB - Jarre - T.325 ; **5** - 2008.c.11 : FTB - Indét. ; **6** - 2008.c.1 : FTA - Jarre - Indét. ; **7** - 2014.c.1 : ZL - *Dolium* - ZL.04 ; **8** - 2015.c.4 : FTB - Bouteille - T.315 ; **9** - 2016.c.1 : GM - Vase de stockage - M.309a ; **10** - 2017.c.16 : PEINT - Bouteille - PEINT.01 - D.71 ; **11** - 2017.c.6 : FTE - Gobelet - T.307b ; **12** - 2017.c.1 : FTE - Jeton ; **13** - 2021.c.3 : GM - Ecuelle M - M.106

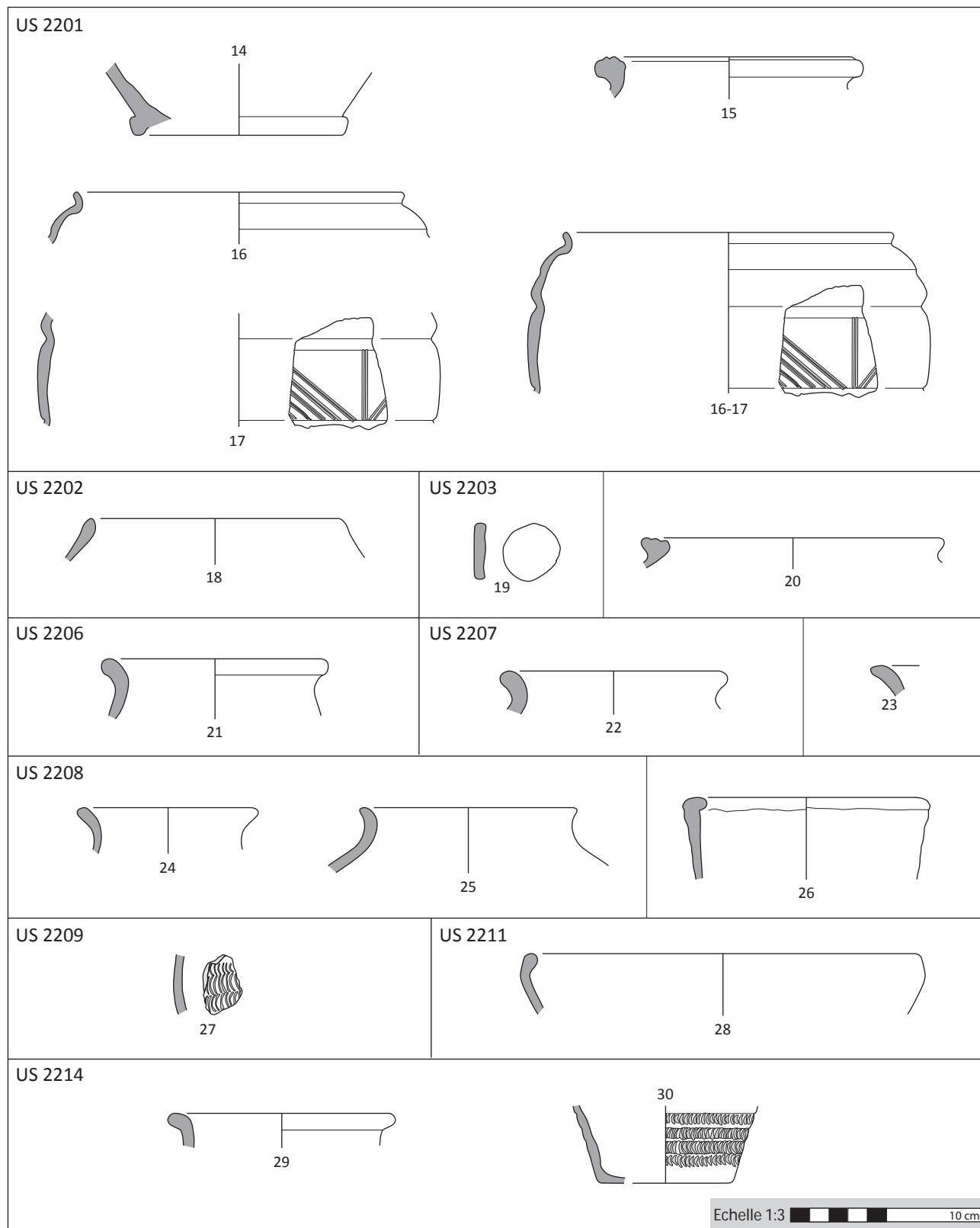


Planche 343 - Fossé des Pandours, Bkl 6, US 2201, 2202, 2203, 2206, 2207, 2208, 2209, 2211, 2214

14 - 2201.c.2 : FTA - Indét. ; **15** - 2201.c.8 : GT - Pot - T.329 ; **16** - 2201.c.7 : TRGR - Indét. - Deru KL15.1 ; **17** - 2201.c.5 : TRGR - Indét. - Deru KL15.1 ; **18** - 2202.c.1 : FTB - Tonnelet - T.302a ; **19** - 2203.c.4 : FTE - Jeton ; **20** - 2203.c.2 : GT - Pot - T.330 ; **21** - 2206.c.17 : FTE - Bouteille - T.313 ; **22** - 2207.c.2 : FTE - Jarre - T.325 ; **23** - 2207.c.9 : FTA - Indét. ; **24** - 2208.c.1 : FTE - Bouteille - T.313 ; **25** - 2208.c.3 : FTE - Bouteille - T.315 ; **26** - 2208.c.2 : GM - Pot - M.305 ; **27** - 2209.c.2 : FTE - Indét. - D.05b ; **28** - 2211.c.2 : FTE - Ecuelle T - T.102 ; **29** - 2214.c.1 : FTE - Bouteille - T.313 ; **30** - 2214.c.2 : FTE - Indét. - D.05b

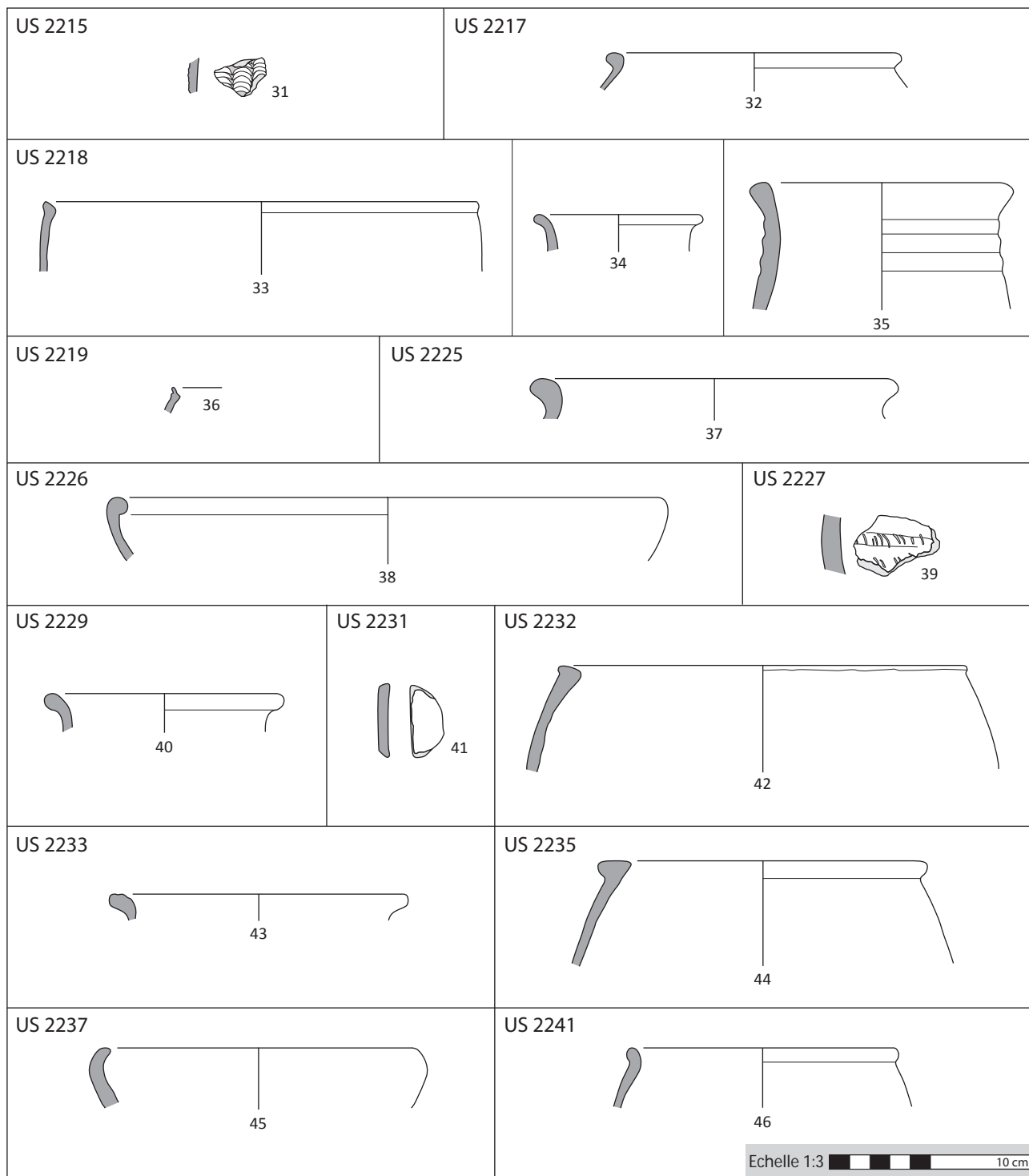


Planche 344 - Fossé des Pandours, Bkl 6, US 2215, 2217, 2218, 2219, 2225, 2226, 2227, 2229, 2231, 2232, 2233, 2235, 2237, 2241

31 - 2215.c.1 : FTB - Indét. - D.05b ; 32 - 2217.c.1 : FTB - Gobelet - Indét. ; 33 - 2218.c.1 : FTE - Bol hémis. - T.205a ; 34 - 2218.c.9 : FTA - Bouteille - Indét. ; 35 - 2218.c.4 : GM - Pot - Indét. ; 36 - 2219.c.2 : FTB - Indét. ; 37 - 2225.c.1 : FTE - Jarre - T.325 ; 38 - 2226.c.1 : FTE - Ecuelle T - T.102 ; 39 - 2227.c.5 : GM - Indét. - D.13 ; 40 - 2229.c.4 : FTE - Bouteille - T.313 ; 41 - 2231.c.1 : FTE - Jeton ; 42 - 2232.c.1 : GM - Pot - M.304 ; 43 - 2233.c.1 : FTE - Pot - T.327 ; 44 - 2235.c.1 : GM - Pot - M.304 ; 45 - 2237.c.1 : GM - Ecuelle M - M.108 ; 46 - 2241.c.1 : FTE - Tonnelet - T.303a

LISTE DES PLANCHES

ANNEXE 1 - CATALOGUE DES SITES

Planche 1 - Répartition des sites de La Tène moyenne et finale.....	11
Planche 2 - Liste des sites leuques et médiomatiques ayant livré de la céramique de La Tène moyenne ou finale.....	13
Planche 3 - Agincourt «Voie Nouvelle de la Vallée de l'Ameluze»	15
Planche 4 - Amnéville «Canton devant l'Eglise» : structure 69 et paléochenal.....	16
Planche 5 - Argancy «Le Clos des Prés» : structures 1041, 1042 et 1183	18
Planche 6 - Atton «Pain de Pâques» : structures 4285 et 4288.....	21
Planche 7 - Atton «Pain de Pâques» : structures 4389-4555 et 4393.....	22
Planche 8 - Basse-Ham «Kelenweg» : structures 38, 70, 80, 85 et 86.....	24
Planche 9 - Basse-Ham «Parc Unicom» : structure 1	26
Planche 10 - Bouxières-aux-Chênes «La Fin de Bouxières»	32
Planche 11 - Bouxières-aux-Chênes «La Fin de Bouxières»	33
Planche 12 - Bure «La Voie Gasselle» : structures 38, 40 et 52	38
Planche 13 - Bure «La Voie Gasselle» : structures 54, 58, 72, 74 et 164	39
Planche 14 - Cattenom-Sentzig «Seeveren» : structure 12.....	41
Planche 15 - Cocheren «Mont-Hérapel» : structure 4, US 4001.....	43
Planche 16 - Cocheren «Mont-Hérapel» : structure 4, US 4001, céramique tournée.....	44
Planche 17 - Cocheren «Mont-Hérapel» : structure 4, US 4002, céramique modelée sableuse	45
Planche 18 - Cocheren «Mont-Hérapel» : structure 4, US 4002.....	46
Planche 19 - Cocheren «Mont-Hérapel» : structure 4, US 4003, céramique modelée sableuse	47
Planche 20 - Cocheren «Mont-Hérapel» : structure 4, US 4003 et 4004.....	48
Planche 21 - Cocheren «Mont-Hérapel» : jetons.....	49
Planche 22 - Courcelles-sur-Nied «Joyaux» : colluvions et sablières basses	52
Planche 23 - Courcelles-sur-Nied «Joyaux» : zone humide	53
Planche 24 - Crévéchamps «Tronc du Chêne» : structure 4036	54
Planche 25 - Damelevières «Grande Bléhors» : structure 1013	56
Planche 26 - Damelevières «Grande Bléhors» : structures 1017, 2001 et 2002.....	57
Planche 27 - Ennery «Capelle» : structure 37	59
Planche 28 - Essey-lès-Nancy «Butte Sainte-Geneviève» : céramique grossière modelée	64
Planche 29 - Essey-lès-Nancy «Butte Sainte-Geneviève» : céramique grossière modelée	65
Planche 30 - Etival-Clairefontaine «La Pierre d'Appel» (habitat) : catégorie A	68
Planche 31 - Etival-Clairefontaine «La Pierre d'Appel» (habitat) : catégorie A	69
Planche 32 - Etival-Clairefontaine «La Pierre d'Appel» (habitat) : catégorie A	70
Planche 33 - Etival-Clairefontaine «La Pierre d'Appel» (habitat) : catégorie B	71
Planche 34 - Etival-Clairefontaine «La Pierre d'Appel» (habitat) : catégorie C	72
Planche 35 - Etival-Clairefontaine «La Pierre d'Appel» (habitat) : catégorie D	73
Planche 36 - Etival-Clairefontaine «La Pierre d'Appel» (habitat) : catégorie E	74
Planche 37 - Etival-Clairefontaine «La Pierre d'Appel» (habitat) : catégories F et G	75
Planche 38 - Etival-Clairefontaine «La Pierre d'Appel» (habitat) : importations.....	76
Planche 39 - Etival-Clairefontaine «La Pierre d'Appel» (nécropole)	78
Planche 40 - Farébersviller «Studen» : bâtiment 6, structures 187 et 227	82
Planche 41 - Farébersviller «Studen» : bâtiment 6, structure 186.....	83
Planche 42 - Fèves-Semécourt «ZAC Euromoselle» : bâtiment 268.....	85
Planche 43 - Fontenoy-sur-Moselle «Les Herbues de Gondreville» : structure 1080, céramique modelée	88

Planche 44 - Frébécourt «La Fourche»	90
Planche 45 - Gemmelaincourt «La Fausse»	92
Planche 46 - Gondreville - Fontenoy-sur-Moselle «Zone d'activité»	94
Planche 47 - Houdemont «Les Egrez»	97
Planche 48 - Houdemont «Les Egrez»	98
Planche 49 - Houdemont «Les Egrez»	99
Planche 50 - Jouy-aux-Arches «La Machotte»	102
Planche 51 - La Maxe «Les Galeux» : structures 5020, 5126, 5052 et 5129	105
Planche 52 - Lamarche «Chéri Buisson»	107
Planche 53 - Liéhon «Aéroport Régional de Lorraine, zone G», céramique fine	110
Planche 54 - Marly «Clos des Sorbiers»	114
Planche 55 - Marly «Clos des Sorbiers», céramique tournée noire	115
Planche 56 - Marly «Dessus La Belle Fontaine»	117
Planche 57 - Marly «La Grange aux Ormes»	119
Planche 58 - Marly «Les Hameaux du Bois»	121
Planche 59 - Marsal «Village»	123
Planche 60 - Marsal «Village», céramique tournée	124
Planche 61 - Metz «Rue Taison»	127
Planche 62 - Metz «Rue d'Enfer», US 1001, 1003 et 1004	128
Planche 63 - Metz «Rue d'Enfer», US 1005 et 1006	129
Planche 64 - Metz «Rue d'Enfer», US 1007	130
Planche 65 - Metz «Rue d'Enfer», US 1007	131
Planche 66 - Metz-Borny «Centre Balnéaire»	134
Planche 67 - Metz-Borny «Centre Balnéaire»	135
Planche 68 - Metz-Borny «Centre Balnéaire»	136
Planche 69 - Metz-Borny «Centre Balnéaire»	137
Planche 70 - Mondelange «Schemerten»	142
Planche 71 - Mondelange «Schemerten»	143
Planche 72 - Mondelange «Schemerten» : céramique fine tournée sombre	144
Planche 73 - Mondelange «Schemerten» : céramique fine tournée enfumée	145
Planche 74 - Mondelange «Schemerten» : céramique fine tournée enfumée	146
Planche 75 - Naix-aux-Forges «Mazeroie» : céramique grossière modelée à dégraissant coquillé	148
Planche 76 - Noméxy «Vers le Rond Champs» : bâtiment 17	150
Planche 77 - Peltre «Aux Tuilleuls»	152
Planche 78 - Rosières-aux-Salines «Bois de Xarthe» : céramiques indéterminées	156
Planche 79 - Rosières-aux-Salines «Rue Juliot Curie»	158
Planche 80 - Saint-Aubin-sur-Aire «Les Varennes» : structure 7 et zones 21, 22, 27, 28 et 29	160
Planche 81 - Saint-Aubin-sur-Aire «Les Varennes» : zones 32, 33, 43, 44, 57, 64	161
Planche 82 - Saint-Aubin-sur-Aire «Les Varennes» : site n°2 et amphores	162
Planche 83 - Saint-Dié «La Bure» : fouille G13, céramique modelée	165
Planche 84 - Saint-Dié «La Bure» : fouille G13, céramique modelée	166
Planche 85 - Saint-Dié «La Bure» : fouille G13, céramique modelée	167
Planche 86 - Saint-Dié «La Bure» : fouille G13	168
Planche 87 - Saint-Dié «La Bure» : fouille G13, céramique tournée	169
Planche 88 - Saint-Dié «La Bure» : fouille G13	170
Planche 89 - Saint-Dié «La Bure» : fouille G14	171
Planche 90 - Saint-Maurice-aux-Forges «La Haye du Château»	173
Planche 91 - Saulny «Le Breuil»	176
Planche 92 - Saxon-Sion «La Côte de Sion» : céramiques campaniennes	180
Planche 93 - Saxon-Sion «La Côte de Sion» : bols hémisphériques	181
Planche 94 - Saxon-Sion «La Côte de Sion» : écuelles	182
Planche 95 - Saxon-Sion «La Côte de Sion» : pots, formes particulières et imitations de campanienne	183
Planche 96 - Saxon-Sion «La Côte de Sion» : couvercles et décors	184

Planche 97 - Sorcy-Saint-Martin «Côte Saint-Jean»	186
Planche 98 - Taintrux «Le Chazeté» : céramique modelée	188
Planche 99 - Thionville «Ateliers Municipaux» : structure 1	191
Planche 100 - Thionville «Ateliers Municipaux» : structures 1, 6 et 7	192
Planche 101 - Thionville «Ateliers Municipaux» : structure 9	193
Planche 102 - Toul «Rue Gabriel Mouilleron» : structure 1, céramique modelée	195
Planche 103 - Uckange «Cité des Sports» : paléochenal, ensemble II et bâtiment 36	197
Planche 104 - Uckange «Cité des Sports» : bâtiments 109, 149 et 169	198
Planche 105 - Vandières «Les Grandes Corvées» : céramiques indéterminées	200
Planche 106 - Vigneules «Les Sables» : puits 1	202
Planche 107 - Vignot «Les Auges» : structures 48 et 89	204
Planche 108 - Vigny «Aéroport Régional de Lorraines, zones B» : bâtiment 2400, grenier 2432, grenier 2450, structure 2437 et structure 2439	207
Planche 109 - Vigny «Aéroport Régional de Lorraines, zones B» : structure 2475	208
Planche 110 - Vigny «Aéroport Régional de Lorraines, zone C» : bâtiment 2500	209
Planche 111 - Vigny «Aéroport Régional de Lorraines, zone C» : structures 3381, 3385 et 4803	210
Planche 112 - Villey-Saint-Etienne «Les Crotelottes» : structure 1113	211
Planche 113 - Void-Vacon «Moncel», «Sous la Route de Toul», «La Corvée»	214
Planche 114 - Volmunster «Nassenwald» : fossé	216
Planche 115 - Volmunster «Nassenwald» : fossé	217
Planche 116 - Woippy «Les Pollieux» : structures 80, 93, 101, 111, 147, 159, 331, 332	219
Planche 117 - Yutz «Lotissement de la Cité» : structures 3002 et 3004	223

ANNEXE 2 - CATALOGUE DES CÉRAMIQUES

Planche 118 - <i>Nasium</i> : plan du sondage 1	227
Planche 119 - <i>Nasium</i> , Sondage 1, FO 1021, US 1003	229
Planche 120 - <i>Nasium</i> , Sondage 1, FO 1021, US 1021	230
Planche 121 - <i>Nasium</i> , Sondage 1, FO 1021, US 1021	231
Planche 122 - <i>Nasium</i> , Sondage 1, FO 1021, US 1027	232
Planche 123 - <i>Nasium</i> , Sondage 1, FO 1021, US 1021/1027	233
Planche 124 - <i>Nasium</i> , Sondage 1, FS 1001, US 1001	235
Planche 125 - <i>Nasium</i> , Sondage 1, FS 1001, US 1001	236
Planche 126 - <i>Nasium</i> , Sondage 1, FS 1001, US 1020	237
Planche 127 - <i>Nasium</i> , Sondage 1, FS 1001, US 1020	238
Planche 128 - <i>Nasium</i> , Sondage 1, FS 1001, US 1020	239
Planche 129 - <i>Nasium</i> , Sondage 1, FS 1024, US 1024	240
Planche 130 - <i>Nasium</i> , Sondage 1, FS 1025, US 1025	242
Planche 131 - <i>Nasium</i> , Sondage 1, FS 1028, US 1028	243
Planche 132 - <i>Nasium</i> , Sondage 1, PO 1004, US 1004	244
Planche 133 - <i>Nasium</i> , Sondage 1, PO 1006, US 1006	246
Planche 134 - <i>Nasium</i> , Sondage 1, PO 1012, US 1012	248
Planche 135 - <i>Nasium</i> , Sondage 1, SL 1002, US 1002	250
Planche 136 - <i>Nasium</i> , Sondage 1, SL 1002, US 1016, 1023, 1035	251
Planche 137 - <i>Nasium</i> , Sondage 1, Hors contexte, US 1000	253
Planche 138 - <i>Nasium</i> : plan du sondage 2	255
Planche 139 - <i>Nasium</i> , Sondage 2, FO 2022, US 2022	256
Planche 140 - <i>Nasium</i> , Sondage 2, FS 2003, US 2003	259
Planche 141 - <i>Nasium</i> , Sondage 2, FS 2003, US 2011	260
Planche 142 - <i>Nasium</i> , Sondage 2, FS 2020, US 2020	262
Planche 143 - <i>Nasium</i> , Sondage 2, FS 2020, US 2020	263
Planche 144 - <i>Nasium</i> , Sondage 2, FS 2023, US 2023	264

Planche 145 - <i>Nasium</i> , Sondage 2, PO 2012, US 2012.....	266
Planche 146 - <i>Nasium</i> , Sondage 2, FY 2001, US 2001	268
Planche 147 - <i>Nasium</i> , Sondage 2, SL 2006, US 2005.....	270
Planche 148 - <i>Nasium</i> , Sondage 2, SL 2006, US 2005.....	271
Planche 149 - <i>Nasium</i> , Sondage 2, SL 2006, US 2006.....	272
Planche 150 - <i>Nasium</i> , Sondage 2, SL 2006, US 2006.....	273
Planche 151 - <i>Nasium</i> , Sondage 2, SL 2006, US 2006.....	274
Planche 152 - <i>Nasium</i> , Sondage 2, SL 2006, US 2006.....	275
Planche 153 - <i>Nasium</i> , Sondage 2, SL 2006, US 2006.....	276
Planche 154 - <i>Nasium</i> , Sondage 2, SL 2006, US 2006.....	277
Planche 155 - <i>Nasium</i> , Sondage 2, SL 2006, US 2006.....	278
Planche 156 - <i>Nasium</i> , Sondage 2, SL 2006, US 2006.....	279
Planche 157 - <i>Nasium</i> , Sondage 2, SL 2006, US 2006.....	280
Planche 158 - <i>Nasium</i> , Sondage 2, SL 2006, US 2006.....	281
Planche 159 - <i>Nasium</i> , Sondage 2, SL 2006, US 2006.....	282
Planche 160 - <i>Nasium</i> , Sondage 2, SL 2006, US 2014, US 2018, US 2019	283
Planche 161 - <i>Nasium</i> , Sondage 2, Hors contexte, US 2000.....	285
Planche 162 - <i>Nasium</i> : plan du sondage 3	286
Planche 163 - <i>Nasium</i> , Sondage 3, FS 3001, US 3001.....	288
Planche 164 - <i>Nasium</i> , Sondage 3, PU 3003, US 3003.....	290
Planche 165 - <i>Nasium</i> : plan du sondage 4	292
Planche 166 - <i>Nasium</i> , Sondage 4, FO 4001, US 4001	295
Planche 167 - <i>Nasium</i> , Sondage 4, FO 4001, US 4001	296
Planche 168 - <i>Nasium</i> , Sondage 4, FO 4001, US 4001	297
Planche 169 - <i>Nasium</i> , Sondage 4, FO 4001, US 4003	298
Planche 170 - <i>Nasium</i> , Sondage 4, FO 4001, US 4003	299
Planche 171 - <i>Nasium</i> , Sondage 4, FO 4001, US 4003	300
Planche 172 - <i>Nasium</i> , Sondage 4, FO 4001, US 4003	301
Planche 173 - <i>Nasium</i> , Sondage 4, FO 4001, US 4015	302
Planche 174 - <i>Nasium</i> , Sondage 4, FO 4001, US 4015	303
Planche 175 - <i>Nasium</i> , Sondage 4, FO 4001, US 4021	304
Planche 176 - <i>Nasium</i> , Sondage 4, FO 4001, US 4021	305
Planche 177 - <i>Nasium</i> , Sondage 4, FO 4001, US 4021	306
Planche 178 - <i>Nasium</i> , Sondage 4, FO 4001, US 4032, 4033	307
Planche 179 - <i>Nasium</i> , Sondage 4, FS 4004, US 4004.....	309
Planche 180 - <i>Nasium</i> , Sondage 4, FS 4004, US 4028.....	310
Planche 181 - <i>Nasium</i> , Sondage 4, FS 4004, US 4030.....	311
Planche 182 - <i>Nasium</i> , Sondage 4, SL 4008, US 4008.....	313
Planche 183 - <i>Nasium</i> , Sondage 4, SL 4008, US 4023, 4023b, 4024, 4025.....	314
Planche 184 - <i>Nasium</i> , Sondage 4, HS, US 0000	316
Planche 185 - Fossé des Pandours : plan d'ensemble du site et positionnement des secteurs de fouille.....	318
Planche 186 - Fossé des Pandours, Bbk 3 : plan d'ensemble de la zone fouillée	319
Planche 187 - Fossé des Pandours, Bbk 3, décapage, US 960	320
Planche 188 - Fossé des Pandours, Bbk 3, Niveau 1, US 977.....	322
Planche 188 - Fossé des Pandours, Bbk 3, Niveau 1, US 1239.....	323
Planche 190 - Fossé des Pandours, Bbk 3, Niveau 1, US 1248.....	324
Planche 191 - Fossé des Pandours, Bbk 3, Niveau 1, US 1253.....	325
Planche 192 - Fossé des Pandours, Bbk 3, FS 962, US 962.....	327
Planche 193 - Fossé des Pandours, Bbk 3, FS 975, US 982.....	329
Planche 194 - Fossé des Pandours, Bbk 3, FS 988, US 988.....	331
Planche 195 - Fossé des Pandours, Bbk 3, FS 988, US 988.....	332
Planche 196 - Fossé des Pandours, Bbk 3, FS 988, US 1322	333

Planche 197 - Fossé des Pandours, Bbk 3, FS 1206, US 1206	334
Planche 198 - Fossé des Pandours, Bbk 3, FS 1266, US 1266	336
Planche 199 - Fossé des Pandours, Bbk 3, FS 1298, US 992	338
Planche 200 - Fossé des Pandours, Bbk 3, FS 1298, US 1319	339
Planche 201 - Fossé des Pandours, Bbk 3, FS 1345, US 1407	341
Planche 202 - Fossé des Pandours, Bbk 3, FS 1346, US 1346	343
Planche 203 - Fossé des Pandours, Bbk 3, FS 1346, US 1409	344
Planche 204 - Fossé des Pandours, Bbk 3, FS 1347, US 1350	346
Planche 205 - Fossé des Pandours, Bbk 3, FS 1428, US 1358	348
Planche 206 - Fossé des Pandours, Bbk 3, FS 1428, US 1428	349
Planche 207 - Fossé des Pandours, Bbk 3, FS 1428, US 1428	350
Planche 208 - Fossé des Pandours, Bbk 3, Cave 1, US 1341	353
Planche 209 - Fossé des Pandours, Bbk 3, cave 1, US 1341	354
Planche 210 - Fossé des Pandours, Bbk 3, Cave 1, US 1341	355
Planche 211 - Fossé des Pandours, Bbk 3, cave 1, US 1341	356
Planche 212 - Fossé des Pandours, Bbk 3, Cave 1, US 1341	357
Planche 213 - Fossé des Pandours, Bbk 3, cave 1, US 1344	358
Planche 214 - Fossé des Pandours, Bbk 3, Cave 1, US 1426	359
Planche 215 - Fossé des Pandours, Bbk 3, Puits 1, US 983.....	362
Planche 216 - Fossé des Pandours, Bbk 3, Puits 1, US 983.....	363
Planche 217 - Fossé des Pandours, Bbk 3, Puits 1, US 1212-1213	364
Planche 218 - Fossé des Pandours, Bbk 3, Puits 1, US 1269.....	365
Planche 219 - Fossé des Pandours, Bbk 3, Puits 1, US 1274.....	366
Planche 220 - Fossé des Pandours, Bbk 3, Puits 1, US 1274.....	367
Planche 221 - Fossé des Pandours, Bbk 3, Puits 1, US 1274.....	368
Planche 222 - Fossé des Pandours, Bbk 3, Puits 1, US 1291.....	369
Planche 223 - Fossé des Pandours, Bbk 3, Puits 1, US 1295.....	370
Planche 224 - Fossé des Pandours, Bbk 3, Puits 1, US 1296.....	371
Planche 225 - Fossé des Pandours, Bbk 3, Puits 1, US 1297.....	372
Planche 226 - Fossé des Pandours, Bbk 3, Puits 2, US 1403.....	374
Planche 227 - Fossé des Pandours, Bbk 3, PO 989, US 989	375
Planche 228 - Fossé des Pandours, Bbk 3, PO 1203, US 1203	376
Planche 229 - Fossé des Pandours, Bbk 3, PO 1232, US 1232	378
Planche 230 - Fossé des Pandours, Bbk 3, PO 1236, US 1236	380
Planche 231 - Fossé des Pandours, Bbk 3, PO 1236, US 1276	381
Planche 232 - Fossé des Pandours, Bbk 3, PO 1237, US 1237	382
Planche 233 - Fossé des Pandours, Bbk 3, PO 1277, US 1277	383
Planche 234 - Fossé des Pandours, Bbk 3, PO 1279, US 1279	384
Planche 235 - Fossé des Pandours, Bbk 3, PO 1289, US 1289	385
Planche 236 - Fossé des Pandours, Bbk 3, PO 1301, US 1301	386
Planche 237 - Fossé des Pandours, Bbk 3, PO 1307, US 1307	387
Planche 238 - Fossé des Pandours, Bbk 3, PO 1310, US 1310	388
Planche 239 - Fossé des Pandours, Bbk 3, PO 1323, US 1323	389
Planche 240 - Fossé des Pandours, Bbk 3, PO 1431, US 1431	390
Planche 241 - Fossé des Pandours, Bbk 3, PO 1441, US 1441	392
Planche 242 - Fossé des Pandours, Bbk 3, TR 1300, US 1300.....	394
Planche 243 - Fossé des Pandours, Bbk 3, FY 984, US 984.....	396
Planche 244 - Fossé des Pandours, Bbk 3, FY 1272, US 1272	397
Planche 245 - Fossé des Pandours, Bbk 3, PR 1303, US 1303 et 1308.....	398
Planche 246 - Fossé des Pandours, Bbk 3, PR 1310, US 1311.....	399
Planche 247 - Fossé des Pandours, Bbk 3, US 967	401
Planche 248 - Fossé des Pandours, Bbk 3, US 970	402
Planche 249 - Fossé des Pandours, Bbk 3, US 978	403

Planche 250 - Fossé des Pandours, Bbk 3, US 985.....	404
Planche 251 - Fossé des Pandours, Bbk 3, US 996	405
Planche 252 - Fossé des Pandours, Bbk 3, US 1202	406
Planche 253 - Fossé des Pandours, Bbk 3, US 1204	407
Planche 254 - Fossé des Pandours, Bbk 3, US 1204	408
Planche 255 - Fossé des Pandours, Bbk 3, US 1205	409
Planche 256 - Fossé des Pandours, Bbk 3, US 1231	410
Planche 257 - Fossé des Pandours, Bbk 3, US 1233	411
Planche 258 - Fossé des Pandours, Bbk 3, US 1233	412
Planche 259 - Fossé des Pandours, Bbk 3, US 1275	413
Planche 260 - Fossé des Pandours, Bbk 3, US 1288	414
Planche 261 - Fossé des Pandours, Bbk 3, US 1315	415
Planche 262 - Fossé des Pandours, Bbk 3, Prospection, US 903	416
Planche 263 - Fossé des Pandours, Bbk 3, Hors contexte	417
Planche 264 - Fossé des Pandours, Bbk 4, US 932	419
Planche 265 - Fossé des Pandours, Bbk 4, US 935	420
Planche 266 - Fossé des Pandours, Bbk 5, Décapage, US 1600	423
Planche 267 - Fossé des Pandours, Bbk 5, PO 1610, US 1610	425
Planche 268 - Fossé des Pandours, Bbk 5, TR 1623, US 1623.....	426
Planche 269 - Fossé des Pandours, Bbk 5, ST 1624, US 1626	428
Planche 270 - Fossé des Pandours, Bbk 5, US 1601, 1603, 1605, 1611 et 1633	430
Planche 271 - Fossé des Pandours, Bbk 7 : plan d'ensemble du secteur de fouille.....	432
Planche 272 - Fossé des Pandours, Bbk 7, décapage, US 1031.....	433
Planche 273 - Fossé des Pandours, Bbk 7, nettoyage, US 1001	435
Planche 274 - Fossé des Pandours, Bbk 7, nettoyage, US 1001	436
Planche 275 - Fossé des Pandours, Bbk 7, nettoyage, US 1001	437
Planche 276 - Fossé des Pandours, Bbk 7, nettoyage, US 1001	438
Planche 277 - Fossé des Pandours, Bbk 7, nettoyage, US 1030	439
Planche 278 - Fossé des Pandours, Bbk 7, FS 1009, US 1008, US 1009	441
Planche 279 - Fossé des Pandours, Bbk 7, FS 1029, US 1029	443
Planche 280 - Fossé des Pandours, Bbk 7, FR 1003, US 1003.....	445
Planche 281 - Fossé des Pandours, Bbk 7, FR 1003, US 1006.....	446
Planche 282 - Fossé des Pandours, Bbk 7, FR 1003, US 1006.....	447
Planche 283 - Fossé des Pandours, Bbk 7, FR 1003, US 1026.....	448
Planche 284 - Fossé des Pandours, Bbk 7, FR 1003, US 1026.....	449
Planche 285 - Fossé des Pandours, Bbk 7, FR 1003, US 1027.....	450
Planche 286 - Fossé des Pandours, Bbk 7, PR 1004, US 1004.....	452
Planche 287 - Fossé des Pandours, Bbk 7, PR 1004, US 1004.....	453
Planche 288 - Fossé des Pandours, Bbk 7, PR 1022, US 1022.....	454
Planche 289 - Fossé des Pandours, Bbk 7, prospection, US 907.....	456
Planche 290 - Fossé des Pandours, Bbk 9 : plan d'ensemble de la zone fouille.....	458
Planche 291 - Fossé des Pandours, Bbk 9, Décapage, US 3006	460
Planche 292 - Fossé des Pandours, Bbk 9, Nettoyage 2319	462
Planche 293 - Fossé des Pandours, Bbk 9, Nettoyage, US 2707	463
Planche 294 - Fossé des Pandours, Bbk 9, Nettoyage, US 3045	464
Planche 295 - Fossé des Pandours, Bbk 9, FS 2301, US 2301	465
Planche 296 - Fossé des Pandours, Bbk 9, FS 2302, US 2302	467
Planche 297 - Fossé des Pandours, Bbk 9, FS 2302, US 2302	468
Planche 298 - Fossé des Pandours, Bbk 9, FS 3038, US 3038	470
Planche 299 - Fossé des Pandours, Bbk 9, Puits 3, US 2328.....	472
Planche 300 - Fossé des Pandours, Bbk 9, Puits 3, US 2328.....	473
Planche 301 - Fossé des Pandours, Bbk 9, Puits 3, US 2701.....	474
Planche 302 - Fossé des Pandours, Bbk 9, Puits 3, US 2719.....	475

Planche 303 - Fossé des Pandours, Bbk 9, Puits 4, US 2702.....	477
Planche 304 - Fossé des Pandours, Bbk 9, Puits 4, US 2721.....	478
Planche 305 - Fossé des Pandours, Bbk 9, Puits 4, US 2721.....	479
Planche 306 - Fossé des Pandours, Bbk 9, Puits 4, US 2721.....	480
Planche 307 - Fossé des Pandours, Bbk 9, Puits 4, US 2721.....	481
Planche 308 - Fossé des Pandours, Bbk 9, Puits 4, US 2728.....	482
Planche 309 - Fossé des Pandours, Bbk 9, Puits 5, US 2309.....	484
Planche 310 - Fossé des Pandours, Bbk 9, Puits 5, US 2309.....	485
Planche 311 - Fossé des Pandours, Bbk 9, Puits 5, US 2310.....	486
Planche 312 - Fossé des Pandours, Bbk 9, Puits 5, US 2709.....	487
Planche 313 - Fossé des Pandours, Bbk 9, Puits 5, US 2730.....	488
Planche 314 - Fossé des Pandours, Bbk 9, Puits 5 nord, US 2749.....	489
Planche 315 - Fossé des Pandours, Bbk 9, Puits 5 sud, US 2734.....	490
Planche 316 - Fossé des Pandours, Bbk 9, Puits 5 sud, US 2752.....	491
Planche 317 - Fossé des Pandours, Bbk 9, Puits 5 sud, US 2753.....	492
Planche 318 - Fossé des Pandours, Bbk 9, Puits 5 sud, US 2760.....	493
Planche 319 - Fossé des Pandours, Bbk 9, Puits 6, US 3064.....	495
Planche 320 - Fossé des Pandours, Bbk 9, PO 2713, US 2713.....	496
Planche 321 - Fossé des Pandours, Bbk 9, PO 2716, US 2716.....	497
Planche 322 - Fossé des Pandours, Bbk 9, PO 2720, US 2720.....	498
Planche 323 - Fossé des Pandours, Bbk 9, PO 2735, US 2735.....	499
Planche 324 - Fossé des Pandours, Bbk 9, PO 3010, US 3010.....	500
Planche 325 - Fossé des Pandours, Bbk 9, PO 3021, US 3021.....	501
Planche 326 - Fossé des Pandours, Bbk 9, TR 2710, US 2710.....	502
Planche 327 - Fossé des Pandours, Bbk 9, FY 3009, US 3009.....	503
Planche 328 - Fossé des Pandours, Bbk 9, ST 2725, US 2717.....	506
Planche 329 - Fossé des Pandours, Bbk 9, ST 2725, US 2725.....	507
Planche 330 - Fossé des Pandours, Bbk 9, ST 2725, US 2725.....	508
Planche 331 - Fossé des Pandours, Bbk 9, ST 2725, US 2757.....	509
Planche 332 - Fossé des Pandours, Bbk 9, ST 2725, US 2758.....	510
Planche 333 - Fossé des Pandours, Bbk 9, ST 2725, US 2763.....	511
Planche 334 - Fossé des Pandours, Bbk 9, ST 2725, US 3035.....	512
Planche 335 - Fossé des Pandours, Bbk 9, ST 2725, US 3035.....	513
Planche 336 - Fossé des Pandours, Bbk 9, US 2305.....	514
Planche 337 - Fossé des Pandours, Bbk 9, US 2322.....	515
Planche 338 - Fossé des Pandours, Bbk 9, US 2322.....	516
Planche 339 - Fossé des Pandours, Bbk 9, US 2322.....	517
Planche 340 - Fossé des Pandours, Bbk 9, US 2335.....	518
Planche 341 - Fossé des Pandours, Bbk Remp., US 1504.....	520
Planche 342 - Fossé des Pandours, Bkl 6, US 2006, 2008, 2014, 2015, 2016, 2017, 2021.....	522
Planche 343 - Fossé des Pandours, Bkl 6, US 2201, 2202, 2203, 2206, 2207, 2208, 2209, 2211, 2214.....	523
Planche 344 - Fossé des Pandours, Bkl 6, US 2215, 2217, 2218, 2219, 2225, 2226, 2227, 2229, 2231, 2232, 2233, 2235, 2237, 2241.....	524