

République du Sénégal
Un peuple – Un but – Une foi

MINISTERE DE L'HABITAT, DE LA
CONSTRUCTION ET DE L'HYDRAULIQUE

MINISTERE DE L'URBANISME ET DE
L'ASSAINISSEMENT



Région de **ZIGUINCHOR**

**PLAN LOCAL D'HYDRAULIQUE ET
D'ASSAINISSEMENT-PLHA**

*Communauté rurale de NIAGUIS
(Version finale)*

OCTOBRE 2010

Ce PLHA a été élaboré avec l'appui des partenaires suivants:

ETAT du SENEGAL – USAID CA 685-A-00-09-00006-00

SOMMAIRE

I. PRÉSENTATION DE LA COMMUNAUTÉ RURALE.....	5
1.1. CARACTERISTIQUES GENERALES.....	6
1.1.1. <i>Situation géographique</i>	6
1.1.2. <i>Climat</i>	7
1.2. DEMOGRAPHIE.....	7
1.2.1. <i>Populations</i>	7
1.2.2. <i>Localités</i>	7
1.3. ACTIVITES ECONOMIQUES.....	8
1.3.1. <i>L'agriculture</i>	8
1.3.2. <i>L'élevage</i>	9
1.3.3. <i>Pêche</i>	10
1.3.4. <i>Le commerce</i>	10
1.4. INFRASTRUCTURES DE BASE (AUTRES QUE CELLES D'EAU POTABLE ET D'ASSAINISSEMENT).....	11
1.4.1. <i>L'éducation</i>	11
1.4.2. <i>La santé</i>	13
1.4.3. <i>Electricité</i>	13
1.5. ACTEURS DE DEVELOPPEMENT DANS LA CR.....	14
1.5.1. <i>Les organisations communautaires de base</i>	14
1.5.2. <i>Les organismes d'appui au développement (ONG, Projet ou Programme de l'Etat)</i>	15
II. BILAN DE L'ACCÈS À L'EAU POTABLE.....	16
2.1. RESSOURCES EN EAU.....	16
2.1.1. <i>Eaux de surface</i>	16
2.1.2. <i>Eaux souterraines</i>	16
2.2. SYNTHÈSE D'INVENTAIRE DES INFRASTRUCTURES DE PRODUCTION ET DE DISTRIBUTION D'EAU.....	16
2.2.1. <i>Réseaux AEP</i>	16
2.2.2. <i>Puits modernes</i>	17
2.3. ACCES A L'EAU POTABLE POUR LES USAGES DOMESTIQUES.....	18
2.3.1. <i>Taux d'accès</i>	18
2.3.2. <i>Taux de desserte</i>	18
2.4. ACCES A L'EAU POTABLE POUR LES USAGERS PRODUCTIFS ET LES BESOINS COMMUNAUTAIRES.....	19
2.4.1. <i>Agriculture</i>	19
2.4.2. <i>Elevage</i>	19
2.4.3. <i>Infrastructures scolaires et sanitaires</i>	20
III. BILAN DE L'ACCES A L'ASSAINISSEMENT.....	21
3.1. SYNTHÈSE DES INVENTAIRES D'INFRASTRUCTURES D'ASSAINISSEMENT.....	21
3.1.1. <i>Assainissement collectif</i>	21
3.1.2. <i>Assainissement individuel</i>	21
3.2. ACCES A L'ASSAINISSEMENT INDIVIDUEL.....	22
3.3. ACCES A L'ASSAINISSEMENT POUR LES SERVICES SOCIAUX DE BASE.....	22
IV. PLAN D'INVESTISSEMENT DE LA COMMUNAUTE RURALE.....	23

4.1. OBJECTIFS POUR 2015	23
4.1.1. <i>Eau potable</i>	23
4.1.2. <i>Assainissement</i>	23
V. RESULTATS ATTENDUS EN 2015	23
5.1. EAU POTABLE	23
5.2. ASSAINISSEMENT	23
VI. COMPOSANTES DU PLHA	24
6.1. DEVELOPPEMENT DES INFRASTRUCTURES D'EAU POTABLE	24
6.2. DEVELOPPEMENT DES INFRASTRUCTURES D'ASSAINISSEMENT	24
6.3. MESURES D'ACCOMPAGNEMENT	36
6.3.1. <i>IEC et renforcement de capacités pour l'eau potable</i>	36
6.3.2. <i>IEC et renforcement de capacités pour l'assainissement</i>	37
6.3.3. <i>Etudes et activités spécifiques</i>	37
VII. COUTS ET PLAN DE FINANCEMENT	38
7.1. COMPOSANTE DEVELOPPEMENT DES INFRASTRUCTURES D'EAU POTABLE	38
7.2. COMPOSANTE DEVELOPPEMENT DES INFRASTRUCTURES D'ASSAINISSEMENT	38
7.3. COMPOSANTE MESURES D'ACCOMPAGNEMENT	39
7.4. RECAPITULATIF ET PLAN DE FINANCEMENT	39
VIII. PLAN D'ACTION TRIENNAL	41
8.1. PROJETS EN COURS D'EXECUTION	41
8.2. OPERATIONS PRIORITAIRES	41
ANNEXES	42

LISTE DES ABREVIATIONS

AB	Abreuvoir
AEV	Adduction d'Eau Village
AEMV	Adduction d'Eau Multi village
AEP	Approvisionnement en Eau Potable
APS	Avant Projet Sommaire
ASUFOR	Association des Usagers de Forage
BAD	Banque Africaine de Développement
BALP	Bac à laver puisard
BC	Branchement Communautaire (à l'eau potable)
BE	Bureau d'étude
BF	Borne fontaine
BP	Branchement particulier
BPF	Brigade des puits et forages
CPJ	Capacité de Production journalière (d'un système d'exhaure en m ³ /j)
CR	Communauté rurale
EAB	Equivalent Abreuvoir
ECP	Ecole primaire
E&C	(Service d') Etude technique et de contrôle
EPE	Equivalent point d'eau
EPI	Electropompe immergée
F&T	Fournitures et travaux
FV	Forage villageois (équipé de PMH)
GE	Groupe électrogène
I&D	(Provisions pour) Imprévus et divers
IEC	Information- Education- Communication
BT	(Réseau électrique) Basse tension
LFE	Latrines à fosse étanche
LFV	Latrines à fosse ventilée
LMT	Ligne à moyenne tension (SENELEC)
LTR	Latrines traditionnelles
MTH	Moteur thermique
ONG	Organisation non gouvernementale
PAV	Pompe d'exhaure à axe vertical
PEM	Point d'eau moderne d'accès à l'eau potable (BF, BP, PO, PM ou FV)
PLHA	Plan local d'hydraulique et d'assainissement
PEPAM	Programme d'eau potable et d'assainissement du millénaire
PM	Puits moderne protégé avec ou sans PMH
PMH	pompe à motricité humaine
PO	potence à charrette
PS	Poste de santé
RGPH III	Recensement général de la population et de l'habitat du Sénégal
SIG	Système d'information géographique
TCM	Toilette à chasse manuelle
UBT	Unité de bétail tropical
USAID	Agence américain pour le développement international

FICHE DE SYNTHÈSE PLHA

Communauté rurale

NIAGUISS

Données de base

Population

- Population 2003 : 7653 (RGPH III)
- Taux de croissance : 17,68 % (RGPH III)
- Population 2010 : 10 120 (Projection)
- Population 2015 : 23 882 (Projection)

Accès à l'eau potable et à l'assainissement en 2010

- Taux d'accès à l'eau potable : 74,63 %
- Taux de desserte en eau potable : 50,3 % (cf définition en annexe)
- Taux d'accès à l'assainissement : 45,4% (État des lieux 2004, 17%)

Objectifs

Objectifs globaux

- Réalisation des objectifs des populations (Objectifs du PLD)
- Accès à l'eau potable et l'assainissement pour toute la population de la CR

Objectifs spécifiques pour 2015

- Taux d'accès à l'eau potable : 99,4 % (minimum)
- Taux d'accès à l'assainissement : 100 % (Minimum)

Résultats à atteindre en 2015

- 23 739 personnes avec accès adéquat à l'eau potable (minimum)
- 12 161 personnes avec succès adéquat à l'assainissement (minimum)
- 16 infrastructures avec assainissement adéquat

Composantes et activités

1. Développement des infrastructures d'eau potable

- Construction d'une nouvelle AEMV à Boulome
- Construction d'un château d'eau et extension du réseau du forage de Mandina Mancagne
- Réhabilitation et extension du réseau du forage de Niaguis
- Réalisation de trois mini-forages à Baraf (2) et à Djibélor (1)

2. Développement des infrastructures d'assainissement

- Construction de 635 systèmes d'assainissement individuels
- Construction de 16 édicules publics
- Etudes d'exécution et contrôle des travaux

3. Mesures d'accompagnement

- IEC et renforcement de capacités pour l'eau potable
- IEC et renforcement de capacités pour l'assainissement
- Etudes et activités spécifiques

Coût et plan de financement **Coût du programme : 909 426 500 FCFA HT, dont**

- Infrastructures d'eau potable 603 366 500 FCFA (66,34 %)
- Infrastructures d'assainissement 231 110 000 FCFA (25,4 %)
- Mesures d'accompagnement 74 950 000 FCFA (8,24 %)

Plan de financement :

- Communauté rurale et populations : 23 111 000 FCFA (2,54 %)
- Partenaires au développement : 886 315 500 F CFA (97,45 %)

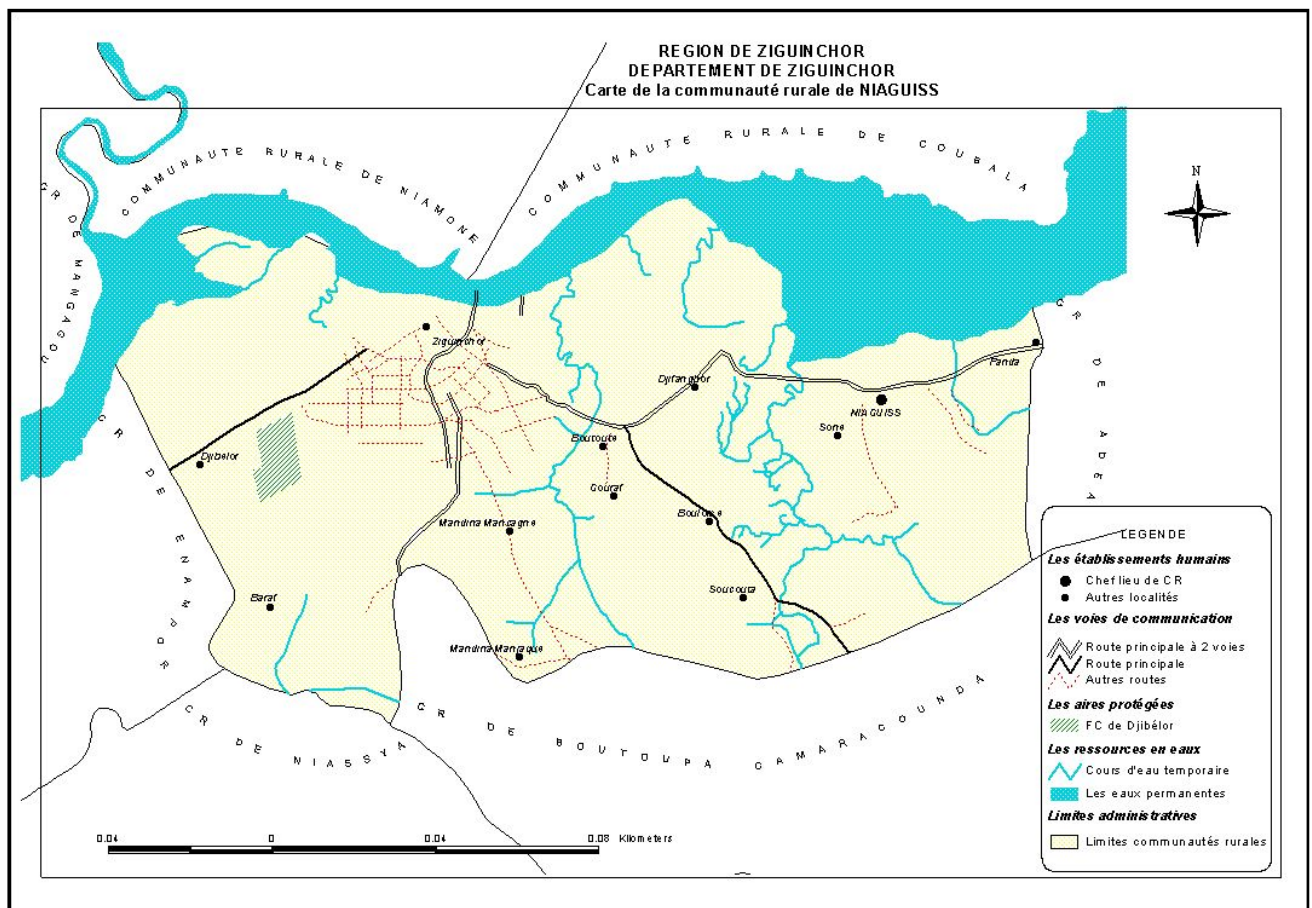
I. PRÉSENTATION DE LA COMMUNAUTÉ RURALE

1.1. Caractéristiques générales

1.1.1. Situation géographique

La communauté rurale de Niaguis couvre une superficie de 160 km². Elle est limitée :

- ❖ Au Nord par le fleuve Casamance,
- ❖ Au Sud par la communauté rurale de Boutoupa Camaracounda,
- ❖ A l'Est par la communauté rurale d'Adéane
- ❖ et à l'Ouest par l'arrondissement de Nyassia.



1.1.2. Climat

Le climat est de type soudano-guinéen dominé par deux saisons :

- une saison sèche qui s'étale de novembre à mi-juin et ;
- une saison des pluies de mi-juin à octobre au cours de laquelle sont menées les activités agricoles.

La hauteur moyenne de pluies est de 1 120 mm par an pour une durée de l'hivernage de 4 mois environ durant lequel il y a, en moyen 70 jours de pluies.

1.2. Démographie

1.2.1. Populations

Le RGPH III indique, pour la CR une population en 2003 de 7 653 personnes avec une moyenne de 10,28 personnes par ménage (source : PLD de 2 008) et un taux de croissance de 17,68 % par an (à cause, en partie, de l'extension de la commune de Ziguinchor et du déplacement des populations à cause du conflit armé) entre 2003 et 2010. La population en 2010 est estimée à 17 120 personnes et devrait atteindre 23 882 personnes en 2015. La composition ethnique de la communauté rurale est très variée. On y rencontre des Diolas, des Mandingues, des Mancagnes, des Manjacques, des Bainouncks, des Peuls et des Balantes

1.2.2. Localités

On recense 13 villages administratifs dans la CR de Niaguis parmi lesquels dix seront des petits centres ruraux de plus de 1.000 habitants à l'horizon 2015 et qui concentreront 93,65 % de la population totale de la CR. Les petites localités de moins de 500 habitants représenteront 15,4 % des villages administratifs, ce qui est très favorable à la réalisation des infrastructures communautaires.

TABLEAU : CARACTERISTIQUES DEMOGRAPHIQUES DE LA CR

Population

DEMOGRAPHIE	2003	ESTIMATION 2010	PROJECTION 2015
Population CR	7 653	17 120	23 882
Ménages CR	1 063	1 665	2 323

Localités

CLASSE POPULATION	1	2	3
Nombre localités	10	1	2
Population à l'horizon 2015	22 366	714	802
% population totale	93,65 %	3 %	3,35 %
% nombre localités	76,9 %	7,7 %	15,4 %

Classe population 1= Pop ≥ 1000 hab. 2 = 500 ≤ pop <1000 3 = pop < 500

1.3. Activités économiques

1.3.1. L'agriculture

La production agricole, dans ces différentes composantes, joue un rôle fondamental dans la formation des revenus de la population rurale. Elle reste l'activité économique dominante dans la communauté rurale de Niaguis. Cette agriculture est dominée par la céréaliculture (production de riz, de mil), le maraîchage et l'arboriculture fruitière.

Les cultures pluviales, en dépit de leur importance stratégique et de leurs importantes potentialités (bonne pluviométrie, fertilité des sols...), restent confrontées à d'énormes difficultés parmi lesquelles nous pouvons citer :

- le sous-équipement des exploitations agricoles de la communauté rurale ;
- les difficultés d'approvisionnement en intrants (engrais, semences, pesticides) ;
- L'appauvrissement des sols par ce que les éléments prélevés par les cultures ne sont pas restitués au sol ;
- La salinisation des terres surtout des rizières qui deviennent impropres à la culture ;
- la réduction des superficies cultivées à cause du conflit armé qui sévit dans la zone et la présence des mines dans certaines parties de la communauté

rurale à vocation agricole d'où les activités agricoles sont souvent confinées aux alentours des villages seulement.

Le maraîchage, pratiqué le plus souvent par des femmes, procure à celles-ci d'importants revenus monétaires, mais les problèmes d'accès à l'eau d'irrigation et les difficultés d'approvisionnement en intrants ralentissent considérablement son développement.

A l'image du maraîchage, l'arboriculture fruitière occupe une place importante dans les activités agricoles. Elle génère d'importants revenus aux planteurs, notamment lors de la récolte des mangues, des agrumes et des noix de cajou ; mais elle connaît un ralentissement, à l'instar des autres activités, à cause du conflit armé car certains vergers sont inexploités par leurs propriétaires depuis des années à cause des mines.

1.3.2. L'élevage

Parmi les secteurs d'activités, l'élevage est probablement celui qui connaît le plus de difficultés en raison du conflit armé.

Dans certains villages, l'élevage des gros ruminants a presque disparu à cause des vols fréquents de bétail. Ainsi, même si les épizooties enregistrées au cours des dernières années ont exercé un effet dévastateur sur le bétail, c'est le vol fréquent qui décourage le plus les populations à pratiquer l'élevage des bovins. Par contre, ce fléau touche moins les petits ruminants et la volaille.

Il faut signaler que Boutoute dispose d'un abattoir mais cette infrastructure profite presque exclusivement à la commune de Ziguinchor et très peu à la communauté rurale de Niaguis en matière d'approvisionnement en viande.

TABLEAU : ESTIMATION DU CHEPTEL DE LA CR

CATEGORIE	BOVINS	OVINS	CAPRINS	EQUINS	ASINS	TOTAL UBT	NBRE UBT / PERSONNE
Effectif	60	2 100	2 000	0	42	1 096,8	0,064
Valeur UBT	1	0,2	0,3	1,2	0,4		

Source : Inspection Régionale des Services Vétérinaires de Ziguinchor (rapport annuel, 2009)

Contraintes

- Le manque de produits vétérinaires et des abreuvoirs fonctionnels ;
- L'accès difficile au crédit ;
- L'insuffisance de l'encadrement technique des éleveurs ;
- Le vol de bétail surtout durant la période où les animaux sont en divagation.

1.3.3. Pêche

Ce secteur a connu un essor avec le conflit armé. En raison des difficultés que connaît l'agriculture, les populations se sont majoritairement reconverties dans la pêche, particulièrement à Niaguis et à Fanda où elle mobilise une frange importante de la population active et procure des revenus significatifs à cette population.

Les espèces capturées sont, en général, les carpes, les crevettes, les mulets etc. Elles sont commercialisées à Ziguinchor, dans les marchés hebdomadaires de Saré Yoba, de Yarang et même en Guinée Bissau. Toutefois, cette activité est très peu structurée et les acteurs rencontrent d'énormes difficultés (beaucoup de pêcheurs ne disposent pas de pirogues, les normes de pêche ne sont pas respectées).

1.3.4. Le commerce

Le commerce constitue pour la plupart des villages une activité en aval de la production sylvo-agricole. En général, les produits commercialisés concernent les produits bruts ou dérivés issus des activités agricoles, de la cueillette et de la pêche. Donc son dynamisme dépend fortement des activités susmentionnées et de la qualité des réseaux de communication.

Au plan infrastructurel, la communauté rurale est caractérisée par une faiblesse des centres d'échange. Les marchés hebdomadaires qui constituent en général, en milieu rural, des moments privilégiés pour échanger, sont inexistantes.

Toutefois, il existe un marché permanent à Niaguis où les femmes commercialisent des condiments et des boutiques villageoises qui vendent des produits de première nécessité dans certains villages.

1.4. Infrastructures de base (autres que celles d'eau potable et d'assainissement)

1.4.1. L'éducation

La CR de Niaguis dispose d'un taux de couverture scolaire relativement satisfaisant avec la présence de 09 écoles élémentaires fonctionnelles et de deux écoles secondaires.

En outre, il existe un centre féminin de formation technique à Fanda.

Il existe quelques établissements préscolaires essentiellement communautaires.

Dans la communauté rurale de Niaguis, l'amélioration de l'accès à l'éducation est l'œuvre des acteurs suivants :

- ✓ L'Etat
- ✓ La communauté rurale
- ✓ La coopération décentralisée avec des partenaires au développement

Il faut aussi souligner le dynamisme des associations de parents d'élèves qui interviennent beaucoup dans l'amélioration du fonctionnement des établissements scolaires

- L'enseignement préscolaire

L'enseignement préscolaire se développe dans la CR qui compte actuellement huit établissements dont un établissement privé et six communautaires.

Tableau: Etablissements préscolaires de la CR

N°	ETABLISSEMENT	STATUT	EFFECTIF			POINT D'EAU	BLOCS SANITAIRES	ECLAIRAGE
			GARÇONS	FILLES	TOTAL			
1	Prescolaire de Djibélor	Public	9	16	25	0	0	0
3	Maternelle ADPEF Mandina Mancagne	Com.	23	25	48	0	0	0
4	Garderie CCF de Boutoutte	Com.	21	20	41	0	2 box	0
6	Garderie CCF de Niaguis Douma	Com.	22	9	31	0	2 box	0
7	Garderie CCF de Djifanghor	Com.	11	10	21	1	2 box	0
8	Garderie Monseigneur A Senghor de Djifanghor	Privé	8	15	23	1	4 box	0
Total CR Niaguis		-	156	165	321	2	10 box	0

Source : IDEN de Ziguinchor (année scolaire 2009 / 2010)

- L'enseignement élémentaire

La communauté rurale de Niaguis compte neuf (09) écoles élémentaires car les écoles de Soucoute et Fanghotte (un quartier de Sône) sont toujours fermées à cause du conflit armé. Les écoles fonctionnelles sont confrontées à un problème d'insuffisances des infrastructures, des équipements et des fournitures scolaires.

TABLEAU: ÉTABLISSEMENTS SCOLAIRES ELEMENTAIRES DE LA CR

N°	ETABLISSEMENT	NBRE D'ECOLLES		NBRE D'ELEVES			BLOCS SANITG	BLOCS SANITF	POINT D'EAU
		PUBLICS	PRIVEES	GARÇONS	FILLES	TOTAL			
1	Boulome	Public	-	138	103	241	0	0	0
2	Boutoutte	Public	-	140	125	265	4	4	1
3	Djifanghor	Public	-	168	132	300	1	1	1
4	Fanda	Public	-	270	264	534	4	4	1
5	Mandina Mancagne	Public	-	143	120	263	2	2	1
6	Niaguis	Public	-	271	251	522	6	6	1
7	Sône	Public	-	81	77	158	4	4	0
8	Djibélor	Public	-	73	64	137	5	6	0
9	Boucotte Mancagne création 08 / 09	Public	-	34	22	56	0	0	0
TOTAL CR NIAGUIS		-	-	1318	1158	2476	26	27	5

Source : IDEN de Ziguinchor (année scolaire 2009 / 2010)

Sur le plan des ouvrages annexes, il est souhaitable de doter toutes les écoles des blocs sanitaires fonctionnels suffisants ainsi que des points d'eau potable (puits équipés de pompe, raccordement à un réseau AEP).

- L'enseignement moyen et secondaire

Concernant l'enseignement moyen, Niaguis et Boutoute dispose d'un CEM et Djifanghor d'un collège privé. Mais, ces structures, à l'image de l'élémentaire, connaissent d'énormes difficultés liées à l'insuffisance des infrastructures et de l'équipement.

Tableau: Etablissements d'enseignement moyen de la CR

N°	ETABLISSEMENT	EFFECTIF			POINT D'EAU	BLOCS SANITAIRES
		GARÇONS	FILLES	TOTAL		
	CEM Niaguis	236	165	401	2	0
	CEM Boutoutte	212	144	356	0	12
	Collège St Joseph de Djifanghor	36	82	118	2	12
Total CR Niaguis		484	391	875	4	24

Source : IDEN de Ziguinchor (année scolaire 2009 / 2010)

1.4.2. La santé

La communauté rurale de Niaguis dispose de :

- trois postes de santé fonctionnels dont un privé ;
- deux cases de santé fonctionnelles et ;
- cinq maternités (seules deux maternités fonctionnent).

Ainsi, sur les treize villages que compte la CR, seuls quelques uns disposent de structures de santé fonctionnelles.

TABLEAU N° : INFRASTRUCTURES SANITAIRES DE LA CR DE NIAGUIS

VILLAGES	POSTES DE SANTE				MATERNITES RURALES				CASES DE SANTE			
	FONCTIONNALITE		BLOCS SANIT.	POINT D'EAU	FONCTIONNALITE		BLOCS SANIT.	POINT D'EAU	FONCTIONNALITE		BLOCS SANIT.	POINT D'EAU
	F	NF			F	NF			F	NF		
Djifanghor	X (public)		0	X	-	-	-	-	-	-	-	-
	X (privé)								-	-	-	-
Boutoute	-	-	-	-	X		4 box	X		X		
Baraf	-	-	-	-	X		2 box	0		X		
Djibélor	-	-	-	-					X		0	0
Boulome	-	-	-	-		X			X		0	0
Niaguis	X (public)		0	0	X		6 box	0	-	-	-	-
Soucouta		X				X			-	-	-	-
Total	3	1	0	1	3	2	12 box	1	2	2	0	0

Source : Région Médicale de Ziguinchor, 2010

Cette faiblesse de l'offre de services sanitaire ne permet donc pas la prise en charge effective des populations. Même dans les villages disposant de poste ou de case de santé, les problèmes sanitaires subsistent car l'essentiel de la population n'a pas accès aux soins en raison de la modicité de leurs moyens financiers, et de la cherté des médicaments. Le manque de personnel est également un des problèmes qui affectent le secteur de la santé.

1.4.3. Electricité

Contrairement à certaines communautés rurales de la zone, la CR de Niaguis dispose d'un réseau électrique. D'ailleurs, la centrale électrique de la région de Ziguinchor est implantée à Boutoute.

Toutefois, seuls les villages de Boutoute, de Djifanghor, de Fanda, de Djibélor et Niaguis bénéficient de ce réseau. Les villages intérieurs (ceux qui ne se situent pas sur les axes routiers goudronnés) n'ont pas encore de réseau électrique.

Mais, même dans ces villages disposant d'un réseau, l'accès à l'électricité reste difficile à cause du coût élevé du branchement par rapport aux revenus moyens des populations et de l'absence d'un plan d'aménagement de l'espace (lotissement, alignement).

1.5. Acteurs de développement dans la CR

1.5.1. Les organisations communautaires de base

L'esprit du regroupement est souvent lié à la recherche d'une force, d'une sécurité (solidarité) ou d'une stabilité car on se regroupe toujours pour défendre des acquis ou des projets ou pour faire face à des contraintes.

Ces regroupements ont presque toujours un caractère social, sécuritaire, économique, religieux ou culturel. Ici, la société civile renferme une certaine dynamique organisationnelle qui se manifeste autour de l'âge, du sexe, de l'activité, de la religion ou de l'appartenance spatiale. Ces organisations communautaires de base constituent le terreau à partir duquel émergent des initiatives locales de développement.

Elles permettent d'apporter des réponses collectives aux problèmes individuels des populations. Au plus fort du conflit armé, elles ont constitué de véritables remparts aux difficultés socio-économiques, particulièrement chez les femmes. En effet, à travers leurs activités au sein des groupements féminins, ces dernières ont généré des revenus non négligeables qui ont contribué à la satisfaction des besoins des ménages.

Toutefois, en dépit de leur dynamisme et du rôle important qu'elles jouent dans la communauté rurale, ces OCB connaissent des difficultés qui limitent considérablement leurs activités, au premier rang desquelles, on note le manque de moyens.

1.5.2. Les organismes d'appui au développement (ONG, Projet ou Programme de l'Etat)

La communauté rurale de Niaguis bénéficie de l'appui des partenaires intérieurs ou extérieurs ou bailleurs de fonds dans le cadre de ses diverses activités de développement. Ainsi plusieurs organismes interviennent dans beaucoup de domaines.

Structures	Domaine d'intervention / Réalisations
PNDL	Domaine santé, éducation, formations, assainissement
UNICEF	Protection des enfants, construction de latrines
ANCAR	Formation, appui - conseil
HANDICAP INTERNATIONAL	Sensibilisation, formation des handicapés
CRS	Micro crédit
PAREP	Construction de salles de classe
ACPP	Implantation de blocs maraîchers
PACTE PPAM	Formation, sensibilisation
AJAC LUKAL	Sensibilisation pour la paix, formation, appui au développement local, construction de blocs maraîchers.
CARITAS	Assistance humanitaire, éducation
CARE CANADA	Formation sur la filière mangues, sensibilisation
HANDICAP MINE	Sensibilisation, déminage
CREC	Prêts aux GIE pour améliorer leurs activités
CROIX ROUGE	Appui à la population
ANRAC	Réhabilitation de salles de classe
Fédération régionale des artisans	Formation des GPF en savonneries
PAM	Dons de vivre , alphabétisation
ProCas	Micro crédit et Equipement A.G.R
IDEE Casamance	Régénération de la mangrove soutien aux pêcheurs

II. BILAN DE L'ACCÈS À L'EAU POTABLE

2.1. Ressources en eau

2.1.1. Eaux de surface

La communauté rurale de Niaguis est longée, sur sa partie Nord, par le Fleuve Casamance. Dans sa partie Sud, se trouve le marigot de Guidel sur lequel est construit un barrage anti-sel.

En outre, la communauté rurale dispose de vallées qui se remplissent d'eau en hivernage et de sites de retenue d'eau pluviale à Djifanghor (2), Niaguis (1), Fanda (2), Mandina Mancagne (1), Soucouta (1), Gouraf (1) et Boutoute (1).

2.1.2. Eaux souterraines

L'alimentation en eau des populations de la CR se fait essentiellement à partir des puits traditionnels car il y a peu de puits modernes. Un seul forage fonctionnel, implanté à Niaguis, existe dans la CR.

La nappe phréatique se situe entre 10 et 27 m de profondeur.

L'eau souterraine de certaines localités sises loin des zones salées (loin du lit des cours d'eau) est de bonne qualité d'après les populations.

2.2. Synthèse d'inventaire des infrastructures de production et de distribution d'eau

2.2.1. Réseaux AEP

La communauté rurale de Niaguis compte deux réseaux AEP dont un seul est actuellement fonctionnel car le forage de Mandina Mancagne est à l'arrêt.

- **l'AEV de Mandina Mancagne** devait desservir 1 287 personnes actuellement. Malheureusement ce forage est à l'arrêt et son équipement d'exhaure est à mettre en place. Mais aussi la réhabilitation du forage et l'extension du réseau sont nécessaires. La mise en place de l'ASUFOR et le renforcement des capacités des membres de ses instances en organisation et dynamique communautaire et en

gestion financière et comptable, sont indispensables pour améliorer l'approvisionnement en eau des usagers de ce forage.

- **l'AEV de Niaguis** dessert 3 921 personnes. Le forage est raccordé au réseau électrique de la SENELEC et a une électropompe immergée fournissant un débit de 25 m³/h, soit une capacité de production journalière (CPJ) de 250 m³ qui correspond à 63,8 litres / jour / personne, supérieure par rapport à la capacité ciblée de 35 litres / personne / jour. L'eau est vendue à raison de 200 F / m³. La densification et l'extension de son réseau, le renouvellement et la redynamisation des instances de l'ASUFOR, le renforcement de capacités des membres des instances de cette l'ASUFOR en organisation et dynamique communautaire et en gestion financière et comptable, sont indispensables pour améliorer l'approvisionnement en eau des usagers de ce forage.

TABLEAU : CARACTERISTIQUES DES RESEAUX AEP DE LA CR

DESIGNATION	N°IRH	DESSERTE		PRODUCTION – STOCKAGE				DISTRIBUTION				
		NBRE DE LOCALITES	POP.	ENERGIE	EXHAURE	CPJ	STOCKIGE	BF	BP	PO	AB	BJ
Niaguis	226X0028	2	3 921	SENELEC	EPI	250	CE 100 m ³ / 14,4 m	2	108	0	3	0
Mandina Mancagne	226X0005	0	0	0	0	0	CE 50 m ³ / 10 m	0	0	0	0	0
SDE (Boutoute)	-	1	1 988	-	-	-	-	0	12	0	0	0
Total		3	3 921	-	-	250	-	2	120	0	3	0

2.2.2. Puits modernes

La communauté rurale dispose de **38 puits modernes** fonctionnels (cf. tableau ci-dessous) qui assurent l'essentiel de l'approvisionnement en eau des populations.

Village	Ouvrages Fonctionnels	
	PM	PMH
Boulome	2	1
Boutoute	3	
Djifanghor	12	1
Fanda	5	
Mandina Mancagne	4	
Niaguiss	5	
Sône	1	
Baraf	4	
TOTAUX	36	2

2.3. Accès à l'eau potable pour les usages domestiques

2.3.1. Taux d'accès

Le taux d'accès à l'eau potable de la communauté rurale de Niaguis est de **74,63 %**. Mais le taux d'accès par AEP n'est que de **34,52%** car, seules trois localités de la CR de Niaguis bénéficient d'un système AEP.

Taux d'accès « raisonnable »

Le taux d'accès raisonnable de la communauté rurale de Niaguis est de 82,9 %. Ce taux est supérieur au taux de 64% calculé en moyenne nationale pour l'année 2004.

Bilan EPE

Le bilan en EPE par localité de la CR fait apparaître, pour 2010, un déficit de 24,97 EPE car beaucoup de localités ont un déficit en EPE sauf deux villages (Niaguis et Djifanghore) qui ont un excédent en EPE. Avec 32,1 EPE fonctionnels pour une population totale de 17 120 personnes, soit 1 EPE pour 533 personnes d'où le niveau d'équipement en points d'eau modernes de la CR est en dessous du niveau de desserte standard de 1 EPE pour 300 personnes retenu dans la politique nationale.

TABLEAU : BILAN EPE POUR LA CR

INTITULE	2010	2015
Population totale CR	17 120	23 882
Population desservie	8 611	23 882
Population non desservie de la CR	8 509	148
Besoins en EPE pour atteindre un taux de desserte de 99,4 % visé par le conseil rural.	28,4	22,05

2.3.2. Taux de desserte

Le taux de desserte en eau potable est de **50,3 %** pour l'ensemble de la CR qui est inférieur au taux d'accès puisque beaucoup de localités de la CR, bénéficiaires des points d'accès à l'eau potable, présentent un déficit en EPE.

TABLEAU : TAUX DE DESSERTE

COMMUNAUTE RURALE	NIAGUIS
Code administratif	02313
Population 2003 (RGPH III)	7 653
Taux de croissance	17,63
Population 2010 estimée	17 120
Nombre équivalents points d'eau	32,1
Taux de desserte	50,3%
Personnes par EPE en 2010	533

Desserte des localités de plus de 1000 habitants par BF / BP

Parmi les neuf localités de plus de 1000 habitants, seules trois (Niaguis, Sôme et Boutoute en partie) sont desservies par des bornes fontaines ou des branchements particuliers.

2.4. Accès à l'eau potable pour les usagers productifs et les besoins communautaires

2.4.1. Agriculture

Pour l'agriculture, la capacité de production journalière du seul forage fonctionnel dans la CR de Niaguis, peut prendre en compte une partie des besoins agricoles en eau des villages desservis si cet ouvrage hydraulique est bien géré. Toutefois, avec la densification et l'extension du réseau, il est vivement souhaitable d'aménager des bassins de rétention dans des zones à vocation maraîchères ou arboricoles pour une exploitation optimale des eaux de pluie ou la construction d'autres ouvrages de captage compte tenu des besoins élevés en irrigation, exprimés par les populations de la CR.

2.4.2. Elevage

Le cheptel a besoin, pour son abreuvement surtout en saison sèche, d'environ **43,9 m³** d'eau par jour. La capacité de production journalière du seul forage existant peut satisfaire les besoins en eau du cheptel de la communauté rurale. Sur le plan infrastructurel, il y a déjà trois abreuvoirs fonctionnels.

2.4.3. Infrastructures scolaires et sanitaires

Chaque infrastructure socioéconomique (scolaire, sanitaire, marchande) devra disposer d'un point d'eau moderne qui permettra à l'édicule public qui y est construit de répondre aux normes du PEPAM.

Conclusions

L'approvisionnement en eau potable de la CR se présente comme suit :

- le taux d'accès à l'eau potable de la CR est de **74,63 %** contre 48% en moyenne nationale (2004);
- le taux de desserte établi d'après le bilan EPE est de **50,3 %** car beaucoup de localités desservies présentent un bilan en EPE déficitaire.

III. BILAN DE L'ACCES A L'ASSAINISSEMENT

3.1. Synthèse des inventaires d'infrastructures d'assainissement

3.1.1. Assainissement collectif

L'inventaire des infrastructures d'assainissement à concerné les ouvrages d'évacuation et d'isolement des excréta à usage collectif situés à l'intérieur des infrastructures scolaires, sanitaires, marchandes, etc.

TABLEAU : INVENTAIRE DES INFRASTRUCTURES D'ASSAINISSEMENT

INFRASTRUCTURES	ECOLE (17) OU COLLEGE (3)	POSTE DE SANTE (3), MATERNITES RURALES (2), CASES DE SANTE (2)	MARCHES PERMANENTS (1) ET HEBDOMADAIRES (0)	AUTRES
Nombre d'infrastructures	20	7	1	0
Nombre d'édicules existants	11	3	1	0
Nombre d'édicules adéquats	10	2	0	0
Taux d'équipement	55 %	42,9 %	100 %	0 %
Taux d'équipement adéquat	50 %	28,6 %	0 %	0 %

3.1.2 Assainissement individuel

Le résultat de l'enquête-ménage réalisée dans la communauté rurale sur les différents types de latrines existantes ou non, est le suivant :

CATEGORIE	NOMBRE	POURCENTAGE
Latrines traditionnelles	50	33,3 %
Latrines "sanplat"	5	3,3 %
Latrines à fosse septique	13	8,7 %
Latrines améliorées VIP	49	32,7 %
Latrines TCM	1	0,7 %
Ménages n'ayant pas de latrines	32	21,3 %
Total	150	100 %

L'analyse des résultats des enquêtes- ménages réaliser à Niaguis, permet d'estimer que 33,3% des ménages disposent de latrines traditionnelles qui sont, pour la plupart dans un mauvais état, 45,4 % de latrines à fosse septique ou des latrines améliorées VIP soient des latrines « Sanplat » et 21,3 % des ménages n'ont pas de latrines.

3.2. Accès à l'assainissement individuel

En prenant en compte les standards retenus par le PEPAM, le taux moyen d'équipement des ménages en système individuel d'assainissement des excréta est de **45,4 %** qui est en dessus de la moyenne nationale qui est de 17%. Tandis que celui des ménages n'ayant pas un accès adéquat à l'assainissement individuel est de **54,6%**, d'où il faudra accroître, d'ici 2015, le taux d'équipement des ménages en systèmes d'assainissement individuel de **27,3 %** au moins.

3.3. Accès à l'assainissement pour les services sociaux de base

Beaucoup d'infrastructures socioéconomiques de la CR disposent d'édicules adéquats d'évacuation des excréta. Toutefois, certaines infrastructures ont des édicules fonctionnels mais dont la construction ne répond pas aux normes retenues par le PEPAM.

Conclusions

De manière générale, le niveau d'équipement en infrastructures d'assainissement des excréta dans les infrastructures socioéconomiques (établissements scolaires et sanitaires, ...) est moyen et, dans les concessions (assainissement individuel) il est élevé, par rapport à la moyenne nationale mais certaines infrastructures ne répondent pas aux normes retenues par le PEPAM.

IV. PLAN D'INVESTISSEMENT DE LA COMMUNAUTE RURALE

4.1. Objectifs pour 2015

4.1.1. Eau potable

L'objectif global du PLHA est de fournir un accès adéquat à l'eau potable à la population ainsi que dans toutes les infrastructures socioéconomiques de la CR.

L'objectif du plan communautaire à l'horizon 2015 est qu'à cette date (i) **99,4 %** de la population de la CR dispose d'un accès adéquat à l'eau potable, et (ii) 100 % des infrastructures socioéconomiques aient un accès adéquat à l'eau potable.

4.1.2. Assainissement

L'objectif global du PLHA est d'assurer un accès adéquat à l'assainissement à la population ainsi que dans toutes les infrastructures socioéconomiques de la CR.

Donc l'objectif visé à l'horizon 2015 est qu'à cette date (i) **72,7%** au moins de la population de la CR dispose d'un accès adéquat à l'assainissement des excréta et eaux usées, et que (ii) 100% des infrastructures éducatives et sanitaires ainsi que les marchés et les lieux publics soient correctement et durablement assainis.

V. RESULTATS ATTENDUS EN 2015

5 1. Eau potable

La densité des points d'eau modernes sera de 1 EPE pour 300 personnes dans les villages desservis par AEP afin d'atteindre un taux de desserte de **99,4 %**. Pour atteindre cet objectif d'accès en 2015, il faut construire **68,4 EPE** en tenant compte de l'amélioration de la desserte par le remplacement des puits modernes par les branchements particuliers ou les bornes fontaines.

5.2. Assainissement

Toutes les infrastructures socioéconomiques disposeront chacune d'un édicule public conforme aux normes du PEPAM, entretenu et fonctionnel.

En 2015, au moins **1 689** ménages représentant **12 161** personnes disposeront chacun d'un ouvrage fonctionnel d'évacuation des excréta et d'un bac à laver avec puisard pour l'évacuation des eaux usées.

VI. COMPOSANTES DU PLHA

6.1. Développement des infrastructures d'eau potable

Le développement des infrastructures d'eau potable de la CR comprend sept projets : (1) la construction d'une nouvelle AEMV à Boulome, (ii) la construction d'un château d'eau et extension du réseau du forage de Mandina Mancagne, (iii) la Réhabilitation et extension du réseau du forage de Niaguis et (IV) la construction de trois mini-forages à Baraf (2) et à Djibélor (1).

Le financement de ces projets, dont les fiche APS sont annexées au présent document, est à rechercher. Toutes les infrastructures seront techniquement conformes aux prescriptions du Manuel des projets d'eau potable et d'assainissement édité par le PEPAM. Des bornes fontaines (24), branchements communautaires (22), des branchements particuliers (837) seront intégrés dans le coût de chaque projet et des abreuvoirs (1) qui sont demandés par les populations seront construits dans certaines localités.

TABLEAU : LISTE DES PROJETS D'EAU POTABLE AVEC LEUR PRIORITE

N°	PROJET	PRIORITE	POP EN 2015	NBRE EPE	NBRE EAB	FINANCEMENT
EP-1	construction d'une nouvelle AEMV à Boulome	1	9 338	30,5	1	A rechercher
EP-2	construction d'un château d'eau et extension du réseau du forage de Mandina Mancagne	2	4 225	14	-	A rechercher
EP-3	Réhabilitation et extension du réseau du forage de Niaguis	3	8 619	21,4	-	A rechercher
EP-4	construction de trois mini-forages à Baraf (2) et à Djibélor (1)	4	1 700	1,5	-	A rechercher
Total programme		-	23 882	68,4	1	-

6.2. Développement des infrastructures d'assainissement

Le développement des infrastructures d'assainissement de la CR compte (i) la construction de **seize (16)** édicules publics et celle de **six cent trente cinq (635)** systèmes d'assainissement individuel.

Les projets d'édicules publics concernent dix (10) établissements scolaires, cinq (5) infrastructures sanitaires et un (1) marché permanent. Les projets seront construits

suivant le modèle standard adopté par le PEPAM, comprenant (i) un compartiment pour femmes doté de quatre cabines et d'un lavabo, et (ii) un compartiment pour hommes doté de trois cabines, trois urinoirs et d'un lavabo. Pour les maternités rurales, les cabines du compartiment des hommes seront transformées en douches avec puisards pour permettre aux femmes qui viennent pour l'accouchement, de se laver.

Les différents types d'ouvrage individuels, demandés par les concessions incluront (i) des latrines soit à fosse ventilée soit à chasse manuelle (ii) et des bacs à laver avec puisards. Le principe de la mise en œuvre sera basé sur la réponse à la demande des ménages.

La majorité des ménages (73,3 %) souhaitent acquérir des latrines TCM à fosses alternantes.

- Choix du type de latrines par le ménage

CHOIX DES MENAGES	NOMBRE	POURCENTAGE
Latrines TCM à fosses alternantes	110	73,32 %
Latrines VIP à fosses alternantes	25	16,67 %
Latrines « Samplat »	13	8,67 %
Latrines DLV (Double latrines ventilées)	1	0,67 %
Pas besoin de latrines	1	0,67 %
Total	150	100 %

Présentation des différents types d'ouvrage demandés par les ménages :

➤ LATRINE TCM À FOSSES ALTERNANTES

Description technique

Composantes de l'ouvrage

Superstructure

Elle est faite d'agglôs creux de 12 cm d'épaisseur. La cabine est entièrement couverte d'une toiture en tôles ondulées 0.17 supportées par des chevrons 6/4 en

samba, et équipée d'une chaise turque ayant à sa base un siphon hydraulique en aluminium lequel communique avec un coude PVC Ø 110 et un tuyau PVC Ø110 qui aboutit dans le regard de répartition. Le seuil de la porte est précédé par une terrasse maçonnée appelée marche-pieds.

Regard de répartition

C'est un petit ouvrage carré de 55 cm de côté et 45 cm de profondeur. Il est fait d'agglos pleins de 12 cm d'épaisseur. Le fond du regard doit présenter une pente inclinée vers les fosses pour une bonne évacuation des excréta en provenance du tuyau d'évacuation. La dalle de couverture du regard est en béton armé de 6 cm d'épaisseur.

Infrastructure

02 fosses cylindriques alternantes de dimensions 1,30 m de diamètre et 2 m de profondeur. Elles sont distantes de 2 m minimum et couvertes par des demi-dalles circulaires en béton armé dosé à 350 kg/m^3 (soit 1 sac de ciment+1 brouette de sable+2 brouettes de gravier) avec 8 cm d'épaisseur. Sur ces demi-dalles existe un trou carré de 40 cm de côté pour le contrôle du niveau des boues dans la fosse. Chacune des deux fosses est reliée au regard par un tuyau PVC Ø 110. C'est dans ces deux fosses que sont admises, de manière alternante, les matières fécales issues du regard. Ces fosses servent au stockage et à la minéralisation des excréta; les eaux de chasse étant infiltrées dans le sol par l'intermédiaire des joints ouverts au niveau des parois des fosses. Les fosses seront maçonnées en agglos voûtés pleins de 15. Les joints verticaux seront laissés ouverts sauf au niveau de la 1^{ère} rangée inférieure et des 2 dernières rangées supérieures.

Le ferrailage des dallettes est constitué d'aciers HA10 et HA6 avec pour espacement mini 13 cm.

Conditions de mise en œuvre

Zone d'implantation recommandée

Zone où le toit de la nappe est au moins à 3,50 m de profondeur. Lorsque la nappe est moins profonde, d'autres dispositions constructives doivent être prises (élargissement du diamètre de la fosse pour réduire sa profondeur ou surélévement artificiel du sol, cas des zones insulaires ou des vallées).

Mode d'exploitation et d'entretien

Règles d'usage de la latrine

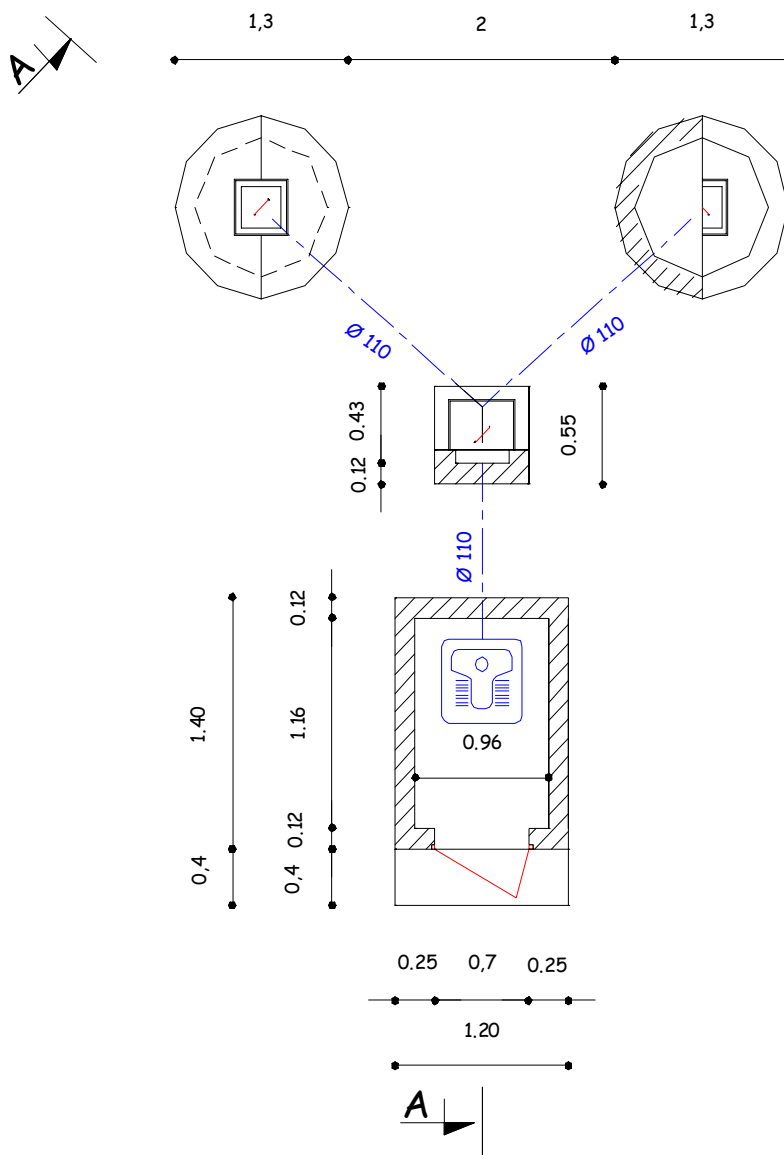
- Nettoyage anal à l'eau ;
- Se laver les mains après usage;
- Bien se positionner par rapport au trou de défécation ;
- Orientez les eaux de nettoyage anal, de lavage de la latrine dans les fosses.

Règles d'entretien de la latrine

- Disposer d'un balai en permanence dans la latrine ;
- Disposer d'un détergent en permanence dans la latrine ;
- Nettoyer la latrine quotidiennement ;
- Éviter de verser d'autres eaux usées dans la fosse. Seules sont admises les eaux de nettoyage anal et de lavage de la latrine ;
- Ne pas jeter des objets solides à travers le trou de défécation.

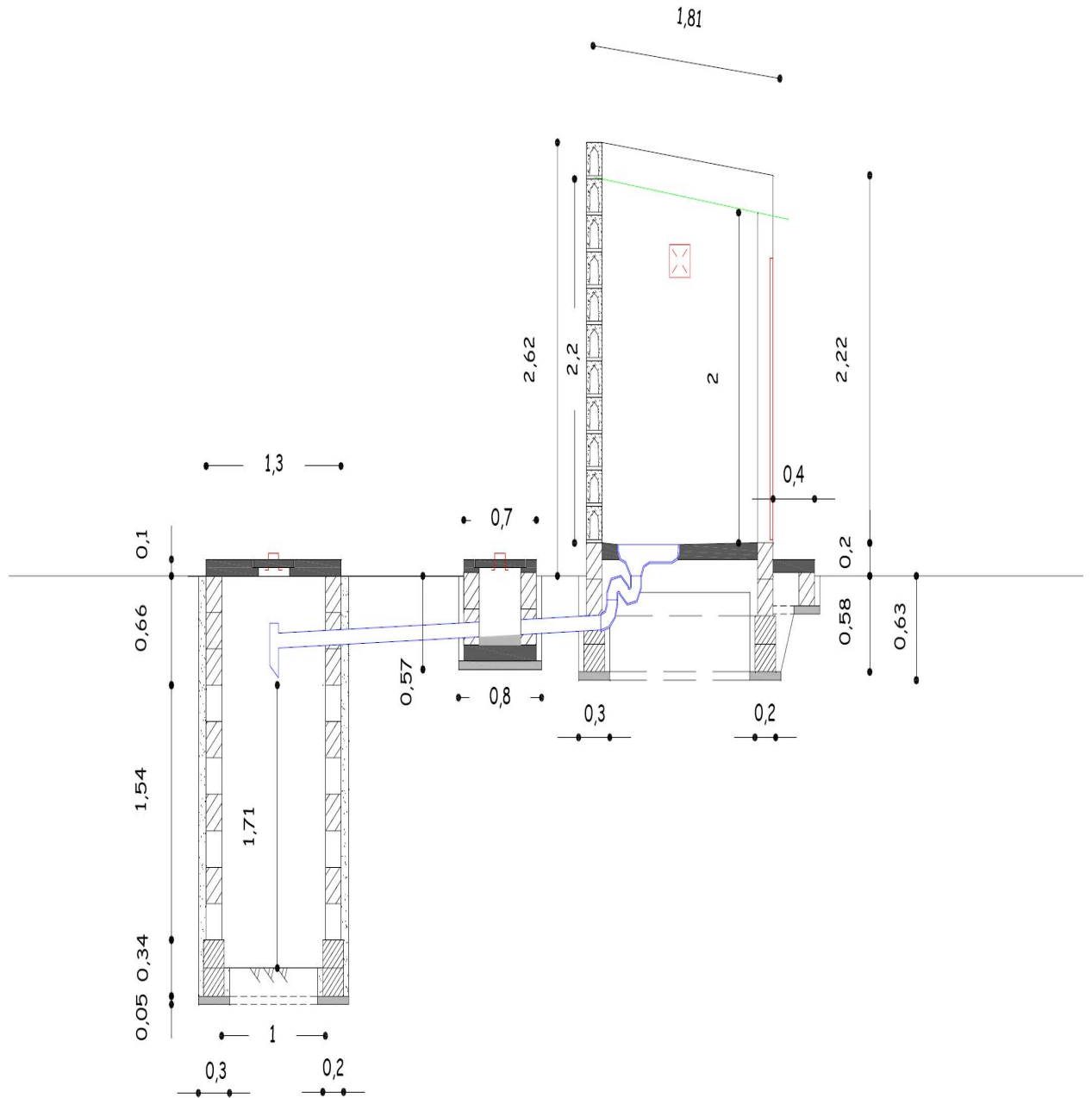
Règles de maintenance de la latrine

- Respecter et pratiquer les règles d'usage et d'entretien ;
- Inspecter régulièrement la latrine ;
- Maintenir la porte toujours fermée ;
- Diagnostiquer toutes les défaillances constatées et réparer le plus tôt possible ;
- Changer le bouchon de position dans le regard de répartition dès que les boues sont à 40 cm de la face inférieure des dalles.



Toilette à chasse manuelle : Vue en plan

Toilette à chasse manuelle : Coupe A – A



➤ LATRINE VIP À FOSSES ALTERNANTES

Description technique

Composantes de l'ouvrage

Superstructure

Elle est faite d'agglôs creux de 12 cm d'épaisseur. La cabine est entièrement couverte d'une toiture en tôles ondulées 0.17 supportées par des chevrons 6/4 en samba. Sur le plancher de la cabine existent deux trous de défécation munis de repose-pieds. Ces trous communiquent directement avec les deux fosses alternantes. La cabine repose ainsi à cheval sur les deux fosses. Le seuil de la porte est précédé par une marche pieds.

Infrastructure

02 fosses alternantes, maçonnées et couvertes par des dalles et munies d'évents en PVC Ø 110 de 3 m de hauteur. Ces fosses servent au stockage et à la minéralisation des excréta et infiltrent les eaux de nettoyage anal à travers des joints ouverts sur les parois.

Les fosses alternantes sont couvertes de dalles de 8 cm d'épaisseur. Les dalles sont conçues en deux types : deux dalles pour la vidange, et deux dalles sur lesquelles sont percés les trous de défécation et de ventilation.

Le ferrailage est constitué d'aciers HA10 et HA6 avec des espacements variant entre 13 et 16 cm.

Conditions de mise en œuvre

Zone d'implantation recommandée

Zone où le toit de la nappe est au moins à 3,50 m de profondeur, sinon prendre d'autres dispositions constructives (voir choix de technologie).

Mode d'exploitation et d'entretien

Règles d'utilisation de la latrine

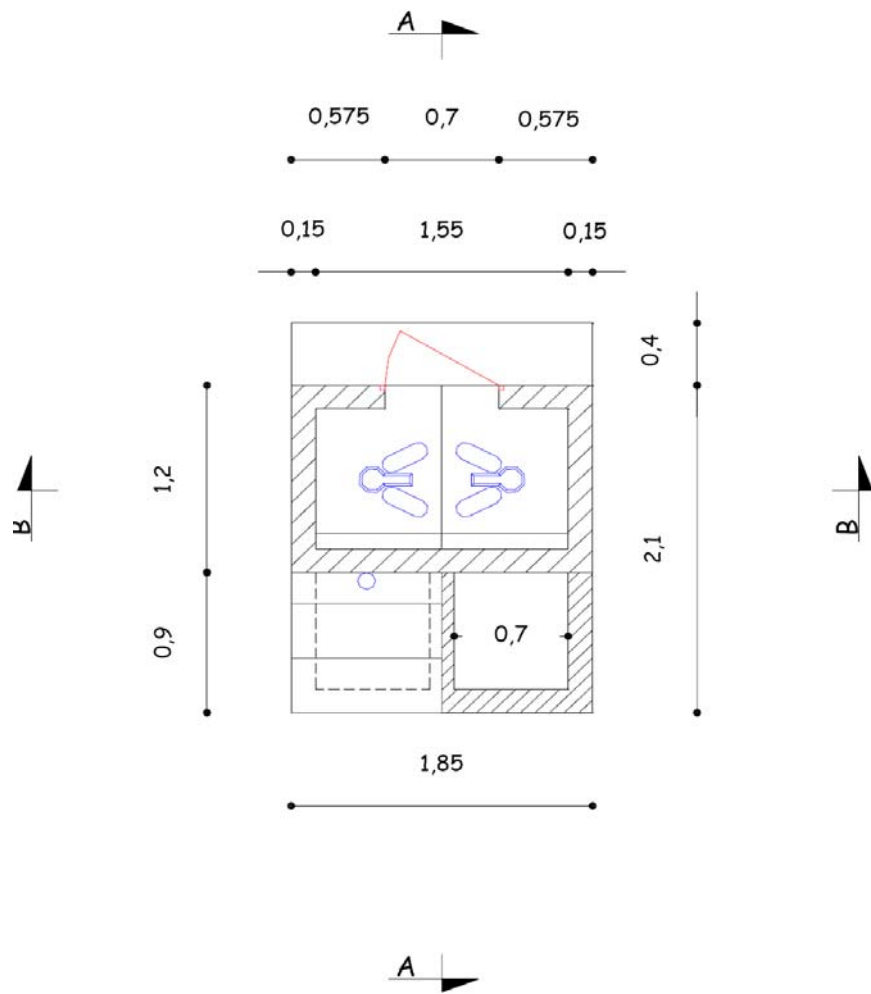
- Nettoyage anal à l'aide d'un peu d'eau ou d'objets solides ;
- Lavage des mains après usage ;
- Pas de surcharge de la dalle ;
- Bien se positionner par rapport au trou de défécation ;
- Orientez les eaux de nettoyage anal, de lavage de la latrine dans les fosses ;

Règles d'entretien de la latrine

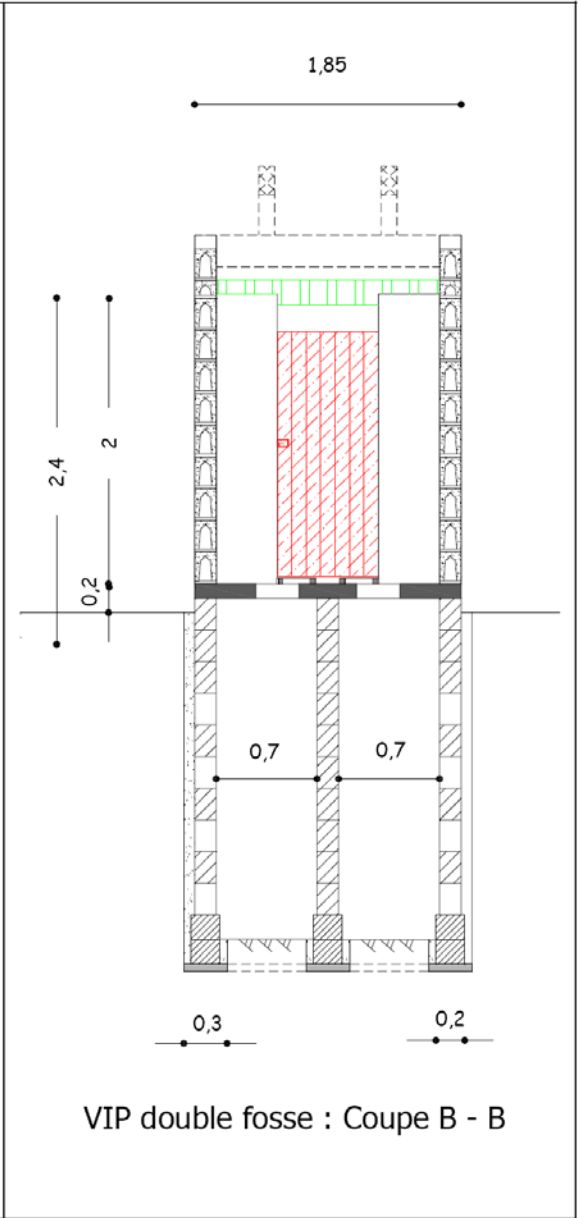
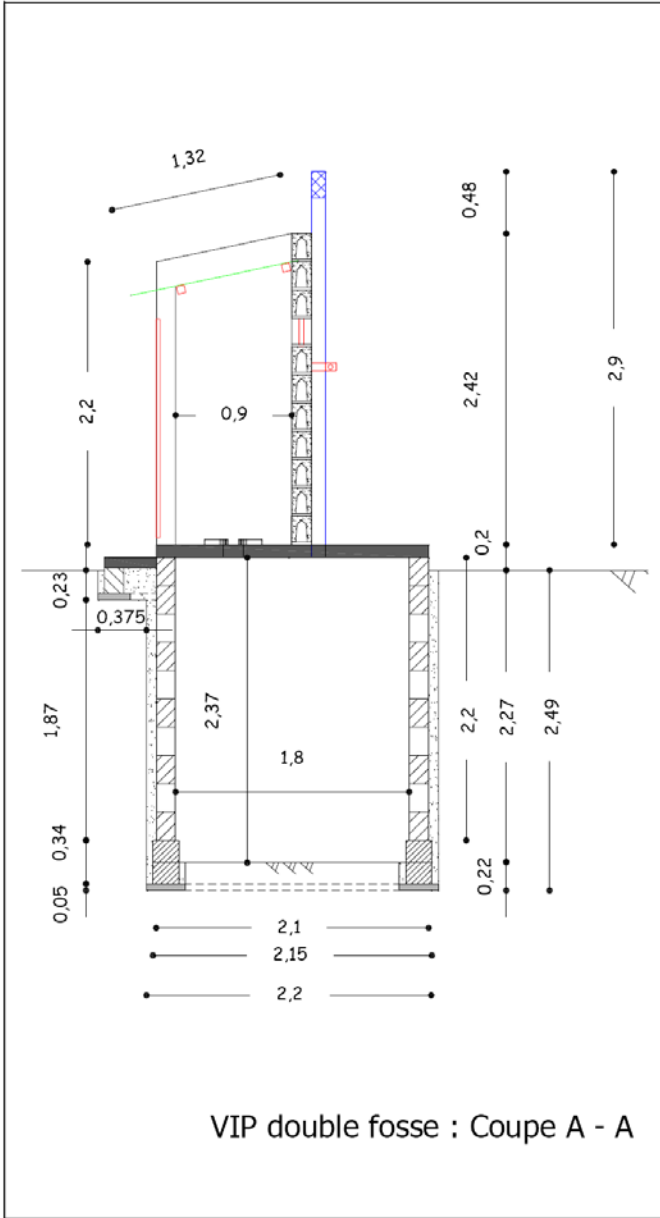
- Disposer d'un balai en permanence dans la latrine ;
- Nettoyer la latrine quotidiennement ;
- Disposer d'un détergent en permanence dans la latrine ;
- Ne pas verser d'autres eaux usées dans la fosse. Seules sont admises les eaux de nettoyage anal et de lavage de la latrine ;
- Ne jamais se laver dans la latrine ;
- Ne pas jeter des ordures dans la latrine ou dans la fosse.

Règles de maintenance de la latrine

- Respecter et pratiquer les règles d'usage et d'entretien ;
- Inspecter régulièrement la latrine ;
- Diagnostiquer toutes les défaillances constatées et réparer le plus tôt possible ;
- Fermer le trou de défécation dès que les boues sont à 40 cm de la face inférieure des dalles.



VIP double fosse : Vue en plan



➤ LAVOIR-PUISARD

Description technique

Superstructure

01 bac maçonné constitué d'une murette de 35 cm de hauteur, laquelle repose sur un socle carré en béton armé de 2 m de côté et 15 cm d'épaisseur. La plomberie du bac comprend une bonde de sol 15*15, une réduction 75/50, un coude 75 et un tuyau PVC Ø75. Le bac sert à collecter et à diriger les eaux de lavage dans le puisard.

Le ferrailage du radier (socle) est composé uniquement de fer 8 avec des espacements de 15 cm.

Infrastructure

01 puisard cylindrique, maçonné et couvert par des dallettes et muni d'un réseau d'évacuation en PVC Ø 75. Le puisard assure le prétraitement des eaux usées avant leur infiltration dans le sol. Le puisard est à moitié rempli de moellons dont les dimensions requises se situent entre 100 et 300 mm.

Les dalles de couverture des puisards sont identiques aux dalles de couverture des fosses cylindriques des TCM.

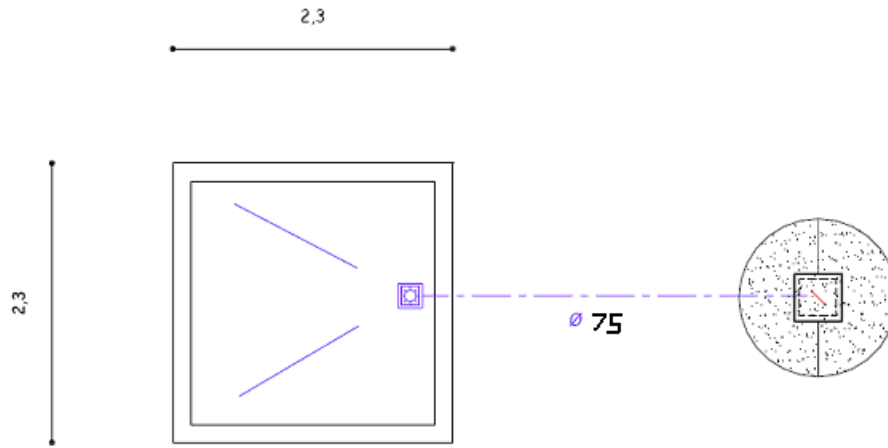
Mode d'exploitation et d'entretien

Règles d'usage

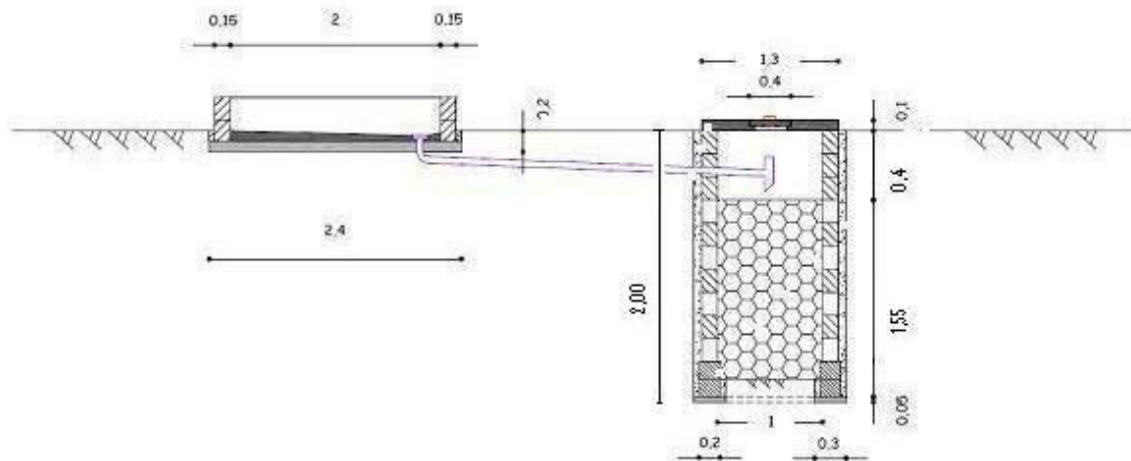
- Éviter d'utiliser le lavoir quand le couvercle de la bonde de sol n'est pas en place;
- Éviter l'introduction de solides dans le lavoir ;

Règles d'entretien et de maintenance

- Balayer le lavoir quotidiennement ;
- Inspecter régulièrement le puisard ;
- Diagnostiquer toutes les défaillances constatées et réparer le plus tôt possible;
- Purger le puisard en cas de colmatage ;



Lavoir – puisard : Vue en plan



Toutes les infrastructures seront techniquement conformes aux prescriptions du Manuel des projets d'eau potable et d'assainissement édité par le PEPAM.

TABLEAU : LISTE DES PROJETS D'ASSAINISSEMENT COMMUNAUTAIRE AVEC LEUR PRIORITE

N°	PRIORITE	PROJETS	N°	PRIORITE	PROJETS
AS-1	1	EP pour CEM de Boutoute	AS-9	9	EP de l'école de Mandina Mancagne
AS-2	2	EP pour poste de santé de Djifangor	AS-10	10	EP pour maternité de Niaguis
AS-3	3	EP pour école de Boucotte Mancagne	AS-11	11	EP pour école de Boulome
AS-4	4	EP pour collège de Djifangor	AS-12	12	EP pour maternité de Djifangor
AS-5	5	EP pour CEM de Niaguis	AS-13	13	Ep pour marché de Niaguis
AS-6	6	EP pour école de Djifangor	AS-14	14	EP pour case de santé de Boulome
AS-7	7	EP pour poste de santé de Niaguis	AS-15	15	EP pour école de Boutoute
AS-8	8	EP pour école de Fanda	AS-16	16	EP pour le CEC de Fanda

6.3. Mesures d'accompagnement

Le programme de mesures d'accompagnement doit mettre en place les conditions favorables à un fonctionnement durable des infrastructures réalisées et comprend trois volets (i) le volet IEC et renforcement de capacités pour l'eau potable, (ii) le volet IEC et renforcement de capacités pour l'assainissement et (iii) le volet Etudes et activités spécifiques

6.3.1. IEC et renforcement de capacités pour l'eau potable

Les activités à réaliser, pour chacune des ASUFOR à mettre en place sont : (i) l'accompagnement des usagers dans le processus qui va de la création de L'ASUFOR jusqu'à sa reconnaissance juridique et l'obtention d'une licence d'exploitation délivrée par la Direction de l'Exploitation et de la Maintenance (DEM), (ii) la formation des membres des instances dirigeantes de l'ASUFOR à l'exercice de leurs responsabilités, (iii) l'appui à l'ASUFOR pour la sélection d' un opérateur de maintenance et d'un gérant qui sera formé, (iv) l'appui à l'ASUFOR pour le recrutement et la formation d'un conducteur de forage, (v) un appui -conseil auprès des ASUFOR pour le suivi- évaluation de leurs activités durant une certaine période (6 à 12 mois au moins).

6.3.2. IEC et renforcement de capacités pour l'assainissement

Cette composante a pour but de mettre en place (i) une gestion durable des édicules publics, et (ii) un environnement favorable d'offre et de demande pour la construction et l'entretien des systèmes d'assainissement individuel.

Les activités liées à l'assainissement communautaire (gestion des édicules publics) comprendront (i) l'identification d'un gérant pour chaque édicule public, (ii) la mise en place d'un système de génération de recettes (quand c'est possible) permettant d'assurer l'entretien des édicules.

Les activités liées à l'assainissement individuel comprendront (i) la sélection, la formation, la motivation et le suivi de l'activité des relais féminins chargés d'une mission d'animation -sensibilisation de proximité en vue de susciter et d'organiser la demande des ménages en systèmes d'assainissement autonome, (ii) l'exécution d'un programme de formation des maîtres d'école et la fourniture de supports pédagogiques en vue de diffuser les bonnes pratiques d'hygiène par le vecteur des enfants, (iii) la sélection, la formation et l'habilitation de maçons à la construction de latrines, (iv) le contrôle de qualité des travaux et le suivi financier du volet assainissement individuel.

6.3.3. Etudes et activités spécifiques

Il s'agit des études hydrogéologiques pour une connaissance approfondie de la qualité et de la disponibilité des eaux souterraines, et celles relatives à un appui – conseil à la CR pour la planification et le suivi- évaluation. Cet appui –conseil à la CR a pour but de renforcer ses capacités à utiliser l'outil PLHA pour la programmation annuelle des opérations, la mise à jour périodique des données dans le cadre du suivi- évaluation et le contrôle de qualité du service fourni par les ASUFOR.

VII. COUTS ET PLAN DE FINANCEMENT

7.1. Composante Développement des infrastructures d'eau potable

Le coût estimatif de la composante Développement des infrastructures d'eau potable de la CR est de **603 366 500 FCFA**. Le coût inclut (i) les services d'études techniques d'exécution et de contrôle de travaux estimés à 10% du montant des fournitures et travaux et (ii) une provision pour imprévus et divers de 10%.

TABLEAU : RECAPITULATIF DES COUTS ESTIMATIFS DES INFRASTRUCTURES D'EAU POTABLE

N°	INTITULE	COUTS ESTIMATIFS X 1 000 FCFA				
		F&T	E&C	SOUS TOTAL	I&D	TOTAL
EP-1	construction d'une nouvelle AEMV à Boulome	229 500	22 950	252 450	25 245	277 695
EP-2	construction d'un château d'eau et extension du réseau du forage de Mandina Mancagne	143 650	14 365	158 015	15 801,5	173 816,5
EP-3	Réhabilitation et extension du réseau du forage de Niaguis	80 500	8 050	88 550	8 855	97 405
EP-4	construction de trois mini-forages à Baraf (2) et à Djibélor (1)	45 000	4 500	49 500	4 950	54 450
Total programme		498 650	49 865	548 515	54 851,5	603 366,5

7.2. Composante Développement des infrastructures d'assainissement

Le coût estimatif de la composante Développement des infrastructures d'assainissement est de **231 110 000 FCFA**. Ce coût inclut (i) les services d'études techniques d'exécution et de contrôle de travaux estimés à 10 % des fournitures et travaux, et (ii) une provision pour imprévus et divers de 10 %.

TABLEAU : RECAPITULATIF DES COUTS ESTIMATIFS DES INFRASTRUCTURES D'ASSAINISSEMENT

NOMBRE	INTITULE	COUTS ESTIMATIFS X 1.000 FCFA				
		F&T	E&C	SOUS TOTAL	I&D	TOTAL
	Edicules publics					
10	Infrastructures scolaires	40 000	4 000	44 000	4 400	48 400
5	Infrastructures sanitaires	20 000	2 000	22 000	2 200	24 200
1	Infrastructure marchande (marché de Niaguis)	4 000	400	4 400	440	4 840
	Sous total	64 000	6 400	70 400	7 040	77 440
	Systèmes d'assainissement individuel					
635	Systèmes d'assainissement familiaux	127 000	12 700	139 700	13 970	153 670
	Sous total	127 000	12 700	139 700	13 970	153 670
Total programme		191 000	19 100	210 100	21 010	231 110

7.3. Composante Mesures d'accompagnement

Le coût estimatif de la composante Mesures d'accompagnement de la CR de Niamone est de **74 950 000 FCFA**, dont 63 650 000 FCFA pour le volet assainissement, et (ii) 30.000.000 FCFA pour le volet Etudes et activités spécifiques.

TABLEAU : RECAPITULATIF DES COUTS ESTIMATIFS DES MESURES D'ACCOMPAGNEMENT

N°	INTITULE	COUTS ESTIMATIFS X 1 000 FCFA	
		BASES DE CALCUL	MONTANT
	IEC et renforcement de capacités eau potable		
ET-1	Services de BE/ONG pour mise en place gestion de l'eau	5.000FCFA / ASUFOR X 2	10 000
	IEC et renforcement de capacités assainissement		
ET-2	Services de BE / ONG pour gestion édicules	200 / édicule X 16 édicules	3 200
ET-3	Services de BE / ONG pour assainissement individuel	50 / système individuel X 635	31 750
	Etudes et activités spécifiques		
ET-4	Etudes hydrogéologiques et d'installation des réseaux AEP	-	20 000
ET-5	Appui – conseil à la CR (planification et suivi- évaluation)	-	10 000
	Total composante	-	74 950

7.4. Récapitulatif et plan de financement

Le coût total de mise en œuvre du PLHA de la communauté rurale de Niaguis s'élève à **909 426 500 FCFA** sur la période 2010-2015, hors financement déjà acquis.

Le financement du PLHA sera couvert par (i) les populations bénéficiaires, (ii) le budget de la communauté rurale, (iii) les partenaires en coopération non gouvernementale, et (iv) l'Etat.

Les ménages s'engagent à apporter une contribution de 10% des investissements du volet assainissement individuel en espèce, soit un montant de 15 367 000 FCFA en plus d'un apport en nature pour la réalisation des latrines TCM à fosses alternantes que les ménages ont souhaité acquérir malgré le coût relativement élevé de ce type de latrines.

La communauté rurale mobilisera les ressources d'investissement mises à sa disposition par l'Etat à travers le Fonds d'équipement des collectivités locales, notamment dans le cadre du Programme National de Développement Local (PNDL).

Cette contribution de la CR est estimée à 10 % des coûts des édicules publics soit un montant.7 744 000 FCFA

Déduction faite des contributions ci-dessous estimées à 23 111 000 FCFA, le financement à mobiliser entre 2010 et 2015 auprès de l'Etat et des partenaires au développement s'élève à **886 315 500 FCFA** sur une période de 05 ans.

VIII. PLAN D'ACTION TRIENNAL

8.1. Projets en cours d'exécution

Il n'y a aucune opération en cours dans la communauté rurale ni pour le volet hydraulique ni pour le volet assainissement. Toutefois, dans le secteur de l'assainissement, il faut signaler que la première phase du PEPAM / BAD (premier financement de la BAD) avait eu à intervenir dans la communauté rurale de Niaguis ce qui a permis d'améliorer le taux d'accès à l'assainissement individuel.

Le conseil rural compte encore sur l'Etat sénégalais et les partenaires au développement pour améliorer les accès à l'eau potable et à l'assainissement de ses populations.

8.2. Opérations prioritaires

- Eau potable

Les opérations prioritaires d'eau potable à lancer dès 2010 sont :

- la construction d'une nouvelle AEMV à Boulome ;
- la construction d'un château d'eau et extension du réseau du forage de Mandina Mancagne ;
- la réhabilitation et l'extension du réseau du forage de Niaguis et ;
- la construction de trois mini-forages à Baraf (2) et à Djibélor (1).

- Assainissement

Les opérations prioritaires d'assainissement à lancer à partir de 2010 sont :

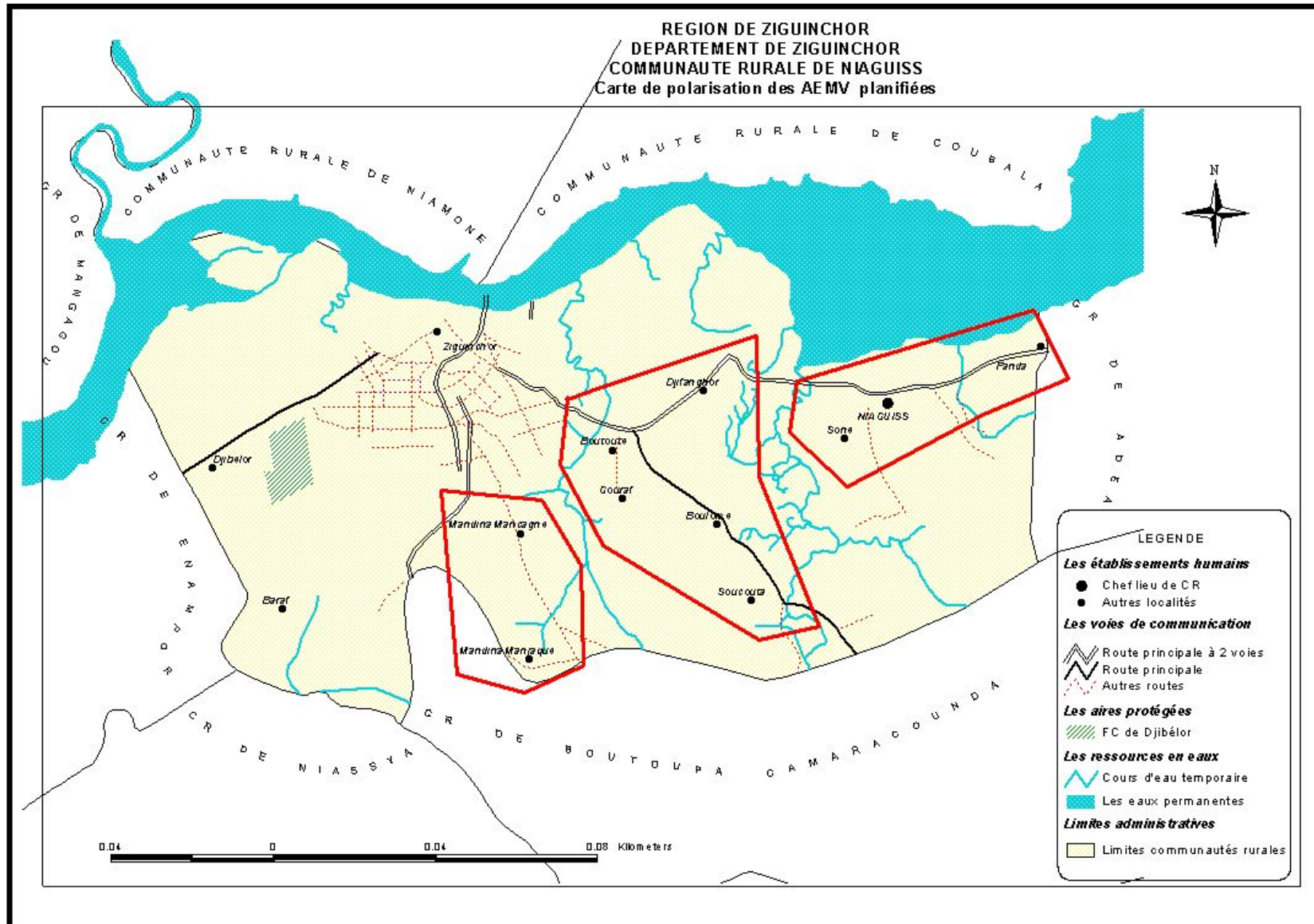
- la construction de seize (16) édicules publics dans les infrastructures socio-économiques de la communauté rurale et ;
- la réalisation de six cent trente cinq (635) systèmes d'assainissement individuel

ANNEXES

PLAN D'ACTION DE LA CR DE NIAGUIS (EAU POTABLE)

VILLAGES		POPULATION ESTIMEE		TRAVAUX PLANIFIES	CODE INFRASTRUCTURE AEP DE RACCORDEMENT	FINANCEMENT	PERIODE DE REALISATION			
CODE	NOM	2010	2015				2010	2011	2012	ENTRE 2013 ET 2015
02313001	BARAF (retour progressif des populations)	966	1 347	Construction de deux mini-forages (en fonction des populations réinstallées)	-	A rechercher				
02313002	BOULOME	1 068	1 490	Construction d'une nouvelle AEMV	Forage de Boulome	A rechercher				
02313003	BOUTOUTE	1 988	2 773	Raccordement à un forage	Forage de Boulome	A rechercher				
02313004	DJIBELOR	253	353	Construction d'un mini-forage	-	A rechercher				
02313005	DJIFANGHOR	2003	2 794	Raccordement à un forage	Forage de Boulome	A rechercher				
02313006	FANDA	2 257	3 149	Raccordement à un forage	Forage de Niaguis	A rechercher				
02313007	GOURAF	512	714	Raccordement à un forage	Forage de Boulome	A rechercher				
02313008	MANDINA MANCAGNE	1 287	1 795	Construction d'un château d'eau et équipement du forage	Forage de Mandina Mancagne	A rechercher				
02313009	MANDINA MANJAQUE	1 420	1 981	Raccordement à un forage	Forage de Mandina Mancagne	A rechercher				
02313010	NIAGUIS	2 798	3 903	Réhabilitation et densification réseau AEP	Forage de Niaguis	A rechercher				
02313011	SOME	1 123	1 567	Densification réseau AEP et réalisation BP	Forage de Niaguis	A rechercher				
02313012	SOUKOUTA	1 123	1 567	Raccordement à un forage	Forage de Boulome	A rechercher				
02313013	BOUCOTTE MANCAGNE	322	449	Raccordement à un forage	Forage de Mandina Mancagne	A rechercher				

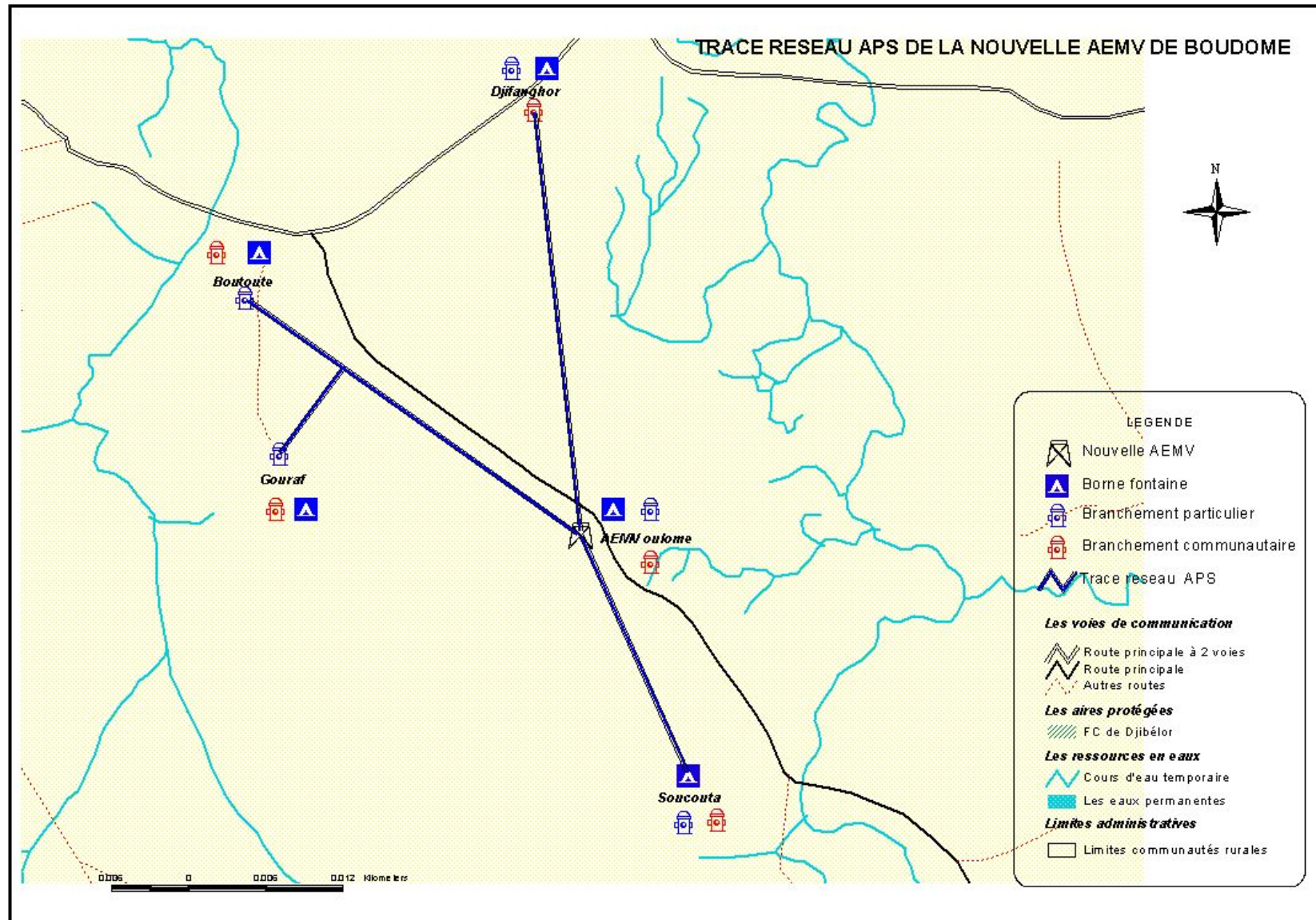
CARTOGRAPHIE DE LA POLARISATION DES AEMV PLANIFIEES



Code CR	Communauté rurale	Région	Fiche APS N°					
02313	NIAGUIS	ZIGUINCHOR	1					
Objet des travaux :								
<input type="checkbox"/> Construction d'une nouvelle AEMV à Boulome ;								
Observations : Les populations de ces localités ont d'énormes problèmes d'approvisionnement en eau potable. C'est pourquoi la réalisation de cette AEMV se justifie d'autant plus que le nombre d'habitants de ces localités est important.								
Localités bénéficiaires et demande en eau								
Code localité	Nom localité	Pop	UBT	Autres	Demande en eau (m ³ / jour)			
					Pop	UBT	Autre	Total
023130	Boutoute	2 773	-	-	97	-	-	97
023130	Boulome	1 490	1000	-	52,2	40	-	92,2
023130	Djifanghore	2 794	-	-	97,8	-	-	97,8
023130	Soucouta	1 567	-	-	54,8	-	-	54,8
023130	Gouraf	714	-	-	25	-	-	25
Total	-	9 338	1 000	-	326,8	40	-	366,8

Quantitatifs et coût estimatif des travaux					
Code	Descriptif	Unité	Qté	Coût U	Coût Total
BF	Borne fontaine	u	10	500 000	5 000 000
BC	Branchements communautaires	u	10	150 000	1 500 000
BP	Branchement particulier	u	410	50 000	20 500 000
AB	Abreuvoirs	u	1	2 500 000	2 500 000
CP	Canalisation de transport	ml	15 000	6 000	90 000 000
CS	Canalisation de distribution	ml	5 000	4 000	20 000 000
CE150/20	Château d'eau 150 m ³ /20 m	u	1	40 000 000	40 000 000
CAB	Cabine de pompage	u	1	3 500 000	3 500 000
LOG	Logement conducteur	u	1	5 000 000	5 000 000
CLO	Cloture	ml	80	10 000	800 000
FO	Forage de production	u	1	30 000 000	30 000 000
EPI	Electropompe immergée + armoire	u	1	4 000 000	4 000 000
GE	Groupe électrogène	u	1	6 000 000	6 000 000
CPT20	Compteur borne-fontaine	u	10	50 000	500 000
CPT40	Compteurs abreuvoirs, potence, etc.	u	2	100 000	200 000
CPTSF	Compteur + tuyauterie sortie forage	u	1	500 000	500 000
Total travaux (FCFA HT)					229 500 000
Etudes et contrôle 10 % (FCFA HT)					22 950 000
Imprévus et divers 10 % (FCFA HT)					25 245 000
Total général (FCFA HT)					277 695 000

TRACE RESEAU APS DE BOUDOME



Code CR	Communauté rurale	Région	Fiche APS N°
02313	NIAGUIS	ZIGUINCHOR	2

Objet des travaux :

Construction d'un château d'eau et extension du réseau du forage de Mandina Mancagne ;

Observations :

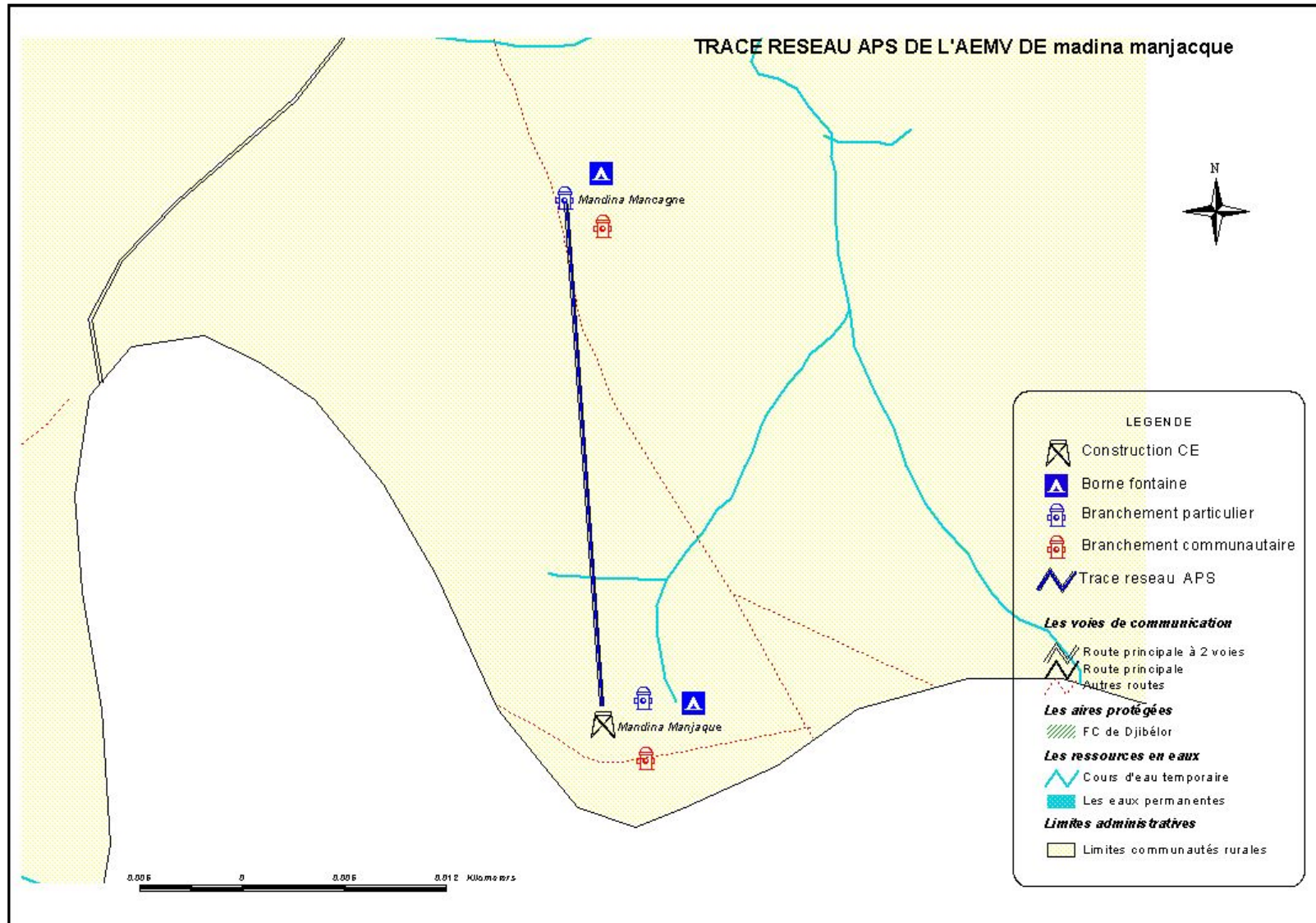
Localités bénéficiaires et demande en eau

Code localité	Nom localité	Pop	UBT	Autres	Demande en eau (m ³ / jour)			
					Pop	UBT	Autre	Total
023130	Mandina Mancagne	1 795	-	-	62,8	-	-	62,8
023130	Mandina Manjaque	1 981	-	-	69,3	-	-	69,3
023130	Boucotte Mancagne	449	-	-	15,7	-	-	15,7
Total	-	4 225	-	-	147,8	-	-	147,8

Quantitatifs et coût estimatif des travaux

Code	Descriptif	Unité	Qté	Coût U	Coût Total
BF	Borne fontaine	u	8	500 000	4 000 000
BC	Branchements communautaires	u	3	150 000	450 000
BP	Branchement particulier	u	120	50 000	6 000 000
CP	Canalisation de transport	ml	8 000	6 000	48 000 000
CS	Canalisation de distribution	ml	5 000	4 000	20 000 000
CE100/20	Château d'eau 100 m ³ /20 m	u	1	35 000 000	35 000 000
CAB	Cabine de pompage	u	1	3 500 000	3 500 000
LOG	Logement conducteur	u	1	5 000 000	5 000 000
CLO	Cloture	ml	80	10 000	800 000
RHFO	Réhabilitation forage de production	u	1	10 000 000	10 000 000
EPI	Electropompe immergée + armoire	u	1	4 000 000	4 000 000
GE	Groupe électrogène	u	1	6 000 000	6 000 000
CPT20	Compteur borne-fontaine	u	8	50 000	400 000
CPTSF	Compteur + tuyauterie sortie forage	u	1	500 000	500 000
Total travaux (FCFA HT)					143 650 000
Etudes et contrôle 10 % (FCFA HT)					14 365 000
Imprévus et divers 10 % (FCFA HT)					15 801 500
Total général (FCFA HT)					173 816 500

TRACE RESEAU APS DE MEDINA MANJAQUE



Code CR	Communauté rurale	Région	Fiche APS N°
02313	NIAGUIS	ZIGUINCHOR	3

Objet des travaux :

Réhabilitation et l'extension du réseau du forage de Niaguis ;

Observations :

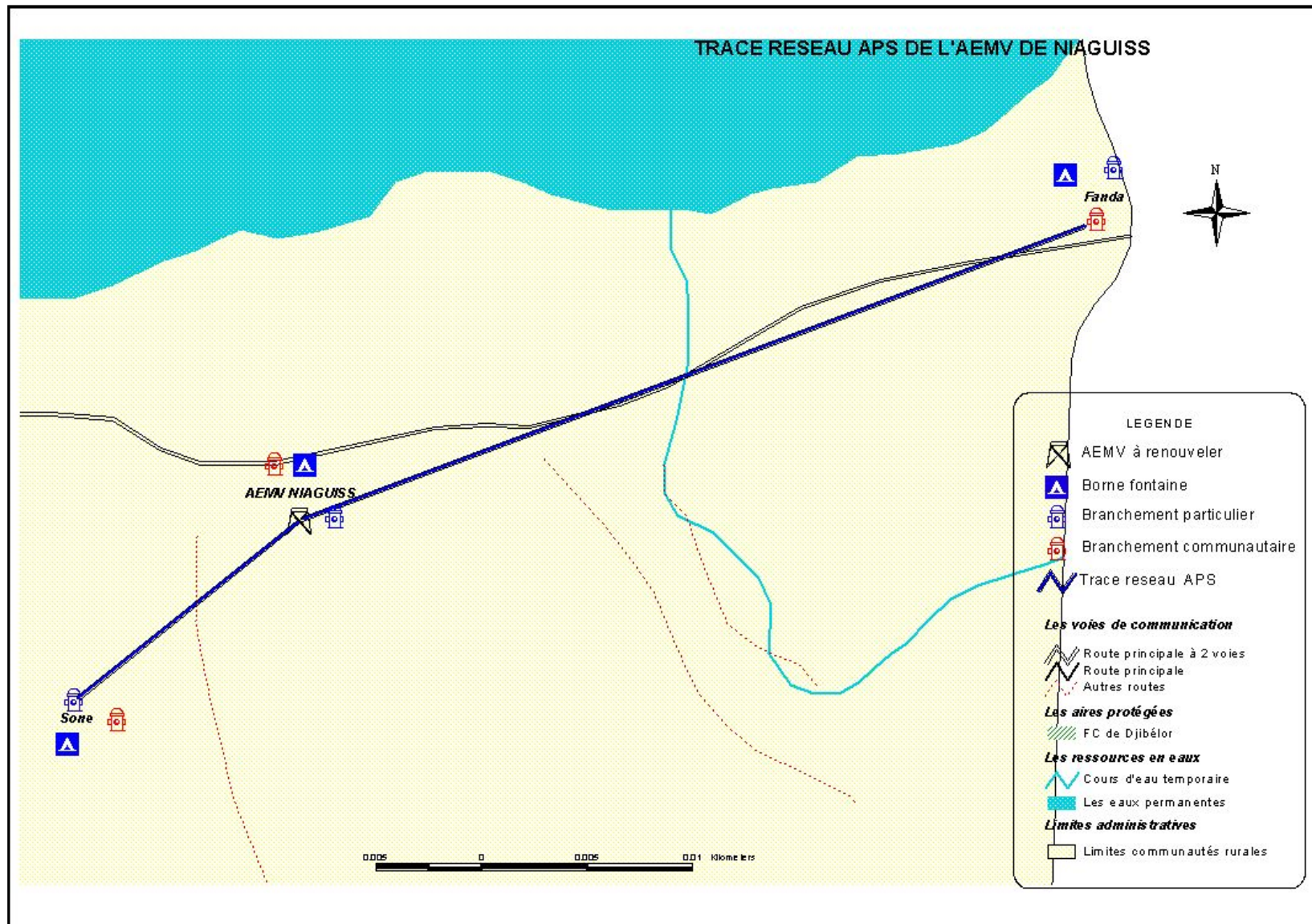
Localités bénéficiaires et demande en eau

Code localité	Nom localité	Pop	UBT	Autres	Demande en eau (m ³ / jour)			
					Pop	UBT	Autre	Total
023130	Niaguis	3 903	-	-	136,6	-	-	136,6
023130	Fanda	3 149	-	-	110,2	-	-	110,2
023130	Some	1 567	-	-	54,8	-	-	54,8
Total	-	8 619	-	-	301,6	-	-	301,6

Quantitatifs et coût estimatif des travaux

Code	Descriptif	Unité	Qté	Coût U	Coût Total
BF	Borne fontaine	u	6	500 000	3 000 000
BC	Branchements communautaires	u	9	150 000	1 350 000
BP	Branchement particulier	u	307	50 000	15 350 000
CP	Canalisation de transport	ml	5 000	6 000	30 000 000
CS	Canalisation de distribution	ml	5 000	4 000	20 000 000
RHFO	Réhabilitation forage de production	u	1	10 000 000	10 000 000
CPT20	Compteur borne-fontaine	u	6	50 000	300 000
CPTSF	Compteur + tuyauterie sortie forage	u	1	500 000	500 000
Total travaux (FCFA HT)					80 500 000
Etudes et contrôle 10 % (FCFA HT)					8 050 000
Imprévus et divers 10 % (FCFA HT)					8 855 000
Total général (FCFA HT)					97 405 000

TRACE RESEAU APS DE NIAGUISS



Code CR	Communauté rurale	Région	Fiche APS N°
02313	NIAGUIS	ZIGUINCHOR	4

Objet des travaux :

Construction de trois mini-forages à Baraf (2) et à Djibélor (1). ;

Observations :

Localités bénéficiaires et demande en eau

Code localité	Nom localité	Pop	UBT	Autres	Demande en eau (m ³ / jour)			
					Pop	UBT	Autre	Total
023130	Baraf	1 347	-	-	47,2	-	-	47,2
023130	Djibélor	353	-	-	12,3	-	-	12,3
Total	-	1 700	-	-	59,5	-	-	59,5

Quantitatifs et coût estimatif des travaux

Code	Descriptif	Unité	Qté	Coût U	Coût Total
PMH2	Forage avec PMH	u	3	15 000 000	45 000 000
Total travaux (FCFA HT)					45 000 000
Etudes et contrôle 10 % (FCFA HT)					4 500 000
Imprévus et divers 10 % (FCFA HT)					4 950 000
Total général (FCFA HT)					54 450 000

DB M
Ziguinchor, le...../...../2010

Avis de Non- Objection

Nous soussignons, Monsieur **Lamine Bodian**, chef de la Division régionale de l'hydraulique de Ziguinchor et Monsieur **Ndiogou NDONG**, chef du service de l'assainissement, certifions que toutes les observations faites ont été intégrées dans la version finale du **PLHA** de la communauté rurale de **NIAGUIS**, réalisé donc de manière participative dans le cadre du programme **PEPAM / USAID**. A ce titre, les projets retenus sont valables pour exécution en ce sens qu'ils sont en harmonie avec les objectifs du millénaire en eau potable et en assainissement et avec les préoccupations des populations, exprimées dans leur Plan Local de Développement (**PLD**)

**Le chef du service régional
de l'assainissement**



**Le chef de la division régionale
de l'hydraulique**



**DELIBERATION DU CONSEIL RURAL : PORTANT ADOPTION DU PLAN LOCAL
D'HYDRAULIQUE ET D'ASSAINISSEMENT (PLHA) 2010 -2015 DE LA
COMMUNAUTE RURALE DE NIAGUIS**

Le Conseil Rural de Niaguis ;

Vu la Constitution ;

Vu la loi n°72-02 du 1^{er} Février 1972, relatif à l'organisation de l'Administration Territoriale et locale, modifié par la loi 96-10 du 22 Mars 1996 ;

Vu la loi n°96-06 du 22 mars 1996 portant code des Collectivités Locales,

Vu la loi n° 96-07 du 22 mars portant transfert de compétences aux régions communes et communautés rurales,

Vu le Décret n° 96-1133 du 27 décembre 1996 portant application de la loi de transfert de compétence aux régions, communes et communautés rurales en matières de planification ;

Vu le décret n°96-1138 du 27 décembre 1996 portant application de la loi de transfert de compétences aux régions, communes, et communautés rurales en matières d'environnement et de gestion des ressources naturelles,

Vu le décret n°96-1138 du 27 décembre 1996 portant application de la loi de transfert de compétences aux régions, communes, et communautés rurales en matières d'urbanisation et d'habitat,

Vu le PV N°02/SP/NG en date du 20 Mai 2009 ; portant élection de Monsieur Fodé BADJI comme PCR

Vu les nécessités du service ;

Arrête

Article premier : Le Conseil Rural de Niaguis adopte le Plan Local Hydraulique et d'Assainissement PLHA2010 -2015

Article deux : Le PLHA devient le document de référence aux projets et programmes qui désirent intervenir dans la Collectivité locale pour l'Horizon 2010-2015.

Article trois : Il est composé des seules actions ayant fait objet de validation et d'adoption par le Conseil.

Article quatre : Ce procès-verbal sera enregistré et affiché où besoin se fera sentir.

Le Secrétaire de Séance


Idrissa SANE

Le Président de Séance


Fodé BADJI

REPUBLIQUE DU SENEGAL
Un Peuple – Un But – Une Foi
REGION DE ZIGUINCHOR
DEPARTEMENT DE ZIGUINCHOR
ARRONDISSEMENT DE NIAGUIS
Sous-Préfecture

N° 015 /AN/SP
Niaguis, le 03 NOV 2010

ANALYSE : Arrêté portant approbation
du Plan Local d'Hydraulique et
d'Assainissement-PLHA de la
Communauté rurale de Niaguis -
Gestion 2010-2015

LE SOUS- PREFET DE L'ARRONDISSEMENT DE NIAGUIS

Vu la Constitution;

Vu la loi n° 72-02 du 1^{er} février 1972 relative à l'organisation de l'administration territoriale, modifiée par la loi n° 96-10 du 22 mars 1996 ;

Vu la loi n° 96 – 06 du 22 mars 1996 portant Codes des Collectivités Locales;

Vu le décret n° 72-636 du 29 mai 1972 relatif aux attributions des chefs de circonscriptions administratives et des chefs de villages, modifié ;

Vu le décret 2009– 581 du 18 juin 2009 portant nomination de Monsieur Mamadou DIOUF en qualité de Sous- Préfet de l'Arrondissement de Niaguis;

Vu la délibération n° 03/CRN/AN du 11 novembre 2010 relative à l'adoption du PLHA de la Communauté rurale de Niaguis;

Vu le procès verbal de la réunion du cadre de concertation de la Communauté Rurale de Niaguis en date du 11 novembre 2010.

ARRETE

Article premier: Le Plan Local d'Hydraulique et d'Assainissement-PLHA de la Communauté rurale de Niaguis - Gestion 2010-2015 est approuvé sans changement.

Article 2 : Le Président du Conseil rural de Niaguis est chargé en ce qui le concerne de l'exécution du présent arrêté qui sera enregistré, communiqué et publié partout où besoin sera.

AMPLIATIONS :

- ME/MINT
- MDCL
- GRZ
- PDZ
- PCR
- Chef Division Régionale de l'Hydraulique
- Chef Service Régional de l'Assainissement
- Archives

Le Sous-préfet de l'Arrondissement

