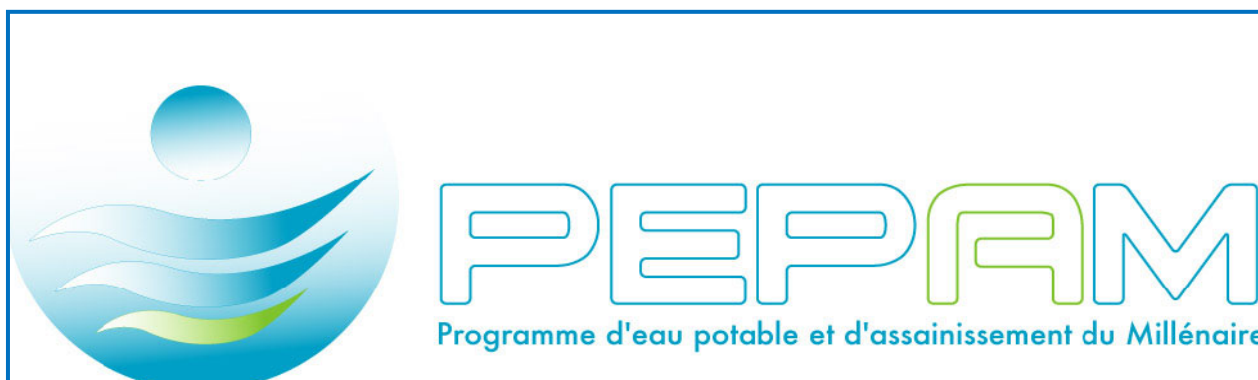


République du Sénégal
Un peuple – Un but – Une foi

MINISTERE DE L'URBANISME ET
DE L'ASSAINISSEMENT

MINISTERE DE L'HABITAT, DE LA
CONSTRUCTION ET DE L'HYDRAULIQUE



REGION DE ZIGUINCHOR

PLAN LOCAL D'HYDRAULIQUE ET D'ASSAINISSEMENT-PLHA

*Communauté rurale de MLOMP (Bignona)
(Version Finale)*

JUILLET 2010

Ce PLHA a été élaboré avec l'appui des partenaires suivants:

ETAT du SENEGAL – USAID CA 685-A-00-09-00006-00

SOMMAIRE

I. PRÉSENTATION DE LA COMMUNAUTÉ RURALE.....	6
1.1. CARACTERISTIQUES GENERALES.....	6
1.1.1. <i>Situation géographique</i>	6
1.1.2. <i>Climat</i>	7
1.2. DEMOGRAPHIE.....	7
1.2.1. <i>Populations</i>	7
1.2.2. <i>Localités</i>	7
1.3. ACTIVITES ECONOMIQUES.....	8
1.3.1. <i>L'agriculture</i>	8
1.3.2. <i>L'élevage</i>	9
1.3.3. <i>Pêche</i>	10
1.3.4. <i>Le commerce</i>	10
1.4. INFRASTRUCTURES DE BASE (AUTRES QUE CELLES D'EAU POTABLE ET D'ASSAINISSEMENT).....	10
1.4.1. <i>L'éducation</i>	10
1.4.2. <i>La santé</i>	11
1.4.3. <i>Electricité</i>	13
1.5. ACTEURS DE DEVELOPPEMENT DANS LA CR.....	13
1.5.1. <i>Les organisations communautaires de base</i>	13
1.5.2. <i>Les organismes d'appui au développement (ONG, Projet ou Programme de l'Etat)</i>	14
II. BILAN DE L'ACCES A L'EAU POTABLE.....	14
2.1. RESSOURCES EN EAU.....	14
2.1.1. <i>Eaux de surface</i>	14
2.1.2. <i>Eaux souterraines</i>	15
2.2. SYNTHÈSE D'INVENTAIRE DES INFRASTRUCTURES DE PRODUCTION ET DE DISTRIBUTION D'EAU.....	15
2.2.1. <i>Réseaux AEP</i>	15
2.2.2. <i>Puits modernes</i>	15
2.3. ACCES A L'EAU POTABLE POUR LES USAGES DOMESTIQUES.....	16
2.3.1. <i>Taux d'accès</i>	16
2.3.2. <i>Taux de desserte</i>	16
2.4. ACCES A L'EAU POTABLE POUR LES USAGERS PRODUCTIFS ET LES BESOINS COMMUNAUTAIRES.....	17
2.4.1. <i>Agriculture</i>	17
2.4.2. <i>Elevage</i>	17
2.4.3. <i>Infrastructures scolaires et sanitaires</i>	18
III. BILAN DE L'ACCES A L'ASSAINISSEMENT.....	18
3.1. SYNTHÈSE DES INVENTAIRES D'INFRASTRUCTURES D'ASSAINISSEMENT.....	18
3.1.1. <i>Assainissement collectif</i>	18

3.1.2. Assainissement individuel	18
3.2. ACCES A L'ASSAINISSEMENT INDIVIDUEL.....	19
3.3. ACCES A L'ASSAINISSEMENT POUR LES SERVICES SOCIAUX DE BASE.....	19
IV. PLAN D'INVESTISSEMENT DE LA COMMUNAUTÉ RURALE	20
4.1. OBJECTIFS POUR 2015	20
4.1.1. Eau potable	20
4.1.2. Assainissement	20
V. RESULTATS ATTENDUS EN 2015	20
5.1. EAU POTABLE	20
5.2. ASSAINISSEMENT.....	20
VI. COMPOSANTES DU PLHA	21
6.1. DEVELOPPEMENT DES INFRASTRUCTURES D'EAU POTABLE	21
6.2. DEVELOPPEMENT DES INFRASTRUCTURES D'ASSAINISSEMENT	21
6.3. MESURES D'ACCOMPAGNEMENT	33
6.3.1. IEC et renforcement de capacités pour l'eau potable	33
6.3.2. IEC et renforcement de capacités pour l'assainissement	33
6.3.3. Etudes et activités spécifiques.....	34
VII. COUTS ET PLAN DE FINANCEMENT	34
7.1. COMPOSANTE DEVELOPPEMENT DES INFRASTRUCTURES D'EAU POTABLE.....	34
7.2. COMPOSANTE DEVELOPPEMENT DES INFRASTRUCTURES D'ASSAINISSEMENT	35
7.3. COMPOSANTE MESURES D'ACCOMPAGNEMENT	35
7.4. RECAPITULATIF ET PLAN DE FINANCEMENT	36
VIII. PLAN D'ACTION TRIENNAL	37
8.1. PROJETS EN COURS D'EXECUTION	37
8.2. OPERATIONS PRIORITAIRES	37
ANNEXES	38
CARTOGRAPHIE	44

LISTE DES ABREVIATIONS

AB	Abreuvoir
AEV	Adduction d'Eau Village
AEMV	Adduction d'Eau Multi village
AEP	Approvisionnement en Eau Potable
APS	Avant Projet Sommaire
ASUFOR	Association des Usagers de Forage
BAD	Banque Africaine de Développement
BALP	Bac à laver puisard
BC	Branchement Communautaire (à l'eau potable)
BE	Bureau d'étude
BF	Borne fontaine
BP	Branchement particulier
BPF	Brigade des puits et forages
CPJ	Capacité de Production journalière (d'un système d'exhaure en m ³ /j)
CR	Communauté rurale
EAB	Equivalent Abreuvoir
ECP	Ecole primaire
E&C	(Service d') Etude technique et de contrôle
EPE	Equivalent point d'eau
EPI	Electropompe immergée
F&T	Fournitures et travaux
FV	Forage villageois (équipé de PMH)
GE	Groupe électrogène
I&D	(Provisions pour) Imprévus et divers
IEC	Information- Education- Communication
BT	(Réseau électrique) Basse tension
LFE	Latrines à fosse étanche
LFV	Latrines à fosse ventilée
LMT	Ligne à moyenne tension (SENELEC)
LTR	Latrines traditionnelles
MTH	Moteur thermique
ONG	Organisation non gouvernementale
PAV	Pompe d'exhaure à axe vertical
PEM	Point d'eau moderne d'accès à l'eau potable (BF, BP, PO, PM ou FV)
PLHA	Plan local d'hydraulique et d'assainissement
PEPAM	Programme d'eau potable et d'assainissement du millénaire
PM	Puits moderne protégé avec ou sans PMH
PMH	pompe à motricité humaine
PO	potence à charrette
PS	Poste de santé
RGPH III	Recensement général de la population et de l'habitat du Sénégal
SIG	Système d'information géographique
TCM	Toilette à chasse manuelle
UBT	Unité de bétail tropical
USAID	Agence américain pour le développement international

FICHE DE SYNTHÈSE PLHA

Communauté rurale **MLOMP (Bignona)**

Données de base

Population

- Population 2003 : 2 795 (RGPH III)
- Taux de croissance : 7,3 % (RGPH III)
- Population 2010 : 4 221 (Projection)
- Population 2015 : 5 762 (Projection)

Accès à l'eau potable et à l'assainissement en 2010

- Taux d'accès à l'eau potable : 17,3 %
- Taux de desserte en eau potable : 10,7 % (cf définition en annexe)
- Taux d'accès à l'assainissement : 6,7 % (État des lieux 2004, 17%)

Objectifs

Objectifs globaux

- Réalisation des objectifs des populations (Objectifs du PLD)
- Accès à l'eau potable et l'assainissement pour toute la population de la CR

Objectifs spécifiques pour 2015

- Taux d'accès à l'eau potable : 100 % (minimum)
- Taux d'accès à l'assainissement : 53,35 % (Minimum)

Résultats à atteindre en 2015 5 762 personnes avec accès adéquat à l'eau potable (minimum)
3 074 personnes avec succès adéquat à l'assainissement (minimum)
10 infrastructures avec assainissement adéquat

Composantes et activités **1. Développement des infrastructures d'eau potable**

- Installation et électrification du forage de mlomp, installation des équipements d'exhaure, et densification du réseau
- Raccordement du village d'Ediamath au château d'eau du forage de Tendouck
- Etudes d'exécution et contrôle des travaux

2. Développement des infrastructures d'assainissement

- Construction de 373 systèmes d'assainissement individuels
- Construction de 6 édicules publics
- Etudes d'exécution et contrôle des travaux

3. Mesures d'accompagnement

- IEC et renforcement de capacités pour l'eau potable
- IEC et renforcement de capacités pour l'assainissement
- Etudes et activités spécifiques

Coût et plan de financement **Coût du programme : 341 464 000 FCFA HT, dont**

- Infrastructures d'eau potable : 187 308 000 FCFA (54,9 %)
- Infrastructures d'assainissement : 119 306 000 FCFA (34,9 %)
- Mesures d'accompagnement : 34 850 000 FCFA (10,2 %)

Plan de financement :

- Communauté rurale et populations : 11 930 600 FCFA (3,5 %)
- Partenaires au développement : 329 533 400 FCFA (96,5 %)

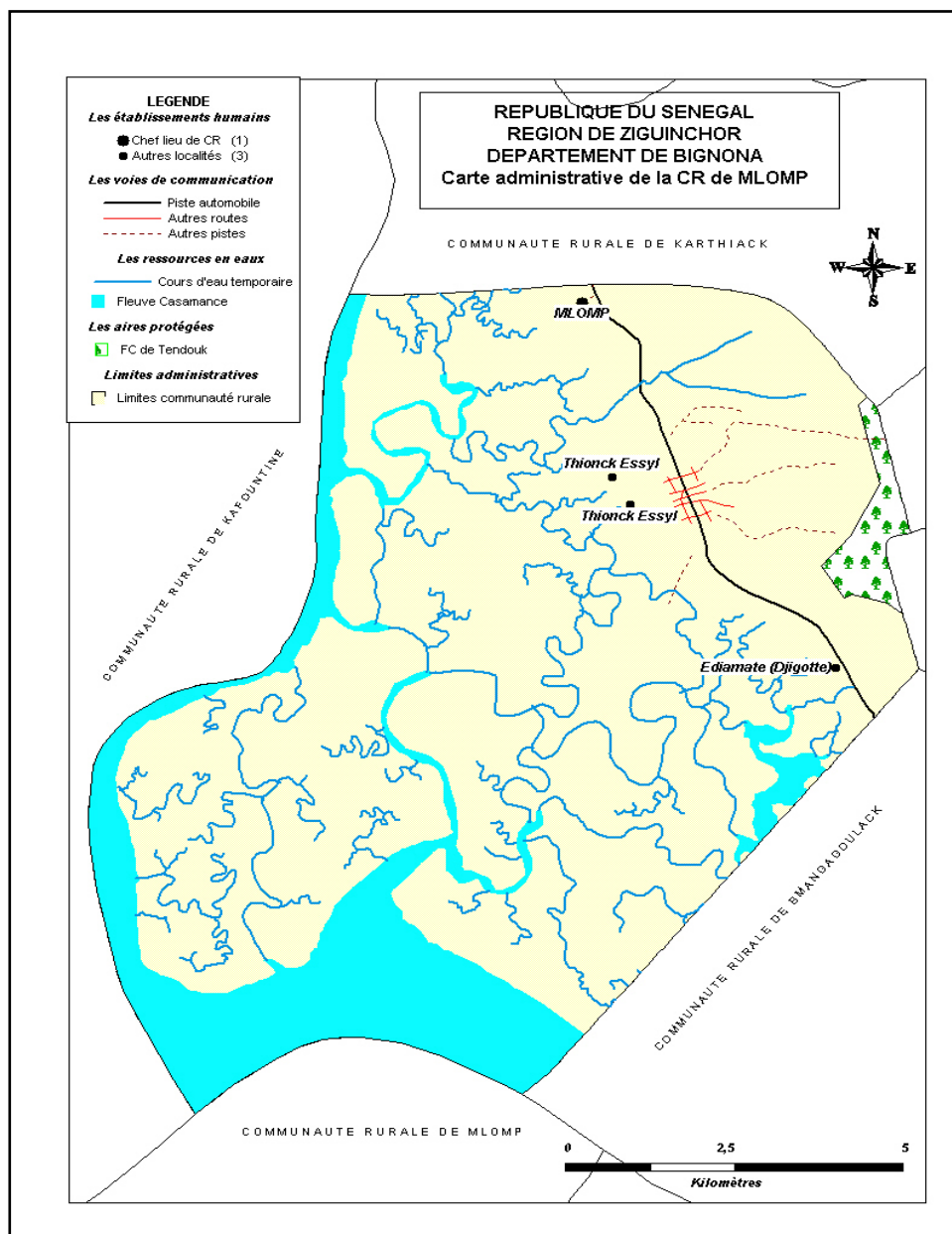
I. PRÉSENTATION DE LA COMMUNAUTÉ RURALE

1.1. Caractéristiques générales

1.1.1. Situation géographique

La communauté rurale de Mlomp est limitée :

- ✓ Au Nord par la communauté rurale de Kartiack ;
- ✓ A l'Est par les communautés rurales de Diégoune et Mangagoulack ;
- ✓ A l'Ouest par le marigot de Diouloulou ;
- ✓ Au Sud par le fleuve Casamance



1.1.2. Climat

Le climat est de type soudano-guinéen dominé par deux saisons :

- une saison sèche qui s'étale de novembre à mi-juin et ;
- une saison des pluies de mi-juin à octobre au cours de laquelle sont menées les activités agricoles.

Cet espace est caractérisé par une pluviométrie moyenne de 1129,02 mm. La température minimale varie de 20 à 21° et celle maximale de 30 à 35°C.

1.2. Démographie

1.2.1. Populations

Le RGPH III indique, pour la CR une population en 2003 de 2 795 personnes avec une moyenne de 7,2 personnes par ménage et un taux de croissance de 7,3 % par an. Sur ces bases, la population en 2010 est estimée à 4 500 personnes et devrait atteindre 5 840 personnes en 2015.

La composition ethnique de la communauté rurale de Mlomp est la suivante :

- Les Diolas 99.5% ;
- les Peulhs 0.5% ;
- Autres ethnies 0,5%

1.2.2. Localités

On ne recense que 2 villages administratifs dans la CR de Mlomp parmi lesquels un seul sera un petit centre rural de plus de 1.000 habitants à l'horizon 2015 et qui concentrera 91,1 % de la population totale de la CR. Il n'y aura pas une petite localité de moins de 500 habitants dans la communauté rurale ce qui est très favorable à la réalisation des infrastructures communautaires.

TABLEAU : CARACTERISTIQUES DEMOGRAPHIQUES DE LA CR

Population

DEMOGRAPHIE	2003	ESTIMATIONS 2010	PROJECTION 2015
Population CR	2 795	4 221	5 762
Ménages CR	389	587	800

Localités

CLASSE POPULATION	1	2	3
Nombre localités	1	1	0
Population à l'horizon 2015	4 767	995	0
% population totale	82,8 %	17,3 %	0
% nombre localités	50 %	50 %	0

Classe population 1= Pop ≥ 1000 hab. 2 = 500 ≤ pop <1000 3 = pop < 500

1.3. Activités économiques

1.3.1. L'agriculture

L'agriculture, tributaire de la pluie, est la principale activité économique car elle occupe plus de 80% de la population active. Les principales productions sont les céréales (riz, mil, maïs) et l'arachide

La production céréalière est essentiellement destinée à l'autoconsommation. Toutefois, il arrive parfois que le surplus de ces céréales fasse l'objet de vente en période de soudure.

La culture de riz est la principale activité agricole des villages de la Communauté Rurale. Elle est pratiquée dans de très vastes rizières dont dispose la Communauté Rurale, elle représente environ 80% de la production agricole de la communauté rurale. Cette culture est confrontée à un problème de salinisation et d'ensablement des rizières qui rétrécit progressivement les superficies emblavées en riz.

Quant à l'arachide qui demeure la seule culture de rente, sa superficie emblavée diminue de plus en plus au profit d'autres cultures.

Dans la communauté rurale, on note également d'autres types de cultures comme le niébé et le manioc qui sont faites par quelques producteurs

L'arboriculture fruitière se développe de plus en plus dans la Communauté Rurale. Elle est pratiquée par un nombre croissant d'arboriculteurs dans les deux villages. Malheureusement ce sous-secteur souffre de la présence de la Mouche des fruits qui cause beaucoup de dégâts aux planteurs. Cet état de fait commence à décourager pas mal d'acteurs qui s'adonnent à cette pratique.

1.3.2. L'élevage

La situation actuelle de l'élevage dans la CR est relativement bonne car le milieu présente les conditions idéales au développement du secteur :

- ❖ Pluviométrie suffisante
- ❖ Pâturages assez bien fournis
- ❖ Beaucoup de mares servant de points d'eau au bétail en hivernage

TABLEAU : ESTIMATION DU CHEPTEL DE LA CR

CATEGORIE	BOVINS	OVINS	CAPRINS	EQUINS	ASINS	TOTAL UBT	NBRE UBT / PERSONNE
Effectif	4 000	3 900	4 200	0	50	6 060	1, 35
Valeur UBT	1	0,2	0,3	1,2	0,4		

Source : Inspection Régionale des Services Vétérinaires de Ziguinchor (rapport annuel, 2009)

Contraintes

- Le manque de produits vétérinaires et des abreuvoirs ;
- L'accès difficile au crédit ;
- L'insuffisance de l'encadrement technique des éleveurs ;
- Le vol de bétail surtout durant la période où les animaux sont en divagation.

1.3.3 Pêche

La communauté rurale de Mlomp est riveraine d'un cours d'eau qui était poissonneux et qui représentait une source appréciable de revenus pour les pêcheurs de la CR.

La pêche y est pratiquée de manière artisanale.

La cueillette des huîtres qui est faite par les femmes, tourne au ralenti du fait de la rareté de cette espèce halieutique et de la longue distance qu'elles doivent parcourir pour en trouver.

Les potentialités et les moyens humains existent pour promouvoir le développement du secteur (par la promotion de l'aquaculture) et les problèmes à résoudre sont donc essentiellement liés à des moyens matériels et financiers mais surtout à l'organisation des acteurs.

1.3.4. Le commerce

La communauté rurale n'a ni marché hebdomadaire encore moins un marché permanent. L'activité de commerce en dehors des boutiques, porte sur les produits halieutiques, fruitiers, maraîchers et les produits forestiers.

1.4. Infrastructures de base (autres que celles d'eau potable et d'assainissement)

1.4.1. L'éducation

❖ L'enseignement préscolaire

La promotion de l'enseignement préscolaire, avec le démarrage d'une école maternelle à Mlomp, est soutenue par les populations de la CR. Cet établissement préscolaire n'a ni blocs sanitaires ni point d'eau.

❖ L'enseignement élémentaire

La communauté rurale de Mlomp dispose de 03 écoles élémentaires de langues françaises. Toutes les écoles sont dotées d'un point d'eau potable et une seule n'a pas de blocs sanitaires.

TABLEAU: ÉTABLISSEMENTS SCOLAIRES ELEMENTAIRES DE LA CR

N°	ETABLISSEMENT	NBRE D'ECOLES		NBRE CLASSES	NBRE COURS	NBRE D'ELEVES			ABRIS PROVISOIRES	BLOCS SANITG	BLOCS SANITF	POINT D'EAU	CANTIN SCOLAIR	ELECT
		PUBLICS	PRIVES			GARÇONS	FILLES	TOTAL						
1	Mlomp	1	0	12	12	272	211	483	6	10	10	1	0	1
2	Kawaguir	1	0	6	6	90	85	175	2	4	4	1	0	
3	Ediamath	1	0	3	3	49	41	90	1	2	2	1	1	
Total CR Mlomp		3	0	21	21	411	337	748	9	16	16	3	1	1

Source : IDEN de Bignona, (année scolaire 2009 / 2010)

❖ L'enseignement moyen

La communauté rurale de Mlomp compte un établissement d'enseignement moyen qui est sis à Mlomp. Cet établissement dispose des blocs sanitaires (12 box) mais n'a pas de point d'eau.

❖ L'alphabétisation

La communauté rurale dispose de 05 classes d'alphabétisation.

❖ L'enseignement religieux

Une école arabe dont la plupart des élèves sont inscrits dans les écoles françaises

1.4.2. La santé

TABLEAU : INFRASTRUCTURES SANITAIRES DE LA CR DE MLOMP (BIGNONA)

VILLAGES	POSTES DE SANTE				MATERNITES RURALES				CASES DE SANTE			
	FONCTIONNALITE		BLOCS SANIT.	POINT D'EAU	FONCTIONNALITE		BLOCS SANIT.	POINT D'EAU	FONCTIONNALITE		BLOCS SANIT.	POINT D'EAU
	F	NF			F	NF			F	NF		
Mlomp	X		0	0	X		0	0	-	-	-	-
Kawaguir	-	-	-	-	X		0	0	-	-	-	-
Ediamath	-	-	-	-	X		0	0	-	-	-	-
Total	1 PS				3		-	-	-	-	-	-

Source : Région Médicale de Ziguinchor

Malgré ce taux de couverture acceptable, l'accès aux soins de santé primaires rencontre des difficultés au niveau de la communauté rurale. Ces difficultés sont entre autres : la vétusté des équipements existants, le manque de médicaments, le sous équipement (manque de tables d'accouchement, de moustiquaires, de pèse-bébés) ainsi que les moyens d'évacuation des malades (cas urgents) de telle sorte

que les populations préfèrent parcourir de longues distances pour aller se soigner à Thionck-Essyl.

En plus de l'insuffisance de l'équipement et des médicaments, il y a la grande difficulté pour la prise en charge des ASC et des matrones.

1.4.3. Electricité

Seul le village de Mlomp est connecté au réseau électrique de la SENELEC. Maintenant il reste la densification du réseau dans ce village mais aussi son extension dans le village d'Ediamath.

TABLEAU : ELECTRIFICATION DES LOCALITES DE LA CR

VILLAGES ELECTRIFIES	RESEAU ELECTRIQUE	ABONNES SENELEC
MLOMP	01	97
TOTAL	01	97

Source : PLD 2009

1.5. Acteurs de développement dans la CR

1.5.1. Les organisations communautaires de base

L'esprit du regroupement est souvent lié à la recherche d'une force, d'une sécurité (solidarité) ou d'une stabilité car on se regroupe toujours pour défendre des acquis ou des projets ou pour faire face à des contraintes.

Ces regroupements ont presque toujours un caractère social, sécuritaire, économique, religieux ou culturel. Ici, la société civile renferme une certaine dynamique organisationnelle qui se manifeste autour de l'âge, du sexe, de l'activité, de la religion ou de l'appartenance spatiale. Ces organisations communautaires de base constituent le terreau à partir duquel émergent des initiatives locales de développement.

1.5.2. Les organismes d'appui au développement (ONG, Projet ou Programme de l'Etat)

Les domaines d'intervention de ces ONG, projets et programmes sont variés :

- Dans le sous-secteur agricole, les principales structures qui interviennent sont Le Programme Alimentaire Mondial qui appuie les populations en nourritures dans leurs opérations de réalisation des digues anti sels.
- Il ya le PNDL, la structure d'appui des collectivités dans l'élaboration de documents de planification locale (exemple : PLD de 2009). Sa présence dans la collectivité est très bien saluée dans la mesure où il a contribué à l'amélioration des conditions de vie de la population. ;
- Dans le secteur de l'environnement et de la gestion des ressources naturelles, nous pouvons citer OCEANIUM, ARBRE

L'arrivée des Espagnoles avec le Programme Intégré d'Appui au Développement Economique et Social des Populations en Casamance (PIADESPC) apportera un plus dans l'amélioration des conditions de vie des populations. Leurs actions sont plutôt attendues dans la Gestion des Ressources Naturelles (rentabilisation des vallées, réalisation de digues de rétention....) et l'équipement des Collectivités Locales en Point d'Information et Formation.

II. BILAN DE L'ACCES A L'EAU POTABLE

2.1. Ressources en eau

2.1.1. Eaux de surface

La communauté rurale de Mlomp est très bien arrosée par des cours d'eaux permanents et semi-permanents que sont :

Le fleuve Casamance situé au sud de l'arrondissement, arrose à travers les bolongs toute la partie constituant les estuaires des localités d'Ediamath, Thionck-Essyl, Affiniam, Tendouck, Bodé.

Le marigot de Diouloulou, situé à l'Ouest de la communauté rurale et en plus de ses ramifications, arrose le village de Mlomp et la communauté rurale sœur de Kartiack.

2.1.2. Eaux souterraines

La nappe phréatique se situe à environ 12 m et son exploitation se fait sans inconvénients. Mais avec le phénomène de salinisation, les eaux de beaucoup de puits, surtout ceux qui sont situés près du marigot de Diouloulou, deviennent non consommables.

Les eaux souterraines sont exploitées uniquement par les puits modernes mais surtout par les puits traditionnels car les travaux du seul ouvrage de captage de la CR ne sont pas achevés.

2.2. Synthèse d'inventaire des infrastructures de production et de distribution d'eau

2.2.1. Réseaux AEP

La communauté rurale de Mlomp ne compte aucun réseau AEP car celui installé à Mlomp n'est pas fonctionnel.

La communauté rurale de Mlomp ne dispose pas d'un système d'adduction d'eau potable car le forage de Mlomp n'a pas d'équipement d'exhaure (groupe électrogène et électropompe) même s'il a un ouvrage de stockage (100 m³/ 15 m). Le réseau d'adduction d'eau potable avait déjà été installé à Mlomp mais il est souhaitable que ce réseau soit renouvelé en installant cette fois-ci des vannes de sectionnement pour les différents quartiers de Mlomp. Quelques points d'accès ont déjà été installés (cinq bornes fontaines, deux branchements communautaires, cent treize branchements particuliers) qui ne sont pas fonctionnels.

TABLEAU : CARACTERISTIQUES DES RESEAUX AEP DE LA CR

DESIGNATION	N°IRH	DESSERTE		PRODUCTION – STOCKAGE				DISTRIBUTION				
		NBRE DE LOCALITES	POP.	ENERGIE	EXHAURE	CPJ	STOCKIGE	BF	BP	PO	AB	BJ
Mlomp	-	1	0	-	-	0	100 m ³ / 15 m	0	0	0	0	0
Total		1	0	-	-	0	-	0	0	0	0	0

2.2.2. Puits modernes

L'approvisionnement en eau potable de la CR se fait uniquement à partir des puits modernes (3 puits modernes à Ediamath seulement).

2.3. Accès à l'eau potable pour les usages domestiques

2.3.1. Taux d'accès

Le taux d'accès à l'eau potable de la communauté rurale de Mlomp est de **17,3 %**. L'accès est assuré uniquement par des puits modernes au niveau d'une localité (Ediamath) car **le taux d'accès à l'eau potable par AEP est de 0 %**.

Taux d'accès « raisonnable »

Le taux d'accès raisonnable de la communauté rurale de Mlomp est de 17, 3 %. Ce taux est inférieur au taux de 64% calculé en moyenne nationale pour l'année 2004.

Bilan EPE

Le bilan en EPE par localité de la CR fait apparaître, pour 2010, un déficit global de 12,7 EPE. Avec **1,5 EPE** fonctionnels pour une population totale de 4 221 personnes, soit 1 EPE pour **2 814** personnes d'où le niveau d'équipement en points d'eau modernes de la CR est largement en dessous du niveau de desserte standard de 1 EPE pour 300 personnes retenu dans la politique nationale. La localité de Mlomp qui n'a aucun point d'eau moderne. Toutes les localités présentent un déficit en EPE.

TABLEAU : BILAN EPE POUR LA CR

INTITULE	2010	2015
Population totale CR	4 221	5 762
Population desservie	450	5 762
Population non desservie de la CR	3 771	0
Besoins en EPE pour atteindre un taux de desserte de 100 % visé par le conseil rural.	12,57	5,1

2.3.2. Taux de desserte

Le taux de desserte en eau potable est de **10,7 %** pour l'ensemble de la CR qui est inférieur au taux d'accès puisque l'une des deux localités de la CR (village de Mlomp), bénéficiaire uniquement des puits modernes comme points d'accès à l'eau potable, présente un déficit en EPE.

TABLEAU : TAUX DE DESSERTE

COMMUNAUTE RURALE	MLOMP
Code administratif	02135
Population 2003 (RGPH III)	2 795
Taux de croissance	7,3 %
Population 2010 estimée	4 221
Nombre équivalents points d'eau	1,5
Taux de desserte	10,7 %
Personnes par EPE en 2010	2 814

Desserte des localités de plus de 1000 habitants par BF / BP

La seule localité de la communauté rurale qui a plus de 1 000 habitants (Mlomp) n'a aucun point d'accès à l'eau potable.

2.4. Accès à l'eau potable pour les usagers productifs et les besoins communautaires**2.4.1. Agriculture**

L'aménagement des bassins de rétention dans des zones à vocation maraîchères ou arboricoles est une des solutions viables pour satisfaire les besoins en irrigation qui peuvent être très importants, des blocs maraîchers ou des vergers de la CR de Mlomp.

2.4.2. Elevage

Le cheptel a besoin, pour son abreuvement surtout en saison sèche, d'environ **242m³** d'eau par jour. La construction de six abreuvoirs au moins doit être prise en compte dans la planification des travaux du forage de Mlomp afin de satisfaire les besoins en eau des animaux. Toutefois, l'aménagement des mares pastorales est nécessaire car il permet de diminuer la pression sur le seul forage qui sera réalisé dans la CR de Mlomp.

2.4.3. Infrastructures scolaires et sanitaires

Chaque infrastructure socioéconomique (scolaire, sanitaire, marchande) devra disposer d'un point d'eau moderne qui permettra à l'édicule public qui y est construit de répondre aux normes du PEPAM.

Conclusions

L'approvisionnement en eau potable de la CR se présente comme suit :

- le taux d'accès à l'eau potable de la CR est de 17,3 % contre 48% en moyenne nationale (2004);
- le taux de desserte établi d'après le bilan EPE est de **10,7 %** car les deux localités de la CR, présentent un bilan en EPE déficitaire.

III. BILAN DE L'ACCES A L'ASSAINISSEMENT

3.1. Synthèse des inventaires d'infrastructures d'assainissement

3.1.1. Assainissement collectif

L'inventaire des infrastructures d'assainissement à concerné les ouvrages d'évacuation et d'isolement des excréta à usage collectif situés à l'intérieur des infrastructures scolaires, sanitaires, marchandes, etc.

TABLEAU : INVENTAIRE DES INFRASTRUCTURES D'ASSAINISSEMENT

INFRASTRUCTURES	ECOLE (4) OU COLLEGE (1)	POSTE DE SANTE (1), MATERNITE RURALE (3)	MARCHES PERMANENTS (0) ET HEBDOMADAIRES (0)	AUTRES
Nombre d'infrastructures	5	4	0	1
Nombre d'édicules existants	5	0	0	1
Nombre d'édicules adéquats	5	0	0	1
Taux d'équipement	100 %	0 %	0 %	100 %
Taux d'équipement adéquat	100 %	0 %	0 %	100 %

3.1.2. Assainissement individuel

Le résultat de l'enquête-ménage réalisée dans la communauté rurale sur les différents types de latrines existantes ou non, est le suivant :

CATEGORIE	NOMBRE	POURCENTAGE
Latrines traditionnelles	106	70,7 %
Latrines à fosse septique	10	6,7 %
Ménages n'ayant pas de latrines	34	22,6 %
Total	150	100 %

L'analyse des résultats de L'enquête- ménage réalisée à Mlomp, permet d'estimer que 70,7 % des ménages disposent de latrines traditionnelles qui sont, pour la plupart dans un mauvais état, 6,7 % de latrines à fosse septique et 22,6 % des ménages n'ont pas de latrines.

3.2. Accès à l'assainissement individuel

En prenant en compte les standards retenus par le PEPAM, le taux moyen d'équipement des ménages en système individuel d'assainissement des excréta est de **6,7 %** qui est en dessous de la moyenne nationale qui est de 17%. Tandis que celui des ménages n'ayant pas un accès adéquat à l'assainissement individuel est de **93,3%**, d'où il faudra accroître, d'ici 2015, le taux d'équipement des ménages en systèmes d'assainissement individuel de **46,65 %**.

3.3. Accès à l'assainissement pour les services sociaux de base

Beaucoup d'infrastructures socioéconomiques de la CR disposent d'édicules adéquats d'évacuation des excréta. Toutefois, certaines infrastructures ont des édicules fonctionnels mais dont la construction ne répond pas aux normes retenues par le PEPAM.

Conclusions

De manière générale, le niveau d'équipement en infrastructures d'assainissement des excréta dans les infrastructures socioéconomiques (établissements scolaires et sanitaires,...) est relativement élevé par contre, dans les concessions (assainissement individuel) il est faible et certaines infrastructures ne répondent pas aux normes retenues par le PEPAM.

IV. PLAN D'INVESTISSEMENT DE LA COMMUNAUTÉ RURALE

4.1. Objectifs pour 2015

4.1.1. Eau potable

L'objectif global du PLHA est de fournir un accès adéquat à l'eau potable à la population ainsi que dans toutes les infrastructures socioéconomiques de la CR.

L'objectif du plan communautaire à l'horizon 2015 est qu'à cette date (i) 100 % de la population de la CR dispose d'un accès adéquat à l'eau potable, et (ii) 100 % des infrastructures socioéconomiques aient un accès adéquat à l'eau potable.

4.1.2. Assainissement

L'objectif global du PLHA est d'assurer un accès adéquat à l'assainissement à la population ainsi que dans toutes les infrastructures socioéconomiques de la CR.

Donc l'objectif visé à l'horizon 2015 est qu'à cette date (i) **53,35 %** au moins de la population de la CR dispose d'un accès adéquat à l'assainissement des excréta et eaux usées, et que (ii) 100% des infrastructures éducatives et sanitaires ainsi que les marchés et les lieux publics soient correctement et durablement assainis.

V. RESULTATS ATTENDUS EN 2015

5.1. Eau potable

La densité des points d'eau modernes sera de 1 EPE pour 300 personnes dans les villages desservis par AEP afin d'atteindre un taux de desserte de 100 %. Pour atteindre cet objectif d'accès en 2015, il faut construire **19,2 EPE** en tenant compte de l'amélioration de la desserte par le remplacement des puits modernes par les branchements particuliers ou éventuellement par les bornes fontaines dans certaines localités.

5.2. Assainissement

Toutes les infrastructures socioéconomiques disposeront chacune d'un édicule public conforme aux normes du PEPAM, entretenu et fonctionnel.

En 2015, au moins 427 ménages représentant 3 074 personnes disposeront chacun d'un ouvrage fonctionnel d'évacuation des excréta et d'un bac à laver avec puisard pour l'évacuation des eaux usées.

VI. COMPOSANTES DU PLHA

6.1. Développement des infrastructures d'eau potable

Le développement des infrastructures d'eau potable de la CR comprend deux projets : (1) Installation et électrification du forage de Mlomp, installation des équipements d'exhaure, et densification du réseau, et densification du réseau, (ii) le raccordement du village d'Ediamath au château d'eau du forage de Tendouck.

Le financement des autres projets restant dont les fiche APS sont annexées au présent document, est à rechercher. Toutes les infrastructures seront techniquement conformes aux prescriptions du Manuel des projets d'eau potable et d'assainissement édité par le PEPAM. Des bornes fontaines (2), branchements communautaires (10), des branchements particuliers (390) seront intégrés dans le coût de chaque projet et des abreuvoirs (6) qui sont demandés par les populations et qui seront construits dans certaines localités.

TABLEAU : LISTE DES PROJETS D'EAU POTABLE AVEC LEUR PRIORITE

N°	PROJET	PRIORITE	POP EN 2015	NBRE EPE	NBRE EAB	FINANCEMENT
EP-1	Installation et électrification du forage de mlomp, installation des équipements d'exhaure, et densification du réseau.	1	4 767	15,9	5	A rechercher
EP-2	Raccordement du village d'Ediamath au château d'eau du forage de Tendouck	2	995	3,3	1	A rechercher
Total programme		-	5 762	19,2	6	-

6.2. Développement des infrastructures d'assainissement

Le développement des infrastructures d'assainissement de la CR compte (i) la construction de six (6) édicules publics et celle de trois cent soixante treize (**373**) systèmes d'assainissement individuel.

Les projets d'édicules publics concernent deux (2) maternités rurales, deux foyers des jeunes, un lieu de culte et un (1) poste de santé. Les projets seront construits

suivant le modèle standard adopté par le PEPAM, comprenant (i) un compartiment pour femmes doté de quatre cabines et d'un lavabo, et (ii) un compartiment pour hommes doté de trois cabines, trois urinoirs et d'un lavabo. Pour les maternités rurales, les cabines du compartiment des hommes seront transformées en douches avec puisards pour permettre aux femmes de se laver.

Les différents types d'ouvrage individuels demandés par les populations selon les enquêtes –ménages réalisées durant la phase du diagnostic concernent (i) des latrines VIP à fosse alternantes soit latrines à chasse manuelle et à fosses alternantes (ii) et des bacs à laver, chacun muni d'un puisard. Le principe de la mise en œuvre sera basé sur la réponse à la demande des ménages.

La majorité des ménages (95,3 %) souhaitent acquérir des latrines à chasse manuelle et à fosses alternantes.

– Choix du type de latrines par le ménage

CHOIX DES MENAGES	NOMBRE	POURCENTAGE
Latrines TCM à fosses alternantes	143	95,3 %
Latrines DLV (Double Latrines Ventilée)	4	2,7 %
Latrines « Sanplat »	1	0,7 %
Latrines VIP à fosses alternantes	2	1,3 %
Total	150	100 %

Présentation des différents types d'ouvrage demandés par les ménages :

➤ **LATRINE TCM À FOSSES ALTERNANTES**

Description technique

Composantes de l'ouvrage

Superstructure

Elle est faite d'agglos creux de 12 cm d'épaisseur. La cabine est entièrement couverte d'une toiture en tôles ondulées 0.17 supportées par des chevrons 6/4 en samba, et équipée d'une chaise turque ayant à sa base un siphon hydraulique en

aluminium lequel communique avec un coude PVC Ø 110 et un tuyau PVC Ø110 qui aboutit dans le regard de répartition. Le seuil de la porte est précédé par une terrasse maçonnée appelée marche-pieds.

Regard de répartition

C'est un petit ouvrage carré de 55 cm de côté et 45 cm de profondeur. Il est fait d'agglos pleins de 12 cm d'épaisseur. Le fond du regard doit présenter une pente inclinée vers les fosses pour une bonne évacuation des excréta en provenance du tuyau d'évacuation. La dalle de couverture du regard est en béton armé de 6 cm d'épaisseur.

Infrastructure

02 fosses cylindriques alternantes de dimensions 1,30 m de diamètre et 2 m de profondeur. Elles sont distantes de 2 m minimum et couvertes par des demi-dalles circulaires en béton armé dosé à 350 kg/m³ (soit 1 sac de ciment+1 brouette de sable+2 brouettes de gravier) avec 8 cm d'épaisseur. Sur ces demi-dalles existe un trou carré de 40 cm de côté pour le contrôle du niveau des boues dans la fosse. Chacune des deux fosses est reliée au regard par un tuyau PVC Ø 110. C'est dans ces deux fosses que sont admises, de manière alternante, les matières fécales issues du regard. Ces fosses servent au stockage et à la minéralisation des excréta; les eaux de chasse étant infiltrées dans le sol par l'intermédiaire des joints ouverts au niveau des parois des fosses. Les fosses seront maçonnées en agglos voûtés pleins de 15. les joints verticaux seront laissés ouverts sauf au niveau de la 1^{ère} rangée inférieure et des 2 dernières rangées supérieures.

Le ferrailage des dallettes est constitué d'aciers HA10 et HA6 avec pour espacement mini 13 cm.

Conditions de mise en œuvre

Zone d'implantation recommandée

Zone où le toit de la nappe est au moins à 3,50 m de profondeur. Lorsque la nappe est moins profonde, d'autres dispositions constructives doivent être prises (élargissement du diamètre de la fosse pour réduire sa profondeur ou surélévation artificielle du sol, cas des zones insulaires ou des vallées).

Mode d'exploitation et d'entretien

Règles d'usage de la latrine

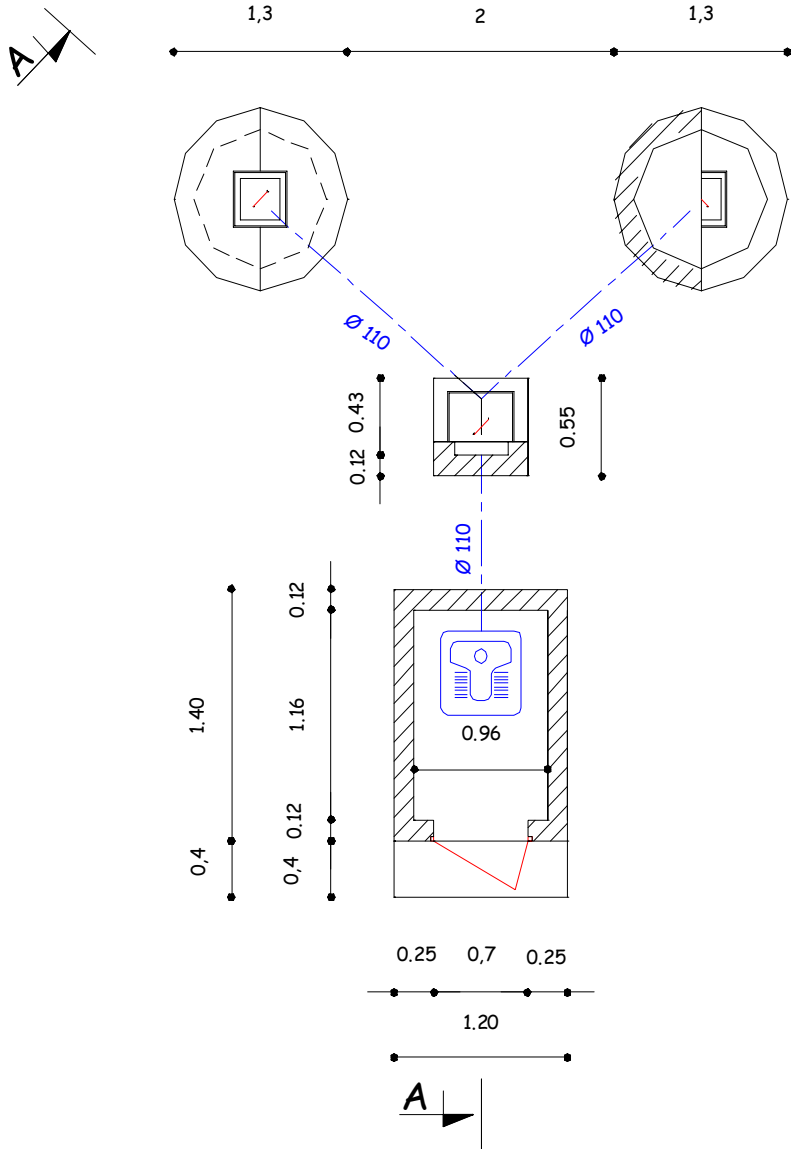
- Nettoyage anal à l'eau ;
- Se laver les mains après usage;
- Bien se positionner par rapport au trou de défécation ;
- Orientez les eaux de nettoyage anal, de lavage de la latrine dans les fosses.

Règles d'entretien de la latrine

- Disposer d'un balai en permanence dans la latrine ;
- Disposer d'un détergent en permanence dans la latrine ;
- Nettoyer la latrine quotidiennement ;
- Éviter de verser d'autres eaux usées dans la fosse. Seules sont admises les eaux de nettoyage anal et de lavage de la latrine ;
- Ne pas jeter des objets solides à travers le trou de défécation.

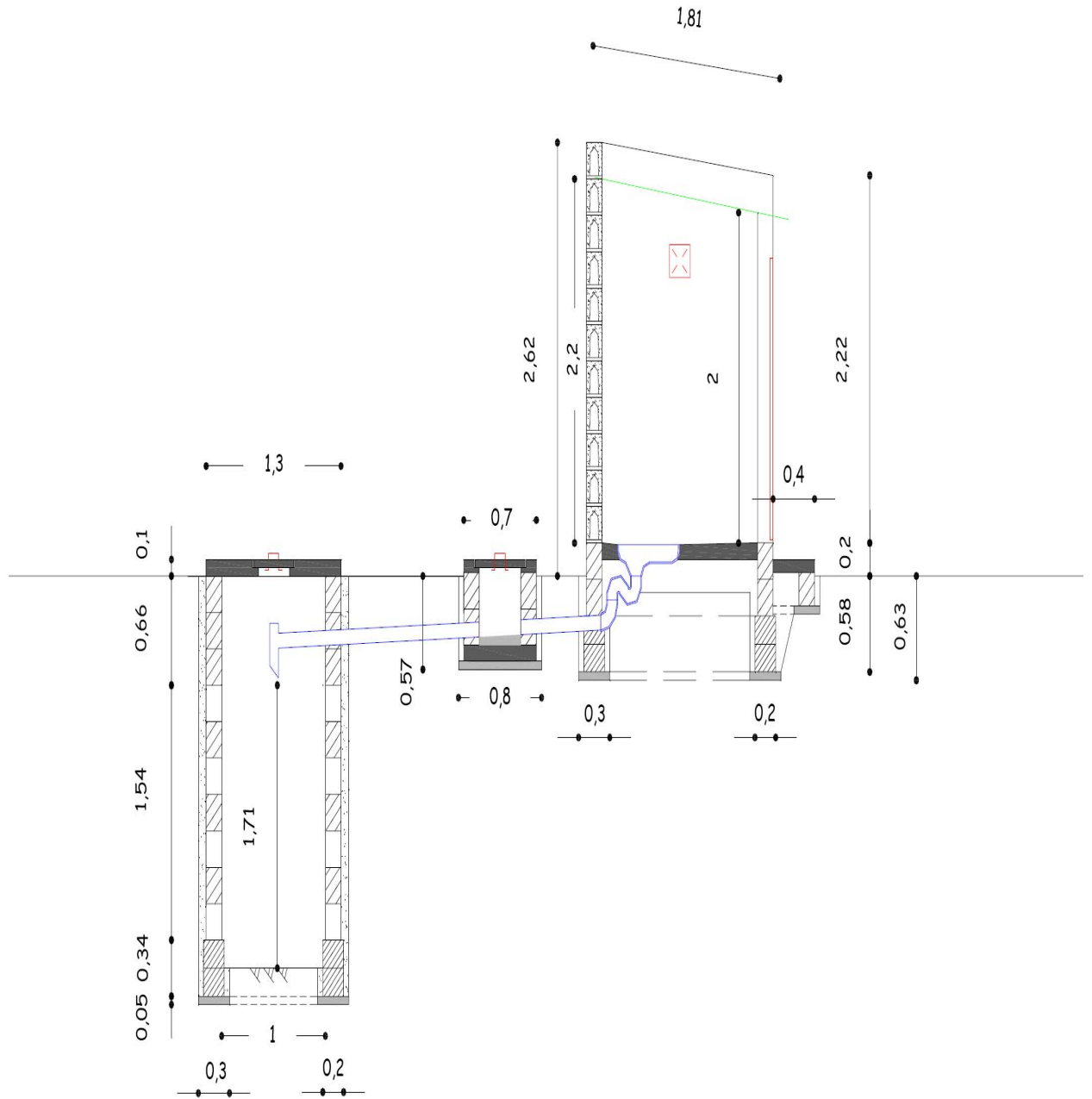
Règles de maintenance de la latrine

- Respecter et pratiquer les règles d'usage et d'entretien ;
- Inspecter régulièrement la latrine ;
- Maintenir la porte toujours fermée ;
- Diagnostiquer toutes les défaillances constatées et réparer le plus tôt possible;
- Changer le bouchon de position dans le regard de répartition dès que les boues sont à 40 cm de la face inférieure des dalles.



Toilette à chasse manuelle : Vue en plan

Toilette à chasse manuelle : Coupe A – A



➤ LATRINE VIP À FOSSES ALTERNANTES

Description technique

Composantes de l'ouvrage

Superstructure

Elle est faite d'agglôs creux de 12 cm d'épaisseur. La cabine est entièrement couverte d'une toiture en tôles ondulées 0.17 supportées par des chevrons 6/4 en samba. Sur le plancher de la cabine existent deux trous de défécation munis de repose-pieds. Ces trous communiquent directement avec les deux fosses alternantes. La cabine repose ainsi à cheval sur les deux fosses. Le seuil de la porte est précédé par une marche pieds.

Infrastructure

02 fosses alternantes, maçonnées et couvertes par des dalles et munies d'évents en PVC Ø 110 de 3 m de hauteur. Ces fosses servent au stockage et à la minéralisation des excréta et infiltrent les eaux de nettoyage anal à travers des joints ouverts sur les parois.

Les fosses alternantes sont couvertes de dalles de 8 cm d'épaisseur. Les dalles sont conçues en deux types : deux dalles pour la vidange, et deux dalles sur lesquelles sont percés les trous de défécation et de ventilation.

Le ferrailage est constitué d'aciers HA10 et HA6 avec des espacements variant entre 13 et 16 cm.

Conditions de mise en œuvre

Zone d'implantation recommandée

Zone où le toit de la nappe est au moins à 3,50 m de profondeur, sinon prendre d'autres dispositions constructives (voir choix de technologie).

Mode d'exploitation et d'entretien

Règles d'utilisation de la latrine

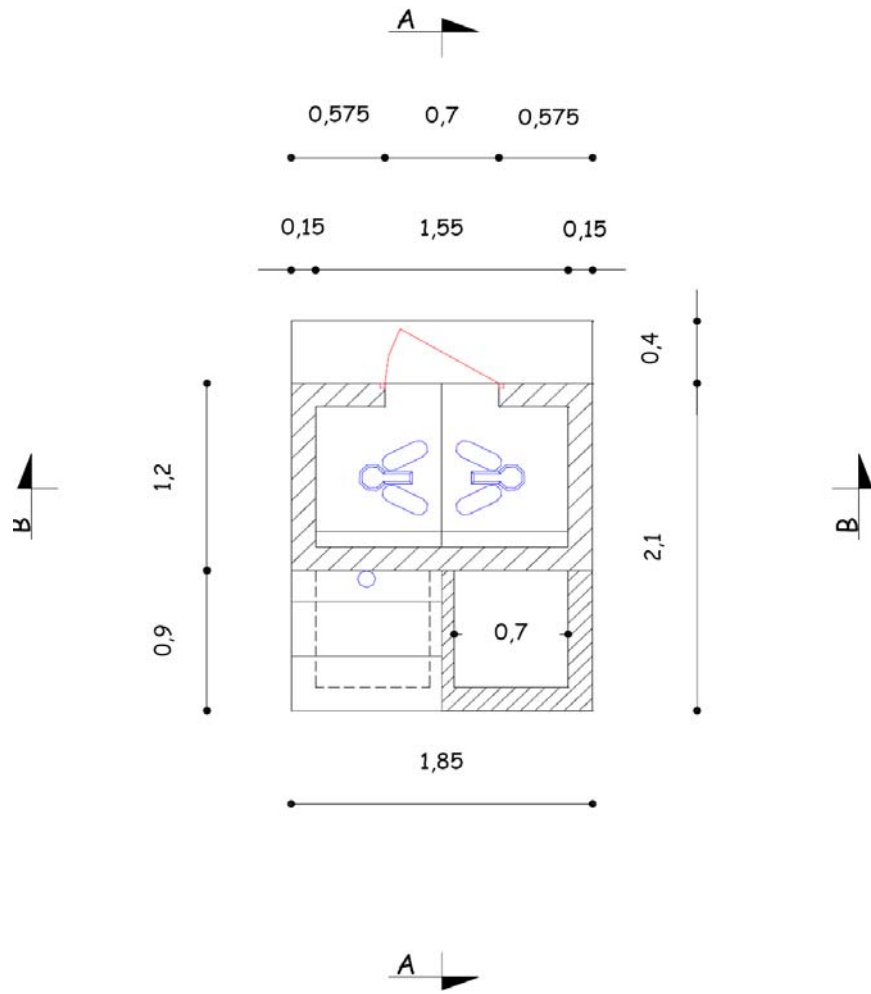
- Nettoyage anal à l'aide d'un peu d'eau ou d'objets solides ;
- Lavage des mains après usage ;
- Pas de surcharge de la dalle ;
- Bien se positionner par rapport au trou de défécation ;
- Orientez les eaux de nettoyage anal, de lavage de la latrine dans les fosses ;

Règles d'entretien de la latrine

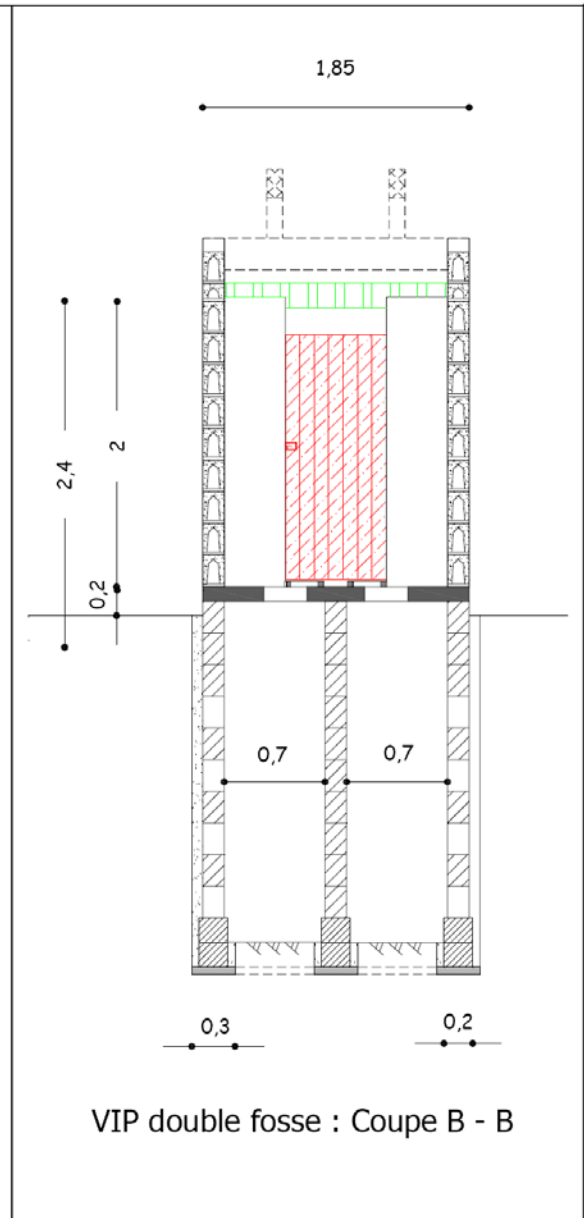
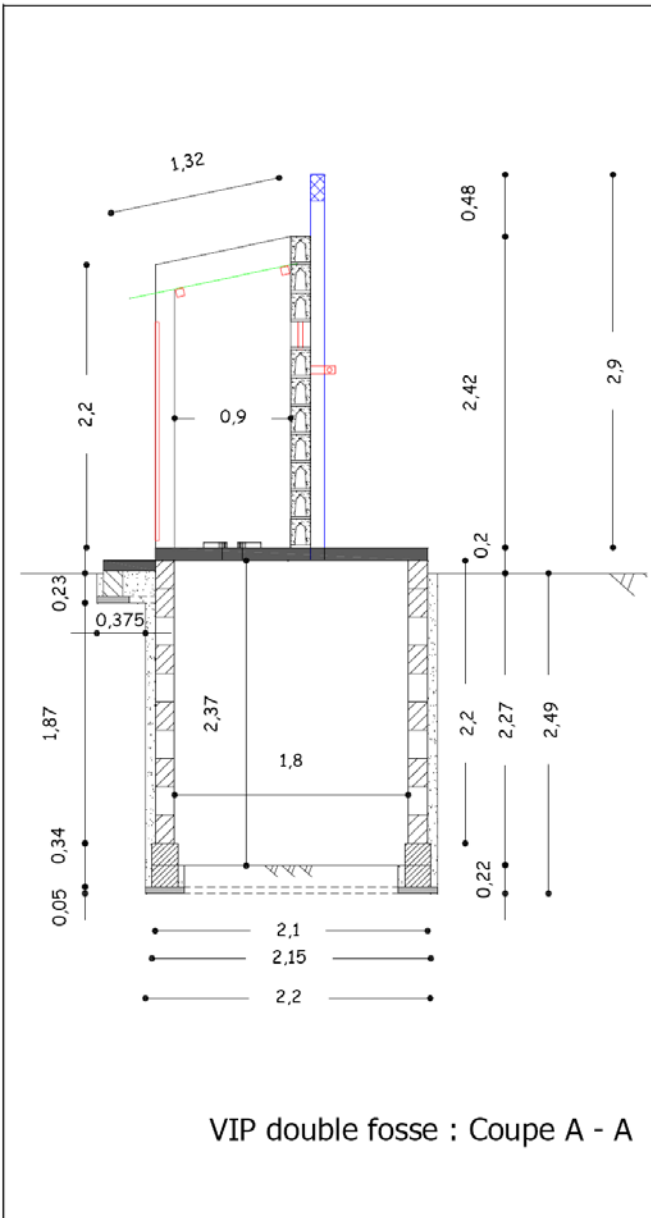
- Disposer d'un balai en permanence dans la latrine ;
- Nettoyer la latrine quotidiennement ;
- Disposer d'un détergent en permanence dans la latrine ;
- Ne pas verser d'autres eaux usées dans la fosse. Seules sont admises les eaux de nettoyage anal et de lavage de la latrine ;
- Ne jamais se laver dans la latrine ;
- Ne pas jeter des ordures dans la latrine ou dans la fosse.

Règles de maintenance de la latrine

- Respecter et pratiquer les règles d'usage et d'entretien ;
- Inspecter régulièrement la latrine ;
- Diagnostiquer toutes les défaillances constatées et réparer le plus tôt possible ;
- Fermer le trou de défécation dès que les boues sont à 40 cm de la face inférieure des dalles.



VIP double fosse : Vue en plan



➤ LAVOIR-PUISARD

Description technique

Superstructure

01 bac maçonné constitué d'une murette de 35 cm de hauteur, laquelle repose sur un socle carré en béton armé de 2 m de côté et 15 cm d'épaisseur. La plomberie du bac comprend une bonde de sol 15*15, une réduction 75/50, un coude 75 et un tuyau PVC Ø75. Le bac sert à collecter et à diriger les eaux de lavage dans le puisard.

Le ferrailage du radier (socle) est composé uniquement de fer 8 avec des espacements de 15 cm.

Infrastructure

01 puisard cylindrique, maçonné et couvert par des dallettes et muni d'un réseau d'évacuation en PVC Ø 75. Le puisard assure le prétraitement des eaux usées avant leur infiltration dans le sol. Le puisard est à moitié rempli de moellons dont les dimensions requises se situent entre 100 et 300 mm.

Les dalles de couverture des puisards sont identiques aux dalles de couverture des fosses cylindriques des TCM.

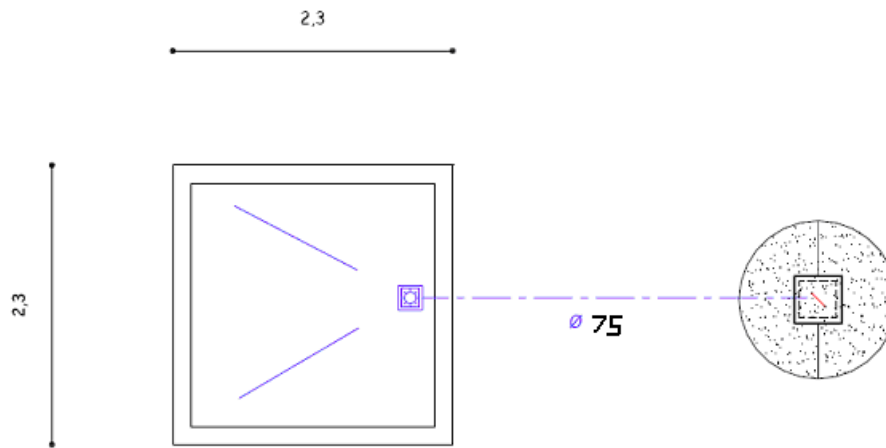
Mode d'exploitation et d'entretien

Règles d'usage

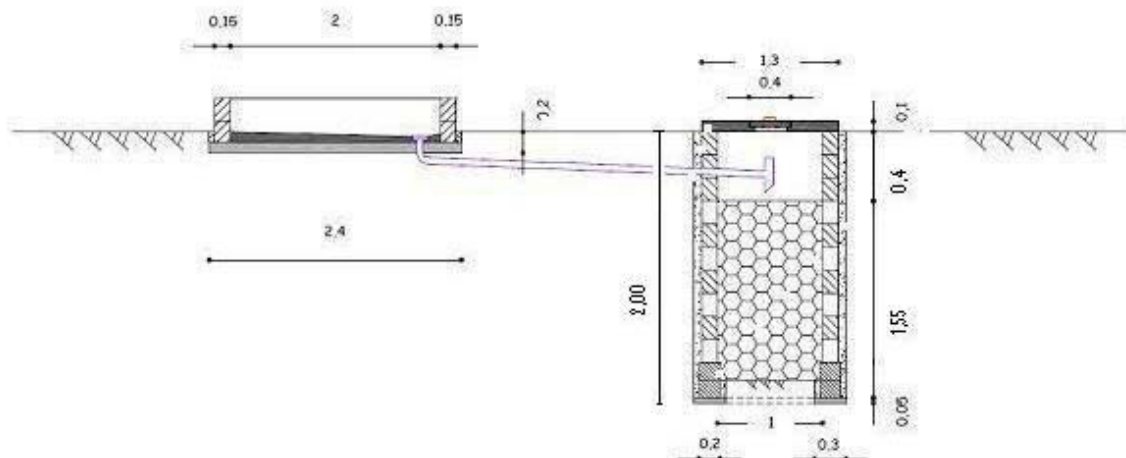
- Éviter d'utiliser le lavoird quand le couvercle de la bonde de sol n'est pas en place;
- Éviter l'introduction de solides dans le lavoird ;

Règles d'entretien et de maintenance

- Balayer le lavoird quotidiennement ;
- Inspecter régulièrement le puisard ;
- Diagnostiquer toutes les défaillances constatées et réparer le plus tôt possible;
- Purger le puisard en cas de colmatage ;



Lavoir – puisard : Vue en plan



Toutes les infrastructures seront techniquement conformes aux prescriptions du Manuel des projets d'eau potable et d'assainissement édité par le PEPAM.

TABLEAU : LISTE DES PROJETS D'ASSAINISSEMENT COMMUNAUTAIRE AVEC LEUR PRIORITE

N°	PRIORITE	PROJETS	N°	PRIORITE	PROJETS
AS-1	1	EP pour poste de santé de Mlomp	AS-4	4	EP pour foyer des jeunes de Mlomp
AS-2	2	EP pour maternité d'Ediamath	AS-5	5	EP pour lieu de culte de Mlomp
AS-3	3	EP pour maternité de Kawaguir	AS-6	6	EP pour foyer des jeunes de d'Ediamath

6.3. Mesures d'accompagnement

Le programme de mesures d'accompagnement doit mettre en place les conditions d'un fonctionnement durable des infrastructures réalisées et comprend trois volets (i) le volet IEC et renforcement de capacités pour l'eau potable, (ii) le volet IEC et renforcement de capacités pour l'assainissement et (iii) Etudes et activités spécifiques

6.3.1. IEC et renforcement de capacités pour l'eau potable

Les activités à réaliser, pour chacune des ASUFOR à mettre en place sont : (i) l'accompagnement des usagers dans le processus qui va de la création de L'ASUFOR jusqu'à sa reconnaissance juridique et l'obtention d'une licence d'exploitation délivrée par la Direction de l'Exploitation et de la Maintenance (DEM), (ii) la formation des membres des instances dirigeantes de l'ASUFOR à l'exercice de leurs responsabilités, (iii) l'appui à l'ASUFOR pour la sélection d' un opérateur de maintenance et d'un gérant qui sera formé, (iv) l'appui à l'ASUFOR pour le recrutement et la formation d'un conducteur de forage, (v) un appui -conseil auprès des ASUFOR pour le suivi- évaluation de leurs activités durant une certaine période (6 à 12 mois au moins).

6.3.2. IEC et renforcement de capacités pour l'assainissement

Cette composante a pour but de mettre en place (i) une gestion durable des édicules publics, et (ii) un environnement favorable d'offre et de demande pour la construction et l'entretien des systèmes d'assainissement individuel.

s activités liées à l'assainissement communautaire (gestion des édicules publics) comprendront (i) l'identification d'un gérant pour chaque édicule public, (ii) la mise en place d'un système de génération de recettes permettant d'assurer l'entretien des édicules.

Les activités liées à l'assainissement individuel comprendront (i) la sélection, la formation, la motivation et le suivi de l'activité des relais féminins chargés d'une mission d'animation -sensibilisation de proximité en vue de susciter et d'organiser la demande des ménages en systèmes d'assainissement autonome, (ii) l'exécution d'un programme de formation des maîtres d'école et la fourniture de supports pédagogiques en vue de diffuser les bonnes pratiques d'hygiène par le vecteur des enfants, (iii) la sélection, la formation et l'habilitation de maçons à la construction de latrines, (iv) le contrôle de qualité des travaux et le suivi financier du volet assainissement individuel.

6.3.3. Etudes et activités spécifiques

Il s'agit d'un appui –conseil à la CR pour la planification et le suivi- évaluation. Cet appui –conseil à la CR a pour but de renforcer ses capacités à utiliser l'outil PLHA pour la programmation annuelle des opérations, la mise à jour périodique des données dans le cadre du suivi- évaluation et le contrôle de qualité du service fourni par les ASUFOR.

VII. COUTS ET PLAN DE FINANCEMENT

7.1. Composante Développement des infrastructures d'eau potable

Le coût estimatif de la composante Développement des infrastructures d'eau potable de la CR est de **187 308 000 FCFA**. Le coût inclut (i) les services d'études techniques d'exécution et de contrôle de travaux estimés à 10% du montant des fournitures et travaux et (ii) une provision pour imprévus et divers de 10%.

TABLEAU : RECAPITULATIF DES COUTS ESTIMATIFS DES INFRASTRUCTURES D'EAU POTABLE

N°	INTITULE	COUTS ESTIMATIFS X 1 000 FCFA				
		F&T	E&C	SOUS TOTAL	I&D	TOTAL
EP-1	Installation et électrification du forage de mlomp, installation des équipements d'exhaure, et densification du réseau.	122 600	12 260	134 860	13 486	148 346
EP-2	Raccordement du village d'Ediamath au château d'eau du forage de Tendouck	32 200	3 220	35 420	3 542	38 962
Total programme		154 800	15 480	170 280	17 028	187 308

7.2. Composante Développement des infrastructures d'assainissement

Le coût estimatif de la composante Développement des infrastructures d'assainissement est de **119 306 000 FCFA**. Ce coût inclut (i) les services d'études techniques d'exécution et de contrôle de travaux estimés à 10 % des fournitures et travaux, et (ii) une provision pour imprévus et divers de 10 %.

TABLEAU : RECAPITULATIF DES COUTS ESTIMATIFS DES INFRASTRUCTURES D'ASSAINISSEMENT

NOMBRE	INTITULE	COUTS ESTIMATIFS X 1.000 FCFA				
		F&T	E&C	SOUS TOTAL	I&D	TOTAL
	Edicules publics					
1	Poste de santé	4 000	400	4 400	440	4 840
2	maternités rurales	8 000	800	8 800	880	9 680
2	Foyers des jeunes	8 000	800	8 800	880	9 680
1	Lieu de culte	4 000	400	4 400	440	4 840
	Sous total	24 000	2 400	26 400	2 640	29 040
	Systèmes d'assainissement individuel					
373	Systèmes d'assainissement familiaux	74 600	7 460	82 060	8 206	90 266
	Sous total	74 600	7 460	82 060	8 206	90 266
Total programme		98 600	9 860	108 460	10 846	119 306

7.3. Composante Mesures d'accompagnement

Le coût estimatif de la composante Mesures d'accompagnement est de **34 850 000 FCFA**, dont 22 750 000 FCFA pour le volet assainissement, et (ii) 10.000.000 FCFA pour le volet Etudes et activités spécifiques.

TABLEAU : RECAPITULATIF DES COUTS ESTIMATIFS DES MESURES D'ACCOMPAGNEMENT

N°	INTITULE	COUTS ESTIMATIFS X 1 000 FCFA	
		BASES DE CALCUL	MONTANT
	IEC et renforcement de capacités eau potable		
ET-1	Services de BE/ONG pour mise en place gestion de l'eau	5.000FCFA / ASUFOR X 1	5 000
	IEC et renforcement de capacités assainissement		
ET-2	Services de BE / ONG pour gestion édicules	200 / édicule X 6 édicules	1 200
ET-3	Services de BE / ONG pour assainissement individuel	50 / système individuel X 373	18 650
	Etudes et activités spécifiques		
ET-4	Appui –conseil à la CR (planification et suivi- évaluation)	-	10 000
	Total composante	-	34 850

7.4. Récapitulatif et plan de financement

Le coût total de mise en œuvre du PLHA de la communauté rurale de Mlomp s'élève à **341 464 000 FCFA** sur la période 2010-2015, hors financement déjà acquis.

Le financement du PLHA sera couvert par (i) les populations bénéficiaires, (ii) le budget communal, (iii) les partenaires en coopération non gouvernementale, et (iv) l'Etat.

Les ménages s'engagent à apporter une contribution de 10% des investissements du volet assainissement individuel soit un montant de 9 026 600 FCFA en plus d'un apport en nature éventuellement pour la réalisation des latrines TCM à fosses alternantes que les ménages ont souhaité acquérir.

La communauté rurale mobilisera les ressources d'investissement mises à sa disposition par l'Etat à travers le Fonds d'équipement des collectivités locales, notamment dans le cadre du Programme National de Développement Local (PNDL). Cette contribution de la CR est estimée à 10 % des coûts des édicules publics soit un montant de 2 904 000 FCFA.

Déduction faite des contributions ci-dessous estimées à 11 930 600 FCFA, le financement à mobiliser entre 2010 et 2015 auprès de l'Etat et des partenaires en coopération non gouvernementale s'élève à **329 533 400 FCFA** sur une période de 5 ans.

VIII. PLAN D'ACTION TRIENNAL

8.1. Projets en cours d'exécution

Il n'y a aucune opération en cours dans la communauté rurale ni pour le volet hydraulique ni pour le volet assainissement. Le conseil rural compte sur les l'Etat sénégalais et les partenaires au développement pour améliorer les accès à l'eau potable et à l'assainissement des populations de leur communauté rurale.

8.2. Opérations prioritaires

- Eau potable

Les opérations prioritaires d'eau potable à lancer dès 2010 sont :

- Installation et électrification du forage de Mlomp, installation des équipements d'exhaure et densification du réseau du forage de Mlomp ;
- Raccordement du village d'Ediamath au château d'eau du forage de Tendouck

- Assainissement

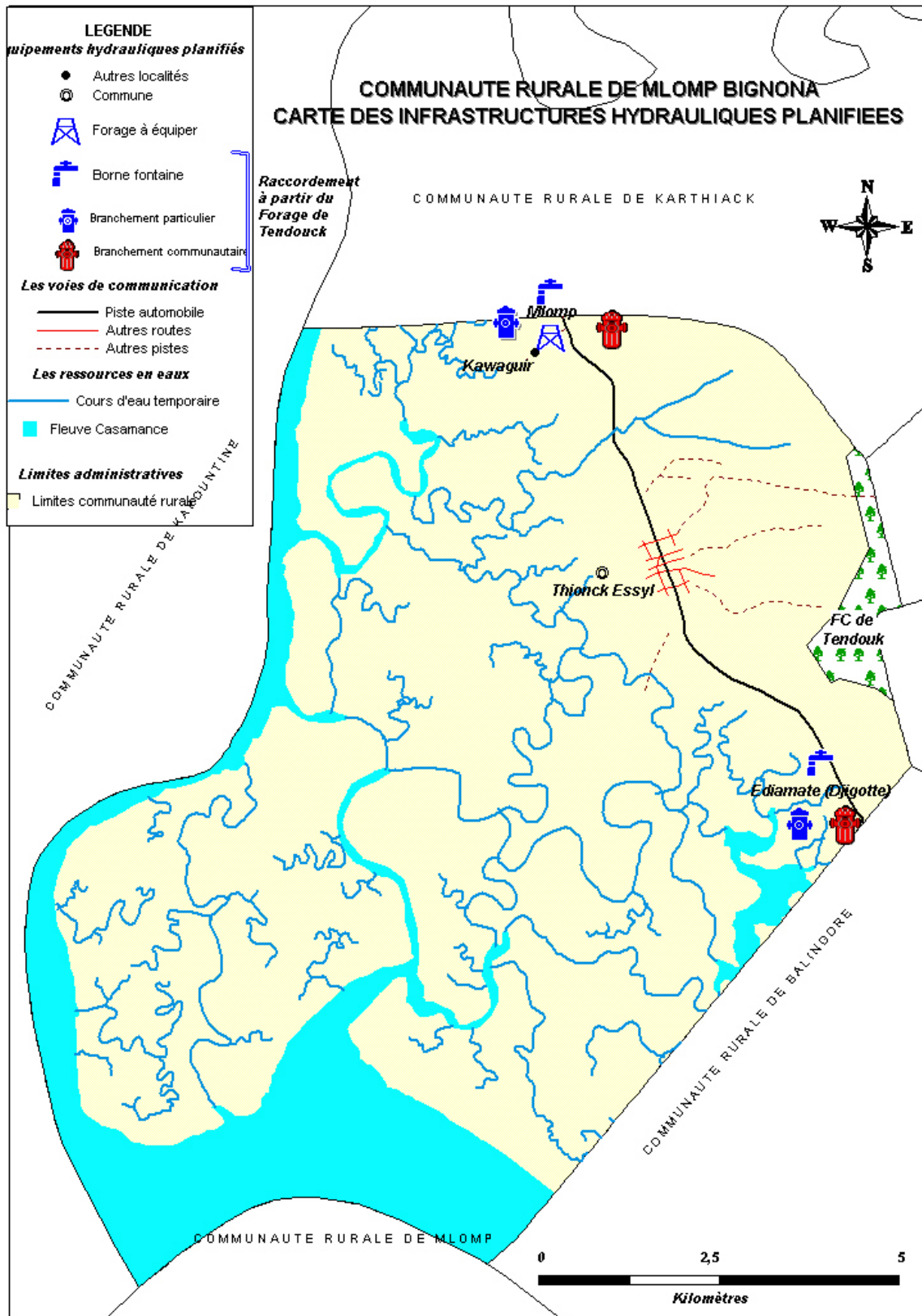
Les opérations prioritaires du volet assainissement sont :

- la construction de six édicules publics dans des infrastructures socio-économiques et ;
- la réalisation de 373 systèmes d'assainissement individuel afin d'atteindre le taux de 53,35 % d'accès à l'assainissement en 2015. .

ANNEXES

PLAN D'ACTION DE LA CR DE MLOMP (EAU POTABLE)

VILLAGES		POPULATION ESTIMEE		TRAVAUX PLANIFIES	CODE INFRASTRUCTURE AEP DE RACCORDEMENT	FINANCEMENT	PERIODE DE REALISATION			
Code	Nom	2010	2015				2010	2011	2012	ENTRE 2013 ET 2015
02135001	Ediamath	729	995	Raccordement du village d'Ediamath au château d'eau du forage de Tendouck	223X0010	A rechercher				
02135002	Mlomp	3 492	4 767	Installation et électrification du forage de Mlomp, installation des équipements d'exhaure, et densification du réseau.	Forage de Mlomp	A rechercher				



CODE CR	COMMUNAUTE RURALE	REGION	FICHE APS N°
02135	MLOMP	ZIGUINCHOR	1

Objet des travaux :

- Installation et électrification du forage de Mlomp,
 Installation des équipements d'exhaure, et densification du réseau.

Observations :

Localités bénéficiaires et demande en eau

Code localité	Nom localité	Pop	UBT	Autres	Demande en eau (m ³ / jour)			
					Pop	UBT	Autre	Total
02135002	MLOMP	4 767		-	186,2	200	-	386,2
Total		4 767		-	186,2	200	-	386,2

Quantitatifs et coût estimatif des travaux

Code	Descriptif	Unité	Qté	Coût U	Coût Total
BF	Borne fontaine	u	4	500 000	2 000 000
BC	Branchements communautaires	u	7	150 000	1 050 000
BP	Branchement particulier	u	275	50 000	13 750 000
AB	Abreuvoir	u	5	2 500 000	12 500 000
CP	Canalisation de transport	ml	1 000	6 000	6 000 000
CS	Canalisation de distribution	ml	7 000	4 000	28 000 000
EPI	Electropompe immergée + armoire	u	1	4 000 000	4 000 000
FO	Forage de production	u	1	30 000 000	30 000 000
LMT	Ligne d'alimentation électrique MT	ml	1 500	12 000	18 000 000
MTBT	Poste transformateur MT / BT	u	1	6 000 000	6 000 000
CPT20	Compteur borne-fontaine	u	4	50 000	200 000
CPT40	Compteurs abreuvoirs, potence, etc.	u	6	100 000	600 000
CPTSF	Compteur + tuyauterie sortie forage	u	1	500 000	500 000
Total travaux (FCFA HT)					122 600 000
Etudes et contrôle 10 % (FCFA HT)					12 260 000
Imprévus et divers 10 % (FCFA HT)					13 486 000
Total général (FCFA HT)					148 346 000

CODE CR	COMMUNAUTE RURALE	REGION	FICHE APS N°					
02135	MLOMP	ZIGUINCHOR	2					
Objet des travaux :								
<input type="checkbox"/> Raccordement du village d'Ediamath au château d'eau du forage de Tendouck								
Observations :								
Localités bénéficiaires et demande en eau								
Code localité	Nom localité	Pop	UBT	Autres	Demande en eau (m ³ / jour)			
					Pop	UBT	Autre	Total
02135001	Ediamath	995		-	34,8	40	-	74,8
Total		995		-	34,8	40	-	74,8

<i>Quantitatifs et coût estimatif des travaux</i>					
Code	Descriptif	Unité	Qté	Coût U	Coût Total
BF	Borne fontaine	u	1	500 000	500 000
BC	Branchements communautaires	u	2	150 000	300 000
BP	Branchement particulier	u	15	50 000	750 000
AB	Abreuvoirs	u	1	2 500 000	2 500 000
CP	Canalisation de transport	ml	4 000	6 000	24 000 000
CS	Canalisation de distribution	ml	1 000	4 000	4 000 000
CPT20	Compteur borne-fontaine	u	1	50 000	50 000
CPT40	Compteurs abreuvoirs, potence, etc.	u	1	100 000	100 000
Total travaux (FCFA HT)					32 200 000
Etudes et contrôle 10 % (FCFA HT)					3 220 000
Imprévus et divers 10 % (FCFA HT)					3 542 000
Total général (FCFA HT)					38 962 000

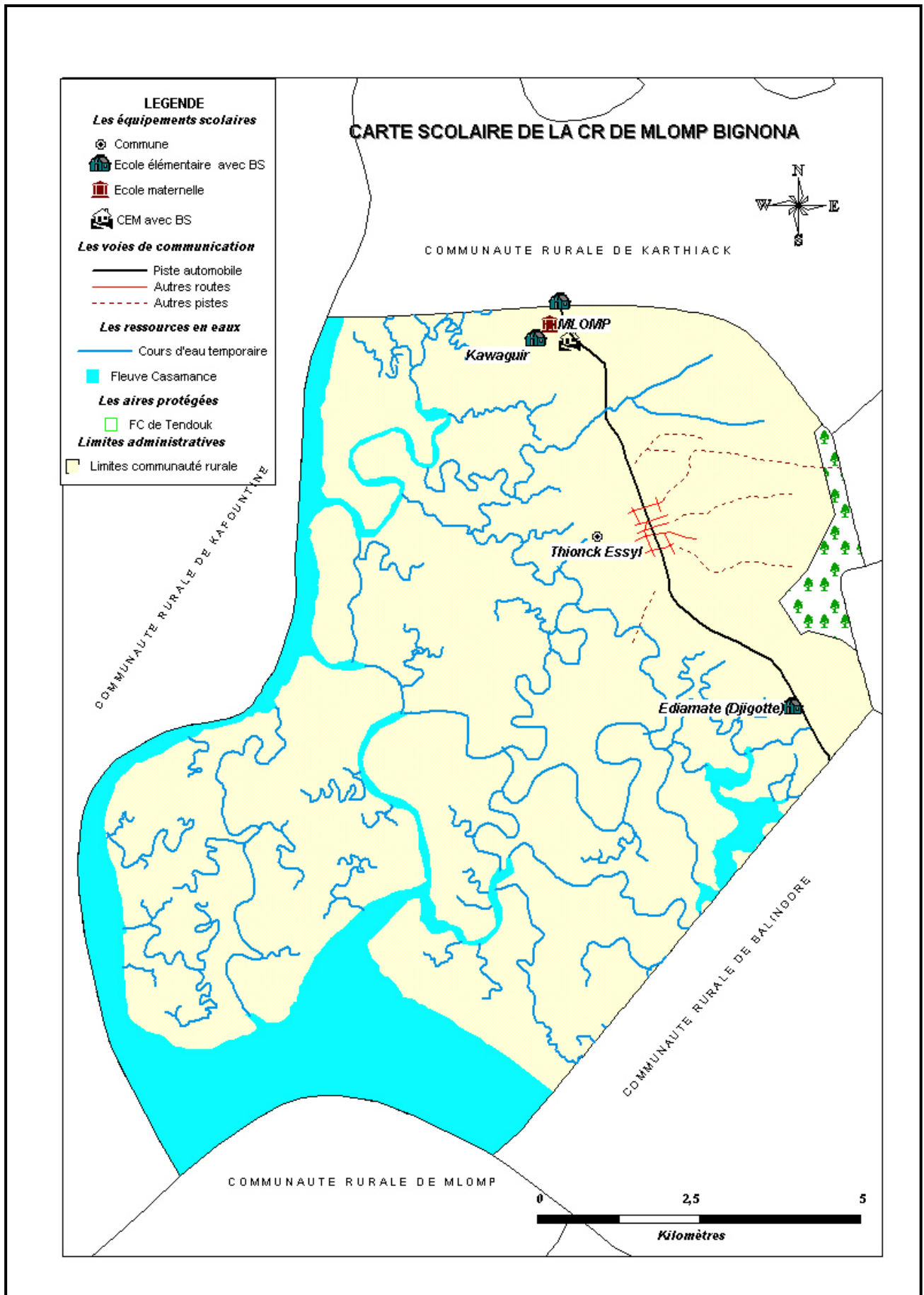
Localités administratives et inventaire des points d'accès à l'eau potable de la CR.

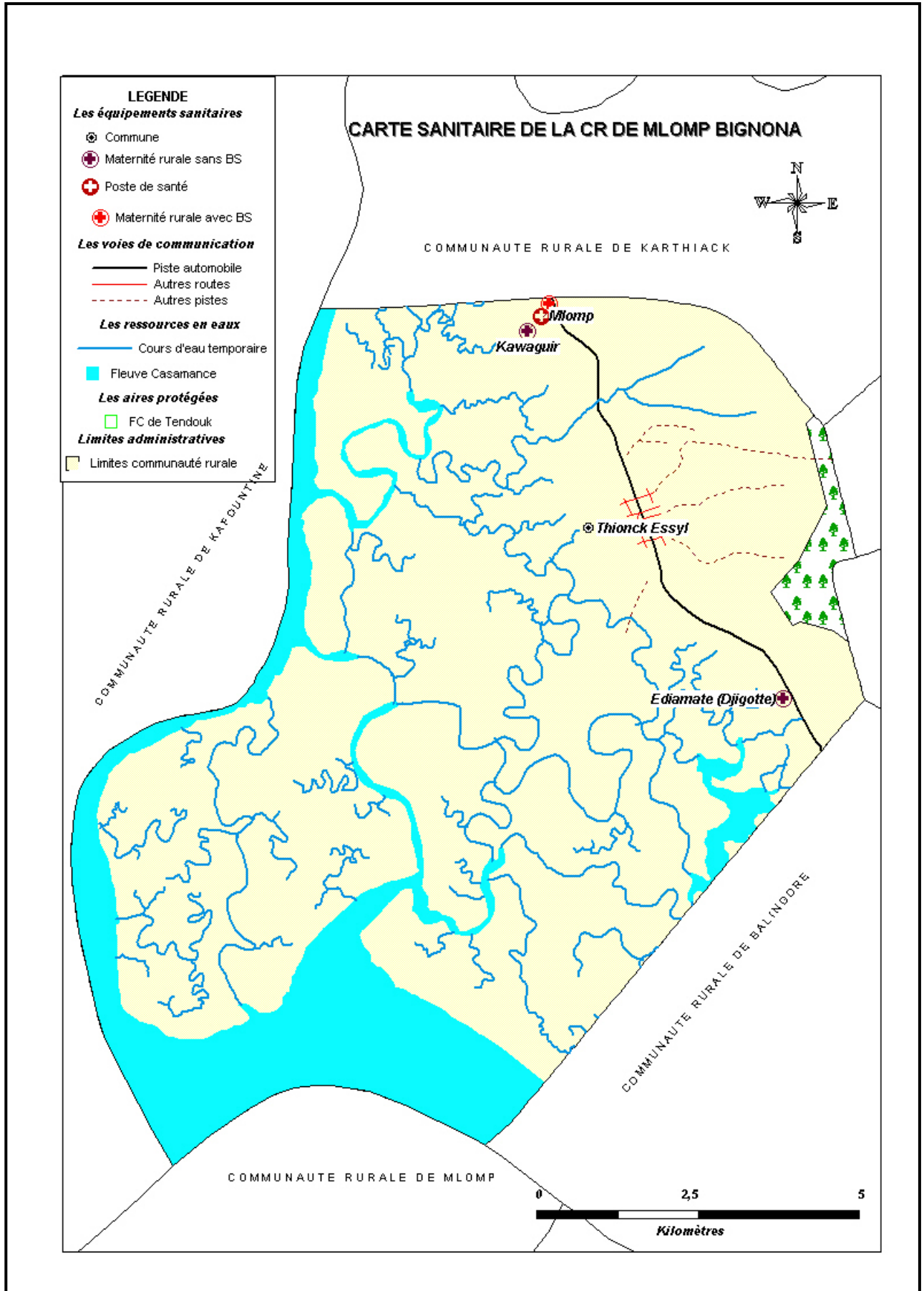
REGION : ZIGUINCHOR	COMMUNAUTE RURALE : MLOMP	CODE CR : 02135
----------------------------	----------------------------------	------------------------

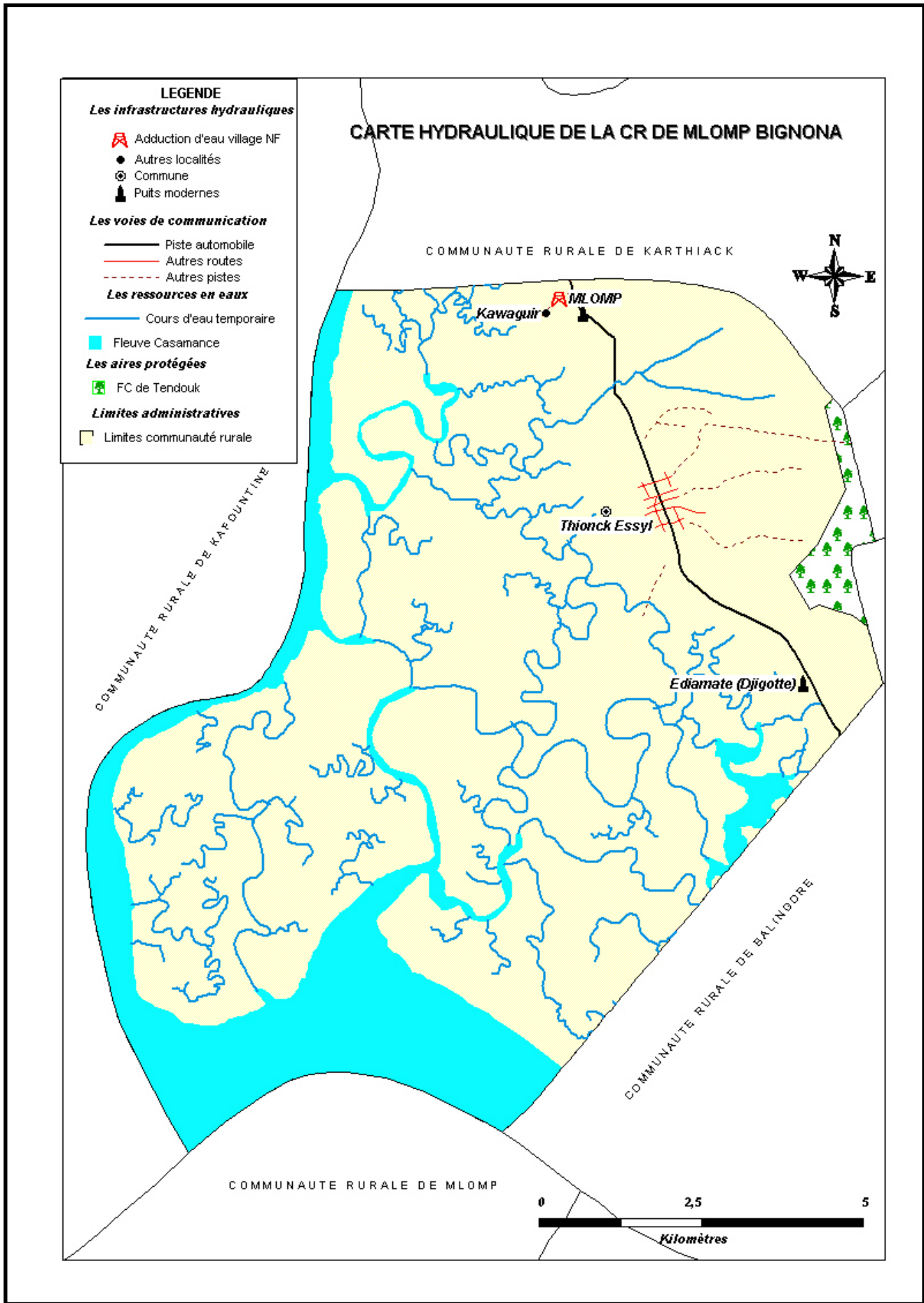
CODE LOCALITE	NOM LOCALITE	POP 2010	CODE (SI AEP ?) INFRASTRUCTURE RACCORDEMENT	POINTS D'ACCES A L'EAU POTABLE FONCTIONNELS								
				BF	BP	BC	PM	FV	PO	AB	BJ	AUTRES
02135001	Ediamath	729	-	-	-	-	3	-	-	-	-	-
02135002	Mlomp	3 492	-	-	-	-	0	-	-	-	-	-
Toatl		4 221	-	-	-	-	3	-	-	-	-	-

CARTOGRAPHIE:

Situation de reference







ZIGUINCHOR, le / / 2010

Avis de Non- Objection

Nous soussignons, Monsieur **Lamine BODIAN**, chef de la Division régionale de l'hydraulique de Ziguinchor et Monsieur **Ndiogou NDONG**, chef du service régional de l'assainissement, certifions que toutes les observations faites ont été intégrées dans la version finale du PLHA de la communauté rurale de **MLOMP** (Bignona), réalisé donc de manière participative dans le cadre du programme **PEPAM / USAID**. A ce titre, les projets retenus sont valables pour exécution en ce sens qu'ils sont en harmonie avec les objectifs du millénaire en eau potable et en assainissement et avec les préoccupations des populations, exprimées dans leur Plan Local de Développement (PLD).

Le chef du service régional
de l'assainissement



Le chef de la division régionale
de l'hydraulique



Lamine BODIAN

REPUBLIQUE DU SENEGAL

REGION DE ZIGUINCHOR

DEPARTEMENT DE BIGNONA

N° 05 CRM/ SES

ARRONDISSEMENT DE TENDOUC

COMMUNAUTE RURALE DE MLOMP

ANALYSE : Délibération portant Adoption du Plan Local
d'Hydraulique et d'Assainissement (PLHA)

Le Conseil Rural de Mlomp

- Vu la constitution ;
- Vu la loi n° 72-02 du 1^{er} février 1972, relative à l'organisation de l'Administration territoriale et locale, modifiée par la loi 96-10 du 22 mars 1996 ;
- Vu la loi n° 96-06 du 22 mars 1996, portant code des collectivités locales ;
- Vu la loi n° 96-07 du 22 mars 1996, portant transfert de compétences aux régions, communes et communautés rurales ;
- Vu le décret N° 72-636 du 229 mai 1972 relatif aux attributions des chefs de circonscriptions administratives et des chefs de village, modifié ;
- Vu le décret 66 – 510 du 04 Juillet 1996 portant régime financier des collectivités locales
- Vu le décret N° 2008-745 du 10 Juillet 2008 portant nomination de Monsieur Sébastien Senghor, Sous- préfet de l'Arrondissement de Tendouck ;
- Vu le procès verbal en date du 07/ Avril / 2009 portant élection du Président du Conseil rural de Mlomp ;

Délibère

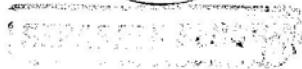
Article premier : Le Conseil rural a adopté le Plan Local d'Hydraulique et d'Assainissement (PLHA) de la communauté rurale de Mlomp

Article 2 : Cette présente délibération sera enregistrée, publiée et communiquée partout où besoin sera.

Approuvé suivant Arrêté N° 50 du 26 / 11 / 2010

Fait à Mlomp le 09/11/2010

Le Sous-préfet de Tendouck



le Président du Conseil



SIDY ENIAB SAMBOU

REPUBLIQUE DU SENEGAL
UN PEUPLE – UN BUT- UNE FOI
REGION DE ZIGUINCHOR
DEPARTEMENT DE BIGNONA
ARRONDISSEMENT TENDOUCK
SOUS- PREFECTURE

N° 50 / AT

ANALYSE : arrêté portant approbation de la délibération n° 05/AT/CRML du 09 novembre 2010 du Conseil rural, relative à l'adoption du Plan Local d'Hydraulique et d'Assainissement de la Communauté rurale de Mlomp.

LE SOUS- PREFET DE L'ARRONDISSEMENT DE TENDOUCK

Vu la Constitution ;
Vu la loi n° 64-46 du 16 juin 1964 relative au domaine national ;
Vu la loi n° 72 -02 du 1^{er} février 1972 relative à l'organisation de l'Administration territoriale et locale, modifiée ;
Vu la loi n° 96 -06 du 22 mars 1996 portant code des collectivités locales ;
Vu le décret n°66-510 du 04 juillet 1966 portant régime financier des collectivités locales ;
Vu le décret n° 72 – 636 du 29 mai 1972 relatif aux attributions des chefs de circonscriptions administratives et des chefs de village, modifié ;
Vu le décret n° 2008 – 745 du 10 juillet 2008 portant nomination de Monsieur Sébastien Senghor, Sous- préfet de l'Arrondissement de Tendouck ;
Vu le procès-verbal de réunion du 07 avril 2009 portant élection du Président du Conseil rural de Mlomp ;
Vu le procès- verbal de réunion de délibération du 09 novembre 2010 du conseil rural de Mlomp ;
Vu le BE n° 13/AT/CRML du 22 novembre 2010 portant transmission de la délibération n°05/AT/CRML.

ARRETE

Article premier-Est approuvée la délibération n°05/AT/CRML du 09 novembre 2010 du Conseil rural portant adoption du Plan Local d'Hydraulique et d'Assainissement de la Communauté rurale de Mlomp.

Article 2 – Le présent arrêté sera enregistré, publié et communiqué partout où besoin sera.

Ampliations

M.E./MINT

MDCL

Gouverneur de la Région de Ziguinchor

Préfet du Département de Bignona

Percepteur

Président de Conseil rural

Archives / Chrono

Tendouck, le 26 novembre 2010



Sébastien SENGHOR