

발간등록번호

11-1613374-000004-01

한국하천일람

2012. 12. 31 기준



국 토 교 통 부
한강홍수통제소

차 례

제1장 개요	1
1. 일러두기	5
1.1 작성목적	5
1.2 관련근거	5
1.3 작성기준일	5
1.4 작성방법	5
1.5 주요내용	6
1.6 한국하천일람 발간이력	7
1.7 용어 및 서식 설명	9
1.8 참고사항	16
2. 전년도 기준과의 주요 변동사항	17
2.1 하천의 개소수	17
2.2 하천연장	17
2.3 하천기본계획수립 및 하천정비 실적	17
2.4 유로연장 및 유역면적	18
2.5 지방하천 하천정비(제방) 정보 확정 현황	18
3. 하천지리	19
3.1 하천지리	19
3.2 하천의 유래와 발원지	23
3.3 국가하천 최장발원지 및 발원지(위치)	28
3.4 재미있는 하천상식	32

제2장 하천 현황	35
1. 개황	39
1.1 수계· 시도별 하천연장	39
1.2 2이상 하천관리청 관할 하천연장	39
1.3 하천정비(제방) 현황	39
1.4 국가하천 제방시설 필요구간 현황	40
1.5 국가하천 하천기본계획 미수립 현황	41
1.6 수계 등급별 주요통계	42
1.7 시·도 등급별 주요통계	44
1.8 지방국토관리청별 주요통계	46
1.9 유역현황	46
(1) 년도· 수계별 유역현황(최근 5년간)	46
(2) 홍수통제소별 유역현황	47
1.10 년도별 하천기본계획 수립현황(최근 5년간)	48
1.11 하천기본계획 수립이 필요한 하천현황	49
(1) 하천기본계획 수립 후 5년이상 경과 하천현황	49
(2) 하천기본계획 수립 후 10년이상 경과 하천현황	49
1.12 년도별 국가하천현황(최근 5년간)	50
2. 권역· 수계별 하천현황	58
3. 시· 도별 하천현황	62
4. 지방국토관리청별 하천현황	68
5. 2이상 하천관리청 관할 하천현황	72

제3장 하천일람	75
1. 권역·수계별 하천일람	81
1.1 한강권역	81
(1) 한강수계	82
(2) 안성천수계	118
(3) 양양남대천수계	124
(4) 삼척오십천수계	124
(5) 강릉남대천수계	124
(6) 한강서해권수계	126
(7) 한강동해권수계	130
1.2 낙동강권역	135
(1) 낙동강수계	136
(2) 형산강수계	176
(3) 태화강수계	178
(4) 영덕오십천수계	180
(5) 서낙동강수계	182
(6) 회야강수계	184
(7) 낙동강동해권수계	186
(8) 낙동강남해권수계	194
1.3 금강권역	203
(1) 금강수계	204
(2) 삼교천수계	230
(3) 만경강수계	236
(4) 동진강수계	240

(5) 금강서해권수계	246
1.4 섬진강권역	255
(1) 섬진강수계	256
(2) 섬진강남해권수계	272
1.5 영산강권역	281
(1) 영산강수계	282
(2) 탐진강수계	292
(3) 영산강서해권수계	294
1.6 제주도권역	305
(1) 제주	306
2. 시·도별 하천일람	311
2.1 서울특별시	311
2.2 부산광역시	317
2.3 대구광역시	323
2.4 인천광역시	327
2.5 광주광역시	331
2.6 대전광역시	335
2.7 울산광역시	339
2.8 세종특별자치시	347
2.9 경기도	353
2.10 강원도	383
2.11 충청북도	399
2.12 충청남도	411

2.13 전라북도	439
2.14 전라남도	467
2.15 경상북도	499
2.16 경상남도	521
2.17 제주특별자치도	559
3. 2이상 하천관리청 관할 하천일람	564
3.1 하나의 하천을 2이상 하천관리청에서 관할하는 하천일람	564
(1) 한강권역	564
(2) 낙동강권역	568
(3) 금강권역	572
(4) 영산강권역	576
3.2 하나의 하천에서 횡방향으로 관할 하천관리청이 다른 중복하천일람	578
(1) 한강권역	578
(2) 낙동강권역	580
(3) 금강권역	582
(4) 영산강권역	584
4. 국가하천일람	586
4.1 국가하천	586
(1) 한강권역	586
(2) 낙동강권역	586
(3) 금강권역	588
(4) 섬진강권역	588

(5) 영산강권역	590
4.2 하천관리청별 하천일람	592
(1) 서울지방국토관리청	592
(2) 원주지방국토관리청	592
(3) 대전지방국토관리청	592
(4) 익산지방국토관리청	594
(5) 부산지방국토관리청	594
제4장 하천모식도	597
1. 권역·수계별 하천모식도	601
1.1 한강권역	603
(1) 한강수계	603
(2) 안성천수계	623
(3) 양양남대천수계	627
(4) 삼척오십천수계	628
(5) 강릉남대천수계	629
1.2 낙동강권역	630
(1) 낙동강수계	630
(2) 형산강수계	653
(3) 태화강수계	655
(4) 영덕오십천수계	657
(5) 서낙동강수계	658
(6) 회야강수계	659

(7) 가화천수계	660
1.3 금강권역	661
(1) 금강수계	661
(2) 삼교천수계	676
(3) 만경강수계	679
(4) 동진강수계	681
1.4 섬진강권역	684
(1) 섬진강수계	684
1.5 영산강권역	693
(1) 영산강수계	693
(2) 탐진강수계	700
2. 2이상 하천관리청 관할 하천모식도	701
2.1 한강권역	703
2.2 낙동강권역	715
2.3 금강권역	722
2.4 섬진강권역	730
2.5 영산강권역	731
◆ 부 록 ◆	739
1. 하천명별 찾아보기	741
2. 하천현황비교(전년도/금회)	777
3. 한국하천일람 작성절차	787
4. 하천이력관리 소개	801

제1장 개 요

1. 일러두기

2. 전년도 기준과의 주요변동 내용

3. 하천지리

1. 일 러 두 기

1.1 작성목적

국가하천, 지방하천의 현황을 파악하여 하천에 관한 각종 계획의 수립, 하천관리 및 하천행정에 필요한 기본자료와 통계를 제공하기 위함

1.2 관련근거

- 하천의 구분 및 지정 : 하천법 제7조, 같은 법 시행령 제5조 및 같은 법 시행규칙 제3조
- 하천기본계획의 수립 : 하천법 제25조, 같은 법 시행령 제24조 및 같은 법 시행규칙 제13조
- 하천공사 및 유지·보수 : 하천법 제27조 내지 제28조 및 같은 법 시행령 제26조 내지 제28조

1.3 작성기준일 : 2012. 12. 31

2011. 12. 31 기준으로 작성된 한국하천일람에 대하여 2012. 12. 31 현재 하천법의 적용을 받는 하천의 하천기본계획 수립 현황과 하천정비(제방) 현황을 반영

1.4 작성방법

가. 기본원칙

하천관리청이 2011. 12. 31 기준의 한국하천일람 자료를 수정하여 제출한 것을 재확인하여 완성

• 하천관리청

- 국가하천 : 국토교통부장관

- 지방하천 : 시·도지사

나. 하천정비(제방)현황 집계방식 개선(2008.12.31. 기준)

- 개선전
 - 하천관리청별로 하천정비(제방) 현황표를 집계
 - 하천관리청의 자료가 연도별로 일관성이 없으며 하천정비(제방)현황에 대한 공간 정보가 없음
- 개선후
 - 하천정비(제방)현황 도면작성을 통한 자료 집계
 - 1:25,000 수치지도 상에 하천제방을 표시하고 하천기본계획의 횡단측점번호에 대한 좌·우안의 각 제방거리를 합산하여 집계
 - 하천정비(제방)현황에 대한 지도정보를 기반으로 정확한 현황 파악 및 집계 가능

1.5 주요내용

- 전국의 하천을 6개 권역(한강권역, 낙동강권역, 금강권역, 섬진강권역, 영산강권역, 제주도권역)으로 구분
- 하천을 유수의 계통에 따라 체계화하여 나열한 후 2012. 12. 31 기준으로 작성된 하천일람의 하천코드번호를 확정하고 추가 지정되는 하천은 상위 하천코드번호와 연계하여 단위번호를 부여
- 하천의 연장을 하천기본계획 수립구간, 미 수립구간으로 구분
- 하천기본계획이 수립된 하천에 대하여 기·종점의 계획빈도, 계획홍수량, 계획홍수위, 계획하폭을 수록
- 하천별 하천정비(제방) 현황을 수록
- 62개 국가하천 현황을 별도로 수록
- 국가 및 지방하천 등의 주요 19개 수계에 대한 하천과 2이상 시·도에 걸쳐 흐르는 하천에 대한 모식도(模式圖)를 수록
- 하천의 명칭을 이용하여 세부내용을 찾아보기 쉽도록 색인목록을 수록

1.6 한국하천일람 발간이력

- 한국하천일람, 1982년
 - 한국하천일람 최초 발간
- 한국하천일람, 건설부, 1991년
- 한국하천일람(1999년 12월 31일 기준), 건설교통부
 - 수치지도 및 GIS기법 기반으로 전국하천에 대한 위치, 면적, 연장 등의 하천 기초조사 및 한국하천일람 발간
- 한국하천일람(2001년 12월 31일 기준), 건설교통부
 - 하천정비기본계획수립 및 하천대장작성 업무처리요령[건설교통부 하계 58050-537(2001.08.13.)] 발간으로 하천연장 계산방식 변경
(유심부를 따라 하천연장 계산 → 계획하폭의 중앙선을 기준으로 하천연장 계산)
- 한국하천일람(2002년 12월 31일 기준), 건설교통부
- 한국하천일람(2004년 7월 20일 기준), 건설교통부
- 한국하천일람(2004년 12월 31일 기준), 건설교통부
- 한국하천일람(2006년 12월 31일 기준), 건설교통부
- 한국하천일람(2007년 12월 31일 기준), 국토해양부
 - 2007. 04. 06 하천법 전면개정
 - ▶ 제7조(하천의 구분 및 지정)에 의거 “지방1급”, “지방2급” 하천을 “지방하천”으로 통합
 - ▶ 제25조(하천기본계획)에 의거 국토교통부장관이 지방하천 기본계획을 수립할 수 있도록 법제화(권역별 기본계획의 시행근거)
- 한국하천일람(2008년 12월 31일 기준), 국토해양부
 - 하천정비(제방)현황 집계방식 개선
(하천관리청 자료 단순집계 → 도면기반의 객관적 정보 집계)
- 한국하천일람(2009년 12월 31일 기준), 국토해양부

- 한국하천일람(2010년 12월 31일 기준), 국토해양부
 - 한국하천일람(2011년 12월 31일 기준), 국토해양부
 - 한국하천일람(2012년 12월 31일 기준), 국토교통부
- 2012년부터 권역별 하천기본계획 수립현황을 반영

구 분	유역 면적 (km ²)	하천현황					
		계		국가하천		지방하천	
		개소수	연장(km)	개소수	연장(km)	개소수	연장(km)
1982년	88,747.5 (97,202.7)	3,924	30,221.84	62	2,858.30	3,862	26,049.24
1991년	88,747.5 (97,202.7)	3,964	30,416.16	62	2,858.30	3,902	27,557.86
1999년 12월 31일 기준	-	3,896	30,217.32	62	2,795.01	3,834	27,422.31
2001년 12월 31일 기준 ^{주1)}	90,403.80 (100,220.61)	3,893	30,233.41	65	2,781.84	3,828	27,451.57
2002년 12월 31일 기준	90,403.80 (100,220.61)	3,893	30,244.81	65	2,785.04	3,828	27,459.77
2004년 7월 20일 기준	90,403.80 (100,220.61)	3,886	29,783.02	61	2,981.01	3,825	26,802.01
2004년 12월 31일 기준	90,356.05 (100,172.86)	3,885	29,812.68	61	2,981.18	3,824	26,831.50
2006년 12월 31일 기준	90,356.05 (100,172.86)	3,875	29,748.75	61	2,997.84	3,814	26,750.91
2007년 12월 31일 기준	90,350.02 (101,426.70)	3,832	29,783.03	61	3,001.66	3,771	26,781.37
2008년 12월 31일 기준	90,504.23 (100,321.04)	3,832	29,809.29	61	2,978.79	3,771	26,830.50
2009년 12월 31일 기준	90,504.23 (100,321.04)	3,833	29,838.89	61	2,979.15	3,772	26,859.74
2010년 12월 31일 기준	90,504.23 (100,321.04)	3,833	29,848.58	62	2,997.85	3,771	26,805.73
2011년 12월 31일 기준	90,938.28 (100,755.09)	3,837	29,840.55	62	2,997.32	3,775	26,843.23
2012년 12월 31일 기준	90,976.27 (100,793.08)	3,838	29,868.24	62	2,995.39	3,776	26,872.85

주1) 2001년 “하천정비기본계획수립 및 하천대장작성 업무처리요령[건설교통부 하계 58050-537(2001.08.13.)]” 발간으로 과거 유심부를 따라 계산된 하천연장을 계획하폭의 중앙선을 기준으로 변경함

※ 전국 국가하천의 연장은 신규 국가하천 지정, 하천구간 변경 고시 등에 따라 년도별로 변동되고 있으며, 또한, 하천기본계획 수립시 하천연장을 재산정함에 따라 변동되고 있음

1.7 용어 및 서식 설명

가. 유역

하천의 어느 일정한 지점을 동일한 유출점으로 갖는 지표면의 범위(집수구역)

나. 수계

하구(바다와 만나는 본류 하천의 종점)를 기준으로 하였을 때 본류 하천의 유역에 속하는 하천의 총칭을 말하며, 그 명칭은 본류하천의 명칭에 수계라는 말을 추가함

다. 하천명 및 하천개소수

- 하천의 명칭은 하천법 제7조 규정에 의거 지정된 하천의 명칭을 기재하되, 지류의 경우 유수의 계통에서 마지막 지류의 하천명과 일치함
- 하나의 하천이 2이상 시·도에 걸쳐 흐르는 하천으로 인하여 권역·수계별 하천개소수와 시·도별 하천개소수가 상이함

라. 유수의 계통

독일의 Gravelius가 제안한 하천차수(河川次數)결정 방법에 의해 하구가 바다와 접하는 본류(本流)를 기준으로 하류에서 상류방향으로 순차적으로 유수가 흐르는 계통에 따라 하천을 본류 - 제1지류 - 제2지류 - 제3지류 - 제4지류 - 제5지류 - 제6지류로 구분

마. 하천코드번호

(1) 전국을 6개 권역으로 구분

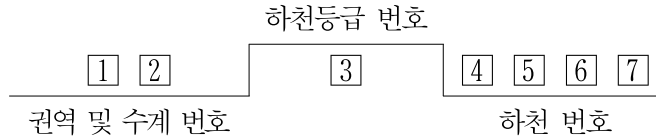
(2) 번호부여 방법

① 하천코드 구성

권역 및 수계 번호(2자리), 하천등급 번호(1자리), 하천 번호(4자리)로 구성함

② 표기방법

다음과 같이 7자리 수로 표기하되 7자리 란은 0으로 표기하여 향후 추가로 지정되는 하천에 대한 하천코드 부여가 용이하도록 함



• 권역 및 수계 번호

권역	수 계	권역 및 수계 번호	비 고
한강 권역	한 강 수 계	10	
	안 성 천 수 계	11	
	양 양 남 대 천 수 계	12	
	삼 척 오 십 천 수 계	13	
	강 룡 남 대 천 수 계	14	
	한 강 서 해 권 수 계	15	안성천 하구와 한강 하구 사이의 서해안으로 흐르는 하천
	한 강 동 해 권 수 계	16	휴전선과 강원·경북 도계 사이의 동해안으로 흐르는 하천
낙동강 권역	낙 동 강 수 계	20	
	형 산 강 수 계	21	
	태 화 강 수 계	22	
	영 덕 오 십 천 수 계	23	
	서 낙 동 강 수 계	24	낙동강수계에서 분리(2001. 7. 24 서낙동강, 평강천, 맥도강을 국가하천으로 지정)
	회 야 강 수 계	25	
	낙 동 강 동 해 권 수 계	26	강원·경북 도계와 낙동강 하구 사이의 동해안으로 흐르는 하천
	낙 동 강 남 해 권 수 계	27	낙동강 하구와 섬진강 하구 사이의 남해안으로 흐르는 하천

권역	수 계	권역 및 수계 번호	비 고
금강권역	금 강 수 계	30	
	삼 교 천 수 계	31	
	만 경 강 수 계	32	
	동 진 강 수 계	33	
	금 강 서 해 권 수 계	34	새만금 제1호 방조제와 안성천 하구 사이의 서해안으로 흐르는 하천
섬진강권역	섬 진 강 수 계	40	
	섬 진 강 남 해 권 수 계	41	섬진강 하구와 전남 해남군 송지면 땅끝마을 사이의 남해안으로 흐르는 하천
영산강권역	영 산 강 수 계	50	
	탐 진 강 수 계	51	
	영 산 강 서 해 권 수 계	52	전남 해남군 송지면 땅끝마을과 새만금 제1호 방조제 사이의 서해안으로 흐르는 하천
제주도권역		60	

• 하천등급 번호

하천등급	국가하천	지방하천 (구 지방1급하천)	지방하천 (구 지방2급하천)
번호	0	1	2

• 하천 번호

하천 번호는 하천을 분류에 속하는 제1지류, 제1지류에 속하는 제2지류, 제2지류에 속하는 제3지류, 제3지류에 속하는 제4지류, 제4지류에 속하는 제5지류, 제5지류에 속하는 제6지류의 순서에 의하여 상류에서 하류로 연속되게 번호를 부여하되, 하나의 하천에서 하천명은 동일하나 하천등급이 다른 하천은 하천등급별 번호만 달리함

예. 낙동강(국가하천) : 2000010

낙동강(구 지방1급하천) : 2010010

낙동강(구 지방2급하천) : 2020010

바. 하천등급

(1) 국가하천 : ‘국가’ 로 표기

(2) 지방하천

• 구 지방1급하천 : ‘지방’ 으로 표기

• 구 지방2급하천 : ‘지방’ 으로 표기

사. 하천의 구간

(1) 위치

하천의 기·종점의 위치를 나타냄

(2) 계획

① 빈 도 : 기·종점에 대한 치수계획빈도년을 나타냄

② 홍수량 : 기·종점에 대한 치수계획홍수량을 나타냄

③ 홍수위 : 기·종점에 대한 치수계획홍수위를 나타냄

④ 하 폭 : 기·종점에 대한 치수계획하폭을 나타냄

아. 하천연장

(1) 하천연장의 구분 : 하천기본계획 수립구간과 미 수립구간으로 구분하여 표기

(2) 위 (1)의 하천연장 구분별 하천개소수의 합이 전체 하천개소수와 상이한 이유는 하나의 하천에서 하천기본계획이 부분적으로 수립된 하천이 있기 때문임

(3) 권역·수계별 하천연장과 시·도별 하천연장이 상이한 이유는 하나의 하천에서 하천의 종방향으로 2이상 시·도의 경계가 지나게 되어 그 관할이 중복되는 연장만큼 차이가 발생함

※ 하천기본계획이 수립되지 않은 하천에서 지형도 등에 의해 추정된 하천연장이 하천기본계획 수립(보완)으로 포함되어 달라진 경우가 있음

자. 유로연장

일반적으로 당해 하천구간의 종점에서 기점을 지나 지형도상에 하천(청색)으로 표기된 구간인 최상류 지점까지의 길이(하나의 유로에서 하천구간이 2이상 연속하여 지정된 경우 당해 하천의 상류측에 위치한 하천의 유로연장을 포함)를 말하는 것으로서 하천법의 적용을 받지 않는 구간이 포함되는 경우가 있으므로 하천연장보다 짧을 수 없음

※ 시·도별 하천일람에서 유로연장이 기재되지 않은 하천은 2이상 시·도를 흐르는 하천이므로 권역·수계별 하천일람에서의 자료를 참고토록 함

※ “3. 하천지리” 편에서 17개 주요 수계별로 최대 원거리에 위치한 발원지까지의 거리와는 그 개념이 다름

차. 유역면적

당해 하천의 하구(종점)를 기준으로 강수가 유입되는 집수면적을 나타냄[*표시가 붙은 14개 하천(한강, 북한강, 양구서천, 소양강, 인북천, 임진강, 고잔천, 한탄강, 화강, 대교천, 영평천, 수입천, 사미천, 사천)은 북한을 포함한 면적임]

※ 시·도별 하천일람에서 유역면적이 기재되지 않은 하천은 2이상 시·도를 흐르는 하천이므로 권역·수계별 하천일람에서의 자료를 참고토록 함

카. 하천정비(제방) 현황

하천정비(제방) 현황							비고
합계 (km)	제방정비 완료구간		제방보강 필요구간		제방신설 필요구간		
	(km)	(%)	(km)	(%)	(km)	(%)	
①	②		③		④		

(1) 합계(①)

하천의 좌·우안에 제방을 설치하였거나 설치할 필요가 있는 구간에 대한 연장(延長)으로서 제방정비 완료구간 · 제방보강 필요구간 · 제방신설 필요구간의 연장을 합한 값임

(2) 제방정비 완료구간(②)

완성제방(계획홍수량에 대한 구조적 안정성이 확보된 제방)으로 하천기본계획에서 정한 여유고와 단면을 만족하거나 그 계획에 따라 하천공사를 실시한 제방의 연장과 비율을 나타냄

(3) 제방보강 필요구간(③)

제방은 있으나 완성제방에 미달하여 단면의 보강이 필요한 제방의 연장과 비율을 나타냄(하천기본계획 재수립으로 인해 홍수위 또는 홍수량 증가로 인하여 제방을 보강하여야 하는 단면도 포함됨)

(4) 제방신설 필요구간(④)

향후 제방을 설치하여야 할 필요가 있는 구간의 연장과 비율을 나타냄

※ 하천정비(제방) 현황에서 괄호로 표시된 연장은 하천기본계획이 수립되지 않은 하천에 대한 것임. 기본계획 미 수립 하천의 하천정비(제방) 현황은 해당 지자체가 제공한 자료로서 현재 2012. 12. 31 기준으로 보완은 되었지만 하천기본계획이 미 수립된바 제방정비율 등 각종 통계자료의 작성에는 반영되지 않았음

※ 하천기본계획(수립/보완/재수립) 및 실시설계로 인하여 제방정비 완료구간, 제방보강 필요구간, 제방신설 필요구간 연장이 변경될 수 있으며 이에 따라 제방정비율 등이 변경될 수 있음

하천명	하 천 연 장				유로 연장 (km)	유역 면적 (km ²)	하천정비(제방) 현황 (km)			
	계 (km)	하천기본계획					합계	제방정비 완료구간	제방보강 필요구간	제방신설 필요구간
		수립구간		미수립 구간 (km)						
		고시일	연장(km)							

30.00 20.00 10.00 45.12 123.18 28.51 12.95 11.04 4.52

A천	15.00	2005.11.03	10.00	5.00	20.00	50.00	10.00	6.00	3.00	1.00
B천	10.00	2007.01.12	10.00		15.12	58.18	18.51	6.95	8.04	3.52
C천	5.00			5.00	10.00	15.00	(5.00)	(2.00)	(2.00)	(1.00)

타. 하천지정근거 및 일자

하천법 제7조, 같은 법 시행령 제5조 및 같은 법 시행규칙 제3조 규정에 의거 하천으로 지정한 근거 및 일자를 최근의 것으로 표기

파. 하천기본계획 고시일

하천법 제25조, 같은 법 시행령 제24조 및 같은 법 시행규칙 제13조 규정에 의거 하천 기본계획을 수립하여 고시한 일자

1.8 참고사항

- (1) 하천지정근거 및 일자가 표시되지 않은 하천은 해당 하천관리청으로부터 자료를 제공받지 못하여 단순 누락된 경우임
- (2) 아라천이 국가하천으로 지정(2011.01.07)되고 하천기본계획이 수립(2012.03.08.)되었으나, 하천 우수계통의 변동사항은 2013. 12. 31 기준 한국하천일람에 반영할 예정임

2. 전년도 기준과의 주요 변동사항

2.1 하천의 개소수

하천등급		계	국가하천	지방하천	비고
구분					
권역·수계별	'11.12.31	3,837	62	3,775	
	'12.12.31	3,838	62	3,776	
	증 감	+1	-	+1	
시·도별	'11.12.31	3,946	88	3,858	
	'12.12.31	3,947	88	3,859	
	증 감	+1	-	+1	

※ 전라북도: 지방하천 1개소 증가(옥회천 2012년 8월 29일 하천지정 고시)

2.2 하천연장

(단위 : km)

하천등급		계	국가하천	지방하천	비고
구분					
권역·수계별	'11.12.31	29,840.55	2,997.32	26,843.23	
	'12.12.31	29,868.24	2,995.39	26,872.85	
	증 감	+27.69	-1.93	+29.62	
시·도별	'11.12.31	30,258.21	3,276.96	26,981.25	
	'12.12.31	30,286.81	3,275.14	27,011.67	
	증 감	+28.60	-1.82	+30.42	

※ 권역·수계별 하천연장과 시·도별 하천연장이 다른 이유는 관할 시·도가 중복되는 구간이 있기 때문임

※ 하천기본계획이 수립되지 않은 하천에서 지형도 등에 의해 추정된 하천연장이 하천기본계획 수립(보완)으로 포함되어 달라진 경우가 있음

2.3 하천기본계획 수립 및 하천정비 실적

- (1) 하천기본계획 수립사항은 2012. 1. 1부터 2012. 12. 31까지의 추가 실적을 반영함
- (2) 하천정비 실적은 금년도 하천별 하천정비(제방) 현황 상세조사결과를 반영함

2.4 유로연장 및 유역면적

‘1.6 용어 및 서식 설명’의 ‘자’와 ‘차’항에서 설명된 내용을 반영

2.5 지방하천 하천정비(제방) 정보 확정 현황(2012.12.31 기준)

지역	하천수 ^{주1)}	기본계획		기확정 ^{주2)}	금회확정		확정율 ^{주5)} (%)
		수립	미수립		신규 ^{주3)}	갱신 ^{주4)}	
서울특별시	37	37	-	37	-	1	100
부산광역시	46	46	-	44	2	9	100
대구광역시	28	28	-	26	2	6	100
인천광역시	31	31	-	24	7	24	100
광주광역시	33	21	12	16	2	4	85.7
대전광역시	27	23	4	20	2	12	95.7
울산광역시	101	101	-	97	3	-	99.0
세종특별자치시	43	43	-	34	8	31	97.7
경기도	501	495	6	321	96	54	84.2
강원도	253	221	32	166	49	19	97.3
충청북도	178	158	20	99	35	30	84.8
충청남도	500	402	98	357	30	26	96.3
전라북도	469	318	151	260	48	4	96.9
전라남도	555	421	134	326	48	53	88.8
경상북도	364	221	143	207	9	80	97.7
경상남도	676	538	138	430	66	129	92.2
제주특별자치도	60	60	-	56	-	2	93.3
합 계	3,902	3,164	738	2,520	407	484	92.5

주1) 하천수 : 시·도별 기준 구 지방1급, 지방2급 하천을 구분한 개소수

주2) 기확정 : 하천기본계획 수립대상 하천 중 2008년 ~ 2011년까지 1회이상 하천정비(제방) 정보 현황을 확정

주3) 금회확정(신규) : 하천기본계획 수립대상 하천 중 처음으로 하천정비(제방) 정보 현황을 확정

주4) 금회하천(갱신) : 기확정된 하천 중 금회 하천정비(제방) 정보 현황을 변경

주5) 확정율 : 하천정비(제방) 현황율과 다르며, 하천기본계획 수립대상 하천 중 하천정비(제방) 정보 현황을 확정된 비율

$$\text{확정율(\%)} = \frac{(\text{기확정} + \text{금회확정(신규)})}{\text{기본계획수립}} \times 100$$

3. 하 천 지 리

3.1 하천지리

물이 땅위와 땅속을 흘러 바다로 가고, 바닷물은 증발하여 구름이 된 다음, 비나 눈이 되어 다시 땅에 떨어지는, 끊임없이 반복되는 이러한 과정을 수문순환(水文循環)이라 한다. 이 수문순환의 과정 속에 가장 역동성을 띠는 공간이 하천일 것이다. 하천은 물이 힘차게 흐르는 공간일 뿐만 아니라, 하천은 모든 인류문명을 잉태하고, 키워 온 공간이기 때문이다. 고대의 세계 4대 문명은 물론 어느 나라나 그 문명은 큰 하천을 중심으로 발달되어 왔으며 그것은 오늘날에 있어서도 마찬가지이다. 우리나라도 선사시대 문화를 살펴보면 일찍이 하천 연변에 전통적인 농경문화가 싹트기 시작하였으며, 농경을 위한 치산과 치수는 ‘경국지대본(經國之大本)’이라 하여 정치와 경제의 관건이 되었다.

우리나라 하천의 특징을 보면 대부분 다른 나라의 하천에 비해 그 유역면적이 작고 유로연장이 짧으며 또한 산지가 많기 때문에 하천의 경사도 급한 곳이 많다. 우리나라를 남북으로 종주하고 있는 척추격인 백두대간이 수원(水源)지대로서의 역할을 하여 각 하천을 함양하고 있으며, 이와 같은 수원지대에 내린 강수는 동해안 쪽에서는 유로가 짧고 급경사이기 때문에 유출이 대단히 빠르고 남서해안 쪽 각 해안의 중상류부에서도 급경사인 곳이 많아서 국지호우가 수원지대에서 일어날 경우 많은 토사가 함유된 홍수파가 중하류에 짧은 시간 내에 도달하여 하천을 범람하게 되며 운반된 토사는 하상에 퇴적된다.

또한 수원지대의 지질은 수목의 성장에 부적당한 화강암지대가 많아 임상이 대체로 불량한 편이다. 이와 같은 유역의 유출 여건 때문에 우리나라 하천에서의 평수량 및 갈수량의 크기는 대단히 작은 반면에 홍수량은 대단히 커서 연간 하천유량의 변동이 극심하며 우리나라 수자원개발 및 관리라는 측면에서 커다란 불리한 점이 되고 있다. 하천유황의 변동 정도를 표시하는 지표인 하상계수(유량변동계수)는 대하천의 주요 지점에서의 최대유량과 최소유량의 비로 정의되는데 우리나라 주요 하천의 하상계수(유량변동계수)를 보면 한강이 1:393, 낙동강이 1:372, 금강이 1:298이다. 나일강의 1:30, 양자강의 1:22, 라인강의 1:14와 비교할 때, 우리나라 하천은 유량변동이 매우 심함을 쉽게 알 수 있다.

하천에 관련된 용어들을 국어사전에서 찾아보면 작은 것부터 큰 것의 순으로 각각 ‘시내’와 ‘내’, ‘강(江)’으로 구분하고 있음을 알 수 있다. 사전에서 ‘시내’란 ‘골짜기나 평지에서 흐르는 자그마한 내’라고 정의하고 있으며, ‘내’는 ‘시내보다는 크지만 강보다는 작은 물줄기’, 그리고 ‘강’이란 ‘넓고 길게 흐르는 큰 물줄기’라고 정의하고 있다. 이외에 우리가 흔히 쓰는 ‘하천(河川)’이란 용어는 ‘강과 시내를 아울러 이르는 말’로 ‘내’로 순화한다고 되어있다. 그러나 토목용어사전과 같은 전문서적에는 ‘강’이나 ‘내’, ‘시내’와 같은 단어는 나타나 있지 않으며, 단지 ‘하천’이란 용어에 대해서만 ‘비나 눈이 되어 공중에서 내려온 천수(天水)가 중력에 의하여 여러 가지 저항을 물리치고 낮은 곳을 향하여 유하하여 호소 또는 바다로 들어가는 데 이 물이 흐르는 가늘고 긴 요지(凹地)를 하도(河道), 유수(流水)에 접하는 부분을 하상(河床)이라 하고 이것과 유수를 합하여 하천이라 칭한다’고 설명되어 있다.

‘강’과 ‘천’이란 용어가 일부 혼동되어 사용되기도 하지만 시내와 내, 강을 모두 총칭하는 말로서 하천이란 용어가 쓰이고 있으며, 또 자연현상이나 인위적인 작용에 의해 지구표면에 만들어진 물의 흐름길이 바다로 이어지기 이전까지를 하천이라고 정의할 수 있을 것이다. 우리나라에서는 하천의 이름을 붙이는데 있어서 ‘~강’, 또는 ‘~천’이라는 어미를 붙이고 있다. 대체적으로 규모가 큰 하천 또는 본류는 ‘~강’이라 부르고, 그보다 규모가 작거나 지류인 하천을 ‘~천’이라 부르고 있다. 이는 중국에서 하천 이름에 ‘하(河)’와 ‘강’을 어미로 붙이는 것이나 일본에서 모든 하천을 ‘~천(川, 가와)’라 부르는 것과는 다소 차이가 있다.

우리나라 하천들에 대해 그 발원지로부터 하구까지, 본류 또는 원류와 지류들 및 그 합류되는 지점들에 대해 물의 흐름을 따라 내려가면서 그의 명칭과 경유하는 지역의 역사적 사건, 고적, 전설 등 그 지역에 관련된 일체의 것을 서술한 대표적인 지리서로 1814년 조선말기의 실학과 학자인 다산 정약용(茶山 丁若鏞, 1762~1836)의 대동수경(大東水經)을 들 수 있다. 그러나 이 책의 한 가지 아쉬운 점은 우리 국토 전체의 하천을 망라하지 못하고 북부지방의 하천, 즉 녹수(潑水)라 불리던 압록강과 만수(滿水)라 불리던 두만강, 그리고 청천강(薩水), 대동강(溟水), 예성강(豬水), 임진강(帶水) 등 지금의 북한지역 6대강에 대해서만 서술하고 있다는 점이다.

하천지리에 대한 가장 기본적인 사항은 그 하천의 발원지와 이곳으로부터 바다로 이어지는 하구까지의 흐름길이, 즉 유로연장 그리고 공중에서 내려온 강수가 그 하천

으로 흘러 들어오는 범위인 유역면적을 들 수 있다.

수계(동일유역에 속하고 공통의 하구로 흘러 들어오는 모든 유로의 총칭)의 발원지는 각 지류의 꼭대기마다 있으므로 하구로부터 가장 먼 곳에 위치한 곳이 상징적인 의미가 있다고 할 것이다. 우리나라 주요 하천 수계의 유역면적, 발원지, 주요유입 제 1지류는 다음 표와 같다.

수계명 (하천수)	유역		발원지		주요유입 제 1 지류	비고
	면적(km ²)	관할 시·도	거리 (km)	위 치		
01.한 강 (699)	*35,770.41 25,953.60	서울, 인천, 경기, 강원, 충북, 경북	494.44	강원도 태백시 창죽동 금태봉(1,418.1m) 북서 쪽 계곡(골지천 상류)	골지천, 오대천, 평창강, 옥동천, 달천, 섬강, 청미천, 복하천, 북한강, 경안천, 탄천, 중랑천, 공릉천, 안양천, 임진강 등	
02.낙동강 (781)	23,384.21	부산, 대구, 울산, 강원, 전북, 전남, 경북, 경남	510.36	강원도 태백시 화전동 삼각점(1,442.3m) 동쪽 계곡(황지천 상류)	반변천, 내성천, 영강, 병성천, 위천, 감천, 백천, 금호강, 회천, 황강, 남강, 밀양강, 양산천 등	
03.금 강 (468)	9,912.15	대전, 경기, 충북, 충남, 전북, 경북, 세종	397.79	전북 장수군 장수읍 수동 분리 신무산(896.8m) 동 쪽 계곡(수분천 상류)	정자천, 주자천, 무주남대천, 봉황천, 초강, 보청천, 갑천, 백천, 미호천, 유구천, 논산 천 등	
04.섬진강 (283)	4,911.89	전북, 전남, 경남	223.86	전북 진안군 백운면 신 암리 팔공산(1,151.0m) 서쪽 계곡(섬진강 상류)	추령천, 오수천, 경천, 옥과천, 요천, 수지천, 보성강, 황전천, 서시천, 화개천, 횡천강, 주교천 등	
05.영산강 (169)	3,467.83	광주, 전북, 전남	129.50	전남 담양군 월산면 용 흥리 병풍산(822m) 북 쪽 계곡(황룡강-북하천 상류)	황룡강, 지식천, 고막원천, 함평천, 삼포천, 영암천, 남 창천 등	
06.안성천 (103)	1,655.73	경기, 충북, 충남	59.51	경기도 용인시 이동면 목리 시공산(471m) 동쪽 계곡(진위천-용덕사천 상류)	한천, 진위천, 둔포천 등	
07.삽교천 (98)	1,649.39	충남	58.60	충남 청양군 화성면 산정리 백월산 북동 계곡(무한천-산정천 상류)	무한천, 곡교천 등	
08.만경강 (70)	1,527.10	전북	77.40	전북 완주군 동상면 사 봉리 삼각점(675.4m) 남 서쪽 계곡(만경강 상류)	고산천, 소양천, 전주천, 탑천 등	
09.형산강 (30)	1,140.00	울산, 경북	61.95	경북 경주시 서면 도 리 인내산 삼각점 (388.6m) 동쪽 계곡 (심곡천 상류)	대천, 남천, 북천, 소현천, 칠평천, 기계천 등	
10.동진강 (87)	1,136.21	전북	51.03	전북 정읍시 내장동 내 장산의 가지봉(717m) 북쪽 계곡(정읍천 상류)	용호천, 정읍천, 고부천, 원평천 등	
11.태화강 (59)	643.96	울산, 경북, 경남	46.02	울산광역시 울주군 두 서면 내와리 백운산 북 쪽 계곡(대곡천 상류)	대곡천, 반곡천, 척과천, 동 천 등	
12.탐진강 (36)	503.36	전남	55.56	전남 영암군 금정면 세 유리 궁성산(484.2m) 북 쪽 계곡(탐진강 상류)	유치천, 움천천, 금강천 등	

수계명 (하천수)	유역		발원지		주요유입 제1지류	비고
	면적(km ²)	관할 시·도	거리 (km)	위 치		
13.양양 남대천 (8)	474.80	강원	54.00	강원도 강릉시 연곡면 삼 산리 두로봉(1,421.9m) 동 쪽 계곡(양양남대천 상류)	후천, 오색천 등	
14.삼척 오십천 (3)	394.72	강원	56.80	강원도 삼척시 도계읍 구사리 백병산(1,259.3m) 북동쪽 계곡(삼척오십 천 상류)	무릉천, 천기천 등	
15.영덕 오십천 (7)	374.50	경북	55.18	경북 청송군 부동면 내 룡리 삼각점(745.4m) 남 쪽 계곡(대서천 상류)	신안천, 대서천, 관동천 등	
16.서낙동강 (18)	285.08	부산, 경남	26.40	경남 김해시 대동면 대감리 생명고개 동 쪽 계곡(예안천 상류)	예안천, 주중천, 신안천, 조 만강, 평강천 등	
17.강릉 남대천 (6)	258.65	강원	32.86	강원도 강릉시 왕산면 목계리 두리봉(1,003.0m) 남서쪽 계곡(도마천 상류)	왕산천, 도마천, 군선천 등	

※ 한강수계의 유역면적 중 *표시는 북한면적을 포함한 것이고, 낙동강수계의 유역
면적은 서낙동강 유역면적을 제외한 것임

※ 수계의 구분은 “마. 하천코드번호(p.9)” 상의 수계구분에 따른 것임

3.2 하천의 유래와 발원지

가. 주요하천의 유래

(1) 한강

한사군과 삼국시대초기의 한강과 임진강은 한반도의 중간 허리부분을 띠처럼 둘러싼다는 뜻에서 ‘대수(帶水)’, 고구려에서는 ‘아리수(阿利水)’라 했으며 백제는 ‘욱리하(郁李河)’라 했다. 또 신라는 상류를 ‘이하(泥河)’, 하류를 ‘왕봉하(王逢河)’라 불렀다. 고려 때에는 큰물줄기가 맑고 밝게 뻗어 내리는 긴 강이란 뜻으로 ‘열수’라고 불렀으며, 모래가 많아 사평도(莎平渡) 또는 사리진(莎里津)이라고도 불렀다. 그 이전에 백제가 동진과 교통하여 중국문화를 받아들이기 시작하면서 한강의 이름을 중국식으로 고쳐서 한수(漢水)라 불렀으며, 그 뒤부터 옛이름은 차츰 없어지고 마침내 한수 또는 한강(漢江)이

라고만 불리어졌다. 한강은 본래 우리말의 ‘한가람’에서 비롯된 말로 ‘한’은 ‘크다, 넓다, 길다’는 의미이며, ‘가람’은 강의 고어로 크고 넓은 강이란 뜻으로 사용되었다는 주장도 있다. 또한 조선시대에는 경강(京江)이라고도 불렸으며 외국의 문헌에는 서울강이라는 기록도 보인다.

(2) 낙동강

낙동강(洛東江)이라는 이름은 『가락의동쪽』이라는 데서 유래된 것으로 가락은 상주를 가르킨다. 옛날에는 내륙지방의 교통의 동맥이 되어 물건을 실어 나르는 데 이용되었으며, 6.25때에는 유엔군의 최후방어선이 된 바 있다. 한편, 낙동강 하구둑의 을숙도 일대는 세계적으로 널리 알려진 철새도래지이다.

(3) 금강

금강의 대표적인 명칭은 금강(錦江)을 비롯, 웅진(熊津), 적등진(赤登津), 백마강(白馬江), 심천(深川) 등이 있다. 금강은 용진과 함께 ‘사상’과 관련: ‘곰’이 신성시되는데 이 곰은 ‘짐, 검, 금, 가무...등’으로 전음되며, ‘검(儉), 금(錦), 금(今), 금(金), 금마(金馬), 개마(蓋馬) 등으로 적자되기도 한다. 즉 ‘강’ 또는 ‘나루’는 ‘강→금강→금강(錦江)’으로 ‘나루→곰나루→웅진(熊津)’으로 변화하였음을 추정할 수 있다. 적등진(赤登津)은 옥천과 영동의 중간에 위치한 나루터로 영남지방과 호서지방을 잇는 길목이나 강이 있어 넓이 수십리를 가로질렀으니 적등이라 한다. 금강은 그 물줄기를 따라 구간마다 여러 이름으로 불리어왔다. ‘택리지’에 보면 금강의 물근원이 되는 상류지역을 적등강(赤登江)이라 하고, 공주 부근을 웅진강(금강), 그 아래를 백마강, 강경강(江景江), 또 그 아래를 진강(鎭江)으로 적고 있다.

(4) 섬진강

1385년(우왕11경) 왜구가 섬진강 하구를 침입하였을 때 수십만 마리의 두꺼비떼가 울부짖어 왜구가 광양쪽으로 피해갔다는 전설이 있어 이때부터 ‘두꺼비섬’자를 붙여 섬진강이라 불렀다 한다.

나. 수계별 유역현황 및 발원지

(1) 한강수계

한강수계의 유역면적은 35,770.41km²(북한제외 25,953.60km²)로써 하구(김포 유도산정으로부터 남북으로 그은 직선)에서 가장 거리가 먼 곳에 위치한 발원지는 골지천 상류에 위치한 강원도 태백시 창죽동 금태봉(1,418m) 북쪽 계곡임을 알 수 있으며, 일반적으로 강원도 태백시 창죽동 검룡소가 한강의 발원지로 알려져 있다. 이곳으로부터 흐르는 물줄기는 충추 다목적댐을 거쳐 팔당호에서 북한강과 합류하고 파주시 탄현면 통일동산 앞에서 임진강과 합류한 후 하구까지 흘러 들어오기까지의 유로연장은 494.44km이다.

(2) 안성천수계

안성천수계의 유역면적은 1,655.73km²로써 하구(아산 방조제)에서 가장 먼 곳에 위치한 발원지는 용덕사천(진위천 지류) 상류에 위치한 경기도 용인시 이동면 묵리 시공산(471m) 동쪽 계곡임을 알 수 있으며, 일반적으로 경기도 용인시 이동면 묵리 거문정 시공샘이 안성천의 발원지로 알려져 있다. 이곳으로부터 이동저수지를 거쳐 화성시 서탄면에서 황구지천과 합류하여 아산만으로 흘러 들어오기까지의 유로연장은 59.51km이다. 아산만 방조제가 건설된 이후에는 하류의 감소구역(바닷물의 영향을 받는 곳)이 크게 줄어들었다.

(3) 낙동강수계

낙동강수계의 유역면적은 23,384.21km²로써 하구(낙동강 하구둑)에서 가장 먼 곳에 위치한 발원지는 황지천 상류에 위치한 강원도 태백시 화전동 삼각점(1,442.3m) 북동쪽 계곡임을 알 수 있으며, 일반적으로 강원도 태백시 황지동 황지못이 낙동강의 발원지로 알려져 있다. 이곳으로부터 흐르는 물줄기는 상류부에서 안동시를 중심으로 반변천을 비롯한 여러 지류를 합치면서 서쪽으로 흐르다가 함창 부근에서 다시 내성천, 영강 등 여러 지류를 받아들이고 남쪽으로 흐름을 돌려 상주 남쪽에서 위천, 선산 부근에서 감천, 대구부근에서 금호강, 남지 부근에서 남강을 합친 후 동쪽으로 흐름을 바꿔 삼랑진 부근에서 밀양강을 합치고 다시 남쪽으로 흘러 낙동강 하구둑에 이르기까지의 유로연장은 510.36km이다.

(4) 형산강수계

형산강수계의 유역면적은 1,140.00㎢로써 하구(영일만)에서 가장 먼 곳에 위치한 발원지는 대천 상류에 위치한 경상북도 경주시 서면 도리 인내산(513.3m) 동쪽 계곡임을 알 수 있으며, 일반적으로 울산광역시 울주군 두동면 월평리 배양골못이 형산강의 발원지로 알려져 있다. 이곳으로부터 흐르는 물줄기는 건천, 경주, 포항을 거쳐 영일만으로 들어오기까지의 유로연장은 61.95km이다. 강 유역에는 기름진 형산강 평야가 있으며 옛날부터 문화가 발달한 지대로써 경주 불국사 등 신라문화의 유적이 많이 남아 있다. 또 이 강물은 농업용수로도 이용되어 포항, 영일만을 중심으로 대단위의 농업지대가 형성되었다. 형산강 지구대 안에는 경주 외에 포항, 울산, 감포, 구룡포 등의 어항이 있다.

(5) 금강수계

금강수계의 유역면적은 9,912.15㎢로써 하구(금강 하구둑)에서 가장 먼 곳에 위치한 발원지는 수분천 상류에 위치한 전라북도 장수군 장수읍 수분리 신무산(896.8m)남동쪽 계곡임을 알 수 있으며, 일반적으로 전라북도 장수군 수분리 뜰봉샘이 금강의 발원지로 알려져 있다. 이곳으로부터 흐르는 물줄기는 진안고원과 덕유산 지역에서 흘러오는 구량천·정자천 등 여러 지류들이 합류하여 용담댐을 거쳐 전라북도의 북동부 경계 지역에 이르러 무주남대천·봉황천과 합류하고, 옥천·영동 사이의 충청북도 남서부에서 송천 및 보청천과 합류한 뒤 북서쪽으로 물길을 바꾸어 대청댐으로 들어온다. 다시 갑천 등 여러 지류가 합쳐 충청북도의 부강에 이르러 남서방향으로 물길을 바꾸면서 미호천과 합류하고 공주·부여 등 백제의 고도를 지나 강경에 이르러서는 충청남도과 전라북도의 도계를 이루며 서해로 흘러 들어오기까지의 유로연장은 397.79km이다.

(6) 삼교천수계

삼교천수계의 유역면적은 1,649.39㎢로써 하구(삼교천방조제)에서 가장 먼 곳에 위치한 발원지는 산정천(무한천 지류) 상류에 위치한 충청남도 청양군 화성면 장계리 백월산 서쪽 계곡임을 알 수 있으며, 일반적으로 충청남도 홍성군 장곡면 오서산이 삼교천의 발원지로 알려져 있다. 이곳으로부터 예당 저수지를 거쳐 삼교호로 흘러 들어오기까지의 유로연장은 58.60km이다. 삼교호는 예산평야, 아산평야

일대의 농업용수로 크게 이용되며 하천연변에 홍성읍, 삼교읍 등이 자리잡고 있다. 1979년 삼교천 방조제가 축조되어 이 지방 농업발전에 이바지하고 있다. 이 방조제는 길이 3,360m, 당진-예산-아산-홍성 지역의 농토를 전천후 농토로 만들어 삼교천지구 대단위 농업개발사업의 중심지적 역할을 했다.

(7) 만경강수계

만경강수계의 유역면적은 1,527.10km²로써 하구(전라북도 김제시 진봉면 국사봉 산정에서 N15° W로 그은 직선)에서 가장 먼 곳에 위치한 발원지는 전라북도 완주군 동상면 사봉리 삼각점(675.4m) 남서쪽 계곡임을 알 수 있으며, 일반적으로 전라북도 완주군 동상면 사봉리 율치 밤샘이 만경강의 발원지로 알려져 있다. 이곳으로부터 전주천등의 지류를 합류하고 익산 김제 옥구 등을 거쳐 황해로 흘러 들어오기까지의 유로연장은 77.40km이다. 옛날부터 관개와 농산물을 운반하는 내륙 뱃길로 중요한 구실을 해왔으며, 유역에는 전주시, 익산시, 김제시가 자리잡고 있다. 전라선과 호남고속도로가 삼례읍 근처에서 만경강을 가로질러 지나가고 있다.

(8) 동진강수계

동진강수계의 유역면적은 1,136.21km²로써 하구(전라북도 부안군 동진면 안성리 삼각점<25m>에서 N50° E으로 그은 직선)에서 가장 먼 곳에 위치한 발원지는 정읍천 상류에 위치한 전라북도 정읍시 내장동 내장산 까치봉(717m) 북동쪽 계곡임을 알 수 있으며, 일반적으로 전라북도 정읍시 내장동 내장산 까치샘이 동진강의 발원지로 알려져 있다. 이곳으로부터 흐르는 물줄기는 정읍, 부안, 김제 등을 지나 황해로 흘러 들어오기까지의 유로연장은 51.03km이다. 섬진강의 유역 변경식 댐으로 강물을 받아 들여 만경강과 함께 한국 제1의 곡창지인 호남평야의 농업용수로 이용된다.

(9) 섬진강수계

섬진강수계의 유역면적은 4,911.89km²로써 하구(경상남도 하동군 금남면 갈도리 삼각점<52.2m>)으로부터 서로 그은 직선)에서 가장 먼 곳에 위치한 발원지는 섬진강 상류에 위치한 전라북도 진안군 백운면 신암리 팔공산(1,151.0m) 서쪽 계곡임을 알 수 있으며, 일반적으로 전라북도 진안군 백운면 신암리 원신암마을 데미샘이 섬진강의 발원지로 알려져 있다. 이곳으로부터 흐르는 물줄기는 진안군

백운면과 마령면 등에 충적지를 발달시키고 성수면에서 구불구불하게 흘러 임실군 운암면에서 섬진강댐으로 유입한다. 순창군 적성면에서 오수천과 남원시 금지면과 전라남도 곡성읍의 경계에서 요천과 곡성군 오곡면 압록에서 보성강과 합류하여 경상남도 하동군 화개면 탐리에서 경상남도와 전라남도의 도경계를 이루며 광양군 골약면의 광양만으로 흘러 들어오기까지의 유로연장은 223.86km이다.

(10) 영산강수계

영산강수계의 유역면적은 3,467.83km²로써 하구(영산강 하구둑)에서 가장 먼 곳에 위치한 발원지는 북하천(황룡강 지류) 상류에 위치한 전라남도 담양군 월산면 용흥리 병풍산(822m) 북쪽 계곡임을 알 수 있으며, 일반적으로 전라남도 담양군 용면 용연리 가마골 용소가 영산강의 발원지로 알려져 있다. 이곳으로부터 하구까지의 유로연장은 129.50km이다.

3.3 국가하천 최장발원지 및 발원지(위치)

연번	구분	최장발원지	하천 코 번호	하천 등 급
		발원지(위치)		
가. 한강권역				
(1) 한강수계				
1	한강	강원도 태백시 창죽동 금태봉(1,418.1m) 북서쪽 계곡(골지천 상류)	1000010	국가
		강원도 태백시 창죽동 검룡소		
2	달천	충청북도 보은군 속리산	1000870	국가
		충청북도 보은군 속리산 천황봉		
3	섬강	강원도 평창군 봉평면 태기산(1,261m)	1001330	국가
		강원도 횡성군 청일면 신대리 봉복산 돼지우물		
4	청미천	경기도 용인시 처인구 원삼면 사암리 문수봉 동쪽 산록	1001630	국가
		경기도 용인시 처인구 원삼면 사암리 내동 문수봉 북동 계곡 사암리 935번지 처녀샘		
5	북하천	경기도 용인시 처인구 양지면	1002190	국가
		경기도 용인시 처인구 양지면 평창리 독조봉		
6	북한강	강원도 금강군의 옥발봉	1002710	국가
		강원도 금강군의 옥발봉		

연번	구분	최장발원지	하천 코드 번호	하천 등급
		발원지(위치)		
7	양구서천	강원도 양구군 양구읍 정림교	1002720	국가
		강원도 양구군 양구읍 정림교		
8	소양강	강원도 인제군 서화면 무산	1003000	국가
		강원도 인제군 기린면 서리 응봉산		
9	경안천	경기도 용인시 처인구 호동 용해곡	1004290	국가
		경기도 용인시 처인군 원삼면 문수산 북서편 계곡 문수샘		
10	중당천	경기도 양주시 불국산	1005090	국가
		경기도 양주시 불국산		
11	안양천	경기도 의왕시 왕곡동 백운산 서쪽	1005380	국가
		경기도 안양시 만안구 석수동 삼성산		
12	공릉천	경기도 양주시 사패산 송추계곡	1005810	국가
		경기도 양주시 사패산 송추계곡		
13	임진강	강원도 법동군 용포리 두류산	1005980	국가
		강원도 법동군 용포리 두류산		
14	문산천	경기도 파주시 광탄면과 양주군 백석면의 피꼬리봉(425m)	1006760	국가
		경기도 파주시 광탄면과 양주군 백석면의 피꼬리봉(425m)		
(2) 안성천수계				
15	안성천	경기도 용인시 이동면 묵리 시궁(471m) 동쪽계곡(진위천-용덕사천 상류)	1100010	국가
		경기도 용인시 이동면 묵리 거문정 시궁샘		
16	진위천	경기도 용인시 이동면 묵리 시궁(471m) 동쪽계곡(진위천-용덕사천 상류)	1100450	국가
		경기도 용인시 이동면 묵리 거문정 시궁샘		
17	오산천	경기도 용인시 기흥구 동백동 석성산	1100590	국가
		경기도 용인시 기흥구 동백동 향린동산내 동백저수지		
18	황구지천	경기도 의왕시 오봉산	1100690	국가
		경기도 의왕시 월암동 왕송저수지		
(3) 한강서해권수계				
19	아라천	-	1500321	국가
		-		
나. 낙동강권역				
(1) 낙동강수계				
20	낙동강	강원도 태백시 화전동 삼각점(1,442.3m) 동쪽 계곡 (황지천 상류)	2000010	국가
		강원도 태백시 황지동 황지못		
21	반변천	경상북도 영양군 일원면 일원산(1,219m)	2000250	국가
		경상북도 영양군 일원면 용화리 일원산 뿌리샘		
22	내성천	경상북도 봉화군 물야면 오전리의 선달산(1,236m)	2000830	국가
		경상북도 봉화군 물야면 오전리 선달산아래 늦은목재 옹달샘		

연번	구분	최장발원지	하천 코드 번호	하천 등급
		발원지(위치)		
23	감천	경상북도 김천시 수도산	2001550	국가
		경상북도 김천시 대덕면 대리		
24	금호강	경상북도 포항시 죽장면 상옥리 가사령	2001950	국가
		경상북도 포항시 죽장면 상옥리 가사령		
25	황강	경상남도 거창군 고제면 삼봉산(1,254m)	2002860	국가
		경상남도 거창군 고제면 삼봉산(1,254m)		
26	남강	경상남도 함양군 서상면 남덕유산(1,503m)	2004040	국가
		경상남도 산청군 시천면 중산리 천왕봉 천왕샘		
27	덕천강	경상남도 산청군 시천면 지리산 천왕봉	2005160	국가
		경상남도 산청군 시천면 중산리 천왕봉 천왕샘		
28	함안천	경상남도 함안군 여항면 서북산(739m)	2006110	국가
		경상남도 함안군 여항면 서북산(739m)		
29	밀양강	울산광역시 울주군 두서면 고현산	2006950	국가
		울산광역시 울주군 두서면 고현산		
30	양산천	경상남도 양산시 하북면 영축산	2007500	국가
		경상남도 양산시 하북면 영축산		
(2) 형산강수계				
31	형산강	경상북도 경주시 서면 도리 인내산 삼각점(388.6m) 동쪽 계곡(심곡천 상류)	2100010	국가
		울산광역시 울주군 두동면 월평리 배양골못		
(3) 태화강수계				
32	태화강	울산광역시 울주군 두서면 내와리 백운산 북쪽 계곡(대곡천 상류)	2200010	국가
		울산광역시 울주군 두서면 백운산 탐골샘		
(4) 서낙동강수계				
33	서낙동강	경상남도 김해시 대동면 대감리 생명고개 동쪽 계곡(예안천 상류)	2400010	국가
		부산광역시 강서구 대저1동 대저수문		
34	평강천	부산광역시 강서구 대저동	2400170	국가
		부산광역시 강서구 대저동		
35	백도강	부산광역시 강서구 대저2동 낙동강 우안제방	2400180	국가
		부산광역시 강서구 대저2동 낙동강 우안제방		
(5) 낙동강남해권수계				
36	가화천	경상남도 진주시 내동면 유수교 아래	2701140	국가
		남강댐에 의해 생긴 진양호의 수문		
		경상남도 진주시 진양호		
다. 금강권역				
(1) 금강수계				
37	금강	전라북도 장수군 장수읍 수분리 신무산(896.8m) 동쪽 계곡(수분천 상류)	3000010	국가
		전라북도 장수군 수분리 뜯봉샘		

연번	구분	최장발원지	하천 코드 번호	하천 등급
		발원지(위치)		
38	갑천	전라북도과 충청남도 경계 대둔산(878m)	3001490	국가
		전라북도 완주군 운주면 산북리 대둔산 신선샘		
39	유등천	충청남도 금산군 진산면 삼가리 월봉산 열두봉계	3001620	국가
		충청남도 금산군 진산면 삼가리 월봉산 열두봉계		
40	미호천	충청북도 음성군 삼성면 마이산(472m) 마이산성	3001810	국가
		충청북도 음성군 삼성면 마이산(472m) 마이산성		
41	논산천	전라북도 완주군 운주면 고당리 왕사봉 계곡	3003970	국가
		전라북도 완주군 운주면 고당리 왕사봉 계곡		
42	노성천	충청남도 공주시 계룡면 중장리 일대	3004080	국가
		충청남도 논산시 계룡산 서쪽 널티고개		
43	강경천	전라북도 익산시 용화산 기슭	3004230	국가
		충청남도 논산시 연무읍 고내리 수철천		
(2) 삼교천수계				
44	삼교천	충청남도 청양군 화성면 산정리 백월산 북동계곡(무한천-산정천 상류)	3100010	국가
		충청남도 홍성군 장곡면 오서산		
45	무한천	충청남도 청양군 화성면 산정리 백월산 북동계곡(무한천-산정천 상류)	3100220	국가
		충청남도 청양군 화성면 차령산맥		
46	곡교천	충청남도 천안시 광덕면 원덕리 국사봉 북쪽 계곡	3100570	국가
		충청남도 천안시 광덕면 원덕리 국사봉 북쪽 계곡		
(3) 만경강수계				
47	만경강	전라북도 완주군 동상면 사봉리 삼각점(675.4m) 남서쪽 계곡(만경강 상류)	3200010	국가
		전라북도 완주군 동상면 사봉리 울치 밤샘		
48	소양천	전라북도 완주군의 소양면의 곰치계	3200180	국가
		전라북도 완주군의 소양면의 곰치계		
49	전주천	전라북도 임실군 관촌면 슬치	3200330	국가
		전라북도 임실군 관촌면 슬치		
(4) 동진강수계				
50	동진강	전라북도 정읍시 내장동 내장산의 까치봉(717m) 북쪽 계곡(정읍천 상류)	3300010	국가
		전라북도 정읍시 내장동 내장산 까치샘		
51	정읍천	전라북도 정읍시 내장동 내장산의 까치봉(717m) 북쪽 계곡(정읍천 상류)	3300350	국가
		전라북도 정읍시 내장동 내장산 까치샘		
52	고부천	전라북도 고창군 신흠면 도립리	3300600	국가
		전라북도 고창군 신흠면 가평리 방장산		
53	원평천	전라북도 김제시 금산면 모악산 남쪽 산록	3300740	국가
		전라북도 김제시 금산면 모악산 국사봉		

연번	구분	최장발원지	하천 코드 번호	하천 등급
		발원지(위치)		
라. 섬진강권역				
(1) 섬진강수계				
54	섬진강	전라북도 진안군 백운면 신암리 팔공산(1,151.0m) 서쪽 계곡(섬진강 상류)	4000010	국가
		전라북도 진안군 백운면 신암리 원신암마을 데미샘		
55	요천	전라북도 장수군과 경남 함양군의 경계 백운	4001000	국가
		경상남도 함양군 백전면 운산리 백운산		
56	보성강	전라남도 보성군 웅치면 일립산과 사자산	4001390	국가
		전라남도 보성군 웅치면 용반리 일립산 선녀샘		
마. 영산강권역				
(1) 영산강수계				
57	영산강	전라남도 담양군 월산면 용흥리 병풍산(822m) 북쪽 계곡(황룡강-북하천 상류)	5000010	국가
		전라남도 담양군 용면 용연리 가마골 용소		
58	황룡강	전라남도 장성군의 북하면 북쪽의 입암산(654m) 남쪽 산록	5000300	국가
		전라남도 장성군의 북하면 북쪽의 입암산(654m) 남쪽 산록		
59	지석천	전라남도 화순군의 이양면 봉화산(484m) 북쪽 산록	5000600	국가
		전라남도 화순군의 이양면 봉화산(484m) 북쪽 산록		
60	고막원천	전라남도 장성군 삼서면 태청산 남동쪽 능선 장승백이 골	5001220	국가
		전라남도 장성군 삼서면 태청산 남동쪽 능선 장승백이 골		
61	함평천	전라남도 함평군 군남면 대동리 금산 계곡	5001350	국가
		전라남도 함평군 군남면 대동리 금산 계곡		
(2) 탐진강수계				
62	탐진강	전라남도 영암군 금정면 세류리 궁성산(484.2m) 북쪽 계곡(탐진강 상류)	5100010	국가
		전라남도 영암군 금정면 세류리 궁성산		

※출처 : 한국하천일람, 네이버 두산백과, 한국민족문화대백과, 위키백과, 조선향토대백과

3.4 재미있는 하천상식

가. 우리나라의 물은 얼마나 될까?

우리나라 연간 총수자원량은 1,297억㎥이며, 이중 42%에 해당하는 544억㎥는 증발산을 통해서 하늘로 올라가고 나머지는 58%인 753억㎥는 하천으로 흘러간다. 그 중에서 다시 약 32%인 420억㎥는 우리가 이용하지 못하고 바다로 바로 흘러 가버리고 나머지 26%인 333억㎥를 이용한다. 총 이용량 333억㎥ 가운데 8%인 108억㎥는 하천으로부터 이용하고 15%인 188억㎥는 댐을 통해 이용하며, 나머지 3%인 37억㎥

를 지하수를 통해 이용한다.

그럼 333억㎥는 어디에 사용할까? 전체 유효 총 이용량 가운데 가장 많이 이용되는 분야는 농업용수로 47%인 153억㎥가 들어가고, 그 다음으로 생활용수로 23%인 78억㎥가 들어가며, 그 뒤로 하천유지용수가 22%인 70억㎥이고, 그 나머지 8%인 32억㎥를 공업용수로 이용한다.

※출처 : 한국수자원공사 홈페이지(www.kwater.or.kr)

나. 우리나라 10대 하천

북한을 제외한 우리나라에서 유역면적과 연평균유출량을 기준으로 보면 한강이, 유로연장을 기준으로 보면 낙동강의 규모가 가장 큼을 알 수 있으며, 10대 하천 중 유역 내 강수량이 가장 많은 곳은 섬진강으로 연평균 1,457mm를 나타내고 있다. 한편 유역별 하천 수는 낙동강이 781개로 가장 많다.

이름	유역 면적 (km ²)	유로 연장 (km)	연평균 유출량 (억 m ³)	연평균 강수량 (mm)	하천 개수 (개)
한 강	25,954 (35,770)*	494	174	1,260	699
낙동강	23,384	510	158	1,203	781
금 강	9,912	398	78	1,271	468
섬진강	4,912	224	44	1,457	283
영산강	3,468	130	30	1,340	169
안성천	1,656	60	12	1,215	103
삽교천	1,649	59	12	1,227	98
만경강	1,527	77	12	1,282	70
형산강	1,140	62	7	1,157	30
동진강	1,136	51	8	1,242	87

※출처 : 한국수자원공사 홈페이지(www.kwater.or.kr)

다. 우리나라 하천의 길이, 지구지름 2배

우리나라 하천의 총 연장은 얼마나 될까? 지구 지름(12,756km)의 2배가 훨씬 넘는다. 하천의 연장은 2012년 기준으로 국가하천 2,995km, 지방하천 26,873km에 이르며

이에 따른 총 연장 29,868km로 지구 지름(12,756km)의 2.34배에 달한다.

라. 우리나라에서 가장 많이 쓰이는 하천명

일반적으로 국가하천을 제외한 지방하천의 경우 행정경계에 따른 이름들을 주로 사용하는데, 우리나라 하천 중에서 가장 많이 쓰이는 하천명은 대곡천으로 총 13군데에서 사용되었고, 다음으로 많이 쓰이는 하천명은 금산천으로 11군데, 남천·금곡천·신흥천이 각 10군데에 사용되었다.

라. 자전거로 국토종주를...

우리나라에는 한강, 북한강, 낙동강, 영산강 등 하천을 따라 국토종주가 가능한 자전거길 8개소가 있다. 국토종주 자전거길은 2009년초 녹색뉴딜정책의 일환으로 자전거 인프라 조성, 자전거 이용문화 확산 등을 목적으로 시작하여 2012년 4월에 완전 개통된 총연장 1,075.5km에 이르는 자전거길이다.

● 국토종주 자전거길 현황

명 칭	연 장	비 고
아라자전거길	총 21km	
한강자전거길(서울구간)	총 56km	
한강종주자전거길	총 132km	
북한강자전거길	종주노선 70.4km, 우회노선 28.1km	
새재자전거길	총 100km	
낙동강자전거길	총 389km	
금강자전거길	총 146km	
영산강자전거길	총 133km	
합 계	1,075.5km	

※출처 : 안전행정부 자전거 행복나눔(<http://www.bike.go.kr>)(2012년말 기준) 자료

제2장 하 천 현 황

1. 개황

2. 권역·수계별 하천현황

3. 시·도별 하천현황

4. 지방국토관리청별 하천현황

5. 2이상 하천관리청 관할 하천현황

1. 개 황

1.1 수계·시도별 하천연장

구 분		하 천 연 장							비 고
		계		하천기본계획					
				수립구간			미수립구간		
		개소수(개)	연장(km)	개소수(개)	연장(km)	수립률(%)	개소수(개)	연장(km)	
수계별	합 계	3,838	29,868.24	3,111	24,217.29	81.08	1,728	5,650.95	
	국 가	62	2,995.39	62	2,969.10	99.12	3	26.29	
	지 방	3,776	26,872.85	3,049	21,248.19	79.07	1,725	5,624.66	
시도별	합 계	3,947	30,286.81	3,212	24,612.87	81.27	1,738	5,673.94	
	국 가	88	3,275.14	88	3,248.85	99.20	3	26.29	
	지 방	3,859	27,011.67	3,124	21,364.02	79.09	1,735	5,647.65	

※ 수계별 하천연장과 시도별 하천연장이 차이가 나는 이유는 아래 1.2의(2)와 같이 하나의 하천에서 횡방향으로 관할 시·도가 다른 중복 하천연장이 있기 때문임

1.2 2이상 하천관리청 관할 하천연장

(1) 하나의 하천을 2이상 하천관리청에서 관할하는 하천연장

구 분	하천개소수 (개)	하 천 연 장 (km)			비 고
		계	하천기본계획		
			수립구간	미수립구간	
합 계	82	1,842.80	1,690.83	153.90	
국 가	1	265.36	250.45	14.91	
지 방	81	1,577.44	1,440.38	138.99	

(2) 하나의 하천에서 횡방향으로 관할 하천관리청이 다른 중복 하천연장

구 분	하천개소수 (개)	하 천 연 장 (km)			비 고
		계	하천기본계획		
			수립구간	미수립구간	
합 계	44	138.81	124.44	14.37	
국 가					
지 방	44	138.81	124.44	14.37	

1.3 하천정비(제방) 현황

구 분	하천정비(제방) 현황							비 고
	합계 (km)	제방정비 완료구간		제방보강 필요구간		제방신설 필요구간		
		(km)	(%)	(km)	(%)	(km)	(%)	
합 계	31,525.10	16,472.77	52.25	7,769.39	24.65	7,282.94	23.10	
국 가	3,179.56	2,553.40	80.31	508.96	16.01	117.20	3.68	
지 방	28,345.54	13,919.37	49.11	7,260.43	25.61	7,165.74	25.28	

1.4 국가하천 제방신설 필요구간 현황

하천명	유 수 의 계 통 (수 계)			제 방 신 설 필 요 구 간		
	분류	제1지류	제2지류	행 정 구 역	관 리 청	연 장 (km)
총 계						117.20
섬강	한강	섬강		경기도 여주군 강천면 부평리(1.11km)	원주청	1.11
북한강	한강	북한강		강원도 춘천시 서면 심매리	원주청	0.30
낙동강	낙동강			부산광역시 북구 화명동(0.78km) 경상남도 김해시 상동면 매리, 감로리(2.94km) 경상남도 양산시 원동면 서룡리, 용당리(5.87km) 대구광역시 달성군 논공면 남리, 화원읍 구라리(1.15km) 경상북도 구미시 양호동(0.82km) 경상북도 상주시 중동면 회상리(3.32km) 경상북도 예천군 풍양면 청곡리(1.10km)	부산청	15.98
반변천	낙동강	반변천		경상북도 안동시 정상동(0.81km) 경상북도 안동시 임하면 천전리(1.47km)	부산청	2.28
내성천	낙동강	내성천		경상북도 예천군 용문면, 용궁면, 호명면	부산청	2.56
감천	낙동강	감천		경상북도 김천시 감천면 도평리(0.25km)	부산청	0.25
금호강	낙동강	금호강		대구광역시 북구 사수동, 동변동	부산청	0.96
황강	낙동강	황강		경상남도 거창군 남하면 양항리	부산청	1.55
남강	낙동강	남강		경상남도 함안군 대산면 서촌리(0.60km) 경상남도 진주시 용봉리, 와룡리, 중천리(5.25km) 경상남도 산청군 방목리, 특리, 차탄리, 양촌리, 신연리(7.00km) 경상남도 함양군 유리면 대궁리, 수동면 화산리(1.36km)	부산청	14.21
밀양강	낙동강	밀양강		경상남도 밀양시 활성동(1.48km) 경상남도 밀양시 산외면 남기리(0.92km)	부산청	2.40
양산천	낙동강	양산천		경상남도 양산시 교동	부산청	1.13
형산강	형산강			경상북도 포항시 남구 연일읍 중명리(0.58km) 경상북도 경주시 현곡면 오류리(0.89km)	부산청	1.47
서낙동강	서낙동강			부산광역시 강서구 봉림동, 강동동(3.65km) 부산광역시 강서구 식만동, 대저1동(1.51m) 김해시 대동면 예안리(1.08m)	부산청	6.24
평강천	서낙동강	평강천		부산광역시 강서구 대저2동(7.96km) 부산광역시 강서구 대저1동(3.68km) 부산광역시 강서구 강동동(10.77km)	부산청	22.41
맥도강	서낙동강	평강천	맥도강	부산광역시 강서구 명지동(2.24km) 부산광역시 강서구 대저2동(11.96km)	부산청	14.20
가화천	가화천			경상남도 사천시 축동면 가산리(0.80km) 경상남도 사천시 축동면 반용리(0.28km)	부산청	1.08

하천명	유 수 의 계 통 (수 계)			제 방 신 설 필 요 구 간		
	분류	제1지류	제2지류	행 정 구 역	관 리 청	연 장 (km)
금강	금강			대전광역시 유성구 대동(1.56km) 충청남도 부여군 입포리, 간대리, 정암리(0.65km) 충청남도 공주시 옥룡동, 소학동, 마암리, 원동리(3.06km) 충청남도 연기군 금남면 석삼리(1.89km) 충남 금산군 천내리, 어재리, 신촌리, 수통리, 방우리(3.27km) 충북 청원군 현도면 양지리(1.43km) 충북 영동군 고당리, 봉곡리, 송호리(5.14km)	대전청	17.00
갑천	금강	갑천		대전광역시 서구 신대동	대전청	0.33
논산천	금강	논산천		충청남도 논산시 강경읍 동흥리	대전청	0.08
삼교천	삼교천			충남 예산군 신암면 하평리(1.50km) 충남 예산군 신암면 신태리(0.35km)	대전청	1.85
무한천	삼교천	무한천		충청남도 예산군 예산읍 주교리	대전청	0.53
만경강	만경강			전라북도 김제시 청하면 동지산리	익산청	0.46
섬진강	섬진강			전라남도 광양시 진월면 오사리(0.55km) 전라남도 광양시 다압면 고사리(0.35km) 전라남도 순천시 황전면 선변리(0.22km) 전라남도 곡성군 입면 제월리(1.20km) 전라남도 곡성군 옥과면 합강리(0.45km) 전라북도 남원시 대광면 생암리(1.31km) 전라북도 순창군 적성면 괴정리(1.59km) 전라북도 임실군 덕치면 물우리(1.04km) 전라북도 임실군 신평면 원천리(0.27km)	익산청	6.98
보성강	섬진강	보성강		전라남도 곡성군 죽곡면 유봉리(0.46km) 전라남도 곡성군 죽곡면 고치리(0.31km) 전라남도 곡성군 목사동면 구룡리(0.40km)	익산청	1.17
영산강	영산강			전라남도 담양군 담양읍 만성리(0.10km) 전라남도 담양군 담양읍 향교리(0.20km)	익산청	0.30
탐진강	탐진강			전라남도 장흥군 장흥읍 평화리	익산청	0.37

1.5 국가하천 하천기본계획 미수립 현황

하천명	유 수 의 계 통 (수 계)			미 수 립 구 간			
	분류	제1지류	제2지류	행정구역	사 유	관 리 청	연 장 (km)
총 계							26.29
한강	한강			경기도 김포시 하성면 ~ 월곶면	군접경지역	서울청	14.91
임진강	한강	임진강		경기도 파주시 탄현면	군접경지역	서울청	6.60
논산천	금강	논산천		충청남도 논산시 부적면 ~ 양촌면	하천기본계획수립중 (탐정저수지 구간)	대전청	4.78

1.6 수계 등급별 주요 통계

*표시는 북한면적을 포함한 것임

수계	유역면적 (km ²)	유로연장 (km)	하천등급	하천개소수 (개)	하천연장 (km)	하천정비(제방) 현황						비고	
						합계 (km)	제방정비 완료구간		제방보강 필요구간		제방신설 필요구간		
							(km)	(%)	(km)	(%)	(km)		(%)
합계	90,976.27 * 100,793.08		계	3,838	29,868.24	31,525.10	16,472.77	52.25	7,769.39	24.65	7,282.94	23.10	
			국 가	62	2,995.39	3,179.56	2,553.40	80.31	508.96	16.01	117.20	3.68	
			지 방	3,776	26,872.85	28,345.54	13,919.37	49.11	7,260.43	25.61	7,165.74	25.28	
01. 한 강	25,953.60 * 35,770.41	494.44	계	699	7,110.74	6,993.61	3,994.94	57.12	1,687.90	24.13	1,310.77	18.75	
			국가	14	812.37	613.75	523.53	85.30	88.81	14.47	1.41	0.23	
			지방	685	6,298.37	6,379.86	3,471.41	54.41	1,599.09	25.06	1,309.36	20.53	
02. 낙동강	23,384.21	510.36	계	781	7,318.74	6,952.44	3,584.87	51.56	1,617.50	23.27	1,750.07	25.17	
			국가	11	835.43	923.09	805.14	87.22	76.63	8.30	41.32	4.48	
			지방	770	6,483.31	6,029.35	2,779.73	46.10	1,540.87	25.56	1,708.75	28.34	
03. 금 강	9,912.15	397.79	계	468	3,765.68	4,410.88	2,192.38	49.70	1,260.81	28.58	957.69	21.72	
			국가	7	481.50	377.79	288.12	76.26	72.26	19.13	17.41	4.61	
			지방	461	3,284.18	4,033.09	1,904.26	47.22	1,188.55	29.47	940.28	23.31	
04. 섬진강	4,911.89	223.86	계	283	1,929.49	1,860.28	778.97	41.87	484.33	26.04	596.98	32.09	
			국가	3	238.00	155.35	95.43	61.43	51.77	33.32	8.15	5.25	
			지방	280	1,691.49	1,704.93	683.54	40.09	432.56	25.37	588.83	34.54	
05. 영산강	3,467.83	129.50	계	169	1,273.80	1,786.25	997.60	55.85	393.55	22.03	395.10	22.12	
			국가	5	191.33	311.72	224.25	71.94	87.17	27.96	0.30	0.10	
			지방	164	1,082.47	1,474.53	773.35	52.45	306.38	20.78	394.80	26.77	
06. 안성천	1,655.73	59.51	계	103	614.15	944.35	606.75	64.25	194.75	20.62	142.85	15.13	
			국가	4	86.64	157.95	133.59	84.58	24.36	15.42			
			지방	99	527.51	786.40	473.16	60.17	170.39	21.67	142.85	18.16	
07. 삼교천	1,649.39	58.60	계	98	617.96	827.70	433.25	52.34	236.96	28.63	157.49	19.03	
			국가	3	63.02	123.33	74.38	60.31	46.57	37.76	2.38	1.93	
			지방	95	554.94	704.37	358.87	50.95	190.39	27.03	155.11	22.02	
08. 만경강	1,527.10	77.40	계	70	586.63	823.03	352.73	42.86	265.43	32.25	204.87	24.89	
			국가	3	67.86	138.28	118.71	85.85	19.11	13.82	0.46	0.33	
			지방	67	518.77	684.75	234.02	34.18	246.32	35.97	204.41	29.85	
09. 형산강	1,140.00	61.95	계	30	280.40	283.80	206.43	72.74	30.04	10.58	47.33	16.68	
			국가	1	36.00	65.88	61.11	92.76	3.30	5.01	1.47	2.23	
			지방	29	244.40	217.92	145.32	66.69	26.74	12.27	45.86	21.04	
10. 동진강	1,136.21	51.03	계	87	495.48	602.05	405.95	67.43	114.62	19.04	81.48	13.53	
			국가	4	69.80	142.64	138.40	97.03	4.24	2.97			
			지방	83	425.68	459.41	267.55	58.24	110.38	24.03	81.48	17.73	
11. 태화강	643.96	46.02	계	59	308.70	365.74	212.25	58.03	71.18	19.46	82.31	22.51	
			국가	1	11.27	20.36	15.76	77.41	4.60	22.59			
			지방	58	297.43	345.38	196.49	56.89	66.58	19.28	82.31	23.83	
12. 탐진강	503.36	55.56	계	36	210.69	213.20	150.36	70.53	25.74	12.07	37.10	17.40	
			국가	1	34.06	43.18	29.24	67.72	13.57	31.43	0.37	0.85	
			지방	35	176.63	170.02	121.12	71.24	12.17	7.16	36.73	21.60	
13. 양 양 남대전	474.80	54.00	계	8	102.48	57.59	43.02	74.70	8.25	14.33	6.32	10.97	
			국가										
			지방	8	102.48	57.59	43.02	74.70	8.25	14.33	6.32	10.97	
14. 삼 척 오십천	394.72	56.80	계	3	64.50	46.32	37.33	80.59	8.99	19.41			
			국가										
			지방	3	64.50	46.32	37.33	80.59	8.99	19.41			
15. 영 덕 오십천	374.50	55.18	계	7	88.86	58.19	27.32	46.95	8.21	14.11	22.66	38.94	
			국가										
			지방	7	88.86	58.19	27.32	46.95	8.21	14.11	22.66	38.94	
16. 서낙동강	285.08	26.40	계	18	128.38	206.10	86.18	41.81	57.87	28.08	62.05	30.11	
			국가	3	38.93	73.98	14.56	19.68	16.57	22.40	42.85	57.92	
			지방	15	89.45	132.12	71.62	54.21	41.30	31.26	19.20	14.53	

수계	유역면적 (km ²)	유로연장 (km)	하천등급	하천개소수 (개)	하천연장 (km)	하천정비(제방) 현황						비고		
						합계 (km)	제방정비 완료구간		제방보강 필요구간		제방신설 필요구간			
							(km)	(%)	(km)	(%)	(km)		(%)	
17. 강릉 남대천	258.65	32.86	계	6	55.90	53.00	25.53	48.17	17.05	32.17	10.42	19.66		
			국가											
			지방	6	55.90	53.00	25.53	48.17	17.05	32.17	10.42	19.66		
18. 한강 서해권	930.42		계	51	251.64	458.67	195.59	42.64	124.87	27.22	138.21	30.14		
			국가	1	18.80	31.18	31.18	100						
			지방	50	232.84	427.49	164.41	38.46	124.87	29.21	138.21	32.33		
19. 한강 동해권	1,980.16		계	44	380.15	389.52	309.57	79.47	37.97	9.75	41.98	10.78		
			국가											
			지방	44	380.15	389.52	309.57	79.47	37.97	9.75	41.98	10.78		
20. 회야강	217.93	41.69	계	18	98.73	124.69	62.05	49.76	37.74	30.27	24.90	19.97		
			국가											
			지방	18	98.73	124.69	62.05	49.76	37.74	30.27	24.90	19.97		
21. 낙동강 동해권	2,564.25		계	120	765.97	710.90	450.54	63.38	110.49	15.54	149.87	21.08		
			국가											
			지방	120	765.97	710.90	450.54	63.38	110.49	15.54	149.87	21.08		
22. 낙동강 남해권	1,324.36		계	154	650.32	844.09	360.80	42.74	239.28	28.35	244.01	28.91		
			국가	1	10.38	1.08						1.08	100	
			지방	153	639.94	843.01	360.80	42.80	239.28	28.38	242.93	28.82		
23. 금강 서해권	1,702.71		계	154	693.27	680.56	282.47	41.51	233.30	34.28	164.79	24.21		
			국가											
			지방	154	693.27	680.56	282.47	41.51	233.30	34.28	164.79	24.21		
24. 섬진강 남해권	1,676.28		계	140	693.56	666.43	234.68	35.21	147.11	22.07	284.64	42.72		
			국가											
			지방	140	693.56	666.43	234.68	35.21	147.11	22.07	284.64	42.72		
25. 영산강 서해권	1,941.15		계	172	776.97	999.81	333.95	33.40	349.05	34.91	316.81	31.69		
			국가											
			지방	172	776.97	999.81	333.95	33.40	349.05	34.91	316.81	31.69		
26. 제주도	965.83		계	60	605.05	165.90	107.26	64.65	6.40	3.86	52.24	31.49		
			국가											
			지방	60	605.05	165.90	107.26	64.65	6.40	3.86	52.24	31.49		

1.7 시·도 등급별 주요 통계

시·도	하천등급	하천개소수 (개)	하천연장 (km)	하천정비(제방) 현황						비고	
				합계 (km)	제방정비 완료구간		제방보강 필요구간		제방신설 필요구간		
					(km)	(%)	(km)	(%)	(km)		(%)
합계	계	3,947	30,286.81	31,525.10	16,472.77	52.25	7,769.39	24.65	7,282.94	23.10	
	국가	88	3,275.14	3,179.56	2,553.40	80.31	508.96	16.01	117.20	3.68	
	지방	3,859	27,011.67	28,345.54	13,919.37	49.11	7,260.43	25.61	7,165.74	25.28	
서울	계	40	248.55	463.61	461.34	99.51	2.27	0.49			
	국가	4	75.17	139.38	138.04	99.04	1.34	0.96			
	지방	36	173.38	324.23	323.30	99.71	0.93	0.29			
부산	계	50	267.32	421.45	229.67	54.50	84.05	19.94	107.73	25.56	
	국가	4	59.19	102.01	30.18	29.59	30.24	29.64	41.59	40.77	
	지방	46	208.13	319.44	199.49	62.45	53.81	16.85	66.14	20.70	
대구	계	29	290.80	383.42	296.00	77.20	83.44	21.76	3.98	1.04	
	국가	2	99.47	98.09	88.95	90.68	7.02	7.16	2.12	2.16	
	지방	27	191.33	285.33	207.05	72.57	76.42	26.78	1.86	0.65	
인천	계	32	141.05	244.16	102.21	41.86	30.64	12.55	111.31	45.59	
	국가	1	15.95	28.63	28.63	100					
	지방	31	125.10	215.53	73.58	34.14	30.64	14.22	111.31	51.64	
광주	계	35	211.88	290.94	253.40	87.10	21.24	7.30	16.30	5.60	
	국가	3	42.95	66.82	65.88	98.59	0.94	1.41			
	지방	32	168.93	224.12	187.52	83.67	20.30	9.06	16.30	7.27	
대전	계	29	214.34	246.43	161.58	65.57	72.17	29.29	12.68	5.14	
	국가	3	83.20	70.08	56.99	81.32	11.20	15.98	1.89	2.70	
	지방	26	131.14	176.35	104.59	59.31	60.97	34.57	10.79	6.12	
울산	계	102	490.45	620.46	342.95	55.27	133.35	21.49	144.16	23.24	
	국가	1	11.27	20.36	15.76	77.41	4.60	22.59			
	지방	101	479.18	600.10	327.19	54.52	128.75	21.45	144.16	24.03	
세종	계	44	234.24	284.13	141.34	49.74	71.11	25.03	71.68	25.23	
	국가	2	38.07	33.13	22.24	67.13	9.00	27.17	1.89	5.70	
	지방	42	196.17	251.00	119.10	47.45	62.11	24.75	69.79	27.80	
경기	계	516	3,489.37	4,528.27	2,580.05	56.98	1,148.87	25.37	799.35	17.65	
	국가	16	477.24	464.66	409.31	88.09	54.24	11.67	1.11	0.24	
	지방	500	3,012.13	4,063.61	2,170.74	53.42	1,094.63	26.94	798.24	19.64	
강원	계	254	3,578.71	2,776.43	1,592.91	57.37	593.32	21.37	590.20	21.26	
	국가	5	280.91	115.05	73.60	63.97	41.15	35.77	0.30	0.26	
	지방	249	3,297.80	2,661.38	1,519.31	57.09	552.17	20.75	589.90	22.16	
충북	계	174	2,346.03	2,056.17	1,162.58	56.54	537.72	26.15	355.87	17.31	
	국가	5	309.60	124.58	85.15	68.35	32.86	26.38	6.57	5.27	
	지방	169	2,036.43	1,931.59	1,077.43	55.78	504.86	26.14	349.30	18.08	
충남	계	500	2,822.20	3,473.71	1,583.04	45.57	1,070.33	30.81	820.34	23.62	
	국가	8	232.07	278.19	205.51	73.87	63.24	22.73	9.44	3.40	
	지방	492	2,590.13	3,195.52	1,377.53	43.11	1,007.09	31.52	810.90	25.37	
전북	계	473	3,269.32	3,546.66	1,665.37	46.96	1,036.99	29.24	844.30	23.80	
	국가	11	351.82	406.27	331.16	81.51	70.44	17.34	4.67	1.15	
	지방	462	2,917.50	3,140.39	1,334.21	42.49	966.55	30.78	839.63	26.73	
전남	계	561	3,258.78	3,743.32	1,586.04	42.37	945.92	25.27	1,211.36	32.36	
	국가	7	327.54	356.57	229.16	64.27	122.80	34.44	4.61	1.29	
	지방	554	2,931.24	3,386.75	1,356.88	40.06	823.12	24.30	1,206.75	35.64	

시·도	하천등급	하천개소수 (개)	하천연장 (km)	하천정비(제방) 현황								비고
				합계 (km)	제방정비 완료구간		제방보강 필요구간		제방신설 필요구간			
					(km)	(%)	(km)	(%)	(km)	(%)		
경북	계	365	4,617.36	3,943.44	2,308.97	58.55	662.09	16.79	972.38	24.66		
	국가	6	430.14	468.07	439.74	93.95	16.53	3.53	11.80	2.52		
	지방	359	4,187.22	3,475.37	1,869.23	53.79	645.56	18.58	960.58	27.63		
경남	계	683	4,201.36	4,336.60	1,898.06	43.77	1,269.48	29.27	1,169.06	26.96		
	국가	10	440.55	407.67	333.10	81.71	43.36	10.64	31.21	7.65		
	지방	673	3,760.81	3,928.93	1,564.96	39.83	1,226.12	31.21	1,137.85	28.96		
제주	계	60	605.05	165.90	107.26	64.65	6.40	3.86	52.24	31.49		
	국가											
	지방	60	605.05	165.90	107.26	64.65	6.40	3.86	52.24	31.49		

1.8 지방국토관리청별 주요 통계

하천관리청	하천개소수 (개)	하천연장 (km)	하천정비(제방) 현황						
			합계 (km)	제방정비 완료구간		제방보강 필요구간		제방신설 필요구간	
				(km)	(%)	(km)	(%)	(km)	(%)
합계	63	2,995.39	3,179.56	2,553.40	80.31	508.96	16.01	117.20	3.68
서울지방국토관리청	14	490.69	647.46	583.32	90.09	64.14	9.91		
원주지방국토관리청	6	427.12	155.42	104.98	67.55	49.03	31.55	1.41	0.90
대전지방국토관리청	10	544.52	501.12	362.50	72.34	118.83	23.71	19.79	3.95
익산지방국토관리청	16	601.05	791.17	606.03	76.60	175.86	22.23	9.28	1.17
부산지방국토관리청	17	932.01	1,084.39	896.57	82.68	101.10	9.32	86.72	8.00

1.9 유역현황

(1) 년도·수계별 유역현황(최근 5년간)

* 표시는 북한면적을 포함한 것임

권역	수계	수계 코드	2008년 유역면적 (km ²)	2009년 유역면적 (km ²)	2010년 유역면적 (km ²)	2011년 유역면적 (km ²)	2012년 유역면적 (km ²)
합계			90,504.23 * 100,321.04	90,504.23 * 100,321.04	90,504.23 * 100,321.04	90,938.28 * 100,755.09	90,976.27 * 100,793.08
한강권역	소계		31,301.82 * 41,118.63	31,301.82 * 41,118.63	31,301.82 * 41,118.63	31,648.08 * 41,464.89	31,648.08 * 41,464.89
	한강수계	10	25,953.60 * 35,770.41	25,953.60 * 35,770.41	25,953.60 * 35,770.41	25,953.60 * 35,770.41	25,953.60 * 35,770.41
	안성천수계	11	1,655.73	1,655.73	1,655.73	1,655.73	1,655.73
	양양남대천수계	12	474.80	474.80	474.80	474.80	474.80
	삼척오십천수계	13	394.72	394.72	394.72	394.72	394.72
	강릉남대천수계	14	258.65	258.65	258.65	258.65	258.65
	한강서해권수계	15	740.78	740.78	740.78	930.42	930.42
	한강동해권수계	16	1,823.54	1,823.54	1,823.54	1,980.16	1,980.16
낙동강권역	소계		29,954.72	29,954.72	29,954.72	29,935.76	29,934.29
	낙동강수계	20	23,384.21	23,384.21	23,384.21	23,384.21	23,384.21
	형산강수계	21	1,140.00	1,140.00	1,140.00	1,140.00	1,140.00
	태화강수계	22	643.96	643.96	643.96	643.96	643.96
	영덕오십천수계	23	374.50	374.50	374.50	374.50	374.50
	서낙동강수계	24	285.08	285.08	285.08	285.08	285.08
	회야강수계	25	217.93	217.93	217.93	217.93	217.93
	낙동강동해권수계	26	2,565.57	2,565.57	2,565.57	2,564.85	2,564.25
낙동강남해권수계	27	1,343.47	1,343.47	1,343.47	1,325.23	1,324.36	
금강권역	소계		15,843.55	15,843.55	15,843.55	15,892.15	15,927.56
	금강수계	30	9,912.15	9,912.15	9,912.15	9,912.15	9,912.15
	삼교천수계	31	1,649.39	1,649.39	1,649.39	1,649.39	1,649.39
	만경강수계	32	1,504.35	1,504.35	1,504.35	1,504.35	1,527.10
	동진강수계	33	1,129.30	1,129.30	1,129.30	1,129.30	1,136.21
금강서해권수계	34	1,648.36	1,648.36	1,648.36	1,696.96	1,702.71	
섬진강권역	소계		6,591.33	6,591.33	6,591.33	6,588.23	6,588.17
	섬진강수계	40	4,911.89	4,911.89	4,911.89	4,911.89	4,911.89
	섬진강남해권수계	41	1,679.44	1,679.44	1,679.44	1,676.34	1,676.28
영산강권역	소계		5,894.81	5,894.81	5,894.81	5,908.23	5,912.34
	영산강수계	50	3,467.83	3,467.83	3,467.83	3,467.83	3,467.83
	탐진강수계	51	508.53	508.53	508.53	508.53	503.36
	영산강서해권수계	52	1,918.45	1,918.45	1,918.45	1,931.87	1,941.15
제주도권역	소계		918.00	918.00	918.00	965.83	965.83
		60	918.00	918.00	918.00	965.83	965.83

(2) 홍수통제소별 유역현황

*표시는 북한면적을 포함한 것임

관할 홍수통제소	수계	유역면적 (km ²)		하천연장 (km)		하천개소수 (개)		비고	
			전국대비 (%)		전국대비 (%)		전국대비 (%)		
한강 홍수통제소	계	31,648.08 * 41,464.89	34.79 41.14	8,579.56	28.72	914	23.81		
	한강수계		25,953.60 * 35,770.41	28.53 35.49	7,110.74	23.81	699	18.21	
		임진강	3,185.60 * 8,138.90	3.50 8.07					
		안성천수계	1,655.73	1.82	614.15	2.06	103	2.68	
		기타수계	4,038.75	4.44	854.67	2.86	112	2.92	
	낙동강 홍수통제소	계	29,934.29	32.90	9,640.10	32.28	1187	30.93	
낙동강수계		23,384.21	25.70	7,318.74	24.50	781	20.35		
형산강수계		1,140.00	1.25	280.40	0.94	30	0.78		
태화강수계		643.96	0.71	308.70	1.03	59	1.54		
기타수계		4,766.12	5.24	1,732.26	5.80	317	8.26		
금강 홍수통제소	계	13,264.25	14.58	5,076.91	17.00	720	18.76		
	금강수계	9,912.15	10.90	3,765.68	12.61	468	12.19		
	삼교천수계	1,649.39	1.81	617.96	2.07	98	2.55		
	기타수계	1,702.71	1.87	693.27	2.32	154	4.01		
영산강 홍수통제소	계	16,129.65	17.73	6,571.67	22.00	1017	26.50		
	만경강수계	1,527.10	1.68	586.63	1.96	70	1.82		
	동진강수계	1,136.21	1.25	495.48	1.66	87	2.27		
	섬진강수계	4,911.89	5.40	1,929.49	6.46	283	7.37		
	영산강수계	3,467.83	3.81	1,273.80	4.26	169	4.40		
	탐진강수계	503.36	0.55	210.69	0.71	36	0.94		
	기타수계	4,583.26	5.04	2,075.58	6.95	372	9.69		

1.10 년도별 하천기본계획 수립현황 (최근 5년간)

구분	하천연장		하천기본계획						비고
			수립구간			미수립구간			
	개소수	연장(km)	개소수	연장(km)	수립율(%)	개소수	연장(km)		
2012.12.31 기준	합계	3,838	29,868.24	3,111	24,217.29	81.08	1,728	5,650.95	
	국가	62	2,995.39	62	2,969.10	99.12	3	26.29	
	지방	3,776	26,872.85	3,049	21,248.19	79.07	1,725	5,624.66	
2011.12.31 기준	합계	3,837	29,840.55	2,951	23,552.16	78.93	1,819	6,288.39	
	국가	62	2,997.32	62	2,971.03	99.12	3	26.29	
	지방	3,775	26,843.23	2,889	20,581.13	76.67	1,816	6,262.10	
2010.12.31 기준	합계	3,833	29,848.58	2,829	22,876.78	76.64	1,963	6,971.80	
	국가	62	2,997.85	61	2,938.39	98.02	5	59.46	
	지방	3,771	26,850.73	2,768	19,938.39	74.26	1,958	6,912.34	
2009.12.31 기준	합계	3,833	29,838.89	2,688	22,148.92	74.23	2,068	7,689.97	
	국가	61	2,979.15	61	2,915.59	97.87	5	63.56	
	지방	3,772	26,859.74	2,627	19,233.33	71.61	2,063	7,626.41	
2008.12.31 기준	합계	3,832	29,809.29	2,538	21,221.24	71.19	2,166	8,588.05	
	국가	61	2,978.79	61	2,920.01	98.03	4	58.78	
	지방	3,771	26,830.50	2,477	18,301.23	68.21	2,162	8,529.27	

1.11 하천기본계획 수립이 필요한 하천현황

(1) 하천기본계획 수립 후 5년이상 경과 하천현황

구 분		하 천 연 장						
		계		하 천 기 본 계 획				
				수립구간			미수립구간	
개소수(개)	연장(km)	개소수(개)	연장(km)	수립률(%)	개소수(개)	연장(km)		
합계	계	1,556	13,399.98	1,557	12,123.80	90.48	506	1,276.18
	국 가	14	286.33	14	281.55	98.33		
	지 방	1,542	13,113.65	1,543	11,842.25	90.30	505	1,271.40
한강권역	계	418	4,126.70	419	3,888.79	94.23	41	237.91
	국 가	6	184.64	6	184.64	100		
	지 방	412	3,942.06	413	3,704.15	93.96	41	237.91
낙동강권역	계	452	3,967.74	452	3,643.68	91.83	126	324.06
	국 가	4	51.18	4	51.18	100		
	지 방	448	3,916.56	448	3,592.50	91.73	126	324.06
금강권역	계	368	2909.84	368	2574.71	88.48	191	335.13
	국 가	3	32.61	3	27.83	85.34	1	4.78
	지 방	365	2877.23	365	2546.88	88.52	190	330.35
섬진강권역	계	179	1,391.28	179	1,153.46	82.91	91	237.82
	국 가	1	17.90	1	17.90	100		
	지 방	178	1,373.38	178	1,135.56	82.68	91	237.82
영산강권역	계	136	958.42	136	834.36	87.06	54	124.06
	국 가							
	지 방	136	958.42	136	834.36	87.06	54	124.06
제주도권역	계	3	46.00	3	28.80	62.61	3	17.20
	국 가							
	지 방	3	46.00	3	28.80	62.61	3	17.20

(2) 하천기본계획 수립 후 10년이상 경과 하천현황

구 분		하 천 연 장						
		계		하 천 기 본 계 획				
				수립구간			미수립구간	
개소수(개)	연장(km)	개소수(개)	연장(km)	수립률(%)	개소수(개)	연장(km)		
합계	계	616	6,528.07	616	5,716.41	87.57	230	811.66
	국 가	1	10.38	1	10.38	100		
	지 방	615	6,517.69	615	5,706.03	87.55	230	811.66
한강권역	계	135	1,587.27	135	1,409.72	88.81	26	177.55
	국 가							
	지 방	135	1,587.27	135	1,409.72	88.81	26	177.55
낙동강권역	계	158	1,801.83	158	1,601.24	88.87	50	200.59
	국 가	1	10.38	1	10.38	100	0	0.00
	지 방	157	1,791.45	157	1,590.86	88.80	50	200.59
금강권역	계	123	1479.37	123	1319.8	89.21	58	159.57
	국 가							
	지 방	123	1479.37	123	1319.8	89.21	58	159.57
섬진강권역	계	108	968.36	108	784.97	81.06	54	183.39
	국 가							
	지 방	108	968.36	108	784.97	81.06	54	183.39
영산강권역	계	91	683.24	91	599.64	87.76	41	83.60
	국 가							
	지 방	91	683.24	91	599.64	87.76	41	83.60
제주도권역	계	1	8.00	1	1.04	13.00	1	6.96
	국 가							
	지 방	1	8.00	1	1.04	13.00	1	6.96

1.12 년도별 국가하천현황 (최근 5년간)

구 분	하 천 코 드 번 호	발행년도	하 천 연 장				하천정비(제방) 현황 (km)				
			계 (km)	하천기본계획		미수립 구간 (km)	합계	제방정비 완료구간	제방보강 필요구간	제방신설 필요구간	
				수립구간							
				고시일	연장(km)						
한강권역	합계	2008	905.33	-	869.35	35.98	767.73	644.69	117.02	6.02	
		2009	900.88	-	864.90	35.98	777.33	659.80	108.27	9.26	
		2010	919.67	-	864.99	54.68	776.82	685.56	84.51	6.75	
		2011	919.14	-	897.63	21.51	808.74	699.17	107.67	1.90	
		2012	917.81	-	896.30	21.51	802.88	688.30	113.17	1.41	
	소계	2008	818.69	-	782.71	35.98	603.13	497.98	102.06	3.09	
		2009	814.24	-	778.26	35.98	612.73	513.09	93.31	6.33	
		2010	814.33	-	778.35	35.98	614.59	537.44	71.47	5.68	
		2011	813.70	-	792.19	21.51	614.70	519.24	93.56	1.90	
		2012	812.37	-	790.86	21.51	613.75	523.53	88.81	1.41	
	한강	1000010	2008	265.36	2003.02.04 2009.07.02	250.45	14.91	193.84	177.82	14.02	2.00
			2009	265.36	2003.02.04 2009.07.02	250.45	14.91	205.68	182.91	18.03	4.74
			2010	265.36	2003.02.04 2009.07.02	250.45	14.91	197.33	194.87	2.46	
			2011	265.36	2003.02.04 2009.07.02 2011.12.26	250.45	14.91	197.33	194.87	2.46	
			2012	265.36	2003.02.04 2009.07.02 2011.12.26	250.45	14.91	199.08	199.08		
	달천	1000870	2008	15.20	1996.11.28	15.20		15.25	15.25		
			2009	15.20	1996.11.28	15.20		15.25	15.25		
			2010	15.20	1996.11.28	15.20		15.28	9.69	5.59	
			2011	15.20	2012.02.14	15.20		15.28	9.69	5.59	
			2012	15.20	2012.02.14	15.20		15.28	9.69	5.59	
	섬강	1001330	2008	55.41	2009.11.04	55.41		55.96	20.16	35.31	0.49
			2009	55.41	2009.11.04	55.41		55.92	27.46	27.97	0.49
			2010	55.41	2009.11.04	55.41		57.03	27.40	28.03	1.60
			2011	55.41	2009.11.04	55.41		57.03	27.40	28.03	1.60
			2012	55.41	2009.11.04	55.41		57.02	27.88	28.03	1.11
	청미천	1001630	2008	25.20	1995.09.25	25.20		44.00	41.87	2.13	
			2009	25.20	1995.09.25	25.20		44.00	41.87	2.13	
			2010	25.20	1995.09.25	25.20		44.00	42.45	1.55	
			2011	24.64	2012.02.07	24.64		39.45	37.54	1.91	
			2012	24.64	2012.02.07	24.64		39.45	37.54	1.91	
	북하천	1002190	2008	19.80	1995.09.25	19.80		35.75	15.84	19.31	0.60
			2009	19.80	1995.09.25	19.80		35.75	15.84	19.31	0.60
			2010	19.80	1995.09.25	19.80		33.65	33.65		
			2011	19.80	2012.02.07	19.80		34.75	25.04	9.71	
			2012	19.80	2012.02.07	19.80		34.75	25.04	9.71	
	북한강	1002710	2008	158.82	2003.02.10	144.35	14.47	27.63	18.52	9.11	
			2009	158.82	2009.09.25 2009.12.29	144.35	14.47	25.43	21.24	3.69	0.50
			2010	158.91	2011.01.04	144.44	14.47	41.19	32.39	8.50	0.30
			2011	158.82	2011.01.04	158.82		39.48	26.98	12.20	0.30
			2012	158.82	2012.07.17	158.82		41.72	30.63	10.79	0.30
양구서천	1002720	2008	14.73	2003.02.10	14.73		3.57	1.10	2.47		
		2009	14.73	2003.02.10	14.73		3.57	1.10	2.47		
		2010	14.73	2003.02.10	14.73		2.42	1.10	1.32		
		2011	14.75	2011.11.22	14.75		2.42	1.10	1.32		
		2012	14.75	2011.11.22	14.75		2.42	1.10	1.32		
소양강	1003000	2008	77.30	2003.02.10	77.30		13.56	4.78	8.78		
		2009	77.30	2003.02.10	77.30		13.56	4.78	8.78		
		2010	77.30	2003.02.10	77.30		14.43	11.13	3.30		
		2011	77.30	2003.02.10	77.30		14.43	11.13	3.30		
		2012	77.30	2003.02.10	77.30		14.43	11.13	3.30		

구 분		하 천 코 드 번 호	발행년도	하 천 연 장				하천정비(제방) 현황 (km)				
				계 (km)	하천기본계획		미수립 구간 (km)	합계	제방정비 완료구간	제방보강 필요구간	제방신설 필요구간	
					수립구간							
					고시일	연장(km)						
한강권역	한강수계	경양천	1004290	2008	22.50	1999.06.09	22.50		26.64	26.64		
				2009	22.50	1999.06.09	22.50		26.64	26.64		
				2010	22.50	1999.06.09	22.50		26.64	26.64		
				2011	22.50	2012.02.07	22.50		32.14	21.56	10.58	
				2012	20.83	2012.02.07	20.83		27.21	16.64	10.57	
		중랑천	1005090	2008	20.47	1993.01.04	20.47		42.00	42.00		
				2009	20.47	1993.01.04	20.47		42.00	42.00		
				2010	20.47	1993.01.04	20.47		39.17	39.17		
				2011	20.47	1993.01.04	20.47		39.44	39.44		
				2012	20.81	2013.01.24	20.81		39.44	39.44		
		안양천	1005380	2008	20.70	2003.02.04	20.70		41.51	39.25	2.26	
				2009	20.70	2003.02.04	20.70		41.51	39.25	2.26	
				2010	20.70	2003.02.04	20.70		41.51	39.25	2.26	
				2011	20.70	2003.02.04	20.70		41.51	36.94	4.57	
				2012	20.70	2003.02.04	20.70		41.51	36.94	4.57	
		공릉천	1005810	2008	20.50	2000.12.09	20.50		30.83	30.83		
				2009	16.05	2000.12.09	16.05		30.83	30.83		
				2010	16.05	2000.12.09	16.05		30.83	30.83		
				2011	16.05	2000.12.09	16.05		30.49	30.49		
				2012	16.05	2012.10.05	16.05		30.49	30.49		
		임진강	1005980	2008	91.10	2002.08.22	84.50	6.60	48.92	45.47	3.45	
				2009	91.10	2002.08.22	84.50	6.60	48.92	45.47	3.45	
				2010	91.10	2011.07.22	84.50	6.60	47.44	44.23	2.34	0.87
				2011	91.10	2011.07.22	84.50	6.60	47.28	44.07	3.21	
	2012			91.10	2011.07.22	84.50	6.60	47.28	44.94	2.34		
	문산천	1006760	2008	11.60	1998.07.23	11.60		23.67	18.45	5.22		
			2009	11.60	1998.07.23	11.60		23.67	18.45	5.22		
			2010	11.60	1998.07.23	11.60		23.67	4.64	16.12	2.91	
			2011	11.60	2011.07.22	11.60		23.67	12.99	10.68		
			2012	11.60	2011.07.22	11.60		23.67	12.99	10.68		
	안성천수계	소계	2008	86.64	-	86.64		164.60	146.71	14.96	2.93	
			2009	86.64	-	86.64		164.60	146.71	14.96	2.93	
			2010	86.64	-	86.64		162.23	148.12	13.04	1.07	
			2011	86.64	-	86.64		162.86	148.75	14.11		
			2012	86.64	-	86.64		157.95	133.59	24.36		
		안성천	1100010	2008	37.34	2003.02.04	37.34		70.35	54.32	14.96	1.07
				2009	37.34	2003.02.04	37.34		70.35	54.32	14.96	1.07
				2010	37.34	2003.02.04	37.34		67.81	53.70	13.04	1.07
				2011	37.34	2003.02.04	37.34		67.81	53.70	14.11	
				2012	37.34	2003.02.04	37.34		62.90	38.54	24.36	
		진위천	1100450	2008	18.00	2003.02.04	18.00		34.28	32.42		1.86
				2009	18.00	2003.02.04	18.00		34.28	32.42		1.86
				2010	18.00	2003.02.04	18.00		33.96	33.96		
				2011	18.00	2003.02.04	18.00		33.96	33.96		
				2012	18.00	2003.02.04	18.00		33.96	33.96		
		오산천	1100590	2008	15.00	2003.02.04	15.00		28.48	28.48		
				2009	15.00	2003.02.04	15.00		28.48	28.48		
				2010	15.00	2003.02.04	15.00		28.97	28.97		
2011				15.00	2003.02.04	15.00		29.60	29.60			
2012				15.00	2003.02.04	15.00		29.60	29.60			
황구지천		1100690	2008	16.30	2003.02.04	16.30		31.49	31.49			
			2009	16.30	2003.02.04	16.30		31.49	31.49			
			2010	16.30	2003.02.04	16.30		31.49	31.49			
			2011	16.30	2003.02.04	16.30		31.49	31.49			
	2012		16.30	2003.02.04	16.30		31.49	31.49				

구 분		하 코 번 호	발행년도	하 천 연 장			하천정비(제방) 현황 (km)				
				계 (km)	하천기본계획		합계	제방정비 완료구간	제방보강 필요구간	제방신설 필요구간	
					수립구간						
					고시일	연장(km)					미수립 구간 (km)
한강권역	한강서해권수계	소계	2008	0.00	-						
			2009	0.00	-						
			2010	18.70	-		18.70				
			2011	18.80	-	18.80		31.18	31.18		
	2012	18.80	-	18.80		31.18	31.18				
	아라천	1500321	2008								
			2009								
			2010	18.70			18.70				
2011			18.80	2012.03.08	18.80		31.18	31.18			
2012	18.80	2012.03.08	18.80		31.18	31.18					
낙동강권역	합계	2008	927.29	-	904.49	22.80	1,071.40	797.49	162.31	111.60	
		2009	932.01	-	909.21	22.80	1,071.41	831.33	130.03	110.05	
		2010	932.01	-	932.01		1,069.61	884.86	99.24	85.51	
		2011	932.01	-	932.01		1,074.00	897.69	91.14	85.17	
		2012	932.01	-	932.01		1,084.39	896.57	101.10	86.72	
	소계	2008	830.71	-	807.91	22.80	913.54	714.52	148.10	50.92	
		2009	835.43	-	812.63	22.80	913.55	746.14	118.04	49.37	
		2010	835.43	-	835.43		913.24	785.47	84.73	43.04	
		2011	835.43	-	835.43		917.86	798.53	76.63	42.70	
		2012	835.43	-	835.43		923.09	805.14	76.63	41.32	
	낙동강	2000010	2008	382.97	2009.07.02	382.97		411.29	369.39	25.83	16.07
			2009	382.97	2009.07.02	382.97		411.30	376.09	19.14	16.07
			2010	382.97	2009.07.02	382.97		407.23	365.46	25.79	15.98
			2011	382.97	2009.07.02	382.97		411.21	376.09	19.14	15.98
			2012	382.97	2013.03.15	382.97		411.21	376.09	19.14	15.98
	반변천	2000250	2008	33.70	2004.11.25	10.90	22.80	16.60	12.68	1.64	2.28
			2009	33.70	2004.11.25	10.90	22.80	16.60	12.68	1.64	2.28
			2010	33.70	2010.5.26	33.70		16.60	12.67	1.65	2.28
			2011	33.70	2010.5.26	33.70		16.60	12.68	1.64	2.28
			2012	33.70	2010.05.26	33.70		16.60	12.68	1.64	2.28
	내성천	2000830	2008	27.00	2002.04.29	27.00		36.14	24.24	7.95	3.95
			2009	27.00	2002.04.29	27.00		36.14	24.24	7.95	3.95
			2010	27.00	2002.04.29	27.00		35.35	23.45	7.95	3.95
			2011	27.00	2002.04.29	27.00		35.35	23.45	7.95	3.95
			2012	27.00	2002.04.29	27.00		33.96	23.45	7.95	2.56
	감천	2001550	2008	39.00	1998.10.30	39.00		64.46	25.74	38.72	
			2009	39.00	1998.10.30	39.00		64.46	25.74	38.72	
			2010	39.00	2011.06.01	39.00		68.77	65.83	2.36	0.58
			2011	39.00	2011.06.01	39.00		68.77	67.76	0.77	0.24
			2012	39.00	2011.06.01	39.00		75.39	74.37	0.77	0.25
	금호강	2001950	2008	69.30	1998.10.30	69.30		108.87	66.44	33.51	8.92
			2009	69.30	1998.10.30	69.30		108.87	83.41	16.54	8.92
			2010	69.30	2011.02.28	69.30		112.66	103.24	8.46	0.96
			2011	69.30	2011.02.28	69.30		112.66	103.24	8.46	0.96
			2012	69.30	2011.02.28	69.30		112.66	103.24	8.46	0.96
	황강	2002860	2008	78.80	2005.12.26	78.80		56.97	41.01	14.41	1.55
			2009	83.52	2005.12.26 2009.09.08	83.52		56.97	46.31	10.66	
			2010	83.52	2005.12.26 2009.09.08	83.52		53.79	41.21	11.03	1.55
			2011	83.52	2005.12.26 2009.09.08	83.52		53.79	41.21	11.03	1.55
			2012	83.52	2005.12.26 2009.09.08	83.52		53.79	41.21	11.03	1.55

구 분		하 천 코 드 번 호	발행년도	하 천 연 장				하천정비(제방) 현황 (km)				
				계 (km)	하천기본계획		미수립 구간 (km)	합계	제방정비 완료구간	제방보강 필요구간	제방신설 필요구간	
					수립구간							
					고시일	연장(km)						
낙동강권역	낙동강수계	남강	2004040	2008	144.59	2009.09.02	144.59		125.70	105.28	6.31	14.11
				2009	144.59	2009.09.02	144.59		125.70	106.70	4.89	14.11
				2010	144.59	2009.09.02	144.59		126.31	105.71	6.39	14.21
				2011	144.59	2009.09.02	144.59		126.95	106.20	6.54	14.21
				2012	144.59	2009.09.02	144.59		126.95	106.20	6.54	14.21
		덕천강	2005160	2008	4.20	2003.07.26	4.20		8.19	8.19		
				2009	4.20	2003.07.26	4.20		8.19	8.19		
				2010	4.20	2003.07.26	4.20		8.19	8.19		
				2011	4.20	2003.07.26	4.20		8.19	8.19		
				2012	4.20	2003.07.26	4.20		8.19	8.19		
		함안천	2006110	2008	9.60	2003.07.26	9.60		15.91	4.01	11.39	0.51
				2009	9.60	2003.07.26	9.60		15.91	4.01	11.39	0.51
				2010	9.60	2003.07.26	9.60		14.93	0.94	13.99	
				2011	9.60	2003.07.26	9.60		14.93	0.94	13.99	
				2012	9.60	2003.07.26	9.60		14.93	0.94	13.99	
		밀양강	2006950	2008	31.50	2009.07.02	31.50		50.43	46.80	1.23	2.40
				2009	31.50	2009.07.02	31.50		50.43	48.03		2.40
				2010	31.50	2009.07.02	31.50		50.43	48.03		2.40
				2011	31.50	2009.07.02	31.50		50.43	48.03		2.40
				2012	31.50	2009.07.02	31.50		50.43	48.03		2.40
	양산천	2007500	2008	10.05	2009.07.02	10.05		18.98	10.74	7.11	1.13	
			2009	10.05	2009.07.02	10.05		18.98	10.74	7.11	1.13	
			2010	10.05	2009.07.02	10.05		18.98	10.74	7.11	1.13	
			2011	10.05	2009.07.02	10.05		18.98	10.74	7.11	1.13	
			2012	10.05	2009.07.02	10.05		18.98	10.74	7.11	1.13	
	형산강수계	소계	2008	36.00	-	36.00		69.75	61.69	6.59	1.47	
			2009	36.00	-	36.00		69.75	63.91	4.37	1.47	
			2010	36.00	-	36.00		65.88	61.11	3.30	1.47	
			2011	36.00	-	36.00		65.88	61.11	3.30	1.47	
			2012	36.00	-	36.00		65.88	61.11	3.30	1.47	
		형산강	2100010	2008	36.00	2009.04.07	36.00		69.75	61.69	6.59	1.47
				2009	36.00	2009.04.07	36.00		69.75	63.91	4.37	1.47
				2010	36.00	2009.04.07	36.00		65.88	61.11	3.30	1.47
				2011	36.00	2009.04.07	36.00		65.88	61.11	3.30	1.47
				2012	36.00	2009.04.07	36.00		65.88	61.11	3.30	1.47
	태화강수계	소계	2008	11.27	-	11.27		20.36	14.50	4.60	1.26	
2009			11.27	-	11.27		20.36	14.50	4.60	1.26		
2010			11.27	-	11.27		20.36	14.50	4.60	1.26		
2011			11.27	-	11.27		20.36	14.50	4.60	1.26		
2012			11.27	-	11.27		20.36	15.76	4.60	0.00		
태화강		2200010	2008	11.27	2007.10.08	11.27		20.36	14.50	4.60	1.26	
			2009	11.27	2007.10.08	11.27		20.36	14.50	4.60	1.26	
			2010	11.27	2007.10.08	11.27		20.36	14.50	4.60	1.26	
			2011	11.27	2007.10.08	11.27		20.36	14.50	4.60	1.26	
			2012	11.27	2013.05.28	11.27		20.36	15.76	4.60	0.00	
서낙동강수계	소계	2008	38.93	-	38.93		66.67	6.78	3.02	56.87		
		2009	38.93	-	38.93		66.67	6.78	3.02	56.87		
		2010	38.93	-	38.93		69.05	23.78	6.61	38.66		
		2011	38.93	-	38.93		68.82	23.55	6.61	38.66		
		2012	38.93	-	38.93		73.98	14.56	16.57	42.85		
	서낙동강	2400010	2008	18.55	2002.10.22	18.55		32.91	6.78	3.02	23.11	
			2009	18.55	2002.10.22	18.55		32.91	6.78	3.02	23.11	
			2010	18.55	2002.10.22	18.55		37.91	23.78	6.61	7.52	
			2011	18.55	2002.10.22	18.55		37.68	23.55	6.61	7.52	
			2012	18.55	2013.05.28	18.55		34.92	14.30	14.38	6.24	

구 분			하 천 드 번호	발행년도	하 천 연 장				하천정비(제방) 현황 (km)			
					계 (km)	하천기본계획		미수립 구간 (km)	합계	제방정비 완료구간	제방보강 필요구간	제방신설 필요구간
						수립구간						
						고시일	연장(km)					
낙동강권역	서낙동강수계	평강천	2400170	2008	12.54	2002.10.22	12.54		24.69			24.69
				2009	12.54	2002.10.22	12.54		24.69			24.69
				2010	12.54	2002.10.22	12.54		22.07			22.07
				2011	12.54	2002.10.22	12.54		22.07			22.07
				2012	12.54	2013.05.28	12.54		24.86	0.26	2.19	22.41
		맥도강	2400180	2008	7.84	2002.10.22	7.84		9.07			9.07
				2009	7.84	2002.10.22	7.84		9.07			9.07
				2010	7.84	2002.10.22	7.84		9.07			9.07
				2011	7.84	2002.10.22	7.84		9.07			9.07
				2012	7.84	2013.05.28	7.84		14.20			14.20
	가화천수계	소계	2008	10.38		-	10.38		1.08			1.08
			2009	10.38		-	10.38		1.08			1.08
			2010	10.38		-	10.38		1.08			1.08
			2011	10.38		-	10.38		1.08			1.08
			2012	10.38		-	10.38		1.08			1.08
		가화천	2701140	2008	10.38	1996.09.00	10.38		1.08			1.08
				2009	10.38	1996.09.00	10.38		1.08			1.08
				2010	10.38	1996.09.00	10.38		1.08			1.08
				2011	10.38	1996.09.00	10.38		1.08			1.08
				2012	10.38	1996.09.00	10.38		1.08			1.08
금강권역	합계	2008	682.32		-	682.32		786.81	545.60	217.12	24.09	
		2009	682.32		-	677.54	4.78	787.02	520.15	242.78	24.09	
		2010	682.32		-	677.54	4.78	782.16	611.47	147.71	22.98	
		2011	682.32		-	677.54	4.78	780.51	613.44	148.67	18.40	
		2012	682.18		-	677.40	4.78	782.04	619.61	142.18	20.25	
	금강수계	소계	2008	481.50		-	481.50	0.00	385.20	197.81	163.30	24.09
			2009	481.50		-	476.72	4.78	385.20	197.81	163.30	24.09
			2010	481.50		-	476.72	4.78	378.68	282.88	73.81	21.99
			2011	481.50		-	476.72	4.78	377.79	288.12	72.26	17.41
			2012	481.50		-	476.72	4.78	377.79	288.12	72.26	17.41
		금강	3000010	2008	360.70	2003.05.02 2009.04.15	360.70		195.22	79.73	91.48	24.01
				2009	360.70	2009.12.31	360.70		195.22	79.73	91.48	24.01
				2010	360.70	2009.12.31	360.70		191.03	155.72	13.73	21.58
				2011	360.70	2009.12.31 2011.08.09	360.70		190.13	160.95	12.18	17.00
				2012	360.70	2009.12.31 2011.08.09	360.70		190.13	160.95	12.18	17.00
		갑천	3001490	2008	33.53	2003.05.02	33.53		45.77	35.29	10.48	
				2009	33.53	2009.12.31	33.53		45.77	35.29	10.48	
				2010	33.53	2009.12.31	33.53		44.55	34.95	9.27	0.33
				2011	33.53	2009.12.31	33.53		44.55	34.95	9.27	0.33
				2012	33.53	2009.12.31	33.53		44.55	34.95	9.27	0.33
		유등천	3001620	2008	15.53	2003.05.02	15.53		22.96	21.03	1.93	
				2009	15.53	2009.12.31	15.53		22.96	21.03	1.93	
				2010	15.53	2009.12.31	15.53		22.74	20.81	1.93	
				2011	15.53	2009.12.31	15.53		22.74	20.81	1.93	
				2012	15.53	2009.12.31	15.53		22.74	20.81	1.93	
미호천	3001810	2008	39.13	2003.05.02	39.13		65.15	20.20	44.95			
		2009	39.13	2009.12.31	39.13		65.15	20.20	44.95			
		2010	39.13	2009.12.31	39.13		63.78	29.42	34.36			
		2011	39.13	2009.12.31	39.13		63.79	29.43	34.36			
		2012	39.13	2009.12.31	39.13		63.79	29.43	34.36			

구 분		하 천 드 번호	발행년도	하 천 연 장				하천정비(제방) 현황 (km)						
				계 (km)	하천기본계획		미수립 구간 (km)	합계	제방정비 완료구간	제방보강 필요구간	제방신설 필요구간			
					수립구간									
					고시일	연장(km)								
금강권역	금강수계	논산천	3003970	2008	21.45	2003.05.02	21.45		32.07	27.43	4.56	0.08		
				2009	21.45	2003.05.02	16.67	4.78	32.07	27.43	4.56	0.08		
				2010	21.45	2003.05.02	16.67	4.78	32.11	32.03		0.08		
				2011	21.45	2003.05.02	16.67	4.78	32.11	32.03		0.08		
				2012	21.45	2003.05.02	16.67	4.78	32.11	32.03		0.08		
		노성천	3004080	2008	4.75	2003.05.02	4.75		9.95	9.95				
				2009	4.75	2003.05.02	4.75		9.95	9.95				
				2010	4.75	2003.05.02	4.75		9.95	9.95				
				2011	4.75	2003.05.02	4.75		9.95	9.95				
				2012	4.75	2003.05.02	4.75		9.95	9.95				
		강경천	3004230	2008	6.41	2003.05.02	6.41		14.08	4.18	9.90			
				2009	6.41	2003.05.02	6.41		14.08	4.18	9.90			
	2010			6.41	2003.05.02	6.41		14.52		14.52				
	2011			6.41	2003.05.02	6.41		14.52		14.52				
	2012			6.41	2003.05.02	6.41		14.52		14.52				
	삼교천수계	소계			2008	63.02		-	63.02		120.89	71.14	49.75	
					2009	63.02		-	63.02		120.89	71.14	49.75	
					2010	63.02		-	63.02		121.49	74.38	46.58	0.53
					2011	63.02		-	63.02		121.49	74.38	46.58	0.53
					2012	63.02		-	63.02		123.33	74.38	46.57	2.38
		삼교천	3100010	2008	31.90	2009.07.17	31.90		62.76	45.39	17.37			
				2009	31.90	2009.07.17	31.90		62.76	45.39	17.37			
				2010	31.90	2009.07.17	31.90		62.76	52.74	10.02			
				2011	31.90	2009.07.17	31.90		62.76	52.74	10.02			
				2012	31.90	2012.05.31	31.90		64.60	52.74	10.01	1.85		
		무한천	3100220	2008	12.73	2009.07.17	12.73		22.89	3.27	19.62			
				2009	12.73	2009.07.17	12.73		22.89	3.27	19.62			
				2010	12.73	2009.07.17	12.73		23.49	3.27	19.69	0.53		
				2011	12.73	2009.07.17	12.73		23.49	3.27	19.69	0.53		
				2012	12.73	2012.05.31	12.73		23.49	3.27	19.69	0.53		
		곡교천	3100570	2008	18.39	2009.07.17	18.39		35.24	22.48	12.76			
				2009	18.39	2009.07.17	18.39		35.24	22.48	12.76			
				2010	18.39	2009.07.17	18.39		35.24	18.37	16.87			
				2011	18.39	2009.07.17	18.39		35.24	18.37	16.87			
				2012	18.39	2012.05.31	18.39		35.24	18.37	16.87			
		만경강수계	소계			2008	68.00		-	68.00		138.90	138.90	
2009						68.00		-	68.00		138.30	112.64	25.66	
2010						68.00		-	68.00		139.36	115.65	23.25	0.46
2011						68.00		-	68.00		138.60	112.38	25.76	0.46
2012	67.86						-	67.86		138.28	118.71	19.11	0.46	
만경강	3200010		2008	54.00	1994.10.24	54.00		110.12	110.12					
			2009	54.00	1994.10.24	54.00		109.53	92.54	16.99				
			2010	54.00	1994.10.24	54.00		110.58	95.54	14.58	0.46			
			2011	54.00	1994.10.24	54.00		109.99	98.09	11.44	0.46			
			2012	54.15	2012.06.19	54.15		109.99	98.09	11.44	0.46			
소양천	3200180		2008	7.00	1994.10.24	7.00		14.65	14.65					
			2009	7.00	1994.10.24	7.00		14.65	5.98	8.67				
			2010	7.00	1994.10.24	7.00		14.65	5.98	8.67				
			2011	7.00	1994.10.24	7.00		14.32		14.32				
			2012	6.83	2012.06.19	6.83		14.00	6.33	7.67				
전주천	3200330		2008	7.00	1994.10.24	7.00		14.13	14.13					
			2009	7.00	1994.10.24	7.00		14.12	14.12					
			2010	7.00	1994.10.24	7.00		14.13	14.13					
			2011	7.00	1994.10.24	7.00		14.29	14.29					
			2012	6.88	2012.06.19	6.88		14.29	14.29					

구 분	하 천 코 드 번 호	발행년도	하 천 연 장				하천정비(제방) 현황 (km)					
			계 (km)	하천기본계획		미수립 구간 (km)	합계	제방정비 완료구간	제방보강 필요구간	제방신설 필요구간		
				수립구간								
				고시일	연장(km)							
금강권역	동진강수계	소계	2008	69.80	-	69.80		141.82	137.75	4.07		
			2009	69.80	-	69.80		142.63	138.56	4.07		
			2010	69.80	-	69.80		142.63	138.56	4.07		
			2011	69.80	-	69.80		142.63	138.56	4.07		
			2012	69.80	-	69.80		142.64	138.40	4.24		
		동진강	3300010	2008	19.20	2009.05.27	19.20		38.60	37.70	0.90	
				2009	19.20	2009.05.27	19.20		38.60	37.70	0.90	
				2010	19.20	2009.05.27	19.20		38.60	37.70	0.90	
				2011	19.20	2009.05.27	19.20		38.60	37.70	0.90	
				2012	19.20	2012.09.27	19.20		38.60	37.70	0.90	
		정읍천	3300350	2008	18.20	2009.05.27	18.20		35.22	35.22		
				2009	18.20	2009.05.27	18.20		35.22	35.22		
				2010	18.20	2009.05.27	18.20		35.22	35.22		
				2011	18.20	2009.05.27	18.20		35.22	35.22		
				2012	18.20	2012.09.27	18.20		35.22	35.22		
		고부천	3300600	2008	16.20	2009.05.27	16.20		32.83	29.66	3.17	
				2009	16.20	2009.05.27	16.20		32.83	29.66	3.17	
				2010	16.20	2009.05.27	16.20		32.83	29.66	3.17	
				2011	16.20	2009.05.27	16.20		32.83	29.66	3.17	
				2012	16.20	2012.09.27	16.20		32.84	29.50	3.34	
		원평천	3300740	2008	16.20	2009.05.27	16.20		35.17	35.17		
				2009	16.20	2009.05.27	16.20		35.98	35.98		
				2010	16.20	2009.05.27	16.20		35.98	35.98		
				2011	16.20	2009.05.27	16.20		35.98	35.98		
2012	16.20			2012.09.27	16.20		35.98	35.98				
섬진강권역	합계	2008	238.00	-	238.00		156.61	71.55	75.16	9.90		
		2009	238.00	-	238.00		154.87	76.14	69.46	9.27		
		2010	238.00	-	238.00		154.72	82.64	64.33	7.75		
		2011	238.00	-	238.00		154.66	83.04	64.15	7.47		
		2012	238.00	-	238.00		155.35	95.43	51.77	8.15		
	섬진강수계	소계	2008	238.00	-	238.00		156.61	71.55	75.16	9.90	
			2009	238.00	-	238.00		154.87	76.14	69.46	9.27	
			2010	238.00	-	238.00		154.72	82.64	64.33	7.75	
			2011	238.00	-	238.00		154.66	83.04	64.15	7.47	
			2012	238.00	-	238.00		155.35	95.43	51.77	8.15	
		섬진강	4000010	2008	173.30	2003.12.11	173.30		102.81	55.17	39.75	7.89
				2009	173.30	2009.11.26	173.30		101.07	59.76	34.05	7.26
				2010	173.30	2009.11.26	173.30		101.07	59.76	34.05	7.26
				2011	173.30	2009.11.26	173.30		101.01	60.16	33.87	6.98
				2012	173.30	2003.12.11 2009.11.26	173.30		101.03	60.17	33.88	6.98
		요천	4001000	2008	17.90	2003.12.11	17.90		33.41	6.14	27.27	
				2009	17.90	2003.12.11	17.90		33.41	6.14	27.27	
				2010	17.90	2003.12.11	17.90		33.41	6.14	27.27	
				2011	17.90	2003.12.11	17.90		33.41	6.14	27.27	
				2012	17.90	2003.12.11	17.90		33.40	22.30	11.10	
보성강	4001390	2008	46.80	2003.12.11	46.80		20.39	10.24	8.14	2.01		
		2009	46.80	2003.12.11	46.80		20.39	10.24	8.14	2.01		
		2010	46.80	2003.12.11	46.80		20.24	16.74	3.01	0.49		
		2011	46.80	2003.12.11	46.80		20.24	16.74	3.01	0.49		
		2012	46.80	2013.04.12	46.80		20.92	12.96	6.79	1.17		

구 분	하 천 코 드 번 호	발행년도	하 천 연 장				하천정비(제방) 현황 (km)					
			계 (km)	하천기본계획		미수립 구간 (km)	합계	제방정비 완료구간	제방보강 필요구간	제방신설 필요구간		
				수립구간								
				고시일	연장(km)							
영산강권역	합계	2008	225.85	-	225.85		349.00	274.73	73.66	0.61		
		2009	225.85	-	225.85		344.80	319.18	25.62			
		2010	225.85	-	225.85		354.50	225.75	128.23	0.52		
		2011	225.85	-	225.85		354.33	252.65	101.38	0.30		
		2012	225.39	-	225.39		354.90	253.49	100.74	0.67		
	영산강수계	소계	2008	191.33	-	191.33		305.39	233.56	71.22	0.61	
			2009	191.33	-	191.33		301.19	278.01	23.18		
			2010	191.33	-	191.33		310.89	182.89	127.48	0.52	
			2011	191.33	-	191.33		310.72	209.79	100.63	0.30	
			2012	191.33	-	191.33		311.72	224.25	87.17	0.30	
		영산강	5000010	2008	111.68	1999.12.04	111.68		181.08	126.63	53.84	0.61
				2009	111.68	2009.07.07	111.68		181.31	176.63	4.68	
				2010	111.68	2009.07.07	111.68		183.52	113.81	69.19	0.52
				2011	111.68	2009.07.07	111.68		184.33	130.52	53.51	0.30
				2012	111.68	2013.10.25	111.68		184.33	147.72	36.31	0.30
		황룡강	5000300	2008	9.41	1999.12.04	9.41		14.22	14.22		
				2009	9.41	2009.07.07	9.41		14.22	14.22		
				2010	9.41	2009.07.07	9.41		14.80	14.80		
				2011	9.41	2009.07.07	9.41		14.80	14.80		
				2012	9.41	2013.10.25	9.41		14.80	14.80		
		지석천	5000600	2008	34.00	1999.12.04	34.00		48.17	43.80	4.37	
				2009	34.00	2009.07.07	34.00		43.74	39.37	4.37	
				2010	34.00	2009.07.07	34.00		50.65	23.77	26.88	
				2011	34.00	2009.07.07	34.00		49.67	22.88	26.79	
				2012	34.00	2009.07.07	34.00		50.65	26.80	23.85	
		고막원천	5001220	2008	22.33	2000.12.05	22.33		36.60	34.83	1.77	
				2009	22.33	2009.07.07	22.33		36.60	32.71	3.89	
				2010	22.33	2009.07.07	22.33		36.60	16.27	20.33	
				2011	22.33	2009.07.07	22.33		36.60	16.27	20.33	
				2012	22.33	2013.10.25	22.33		36.62	16.01	20.61	
		함평천	5001350	2008	13.91	2000.12.05	13.91		25.32	14.08	11.24	
				2009	13.91	2009.07.07	13.91		25.32	15.08	10.24	
				2010	13.91	2009.07.07	13.91		25.32	14.24	11.08	
				2011	13.91	2009.07.07	13.91		25.32	25.32		
				2012	13.91	2013.10.25	13.91		25.32	18.92	6.40	
		탐진강수계	소계	2008	34.52	-	34.52		43.61	41.17	2.44	
				2009	34.52	-	34.52		43.61	41.17	2.44	
				2010	34.52	-	34.52		43.61	42.86	0.75	
				2011	34.52	-	34.52		43.61	42.86	0.75	
				2012	34.06	-	34.06		43.18	29.24	13.57	0.37
탐진강	5100010		2008	34.52	1999.12.04	34.52		43.61	41.17	2.44		
			2009	34.52	1999.12.04	34.52		43.61	41.17	2.44		
			2010	34.52	1999.12.04	34.52		43.61	42.86	0.75		
			2011	34.52	1999.12.04	34.52		43.61	42.86	0.75		
			2012	34.06	2012.09.27	34.06		43.18	29.24	13.57	0.37	

2. 권역 · 수계 별 하천 현황

구 분			하 천 연 장					
			계		하 천 기 본 계 획			
					수립구간			
			개소수(개)	연장(km)	개소수(개)	연장(km)	수립률(%)	
합계	계	3,838	29,868.24	3,111	24,217.29	81.08		
	국 가	62	2,995.39	62	2,969.10	99.12		
	지 방	3,776	26,872.85	3,049	21,248.19	79.07		
한강권역	계	소 계	914	8,579.56	854	7,714.65	89.92	
		국가	19	917.81	19	896.30	97.66	
		지방	895	7,661.75	835	6,818.35	88.99	
	한강수계	소 계	699	7,110.74	655	6,345.39	89.24	
		국가	14	812.37	14	790.86	97.35	
		지방	685	6,298.37	641	5,554.53	88.19	
	안성천수계	소 계	103	614.15	94	571.02	92.98	
		국가	4	86.64	4	86.64	100	
		지방	99	527.51	90	484.38	91.82	
	양양남대천수계	소 계	8	102.48	8	100.68	98.24	
		국가						
		지방	8	102.48	8	100.68	98.24	
	삼척오십천수계	소 계	3	64.50	1	48.00	74.42	
		국가						
		지방	3	64.50	1	48.00	74.42	
	강릉남대천수계	소 계	6	55.90	5	48.80	87.30	
		국가						
		지방	6	55.90	5	48.80	87.30	
	한강서해권수계	소 계	51	251.64	51	251.64	100	
		국가	1	18.80	1	18.80	100	
		지방	50	232.84	50	232.84	100	
	한강동해권수계	소 계	44	380.15	40	349.12	91.84	
		국가						
		지방	44	380.15	40	349.12	91.84	
	낙동강권역	계	소 계	1,187	9,640.10	915	7,456.65	77.35
			국가	17	932.01	17	932.01	100
			지방	1,170	8,708.09	898	6,524.64	74.93
낙동강수계		소 계	781	7,318.74	563	5,568.54	76.09	
		국가	11	835.43	11	835.43	100	
		지방	770	6,483.31	552	4,733.11	73.00	
형산강수계		소 계	30	280.40	23	208.55	74.38	
		국가	1	36.00	1	36.00	100	
		지방	29	244.40	22	172.55	70.60	
태화강수계		소 계	59	308.70	58	293.82	95.18	
		국가	1	11.27	1	11.27	100	
		지방	58	297.43	57	282.55	95.00	
영덕오십천수계		소 계	7	88.86	3	58.61	65.96	
		국가						
		지방	7	88.86	3	58.61	65.96	
서낙동강수계		소 계	18	128.38	17	125.20	97.52	
		국가	3	38.93	3	38.93	100	
		지방	15	89.45	14	86.27	96.44	
회야강수계		소 계	18	98.73	18	97.26	98.51	
		국가						
		지방	18	98.73	18	97.26	98.51	
낙동강동해권수계		소 계	120	765.97	91	528.98	69.06	
		국가						
		지방	120	765.97	91	528.98	69.06	
낙동강남해권수계		소 계	154	650.32	142	575.69	88.52	
		국가	1	10.38	1	10.38	100	
		지방	153	639.94	141	565.31	88.34	

		하천 정비(제방) 현황						
		합계	제방정비 완료구간		제방보강 필요구간		제방신설 필요구간	
미수립구간			(km)	(km)	(%)	(km)	(%)	(km)
개소수(개)	연장(km)	(km)	(km)	(%)	(km)	(%)	(km)	(%)
1,728	5,650.95	31,525.10	16,472.77	52.25	7,769.39	24.65	7,282.94	23.10
3	26.29	3,179.56	2,553.40	80.31	508.96	16.01	117.20	3.68
1,725	5,624.66	28,345.54	13,919.37	49.11	7,260.43	25.61	7,165.74	25.28
139	864.91	8,943.06	5,212.73	58.29	2,079.78	23.26	1,650.55	18.45
2	21.51	802.88	688.30	85.73	113.17	14.10	1.41	0.17
137	843.40	8,140.18	4,524.43	55.58	1,966.61	24.16	1,649.14	20.26
110	765.35	6,993.61	3,994.94	57.12	1,687.90	24.13	1,310.77	18.75
2	21.51	613.75	523.53	85.30	88.81	14.47	1.41	0.23
108	743.84	6,379.86	3,471.41	54.41	1,599.09	25.06	1,309.36	20.53
16	43.13	944.35	606.75	64.25	194.75	20.62	142.85	15.13
		157.95	133.59	84.58	24.36	15.42		
16	43.13	786.40	473.16	60.17	170.39	21.67	142.85	18.16
1	1.80	57.59	43.02	74.70	8.25	14.33	6.32	10.97
1	1.80	57.59	43.02	74.70	8.25	14.33	6.32	10.97
2	16.50	46.32	37.33	80.59	8.99	19.41		
2	16.50	46.32	37.33	80.59	8.99	19.41		
1	7.10	53.00	25.53	48.17	17.05	32.17	10.42	19.66
1	7.10	53.00	25.53	48.17	17.05	32.17	10.42	19.66
		458.67	195.59	42.64	124.87	27.22	138.21	30.14
		31.18	31.18	100				
		427.49	164.41	38.46	124.87	29.21	138.21	32.33
9	31.03	389.52	309.57	79.47	37.97	9.75	41.98	10.78
9	31.03	389.52	309.57	79.47	37.97	9.75	41.98	10.78
552	2,183.45	9,545.95	4,990.44	52.28	2,172.31	22.76	2,383.20	24.96
		1,084.39	896.57	82.68	101.10	9.32	86.72	8.00
552	2,183.45	8,461.56	4,093.87	48.38	2,071.21	24.48	2,296.48	27.14
439	1,750.20	6,952.44	3,584.87	51.56	1,617.50	23.27	1,750.07	25.17
		923.09	805.14	87.22	76.63	8.30	41.32	4.48
439	1,750.20	6,029.35	2,779.73	46.10	1,540.87	25.56	1,708.75	28.34
13	71.85	283.80	206.43	72.74	30.04	10.58	47.33	16.68
		65.88	61.11	92.76	3.30	5.01	1.47	2.23
13	71.85	217.92	145.32	66.69	26.74	12.27	45.86	21.04
3	14.88	365.74	212.25	58.03	71.18	19.46	82.31	22.51
		20.36	15.76	77.41	4.60	22.59		
3	14.88	345.38	196.49	56.89	66.58	19.28	82.31	23.83
5	30.25	58.19	27.32	46.95	8.21	14.11	22.66	38.94
5	30.25	58.19	27.32	46.95	8.21	14.11	22.66	38.94
3	3.18	206.10	86.18	41.81	57.87	28.08	62.05	30.11
		73.98	14.56	19.68	16.57	22.40	42.85	57.92
3	3.18	132.12	71.62	54.21	41.30	31.26	19.20	14.53
3	1.47	124.69	62.05	49.76	37.74	30.27	24.90	19.97
3	1.47	124.69	62.05	49.76	37.74	30.27	24.90	19.97
38	236.99	710.90	450.54	63.38	110.49	15.54	149.87	21.08
38	236.99	710.90	450.54	63.38	110.49	15.54	149.87	21.08
48	74.63	844.09	360.80	42.74	239.28	28.35	244.01	28.91
		1.08					1.08	100
48	74.63	843.01	360.80	42.80	239.28	28.38	242.93	28.82

구 분			하 천 연 장				
			계		하 천 기 본 계 획		
					수 립 구 간		
			개 소 수 (개)	연 장 (km)	개 소 수 (개)	연 장 (km)	수 립 륜 (%)
금강권역	계	소 계	877	6,159.02	694	4,972.77	80.74
		국가	17	682.18	17	677.40	99
		지방	860	5,476.84	677	4,295.37	78.43
	금강수계	소 계	468	3,765.68	430	3,243.39	86.13
		국가	7	481.50	7	476.72	99.01
		지방	461	3,284.18	423	2,766.67	84.24
	삼교천수계	소 계	98	617.96	77	493.18	79.81
		국가	3	63.02	3	63.02	100
		지방	95	554.94	74	430.16	77.51
	만경강수계	소 계	70	586.63	57	483.10	82.35
		국가	3	67.86	3	67.86	100
		지방	67	518.77	54	415.24	80.04
	동진강수계	소 계	87	495.48	45	322.76	65.14
		국가	4	69.80	4	69.80	100
		지방	83	425.68	41	252.96	59.42
금강서해권수계	소 계	154	693.27	85	430.34	62.07	
	국가						
	지방	154	693.27	85	430.34	62.07	
섬진강권역	계	소 계	423	2,623.05	292	1,909.31	72.79
		국가	3	238.00	3	238.00	100
		지방	420	2,385.05	289	1,671.31	70.07
	섬진강수계	소 계	283	1,929.49	191	1,400.36	72.58
		국가	3	238.00	3	238.00	100
		지방	280	1,691.49	188	1,162.36	68.72
	섬진강남해권수계	소 계	140	693.56	101	508.95	73.38
지방		140	693.56	101	508.95	73.38	
영산강권역	계	소 계	377	2,261.46	296	1,829.38	80.89
		국가	6	225.39	6	225.39	100
		지방	371	2,036.07	290	1,603.99	78.78
	영산강수계	소 계	169	1,273.80	145	1,075.96	84.47
		국가	5	191.33	5	191.33	100
		지방	164	1,082.47	140	884.63	81.72
	탐진강수계	소 계	36	210.69	36	204.12	96.88
		국가	1	34.06	1	34.06	100
		지방	35	176.63	35	170.06	96.28
	영산강서해권수계	소 계	172	776.97	115	549.30	70.70
국가							
지방		172	776.97	115	549.30	70.70	
제주도권역	제주	소 계	60	605.05	60	334.53	55.29
		국가					
		지방	60	605.05	60	334.53	55.29

		하천 정비 (제방) 현황						
미수립구간		합계	제방정비 완료구간		제방보강 필요구간		제방신설 필요구간	
개소수(개)	연장(km)	(km)	(km)	(%)	(km)	(%)	(km)	(%)
528	1,186.25	7,344.22	3,666.78	49.93	2,111.12	28.75	1,566.32	21.32
1	4.78	782.04	619.61	79.23	142.18	18.18	20.25	2.59
527	1,181.47	6,562.18	3,047.17	46.44	1,968.94	30.00	1,546.07	23.56
262	522.29	4,410.88	2,192.38	49.70	1,260.81	28.58	957.69	21.72
1	4.78	377.79	288.12	76.26	72.26	19.13	17.41	4.61
261	517.51	4,033.09	1,904.26	47.22	1,188.55	29.47	940.28	23.31
54	124.78	827.70	433.25	52.34	236.96	28.63	157.49	19.03
		123.33	74.38	60.31	46.57	37.76	2.38	1.93
54	124.78	704.37	358.87	50.95	190.39	27.03	155.11	22.02
40	103.53	823.03	352.73	42.86	265.43	32.25	204.87	24.89
		138.28	118.71	85.85	19.11	13.82	0.46	0.33
40	103.53	684.75	234.02	34.18	246.32	35.97	204.41	29.85
69	172.72	602.05	405.95	67.43	114.62	19.04	81.48	13.53
		142.64	138.40	97.03	4.24	2.97		
69	172.72	459.41	267.55	58.24	110.38	24.03	81.48	17.73
103	262.93	680.56	282.47	41.51	233.30	34.28	164.79	24.21
103	262.93	680.56	282.47	41.51	233.30	34.28	164.79	24.21
261	713.74	2,526.71	1,013.65	40.12	631.44	24.99	881.62	34.89
		155.35	95.43	61.43	51.77	33.32	8.15	5.25
261	713.74	2,371.36	918.22	38.72	579.67	24.44	873.47	36.84
184	529.13	1,860.28	778.97	41.87	484.33	26.04	596.98	32.09
		155.35	95.43	61.43	51.77	33.32	8.15	5.25
184	529.13	1,704.93	683.54	40.09	432.56	25.37	588.83	34.54
77	184.61	666.43	234.68	35.21	147.11	22.07	284.64	42.72
77	184.61	666.43	234.68	35.21	147.11	22.07	284.64	42.72
194	432.08	2,999.26	1,481.91	49.41	768.34	25.62	749.01	24.97
		354.90	253.49	71.43	100.74	28.39	0.67	0.18
194	432.08	2,644.36	1,228.42	46.45	667.60	25.25	748.34	28.30
78	197.84	1,786.25	997.60	55.85	393.55	22.03	395.10	22.12
		311.72	224.25	71.94	87.17	27.96	0.30	0.10
78	197.84	1,474.53	773.35	52.45	306.38	20.78	394.80	26.77
10	6.57	213.20	150.36	70.53	25.74	12.07	37.10	17.40
		43.18	29.24	67.72	13.57	31.43	0.37	0.85
10	6.57	170.02	121.12	71.24	12.17	7.16	36.73	21.60
106	227.67	999.81	333.95	33.40	349.05	34.91	316.81	31.69
106	227.67	999.81	333.95	33.40	349.05	34.91	316.81	31.69
54	270.52	165.90	107.26	64.65	6.40	3.86	52.24	31.49
54	270.52	165.90	107.26	64.65	6.40	3.86	52.24	31.49

3. 시·도 별 하천 현황

구 분			하 천 연 장				
			계		하 천 기 본 계 획		
					수립구간		
합 계	계	개소수(개)	연장(km)	개소수(개)	연장(km)	수립률(%)	
합 계	계	3,947	30,286.81	3,212	24,612.87	81.27	
	국 가	88	3,275.14	88	3,248.85	99.20	
	지 방	3,859	27,011.67	3,124	21,364.02	79.09	
서울특별시	합 계	40	248.55	40	248.55	100	
	국 가	소 계	4	75.17	4	75.17	100
		한강	1	40.19	1	40.19	100
		중랑천	1	20.81	1	20.81	100
		안양천	1	13.95	1	13.95	100
	아라천	1	0.22	1	0.22	100	
지 방	소 계	36	173.38	36	173.38	100	
부산광역시	합 계	50	267.32	50	259.64	97.13	
	국 가	소 계	4	59.19	4	59.19	100
		낙동강	1	20.26	1	20.26	100
		서낙동강	1	18.55	1	18.55	100
		평강천	1	12.54	1	12.54	100
	맥도강	1	7.84	1	7.84	100	
지 방	소 계	46	208.13	46	200.45	96.31	
대구광역시	합 계	29	290.80	29	290.80	100	
	국 가	소 계	2	99.47	2	99.47	100
		낙동강	1	58.07	1	58.07	100
		금호강	1	41.40	1	41.40	100
지 방	소 계	27	191.33	27	191.33	100	
인천광역시	합 계	32	141.05	32	141.05	100	
	국 가	소 계	1	15.95	1	15.95	100
		아라천	1	15.95	1	15.95	100
지 방	소 계	31	125.10	31	125.10	100	
광주광역시	합 계	35	211.88	23	161.40	76.18	
	국 가	소 계	3	42.95	3	42.95	100
		영산강	1	32.60	1	32.60	100
		황룡강	1	9.41	1	9.41	100
	지 방	소 계	32	168.93	20	118.45	70.12
대전광역시	합 계	29	214.34	25	203.24	94.82	
	국 가	소 계	3	83.20	3	83.20	100
		금강	1	34.14	1	34.14	100
		갑천	1	33.53	1	33.53	100
		유등천	1	15.53	1	15.53	100
지 방	소 계	26	131.14	22	120.04	91.54	
울산광역시	합 계	102	490.45	102	479.37	97.74	
	국 가	소 계	1	11.27	1	11.27	100
		태화강	1	11.27	1	11.27	100
지 방	소 계	101	479.18	101	468.10	97.69	
세종특별자치시	합 계	44	234.24	44	215.50	92.00	
	국 가	소 계	2	38.07	2	38.07	100
		금강	1	27.71	1	27.71	100
		미호천	1	10.36	1	10.36	100
지 방	소 계	42	196.17	42	177.43	90.45	
경기도	합 계	516	3,489.37	510	3,423.21	98.10	
	국 가	소 계	16	477.24	16	455.73	95.49
		한강	1	131.97	1	117.06	88.70
		섬강	1	4.98	1	4.98	100
		청미천	1	24.64	1	24.64	100
		북하천	1	19.80	1	19.80	100
북한강	1	54.29	1	54.29	100		

		하천 정비 (제 방) 현황							비 고	
미수립구간		합계	제방정비 완료구간			제방보강 필요구간		제방신설 필요구간		
개소수(개)	연장(km)		(km)	(km)	(%)	(km)	(%)	(km)		(%)
1,738	5,673.94	31,525.10	16,472.77	52.25	7,769.39	24.65	7,282.94	23.10		
3	26.29	3,179.56	2,553.40	80.31	508.96	16.01	117.20	3.68		
1,735	5,647.65	28,345.54	13,919.37	49.11	7,260.43	25.61	7,165.74	25.28		
		463.61	461.34	99.51	2.27	0.49				
		139.38	138.04	99.04	1.34	0.96				
		72.45	72.45	100						
		38.62	38.62	100						
		28.31	26.97	95.27	1.34	4.73				
		324.23	323.30	99.71	0.93	0.29				
5	7.68	421.45	229.67	54.50	84.05	19.94	107.73	25.56		
		102.01	30.18	29.59	30.24	29.64	41.59	40.77		
		33.33	18.88	56.65	13.67	41.01	0.78	2.34		
		29.62	11.04	37.27	14.38	48.55	4.20	14.18		
		24.86	0.26	1.05	2.19	8.81	22.41	90		
		14.20					14.20	100		
5	7.68	319.44	199.49	62.45	53.81	16.85	66.14	20.70		
		383.42	296.00	77.20	83.44	21.76	3.98	1.04		
		98.09	88.95	90.68	7.02	7.16	2.12	2.16		
		37.50	36.34	96.91			1.16	3.09		
		60.59	52.61	86.83	7.02	11.59	0.96	1.58		
		285.33	207.05	72.57	76.42	26.78	1.86	0.65		
		244.16	102.21	41.86	30.64	12.55	111.31	45.59		
		28.63	28.63	100						
		215.53	73.58	34.14	30.64	14.22	111.31	51.64		
17	50.48	290.94	253.40	87.10	21.24	7.30	16.30	5.60		
		66.82	65.88	98.59	0.94	1.41				
		51.08	51.08	100						
		14.80	14.80	100						
		0.94			0.94	100				
17	50.48	224.12	187.52	83.67	20.30	9.06	16.30	7.27		
4	11.10	246.43	161.58	65.57	72.17	29.29	12.68	5.14		
		70.08	56.99	81.32	11.20	15.98	1.89	2.70		
		2.79	1.23	44.09			1.56	55.91		
		44.55	34.95	78.45	9.27	20.81	0.33	0.74		
		22.74	20.81	91.51	1.93	8.49				
4	11.10	176.35	104.59	59.31	60.97	34.57	10.79	6.12		
2	11.08	620.46	342.95	55.27	133.35	21.49	144.16	23.24		
		20.36	15.76	77.41	4.60	22.59				
		20.36	15.76	77.41	4.60	22.59				
2	11.08	600.10	327.19	54.52	128.75	21.45	144.16	24.03		
17	18.74	284.13	141.34	49.74	71.11	25.03	71.68	25.23		
		33.13	22.24	67.13	9.00	27.17	1.89	5.70		
		20.88	18.99	90.95			1.89	9.05		
		12.25	3.25	26.53	9.00	73.47				
17	18.74	251.00	119.10	47.45	62.11	24.75	69.79	27.80		
8	66.16	4,528.27	2,580.05	56.98	1,148.87	25.37	799.35	17.65		
2	21.51	464.66	409.31	88.09	54.24	11.67	1.11	0.24		
1	14.91	102.08	102.08	100						
		32.83	32.83	100						
		34.75	25.04	72.06	9.71	27.94				
		2.66	0.37	13.91	2.29	86.09				

구 분			하 천 연 장					
			계		하 천 기 본 계 획			
					수립구간			
개소수(개)	연장(km)	개소수(개)	연장(km)	수립률(%)				
경기도		경안천	1	20.83	1	20.83	100	
		중랑천	1	0.93	1	0.93	100	
		안양천	1	11.73	1	11.73	100	
		공릉천	1	16.05	1	16.05	100	
		임진강	1	91.10	1	84.50	92.76	
		문산천	1	11.60	1	11.60	100	
		안성천	1	37.34	1	37.34	100	
		진위천	1	18.00	1	18.00	100	
		오산천	1	15.00	1	15.00	100	
	황구지천	1	16.30	1	16.30	100		
	아라천	1	2.68	1	2.68	100		
	지 방	소 계	500	3,012.13	494	2,967.48	98.52	
강원도	합	계	254	3,578.71	222	3,106.87	86.82	
		국 가	소 계	5	280.91	5	280.91	100
			한강	1	10.92	1	10.92	100
			섬강	1	55.41	1	55.41	100
			북한강	1	122.53	1	122.53	100
			양구서천	1	14.75	1	14.75	100
	소양강	1	77.30	1	77.30	100		
지 방	소 계	249	3,297.80	217	2,825.96	85.69		
충청북도	합	계	174	2,346.03	153	1,853.23	78.99	
		국 가	소 계	5	309.60	5	309.60	100
			한강	1	104.18	1	104.18	100
			달천	1	15.20	1	15.20	100
			청미천	1	6.90	1	6.90	100
			금강	1	152.97	1	152.97	100
	미호천	1	30.35	1	30.35	100		
지 방	소 계	169	2,036.43	148	1,543.63	75.80		
충청남도	합	계	500	2,822.20	400	2,272.10	80.51	
		국 가	소 계	8	232.07	8	227.29	97.94
			안성천	1	12.43	1	12.43	100
			금강	1	126.55	1	126.55	100
			논산천	1	21.45	1	16.67	77.72
			노성천	1	4.75	1	4.75	100
			강경천	1	3.87	1	3.87	100
			삼교천	1	31.90	1	31.90	100
			무한천	1	12.73	1	12.73	100
	곡교천	1	18.39	1	18.39	100		
지 방	소 계	492	2,590.13	392	2,044.81	78.95		
전라북도	합	계	473	3,269.32	322	2,450.88	74.97	
		국 가	소 계	11	351.82	11	351.82	100
			금강	1	97.31	1	97.31	100
			강경천	1	2.54	1	2.54	100
			만경강	1	54.15	1	54.15	100
			소양천	1	6.83	1	6.83	100
			전주천	1	6.88	1	6.88	100
			동진강	1	19.20	1	19.20	100
			정읍천	1	18.20	1	18.20	100
			고부천	1	16.20	1	16.20	100
			원평천	1	16.20	1	16.20	100
			섬진강	1	96.41	1	96.41	100
	요천	1	17.90	1	17.90	100		
지 방	소 계	462	2,917.50	311	2,099.06	71.95		

		하천 정비 (제방) 현황							비 고
미수립구간		합계 (km)	제방정비 완료구간		제방보강 필요구간		제방신설 필요구간		
개소수(개)	연장(km)		(km)	(km)	(%)	(km)	(%)	(km)	
		27.21	16.64	61.15	10.57	38.85			
		0.82	0.82	100					
		13.20	9.97	75.53	3.23	24.47			
		30.49	30.49	100					
1	6.60	47.28	44.94	95.05	2.34	4.95			
		23.67	12.99	54.88	10.68	45.12			
		50.96	35.54	69.74	15.42	30.26			
		33.96	33.96	100					
		29.60	29.60	100					
		31.49	31.49	100					
		2.55	2.55	100					
6	44.65	4,063.61	2,170.74	53.42	1,094.63	26.94	798.24	19.64	
58	471.84	2,776.43	1,592.91	57.37	593.32	21.37	590.20	21.26	
		115.05	73.60	63.97	41.15	35.77	0.30	0.26	
		3.23	3.23	100.00					
		55.91	27.88	49.87	28.03	50.13			
		39.06	30.26	77.47	8.50	21.76	0.30	0.77	
		2.42	1.10	45.45	1.32	54.55			
		14.43	11.13	77.13	3.30	22.87			
58	471.84	2,661.38	1,519.31	57.09	552.17	20.75	589.90	22.16	
114	492.80	2,056.17	1,162.58	56.54	537.72	26.15	355.87	17.31	
		124.58	85.15	68.35	32.86	26.38	6.57	5.27	
		21.32	21.32	100					
		15.28	9.69	63.42	5.59	36.58			
		6.62	4.71	71.15	1.91	28.85			
		29.82	23.25	77.97			6.57	22.03	
		51.54	26.18	50.80	25.36	49.20			
114	492.80	1,931.59	1,077.43	55.78	504.86	26.14	349.30	18.08	
289	550.10	3,473.71	1,583.04	45.57	1,070.33	30.81	820.34	23.62	
1	4.78	278.19	205.51	73.87	63.24	22.73	9.44	3.40	
		11.94	3.00	25.13	8.94	74.87			
		93.91	86.15	91.74	0.78	0.83	6.98	7.43	
	4.78	32.11	32.03	99.75			0.08	0.25	
		9.95	9.95	100					
		6.95			6.95	100			
		64.60	52.74	81.64	10.01	15.50	1.85	2.86	
		23.49	3.27	13.92	19.69	83.82	0.53	2.26	
		35.24	18.37	52.13	16.87	47.87			
288	545.32	3,195.52	1,377.53	43.11	1,007.09	31.52	810.90	25.37	
324	818.44	3,546.66	1,665.37	46.96	1,036.99	29.24	844.30	23.80	
		406.27	331.16	81.51	70.44	17.34	4.67	1.15	
		42.73	31.33	73.32	11.40	26.68			
		7.57			7.57	100			
		109.99	98.09	89.18	11.44	10.40	0.46	0.42	
		14.00	6.33	45.21	7.67	55			
		14.29	14.29	100					
		38.60	37.70	97.67	0.90	2.33			
		35.22	35.22	100					
		32.84	29.50	89.83	3.34	10.17			
		35.98	35.98	100					
		41.65	20.42	49.03	17.02	40.86	4.21	10.11	
		33.40	22.30	66.77	11.10	33.23			
324	818.44	3,140.39	1,334.21	42.49	966.55	30.78	839.63	26.73	

구 분			하 천 연 장				
			계		하 천 기 본 계 획		
					수립구간		
개소수(개)	연장(km)	개소수(개)	연장(km)	수립률(%)			
전라남도	합 계		561	3,258.78	433	2,569.97	78.86
	국 가	소 계	7	327.54	7	327.54	100
		섬진강	1	94.26	1	94.26	100
		보성강	1	46.80	1	46.80	100
		영산강	1	82.18	1	82.18	100
		지석천	1	34.00	1	34.00	100
		고막원천	1	22.33	1	22.33	100
		함평천	1	13.91	1	13.91	100
	탐진강	1	34.06	1	34.06	100	
지 방	소 계	554	2,931.24	426	2,242.43	76.50	
경상북도	합 계		365	4,617.36	221	3,219.62	69.73
	국 가	소 계	6	430.14	6	430.14	100
		낙동강	1	262.34	1	262.34	100
		반변천	1	33.70	1	33.70	100
		내성천	1	27.00	1	27.00	100
		감천	1	39.00	1	39.00	100
		금호강	1	32.10	1	32.10	100
	형산강	1	36.00	1	36.00	100	
	지 방	소 계	359	4,187.22	215	2,789.48	66.62
경상남도	합 계		683	4,201.36	546	3,382.91	80.52
	국 가	소 계	10	440.55	10	440.55	100
		낙동강	1	105.71	1	105.71	100
		황강	1	83.52	1	83.52	100
		남강	1	144.59	1	144.59	100
		덕천강	1	4.20	1	4.20	100
		함안천	1	9.60	1	9.60	100
		밀양강	1	31.50	1	31.50	100
		양산천	1	10.05	1	10.05	100
		서낙동강	1	7.39	1	7.39	100
		가화천	1	10.38	1	10.38	100
		섬진강	1	33.61	1	33.61	100
	지 방	소 계	673	3,760.81	536	2,942.36	78.24
제주특별자치도	합 계		60	605.05	60	334.53	55.29
	국 가	소 계					
	지 방	소 계	60	605.05	60	334.53	55.29

		하천 정비 (제 방) 현 황							비 고
미수립구간		합계	제방정비 완료구간		제방보강 필요구간		제방신설 필요구간		
개소수(개)	연장(km)	(km)	(km)	(%)	(km)	(%)	(km)	(%)	
288	688.81	3,743.32	1,586.04	42.37	945.92	25.27	1,211.36	32.36	
		356.57	229.16	64.27	122.80	34.44	4.61	1.29	
		47.57	28.59	60.10	16.21	34.08	2.77	5.82	
		20.92	12.96	61.95	6.79	32.46	1.17	5.59	
		133.25	96.64	72.53	36.31	27.25	0.30	0.22	
		49.71	26.80	53.91	22.91	46.09			
		36.62	16.01	43.72	20.61	56.28			
		25.32	18.92	75	6.40	25.28			
		43.18	29.24	67.72	13.57	31.43	0.37	0.85	
288	688.81	3,386.75	1,356.88	40.06	823.12	24.30	1,206.75	35.64	
190	1,397.74	3,943.44	2,308.97	58.55	662.09	16.79	972.38	24.66	
		468.07	439.74	93.95	16.53	3.53	11.80	2.52	
		224.17	217.50	97.02	1.43	0.64	5.24	2.34	
		16.60	12.68	76.39	1.64	9.88	2.28	13.73	
		33.96	23.45	69.05	7.95	23.41	2.56	7.54	
		75.39	74.37	98.65	0.77	1.02	0.25	0.33	
		52.07	50.63	97.23	1.44	2.77			
		65.88	61.11	92.76	3.30	5.01	1.47	2.23	
190	1,397.74	3,475.37	1,869.23	53.79	645.56	18.58	960.58	27.63	
368	818.45	4,336.60	1,898.06	43.77	1,269.48	29.27	1,169.06	26.96	
		407.67	333.10	81.71	43.36	10.64	31.21	7.65	
		116.21	103.37	88.95	4.04	3.48	8.80	7.57	
		53.79	41.21	76.61	11.03	20.51	1.55	2.88	
		126.95	106.20	83.65	6.54	5.15	14.21	11.20	
		8.19	8.19	100					
		14.93	0.94	6.30	13.99	93.70			
		50.43	48.03	95.24			2.40	4.76	
		18.98	10.74	56.59	7.11	37.46	1.13	5.95	
		5.30	3.26	61.51			2.04	38.49	
		1.08					1.08	100	
		11.81	11.16	94.50	0.65	5.50			
368	818.45	3,928.93	1,564.96	39.83	1,226.12	31.21	1,137.85	28.96	
54	270.52	165.90	107.26	64.65	6.40	3.86	52.24	31.49	
54	270.52	165.90	107.26	64.65	6.40	3.86	52.24	31.49	

4. 지방국토관리청별 하천현황

구 분			하 천 연 장				
			계		하 천 기 본 계 획		
					수립구간		
개소수(개)	연장(km)	개소수(개)	연장(km)	수립률(%)			
합 계	계	63	2,995.39	63	2,969.10	99.12	
서울지방 국토관리청	합 계	14	490.69	14	469.18	95.62	
	국 가	한강	1	159.72	1	144.81	90.66
		청미천	1	24.64	1	24.64	100
		북하천	1	19.80	1	19.80	100
		경안천	1	20.83	1	20.83	100
		중랑천	1	20.81	1	20.81	100
		안양천	1	20.70	1	20.70	100
		곡릉천	1	16.05	1	16.05	100
		임진강	1	91.10	1	84.50	92.76
		문산천	1	11.60	1	11.60	100
		안성천	1	37.34	1	37.34	100
		진위천	1	18.00	1	18.00	100
		오산천	1	15.00	1	15.00	100
황구지천	1	16.30	1	16.30	100		
아라천	1	18.80	1	18.80	100		
원주지방 국토관리청	합 계	6	427.12	6	427.12	100	
	국 가	한강	1	105.64	1	105.64	100
		달천	1	15.20	1	15.20	100
		섬강	1	55.41	1	55.41	100
		북한강	1	158.82	1	158.82	100
		양구서천	1	14.75	1	14.75	100
소양강	1	77.30	1	77.30	100		
대전지방 국토관리청	합 계	10	544.52	10	539.74	99.12	
	국 가	금강	1	360.70	1	360.70	100
		갑천	1	33.53	1	33.53	100
		유등천	1	15.53	1	15.53	100
		미호천	1	39.13	1	39.13	100
		논산천	1	21.45	1	16.67	77.72
		노성천	1	4.75	1	4.75	100
		강경천	1	6.41	1	6.41	100
		삼교천	1	31.90	1	31.90	100
무한천	1	12.73	1	12.73	100		
곡교천	1	18.39	1	18.39	100		
익산지방 국토관리청	합 계	16	601.05	16	601.05	100	
	국 가	만경강	1	54.15	1	54.15	100
		소양천	1	6.83	1	6.83	100
		전주천	1	6.88	1	6.88	100
		동진강	1	19.20	1	19.20	100
		정읍천	1	18.20	1	18.20	100
		고부천	1	16.20	1	16.20	100
		원평천	1	16.20	1	16.20	100
		섬진강	1	173.30	1	173.30	100
		요천	1	17.90	1	17.90	100
		보성천	1	46.80	1	46.80	100
		영산강	1	111.68	1	111.68	100
		황룡강	1	9.41	1	9.41	100
		지석천	1	34.00	1	34.00	100
고막원천	1	22.33	1	22.33	100		
함평천	1	13.91	1	13.91	100		
탐진강	1	34.06	1	34.06	100		

		하천 정비 (제 방) 현 황						
미수립구간		합계	제방정비 완료구간		제방보강 필요구간		제방신설 필요구간	
개소수(개)	연장(km)	(km)	(km)	(%)	(km)	(%)	(km)	(%)
3	26.29	3,179.56	2,553.40	80.31	508.96	16.01	117.20	3.68
2	21.51	647.46	583.32	90.09	64.14	9.91		
1	14.91	174.53	174.53	100				
		39.45	37.54	95.16	1.91	4.84		
		34.75	25.04	72.06	9.71	27.94		
		27.21	16.64	61.15	10.57	38.85		
		39.44	39.44	100				
		41.51	36.94	88.99	4.57	11.01		
		30.49	30.49	100				
1	6.60	47.28	44.94	95.05	2.34	4.95		
		23.67	12.99	54.88	10.68	45.12		
		62.90	38.54	61.27	24.36	38.73		
		33.96	33.96	100				
		29.60	29.60	100				
		31.49	31.49	100				
		31.18	31.18	100				
		155.42	104.98	67.55	49.03	31.55	1.41	0.90
		24.55	24.55	100				
		15.28	9.69	63.42	5.59	36.58		
		57.02	27.88	48.90	28.03	49.16	1.11	1.94
		41.72	30.63	73.42	10.79	25.86	0.30	0.72
		2.42	1.10	45.45	1.32	54.55		
		14.43	11.13	77.13	3.30	22.87		
1	4.78	501.12	362.50	72.34	118.83	23.71	19.79	3.95
		190.13	160.95	84.65	12.18	6.41	17.00	8.94
		44.55	34.95	78.45	9.27	20.81	0.33	0.74
		22.74	20.81	91.51	1.93	8.49		
		63.79	29.43	46.14	34.36	53.86		
1	4.78	32.11	32.03	99.75			0.08	0.25
		9.95	9.95	100				
		14.52			14.52	100		
		64.60	52.74	81.64	10.01	15.50	1.85	2.86
		23.49	3.27	13.92	19.69	83.82	0.53	2.26
		35.24	18.37	52.13	16.87	47.87		
		791.17	606.03	76.60	175.86	22.23	9.28	1.17
		109.99	98.09	89.18	11.44	10.40	0.46	0.42
		14.00	6.33	45.21	7.67	54.79		
		14.29	14.29	100				
		38.60	37.70	97.67	0.90	2.33		
		35.22	35.22	100				
		32.84	29.50	89.83	3.34	10.17		
		35.98	35.98	100				
		101.03	60.17	59.56	33.88	33.53	6.98	6.91
		33.40	22.30	66.77	11.10	33.23		
		20.92	12.96	61.95	6.79	32.46	1.17	5.59
		184.33	147.72	80.14	36.31	19.70	0.30	0.16
		14.80	14.80	100				
		50.65	26.80	52.91	23.85	47.09		
		36.62	16.01	43.72	20.61	56.28		
		25.32	18.92	74.72	6.40	25.28		
		43.18	29.24	67.72	13.57	31.43	0.37	0.85

구 분			하 천 연 장				
			계		하 천 기 본 계 획		
					수립구간		
			개소수(개)	연장(km)	개소수(개)	연장(km)	수립률(%)
부산지방 국토관리청	합 계		17	932.01	17	932.01	100
	국 가	낙동강	1	382.97	1	382.97	100
		반변천	1	33.70	1	33.70	100
		내성천	1	27.00	1	27.00	100
		감천	1	39.00	1	39.00	100
		금호강	1	69.30	1	69.30	100
		황강	1	83.52	1	83.52	100
		남강	1	144.59	1	144.59	100
		덕천강	1	4.20	1	4.20	100
		함안천	1	9.60	1	9.60	100
		밀양강	1	31.50	1	31.50	100
		양산천	1	10.05	1	10.05	100
		형산강	1	36.00	1	36.00	100
		태화강	1	11.27	1	11.27	100
		서낙동강	1	18.55	1	18.55	100
		평강천	1	12.54	1	12.54	100
맥도강	1	7.84	1	7.84	100		
가화천	1	10.38	1	10.38	100		

		하천 정비 (제 방) 현 황						
미수립구간		합계 (km)	제방정비 완료구간		제방보강 필요구간		제방신설 필요구간	
개소수(개)	연장(km)		(km)	(%)	(km)	(%)	(km)	(%)
		1,084.39	896.57	82.68	101.10	9.32	86.72	8.00
		411.21	376.09	91.46	19.14	4.65	15.98	3.89
		16.60	12.68	76.39	1.64	9.88	2.28	13.73
		33.96	23.45	69.05	7.95	23.41	2.56	7.54
		75.39	74.37	98.65	0.77	1.02	0.25	0.33
		112.66	103.24	91.64	8.46	7.51	0.96	0.85
		53.79	41.21	76.61	11.03	20.51	1.55	2.88
		126.95	106.20	83.65	6.54	5.15	14.21	11.20
		8.19	8.19	100				
		14.93	0.94	6.30	13.99	93.70		
		50.43	48.03	95.24			2.40	4.76
		18.98	10.74	56.59	7.11	37.46	1.13	5.95
		65.88	61.11	92.76	3.30	5.01	1.47	2.23
		20.36	15.76	77.41	4.60	22.59		
		34.92	14.30	40.95	14.38	41.18	6.24	17.87
		24.86	0.26	1.05	2.19	8.81	22.41	90.14
		14.20					14.20	100
		1.08					1.08	100

5. 2이상 하천관리청 관할 하천현황

5.1 하나의 하천을 2이상 하천관리청에서 관할하는 하천현황

구 분		하천개소수(개)	하 천 연 장 (km)	
			계	하천 기본 수 립 구 간
합 계	계	82		1,842.80
	국 가	1	265.36	250.45
	지 방	81	1,577.44	1,440.38
한강 권역	계	29	946.48	873.93
	국 가	1	265.36	250.45
	지 방	28	681.12	623.48
낙동강 권역	계	17	343.92	304.10
	국 가			
	지 방	17	343.92	304.10
금강 권역	계	19	325.53	306.72
	국 가			
	지 방	19	325.53	306.72
영산강 권역	계	17	226.87	206.08
	국 가			
	지 방	17	226.87	206.08

5.2 하나의 하천에서 횡방향으로 관할 하천관리청이 다른 중복 하천현황

구 분		하천개소수(개)	하 천 연 장 (km)	
			계	하천 기본 수 립 구 간
합 계	계	44		138.81
	국 가			
	지 방	44	138.81	124.44
한강 권역	계	18	66.72	57.22
	국 가			
	지 방	18	66.72	57.22
낙동강 권역	계	11	24.81	24.81
	국 가			
	지 방	11	24.81	24.81
금강 권역	계	9	34.19	34.19
	국 가			
	지 방	9	34.19	34.19
영산강 권역	계	6	13.09	8.22
	국 가			
	지 방	6	13.09	8.22

계 획	하 천 정 비 (제 방) 현 황 (km)				비 고
	합계	제방정비 완료구간	제방보강 필요구간	제방신설 필요구간	
미 수 립 구 간					
153.90	1,861.10	1,289.37	361.29	210.44	
14.91	199.08	199.08			
138.99	1,662.02	1,090.29	361.29	210.44	
72.55	694.94	536.84	80.31	77.79	
14.91	199.08	199.08			
57.64	495.86	337.76	80.31	77.79	
39.82	456.09	305.66	107.94	42.49	
39.82	456.09	305.66	107.94	42.49	
18.81	353.54	199.98	87.10	66.46	
18.81	353.54	199.98	87.10	66.46	
22.72	356.53	246.90	85.93	23.70	
22.72	356.53	246.90	85.93	23.70	

계 획	하 천 정 비 (제 방) 현 황 (km)				비 고
	합계	제방정비 완료구간	제방보강 필요구간	제방신설 필요구간	
미 수 립 구 간					
14.37	168.16	109.84	35.83	22.49	
14.37	168.16	109.84	35.83	22.49	
9.50	61.09	39.03	5.33	16.73	
9.50	61.09	39.03	5.33	16.73	
	47.24	29.53	13.71	4.00	
	47.24	29.53	13.71	4.00	
	35.30	24.01	9.71	1.58	
	35.30	24.01	9.71	1.58	
4.87	24.53	17.27	7.08	0.18	
4.87	24.53	17.27	7.08	0.18	

제3장 하천일람

국가하천 및 지방하천 지정 근거 변동상황

※ 하천법 제2조의 하천의 명칭 및 구간지정(직할하천+지방하천)

1963. 04. 01. 각령 제 1255 호
개정 1965. 12. 06. 대통령령 제 2315 호
개정 1970. 07. 28. 대통령령 제 5238 호
개정 1982. 02. 04. 대통령령 제 10719 호

※ 하천법 제10조 단서의 하천지정령(지방하천)

1963. 04. 01. 각령 제 1256 호
개정 1965. 12. 06. 대통령령 제 2316 호
개정 1970. 07. 28. 대통령령 제 5240 호

※ 하천법 제11조 단서의 규정에 의한 하천지정령(지방하천)

1971. 08. 05. 대통령령 제 5743 호
개정 1982. 02. 04. 대통령령 제 10720 호

※ 하천법시행령 제1조의2 하천의 명칭 및 구간(직할하천+지방하천)

1983. 04. 30. 대통령령 제 11120 호
개정 1997. 10. 30. 대통령령 제 15504 호

※ 하천법시행령 제9조의2 시·도지사가 관리하는 하천(지방하천)

1983. 04. 30. 대통령령 제 11120 호
개정 1997. 10. 30. 대통령령 제 15504 호

※ 하천법시행령 제4조제1항 국가하천 및 지방1급하천의 명칭 및 구간

개정 1999. 08. 09. 대통령령 제 16535 호
개정 2001. 07. 24. 대통령령 제 17315 호
개정 2004. 07. 20. 대통령령 제 18475 호

※ 하천법 제7조의 하천의 구분 및 지정(지방하천)

개정 2007. 04. 06. 법률 제 8338 호

1. 권역·수계별 하천일람

1.1 한 강 권역	81
1.2 낙동강 권역	135
1.3 금 강 권역	203
1.4 섬진강 권역	255
1.5 영산강 권역	281
1.6 제주도 권역	305

2. 시·도별 하천일람

2.1 서울특별시	311
2.2 부산광역시	317
2.3 대구광역시	323
2.4 인천광역시	327
2.5 광주광역시	331
2.6 대전광역시	335
2.7 울산광역시	339
2.8 세종특별자치시	347
2.9 경기도	353
2.10 강원도	383
2.11 충청북도	399
2.12 충청남도	411
2.13 전라북도	439
2.14 전라남도	467
2.15 경상북도	499
2.16 경상남도	521
2.17 제주특별자치도	559

3. 2이상 하천관리청 관할 하천일람

4. 국가하천일람

1.1 한 강 권 역

1. 권역·수계별 하천일람

하천명	유수의계통(수계)						하천번호	하천등급	하천의구												
	본류	제1지류	제2지류	제3지류	제4지류	제5지류			제6지류	기점						종점					
										위			지			계			위		
										시도	시군구	읍면동	경계	빈도	홍수량 (m ³ /s)	홍수위 (EL.m)	하폭 (m)	시도	시군구	읍면동	

한강권역

914 개소수

(1) 한강수계

699 개소수

한강	한강							1000010	국가	충북	단양	가곡	사평리 하일천 (지방)합류점						경기	김포	월곶
한강	한강							1010010	지방	강원	정선	북평	오대천(지방) 합류점	80	4,623	338.89	350	충북	단양	가곡	
골지천	한강	골지천						1020020	지방	강원	태백	상사미	부정당합류점						강원	정선	북평
당곡천	한강	골지천	당곡천					1020030	지방	강원	삼척	하장	중봉리덧골 합류점						강원	삼척	하장
임계천	한강	골지천	임계천					1020040	지방	강원	정선	임계	도전리도전분교	50	385	585.42	35	강원	정선	임계	
송현천	한강	골지천	임계천	송현천				1020050	지방	강원	강릉	왕산	송현리 207-1번지						강원	정선	임계
송천	한강	골지천	송천					1020060	지방	강원	평창	대관령	황계리상정평 합류점	80	460	757.53	38	강원	정선	여량	
대기천	한강	골지천	송천	대기천				1020070	지방	강원	강릉	왕산	대기리늘골천 합류점	100	110	704.29	16	강원	강릉	왕산	
봉산천	한강	골지천	송천	봉산천				1020080	지방	강원	평창	진부	봉산리봉두곶리천 합류점	80	430	575.64	36	강원	정선	여량	
오대천	한강	오대천						1020090	지방	강원	평창	진부	동산리상원사앞 합류점	50	423	423.47	58	강원	정선	북평	
월정천	한강	오대천	월정천					1020100	지방	강원	평창	대관령	유천리고교 합류점	150	105	682.57	22	강원	평창	진부	
척천	한강	오대천	척천					1020110	지방	강원	평창	진부	척천리저교 합류점	100	150	764.46	40	강원	평창	진부	
어천	한강	어천						1020120	지방	강원	정선	화암	백전리하판내	100	415	632.02	30	강원	정선	정선	
용탄천	한강	용탄천						1020130	지방	강원	정선	정선	회동리장항동 합류점	100	284	574.24	15	강원	정선	정선	
지장천	한강	지장천						1020140	지방	강원	정선	고한	고한리정암사 합류점	50	85	841.59	38	강원	정선	정선	
창리천	한강	창리천						1020150	지방	강원	평창	미탄	평안리한치동 합류점	50	105	443.33	10	강원	평창	미탄	
석항천	한강	석항천						1020160	지방	강원	정선	신동	조동리 안경다리앞						강원	영월	영월
평창강	한강	평창강						1010170	지방	강원	평창	대화	대화천(지방) 합류점	100	2,310	372.96	196	강원	영월	영월	
평창강	한강	평창강						1020170	지방	강원	평창	봉평	백옥포리홍정천 합류점	100	1,950	490.29	110	강원	평창	대화	
속사천	한강	평창강	속사천					1020180	지방	강원	평창	용평	노동리계방교 합류점	50	180	796.06	16	강원	평창	봉평	
도사천	한강	평창강	속사천	도사천				1020190	지방	강원	평창	용평	도사리쌍둔지 합류점	80	95	630.04	33	강원	평창	용평	
흥정천	한강	평창강	흥정천					1020200	지방	강원	평창	봉평	흥정리양지동 합류점	50	515	634.56	34	강원	평창	봉평	
덕거천	한강	평창강	흥정천	덕거천				1020210	지방	강원	평창	봉평	덕거리매지동천	100	95	716.86	23	강원	평창	봉평	
면운천	한강	평창강	면운천					1020220	지방	강원	평창	봉평	봉평리안흥동천	80	160	612.50	25	강원	평창	봉평	
대화천	한강	평창강	대화천					1020230	지방	강원	평창	대화	대화리소근리 합류점	100	24	689.07	21	강원	평창	대화	
하안미천	한강	평창강	하안미천					1020240	지방	강원	평창	대화	하안미리도지동 합류점	100	95	543.24	30	강원	평창	대화	
계촌천	한강	평창강	계촌천					1020250	지방	강원	평창	방림	운교리운교교	80	200	508.46	29	강원	평창	방림	
고길천	한강	평창강	고길천					1020260	지방	강원	평창	평창	지동리합류점	100	140	515.97	22	강원	평창	평창	
판운천	한강	평창강	판운천					1020270	지방	강원	영월	주천	판운리중선분교 교량합류점						강원	영월	주천
주천강	한강	평창강	주천강					1020280	지방	강원	횡성	둔내	화동리 화동저수지	50	90	557.06	8	강원	영월	한반도	
석문천	한강	평창강	주천강	석문천				1020290	지방	강원	횡성	둔내	운교리노루목 합류점						강원	횡성	둔내
상안천	한강	평창강	주천강	상안천				1020300	지방	강원	횡성	안흥	상안리 상안분교앞	100	270	503.47	55	강원	횡성	안흥	
강림천	한강	평창강	주천강	강림천				1020310	지방	강원	횡성	강림	부곡리교동 합류점						강원	횡성	강림
운학천	한강	평창강	주천강	운학천				1020320	지방	강원	영월	수주	운학리큰골 합류점	80	165	468.11	20	강원	영월	수주	
황둔천	한강	평창강	주천강	황둔천				1020330	지방	강원	원주	신림	황둔리창촌 합류점	50	75	440.80	17	강원	원주	신림	
오미천	한강	평창강	주천강	황둔천	오미천			1020340	지방	충북	제천	송학	오미리						강원	원주	신림
범흥천	한강	평창강	주천강	범흥천				1020350	지방	강원	영월	수주	범흥리철골천 (소)합류점	50	405	411.05	41	강원	영월	수주	

*표시는 북한면적을 포함한 것임

간					하 천 연 장					유 로 연 장 (km)	유 역 면 적 (km ²)	하천정비(제방) 현황 (km)				하천지정근거 및 일자
점					계 (km)	하천기본계획			합계			제방정비 완료구간	제방보강 필요구간	제방신설 필요구간		
치	계	획				수립구간		미수립 구간 (km)								
경계	빈도	홍수량 (m ³ /s)	홍수위 (EL.m)	하폭 (m)	고시일	연장(km)										
					8,579.56	7,714.65	864.91			8,943.06	5,212.73	2,079.78	1,650.55			
					7,110.74	6,345.39	765.35			6,993.61	3,994.94	1,687.90	1,310.77			
용강리유도 31m산정부터 남북으로그은직선	200	37,000	27.00	545	265.36	2003.02.04 2009.07.02 2011.12.26	250.45	14.91	494.44	+35,770.41 25,953.60	199.08	199.08		대통령령 제16535호		
한강(국가) 기점	80	11,632	151.00	340	125.80	1992.01.10 2005.11.04	125.00	0.80	229.08	4,786.50	20.74	13.67	1.13	5.94 대통령령 제16535호		
한강(지방) 기점	50	3,410	340.22	134	83.40	1998.07.25	77.80	5.60	103.28	973.02	59.55	53.73	2.05	3.77 강원217호 (2000.09.09)		
골지천(지방) 합류점					9.80			9.80	11.96	48.21	(3.20)	(0.85)		(2.35) 강원82-146호 (1982.09.29)		
골지천(지방) 합류점	100	1,390	478.98	250	14.90	2006.02.24	14.90		20.90	167.44	7.95		0.48	7.47 강원82-146호 (1982.09.29)		
임계천(지방) 합류점	80	455	563.65	62	11.00	2007.05.11	6.10	4.90	14.10	39.62	8.83	7.22	0.69	0.92 강원82-146호 (1982.09.29)		
골지천(지방) 합류점	50	1,260	714.11	102	65.00	1997.08.02	6.60	58.40	77.80	352.06	5.59	4.95	0.19	0.45 강원217호 (2000.09.09)		
송천(지방) 합류점	100	950	587.20	160	8.20	2007.05.11	8.20		11.38	56.54	8.05		2.18	5.87 강원82-146호 (1982.09.29)		
송천(지방) 합류점	100	1,010	414.50	43	13.20	2008.12.05	13.20		15.30	59.14	1.38	0.39		0.99 강원82-146호 (1982.09.29)		
한강(지방) 기점	50	2,240	338.61	151	53.20	1997.04.14	46.60	6.60	57.80	451.50	29.55	16.38	3.47	9.70 강원82-146호 (1982.09.29)		
오대천(지방) 합류점	150	515	550.08	119	6.90	2009.12.31	6.90		11.20	31.44	8.94	6.79		2.15 강원82-146호 (1982.09.29)		
오대천(지방) 합류점	100	700	544.63	110	9.30	2009.12.31	9.30		12.21	49.25	6.99	5.33		1.66 강원82-146호 (1982.09.29)		
한강(지방) 합류점	100	1,215	306.64	144	42.54	2005.04.16	42.54		50.00	228.49	31.05	6.39	5.29	19.37 강원82-146호 (1982.09.29)		
한강(지방) 합류점	100	806	292.32	45	10.55	2005.04.16	10.55		14.74	60.73	6.32		0.99	5.33 강원82-146호 (1982.09.29)		
한강(지방) 합류점	50	1,075	289.72	71	45.06	1998.01.10	45.06		47.50	225.02	14.98	0.75	7.52	6.71 강원82-146호 (1982.09.29)		
한강(지방) 합류점	50	690	226.23	128	17.00	2010.11.19	17.00		18.80	104.20	7.63	0.27		7.36 강원82-146호 (1982.09.29)		
한강(지방) 합류점					26.50			26.50	33.28	128.06	(39.39)	(35.56)		(3.83) 강원82-146호 (1982.09.29)		
한강(지방) 합류점	100	4,490	191.64	335	96.19	2012.04.27 1988.08.09	96.19		149.40	1,774.32	39.17	30.41	4.49	4.27 대통령령 제16535호		
평창강(지방) 기점	100	2,310	372.96	196	21.33	2012.04.27	21.33		52.65	402.47	13.06	3.65	8.61	0.80 강원82-146호 (1982.09.29)		
평창강(지방) 합류점	50	820	495.08	100	26.20	2003.08.14	26.20		31.37	120.00	25.14	18.68		6.46 강원82-146호 (1982.09.29)		
속사천(지방) 합류점	80	320	553.67	50	4.77	2008.06.20	4.77		8.23	22.08	7.68	7.25	0.43			
평창강(지방) 합류점	50	1,440	495.08	100	17.78	2003.08.14	17.78		25.90	146.30	11.79	5.35		6.44 강원82-146호 (1982.09.29)		
흥정천(지방) 합류점	100	630	555.70	125	7.72	2009.12.31	7.72		10.56	43.21	8.24	6.05	2.19			
평창강(지방) 합류점	100	595	483.89	95	9.85	2011.01.07	9.85		15.76	46.05	8.76	3.83	3.52	1.41 강원82-146호 (1982.09.29)		
평창강(지방) 합류점	100	720	373.80	155	17.60	2008.06.20	17.60		19.80	85.29	14.20	10.68	2.49	1.03 강원82-146호 (1982.09.29)		
평창강(지방) 합류점	100	515	372.30	120	6.22	2009.12.31	6.22		8.63	30.86	10.30	2.73		7.57 강원118호 (1990.06.01)		
평창강(지방) 합류점	80	835	356.71	109	16.50	2010.08.02	16.50		23.50	102.61	5.96	2.72	2.89	0.35 강원82-146호 (1982.09.29)		
평창강(지방) 합류점	100	430	293.66	74	10.18	2009.07.03	10.18		13.90	44.19	10.24		10.24			
평창강(지방) 합류점					5.84			5.84	10.45	24.34	(4.80)	(4.00)		(0.80) 강원118호 (1990.06.01)		
평창강(지방) 합류점	50	225	497.68	18	86.54	2008.12.05	86.54		95.40	612.64	116.16	50.19	20.16	45.81 강원463호 (1963.05.28)		
주천강(지방) 합류점					7.00			7.00	11.00	30.89	(8.40)	(0.65)		(7.75) 강원82-146호 (1982.09.29)		
주천강(지방) 합류점	100	370	428.72	107	5.72	2009.07.31	5.72		9.82	32.29	10.56		7.69	2.87 강원82-146호 (1982.09.29)		
주천강(지방) 합류점					9.90			9.90	16.00	52.14	(7.80)	(5.38)		(2.42) 강원1463호 (1963.05.28)		
주천강(지방) 합류점	100	455	329.58	105	9.80	2009.12.31	9.80		11.61	29.28	2.75			2.75 강원1463호 (1963.05.28)		
주천강(지방) 합류점	50	548	304.18	211	9.50	2007.11.02	9.50		14.50	58.30	19.00	5.48	13.52			
황둔천(지방) 합류점	100	197	332.97	50	6.70	2007.11.02	1.70	5.00	6.75	16.74	3.38		1.35	2.03 총복고시제111호 (1965.12.29)		
주천강(지방) 합류점	50	782	266.89	130	9.67	2009.07.31	9.67		14.55	47.11	11.24		4.45	6.79 강원1463호 (1963.05.28)		

하천명	유 수 의 계 통 (수 계)						하 천 등 번호	하 천 급	하 천 의 구											
	분 류	제1지류	제2지류	제3지류	제4지류	제5지류			제6지류	기				점				중		
										위			계	획			위			
										시도	시군구	읍면동		경계	빈도	홍수량 (m ³ /s)	홍수위 (EL.m)	하폭 (m)	시도	시군구
신일천	한강	평창강	주천강	신일천			1020360	지방	강원	영월	주천	신일리나랭이천 합류점					강원	영월	주천	
송한천	한강	평창강	주천강	송한천			1020370	지방	충북	제천	송학	송한리					강원	영월	주천	
무도천	한강	평창강	무도천				1020380	지방	충북	제천	송학	도화리	80	50	295.48	9	강원	영월	한반도	
쌍용천	한강	평창강	쌍용천				1020390	지방	강원	영월	남	토교리삼화천 합류점	80	285	250.68	39	강원	영월	한반도	
삼화천	한강	평창강	쌍용천	삼화천			1020400	지방	충북	단양	어상천	대전리	50	35	293.93	10	강원	영월	남	
연당천	한강	평창강	연당천				1020410	지방	강원	영월	남	창원리명전 합류점	80	120	256.62	21	강원	영월	남	
승당천	한강	평창강	연당천	승당천			1020420	지방	강원	영월	남	연당리 승당소하천	80	40	264.58	7	강원	영월	남	
문곡천	한강	평창강	문곡천				1020430	지방	강원	영월	북	공기리가마실 합류점					강원	영월	남	
마차천	한강	평창강	문곡천	마차천			1020440	지방	강원	영월	북	마차리학천 합류점					강원	영월	북	
옥동천	한강	옥동천					1020450	지방	강원	영월	상동	천령리농거교	100	385	675.87	21	강원	영월	김삿갓	
덕구천	한강	옥동천	덕구천				1020460	지방	강원	영월	상동	덕구리삼동산 합류점	80	150	647.90	18	강원	영월	상동	
내리천	한강	옥동천	내리천				1020470	지방	강원	영월	김삿갓	내리강원, 경북도계					강원	영월	김삿갓	
마포천	한강	옥동천	마포천				1020480	지방	충북	단양	영춘	충북도계					강원	영월	하동	
동대천	한강	동대천					1020490	지방	충북	단양	영춘	동대리	80	27	445.18	13	충북	단양	영춘	
남천	한강	남천					1020500	지방	충북	단양	영춘	남천리					충북	단양	영춘	
사이곡천	한강	사이곡천					1020510	지방	충북	단양	영춘	사이곡리					충북	단양	영춘	
사지원천	한강	사이곡천	사지원천				1020520	지방	충북	단양	영춘	사지원리					충북	단양	영춘	
보밭천	한강	보밭천					1020530	지방	충북	단양	가곡	보밭73-1번지선					충북	단양	가곡	
어곡천	한강	어곡천					1020540	지방	충북	단양	어상천	연곡리	100	175	253.73	28	충북	단양	어상천	
임현천	한강	어곡천	임현천				1020550	지방	충북	단양	어상천	임현리					충북	단양	어상천	
하일천	한강	하일천					1020560	지방	충북	단양	가곡	어의곡리					충북	단양	가곡	
매포천	한강	매포천					1020570	지방	충북	단양	매포	제천시대량동과 매포면시군계	80	260	212.27	37	충북	단양	매포	
대가리천	한강	매포천	대가리천				1020580	지방	충북	단양	적성	대가리	100	291	202.35	27	충북	단양	매포	
솔티천	한강	솔티천					1020590	지방	충북	단양	단양	천동리	80	158	372.86	36	충북	단양	단양	
노동천	한강	노동천					1020600	지방	충북	단양	단양	마조리	100	78	439.22	16	충북	단양	단양	
죽령천	한강	죽령천					1020610	지방	충북	단양	대강	용부원리	50	280	229.56	40	충북	단양	단성	
남조천	한강	죽령천	남조천				1020620	지방	충북	단양	대강	남조리	50	200	409.67	40	충북	단양	대강	
울산천	한강	죽령천	남조천	울산천			1020630	지방	충북	단양	대강	울산리					충북	단양	대강	
단양천	한강	단양천					1020640	지방	충북	단양	대강	방곡리					충북	단양	단양	
상리천	한강	상리천					1020650	지방	충북	단양	적성	상리					충북	단양	적성	
수산천	한강	수산천					1020660	지방	충북	제천	수산	오티리					충북	제천	수산	
고교천	한강	고교천					1020670	지방	충북	제천	금성	동막리					충북	제천	청풍	
장선천	한강	장선천					1020680	지방	충북	제천	청풍	장선리					충북	제천	청풍	
고명천	한강	고명천					1020690	지방	충북	제천	수산	오천리					충북	제천	청풍	
제천천	한강	제천천					1020700	지방	충북	제천	봉양	원주신림학산 제천봉양도계					충북	충주	산척	
주포천	한강	제천천	주포천				1020710	지방	강원	원주	신림	성남리희목동 합류점	100	310	429.71	21	강원	원주	신림	
팔송천	한강	제천천	팔송천				1020720	지방	충북	제천	봉양	명암리					강원	제천	봉양	
장평천	한강	제천천	장평천				1020730	지방	충북	제천	자작	자작동					충북	제천	보양	
고암천	한강	제천천	장평천	고암천			1020740	지방	충북	제천	고암	고암동	80	57	262.52	10	충북	제천	동원	
용두천	한강	제천천	장평천	용두천			1020750	지방	충북	제천	청진	청진동					충북	제천	영천	

*표시는 북한면적을 포함한 것임

간					하 천 연 장				유 로 장 (km)	유 역 적 (km ²)	하천정비(제방) 현황 (km)				하천지정근거 및 일자
점					계 (km)	하천기본계획					합계	제방정비 완료구간	제방보강 필요구간	제방신설 필요구간	
치	계	획				수립구간		미수립 구간 (km)							
		홍수량 (m ³ /s)	홍수위 (EL.m)	하폭 (m)		고시일	연장(km)								
주천강(지방) 합류점					3.77			3.77	6.02	16.08	(4.80)	(3.00)	(1.80)	강원118호 (1990.06.01)	
주천강(지방) 합류점					9.57			9.57	10.34	25.04	(17.50)	(13.50)	(4.00)	충북고시제111호 (1965.12.29)	
평창강(지방) 합류점	100	505	213.28	43	13.70	2008.10.10	13.54	0.16	13.70	39.05	24.41	11.88	11.03	1.50	충북고시제111호 (1965.12.29)
평창강(지방) 합류점	80	625	214.44	73	10.70	2009.07.31	10.70		21.90	57.28	12.18	3.18	6.94	2.06	강원82-146호 (1982.09.29)
쌍용천(지방) 합류점	80	335	250.60	77	7.82	2001.03.16 2009.07.31	5.78	2.04	8.00	21.10	8.72	8.13	0.14	0.45	충북고시제111호 (1965.12.29)
평창강(지방) 합류점	80	380	200.38	91	7.45	2009.07.31	7.45		11.47	34.27	6.95		1.78	5.17	강원82-146호 (1982.09.29)
연당천(지방) 합류점	80	180	200.47	55	6.71	2009.07.31	6.71		7.94	12.09	5.30		1.82	3.48	강원제118호 (1990.06.01)
평창강(지방) 합류점					18.74			18.74	21.70	93.17	(16.40)	(8.46)		(7.94)	강원82-146호 (1982.09.29)
문곡천(지방) 합류점					7.39			7.39	10.56	34.13					강원82-146호 (1982.09.29)
한강(지방) 합류점	100	2,510	180.05	406	45.30	2007.11.23	45.30		54.50	495.25	37.33	24.13	11.43	1.77	강원1463호 (1963.05.28)
옥동천(지방) 합류점	80	215	416.75	30	5.40	2007.11.23	5.40		7.43	17.04	0.72	0.72			강원82-146호 (1982.09.29)
옥동천(지방) 합류점					12.59			12.59	12.24	97.32	(2.00)	(1.00)		(1.00)	강원82-146호 (1982.09.29)
옥동천(지방) 합류점	80	600	217.11	75	12.82	1997.03.14 2007.11.23	8.62	4.20	20.38	73.60	4.93	2.63	0.93	1.37	강원1463호 (1963.05.28)
한강(지방) 합류점	80	331	174.46	145	6.50	2007.09.21	6.50		8.12	28.46	10.03	10.03			충북111호 (1965.12.29)
한강(지방) 합류점					11.50			11.50	13.74	49.78	(5.60)	(4.10)		(1.50)	충북111호 (1965.12.29)
한강(지방) 합류점					8.00	2010.02.12	8.00		9.46	46.57	8.31		5.69	2.62	충북111호 (1965.12.29)
사이곡천(지방) 합류점					5.00			5.00	9.52	19.86	(6.00)	(4.80)		(1.20)	충북111호 (1965.12.29)
한강(지방) 합류점					7.50	2013.04.05	7.50		8.34	19.83	(5.80)	(3.30)		(2.50)	충북111호 (1965.12.29)
한강(지방) 합류점	100	695	153.12	128	16.95	2011.03.04	16.95		19.27	60.87	18.00		16.69	1.31	충북111호 (1965.12.29)
어곡천(지방) 합류점					8.00			8.00	8.72	19.53	(9.60)	(7.90)		(1.70)	충북111호 (1965.12.29)
한강(국가 지방 경계)합류점					14.10	2010.02.12	9.90	4.20	15.00	44.67	4.36		4.36		충북1992-3호 (1992.01.17)
한강(국가) 합류점	100	995	145.00	56	15.50	2004.07.02	15.50		20.02	116.44	30.19	17.29	8.16	4.74	충북1992-3호 (1992.01.17)
매포천(지방) 합류점	100	438	152.68	51	15.00	2007.02.02	7.83	7.17	16.18	50.74	11.77	1.47	6.20	4.10	충북1992-3호 (1992.01.17)
한강(국가) 합류점	80	306	145.69	57	10.20	2004.07.02	6.90	3.30	11.50	32.89	2.56		2.16	0.40	충북1992-3호 (1992.01.17)
한강(국가) 합류점	100	298	145.42	40	5.50	2008.02.22	5.50		9.75	17.91	0.46			0.46	충북1992-3호 (1992.01.17)
한강(국가) 합류점	50	1,270	145.33	73	11.30	1997.03.14	5.00	6.30	11.54	130.22	0.70			0.70	충북1992-3호 (1992.01.17)
죽령천(지방) 합류점	50	730	165.83	83	15.50	1997.03.14	13.52	1.98	16.00	95.86	2.16	1.08	0.43	0.65	충북1992-3호 (1992.01.17)
남조천(지방) 합류점					10.00			10.00	10.96	23.64	(7.70)	(1.50)		(6.20)	충북111호 (1965.12.29)
한강(국가) 합류점					21.50			21.50	22.00	94.16	(13.30)	(8.20)		(5.10)	충북111호 (1965.12.29)
한강(국가) 합류점					5.00			5.00	6.00	16.09	(6.00)	(3.10)		(2.90)	충북111호 (1965.12.29)
한강(국가) 합류점					8.00	2009.02.20	5.90	2.10	9.00	12.40	5.64		0.75	4.89	충북111호 (1965.12.29)
한강(국가) 합류점					14.00			14.00	14.88	22.64	(9.20)	(4.80)		(4.40)	충북111호 (1965.12.29)
한강(국가) 합류점	100	148	145.33	20	7.00	2009.02.10	2.76	4.24	7.50	8.71	2.96		2.63	0.33	충북111호 (1965.12.29)
한강(국가) 합류점					7.50	2010.02.05	1.70	5.80	8.00	4.03	3.40	1.71	0.46	1.23	충북111호 (1965.12.29)
한강(국가) 기점	50	2,650	145.00	180	45.00	1999.12.17	35.00	10.00	65.00	475.14	44.00	44.00			충북107호 (1982.06.08)
용암리 충북도계	100	970	291.28	83	10.20	2004.12.31	10.20		14.50	83.15	20.40	5.35	8.59	6.46	강원82-146호 (1982.09.29)
제천천(지방) 합류점	80	243	220.81	46	10.00	2007.01.12	2.30	7.70	10.00	29.26	2.10	1.70		0.40	충북111호 (1965.12.29)
제천천(지방) 합류점	80	745	207.84	81	18.00	2007.01.12	12.00	6.00	21.68	114.71	10.33		9.17	1.16	충북111호 (1965.12.29)
장평천(지방) 합류점	80	128	237.42	77	5.00	2007.01.12	5.00		7.03	11.83	5.13		5.13		충북111호 (1965.12.29)
장평천(지방) 합류점					3.00			3.00	3.50	14.11	(6.00)	(6.00)			충북111호 (1965.12.29)

하천명	유 수 의 계 통 (수 계)						하 천 등 번 호	하 천 급	하 천 의 구												
	본 류	제1지류	제2지류	제3지류	제4지류	제5지류			제6지류	기						점			중		
										위				치		계		획		위	
										시도	시군구	읍면동	경계	빈도	홍수량 (m ³ /s)	홍수위 (EL.m)	하폭 (m)	시도	시군구	읍면동	
하소천	한강	제천천	장평천	하소천				1020760	지방	충북	제천	신월	신월동					충북	제천	영천	
미당천	한강	제천천	장평천	미당천				1020770	지방	충북	제천	봉양	미당리	80	93	313.73	15	충북	제천	봉양	
원박천	한강	제천천	원박천					1020780	지방	충북	제천	봉양	원박리	100	83	298.49	16	충북	제천	봉양	
원서천	한강	제천천	원서천					1020790	지방	충북	제천	백운	운학리	80	560	267.73	71	충북	충주	산척	
운학천	한강	제천천	원서천	운학천				1020800	지방	충북	제천	백운	운학리					충북	제천	백운	
화당천	한강	제천천	원서천	화당천				1020810	지방	충북	제천	백운	화당447천					충북	제천	백운	
광천	한강	광천						1020820	지방	충북	제천	덕산	월악리					충북	제천	한수	
성천	한강	광천	성천					1020830	지방	충북	제천	덕산	도기리	50	90	490.07	10	충북	제천	덕산	
동달천	한강	동달천						1020840	지방	충북	충주	상모	미곡리					충북	제천	덕산	
내사천	한강	내사천						1020850	지방	충북	충주	살미	내사리					충북	충주	살미	
조동천	한강	조동천						1020860	지방	충북	충주	동량	조동리	100	29	126.63	8	충북	충주	동량	
달천	한강	달천						1000870	국가	충북	충주	상모	석문동천(지방)합류점	100	5,120	85.30	149	충북	충주	탄금	
달천	한강	달천						1010870	지방	충북	괴산	철성	쌍천(지방)합류점	80	2,250	111.23	210	충북	충주	상모	
달천	한강	달천						1020870	지방	충북	보은	속리산	사내리					충북	괴산	철성	
혹천	한강	달천	혹천					1020880	지방	충북	보은	내북	염둔리					충북	보은	내북	
감천	한강	달천	감천					1020890	지방	충북	청원	낭성	무성리	50	80	316.51	13	충북	청원	미원	
인경천	한강	달천	감천	인경천				1020900	지방	충북	청원	낭성	인경리					충북	청원	낭성	
미원천	한강	달천	감천	미원천				1020910	지방	충북	청원	낭성	대신리	50		295.61	14	충북	청원	미원	
중리천	한강	달천	감천	미원천	중리천			1020920	지방	충북	청원	미원	중리					충북	청원	미원	
신월천	한강	달천	신월천					1020930	지방	충북	괴산	청천	상신리	100	460	267.53	43	충북	괴산	청천	
구룡천	한강	달천	구룡천					1020940	지방	충북	청원	미원	대덕리	100	80	297.53	13	충북	괴산	청천	
압향천	한강	달천	압향천					1020950	지방	충북	괴산	청안	문당리	50	10	286.19	7	충북	괴산	청천	
황암천	한강	달천	압향천	황암천				1020960	지방	충북	괴산	청안	장암리					충북	괴산	청안	
화양천	한강	달천	화양천					1020970	지방	충북	괴산	청천	이평리	100	615	221.91	59	충북	괴산	청천	
관평천	한강	달천	화양천	관평천				1020980	지방	충북	괴산	청천	관평리	100	160	316.01	31	충북	괴산	청천	
대전천	한강	달천	대전천					1020990	지방	충북	괴산	청천	대전리	100	80	190.78	15	충북	괴산	청천	
혹석천	한강	달천	혹석천					1021000	지방	충북	괴산	문광	옥성리					충북	괴산	문광	
쌍천	한강	달천	쌍천					1021010	지방	충북	괴산	연풍	주진리	50	170	272.01	20	충북	괴산	철성	
원풍천	한강	달천	쌍천	원풍천				1021020	지방	충북	괴산	연풍	원풍리					충북	괴산	연풍	
행목동천	한강	달천	쌍천	행목동천				1021030	지방	충북	괴산	철성	쌍곡리					충북	괴산	철성	
동진천	한강	달천	동진천					1021040	지방	충북	괴산	소수	갈선리					충북	괴산	괴산	
고마천	한강	달천	동진천	고마천				1021050	지방	충북	괴산	소수	소암리	100	196.75		15	충북	괴산	소수	
성황천	한강	달천	동진천	성황천				1021060	지방	충북	괴산	사리	수염리					충북	괴산	괴산	
안민천	한강	달천	안민천					1021070	지방	충북	괴산	감물	매전리					충북	괴산	감물	
신항천	한강	달천	신항천					1021080	지방	충북	괴산	괴산	신항리	100	110	140.95	15	충북	괴산	불정	
건개천	한강	달천	신항천	건개천				1021090	지방	충북	괴산	불정	신흥리	100	59	158.11	14	충북	괴산	불정	
음성천	한강	달천	음성천					1021100	지방	충북	음성	음성	용산리	50	251	163.84	40	충북	괴산	불정	
소여천	한강	달천	음성천	소여천				1021110	지방	충북	음성	음성	소여리	50	115	160.87	22	충북	음성	음성	
구안천	한강	달천	음성천	구안천				1021120	지방	충북	음성	원남	구안리	50	70	173.67	8	충북	음성	음성	
한벌천	한강	달천	음성천	한벌천				1021130	지방	충북	음성	음성	한벌리	80	65	169.34	13	충북	충주	상모	

*표시는 북한면적을 포함한 것임

간					하 천 연 장				유 로 장 (km)	유 면 적 (㎢)	하천정비(제방) 현황 (km)				하천지정근거 및 일자
점					계 (km)	하천기본계획					합계	제방정비 완료구간	제방보강 필요구간	제방신설 필요구간	
치	계	획				수립구간		미수립 구간 (km)							
		빈도	홍수량 (m ³ /s)	홍수위 (EL.m)		하폭 (m)	고시일		연장(km)						
장평천(지방) 합류점	80	221	230.84	68	6.00	2007.01.12	4.70	1.30	7.00	12.84	8.00	6.00	2.00	충북111호 (1965.12.29)	
장평천(지방) 합류점	80	153	223.82	67	4.90	2007.01.12	4.90		7.04	11.88	7.81	3.50	2.77	1.54	충북111호 (1965.12.29)
제천천(지방) 합류점	100	236	184.23	41	5.60	2008.02.10	5.60		5.60	14.77	7.29	3.72	2.57	1.00	충북111호 (1965.12.29)
제천천(지방) 합류점	80	960	199.53	63	23.00	2007.05.25	9.60	13.40	23.00	137.42	12.79	5.05	7.26	0.48	충북111호 (1965.12.29)
원서천(지방) 합류점					7.00			7.00	23.00	30.95	(7.00)			(7.00)	충북111호 (1965.12.29)
원서천(지방) 합류점					4.00	2013.04.05	4.00		6.21	15.93	(3.60)	(0.50)		(3.10)	충북111호 (1965.12.29)
한강(국가) 합류점	50	380	145.00	102	19.00	1997.03.14	11.50	7.50	19.17	114.97	3.99		0.34	3.65	충북111호 (1965.12.29)
광천(지방) 합류점	50	315	155.18	32	16.00	1997.03.14	16.00		18.76	42.51	24.19	22.29		1.90	충북111호 (1965.12.29)
한강(국가) 합류점	100	508	145.00	119	21.00	2007.11.09	7.31	13.69	13.55	53.70	8.85	5.97	2.88		충북111호 (1965.12.29)
한강(국가) 합류점					6.00			6.00	7.00	28.50					충북111호 (1965.12.29)
한강(국가) 합류점	100	192	76.13	102	3.18	2009.02.13	3.18		5.11	12.44	5.85	2.02	3.83		충북111호 (1965.12.29)
한강(국가) 합류점	100	6,240	69.74	452	15.20	2012.02.14	15.20		123.00	1,614.36	15.28	9.69	5.59		대통령령 제16535호
석문동천(지방) 합류점	80	3,350	82.22	150	25.00	1988.01.11	25.00		107.80	1,260.71	19.40	9.18		10.22	대통령령 제16535호
달천(지방) 기점	50	1,750	110.84	283	82.80	1997.03.14	80.80	2.00	82.80	677.00	55.97	28.79	27.18		충북111호 (1965.12.29)
달천(지방) 합류점	100	358	215.30	50	7.50	2008.02.22	5.50	2.00	9.65	26.74	10.31	1.88	2.97	5.46	충북111호 (1965.12.29)
달천(지방) 합류점	50	520	209.21	125	18.50	1997.03.14	18.50		18.50	115.96	8.51	7.20	1.31		충북111호 (1965.12.29)
감천(지방) 합류점	50	95	243.24	29	5.50	1997.03.14	4.50	1.00	7.30	8.28	3.85		3.85		충북111호 (1965.12.29)
감천(지방) 합류점	50	480	221.61	92	10.00	2005.10.07	10.00		10.00	63.31	7.94		7.94		충북111호 (1965.12.29)
미원천(지방) 합류점	80	168	230.02	78	4.50	2007.01.12	4.04	0.46	5.50	12.33	4.69		1.21	3.48	충북111호 (1965.12.29)
달천(지방) 합류점	100	565	173.70	38	10.00	2009.02.27	10.00		17.55	58.07	9.78	3.23	5.97	0.58	충북111호 (1965.12.29)
달천(지방) 합류점	100	340	168.72	66	10.85	2012.03.23	10.85		13.25	34.77	10.70		4.33	6.37	충북111호 (1965.12.29)
달천(지방) 합류점	80	475	155.10	84	15.00	2005.10.07	15.00		15.50	67.27	17.70	8.40		9.30	충북111호 (1965.12.29)
압향천(지방) 합류점	100	253	188.05	50	10.00	2009.02.20	7.12	2.88	10.00	21.80	12.80	1.24	7.15	4.41	충북111호 (1965.12.29)
달천(지방) 합류점					10.50	2008.03.14	3.00	7.50	18.60	105.79	(10.00)	(5.07)	(2.35)	(2.58)	충북111호 (1965.12.29)
화양천(지방) 합류점	100	280	221.91	44	6.50	2010.02.05	6.50		9.64	29.33	11.84	2.07	6.24	3.53	충북111호 (1965.12.29)
달천(지방) 합류점	100	294	138.88	52	4.92	2012.03.09	4.92		7.04	18.79	3.92		0.50	3.42	충북111호 (1965.12.29)
달천(지방) 합류점	80	171	138.42	64	4.50	2007.01.12	4.00	0.50	6.97	12.63	6.23		1.84	4.39	충북111호 (1965.12.29)
달천(지방, 지방 경계) 합류점	50	900	111.23	175	24.00	1995.03.03	24.00		29.34	182.21	35.70	23.22		12.48	충북111호 (1965.12.29)
쌍천(지방) 합류점					8.50			8.50	9.05	27.81	(6.70)	(5.00)		(1.70)	충북111호 (1965.12.29)
쌍천(지방) 합류점					11.00			11.00	11.00	32.55					충북111호 (1965.12.29)
달천(지방) 합류점	100	1,089	105.92	270	18.00	2010.12.24	14.13	3.87	18.00	123.37	27.09	20.29	5.03	1.77	충북111호 (1965.12.29)
동진천(지방) 합류점		224	135.17	80	5.84	2011.03.04	5.84		9.38	20.73	4.38		1.83	2.55	충북111호 (1965.12.29)
동진천(지방) 합류점	100	830	111.10	81	14.00	2010.09.24	12.00	2.00	14.80	63.66	21.40	8.14	11.72	1.54	충북111호 (1965.12.29)
달천(지방) 합류점					5.50	2013.04.05	4.35	1.15	7.00	14.22	(6.60)	(3.69)		(2.91)	충북111호 (1965.12.29)
달천(지방) 합류점	100	385	95.50	60	7.00	2007.09.21	7.00		9.47	29.45	10.16	3.65	6.51		충북111호 (1965.12.29)
신향천(지방) 합류점	100	126	103.15	47	5.50	2007.09.21	3.95	1.55	6.67	8.43	3.08		0.16	2.92	충북111호 (1965.12.29)
달천(지방) 합류점	50	1,016	92.51	147	25.00	1993.01.29	22.76	2.24	25.50	143.40	25.60		13.54	12.06	충북111호 (1965.12.29)
음성천(지방) 합류점	50	160	133.12	34	5.44	2003.09.19	5.44		6.84	13.73	7.32		7.32		충북111호 (1965.12.29)
음성천(지방) 합류점	50	270	132.64	45	3.92	2003.09.19	3.92		5.79	19.12	5.03	5.03			충북111호 (1965.12.29)
음성천(지방) 합류점	80	175	116.49	40	5.38	2006.06.23	5.38		6.84	11.73	8.81	6.83	1.35	0.63	충북111호 (1965.12.29)

하천명	유 수 의 계 통 (수 계)							하 천 등 번호	하 천 등 급	하 천 의 구												
	본 류	제1지류	제2지류	제3지류	제4지류	제5지류	제6지류			기				점			중					
										위				계			획			위		
										시도	시군구	읍면동	경계	빈도	홍수량 (m ³ /s)	홍수위 (EL.m)	하폭 (m)	시도	시군구	읍면동		
석문동천	한강	달천	석문동천					1021140	지방	충북	충주	상모	사문리					충북	충주	상모		
오가천	한강	달천	석문동천	오가천				1021150	지방	충북	괴산	장연	오가리					충북	괴산	장연		
설운천	한강	달천	설운천					1021160	지방	충북	충주	살미	설운리	50	72	167.39	11	충북	충주	살미		
요도천	한강	달천	요도천					1021170	지방	충북	충주	신니	창전리					충북	충주	용두		
비산천	한강	달천	요도천	비산천				1021180	지방	충북	음성	소이	비산리	80	58	106.69	12	충북	충주	주덕		
영평천	한강	달천	요도천	영평천				1021190	지방	충북	충주	주덕	사략리	80	8	192.29	5	충북	충주	이유		
충주천	한강	달천	충주천					1021200	지방	충북	충주	직동	직동					충북	충주	칠금		
교현천	한강	달천	충주천	교현천				1021210	지방	충북	충주	안림	안림동					충북	충주	충의		
하구암천	한강	하구암천						1021220	지방	충북	충주	가금	하구암리	80	12	104.26	8	충북	충주	가금		
대전천	한강	대전천						1021230	지방	충북	충주	동량	대전리	100	60	89.67	23	충북	충주	금가		
영덕천	한강	영덕천						1021240	지방	충북	충주	산척	영덕리					충북	충주	엄정		
송강천	한강	영덕천	송강천					1021250	지방	충북	충주	산척	송강리	100	57	196.09	7	충북	충주	산척		
원곡천	한강	영덕천	원곡천					1021260	지방	충북	충주	엄정	원곡리					충북	충주	엄정		
구룡천	한강	구룡천						1021270	지방	충북	충주	소태	구룡리					충북	충주	소태		
오량천	한강	오량천						1021280	지방	충북	충주	소태	오량리	50	31	100.33	7	충북	충주	소태		
한포천	한강	한포천						1021290	지방	충북	충주	노은	대덕리					충북	충주	가금		
양성천	한강	한포천	양성천					1021300	지방	충북	충주	양성	지당리					충북	충주	양성		
운계천	한강	운계천						1021310	지방	강원	원주	귀래	운계리철통곡 합류점					강원	원주	부론		
범천천	한강	범천천						1021320	지방	강원	원주	부론	소곡리구만 합류점	50	165	117.11	10	강원	원주	부론		
섬강	한강	섬강						1001330	국가	강원	횡성	횡성	금계천(지방) 합류점	100	2,520	123.42	157	강원	원주	부론		
계천	한강	섬강	계천					1021340	지방	강원	횡성	청일	신대리가마골천 합류점	50	350	312.25	35	강원	횡성	횡성		
구사천	한강	섬강	계천	구사천				1021350	지방	강원	횡성	갑천	상대리합류점					강원	횡성	청일		
유동천	한강	섬강	계천	유동천				1021360	지방	강원	횡성	청일	속실리활장곡 합류점	100	220	307.34	23	강원	횡성	청일		
대관대천	한강	섬강	계천	대관대천				1021370	지방	강원	횡성	갑천	병지방리당거리					강원	횡성	갑천		
금계천	한강	섬강	금계천					1021380	지방	강원	홍천	동면	좌운리 화방노천초교					강원	횡성	공근		
창봉천	한강	섬강	금계천	창봉천				1021390	지방	강원	횡성	공근	상장봉리 주막거리	100	150	275.40	25	강원	횡성	공근		
초원천	한강	섬강	금계천	초원천				1021400	지방	강원	횡성	공근	초원리입벌 합류점					강원	횡성	공근		
전천	한강	섬강	전천					1021410	지방	강원	횡성	우천	하공리울둔 합류점	80	205	257.27	16	강원	횡성	횡성		
대미원천	한강	섬강	전천	대미원천				1021420	지방	강원	횡성	우천	조원리상가 합류점	80	350	218.44	52	강원	횡성	우천		
하수남천	한강	섬강	전천	하수남천				1021430	지방	강원	원주	소초	학곡리신현 합류점	80	265	317.08	23	강원	횡성	우천		
생운천	한강	섬강	전천	생운천				1021440	지방	강원	횡성	횡성	정암리면계 합류점	80	190	140.82	45	강원	횡성	횡성		
장양천	한강	섬강	장양천					1021450	지방	강원	원주	소초	수암리수곡	50	52	174.23	19	강원	원주	소초		
옥산천	한강	섬강	옥산천					1021460	지방	강원	원주	호저	고산리소위동 합류점	100	148	131.84	9	강원	원주	호저		
원주천	한강	섬강	원주천					1021470	지방	강원	원주	판부	금대리판부교	50	570	251.10	45	강원	원주	호저		
신촌천	한강	섬강	원주천	신촌천				1021471	지방	강원	원주	판부	신촌리 1054					강원	원주	관설		
화천	한강	섬강	원주천	화천				1021480	지방	강원	원주	행구	거름터	80	170	159.40	28	강원	원주	반곡		
흥양천	한강	섬강	원주천	흥양천				1021490	지방	강원	원주	소초	흥양리상활골 합류점	80	325	138.87	43	강원	원주	태장		
일리천	한강	섬강	일리천					1021500	지방	강원	횡성	서원	유현리밭골 합류점	50	285	299.99	20	강원	원주	호저		
이리천	한강	섬강	이리천					1021510	지방	강원	횡성	서원	유현리수구대 합류점	100	85	256.92	12	강원	횡성	서원		
삼산천	한강	섬강	삼산천					1021520	지방	강원	원주	지정	판대리경기도계	100	1,090	93.27	109	강원	원주	지정		

*표시는 북한면적을 포함한 것임

간					하 천 연 장				유 로 장 (km)	유 면 적 (㎢)	하천정비(제방) 현황 (km)				하천지정근거 및 일자
점					하천기본계획			합계			제방정비 완료구간	제방보강 필요구간	제방신설 필요구간		
치	획				계 (km)	수립구간								미수립 구간 (km)	
경계	빈도	홍수량 (m ³ /s)	홍수위 (EL.m)	하폭 (m)		고시일	연장(km)								
달천(국가,지방 경계)합류점	50	510	87.66	50	22.50	1997.05.19	20.97	1.53	22.50	99.14	14.45	13.69	0.76		충북111호 (1965.12.29)
석문동천(지방) 합류점	50	172	96.05	90	10.50	1997.05.19	9.60	0.90	10.86	34.62	12.20	6.29		5.91	충북111호 (1965.12.29)
달천(국가) 합류점	50	155	76.87	43	6.50	1997.05.19	6.50		8.03	23.89	1.05	0.52	0.20	0.33	충북111호 (1965.12.29)
달천(국가) 합류점	100	990	71.13	202	26.00	2012.03.30	18.00	8.00	26.00	150.50	3.83	2.93	0.90		충북111호 (1965.12.29)
오도천(지방) 합류점	80	175	82.78	100	5.50	2006.06.23	5.50		7.00	13.95	10.41	10.04	0.37		충북111호 (1965.12.29)
오도천(지방) 합류점	80	161	79.81	71	5.50	2006.06.23	5.50		6.10	14.59	3.31	3.31			충북111호 (1965.12.29)
달천(국가) 합류점	50	435	71.14	229	10.50	2010.12.01	8.60	1.90	11.63	39.83	13.45	6.56	3.04	3.85	충북111호 (1965.12.29)
충주천(지방) 합류점	50	155	80.03	36	4.00	2001.06.15	3.50	0.50	5.00	11.80	5.88	5.63	0.25		충북111호 (1965.12.29)
한강(국가) 합류점	80	156	65.10	42	3.66	2007.01.12	3.66		4.81	16.33	4.60	1.95	0.38	2.27	충북111호 (1965.12.29)
한강(국가) 합류점	100	245	63.20	107	8.40	2011.02.25	8.40		8.00	20.55	16.32	8.52		7.80	충북111호 (1965.12.29)
한강(국가) 합류점	100	836	63.25	169	10.00	2008.03.07	9.50	0.50	10.50	95.27	11.57	10.87	0.33	0.37	충북111호 (1965.12.29)
영덕천(지방) 합류점	100	276	83.81	66	5.00	2012.05.04	5.00		7.49	20.97	9.79	5.07	2.43	2.29	충북111호 (1965.12.29)
영덕천(지방) 합류점	100	610	63.52	103	13.00	2013.03.22	11.30	1.70	13.68	45.12	18.81	4.31	14.50		충북111호 (1965.12.29)
한강(국가) 합류점					6.50			6.50	7.38	19.12	(7.80)	(6.80)		(1.00)	충북111호 (1965.12.29)
한강(국가) 합류점	50	122	60.41	28	4.50	2002.03.08	4.50		6.02	11.13	7.13		4.07	3.06	충북111호 (1965.12.29)
한강(국가) 합류점	50	600	60.24	280	20.50	1999.12.17	17.66	2.84	20.62	69.11	27.35	22.50	4.85		충북111호 (1965.12.29)
한포천(지방) 합류점	50	400	59.88	191	13.50	1999.12.17	11.00	2.50	16.10	48.65	19.33	17.33	1.31	0.69	충북111호 (1965.12.29)
한강(국가) 합류점					16.00			16.00	28.40	73.23	(17.40)	(11.59)		(5.81)	강원82-146호 (1982.09.29)
한강(국가) 합류점	50	326	52.23	85	7.50	2003.08.14	7.50		11.83	30.12	15.00	5.04	7.92	2.04	강원82-146호 (1982.09.29)
한강(국가) 합류점	100	7,060	50.47	210	55.41	2009.11.04	55.41		100.56	1,490.06	57.02	27.88	28.03	1.11	대통령령 제16535호
섬강(국가) 합류점	50	2,714	124.55	165	27.84	2002.02.23	20.89	6.95	38.84	283.62	15.70	11.46	1.43	2.81	강원82-146호 (1982.09.29)
계천(지방) 합류점					6.50			6.50	9.49	24.36	(7.80)	(0.20)		(7.60)	강원82-146호 (1982.09.29)
계천(지방) 합류점	100	580	199.21	117	18.35	2010.06.25	18.35		21.19	77.86	18.97		5.77	13.20	강원82-146호 (1982.09.29)
계천(지방) 합류점					14.80			14.80	20.66	59.12	(9.28)	(3.65)		(5.63)	강원1463호 (1963.05.28)
섬강(국가) 합류점	50	2,714	124.55	165	26.60	1995.04.26	22.20	4.40	34.42	155.50	21.06	9.39	3.04	8.63	강원82-146호 (1982.09.29)
금계천(지방) 합류점	100	340	142.02	63	9.02	2009.07.31	9.02		9.90	32.70	13.12	4.24	6.74	2.14	강원82-146호 (1982.09.29)
금계천(지방) 합류점					14.00			14.00	16.10	18.22	(8.90)	(2.61)		(6.29)	강원82-146호 (1982.09.29)
섬강(국가) 합류점	80	1,710	109.76	210	22.10	2004.06.12	22.10		26.25	169.98	31.26	5.67	16.11	9.48	강원82-146호 (1982.09.29)
전천(지방) 합류점	80	575	159.45	74	8.15	2006.02.24	8.15		13.74	41.28	12.56	9.99	2.57		강원82-146호 (1982.09.29)
전천(지방) 합류점	80	565	145.83	117	12.30	2004.06.12	12.30		15.50	38.24	24.60	2.31	17.74	4.55	강원82-146호 (1982.09.29)
전천(지방) 합류점	80	305	120.35	71	6.14	2006.02.24	6.14		8.82	18.23	10.96	7.93	1.99	1.04	강원1463호 (1963.05.28)
섬강(국가) 합류점	50	291	96.17	133	7.70	2003.08.14	7.70		9.20	25.82	15.40	8.53	6.18	0.69	강원82-146호 (1982.09.29)
섬강(국가) 합류점	100	305	89.69	58	4.68	2007.11.02	4.68		10.02	20.03	9.37	0.87	3.85	4.65	강원82-146호 (1982.09.29)
섬강(국가) 합류점	50	1,355	90.00	120	22.70	2000.03.25	22.70		25.66	152.92	57.01	45.80	11.00	0.21	강원82-146호 (1982.09.29)
원주천(지방) 합류점					2.80			2.80							강원2012-98호 (2012.03.30)
원주천(지방) 합류점	80	420	130.51	91	5.50	2006.02.24	5.50		8.10	24.44	11.00	3.00	4.80	3.20	강원82-146호 (1982.09.29)
원주천(지방) 합류점	80	340	106.00	75	8.50	2004.12.31	8.50		10.70	23.32	17.01	2.88	6.99	7.14	강원82-146호 (1982.09.29)
섬강(국가) 합류점	50	602	86.01	70	20.00	2003.01.18	20.00		21.00	57.10	40.00	19.77	20.23		강원82-146호 (1982.09.29)
섬강(국가) 합류점	100	740	82.23	171	17.29	2011.12.16	17.29		19.80	78.47	23.78	9.89	5.15	8.74	강원82-146호 (1982.09.29)
섬강(국가) 합류점	100	1,265	68.12	150	7.30	2011.12.02	7.30		21.80	124.15	6.54			6.54	강원82-146호 (1982.09.29)

하천명	유 수 의 계 통 (수 계)						하 천 등 번 호	하 천 급	하 천 의 구												
	본 류	제1지류	제2지류	제3지류	제4지류	제5지류			제6지류	기			점			중					
										위			치			계			획		
										시도	시군구	읍면동	경계	빈도	홍수량 (m ³ /s)	홍수위 (EL.m)	하폭 (m)	시도	시군구	읍면동	
석곡천	한강	섬강	삼산천	석곡천				1021530	지방	경기	양평	양동	금왕리	50	105	203.02	11	경기	양평	양동	
매월천	한강	섬강	삼산천	석곡천	매월천			1021540	지방	경기	양평	양동	매월리	50	125	168.22	16	경기	양평	양동	
단석천	한강	섬강	삼산천	석곡천	단석천			1021550	지방	경기	양평	양동	단석리	50	120	175.54	16	경기	양평	양동	
계정천	한강	섬강	삼산천	석곡천	계정천			1021560	지방	경기	양평	양동	계정리	50	180	196.19	16	경기	양평	양동	
서곡천	한강	섬강	서곡천					1021570	지방	강원	원주	판부	서곡리용소골 합류점	50	235	243.56	33	강원	원주	문막	
매지천	한강	섬강	서곡천	매지천				1021580	지방	강원	원주	흥업	매지리개건너 합류점	100	110	239.38	67	강원	원주	흥업	
대안천	한강	섬강	서곡천	대안천				1021590	지방	강원	원주	흥업	대안리합류점	50	130	176.00	25	강원	원주	흥업	
공촌천	한강	섬강	공촌천					1021600	지방	강원	원주	귀래	귀래리양안치 합류점	50	95	244.86	23	강원	원주	문막	
원심천	한강	섬강	원심천					1021610	지방	경기	여주	강천	도금리	50	110	152.20	18	강원	원주	문막	
부평천	한강	섬강	부평천					1021620	지방	경기	여주	강천	부평리	50	38	131.90	13	경기	여주	강천	
청미천	한강	청미천						1001630	국가	경기	이천	창호원	응천(지방) 합류점	100	2,290	69.05	167	경기	여주	침동	
청미천	한강	청미천						1021630	지방	경기	용인	원삼	사암리	50	125	117.67	32	경기	이천	장호원	
미평천	한강	청미천	미평천					1021640	지방	경기	용인	원삼	미평리	50	50	113.56	20	경기	용인	외서	
가창천	한강	청미천	가창천					1021650	지방	경기	용인	외서	가창리	50	65	112.66	18	경기	용인	외서	
대덕천	한강	청미천	대덕천					1021660	지방	경기	용인	외서	박곡리	50	45	133.16	12	경기	용인	외서	
용천천	한강	청미천	용천천					1021670	지방	경기	용인	외서	용천리	50	50	120.24	21	경기	용인	외서	
백봉천	한강	청미천	백봉천					1021680	지방	경기	용인	외서	백봉리	50	30	116.22	8	경기	용인	외서	
울곡천	한강	청미천	울곡천					1021690	지방	경기	안성	삼죽	울곡리	50	70	101.41	19	경기	용인	외서	
방초천	한강	청미천	방초천					1021700	지방	경기	안성	일죽	방조리	50	45	130.92	17	경기	안성	일죽	
죽산천	한강	청미천	죽산천					1021710	지방	경기	안성	삼죽	배합리	50	185	118.15	9	경기	안성	일죽	
장계천	한강	청미천	죽산천	장계천				1021720	지방	경기	안성	죽산	장계리	50	80	151.62	29	경기	안성	일죽	
용설천	한강	청미천	죽산천	용설천				1021730	지방	경기	안성	일죽	용설리	50	95	109.50	7	경기	안성	이죽	
화곡천	한강	청미천	화곡천					1021740	지방	경기	안성	일죽	화곡리	50	25	101.39	12	경기	안성	이죽	
화봉천	한강	청미천	화봉천					1021750	지방	경기	안성	일죽	화봉리	50	50	137.58	19	경기	안성	이죽	
신흥천	한강	청미천	신흥천					1021760	지방	경기	안성	일죽	신흥리	50	35	98.47	9	경기	안성	이죽	
장릉천	한강	청미천	장릉천					1021770	지방	경기	이천	설성	장릉리	50	30	87.15	7	경기	이천	설성	
석원천	한강	청미천	석원천					1021780	지방	경기	이천	율면	신양리	50	300	84.87	30	경기	이천	율면	
한천	한강	청미천	석원천	한천				1021790	지방	충북	음성	금왕	구계리					충북	음성	금왕	
금산천	한강	청미천	석원천	금산천				1021800	지방	경기	안성	일죽	금산리	50	75	97.52	14	경기	이천	율면	
전천	한강	청미천	석원천	전천				1021810	지방	경기	이천	율	고당리	50	60	88.73	10	경기	이천	율면	
제요천	한강	청미천	제요천					1021820	지방	경기	이천	설성	신필리	50	170	88.42	31	경기	이천	설성	
응천	한강	청미천	응천					1021830	지방	충북	음성	금왕	응계리					충북	음성	감곡	
진암천	한강	청미천	진암천					1021840	지방	경기	이천	장호원	진암리	50	9	77.97	10	경기	이천	장호원	
오갑천	한강	청미천	오갑천					1021850	지방	충북	음성	감곡	오궁리					충북	음성	감곡	
설성천	한강	청미천	설성천					1021860	지방	경기	이천	장호원	선율리	50	100	90.98	15	경기	이천	장호원	
방추천	한강	청미천	설성천	방추천				1021870	지방	경기	이천	장호원	방추리	50	60	85.74	10	경기	이천	장호원	
이황천	한강	청미천	설성천	이황천				1021880	지방	경기	이천	장호원	이황리	50	55	80.21	7	경기	이천	장호원	
나래천	한강	청미천	설성천	이황천	나래천			1021890	지방	경기	이천	장호원	나래리	50	120	85.99	21	경기	이천	장호원	
백족천	한강	청미천	설성천	백족천				1021900	지방	경기	이천	장호원	진암리	50	50	76.73	15	경기	이천	장호원	
와현천	한강	청미천	설성천	와현천				1021910	지방	경기	이천	장호원	풍계리	50	60	79.07	15	경기	이천	장호원	

*표시는 북한면적을 포함한 것임

간					하 천 연 장				유 로 장 (km)	유 역 적 (km ²)	하천정비(제방) 현황 (km)				하천지정근거 및 일자
점					계 (km)	하천기본계획					합계	제방정비 완료구간	제방보강 필요구간	제방신설 필요구간	
치	계	획				수립구간		미수립 구간 (km)							
		빈도	홍수량 (m ³ /s)	홍수위 (EL.m)		하폭 (m)	고시일		연장(km)						
삼산천(지방) 기점	50	785	90.36	73	12.41	1995.04.18	12.41		14.40	87.22	14.38	5.43	0.24	8.71	경기3148호 (1965.03.01)
석곡천(지방) 합류점	50	200	127.61	18	1.98	1995.04.18	1.98		3.53	9.57	0.12	0.12			경기3148호 (1965.03.01)
석곡천(지방) 합류점	50	290	102.74	42	6.00	1995.04.18	6.00		8.26	18.55	8.32	2.29	0.28	5.75	경기3148호 (1965.03.01)
석곡천(지방) 합류점	50	295	103.82	72	7.48	1995.04.18	7.48		10.00	27.42	5.34	4.80		0.54	경기3148호 (1965.03.01)
섬강(국가) 합류점	50	1,020	64.68	210	19.60	2003.08.14	19.60		22.30	113.49	31.20	6.68	14.83	9.69	강원82-146호 (1982.09.29)
서곡천(지방) 합류점	100	440	125.42	65	7.60	2006.10.13	7.60		10.70	28.25	15.20	1.75	12.50	0.95	강원82-146호 (1982.09.29)
서곡천(지방) 합류점	50	260	109.87	50	5.00	2003.08.14	5.00		9.50	20.71	10.00	1.95	5.34	2.71	강원82-146호 (1982.09.29)
섬강(국가) 합류점	50	535	54.83	173	13.10	2003.08.14	13.10		16.85	61.60	26.20	5.14	18.14	2.92	강원82-146호 (1982.09.29)
섬강(국가) 합류점	100	351	53.86	116	9.92	1995.04.18 2011.01.07	9.92		13.21	31.55	17.78	0.73	11.66	5.39	
섬강(국가) 합류점	50	181	51.80	34	5.07	2008.12.08	5.07		6.39	11.20	2.36	2.26		0.10	경기3148호 (1965.03.01)
한강(국가) 합류점	100	2,860	48.90	273	24.64	1995.09.25 2012.02.07	24.64		60.69	595.13	39.45	37.54	1.91		대통령령 제16535호
청미천(국가) 기점	50	2,050	68.53	163	32.97	2004.01.14	32.97		37.56	399.42	44.12	29.31	14.22	0.59	경기3148호 (1965.03.01)
청미천(지방) 합류점	50	165	108.78	33	2.04	2004.01.14	2.04		5.50	9.75	4.08	1.03	2.95	0.10	경기3148호 (1965.03.01)
청미천(지방) 합류점	50	80	102.74	34	2.45	2004.01.14	2.45		4.40	5.91	4.95	0.15	3.53	1.27	경기3148호 (1965.03.01)
청미천(지방) 합류점	50	100	101.65	44	3.42	2004.01.14	3.42		4.35	5.89	6.76		1.01	5.75	경기3148호 (1965.03.01)
청미천(지방) 합류점	50	85	91.15	43	3.59	2004.01.14	3.59		5.40	7.25	7.18	3.21	1.88	2.09	경기3148호 (1965.03.01)
청미천(지방) 합류점	50	105	90.64	49	3.26	2004.01.14	3.26		3.86	6.34	6.48	2.87	3.61		경기3148호 (1965.03.01)
청미천(지방) 합류점	50	165	89.76	65	3.19	2004.01.14	3.19		5.82	12.55	4.28		3.09	1.19	경기3148호 (1965.03.01)
청미천(지방) 합류점	50	115	84.59	29	3.87	2004.01.14	3.87		4.33	8.50	3.91	3.25	0.39	0.27	경기3148호 (1965.03.01)
청미천(지방) 합류점	50	560	81.96	163	11.77	2004.01.14	11.77		15.32	54.20	15.75		15.75		경기3148호 (1965.03.01)
죽산천(지방) 합류점	50	140	93.36	36	3.55	2004.01.14	3.55		5.94	10.26	7.00	7.00			경기3148호 (1965.03.01)
죽산천(지방) 합류점	50	125	86.89	51	2.64	2004.01.14	2.64		5.63	11.53	5.00	5.00			경기3148호 (1965.03.01)
청미천(지방) 합류점	50	60	80.66	34	2.01	2004.01.14	2.01		4.12	4.51	3.60	3.60			경기3148호 (1965.03.01)
청미천(지방) 합류점	50	105	77.80	67	4.40	2004.01.14	4.40		5.43	8.14	7.20	7.20			경기345호 (1982.09.29)
청미천(지방) 합류점	50	85	77.31	35	3.34	2004.01.14	3.34		4.80	5.81	5.20	5.20			경기345호 (1982.09.29)
청미천(지방) 합류점	50	95	73.65	83	3.43	2004.01.14	3.43		4.64	6.20	2.19		2.19		경기345호 (1982.09.29)
청미천(지방) 합류점	50	530	72.26	172	6.21	2004.01.14	6.21		15.80	51.60	8.73		8.70	0.03	경기345호 (1982.09.29)
석원천(지방) 기점	100	309	85.19	36	7.00	2011.06.03	4.02	2.98	6.60	17.87	8.00		8.00		충북111호 (1965.12.29)
석원천(지방) 합류점	50	85	76.59	17	3.64	2004.01.14	3.64		5.37	6.39	3.41		2.37	1.04	경기3148호 (1965.03.01)
석원천(지방) 합류점	50	85	72.98	22	2.76	2004.01.14	2.76		4.30	5.54	3.56		3.56		경기345호 (1982.09.29)
청미천(지방) 합류점	50	230	71.34	217	4.33	2004.01.14	4.33		6.80	18.41	5.91		5.91		경기3148호 (1965.03.01)
청미천(국가, 지방 경계) 합류점	50	699	68.03	122	15.40	1995.03.03 2004.01.14	13.00	2.40	18.00	103.02	27.24	9.10	17.61	0.53	충북고시제111호 (1965.12.29)
청미천(국가) 합류점	50	40	62.47	12	2.10	2006.11.17	2.10		2.84	2.31	4.15	2.33	1.73	0.09	경기3148호 (1965.03.01)
청미천(국가) 합류점	50	395	62.47	79	7.00	2001.03.16	6.00	1.00	8.38	30.53	8.44	3.04	0.72	4.68	충북111호 (1965.12.29)
청미천(국가) 합류점	50	555	63.28	52	6.75	2008.11.07	6.75		8.85	37.81	13.30	1.09	12.21		경기3148호 (1965.03.01)
설성천(지방) 합류점	50	145	66.48	25	3.78	2008.11.07	3.78		5.05	6.78	5.69	0.41	4.93	0.35	경기3148호 (1965.03.01)
설성천(지방) 합류점	50	270	65.14	40	2.67	2008.11.07	2.67		7.13	16.32	4.22	0.87	3.15	0.20	경기3148호 (1965.03.01)
이황천(지방) 합류점	50	240	68.31	36	3.65	2008.11.07	3.65		5.94	13.10	6.46	1.06	5.40		경기3148호 (1965.03.01)
설성천(지방) 합류점	50	60	64.06	20	2.18	2008.11.07	2.18		2.54	2.59	4.35	1.72	2.34	0.29	경기3148호 (1965.03.01)
설성천(지방) 합류점	50	60	61.84	20	2.01	2008.11.07	2.01		2.36	2.43	3.81	0.96	2.75	0.10	경기3148호 (1965.03.01)

하천명	유 수 의 계 통 (수 계)						하 천 등 번호	하 천 등 급	하 천 의 구												
	본 류	제1지류	제2지류	제3지류	제4지류	제5지류			제6지류	기			점			중					
										위			치			계			획		
										시도	시군구	읍면동	경계	빈도	홍수량 (m ³ /s)	홍수위 (EL.m)	하폭 (m)	시도	시군구	읍면동	
관한천	한강	청미천	관한천				1021920	지방	경기	여주	점	관한리	50	100	131.71	23	경기	여주	점		
삼승천	한강	청미천	삼승천				1021930	지방	경기	여주	가남	연대리	50	90	78.11	20	경기	여주	점		
금곡천	한강	청미천	금곡천				1021940	지방	경기	여주	가남	양귀리	50	175	81.96	20	경기	여주	점		
연양천	한강	연양천					1021950	지방	경기	여주	여주	상거리	50	60	77.43	11	경기	여주	여주		
점봉천	한강	연양천	점봉천				1021960	지방	경기	여주	여주	점봉리	50	85	60.20	12	경기	여주	여주		
간매천	한강	간매천					1021970	지방	경기	여주	강천	간매리	50	50	84.84	2	경기	여주	강천		
걸은천	한강	간매천	걸은천				1021980	지방	경기	여주	강천	걸은리	50	50	104.59	6	경기	여주	강천		
가정천	한강	가정천					1021990	지방	경기	여주	강천	걸은리	50	35	66.40	11	경기	여주	북내		
금당천	한강	금당천					1022000	지방	경기	양평	지평	무왕리	50	90	173.64	15	경기	여주	북내		
일신천	한강	금당천	일신천				1022010	지방	경기	양평	지평	일신리	50	75	159.69	15	경기	양평	지평		
완장천	한강	금당천	완장천				1022020	지방	경기	여주	북내	중암리	50	85	100.28	12	경기	여주	북내		
소양천	한강	소양천					1022030	지방	경기	여주	여주	연라리	50	23	79.52	6	경기	여주	여주		
오금천	한강	오금천					1022040	지방	경기	여주	여주	오금리	50	41	66.00	13	경기	여주	여주		
한천	한강	한천					1022050	지방	경기	여주	대신	상구리	50	45	74.53	6	경기	여주	대신		
후포천	한강	후포천					1022060	지방	경기	여주	대신	후포리	50	35	57.05	13	경기	여주	대신		
곡수천	한강	곡수천					1022070	지방	경기	양평	지평	대평리	50	105	76.18	21	경기	양평	대신		
계림천	한강	곡수천	계림천				1022080	지방	경기	여주	대신	계림리	50	140	59.47	21	경기	여주	무촌		
장풍천	한강	곡수천	장풍천				1022090	지방	경기	여주	대신	장풍리	50	45	91.77	14	경기	여주	초현		
양화천	한강	양화천					1022100	지방	경기	이천	모가	산내리	80	70	102.19	25	경기	여주	능서		
송곡천	한강	양화천	송곡천				1022110	지방	경기	이천	모가	송곡리	50	15	171.02	6	경기	이천	설성		
도리천	한강	양화천	도리천				1022120	지방	경기	이천	대월	도리	50	75	65.19	23	경기	이천	대월		
초지천	한강	양화천	도리천	초지천			1022130	지방	경기	이천	대월	대대리	50	30	71.15	17	경기	이천	대월		
해룡천	한강	양화천	해룡천				1022140	지방	경기	이천	대월	사동리	50	30	82.98	10	경기	이천	부발		
대흥천	한강	양화천	해룡천	대흥천			1022150	지방	경기	이천	대월	대흥리	50	35	68.18	12	경기	이천	대월		
대신천	한강	양화천	대신천				1022160	지방	경기	여주	가남	대신리	50	40	100.40	15	경기	여주	가남		
안금천	한강	양화천	대신천	안금천			1022170	지방	경기	여주	가남	안금리	50	80	81.85	20	경기	여주	가남		
매류천	한강	양화천	매류천				1022180	지방	경기	여주	능서	매류리	50	70	59.01	15	경기	여주	능서		
북하천	한강	북하천					1002190	국가	경기	이천	호법	원두천(지방) 합류점	100	930	58.51	154	경기	여주	흥천		
북하천	한강	북하천					1022190	지방	경기	용인	내사	제일리	50	330	119.81	11	경기	이천	호법		
오천천	한강	북하천	오천천				1022200	지방	경기	이천	마장	관리	50	120	105.07	10	경기	이천	마장		
해월천	한강	북하천	해월천				1022210	지방	경기	이천	마장	해월리	50	100	121.70	18	경기	이천	마장		
매곡천	한강	북하천	매곡천				1022220	지방	경기	이천	호법	호법리	50	60	106.62	22	경기	이천	호법		
단천천	한강	북하천	단천천				1022230	지방	경기	이천	호법	단천리	50	35	96.15	15	경기	이천	호법		
동산천	한강	북하천	동산천				1022240	지방	경기	이천	호법	동산리	50	85	87.85	20	경기	이천	호법		
원두천	한강	북하천	원두천				1022250	지방	경기	이천	모가	소사리	50	165	78.89	30	경기	이천	대월		
두미천	한강	북하천	원두천	두미천			1022260	지방	경기	이천	모가	두미리	50	185	109.64	7	경기	이천	모가		
장암천	한강	북하천	장암천				1022270	지방	경기	이천	마장	장암리	50	57	95.81	17	경기	이천	호법		
이치천	한강	북하천	장암천	이치천			1022280	지방	경기	이천	마장	이치리	50	26	98.25	10	경기	이천	마장		
장록천	한강	북하천	장록천				1022290	지방	경기	이천	부발	고담리	50	32	68.55	6	경기	이천	부발		
울현천	한강	북하천	울현천				1022300	지방	경기	이천	증일	증일리	50	25	73.45	10	경기	이천	관고		

*표시는 북한면적을 포함한 것임

간					하 천 연 장				유 로 장 (km)	유 역 적 (km ²)	하천정비(제방) 현황 (km)				하천지정근거 및 일자
점					계 (km)	하천기본계획					합계	제방정비 완료구간	제방보강 필요구간	제방신설 필요구간	
치	계	획				수립구간		미수립 구간 (km)							
		빈도	홍수량 (m ³ /s)	홍수위 (EL.m)		하폭 (m)	고시일		연장(km)						
청미천(국가) 합류점	50	145	57.56	45	4.13	2008.11.07	4.13		5.61	7.87	1.83	1.83		경기3148호 (1965.03.01)	
청미천(국가) 합류점	50	180	56.29	55	4.36	2008.11.07	4.36		6.20	10.82	6.32	6.32		경기3148호 (1965.03.01)	
청미천(국가) 합류점	50	225	54.57	182	6.66	2008.11.07	6.66		8.29	17.68	9.24	9.24		경기3148호 (1965.03.01)	
한강(국가) 합류점	50	405	43.64	76	8.98	2010.04.23	8.98		11.35	35.63	17.00	11.34	5.66	경기3148호 (1965.03.01)	
연양천(지방) 합류점	50	130	45.57	39	2.93	2010.04.23	2.93		5.65	8.03	5.86	3.17	2.38	0.31	경기3148호 (1965.03.01)
한강(국가) 합류점	50	240	45.30	80	3.37	2010.04.23	3.37		4.97	15.70	7.63	6.25		1.38	경기3148호 (1965.03.01)
간매천(지방) 합류점	50	110	45.30	34	3.47	2010.04.23	3.47		5.45	7.76	7.62	6.24		1.38	경기3148호 (1965.03.01)
한강(국가) 합류점	50	75	45.01	15	3.17	2010.04.23	3.17		4.56	3.49	5.22	5.03	0.19		경기3148호 (1965.03.01)
한강(국가) 합류점	50	920	44.66	233	20.35	2010.04.23	20.35		22.84	91.19	38.25	31.67	3.95	2.63	경기3148호 (1965.03.01)
금당천(지방) 합류점	50	135	116.08	23	2.14	2010.04.23	2.14		4.43	6.72	3.77	2.72	0.57	0.48	경기3148호 (1965.03.01)
금당천(지방) 합류점	50	215	45.44	49	4.98	2010.04.23	4.98		7.88	16.60	6.08	6.08			경기3148호 (1965.03.01)
한강(국가) 합류점	50	270	41.90	100	7.10	2010.04.23	7.10		9.09	17.43	14.13	14.13			경기3148호 (1965.03.01)
한강(국가) 합류점	50	110	41.62	34	4.15	2010.04.23	4.15		5.05	6.31	7.82	6.50	1.32		경기3148호 (1965.03.01)
한강(국가) 합류점	50	265	40.41	122	7.62	2010.04.23	7.62		8.53	18.79	15.02	8.07	6.95		경기3148호 (1965.03.11)
한강(국가) 합류점	50	95	39.23	97	3.59	2010.04.23	3.59		4.97	5.61	7.00	2.94	1.18	2.88	경기3148호 (1965.03.01)
한강(국가) 합류점	100	635	37.08	288	12.40	2010.04.23	12.40		16.34	57.32	13.09	10.28		2.81	경기3148호 (1965.03.01)
곡수천(지방) 합류점	50	190	41.91	37	4.40	2010.04.23	4.40		8.62	11.88	8.63	0.47	8.16		경기3148호 (1965.03.01)
곡수천(지방) 합류점	50	80	40.08	48	4.40	2010.04.23	4.40		6.42	6.35	7.64	4.75	2.89		경기3148호 (1965.03.01)
한강(국가) 합류점	80	1,360	38.65	204	29.81	2004.01.14	29.81		32.00	181.66	37.15	24.50	8.78	3.87	경기제49호 (1994.02.04)
양화천(지방) 합류점	50	70	74.36	32	4.00	2004.01.14	4.00		7.25	5.96	4.47	1.86		2.61	경기3148호 (1965.03.01)
양화천(지방) 합류점	50	145	56.21	59	3.13	2004.01.14	3.13		5.06	11.88	6.20	6.20			경기345호 (1982.09.29)
도리천(지방) 합류점	50	75	58.98	30	1.94	2004.01.14	1.94		3.30	4.02	3.88	3.88			경기3148호 (1965.03.01)
양화천(지방) 합류점	50	115	52.76	31	4.70	2004.01.14	4.70		5.45	9.69	9.80	8.89		0.91	경기3148호 (1965.03.01)
해룡천(지방) 합류점	50	60	55.16	20	2.32	2004.01.14	2.32		4.00	4.01	4.48	1.89	1.54	1.05	경기3148호 (1965.03.01)
양화천(지방) 합류점	50	495	47.57	111	13.95	2004.01.14	13.95		13.95	58.46	10.15	10.15			경기제49호 (1994.02.04)
대신천(지방) 합류점	50	185	53.46	46	5.33	2004.01.14	5.33		6.36	16.28	3.10	1.50		1.60	경기3148호 (1965.03.01)
양화천(지방) 합류점	50	120	44.16	71	3.30	2004.01.14	3.30		5.03	8.60	2.10	2.10			경기3148호 (1965.03.01)
한강(국가) 합류점	100	2,170	37.48	441	19.80	2012.02.07	19.80		39.84	309.50	34.75	25.04	9.71		대통령령 제16535호
북하천(국가) 기점	50	900	58.71	138	15.04	2004.01.14	15.04		18.70	124.11	26.20	0.46	23.43	2.31	경기3148호 (1965.03.01)
북하천(지방) 합류점	50	240	80.44	57	2.79	2004.01.14	2.79		5.54	13.09	4.41	0.36	1.98	2.07	경기345호 (1982.09.29)
북하천(지방) 합류점	50	180	70.36	45	3.85	2004.01.14	3.85		4.90	8.26	4.40		1.57	2.83	경기345호 (1982.09.29)
북하천(지방) 합류점	50	170	68.43	50	3.63	2004.01.14	3.63		4.30	8.98	5.98		1.77	4.21	경기3148호 (1965.03.01)
북하천(지방) 합류점	50	85	65.59	30	2.74	2004.01.14	2.74		3.10	3.87	4.42	0.42	1.99	2.01	경기3148호 (1965.03.01)
북하천(지방) 합류점	50	130	63.54	45	2.38	2004.01.14	2.38		3.55	5.45	3.89		1.09	2.80	경기3148호 (1965.03.01)
북하천(국가, 지방 경계)합류점	50	525	58.71	53	7.52	2004.01.14	7.52		9.60	39.82	12.89		7.48	5.41	경기3148호 (1965.03.01)
원두천(지방) 합류점	50	305	63.14	65	6.07	2004.01.14	6.07		7.20	18.83	11.46		2.30	9.16	경기3148호 (1965.03.01)
북하천(국가) 합류점	50	257	58.21	127	8.00	2008.07.04	8.00		10.46	21.30	15.25	13.19	1.88	0.18	경기3148호 (1965.03.01)
장암천(지방) 합류점	50	66	75.69	31	2.69	2008.07.04	2.69		3.46	3.95	4.98	4.60	0.19	0.19	경기3148호 (1965.03.01)
북하천(국가) 합류점	50	80	53.08	45	2.58	2008.07.04	2.58		4.07	5.35	4.83	3.70	1.13		경기3148호 (1965.03.01)
북하천(국가) 합류점	50	48	51.43	24	2.56	2008.07.04	2.56		3.62	2.76	4.94	4.94			경기345호 (1982.09.29)

하천명	유 수 의 계 통 (수 계)						하 천 등 급	하 천 의 구												
	본 류	제1지류	제2지류	제3지류	제4지류	제5지류		제6지류	기			점			중					
									위			계			획			위		
									시도	시군구	읍면동	경계	빈도	홍수량 (m ³ /s)	홍수위 (EL.m)	하폭 (m)	시도	시군구	읍면동	
중리천	한강	북하천	중리천				1022310	지방	경기	이천	관고	관고리	50	35	82.29	9	경기	이천	안흥	
신둔천	한강	북하천	신둔천				1022320	지방	경기	이천	신둔	용면리	50	60	101.36	16	경기	이천	길산	
신대전	한강	북하천	신둔천	신대전			1022330	지방	경기	이천	백사	경사리	50	63	62.79	29	경기	이천	신둔	
죽당천	한강	북하천	죽당천				1022340	지방	경기	이천	부발	아마리	50	137	51.43	31	경기	이천	부발	
송말천	한강	북하천	송말천				1022350	지방	경기	이천	백사	송말리	50	20	109.77	14	경기	이천	백사	
내사천	한강	북하천	송말천	내사천			1022360	지방	경기	여주	흥천	내사리	50	39	68.53	15	경기	여주	흥천	
계장천	한강	계장천					1022370	지방	경기	여주	금사	도곡리	50	115	56.16	20	경기	여주	금사	
신내천	한강	신내천					1022380	지방	경기	양평	개군	계전리	50	55	60.82	8	경기	여주	대신	
금사천	한강	금사천					1022390	지방	경기	여주	금사	장흥리	50	120	158.45	15	경기	여주	금사	
상호천	한강	금사천	상호천				1022400	지방	경기	여주	금사	상호리	30	85	116.07	8	경기	여주	금사	
소유천	한강	금사천	소유천				1022410	지방	경기	여주	금사	소유리	30	70	84.32	12	경기	여주	금사	
향리천	한강	향리천					1022420	지방	경기	양평	개군	주읍리	50	75	80.23	13	경기	양평	개군	
용담천	한강	용담천					1022430	지방	경기	여주	산북	상품리	50	45	129.82	15	경기	양평	강상	
주어천	한강	용담천	주어천				1022440	지방	경기	여주	산북	하품리	50	65	233.01	3	경기	여주	산북	
세월천	한강	용담천	세월천				1022450	지방	경기	양평	강상	세월리	50	70	145.34	9	경기	양평	강상	
흑천	한강	흑천					1022460	지방	경기	양평	청운	도원리	50	235	215.13	23	경기	양평	양평	
여물천	한강	흑천	여물천				1022470	지방	경기	양평	청운	여물리	50	110	160.16	12	경기	양평	청운	
용두천	한강	흑천	용두천				1022480	지방	경기	양평	청운	여물리	50	175	216.64	16	경기	양평	청운	
갈운천	한강	흑천	용두천	갈운천			1022490	지방	경기	양평	청운	작운리	50	60	267.42	15	경기	양평	청운	
벗고개천	한강	흑천	벗고개천				1022500	지방	경기	양평	청운	가현리	50	120	167.86	10	경기	양평	청운	
덕수천	한강	흑천	덕수천				1022510	지방	경기	양평	단월	덕수리	50	65	160.06	5	경기	양평	청운	
고송천	한강	흑천	고송천				1022520	지방	경기	양평	양동	고송리	50	200	140.89	25	경기	양평	단월	
부안천	한강	흑천	부안천				1022530	지방	경기	양평	단월	향소리	50	140	193.26	17	경기	양평	단월	
대왕천	한강	흑천	부안천	대왕천			1022540	지방	경기	양평	단월	향소리	50	100	138.75	10	경기	양평	단월	
지평천	한강	흑천	지평천				1022550	지방	경기	양평	지제	망미리	50	255	106.84	12	경기	양평	지제	
월산천	한강	흑천	지평천	월산천			1022560	지방	경기	양평	지제	월산리	50	65	101.96	12	경기	양평	지제	
용문천	한강	흑천	용문천				1022570	지방	경기	양평	용문	용문리	50	160	390.45	18	경기	양평	용문	
중원천	한강	흑천	용문천	중원천			1022580	지방	경기	양평	용문	중원리	50	135	190.75	25	경기	양평	용문	
연수천	한강	흑천	연수천				1022590	지방	경기	양평	용문	연수리	50	120	279.11	14	경기	양평	용문	
삼성천	한강	흑천	삼성천				1022600	지방	경기	양평	용문	화전리	50	50	132.74	10	경기	양평	용문	
도곡천	한강	도곡천					1022610	지방	경기	양평	양평	도곡리	50	50	60.06	13	경기	양평	양평	
양근천	한강	양근천					1022620	지방	경기	양평	양평	공흥리	80	40	72.28	9	경기	양평	양평	
덕평천	한강	덕평천					1022630	지방	경기	양평	양평	신애리	50	80	284.83	10	경기	양평	양평	
사탄천	한강	사탄천					1022640	지방	경기	양평	옥천	용천리	80	130	150.77	12	경기	양평	옥천	
신북천	한강	사탄천	신북천				1022650	지방	경기	양평	옥천	신북리	50	110	125.88	3	경기	양평	옥천	
성덕천	한강	성덕천					1022660	지방	경기	양평	강하	성덕리	50	120	71.75	24	경기	양평	강하	
항금천	한강	항금천					1022670	지방	경기	양평	강하	항금리	50	57	209.41	7	경기	양평	강하	
영동천	한강	항금천	영동천				1022680	지방	경기	광주	퇴촌	영동리	50	55	62.77	23	경기	양평	강하	
복포천	한강	복포천					1022690	지방	경기	양평	양서	창계리	50	61	100.83	7	경기	양평	양서	
가정천	한강	가정천					1022700	지방	경기	양평	양서	목왕리	50	115	92.29	14	경기	양평	양서	

*표시는 북한면적을 포함한 것임

간					하 천 연 장				유 로 장 (km)	유 면 적 (㎢)	하천정비(제방) 현황 (km)				하천지정근거 및 일자
점					계 (km)	하천기본계획					합계	제방정비 완료구간	제방보강 필요구간	제방신설 필요구간	
치	계	획				수립구간		미수립 구간 (km)							
		빈도	홍수량 (m ³ /s)	홍수위 (EL.m)		하폭 (m)	고시일		연장(km)						
북하천(국가) 합류점	50	139	49.84	45	3.36	2008.07.04	3.36	4.96	7.60	3.51	3.51			경기345호 (1982.09.29)	
북하천(국가) 합류점	50	549	46.60	65	10.63	2008.07.04	10.63	12.59	53.45	20.62	18.11	2.18	0.33	경기3148호 (1965.03.01)	
신둔천(지방) 합류점	50	134	49.16	76	3.00	2008.07.04	3.00	6.59	11.06	6.00	6.00			경기3148호 (1965.03.01)	
북하천(국가) 합류점	50	274	40.81	78	5.51	2008.07.04	5.51	6.95	22.54	10.88	4.59	6.03	0.26	경기345호 (1982.09.29)	
북하천(국가) 합류점	50	280	39.91	157	6.38	2008.07.04	6.38	8.40	22.22	12.35	10.05	0.83	1.47	경기3148호 (1965.03.01)	
송말천(지방) 합류점	50	68	44.06	54	2.55	2008.07.04	2.55	4.29	3.60	4.49	3.76	0.15	0.58	경기3148호 (1965.03.01)	
한강(국가) 합류점	50	125	37.03	50	3.30	1996.04.19	3.30	6.84	10.36	6.43	3.67	1.79	0.97	경기3148호 (1965.03.01)	
한강(국가) 합류점	50	150	36.68	26	4.55	1996.04.19	4.55	5.50	10.19	8.60	6.60		2.00	경기3148호 (1965.03.01)	
한강(국가) 합류점	50	305	35.94	152	5.80	1996.04.19	5.80	11.52	23.84	11.60	11.05		0.55	경기3148호 (1965.03.01)	
금사천(지방) 합류점	30	85	62.51	25	1.90	2012.02.29	1.90	2.50	3.55	3.92	3.77	0.15		경기3148호 (1965.03.01)	
금사천(지방) 합류점	30	70	49.76	22	1.30	1996.04.19	1.30	2.86	3.26	0.90			0.90	경기3148호 (1965.03.01)	
한강(국가) 합류점	50	210	35.43	125	5.90	1996.04.19	5.90	6.40	13.95	1.56			1.56	경기3148호 (1965.03.01)	
한강(국가) 합류점	50	570	33.37	55	9.66	1996.04.19	9.66	11.00	47.86	15.00	7.70	7.30		경기3148호 (1965.03.01)	
용담천(지방) 합류점	50	150	97.54	30	3.23	1996.04.19	3.23	5.15	8.24	1.60	0.40		1.20	경기3148호 (1965.03.01)	
용담천(지방) 합류점	50	100	33.91	35	2.74	1996.04.19	2.74	6.55	5.77	0.40	0.40			경기3148호 (1965.03.01)	
한강(국가) 합류점	80	2,060	34.48	215	37.40	2004.01.14	37.40	39.22	314.02	24.26	24.26			경기3148호 (1965.03.01)	
흑천(지방) 합류점	50	110	113.17	31	2.29	2004.01.14	2.29	3.88	5.32	1.79		0.17	1.62	경기3148호 (1965.03.01)	
흑천(지방) 합류점	50	335	112.37	50	7.61	2004.01.14	7.61	9.76	28.27	2.72	2.72			경기3148호 (1965.03.01)	
용두천(지방) 합류점	50	200	155.49	28	4.53	2004.01.14	4.53	5.93	10.94	5.20		4.61	0.59	경기3148호 (1965.03.01)	
흑천(지방) 합류점	50	140	104.31	29	3.12	2004.01.14	3.12	6.13	7.86	2.58		0.22	2.36	경기3148호 (1965.03.01)	
흑천(지방) 합류점	50	100	98.71	20	3.29	2004.01.14	3.29	4.54	4.35	5.30		4.14	1.16	경기3148호 (1965.03.01)	
흑천(지방) 합류점	50	295	92.61	152	4.49	2004.01.14	4.49	7.86	19.11	1.20	1.20			경기3148호 (1965.03.01)	
흑천(지방) 합류점	50	440	87.20	36	9.46	2004.01.14	9.46	12.02	37.80	17.28	7.45		9.83	경기3148호 (1965.03.01)	
부안천(지방) 합류점	50	195	119.81	63	1.12	2004.01.14	1.12	4.46	10.94	2.24	2.24			경기3148호 (1965.03.01)	
흑천(지방) 합류점	50	385	74.94	110	5.32	2004.01.14	5.32	9.76	25.90	6.59	3.20		3.39	경기3148호 (1965.03.01)	
지평천(지방) 합류점	50	150	77.71	40	1.35	2004.01.14	1.35	3.08	8.76	2.41		0.13	2.28	경기3148호 (1965.03.01)	
흑천(지방) 합류점	50	520	67.25	166	10.44	2004.01.14	10.44	13.92	46.72	10.06		4.60	5.46	경기3148호 (1965.03.01)	
용문천(지방) 합류점	50	250	109.90	63	4.80	2004.01.14	4.80	8.07	18.04	6.24		0.22	6.02	경기3148호 (1965.03.01)	
흑천(지방) 합류점	50	330	58.12	75	9.03	2004.01.14	9.03	11.44	25.73	9.20		1.26	7.94	경기3148호 (1965.03.01)	
흑천(지방) 합류점	50	115	49.75	20	3.11	2004.01.14	3.11	4.50	5.77	3.42	1.32		2.10	경기3148호 (1965.03.01)	
한강(국가) 합류점	50	85	30.06	32	2.05	2008.02.14	2.05	3.70	4.28	2.46		0.51	1.95	경기3148호 (1965.03.01)	
한강(국가) 합류점	80	166	32.75	110	4.00	1995.03.02	4.00	7.37	12.25	8.00	8.00			경기3148호 (1965.03.01)	
한강(국가) 합류점	50	160	32.40	41	4.80	1996.04.19	4.80	6.10	8.77	3.86		0.22	3.64	경기3148호 (1965.03.01)	
한강(국가) 합류점	80	605	32.00	150	6.19	2008.02.14	6.19	11.68	42.71	9.04	5.10	1.87	2.07	경기3148호 (1965.03.01)	
사탄천(지방) 합류점	50	335	42.35	26	4.28	2008.02.14	4.28	8.44	19.60	4.22	0.41	0.11	3.70	경기3148호 (1965.03.01)	
한강(국가) 합류점	50	315	31.28	51	3.37	2008.02.14	3.37	7.39	17.70	6.05	4.38	1.67		경기3148호 (1965.03.01)	
한강(국가) 합류점	50	385	30.90	84	6.65	1996.04.19	6.65	8.90	24.51	8.12	0.27	3.45	4.40	경기3148호 (1965.03.01)	
함금천(지방) 합류점	50	135	30.90	35	2.10	1996.04.19	2.10	4.25	8.14	4.20		4.20		경기3148호 (1965.03.01)	
한강(국가) 합류점	50	308	30.56	45	5.63	2008.11.07	5.63	7.80	16.40	6.66		1.47	5.19	경기3148호 (1965.03.01)	
한강(국가) 합류점	50	250	29.19	50	5.70	1996.04.19	5.70	8.79	18.62	0.80	0.80			경기3148호 (1965.03.01)	

하천명	유 수 의 계 통 (수 계)						하 천 등 번 호	하 천 급	하 천 의 구															
	본 류	제1지류	제2지류	제3지류	제4지류	제5지류			제6지류	기				점				중						
										위				치				계				위		
										시도	시군구	읍면동	경계	빈도	홍수량 (m ³ /s)	홍수위 (EL.m)	하폭 (m)	시도	시군구	읍면동				
북한강	한강	북한강					1002710	국가	강원	화천	화천	휴전선	100	5,720	181.09	260	경기	양평	양서					
양구서천	한강	북한강	양구서천				1002720	국가	강원	양구	양구	정림교	100	1,920	185.60	151	강원	양구	양구					
서천	한강	북한강	양구서천	서천			1022730	지방	강원	양구	동	팔랑리팔랑폭포	80	180	309.02	26	강원	양구	양구					
청리천	한강	북한강	양구서천	서천	청리천		1022740	지방	강원	양구	남	청리산두평	80	120	240.40	91	강원	양구	남					
창리천	한강	북한강	양구서천	서천	창리천		1022750	지방	강원	양구	남	도촌리외막골 합류점	80	30	230.88	14	강원	양구	남					
구암천	한강	북한강	양구서천	서천	구암천		1022760	지방	강원	양구	남	구암리범치골 합류점	80	40	203.41	18	강원	양구	남					
공리천	한강	북한강	양구서천	서천	공리천		1022770	지방	강원	양구	양구	공리공리교	80	130	196.91	30	강원	양구	양구					
한전천	한강	북한강	양구서천	한전천			1022780	지방	강원	양구	양구	도사리도사교	80	70	233.44	25	강원	양구	양구					
군량천	한강	북한강	양구서천	군량천			1022790	지방	강원	양구	양구	군량리덕거리	80	80	207.36	22	강원	양구	양구					
수입천	한강	북한강	양구서천	수입천			1022800	지방	강원	양구	방산	문동리휴전선	80	1,270	284.78	94	강원	양구	양구					
월명천	한강	북한강	양구서천	월명천			1022810	지방	강원	양구	양구	월명리새골	80	70	262.19	15	강원	양구	양구					
간척천	한강	북한강	간척천				1022820	지방	강원	화천	간동	간척리음지촌 합류점	100	50	240.94	10	강원	화천	간동					
풍산천	한강	북한강	풍산천				1022830	지방	강원	화천	화천	풍산리풍산교	50	65	387.31	24	강원	화천	화천					
화천천	한강	북한강	화천천				1022840	지방	강원	화천	상서	마현리장평동 합류점	50	455	225.65	30	강원	화천	화천					
신읍천	한강	북한강	화천천	신읍천			1022850	지방	강원	화천	화천	신읍리호계동 합류점					강원	화천	화천					
파포천	한강	북한강	화천천	파포천			1022860	지방	강원	화천	상서	봉오리하집실 합류점	50	350	302.23	17	강원	화천	화천					
다목천	한강	북한강	화천천	파포천	다목천		1022870	지방	강원	화천	상서	다목리늪동 합류점	50	190	447.78	15	강원	화천	상서					
구운천	한강	북한강	화천천	파포천	구운천		1022880	지방	강원	화천	상서	구운리하만산동	50	355	238.17	44	강원	화천	화천					
용암천	한강	북한강	용암천				1022890	지방	강원	화천	하남	용암리삼화3교	50	102	202.70	15	강원	화천	하남					
논미천	한강	북한강	논미천				1022900	지방	강원	화천	하남	안평리하추동 합류점	80	223	195.04	34	강원	화천	하남					
계성천	한강	북한강	계성천				1022910	지방	강원	화천	하남	계성리계성곡 합류점	50	389	186.96	24	강원	화천	하남					
지촌천	한강	북한강	지촌천				1022920	지방	강원	화천	사내	광덕리검단동 합류점					강원	춘천	사북					
수밀천	한강	북한강	지촌천	수밀천			1022930	지방	강원	화천	사내	삼일리수밀 합류점	50	249	336.69	30	강원	화천	사내					
사창천	한강	북한강	지촌천	사창천			1022940	지방	강원	화천	사내	월명리상실내 합류점	50	103	467.67	23	강원	화천	사북					
마평천	한강	북한강	마평천				1022950	지방	강원	춘천	사북	원평리새터	100	198	244.23	33	강원	춘천	사북					
지암천	한강	북한강	지암천				1022960	지방	강원	춘천	사북	지암리못말 합류점	50	138	272.87	26	강원	춘천	서					
사평천	한강	북한강	사평천				1022970	지방	강원	춘천	사북	고성리 양지말천(小)	80	89	195.96	7	강원	춘천	사북					
월송천	한강	북한강	월송천				1022980	지방	강원	춘천	서	서상리 서상저수지	80	150	157.84	28	강원	춘천	서					
한계천	한강	북한강	한계천				1022990	지방	강원	춘천	신북	중리	50	52	174.20	13	강원	춘천	신동					
소양강	한강	북한강	소양강				1003000	국가	강원	인제	인제	인북천(지방) 합류점	200	5,500	88.20	110	강원	춘천	근화					
소양강	한강	북한강	소양강				1013000	지방	강원	인제	기린	방태천(지방) 합류점	80	3,446	293.00	125	강원	인제	인제					
내린천	한강	북한강	소양강	내린천			1023010	지방	강원	홍천	내	광원리오대산 합류점	50	300	685.66	23	강원	인제	기린					
계방천	한강	북한강	소양강	내린천	계방천		1023020	지방	강원	홍천	내	명개리조개동 합류점					강원	홍천	내					
자운천	한강	북한강	소양강	내린천	자운천		1023030	지방	강원	홍천	내	자운리도장골	50	85	732.12	10	강원	홍천	내					
조항천	한강	북한강	소양강	내린천	자운천	조항천	1023040	지방	강원	홍천	내	조항리청계동 합류점					강원	홍천	내					
방내천	한강	북한강	소양강	내린천	방내천		1023050	지방	강원	홍천	내	울전리뱃재 합류점					강원	인제	상남					
상남천	한강	북한강	소양강	내린천	방내천	상남천	1023060	지방	강원	인제	상남	김부리백자동 합류점	50	145	571.07	23	강원	인제	상남					
방태천	한강	북한강	소양강	방태천			1023070	지방	강원	인제	기린	진동리쇠나드리	50	420	584.45	40	강원	인제	기린					
귀둔천	한강	북한강	소양강	귀둔천			1023080	지방	강원	인제	인제	귀둔리홍수동 합류점	50	270	482.79	30	강원	인제	기린					
가리산천	한강	북한강	소양강	가리산천			1023090	지방	강원	인제	인제	가리산리회전동 합류점	100	370	536.50	44	강원	인제	인제					

*표시는 북한면적을 포함한 것임

간					하 천 연 장			유 로 장 (km)	유 면 적 (㎢)	하천정비(제방) 현황 (km)				하천지정근거 및 일자				
										합계	제방정비 완료구간	제방보강 필요구간	제방신설 필요구간					
치	점				계 (km)	하천기본계획			고시일	연장(km)	미수립 구간 (km)	유 로 장 (km)	유 면 적 (㎢)	합계	제방정비 완료구간	제방보강 필요구간	제방신설 필요구간	하천지정근거 및 일자
	경계	빈도	홍수량 (m ³ /s)	홍수위 (E.L.m)		하폭 (m)	수립구간											
							고시일	연장(km)										
한강(국가) 합류점	100	20,350	29.21	760	158.82	2012.07.17	158.82		482.98	23,292.83	41.72	30.63	10.79	0.30	대통령령 제16535호			
북한강(국가) 합류점	100	3,500	181.01	804	14.75	2011.11.22	14.75		43.63	608.86	2.42	1.10	1.32		대통령령 제16535호			
양구서천(국가) 기점	100	1,710	185.60	151	22.35	2012.02.10	22.35		27.50	167.07	43.53	11.96	31.15	0.42	강원82-146호 (1982.09.29)			
서천(지방) 합류점	80	260	211.51	100	5.43	2012.02.10	5.43		9.67	24.30	3.70		3.70		강원82-146호 (1982.09.29)			
서천(지방) 합류점	80	90	197.36	38	3.56	2012.02.10	3.56		4.68	5.94	6.56	1.45	4.62	0.49	강원82-146호 (1982.09.29)			
서천(지방) 합류점	80	60	194.94	63	2.03	2012.02.10	2.03		5.44	3.90	2.39	1.62	0.77		강원82-146호 (1982.09.29)			
서천(지방) 합류점	80	160	187.89	66	4.74	2012.02.10	4.74		6.40	17.10	9.53	5.20	4.33		강원82-146호 (1982.09.29)			
양구서천(국가) 합류점	80	360	181.97	60	6.28	2012.02.10	6.28		10.50	30.70	11.30	7.14	4.16		강원82-146호 (1982.09.29)			
양구서천(국가) 합류점	80	140	181.04	39	3.27	2012.02.10	3.27		4.80	9.02	6.55	1.59	4.44	0.52	강원82-146호 (1982.09.29)			
양구서천(국가) 합류점	100	1,800	181.13	93	36.10	2012.02.10	36.10		50.29	320.49	27.71	10.89	13.29	3.53	강원82-146호 (1982.09.29)			
양구서천(국가) 합류점	80	230	181.01	55	4.73	2012.02.10	4.73		6.42	18.70	7.61	1.70	3.53	2.38	강원82-146호 (1982.09.29)			
북한강(국가) 합류점	100	330	181.00	91	12.30	2004.07.09	5.22	7.08	14.20	66.64	9.71		2.70	7.01	강원82-146호 (1982.09.29)			
북한강(국가) 합류점	50	550	114.66	50	11.95	2002.03.02	11.95		13.70	49.10	5.60	1.03	0.93	3.64	강원1463호 (1963.05.28)			
북한강(국가) 합류점	50	1,410	105.85	153	29.20	2001.05.02	20.71	8.49	31.89	265.43	27.49	20.06	0.35	7.08	강원82-146호 (1982.09.29)			
화천천(지방) 합류점					11.00			11.00	13.65	25.46	(2.70)	(2.70)			강원82-146호 (1982.09.29)			
화천천(지방) 합류점	50	1,030	110.34	106	21.50	2002.03.02	18.20	3.30	26.79	122.96	18.27	17.14	1.13		강원82-146호 (1982.09.29)			
파포천(지방) 합류점	50	540	227.15	38	11.46	2003.11.01	11.46		13.50	44.77	6.96	5.50	0.50	0.96	강원82-146호 (1982.09.29)			
파포천(지방) 합류점	50	385	134.66	60	9.00	2005.09.02	5.10	3.90	13.30	19.93	8.27	6.48	0.62	1.17	강원82-146호 (1982.09.29)			
북한강(국가) 합류점	50	171	106.21	36	4.40	2003.11.01	4.40		6.50	12.66	5.43		0.15	5.28	강원82-146호 (1982.09.29)			
북한강(국가) 합류점	80	382	106.03	60	12.20	2004.07.09	6.50	5.70	15.36	30.81	5.21	2.23	0.91	2.07	강원82-146호 (1982.09.29)			
북한강(국가) 합류점	50	533	104.53	186	11.50	2003.11.01	5.47	6.03	14.10	37.00	6.96	4.52	0.21	2.23	강원82-146호 (1982.09.29)			
북한강(국가) 합류점	50	1,840	104.26	140	28.10	2003.01.18	18.90	9.20	31.20	176.85	7.45		2.67	4.78	강원82-146호 (1982.09.29)			
지촌천(지방) 합류점	50	275	273.56	76	3.15	2005.09.02	3.15		7.84	17.64	1.28			1.28	강원82-146호 (1982.09.29)			
지촌천(지방) 합류점	50	574	262.98	149	9.50	2002.03.02	9.50		11.00	43.44	2.54		1.02	1.52	강원1463호 (1963.05.28)			
북한강(국가) 합류점	100	249	103.75	36	4.70	2007.08.31	4.70		10.50	17.70	0.71	0.24		0.47	강원82-146호 (1982.09.29)			
북한강(국가) 합류점	50	524	103.02	165	7.20	2003.11.01	7.20		12.30	25.31	14.46	5.00	8.70	0.76	강원82-146호 (1982.09.29)			
고탄리 북한강(국가)	80	430	101.99	258	6.24	2004.10.02	6.24		9.30	40.25	3.49	0.40	0.70	2.39	강원1463호 (1963.05.28)			
산매리 북한강(국가)	80	210	76.73	77	5.25	2004.10.02	5.25		9.30	21.19	10.25	4.15	2.26	3.84	강원1463호 (1963.05.28)			
북한강(국가) 합류점	50	166	75.70	119	4.90	2002.02.23	4.90		5.03	5.90	8.61	7.11		1.50	강원1463호 (1963.05.28)			
북한강(국가) 합류점	200	5,500	74.43	620	77.30	2003.02.10	77.30		156.80	*2,798.50 2,623.04	14.43	11.13	3.30		대통령령 제16535호			
소양강(국가) 기점	80	5,090	198.00	323	27.20	2003.01.18	27.20		79.50	1,084.18	5.17	1.67		3.50	대통령령 제16535호			
소양강(지방) 기점	50	3,058	293.52	115	50.20	2003.01.18	50.20		60.76	400.63	12.63	11.01		1.62	강원82-146호 (1982.09.29)			
내린천(지방) 합류점					15.10			15.10	17.20	266.00	(3.20)	(1.00)	(1.32)	(0.88)	강원1463호 (1963.05.28)			
내린천(지방) 합류점	50	820	515.32	52	20.30	2003.11.01	20.30		21.41	134.10	16.93		1.05	15.88	강원82-146호 (1982.09.29)			
자운천(지방) 합류점					7.10			7.10	9.90	40.45	(6.70)	(0.30)	(3.84)	(2.56)	강원82-146호 (1982.09.29)			
내린천(지방) 합류점	50	1,300	340.42	86	29.80	1997.04.14	23.40	6.40	33.67	173.30	21.19	3.54	8.44	9.21	강원82-146호 (1982.09.29)			
방내천(지방) 합류점	50	1,010	350.26	73	12.70	1998.06.20	12.70		15.20	75.47	3.20	0.54		2.66	강원82-146호 (1982.09.29)			
소양강(지방) 합류점	50	1,475	289.47	110	23.53	2003.01.18	23.53		22.60	195.60	5.25		0.50	4.75	강원82-146호 (1982.09.29)			
소양강(지방) 합류점	50	650	260.20	50	11.82	1997.08.02	11.82		15.60	43.20	12.31	3.22	2.33	6.76	강원82-146호 (1982.09.29)			
소양강(지방) 합류점	100	1,150	251.39	80	14.46	2008.12.05	14.46		16.00	86.83	7.04	7.04			강원82-146호 (1982.09.29)			

하천명	유 수 의 계 통 (수계)						하 천 등 번 호	하 천 급	하 천 의 구												
	분 류	제1지류	제2지류	제3지류	제4지류	제5지류			제6지류	기						점			중		
										위				치		계		획		위	
										시도	시군구	읍면동	경계	빈도	홍수량 (m³/s)	홍수위 (EL.m)	하폭 (m)	시도	시군구	읍면동	
인북천	한강	북한강	소양강	인북천			1013100	지방	강원	인제	북	서화면의면계	80	2,513	363.21	108	강원	인제	인제		
인북천	한강	북한강	소양강	인북천			1023100	지방	강원	인제	서화	가전리휴전선	50	1,630	321.15	31	강원	인제	서화		
서화천	한강	북한강	소양강	인북천	서화천		1023110	지방	강원	인제	서화	서화리동개동	100	489	377.54	40	강원	인제	서화		
가아천	한강	북한강	소양강	인북천	가아천		1023120	지방	강원	인제	인제	가아리용수곡 합류점	100	193	424.35	13	강원	인제	인제		
북천	한강	북한강	소양강	인북천	북천		1023130	지방	강원	인제	북면	용대리용대교	50	682	387.40	95	강원	인제	북		
영실천	한강	북한강	소양강	인북천	북천	영실천	1023140	지방	강원	인제	북면	용대리수렴동	100	665	481.04	45	강원	인제	북		
한계천	한강	북한강	소양강	인북천	북천	한계천	1023150	지방	강원	인제	북면	한계리대승폭포	100	415	468.71	57	강원	인제	북		
우각천	한강	북한강	소양강	우각천			1023160	지방	강원	인제	상남	김부리김부교	50	250	647.44	11	강원	인제	남		
정자천	한강	북한강	소양강	우각천	정자천		1023170	지방	강원	인제	상남	정자리매봉재	50	180	599.82	17	강원	인제	남		
어론천	한강	북한강	소양강	어론천			1023180	지방	강원	인제	남	어론리신수내리 합류점	50	335	421.66	25	강원	인제	남		
두무천	한강	북한강	소양강	두무천			1023190	지방	강원	양구	남	두무리윗두무 합류점	50	125	314.48	21	강원	양구	남		
수산천	한강	북한강	소양강	수산천			1023200	지방	강원	인제	남	수산리터거리	100	489	377.54	40	강원	인제	남		
추곡천	한강	북한강	소양강	추곡천			1023210	지방	강원	춘천	북산	상추곡1천(小)	80	113	226.24	19	강원	춘천	북산		
오향천	한강	북한강	소양강	오향천			1023220	지방	강원	춘천	북산	오향리 수정천(小)	80	6	250.97	7	강원	춘천	북산		
조교천	한강	북한강	소양강	조교천			1023230	지방	강원	춘천	북산	조교리용하소	80	16	520.00	20	강원	춘천	북산		
물노천	한강	북한강	소양강	물노천			1023240	지방	강원	춘천	북산	물노리공병골	80	26	352.58	9	강원	춘천	북산		
부귀천	한강	북한강	소양강	부귀천			1023250	지방	강원	춘천	북산	부귀초교앞	80	116	282.86	9	강원	춘천	북산		
품걸천	한강	북한강	소양강	품걸천			1023260	지방	강원	춘천	동	품걸리대거동 합류점	80	34	253.92	16	강원	춘천	동		
품안천	한강	북한강	소양강	품안천			1023270	지방	강원	춘천	동	상걸리밭발골	80	45	236.24	15	강원	춘천	동		
지내천	한강	북한강	소양강	지내천			1023280	지방	강원	춘천	동	감정리 독점골천(小)	50	85	146.28	19	강원	춘천	동		
울문천	한강	북한강	소양강	울문천			1023290	지방	강원	춘천	신북	발산리옹기점말 합류점	50	163	107.69	37	강원	춘천	신북		
만천천	한강	북한강	소양강	만천천			1023300	지방	강원	춘천	동	만천리 곰뽕이골천(小)	50	99	107.50	23	강원	춘천	후평		
금산천	한강	북한강	금산천				1023310	지방	강원	춘천	서	방동리상방동 대십골천(小)	50	55	166.93	10	강원	춘천	서		
방동천	한강	북한강	금산천	방동천			1023320	지방	강원	춘천	서	방동리하방동 장문안골천(小)	80	40	134.43	13	강원	춘천	서		
공지천	한강	북한강	공지천				1023330	지방	강원	춘천	석사	학곡천합류점	200	511	90.08	115	강원	춘천	삼천		
학곡천	한강	북한강	공지천	학곡천			1023340	지방	강원	춘천	동내	사암리 신학곡천(小)	80	23	152.93	12	강원	춘천	석사		
신촌천	한강	북한강	공지천	신촌천			1023350	지방	강원	춘천	동내	거두리 방아재골천(小)	80	40	150.98	14	강원	춘천	석사		
퇴계천	한강	북한강	공지천	퇴계천			1023360	지방	강원	춘천	신동	정족리 소바리골천(小)					강원	춘천	퇴계		
덕두원천	한강	북한강	덕두원천				1023370	지방	강원	춘천	서	덕두원리 독가동천(小)	50	125	213.27	10	강원	춘천	서		
팔미천	한강	북한강	팔미천				1023380	지방	강원	춘천	동산	원창리 매내미골천(小)					강원	춘천	신동		
강촌천	한강	북한강	강촌천				1023390	지방	강원	춘천	남산	수동리 나가지천(小)	100	46	135.36	14	강원	춘천	남산		
서사천	한강	북한강	서사천				1023400	지방	강원	춘천	남산	백양리 백양천(小)	50	115	141.84	15	강원	춘천	남산		
가평천	한강	북한강	가평천				1023410	지방	경기	가평	북	적목리	50	143	422.21	30	경기	가평	가평		
도마천	한강	북한강	가평천	도마천			1023420	지방	경기	가평	북	적목리	50	209	383.81	24	경기	가평	북		
석룡천	한강	북한강	가평천	도마천	석룡천		1023430	지방	경기	가평	북	적목리	50	116	475.86	22	경기	가평	북		
명지천	한강	북한강	가평천	명지천			1023440	지방	경기	가평	북	도대리	50	142	300.03	55	경기	가평	북		
백둔천	한강	북한강	가평천	백둔천			1023450	지방	경기	가평	북	백둔리	50	122	299.63	31	경기	가평	북		
화악천	한강	북한강	가평천	화악천			1023460	지방	경기	가평	북	화악리	50	86	474.77	62	경기	가평	북		
홍적천	한강	북한강	가평천	화악천	홍적천		1023470	지방	경기	가평	북	화악리	50	60	208.25	16	경기	가평	북		
경덕천	한강	북한강	가평천	화악천	경덕천		1023480	지방	경기	가평	북	목동리	50	98	285.16	45	경기	가평	북		

*표시는 북한면적을 포함한 것임

간					하 천 연 장				유 로 장 (km)	유 역 적 (㎢)	하천정비(제방) 현황 (km)				하천지정근거 및 일자				
					점						하천기본계획					합계	제방정비 완료구간	제방보강 필요구간	제방신설 필요구간
					치	계	홍수량 (m ³ /s)	홍수위 (EL.m)			하폭 (m)	계 (km)	수립구간						
고시일	연장(km)																		
소양강(국가) 합류점	80	4,287	198.18	168	17.70	1992.03.10	17.70		74.30	*929.94 754.48	11.49			11.49	대통령령 제16535호				
인북천(지방) 기점	50	2,090	263.90	110	31.50	1997.08.02	12.50	19.00	56.60	*478.50 301.50	8.37		6.51	1.86	강원82-146호 (1982.09.29)				
인북천(지방) 합류점	100	592	315.03	55	4.60	2010.02.05	4.60		12.50	50.08	1.10		0.70	0.40	강원82-146호 (1982.09.29)				
인북천(지방) 합류점	100	481	218.83	50	10.74	2010.02.05	10.74		14.10	47.78	1.21	0.32		0.89	강원1463호 (1963.05.28)				
인북천(지방) 합류점	50	2,400	215.05	329	22.50	1996.01.22	22.50		22.50	302.10	8.79	3.81	2.25	2.73	강원82-146호 (1982.09.29)				
북천(지방) 합류점	100	795	337.38	110	9.70	2009.12.31	9.70		18.10	68.77	1.38	1.38			강원82-146호 (1982.09.29)				
북천(지방) 합류점	100	840	246.99	216	8.70	2008.12.05	8.70		16.50	55.85	6.28	6.28			강원82-146호 (1982.09.29)				
소양강(국가) 합류점	50	800	198.00	182	18.32	2002.02.23	18.32		18.79	79.72	8.11	4.99		3.12	강원82-146호 (1982.09.29)				
우각천(지방) 합류점	50	305	470.81	45	4.95	2002.02.23	4.95		6.53	19.20	5.59			5.59	강원82-146호 (1982.09.29)				
소양강(국가) 합류점	50	567	198.00	30	10.40	2002.02.23	10.40		16.40	48.98	0.24		0.24		강원82-146호 (1982.09.29)				
소양강(국가) 합류점	50	210	198.00	41	7.26	2002.03.02	7.26		9.90	23.40	14.08	13.33		0.75	강원82-146호 (1982.09.29)				
소양강(국가) 합류점	100	592	315.03	55	1.76	2010.02.05	1.76		7.80	22.16	0.51			0.51	강원82-146호 (1982.09.29)				
소양강(국가) 합류점	80	116	198.00	28	1.26	2007.08.31	1.26		4.82	16.05	1.70	0.87	0.68	0.15	강원82-146호 (1982.09.29)				
소양강(국가) 합류점	80	71	199.68	21	2.23	2004.10.02	2.23		3.57	6.94	2.32		0.10	2.22	강원82-146호 (1982.09.29)				
소양강(국가) 합류점	80	189	200.69	28	5.70	2004.10.02	5.70		7.00	23.97	1.76		0.70	1.06	강원82-146호 (1982.09.29)				
소양강(국가) 합류점	80	128	198.00	110	3.00	2007.08.31	3.00		5.80	13.71	4.19	3.10		1.09	강원82-146호 (1982.09.29)				
소양강(국가) 합류점	80	199	199.88	27	2.88	2007.08.31	2.88		7.67	16.74	0.74	0.08	0.39	0.27	강원82-146호 (1982.09.29)				
소양강(국가) 합류점	80	140	198.00	150	2.00	2007.08.31	2.00		5.00	13.67	3.03	2.77		0.26	강원82-146호 (1982.09.29)				
소양강(국가) 합류점	80	345	198.00	100	3.33	2004.10.02	3.33		5.70	25.64	2.69	0.07	1.28	1.34	강원1463호 (1963.05.28)				
소양강(국가) 합류점	50	205	81.16	89	4.20	2003.11.01	4.20		6.24	20.34	8.40	7.03	1.29	0.08	강원82-146호 (1982.09.29)				
소양강(국가) 합류점	50	304	77.30	93	7.30	2002.02.23	7.30		12.60	31.27	12.03	10.35	0.47	1.21	강원1463호 (1963.05.28)				
소양강(국가) 합류점	50	194	74.80	48	4.70	2002.02.23	4.70		6.80	12.00	7.49	5.80	0.38	1.31	강원82-146호 (1982.09.29)				
북한강(국가) 합류점	50	165	74.06	194	3.96	2004.10.02	3.96		6.70	15.07	5.14	3.85	0.51	0.78	강원82-146호 (1982.09.29)				
금산천(지방) 합류점	80	60	83.85	18	2.61	2004.10.02	2.61		4.64	4.57	0.20		0.08	0.12	강원1463호 (1963.05.28)				
북한강(국가) 합류점	200	830	73.90	382	5.60	2008.12.05	5.60		6.73	53.67	14.09	14.09			강원82-146호 (1982.09.29)				
공지천(지방) 합류점	80	254	89.46	30	3.60	2004.10.02	3.60		5.13	14.44	4.95	2.60	1.35	1.00	강원1463호 (1963.05.28)				
공지천(지방) 합류점	80	155	90.40	49	3.60	2004.10.02	3.60		5.82	12.20	0.49		0.42	0.07	강원82-146호 (1982.09.29)				
공지천(지방) 합류점	100	205	81.34	35	4.80	1996.11.23	1.50	3.30	5.30	9.19	1.23		1.23		강원82-146호 (1982.09.29)				
북한강(국가) 합류점	50	280	73.40	125	6.32	2003.11.01	6.32		10.04	21.89	7.55	4.59	1.98	0.98	강원82-146호 (1982.09.29)				
북한강(국가) 합류점	50	569	68.27	120	18.80	1999.06.05	15.80	3.00	24.93	74.54	14.29	3.35	0.39	10.55	강원82-146호 (1982.09.29)				
북한강(국가) 합류점	80	585	64.09	79	6.80	2011.12.02	6.80		8.20	33.78	11.15	0.63	0.43	10.09	강원82-146호 (1982.09.29)				
북한강(국가) 합류점	50	226	59.33	40	6.60	2003.11.01	6.60		8.20	17.14	11.84	11.69		0.15	강원82-146호 (1982.09.29)				
북한강(국가) 합류점	50	2,444	56.66	225	34.82	2009.06.02	34.82		39.29	305.38	15.06	8.49	6.57		경기3148호 (1965.03.01)				
가평천(지방) 합류점	50	372	263.06	43	5.90	2009.06.02	5.90		12.05	35.41	0.42	0.42			경기3148호 (1965.03.01)				
도마천(지방) 합류점	50	149	341.32	14	2.00	2009.06.02	2.00		5.02	9.93					경기3148호 (1965.03.01)				
가평천(지방) 합류점	50	142	190.18	34	1.60	2009.06.02	1.60		4.76	9.36	0.31	0.31			경기3148호 (1965.03.01)				
가평천(지방) 합류점	50	321	129.55	70	6.30	2009.06.02	6.30		8.56	27.25	0.58		0.58		경기3148호 (1965.03.01)				
가평천(지방) 합류점	50	975	98.47	186	15.30	2009.06.02	15.30		19.17	82.23	13.10	9.44	3.66		경기3148호 (1965.03.01)				
화악천(지방) 합류점	50	155	151.37	71	2.33	2009.06.02	2.33		4.19	11.85	3.29	1.56	1.03	0.70	경기3148호 (1965.03.01)				
화악천(지방) 합류점	50	257	111.32	61	5.50	2009.06.02	5.50		7.45	20.92	3.90	2.12	0.43	1.35	경기3148호 (1965.03.01)				

하천명	유 수 의 계 통 (수 계)						하 천 등 번 호	하 천 급	하 천 의 구											
	본 류	제1지류	제2지류	제3지류	제4지류	제5지류			제6지류	기 점						중				
										위 치				계 획		위				
										시도	시군구	읍면동	경계	빈도	홍수량 (m³/s)	홍수위 (EL.m)	하폭 (m)	시도	시군구	읍면동
소법천	한강	북한강	가평천	화악천	소법천			1023490	지방	경기	가평	북	소법리	50	67	185.73	15	경기	가평	북
개곡천	한강	북한강	가평천	개곡천				1023500	지방	경기	가평	가평	개곡리	50	76	171.43	10	경기	가평	가평
마장천	한강	북한강	가평천	마장천				1023510	지방	경기	가평	가평	마장리	50	60	251.18	16	경기	가평	가평
승안천	한강	북한강	가평천	승안천				1023520	지방	경기	가평	가평	승안리	50	232	241.76	30	경기	가평	가평
경반천	한강	북한강	가평천	승안천	경반천			1023530	지방	경기	가평	가평	경안리	50	96	281.58	25	경기	가평	가평
달전천	한강	북한강	달전천					1023540	지방	경기	가평	가평	두밀리	50	95	481.00	19	경기	가평	가평
두밀천	한강	북한강	달전천	두밀천				1023550	지방	경기	가평	가평	두밀리	50	75	202.00	13	경기	가평	가평
이화천	한강	북한강	이화천					1023560	지방	경기	가평	가평	이화리	50	90	89.76	8	경기	가평	가평
산유천	한강	북한강	산유천					1023570	지방	경기	가평	가평	산유리	50	80	110.32	6	경기	가평	가평
홍천강	한강	북한강	홍천강					1013580	지방	강원	홍천	두촌	장남천(지방)중점	80	862	216.29	60	강원	홍천	서
장남천	한강	북한강	홍천강	장남천				1023590	지방	강원	홍천	두촌	장남리장사랑합류점	80	160	290.58	25	강원	홍천	두촌
삼거천	한강	북한강	홍천강	장남천	삼거천			1023600	지방	강원	홍천	두촌	원동리삼거리합류점					강원	홍천	두촌
평천	한강	북한강	홍천강	평천				1023610	지방	강원	홍천	두촌	현천리대평내합류점	80	92	360.56	20	강원	홍천	두촌
내촌천	한강	북한강	홍천강	내촌천				1023620	지방	강원	홍천	서석	검산리관대합류점	50	435	367.00	68	강원	홍천	두촌
청량천	한강	북한강	홍천강	내촌천	청량천			1023630	지방	강원	홍천	서석	검산리봉막곡합류점	80	202	382.01	25	강원	홍천	서석
수하천	한강	북한강	홍천강	내촌천	수하천			1023640	지방	강원	홍천	내촌	와아리상와야합류점					강원	홍천	내촌
성산천	한강	북한강	홍천강	성산천				1023650	지방	강원	홍천	화촌	아시대리큰물골합류점	80	204	251.38	23	강원	홍천	화촌
군업천	한강	북한강	홍천강	군업천				1023660	지방	강원	홍천	화촌	군업리군들	80	44	315.46	12	강원	홍천	화촌
풍천	한강	북한강	홍천강	풍천				1023670	지방	강원	홍천	화촌	풍천리윗버덩이					강원	홍천	화촌
덕지천	한강	북한강	홍천강	덕지천				1023680	지방	강원	홍천	동	노천리물골합류점	50	196	420.85	13	강원	홍천	홍천
성수천	한강	북한강	홍천강	덕지천	성수천			1023690	지방	강원	홍천	동	노천리노동	50	222	207.48	26	강원	홍천	동
개운천	한강	북한강	홍천강	덕지천	성수천	개운천		1023700	지방	강원	홍천	동	월운리진평	80	97	206.19	32	강원	홍천	동
장전평천	한강	북한강	홍천강	장전평천				1023710	지방	강원	홍천	홍천	삼마치리원대	80	68	322.16	20	강원	홍천	홍천
오안천	한강	북한강	홍천강	오안천				1023720	지방	강원	홍천	홍천	오안리먹실합류점	80	204	257.10	21	강원	홍천	홍천
성동천	한강	북한강	홍천강	성동천				1023730	지방	강원	홍천	북방	북방리사랑촌	80	106	331.69	21	강원	홍천	북방
간성천	한강	북한강	홍천강	성동천	간성천			1023740	지방	강원	홍천	북방	성동리방울고개정상	50	95	223.12	15	강원	홍천	북방
부사원천	한강	북한강	홍천강	성동천	부사원천			1023750	지방	강원	홍천	북방	부사원리사랑말	80	80	203.41	19	강원	홍천	북방
굴지천	한강	북한강	홍천강	굴지천				1023760	지방	강원	춘천	동산	봉명리삼거리합류점	80	120	238.62	17	강원	홍천	북방
전서곡천	한강	북한강	홍천강	굴지천	전서곡천			1023770	지방	강원	홍천	북방	역전평리밭치리	80	61	165.62	17	강원	홍천	북방
본궁천	한강	북한강	홍천강	굴지천	본궁천			1023780	지방	강원	홍천	북방	본궁리송곡합류점					강원	홍천	북방
양덕원천	한강	북한강	홍천강	양덕원천				1023790	지방	강원	홍천	남	유치리유상교	100	8	275.39	12	강원	홍천	남
팔봉천	한강	북한강	홍천강	팔봉천				1023800	지방	강원	홍천	서	팔봉리원대합류점	100	105	162.28	19	강원	홍천	서
구만천	한강	북한강	홍천강	구만천				1023810	지방	강원	춘천	동산	군자리윗성골천(小)	80	105	156.11	20	강원	홍천	서
두미천	한강	북한강	홍천강	두미천				1023820	지방	강원	홍천	남	두미리도인촌	80	37	158.25	17	강원	홍천	서
중방대천	한강	북한강	홍천강	중방대천				1023830	지방	강원	홍천	서	중방대리아우닷치					강원	홍천	서
명성천	한강	북한강	홍천강	중방대천	명성천			1023840	지방	경기	양평	단월	명성리	50	165	196.57	20	강원	홍천	서
산음천	한강	북한강	홍천강	중방대천	산음천			1023850	지방	경기	양평	단월	산음리	50	370	211.99	20	경기	양평	단월
석산천	한강	북한강	홍천강	중방대천	산음천	석산천		1023860	지방	경기	양평	단월	명성리	50	85	301.40	15	경기	양평	단월
길곡천	한강	북한강	홍천강	길곡천				1023870	지방	강원	홍천	서	길곡리랑암동					강원	홍천	서
동막천	한강	북한강	홍천강	길곡천	동막천			1023880	지방	강원	홍천	서	동막리점촌					강원	홍천	서

*표시는 북한면적을 포함한 것임

간					하 천 연 장				유 로 장 (km)	유 면 적 (㎢)	하천정비(제방) 현황 (km)				하천지정근거 및 일자
점					계 (km)	하천기본계획					합계	제방정비 완료구간	제방보강 필요구간	제방신설 필요구간	
치	계	획	수립구간			미수립 구간 (km)									
			홍수량 (m³/s)	홍수위 (EL.m)			하폭 (m)	고시일	연장(km)						
화악천(지방) 합류점	50	108	106.77	39	2.90	2009.06.02	2.90		5.32	8.16	1.99	1.11	0.88	경기3148호 (1965.03.01)	
가평천(지방) 합류점	50	134	75.40	81	4.90	2009.06.02	4.90		7.55	11.08	1.96	1.36	0.60	경기3148호 (1965.03.01)	
가평천(지방) 합류점	50	67	71.23	30	2.50	2009.06.02	2.50		3.87	3.82	1.03	0.53	0.50	경기3148호 (1965.03.01)	
가평천(지방) 합류점	50	494	59.40	76	8.00	2009.06.02	8.00		14.26	44.62	3.78	1.96	1.82	경기3148호 (1965.03.01)	
승안천(지방) 합류점	50	163	65.61	55	6.90	2009.06.02	6.90		7.99	12.79	3.56	3.56		경기3148호 (1965.03.01)	
북한강(국가) 합류점	50	445	57.00	109	10.80	2009.06.02	10.80		12.00	32.00	6.44	4.05	2.39	경기3148호 (1965.03.01)	
달전천(지방) 합류점	50	145	160.00	36	2.10	2009.06.02	2.10		2.10	7.20				경기3148호 (1965.03.01)	
북한강(국가) 합류점	50	130	56.25	75	2.44	1997.04.07	2.44		4.05	6.20	4.17	0.86	3.31	경기3148호 (1965.03.01)	
북한강(국가) 합류점	50	155	53.41	98	2.49	1997.04.07	2.49		3.68	7.20	4.72	3.10	1.43	0.19	경기3148호 (1965.03.01)
북한강(국가) 합류점	80	2,030	53.10	723	95.10	1991.02.02 2010.06.11	95.10		106.10	1,565.81	62.99	57.30		5.69	대통령령 제16535호
홍천강(지방) 기점	80	400	217.19	46	5.90	2007.12.21	5.90		11.00	34.05	8.66	8.38		0.28	강원82-146호 (1982.09.29)
홍천강(지방) 기점					2.50			2.50	6.08	18.15	(3.86)	(2.60)	(1.26)		강원82-146호 (1982.09.29)
홍천강(지방) 합류점	80	198	182.95	35	5.00	2011.07.29	5.00		6.00	13.43	5.70	5.70			강원제1463호 (1963.05.28)
홍천강(지방) 합류점	50	2,955	216.00	296	46.50	2002.12.07	46.50		57.40	345.09	40.41	20.63	2.60	17.18	강원82-146호 (1982.09.29)
내촌천(지방) 합류점	80	416	307.02	174	7.23	2007.12.21	7.23		12.33	42.35	7.08	5.34		1.74	강원82-146호 (1982.09.29)
내촌천(지방) 합류점					6.20			6.20	9.67	23.71	(2.10)	(1.80)	(0.12)	(0.18)	강원1463호 (1963.05.28)
홍천강(지방) 합류점	80	323	151.77	57	8.20	2006.12.01	8.20		17.80	44.82	15.19	15.19			강원82-146호 (1982.09.29)
홍천강(지방) 합류점	80	545	144.27	151	14.90	2006.12.01	14.90		21.04	81.51	22.71	22.71			강원82-146호 (1982.09.29)
홍천강(지방) 합류점					11.60			11.60	20.02	45.80	(13.92)	(3.05)	(8.67)	(2.20)	강원1463호 (1963.05.28)
홍천강(지방) 합류점	50	802	130.96	159	24.70	2005.03.11	24.70		25.97	114.45	10.05		3.60	6.45	강원1463호 (1963.05.28)
덕지천(지방) 합류점	50	795	142.91	77	6.20	2005.03.11	6.20		9.50	58.90	13.20	10.44		2.76	강원82-146호 (1982.09.29)
성수천(지방) 합류점	80	272	152.39	63	4.82	2006.12.01	4.82		9.10	26.14	9.84	9.84			강원1463호 (1963.05.28)
홍천강(지방) 합류점	80	294	124.25	81	9.60	2007.12.21	9.60		10.80	24.31	0.56	0.56			강원82-146호 (1982.09.29)
홍천강(지방) 합류점	80	464	123.33	137	9.40	2007.12.21	9.40		14.50	46.63	15.19	14.74	0.07	0.38	강원82-146호 (1982.09.29)
홍천강(지방) 합류점	80	624	120.89	160	17.89	2007.12.21	17.89		21.60	71.96	20.89	16.60	0.50	3.79	강원82-146호 (1982.09.29)
성동천(지방) 합류점	50	124	158.82	170	3.80	2001.09.22	3.80		7.52	11.18	3.52	0.95	0.45	2.12	강원82-146호 (1982.09.29)
성동천(지방) 합류점	80	172	121.15	35	6.00	2007.12.21	6.00		10.00	13.34	7.55	7.55			강원82-146호 (1982.09.29)
홍천강(지방) 합류점	80	540	108.03	95	10.40	2004.06.19	10.40		12.70	45.13	15.31	5.57	7.08	2.66	강원82-146호 (1982.09.29)
굴지천(지방) 합류점	80	145	125.58	57	2.70	2007.12.21	2.70		4.70	10.15	5.23	5.16		0.07	강원82-146호 (1982.09.29)
굴지천(지방) 합류점					2.00			2.00	3.30	4.62	(2.90)	(0.45)	(1.43)	(1.02)	강원82-146호 (1982.09.29)
홍천강(지방) 합류점	100	900	96.32	95	24.76	2006.12.01	24.76		25.50	110.40	28.02	16.92	0.54	10.56	강원82-146호 (1982.09.29)
홍천강(지방) 합류점	100	130	84.90	121	4.50	2006.12.01	4.50		7.80	7.99	5.04	3.45		1.59	강원82-146호 (1982.09.29)
홍천강(지방) 합류점	80	640	79.84	106	8.36	2004.06.19	8.36		12.30	47.50	11.45		11.45		강원82-146호 (1982.09.29)
홍천강(지방) 합류점	80	121	74.12	58	3.50	2007.12.21	3.50		5.10	9.69	5.35	4.66	0.09	0.60	강원82-146호 (1982.09.29)
홍천강(지방) 합류점					4.80			4.80	16.70	87.15	(3.40)	(1.99)	(0.84)	(0.57)	강원82-146호 (1982.09.29)
중방대천(지방) 기점	50	400	87.29	60	8.25	1997.02.12	8.25		11.90	42.32	2.29	0.06		2.23	경기3148호 (1965.03.01)
중방대천(지방) 합류점	50	480	87.29	60	8.05	1997.02.12	8.05		11.30	35.74	1.20	1.20			경기3148호 (1965.03.01)
산음천(지방) 합류점	50	150	138.86	30	2.65	1997.02.12	2.65		4.70	6.27	0.38	0.38			경기3148호 (1965.03.01)
홍천강(지방) 합류점					7.20			7.20	9.60	25.80	(7.40)	(3.57)	(2.29)	(1.54)	강원1463호 (1963.05.28)
길곡천(지방) 합류점					4.50			4.50	7.30	11.87	(6.02)	(3.82)	(2.20)		강원1463호 (1963.05.28)

하천명	유 수 의 계 통 (수 계)						하 천 등 번호	하 천 급	하 천 의 구												
	본 류	제1지류	제2지류	제3지류	제4지류	제5지류			제6지류	기			점			중					
										위			치			계			획		
										시도	시군구	읍면동	경계	빈도	홍수량 (m ³ /s)	홍수위 (EL.m)	하폭 (m)	시도	시군구	읍면동	
추곡천	한강	북한강	홍천강	추곡천				1023890	지방	강원	춘천	남	추곡리안말2천(小)	80	60	134.96	12	강원	춘천	남	
가정천	한강	북한강	홍천강	가정천				1023900	지방	강원	춘천	남	가정리정골천(小)	80	50	109.03	15	강원	춘천	남	
미사천	한강	북한강	홍천강	미사천				1023910	지방	경기	가평	설악	미사리	50	75	84.40	9	경기	가평	설악	
송산천	한강	북한강	송산천					1023920	지방	경기	가평	설악	송산리	50	30	143.38	3	경기	가평	설악	
미원천	한강	북한강	미원천					1023930	지방	경기	가평	설악	흑아리	50	190	233.46	21	경기	가평	설악	
설곡천	한강	북한강	미원천	설곡천				1023940	지방	경기	가평	설악	설곡리	50	90	262.47	19	경기	가평	설악	
창의천	한강	북한강	미원천	창의천				1023950	지방	경기	가평	설악	위곡리	50	65	128.59	5	경기	가평	설악	
조종천	한강	북한강	조종천					1023960	지방	경기	가평	하	상판리	50	435	437.71	20	경기	가평	외서	
계칭천	한강	북한강	조종천	계칭천				1023970	지방	경기	가평	하	하판리	50	205	270.75	8	경기	가평	하	
마일천	한강	북한강	조종천	마일천				1023980	지방	경기	가평	하	마일리	50	185	232.95	20	경기	가평	하	
세곡천	한강	북한강	조종천	세곡천				1023990	지방	경기	가평	하	현리	50	85	191.65	8	경기	가평	하	
십이탄천	한강	북한강	조종천	십이탄천				1024000	지방	경기	가평	상	울길리	50	120	258.80	11	경기	가평	상	
봉수천	한강	북한강	조종천	십이탄천	봉수천			1024010	지방	경기	가평	상	봉수리	50	100	281.03	19	경기	가평	상	
상동천	한강	북한강	조종천	십이탄천	상동천			1024020	지방	경기	가평	상	상동리	50	95	291.00	18	경기	가평	상	
임초천	한강	북한강	조종천	임초천				1024030	지방	경기	가평	상	임초리	50	135	199.59	16	경기	가평	상	
행현천	한강	북한강	조종천	임초천	행현천			1024040	지방	경기	가평	상	행현리	50	90	360.17	16	경기	가평	상	
상천천	한강	북한강	조종천	상천천				1024050	지방	경기	가평	외서	상천리	50	195	101.14	37	경기	가평	외서	
수리천	한강	북한강	조종천	상천천	수리천			1024060	지방	경기	가평	외서	상천리	50	130	113.56	21	경기	가평	외서	
구운천	한강	북한강	구운천					1024070	지방	경기	남양주	수동	내방리	50	430	137.65	35	경기	가평	청평	
수산천	한강	북한강	구운천	수산천				1024080	지방	경기	남양주	수동	수산리	30	240	156.08	21	경기	남양주	수동	
지둔천	한강	북한강	구운천	지둔천				1024090	지방	경기	남양주	수동	지둔리	30	140	121.25	13	경기	남양주	수동	
외방천	한강	북한강	구운천	외방천				1024100	지방	경기	남양주	수동	외방리	30	240	194.34	18	경기	남양주	수동	
가곡천	한강	북한강	구운천	가곡천				1024110	지방	경기	남양주	화도	가곡리	30	140	91.16	41	경기	남양주	수동	
신기천	한강	북한강	신기천					1024120	지방	경기	남양주	화도	구암리	50	65	115.00	9	경기	남양주	화도	
벽계천	한강	북한강	벽계천					1024130	지방	경기	양평	옥천	용천리	50	150	406.36	23	경기	양평	서종	
가일천	한강	북한강	벽계천	가일천				1024140	지방	경기	양평	옥천	용천리	50	115	535.55	16	경기	가평	설악	
명달천	한강	북한강	벽계천	명달천				1024150	지방	경기	양평	서종	영달리	50	95	211.97	18	경기	양평	서종	
미세천	한강	북한강	벽계천	미세천				1024160	지방	경기	양평	서종	수입리	50	65	188.22	15	경기	양평	서종	
월산천	한강	북한강	월산천					1024170	지방	경기	남양주	화도	월산리	50	138	95.44	13	경기	남양주	화도	
묵현천	한강	북한강	묵현천					1024180	지방	경기	남양주	화도	묵현리	50	70	138.89	6	경기	남양주	화도	
마석우천	한강	북한강	묵현천	마석우천				1024190	지방	경기	남양주	화도	마석우리	50	45	126.06	3	경기	남양주	화도	
맹동천	한강	북한강	묵현천	맹동천				1024200	지방	경기	남양주	화도	차산리	50	90	98.40	14	경기	남양주	화도	
문호천	한강	북한강	문호천					1024210	지방	경기	양평	옥천	신북리	30	85	258.39	20	경기	양평	서종	
서후천	한강	북한강	문호천	서후천				1024220	지방	경기	양평	서종	서후리	50	130	156.42	25	경기	양평	서종	
아양천	한강	북한강	아양천					1024230	지방	경기	남양주	와부	삼봉리	50	70	163.56	20	경기	남양주	조안	
삼봉천	한강	북한강	삼봉천					1024240	지방	경기	남양주	조안	삼봉리	50	70	99.83	15	경기	남양주	조안	
시우천	한강	북한강	시우천					1024250	지방	경기	남양주	조안	시우리	50	120	163.90	15	경기	남양주	조안	
진중천	한강	북한강	진중천					1024260	지방	경기	남양주	조안	진중리	50	130	202.69	32	경기	남양주	화도	
조안천	한강	북한강	조안천					1024270	지방	경기	남양주	조안	조안리	50	95	81.10	20	경기	남양주	조안	
정암천	한강	정암천						1024280	지방	경기	광주	남종	귀여리	50	100	56.16	20	경기	광주	남종	

*표시는 북한면적을 포함한 것임

간					하 천 연 장				유 로 장 (km)	유 역 적 (㎢)	하천정비(제방) 현황 (km)				하천지정근거 및 일자
점					계 (km)	하천기본계획					합계	제방정비 완료구간	제방보강 필요구간	제방신설 필요구간	
치	계	획				수립구간		미수립 구간 (km)							
		빈도	홍수량 (m ³ /s)	홍수위 (EL.m)		하폭 (m)	고시일		연장(km)						
홍천강(지방) 합류점	80	355	56.50	51	7.28	2004.10.02	7.28		9.39	25.24	10.19	2.67	2.47	5.05	강원82-146호 (1982.09.29)
홍천강(지방) 합류점	80	170	55.37	68	5.00	2004.10.02	5.00		8.71	20.43	5.42	2.63	0.10	2.69	강원82-146호 (1982.09.29)
홍천강(지방) 합류점	50	155	53.48	52	2.05	1997.04.07	2.05		3.30	6.00	2.40	0.38	2.02		경기3148호 (1965.03.01)
북한강(국가) 합류점	50	90	52.78	15	1.65	1997.04.07	1.65		2.40	3.29	1.49	0.90	0.32	0.27	경기3148호 (1965.03.01)
북한강(국가) 합류점	50	535	52.56	170	17.10	1995.04.18	17.10		21.35	61.29	26.68	22.30	4.38		경기3148호 (1965.03.01)
미원천(지방) 합류점	50	190	170.79	30	2.30	1995.04.18	2.30		5.80	12.33	3.98	2.87	1.11		경기3148호 (1965.03.01)
미원천(지방) 합류점	50	315	54.85	56	4.40	1995.04.18	4.40		7.19	19.16	9.18	4.68	4.50		경기3148호 (1965.03.01)
북한강(국가) 합류점	80	1,850	39.70	198	39.00	2004.02.27	39.00		39.30	260.59	47.89	34.93	12.96		경기3148호 (1965.03.01)
조종천(지방) 합류점	50	260	184.41	51	4.50	2004.02.27	4.50		6.47	13.35	3.51	1.33	0.68	1.50	경기3148호 (1965.03.01)
조종천(지방) 합류점	50	315	129.90	65	5.10	2004.02.27	5.10		6.60	16.92	2.08	0.74	1.34		경기3148호 (1965.03.01)
조종천(지방) 합류점	50	125	121.55	42	3.70	2004.02.27	3.70		4.00	4.85	4.98	2.14	2.84		경기3148호 (1965.03.01)
조종천(지방) 합류점	50	710	114.15	169	11.35	2004.02.27	11.35		13.42	57.19	5.44	3.40	2.04		경기3148호 (1965.03.01)
십이탄천(지방) 합류점	50	190	180.99	25	5.68	2004.02.27	5.68		5.90	10.48	2.67		2.67		경기3148호 (1965.03.01)
십이탄천(지방) 합류점	50	405	117.29	37	7.55	2004.02.27	7.55		8.02	24.30	2.81		2.81		경기3148호 (1965.03.01)
조종천(지방) 합류점	50	465	67.40	64	7.10	2004.02.27	7.10		8.81	25.86	4.97	3.30	1.67		경기3148호 (1965.03.01)
임초천(지방) 합류점	50	210	94.35	32	3.50	2004.02.27	3.50		3.69	9.84	3.56	3.08	0.11	0.37	경기3148호 (1965.03.01)
조종천(지방) 합류점	50	610	45.25	100	5.75	2004.02.27	5.75		7.80	37.30	4.14	1.88	1.39	0.87	경기3148호 (1965.03.01)
상천천(지방) 합류점	50	200	69.52	27	3.10	2004.02.27	3.10		4.16	9.49	4.42		0.87	3.55	경기3148호 (1965.03.01)
북한강(국가) 합류점	50	1,275	36.03	130	15.26	2010.06.11	15.26		20.88	88.02	14.67	1.62	6.38	6.67	경기3148호 (1965.03.01)
구운천(지방) 합류점	30	240	99.39	51	2.40	2010.06.11	2.40		5.09	8.55	2.26		0.33	1.93	경기3148호 (1965.03.01)
구운천(지방) 합류점	30	140	87.24	67	1.50	2010.06.11	1.50		4.48	5.33	2.04		1.04	1.00	경기3148호 (1965.03.01)
구운천(지방) 합류점	30	315	86.84	67	3.56	2010.06.11	3.56		6.38	12.73	1.27			1.27	경기3148호 (1965.03.01)
구운천(지방) 합류점	30	320	54.83	91	3.45	2010.06.11	3.45		7.38	13.14	4.08	0.77	0.31	3.00	경기3148호 (1965.03.01)
북한강(국가) 합류점	50	65	35.62	12	2.30	2005.04.11	2.30		2.55	1.77	1.06		0.14	0.92	경기3148호 (1965.03.01)
북한강(국가) 합류점	50	725	32.59	90	26.91	1995.02.21	26.91		30.60	78.03	5.89	5.89			경기54호 (2004.02.02)
벽계천(지방) 합류점	50	175	259.38	36	3.60	1995.02.21	3.60		8.40	11.96	0.13	0.13			경기3148호 (1965.03.01)
벽계천(지방) 합류점	50	195	93.26	41	3.26	1995.02.21	3.26		6.40	12.77	0.30	0.30			경기213호 (2004.05.14)
벽계천(지방) 합류점	50	115	63.83	52	2.15	1995.02.21	2.15		5.00	6.39	1.78	0.50		1.28	경기3148호 (1965.03.01)
북한강(국가) 합류점	50	270	34.69	41	6.00	2005.04.11	6.00		7.55	9.71	5.94		1.45	4.49	경기3148호 (1965.03.01)
북한강(국가) 합류점	50	630	33.42	116	10.60	2005.04.11	10.60		12.37	37.00	10.08		3.64	6.44	경기3148호 (1965.03.01)
묵현천(지방) 합류점	50	190	68.52	22	3.00	2005.04.11	3.00		4.45	7.45	3.25		1.75	1.50	경기3148호 (1965.03.01)
묵현천(지방) 합류점	50	230	62.29	34	2.50	2005.04.11	2.50		4.57	8.94	3.26		1.20	2.06	경기3148호 (1965.03.01)
북한강(국가) 합류점	50	540	30.26	450	12.50	1996.04.19	12.50		14.34	49.56	20.61	4.80	5.47	10.34	경기3148호 (1965.03.01)
문호천(지방) 합류점	50	255	45.25	45	7.78	1996.04.19	7.78		10.69	19.56	1.20	1.20			경기3148호 (1965.03.01)
북한강(국가) 합류점	50	70	30.17	25	2.12	2009.02.16	2.12		2.78	2.65	0.59			0.59	경기3148호 (1965.03.01)
북한강(국가) 합류점	50	70	29.85	20	2.23	2009.02.16	2.23		3.40	2.65	0.95			0.95	경기3148호 (1965.03.01)
북한강(국가) 합류점	50	190	29.61	40	6.35	2009.02.16	6.35		7.38	13.11	1.70			1.70	경기3148호 (1965.03.01)
북한강(국가) 합류점	50	195	30.18	53	4.50	2005.04.11	4.50		5.49	8.63	2.16		0.26	1.90	경기3148호 (1965.03.01)
북한강(국가) 합류점	50	95	28.88	25	2.00	2009.02.16	2.00		3.31	3.79	0.87			0.87	경기3148호 (1965.03.01)
한강(국가) 합류점	50	220	30.47	40	1.72	1996.04.19	1.72		4.56	11.99	2.07		0.87	1.20	경기3148호 (1965.03.01)

하천명	유 수 의 계 통 (수 계)						하 천 등 급	하 천 의 구															
	본 류	제1지류	제2지류	제3지류	제4지류	제5지류		제6지류	기			점			종								
									위			치			계			획			위		
									시도	시군구	읍면동	경계	빈도	홍수량 (m ³ /s)	홍수위 (EL.m)	하폭 (m)	시도	시군구	읍면동				
경안천	한강	경안천					1004290	국가	경기	광주	오포	용인시 모현면 경계	100	1,790	50.21	236	경기	광주	남중				
경안천	한강	경안천					1024290	지방	경기	용인	호	호동	50	160	162.94	22	경기	광주	오포				
금학천	한강	경안천	금학천				1024300	지방	경기	용인	삼가	삼가동	30	53	149.37	1	경기	용인	용인				
양지천	한강	경안천	양지천				1024310	지방	경기	용인	양지	양지	30	47	183.59	9	경기	용인	용인				
남곡천	한강	경안천	양지천	남곡천			1024320	지방	경기	용인	양지	남곡리	30	85	167.84	12	경기	용인	내사				
대대전	한강	경안천	대대전				1024330	지방	경기	용인	양지	대대리	30	105	113.50	12	경기	용인	용인				
주북천	한강	경안천	대대전	주북천			1024340	지방	경기	용인	양지	주북리	30	63	163.28	3	경기	용인	용인				
금어천	한강	경안천	금어천				1024350	지방	경기	용인	포곡	금어리	30	55	234.50	8	경기	용인	용인				
영문천	한강	경안천	영문천				1024360	지방	경기	용인	포곡	마성리	80	39	96.26	8	경기	용인	포곡				
신대전	한강	경안천	신대전				1024370	지방	경기	용인	포곡	가실리	80	116	125.63	5	경기	용인	포곡				
유운천	한강	경안천	유운천				1024380	지방	경기	용인	포곡	유운리	30	52	87.26	10	경기	용인	포곡				
신원천	한강	경안천	신원천				1024390	지방	경기	용인	포곡	신원리	30	61	110.80	14	경기	용인	포곡				
초하천	한강	경안천	초하천				1024400	지방	경기	용인	모현	초부리	30	26	206.39	13	경기	용인	모현				
상미천	한강	경안천	상미천				1024410	지방	경기	용인	모현	초부리	30	39	118.60	13	경기	용인	모현				
오산천	한강	경안천	오산천				1024420	지방	경기	용인	모현	오산리	30	53	164.05	7	경기	용인	모현				
능원천	한강	경안천	오산천	능원천			1024430	지방	경기	용인	모현	능원리	30	60	168.75	5	경기	용인	모현				
신현천	한강	경안천	오산천	신현천			1024440	지방	경기	광주	오포	신현리	30	30	185.76	8	경기	용인	모현				
매산천	한강	경안천	오산천	매산천			1024450	지방	경기	용인	모현	매산리	30	34	135.89	3	경기	용인	모현				
고산천	한강	경안천	고산천				1024460	지방	경기	광주	오포	고산리	30	30	156.95	8	경기	광주	오포				
직리천	한강	경안천	직리천				1024470	지방	경기	광주	광주	직리	30	24	172.63	10	경기	광주	광주				
목리천	한강	경안천	직리천	목리천			1024480	지방	경기	광주	광주	목리	30	53	101.84	6	경기	광주	광주				
중대전	한강	경안천	중대전				1024490	지방	경기	광주	광주	삼리	30	46	109.86	7	경기	광주	광주				
목현천	한강	경안천	목현천				1024500	지방	경기	광주	광주	목리	30	43	188.64	8	경기	광주	광주				
벌원천	한강	경안천	목현천	벌원천			1024510	지방	경기	광주	광주	탄벌리	80	48	65.63	6	경기	광주	광주				
곤지암천	한강	경안천	곤지암천				1024520	지방	경기	광주	실촌	건업리	50	137	169.56	20	경기	광주	초월				
삼오향천	한강	경안천	곤지암천	삼오향천			1024530	지방	경기	광주	실촌	오향리	80	71	109.13	11	경기	광주	실촌				
상열미천	한강	경안천	곤지암천	상열미천			1024540	지방	경기	광주	실촌	열미리	30	135	175.45	15	경기	광주	실촌				
신촌천	한강	경안천	곤지암천	신촌천			1024550	지방	경기	광주	실촌	신촌리	30	43	139.53	15	경기	광주	실촌				
노곡천	한강	경안천	곤지암천	노곡천			1024560	지방	경기	용인	내서	정수리	50	65	242.71	10	경기	광주	실촌				
유정천	한강	경안천	곤지암천	노곡천	유정천		1024570	지방	경기	광주	도척	유정리	30	31	185.45	5	경기	광주	도척				
진우천	한강	경안천	곤지암천	노곡천	진우천		1024580	지방	경기	광주	도척	진우리	30	36	125.51	10	경기	광주	도척				
궁평천	한강	경안천	곤지암천	노곡천	궁평천		1024590	지방	경기	광주	도척	궁평리	30	79	155.18	15	경기	광주	도척				
산이천	한강	경안천	곤지암천	산이천			1024600	지방	경기	광주	초월	신이리	30	53	158.97	10	경기	광주	초월				
학동천	한강	경안천	곤지암천	학동천			1024610	지방	경기	광주	초월	학동리	30	86	146.03	10	경기	광주	초월				
신월천	한강	경안천	신월천				1024620	지방	경기	광주	초월	신월리	30	53	86.05	10	경기	광주	초월				
무갑천	한강	경안천	무갑천				1024630	지방	경기	광주	초월	무갑리	30	94	158.22	15	경기	광주	초월				
번천	한강	경안천	번천				1024640	지방	경기	광주	중부	검복리	50	110	200.79	20	경기	광주	중부				
염미천	한강	경안천	번천	염미천			1024650	지방	경기	광주	중부	염미리	30	50	203.45	7	경기	광주	중부				
우산천	한강	경안천	우산천				1024660	지방	경기	광주	퇴촌	우산리	50	170	131.73	18	경기	광주	퇴촌				
산곡천	한강	산곡천					1024670	지방	경기	하남	상산곡	상산곡리	50	70	200.44	17	경기	하남	천현				

*표시는 북한면적을 포함한 것임

간					하 천 연 장				유 로 장 (km)	유 면 적 (㎢)	하천정비(제방) 현황 (km)				하천지정근거 및 일자
점					계 (km)	하천기본계획					합계	제방정비 완료구간	제방보강 필요구간	제방신설 필요구간	
치	계	획				수립구간		미수립구간 (km)							
		빈도	홍수량 (m³/s)	홍수위 (E.L.m)		하폭 (m)	고시일		연장(km)						
한강(국가) 합류점	100	3,810	28.22	1,960	20.83	2012.02.07	20.83	48.27	567.04	27.21	16.64	10.57	대통령령 제16535호		
경안천(국가) 기점	50	1,610	50.63	243	25.20	2012.02.02	25.20	26.80	208.37	46.46	30.11	13.94	2.41	경기3148호 (1965.03.01)	
경안천(지방) 합류점	50	210	82.61	33	4.25	2012.02.02	4.25	5.64	13.58	8.50	4.18	3.05	1.27	경기3148호 (1965.03.01)	
경안천(지방) 합류점	50	260	81.04	51	7.89	2012.02.02	7.89	10.61	23.79	15.77	4.29	3.80	7.68	경기3148호 (1965.03.01)	
양지천(지방) 합류점	50	85	118.32	20	2.60	2012.02.02	2.60	4.09	5.57	5.21	1.45	1.73	2.03	경기3148호 (1965.03.01)	
경안천(지방) 합류점	50	250	76.93	61	4.69	2012.02.02	4.69	7.57	19.91	9.38	2.61	4.75	2.02	경기3148호 (1965.03.01)	
대대천(지방) 합류점	50	110	82.52	43	3.09	2012.02.02	3.09	4.50	6.58	6.18	1.36	2.52	2.30	경기3148호 (1965.03.01)	
경안천(지방) 합류점	50	100	73.62	58	6.10	2012.02.02	6.10	11.00	8.91	9.93		2.92	7.01	경기3148호 (1965.03.01)	
경안천(지방) 합류점	80	142	71.02	29	2.53	2012.02.02	2.53	3.81	7.05	5.04	2.63		2.41	경기제49호 (1994.02.04)	
경안천(지방) 합류점	80	133	68.18	30	3.29	2012.02.02	3.29	6.04	7.51	6.58	4.17	1.56	0.85	경기제49호 (1994.02.04)	
경안천(지방) 합류점	50	52	62.48	13	1.48	2012.02.02	1.48	3.00	1.65	2.66			2.66	경기3148호 (1965.03.01)	
경안천(지방) 합류점	50	72	61.76	36	2.76	2012.02.02	2.76	4.00	5.78	5.51	0.78	1.25	3.48	경기3148호 (1965.03.01)	
경안천(지방) 합류점	50	55	61.26	24	1.60	2012.02.02	1.60	3.44	3.93	3.20	0.83	0.57	1.80	경기3148호 (1965.03.01)	
경안천(지방) 합류점	50	50	59.90	23	2.57	2012.02.02	2.57	3.58	4.19	5.14	0.83	1.07	3.24	경기3148호 (1965.03.01)	
경안천(지방) 합류점	50	340	54.91	106	12.03	2012.02.02	12.03	13.95	48.19	11.85	8.32	2.75	0.78	경기3148호 (1965.03.01)	
경안천(지방) 합류점	50	85	101.09	20	2.45	2012.02.02	2.45	3.47	5.33	4.90	3.02	0.82	1.06	경기3148호 (1965.03.01)	
오산천(지방) 합류점	50	135	94.27	27	3.09	2012.02.02	3.09	6.28	13.40	3.90	2.20	0.61	1.09	경기3148호 (1965.03.01)	
오산천(지방) 합류점	50	50	58.27	17	2.13	2012.02.02	2.13	3.50	3.60	4.25	0.41	0.07	3.77	경기3148호 (1965.03.01)	
경안천(국가) 합류점	50	47	46.06	34	2.59	2012.02.02	2.59	4.00	4.47	3.02	0.17	0.39	2.46	경기3148호 (1965.03.01)	
경안천(국가) 합류점	50	155	43.59	70	6.40	2012.02.02	6.40	7.15	16.93	7.37	4.45	1.13	1.79	경기3148호 (1965.03.01)	
직리천(지방) 합류점	30	78	55.73	32	3.00	2012.02.02	3.00	4.23	6.79	4.13	1.35	0.48	2.30	경기3148호 (1965.03.01)	
경안천(국가) 합류점	30	235	42.23	145	5.80	2012.02.02	5.80	6.31	27.48	8.59	6.79	1.56	0.24	경기3148호 (1965.03.01)	
경안천(국가) 합류점	30	170	38.68	50	6.80	2012.02.02	6.80	7.82	18.18	6.26	5.88	0.22	0.16	경기3148호 (1965.03.01)	
독현천(지방) 합류점	80	48	43.34	15	1.40	2012.02.02	1.40	3.88	2.32	0.49	0.23		0.26	경기제49호 (1994.02.04)	
경안천(국가) 합류점	50	1,150	35.82	115	24.40	2012.02.02	24.40	26.87	158.72	31.48	8.41	13.58	9.49	경기3148호 (1965.03.01)	
곤지암천(지방) 합류점	80	78	92.05	19	1.04	2012.02.02	1.04	4.27	4.90	2.08	1.37	0.71		경기제49호 (1994.02.04)	
곤지암천(지방) 합류점	50	136	85.26	20	5.00	2012.02.02	5.00	6.94	8.42	4.79	3.32	0.24	1.23	경기3148호 (1965.03.01)	
곤지암천(지방) 합류점	50	155	76.02	100	5.30	2012.02.02	5.30	5.52	12.25	7.48	5.04	2.25	0.19	경기3148호 (1965.03.01)	
곤지암천(지방) 합류점	50	495	71.49	65	16.50	2012.02.02	16.50	16.76	52.44	23.41	13.96	6.63	2.82	경기3148호 (1965.03.01)	
노곡천(지방) 합류점	50	108	134.05	20	5.30	2012.02.02	5.30	5.79	7.39	8.93	3.22	0.24	5.47	경기3148호 (1965.03.01)	
노곡천(지방) 합류점	50	140	78.35	60	3.60	2012.02.02	3.60	5.01	8.39	5.67	5.30	0.37		경기3148호 (1965.03.01)	
노곡천(지방) 합류점	50	91	93.08	40	2.20	2012.02.02	2.20	4.26	3.01	0.89	0.89			경기3148호 (1965.03.01)	
곤지암천(지방) 합류점	50	53	63.18	20	2.00	2012.02.02	2.00	2.91	2.43	2.08	1.72	0.36		경기3148호 (1965.03.01)	
곤지암천(지방) 합류점	50	205	55.28	50	4.90	2012.02.02	4.90	5.59	9.95	8.98	2.86	0.48	5.64	경기3148호 (1965.03.01)	
경안천(국가) 합류점	50	115	33.17	25	5.00	2012.02.02	5.00	5.80	7.51	6.41	3.35	2.73	0.33	경기3148호 (1965.03.01)	
경안천(국가) 합류점	50	210	31.75	30	4.20	2012.02.02	4.20	5.43	10.51	3.85	2.36	0.63	0.86	경기3148호 (1965.03.01)	
경안천(국가) 합류점	50	430	29.58	68	12.64	2012.02.02	12.64	15.88	33.77	8.76	4.48	3.62	0.66	경기3148호 (1965.03.01)	
번천(지방) 합류점	50	160	86.88	19	4.54	2012.02.02	4.54	5.14	7.03	0.77	0.75	0.02		경기3148호 (1965.03.01)	
경안천(국가) 합류점	50	480	28.35	80	9.22	2012.02.02	9.22	12.54	38.03	8.90	1.73	6.93	0.24	경기3148호 (1965.03.01)	
한강(국가) 합류점	50	390	21.72	108	8.88	1995.05.25	8.88	9.66	23.83	12.41			12.41	경기3148호 (1965.03.01)	

하천명	유 수 의 계 통 (수 계)						하 천 등 번 호	하 천 급	하 천 의 구															
	본 류	제1지류	제2지류	제3지류	제4지류	제5지류			제6지류	기			점			중								
										위			치			계			획			위		
										시도	시군구	읍면동	경계	빈도	홍수량 (m ³ /s)	홍수위 (EL.m)	하폭 (m)	시도	시군구	읍면동				
덕풍천	한강	덕풍천					1024680	지방	경기	하남	상사창	상사창리	50	137	69.23	14	경기	하남	신장					
공촌천	한강	공촌천					1024690	지방	경기	남양주	와부	도곡리	50	75	73.30	8	경기	남양주	와부					
월문천	한강	월문천					1024700	지방	경기	남양주	와부	원슬리	50	105	139.13	23	경기	남양주	와부					
홍릉천	한강	홍릉천					1024710	지방	경기	남양주	금곡	금곡리	50	90	38.37	11	경기	남양주	삼패					
일패천	한강	홍릉천	일패천				1024720	지방	경기	남양주	일패	일패리	50	145	27.67	12	경기	남양주	삼패					
울석천	한강	홍릉천	울석천				1024730	지방	경기	남양주	와부	울석리	50	15	124.86	16	경기	남양주	이패					
왕숙천	한강	왕숙천					1024740	지방	경기	포천	내촌	신팔리 산64-2번지	50	40	242.86	13	경기	구리	토평					
진목천	한강	왕숙천	진목천				1024750	지방	경기	포천	내촌	진목리	50	75	151.06	10	경기	포천	내촌					
염현천	한강	왕숙천	염현천				1024760	지방	경기	포천	내촌	염현리	50	35	139.44	8	경기	남양주	진접					
진별천	한강	왕숙천	진별천				1024770	지방	경기	남양주	진접	진별리	50	120	106.06	18	경기	남양주	진접					
봉선사천	한강	왕숙천	봉선사천				1024780	지방	경기	포천	소흘	직동리	50	275	113.13	30	경기	남양주	진접					
금곡천	한강	왕숙천	금곡천				1024790	지방	경기	남양주	진접	금곡리	50	70	85.38	9	경기	남양주	진접					
진건천	한강	왕숙천	진건천				1024800	지방	경기	남양주	오남	오남리 43-4번지	50	270	108.56	8	경기	남양주	진접					
오남천	한강	왕숙천	진건천	오남천			1024810	지방	경기	남양주	오남	오남리 469-10번지	50	35	96.22	14	경기	남양주	오남					
용정천	한강	왕숙천	용정천				1024820	지방	경기	남양주	진건	용정리	50	100	70.00	8	경기	남양주	진건					
사릉천	한강	왕숙천	사릉천				1024830	지방	경기	미금	호평	호평리	50	325	112.16	32	경기	남양주	진건					
용암천	한강	왕숙천	용암천				1024840	지방	경기	남양주	별내	용암리	50	105	86.26	40	경기	구리	사노					
덕송천	한강	왕숙천	용암천	덕송천			1024850	지방	경기	남양주	별내	덕송리	50	165	45.67	25	경기	남양주	별내					
갈매천	한강	왕숙천	용암천	갈매천			1024860	지방	경기	구리	갈매	갈매리	50	27	34.87	10	경기	구리	사노					
불암천	한강	왕숙천	용암천	갈매천	불암천		1024870	지방	경기	남양주	별내	화절리	50	57	43.90	11	경기	남양주	별내					
고덕천	한강	고덕천					1024880	지방	서울	강동	상일	425-7번지 서울시계	50	137	22.54	32	서울	강동	고덕					
초이천	한강	고덕천	초이천				1024890	지방	경기	하남	초이	초이동442번 지선	50	35	31.08	19	경기	하남	초일					
망월천	한강	고덕천	망월천				1024900	지방	경기	하남	풍산	284-5번지선	100	31	24.71	16	서울	강동	고덕					
성내천	한강	성내천					1024910	지방	서울	송파	마천	277번지 (하남시경계)	50	28	63.08	4	서울	송파	신천					
감이천	한강	성내천	감이천				1024920	지방	경기	하남	감북	감북동468번 지선	50	36	35.67	15	경기	하남	감북					
탄천	한강	탄천					1024930	지방	경기	용인	구성	창덕리덕수보	80	95	116.86	20	서울	강남	창당					
마북천	한강	탄천	마북천				1024940	지방	경기	용인	마성	마북리	30	15	162.18	5	경기	용인	구성					
성북천	한강	탄천	성북천				1024950	지방	경기	용인	수지	성북리	30	30	112.10	11	경기	용인	수지					
정평천	한강	탄천	성북천	정평천			1024960	지방	경기	용인	수지	신북리	30	50	162.82	8	경기	용인	수지					
동막천	한강	탄천	동막천				1024970	지방	경기	성남 분당	대장	대장리	50	155	119.93	30	경기	성남	구미					
손곡천	한강	탄천	동막천	손곡천			1024980	지방	경기	용인	수지	동천리	30	25	238.81	13	경기	용인	수지					
분당천	한강	탄천	분당천				1024990	지방	경기	성남	분당	분당리	80	185	60.17	42	경기	성남	수내					
운중천	한강	탄천	운중천				1025000	지방	경기	성남	운중	운중동	50	90	128.70	4	경기	성남	이매					
금토천	한강	탄천	운중천	금토천			1025010	지방	경기	성남	삼평	삼평동	50	110	77.91	12	경기	성남 분당	판교					
야탑천	한강	탄천	야탑천				1025020	지방	경기	성남	야탑	야탑리	80	95	69.92	11	경기	성남 분당	야탑					
여수천	한강	탄천	여수천				1025030	지방	경기	성남 중원	갈현	갈현	80	140	70.48	18	경기	성남 분당	야탑					
상적천	한강	탄천	상적천				1025040	지방	경기	성남	고등	고등리	80	195	55.97	30	경기	성남	둔전					
세곡천	한강	탄천	세곡천				1025050	지방	서울	서초	내곡	1-2583번지선	50	33	67.53	5	서울	강남	세곡					
양재천	한강	탄천	양재천				1025060	지방	경기	과천	부림	별양교	50	233	37.93	28	서울	강남	대치					
막계천	한강	탄천	양재천	막계천			1025070	지방	경기	과천	막계	막계동(과천 저수지북개막스)	50	85	52.54	22	경기	과천	막계					

*표시는 북한면적을 포함한 것임

간					하 천 연 장				유 로 장 (km)	유 역 적 (km ²)	하천정비(제방) 현황 (km)				하천지정근거 및 일자
점					계 (km)	하천기본계획					합계	제방정비 완료구간	제방보강 필요구간	제방신설 필요구간	
치	계	획				수립구간		미수립 구간 (km)							
		빈도	홍수량 (m ³ /s)	홍수위 (EL.m)		하폭 (m)	고시일		연장(km)						
한강(국가) 합류점	50	387	21.42	110	8.50	1995.02.21	8.50	8.50	19.50	10.77	8.99	0.03	1.75	경기3148호 (1965.03.01)	
한강(국가) 합류점	50	95	20.79	29	2.53	2005.04.11	2.53	5.11	4.27	4.41	3.32	0.40	0.69	경기3148호 (1965.03.01)	
한강(국가) 합류점	50	330	20.40	55	8.46	2005.04.11	8.46	11.13	22.37	14.14	13.13	0.65	0.36	경기3148호 (1965.03.01)	
한강(국가) 합류점	50	470	20.25	120	5.92	2005.04.11	5.92	7.84	27.64	9.14	7.65	0.78	0.71	경기3148호 (1965.03.01)	
홍릉천(지방) 합류점	50	185	20.25	32	2.21	2005.04.11	2.21	3.99	7.78	3.82	0.20	3.41	0.21	경기3148호 (1965.03.01)	
홍릉천(지방) 합류점	50	160	20.25	146	5.06	2005.04.11	5.06	5.90	7.61	6.57	4.61	0.61	1.35	경기3148호 (1965.03.01)	
954번지 (한강합류점)	100	2,250	20.01	255	36.32	2013.07.02	36.32	37.00	276.52	64.85	49.81		15.04	경기3148호 (1965.03.01)	
왕숙천(지방) 합류점	50	175	97.71	18	3.60	2001.05.02	3.60	4.30	7.50	7.20	6.20		1.00	경기3148호 (1965.03.01)	
왕숙천(지방) 합류점	50	180	62.71	74	5.00	2001.05.02	5.00	6.20	8.63	8.60	0.66	2.59	5.35	경기3148호 (1965.03.01)	
왕숙천(지방) 합류점	50	330	62.64	89	3.20	2001.05.02	3.20	5.48	15.56	0.20			0.20	경기3148호 (1965.03.01)	
왕숙천(지방) 합류점	50	345	62.64	60	6.40	2001.05.02	6.40	11.40	22.56	3.29	0.78	0.57	1.94	경기3148호 (1965.03.01)	
왕숙천(지방) 합류점	50	195	52.97	35	1.90	2001.05.02	1.90	4.84	8.75	3.03			3.03	경기3148호 (1965.03.01)	
연평리 100-39번지 (진건천합류점)	50	385	46.16	100	4.34	2013.07.02	4.34	9.44	26.87	5.77	1.28	0.88	3.61	경기3148호 (1965.03.01)	
오남리 886-3번지 (진건천합류점)	50	85	60.65	22	2.64	2013.07.02	2.64	3.27	4.00	3.41	0.15		3.26	경기3148호 (1965.03.01)	
왕숙천(지방) 합류점	50	190	34.86	72	2.80	2001.05.02	2.80	6.20	8.46	5.06	1.80		3.26	경기3148호 (1965.03.01)	
왕숙천(지방) 합류점	50	405	26.46	105	10.60	2001.05.02	10.60	13.99	30.64	11.57	3.47	5.01	3.09	경기3148호 (1965.03.01)	
왕숙천(지방) 합류점	50	690	24.51	150	12.30	2001.05.02	12.30	14.50	48.00	20.41	2.94	2.60	14.87	경기3148호 (1965.03.01)	
용암천(지방) 합류점	50	220	32.55	35	2.60	2001.05.02	2.60	5.23	10.50	4.11	0.87	2.43	0.81	경기3148호 (1965.03.01)	
용암천(지방) 합류점	50	200	29.50	30	1.50	2001.05.02	1.50	3.69	8.06	2.80	2.80			경기3148호 (1965.03.01)	
갈매천(지방) 합류점	50	110	29.60	20	2.10	2001.05.02	2.10	3.68	4.16	4.04	1.17	2.27	0.60	경기3148호 (1965.03.01)	
한강(국가) 합류점	50	260	19.84	68	3.55	2003.12.05	3.55	6.95	18.63	9.00	9.00			서울146호 (1974.07.24)	
고덕천(지방) 합류점	50	119	21.70	33	2.00	2006.03.10	2.00	3.20	6.21	3.73			3.73	경기3148호 (1965.03.01)	
고덕천합류점 (고덕배수문)	50	95	14.50	25	4.36	2012.04.18	4.36	5.40	3.06	7.93	7.93			경기3148호 (1965.03.01)	
한강(국가) 합류점	80	508	18.55	116	7.72	2003.12.05	7.72	9.85	34.11	16.15	16.15			서울268호 (1971.12.30)	
감이천(지방) 서울시구간 기점	50	94	17.88	28	2.15	2006.03.10	2.15	2.59	8.03	3.07		2.03	1.04	경기3148호 (1965.03.01)	
한강(국가) 합류점	100	2,760	17.96	515	32.73	2001.05.02	32.73	32.55	303.07	41.44	36.19	2.91	2.34	서울공고268호 (1971.12.30)	
탄천(지방) 합류점	50	100	83.23	20	3.73	2007.11.15	3.73	4.00	4.43	6.72		2.30	4.42	경기3148호 (1965.03.01)	
탄천(지방) 합류점	50	245	56.73	60	4.90	2001.05.02	4.90	8.50	15.56	6.36	6.36			경기3148호 (1965.03.01)	
성북천(지방) 합류점	50	125	67.12	26	5.15	2001.05.02	5.15	6.68	7.03	10.30	3.76	0.55	5.99	경기3148호 (1965.03.01)	
탄천(지방) 합류점	100	505	50.39	116	7.12	2001.05.02	7.12	10.35	29.34	9.70	4.33	4.64	0.73	경기3148호 (1965.03.01)	
동막천(지방) 합류점	50	90	61.03	26	4.86	2001.05.02	4.86	6.00	4.79	9.68		7.20	2.48	경기3148호 (1965.03.01)	
탄천(지방) 합류점	100	260	32.92	51	3.62	2001.05.02	3.62	3.62	11.89	7.24	7.09	0.15		경기3148호 (1965.03.01)	
탄천(지방) 합류점	100	600	29.16	60	7.98	2006.11.15	7.98	9.68	24.91	15.10	14.35	0.75		경기3148호 (1965.03.01)	
운중천(지방) 합류점	100	255	36.16	72	3.07	2006.11.15	3.07	6.50	9.77	5.64	4.37	0.46	0.81	경기3148호 (1965.03.01)	
탄천(지방) 합류점	100	135	27.14	36	2.68	2001.05.02	2.68	3.50	4.65	5.37	5.37			경기3148호 (1965.03.01)	
탄천(지방) 합류점	100	215	26.08	50	4.03	2009.04.15	4.03	4.03	9.85	7.75	3.92	0.85	2.98	경기3148호 (1965.03.01)	
탄천(지방) 합류점	100	250	23.08	85	2.52	2001.05.02	2.52	6.52	11.04	5.04	4.26	0.78		경기3148호 (1965.03.01)	
탄천(지방) 합류점	50	150	18.01	45	4.76	2003.12.05	4.76	6.10	13.44	9.30	9.30			서울146호 (1974.07.24)	
탄천(지방) 합류점	50	605	18.01	198	11.68	2003.09.30 2006.07.06	11.68	16.60	60.24	18.38	17.58		0.80	서울952호 (1966.04.13)	
양재천(지방) 합류점	50	202	29.53	38	1.76	2003.09.30	1.76	5.25	11.16	3.52	2.92		0.60	경기3148호 (1965.03.01)	

하천명	유수의계통(수계)							하천번호	하천등급	하천의구														
	본류	제1지류	제2지류	제3지류	제4지류	제5지류	제6지류			기						중								
										위			치			계			획			위		
										시도	시군구	읍면동	경계	빈도	홍수량 (m ³ /s)	홍수위 (EL.m)	하폭 (m)	시도	시군구	읍면동				
여의천	한강	탄천	양재천	여의천				1025080	지방	서울	서초	신원	136-1번지선	50	40	61.23	8	서울	강남	대치				
증랑천	한강	증랑천						1005090	국가	경기	의정부	장암	수도경계선의위북단에위치한 원에서동서로그르작성선	100	1,460	31.52	114	서울	성동	금호				
증랑천	한강	증랑천						1025090	지방	경기	양주	산북	산북동	50	132	82.05	7	경기	의정부	하춘				
유양천	한강	증랑천	유양천					1025100	지방	경기	양주	유양	유양리	50	88	65.49	12	경기	남양주	마전				
광사천	한강	증랑천	광사천					1025110	지방	경기	양주	광사	광사동	50	77	61.58	12	경기	남양주	마전				
어둔천	한강	증랑천	어둔천					1025120	지방	경기	양주	어둔	어둔동	50	55	80.96	24	경기	양주	남방				
부용천	한강	증랑천	부용천					1025130	지방	경기	의정부	금오	금오동	50	105	63.00	20	경기	의정부					
민락천	한강	증랑천	부용천	민락천				1025140	지방	경기	의정부	민락	민락동	100	220	59.83	30	경기	의정부	민락				
백석천	한강	증랑천	백석천					1025150	지방	경기	양주	백석	복지리	50	145	116.60	40	경기	의정부	의정부				
회룡천	한강	증랑천	회룡천					1025160	지방	경기	의정부	호원	호원동	50	55	75.68	19	경기	의정부	호원				
호원천	한강	증랑천	호원천					1025170	지방	경기	의정부	호원	호원동	100	45	58.51	19	경기	의정부					
도봉천	한강	증랑천	도봉천					1025180	지방	서울	도봉	도봉	417, 428-8번지선	50	35	63.00	12	서울	도봉	도봉				
방학천	한강	증랑천	방학천					1025190	지방	서울	도봉	방학	587-2번지선	50	12	44.03	7	서울	도봉	방학				
당현천	한강	증랑천	당현천					1025200	지방	서울	노원	상계	산155-1	50	20	85.90	7	서울	노원	상계				
목동천	한강	증랑천	목동천					1025210	지방	서울	종랑	신내	71-37번지선	50	20	28.63	10	서울	노원	공릉				
우이천	한강	증랑천	우이천					1025220	지방	서울	도봉	우이	200번지선	50	70	62.58	17	서울	노원	월계				
대동천	한강	증랑천	우이천	대동천				1025230	지방	서울	강북	수유	산74.1번지선	50	21	106.80	6	서울	강북	수유				
가오천	한강	증랑천	우이천	가오천				1025240	지방	서울	강북	수유	산124번지선	50	20	76.55	6	서울	강북	수유				
화계천	한강	증랑천	우이천	화계천				1025250	지방	서울	강북	수유	산127-1번	50	10	92.53	4	서울	강북	번				
면목천	한강	증랑천	면목천					1025260	지방	서울	종랑	면목	282-4번지선	50	16	22.82	5	서울	종랑	면목				
청계천	한강	증랑천	청계천					1015270	지방	서울	동대문	신설	성북천(지방) 합류점	80	457	17.05	71	서울	성동	용답				
청계천	한강	증랑천	청계천					1025271	지방	서울	종로	서린	148번지	50	113	27.03	23	서울	동대문	신설				
성북천	한강	증랑천	청계천	성북천				1025280	지방	서울	성북	성북	236번지선	50	34	69.63	4	서울	동대문	신설				
정릉천	한강	증랑천	청계천	정릉천				1025290	지방	서울	성북	정릉	산1-1번지선	50	74	152.94	14	서울	동대문	용두				
월곡천	한강	증랑천	청계천	정릉천	월곡천			1025300	지방	서울	도봉	미아	837번지선	50	18	62.06	2	서울	성북	하월곡				
전농천	한강	증랑천	청계천	전농천				1025310	지방	서울	동대문	답십	신답육교 532-1번지선	50	38	11.91	9	서울	성동	송정				
반포천	한강	반포천						1025320	지방	서울	서초	서초	1385번지선	50	199	16.88	8	서울	서초	반포				
사당천	한강	반포천	사당천					1025330	지방	서울	관악	남현	산101-14	50	69	103.68	5	서울	서초	방배				
봉원천	한강	봉원천						1025340	지방	서울	마포	노고산	31-123번지	50	105	14.53	15	서울	마포	신정				
홍제천	한강	홍제천						1025350	지방	서울	종로	평창	북계시점부	50	75	105.86	15	서울	마포	망원				
불광천	한강	홍제천	불광천					1025360	지방	서울	은평	불광	424번지	50	55	28.92	7	서울	마포	성산				
녹번천	한강	홍제천	불광천	녹번천				1025370	지방	서울	은평	불광	산42-1번지선	50	66	69.42	8	서울	은평	역촌				
안양천	한강	안양천						1005380	국가	경기	안양	안양	경부본선철교	100	1,220	25.27	100	서울	영등포	양평				
안양천	한강	안양천						1025380	지방	경기	의왕	왕곡	왕곡리	100	60	75.06	9	경기	안양	안양				
왕곡천	한강	안양천	왕곡천					1025390	지방	경기	의왕	왕곡	왕곡리	50	69	94.95	20	경기	의왕	고천				
오전천	한강	안양천	오전천					1025400	지방	경기	의왕	오전	오전동	50	25	120.61	11	경기	의왕	고천				
당정천	한강	안양천	당정천					1025410	지방	경기	군포	당월	당월리	50	60	41.00	15	경기	군포	금정				
산본천	한강	안양천	산본천					1025420	지방	경기	군포	산본	산본동	100	34	74.38	6	경기	군포	금정				
학의천	한강	안양천	학의천					1025430	지방	경기	의왕	학의	학의동	100	141	63.88	17	경기	안양	비산				
청계천	한강	안양천	학의천	청계천				1025440	지방	경기	의왕	청계	청계동	50	26	159.13	4	경기	의왕	청계				

*표시는 북한면적을 포함한 것임

간					하 천 연 장					유 로 량 (km)	유 역 적 (㎢)	하천정비(제방) 현황 (km)				하천지정근거 및 일자
점					계 (km)	하천기본계획			합계			제방정비 완료구간	제방보강 필요구간	제방신설 필요구간		
치	계	획				수립구간		미수립 구간 (km)								
		빈도	홍수량 (m³/s)	홍수위 (EL.m)		하폭 (m)	고시일			연장(km)						
양재천(지방) 합류점	50	136	18.01	74	4.85	2003.12.05	4.85		6.87	12.98	6.60	6.60			서울146호 (1974.07.24)	
한강(국가) 합류점	100	2,400	17.05	462	20.81	2013.01.24	20.81		36.44	296.87	39.44	39.44			대통령령 제16535호	
중랑천(국가) 기점	100	1,500	31.68	111	13.71	2010.06.10 2012.12.26	13.71		22.78	150.90	25.31	20.04	5.15	0.12	경기3148호 (1965.03.01)	
중랑천(지방) 합류점	50	95	53.41	35	2.26	2012.07.01	2.26		5.27	5.00	4.39	0.20	2.37	1.82	경기제49호 (1994.02.04)	
중랑천(지방) 합류점	50	180	50.87	57	2.36	2012.07.01	2.36		4.53	7.90	2.58	0.09	2.49		경기3148호 (1965.03.01)	
중랑천(지방) 합류점	50	127	47.30	44	2.72	2012.07.01	2.72		5.51	6.20	5.66	1.53		4.13	경기3148호 (1965.03.01)	
중랑천(지방) 합류점	80	560	41.66	91	8.41	2012.12.26	8.41		9.20	39.50	16.54	9.71	6.83		경기3148호 (1965.03.01)	
부용천(지방) 합류점	100	220	50.02	23	2.65	2010.06.10	2.65		6.75	10.73	5.30	5.30			경기3148호 (1965.03.01)	
중랑천(지방) 합류점	100	275	38.45	47	5.89	2012.12.26	5.89		11.03	17.88	6.39	4.49	1.90		경기3148호 (1965.03.01)	
중랑천(지방) 합류점	100	70	37.96	34	1.70	2012.12.26	1.70		4.12	3.14	1.55	1.55			경기3148호 (1965.03.01)	
중랑천(지방) 합류점	100	45	34.24	46	0.99	2012.12.26	0.99		3.88	2.14	1.36	1.11	0.25		경기3148호 (1965.03.01)	
중랑천(국가) 합류점	50	160	27.86	96	3.65	2004.08.30	3.65		4.00	7.45	6.22	6.22			서울268호 (1971.12.30)	
중랑천(국가) 합류점	50	113	23.31	24	3.05	2003.12.05	3.05		3.48	5.23	6.10	6.10			서울353호 (1991.12.26)	
중랑천(국가) 합류점	50	200	19.68	62	5.83	2004.08.30	5.83		6.50	11.26	11.10	11.10			서울268호 (1971.12.30)	
중랑천(국가) 합류점	50	160	17.22	215	4.71	2004.08.30	4.71		5.55	10.37	6.06	6.06			서울268호 (1971.12.30)	
중랑천(국가) 합류점	50	415	17.05	152	8.51	2004.08.30	8.51		11.75	28.76	16.66	16.66			서울146호 (1974.07.24)	
우이천(지방) 합류점	50	56	36.96	5	1.68	2006.07.06	1.68		3.47	4.18	3.10	3.10			서울268호 (1971.12.30)	
우이천(지방) 합류점	50	65	31.53	12	2.26	2006.07.06	2.26		2.81	2.24	4.03	4.03			서울268호 (1971.12.30)	
우이천(지방) 합류점	50	97	25.92	21	3.26	2006.07.06	3.26		2.80	4.40	5.60	5.60			서울268호 (1971.12.30)	
중랑천(국가) 합류점	50	215	15.43	24	1.90	2006.07.06	1.90		1.90	6.76	3.80	3.80			서울268호 (1971.12.30)	
중랑천(국가) 합류점	80	710	17.05	410	3.67	2003.10.30	3.67		10.92	50.96	6.42	6.42			대통령령 제17315호	
성북천(지방) 합류점	50	457	17.05	71	4.45	2003.10.30	4.45		7.25	21.29	8.90	8.90			서울1205호 (2003.10.20)	
청계천(지방) 합류점	50	152	17.05	28	5.20	2003.12.05	5.20		5.45	7.41	10.40	10.40			서울268호 (1971.12.30)	
청계천(지방) 합류점	50	295	17.05	63	9.03	2003.12.05	9.03		10.85	19.32	16.81	16.81			서울268호 (1971.12.30)	
정릉천(지방) 합류점	50	86	25.11	29	3.50	2003.12.05	3.50		3.75	4.06	7.00	7.00			서울268호 (1971.12.30)	
중랑천(국가) 합류점	50	91	10.51	33	2.34	2006.07.06	2.34		1.85	4.57	3.70	3.70			서울146호 (1974.07.24)	
한강(국가) 합류점	50	472	15.74	110	4.80	2003.12.05	4.80		7.70	31.49	7.54	7.54			서울146호 (1974.07.24)	
반포천(지방) 합류점	50	189	10.05	17	4.87	2006.07.06	4.87		7.47	12.08	9.75	9.75			서울268호 (1971.12.30)	
한강(국가) 합류점	50	134	14.53	38	1.30	2006.07.06	1.30		2.29	6.01	2.60	2.60			서울146호 (1974.07.24)	
한강(국가) 합류점	50	545	13.53	129	11.11	2003.12.05	11.11		13.00	40.77	18.94	18.94			서울146호 (1974.07.24)	
홍제천(지방) 합류점	50	325	13.53	78	7.30	2003.12.05	7.30		9.83	20.27	17.38	17.38			서울146호 (1974.07.24)	
불광천(지방) 합류점	50	139	15.98	23	3.20	2006.07.06	3.20		2.22	5.75	6.40	6.40			서울268호 (1971.12.30)	
한강(국가) 합류점	200	2,360	13.35	170	20.70	2003.02.04	20.70		32.21	286.00	41.51	36.94	4.57		대통령령 제17315호	
안양천(국가) 기점	100	1,080	25.27	106	11.89	2007.11.15 2008.07.02	11.89		12.22	88.47	20.81	11.30	6.55	2.96	경기3148호 (1965.03.01)	
안양천(지방) 합류점	80	81	54.57	24	2.02	2008.07.02	2.02		4.20	4.06	2.36	2.36			경기3148호 (1965.03.01)	
안양천(지방) 합류점	80	86	49.38	17	3.27	2008.07.02	3.27		4.72	4.20	3.70			3.70	경기345호 (1982.09.29)	
안양천(지방) 합류점	50	95	36.00	20	3.00	1995.10.30	3.00		4.28	5.38	7.92			7.92	경기345호 (1982.09.29)	
안양천(지방) 합류점	100	261	35.35	35	3.25	2008.11.07	3.25		4.95	9.83	6.17			6.17	경기3148호 (1965.03.01)	
안양천(지방) 합류점	100	510	29.22	79	6.75	2008.07.02	6.75		11.60	41.21	11.12	8.91	2.21		경기345호 (1982.09.29)	
학의천(지방) 합류점	80	105	50.67	50	4.75	2008.07.02	4.75		6.25	6.40	5.89	3.09		2.80	경기345호 (1982.09.29)	

하천명	유 수 의 계 통 (수 계)						하 천 등 급	하 천 의 구												
	본 류	제1지류	제2지류	제3지류	제4지류	제5지류		제6지류	기 점						중					
									위 치			계 획			위					
									시도	시군구	읍면동	경계	빈도	홍수량 (m ³ /s)	홍수위 (EL.m)	하폭 (m)	시도	시군구	읍면동	
갈현천	한강	안양천	학의천	갈현천				1025450	지방	경기	과천	갈현	국군통신사령부 정문	50	49	63.32	14	경기	과천	관양
수암천	한강	안양천	수암천					1025460	지방	경기	안양	안양	안양리	80	69	127.00	9	경기	안양	안양
삼성천	한강	안양천	삼성천					1025470	지방	경기	안양	석수	석수리	50	48	173.00	10	경기	안양	석수
삼막천	한강	안양천	삼막천	삼막천				1025480	지방	경기	안양	석수	석수리	50	16	141.00	9	경기	안양	석수
시흥천	한강	안양천	시흥천					1025490	지방	서울	금천	시흥	1016-16번	50	12	149.94	4	서울	금천	시흥
목감천	한강	안양천	목감천					1025500	지방	경기	시흥	논곡	농교천합류점	50	98	25.45	49	서울	구로	개봉
가학천	한강	안양천	목감천	가학천				1025510	지방	경기	광명	가학	가학1천합류점	50	47	38.19	7	경기	시흥	무지내
계수천	한강	안양천	목감천	계수천				1025520	지방	경기	시흥	과림	과림저수지	50	69	17.42	11	경기	시흥	과림
오류천	한강	안양천	목감천	오류천				1025530	지방	서울	구로	궁	252번지선	50	20	33.68	9	서울	구로	개봉
도림천	한강	안양천	도림천					1025540	지방	서울	관악	신림	808-126번지선	50	100	68.37	19	서울	영등포	문래
봉천천	한강	안양천	도림천	봉천천				1025550	지방	서울	관악	봉천	239-15번지	50	42	61.08	5	서울	관악	신림
대방천	한강	안양천	도림천	대방천				1025560	지방	서울	동작	상도	34-43번지	50	2	36.80	4	서울	영등포	도림
향동천	한강	향동천						1025570	지방	경기	고양 덕양	향동	신도리	50	46	18.93	15	경기	고양 덕양	강매
창릉천	한강	창릉천						1025580	지방	경기	고양 덕양	효자	신도리	50	100	76.10	32	경기	고양 덕양	강매
북한천	한강	창릉천	북한천					1025590	지방	경기	고양 덕양	효자		50	52	465.53	12	경기	고양 덕양	북한
순창천	한강	창릉천	순창천					1025600	지방	경기	고양 덕양	용두		50	46	20.98	7	경기	고양 덕양	용두
성사천	한강	창릉천	성사천					1025610	지방	경기	고양 덕양	성사		50	57	18.20	15	경기	고양 덕양	강매
대장천	한강	대장천						1025620	지방	경기	고양 덕양	주교		80	72	11.48	10	경기	고양 덕양	토당
행신천	한강	대장천	행신천					1025630	지방	경기	고양 덕양	행주내	지도리	80	76	7.05	10	경기	고양 덕양	토당
굴포천	한강	굴포천						1025640	지방	인천	부평	청천	285-1번지선	100	180	9.10	35	경기	김포	고촌
청천천	한강	굴포천	청천천					1025650	지방	인천	부평	청천	192번지선	100	112	9.41	20	인천	부평	갈산
갈산천	한강	굴포천	갈산천					1025651	지방	인천	부평	갈산	174-3	100	41	9.94	27	인천	부평	갈산
계산천	한강	굴포천	계산천					1025660	지방	인천	계양	용중	61-1번지선	80	158	7.40	45	인천	계양	병방
굴현천	한강	굴포천	굴현천					1025670	지방	인천	계양	굴현	43-5번지선	50	35	6.42	11	인천	계양	굴현
도촌천	한강	도촌천						1025680	지방	경기	고양 일산	식사		80	125	13.61	27	경기	고양 일산	토당
계양천	한강	계양천						1025690	지방	인천	서구	목상	174번지	30	218	7.81	40	경기	김포	김포
나진포천	한강	계양천	나진포천					1025700	지방	인천	서구	마전	기점	80	110	12.05	20	경기	김포	김포
대곡천	한강	계양천	나진포천	대곡천				1025710	지방	인천	서	대곡	91번지	30	18	17.46	25	인천	서	대곡
봉성포천	한강	봉성포천						1025720	지방	경기	김포	양촌	구래리	80	45	11.36	20	경기	김포	양촌
거울대천	한강	봉성포천	거울대천					1025730	지방	경기	김포	통진	가현리	50	26	6.92	20	경기	김포	양촌
가마지천	한강	봉성포천	가마지천					1025740	지방	경기	김포	양촌	마산리	80	70	14.05	25	경기	김포	양촌
서암천	한강	봉성포천	서암천					1025750	지방	경기	김포	통진	고정리	50	58	7.46	37	경기	김포	통진
수참천	한강	봉성포천	수참천					1025760	지방	경기	김포	하성	원산리	50	19	5.94	29	경기	김포	통진
석모천	한강	봉성포천	석모천					1025770	지방	경기	김포	김포	장기동	80	90	7.35	30	경기	김포	양촌
장월평천	한강	장월평천						1025780	지방	경기	고양 일산	대화	대화동	50	5	7.62	16	경기	고양 일산	구산
가좌천	한강	장월평천	가좌천					1025790	지방	경기	파주	교하	동패리	50	70	8.49	8	경기	고양 일산	가좌
국은천	한강	국은천						1025800	지방	경기	김포	하성	마곡리	50	12	5.88	17	경기	김포	하성
공릉천	한강	공릉천						1005810	국가	경기	파주 고양	조리 지영,내유	조리면,지영동, 내유동경계	100	1,300	12.88	213	경기	파주	교하
공릉천	한강	공릉천						1025810	지방	경기	양주	장흥	부곡리	50	195	145.02	21	경기	고양 일산	지영
석현천	한강	공릉천	석현천					1025820	지방	경기	양주	장흥	석현리	50	270	128.92	21	경기	양주	장흥

*표시는 북한면적을 포함한 것임

간					하 천 연 장				유 로 장 (km)	유 역 적 (㎢)	하천정비(제방) 현황 (km)				하천지정근거 및 일자
점					계 (km)	하천기본계획					합계	제방정비 완료구간	제방보강 필요구간	제방신설 필요구간	
치	계	획				수립구간		미수립 구간 (km)							
		빈도	홍수량 (m ³ /s)	홍수위 (EL.m)		하폭 (m)	고시일		연장(km)						
인덕원사거리 기복개지점	50	83	38.86	18	2.50	2003.09.30	2.50		2.80	3.75	4.80	4.80		경기345호 (1982.09.29)	
안양천(지방) 합류점	100	113	25.00	28	6.22	2007.11.15	6.22		7.00	8.32	8.10	8.10		경기345호 (1982.09.29)	
안양천(국가) 합류점	100	167	24.00	40	5.30	2007.11.15	5.30		7.25	13.21	7.70	7.70		경기3148호 (1965.03.01)	
삼성천(지방) 합류점	50	75	25.00	27	3.50	2007.11.15	3.50		4.60	4.74	4.80	4.80		경기345호 (1982.09.29)	
안양천(국가) 합류점	50	97	15.27	26	2.78	2006.07.06	2.78		2.60	3.24	5.56	5.56		서울268호 (1971.12.30)	
안양천(국가) 합류점	100	300	14.23	75	12.53	2008.07.02	12.53		15.50	57.16	23.80	10.38	13.42	경기제3148호 (1965.03.01)	
목감천(지방) 합류점	50	61	23.61	26	1.91	2008.07.02	1.91		3.08	3.18	3.82	0.92	0.89	2.01	경기3148호 (1965.03.01)
목감천(지방) 합류점	100	359	15.91	35	0.85	2008.07.02	0.85		4.19	3.68	1.66			1.66	경기3148호 (1965.03.01)
목감천(지방) 합류점	50	91	8.00	30	4.85	2006.07.06	4.85		4.67	6.64	9.70	9.70			서울268호 (1971.12.30)
안양천(국가) 합류점	50	500	14.07	88	11.00	2003.12.05	11.00		14.20	41.93	27.20	27.20			서울268호 (1971.12.30)
도림천(지방) 합류점	50	181	17.16	26	5.00	2006.07.06	5.00		5.15	13.54	10.00	10.00			서울268호 (1971.12.30)
도림천(지방) 합류점	50	81	14.07	25	5.46	2006.07.06	5.46		7.40	2.10	10.92	10.92			서울268호 (1971.12.30)
한강(국가) 합류점	50	144	7.33	30	4.11	2002.10.09	4.11		4.80	7.71	5.63	0.57	0.58	4.48	경기3148호 (1965.03.01)
한강(국가) 합류점	50	700	12.00	397	17.60	2002.10.09	17.60		22.00	79.75	28.90	19.57	6.23	3.10	
창릉천(지방) 합류점	50	122	42.11	46	4.50	2002.10.09	4.50		5.30	5.70	0.27	0.27			경기3148호 (1965.03.01)
창릉천(지방) 합류점	50	75	12.76	25	2.00	2002.10.09	2.00		3.75	4.30	3.80	1.00		2.80	경기3148호 (1965.03.01)
창릉천(지방) 합류점	50	118	6.44	22	5.00	2002.10.09	5.00		6.87	8.95	8.56	4.94	2.38	1.24	경기3148호 (1965.03.01)
신평유수지 합류	80	257	4.28	44	5.40	2006.12.07	5.40		8.02	16.74	9.59	1.68	0.48	7.43	경기3148호 (1965.03.01)
한강(국가) 합류점	80	93	4.28	41	2.60	2006.12.07	2.60		5.89	5.58	5.20		5.20		경기3148호 (1965.03.01)
한강(국가) 합류점	100	770	6.50	90	15.31	2006.04.17 2009.12.10	15.31		20.73	131.75	33.75	25.67	0.35	7.73	경기3148호 (1965.03.01)
골포천(지방) 합류점	100	112	8.64	30	1.32	2006.04.17	1.32		5.60	6.10	2.20	2.20			인천243호 (2005.12.19)
골포천(지방) 합류점	100	41	9.92	55	0.84	2006.04.17	0.84		3.84	2.05	1.69	1.69			인천243호 (2005.12.19)
골포천(지방) 합류점	80	156	7.97	45	1.32	2008.11.17	1.32		5.06	5.27	2.64			2.64	인천29호 (1989.12.30)
방수로합류점	50	35	6.27	25	1.79	1995.03.02	1.79		5.27	8.26	3.28		3.28		경기3148호 (1965.03.01)
한강(국가) 합류점	80	219	4.28	51	5.50	1998.06.10	5.50		9.12	15.21	11.30	7.55	3.75		경기3148호 (1965.03.01)
한강(국가) 합류점	80	387	5.42	60	12.30	2008.11.07 2008.11.17	12.30		16.21	64.63	23.10	15.75		7.35	경기3148호 (1965.03.01)
계양천(지방) 합류점	80	373	5.62	50	12.13	2002.12.31 2008.11.07	12.13		13.10	22.58	13.88	12.74	0.42	0.72	경기3148호 (1965.03.01)
나진포천(지방) 합류점	80	83	9.50	45	2.50	2008.11.17	2.50		3.49	3.10	4.37			4.37	경기3148호 (1965.03.01)
한강(국가) 합류점	80	915	5.20	251	9.00	2010.08.27	9.00		11.80	57.09	17.31	1.81		15.50	경기3148호 (1965.03.01)
봉성포천(지방) 합류점	50	68	6.53	32	4.67	2006.03.10	4.67		4.68	8.38	9.32		9.32		경기3148호 (1965.03.01)
봉성포천(지방) 합류점	80	165	7.69	40	3.90	2010.08.27	3.90		5.25	6.22	7.82	3.72	0.50	3.60	경기3148호 (1965.03.01)
봉성포천(지방) 합류점	50	120	5.58	46	6.88	2006.03.10	6.88		7.90	15.56	13.14	4.98	8.16		경기3148호 (1965.03.01)
봉성포천(지방) 합류점	50	43	5.60	30	3.36	2006.03.10	3.36		5.40	6.58	6.72		6.72		경기3148호 (1965.03.01)
봉성포천(지방) 합류점	80	180	6.00	35	3.21	2010.08.27	3.21		3.60	6.58	6.04	1.34		4.70	경기3148호 (1965.03.01)
한강(국가) 합류점	50	210	5.09	101	8.77	2004.02.27	8.77		11.50	29.29	17.40	6.83	10.57		경기3148호 (1965.03.01)
장월평천(지방) 합류점	50	75	6.55	30	2.60	2004.02.27	2.60		4.25	5.08	5.12		2.49	2.63	경기3148호 (1965.03.01)
한강(국가) 합류점	50	175	4.22	110	3.20	1996.04.19	3.20		4.00	10.05	6.41	2.43	1.99	1.99	경기3148호 (1965.03.01)
한강(국가) 합류점	100	2,200	70.00	450	16.05	2012.10.05	16.05		45.70	259.80	30.49	30.49			대통령령 제17315호
공릉천(국가) 기점	100	1,270	13.03	210	29.01	2012.10.24	29.01		30.05	125.67	48.27	26.25	17.88	4.14	경기3148호 (1965.03.01)
공릉천(지방) 합류점	50	385	60.00	51	6.02	2012.10.24	6.02		9.50	19.43	10.12	3.93	0.64	5.55	경기3148호 (1965.03.01)

하천명	유 수 의 계 통 (수 계)						하 천 등 급	하 천 의 구												
	본 류	제1지류	제2지류	제3지류	제4지류	제5지류		제6지류	기 점							중				
									위 치				계 획			위				
									시도	시군구	읍면동	경계	빈도	홍수량 (m ³ /s)	홍수위 (EL.m)	하폭 (m)	시도	시군구	읍면동	
선유천	한강	공릉천	선유천				1025830	지방	경기	고양 덕양	선유			50	95	66.72	8	경기	고양 덕양	선유
오금천	한강	공릉천	오금천				1025840	지방	경기	고양 덕양	오금			100	50	120.85	7	경기	고양 덕양	오금
벽제천	한강	공릉천	벽제천				1025850	지방	경기	고양 덕양	벽제			50	160	115.64	18	경기	고양 덕양	선유
대자천	한강	공릉천	대자천				1025860	지방	경기	고양 덕양	벽제			50	100	50.10	17	경기	고양 덕양	대자
원당천	한강	공릉천	원당천				1025870	지방	경기	고양 덕양	원당	원당리		50	120	30.13	18	경기	고양 덕양	사리현
고산천	한강	공릉천	고산천				1025880	지방	경기	파주	광탄	용미리		50	185	68.28	12	경기	파주	금등
장진천	한강	공릉천	장진천				1025890	지방	경기	고양 일산	성석			50	47	27.77	10	경기	파주	조리
문봉천	한강	공릉천	장진천	문봉천			1025900	지방	경기	고양 일산	문봉	문봉동		50	57	34.40	9	경기	고양 일산	성석
소리천	한강	공릉천	소리천				1025910	지방	경기	파주	교하	아당리		50	40	15.12	35	경기	파주	교하
금촌천	한강	공릉천	금촌천				1025920	지방	경기	파주	월롱	영태리		50	37	16.14	4	경기	파주	야동
삼교천	한강	공릉천	금촌천	삼교천			1025930	지방	경기	파주	월롱	덕은리		50	36	25.57	15	경기	파주	야동
사포교천	한강	공릉천	사포교천				1025940	지방	경기	파주	검산			50	120	12.26	20	경기	파주	맥금
소위지천	한강	공릉천	소위지천				1025950	지방	경기	파주	맥금			50	36	22.59	15	경기	파주	맥금
대위지천	한강	공릉천	소위지천	대위지천			1025960	지방	경기	파주	탄현	법흥리		50	38	28.66	10	경기	파주	맥금
청룡두천	한강	공릉천	청룡두천				1025970	지방	경기	파주	교하	목동리		50	180	12.27	20	경기	파주	탄현
임진강	한강	임진강					1005980	국가	경기	연천	왕징	휴전선		100	11,800	41.96	351	경기	파주	탄현
흑석천	한강	임진강	흑석천				1025990	지방	경기	연천	중	적점지역						경기	연천	중
중사천	한강	임진강	중사천				1026000	지방	경기	연천	중	적점지역						경기	연천	중
고잔천	한강	임진강	고잔천				1026010	지방	경기	연천	왕징	적점지역						경기	연천	왕징
마거천	한강	임진강	마거천				1026020	지방	경기	연천	중	적점지역						경기	연천	중
적거천	한강	임진강	마거천	적거천			1026030	지방	경기	연천	중	적점지역						경기	연천	중
안월천	한강	임진강	안월천				1026040	지방	경기	연천	왕징	강서리		50	145	80.65	25	경기	연천	왕징
옥계천	한강	임진강	옥계천				1026050	지방	경기	연천	군남	삼리		50	50	75.46	15	경기	연천	군남
차곡천	한강	임진강	차곡천				1026060	지방	경기	연천	군남	삼거리		50	85	64.45	7	경기	연천	군남
죽대천	한강	임진강	죽대천				1026070	지방	경기	연천	군남	왕림리		50	30	72.96	2	경기	연천	군남
황공천	한강	임진강	황공천				1026080	지방	경기	연천	미산	백석리		50	135	44.67	24	경기	연천	미산
노동천	한강	임진강	황공천	노동천			1026090	지방	경기	연천	왕징	노동리		50	150	61.40	22	경기	연천	미산
한탄강	한강	임진강	한탄강				1016100	지방	강원	철원	갈말	정연리남방 한계선		80	1,610	195.87	93	경기	연천	전곡
화강	한강	임진강	한탄강	화강			1016110	지방	강원	철원	근동	휴전선		100	1,135	226.18	535	강원	철원	김화
사곡천	한강	임진강	한탄강	화강	사곡천		1026120	지방	강원	철원	근남	잠곡리 잠곡저수지		50	545	385.70	49	강원	철원	김화
와수천	한강	임진강	한탄강	화강	와수천		1026130	지방	강원	철원	서	자등리장명동 합류점		50	200	346.88	23	강원	철원	서
불당천	한강	임진강	한탄강	화강	불당천		1026140	지방	강원	철원	갈말	지경리불당곡		50	69	224.94	12	강원	철원	갈말
대교천	한강	임진강	한탄강	대교천			1026150	지방	강원	철원	철원	학저수지						경기	포천	관인
초과천	한강	임진강	한탄강	대교천	초과천		1026160	지방	경기	포천	관인	초과리		50	45	182.67	15	강원	철원	동송
문혜천	한강	임진강	한탄강	문혜천			1026170	지방	강원	철원	갈말	문혜리덧골 합류점						강원	철원	갈말
용화천	한강	임진강	한탄강	문혜천	용화천		1026180	지방	강원	철원	갈말	용화리 용화저수지		50	280	248.42	60	강원	철원	갈말
명성천	한강	임진강	한탄강	문혜천	용화천	명성천	1026190	지방	강원	철원	갈말	신철원리 느치골		50				강원	철원	갈말
자일천	한강	임진강	한탄강	자일천			1026200	지방	경기	포천	영북	자일리		50	132	148.89	25	경기	포천	영북
부소천	한강	임진강	한탄강	부소천			1026210	지방	경기	포천	영북	산정리		50	160	174.53	33	경기	포천	영북
건지천	한강	임진강	한탄강	건지천			1026220	지방	경기	포천	관인	삼율리		50	130	223.75	35	경기	포천	관인

*표시는 북한면적을 포함한 것임

간					하 천 연 장				유 로 장 (km)	유 역 적 (km ²)	하천정비(제방) 현황 (km)				하천지정근거 및 일자
점					계 (km)	하천기본계획					합계	제방정비 완료구간	제방보강 필요구간	제방신설 필요구간	
치	계	획				수립구간		미수립 구간 (km)							
		빈도	홍수량 (m ³ /s)	홍수위 (EL.m)		하폭 (m)	고시일		연장(km)						
공릉천(지방) 합류점	50	100	41.43	41	2.61	2012.10.24	2.61		4.00	3.60	4.54	3.70	0.84	경기3148호 (1965.03.01)	
공릉천(지방) 합류점	100	97	35.41	25	4.79	2012.10.24	4.79		5.00	3.96	9.51	0.85	8.66	경기3148호 (1965.03.01)	
공릉천(지방) 합류점	80	335	28.77	53	7.48	2012.10.24	7.48		9.50	16.00	14.16	13.14	1.02	경기3148호 (1965.03.01)	
공릉천(지방) 합류점	50	135	26.38	17	2.60	2012.10.24	2.60		3.35	4.75	4.72	1.41	3.31	경기3148호 (1965.03.01)	
공릉천(지방) 합류점	50	180	21.69	77	2.55	2012.10.24	2.55		4.50	7.48	4.60	1.18	0.33	3.09	경기3148호 (1965.03.01)
공릉천(국가) 합류점	50	420	10.45	184	10.56	2012.02.02 2012.10.24	10.56		12.00	25.20	3.02	0.17	0.39	2.46	경기3148호 (1965.03.01)
공릉천(국가) 합류점	50	280	10.42	277	6.02	2012.10.24	6.02		7.50	13.00	11.92		11.20	0.72	경기3148호 (1965.03.01)
장진천(지방) 합류점	50	110	21.49	20	1.74	2012.10.24	1.74		2.00	2.95	2.78	1.10	1.68		경기3148호 (1965.03.01)
공릉천(국가) 합류점	50	395	9.54	70	4.61	2012.10.24	4.61		6.79	18.09	9.22	9.22			경기3148호 (1965.03.01)
공릉천(국가) 합류점	80	400	9.03	129	3.91	2012.10.24	3.91		4.50	15.62	7.79	0.48	0.59	6.72	경기3148호 (1965.03.01)
금촌천(지방) 합류점	50	155	9.04	35	2.70	2012.10.24	2.70		4.00	5.36	5.55	2.50	2.55	0.50	경기3148호 (1965.03.01)
공릉천(국가) 합류점	50	150	8.63	157	2.55	2012.10.24	2.55		5.00	6.55	4.39	3.47	0.22	0.70	경기3148호 (1965.03.01)
공릉천(국가) 합류점	50	170	8.29	35	3.88	2012.10.24	3.88		4.00	5.77	7.44	7.33	0.11		경기3148호 (1965.03.01)
소위지천(지방) 합류점	50	90	8.67	25	2.74	2012.10.24	2.74		3.00	2.73	5.26	5.26			경기3148호 (1965.03.01)
공릉천(국가) 합류점	50	320	7.09	700	5.10	2012.10.24	5.10		5.00	10.95	9.80		0.40	9.40	경기3148호 (1965.03.01)
한강(국가) 합류점	100	17,210	6.71		91.10	2011.07.22	84.50	6.60	273.50	*8,138.90 3,185.60	47.28	44.94	2.34		대통령령 제16535호
임진강(국가) 합류점					3.50			3.50	4.50	8.74	(3.50)			(3.50)	경기3148호 (1965.03.01)
임진강(국가) 합류점					2.05			2.05	3.10	3.93	(2.05)			(2.05)	경기3148호 (1965.03.01)
임진강(국가) 합류점					4.10			4.10	7.01	*14.52 9.17	(4.10)			(4.10)	경기3148호 (1965.03.01)
임진강(국가) 합류점					11.60			11.60	12.89	40.83	(11.60)	(4.00)	(7.60)		경기3148호 (1965.03.01)
마거천(지방) 합류점					4.90			4.90	7.63	12.47	(4.90)			(4.90)	경기3148호 (1965.03.01)
임진강(국가) 합류점	50	235	40.00	86	9.21	2004.02.27	9.21		12.56	15.79	12.85	1.60	6.13	5.12	경기3148호 (1965.03.01)
임진강(국가) 합류점	50	285	32.74	88	7.02	2004.02.27	7.02		7.98	15.10	7.69		2.47	5.22	경기3148호 (1965.03.01)
임진강(국가) 합류점	50	105	32.52	75	2.45	2004.02.27	2.45		5.24	4.06	1.93	0.91	0.20	0.82	경기3148호 (1965.03.01)
임진강(국가) 합류점	50	145	29.21	43	2.88	2004.02.27	2.88		4.43	5.08	6.38	2.82	3.56		경기3148호 (1965.03.01)
임진강(국가) 합류점	50	325	29.26	115	5.89	2004.02.27	5.89		14.15	23.88	9.35	5.22	0.35	3.78	경기3148호 (1965.03.01)
황공천(지방) 합류점	50	200	35.08	95	4.21	2004.02.27	4.21		9.55	11.73	8.36		5.08	3.28	경기3148호 (1965.03.01)
임진강(국가) 합류점	100	7,880	27.52	228	81.35	1999.03.08 2003.01.18	81.35		141.00	*3,075.77 2,085.00	8.22	4.48	2.49	1.25	대통령령 제16535호
한탄강(지방) 합류점	100	2,855	194.93	545	20.60	2003.01.18	20.60		39.70	*414.68 333.60	33.66	27.58	6.08		대통령령 제16535호
화강(지방) 합류점	50	960	218.66	211	14.00	2003.08.14	14.00		21.50	75.10	23.61	23.61			강원82-146호 (1982.09.29)
화강(지방) 합류점	50	660	211.34	157	17.50	2003.08.14	17.50		19.80	70.11	28.65	28.65			강원82-146호 (1982.09.29)
화강(지방) 합류점	50	290	198.22	56	4.30	1998.06.20	4.30		5.50	16.37	7.12	7.12			강원82-146호 (1982.09.29)
한탄강(지방) 합류점	50	735	127.02	287	28.00	1996.01.22 1997.02.12	12.57	15.43	29.50	*102.85 86.81	20.33	16.15		4.18	경기3148호 (1965.03.01)
대교천(지방) 합류점	50	160	163.27	30	4.86	1997.02.12	4.86		7.14	17.60	8.15	8.15			경기3148호 (1965.03.01)
한탄강(지방) 합류점	50	1,125	136.79	80	13.40	2003.08.14	9.73	3.67	18.38	84.70	38.63	38.63			강원82-146호 (1982.09.29)
문해천(지방) 합류점	50	590	130.07	90	5.20	1998.04.25	5.20		5.96	34.49	7.24	7.04		0.20	강원90-118호 (1990.06.01)
옹화천(지방) 합류점	50	340	136.60	69	3.70	1998.04.25	0.84	2.86	7.19	13.09	1.80	1.20		0.60	강원90-118호 (1990.06.01)
한탄강(지방) 합류점	50	188	95.53	30	3.54	1997.02.12	3.54		7.50	12.60	0.62		0.62		경기3148호 (1965.03.01)
한탄강(지방) 합류점	50	575	92.78	42	7.84	2010.06.11	7.84		12.21	39.97	7.79	3.21	3.88	0.70	경기3148호 (1965.03.01)
한탄강(지방) 합류점	50	500	80.94	115	11.80	1997.02.12	11.80		12.58	45.80	6.86	6.86			경기3148호 (1965.03.01)

하천명	유 수 의 계 통 (수 계)						하 천 등 급	하 천 의 구													
	본 류	제1지류	제2지류	제3지류	제4지류	제5지류		제6지류	기			점				중					
									위			치			계				위		
									시도	시군구	읍면동	경계	빈도	홍수량 (m ³ /s)	홍수위 (EL.m)	하폭 (m)	시도	시군구	읍면동		
향로천	한강	임진강	한탄강	건지천	향로천			1026230	지방	경기	포천	관인	중리	50	54	302.00	21	경기	포천	관인	
영평천	한강	임진강	한탄강	영평천				1016240	지방	경기	포천	영중	포천천(지방) 합류점	50	210	360.53	33	경기	연천	청산	
영평천	한강	임진강	한탄강	영평천				1026240	지방	경기	포천	이동	도평리	50	1,070	117.45	120	경기	포천	영중	
도평천	한강	임진강	한탄강	영평천	도평천			1026250	지방	경기	포천	이동	도평리	50	200	320.40	19	경기	포천	이동	
사직천	한강	임진강	한탄강	영평천	사직천			1026260	지방	경기	포천	일동	사직리	50	80	146.75	14	경기	포천	일동	
수입천	한강	임진강	한탄강	영평천	수입천			1026270	지방	경기	포천	화현	화현리	50	90	165.83	7	경기	포천	일동	
야미천	한강	임진강	한탄강	영평천	야미천			1026280	지방	경기	포천	영북	야미리	50	53	180.19	14	경기	포천	영중	
포천천	한강	임진강	한탄강	영평천	포천천			1026290	지방	경기	포천	소흘	무봉리	80	100	133.46	17	경기	포천	영중	
고모천	한강	임진강	한탄강	영평천	포천천	고모천		1026300	지방	경기	포천	소흘	고모리	80	140	143.06	20	경기	포천	가산	
금현천	한강	임진강	한탄강	영평천	포천천	금현천		1026310	지방	경기	포천	가산	금현리	80	115	123.49	23	경기	포천	가산	
우금천	한강	임진강	한탄강	영평천	포천천	우금천		1026320	지방	경기	포천	가산	우금리	80	130	147.38	17	경기	포천	가산	
좌의천	한강	임진강	한탄강	영평천	포천천	좌의천		1026330	지방	경기	포천	군내	좌의리	80	70	110.79	10	경기	포천	군내	
신읍천	한강	임진강	한탄강	영평천	포천천	신읍천		1026340	지방	경기	포천	포천	신읍리	80	75	132.49	10	경기	포천	포천	
구읍천	한강	임진강	한탄강	영평천	포천천	구읍천		1026350	지방	경기	포천	군내	직두리	80	105	184.82	13	경기	포천	군내	
명덕천	한강	임진강	한탄강	영평천	포천천	명덕천		1026360	지방	경기	포천	화현	명덕리	80	95	174.96	21	경기	포천	신북	
운악천	한강	임진강	한탄강	영평천	포천천	명덕천	운악천	1026370	지방	경기	포천	화현	화현리	80	55	206.99	18	경기	포천	화현	
길명천	한강	임진강	한탄강	영평천	포천천	명덕천	길명천	1026380	지방	경기	포천	일동	길명리	80	25	130.14	12	경기	포천	일동	
수일천	한강	임진강	한탄강	영평천	포천천	명덕천	수일천	1026390	지방	경기	포천	영중	금주리	80	205	99.96	15	경기	포천	영중	
외북천	한강	임진강	한탄강	영평천	외북천			1026400	지방	경기	포천	신북	삼곡리	50	175	179.98	11	경기	포천	영중	
오가천	한강	임진강	한탄강	영평천	오가천			1026410	지방	경기	포천	창수	오가리	50	90	133.51	14	경기	포천	창수	
추동천	한강	임진강	한탄강	영평천	추동천			1026420	지방	경기	포천	신북	고일리	50	165	132.44	16	경기	포천	창수	
신천	한강	임진강	한탄강	신천				1026430	지방	경기	양주	백석	복지리	50	60	137.39	15	경기	연천	청산	
홍죽천	한강	임진강	한탄강	신천	홍죽천			1026440	지방	경기	양주	백석	홍죽리	50	60	125.68	15	경기	남양주	백석	
방성천	한강	임진강	한탄강	신천	방성천			1026450	지방	경기	양주	백석	방성리	50	90	101.44	16	경기	양주	청산	
연곡천	한강	임진강	한탄강	신천	연곡천			1026460	지방	경기	양주	백석	연곡리	50	100	91.80	20	경기	남양주	백석	
우고천	한강	임진강	한탄강	신천	우고천			1026470	지방	경기	양주	광적	광석리	50	60	99.92	12	경기	양주	광적	
석우천	한강	임진강	한탄강	신천	석우천			1026480	지방	경기	양주	광적	덕도리	50	70	98.85	25	경기	양주	광적	
효촌천	한강	임진강	한탄강	신천	효촌천			1026490	지방	경기	양주	남	두곡리	50	160	100.87	53	경기	양주	남	
입암천	한강	임진강	한탄강	신천	입암천			1026500	지방	경기	양주	남	신암리	50	60	190.13	18	경기	양주	남	
청담천	한강	임진강	한탄강	신천	청담천			1026510	지방	경기	양주	양주2	만송리	50	125	90.10	20	경기	양주	회천1	
덕계천	한강	임진강	한탄강	신천	청담천	덕계천		1026520	지방	경기	양주	회천2	덕계리	50	95	94.96	10	경기	양주	회천2	
회암천	한강	임진강	한탄강	신천	청담천	회암천		1026530	지방	경기	양주	회천4	송암리	50	85	86.84	35	경기	양주	회천1	
상패천	한강	임진강	한탄강	신천	상패천			1026540	지방	경기	양주	남	한산리	50	90	141.39	26	경기	동두천	상패	
동두천	한강	임진강	한탄강	신천	동두천			1026550	지방	경기	동두천	탑동		50	250	199.03	16	경기	동두천	동두천	
수동천	한강	임진강	한탄강	신천	수동천			1026560	지방	경기	포천	신북	금동리	50	115	177.79	50	경기	연천	청산	
갈월천	한강	임진강	한탄강	신천	수동천	갈월천		1026570	지방	경기	포천	신북	갈월리	50	165	198.21	10	경기	포천	신북	
대전천	한강	임진강	한탄강	신천	대전천			1026580	지방	경기	연천	청산	대전리	50	70	79.50	15	경기	연천	청산	
차탄천	한강	임진강	한탄강	차탄천				1026590	지방	경기	연천	신서	대광리	80	455	140.97	95	경기	연천	전곡	
마전천	한강	임진강	한탄강	차탄천	마전천			1026600	지방	경기	연천	신서	마전리	50	205	109.60	26	경기	연천	신서	
답곡천	한강	임진강	한탄강	차탄천	마전천	답곡천		1026610	지방	경기	연천	신서	답곡리	50	120	95.21	24	경기	연천	신서	

*표시는 북한면적을 포함한 것임

간					하 천 연 장				유 로 장 (km)	유 면 적 (km ²)	하천정비(제방) 현황 (km)				하천지정근거 및 일자
점					계 (km)	하천기본계획					합계	제방정비 완료구간	제방보강 필요구간	제방신설 필요구간	
치	계	획				수립구간		미수립 구간 (km)							
경계	빈도	홍수량 (m ³ /s)	홍수위 (EL.m)	하폭 (m)	고시일	연장(km)									
견지천(지방) 합류점	50	133	104.72	35	4.45	1997.02.12	4.45		6.19	8.72	0.20		0.20		경기3148호 (1965.03.01)
한탄강(지방) 합류점	80	3,290	50.00	191	13.50	1986.11.24	13.50		44.40	568.96	18.93	16.64		2.29	대통령령 제16535호
영평천(지방) 기점	50	3,290	50.00	191	26.50	1999.02.09	26.50		44.40	564.50	44.31	39.70		4.61	경기3148호 (1965.03.01)
영평천(지방) 합류점	50	410	175.55	54	5.98	1999.02.09	5.98		7.60	25.57	0.67	0.20	0.47		경기3148호 (1965.03.01)
영평천(지방) 합류점	50	150	108.71	34	3.03	1999.02.09	3.03		4.60	6.34	6.06	6.06			경기3148호 (1965.03.01)
영평천(지방) 합류점	50	680	101.75	81	11.58	1999.02.09	11.58		13.90	*201.81 58.71	21.50	20.62		0.88	경기3148호 (1965.03.01)
영평천(지방) 합류점	50	330	76.20	26	4.54	1999.02.09	4.54		4.80	15.30	5.30	4.74		0.56	경기3148호 (1965.03.01)
영평천(지방) 합류점	80	2,030	67.34	135	29.14	2010.07.27	29.14		31.77	240.53	50.90	33.84	14.42	2.64	경기3148호 (1965.03.01)
포천천(지방) 합류점	80	305	109.66	40	4.21	2010.07.27	4.21		6.98	13.12	6.17	0.19	5.98		경기3148호 (1965.03.01)
포천천(지방) 합류점	80	215	104.75	45	4.49	2010.07.27	4.49		7.36	10.27	8.49	0.70	7.79		경기3148호 (1965.03.01)
포천천(지방) 합류점	80	290	100.17	50	5.32	2010.07.27	5.32		9.99	16.75	9.17	4.66	4.14	0.37	경기3148호 (1965.03.01)
포천천(지방) 합류점	80	200	98.25	45	3.08	2010.07.27	3.08		6.04	9.53	6.13	0.16	5.97		경기3148호 (1965.03.01)
포천천(지방) 합류점	80	100	95.79	37	1.76	2010.07.27	1.76		4.55	4.42	3.47	2.45	1.02		경기3148호 (1965.03.01)
포천천(지방) 합류점	80	275	95.37	67	5.89	2010.07.27	5.89		7.95	14.39	9.66	5.80	3.86		경기3148호 (1965.03.01)
포천천(지방) 합류점	80	1,025	77.37	113	12.57	2010.07.27	12.57		16.61	60.84	22.15	9.70	12.45		경기3148호 (1965.03.01)
명덕천(지방) 합류점	80	255	127.78	80	4.00	2010.07.27	4.00		6.79	12.89	5.28	4.46	0.82		경기3148호 (1965.03.01)
명덕천(지방) 합류점	80	190	106.68	47	2.48	2010.07.27	2.48		4.87	8.70	4.91	2.53	2.38		경기3148호 (1965.03.01)
명덕천(지방) 합류점	80	205	84.99	45	0.93	2010.07.27	0.93		4.20	8.93	1.33	1.05	0.28		경기3148호 (1965.03.01)
영평천(지방) 합류점	50	390	59.58	64	13.18	1999.02.09	13.18		16.80	36.43	21.91	21.01		0.90	경기3148호 (1965.03.01)
영평천(지방) 합류점	50	145	58.85	60	5.18	1999.02.09	5.18		6.50	9.73	6.36	6.36			경기3148호 (1965.03.01)
영평천(지방) 합류점	50	290	58.41	59	6.20	1999.02.09	6.20		7.43	17.30	5.90	5.90			경기3148호 (1965.03.01)
한탄강(지방) 합류점	80	2,210	32.75	113	38.34	2011.05.27	38.34		39.51	344.10	64.07	39.84	20.39	3.84	경기3148호 (1965.03.01)
신천(지방) 합류점	50	200	89.67	40	3.70	2010.05.26	3.70		4.56	8.40	7.12	7.12			경기3148호 (1965.03.01)
신천(지방) 합류점	50	90	92.02	34	1.27	2011.05.26	1.27		5.09	14.21	2.35	2.35			경기3148호 (1965.03.01)
신천(지방) 합류점	50	170	88.08	30	1.67	2011.05.26	1.67		4.32	7.49	4.53	3.43	1.10		경기3148호 (1965.03.01)
신천(지방) 합류점	50	120	87.39	17	1.63	2011.05.27	1.63		5.02	5.08	2.71			2.71	경기3148호 (1965.03.01)
신천(지방) 합류점	50	160	83.95	40	2.46	2011.05.26	2.46		6.41	7.58	5.13	4.73	0.40		경기3148호 (1965.03.01)
신천(지방) 합류점	50	235	79.70	150	2.60	2011.05.26	2.60		8.25	13.80	4.45	4.14	0.31		경기3148호 (1965.03.01)
신천(지방) 합류점	50	330	78.87	50	8.57	2011.05.26	8.57		10.91	21.00	10.33	8.10	1.69	0.54	경기3148호 (1965.03.01)
신천(지방) 합류점	50	770	68.17	119	8.73	2011.05.26	8.73		10.89	54.60	15.93		15.93		경기3148호 (1965.03.01)
청담천(지방) 합류점	50	185	74.28	32	2.66	2011.05.26	2.66		5.29	8.43	4.51		2.81	1.70	경기3148호 (1965.03.01)
청담천(지방) 합류점	50	390	68.52	80	5.40	2011.05.26	5.40		8.58	20.51	5.18	3.78	1.40		경기3148호 (1965.03.01)
신천(지방) 합류점	50	300	61.17	55	7.61	2011.05.27	7.61		11.14	20.30	8.83	5.71	2.02	1.10	경기3148호 (1965.03.01)
신천(지방) 합류점	50	750	58.36	82	12.80	2011.05.27	12.80		15.85	42.90	12.53	0.92	0.44	11.17	경기3148호 (1965.03.01)
신천(지방) 합류점	50	650	25.34	92	12.16	1999.03.08	12.16		15.22	43.15	7.20	4.46		2.74	경기3148호 (1965.03.01)
수동천(지방) 합류점	50	350	108.02	30	4.77	2011.05.27	4.77		7.48	16.34	3.04	1.57	0.61	0.86	경기3148호 (1965.03.01)
신천(지방) 합류점	50	190	33.33	40	3.36	2011.05.27	3.36		6.90	12.16	1.69		1.69		경기3148호 (1965.03.01)
한탄강(지방) 합류점	80	2,130	27.88	254	30.63	2010.07.21	30.63		34.44	192.56	40.87	6.57	34.30		경기3148호 (1965.03.01)
차탄천(지방) 합류점	50	360	83.42	70	4.35	2010.07.21	4.35		8.28	28.45	6.96	6.65	0.31		경기3148호 (1965.03.01)
마전천(지방) 합류점	50	120	85.93	35	1.40	2010.07.21	1.40		5.83	7.96	2.32	0.84	0.97	0.51	경기3148호 (1965.03.01)

하천명	유 수 의 계 통 (수 계)						하 천 등 번호	하 천 등 급	하 천 의 구															
	분 류	제1지류	제2지류	제3지류	제4지류	제5지류			제6지류	기				점				종						
										위				치				계				획		
										시도	시군구	읍면동	경계	빈도	홍수량 (m ³ /s)	홍수위 (EL.m)	하폭 (m)	시도	시군구	읍면동				
아미천	한강	임진강	한탄강	차탄천	아미천			1026620	지방	경기	연천	신서	내산리	50	175	204.07	23	경기	연천	연천				
양원천	한강	임진강	한탄강	양원천				1026630	지방	경기	연천	전곡	양원리	50	115	87.75	9	경기	연천	전곡				
간파천	한강	임진강	간파천					1026640	지방	경기	연천	전곡	간파리	50	220	111.68	19	경기	파주	적성				
장현천	한강	임진강	장현천					1026650	지방	경기	파주	적성	장현리	50	65	77.48	20	경기	파주	적성				
사미천	한강	임진강	사미천					1026660	지방	경기	연천	백학	두현리	50	1,720	20.56	174	경기	연천	장남				
석장천	한강	임진강	사미천	석장천				1026670	지방	경기	연천	왕징	작동리	50	140	71.80	20	경기	연천	장남				
백령천	한강	임진강	사미천	석장천	백령천			1026680	지방	경기	연천	백학	백령리	50	55	32.29	19	경기	연천	백학				
가월천	한강	임진강	가월천					1026690	지방	경기	파주	적성	가월리	50	18	50.05	17	경기	파주	적성				
설마천	한강	임진강	설마천					1026700	지방	경기	파주	적성	설마리	50	225	136.57	10	경기	파주	적성				
퇴골천	한강	임진강	설마천	퇴골천				1026710	지방	경기	파주	적성	마지리	50	90	52.62	32	경기	파주	적성				
놀노천	한강	임진강	놀노천					1026720	지방	경기	파주	법원	직천리	50	330	91.66	15	경기	파주	파평				
답곡천	한강	임진강	놀노천	답곡천				1026730	지방	경기	파주	적성	답곡리	50	80	29.13	20	경기	파주	파평				
두포천	한강	임진강	두포천					1026740	지방	경기	파주	법원	금곡리	50	75	78.59	15	경기	파주	파평				
운천천	한강	임진강	운천천					1026750	지방	경기	파주	문산	운천리	50	30	38.14	6	경기	파주	문산				
문산천	한강	임진강	문산천					1006760	국가	경기	파주	파주	파주읍, 광탄면, 월롱면의 경계	100	950	18.98	108	경기	파주	문산				
문산천	한강	임진강	문산천					1026760	지방	경기	양주	백석	기산리	50	135	162.97	7	경기	파주	창만				
보광천	한강	임진강	문산천	보광천				1026770	지방	경기	파주	광탄	영장리	50	55	145.89	11	경기	파주	광탄				
비암천	한강	임진강	문산천	비암천				1026780	지방	경기	양주	광적	우고리	50	50	153.62	9	경기	파주	광탄				
분수천	한강	임진강	문산천	분수천				1026790	지방	경기	파주	광적	분수리	50	120	43.08	20	경기	파주	월롱				
갈곡천	한강	임진강	문산천	갈곡천				1026800	지방	경기	파주	법원	갈곡리	50	80	104.22	15	경기	파주	주천내				
삼방천	한강	임진강	문산천	갈곡천	삼방천			1026810	지방	경기	파주	법원	삼방리	30	65	93.53	6	경기	파주	주천내				
동문천	한강	임진강	문산천	동문천				1026820	지방	경기	파주	법원	동문리	50	43	59.53	15	경기	파주	문산				
향양천	한강	임진강	문산천	동문천	향양천			1026830	지방	경기	파주	파주	향양리	50	33	28.22	6	경기	파주	파주				
만우천	한강	임진강	만우천					1026850	지방	경기	파주	월롱	덕산리	50	16	45.47	13	경기	파주	단현				
사천	한강	임진강	사천					1016860	지방	경기	파주	군내	어룡리판문점 휴전선					경기	파주	장탄				
양택천	한강	양택천						1026870	지방	경기	김포	하성	양택리	50	33	14.00	8	경기	김포	하성				
개화천	한강	개화천						1026880	지방	경기	김포	월곶	개곡리	50	60	7.00	20	경기	김포	월곶				

*표시는 북한면적을 포함한 것임

간					하 천 연 장				유 로 연 장 (km)	유 역 적 (km ²)	하천정비(제방) 현황 (km)				하천지정근거 및 일자
점					계 (km)	하천기본계획					합계	제방정비 완료구간	제방보강 필요구간	제방신설 필요구간	
치	획					고시일	연장(km)	미수립 구간 (km)							
	빈도	홍수량 (m ³ /s)	홍수위 (E.L.m)	하폭 (m)											
차탄천(지방) 합류점	50	660	55.81	157	16.41	2010.07.21	16.41		21.16	49.95	18.49	11.85	4.62	2.02	경기3148호 (1965.03.01)
한탄강(지방) 합류점	50	280	27.04	58	4.37	2004.02.27	4.37		6.90	12.82	4.91	2.68	1.63	0.60	경기3148호 (1965.03.01)
임진강(국가) 합류점	50	480	22.36	76	10.00	2004.02.27	10.00		13.01	28.22	15.83	9.13	3.76	2.94	경기3148호 (1965.03.01)
임진강(국가) 합류점	50	286	21.83	69	4.23	2004.02.27	4.23		7.10	17.15	6.68	3.55	0.90	2.23	경기3148호 (1965.03.01)
임진강(국가) 합류점	50	1,720	20.54	376	4.37	2004.02.27	4.37		55.50	*418.03 98.27	0.90	0.50		0.40	경기3148호 (1965.03.01)
임진강(국가) 합류점	50	365	20.77	449	10.62	2004.02.27	10.62		13.56	42.44	11.83	8.49	0.56	2.78	경기3148호 (1965.03.01)
석장천(지방) 합류점	50	100	21.14	56	1.86	2004.02.27	1.86		5.50	6.74	3.10		1.99	1.11	경기3148호 (1965.03.01)
임진강(국가) 합류점	50	70	7.74	28	3.63	1999.02.09	3.63		4.50	2.97	6.30		0.85	5.45	경기3148호 (1965.03.01)
임진강(국가) 합류점	50	340	19.71	199	7.92	2012.07.17	7.92		10.77	18.56	6.49	2.13	1.43	2.93	경기3148호 (1965.03.01)
설마천(지방) 합류점	50	90	36.43	25	0.70	2004.02.27	0.70		3.34	3.35	0.30			0.30	경기3148호 (1965.03.01)
임진강(국가) 합류점	50	670	14.65	140	15.10	2004.02.27	15.10		21.00	67.63	25.45	20.86	3.62	0.97	경기3148호 (1965.03.01)
놀노천(지방) 합류점	50	165	12.10	30	4.50	2004.02.27	4.50		5.40	8.51	8.10			8.10	경기3148호 (1965.03.01)
임진강(국가) 합류점	50	325	13.83	105	7.05	2004.02.27	7.05		9.60	17.50	10.59	5.36	1.46	3.77	경기3148호 (1965.03.01)
임진강(국가) 합류점	50	155	7.02	10	4.31	1999.03.08	4.31		5.00	9.03	8.50		0.82	7.68	경기3148호 (1965.03.01)
임진강(국가) 합류점	200	2,100	9.47	462	11.60	2011.07.22	11.60		29.06	187.42	23.67	12.99	10.68		대통령령 제16535호
문산천(국가) 기점	50	950	18.66	107	15.10	2002.10.14	15.10		17.92	68.42	11.79	9.53	0.64	1.62	경기3148호 (1965.03.01)
문산천(지방) 합류점	50	140	71.92	37	2.90	2002.10.14	2.90		4.09	6.03	0.66		0.08	0.58	경기3148호 (1965.03.01)
문산천(지방) 합류점	50	475	29.34	92	9.70	2002.10.14	9.70		10.59	29.14	4.06	3.05	0.36	0.65	경기3148호 (1965.03.01)
문산천(국가) 합류점	50	220	17.20	80	6.50	2002.10.14	6.50		8.79	13.91	5.20	2.36	2.69	0.15	경기3148호 (1965.03.01)
문산천(국가) 합류점	50	539	11.17	87	15.55	2004.02.27	15.55		17.50	48.72	25.92	6.06	17.32	2.54	경기3148호 (1965.03.01)
갈곡천(지방) 합류점	50	140	27.82	26	3.32	1999.03.08	3.32		5.49	9.01	3.61		0.41	3.20	경기3148호 (1965.03.01)
문산천(국가) 합류점	80	481	10.01	81	9.30	2004.02.27	9.30		10.50	25.79	16.63	2.40	9.11	5.12	경기3148호 (1965.03.01)
동문천(지방) 합류점	50	95	10.58	16	1.87	1999.03.08	1.87		3.01	3.27	3.72			3.72	경기3148호 (1965.03.01)
임진강(국가) 합류점	50	320	8.70	147	8.60	1999.03.08	8.60		9.50	26.31	15.94	0.70	13.80	1.44	경기3148호 (1965.03.01)
임진강(국가) 합류점					18.50			18.50	30.00	*350.61 42.55	(18.50)			(18.50)	대통령령 제16535호
한강(국가) 합류점	50	88	5.00	18	2.93	1997.04.07	2.93		4.30	7.49	5.31	4.41		0.90	경기3148호 (1965.03.01)
한강(국가) 합류점	50	97	5.00	22	3.30	1997.04.07	3.30		5.60	9.76	6.60	6.60			경기3148호 (1965.03.01)

하천명	유 수 의 계 통 (수 계)						하 천 등 번호	하 천 급	하 천 의 구											
	본 류	제1지류	제2지류	제3지류	제4지류	제5지류			제6지류	기				점			총			
										위		치		계			획		위	
										시도	시군구	읍면동	경계	빈도	홍수량 (m ³ /s)	홍수위 (EL.m)	하폭 (m)	시도	시군구	읍면동

(2) 안성천수계

103 개소수

안성천	안성천							1100010	국가	경기	안성	공도	한천(지방) 합류점	100	1,700	17.50	286	경기	평택	현덕
안성천	안성천							1120010	지방	경기	안성	삼죽	내강리	50	50	95.96	10	경기	안성	미양
기술천	안성천	기술천						1120020	지방	경기	안성	삼죽	기술리	30	30	84.95	10	경기	안성	삼죽
조령천	안성천	조령천						1120030	지방	경기	안성	금광	삼흥리	50	90	86.38	25	경기	안성	금광
사흥천	안성천	조령천	사흥천					1120040	지방	경기	안성	금광	사흥리	30	60	109.98	10	경기	안성	금광
옥정천	안성천	조령천	옥정천					1120050	지방	경기	안성	금광	옥정리	30	90	106.58	10	경기	안성	금광
현곡천	안성천	조령천	옥정천	현곡천				1120060	지방	경기	안성	금광	현곡리	30	40	125.13	10	경기	안성	금광
한운천	안성천	조령천	옥정천	한운천				1120070	지방	경기	안성	금광	한운리	30	50	95.62	10	경기	안성	금광
월동천	안성천	조령천	월동천					1120080	지방	경기	안성	금광	삼중리	30	90	121.86	10	경기	안성	금광
현암천	안성천	조령천	월동천	현암천				1120090	지방	경기	안성	금광	농촌리	30	30	39.59	30	경기	안성	금광
계촌천	안성천	계촌천						1120100	지방	경기	안성	서운	중리	30	50	38.85	10	경기	안성	안성
금석천	안성천	금석천						1120110	지방	경기	안성	안성	금석리	30	70	35.63	25	경기	안성	대덕
한천	안성천	한천						1120120	지방	경기	용인	원삼	고당리	50	160	94.67	21	경기	안성	공도
고당천	안성천	한천	고당천					1120130	지방	경기	용인	원삼	독성리	50	80	90.98	28	경기	용인	원삼
남풍천	안성천	한천	남풍천					1120140	지방	경기	안성	보개	남풍리	50	30	77.43	14	경기	안성	보개
쌍지천	안성천	한천	쌍지천					1120150	지방	경기	안성	고삼	쌍지리	50	35	82.25	15	경기	안성	고삼
곡천	안성천	한천	곡천					1120160	지방	경기	안성	보개	북좌리	50	70	74.00	10	경기	안성	대덕
오두천	안성천	한천	곡천	오두천				1120170	지방	경기	안성	보개	산안리	50	25	74.01	10	경기	안성	보개
가울천	안성천	한천	곡천	가울천				1120180	지방	경기	안성	보개	가울리	50	25	53.83	9	경기	안성	대덕
도곡천	안성천	한천	도곡천					1120190	지방	경기	안성	양성	도곡리	50	70	44.93	22	경기	안성	양성
교동천	안성천	한천	교동천					1120200	지방	경기	안성	양성	동항리	50	30	48.50	7	경기	안성	양성
동항천	안성천	한천	교동천	동항천				1120210	지방	경기	안성	양성	동항리	50	30	47.17	9	경기	안성	양성
청룡천	안성천	청룡천						1120220	지방	경기	안성	서운	청룡리	50	133	135.80	40	경기	안성	미양
복산천	안성천	청룡천	복산천					1120230	지방	경기	안성	서운	복산리	50	6	77.49	3	경기	안성	서운
양촌천	안성천	청룡천	양촌천					1120240	지방	경기	안성	서운	양촌리	50	23	93.24	20	경기	안성	서운
초성천	안성천	청룡천	양촌천	초성천				1120250	지방	경기	안성	서운	양촌리	50	19	101.02	17	경기	안성	서운
양변천	안성천	청룡천	양변천					1120260	지방	경기	안성	미양	양변리	50	35	36.87	9	경기	안성	미양
신릉천	안성천	청룡천	신릉천					1120270	지방	경기	안성	미양	신릉리	50	33	41.57	5	경기	안성	미양
구수천	안성천	청룡천	신릉천	구수천				1120280	지방	경기	안성	미양	오촌리	50	7	66.37	11	경기	안성	미양
유천	안성천	유천						1120290	지방	경기	안성	공도	만정리	50	60	28.51	15	경기	안성	공도
승두천	안성천	유천	승두천					1120300	지방	경기	안성	공도	용두리	50	85	23.59	30	경기	안성	공도
입장천	안성천	입장천						1120310	지방	충남	천안	입장	가노리504.양대리 221전번지선수로	50	135	65.01	43	충남	천안	성환
시장천	안성천	입장천	시장천					1120320	지방	충남	천안	입장	호당리49전번지 선수로	80	28	96.77	21	충남	천안	입장
한천	안성천	입장천	한천					1120330	지방	충남	천안	성거	석교.요방계 수로	50	15	58.40	8	충남	천안	입장
남창천	안성천	입장천	한천	남창천				1120340	지방	충남	천안	성거	송남113답번지 선수로	80	25	63.28		충남	천안	성거
천흥천	안성천	입장천	한천	천흥천				1120350	지방	충남	천안	성거	천흥175.119답 번지선수로	80	75			충남	천안	성거
판정천	안성천	입장천	한천	판정천				1120360	지방	충남	천안	성거	상곡249답번지 선수로	80	75	29.74	21	충남	천안	직산
성환천	안성천	성환천						1120370	지방	충남	천안	업성	신당경부선 철교횡단점					충남	천안	성환
마정천	안성천	성환천	마정천					1120380	지방	충남	천안	직산	마정.양당리계	80	95	31.70	17	충남	천안	성환

*표시는 북한면적을 포함한 것임

간					하 천 연 장				유 로 장 (km)	유 역 적 (㎢)	하천정비(제방) 현황 (km)				하천지정근거 및 일자		
											합계	제방정비 완료구간	제방보강 필요구간	제방신설 필요구간			
치		계			계 (km)	하천기본계획			고시일	연장(km)	미수립 구간 (km)	합계	제방정비 완료구간	제방보강 필요구간	제방신설 필요구간	하천지정근거 및 일자	
		빈도	홍수량 (m ³ /s)	홍수위 (E.L.m)		하폭 (m)	수립구간										
					614.15	571.02			43.13	944.35				606.75	194.75	142.85	
아산만 방조제외의관선	100	6,900	4.50	2,480	37.34	2003.02.04	37.34		59.51	1,655.73	62.90	38.54	24.36			대통령령 제16535호	
안성천(국가) 기점	50	650	26.50	30	21.00	2004.01.14	21.00		22.17	304.49	34.55	33.20		1.35	경기3148호 (1965.03.01)		
안성천(지방) 합류점	30	60	51.94	15	2.90	2004.01.14	2.90		4.51	4.72	4.73	2.88		1.85	경기3148호 (1965.03.01)		
안성천(지방) 합류점	50	865	30.04	137	8.70	2007.04.30	8.70		11.94	76.00	9.20	9.20			경기3148호 (1965.03.01)		
조령천(지방) 합류점	30	80	70.54	35	2.00	2004.01.14	2.00		2.50	7.29	1.45	0.47	0.70	0.28	경기3148호 (1965.03.01)		
조령천(지방) 합류점	30	180	67.95	45	5.20	2004.01.14	5.20		7.36	26.68	6.10	6.10			경기3148호 (1965.03.01)		
옥정천(지방) 합류점	30	60	71.38	25	2.60	2004.01.14	2.60		4.10	5.14	4.90	4.90			경기3148호 (1965.03.01)		
옥정천(지방) 합류점	30	80	67.32	35	2.70	2004.01.14	2.70		4.47	7.51	3.80	3.80			경기3148호 (1965.03.01)		
조령천(지방) 합류점	30	140	33.72	65	6.60	2004.01.14	6.60		8.50	16.68	10.03	10.03			경기3148호 (1965.03.01)		
월동천(지방) 합류점	30	40	28.78	65	1.90	2004.01.14	1.90		2.00	0.64	3.64	3.64			경기3148호 (1965.03.01)		
안성천(지방) 합류점	30	60	25.80	25	2.60	2004.01.14	2.60		3.50	8.34	5.20	5.20			경기3148호 (1965.03.01)		
안성천(지방) 합류점	30	170	20.70	30	5.40	2004.01.14	5.40		10.00	17.24	9.48	9.48			경기3148호 (1965.03.01)		
안성천(국가, 지방 경계)기점	80	865	17.50	140	30.10	2008.04.15	30.10		33.90	156.94	51.05	37.62	12.12	1.31	경기3148호 (1965.03.01)		
한천(지방) 합류점	50	110	86.50	44	1.05	2008.04.15	1.05		2.99	6.66	2.08	1.90	0.18		경기3148호 (1965.03.01)		
한천(지방) 합류점	50	130	53.70	145	2.77	2008.04.15	2.77		4.35	7.52	5.13	1.95	2.81	0.37	경기3148호 (1965.03.01)		
한천(지방) 합류점	50	110	53.70	45	2.27	2008.04.15	2.27		4.39	6.47	4.54	4.54			경기3148호 (1965.03.01)		
한천(지방) 합류점	50	270	35.88	50	10.13	2008.04.15	10.13		11.73	25.05	19.57	11.14	5.15	3.28	경기3148호 (1965.03.01)		
곡천(지방) 합류점	50	70	62.61	25	2.09	2008.04.15	2.09		3.56	4.06	4.17	3.71	0.46		경기3148호 (1965.03.01)		
곡천(지방) 합류점	50	80	42.07	44	2.21	2008.04.15	2.21		3.00	4.33	2.01	2.01			경기3148호 (1965.03.01)		
한천(지방) 합류점	50	170	26.52	34	3.12	2008.04.15	3.12		7.11	11.16	6.24	6.24			경기3148호 (1965.03.01)		
한천(지방) 합류점	50	75	26.02	59	1.68	2008.04.15	1.68		3.50	6.26	2.91	2.58	0.33		경기3148호 (1965.03.01)		
교동천(지방) 합류점	50	60	26.55	16	1.76	2008.04.15	1.76		2.72	3.05	3.24	1.51	1.45	0.28	경기3148호 (1965.03.01)		
안성천(국가) 합류점	50	385	15.24	97	14.00	2008.04.15	14.00		17.00	59.25	19.30	19.30			경기3148호 (1965.03.01)		
청룡천(지방) 합류점	50	30	36.15	10	1.69	2008.04.15	1.69		2.30	1.55	3.00	3.00			경기3148호 (1965.03.01)		
청룡천(지방) 합류점	50	100	31.17	73	3.31	2008.04.15	3.31		5.80	8.53	6.60	6.60			경기3148호 (1965.03.01)		
양촌천(지방) 합류점	50	50	36.85	17	2.64	2008.04.15	2.64		5.50	4.08	3.20	3.20			경기제49호 (1994.02.04)		
청룡천(지방) 합류점	50	70	22.44	12	2.21	2008.04.15	2.21		4.90	4.82	3.00	3.00			경기3148호 (1965.03.01)		
청룡천(지방) 합류점	50	135	18.16	123	6.17	2008.04.15	6.17		9.10	14.95	10.90	9.76		1.14	경기3148호 (1965.03.01)		
신룡천(지방) 합류점	50	50	36.06	14	1.94	2008.04.15	1.94		3.50	3.52	3.60	3.60			경기3148호 (1965.03.01)		
안성천(국가) 합류점	50	205	12.57	170	6.42	2008.11.07	6.42		10.17	24.52	12.82	2.34	7.50	2.98	경기3148호 (1965.03.01)		
유천(지방) 합류점	50	115	13.71	26	3.17	2008.11.07	3.17		6.99	9.78	6.34	6.34			경기3148호 (1965.03.01)		
안성천(국가) 합류점	50	550	10.74	207	16.10	1997.07.30	13.32	2.78	16.10	80.08	4.70		4.70		충남167호 (1997.07.30)		
임장천(지방) 합류점	80	215	28.83	26	4.48	2007.11.12	4.48		5.03	7.82	4.03	0.82	1.44	1.77	충남177호 (1966.07.29)		
임장천(지방) 합류점	50	350	21.82	70	8.19	1997.07.30	8.19		13.62	34.38	4.90		3.40	1.50	충남167호 (1997.07.30)		
한천(지방) 합류점	80	45	41.29		3.00	2007.11.12	1.55	1.45	5.90	1.85	2.50	1.28	0.30	0.92	충남177호 (1966.07.29)		
한천(지방) 합류점	80	135	33.78		4.10	2007.11.12	3.36	0.74	4.10	10.72	4.58	3.22	1.06	0.30	충남177호 (1966.07.29)		
한천(지방) 합류점	80	155	24.78		2.00	2007.11.12	2.00		2.87	7.34	3.26		1.01	2.25	충남177호 (1966.07.29)		
안성천(국가) 합류점	50	480	9.07	111	16.00	1996.03.18	15.00	1.00	16.00	83.24	23.82	13.37	3.59	6.86	충남60호 (1996.03.18)		
성환천(지방) 합류점	80	325	16.81		4.38	2007.11.12	4.38		7.22	16.98	8.26		0.30	7.96	충남177호 (1966.07.29)		

하천명	유 수 의 계 통 (수 계)						하 천 등 번 호	하 천 급	하 천 의 구													
	본 류	제1지류	제2지류	제3지류	제4지류	제5지류			제6지류	기			점				중					
										위			치			획				위		
										시도	시군구	읍면동	경계	빈도	홍수량 (m ³ /s)	홍수위 (EL.m)	하폭 (m)	시도	시군구	읍면동		
울금천	안성천	성환천	마정천	울금천			1120390	지방	충남	천안	성환	울금707담 번지선수로					충남	천안	성환			
학정천	안성천	성환천	학정천				1120400	지방	충남	천안	성환	학정445담 번지선수로	80	185			충남	천안	성환			
신궁천	안성천	성환천	신궁천				1120410	지방	경기	평택	평성	신궁리	30	90	10.80	18	경기	평택	평성			
통복천	안성천	통복천					1120420	지방	경기	안성	원곡	칠곡리	50	95	32.91	15	경기	평택	통복			
도일천	안성천	도일천					1120430	지방	경기	평택	가재	가재리	50	105	20.41	28	경기	평택	고덕			
장안천	안성천	도일천	장안천				1120440	지방	경기	평택	장안	장안리	50	105	27.24	15	경기	평택	모곡			
진위천	안성천	진위천					1100450	국가	경기	평택	서탄	오산천(국가) 합류점	100	1,900	11.16	289	경기	평택	오성, 고덕			
진위천	안성천	진위천					1120450	지방	경기	안성	양성	미산리	80	140	108.34	8	경기	평택	진위			
송전천	안성천	진위천	송전천				1120460	지방	경기	용인	이동	서리	50	76	117.58	15	경기	용인	이동			
원촌천	안성천	진위천	송전천	원촌천			1120470	지방	경기	용인	이동	천리	50	81	91.38	16	경기	용인	이동			
용덕사천	안성천	진위천	송전천	용덕사천			1120480	지방	경기	용인	이동	목리	50	77	142.10	24	경기	용인	이동			
화산천	안성천	진위천	송전천	화산천			1120490	지방	경기	용인	이동	화산리	50	68	79.67	15	경기	용인	이동			
묘봉천	안성천	진위천	송전천	묘봉천			1120500	지방	경기	용인	이동	묘봉리	50	26	88.66	7	경기	용인	이동			
완장천	안성천	진위천	완장천				1120510	지방	경기	용인	남사	완장리	50	21	76.07	12	경기	용인	남사			
봉무천	안성천	진위천	봉무천				1120520	지방	경기	용인	남사	북리	50	31	64.61	9	경기	용인	남사			
성은천	안성천	진위천	성은천				1120530	지방	경기	안성	원곡	성은리	50	40	61.00	10	경기	용인	남사			
원암천	안성천	진위천	성은천	원암천			1120540	지방	경기	용인	남사	원암리	50	45	57.23	9	경기	안성	원곡			
통삼천	안성천	진위천	통삼천				1120550	지방	경기	용인	남사	통삼리	50	40	39.09	15	경기	용인	남사			
사후천	안성천	진위천	사후천				1120560	지방	경기	평택	진위	동천리	50	35	40.55	30	경기	용인	남사			
산하천	안성천	진위천	산하천				1120570	지방	경기	안성	원곡	산하리	50	40	35.44	6	경기	평택	진위			
지산천	안성천	진위천	지산천				1120580	지방	경기	평택	지산	지산리	80	50	27.97	18	경기	평택	신장			
오산천	안성천	진위천	오산천				1100590	국가	경기	용인	기흥	화성시동탄면의 경계	100	350	32.60	79	경기	평택	서탄			
오산천	안성천	진위천	오산천				1120590	지방	경기	용인	기흥	상하동	80	160	81.97	26	경기	용인	기흥			
수원천	안성천	진위천	오산천	수원천			1120600	지방	경기	용인	기흥	상하동	80	40	89.86	5	경기	용인	기흥			
지곡천	안성천	진위천	오산천	지곡천			1120610	지방	경기	용인	기흥	지곡동	50	40	99.94	12	경기	용인	기흥			
공세천	안성천	진위천	오산천	공세천			1120620	지방	경기	용인	기흥	공세동	50	30	69.00	6	경기	용인	기흥			
고매천	안성천	진위천	오산천	고매천			1120630	지방	경기	화성	동탄	중리	50	35	82.67	5	경기	용인	기흥			
치동천	안성천	진위천	오산천	치동천			1120640	지방	경기	화성	동탄	중리	80	45	85.63	17	경기	화성	동탄			
신리천	안성천	진위천	오산천	신리천			1120650	지방	경기	화성	동탄	신리	80	125	61.52	22	경기	화성	동탄			
장지천	안성천	진위천	오산천	장지천			1120660	지방	경기	화성	동탄	장지	50	104	29.50	19	경기	화성	동탄			
괘리천	안성천	진위천	오산천	괘리천			1120670	지방	경기	오산	수청	수청	50	25	22.92	15	경기	오산	괘리			
가장천	안성천	진위천	오산천	가장천			1120680	지방	경기	오산	서	서리	80	75	27.41	4	경기	오산	누읍			
황구지천	안성천	진위천	황구지천				1100690	국가	경기	수원	대왕교	원천리천 (지방)합류점	100	1,100	21.02	137	경기	평택	서탄			
황구지천	안성천	진위천	황구지천				1120690	지방	경기	의왕	초평	초평리	80	265	37.41	39	경기	수원	대왕교			
서호천	안성천	진위천	황구지천	서호천			1120700	지방	경기	수원 장안	파장		100	60	103.83	9	경기	수원 권선	고색			
영화천	안성천	진위천	황구지천	서호천	영화천		1120710	지방	경기	수원 장안	정자		100	130	50.31	24	경기	수원 장안	정자			
수원천	안성천	진위천	황구지천	수원천			1120720	지방	경기	수원 장안	상광교		80	65	148.12	18	경기	수원 권선	대왕교			
광교천	안성천	진위천	황구지천	수원천	광교천		1120730	지방	경기	수원 장안	하광교		80	45	145.11	7	경기	수원 장안	하광교			
원천리천	안성천	진위천	황구지천	원천리천			1120740	지방	경기	용인	수지	상현리	100	26	67.49	10	경기	화성	태안			
가산천	안성천	진위천	황구지천	원천리천	가산천		1120750	지방	경기	용인 수지	상현	상현리	100	21	106.27	10	경기	용인 수지	상현			

*표시는 북한면적을 포함한 것임

간					하 천 연 장				유 로 장 (km)	유 역 적 (㎢)	하천정비(제방) 현황 (km)				하천지정근거 및 일자
점					계 (km)	하천기본계획					합계	제방정비 완료구간	제방보강 필요구간	제방신설 필요구간	
치	계	획				수립구간		미수립 구간 (km)							
		빈도	홍수량 (m ³ /s)	홍수위 (EL.m)		하폭 (m)	고시일		연장(km)						
마정천(지방) 합류점	80	90	21.06	25	2.50	2007.11.12	2.34	0.16	4.31	3.97	3.39		0.11	3.28	충남177호 (1966.07.29)
성환천(지방) 합류점	80	215	11.89		5.30	2007.11.12	3.00	2.30	5.88	10.25	4.53	1.09	3.13	0.31	충남177호 (1966.07.29)
성환천(지방) 합류점	30	90	7.21	20	2.50	1989.01.10	2.50		4.80	6.38	5.00		5.00		경기3148호 (1965.03.01)
안성천(국가) 합류점	80	340	7.68	129	10.54	2008.11.07	10.54		13.93	39.20	17.11	9.12	5.86	2.13	경기3148호 (1965.03.01)
안성천(국가) 합류점	50	325	7.52	130	8.17	2008.11.07	8.17		12.20	32.13	15.80	2.68	6.25	6.87	경기3148호 (1965.03.01)
도일천(지방) 합류점	80	115	10.96	34	3.58	2008.11.07	3.58		5.91	6.85	6.93	1.76		5.17	경기3148호 (1965.03.01)
안성천(국가) 합류점	100	3,700	7.43	764	18.00	2003.02.04	18.00		50.00	737.70	33.96	33.96			대통령령 제16535호
진위천(국가) 기점	80	915	11.27	189	22.21	2008.04.15	22.21		32.00	203.89	44.41	42.39	1.15	0.87	경기3148호 (1965.03.01)
진위천(지방) 합류점	50	562	46.10	99	13.20	2008.07.04	13.20		15.41	67.68	7.97	4.85	1.01	2.11	경기3148호 (1965.03.01)
송정천(지방) 합류점	50	81	76.53	18	1.80	2008.07.04	1.80		2.79	5.34	2.14	1.55	0.59		경기3148호 (1965.03.01)
송정천(지방) 합류점	50	158	72.83	44	5.85	2008.07.04	5.85		9.24	15.87	2.14	1.50	0.64		경기3148호 (1965.03.01)
송정천(지방) 합류점	50	68	48.11	9	2.22	2008.07.04	2.22		4.53	5.23	4.05	2.22	1.49	0.34	경기3148호 (1965.03.01)
송정천(지방) 합류점	50	71	46.89	50	2.68	2008.07.04	2.68		4.39	6.08	4.08	2.17	0.61	1.30	경기3148호 (1965.03.01)
진위천(지방) 합류점	50	179	25.50	240	6.77	2008.07.04	6.77		8.86	19.36	10.29	5.87	4.42		경기3148호 (1965.03.01)
진위천(지방) 합류점	50	134	24.52	156	5.51	2008.07.04	5.51		7.69	11.78	7.92	3.33	4.32	0.27	경기3148호 (1965.03.01)
진위천(지방) 합류점	50	170	22.30	85	4.60	2008.04.15	4.60		6.63	11.44	9.20	9.20			경기3148호 (1965.03.01)
성은천(지방) 합류점	50	60	34.16	30	1.68	2008.04.15	1.68		3.32	3.98	3.36	3.36			경기3148호 (1965.03.01)
진위천(지방) 합류점	50	95	18.76	47	3.50	2008.04.15	3.50		4.93	7.73	5.96	3.18	0.11	2.67	경기3148호 (1965.03.01)
진위천(지방) 합류점	50	110	17.93	20	2.95	2008.04.15	2.95		5.76	8.42	5.71	3.64	0.72	1.35	경기3148호 (1965.03.01)
진위천(지방) 합류점	50	140	17.89	28	3.71	2008.04.15	3.71		5.72	11.52	7.42	5.48	1.34	0.60	경기3148호 (1965.03.01)
진위천(지방) 합류점	80	100	11.48	14	3.54	2008.04.15	3.54		5.62	7.47	7.08	7.08			경기3148호 (1965.03.01)
진위천(국가) 합류점	100	1,000	11.27	277	15.00	2003.02.04	15.00		29.50	152.80	29.60	29.60			대통령령 제16535호
오산천(국가) 기점	80	340	33.96	75	7.83	2008.07.02	7.83		15.35	59.49	11.87	9.00		2.87	경기3148호 (1965.03.01)
오산천(지방) 합류점	80	60	71.14	36	1.56	2008.07.02	1.56		3.72	4.13	3.11	1.48	0.96	0.67	경기3148호 (1965.03.01)
오산천(지방) 합류점	80	110	47.30	38	5.31	2008.07.02	5.31		8.86	10.15	6.04	2.76	0.73	2.55	경기3148호 (1965.03.01)
오산천(지방) 합류점	50	55	47.30	36	1.73	2008.07.02	1.73		3.57	3.96	3.46	1.97		1.49	경기3148호 (1965.03.01)
오산천(국가) 합류점	50	55	34.87	29	3.11	2008.07.02	3.11		5.91	4.94	6.22	3.65	0.66	1.91	경기3148호 (1965.03.01)
오산천(국가) 합류점	80	125	29.43	79	4.42	2008.07.02	4.42		6.65	8.77	8.79	0.51	0.08	8.20	경기3148호 (1965.03.01)
오산천(국가) 합류점	80	240	23.24	95	5.12	2008.07.02	5.12		7.93	17.52	9.12	8.74	0.05	0.33	경기3148호 (1965.03.01)
오산천(국가) 합류점	80	109	21.18	70	2.05	2010.05.30	2.05		5.32	7.24	4.07	2.23	1.84		경기제49호 (1994.02.04)
오산천(국가) 합류점	80	140	18.59	36	1.63	2008.11.07	1.63		4.71	6.73	2.82	1.55		1.27	경기제49호 (1994.02.04)
오산천(국가) 합류점	80	95	14.14	25	2.75	2008.07.02	2.75		5.31	6.32	5.50	3.38	2.12		경기3148호 (1965.03.01)
진위천(국가) 합류점	100	1,650	10.57	352	16.30	2003.02.04	16.30		32.50	257.80	31.49	31.49			대통령령 제16535호
황구지천(국가) 기점	80	865	21.02	125	13.04	2008.01.15	13.04		18.75	85.07	26.06		26.06		경기3148호 (1965.03.01)
황구지천(지방) 합류점	100	405	23.42	60	11.47	2011.09.19	11.47		13.65	30.85	14.44	8.97	5.47		경기3148호 (1965.03.01)
서호천(지방) 합류점	100	130	41.74	27	1.31	2009.08.10	1.31		4.25	5.07	2.62	2.62			경기3148호 (1965.03.01)
황구지천(지방) 합류점	100	260	21.45	43	13.41	2009.08.10	13.41		15.63	25.43	23.57	22.59	0.98		경기3148호 (1965.03.01)
수원천(지방) 합류점	80	45	102.86	22	1.27	2009.08.10	1.27		2.89	1.93	2.36		2.36		경기3148호 (1965.03.01)
황구지천(국가) 지방경계)기점	100	742	20.82	83	11.68	2007.04.30	11.68		12.98	64.24	23.15	6.74	5.44	10.97	경기3148호 (1965.03.01)
원천리천(지방) 합류점	100	34	57.57	10	1.48	2007.04.30	1.48		2.44	1.24	2.96	0.07		2.89	경기3148호 (1965.03.01)

하천명	유 수 의 계 통 (수 계)						하 코 번 호	하 등 급	하 천 의 구												
	본 류	제1지류	제2지류	제3지류	제4지류	제5지류			제6지류	기			점			종					
										위			치			계			획		
										시도	시군구	읍면동	경계	빈도	홍수량 (m ³ /s)	홍수위 (E.L.m)	하폭 (m)	시도	시군구	읍면동	
여천	안성천	진위천	황구지천	원천리천	여천			1120760	지방	경기	수원 영통	이의	이의리	100	27	120.80	7	경기	수원 영통	원천	
영덕천	안성천	진위천	황구지천	원천리천	영덕천			1120770	지방	경기	용인	기흥	영덕리	100	9	67.09	12	경기	용인	기흥	
반정천	안성천	진위천	황구지천	반정천				1120780	지방	경기	화성	반정	반정동	50	130	22.51	25	경기	화성	황계	
삼미천	안성천	진위천	황구지천	삼미천				1120790	지방	경기	오산	양산	양산동	50	150	18.93	35	경기	화성	병점	
갈천	안성천	진위천	황구지천	갈천				1120800	지방	경기	화성	정남	관항리	50	165	19.57	45	경기	화성	정남	
천천	안성천	진위천	천천					1120810	지방	경기	화성	향남	요리	50	55	30.17	15	경기	평택	사탄	
장등천	안성천	진위천	장등천					1120820	지방	경기	평택	서탄	장등리	50	125	9.16	21	경기	평택	서탄	
두릉천	안성천	진위천	두릉천					1120830	지방	경기	평택	고덕	두릉리	50	100	11.31	20	경기	평택	고덕	
관리천	안성천	진위천	관리천					1120840	지방	경기	화성	향남	관리	50	70	43.32	12	경기	평택	고덕	
서정리천	안성천	진위천	서정리천					1120850	지방	경기	평택	장당	장당리	100	90	13.82	50	경기	평택	고덕	
교포천	안성천	교포천						1120860	지방	경기	평택	오성	양교리	50	60	8.41	24	경기	평택	오성	
대반천	안성천	대반천						1120870	지방	경기	평택	안중	금곡리	50	155	10.83	35	경기	평택	안중	
둔포천	안성천	둔포천						1120880	지방	충남	아산	음봉	쌍용리65및289 번지선	80	280	16.89	38	경기	평택	팽성	
의식천	안성천	둔포천	의식천					1120890	지방	충남	아산	음봉	의식485.479답 번지선수로					충남	아산	음봉	
산전천	안성천	둔포천	산전천					1120900	지방	충남	아산	음봉	소동162.132답 번지선수로					충남	아산	둔포	
관대천	안성천	둔포천	관대천					1120910	지방	충남	아산	음봉	원남154.158천 번지선수로					충남	아산	둔포	
군계천	안성천	둔포천	군계천					1120920	지방	충남	안성	아산	신왕57답 번지선수로	80	73	17.06	19	경기	평택	팽성	
명포천	안성천	둔포천	명포천					1120930	지방	충남	아산	둔포	신법.시포리계					충남	아산	둔포	
신언천	안성천	신언천						1120940	지방	충남	아산	영인	신봉.창용리계					충남	아산	영인	
도대천	안성천	도대천						1120950	지방	경기	평택	현덕	도대리	50	105	8.14	39	경기	평택	현덕	
아산천	안성천	아산천						1120960	지방	충남	아산	영인	아산391.387답 번지선수로					충남	아산	영인	
신현천	안성천	아산천	신현천					1120970	지방	충남	아산	영인	신현451답 번지선수로					충남	아산	영인	
주천	안성천	아산천	주천					1120980	지방	충남	아산	영인	성내112.111답 번지선도로					충남	아산	영인	
공세천	안성천	공세천						1120990	지방	충남	아산	인주	공세70답.196답 번지선도로					충남	아산	인주	

*표시는 북한면적을 포함한 것임

간					하 천 연 장					유 로 연 장 (km)	유 역 적 (km ²)	하천정비(제방) 현황 (km)				하천지정근거 및 일자
점					계 (km)	하천기본계획			합계			제방정비 완료구간	제방보강 필요구간	제방신설 필요구간		
치	계	획				수립구간		미수립 구간 (km)								
		빈도	홍수량 (m ³ /s)	홍수위 (E.L.m)		하폭 (m)	고시일			연장(km)						
원천리천(지방) 합류점	100	199	36.11	32	5.52	2007.04.30	5.52		5.92	9.52	8.08		8.08		경기3148호 (1965.03.01)	
원천리천(지방) 합류점	100	51	37.86	17	1.48	2006.11.15	1.48		2.50	1.56	2.46	2.46			경기3148호 (1965.03.01)	
황구지천(국가) 합류점	50	220	19.52	40	2.02	2008.11.07	2.02		6.95	14.15	3.74	1.27	2.47		경기3148호 (1965.03.01)	
황구지천(국가) 합류점	50	180	17.89	36	1.04	2008.11.07	1.04		4.00	9.43	2.47	1.25	1.22		경기3148호 (1965.03.01)	
황구지천(국가) 합류점	50	300	14.47	66	2.25	2009.08.10	2.25		7.43	19.51	3.86		3.86		경기3148호 (1965.03.01)	
진위천(국가) 합류점	50	145	10.47	97	3.61	2008.07.02	3.61		4.98	9.72	5.73	2.64	1.80	1.29	경기3148호 (1965.03.01)	
진위천(국가) 합류점	50	125	6.56	20	2.05	2008.07.02	2.05		5.54	7.80	4.10	2.16		1.94	경기3148호 (1965.03.01)	
진위천(국가) 합류점	50	120	6.33	19	3.72	2008.07.02	3.72		7.69	8.93	7.43	5.10		2.33	경기3148호 (1965.03.01)	
진위천(국가) 합류점	50	315	8.59	130	15.23	2008.07.02	15.23		18.24	34.31	28.86	6.94	18.75	3.17	경기3148호 (1965.03.01)	
진위천(국가) 합류점	100	320	8.10	120	4.90	2008.07.02	4.90		8.81	18.40	9.77	0.25		9.52	경기3148호 (1965.03.01)	
안성천(국가) 합류점	50	105	6.02	50	3.50	2008.11.07	3.50		7.14	7.79	7.00			7.00	경기3148호 (1965.03.01)	
안성천(국가) 합류점	50	195	4.91	340	5.10	2008.11.07	5.10		8.88	18.51	9.75			9.75	경기3148호 (1965.03.01)	
안성천(국가) 합류점	80	730	9.21	85	11.70	2007.11.12 2008.11.07	9.50	2.20	13.43	86.24	18.77	14.14	0.25	4.38	충남제5호 (1964.01.20)	
둔포천(지방) 합류점					3.50			3.50	4.73	4.55	(7.00)			(7.00)	충남177호 (1966.07.29)	
둔포천(지방) 합류점					3.70			3.70	5.90	7.71	(7.40)			(7.40)	충남177호 (1966.07.29)	
둔포천(지방) 합류점					7.30			7.30	8.13	13.74	(14.60)			(14.60)	충남177호 (1966.07.29)	
둔포천(지방) 합류점	50	290	7.01	71	6.80	2008.11.07 2010.06.10	6.80		8.84	19.15	13.84	1.23	3.96	8.65	충남177호 (1966.07.29)	
둔포천(지방) 합류점					1.60			1.60	2.67	8.65	(3.20)			(3.20)	충남247호 (1966.09.20)	
안성천(국가) 합류점					3.40			3.40	7.99	12.27	(6.80)			(6.80)	충남177호 (1966.07.29)	
안성천(국가) 합류점	50	260	4.52	215	5.53	2008.11.07	5.53		8.93	24.73	11.06	11.06			경기3148호 (1965.03.01)	
안성천(국가) 합류점					4.70			4.70	8.93	31.99	(9.40)			(9.40)	충남177호 (1966.07.29)	
아산천(지방) 합류점					2.30			2.30	2.72	2.54	(4.60)			(4.60)	충남177호 (1966.07.29)	
아산천(지방) 합류점					4.10			4.10	7.50	15.30	(8.20)			(8.20)	충남177호 (1966.07.29)	
안성천(국가) 합류점					1.90			1.90	2.60	1.90	(3.60)			(3.60)	충남226호 (1966.09.19)	

하천명	유 수 의 계 통 (수 계)						하 코 번 호	하 등 전 급	하 천 의 구								
									기				점				총
									위		치		계		획		위
	본 류	제1지류	제2지류	제3지류	제4지류	제5지류			제6지류	시도	시군구	읍면동	경계	빈도	홍수량 (m ³ /s)	홍수위 (EL.m)	하폭 (m)

(3) 양양남대천수계 8 개소수

양양 남대천	양양 남대천						1210010	지방	강원	양양	서면	손양.현북면 면경계	100	1,740	53.51	151	강원	양양	양양
양양 남대천	양양 남대천						1220010	지방	강원	양양	현북	범수치리 팔발우기	80	890	241.46	39	강원	양양	현북
면옥치천	양양 남대천	면옥치천					1220020	지방	강원	양양	현북	면옥치리평장동 합류	80	185	325.16	8	강원	양양	현북
어성전천	양양 남대천	어성전천					1220030	지방	강원	양양	현북	어성전리 고적사앞	80	105	160.44	44	강원	양양	현북
후천	양양 남대천	후천					1220040	지방	강원	양양	서면	갈천리 갈천분교앞	80	1,310	83.08	52	강원	양양	양양
오색천	양양 남대천	후천	오색천				1220050	지방	강원	양양	서	오가리오봉사 합류점	100	280	345.43	63	강원	양양	서
장승천	양양 남대천	후천	장승천				1220060	지방	강원	양양	서면	장승리미나리골	100	157	81.23	34	강원	양양	서
거마천	양양 남대천	거마천					1220070	지방	강원	양양	양양	화일리화일교	100	85	61.49	20	강원	양양	양양
포월천	양양 남대천	포월천					1220080	지방	강원	양양	강현	사교리합류점	80	61	53.38	15	강원	양양	양양

(4) 삼척오십천수계 3 개소수

삼척 오십천	삼척 오십천						1310010	지방	강원	삼척	마평	미로면면계	80	1,503	17.96	130	강원	삼척	정나
삼척 오십천	삼척 오십천						1320010	지방	강원	삼척	도계	심포리나한정	50	186	318.02	48	강원	삼척	마평
무릉천	삼척 오십천	무릉천					1320020	지방	강원	삼척	신기	고무릉리 고무릉천(小)					강원	삼척	신기
천기천	삼척 오십천	천기천					1320030	지방	강원	삼척	노곡	삼군천리삼군천					강원	삼척	미로

(5) 강릉남대천수계 6 개소수

강릉 남대천	강릉 남대천						1410010	지방	강원	강릉	왕산	강릉저수지 제방의외곽선	100	785	59.14	110	강원	강릉	견소
도마천	강릉 남대천	도마천					1420020	지방	강원	강릉	왕산	목계리구악교 합류점	50	70	379.91	56	강원	강릉	성산
왕산천	강릉 남대천	왕산천					1420030	지방	강원	강릉	왕산	왕산리검정이골					강원	강릉	성산
섬석천	강릉 남대천	섬석천					1420040	지방	강원	강릉	구정	구정리구정교	80	55	71.10	29	강원	강릉	두산
어단천	강릉 남대천	섬석천	어단천				1420050	지방	강원	강릉	구정	어단리안심골	80	45	168.36	32	강원	강릉	장현
금광천	강릉 남대천	섬석천	금광천				1420060	지방	강원	강릉	구정	어단리동막	100	25	68.75	16	강원	강릉	구정

*표시는 북한면적을 포함한 것임

간					하 천 연 장				유 로 연 장 (km)	유 역 적 (km ²)	하천정비(제방) 현황 (km)				하천지정근거 및 일자
											계	제방정비 완료구간	제방보강 필요구간	제방신설 필요구간	
점					계 (km)	하천기본계획			합계	제방정비 완료구간	제방보강 필요구간	제방신설 필요구간			
치	계	획				수립구간		미수립 구간 (km)							
		경계	빈도	홍수량 (m ³ /s)		홍수위 (E.L.m)	하폭 (m)							고시일	연장(km)
					102.48	100.68	1.80		57.59	43.02	8.25	6.32			
양양읍과 손양면의 해안	100	3,985	3.33	785	16.60	2011.07.29	16.60		54.00	474.80	21.11	20.47		0.64	대통령령 제16535호
양양남대천 (지방)기점	100	1,740	50.47	149	20.50	2011.07.29	20.50		39.01	92.50	7.85		7.01	0.84	강원82-146호 (1982.09.29)
양양남대천 (지방)합류점	100	350	166.24	25	4.00	2006.10.20	4.00		5.60	16.50	0.41		0.41		강원1463호 (1963.05.28)
양양남대천 (지방)합류점	100	400	127.09	44	3.80	2006.10.20	2.00	1.80	8.60	17.70	2.35	2.35			강원82-146호 (1982.09.29)
양양남대천 (지방)합류점	80	2,306	9.65	697	27.98	2011.01.07	27.98		34.20	242.10	5.52	5.52			강원82-146호 (1982.09.29)
후천(지방)합류점	100	955	46.90	90	14.50	2008.06.20	14.50		18.70	77.80	4.47	4.47			강원82-146호 (1982.09.29)
후천(지방)합류점	100	407	17.83	78	4.00	2006.10.20	4.00		8.50	12.50	2.42	2.42			강원82-146호 (1982.09.29)
양양남대천 (지방)합류점	100	150	9.28	52	5.70	2006.10.20	5.70		9.60	16.60	4.84			4.84	강원82-146호 (1982.09.29)
양양남대천 (지방)합류점	80	69	2.23	62	5.40	2004.07.09	5.40		7.20	6.00	8.62	7.79	0.83		강원82-146호 (1982.09.29)
					64.50	48.00	16.50		46.32	37.33	8.99				
정나동 해안	100	1,729	1.81	221	9.30	2012.11.30	9.30		56.80	394.72	10.77	9.46	1.31		대통령령 제16535호
삼척오십천 (지방)기점	80	1,503	17.96	130	38.70	2000.04.15	38.70		46.06	350.16	35.55	27.87	7.68		강원82-146호 (1982.09.29)
삼척오십천 (지방)합류점					4.00			4.00	11.50	33.55	(1.72)	(1.10)		(0.62)	강원82-146호 (1982.09.29)
삼척오십천 (지방)합류점					12.50			12.50	18.70	55.74	(11.50)	(10.56)		(0.94)	강원82-146호 (1982.09.29)
					55.90	48.80	7.10		53.00	25.53	17.05	10.42			
견소동 해안	200	2,115	3.44	290	16.00	1992.06.10	16.00		32.86	258.65	16.22	15.70	0.27	0.25	대통령령 제16535호
강릉남대천 (지방)합류점	80	710	120.04	96	10.40	2009.02.06	10.40		14.32	63.74	6.96	3.82	1.31	1.83	강원82-146호 (1982.09.29)
강릉남대천 (지방)합류점					7.10			7.10	13.30	41.49	(0.70)	(0.40)	(0.20)	(0.10)	강원82-146호 (1982.09.29)
강릉남대천 (지방)합류점	100	600	3.21	200	11.30	2010.08.02	11.30		16.89	54.42	17.45	2.53	14.92		강원82-146호 (1982.09.29)
섬석천(지방)합류점	80	195	12.09	67	6.50	2010.08.02	6.50		9.63	15.81	4.03	3.48	0.55		강원82-146호 (1982.09.29)
섬석천(지방)합류점	100	135	5.97	30	4.60	2005.09.30	4.60		7.19	10.10	8.34			8.34	강원82-146호 (1982.09.29)

하천명	유 수 의 계 통 (수 계)						하 천 등 번호	하 천 급	하 천 의 구											
	본 류	제1지류	제2지류	제3지류	제4지류	제5지류			제6지류	기				점				중		
										위		치		계		획		위		
										시도	시군구	읍면동	경계	빈도	홍수량 (m ³ /s)	홍수위 (EL.m)	하폭 (m)	시도	시군구	읍면동

(6) 한강서해권수계

51 개소수

방림천	방림천							1520010	지방	경기	평택	포승	방림리	80	125	7.82	40	경기	평택	현덕
발안천	발안천							1520020	지방	경기	화성	팔탄	가천리	50	175	51.54	23	경기	화성	장안
하가등천	발안천	하가등천						1520030	지방	경기	화성	팔탄	가재리	50	55	35.80	9	경기	화성	향남
금곡천	발안천	금곡천						1520040	지방	경기	화성	향남	상신리	50	85	9.95	11	경기	화성	향남
어은천	어은천							1520050	지방	경기	화성	장안	어은리	50	135	11.67	30	경기	화성	우정
자안천	자안천							1520060	지방	경기	화성	비봉	자안리	50	86	15.77	17	경기	화성	장덕
요곡천	자안천	요곡천						1520070	지방	경기	화성	비봉	청요리	50	35	30.63	15	경기	화성	비봉
무봉천	자안천	무봉천						1520080	지방	경기	화성	무송		50	78	11.31	29	경기	화성	활초
남양천	남양천							1520090	지방	경기	화성	남양	봉양리	80	190	20.02	19	경기	화성	남양
신남천	남양천	신남천						1520100	지방	경기	화성	남양	신남리	50	43	11.25	20	경기	화성	남양
남전천	남전천							1520110	지방	경기	화성	비봉	양노리	50	45	16.28	25	경기	화성	비봉
동화천	동화천							1520120	지방	경기	화성	봉담	수영리	80	160	18.13	30	경기	화성	매송
어천	동화천	어천						1520130	지방	경기	화성	매송	어천리	50	50	29.76	15	경기	화성	매송
구포천	동화천	구포천						1520140	지방	경기	화성	비봉	구포리	50	65	19.10	17	경기	화성	비봉
반월천	반월천							1520150	지방	경기	군포	속달	속달동	50	80	71.74	13	경기	화성	매송
죽암천	반월천	죽암천						1520160	지방	경기	군포	둔대	둔대리	50	60	43.48	15	경기	군포	둔대
건건천	반월천	건건천						1520170	지방	경기	안산 상록	반월	반월동	50	115	20.83	26	경기	안산 상록	팔곡1
송라천	반월천	송라천						1520180	지방	경기	화성	매송	원리	50	80	23.16	9	경기	화성	매송
안산천	안산천							1520190	지방	경기	안산 상록	장하	장하동	100	85	38.10	26	경기	안산 단원	초지
화정천	안산천	화정천						1520200	지방	경기	안산 단원	와	와동	100	75	9.76	30	경기	안산 단원	호수
신길천	신길천							1520210	지방	경기	안산 단원	신길	신길동	100	125	6.12	31	경기	안산 단원	신길
장현천	장현천							1520220	지방	경기	시흥	능곡	능곡동	80	80	10.64	25	경기	시흥	장곡
보통천	보통천							1520230	지방	경기	시흥	물왕	물왕동 (물왕저수지)	50	130	12.60	12	경기	시흥	장곡
은행천	은행천							1520240	지방	경기	시흥	계수	계수동	50	60	14.08	11	경기	시흥	포동
신천	신천							1520250	지방	경기	시흥	대야	대야동	100	104	17.24	20	경기	시흥	방산
운연천	신천	운연천						1520260	지방	인천	남동	운연	494번지선	30	18	26.34	25	인천	남동	운연
장수천	장수천							1520270	지방	인천	남동	장수	318-1번지선	50	110	23.37	21	인천	남동	논현
만수천	장수천	만수천						1520280	지방	인천	남동	수산	5-1번지선	50	30	21.24	19	인천	남동	수산
승기천	승기천							1520290	지방	인천	남동	구월	838-46번지선	100	180	5.84	45	인천	남동	동촌
심곡천	심곡천							1520300	지방	인천	서	심곡	51-1번지선	100	80	11.26	13	인천	서	연희
공촌천	공촌천							1520310	지방	인천	서	공촌	239-19	100	130	27.26	30	인천	서	경서
시천천	시천천							1520320	지방	인천	서	검암	9-1번지선	50	96	18.34	14	인천	서	시천
아라천	아라천							1500321	국가	서울	강서	개화	한강분기점	100	40	6.55	22	인천	서	오류
검단천	검단천							1520330	지방	인천	서	마전	261번지	50	30	6.73	10	인천	서	오류
대포천	검단천	대포천						1520340	지방	인천	서	금곡	지방도302호	50	39	14.25	5	경기	김포	양촌
석정천	석정천							1520350	지방	경기	김포	대곶	석정리	50	22	6.00	10	경기	김포	월곶
포내천	포내천							1520360	지방	경기	김포	통진	웅정리	50	40	20.00	6	경기	김포	월곶
송릉천	송릉천							1520370	지방	인천	강화	송해	대산리61-1번지	50	91	6.08	25	인천	강화	강화
다송천	다송천							1520380	지방	인천	강화	송해	상도리136번지	50	76	5.96	20	인천	강화	송해

*표시는 북한면적을 포함한 것임

간					하 천 연 장				유 로 장 (km)	유 면 적 (㎢)	하천정비(제방) 현황 (km)				하천지정근거 및 일자
점					계 (km)	하천기본계획					합계	제방정비 완료구간	제방보강 필요구간	제방신설 필요구간	
치	계	획				수립구간		미수립 구간 (km)							
		홍수량 (m ³ /s)	홍수위 (EL.m)	하폭 (m)		고시일	연장(km)								
경계	빈도	홍수량 (m ³ /s)	홍수위 (EL.m)	하폭 (m)	251.64		251.64		458.67		195.59	124.87	138.21		
해안	80	160	4.03	50	3.91	2009.08.10	3.91		4.09	8.80	7.63		7.63		경기3148호 (1965.03.01)
남양만방조제 외곽선	100	760	2.05	187	17.00	2008.01.18	17.00		22.77	82.54	25.68	17.88	5.63	2.17	경기3148호 (1965.03.01)
발안천(지방) 합류점	100	180	12.26	19	2.95	2008.01.18	2.95		4.78	9.95	5.82	2.72	2.05	1.05	경기3148호 (1965.03.01)
발안천(지방) 합류점	50	135	2.05	60	3.50	2008.01.18	3.50		6.34	9.43	6.85	2.93	0.17	3.75	경기3148호 (1965.03.01)
해안	50	350	3.99	60	4.52	2009.08.10	4.52		6.51	23.18	9.02		9.02		경기3148호 (1965.03.01)
해안	50	603	0.40	180	9.77	2009.08.10	9.77		13.27	53.15	14.53	3.28	8.58	2.67	경기3148호 (1965.03.01)
자안천(지방) 합류점	50	91	12.55	22	1.87	2009.08.10	1.87		3.23	4.40	3.00	2.01	0.99		경기3148호 (1965.03.01)
자안천(지방) 합류점	50	90	2.56	50	2.70	2009.08.10	2.70		6.17	6.40	4.30	4.30			경기3148호 (1965.03.01)
해안	80	345	5.93	55	5.07	2009.08.10	5.07		8.99	19.61	9.73	2.00	7.73		경기3148호 (1965.03.01)
해안	50	75	3.48	48	1.81	2009.08.10	1.81		3.81	4.23	3.46	1.07	2.39		경기3148호 (1965.03.01)
유포리(시화호)	50	195	3.77	30	3.76	2008.01.15	3.76		6.60	16.80	5.99	2.39	2.87	0.73	경기3148호 (1965.03.01)
야목리(시화호)	80	500	3.49	60	11.00	2008.01.15	11.00		13.40	43.50	20.54	6.36	2.54	11.64	경기3148호 (1965.03.01)
동화천(지방) 합류점	50	65	9.96	50	2.68	2008.01.15	2.68		4.30	4.00	0.62		0.52	0.10	경기3148호 (1965.03.01)
동화천(지방) 합류점	50	80	7.20	47	2.00	2008.01.15	2.00		4.90	6.20	3.55	1.53	1.26	0.76	경기3148호 (1965.03.01)
원리(병정철교)	50	430	5.69	61	10.63	2007.03.12	10.63		12.69	40.90	18.61	10.94	2.93	4.74	경기3148호 (1965.03.01)
반월천(지방) 합류점	80	125	36.63	25	1.50	2007.04.30	1.50		3.50	3.97	2.54			2.54	경기3148호 (1965.03.01)
반월천(지방) 합류점	50	170	14.69	32	1.69	2007.03.12	1.69		5.06	9.60	3.45	0.67	2.78		경기3148호 (1965.03.01)
반월천(지방) 합류점	50	150	6.43	74	3.00	2007.03.12	3.00		5.18	7.08	5.94	2.20		3.74	경기3148호 (1965.03.01)
시화호	100	710	1.02	100	10.35	2008.06.20	10.35		12.56	51.98	20.62	20.62			경기3148호 (1965.03.01)
안산천(지방) 합류점	100	255	2.05	56	5.20	2008.06.20	5.20		7.75	14.97	10.40	10.40			경기3148호 (1965.03.01)
신길제2배수문	100	125	3.86	45	1.57	2008.06.20	1.57		6.09	8.75	3.10	3.10			경기3148호 (1965.03.01)
보통천합류점	80	225	5.02	40	3.39	2008.12.30	3.39		6.25	10.69	6.76		6.76		경기3148호 (1965.03.01)
흥부배수갑문	50	465	4.62	70	6.39	2008.12.30	6.39		11.62	37.19	12.61		12.61		경기3148호 (1965.03.01)
보통천합류점	50	190	4.12	56	7.77	2007.06.18	7.77		8.69	12.87	15.24	2.94	0.80	11.50	경기3148호 (1965.03.01)
해안	50	332	5.41	84	5.50	2007.11.15	5.50		8.70	17.46	10.40	1.06	9.34		경기3148호 (1965.03.01)
신천(지방) 합류점	80	53	7.40	35	2.38	2008.11.17	2.38		2.90	1.90	4.53		0.30	4.23	인천256호 (1987.11.30)
해안	50	375	4.63	78	7.63	2005.12.19	7.63		10.16	19.64	11.44	7.27	2.31	1.86	인천256호 (1987.11.30)
장수천(지방) 합류점	50	195	6.17	30	1.24	1995.03.01	1.24		5.50	5.50	4.86	4.86			인천256호 (1987.11.30)
남동공단유수지	100	275	3.25	105	6.20	2006.12.17	6.20		10.33	33.58	6.10	6.10			인천256호 (1987.11.30)
배수갑문	100	230	3.75	25	7.67	2010.06.14	7.67		9.78	18.45	15.34			15.34	인천256호 (1987.11.30)
해안	100	210	3.75	25	8.86	2005.12.19 2010.05.12	8.86		10.30	18.77	17.54	8.64		8.90	인천256호 (1987.11.30)
방수로합류점	50	96	8.44	50	1.02	1995.03.01	1.02		1.32	1.58	3.00	3.00			인천256호 (1987.11.30)
해안	100	1,480	4.96	244	18.80	2012.03.08	18.80		35.03	157.14	31.18	31.18			국토해양부고시 제2011-3호
안암배수갑문	50	210	2.50	160	6.74	1993.12.01 1994.04.15	6.74		10.30	18.74	13.94	10.99	1.36	1.59	경기3148호 (1965.03.01)
검단천(지방) 합류점	50	70	4.82	16	1.65	2000.12.01	1.65		4.00	3.30	3.61	2.33		1.28	경기3148호 (1965.03.01)
해안	50	72	4.00	14	2.10	1997.04.07	2.10		3.00	4.39	4.21	0.64	3.57		경기3148호 (1965.03.01)
해안	50	280	4.00	110	8.05	1993.07.16	8.05		10.25	22.41	17.33	11.35	5.98		경기3148호 (1965.03.01)
솔정리1048번지	50	168	3.90	45	4.92	2002.02.14	4.92		7.65	18.90	10.05		6.26	3.79	인천2002-311호 (2002.12.26)
당산리425번지	50	117	3.84	38	3.65	2002.02.14	3.65		6.45	11.80	7.30	4.79	2.51		인천2002-311호 (2002.12.27)

하천명	유 수 의 계 통 (수 계)							하 코 번 호	하 등 전 급	하 천 의 구									
	본 류	제1지류	제2지류	제3지류	제4지류	제5지류	제6지류			기				점				중	
										위			계	획			위		
										시도	시군구	읍면동	경계	빈도	홍수량 (m ³ /s)	홍수위 (E.L.m)	하폭 (m)	시도	시군구
덕하천	덕하천						1520390	지방	인천	강화	양사	덕하리 429-1번지	50	80	5.29	25	인천	강화	양사
교산천	교산천						1520400	지방	인천	강화	양사	교산리	50	110	7.17	30	인천	강화	양사
삼거천	삼거천						1520410	지방	인천	강화	하점	이강리	50	235	5.82	37	인천	강화	하점
내가천	내가천						1520420	지방	인천	강화	내가	고천리	50	360	11.24	31	인천	강화	하점
삼흥천	삼흥천						1520430	지방	인천	강화	양도	삼흥리 817-1번지	50	67	8.71	25	인천	강화	양도
인산천	삼흥천	인산천					1520440	지방	인천	강화	양도	인산리 130-1번지	50	58	8.22	20	인천	강화	양도
덕교천	덕교천						1520450	지방	인천	강화	화도	덕포리1100번지	50	47	4.94	25	인천	강화	화도
길정천	길정천						1520460	지방	인천	강화	양도	길정리807번지	50	88	9.05	25	인천	강화	길상
온수천	온수천						1520470	지방	인천	강화	길상	길적리1220번지	50	150	5.05	41	인천	강화	불은
삼동암천	삼동암천						1520480	지방	인천	강화	불은	삼동암리1141번 지	50	150	12.10	55	인천	강화	불은
동락천	동락천						1520490	지방	인천	강화	강화	관청리	50	145	8.47	19	인천	강화	강화
선행천	동락천	선행천					1520500	지방	인천	강화	선원	선행리 140-12번지	80	175	10.44	34	인천	강화	선원

*표시는 북한면적을 포함한 것임

간					하 천 연 장				유 로 연 장 (km)	유 역 적 (km ²)	하천정비(제방) 현황 (km)				하천지정근거 및 일자
점					계 (km)	하천기본계획					합계	제방정비 완료구간	제방보강 필요구간	제방신설 필요구간	
치	획					수립구간		미수립 구간 (km)							
	빈도	홍수량 (m ³ /s)	홍수위 (E.L.m)	하폭 (m)		고시일	연장(km)								
덕하리602번지	50	91	3.88	30	1.73	2002.02.14	1.73		4.50	7.00	3.46	0.30	0.40	2.76	인천2002-311호 (2002.12.28)
교산리	50	180	4.17	30	3.25	1997.04.01	3.25		5.70	8.70	6.55			6.55	경기3148호 (1965.03.01)
창후리	50	265	5.19	50	4.22	1994.11.01	4.22		9.72	26.40	8.17			8.17	경기3148호 (1965.03.01)
망월리	50	375	4.17	80	5.35	2004.08.20	5.35		9.00	23.50	7.94			7.94	경기3148호 (1965.03.01)
건평리461번지	50	185	3.87	40	2.90	2002.02.14	2.90		5.15	15.00	5.41	1.56	0.87	2.98	인천2002-311호 (2002.12.28)
인산리952-2	50	77	4.21	30	2.34	2002.02.14	2.34		3.49	4.50	4.46	0.80	1.16	2.50	인천2002-311호 (2002.12.28)
덕포리1079번지	50	47	3.27	25	1.29	2002.02.14	1.29		2.50	3.30	2.38	1.44	0.94		인천2002-311호 (2002.12.28)
선두리1327번지	50	224	2.23	42	5.88	2002.02.14	5.88		9.20	28.80	11.01		7.55	3.46	인천2002-311호 (2002.12.28)
덕성리19-149	50	173	3.42	66	2.16	2002.02.14	2.16		6.50	13.20	4.30	0.10	4.20		인천2002-311호 (2002.12.28)
연리 270-3	50	385	4.36	53	5.97	2009.08.03	5.97		9.74	32.50	11.93	0.83	0.66	10.44	인천2002-311호 (2002.12.28)
감곳리	50	325	4.13	44	3.35	1997.04.01	3.35		8.56	19.20	6.72	1.01	0.20	5.51	경기3148호 (1965.03.01)
창리 152-1번지	80	175	7.44	34	2.76	2010.09.13	2.76		5.70	7.10	5.52			5.52	경기3148호 (1965.03.01)

하천명	유 수 의 계 통 (수 계)						하 천 등 번 호	하 천 급	하 천 의 구										
	본 류	제1지류	제2지류	제3지류	제4지류	제5지류			제6지류	기				점				총	
										위		치		계		획		위	
										시도	시군구	읍면동	경계	빈도	홍수량 (m ³ /s)	홍수위 (EL.m)	하폭 (m)	시도	시군구

(7) 한강동해권수계

44 개소수

자산천	자산천						1620010	지방	강원	고성	거진	냉천리 송강저수지	50	355	47.85	29	강원	고성	거진
산북천	자산천	산북천					1620020	지방	강원	고성	거진	산북리산90번지	50	215	89.48	15	강원	고성	거진
북천	북천						1620030	지방	강원	고성	간성	진부리진부교 합류점	50	420	240.85	75	강원	고성	간성읍
교동천	북천	교동천					1620040	지방	강원	고성	간성	교동리1016번지	100	90	53.90	22	강원	고성	거진
초계천	북천	초계천					1620050	지방	강원	고성	거진	석문리 뒷골천(小)	100	75	30.66	19	강원	고성	거진
남천	남천						1620060	지방	강원	고성	간성	산유실리소천	50	310	68.24	30	강원	고성	죽왕
오호천	오호천						1620070	지방	강원	고성	죽왕	구성리서성천	50	64	42.35	12	강원	고성	죽왕
삼포천	삼포천						1620080	지방	강원	고성	죽왕	아촌리곡실	50	45	28.46	25	강원	고성	죽왕
문암천	문암천						1620090	지방	강원	고성	토성	도원리 도원저수지	50	360	71.00	35	강원	고성	죽왕
천진천	천진천						1620100	지방	강원	고성	토성	신평리화암사	50	135	150.34	79	강원	고성	토성
용촌천	용촌천						1620110	지방	강원	고성	토성	원암리 원암저수지	50	147	195.34	45	강원	고성	토성
청초천	청초천						1620120	지방	강원	속초	노학	척산은천	200	70	18.94	54	강원	속초	조양
쌍천	쌍천						1620130	지방	강원	속초	설악	신흥사앞	50	740	48.07	120	강원	속초	대포
물지천	물지천						1620140	지방	강원	양양	강현	둔전리 둔전저수지	100	341	70.58	41	강원	양양	강현
강선천	물지천	강선천					1620150	지방	강원	양양	강현	상북리	100	39	311.23	16	강원	양양	강현
주청천	주청천						1620160	지방	강원	양양	강현	침교적은초교앞	50	19	24.77	11	강원	양양	강현
동명천	동명천						1620170	지방	강원	양양	손양	상왕도리 와리합류점	100	33	23.07	15	강원	양양	손양
상운천	상운천						1620180	지방	강원	양양	손양	남양리삼촌리 합류	100	25	68.09	24	강원	양양	손양
광정천	광정천						1620190	지방	강원	양양	현북	명지리 부재마을골	80	85	133.75	10	강원	양양	현북
대지천	광정천	대지천					1620200	지방	강원	양양	현북	대지리직식골	100	95	125.21	34	강원	양양	현북
해송천	해송천						1620210	지방	강원	양양	현남	상월천리상월천 합류점	80	69	137.99	24	강원	양양	현남
화상천	화상천						1620220	지방	강원	양양	현남	하월천리하월천 합류점	80	160	90.47	14	강원	양양	현남
신리천	신리천						1620230	지방	강원	강릉	주문진	삼교리궁궁동	100	185	102.26	66	강원	강릉	주문진
연곡천	연곡천						1620240	지방	강원	강릉	연곡	삼산리회골	50	1,000	65.11	105	강원	강릉	연곡
신왕천	연곡천	신왕천					1620250	지방	강원	강릉	연곡	신왕리마암터					강원	강릉	연곡
사천천	사천천						1620260	지방	강원	강릉	사천	사기막리용연동	100	345	102.10	68	강원	강릉	사천
안현천	안현천						1620270	지방	강원	강릉	안현	안고개합류점	100	70	11.39	18	강원	강릉	안현
경포천	경포천						1620280	지방	강원	강릉	대전	장봉합류점	100	100	50.36	25	강원	강릉	초당
위촌천	경포천	위촌천					1620290	지방	강원	강릉	성산	위촌리경암동	80	35	150.40	7	강원	강릉	초당
군선천	군선천						1620300	지방	강원	강릉	구정	연별리 단경동	50	200	76.76	48	강원	강릉	강동
임곡천	군선천	임곡천					1620310	지방	강원	강릉	강동	임곡리제궁골 합류점	80	339	106.69	28	강원	강릉	강동
청동진천	청동진천						1620320	지방	강원	강릉	강동	산성우리명계동	50	210	15.48	46	강원	강릉	강동
주수천	주수천						1620330	지방	강원	강릉	옥계	산계리성황댐이	100	240	173.26	32	강원	강릉	옥계
남양천	주수천	남양천					1620340	지방	강원	강릉	옥계	남양리영넛 합류점					강원	강릉	옥계
낙동천	주수천	낙동천					1620350	지방	강원	강릉	옥계	북동리검정밭	50	385	23.82	34	강원	강릉	옥계
전천	전천						1620360	지방	강원	동해	삼화	무릉반	100	440	80.11	52	강원	동해	송정
신흥천	전천	신흥천					1620370	지방	강원	동해	신흥	서학골합류점	100	510	67.54	19	강원	동해	삼화
마음천	마음천						1620380	지방	강원	삼척	노곡	삼마음리산죽기 합류점	50	165	425.29	39	강원	삼척	근덕
교곡천	마음천	교곡천					1620390	지방	강원	삼척	근덕	교곡리교곡분교					강원	삼척	근덕

*표시는 북한면적을 포함한 것임

간					하 천 연 장				유 로 장 (km)	유 면 적 (km ²)	하천정비(제방) 현황 (km)				하천지정근거 및 일자
점					계 (km)	하천기본계획					합계	제방정비 완료구간	제방보강 필요구간	제방신설 필요구간	
치	계	획				수리구간		미수리 구간 (km)							
경계	빈도	홍수량 (m ³ /s)	홍수위 (E.L.m)	하폭 (m)	고시일	연장(km)									
					380.15	349.12		31.03	389.52				309.57	37.97	41.98
송포리 해안	50	425	2.95	228	7.00	1999.04.03	7.00		13.80	46.94	3.21	3.21			강원82-146호 (1982.09.29)
자산천(지방) 합류점	50	265	17.21	99	3.00	1999.04.03	3.00		4.81	11.52	1.73	1.73			강원82-146호 (1982.09.29)
송죽리 해안	50	1,260	1.18	165	20.17	1998.06.27	20.17		22.50	302.10	10.04	9.31	0.73		강원82-146호 (1982.09.29)
북천(지방) 합류점	100	190	6.92	39	5.46	2004.07.09	5.46		10.50	13.70	8.34	8.34			강원82-146호 (1982.09.29)
북천(지방) 합류점	100	300	3.01	67	6.85	2004.07.09	6.85		8.00	17.00	12.33	12.33			강원82-146호 (1982.09.29)
향목리 해안	50	311	1.53	136	8.30	2002.02.23	8.30		16.30	44.10	10.87	10.87			강원82-146호 (1982.09.29)
오호리 해안	50	122	1.67	45	6.10	2002.02.23	6.10		8.80	14.40	10.02	10.02			강원82-146호 (1982.09.29)
송암리 해안	50	130	1.70	34	4.50	2003.11.01	4.50		7.95	11.84	7.35	7.35			강원82-146호 (1982.09.29)
문암리 해안	50	450	2.18	150	6.30	2004.07.09	6.30		15.10	39.72	6.84	6.71	0.13		강원82-146호 (1982.09.29)
천진리 해안	50	254	1.62	81	8.30	2002.02.23	8.30		13.40	35.00	14.07	11.64		2.43	강원82-146호 (1982.09.29)
용촌리 해안	50	330	1.03	150	12.00	2001.02.24	12.00		14.99	34.51	31.26	23.71		7.55	강원82-146호 (1982.09.29)
청초호	200	255	1.20	186	4.80	2004.12.24	4.80		8.50	20.20	8.95	8.95			강원82-146호 (1982.09.29)
대포동 해안	100	1,020	2.44	228	12.60	2011.01.07	12.60		19.27	65.62	7.00	4.03	0.19	2.78	강원82-146호 (1982.09.29)
물치리 해안	100	493	3.46	109	7.50	2005.04.08	5.00	2.50	14.50	37.09	7.54	5.16		2.38	강원82-146호 (1982.09.29)
물치천(지방) 합류점	100	96	24.04	30	5.50	2006.10.20	4.00	1.50	6.90	10.60	4.95	4.95			강원82-146호 (1982.09.29)
전진리 해안	50	68	2.34	14	3.50	2006.10.20	3.50		3.90	4.90	6.75	6.75			강원82-146호 (1982.09.29)
오산리 해안	100	168	1.54	43	5.60	2009.12.31	5.60		8.00	8.30	3.04			3.04	강원82-146호 (1982.09.29)
상운리 해안	100	226	2.03	110	8.10	2009.12.31	8.10		8.90	22.50	3.35			3.35	강원82-146호 (1982.09.29)
하광정리 해안	100	455	3.19	50	8.20	2005.04.08	8.20		11.70	31.83	9.23	9.23			강원1463호 (1963.05.28)
광정천(지방) 합류점	100	195	14.43	51	5.81	2006.10.20	5.81		7.60	13.70	7.22	7.22			강원82-146호 (1982.09.29)
광진리 해안	100	183	1.51	131	5.80	2004.07.09	5.80		7.30	15.50	5.42	5.42			강원82-146호 (1982.09.29)
원포리 해안	100	575	3.20	79	7.74	2005.04.08	7.74		11.77	31.83	6.97	6.97			강원82-146호 (1982.09.29)
교항리 해안	200	535	3.58	180	10.20	2005.08.12	10.20		16.40	42.90	10.18	10.18			강원82-146호 (1982.09.29)
영진리 해안	50	1,170	3.43	310	15.00	2010.11.19	11.60	3.40	28.70	167.76	8.32	8.32			강원82-146호 (1982.09.29)
연곡천(지방) 합류점					5.60			5.60	15.08	25.79	(5.60)	(4.00)	(1.00)	(0.60)	강원82-146호 (1982.09.29)
사천면 해안	100	625	2.53	113	10.35	2007.11.16	10.35		23.70	56.48	17.55	14.25	2.56	0.74	강원82-146호 (1982.09.29)
안현동 해안	100	95	2.03	28	2.59	2007.11.16	2.59		5.00	5.97	5.18	4.81	0.37		강원82-146호 (1982.09.29)
강문 해안	100	370	1.07	82	7.80	2012.03.16	7.80		11.41	36.36	14.01	9.15	4.86		강원82-146호 (1982.09.29)
경포천(지방) 합류점	100	160	4.51	63	10.00	2007.11.16	10.00		10.21	18.43	13.90	6.88	7.02		강원82-146호 (1982.09.29)
안인리 해안	50	455	0.68	131	11.00	1994.03.30 2012.04.27	9.00	2.00	19.81	76.23	11.07	3.19	2.69	5.19	강원82-146호 (1982.09.29)
군선천(지방) 합류점	100	389	7.32	60	7.70	2007.05.11	7.70		14.81	27.27	2.82			2.82	강원82-146호 (1982.09.29)
정동진리 해안	80	335	2.68	70	5.15	2010.11.19	5.15		9.84	23.98	5.38	2.45	1.81	1.12	강원82-146호 (1982.09.29)
도직리 해안	100	1,430	1.32	135	15.30	2012.04.27	15.30		21.10	141.47	4.22		1.01	3.21	강원82-146호 (1982.09.29)
주수천(지방) 합류점					6.50		6.50		11.50	34.15	(3.72)	(2.03)	(0.99)	(0.70)	강원82-146호 (1982.09.29)
주수천(지방) 합류점	100	520	1.74	66	6.23	2011.12.16	6.23		14.60	41.75	10.04	10.04			강원82-146호 (1982.09.29)
송정동 해안	200	1,575	1.76	140	11.30	2011.12.02	11.30		18.37	123.00	15.75	12.61	1.65	1.49	강원82-146호 (1982.09.29)
전천(지방) 합류점	100	715	27.77	80	6.30	2004.12.24	4.07	2.23	10.47	52.40	3.99	3.99			강원82-146호 (1982.09.29)
덕산리 해안	50	1,260	1.52	178	27.80	2003.01.18	27.80		30.91	149.91	32.03	26.46	5.04	0.53	강원82-146호 (1982.09.29)
마음천(지방) 합류점					3.50		3.50		8.58	16.48	(5.15)	(4.95)	(0.20)		강원82-146호 (1982.09.29)

하천명	유 수 의 계 통 (수 계)							하 천 번호	하 천 등급	하 천 의 구											
	분 류	제1지류	제2지류	제3지류	제4지류	제5지류	제6지류			기					점						
										위				계	획				중		
										시도	시군구	읍면동	경계	빈도	홍수량 (m ³ /s)	홍수위 (E.L.m)	하폭 (m)	시도	시군구	읍면동	
추천	추천						1620400	지방	강원	삼척	근덕	매원리갈밭골	100	244	197.23	35	강원	삼척	근덕		
임원천	임원천						1620410	지방	강원	삼척	원덕	매원리 임원사기촌	50	215	25.84	39	강원	삼척	원덕		
호산천	호산천						1620420	지방	강원	삼척	원덕	이천리전봉기 합류점	50	360	339.87	32	강원	삼척	원덕		
길곡천	호산천	길곡천					1620430	지방	강원	삼척	원덕	길곡리					강원	삼척	원덕		
가곡천	가곡천						1620440	지방	강원	삼척	가곡	종곡리 종곡초교앞	50	461	169.24	88	강원	삼척	원덕		

*표시는 북한면적을 포함한 것임

간					하 천 연 장				유 로 연 장 (km)	유 역 적 (km ²)	하천정비(제방) 현황 (km)				하천지정근거 및 일자
점					계 (km)	하천기본계획					합계	제방정비 완료구간	제방보강 필요구간	제방신설 필요구간	
치	획					수립구간		미수립 구간 (km)							
	경계	빈도	홍수량 (m ³ /s)	홍수위 (E.L.m)		하폭 (m)	고시일		연장(km)						
금촌리 해안	100	530	1.44	85	8.90	2012.11.30	8.90		13.09	41.57	8.90	4.21	1.89	2.80	강원82-146호 (1982.09.29)
임원리 해안	50	303	2.35	76	2.70	2012.11.30	2.70		9.31	18.31	3.87	3.47	0.40		강원82-146호 (1982.09.29)
호산리 해안	100	775	1.88	128	13.00	2003.11.01	13.00		20.38	64.86	11.74	7.26	1.93	2.55	강원82-146호 (1982.09.29)
호산천(지방) 합류점					3.80			3.80	7.49	9.84	(4.56)	(1.20)		(3.36)	강원82-146호 (1982.09.29)
월천리 해안	100	1,619	3.05	349	26.30	1994.03.30	26.30		41.90	264.98	24.09	18.40	5.69		강원82-146호 (1982.09.29)

1.2 낙 동 강 권 역

하천명	유 수 의 계 통 (수 계)						하 천 등 급	하 천 의 구											
	본 류	제1지류	제2지류	제3지류	제4지류	제5지류		제6지류	기				점				총		
									위		치		계		획		위		
									시도	시군구	읍면동	경계	빈도	홍수량 (m ³ /s)	홍수위 (EL.m)	하폭 (m)	시도	시군구	읍면동

낙동강권역

1,187 개소수

(1) 낙동강수계

781 개소수

낙동강	낙동강						2000010	국가	경북	안동	도산	토계삼각점 (352.7m)	100	5,500	167.30	130	부산	강서	명지
낙동강	낙동강						2010010	지방	경북	봉화	명호	운곡천(지방) 합류점					경북	안동	도산
낙동강	낙동강						2020010	지방	경북	봉화	소천	석포 (강원.경북도계)					경북	봉화	명호
황지천	낙동강	황지천					2020020	지방	강원	태백	화전	용수굴	100	80	823.35	14	강원	태백	동점
소도천	낙동강	황지천	소도천				2020030	지방	강원	태백	소도	혈리굴	50	268	754.22	16	강원	태백	소도
철암천	낙동강	황지천	철암천				2020040	지방	강원	태백	통	양지합류점	100	311	642.78	48	강원	태백	동점
송정리천	낙동강	송정리천					2020050	지방	경북	봉화	소천	대현					경북	봉화	소천
병오천	낙동강	송정리천	병오천				2020060	지방	경북	봉화	소천	대현(병오)					경북	봉화	소천
석포리천	낙동강	석포리천					2020070	지방	경북	봉화	소천	석포					경북	봉화	소천
골포천	낙동강	골포천					2020080	지방	경북	울진	서	전곡(골포)					경북	울진	서
회룡천	낙동강	회룡천					2020090	지방	경북	봉화	소천	남회룡(사천)	80	235	538.25	28	경북	봉화	소천
현동천	낙동강	현동천					2020100	지방	경북	봉화	소천	고선					경북	봉화	소천
덕신천	낙동강	덕신천					2020110	지방	경북	봉화	소천	두음					경북	봉화	소천
가천	낙동강	가천					2020120	지방	경북	봉화	소천	서천					경북	봉화	소천
재산천	낙동강	재산천					2020130	지방	경북	봉화	재산	동면					경북	봉화	재산
운곡천	낙동강	운곡천					2020140	지방	경북	봉화	춘양	서벽(도역)					경북	봉화	명호
월노천	낙동강	운곡천	월노천				2020150	지방	경북	봉화	춘양	서벽(실두)					경북	봉화	춘양
법전천	낙동강	운곡천	법전천				2020160	지방	경북	봉화	법전	법전					경북	봉화	명호
도천	낙동강	운곡천	도천				2020170	지방	경북	봉화	법전	풍전(갈방)					경북	봉화	명호
관창리천	낙동강	관창리천					2020180	지방	경북	봉화	명호	관창					경북	봉화	명호
고리천	낙동강	고리천					2020190	지방	경북	안동	도산	태령(노루매)					경북	안동	도산
토계천	낙동강	토계천					2020200	지방	경북	안동	도산	은혜(고산)					경북	안동	도산
동계천	낙동강	동계천					2020210	지방	경북	안동	예안	도촌(피박)					경북	안동	예안
역계천	낙동강	역계천					2020220	지방	경북	안동	녹전	신령					경북	안동	와룡
구계천	낙동강	구계천					2020230	지방	경북	안동	예안	구룡					경북	안동	예안
와야천	낙동강	와야천					2020240	지방	경북	안동	와룡	상가					경북	안동	신야
반변천	낙동강	반변천					2000250	국가	경북	청송	파천	용전천(지방) 합류점			164.70		경북	안동	용상
반변천	낙동강	반변천					2020250	지방	경북	영양	일월	문암					경북	안동	길안
문상천	낙동강	반변천	문상천				2020260	지방	경북	영양	수비	계동	50	67	425.32	37	경북	영양	일월
장파천	낙동강	반변천	장파천				2020270	지방	경북	영양	수비	송하	50	390	343.88	71	경북	영양	일월
장군천	낙동강	반변천	장군천				2020280	지방	경북	영양	일월	도곡	50	140	319.87	26	경북	영양	일월
화원천	낙동강	반변천	화원천				2020290	지방	경북	영양	영양	창상					경북	영양	영양
창하천	낙동강	반변천	화원천	창하천			2020300	지방	경북	영덕	창수	보림					경북	영양	영양
동부천	낙동강	반변천	동부천				2020310	지방	경북	영양	영양	황룡					경북	영양	영양
동천	낙동강	반변천	동천				2020320	지방	경북	영양	청기	무진	50	200	332.00	27	경북	영양	입암
소청천	낙동강	반변천	동천	소청천			2020330	지방	경북	영양	청기	구매(밭매)					경북	영양	청기
신사천	낙동강	반변천	신사천				2020340	지방	경북	영양	입암	금학	80	55	254.61	15	경북	영양	입암

간					하 천 연 장				유 로 연 장 (km)	유 역 적 (km ²)	하천정비(제방) 현황 (km)				하천지정근거 및 일자
점					계 (km)	하천기본계획					합계	제방정비 완료구간	제방보강 필요구간	제방신설 필요구간	
치	획					수립구간		미수립 구간 (km)							
경계	빈도	홍수량 (m ³ /s)	홍수위 (E.L.m)	하폭 (m)	고시일	연장(km)									
					9,640.10	7,456.65	2,183.45			9,545.95	4,990.44	2,172.31	2,383.20		
					7,318.74	5,568.54	1,750.20			6,952.44	3,584.87	1,617.50	1,750.07		
낙동강하구둑의 외곽선	200	22,300	3.11	2,265	382.97	2013.03.15	382.97		510.36	23,384.21	411.21	376.09	19.14	15.98	대통령령 제16535호
낙동강(국가) 기점					19.30			19.30	109.66	1,159.90					대통령령 제16535호
낙동강(지방) 기점					67.50			67.50	90.36	854.16	(3.95)	(0.94)	(0.16)	(2.85)	경북536호 (1966.04.22)
강원.경북도계	100	1,250	497.14	81	27.80	2005.07.29	27.80		29.10	204.10	9.64			9.64	강원82-146호 (1982.09.29)
황지천(지방) 합류점	50	397	648.52	36	6.20	2000.04.15	6.20		10.10	41.21	9.60	3.60		6.00	강원82-146호 (1982.09.29)
황지천(지방) 합류점	100	599	523.23	88	12.20	2005.07.29	12.20		12.20	61.50	8.79		2.78	6.01	강원82-146호 (1982.09.29)
낙동강(지방) 합류점					5.75			5.75	9.36	49.34					경북536호 (1966.04.22)
송정리천(지방) 합류점					8.00			8.00	8.96	21.98	(0.50)			(0.50)	경북88호 (1969.07.02)
낙동강(지방) 합류점					12.50			12.50	13.50	62.02					경북536호 (1966.04.22)
낙동강(지방) 합류점					8.00			8.00	8.93	35.80					경북88호 (1969.07.02)
낙동강(지방) 합류점	80	690	355.37	58	16.30	2010.12.20	16.30		26.97	90.94	2.80		2.80		경북536호 (1966.04.22)
낙동강(지방) 합류점					15.40			15.40	24.40	104.77	(5.45)	(2.89)	(0.86)	(1.70)	경북536호 (1966.04.22)
낙동강(지방) 합류점					8.50			8.50	8.80	28.11					경북88호 (1969.07.02)
낙동강(지방) 합류점					6.00			6.00	13.13	41.11	(1.00)			(1.00)	경북536호 (1966.04.22)
낙동강(지방) 합류점					16.25			16.25	22.13	85.68	(9.92)	(3.33)		(6.59)	경북536호 (1966.04.22)
낙동강(지방. 지방경계) 합류점	50	910	202.75	83	30.50	1994.03.12	23.03	7.47	31.21	232.29	10.74	7.85	2.89		경북536호 (1966.04.22)
운곡천(지방) 합류점					6.50			6.50	7.03	28.46	(1.00)			(1.00)	경북88호 (1969.07.02)
운곡천(지방) 합류점					6.20			6.20	6.50	22.53	(5.90)	(1.53)		(4.37)	경북88호 (1969.07.02)
운곡천(지방) 합류점					7.50			7.50	7.83	35.36					경북88호 (1969.07.02)
낙동강(지방) 합류점					6.00			6.00	6.50	10.73					경북88호 (1969.07.02)
낙동강(지방) 합류점					5.50			5.50	6.82	9.34	(5.00)	(1.72)		(3.28)	경북88호 (1969.07.02)
낙동강(국가) 합류점					6.50			6.50	13.80	35.26	(7.10)	(4.05)		(3.05)	경북536호 (1966.04.22)
낙동강(국가) 합류점					16.25			16.25	20.80	81.62	(4.59)	(3.99)		(0.60)	경북536호 (1966.04.22)
낙동강(국가) 합류점					11.75			11.75	15.00	49.68	(4.50)	(3.70)		(0.80)	경북536호 (1966.04.22)
낙동강(국가) 합류점					8.50			8.50	13.80	24.34	(0.90)	(0.50)		(0.40)	경북536호 (1966.04.22)
낙동강(국가) 합류점					8.00			8.00	9.68	31.07	(0.50)			(0.50)	경북88호 (1969.07.02)
낙동강(국가) 합류점	100	3,700	90.31	490	33.70	2010.05.26	33.70		109.40	1,973.11	16.6	12.68	1.64	2.28	대통령령 제16535호
반변천(국가) 합류점	50	1,955	171.31	160	75.00	2004.11.25 2012.07.09	50.24	24.76	75.70	780.31	47.81	11.43	11.20	25.18	경북536호 (1966.04.22)
반변천(지방) 합류점	50	235	320.19	30	6.40	2012.08.09	6.40		11.58	25.87	(7.40)		(3.90)	(3.50)	경북536호 (1966.04.22)
반변천(지방) 합류점	50	410	283.10	105	7.55	2004.11.25	7.55		21.13	70.54	4.60	1.88	2.72		경북536호 (1966.04.22)
반변천(지방) 합류점	50	320	260.22	66	9.42	2004.08.23	9.42		13.60	34.90	8.41	8.41			경북536호 (1966.04.22)
반변천(지방) 합류점					8.50			8.50	16.85	59.35	(6.25)		(4.15)	(2.10)	경북536호 (1966.04.22)
화원천(지방) 합류점					5.30			5.30	5.70	13.09	(1.15)		(0.65)	(0.50)	경북88호 (1969.07.02)
반변천(지방) 합류점					5.50			5.50	6.58	13.67	(5.99)		(4.99)	(1.00)	경북88호 (1969.07.02)
반변천(지방) 합류점	50	585	192.06	101	26.40	2001.12.24	26.40		35.20	143.57	33.33	7.73	13.09	12.51	경북536호 (1966.04.22)
동천(지방) 합류점					5.50			5.50	8.88	21.22	(3.00)		(0.47)	(2.53)	경북88호 (1969.07.02)
반변천(지방) 합류점	80	220	185.64	87	7.57	2011.07.14	7.57		10.58	25.59	0.78	0.78			경북88호 (1969.07.02)

하천명	유 수 의 계 통 (수계)						하 천 번 호	하 천 급	하 천 의 구										
	본 류	제1지류	제2지류	제3지류	제4지류	제5지류			제6지류	기 점						종 위			
										위 치			계 획			위			
										시도	시군구	읍면동	경계	빈도	홍수량 (m ³ /s)	홍수위 (EL.m)	하폭 (m)	시도	시군구
동산천	낙동강	반변천	동산천				2020350	지방	경북	영양	입암	산해					경북	영양	입암
화매천	낙동강	반변천	화매천				2020360	지방	경북	영양	석보	화매	50	180	240.31	50	경북	영양	입암
인지천	낙동강	반변천	화매천	인지천			2020370	지방	경북	영양	석보	흥계	50	107	232.00	29	경북	영양	석보
송하천	낙동강	반변천	화매천	송하천			2020380	지방	경북	영양	석보	소계					경북	영양	석보
서시천	낙동강	반변천	서시천				2020390	지방	경북	청송	진보	괴정(갈평)					경북	청송	진보
용전천	낙동강	반변천	용전천				2020400	지방	경북	청송	부남	중기(국동)	50	1,370	208.06	295	경북	청송	파천
경암천	낙동강	반변천	용전천	경암천			2020410	지방	경북	청송	부남	중기(통점)					경북	청송	부남
노부천	낙동강	반변천	용전천	노부천			2020420	지방	경북	청송	부남	이현(갈미)					경북	청송	부남
주산천	낙동강	반변천	용전천	주산천			2020430	지방	경북	청송	부동	이천	80	249	298.26	34	경북	청송	부동
신동천	낙동강	반변천	용전천	주산천	신동천		2020440	지방	경북	청송	부동	부일					경북	청송	부동
주방천	낙동강	반변천	용전천	주방천			2020450	지방	경북	청송	부동	상의 435-10번지선					경북	청송	부동
구평천	낙동강	반변천	용전천	구평천			2020460	지방	경북	청송	청송	거대					경북	청송	청송
괘천	낙동강	반변천	용전천	괘천			2020470	지방	경북	청송	청송	월외(달기)					경북	청송	청송
신흥천	낙동강	반변천	용전천	신흥천			2020480	지방	경북	청송	파천	신흥					경북	청송	파천
신기천	낙동강	반변천	용전천	신기천			2020490	지방	경북	청송	파천	응점					경북	청송	파천
일낙천	낙동강	반변천	일낙천				2020500	지방	경북	안동	길안	대곡(추곡)					경북	안동	임동
용계천	낙동강	반변천	용계천				2020510	지방	경북	청송	파천	지경					경북	안동	길안
대곡천	낙동강	반변천	대곡천				2020520	지방	경북	안동	임동	대곡					경북	안동	길안
길안천	낙동강	반변천	길안천				2020530	지방	경북	청송	현서	월정					경북	안동	임하
보현천	낙동강	반변천	길안천	보현천			2020540	지방	경북	청송	현서	갈천					경북	청송	안덕
무계천	낙동강	반변천	길안천	보현천	무계천		2020550	지방	경북	청송	현서	무계(간산)					경북	청송	현서
놀인천	낙동강	반변천	길안천	놀인천			2020560	지방	경북	청송	현동	월매	50	252	339.04	34	경북	청송	현동
병보천	낙동강	반변천	길안천	놀인천	병보천		2020570	지방	경북	포항	죽장	상사	80	208	370.58	43	경북	청송	현동
은계천	낙동강	반변천	길안천	놀인천	병보천	은계천	2020580	지방	경북	청송	현동	놀인(매곡)					경북	청송	현동
송제천	낙동강	반변천	길안천	송제천			2020590	지방	경북	안동	길안	송사(돈전)					경북	안동	길안
백자천	낙동강	반변천	길안천	백자천			2020600	지방	경북	안동	길안	백자(신방)					경북	안동	길안
현하천	낙동강	반변천	길안천	현하천			2020610	지방	경북	안동	길안	현하	80	32	189.18	7	경북	안동	길안
신기천	낙동강	반변천	길안천	신기천			2020620	지방	경북	안동	임하	고곡					경북	안동	임하
이천천	낙동강	반변천	이천천				2020630	지방	경북	안동	임하	초목(침리)					경북	안동	남선
백일천	낙동강	반변천	백일천				2020640	지방	경북	안동	남선	신흥					경북	안동	남선
송야천	낙동강	송야천					2020650	지방	경북	영주	평은	오운	50	35	200.00	12	경북	안동	풍산
미천	낙동강	미천					2020660	지방	경북	의성	옥산	실업					경북	안동	남후
달곡천	낙동강	미천	달곡천				2020670	지방	경북	의성	옥산	금학	50	320	289.30	47	경북	의성	옥산
옥곡천	낙동강	미천	옥곡천				2020680	지방	경북	의성	침곡	구암(중암)					경북	의성	침곡
하화천	낙동강	미천	하화천				2020690	지방	경북	의성	단촌	상화					경북	의성	단촌
망울천	낙동강	미천	망울천				2020700	지방	경북	안동	일직	평팔	80	40	169.28	9	경북	안동	일직
안망천	낙동강	미천	안망천				2020710	지방	경북	의성	단촌	외천		65	234.13	9	경북	안동	일직
송양천	낙동강	미천	송양천				2020720	지방	경북	안동	일직	용각	80	18	158.50	10	경북	안동	일직
노림천	낙동강	미천	노림천				2020730	지방	경북	안동	남선	외하	50		155.39	30	경북	안동	남후
하고천	낙동강	하고천					2020740	지방	경북	안동	남후	고상					경북	안동	남후

간					하 천 연 장				유 로 연 장 (km)	유 역 면 적 (km ²)	하천정비(제방) 현황 (km)				하천지정근거 및 일자
점					계 (km)	하천기본계획					합계	제방정비 완료구간	제방보강 필요구간	제방신설 필요구간	
치	계	획				수립구간		미수립 구간 (km)							
경계	빈도	홍수량 (m ³ /s)	홍수위 (EL.m)	하폭 (m)	고시일	연장(km)									
반변천(지방) 합류점					6.20			6.20	7.52	10.50	(4.30)		(2.30)	(2.00)	경북88호 (1969.07.02)
반변천(지방) 합류점	50	594	173.00	190	13.27	2003.10.23	13.27		24.00	124.85	20.71	6.97	8.49	5.25	경북536호 (1966.04.22)
화매천(지방) 합류점	50	189	190.63	44	8.17	2003.10.23	8.17		10.22	27.95	9.87	4.47	0.72	4.68	경북88호 (1969.07.02)
화매천(지방) 합류점					7.00			7.00	8.73	20.31	(8.64)		(7.14)	(1.50)	경북88호 (1969.07.02)
반변천(지방) 합류점					13.50			13.50	16.40	58.40	(15.47)	(9.89)	(2.97)	(2.61)	경북536호 (1966.04.22)
반변천(지방) 지방경계)합류점					56.20	1993.12.28	45.00	11.20	53.00	397.61	41.44	41.44			경북536호 (1966.04.22)
용전천(지방) 합류점					6.50			6.50	7.19	10.15	(0.67)	(0.47)	(0.20)		경북88호 (1969.07.02)
용전천(지방) 합류점					11.75			11.75	13.60	35.32	(5.48)	(2.21)	(0.47)	(2.80)	경북536호 (1966.04.22)
용전천(지방) 합류점					11.75	2009.07.23	10.50	1.25	19.19	62.42	14.78	9.4	5.38		경북536호 (1966.04.22)
주산천(지방) 합류점					6.70			6.70	8.45	11.21	(11.00)			(2.00)	경북88호 (1969.07.02)
용전천(지방) 합류점					5.25	2012.07.09	5.25		14.64	33.40	6.82		3.00	3.82	경북536호 (1966.04.22)
용전천(지방) 합류점					8.00			8.00	10.60	18.90	(1.31)	(0.35)	(0.16)	(0.80)	경북88호 (1969.07.02)
용전천(지방) 합류점					5.25			5.25	12.87	30.00	(3.38)	(2.58)	(0.80)		경북536호 (1966.04.22)
용전천(지방) 합류점					7.00			7.00	7.30	29.24	(4.01)	(1.70)	(0.96)	(1.35)	경북88호 (1969.07.02)
용전천(지방) 합류점					8.00			8.00	8.30	21.66	(4.60)	(1.65)	(0.75)	(2.20)	경북88호 (1969.07.02)
용전천(지방) 합류점					5.50			5.50	6.26	9.35	(0.20)			(0.20)	경북88호 (1969.07.02)
반변천(국가) 합류점					13.75			13.75	15.20	29.23	(1.60)	(0.90)		(0.70)	경북536호 (1966.04.22)
반변천(국가) 합류점					21.00			21.00	22.40	30.28	(2.40)	(1.45)		(0.95)	경북536호 (1966.04.22)
반변천(국가) 합류점	50	1,437	101.54	440	72.00	2012.07.09	64.29	7.71	75.00	519.56	64.38	52.14	2.17	10.07	경북536호 (1966.04.22)
갈안천(지방) 합류점	80	315	268.34	85	14.50	2010.07.12	9.80	4.70	19.05	68.03	4.31	3.71	0.60		경북536호 (1966.04.22)
보현천(지방) 합류점					6.00			6.00	7.80	18.38	(6.00)			(4.00)	경북88호 (1969.07.02)
갈안천(지방) 합류점	50	850	258.07	140	13.05	2004.02.09	13.05		16.60	107.14	12.98	0.66	7.32	5.00	경북536호 (1966.04.22)
늘인천(지방) 합류점	80	594	288.80	98	9.14	2010.12.20	9.14		14.60	53.70	10.79	4.80	2.49	3.50	경북536호 (1966.04.22)
늘인천(지방) 합류점					6.80			6.80	7.71	19.38	(2.33)	(1.46)	(0.37)	(0.50)	경북88호 (1969.07.02)
갈안천(지방) 합류점					8.60			8.60	11.20	29.82	(2.10)	(0.60)		(1.50)	경북88호 (1969.07.02)
갈안천(지방) 합류점					6.00			6.00	8.44	21.08	(1.80)	(1.80)			경북88호 (1969.07.02)
갈안천(지방) 합류점	80	120	125.21	24	7.22	2010.02.22 2010.12.20	7.22		9.36	19.87	3.53	2.51	0.84	0.18	경북536호 (1966.04.22)
갈안천(지방) 합류점					5.90			5.90	6.20	14.62	(2.00)	(1.20)		(0.80)	경북88호 (1969.07.02)
반변천(국가) 합류점					8.50			8.50	9.30	19.11	(4.14)	(3.44)		(0.70)	경북88호 (1969.07.02)
반변천(국가) 합류점					9.00			9.00	9.30	27.50	(1.69)	(1.69)			경북88호 (1969.07.02)
낙동강(국가) 합류점	50	1,955	171.31	160	22.21	2004.10.04	22.21		22.40	107.06	8.82	0.42	1.79	6.61	경북536호 (1966.04.22)
낙동강(국가) 합류점	50	1,150	84.86	140	52.50	2013.04.01	44.95	7.55	59.13	374.82	45.98	3.69	8.48	33.81	경북536호 (1966.04.22)
미천(지방) 합류점	50	640	186.71	125	10.76	2005.07.18	10.76		16.55	63.82	7.90		7.90		경북536호 (1966.04.22)
미천(지방) 합류점					7.70			7.70	8.34	23.56	(12.52)	(0.84)	(3.51)	(8.17)	경북88호 (1969.07.03)
미천(지방) 합류점					7.00			7.00	7.93	23.21	(1.00)	(1.00)			경북88호 (1969.07.03)
미천(지방) 합류점	50	95	75.14	43	5.58	2008.06.19	5.58		7.17	22.59	10.05			10.05	경북88호 (1969.07.02)
미천(지방) 합류점		205	110.15	77	10.00	2012.07.09	9.70	0.30	11.88	27.29	10.77	3.16	2.54	5.07	경북88호 (1969.07.03)
미천(지방) 합류점	80	260	101.30	57	7.00	2011.07.14	7.00		8.54	34.84	5.69		3.10	2.59	경북88호 (1969.07.02)
미천(지방) 합류점	50	170	87.07	40	5.85	2005.07.18	5.85		8.21	26.19	6.43	0.39	0.27	5.77	경북88호 (1969.07.02)
낙동강(국가) 합류점					5.00			5.00	5.30	16.46	(1.80)	(1.17)		(0.63)	경북88호 (1969.07.02)

하천명	유 수 의 계 통 (수계)							하 천 번 호	하 천 급	하 천 의 구										
	본 류	제1지류	제2지류	제3지류	제4지류	제5지류	제6지류			기 점						종 위				
										위 치				계 획		위				
										시도	시군구	읍면동	경계	빈도	홍수량 (m ³ /s)	홍수위 (EL.m)	하폭 (m)	시도	시군구	읍면동
증수천	낙동강	증수천						2020750	지방	경북	안동	서후	명동(포천)					경북	안동	풍산
풍산천	낙동강	풍산천						2020760	지방	경북	안동	서후	자품					경북	안동	풍산
신역천	낙동강	신역천						2020770	지방	경북	안동	풍산	신양					경북	안동	풍산
하아천	낙동강	하아천						2020780	지방	경북	안동	남후	상아	50	20	122.99	9	경북	안동	남후
광산천	낙동강	광산천						2020790	지방	경북	의성	신평	덕봉	50	95	147.91	20	경북	안동	풍천
하신천	낙동강	광산천	하신천					2020800	지방	경북	안동	풍천	어담(거물역)	80	70	154.69	9	경북	안동	풍천
신평천	낙동강	신평천						2020810	지방	경북	의성	신평	중하(방동)					경북	의성	신평
봉정천	낙동강	봉정천						2020820	지방	경북	의성	다인	외정					경북	의성	다인
내성천	낙동강	내성천						2000830	국가	경북	예천	호명	고령교	100	3,420	82.46	340	경북	예천	용궁
내성천	낙동강	내성천						2010830	지방	경북	영주	문수	서천(지방) 합류점	80	1,650	117.70	201	경북	예천	호명
내성천	낙동강	내성천						2020830	지방	경북	봉화	물야	오천	50	85	349.48	27	경북	영주	문수
가계천	낙동강	내성천	가계천					2020840	지방	경북	봉화	봉성	동양					경북	봉화	봉화
창평천	낙동강	내성천	가계천	창평천				2020850	지방	경북	봉화	봉성	우곡					경북	봉화	봉성
동막천	낙동강	내성천	가계천	동막천				2020860	지방	경북	봉화	물야	가평(동막)					경북	봉화	봉화
낙화암천	낙동강	내성천	낙화암천					2020870	지방	경북	영주	부석	우곡	50	390	254.21	38	경북	봉화	봉화
행계천	낙동강	내성천	낙화암천	행계천				2020880	지방	경북	봉화	물야	두문	80	120	276.51	14	경북	영주	부석
토일천	낙동강	내성천	토일천					2020890	지방	경북	봉화	봉성	봉성	50	60	301.40	15	경북	영주	평은
구천	낙동강	내성천	토일천	구천				2020900	지방	경북	봉화	상운	설매(신기)					경북	영주	평은
서천	낙동강	내성천	서천					2020910	지방	경북	영주	풍기	성내	80	1,005	181.15	110	경북	영주	문수
남원천	낙동강	내성천	서천	남원천				2020920	지방	경북	영주	풍기	수철	50	230	320.64	39	경북	영주	풍기
금계천	낙동강	내성천	서천	금계천				2020930	지방	경북	영주	풍기	육급					경북	영주	풍기
죽계천	낙동강	내성천	서천	죽계천				2020940	지방	경북	영주	순흥	덕현	80	345	274.92	72	경북	영주	창진
사천	낙동강	내성천	서천	죽계천	사천			2020950	지방	경북	영주	단산	좌석					경북	영주	안정
홍교천	낙동강	내성천	서천	죽계천	홍교천			2020960	지방	경북	영주	안정	대평	80	145	227.99	30	경북	영주	창진
조와천	낙동강	내성천	서천	조와천				2020970	지방	경북	영주	조와	조와					경북	영주	고현
석탑천	낙동강	내성천	석탑천					2020980	지방	경북	안동	북후	신전					경북	안동	북후
옥계천	낙동강	내성천	옥계천					2020990	지방	경북	영주	장수	두전	50	125	139.09	31	경북	예천	감천
우곡천	낙동강	내성천	옥계천	우곡천				2021000	지방	경북	영주	안정	여륙		18	196.00	5	경북	영주	장수
석관천	낙동강	내성천	석관천					2021010	지방	경북	영주	봉현	노좌	50	90	234.42	15	경북	예천	모문
한천	낙동강	내성천	한천					2021020	지방	경북	예천	상리	석묘	50	185	269.98	33	경북	예천	개포
용두천	낙동강	내성천	한천	용두천				2021030	지방	경북	예천	상리	용두					경북	예천	하리
금곡천	낙동강	내성천	한천	금곡천				2021040	지방	경북	예천	용문	사부	50	225	175.72	25	경북	예천	예천
중평천	낙동강	내성천	한천	중평천				2021050	지방	경북	예천	유천	중평	50	95	130.80	13	경북	예천	예천
송평천	낙동강	내성천	송평천					2021060	지방	경북	예천	호명	산합	50	14	105.31	7	경북	예천	지보
금천	낙동강	내성천	금천					2021070	지방	경북	문경	동노	적성					경북	문경	영순
수진천	낙동강	내성천	금천	수진천				2021080	지방	경북	문경	동노	석항					경북	문경	동노
대하리천	낙동강	내성천	금천	대하리천				2021090	지방	경북	문경	산북	가좌	80	145	306.90	26	경북	문경	산북
복계천	낙동강	내성천	금천	복계천				2021100	지방	경북	예천	용궁	덕계	50	40	108.21	22	경북	예천	용궁
영강	낙동강	영강						2021110	지방	경북	상주	화북	장암					경북	상주	사벌
양산천	낙동강	영강	양산천					2021120	지방	경북	문경	가은	완장	50	110	199.52	25	경북	문경	가은

간					하 천 연 장				유 로 연 장 (km)	유 역 면 적 (km ²)	하천정비(제방) 현황 (km)				하천지정근거 및 일자
점					계 (km)	하천기본계획					합계	제방정비 완료구간	제방보강 필요구간	제방신설 필요구간	
치	계	획				수립구간		미수립 구간 (km)							
경계	빈도	홍수량 (m ³ /s)	홍수위 (EL.m)	하폭 (m)	고시일	연장(km)									
낙동강(국가) 합류점					6.00			6.00	8.80	17.40	(0.80)	(0.80)		경북88호 (1969.07.02)	
낙동강(국가) 합류점					13.25			13.25	16.55	39.04	(8.01)	(8.01)		경북536호 (1966.04.22)	
낙동강(국가) 합류점					8.75			8.75	13.00	39.87	(11.60)	(11.50)	(0.10)	경북536호 (1966.04.22)	
낙동강(국가) 합류점	50	95	75.14	43	5.80	2008.12.22	5.80		7.27	11.90	12.06	4.88	4.06	3.12	경북88호 (1969.07.02)
낙동강(국가) 합류점	50	295	66.08	54	21.57	2002.04.25	21.57		25.88	92.48	32.58	22.79	4.14	5.65	경북536호 (1966.04.22)
광산천(지방) 합류점	80	120	101.18	113	7.70	2010.02.22	7.70		11.64	25.52	11.98	1.69	6.10	4.19	경북88호 (1969.07.02)
낙동강(국가) 합류점	50	240	65.18	207	21.70	2004.08.23	9.00	12.70	21.96	57.16	9.37	9.37			경북536호 (1966.04.22)
낙동강(국가) 합류점					7.50			7.50	10.30	22.79	(3.50)	(2.63)		(0.87)	경북536호 (1966.04.22)
낙동강(국가) 합류점	100	4,480	60.14	365	27.00	2002.04.29 2013.05.28	27.00		108.20	1,814.71	33.96	23.45	7.95	2.56	대통령령 제16535호
내성천(국가) 기점	80	2,540	82.33	334	23.40	1986.01.10	23.40		80.29	1,159.01	54.31	53.19	1.12		대통령령 제16535호
내성천(지방) 기점	50	1,650	117.70	170	50.05	2002.04.25	50.05		56.89	885.03	20.69	18.32	0.76	1.61	경북536호 (1966.04.22)
내성천(지방) 합류점					8.75			8.75	15.40	71.20	(10.10)	(7.07)		(3.03)	경북536호 (1966.04.22)
가계천(지방) 합류점					6.00			6.00	9.05	26.67	(4.65)	(2.05)	(1.00)	(1.60)	경북88호 (1969.07.02)
가계천(지방) 합류점					5.00			5.00	5.83	9.22	(1.30)			(1.30)	경북88호 (1969.07.02)
내성천(지방) 합류점	50	700	173.74	58	14.10	2002.04.25	14.10		21.90	94.88	24.55	16.86	7.69		경북536호 (1966.04.22)
낙화암(지방) 합류점	80	260	197.47	95	6.32	2008.06.19	6.32		7.70	25.75	11.26	0.93	1.27	9.06	경북88호 (1969.07.02)
내성천(지방) 합류점	50	550	154.44	75	22.71	2000.06.26	22.71		24.80	115.93	26.86	10.77	4.09	12.00	경북536호 (1966.04.22)
토일천(지방) 합류점					5.50			5.50	14.40	31.91	(27.37)	(15.37)	(9.45)	(2.55)	경북536호 (1966.04.22)
내성천(지방) 지방경계합류점	80	2,205	117.86	200	23.00	2001.12.24	23.00		32.00	364.64	37.78	35.77	0.87	1.14	경북536호 (1966.04.22)
서천(지방) 합류점	50	700	181.15	110	8.25	2001.12.24	8.25		9.00	93.61	9.62	7.92	0.30	1.40	경북536호 (1966.04.22)
서천(지방) 합류점					5.75			5.75	13.40	32.34	(6.86)	(1.69)		(5.17)	경북536호 (1966.04.22)
서천(지방) 합류점	80	1,155	147.88	155	13.10	2003.10.23	13.10		22.41	157.55	19.76			19.76	경북536호 (1966.04.22)
죽계천(지방) 합류점					11.00			11.00	20.00	76.25	(17.59)	(15.25)		(2.34)	경북536호 (1966.04.22)
죽계천(지방) 합류점	80	225	152.56	78	7.55	2003.10.23	7.55		12.00	21.59	10.54			10.54	경북536호 (1966.04.22)
서천(지방) 합류점					5.50			5.50	5.80	12.00	(11.10)	(11.10)			경북88호 (1969.07.02)
내성천(지방) 합류점					5.50			5.50	7.50	13.03	(0.40)			(0.40)	경북88호 (1969.07.02)
내성천(지방) 합류점	50	425	98.99	90	14.50	2003.09.15	14.50		19.00	84.06	17.29	8.42	1.58	7.29	경북536호 (1966.04.22)
옥계천(지방) 합류점	80	193	113.26	41	8.00	2007.08.23	8.00		9.20	16.51	7.98		0.80	7.18	경북88호 (1969.07.02)
내성천(지방) 합류점	50	480	95.06	100	14.75	2000.12.18	14.75		18.00	67.37	24.54	18.29		6.25	경북536호 (1966.04.22)
내성천(국가) 합류점	50	1,045	72.37	350	27.72	2002.02.18	27.72		33.40	266.02	23.08	6.64		16.44	경북536호 (1966.04.22)
한천(지방) 합류점					7.50			7.50	10.20	42.99					경북536호 (1966.04.22)
한천(지방) 합류점	50	415	93.87	221	11.75	2003.09.15	11.75		16.00	66.17	18.66	4.66	7.96	6.04	경북536호 (1966.04.22)
한천(지방) 합류점	50	265	75.02	150	9.80	2002.02.18	9.80		12.60	35.48	10.89	1.44	9.45		경북536호 (1966.04.22)
내성천(국가) 합류점	50	221	69.59	43	9.61	2004.02.09	9.61		9.61	25.81	17.64	4.74	6.52	6.38	경북536호 (1966.04.22)
내성천(국가) 합류점	50	1,207	59.74	325	33.50	1992.04.29	20.40	13.10	42.85	285.97	21.16	12.30	0.71	8.15	경북536호 (1966.04.22)
금천(지방) 합류점					5.80			5.80	6.00	21.74	(1.85)			(1.85)	경북88호 (1969.07.02)
금천(지방) 합류점	80	440	105.13	75	13.37	2010.02.22	13.37		16.78	78.50	9.12	5.01	4.11		경북536호 (1966.04.22)
금천(지방) 합류점	50	350	60.62	50	10.75	2003.02.03	10.75		14.76	44.75	18.39	8.99	9.40		경북536호 (1966.04.22)
낙동강(국가) 합류점	50	2,955	56.59	320	58.60	2004.08.23	56.10	2.50	66.20	913.68	63.45	44.31	14.07	5.07	경북536호 (1966.04.22)
영강(지방) 합류점	50	480	137.67	120	9.70	2004.08.23	9.70		18.20	85.80	7.78		1.99	5.79	경북536호 (1966.04.22)

하천명	유 수 의 계 통 (수계)							하 천 등 번 호	하 천 급	하 천 의 구										
	본 류	제1지류	제2지류	제3지류	제4지류	제5지류	제6지류			기 점							종 위			
										위 치				계 획			위			
										시도	시군구	읍면동	경계	빈도	홍수량 (m ³ /s)	홍수위 (EL.m)	하폭 (m)	시도	시군구	읍면동
조령천	낙동강	영강	조령천					2021130	지방	경북	문경	문경	마원	80	1,030	151.29	216	경북	문경	마성
신북천	낙동강	영강	조령천	신북천				2021140	지방	경북	문경	문경	갈평	80	445	253.86	63	경북	문경	문경
산이천	낙동강	영강	조령천	신북천	산이천			2021150	지방	경북	문경	문경	평천(월항)					경북	문경	문경
초곡천	낙동강	영강	조령천	초곡천				2021160	지방	경북	문경	문경	상초	80	147	245.33	51	경북	문경	문경
가도천	낙동강	영강	가도천					2021170	지방	경북	문경	호계	선암	50	135	115.67	22	경북	문경	호계
이안천	낙동강	영강	이안천					2021180	지방	경북	상주	내서	서원	50	530	181.43	60	경북	상주	함창
대중천	낙동강	영강	이안천	대중천				2021190	지방	경북	상주	외서	예의					경북	상주	외서
시암천	낙동강	영강	이안천	시암천				2021200	지방	경북	문경	농암	선곡					경북	상주	공검
지평천	낙동강	영강	이안천	지평천				2021210	지방	경북	상주	이안	구미					경북	상주	공검
지산천	낙동강	영강	이안천	지산천				2021220	지방	경북	상주	이안	안릉					경북	상주	이안
공덕천	낙동강	공덕천						2021230	지방	경북	예천	풍양	공덕	80	23	74.70	9	경북	예천	풍양
병성천	낙동강	병성천						2011240	지방	경북	상주	공성	영오리 564-2(대)	80	30	236.67	4	경북	상주	도남
병성천	낙동강	병성천						2021240	지방	경북	상주	공성	영오	80	30	132.76	15	경북	상주	청리
장산천	낙동강	병성천	장산천					2021250	지방	경북	상주	공성	봉산(상류)					경북	상주	공성
청하천	낙동강	병성천	청하천					2021260	지방	경북	상주	청리	청산(상천)					경북	상주	청리
청리천	낙동강	병성천	청리천					2021270	지방	경북	상주	외남	소상					경북	상주	청리
북천	낙동강	병성천	북천					2021280	지방	경북	상주	모서	대표					경북	상주	북룡
개운천	낙동강	병성천	북천	개운천				2021290	지방	경북	상주	개운	개운		15	106.72	7	경북	상주	서문
동천	낙동강	병성천	동천					2021300	지방	경북	상주	사벌	목가	50	255	60.65	46	경북	상주	낙상
외서천	낙동강	병성천	동천	외서천				2021310	지방	경북	상주	외서	관현					경북	상주	낙상
삼덕천	낙동강	병성천	삼덕천					2021320	지방	경북	상주	사벌	덕담	80	23	56.65	9	경북	상주	사벌
장천	낙동강	장천						2021330	지방	경북	상주	낙동	용포	50	125	110.76	21	경북	상주	낙동
말지천	낙동강	말지천						2021340	지방	경북	의성	다인	덕지					경북	상주	충동
위천	낙동강	위천						2011350	지방	경북	의성	비안	쌍계천(지방) 합류점	80	3,860	56.27	490	경북	상주	충동
위천	낙동강	위천						2021350	지방	경북	군위	고로	낙전					경북	의성	비안
가암천	낙동강	위천	가암천					2021360	지방	경북	군위	고로	가암(백암)					경북	군위	고로
덕천천	낙동강	위천	덕천천					2021370	지방	경북	군위	고로	화산					경북	군위	고로
구천	낙동강	위천	구천					2021380	지방	경북	군위	산성	백학	50	75	195.53	15	경북	군위	우보
남천	낙동강	위천	남천					2021390	지방	경북	군위	부계	대울					경북	군위	효령
사창천	낙동강	위천	남천	사창천				2021400	지방	경북	칠곡	가산	용암	50	115	241.71	23	경북	군위	효령
신안천	낙동강	위천	신안천					2021410	지방	경북	의성	금성	도경	50	90	121.92	25	경북	군위	군위
곡정천	낙동강	위천	곡정천					2021420	지방	경북	구미	산동	백현	50	80	113.63	15	경북	군위	소보
쌍계천	낙동강	위천	쌍계천					2021430	지방	경북	의성	춘산	신흥	50	280	210.87	30	경북	의성	비안
금오천	낙동강	위천	쌍계천	금오천				2021440	지방	경북	의성	춘산	금오(상류)					경북	의성	춘산
사미천	낙동강	위천	쌍계천	사미천				2021450	지방	경북	의성	춘산	효선					경북	의성	가음
산마천	낙동강	위천	쌍계천	산마천				2021460	지방	경북	의성	금성	운곡					경북	의성	금성
남대천	낙동강	위천	쌍계천	남대천				2021470	지방	경북	의성	사곡	공정	80	140	156.51	37	경북	의성	봉양
안평천	낙동강	위천	쌍계천	안평천				2021480	지방	경북	의성	안평	삼촌	50	130	111.80	25	경북	의성	봉양
금당천	낙동강	위천	쌍계천	안평천	금당천			2021490	지방	경북	의성	안평	금곡					경북	의성	안평
괴촌천	낙동강	위천	쌍계천	안평천	괴촌천			2021500	지방	경북	의성	안평	신월					경북	의성	안평

간					하 천 연 장				유 로 연 장 (km)	유 역 면 적 (km ²)	하천정비(제방) 현황 (km)				하천지정근거 및 일자
점					계 (km)	하천기본계획					합계	제방정비 완료구간	제방보강 필요구간	제방신설 필요구간	
치	계	획				수립구간		미수립 구간 (km)							
경계	빈도	홍수량 (m ³ /s)	홍수위 (EL.m)	하폭 (m)	고시일	연장(km)									
영강(지방) 합류점	80	1,230	108.73	129	7.86	2008.06.19	7.86		25.55	203.69	14.27	14.27			경북536호 (1966.04.22)
조령천(지방) 합류점	80	780	151.29	216	10.44	2008.06.19	10.44		17.80	103.22	10.93	7.76	3.17		경북536호 (1966.04.22)
신북천(지방) 합류점	80	70	206.00	81	4.83	2010.02.22	4.83		9.40	15.32	4.57	1.11	0.47	2.99	경북88호 (1969.07.02)
조령천(지방) 합류점	80	470	150.14	104	6.96	2007.08.23	6.96		12.40	50.19	9.76	7.45	1.44	0.87	경북536호 (1966.04.22)
영강(지방) 합류점	50	209	78.22	80	7.10	2001.12.24	7.10		12.62	27.88	10.79	3.69	1.96	5.14	경북88호 (1969.07.02)
영강(지방) 합류점	50	1,030	56.75	290	38.50	1992.04.29	38.50		52.60	241.21	42.76	33.39	2.54	6.83	경북536호 (1966.04.22)
이안천(지방) 합류점					7.00			7.00	10.67	27.46	(5.81)	(4.87)		(0.94)	경북88호 (1969.07.03)
이안천(지방) 합류점					6.25			6.25	8.60	33.94	(10.10)	(7.44)		(2.66)	경북536호 (1966.04.22)
이안천(지방) 합류점					7.40			7.40	8.74	29.89	(5.40)	(1.70)		(3.70)	경북88호 (1969.07.03)
이안천(지방) 합류점					6.50			6.50	10.00	30.79	(13.00)	(9.93)		(3.07)	경북536호 (1966.04.22)
낙동강(국가) 합류점	100	315	55.27	120	5.60	2007.08.23	5.60		7.20	30.00	10.56	1.64	0.58	8.34	경북88호 (1969.07.02)
720-1(전) 변지선 낙동강(국가)합류점	80	2,130	47.58	471	30.00	2011.12.12	30.00		32.09	434.03	22.66	19.52	2.08	1.06	대통령령 제16535호
병성천(지방) 기점	50	800	64.92	105	15.00	2011.12.12	15.00		17.30	139.43	16.53	12.92	0.50	3.11	경북536호 (1966.04.22)
병성천(지방) 합류점					5.70			5.70	6.00	14.19	(10.69)	(0.46)	(4.61)	(5.62)	경북88호 (1969.07.02)
병성천(지방) 합류점					5.50			5.50	7.16	13.83	(5.10)	(3.13)		(1.97)	경북88호 (1969.07.02)
병성천(지방) 합류점					4.50			4.50	8.73	35.62	(5.60)	(5.60)			경북536호 (1966.04.22)
병성천(지방) 합류점	50	665	51.73	192	24.00	1993.12.28	20.50	3.50	27.00	125.07	29.00	10.40		18.60	경북536호 (1966.04.22)
북천(지방) 합류점		90	61.04	86	5.85	2012.04.30	5.85		7.32	9.92	8.55	8.16	0.17	0.22	경북536호 (1966.04.22)
병성천(지방) 합류점	50	550	50.70	181	7.50	2002.11.25	7.50		18.00	109.42	14.71	2.81	11.66	0.24	경북536호 (1966.04.22)
동천(지방) 합류점					10.25			10.25	13.24	38.70	(16.22)	(15.90)		(0.32)	경북536호 (1966.04.22)
병성천(지방) 합류점	80	77	50.03	14	4.20	2011.07.14	4.20		6.40	10.87	6.31		4.84	1.47	경북88호 (1969.07.03)
낙동강(국가) 합류점	50	255	49.15	85	11.60	2002.04.25	11.60		15.20	62.90	22.06	11.13	3.01	7.92	경북536호 (1966.04.22)
낙동강(국가) 합류점					8.50			8.50	9.00	35.38	(14.97)	(6.40)		(8.57)	경북88호 (1969.07.03)
낙동강(국가) 합류점	80	4,350	46.12	240	29.50	1988.09.05	29.50		113.50	1,403.06	38.70	24.38	3.55	10.77	대통령령 제16535호
위천(지방) 기점	50	1,470	56.27	200	87.50	1998.06.25	72.60	14.90	87.50	690.16	72.92	53.32	6.91	12.69	경북536호 (1966.04.22)
위천(지방) 합류점					6.30			6.30	7.49	33.25	(1.84)			(1.84)	경북536호 (1966.04.22)
위천(지방) 합류점					8.50			8.50	9.54	12.60	(0.70)	(0.10)		(0.60)	경북88호 (1969.07.03)
위천(지방) 합류점	50	320	105.08	105	16.28	2002.04.25	16.28		19.40	59.70	27.43	4.60	12.61	10.22	경북536호 (1966.04.22)
위천(지방) 합류점	50	820	88.33	210	19.25	1993.12.31	16.50	2.75	24.20	164.85	32.05	15.69	4.76	11.60	경북536호 (1966.04.22)
남천(지방) 합류점	50	490	101.62	148	13.00	2005.05.09	13.00		16.98	56.19	13.89	9.15	1.74	3.00	경북536호 (1966.04.22)
위천(지방) 합류점	50	245	78.06	35	11.60	2012.07.09	11.60		14.60	36.70	20.61	7.07	4.19	9.35	경북536호 (1966.04.22)
위천(지방) 합류점	50	280	63.96	287	10.75	1998.06.25	10.75		14.40	72.25	8.81	5.33	2.83	0.65	경북536호 (1966.04.22)
위천(지방. 지방경계)합류점	80	2,150	56.27	210	38.40	2000.12.01	38.40		43.80	501.36	64.54	39.88	3.81	20.85	경북536호 (1966.04.22)
쌍계천(지방) 합류점					5.40			5.40	6.22	13.36	(3.86)	(2.03)	(1.83)		경북88호 (1969.07.03)
쌍계천(지방) 합류점					12.50			12.50	20.20	18.11	(2.38)	(2.38)			경북536호 (1966.04.22)
쌍계천(지방) 합류점					6.90			6.90	9.40	27.15	(5.21)	(3.04)	(0.51)	(1.66)	경북536호 (1966.04.22)
쌍계천(지방) 합류점	50	770	61.24	130	34.03	1987.07.10 2012.04.30	34.03		37.30	158.68	28.66	2.00	1.45	25.21	경북536호 (1966.04.22)
쌍계천(지방) 합류점	50	685	58.18	181	17.50	1999.08.09	17.50		20.58	111.96	26.23			26.23	경북536호 (1966.04.22)
안평천(지방) 합류점					5.40			5.40	5.71	13.55	(0.20)	(0.20)			경북88호 (1969.07.03)
안평천(지방) 합류점					6.75	2006.07.03	6.75		9.81	27.76	9.36		0.74	8.62	경북88호 (1969.07.03)

하천명	유 수 의 계 통 (수계)							하 천 번 호	하 천 급	하 천 의 구										
	본 류	제1지류	제2지류	제3지류	제4지류	제5지류	제6지류			기 점					종					
										위 치			계 획		위 치					
										시도	시군구	읍면동	경계	빈도	홍수량 (m ³ /s)	홍수위 (EL.m)	하폭 (m)	시도	시군구	읍면동
화신천	낙동강	위천	쌍계천	화신천				2021510	지방	경북	의성	비안	산재					경북	의성	비안
위양천	낙동강	위천	위양천					2021520	지방	경북	의성	안계	도덕					경북	의성	안계
비산천	낙동강	위천	비산천					2021530	지방	경북	의성	구천	조성	50	120	77.23	51	경북	의성	구천
신곡천	낙동강	신곡천						2021540	지방	경북	구미	도개	신곡	80	27	57.72	20	경북	구미	도개
감천	낙동강	감천						2001550	국가	경북	김천	조마 구성	조마면,구성면의 경계	100	1,760	88.91	135	경북	구미	선산
감천	낙동강	감천						2021550	지방	경북	김천	대덕	대리	100	140	398.45	20	경북	김천	구성
부향천	낙동강	감천	부향천					2021560	지방	경북	김천	부향	어천	80	90	280.03	23	경북	김천	지례
무릉천	낙동강	감천	무릉천					2021570	지방	경북	김천	구성	월계					경북	김천	구성
하원천	낙동강	감천	하원천					2021580	지방	경북	김천	대항	주례					경북	김천	구성
강곡천	낙동강	감천	강곡천					2021590	지방	경북	김천	조마	신곡	50	160	199.12	25	경북	김천	조마
대방천	낙동강	감천	대방천					2021600	지방	경북	김천	조마	대방(수방)		75	191.28	25	경북	김천	감천
직지사천	낙동강	감천	직지사천					2021610	지방	경북	김천	봉산	광천	100	180	183.20	25	경북	김천	모암
백운천	낙동강	감천	직지사천	백운천				2021620	지방	경북	김천	대항	운수	80	35	207.32	10	경북	김천	봉산
아천	낙동강	감천	아천					2021630	지방	경북	김천	어모	능치					경북	김천	개령
감문천	낙동강	감천	아천	감문천				2021640	지방	경북	김천	감문	문무	50	50	137.66	7	경북	김천	어모
울곡천	낙동강	감천	울곡천					2021650	지방	경북	김천	농소	봉곡(노산)	50	70	165.16	15	경북	김천	남
연봉천	낙동강	감천	연봉천					2021660	지방	경북	김천	남	오봉	80	47	156.89	13	경북	김천	아포
광천천	낙동강	감천	광천천					2021670	지방	경북	김천	개령	남전					경북	김천	개령
외현천	낙동강	감천	외현천					2021680	지방	경북	김천	감문	금곡	80	150	82.10	35	경북	김천	개령
대천	낙동강	감천	대천					2021690	지방	경북	구미	무을	안곡	50		94.89	30	경북	구미	선산
봉곡천	낙동강	감천	대천	봉곡천				2021700	지방	경북	구미	육성	태봉	80	35	108.93	6	경북	구미	육성
단계천	낙동강	감천	단계천					2021710	지방	경북	구미	선산	교동	80	20	76.66	16	경북	구미	선산
대망천	낙동강	대망천						2021720	지방	경북	구미	고아	대망	50	53	87.26	12	경북	구미	고아
습문천	낙동강	습문천						2021730	지방	경북	구미	해평	도문	50		60.76	35	경북	구미	해평
인노천	낙동강	인노천						2021740	지방	경북	구미	고아	원호	50	15	128.19	43	경북	구미	고아
성수천	낙동강	성수천						2021750	지방	경북	구미	산동	인덕(기북)	50	66	59.58	6	경북	구미	산동
구미천	낙동강	구미천						2021760	지방	경북	구미	수점	대성천(小) 종점	50	95	120.36	21	경북	구미	신평
봉곡천	낙동강	구미천	봉곡천					2021770	지방	경북	구미	부곡	부곡	100	80	64.25	7	경북	구미	도량
금오천	낙동강	구미천	금오천					2021780	지방	경북	구미	남통	남통	80	100	68.57	17	경북	구미	원평
한천	낙동강	한천						2021790	지방	경북	칠곡	가산	다부	50	165	190.72	20	경북	구미	구포
금산천	낙동강	한천	금산천					2021800	지방	경북	구미	장천	오로	50	115	84.49	20	경북	구미	장천
이계천	낙동강	이계천						2021810	지방	경북	구미	구평	구평					경북	구미	임수
광암천	낙동강	광암천						2021820	지방	경북	칠곡	석적	성곡	50	50	157.44	62	경북	칠곡	석적
광평천	낙동강	광평천						2021830	지방	경북	구미	형곡	형곡	80	15	72.62	10	경북	구미	임은
경호천	낙동강	경호천						2021840	지방	경북	김천	남	부상	100	165	163.30	25	경북	칠곡	약목
두만천	낙동강	경호천	두만천					2021850	지방	경북	칠곡	약목	남계(두만)	50	70	96.91	9	경북	칠곡	약목
반지천	낙동강	반지천						2021860	지방	경북	칠곡	가산	학산	80	50	217.60	15	경북	칠곡	석적
강정천	낙동강	강정천						2021870	지방	경북	칠곡	약목	각산					경북	칠곡	약목
동정천	낙동강	동정천						2021880	지방	경북	칠곡	왜관	봉계					경북	칠곡	왜관
백천	낙동강	백천						2021890	지방	경북	성주	초전	월곡(달말)	50	100	130.95	30	경북	성주	선남

간					하 천 연 장				유 로 연 장 (km)	유 역 면 적 (km ²)	하천정비(재방) 현황 (km)				하천지정근거 및 일자
점					계 (km)	하천기본계획					합계	제방정비 완료구간	제방보강 필요구간	제방신설 필요구간	
치	계	획				수립구간		미수립 구간 (km)							
경계	빈도	홍수량 (m ³ /s)	홍수위 (EL.m)	하폭 (m)	고시일	연장(km)									
쌍계천(지방) 합류점					9.20			9.20	9.50	15.82	(16.40)			(16.40)	경북88호 (1969.07.03)
위천(지방) 합류점					5.40			5.40	8.11	15.45	(9.80)	(0.81)		(8.99)	경북88호 (1969.07.03)
위천(지방) 합류점	50	150	49.88	60	10.80	2001.12.24	7.97	2.83	14.26	27.97	10.91	10.91			경북89호 (1969.07.08)
낙동강(국가) 합류점	80	71	36.60	154	3.46	2010.07.12	3.46		5.98	12.08	6.87		6.87		경북25호 (1982.02.02)
낙동강(국가) 합류점	100	3,180	36.17	325	39.00	2011.06.01	39.00		69.00	1,004.18	75.39	74.37	0.77	0.25	대통령령 제16535호
감천(국가) 기점	100	1,920	89.28	152	28.50	2003.10.23	28.50		30.00	327.31	36.92			36.92	경북536호 (1966.04.22)
감천(지방) 합류점	80	190	139.47	211	10.94	2010.02.22	10.94		22.00	85.44	3.79	3.79			경북536호 (1966.04.22)
감천(지방) 합류점					5.25			5.25	11.60	22.83	(6.60)	(6.60)			경북536호 (1966.04.22)
감천(지방) 합류점					9.25			9.25	12.24	38.39	(16.14)	(12.24)	(3.57)	(0.33)	경북536호 (1966.04.22)
감천(국가) 합류점	50	230	85.94	91	6.70	2004.11.25	6.70		10.51	22.92	4.32		0.15	4.17	경북89호 (1969.07.08)
감천(국가) 합류점		380	80.98	92	7.41	2012.04.30	7.41		10.40	49.46	(15.50)	(10.40)	(3.35)	(1.75)	경북536호 (1966.04.22)
감천(국가) 합류점	100	1,040	69.05	150	17.00	2003.10.23	17.00		20.47	129.30	34.97	11.13	20.69	3.15	경북536호 (1966.04.22)
직지사천(지방) 합류점	80	195	89.59	93	6.50	2009.07.23	6.50		7.70	29.74	21.82	13.58	4.58	3.66	경북89호 (1969.07.08)
감천(국가) 합류점	50	530	58.44	364	17.25	1995.08.21	15.20	2.05	21.95	95.96	24.70	14.44	10.26		경북536호 (1966.04.22)
아천(지방) 합류점	50	176	67.13	34	6.80	2002.04.25	6.80		9.15	16.69	11.08	4.33	6.20	0.55	경북536호 (1966.04.22)
감천(국가) 합류점	50	340	57.41	65	11.50	2002.04.25	11.50		14.49	79.50	23.31	19.02	0.33	3.96	경북536호 (1966.04.22)
감천(국가) 합류점	80	210	52.36	93	10.60	2008.12.22	10.60		12.12	29.49	19.82	19.82			경북536호 (1966.04.22)
감천(국가) 합류점					5.50			5.50	5.80	5.69	(6.60)	(5.80)		(0.80)	경북89호 (1969.07.08)
감천(국가) 합류점	80	280	50.03	75	8.73	2004.08.23	8.73		12.00	33.25	17.33	2.05	7.27	8.01	경북536호 (1966.04.22)
감천(국가) 합류점	50	330	41.47	73	13.20	1995.10.11	13.20		15.80	72.90	24.87	9.34	15.53		경북536호 (1966.04.22)
대천(지방) 합류점	80	110	44.63	46	7.05	2010.09.27	7.05		15.75	19.81	11.34	4.24	7.10		경북89호 (1969.07.08)
감천(국가) 합류점	80	80	37.26	78	4.30	2008.07.21	4.30		6.98	12.23	8.60	4.96	1.66	1.98	경북289호 (1978.10.16)
낙동강(국가) 합류점	80	127	36.66	187	6.85	2003.09.15	6.85		8.63	10.68	13.70	13.70			경북413호 (1977.12.02)
낙동강(국가) 합류점	50	125	35.77	44	5.60	1995.10.11	5.60		7.00	19.20	10.60	10.60			경북88호 (1967.07.03)
낙동강(국가) 합류점	50	98	35.34	83	7.80	2005.11.24	7.80		8.21	9.99	15.24	6.60	8.54	0.10	경북88호 (1967.07.03)
낙동강(국가) 합류점	50	287	34.75	450	8.75	2003.09.15	8.75		11.17	31.48	15.48	5.58	9.90		경북89호 (1969.07.08)
낙동강(국가) 합류점	100	565	34.33	316	10.07	2006.07.03	10.07		12.40	61.92	20.14	4.79	15.35		경북536호 (1966.04.22)
구미천(지방) 합류점	100	185	39.43	77	4.70	2009.07.23	4.70		7.60	17.95	9.40	1.89	7.51		경북25호 (1982.02.02)
구미천(지방) 합류점	80	100	35.50	46	2.37	2010.09.27	2.37		7.50	12.36	3.86	2.03	1.83		경북88호 (1967.07.03)
낙동강(국가) 합류점	80	700	33.69	161	12.68	2000.06.26	12.68		14.50	147.00	38.54	24.74	13.09	0.71	경북536호 (1966.04.22)
한천(지방) 합류점	50	270	47.14	48	7.64	2001.12.24	7.64		11.50	38.55	15.27	8.99	6.28		경북88호 (1967.07.03)
낙동강(국가) 합류점					6.50			6.50	8.00	23.28	(11.67)		(10.06)	(1.61)	경북536호 (1966.04.22)
낙동강(국가) 합류점	50	145	32.22	52	6.30	2004.11.25	6.30		8.67	13.67	9.82	5.34		4.48	경북89호 (1969.07.08)
낙동강(국가) 합류점	80	150	29.53	203	8.00	2010.12.20	8.00		8.67	19.65	19.11		19.11		경북88호 (1967.07.03)
낙동강(국가) 합류점	100	540	28.82	120	11.79	2013.07.18	11.79		16.60	65.38	21.47	18.10	2.73	0.64	경북536호 (1966.04.22)
경호천(지방) 합류점	50	95	31.98	57	3.12	2002.11.25	3.12		8.40	7.63	5.59	2.99	0.45	2.15	경북536호 (1966.04.22)
낙동강(국가) 합류점	100	185	28.81	45	9.15	2013.07.18	9.15		10.79	22.45	14.96	14.13	0.83		경북536호 (1966.04.22)
낙동강(국가) 합류점					7.00	2009.07.23	6.92	0.08	8.77	24.14	12.93	7.56	1.81	3.56	경북89호 (1969.07.08)
낙동강(국가) 합류점	80	275	27.93	98	6.75	2008.12.22	6.75		10.13	34.34	11.97	9.32	2.59	0.06	경북536호 (1966.04.22)
낙동강(국가) 합류점	50	1,270	25.97	160	28.00	2013.06.01	26.00	2.00	32.00	289.75	49.28	38.68	1.93	8.67	경북536호 (1966.04.22)

하천명	유 수 의 계 통 (수계)							하 천 번 호	하 천 급	하 천 의 구										
	본 류	제1지류	제2지류	제3지류	제4지류	제5지류	제6지류			기 점							종			
										위 치				계 획			위			
										시도	시군구	읍면동	경계	빈도	홍수량 (m ³ /s)	홍수위 (EL.m)	하폭 (m)	시도	시군구	읍면동
이천	낙동강	백천	이천					2021900	지방	경북	성주	벽진	용암(수은)					경북	성주	월항
봉암천	낙동강	백천	봉암천					2021910	지방	경북	성주	용암	중거(지수)	50	44	113.93	18	경북	성주	선남
신천	낙동강	신천						2021920	지방	경북	성주	용암	마월(월곡)	50	29	132.77	28	경북	성주	용암
대조천	낙동강	신천	대조천					2021930	지방	경북	성주	용암	상신					경북	성주	용암
하빈천	낙동강	하빈천						2021940	지방	경북	칠곡	지천	송정	80	60	45.30	22	대구	달성	하빈
금호강	낙동강	금호강						2001950	국가	경북	영천	완산	고촌천(지방) 합류점	100	1,460	78.09	247	대구	달성	다사
자호천	낙동강	금호강	자호천					2021960	지방	경북	포항	죽장	합덕(양지)					경북	영천	조교
현내천	낙동강	금호강	자호천	현내천				2021970	지방	경북	포항	죽장	봉계(두문)					경북	포항	죽장
가사천	낙동강	금호강	자호천	가사천				2021980	지방	경북	포항	죽장	가사					경북	포항	죽장
정자천	낙동강	금호강	자호천	정자천				2021990	지방	경북	포항	죽장	감곡					경북	포항	죽장
하거천	낙동강	금호강	자호천	하거천				2022000	지방	경북	영천	자양	보현(탑전)					경북	영천	자양
상신천	낙동강	금호강	자호천	상신천				2022010	지방	경북	영천	자양	신방					경북	영천	자양
선원천	낙동강	금호강	자호천	선원천				2022020	지방	경북	영천	임고	삼매(매곡)					경북	영천	임고
임고천	낙동강	금호강	자호천	임고천				2022030	지방	경북	영천	임고	수성	50	50	256.83	17	경북	영천	고경
고촌천	낙동강	금호강	고촌천					2022040	지방	경북	영천	고경	덕정					경북	영천	고경
상계천	낙동강	금호강	고촌천	상계천				2022050	지방	경북	영천	고경	삼포(수흥)					경북	영천	고경
차당천	낙동강	금호강	고촌천	차당천				2022060	지방	경북	영천	고경	삼귀					경북	영천	고경
의곡천	낙동강	금호강	고촌천	의곡천				2022070	지방	경북	영천	고경	오류	80	50	138.85	15	경북	영천	고경
신령천	낙동강	금호강	신령천					2022080	지방	경북	영천	신령	치산	50	110	258.65	25	경북	영천	청통
신양천	낙동강	금호강	신령천	신양천				2022090	지방	경북	영천	신령	연정					경북	영천	신령
용호천	낙동강	금호강	신령천	용호천				2022100	지방	경북	영천	화산	당지					경북	영천	화산
용연천	낙동강	금호강	신령천	용연천				2022110	지방	경북	영천	청통	신학					경북	영천	청통
삼부천	낙동강	금호강	신령천	삼부천				2022120	지방	경북	영천	화산	화산					경북	영천	청통
고현천	낙동강	금호강	신령천	고현천				2022130	지방	경북	영천	화북	상송					경북	영천	화북
횡계천	낙동강	금호강	신령천	고현천	횡계천			2022140	지방	경북	영천	화북	정각					경북	영천	화북
오산천	낙동강	금호강	신령천	고현천	오산천			2022150	지방	경북	영천	화북	궁덕					경북	영천	화북
안천	낙동강	금호강	신령천	고현천	안천			2022160	지방	경북	영천	화북	구전	80	145	179.15	31	경북	영천	화북
북안천	낙동강	금호강	북안천					2022170	지방	경북	영천	북안	옥천	80	225	104.35	50	경북	영천	도동
용호천	낙동강	금호강	북안천	용호천				2022180	지방	경북	영천	북안	관동					경북	영천	북안
봉동천	낙동강	금호강	북안천	봉동천				2022190	지방	경북	영천	괴연	괴연	100	65	126.63	8	경북	영천	봉동
대창천	낙동강	금호강	대창천					2022200	지방	경북	영천	대창	운천	50	145	133.51	23	경북	경산	진량
청통천	낙동강	금호강	청통천					2022210	지방	경북	영천	청통	신원	50	220	77.98	40	경북	경산	하양
박사천	낙동강	금호강	청통천	박사천				2022220	지방	경북	경산	와촌	음양	50	54	196.98	15	경북	경산	와촌
조산천	낙동강	금호강	청통천	조산천				2022230	지방	경북	경산	하양	대곡	80	40	107.72	15	경북	경산	하양
부기천	낙동강	금호강	부기천					2022240	지방	경북	영천	대창	사리(용덕)	80	25	119.33	8	경북	경산	진량
숙천	낙동강	금호강	숙천					2022250	지방	대구	동	내곡	내곡동364번지선	100	34	91.86	8	대구	동	사북
오목천	낙동강	금호강	오목천					2022260	지방	경북	경산	용성	송림	50	240	108.75	32	대구	동	금강
오산천	낙동강	금호강	오목천	오산천				2022270	지방	경북	경산	용성	곡란	50	50	94.74	15	경북	경산	용성
사림천	낙동강	금호강	오목천	사림천				2022280	지방	경북	경산	남산	사림	50	72	111.61	15	경북	경산	남산
남천	낙동강	금호강	남천					2022290	지방	경북	경산	남천	하도					대구	수성	매호

간					하천연장				유로연장 (km)	유역적 (km ²)	하천정비(제방) 현황 (km)				하천지정근거 및 일자
점					계 (km)	하천기본계획		미수립 구간 (km)			합계	제방정비 원료구간	제방보강 필요구간	제방신설 필요구간	
치	계	획				수립구간									
경계	빈도	홍수량 (m ³ /s)	홍수위 (EL.m)	하폭 (m)	고시일	연장(km)									
백천(지방) 합류점	50	790	33.39	110	19.50	2012.10.15	18.50	1.00	23.92	127.23	29.35	16.97	7.15	5.23	경북536호 (1966.04.22)
백천(지방) 합류점	50	137	26.34	50	8.15	2002.11.25	8.15		11.84	21.54	10.92	5.23	2.61	3.08	경북536호 (1966.04.22)
낙동강(국가) 합류점	50	720	25.96	165	13.00	2013.08.26	13.00		14.00	76.09	21.85	6.82	8.93	6.10	경북536호 (1966.04.22)
신천(지방) 합류점	80	167	53.93	104	5.70	2010.02.22	4.05	1.65	8.58	15.11	2.57		0.55	2.02	경북89호 (1969.07.08)
낙동강(국가) 합류점	100	441	23.58	23	14.22	2009.12.10 2011.07.14	14.22		7.50	12.36	27.66	10.88	14.60	2.18	
낙동강(국가) 합류점	200	6,300	24.48	358	69.30	2011.02.28 2013.05.28	69.30		116.00	2,092.42	112.66	103.24	8.46	0.96	대통령령 제16535호
금호강(국가) 기점	50	900	79.02	430	36.00	1995.07.10	34.30	1.70	46.70	327.80	29.33	25.18		4.15	경북536호 (1966.04.22)
자호천(지방) 합류점					5.80			5.80	10.18	25.98	(6.50)	(0.70)		(5.80)	경북88호 (1969.07.02)
자호천(지방) 합류점					6.75			6.75	13.60	44.06	(3.45)	(1.45)		(2.00)	경북536호 (1966.04.22)
자호천(지방) 합류점					6.40			6.40	6.70	13.12	(11.60)	(0.48)		(11.12)	경북88호 (1969.07.02)
자호천(지방) 합류점					6.75			6.75	8.57	23.93	(7.30)	(1.20)		(6.10)	경북536호 (1966.04.22)
자호천(지방) 합류점					6.00			6.00	6.30	8.79	(3.20)			(3.20)	경북88호 (1969.07.02)
자호천(지방) 합류점					7.50			7.50	8.18	14.00	(5.30)	(1.30)		(4.00)	경북88호 (1969.07.02)
자호천(지방) 합류점	50	210	87.39	107	20.40	2001.12.24	20.40		21.20	56.54	25.30	17.55		7.75	경북536호 (1966.04.22)
금호강(국가) 기점	50	490	79.22	170	20.50	1998.07.23	17.36	3.14	24.40	97.68	19.53	9.55	1.46	8.52	경북536호 (1966.04.22)
고촌천(지방) 합류점	80	100	125.97	90	6.04	2010.02.22	6.04		6.04	10.48	8.99	2.60	5.57	0.82	경북88호 (1969.07.02)
고촌천(지방) 합류점					6.80			6.80	7.77	12.04	(2.54)	(2.54)			경북88호 (1969.07.02)
고촌천(지방) 합류점	80	150	79.72	91	7.70	2010.12.20	7.70		8.91	14.12	10.16			10.16	경북88호 (1969.07.02)
금호강(국가) 합류점	80	1,940	70.33	247	27.50	2012.12.06	27.50		33.00	343.44	40.11	24.20	3.13	12.78	경북536호 (1966.04.22)
신령천(지방) 합류점					7.00			7.00	7.30	10.73	(8.80)	(5.21)	(1.60)	(1.99)	경북88호 (1969.07.02)
신령천(지방) 합류점					7.00			7.00	10.40	17.09	(8.80)	(6.80)		(2.00)	경북536호 (1966.04.22)
신령천(지방) 합류점					6.00			6.00	6.76	8.82	(2.40)			(2.40)	경북88호 (1969.07.02)
신령천(지방) 합류점	80	205	77.28	53	9.50	2011.07.14	7.22	2.28	13.76	29.32	10.21			10.21	경북536호 (1966.04.22)
신령천(지방) 합류점	50	784	79.95	230	26.00	1993.12.28	21.00	5.00	30.40	180.59	19.97	6.92	2.85	10.20	경북536호 (1966.04.22)
고현천(지방) 합류점					8.80			8.80	9.62	20.12	(2.30)			(2.30)	경북88호 (1969.07.02)
고현천(지방) 합류점					5.00			5.00	5.30	14.26	(4.50)	(1.00)		(3.50)	경북88호 (1969.07.02)
고현천(지방) 합류점	80	449	113.16	83	8.28	2012.04.30	8.28		13.50	37.01	7.30			7.30	경북536호 (1966.04.22)
금호강(국가) 합류점	80	640	68.69	80	15.90	2003.02.03	15.90		22.40	94.10	22.93			22.93	경북536호 (1966.04.22)
북안천(지방) 합류점					5.70			5.70	6.00	15.50	(5.40)	(2.30)		(3.10)	경북88호 (1969.07.02)
북안천(지방) 합류점	100	115	68.79	90	5.40	2011.04.04	5.40		7.10	12.08	9.10			9.10	경북88호 (1969.07.02)
금호강(국가) 합류점	80	540	53.60	110	15.53	2001.12.24	15.53		18.00	64.84	25.50	2.32	4.15	19.03	경북536호 (1966.04.22)
금호강(국가) 합류점	50	680	52.04	119	19.62	1999.08.09	19.62		22.60	96.81	34.09	14.19	5.02	14.88	경북536호 (1966.04.22)
청동천(지방) 합류점	80	403	68.17	50	7.08	2003.02.03	7.08		10.00	32.37	8.91		3.76	5.15	경북536호 (1966.04.22)
청동천(지방) 합류점	80	195	52.13	151	4.10	2010.12.20	4.10		9.55	29.40	8.25	7.43	0.42	0.40	경북536호 (1966.04.22)
금호강(국가) 합류점	80	125	47.74	35	10.12	2012.04.30	10.12		8.50	22.30	13.54			13.54	경북88호 (1969.07.02)
금호강(국가) 합류점	100	66	42.83	79	3.06	2009.07.10	3.06		7.21	6.06	5.69	3.47	2.22		대구64호 (1989.05.15)
금호강(국가) 합류점	50	1,020	40.27	180	23.00	1989.07.15	23.00		32.65	185.07	46.36	46.36			경북536호 (1966.04.22)
오목천(지방) 합류점	50	130	72.27	42	4.80	2004.02.09	4.80		5.79	12.09	7.51	7.51			경북88호 (1969.07.02)
오목천(지방) 합류점	50	183	66.39	60	5.30	2004.02.09	5.30		7.64	25.81	2.40	2.40			경북536호 (1966.04.22)
금호강(국가) 합류점	100	932	37.89	174	19.05	2009.12.10	16.00	3.05	23.10	108.49	29.92	17.15	5.69	7.08	

하천명	유 수 의 계 통 (수계)						하 천 등 번 호	하 천 급	하 천 의 구											
	본 류	제1지류	제2지류	제3지류	제4지류	제5지류			제6지류	기 점				종						
										위 치			계 획			위				
										시도	시군구	읍면동	경계	빈도	홍수량 (m ³ /s)	홍수위 (EL.m)	하폭 (m)	시도	시군구	읍면동
송백천	낙동강	금호강	남천	송백천				2022300	지방	경북	경산	남천	신방	50	50	166.27	10	경북	경산	남천
옥수천	낙동강	금호강	남천	옥수천				2022310	지방	대구	수성	옥수	옥수동 58번지선	100	72	83.69	33	대구	수성	사월
매호천	낙동강	금호강	남천	매호천				2022320	지방	대구	수성	삼덕	삼덕동 734번지선	100	20	126.57	2	대구	수성	매호
울하천	낙동강	금호강	울하천					2022330	지방	대구	동	매어	매어동 212번지선	100	29	167.17	9	대구	동	용계
방촌천	낙동강	금호강	방촌천					2022331	지방	대구	동	방촌	방촌동 949번지선	100	155	33.46	21	대구	동	볼로
볼로천	낙동강	금호강	볼로천					2022340	지방	대구	동	도동	도동 978-104번지선	100	135	69.31	24	대구	동	볼로
동화천	낙동강	금호강	동화천					2022350	지방	대구	동	도학	도학동 648번지선	100	76	263.36	39	대구	북	동번 서번
능성천	낙동강	금호강	동화천	능성천				2022360	지방	대구	동	능성	능성동 656-1번지선	100	55	224.58	15	대구	동	백안
웅수천	낙동강	금호강	동화천	웅수천				2022370	지방	대구	동	신무	신무동512번지선	100	35	456.04	12	대구	동	미곡
지묘천	낙동강	금호강	동화천	지묘천				2022380	지방	대구	동	중대	중대동 48-5번지선	100	35	291.89	7	대구	동	지묘
신천	낙동강	금호강	신천					2012390	지방	대구	달성	가창 파동	수성.가창경계	100	915	90.26	60	대구	북구 북구	침산 산격
신천	낙동강	금호강	신천					2022390	지방	대구	달성	가창	우록리 914번지선	100	80	311.26	27	대구	달성	가창
용계천	낙동강	금호강	신천	용계천				2022400	지방	대구	달성	가창	정대리산 182번지선	50	180	429.53	18	대구	달성	가창
범어천	낙동강	금호강	신천	범어천				2022410	지방	대구	수성	지산	지산동 1484-1번지선	50	70	90.65	20	대구	수성	수성
팔거천	낙동강	금호강	팔거천					2022420	지방	경북	칠곡	동명	가천(상지)	50	85	165.23	16	대구	북구	팔달
구야천	낙동강	금호강	팔거천	구야천				2022430	지방	경북	칠곡	동명	기성	80	120	198.32	13	경북	칠곡	동명
달서천	낙동강	금호강	달서천					2022440	지방	대구	서	비산	비산동 841-3번지선	100	135	27.56	53	대구	서	비산
이연천	낙동강	금호강	이연천					2022450	지방	경북	칠곡	지천	달서	50	150	112.61	18	경북	칠곡	동명
연호천	낙동강	금호강	이연천	연호천				2022460	지방	경북	칠곡	지천	낙산	50	45	55.10	16	경북	칠곡	지천
진천천	낙동강	진천천						2022470	지방	대구	달서	도원 상리	도원동 736번지선	50	57	90.34	25	대구	달성	화원
대명천	낙동강	진천천	대명천					2022471	지방	대구	달서	성당	성당동 804-3번지선	100	160	40.41	17	대구	달성	화원
천내천	낙동강	천내천						2022480	지방	대구	달성	화원	본리리 산1253번지선	100	145	125.56	26	대구	달성	화원
기세곡천	낙동강	기세곡천						2022490	지방	대구	달성	옥포	반송리 산70-3지선	80	135	263.26	36	대구	달성	옥포
본리천	낙동강	본리천						2022500	지방	대구	달성	옥포	송촌리 491번지선	80	45	116.87	10	대구	달성	옥포
교향천	낙동강	본리천	교향천					2022510	지방	대구	달성	옥포	교향리 산63-2번지선	100	21	170.88	4	대구	달성	옥포
웅소천	낙동강	웅소천						2022520	지방	경북	고령	성산	상룡	50	84	44.03	15	경북	고령	성산
금포천	낙동강	금포천						2022530	지방	대구	달성	논공	노이리 794-2번지선	100	116	63.99	8	대구	달성	논공
현풍천	낙동강	현풍천						2022540	지방	대구	달성	유가	음리산 13-4번지선	100	112	284.64	24	대구	달성	현풍
차천	낙동강	차천						2022550	지방	대구	달성	유가	함정리596 달창저수지	100	600	62.25	30	대구	달성	현풍
운봉천	낙동강	차천	운봉천					2022560	지방	경남	창녕	성산	덕곡					경남	창녕	성산
대산천	낙동강	차천	운봉천	대산천				2022570	지방	경남	창녕	성산	대산					경남	창녕	성산
현창천	낙동강	차천	운봉천	현창천				2022580	지방	경남	창녕	성산	대견					경남	창녕	성산
용호천	낙동강	용호천						2022590	지방	경남	창녕	대합	대합					경남	창녕	이방
회천	낙동강	회천						2012600	지방	경북	고령	운수	운수면,성주군 수륜면의경계	50	1,450	49.67	155	경남	합천	덕곡
대가천	낙동강	회천	대가천					2022610	지방	경북	김천	증산	장천					경북	성주	수륜
옥동천	낙동강	회천	대가천	옥동천				2022620	지방	경북	김천	증산	수도					경북	김천	증산
화죽천	낙동강	회천	대가천	화죽천				2022630	지방	경북	성주	가천	신계					경북	성주	가천
계정천	낙동강	회천	대가천	계정천				2022640	지방	경북	고령	덕곡	백동	50	52	150.82	12	경북	성주	수륜
금성천	낙동강	회천	금성천					2022650	지방	경북	고령	운수	신간	50	119	103.87	19	경북	고령	운수
소가천	낙동강	회천	소가천					2022660	지방	경북	성주	수륜	백운	50	125	284.20	30	경북	고령	고령

간					하 천 연 장				유 로 연 장 (km)	유 역 적 (km ²)	하천정비(제방) 현황 (km)				하천지정근거 및 일자
점					계 (km)	하천기본계획		미수립 구간 (km)			합계	제방정비 완료구간	제방보강 필요구간	제방신설 필요구간	
치	계	획				수립구간									
경계	빈도	홍수량 (m ³ /s)	홍수위 (EL.m)	하폭 (m)	고시일	연장(km)									
남천(지방) 합류점	80	224	101.31	50	4.56	2002.04.25 2010.02.22	4.56		6.91	0.70	6.41	1.52		4.89	경북88호 (1969.07.02)
남천(지방) 합류점	100	81	41.34	115	3.08	2007.07.30	3.08		8.70	8.27	4.67	3.93	0.74		대구64호 (1989.05.15)
남천(지방) 합류점	100	184	38.85	116	6.30	2007.07.30	6.30		8.05	15.03	10.65	5.16	5.49		대구64호 (1989.05.15)
금호강(국가) 합류점	100	139	36.10	380	6.78	2009.07.10	6.78		9.38	13.36	11.13	7.66	3.47		대구100호 (1989.07.15)
금호강(국가) 합류점	100	130	29.54	38	5.20	2012.08.10	5.20		9.35	22.52	9.00	5.03	2.61	1.36	대구4호 (2010.01.11)
금호강(국가) 합류점	100	195	33.20	424	3.76	2010.12.30	3.76		11.69	20.63	7.31	1.12	6.19		대구64호 (1989.05.15)
금호강(국가) 합류점	100	740	30.66	95	15.68	2008.08.11	15.68		20.56	99.55	26.70	14.75	11.95		대구64호 (1989.05.15)
동화천(지방) 합류점	100	145	141.55	40	3.65	2012.08.10	3.65		5.79	14.72	6.31	2.67	3.14	0.50	대구64호 (1989.05.15)
동화천(지방) 합류점	100	200	124.81	36	5.52	2010.12.30	5.52		7.44	16.16	6.49	5.16	1.33		대구64호 (1989.05.15)
동화천(지방) 합류점	100	195	58.88	47	6.47	2010.12.30	6.47		8.49	18.71	3.84	0.64	3.20		대구64호 (1989.05.15)
금호강(국가) 합류점	100	1,328	29.13	251	12.40	2001.12.29 2011.06.30	12.40		28.30	179.97	24.80	22.95	1.85		대통령령 제16535호
신천(지방) 기점	100	860	89.78	85	14.66	1997.08.20	14.66		15.90	109.58	17.55	17.55			대구241호 (1997.08.20)
신천(지방. 지방경계) 합류점	100	355	92.74	47	13.00	1997.08.20	13.00		14.82	43.50	1.55	1.55			대구241호 (1997.08.20)
신천(지방) 합류점	50	185	41.75	25	6.00	1993.08.25	6.00		12.00	21.99	11.32	11.32			대구93-164호 (1993.08.25)
금호강(국가) 합류점	100	681	28.79	110	16.14	2005.07.21 2006.06.12	16.14		18.00	102.67	32.13	25.88	2.91	3.34	
팔거천(지방) 합류점	80	345	68.07	60	6.18	2012.04.30	6.18		6.61	26.39	5.95		3.85	2.10	경북89호 (1969.07.08)
금호강(국가) 합류점	100	305	27.56	131	2.20	2012.08.10	2.20		8.97	22.63	4.40	1.54	2.86		대구95-221호 (1995.08.19)
금호강(국가) 합류점	50	320	27.03	70	14.00	2001.12.24	14.00		20.60	64.38	21.48	12.91	8.57		경북536호 (1966.04.22)
이연천(지방) 합류점	50	110	27.03	40	6.00	2001.12.25	6.00		9.16	14.43	9.40	5.79	2.64	0.97	경북89호 (1969.07.08)
낙동강(국가) 합류점	100	784	25.67	278	6.30	1989.05.15 2009.03.10	6.30		10.20	74.71	6.12	6.12			대구64호 (1989.05.15)
구래리 진천천(지방) 합류점	100	501	18.00	120	7.50	2013.04.30	7.50		13.30	53.34	14.14	11.98	2.16		대구광역시고시 제2011-36호
낙동강(국가) 합류점	100	270	23.45	70	6.40	2012.08.10	6.40		9.35	23.09	12.32	9.06	3.26		대구241호 (1997.08.20)
낙동강(국가) 합류점	100	260	23.18	70	8.80	2013.02.12	8.80		11.34	25.93	10.75	10.75			대구241호 (1997.08.20)
낙동강(국가) 합류점	100	140	23.09	74	5.40	2013.02.12	5.40		7.31	10.38	4.62	4.62			대구241호 (1997.08.20)
분리천(지방) 합류점	100	59	24.82	49	4.28	2009.12.10	4.28		4.65	3.37	2.00	1.05	0.95		대구241호 (1997.08.20)
낙동강(국가) 합류점	50	335	19.69	88	6.80	2004.12.20	5.03	1.77	8.13	30.30	7.89	5.39	2.50		경북89호 (1969.07.08)
낙동강(국가) 합류점	100	238	24.16	238	4.45	2007.07.30	4.45		8.45	21.10	7.53	5.60	1.93		대구241호 (1997.08.20)
낙동강(국가) 합류점	100	481	22.72	308	7.80	2009.10.12	7.80		11.62	34.40	12.80	8.42	4.38		대구241호 (1997.08.20)
낙동강(국가) 합류점	100	860	20.81	543	8.88	2010.12.30	8.88		23.26	93.21	17.28	14.88	2.40		대구241호 (1997.08.20)
차천(지방) 합류점	50	455	69.78	57	13.00	1996.12.01 2005.11.17	9.50	3.50	14.24	41.46	14.22	2.65	10.83	0.74	경남271호 (1982.11.29)
운봉천(지방) 합류점	50	260	89.19	85	5.50	1996.12.02 2005.11.17	4.42	1.08	6.50	18.05	7.09	0.71	4.64	1.74	경남271호 (1982.11.29)
운봉천(지방) 합류점					5.70			5.70	3.00	2.59	(5.70)		(5.70)		경남271호 (1982.11.29)
낙동강(국가) 합류점	50	222	11.73	11	8.00	2002.07.18 2011.02.10	7.70	0.30	9.00	21.69	12.12		0.60	11.52	경남271호 (1982.11.29)
낙동강(국가) 합류점	80	3,420	20.12	430	24.50	1988.11.25 1989.07.05	24.50		78.00	781.42	48.31	36.75	2.93	8.63	대통령령 제16535호
회천(지방) 기점	50	1,450	49.67	155	48.25	1994.03.12	41.40	6.85	53.50	309.86	8.49		2.22	6.27	경북536호 (1966.04.22)
대가천(지방) 합류점					7.50			7.50	7.80	40.44	(2.74)	(2.74)			경북89호 (1969.07.08)
대가천(지방) 합류점					11.25			11.25	12.08	42.53	(10.56)	(8.79)	(0.95)	(0.82)	경북536호 (1966.04.22)
대가천(지방) 합류점	50	133	58.66	34	6.00	2004.12.20	5.48	0.52	8.93	9.09	11.04	3.73	4.65	2.66	경북89호 (1969.07.08)
회천(지방) 합류점	50	238	31.37	40	7.20	2002.11.25	7.20		9.15	20.50	13.07	8.51	4.56		경북89호 (1969.07.08)
회천(지방) 합류점	50	455	31.60	291	14.45	2005.11.28	14.45		19.00	54.83	16.06	16.06			경북536호 (1966.04.22)

하천명	유 수 의 계 통 (수계)						하 천 등 번 호	하 천 급	하 천 의 구											
	본 류	제1지류	제2지류	제3지류	제4지류	제5지류			제6지류	기 점						종 위				
										위 치			계 획			위				
										시도	시군구	읍면동	경계	빈도	홍수량 (m ³ /s)	홍수위 (EL.m)	하폭 (m)	시도	시군구	읍면동
오리천	낙동강	회천	소가천	오리천				2022670	지방	경북	고령	덕곡	육계	50	55	164.33	16	경북	고령	덕곡
내곡천	낙동강	회천	내곡천					2022680	지방	경북	고령	고령	신동(사곡)	50	55	164.61	15	경북	고령	고령
안림천	낙동강	회천	안림천					2022690	지방	경북	고령	쌍림	신촌 (경북,경남도계)	80	895	67.71	117	경북	고령	고령
가야천	낙동강	회천	안림천	가야천				2022700	지방	경남	합천	가야	치인					경남	합천	야로
이천천	낙동강	회천	안림천	가야천	이천천			2022710	지방	경남	합천	가야	치노					경남	합천	야로
매화천	낙동강	회천	안림천	가야천	이천천	매화천		2022720	지방	경남	합천	가야	산촌					경남	합천	가야
성기천	낙동강	회천	안림천	가야천	이천천	성기천		2022730	지방	경남	합천	가야	성기					경남	합천	가야
청현천	낙동강	회천	안림천	가야천	이천천	청현천		2022740	지방	경남	합천	가야	청현					경남	합천	가야
월광천	낙동강	회천	안림천	가야천	월광천			2022750	지방	경남	합천	야로	나대					경남	합천	야로
하빈천	낙동강	회천	안림천	가야천	하빈천			2022760	지방	경남	합천	야로	치노	80	55	275.09	8	경남	합천	야로
목촌천	낙동강	회천	안림천	가야천	목촌천			2022770	지방	경남	합천	야로	목촌					경남	합천	야로
묘산천	낙동강	회천	안림천	가야천	묘산천			2022780	지방	경남	합천	묘산	반포					경남	합천	야로
팔삼천	낙동강	회천	안림천	가야천	묘산천	팔삼천		2022790	지방	경남	합천	묘산	팔삼					경남	합천	묘산
광산천	낙동강	회천	안림천	가야천	묘산천	광산천		2022800	지방	경남	합천	묘산	사리					경남	합천	묘산
용동천	낙동강	회천	안림천	용동천				2022810	지방	경북	고령	쌍림	용동	50	50	76.81	16	경북	고령	쌍림
신안천	낙동강	회천	신안천					2022820	지방	경북	고령	성산	기산	50	60	33.33	6	경북	고령	개진
포두천	낙동강	회천	포두천					2022830	지방	경남	합천	덕곡	포두					경남	합천	덕곡
덕곡천	낙동강	덕곡천						2022840	지방	경남	합천	덕곡	율원					경남	합천	덕곡
미곡천	낙동강	미곡천						2022850	지방	경남	합천	청덕	운봉					경남	합천	청덕
황강	낙동강	황강						2002860	국가	경남	거창	거창	거창위천(지방) 합류점	100	2,520	189.74	281	경남	합천	청덕
황강	낙동강	황강						2022860	지방	경남	거창	고제		80	21	659.80	8	경남	거창	거창
신기천	낙동강	황강	신기천					2022870	지방	경남	거창	고제	재명	80	81	539.97	8	경남	거창	고제
계수천	낙동강	황강	계수천					2022880	지방	경남	거창	웅양	한기					경남	거창	주상
산포천	낙동강	황강	계수천	산포천				2022890	지방	경남	거창	웅양	산포	80	61	537.66	16	경남	거창	웅양
동호천	낙동강	황강	계수천	동호천				2022900	지방	경남	거창	웅양	우량					경남	거창	웅양
거기천	낙동강	황강	계수천	거기천				2022910	지방	경남	거창	주상	남산	80	43	323.56	5	경남	거창	주상
동변천	낙동강	황강	동변천					2022920	지방	경남	거창	거창	동변	80	33	322.63	27	경남	거창	거창
양평천	낙동강	황강	양평천					2022930	지방	경남	거창	거창	양평	80	11	310.66	3	경남	거창	거창
동천	낙동강	황강	동천					2022940	지방	경남	거창	거창	가지	50	75	210.60	14	경남	거창	거창
거창위천	낙동강	황강	거창위천					2012950	지방	경남	거창	거창	거창읍,마리면의 경계	100	1,305	217.28	88	경남	거창	거창
거창위천	낙동강	황강	거창위천					2022950	지방	경남	거창	북상	농산(북상)					경남	거창	마리
월성천	낙동강	황강	거창위천	월성천				2022960	지방	경남	거창	북상	월성					경남	거창	북상
산수천	낙동강	황강	거창위천	산수천				2022970	지방	경남	거창	북상	산수					경남	거창	북상
창선천	낙동강	황강	거창위천	창선천				2022980	지방	경남	거창	북상	창선					경남	거창	북상
분계천	낙동강	황강	거창위천	분계천				2022990	지방	경남	거창	북상	병곡					경남	거창	북상
소정천	낙동강	황강	거창위천	소정천				2023000	지방	경남	거창	북상	소정	80	276	314.22	50	경남	거창	북상
황산천	낙동강	황강	거창위천	황산천				2023010	지방	경남	거창	위천	대정	80	22	385.82	5	경남	거창	위천
산상천	낙동강	황강	거창위천	산상천				2023020	지방	경남	거창	위천	상천	80	241	277.93	50	경남	거창	위천
남산천	낙동강	황강	거창위천	남산천				2023030	지방	경남	거창	위천	상천					경남	거창	위천
당산천	낙동강	황강	거창위천	당산천				2023040	지방	경남	거창	위천	서동					경남	거창	마리

간					하 천 연 장				유 로 연 장 (km)	유 역 면 적 (km ²)	하천정비(제방) 현황 (km)				하천지정근거 및 일자
점					계 (km)	하천기본계획					합계	제방정비 완료구간	제방보강 필요구간	제방신설 필요구간	
치	계	획				수립구간		미수립 구간 (km)							
경계	빈도	홍수량 (m ³ /s)	홍수위 (EL.m)	하폭 (m)	고시일	연장(km)									
소가천(지방) 합류점	50	215	72.72	66	4.15	2005.11.28	4.15		6.82	14.23	4.32	4.32		경북89호 (1969.07.08)	
회천(지방) 합류점	50	250	28.87	242	7.41	2005.11.28	7.41		9.00	19.03	2.04	2.04		경북536호 (1966.04.22)	
회천(지방) 합류점	80	2,015	25.76	280	13.30	2006.07.03	13.30		42.80	77.90	18.49	18.49		경북536호 (1966.04.22)	
안림천(지방) 기점	80	691	66.16	118	23.80	2013.01.31	23.80		25.80	201.44	22.65	19.61	3.04	경남271호 (1982.11.29)	
가야천(지방) 합류점	80	450	133.98	70	9.00	2006.12.28	7.50	1.50	14.73	56.03	12.72	9.13	0.42	3.17	경남271호 (1982.11.29)
가야천(지방) 합류점					5.00			5.00	5.40	4.21	(5.00)			(5.00)	경남271호 (1982.11.29)
가야천(지방) 합류점	80	27	395.69	13	6.10	2012.12.06	4.30	1.80	6.10	10.80	0.52			0.52	경남271호 (1982.11.29)
가야천(지방) 합류점					2.80			2.80	4.55	5.90	(2.80)			(2.80)	경남271호 (1982.11.29)
가야천(지방) 합류점					4.00	2012.12.06	3.00	1.00	4.50	8.61	2.08	0.25	0.92	0.91	경남271호 (1982.11.29)
가야천(지방) 합류점	80	117	101.60	35	3.00	2011.10.27	3.00		4.32	6.06	2.85			2.85	경남271호 (1982.11.29)
가야천(지방) 합류점					4.21	2010.09.02	4.21		4.77	6.38	5.41	1.74	3.67		경남271호 (1982.11.29)
가야천(지방) 합류점					14.20	2010.01.29	12.70	1.50	15.50	56.89	8.99		8.99		경남271호 (1982.11.29)
가야천(지방) 합류점					3.20			3.20	3.60	2.79	(3.20)			(3.20)	경남271호 (1982.11.29)
가야천(지방) 합류점					3.50			3.50	5.30	7.78	(3.50)		(0.78)	(2.72)	경남271호 (1982.11.29)
안림천(지방) 합류점	50	235	30.52	46	4.00	2006.07.03	2.70	1.30	7.68	14.47	5.10	5.10			경북25호 (1982.02.02)
회천(지방) 합류점	50	160	22.10	42	5.00	2012.07.09	5.00		7.40	18.44	8.47	1.11	4.04	3.32	경북89호 (1969.07.08)
회천(지방) 합류점					2.12	2010.09.02	2.12		3.45	2.27	2.87	0.57	2.30		경남271호 (1982.11.29)
낙동강(국가) 합류점	80	201	19.86	168	7.30	2005.06.24	4.05	3.25	8.00	20.05	6.30	4.05		2.25	경남271호 (1982.11.29)
낙동강(국가) 합류점					8.20	2005.11.17	2.08	6.12	9.00	14.39	3.24		0.70	2.54	경남271호 (1982.11.29)
낙동강(국가) 합류점	100	4,010	19.26	735	83.52	2005.12.26 2009.09.08	83.52		111.00	1,344.19	53.79	41.21	11.03	1.55	대통령령 제16535호
황강(국가) 기점	80	1,095	190.60	174	28.00	2004.04.29	28.00		30.20	437.54	44.90	39.95		4.95	경남271호 (1982.11.29)
황강(지방) 합류점	80	133	327.12	25	5.00	2004.04.29	5.00		7.70	22.49	2.25			2.25	경남271호 (1982.11.29)
황강(지방) 합류점	80	456	215.48	91	20.00	2004.04.29	19.50	0.50	22.00	82.95	22.23	22.23			경남271호 (1982.11.29)
계수천(지방) 합류점	80	137	331.56	22	3.80	2012.12.06	2.88	0.92	6.29	12.57	2.37	2.24	0.13		경남271호 (1982.11.29)
계수천(지방) 합류점					3.50			3.50	4.00	5.18	(6.50)			(6.50)	경남271호 (1982.11.29)
계수천(지방) 합류점	80	139	223.97	32	3.20	2011.10.27	3.20		5.98	15.94	2.93		0.07	2.86	경남271호 (1982.11.29)
황강(지방) 합류점	80	78	200.89	46	3.73	2007.03.22	3.73		4.80	6.32	6.51	5.48	1.03		경남271호 (1982.11.29)
황강(지방) 합류점	80	25	197.06	7	2.60	2011.10.27	2.60		3.06	2.39	0.15		0.15		경남271호 (1982.11.29)
황강(지방) 합류점	50	95	190.70	35	3.00	2007.07.18	3.00		5.59	8.38	3.40	0.80		2.60	경남271호 (1982.11.29)
황강(국가 지방경계) 합류점	100	1,350	189.74	187	5.50	2012.01.19	5.50		32.89	239.41	5.27	2.47	2.80		대통령령 제16535호
거창위천(지방) 기점	50	1,170	190.60	240	22.00	1990.08.08	11.70	10.30	27.39	223.65	11.20		7.33	3.87	경남271호 (1982.11.29)
거창위천(지방) 합류점					4.00			4.00	5.00	10.85	(1.00)	(0.50)	(0.50)		경남271호 (1982.11.29)
거창위천(지방) 합류점					5.50			5.50	7.16	13.14	(1.00)		(1.00)		경남271호 (1982.11.29)
거창위천(지방) 합류점					3.20			3.20	4.00	4.17	(3.50)			(3.50)	경남271호 (1982.11.29)
거창위천(지방) 합류점					7.00			7.00	9.40	23.26	(0.70)		(0.70)		경남271호 (1982.11.29)
거창위천(지방) 합류점	80	19	858.17	32	10.00	2010.09.02	10.00		11.00	32.22	6.95		4.80	2.15	경남271호 (1982.11.29)
거창위천(지방) 합류점	80	28	283.32	15	1.80	2011.10.27	1.80		4.38	4.52	1.60		0.43	1.17	경남271호 (1982.11.29)
거창위천(지방) 합류점	80	209	338.49	15	2.31	2010.09.02	2.31		7.50	26.18	4.05		1.83	2.22	경남271호 (1982.11.29)
거창위천(지방) 합류점	50	67	257.30	15	4.20	1996.11.14	1.00	3.20	5.20	3.37	2.20	1.00	1.20		경남271호 (1982.11.29)
거창위천(지방) 합류점	80	90	299.17	22	6.50	2010.01.29	3.81	2.69	8.66	16.38	6.60		5.92	0.68	경남271호 (1982.11.29)

하천명	유 수 의 계 통 (수계)							하 천 등 번 호	하 천 급	하 천 의 구										
	본 류	제1지류	제2지류	제3지류	제4지류	제5지류	제6지류			기 점							종			
										위 치				계 획			위			
										시도	시군구	읍면동	경계	빈도	홍수량 (m ³ /s)	홍수위 (EL.m)	하폭 (m)	시도	시군구	읍면동
마리천	낙동강	황강	거창위천	마리천				2023050	지방	경남	거창	마리	고학	80	135	224.77	50	경남	거창	마리
하고천	낙동강	황강	거창위천	하고천				2023060	지방	경남	거창	마리	대동	80	35	295.21	11	경남	거창	마리
웅곡천	낙동강	황강	거창위천	웅곡천				2023070	지방	경남	거창	거창	장판	50	37	286.50	11	경남	거창	거창
양항천	낙동강	황강	양항천					2023080	지방	경남	거창	남하	양항					경남	거창	남하
대곡천	낙동강	황강	양항천	대곡천				2023090	지방	경남	거창	남하	양항					경남	거창	남하
정장천	낙동강	황강	정장천					2023100	지방	경남	거창	거창	정장	100	43	200.11	10	경남	거창	거창
대산천	낙동강	황강	대산천					2023110	지방	경남	거창	남상	춘전	80	41	306.77	13	경남	거창	남상
무촌천	낙동강	황강	대산천	무촌천				2023120	지방	경남	거창	남상	무촌					경남	거창	남상
전척천	낙동강	황강	전척천					2023130	지방	경남	거창	남상	전척					경남	거창	남상
임불천	낙동강	황강	임불천					2023140	지방	경남	거창	남상	임불	80	45	337.77	18	경남	거창	남상
가천천	낙동강	황강	가천천					2023150	지방	경남	거창	가북	용암					경남	거창	남하
우혜천	낙동강	황강	가천천	우혜천				2023160	지방	경남	거창	가북	우혜	80	77	457.00	12	경남	거창	가북
좌가천	낙동강	황강	가천천	좌가천				2023170	지방	경남	거창	가북	중촌	80	147	667.02	26	경남	거창	가북
우가천	낙동강	황강	가천천	우가천				2023180	지방	경남	거창	가북	우부					경남	거창	가북
마상천	낙동강	황강	가천천	마상천				2023190	지방	경남	거창	가조	신병					경남	거창	가조
지산천	낙동강	황강	가천천	지산천2				2023200	지방	경남	거창	가조	도리	80	50	371.22	14	경남	거창	가조
고견천	낙동강	황강	가천천	지산천	고견천			2023210	지방	경남	거창	가조	수원					경남	거창	가조
지산천	낙동강	황강	가천천	지산천1				2023220	지방	경남	거창	남하	지산					경남	거창	남하
지곡천	낙동강	황강	지곡천					2023230	지방	경남	합천	봉산	지곡					경남	합천	봉산
김봉천	낙동강	황강	김봉천					2023240	지방	경남	합천	봉산	권빈					경남	합천	봉산
논덕천	낙동강	황강	논덕천					2023250	지방	경남	합천	봉산	계산					경남	합천	봉산
사천천	낙동강	황강	사천천					2023260	지방	경남	거창	신원	덕산					경남	합천	봉산
청수천	낙동강	황강	사천천	청수천				2023270	지방	경남	거창	신원	청수	80	24	429.13	16	경남	거창	신원
신원천	낙동강	황강	사천천	신원천				2023280	지방	경남	거창	신원	거룡	80	94	430.60	10	경남	거창	신원
중유천	낙동강	황강	사천천	신원천	중유천			2023290	지방	경남	거창	신원	중유	80	62	441.95	15	경남	거창	신원
노곡천	낙동강	황강	사천천	노곡천				2023300	지방	경남	합천	봉산	양지					경남	거창	신원
유전천	낙동강	황강	유전천					2023310	지방	경남	합천	대병	대기					경남	합천	대병
하금천	낙동강	황강	하금천					2023320	지방	경남	합천	대병	하금					경남	합천	대병
회양천	낙동강	황강	회양천					2023330	지방	경남	합천	대병	회양					경남	합천	대병
금성천	낙동강	황강	금성천					2023340	지방	경남	합천	가회	도탄					경남	합천	대병
성천	낙동강	황강	금성천	성천				2023350	지방	경남	합천	대병	양지					경남	합천	대병
용지천	낙동강	황강	용지천					2023360	지방	경남	합천	용주	용지					경남	합천	용주
우곡천	낙동강	황강	우곡천					2023370	지방	경남	합천	용주	우곡					경남	합천	용주
황계천	낙동강	황강	황계천					2023380	지방	경남	합천	가회	월계					경남	합천	용주
공암천	낙동강	황강	황계천	공암천				2023390	지방	경남	합천	용주	공암					경남	합천	용주
팔산천	낙동강	황강	황계천	팔산천				2023400	지방	경남	합천	용주	팔산					경남	합천	용주
방곡천	낙동강	황강	방곡천					2023410	지방	경남	합천	용주	방곡					경남	합천	용주
월평천	낙동강	황강	월평천					2023420	지방	경남	합천	용주	월평					경남	합천	합천
아천	낙동강	황강	아천					2023430	지방	경남	합천	대양	도리	80	450	35.85	70	경남	합천	대양
안금천	낙동강	황강	아천	안금천				2023440	지방	경남	합천	대양	안금					경남	합천	대양

간					하 천 연 장				유 로 연 장 (km)	유 역 면 적 (km ²)	하천정비(제방) 현황 (km)				하천지정근거 및 일자
점					계 (km)	하천기본계획					합계	제방정비 완료구간	제방보강 필요구간	제방신설 필요구간	
치	계	획				수립구간		미수립 구간 (km)							
경계	빈도	홍수량 (m ³ /s)	홍수위 (EL.m)	하폭 (m)	고시일	연장(km)									
거창위천(지방) 합류점	80	75	310.80	9	4.63	2010.01.29	4.63		8.07	17.31	9.27	2.31	6.06	0.90	경남271호 (1982.11.29)
거창위천(지방) 합류점	80	72	222.30	24	3.28	2012.12.06	3.28		4.87	6.83	3.00	0.84	0.61	1.55	경남271호 (1982.11.29)
거창위천(지방) 합류점	100	98	194.20	19	4.30	1996.11.14	4.30		5.76	7.28	6.70	6.70			경남271호 (1982.11.29)
황강(국가) 합류점	80	171	183.60	58	5.30	2008.12.18	3.45	1.85	6.93	16.53	2.03			2.03	경남271호 (1982.11.29)
양항천(지방) 합류점					3.00			3.00	3.62	4.96	(6.00)		(6.00)		경남271호 (1982.11.29)
황강(국가) 합류점	100	61	184.58	53	4.30	2004.04.29	4.30		5.00	5.26	7.52	0.40		7.12	경남271호 (1982.11.29)
황강(국가) 합류점	80	226	179.00	198	11.50	2007.01.11	11.50		13.00	43.20	8.55			8.55	경남271호 (1982.11.29)
대산천(지방) 합류점					3.20			3.20	4.00	6.80	(4.20)	(1.10)	(3.10)		경남271호 (1982.11.29)
황강(국가) 합류점					3.20			3.20	4.00	7.87	(5.20)	(1.50)	(3.70)		경남271호 (1982.11.29)
황강(국가) 합류점	80	85	179.05	40	3.83	2010.09.02	3.83		4.15	6.18	2.34		2.34		경남271호 (1982.11.29)
황강(국가) 합류점	50	970	179.00	124	31.20	2004.04.29	30.05	1.15	33.70	180.22	44.90	39.95		4.95	경남271호 (1982.11.29)
가천천(지방) 합류점	80	99	351.25	27	2.60	2004.04.29	2.60		4.73	4.98	3.46	3.46			경남271호 (1982.11.29)
가천천(지방) 합류점	80	287	342.26	37	9.30	2004.04.29	9.30		12.25	31.47	10.29	10.29			경남271호 (1982.11.29)
가천천(지방) 합류점	80	152	305.68	71	7.00	2004.04.29	6.00	1.00	7.50	12.43	3.39	2.70		0.69	경남271호 (1982.11.29)
가천천(지방) 합류점					4.00			4.00	4.79	6.65	(7.40)	(1.20)	(6.20)		경남271호 (1982.11.29)
가천천(지방) 합류점	80	280	254.32	92	5.21	2010.01.29	5.21		7.28	20.69	10.41	9.05	1.36		경남271호 (1982.11.29)
지산천(지방) 합류점	50	120	258.30	71	4.50	1997.02.27	4.00	0.50	6.30	14.45	0.91		0.91		경남271호 (1982.11.29)
가천천(지방) 합류점					3.80			3.80	4.83	12.09	(4.70)	(1.00)	(3.70)		경남271호 (1982.11.29)
황강(국가) 합류점					4.50			4.50	6.39	9.80	(4.50)		(1.45)	(3.05)	경남271호 (1982.11.29)
황강(국가) 합류점					2.80			2.80	4.30	7.04	(2.80)			(2.80)	경남271호 (1982.11.29)
황강(국가) 합류점					6.50			6.50	7.50	9.37	(6.50)		(0.41)	(6.09)	경남271호 (1982.11.29)
황강(국가) 합류점	80	589	179.00	58	22.00	2004.04.29	14.55	7.45	25.00	83.91	11.61	11.61			경남271호 (1982.11.29)
사천천(지방) 합류점	80	90	358.06	26	2.50	2004.04.29	2.20	0.30	3.50	5.14	1.83	1.83			경남271호 (1982.11.29)
사천천(지방) 합류점	80	366	296.09	80	6.20	2004.04.29	6.00	0.20	7.20	25.70	10.01	10.01			경남271호 (1982.11.29)
신원천(지방) 합류점	80	134	305.10	26	4.50	2004.04.29	4.50		5.24	8.30	6.30	6.30			경남271호 (1982.11.29)
사천천(지방) 합류점					4.00			4.00	4.51	7.24	(4.00)		(0.30)	(3.70)	경남271호 (1982.11.29)
황강(국가) 합류점					6.80			6.80	9.70	23.47	(6.80)		(2.52)	(4.28)	경남271호 (1982.11.29)
유전천(지방) 합류점					5.00			5.00	5.50	10.01	(5.00)		(2.52)	(2.48)	경남271호 (1982.11.29)
황강(국가) 합류점					2.00			2.00	3.00	7.11	(2.00)		(0.60)	(1.40)	경남271호 (1982.11.29)
황강(국가) 합류점					4.20	2010.01.29	4.00	0.20	9.65	16.75	8.56	7.50	1.06		경남271호 (1982.11.29)
금성천(지방) 합류점					2.20			2.20	2.20	1.78	(2.20)		(0.50)	(1.70)	경남271호 (1982.11.29)
황강(국가) 합류점					3.40			3.40	4.40	2.50	(3.40)			(3.40)	경남271호 (1982.11.29)
황강(국가) 합류점	80	198	42.90	30	7.00	2009.08.06	6.60	0.40	8.69	13.02	7.00		2.84	4.16	경남271호 (1982.11.29)
황강(국가) 합류점	80	421	44.20	70	14.00	2007.03.22	9.50	4.50	17.97	41.83	7.85	6.11		1.74	경남271호 (1982.11.29)
황계천(지방) 합류점					3.00			3.00	3.50	6.30	(3.00)		(0.65)	(2.35)	경남271호 (1982.11.29)
황계천(지방) 합류점					3.20			3.20	4.00	6.51	(3.20)		(1.00)	(2.20)	경남271호 (1982.11.29)
황강(국가) 합류점					5.20			5.20	6.00	8.06	(5.20)		(2.23)	(2.97)	경남271호 (1982.11.29)
황강(국가) 합류점					2.80			2.80	3.60	4.58	(2.80)		(1.08)	(1.72)	경남271호 (1982.11.29)
황강(국가) 합류점	80	569	33.45	80	12.00	2008.06.12	10.27	1.73	18.00	43.45	8.50	3.00	3.45	2.05	경남271호 (1982.11.29)
아천(지방) 합류점	80	104	44.50	37	3.50	2004.04.29	1.83	1.67	4.18	6.84	3.13	3.13			경남271호 (1982.11.29)

하천명	유 수 의 계 통 (수계)						하 천 등 번 호	하 천 급	하 천 의 구										
	본 류	제1지류	제2지류	제3지류	제4지류	제5지류			제6지류	기 점							종		
										위 치				계 획			위		
										시도	시군구	읍면동	경계	빈도	홍수량 (m ³ /s)	홍수위 (EL.m)	하폭 (m)	시도	시군구
덕암천	낙동강	황강	아천	덕암천			2023450	지방	경남	합천	대양	덕정					경남	합천	대양
장자천	낙동강	황강	아천	장자천			2023460	지방	경남	합천	대양	덕정					경남	합천	대양
무곡천	낙동강	황강	아천	장자천	무곡천		2023470	지방	경남	합천	대양	무곡					경남	합천	대양
합천천	낙동강	황강	합천천				2023480	지방	경남	합천	합천	인곡					경남	합천	합천
외곡천	낙동강	황강	합천천	외곡천			2023490	지방	경남	합천	합천	외곡					경남	합천	합천
계림천	낙동강	황강	합천천	계림천			2023500	지방	경남	합천	합천	안합					경남	합천	합천
금양천	낙동강	황강	금양천				2023510	지방	경남	합천	합천	용계					경남	합천	합천
내곡천	낙동강	황강	금양천	내곡천			2023520	지방	경남	합천	합천	내곡					경남	합천	합천
울곡천	낙동강	황강	울곡천				2023530	지방	경남	합천	울곡	와리					경남	합천	울곡
노량천	낙동강	황강	울곡천	노량천			2023540	지방	경남	합천	울곡	노량					경남	합천	울곡
본천천	낙동강	황강	본천천				2023550	지방	경남	합천	울곡	본천					경남	합천	울곡
영전천	낙동강	황강	영전천				2023560	지방	경남	합천	울곡	영전					경남	합천	울곡
낙민천	낙동강	황강	낙민천				2023570	지방	경남	합천	울곡	낙민					경남	합천	울곡
상신천	낙동강	황강	상신천				2023580	지방	경남	합천	쌍책	상신	80	45	34.53	15	경남	합천	쌍책
사양천	낙동강	황강	상신천	사양천			2023590	지방	경남	합천	쌍책	사양	80	35	33.72	10	경남	합천	쌍책
성산천	낙동강	황강	성산천				2023600	지방	경남	합천	쌍책	덕봉					경남	합천	쌍책
상포천	낙동강	황강	성산천	상포천			2023610	지방	경남	합천	쌍책	상포					경남	합천	쌍책
산내천	낙동강	황강	산내천				2023620	지방	경남	합천	초계	택리					경남	합천	적중
원당천	낙동강	황강	산내천	원당천			2023630	지방	경남	합천	초계	원당					경남	합천	초계
유하천	낙동강	황강	산내천	유하천			2023640	지방	경남	합천	초계	병배					경남	합천	초계
누하천	낙동강	황강	산내천	유하천	누하천		2023650	지방	경남	합천	적중	누하					경남	합천	초계
상부천	낙동강	황강	산내천	상부천			2023660	지방	경남	합천	적중	양림					경남	합천	적중
옥두천	낙동강	황강	산내천	옥두천			2023670	지방	경남	합천	적중	팔방	50	26	81.59	29	경남	합천	적중
성태천	낙동강	황강	성태천				2023680	지방	경남	합천	청덕	성태					경남	합천	청덕
하회천	낙동강	황강	하회천				2023690	지방	경남	합천	청덕	두곡					경남	합천	청덕
대부천	낙동강	대부천					2023700	지방	경남	합천	청덕	대부					경남	합천	청덕
현창천	낙동강	현창천					2023710	지방	경남	창녕	이방	석리					경남	창녕	이방
둔산천	낙동강	현창천	둔산천				2023720	지방	경남	창녕	이방	석리					경남	창녕	이방
신반천	낙동강	신반천					2023730	지방	경남	합천	대양	백암					경남	의령	낙서
청계천	낙동강	신반천	청계천				2023740	지방	경남	의령	봉수	청계					경남	의령	봉수
지혜천	낙동강	신반천	지혜천				2023750	지방	경남	의령	부림	지혜					경남	의령	봉수
유곡천	낙동강	신반천	유곡천				2023760	지방	경남	의령	공유	벽계	80	317	151.00	31	경남	의령	부림
대현천	낙동강	신반천	유곡천	대현천			2023770	지방	경남	의령	공유	대현					경남	의령	공유
운계천	낙동강	신반천	유곡천	운계천			2023780	지방	경남	의령	공유	운계	80	110	164.57	7	경남	의령	공유
다현천	낙동강	신반천	유곡천	다현천			2023790	지방	경남	의령	공유	다현					경남	의령	공유
토곡천	낙동강	신반천	유곡천	다현천	토곡천		2023800	지방	경남	의령	공유	토곡					경남	의령	공유
상촌천	낙동강	신반천	유곡천	상촌천			2023810	지방	경남	의령	유곡	상촌	80	70	137.38	9	경남	의령	유곡
상곡천	낙동강	신반천	유곡천	상곡천			2023820	지방	경남	의령	유곡	상곡	80	41	149.01	4	경남	의령	유곡
마장천	낙동강	신반천	유곡천	마장천			2023830	지방	경남	의령	유곡	마장					경남	의령	유곡
막곡천	낙동강	신반천	유곡천	막곡천			2023840	지방	경남	의령	부림	막곡					경남	의령	유곡

간					하 천 연 장				유 로 연 장 (km)	유 역 적 (km ²)	하천정비(제방) 현황 (km)				하천지정근거 및 일자
점					계 (km)	하천기본계획					합계	제방정비 완료구간	제방보강 필요구간	제방신설 필요구간	
치	계	획				수립구간		미수립 구간 (km)							
경계	빈도	홍수량 (m ³ /s)	홍수위 (EL.m)	하폭 (m)	고시일	연장(km)									
아천(지방) 합류점					2.00			2.00	2.40	3.13	(2.00)		(1.55)	(0.45)	경남271호 (1982.11.29)
아천(지방) 합류점					4.50			4.50	5.20	7.63	(4.50)		(1.53)	(2.97)	경남271호 (1982.11.29)
장자천(지방) 합류점					2.00			2.00	3.30	2.11	(2.00)		(0.75)	(1.25)	경남271호 (1982.11.29)
황강(국가) 합류점	50	500	32.70	170	10.20	1996.04.23	6.00	4.20	13.00	34.79	9.73	8.73	0.30	0.70	경남271호 (1982.11.29)
합천천(지방) 합류점					5.00			5.00	6.75	7.44	(5.00)		(3.80)	(1.20)	경남271호 (1982.11.29)
합천천(지방) 합류점	80	51	36.73	92	4.30	2006.01.28	4.00	0.30	5.47	5.38	4.90	4.90			경남271호 (1982.11.29)
황강(국가) 합류점					7.31	2010.07.29	7.31		9.00	14.32	12.48		12.48		경남271호 (1982.11.29)
금양천(지방) 합류점					2.80			2.80	4.03	3.67	(2.80)		(1.00)	(1.80)	경남271호 (1982.11.29)
황강(국가) 합류점	80	305	29.23	77	7.70	2009.08.06	6.84	0.86	9.20	21.23	7.70		5.19	2.51	경남271호 (1982.11.29)
울곡천(지방) 합류점					4.30			4.30	5.00	4.11	(4.30)		(0.30)	(4.00)	경남271호 (1982.11.29)
황강(국가) 합류점					8.20	2010.01.29	6.70	1.50	5.25	7.66	3.09	2.41	0.33	0.35	경남271호 (1982.11.29)
황강(국가) 합류점					3.20			3.20	3.69	4.14	(3.20)		(0.32)	(2.88)	경남271호 (1982.11.29)
황강(국가) 합류점	80	143	24.92	101	5.02	2009.08.20	4.08	0.94	5.02	6.32	5.02		1.06	3.96	경남271호 (1982.11.29)
황강(국가) 합류점	80	250	22.42	38	4.80	2008.06.12	4.80		5.60	18.86	8.27	0.75	7.52		경남271호 (1982.11.29)
상산천(지방) 합류점	80	100	22.52	25	2.95	2008.06.12	2.95		3.75	5.97	5.43	0.35	3	2.08	경남271호 (1982.11.29)
황강(국가) 합류점					4.70			4.70	5.86	11.69	(4.70)	(2.27)	(0.70)	(1.73)	경남271호 (1982.11.29)
상산천(지방) 합류점					3.40			3.40	3.40	1.30	(3.40)		(0.59)	(2.81)	경남271호 (1982.11.29)
황강(국가) 합류점	50	670	20.26	90	8.20	2004.04.29	8.05	0.15	9.64	46.08	6.81	1.75		5.06	경남271호 (1982.11.29)
산내천(지방) 합류점					3.20			3.20	4.00	3.94	(3.84)		(3.19)	(0.65)	경남271호 (1982.11.29)
산내천(지방) 합류점	50	161	21.56	50	5.10	1999.09.22	2.50	2.60	6.60	23.10	1.32			1.32	경남271호 (1982.11.29)
유하천(지방) 합류점	50	89	31.11	70	4.50	1999.09.22	2.00	2.50	5.50	6.86	2.99			2.99	경남271호 (1982.11.29)
산내천(지방) 합류점					2.80			2.80	3.14	2.82	(2.80)		(1.00)	(1.80)	경남271호 (1982.11.29)
산내천(지방) 합류점	50	127	20.80	32	3.05	2005.11.17	3.05		4.54	8.12	6.06	2.01	2.16	1.89	경남271호 (1982.11.29)
황강(국가) 합류점					2.00			2.00	2.40	2.53	(2.00)		(0.78)	(1.22)	경남271호 (1982.11.29)
황강(국가) 합류점					4.30	2010.01.29	3.50	0.80	5.00	5.75	4.24		4.24		경남271호 (1982.11.29)
낙동강(국가) 합류점					1.50			1.50	2.50	6.41	(1.50)		(1.00)	(0.50)	경남271호 (1982.11.29)
낙동강(국가) 합류점	80	120	13.56	24	5.70	2010.01.29	4.80	0.90	5.81	7.41	6.85		1.79	5.06	경남271호 (1982.11.29)
현창천(지방) 합류점	80	50	15.08	15	2.00	2010.01.29	1.10	0.90	3.03	1.78	1.62			1.62	경남271호 (1982.11.29)
낙동강(국가) 합류점	50	1,535	18.82	195	25.00	2001.11.29 2005.11.17	25.00		27.20	194.28	19.51	1.18		18.33	경남271호 (1982.11.29)
신반천(지방) 합류점					2.20			2.20	3.00	5.31	(2.90)		(2.90)		경남271호 (1982.11.29)
신반천(지방) 합류점	80	147	29.90	148	6.00	2010.01.29	4.10	1.90	7.29	10.93	4.49	0.3	3.99	0.2	경남271호 (1982.11.29)
신반천(지방) 합류점	50	1,030	18.84	110	25.61	2005.12.22 2010.07.29	25.61		28.00	104.13	6.74	5.93		0.81	경남271호 (1982.11.29)
유곡천(지방) 합류점					2.20			2.20	4.31	5.36	(2.90)		(2.90)		경남271호 (1982.11.29)
유곡천(지방) 합류점	80	165	111.73	40	2.68	2010.07.29	2.68		5.33	8.83	1.95	0.11	1.75	0.09	경남271호 (1982.11.29)
유곡천(지방) 합류점	80	180	86.81	28	4.50	2008.12.18	3.50	1.00	4.56	10.67	5.56	0.09	2.97	2.5	경남271호 (1982.11.29)
다현천(지방) 합류점					2.50			2.50	3.50	4.28	(3.20)		(3.20)		경남271호 (1982.11.29)
유곡천(지방) 합류점	80	85	65.91	30	3.58	2010.07.29	3.58		4.80	4.81	4.31	0.17	3.44	0.70	경남271호 (1982.11.29)
유곡천(지방) 합류점	80	173	61.40	49	4.67	2010.01.29	4.67		5.72	12.06	4.35	0.43	2.59	1.33	경남271호 (1982.11.29)
유곡천(지방) 합류점					4.00	2013.01.31	2.86	1.14	4.50	8.32	5.45	3.57	1.17	0.71	경남271호 (1982.11.29)
유곡천(지방) 합류점					3.00			3.00	3.50	3.18	(4.00)		(4.00)		경남271호 (1982.11.29)

하천명	유 수 의 계 통 (수계)							하 천 등 번 호	하 천 급	하 천 의 구										
	본 류	제1지류	제2지류	제3지류	제4지류	제5지류	제6지류			기 점							종			
										위 치				계 획			위			
										시도	시군구	읍면동	경계	빈도	홍수량 (m ³ /s)	홍수위 (EL.m)	하폭 (m)	시도	시군구	읍면동
익구천	낙동강	신반천	익구천					2023850	지방	경남	의령	부림	익구					경남	의령	부림
유학천	낙동강	신반천	유학천					2023860	지방	경남	의령	부림	독방					경남	의령	부림
초곡천	낙동강	신반천	초곡천					2023870	지방	경남	합천	청덕	초곡					경남	합천	청덕
토평천	낙동강	토평천						2023880	지방	경남	창녕	고암	감리					경남	창녕	이방
중대천	낙동강	토평천	중대천					2023890	지방	경남	창녕	고암	우천	80	48	215.63	15	경남	창녕	고암
도야천	낙동강	토평천	도야천					2023900	지방	경남	창녕	창녕	도야	50	45	96.34	8	경남	창녕	창녕
대합천	낙동강	토평천	대합천					2023910	지방	경남	창녕	대합	장기	80	25	42.09	9	경남	창녕	대합
평지천	낙동강	토평천	평지천					2023920	지방	경남	창녕	대합	십이	80	51	37.56	11	경남	창녕	대합
퇴산천	낙동강	토평천	평지천	퇴산천				2023930	지방	경남	창녕	대합	퇴산	80	32	26.44	5	경남	창녕	대합
신당천	낙동강	토평천	평지천	신당천				2023940	지방	경남	창녕	대합	신당	80	20	33.18	7	경남	창녕	대합
초곡천	낙동강	토평천	초곡천					2023950	지방	경남	창녕	이방	초곡					경남	창녕	이방
창녕천	낙동강	창녕천						2023960	지방	경남	창녕	창녕	말흘	80	71	202.13	23	경남	창녕	유어
구미천	낙동강	창녕천	구미천					2023970	지방	경남	창녕	창녕	직교					경남	창녕	대지
탐하천	낙동강	창녕천	탐하천					2023980	지방	경남	창녕	창녕	탐하					경남	창녕	창녕
용석천	낙동강	창녕천	용석천					2023990	지방	경남	창녕	창녕	퇴천					경남	창녕	유어
정곡천	낙동강	정곡천						2024000	지방	경남	의령	낙서	정곡	80	7	32.68	4	경남	의령	낙서
전화천	낙동강	전화천						2024010	지방	경남	의령	낙서	전화					경남	의령	낙서
대곡천	낙동강	대곡천						2024020	지방	경남	창녕	남지	대곡					경남	창녕	남지
철곡천	낙동강	철곡천						2024030	지방	경남	창녕	남지	시남					경남	창녕	남지
남강	낙동강	남강						2004040	국가	경남	함양	유림	함양위천(지방) 합류점	100	2,640	132.37	205	경남	함양	대산
남강	낙동강	남강						2014040	지방	경남	함양	안의	안의면.서하면의 경계	80	1,140	235.86	75	경남	함양	유림
남강	낙동강	남강						2024040	지방	경남	함양	서상	서상	80	60	646.56	25	경남	함양	안의
대남천	낙동강	남강	대남천					2024050	지방	경남	함양	서상	대남					경남	함양	서상
도천	낙동강	남강	도천					2024060	지방	경남	함양	서상	도천					경남	함양	서상
추상천	낙동강	남강	추상천					2024070	지방	경남	함양	서상	금당					경남	함양	서상
옥산천	낙동강	남강	옥산천					2024080	지방	경남	함양	서상	옥산					경남	함양	서상
송계천	낙동강	남강	송계천					2024090	지방	경남	함양	서하	운곡	80	41	653.20	16	경남	함양	서하
봉전천	낙동강	남강	봉전천					2024100	지방	경남	함양	서하	봉전					경남	함양	서하
지우천	낙동강	남강	지우천					2024110	지방	경남	함양	안의	상원					경남	함양	안의
신안천	낙동강	남강	지우천	신안천				2024120	지방	경남	함양	안의	삼산					경남	함양	안의
귀곡천	낙동강	남강	귀곡천					2024130	지방	경남	함양	안의	귀곡	80	31	232.14	13	경남	함양	안의
안의천	낙동강	남강	안의천					2024140	지방	경남	함양	안의	초동	80	45	377.79	12	경남	함양	안의
마산천	낙동강	남강	마산천					2024150	지방	경남	함양	지곡	마산					경남	함양	수동
지곡천	낙동강	남강	지곡천					2024160	지방	경남	함양	지곡	마산					경남	함양	지곡
덕암천	낙동강	남강	지곡천	덕암천				2024170	지방	경남	함양	지곡	덕암					경남	함양	지곡
평촌천	낙동강	남강	지곡천	평촌천				2024180	지방	경남	함양	지곡	평촌					경남	함양	지곡
우명천	낙동강	남강	우명천					2024190	지방	경남	함양	수동	우명					경남	함양	수동
보산천	낙동강	남강	보산천					2024200	지방	경남	함양	지곡	보산	80	55	175.42	10	경남	함양	함양
함양위천	낙동강	남강	함양위천					2014210	지방	경남	함양	함양	함양읍.병곡면의 경계	80	775	187.45	50	경남	함양	유림
함양위천	낙동강	남강	함양위천					2024210	지방	경남	함양	백전	백전	80	170	470.56	19	경남	함양	함양

간					하 천 연 장				유 로 연 장 (km)	유 역 면 적 (km ²)	하천정비(제방) 현황 (km)				하천지정근거 및 일자
점					계 (km)	하천기본계획		미수립 구간 (km)			합계	제방정비 완료구간	제방보강 필요구간	제방신설 필요구간	
치	계	획				수립구간									
경계	빈도	홍수량 (m ³ /s)	홍수위 (EL.m)	하폭 (m)	고시일	연장(km)									
신반천(지방) 합류점					3.00			3.00	4.21	4.76	(3.95)	(0.95)	(3.00)	경남271호 (1982.11.29)	
신반천(지방) 합류점					4.70	2013.01.31	2.87	1.83	5.50	6.22	0.93		0.3	0.63	경남271호 (1982.11.29)
신반천(지방) 합류점	50	110	18.82	223	7.20	2002.07.18	4.00	3.20	8.00	10.57	2.78	0.92	1.06	0.80	경남271호 (1982.11.29)
낙동강(국가) 합류점	80	690	18.28	150	30.00	1992.05.00 2005.06.24	23.94	6.06	31.40	123.17	38.56	6.99	31.57		경남271호 (1982.11.29)
도평천(지방) 합류점	80	186	43.72	49	5.00	2007.03.22	5.00		6.10	9.24	6.09	2.57	2.92	0.60	경남333호 (2006.06.08)
도평천(지방) 합류점	50	60	26.66	15	3.20	2002.07.18	3.20		4.00	4.87	5.64	2.82	2.82		경남271호 (1982.11.29)
도평천(지방) 합류점	80	121	14.23	67	5.75	2010.09.02	5.75		6.92	9.02	11.35		1.32	10.03	경남271호 (1982.11.29)
도평천(지방) 합류점	80	241	12.58	40	5.77	2010.09.02	5.77		6.97	16.56	10.90	0.64	0.65	9.61	경남271호 (1982.11.29)
평지천(지방) 합류점	80	51	14.69	25	2.74	2010.09.02	2.74		3.46	3.18	5.38			5.38	경남271호 (1982.11.29)
평지천(지방) 합류점	80	38	14.22	22	1.78	2010.09.02	1.78		2.73	2.27	3.06		0.26	2.80	경남271호 (1982.11.29)
도평천(지방) 합류점	80	84	11.96	40	5.00	2010.07.29	3.60	1.40	5.00	5.04	4.56		2.18	2.38	경남271호 (1982.11.29)
낙동강(국가) 합류점	80	267	16.73	7	17.00	2006.12.28 2012.12.06	14.94	2.06	18.00	58.31	21.57	1.77	14.87	4.93	경남271호 (1982.11.29)
창녕천(지방) 합류점	80	39	20.48	13	3.30	2010.01.29	2.88	0.42	4.15	2.13	2.76	0.43		2.33	경남271호 (1982.11.29)
창녕천(지방) 합류점	80	70	18.80	20	3.30	2004.04.29	2.83	0.47	3.71	1.73	4.74	2.27	1.67	0.80	경남271호 (1982.11.29)
창녕천(지방) 합류점	80	297	19.99	52	9.50	2006.12.28	5.70	3.80	10.70	16.53	11.15	1.78	6.61	2.76	경남271호 (1982.11.29)
낙동강(국가) 합류점	80	53	11.65	22	3.00	2011.10.27	3.00		3.20	2.04	3.71		0.57	3.14	경남271호 (1982.11.29)
낙동강(국가) 합류점					3.00			3.00	4.04	4.04	(3.95)	(1.45)	(2.50)		경남271호 (1982.11.29)
낙동강(국가) 합류점					4.00			4.00	5.00	5.68	(4.80)	(0.60)		(4.20)	경남271호 (1982.11.29)
낙동강(국가) 합류점	50	146	13.36	36	7.20	2005.12.22 2008.06.12	5.68	1.52	7.89	13.46	8.16	3.95	0.71	3.50	경남271호 (1982.11.29)
낙동강(국가) 합류점	100	5,250	14.42	475	144.59	2009.09.02 2013.05.28	144.59		189.83	3,467.52	126.95	106.2	6.54	14.21	대통령령 제16535호
남강(국가) 기점	80	1,800	132.37	280	18.00	1988.11.25	18.00		40.20	500.47	25.10	5.93	3.89	15.28	대통령령 제16535호
남강(지방) 기점	50	1,000	418.00	56	23.70	2004.04.29	23.70		22.20	160.02	10.03	2.01	1.64	6.38	경남271호 (1982.11.29)
남강(지방) 합류점	80	235	410.24	60	3.80	2004.04.29	3.00	0.80	6.41	13.26	6.00	6.00			경남271호 (1982.11.29)
남강(지방) 합류점	80	64	403.80	16	4.00	2004.04.29	2.00	2.00	9.48	3.76	4.00	4.00			경남271호 (1982.11.29)
남강(지방) 합류점	80	125	388.13	45	4.50	2011.10.27	3.80	0.70	5.80	9.77	6.40		5.03	1.37	경남271호 (1982.11.29)
남강(지방) 합류점	80	160	386.12	21	3.50	2004.04.29	2.10	1.40	4.30	7.10	1.31		0.52	0.79	경남271호 (1982.11.29)
남강(지방) 합류점	80	236	355.02	33	6.00	2004.04.29	6.00		6.80	19.17	8.67	7.32	0.10	1.25	경남271호 (1982.11.29)
남강(지방) 합류점					2.00			2.00	5.80	9.07	(2.20)		(2.20)		경남271호 (1982.11.29)
남강(지방) 합류점	80	680	199.63	55	9.00	2008.01.10 2012.12.06	8.10	0.90	14.25	50.11	5.28	0.83	0.23	4.22	경남271호 (1982.11.29)
지우천(지방) 합류점	80	89	206.05	45	3.70	2004.04.29	2.64	1.06	5.00	4.42	4.81	2.33		2.48	경남271호 (1982.11.29)
남강(지방) 합류점	80	110	190.69	26	3.30	2004.07.21	3.30		5.01	10.53	6.46		6.46		경남271호 (1982.11.29)
남강(지방) 합류점	50	315	184.60	43	11.20	2004.04.29	11.20		12.30	24.48	8.89	1.95	0.20	6.74	경남271호 (1982.11.29)
남강(지방) 합류점					3.00			3.00	4.44	5.95	(5.60)	(2.80)	(2.80)		경남271호 (1982.11.29)
남강(지방) 합류점	80	194	151.62	38	7.00	2011.02.10	6.25	0.75	7.40	19.97	5.60	5.38		0.22	경남271호 (1982.11.29)
지곡천(지방) 합류점	80	112	182.51	16	3.20	2011.02.10	3.00	0.20	3.93	7.35	0.89		0.55	0.34	경남271호 (1982.11.29)
지곡천(지방) 합류점	80	35	155.98	26	4.00	2011.10.27	3.20	0.80	4.88	4.16	1.83	0.97		0.86	경남271호 (1982.11.29)
남강(지방) 합류점					2.00			2.00	2.88	5.01	(3.90)		(3.90)		경남271호 (1982.11.29)
남강(지방) 합류점	80	183	139.09	92	3.30	2008.12.18	3.24	0.06	5.88	9.00	4.42	0.40	1.02	3.00	경남271호 (1982.11.29)
남강(국가) 지방경계 합류점	80	1,487	132.28	151	9.60	2012.01.19	9.60		26.93	178.88	13.50	4.71	2.12	6.67	대통령령 제16535호
함양위천(지방) 기점	50	880	174.10	82	15.00	2004.04.29	15.00		17.33	105.14	13.98	5.29	0.52	8.17	경남271호 (1982.11.29)

하천명	유 수 의 계 통 (수계)						하 천 번 호	하 천 급	하 천 의 구											
	본 류	제1지류	제2지류	제3지류	제4지류	제5지류			제6지류	기 점						종 위				
										위 치			계 획			위				
										시도	시군구	읍면동	경계	빈도	홍수량 (m ³ /s)	홍수위 (EL.m)	하폭 (m)	시도	시군구	읍면동
백운천	낙동강	남강	함양위천	백운천				2024220	지방	경남	함양	백전	백운					경남	함양	백전
평정천	낙동강	남강	함양위천	평정천				2024230	지방	경남	함양	백전	대안	80	17	551.36	20	경남	함양	백전
오천천	낙동강	남강	함양위천	오천천				2024240	지방	경남	함양	백전	오천	80	39	356.76	13	경남	함양	백전
연덕천	낙동강	남강	함양위천	연덕천				2024250	지방	경남	함양	병곡	연덕					경남	함양	병곡
옥계천	낙동강	남강	함양위천	옥계천				2024260	지방	경남	함양	병곡	원산	80	39	680.70	12	경남	함양	병곡
광평천	낙동강	남강	함양위천	광평천				2024270	지방	경남	함양	병곡	광평					경남	함양	병곡
월암천	낙동강	남강	함양위천	광평천	월암천			2024280	지방	경남	함양	병곡	광평					경남	함양	병곡
죽곡천	낙동강	남강	함양위천	죽곡천				2024290	지방	경남	함양	함양	응곡					경남	함양	함양
구룡천	낙동강	남강	함양위천	구룡천				2024300	지방	경남	함양	함양	죽림					경남	함양	함양
신천천	낙동강	남강	함양위천	신천천				2024310	지방	경남	함양	함양	신천					경남	함양	함양
죽산천	낙동강	남강	죽산천					2024320	지방	경남	함양	수동	죽산					경남	함양	수동
내백천	낙동강	남강	죽산천	내백천				2024330	지방	경남	함양	수동	도복	80	45	245.50	10	경남	함양	수동
임천	낙동강	남강	임천					2024340	지방	경남	함양	마천	전북도계	80	2,610	298.65	65	경남	함양	유림
람천	낙동강	남강	임천	람천				2024350	지방	전북	남원	운봉	운봉공안리 118번지선					전북	남원	인월
주촌천	낙동강	남강	임천	람천	주촌천			2024360	지방	전북	남원	운봉	주촌리 474번지선					전북	남원	운봉
운봉천	낙동강	남강	임천	람천	운봉천			2024370	지방	전북	남원	운봉	동천리	50	90	513.10	21	전북	남원	운봉
풍천	낙동강	남강	임천	람천	풍천			2024380	지방	전북	남원	아영	성리943번지선					전북	남원	동
만수천	낙동강	남강	임천	람천	만수천			2024390	지방	전북	남원	산내	덕동전북 전남도계					전북	남원	산내
군자천	낙동강	남강	임천	군자천				2024400	지방	경남	함양	마천	군자	80	71	452.42	25	경남	함양	마천
덕전천	낙동강	남강	임천	덕전천				2024410	지방	경남	함양	마천	삼정	80	127	892.97	19	경남	함양	마천
강청천	낙동강	남강	임천	덕전천	강청천			2024420	지방	경남	함양	마천	강청	80	372	557.50	40	경남	함양	마천
의탄천	낙동강	남강	임천	의탄천				2024430	지방	경남	함양	마천	의탄	80	382	396.63	49	경남	함양	마천
구양천	낙동강	남강	임천	구양천				2024440	지방	경남	함양	마천	구양	80	66	583.10	25	경남	함양	마천
오봉천	낙동강	남강	임천	오봉천				2024450	지방	경남	산청	금서	방곡					경남	산청	금서
주상천	낙동강	남강	임천	주상천				2024460	지방	경남	산청	금서	화계					경남	산청	금서
서주천	낙동강	남강	임천	서주천				2024470	지방	경남	함양	휴천	월평					경남	함양	유림
태관천	낙동강	남강	임천	서주천	태관천			2024480	지방	경남	함양	휴천	태관					경남	함양	휴천
화촌천	낙동강	남강	임천	화촌천				2024490	지방	경남	함양	유림	화촌					경남	함양	유림
화계천	낙동강	남강	임천	화계천				2024500	지방	경남	산청	금서	신아					경남	산청	금서
계남천	낙동강	남강	계남천					2024510	지방	경남	산청	생초	계남	80	59	187.88	16	경남	산청	생초
초곡천	낙동강	남강	초곡천					2024520	지방	경남	산청	생초	향양	80	80	276.04	25	경남	산청	생초
노은천	낙동강	남강	초곡천	노은천				2024530	지방	경남	산청	생초	노은					경남	산청	생초
생초천	낙동강	남강	생초천					2024540	지방	경남	산청	오부	대현	80	130	206.56	44	경남	산청	생초
왕촌천	낙동강	남강	생초천	왕촌천				2024550	지방	경남	산청	오부	중촌	80	107	271.50	10	경남	산청	오부
월곡천	낙동강	남강	생초천	월곡천				2024560	지방	경남	산청	생초	월곡	80	62	187.24	10	경남	산청	생초
대포천	낙동강	남강	대포천					2024570	지방	경남	산청	생초	평촌					경남	산청	생초
방곡천	낙동강	남강	방곡천					2024580	지방	경남	산청	오부	방곡	80	50	174.63	3	경남	산청	오부
특리천	낙동강	남강	특리천					2024590	지방	경남	산청	금서	특리	80	68	199.43	15	경남	산청	금서
송경천	낙동강	남강	송경천					2024600	지방	경남	산청	산청	송경					경남	산청	산청
금서천	낙동강	남강	금서천					2024610	지방	경남	산청	금서	향양					경남	산청	금서

간					하 천 연 장				유 로 연 장 (km)	유 역 적 (km ²)	하천정비(제방) 현황 (km)				하천지정근거 및 일자
점					계 (km)	하천기본계획					합계	제방정비 완료구간	제방보강 필요구간	제방신설 필요구간	
치	계	획				수립구간		미수립 구간 (km)							
경계	빈도	홍수량 (m ³ /s)	홍수위 (EL.m)	하폭 (m)	고시일	연장(km)									
함양위천(지방) 합류점	80	72	502.76	24	3.30	2012.12.06	2.00	1.30	7.40	9.29	1.27		1.27	경남271호 (1982.11.29)	
함양위천(지방) 합류점	80	173	292.76	25	4.00	2004.04.29	4.00		4.80	13.38	5.85	2.89	1.51	1.45	경남271호 (1982.11.29)
함양위천(지방) 합류점	80	74	249.03	27	1.97	2004.04.29	1.97		3.98	4.37	2.00			2.00	경남271호 (1982.11.29)
함양위천(지방) 합류점	80	62	241.74	7	3.00	2012.12.06	0.80	2.20	4.05	4.24	0.96		0.75	0.21	경남271호 (1982.11.29)
함양위천(지방) 합류점	80	134	214.36	28	8.00	2004.04.29	8.00		9.00	16.26	10.82	9.99	0.08	0.75	경남271호 (1982.11.29)
함양위천(지방. 지방경계) 합류점	80	175	186.94	33	5.50	2004.04.29 2012.01.26	4.20	1.30	6.50	16.20	5.54	2.33		3.21	경남271호 (1982.11.29)
광평천(지방) 합류점					2.20			2.20	3.55	3.72	(1.00)		(1.00)		경남271호 (1982.11.29)
함양위천(지방) 합류점	80	127	172.20	59	6.20	2004.04.29	4.70	1.50	7.75	9.74	9.59		3.06	6.53	경남271호 (1982.11.29)
함양위천(지방) 합류점	80	481	157.13	57	10.50	2006.12.28	8.14	2.36	11.90	32.89	7.79		7.79		경남271호 (1982.11.29)
함양위천(지방) 합류점	80	62	154.03	13	3.60	2007.01.11	3.31	0.29	5.30	6.82	1.63	0.54		1.09	경남271호 (1982.11.29)
남강(국가) 합류점	80	82	210.99	14	9.00	2007.01.11 2011.10.27	6.80	2.20	10.00	23.87	5.14	0.20	4.94		경남271호 (1982.11.29)
죽산천(지방) 합류점	80	194	151.62	38	4.50	2004.04.29	4.50		5.00	11.30	7.34	4.87		2.47	경남271호 (1982.11.29)
남강(국가) 합류점	50	3,245	119.50	225	22.50	2004.04.29	22.50		48.50	481.50	17.75	5.17	6.93	5.65	경남271호 (1982.11.29)
임천(지방)기점 (선북.경남 도계)	50	2,350	296.84	87	24.20	2012.11.09	19.80	4.40	26.35	262.31	21.46	5.84	10.70	4.92	전북260호 (1982.10.11)
람천(지방) 합류점	50	170	473.24	41	4.00	2009.01.16	2.70	1.30	7.33	11.89	3.74	1.98	1.62	0.14	전북260호 (1982.10.11)
람천(지방) 합류점	50	140	453.40	26	3.70	2009.01.16	3.70		6.89	7.45	5.50	1.58	2.00	1.92	전북260호 (1982.10.11)
람천(지방) 합류점	50	500	408.04	70	11.00	2007.07.27	9.82	1.18	12.93	59.97	15.91		0.95	14.96	전북260호 (1982.10.11)
람천(지방) 합류점					13.00	2012.11.09	3.50	9.50	21.11	99.96	7			7	전북260호 (1982.10.11)
임천(지방) 합류점	80	92	13.88	14	1.36	2004.04.29	1.36		2.60	3.73	1.77		0.92	0.85	경남271호 (1982.11.29)
임천(지방) 합류점	80	219	472.07	37	7.81	2007.09.01 2010.07.29	7.81		12.28	49.97	1.5		1.5		경남271호 (1982.11.29)
덕전천(지방) 합류점	80	536	323.91	65	5.75	2010.07.29	5.75		8.92	21.86	0.06			0.06	경남271호 (1982.11.29)
임천(지방) 합류점	80	519	252.74	49	2.40	2010.07.29	2.40		10.05	28.19					경남271호 (1982.11.29)
임천(지방) 합류점	80	311	251.80	23	4.20	2004.04.29	4.20		5.00	13.57	3.47		0.80	2.67	경남271호 (1982.11.29)
임천(지방) 합류점	80	287	148.71	45	5.20	2004.07.21	2.68	2.52	8.58	20.25	2.38		2.38		경남271호 (1982.11.29)
임천(지방) 합류점					3.00			3.00	3.50	2.21	(1.20)			(1.20)	경남271호 (1982.11.29)
임천(지방) 합류점	80	510	130.20	47	10.40	2004.04.29	9.10	1.30	12.64	36.06	8.08	1.74	4.81	1.53	경남271호 (1982.11.29)
서주천(지방) 합류점					3.20			3.20	4.00	4.52	(6.40)		(1.71)	(4.69)	경남271호 (1982.11.29)
임천(지방) 합류점					2.00			2.00	2.93	2.86	(2.00)	(2.00)			경남271호 (1982.11.29)
임천(지방) 합류점					2.10			2.10	3.03	5.65	(1.10)			(1.10)	경남271호 (1982.11.29)
남강(국가) 합류점	80	124	114.75	26	4.30	2004.07.21	4.30		5.00	7.60	7.57		7.57		경남271호 (1982.11.29)
남강(국가) 합류점	80	390	114.26	48	7.05	2004.07.21	7.05		10.11	21.30	12.16		12.16		경남271호 (1982.11.29)
초곡천(지방) 합류점	80	101	155.18	14	2.00	2009.08.06	1.15	0.85	3.67	4.66	1.69		1.69		경남271호 (1982.11.29)
남강(국가) 합류점	80	446	113.84	136	7.46	2004.04.29	7.46		8.73	31.20	5.11		0.60	4.51	경남271호 (1982.11.29)
생초천(지방) 합류점	80	214	207.95	30	2.50	2010.07.29	2.20	0.30	3.27	9.37	2.29		2.29		경남271호 (1982.11.29)
생초천(지방) 합류점	80	85	120.14	35	4.00	2010.07.29	1.70	2.30	5.55	4.69	1.22		1.22		경남271호 (1982.11.29)
남강(국가) 합류점					4.20	2012.12.06	2.70	1.50	4.50	4.78	4.69	0.59	4.1		경남271호 (1982.11.29)
남강(국가) 합류점	80	169	106.44	54	3.70	2010.07.29	3.70		5.50	9.61	4.01		4.01		경남271호 (1982.11.29)
남강(국가) 합류점	80	104	101.95	13	1.80	2011.02.10	1.80		3.50	5.41	0.75	0.12	0.51	0.12	경남271호 (1982.11.29)
남강(국가) 합류점	80	210	96.70	35	5.50	2008.12.18	3.08	2.42	7.00	10.04	6.17		6.17		경남271호 (1982.11.29)
남강(국가) 합류점	80	574	95.60	76	4.50	2004.04.29	3.90	0.60	8.29	29.58	7.76	7.06		0.70	경남271호 (1982.11.29)

하천명	유 수 의 계 통 (수계)						하 코 번 호	하 등 급	하 천 의 구											
	본 류	제1지류	제2지류	제3지류	제4지류	제5지류			제6지류	기 점							종 위			
										위 치				계 획			위			
										시도	시군구	읍면동	경계	빈도	홍수량 (m ³ /s)	홍수위 (EL.m)	하폭 (m)	시도	시군구	읍면동
향양천	낙동강	남강	금서천	향양천			2024620	지방	경남	산청	금서	지막		80	115	278.57	11	경남	산청	금서
정곡천	낙동강	남강	정곡천				2024630	지방	경남	산청	산청	내수		80	190	142.50	12	경남	산청	산청
척지천	낙동강	남강	척지천				2024640	지방	경남	산청	산청	척지		80	152	245.29	8	경남	산청	산청
외송천	낙동강	남강	외송천				2024650	지방	경남	산청	신안	외송		80	27	298.52	4	경남	산청	신안
안봉천	낙동강	남강	안봉천				2024660	지방	경남	산청	신안	안봉		80	162	197.33	17	경남	산청	신안
갈전천	낙동강	남강	갈전천				2024670	지방	경남	산청	신안	갈전		80	70	91.77	16	경남	산청	신안
강누천	낙동강	남강	강누천				2024680	지방	경남	산청	단성	강누659-8답						경남	산청	단성
양천	낙동강	남강	양천				2024690	지방	경남	합천	쌍백	장전		50	55	140.57	8	경남	산청	신안
백역천	낙동강	남강	양천	백역천			2024700	지방	경남	합천	쌍백	백연						경남	합천	쌍백
하신천	낙동강	남강	양천	백역천	하신천		2024710	지방	경남	합천	쌍백	화신						경남	합천	쌍백
대현천	낙동강	남강	양천	대현천			2024720	지방	경남	합천	쌍백	대현		80	87	158.21	12	경남	합천	쌍백
대곡천	낙동강	남강	양천	대현천	대곡천		2024730	지방	경남	합천	쌍백	대곡		80	138	118.21	23	경남	합천	쌍백
죽전천	낙동강	남강	양천	죽전천			2024740	지방	경남	합천	쌍백	삼리						경남	합천	쌍백
외초천	낙동강	남강	양천	외초천			2024750	지방	경남	합천	쌍백	내초						경남	합천	삼가
유린천	낙동강	남강	양천	외초천	유린천		2024760	지방	경남	합천	쌍백	외초						경남	합천	삼가
신전천	낙동강	남강	양천	신전천			2024770	지방	경남	의령	대의	신전						경남	합천	삼가
중촌천	낙동강	남강	양천	신전천	중촌천		2024780	지방	경남	의령	대의	중촌						경남	의령	대의
용흥천	낙동강	남강	양천	신전천	용흥천		2024790	지방	경남	합천	삼가	용흥						경남	합천	삼가
문송천	낙동강	남강	양천	문송천			2024800	지방	경남	합천	삼가	문송		80	79	139.87	7	경남	합천	삼가
하판천	낙동강	남강	양천	문송천	하판천		2024810	지방	경남	합천	삼가	하판						경남	합천	삼가
학리천	낙동강	남강	양천	학리천			2024820	지방	경남	합천	가회	외사						경남	합천	삼가
마쌍천	낙동강	남강	양천	마쌍천			2024830	지방	경남	의령	대의	다사						경남	합천	삼가
제보천	낙동강	남강	양천	제보천			2024840	지방	경남	산청	생비량	제보		80	19	93.87	6	경남	산청	생비량
천곡천	낙동강	남강	양천	천곡천			2024850	지방	경남	의령	대의	천곡		80	50	107.16	8	경남	산청	생비량
추산천	낙동강	남강	양천	천곡천	추산천		2024860	지방	경남	의령	대의	추산						경남	의령	대의
미곡천	낙동강	남강	양천	미곡천			2024870	지방	경남	진주	미천	상미						경남	산청	생비량
안간천	낙동강	남강	양천	미곡천	안간천		2024880	지방	경남	진주	미천	안간		80	20	123.01	8	경남	진주	미천
안국천	낙동강	남강	양천	미곡천	안국천		2024890	지방	경남	진주	미천	안간		80	35	114.56	11	경남	진주	미천
정촌천	낙동강	남강	양천	미곡천	정촌천		2024900	지방	경남	진주	미천	정촌						경남	진주	미천
효자천	낙동강	남강	양천	미곡천	효자천		2024910	지방	경남	진주	미천	무동		80	23	114.89	5	경남	진주	미천
추계천	낙동강	남강	양천	미곡천	추계천		2024920	지방	경남	진주	미천	추계						경남	진주	미천
화현천	낙동강	남강	양천	미곡천	화현천		2024930	지방	경남	산청	생비량	화현						경남	산청	생비량
갈곡천	낙동강	남강	양천	갈곡천			2024940	지방	경남	산청	생비량	내도						경남	산청	생비량
도리천	낙동강	남강	양천	도리천			2024950	지방	경남	산청	생비량	도리						경남	산청	생비량
신등천	낙동강	남강	양천	신등천			2024960	지방	경남	합천	가회	장대						경남	산청	신안
도탄천	낙동강	남강	양천	신등천	도탄천		2024970	지방	경남	합천	가회	도탄						경남	합천	가회
오도천	낙동강	남강	양천	신등천	오도천		2024980	지방	경남	합천	가회	오도						경남	합천	가회
가회천	낙동강	남강	양천	신등천	가회천		2024990	지방	경남	합천	가회	둔내		80	205	236.30	19	경남	합천	가회
가술천	낙동강	남강	양천	신등천	가술천		2025000	지방	경남	산청	신등	간공		80	11	121.83	19	경남	산청	신등
상법천	낙동강	남강	양천	신등천	상법천		2025010	지방	경남	산청	차황	법평						경남	산청	신등

간					하 천 연 장				유 로 연 장 (km)	유 역 적 (km ²)	하천정비(제방) 현황 (km)				하천지정근거 및 일자
점					계 (km)	하천기본계획					합계	제방정비 완료구간	제방보강 필요구간	제방신설 필요구간	
치	계	획				수립구간		미수립 구간 (km)							
경계	빈도	홍수량 (m ³ /s)	홍수위 (EL.m)	하폭 (m)	고시일	연장(km)									
금서천(지방) 합류점	80	145	136.64	36	2.00	2008.06.12	2.00		4.87	7.10	0.48		0.48	경남271호 (1982.11.29)	
남강(국가) 합류점	80	240	82.29	43	3.22	2008.12.18	3.22		7.10	13.63	5.92		5.92	경남271호 (1982.11.29)	
남강(국가) 합류점	80	182	82.29	56	3.20	2010.01.29	3.20		5.70	9.34	2.61		2.61	경남271호 (1982.11.29)	
남강(국가) 합류점	80	82	63.36	40	2.70	2011.10.27	2.70		3.50	4.28	0.73	0.73		경남271호 (1982.11.29)	
남강(국가) 합류점	80	231	58.33	42	8.50	2010.01.29	4.60	3.90	10.50	12.44	2.26	0.23	2.03	경남271호 (1982.11.29)	
남강(국가) 합류점	80	215	52.12	45	7.00	2008.12.18	6.32	0.68	9.13	14.49	11.46		11.46	경남271호 (1982.11.29)	
남강(국가) 합류점					2.00	2012.12.06	2.00		3.50	3.57	2.69	0.29		2.4	경남271호 (1982.11.29)
남강(국가) 합류점	50	2,326	50.00	215	45.90	1989.05.23	45.90		79.00	425.09	48.00	12.14	8.00	27.86	경남271호 (1982.11.29)
양천(지방) 합류점					4.50	2011.10.27	2.20	2.30	5.00	8.78	3.20			3.20	경남271호 (1982.11.29)
백역천(지방) 합류점					3.00			3.00	3.50	3.59	(3.00)		(0.50)	(2.50)	경남271호 (1982.11.29)
양천(지방) 합류점	80	350	100.40	105	5.50	2009.08.06	5.50		7.10	25.26	5.65	1.75	1.99	1.91	경남271호 (1982.11.29)
대현천(지방) 합류점	80	197	100.04	110	5.80	2008.12.18	3.12	2.68	7.00	12.76	5.80	1.03		4.77	경남271호 (1982.11.29)
양천(지방) 합류점					5.90	2010.07.29	5.90		7.80	8.59	7.12		7.12		경남271호 (1982.11.29)
양천(지방) 합류점					4.20			4.20	4.50	8.98	(4.20)		(2.24)	(1.96)	경남271호 (1982.11.29)
외초천(지방) 합류점					2.40			2.40	3.15	2.04	(2.40)		(2.40)		경남271호 (1982.11.29)
양천(지방) 합류점	50	333	89.34	105	10.20	1986.08.27 2010.01.29	7.70	2.50	11.54	29.58	5.51	0.96		4.55	경남271호 (1982.11.29)
신전천(지방) 합류점					2.50			2.50	3.00	3.42	(3.29)		(3.29)		경남271호 (1982.11.29)
신전천(지방) 합류점	80	174	96.75	27	4.00	2011.10.27	3.80	0.20	5.11	7.90	4.94		4.94		경남271호 (1982.11.29)
양천(지방) 합류점	80	289	83.23	41	7.00	2008.06.12 2011.10.27	6.29	0.71	7.80	17.29	7.12	7.12			경남271호 (1982.11.29)
문송천(지방) 합류점	80	135	84.26	30	5.20	2008.12.18	5.19	0.01	6.47	8.12	6.24		3.48	2.76	경남271호 (1982.11.29)
양천(지방) 합류점					4.00			4.00	5.56	13.94	(5.76)		(5.76)		경남271호 (1982.11.29)
양천(지방) 합류점	50	80	71.80	20	4.20	2008.06.12	2.27	1.93	5.00	6.13	2.53	0.29	1.63	0.61	경남271호 (1982.11.29)
양천(지방) 합류점	80	62	70.93	69	2.60	2011.10.27	2.60		3.50	3.42	3.01	0.58		2.43	경남271호 (1982.11.29)
양천(지방) 합류점	80	160	69.46	30	6.00	2009.08.06	5.50	0.50	7.17	12.85	7.61	0.64	1.13	5.84	경남271호 (1982.11.29)
천곡천(지방) 합류점					3.00			3.00	3.60	1.00	(3.95)		(3.95)		경남271호 (1982.11.29)
양천(지방) 합류점	50	317	19.70	40	15.20	1986.04.01	10.20	5.00	16.10	31.47	12.18	3.62		8.56	경남271호 (1982.11.29)
미국천(지방) 합류점	80	40	81.20	14	2.50	2006.07.13	2.50		3.50	1.95	2.98		2.98		경남271호 (1982.11.29)
미국천(지방) 합류점	80	48	78.73	13	2.60	2012.12.06	1.80	0.80	4.27	2.77	3.31	1.05		2.26	경남271호 (1982.11.29)
미국천(지방) 합류점					2.00			2.00	3.00	2.13	(2.40)	(1.30)		(1.10)	경남271호 (1982.11.29)
미국천(지방) 합류점	80	34	74.15	14	2.00	2012.12.06	1.70	0.30	3.63	2.37	2.92	0.13		2.79	경남271호 (1982.11.29)
미국천(지방) 합류점					1.80			1.80	2.16	1.58	(2.10)			(2.10)	경남271호 (1982.11.29)
미국천(지방) 합류점					2.50			2.50	3.00	2.00	(1.30)			(1.30)	경남271호 (1982.11.29)
양천(지방) 합류점					3.00			3.00	15.73	3.29	(3.60)			(3.60)	경남271호 (1982.11.29)
양천(지방) 합류점					3.00			3.00	3.50	2.74	(1.70)			(1.70)	경남271호 (1982.11.29)
양천(지방) 합류점	50	1,462	55.57	260	27.00	2010.01.29	19.70	7.30	34.50	172.07	26.14	22.28	0.39	3.47	경남271호 (1982.11.29)
신등천(지방) 합류점	80	292	127.46	30	4.50	2011.10.27	4.00	0.50	5.50	12.54	3.84		3.84		경남271호 (1982.11.29)
신등천(지방) 합류점					3.00			3.00	4.60	6.03	(3.00)		(3.00)		경남271호 (1982.11.29)
신등천(지방) 합류점	80	340	95.77	50	10.30	2012.12.06	6.80	3.50	11.50	20.90	10.30		6.10	4.20	경남271호 (1982.11.29)
신등천(지방) 합류점	80	173	81.40	47	3.30	2010.07.29	3.30		4.51	10.34	2.88		1.91	0.97	경남271호 (1982.11.29)
신등천(지방) 합류점	80	435	77.44	88	12.50	2009.08.06 2012.12.06	10.76	1.74	13.50	27.40	3.99		3.99		경남271호 (1982.11.29)

하천명	유 수 의 계 통 (수계)						하 천 등 번 호	하 천 급	하 천 의 구										
	본 류	제1지류	제2지류	제3지류	제4지류	제5지류			제6지류	기 점							종		
										위 치				계 획			위		
										시도	시군구	읍면동	경계	빈도	홍수량 (m ³ /s)	홍수위 (EL.m)	하폭 (m)	시도	시군구
장천천	낙동강	남강	양천	신등천	장천천		2025020	지방	경남	산청	신등	장천	80	35	120.21	11	경남	산청	신등
단계천	낙동강	남강	양천	신등천	단계천		2025030	지방	경남	산청	차황	장박					경남	산청	신등
양곡천	낙동강	남강	양천	신등천	단계천	양곡천	2025040	지방	경남	산청	차황	양곡					경남	산청	차황
장위천	낙동강	남강	양천	신등천	단계천	장위천	2025050	지방	경남	산청	차황	장위					경남	산청	차황
울현천	낙동강	남강	양천	신등천	단계천	울현천	2025060	지방	경남	산청	신등	울현					경남	산청	신등
하정천	낙동강	남강	양천	하정천			2025070	지방	경남	산청	신안	하정					경남	산청	신안
배양천	낙동강	남강	배양천				2025080	지방	경남	산청	단성	사월					경남	산청	단성
남사천	낙동강	남강	남사천				2025090	지방	경남	산청	단성	청계	80	260	189.03	22	경남	산청	단성
입석천	낙동강	남강	남사천	입석천			2025100	지방	경남	산청	단성	입석	80	10	150.78	3	경남	산청	단성
소남천	낙동강	남강	소남천				2025110	지방	경남	산청	단성	소남					경남	산청	단성
자매천	낙동강	남강	자매천				2025120	지방	경남	진주	수곡	자매	80	40	105.49	5	경남	진주	수곡
오미천	낙동강	남강	오미천				2025130	지방	경남	진주	명석	외울	80	245	46.00	205	경남	진주	명석
실미천	낙동강	남강	오미천	실미천			2025140	지방	경남	진주	명석	팔미	80	34	63.97	7	경남	진주	명석
내촌천	낙동강	남강	내촌천				2025150	지방	경남	진주	수곡	내촌					경남	진주	대령
덕천강	낙동강	남강	덕천강				2005160	국가	경남	사천	곤명	진주시, 사천시, 하동군의경계	100	2,273	52.21	241	경남	사천	곤명
덕천강	낙동강	남강	덕천강				2025160	지방	경남	산청	삼장	유령	80	348	483.91	27	경남	진주	수곡
평촌천	낙동강	남강	덕천강	평촌천			2025170	지방	경남	산청	삼장	흥계					경남	산청	삼장
삼장천	낙동강	남강	덕천강	삼장천			2025180	지방	경남	산청	삼장	내원	80	406	211.48	37	경남	산청	삼장
내원천	낙동강	남강	덕천강	삼장천	내원천		2025190	지방	경남	산청	삼장	내원					경남	산청	삼장
시천천	낙동강	남강	덕천강	시천천			2025200	지방	경남	산청	시천	중산	80	292	586.17	32	경남	산청	시천
내대천	낙동강	남강	덕천강	시천천	내대천		2025210	지방	경남	산청	시천	내대	80	636	272.50	141	경남	산청	시천
반천	낙동강	남강	덕천강	시천천	반천		2025220	지방	경남	산청	시천	반천					경남	산청	시천
중태천	낙동강	남강	덕천강	중태천			2025230	지방	경남	산청	시천	중태	80	178	99.14	32	경남	산청	시천
백운천	낙동강	남강	덕천강	백운천			2025240	지방	경남	산청	단성	백운					경남	산청	단성
두양천	낙동강	남강	덕천강	두양천			2025250	지방	경남	하동	옥종	두양					경남	하동	옥종
중화천	낙동강	남강	덕천강	중화천			2025260	지방	경남	하동	옥종	중화					경남	하동	옥종
호계천	낙동강	남강	덕천강	호계천			2025270	지방	경남	하동	청암	궁황					경남	하동	옥종
위태천	낙동강	남강	덕천강	호계천	위태천		2025280	지방	경남	하동	청암	위태					경남	하동	청암
괴정천	낙동강	남강	덕천강	호계천	괴정천		2025290	지방	경남	하동	청암	회신					경남	하동	청암
선동천	낙동강	남강	덕천강	호계천	선동천		2025300	지방	경남	하동	옥종	안계					경남	하동	옥종
상촌천	낙동강	남강	덕천강	호계천	상촌천		2025310	지방	경남	하동	옥종	청룡					경남	하동	옥종
미산천	낙동강	남강	덕천강	호계천	미산천		2025320	지방	경남	하동	옥종	양구					경남	하동	옥종
북방천	낙동강	남강	덕천강	북방천			2025330	지방	경남	하동	옥종	정수					경남	하동	옥종
불무천	낙동강	남강	덕천강	불무천			2025340	지방	경남	하동	옥종	불무					경남	하동	옥종
수곡천	낙동강	남강	덕천강	수곡천			2025350	지방	경남	진주	수곡	수곡	80	39	211.11	13	경남	진주	수곡
대천천	낙동강	남강	덕천강	수곡천	대천천		2025360	지방	경남	진주	수곡	대천					경남	진주	수곡
완사천	낙동강	남강	완사천				2025370	지방	경남	사천	곤명	삼정					경남	사천	곤명
마곡천	낙동강	남강	완사천	마곡천			2025380	지방	경남	사천	곤명	마곡	80	8	88.56	6	경남	사천	곤명
성방천	낙동강	남강	완사천	성방천			2025390	지방	경남	사천	곤명	성방	80	17	72.13	12	경남	사천	곤명
판문천	낙동강	남강	판문천				2025400	지방	경남	진주	명석	우수					경남	진주	평거

간					하 천 연 장				유 로 연 장 (km)	유 역 적 (km ²)	하천정비(제방) 현황 (km)				하천지정근거 및 일자
점					계 (km)	하천기본계획					합계	제방정비 완료구간	제방보강 필요구간	제방신설 필요구간	
치	계	획				수립구간		미수립 구간 (km)							
경계	빈도	홍수량 (m ³ /s)	홍수위 (EL.m)	하폭 (m)	고시일	연장(km)									
신등천(지방) 합류점	80	45	77.29	24	2.50	2008.12.18	2.24	0.26	4.50	2.57	4.47	1.21	3.14	0.12	경남271호 (1982.11.29)
신계천(지방) 합류점	50	345	68.09	80	22.66	2004.07.21	21.30	1.36	25.00	55.89	30.72	20.27	0.35	10.10	경남271호 (1982.11.29)
단계천(지방) 합류점					3.20	2012.12.06	2.50	0.70	3.50	5.56	4.34		4.34		경남271호 (1982.11.29)
단계천(지방) 합류점					2.00			2.00	2.69	3.08	(2.00)			(2.00)	경남271호 (1982.11.29)
단계천(지방) 합류점					3.00			3.00	4.51	5.47	(1.30)			(1.30)	경남271호 (1982.11.29)
양천(지방) 합류점					2.40			2.40	2.40	1.90	(1.70)			(1.70)	경남271호 (1982.11.29)
남강(국가) 합류점					2.40			2.40	2.62	2.59	(1.70)		(0.40)	(1.30)	경남271호 (1982.11.29)
남강(국가) 합류점	50	430	46.26	45	15.20	2008.12.18	13.20	2.00	17.20	39.90	10.56	1.16	8.41	0.99	경남271호 (1982.11.29)
남사천(지방) 합류점	80	113	85.99	36	2.80	2011.10.27	2.80		2.80	6.51	5.56	2.68	0.62	2.26	경남271호 (1982.11.29)
남강(국가) 합류점					2.00			2.00	2.20	2.12	(1.50)			(1.50)	경남271호 (1982.11.29)
남강(국가) 합류점	80	85	46.00	41	2.76	2010.07.29	2.76		4.00	3.82	6.08	3.34		2.74	경남271호 (1982.11.29)
남강(국가) 합류점	80	35	82.29	5	9.40	2008.06.12	9.40		11.10	22.56	6.80	3.58	2.69	0.53	경남271호 (1982.11.29)
오미천(지방) 합류점	80	55	46.00	7	3.00	2012.12.06	1.40	1.60	2.81	2.77	2.17	0.54		1.63	경남271호 (1982.11.29)
덕천강(국가) 합류점					6.30			6.30	7.30	11.39	(7.56)	(4.40)		(3.16)	경남271호 (1982.11.29)
남강(국가) 합류점	100	2,423	46.00	351	4.20	2003.07.26	4.20		46.72	445.14	8.19	8.19			대통령령 제16535호
덕천강(국가) 기점	50	2,423	45.32	200	34.00	2011.02.10	34.00		43.55	391.54	3.01		3.01		경남271호 (1982.11.29)
덕천강(지방) 합류점	80	380	165.08	45	5.00	2004.04.29	3.70	1.30	5.67	22.27	4.42		4.42		경남271호 (1982.11.29)
덕천강(지방) 합류점	80	432	125.50	78	9.20	2010.07.29	2.50	6.70	12.37	28.01	0.90		0.90		경남271호 (1982.11.29)
삼장천(지방) 합류점					2.80			2.80	4.50	7.31	(1.50)			(1.50)	경남271호 (1982.11.29)
덕천강(지방) 합류점	50	1,132	106.20	140	17.00	2008.12.18 2010.07.29	17.00		20.95	104.57	4.37	1.24		3.13	경남271호 (1982.11.29)
시천천(지방) 합류점	80	368	637.98	34	9.30	2010.01.29	5.00	4.30	12.13	36.31	1.00	1.00			경남271호 (1982.11.29)
시천천(지방) 합류점					2.20			2.20	6.13	11.51	(1.60)			(1.60)	경남271호 (1982.11.29)
덕천강(지방) 합류점	80	44	207.68	9	3.20	2010.07.29	3.20		4.54	7.43	2.84		0.41	2.43	경남271호 (1982.11.29)
덕천강(지방) 합류점					2.00			2.00	7.38	9.02	(2.40)			(2.40)	경남271호 (1982.11.29)
덕천강(지방) 합류점					5.00			5.00	5.50	6.56	(4.00)	(1.40)	(2.60)		경남271호 (1982.11.29)
덕천강(지방) 합류점					2.80			2.80	3.40	4.12	(2.00)	(0.40)	(1.00)	(0.60)	경남271호 (1982.11.29)
덕천강(지방) 합류점	80	584	62.15	80	13.50	2008.12.18	9.50	4.00	14.25	52.85	10.68		1.62	9.06	경남271호 (1982.11.29)
호계천(지방) 합류점					2.80			2.80	3.65	5.62	(2.00)		(1.00)	(1.00)	경남271호 (1982.11.29)
호계천(지방) 합류점					3.00			3.00	4.07	9.07	(4.00)		(4.00)		경남271호 (1982.11.29)
호계천(지방) 합류점					3.00			3.00	4.00	2.85	(3.75)	(0.35)	(3.40)		경남271호 (1982.11.29)
호계천(지방) 합류점					2.40			2.40	5.36	7.41	(4.60)		(4.60)		경남271호 (1982.11.29)
호계천(지방) 합류점					2.50			2.50	3.00	1.35	(2.40)		(2.40)		경남271호 (1982.11.29)
덕천강(지방) 합류점	80	184	54.64	26	6.00	2008.12.23	5.05	0.95	6.50	10.39	9.24	3.67	5.57		경남271호 (1982.11.29)
덕천강(지방) 합류점	80	94	49.49	28	2.80	2010.01.29	2.35	0.45	3.40	4.75	4.62		4.62		경남271호 (1982.11.29)
덕천강(국가) 합류점	80	256	46.34	110	12.80	2005.06.24	12.80		12.90	22.31	8.64		8.64		경남271호 (1982.11.29)
수곡천(지방) 합류점	80	58	59.70	22	3.00	2006.07.13	2.00	1.00	4.61	3.31	4.22	4.00	0.22		경남271호 (1982.11.29)
덕천강(국가) 합류점	50	38	47.84	50	14.50	1995.08.24	8.60	5.90	17.00	34.55	11.72	0.13	2.41	9.18	경남271호 (1982.11.29)
완사천(지방) 합류점	80	76	57.91	23	2.55	2010.09.02	2.55		3.00	3.19	5.11	0.71	0.71	3.69	경남271호 (1982.11.29)
완사천(지방) 합류점	80	85	46.00	26	2.69	2010.09.02	2.69		3.00	4.84	5.00		5.00		경남271호 (1982.11.29)
남강(국가) 합류점	100	140	24.35	40	5.20	2005.06.24	4.20	1.00	6.50	8.26	8.01			8.01	경남271호 (1982.11.29)

하천명	유 수 의 계 통 (수계)						하 천 번 호	하 천 급	하 천 의 구										
	본 류	제1지류	제2지류	제3지류	제4지류	제5지류			제6지류	기 점							종		
										위 치				계 획			위		
										시도	시군구	읍면동	경계	빈도	홍수량 (m ³ /s)	홍수위 (EL.m)	하폭 (m)	시도	시군구
독산천	낙동강	남강	독산천				2025410	지방	경남	진주	내동	독산					경남	진주	내동
나불천	낙동강	남강	나불천				2025420	지방	경남	진주	명석	나불	80	126	119.65	22	경남	진주	남성
덕곡천	낙동강	남강	나불천	덕곡천			2025430	지방	경남	진주	명석	덕곡					경남	진주	명석
왕지천	낙동강	남강	나불천	왕지천			2025440	지방	경남	진주	명석	왕지					경남	진주	명석
우수천	낙동강	남강	나불천	우수천			2025450	지방	경남	진주	명석	우수	80	110	44.75	6	경남	진주	명석
용산천	낙동강	남강	나불천	우수천	용산천		2025460	지방	경남	진주	명석	용산	80	25	49.07	5	경남	진주	명석
사촌천	낙동강	남강	나불천	사촌천			2025470	지방	경남	진주	집현	사촌	80	36	41.67	7	경남	진주	명석
가좌천	낙동강	남강	가좌천				2025480	지방	경남	진주	정촌	가좌	50	40	32.66	1	경남	진주	가좌
영천강	낙동강	남강	영천강				2025490	지방	경남	고성	영현	봉밭	80	764	40.32	120	경남	진주	금산
대가천	낙동강	남강	영천강	대가천			2025500	지방	경남	고성	대가	대가	80	37	155.77	10	경남	고성	영현
갈천천	낙동강	남강	영천강	대가천	갈천천		2025510	지방	경남	고성	대가	갈천	80	195	146.16	19	경남	고성	대가
추계천	낙동강	남강	영천강	추계천			2025520	지방	경남	고성	영현	추계					경남	고성	영현
영부천	낙동강	남강	영천강	영부천			2025530	지방	경남	고성	영현	영부	80	35	121.81	8	경남	고성	영현
연화천	낙동강	남강	영천강	연화천			2025540	지방	경남	고성	영현	연화331번지선					경남	고성	영현
죽곡천	낙동강	남강	영천강	죽곡천			2025550	지방	경남	진주	금곡	죽곡					경남	진주	금곡
영오천	낙동강	남강	영천강	영오천			2025560	지방	경남	고성	개천	영오					경남	고성	영오
용안천	낙동강	남강	영천강	영오천	용안천		2025570	지방	경남	고성	개천	용안					경남	고성	개천
개천천	낙동강	남강	영천강	영오천	개천천		2025580	지방	경남	고성	개천	개천	80	50	67.84	47	경남	고성	영오
나선천	낙동강	남강	영천강	영오천	개천천	나선천	2025590	지방	경남	고성	구만	나선	80	30	261.57	4	경남	고성	개천
검암천	낙동강	남강	영천강	검암천			2025600	지방	경남	진주	금곡	검암	80	69	45.83	6	경남	진주	금곡
인담천	낙동강	남강	영천강	인담천			2025610	지방	경남	진주	금곡	인담	80	45	54.32	7	경남	진주	금곡
정자천	낙동강	남강	영천강	정자천			2025620	지방	경남	진주	문산	정자	80	44	75.36	19	경남	진주	금곡
송곡천	낙동강	남강	영천강	정자천	송곡천		2025630	지방	경남	진주	금곡	송곡	80	45	45.82	6	경남	진주	금곡
문산천	낙동강	남강	영천강	문산천			2025640	지방	경남	진주	문산	문산	100	31	55.37	5	경남	진주	문산
갈전천	낙동강	남강	영천강	갈전천			2025650	지방	경남	진주	금산	갈전	100	41	74.45	7	경남	진주	금산
용아천	낙동강	남강	용아천				2025660	지방	경남	진주	금산	용아					경남	진주	금산
하촌천	낙동강	남강	하촌천				2025670	지방	경남	진주	하촌	하촌					경남	진주	초전
지내천	낙동강	남강	지내천				2025680	지방	경남	진주	집현	지내					경남	진주	집현
정수천	낙동강	남강	지내천	정수천			2025690	지방	경남	진주	집현	정수					경남	진주	집현
냉정천	낙동강	남강	지내천	냉정천			2025700	지방	경남	진주	집현	냉정	80	33	34.29	4	경남	진주	집현
향양천	낙동강	남강	향양천				2025710	지방	경남	진주	미천	향양					경남	진주	대곡
어욱천	낙동강	남강	향양천	어욱천			2025720	지방	경남	진주	미천	어욱	80	75	50.78	4	경남	진주	미천
오방천	낙동강	남강	향양천	어욱천	오방천		2025730	지방	경남	진주	미천	오방	80	30	34.18	4	경남	진주	미천
현지천	낙동강	남강	현지천				2025740	지방	경남	진주	금산	현지	80	27	21.50	8	경남	진주	금산
대곡천	낙동강	남강	대곡천				2025750	지방	경남	진주	대곡	대곡					경남	진주	대곡
와룡천	낙동강	남강	대곡천	와룡천			2025760	지방	경남	진주	대곡	와룡					경남	진주	대곡
반성천	낙동강	남강	반성천				2025770	지방	경남	진주	이반성	반성	50	144	95.94	20	경남	진주	사봉
대산천	낙동강	남강	반성천	대산천			2025780	지방	경남	진주	이반성	대산					경남	진주	이반성
장안천	낙동강	남강	반성천	장안천			2025790	지방	경남	진주	이반성	장안	80	52	91.46	16	경남	진주	이반성
진성천	낙동강	남강	반성천	진성천			2025800	지방	경남	진주	일반성	진성					경남	진주	사봉

간					하천연장				유로연장 (km)	유역면적 (km ²)	하천정비(제방) 현황 (km)				하천지정근거 및 일자
점					계 (km)	하천기본계획		미수립 구간 (km)			합계	제방정비 완료구간	제방보강 필요구간	제방신설 필요구간	
치	계	획				수립구간									
경계	빈도	홍수량 (m ³ /s)	홍수위 (EL.m)	하폭 (m)	고시일	연장(km)									
남강(국가) 합류점	200	124	23.26	30	4.00	2005.11.17	1.62	2.38	5.10	5.88	2.14		2.14		경남271호 (1982.11.29)
남강(국가) 합류점	80	531	23.01	50	15.70	2005.06.24	15.70		18.68	62.40	21.51	8.27		13.24	경남271호 (1982.11.29)
나물천(지방) 합류점	80	77	34.44	20	2.70	2004.04.29	2.30	0.40	4.13	4.16	4.42		4.42		경남271호 (1982.11.29)
나물천(지방) 합류점	80	134	31.56	28	8.50	2008.12.18	4.90	3.60	9.50	9.16	5.91	1.51	0.19	4.21	경남271호 (1982.11.29)
나물천(지방) 합류점	80	245	29.75	41	4.65	2010.07.29	4.65		6.62	14.00	8.64			8.64	경남271호 (1982.11.29)
우수천(지방) 합류점	80	70	31.81	63	2.99	2011.10.13	2.99		3.04	3.20	3.73		3.68	0.05	경남271호 (1982.11.29)
나물천(지방) 합류점	80	85	29.59	40	4.00	2006.07.13	4.00		4.00	6.58	4.53			4.53	경남333호 (2006.06.08)
남강(국가) 합류점	200	240	21.87	35	4.00	2012.01.19	4.00		4.70	14.80	6.06		2.38	3.68	경남271호 (1982.11.29)
남강(국가) 합류점	50	1,484	21.95	169	31.00	2010.01.29	31.00		32.80	205.90	72.40	38.95		33.45	경남271호 (1982.11.29)
영천강(지방) 합류점	80	412	75.74	85	6.18	2006.12.28	6.18		6.27	24.96	9.74		3.05	6.69	경남271호 (1982.11.29)
대가천(지방) 합류점	80	225	103.65	16	2.63	2011.10.13	2.63		7.20	12.00	4.51	1.75	1.80	0.96	경남271호 (1982.11.29)
영천강(지방) 합류점					2.50			2.50	3.64	3.33	(3.00)		(3.00)		경남271호 (1982.11.29)
영천강(지방) 합류점	80	85	67.86	20	2.75	2010.09.09	2.75		3.94	4.73	5.09	0.95		4.14	경남271호 (1982.11.29)
영천강(지방) 합류점					1.92	2012.08.30	1.92		4.00	6.62	3.49	1.52	1.00	0.97	경남271호 (1982.11.29)
영천강(지방) 합류점	80	172	43.38	117	3.00	2005.06.24	2.70	0.30	4.21	9.57	4.87	3.33		1.54	경남271호 (1982.11.29)
영천강(지방) 합류점	50	580	38.45	135	12.00	1997.12.31	8.40	3.60	13.50	62.81	16.90	13.98	2.04	0.88	경남271호 (1982.11.29)
영오천(지방) 합류점					2.91	2012.08.30	2.91		4.12	7.23	4.90	2.94	0.57	1.39	경남271호 (1982.11.29)
영오천(지방) 합류점	50	250	51.57	72	12.00	2010.09.09	12.00		12.80	22.74	10.49	5.81		4.68	경남271호 (1982.11.29)
영오천(지방) 합류점	80	58	158.10	119	2.60	2010.09.09	2.60		3.00	2.85	2.74	2.25		0.49	경남271호 (1982.11.29)
영천강(지방) 합류점	80	157	32.91	31	2.79	2010.01.29	2.79		5.02	7.88	4.63		4.63		경남271호 (1982.11.29)
영천강(지방) 합류점	80	80	30.08	19	2.70	2007.03.22	2.70		4.00	4.93	3.81		3.81		경남333호 (2006.06.08)
영천강(지방) 합류점	80	171	28.49	40	7.00	2006.07.13	7.00		9.00	15.32	9.42	0.20	9.22		경남333호 (2006.06.08)
정자천(지방) 합류점	80	65	36.19	47	1.13	2011.10.13	1.13		3.52	2.79	2.03	1.63	0.40		경남271호 (1982.11.29)
영천강(지방) 합류점	100	158	24.81	52	4.30	2005.11.07	4.30		4.10	10.67	8.10	3.25	4.85		경남271호 (1982.11.29)
영천강(지방) 합류점	100	131	21.50	35	3.90	2010.01.29	3.90		5.55	6.97	6.72			6.72	경남271호 (1982.11.29)
남강(국가) 합류점	80	194	21.21	28	5.00	2010.01.29	2.53	2.47	6.33	10.64	2.34			2.34	경남271호 (1982.11.29)
남강(국가) 합류점	50	250	20.85	33	5.00	1995.08.24	4.50	0.50	5.20	11.16	7.52	1.49		6.03	경남271호 (1982.11.29)
남강(국가) 합류점	100	341	20.25	60	13.50	2000.01.19	8.40	5.10	15.80	30.95	15.29	11.88	3.19	0.22	경남271호 (1982.11.29)
지내천(지방) 합류점	50	107	31.83	15	4.80	2000.08.24	3.86	0.94	5.90	7.66	4.37	3.80		0.57	경남271호 (1982.11.29)
지내천(지방) 합류점	80	116	21.98	80	2.65	2010.01.29	2.65		4.07	5.28	5.69	3.45		2.24	경남271호 (1982.11.29)
남강(국가) 합류점	50	405	20.13	214	9.50	2001.10.25 2008.01.10	8.80	0.70	10.50	41.92	6.98	2.36	3.70	0.92	경남271호 (1982.11.29)
향양천(지방) 합류점	80	290	23.40	33	7.60	2007.03.22	7.60		10.84	23.06	10.95		9.97	0.98	경남333호 (2006.06.08)
어육천(지방) 합류점	80	95	28.41	44	1.61	2011.10.13	1.61		3.13	4.39	2.17	0.47	1.68	0.02	경남271호 (1982.11.29)
남강(국가) 합류점	80	70	17.46	5	2.53	2010.07.29	2.53		3.32	3.29	5.06	0.12		4.94	경남271호 (1982.11.29)
남강(국가) 합류점	50	265	19.34	60	13.00	1996.05.02	9.37	3.63	15.30	28.97	12.34	2.73	9.61		경남271호 (1982.11.29)
대곡천(지방) 합류점					2.00			2.00	2.70	3.48	(2.30)			(2.30)	경남271호 (1982.11.29)
남강(국가) 합류점	50	1,000	19.02	485	17.00	1994.01.07 2009.08.06	17.00		17.80	125.28	25.88		21.30	4.58	경남271호 (1982.11.29)
반성천(지방) 합류점					1.50			1.50	16.94	3.10	(2.50)	(0.60)	(1.90)		경남271호 (1982.11.29)
반성천(지방) 합류점	80	385	31.88	86	6.80	2008.12.18	6.80		24.13	23.57	9.43	1.96	1.98	5.49	경남271호 (1982.11.29)
반성천(지방) 합류점	50	202	19.02	99	8.60	1998.07.02	7.84	0.76	9.10	20.77	14.49	3.41	7.59	3.49	경남271호 (1982.11.29)

하천명	유 수 의 계 통 (수계)							하 천 번 호	하 천 급	하 천 의 구										
	본 류	제1지류	제2지류	제3지류	제4지류	제5지류	제6지류			기 점							종			
										위 치				계 획			위			
										시도	시군구	읍면동	경계	빈도	홍수량 (m ³ /s)	홍수위 (EL.m)	하폭 (m)	시도	시군구	읍면동
대전	낙동강	남강	반성천	대전				2025810	지방	경남	진주	사봉	대전	80	52	43.50	11	경남	진주	사봉
중촌천	낙동강	남강	반성천	중촌천				2025820	지방	경남	진주	진성	중촌					경남	진주	진성
마성천	낙동강	남강	마성천					2025830	지방	경남	진주	사봉	마성	80	15	37.60	10	경남	진주	사봉
대필천	낙동강	남강	대필천					2025840	지방	경남	진주	지수	대필					경남	진주	사봉
대방천	낙동강	남강	대방천					2025850	지방	경남	진주	대곡	대방					경남	진주	대곡
상정천	낙동강	남강	상정천					2025860	지방	경남	의령	화정	상정					경남	의령	화정
석천천	낙동강	남강	상정천	석천천				2025870	지방	경남	의령	화정	석천					경남	의령	화정
지수천	낙동강	남강	지수천					2025880	지방	경남	진주	지수	지수					경남	진주	지수
화정천	낙동강	남강	화정천					2025890	지방	경남	의령	화정	화정					경남	의령	화정
영운천	낙동강	남강	영운천					2025900	지방	경남	함안	군북	영운	100	32	52.67	6	경남	함안	군북
수곡천	낙동강	남강	수곡천					2025910	지방	경남	함안	군북	수곡					경남	함안	군북
의령천	낙동강	남강	의령천					2025920	지방	경남	의령	칠곡	의령					경남	의령	의령
칠곡천	낙동강	남강	의령천	칠곡천				2025930	지방	경남	의령	칠곡	칠곡					경남	의령	칠곡
내조천	낙동강	남강	의령천	내조천				2025940	지방	경남	의령	칠곡	내조					경남	의령	가례
운암천	낙동강	남강	의령천	운암천				2025950	지방	경남	의령	가례	운암					경남	의령	가례
가례천	낙동강	남강	의령천	가례천				2025960	지방	경남	의령	가례	가례	50	155	191.10	10	경남	의령	가례
남산천	낙동강	남강	의령천	남산천				2025970	지방	경남	의령	의령	남산	80	49	71.31	14	경남	의령	의령
중천	낙동강	남강	의령천	남산천	중천			2025980	지방	경남	의령	의령	중천					경남	의령	의령
하천	낙동강	남강	의령천	남산천	하천			2025990	지방	경남	의령	의령	하천	80	81	81.62	16	경남	의령	의령
용덕천	낙동강	남강	의령천	용덕천				2026000	지방	경남	의령	용덕	용덕					경남	의령	용덕
용소천	낙동강	남강	의령천	용소천				2026010	지방	경남	의령	용덕	용소					경남	의령	용덕
석교천	낙동강	남강	석교천					2026020	지방	경남	함안	군북	석교					경남	함안	범수
사촌천	낙동강	남강	석교천	사촌천				2026030	지방	경남	함안	군북	사촌					경남	함안	군북
모로천	낙동강	남강	석교천	모로천				2026040	지방	경남	함안	군북	모로	80	74	51.76	20	경남	함안	군북
하림천	낙동강	남강	석교천	모로천	하림천			2026050	지방	경남	함안	군북	하림					경남	함안	군북
명관천	낙동강	남강	석교천	모로천	명관천			2026060	지방	경남	함안	군북	명관					경남	함안	군북
월현천	낙동강	남강	월현천					2026070	지방	경남	의령	정곡	월현					경남	의령	정곡
성황천	낙동강	남강	월현천	성황천				2026080	지방	경남	의령	정곡	상촌	80	15	64.54	6	경남	의령	정곡
정곡천	낙동강	남강	월현천	정곡천				2026090	지방	경남	의령	정곡	정곡					경남	의령	정곡
죽정천	낙동강	남강	월현천	죽정천				2026100	지방	경남	의령	정곡	죽정					경남	의령	정곡
함안천	낙동강	남강	함안천					2006110	국가	경남	함안	함안	함안면과 가야읍의경계	100	496	24.96	133	경남	함안	범수
함안천	낙동강	남강	함안천					2026110	지방	경남	함안	여항	내곡	80	235	122.89	30	경남	함안	함안
쌍계천	낙동강	남강	함안천	쌍계천				2026120	지방	경남	함안	여항	쌍계					경남	함안	함안
검암천	낙동강	남강	함안천	검암천				2026130	지방	경남	함안	산인	검암	80	235	122.89	30	경남	함안	산인
신산천	낙동강	남강	함안천	검암천	신산천			2026140	지방	경남	함안	산인	신산					경남	함안	산인
신음천	낙동강	남강	함안천	신음천				2026150	지방	경남	함안	가야	산음					경남	함안	가야
광정천	낙동강	남강	함안천	신음천	광정천			2026160	지방	경남	함안	함안	광정					경남	함안	가야
운곡천	낙동강	남강	함안천	운곡천				2026170	지방	경남	함안	산인	운곡	50	48	65.45	11	경남	함안	대산
옥열천	낙동강	남강	함안천	옥열천				2026180	지방	경남	함안	대산	옥열	80	17	41.17	18	경남	함안	대산
백야천	낙동강	남강	백야천					2026190	지방	경남	의령	지정	백야	80	37	39.22	4	경남	의령	지정

간					하 천 연 장				유 로 연 장 (km)	유 역 면 적 (km ²)	하천정비(제방) 현황 (km)				하천지정근거 및 일자
점					계 (km)	하천기본계획					합계	제방정비 완료구간	제방보강 필요구간	제방신설 필요구간	
치	계	획				수립구간		미수립 구간 (km)							
경계	빈도	홍수량 (m ³ /s)	홍수위 (EL.m)	하폭 (m)	고시일	연장(km)									
반성천(지방) 합류점	80	330	19.02	45	7.55	2007.03.22	7.55		9.30	23.25	11.70		11.70		경남333호 (2006.06.08)
반성천(지방) 합류점	80	215	19.10	100	7.00	2008.06.12	4.56	2.44	7.50	17.22	7.84	2.37	0.74	4.73	경남271호 (1982.11.29)
남강(국가) 합류점	80	41	15.51	2	2.03	2010.07.29	2.03		2.47	2.09	2.77	0.07		2.7	경남271호 (1982.11.29)
남강(국가) 합류점					2.60		0.50	2.10	2.80	5.49	(3.80)	(2.20)	(1.60)		경남271호 (1982.11.29)
남강(국가) 합류점					2.80			2.80	4.75	3.44	(3.36)			(3.36)	경남271호 (1982.11.29)
남강(국가) 합류점	80	455	18.21	128	7.00	2005.12.22	4.53	2.47	8.18	26.86	5.84	0.91	3.95	0.98	경남271호 (1982.11.29)
상정천(지방) 합류점					3.80	2013.01.31	3.56	0.24	4.93	7.60	6.09	3.05	2.15	0.89	경남271호 (1982.11.29)
남강(국가) 합류점					5.50	2008.12.18	5.20	0.30	6.76	14.35	5.26	1.94	0.55	2.77	경남271호 (1982.11.29)
남강(국가) 합류점					3.40			3.40	3.58	3.82	(4.08)			(4.08)	경남271호 (1982.11.29)
남강(국가) 합류점	100	143	17.39	35	4.00	2008.01.10	4.00		5.94	6.44	8.00	0.52	7.48		경남271호 (1982.11.29)
남강(국가) 합류점					4.20			4.20	5.00	3.64	(6.40)	(2.05)	(4.35)		경남271호 (1982.11.29)
남강(국가) 합류점	50	1,325	17.01	240	19.00	2013.01.31	14.00	5.00	21.00	113.29	51.78	22.11	14.09	15.58	경남271호 (1982.11.29)
의령천(지방) 합류점					3.08			3.08	4.22	4.55	(6.20)	(1.87)	(3.51)	(0.82)	경남271호 (1982.11.29)
의령천(지방) 합류점	80	110	52.40	25	6.20	2005.12.22	4.00	2.20	5.19	5.79	8.00	4.08		3.92	경남271호 (1982.11.29)
의령천(지방) 합류점					2.20			2.20	3.51	5.96	(2.90)		(2.90)		경남271호 (1982.11.29)
의령천(지방) 합류점	50	370	30.96	45	9.50	1995.08.24	9.50		10.60	21.74	12.52	5.10	7.42		경남271호 (1982.11.29)
의령천(지방) 합류점	80	338	21.48	129	4.30	2008.01.10	4.30		5.99	15.82	6.23	1.11	5.12		경남271호 (1982.11.29)
남산천(지방) 합류점	80	63	39.77	18	2.40	2008.01.10	1.88	0.52	3.62	2.79	2.90		2.45	0.45	경남271호 (1982.11.29)
남산천(지방) 합류점	80	92	21.57	19	2.31	2008.01.10	2.31		5.03	4.35	2.08		1.22	0.86	경남271호 (1982.11.29)
의령천(지방) 합류점	100	329	17.01	173	8.75	2008.06.12	8.47	0.28	9.27	17.26	13.19	9.81	2.96	0.42	경남271호 (1982.11.29)
의령천(지방) 합류점	50	150	17.01	70	7.30	2002.07.18	7.23	0.07	8.95	13.47	11.01	10.23		0.78	경남271호 (1982.11.29)
남강(국가) 합류점	100	640	16.98	300	15.30	2013.01.31	13.50	1.80	20.00	62.07	21.44	21.03		0.41	경남271호 (1982.11.29)
석교천(지방) 합류점					2.30			2.30	3.09	10.00	(3.90)	(0.40)	(3.50)		경남271호 (1982.11.29)
석교천(지방) 합류점	100	260	16.98	185	6.69	2004.04.29	6.69		9.17	21.02	12.40	5.27	7.13		경남271호 (1982.11.29)
모로천(지방) 합류점					2.00	2013.01.31	1.75	0.25	2.60	2.15	(4.00)	(0.20)	(3.80)		경남271호 (1982.11.29)
모로천(지방) 합류점	80	125	19.39	52	5.50	2011.02.10	3.75	1.75	6.00	6.69	7.44		2.32	5.12	경남271호 (1982.11.29)
남강(국가) 합류점	80	209	16.70	76	6.17	2011.10.27	6.17		7.50	26.64	5.48		5.48		경남271호 (1982.11.29)
월현천(지방) 합류점	80	95	16.70	54	3.40	2008.12.18	3.40		4.22	4.82	3.90	0.30	0.92	2.68	경남271호 (1982.11.29)
월현천(지방) 합류점	80	75	16.70	73	3.20	2005.12.22	3.08	0.12	3.50	5.15	4.92			4.92	경남271호 (1982.11.29)
월현천(지방) 합류점	80	110	16.70	56	3.80	2005.12.22	3.20	0.60	4.98	6.46	3.60	0.09	2.28	1.23	경남271호 (1982.11.29)
남강(국가) 합류점	100	1,224	16.30	177	9.60	2003.07.26	9.60		22.00	155.53	14.93	0.94	13.99		대통령령 제16535호
함안천(국가) 기점	80	530	24.04	107	9.06	2010.01.29	9.06		10.63	48.66	11.90	6.45		5.45	경남271호 (1982.11.29)
함안천(지방) 합류점					5.80			5.80	6.50	14.11	(9.30)	(0.93)	(8.37)		경남271호 (1982.11.29)
함안천(국가) 합류점	100	293	16.58	75	8.00	2004.04.29 2007.03.22	6.76	1.24	9.12	24.33	16.00	5.60	10.40		경남271호 (1982.11.29)
검암천(지방) 합류점					4.20			4.20	4.67	10.08	(7.20)	(2.84)	(4.36)		경남271호 (1982.11.29)
함안천(국가) 합류점	100	455	16.61	110	8.00	2000.01.19	6.00	2.00	12.10	35.60	14.50	8.87	5.63		경남271호 (1982.11.29)
신음천(지방) 합류점	100	176	16.96	228	7.60	2008.12.18 2010.07.29	7.12	0.48	16.28	21.75	13.00	5.60	7.40		경남271호 (1982.11.29)
함안천(국가) 합류점	80	170	16.44	146	5.35	2004.07.21	5.35		5.83	10.82	10.20	4.73	5.47		경남271호 (1982.11.29)
함안천(국가) 합류점	80	135	8.78	9	4.79	2010.07.29	4.79		5.00	6.88	9.42		9.42		경남271호 (1982.11.29)
남강(국가) 합류점	80	150	7.88	254	3.20	2011.10.27	3.20		5.08	7.41	3.89		2.14	1.75	경남271호 (1982.11.29)

하천명	유 수 의 계 통 (수계)							하 코 번 호	하 등 급	하 천 의 구										
	본 류	제1지류	제2지류	제3지류	제4지류	제5지류	제6지류			기 점							종 위			
										위 치				계 획			위			
										시도	시군구	읍면동	경계	빈도	홍수량 (m ³ /s)	홍수위 (EL.m)	하폭 (m)	시도	시군구	읍면동
대산천	낙동강	남강	대산천					2026200	지방	경남	함안	대산	대산					경남	함안	대산
서촌천	낙동강	남강	대산천	서촌천				2026210	지방	경남	함안	대산	서촌					경남	함안	대산
대사천	낙동강	남강	대사천					2026220	지방	경남	함안	대산	대사					경남	함안	대산
부목천	낙동강	남강	부목천					2026230	지방	경남	함안	대산	부목					경남	함안	대산
봉곡천	낙동강	남강	봉곡천					2026240	지방	경남	의령	지정	봉곡					경남	의령	지정
두곡천	낙동강	남강	두곡천					2026250	지방	경남	의령	지정	두곡	80	116	43.77	20	경남	의령	지정
계성천	낙동강	계성천						2026260	지방	경남	창녕	창녕	계성					경남	창녕	도천
장가천	낙동강	계성천	장가천					2026270	지방	경남	창녕	장마	장가	80	194	15.56	36	경남	창녕	장마
동정천	낙동강	계성천	동정천					2026280	지방	경남	창녕	장마	동정					경남	창녕	장마
관곡천	낙동강	계성천	관곡천					2026290	지방	경남	창녕	계성	관곡					경남	창녕	영산
영산천	낙동강	영산천						2026300	지방	경남	창녕	영산	구계					경남	창녕	도천
도천천	낙동강	영산천	도천천					2026310	지방	경남	창녕	영산	죽사					경남	창녕	도천
서천천	낙동강	영산천	서천천					2026320	지방	경남	창녕	영산	서리					경남	창녕	도천
덕곡천	낙동강	영산천	덕곡천					2026330	지방	경남	창녕	도천	덕곡					경남	창녕	도천
광려천	낙동강	광려천						2026340	지방	경남	마산	내서	광려	50	48	64.51	13	경남	함안	철서
삼계천	낙동강	광려천	삼계천					2026350	지방	경남	마산	내서	삼계					경남	마산	내서
안성천	낙동강	광려천	안성천					2026360	지방	경남	마산	내서	안성	50	105	85.36	6	경남	마산	내서
장암천	낙동강	광려천	장암천					2026370	지방	경남	함안	철원	장암					경남	함안	철원
유원천	낙동강	광려천	장암천	유원천				2026380	지방	경남	함안	철원	유원					경남	함안	철원
철원천	낙동강	광려천	철원천					2026390	지방	경남	함안	철원	철원	80	210	105.43	15	경남	함안	철서
운곡천	낙동강	광려천	철원천	운곡천				2026400	지방	경남	함안	철북	운곡	80	87	77.35	19	경남	함안	철북
영동천	낙동강	광려천	영동천					2026410	지방	경남	함안	철북	영동	50	16	111.58	18	경남	함안	철서
가연천	낙동강	광려천	영동천	가연천				2026420	지방	경남	함안	철북	가연	50	29	155.34	9	경남	함안	철서
검단천	낙동강	광려천	영동천	검단천				2026430	지방	경남	함안	철북	검단	80	65	68.79	8	경남	함안	철북
오호천	낙동강	오호천						2026440	지방	경남	창녕	길곡	오호					경남	창녕	길곡
이령천	낙동강	이령천						2026450	지방	경남	함안	철북	이령	80	4	121.54	3	경남	함안	철북
봉촌천	낙동강	이령천	봉촌천					2026460	지방	경남	함안	철북	봉촌					경남	함안	철북
길곡천	낙동강	길곡천						2026470	지방	경남	창녕	길곡	길곡					경남	창녕	길곡
마천천	낙동강	길곡천	마천천					2026480	지방	경남	창녕	길곡	마천					경남	창녕	길곡
온정천	낙동강	온정천						2026490	지방	경남	창녕	부곡	온정	50	40	72.47	15	경남	창녕	길곡
북천천	낙동강	북천천						2026500	지방	경남	창원	북	북천	50	18	33.65	5	경남	창원	북
신천	낙동강	신천						2026510	지방	경남	창원	북	신천					경남	창원	북
감계천	낙동강	신천	감계천					2026520	지방	경남	창원	북	감계	50	31	256.80	12	경남	창원	북
지개천	낙동강	신천	지개천					2026530	지방	경남	창원	북	지개	50	63	44.10	12	경남	창원	북
월촌천	낙동강	신천	월촌천					2026540	지방	경남	창원	북	월촌	50	50	71.15	3	경남	창원	북
무곡천	낙동강	신천	무곡천					2026550	지방	경남	창원	북	무곡	50	45	56.02	4	경남	창원	북
내곡천	낙동강	신천	내곡천					2026560	지방	경남	창원	북	내곡	50	60	60.16	9	경남	창원	북
금산천	낙동강	금산천						2026570	지방	경남	창원	동	금산	50	11	9.40	35	경남	창원	대산
청도천	낙동강	청도천						2026580	지방	경남	밀양	청도	구기	80	62	99.22	20	경남	창녕	부곡
두곡천	낙동강	청도천	두곡천					2026590	지방	경남	밀양	청도	두곡	80	91	153.64	9	경남	밀양	청도

간					하 천 연 장				유 로 연 장 (km)	유 역 적 (km ²)	하천정비(제방) 현황 (km)				하천지정근거 및 일자
점					계 (km)	하천기본계획					합계	제방정비 완료구간	제방보강 필요구간	제방신설 필요구간	
치	계	획				수립구간		미수립 구간 (km)							
경계	빈도	홍수량 (m ³ /s)	홍수위 (EL.m)	하폭 (m)	고시일	연장(km)									
남강(국가) 합류점	50	130	6.33	42	4.80	1998.07.02	4.00	0.80	5.20	9.90	9.60	3.05	6.55	경남271호 (1982.11.29)	
대산천(지방) 합류점	50	72	7.93	43	3.00	2005.11.07	2.20	0.80	4.62	4.33	5.50	3.40	2.10	경남271호 (1982.11.29)	
남강(국가) 합류점	50	170	7.86	18	7.20	2005.11.17	5.74	1.46	8.00	18.82	13.90	1.00	12.9	경남271호 (1982.11.29)	
남강(국가) 합류점	50	77	8.16	49	4.00	2008.11.07	2.00	2.00	4.78	6.45	7.00	5.10	1.90	경남271호 (1982.11.29)	
남강(국가) 합류점	80	165	12.43	30	9.00	2005.11.17 2009.08.06	5.04	3.96	10.00	26.09	8.65	0.07	4.79	3.79 경남271호 (1982.11.29)	
남강(국가) 합류점	80	165	15.80	9	4.25	2008.12.18	4.25		6.88	9.23	5.05	2.05	3	경남271호 (1982.11.29)	
낙동강(국가) 합류점	50	495	13.65	55	24.60	1989.05.23 2005.11.17	21.60	3.00	31.10	96.00	35.77	25.61	9.50	0.66 경남271호 (1982.11.29)	
계성천(지방) 합류점	80	194	15.56	36	4.40	2008.12.18	4.40		5.00	9.32	6.14	0.91		5.23 경남271호 (1982.11.29)	
계성천(지방) 합류점	80	59	11.35	20	4.32	2004.04.29	3.67	0.65	5.99	5.23	4.58	2.81		1.77 경남271호 (1982.11.29)	
계성천(지방) 합류점	80	121	7.44	43	8.00	2004.07.21	6.44	1.56	9.00	21.65	8.35	2.40		5.95 경남271호 (1982.11.29)	
낙동강(국가) 합류점	50	280	8.20	15	10.00	1998.07.02	8.50	1.50	11.00	41.95	13.13	2.98	6.85	3.30 경남271호 (1982.11.29)	
영산천(지방) 합류점	80	67	11.99	30	2.50	2010.09.02	2.30	0.20	4.28	3.90	3.32		0.92	2.40 경남271호 (1982.11.29)	
영산천(지방) 합류점	80	90	11.67	11	5.20	2008.06.12	4.36	0.84	6.00	5.91	8.78		2.66	6.12 경남271호 (1982.11.29)	
영산천(지방) 합류점	50	127	8.20	70	6.20	2002.07.18	5.70	0.50	7.00	13.69	10.30	4.75	4.80	0.75 경남271호 (1982.11.29)	
낙동강(국가) 합류점	50	970	14.45	420	25.50	1993.05.25 2007.06.28	25.50		26.30	158.29	25.59	12.88		12.71 경남271호 (1982.11.29)	
광려천(지방) 합류점					3.03			3.03	3.60	8.03	(3.60)			(3.60) 경남271호 (1982.11.29)	
광려천(지방) 합류점	50	210	41.40	36	3.50	1997.02.27	3.50		5.23	8.94	6.06			6.06 경남271호 (1982.11.29)	
광려천(지방) 합류점	50	193	20.82	35	4.00	2013.01.31	1.60	2.40	5.20	10.04	6.20	0.50	5.70	경남271호 (1982.11.29)	
장암천(지방) 합류점	50	65	21.98	13	2.60	2013.01.31	1.44	1.16	3.92	3.20	4.70	0.20	4.50	경남271호 (1982.11.29)	
광려천(지방) 합류점	80	380	14.47	60	7.08	2010.01.29	7.08		10.84	26.87	11.40	7.58		3.82 경남271호 (1982.11.29)	
철원천(지방) 합류점	80	188	16.97	45	4.44	2007.03.22	4.44		7.34	11.07	7.10	5.01	2.09	경남333호 (2006.06.08)	
광려천(지방) 합류점	100	163	14.45	190	5.70	2001.10.25	5.70		7.25	13.51	11.26	0.24	10.46	0.56 경남271호 (1982.11.29)	
영동천(지방) 합류점	50	51	32.79	23	3.60	2001.10.25	3.60		4.32	3.87	5.20	4.87	0.33	경남271호 (1982.11.29)	
영동천(지방) 합류점	80	75	17.04	19	7.00	2010.01.29	3.34	3.66	4.72	3.83	5.27		5.27	경남271호 (1982.11.29)	
낙동강(국가) 합류점					2.60			2.60	2.60	3.39	(3.12)	(1.60)		(1.52) 경남271호 (1982.11.29)	
낙동강(국가) 합류점	80	114	13.11	26	3.96	2010.07.29	3.96		3.96	5.96	6.23		6.23	경남271호 (1982.11.29)	
이령천(지방) 합류점					3.00			3.00	3.40	3.62	(3.24)	(2.16)		(1.08) 경남271호 (1982.11.29)	
낙동강(국가) 합류점	50	152	13.44	38	7.50	2001.10.25	5.09	2.41	6.62	11.47	6.84	4.65	1.57	0.62 경남271호 (1982.11.29)	
길곡천(지방) 합류점	50	50	12.87	10	2.00	2001.10.25	1.00	1.00	2.53	3.06	2.00	1.20	0.80	경남271호 (1982.11.29)	
낙동강(국가) 합류점	50	230	13.34	31	7.20	1995.08.24	7.20		8.40	20.23	11.20	6.39	2.02	2.79 경남271호 (1982.11.29)	
낙동강(국가) 합류점	50	97	9.50	46	4.00	2001.10.25	4.00		4.82	9.52	7.57	2.29		5.28 경남271호 (1982.11.29)	
낙동강(국가) 합류점	50	667	12.92	300	12.50	2001.10.25	10.60	1.90	13.65	59.56	17.76	10.73	1.76	5.27 경남271호 (1982.11.29)	
신천(지방) 합류점	50	125	18.36	74	3.10	2007.06.28	3.10		3.80	5.10	2.22	0.18	1.20	0.84 경남271호 (1982.11.29)	
신천(지방) 합류점	50	169	15.87	70	4.20	2001.10.25	4.20		5.71	10.00	7.62			7.62 경남271호 (1982.11.29)	
신천(지방) 합류점	50	130	14.54	17	3.00	1996.05.02	3.00		4.57	5.70	6.05	1.63	1.10	3.32 경남271호 (1982.11.29)	
신천(지방) 합류점	50	70	13.90	25	2.50	1996.05.02	2.50		3.68	3.71	4.42	0.75	0.90	2.77 경남271호 (1982.11.29)	
신천(지방) 합류점	50	110	12.94	56	4.00	1996.05.02	4.00		5.48	7.14	5.04	1.84	2.32	0.88 경남271호 (1982.11.29)	
낙동강(국가) 합류점	50	34	7.33	54	2.59	2001.10.25	2.59		6.10	8.47	3.86	1.05	0.92	1.89 경남271호 (1982.11.29)	
낙동강(국가) 합류점	100	982	12.65	240	25.40	1986.04.01 2010.09.02	25.40		28.50	173.81	3.67	1.25		2.42 경남271호 (1982.11.29)	
청도천(지방) 합류점	80	145	70.98	152	3.00	2010.01.29	3.00		5.34	6.99	4.80	0.90	3.90	경남271호 (1982.11.29)	

하천명	유 수 의 계 통 (수계)							하 천 등 번 호	하 천 급	하 천 의 구										
	본 류	제1지류	제2지류	제3지류	제4지류	제5지류	제6지류			기 점							종			
										위 치				계 획			위			
										시도	시군구	읍면동	경계	빈도	홍수량 (m ³ /s)	홍수위 (EL.m)	하폭 (m)	시도	시군구	읍면동
구기천	낙동강	청도천	구기천					2026600	지방	경남	밀양	청도	구기					경남	밀양	청도
조천천	낙동강	청도천	조천천					2026610	지방	경남	밀양	청도	조천					경남	밀양	청도
근기천	낙동강	청도천	조천천	근기천				2026620	지방	경남	밀양	청도	근기					경남	밀양	청도
요고천	낙동강	청도천	요고천					2026630	지방	경남	밀양	청도	요고	80	262	111.04	15	경남	밀양	청도
운정천	낙동강	청도천	운정천					2026640	지방	경남	밀양	무안	운정					경남	밀양	무안
지정천	낙동강	청도천	운정천	지정천				2026650	지방	경남	밀양	무안	지정					경남	밀양	무안
삼태천	낙동강	청도천	삼태천					2026660	지방	경남	밀양	무안	화봉					경남	밀양	무안
부로천	낙동강	청도천	부로천					2026670	지방	경남	밀양	무안	부로					경남	밀양	무안
무안천	낙동강	청도천	무안천					2026680	지방	경남	밀양	무안	가례	80	68	89.86	11	경남	밀양	무안
고라천	낙동강	청도천	무안천	고라천				2026690	지방	경남	밀양	무안	고라					경남	밀양	무안
웅동천	낙동강	청도천	무안천	웅동천				2026700	지방	경남	밀양	무안	웅동					경남	밀양	무안
덕암천	낙동강	청도천	무안천	덕암천				2026710	지방	경남	밀양	무안	덕암					경남	밀양	무안
수다천	낙동강	청도천	수다천					2026720	지방	경남	창녕	부곡	수다					경남	창녕	부곡
초동천	낙동강	초동천						2026730	지방	경남	밀양	초동	덕산					경남	밀양	초동
성만천	낙동강	초동천	성만천					2026740	지방	경남	밀양	초동	성만					경남	밀양	초동
수산천	낙동강	수산천						2026750	지방	경남	밀양	하남	수산					경남	밀양	하남
죽동천	낙동강	죽동천						2026760	지방	경남	창원	동	죽동					경남	창원	대산
주천강	낙동강	주천강						2026770	지방	경남	창원	동읍	주남저수지	100	21	5.91	41	경남	창원	대산
주항천	낙동강	주천강	주항천					2026780	지방	경남	김해	진영	주항					경남	창원	대산
중앙천	낙동강	주천강	주항천	중앙천				2026790	지방	경남	창원	동	중앙	50	19	180.70	3	경남	창원	동
화포천	낙동강	화포천						2026800	지방	경남	김해	진례	진례저수지	100	327	11.75	46	경남	김해	한림
진례천	낙동강	화포천	진례천					2026810	지방	경남	김해	진례	시례리					경남	김해	진영
고모천	낙동강	화포천	고모천					2026820	지방	경남	김해	진례	담안리	80	29	14.63	10	경남	김해	진영
무릉천	낙동강	화포천	무릉천					2026830	지방	경남	김해	한림	금용소류지					경남	김해	한림
설창천	낙동강	화포천	설창천					2026840	지방	경남	김해	진영	내룡저수지					경남	김해	진영
웅성천	낙동강	화포천	웅성천					2026850	지방	경남	김해	진영	웅성					경남	김해	진영
퇴래천	낙동강	화포천	퇴래천					2026860	지방	경남	김해	한림	명동리	80	14	31.17	4	경남	김해	한림
사촌천	낙동강	화포천	사촌천					2026870	지방	경남	김해	생림	나전리	80	36	41.67	7	경남	김해	생림
경동천	낙동강	화포천	사촌천	경동천				2026880	지방	경남	김해	생림	경동리					경남	김해	생림
용덕천	낙동강	화포천	사촌천	용덕천				2026890	지방	경남	김해	한림	용덕930-3번지선	50	244	10.30	40	경남	김해	한림
안하천	낙동강	화포천	사촌천	용덕천	안하천			2026900	지방	경남	김해	한림	상리저수지	80	70	75.23	10	경남	김해	한림
금곡천	낙동강	화포천	금곡천					2026910	지방	경남	김해	한림	금곡					경남	김해	한림
상남천	낙동강	상남천						2026920	지방	경남	밀양	상남	남산	50	129	80.66	36	경남	밀양	상남
남전천	낙동강	상남천	남전천					2026930	지방	경남	밀양	하남	남전	80	63	38.46	18	경남	밀양	상남
양동천	낙동강	상남천	양동천					2026940	지방	경남	밀양	하남	양동	80	7	12.89	3	경남	밀양	상남
밀양강	낙동강	밀양강						2006950	국가	경남	밀양	상동	청도천(지방)압류점	100	1,700	35.66	325	경남	밀양	삼량진
동창천	낙동강	밀양강	동창천					2026960	지방	경북	경주	산내	대현(태종)					경북	청도	청도
소호천	낙동강	밀양강	동창천	소호천				2026970	지방	울산	울주	상북	소호리	50	135	414.11	18	울산	울주	상북
범곡천	낙동강	밀양강	동창천	범곡천				2026980	지방	경북	경주	산내	대현(동곡)					경북	경주	산내
감존천	낙동강	밀양강	동창천	감존천				2026990	지방	경북	경주	산내	감산(장사)					경북	경주	산내

간					하 천 연 장					유 로 연 장 (km)	유 역 면 적 (km ²)	하천정비(제방) 현황 (km)				하천지정근거 및 일자
점					계 (km)	하천기본계획			미수립 구간 (km)			합계	제방정비 완료구간	제방보강 필요구간	제방신설 필요구간	
치	계	획				수립구간										
경계	빈도	홍수량 (m ³ /s)	홍수위 (EL.m)	하폭 (m)	고시일	연장(km)										
청도천(지방) 합류점					2.50			2.50	3.21	3.45	(3.00)	(2.20)	(0.30)	(0.50)	경남271호 (1982.11.29)	
청도천(지방) 합류점	80	225	66.72	71	6.50	2010.01.29	4.00	2.50	8.44	14.97	5.30		2.58	2.72	경남271호 (1982.11.29)	
조천천(지방) 합류점					2.20			2.20	2.60	2.44	(2.64)	(2.20)		(0.44)	경남271호 (1982.11.29)	
청도천(지방) 합류점	80	396	48.89	62	3.65	2010.01.29	3.65		8.38	23.16	4.93	3.04	0.39	1.50	경남271호 (1982.11.29)	
청도천(지방) 합류점	80	229	15.29	40	7.50	2007.03.22	5.20	2.30	8.30	19.23	10.40	1.33	1.68	7.39	경남271호 (1982.11.29)	
운정천(지방) 합류점					2.00			2.00	3.33	2.10	(2.40)	(2.00)		(0.40)	경남271호 (1982.11.29)	
청도천(지방) 합류점	80	143	15.20	70	6.80	2009.08.06 2013.01.31	4.61	2.19	7.29	10.15	2.32	1.70	0.62		경남271호 (1982.11.29)	
청도천(지방) 합류점	80	58	12.65	15	2.20	2010.01.29	1.49	0.71	3.40	2.75	2.87		1.20	1.67	경남271호 (1982.11.29)	
청도천(지방) 합류점	50	387	12.65	88	7.45	1996.12.08 2007.06.28	7.45		9.20	34.20	14.60	6.64	4.75	3.21	경남271호 (1982.11.29)	
무안천(지방) 합류점					1.80			1.80	3.04	3.73	(2.16)	(0.80)	(1.00)	(0.36)	경남271호 (1982.11.29)	
무안천(지방) 합류점					4.00	2013.01.31	3.73	0.27	5.36	9.62	4.40	0.40	4.00		경남271호 (1982.11.29)	
무안천(지방) 합류점					2.40			2.40	4.02	5.63	(2.88)	(1.90)	(0.50)	(0.48)	경남271호 (1982.11.29)	
청도천(지방) 합류점	100	113	12.65	62	2.00	2005.11.17	1.53	0.47	4.80	6.98	2.57	1.99	0.58		경남271호 (1982.11.29)	
낙동강(국가) 합류점	100	344	12.34	195	13.50	2002.07.18 2006.12.28	10.40	3.10	12.00	32.25	20.08	14.27	3.61	2.20	경남271호 (1982.11.29)	
초동천(지방) 합류점					2.00			2.00	2.72	2.45	(2.40)	(2.00)		(0.40)	경남271호 (1982.11.29)	
낙동강(국가) 합류점					3.10			3.10	3.70	5.66	(6.20)	(6.20)			경남271호 (1982.11.29)	
낙동강(국가) 합류점					7.50			7.50	8.20	28.83	(17.00)	(15.00)	(2.00)		경남271호 (1982.11.29)	
낙동강(국가) 합류점	100	151	5.91	34	9.32	2007.03.22	9.32		17.74	93.26	9.22	8.61	0.49	0.12	경남271호 (1982.11.29)	
주천강(지방) 합류점	50	486	6.40	63	6.20	2002.07.18	6.00	0.20	7.00	19.98	8.89	0.86	3.00	5.03	경남271호 (1982.11.29)	
주황천(지방) 합류점	50	380	6.40	200	10.00	1995.07.13	10.00		11.20	17.84	14.05	3.31	5.71	5.03	경남271호 (1982.11.29)	
낙동강(국가) 합류점	100	1,083	8.34	115	19.50	2012.11.08	18.50	1.00	22.28	137.84	36.98	28.07	5.38	3.53	경남271호 (1982.11.29)	
화포천(지방) 합류점	50	252	11.47	99	5.50	2002.07.18	5.30	0.20	5.50	16.80	10.60	8.91	1.43	0.26	경남271호 (1982.11.29)	
화포천(지방) 합류점	80	108	8.86	66	3.10	2006.07.13	3.10		5.30	6.30	6.22	0.21	5.83	0.18	경남333호 (2006.06.08)	
화포천(지방) 합류점	80	128	8.30	90	3.20	2004.04.29	3.00	0.20	4.57	6.83	5.97	4.57	1.27	0.13	경남271호 (1982.11.29)	
화포천(지방) 합류점	80	110	8.30	53	4.00	2007.03.22	3.53	0.47	4.71	6.06	6.90	1.54	4.56	0.80	경남271호 (1982.11.29)	
화포천(지방) 합류점	50	85	7.95	200	3.80	1986.04.01	1.30	2.50	4.50	4.78	0.54			0.54	경남271호 (1982.11.29)	
화포천(지방) 합류점	50	74	7.95	410	2.79	2006.07.31	2.79		5.00	6.06	5.43	1.80	2.67	0.96	경남333호 (2006.06.08)	
화포천(지방) 합류점	50	258	7.95	240	10.00	2008.12.18	10.00		11.54	40.36	3.75	0.92	2.83		경남271호 (1982.11.29)	
사촌천(지방) 합류점	50	44	7.95	40	2.80	2010.09.02	2.80		3.70	2.09	3.50	1.10	1.82	0.58	경남271호 (1982.11.29)	
사촌천(지방) 합류점	50	244	7.95	50	4.50	2008.12.18	4.50		6.48	16.36	9.29	4.25	2.80	2.24	경남271호 (1982.11.29)	
웅덕천(지방) 합류점	80	120	11.74	49	3.36	2010.01.29	3.36		3.94	6.56	6.80	1.85	1.73	3.22	경남271호 (1982.11.29)	
화포천(지방) 합류점	50	60	9.63	220	2.00	1986.04.01	1.00	1.00	2.25	2.49	2.00	0.76	1.21	0.03	경남271호 (1982.11.29)	
낙동강(국가) 합류점	50	592	11.31	204	10.20	2002.07.18	10.00	0.20	12.00	51.43	10.50	6.90	1.16	2.44	경남271호 (1982.11.29)	
상남천(지방) 합류점	80	120	17.65	27	2.41	2011.10.13	2.41		4.00	5.32	2.54			2.54	경남271호 (1982.11.29)	
상남천(지방) 합류점	80	19	12.03	30	3.00	2010.09.02	3.00		4.41	2.79	5.13		5.13		경남271호 (1982.11.29)	
낙동강(국가) 합류점	100	6,890	10.07	610	31.50	2009.07.02 2013.05.28	31.50		101.50	1,421.26	50.43	48.03		2.40	대통령령 제16535호	
말양강(국가) 기점	80	1,110	178.20	110	62.50	1994.03.12	35.96	26.54	68.30	550.54	41.21	29.12	9.08	3.01	경남고시제 2020호	
동창천(지방) 기점	50	222	336.52	24	3.95	2005.05.12	3.95		5.68	14.59	1.82	0.43	1.19	0.20	경남271호 (1982.11.29)	
동창천(지방) 합류점					6.30			6.30	9.39	19.76	(9.40)		(0.78)	(8.62)	경북88호 (1969.07.02)	
동창천(지방) 합류점					8.25			8.25	9.07	19.42	(16.50)		(2.15)	(14.35)	경북536호 (1966.04.22)	

하천명	유 수 의 계 통 (수계)						하 천 등 번 호	하 천 급	하 천 의 구										
	본 류	제1지류	제2지류	제3지류	제4지류	제5지류			제6지류	기 점						종 위			
										위 치			계 획			위			
										시도	시군구	읍면동	경계	빈도	홍수량 (m ³ /s)	홍수위 (EL.m)	하폭 (m)	시도	시군구
직현천	낙동강	밀양강	동창천	직현천			2027000	지방	경북	경주	산내	우라					경북	경주	산내
지촌천	낙동강	밀양강	동창천	지촌천			2027010	지방	경북	청도	운문	마일					경북	청도	운문
운문천	낙동강	밀양강	동창천	운문천			2027020	지방	경북	청도	운문	신원리산169-1	80	265	257.77	44	경북	청도	운문
신원천	낙동강	밀양강	동창천	운문천	신원천		2027030	지방	경북	청도	운문	신원리산17 (정두표추모비)	80	160	404.02	34	경북	청도	운문
동곡천	낙동강	밀양강	동창천	동곡천			2027040	지방	경북	청도	금천	갈지	80	515	91.36	72	경북	청도	금천
부일천	낙동강	밀양강	동창천	동곡천	부일천		2027050	지방	경북	경산	용성	부일	80	54	302.73	13	경북	청도	금천
관하천	낙동강	밀양강	동창천	관하천			2027060	지방	경북	청도	매전	금천(마당)	80	140	170.98	14	경북	청도	매전
신곡천	낙동강	밀양강	동창천	신곡천			2027070	지방	경남	밀양	상동	신곡	80	80	120.48	14	경남	밀양	상동
고정천	낙동강	밀양강	동창천	고정천			2027080	지방	경남	밀양	상동	도곡					경남	밀양	상동
청도천	낙동강	밀양강	청도천				2027090	지방	경북	청도	각북	금천	80	50	427.86	15	경북	청도	청도
오산천	낙동강	밀양강	청도천	오산천			2027100	지방	경북	청도	각북	오산(오이)					경북	청도	각북
풍각천	낙동강	밀양강	청도천	풍각천			2027110	지방	경북	청도	풍각	화산	50		220.52	26	경북	청도	풍각
현리천	낙동강	밀양강	청도천	풍각천	현리천		2027120	지방	경북	청도	풍각	수월	50		330.86	9	경북	청도	풍각
부곡천	낙동강	밀양강	청도천	부곡천			2027130	지방	경북	청도	각남	사동					경북	청도	각남
대곡천	낙동강	밀양강	청도천	대곡천			2027140	지방	경북	청도	이서	대곡	50	25	157.93	6	경북	청도	화양
금혁천	낙동강	밀양강	청도천	대곡천	금혁천		2027150	지방	경북	청도	이서	수야					경북	청도	이서
다로천	낙동강	밀양강	청도천	다로천			2027160	지방	경북	청도	화양	송금	80	40	159.12	6	경북	청도	청도
옥산천	낙동강	밀양강	옥산천				2027170	지방	경남	밀양	상동	옥산					경남	밀양	상동
가곡천	낙동강	밀양강	가곡천				2027180	지방	경남	밀양	상동	가곡	80	41	41.24	6	경남	밀양	상동
염남천	낙동강	밀양강	염남천				2027190	지방	경남	밀양	산외	염광	80	112	130.87	15	경남	밀양	산외
단장천	낙동강	밀양강	단장천				2027200	지방	울산	울주	상북	이천리	50	127	478.80	74	경남	밀양	산외
시전천	낙동강	밀양강	단장천	시전천			2027220	지방	경남	밀양	단장	시전	80	250	177.86	19	경남	밀양	단장
구천	낙동강	밀양강	단장천	시전천	구천		2027210	지방	경남	밀양	단장	구천	80	164	285.48	15	경남	밀양	단장
사연천	낙동강	밀양강	단장천	사연천			2027230	지방	경남	밀양	단장	사연					경남	밀양	단장
용포천	낙동강	밀양강	단장천	용포천			2027240	지방	경남	밀양	단장	용포					경남	밀양	단장
동천	낙동강	밀양강	단장천	동천			2027250	지방	경남	밀양	산내	삼양	80	70	520.53	24	경남	밀양	산외
마전천	낙동강	밀양강	단장천	동천	마전천		2027260	지방	경남	밀양	산내	남명	80	60	303.33	13	경남	밀양	산내
원서천	낙동강	밀양강	단장천	동천	원서천		2027270	지방	경남	밀양	산내	원서					경남	밀양	산내
송백천	낙동강	밀양강	단장천	동천	송백천		2027280	지방	경남	밀양	산내	송백					경남	밀양	산내
봉의천	낙동강	밀양강	단장천	동천	봉의천		2027290	지방	경남	밀양	산내	봉의					경남	밀양	산내
임고천	낙동강	밀양강	단장천	동천	임고천		2027300	지방	경남	밀양	산내	임고					경남	밀양	산내
용전천	낙동강	밀양강	단장천	동천	용전천		2027310	지방	경남	밀양	산내	용전					경남	밀양	산내
안법천	낙동강	밀양강	단장천	안법천			2027320	지방	경남	밀양	단장	안법					경남	밀양	단장
덕성천	낙동강	밀양강	단장천	덕성천			2027330	지방	경남	밀양	활성	활성	50	25	152.67	18	경남	밀양	밀양
제대천	낙동강	밀양강	제대천				2027340	지방	경남	밀양	부북	대항					경남	밀양	부북
부북천	낙동강	밀양강	제대천	부북천			2027350	지방	경남	밀양	부북	월산	80	91	46.75	13	경남	밀양	부북
연금천	낙동강	밀양강	연금천				2027360	지방	경남	밀양	상남	연금					경남	밀양	상남
임천천	낙동강	밀양강	임천천				2027370	지방	경남	밀양	삼량진	임천	80	86	55.52	15	경남	밀양	삼량진
미전천	낙동강	미전천					2027380	지방	경남	밀양	삼량진	미전					경남	밀양	삼량진
안태천	낙동강	안태천					2027390	지방	경남	밀양	삼량진	안태					경남	밀양	삼량진

간					하 천 연 장				유 로 연 장 (km)	유 역 면 적 (km ²)	하천정비(제방) 현황 (km)				하천지정근거 및 일자
점					계 (km)	하천기본계획					합계	제방정비 완료구간	제방보강 필요구간	제방신설 필요구간	
치	계	획				수립구간		미수립 구간 (km)							
경계	빈도	홍수량 (m ³ /s)	홍수위 (EL.m)	하폭 (m)	고시일	연장(km)									
동창천(지방) 합류점					7.50			7.50	13.40	28.04	(9.94)		(4.62)	(5.32)	경북536호 (1966.04.22)
동창천(지방) 합류점					8.50			8.50	10.71	28.00	(9.80)	(0.38)		(9.42)	경북88호 (1969.07.02)
오진리 713-1 (오진1교)	80	785	167.75	133	9.20	2007.08.23	9.20		17.60	71.04	5.94		3.14	2.80	경북536호 (1966.04.22)
운문천(지방) 합류점	80	415	175.44	91	8.00	2007.08.23	8.00		9.42	29.49	3.81		2.16	1.65	경북88호 (1969.07.02)
동창천(지방) 합류점	80	255	136.74	16	9.75	2011.07.14	7.00	2.75	18.00	53.20	7.36			7.36	경북536호 (1966.04.22)
동창천(지방) 합류점	80	319	116.23	48	13.33	2010.07.12	13.33		13.50	27.46	19.59	7.20	5.28	7.11	경북88호 (1969.07.02)
동창천(지방) 합류점	80	477	73.95	75	9.98	2010.02.22	9.98		13.64	46.19	10.95	0.79	1.34	8.82	경북536호 (1966.04.22)
동창천(지방) 합류점	80	145	47.10	25	2.00	2011.10.13	2.00		3.92	6.61	3.52	0.03		3.49	경남271호 (1982.11.29)
동창천(지방) 합류점					3.00			3.00	4.73	9.22	(3.00)	(0.45)	(2.55)		경남271호 (1982.11.29)
밀양강(국가) 합류점	80	2,015	35.66	476	38.97	2012.04.30	38.97		41.00	336.98	41.12		22.85	18.27	경북536호 (1966.04.22)
청도천(지방) 합류점					5.00			5.00	5.30	9.04	(4.01)	(1.32)		(2.69)	경북88호 (1969.07.02)
청도천(지방) 합류점	50	475	90.00	55	12.10	2011.10.13	12.10		14.33	58.39	17.81	13.73	3.37	0.71	경북536호 (1966.04.22)
풍각천(지방) 합류점	50	110	98.41	45	7.10	2005.11.28	7.10		8.90	15.46	7.21	5.41	1.80		경북88호 (1969.07.02)
청도천(지방) 합류점					5.00			5.00	30.63	47.20	(8.21)	(7.46)		(0.75)	경북89호 (1969.07.08)
청도천(지방) 합류점	50	240	75.29	76	8.92	2002.04.25	8.92		10.67	42.86	6.59		1.95	4.64	경북536호 (1966.04.22)
대곡천(지방) 합류점	80	91	129.74	20	6.30	2010.07.12	4.35	1.95	7.44	9.99	8.29			8.29	경북88호 (1969.07.02)
청도천(지방) 합류점	80	490	65.88	49	8.23	2012.04.30	8.23		9.50	25.37	11.62		3.51	8.11	경북88호 (1969.07.02)
밀양강(국가) 합류점					2.00			2.00	2.76	7.25	(2.40)	(0.20)	(1.80)	(0.40)	경남271호 (1982.11.29)
밀양강(국가) 합류점	80	51	23.52	27	0.90	2011.10.13	0.90		5.92	2.90	1.65	1.10	0.55		경남271호 (1982.11.29)
밀양강(국가) 합류점	80	190	19.08	110	4.20	2006.12.28	4.20		6.22	10.16	8.40	1.06	2.89	4.45	경남271호 (1982.11.29)
밀양강(국가) 합류점	50	1,929	19.08	175	46.00	2005.01.13 2012.12.06	41.10	4.90	69.80	355.49	26.51	15.24	8.90	2.37	경남202호 (1966.10.10)
단장천(지방) 합류점	80	457	86.85	124	7.00	2008.12.18	5.23	1.77	10.46	42.98	10.40	5.83		4.57	경남271호 (1982.11.29)
시전천(지방) 합류점	80	268	96.72	23	4.20	2010.07.29	4.20		7.34	15.61	5.68		1.07	4.61	경남271호 (1982.11.29)
단장천(지방) 합류점					2.80			2.80	3.89	4.42	(2.80)			(2.80)	경남271호 (1982.11.29)
단장천(지방) 합류점	80	447	53.77	60	6.20	2011.10.13	5.13	1.07	9.88	24.70	7.23		0.50	6.73	경남271호 (1982.11.29)
단장천(지방) 합류점	50	936	47.44	230	26.40	2010.09.02	26.40		34.70	115.00	38.00	33.44	1.24	3.32	경남271호 (1982.11.29)
동천(지방) 합류점	80	145	226.95	40	1.70	2011.10.13	1.70		2.59	6.50	3.40	2.93	0.29	0.18	경남271호 (1982.11.29)
동천(지방) 합류점					2.40			2.40	3.98	7.50	(2.90)	(0.50)	(2.40)		경남271호 (1982.11.29)
동천(지방) 합류점					1.80			1.80	3.07	3.64	(2.16)	(1.00)	(1.10)	(0.06)	경남271호 (1982.11.29)
동천(지방) 합류점	80	78	108.84	23	2.50	2009.08.06	2.20	0.30	5.89	7.46	2.16	0.6	1.56		경남271호 (1982.11.29)
동천(지방) 합류점					2.50			2.50	3.81	8.78	(3.00)	(1.50)	(0.50)	(1.00)	경남271호 (1982.11.29)
동천(지방) 합류점					2.20			2.20	3.00	3.77	(2.20)		(2.20)		경남271호 (1982.11.29)
단장천(지방) 합류점	80	293	27.72	56	8.00	2007.03.22	5.25	2.75	9.46	23.07	9.66	1.02	2.34	6.30	경남271호 (1982.11.29)
단장천(지방) 합류점	50	133	23.90	26	3.06	2006.06.08 2009.02.26	3.06		4.51	5.41	6.03	0.83		5.20	경남333호 (2006.06.08)
밀양강(국가) 합류점	100	450	13.32	125	11.00	2008.01.10 2009.08.06	4.92	6.08	14.03	47.88	9.84	5.13	4.71		경남271호 (1982.11.29)
제대천(지방) 합류점	80	190	29.65	33	3.10	2010.09.02	3.10		7.80	15.23	5.80		5.80		경남271호 (1982.11.29)
밀양강(국가) 합류점					3.50			3.50	4.00	4.56	(4.20)	(4.00)		(0.20)	경남271호 (1982.11.29)
밀양강(국가) 합류점	80	161	11.74	171	4.81	2005.11.17	4.81		7.29	15.39	9.62	9.62			경남271호 (1982.11.29)
낙동강(국가) 합류점	50	175	10.72	280	9.60	1996.05.02 2009.08.06	6.80	2.80	5.99	8.38	13.60	8.58	3.70	1.32	경남271호 (1982.11.29)
낙동강(국가) 합류점	80	226	10.70	20	2.00	2006.12.28	1.85	0.15	8.00	32.51	3.70	0.08	2.93	0.69	경남271호 (1982.11.29)

하천명	유 수 의 계 통 (수계)							하 천 등 번 호	하 천 급	하 천 의 구										
	본 류	제1지류	제2지류	제3지류	제4지류	제5지류	제6지류			기 점							종			
										위 치				계 획			위			
										시도	시군구	읍면동	경계	빈도	홍수량 (m ³ /s)	홍수위 (EL.m)	하폭 (m)	시도	시군구	읍면동
우곡천	낙동강	안태천	우곡천					2027400	지방	경남	밀양	삼랑진	우곡	50	94	47.44	25	경남	밀양	삼랑진
여차천	낙동강	여차천						2027410	지방	경남	김해	상동	여차	100	17	134.74	24	경남	김해	상동
원동천	낙동강	원동천						2027420	지방	경남	양산	원동	영포리 929	80	109	149.73	14	경남	양산	원동
영포천	낙동강	원동천	영포천					2027430	지방	경남	양산	원동	영포	80	12	203.37	7	경남	양산	원동
당곡천	낙동강	원동천	당곡천					2027440	지방	경남	양산	원동	당곡	80	99	103.90	10	경남	양산	원동
화제천	낙동강	화제천						2027450	지방	경남	양산	원동	화제					경남	양산	원동
화정천	낙동강	화제천	화정천					2027460	지방	경남	양산	원동	화정	50	75	62.54	24	경남	양산	원동
대포천	낙동강	대포천						2027470	지방	경남	김해	상동	우계리171-1					경남	김해	상동
내동천	낙동강	대포천	내동천					2027480	지방	경남	김해	상동	목방	80	108	67.00	27	경남	김해	상동
소감천	낙동강	소감천						2027490	지방	경남	김해	상동	매리	50	95	78.31	26	경남	김해	상동
양산천	낙동강	양산천						2007500	국가	경남	양산	상북	양산시상북면, 삼막동의경계	100	2,250	14.42	180	경남	양산	동
양산천	낙동강	양산천						2027500	지방	경남	양산	하북	양산					경남	양산	상북
백록천	낙동강	양산천	백록천					2027510	지방	경남	양산	하북	백록	80	11	252.69	14	경남	양산	하북
용연천	낙동강	양산천	용연천					2027520	지방	경남	양산	하북	용연					경남	양산	하북
상리천	낙동강	양산천	용연천	상리천				2027530	지방	경남	양산	하북	상리					경남	양산	하북
내석천	낙동강	양산천	내석천					2027540	지방	경남	양산	상북	내석	80	55	187.29	12	경남	양산	상북
외석천	낙동강	양산천	내석천	외석천				2027550	지방	경남	양산	상북	외석	80	83	124.69	12	경남	양산	상북
상삼천	낙동강	양산천	내석천	상삼천				2027560	지방	경남	양산	상북	상삼					경남	양산	상북
소석천	낙동강	양산천	소석천					2027570	지방	경남	양산	상북	소석	80	63	89.55	35	경남	양산	상북
대석천	낙동강	양산천	대석천					2027580	지방	경남	양산	상북	대석	100	126	70.79	18	경남	양산	상북
호계천	낙동강	양산천	호계천					2027590	지방	경남	양산	산막	호계					경남	양산	북정
유산천	낙동강	양산천	유산천					2027600	지방	경남	양산	어곡	유산					경남	양산	유산
북부천	낙동강	양산천	북부천					2027610	지방	경남	양산	명곡	북부	50	105	90.12	9	경남	양산	북부
다방천	낙동강	양산천	다방천					2027620	지방	경남	양산	동	다방					경남	양산	동
내송천	낙동강	양산천	다방천	내송천				2027630	지방	경남	양산	동	내송 산28번지선	100	144	103.63	14	경남	양산	동
금산천	낙동강	양산천	금산천					2027640	지방	경남	양산	동	금산					경남	양산	동
대천천	낙동강	대천천						2027650	지방	부산	금정	금성	645.691경계	100	129	315.37	9	부산	북	화명
덕천천	낙동강	덕천천						2027660	지방	부산	북	만덕	308경계	100	188	63.30	8	부산	북	구포
대리천	낙동강	덕천천	대리천					2027670	지방	부산	북	구포	1276번지	50	75	57.30	3	부산	북	구포
삼락천	낙동강	삼락천						2027671	지방	부산	사상	삼락	107번지선	80	29	2.56	6	부산	사상	감전
확장천	낙동강	확장천						2027680	지방	부산	북	주례	50-1번지선	80	40	39.74	7	부산	사상	엇궁
감전천	낙동강	확장천	감전천					2027681	지방	부산	사상	감전	176번지선	80	58	1.85	20	부산	사상	감전

간					하 천 연 장				유 로 연 장 (km)	유 역 면 적 (km ²)	하천정비(제방) 현황 (km)				하천지정근거 및 일자
점					계 (km)	하천기본계획					합계	제방정비 완료구간	제방보강 필요구간	제방신설 필요구간	
치	계	획				수립구간		미수립 구간 (km)							
경계	빈도	홍수량 (m ³ /s)	홍수위 (EL.m)	하폭 (m)	고시일	연장(km)									
안태천(지방) 합류점	50	154	7.30	33	5.00	2002.07.18	5.00		6.90	17.26	10.00	2.44		7.56	경남271호 (1982.11.29)
낙동강(국가) 합류점	80	190	9.50	55	5.12	2006.07.13	5.12		5.48	14.80	10.56	5.40	3.14	2.02	경남333호 (2006.06.08)
낙동강(국가) 합류점	80	578	43.77	38	8.50	1995.12.07 2001.10.04	8.50		10.57	64.38	8.36	5.94	1.19	1.23	경남271호 (1982.11.29)
원동천(지방) 합류점	80	150	53.85	30	3.40	2010.09.02	3.40		4.71	10.85	1.23		0.44	0.79	경남271호 (1982.11.29)
원동천(지방) 합류점	100	185	9.98	58	5.00	2012.01.19 2013.06.27	5.00		6.91	12.08	4.74	2.00	2.35	0.39	경남271호 (1982.11.29)
낙동강(국가) 합류점	50	331	8.43	60	6.20	2002.07.18 2005.11.17	4.30	1.90	7.00	23.69	7.82	6.60		1.22	경남271호 (1982.11.29)
화재천(지방) 합류점	50	107	8.43	25	2.30	2002.07.18	2.30		4.99	11.80	4.17	2.64		1.53	경남271호 (1982.11.29)
낙동강(국가) 합류점	80	128	22.11	48	8.00	2012.12.06	7.80	0.20	10.13	33.84	14.14	10.59	3.25	0.30	경남271호 (1982.11.29)
대포천(지방) 합류점	80	261	9.49	87	3.00	2007.03.22	3.00		5.56	7.76	1.62	0.72	0.11	0.79	경남271호 (1982.11.29)
낙동강(국가) 합류점	50	170	7.98	40	3.50	1994.03.12	3.50		5.20	8.60	6.50	4.75	0.97	0.78	경남271호 (1982.11.29)
낙동강(국가) 합류점	100	2,490	7.04	330	10.05	2009.07.02 2013.05.28	10.05		32.30	243.22	18.98	10.74	7.11	1.13	대통령령 제16535호
양산천(국가) 기점	50	1,950	12.22	183	16.00	1994.06.08	13.00	3.00	22.30	137.72	4.85	1.96	0.62	2.27	경남271호 (1982.11.29)
양산천(지방) 합류점	80	78	59.09	27	4.50	2010.09.02	4.50		9.02	5.23	1.74			1.74	경남271호 (1982.11.29)
양산천(지방) 합류점	80	460	54.48	94	6.50	2011.02.10	2.75	3.75	6.50	22.91	3.55	1.16	2.20	0.19	경남271호 (1982.11.29)
용연천(지방) 합류점					2.50			2.50	7.10	13.45	(2.15)	(0.95)		(1.20)	경남271호 (1982.11.29)
양산천(지방) 합류점	80	473	39.57	233	7.39	2011.10.13	7.39		8.00	32.21	11.16	8.11		3.05	경남271호 (1982.11.29)
내석천(지방) 합류점	80	202	83.70	21	2.97	2011.10.13	2.97		3.80	8.04	(4.56)	(2.70)		(1.86)	경남271호 (1982.11.29)
내석천(지방) 합류점					2.00			2.00	8.40	2.55	(2.00)			(2.00)	경남271호 (1982.11.29)
양산천(지방) 합류점	80	83	25.25	27	2.00	2010.09.02	1.50	0.50	4.84	5.49	0.44			0.44	경남271호 (1982.11.29)
양산천(지방) 합류점	100	140	24.77	25	2.00	2008.01.10	2.00		5.50	8.94	2.83	0.81	0.74	1.28	경남271호 (1982.11.29)
양산천(국가) 합류점	100	263	12.00	36	4.00	2008.06.12	0.58	3.42	8.20	10.84	1.03	1.03			경남271호 (1982.11.29)
양산천(국가) 합류점	80	460	11.44	80	7.50	1994.03.12	6.60	0.90	8.18	23.70	3.89	3.38	0.51		경남271호 (1982.11.29)
양산천(국가) 합류점	50	215	10.04	165	4.30	1994.03.12	4.30		7.40	13.38	2.98	2.47		0.51	경남271호 (1982.11.29)
양산천(국가) 합류점	100	434	7.97	103	6.80	2009.08.06 2011.10.13	5.80	1.00	7.61	20.27	8.75	7.42	0.64	0.69	경남271호 (1982.11.29)
다방천(지방) 합류점	100	160	36.44	26	2.00	2009.08.06	2.00		6.27	6.54	2.48			2.48	경남271호 (1982.11.29)
양산천(국가) 합류점	100	150	7.95	94	2.95	2004.09.14	0.82	2.13	4.20	6.94	1.79	0.82		0.97	경남271호 (1982.11.29)
낙동강(국가) 합류점	100	364	7.27	350	5.50	2013.01.02	5.50		8.03	16.63	11.00	8.74	0.35	1.91	부산258호 (1989.08.31)
낙동강(국가) 합류점	100	164	3.50	32	3.70	2007.06.20	3.70		6.82	15.91	7.40	7.40			부산258호 (1989.08.31)
732-5번지	80	96	3.50	24	1.69	2009.11.18	1.69		2.85	3.61	3.38	2.46	0.92		부산258호 (1989.08.31)
95번지선 (낙동강합류점)	80	131	1.20	22	4.60	2010.02.03	4.60		4.90	5.90	6.1		6.1		부산215호 (2009.5.27)
낙동강(국가) 합류점	80	345	3.67	45	5.86	2010.09.29	5.86		7.39	19.42	11.73		5.92	5.81	부산258호 (1989.08.31)
516번지선 (확장천합류점)	80	110	1.20	35	2.90	2010.02.03	2.90		4.44	4.73	4.47		4.47		부산215호 (2009.5.27)

하천명	유 수 의 계 통 (수계)							하 천 등 급	하 천 의 구										
	본 류	제1지류	제2지류	제3지류	제4지류	제5지류	제6지류		기 점							종 위			
									위 치			계 획				위			
									시도	시군구	읍면동	경계	빈도	홍수량 (m ³ /s)	홍수위 (EL.m)	하폭 (m)	시도	시군구	읍면동

(2) 형산강수계

30 개소수

형산강	형산강						2100010	국가	경북	경주	울동	대전(지방) 합류점	200	2,280	37.34	351	경북	포항	송정
형산강	형산강						2120010	지방	울산	울주	두동	월평리	50	70	156.09	6	경북	경주	울동
중리천	형산강	중리천					2120020	지방	울산	울주	두동	월평리	50	25	104.77	7	울산	울주	두동
복안천	형산강	복안천					2120030	지방	울산	울주	두서	내와리	50	150	201.95	23	울산	울주	두동
활천천	형산강	복안천	활천천				2120040	지방	울산	울주	두서	활천리	50	35	125.31	26	울산	울주	두서
이조천	형산강	이조천					2120050	지방	경북	경주	내남	박달(괘전)					경북	경주	내남
화곡천	형산강	화곡천					2120060	지방	경북	경주	내남	화곡(송림)					경북	경주	내남
대전	형산강	대전					2120070	지방	경북	경주	서	천촌					경북	경주	효현
심곡천	형산강	대전	심곡천				2120080	지방	경북	경주	서	도리	80	120	118.48	27	경북	경주	서
건천	형산강	대전	건천				2120090	지방	경북	경주	건천	송선(소정)					경북	경주	건천
제내천	형산강	대전	제내천				2120100	지방	경북	경주	건천	용명(사명장)	80	80	107.60	11	경북	경주	건천
고천	형산강	대전	고천				2120110	지방	경북	경주	건천	화천(백석)	80	70	108.16	25	경북	경주	건천
남천	형산강	남천					2120120	지방	경북	경주	구정	구정	80	110	104.20	58	경북	경주	황남
원동천	형산강	남천	원동천				2120130	지방	경북	경주	외동	재내	50	130	98.91	11	경북	경주	시동
북천	형산강	북천					2120140	지방	경북	경주	황룡	황룡					경북	경주	성건
덕동천	형산강	북천	덕동천				2120150	지방	경북	경주	황산	황산					경북	경주	덕동
소현천	형산강	소현천					2120160	지방	경북	경주	현곡	남사(경동)					경북	경주	현곡
태암천	형산강	소현천	태암천				2120170	지방	경북	경주	현곡	비대					경북	경주	현곡
신당천	형산강	신당천					2120180	지방	경북	경주	천북	물천	50	45	53.78	20	경북	경주	천북
사방천	형산강	사방천					2120190	지방	경북	경주	안강	검단	50	45	41.42	14	경북	경주	안강
철평천	형산강	철평천					2120200	지방	경북	경주	안강	두류	80	120	61.80	54	경북	경주	안강
사박천	형산강	철평천	사박천				2120210	지방	경북	경주	안강	두류					경북	경주	안강
야일천	형산강	철평천	사박천	야일천			2120220	지방	경북	경주	안강	강교					경북	경주	안강
옥산천	형산강	철평천	옥산천				2120230	지방	경북	경주	안강	옥산(말내)					경북	경주	안강
기계천	형산강	기계천					2120240	지방	경북	포항	기계	오덕					경북	경주	강동
화대천	형산강	기계천	화대천				2120250	지방	경북	포항	기계	미현(미노)	50	130	82.86	17	경북	포항	기계
내단천	형산강	기계천	내단천				2120260	지방	경북	포항	신광	냉수(주막)	50	125	78.30	73	경북	포항	기계
왕신천	형산강	왕신천					2120270	지방	경북	경주	천북	화산(나리)	80	68	82.10	25	경북	경주	강동
자명천	형산강	자명천					2120280	지방	경북	포항	연일	학전					경북	포항	연일
철성천	형산강	철성천					2120290	지방	경북	포항	대송	대각	80	180	12.33	38	경북	포항	연일

간					하 천 연 장				유 로 연 장 (km)	유 역 적 (km ²)	하천정비(제방) 현황 (km)				하천지정근거 및 일자
점					계 (km)	하천기본계획					합계	제방정비 완료구간	제방보강 필요구간	제방신설 필요구간	
치	계	획				수립구간		미수립 구간 (km)							
경계	빈도	홍수량 (m ³ /s)	홍수위 (EL.m)	하폭 (m)	고시일	연장(km)									
					280.40	208.55	71.85			283.80	206.43	30.04	47.33		
해안	200	5,630	1.24	427	36.00	2009.04.07 2013.05.28	36.00		61.95	1,140.00	65.88	61.11	3.30	1.47	대통령령 제16535호
형산강(국가) 기점	50	1,190	37.44	200	21.15	1993.09.22 2002.02.26	21.15		27.34	349.27	20.43	18.71	0.56	1.16	경북536호 (1966.04.22)
형산강(지방) 합류점	50	93	74.01	86	3.85	2005.05.12	3.85		5.82	7.24	4.56			4.56	경남271호 (1993.03.29)
형산강(지방) 합류점	50	455	69.17	105	10.20	2002.12.26	10.20		12.90	38.23	15.00	11.30	0.40	3.30	경남271호 (1993.03.29)
북안천(지방) 합류점	50	70	83.13	20	2.50	2002.12.26	2.50		4.40	4.20	3.47	1.40		2.07	경남271호 (1993.03.29)
형산강(지방) 합류점					13.30			13.30	13.40	43.75	(26.60)	(19.70)	(5.00)	(1.90)	경북25호 (1982.02.02)
형산강(지방) 합류점	80	145	48.39	52	7.50	2010.02.22	2.40	5.10	8.50	16.25	1.90	1.90			경북88호 (1969.07.03)
형산강(국가. 지방경계) 합류점	50	1,090	35.82	130	22.70	1991.01.31	18.00	4.70	27.20	162.16	15.14	15.14			경북25호 (1982.02.02)
대전(지방) 합류점	80	220	93.39	39	4.24	2011.10.13	4.24		10.01	21.72	3.43			3.43	경북88호 (1969.07.03)
대전(지방) 합류점					3.00			3.00	7.60	20.90	(5.58)	(5.15)		(0.43)	경북536호 (1966.04.22)
대전(지방) 합류점	80	170	65.41	57	4.00	2010.02.22	4.00		8.13	17.00	6.31	2.40	3.90	0.01	경북25호 (1982.02.02)
대전(지방) 합류점	80	220	51.93	60	4.80	2011.07.14	4.80		6.80	18.49	7.41	4.24	0.59	2.58	경북536호 (1966.04.22)
형산강(국가) 합류점	80	500	33.70	76	17.17	2011.07.14	17.17		21.78	85.92	32.70	23.59	3.30	5.81	경북536호 (1966.04.22)
남천(지방) 합류점	50	145	69.50	62	6.10	2001.12.24	6.10		8.61	21.76	8.98	8.65	0.33		경북536호 (1966.04.22)
형산강(국가) 합류점	100	890	29.28	224	14.50	2011.07.14	6.40	8.10	21.52	86.93	13.04	11.98	1.06		경북536호 (1966.04.22)
북천(지방) 합류점					7.60			7.60	8.79	19.11	(4.80)	(4.20)		(0.60)	경북88호 (1969.07.03)
형산강(국가) 합류점	50	340	26.32	120	9.95	2002.04.25	8.07	1.88	10.88	45.85	10.18	2.58	1.49	6.11	경북536호 (1966.04.22)
소헌천(지방) 합류점	50	100	48.60	40	5.50	2002.04.25	2.98	2.52	5.80	10.25	1.20	1.20			경북88호 (1969.07.03)
형산강(국가) 합류점	50	340	18.38	127	8.20	2004.02.09	8.20		10.80	37.36	14.04	8.12	4.70	1.22	경북536호 (1966.04.22)
형산강(국가) 합류점	50	240	12.24	56	4.33	2004.11.25	4.33		6.20	15.32	6.81	2.74	2.68	1.39	경북25호 (1982.02.02)
형산강(국가) 합류점	80	890	10.57	241	11.12	2004.11.25	11.12		16.27	97.30	18.42	11.58	1.49	5.35	경북536호 (1966.04.22)
칠평천(지방) 합류점					5.60			5.60	5.90	34.04	(7.00)	(1.20)	(5.50)	(0.30)	경북88호 (1969.07.03)
사박천(지방) 합류점					5.80			5.80	7.85	27.89	(9.80)	(0.55)	(9.25)		경북88호 (1969.07.03)
칠평천(지방) 합류점					7.00			7.00	7.50	19.20	(2.53)	(1.65)		(0.88)	경북88호 (1969.07.03)
형산강(국가) 합류점	50	970	10.04	305	16.50	1993.09.22	14.25	2.25	32.00	187.32	0.56			0.56	경북536호 (1966.04.22)
기계천(지방) 합류점	50	275	34.71	60	4.10	2005.11.28	4.10		9.00	24.22	6.44	6.44			경북536호 (1966.04.22)
기계천(지방) 합류점	50	156	23.49	56	4.70	2005.11.28	4.70		6.80	12.01	7.39	6.84	0.52	0.03	경북536호 (1966.04.22)
형산강(국가) 합류점	80	528	8.97	179	8.69	2008.12.22	8.69		13.38	38.10	11.63	3.88	0.30	7.45	경북536호 (1966.04.22)
형산강(국가) 합류점					5.00			5.00	8.23	16.25	(8.09)	(8.09)			경북25호 (1982.02.02)
형산강(국가) 합류점	80	430	3.38	63	5.30	2004.11.25	5.30		8.50	34.15	8.88	2.63	5.42	0.83	경북536호 (1966.04.22)

하천명	유 수 의 계 통 (수계)						하 천 등 급	하 천 의 구										
	본 류	제1지류	제2지류	제3지류	제4지류	제5지류		제6지류	기 점						종 위			
									위 치			계 획			위			
									시도	시군구	읍면동	경계	빈도	홍수량 (m ³ /s)	홍수위 (EL.m)	하폭 (m)	시도	시군구

(3) 태화강수계

59 개소수

태화강	태화강						2200010	국가	울산	중	다운	삼호교	100	3,000	7.68	300	울산	남	매암
태화강	태화강						2220010	지방	울산	울주	상북	덕현리	50	120	229.74	18	울산	남	무거
덕현천	태화강	덕현천					2220020	지방	울산	울주	상북	덕현리	50	160	409.67	14	울산	울주	상북
능동천	태화강	능동천					2220030	지방	울산	울주	상북	공근정리	50	34	413.31	21	울산	울주	상북
공근정천	태화강	공근정천					2220040	지방	울산	울주	상북	공근정리	50	25	262.22	7	울산	울주	상북
양등천	태화강	양등천					2220050	지방	울산	울주	상북	양등리	50	19	305.68	15	울산	울주	상북
거리천	태화강	거리천					2220060	지방	울산	울주	상북	거리	50	90	171.91	22	울산	울주	상북
길천천	태화강	길천천					2220070	지방	울산	울주	상북	명촌리	80	66	182.60	43	울산	울주	상북
산전천	태화강	산전천					2220080	지방	울산	울주	상북	산전리	50	16	193.83	22	울산	울주	상북
명촌천	태화강	명촌천					2220090	지방	울산	울주	상북	명촌리	50	90	13.31	23	울산	울주	상북
언양천	태화강	언양천					2220100	지방	울산	울주	언양	다개리	80	55	169.48	10	울산	울주	언양
상천천	태화강	상천천					2220110	지방	울산	울주	삼남	방기리	50	46	156.32	12	울산	울주	언양
심천천	태화강	상천천	심천천				2220120	지방	울산	울주	삼남	상천리	80	74	249.26	62	울산	울주	삼남
공암천	태화강	상천천	공암천				2220130	지방	울산	울주	삼남	가천리	50	31	144.31	11	울산	울주	삼남
가천천	태화강	상천천	가천천				2220140	지방	울산	울주	삼남	가천리	50	121	151.85	27	울산	울주	삼남
작수천	태화강	상천천	작수천				2220150	지방	울산	울주	상북	등역리	50	140	284.74	27	울산	울주	삼남
둔기천	태화강	둔기천					2220160	지방	울산	울주	삼동	작동리	80	66	123.87	28	울산	울주	언양
문수천	태화강	둔기천	문수천				2220170	지방	울산	울주	삼동	둔기리	50	41	117.78	21	울산	울주	삼동
출강천	태화강	둔기천	출강천				2220180	지방	울산	울주	삼동	출강리	50	34	142.09	12	울산	울주	삼동
보은천	태화강	둔기천	보은천				2220190	지방	울산	울주	삼동	조일리	50	20	126.73	15	울산	울주	언양
방기천	태화강	둔기천	보은천	방기천			2220200	지방	울산	울주	삼남	방기리	50	53	214.11	13	울산	울주	삼동
조일천	태화강	둔기천	보은천	조일천			2220210	지방	울산	울주	삼동	조일리	50	95	263.73	16	울산	울주	삼동
금곡천	태화강	둔기천	보은천	금곡천			2220220	지방	울산	울주	삼동	금곡리	50	54	113.02	7	울산	울주	삼동
반천천	태화강	반천천					2220230	지방	울산	울주	언양	반천리	80	31	105.69	58	울산	울주	언양
대곡천	태화강	대곡천					2220240	지방	울산	울주	두서	미호리	50	130	178.43	28	울산	울주	범서
연화천	태화강	대곡천	연화천				2220250	지방	울산	울주	두동	만화리	50	50	191.86	10	울산	울주	두
이전천	태화강	대곡천	연화천	이전천			2220260	지방	울산	울주	두동	이전리	50	22	272.60	6	울산	울주	두
주원천	태화강	대곡천	연화천	주원천			2220270	지방	울산	울주	두동	구미리	80	15	208.49	9	울산	울주	두
전읍천	태화강	대곡천	전읍천				2220280	지방	울산	울주	두서	전읍리	80	63	181.32	24	울산	울주	두
구량천	태화강	대곡천	구량천				2220290	지방	울산	울주	두서	차리	80	131	217.16	18	울산	울주	두서
마병천	태화강	대곡천	구량천	마병천			2220300	지방	울산	울주	두서	인보리	50	50	191.86	10	울산	울주	두
인보천	태화강	대곡천	구량천	마병천	인보천		2220310	지방	울산	울주	두서	인보리	50	42	186.02	9	울산	울주	두서
반곡천	태화강	대곡천	반곡천				2220320	지방	울산	울주	언양	다개리	80	62	238.68	25	울산	울주	언양
반연천	태화강	대곡천	반연천				2220330	지방	울산	울주	언양	반연리	50	18	83.94	12	울산	울주	언양
곡수천	태화강	곡수천					2220340	지방	울산	울주	범서	중리	50	52	129.89	5	울산	울주	범서
천상천	태화강	천상천					2220350	지방	울산	울주	범서	천상리	80	77	56.08	20	울산	울주	범서
구영천	태화강	구영천					2220360	지방	울산	울주	범서	구영리	80	23	19.31	28	울산	울주	범서
굴화천	태화강	굴화천					2220370	지방	울산	울주	범서	굴화리	80	31	53.61	14	울산	울주	범서
척과천	태화강	척과천					2220380	지방	울산	울주	범서	척과리	50	45	109.06	23	울산	중	다운

간					하 천 연 장				유 로 연 장 (km)	유 역 적 (km ²)	하천정비(제방) 현황 (km)				하천지정근거 및 일자
점					계 (km)	하천기본계획		미수립 구간 (km)			합계	제방정비 완료구간	제방보강 필요구간	제방신설 필요구간	
치	계	획				수립구간									
경계	빈도	홍수량 (m ³ /s)	홍수위 (EL.m)	하폭 (m)	고시일	연장(km)									
					308.70	293.82	14.88		365.74	212.25	71.18	82.31			
태암삼각점 16.8m 부터 폭 40도동으로 그른 선	100	3,970	1.46	625	11.27	2013.05.28	11.27		46.02	643.96	20.36	15.76	4.60	대통령령 제16535호	
태화강(국가) 기점	50	2,580	7.68	260	30.01	2009.05.29 2012.05.03	30.01		34.42	417.20	58.61	24.09	30.65	3.87 경남271호 (1982.11.29)	
태화강(지방) 합류점	50	106	217.12	18	3.31	2005.01.13	3.31		3.59	7.20	0.32	0.32		경남271호 (1982.11.29)	
태화강(지방) 합류점	50	110	181.69	67	4.80	2005.01.13	4.80		6.00	9.06	1.43	0.55	0.41	0.47 경남271호 (1982.11.29)	
태화강(지방) 합류점	50	53	172.78	72	1.73	2005.01.13	1.73		2.62	3.12	1.96	1.96		경남271호 (1982.11.29)	
태화강(지방) 합류점	50	53	149.76	41	2.70	2005.01.13	2.70		3.50	3.36	1.66	0.65	1.01	경남271호 (1982.11.29)	
태화강(지방) 합류점	50	102	135.27	84	1.67	2005.01.13	1.67		4.27	6.48	2.45	1.94	0.18	0.33 경남271호 (1982.11.29)	
태화강(지방) 합류점	80	88	111.05	39	2.39	2004.07.08	2.39		5.00	3.36	3.38	1.62	0.87	0.89 경남271호 (1982.11.29)	
태화강(지방) 합류점	50	33	114.28	16	2.46	2005.01.13	2.46		5.50	5.91	2.52			2.52 경남271호 (1982.11.29)	
태화강(지방) 합류점	50	280	2.39	63	3.31	2005.01.13	3.31		9.90	21.76	4.32	3.77	0.06	0.49 경남271호 (1982.11.29)	
태화강(지방) 합류점	80	280	57.59	45	8.40	1995.07.08	8.40		9.30	16.00	15.98	5.10	7.67	3.21 경남271호 (1982.11.29)	
태화강(지방) 합류점	50	453	51.90	100	6.37	2002.12.26	6.37		11.35	37.84	4.45	3.46	0.99	경남271호 (1982.11.29)	
삼동천(지방) 합류점	80	124	105.18	26	3.08	2004.07.08	3.08		5.03	5.20	0.06		0.06	경남271호 (1982.11.29)	
삼동천(지방) 합류점	50	41	84.67	18	2.10	2004.01.15	2.10		4.57	2.22	0.43		0.37	0.06 경남271호 (1982.11.29)	
삼동천(지방) 합류점	50	164	75.87	29	2.85	2001.09.13	2.85		6.80	6.65	5.05	3.96		1.09 경남271호 (1982.11.29)	
삼동천(지방) 합류점	50	295	63.25	51	9.00	2001.09.13	9.00		10.20	18.01	7.38	2.53	0.94	3.91 경남271호 (1982.11.29)	
태화강(지방) 합류점	80	144	31.71	113	9.33	2004.07.08	9.33		17.77	71.29	7.65	7.65		경남271호 (1982.11.29)	
둔기천(지방) 합류점	50	108	53.17	32	3.08	2004.07.08	3.08		5.60	7.21	4.21	3.22		0.99 경남271호 (1982.11.29)	
둔기천(지방) 합류점	50	97	53.09	35	5.51	2004.07.08	5.51		6.90	7.54	5.66	4.10	0.76	0.80 경남93-110호 (1993.03.29)	
둔기천(지방) 합류점	50	281	54.59	36	8.14	2004.07.08	8.14		12.29	34.17	7.16	2.44	3.04	1.68 경남271호 (1982.11.29)	
보은천(지방) 합류점	50	107	105.58	25	3.80	1996.11.04	3.80		5.16	5.46	6.77	2.40	1.24	3.13 경남271호 (1982.11.29)	
보은천(지방) 합류점	50	113	93.00	30	4.26	2005.05.12	4.26		6.86	7.95	3.84	3.76	0.08	경남93-110호 (1993.03.29)	
보은천(지방) 합류점	50	103	63.09	24	2.82	2005.05.12	2.82		4.70	6.09	4.32	4.14		0.18 경남271호 (1982.11.29)	
태화강(지방) 합류점	80	77	29.45	29	4.10	2004.07.08	4.10		5.17	4.75	3.16			3.16 경남271호 (1982.11.29)	
태화강(지방) 합류점	50	165	122.70	32	21.20	2007.09.27	11.40	9.80	26.85	129.89	2.55		1.78	0.77 경남271호 (1982.11.29)	
대곡천(지방) 합류점	50	235	123.61	45	5.40	2002.12.26	5.40		6.18	16.01	8.96			8.96 경남271호 (1982.11.29)	
연화천(지방) 합류점	50	90	135.79	26	3.27	2004.07.22	3.27		4.47	5.25	1.95		0.85	1.10 경남271호 (1982.11.29)	
연화천(지방) 합류점	80	118	123.47	26	4.08	2004.07.22	4.08		4.78	7.52	4.70	2.65		2.05 경남271호 (1982.11.29)	
대곡천(지방) 합류점	80	68	122.79	16	2.00	2004.07.08	2.00		5.08	4.86	2.55	1.51	1.04	경남271호 (1982.11.29)	
대곡천(지방) 합류점	80	395	76.38	66	6.08	2004.07.08	6.08		7.66	29.29	11.75	11.75		경남271호 (1982.11.29)	
구량천(지방) 합류점	50	180	81.06	28	4.70	2002.12.26	4.70		8.10	15.39	5.29	0.18	3.31	1.80 경남271호 (1982.11.29)	
마병천(지방) 합류점	50	59	102.77	24	2.84	2005.05.12	2.84		5.35	3.79	3.57	1.93	0.45	1.19 경남93-110호 (1993.03.29)	
대곡천(지방) 합류점	80	151	63.20	59	6.45	2004.07.08	6.45		9.35	11.59	5.34		1.70	3.64 경남271호 (1982.11.29)	
대곡천(지방) 합류점	50	58	19.61	81	3.66	2004.07.08	3.66		4.72	4.23	2.86	0.45	1.27	1.14 경남271호 (1982.11.29)	
태화강(지방) 합류점	50	151	13.63	49	4.94	2004.01.15	4.94		6.26	11.76	1.30	0.62	0.42	0.26 경남271호 (1982.11.29)	
태화강(지방) 합류점	80	131	9.93	32	3.01	2004.07.08	3.01		5.74	7.18	1.14			1.14 경남271호 (1982.11.29)	
태화강(지방) 합류점	80	55	8.08	40	2.00	2004.07.08	2.00		4.52	3.76	1.82	1.13	0.05	0.64 경남271호 (1982.11.29)	
태화강(지방) 합류점	80	49	8.05	26	3.50	2004.07.08	2.22	1.28	4.01	2.24	1.83			1.83 경남271호 (1982.11.29)	
태화강(지방) 합류점	80	490	7.99	125	10.65	2001.09.13	10.65		13.11	40.51	15.76	5.56	4.20	6.00 경남271호 (1982.11.29)	

하천명	유 수 의 계 통 (수계)							하 천 등 번 호	하 천 급	하 천 의 구												
	본 류	제1지류	제2지류	제3지류	제4지류	제5지류	제6지류			기 점							종 위					
										위 치				계 획			위					
										시도	시군구	읍면동	경계	빈도	홍수량 (m ³ /s)	홍수위 (EL.m)	하폭 (m)	시도	시군구	읍면동		
두산천	태화강	척과천	두산천					2220390	지방	울산	울주	범서	두산리	50	40	109.10	15	울산	울주	범서		
서사천	태화강	척과천	서사천					2220400	지방	울산	울주	범서	서사리	50	15	76.90	12	울산	중	다운		
외사천	태화강	척과천	외사천					2220410	지방	울산	울주	범서	서사리	50	15	53.43	6	울산	중	다운		
무거천	태화강	무거천						2220420	지방	울산	남	무거	무거	100	20	24.06	13	울산	남	무거		
유곡천	태화강	유곡천						2220430	지방	울산	중	태화	유곡	80	24	63.19	12	울산	중	태화		
동천	태화강	동천						2210440	지방	울산	북	농소	울산.경북도계	100	1,080	38.18	110	울산	중	명촌		
동천	태화강	동천						2220440	지방	경북	경주	외동	괘릉	80	135	96.42	28	경북	경주	외동		
입실천	태화강	동천	입실천					2220450	지방	경북	경주	외동	입실					경북	경주	외동		
약수천	태화강	동천	약수천					2220460	지방	울산	북	중산	약수	80	13	133.26	13	울산	북	약수		
천곡천	태화강	동천	천곡천					2220470	지방	울산	북	천곡	천곡	50	51	58.89	9	울산	북	천곡		
매곡천	태화강	동천	매곡천					2220480	지방	울산	북	매곡	매곡	100	130	65.45	59	울산	북	신천		
호계천	태화강	동천	호계천					2220490	지방	울산	북	호계	호계	50	36	74.00	5	울산	북	호계		
상안천	태화강	동천	상안천					2220500	지방	울산	북	달천	상안	50	40	65.00	10	울산	북	상안		
창평천	태화강	동천	창평천					2220510	지방	울산	북	화봉	창평	80	107	49.04	16	울산	북	창평		
시례천	태화강	동천	시례천					2220520	지방	울산	북	가대	가대	50	47	61.31	14	울산	북	시례		
성안천	태화강	동천	시례천	성안천				2220530	지방	울산	중	성안	성안	50	54	68.30	13	울산	북	시례		
약사천	태화강	동천	약사천					2220540	지방	울산	중	약사	약사	50	29	113.30	5	울산	중	반구		
명촌천	태화강	명촌천						2220550	지방	울산	북	송정	송정	50	90	15.09	23	울산	북	명촌		
연암천	태화강	명촌천	연암천					2220560	지방	울산	북	연암	연암	50	80	15.75	26	울산	북	연암		
양정천	태화강	명촌천	양정천					2220570	지방	울산	북	양정	양정	80	25	65.71	21	울산	북	양정		
염포천	태화강	염포천						2220580	지방	울산	북	염포	염포	80	51	103.74	9	울산	북	염포		

(4) 영덕오십천수계

7 개소수

영덕 오십천	영덕 오십천							하 천 등 번 호	하 천 급	시도	시군구	읍면동	경계	빈도	홍수량 (m ³ /s)	홍수위 (EL.m)	하폭 (m)	시도	시군구	읍면동
영덕 오십천	영덕 오십천							2310010	지방	경북	영덕	지품	시양리대서천 합류점	80	1,020	45.33	120	경북	영덕	강구
영덕 오십천	영덕 오십천							2320010	지방	경북	영덕	지품	기사					경북	영덕	지품
신안천	영덕 오십천	신안천						2320020	지방	경북	영덕	지품	도계(상소)					경북	영덕	지품
대서천	영덕 오십천	대서천						2320030	지방	경북	영덕	달산	육산	50	945	134.50	85	경북	영덕	달산
가천	영덕 오십천	대서천	가천					2320040	지방	경북	청송	부동	나동	50	140	285.11	32	경북	영덕	달산
소서천	영덕 오십천	대서천	소서천					2320050	지방	경북	영덕	달산	덕산					경북	영덕	달산
용덕천	영덕 오십천	대서천	소서천	용덕천				2320060	지방	경북	영덕	지품	송천					경북	영덕	달산
관동천	영덕 오십천	관동천						2320070	지방	경북	영덕	지품	육류					경북	영덕	지품

간					하 천 연 장				유 로 연 장 (km)	유 역 적 (km ²)	하천정비(제방) 현황 (km)				하천지정근거 및 일자
점					계 (km)	하천기본계획					합계	제방정비 완료구간	제방보강 필요구간	제방신설 필요구간	
치	계	획				수립구간		미수립 구간 (km)							
경계	빈도	홍수량 (m ³ /s)	홍수위 (EL.m)	하폭 (m)	고시일	연장(km)									
척과천(지방) 합류점	50	160	39.47	25	4.94	2001.09.13	4.94		7.69	10.77	3.56		1.55	2.01	경남271호 (1982.11.29)
척과천(지방) 합류점	50	44	19.15	14	2.18	2001.09.13	2.18		3.21	2.38	1.00		1.00		경남271호 (1982.11.29)
척과천(지방) 합류점	50	42	18.61	15	2.13	2001.09.13	2.13		3.27	2.52	2.39		0.23	2.16	경남271호 (1982.11.29)
태화강(국가) 합류점	100	125	7.64	36	2.59	1997.02.19	2.59		4.34	5.67	4.12	4.12			경남97-38호 (1997.02.19)
태화강(국가) 합류점	80	83	5.99	17	1.90	2007.05.03	1.90		4.00	3.65	0.43			0.43	경남271호 (1982.11.29)
태화강(국가) 합류점	100	1,370	3.87	250	13.90	1989.05.23	13.90		27.10	168.00	28.03	27.55		0.48	대통령령 제16535호
동천(지방) 기점	80	1,080	38.34	142	12.40	2004.08.23	12.40		14.48	83.17	22.47	22.47			경북536호 (1966.04.22)
동천(지방) 합류점					3.80			3.80	5.92	5.85	(6.20)	(6.00)		(0.20)	경북25호 (1982.02.02)
동천(지방) 합류점	80	50	28.27	24	2.58	2004.07.08	2.58		3.52	2.58	3.16	2.22		0.94	경남271호 (1982.11.29)
동천(지방) 합류점	50	77	22.51	30	3.60	1998.05.14	3.60		4.60	4.92	5.08	5.08			경남271호 (1982.11.29)
동천(지방) 합류점	100	190	22.65	45	3.20	2005.05.12	3.20		4.07	6.29	5.74	4.32	0.27	1.15	경남271호 (1982.11.29)
동천(지방) 합류점	50	56	20.27	50	1.70	1998.05.14	1.70		2.56	2.09	2.31	2.31			경남271호 (1982.11.29)
동천(지방) 합류점	50	145	14.98	82	6.26	2000.08.03	6.26		6.60	12.27	8.10	8.10			경남271호 (1982.11.29)
동천(지방) 합류점	80	107	14.32	89	2.17	2007.05.03	2.17		6.79	6.90	2.67	2.54	0.13		경남271호 (1982.11.29)
동천(지방) 합류점	50	229	11.70	60	5.90	2001.09.13	5.90		6.93	12.90	6.22	6.22			경남271호 (1982.11.29)
시래천(지방) 합류점	50	113	36.72	31	2.20	2001.09.13	2.20		3.64	5.67	2.29			2.29	경남271호 (1982.11.29)
동천(지방) 합류점	50	90	4.87	20	4.50	2011.07.14	4.50		5.40	6.10	2.50			2.50	경남271호 (1982.11.29)
태화강(국가) 합류점	50	280	2.39	63	7.50	2003.03.20	7.50		9.90	21.76	15.90	6.27		9.63	경남93-110호 (1993.03.29)
명춘천(지방) 합류점	50	80	4.85	20	1.56	1993.05.25	1.56		4.60	3.98	2.62	1.85		0.77	경남271호 (1982.11.29)
명춘천(지방) 합류점	80	53	3.04	17	1.18	2007.05.03	1.18		3.60	2.39	0.51			0.51	경남271호 (1982.11.29)
태화강(국가) 합류점	80	79	2.20	10	2.24	2007.05.03	2.24		4.50	3.80	2.14			2.14	경남271호 (1982.11.29)

88.86 58.61 30.25 58.19 27.32 8.21 22.66

오포83-12 강구교지점	80	2,350	1.24	210	16.30	2012.07.09	16.30		55.18	374.50	31.55	12.66	2.47	16.42	대통령령 제16535호
영덕오십천 (지방)기점	50	740	38.56	215	23.50	1996.08.23	17.00	6.50	37.58	94.72	12.76	10.88		1.88	경북536호 (1966.04.22)
영덕오십천 (지방)합류점					5.50			5.50	10.32	16.10	(7.36)			(7.36)	경북88호 (1969.07.03)
영덕오십천 (지방)합류점	50	1,415	38.06	249	14.70	2005.11.28	14.70		37.41	195.60	11.15	3.78	5.74	1.63	경북536호 (1966.04.22)
대서천(지방) 합류점	50	945	134.83	64	10.61	2005.11.28	10.61		14.10	33.31	2.73			2.73	경북536호 (1966.04.22)
대서천(지방) 합류점					6.75			6.75	11.06	49.96	(2.89)	(2.30)		(0.59)	경북536호 (1966.04.22)
소서천(지방) 합류점					5.50			5.50	9.99	24.49	(0.90)			(0.90)	경북88호 (1969.07.03)
영덕오십천 (지방)합류점					6.00			6.00	8.96	14.74	(2.00)	(0.60)		(1.40)	경북536호 (1966.04.22)

하천명	유 수 의 계 통 (수 계)						하 천 등 번 호	하 천 급	하 천 의 구									
	본 류	제1지류	제2지류	제3지류	제4지류	제5지류			제6지류	기 점						종 위		
										위 치			계 획			위		
										시도	시군구	읍면동	경계	빈도	홍수량 (m ³ /s)	홍수위 (EL.m)	하폭 (m)	시도

(5) 서낙동강수계

18 개소수

서낙동강	서낙동강							2400010	국가	부산	강서	대저1	대저수문	200	240	1.94	43	부산	강서	명지 녹산
예안천	서낙동강	예안천						2420020	지방	경남	김해	대동	예안	50	97	30.40	26	경남	김해	대동
주중천	서낙동강	주중천						2420030	지방	경남	김해	대동	주중리산45-3	80	90	96.49	12	경남	김해	대동
신어천	서낙동강	신어천						2420040	지방	경남	김해	삼방	기점	30	85	106.30	13	부산	강서	식만
조만강	서낙동강	조만강						2420050	지방	경남	김해	주촌	기점	80	190	45.56	20	부산	강서	생곡
원지천	서낙동강	조만강	원지천					2420060	지방	경남	김해	주촌	원지	80	26	47.19	6	경남	김해	주촌
유하천	서낙동강	조만강	유하천					2420070	지방	경남	김해	장유	부곡리220	80	148	3.83	27	경남	김해	장유
내삼천	서낙동강	조만강	유하천	내삼천				2420080	지방	경남	김해	주촌	내삼	100	73	82.30	14	경남	김해	주촌
대청천	서낙동강	조만강	대청천					2420090	지방	경남	김해	장유	대청	80	121	199.62	24	경남	김해	장유
무계천	서낙동강	조만강	대청천	무계천				2420100	지방	경남	김해	장유	무계					경남	김해	장유
올하천	서낙동강	조만강	올하천					2420110	지방	경남	김해	장유	올하					경남	김해	장유
해반천	서낙동강	조만강	해반천					2420120	지방	경남	김해	삼계	기점	30	67	66.31	8	경남	김해	장유
호계천	서낙동강	조만강	해반천	호계천				2420130	지방	부산	강서	죽림	419-24(금천교)	30	34	2.89	14	경남	김해	삼정
구산천	서낙동강	조만강	해반천	호계천	구산천			2420140	지방	부산	강서	죽림	415번지선	30	34	3.02	51	경남	김해	풍류
봉곡천	서낙동강	조만강	해반천	봉곡천				2420150	지방	경남	김해	외동		30	44	3.71	15	경남	김해	화목
지사천	서낙동강	지사천						2420160	지방	부산	강서	지사	941번지선	100	26	2.86	46	부산	강서	생곡
평강천	서낙동강	평강천						2400170	국가	부산	강서	대저1	서낙동강(국가) 분기점	200	70	1.90	145	부산	강서	명지
맥도강	서낙동강	평강천	맥도강					2400180	국가	부산	강서	대저2	낙동강우안제방	200	80	1.09	16	부산	강서	강동

간					하 천 연 장				유 로 연 장 (km)	유 역 적 (km ²)	하천정비(제방) 현황 (km)				하천지정근거 및 일자
점					계 (km)	하천기본계획					합계	제방정비 완료구간	제방보강 필요구간	제방신설 필요구간	
치	계	획				수립구간		미수립 구간 (km)							
경계	빈도	홍수량 (m ³ /s)	홍수위 (EL.m)	하폭 (m)	고시일	연장(km)									
					128.38		125.20	3.18			206.10	86.18	57.87	62.05	
녹산수문	200	1,860	1.57	805	18.55	2013.05.28	18.55		26.40	285.08	34.92	14.3	14.38	6.24	대통령령 제16535호
서낙동강(국가) 합류점	50	150	1.35	25	4.50	2010.07.29	4.50		7.87	10.31	5.88	1.63		4.25	경남271호 (1982.11.29)
서낙동강(국가) 합류점	80	165	1.89	27	4.00	2010.01.29	4.00		6.62	8.58	6.44		6.44		경남271호 (1982.11.29)
서낙동강(국가) 합류점	100	240	2.60	34	6.50	1993.06.18 1999.11.02	6.50		7.43	18.39	11.05	9.20	1.23	0.62	경남2020호 (1966.10.10)
서낙동강(국가) 합류점	100	2,095	1.29	220	19.80	1999.11.02 2013.06.27	18.32	1.48	19.80	175.36	27.13		20.49	6.64	강원1463호 (1963.05.28)
조만강(지방) 합류점	80	72	9.78	48	2.50	2011.07.14	2.50		3.63	4.79	5.00	3.29	0.46	1.25	경남271호 (1982.11.29)
조만강(지방) 합류점	80	365	22.10	134	3.20	2005.06.24	3.20		4.93	18.90	6.42	3.79	1.07	1.56	경남271호 (1982.11.29)
유하천(지방) 합류점	100	258	5.78	32	5.10	2007.03.22	5.10		5.00	9.24	10.16	1.71	5.67	2.78	경남333호 (2006.06.08)
조만강(지방) 합류점	50	365	3.40	110	7.20	2005.11.17	7.20		8.50	23.11	10.71	5.97	2.94	1.80	경남271호 (1982.11.29)
대청천(지방) 합류점					1.50			1.50	4.30	4.97	(1.80)	(0.11)	(0.50)	(1.19)	경남271호 (1982.11.29)
조만강(지방) 합류점	80	250	3.10	104	5.50	1997.02.27	5.30	0.20	7.70	5.30	11.00	9.36	1.64		경남271호 (1982.11.29)
조만강(지방) 합류점	100	308	2.18	112	11.50	1999.11.02 2013.06.27	11.50		11.50	39.90	22.64	22.64			경남2020호 (1966.10.10)
561-48지번선	80	195	1.19	25	3.65	1999.11.02 2013.06.27	3.65		3.68	5.63	0.60	0.30		0.30	경남2020호 (1966.10.10)
조만강(지방) 합류점	30	235	3.39	59	1.40	1999.11.02 2013.06.27	1.40		1.46	1.34	2.26	0.90	1.36		경남2020호 (1966.10.10)
해반천(지방) 합류점	30	93	2.27	27	3.90	2013.06.27	3.90		6.50	7.05	5.58	5.58			경남271호 (1982.11.29)
조만강(지방) 합류점	100	370	1.42	90	9.20	2010.12.13	9.20		14.80	24.93	7.25	7.25			부산258호 (1989.08.31)
서낙동강(국가) 합류점	200	155	1.60	75	12.54	2013.05.28	12.54		15.40	34.61	24.86	0.26	2.19	22.41	대통령령 제17315호
평강천(국가) 합류점	200	40	1.08	150	7.84	2013.05.28	7.84		11.60	6.21	14.20			14.20	대통령령 제17315호

하천명	유 수 의 계 통 (수 계)						하 코 번 호	하 등 천 급	하 천 의 구											
	본 류	제1지류	제2지류	제3지류	제4지류	제5지류			제6지류	기 점							종 위			
										위 치			계 획				위			
										시도	시군구	읍면동	경계	빈도	홍수량 (m ³ /s)	홍수위 (EL.m)	하폭 (m)	시도	시군구	읍면동

(6) 회야강수계

18 개소수

회야강	회야강							2520010	지방	경남	양산	웅상	기점	50	342	197.70	10	울산	울주	서생
덕계천	회야강	덕계천						2520020	지방	경남	양산	웅상	덕계					경남	양산	웅상
주진천	회야강	주진천						2520030	지방	경남	양산	웅상	주진	100	46	165.40	10	경남	양산	웅상
혈수천	회야강	혈수천						2520040	지방	경남	양산	웅상	혈수	100	47	132.04	9	경남	양산	웅상
소주천	회야강	소주천						2520050	지방	경남	양산	웅상	소주					경남	양산	웅상
주남천	회야강	주남천						2520060	지방	경남	양산	웅상	주남					경남	양산	웅상
명곡천	회야강	명곡천						2520070	지방	경남	양산	웅상	명곡	80	84	135.16	10	경남	양산	웅상
용당천	회야강	용당천						2520080	지방	경남	양산	웅상	용당	100	75	106.85	12	경남	양산	웅상
곡천천	회야강	곡천천						2520090	지방	울산	울주	웅촌	은현리	50	120	122.29	15	울산	울주	웅촌
은현천	회야강	곡천천	은현천					2520100	지방	울산	울주	웅촌	은현리	50	18	159.26	14	울산	울주	웅촌
고연천	회야강	곡천천	고연천					2520110	지방	울산	울주	웅촌	고연리	50	50	90.70	21	울산	울주	웅촌
대복천	회야강	대복천						2520120	지방	울산	울주	웅촌	대복리	50	71	106.00	12	울산	울주	웅촌
덕동천	회야강	덕동천						2520130	지방	울산	울주	온산	덕산리	50	18	36.73	10	울산	울주	온산
남창천	회야강	남창천						2520140	지방	울산	울주	온양	내광리	50	65	131.97	11	울산	울주	온양
대운천	회야강	남창천	대운천					2520150	지방	울산	울주	온양	운화리	50	128	168.92	30	울산	울주	온양
고산천	회야강	남창천	고산천					2520160	지방	울산	울주	온양	고산리	50	31	48.81	13	울산	울주	온양
발리천	회야강	발리천						2520170	지방	울산	울주	온양	발리	50	39	19.09	8	울산	울주	온양
화정천	회야강	화정천						2520180	지방	울산	울주	서생	화정리	50	22	22.91	9	울산	울주	서생

간					하 천 연 장				유 로 연 장 (km)	유 역 적 (km ²)	하천정비(제방) 현황 (km)				하천지정근거 및 일자	
점					계 (km)	하천기본계획					합계	제방정비 완료구간	제방보강 필요구간	제방신설 필요구간		
치	계	획				수립구간		미수립 구간 (km)								
경계	빈도	홍수량 (m ³ /s)	홍수위 (EL.m)	하폭 (m)	고시일	연장(km)										
					98.73	97.26			1.47	124.69 62.05 37.74 24.90						
진하 해안	50	1,240	0.26	140	38.00	2005.06.24 2007.05.03 2009.08.06	38.00			41.69	217.93	67.22	35.55	30.31	1.36	경남2020호 (1986.10.10)
회야강(지방) 합류점	100	210	117.86	41	4.50	2008.06.12	3.60		0.90	5.70	10.82	2.64		0.30	2.34	경남271호 (1982.11.29)
회야강(지방) 합류점	100	54	107.87	25	1.70	2010.09.02	1.70			3.82	3.14	0.30	0.30			경남271호 (1982.11.29)
회야강(지방) 합류점	100	53	90.65	17	1.40	2010.09.02	1.40			4.66	2.72	0.14			0.14	경남271호 (1982.11.29)
회야강(지방) 합류점	80	57	88.24	40	2.00	2004.04.29	1.73		0.27	2.30	2.48	0.50		0.32	0.18	경남271호 (1982.11.29)
회야강(지방) 합류점	50	124	82.18	35	2.80	2002.07.18	2.50		0.30	3.50	6.39	5.00	2.40		2.60	경남271호 (1982.11.29)
회야강(지방) 합류점	80	104	80.80	22	2.78	2005.11.17 2011.10.27	2.78			6.08	7.08	0.15	0.15			경남271호 (1982.11.29)
회야강(지방) 합류점	100	80	70.03	24	1.50	2011.10.27	1.50			5.30	4.34	0.32		0.15	0.17	경남271호 (1982.11.29)
회야강(지방) 합류점	50	225	50.36	75	6.55	2001.09.13	6.55			7.57	21.10	9.77	3.42		6.35	경남271호 (1982.11.29)
곡천천(지방) 합류점	50	68	84.54	22	1.69	2004.01.15	1.69			3.14	3.45	1.62	1.32	0.30		경남271호 (1982.11.29)
곡천천(지방) 합류점	50	112	77.53	24	0.93	2004.01.15	0.93			4.21	6.32	0.90	0.40	0.27	0.23	경남271호 (1982.11.29)
회야강(지방) 합류점	50	237	43.48	62	4.00	2000.08.03	4.00			5.20	14.68	7.34	4.95		2.39	경남93-110호 (1993.03.29)
회야강(지방) 합류점	50	68	6.33	61	2.90	2005.05.12	2.90			4.07	3.61	5.16	3.22	1.94		경남271호 (1982.11.29)
회야강(지방) 합류점	50	740	5.06	65	12.00	2002.12.26	12.00			12.50	52.30	6.22	0.87		5.35	경남271호 (1982.11.29)
남창천(지방) 합류점	50	538	11.66	116	6.50	2000.08.03	6.50			7.00	18.60	5.38	2.02	3.36		경남271호 (1982.11.29)
남창천(지방) 합류점	50	83	6.68	35	4.97	2005.05.12	4.97			6.20	6.02	5.94	5.12		0.82	경남271호 (1982.11.29)
회야강(지방) 합류점	50	56	4.96	8	2.51	2004.01.15	2.51			4.62	4.09	2.09	0.61	0.58	0.90	경남93-110호 (1993.03.29)
회야강(지방) 합류점	50	83	6.68	34	2.00	2005.05.12	2.00			2.84	2.78	4.00	1.72	0.21	2.07	경남271호 (1982.11.29)

하천명	유 수 의 계 통 (수계)						하 천 등 급	하 천 의 구											
	본 류	제1지류	제2지류	제3지류	제4지류	제5지류		제6지류	기 점							종 위			
									위 치			계 획				위			
									시도	시군구	읍면동	경계	빈도	홍수량 (m ³ /s)	홍수위 (EL.m)	하폭 (m)	시도	시군구	읍면동

(7) 낙동강동해권수계

120 개소수

나곡천	나곡천						2620010	지방	경북	울진	북	검성	80	30	93.10	13	경북	울진	북
부구천	부구천						2620020	지방	경북	울진	북	덕구	50	125	112.87	50	경북	울진	북
남대전	남대전						2620030	지방	경북	울진	북	상당					경북	울진	울진
외두천	남대전	외두천					2620040	지방	경북	울진	북	두천					경북	울진	북
박금천	남대전	박금천					2620050	지방	경북	울진	북	소곡	80	70	72.47	31	경북	울진	울진
산사천	남대전	산사천					2620060	지방	경북	울진	울진	신림					경북	울진	울진
왕피천	왕피천						2620070	지방	경북	울진	서	왕피(한천)					경북	울진	근남
장수포천	왕피천	장수포천					2620080	지방	경북	영양	수비	오기					경북	울진	서
발리천	왕피천	장수포천	발리천				2620090	지방	경북	영양	수비	발리(화랑)					경북	영양	수비
신원천	왕피천	장수포천	신원천				2620100	지방	경북	영양	수비	본신(신촌)					경북	영양	수비
본돈천	왕피천	장수포천	본돈천				2620110	지방	경북	영양	수비	본신(밤나무골)					경북	영양	수비
신암천	왕피천	장수포천	신암천				2620120	지방	경북	영양	수비	신암					경북	영양	수비
매화천	왕피천	매화천					2620130	지방	경북	울진	원남	갈금(갈매)	80	305	91.66	48	경북	울진	근남
광천	왕피천	광천					2620140	지방	경북	울진	서	하원	80	910	157.44	94	경북	울진	근남
후곡천	왕피천	광천	후곡천				2620150	지방	경북	울진	서	소광(광천)					경북	울진	서
보부천	왕피천	광천	보부천				2620160	지방	경북	울진	서	하원					경북	울진	서
척산천	척산천						2620170	지방	경북	울진	기성	이평					경북	울진	기성
방울천	척산천	방울천					2620180	지방	경북	울진	기성	삼산	50	135	37.71	34	경북	울진	기성
감률천	척산천	방울천	감률천				2620190	지방	경북	울진	기성	방울(사천)	80	60	112.84	9	경북	울진	기성
황보천	황보천						2620200	지방	경북	울진	기성	황보	80	90	24.18	28	경북	울진	평해
남대전	남대전						2620210	지방	경북	울진	온정	외선미					경북	울진	평해
내선미천	남대전	내선미천					2620220	지방	경북	울진	온정	외선미(독곡)					경북	울진	온정
온정천	남대전	온정천					2620230	지방	경북	울진	온정	조금					경북	울진	온정
금천	남대전	금천					2620240	지방	경북	울진	온정	덕산					경북	울진	온정
삼울천	삼울천						2620250	지방	경북	울진	온정	평해면면계	50	46	89.64	18	경북	울진	평해
유금천	유금천						2620260	지방	경북	영덕	병곡	금곡(유금)	80	72	242.86	11	경북	영덕	병곡
백록천	백록천						2620270	지방	경북	영덕	병곡	영리(백록)					경북	영덕	병곡
아곡천	아곡천						2620280	지방	경북	영덕	병곡	아곡	80	22	85.33	9	경북	영덕	병곡
각리천	각리천						2620290	지방	경북	영덕	병곡	각리	80	41	19.06	20	경북	영덕	병곡
송천	송천						2620300	지방	경북	영덕	창수	보림					경북	영덕	병곡
석문천	송천	석문천					2620310	지방	경북	영덕	창수	수동(회암)					경북	영덕	창수
울령천	송천	울령천					2620320	지방	경북	영덕	창수	창수(장구)					경북	영덕	창수
남천	송천	남천					2620330	지방	경북	영덕	영해	묘곡	80	250	24.07	54	경북	영덕	영해
축산천	축산천						2620340	지방	경북	영덕	축산	기암	50	185	46.94	30	경북	영덕	축산
조항천	축산천	조항천					2620350	지방	경북	영덕	축산	조항					경북	영덕	축산
동로천	축산천	조항천	동로천				2620360	지방	경북	영덕	축산	대곡					경북	영덕	축산
장사천	장사천						2620370	지방	경북	영덕	남정	도천(덕성)	50	116	18.92	35	경북	영덕	남정
지경천	지경천						2620380	지방	경북	영덕	남정	회동(상해)	80	165	103.34	62	경북	영덕	남정
광천	광천						2620390	지방	경북	포항	송라	종산					경북	포항	송라

간					하 천 연 장				유 로 연 장 (km)	유 역 적 (km ²)	하천정비(제방) 현황 (km)				하천지정근거 및 일자
점					계 (km)	하천기본계획					합계	제방정비 완료구간	제방보강 필요구간	제방신설 필요구간	
치	계	획				수립구간		미수립 구간 (km)							
경계	빈도	홍수량 (m ³ /s)	홍수위 (EL.m)	하폭 (m)	고시일	연장(km)									
					765.97	528.98	236.99			710.90	450.54	110.49	149.87		
나곡해안	80	115	1.72	44	8.00	2012.04.30	8.00		9.12	13.59	4.68	3.14	0.99	경북88호 (1969.07.03)	
부구해안	50	495	2.54	202	7.50	2000.12.18	7.50		16.26	54.62	10.21	7.70	2.51	경북536호 (1966.04.22)	
읍남해안	80	1,210	3.65	440	12.00	1995.07.10	10.60	1.40	24.85	126.21	15.13	13.64	0.61	0.88	경북536호 (1966.04.22)
남대천(지방) 합류점					6.50			6.50	11.29	29.90	(2.30)	(0.50)	(1.80)	경북88호 (1969.07.03)	
남대천(지방) 합류점	80	130	28.57	40	7.26	2012.04.30	7.26		9.30	15.37	5.87	3.19	0.76	1.92	경북88호 (1969.07.03)
남대천(지방) 합류점					8.00			8.00	8.75	11.80	(2.50)	(2.00)	(0.50)	경북88호 (1969.07.03)	
수산해안	80	2,470	3.65	495	27.00	1994.03.12	19.00	8.00	60.95	513.71	11.67	6.42	0.37	4.88	경북536호 (1966.04.22)
왕피천(지방) 기점					25.00			25.00	31.20	96.15	(6.10)		(4.18)	(1.92)	경북536호 (1966.04.22)
장수포천(지방) 합류점					6.00			6.00	7.86	11.37	(3.41)		(1.91)	(1.50)	경북88호 (1969.07.03)
장수포천(지방) 합류점					8.50			8.50	10.90	23.08	(1.95)		(0.45)	(1.50)	경북88호 (1969.07.03)
장수포천(지방) 합류점					5.20			5.20	7.98	17.36	(0.50)			(0.50)	경북88호 (1969.07.03)
장수포천(지방) 합류점					8.00			8.00	13.22	26.81	(3.20)		(1.20)	(2.00)	경북536호 (1966.04.22)
왕피천(지방) 합류점	80	480	11.40	173	15.80	2004.02.09	15.80		29.07	86.36	2.68			2.68	경북536호 (1966.04.22)
왕피천(지방) 합류점	80	1,175	8.66	241	16.00	2007.12.03	16.00		42.20	177.17	6.71	4.13	1.96	0.62	경북536호 (1966.04.22)
광천(지방) 합류점					13.00			13.00	13.50	62.43	(0.70)	(0.15)		(0.55)	경북88호 (1969.07.03)
광천(지방) 합류점					6.00			6.00	6.30	20.16	(0.60)			(0.60)	경북88호 (1969.07.03)
척산해안	80	505	1.77	260	10.00	2010.09.06	3.50	6.50	16.74	63.47	10.56	6.10	0.60	3.86	경북536호 (1966.04.22)
척산천(지방) 합류점	50	260	16.05	90	4.40	2003.09.15	4.40		10.81	27.37	1.86		0.38	1.48	경북536호 (1966.04.22)
방울천(지방) 합류점	80	100	24.53	66	6.50	2010.09.06	6.06	0.44	8.40	12.00	5.00	0.18	1.89	2.93	경북88호 (1969.07.03)
월송해안	80	255	2.13	114	0.50	2010.07.12	0.50		9.31	31.93	1.96	1.57	0.39		경북536호 (1966.04.22)
직산해안	80	1,220	2.68	362	11.50	1993.12.31	11.50		31.95	146.09	12.14	9.96		2.18	경북536호 (1966.04.22)
남대천(지방) 합류점					7.50			7.50	8.00	18.93	(2.40)	(0.30)		(2.10)	경북88호 (1969.07.03)
남대천(지방) 합류점					11.50			11.50	13.94	50.80	(4.50)	(4.00)		(0.50)	경북88호 (1969.07.03)
남대천(지방) 합류점					6.00			6.00	8.41	18.10	(3.40)	(0.60)		(2.80)	경북88호 (1969.07.03)
삼울해안	80	139	2.02	55	6.41	2003.02.03	6.41		9.72	12.74	6.66	3.11	0.33	3.22	경북88호 (1969.07.03)
금곡해안	80	153	3.39	48	5.08	2012.04.30	5.08		7.47	15.56	3.34	2.46	0.09	0.79	경북88호 (1969.07.03)
병곡해안					6.00			6.00	7.14	15.51	(2.80)	(0.48)		(2.32)	경북88호 (1969.07.03)
원황해안	80	127	0.58	55	6.11	2008.12.22	6.11		8.36	8.57	4.38	4.38			경북88호 (1969.07.03)
덕천해안	80	161	2.44	54	4.50	2008.12.22	4.50		8.85	13.47	10.14	1.60	7.66	0.88	경북88호 (1969.07.03)
덕천해안	50	1,865	2.44	293	29.00	1993.12.31	24.00	5.00	32.26	216.08	32.54	12.54	2.89	17.11	경북536호 (1966.04.22)
송천(지방) 합류점					5.60			5.60	6.22	14.09	(1.57)	(0.49)		(1.08)	경북88호 (1969.07.03)
송천(지방) 합류점					10.00			10.00	15.65	45.57	(7.36)	(5.40)		(1.96)	경북536호 (1966.04.22)
송천(지방) 합류점	80	285	10.23	106	3.21	2012.04.30	3.21		18.00	44.03	2.61			2.61	경북536호 (1966.04.22)
축산해안	50	520	1.41	97	13.00	2000.12.18	13.00		21.67	71.00	15.87	11.39		4.48	경북536호 (1966.04.22)
축산천(지방) 합류점					7.50			7.50	9.45	19.94	(3.36)			(3.36)	경북88호 (1969.07.03)
조항천(지방) 합류점					6.30			6.30	6.96	9.24	(1.32)			(1.32)	경북88호 (1969.07.03)
부흥해안	50	244	2.52	60	5.50	2004.02.09	5.50		10.60	34.59	3.00			3.00	경북536호 (1966.04.22)
부경해안	80	264	3.31	46	4.75	2010.07.12	4.75		9.25	13.84	5.85	3.36	1.06	1.43	경북88호 (1969.07.03)
조사해안					7.25			7.25	17.64	31.77	(6.43)	(4.33)		(2.10)	경북536호 (1966.04.22)

하천명	유 수 의 계 통 (수계)							하 천 등 번호	하 천 급	하 천 의 구									
	본 류	제1지류	제2지류	제3지류	제4지류	제5지류	제6지류			기 점							종		
										위 치				계 획			위		
										시도	시군구	읍면동	경계	빈도	홍수량 (m ³ /s)	홍수위 (EL.m)	하폭 (m)	시도	시군구
청하천	청하천						2620400	지방	경북	포항	청하	청계(외청)					경북	포항	청하
서정리천	서정리천						2620410	지방	경북	포항	청하	유계	80	174	84.69	38	경북	포항	청하
곡강천	곡강천						2620420	지방	경북	포항	신광	만석					경북	포항	흥해
신광천	곡강천	신광천					2620430	지방	경북	포항	신광	우각	80	55	84.11	22	경북	포항	신광
초곡천	곡강천	초곡천					2620440	지방	경북	포항	흥해	대연	80	120	60.35	24	경북	포항	흥해
학림천	곡강천	초곡천	학림천				2620450	지방	경북	포항	흥해	학천	80	35	90.24	16	경북	포항	흥해
여남천	여남천						2620460	지방	경북	포항	창포동	창포(우창)					경북	포항	여남
칠성천	칠성천						2620470	지방	경북	포항	상도동	상도					경북	포항	항구
냉천	냉천						2620480	지방	경북	포항	오천	갈평	50	160	96.82	21	경북	포항	동촌
신광천	냉천	신광천					2620490	지방	경북	포항	오천	항사	50	120	126.56	30	경북	포항	오천
대화천	대화천						2620500	지방	경북	포항	장기	죽정(중정)	50	125	55.31	33	경북	포항	장기
장기천	장기천						2620510	지방	경북	포항	장기	방산(평동)					경북	포항	장기
대종천	대종천						2620520	지방	경북	경주	양북	장항(재궁)					경북	경주	양북
호암천	대종천	호암천					2620530	지방	경북	경주	양북	호암(사동)					경북	경주	양북
용동천	대종천	용동천					2620540	지방	경북	경주	양북	권이	80	130	122.36	11	경북	경주	양북
나산천	나산천						2620550	지방	경북	경주	양남	상라(자부)					경북	경주	양남
하서천	하서천						2620560	지방	경북	경주	양남	효동					경북	경주	양남
수렴천	수렴천						2620570	지방	경북	경주	양남	상계					경북	경주	양남
신명천	신명천						2620580	지방	울산	북	대안	신명	80	50	149.97	36	울산	북	신명
대안천	신명천	대안천					2620590	지방	울산	북	대안	대안	50	54	113.86	11	울산	북	신명
산하천	산하천						2620600	지방	울산	북	산하	산하	50	23	32.84	15	울산	북	산하
정자천	정자천						2620610	지방	울산	북	신현	신현	50	66	27.98	11	울산	북	정자
무룡천	정자천	무룡천					2620620	지방	울산	북	무룡	무룡	50	58	45.11	10	울산	북	정자
금천	금천						2620630	지방	울산	북	어물	금천	80	26	127.03	12	울산	북	어물
어물천	금천	어물천					2620640	지방	울산	북	어물	어물	80	42	95.89	12	울산	북	어물
운곡천	운곡천						2620650	지방	울산	동	주전	운곡	50	32	104.62	18	울산	북	어물
산맥천	운곡천	산맥천					2620660	지방	울산	북	어물	산맥	50	23	91.76	23	울산	북	어물
주전천	주전천						2620670	지방	울산	동	주전	주전	80	24	89.73	14	울산	동	주전
미포천	미포천						2620680	지방	울산	동	동부	동부	80	45	51.30	16	울산	동	동부
일산천	일산천						2620690	지방	울산	동	화정	화정	50	12	74.17	3	울산	동	일산
여천천	여천천						2620700	지방	울산	남	신정	두왕로	50	83	5.79	13	울산	남	여천
청량천	청량천						2620710	지방	울산	울주	청량	문죽리	50	238	17.55	40	울산	울주	청량
울천	청량천	울천					2620720	지방	울산	울주	청량	울리	50		64.37	9	울산	울주	청량
삼정천	청량천	삼정천					2620730	지방	울산	울주	청량	삼정리	50	26	38.50	13	울산	울주	청량
문죽천	청량천	삼정천	문죽천				2620740	지방	울산	울주	청량	개곡리	50	24	58.43	3	울산	울주	청량
두왕천	청량천	두왕천					2620750	지방	울산	남	두왕	두왕	50	71	8.89	22	울산	울주	청량
운천	청량천	두왕천	운천				2620760	지방	울산	남	선암	두왕로	100	66	10.30	9	울산	남	상개
용암천	청량천	용암천					2620770	지방	울산	울주	온산	용암리	50	37	14.25	14	울산	울주	온산
대정천	대정천						2620780	지방	울산	울주	온산	화산리	80	61	26.91	5	울산	울주	온산
원산천	원산천						2620790	지방	울산	울주	온산	원산리	80	15	34.25	11	울산	울주	온산

간					하 천 연 장				유 로 연 장 (km)	유 역 면 적 (km ²)	하천정비(제방) 현황 (km)				하천지정근거 및 일자
점					계 (km)	하천기본계획		미수립 구간 (km)			합계	제방정비 완료구간	제방보강 필요구간	제방신설 필요구간	
치	계	획				수립구간									
경계	빈도	홍수량 (m ³ /s)	홍수위 (EL.m)	하폭 (m)	고시일	연장(km)									
방어해안					7.25		7.25	10.15	19.67	(10.85)	(5.95)		(4.90)	경북536호 (1966.04.22)	
용두해안	80	467	2.21	83	7.12	2012.04.30	7.12	13.82	36.30	13.28	12.61	0.41	0.26	경북536호 (1966.04.22)	
곡강해안	50	1,300	1.80	145	16.50	1997.08.14	15.40	1.10	25.92	165.27	21.83	21.83		경북536호 (1966.04.22)	
곡강천(지방) 합류점	80	350	58.29	52	4.71	2012.04.30	4.71	7.59	31.47	9.20	4.50	0.52	4.18	경북536호 (1966.04.22)	
곡강천(지방) 합류점	80	615	7.33	96	11.70	2010.02.22	11.70	16.71	46.45	23.76	9.06	14.07	0.63	경북536호 (1966.04.22)	
초곡천(지방) 합류점	80	75	21.09	36	4.60	2011.07.14	4.60	5.90	6.07	6.94		5.97	0.97	경북88호 (1969.07.03)	
여남해안					4.25			4.25	5.20	3.13	(4.60)	(4.60)		경북536호 (1966.04.22)	
항구해안					4.50			4.50	4.50	14.79	(2.40)	(2.40)		경북88호 (1969.07.03)	
동촌해안	50	640	1.20	105	13.40	2012.12.06	13.40	19.00	78.38	21.80	21.80			경북536호 (1966.04.22)	
냉천(지방) 합류점	50	400	41.92	107	7.55	2004.11.25	7.55	9.37	29.82	4.08	3.11	0.54	0.43	경북88호 (1969.07.03)	
대전해안	50	415	2.09	121	8.52	2005.11.28	8.52	11.07	30.31	16.87	8.12	8.08	0.67	경북536호 (1966.04.22)	
금곡해안					10.00			10.00	12.20	41.62	(17.85)	(13.17)	(4.68)	경북536호 (1966.04.22)	
용당해안	50	1,190	1.53	205	14.25	1997.08.14	11.80	2.45	18.30	115.44	18.76	18.76		경북25호 (1982.02.22)	
대중천(지방) 합류점					7.50			7.50	7.80	18.36	(15.00)	(0.67)	(11.90)	(2.43)	경북88호 (1969.07.03)
대중천(지방) 합류점	80	320	45.79	90	7.21	2012.04.30	7.21	7.40	29.88	6.35	4.10	0.24	2.01	경북88호 (1969.07.03)	
라아해안					6.50			6.50	8.02	14.12	(9.40)	(9.40)		경북88호 (1969.07.03)	
하서해안					8.50			8.50	14.77	42.67	(17.00)	(16.66)	(0.34)	경북25호 (1982.02.22)	
수렴해안					3.60			3.60	9.88	21.89	(7.20)	(6.00)	(1.20)	경북25호 (1982.02.02)	
신명 해안	80	309	2.20	74	5.95	2004.07.08	5.95	7.00	19.13	8.75	8.75			경남271호 (1982.11.29)	
신명천(지방) 합류점	50	109	26.93	105	3.79	2005.05.12	3.79	5.79	8.50	0.90	0.90			경남271호 (1982.11.29)	
산하 해안	50	47	3.31	50	1.30	2005.05.12	1.30	3.66	2.80	1.86	1.20		0.66	경남271호 (1982.11.29)	
정자 해안	50	328	3.29	33	3.00	2001.09.13	3.00	6.49	18.98	3.83	3.83			경남271호 (1982.11.29)	
정자천(지방) 합류점	50	138	13.34	54	2.36	2005.05.12	2.36	5.68	10.61	4.29	3.61		0.68	경남271호 (1982.11.29)	
금천 해안	80	147	2.55	51	4.70	2004.07.08	4.70	6.10	8.73	2.72	1.89	0.79	0.04	경남271호 (1982.11.29)	
금천(지방) 합류점	80	78	7.14	50	3.76	2004.07.08	3.76	5.72	4.79	1.46	1.46			경남271호 (1982.11.29)	
어물 해안	50	64	1.46	40	3.09	2005.05.12	3.09	4.99	4.07	1.38	0.26	0.14	0.98	경남271호 (1982.11.29)	
운곡천(지방) 합류점	50	26	11.76	26	2.00	2005.05.12	2.00	3.50	1.44	1.81	0.43	0.04	1.34	경남271호 (1982.11.29)	
주전해안	80	55	2.83	16	2.20	2004.07.08	2.20	4.15	3.04	1.20	1.20			경남271호 (1982.11.29)	
미포해안	80	115	0.29	31	2.74	2007.05.03	2.74	5.02	8.58	1.92			1.92	경남271호 (1982.11.29)	
일산해안	80	50	19.10	7	2.92	2010.06.10	2.92	3.33	2.28	3.85			3.85	경남271호 (1982.11.29)	
여천해안	50	126	1.70	44	6.50	1990.10.31	6.50	10.20	12.64	10.46	9.23		1.23	경남93-110호 (1993.03.29)	
용암해안	50	516	1.62	210	11.63	2007.05.03	11.63	16.85	62.50	28.43	14.92	9.33	4.18	경남93-110호 (1993.03.29)	
청량천(지방) 합류점	50	149	25.67	23	3.70	2005.05.12	3.70	5.21	10.29	7.42	5.06	0.88	1.48	경남271호 (1982.11.29)	
청량천(지방) 합류점	50	151	8.43	62	4.79	2005.05.12	4.79	6.25	15.11	6.98	4.87	0.44	1.67	경남93-110호 (1993.03.29)	
삼정천(지방) 합류점	50	61	13.71	38	4.50	2005.05.12	4.50	5.50	4.28	8.35	5.69	0.78	1.88	경남93-110호 (1993.03.29)	
청량천(지방) 합류점	50	217	2.38	130	4.40	1994.01.07	4.40	9.00	15.70	8.70	3.20	5.50		경남2호 (1994.01.07)	
두왕천(지방) 합류점	100	96	4.30	15	1.98	1993.08.31	1.98	6.33	5.13	3.54	3.54			경남323호 (1993.08.31)	
청량천(지방) 합류점	50	42	1.66	20	2.17	2005.05.12	2.17	3.84	3.48	3.46	1.08	0.83	1.55	경남271호 (1982.11.29)	
이진 해안	80	88	0.32	28	2.80	2005.05.12	2.80	3.21	4.75	5.60	5.16	0.44		경남93-110호 (1993.03.29)	
이진 해안	80	73	2.75	58	2.80	2005.05.12	2.80	3.24	3.16	5.60		5.60		경남271호 (1982.11.29)	

하천명	유 수 의 계 통 (수계)							하 천 등 번 호	하 천 급	하 천 의 구									
	본 류	제1지류	제2지류	제3지류	제4지류	제5지류	제6지류			기 점				종					
										위 치				계 획			위		
										시도	시군구	읍면동	경계	빈도	홍수량 (m ³ /s)	홍수위 (EL.m)	하폭 (m)	시도	시군구
진하천	진하천						2620800	지방	울산	울주	서생	진하리	50	26	79.98	19	울산	울주	서생
신암천	신암천						2620810	지방	울산	울주	서생	용리	50	18	32.47	4	울산	울주	서생
효암천	효암천						2620820	지방	부산	기장	장안	명례리	100	47	69.92	12	울산	울주	서생
화산천	효암천	화산천					2620830	지방	울산	울주	서생	화산리	50	90	22.81	22	울산	울주	서생
위양천	효암천	위양천					2620840	지방	울산	울주	서생	위양리	50	115	11.20	52	울산	울주	서생
장안천	장안천						2620850	지방	부산	기장	장안	장안리	100	125	92.22	15	부산	기장	장안
용소천	장안천	용소천					2620860	지방	부산	기장	장안	용소리	100	62	115.65	17	부산	기장	장안
좌광천	좌광천						2620870	지방	부산	기장	정관	병산리	100	40	125.14	15	부산	기장	장안
덕선천	좌광천	덕선천					2620880	지방	부산	기장	장안	덕선리	100	67	76.51	13	부산	기장	장안
동백천	동백천						2620890	지방	부산	기장	장안	청광리	80	29	25.16	15	부산	기장	장안
일광천	일광천						2620900	지방	부산	기장	일광	용천리	100	45	94.53	24	부산	기장	일광
죽성천	죽성천						2620910	지방	부산	기장	기장	청강리	100	45	24.10	13	부산	기장	기장
만화천	죽성천	만화천					2620920	지방	부산	기장	기장	만화리	100	51	66.80	6	부산	기장	기장
서부천	죽성천	만화천	서부천				2620930	지방	부산	기장	기장	서부리	100	12	136.10	8	부산	기장	기장
송정천	송정천						2620940	지방	부산	해운대	기장	내리	100	116	34.14	23	부산	해운대	송정
춘천	춘천						2620950	지방	부산	해운대	우동	산148-1번지선	100	75	56.49	39	부산	해운대	우
우동천	우동천						2620960	지방	부산	해운대	우동	1108-9번지선	100	50	60.57	13	부산	해운대	우
수영강	수영강						2620970	지방	부산	기장	정관	월평리	100	50	132.58	11	부산	수영	민락
범기천	수영강	범기천					2620980	지방	경남	양산	동	범기 산12-1번지선					경남	양산	동
임기천	수영강	임기천					2620990	지방	부산	기장	철마	임기리	100	71	174.40	7	부산	기장	철마
여락천	수영강	여락천					2621000	지방	경남	양산	동	여락					경남	양산	동
송정천	수영강	송정천					2621010	지방	부산	기장	철마	송정리	100	75	114.78	8	부산	기장	철마
철마천	수영강	철마천					2621020	지방	부산	기장	철마	웅천리	80	33	135.21	21	부산	기장	철마
이곡천	수영강	철마천	이곡천				2621030	지방	부산	기장	철마	이곡리	80	37	147.27	5	부산	기장	철마
구칠천	수영강	철마천	구칠천				2621040	지방	부산	기장	철마	구칠리	80	46	109.74	14	부산	기장	철마
석대천	수영강	석대천					2621050	지방	부산	기장	철마	안평리	80	25	112.06	5	부산	해운대	석대
은천천	수영강	은천천					2621060	지방	부산	금정	구서	196-5번지선	100	121	85.19	20	부산	동래	안락
동래천	수영강	은천천	동래천				2621070	지방	부산	금정	장전	695-6번지선	100	40	45.86	6	부산	금정	장전
남천	남천						2621080	지방	부산	남	대연3	256-1번지선	100	69	50.72	7	부산	수영	남천
동천	동천						2621090	지방	부산	부산진	당감	536-5번지선	100	201	31.64	17	부산	동	범일
부전천	동천	부전천					2621100	지방	부산	부산진	초음	43번지선 성지곡수원지	100	78	74.99	14	부산	부산진	부전
가야천	동천	가야천					2621110	지방	부산	부산진	가야2	산28-2번지선	100	26	106.22	3	부산	부산진	부암
전포천	동천	전포천					2621120	지방	부산	부산진	연지	86-5번지선	100	34	28.59	6	부산	부산진	전포3
호계천	동천	호계천					2621130	지방	부산	동	범6	산65-123번지선	100	24	83.22	4	부산	동	범2
부산천	부산천						2621140	지방	부산	동	수정3	744번지선	100	15	69.65	2	부산	동	좌천3
초량천	초량천						2621150	지방	부산	동	수정	1048-657번지선	100	39	57.69	4	부산	동	초량3
보수천	보수천						2621160	지방	부산	서	동대신	산18-1번지선	100	55	32.49	11	부산	중	충무
구덕천	보수천	구덕천					2621170	지방	부산	서	서대신	산2-3번지선	50	29	86.00	22	부산	서	동대신
괴정천	괴정천						2621180	지방	부산	사하	괴정	산1-44번지선 남단	100	20	108.15	3	부산	사하	하단
도동천	도동천						2621190	지방	경북	울릉	울릉	저동					경북	울릉	울릉

간					하 천 연 장				유 로 연 장 (km)	유 역 적 (km ²)	하천정비(제방) 현황 (km)				하천지정근거 및 일자
점					계 (km)	하천기본계획		미수립 구간 (km)			합계	제방정비 완료구간	제방보강 필요구간	제방신설 필요구간	
치	계	획				수립구간									
경계	빈도	홍수량 (m ³ /s)	홍수위 (EL.m)	하폭 (m)	고시일	연장(km)									
진하 해안	50	54	1.83	20	2.00	1998.05.14	2.00		2.10	1.79	2.27	0.60		1.67	경남271호 (1982.11.29)
신암 해안	50	46	1.06	22	2.30	2005.05.12	2.30		3.22	2.92	4.12	1.62	0.38	2.12	경남271호 (1982.11.29)
효암 해안	100	310	1.25	75	8.16	2000.03.14 2002.12.26	8.16		16.85	26.08	6.00	0.20		5.80	부산266호 (1996.08.13)
효암천(지방) 합류점	50	95	5.31	28	2.00	2000.08.03	2.00		6.75	6.61	2.94	2.65		0.29	경남271호 (1982.11.29)
효암천(지방) 합류점	50	115	4.42	23	2.40	2001.09.13	2.40		6.56	7.97	4.55	3.34		1.21	경남271호 (1982.11.29)
월내리 해안	100	410	0.90	97	8.70	2005.06.29	8.70		13.10	28.70	10.30	4.34	5.96		부산266호 (1996.08.13)
장안천(지방) 합류점	100	117	13.44	48	4.37	2004.07.21	4.37		5.25	7.58	3.44	0.13		3.31	부산266호 (1996.08.13)
임랑리 해안	100	610	3.43	78	14.50	2003.08.26	14.50		17.68	43.65	22.78	15.86		6.92	부산266호 (1996.08.13)
죄광천(지방) 합류점	100	128	6.44	25	3.00	2003.08.09	3.00		5.57	7.29	4.67	0.47	3.44	0.76	부산266호 (1996.08.13)
동백리 해안	80	69	2.13	13	2.52	2010.10.20	2.52		4.23	3.48	3.86	0.22	3.64		부산266호 (1996.08.13)
이천리 해안	100	350	1.07	60	6.68	2005.06.29	6.68		8.17	19.24	9.02	2.26	6.76		부산266호 (1996.08.13)
죽성리 해안	100	250	0.63	93	4.50	2001.02.08	4.50		6.97	17.03	8.50	4.86	1.66	1.98	부산266호 (1996.08.13)
죽성천(지방) 합류점	100	154	9.10	32	2.85	2001.12.06	2.85		3.58	8.15	5.71	2.31	1.38	2.02	부산266호 (1996.08.13)
만화천(지방) 합류점	100	82	10.70	17	3.13	2001.12.06	3.13		3.29	4.42	5.30	3.24	1.00	1.06	부산266호 (1996.08.13)
산52 송정2호교	100	291	0.77	46	4.72	2009.12.16	4.70	0.02	8.42	17.01	8.61	2.21		6.40	부산266호 (1996.08.13)
762-9 남산	100	270	0.76	35	6.30	2006.03.22	3.97	2.33	6.30	16.37	7.93	7.93			부산258호 (1989.08.31)
우동 해안	100	115	0.76	20	1.99	2006.03.22	1.99		3.10	3.71	3.21	2.21	1.00		부산258호 (1989.08.31)
339(수영1호교)	100	1,710	0.65	129	19.20	2002.09.28	19.20		28.59	198.82	37.71	31.38	6.33		부산266호 (1996.08.13)
수영강(지방) 합류점					2.51	2012.08.30	2.51		6.31	11.08	1.07		0.45	0.62	경남271호 (1982.11.29)
수영강(지방) 합류점	100	127	71.70	61	2.58	2003.08.09	2.58		5.05	5.46	1.14			1.14	부산266호 (1996.08.13)
수영강(지방) 합류점					2.00			2.00	2.08	2.45	(1.10)		(0.03)	(1.07)	경남271호 (1982.11.29)
수영강(지방) 합류점	100	110	56.53	90	2.40	2001.02.08	2.40		4.30	5.60	3.71	1.18	1.65	0.88	부산266호 (1996.08.13)
수영강(지방) 합류점	100	432	37.00	103	8.90	2003.08.09	8.90		11.61	31.14	7.98	1.78		6.20	부산266호 (1996.08.13)
철마천(지방) 합류점	80	94	78.33	35	2.66	2003.08.09	2.66		3.88	5.17	3.30	1.18		2.12	부산266호 (1996.08.13)
철마천(지방) 합류점	80	81	77.19	34	2.07	2003.08.09	2.07		3.43	4.54	3.61	0.41		3.20	부산266호 (1996.08.13)
수영강(지방) 합류점	80	370	6.63	47	8.19	2010.09.29	8.19		9.36	22.59	16.38	7.39	2.31	6.68	부산266호 (1996.08.13)
수영강(지방) 합류점	100	594	2.55	76	12.70	2004.07.26	12.70		15.62	56.28	25.40	18.97		6.43	부산258호 (1989.08.31)
운천천(지방) 합류점	100	78	9.84	10	0.97	2011.11.30	0.97		2.67	3.09	1.94	1.94			부산258호 (1989.08.31)
남천 해안	100	89	1.96	13	2.42	1999.11.02	2.42		3.75	3.41	4.84	4.84			부산258호 (1989.08.31)
825-3동남단	100	546	0.49	77	5.50	2006.03.22	5.50		8.77	30.60	11.00	11.00			부산351호 (1991.06.26)
동천(지방) 합류점	100	146	2.50	12	4.62	2013.07.24	4.62		6.94	6.51	9.30	9.30			부산266호 (1996.08.13)
동천(지방) 합류점	100	109	9.75	13	2.75	2012.10.31	2.75		2.98	3.89	1.11	1.11			부산377호 (2001.08.16)
동천(지방) 합류점	100	53	15.41	10	1.86	2009.12.16	1.86		4.48	4.83	3.72	3.72			부산258호 (1989.08.31)
동천(지방) 합류점	100	48	1.60	10	1.61	2012.10.31	1.61		2.84	1.57	3.22	3.22			부산258호 (1989.08.31)
해안	100	56	0.57	14	1.80	2011.11.30	1.80		2.19	2.22	2.14	2.14			부산258호 (1989.08.31)
해안	100	82	0.56	13	1.61	2013.01.16	1.61		2.67	2.37	3.20	3.20			부산258호 (1989.08.31)
동해안도로	100	190	1.21	19	3.03	2012.10.31	3.03		4.77	7.99	6.06	6.06			부산258호 (1989.08.31)
보수천(지방) 합류점	80	38	53.69	6	0.69	2009.11.18	0.69		1.29	1.58	1.38	0.99	0.39		부산258호 (1989.08.31)
해안	100	228	0.73	66	5.37	2010.12.08	5.37		5.37	9.78	11.24	11.24			부산258호 (1989.08.31)
대저해안					0.70			0.70	4.25	4.63	(1.36)	(1.32)	(0.04)		경북536호 (1966.04.22)

하천명	유 수 의 계 통 (수 계)							하 천 등 번호	하 천 구 분	하 천 의 구									
	본 류	제1지류	제2지류	제3지류	제4지류	제5지류	제6지류			기 점						종			
										위 치			계 획			위			
										시도	시군구	읍면동	경계	빈도	홍수량 (m ³ /s)	홍수위 (EL.m)	하폭 (m)	시도	시군구
태하천	태하천						2621200	지방	경북	울릉	서	태하					경북	울릉	서

간					하 천 연 장			유 로 연 장 (km)	유 역 적 (km ²)	하천정비(제방) 현황 (km)				하천지정근거 및 일자	
점					계 (km)	하천기본계획				미수립 구간 (km)	합계	제방정비 완료구간	제방보강 필요구간		제방신설 필요구간
치	계	획				수립구간									
경계	빈도	홍수량 (m ³ /s)	홍수위 (EL.m)	하폭 (m)	고시일	연장(km)									
태하해안					1.10		1.10	2.41	7.45	(1.63)	(1.38)	(0.25)	경복536호 (1966.04.22)		

하천명	유 수 의 계 통 (수계)						하 천 등 번 호	하 천 급	하 천 의 구										
	본 류	제1지류	제2지류	제3지류	제4지류	제5지류			제6지류	기 점						종 위			
										위 치			계 획			위			
										시도	시군구	읍면동	경계	빈도	홍수량 (m ³ /s)	홍수위 (EL.m)	하폭 (m)	시도	시군구

(8) 낙동강남해권수계

154 개소수

송정천	송정천						2720010	지방	부산	강서	송정	옥포마을	80	76	8.40	21	부산	강서	녹선곡단
대장천	대장천						2720020	지방	경남	진해	대장	대장					경남	진해	두동
소사천	대장천	소사천					2720030	지방	경남	진해	소사	소사					경남	진해	두동
두동천	대장천	두동천					2720040	지방	경남	진해	두동	두동	80	34	26.05	14	경남	진해	의곡
동천	동천						2720050	지방	경남	진해	북부	동천	50	46	57.63	7	경남	진해	남문
신이천	신이천						2720070	지방	경남	진해	신이	신이	80	28	153.04	20	경남	진해	이동
여좌천	여좌천						2720080	지방	경남	진해	여좌	여좌	50	10	98.80	7	경남	진해	충무
남천	남천						2720090	지방	경남	창원	천선	남천	50	280	90.92	9	경남	창원	양곡
남산천	남천	남산천					2720100	지방	경남	창원	불모산	남산	50	280	102.91	11	경남	창원	남산
가음정천	남천	가음정천					2720110	지방	경남	창원	사파정	가음정	80	120	86.42	15	경남	창원	가음정
대방천	남천	가음정천	대방천				2720120	지방	경남	창원	대방	대방					경남	창원	야촌
안민천	남천	안민천					2720130	지방	경남	창원	안민	안민					경남	창원	야촌
토월천	남천	토월천					2720140	지방	경남	창원	토월	토월	50	35	47.80	10	경남	창원	외동
상복천	남천	상복천					2720150	지방	경남	창원	상복	상복					경남	창원	성산
완암천	남천	완암천					2720160	지방	경남	창원	연덕	완암					경남	창원	연덕
창원천	남천	창원천					2720170	지방	경남	창원	용동	창원	100	135	60.62	15	경남	창원	덕정
내동천	남천	창원천	내동천				2720180	지방	경남	창원	중동	내동	100	115	22.57	10	경남	창원	덕정
소계천	남천	창원천	내동천	소계천			2720190	지방	경남	창원	소계	소계	100	105	70.71	13	경남	창원	반계
하남천	남천	창원천	하남천				2720200	지방	경남	창원	도계	하남	50	33	20.33	8	경남	창원	덕정
봉림천	남천	창원천	봉림천				2720210	지방	경남	창원	봉림	봉림	100	10	45.27	9	경남	창원	지귀
양곡천	남천	양곡천					2720220	지방	경남	창원	양곡	양곡	80	105	12.28	5	경남	창원	양곡
삼호천	삼호천						2720230	지방	경남	마산	회성	합성	50	120	106.00	26	경남	마산	양덕
양덕천	삼호천	양덕천					2720240	지방	경남	마산	양덕	양덕					경남	마산	양덕
산호천	삼호천	산호천					2720250	지방	경남	마산	합성	회성					경남	마산	산호
회원천	회원천						2720260	지방	경남	마산	교원	교원	50	62	68.95	17	경남	마산	상남
교방천	회원천	교방천					2720270	지방	경남	마산	교방	교방	50	42	133.29	13	경남	마산	충성
장군천	장군천						2720280	지방	경남	마산	완월	완월	50	30	109.03	10	경남	마산	완월
우산천	우산천						2720290	지방	경남	마산	예곡	예곡	100	120	97.00	20	경남	마산	덕동
수정천	수정천						2720300	지방	경남	마산	구산	수정					경남	마산	구산
석곡천	석곡천						2720310	지방	경남	마산	구산	석곡					경남	마산	구산
태봉천	태봉천						2720320	지방	경남	마산	진동	동진	100	52	94.39	10	경남	마산	진동
덕곡천	덕곡천						2720330	지방	경남	마산	진북	영학	50	115	78.32	22	경남	마산	진동
인곡천	진동천	인곡천					2720340	지방	경남	마산	진북	인곡					경남	마산	진동
진동천	덕곡천	진동천					2720350	지방	경남	마산	진북	정현					경남	마산	진동
임곡천	임곡천						2720360	지방	경남	마산	진전	근곡					경남	마산	진전
진전천	진전천						2720370	지방	경남	마산	진전	여양	80	165	128.95	23	경남	마산	진전
평암천	진전천	평암천					2720380	지방	경남	마산	진전	평암					경남	마산	진전
중촌천	진전천	중촌천					2720390	지방	경남	마산	진전	금암					경남	마산	진전
일암천	진전천	일암천					2720400	지방	경남	마산	진전	일암					경남	마산	진전

간					하 천 연 장					유 로 연 장 (km)	유 역 적 (km ²)	하천정비(제방) 현황 (km)				하천지정근거 및 일자
점					계 (km)	하천기본계획			합계			제방정비 완료구간	제방보강 필요구간	제방신설 필요구간		
치	계	획				수립구간		미수립 구간 (km)								
경계	빈도	홍수량 (m ³ /s)	홍수위 (EL.m)	하폭 (m)	고시일	연장(km)										
					650.32	575.69	74.63					844.09	360.80	239.28	244.01	
해안	80	145	1.12	70	4.10	2001.10.25 2009.12.16	4.10		10.38	2.82	8.95	5.40	3.55		경남2020호 1966.10.10	
대장	50	521	1.31	46	4.50	2009.08.06	2.10	2.40	6.00	29.97	4.00	3.07	0.39	0.54	경남271호 (1982.11.29)	
대장천(지방) 합류점	50	233	6.31	25	3.00	2002.07.18	1.30	1.70	5.50	11.72	2.60	1.35	1.25		경남271호 (1982.11.29)	
대장천(지방) 합류점	80	110	3.23	14	2.48	2011.10.13	2.48		2.60	6.14	2.76	0.53		2.23	경남271호 (1982.11.29)	
동천	50	189	1.09	90	3.64	2007.06.28	3.64		4.50	10.04	7.28		7.28		경남271호 (1982.11.29)	
신이	80	159	1.90	32	3.50	2006.12.28	3.50		4.00	7.26	7.00	2.50	3.62	0.88	경남271호 (1982.11.29)	
여좌	50	86	1.04	15	4.00	2002.07.18	4.00		4.50	8.27	8.00	8.00			경남271호 (1982.11.29)	
남천	50	1,650	1.71	125	9.50	1994.05.11	9.50		10.27	110.96	21.74	21.00	0.74		경남271호 (1982.11.29)	
남천(지방) 합류점	50	280	22.57	74	4.50	1996.11.14	4.50		6.10	11.23	7.01	6.27		0.74	경남271호 (1982.11.29)	
남천(지방) 합류점	80	155	20.17	25	2.79	1994.05.11	2.79		2.80	4.02	5.68	5.68			경남271호 (1982.11.29)	
가음정천(지방) 합류점					2.80	2010.09.02	1.67	1.13	3.00	1.73	2.30			2.30	경남271호 (1982.11.29)	
남천(지방) 합류점					1.87	2010.09.02	1.87		2.50	1.44	3.74	3.30	0.44		경남271호 (1982.11.29)	
남천(지방) 합류점	50	245	8.48	60	3.00	1994.05.11	3.00		3.80	7.18	6.41	5.29	1.12		경남271호 (1982.11.29)	
남천(지방) 합류점					2.00	2005.12.22	2.00		3.43	3.64	4	4			경남271호 (1982.11.29)	
남천(지방) 합류점					1.63	2010.09.02	1.63		1.73	3.56	3.25	3.25			경남271호 (1982.11.29)	
남천(지방) 합류점	100	805	3.76	116	7.90	2001.03.29	7.90		8.63	45.02	12.96	5.46	6.00	1.50	경남271호 (1982.11.29)	
창원천(지방) 합류점	100	295	4.07	42	5.20	1997.02.27	5.20		5.20	4.06	9.59	5.78	3.23	0.58	경남271호 (1982.11.29)	
내동천(지방) 합류점	100	140	12.04	35	2.50	1997.02.27	2.50		3.20	1.38	2.82			2.82	경남271호 (1982.11.29)	
창원천(지방) 합류점	50	125	5.30	24	3.20	1995.12.07	3.20		7.68	13.76	1.94		1.94		경남271호 (1982.11.29)	
창원천(지방) 합류점	100	46	10.05	10	1.53	2006.12.28	1.53		2.80	2.25	2.70	0.35	0.32	2.03	경남271호 (1982.11.29)	
남천(지방) 합류점	100	216	3.52	36	5.00	1994.05.11	4.80	0.20	5.20	6.02	8.46	8.46			경남271호 (1982.11.29)	
오동	50	445	1.71	120	6.60	1995.07.13	6.60		6.60	24.31	13.00	11.35	0.20	1.45	경남271호 (1982.11.29)	
삼호천(지방) 합류점	50	120	6.92	12	3.00	1994.08.22 2013.06.27	1.70	1.30	3.50	1.26	3.39	2.21	1.18		경남271호 (1982.11.29)	
삼호천(지방) 합류점	50	240	1.95	45	5.00	2012.12.06	2.00	3.00	6.14	13.14	3.38			3.38	경남271호 (1982.11.29)	
상남	50	183	1.23	57	3.60	1999.09.22	3.60		4.49	8.21	1.56			1.56	경남271호 (1982.11.29)	
회원천(지방) 합류점	50	75	6.05	26	2.80	2012.12.06	2.80		3.51	2.96	4.97	3.74		1.23	경남271호 (1982.11.29)	
원월	50	101	1.28	16	2.50	2013.06.27	2.50		3.00	3.02	0.81	0.21		0.60	경남271호 (1982.11.29)	
마산만 해안선	100	250	1.92	80	7.50	2001.10.25	7.50		8.00	16.14	14.25	0.95	4.40	8.90	경남271호 (1982.11.29)	
수정					2.29	2010.07.29	2.29		2.76	1.76	3.60		3.60		경남271호 (1982.11.29)	
수정					2.50	2010.07.29	2.50		3.00	2.94	4.20			4.20	경남271호 (1982.11.29)	
요장	100	400	1.43	88	6.50	2001.10.25	6.50		9.06	22.38	9.90	2.92	4.16	2.82	경남271호 (1982.11.29)	
진동천(지방) 합류점	50	290	3.31	47	7.50	1995.07.13	7.50		8.75	23.11	9.73		7.25	2.48	경남271호 (1982.11.29)	
진동천(지방) 합류점	100	183	3.41	49	6.20	2001.10.25	5.88	0.32	7.00	9.93	5.98	2.54	1.47	1.97	경남271호 (1982.11.29)	
신기	50	270	6.59	50	7.00	1996.05.02	6.00	1.00	8.20	48.70	7.15	5.44		1.71	경남271호 (1982.11.29)	
근곡					2.20	2010.07.29	2.20		3.05	2.51	3.40			3.40	경남271호 (1982.11.29)	
임곡	80	286	104.17	51	16.05	2011.10.13	16.05		18.30	64.51	22.20	13.47	1.69	7.04	경남271호 (1982.11.29)	
진전천(지방) 합류점					4.55	2010.07.29	4.55		5.44	11.40	4.58			4.58	경남271호 (1982.11.29)	
진전천(지방) 합류점					2.50	2009.08.06	2.11	0.39	4.35	4.70	(4.00)	(1.30)	(2.70)		경남271호 (1982.11.29)	
진전천(지방) 합류점					2.07	2010.07.29	2.07		3.01	4.01	2.40			2.40	경남271호 (1982.11.29)	

하천명	유 수 의 계 통 (수계)							하 천 등 번 호	하 천 급	하 천 의 구									
	본 류	제1지류	제2지류	제3지류	제4지류	제5지류	제6지류			기 점							종		
										위 치				계 획			위		
										시도	시군구	읍면동	경계	빈도	홍수량 (m ³ /s)	홍수위 (EL.m)	하폭 (m)	시도	시군구
어신천	어신천						2720410	지방	경남	고성	회화	어신 산190-3번지선					경남	고성	회화
금봉산천	금봉산천						2720420	지방	경남	고성	회화	봉동	80	29	44.79	10	경남	고성	회화
구만천	구만천						2720430	지방	경남	고성	구만	용와 주평서하천 합류점	80	157	37.03	22	경남	고성	회화
배둔천	구만천	배둔천					2720440	지방	경남	고성	회화	삼덕	80	64	58.79	8	경남	고성	회화
마암천	마암천						2720450	지방	경남	고성	마암	신리 신전교	80	90	59.41	14	경남	고성	회화
보전천	보전천						2720460	지방	경남	고성	마암	보전	80	35	22.37	10	경남	고성	마암
고성천	고성천						2720470	지방	경남	고성	대가	장화	50	95	60.51	20	경남	고성	마암
암전천	고성천	암전천					2720480	지방	경남	고성	대가	척전	50	44	78.61	11	경남	고성	고성
금산천	고성천	암전천	금산천				2720490	지방	경남	고성	대가	금산					경남	고성	대가
울대천	고성천	울대천					2720500	지방	경남	고성	고성	울대					경남	고성	고성
용산천	고성천	용산천					2720510	지방	경남	고성	거류	은월					경남	고성	거류
외곡천	외곡천						2720520	지방	경남	고성	동해	봉암					경남	고성	동해
용정천	용정천						2720530	지방	경남	고성	동해	용정 매정소류지					경남	고성	동해
장좌천	장좌천						2720540	지방	경남	고성	동해	장좌	50	80	76.42	30	경남	고성	동해
신룡천	신룡천						2720550	지방	경남	고성	거류	신룡	50	41	26.08	12	경남	고성	거류
황리천	황리천						2720560	지방	경남	통영	광도	황리	80	26	28.46	9	경남	통영	광도
안정천	안정천						2720570	지방	경남	통영	광도	안정	50	108	58.83	4	경남	통영	광도
광도천	광도천						2720580	지방	경남	통영	도산	관덕	50	96	45.53	21	경남	통영	광도
동해천	광도천	동해천					2720590	지방	경남	통영	광도	우동	50	107	20.71	20	경남	통영	광도
죽림천	죽림천						2720600	지방	경남	통영	광도	죽림	80	31	33.91	7	경남	통영	광도
오량천	오량천						2720610	지방	경남	거제	사등	오량	50	45	47.59	11	경남	거제	사등
사등천	사등천						2720620	지방	경남	거제	사등	사등	50	41	70.83	9	경남	거제	사등
고현천	고현천						2720630	지방	경남	거제	신현	문동					경남	거제	신현
수월천	수월천						2720640	지방	경남	거제	신현	수정	50	25	48.33	6	경남	거제	신현
연초천	연초천						2720650	지방	경남	거제	연초	덕치리 연초댐	50	160	30.81	15	경남	거제	연초
송정천	연초천	송정천					2720660	지방	경남	거제	연초	송정	50	145	19.09	15	경남	거제	연초
유계천	유계천						2720670	지방	경남	거제	하청	유계	50	56	47.27	8	경남	거제	하청
외포천	외포천						2720680	지방	경남	거제	장목	외포	80	22	64.44	17	경남	거제	장목
덕포천	덕포천						2720690	지방	경남	거제	장승포	덕포	80	20	57.90	6	경남	거제	장승포
아주천	아주천						2720700	지방	경남	거제	장승포	아주					경남	거제	장승포
소동천	소동천						2720710	지방	경남	거제	일운	소동	80	20	83.11	11	경남	거제	일운
산양천	산양천						2720720	지방	경남	거제	동부	구천	80	47	94.17	19	경남	거제	동부
구천천	산양천	구천천					2720730	지방	경남	거제	신현	삼거					경남	거제	동부
부춘천	산양천	부춘천					2720740	지방	경남	거제	동부	부춘					경남	거제	동부
오수천	오수천						2720750	지방	경남	거제	동부	명진					경남	거제	거제
간덕천	간덕천						2720760	지방	경남	거제	거제	육산	50	39	52.49	14	경남	거제	거제
둔덕천	둔덕천						2720770	지방	경남	거제	둔덕	상둔	80	84	113.21	20	경남	거제	둔덕
한산천	한산천						2720790	지방	경남	통영	한산	망곡	80	12	63.66	6	경남	통영	한산
산양천	산양천						2720800	지방	경남	통영	산양	남령	80	43	56.41	8	경남	통영	산양
원산천	원산천						2720810	지방	경남	통영	도산	원산	100	53	45.96	6	경남	통영	도산

간					하 천 연 장				유 로 연 장 (km)	유 역 적 (km ²)	하천정비(제방) 현황 (km)				하천지정근거 및 일자
점					계 (km)	하천기본계획					합계	제방정비 완료구간	제방보강 필요구간	제방신설 필요구간	
치	계	획				수립구간		미수립 구간 (km)							
경계	빈도	홍수량 (m ³ /s)	홍수위 (EL.m)	하폭 (m)	고시일	연장(km)									
어신 남해합류점 (382번지선)					2.97	2012.08.30	2.97		3.50	5.40	3.99	0.76	0.28	2.95	경남271호 (1982.11.29)
봉동	80	102	1.24	17	3.20	2005.11.07	3.20		3.21	4.94	4.59		0.75	3.84	경남271호 (1982.11.29)
배둔 남해	80	314	1.21	52	6.50	2008.12.18	6.50		9.60	21.67	7.55	6.82	0.73		경남271호 (1982.11.29)
구만천(지방) 합류점	80	140	1.24	44	5.10	2006.12.28	5.10		8.44	12.11	7.37	5.40		1.97	경남271호 (1982.11.29)
배둔 남해	80	310	1.21	43	7.00	2008.12.18	7.00		9.18	20.72	11.40		11.40		경남271호 (1982.11.29)
보전	80	65	0.99	43	2.36	2011.10.13	2.36		3.76	2.76	4.24	0.89	2.08	1.27	경남271호 (1982.11.29)
두호	50	630	1.66	195	9.60	1994.01.07	9.60		12.90	19.65	17.51	13.83		3.68	경남271호 (1982.11.29)
고성천(지방) 합류점	50	209	10.62	77	6.25	2002.07.18	6.25		5.70	5.15	8.74	8.46	0.28		경남271호 (1982.11.29)
암전천(지방) 합류점					2.00			2.00	2.20	1.34	(2.40)	(0.10)		(2.30)	경남271호 (1982.11.29)
고성천(지방) 합류점	80	165	5.00	30	4.00	2004.04.29	2.40	1.60	4.30	9.90	4.67		4.67		경남271호 (1982.11.29)
고성천(지방) 합류점	50	215	4.75	63	3.70	2002.07.18	3.20	0.50	4.20	1.38	2.64	0.62	2.02		경남271호 (1982.11.29)
외곡					2.30			2.30	3.92	3.93	(4.60)	(1.90)	(2.70)		경남271호 (1982.11.29)
용정 남해(바다)합류					1.50	2008.12.18	1.50		4.79	2.00	2.05	0.30		1.75	경남271호 (1982.11.29)
장차	50	180	1.66	30	3.30	1994.05.11	3.30		4.10	10.16	3.87	1.65	0.06	2.16	경남271호 (1982.11.29)
신릉	50	116	1.80	23	2.28	2002.07.18	2.28		2.30	4.87	4.53		4.53		경남271호 (1982.11.29)
황리	80	98	1.58	13	3.24	2012.01.19	3.24		4.90	4.77	2.07	0.63	0.46	0.98	경남271호 (1982.11.29)
안정	80	179	2.04	48	2.39	2002.07.18	2.39		4.44	7.28	2.84	2.11		0.73	경남271호 (1982.11.29)
노산	50	257	1.58	51	4.57	2000.08.24	4.57		7.93	14.81	2.28		0.24	2.04	경남271호 (1982.11.29)
광도천(지방) 합류점	50	124	6.97	25	3.32	2000.08.24	3.32		5.43	6.02	6.06			6.06	경남271호 (1982.11.29)
죽림	80	60	1.58	16	2.70	2005.06.24	2.70		4.31	3.37	3.12			3.12	경남271호 (1982.11.29)
오량	50	117	1.33	26	2.80	1997.12.31	2.80		3.42	6.27	4.38	4.38			경남271호 (1982.11.29)
사등	50	99	1.18	21	2.60	1997.12.31	2.60		3.10	4.61	3.61	3.28		0.33	경남271호 (1982.11.29)
고현	80	430	2.13	40	5.50	2004.04.29	5.00	0.50	5.50	15.38	8.18	6.36	1.82		경남271호 (1982.11.29)
수정	50	291	1.89	59	4.50	2001.10.25	4.50		4.50	11.56	8.11		8.11		경남271호 (1982.11.29)
오비1178번지선 (남해합류점)	50	495	1.12	152	8.00	2013.01.31	8.00		8.00	23.69	10.43	10.43			경남271호 (1982.11.29)
연초천(지방) 합류점	50	145	7.89	16	2.40	2001.10.25	2.40		3.00	5.58	3.93	0.55	1.40	1.98	경남271호 (1982.11.29)
유계	50	97	0.97	16	2.60	2001.10.25	2.60		3.00	5.22	4.73	3.25		1.48	경남271호 (1982.11.29)
외포	80	72	0.94	33	2.80	2004.04.29	2.80		3.00	5.04	3.49		0.16	3.33	경남271호 (1982.11.29)
덕포	80	101	1.86	34	2.67	2006.12.28	2.67		3.05	3.54	5.33	1.54	1.67	2.12	경남271호 (1982.11.29)
아주	100	149	1.17	76	2.64	2005.02.24	2.10	0.54	3.97	7.43	2.39	1.48		0.91	경남271호 (1982.11.29)
소등	80	95	1.13	23	2.50	2004.04.29	2.50		3.00	5.20	1.94		0.60	1.34	경남271호 (1982.11.29)
산촌	50	415	2.63	85	6.00	1996.05.02 2010.09.02	6.00		7.00	38.30	7.02	6.50		0.52	경남271호 (1982.11.29)
산양천(지방) 합류점	80	327	28.62	43	5.61	2006.12.28 2010.01.29	1.71	3.90	7.40	20.16	3.55	1.32	0.84	1.39	경남271호 (1982.11.29)
산양천(지방) 합류점	50	115	8.24	25	2.50	1995.07.13	1.80	0.70	3.02	6.32	3.87		3.87		경남271호 (1982.11.29)
오수	50	85	1.73	27	3.00	1995.07.13 2010.09.02	2.83	0.17	3.20	4.60	2.00	1.55	0.45		경남271호 (1982.11.29)
외간	50	213	1.28	25	2.60	1997.12.31	2.60		3.25	10.97	5.06	4.09		0.97	경남271호 (1982.11.29)
하둔	80	364	1.94	53	7.00	2008.12.18	7.00		8.50	21.39	11.50	3.50	6.56	1.44	경남271호 (1982.11.29)
의항	80	44	1.49	26	2.53	2005.11.17	2.53		2.53	2.80	4.96		4.96		경남271호 (1982.11.29)
남평	80	81	1.28	18	3.50	2005.11.17	3.50		4.00	5.02	5.65		0.51	5.14	경남271호 (1982.11.29)
원산	100	70	3.08	26	2.00	2005.11.17	2.00		11.48	3.91	4.10			4.10	경남271호 (1982.11.29)

하천명	유 수 의 계 통 (수계)							하 천 등 번 호	하 천 급	하 천 의 구										
	본 류	제1지류	제2지류	제3지류	제4지류	제5지류	제6지류			기 점							종			
										위 치				계 획			위			
										시도	시군구	읍면동	경계	빈도	홍수량 (m ³ /s)	홍수위 (EL.m)	하폭 (m)	시도	시군구	읍면동
월평천	월평천						2720820	지방	경남	고성	고성	월평		80	45	20.14	15	경남	고성	고성
대독천	대독천						2720830	지방	경남	고성	삼산	이당						경남	고성	고성
병산천	병산천						2720840	지방	경남	고성	삼산	병산						경남	고성	삼산
미룡천	미룡천						2720850	지방	경남	고성	삼산	미룡		80	11	70.75	2	경남	고성	삼산
장치천	장치천						2720860	지방	경남	고성	삼산	장치		80	39	50.16	10	경남	고성	삼산
수양천	수양천						2720870	지방	경남	고성	하일	수양 수양저수지 하류		80	47	43.56	8	경남	고성	하일
학림천	학림천						2720880	지방	경남	고성	하일	학림						경남	고성	하일
오방천	오방천						2720890	지방	경남	고성	하일	오방		50	55	63.97	10	경남	고성	하일
사곡천	사곡천						2720900	지방	경남	고성	하이	월흥		80	33	129.31	9	경남	고성	하이
봉현천	봉현천						2720910	지방	경남	사천	사남	계양		50	129	91.50	11	경남	고성	하이
석지천	봉현천	석지천					2720920	지방	경남	고성	하이	봉원		80	69	78.55	11	경남	고성	하이
봉남천	봉남천						2720930	지방	경남	사천	봉남	봉남		80	23	39.35	6	경남	사천	향촌
삼천포천	삼천포천						2720940	지방	경남	사천	와룡	와룡		50	105	145.10	15	경남	사천	동서금
송포천	송포천						2720950	지방	경남	사천	좌룡	좌룡						경남	사천	송포
백천	백천						2720960	지방	경남	사천	용현	덕곡						경남	사천	용현
송지천	송지천						2720970	지방	경남	사천	용현	용치		80	50	33.08	16	경남	사천	용현
용정천	용정천						2720980	지방	경남	사천	용현	석계		80	50	33.08	14	경남	사천	용현
죽천천	죽천천						2720990	지방	경남	사천	사남	계양		50	230	40.25	55	경남	사천	용현
사천강	사천강						2721000	지방	경남	고성	상리	동산						경남	사천	사천
상동천	사천강	상동천					2721010	지방	경남	고성	상리	부포		100	155	106.90	34	경남	고성	상리
고봉천	사천강	고봉천					2721020	지방	경남	고성	상리	고봉						경남	사천	정동
신촌천	사천강	신촌천					2721030	지방	경남	고성	상리	신촌						경남	사천	정동
감곡천	사천강	감곡천					2721040	지방	경남	사천	정동	감곡		80	14	102.26	7	경남	사천	정동
대곡천	사천강	대곡천					2721050	지방	경남	사천	정동	대곡						경남	사천	정동
중선포천	중선포천						2721060	지방	경남	진주	정촌	관봉		50	301	12.20	51	경남	사천	축동
소곡천	중선포천	소곡천					2721070	지방	경남	진주	정촌	소곡						경남	진주	정촌
금곡천	중선포천	금곡천					2721080	지방	경남	사천	사천	금곡		50	19	58.40	25	경남	사천	사천
화개천	중선포천	화개천					2721090	지방	경남	진주	정촌	화개		100	30	27.02	8	경남	진주	정촌
대축천	중선포천	화개천	대축천				2721100	지방	경남	진주	정촌	대추		100	58	24.43	8	경남	진주	정촌
배촌천	중선포천	배촌천					2721110	지방	경남	사천	사천	구암						경남	사천	사천
길평천	중선포천	길평천					2721120	지방	경남	사천	축동	사다		80	36	13.63	14	경남	사천	축동
탑리천	중선포천	탑리천					2721130	지방	경남	사천	축동	탑리		50	25	19.03	11	경남	사천	축동
가화천	가화천						2701140	국가	경남	진주	나동	남강댐제수문		100	3,180	35.97	160	경남	사천	축동
목곡천	목곡천						2721140	지방	경남	사천	곤양	흥사						경남	사천	곤양
목단천	목단천						2721150	지방	경남	사천	곤양	목곡		80	71	3.42	20	경남	사천	곤양
곤양천	곤양천						2721160	지방	경남	하동	북천	화정		80	81	145.51	15	경남	사천	서포
북천천	곤양천	북천천					2721170	지방	경남	하동	북천	방화						경남	하동	북천
직전천	곤양천	북천천	직전천				2721180	지방	경남	하동	북천	직전		80	60	117.99	19	경남	하동	북천
송전천	곤양천	송전천					2721190	지방	경남	사천	곤양	송정						경남	사천	곤양
무고천	곤양천	무고천					2721200	지방	경남	사천	서포	무고		80	358	148.27	7	경남	사천	곤양

간					하 천 연 장				유 로 연 장 (km)	유 역 면 적 (km ²)	하천정비(제방) 현황 (km)				하천지정근거 및 일자
점					계 (km)	하천기본계획					합계	제방정비 원료구간	제방보강 필요구간	제방신설 필요구간	
치	계	획				수립구간		미수립 구간 (km)							
경계	빈도	홍수량 (m ³ /s)	홍수위 (EL.m)	하폭 (m)	고시일	연장(km)									
월평	80	50	2.00	15	3.85	2008.01.10	1.00	2.85	3.85	2.04	1.03	0.41	0.62	경남271호 (1982.11.29)	
수남	80	210	1.94	40	6.50	2005.06.24	5.15	1.35	5.70	17.36	7.06		2.26	4.80	경남271호 (1982.11.29)
병산					3.50			3.50	4.00	5.92	(7.00)	(0.60)	(6.40)		경남271호 (1982.11.29)
미룡	80	36	1.41	28	2.00	2010.09.09	2.00		2.20	3.67	2.54	0.25		2.29	경남271호 (1982.11.29)
산봉	80	141	1.70	25	3.15	2005.11.07	3.15		3.50	1.49	5.52			5.52	경남271호 (1982.11.29)
용태 남해	80	112	1.59	32	2.75	2008.12.18	2.75		3.94	5.89	3.82		3.82		경남271호 (1982.11.29)
학림					2.00			2.00	2.50	5.61	(3.00)	(1.70)	(1.30)		경남271호 (1982.11.29)
춘암	50	145	2.56	22	3.90	1994.05.11	3.90		4.53	8.02	6.25			6.25	경남271호 (1982.11.29)
덕호	80	217	1.93	47	4.00	2012.01.26	4.00		4.80	9.03	6.29	3.24		3.05	경남271호 (1982.11.29)
석지	50	334	2.96	98	6.20	1986.01.01	6.20		7.00	22.57	10.26	6.41	3.02	0.83	경남271호 (1982.11.29)
봉천(지방) 합류점	80	221	6.71	60	4.50	2010.09.09	4.50		6.06	9.34	2.01	1.49		0.52	경남271호 (1982.11.29)
향촌	80	153	1.65	24	3.50	2004.04.29	3.50		4.14	5.91	8.02		8.02		경남271호 (1982.11.29)
동서금	50	195	2.51	41	7.00	1996.11.14	7.00		7.00	12.52	14.00	13.40	0.60		경남271호 (1982.11.29)
송포					3.20			3.20	4.00	9.46	(4.70)	(4.70)			경남271호 (1982.11.29)
금문	80	167	4.04	62	3.20	2004.04.29	2.90	0.30	3.90	8.61	1.21		1.21		경남271호 (1982.11.29)
금문	80	70	1.90	36	2.30	2002.07.18	2.30		3.00	7.80	4.21	2.73		1.48	경남271호 (1982.11.29)
온정	80	70	1.90	36	2.50	2008.12.17	2.50		3.00	9.63	3.09	1.91		1.18	경남271호 (1982.11.29)
초전	50	345	4.05	60	13.50	1997.12.01	13.50		15.43	42.20	19.43	15.62	1.24	2.57	경남271호 (1982.11.29)
중선포천(지방) 합류점	50	705	3.90	170	26.60	2011.10.13	20.75	5.85	28.00	89.35	15.49	14.25	1.24		경남271호 (1982.11.29)
사천강(지방) 합류점	100	414	72.68	54	5.08	2007.03.22	5.08		6.00	22.98	9.58	9.58			경남271호 (1982.11.29)
사천강(지방) 합류점	80	99	48.19	20	3.00	2008.12.18	2.51	0.49	3.43	5.79	5.02	1.40	3.62		경남271호 (1982.11.29)
사천강(지방) 합류점					3.50			3.50	4.33	5.04	(4.20)	(0.74)		(3.46)	경남271호 (1982.11.29)
사천강(지방) 합류점	80	97	32.32	24	3.03	2010.09.02	3.03		3.50	5.10	4.78	0.30	0.98	3.50	경남271호 (1982.11.29)
사천강(지방) 합류점	80	74	20.54	14	4.20	2008.12.18 2010.09.02	2.05	2.15	5.00	3.42	2.11	0.55	0.58	0.98	경남271호 (1982.11.29)
구호	50	6,006	3.30	1,100	11.50	2013.01.31	11.00	0.50	12.00	61.67	12.04	7.59	4.45		경남271호 (1982.11.29)
중선포천(지방) 합류점	80	95	16.44	30	4.00	2011.10.13	2.79	1.21	3.50	4.75	3.46		1.85	1.61	경남271호 (1982.11.29)
중선포천(지방) 합류점	50	135	18.12	21	4.00	2002.07.18	3.90	0.10	4.50	10.04	7.22	0.61		6.61	경남271호 (1982.11.29)
중선포천(지방) 합류점	100	239	8.88	38	4.70	2005.11.17	4.70		5.00	13.13	10.39	6.35		4.04	경남271호 (1982.11.29)
화개천(지방) 합류점	100	140	12.03	27	2.62	2005.11.07	2.62		4.00	5.99	5.25	0.40		4.85	경남271호 (1982.11.29)
중선포천(지방) 합류점	80	112	8.06	30	4.50	2009.08.06	3.76	0.74	5.00	7.07	7.52		7.52		경남271호 (1982.11.29)
중선포천(지방) 합류점	80	71	5.06	96	3.00	2009.08.06 2010.07.29	2.87	0.13	3.50	3.54	5.74	1.04	3.22	1.48	경남271호 (1982.11.29)
중선포천(지방) 합류점	50	55	4.35	27	3.00	2002.07.18	3.00		4.53	3.94	6.00	3.00	3.00		경남271호 (1982.11.29)
구호(90m)과 곤양 중랑 삼각점(4)	100	3,360	4.77	325	10.38	1996.09.00	10.38		12.52	29.08	1.08			1.08	대통령령 제16535호
환덕	80	187	1.45	214	7.00	2004.04.29	3.65	3.35	7.50	16.30	14.00	8.00	6.00		경남271호 (1982.11.29)
환덕	80	116	1.53	12	6.00	2004.04.29	6.00		6.50	10.46	10.87	4.69	2.51	3.67	경남271호 (1982.11.29)
조도	50	790	3.23	4,150	21.00	2004.04.29	21.00		22.10	82.23	10.33	4.64	2.50	3.19	경남271호 (1982.11.29)
곤양천(지방) 합류점	80	291	70.64	75	5.50	2004.04.29 2008.12.18	4.57	0.93	6.64	17.70	7.31		1.36	5.95	경남271호 (1982.11.29)
북천(지방) 합류점	80	80	72.56	28	1.89	2011.10.13	1.89		3.28	3.60	6.87	5.64	1.23		경남271호 (1982.11.29)
곤양천(지방) 합류점	80	179	7.95	63	3.50	2011.10.13	2.72	0.78	4.50	4.94	3.53			3.53	경남271호 (1982.11.29)
곤양천(지방) 합류점	80	55	98.37	16	7.50	2011.02.10	7.50		8.10	12.35	10.39		4.99	5.40	경남271호 (1982.11.29)

하천명	유 수 의 계 통 (수계)							하 코 번 호	하 등 천 급	하 천 의 구										
	본 류	제1지류	제2지류	제3지류	제4지류	제5지류	제6지류			기 점							종			
										위 치				계 획			위			
										시도	시군구	읍면동	경계	빈도	홍수량 (m ³ /s)	홍수위 (EL.m)	하폭 (m)	시도	시군구	읍면동
서포천	곤양천	서포천						2721210	지방	경남	사천	서포	외구	80	30	8.51	18	경남	사천	서포
구평천	구평천							2721220	지방	경남	사천	서포	구평					경남	사천	서포
구랑천	구평천	구랑천						2721230	지방	경남	사천	서포	구랑	80	28	6.18	20	경남	사천	서포
관곡천	관곡천							2721240	지방	경남	하동	진교	월운					경남	하동	진교
고이천	관곡천	고이천						2721250	지방	경남	하동	진교	고이	80	34	61.99	5	경남	하동	진교
이동천	관곡천	고이천	이동천					2721260	지방	경남	하동	진교	송원					경남	하동	진교
백련천	관곡천	백련천						2721270	지방	경남	하동	진교	백련	80	7	30.47	11	경남	하동	진교
고룡천	관곡천	백련천	고룡천					2721280	지방	경남	하동	진교	양포	80	38	181.50	34	경남	하동	진교
양포천	관곡천	양포천						2721290	지방	경남	하동	진교	양포472번지선	80	30	44.83	3	경남	하동	진교
대곡천	대곡천							2721300	지방	경남	남해	고현	대곡	80	110	40.31	21	경남	남해	고현
동산천	동산천							2721310	지방	경남	남해	남해	아산	80	60	47.58	10	경남	남해	남해
봉천	봉천							2721320	지방	경남	남해	남해	봉천	80	41	99.83	11	경남	남해	남해
평천	봉천	평천						2721330	지방	경남	남해	남해	평천	80	38	50.34	16	경남	남해	남해
입현천	입현천							2721340	지방	경남	남해	이동	다정	50	75	42.07	13	경남	남해	남해
초음천	초음천							2721350	지방	경남	남해	이동	다정					경남	남해	이동
다천천	다천천							2721360	지방	경남	남해	이동	다정					경남	남해	이동
무림천	무림천							2721370	지방	경남	남해	이동	무림	80	85	11.79	12	경남	남해	이동
난음천	난음천							2721380	지방	경남	남해	이동	다정	80	25	46.00	9	경남	남해	삼동
영지천	영지천							2721390	지방	경남	남해	삼동	영지	80	31	38.20	12	경남	남해	삼동
창선천	창선천							2721400	지방	경남	남해	창선	옥천	80	58	58.79	4	경남	남해	창선
부윤천	부윤천							2721410	지방	경남	남해	창선	오용					경남	남해	창선
화천	화천							2721420	지방	경남	남해	삼동	봉화	80	145	85.14	30	경남	남해	삼동
삼화천	화천	삼화천						2721430	지방	경남	남해	삼동	봉화					경남	남해	삼동
동천천	화천	동천천						2721440	지방	경남	남해	삼동	중외	80	25	24.74	9	경남	남해	삼동
대지포천	대지포천							2721450	지방	경남	남해	이동	물건	80	39	55.00	18	경남	남해	삼동
금양천	금양천							2721460	지방	경남	남해	상주	상주					경남	남해	상주
금전천	금전천							2721470	지방	경남	남해	상주	상주					경남	남해	상주
두모천	두모천							2721480	지방	경남	남해	상주	양아					경남	남해	상주
금평천	금평천							2721490	지방	경남	남해	이동	신전 산102-1번지선	80	208	87.85	26	경남	남해	이동
임포천	임포천							2721500	지방	경남	남해	남	임포	80	25	84.18	7	경남	남해	남
양지천	양지천							2721510	지방	경남	남해	남	죽전죽전천(小) 합류점(270-1번)	80	74	21.43	15	경남	남해	남
상덕천	상덕천							2721520	지방	경남	남해	남	상가					경남	남해	남
서상천	서상천							2721530	지방	경남	남해	서	대정	80	121	52.03	25	경남	남해	서
정포천	정포천							2721540	지방	경남	남해	서	현촌	80	22	121.60	11	경남	남해	서
대사천	대사천							2721550	지방	경남	남해	고현	대사	80	105	15.80	18	경남	남해	고현

간					하 천 연 장				유 로 연 장 (km)	유 역 적 (km ²)	하천정비(제방) 현황 (km)				하천지정근거 및 일자	
점					계 (km)	하천기본계획					미수립 구간 (km)	합계	제방정비 완료구간	제방보강 필요구간		제방신설 필요구간
치	계	획				수립구간										
경계	빈도	홍수량 (m ³ /s)	홍수위 (EL.m)	하폭 (m)	고시일	연장(km)										
곤양천(지방) 합류점					2.80	2011.02.10	2.80		3.00	6.37	5.57	0.54	4.88	0.15	경남271호 (1982.11.29)	
구량	80	136	0.59	27	3.50	2009.08.06	1.26	2.24	3.80	8.40	2.52			2.52	경남271호 (1982.11.29)	
구평천(지방) 합류점	80	53	0.59	48	2.00	2009.08.06	1.90	0.10	3.00	7.90	3.80			3.80	경남271호 (1982.11.29)	
양포	50	400	1.40	89	10.50	2002.07.18 2009.08.06	10.50		11.00	41.26	16.40	7.86	0.68	7.86	경남271호 (1982.11.29)	
관곡천(지방) 합류점	80	167	3.57	92	5.00	2010.01.29	4.20	0.80	5.60	10.46	7.97		7.97		경남271호 (1982.11.29)	
고리천(지방) 합류점					2.00			2.00	2.77	3.18	(3.24)	(2.10)	(1.14)		경남271호 (1982.11.29)	
관곡천(지방) 합류점	80	254	3.41	56	3.10	2010.09.02	3.10		5.36	12.89	5.32		5.32		경남271호 (1982.11.29)	
백련천(지방) 합류점	80	113	3.47	60	3.67	2010.09.02	3.67		4.50	5.78	7.56	0.20	4.50	2.86	경남271호 (1982.11.29)	
관곡천(지방) 합류점	80	61	2.15	3	2.00	2012.08.30	2.00		2.22	2.68	3.49	1.09	2.40		경남271호 (1982.11.29)	
도마	80	130	2.18	46	2.12	2005.11.17	2.12		4.28	5.80	4.24		1.53	2.71	경남271호 (1982.11.29)	
임현	80	115	3.02	11	2.07	2011.10.13	2.07		4.20	2.52	4.07	3.10	0.97		경남271호 (1982.11.29)	
봉천	80	305	2.57	40	4.37	2007.06.28	4.37		6.39	16.43	2.36		0.83	1.53	경남271호 (1982.11.29)	
봉천(지방) 합류점	80	203	13.20	30	1.88	2006.12.28	1.88		3.70	7.37	2.90			2.90	경남271호 (1982.11.29)	
초음	50	75	2.48	22	2.20	1994.05.11	2.20		4.70	3.28	2.78		2.05	0.73	경남271호 (1982.11.29)	
무림					3.00			3.00	3.50	1.84	(4.90)	(1.40)	(3.50)		경남271호 (1982.11.29)	
다정	80	94	2.79	22	3.50	2010.09.02	2.79	0.71	5.06	4.57	3.83	0.96	0.94	1.93	경남271호 (1982.11.29)	
다정	80	145	3.12	28	1.60	2006.07.13	1.60		3.04	5.42	3.08		3.08		경남333호 (2006.06.08)	
무림	80	45	2.17	13	2.12	2011.10.13	2.12		3.13	3.51	3.97	3.05	0.92		경남271호 (1982.11.29)	
영지	80	100	1.65	20	2.55	2006.12.28	2.55		3.03	3.55	4.13			4.13	경남271호 (1982.11.29)	
수산	80	180	1.65	80	3.97	2005.11.17	3.97		4.81	8.28	6.15			6.15	경남271호 (1982.11.29)	
수산					1.80			1.80	2.68	5.45	(2.80)	(0.50)	(2.30)		경남271호 (1982.11.29)	
동천	80	384	2.13	45	8.20	2006.12.28	8.20		10.50	26.20	11.58	0.89	6.71	3.98	경남271호 (1982.11.29)	
화천(지방) 합류점	80	114	21.47	20	2.00	2005.11.17	1.50	0.50	4.20	5.26	2.56	0.42	1.83	0.31	경남271호 (1982.11.29)	
화천(지방) 합류점	80	40	8.47	11	1.25	2011.10.13	1.25		2.00	1.76	2.38	1.07	1.31		경남271호 (1982.11.29)	
대지포	80	89	1.20	28	2.00	2010.09.02	2.00		3.27	4.01	2.30		0.22	2.08	경남271호 (1982.11.29)	
상주					2.00			2.00	3.94	4.12	(3.66)	(2.52)	(1.14)		경남271호 (1982.11.29)	
상주					2.20			2.20	3.97	5.81	(2.64)	(0.80)	(0.70)	(1.14)	경남271호 (1982.11.29)	
양아					2.00			2.00	3.00	4.79	(2.40)	(0.60)	(1.10)	(0.70)	경남271호 (1982.11.29)	
신전남해합류점 (960번지선)	80	232	1.94	40	2.50	2012.08.30	2.50		6.37	9.68	1.59		1.59		경남271호 (1982.11.29)	
죽전	80	95	1.64	30	2.67	2005.11.17	2.67		3.58	4.90	4.96			4.96	경남271호 (1982.11.29)	
덕월남해합류점 (산35-5번지선)	80	208	2.33	30	2.59	2012.08.30	2.59		5.78	9.15	4.16	1.25	2.91		경남271호 (1982.11.29)	
덕월	80	147	2.86	30	3.40	2005.11.17	2.70	0.70	4.52	5.48	4.77		1.30	3.47	경남271호 (1982.11.29)	
서상	80	289	1.84	81	4.50	2006.12.28	4.50		7.03	16.81	5.73		5.73		경남271호 (1982.11.29)	
정포	80	124	1.87	26	2.85	2005.11.17	2.85		3.64	4.65	4.11		4.11		경남271호 (1982.11.29)	
포상	80	260	1.80	34	2.33	2005.11.17	2.33		5.22	12.16	4.65	4.65			경남271호 (1982.11.29)	

1.3 금 강 권 역

하천명	유 수 의 계 통 (수 계)						하 천 등 번호	하 천 급	하 천 의 구										
	본 류	제1지류	제2지류	제3지류	제4지류	제5지류			제6지류	기				점				총	
										위		치		계		획		위	
										시도	시군구	읍면동	경계	빈도	홍수량 (m ³ /s)	홍수위 (EL.m)	하폭 (m)	시도	시군구

금강권역

877 개소수

(1) 금강수계

468 개소수

금강	금강						3000010	국가	전북	진안	진안	하신천(지방) 합류점	80	1,520	272.46	125	충남	서천	마서
금강	금강						3020010	지방	전북	장수	장수	용계리 161번지선	50	200	439.05	20	전북	진안	진안
수분천	금강	수분천					3020020	지방	전북	장수	장수	수분리 530번지선					전북	장수	장수
하평천	금강	하평천					3020030	지방	전북	장수	장수	개정리 14번지선					전북	장수	장수
용추천	금강	용추천					3020040	지방	전북	장수	장수	송천리 1803번지선					전북	장수	장수
송천천	금강	용추천	송천천				3020050	지방	전북	장수	장수	송천리 1095번지선					전북	장수	장수
장수천	금강	장수천					3020060	지방	전북	장수	장수	노곡리 소하천합류점	50	60	471.79	13	전북	장수	장수
와룡천	금강	와룡천					3020070	지방	전북	장수	천천	와룡리 630번지선					전북	장수	천천
후창천	금강	후창천					3020080	지방	전북	장수	천천	남양리 983번지선					전북	장수	천천
을치천	금강	을치천					3020090	지방	전북	장수	천천	춘송리 1439번지선	50	10	427.52	6	전북	장수	천천
장계천	금강	장계천					3020100	지방	전북	장수	계내	대곡리 1476번지선					전북	장수	천천
명덕천	금강	장계천	명덕천				3020110	지방	전북	장수	계내	명덕리 343번지선					전북	장수	계내
평지천	금강	장계천	명덕천	평지천			3020120	지방	전북	장수	계내	명덕리 175번지선	50	43	516.93	13	전북	장수	계내
유천	금강	장계천	유천				3020130	지방	전북	장수	계내	장안리 998번지선	50	75	483.11	11	전북	장수	계내
홍산곡천	금강	장계천	유천	홍산곡천			3020140	지방	전북	장수	계내	신전리 447번지선					전북	장수	계남
나치천	금강	장계천	나치천				3020150	지방	전북	장수	계내	금덕리 172번지선	50	22	404.20	19	전북	장수	계내
도좌천	금강	장계천	나치천	도좌천			3020160	지방	전북	장수	계내	월강리 136번지선					전북	장수	계내
계북천	금강	계북천					3020170	지방	전북	장수	계북	어전리 26번지선	50	54	472.53	12	전북	장수	천천
연동천	금강	계북천	연동천				3020180	지방	전북	장수	계북	매계리 46번지선					전북	장수	계북
백암천	금강	계북천	백암천				3020190	지방	전북	장수	계북	임평리 272번지선					전북	장수	천천
하신천	금강	하신천					3020200	지방	전북	진안	진안	가막리 866번지선					전북	진안	진안
구량천	금강	구량천					3020210	지방	전북	무주	안성	덕산저수지	50	185	501.25	20	전북	진안	진안
통안천	금강	구량천	통안천				3020220	지방	전북	무주	안성	공정리 158번지선	80	71	825.20	43	전북	무주	안성
명천	금강	구량천	명천				3020230	지방	전북	무주	안성	죽천리 산177번지선	80	95	763.34	29	전북	무주	안성
사전천	금강	구량천	사전천				3020240	지방	전북	무주	안성	금평리 2050번지선	80	15	564.96	24	전북	무주	안성
양악천	금강	구량천	양악천				3020250	지방	전북	장수	계북	양악리 1번지선					전북	진안	동향
수침천	금강	구량천	수침천				3020260	지방	전북	진안	동향	신송리 503번지선					전북	진안	동향
상노천	금강	구량천	상노천				3020270	지방	전북	진안	동향	자산리 127번지선	50	13	440.30	9	전북	진안	동향
신전천	금강	신전천					3020280	지방	전북	진안	상전	운산리 1840번지선					전북	진안	진안
내오천	금강	내오천					3020290	지방	전북	진안	진안	죽산리 784번지선					전북	진안	진안
진안천	금강	진안천					3020300	지방	전북	진안	진안	방월리 586번지선	50	160	339.25	16	전북	진안	상전
상림천	금강	진안천	상림천				3020310	지방	전북	진안	진안	군상리 1152번지선					전북	진안	진안
후시동천	금강	후시동천					3020320	지방	전북	진안	진안	운산리 1840번지선					전북	진안	진안
월포천	금강	월포천					3020330	지방	전북	진안	상전	월포리 1641번지선					전북	진안	상전
정자천	금강	정자천					3020340	지방	전북	진안	부귀	궁항리 525번지선					전북	진안	정천
황금천	금강	정자천	황금천				3020350	지방	전북	진안	부귀	황금리 611번지선					전북	진안	부귀
마조천	금강	마조천					3020360	지방	전북	진안	정천	봉학 1201번지선	50	79	380.70	25	전북	진안	정천

간					하 천 연 장				유 로 연 장 (km)	유 역 적 (km ²)	하천정비(제방) 현황 (km)				하천지정근거 및 일자
					계 (km)	하천기본계획					미수립 구간 (km)	합계	제방정비 완료구간	제방보강 필요구간	
점			수립구간												
치	계	획	고시일	연장(km)											
경계	빈도	홍수량 (m ³ /s)	홍수위 (E.L.m)	하폭 (m)											
					6,159.02	4,972.77	1,186.25			7,344.22	3,666.78	2,111.12	1,566.32		
					3,765.68	3,243.39	522.29			4,410.88	2,192.38	1,260.81	957.69		
금강하구둑 외곽선	100	14,625	4.62	1,715	360.70	2011.08.09	360.70		397.79	9,912.15	190.13	160.95	12.18	17.00	대통령령 제16535호
금강(국가)기점	80	1,520	272.46	125	32.40	1998.01.08	32.40		42.81	574.80	29.71	10.51	12.54	6.66	전북260호 (1982.10.11)
금강(지방)합류점	50	95	442.83	22	7.00	2004.03.26	3.83	3.17	7.00	6.45	7.66	4.84		2.82	전북260호 (1982.10.11)
용계리 금강(지방)합류점					2.00			2.00	2.00	2.96	(2.40)		(2.00)	(0.40)	전북260호 (1982.10.11)
송천리 금강(지방)합류점	50	110	418.54	29	4.21	2009.10.01	3.53	0.68	9.08	13.82	4.63	4.63			전북260호 (1982.10.11)
송천리 용추천(지방)합류점	50	37	421.06	15	2.00	2005.04.15	1.57	0.43	3.85	2.32	1.40	0.24		1.16	전북260호 (1982.10.11)
장수리 금강(지방)합류점	50	150	412.18	55	4.00	1998.01.08	4.00		6.00	13.26	7.21	3.59	3.62		전북260호 (1982.10.11)
금강(지방)합류점	50	175	353.60	32	6.00	2004.07.16	5.91	0.09	7.66	19.20	9.20	6.29		2.91	전북260호 (1982.10.11)
삼고리 금강(지방)합류점	50	56	348.00	20	3.00	2007.04.06	1.88	1.12	3.00	4.22	3.91	3.91			전북260호 (1982.10.11)
촌송리 금강(지방)합류점	50	51	334.97	17	2.40	2012.08.03	2.40		3.89	4.47	3.54	1.43	1.55	0.56	전북260호 (1982.10.11)
금강(지방)합류점	50	745	313.87	46	15.00	2007.04.06	9.60	5.40	17.25	114.22	10.96	4.59	1.94	4.43	전북260호 (1982.10.11)
장계천(지방)합류점	50	253	394.72	47	6.00	2006.12.15	4.72	1.28	8.47	22.76	9.49	1.78	5.36	2.35	전북260호 (1982.10.11)
명덕리 명덕천(지방)합류점	50	89	417.67	42	1.16	2011.10.13	1.16		3.85	6.04	2.30	1.21	0.64	0.45	전북260호 (1982.10.11)
장계천(지방)합류점	50	380	348.12	62	9.40	2004.09.03	9.40		12.20	46.10	18.80	11.00	3.30	4.50	전북260호 (1982.10.11)
화양리 유천(지방)합류점	50	175	376.70	55	4.00	2005.04.15	2.57	1.43	4.09	12.59	5.14	5.14			전북260호 (1982.10.11)
무농리 장계천(지방)합류점	50	96	339.50	38	3.00	2008.06.16	3.00		3.49	9.21	5.94	2.75	2.44	0.75	전북260호 (1982.10.11)
무농리 라치천(지방)합류점					2.00			2.00	2.37	1.03	(2.40)		(1.29)	(1.11)	전북260호 (1982.10.11)
금강(지방)합류점	50	310	291.60	50	10.61	2007.04.06	10.61		14.84	42.44	13.05	11.94	0.09	1.02	전북260호 (1982.10.11)
매계리 계목천(지방)합류점	50	68	434.01	23	3.00	2007.04.06	2.95	0.05	3.64	7.11	4.26	4.16		0.10	전북260호 (1982.10.11)
계목천(지방)합류점	50	105	323.55	33	5.00	2007.04.06	4.86	0.14	7.11	11.00	5.78	2.92	0.44	2.42	전북260호 (1982.10.11)
가막리 금강(국가)합류점					3.00			3.00	3.42	4.53	(3.60)		(2.00)	(1.60)	전북260호 (1982.10.11)
금강(국가)합류점	50	1,036	268.44	45	27.00	1999.02.06	27.00		31.20	127.82	33.00	0.43	4.36	28.21	전북260호 (1982.10.11)
구량천(지방)합류점	80	292	444.22	99	6.30	2006.12.15	6.30		7.21	19.41	1.01	0.23	0.78		전북260호 (1982.10.11)
구량천(지방)합류점	80	321	399.51	122	9.90	2006.12.15	9.90		11.68	26.98	4.85	4.85			전북260호 (1982.10.11)
사천리 구량천(지방)합류점	80	152	404.72	35	5.60	2006.12.15	5.60		4.86	10.46	6.04	2.33	1.06	2.65	전북260호 (1982.10.11)
구량천(지방)합류점	50	285	327.81	66	14.00	2006.09.08	9.94	4.06	16.18	42.10	3.74	1.03	0.52	2.19	전북260호 (1982.10.11)
구량천(지방)합류점					4.00			4.00	4.24	6.84	(4.00)	(1.00)	(1.50)	(1.50)	전북260호 (1982.10.11)
구량천(지방)합류점	50	94	304.62	32	5.31	2012.04.06	5.31		6.00	8.93	5.72	0.12	3.96	1.64	전북260호 (1982.10.11)
운산리 금강(지방)합류점					2.00			2.00	3.44	7.65	(3.00)		(3.00)		전북260호 (1982.10.11)
진안읍 금강(지방)합류점	50	320	267.00	60	13.00	2006.05.12	12.52	0.48	15.07	32.00	21.17	14.50	6.24	0.43	전북260호 (1982.10.11)
물곡리 금강(국가)합류점	50	410	267.00	70	8.00	1996.12.30	8.00		12.00	89.03	15.74	14.66	1.08		전북260호 (1982.10.11)
군상리 진안천(지방)합류점	50	61	288.20	32	3.40	2008.12.01	1.60	1.80	3.00	5.52	3.10	1.54	1.56		전북260호 (1982.10.11)
운산리 금강(지방)합류점	50	49	265.50	17	3.70	2008.12.01	3.30	0.40	3.64	5.08	6.34		5.83	0.51	전북260호 (1982.10.11)
월포리 금강(국가)합류점					1.50			1.50	2.50	4.03	(1.00)			(1.00)	전북260호 (1982.10.11)
월평리 금강(국가)합류점	50	590	268.81	72	20.00	2001.02.23	17.77	2.23	20.00	144.14	31.20	10.03	17.77	3.40	전북260호 (1982.10.11)
수항리 정자천(지방)합류점	50	210	292.95	33	7.00	2001.02.23	6.40	0.60	10.00	19.57	9.23	3.89	2.58	2.76	전북260호 (1982.10.11)
월평리 금강(지방)합류점	50	204	265.50	35	7.30	2007.01.12	7.30		8.21	21.68	10.33		9.67	0.66	전북260호 (1982.10.11)

하천명	유 수 의 계 통 (수계)						하 천 등 번 호	하 천 급	하 천 의 구											
	본 류	제1지류	제2지류	제3지류	제4지류	제5지류			제6지류	기 점						종 위				
										위 치			계 획			위				
										시도	시군구	읍면동	경계	빈도	홍수량 (m ³ /s)	홍수위 (EL.m)	하폭 (m)	시도	시군구	읍면동
내동천	금강	내동천					3020370	지방	전북	진안	정천	갈용리 1657번지선					전북	진안	정천	
신지천	금강	신지천					3020380	지방	전북	진안	안천	신기 44번지선					전북	진안	안천	
화성천	금강	화성천					3020390	지방	전북	진안	안천	백화리 203번지선	50	29	306.42	10	전북	진안	안천	
호암천	금강	호암천					3020400	지방	전북	진안	용담	호계리 614번지선					전북	진안	용담	
안정천	금강	안정천					3020410	지방	전북	진안	주천	운봉리 277번지선					전북	진안	용담	
주자천	금강	주자천					3020420	지방	전북	진안	주천	대불리 2084번지선	50	99	452.20	32	전북	진안	용담	
무릉천	금강	주자천	무릉천				3020430	지방	전북	진안	주천	무릉리 254번지선					전북	진안	주천	
용덕천	금강	용덕천					3020440	지방	전북	진안	주천	용덕리 795번지선					전북	진안	주천	
방화천	금강	방화천					3020450	지방	전북	진안	용담	송풍리 1660번지선					전북	진안	용담	
안창천	금강	안창천					3020460	지방	전북	무주	부남	장안리 1844번지					전북	무주	부남	
가당천	금강	가당천					3020470	지방	전북	무주	부남	가당리 2095번지선	80	22	295.44	9	전북	무주	부남	
삼유천	금강	삼유천					3020480	지방	전북	무주	적상	삼유리 1702번지선	80	63	398.74	5	전북	무주	부남	
내동천	금강	삼류천	내동천				3020490	지방	전북	무주	적상	방이리 61번지선					전북	무주	적상	
무주 남대천	금강	무주 남대천					3010500	지방	전북	무주	설천	영동공화면, 무주읍,설천면경계	80	1,480	222.12	98	전북	무주	무주	
무주 남대천	금강	무주 남대천					3020500	지방	전북	무주	무풍	덕지리도계교	50	20	663.37	12	전북	무주	설천	
도마천	금강	무주 남대천	도마천				3020510	지방	전북	무주	무풍	중산리 126번지선	80	85	466.32	38	전북	무주	무풍	
금평천	금강	무주 남대천	금평천				3020520	지방	전북	무주	무풍	금평리 175번지선	80	60	677.97	7	전북	무주	무풍	
대동천	금강	무주 남대천	금평천	대동천			3020530	지방	전북	무주	무풍	금평리 724번지선	80	10	555.72	8	전북	무주	무풍	
미령천	금강	무주 남대천	금평천	미령천			3020540	지방	전북	무주	무풍	현내리 1010번지선					전북	무주	무풍	
원당천	금강	무주 남대천	원당천				3020550	지방	전북	무주	무풍	삼가리 193번지선	80	210	663.57	25	전북	무주	설천	
구천동천	금강	무주 남대천	원당천	구천동천			3020560	지방	전북	무주	설천	삼공리 883번지선					전북	무주	설천	
등방천	금강	무주 남대천	원당천	등방천			3020570	지방	전북	무주	설천	심곡리 1278번지선					전북	무주	설천	
별한천	금강	무주 남대천	원당천	별한천			3020580	지방	전북	무주	설천	두길리 133번지선					전북	무주	설천	
미대천	금강	무주 남대천	미대천				3020590	지방	전북	무주	설천	미천리 산1임번지선					전북	무주	설천	
내북천	금강	무주 남대천	미대천	내북천			3020600	지방	전북	무주	설천	대불리 29번지선					전북	무주	설천	
용화천	금강	무주 남대천	용화천				3020610	지방	충북	영동	용화	주동리					충북	영동	용화	
대왕천	금강	무주 남대천	대왕천				3020620	지방	전북	무주	무주	오산리 690번지선	50	25	275.75	11	전북	무주	무주	
상곡천	금강	무주 남대천	상곡천				3020630	지방	전북	무주	적상	괴목리 890번지선					전북	무주	무주	
기마천	금강	무주 남대천	상곡천	기마천			3020640	지방	전북	무주	적상	괴목리 35번지선					전북	무주	적상	
옥소천	금강	무주 남대천	상곡천	옥소천			3020650	지방	전북	무주	적상	포내리 7번지선					전북	무주	적상	
북창천	금강	무주 남대천	상곡천	북창천			3020660	지방	전북	무주	적상	포내리 925번지선					전북	무주	적상	
울속천	금강	무주 남대천	울속천				3020670	지방	전북	무주	무주	오산리 709번지선					전북	무주	무주	
당산천	금강	무주 남대천	당산천				3020680	지방	전북	무주	무주	당산리 452번지선					전북	무주	무주	
적상천	금강	무주 남대천	적상천				3020690	지방	전북	무주	적상	삼가리 78번지선	50	65	360.35	17	전북	무주	무주	
삼가천	금강	무주 남대천	적상천	삼가천			3020700	지방	전북	무주	적상	삼가리 2241번지선					전북	무주	적상	
소퇴천	금강	무주 남대천	적상천	소퇴천			3020710	지방	전북	무주	적상	사산리 20번지선					전북	무주	적상	
산의천	금강	산의천					3020720	지방	전북	무주	무주	내도리 168번지선					전북	무주	무주	
주토천	금강	주토천					3020730	지방	충남	금산	부리	예미101.105답 번지선수로					충남	금산	부리	
승재천	금강	승재천					3020740	지방	충남	금산	부리	예미146.144전 번지선수로	80	14	191.54	3	충남	금산	부리	
현내천	금강	현내천					3020750	지방	충남	금산	부리	현내82-2전 번지선수로					충남	금산	부리	

간					하 천 연 장				유 로 연 장 (km)	유 역 면 적 (km ²)	하천정비(제방) 현황 (km)				하천지정근거 및 일자
점					계 (km)	하천기본계획					합계	제방정비 완료구간	제방보강 필요구간	제방신설 필요구간	
치	계	획				수립구간		미수립 구간 (km)							
경계	빈도	홍수량 (m ³ /s)	홍수위 (EL.m)	하폭 (m)	고시일	연장(km)									
갈용리 금강 (지방)합류점					5.00			5.00	8.95	18.98	(5.00)		(1.00)	(4.00)	전북260호 (1982.10.11)
노성리 금강 (국가)합류점	50	63	265.50	22	3.96	2003.12.12	1.94	2.02	3.96	5.87	0.98		0.31	0.67	전북260호 (1982.10.11)
백하리 금강 (지방)합류점	50	93	267.79	22	2.16	2011.09.09	2.16		3.53	6.56	3.93	0.76	0.33	2.84	전북260호 (1982.10.11)
월계리 금강 (지방)합류점					2.00			2.00	2.82	10.50	(2.00)		(1.00)	(1.00)	전북260호 (1982.10.11)
와룡리 금강 (지방)합류점	50	180	266.63	38	5.00	2008.02.18	3.20	1.80	5.94	17.56	5.33	1.75	1.62	1.96	전북260호 (1982.10.11)
주왕리 금강 (국가)합류점	50	502	265.20	77	15.00	2005.11.25	14.43	0.57	17.22	72.81	25.65	7.28	15.44	2.93	전북260호 (1982.10.11)
무릉리 주자천 (지방)합류점					4.00			4.00	5.52	13.19	(5.00)		(5.00)		전북260호 (1982.10.11)
신양리 금강 (지방)합류점	50	130	266.85	20	7.60	2003.12.12	5.39	2.21	7.60	14.06	3.19		2.08	1.11	전북260호 (1982.10.11)
월계리 금강 (국가)합류점	50	184	209.62	80	5.00	2007.01.12	2.80	2.20	5.00	12.08	5.28	5.28			전북260호 (1982.10.11)
대소리 금강 (국가)합류점	50	190	201.21	97	12.00	2006.05.12	9.03	2.97	12.00	26.45	9.17	0.83	4.35	3.99	전북260호 (1982.10.11)
굴알리 금강 (국가)합류점	80	136	184.89	35	7.10	2008.12.01	7.10		8.89	14.92	2.97				전북260호 (1982.10.11)
용포리 금강 (국가)합류점	80	464	178.92	76	13.70	2008.12.01	13.70		19.88	35.01	10.36	2.75	4.21	3.40	전북260호 (1982.10.11)
방이리 삼류천 (지방)합류점					3.00	2013.02.22	2.80	0.20	4.16	6.51	(3.00)			(3.00)	전북260호 (1982.10.11)
금강(국가) 합류점	80	2,030	176.74	345	13.34	2002.11.01	13.34		52.10	464.17	18.34	17.07	0.34	0.93	대통령령 제16535호
무주남대천 (지방)기점	50	1,534	219.78	134	32.15	2005.04.15	32.15		39.50	307.78	40.93	40.93			총복111호 (1965.12.29)
증산리 무주남대천 (지방)합류점	80	100	387.76	50	2.00	2013.02.22	2.00		5.76	6.48	3.37	0.61	2.06	0.70	전북260호 (1982.10.11)
현내리 무주남대천 (지방)합류점	80	275	361.95	67	10.00	2004.12.17	10.00		10.00	25.67	9.60	9.60			전북260호 (1982.10.11)
지성리 금평천 (지방)합류점	80	97	415.47	16	3.10	2004.12.17	3.10		4.61	7.38	2.51	1.56	0.95		전북260호 (1982.10.11)
현내리 금평천 (지방)합류점					2.00			2.00	3.24	3.74	(3.50)		(3.50)		전북260호 (1982.10.11)
소천리 무주남대천 (지방)합류점	80	875	289.65	72	23.50	2004.12.17	23.50		27.30	117.39	3.17	1.30	1.45	0.42	전북260호 (1982.10.11)
삼공리 원당천 (지방)합류점					4.00			4.00	6.00	23.73	(3.80)		(2.00)	(1.80)	전북260호 (1982.10.11)
삼공리 원당천 (지방)합류점	80	166	543.21	24	4.00	2008.12.01	1.82	2.18	5.97	11.87	1.74	1.74			전북260호 (1982.10.11)
두길리 원당천 (지방)합류점					4.00			4.00	5.33	13.29	(1.00)		(1.00)		전북260호 (1982.10.11)
대불리 무주남대천 (지방)합류점					9.00	2012.11.09	9.00		10.00	26.78	6.01		4.67	1.34	전북260호 (1982.10.11)
대불리 미대천 (지방)합류점					3.00			3.00	4.64	5.65	(3.00)			(3.00)	전북260호 (1982.10.11)
무주남대천 (지방)합류점					10.50			10.50	10.58	23.83	(1.60)	(1.10)	(0.50)		총복111호 (1965.12.29)
오산리 무주남대천 (지방)합류점	50	75	199.01	56	4.28	2011.06.10	4.28		5.66	8.17	5.04		3.35	1.69	전북260호 (1982.10.11)
당산리 무주남대천 (지방)합류점	50	582	195.65	160	14.00	2007.01.12	11.06	2.94	15.12	58.18	12.50	3.88	3.48	5.14	전북260호 (1982.10.11)
괴목리 상곡천 (지방)합류점					3.00			3.00	3.97	7.46	(3.00)			(3.00)	전북260호 (1982.10.11)
포내리 상곡천 (지방)합류점					2.00			2.00	2.69	6.69	(2.40)		(0.30)	(2.10)	전북260호 (1982.10.11)
북창리 상곡천 (지방)합류점					2.00			2.00	3.07	5.00	(1.00)			(1.00)	전북260호 (1982.10.11)
오산리 무주남대천 (지방)합류점					3.00			3.00	3.60	4.25	(3.60)		(2.00)	(1.60)	전북260호 (1982.10.11)
당산리 무주남대천 (지방)합류점					2.00			2.00	2.36	3.89	(2.40)	(1.00)		(1.40)	전북260호 (1982.10.11)
읍내리 무주남대천 (지방)합류점	50	480	177.32	100	15.55	2001.10.05	15.55		17.00	61.34	6.59		4.25	2.34	전북260호 (1982.10.11)
삼가리 적상천 (지방)합류점	50	120	262.30	27	4.00	2001.10.05	2.50	1.50	4.00	8.59	1.68	0.15		1.53	전북260호 (1982.10.11)
사천리 적상천 (지방)합류점	50	175	251.36	25	5.00	2001.10.05	2.74	2.26	7.49	15.60	1.76	1.76			전북260호 (1982.10.11)
내도리 금강 (국가)합류점	50	91	157.87	28	5.00	2006.12.15	3.70	1.30	6.30	8.74	3.02	2.20	0.82		전북260호 (1982.10.11)
금강(국가) 합류점	80	15	144.59	4	2.90	2006.08.30	1.10	1.80	2.90	2.05	0.75	0.29		0.46	총남226호 (1966.09.19)
금강(국가) 합류점	80	27	143.37	25	2.10	2006.08.30	2.10		2.70	1.82	3.55	0.49	2.06	1.00	총남226호 (1966.09.19)
금강(국가) 합류점	50	153	141.97	54	6.70	2002.10.21	6.02	0.68	6.86	17.36	12.00	4.81	5.28	1.91	총남226호 (1966.09.19)

하천명	유 수 의 계 통 (수계)						하 천 번 호	하 천 급	하 천 의 구											
	본 류	제1지류	제2지류	제3지류	제4지류	제5지류			제6지류	기 점							종 위			
										위 치				계 획			위			
										시도	시군구	읍면동	경계	빈도	홍수량 (m ³ /s)	홍수위 (EL.m)	하폭 (m)	시도	시군구	읍면동
부리천	금강	현내천	부리천				3020760	지방	충남	금산	부리	불이651.652담 번지선수로					충남	금산	부리	
선원천	금강	현내천	선원천				3020770	지방	충남	금산	부리	선원388.428담 번지선수로					충남	금산	부리	
압수천	금강	압수천					3020780	지방	충남	금산	부리	어재104.105담 번지선수로					충남	금산	부리	
원동천	금강	원동천					3020790	지방	충남	금산	부리	어재리12-1번지선 수로합류점					충남	금산	부리	
봉황천	금강	봉황천					3020800	지방	충남	금산	남이	삼금383담 번지선수로	80	415	215.67	52	충남	금산	제원	
역평천	금강	봉황천	역평천				3020810	지방	충남	금산	남이	역평646담 번지선수로	80	83	247.24	21	충남	금산	남이	
대양천	금강	봉황천	역평천	대양천			3020820	지방	충남	금산	남이	대양181담 번지선도로	80	111	244.81	24	충남	금산	남이	
궁동천	금강	봉황천	궁동천				3020830	지방	충남	금산	남이	삼금159천 번지선수로	50	75	266.46	16	충남	금산	제원	
신정천	금강	봉황천	신정천				3020840	지방	충남	금산	남일	신정374담375담 번지선수로					충남	금산	남일	
신동천	금강	봉황천	신정천	신동천			3020850	지방	충남	금산	남일	신동695.694담 번지선수로					충남	금산	남일	
보석천	금강	봉황천	보석천				3020860	지방	충남	금산	남이	석동76천 번지선수로	50	46	219.83	18	충남	금산	남이	
성곡천	금강	봉황천	보석천	성곡천			3020870	지방	충남	금산	남이	성곡리552담 번지선수로합류점					충남	금산	제원	
관천	금강	봉황천	관천				3020880	지방	충남	금산	부리	관천103.148담 번지선수로	80	19	213.87	1	충남	금산	남일	
금산천	금강	봉황천	금산천				3020890	지방	충남	금산	금산	양지4담.3.395천 번지선수로	50	10	220.14	10	충남	금산	금산	
후곤천	금강	봉황천	금산천	후곤천			3020900	지방	충남	금산	금산	아인리.삼진말뚝 상류	80	25	170.60	9	충남	금산	금산	
기사천	금강	봉황천	기사천				3020910	지방	충남	금산	금성	화림591담 번지선수로					충남	금산	제원	
개성천	금강	봉황천	기사천	개성천			3020920	지방	충남	금산	금성	두곡492담 번지선	80	28	184.85	10	충남	금산	금성	
오룡천	금강	봉황천	기사천	오룡천			3020930	지방	충남	금산	금성	도곡569담 번지선수로	80	44	171.31	16	충남	금산	금성	
외부천	금강	봉황천	기사천	외부천			3020940	지방	충남	금산	금성	하신하신교하류	50	23	194.38	10	충남	금산	군북	
대암천	금강	봉황천	기사천	외부천	대암천		3020950	지방	충남	금산	금성	대암458담 번지선					충남	금산	군북	
조정천	금강	봉황천	조정천				3020960	지방	충남	금산	군북	조정군도교차점	50	35	198.31	16	충남	금산	제원	
호탄천	금강	호탄천					3020970	지방	충북	영동	양산	누교리					충북	영동	양산	
학산천	금강	학산천					3020980	지방	충북	영동	학산	황산리					충북	영동	양산	
시항천	금강	시항천					3020990	지방	충북	영동	학산	도덕리					충북	영동	양강	
유점천	금강	시항천	유점천				3021000	지방	충북	영동	양강	지촌리					충북	영동	양강	
영동천	금강	영동천					3011010	지방	충북	영동	영동	영동읍.양강면 경계	80	375	142.61	39	충북	영동	심천	
영동천	금강	영동천					3021010	지방	충북	영동	양강	산막리					충북	영동	양강	
양정천	금강	영동천	양정천				3021020	지방	충북	영동	양강	죽촌리					충북	영동	양강	
삼봉천	금강	영동천	삼봉천				3021030	지방	충북	영동	영동	당곡리					충북	영동	영동	
주곡천	금강	영동천	삼봉천	주곡천			3021040	지방	충북	영동	영동	가리					충북	영동	영동	
초강	금강	초강					3011050	지방	충북	영동	황간	황간면.매곡면 경계					충북	영동	심천	
초강	금강	초강					3021050	지방	충북	영동	영동	물한리					충북	영동	영동	
고자천	금강	초강	고자천				3021060	지방	충북	영동	상촌	고자					충북	영동	상촌	
궁촌천	금강	초강	궁촌천				3021070	지방	충북	영동	상촌	흥덕리					충북	영동	상촌	
어촌천	금강	초강	어촌천				3021080	지방	충북	영동	매곡	어촌리					충북	영동	매곡	
추풍령천	금강	초강	추풍령천				3021090	지방	충북	영동	추풍령	최침리	50	50	264.68	10	충북	영동	매곡	
난곡천	금강	초강	난곡천				3021100	지방	충북	영동	황간	난곡228-3담					충북	영동	황간	
석천	금강	초강	석천				3021110	지방	경북	상주	모동	금계.반계천 (지방급)합류점	80	1,545	229.74	70	충북	영동	황간	
금계천	금강	초강	석천	금계천			3021120	지방	경북	상주	화동	평산(복수)	50	100	281.31	40	경북	상주	모동	
삼포리천	금강	초강	석천	금계천	삼포리천		3021130	지방	경북	상주	화동	판곡(마륵)	80	135	308.84	28	경북	상주	모서	

간					하 천 연 장				유 로 연 장 (km)	유 역 면 적 (km ²)	하천정비(제방) 현황 (km)				하천지정근거 및 일자
점					계 (km)	하천기본계획					합계	제방정비 완료구간	제방보강 필요구간	제방신설 필요구간	
치	계	획				수립구간		미수립 구간 (km)							
경계	빈도	홍수량 (m ³ /s)	홍수위 (EL.m)	하폭 (m)	고시일	연장(km)									
현내천(지방) 합류점	80	63	150.04	18	3.20	2006.08.30	2.70	0.50	4.50	5.13	3.63	2.47	0.52	0.64	충남226호 (1966.09.19)
현내천(지방) 합류점	80	23	148.68	10	2.10	2006.08.30	1.20	0.90	2.10	1.75	1.22	1.22			충남226호 (1966.09.19)
금강(국가) 합류점	80	28	144.77	11	3.50	2006.08.30	1.20	2.30	3.50	1.80	2.02			2.02	충남226호 (1966.09.19)
금강(국가) 합류점	50	65	138.37	40	3.80	2003.10.20	3.07	0.73	4.80	5.95	4.78		3.70	1.08	충남226호 (1966.09.19)
금강(국가) 합류점	80	1,415	132.43	265	23.15	2011.01.10	23.15		31.21	247.32	35.30	23.18	3.93	8.19	충남327호 (1993.12.31)
봉황천(지방) 합류점	80	242	216.24	55	3.50	2007.11.12	3.50		7.21	21.76	3.83	2.89		0.94	충남177호 (1966.07.29)
역평천(지방) 합류점	80	164	224.56	31	2.00	2007.11.12	2.00		5.34	13.66	2.53	0.66	1.42	0.45	충남177호 (1966.07.29)
봉황천(지방) 합류점	50	154	217.04	30	4.60	2003.10.20	4.60		6.55	17.81	8.21	0.73	5.99	1.49	충남177호 (1966.07.29)
봉황천(지방) 합류점	50	190	167.45	133	3.20	2004.05.31	2.32	0.88	7.71	22.92	4.56	4.56			충남226호 (1966.09.19)
신정천(지방) 합류점	80	149	185.87	50	4.70	2006.08.30	4.30	0.40	5.27	13.64	1.98	1.76		0.22	충남226호 (1966.09.19)
봉황천(지방) 합류점	50	213	165.05	88	4.85	2001.04.10	4.85		8.30	21.34	7.58	5.50	1.45	0.63	충남177호 (1966.07.29)
보석천(지방) 합류점	50	78	194.97	16	3.00	2003.10.20	2.98	0.02	5.35	6.75	4.22	1.41	0.05	2.76	충남177호 (1966.07.29)
봉황천(지방) 합류점	80	46	147.26	15	4.20	2006.08.30	4.20		4.65	4.52	2.66	0.93	0.87	0.86	충남226호 (1966.09.19)
봉황천(지방) 합류점	50	180	141.51	122	7.20	1993.12.31	7.20		8.08	18.14	11.38	9.06	2.32		충남327호 (1993.12.31)
금산천(지방) 합류점	80	61	150.65	15	2.98	2011.04.20	2.98		4.04	3.03	5.38	4.20		1.18	충남228호 (1977.09.03)
봉황천(지방) 합류점	50	370	136.38	133	11.00	1993.12.31	9.44	1.56	11.00	49.51	13.61	7.85	1.42	4.34	충남327호 (1993.12.31)
기사천(지방) 합류점	80	68	156.32	18	3.50	2007.11.12	2.60	0.90	3.58	4.27	5.17	1.65	2.37	1.15	충남177호 (1966.07.29)
기사천(지방) 합류점	80	59	150.72	52	3.00	2007.11.12	3.00		4.26	5.23	4.66	0.58	0.62	3.46	충남177호 (1966.07.29)
기사천(지방) 합류점	50	180	146.85	75	5.40	1996.03.18	5.40		6.91	18.46	9.30	8.50		0.80	충남60호 (1996.03.18)
대암천(지방) 합류점	50	30	174.75	6	1.90	1996.03.18	0.60	1.30	1.99	2.67	1.64	0.26	1.16	0.22	충남60호 (1996.03.18)
봉황천(지방) 합류점	50	235	131.89	132	10.02	2004.05.31	10.02		12.13	34.67	17.84	9.23	3.14	5.47	충남228호 (1977.09.03)
금강(국가) 합류점	100	159	122.70	143	5.50	2011.02.18	4.50	1.00	6.38	18.12	4.32	2.65	0.55	1.12	충북111호 (1965.12.29)
금강(국가) 합류점	80	405	118.84	94	12.50	2004.01.30	9.50	3.00	13.00	32.71	16.66	16.66			충북111호 (1965.12.29)
금강(국가) 합류점	50	515	118.16	70	10.00	1999.12.17	8.90	1.10	10.50	47.35	15.02	7.04	2.54	5.44	충북111호 (1965.12.29)
시항천(지방) 합류점	50	205	125.96	95	13.00	1999.12.17	5.29	7.71	13.00	17.25	8.80	7.40	1.20	0.20	충북111호 (1965.12.29)
금강(국가) 합류점	80	995	104.20	140	10.80	1999.12.17	10.80		31.08	144.87	23.17	21.33	1.84		대통령령 제16535호
영동천(지방) 기점	50	260	132.57	50	14.00	1995.03.03	8.00	6.00	20.28	59.44	13.62	12.87	0.75		충북111호 (1965.12.29)
영동천(지방) 합류점					10.00	2013.05.01	7.55	2.45	10.00	15.88	(8.40)	(4.80)		(3.60)	충북111호 (1965.12.29)
영동천(지방) 지방경계 합류점	50	366	126.55	40	11.50	1995.03.03	9.00	2.50	12.00	44.41	6.70	6.70			충북107호 (1982.06.08)
삼봉천(지방) 합류점	80	194	140.03	63	7.00	2009.02.13	6.88	0.12	8.00	26.35	12.96	9.82	3.14		충북111호 (1965.12.29)
금강(국가) 합류점	80	2,570	103.24	230	32.70	2012.05.11	32.70		66.30	665.16	59.25	51.15		8.10	대통령령 제16535호
초강(지방) 기점	50	2,570	103.24	230	27.50	1993.01.29	26.00	1.50	33.60	231.25	25.93	23.19	1.10	1.64	충북111호 (1965.12.29)
초강(지방) 합류점	50	352	239.02	60	13.50	2004.01.30	12.60	0.90	13.50	32.07	3.96	2.98	0.98		충북111호 (1965.12.29)
초강(지방) 합류점	50	441	223.87	101	11.50	2004.01.30	9.50	2.00	11.50	34.43	12.37	2.30	10.07		충북111호 (1965.12.29)
초강(지방) 합류점	50	270	193.53	88	6.50	2004.01.30	3.60	2.90	9.22	24.83	7.13	7.13			충북111호 (1965.12.29)
초강(지방) 합류점	50	360	166.66	69	13.00	1986.12.13	13.00		13.00	46.33	18.71	12.04	6.67		충북111호 (1965.12.29)
초강(지방) 합류점					4.00	2013.04.05	4.00		5.50	16.78	(4.80)	(2.30)		(2.50)	충북111호 (1965.12.29)
초강(지방) 합류점	80	1,895	155.96	90	15.05	2004.12.20	15.05		24.61	221.09	7.48	6.77	0.71		충북111호 (1965.12.29)
석천(지방) 합류점	50	1,035	232.83	103	10.20	2004.12.20	10.20		17.20	120.16	19.76	19.76			경북536호 (1966.04.22)
금계천(지방) 합류점	80	495	239.80	84	13.03	2004.12.20	13.03		18.40	68.67	17.76	17.76			경북536호 (1966.04.22)

하천명	유 수 의 계 통 (수계)						하 천 등 번 호	하 천 급	하 천 의 구											
	본 류	제1지류	제2지류	제3지류	제4지류	제5지류			제6지류	기 점						종 위				
										위 치			계 획			위				
										시도	시군구	읍면동	경계	빈도	홍수량 (m ³ /s)	홍수위 (EL.m)	하폭 (m)	시도	시군구	읍면동
이소천	금강	초강	석천	금계천	삼포리천	이소천		3021140	지방	경북	상주	화서	상현(봉정)					경북	상주	화동
반계천	금강	초강	석천	반계천				3021150	지방	경북	상주	공성	효곡					경북	상주	모동
서송원천	금강	초강	서송원천					3021160	지방	충북	영동	황간	서송원리					충북	영동	황간
금계천	금강	초강	금계천					3021170	지방	충북	영동	황간	경북도경계					충북	영동	황간
봉현천	금강	초강	봉현천					3021180	지방	충북	영동	영동	봉현리	80	55	178.23	18	충북	영동	영동
법화천	금강	초강	법화천					3021190	지방	충북	영동	용산	법화리	50	110	176.02	25	충북	영동	용산
이원천	금강	이원천						3021200	지방	충북	옥천	이원	개심리	100	217	131.72	25	충북	옥천	이원
건진천	금강	이원천	건진천					3021210	지방	충북	옥천	이원	장찬리	80	125	128.44	24	충북	옥천	이원
보청천	금강	보청천						3011220	지방	충북	옥천	청산	옥천군청삼면, 보은군마로면경	80	2,010	123.31	120	충북	옥천	청성
보청천	금강	보청천						3021220	지방	충북	보은	내북	상공리	50	174	173.37	33	충북	옥천	청산
종곡천	금강	보청천	종곡천					3021230	지방	충북	보은	보은	종곡리	100	50	206.94	15	충북	보은	보은
향건천	금강	보청천	향건천					3021240	지방	충북	보은	수한	노성리	80	360	207.93	14	충북	보은	보은
거현천	금강	보청천	향건천	거현천				3021250	지방	충북	보은	수한	거현리		40	203.22	9	충북	보은	보은
중초천	금강	보청천	향건천	중초천				3021260	지방	충북	보은	보은	중초리	100	35	203.52	7	충북	보은	보은
오덕천	금강	보청천	오덕천					3021270	지방	충북	옥천	안내	오덕리	50	53	198.20	6	충북	보은	삼승
삼가천	금강	보청천	삼가천					3021280	지방	충북	보은	내속리	만수리					충북	보은	내속
적암천	금강	보청천	삼가천	적암천				3021290	지방	충북	보은	마로	적암리	50	353	177.11	46	충북	보은	마로
한중천	금강	보청천	한중천					3021300	지방	충북	보은	마로	한중리					충북	보은	마로
예곡천	금강	보청천	예곡천					3021310	지방	충북	옥천	청산	명치리	80	70	214.06	15	충북	옥천	청산
장연천	금강	보청천	장연천					3021320	지방	충북	옥천	청성	대안리	80	105	168.25	7	충북	옥천	청성
안남천	금강	안남천						3021330	지방	충북	옥천	안남	청정리	80	133	104.03	20	충북	옥천	안남
안내천	금강	안내천						3021340	지방	충북	옥천	안내	서대리	100	159	108.29	4	충북	옥천	안남
소옥천	금강	소옥천						3021350	지방	충북	옥천	군서	상지리	50	440	122.85	53	충북	옥천	군북
추풍천	금강	소옥천	추풍천					3021360	지방	충남	금산	추부	마전마침교하류	50	40	194.00	12	충남	금산	추부
서대천	금강	소옥천	추풍천	서대천				3021370	지방	충남	금산	추부	서대138답지점	80	75	205.90	19	충남	금산	추부
성당천	금강	소옥천	추풍천	성당천				3021380	지방	충남	금산	추부	성당120답수로	80	43	185.23	14	충남	금산	추부
금산천	금강	소옥천	금산천					3021390	지방	충북	옥천	군서	금산리	50	330	163.97	43	충북	옥천	군서
상곡천	금강	소옥천	금산천	상곡천				3021400	지방	충남	금산	군북	산안아랫사기 수로					충남	금산	군북
금구천	금강	소옥천	금구천					3021410	지방	충북	옥천	옥천	가풍리	50	52	119.27	10	충북	옥천	매곡
가산천	금강	가산천						3021420	지방	충북	보은	회남	노성리	100	14	301.65	2	충북	옥천	옥천
회인천	금강	회인천						3021430	지방	충북	보은	회인	쌍암리	80	105	174.32	45	충북	보은	회북
주원천	금강	주원천						3021440	지방	대전	동	세천	305번지선	50	78	123.72	28	대전	동	세천
묘암천	금강	묘암천						3021450	지방	충북	청원	문의	마동리	100	183	14.24	34	충북	청원	문의
품곡천	금강	품곡천						3021460	지방	충북	청원	문의	노현리					충북	청원	문의
등동천	금강	등동천						3021470	지방	충북	청원	문의	등동리					충북	청원	문의
용호천	금강	용호천						3021480	지방	대전	대덕	장	414번지선	50	22	192.54	4	대전	대덕	용호
갑천	금강	갑천						3001490	국가	대전	서	용촌	두계천(지방) 합류점	100	1,360	74.42	135	대전	유성	봉산
갑천	금강	갑천						3021490	지방	충남	금산	진산	행정저수지					대전	서	용촌
검천천	금강	갑천	검천천					3021500	지방	충남	논산	별곡	함삼천324-1답 번지선					충남	논산	별곡
어곡천	금강	갑천	어곡천					3021510	지방	충남	논산	별곡	어곡,보름치와 독방골	50	98	122.60	18	충남	논산	별곡

간					하 천 연 장					유 로 연 장 (km)	유 역 면 적 (km ²)	하천정비(제방) 현황 (km)				하천지정근거 및 일자
점					계 (km)	하천기본계획			합계			제방정비 완료구간	제방보강 필요구간	제방신설 필요구간		
치	계	획				수립구간		미수립 구간 (km)								
경계	빈도	홍수량 (m ³ /s)	홍수위 (EL.m)	하폭 (m)	고시일	연장(km)										
삼포리천(지방) 합류점					8.70			8.70	9.00	35.85	(15.02)	(9.95)	(0.27)	(4.80)	경북536호 (1966.04.22)	
석천(지방) 합류점					10.00			10.00	12.80	53.99	(6.90)	(6.20)	(0.70)		경북536호 (1966.04.22)	
초강(지방) 합류점	80	155	144.93	43	8.00	2008.02.29	7.90	0.10	9.04	19.15	15.84	14.25	1.59		충북107호 (1982.06.08)	
초강(지방) 합류점					3.50			3.50	15.50	48.99	(4.20)	(2.70)		(1.50)	충북111호 (1965.12.29)	
초강(지방) 합류점	80	165	132.47	103	5.00	2007.01.12	5.00		8.68	16.64	8.18	6.08	2.10		충북107호 (1982.06.08)	
초강(지방) 합류점	50	280	129.69	30	9.00	2005.01.14	9.00		10.53	25.06	12.05	7.56	4.49		충북111호 (1965.12.29)	
금강(국가) 합류점	100	412	94.45	100	11.00	2010.02.05	7.00	4.00	11.26	49.93	12.84	10.40	1.30	1.14	충북111호 (1965.12.29)	
이원천(지방) 합류점	80	320	95.02	52	5.00	2004.07.02	3.70	1.30	6.14	15.43	2.87		1.22	1.65	충북111호 (1965.12.29)	
금강(국가) 합류점	80	2,140	89.52	105	27.00	1990.06.01	27.00		72.11	553.38	14.35	8.74		5.61	대통령령 제16535호	
보청천(지방) 기점	50	2,010	123.31	82	40.31	1994.01.14	36.20	4.11	45.11	423.27	73.52	8.30	28.80	36.42	충북111호 (1965.12.29)	
보청천(지방) 합류점	100	270	153.67	53	6.00	2009.02.13	5.26	0.74	7.37	16.91	10.49	10.49			충북111호 (1965.12.29)	
보청천(지방) 합류점	80	910	150.27	155	15.00	2007.06.08	5.40	9.60	15.72	46.86	11.01	4.20	5.31	1.50	충북111호 (1965.12.29)	
항건천(지방) 합류점		279	155.51	55	7.50	2012.03.30	7.50		8.38	17.21	4.90		4.90		충북111호 (1965.12.29)	
항건천(지방) 합류점	100	213	153.69	44	6.00	2009.02.20	5.85	0.15	7.97	16.35	11.93		11.93		충북111호 (1965.12.29)	
보청천(지방) 합류점					10.00	2001.03.16	8.46	1.54	10.28	30.09	15.03	10.61		4.42	충북111호 (1965.12.29)	
보청천(지방) 지방경계)합류점					23.00			23.00	23.44	132.10	(17.80)	(13.50)		(4.30)	충북111호 (1965.12.29)	
삼가천(지방) 합류점	50	365	135.80	135	6.50	2001.06.15	6.22	0.28	6.54	49.87	12.24	12.24			충북111호 (1965.12.29)	
보청천(지방) 합류점					5.00	2010.04.16	3.80	1.20	5.50	26.92	7.11		7.11		충북111호 (1965.12.29)	
보청천(지방) 합류점	80	245	115.73	52	6.50	2007.07.27	5.90	0.60	8.44	19.67	7.25	2.78	4.47		충북111호 (1965.12.29)	
보청천(지방) 합류점	80	320	97.55	29	8.00	2005.06.24	8.00		11.14	24.69	12.79	3.08	0.58	9.13	충북111호 (1965.12.29)	
금강(국가) 합류점	80	247	82.23	300	3.60	2004.07.02	3.60		7.50	15.60	4.52	0.75	1.23	2.54	충북111호 (1965.12.29)	
금강(국가) 합류점	100	366	80.00	31	11.00	2008.10.02	3.14	7.86	6.72	17.04	5.85	2.10	1.39	2.36	충북111호 (1965.12.29)	
금강(국가) 기점	50	970	81.12	99	17.60	1999.12.17	13.00	4.60	29.00	176.47	10.10	10.10			충북107호 (1982.06.08)	
소옥천(지방) 기점	50	385	150.00	90	9.00	1996.03.18	9.00		12.69	61.49	9.63	0.26	5.53	3.84	충남228호 (1977.09.03)	
추풍천(지방) 합류점	80	112	163.62	33	2.60	2007.11.12	2.60		2.97	6.71	4.34	2.04	1.62	0.68	충남228호 (1977.09.03)	
추풍천(지방) 합류점	80	83	155.41	21	1.70	2005.07.11	1.70		1.70	6.16	2.74	1.61		1.13	충남228호 (1977.09.03)	
금강(국가) 합류점	50	390	113.89	87	7.00	1999.12.17	5.16	1.84	7.78	42.62	4.95	4.95			충북107호 (1982.06.08)	
금산천(지방)기점 (충북,충남도계)	80	242	205.45	56	5.70	2006.08.30	5.50	0.20	5.70	29.31	2.71	0.80	1.29	0.62	충남228호 (1977.09.03)	
금강(국가) 합류점	50	350	89.47	43	6.00	2003.06.13	6.00		8.86	33.14	9.23	9.23			충북111호 (1965.12.29)	
금강(국가) 합류점	100	205	80.00	40	12.50	2008.03.14	12.50		13.00	15.46	14.96	6.51	0.36	8.09	충북111호 (1965.12.29)	
금강(국가) 기점	80	600	80.00	40	11.62	2007.06.08	10.55	1.07	13.70	52.52	19.87	1.05	7.62	11.20	충북107호 (1982.06.08)	
금강(국가) 기점	50	117	80.00	23	3.18	1994.02.25	3.18		6.92	7.80	5.21	1.09	4.12		충남177호 (1966.07.29)	
금강(국가) 합류점	100	254	80.00	37	12.00	2010.01.01	3.90	8.10	8.26	12.92	8.10	3.02	1.41	3.67	충북107호 (1982.06.08)	
금강(국가) 기점					4.50	2008.03.28	2.44	2.06	5.00	23.26	4.69	1.43	0.93	2.33	충북107호 (1982.06.08)	
금강(국가) 합류점					9.00			9.00	9.00	13.74	(6.50)	(2.10)		(4.40)	충북107호 (1982.06.08)	
금강(국가) 합류점	50	153	32.32	40	8.70	2010.05.14	8.70		9.15	11.68	6.56		6.19	0.37	충남177호 (1966.07.29)	
금강(국가) 합류점	200	3,380	30.06	560	33.53	2009.12.31	33.53		73.70	648.87	44.55	34.95	9.27	0.33	대통령령 제16535호	
갑천(국가) 기점	100	740	74.62	134	28.18	1995.02.20 2012.11.26	24.10	4.08	40.17	87.03	35.45	17.58	6.12	11.75	충남제5호 (1964.01.20)	
갑천(지방) 합류점	50	162	111.33	113	4.20	2006.08.30	1.89	2.31	4.77	8.71	1.81		0.63	1.18	충남228호 (1977.09.03)	
갑천(지방) 합류점	50	149	90.19	82	3.63	2006.08.30	3.63		3.60	2.39	5.27	0.99	0.92	3.36	충남228호 (1977.09.03)	

하천명	유 수 의 계 통 (수계)						하 천 번 호	하 천 급	하 천 의 구										
	본 류	제1지류	제2지류	제3지류	제4지류	제5지류			제6지류	기 점						종 위			
										위 치			계 획			위			
										시도	시군구	읍면동	경계	빈도	홍수량 (m ³ /s)	홍수위 (EL.m)	하폭 (m)	시도	시군구
두계천	금강	갑천	두계천				3021520	지방	충남	계룡	남선	용동저수지	100	131	144.99	9	대전	서구	용촌
농소천	금강	갑천	두계천	농소천			3021530	지방	충남	계룡	두마	농소143.178담 번지선수로	80	99	118.39	24	충남	계룡	두마
왕대천	금강	갑천	두계천	왕대천			3021540	지방	충남	계룡	두마	임암158-2. 160담번지선	80	57	139.38	17	충남	계룡	두마
매노천	금강	갑천	매노천				3021550	지방	대전	서	장안	용태울저수지	100	149	82.48	36	대전	서구	혹석
진잠천	금강	갑천	진잠천				3021560	지방	대전	유성	교촌	702번지선	100	20	83.64	3	대전	유성	원신흥
성전천	금강	갑천	진잠천	성전천			3021570	지방	대전	유성	계산	814번지선	100	13	69.33	5	대전	유성	용계
화산천	금강	갑천	진잠천	화산천			3021580	지방	대전	유성	덕명	26번지선	100	90	128.05	43	대전	유성	용계
유성천	금강	갑천	유성천				3021590	지방	대전	유성	갑	400번지선	100	80	98.09	22	대전	유성	장대
반석천	금강	갑천	유성천	반석천			3021600	지방	대전	유성	지족	572번지선	100	45	135.28	10	대전	유성	어은
탄동천	금강	갑천	탄동천				3021610	지방	대전	유성	추목	탄동	100	35	73.66	30	대전	유성	구성
유등천	금강	갑천	유등천				3001620	국가	대전	중	침산	충남금산복수 의경계	100	850	75.91	105	대전	서	삼천
유등천	금강	갑천	유등천				3021620	지방	충남	금산	복수	곡남진산면 (교촌리)면계					충남	금산	복수
삼가천	금강	갑천	유등천	삼가천			3021630	지방	충남	금산	진산	삼가리336-2 선수로합류점	50	190	205.02	21	충남	금산	진산
진산천	금강	갑천	유등천	진산천			3021640	지방	충남	금산	진산	읍내벌곡도로					충남	금산	복수
금성천	금강	갑천	유등천	금성천			3021650	지방	충남	금산	복수	용진점장부락과 원진도리수로	80	44	177.77	14	충남	금산	복수
지방천	금강	갑천	유등천	지방천			3021660	지방	충남	금산	진산	죽산섬바위 (갑안교)하류점	50	95	176.16	21	충남	금산	복수
정생천	금강	갑천	유등천	정생천			3021670	지방	대전	중	정생	정생소류지	100	48	134.33	4	대전	중	침산
금동천	금강	갑천	유등천	정생천	금동천		3021680	지방	대전	중	금	547번지선	100	123	129.22	15	대전	중	정생
구완천	금강	갑천	유등천	구완천			3021690	지방	대전	중	무수	50번지선	100	72	86.97	15	대전	중	침산
과례천	금강	갑천	유등천	과례천			3021700	지방	대전	중	문화	문화					대전	중	태평
대전천	금강	갑천	유등천	대전천			3011710	지방	대전	중구	육계	육계동육계교	100	490	70.23	71	대전	동구	오정
대전천	금강	갑천	유등천	대전천			3021710	지방	대전	동	하소	머지골합류점	100	57	196.07	16	대전	중	육계
대사천	금강	갑천	유등천	대전천	대사천		3021720	지방	대전	중	대사	대사					대전	중	문창
대동천	금강	갑천	유등천	대전천	대동천		3021730	지방	대전	동	판암	598번지선	100	155	61.20	13	대전	동	삼성
오정천	금강	갑천	유등천	오정천			3021740	지방	대전	대덕	송촌	송촌.비래동계					대전	대덕	오정
법동천	금강	갑천	법동천				3021750	지방	대전	대덕	읍내	읍내.법동동계					대전	대덕	대화
관평천	금강	갑천	관평천				3021760	지방	대전	유성	화암	299-1	50	65	54.20	18	대전	유성	관평
덕진천	금강	갑천	관평천	덕진천			3021770	지방	대전	유성	덕진	177-1번지선	80	65	55.38	11	대전	유성	관평
신동천	금강	신동천					3021780	지방	대전	유성	신	산98번지선	50	72	50.07	18	대전	유성	대
외천천	금강	외천천					3021790	지방	충북	청원	남이	척산리					세종		부강
백천	금강	백천					3021800	지방	충북	청원	남이	시동리					세종		연동
미호천	금강	미호천					3001810	국가	충북	청원	북이	보강천(지방) 합류점	100	3,665	42.53	395	세종		금남
미호천	금강	미호천					3011810	지방	충북	진천	덕산	백곡천(지방) 합류점	80	2,150	54.54	220	충북	청원	북이
미호천	금강	미호천					3021810	지방	충북	음성	삼성	덕정리					충북	진천	초평
도청천	금강	미호천	도청천				3021820	지방	충북	음성	금왕	도청리	80	80	107.61	20	충북	음성	삼성
성산천	금강	미호천	성산천				3021830	지방	충북	음성	대소	선정리	80	90	111.59	51	충북	음성	대소
철장천	금강	미호천	철장천				3021840	지방	경기	안성	이죽	철장리	50	90	146.86	20	충북	진천	이월
당목천	금강	미호천	철장천	당목천			3021850	지방	경기	안성	이죽	당목리	50	65	139.70	15	경기	안성	이죽
구암천	금강	미호천	구암천				3021860	지방	충북	진천	광혜원	구암리					충북	진천	광혜원
장량천	금강	미호천	장량천				3021870	지방	충북	진천	광혜원	이월면신계	100	165	96.60	41	충북	진천	광혜원

간					하 천 연 장				유 로 연 장 (km)	유 역 면 적 (km ²)	하천정비(제방) 현황 (km)				하천지정근거 및 일자
점					계 (km)	하천기본계획		미수립 구간 (km)			합계	제방정비 완료구간	제방보강 필요구간	제방신설 필요구간	
치	계	획				수립구간									
경계	빈도	홍수량 (m ³ /s)	홍수위 (EL.m)	하폭 (m)	고시일	연장(km)									
갑천(국가, 지방경계)합류점	100	660	74.69	153	16.55	1993.02.27 1993.12.31	16.55		21.40	69.79	11.97	3.34	7.07	1.56	충남제5호 (1964.01.20)
두계천(지방) 합류점	80	102	98.15	24	2.00	2005.07.11	2.00		3.69	5.23	4.00	2.03	1.97		충남228호 (1977.09.03)
두계천(지방) 합류점	80	141	91.98	29	2.70	2005.07.11 2011.03.21	2.70		4.62	5.65	6.58	2.43	0.97	3.18	충남228호 (1977.09.03)
갑천(국가) 합류점	100	204	67.91	96	3.82	2011.07.12	3.82		10.27	17.62	5.46	5.46			충남177호 (1966.07.29)
갑천(국가) 합류점	100	435	44.39	113	5.92	2006.06.20	5.92		8.60	26.51	10.18		10.18		대전154호 (1993.03.19)
진잠천(지방) 합류점	100	44	55.40	15	1.85	2011.07.12	1.85		3.41	2.52	3.65	3.36	0.29		대전213호 (1994.02.18)
진잠천(지방) 합류점	100	160	52.42	215	4.50	2010.07.20	4.50		5.88	8.13	6.68		6.68		대전154호 (1993.03.19)
갑천(국가) 합류점(어은교)	100	521	40.97	99	7.13	2005.10.21	7.13		8.96	31.31	5.88	3.86	2.02		대전154호 (1993.03.19)
유성천(지방) 합류점	100	295	45.45	72	7.40	2005.10.21 2012.03.21	7.40		8.35	15.60	10.05	7.20	2.85		대전154호 (1993.03.19)
갑천(국가) 합류점	100	354	38.38	52	7.00	2009.11.20	7.00		8.75	20.77	13.80	8.53	5.27		대전213호 (1994.02.18)
갑천(국가) 합류점	200	1,665	38.14	460	15.53	2009.12.31	15.53		44.40	289.14	22.74	20.81	1.93		대통령령 제16535호
유등천(국가) 기점	50	785	74.41	85	22.00	1992.12.15	20.70	1.30	28.87	141.97	14.63	4.68	0.32	9.63	충남347호 (1992.12.15)
부암리114-5담 방지선	50	224	171.53	35	3.58	2002.10.21	3.58		6.87	32.32	2.34	0.34	0.20	1.80	충남228호 (1977.09.03)
유등천(지방) 합류점	50	90	144.56	25	4.00	1992.12.15	2.60	1.40	4.92	7.73	3.65	0.63		3.02	충남347호 (1992.12.15)
유등천(지방) 합류점	80	104	141.52	83	5.40	2005.07.11	5.40		5.20	11.82	8.60	3.56	0.23	4.81	충남228호 (1977.09.03)
유등천(지방) 합류점	50	235	108.66	80	8.60	1992.12.15	8.60		13.57	24.96	13.25	4.33	5.21	3.71	충남347호 (1992.12.15)
유등천(지방) 합류점	100	260	70.63	43	3.71	2009.05.29	3.71		5.22	17.24	7.42	5.75	1.67		대전138호 (2009.5.29)
정생천(지방) 합류점	100	179	89.18	40	3.06	2009.05.29	3.06		4.64	12.75	6.12	4.92	1.20		대전138호 (2009.5.29)
유등천(국가) 합류점	100	206	68.01	86	1.50	2009.05.29	1.50		4.00	12.37	3.00	2.57	0.43		대전138호 (2009.5.29)
유등천(국가) 합류점					2.50		2.50	2.50	2.50	7.48	(4.00)	(4.00)			충남177호 (1966.07.29)
유등천(국가) 합류점	200	745	40.54	191	7.70	2011.03.10	7.70		26.29	89.31	15.32	15.20	0.12		대통령령 제16535호
대전천(지방) 기점	100	490	70.23	71	14.70	2011.03.10	14.70		18.59	49.14	27.24	22.62	2.57	2.05	충남177호 (1966.07.29)
대전천(지방) 합류점					2.20		2.20	2.20	2.20	2.98	(4.40)	(4.40)			충남177호 (1966.07.29)
대전천(지방) 합류점	200	395	46.26	67	4.36	2009.02.20	4.36		9.00	21.18	5.35		5.35		충남177호 (1966.07.29)
유등천(국가) 합류점					3.70		3.70	3.70	5.95	7.35	(7.40)	(7.40)			충남177호 (1966.07.29)
갑천(국가) 합류점					2.70		2.70	2.70	3.51	3.32	(5.40)	(5.40)			충남177호 (1966.07.29)
갑천(국가) 합류점	100	201	31.28	83	3.50	2003.03.07	3.50		5.42	10.85	5.05	3.50	0.40	1.15	대전151호 (1993.03.05)
관평천(지방) 합류점	80	100	43.45	23	1.28	2005.10.21	1.28		3.58	4.14	2.33	0.98	0.64	0.71	대전151호 (1993.03.05)
금강(국가) 합류점	80	235	30.03	45	3.05	2005.10.21	3.05		4.55	7.85	5.63	2.45		3.18	대전213호 (1994.02.18)
금강(국가) 합류점	50	390	29.16	107	14.00	2002.03.08	12.10	1.90	14.00	43.84	14.72	10.93	3.79		충북111호 (1965.12.29)
합강리 금강(국가)합류점	50	405	26.11	135	15.02	2004.05.31 2007.05.25	13.75	1.27	12.50	32.80	18.31	9.23	4.05	5.03	충남제5호 (1964.01.20)
금강(국가) 합류점	200	7,955	24.37	490	39.13	2011.08.09	39.13		89.20	1,855.35	63.79	29.43	34.36		대통령령 제16535호
보강천(지방) 합류점	80	2,780	43.59	325	11.00	1988.01.11	11.00		50.07	737.47	8.01	0.60		7.41	대통령령 제16535호
미호천(지방) 기점	50	1,820	54.54	300	37.50	1994.01.14	26.92	10.58	39.07	287.32	29.83	7.69	20.14	2.00	충북111호 (1965.12.29)
미호천(지방) 합류점	80	255	84.07	45	7.00	2011.10.13	6.14	0.86	8.20	17.92	11.55		11.55		충북111호 (1965.12.29)
미호천(지방) 합류점	80	330	75.49	66	12.00	2007.06.22	8.03	3.97	12.00	26.95	10.18	0.05	10.13		충북111호 (1965.12.29)
미호천(지방) 합류점	80	308	72.40	81	13.30	1997.02.12 2007.06.15	12.70	0.60	28.00	71.60	22.04	4.91	8.03	9.10	충북111호 (1965.12.29)
철장천(지방) 합류점	50	185	106.78	39	3.45	1997.02.12	3.45		4.50	10.05	6.01			6.01	경기3148호 (1965.03.01)
미호천(지방) 합류점	100	385	70.90	84	10.14	2009.02.20	5.30	4.84	10.14	23.90	10.59	6.13	4.46		충북111호 (1965.12.29)
미호천(지방) 합류점	100	216	70.26	100	5.00	2010.02.05	2.90	2.10	7.36	14.62	6.00	6.00			충북111호 (1965.12.29)

하천명	유 수 의 계 통 (수계)						하 천 번 호	하 천 급	하 천 의 구											
	본 류	제1지류	제2지류	제3지류	제4지류	제5지류			제6지류	기 점				종 위						
										위 치			계 획			위				
										시도	시군구	읍면동	경계	빈도	홍수량 (m ³ /s)	홍수위 (EL.m)	하폭 (m)	시도	시군구	읍면동
한천	금강	미호천	한천					3021880	지방	충북	음성	금왕	연곡리					충북	진천	초평
백곡천	금강	미호천	백곡천					3011890	지방	충북	진천	진천	진천읍,백곡면 경계	80	1,045	79.65	70	충북	진천	덕산
백곡천	금강	미호천	백곡천					3021890	지방	충북	진천	백곡	양백리					충북	진천	백곡
초평천	금강	미호천	초평천					3021900	지방	충북	음성	음성	동음리					충북	진천	초평
마송천	금강	미호천	초평천	마송천				3021910	지방	충북	음성	원남	마송리					충북	음성	원남
군자천	금강	미호천	초평천	군자천				3021920	지방	충북	음성	원남	통동리					충북	진천	초평
보강천	금강	미호천	보강천					3011930	지방	충북	증평	증평	증평읍,도안면 경계	80	1,114	64.38	150	충북	청원	북이
보강천	금강	미호천	보강천					3021930	지방	충북	괴산	사리	중흥리					충북	증평	증평
문암천	금강	미호천	보강천	문암천				3021940	지방	충북	음성	원남	원남면문암					충북	증평	도안
문방천	금강	미호천	보강천	문방천				3021950	지방	충북	괴산	청안	문방리					충북	증평	도안
삼기천	금강	미호천	보강천	삼기천				3021960	지방	충북	증평	증평	증평율리					충북	증평	증평
성암천	금강	미호천	성암천					3021970	지방	충북	진천	진천	연곡리	50	185	123.07	26	충북	청원	오창
석화천	금강	미호천	석화천					3021980	지방	충북	청원	북이	석화리					충북	청원	북이
덕암천	금강	미호천	석화천	덕암천				3021990	지방	충북	청원	내수	도원리	50	85	102.52	40	충북	청원	북이
목방천	금강	미호천	석화천	목방천				3022000	지방	충북	청원	내수	목방리	50	40	107.45	23	충북	청원	북이
무심천	금강	미호천	무심천					3012010	지방	충북	청원	가덕	가덕면,남일면, 문의면경계	80	840	72.27	110	충북	청주	원평
무심천	금강	미호천	무심천					3022010	지방	충북	청원	낭성	추정리	50	409	106.08	60	충북	청원	가덕
한계천	금강	미호천	무심천	한계천				3022020	지방	충북	청원	가덕	한계리					충북	청원	남일
월운천	금강	미호천	무심천	월운천				3022030	지방	충북	청주	월오	청주시월오동	50	50	174.71	15	충북	청주	평촌
미평천	금강	미호천	무심천	미평천				3022040	지방	충북	청원	남이	남이면가짜리	80	40	73.00	20	충북	청주	수곡
영운천	금강	미호천	무심천	영운천				3022050	지방	충북	청주	용정	용정동	50	49	101.16	9	충북	청주	영운
명암천	금강	미호천	무심천	명암천				3022060	지방	충북	청주	명암	명암동	50	40	119.74	6	충북	청주	금천
울량천	금강	미호천	무심천	울량천				3022070	지방	충북	청주	울량	울량동117번지 선	100	37	98.03	13	충북	청주	사천
석남천	금강	미호천	석남천					3022080	지방	충북	청원	남이	석실리	50	66	64.46	19	충북	청주	신촌
가경천	금강	미호천	석남천	가경천				3022090	지방	충북	청원	남이	석판리	50	45	56.92	20	충북	청주	복대
병천천	금강	미호천	병천천					3022100	지방	충남	천안	북	대평리, 운흥리계	80	119	154.55	13	충북	청원	강의
산방천	금강	미호천	병천천	산방천				3022110	지방	충남	천안	목천	송전401전 번지선수로	80	70	134.43	20	충남	천안	목천
광기천	금강	미호천	병천천	광기천				3022120	지방	충남	천안	병천	봉황104.130답 번지선지류	80	115	150.25	32	충남	천안	병천
서원천	금강	미호천	병천천	광기천	서원천			3022130	지방	충남	천안	병천	병천489.499답 번지선수로					충남	천안	병천
녹동천	금강	미호천	병천천	녹동천				3022140	지방	충남	천안	동	송연168전 번지선수로	80	215	73.98	39	충남	천안	병천
승천천	금강	미호천	병천천	승천천				3022150	지방	충남	천안	목천	지산교천리계	50	65	114.33	22	충남	천안	수신
조양천	금강	미호천	병천천	승천천	조양천			3022160	지방	충남	천안	성남	봉양489답 번지선수로					충남	천안	성남
지압천	금강	미호천	병천천	승천천	지압천			3022170	지방	충남	천안	수신	발산424전 번지선수로					충남	천안	수신
용두천	금강	미호천	병천천	용두천				3022180	지방	충남	천안	동	적성리수로 합류점					충북	청원	옥산
노송천	금강	미호천	노송천					3022190	지방	세종	연동	노송,송룡리계					세종		연동	
조천	금강	미호천	조천					3012200	지방	세종		전의	덕현천(지방) 합류점					세종		연서
조천	금강	미호천	조천					3022200	지방	세종		전의	달전 289-2전 번지선도로	80	150	118.86	20	세종		전의
덕현천	금강	미호천	조천	덕현천				3022210	지방	세종		전의	서정318답291대 번지선수로	80	93	88.73	22	세종		전의
북암천	금강	미호천	조천	북암천				3022220	지방	세종		전의	관정 사관정앞					세종		전의
송성천	금강	미호천	조천	송성천				3022230	지방	세종		전동	송성578.591답 번지선수로					세종		전의

간					하 천 연 장				유 로 연 장 (km)	유 역 적 (km ²)	하천정비(제방) 현황 (km)				하천지정근거 및 일자
점					계 (km)	하천기본계획					합계	제방정비 완료구간	제방보강 필요구간	제방신설 필요구간	
치	계	획				수립구간		미수립 구간 (km)							
경계	빈도	홍수량 (m ³ /s)	홍수위 (EL.m)	하폭 (m)	고시일	연장(km)									
미호천(지방) 합류점	50	680	55.58	205	21.00	2010.09.00	18.90	2.10	21.00	85.64	37.50	5.68	24.66	7.16	충북111호 (1965.12.29)
미호천(지방. 지방경계)합류점	80	1,195	54.59	200	11.50	2010.12.24	11.50		24.00	126.71	17.04	15.09	1.65	0.30	대통령령 제16535호
백곡천(지방) 기점	50	815	110.10	301	12.00	2004.01.30	9.80	2.20	12.50	69.72	19.87	0.80	1.43	17.64	충북111호 (1965.12.29)
미호천(지방) 합류점	50	685	52.87	118	39.50	1997.03.14	37.40	2.10	41.70	133.27	24.73	9.08	11.88	3.77	충북111호 (1965.12.29)
초평천(지방) 합류점	50	182	117.85	36	9.00	1997.03.14	6.60	2.40	9.00	20.65	10.37	2.25	8.12		충북111호 (1965.12.29)
초평천(지방) 합류점	50	127	78.09	28	10.00	1997.03.14	6.10	3.90	10.00	17.53	6.96	2.14		4.82	충북111호 (1965.12.29)
미호천(국가. 지방경계)합류점	80	1,247	43.23	230	11.00	1981.02.00	11.00		21.90	157.71	19.40	19.40			대통령령 제16535호
보강천(지방) 기점	50	828	64.59	90	8.00	1992.01.10	5.90	2.10	10.90	79.82	11.75	10.95		0.80	충북111호 (1965.12.29)
보강천(지방) 합류점	50	225	65.90	37	6.50	1997.03.14	5.50	1.00	6.50	18.60	9.77	4.60		5.17	충북111호 (1965.12.29)
보강천(지방) 합류점	100	395	64.84	60	8.00	2007.09.21	6.20	1.80	9.67	29.74	11.45	11.45			충북111호 (1965.12.29)
보강천(지방) 합류점	50	320	58.53	249	13.50	1993.01.29	8.08	5.42	13.50	29.24	15.78	12.89	2.89		충북111호 (1965.12.29)
미호천(국가) 합류점					21.50	1994.01.14	18.83	2.67	21.50	67.28	38.49	30.37	4.06	4.06	충북111호 (1965.12.29)
미호천(국가) 합류점	50	560	38.54	310	15.00	1993.01.29	13.97	1.03	15.00	79.91	25.10	22.45		2.65	충북111호 (1965.12.29)
석화천(지방) 합류점	50	135	46.23	93	5.73	1995.03.03	5.73		8.25	10.21	9.86	9.42		0.44	충북111호 (1965.12.29)
석화천(지방) 합류점	50	170	42.70	95	6.65	1995.03.03	6.65		8.00	11.91	8.42	8.42			충북111호 (1965.12.29)
미호천(국가) 합류점	80	1,530	35.33	365	17.00	1990.06.01	17.00		34.50	197.32	36.20	36.20			대통령령 제16535호
무심천(지방) 기점	50	690	74.83	112	17.50	1992.01.10	6.20	11.30	17.50	82.30	9.00	9.00			충북111호 (1965.12.29)
무심천(지방) 합류점					4.70			4.70	6.00	13.73	(5.60)	(2.00)		(3.60)	충북111호 (1965.12.29)
무심천(지방) 합류점	50	160	52.34	97	7.00	1994.01.14	7.00		8.00	11.19	14.00	13.90		0.10	충북111호 (1965.12.29)
무심천(지방) 합류점	100	170	48.77	30	6.00	2005.10.07	6.00		8.20	17.93	6.43	6.43			충북111호 (1965.12.29)
무심천(지방) 합류점	50	156	48.92	41	3.54	1999.12.17	3.54		4.81	9.25	8.00	8.00			충북111호 (1965.12.29)
무심천(지방) 합류점	50	123	47.47	39	4.50	1999.12.17	4.50		5.50	6.87	9.00	7.44		1.56	충북111호 (1965.12.29)
무심천(지방) 합류점	100	125	39.67	78	4.50	2007.03.09	4.50		4.95	10.14	9.00	9.00			충북111호 (1965.12.29)
미호천(국가) 합류점	50	620	31.93	131	12.34	2001.01.12	12.34		13.29	41.05	22.60	16.10		6.50	충북111호 (1965.12.29)
석남천(지방) 합류점	50	190	37.55	57	7.92	2003.09.19	7.92		8.04	12.45	13.30	7.30		6.00	충북111호 (1965.12.29)
미호천(국가) 합류점	50	1,733	29.16	506	47.30	1993.01.29 2010.03.30	42.95	4.35	46.75	366.63	50.33	18.33	20.25	11.75	충북111호 (1965.12.29)
병천천(지방) 합류점	80	545	64.03	91	8.80	2008.09.01	8.80		11.61	31.67	12.81	3.61	3.52	5.68	충남177호 (1966.07.29)
병천천(지방) 합류점	80	475	56.64	60	11.40	2008.01.30	11.40		10.10	41.15	21.24		0.54	20.70	충남5호 (1964.01.20)
병천천(지방) 합류점	80	95	60.93	34	3.90	2008.09.01	3.70	0.20	9.95	5.57	3.83		1.23	2.60	충남226호 (1966.09.19)
병천천(지방) 합류점	80	285	50.61	43	8.50	2010.03.30	8.50		8.53	18.71	9.51		3.13	6.38	충남177호 (1966.07.29)
병천천(지방) 합류점	80	548	53.77	108	13.98	2006.08.30	13.98		18.18	60.44	20.06		14.38	5.68	충남5호 (1964.01.20)
승천천(지방) 합류점	50	90	59.24	20	1.60	2006.08.30	1.19	0.41	4.20	5.30	2.13			2.13	충남177호 (1966.07.29)
승천천(지방) 합류점	50	51	52.62	25	2.60	2006.08.30	1.53	1.07	3.23	2.94	2.59		0.40	2.19	충남177호 (1966.07.29)
병천천(지방) 합류점	50	415	43.61	193	21.40	2003.08.00 2008.09.01	21.32	0.08	21.40	67.41	14.29		8.53	5.76	충남177호 (1966.07.29)
미호천(국가) 합류점	80	67	28.10	31	3.40	2008.09.01	2.72	0.68	4.40	3.32	5.23		5.15	0.08	충남226호 (1966.09.19)
미호천(국가) 합류점	80	910	27.48	160	16.30	1989.10.10 2011.05.20	14.30	2.00	30.00	136.21	24.21	16.70	5.63	1.88	대통령령 제16535호
조천(지방) 기점	80	440	64.46	63	7.97	2011.05.20	7.97		15.70	56.48	9.70		2.03	7.67	충남5호 (1964.01.20)
조천(지방. 지방2경계)합류점	80	117	65.99	48	4.25	2006.08.30	4.25		6.53	8.34	6.44		0.40	6.04	충남177호 (1966.07.29)
조천(지방) 합류점	80	192	63.62	32	4.30	2005.07.11	4.18	0.12	6.31	12.88	7.87	3.97	0.58	3.32	충남226호 (1966.09.19)
조천(지방) 합류점	50	95	54.64	25	2.60	2006.08.30	2.54	0.06	2.60	5.38	3.51	1.70	1.81		충남177호 (1966.07.29)

하천명	유 수 의 계 통 (수계)						하 천 번 호	하 천 급	하 천 의 구										
	본 류	제1지류	제2지류	제3지류	제4지류	제5지류			제6지류	기 점					종				
										위 치			계 획		위				
										시도	시군구	읍면동	경계	빈도	홍수량 (m ³ /s)	홍수위 (EL.m)	하폭 (m)	시도	시군구
노장천	금강	미호천	조천	노장천			3022240	지방	세종		전동	봉대대동부락앞					세종		전동
송곡천	금강	미호천	조천	송곡천			3022250	지방	세종		전동	송정226임230 번지선수로	80	56	69.39	13	세종		전동
내창천	금강	미호천	조천	내창천			3022260	지방	세종		조치원	봉삼210전 번지선수로	80	33	49.65	11	세종		조치원
월하천	금강	미호천	월하천				3022270	지방	세종		연서	쌍류.청라리계	50	10	145.73	10	세종		연서
쌍류천	금강	미호천	월하천	쌍류천			3022280	지방	세종		연서	쌍류 35.19답 번지선수로	80	16	128.61	6	세종		연서
국촌천	금강	미호천	월하천	국촌천			3022290	지방	세종		연서	기룡 257답 번지선수로	80	51	53.96	14	세종		연서
행화천	금강	미호천	월하천	국촌천	행화천		3022300	지방	세종		연서	신대 423.400답 번지선수로	80	29	49.12	12	세종		연서
봉암천	금강	미호천	봉암천				3022310	지방	세종		연서	와촌1095답 번지선수로	50	15	54.26	8	세종		연기
문주천	금강	미호천	문주천				3022320	지방	세종		연동	문주 105답 번지선도로					세종		연동
용호천	금강	미호천	문주천	용호천			3022330	지방	세종		연동	용호리수로 합류점					세종		연동
연기천	금강	미호천	연기천				3022340	지방	세종		연기	수산604-7번지 수로합류점					세종		연기
내삼천	금강	내삼천					3022350	지방	세종		연기	원사봉.전월산정 서로그은직선					세종		연기
삼성천	금강	삼성천					3022360	지방	대전	유성	구룡	332번지선	100	106	56.09	26	세종		금남
유천천	금강	삼성천	유천천				3022370	지방	세종		금남	영대 335답선	80	32	75.54	13	세종		금남
제천	금강	제천					3022380	지방	세종		연기	고정리188-3답지 선수로합류점	50	140	36.95	35	세종		나성
방축천	금강	제천	방축천				3022390	지방	세종		연기	방축리 수로	100	60	53.66	25	세종		나성
용수천	금강	용수천					3022410	지방	충남	공주	반포	학봉리향아교	50	170	235.89	10	세종		금남
사기소천	금강	용수천	사기소천				3022420	지방	충남	공주	반포	학봉76전.78임 번지선수로					충남	공주	반포
사봉천	금강	용수천	사봉천				3022430	지방	충남	공주	반포	온천389답선 지방도월단점					충남	공주	반포
하신천	금강	용수천	하신천				3022440	지방	충남	공주	반포	상신333답 번지선경계점					충남	공주	반포
봉곡천	금강	용수천	봉곡천				3022450	지방	충남	공주	반포	봉곡424.412답 번지선수로	80	70	92.74	5	세종		금남
성강천	금강	용수천	성강천				3022460	지방	세종		금남	성강리 수로					세종		금남
송곡천	금강	용수천	송곡천				3022470	지방	충남	공주	반포	송곡448.439답 번지선수로					충남	공주	반포
안산천	금강	용수천	안산천				3022480	지방	대전	유성	외삼	28번지선	100	40	90.66	10	세종		금남
산곡천	금강	용수천	안산천	산곡천			3022490	지방	대전	유성	안산	422-1번지선	50	21	106.74	12	대전	유성	안산
금천	금강	용수천	금천				3022500	지방	세종		금남	금천산37-2번지 소유지방수로	50	90	59.97	17	세종		금남
내동천	금강	용수천	내동천				3022510	지방	세종		금남	발산(228)성덕 삼각점(118)직선					세종		금남
대교천	금강	대교천					3022520	지방	충남	공주	의당	덕학223-2전 번지선	50	140	107.60	9	세종		한솔
가락천	금강	대교천	가락천				3022530	지방	충남	공주	의당	가산32답 번지선수로					충남	공주	의당
궁동천	금강	대교천	궁동천				3022540	지방	충남	공주	의당	중흥리25번지 선수로	80	33	86.67	20	충남	공주	의당
용두천	금강	대교천	용두천				3022550	지방	세종		장군	용암357.352답 번지선수로	80	55	78.98	8	세종		장군
신치천	금강	대교천	신치천				3022560	지방	세종		장군	송학357답 번지선수로					세종		장군
송정천	금강	대교천	송정천				3022570	지방	세종		장군	송정리 수로					세종		장군
근동천	금강	대교천	근동천				3022580	지방	세종		장군	99답 117전 번지선수로					세종		장군
정계천	금강	대교천	정계천				3022590	지방	세종		장군	대교밤살부락앞	80	22	50.64	11	세종		장군
울곡천	금강	대교천	울곡천				3022600	지방	세종		장군	하봉327.314전 번지선수로					세종		장군
은룡천	금강	대교천	은룡천				3022610	지방	세종		장군	은룡337답335전 번지선수로	80	41	46.16	18	세종		장군
원봉천	금강	원봉천					3022620	지방	세종		금남	원봉주곡부락 수로					세종		금남
도남천	금강	도남천					3022630	지방	세종		금남	도남리 수로					세종		금남
마암천	금강	마암천					3022640	지방	충남	공주	반포	마암리157대선	50	157	22.57	34	충남	공주	반포

간					하 천 연 장				유 로 연 장 (km)	유 역 적 (km ²)	하천정비(제방) 현황 (km)				하천지정근거 및 일자
점					계 (km)	하천기본계획					합계	제방정비 완료구간	제방보강 필요구간	제방신설 필요구간	
치	계	획				수립구간		미수립 구간 (km)							
경계	빈도	홍수량 (m ³ /s)	홍수위 (EL.m)	하폭 (m)	고시일	연장(km)									
조천(지방) 합류점	80	181	42.91	40	4.40	2006.08.30	4.16	0.24	5.92	11.76	5.55	2.20	3.35	충남226호 (1966.09.19)	
조천(지방) 합류점	80	134	35.37	40	4.25	2006.08.30	4.25		5.37	9.06	8.34	1.88	1.93	4.53 충남177호 (1966.07.29)	
조천(지방) 합류점	80	117	28.20	60	3.18	2008.09.01	3.18		4.46	5.36	6.35	0.35	6.00	충남177호 (1966.07.29)	
미호천(국가) 합류점	50	380	26.98	286	12.50	1999.01.05	12.50		14.57	43.35	20.26	17.33	0.79	2.14 충남1999-2호 (1999.01.11)	
월하천(지방) 합류점	80	79	70.31	18	2.03	2008.09.01	2.03		2.17	3.75	3.41	0.30		3.11 충남177호 (1966.07.29)	
월하천(지방) 합류점	80	235	20.88	40	4.25	2008.09.01	4.25		6.33	12.86	7.20	4.50		2.70 충남177호 (1966.07.29)	
국춘천(지방) 합류점	80	68	36.09	17	1.65	2008.09.01	1.65		3.10	3.79	2.70	1.80		0.90 충남177호 (1966.07.29)	
미호천(국가) 합류점	50	115	26.83	263	6.19	2011.05.20	6.19		8.14	11.28	7.20	4.74	1.78	0.68 충남5호 (1964.01.20)	
미호천(국가) 합류점	200	105	26.68	80	4.50	2007.10.10	1.20	3.30	5.21	7.61	2.34		2.34	충남226호 (1966.09.19)	
문주천(지방) 합류점	200	40	26.68	47	2.50	2007.10.10	2.04	0.46	2.50	1.95	4.01		1.38	2.63 충남226호 (1966.09.19)	
미호천(국가) 합류점	50	142	26.60	101	5.88	2003.10.30	3.00	2.88	8.82	14.28	11.64	8.01		3.63 충남177호 (1966.07.29)	
금강(국가) 합류점					3.10	1966.09.19	3.10		3.10	2.22	6.20			6.20 충남226호 (1966.09.19)	
반곡리 금강(국가)합류점	80	320	25.16	56	9.70	2007.10.10 2011.07.12	9.70		9.30	33.82	10.05	8.54	0.71	0.80 충남제5호 (1964.01.20)	
삼성천(지방) 합류점	80	102	33.04	24	3.44	2008.09.01	3.44		2.30	6.40	6.29		3.07	3.22 충남177호 (1966.07.29)	
금강(국가) 합류점	50	428	24.61	218	5.59	2007.10.10	5.59		7.55	25.85	10.77	10.77		충남88호 (1991.05.09)	
제천(지방) 합류점	100	170	24.61	45	5.00	2007.10.10	5.00		4.68	8.01	9.76		9.76	충남247호 (1966.09.20)	
금강(국가) 합류점	50	890	24.42	165	20.90	1991.05.09	20.90		21.35	95.29	7.74	4.57	3.17	충남88호 (1991.05.09)	
용수천(지방) 합류점	80	101	121.14	22	3.00	2008.09.01	1.80	1.20	3.53	5.51	0.46			0.46 충남88호 (1991.05.09)	
용수천(지방) 합류점	80	91	101.25	25	2.90	2008.09.01	1.72	1.18	3.67	4.67	2.31		0.88	1.43 충남88호 (1991.05.09)	
용수천(지방) 합류점	50	122	79.51	30	5.00	2003.10.20	4.67	0.33	6.97	11.15	8.84	6.98		1.86 충남88호 (1991.05.09)	
용수천(지방) 합류점	80	94	60.11	23	3.20	2008.09.01	3.02	0.18	4.57	7.52	4.88		3.50	1.38 충남88호 (1991.05.09)	
용수천(지방) 합류점	80	114	57.47	26	2.50	2008.09.01	2.26	0.24	2.85	3.62	3.58		1.07	2.51 충남247호 (1966.09.20)	
용수천(지방) 합류점	80	53	52.61	16	2.70	2008.09.01	2.28	0.42	3.09	2.59	3.83		1.28	2.55 충남88호 (1991.05.09)	
용수천(지방) 합류점	80	243	39.10	85	7.42	1999.04.07 2005.02.02	7.42		7.60	11.34	9.11	4.97	4.14	대전141호 (1999.04.07)	
안산천(지방) 합류점	50	55	60.51	33	1.50	2005.10.21	1.50		3.10	2.23	1.95	0.18		1.77 대전213호 (1994.02.18)	
용수천(지방) 합류점	50	171	24.60	74	4.70	2003.10.20	4.70		5.75	11.65	6.36	2.94	1.26	2.16 충남88호 (1991.05.09)	
용수천(지방) 합류점	80	45	24.17	15	3.00	2008.09.01	1.16	1.84	3.00	1.67	1.50			1.50 충남247호 (1966.09.20)	
금강(국가) 합류점	50	560	24.13	200	18.60	1991.05.09	18.60		21.64	65.75	7.90	1.70	6.20	충남88호 (1991.05.09)	
대교천(지방) 합류점	80	90	59.50	20	2.60	2008.09.01	2.47	0.13	3.75	5.06	4.86	3.08		1.78 충남226호 (1966.09.19)	
대교천(지방) 합류점	50	52	58.70	30	2.17	2008.09.01	2.17		3.61	3.62	3.80	2.08		1.72 충남177호 (1966.07.29)	
대교천(지방) 합류점	80	100	48.11	25	3.34	2008.09.01	3.34		6.50	7.05	6.47	6.47		충남88호 (1991.05.09)	
대교천(지방) 합류점	80	34	45.96	16	0.90	2008.09.01	0.87	0.03	2.26	1.66	1.27	0.74		0.53 충남88호 (1991.05.09)	
대교천(지방) 합류점	80	44	36.84	10	1.30	2008.09.01	1.07	0.23	1.97	2.32	1.82	1.82		충남247호 (1966.09.20)	
대교천(지방) 합류점	80	42	32.21	62	1.76	2008.09.01	1.76		2.13	3.08	3.49	1.19	1.84	0.46 충남177호 (1966.07.29)	
대교천(지방) 합류점	80	48	30.89	16	2.38	2008.09.01	2.38		3.99	3.17	4.57	1.18	2.45	0.94 충남247호 (1966.09.20)	
대교천(지방) 합류점	80	39	33.09	15	2.40	2008.09.01	1.79	0.61	3.98	3.71	3.33	1.56		1.77 충남177호 (1966.07.29)	
대교천(지방) 합류점	80	49	16.29	10	1.45	2008.09.01	1.45		2.79	2.33	2.89	2.89		충남177호 (1966.07.29)	
금강(국가) 합류점	80	49	16.29	10	2.70	2008.09.01	2.00	0.70	2.71	2.03	3.24	1.70		1.54 충남247호 (1966.09.20)	
금강(국가) 합류점	80	43	18.75	10	1.30	2008.09.01	1.20	0.10	1.81	1.88	1.56	1.00		0.56 충남247호 (1966.09.20)	
금강(국가) 합류점	50	157	21.91	35	2.06	2002.10.21	2.06		3.50	9.06	3.33		0.21	3.12 충남177호 (1966.07.29)	

하천명	유 수 의 계 통 (수계)						하 천 등 번 호	하 천 급	하 천 의 구											
	본 류	제1지류	제2지류	제3지류	제4지류	제5지류			제6지류	기 점							종 위			
										위 치				계 획			위			
										시도	시군구	읍면동	경계	빈도	홍수량 (m ³ /s)	홍수위 (EL.m)	하폭 (m)	시도	시군구	읍면동
석장천	금강	석장천					3022650	지방	충남	공주	장기	장암리수로					충남	공주	장기	
왕촌천	금강	왕촌천					3022660	지방	충남	공주	계룡	구왕494.495담 번지선수로	50	346	21.34	61	충남	공주	계룡	
무릉천	금강	무릉천					3022670	지방	충남	공주	무릉	296.273번지선 수로					충남	공주	무릉	
혈저천	금강	혈저천					3022680	지방	충남	공주	계룡	기산573천522구 번지선					충남	공주	계룡	
월송천	금강	월송천					3022690	지방	충남	공주	장기	동현253.267담 번지선수로					충남	공주	월송	
정안천	금강	정안천					3022700	지방	충남	공주	정안	산성리문천리계	50	30	383.79	11	충남	공주	신관	
송천	금강	정안천	송천				3022710	지방	충남	공주	정안	월산.거사막골 수로					충남	공주	정안	
사현천	금강	정안천	사현천				3022720	지방	충남	공주	정안	태성159.144담 번지선수로	80	77	115.25	18	충남	공주	정안	
어물천	금강	정안천	어물천				3022730	지방	충남	공주	정안	어물87.92담 번지선수로					충남	공주	정안	
고성천	금강	정안천	고성천				3022740	지방	충남	공주	정안	고성리135전번 지선					충남	공주	정안	
전평천	금강	정안천	전평천				3022750	지방	충남	공주	정안	전평83천76담 번지선경계점					충남	공주	정안	
평정천	금강	정안천	평정천				3022760	지방	충남	공주	정안	평정288천283담 번지선하천					충남	공주	정안	
상룡천	금강	정안천	상룡천				3022770	지방	충남	공주	정안	상룡188담 번지선수로					충남	공주	정안	
두만천	금강	정안천	두만천				3022780	지방	충남	공주	의당	두만리264담 번지선수로					충남	공주	의당	
동월천	금강	정안천	동월천				3022790	지방	충남	공주	의당	월곡리256담 번지수로	80	42	55.12	17	충남	공주	의당	
청룡천	금강	정안천	동월천	청룡천			3022800	지방	충남	공주	의당	청룡리128담 번지선수로					충남	공주	의당	
연암천	금강	정안천	연암천				3022810	지방	충남	공주	우성	목천리수로	80	22	25.71	14	충남	공주	우성	
반촌천	금강	정안천	반촌천				3022820	지방	충남	공주	우성	반촌47담.27담 번지선도로	80	32	47.15	15	충남	공주	우성	
중산천	금강	정안천	중산천				3022830	지방	충남	공주	장기	하봉78.66담 번지선수로	50	85	26.31	25	충남	공주	금흥	
제민천	금강	제민천					3022840	지방	충남	공주	금학	210전번지선 수로	80	33	62.49	15	충남	공주	금성	
도천	금강	도천					3022850	지방	충남	공주	우성	한천19담34전 번지선수로	80	74	135.02	3	충남	공주	우성	
반곡천	금강	도천	반곡천				3022860	지방	충남	공주	우성	반곡리수로					충남	공주	우성	
박산천	금강	박산천					3022870	지방	충남	공주	웅진	시어골부락앞					충남	공주	웅진	
유구천	금강	유구천					3012880	지방	충남	공주	사곡	사곡면.신평면의 경계	50	1,240	38.00	110	충남	공주	우성	
유구천	금강	유구천					3022880	지방	충남	공주	유구	탑곡리.덕곡리 추계리계	50	190	128.37	25	충남	공주	사곡	
금천	금강	유구천	금천				3022890	지방	충남	공주	유구	문금513천493담 번지선수로					충남	공주	유구	
덕곡천	금강	유구천	덕곡천				3022900	지방	충남	공주	유구	덕곡천164대 번지선수로					충남	공주	유구	
명곡천	금강	유구천	명곡천				3022910	지방	충남	공주	유구	명곡333천369대 번지선수로					충남	공주	유구	
고현천	금강	유구천	고현천				3022920	지방	충남	공주	유구	비천210천209담 번지선수로	80	161	89.48	12	충남	공주	유구	
백교천	금강	유구천	백교천				3022930	지방	충남	공주	유구	백교444천465대 번지선	80	115	82.99	20	충남	공주	유구	
대룡천	금강	유구천	대룡천				3022940	지방	충남	공주	신평	청흥.쌍대리계	50	160	90.55	25	충남	공주	신평	
청흥천	금강	유구천	대룡천	청흥천			3022950	지방	충남	공주	신평	청흥리수로					충남	공주	신평	
갑파천	금강	유구천	대룡천	갑파천			3022960	지방	충남	공주	신평	봉갑305담508담 번지선수로	50	107	127.10	15	충남	공주	신평	
조평천	금강	유구천	대룡천	조평천			3022970	지방	충남	공주	신평	조평433.439전 번지선하천	50	107	115.58	20	충남	공주	신평	
마곡천	금강	유구천	마곡천				3022980	지방	충남	공주	유구	연중.구계리계					충남	공주	사곡	
명하천	금강	유구천	마곡천	명하천			3022990	지방	충남	공주	사곡	유룡40.383담 번지선수로	80	149	172.79	31	충남	공주	사곡	
계실천	금강	유구천	계실천				3023000	지방	충남	공주	사곡	계실리109담 상부도로경계점	80	81	68.13	29	충남	공주	사곡	
탄동천	금강	유구천	탄동천				3023010	지방	충남	공주	사곡	화월321.378담 번지선수로					충남	공주	사곡	
신명천	금강	유구천	신명천				3023020	지방	충남	공주	사곡	신명리수로	80	79	79.99	20	충남	공주	사곡	
방흥천	금강	유구천	방흥천				3023030	지방	충남	공주	우성	방흥리 북방부락앞					충남	공주	우성	

간					하 천 연 장				유 로 연 장 (km)	유 역 면 적 (km ²)	하천정비(제방) 현황 (km)				하천지정근거 및 일자
점					계 (km)	하천기본계획					합계	제방정비 완료구간	제방보강 필요구간	제방신설 필요구간	
치	계	획				수립구간		미수립 구간 (km)							
경계	빈도	홍수량 (m ³ /s)	홍수위 (EL.m)	하폭 (m)	고시일	연장(km)									
금강(국가) 합류점	80	85	15.16	12	1.50	2008.09.01	1.30	0.20	2.30	3.28	1.69	0.74	0.95	충남247호 (1966.09.20)	
금강(국가) 합류점	50	346	20.69	62	8.20	2002.10.21	8.20		10.05	22.83	10.57	2.50	4.98	3.09	충남177호 (1966.07.29)
금강(국가) 합류점	80	58	15.04	6	2.50	2008.09.01	2.00	0.50	2.94	2.72	3.00	1.00		2.00	충남177호 (1966.07.29)
금강(국가) 합류점	80	340	19.58	79	8.30	2005.07.11	7.40	0.90	8.63	23.27	9.65	2.36	1.29	6.00	충남177호 (1966.07.29)
금강(국가) 합류점	80	106	13.58	8	4.20	2008.09.01	3.60	0.60	5.24	6.17	5.00	3.60		1.40	충남88호 (1991.05.09)
금강(국가) 합류점	50	1,105	20.52	115	29.56	1991.05.09	29.56		29.60	161.71	24.11	3.80	19.21	1.10	충남88호 (1991.05.09)
정안천(지방) 합류점	80	105	77.49	42	2.10	2008.09.01	2.10		3.60	4.62	3.17	1.05	0.52	1.60	충남247호 (1966.09.20)
정안천(지방) 합류점	80	310	55.75	40	4.64	2009.01.30	4.64		6.28	14.64	6.00	1.40		4.60	충남177호 (1966.07.29)
정안천(지방) 합류점	80	145	52.07	51	2.10	2008.09.01	1.96	0.14	2.34	7.00	3.88	2.56		1.32	충남177호 (1966.07.29)
정안천(지방) 합류점	50	234	37.97	70	4.00	2007.12.20	2.18	1.82	5.49	11.99	3.83	1.27	1.98	0.58	충남177호 (1966.07.29)
정안천(지방) 합류점	80	64	31.72	19	2.50	2006.08.30	1.30	1.20	2.50	3.13	2.52	0.34	1.06	1.12	충남226호 (1966.09.19)
정안천(지방) 합류점	80	148	25.84	50	4.00	2006.08.30	3.59	0.41	5.86	11.19	4.91	0.79	1.71	2.41	충남177호 (1966.07.29)
정안천(지방) 합류점	80	53	25.53	60	2.00	2006.08.30	1.84	0.16	2.83	2.90	3.68	0.04	2.36	1.28	충남177호 (1966.07.29)
정안천(지방) 합류점	80	63	21.54	134	4.60	2006.08.30	1.29	3.31	5.82	4.72	1.84	0.74	0.60	0.50	충남177호 (1966.07.29)
정안천(지방) 합류점	80	133	20.52	192	5.21	2006.08.30	5.21		7.09	18.78	5.92	2.72	3.20		충남177호 (1966.07.29)
동월천(지방) 합류점	80	88	20.56	70	3.30	2006.08.30	3.20	0.10	3.51	10.02	6.39	0.31	2.12	3.96	충남177호 (1966.07.29)
정안천(지방) 합류점	80	33	12.34	48	4.00	2006.08.30	4.00		3.20	3.69	2.38	2.38			충남247호 (1966.09.20)
정안천(지방) 합류점	80	58	20.52	91	4.50	2006.08.30	4.50		6.77	6.87	9.00	0.20	7.37	1.43	충남88호 (1991.05.09)
정안천(지방) 합류점	50	100	20.59	29	4.80	2012.07.10	3.20	1.60	5.92	8.32	6.40	1.83	4.57		충남62호 (1998.04.10)
금강(국가) 합류점	100	123	18.48	59	4.21	2011.05.20	4.21		5.58	8.76	4.00	4.00			충남88호 (1991.05.09)
금강(국가) 합류점	80	189	18.34	43	8.60	2008.09.01	8.60		8.50	15.92	10.20	8.40		1.80	충남226호 (1966.09.19)
도천(지방) 합류점	80	34	19.25	22	1.00	2008.09.01	0.80	0.20	8.15	0.78	1.27	0.25	0.87	0.15	충남247호 (1966.09.20)
금강(국가) 합류점	80	45	10.07	36	1.80	2006.08.30	1.20	0.60	3.27	2.77	1.60		1.60		충남247호 (1966.09.20)
금강(국가) 합류점	50	1,830	19.00	200	15.70	1989.10.10	15.70		40.13	282.60	22.80	22.80			대통령령 제16535호
유구천(지방) 기점	50	1,240	37.55	110	19.80	1989.10.10	19.80		24.43	163.12	28.10	28.10			충남88호 (1991.05.09)
유구천(지방) 합류점	50	200	120.64	26	5.00	2007.12.20	2.50	2.50	5.00	11.31	4.58	2.97	0.62	0.99	충남226호 (1966.09.19)
유구천(지방) 합류점	80	89	108.41	20	2.50	2007.12.20	1.38	1.12	2.50	4.09	2.74	0.70	1.14	0.90	충남226호 (1966.09.19)
유구천(지방) 합류점	50	177	91.01	29	3.20	2007.12.20	1.96	1.24	4.10	9.31	3.55	0.69	1.33	1.53	충남226호 (1966.09.19)
유구천(지방) 합류점	80	173	61.36	57	2.14	2011.10.31	2.14		5.08	9.87	4.28	2.78	1.50		충남88호 (1991.05.09)
유구천(지방) 합류점	80	140	56.41	55	2.10	2011.10.10	2.10		5.84	8.65	4.10	1.79	1.31	1.00	충남177호 (1966.07.29)
유구천(지방) 합류점	50	685	45.47	111	6.00	1998.04.10	6.00		8.32	47.30	9.65	1.06	7.90	0.69	충남88호 (1991.05.09)
대룡천(지방) 합류점	50	55	80.79	18	1.30	2007.12.20	1.14	0.16	1.54	2.64	2.26	0.33	0.48	1.45	충남247호 (1966.09.20)
대룡천(지방) 합류점	50	224	67.28	39	4.63	2007.12.20	4.63		5.97	12.28	7.39	1.35	2.01	4.03	충남177호 (1966.07.29)
대룡천(지방) 합류점	50	181	59.39	84	5.08	2007.12.20	5.08		7.51	12.69	7.68	4.77	1.81	1.10	충남177호 (1966.07.29)
유구천(지방) 합류점	80	717	25.89	107	18.20	2007.12.20	17.90	0.30	18.20	66.57	30.48	19.65	10.48	0.35	충남88호 (1991.05.09)
유구천(지방) 합류점	80	343	85.78	31	6.33	2007.12.20	6.33		8.51	20.63	6.85	0.60	5.93	0.32	충남226호 (1966.09.19)
유구천(지방) 합류점	80	177	23.29	64	4.34	2007.12.20	4.34		6.69	12.84	8.64	4.08	3.02	1.54	충남177호 (1966.07.29)
유구천(지방) 합류점	80	70	27.91	23	2.20	2007.12.20	2.06	0.14	2.91	4.91	4.06	1.35	2.71		충남177호 (1966.07.29)
유구천(지방) 합류점	80	93	22.32	17	1.72	2007.12.20	1.72		1.68	1.28	1.72	0.13	1.59		충남247호 (1966.09.20)
유구천(지방) 합류점	80	70	19.51	56	2.50	2007.12.20	2.22	0.28	3.56	3.29	4.43	0.98	0.77	2.68	충남247호 (1966.09.20)

하천명	유 수 의 계 통 (수계)						하 천 번 호	하 천 급	하 천 의 구											
	본 류	제1지류	제2지류	제3지류	제4지류	제5지류			제6지류	기 점						종 위				
										위 치			계 획			위				
										시도	시군구	읍면동	경계	빈도	홍수량 (m ³ /s)	홍수위 (EL.m)	하폭 (m)	시도	시군구	읍면동
문동천	금강	유구천	문동천				3023040	지방	충남	공주	우성	방문726답 번지선수로	80	61	38.53	17	충남	공주	우성	
보흥천	금강	보흥천					3023050	지방	충남	공주	우성	보흥701전705답 번지선수로	80	46	37.41	15	충남	공주	우성	
검상천	금강	검상천					3023060	지방	충남	공주	오곡	오곡리 국도횡단점					충남	공주	검상	
오곡천	금강	검상천	오곡천				3023070	지방	충남	공주	오곡	오곡리수로	80	62	63.00	18	충남	공주	오곡	
태봉천	금강	검상천	태봉천				3023080	지방	충남	공주	태봉	모세골앞					충남	공주	태봉	
용성천	금강	용성천					3023090	지방	충남	공주	이인	이인.달산리계					충남	공주	이인	
이인천	금강	용성천	이인천				3023100	지방	충남	공주	이인	달산20.39전 번지선수로	80	102	45.65	24	충남	공주	이인	
산의천	금강	용성천	산의천				3023110	지방	충남	공주	이인	산의리 고실부락앞	80	39	89.45	13	충남	공주	이인	
구암천	금강	용성천	구암천				3023120	지방	충남	공주	이인	구암리수로					충남	공주	이인	
흑암천	금강	용성천	흑암천				3023130	지방	충남	공주	이인	발양718.743전 번지선수로					충남	공주	이인	
발양천	금강	용성천	흑암천	발양천			3023140	지방	충남	공주	이인	발양리408전 상류측경계점					충남	공주	이인	
사정천	금강	용성천	흑암천	사정천			3023150	지방	충남	공주	이인	목동리수로	80	38	69.13	6	충남	공주	이인	
주봉천	금강	용성천	주봉천				3023160	지방	충남	공주	이인	주봉리 채기부락앞	80	27	42.68	11	충남	공주	이인	
신흥천	금강	용성천	신흥천				3023170	지방	충남	공주	이인	신흥리수로					충남	공주	이인	
어천	금강	어천					3023180	지방	충남	공주	우성	봉현448.458답 번지선수로					충남	공주	우성	
안양천	금강	어천	안양천				3023190	지방	충남	공주	우성	안양273과흑방 산	80	50	114.52	8	충남	공주	우성	
본의천	금강	어천	본의천				3023200	지방	충남	청양	목	본의372전366답 번지선수로					충남	청양	목	
무수천	금강	어천	본의천	무수천			3023210	지방	충남	청양	목	안심리수로					충남	청양	목	
대학천	금강	대학천					3023220	지방	충남	공주	탄천	대학287전301답 번지선수로	80	30	53.37	15	충남	공주	탄천	
치성천	금강	치성천					3023230	지방	충남	청양	정산	송학59.75답 번지선도로					충남	청양	목	
모호천	금강	치성천	모호천				3023240	지방	충남	청양	정산	해남리모일부락 앞	50	29	82.95	9	충남	청양	정산	
대박천	금강	치성천	대박천				3023250	지방	충남	청양	정산	대박리수로					충남	청양	정산	
읍내천	금강	치성천	읍내천				3023260	지방	충남	청양	정산	대박175서정 삼각점236직선	80	58	65.34	9	충남	청양	정산	
가야천	금강	치성천	가야천				3023270	지방	충남	청양	목	대평479전400답 번지선수로	50	68	31.69	20	충남	청양	목	
문성천	금강	치성천	문성천				3023280	지방	충남	청양	목	화양480.520답 번지선경계점					충남	청양	목	
운곡천	금강	운곡천					3023290	지방	충남	공주	탄천	건동104답 번지선	50	70	19.50	10	충남	공주	탄천	
성두천	금강	운곡천	성두천				3023300	지방	충남	공주	탄천	국동리수로	80	35	38.73	12	충남	공주	탄천	
중평천	금강	중평천					3023310	지방	충남	공주	탄천	삼각리 국도횡단점	50	30	66.33	11	충남	공주	탄천	
송학천	금강	중평천	송학천				3023320	지방	충남	공주	탄천	송학리수로	80	30	30.75	11	충남	공주	탄천	
임화달천	금강	임화달천					3023330	지방	충남	청양	정산	마지리읍내천					충남	청양	청남	
와촌천	금강	임화달천	와촌천				3023340	지방	충남	청양	정산	내초리 큰말부락앞					충남	청양	정산	
미당천	금강	임화달천	미당천				3023350	지방	충남	청양	장평	적곡리651번 지선수로	80		56.65	24	충남	청양	청남	
소사천	금강	임화달천	미당천	소사천			3023360	지방	충남	청양	장평	적곡리 돌말부락앞					충남	청양	장평	
내직천	금강	임화달천	내직천				3023370	지방	충남	청양	청남	내직리 내직부락앞	80	14	51.48	4	충남	청양	장평	
자왕천	금강	자왕천					3023380	지방	충남	공주	탄천	가척리소하천 합류점	80	105	35.97	17	충남	부여	부여	
지천	금강	지천					3013390	지방	충남	청양	대치	은산면.장평면의 경계	80	1,100	35.00	90	충남	부여	규암	
지천	금강	지천					3023390	지방	충남	청양	대치	이화.시전리계	80	200	129.99	22	충남	부여	은산	
횡천	금강	지천	횡천				3023400	지방	충남	청양	대치	시전리수로	50	44	207.24	13	충남	청양	대치	
농소천	금강	지천	농소천				3023410	지방	충남	청양	대치	농소148전62답 번지선수로	50	120	164.99	36	충남	청양	대치	
위라천	금강	지천	위라천				3023420	지방	충남	청양	운곡	위라리사라골 수로	50	36	158.47	10	충남	청양	운곡	

간					하 천 연 장				유 로 연 장 (km)	유 역 면 적 (km ²)	하천정비(제방) 현황 (km)				하천지정근거 및 일자
점					계 (km)	하천기본계획		미수립 구간 (km)			합계	제방정비 완료구간	제방보강 필요구간	제방신설 필요구간	
치	계	획				수립구간									
경계	빈도	홍수량 (m ³ /s)	홍수위 (EL.m)	하폭 (m)	고시일	연장(km)									
유구천(지방) 합류점	80	189	19.31	106	4.22	2007.12.20	4.22		6.17	7.44	8.44	0.82	5.66	1.96	충남177호 (1966.07.29)
금강(국가) 합류점	80	117	17.38	50	3.10	2008.09.01	3.10		2.11	6.18	2.52	2.40		0.12	충남177호 (1966.07.29)
금강(국가) 합류점	80	315	17.90	37	6.20	2005.07.11	5.10	1.10	9.08	17.12	9.08	5.66	1.83	1.59	충남88호 (1991.05.09)
검상천(지방) 합류점	80	129	29.06	24	2.80	2006.08.30	2.80		2.00	9.51	8.42	2.25	0.26	5.91	충남247호 (1966.09.20)
검상천(지방) 합류점	80	46	23.64	35	2.10	2006.08.30	1.64	0.46	2.10	2.62	1.91	0.40	1.41	0.10	충남247호 (1966.09.20)
금강(국가) 합류점	50	400	17.62	100	11.70	1998.04.10	9.87	1.83	12.13	39.60	11.63	11.63			충남62호 (1998.04.10)
용성천(지방) 합류점	80	102	43.59	24	0.70	2006.08.30	0.46	0.24	0.70	0.80	0.44	0.04	0.40		충남177호 (1966.07.29)
이인천(지방) 합류점	80	76	31.14	19	3.02	2006.08.30	3.02		6.14	4.04	2.84		0.54	2.30	충남247호 (1966.09.20)
이인천(지방) 합류점	80	52	29.12	37	1.20	2006.08.30	1.07	0.13	1.84	1.74	2.00	0.03	1.36	0.61	충남247호 (1966.09.20)
용성천(지방) 기점	80	224	23.56	46	4.50	2006.08.30	3.36	1.14	4.94	10.21	5.99	2.68	2.52	0.79	충남226호 (1966.09.19)
흑암천(지방) 합류점	80	73	30.57	19	2.00	2006.08.30	1.36	0.64	2.34	2.90	2.70	0.25	1.91	0.54	충남226호 (1966.09.19)
흑암천(지방) 합류점	80	45	25.37	10	1.55	2006.08.30	1.55		1.28	0.50	3.09	1.35	1.63	0.11	충남247호 (1966.09.20)
용성천(지방) 합류점	80	51	22.46	45	1.80	2006.08.30	1.64	0.16	2.42	2.23	2.31	0.72		1.59	충남247호 (1966.09.20)
용성천(지방) 합류점	80	38	19.45	21	1.90	2006.08.30	1.72	0.18	2.38	1.79	3.02	1.48	0.72	0.82	충남247호 (1966.09.20)
금강(국가) 합류점	50	470	17.08	67	12.50	2008.09.01	12.50		14.20	35.30	14.90	14.90			충남167호 (1997.07.30)
어천(지방) 합류점	80	50	75.91	15	1.30	2008.09.01	1.30		1.30	2.27	2.29	0.27	0.51	1.51	충남247호 (1966.09.20)
어천(지방) 합류점	80	190	17.79	39	2.70	2005.07.11	2.68	0.02	5.82	10.17	4.62	1.70	1.00	1.92	충남177호 (1966.07.29)
본의천(지방) 합류점	50	43	17.97	28	0.80	2006.08.30	0.60	0.20	1.98	1.75	1.15			1.15	충남247호 (1966.09.20)
금강(국가) 합류점	80	111	9.88	40	3.50	2006.08.30	2.30	1.20	3.91	6.30	2.77		0.82	1.95	충남226호 (1966.09.19)
금강(국가) 합류점	50	740	16.36	124	11.20	2008.12.30	8.92	2.28	11.61	43.76	15.67	9.31	3.15	3.21	충남60호 (1996.03.18)
치성천(지방) 합류점	50	46	49.72	20	1.40	2006.08.30	1.40		2.12	1.99	2.54	0.89	0.37	1.28	충남247호 (1966.09.20)
치성천(지방) 합류점	50	94	31.19	26	3.00	2006.08.30	2.70	0.30	4.20	6.36	4.81	2.31	2.02	0.48	충남247호 (1966.09.20)
치성천(지방) 합류점	80	111	19.94	31	2.40	2006.08.30	2.40		3.81	4.99	4.72	1.03		3.69	충남247호 (1966.09.20)
치성천(지방) 합류점	50	111	15.80	54	2.50	2006.08.30	2.50		3.20	4.42	4.89	2.57	1.01	1.31	충남177호 (1966.07.29)
치성천(지방) 합류점	50	120	15.79	34	2.10	2006.08.30	2.00	0.10	4.28	5.84	3.70	1.24	1.13	1.33	충남177호 (1966.07.29)
금강(국가) 합류점	50	130	15.44	45	2.40	1992.03.20	2.40		4.45	9.01	3.50	3.30		0.20	충남65호 (1992.03.20)
운곡천(지방) 합류점	80	57	15.66	17	4.20	2006.08.30	2.40	1.80	4.20	3.12	4.80	1.50	1.64	1.66	충남247호 (1966.09.20)
금강(국가) 합류점	50	145	14.96	45	7.50	1992.03.20	7.50		7.69	12.46	10.95	8.65		2.30	충남65호 (1992.03.20)
중평천(지방) 합류점	80	36	17.24	13	1.40	2006.08.30	1.13	0.27	1.51	1.25	2.06	0.16		1.90	충남247호 (1966.09.20)
금강(국가) 합류점	50	700	14.65	155	16.50	1997.07.30	11.32	5.18	16.50	49.25	23.90	17.07	5.97	0.86	충남167호 (1997.07.30)
잉화달천(지방) 합류점	80	63	41.29	32	1.60	2008.12.01	1.51	0.09	2.37	2.41	1.40	1.40			충남247호 (1966.09.20)
잉화달천(지방) 합류점	80	235	21.50	42	3.50	2005.07.11	3.20	0.30	8.50	13.68	5.92		5.60	0.32	충남5호 (1964.01.20)
미당천(지방) 합류점	80	72	43.95	17	2.20	2008.12.01	1.04	1.16	2.20	2.82	1.60	1.60			충남247호 (1966.09.20)
잉화달천(지방) 합류점	80	115	15.73	74	2.39	2008.12.01	2.39		3.41	4.24	2.40		2.40		충남247호 (1966.09.20)
금강(국가) 합류점	80	177	14.64	96	6.50	2004.05.31	4.65	1.85	6.50	12.50	6.31		6.31		충남5호 (1964.01.20)
금강(국가) 합류점	80	1,330	12.50	441	17.80	2011.08.01	17.80		50.39	250.66	38.60	23.72	10.24	4.64	대통령령 제16535호
지천(지방) 기점	50	1,100	35.34	90	28.50	2011.08.01	28.50		32.59	172.66	56.25	17.89	23.32	15.04	충남65호 (1992.03.20)
지천(지방) 합류점	50	66	129.75	21	3.80	2006.08.30	3.80		3.97	11.35	6.49	0.58	2.09	3.82	충남247호 (1966.09.20)
지천(지방) 합류점	50	167	124.41	35	3.50	2006.08.30	3.50		6.54	9.91	5.45		0.77	4.68	충남177호 (1966.07.29)
지천(지방) 합류점	50	99	108.50	27	3.30	2006.08.30	3.20	0.10	4.04	5.16	5.28	0.59	0.50	4.19	충남247호 (1966.09.20)

하천명	유 수 의 계 통 (수계)						하 천 등 번 호	하 천 급	하 천 의 구										
	본 류	제1지류	제2지류	제3지류	제4지류	제5지류			제6지류	기 점				종					
										위 치		계 획		위 치					
										시도	시군구	읍면동	경계	빈도	홍수량 (m ³ /s)	홍수위 (EL.m)	하폭 (m)	시도	시군구
대치천	금강	지천	대치천				3023430	지방	충남	청양	대치	광대.대치리계	80	277	116.52	56	충남	청양	청양
송방천	금강	지천	송방천				3023440	지방	충남	청양	청양	청수리수로	50	50	105.74	18	충남	청양	청양
장승천	금강	지천	송방천	장승천			3023450	지방	충남	청양	청양	장승114.86담수로					충남	청양	청양
승천	금강	지천	승천				3023460	지방	충남	청양	청양	정자리 좌동부락앞	80	58	87.83	21	충남	청양	청양
적누천	금강	지천	적누천				3023470	지방	충남	청양	청양	적누179.170담번지선경계점	50	65	94.60	30	충남	청양	청양
봉암천	금강	지천	봉암천				3023480	지방	충남	청양	남양	봉암리238담번지선	50	26	98.35	10	충남	청양	남양
구룡천	금강	지천	구룡천				3023490	지방	충남	청양	남양	백금리471-12도합류점	50	53	151.60	14	충남	청양	남양
압수천	금강	지천	구룡천	압수천			3023500	지방	충남	청양	남양	신왕삼각점(220)그른직선	80	25	142.91	13	충남	청양	남양
홍산천	금강	지천	구룡천	홍산천			3023510	지방	충남	청양	남양	용마20담번지선수로					충남	청양	남양
용마천	금강	지천	구룡천	홍산천	용마천		3023520	지방	충남	청양	남양	용마리 마다실부락앞	80	42	127.43	12	충남	청양	남양
금마천	금강	지천	구룡천	금마천			3023530	지방	충남	청양	남양	대봉리상류수로					충남	청양	남양
매암천	금강	지천	구룡천	매암천			3023540	지방	충남	청양	남양	온암224전102담번지선수로	80	137	130.51	25	충남	청양	남양
온직천	금강	지천	온직천				3023550	지방	충남	청양	남양	온직553.445담번지선수로	80	77	120.27	16	충남	청양	남양
장곡천	금강	지천	장곡천				3023560	지방	충남	청양	대치	장곡82전76담번지선수로	80	89	75.67	26	충남	청양	대치
장재천	금강	지천	장재천				3023570	지방	충남	청양	장평	지천50.60전번지선수로	80	32	83.46	13	충남	청양	장평
장별천	금강	지천	장별천				3023580	지방	충남	부여	은산	장별266담260전번지선경계점	80	53	69.38	23	충남	부여	은산
화산천	금강	지천	화산천				3023590	지방	충남	청양	장평	화산59.64전번지선수로	80	64	42.47	20	충남	청양	장평
분향천	금강	지천	분향천				3023600	지방	충남	청양	장평	분향리수로					충남	청양	장평
낙지천	금강	지천	낙지천				3023610	지방	충남	청양	장평	낙지리대사천합류점					충남	청양	장평
아산천	금강	지천	낙지천	아산천			3023620	지방	충남	청양	청남	아산11-2임소류지방수로	50	39	28.18	17	충남	청양	청남
은곡천	금강	지천	낙지천	아산천	은곡천		3023630	지방	충남	청양	청남	대흥132-1전번지선수로					충남	청양	청남
가중천	금강	가중천					3023640	지방	충남	부여	부여	가중447.488전번지선수로	80	67	26.00	17	충남	부여	부여
석목천	금강	가중천	석목천				3023650	지방	충남	부여	부여	용정528도용정교	50	28	21.89	8	충남	부여	부여
왕포천	금강	왕포천					3023660	지방	충남	부여	부여	가탑130담117임번지선수로	50	40	41.32	13	충남	부여	부여
염창천	금강	왕포천	염창천				3023670	지방	충남	부여	부여	염창378대352담번지선수로	80	46	9.09	20	충남	부여	부여
은산천	금강	은산천					3023680	지방	충남	부여	은산	라평186지번지선수로					충남	부여	부여
일광천	금강	은산천	일광천				3023690	지방	충남	부여	은산	경둔152.1162담번지선수로					충남	부여	규암
수목천	금강	은산천	일광천	수목천			3023700	지방	충남	부여	은산	각대리136담번지선					충남	부여	구룡
합수천	금강	은산천	일광천	수목천	합수천		3023710	지방	충남	부여	은산	합수리수로	80	41	92.52	15	충남	부여	은산
금천	금강	금천					3013720	지방	충남	부여	남면	옥산면.홍산면의경계	80	440	13.00	40	충남	부여	장암
금천	금강	금천					3023720	지방	충남	부여	옥산	봉산.홍연리계	80	341	19.70	50	충남	부여	남
신안천	금강	금천	신안천				3023730	지방	충남	부여	옥산	대덕260담중앙리34담	50	42	47.00	18	충남	부여	옥산
홍산천	금강	금천	홍산천				3023740	지방	충남	부여	홍산	토정리273담	80	35	43.78	17	충남	부여	홍산
교원천	금강	금천	교원천				3023750	지방	충남	부여	홍산	상천467전471담번지선	50	92	55.20	26	충남	부여	홍산
구룡천	금강	금천	구룡천				3023760	지방	충남	부여	내산	금지217.264전번지선수로					충남	부여	구룡
천보천	금강	금천	구룡천	천보천			3023770	지방	충남	부여	내산	천보28.19담번지선수로					충남	부여	내산
주정천	금강	금천	구룡천	주정천			3023780	지방	충남	부여	구룡	현암518-2담번지선수로	80	62	49.85	18	충남	부여	구룡
마정천	금강	금천	마정천				3023790	지방	충남	부여	남	마정리장암점상리계	50	61	15.56	20	충남	부여	남양
원문천	금강	금천	원문천				3023800	지방	충남	부여	장암	원문87전소류지방수로	50	31	20.87	33	충남	부여	장암
장암천	금강	장암천					3023810	지방	충남	부여	장암	정암294전번지선수로	50	19	40.96	10	충남	부여	장암

간					하 천 연 장				유 로 연 장 (km)	유 역 면 적 (km ²)	하천정비(제방) 현황 (km)				하천지정근거 및 일자
점					계 (km)	하천기본계획					합계	제방정비 완료구간	제방보강 필요구간	제방신설 필요구간	
치	계	획				수립구간		미수립 구간 (km)							
경계	빈도	홍수량 (m ³ /s)	홍수위 (EL.m)	하폭 (m)	고시일	연장(km)									
지천(지방) 합류점	80	342	93.53	75	8.50	2013.04.01	3.40	5.10	9.20	26.59	6.24	1.84	0.63	3.77	충남5호 (1964.01.20)
지천(지방) 합류점	50	278	85.08	46	6.10	2002.12.20	4.40	1.70	7.31	17.80	8.86	2.71	1.71	4.44	충남247호 (1966.09.20)
송방천(지방) 합류점	80	137	85.64	41	4.00	2007.12.20	3.60	0.40	4.10	8.61	2.90	2.00		0.90	충남226호 (1966.09.19)
지천(지방) 합류점	80	58	79.77	27	1.40	2007.12.20	1.40		2.40	2.56	1.80	1.80			충남247호 (1966.09.20)
지천(지방) 합류점	50	65	78.90	26	1.20	1992.03.20	1.20		4.71	4.97	1.50	1.50			충남65호 (1992.03.20)
지천(지방) 합류점	50	80	76.62	20	2.50	1992.03.20	2.50		4.93	5.57	5.00	5.00			충남65호 (1992.03.20)
지천(지방) 합류점	50	468	73.05	70	9.50	2003.10.20	8.46	1.04	9.82	37.20	14.73	9.07	1.93	3.73	충남5호 (1964.01.20)
구룡천(지방) 합류점	80	51	111.29	18	1.90	2007.12.20	1.60	0.30	2.16	2.08	1.69			1.69	충남247호 (1966.09.20)
구룡천(지방) 합류점	80	214	83.10	42	4.80	2007.12.20	4.60	0.20	5.96	9.66	6.40	6.40			충남226호 (1966.09.19)
홍산천(지방) 합류점	80	58	91.90	18	2.20	2007.12.20	2.00	0.20	2.20	1.99	3.30	3.30			충남247호 (1966.09.20)
구룡천(지방) 합류점	80	44	81.00	15	1.70	2007.12.20	1.60	0.10	1.77	1.31	1.20	1.20			충남247호 (1966.09.20)
구룡천(지방) 합류점	80	130	76.11	93	5.20	2007.12.20	5.20		7.24	9.69	3.20	3.20			충남177호 (1966.07.29)
지천(지방) 합류점	80	96	66.25	27	4.20	2007.12.20	4.20		5.32	7.77	1.90	1.10	0.80		충남177호 (1966.07.29)
지천(지방) 합류점	80	146	52.93	39	1.80	2007.12.20	1.60	0.20	2.62	8.01	3.26	2.24		1.02	충남177호 (1966.07.29)
지천(지방) 합류점	80	66	41.37	36	2.00	2007.12.20	1.50	0.50	4.68	3.02	1.70	1.70			충남177호 (1966.07.29)
지천(지방) 합류점	80	145	18.85	32	3.40	2007.12.20	3.40		2.30	7.41	6.14			6.14	충남177호 (1966.07.29)
지천(지방) 합류점	80	120	15.18	48	1.90	2007.12.20	1.90		5.55	6.41	1.90	1.90			충남177호 (1966.07.29)
지천(지방) 합류점					2.40			2.40	2.40	2.22	(4.80)		(4.80)		충남247호 (1966.09.20)
지천(지방) 합류점	80	301	13.71	48	6.95	2004.05.31	4.63	2.32	6.95	22.15	9.16	9.16			충남177호 (1966.07.29)
낙지천(지방) 합류점	50	138	13.67	29	3.64	2003.12.20	3.64		5.18	11.96	2.90	2.90			충남177호 (1966.07.29)
아산천(지방) 합류점	80	109	13.72	37	1.70	2008.12.01	0.98	0.72	4.10	11.19	1.90	1.90			충남177호 (1966.07.29)
금강(국가) 합류점	80	276	7.74	51	6.20	2007.12.20	5.45	0.75	7.91	17.22	10.84	7.80	3.04		충남177호 (1966.07.29)
가죽천(지방) 합류점	50	56	8.23	28	2.55	2003.10.20	2.55		4.55	4.20	5.10	5.10			충남177호 (1966.07.29)
금강(국가) 합류점	50	126	21.26	27	6.11	2000.01.20	6.11		9.07	16.29	10.62			10.62	충남177호 (1966.07.29)
왕포천(지방) 합류점	80	59	6.57	7	1.40	2007.12.20	0.97	0.43	6.52	5.88	1.92	1.92			충남39호 (1995.02.20)
금강(국가) 합류점	50	785	12.40	110	17.10	1995.02.20	15.30	1.80	17.10	64.72	24.50	4.20	12.20	8.10	충남39호 (1995.02.20)
은산천(지방) 합류점	50	420	12.40	110	7.50	1995.02.20 2008.12.01	6.71	0.79	7.50	9.89	10.60	3.80	6.10	0.70	충남177호 (1966.07.29)
일광천(지방) 합류점	80	129	12.72	85	11.70	2007.12.20	9.50	2.20	11.70	27.43	13.40	1.40		12.00	충남177호 (1966.07.29)
수목천(지방) 합류점	80	55	61.26	18	2.80	2007.12.20	1.10	1.70	2.80	2.48	2.21			2.21	충남247호 (1966.09.20)
금강(국가) 합류점	80	1,590	12.00	300	14.70	1989.10.20	14.70		26.78	164.64	24.40	0.90	22.20	1.30	대통령령 제16535호
금천(지방) 기점	80	416	12.86	57	8.00	2006.08.30	3.40	4.60	12.08	28.41	7.00		7.00		충남5호 (1964.01.20)
금천(지방) 합류점	50	119	26.97	28	3.00	2006.08.30	1.70	1.30	4.08	16.62	2.90			2.90	충남226호 (1966.09.19)
금천(지방) 합류점	80	106	9.90	29	4.00	2006.08.30	3.80	0.20	4.64	5.38	7.61	4.60	2.50	0.51	충남177호 (1966.07.29)
금천(지방) 합류점	50	136	12.50	66	5.80	2006.08.30	5.50	0.30	7.35	10.03	11.00	4.20	4.80	2.00	충남177호 (1966.07.29)
금천(지방) 합류점	50	530	12.35	374	20.90	1998.04.10	11.95	8.95	20.90	58.91	30.38	10.78	19.60		충남62호 (1998.04.10)
구룡천(지방) 합류점	80	130	18.73	28	2.80	2007.12.20	2.57	0.23	3.61	6.74	5.00	0.30	4.70		충남177호 (1966.07.29)
구룡천(지방) 합류점	80	116	12.35	47	4.17	2007.12.20	4.17		6.54	5.97	7.90		7.90		충남177호 (1966.07.29)
금천(지방) 합류점	50	135	12.29	28	3.60	2006.08.30	3.60		4.95	9.15	6.60		6.60		충남247호 (1966.09.20)
금천(지방) 합류점	50	31	12.02	21	2.80	2003.10.20	1.47	1.33	2.80	2.25	0.81		0.81		충남177호 (1966.07.29)
금강(국가) 합류점	50	57	7.30	20	3.50	2003.10.20	2.12	1.38	3.50	3.40	2.41		2.41		충남226호 (1966.09.19)

하천명	유 수 의 계 통 (수계)						하 천 등 번 호	하 천 급	하 천 의 구											
	본 류	제1지류	제2지류	제3지류	제4지류	제5지류			제6지류	기 점							종 위			
										위 치			계 획				위			
										시도	시군구	읍면동	경계	빈도	홍수량 (m ³ /s)	홍수위 (EL.m)	하폭 (m)	시도	시군구	읍면동
북고천	금강	북고천					3023820	지방	충남	부여	장암	북고521.522담 번지선수로	80	38	17.84	18	충남	부여	장암	
봉두천	금강	봉두천					3023830	지방	충남	부여	석성	봉형70.689담 번지선수로					충남	부여	석성	
하황천	금강	하황천					3023840	지방	충남	부여	장암	장하리701전 번지선수로					충남	부여	장암	
상황천	금강	하황천	상황천				3023850	지방	충남	부여	장암	상황리331-1 번비선도로	50	35	24.91	16	충남	부여	장암	
화수천	금강	화수천					3023860	지방	충남	부여	세도	화수374.358담 번지선수로	50	35	19.30	20	충남	부여	세도	
석성천	금강	석성천					3013870	지방	충남	부여	초촌	노성면.광석면의 경계	80	545	14.00	65	충남	부여	석성	
석성천	금강	석성천					3023870	지방	충남	공주	탄천	복룡.광명. 신영리계	50	315	29.55	17	충남	부여	초촌	
광명천	금강	석성천	광명천				3023880	지방	충남	공주	탄천	광명리망덕 부락알	80	66	34.25	12	충남	공주	탄천	
신영천	금강	석성천	신영천				3023890	지방	충남	공주	탄천	신영326담385전 번지선수로	80	33	48.81	12	충남	공주	탄천	
노티천	금강	석성천	노티천				3023900	지방	충남	논산	노성	노티6.7담 번지선수로	80	123	30.83	28	충남	논산	노성	
덕포천	금강	석성천	덕포천				3023910	지방	충남	논산	노성	가곡352.337담 번지선수로	50	121	27.02	45	충남	논산	광석	
하관천	금강	석성천	하관천				3023920	지방	충남	부여	초촌	진호378담 번지선수로	80	125	23.15	34	충남	부여	초촌	
응평천	금강	석성천	응평천				3023930	지방	충남	부여	초촌	세탑리 신탑소하천중점	80	106	33.93	33	충남	부여	초촌	
증산천	금강	석성천	증산천				3023940	지방	충남	부여	초촌	신암459전467담 번지선수로	100	77	44.83	15	충남	부여	석성	
정각천	금강	석성천	증산천	정각천			3023950	지방	충남	부여	석성	정각45전41담 번지선수로	100	52	49.95	15	충남	부여	석성	
현내천	금강	석성천	현내천				3023960	지방	충남	부여	석성	현내503.509전 번지선수로	80	43	28.34	15	충남	부여	석성	
논산천	금강	논산천					3003970	국가	충남	논산	양촌	명암천(지방) 합류점					충남	논산	강경	
논산천	금강	논산천					3013970	지방	충남	논산	양촌	전북완주군 완주면의경계	80	910	55.48	85	충남	논산	양촌	
장선천	금강	논산천	장선천				3023980	지방	전북	완주	운주	고당리 607번지선					전북	완주	운주	
괴목동천	금강	논산천	장선천	괴목동천			3023990	지방	전북	완주	운주	산북리 101번지선					전북	완주	운주	
안심천	금강	논산천	장선천	안심천			3024000	지방	전북	완주	운주	완창리 20번지선					전북	완주	운주	
오산천	금강	논산천	오산천				3024010	지방	충남	논산	양촌	오산148전 번지선수로	50	41	92.57	15	충남	논산	양촌	
양촌천	금강	논산천	양촌천				3024020	지방	충남	논산	양촌	인화677전687담 번지선수로	50	34	91.33	12	충남	논산	양촌	
입촌천	금강	논산천	입촌천				3024030	지방	충남	논산	양촌	반암80담98-1대 번지선수로	80	68	79.75	18	충남	논산	양촌	
장성천	금강	논산천	장성천				3024040	지방	충남	논산	가야곡	중산리346담 우합류수로					충남	논산	가야곡	
웅천	금강	논산천	웅천				3024050	지방	충남	논산	양촌	산직278전275담 번지선수로	80	83	65.59	22	충남	논산	양촌	
명암천	금강	논산천	명암천				3024060	지방	충남	논산	양촌	신양리28-2담 번지선수로	50	35	79.98	11	충남	논산	양촌	
왕암천	금강	논산천	왕암천				3024070	지방	충남	논산	가야곡	왕암.삼전리계	50	116	105.46	19	충남	논산	은진	
종교천	금강	논산천	종교천				3024071	지방	충남	논산	덕지	562-8논산천경 계					충남	논산	부창	
노성천	금강	논산천	노성천				3004080	국가	충남	논산	부적	연산천(지방) 합류점	100	1,800	12.55	225	충남	논산	논산	
노성천	금강	논산천	노성천				3024080	지방	충남	공주	계룡	유평.하대리계	50	307	61.17	26	충남	논산	광석	
하대천	금강	논산천	노성천	하대천			3024090	지방	충남	공주	계룡	하대리감바위 상류수로	80	46	110.35	5	충남	공주	계룡	
월암천	금강	논산천	노성천	월암천			3024100	지방	충남	공주	계룡	봉명484.485전 번지선경계점	80	29	64.00	11	충남	공주	계룡	
웅두천	금강	논산천	노성천	웅두천			3024110	지방	충남	공주	계룡	양화5.40임 번지선수로		64	94.70	16	충남	공주	계룡	
월산천	금강	논산천	노성천	월산천			3024120	지방	충남	논산	상월	월오278담 번지선도로	80	114	28.46	24	충남	논산	상월	
주천	금강	논산천	노성천	주천			3024130	지방	충남	논산	상월	상도282담401전 번지선수로	80	106	35.39	24	충남	논산	상월	
대명천	금강	논산천	노성천	주천	대명천		3024140	지방	충남	논산	상월	대명736전725담 상류측경계점	80	110	54.47	25	충남	논산	상월	
대촌천	금강	논산천	노성천	주천	대촌천		3024150	지방	충남	논산	상월	대우126.121전 번지선수로	80	71	48.58	16	충남	논산	상월	
옥천	금강	논산천	노성천	옥천			3024160	지방	충남	논산	노성	송당146담167전 경계수로	50	19	32.63	17	충남	논산	노성	
연산천	금강	논산천	노성천	연산천			3024170	지방	충남	계룡	두마	광석.향한리계	50	150	79.55	30	충남	계룡	연산	

간					하 천 연 장				유 로 연 장 (km)	유 역 면 적 (km ²)	하천정비(제방) 현황 (km)				하천지정근거 및 일자	
점					계 (km)	하천기본계획					합계	제방정비 완료구간	제방보강 필요구간	제방신설 필요구간		
치	계	획				수립구간		미수립 구간 (km)								
경계	빈도	홍수량 (m ³ /s)	홍수위 (EL.m)	하폭 (m)	고시일	연장(km)										
금강(국가) 합류점	80	68	7.12	24	2.13	2007.12.20	2.13		3.32	3.41	3.70	1.50	2.20	충남177호 (1966.07.29)		
금강(국가) 합류점	80	48	6.13	16	2.10	2007.12.20	1.28	0.82	2.10	2.95	2.40	1.90	0.50	충남5호 (1964.01.20)		
금강(국가) 합류점	80	69	5.52	25	4.00	2007.12.20	2.70	1.30	4.00	6.88	5.00		5.00	충남177호 (1966.07.29)		
금강(국가) 합류점	50	45	10.10	20	3.74	2002.10.21	3.74		4.53	4.75	6.17		6.17	충남177호 (1966.07.29)		
금강(국가) 합류점	50	70	6.42	80	3.10	1992.03.20	3.10		3.95	4.61	5.40		5.40	충남65호 (1992.03.20)		
금강(국가) 합류점	80	1,445	10.00	200	12.10	2011.05.30	12.10		20.94	145.78	19.80	15.70	4.10	대통령령 제16535호		
석성천(지방) 기점	50	545	13.75	65	7.50	2011.05.30	7.50		8.84	43.78	38.62	11.44	16.90	10.28	충남195호 (1989.10.10)	
석성천(지방) 합류점	80	70	26.22	39	1.80	2006.11.10	0.99	0.81	1.80	2.99	1.98	0.70	0.46	0.82	충남247호 (1966.09.20)	
석성천(지방) 합류점	80	58	24.64	39	3.02	2006.11.10	3.02		3.00	3.95	3.15	1.28	0.71	1.16	충남177호 (1966.07.29)	
석성천(지방) 합류점	80	161	18.30	32	3.80	2006.11.10	3.70	0.10	3.80	7.95	3.40	0.01	2.77	0.62	충남177호 (1966.07.29)	
석성천(지방) 합류점	80	325	12.32	100	8.20	2006.08.30	5.36	2.84	8.24	19.03	10.67	0.10	9.82	0.75	충남177호 (1966.07.29)	
석성천(지방) 합류점	80	137	12.17	27	4.50	2005.07.11	4.00	0.50	7.97	12.44	2.75	2.75			충남177호 (1966.07.29)	
석성천(지방) 합류점	80	134	11.01	151	5.24	2004.05.31	5.24		7.70	9.75	10.47	5.80	2.00	2.67	충남177호 (1966.07.29)	
석성천(지방) 합류점	100	224	11.10	154	8.20	2007.12.20	6.90	1.30	8.20	18.28	13.80	10.60	1.40	1.80	충남177호 (1966.07.29)	
중산천(지방) 합류점	100	89	11.26	30	4.85	2007.12.20	4.85		5.84	5.67	7.22	1.80		5.42	충남177호 (1966.07.29)	
석성천(지방) 합류점	80	156	4.86	35	6.33	2007.12.20	6.33		8.33	11.85	12.40	10.60	1.00	0.80	충남177호 (1966.07.29)	
금강(국가) 합류점	100	2,960	9.09	385	21.45	2003.05.02	16.67	4.78	57.10	667.16	32.11	32.03		0.08	대통령령 제16535호	
논산천(국가) 기점	80	1,380	30.40	457	11.63	2011.08.01	11.63		35.65	198.68	17.03	15.30	0.76	0.97	대통령령 제16535호	
논산천(지방)기 점	80	1,030	61.81	128	20.00	2008.06.16 2011.04.01	15.15	4.85	24.05	111.76	20.16	5.46	4.37	10.33	전목260호 (1982.10.11)	
장선리 장선천 (지방)합류점	50	380	87.33	86	12.14	2011.04.01	8.72	3.42	16.22	49.90	6.85		0.09	6.76	전목260호 (1982.10.11)	
완창리 장선천 (지방)합류점	50	64	71.60	33	4.00	2009.01.16	3.75	0.25	5.87	6.67	5.87		3.28	2.59	전목260호 (1982.10.11)	
논산천(지방) 합류점	50	138	55.45	60	3.10	2006.08.30	3.04	0.06	3.10	10.77	5.90	1.35	0.33	4.22	충남177호 (1966.07.29)	
논산천(지방) 합류점	50	126	53.23	48	3.02	2006.08.30	3.02		3.57	9.34	5.67	2.95	0.35	2.37	충남177호 (1966.07.29)	
논산천(지방) 합류점	80	161	48.47	53	3.12	2011.08.01	3.12		4.70	9.87	4.04	0.81	1.56	1.67	충남177호 (1966.07.29)	
논산천(지방) 합류점	50	275	38.96	70	7.90	2004.05.31	6.34	1.56	7.90	19.99	8.95	5.70	0.36	2.89	충남247호 (1966.09.20)	
논산천(지방) 합류점	80	95	34.01	33	4.20	2005.07.11	3.60	0.60	4.20	9.12	4.02	0.05	2.04	1.93	충남177호 (1966.07.29)	
논산천(국가. 지방경계)합류점	50	90	30.40	21	4.57	2004.05.31	4.57		5.50	7.42	6.57			6.57	충남177호 (1966.07.29)	
논산천(국가) 합류점	80	444	14.42	92	12.80	2006.08.30	10.57	2.23	12.80	26.09	20.88	4.15	3.72	13.01	충남5호 (1964.01.20)	
논산천(국가) 합류점					2.87			2.87								충남2011-53호 (2011.03.10)
논산천(국가) 합류점	100	1,800	10.22	150	4.75	2003.05.02	4.75		27.72	200.24	9.95	9.95			대통령령 제16535호	
노성천(국가) 기점	50	791	12.50	226	16.00	1992.01.31	16.00		22.97	100.80	29.80	29.80			충남195호 (1989.10.10)	
노성천(지방) 기점	80	221	43.48	70	3.68	2006.11.10	3.68		6.97	15.49	7.36	0.75	1.71	4.90	충남247호 (1966.09.20)	
노성천(지방) 합류점	80	36	60.80	49	3.70	2006.11.10	1.16	2.54	3.70	1.40	1.45	0.26		1.19	충남88호 (1991.05.09)	
노성천(지방) 합류점		167	24.65	79	5.00	2011.10.10	5.00		4.80	9.62	6.47	6.47			충남88호 (1991.05.09)	
노성천(지방) 합류점	80	114	24.20	92	1.27	2006.11.10	1.27		3.69	6.34	1.27	1.27			충남177호 (1966.07.29)	
노성천(지방) 합류점	80	355	20.10	53	4.16	2006.11.10	4.16		5.26	25.91	7.40		4.49	2.91	충남177호 (1966.07.29)	
주천(지방) 합류점	80	110	24.55	75	2.67	2006.11.10	2.67		3.85	7.73	4.14		3.47	0.67	충남177호 (1966.07.29)	
주천(지방) 합류점	80	89	22.39	74	3.41	2006.11.10	3.41		4.18	5.50	3.62		3.21	0.41	충남177호 (1966.07.29)	
노성천(지방) 합류점	50	57	16.00	43	2.40	2001.04.10	1.85	0.55	2.40	3.34	2.09	2.09			충남177호 (1966.07.29)	
노성천(국가. 지방경계)합류점	50	750	12.50	165	14.30	1995.02.20	14.30		16.83	73.48	24.51		20.28	4.23	충남39호 (1995.02.20)	

하천명	유 수 의 계 통 (수계)						하 천 등 번 호	하 천 급	하 천 의 구											
	본 류	제1지류	제2지류	제3지류	제4지류	제5지류			제6지류	기 점				종						
										위 치			계 획			위				
										시도	시군구	읍면동	경계	빈도	홍수량 (m ³ /s)	홍수위 (EL.m)	하폭 (m)	시도	시군구	읍면동
도곡천	금강	논산천	노성천	연산천	도곡천			3024180	지방	충남	계룡	두마	도곡리수로	80	44	107.82	14	충남	계룡	두마
신암천	금강	논산천	노성천	연산천	신암천			3024190	지방	충남	논산	연산	신암114-3.80담 번지선수로	80	55	68.67	16	충남	논산	연산
왕덕천	금강	논산천	노성천	연산천	왕덕천			3024200	지방	충남	논산	연산	어은593담 번지선수로	50	10	54.66	16	충남	논산	연산
방축천	금강	논산천	방축천					3024210	지방	충남	논산	은진	시요리 연무읍경계점	50	160	9.47	27	충남	논산	채운
시요천	금강	논산천	방축천	시요천				3024220	지방	충남	논산	은진	시요432.451담 번지선수로	50	32	23.75	14	충남	논산	은진
강경천	금강	논산천	강경천					3004230	국가	전북	익산	망성	마산천(지방) 합류점	100	950	10.02	155	충남	논산	강경
강경천	금강	논산천	강경천					3014230	지방	전북	익산	망성	신양천(지방) 합류점	80	335	9.71	89	전북	익산	망성
강경천	금강	논산천	강경천					3024230	지방	전북	익산	여산	원수리 1047번지선					전북	익산	여산
일월천	금강	논산천	강경천	일월천				3024240	지방	전북	익산	여산	홍산리 5번지선					전북	익산	여산
신양천	금강	논산천	강경천	신양천				3024250	지방	충남	논산	연무	마전리신양부락 익산군계	50	129	32.75	17	충남	논산	연무
마산천	금강	논산천	강경천	마산천				3014260	지방	충남	논산	연무	황화천(지방) 합류점	80	410	10.48	70	전북	익산	망성
마산천	금강	논산천	강경천	마산천				3024260	지방	충남	논산	연무	소룡226임 소류지방수로	50	60	62.89	23	충남	논산	연무
황화천	금강	논산천	강경천	마산천	황화천			3024270	지방	충남	논산	연무	고내리수로					충남	논산	연무
수철천	금강	논산천	강경천	마산천	황화천	수철천		3024280	지방	충남	논산	연무	고내리고내곡부 락앞	50	52	49.81	7	충남	논산	연무
어량천	금강	논산천	강경천	어량천				3014290	지방	전북	익산	망성	망성면야정교	80	150	9.29	75	전북	익산	망성
어량천	금강	논산천	강경천	어량천				3024290	지방	전북	익산	낭산	낭산리 47번지선					전북	익산	망성
중신천	금강	중신천						3024300	지방	전북	익산	용안	중신리 23번지선					전북	익산	용안
나암천	금강	중신천	나암천					3024310	지방	전북	익산	망성	화산리 827번지선					전북	익산	망성
청포천	금강	청포천						3024320	지방	충남	부여	세도	귀덕.장산리계	80	31	9.22	28	충남	부여	세도
계양천	금강	계양천						3024330	지방	충남	부여	세도	청포417.418담 번지선수로	80	36	8.59	16	충남	부여	세도
주교천	금강	주교천						3024340	지방	충남	부여	세도	청송.양대리계	80	53	6.94	16	충남	부여	세도
사동천	금강	사동천						3024350	지방	충남	부여	임천	점리.지방도 황단점	80	61	49.47	10	충남	부여	세도
지토천	금강	사동천	지토천					3024360	지방	충남	부여	장암	지토리.상룡 부락앞	80	33	42.36	13	충남	부여	장암
산북천	금강	산북천						3024370	지방	전북	익산	금마	낭산 저수지방수로	50	60	16.53	31	전북	익산	용안
죽청천	금강	산북천	죽청천					3024380	지방	전북	익산	삼기	연동리 80번지선	50	30	36.11	14	전북	익산	낭산
대조천	금강	산북천	대조천					3024390	지방	전북	익산	용안	대조리 505번지선					전북	익산	용안
함열천	금강	산북천	함열천					3024400	지방	전북	익산	함열	석매리 896번지선		65	6.53	12	전북	익산	용안
갈산천	금강	산북천	갈산천					3024410	지방	전북	익산	성당	갈산리 672번지선					전북	익산	용안
은천	금강	산북천	은천					3024420	지방	전북	익산	용안	용두리 464번지선					전북	익산	용안
철산천	금강	철산천						3024430	지방	충남	부여	충화	천당.팔총리계	50	190	30.34	18	충남	부여	임천
임천천	금강	철산천	임천천					3024440	지방	충남	부여	임천	군사392담377 번지선수로	80	70	30.06	20	충남	부여	임천
남성천	금강	철산천	남성천					3024450	지방	충남	부여	임천	두곡382.380담 번지선수로	50	65	8.55	21	충남	부여	임천
임포천	금강	임포천						3024460	지방	충남	부여	임천	탑산577.579담 번지선수로	50	75	8.68	20	충남	부여	양화
원당천	금강	원당천						3024470	지방	충남	부여	양화	원당.암수리	80	65	5.76	24	충남	부여	양화
송천	금강	송천						3024480	지방	전북	익산	웅포	송천리 1번지선					전북	익산	웅포
고창천	금강	송천	고창천					3024490	지방	전북	익산	웅포	고창리 57번지선					전북	익산	웅포
원산천	금강	원산천						3024500	지방	충남	부여	양화	송정리.가화리	100	368	16.41	45	충남	서천	한산
용동천	금강	원산천	용동천					3024510	지방	충남	부여	충화	현미리수로	200	40	55.92	15	충남	부여	충화
여사천	금강	원산천	여사천					3024520	지방	충남	서천	마산	가양리삼각점 (208)					충남	서천	한산
해지천	금강	해지천						3024530	지방	전북	익산	웅포	임점리 59번지선					전북	익산	웅포

간					하 천 연 장				유 로 연 장 (km)	유 역 면 적 (km ²)	하천정비(제방) 현황 (km)				하천지정근거 및 일자
점					계 (km)	하천기본계획		미수립 구간 (km)			합계	제방정비 완료구간	제방보강 필요구간	제방신설 필요구간	
치	계	획				수립구간									
경계	빈도	홍수량 (m ³ /s)	홍수위 (EL.m)	하폭 (m)	고시일	연장(km)									
연산천(지방) 합류점	80	144	66.59	38	2.00	2005.07.11	1.90	0.10	2.60	5.76	3.75	1.35	1.70	0.70	충남247호 (1966.09.20)
연산천(지방) 합류점	80	65	31.93	18	2.80	2005.07.11	2.80		2.70	3.18	5.60	0.77		4.83	충남177호 (1966.07.29)
연산천(지방) 합류점	50	190	12.63	200	7.30	2004.05.31	6.90	0.40	7.40	17.49	13.55	10.69	1.25	1.61	충남5호 (1964.01.20)
논산천(국가) 합류점	50	285	4.00	145	8.40	2004.05.31	7.59	0.81	11.30	35.89	15.02	2.18	1.75	11.09	충남5호 (1964.01.20)
방축천(지방) 합류점	50	81	9.46	31	2.30	2006.08.30	2.30		5.06	9.99	4.29		0.63	3.66	충남177호 (1966.07.29)
논산천(국가) 합류점	100	1,100	9.14	230	6.41	2003.05.02	6.41		27.31	124.74	14.52		14.52		대통령령 제16535호
강경천(국가) 기점	80	335	9.60	100	2.05	1986.03.03 2004.05.07	2.05		20.90	46.74	4.16		4.16		대통령령 제16535호
강경천(지방) 기점	50	283	10.46	85	17.00	2004.05.07	9.45	7.55	18.00	26.00	18.93		10.43	8.50	전북260호 (1982.10.11)
원수리 강경천(지방)합류점	50	95	32.73	34	4.00	2009.09.29	2.00	2.00	3.32	4.45	4.00	2.29	1.71		전북260호 (1982.10.11)
강경천(지방) 합류점	50	193	10.26	41	4.30	2006.08.30	4.30		4.38	11.53	8.23		0.97	7.26	충남247호 (1966.09.20)
강경천(국가, 지방) 합류점	80	260	9.60	113	3.70	1985.12.17 1989.10.20	3.70		11.80	38.01	4.00	4.00			대통령령 제16535호
마산천(지방) 기점	50	156	10.48	53	6.67	2003.10.20	6.67		8.96	13.56	8.31	0.79	1.00	6.52	충남177호 (1966.07.29)
마산천(지방, 지방경계)합류점	80	208	10.71	40	6.50	2011.09.30	3.62	2.88	6.50	15.13	6.11		0.52	5.59	충남247호 (1966.09.20)
황화천(지방) 합류점	50	120	10.18	41	3.39	2006.08.30	3.39		6.77	8.31	6.10			6.10	충남247호 (1966.09.20)
강경천(국가) 합류점	80	150	9.26	100	3.05	2004.05.07	3.05		13.00	22.88	5.68		5.68		대통령령 제16535호
어량천(지방) 기점	50	198	9.91	105	8.00	2004.05.07	7.95	0.05	10.00	11.34	15.89		9.27	6.62	전북260호 (1982.10.11)
중신리 산북천(지방)합류점					2.00			2.00	2.08	15.27	(3.00)		(3.00)		전북260호 (1982.10.11)
화산리 산북천(지방)합류점					2.00			2.00	4.39	7.65	(1.40)			(1.40)	전북260호 (1982.10.11)
금강(국가) 합류점	80	53	4.29	16	2.70	2005.07.11	1.80	0.90	3.19	2.71	3.47	0.20		3.27	충남247호 (1966.09.20)
금강(국가) 합류점	80	72	4.75	26	3.20	2007.12.20	1.95	1.25	3.31	3.16	3.56	0.28		3.28	충남177호 (1966.07.29)
금강(국가) 합류점	80	97	4.40	27	3.20	2005.07.11	3.20		1.78	5.49	6.00			6.00	충남177호 (1966.07.29)
금강(국가) 합류점	80	406	7.93	107	12.05	2007.12.20	12.05		13.31	25.65	22.62	5.27	16.25	1.10	충남5호 (1964.01.20)
사동천(지방) 합류점	80	93	17.82	25	2.90	2007.12.20	2.45	0.45	3.20	4.32	3.67			3.67	충남247호 (1966.09.20)
난포리 금강(국가)합류점	50	680	7.52	127	16.20	2011.12.23	16.20		20.00	111.47	31.88		31.88		전북260호 (1982.10.11)
삼당리 산북천(지방)합류점	50	130	6.11	50	6.27	2001.12.14	6.27		8.66	15.48	12.05		12.05		전북260호 (1982.10.11)
용성리 산북천(지방)합류점					3.00			3.00	4.17	7.66	(3.60)		(3.60)		전북260호 (1982.10.11)
난포리 금강(국가)합류점		194	4.91	71	5.60	2011.12.23	5.60		9.81	36.63	11.20		11.20		전북260호 (1982.10.11)
덕용리 함열천(지방)합류점					1.00			1.00	3.58	4.34	(1.20)		(1.20)		전북260호 (1982.10.11)
석동리 금강(국가)합류점					2.00			2.00	3.63	4.20	(2.40)		(2.40)		전북260호 (1982.10.11)
금강(국가) 합류점	50	435	6.62	60	14.83	2002.10.21	11.00	3.83	14.83	43.83	20.62	9.95	10.67		충남5호 (1964.01.20)
철산천(지방) 합류점	80	155	7.78	34	3.60	2006.08.30	3.60		4.48	8.25	6.65		2.20	4.45	충남177호 (1966.07.29)
철산천(지방) 합류점	50	117	4.10	26	2.10	2006.08.30	2.10		4.64	3.44	4.02			4.02	충남177호 (1966.07.29)
금강(국가) 합류점	50	140	4.53	29	3.70	2002.10.21	3.70		7.03	14.63	6.80	4.15	2.65		충남5호 (1964.01.20)
금강(국가) 합류점	80	76	4.04	46	2.00	2005.07.11	1.90	0.10	3.55	5.06	3.82	1.40	2.42		충남177호 (1966.07.29)
고창리 금강(국가)합류점					3.00			3.00	4.26	7.94	(3.60)		(3.60)		전북260호 (1982.10.11)
고창리 송천(지방)합류점					1.00			1.00	2.73	1.85	(1.20)		(1.20)		전북260호 (1982.10.11)
금강(국가) 합류점	100	510	6.02	75	9.54	2007.12.20	9.54		14.02	37.64	18.65		18.65		충남228호 (1977.09.03)
원산천(지방) 합류점	200	84	27.96	24	3.10	2007.12.20	2.22	0.88	4.52	5.23	2.47		2.30	0.17	충남247호 (1966.09.20)
원산천(지방) 합류점	80	109	10.14	66	6.20	2007.12.20	3.86	2.34	6.20	4.97	7.72		7.72		충남247호 (1966.09.20)
임침리 금강(지방)합류점					1.63	2012.09.14	1.63		2.28	3.67	3.21		1.79	1.42	전북260호 (1982.10.11)

하천명	유 수 의 계 통 (수계)							하 천 등 번호	하 천 급	하 천 의 구										
	본 류	제1지류	제2지류	제3지류	제4지류	제5지류	제6지류			기 점							종			
										위 치				계 획			위			
										시도	시군구	읍면동	경계	빈도	홍수량 (m ³ /s)	홍수위 (EL.m)	하폭 (m)	시도	시군구	읍면동
단상천	금강	단상천						3024540	지방	충남	서천	한산	송산246임 번지선수로	50	122	8.76	32	충남	서천	한산
광암천	금강	광암천						3024550	지방	충남	서천	화양	남성87-2담 영모소하천중점	50	82	14.00	17	충남	서천	화양
옥포천	금강	옥포천						3024560	지방	충남	서천	화양	옥포12담 번지선수로	80	29	10.16	13	충남	서천	화양
화산천	금강	화산천						3024570	지방	충남	서천	기산	내동42담 번지선수로	50	30	5.76	28	충남	서천	기산
길산천	금강	길산천						3014580	지방	충남	서천	시초	도마천(지방) 합류점	80	450	9.00	50	충남	서천	마서
길산천	금강	길산천						3024580	지방	충남	서천	문산	지월리은곡 소하천중점					충남	서천	시초
라궁천	금강	길산천	라궁천					3024590	지방	충남	서천	마산	관포307.298담 번지선	50	106	36.05	25	충남	서천	마산
도마천	금강	길산천	도마천					3024600	지방	충남	서천	마산	금복리.수암리계	80	94	29.07	17	충남	서천	마산
직천	금강	길산천	직천					3024610	지방	충남	서천	문산	문장513.139담 번지선수로	50	110	9.58	25	충남	서천	서천

간					하 천 연 장				유 로 연 장 (km)	유 역 적 (km ²)	하천정비(제방) 현황 (km)				하천지정근거 및 일자
점					계 (km)	하천기본계획					합계	제방정비 완료구간	제방보강 필요구간	제방신설 필요구간	
치	획					수립구간		미수립 구간 (km)							
경계	빈도	홍수량 (m ³ /s)	홍수위 (EL.m)	하폭 (m)	고시일	연장(km)									
금강(국가) 합류점	50	295	5.39	50	8.00	2003.10.20	6.18	1.82	10.01	22.25	12.33	9.28	3.05	충남226호 (1966.09.19)	
금강(국가) 합류점	50	111	5.19	38	4.63	2003.10.20	4.63		7.26	11.33	9.27	1.67		7.60 충남177호 (1966.07.29)	
금강(국가) 합류점	80	90	3.62	25	2.89	2007.12.20	2.89		3.06	3.85	5.43		4.00	1.43 충남177호 (1966.07.29)	
금강(국가) 합류점	50	130	4.54	28	6.00	2002.10.21	6.00		8.03	13.46	12.00	1.00	5.00	6.00 충남177호 (1966.07.29)	
금강(국가) 합류점	100	1,180	5.00	95	11.40	1989.10.20	11.40		23.82	113.68	21.24	14.73		6.51 대통령령 제16535호	
길산천(지방) 기점	80	345	8.55	114	9.00	2004.05.31	6.98	2.02	12.65	33.23	6.16		2.20	3.96 충남5호 (1964.01.20)	
길산천(지방) 합류점	50	153	16.22	35	3.10	2006.08.30	3.10		4.73	8.49	5.90	4.19		1.71 충남177호 (1966.07.29)	
길산천(지방. 지방경계) 합류점	80	193	8.55	114	12.30	2004.05.31	7.40	4.90	12.30	19.79	11.12		11.12	충남5호 (1964.01.20)	
길산천(지방) 합류점	50	170	4.57	33	4.20	2002.10.21	4.20		4.57	13.70	8.36	8.36		충남177호 (1966.07.29)	

하천명	유 수 의 계 통 (수계)						하 천 등 번 호	하 천 급	하 천 의 구									
	본 류	제1지류	제2지류	제3지류	제4지류	제5지류			제6지류	기 점						종 위		
										위 치			계 획			위		
										시도	시군구	읍면동	경계	빈도	홍수량 (m ³ /s)	홍수위 (EL.m)	하폭 (m)	시도

(2) 삼교천수계

98 개소수

삼교천	삼교천						3100010	국가	충남	예산	삼교	덕산천(지방) 합류점	100	1,250	14.45	260	충남	아산	인주
삼교천	삼교천						3110010	지방	충남	홍성	금마	홍성읍.금마면.홍북면의경계	50	800	21.00	117	충남	당진	신령
삼교천	삼교천						3120010	지방	충남	홍성	장곡	도산219.248답 번지선지류	50	370	41.15	22	충남	홍성	금마
상송천	삼교천	상송천					3120020	지방	충남	홍성	장곡	상송리910	80	30	83.43	8	충남	홍성	장곡
중현천	삼교천	중현천					3120030	지방	충남	홍성	홍동	월현리.신성리계	50	104	35.53	25	충남	홍성	홍동
장성천	삼교천	장성천					3120040	지방	충남	홍성	금마	장성산26-1 홍양저수지	80	326	26.16	57	충남	홍성	금마
홍성천	삼교천	홍성천					3120050	지방	충남	홍성	홍성	목암리577-4 목암교					충남	홍성	홍성
월계천	삼교천	홍성천	월계천				3120060	지방	충남	홍성	홍성	월산587.585임 번지선수로	50	50	66.65	8	충남	홍성	홍성
용봉천	삼교천	용봉천					3120070	지방	충남	홍성	홍북	중계519.515전 번지선수로	80	45	41.11	30	충남	홍성	홍북
화양천	삼교천	화양천					3120080	지방	충남	홍성	금마	월암.봉서리 덕정리계	50	106	48.81	48	충남	홍성	금마
신경천	삼교천	신경천					3120090	지방	충남	홍성	홍북	신경215.237답 번지선수로					충남	홍성	홍북
목리천	삼교천	신경천	목리천				3120100	지방	충남	예산	삼교	목리520.524전 번지선수로					충남	예산	삼교
덕산천	삼교천	덕산천					3120110	지방	충남	예산	덕산	상가109답108전 번지선지류					충남	예산	삼교
대치천	삼교천	덕산천	대치천				3120120	지방	충남	예산	덕산	대치214.240답 번지선수로	50	75	100.35	13	충남	예산	덕산
호곡천	삼교천	덕산천	대치천	호곡천			3120130	지방	충남	예산	덕산	둔리525-2답 번지선수로	50	95	46.85	20	충남	예산	덕산
성리천	삼교천	성리천					3120140	지방	충남	예산	응봉	호화132전130답 번지선수로	100	71	24.53	25	충남	예산	삼교
효교천	삼교천	효교천					3120150	지방	충남	예산	봉산	봉림66답60전 번지선수로	50	280	62.48	32	충남	예산	삼교
하포천	삼교천	하포천					3120160	지방	충남	예산	오가	내량리수로					충남	예산	신암
대천천	삼교천	대천천					3120170	지방	충남	당진	면천	자개리지방도 황단점	50	140	38.92	28	충남	예산	고덕
구암천	삼교천	대천천	구암천				3120180	지방	충남	예산	봉덕	구암123답133전 번지선수로					충남	예산	고덕
대지천	삼교천	대천천	대지천				3120190	지방	충남	예산	봉산	대지31답 번지선도로	50	30	21.86	10	충남	예산	고덕
지곡천	삼교천	지곡천					3120200	지방	충남	예산	고덕	상동223전224답 번지선수로	50	85	27.09	12	충남	예산	고덕
석우천	삼교천	석우천					3120210	지방	충남	당진	합덕	도곡리151-3답 지선	50	77	38.40	20	충남	당진	합덕
무한천	삼교천	무한천					3100220	국가	충남	예산	예산	예산읍.대흥면. 오가면의경계	100	1,565	12.91	320	충남	예산	신암
무한천	삼교천	무한천					3120220	지방	충남	청양	화성	산정리40-3답 번지선	50	110	78.66	12	충남	예산	대흥
산정천	삼교천	무한천	산정천				3120230	지방	충남	청양	화성	산정리상류 수로	80	49	122.06	4	충남	청양	화성
농암천	삼교천	무한천	농암천				3120240	지방	충남	청양	화성	광암리 하월부락앞	80	33	97.10	15	충남	청양	화성
매산천	삼교천	무한천	매산천				3120250	지방	충남	청양	화성	매산리산동부락 앞	80	93	82.99	9	충남	청양	화성
기덕천	삼교천	무한천	기덕천				3120260	지방	충남	청양	화성	화암619.887전 번지선수로	80	44	99.83	8	충남	청양	화성
수정천	삼교천	무한천	수정천				3120270	지방	충남	청양	화성	수정리635-3답 번지선	30	45	101.40	8	충남	청양	화성
행정천	삼교천	무한천	행정천				3120280	지방	충남	홍성	장곡	행정리520-2임 천태저수지	80	122	48.28	14	충남	홍성	장곡
강촌천	삼교천	무한천	강촌천				3120290	지방	충남	청양	비봉	신원리475답 번지선	30	100	78.65	5	충남	청양	비봉
관산천	삼교천	무한천	강촌천	관산천			3120300	지방	충남	청양	비봉	관산리136답 번지선	30	75	76.83	28	충남	청양	비봉
노전천	삼교천	무한천	노전천				3120310	지방	충남	예산	광시	노전리703-1답 번지선수로	50	95	33.07	22	충남	예산	광시
시목천	삼교천	무한천	시목천				3120320	지방	충남	예산	광시	대리268전292답 번지선수로	80		37.29	27	충남	예산	광시
구례천	삼교천	무한천	구례천				3120330	지방	충남	예산	광시	구례71답 번지선수로					충남	예산	광시
마사천	삼교천	무한천	마사천				3120340	지방	충남	예산	광시	마사리134.172답 번지선수로	50	80	51.57	18	충남	예산	광시
신흥천	삼교천	무한천	신흥천				3120350	지방	충남	예산	광시	신흥557.551전 번지선수로					충남	예산	광시
신양천	삼교천	무한천	신양천				3120360	지방	충남	청양	운곡	모곡리지방도 황단점					충남	예산	대흥

간					하 천 연 장				유 로 연 장 (km)	유 역 적 (km²)	하천정비(제방) 현황 (km)				하천지정근거 및 일자
점					계 (km)	하천기본계획					합계	제방정비 완료구간	제방보강 필요구간	제방신설 필요구간	
치	계	획				수립구간		미수립 구간 (km)							
경계	빈도	홍수량 (m³/s)	홍수위 (EL.m)	하폭 (m)	고시일	연장(km)									
					617.96	493.18	124.78		827.70	433.25	236.96	157.49			
삼교천 방조제외곽선	100	6,890	5.37	3,300	31.90	2012.05.31	31.90		58.60	1,649.39	64.60	52.74	10.01	1.85	대통령령 제16535호
삼교천(국가) 기점	50	1,130	14.00	215	8.80	1987.01.19	8.80		26.70	198.96	15.90	15.50		0.40	대통령령 제16535호
삼교천(지방) 기점	50	750	20.37	140	13.70	1997.07.30	11.51	2.19	17.90	76.83	1.27			1.27	충남167호 (1997.07.30)
삼교천(지방) 기점	80	145	45.07	47	2.94	2010.12.20	2.94		4.17	4.85	4.73			4.73	충남247호 (1966.09.20)
삼교천(지방) 합류점	50	104	28.59	25	2.10	2002.12.20	2.10		3.13	1.94	4.10			4.10	충남177호 (1966.07.29)
삼교천(지방) 합류점	80	330	23.92	120	5.40	2004.04.20	2.45	2.95	10.43	22.89	4.10	2.17	1.01	0.92	충남177호 (1966.07.29)
삼교천(지방) 합류점	100	296	22.53	50	4.40	2004.04.20	4.36	0.04	6.33	14.44	5.50	3.94	0.20	1.36	충남5호 (1964.01.20)
홍성천(지방) 합류점	50	100	22.31	24	3.20	2000.01.20	3.20		3.20	6.68	5.60	2.70		2.90	충남5호 (1964.01.20)
삼교천(지방, 지방경계) 합류점	80	380	20.37	126	7.00	2011.04.20	7.00		8.14	20.09	11.40	10.05		1.35	충남60호 (1996.03.18)
삼교천(지방) 합류점	50	340	16.20	107	7.30	2002.12.20	7.30		9.20	23.00	4.37			4.37	충남177호 (1966.07.29)
삼교천(지방) 합류점	50	235	13.75	40	3.40	2009.03.30	3.32	0.08	4.87	12.87	6.72			6.72	충남226호 (1966.09.19)
신경천(지방) 합류점	100	106	17.43	78	2.63	2009.03.30	2.63		3.65	5.74	4.42		4.42		충남177호 (1966.07.29)
삼교천(국가, 지방경계) 합류점	50	425	14.45	165	14.00	2009.12.10	6.60	7.40	14.00	42.05	12.05	10.85		1.20	충남267호 (1994.12.20)
덕산천(지방) 합류점	50	265	29.58	50	5.58	2009.12.10	5.58		5.76	23.98	8.80	8.80			충남267호 (1994.12.20)
대치천(지방) 합류점	50	95	35.32	59	2.00	1994.12.20	2.00		4.77	8.75	3.40	1.90	1.50		충남267호 (1994.12.20)
삼교천(국가) 합류점	100	425	9.84	330	7.98	2007.11.12	7.98		10.42	32.04	15.32	2.23	11.21	1.88	충남177호 (1966.07.29)
삼교천(국가) 합류점	50	475	9.38	187	12.20	1997.07.30	9.90	2.30	14.42	32.21	21.30	21.30			충남167호 (1997.07.30)
삼교천(국가) 합류점					3.20		3.20	5.42	4.34	(6.40)		(6.40)			충남247호 (1966.09.20)
삼교천(국가) 합류점	50	600	8.90	196	12.00	1998.04.10	11.60	0.40	12.00	40.34	17.28	12.89		4.39	충남62호 (1998.04.10)
대천천(지방) 합류점					2.60		2.60	3.74	5.24	(3.12)		(1.70)	(1.42)		충남177호 (1966.07.29)
대천천(지방) 합류점	50	78	11.87	30	2.20	2002.12.20	2.02	0.18	2.20	4.65	3.76		1.03	2.73	충남177호 (1966.07.29)
삼교천(국가) 합류점	50	350	8.76	44	8.00	2000.01.20	6.35	1.65	8.68	17.95	12.77	12.77			충남177호 (1966.07.29)
삼교천(국가) 합류점	50	330	7.43	60	9.50	2002.12.20	9.50		9.50	24.53	18.96	11.78		7.18	충남153호 (2001.10.20)
삼교천(국가) 합류점	100	1,945	6.74	477	12.73	2012.05.31	12.73		53.90	471.80	23.49	3.27	19.69	0.53	대통령령 제16535호
무한천(국가) 기점	50	1,380	12.53	245	32.80	1990.05.22	32.80		40.66	382.71	40.89	16.33	11.43	13.13	충남107호 (1990.05.22)
무한천(지방) 기점	80	73	71.94	24	2.80	2007.12.20	2.40	0.40	3.39	10.66	4.73	0.22	3.02	1.49	충남247호 (1966.09.20)
무한천(지방) 합류점	80	53	68.89	18	1.90	2007.12.20	1.90		2.54	2.32	3.88		3.10	0.78	충남247호 (1966.09.20)
무한천(지방) 합류점	80	93	58.91	40	2.40	2007.12.20	1.50	0.90	2.40	1.09	2.62	0.23	0.16	2.23	충남247호 (1966.09.20)
무한천(지방) 합류점	80	154	58.51	35	3.50	2007.12.20	3.10	0.40	3.50	2.04	4.20	4.20			충남226호 (1966.09.19)
무한천(지방) 합류점	30	85	48.82	26	3.60	1990.05.22	3.60		3.60	3.82	11.55	5.16	1.29	5.10	충남107호 (1990.05.22)
무한천(지방) 합류점	80	135	36.54	60	4.10	2004.04.20	1.12	2.98	5.51	9.86	1.97	0.19	1.04	0.74	충남247호 (1966.09.20)
무한천(지방) 합류점	30	205	33.19	51	6.60	1990.05.22	6.60		8.44	18.95	13.20	1.97	7.45	3.78	충남107호 (1990.05.22)
강촌천(지방) 합류점	30	75	41.95	18	1.80	1990.05.22	1.80		2.92	4.72	3.60	2.00	1.60		충남226호 (1966.09.19)
무한천(지방) 합류점	50	95	30.17	20	2.00	2004.04.20	0.78	1.22	3.45	6.57	1.12	1.12			충남177호 (1966.07.29)
무한천(지방) 합류점	80	170	27.56	30	2.90	2006.03.10	1.20	1.70	2.90	8.58	2.40	2.40			충남177호 (1966.07.29)
무한천(지방) 합류점					1.70		1.70	3.44	4.90	(1.70)		(1.70)			충남177호 (1966.07.29)
무한천(지방) 합류점	50	90	25.61	23	2.20	2000.01.20	2.20		3.90	4.51	4.40		4.40		충남177호 (1966.07.29)
무한천(지방) 합류점					3.50		3.50	5.35	8.20	(4.50)		(4.50)			충남177호 (1966.07.29)
무한천(지방) 합류점	80	1,155	24.24	101	21.30	2009.10.30	14.40	6.90	19.54	173.31	17.31		5.56	11.75	충남5호 (1964.01.20)

하천명	유 수 의 계 통 (수계)						하 천 등 번 호	하 천 급	하 천 의 구										
	본 류	제1지류	제2지류	제3지류	제4지류	제5지류			제6지류	기 점						종			
										위 치			계 획			위			
										시도	시군구	읍면동	경계	빈도	홍수량 (m ³ /s)	홍수위 (EL.m)	하폭 (m)	시도	시군구
운곡천	삼교천	무한천	신양천	운곡천			3120370	지방	충남	청양	운곡	신대292천258담 번지선수로	80	128	120.93	40	충남	청양	운곡
광암천	삼교천	무한천	신양천	광암천			3120380	지방	충남	청양	운곡	추광322-2담 번지선수로	50		94.63	13	충남	청양	운곡
만사천	삼교천	무한천	신양천	만사천			3120390	지방	충남	예산	신양	여래미607담 번지선수로					충남	예산	신양
차동천	삼교천	무한천	신양천	차동천			3120400	지방	충남	예산	신양	차동519.502담 번지선수로					충남	예산	신양
화산천	삼교천	무한천	신양천	화산천			3120410	지방	충남	예산	대술	화산.장복리. 괘곡리계					충남	예산	신양
달천	삼교천	무한천	신양천	화산천	달천		3120420	지방	충남	예산	대술	송석294천286담 번지선수로					충남	예산	대술
대곡천	삼교천	무한천	신양천	화산천	대곡천		3120430	지방	충남	예산	대술	방산34.32천 번지선수로					충남	예산	대술
죽곡천	삼교천	무한천	신양천	화산천	죽곡천		3120440	지방	충남	예산	대술	시산179천177담 번지선수로	50	45	70.10	15	충남	예산	대술
이티천	삼교천	무한천	신양천	화산천	이티천		3120450	지방	충남	예산	대술	이티리수로	80	40	96.34	15	충남	예산	대술
시왕천	삼교천	무한천	신양천	화산천	시왕천		3120460	지방	충남	예산	신양	시왕91대94천 번지선수로					충남	예산	신양
하천천	삼교천	무한천	신양천	화산천	하천천		3120470	지방	충남	예산	신양	하천63담73천 번지선					충남	예산	신양
탄방천	삼교천	무한천	신양천	탄방천			3120480	지방	충남	예산	대흥	갈신543천542담 번지선수로					충남	예산	대흥
장전천	삼교천	무한천	신양천	장전천			3120490	지방	충남	예산	광시	서초정140-2천 번지선수로					충남	예산	광시
예산천	삼교천	무한천	예산천				3120500	지방	충남	예산	예산	예산90.1119담 번지선수로					충남	예산	예산
용굴천	삼교천	무한천	용굴천				3120510	지방	충남	예산	예산	수철429-4임 427-1제 번지선					충남	예산	예산
궁평천	삼교천	무한천	궁평천				3120520	지방	충남	예산	예산	문량66천 번지선수로		520	61.02	18	충남	예산	예산
봉농천	삼교천	무한천	봉농천				3120530	지방	충남	아산	도고	금산112.2담 번지선수로					충남	아산	도고
종경천	삼교천	무한천	종경천				3120540	지방	충남	예산	오가	오촌165담 번지선수로					충남	예산	신암
도고천	삼교천	도고천					3120550	지방	충남	아산	도고	농은203.210천 번지선수로					충남	아산	선장
봉산천	삼교천	도고천	봉산천				3120560	지방	충남	아산	도고	와산89담및303-1 번지선수로	30	40	39.08	10	충남	아산	도고
곡교천	삼교천	곡교천					3100570	국가	충남	아산	온양	온양천(지방) 합류점	100	1,860	13.34	286	충남	아산	인주
곡교천	삼교천	곡교천					3110570	지방	세종		전의	유천리행정교					충남	아산	온양
곡교천	삼교천	곡교천					3120570	지방	충남	천안	광덕	원덕리 국도횡단점	80	283	68.24	47	충남	연기	전의
양안천	삼교천	곡교천	양안천				3120580	지방	세종		전의	유천662.68임 번지선 수로					세종		전의
맹곡천	삼교천	곡교천	맹곡천				3120590	지방	충남	천안	목천	삼성143.142담 번지선수로	80	81	80.87	28	세종		전의
풍서천	삼교천	곡교천	풍서천				3120600	지방	충남	천안	광덕	광덕415.429담 번지선수로	50	145	152.97	22	충남	천안	풍세
지장천	삼교천	곡교천	풍서천	지장천			3120610	지방	충남	천안	광덕	지장36담 번지선수로	50	124	99.75	30	충남	천안	광덕
무학천	삼교천	곡교천	풍서천	무학천			3120620	지방	충남	천안	광덕	무학리289묘 번지선수로	50	21	100.68	15	충남	천안	광덕
회룡천	삼교천	곡교천	회룡천				3120630	지방	충남	아산	배방	세출 422-35학 번지선	80	19	64.77	8	충남	아산	배방
천안천	삼교천	곡교천	천안천				3120640	지방	충남	천안	안서	천호지여수로 하단	80	87	49.83	34	충남	아산	배방
원성천	삼교천	곡교천	천안천	원성천			3120650	지방	충남	천안	유량	272.131천 번지선수로	80	126	53.63	30	충남	천안	원성
삼룡천	삼교천	곡교천	천안천	삼룡천			3120660	지방	충남	천안	삼룡	청룡동삼거리천 구성천합류점	100	135	36.19	26	충남	천안	청수
구룡천	삼교천	곡교천	천안천	구룡천			3120670	지방	충남	천안	구룡	314담번지선 수로	50	93	28.84	15	충남	천안	신방
장재천	삼교천	곡교천	천안천	장재천			3120680	지방	충남	천안	백석	149임번지선 수로	100	40	41.32	13	충남	아산	배방
매곡천	삼교천	곡교천	매곡천				3120690	지방	충남	아산	음봉	동암리 도로횡단점	80		43.92	22	충남	아산	당정
용평천	삼교천	곡교천	매곡천	용평천			3120700	지방	충남	아산	음봉	월량428.401담 번지선수로					충남	아산	음봉
울지천	삼교천	곡교천	매곡천	울지천			3120710	지방	충남	아산	음봉	산동258담 번지선수로	80	26	46.80	13	충남	아산	음봉
산동천	삼교천	곡교천	매곡천	울지천	산동천		3120720	지방	충남	아산	음봉	산동98.75담 번지선수로					충남	아산	음봉
용두천	삼교천	곡교천	용두천				3120730	지방	충남	아산	탕정	용두리157-1유 산골소류지	100	53	27.54	16	충남	아산	탕정
온양천	삼교천	곡교천	온양천				3120740	지방	충남	아산	송악	거산192-13담 번지선	50	205	124.39	19	충남	온양	권곡

간		하 천 연 장							유 로 연 장 (km)	유 역 적 (km ²)	하천정비(제방) 현황 (km)				하천지정근거 및 일자
점					계 (km)	하천기본계획		미수립 구간 (km)			합계	제방정비 완료구간	제방보강 필요구간	제방신설 필요구간	
치	계	획				수립구간									
경계	빈도	홍수량 (m ³ /s)	홍수위 (EL.m)	하폭 (m)	고시일	연장(km)									
신양천(지방) 합류점	80	128	75.22	42	3.00	2007.12.20	3.00		5.77	9.79	1.00	1.00			충남226호 (1966.09.19)
신양천(지방) 합류점	50	151	45.30	30	3.90	2001.04.10	3.00	0.90	4.63	11.24	6.28	4.74	1.54		충남226호 (1966.09.19)
신양천(지방) 합류점					4.50			4.50	4.50	9.64					충남226호 (1966.09.19)
신양천(지방) 합류점	80	180	33.63	36	4.50	2010.06.10	4.30	0.20	6.74	10.26	7.11		7.11		충남177호 (1966.07.29)
신양천(지방) 합류점	80	900	28.83	98	11.10	2010.06.10	10.99	0.11	16.09	94.94	19.51		17.06	2.45	충남5호 (1964.01.20)
화산천(지방) 합류점					3.50			3.50	5.60	10.96	(3.10)		(3.10)		충남5호 (1964.01.20)
화산천(지방) 합류점	80	170	61.40	35	4.80	2010.06.10	2.00	2.80	8.83	5.62	2.89	1.82	1.07		충남226호 (1966.09.19)
화산천(지방) 합류점	50	115	43.42	27	3.40	1998.04.10	3.10	0.30	3.40	7.64	5.60	5.30	0.30		충남62호 (1998.04.10)
화산천(지방) 합류점	80	255	39.99	123	5.05	2008.11.10	5.05		7.48	14.86	9.30	7.93	1.17	0.20	충남247호 (1966.09.20)
화산천(지방) 합류점					2.00			2.00	6.04	6.03	(4.00)		(4.00)		충남177호 (1966.07.29)
화산천(지방) 합류점					3.53	2010.06.10	3.53		5.38	7.69	3.58		3.58		충남177호 (1966.07.29)
신양천(지방) 합류점					4.80	2010.06.10	4.71	0.09	6.96	13.73	6.63		6.63		충남177호 (1966.07.29)
신양천(지방) 합류점					2.80			2.80	5.64	6.06	(3.80)		(3.80)		충남177호 (1966.07.29)
무한천(국가) 합류점					3.70			3.70	5.60	10.22	(1.70)		(1.70)		충남5호 (1964.01.20)
무한천(국가) 합류점					5.42	2012.12.10	5.42		8.43	10.76	(1.10)		(1.10)		충남177호 (1966.07.29)
무한천(국가) 합류점		112	6.87	39	3.36	2011.09.30	3.36		5.88	4.47	6.60	6.60			충남5호 (1964.01.20)
무한천(국가) 합류점					2.30			2.30	2.30	5.74	(4.60)			(4.60)	충남177호 (1966.07.29)
무한천(국가) 합류점					3.10			3.10	3.10	1.95	(6.20)		(6.20)		충남177호 (1966.07.29)
삼교천(국가) 합류점	50	435	5.70	300	11.80	2012.06.20	10.20	1.60	11.80	42.34	20.40	19.70		0.70	충남60호 (1996.03.18)
도고천(지방) 합류점	30	90	12.52	21	2.90	1996.03.18	2.90		2.98	4.85	5.80	3.20		2.60	충남60호 (1996.03.18)
삼교천(국가) 합류점	100	1,945	5.40	740	18.39	2012.05.31	18.39		49.18	545.08	35.24	18.37	16.87		대통령령 제16535호
곡교천(국가) 기점	80	1,530	14.00	280	20.50	1987.01.19	20.50		25.33	396.84	39.00	31.24		7.76	대통령령 제16535호
곡교천(지방) 기점	80	283	55.75	75	6.59	2006.08.30	6.59		10.09	65.11	7.44	3.51	0.71	3.22	충남5호 (1964.01.20)
곡교천(지방) 합류점	80	133	54.80	30	3.80	2006.08.30	2.90	0.90	4.69	9.18	4.26	2.79	0.30	1.17	충남226호 (1966.09.19)
곡교천(지방.지방경계) 합류점	80	368	36.20	68	6.87	2005.06.30	6.87		7.97	20.80	9.23		0.61	8.62	충남226호 (1966.09.19)
곡교천(지방) 합류점	50	750	27.38	180	14.00	2012.12.10	14.00		17.31	70.20	24.47	5.15	17.56	1.76	충남60호 (1996.03.18)
중서천(지방) 합류점	50	161	84.40	41	1.30	2005.12.30	1.30		5.39	11.66	2.12			2.12	충남177호 (1966.07.29)
중서천(지방) 합류점	50	163	46.52	35	3.00	2005.12.30	3.00		4.60	11.68	4.39			4.39	충남177호 (1966.07.29)
북수곡교천(지방) 합류점	80	137	18.65	38	4.20	2005.12.30	4.20		4.20	8.99	7.99	5.97	2.02		충남177호 (1966.07.29)
곡교천(지방) 합류점	80	497	19.36	84	12.30	2002.12.20	12.30		13.90	74.17	21.80	21.30		0.50	충남13호 (1987.01.19)
천안천(지방) 합류점	80	210	29.96	44	3.50	1987.01.19	3.50		4.75	7.79	7.00	7.00			충남13호 (1987.01.19)
천안천(지방) 합류점	100	143	31.63	25	1.54	2010.11.30	1.54		4.18	8.39	2.77		2.77		충남13호 (1987.01.19)
천안천(지방) 합류점	50	93	25.10	31	1.70	2002.12.20	1.70		2.87	10.70	2.72	1.42		1.30	충남177호 (1966.07.29)
천안천(지방) 합류점	100	126	21.26	27	6.36	2012.06.11	6.36		6.36	11.37	9.40	2.40		7.00	충남177호 (1966.07.29)
곡교천(지방) 합류점	80	394	16.21	53	10.20	2005.12.30	9.20	1.00	10.20	34.75	17.82	3.13	14.69		충남5호 (1964.01.20)
매곡천(지방) 합류점	80	89	28.64	21	2.90	2005.12.30	1.20	1.70	2.90	9.12	2.23	1.30	0.93		충남177호 (1966.07.29)
매곡천(지방) 합류점	80	174	28.07	36	2.60	2005.12.30	2.60		5.11	10.03	4.12	2.47		1.65	충남177호 (1966.07.29)
을지천(지방) 합류점	80	97	31.70	27	2.00	2005.12.30	1.50	0.50	2.00	5.40	2.93	0.44	2.33	0.16	충남177호 (1966.07.29)
곡교천(지방) 합류점	100	180	14.41	44	2.71	2012.06.11	2.71		5.92	7.98	5.10	2.50		2.60	충남88호 (1991.05.09)
곡교천(국가.지방경계) 합류점	50	685	13.60	176	16.50	1991.05.09	16.50		19.70	94.22	32.40	24.77		7.63	충남88호 (1991.05.09)

하천명	유 수 의 계 통 (수계)							하 천 등 번 호	하 천 급	하 천 의 구										
	본 류	제1지류	제2지류	제3지류	제4지류	제5지류	제6지류			기 점							종			
										위 치				계 획			위			
										시도	시군구	읍면동	경계	빈도	홍수량 (m ³ /s)	홍수위 (EL.m)	하폭 (m)	시도	시군구	읍면동
마곡천	삼교천	곡교천	온양천	마곡천				3120750	지방	충남	아산	송악	마곡707전 번지선수로					충남	온양	송악
약봉천	삼교천	곡교천	온양천	약봉천				3120760	지방	충남	아산	송악	강장334담313전 번지선수로					충남	온양	송악
외암천	삼교천	곡교천	온양천	외암천				3120770	지방	충남	아산	송악	강당338.362전 번지선수로	80	95	86.11	13	충남	온양	송악
신인천	삼교천	곡교천	온양천	신인천				3120780	지방	충남	아산	신인	수로합류점					충남	온양	읍내
금곡천	삼교천	곡교천	온양천	금곡천				3120790	지방	충남	아산	배방	수철130전126담 번지선수로					충남	온양	배방
오목천	삼교천	곡교천	오목천					3120810	지방	충남	아산	방축	창암319전173담 번지선수로	50	275	13.96	47	충남	온양	실목
초사천	삼교천	곡교천	오목천	초사천				3120820	지방	충남	아산	초사	362담359전 번지선수로	80	75	35.16	15	충남	온양	초사
황산천	삼교천	곡교천	오목천	황산천				3120830	지방	충남	아산	기산	기산316전 번지선수로					충남	온양	기산
행목천	삼교천	곡교천	오목천	행목천				3120840	지방	충남	아산	득산	행목332담 번지선수로	50	41	26.60	15	충남	아산	신창
음봉천	삼교천	곡교천	음봉천					3120850	지방	충남	아산	음봉	삼거리수로 합류점					충남	아산	염치
방현천	삼교천	곡교천	음봉천	방현천				3120860	지방	충남	아산	염치	방현356.1350담 번지선수로	80	27	48.29	10	충남	아산	염치
와천	삼교천	곡교천	와천					3120870	지방	충남	아산	음봉	신수208전214 번지선수로					충남	아산	염치
신창천	삼교천	곡교천	신창천					3120880	지방	충남	아산	신창	읍내479담500담 번지선수로					충남	아산	신창
공화천	삼교천	곡교천	공화천					3120890	지방	충남	아산	신창	관화351.23담 번지선					충남	아산	신창
용궁천	삼교천	곡교천	용궁천					3120900	지방	충남	아산	신창	가내494담 번지선수로					충남	아산	신창
학성천	삼교천	곡교천	학성천					3120910	지방	충남	아산	선장	죽산171.177담 번지선수로	80	103	23.36	8	충남	아산	선장
남원천	삼교천	남원천						3120920	지방	충남	당진	면천	성산.성하.원동 지방도횡단점	50	320	35.26	56	충남	당진	우강
신포천	삼교천	남원천	신포천					3120930	지방	충남	당진	순성	양류리수로					충남	당진	순성
오봉천	삼교천	남원천	오봉천					3120940	지방	충남	당진	송악	가교리429담 번지선수로					충남	당진	신평
거산천	삼교천	남원천	오봉천	거산천				3120950	지방	충남	당진	신평	거산리427담 번지선상류경계					충남	당진	신평
공포천	삼교천	남원천	공포천					3120960	지방	충남	당진	우강	공포162-4담 번지선수로					충남	당진	우강

간					하 천 연 장				유 로 연 장 (km)	유 역 적 (km ²)	하천정비(제방) 현황 (km)				하천지정근거 및 일자
점					계 (km)	하천기본계획					합계	제방정비 완료구간	제방보강 필요구간	제방신설 필요구간	
치	획					수립구간		미수립 구간 (km)							
경계	빈도	홍수량 (m ³ /s)	홍수위 (EL.m)	하폭 (m)	고시일	연장(km)									
온양천(지방) 합류점					1.80			1.80	4.00	7.45	(3.60)		(3.60)	충남177호 (1966.07.29)	
온양천(지방) 합류점					5.10			5.10	7.06	10.36	(10.20)		(10.20)	충남177호 (1966.07.29)	
온양천(지방) 합류점	80	190	36.49	30	3.35	2011.08.22	3.35		5.45	11.58	6.70		6.70	충남177호 (1966.07.29)	
온양천(지방) 합류점					4.10			4.10	4.10	5.29	(8.20)			충남247호 (1966.09.20)	
온양천(지방) 합류점					5.80	2010.06.10	5.11	0.69	7.64	16.53	6.88	0.75	5.79	0.34	충남177호 (1966.07.29)
곡교천(국가) 합류점	50	325	6.98	50	7.14	2003.05.20	3.10	4.04	7.14	26.85	5.80		2.36	3.44	충남5호 (1964.01.20)
오목천(지방) 합류점	80	84	21.91	20	2.64	2009.11.10	2.64		3.94	4.52	2.88	1.60		1.28	충남177호 (1966.07.29)
오목천(지방) 합류점					1.80	2010.06.10	1.57	0.23	3.06	7.71	2.99	2.02	0.97		충남177호 (1966.07.29)
오목천(지방) 합류점	50	62	13.36	20	3.70	2003.05.20	3.70		3.70	4.19	6.11		1.10	5.01	충남177호 (1966.07.29)
곡교천(국가) 합류점	80	291	9.29	28	7.90	2010.04.12	2.20	5.70	9.40	17.84	3.17		3.17		충남247호 (1966.09.20)
음봉천(지방) 합류점	80	27	9.42	28	4.75	2010.04.12	4.75		3.90	4.75	8.77		8.77		충남177호 (1966.07.29)
곡교천(국가) 합류점					5.80			5.80	7.12	9.96	(11.60)			(11.60)	충남177호 (1966.07.29)
곡교천(국가) 합류점					6.70			6.70	7.32	7.21	(13.40)			(13.40)	충남177호 (1966.07.29)
곡교천(국가) 합류점					2.30			2.30	4.49	5.45	(4.60)			(4.60)	충남226호 (1966.09.19)
곡교천(국가) 합류점					2.20			2.20	4.66	3.54	(4.40)			(4.40)	충남177호 (1966.07.29)
곡교천(국가) 합류점	80	253	5.49	40	8.60	2005.06.30	5.91	2.69	8.94	13.03	11.11		6.40	4.71	충남177호 (1966.07.29)
삼교천(국가) 합류점	50	600	5.13	535	19.30	2002.12.20	19.06	0.24	23.24	108.01	38.12	38.12			충남5호 (1964.01.20)
남원천(지방) 합류점					4.00			4.00	4.00	2.01	(3.00)		(3.00)		충남247호 (1966.09.20)
남원천(지방) 합류점					8.20	2012.08.20	8.20		10.26	26.53	16.33		16.33		충남226호 (1966.09.19)
오봉천(지방) 합류점					1.80			1.80	1.90	2.83	(3.60)		(3.60)		충남226호 (1966.09.19)
남원천(지방) 합류점					2.70			2.70	2.70	4.02	(5.40)		(5.40)		충남226호 (1966.09.19)

하천명	유 수 의 계 통 (수계)						하 천 등 급	하 천 의 구									
	본 류	제1지류	제2지류	제3지류	제4지류	제5지류		제6지류	기 점						종 위		
									위 치			계 획			위		
									시도	시군구	읍면동	경계	빈도	홍수량 (m ³ /s)	홍수위 (EL.m)	하폭 (m)	시도

(3) 만경강수계

70 개소수

만경강	만경강						3200010	국가	전북	완주	고산	고산천(지방) 합류점	100	748	49.75	258	전북	김제	진봉
만경강	만경강						3220010	지방	전북	완주	동상	사봉리 225번지선					전북	완주	고산
용연천	만경강	용연천					3220020	지방	전북	완주	동상	신월리 913번지선	50	90	316.82	17	전북	완주	동상
수만천	만경강	수만천					3220030	지방	전북	완주	동상	수만리 185번지선					전북	완주	동상
대아천	만경강	대아천					3220040	지방	전북	완주	동상	대아리 69번지선					전북	완주	동상
운문천	만경강	운문천					3220050	지방	전북	완주	고산	소양리 5번지선					전북	완주	고산
시량천	만경강	시량천					3220060	지방	전북	완주	고산	삼기리 830번지선					전북	완주	고산
고산천	만경강	고산천					3220070	지방	전북	완주	화산	운산리 708번지선	100	42	199.98	10	전북	완주	고산
대치천	만경강	고산천	대치천				3220080	지방	전북	완주	비봉	대치리 653번지선	50	30	190.22	13	전북	완주	비봉
석학천	만경강	고산천	석학천				3220090	지방	전북	완주	화산	운곡리 10456번지선					전북	완주	화산
수락천	만경강	고산천	수락천				3220100	지방	전북	완주	화산	촌산리 946번지선					전북	완주	화산
성북천	만경강	고산천	성북천				3220110	지방	전북	완주	화산	승지리 793번지선					전북	완주	화산
구룡천	만경강	고산천	구룡천				3220120	지방	전북	완주	운주	구제리 483번지선					전북	완주	운주
신흥천	만경강	고산천	구룡천	신흥천			3220130	지방	전북	완주	운주	가천리 14번지선					전북	완주	운주
용학천	만경강	고산천	용학천				3220140	지방	전북	완주	비봉	백도리 120번지선					전북	완주	운주
화전천	만경강	화전천					3220150	지방	전북	완주	고산	남봉리 811번지선					전북	완주	고산
천호천	만경강	천호천					3220160	지방	전북	완주	비봉	내월리 905번지선	50	77	143.29	11	전북	완주	고산
주지천	만경강	주지천					3220170	지방	전북	완주	고산	양지리 31번지선	50	123	58.39	24	전북	완주	고산
소양천	만경강	소양천					3200180	국가	전북	완주	용진	아중천(지방) 합류점	100	818	33.10	277	전북	전주	전미
소양천	만경강	소양천					3220180	지방	전북	완주	소양	신촌리 393번지선	50	39	191.59	16	전북	완주	용진
용문천	만경강	소양천	용문천				3220190	지방	전북	완주	소양	신월리 7번지선		40	212.79	17	전북	완주	소양
국약천	만경강	소양천	국약천				3220200	지방	전북	완주	소양	화심리 626번지선					전북	완주	소양
대상천	만경강	소양천	대상천				3220210	지방	전북	완주	소양	신월리 229번지선					전북	완주	소양
오도천	만경강	소양천	오도천				3220220	지방	전북	완주	소양	대흥리 420번지선					전북	완주	소양
원암천	만경강	소양천	오도천	원암천			3220230	지방	전북	완주	소양	해월리 9번지선					전북	완주	소양
수양천	만경강	소양천	수양천				3220240	지방	전북	완주	소양	죽절리 32번지선					전북	완주	소양
응암천	만경강	소양천	응암천				3220250	지방	전북	완주	소양	신교리 952번지선					전북	완주	소양
죽현천	만경강	소양천	죽현천				3220260	지방	전북	완주	소양	명덕리산 125-2번지선	50	13	103.65	6	전북	완주	소양
아중천	만경강	소양천	아중천				3220270	지방	전북	전주	우아	1가115번지 (무명교지점)	100	175	65.28	28	전북	전주	우아1가
학선천	만경강	소양천	학선천				3220290	지방	전북	완주	용진	상삼리 24번지선	50	16	67.86	9	전북	완주	용진
봉서천	만경강	소양천	봉서천				3220310	지방	전북	완주	용진	간중리 289번지선					전북	완주	용진
전주천	만경강	전주천					3200330	국가	전북	전주	삼천	삼천(지방) 합류점	200	777	21.47	324	전북	전주	고양
전주천	만경강	전주천					3210330	지방	전북	완주	상관	수원천(지방) 합류점	80	640	88.18	80	전북	전주	팔복
전주천	만경강	전주천					3220330	지방	전북	완주	상관	용암리 10번지선					전북	완주	상관
수원천	만경강	전주천	수원천				3220340	지방	전북	완주	상관	의암리4번지선					전북	완주	상관
내신천	만경강	전주천	수원천	내신천			3220350	지방	전북	완주	상관	마치리 78번지선					전북	완주	상관
원당천	만경강	전주천	원당천				3220360	지방	전북	전주	대성	520번지선 (무명교지점)	80	14	113.54	15	전북	전주	대성
산성천	만경강	전주천	산성천				3220370	지방	전북	전주	동서학	654번지 (무명교지점)	80	11	144.95	12	전북	전주	동서학
건산천	만경강	전주천	건산천				3220400	지방	전북	전주	인후	인후동 296번지선					전북	전주	덕진

간					하천연장					유로연장 (km)	유역적 (km ²)	하천정비(제방) 현황 (km)				하천지정근거 및 일자
점					계 (km)	하천기본계획			합계			제방정비 원료구간	제방보강 필요구간	제방신설 필요구간		
치	계					수립구간		미수립 구간 (km)		유로연장 (km)	유역적 (km ²)				합계	제방정비 원료구간
경계	빈도	홍수량 (m ³ /s)	홍수위 (EL.m)	하폭 (m)	고시일	연장(km)										
					586.63	483.10	103.53				823.03	352.73	265.43	204.87		
국사봉 산정에서 북15도 서로그은선	100	5,114	1.76	1,358	54.15	2012.06.19	54.15		77.40	1,527.10	109.99	98.09	11.44	0.46	대통령령 제16535호	
만경강(국가) 기점	50	2,520	50.37	285	23.00	2003.10.04 2011.04.01	22.02	0.98	23.56	285.96	13.68	2.00	4.89	6.79	전북260호 (1982.10.11)	
신월리 만경강 (지방)합류점	50	365	141.04	60	8.00	2004.12.17	8.00		8.63	24.31	12.64	9.99	2.29	0.36	전북260호 (1982.10.11)	
수만리 만경강 (지방)합류점					7.00			7.00	8.76	18.87	(8.20)		(3.60)	(4.60)	전북260호 (1982.10.11)	
대아리 만경강 (지방)합류점					6.00			6.00	6.12	17.75	(7.10)		(1.50)	(5.60)	전북260호 (1982.10.11)	
소향리 만경강 (지방)합류점					7.00			7.00	7.35	14.96	(8.00)		(3.00)	(5.00)	전북260호 (1982.10.11)	
삼기리 만경강 (지방)합류점	50	138	53.25	56	6.00	2007.01.12	2.47	3.53	6.80	8.50	4.27	1.19	0.94	2.14	전북260호 (1982.10.11)	
서봉리 만경강 (국가, 지방경계)	100	1,005	50.79	99	21.74	2003.12.12	21.74		23.02	143.53	30.56	6.67	11.53	12.36	전북260호 (1982.10.11)	
수선리 고산천 (지방)합류점	50	90	103.21	27	5.00	2007.11.30	5.00		6.07	8.19	7.99		1.91	6.08	전북260호 (1982.10.11)	
화월리 고산천 (지방)합류점	50	92	97.73	60	6.00	2007.11.30	4.07	1.93	7.21	8.58	7.84	5.41		2.43	전북260호 (1982.10.11)	
화평리 고산천 (지방)합류점	50	71	85.80	52	6.00	2007.11.30	5.74	0.26	7.63	7.91	9.73	0.69	0.05	8.99	전북260호 (1982.10.11)	
성북리 고산천 (지방)합류점					7.00			7.00	8.29	14.79	(8.40)		(5.60)	(2.80)	전북260호 (1982.10.11)	
강천리 고산천 (지방)합류점	50	500	67.00	80	11.00	1992.10.27	9.40	1.60	12.32	45.52	13.19	12.39	0.80		전북260호 (1982.10.11)	
가천리 구룡천 (지방)합류점					5.00			5.00	5.73	20.33	(6.00)		(1.00)	(5.00)	전북260호 (1982.10.11)	
봉산리 고산천 (지방)합류점	50	290	52.90	45	11.00	2001.02.23	10.00	1.00	11.73	24.71	18.63	6.46		12.17	전북260호 (1982.10.11)	
남봉리 만경강 (국가)합류점	50	76	45.75	91	4.00	2007.01.12	1.68	2.32	5.00	5.44	2.92	1.10	0.60	1.22	전북260호 (1982.10.11)	
어우리 만경강 (국가)합류점	50	213	35.40	55	10.10	1999.12.31	10.10		12.00	19.07	16.22	3.04	6.11	7.07	전북260호 (1982.10.11)	
화정리 만경강 (국가)합류점	50	172	34.25	96	5.00	2007.01.12	2.55	2.45	6.46	11.31	4.57	1.06	1.31	2.20	전북260호 (1982.10.11)	
만경강(국가) 합류점	100	1,220	16.48	254	6.83	2012.06.19	6.83		24.50	152.40	14.00	6.33	7.67		대통령령 제16535호	
소양천(국가) 기점	50	1,076	34.37	156	16.33	2006.12.15	16.33		15.77	76.00	31.78	2.89	18.37	10.52	전북260호 (1982.10.11)	
신월리 소양천 (지방)합류점		115	98.23	30	4.00	2012.04.20	4.00		5.00	6.74	4.76			4.76	전북260호 (1982.10.11)	
확심리 소양천 (지방)합류점					3.00	2012.11.30	3.00		4.08	7.60	2.33			2.33	전북260호 (1982.10.11)	
확심리 소양천 (지방)합류점	50	120	85.64	39	4.00	2009.01.16	3.75	0.25	4.25	6.73	6.66	0.39	1.85	4.42	전북260호 (1982.10.11)	
황운리 소양천 (지방)합류점	50	160	66.94	96	7.00	2007.11.30	4.99	2.01	7.93	20.22	8.52	1.14	5.96	1.42	전북260호 (1982.10.11)	
해월리 오도천 (지방)합류점	50	80	70.92	37	4.00	2007.11.30	1.54	2.46	4.68	8.17	2.67	0.24	2.43		전북260호 (1982.10.11)	
명덕리 소양천 (지방)합류점	50	63	48.47	40	6.00	2009.01.16	5.45	0.55	6.36	5.45	9.06	0.09	0.20	8.77	전북260호 (1982.10.11)	
신교리 소양천 (지방)합류점	50	60	46.30	75	4.00	2007.11.30	2.78	1.22	4.40	6.10	4.44	0.64	3.54	0.26	전북260호 (1982.10.11)	
명덕리 소양천 (지방)합류점	50	100	44.72	30	5.10	2004.09.03	5.10		6.02	9.35	9.46	3.61	1.86	3.99	전북260호 (1982.10.11)	
소양천(국가 지방경계)합류점	100	200	34.37	254	8.01	2007.04.06	8.01		8.00	14.33	14.12	6.16	6.03	1.93	전북260호 (1982.10.11)	
구역리 소양천 (국가)합류점	50	72	29.38	38	5.20	2006.10.20	5.20		5.29	5.21	10.14	0.30	2.21	7.63	전북260호 (1982.10.11)	
용흥리 소양천 (국가)합류점	50	148	21.48	50	8.00	2007.01.12	5.02	2.98	8.27	12.30	10.03	9.62	0.41		전북260호 (1982.10.11)	
만경강(국가) 합류점	200	1,586	11.64	224	6.88	2012.06.19	6.88		37.00	272.60	14.29	14.29			대통령령 제16535호	
전주천(국가) 기점	80	880	21.68	140	15.00	2013.02.22	15.00		30.00	31.53	22.59	19.62	1.17	1.80	대통령령 제16535호	
전주천(지방) 기점	50	290	88.98	90	10.00	1993.12.31	5.20	4.80	10.80	31.60	9.97	8.70	0.99	0.28	전북260호 (1982.10.11)	
신리 전주천(지방, 지방경계)합류점	100	305	88.58	111	8.00	2007.11.30	7.56	0.44	8.64	28.97	10.01	2.61	2.03	5.37	전북260호 (1982.10.11)	
마봉리 수월천 (지방)합류점					5.00			5.00	5.00	11.12	(4.00)		(2.00)	(2.00)	전북260호 (1982.10.11)	
대성동 전주천 (지방)합류점	80	38	52.74	15	1.50	2007.04.06	1.50		2.64	2.31	2.85	1.65		1.20	전북260호 (1982.10.11)	
전주천(지방) 합류점	80	23	44.23	12	2.00	2007.04.06	2.00		2.37	1.17	3.22	0.98	0.52	1.72	전북260호 (1982.10.11)	
덕진동 전주천 (지방)합류점	80	187	24.44	63	5.34	2008.06.16	1.30	4.04	5.29	10.37	2.53	2.53			전북260호 (1982.10.11)	

하천명	유 수 의 계 통 (수계)							하 천 등 번 호	하 천 급	하 천 의 구										
	본 류	제1지류	제2지류	제3지류	제4지류	제5지류	제6지류			기 점							종			
										위 치				계 획			위 치			
										시도	시군구	읍면동	경계	빈도	홍수량 (m ³ /s)	홍수위 (EL.m)	하폭 (m)	시도	시군구	읍면동
삼천	만경강	전주천	삼천					3210410	지방	전북	완주	구이	독배천(지방급) 합류지점	80	620	32.29	150	전북	전주	팔복
삼천	만경강	전주천	삼천					3220410	지방	전북	완주	구이	백여리 664번지선	50	50	150.15	4	전북	전주	삼천
계월천	만경강	전주천	삼천	계월천				3220420	지방	전북	완주	구이	안덕리 131번지선					전북	완주	구이
광곡천	만경강	전주천	삼천	광곡천				3220430	지방	전북	완주	구이	광곡리 2번지선					전북	완주	구이
평덕천	만경강	전주천	삼천	광곡천	평덕천			3220440	지방	전북	완주	구이	평촌리 497번지선					전북	완주	구이
가동천	만경강	전주천	삼천	가동천				3220450	지방	전북	전주완산	석구	10번지선	80	23	100.06	7	전북	전주완산	석구
작지천	만경강	전주천	삼천	작지천				3220460	지방	전북	전주	평화	3가36번지선 (작지저수지)					전북	전주	평화
독배천	만경강	전주천	삼천	독배천				3220470	지방	전북	전주	용복	산272-1번지선 (사방댐지점)	80	30	135.77	14	전북	전주	종인
덕적천	만경강	전주천	삼천	덕적천				3220500	지방	전북	전주	평화	평화1가 51번지선	80	95	40.11	18	전북	전주	삼천
중복천	만경강	전주천	삼천	중복천				3220520	지방	전북	전주	삼천	3가683-1번지선	80	81	42.76	12	전북	전주	효자
조경천	만경강	전주천	조경천					3220550	지방	전북	전주	덕진	덕진1가 177번지선	50	97	26.92	19	전북	전주	팔복
금학천	만경강	전주천	금학천					3220560	지방	전북	전주	팔복	팔복동3가393-1번지선					전북	전주	팔복
삼래천	만경강	삼래천						3220570	지방	전북	완주	삼래	삼래리 462번지선					전북	완주	삼래
우산천	만경강	우산천						3220580	지방	전북	완주	봉동	은하리 675번지선	50	82	32.05	26	전북	완주	삼래
석탑천	만경강	우산천	석탑천					3220590	지방	전북	완주	봉동	제내리 609번지선					전북	완주	삼래
조촌천	만경강	조촌천						3220600	지방	전북	전주	상림	588번지선		29	38.16	12	전북	전주	조촌
익산천	만경강	익산천						3220610	지방	전북	익산	금마	서고도리 금마저수지					전북	익산	춘포
황동천	만경강	익산천	황동천					3220620	지방	전북	익산	금마	동고도리 431번지선					전북	익산	금마
부상천	만경강	익산천	부상천					3220630	지방	전북	익산	왕궁	용화리 157번지선					전북	익산	춘포
동면천	만경강	익산천	부상천	동면천				3220640	지방	전북	익산	왕궁	동촌리 271번지선					전북	익산	옥궁
창동천	만경강	익산천	창동천					3220650	지방	전북	익산	춘포	창평리 442번지선					전북	익산	춘포
왕궁천	만경강	익산천	왕궁천					3220660	지방	전북	익산	왕궁	동봉리 344번지선	50	8	122.75	2	전북	익산	춘포
마산천	만경강	마산천						3220670	지방	전북	완주	이서	은교리 4번지선					전북	김제	백구
원천	만경강	마산천	원천					3220680	지방	전북	완주	이서	금평리 478번지선	50	11	72.69	8	전북	김제	용지
목천포천	만경강	목천포천						3220690	지방	전북	익산	동산	동산동 57번지선	50	65	9.95	7	전북	익산	목천
이리천	만경강	목천포천	이리천					3220700	지방	전북	익산	동산	동산동 57번지선					전북	익산	목천
용암천	만경강	용암천						3220710	지방	전북	김제	용지	용암431번지선					전북	김제	공덕
오산천	만경강	오산천						3220720	지방	전북	익산	오산	오산리 144-1번지선					전북	익산	오산
탑천	만경강	탑천						3220730	지방	전북	익산	금마	신용리 579번지선	50	265	6.01	60	전북	군산	대야
망동천	만경강	탑천	망동천					3220740	지방	전북	익산	금마	기양리3번지선	50	36	19.31	18	전북	익산	금마
기양천	만경강	탑천	기양천					3220750	지방	전북	익산	금마	기양리 194번지선	50	25	38.87	11	전북	익산	황등
고척천	만경강	고척천						3220760	지방	전북	군산	대야	보석리임피성산면계	50	75	7.00	21	전북	군산	대야
미제천	만경강	미제천						3220770	지방	전북	군산	미룡	미룡저수지 합류점	50	12	6.40	6	전북	군산	회현

간					하 천 연 장				유 로 연 장 (km)	유 역 면 적 (km ²)	하천정비(제방) 현황 (km)				하천지정근거 및 일자
점					계 (km)	하천기본계획					합계	제방정비 완료구간	제방보강 필요구간	제방신설 필요구간	
치	계	획				수립구간		미수립 구간 (km)							
경계	빈도	홍수량 (m ³ /s)	홍수위 (EL.m)	하폭 (m)	고시일	연장(km)									
전주천(국가,지방 1계)합류점	80	940	21.57	185	7.26	2011.11.30	7.26		32.00	150.91	11.18	11.18		대통령령 제16535호	
삼천(지방) 기점	50	390	42.77	80	19.00	1992.10.27	19.00		21.00	91.02	16.14	5.65	9.44	1.05	전북260호 (1982.10.11)
계곡리 삼천(지방)합류점	50	210	99.91	65	8.00	2005.11.25	6.25	1.75	8.00	20.20	7.27	1.23	1.35	4.69	전북260호 (1982.10.11)
덕천리 삼천(지방, 지방경계)합류	50	310	42.42	48	7.00	2001.10.26	6.00	1.00	9.00	23.83	10.98	10.98			전북260호 (1982.10.11)
덕천리 광곡천(지방)합류점	50	114	51.60	24	6.00	2001.10.26	5.32	0.68	7.00	2.05	10.56	2.61	4.34	3.61	전북260호 (1982.10.11)
평화동 삼천(지방)합류점	80	33	34.44	13	2.60	2007.04.06	2.60		3.36	1.97	4.80	0.87	3.31	0.62	전북260호 (1982.10.11)
평화동 삼천(지방)합류점					2.15			2.15	3.25	1.42	(4.00)		(4.00)		전북260호 (1982.10.11)
삼천(지방) 합류점	80	218	31.93	78	5.72	2007.06.06	5.72		6.25	17.76	11.44	2.36	9.08		전북260호 (1982.10.11)
삼천(지방) 합류점	80	117	29.48	23	1.50	2011.08.19	1.50		4.23	4.36	3.12	0.05	0.28	2.79	전북260호 (1982.10.11)
삼천(지방) 합류점	80	143	25.35	26	3.45	2012.09.14	3.45		5.50	7.91	6.90	1.93	4.97		전북260호 (1982.10.11)
전주천(국가) 합류점	50	97	18.57	7	0.72	2001.12.14	0.72		4.24	4.89	1.43	0.88		0.55	전북260호 (1982.10.11)
전주천(국가) 합류점					2.22			2.22	3.41	4.28	(3.00)		(3.00)		전북260호 (1982.10.11)
해천리 만경강(국가)합류점					1.00			1.00	7.65	9.83	(1.00)		(1.00)		전북260호 (1982.10.11)
하리 만경강(국가)합류점	50	427	11.04	44	11.99	2006.07.07	11.99		13.82	45.98	23.97	11.58	9.83	2.56	전북260호 (1982.10.11)
석천리 우산천(지방)합류점	50	228	16.00	39	9.00	2006.07.07	8.86	0.14	10.00	18.03	17.72	12.39	2.43	2.90	전북260호 (1982.10.11)
만경강(국가) 합류점	50	229	10.06	42	10.25	2000.09.23 2012.02.10	10.25		10.70	27.60	19.94	19.94			전북260호 (1982.10.11)
용연리 만경강(국가)합류점	50	670	10.23	212	13.00	1995.09.23	12.86	0.14	16.00	77.63	25.72	14.30	11.42		전북260호 (1982.10.11)
동고도리 익산천(지방)합류점					1.00			1.00	1.00	1.16	(1.20)		(1.20)		전북260호 (1982.10.11)
창평리 익산천(지방)합류점	50	190	14.46	40	7.00	2001.10.05	6.44	0.56	8.00	14.97	12.88		9.10	3.78	전북260호 (1982.10.11)
평장리 부상천(지방)합류점					3.05	2012.11.09	3.05		3.81	3.51	5.19	2.20	2.78	0.21	전북260호 (1982.10.11)
창평리 익산천(지방)합류점					1.00			1.00	4.00	5.36	(1.00)		(1.00)		전북260호 (1982.10.11)
천동리 익산천(지방)합류점	50	265	11.45	57	13.24	2012.04.20	13.24		14.00	28.36	18.50	3.48	7.69	7.33	전북260호 (1982.10.11)
강흥리 만경강(국가)합류점	50	435	7.12	85	10.00	2002.11.01	8.59	1.41	10.00	58.30	17.11	6.19	10.10	0.82	전북260호 (1982.10.11)
장신리 마산천(지방)합류점	50	255	8.22	71	8.00	2002.11.01	7.27	0.73	9.00	21.28	14.54	1.22	13.32		전북260호 (1982.10.11)
목천동 만경강(국가)합류점	50	138	4.81	31	17.00	2001.12.14	9.80	7.20	17.00	32.72	9.35		8.10	1.25	전북260호 (1982.10.11)
목천포천(지방) 합류점					3.00			3.00	5.01	8.83	(2.00)		(2.00)		전북260호 (1982.10.11)
동계리 만경강(국가)합류점	50	277	4.40	28	13.00	2006.12.15	11.27	1.73	14.00	63.08	22.54	1.17		21.37	전북260호 (1982.10.11)
목천리 만경강(국가)합류점					8.00			8.00	8.00	11.84	(9.60)		(9.60)		전북260호 (1982.10.11)
광교리 만경강(국가)합류점	50	420	4.64	120	26.95	2008.02.22	26.95		27.99	158.52	53.39	0.87	50.59	1.93	전북260호 (1982.10.11)
갈산리 담천(지방)합류점	50	23	39.57	11	2.28	2008.02.18	2.28		3.72	2.01	4.55	0.05		4.50	전북260호 (1982.10.11)
신기리 담천(지방)합류점	50	235	7.15	66	9.73	2005.11.25	9.73		9.82	34.60	19.47	1.47	10.19	7.81	전북260호 (1982.10.11)
광교리 만경강(국가)합류점	50	180	4.39	75	6.74	2003.12.12	6.74		9.40	29.30	13.48	10.25		3.23	전북260호 (1982.10.11)
월연리 만경강(국가)합류점	80	320	2.53	77	7.60	2007.12.21	7.60		8.82	27.74	15.20			15.20	전북260호 (1982.10.11)

하천명	유 수 의 계 통 (수 계)						하 천 등 급	하 천 의 구									
	본 류	제1지류	제2지류	제3지류	제4지류	제5지류		제6지류	기 점						종 위		
									위 치			계 획			위		
									시도	시군구	읍면동	경계	빈도	홍수량 (m ³ /s)	홍수위 (EL.m)	하폭 (m)	시도

(4) 동진강수계

87 개소수

동진강	동진강						3300010	국가	전북	정읍	정우	태인면 신태인읍의경계	100	910	7.79	258	전북	부안	동진
동진강	동진강						3310010	지방	전북	정읍	산외	평사리천(지방) 합류점	80	470	51.87	60	전북	정읍	정우
동진강	동진강						3320010	지방	전북	정읍	산외	상두리 232번지선					전북	정읍	산외
상두천	동진강	상두천					3320020	지방	전북	정읍	산외	상두리 1639번지선					전북	정읍	산외
암치천	동진강	암치천					3320030	지방	전북	정읍	산외	화죽리1번지선					전북	정읍	산외
화죽천	동진강	암치천	화죽천				3320040	지방	전북	정읍	산외	화죽리 888번지선					전북	정읍	산외
상하천	동진강	암치천	상하천				3320050	지방	전북	정읍	산외	화죽리 1125번지선					전북	정읍	산외
정량천	동진강	정량천					3320060	지방	전북	정읍	산외	동소리 1093번지선					전북	정읍	산외
평사리천	동진강	평사리천					3320070	지방	전북	정읍	산내	중산리 57번지선					전북	정읍	산외
내육천	동진강	평사리천	내육천				3320080	지방	전북	정읍	산외	목욕리 632번지선					전북	정읍	산외
동곡천	동진강	동곡천					3320090	지방	전북	정읍	산외	동곡리 549번지선	50	31	114.70	15	전북	정읍	산외
신배천	동진강	신배천					3320100	지방	전북	정읍	산외	오공리 1334번지선					전북	정읍	산외
주곡천	동진강	주곡천					3320110	지방	전북	정읍	산외	반곡리 393번지선					전북	정읍	산외
칠보천	동진강	칠보천					3320120	지방	전북	정읍	칠보	수청리 889번지선					전북	정읍	칠보
석탄천	동진강	칠보천	석탄천				3320130	지방	전북	정읍	칠보	반곡리 263번지선					전북	정읍	칠보
부곡천	동진강	칠보천	부곡천				3320140	지방	전북	정읍	칠보	반곡리 942번지선					전북	정읍	칠보
은석천	동진강	은석천					3320150	지방	전북	정읍	칠보	무성리 848번지선	50	11	125.33	13	전북	정읍	칠보
수약천	동진강	수약천					3320160	지방	전북	정읍	웅동	비봉리 381번지선	50	20	75.10	10	전북	정읍	웅동
비봉천	동진강	수약천	비봉천				3320170	지방	전북	정읍	웅동	비봉리 709번지선					전북	정읍	웅동
노현천	동진강	노현천					3320180	지방	전북	정읍	웅동	산성리 5번지선					전북	정읍	웅동
사제천	동진강	사제천					3320190	지방	전북	정읍	칠보	백암리 15번지선					전북	정읍	칠보
축현천	동진강	축현천					3320200	지방	전북	정읍	칠보	축현리 3-4번지선					전북	정읍	정우
보림천	동진강	축현천	보림천				3320210	지방	전북	정읍	북면	보림리 916번지선					전북	정읍	북
백암천	동진강	축현천	백암천				3320220	지방	전북	정읍	칠보	백암리 1167번지선					전북	정읍	정우
척곡천	동진강	척곡천					3320230	지방	전북	정읍	웅동	매정리 257번지선					전북	정읍	정우
내철천	동진강	내철천					3320240	지방	전북	정읍	웅동	철석리 1063번지선					전북	정읍	정우
신내천	동진강	신내천					3320250	지방	전북	정읍	태인	태인리 278번지선	80	61	14.26	20	전북	정읍	태인
옹호천	동진강	옹호천					3320260	지방	전북	정읍	웅동	상산리					전북	정읍	태인
상운천	동진강	옹호천	상운천				3320270	지방	전북	정읍	웅동	상산리 476번지선					전북	정읍	공동
옹암천	동진강	옹호천	옹암천				3320280	지방	전북	정읍	웅동	옹호리 449-1번지선					전북	정읍	공동
옹오천	동진강	옹호천	옹오천				3320290	지방	전북	정읍	웅동	옹호리 4번지선					전북	정읍	공동
옹동천	동진강	옹호천	옹동천				3320300	지방	전북	정읍	웅동	옹호리 65번지선					전북	정읍	웅동
도내천	동진강	옹호천	도내천				3320310	지방	전북	정읍	웅동	철석리 12번지선					전북	정읍	태인
증산천	동진강	옹호천	증산천				3320320	지방	전북	정읍	태인	증산리 16번지선					전북	정읍	태인
점촌천	동진강	옹호천	증산천	점촌천			3320330	지방	전북	정읍	태인	증산리 452번지선					전북	정읍	태인
박동천	동진강	옹호천	증산천	박동천			3320340	지방	전북	정읍	태인	박산리87번 지선					전북	정읍	태인
정읍천	동진강	정읍천					3300350	국가	전북	정우	내장	상동,시기3동, 내장동의경계	100	170	48.94	65	전북	정읍	이평
정읍천	동진강	정읍천					3320350	지방	전북	정읍	내장	내장동 606-5번지선					전북	정읍	내장
부전천	동진강	정읍천	부전천				3320360	지방	전북	정읍	내장	부전리47번 지선					전북	정읍	내장

간					하 천 연 장				유 로 연 장 (km)	유 역 면 적 (km ²)	하천정비(제방) 현황 (km)				하천지정근거 및 일자
점					계 (km)	하천기본계획					합계	제방정비 완료구간	제방보강 필요구간	제방신설 필요구간	
치	계	획				수립구간		미수립 구간 (km)							
경계	빈도	홍수량 (m ³ /s)	홍수위 (EL.m)	하폭 (m)	고시일	연장(km)									
					495.48	322.76	172.72		602.05	405.95	114.62	81.48			
안성리삼각점(25m)에서북50도동그른선	100	3,450	2.53	923	19.20	2012.09.27	19.20		51.03	1,136.21	38.60	37.70	0.90	대통령령 제16535호	
동진강(국가)기점	80	770	8.57	264	20.00	1988.12.28	20.00		32.03	219.52	35.00	35.00		대통령령 제16535호	
동진강(지방)기점					8.70			8.70	12.03	45.32	(5.00)		(4.00)	(1.00)	전북260호 (1982.10.11)
상두리 동진강(지방)합류점					4.00			4.00	5.00	6.82	(3.80)		(2.00)	(1.80)	전북260호 (1982.10.11)
정량리 동진강(지방)합류점					3.00			3.00	3.00	11.50	(3.60)		(3.00)	(0.60)	전북260호 (1982.10.11)
확죽리 암지천(지방)합류점					1.00			1.00	1.40	1.70	(1.20)			(1.20)	전북260호 (1982.10.11)
정량리 암지천(지방)합류점					3.00			3.00	3.21	4.78	(3.60)		(3.00)	(0.60)	전북260호 (1982.10.11)
정량리 암지천(지방)합류점					1.00			1.00	1.35	1.47	(1.20)		(1.00)	(0.20)	전북260호 (1982.10.11)
평사리동진강(지방.지방경계)합류점					7.00			7.00	7.26	17.27	(6.40)		(5.00)	(1.40)	전북260호 (1982.10.11)
종산리 평사리천(지방)합류점					3.00			3.00	3.00	5.65	(3.60)		(3.60)		전북260호 (1982.10.11)
동곡리 동진강(지방)합류점	50	49	46.40	34	3.00	2009.07.17	3.00		4.73	4.08	4.93	1.31	0.62	3.00	전북260호 (1982.10.11)
오공리 동진강(지방)합류점					2.00			2.00	2.00	1.50	(2.00)		(1.00)	(1.00)	전북260호 (1982.10.11)
오공리 동진강(지방)합류점					3.00			3.00	4.22	3.76	6.94	2.40	4.54		전북260호 (1982.10.11)
시산리 동진강(지방)합류점	50	169	28.49	87	7.00	2005.09.16	6.70	0.30	12.37	26.81	12.05	5.40	5.23	1.42	전북260호 (1982.10.11)
반곡리 칠보천(지방)합류점					2.00			2.00	3.40	2.47	(2.00)		(1.00)	(1.00)	전북260호 (1982.10.11)
반곡리 칠보천(지방)합류점					2.00			2.00	2.00	1.24	(2.40)		(1.00)	(1.40)	전북260호 (1982.10.11)
무성리 동진강(지방)합류점	50	40	27.48	14	3.00	2006.07.07	3.00		3.00	3.10	3.28			3.28	전북260호 (1982.10.11)
비봉리 동진강(지방)합류점	50	70	23.32	70	4.20	2005.05.20	4.20		4.40	6.65	6.63	3.73	0.69	2.21	전북260호 (1982.10.11)
비봉리 수약천(지방)합류점					2.00			2.00	2.38	1.78	(2.40)		(1.00)	(1.40)	전북260호 (1982.10.11)
비봉리 동진강(지방)합류점					1.00			1.00	1.64	1.37	(1.20)		(1.20)		전북260호 (1982.10.11)
백암리 동진강(지방)합류점					2.00			2.00	2.00	1.01	(1.00)			(1.00)	전북260호 (1982.10.11)
태남리 동진강(지방)합류점	50	214	18.16	46	7.00	2001.10.26	6.10	0.90	8.16	23.57	10.81	9.10	0.77	0.94	전북260호 (1982.10.11)
마정리 축현천(지방)합류점	50	83	28.47	27	4.00	2001.10.26	2.71	1.29	5.00	5.15	6.26	4.47	1.56	0.23	전북260호 (1982.10.11)
태남리 축현천(지방)합류점	50	54	20.59	19	4.00	2001.10.26	2.76	1.24	5.00	6.25	3.86	3.86			전북260호 (1982.10.11)
거산리 동진강(지방)합류점	50	136	21.48	60	3.00	2006.10.20	1.50	1.50	3.00	3.49	2.70	0.96	0.87	0.87	전북260호 (1982.10.11)
거산리 동진강(지방)합류점					3.00			3.00	4.00	2.23	(3.60)		(2.00)	(1.60)	전북260호 (1982.10.11)
태창리 동진강(지방)합류점	80	63	13.51	63	1.18	2005.04.15	1.18		4.80	5.48	0.83		0.20	0.63	전북260호 (1982.10.11)
중사리동진강(국가.지방경계)합류점	50	270	8.22	150	12.00	1995.04.07	11.20	0.80	14.00	43.92	19.45	18.96	0.49		전북260호 (1982.10.11)
오성리 용호천(지방)합류점					3.00			3.00	3.00	0.74	(2.00)		(1.00)	(1.00)	전북260호 (1982.10.11)
오성리 용호천(지방)합류점					1.00			1.00	1.50	2.70	(1.20)			(1.20)	전북260호 (1982.10.11)
오성리 용호천(지방)합류점					2.00			2.00	2.29	2.27	(2.40)		(2.00)	(0.40)	전북260호 (1982.10.11)
오성리 용호천(지방)합류점					2.00			2.00	2.07	1.27	(2.40)		(1.00)	(1.40)	전북260호 (1982.10.11)
태흥리 용호천(지방)합류점	50	38	18.16	18	5.00	2006.10.20	3.20	1.80	15.00	8.37	6.26		3.34	2.92	전북260호 (1982.10.11)
박산리 용호천(지방)합류점	50	92	15.39	52	3.00	2006.10.20	2.00	1.00	4.00	4.38	3.73	0.10	1.70	1.93	전북260호 (1982.10.11)
박산리 증산천(지방)합류점					1.00			1.00	1.00	0.80	(1.20)		(1.20)		전북260호 (1982.10.11)
박산리 증산천(지방)합류점					2.00			2.00	2.00	0.97	(2.40)		(2.00)	(0.40)	전북260호 (1982.10.11)
동진강(국가)합류점	100	960	7.26	309	18.20	2012.09.27	18.20		33.00	214.00	35.22	35.22			대통령령 제16535호
정읍천(국가)기점	50	580	49.66	61	13.00	2004.12.17	9.38	3.62	15.00	25.44	26.00	24.00	2.00		전북260호 (1982.10.11)
부천리 정읍천(지방)합류점	80	72	78.92	70	3.00	2009.07.17	1.50	1.50	6.09	8.39	3.00	1.58	1.18	0.24	전북260호 (1982.10.11)

하천명	유 수 의 계 통 (수계)						하 천 등 급 번호	하 천 구 분	하 천 의 구										
	본 류	제1지류	제2지류	제3지류	제4지류	제5지류			제6지류	기 점				계 획		종 위			
										위 치		계 획		위		종 위			
										시도	시군구	읍면동	경계	빈도	홍수량 (m ³ /s)	홍수위 (EL.m)	하폭 (m)	시도	시군구
금봉천	동진강	정읍천	금봉천				3320370	지방	전북	정읍	내장	금봉동 1087번지선	50	1	149.95	10	전북	정읍	내장
천원천	동진강	정읍천	천원천				3320380	지방	전북	정읍	입암	등천리 683번지선					전북	정읍	상평
단곡천	동진강	정읍천	천원천	단곡천			3320390	지방	전북	정읍	입암	단곡리 947번지선					전북	정읍	입암
피란천	동진강	정읍천	천원천	피란천			3320400	지방	전북	정읍	입암	접지리 806번지선					전북	정읍	입암
마석천	동진강	정읍천	천원천	마석천			3320410	지방	전북	정읍	입암	마석리 329번지선					전북	정읍	입암
용산천	동진강	정읍천	천원천	용산천			3320420	지방	전북	정읍	입암	신정리 288번지선					전북	정읍	상평
전지천	동진강	정읍천	천원천	용산천	전지천		3320430	지방	전북	정읍	과교	과교동 337번지선					전북	정읍	과교
북창천	동진강	정읍천	천원천	용산천	전지천	북창천	3320440	지방	전북	정읍	과교	1107번지선	50	15	114.54		전북	정읍	과교
신월천	동진강	정읍천	천원천	용산천	신월천		3320450	지방	전북	정읍	내장	신월리46번지선	50	17	116.18	8	전북	정읍	과교
주동천	동진강	정읍천	주동천				3320460	지방	전북	정읍	소성	공평리 236번지선					전북	정읍	소성
서당천	동진강	정읍천	주동천	서당천			3320470	지방	전북	정읍	소성	용계리 732번지선					전북	정읍	소성
촉암천	동진강	정읍천	촉암천				3320480	지방	전북	정읍	소성	촉암리 453번지선	50	7	50.01	5	전북	정읍	소성
한교천	동진강	정읍천	한교천				3320490	지방	전북	정읍	북면	한교리					전북	정읍	정우
장흥천	동진강	정읍천	한교천	장흥천			3320500	지방	전북	정읍	북면	구룡리 241번지선					전북	정읍	북
암곡천	동진강	정읍천	한교천	암곡천			3320510	지방	전북	정읍	북면	태곡리 254번지선					전북	정읍	북
소암천	동진강	정읍천	한교천	암곡천	소암천		3320520	지방	전북	정읍	소성	태곡리 310번지선					전북	정읍	북
광아천	동진강	정읍천	한교천	암곡천	광아천		3320530	지방	전북	정읍	북면	북흥리 42번지선					전북	정읍	북
용우천	동진강	정읍천	한교천	용우천			3320540	지방	전북	정읍	장명	구룡리 673번지선					전북	정읍	북
양금천	동진강	정읍천	한교천	양금천			3320550	지방	전북	정읍	정우	장순리 219번지선					전북	정읍	정우
오금천	동진강	정읍천	오금천				3320560	지방	전북	정읍	정우	수금리 442번지선					전북	정읍	정우
덕천천	동진강	덕천천					3320570	지방	전북	정읍	덕천	상학리 212번지선					전북	정읍	이평
화호천	동진강	화호천					3320580	지방	전북	정읍	신태인	신덕리 12번지선					전북	김제	부량
중복천	동진강	중복천					3320590	지방	전북	부안	백산	화수리 440번지선	50	24	5.99	20	전북	부안	백산
고부천	동진강	고부천					3300600	국가	전북	정읍	고부	고부면해보	100	300	6.21	68	전북	부안	동진
고부천	동진강	고부천					3320600	지방	전북	고창	신림	도림리 1번지선					전북	고창	성내
강정천	동진강	고부천	강정천				3320610	지방	전북	고창	성내	대흥리 441번지선					전북	고창	성내
용교천	동진강	고부천	용교천				3320620	지방	전북	고창	성내	용교리 628번지선	50	30	62.46	9	전북	고창	성내
소성천	동진강	고부천	소성천				3320630	지방	전북	정읍	입암	지선리 178번지선	50	60	26.91	10	전북	정읍	고부
부안천	동진강	고부천	소성천	부안천			3320640	지방	전북	정읍	소성	주천리 122번지선					전북	정읍	소성
등계천	동진강	고부천	소성천	부안천	등계천		3320650	지방	전북	정읍	소성	등계리 695번지선					전북	정읍	소성
만수천	동진강	고부천	소성천	만수천			3320660	지방	전북	정읍	소성	만수리 10번지선					전북	정읍	소성
고교천	동진강	고부천	소성천	만수천	고교천		3320670	지방	전북	정읍	소성	만수리 73번지선					전북	정읍	소성
갈수천	동진강	고부천	갈수천				3320680	지방	전북	정읍	고부	강고리 220번지선					전북	정읍	고부
운흥천	동진강	고부천	운흥천				3320690	지방	전북	부안	보안	상림리 41번지선					전북	정읍	고부
신울천	동진강	고부천	신울천				3320700	지방	전북	부안	주산	소주리 225번지선					전북	정읍	영원
구아리천	동진강	고부천	구아리천				3320710	지방	전북	부안	부안	외하리 248번지선					전북	부안	백산
덕신천	동진강	고부천	덕신천				3320720	지방	전북	부안	부안	모산리 115-262번지선					전북	부안	백산
하장천	동진강	고부천	하장천				3320730	지방	전북	부안	동진	하장리 625번지선	50	182	4.23	105	전북	부안	동진
원평천	동진강	원평천					3300740	국가	전북	김제	봉남	금구천(지방) 합류점	100	570	8.65	107	전북	김제	죽산
원평천	동진강	원평천					3320740	지방	전북	김제	금산	화율리 1번지선					전북	김제	봉남

간					하 천 연 장				유 로 연 장 (km)	유 역 면 적 (km ²)	하천정비(제방) 현황 (km)				하천지정근거 및 일자
점					계 (km)	하천기본계획					합계	제방정비 완료구간	제방보강 필요구간	제방신설 필요구간	
치	계	획				수립구간		미수립 구간 (km)							
경계	빈도	홍수량 (m ³ /s)	홍수위 (EL.m)	하폭 (m)	고시일	연장(km)									
승산리 정음천 (국가)합류점	50	46	50.33	15	3.00	2008.06.16	3.00		3.30	3.20	3.60		3.60		전북260호 (1982.10.11)
정음천(국가) 합류점	50	680	24.47	210	12.00	2003.10.04	10.60	1.40	13.40	79.06	7.00		3.28	3.72	전북260호 (1982.10.11)
단곡리 천원천 (지방)합류점					2.00			2.00	2.16	2.58	(2.40)		(2.00)	(0.40)	전북260호 (1982.10.11)
접지리 천원천 (지방)합류점					1.00			1.00	2.87	2.01	(1.20)		(1.00)	(0.20)	전북260호 (1982.10.11)
접지리 천원천 (지방)합류점					2.00			2.00	2.00	1.78	(2.40)		(2.00)	(0.40)	전북260호 (1982.10.11)
천원천(지방) 합류점	50	375	27.18	130	9.00	2004.05.07	6.43	2.57	9.96	35.71	11.13	6.73	1.11	3.29	전북260호 (1982.10.11)
과교동 용산천 (지방)합류점	50	93	72.17	28	5.00	2006.05.12	2.80	2.20	5.00	6.54	2.64	2.64			전북260호 (1982.10.11)
전지천(지방) 합류점	50	23	94.25		0.70	2007.04.06	0.70		2.32	1.15	1.40	1.40			전북260호 (1982.10.11)
용산천(지방) 합류점	50	90	39.21	37	4.28	2004.05.07	4.28		5.15	7.73	4.93	3.06	0.93	0.94	전북260호 (1982.10.11)
공평리 정음천 (국가)합류점					2.00			2.00	2.61	2.63	(2.00)			(2.00)	전북260호 (1982.10.11)
공평리 주동천 (지방)합류점	50	45	20.49	22	3.00	2006.09.08	2.50	0.50	2.30	1.05	4.31	1.10	0.43	2.78	전북260호 (1982.10.11)
공평리 정음천 (국가)합류점	50	58	16.96	25	3.00	2001.12.14	3.00		5.00	3.41	6.00			6.00	전북260호 (1982.10.11)
초강리 정음천 (국가)합류점	50	380	10.28	245	14.00	1996.01.27	8.70	5.30	14.00	39.65	20.07	14.55	5.52		전북260호 (1982.10.11)
승부리 한교천 (지방)합류점					3.00			3.00	3.00	1.91	(3.60)		(3.60)		전북260호 (1982.10.11)
신평리 한교천 (지방)합류점					4.00			4.00	4.11	10.29	(4.80)		(4.00)	(0.80)	전북260호 (1982.10.11)
신평리 암곡천 (지방)합류점					1.00			1.00	2.00	0.72	(1.20)			(1.20)	전북260호 (1982.10.11)
신평리 암곡천 (지방)합류점					4.00			4.00	4.00	5.67	(4.00)		(3.00)	(1.00)	전북260호 (1982.10.11)
남산리 한교천 (지방)합류점	50	51	19.59	18	4.00	2006.07.07	3.30	0.70	4.00	4.16	8.14	3.35	0.94	3.85	전북260호 (1982.10.11)
초강리 한교천 (지방)합류점					3.00			3.00	4.44	6.60	(3.60)		(2.00)	(1.60)	전북260호 (1982.10.11)
초강리 정음천 (국가)합류점					2.00			2.00	3.21	4.75	(2.40)		(2.40)		전북260호 (1982.10.11)
두전리 동진강 (국가)합류점	50	265	4.69	50	12.00	2005.09.18	10.00	2.00	12.00	31.38	16.70	2.97	1.90	11.83	전북260호 (1982.10.11)
육정리 동진강 (국가)합류점					4.00			4.00	4.34	14.99	(4.80)		(4.80)		전북260호 (1982.10.11)
원천리 동진강 (국가)합류점	50	152	5.00	45	4.70	2012.11.09	4.70		4.86	33.96	(2.40)		(2.40)		전북260호 (1982.10.11)
동진강(국가) 합류점	100	670	4.35	493	16.20	2012.09.27	16.20		37.00	245.44	32.84	29.50	3.34		대통령령 제16535호
고부천(국가) 기점	50	360	6.45	117	19.48	2007.04.06	16.58	2.90	21.00	137.86	32.23	10.30	9.11	12.82	전북260호 (1982.10.11)
고부천(지방) 합류점					4.00			4.00	4.00	2.66	(4.80)		(4.00)	(0.80)	전북260호 (1982.10.11)
고부천(지방) 합류점	50	135	12.64	51	6.94	2005.09.16	6.94		7.00	14.80	12.04	2.17	8.93	0.94	전북260호 (1982.10.11)
백운리 고부천 (지방)합류점	50	285	6.76	62	9.33	2001.02.23	9.33		12.00	46.00	15.88	12.97	2.91		전북260호 (1982.10.11)
보화리 소성천 (지방)합류점					4.00			4.00	4.14	8.00	(5.00)		(5.00)		전북260호 (1982.10.11)
등가리 부고천 (지방)합류점					2.00			2.00	3.00	2.71	(2.40)		(2.00)	(0.40)	전북260호 (1982.10.11)
화룡리 소성천 (지방)합류점					5.00			5.00	5.11	10.89	(6.00)		(6.00)		전북260호 (1982.10.11)
고교리 만수천 (지방)합류점					3.00			3.00	3.00	2.34	(2.60)		(0.80)	(1.80)	전북260호 (1982.10.11)
신흥리고부천(국가, 지방경제)합류					5.57	2011.02.18	5.57		7.00	8.75	11.02	1.97	9.05		전북260호 (1982.10.11)
신흥리 고부천 (국가)합류점					6.00	2009.11.27	5.20	0.80	6.68	16.62	10.40		4.40	6.00	전북260호 (1982.10.11)
풍월리 고부천 (국가)합류점					3.00			3.00	3.89	12.95	(3.60)		(1.50)	(2.10)	전북260호 (1982.10.11)
신평리 고부천 (국가)합류점					2.00			2.00	3.00	9.81	(2.40)		(2.00)	(0.40)	전북260호 (1982.10.11)
덕신리 고부천 (국가)합류점					3.00			3.00	3.00	13.96	(2.60)		(2.60)		전북260호 (1982.10.11)
하장리 고부천 (국가)합류점	50	182	4.31	122	2.60	2009.12.09	2.60		19.65	9.23	4.80	1.28	3.52		전북260호 (1982.10.11)
동진강(국가) 합류점	100	810	2.79	343	16.20	2012.09.27	16.20		30.00	260.36	35.98	35.98			대통령령 제16535호
원평천(국가) 기점	50	680	10.00	40	13.00	2007.07.27	12.00	1.00	14.00	99.98	23.68	20.94	0.85	1.89	전북260호 (1982.10.11)

하천명	유 수 의 계 통 (수 계)							하 천 등 급	하 천 의 구											
	본 류	제1지류	제2지류	제3지류	제4지류	제5지류	제6지류		기 점							종				
									위 치				계 획			위				
									시도	시군구	읍면동	경계	빈도	홍수량 (m ³ /s)	홍수위 (EL.m)	하폭 (m)	시도	시군구	읍면동	
주평천	동진강	원평천	주평천					3320750	지방	전북	김제	금산	장흥리 400번지선					전북	김제	금산
유각천	동진강	원평천	유각천					3320760	지방	전북	김제	금산	창도리 59번지선					전북	김제	금산
금산천	동진강	원평천	유각천	금산천				3320770	지방	전북	김제	금산	금산리 산1-1번지선					전북	김제	금산
금구천	동진강	원평천	금구천					3320780	지방	전북	김제	금구	선암리 138번지선					전북	김제	봉남
감곡천	동진강	원평천	감곡천					3320790	지방	전북	정읍	감곡	통석리 283번지선					전북	정읍	감곡
석정천	동진강	원평천	감곡천	석정천				3320800	지방	전북	정읍	감곡	통석리 601번지선					전북	정읍	감곡
대신천	동진강	원평천	감곡천	대신천				3320810	지방	전북	정읍	감곡	통석리 1026번지선					전북	정읍	감곡
두월천	동진강	원평천	두월천					3320820	지방	전북	김제	금구	오봉리 83번지선					전북	김제	신월
신평천	동진강	신평천						3320830	지방	전북	김제	백산	부거리 356-2번지선	50	5	10.38	10	전북	김제	죽산

간					하 천 연 장				유 로 연 장 (km)	유 역 적 (km ²)	하천정비(제방) 현황 (km)				하천지정근거 및 일자
점					계 (km)	하천기본계획					합계	제방정비 완료구간	제방보강 필요구간	제방신설 필요구간	
치	획					수립구간		미수립 구간 (km)							
경계	빈도	홍수량 (m ³ /s)	홍수위 (EL.m)	하폭 (m)	고시일	연장(km)									
용호리 원평천 (지방)합류점	50	98	33.59	40	4.00	2005.07.01	2.78	1.22	4.00	5.24	5.56	5.56		전북260호 (1982.10.11)	
성계리 원평천 (지방)합류점	50	370	15.84	72	9.00	2001.12.14	2.72	6.28	9.35	29.90	5.44	4.66	0.78	전북260호 (1982.10.11)	
쌍용리 유각천 (지방)합류점	50	178	55.00	46	9.00	2007.07.27	3.70	5.30	9.00	13.32	7.40	5.06	0.28	2.06	전북260호 (1982.10.11)
종덕리원평천(국가. 지방경계)합류	50	170	10.27	63	10.00	2001.12.14	8.24	1.76	10.00	29.89	16.48	13.35	0.34	2.79	전북260호 (1982.10.11)
유정리 원평천 (국가)합류점	50	220	7.54	70	10.00	2009.10.05	9.21	0.79	11.34	30.07	18.53	4.00	13.53	1.00	전북260호 (1982.10.11)
화봉리 갑곡천 (지방)합류점					3.00			3.00	3.00	2.10	(2.60)		(2.00)	(0.60)	전북260호 (1982.10.11)
화봉리 갑곡천 (지방)합류점					3.00			3.00	3.00	3.13	(3.60)		(2.80)	(0.80)	전북260호 (1982.10.11)
원평천((국가) 합류점	50	490	7.34	105	23.00	2001.10.26	17.65	5.35	25.00	79.23	35.30	21.78	13.52		전북260호 (1982.10.11)
동진강(국가) 합류점	50	175	2.09	130	12.00	2001.02.23	12.00		13.84	65.66	23.00	16.84	2.26	3.90	전북260호 (1982.10.11)

하천명	유 수 의 계 통 (수계)						하 천 등 급	하 천 의 구									
	본 류	제1지류	제2지류	제3지류	제4지류	제5지류		제6지류	기 점						종 위		
									위 치			계 획			위		
									시도	시군구	읍면동	경계	빈도	홍수량 (m ³ /s)	홍수위 (EL.m)	하폭 (m)	시도

(5) 금강서해권수계

154 개소수

직소천	직소천						3420010	지방	전북	부안	변산	중계리 161번지선						전북	부안	하서
백천	직소천	백천					3420020	지방	전북	부안	상서	청림리1번지선	50	16	150.36	17	전북	부안	변산	
거석천	직소천	백천	거석천				3420030	지방	전북	부안	상서	창림리 672번지선	50	68	70.28	12	전북	부안	상서	
대광계천	대광계천						3420040	지방	전북	부안	하서	백련리 896번지선					전북	부안	하서	
문수동천	문수동천						3420050	지방	전북	부안	하서	백련리 303번지선					전북	부안	하서	
금광천	금광천						3420060	지방	전북	부안	하서	백련리 286번지선					전북	부안	하서	
송림천	금광천	송림천					3420070	지방	전북	부안	하서	장신리2번지선	50	20	12.58	10	전북	부안	하서	
등룡천	금광천	송림천	등룡천				3420080	지방	전북	부안	하서	장신리 59-1번지선					전북	부안	하서	
주상천	주상천						3420090	지방	전북	부안	주산	사산리 782번지선					전북	부안	계화	
개암천	주상천	개암천					3420100	지방	전북	부안	상서	감교리 717번지선					전북	부안	상서	
내동천	주상천	내동천					3420110	지방	전북	부안	상서	가오리 983-1번지선	50	20	29.23	5	전북	부안	상서	
소포천	주상천	소포천					3420120	지방	전북	부안	주산	백석리 286번지선	50	68	5.20	30	전북	부안	행안	
신기천	주상천	신기천					3420130	지방	전북	부안	신안	신기리 594-1번지선	50	17	5.81	8	전북	부안	행안	
영은천	주상천	영은천					3420140	지방	전북	부안	하서	석상리 771번지선	50	19	35.59	7	전북	부안	하서	
석불천	주상천	영은천	석불천				3420150	지방	전북	부안	하서	창호리 685번지선					전북	부안	하서	
경포천	경포천						3420160	지방	전북	군산	개정	옥석리 156-31번지선	50	31	6.10	35	전북	군산	경암	
옥회천	경포천	옥회천					3420161	지방	전북	군산	수송	24-3번지선 (경포천 분기점)					전북	군산	회연	
송내천	송내천						3420170	지방	충남	서천	마서	송내345-1답번지선	80	49	6.34	20	충남	서천	마서	
솔리천	솔리천						3420180	지방	충남	서천	마서	덕양리수로	50	19	5.11	9	충남	서천	장항	
판교천	판교천						3420190	지방	충남	서천	판교	판교리.판교교					충남	서천	중천	
만덕천	판교천	만덕천					3420200	지방	충남	서천	판교	금덕리수로					충남	서천	중천	
현암천	판교천	현암천					3420210	지방	충남	서천	판교	수성리수로					충남	서천	비인	
문곡천	판교천	문곡천					3420220	지방	충남	서천	판교	상좌리우라리계					충남	서천	비인	
당정천	당정천						3420230	지방	충남	서천	중천	당정리53.32답번지선경계					충남	서천	중천	
중천천	중천천						3420240	지방	충남	서천	판교	상좌리709답번지선					충남	서천	중천	
성산천	중천천	성산천					3420250	지방	충남	서천	비인	성산리193답번지선수로					충남	서천	중천	
비인천	비인천						3420260	지방	충남	서천	비인	철지리429답.428답번지선					충남	서천	비인	
웅천천	웅천천						3420270	지방	충남	부여	외산	문신리512-1답번지선	50	135	172.00	5	충남	부여	웅천	
지산천	웅천천	지산천					3420280	지방	충남	부여	외산	비암233-1답번지선도로	80	90	177.49	25	충남	부여	외산	
복덕천	웅천천	복덕천					3420290	지방	충남	부여	외산	화성195답189대번지선수로	80	160	140.25	42	충남	부여	외산	
만수천	웅천천	만수천					3420300	지방	충남	부여	외산	만수125-2전하류측경계지점	50	110	142.51	12	충남	부여	외산	
반교천	웅천천	반교천					3420310	지방	충남	부여	외산	가덕203답202전번지선경계	80	68	160.61	22	충남	부여	외산	
갈산천	웅천천	반교천	갈산천				3420320	지방	충남	부여	외산	갈산리삼각점서로그은적선	80	23	185.65	12	충남	부여	외산	
성주천	웅천천	성주천					3420330	지방	충남	보령	성주	성주38전42답번지선수로	50	150	157.42	44	충남	보령	성주	
개화천	웅천천	성주천	개화천				3420340	지방	충남	보령	성주	개화3전번지선수로	50	40	162.47	18	충남	보령	성주	
하개천	웅천천	성주천	하개천				3420350	지방	충남	보령	성주	개화637답번지선수로	50	69	119.42	22	충남	보령	성주	
대농천	웅천천	대농천					3420360	지방	충남	보령	미산	대농리41답번지선수로					충남	보령	미산	
풍산천	웅천천	대농천	풍산천				3420370	지방	충남	보령	미산	풍산리수로					충남	보령	미산	
도흥천	웅천천	대농천	도흥천				3420380	지방	충남	보령	미산	도흥212.224전번지선수로					충남	보령	미산	

간					하 천 연 장				유 로 연 장 (km)	유 역 적 (km ²)	하천정비(제방) 현황 (km)				하천지정근거 및 일자
점					계 (km)	하천기본계획					합계	제방정비 완료구간	제방보강 필요구간	제방신설 필요구간	
치	계	획				수립구간		미수립 구간 (km)							
경계	빈도	홍수량 (m ³ /s)	홍수위 (EL.m)	하폭 (m)	고시일	연장(km)									
					693.27	430.34	262.93		680.56	282.47	233.30	164.79			
하서면 백련리 하서 해안	50	478	2.10	571	16.00	2007.04.06	3.28	12.72	20.59	61.85	6.16	3.16	3.00	전북260호 (1982.10.11)	
중계리 직소천 (지방)합류점	50	252	45.77	42	5.82	2011.02.18	5.82		7.00	26.03	(8.40)		(8.40)	전북260호 (1982.10.11)	
청림리 백천 (지방)합류점	50	103	47.12	30	4.00	2010.04.23	2.26	1.74	5.12	7.42	3.23		1.38	1.85	전북260호 (1982.10.11)
백련리 하서 해안	50	60	4.60	20	3.00	2005.09.16	1.80	1.20	3.65	2.93	3.52	1.78	0.14	1.60	전북260호 (1982.10.11)
백련리 하서 해안	50	65	3.70	70	3.00	2005.07.01	2.20	0.80	4.95	3.82	4.00	0.46	1.68	1.86	전북260호 (1982.10.11)
장신리 하서면 장신리 해안선	50	170	4.15	75	3.00	2008.02.18	2.46	0.54	4.67	12.32	3.96	3.96			전북260호 (1982.10.11)
장신리 금광천 (지방)합류점	50	90	5.25	25	3.00	2003.07.18	3.00		4.12	5.49	5.61			5.61	전북260호 (1982.10.11)
장신리 송림천 (지방)합류점	50	22	11.51	12	2.70	2005.09.16	1.34	1.36	2.70	1.37	2.68	1.44		1.24	전북260호 (1982.10.11)
의복리 계화면 해안	50	460	1.50	120	17.00	2001.12.14	14.46	2.54	18.00	88.63	28.91	12.96	8.38	7.57	전북260호 (1982.10.11)
감교리 주상천 (지방)합류점	50	77	13.78	23	3.00	2006.05.12	1.70	1.30	3.37	5.89	3.10	3.10			전북260호 (1982.10.11)
가오리 주상천 (지방)합류점	50	30	6.23	19	2.37	2003.07.18	2.37		3.56	2.53	3.97		2.85	1.12	전북260호 (1982.10.11)
대초리 주상천 (지방)합류점	50	41	6.02	29	2.40	2010.04.23	2.40		4.42	8.06	4.73		4.48	0.25	전북260호 (1982.10.11)
삼간리 주상천 (지방)합류점	50	74	3.92	52	4.50	2008.06.16	4.50		4.75	7.98	8.96			8.96	전북260호 (1982.10.11)
연독리 주상천 (지방)합류점	50	165	3.83	48	5.92	2001.10.05	5.92		7.00	8.96	11.69	0.90	6.03	4.76	전북260호 (1982.10.11)
청호리영은천 (지방)합류점	50	92	4.55	50	6.00	2009.01.16	3.31	2.69	4.73	6.11	6.13		5.03	1.10	전북260호 (1982.10.11)
경포배수갑문	80	126	4.67	90	8.92	2007.12.21	8.92		11.17	54.60	17.84		2.81	15.03	전북260호 (1982.10.11)
월연리364-5번지선 (미제천 합류점)					6.30			6.30							전북2011-232호 (2012.08.29)
당성리 제방하단	80	143	3.66	35	4.67	2011.04.20	4.67		3.60	4.86	9.00	0.51	8.49		충남177호 (1966.07.29)
송림리 황해와 접합합류점	50	164	2.30	105	3.67	2001.04.10	3.67		3.67	8.72	7.34	6.27		1.07	충남177호 (1966.07.29)
장구리 720담 마서 한성 수로	80	465	5.21	80	16.20	2010.12.20 2013.04.01	15.94	0.26	16.20	57.57	24.94		24.94		충남292호 (1982.09.04)
판교천(지방) 합류점	80	76	36.07	15	2.20	2010.12.20 2013.04.01	1.54	0.66	6.91	5.14	2.79		2.79		충남제247호 (1966.09.20)
판교천(지방) 합류점					2.80			2.80	2.80	3.70	(5.60)			(5.60)	충남제247호 (1966.09.20)
판교천(지방) 합류점					3.30			3.30	3.66	3.25	(6.60)			(6.60)	충남제247호 (1966.09.20)
장고리702담 번지선수로					4.20			4.20	4.20	4.12	(8.40)			(8.40)	충남226호 (1966.09.19)
중천리 593담 번지선수로					12.00			12.00	12.00	27.45	(24.00)			(24.00)	충남226호 (1966.09.19)
중천천(지방) 합류점					3.20			3.20	5.20	7.91	(6.40)			(6.40)	충남177호 (1966.07.29)
철지304담남경계 유심직교적선					4.20			4.20	4.93	7.93	(8.40)			(8.40)	충남226호 (1966.09.19)
노천산46-1 번지선	50	1,230	3.00	249	34.30	1993.12.31	34.30		39.03	234.66	38.45	33.82	2.03	2.60	충남327호 (1993.12.31)
웅천천(지방) 합류점	80	90	155.19	25	1.40	2007.12.20	1.40		3.23	4.33	2.74			2.74	충남177호 (1966.07.29)
웅천천(지방) 합류점	80	198	120.18	62	2.30	2007.12.20	2.30		1.30	9.92	3.13			3.13	충남177호 (1966.07.29)
웅천천(지방) 합류점	50	110	104.16	20	2.20	2000.01.20	2.20		4.02	5.88	4.36	2.84	1.52		충남177호 (1966.07.29)
웅천천(지방) 합류점	80	240	102.66	45	4.80	2007.12.20	3.80	1.00	4.80	10.64	5.76			5.76	충남226호 (1966.09.19)
반교천(지방) 합류점	80	48	129.08	25	2.30	2007.12.20	2.30		2.45	1.56	2.28			2.28	충남247호 (1966.09.20)
웅천천(지방) 합류점	50	310	87.98	61	6.40	2000.01.20	6.40		6.30	45.96	2.72	2.52	0.20		충남177호 (1966.07.29)
성주천(지방) 합류점	50	63	112.50	15	1.80	2005.12.30	1.80		2.93	3.43	3.60		0.78	2.82	충남177호 (1966.07.29)
성주천(지방) 합류점	50	147	90.09	36	1.80	2005.12.30	1.80		8.37	6.89	3.60	2.42	1.18		충남177호 (1966.07.29)
웅천천(지방) 합류점					7.20			7.20	8.34	13.26	(5.70)	(4.00)	(1.70)		충남177호 (1966.07.29)
대농천(지방) 합류점					1.60			1.60	1.60	1.69	(2.60)	(1.00)	(1.60)		충남247호 (1966.09.20)
대농천(지방) 합류점					5.10			5.10	5.88	21.05	(6.60)	(6.60)			충남177호 (1966.07.29)

하천명	유 수 의 계 통 (수계)						하 천 등 번 호	하 천 급	하 천 의 구										
	본 류	제1지류	제2지류	제3지류	제4지류	제5지류			제6지류	기 점				종					
										위 치				계 획			위 치		
										시도	시군구	읍면동	경계	빈도	홍수량 (m ³ /s)	홍수위 (EL.m)	하폭 (m)	시도	시군구
옥현천	옥현천	대농천	도흥천	옥현천			3420390	지방	충남	보령	미산	옥현리 서남굴부락앞					충남	보령	미산
평촌천	웅천천	평촌천					3420400	지방	충남	보령	주산	삼곡리 정곡소류지					충남	보령	주산
수부천	웅천천	수부천					3420410	지방	충남	보령	웅천	수부63담.64담	50	44	35.23	25	충남	보령	웅천
평리천	웅천천	평리천					3420420	지방	충남	보령	웅천	평리57담.50담					충남	보령	웅천
두룡천	웅천천	두룡천					3420430	지방	충남	보령	웅천	두룡413담455담 번지선수로					충남	보령	웅천
간지천	웅천천	간지천					3420440	지방	충남	보령	주산	금안221-1번지선 수로합류점	80	56	50.16	20	충남	보령	웅천
주야천	웅천천	간지천	주야천				3420450	지방	충남	보령	주산	주야리아룡리계					충남	보령	주산
노전천	노전천						3420460	지방	충남	보령	웅천	구룡리산11-1 번지 수로합류점	50	45	33.58	10	충남	보령	웅천
주교천	주교천						3420470	지방	충남	보령	웅천	죽청리관당리계					충남	보령	웅천
남포천	남포천						3420480	지방	충남	보령	남포	읍내리 교촌부락앞					충남	보령	남포
읍내천	남포천	읍내천					3420490	지방	충남	보령	남포	읍내리 옥서저수지					충남	보령	남포
공촌천	공촌천						3420500	지방	충남	보령	남포	창동162전 번지선수로	80	108	40.88	26	충남	보령	공촌
대천천	대천천						3420510	지방	충남	보령	청라	라원185담270전 번지선수로	100	160	108.09	10	충남	보령	대천
내현천	대천천	내현천					3420520	지방	충남	보령	청라	용현리 신대부락앞					충남	보령	청라
의평천	대천천	의평천					3420530	지방	충남	보령	청라	의평83대151 번지선수로					충남	보령	청라
창대천	대천천	창대천					3420540	지방	충남	보령	청라	향천리 암척굴부락앞					충남	보령	청라
황룡천	대천천	황룡천					3420550	지방	충남	보령	청라	장현리84담 번지선수로	80	95	117.64	14	충남	보령	청라
석우천	대천천	황룡천	석우천				3420560	지방	충남	보령	청라	황룡리605전 번지선수로					충남	보령	청라
길현천	대천천	황룡천	길현천				3420570	지방	충남	보령	청라	옥계리158담 번지선수로					충남	보령	청라
옥계천	대천천	황룡천	옥계천				3420580	지방	충남	보령	청라	옥계750담749전 번지선상류경계					충남	보령	청라
질곡천	대천천	황룡천	질곡천				3420590	지방	충남	보령	청라	장산리8314전 번지선수로					충남	보령	청라
신대천	신대천						3420600	지방	충남	보령	주교	신대리수로	50	125	37.05	24	충남	보령	대천동
봉당천	봉당천						3420610	지방	충남	보령	주포	마강419.297담 번지선수로					충남	보령	주포
교성천	교성천						3420620	지방	충남	보령	오천	교성리421-2담 465-1번지선수로	80	65	15.00	21	충남	보령	오천
진죽천	진죽천						3420630	지방	충남	보령	청소	성연리 점전리918	80	110	54.14	20	충남	보령	청소
광천천	광천천						3420640	지방	충남	홍성	장곡	하계424원405전 번지선수로	50		30.64	42	충남	홍성	광천
월림천	광천천	월림천					3420650	지방	충남	홍성	홍동	월암리523담 번지선	50	66	31.19	10	충남	홍성	홍동
담산천	광천천	담산천					3420660	지방	충남	홍성	광천	담산597전 번지선경계	50	65	53.39	16	충남	홍성	광천
상지천	광천천	상지천					3420670	지방	충남	홍성	광천	벽계365담 번지선	50	103	40.05	22	충남	홍성	광천
지정천	광천천	상지천	지정천				3420680	지방	충남	홍성	구항	지정22.24담 번지선수로	50		65.58	8	충남	홍성	구항
대판천	대판천						3420690	지방	충남	홍성	은하	화봉리상정리계	80	56	29.40	13	충남	홍성	은하
금리천	금리천						3420700	지방	충남	홍성	은하	장곡리수로	50	61	25.87	5	충남	홍성	결성
금곡천	금리천	금곡천					3420710	지방	충남	홍성	은하	금곡리 933번지선	80	45	33.84	3	충남	홍성	은하
금곡천	금리천	금곡천					3420720	지방	충남	홍성	결성	무량리수로	80	20	26.90	9	충남	홍성	은하
읍내천	읍내천						3420730	지방	충남	홍성	결성	읍내리수로	80	28	6.37	15	충남	홍성	결성
판교천	판교천						3420740	지방	충남	홍성	결성	판교리 1094번지선	80	55	22.12	10	충남	홍성	결성
송천천	송천천						3420750	지방	충남	홍성	서부	거차리 송촌저수지	50	20	43.00	3	충남	홍성	서부
차동천	차동천						3420760	지방	충남	홍성	서부	상항리수로					충남	홍성	서부
상항천	상항천						3420770	지방	충남	홍성	서부	상항리 뒷굴부락앞					충남	홍성	서부
종리천	종리천						3420780	지방	충남	홍성	결성	종리 농동부락앞	80	23	33.64	6	충남	홍성	서부

간					하 천 연 장				유 로 연 장 (km)	유 역 적 (km ²)	하천정비(제방) 현황 (km)				하천지정근거 및 일자
점					계 (km)	하천기본계획					합계	제방정비 완료구간	제방보강 필요구간	제방신설 필요구간	
치	계	획				수립구간		미수립 구간 (km)							
경계	빈도	홍수량 (m ³ /s)	홍수위 (EL.m)	하폭 (m)	고시일	연장(km)									
도흥천(지방) 합류점					3.50			3.50	3.97	6.34	(3.00)	(2.50)	(0.50)	충남247호 (1966.09.20)	
웅천천(지방) 합류점					2.00			2.00	3.72	2.78	(4.00)		(4.00)	충남247호 (1966.09.20)	
웅천천(지방) 합류점	50	143	11.95	30	2.90	2002.12.20	2.90		4.69	7.07	5.78	5.78		충남177호 (1966.07.29)	
수부천(지방) 합류점					2.30			2.30	3.58	4.51	(2.20)	(1.00)	(1.20)	충남177호 (1966.07.29)	
웅천천(지방) 합류점					2.70			2.70	5.56	8.12	(5.40)	(3.00)	(2.40)	충남5호 (1964.01.20)	
웅천천(지방) 합류점	80	325	5.16	65	6.54	2012.08.20	6.54		8.12	18.96	11.09	1.12	9.13	0.84	충남5호 (1964.01.20)
간치천(지방) 합류점					2.20			2.20	2.20	3.33	(4.40)	(2.00)	(2.40)		충남247호 (1966.09.20)
노천리부사 담수호합류점	50	80	3.39	33	4.24	2005.12.30	4.24		7.02	5.30	8.00	6.40		1.60	충남247호 (1966.09.20)
황교리.황해와 접한합류점					5.70			5.70	6.55	7.35	(5.70)	(2.70)	(3.00)		충남247호 (1966.09.20)
달산리.황해와 접한 합류점					4.50			4.50	4.50	9.60	(7.60)	(6.40)	(1.20)		충남247호 (1966.09.20)
남포천(지방) 합류점					1.90			1.90	2.16	2.11	(3.00)			(3.00)	충남247호 (1966.09.20)
공촌동167-11번지내향교	80	211	4.66	65	4.00	2004.11.20	3.74	0.26	4.00	13.38	7.47	7.04	0.30	0.13	충남177호 (1966.07.29)
봉황봉삼각점터내 향리삼각점	100	840	4.60	133	11.05	2012.12.10	11.05		18.65	86.29	20.83	7.13	4.38	9.32	충남267호 (1994.12.20)
대전천(지방) 합류점					3.70			3.70	3.70	5.19	(6.30)	(3.00)	(3.30)		충남247호 (1966.09.20)
대전천(지방) 합류점					2.10			2.10	5.79	2.91	(4.20)	(2.60)	(1.60)		충남177호 (1966.07.29)
대전천(지방) 합류점					2.70			2.70	3.41	3.85	(4.70)	(2.20)	(2.50)		충남247호 (1966.09.20)
옥계리 835-1 청천저수지유입부	80	440	40.20	58	7.10	2010.12.20	5.86	1.24	10.39	23.04	5.63		5.63		충남177호 (1966.07.29)
황룡천(지방) 합류점					1.80			1.80	3.66	4.57	(3.40)	(1.50)	(1.90)		충남177호 (1966.07.29)
황룡천(지방) 합류점					1.10			1.10	2.72	3.06	(1.70)	(0.40)	(1.30)		충남177호 (1966.07.29)
황룡천(지방) 합류점					2.50			2.50	3.55	4.28	(3.00)	(0.60)	(2.40)		충남177호 (1966.07.29)
황룡천(지방) 합류점					1.50			1.50	3.16	3.65	(2.40)	(1.10)	(1.30)		충남177호 (1966.07.29)
황해와 접한 합류점	50	230	1.90	45	5.96	2002.12.20	5.96		8.42	13.10	6.78	6.78			충남247호 (1966.09.20)
관창리삼각점 (57)					5.00			5.00	9.22	23.71	(10.00)	(10.00)			충남177호 (1966.07.29)
오천면 오포리 서해 합류점	80	240	3.19	32	5.86	2008.11.20	5.86		3.66	11.54	11.68	4.20	0.60	6.88	충남247호 (1966.09.20)
진족리 1006-2 서해(보령호)합류점	80	285	1.00	46	6.20	2010.12.20	5.98	0.22	10.60	19.64	10.58		10.58		충남5호 (1964.01.20)
담산삼각점 은하정적삼각점	50	755	3.98	140	10.10	2010.06.30	8.96	1.14	15.16	66.64	17.92	11.92		6.00	충남5호 (1964.01.20)
광천천(지방) 합류점	50	98	14.45	36	2.14	2005.12.30	2.14		4.10	4.15	3.93			3.93	충남177호 (1966.07.29)
광천천(지방) 합류점	50	105	9.49	22	2.37	2005.12.30	2.37		4.50	5.79	4.60	0.96	3.64		충남177호 (1966.07.29)
광천천(지방) 합류점	50	372	5.88	139	8.93	2005.12.30	8.93		11.80	25.77	12.33	5.89	2.08	4.36	충남226호 (1966.09.19)
광천천(지방) 합류점	50	93	22.11	20	2.80	2005.12.30	2.27	0.53	4.11	3.99	3.43			3.43	충남177호 (1966.07.29)
대현리.황해와 접한합류점	80	210	5.05	45	5.00	2007.11.12	4.00	1.00	5.00	9.99	7.40		5.36	2.04	충남247호 (1966.09.20)
읍내리.황해와 접한합류점	50	229	3.84	63	7.20	2001.04.10	6.38	0.82	8.87	25.70	10.24	10.24			충남247호 (1966.09.20)
금리천(지방) 합류점	80	100	12.99	21	2.50	2010.12.20	2.38	0.12	3.32	3.67	5.20	3.44	0.12	1.64	충남247호 (1966.09.20)
금리천(지방) 합류점	80	182	6.91	47	3.50	2007.11.12	2.77	0.73	4.50	8.42	4.59			4.59	충남247호 (1966.09.20)
읍내리.황해와 접한합류점	80	31	3.91	30	1.90	2005.06.30	1.10	0.80	2.16	2.11	2.13			2.13	충남247호 (1966.09.20)
성호리 서해 (충성호)합류점	80	135	1.43	99	3.04	2010.12.20	3.04		4.17	5.60	5.31		2.33	2.98	충남247호 (1966.09.20)
어사리.황해와 접한합류점	50	85	4.00	174	3.70	1992.01.31	3.70		4.23	6.65	5.54	0.58		4.96	충남13호 (1992.01.31)
상황리.황해와 접한 합류점					2.70			2.70	2.70	0.86	(5.40)			(5.40)	충남247호 (1966.09.20)
상황리.황해와 접한 합류점					2.30			2.30	3.72	2.62	(4.60)			(4.60)	충남247호 (1966.09.20)
중리. 황해와 접한합류점	80	165	5.03	33	3.70	2009.12.10	3.70		4.30	9.63	6.33			6.33	충남247호 (1966.09.20)

하천명	유 수 의 계 통 (수계)						하 천 등 번 호	하 천 급	하 천 의 구											
	본 류	제1지류	제2지류	제3지류	제4지류	제5지류			제6지류	기 점							종 위			
										위 치				계 획			위			
										시도	시군구	읍면동	경계	빈도	홍수량 (m ³ /s)	홍수위 (EL.m)	하폭 (m)	시도	시군구	읍면동
와룡천	와룡천						3420790	지방	충남	예산	덕산	사천123천102담 번지선수로	80	50	59.75	17	충남	홍성	갈산	
외라천	와룡천	외라천					3420800	지방	충남	예산	덕산	광천728담731담 번지선수로	80	58	88.64	8	충남	홍성	갈산	
낙상천	와룡천	낙상천					3420810	지방	충남	예산	덕산	락산리수로	80	32	58.07	7	충남	예산	덕산	
가곡천	와룡천	가곡천					3420820	지방	충남	홍성	갈산	가곡리102임 상류측경계					충남	홍성	갈산	
남산천	와룡천	남산천					3420830	지방	충남	홍성	구항	황곡_오봉362담 번지선리계	50	100	50.00	9	충남	홍성	갈산	
내현천	와룡천	남산천	내현천				3420840	지방	충남	홍성	구항	내현195.192천 번지선					충남	홍성	구항	
오봉천	와룡천	남산천	내현천	오봉천			3420850	지방	충남	홍성	구항	오봉리공리계	80	60	30.86	17	충남	홍성	구항	
구수천	와룡천	구수천					3420860	지방	충남	홍성	결성	형산리44-1 구수동마을 앞					충남	홍성	결성	
갈산천	와룡천	갈산천					3420870	지방	충남	홍성	갈산	운곡600-1담 번지선수로	80	80	66.15	7	충남	홍성	갈산	
소정천	소정천						3420880	지방	충남	서산	고북	장요213담 번지선수로					충남	서산	고북	
기포천	기포천						3420890	지방	충남	서산	고북	초록리230천 번지선상류측					충남	서산	고북	
도간천	도간천						3420900	지방	충남	서산	고북	초록리수로					충남	서산	고북	
신상천	신상천						3420910	지방	충남	서산	고북	용암440.462담 번지선수로					충남	서산	고북	
도당천	도당천						3420920	지방	충남	서산	음암	도당리238담 번지선수로	50	80	39.00	29	충남	서산	해미	
중곡천	도당천	중곡천					3420930	지방	충남	서산	음암	탑곡리 송내부락앞					충남	서산	음암	
가좌천	도당천	가좌천					3420940	지방	충남	서산	음암	중곡리운산면 가좌리계					충남	서산	운산	
대교천	도당천	대교천					3420950	지방	충남	서산	운산	용현877담845천 번지선수로					충남	서산	운산	
태봉천	도당천	대교천	태봉천				3420960	지방	충남	서산	운산	태봉리19.11천 번지선수로					충남	서산	운산	
홍천천	도당천	홍천천					3420970	지방	충남	서산	해미	삼송리23천 번지선수로					충남	서산	해미	
삼송천	도당천	홍천천	삼송천				3420980	지방	충남	서산	해미	삼송686-2담 번지선수로					충남	서산	해미	
동암천	도당천	동암천					3420990	지방	충남	서산	해미	동암리부락앞					충남	서산	해미	
반양천	도당천	반양천					3421000	지방	충남	서산	해미	오학리수로					충남	서산	해미	
해미천	도당천	해미천					3421010	지방	충남	서산	해미	휴암리 (산수 저수지 연제수)	50	460	49.87	54	충남	서산	해미	
산수천	도당천	해미천	산수천				3421020	지방	충남	서산	해미	당산리수로					충남	서산	해미	
황락천	도당천	해미천	황락천				3421030	지방	충남	서산	해미	황락57천61담 번지선수로					충남	서산	해미	
신장천	도당천	신장천					3421040	지방	충남	서산	음암	신장_부장4담 번지선리계					충남	서산	해미	
청지천	청지천						3421050	지방	충남	서산	음암	상흥리 잠흥저수지	50	180	15.66	27	충남	서산	장흥	
잠흥천	청지천	잠흥천					3421060	지방	충남	서산	온석	224.230담 번지선수로					충남	서산	장흥	
석림천	청지천	석림천					3421070	지방	충남	서산	동문	1043-12구 번지선	45	45	13.71	24	충남	서산	석림	
석남천	청지천	석남천					3421080	지방	충남	서산	읍내	136임.133담 번지선구함류	50	75	15.00	20	충남	서산	죽성	
대남천	청지천	대남천					3421090	지방	충남	서산	오남	75천상류측 경계점	80	28	14.08	6	충남	서산	오남	
둔당천	둔당천						3421100	지방	충남	서산	인지	풍전리저수지	50	195	17.10	30	충남	서산	인지	
화수천	둔당천	화수천					3421110	지방	충남	서산	인지	차리104.91담 번지선수로	80	64	22.64	13	충남	서산	인지	
야당천	야당천						3421120	지방	충남	서산	인지	남정리111담 번지선수로					충남	서산	인지	
장검천	장검천						3421130	지방	충남	서산	부석	월계424담440천 번지선수로					충남	서산	부석	
진장천	진장천						3421140	지방	충남	서산	팔봉	진장25.42담 번지선수로					충남	서산	부석	
가전천	진장천	가전천					3421150	지방	충남	서산	부석	가사202.234담 번지선수로					충남	서산	부석	
흥인천	흥인천						3421160	지방	충남	태안	태안	인평리817담 번지선수로					충남	태안	태안	
상옥천	상옥천						3421170	지방	충남	태안	태안	상옥리196담 번지선수로	80		12.00	23	충남	태안	태안	
태안천	태안천						3421180	지방	충남	태안	태안	동문93-1.225-1 번지선수로	80		13.28	14	충남	태안	태안	

간					하 천 연 장				유 로 연 장 (km)	유 역 면 적 (km ²)	하천정비(제방) 현황 (km)				하천지정근거 및 일자
점					계 (km)	하천기본계획					합계	제방정비 완료구간	제방보강 필요구간	제방신설 필요구간	
치	계	획				수립구간		미수립 구간 (km)							
경계	빈도	홍수량 (m ³ /s)	홍수위 (EL.m)	하폭 (m)	고시일	연장(km)									
오두삼각점 남방동그은직선	80	730	5.04	118	14.30	2011.05.20	14.30	17.14	84.91	23.45	6.85	7.26	9.34	충남347호 (1992.12.15)	
와룡천(지방) 합류점	80	111	45.86	24	2.26	2008.11.10	2.26	4.26	5.55	3.47		0.63	2.84	충남177호 (1966.07.29)	
와룡천(지방) 합류점	80	55	38.57	25	2.22	2009.07.30	2.22	3.99	3.12	4.00	2.00	2.00		충남247호 (1966.09.20)	
와룡천(지방) 합류점					1.80			6.81	8.04	(3.60)			(3.60)	충남177호 (1966.07.29)	
와룡천(지방) 합류점	50	240	20.00	50	6.00	1992.12.15	6.00	7.23	17.57	6.82	6.10		0.72	충남347호 (1992.12.15)	
남산천(지방) 합류점					2.40			2.40	10.16	(4.80)			(4.80)	충남226호 (1966.09.19)	
남산천(지방) 합류점	80	65	25.88	25	2.40	2005.06.30	1.00	3.12	6.99	1.65	1.03	0.62		충남177호 (1966.07.29)	
남산천(지방) 합류점					3.14	2012.12.31	3.14	3.10	4.68	1.57		1.17	0.40	충남247호 (1966.09.20)	
와룡천(지방) 합류점	80	150	14.82	51	4.51	2007.03.12 2011.05.20	4.51	6.80	9.26	6.89	6.89			충남177호 (1966.07.29)	
양천삼각점남20서로그은직선					6.10			6.10	8.38	13.21	(10.20)	(10.20)		충남177호 (1966.07.29)	
초록삼각점 남으로직선					2.80			2.80	4.80	8.68	(6.60)	(5.60)	(1.00)	충남177호 (1966.07.29)	
초록리.황해와 접한합류점					2.70			2.70	2.29	(5.40)	(1.60)	(3.80)		충남247호 (1966.09.20)	
초록삼각점서7도 북으로직선					3.30			3.30	3.30	(6.60)	(5.70)	(0.90)		충남177호 (1966.07.29)	
장동527답 와당세철교	50	995	4.00	120	15.22	2011.10.13	15.22	17.10	120.60	21.71	17.61	4.10		충남12호 (1992.01.31)	
도당천(지방) 합류점					2.80			2.80	3.33	1.73	(6.20)	(0.80)	(5.40)	충남247호 (1966.09.20)	
도당천(지방) 합류점					3.60			3.60	5.15	3.96	(4.00)		(2.00)	(2.00)	충남247호 (1966.09.20)
도당천(지방) 합류점					6.00			6.00	6.09	12.98	(9.00)	(9.00)		충남177호 (1966.07.29)	
대교천(지방) 합류점					2.00			2.00	3.22	3.19	(4.00)	(3.70)	(0.30)	충남177호 (1966.07.29)	
도당천(지방) 합류점					3.50			3.50	7.52	16.40	(6.20)	(5.40)	(0.80)	충남177호 (1966.07.29)	
홍천천(지방) 합류점					1.10			1.10	3.33	5.20	(2.20)	(0.30)	(1.90)	충남177호 (1966.07.29)	
도당천(지방) 합류점					1.80			1.80	2.40	3.41	(3.60)	(3.60)		충남247호 (1966.09.20)	
도당천(지방) 합류점					4.90			4.90	5.77	4.44	(9.80)	(5.10)	(4.70)	충남247호 (1966.09.20)	
도당천(지방) 합류점	100	405	8.46	121	8.90	2010.11.30	5.30	3.60	9.66	31.62	10.60	10.41	0.19	충남5호 (1964.01.20)	
해미천(지방) 합류점					2.70			2.70	3.47	5.07	(3.24)		(3.24)	충남247호 (1966.09.20)	
해미천(지방) 합류점					2.70			2.70	4.36	5.97	(5.20)	(3.00)	(2.20)	충남177호 (1966.07.29)	
도당천(지방) 합류점					4.90			4.90	7.79	12.81	(9.80)	(9.50)	(0.30)	충남177호 (1966.07.29)	
장동488답 상구교옆	50	420	3.58	80	7.95	2012.12.31	7.95	11.00	42.23	15.08	15.08			충남177호 (1966.07.29)	
청지천(지방) 합류점					3.50	2007.04.10	2.85	0.65	3.50	4.46	5.50		1.05	4.45	충남177호 (1966.07.29)
청지천(지방) 합류점	45	45	8.77	31	2.90	2008.12.30	1.21	1.69	2.90	0.87	2.37	1.66	0.71	충남177호 (1966.07.29)	
청지천(지방) 합류점	50	80	6.65	21	4.20	2007.04.10	3.20	1.00	4.20	3.20	1.94	1.94		충남1999-2호 (1999.01.11)	
청지천(지방) 합류점	80	83	5.99	23	1.67	2010.06.10	1.67		3.12	4.11	3.33		2.80	0.53	충남177호 (1966.07.29)
오남동삼각에서 야당리	50	405	3.88	60	6.50	2004.05.31	6.50		13.28	36.56	12.43	12.43		충남5호 (1964.01.20)	
둔당천(지방) 합류점	80	158	12.99	35	3.10	2011.07.11	3.10		5.94	8.67	(6.80)	(6.20)	(0.60)	충남226호 (1966.09.19)	
모월리삼각점 북으로그은직선					2.50			2.50	3.48	15.59	(5.00)	(0.60)	(4.40)	충남177호 (1966.07.29)	
송사삼각점남 10도동그은직선					1.90			1.90	1.90	12.57	(3.80)	(2.80)	(1.00)	충남177호 (1966.07.29)	
가사삼각점 동 30북 그은직선					2.30			2.30	4.04	11.36	(4.60)	(4.60)		충남177호 (1966.07.29)	
진장천합류점					1.60			1.60	1.60	4.35	(2.60)	(2.40)	(0.20)	충남177호 (1966.07.29)	
인평리389-10답 범지선 수로					3.30			3.30	4.22	7.45	(4.40)	(4.40)		충남177호 (1966.07.29)	
가사리,부남호 합류점	80	310	2.61	55	3.40	2005.12.30	3.20	0.20	4.16	6.25	6.30		6.30	충남247호 (1966.09.20)	
평천삼각점 남20도동직선	80	410	2.20	50	3.80	2005.12.30	3.68	0.12	5.14	15.06	7.26		6.77	0.49	충남177호 (1966.07.29)

하천명	유 수 의 계 통 (수계)						하 코 번 호	하 등 천 급	하 천 의 구											
	본 류	제1지류	제2지류	제3지류	제4지류	제5지류			제6지류	기 점							종 위			
										위 치				계 획			위			
										시도	시군구	읍면동	경계	빈도	홍수량 (m ³ /s)	홍수위 (EL.m)	하폭 (m)	시도	시군구	읍면동
용요천	용요천						3421190	지방	충남	태안	근흥	마금30-3임 번지선수로					충남	태안	근흥	
반계천	반계천						3421200	지방	충남	태안	원북	반계리227-4 답번지선상류	80	56	11.67	17	충남	태안	원북	
갈두천	갈두천						3421210	지방	충남	태안	원북	양산781-1 답번지선수로	80	80	10.89	19	충남	태안	원북	
삭선천	삭선천						3421220	지방	충남	태안	태안	삭선리608 답번지선수로	80	10	15.36	11	충남	태안	태안	
어은천	어은천						3421230	지방	충남	서산	팔봉	어송리83.85답 번지선수로	80	32	29.16	7	충남	서산	팔봉	
방길천	방길천						3421240	지방	충남	서산	팔봉	금학921.920전 번지선수로					충남	서산	팔봉	
황곡천	방길천	황곡천					3421250	지방	충남	서산	팔봉	대황리 황골부락앞					충남	서산	팔봉	
원천천	원천천						3421260	지방	충남	서산	지곡	화천리1012-3천 화동1교	80	30	35.90	14	충남	서산	지곡	
사동천	사동천						3421270	지방	충남	서산	지곡	평리수로					충남	서산	지곡	
성연천	성연천						3421280	지방	충남	서산	성연	일팔리 지방도횡단점	80	73	29.73	20	충남	서산	성연	
고남천	성연천	고남천					3421290	지방	충남	서산	성연	고남179.177답 번지선수로					충남	서산	성연	
오사천	성연천	오사천					3421300	지방	충남	서산	성연	오사524.491답 번지선수로					충남	서산	성연	
갈현천	성연천	갈현천					3421310	지방	충남	서산	성연	갈산리수로					충남	서산	성연	
명천천	명천천						3421320	지방	충남	서산	음암	문양리명천리계 명천5교	50	74	27.35	20	충남	서산	성연	
예덕천	예덕천						3421330	지방	충남	서산	성연	예덕625.623답 번지선수로					충남	서산	성연	
마중천	마중천						3421340	지방	충남	당진	대호지	마중리 중리부락앞					충남	당진	대호지	
염술천	염술천						3421350	지방	충남	당진	정미	덕삼리덕삼저수 지여수로	80	97	36.55	24	충남	당진	정미	
장정천	염술천	장정천					3421360	지방	충남	당진	대호지	장정264.267답 번지선					충남	당진	대호지	
천의천	천의천						3421370	지방	충남	당진	정미	천의385선499답 번지선					충남	당진	정미	
역천	역천						3421380	지방	충남	서산	운산	고풍리용장리계					충남	당진	고대	
갈산천	역천	갈산천					3421390	지방	충남	서산	운산	갈산리411답 번지선수로					충남	서산	운산	
고산천	역천	고산천					3421400	지방	충남	서산	운산	고산리69답38임 번지선수로					충남	서산	운산	
수평천	역천	수평천					3421410	지방	충남	서산	운산	수평리수로					충남	서산	운산	
좌세천	역천	좌세천					3421420	지방	충남	서산	운산	여미삼각점에서 서로45도직선					충남	서산	운산	
수당천	역천	수당천					3421430	지방	충남	당진	정미	수당리588전 번지선수로					충남	당진	정미	
검암천	역천	검암천					3421440	지방	충남	당진	면천	사기소437답 번지선수로	50	22	95.00	4	충남	당진	당진	
삼웅천	역천	검암천	삼웅천				3421450	지방	충남	당진	면천	삼웅639전645대 번지선수로					충남	당진	면천	
사기소천	역천	검암천	사기소천				3421460	지방	충남	당진	면천	삼웅152전106답 번지선수로					충남	당진	면천	
용연천	역천	용연천					3421470	지방	충남	당진	당진	용연리 발산저수지					충남	당진	당진	
당진천	역천	당진천					3421480	지방	충남	당진	순성	성북리갈산리계	50	95	54.62	20	충남	당진	송악	
시곡천	역천	당진천	시곡천				3421490	지방	충남	당진	당진	시곡1126답 번지선수로	80	70	20.37	9	충남	당진	당진	
백석천	백석천						3421500	지방	충남	당진	송산	매곡리193-1답 번지선					충남	당진	송산	
서원천	서원천						3421510	지방	충남	당진	송악	가학48.47답 번지선수로	80	135	6.35	22	충남	당진	송산	
초대천	초대천						3421520	지방	충남	당진	송악	영천261.232답 번지선수로	80	115	5.52	37	충남	당진	신평	
밀두천	밀두천						3421530	지방	충남	아산	인주	냉정192.204답 번지선수로					충남	아산	인주	

간					하 천 연 장				유 로 연 장 (km)	유 역 면 적 (km ²)	하천정비(제방) 현황 (km)				하천지정근거 및 일자
점					계 (km)	하천기본계획		미수립 구간 (km)			합계	제방정비 완료구간	제방보강 필요구간	제방신설 필요구간	
치	계	획				수립구간									
경계	빈도	홍수량 (m ³ /s)	홍수위 (EL.m)	하폭 (m)	고시일	연장(km)									
두아1425-3담 번지선수로					2.00		2.00	4.89	16.17	(4.00)	(4.00)			충남177호 (1966.07.29)	
이교산삼각점 남으로직선	80	96	6.39	26	1.53	2011.07.11	1.53	10.11	5.67	3.05	0.20	2.85		충남177호 (1966.07.29)	
청산리619-1담 번지선수로	80	235	4.88	42	3.45	2011.07.11	3.45	8.70	18.84	6.87		6.87		충남226호 (1966.09.19)	
산후리176-1 황해와 접한 선	80	114	5.70	31	2.93	2011.07.11	2.93	4.62	12.10	5.86	3.29	2.57		충남247호 (1966.09.20)	
어송760담북 경계유로방향직선	80	142	2.16	42	3.92	2011.07.11	3.92	3.50	1.53	5.54		4.26	1.28	충남226호 (1966.09.19)	
금학삼각점 서40도북60도직선					3.70			4.91	14.55	(9.82)			(9.82)	충남177호 (1966.07.29)	
방길천(지방) 합류점					2.80			3.68	2.23	(7.36)			(7.36)	충남247호 (1966.09.20)	
화천삼각점 북25도그은직선	80	178	0.95	76	5.94	2004.04.20	5.94	8.41	12.30	5.90	3.88	2.02		충남177호 (1966.07.29)	
평리.선 황해와 접한합류점	80	85	4.14	126	2.70	2009.04.20	1.74	0.96	4.10	3.48	3.48			충남247호 (1966.09.20)	
평리.명천.고남 삼각점직선	80	394	4.12	70	5.60	2009.10.30	5.27	0.33	7.46	30.37	10.34	3.72	6.62	충남5호 (1964.01.20)	
성연천(지방) 합류점					1.50			1.50	3.54	5.12	(7.08)		(7.08)	충남177호 (1966.07.29)	
성연천(지방) 합류점					3.30			3.30	4.15	5.29	(8.30)		(8.30)	충남177호 (1966.07.29)	
성연천(지방) 합류점					2.60			2.60	3.37	3.96	(6.74)		(6.74)	충남247호 (1966.09.20)	
명천리 999-1 대호호 합류점	50	127	3.54	49	4.26	2004.04.20	4.26	5.94	9.53	7.85	7.85			충남177호 (1966.07.29)	
예덕삼각점 서20도남그은직선					1.60			1.60	2.95	4.32	(5.90)		(5.90)	충남177호 (1966.07.29)	
송정리 황해와 접한 합류점					2.20			2.20	4.09	7.86	(4.20)	(4.20)		충남247호 (1966.09.20)	
대호호 합류점	80	413	1.82	120	9.53	2010.06.10	9.53	12.69	32.74	18.88		10.8	8.08	충남177호 (1966.07.29)	
염솔천(지방) 합류점					2.70			2.70	4.02	6.05	(4.00)	(2.00)	(2.00)	충남177호 (1966.07.29)	
천의.도산삼각점 북으로직선					0.80			0.80	2.33	3.72	(1.60)	(1.10)	(0.50)	충남177호 (1966.07.29)	
용두.우두삼각점 고대그은직선	50	900	7.40	150	19.00	1997.07.30	14.57	4.43	29.13	176.06	7.14	7.14		충남167호 (1997.07.30)	
역천(지방) 합류점					2.50			2.50	2.50	8.06	(5.00)		(5.00)	충남177호 (1966.07.29)	
수평천(지방) 합류점					2.40			2.40	7.21	12.99	(14.42)		(14.42)	충남177호 (1966.07.29)	
역천(지방) 합류점					2.30			2.30	2.30	1.49	(4.60)		(4.60)	충남247호 (1966.09.20)	
역천(지방) 합류점					1.40			1.40	3.61	6.08	(7.22)		(7.22)	충남247호 (1966.09.20)	
역천(지방) 합류점					4.00			4.00	4.00	2.56	(2.00)	(2.00)		충남226호 (1966.09.19)	
역천(지방) 합류점	50	280	17.00	134	8.24	1999.01.05	8.24	8.96	20.14	15.42	5.74	6.19	3.49	충남1999-2호 (1999.01.11)	
검암천(지방) 합류점					1.30			1.30	1.97	2.01	(2.60)		(2.60)	충남177호 (1966.07.29)	
검암천(지방) 합류점					1.90			1.90	3.18	3.66	(3.80)	(3.80)		충남177호 (1966.07.29)	
역천(지방) 합류점					2.80			2.80	5.33	7.45	(5.20)	(5.20)		충남292호 (1982.09.04)	
금암삼각점부터 용두삼각점	50	430	5.12	70	12.90	2012.12.31	12.90	16.43	41.53	20.50	18.21	1.70	0.59	충남12호 (1992.01.31)	
당전천(지방) 합류점	80	196	6.84	94	4.20	2010.06.10	4.02	0.18	7.74	14.48	7.85	7.85		충남177호 (1966.07.29)	
무수삼각점부터 용두그은직선					2.80			2.80	5.12	8.52	(2.60)	(2.60)		충남177호 (1966.07.29)	
정곡삼각점10도 남으로직선	80	260	3.78	43	2.46	2011.07.11	2.46	3.99	19.55	4.92	4.92			충남177호 (1966.07.29)	
초대삼각점 남40도동으로직	80	380	3.64	157	6.64	2011.07.11	6.64	8.73	40.89	13.28	3.90	9.38		충남177호 (1966.07.29)	
결매272-2담 번지선 방조제	80	169	4.63	39	7.20	2005.12.30	3.90	3.30	7.20	14.20	7.32	2.58	4.67	0.07	충남292호 (1982.09.04)

1.4 섬진강 권역

하천명	유수의계통(수계)						하천 번호	하천 등급	하천의구											
	본류	제1지류	제2지류	제3지류	제4지류	제5지류			제6지류	기				점			총			
										위		치		계		획	위			
										시도	시군구	읍면동	경계	빈도	홍수량 (m ³ /s)	홍수위 (EL.m)	하폭 (m)	시도	시군구	읍면동

섬진강권역

423 개소수

(1) 섬진강수계

283 개소수

섬진강	섬진강						4000010	국가	전북	임실	신령	원천리지장천 (지방)합류점	100	1,550	205.00	210	경남	하동	금남
섬진강	섬진강						4020010	지방	전북	진안	백운	반송리					전북	임실	신령
백운동천	섬진강	백운동천					4020020	지방	전북	진안	백운	백암리5번지선					전북	진안	백운
상표천	섬진강	상표천					4020030	지방	전북	진안	성수	노촌리 1014번지선					전북	진안	백운
마치천	섬진강	마치천					4020040	지방	전북	진안	백운	노촌리102 번지선	50	35	380.81	21	전북	진안	백운
은천	섬진강	은천					4020050	지방	전북	진안	진안	가림리350 번지선					전북	진안	마령
세동천	섬진강	세동천					4020060	지방	전북	진안	부귀	세동리 1340번지선					전북	진안	마령
우정천	섬진강	세동천	우정천				4020070	지방	전북	진안	부귀	세동리 562번지선					전북	진안	부귀
정곡천	섬진강	세동천	정곡천				4020080	지방	전북	진안	지안	정곡리 620번지선					전북	진안	진안
추동천	섬진강	세동천	추동천				4020090	지방	전북	진안	마령	덕천리 1563번지선					전북	진안	마령
외공천	섬진강	외공천					4020100	지방	전북	진안	성수	외공리 272번지선					전북	진안	성수
도통천	섬진강	외공천	도통천				4020110	지방	전북	진안	성수	도통리 1046번지선					전북	진안	성수
달길천	섬진강	달길천					4020120	지방	전북	진안	성수	중길리 562번지선					전북	진안	성수
회초천	섬진강	회초천					4020130	지방	전북	진안	성수	용포리 764번지선		37	309.32	16	전북	임실	관촌
구신천	섬진강	구신천					4020140	지방	전북	진안	성수	구신리 47번지선					전북	임실	관촌
상월천	섬진강	상월천					4020150	지방	전북	임실	관촌	상월리 376번지선					전북	임실	관촌
도장천	섬진강	도장천					4020160	지방	전북	임실	관촌	슬치리 417번지선					전북	임실	관촌
임실천	섬진강	임실천					4020170	지방	전북	임실	임실	두만리 512번지선					전북	임실	신령
대덕천	섬진강	임실천	대덕천				4020180	지방	전북	임실	임실	대곡리 947번지선					전북	임실	임실
도인천	섬진강	임실천	도인천				4020190	지방	전북	임실	성수	도인리 1번지선		23	253.12	15	전북	임실	임실
지장천	섬진강	지장천					4020200	지방	전북	임실	신덕	지장리 310-1번지선	50	47	258.98	16	전북	임실	신령
주치천	섬진강	지장천	주치천				4020210	지방	전북	임실	신덕	금정리 318번지선					전북	임실	신령
석보천	섬진강	석보천					4020220	지방	전북	임실	임실	장재리 995번지선					전북	임실	윤암
점기천	섬진강	점기천					4020230	지방	전북	임실	윤암	선거리 138번지선					전북	임실	윤암
옥녀동천	섬진강	옥녀동천					4020240	지방	전북	임실	신덕	조월리 1번지선					전북	임실	윤암
제목천	섬진강	옥녀동천	제목천				4020250	지방	전북	임실	신덕	수천리 154번지선					전북	임실	신덕
서이치천	섬진강	옥녀동천	서이치천				4020260	지방	전북	임실	신덕	삼길리 147번지선	50	36	219.59	5	전북	임실	신덕
추령천	섬진강	추령천					4020270	지방	전북	순창	북흥	서마리 713번지선					전북	정읍	산내
봉서천	섬진강	추령천	봉서천				4020280	지방	전북	순창	북흥	화양리 54-1번지선					전북	순창	북흥
대가천	섬진강	추령천	대가천				4020290	지방	전북	순창	북흥	봉덕리 501번지선					전북	순창	북흥
금월천	섬진강	추령천	금월천				4020300	지방	전북	순창	북흥	어은리 553번지선	50	10	358.70	6	전북	순창	북흥
갈월천	섬진강	추령천	갈월천				4020310	지방	전북	순창	북흥	대방리 1번지선					전북	순창	북흥
방산천	섬진강	추령천	방산천				4020320	지방	전북	순창	쌍치	방산리 11번지선	50	27	326.67	6	전북	순창	쌍치
학선천	섬진강	추령천	학선천				4020330	지방	전북	순창	쌍치	학선리 46번지선	50	25	316.45	10	전북	순창	쌍치
양산천	섬진강	추령천	양산천				4020340	지방	전북	순창	쌍치	양산리 413번지선					전북	순창	쌍치
직삼천	섬진강	추령천	직삼천				4020350	지방	전북	정읍	산내	매죽리 17번지선					전북	정읍	산내
매죽천	섬진강	추령천	매죽천				4020360	지방	전북	정읍	산내	매죽리 17번지선					전북	정읍	산내

간					하 천 연 장					유 로 장 (km)	유 역 적 (km ²)	하천정비(제방) 현황 (km)				하천지정근거 및 일자
					계 (km)	하천기본계획			미수립 구간 (km)			합계	제방정비 완료구간	제방보강 필요구간	제방신설 필요구간	
점			수립구간													
치	계	획		고시일		연장(km)										
경계	빈도	홍수량 (m ³ /s)	홍수위 (EL.m)	하폭 (m)												
					2,623.05	1,909.31	713.74					2,526.71	1,013.65	631.44	881.62	
					1,929.49	1,400.36	529.13					1,860.28	778.97	484.33	596.98	
칼도삼각점(52.2m) 서도그은선	100	13,000	3.43	925	173.30	2003.12.11 2009.11.01	173.30		223.86	4,911.89	101.03	60.17	33.88	6.98	대통령령 제16535호	
섬진강(국가) 기점	50	1,800	205.61	200	39.00	1991.12.15	38.60	0.40	50.56	388.68	44.61	23.03	8.55	13.03	전북260호 (1982.10.11)	
운교리 섬진강 (지방)합류점	50	136	304.62	45	8.00	2009.05.08	2.90	5.10	8.00	14.46	2.45		2.23	0.22	전북260호 (1982.10.11)	
운교리 섬진강 (지방)합류점	50	154	294.49	52	8.00	2009.05.08	3.70	4.30	8.00	18.71	6.59	2.70	3.69	0.20	전북260호 (1982.10.11)	
평장리 섬진강 (지방)합류점	50	110	294.00	24	4.64	2007.07.27	4.64		5.54	5.74	9.28	7.05		2.23	전북260호 (1982.10.11)	
강정리 섬진강 (지방)합류점	50	245	266.39	70	10.00	2008.12.01	9.40	0.60	11.41	25.27	16.49	7.85	6.45	2.19	전북260호 (1982.10.11)	
강정리 섬진강 (지방)합류점	50	580	263.85	104	14.00	1993.12.31	12.60	1.40	14.53	62.13	21.09	17.11	1.08	2.90	전북260호 (1982.10.11)	
신정리 세동천 (지방)합류점	50	59	319.41	44	4.00	2011.09.09	2.36	1.64	4.00	5.01	4.03		3.14	0.89	전북260호 (1982.10.11)	
연장리 세동천 (지방)합류점	50	143	278.69	38	7.16	2003.12.12	3.72	3.44	7.41	16.93	1.48		0.30	1.18	전북260호 (1982.10.11)	
덕천리 세동천 (지방)합류점	50	122	268.14	31	5.00	2007.07.27	4.00	1.00	6.15	8.03	8.07	6.85	0.60	0.62	전북260호 (1982.10.11)	
도토리 섬진강 (지방)합류점	50	214	245.80	62	4.00	2001.10.05	2.65	1.35	4.18	16.18	4.98	2.60	0.40	1.98	전북260호 (1982.10.11)	
도토리 외공천 (지방)합류점	50	101	248.13	15	4.00	2001.10.05	2.80	1.20	6.00	7.19	5.60	2.57	2.83	0.20	전북260호 (1982.10.11)	
좌포리 섬진강 (지방)합류점	50	188	241.90	49	7.00	2001.10.05	6.75	0.25	8.00	16.78	12.15	3.46	5.89	2.80	전북260호 (1982.10.11)	
회봉리 섬진강 (지방)합류점	50	150	228.42	30	6.00	2012.04.06	6.00		7.83	10.84	8.32	0.07	1.20	7.05	전북260호 (1982.10.11)	
방현리 섬진강 (지방)합류점	50	320	220.72	49	11.00	2001.10.05	9.78	1.22	11.00	28.83	11.01	3.62	1.78	5.61	전북260호 (1982.10.11)	
방현리 섬진강 (지방)합류점	50	165	219.94	32	9.00	2001.10.05	5.64	3.36	10.00	14.55	10.30	7.16	1.86	1.28	전북260호 (1982.10.11)	
관촌리 섬진강 (지방)합류점					4.00			4.00	4.00	3.98	(4.00)		(2.00)	(2.00)	전북260호 (1982.10.11)	
창안리 섬진강 (지방)합류점	50	400	210.75	77	15.00	1993.12.31	11.20	3.80	15.23	50.92	21.61	18.46	1.64	1.51	전북260호 (1982.10.11)	
갈마리 임실천 (지방)합류점	50	103	222.23	70	5.00	2013.02.22	3.80	1.20	6.25	9.28	6.26		1.40	4.86	전북260호 (1982.10.11)	
두곡리 임실천 (지방)합류점		55	221.17	21	3.40	2011.05.27	3.40		4.44	4.52	4.60		2.61	1.99	전북260호 (1982.10.11)	
원천리 섬진강(국가, 지방장계)합류점	50	229	204.73	63	5.50	2005.11.25	5.50		5.50	23.02	9.04	1.95	2.50	4.59	전북260호 (1982.10.11)	
원천리 지장천 (지방)합류점					3.00			3.00	3.00	4.92	(4.00)		(4.00)		전북260호 (1982.10.11)	
학암리 섬진강 (국가)합류점	50	150	200.87	40	6.00	2009.05.28	5.68	0.32	7.30	19.17	9.30	1.06	7.76	0.48	전북260호 (1982.10.11)	
선거리 섬진강 (국가)합류점					3.00			3.00	3.00	4.64	(3.60)		(3.00)	(0.60)	전북260호 (1982.10.11)	
임석리 섬진강 (국가)합류점	50	310	199.61	67	9.80	2008.03.14	8.87	0.93	14.00	48.24	19.00	8.45	9.23	1.32	전북260호 (1982.10.11)	
수천리 옥녀동천 (지방)합류점	50	154	205.46	67	4.96	2008.03.14	3.72	1.24	2.00	11.24	7.24	3.72	2.34	1.18	전북260호 (1982.10.11)	
삼길리 옥녀동천 (지방)합류점	50	126	200.04	32	4.00	2012.04.20	4.00		4.00	6.50	3.38			3.38	전북260호 (1982.10.11)	
매죽리 섬진강 (국가)합류점	80	905	199.60	470	35.00	2005.05.20	34.50	0.50	37.00	166.95	40.79	39.84		0.95	전북260호 (1982.10.11)	
반월리 추령천 (지방)합류점					4.00			4.00	4.00	3.73	(4.00)			(4.00)	전북260호 (1982.10.11)	
농암리 추령천 (지방)합류점					6.00			6.00	6.60	11.16	(6.00)		(2.28)	(3.72)	전북260호 (1982.10.11)	
농암리 추령천 (지방)합류점	50	90	281.00	33	5.10	2005.07.01	5.10		5.10	8.04	8.89	0.78	0.54	7.57	전북260호 (1982.10.11)	
정산리 추령천 (지방)합류점	50	135	280.30	78	5.50	2003.10.04	4.97	0.53	5.90	10.25	8.88	7.12		1.76	전북260호 (1982.10.11)	
중안리 추령천 (지방)합류점	50	163	239.50	70	6.71	2012.08.03	6.71		8.10	12.97	8.97	1.53	7.44		전북260호 (1982.10.11)	
시산리 추령천 (지방)합류점	50	230	235.95	40	7.40	2003.10.04	7.40		10.50	18.07	8.99	7.49	0.96	0.54	전북260호 (1982.10.11)	
쌍계리 추령천 (지방)합류점					4.00			4.00	4.02	10.43	(4.80)		(2.00)	(2.80)	전북260호 (1982.10.11)	
매죽리 추령천 (지방)합류점					4.00			4.00	4.00	4.94	(3.80)			(3.80)	전북260호 (1982.10.11)	
매죽리 추령천 (지방)합류점					3.00			3.00	3.82	5.62	(2.60)			(2.60)	전북260호 (1982.10.11)	

하천명	유 수 의 계 통 (수계)							하 천 번 호	하 천 급	하 천 의 구										
	본 류	제1지류	제2지류	제3지류	제4지류	제5지류	제6지류			기 점					종 위					
										위 치			계 획		위					
										시도	시군구	읍면동	경계	빈도	홍수량 (m ³ /s)	홍수위 (EL.m)	하폭 (m)	시도	시군구	읍면동
사직천	섬진강	사직천						4020370	지방	전북	정읍	산내	능교리 1275번지선	50	14	274.05	6	전북	정읍	산내
예덕천	섬진강	예덕천						4020380	지방	전북	정읍	산내	예덕리 1140번지선					전북	정읍	산내
황토천	섬진강	황토천						4020390	지방	전북	정읍	산내	중성리 335번지선					전북	정읍	산내
평내천	섬진강	평내천						4020400	지방	전북	정읍	산내	장금리 917번지선					전북	정읍	산내
갈담천	섬진강	갈담천						4020410	지방	전북	임실	창용	구고리 972번지선					전북	임실	강진
백이천	섬진강	갈담천	백이천					4020420	지방	전북	임실	창용	향교리8번지선		5	216.26	4	전북	임실	창용
구래천	섬진강	갈담천	구래천					4020430	지방	전북	임실	창용	청계리43번지선		6	223.23	9	전북	임실	창용
주치천	섬진강	갈담천	주치천					4020440	지방	전북	임실	창용	옥석리9번지선		20	212.20	9	전북	임실	창용
이윤천	섬진강	갈담천	이윤천					4020450	지방	전북	임실	강진	방현리 427번지선					전북	임실	강진
치천	섬진강	치천						4020460	지방	전북	순창	구림	운북리 488번지선					전북	임실	덕치
문지천	섬진강	치천	문지천					4020470	지방	전북	순창	구림	방화리 466번지선					전북	순창	구림
각안천	섬진강	치천	각안천					4020480	지방	전북	순창	구림	율북리5번지선					전북	순창	구림
금창천	섬진강	치천	금창천					4020490	지방	전북	순창	구림	금창리653번지선	50	52	284.11	15	전북	순창	구림
평지천	섬진강	평지천						4020500	지방	전북	임실	덕치	두지리53번지선					전북	임실	덕치
오수천	섬진강	오수천						4010510	지방	전북	임실	오수	지산면.덕과면의 경계	80	710	122.23	95	전북	순창	적성
오수천	섬진강	오수천						4020510	지방	전북	장수	산서	오성리 212번지선					전북	임실	오수
동화천	섬진강	오수천	동화천					4020520	지방	전북	장수	산서	백운리11번지선	50	46	265.74	15	전북	장수	산서
초장천	섬진강	오수천	초장천					4020530	지방	전북	장수	산서	오산리 410번지선	50	39	215.94	15	전북	장수	산서
원산천	섬진강	오수천	원산천					4020540	지방	전북	임실	지사	관기리 174번지선	50	12	203.32	4	전북	임실	지사
금평천	섬진강	오수천	금평천					4020550	지방	전북	임실	지사	금평리 430번지선		7	190.02	10	전북	임실	지사
사계천	섬진강	오수천	사계천					4020560	지방	전북	장수	산서	사계리 18번지선	50	45	164.69	20	전북	임실	지사
군평천	섬진강	오수천	군평천					4020570	지방	전북	임실	오수	군평리 333번지선		21	168.57	10	전북	임실	오수
둔남천	섬진강	오수천	둔남천					4020580	지방	전북	임실	성수	태평리 52번지선	50	170	254.41	21	전북	임실	둔남
성수천	섬진강	오수천	둔남천	성수천				4020590	지방	전북	임실	성수	왕방리1번지선					전북	임실	성수
삼봉천	섬진강	오수천	둔남천	삼봉천				4020600	지방	전북	임실	성수	삼봉리1번지선					전북	임실	성수
울천	섬진강	오수천	울천					4020610	지방	전북	남원	보절	성서리 260번지선	50	50	177.13	10	전북	임실	오수
도룡천	섬진강	오수천	울천	도룡천				4020620	지방	전북	남원	보절	도룡리 718번지선					전북	남원	보절
다산천	섬진강	오수천	울천	다산천				4020630	지방	전북	남원	보절	다산치 883-6번지선					전북	남원	덕과
괴양천	섬진강	오수천	울천	괴양천				4020640	지방	전북	남원	보절	서지리 635-3번지선					전북	남원	덕과
진기천	섬진강	오수천	울천	괴양천	진기천			4020650	지방	전북	남원	보절	진기리 43-3번지선					전북	남원	보절
매내천	섬진강	오수천	울천	매내천				4020660	지방	전북	남원	사매	대신리 95-3번지선					전북	임실	오수
수외천	섬진강	오수천	울천	수외천				4020670	지방	전북	남원	덕과	덕촌리 391번지선	50	10	134.06	10	전북	임실	오수
월평천	섬진강	오수천	월평천					4020680	지방	전북	남원	사매	화정리 105번지선	50	38	141.00	12	전북	임실	오수
계수천	섬진강	오수천	월평천	계수천				4020690	지방	전북	남원	사매	계수리 85번지선	50	8	148.34	11	전북	남원	사매
어은천	섬진강	오수천	어은천					4020700	지방	전북	임실	삼계	어은리 112번지선	50	19	157.63	16	전북	임실	삼계
호암천	섬진강	오수천	어은천	호암천				4020710	지방	전북	임실	삼계	오지리 625번지선	50	25	153.98	6	전북	임실	삼계
후곡천	섬진강	오수천	후곡천					4020720	지방	전북	임실	임실	망정리 6번지선					전북	임실	삼계
유천	섬진강	오수천	후곡천	유천				4020730	지방	전북	임실	삼계	삼계리 708번지선					전북	임실	삼계
오동천	섬진강	오수천	오동천					4020740	지방	전북	순창	동계	동심리 343번지선	50	2	213.29	5	전북	순창	동계
수흥천	섬진강	수흥천						4020750	지방	전북	남원	대강	수흥리 645번지선					전북	순창	적성

간					하 천 연 장				유 로 연 장 (km)	유 역 적 (km ²)	하천정비(제방) 현황 (km)				하천지정근거 및 일자
점					계 (km)	하천기본계획					합계	제방정비 완료구간	제방보강 필요구간	제방신설 필요구간	
치	계	획				수립구간		미수립 구간 (km)							
경계	빈도	홍수량 (m ³ /s)	홍수위 (EL.m)	하폭 (m)	고시일	연장(km)									
능교리 섬진강 (국가)합류점	50	95	199.60	26	4.00	2012.04.20	4.00		5.38	8.35	5.38		5.38		전북260호 (1982.10.11)
예덕리 섬진강 (국가)합류점					5.00			5.00	5.00	5.63	(4.00)		(4.00)		전북260호 (1982.10.11)
장금리 섬진강 (국가)합류점					4.00			4.00	4.00	5.46	(3.80)			(3.80)	전북260호 (1982.10.11)
장금리 섬진강 (국가)합류점					3.00			3.00	3.00	5.00	(2.00)		(1.00)	(1.00)	전북260호 (1982.10.11)
회진리 섬진강 (국가)합류점	50	460	9.50	61	10.00	2004.05.07	9.50	0.50	12.84	81.27	18.20	6.07	0.71	11.42	전북260호 (1982.10.11)
석두리 갈담천 (지방)합류점		113	156.70	33	3.70	2011.05.27	3.70		4.00	9.72	6.08		4.58	1.50	전북260호 (1982.10.11)
남산리 갈담천 (지방)합류점		67	151.45	37	3.80	2011.05.27	3.80		4.34	6.49	5.69		4.49	1.20	전북260호 (1982.10.11)
옥석리 갈담천 (지방)합류점		76	140.25	32	3.80	2011.05.27	3.80		4.45	8.21	6.13		2.93	3.20	전북260호 (1982.10.11)
갈담리 갈담천 (지방)합류점					7.00	2012.02.22	6.40	0.60	7.00	19.34	(7.00)		(7.00)		전북260호 (1982.10.11)
일종리 섬진강 (국가)합류점	50	662	120.38	144	20.00	2006.07.07	17.00	3.00	23.41	90.72	20.67	7.57	6.30	6.80	전북260호 (1982.10.11)
운남리 치천 (지방)합류점	50	119	197.72	70	6.00	2006.07.07	4.70	1.30	6.45	9.10	6.04	0.53	1.70	3.81	전북260호 (1982.10.11)
성곡리 치천 (지방)합류점	50	80	194.59	30	5.00	2006.07.07	4.50	0.50	5.00	6.75	5.25	1.74	2.36	1.15	전북260호 (1982.10.11)
금천리 치천 (지방)합류점	50	145	184.67	35	5.00	2006.07.07	5.00		6.92	11.94	6.16	0.42	0.65	5.09	전북260호 (1982.10.11)
가곡리 섬진강 (국가)합류점	50	127	107.64	20	6.00	2012.04.20	5.34	0.66	6.30	12.75	4.48		1.72	2.76	전북260호 (1982.10.11)
섬진강(국가) 합류점	80	1,760	84.38	155	21.70	1987.05.21	21.70		37.65	370.95	36.66	14.06	4.87	17.73	대통령령 제16535호
오수천(지방) 기점	50	620	122.19	80	11.00	1987.05.21	10.63	0.37	15.65	80.21	14.72	9.18	3.27	2.27	전북260호 (1982.10.11)
신창리 오수천 (지방)합류점	50	195	145.30	30	5.00	2002.11.01	5.00		5.70	15.09	7.12	3.88	0.85	2.39	전북260호 (1982.10.11)
신창리 오수천 (지방)합류점	50	61	141.12	26	3.00	2006.10.20	3.00		5.35	4.21	4.73	1.97		2.76	전북260호 (1982.10.11)
영천리 오수천 (지방)합류점	50	135	134.62	37	4.40	2001.12.14	4.40		6.00	9.42	5.37	0.54	2.57	2.26	전북260호 (1982.10.11)
방계리 오수천 (지방)합류점		46	131.08	22	2.80	2011.05.27	2.80		3.41	3.43	4.92		4.72	0.20	전북260호 (1982.10.11)
방계리 오수천 (지방)합류점	50	155	129.82	35	4.80	2004.07.16	4.80		7.50	11.67	7.87	1.40	3.39	3.08	전북260호 (1982.10.11)
오수리 오수천(지방)합류점	50	57	122.23	36	3.20	2011.05.27	3.20		4.04	4.39	5.07		1.76	3.31	전북260호 (1982.10.11)
오수리 오수천 (지방)합류점	50	450	118.37	74	17.03	1990.09.20	17.03		22.63	74.19	25.63	21.58		4.05	전북260호 (1982.10.11)
오봉리 둔남천 (지방)합류점					8.00			8.00	10.37	15.37	(9.60)		(4.00)	(5.60)	전북260호 (1982.10.11)
양지리 둔남천 (지방)합류점					4.00			4.00	5.45	5.61	(6.00)		(6.00)		전북260호 (1982.10.11)
둔덕리 오수천 (지방)합류점	50	560	110.44	130	12.00	1995.04.07	12.00		15.28	73.09	17.35	12.30		5.05	전북260호 (1982.10.11)
도흥리 울천 (지방)합류점	50	100	149.94	30	3.00	2002.11.01	1.88	1.12	5.50	7.06	2.27	1.37	0.30	0.60	전북260호 (1982.10.11)
만도리 울천 (지방)합류점	50	120	135.74	40	3.00	2002.11.01	1.69	1.31	4.81	8.92	2.78		1.73	1.05	전북260호 (1982.10.11)
만도리 울천 (지방)합류점	50	225	131.45	55	5.00	2002.11.01	4.22	0.78	5.34	18.35	6.29	1.96	1.21	3.12	전북260호 (1982.10.11)
괴양리 괴양천 (지방)합류점	50	110	140.99	30	3.00	2002.11.01	2.87	0.13	4.95	8.92	5.53	3.13	1.28	1.12	전북260호 (1982.10.11)
용두리 울천 (지방)합류점	50	110	117.40	66	7.00	2002.11.01	4.64	2.36	7.00	10.20	8.32	5.35		2.97	전북260호 (1982.10.11)
둔기리 울천 (지방)합류점	50	100	114.48	45	3.95	2007.07.27	3.95		4.75	8.80	1.53	0.74		0.79	전북260호 (1982.10.11)
둔덕리 오수천 (지방)합류점	50	235	110.19	35	6.42	2001.10.26	6.42		7.62	22.51	9.12	0.13	3.26	5.73	전북260호 (1982.10.11)
서도리 월평천 (지방)합류점	50	95	114.03	18	3.73	2001.10.26	3.73		4.07	6.76	3.42	0.66	0.30	2.46	전북260호 (1982.10.11)
뇌천리 오수천 (지방)합류점	50	275	107.41	33	4.70	2004.07.16	4.70		5.81	17.89	8.06	2.95	2.52	2.59	전북260호 (1982.10.11)
뇌천리 여은천 (지방)합류점	50	160	109.22	28	5.54	2004.07.16	5.54		6.46	10.76	10.00	7.29	0.86	1.85	전북260호 (1982.10.11)
후천리 오수천 (지방)합류점	50	275	100.69	139	14.00	2005.09.16	8.20	5.80	16.97	42.73	11.82	5.59	2.33	3.90	전북260호 (1982.10.11)
후천리 후곡천 (지방)합류점					3.00			3.00	3.00	7.06	(5.00)		(5.00)		전북260호 (1982.10.11)
현포리 오수천 (지방)합류점	50	124	88.99	54	4.00	2012.04.20	4.00		4.00	9.35	4.62	1.40	3.22		전북260호 (1982.10.11)
괴정리 섬진강 (국가)합류점	80	125	83.16	30	4.00	2005.07.01	3.35	0.65	5.44	11.31	0.49		0.49		전북260호 (1982.10.11)

하천명	유 수 의 계 통 (수계)							하 천 등 번 호	하 방 등 급	하 천 의 구									
	본 류	제1지류	제2지류	제3지류	제4지류	제5지류	제6지류			기 점					종 위				
										위 치			계 획		위				
										시도	시군구	읍면동	경계	빈도	홍수량 (m ³ /s)	홍수위 (EL.m)	하폭 (m)	시도	시군구
심초천	섬진강	심초천					4020760	지방	전북	순창	인계	심초리 353번지선					전북	순창	적성
옥택천	섬진강	옥택천					4020770	지방	전북	남원	대강	옥택리 옥전제 하구	50	26	131.27	15	전북	순창	유등
경천	섬진강	경천					4020780	지방	전북	순창	팔덕	청계리 팔덕저수지	50	175	152.36	49	전북	순창	유등
덕진천	섬진강	경천	덕진천				4020790	지방	전북	순창	팔덕	창덕리 123번지선					전북	순창	인덕
양지천	섬진강	경천	양지천				4020800	지방	전북	순창	인계	달리27번지선					전북	순창	순창
사천	섬진강	경천	사천				4020810	지방	전북	순창	금과	목동리 816번지선					전북	순창	순창
월천	섬진강	경천	사천	월천			4020820	지방	전북	순창	금과	고래리 135번지선					전북	순창	금과
우곡천	섬진강	경천	우곡천				4020830	지방	전북	순창	풍산	우곡리 241번지선					전북	순창	풍산
지내천	섬진강	지내천					4020840	지방	전북	순창	풍산	한내리 286번지선					전북	순창	풍산
옥과천	섬진강	옥과천					4020850	지방	전남	곡성	오산	선세99번지선					전남	곡성	옥과
단사천	섬진강	옥과천	단사천				4020860	지방	전남	곡성	오산	단사제방수로					전남	곡성	오산
연화천	섬진강	옥과천	연화천				4020870	지방	전남	곡성	오산	연화제방수로					전남	곡성	오산
운곡천	섬진강	옥과천	운곡천				4020880	지방	전남	곡성	오산	운곡500번지선					전남	곡성	오산
설옥천	섬진강	옥과천	설옥천				4020890	지방	전남	곡성	옥과	설옥1제방수로	80	20	141.64	2	전남	곡성	옥과
삼기천	섬진강	옥과천	삼기천				4020900	지방	전남	곡성	삼기	청계387-2번지 선					전남	곡성	옥과
금반천	섬진강	옥과천	삼기천	금반천			4020910	지방	전남	곡성	삼기	금반561-1번지 선					전남	곡성	삼기
의암천	섬진강	옥과천	삼기천	의암천			4020920	지방	전남	곡성	삼기	의암제방수로					전남	곡성	삼기
대명천	섬진강	옥과천	삼기천	대명천			4020930	지방	전남	곡성	겸	대명690-1번지 선	80	50	154.70	17	전남	곡성	겸
상덕천	섬진강	옥과천	삼기천	상덕천			4020940	지방	전남	곡성	겸	상덕제방수로	80	44	171.11	10	전남	곡성	겸
송강천	섬진강	옥과천	삼기천	송강천			4020950	지방	전남	곡성	겸	운교79번지선					전남	곡성	겸
입천	섬진강	입천					4020960	지방	전남	곡성	입	약천630번지선	100	44	190.24	6	전남	곡성	입
창정천	섬진강	입천	창정천				4020970	지방	전남	곡성	겸	산정470번지선					전남	곡성	입
송대천	섬진강	송대천					4020980	지방	전북	남원	대강	송대리 4번지선					전북	남원	대강
신기천	섬진강	신기천					4020990	지방	전남	곡성	곡성	신기881번지선	80	8	89.54	37	전남	곡성	곡성
요천	섬진강	요천					4001000	국가	전북	남원	월락	월락동,신촌동 이백면의경계	100	1,440	110.97	135	전북	남원	송동
요천	섬진강	요천					4021000	지방	전북	장수	장수	장남저수지					전북	남원	도통
교동천	섬진강	요천	교동천				4021010	지방	전북	장수	반암	교동15번지선	50	34	473.27	6	전북	장수	반암
용림천	섬진강	요천	용림천				4021020	지방	전북	장수	장수	덕산리 257번지선					전북	장수	반암
백운천	섬진강	요천	백운천				4021030	지방	전북	장수	반암	지지리 1번지선					전북	장수	반암
두동천	섬진강	요천	두동천				4021040	지방	전북	장수	반암	노단리 1번지선					전북	장수	반암
유정천	섬진강	요천	유정천				4021050	지방	전북	장수	반암	유정리 152번지선					전북	장수	반암
대상천	섬진강	요천	대상천				4021060	지방	전북	남원	산동	대상리 553번지선					전북	남원	산동
강기천	섬진강	요천	강기천				4021070	지방	전북	남원	이백	강기리 25번지선					전북	남원	이백
갈치천	섬진강	요천	갈치천				4021080	지방	전북	남원	고죽	고죽동 399번지선					전북	남원	적정
고죽천	섬진강	요천	고죽천				4021090	지방	전북	남원	고죽	고죽동 607번지선	50	18	142.65	12	전북	남원	월락
백암천	섬진강	요천	백암천				4021100	지방	전북	남원	이백	양가리양가천 합류점					전북	남원	이백
효촌천	섬진강	요천	백암천	효촌천			4021110	지방	전북	남원	이백	효기리서당골천 합류점					전북	남원	이백
원천천	섬진강	요천	원천천				4021120	지방	전북	남원	주천	고기리 1번지선					전북	남원	로암
주촌천	섬진강	요천	주촌천				4021130	지방	전북	남원	주천	배덕리 1번지선					전북	남원	노암
송치천	섬진강	요천	주촌천	송치천			4021140	지방	전북	남원	주천	송치리 39번지선	80	13	164.94	7	전북	남원	주천

간					하 천 연 장				유 로 연 장 (km)	유 역 면 적 (km ²)	하천정비(제방) 현황 (km)				하천지정근거 및 일자
점					계 (km)	하천기본계획					합계	제방정비 완료구간	제방보강 필요구간	제방신설 필요구간	
치	계	획				수립구간		미수립 구간 (km)							
경계	빈도	홍수량 (m ³ /s)	홍수위 (EL.m)	하폭 (m)	고시일	연장(km)									
지복리 섬진강 (국가)합류점	50	275	79.70	35	9.00	2005.07.01	7.90	1.10	9.00	23.70	15.81	12.59	1.67	1.55	전북260호 (1982.10.11)
유촌리 섬진강 (국가)합류점	50	138	77.18	49	6.58	2012.04.20	6.58		7.77	10.89	8.98		0.65	8.33	전북260호 (1982.10.11)
두승리 섬진강 (국가)합류점	80	930	76.09	313	14.20	2010.04.23	14.20		21.00	133.41	19.62	12.26	4.59	2.77	전북260호 (1982.10.11)
덕천리 경천 (지방)합류점					4.00			4.00	4.00	10.93	(5.00)		(5.00)		전북260호 (1982.10.11)
남계리 경천 (지방)합류점	80	292	83.90	61	10.00	2001.10.05	9.57	0.43	12.00	24.03	16.77	2.58	5.71	8.48	전북260호 (1982.10.11)
가남리 경천 (지방)합류점					17.00			17.00	17.63	49.88	(20.40)		(14.80)	(5.60)	전북260호 (1982.10.11)
동천리 사천 (지방)합류점					2.00			2.00	4.59	8.46	(2.40)		(2.00)	(0.40)	전북260호 (1982.10.11)
상촌리 경천 (지방)합류점					3.00			3.00	3.32	3.23	(3.60)		(2.00)	(1.60)	전북260호 (1982.10.11)
대가리 경천 (지방)합류점					3.00			3.00	3.00	2.45	(3.60)			(3.60)	전북260호 (1982.10.11)
섬진강(국가) 합류점	50	1,000	71.83	110	20.71	2012.05.11	14.68	6.03	25.25	132.31	22.06	18.20	1.20	2.66	전남453호 (2003.12.27)
옥과천(지방) 합류점					2.66			2.66	3.48	4.13	(2.51)	(1.20)		(1.31)	전남453호 (2003.12.27)
옥과천(지방) 합류점					1.26			1.26	2.46	2.82	(1.20)	(1.20)			전남453호 (2003.12.27)
옥과천(지방) 합류점	80	75	90.43	20	2.85	2004.12.15	2.50	0.35	4.68	5.67	5.00		2.50	2.50	전남453호 (2003.12.27)
옥과천(지방) 합류점	80	68	114.91	20	3.20	2006.07.27	3.20		4.01	5.88	3.90		3.90		전남453호 (2003.12.27)
옥과천(지방) 합류점	50	930	83.54	120	13.47	2001.09.12	11.00	2.47	13.77	54.25	17.81	13.43	2.85	1.53	전남453호 (2003.12.27)
삼기천(지방) 합류점	80	73	131.93	23	2.30	2006.07.27	1.44	0.86	4.61	4.55	2.78	0.53	1.78	0.47	전남453호 (2003.12.27)
삼기천(지방) 합류점					1.50			1.50	3.01	2.42	(1.80)	(1.30)		(0.50)	전남453호 (2003.12.27)
삼기천(지방) 합류점	80	50	111.34	39	1.34	2010.06.25	1.34		3.69	2.64	1.77		1.77		전남453호 (2003.12.27)
삼기천(지방) 합류점	80	67	108.21	23	2.00	2006.07.27	2.00		3.22	5.42	3.63	3.63			전남453호 (2003.12.27)
삼기천(지방) 합류점					1.69			1.69	3.18	7.12	(2.40)	(2.40)			전남453호 (2003.12.27)
섬진강(국가) 합류점	100	374	69.74	94	5.10	2004.01.13	5.10		7.78	32.94	10.13	5.98	2.95	1.20	전남453호 (2003.12.27)
입천(지방) 합류점	50	190	69.69	40	5.01	1997.07.05	4.20	0.81	6.38	13.46	8.34	8.34			전남453호 (2003.12.27)
사석리 섬진강 (국가)합류점	50	175	68.19	56	6.00	2005.05.20	4.55	1.45	6.10	15.40	7.04	0.48	4.28	2.28	전북260호 (1982.10.11)
섬진강(국가) 합류점	80	35	56.93	20	2.10	2009.12.11	2.10		3.16	2.63	3.64			3.64	전남453호 (2003.12.27)
섬진강(국가) 합류점	100	2,390	54.83	625	17.90	2003.12.11	17.90		60.00	485.70	33.40	22.30	11.10		대통령령 제16535호
요천(국가) 기점	50	1,310	135.67	154	28.00	1991.12.15	23.00	5.00	42.10	273.80	38.60	22.30	15.11	1.19	전북260호 (1982.10.11)
난포리 요천 (지방)합류점	50	123	309.73	26	4.08	2005.04.15	4.08		6.34	8.44	2.72	0.31		2.41	전북260호 (1982.10.11)
난포리 요천 (지방)합류점					15.00			15.00	18.96	33.10	(12.00)		(2.30)	(9.70)	전북260호 (1982.10.11)
노단리 요천 (지방)합류점					17.00			17.00	18.00	49.19	(10.00)			(10.00)	전북260호 (1982.10.11)
노단리 요천 (지방)합류점	50	55	244.71	15	2.00	2005.04.15	1.38	0.62	3.16	3.85	1.49			1.49	전북260호 (1982.10.11)
논곡리 요천 (지방)합류점					4.00			4.00	5.95	17.27	(3.80)			(3.80)	전북260호 (1982.10.11)
대가리 요천 (지방)합류점	80	175	184.26	71	6.00	2005.07.01	4.71	1.29	7.16	18.67	6.45	2.63	0.70	3.12	전북260호 (1982.10.11)
내동리 요천 (지방)합류점	50	110	130.90	51	4.00	2009.11.27	3.18	0.82	5.48	7.10	4.46	0.20	2.38	1.88	전북260호 (1982.10.11)
식정동 요천 (지방)합류점	50	51	122.38	20	4.00	2003.10.04	3.90	0.10	4.28	6.36	5.78			5.78	전북260호 (1982.10.11)
요천(지방) 합류점	50	36	110.71	25	2.80	2003.10.04	2.80		4.45	3.87	0.81			0.81	전북260호 (1982.10.11)
척문리 요천 (국가)합류점	80	260	110.21	56	8.00	2003.09.03	6.90	1.10	9.67	27.67	6.20	3.53	0.78	1.89	전북260호 (1982.10.11)
효기리 백암천 (지방)합류점	50	113	138.13	49	4.00	2003.09.03	2.40	1.60	5.56	9.34	0.79	0.39	0.40		전북260호 (1982.10.11)
신촌리 요천 (국가)합류점	50	385	100.92	83	14.00	2009.11.27	10.65	3.35	14.00	39.17	8.54	0.65	2.72	5.17	전북260호 (1982.10.11)
요천(국가) 합류점	80	168	91.52	175	7.00	2003.09.03	6.20	0.80	9.89	22.47	6.61	4.80	1.81		전북260호 (1982.10.11)
주천리 주촌천 (지방)합류점	80	69	111.97	24	3.12	2003.09.03	3.12		4.93	7.00	6.68	4.74	1.94		전북260호 (1982.10.11)

하천명	유 수 의 계 통 (수계)						하 천 등 번 호	하 천 급	하 천 의 구										
	본 류	제1지류	제2지류	제3지류	제4지류	제5지류			제6지류	기 점				종					
										위 치			계 획			위			
										시도	시군구	읍면동	경계	빈도	홍수량 (m ³ /s)	홍수위 (EL.m)	하폭 (m)	시도	시군구
광치천	섬진강	요천	광치천				4021150	지방	전북	남원	광치	광치동 3번지선				전북	남원	금동	
울치천	섬진강	요천	광치천	울치천			4021160	지방	전북	남원	광치	광치동 551번지선				전북	남원	용정	
내척천	섬진강	요천	광치천	내척천			4021170	지방	전북	남원	내척	내척동 437번지선				전북	남원	용정	
옥률천	섬진강	요천	옥률천				4021180	지방	전북	남원	대산	옥율리 297번지선				전북	남원	주생	
운교천	섬진강	요천	옥률천	운교천			4021190	지방	전북	남원	대산	길곡리 634번지선				전북	남원	대산	
송내천	섬진강	요천	송내천				4021200	지방	전북	남원	송동	사촌리 16번지선				전북	남원	송동	
장구천	섬진강	요천	송내천	장구천			4021210	지방	전북	남원	송동	장곡리 23번지선	50	44	99.99	14	전북	남원	송동
대곡천	섬진강	요천	대곡천				4021220	지방	전북	남원	대산	신계리 695번지선					전북	남원	주생
풍촌천	섬진강	요천	풍촌천				4021230	지방	전북	남원	대산	풍촌리 366번지선	100	30	160.19	21	전북	남원	금지
수지천	섬진강	수지천					4021240	지방	전북	남원	수지	송상리					전북	남원	수지
남창천	섬진강	수지천	남창천				4021250	지방	전북	남원	수지	남창리2번지선	50	10	79.53	11	전북	남원	수지
뇌죽천	섬진강	뇌죽천					4021260	지방	전남	곡성	고달	뇌죽제방수로 111번지선	80	25	83.61	23	전남	곡성	고달
고달천	섬진강	고달천					4021270	지방	전남	곡성	고달	고달47번지선					전남	곡성	고달
곡성천	섬진강	곡성천					4021280	지방	전남	곡성	곡성	서계246번지선					전남	곡성	오곡
월봉천	섬진강	곡성천	월봉천				4021290	지방	전남	곡성	곡성	월봉326번지선	50	90	180.20	22	전남	곡성	곡성
죽동천	섬진강	곡성천	죽동천				4021300	지방	전남	곡성	곡성	죽동309번지선					전남	곡성	곡성
학정천	섬진강	곡성천	학정천				4021310	지방	전남	곡성	곡성	학정726번지선					전남	곡성	곡성
오곡천	섬진강	곡성천	오곡천				4021320	지방	전남	곡성	오곡	구성556번지선	50	75	249.50	15	전남	곡성	오곡
명산천	섬진강	곡성천	오곡천	명산천			4021330	지방	전남	곡성	오곡	명산9-1번지선	80	70	171.85	13	전남	곡성	오곡
미산천	섬진강	곡성천	오곡천	미산천			4021340	지방	전남	곡성	오곡	미산737번지선					전남	곡성	오곡
침곡천	섬진강	침곡천					4021350	지방	전남	곡성	오곡	침곡261번지선					전남	곡성	오곡
두가천	섬진강	두가천					4021360	지방	전남	곡성	고달	두가388번지선	80	35	143.15	9	전남	곡성	고달
송정천	섬진강	송정천					4021370	지방	전남	곡성	오곡	송정262번지선					전남	곡성	오곡
봉조천	섬진강	봉조천					4021380	지방	전남	곡성	오곡	봉조405번지선					전남	곡성	오곡
보성강	섬진강	보성강					4001390	국가	전남	보성	문덕	동복천(지방) 합류점	200	4,170	110.70	503	전남	곡성	오곡
보성강	섬진강	보성강					4021390	지방	전남	보성	웅치	보산618번지선					전남	보성	문덕
용반천	섬진강	보성강	용반천				4021400	지방	전남	보성	웅치	용반639-2번지 선	80	69	236.23	18	전남	보성	웅치
대산천	섬진강	보성강	대산천				4021410	지방	전남	보성	웅치	대산508번지선					전남	보성	웅치
구암천	섬진강	보성강	구암천				4021420	지방	전남	보성	웅치	서동제방수로	50	50	208.99	7	전남	보성	웅치
석교천	섬진강	보성강	석교천				4021430	지방	전남	장흥	장동	북교545번지선	50	80	174.37	11	전남	장흥	장동
매산천	섬진강	보성강	석교천	매산천			4021440	지방	전남	장흥	장동	반산504번지선	50	41	206.32	36	전남	장흥	장동
용강천	섬진강	보성강	용강천				4021450	지방	전남	장흥	장평	용강309번지선					전남	장흥	장평
장평천	섬진강	보성강	장평천				4021460	지방	전남	장흥	장평	병동193-1번지 선					전남	장흥	장평
임천천	섬진강	보성강	임천천				4021470	지방	전남	장흥	장평	북흥제방수로					전남	장흥	장평
명동천	섬진강	보성강	명동천				4021480	지방	전남	장흥	장평	진산729번지선					전남	장흥	장평
대련천	섬진강	보성강	대련천				4021490	지방	전남	보성	노동	절련제방수로	50	95	188.53	20	전남	보성	노동
노동천	섬진강	보성강	노동천				4021500	지방	전남	보성	노동	학동제방수로					전남	보성	노동
광곡천	섬진강	보성강	노동천	광곡천			4021510	지방	전남	보성	노동	중의제방수로					전남	보성	노동
봉화천	섬진강	보성강	봉화천				4021520	지방	전남	보성	웅치	봉선1262번지선	50	62	214.23	10	전남	보성	미력
미력천	섬진강	보성강	미력천				4021530	지방	전남	보성	미력	제2촌정제방수로					전남	보성	미력

간					하 천 연 장				유 로 연 장 (km)	유 역 면 적 (km ²)	하천정비(제방) 현황 (km)				하천지정근거 및 일자
점					계 (km)	하천기본계획					합계	제방정비 완료구간	제방보강 필요구간	제방신설 필요구간	
치	계	획				수립구간		미수립 구간 (km)							
경계	빈도	홍수량 (m ³ /s)	홍수위 (EL.m)	하폭 (m)	고시일	연장(km)									
조선리 요천 (국가)합류점	80	205	86.20	55	11.00	1995.04.07	8.60	2.40	11.00	21.44	11.98	11.72	0.26	전북260호 (1982.10.11)	
용정동 광치천 (지방)합류점	50	40	19.91	32	2.00	2006.10.20	1.53	0.47	2.00	2.83	2.76	0.22	0.42	2.12	전북260호 (1982.10.11)
용정동 광치천 (지방)합류점	50	70	121.99	20	3.00	2003.10.04	1.96	1.04	3.52	4.56	2.94			2.94	전북260호 (1982.10.11)
정송리 울천 (지방)합류점	50	215	79.56	287	13.00	2005.05.20	8.06	4.94	13.00	32.85	15.00	14.34	0.20	0.46	전북260호 (1982.10.11)
운곡리 옥을천 (지방)합류점	50	40	97.22	83	3.00	2005.05.20	2.73	0.27	3.90	4.09	5.93	2.88	0.62	2.43	전북260호 (1982.10.11)
신평리 요천 (지방)합류점	50	170	7.74	59	5.00	2003.07.18	4.86	0.14	6.19	12.89	2.06		0.44	1.62	전북260호 (1982.10.11)
신평리 송내천 (지방)합류점	50	75	77.04	50	3.07	2003.07.18	3.07		4.88	50.10	4.08		0.92	3.16	전북260호 (1982.10.11)
제천리 요천 (국가)합류점	80	140	69.56	64	8.00	2005.04.15	5.56	2.44	8.10	13.28	2.84		2.52	0.32	전북260호 (1982.10.11)
창산리 요천 (국가)합류점	100	245	61.82	53	9.19	2007.12.21	9.19		10.23	30.51	15.00	10.02	2.96	2.02	전북260호 (1982.10.11)
남창리 섬진강 (국가)합류점	50	420	54.75	137	11.00	2001.12.14	7.40	3.60	12.53	26.00	11.81	2.94	2.35	6.52	전북260호 (1982.10.11)
남창리 수지천 (지방)합류점	50	40	55.61	32	3.05	2007.12.21	3.05		3.45	3.90	6.10	5.03		1.07	전북260호 (1982.10.11)
섬진강(국가) 합류점	80	45	45.87	20	2.46	2008.10.31	2.46		4.99	4.53	4.94	0.80	2.83	1.31	전남453호 (2003.12.27)
섬진강(국가) 합류점	50	95	52.75	59	4.20	1998.12.12	3.30	0.90	6.13	7.52	4.36	0.80	0.40	3.16	전남453호 (2003.12.27)
섬진강(국가) 합류점	50	420	53.18	120	11.78	2004.12.20	9.62	2.16	10.73	38.34	19.17	16.00	2.68	0.49	전남453호 (2003.12.27)
곡성천(지방) 합류점	50	90	72.49	77	2.32	2004.12.20	2.32		4.87	4.93	1.92	0.84	1.08		전남453호 (2003.12.27)
곡성천(지방) 합류점					1.65			1.65	2.21	3.30	(1.90)	(1.90)			전남453호 (2003.12.27)
곡성천(지방) 합류점	80	57	54.65	24	2.50	2008.10.31	2.08	0.42	4.93	4.66	2.08	0.70		1.38	전남453호 (2003.12.27)
곡성천(지방) 합류점	50	265	52.67	180	8.43	1995.06.29	8.43		10.28	29.18	10.93	6.17		4.76	전남453호 (2003.12.27)
오곡천(지방) 합류점	80	80	126.82	28	1.55	2010.06.25	1.55		4.17	4.71	2.23		2.23		전남453호 (2003.12.27)
오곡천(지방) 합류점					3.69			3.69	3.69	8.51	(2.25)			(2.25)	전남453호 (2003.12.27)
섬진강(국가) 합류점					2.40			2.40	3.96	4.85	(2.83)	(1.20)		(1.63)	전남453호 (2003.12.27)
섬진강(국가) 합류점	80	75	46.50	11	2.45	2007.06.13	2.45		5.51	8.34	0.51	0.24		0.27	전남453호 (2003.12.27)
섬진강(국가) 합류점	50	43	43.05	7	2.04	2008.12.26	1.42	0.62	3.55	2.77	0.59		0.59		전남453호 (2003.12.27)
섬진강(국가) 합류점					3.98			3.98	6.06	14.30	(3.46)	(1.00)		(2.46)	전남453호 (2003.12.27)
섬진강(국가) 합류점	100	4,040	40.83	286	46.80	2013.04.12	46.80		120.30	1,313.12	20.92	12.96	6.79	1.17	대통령령 제16535호
보성강(국가) 기점	50	1,740	116.70	100	72.11	1991.04.25	40.80	31.31	73.50	246.40	11.73			11.73	전남453호 (2003.12.27)
보성강(지방) 합류점	80	96	193.28	32	2.20	2007.06.13	2.20		5.35	4.70	2.32		0.36	1.96	전남453호 (2003.12.27)
보성강(지방) 합류점	50	180	189.03	50	3.36	2004.01.13	3.00	0.36	3.85	11.50	5.83	3.22	1.39	1.22	전남453호 (2003.12.27)
보성강(지방) 합류점	50	67	180.27	91	2.37	2000.12.29	2.37		5.73	35.00	4.24	1.77	0.89	1.58	전남453호 (2003.12.27)
보성강(지방) 합류점	50	200	159.86	40	2.88	1998.12.12	2.88		5.98	16.70	4.87	3.24	0.49	1.14	전남453호 (2003.12.27)
석교천(지방) 합류점	50	229	159.82	40	1.95	2011.10.13	1.95		4.44	8.40	3.80		0.46	3.34	전남453호 (2003.12.27)
보성강(지방) 합류점					2.77			2.77	4.55	4.50	(3.00)		(2.45)	(0.55)	전남453호 (2003.12.27)
보성강(지방) 합류점	50	470	154.77	98	10.91	1991.04.25	9.40	1.51	16.23	114.00	19.78	10.00	1.40	8.38	전남453호 (2003.12.27)
보성강(지방) 합류점	50	270	149.36	35	5.66	1991.04.25	1.40	4.26	10.15	16.80	11.40	8.82	0.90	1.68	전남453호 (2003.12.27)
보성강(지방) 합류점	50	175	144.90	30	1.65	1991.04.25	0.70	0.95	4.16	9.52	3.20	2.80		0.40	전남453호 (2003.12.27)
보성강(지방) 합류점	50	110	138.78	30	3.20	1995.06.29	3.20		3.91	5.80	5.83			5.83	전남453호 (2003.12.27)
보성강(지방) 합류점	50	330	135.89	44	7.76	1991.07.27	5.00	2.76	11.84	21.30	7.42			7.42	전남453호 (2003.12.27)
노동천(지방) 합류점					3.82			3.82	5.04	6.20	(4.00)	(2.79)	(0.54)	(0.67)	전남453호 (2003.12.27)
보성강(지방) 합류점	50	543	131.58	60	9.40	1994.09.12	9.40		16.80	38.20	10.27	3.16	6.90	0.21	전남453호 (2003.12.27)
보성강(지방) 합류점					4.57			4.57	6.17	8.00	(9.14)	(7.72)	(1.42)		전남453호 (2003.12.27)

하천명	유 수 의 계 통 (수계)						하 천 등 번 호	하 천 급	하 천 의 구										
	본 류	제1지류	제2지류	제3지류	제4지류	제5지류			제6지류	기 점					종 위				
										위 치			계 획		위				
										시도	시군구	읍면동	경계	빈도	홍수량 (m ³ /s)	홍수위 (EL.m)	하폭 (m)	시도	시군구
장동천	섬진강	보성강	장동천				4021540	지방	전남	보성	미력	장동제방수로					전남	보성	미력
겸백천	섬진강	보성강	겸백천				4021550	지방	전남	보성	겸백	수남209번지선	50	115	268.46	20	전남	보성	겸백
올어천	섬진강	보성강	올어천				4021560	지방	전남	보성	올어	용암제방수로	50	57	229.34	16	전남	보성	올어
유정천	섬진강	보성천	유정천				4021570	지방	전남	보성	복내	장천제방수로	50	45	200.00	27	전남	보성	복내
복내천	섬진강	보성강	복내천				4021580	지방	전남	보성	복내	진봉제방수로	50	115	166.37	20	전남	보성	복내
화령천	섬진강	보성강	복내천	화령천			4021590	지방	전남	보성	복내	진봉873번지선	50	30	133.00	8	전남	보성	복내
일봉천	섬진강	보성강	일봉천				4021600	지방	전남	보성	복내	일봉780번지선	50	75	133.00	15	전남	보성	복내
문덕천	섬진강	보성강	문덕천				4021610	지방	전남	보성	문덕	귀산저수지방수로	50	70	138.00	10	전남	보성	문덕
동복천	섬진강	보성강	동복천				4021620	지방	전남	화순	북	송단212번지선					전남	보성	문덕
대덕천	섬진강	보성천	동복천	대덕천			4021630	지방	전남	담양	대덕	용대786번지선	50	35	299.36	8	전남	담양	대덕
남천	섬진강	보성강	동복천	남천			4021640	지방	전남	담양	남	외동48번지선					전남	화순	북
길성천	섬진강	보성천	동복천	길성천			4021650	지방	전남	화순	북	용곡166번지선	50	60	393.71	10	전남	화순	북
내북천	섬진강	보성천	동복천	내북천			4021660	지방	전남	화순	북	노치119번지선	50	113	351.66	9	전남	화순	북
수리천	섬진강	보성천	동복천	내북천	수리천		4021670	지방	전남	화순	북	수리788-1번지선	80	110	209.80	16	전남	화순	북
이서천	섬진강	보성천	동복천	이서천			4021680	지방	전남	화순	이서	무동제방수로					전남	화순	이서
장복천	섬진강	보성강	동복천	이서천	장복천		4021690	지방	전남	화순	이서	영평858번지선					전남	화순	이서
안심천	섬진강	보성강	동복천	이서천	안심천		4021700	지방	전남	화순	이서	안심제방수로					전남	화순	이서
유천천	섬진강	보성강	동복천	유천천			4021710	지방	전남	화순	동복	유천1012번지선	50	135	161.89	49	전남	화순	동복
가수천	섬진강	보성천	동복천	유천천	가수천		4021720	지방	전남	화순	동복	가수463번지선					전남	화순	동복
안성천	섬진강	보성천	동복천	유천천	가수천	안성천	4021730	지방	전남	화순	동복	안성640번지선					전남	화순	동복
울곡천	섬진강	보성천	동복천	유천천	가수천	울곡천	4021740	지방	전남	화순	동복	가수212번지선					전남	화순	동복
구암천	섬진강	보성강	동복천	구암천			4021750	지방	전남	화순	동복	구암921번지선					전남	화순	동복
평촌천	섬진강	보성강	동복천	평촌천			4021760	지방	전남	화순	남	내리1123-1번지선					전남	화순	남
오룡천	섬진강	보성천	동복천	오룡천			4021770	지방	전남	화순	남	장전661-2번지선					전남	화순	남
송암천	섬진강	보성천	동복천	송암천			4021780	지방	전남	화순	남	다산773번지선					전남	화순	남
외남천	섬진강	보성강	동복천	외남천			4021790	지방	전남	화순	한천	고시376번지선					전남	화순	남
고방천	섬진강	보성강	동복천	외남천	고방천		4021800	지방	전남	화순	한천	고시6번지선					전남	화순	한천
도치천	섬진강	보성강	동복천	외남천	도치천		4021810	지방	전남	화순	한천	반곡489번지선					전남	화순	한천
송산천	섬진강	보성강	동복천	외남천	송산천		4021820	지방	전남	화순	한천	정우23번지선					전남	화순	남
대곡천	섬진강	보성강	동복천	외남천	대곡천		4021830	지방	전남	화순	남	대곡332번지선					전남	화순	남
내남천	섬진강	보성강	동복천	내남천			4021840	지방	전남	화순	남	유마363번지선	80	90	247.18	17	전남	화순	남
죽산천	섬진강	보성강	동복천	죽산천			4021850	지방	전남	보성	문덕	죽산600번지선					전남	보성	문덕
한천천	섬진강	보성강	한천천				4021860	지방	전남	순천	송광	우산1448번지선					전남	순천	송광
송광천	섬진강	보성강	송광천				4021870	지방	전남	순천	외서	도신345번지선	50	113	319.52	7	전남	순천	송광
외서천	섬진강	보성강	송광천	외서천			4021880	지방	전남	순천	외서	신덕130번지선	50	120	283.99	25	전남	순천	외서
장안천	섬진강	보성강	송광천	장안천			4021890	지방	전남	순천	송광	장안466번지선					전남	순천	송광
월광천	섬진강	보성강	송광천	장안천	월광천		4021900	지방	전남	순천	송광	장안110번지선					전남	순천	송광
후곡천	섬진강	보성강	후곡천				4021910	지방	전남	순천	송광	후곡481번지선					전남	순천	송광
신평천	섬진강	보성강	신평천				4021920	지방	전남	순천	송광	신평136번지선					전남	순천	송광
삼청천	섬진강	보성강	삼청천				4021930	지방	전남	순천	송광	상청702번지선					전남	순천	송광

간					하 천 연 장				유 로 연 장 (km)	유 역 적 (km ²)	하천정비(제방) 현황 (km)				하천지정근거 및 일자
점					계 (km)	하천기본계획		미수립 구간 (km)			합계	제방정비 완료구간	제방보강 필요구간	제방신설 필요구간	
치	계	획				수립구간									
경계	빈도	홍수량 (m ³ /s)	홍수위 (EL.m)	하폭 (m)	고시일	연장(km)									
보성강(지방) 합류점					1.80			1.80	4.17	4.40	(2.40)	(2.40)		전남453호 (2003.12.27)	
보성강(지방) 합류점	50	230	125.23	40	4.38	1995.06.29	4.38		7.68	17.33	9.45	3.24		전남453호 (2003.12.27)	
보성강(지방) 합류점	50	430	114.78	55	7.79	1993.07.12	7.79		14.83	30.30	13.00	4.16	5.89	2.95	전남453호 (2003.12.27)
보성강(지방) 합류점	50	310	110.00	150	7.20	2011.10.13	7.20		7.17	30.60	11.16		11.16		전남453호 (2003.12.27)
유정천(지방) 합류점	50	550	110.89	70	5.10	1996.07.22	5.10		11.15	17.78	8.11	0.26		7.85	전남453호 (2003.12.27)
복내천(지방) 합류점	50	85	171.00	36	1.69	2010.07.27	1.69		4.07	4.20	1.88	0.27	0.40	1.21	전남453호 (2003.12.27)
보성강(지방) 합류점	50	209	165.00	55	4.53	2011.10.13	4.53		7.73	13.96	6.34	2.61	3.73		전남453호 (2003.12.27)
보성강(지방) 합류점	50	175	126.00	30	3.57	2010.07.27	3.57		6.07	12.55	6.51	3.03	0.37	3.11	전남453호 (2003.12.27)
보성강(국가. 지방경계) 합류점	50	1,120	111.16	167	55.42	1989.01.25	29.10	26.32	58.80	388.00	31.98	6.11	4.66	21.21	전남453호 (2003.12.27)
동북천(지방) 합류점	50	115	200.54	40	6.55	1995.06.29	6.55		7.15	12.83	6.69	1.56	0.53	4.60	전남453호 (2003.12.27)
동북천(지방) 합류점	50	240	173.48	40	8.27	1989.01.25	3.80	4.47	11.80	32.64	5.24	0.63		4.61	전남453호 (2003.12.27)
동북천(지방) 합류점	50	140	171.00	35	7.04	1995.06.29	7.04		15.13	17.90	9.00			9.00	전남453호 (2003.12.27)
동북천(지방) 합류점	50	276	168.20	246	7.83	1994.09.12	7.83		17.18	24.10	5.81	0.81	1.29	3.71	전남453호 (2003.12.27)
내북천(지방) 합류점	80	110	186.49	16	1.40	2011.10.13	1.40		4.87	4.10	2.46	2.23		0.23	전남453호 (2003.12.27)
동북천(지방) 합류점								5.37	13.43	33.50	(10.04)	(10.04)			전남453호 (2003.12.27)
이서천(지방) 합류점					2.81			2.81	9.08	7.10	(5.62)	(0.60)	(5.02)		전남453호 (2003.12.27)
이서천(지방) 합류점					3.54			3.54	7.62	9.80	(5.00)	(2.00)	(3.00)		전남453호 (2003.12.27)
동북천(지방) 합류점	50	355	126.31	115	3.64	1989.01.25	3.64		11.30	38.50	4.70	4.70			전남453호 (2003.12.27)
유천천(지방) 합류점	50	190	134.20	62	8.59	1989.01.25	2.90	5.69	13.58	22.10	5.61	3.60	0.77	1.24	전남453호 (2003.12.27)
가수천(지방) 합류점					1.88			1.88	3.94	6.02	(1.24)			(1.24)	전남453호 (2003.12.27)
가수천(지방) 합류점					3.42			3.42	5.16	4.16	(2.12)			(2.12)	전남453호 (2003.12.27)
동북천(지방) 합류점					1.23	2010.04.27	0.88	0.35	2.80	3.23	1.76		1.76		전남453호 (2003.12.27)
동북천(지방) 합류점					1.65			1.65	4.31	11.20	(3.30)		(3.30)		전남453호 (2003.12.27)
동북천(지방) 합류점					2.47			2.47	4.06	6.30	(2.96)		(2.40)	(0.56)	전남453호 (2003.12.27)
동북천(지방) 합류점					1.58			1.58	3.24	15.20	(1.64)		(1.64)		전남453호 (2003.12.27)
동북천(지방) 합류점	50	505	111.16	78	10.29	1989.01.25	8.20	2.09	15.65	60.50	9.28	3.72	3.66	1.90	전남453호 (2003.12.27)
외남천(지방) 합류점					1.62			1.62	3.05	3.20	(3.00)	(0.60)	(2.40)		전남453호 (2003.12.27)
외남천(지방) 합류점					1.72			1.72	3.05	3.20	(3.04)		(3.04)		전남453호 (2003.12.27)
외남천(지방) 합류점					3.18			3.18	4.73	5.10	(3.51)	(1.80)	(1.71)		전남453호 (2003.12.27)
외남천(지방) 합류점					2.37			2.37	4.51	8.50	(1.87)	(0.57)		(1.30)	전남453호 (2003.12.27)
동북천(지방) 합류점	80	190	111.32	30	4.93	2011.10.13	4.93		7.37	11.50	2.08	0.20	0.55	1.33	전남453호 (2003.12.27)
동북천(지방) 합류점					2.76			2.76	6.61	3.98	(1.29)	(0.29)		(1.00)	전남453호 (2003.12.27)
보성강(국가) 합류점					2.74			2.74	6.67	5.99	(3.29)	(2.00)		(1.29)	전남453호 (2003.12.27)
보성강(국가) 합류점	50	801	110.50	100	11.60	1994.09.12	11.60		21.09	66.42	12.59	1.30	2.41	8.88	전남453호 (2003.12.27)
송광천(지방) 합류점	50	200	192.46	35	4.76	1995.06.29	4.76		7.37	10.80	8.92		1.50	7.42	전남453호 (2003.12.27)
송광천(지방) 합류점					3.78			3.78	9.40	15.19	(4.10)			(4.10)	전남453호 (2003.12.27)
장안천(지방) 합류점					1.71			1.71	5.87	4.60	(2.05)	(1.00)	(0.36)	(0.69)	전남453호 (2003.12.27)
보성강(국가) 합류점					2.09			2.09	6.05	4.56	(2.51)	(1.58)		(0.93)	전남453호 (2003.12.27)
보성강(국가) 합류점					2.20			2.20	7.52	8.67	(2.64)	(1.09)		(1.55)	전남453호 (2003.12.27)
보성강(국가) 합류점					3.15			3.15	6.55	7.73	(3.78)	(2.30)		(1.48)	전남453호 (2003.12.27)

하천명	유 수 의 계 통 (수계)							하 천 등 번 호	하 천 급	하 천 의 구													
	본 류	제1지류	제2지류	제3지류	제4지류	제5지류	제6지류			기 점					종 위								
										위 치				계 획				위			위		
										시도	시군구	읍면동	경계	빈도	홍수량 (m ³ /s)	홍수위 (EL.m)	하폭 (m)	시도	시군구	읍면동			
신성천	섬진강	보성천	신성천					4021940	지방	전남	순천	송광	신흥22번지선					전남	순천	송광			
대광천	섬진강	보성강	대광천					4021950	지방	전남	순천	주암	대광1213번지선					전남	순천	주암			
광천	섬진강	보성강	광천					4021960	지방	전남	곡성	석곡	운룡366번지선	50	30	251.36	20	전남	순천	주암			
주암천	섬진강	보성강	주암천					4021970	지방	전남	순천	주암	행정제방수로	50	130	202.47	28	전남	순천	주암			
갈마천	섬진강	보성강	주암천	갈마천				4021980	지방	전남	순천	주암	주암476번지선					전남	순천	주암			
용촌천	섬진강	보성강	주암천	용촌천				4021990	지방	전남	순천	주암	보령제방수로	80	30	148.87	21	전남	순천	주암			
창동천	섬진강	보성강	주암천	용촌천	창동천			4022000	지방	전남	순천	주암	문길120-3번지선 창동제방수로					전남	순천	주암			
백록천	섬진강	보성강	백록천					4022010	지방	전남	순천	주암	백록781번지선	50	27	112.09	7	전남	순천	주암			
유정천	섬진강	보성천	유정천					4022020	지방	전남	곡성	석곡	구룡412번지선 용전제방수로	50	84	108.32	17	전남	곡성	석곡			
온수천	섬진강	보성강	온수천					4022030	지방	전남	곡성	석곡	염곡2055번지선	50	103	238.63	16	전남	곡성	석곡			
석곡천	섬진강	보성강	석곡천					4022040	지방	전남	곡성	삼기	수산420번지선	50	135	214.90	14	전남	곡성	석곡			
연반천	섬진강	보성강	석곡천	연반천				4022050	지방	전남	곡성	석곡	연반1075번지선					전남	곡성	석곡			
당월천	섬진강	보성강	석곡천	당월천				4022060	지방	전남	곡성	석곡	방송800번지선					전남	곡성	석곡			
목사동천	섬진강	보성강	목사동천					4022070	지방	전남	곡성	목사동	죽정41번지선	50	50	269.06	13	전남	곡성	목사			
용봉천	섬진강	보성강	목사동천	용봉천				4022080	지방	전남	곡성	목사동	용봉946-4 번지선	80	95	125.54	24	전남	곡성	목사			
죽곡천	섬진강	보성강	죽곡천					4022090	지방	전남	곡성	죽곡	봉정838-2 번지선					전남	곡성	죽곡			
신흥천	섬진강	보성강	죽곡천	신흥천				4022100	지방	전남	곡성	죽곡	신흥710번지선					전남	곡성	죽곡			
동계천	섬진강	보성강	동계천					4022110	지방	전남	곡성	죽곡	원달727-1 번지선					전남	곡성	죽곡			
고지천	섬진강	보성강	고지천					4022120	지방	전남	곡성	죽곡	고지81번지선	50	84	108.32	17	전남	곡성	죽곡			
하한천	섬진강	하한천						4022130	지방	전남	곡성	죽곡	하한110번지선					전남	곡성	죽곡			
계산천	섬진강	계산천						4022140	지방	전남	구례	구례	계산798번지선					전남	구례	구례			
독자천	섬진강	독자천						4022150	지방	전남	구례	구례	계산337번지선					전남	구례	구례			
봉두천	섬진강	봉두천						4022160	지방	전남	순천	황전	비촌1322번지선					전남	순천	황전			
황전천	섬진강	황전천						4022170	지방	전남	순천	월정	신월133-4번지선 운월제방수로	50	100	146.53	25	전남	순천	황전			
계월천	섬진강	황전천	계월천					4022180	지방	전남	순천	황전	과목369-2번지					전남	순천	월등			
평촌천	섬진강	황전천	평촌천					4022190	지방	전남	순천	황전	평촌548번지선					전남	순천	황전			
죽전천	섬진강	황전천	평촌천	죽전천				4022200	지방	전남	순천	황전	죽정103번지선	80	80	137.17	24	전남	순천	황전			
월용천	섬진강	황전천	월용천					4022210	지방	전남	순천	월등	월용61번지선	50	80	247.09	18	전남	순천	황전			
죽산천	섬진강	황전천	죽산천					4022220	지방	전남	순천	황전	죽내661번지선					전남	순천	황전			
봉덕천	섬진강	황전천	봉덕천					4022230	지방	전남	순천	황전	봉덕752번지선					전남	순천	황전			
회룡천	섬진강	황전천	회룡천					4022240	지방	전남	순천	황전	덕림39번지선	50	208	76.03	35	전남	순천	황전			
덕림천	섬진강	황전천	회룡천	덕림천				4022250	지방	전남	순천	황전	덕림277번지선					전남	순천	황전			
용천천	섬진강	황전천	회룡천	용천천				4022260	지방	전남	순천	황전	덕림1037번지선					전남	순천	황전			
산정천	섬진강	산정천						4022270	지방	전남	구례	구례	봉서2123번지선					전남	구례	구례			
서시천	섬진강	서시천						4022280	지방	전남	구례	산동	위안36-4번지선	50	480	284.92	40	전남	구례	구례			
용추천	섬진강	서시천	용추천					4022290	지방	전남	구례	산동	위안483번지선					전남	구례	산동			
무동천	섬진강	서시천	무동천					4022300	지방	전남	구례	산동	좌사116-1 번지선	50	260	202.86	23	전남	구례	산동			
수락천	섬진강	서시천	수락천					4022310	지방	전남	구례	산동	수기3번지선					전남	구례	산동			
대두천	섬진강	서시천	수락천	대두천				4022320	지방	전남	구례	산동	계천118-1 번지선	50	340	230.87	10	전남	구례	산동			
무은천	섬진강	서시천	무은천					4022330	지방	전남	구례	산동	둔사291번지선					전남	구례	산동			

간					하 천 연 장				유 로 연 장 (km)	유 역 면 적 (km ²)	하천정비(제방) 현황 (km)				하천지정근거 및 일자
점					계 (km)	하천기본계획		미수립 구간 (km)			합계	제방정비 완료구간	제방보강 필요구간	제방신설 필요구간	
치	계	획				수립구간									
경계	빈도	홍수량 (m ³ /s)	홍수위 (EL.m)	하폭 (m)	고시일	연장(km)									
보성강(국가) 합류점					1.90			1.90	4.40	3.75	(2.28)	(1.63)	(0.65)	전남453호 (2003.12.27)	
보성강(국가) 합류점					2.54			2.54	8.28	8.12	(3.05)	(1.50)	(1.55)	전남453호 (2003.12.27)	
보성강(국가) 합류점	50	230	66.57	75	5.88	1995.06.29	5.88		14.69	20.98	8.77	1.00	0.56	7.21	전남453호 (2003.12.27)
보성강(국가) 합류점	50	440	65.44	45	7.35	1993.07.12	7.35		11.93	37.61	12.54	7.78	2.34	2.42	전남453호 (2003.12.27)
주암천(지방) 합류점					1.67			1.67	3.35	5.99	(2.00)	(1.74)	(0.26)		전남453호 (2003.12.27)
주암천(지방) 합류점	80	120	75.42	34	4.26	2004.01.13	4.26		7.82	7.76	6.96	1.04	1.01	4.91	전남453호 (2003.12.27)
용춘천(지방) 합류점					2.03			2.03	2.38	2.60	(2.44)			(2.44)	전남453호 (2003.12.27)
보성강(국가) 합류점	50	160	58.00	35	5.55	2000.12.09	5.55		6.62	10.72	8.95	6.31		2.64	전남453호 (2003.12.27)
보성강(국가) 합류점	50	115	41.43	22	2.60	2000.12.29	2.60		4.10	4.40	3.77	2.43		1.34	전남453호 (2003.12.27)
보성강(국가) 합류점	50	250	59.60	90	8.38	1993.07.12	8.38		10.91	20.66	6.52	1.91	2.35	2.26	전남453호 (2003.12.27)
보성강(국가) 합류점	50	430	59.17	66	11.54	1993.07.12	11.54		12.88	38.78	12.68	6.83	0.05	5.80	전남453호 (2003.12.27)
석곡천(지방) 합류점					2.39			2.39	3.13	3.33	(2.31)	(0.20)		(2.11)	전남453호 (2003.12.27)
석곡천(지방) 합류점					3.24			3.24	3.98	6.09	(2.07)			(2.07)	전남453호 (2003.12.27)
보성강(국가) 합류점	50	305	54.49	80	7.09	1995.06.29	7.09		8.01	22.76	11.24	4.96		6.28	전남453호 (2003.12.27)
목사동천(지방) 합류점	80	95	87.44	24	1.10	2010.06.25	1.10		5.11	5.77	1.97		1.97		전남453호 (2003.12.27)
보성강(국가) 합류점	50	495	50.51	88	6.05	1996.07.22	5.00	1.05	9.42	32.10	8.59	0.96	5.23	2.40	전남453호 (2003.12.27)
죽곡천(지방) 합류점					4.63			4.63	6.81	11.21	(2.16)	(0.20)		(1.96)	전남453호 (2003.12.27)
보성강(국가) 합류점	50	300	45.10	50	5.95	1998.01.20	4.40	1.55	10.02	24.95	4.23	0.61		3.62	전남453호 (2003.12.27)
보성강(국가) 합류점	50	115	41.43	22	2.88	2000.02.29	2.88		7.14	6.65	4.34	1.28		3.06	전남453호 (2003.12.27)
섬진강(국가) 합류점					3.76			3.76	5.82	8.39	(3.14)	(1.00)		(2.14)	전남453호 (2003.12.27)
섬진강(국가) 합류점					2.80			2.80	5.74	6.80	(2.96)	(1.36)		(1.60)	전남453호 (2003.12.27)
섬진강(국가) 합류점					1.58			1.58	3.25	3.10	(1.20)	(1.20)			전남453호 (2003.12.27)
섬진강(국가) 합류점					2.73			2.73	4.69	5.02	(2.73)			(2.73)	전남453호 (2003.12.27)
섬진강(국가) 합류점	50	920	33.08	129	17.42	1992.05.18	17.42		22.10	132.96	19.23		6.50	12.73	전남453호 (2003.12.27)
황전천(지방) 합류점					3.68	2010.06.25	3.68		7.14	12.59	(3.04)		(0.23)	(2.81)	전남453호 (2003.12.27)
황전천(지방) 합류점					5.12			5.12	8.92	20.47	(5.91)			(5.91)	전남453호 (2003.12.27)
평춘천(지방) 합류점	80	185	105.33	34	1.65	2011.07.05	1.65		4.31	6.70	(2.99)	(1.25)		(1.74)	전남453호 (2003.12.27)
황전천(지방) 합류점	50	135	69.25	53	4.31	1993.07.12	4.31		8.71	11.76	3.95	1.86	0.45	1.64	전남453호 (2003.12.27)
황전천(지방) 합류점					2.40			2.40	7.38	4.17	(1.28)			(1.28)	전남453호 (2003.12.27)
황전천(지방) 합류점					2.69			2.69	6.54	7.35	(3.23)			(3.23)	전남453호 (2003.12.27)
황전천(지방) 합류점	50	297	39.16	138	6.48	2000.12.29	4.00	2.48	9.35	26.79	6.05	3.59	0.15	2.31	전남453호 (2003.12.27)
회룡천(지방) 합류점					1.18			1.18	3.09	2.67	(1.40)	(0.40)		(1.00)	전남453호 (2003.12.27)
회룡천(지방) 합류점					1.13			1.13	3.62	2.02	(1.36)			(1.36)	전남453호 (2003.12.27)
섬진강(국가) 합류점					2.69			2.69	3.98	3.70	(3.23)	(2.30)		(0.93)	전남453호 (2003.12.27)
섬진강(국가) 합류점	50	2,570	28.55	83	19.70	1991.07.27	19.70		28.15	153.00	39.90	10.05	24.45	5.40	전남453호 (2003.12.27)
서시천(지방) 합류점					1.06			1.06	4.11	12.40	(1.27)	(1.10)		(0.17)	전남453호 (2003.12.27)
서시천(지방) 합류점	50	260	171.96	30	2.35	1991.07.27	0.80	1.55	6.03	3.50	1.60		1.60		전남453호 (2003.12.27)
서시천(지방) 합류점	50	650	119.32	40	5.26	2007.06.13	2.38	2.88	6.36	22.50	11.37	1.60	2.80	6.97	전남453호 (2003.12.27)
수락천(지방) 합류점	50	340	139.56	30	3.00	2011.07.05	3.00		5.20	10.90	6.00	2.00	1.45	2.55	전남453호 (2003.12.27)
서시천(지방) 합류점	50	430	84.63	46	3.30	1991.07.27	3.30		6.80	14.50	4.40		2.80	1.60	전남453호 (2003.12.27)

하천명	유 수 의 계 통 (수계)							하 천 등 번 호	하 천 급	하 천 의 구										
	본 류	제1지류	제2지류	제3지류	제4지류	제5지류	제6지류			기 점							종			
										위 치				계 획			위			
										시도	시군구	읍면동	경계	빈도	홍수량 (m ³ /s)	홍수위 (EL.m)	하폭 (m)	시도	시군구	읍면동
둔기천	섬진강	서시천	무은천	둔기천				4022340	지방	전남	구례	산동	둔사883번지선	50	200	214.24	14	전남	구례	산동
천은천	섬진강	서시천	천은천					4022350	지방	전남	구례	광의	방광546-2번지선					전남	구례	광의
용정천	섬진강	서시천	용정천					4022360	지방	전남	구례	용방	용정727번지선					전남	구례	용방
죽정천	섬진강	서시천	용정천	죽정천				4022370	지방	전남	구례	용방	죽정360번지선	80	29	69.65	11	전남	구례	용방
신도천	섬진강	서시천	용정천	신도천				4022380	지방	전남	구례	용방	신도1006번지선					전남	구례	용방
백연천	섬진강	서시천	백연천					4022390	지방	전남	구례	구례	산성352번지선					전남	구례	구례
마산천	섬진강	마산천						4022400	지방	전남	구례	마산	황천12번지선	50	58	675.53	30	전남	구례	마산
광평천	섬진강	마산천	광평천					4022410	지방	전남	구례	마산	광평33번지선					전남	구례	마산
중산천	섬진강	중산천						4022420	지방	전남	구례	문척	중산86-1번지선	50	180	67.46	23	전남	구례	문척
금정천	섬진강	금정천						4022430	지방	전남	구례	문척	금정391번지선					전남	구례	문척
토지천	섬진강	토지천						4022440	지방	전남	구례	토지	문수270번지선	50	71	890.22	45	전남	구례	토지
구산천	섬진강	토지천	구산천					4022450	지방	전남	구례	토지	구산616번지선					전남	구례	토지
간문천	섬진강	간문천						4022460	지방	전남	구례	간전	금산109번지선	50	220	107.74	8	전남	구례	간전
금산천	섬진강	간문천	금산천					4022470	지방	전남	구례	간전	금산356번지선					전남	구례	간전
효곡천	섬진강	간문천	효곡천					4022480	지방	전남	구례	간전	효곡24번지선					전남	구례	간전
삼산천	섬진강	간문천	삼산천					4022490	지방	전남	구례	간전	삼산463번지선					전남	구례	간전
수평천	섬진강	간문천	수평천					4022500	지방	전남	구례	간전	수평69번지선					전남	구례	간전
흥대천	섬진강	흥대천						4022510	지방	전남	구례	간전	흥대5번지선					전남	구례	간전
무신천	섬진강	무신천						4022520	지방	전남	구례	간전	양천32번지선					전남	구례	간전
한수천	섬진강	한수천						4022530	지방	전남	구례	토지	송정172번지선					전남	구례	토지
백운천	섬진강	백운천						4022540	지방	전남	구례	간전	운천543번지선					전남	구례	간전
내서천	섬진강	내서천						4022550	지방	전남	구례	토지	내동1259번지선					전남	구례	토지
당치천	섬진강	내서천	당치천					4022560	지방	전남	구례	토지	내동430번지선					전남	구례	토지
연곡천	섬진강	내서천	연곡천					4022570	지방	전남	구례	토지	내서786-3번지선					전남	구례	토지
화개천	섬진강	화개천						4022580	지방	경남	하동	화개	화개	80	1,095	172.21	53	경남	하동	화개
범왕천	섬진강	화개천	범왕천					4022590	지방	경남	하동	화개	범왕					경남	하동	화개
대비천	섬진강	화개천	대비천					4022600	지방	경남	하동	화개	대비					경남	하동	화개
중대천	섬진강	중대천						4022610	지방	전남	구례	간전	중대648번지선					전남	구례	간전
신기천	섬진강	신기천						4022620	지방	경남	하동	화개	신기					경남	하동	화개
금천천	섬진강	금천천						4022630	지방	전남	광양	다압	금천159-1번지선	50	367	38.49	33	전남	광양	다압
봉대천	섬진강	봉대천						4022640	지방	경남	하동	약양	봉대					경남	하동	약양
약양천	섬진강	약양천						4022650	지방	경남	하동	약양	약양					경남	하동	약양
노전천	섬진강	약양천	노전천					4022660	지방	경남	하동	약양	매계293번지선					경남	하동	약양
신성천	섬진강	약양천	신성천					4022670	지방	경남	하동	약양	신성					경남	하동	약양
하덕천	섬진강	약양천	하덕천					4022680	지방	경남	하동	약양	하덕					경남	하동	약양
횡천강	섬진강	횡천강						4022690	지방	경남	하동	청암	횡천					경남	하동	고전
중이천	섬진강	횡천강	중이천					4022700	지방	경남	하동	청암	중이					경남	하동	청암
명호천	섬진강	횡천강	명호천					4022710	지방	경남	하동	청암	명호	80	50	199.77	9	경남	하동	청암
여의천	섬진강	횡천강	여의천					4022720	지방	경남	하동	횡천	여의					경남	하동	횡천
남산천	섬진강	횡천강	남산천					4022730	지방	경남	하동	적량	남산	80	145	123.34	15	경남	하동	적량

간					하 천 연 장				유 로 연 장 (km)	유 역 면 적 (km ²)	하천정비(제방) 현황 (km)				하천지정근거 및 일자
점					계 (km)	하천기본계획					합계	제방정비 완료구간	제방보강 필요구간	제방신설 필요구간	
치	계	획				수립구간		미수립 구간 (km)							
경계	빈도	홍수량 (m ³ /s)	홍수위 (EL.m)	하폭 (m)	고시일	연장(km)									
무은천(지방) 합류점	50	200	110.23	25	1.50	1991.07.27	1.50		2.50	4.50	3.00		1.40	1.60	전남453호 (2003.12.27)
서시천(지방) 합류점	50	470	50.95	40	4.45	1991.07.27	3.20	1.25	18.79	80.00	5.85		3.60	2.25	전남453호 (2003.12.27)
서시천(지방) 합류점	50	170	44.53	40	2.70	1991.07.27	2.00	0.70	4.10	8.60	2.60	1.40	1.20		전남453호 (2003.12.27)
웅정천(지방) 합류점	80	39	48.61	20	2.40	2006.07.27	2.40		3.90	4.22	4.86	4.86			전남453호 (2003.12.27)
웅정천(지방) 합류점					1.40			1.40	3.10	3.50	(2.03)	(2.03)			전남453호 (2003.12.27)
서시천(지방) 합류점	50	250	31.25	30	2.73	1991.07.27	1.58	1.15	7.94	55.00	3.16		3.16		전남453호 (2003.12.27)
섬진강(국가) 합류점	50	295	28.24	118	7.35	1994.09.12	7.35		18.57	85.00	21.46	6.60	2.46	12.40	전남453호 (2003.12.27)
마산천(지방) 합류점					0.85			0.85	2.21	2.60	(0.50)	(0.50)			전남453호 (2003.12.27)
섬진강(국가) 합류점	50	195	28.01	94	7.90	1998.12.12	2.60	5.30	8.60	19.20	5.20	2.90		2.30	전남453호 (2003.12.27)
섬진강(국가) 합류점					1.11			1.11	3.13	3.80	(1.33)	(0.40)		(0.93)	전남453호 (2003.12.27)
섬진강(국가) 합류점	50	347	26.61	94	9.40	1994.09.12	9.40		23.26	30.10	24.00	2.64	4.02	17.34	전남453호 (2003.12.27)
토지천(지방) 합류점					0.77			0.77	3.36	4.00	(0.15)	(0.15)			전남453호 (2003.12.27)
섬진강(국가) 합류점	50	395	26.58	90	9.80	1995.06.29	6.50	3.30	20.13	48.50	12.59	8.10		4.49	전남453호 (2003.12.27)
간문천(지방) 합류점					0.87			0.87	2.97	4.30	(1.04)	(0.06)		(0.98)	전남453호 (2003.12.27)
간문천(지방) 합류점					3.21			3.21	4.58	9.50	(2.63)	(1.45)		(1.18)	전남453호 (2003.12.27)
간문천(지방) 합류점					1.45			1.45	2.52	2.50	(1.74)	(1.56)		(0.18)	전남453호 (2003.12.27)
간문천(지방) 합류점					1.80			1.80	4.66	4.10	(1.75)	(0.75)		(1.00)	전남453호 (2003.12.27)
섬진강(국가) 합류점	50	120	25.74	63	3.51	1993.07.12	3.00	0.51	5.50	9.10	6.00	3.20	2.80		전남453호 (2003.12.27)
섬진강(국가) 합류점					1.05			1.05	2.56	1.90	(0.84)	(0.25)		(0.59)	전남453호 (2003.12.27)
섬진강(국가) 합류점					2.60			2.60	3.98	5.30	(2.30)	(0.30)		(2.00)	전남453호 (2003.12.27)
섬진강(국가) 합류점					1.44			1.44	5.64	4.60	(1.60)			(1.60)	전남453호 (2003.12.27)
섬진강(국가) 합류점					11.29	2012.05.11	4.60	6.69	12.80	43.10	13.91	3.82	3.99	6.10	전남453호 (2003.12.27)
내서천(지방) 합류점					1.16			1.16	2.25	2.40	(2.00)	(2.00)			전남453호 (2003.12.27)
내서천(지방) 합류점					1.00			1.00	2.70	4.70	(1.00)	(1.00)			전남453호 (2003.12.27)
섬진강(국가) 합류점	80	1,300	19.32	128	17.00	2005.06.24	9.70	7.30	20.46	115.25	10.37			10.37	경남271호 (1982.11.29)
화개천(지방) 합류점					3.00			3.00	7.94	21.33	(3.00)		(2.00)	(1.00)	경남271호 (1982.11.29)
화개천(지방) 합류점					1.00			1.00	18.00	8.07	(1.00)		(0.70)	(0.30)	경남271호 (1982.11.29)
섬진강(국가) 합류점					5.80			5.80	12.15	18.80	(6.96)	(5.10)		(1.86)	전남453호 (2003.12.27)
섬진강(국가) 합류점					3.50			3.50	6.50	8.79	(3.50)		(2.00)	(1.50)	경남271호 (1982.11.29)
금산 섬진강(국가) 합류점	50	400	16.93	36	0.91	2004.01.13	0.91		7.20	18.35	1.45	0.30	1.15		전남453호 (2003.12.27)
섬진강(국가) 합류점					2.40			2.40	11.00	3.34	(1.78)	(1.78)			경남271호 (1982.11.29)
섬진강(국가) 합류점	80	855	13.17	57	10.50	2008.06.12 2013.06.27	8.20	2.30	11.39	49.72	9.91	1.01	3.63	5.27	경남271호 (1982.11.29)
약양천(지방) 합류점	80	52	45.77	21	1.20	2012.08.30	1.20		4.16	2.35	2.39	0.16	2.23		경남271호 (1982.11.29)
약양천(지방) 합류점					2.50			2.50	4.08	6.55	(1.20)	(1.20)			경남271호 (1982.11.29)
약양천(지방) 합류점					2.40			2.40	3.51	7.84	(2.40)		(1.80)	(0.60)	경남271호 (1982.11.29)
섬진강(국가) 합류점	50	1,020	7.68	200	30.00	2007.06.28 2010.07.29	19.60	10.40	32.85	158.43	35.77	12.81	16.29	6.67	경남271호 (1982.11.29)
횡천강(지방) 합류점					5.00			5.00	7.48	13.41	(5.00)		(3.50)	(1.50)	경남271호 (1982.11.29)
횡천강(지방) 합류점	80	138	56.63	37	3.67	2010.09.02	3.67		9.80	7.25	6.75		6.75		경남271호 (1982.11.29)
횡천강(지방) 합류점					8.80	2009.08.06	7.35	1.45	10.00	19.63	7.47	1.98	0.74	4.75	경남271호 (1982.11.29)
횡천강(지방) 합류점	80	403	15.80	93	9.00	2010.01.29	6.47	2.53	9.86	20.32	8.89	3.57	5.32		경남271호 (1982.11.29)

하천명	유 수 의 계 통 (수 계)							하 천 등 번호	하 천 급	하 천 의 구												
	본 류	제1지류	제2지류	제3지류	제4지류	제5지류	제6지류			기 점							종					
										위 치				계 획			위					
										시도	시군구	읍면동	경계	빈도	홍수량 (m ³ /s)	홍수위 (EL.m)	하폭 (m)	시도	시군구	읍면동		
강화천	섬진강	횡천강	강화천					4022740	지방	경남	하동	적량	강화					경남	하동	적량		
주교천	섬진강	주교천						4022750	지방	경남	하동	양보	주교	100	530	11.81	60	경남	하동	고전		
통정천	섬진강	주교천	통정천					4022760	지방	경남	하동	양보	통정492-1번지	80	50	145.89	12	경남	하동	고전		
박달천	섬진강	주교천	박달천					4022770	지방	경남	하동	양보	박달					경남	하동	양보		
지례천	섬진강	주교천	지례천					4022780	지방	경남	하동	양보	지례	80	20	47.79	17	경남	하동	고전		
고전천	섬진강	주교천	고전천					4022790	지방	경남	하동	고전	고전	80	72	52.18	22	경남	하동	고전		
진정천	섬진강	주교천	진정천					4022800	지방	경남	하동	금남	진정	80	34	35.05	15	경남	하동	금남		

간					하 천 연 장				유 로 연 장 (km)	유 역 적 (km ²)	하천정비(제방) 현황 (km)				하천지정근거 및 일자
점					계 (km)	하천기본계획					합계	제방정비 완료구간	제방보강 필요구간	제방신설 필요구간	
치	획					수립구간		미수립 구간 (km)							
경계	빈도	홍수량 (m ³ /s)	홍수위 (EL.m)	하폭 (m)	고시일	연장(km)									
횡천강(지방) 합류점	80	250	8.94	50	7.30	2008.06.12	5.75	1.55	38.00	13.73	11.43	1.42	1.25	8.76	경남271호 (1982.11.29)
섬진강(국가) 합류점	100	770	4.11	265	19.00	2007.06.28	19.00		20.11	81.33	59.75	25.15	20.67	13.93	경남271호 (1982.11.29)
주교천(지방) 합류점	80	80	28.89	33	3.00	2008.12.18	3.00		4.55	3.38	5.47		0.34	5.13	경남271호 (1982.11.29)
주교천(지방) 합류점					3.97	2010.09.02	3.97		4.87	5.11	7.94		7.94		경남271호 (1982.11.29)
주교천(지방) 합류점	80	225	15.69	45	2.85	2011.10.13	2.85		6.00	8.42	7.21	1.42	0.37	5.42	경남271호 (1982.11.29)
주교천(지방) 합류점	80	184	16.03	40	5.60	2011.02.10	5.60		21.00	14.45	6.00		6.00		경남271호 (1982.11.29)
주교천(지방) 합류점	80	207	4.75	65	5.30	2008.12.18	5.30		7.20	9.88	10.37		5.97	4.40	경남271호 (1982.11.29)

하천명	유 수 의 계 통 (수계)						하 천 등 급	하 천 의 구									
	본 류	제1지류	제2지류	제3지류	제4지류	제5지류		제6지류	기 점						종 위		
									위 치			계 획			위		
									시도	시군구	읍면동	경계	빈도	홍수량 (m ³ /s)	홍수위 (EL.m)	하폭 (m)	시도

(2) 섬진강남해권수계

140 개소수

수어천	수어천						4120010	지방	전남	광양	진상	어치1259지선	50	170	522.54	14	전남	광양	광영
성두천	수어천	성두천					4120020	지방	전남	광양	진상	황죽615번지선	50	140	251.68	11	전남	광양	진상
웅동천	수어천	웅동천					4120030	지방	전남	광양	진상	황죽1339번지선	50	150	261.01	12	전남	광양	진상
옥곡천	수어천	옥곡천					4120040	지방	전남	광양	광양	죽림141-3번지선	50	100	108.47	7	전남	광양	옥곡
수평천	수어천	옥곡천	수평천				4120050	지방	전남	광양	옥곡	수평508번지선	50	155	365.00	20	전남	광양	옥곡
정토천	수어천	옥곡천	정토천				4120060	지방	전남	광양	옥곡	목백931번지선	50	170	150.52	5	전남	광양	옥곡
목백천	수어천	옥곡천	정토천	목백천			4120070	지방	전남	광양	옥곡	목백1208번지선	50	90	105.49	7	전남	광양	옥곡
성황천	성황천						4120080	지방	전남	광양	골약	성황646번지선	50	98	47.29	10	전남	광양	골약
정산천	성황천	정산천					4120090	지방	전남	광양	골약	성황22번지선	50	40	68.80	10	전남	광양	골약
광양서천	광양서천						4120100	지방	전남	광양	봉강	조령831번지선	50	610	33.11	61	전남	광양	광양
조령천	광양서천	조령천					4120110	지방	전남	광양	봉강	조령802번지선	50	115	312.55	12	전남	광양	봉강
신룡천	광양서천	신룡천					4120120	지방	전남	광양	봉강	조령676번지선	50	115	261.13	18	전남	광양	봉강
구상천	광양서천	구상천					4120130	지방	전남	순천	서	구상1번지선	50	260	40.14	20	전남	광양	봉강
광양동천	광양서천	광양동천					4120140	지방	전남	광양	옥룡	동곡1123번지선	50	240	512.36	12	전남	광양	광양
동곡천	광양서천	광양동천	동곡천				4120150	지방	전남	광양	옥룡	동곡14번지선					전남	광양	옥룡
추산천	광양서천	광양동천	추산천				4120160	지방	전남	광양	옥룡	추산87-2번지선	50	112	174.76	22	전남	광양	옥룡
역만천	광양서천	광양동천	역만천				4120170	지방	전남	광양	광양	죽림제 여수로	80	47	69.40	20	전남	광양	광양
인덕천	광양서천	인덕천					4120180	지방	전남	광양	광양	덕례1303번지선 인덕제방수로					전남	광양	광양
울촌천	울촌천						4120190	지방	전남	여수	울촌	산수945번지선 여평제방수로	50	80	41.48	20	전남	여수	월산
쌍봉천	쌍봉천						4120200	지방	전남	여수	봉계	153번지선 대곡교					전남	여수	소라
주삼천	쌍봉천	주삼천					4120210	지방	전남	여수	봉계	424-1번지선 (계원교)					전남	여수	선원
소라천	쌍봉천	소라천					4120220	지방	전남	여수	소라	봉두1348번지선 의곡제방수로	80	45	120.30	14	전남	여수	소라
남수천	남수천						4120230	지방	전남	여수	평여	591-1번지선 남수제방수로					전남	여수	평여
중흥천	중흥천						4120240	지방	전남	여수	중흥	65번지선 (중흥제방수로)					전남	여수	중흥
상암천	상암천						4120250	지방	전남	여수	상암	872번지선 호미교					전남	여수	낙포
연등천	연등천						4120260	지방	전남	여수	둔덕	400번지선 (인공습지상단)	100	45	63.10	8	전남	여수	남산
돌산천	돌산천						4120270	지방	전남	여수	돌산	둔전1297번지선 봉수제방수로	80	48	72.23	5	전남	여수	돌산
화양천	화양천						4120280	지방	전남	여수	화양	화동2196-1번지선 화동제방수로	80	70	36.19	6	전남	여수	화양
연화천	연화천						4120290	지방	전남	여수	울촌	가장48번지선 (중산제방수로)					전남	여수	울촌
평촌천	연화천	평촌천					4120300	지방	전남	여수	울촌	가장308-1번지선 (가장제방수로)	80	23	28.94	17	전남	여수	울촌
순천동천	순천동천						4120310	지방	전남	순천	서	청소78번지선	50	441	55.61	63	전남	순천	대대
평곡천	순천동천	평곡천					4120320	지방	전남	순천	서	암곡213-2번지선					전남	순천	서
순천서천	순천동천	순천서천					4120330	지방	전남	순천	서	학구326번지선					전남	순천	서
운평천	순천동천	순천서천	운평천				4120340	지방	전남	순천	서	운평808번지선	80	61	106.97	15	전남	순천	서
석현천	순천동천	석현천					4120350	지방	전남	순천	석현	638번지선	80	101	117.11	29	전남	순천	석현
옥천	순천동천	옥천					4120360	지방	전남	순천	석현	337번지선					전남	순천	남내
해룡천	순천동천	해룡천					4120370	지방	전남	순천	해룡	중덕304-1번지선	50	119	17.27	18	전남	순천	해룡
이사천	순천동천	이사천					4120380	지방	전남	순천	승주	유홍1108번지선					전남	순천	교량
두월천	순천동천	이사천	두월천				4120390	지방	전남	순천	승주	두월366번지선					전남	순천	승주

간					하 천 연 장				유 로 연 장 (km)	유 역 적 (km ²)	하천정비(재방) 현황 (km)				하천지정근거 및 일자
점					계 (km)	하천기본계획					합계	제방정비 완료구간	제방보강 필요구간	제방신설 필요구간	
치	계	획				수립구간		미수립 구간 (km)							
경계	빈도	홍수량 (m ³ /s)	홍수위 (EL.m)	하폭 (m)	고시일	연장(km)									
					693.56	508.95		184.61	666.43 234.68 147.11 284.64						
해안	100	1,670	3.30	297	23.25	2013.05.14	23.25		26.30	119.78	21.49	6.17	10.83	4.49	전남453호 (2003.12.27)
수어천(지방) 합류점	50	210	68.43	30	2.56	2004.01.13	2.56		4.20	6.10	2.11		1.81	0.30	전남453호 (2003.12.27)
수어천(지방) 합류점	50	230	66.20	64	4.47	2004.01.13	4.47		6.10	10.30	1.10		0.28	0.82	전남453호 (2003.12.27)
수어천(지방) 합류점	50	920	3.80	241	10.43	2013.01.18	10.43		14.00	45.79	11.01		1.17	9.84	전남453호 (2003.12.27)
옥곡천(지방) 합류점	50	190	8.12	40	7.00	1995.06.29	7.00		7.18	11.50	9.73	0.08		9.65	전남453호 (2003.12.27)
옥곡천(지방) 합류점	50	340	6.49	33	5.04	2004.01.13	5.04		6.50	10.91	3.88		0.19	3.69	전남453호 (2003.12.27)
정토천(지방) 합류점	50	120	40.19	25	1.70	2004.01.13	1.70		3.90	3.60	2.33		1.54	0.79	전남453호 (2003.12.27)
도이 해안	50	200	4.18	29	3.02	2004.01.13 2010.07.27	3.02		6.87	8.46	3.76	0.92	1.51	1.33	전남453호 (2003.12.27)
성황천(지방) 합류점	50	106	12.40	17	2.22	2004.01.13	2.22		4.37	3.56	2.57		0.15	2.42	전남453호 (2003.12.27)
초남 해안	50	1,750	1.73	470	20.40	2008.12.26	20.40		24.51	179.10	12.62	7.20	4.79	0.63	전남453호 (2003.12.27)
광양서천(지방) 합류점	50	170	159.06	29	2.00	2008.12.26	2.00		4.83	6.49	2.40		0.55	1.85	전남453호 (2003.12.27)
광양서천(지방) 합류점	50	160	160.91	27	2.73	2008.12.26	2.73		4.57	6.51	2.28			2.28	전남453호 (2003.12.27)
광양서천(지방) 합류점	50	320	16.40	60	8.50	2012.05.11	8.50		9.25	19.43	2.00		2.00		전남453호 (2003.12.27)
광양서천(지방) 합류점	50	890	4.66	165	19.23	2004.01.13	19.23		20.58	73.26	26.95	9.10	5.50	12.35	전남453호 (2003.12.27)
광양동천(지방) 합류점					1.22	2010.07.27	1.20	0.02	3.02	3.20	(1.46)			(1.46)	전남453호 (2003.12.27)
광양동천(지방) 합류점	50	172	51.70	81	4.20	2004.01.13	4.20		5.89	10.80	9.83	2.19		7.64	전남453호 (2003.12.27)
광양동천(지방) 합류점	80	322	4.34	144	5.37	2010.07.27	5.37		5.70	14.20	2.23		1.07	1.16	전남453호 (2003.12.27)
광양서천(지방) 합류점	50	140	3.50	138	5.03	1998.01.20	2.10	2.93	8.50	10.10	5.82	1.97	1.09	2.76	전남453호 (2003.12.27)
조화 855번지선 수문	50	210	1.58	27	4.26	1996.07.22	4.10	0.16	6.53	11.14	7.56	4.38		3.18	전남453호 (2003.12.27)
화치 1203번지선	50	440	0.82	140	7.51	2001.05.02	5.70	1.81	9.52	44.86	8.47	8.47			전남453호 (2003.12.27)
576-2번지선	50	56	13.58	16	1.56	2000.12.29	1.31	0.25	3.94	4.52	2.43	1.53		0.90	전남453호 (2003.12.27)
대포 1386-9번지선	80	246	1.50	196	9.50	2006.07.27	9.50		15.85	19.07	10.66	0.24	2.22	8.20	전남453호 (2003.12.27)
1006번지선					2.21			2.21	5.68	10.83	(3.50)	(3.50)			전남453호 (2003.12.27)
750-3번지선					3.03			3.03	5.95	7.40	(2.22)	(1.26)		(0.96)	전남453호 (2003.12.27)
323번지선	50	211	1.63	40	5.13	2004.01.13	4.60	0.53	9.33	19.20	8.57	3.28	1.79	3.50	전남453호 (2003.12.27)
1190-1번지선	100	345	1.81	46	6.14	2013.01.18	6.14		9.27	17.07	(9.27)		(6.82)	(2.45)	전남453호 (2003.12.27)
평사 1543번지선	80	130	1.49	93	5.24	2008.10.31	5.24		6.68	9.57	7.93	2.81		5.12	전남453호 (2003.12.27)
서촌 1404번지선	80	160	1.70	27	2.05	2011.07.05	2.05		4.64	7.54	3.99	2.62		1.37	전남453호 (2003.12.27)
가장산126번지선	80	145	2.75	30	2.57	2008.10.31	1.86	0.71	4.90	9.02	3.49		0.46	3.03	전남453호 (2003.12.27)
가장1944번지선 (변화천합류점)	80	63	5.59	46	1.14	2008.10.31	1.14		2.97	3.56	2.03	1.11		0.92	전남453호 (2003.12.27)
해안	50	1,957	3.17	436	24.28	1991.07.27 2011.07.05	20.40	3.88	35.53	367.45	5.97	4.15	1.18	0.64	전남453호 (2003.12.27)
순천동천(지방) 합류점					4.22			4.22	5.96	9.35	(4.88)	(2.78)		(2.10)	전남453호 (2003.12.27)
순천동천(지방) 합류점	50	380	46.71	65	9.77	1991.07.27	5.10	4.67	15.88	45.38	10.38	8.23		2.15	전남453호 (2003.12.27)
순천동천(지방) 합류점	80	141	42.00	39	3.55	2006.07.27	3.55		5.56	8.46	6.83	0.77	1.24	4.82	전남453호 (2003.12.27)
순천동천(지방) 합류점	80	195	17.66	46	4.07	2007.06.13	4.07		10.17	10.07	2.37	1.62	0.18	0.57	전남453호 (2003.12.27)
순천동천(지방) 합류점					9.44	2008.10.31	6.40	3.04	18.32	19.11	2.58	2.32	0.26		전남453호 (2003.12.27)
순천동천(지방) 합류점	50	258	3.70	380	10.18	1991.07.27	10.18		6.80	19.44	11.36	9.46		1.90	전남453호 (2003.12.27)
순천동천(지방) 합류점	50	1,130	4.00	177	31.20	1992.05.18	16.30	14.90	45.70	198.30	9.50		6.12	3.38	전남453호 (2003.12.27)
이사천(지방) 합류점					3.04			3.04	9.04	12.71	(5.81)	(3.01)	(2.80)		전남453호 (2003.12.27)

하천명	유 수 의 계 통 (수계)							하 천 번 호	하 천 급	하 천 의 구										
	본 류	제1지류	제2지류	제3지류	제4지류	제5지류	제6지류			기 점							종			
										위 치				계 획			위			
										시도	시군구	읍면동	경계	빈도	홍수량 (m ³ /s)	홍수위 (EL.m)	하폭 (m)	시도	시군구	읍면동
신전천	순천동천	이사천	두월천	신전천				4120400	지방	전남	순천	승주	신전561번지선					전남	순천	승주
쌍암천	순천동천	이사천	쌍암천					4120410	지방	전남	순천	승주	도정792번지선					전남	순천	승주
도정천	순천동천	이사천	쌍암천	도정천				4120420	지방	전남	순천	승주	도정1465번지선 축내제방수로					전남	순천	승주
월내천	순천동천	이사천	쌍암천	월내천				4120430	지방	전남	순천	승주	월계1236번지선 월계제방수로					전남	순천	승주
신성천	순천동천	이사천	신성천					4120440	지방	전남	순천	승주	신성441번지선					전남	순천	승주
선암사천	순천동천	이사천	선암사천					4120450	지방	전남	순천	승주	죽학806번지선					전남	순천	승주
남정천	순천동천	이사천	남정천					4120460	지방	전남	순천	승주	남강1213번지선					전남	순천	승주
석흥천	순천동천	이사천	석흥천					4120470	지방	전남	순천	낙안	평사701번지선					전남	순천	상사
목촌천	순천동천	이사천	석흥천	목촌천				4120480	지방	전남	순천	낙안	목촌91번지선					전남	순천	낙안
금산천	순천동천	이사천	석흥천	금산천				4120490	지방	전남	순천	낙안	금산30번지선					전남	순천	낙안
상사천	순천동천	이사천	상사천					4120500	지방	전남	순천	낙안	창영879번지선	50	60	262.83	21	전남	순천	상사
초곡천	순천동천	이사천	상사천	초곡천				4120510	지방	전남	순천	상사	초곡165번지선					전남	순천	상사
석현천	석현천							4120520	지방	전남	순천	별량	봉림242번지선					전남	순천	별량
동룡천	동룡천							4120530	지방	전남	순천	별량	대룡1121번지선					전남	순천	별량
양촌천	양촌천							4120540	지방	전남	보성	별교	양동제방수로					전남	보성	별교
별교천	별교천							4120550	지방	전남	보성	별교	추동제방수로					전남	보성	별교
낙안천	별교천	낙안천						4120560	지방	전남	순천	낙안	상송322번지선	50	320	9.20	40	전남	보성	별교
교촌천	별교천	낙안천	교촌천					4120570	지방	전남	순천	낙안	동교제방수로					전남	순천	낙안
운동천	별교천	낙안천	교촌천	운동천				4120580	지방	전남	순천	낙안	내운127번지선					전남	순천	낙안
칠동천	칠동천							4120590	지방	전남	보성	별교	천치저수지 방수로					전남	보성	별교
마동천	칠동천	마동천						4120600	지방	전남	보성	별교	마동736-1 번지선					전남	보성	별교
와우천	와우천							4120610	지방	전남	고흥	동강	한천185번지선	50	59	59.74	13	전남	고흥	동강
대강천	대강천							4120620	지방	전남	고흥	동강	대강1149번지선	50	90	4.34	12	전남	고흥	동강
강산천	강산천							4120630	지방	전남	고흥	고암	성기375번지선	80	45	27.86	48	전남	고흥	점암
송산천	송산천							4120640	지방	전남	고흥	포두	송산335번지선	50	45	75.51	29	전남	고흥	포두
신흥천	신흥천							4120650	지방	전남	고흥	포두	상포500번지선					전남	고흥	포두
고흥천	고흥천							4120660	지방	전남	고흥	고흥	등암772번지선	50	50	48.58	14	전남	고흥	포두
포두천	포두천							4120670	지방	전남	고흥	포두	봉길832번지선	50	110	141.33	25	전남	고흥	포두
봉림천	포두천	봉림천						4120680	지방	전남	고흥	포두	봉림903번지선					전남	고흥	포두
양지천	양지천							4120690	지방	전남	고흥	포두	세동581-1 번지선	80	86	37.60	18	전남	고흥	포두
우산천	우산천							4120700	지방	전남	고흥	포두	육강335-1 번지선					전남	고흥	포두
도화천	도화천							4120710	지방	전남	고흥	도화	신기1567-1 번지선	80	258	9.64	28	전남	고흥	도화
가영천	가영천							4120720	지방	전남	고흥	도화	가화1329번지선					전남	고흥	도화
신평천	신평천							4120730	지방	전남	고흥	금산	신평812번지선					전남	고흥	금산
오천천	오천천							4120740	지방	전남	고흥	금산	오천688번지선	80	94	37.49	23	전남	고흥	금산
고읍천	고읍천							4120750	지방	전남	고흥	풍양	율치312번지선	50	230	15.70	35	전남	고흥	풍양
용산천	용산천							4120760	지방	전남	고흥	두원	학곡82-1번지선	50	48	67.77	14	전남	고흥	두원
학곡천	용산천	학곡천						4120770	지방	전남	고흥	두원	학곡13번지선	50	95	9.41	20	전남	고흥	두원
두원천	두원천							4120780	지방	전남	고흥	두원	운대6140번지선	50	70	35.70	12	전남	고흥	두원
반산천	두원천	반산천						4120790	지방	전남	고흥	두원	용반581번지선	80	55	16.24	8	전남	고흥	두원

간					하 천 연 장				유 로 연 장 (km)	유 역 적 (km ²)	하천정비(제방) 현황 (km)				하천지정근거 및 일자
점					계 (km)	하천기본계획		미수립 구간 (km)			합계	제방정비 완료구간	제방보강 필요구간	제방신설 필요구간	
치	계	획				수립구간									
경계	빈도	홍수량 (m ³ /s)	홍수위 (EL.m)	하폭 (m)	고시일	연장(km)									
두월천(지방) 합류점					1.96			1.96	4.62	5.83	(2.35)	(0.81)	(1.50)	(0.04)	전남453호 (2003.12.27)
이사천(지방) 합류점	50	310	117.40	40	8.28	1992.05.18	7.10	1.18	10.40	27.08	6.62			6.62	전남453호 (2003.12.27)
쌍암천(지방) 합류점					2.00			2.00	4.33	4.53	(2.40)	(1.00)	(0.70)	(0.70)	전남453호 (2003.12.27)
쌍암천(지방) 합류점					1.62			1.62	4.45	7.75	(2.69)	(1.54)	(1.15)		전남453호 (2003.12.27)
이사천(지방) 합류점					0.79			0.79	3.90	3.94	(0.95)			(0.95)	전남453호 (2003.12.27)
이사천(지방) 합류점					4.02	2012.05.11	3.60	0.42	8.03	11.45	(6.20)	(3.00)	(3.20)		전남453호 (2003.12.27)
이사천(지방) 합류점					3.04			3.04	7.35	4.36	(5.42)	(3.12)	(2.30)		전남453호 (2003.12.27)
이사천(지방) 합류점					7.08			7.08	19.77	26.57	(8.50)	(5.82)		(2.68)	전남453호 (2003.12.27)
석흥천(지방) 합류점					1.86			1.86	5.61	9.46	(2.23)	(1.54)		(0.69)	전남453호 (2003.12.27)
목촌천(지방) 합류점					1.12			1.12	1.91	4.54	(1.34)			(1.34)	전남453호 (2003.12.27)
이사천(지방) 합류점	50	462	7.48	70	13.24	1994.09.12	13.24		24.31	37.22	14.54	0.16	3.18	11.20	전남453호 (2003.12.27)
상사천(지방) 합류점					3.20			3.20	5.89	9.11	(3.84)	(1.00)		(2.84)	전남453호 (2003.12.27)
					2.57			2.57	5.76	17.92	(3.08)	(1.00)		(2.08)	전남453호 (2003.12.27)
동막2교	50	315	2.02	130	7.08	1998.01.20	3.10	3.98	12.11	29.01	7.46	4.86	1.29	1.31	전남453호 (2003.12.27)
장양 해안					1.42			1.42	2.30	2.40	(2.83)	(1.19)	(1.64)		전남453호 (2003.12.27)
벌교 해안	80	784	3.43	152	9.34	2010.07.27	6.36	2.98	14.59	73.00	4.40	3.71	0.69		전남453호 (2003.12.27)
벌교천(지방) 합류점	50	352	6.22	45	6.82	1982.08.02	2.20	4.62	10.00	28.00	4.40		4.40		전남453호 (2003.12.27)
낙안천(지방) 합류점					3.66			3.66	7.13	14.27	(4.39)	(3.95)		(0.44)	전남453호 (2003.12.27)
교촌천(지방) 합류점					1.44			1.44	2.94	4.80	(1.73)	(1.10)		(0.63)	전남453호 (2003.12.27)
벌교 해안	50	377	3.43	186	9.34	2012.05.11	9.34		14.29	33.00	18.19	0.21	0.60	17.38	전남453호 (2003.12.27)
철동천(지방) 합류점	50	121	13.25	20	2.99	1982.08.02	1.09	1.90	4.29	10.40	2.18		2.18		전남453호 (2003.12.27)
죽암 해안	50	192	0.40	58	6.12	1993.07.12	6.12		7.98	7.90	8.35			8.35	전남453호 (2003.12.27)
유둔해안	50	500	0.58	53	6.86	1998.12.12	6.86		4.28	4.90	9.82	4.37	3.79	1.66	전남453호 (2003.12.27)
강산 해안	80	375	1.98	103	4.79	2007.06.13	4.79		5.32	10.80	9.58	1.66	0.22	7.70	전남453호 (2003.12.27)
송산 해안	50	150	4.30	35	3.43	2004.01.13	3.43		4.98	12.30	4.25	2.25		2.00	전남453호 (2003.12.27)
상포 해안					3.65			3.65	3.97	5.85	(4.38)	(3.50)		(0.88)	전남453호 (2003.12.27)
상대 해안	50	390	23.00	136	9.30	1992.05.18	4.80	4.50	9.30	18.00	6.66		1.05	5.61	전남453호 (2003.12.27)
상대 해안	50	310	1.09	50	8.00	1995.06.29	8.00		9.21	18.60	8.78	1.80		6.98	전남453호 (2003.12.27)
포두천(지방) 합류점					2.44			2.44	4.35	12.00	(3.60)	(3.60)			전남453호 (2003.12.27)
세동 해안	80	132	4.80	22	2.23	2010.04.27	2.23		3.01	3.95	4.46	0.53		3.93	전남453호 (2003.12.27)
옥강 해안					2.31			2.31	3.88	3.97	(3.05)	(3.05)			전남453호 (2003.12.27)
당조 해안	80	372	1.19	113	5.20	2008.11.05 2010.07.27	5.20		7.53	18.20	9.84	1.98	6.41	1.45	전남453호 (2003.12.27)
가화 해안					1.07			1.07	2.83	3.55	(2.00)	(2.00)			전남453호 (2003.12.27)
신령 해안					3.32	2007.06.13	3.32		3.87	5.60	(2.98)	(1.20)		(1.78)	전남453호 (2003.12.27)
오천 해안	80	134	2.03	83	1.38	2012.11.27	1.38		3.25	3.55	2.38	0.76	0.31	1.31	전남453호 (2003.12.27)
한동 해안	50	280	2.47	160	4.92	1998.01.20	4.92		5.11	17.20	8.09	3.46	2.70	1.93	전남453호 (2003.12.27)
용산 해안	50	112	27.80	19	0.35	2007.06.13	0.35		3.82	16.30	0.70			0.70	전남453호 (2003.12.27)
용산천(지방) 합류점	50	225	1.59	44	4.49	2007.06.13	4.49		5.59	15.89	8.98	0.35	0.50	8.13	전남453호 (2003.12.27)
용반 해안	50	300	1.53	54	5.00	1992.05.18	5.00		6.21	9.11	8.15	7.90	0.25		전남453호 (2003.12.27)
두월천(지방) 합류점	80	57	6.61	12	1.19	2010.04.27	1.19		6.11	4.40	2.38			2.38	전남453호 (2003.12.27)

하천명	유 수 의 계 통 (수계)							하 천 등 번 호	하 천 급	하 천 의 구									
	본 류	제1지류	제2지류	제3지류	제4지류	제5지류	제6지류			기 점					종				
										위 치			계 획		위 치				
										시도	시군구	읍면동	경계	빈도	홍수량 (m ³ /s)	홍수위 (EL.m)	하폭 (m)	시도	시군구
운대천	두원천	운대천					4120800	지방	전남	고흥	두원	운대203번지선	80	66	18.02	19	전남	고흥	두원
사정천	사정천						4120810	지방	전남	고흥	점암	사정16번지선	50	290	39.42	17	전남	고흥	점암
회룡천	사정천	회룡천					4120820	지방	전남	고흥	점암	모룡924번지선					전남	고흥	점암
마륜천	마륜천						4120830	지방	전남	고흥	동강	마륜558번지선	50	85	73.85	20	전남	고흥	대서
금마천	마륜천	금마천					4120840	지방	전남	고흥	대서	금마558-1번지선	50	34	19.07	18	전남	고흥	대서
안남천	안남천						4120850	지방	전남	고흥	대서	안남1098번지선					전남	고흥	대서
조성천	조성천						4120860	지방	전남	보성	조성	대곡제방수로					전남	보성	조성
이내천	조성천	이내천					4120870	지방	전남	보성	조성	쌍다리철교					전남	보성	조성
예당천	예당천						4120880	지방	전남	보성	득량	호동제방수로					전남	보성	득량
송곡천	송곡천						4120890	지방	전남	보성	득량	삼정452번지선					전남	보성	득량
군두천	송곡천	군두천					4120900	지방	전남	보성	득량	삼정284번지선					전남	보성	득량
득량천	송곡천	득량천					4120910	지방	전남	보성	득량	마천1043번지선					전남	보성	득량
화죽천	화죽천						4120920	지방	전남	보성	회천	석동제방수로					전남	보성	회천
회천천	회천천						4120930	지방	전남	보성	회천	영천제방수로					전남	보성	회천
봉강천	봉강천						4120940	지방	전남	보성	회천	봉강687번지선					전남	보성	회천
수문천	수문천						4120950	지방	전남	장흥	안양	장수제방수로					전남	장흥	안양
신촌천	수문천	신촌천					4120960	지방	전남	장흥	안양	학송1번지선					전남	장흥	안양
홍거천	홍거천						4120970	지방	전남	장흥	안양	비동105번지선	50	145	28.83	16	전남	장흥	안양
기산천	홍거천	기산천					4120980	지방	전남	장흥	안양	수양409-1+N410번지선					전남	장흥	안양
당암천	홍거천	당암천					4120990	지방	전남	장흥	안양	당암6번지선					전남	장흥	안양
남상천	남상천						4121000	지방	전남	장흥	용산	운주제방수로	50	206	68.99	34	전남	장흥	안양
월송천	남상천	월송천					4121010	지방	전남	장흥	용산	월송제방수로	50	66	68.61	16	전남	장흥	용산
신흥천	남상천	월송천	신흥천				4121020	지방	전남	장흥	용산	녹원236-1번지선					전남	장흥	용산
인암천	남상천	인암천					4121030	지방	전남	장흥	용산	인암934번지선					전남	장흥	용산
모산천	남상천	모산천					4121040	지방	전남	장흥	용산	모산427번지선 모산제방수로					전남	장흥	용산
두암천	두암천						4121050	지방	전남	장흥	용산	풍길197번지선	80	55	23.70	16	전남	장흥	용산
고읍천	고읍천						4121060	지방	전남	장흥	관산	능안제방수로	50	145	75.47	9	전남	장흥	관산
석남천	고읍천	석남천					4121070	지방	전남	장흥	관산	성산582번지선					전남	장흥	관산
신평천	고읍천	석남천	신평천				4121080	지방	전남	장흥	관산	성산제방수로					전남	장흥	관산
대덕천	대덕천						4121090	지방	전남	장흥	대덕	신월1077번지선	50	45	85.92	12	전남	장흥	대덕
평촌천	대덕천	평촌천					4121100	지방	전남	장흥	대덕	연정675번지선					전남	장흥	대덕
연정천	대덕천	연정천					4121110	지방	전남	장흥	대덕	연지제방수로					전남	장흥	대덕
상흥천	상흥천						4121120	지방	전남	강진	마량	상흥52번지선					전남	강진	마량
마량천	마량천						4121130	지방	전남	강진	마량	영동제방수로	80	37	25.93	5	전남	강진	마량
청룡천	청룡천						4121140	지방	전남	완도	고금	정룡제방수로					전남	완도	고금
대구천	대구천						4121150	지방	전남	강진	대구	당천제방수로					전남	강진	대구
칠량천	칠량천						4121160	지방	전남	강진	칠량	삼흥저수지 방수로	50	150	50.56	45	전남	강진	칠량
명주천	칠량천	명주천					4121170	지방	전남	강진	칠량	명주제방수로	50	85	54.28	60	전남	강진	칠량
장계천	칠량천	장계천					4121180	지방	전남	강진	칠량	중흥제방수로	50	25	41.18	9	전남	강진	칠량
강진천	강진천						4121190	지방	전남	강진	강진	서산1111번지선					전남	강진	강진

간					하 천 연 장				유 로 연 장 (km)	유 역 적 (km ²)	하천정비(제방) 현황 (km)				하천지정근거 및 일자
점					계 (km)	하천기본계획					합계	제방정비 완료구간	제방보강 필요구간	제방신설 필요구간	
치	계	획				수립구간		미수립 구간 (km)							
경계	빈도	홍수량 (m ³ /s)	홍수위 (EL.m)	하폭 (m)	고시일	연장(km)									
두원천(지방) 합류점	80	71	3.12	25	2.20	2010.04.27	1.37	0.83	3.78	4.02	2.75	2.22	0.53	전남453호 (2003.12.27)	
신안천	50	485	1.53	56	7.50	1997.07.05	7.50		8.21	45.20	15.00	0.91	7.28	6.81	전남453호 (2003.12.27)
사정천(지방) 합류점					2.89	2012.05.11	2.89		2.99	6.80	5.78		3.02	2.76	전남453호 (2003.12.27)
송림 해안	50	275	1.86	45	8.00	1995.06.29	8.00		9.54	12.40	12.91	1.97		10.94	전남453호 (2003.12.27)
마름천(지방) 합류점	50	70	4.08	37	2.43	2000.12.29	2.43		3.32	4.01	4.86	3.70		1.16	전남453호 (2003.12.27)
안남해안					2.38			2.38	2.99	2.81	(2.86)	(2.50)		(0.36)	전남453호 (2003.12.27)
용천 해안					5.40			5.40	6.57	12.50	(7.60)	(7.60)			전남453호 (2003.12.27)
조성천(지방) 합류점	50	235	3.27	37	1.99	2004.01.13	1.66	0.33	3.65	4.60	3.32		2.67	0.65	전남453호 (2003.12.27)
예당 해안					3.84			3.84	4.63	8.10	(4.40)	(3.40)		(1.00)	전남453호 (2003.12.27)
오봉 해안	50	566	3.84	122	5.70	2000.12.29	2.26	3.44	12.80	17.30	4.33	2.04	2.29		전남453호 (2003.12.27)
송곡천(지방) 합류점					1.55			1.55	2.87	3.60	(1.86)	(1.40)	(0.26)	(0.20)	전남453호 (2003.12.27)
송곡천(지방) 합류점	50	745	3.85	83	8.46	1997.07.05	5.10	3.36	16.70	35.00	16.92	9.66	7.26		전남453호 (2003.12.27)
화죽 해안					2.16			2.16	5.74	9.80	(3.47)	(2.35)	(1.12)		전남453호 (2003.12.27)
벽교 해안					3.27			3.27	13.25	7.80	(6.54)	(6.54)			전남453호 (2003.12.27)
전일 해안					2.40	2009.12.11	2.40		3.08	6.10	3.39	0.29	0.60	2.50	전남453호 (2003.12.27)
수문 해안	50	330	3.26	46	4.39	1998.01.20	3.52	0.87	8.37	18.10	11.79	6.79	1.30	3.70	전남453호 (2003.12.27)
수문천(지방) 합류점	80	95	18.84	28	3.09	2009.12.11	2.20	0.89	3.65	3.10	3.71	1.13	1.80	0.78	전남453호 (2003.12.27)
해창 해안	50	555	1.53	45	4.41	1997.07.05	4.41		5.10	2.02	6.80	4.09		2.71	전남453호 (2003.12.27)
홍거천(지방) 합류점					2.60			2.60	3.43	4.30	(3.12)	(1.52)	(1.13)	(0.47)	전남453호 (2003.12.27)
홍거천(지방) 합류점	80	116	17.65	45	3.02	2011.07.05	1.80	1.22	5.55	6.10	2.58	0.68		1.90	전남453호 (2003.12.27)
교	50	622	2.34	150	8.94	1993.07.12	8.94		13.59	60.00	13.72	6.14	6.28	1.30	전남453호 (2003.12.27)
남성천(지방) 합류점	50	190	19.97	39	4.36	1993.07.12	4.36		7.78	14.30	7.88	1.76	0.30	5.82	전남453호 (2003.12.27)
월송천(지방) 합류점					3.97			3.97	7.07	7.70	(7.34)	(4.14)	(3.20)		전남453호 (2003.12.27)
남성천(지방) 합류점					4.12			4.12	4.56	5.43	(2.08)	(1.68)	(0.05)	(0.35)	전남453호 (2003.12.27)
남성천(지방) 합류점					3.58			3.58	4.95	6.50	(3.27)	(1.27)	(1.00)	(1.00)	전남453호 (2003.12.27)
풍길 해안	80	60	1.54	20	1.34	2009.12.11	1.34		3.28	3.40	3.20	1.20	2.00		전남453호 (2003.12.27)
인마 해안	50	576	1.33	60	8.89	1993.07.12	8.89		10.10	43.50	14.83	4.92	6.89	3.02	전남453호 (2003.12.27)
고읍천(지방) 합류점					2.15			2.15	4.13	9.90	(3.37)	(1.64)	(1.73)		전남453호 (2003.12.27)
석남천(지방) 합류점					2.35			2.35	4.15	3.60	(4.20)	(2.85)	(1.35)		전남453호 (2003.12.27)
덕초배수관문	50	520	2.34	290	8.80	2012.11.27	8.80		9.93	37.40	16.76	3.46	0.53	12.77	전남453호 (2003.12.27)
대덕천(지방) 합류점					2.62			2.62	3.67	3.47	(1.52)	(0.95)	(0.10)	(0.47)	전남453호 (2003.12.27)
대덕천(지방) 합류점					3.86	2010.07.27	2.27	1.59	3.94	11.50	(5.21)	(3.21)	(2.00)		전남453호 (2003.12.27)
하분방조제					2.85			2.85	2.85	9.50	(3.68)	(3.68)			전남453호 (2003.12.27)
방조제	80	185	1.28	190	3.70	2011.07.05	3.70		3.70	8.82	10.81	1.24	3.25	6.32	전남453호 (2003.12.27)
청룡방조제					3.65	2012.05.11	3.18	0.47	4.96	12.90	3.15	0.92	2.23		전남453호 (2003.12.27)
수동 해안	50	460	2.59	75	6.13	1997.07.05	4.50	1.63	8.97	22.73	7.72	2.26	1.57	3.89	전남453호 (2003.12.27)
현평 해안	50	435	1.24	150	5.56	1987.01.06	5.56		10.27	46.60	7.80	6.80		1.00	전남453호 (2003.12.27)
칠량천(지방) 합류점	50	175	18.58	65	3.30	1987.01.06	3.30		6.78	16.71	3.37	3.20		0.17	전남453호 (2003.12.27)
칠량천(지방) 합류점	50	133	4.00	27	3.47	1998.00.00	3.47		4.46	7.21	2.80	2.80			전남453호 (2003.12.27)
남포 해안	50	470	2.49	286	10.11	1992.05.18	6.58	3.53	11.06	29.50	11.89	11.46	0.43		전남453호 (2003.12.27)

하천명	유 수 의 계 통 (수계)							하 코 번 호	하 등 천 급	하 천 의 구										
	본 류	제1지류	제2지류	제3지류	제4지류	제5지류	제6지류			기 점							종			
										위 치				계 획			위			
										시도	시군구	읍면동	경계	빈도	홍수량 (m ³ /s)	홍수위 (EL.m)	하폭 (m)	시도	시군구	읍면동
월남천	강진천	월남천						4121200	지방	전남	강진	강진	서산99번지선					전남	강진	강진
춘전천	강진천	춘전천						4121210	지방	전남	강진	강진	춘천950번지선	50	80	69.36	25	전남	강진	강진
송덕천	강진천	송덕천						4121220	지방	전남	강진	강진	송현2제방수로	80	56	57.25	23	전남	강진	강진
장전천	강진천	송덕천	장전천					4121230	지방	전남	강진	강진	송덕707-1 번지선					전남	강진	강진
도암천	도암천							4121240	지방	전남	강진	도암	만세2제방수로	50	15	122.37	10	전남	강진	도암
삼인천	도암천	삼인천						4121250	지방	전남	강진	신전	봉양제방수로	50	110	55.89	6	전남	강진	신전
구수천	구수천							4121260	지방	전남	강진	신전	영관199번지선					전남	강진	신전
흥촌천	흥촌천							4121270	지방	전남	해남	북일	흥촌산90 번지선	50	20	26.61	10	전남	해남	북일
운전천	흥촌천	운전천						4121280	지방	전남	해남	북일	운전266의1 번지선	80	41	71.27	15	전남	해남	북일
월성천	월성천							4121290	지방	전남	해남	북일	흥촌1287번지선					전남	해남	북일
동해천	동해천							4121300	지방	전남	해남	북평	동해510번지선	50	68	37.55	14	전남	해남	북평
영흥천	영흥천							4121310	지방	전남	완도	군외	영흥703번지선					전남	완도	군외
영풍천	영풍천							4121320	지방	전남	완도	군외	영풍산181-2 번지선					전남	완도	군외
대야천	대야천							4121330	지방	전남	완도	완도	대야산132-1 번지선					전남	완도	완도
죽청천	죽청천							4121340	지방	전남	완도	완도	죽청산1의1 번지선					전남	완도	완도
대구미천	대구미천							4121350	지방	전남	완도	완도	대구미산1 번지선					전남	완도	완도
대신천	대신천							4121360	지방	전남	완도	완도	대신산3-76 번지선	80	10	65.55	6	전남	완도	완도
삼두천	삼두천							4121370	지방	전남	완도	군외	삼두산1-1 번지선					전남	완도	군외
군외천	군외천							4121380	지방	전남	완도	군외	대문12의1 번지선					전남	완도	군외
신학천	신학천							4121390	지방	전남	완도	군외	용계산53-17 번지선	80	41	55.83	5	전남	완도	군외
부황천	부황천							4121400	지방	전남	완도	보길	보길제방수로					전남	완도	보길

간					하 천 연 장				유 로 연 장 (km)	유 역 적 (km ²)	하천정비(제방) 현황 (km)				하천지정근거 및 일자
점					계 (km)	하천기본계획					합계	제방정비 완료구간	제방보강 필요구간	제방신설 필요구간	
치	계	획				수립구간		미수립 구간 (km)							
경계	빈도	홍수량 (m ³ /s)	홍수위 (EL.m)	하폭 (m)	고시일	연장(km)									
강진천(지방) 합류점					1.86			1.86	1.86	1.50	(2.23)	(0.79)		(1.44)	전남453호 (2003.12.27)
강진천(지방) 합류점	50	130	25.37	69	2.09	1992.05.18	2.00	0.09	3.66	5.40	3.89	3.53		0.36	전남453호 (2003.12.27)
강진천(지방) 합류점	80	121	14.34	27	2.12	2007.06.13	2.12		2.52	3.90	6.43	6.43			전남453호 (2003.12.27)
송덕천(지방) 합류점					2.43			2.43	2.43	1.30	(4.00)	(4.00)			전남453호 (2003.12.27)
논정 방조제	50	710	2.55	200	15.80	1992.05.18	15.80		17.27	57.95	24.36	20.90		3.46	전남453호 (2003.12.27)
도암천(지방) 합류점	50	327	3.39	66	2.53	1993.07.12	2.53		4.76	10.12	5.26	2.17	0.40	2.69	전남453호 (2003.12.27)
용화 해안					2.29	2010.06.25	2.28	0.01	2.29	11.00	(2.75)	(0.92)		(1.83)	전남453호 (2003.12.27)
신월 해안	50	149	2.17	112	3.21	2004.12.20	3.21		3.83	4.30	6.42	5.94		0.48	전남453호 (2003.12.27)
흥촌천(지방) 합류점	80	70	5.27	18	2.76	2010.06.25	2.76		3.86	1.50	5.56		0.95	4.61	전남453호 (2003.12.27)
방산 해안					5.08	2010.06.25	4.92	0.16	5.08	7.20	10.16		10.16		전남453호 (2003.12.27)
만수해안	50	94	2.16	30	2.81	2004.12.20	2.81		4.03	7.50	2.12		0.70	1.42	전남453호 (2003.12.27)
불목 해안					3.27			3.27	5.90	2.54	(5.00)	(5.00)			전남453호 (2003.12.27)
영풍 해안	80	47	27.20	20	1.93	2008.10.31	1.70	0.23	3.54	3.60	2.04		2.04		전남453호 (2003.12.27)
대야 해안	80	127	39.60	26	3.87	2008.12.26	2.20	1.67	5.46	6.45	2.94		1.31	1.63	전남453호 (2003.12.27)
대야해안	50	54	18.10	13	3.65	2004.12.15	1.88	1.77	3.69	3.81	2.11		2.11		전남453호 (2003.12.27)
대신1150 번지선	80	125	0.83	47	4.89	2006.07.27	3.40	1.49	4.89	3.93	6.81		3.35	3.46	전남453호 (2003.12.27)
대구미천 합류지점	80	42	1.29	32	1.55	2007.06.13	1.55		2.50	1.95	1.90		1.90		전남453호 (2003.12.27)
삼두 해안					2.01			2.01	3.24	3.08	(3.50)	(3.50)			전남453호 (2003.12.27)
신학해안	50	150	2.21	30	4.44	1995.06.29	2.60	1.84	8.36	6.98	3.32	2.55		0.77	전남453호 (2003.12.27)
신흥 해안	80	80	2.94	20	3.19	2006.07.27	3.19		4.50	4.34	4.50		0.46	4.04	전남453호 (2003.12.27)
배수문	50	327	3.92	40	2.97	2000.12.29	2.40	0.57	2.97	8.64	4.10	0.90		3.20	전남453호 (2003.12.27)

1.5 영 산 강 권 역

하천명	유 수 의 계 통 (수 계)						하 천 등 번호	하 천 급	하 천 의 구										
	본 류	제1지류	제2지류	제3지류	제4지류	제5지류			제6지류	기				점				중	
										위		치		계		획		위	
										시도	시군구	읍면동	경계	빈도	홍수량 (m ³ /s)	홍수위 (EL.m)	하폭 (m)	시도	시군구

영산강권역

377 개소수

(1) 영산강수계

169 개소수

영산강	영산강						5000010	국가	전남	담양	담양	금성면의경계	100	430	57.49	151	전남	영암	삼호
영산강	영산강						5020010	지방	전남	담양	용	담양호방수로	50	425	81.44	62	전남	담양	담양
금성천	영산강	금성천					5020020	지방	전남	담양	금성	덕성881-2번지선	80	27	15.68	9	전남	담양	금성
용천	영산강	용천					5020030	지방	전남	담양	용	쌍태435-2번지선					전남	담양	담양
월산천	영산강	용천	월산천				5020040	지방	전남	담양	월산	광암489번지선					전남	담양	월산
중월천	영산강	용천	월산천	중월천			5020050	지방	전남	담양	월산	중월72-6번지선					전남	담양	월산
수북천	영산강	수북천					5020060	지방	전남	담양	수북	대황953번지선	50	64	192.05	25	전남	담양	수북
오례천	영산강	오례천					5020070	지방	전남	담양	대덕	금산236-1번지선	50	89	202.29	6	전남	담양	봉산
증암천	영산강	증암천					5020080	지방	광주	북구	충효	충효동 393-1번지선	50	390	55.00	65	전남	담양	봉산
석곡천	영산강	증암천	석곡천				5020090	지방	광주	북구	청옥	청옥동 220번지선	50	57	232.48	5	전남	담양	고서
장등천	영산강	증암천	석곡천	장등천			5020100	지방	광주	북	장등	904번지선	50	18	89.77	14	광주	북구	청옥
운정천	영산강	증암천	석곡천	운정천			5020110	지방	광주	북	운정	676번지선	50	9	60.95	3	광주	북구	청옥
창평천	영산강	증암천	창평천				5020120	지방	전남	담양	대덕	운암537-1번지선					전남	담양	창평
삼천천	영산강	증암천	창평천	삼천천			5020130	지방	전남	담양	창평	용수217-1번지선					전남	담양	창평
대전천	영산강	대전천					5020140	지방	전남	담양	대전	평장489번지선	50	50	359.10	50	전남	담양	대전
용전천	영산강	용전천					5020150	지방	광주	북	생룡	83-2번지선					광주	북	용전
용산천	영산강	용산천					5020160	지방	전남	장성	진원	상림314번지선	50	48	67.77	18	광주	북	월출
학림천	영산강	학림천					5020170	지방	전남	장성	진원	용성865번지선	80	47	37.43	16	광주	북	용두
진원천	영산강	진원천					5020180	지방	전남	장성	진원	진원585번지선	50	65	54.07	17	광주	북	용두
풍영정천	영산강	풍영정천					5020190	지방	전남	장성	진원	산정311-1번지선	50	10	118.35	4	광주	광산	우산
산정천	영산강	풍영정천	산정천				5020200	지방	전남	장성	진원	산정765-2번지선 신동제방수로	80	88	82.11	7	전남	장성	남
평산천	영산강	풍영정천	평산천				5020210	지방	전남	장성	남	행정58-1번지선 신안제방수로	80	274	28.02	40	전남	장성	남
장수천	영산강	풍영정천	장수천				5020220	지방	광주	광산	산정	540번지선	50	41	30.15	12	광주	광산	하남
광주천	영산강	광주천					5010230	지방	광주	동	학	증심사천(지방) 합류점	50	410	58.30	55	광주	서	유천
광주천	영산강	광주천					5020230	지방	광주	동	용연	18번지선	50	120	147.80	19	광주	동	학
증심사천	영산강	광주천	증심사천				5020240	지방	광주	동	운림	81번지선	50	45	224.24	5	광주	동	학
서방천	영산강	광주천	서방천				5020241	지방	광주	북	신안	217(신안교)					광주	북	임
마륵천	영산강	마륵천					5020250	지방	광주	서	치평	241-3번지선					광주	서	치평
서창천	영산강	서창천					5020260	지방	광주	서	풍암	378번지선					광주	서	벽진
세하천	영산강	세하천					5020270	지방	광주	서	매월	534번지선					광주	서	벽진
송정천	영산강	송정천					5020280	지방	광주	광산	도호	42-1번지선	80	17	13.42	15	광주	서	서창
도호천	영산강	도호천					5020290	지방	광주	광산	황룡	남동					광주	광산	도호
황룡강	영산강	황룡강					5000300	국가	광주	광산	삼도	평림천(지방) 합류점	100	1,550	21.22	243	광주	광산	유계
황룡강	영산강	황룡강					5010300	지방	전남	장성	북하	쌍용리쌍용교	50	800	59.68	43	광주	광산	서봉
황룡강	영산강	황룡강					5020300	지방	전남	장성	북하	신성460-2번지선	80	800	59.68	43	전남	장성	북하
북하천	영산강	황룡강	북하천				5020310	지방	전남	담양	월산	대흥31-2번지선 월산2저수지방수로	50	80	273.09	7	전남	장성	북하

간					하 천 연 장				유 로 장 (km)	유 역 적 (km ²)	하천정비(제방) 현황 (km)				하천지정근거 및 일자
					계 (km)	하천기본계획					합계	제방정비 완료구간	제방보강 필요구간	제방신설 필요구간	
치	계	획		수립구간		미수립 구간 (km)									
		경계	빈도	홍수량 (m ³ /s)	홍수위 (EL.m)		하폭 (m)	고시일	연장(km)						
					2,261.46		1,829.38	432.08		2,999.26	1,481.91	768.34	749.01		
					1,273.80		1,075.96	197.84		1,786.25	997.60	393.55	395.10		
영산강하구둑의 외곽선	100	4,710	1.64	2	111.68	2010.08.24 2013.10.25	111.68		129.50	3,467.83	184.33	147.72	36.31	0.30	대통령령 제16535호
영산강(국가) 기점	50	635	56.63	133	5.66	2004.12.20	5.66		13.58	82.84	10.69	7.52	3.17		전남453호 (2003.12.27)
영산강(지방) 합류점	80	75	2.74	42	3.26	2007.06.13	3.26		3.31	54.39	5.66	4.20	0.06	1.40	전남453호 (2003.12.27)
영산강(국가) 합류점	50	490	41.91	190	10.64	1988.04.25 2011.12.00	9.30	1.34	12.07	47.29	16.82	8.89	5.24	2.69	전남453호 (2003.12.27)
용천(지방) 합류점	50	270	49.76	60	6.26	1988.04.25 2011.12.00	3.87	2.39	7.58	25.15	6.21	0.34		5.87	전남453호 (2003.12.27)
월산천(지방) 합류점	50	215	51.25	8	5.35	1995.06.29	3.50	1.85	5.35	12.37	7.00	5.11		1.89	전남453호 (2003.12.27)
영산강(국가) 합류점	50	198	38.30	200	4.60	1993.07.12	4.60		7.12	15.53	8.42	6.80		1.62	전남453호 (2003.12.27)
영산강(국가) 합류점	50	338	33.82	260	21.26	1993.07.12	21.26		21.40	61.00	38.70	25.00	10.41	3.29	전남453호 (2003.12.27)
영산강(국가) 합류	50	1,290	31.44	195	12.56	1989.01.25	9.00	3.56	23.56	149.34	1.96	1.96			전남제23호 (1978.02.04)
증암천(지방) 합류점	80	288	38.51	87	12.00	1989.01.25 2006.12.00 2007.01.02	12.00		16.70	32.21	19.08	11.15	5.66	2.27	전남제23호 (1978.02.04)
석곡천(지방) 합류점	50	80	49.39	28	3.20	2007.01.02	3.20		4.77	6.68	6.40	4.70	1.42	0.28	광주56호 (1997.03.01)
석곡천(지방) 합류점	50	18	47.45	9	1.10	2007.01.02	1.10		3.84	0.95	2.21	0.67	1.54		광주56호 (1997.03.01)
증암천(지방) 합류점	50	590	37.66	80	8.61	1989.01.25	8.50	0.11	12.30	40.73	11.48	3.60	7.36	0.52	전남453호 (2003.12.27)
창평천(지방) 합류점	50	191	52.73	40	2.97	1989.01.25	1.90	1.07	4.05	10.52	2.12	2.12			전남453호 (2003.12.27)
영산강(국가) 합류점	50	145	27.06	13	5.95	1994.09.12	5.95		8.72	15.39	11.06	6.99	0.31	3.76	전남453호 (2003.12.27)
영산강(국가) 합류점					2.52			2.52	3.72	5.25	(5.04)		(5.04)		광주56호 (1997.03.01)
영산강(국가) 합류점	80	114	23.11	25	4.69	2007.06.13 2009.09.23	4.02	0.67	6.36	6.76	7.89	4.13	2.45	1.31	광주2009-254 (2009.09.28)
영산강(국가) 합류점					3.45	2011.07.05	1.95	1.50	5.35	5.84	(6.90)	(3.00)	(3.90)		광주56호 (1997.03.01)
영산강(국가) 합류점					6.40	2012.05.11	3.10	3.30	10.16	9.94	16.70	16.01	0.69		광주56호 (1997.03.01)
영산강(국가) 합류점	100	685	15.44	250	14.00	1994.09.12 2005.12.15	14.00		16.11	68.93	21.00	21.00			광주56호 (1997.03.01)
풍영정천(지방) 합류점	80	161	26.70	29	6.65	2004.12.20	6.13	0.52	8.75	12.42	10.83	7.53	3.30		전남453호 (2003.12.27)
풍영정천(지방) 합류점	80	274	26.86	40	1.00	2011.07.05	1.00		4.27	15.80	2.00		2.00		전남453호 (2003.12.27)
풍영정천(지방) 합류점					3.86	2011.01.14	3.30	0.56	4.42	8.14	5.10	5.10			광주56호 (1997.03.01)
영산강(국가) 합류점	50	1,100	14.91	149	12.00	2004.11.01	12.00		22.80	106.47	23.89	23.89			대통령령 제16535호
광주천(지방) 기점	50	330	57.12	91	7.50	2004.11.01	7.50		11.27	25.05	15.00	12.15	2.85		광주56호 (1997.03.01)
광주천(지방) 합류점	80	150	57.43	39	4.55	2004.11.01	4.55		50.89	11.45	9.10	3.79	5.31		광주56호 (1997.03.01)
626 (광주천 합류부)					1.20		1.20			2.64	(1.20)		(1.20)		광주제2012-77호 (2012.06.01)
영산강(국가) 합류점					5.62		5.62		11.44	4.51	(11.24)		(11.24)		광주56호 (1997.03.01)
영산강(국가) 합류점	100	220	13.50	30	7.58	2011.07.29	2.95	4.63	8.28	14.97	5.93		1.87	4.06	광주56호 (1997.03.01)
서장천(지방급) 합류점	50	55	15.10	18	5.10	2003.10.24	2.07	3.03	5.99	4.09	3.89	3.89			광주56호 (1997.03.01)
영산강(국가) 합류점	80	33	13.02	25	2.32	2009.12.16	2.32		3.28	1.82	4.64			4.64	광주2009-254호 (2009.12.16)
영산강(국가) 합류점					7.30		7.30		9.30	3.77	(14.60)		(10.22)	(4.38)	광주56호 (1997.03.01)
영산강(국가) 합류점	200	1,740	12.74	567	9.41	2013.10.25	9.41		58.60	564.30	14.80	14.80			대통령령 제16535호
평림천(지방) 합류점	50	1,800	21.15	245	34.40	1985.11.08 2010.05.17	34.40		43.33	424.07	57.40	48.80		8.60	대통령령 제16535호
황룡강(지방) 기점	80	1,800	21.15	245	4.79	1985.11.08	4.79		8.93	22.23	3.50	2.40		1.10	전남453호 (2003.12.27)
황룡강(지방) 합류점	50	500	86.50	217	14.40	1994.09.12	14.40		14.60	77.78	22.26	8.48	6.14	7.64	전남453호 (2003.12.27)

하천명	유 수 의 계 통 (수계)						하 천 번 호	하 천 급	하 천 의 구										
	본 류	제1지류	제2지류	제3지류	제4지류	제5지류			제6지류	기 점				종					
										위 치			계 획			위			
										시도	시군구	읍면동	경계	빈도	홍수량 (m ³ /s)	홍수위 (EL.m)	하폭 (m)	시도	시군구
약수천	영산강	황룡강	북하천	약수천			5020320	지방	전남	장성	북하	약수23번지선	80	58	156.55	16	전남	장성	북하
대약천	영산강	황룡강	북하천	대약천			5020330	지방	전남	장성	북하	월성736번지선 월성제방수로	50	46	241.55	28	전남	장성	북하
덕진천	영산강	황룡강	덕진천				5020340	지방	전남	장성	장성	덕진96번지선 구신1제방수로					전남	장성	장성
장성천	영산강	황룡강	장성천				5020350	지방	전남	장성	장성	유담282번지선 유담제방수로	80	115	139.41	22	전남	장성	장성
개천	영산강	황룡강	개천				5020360	지방	전남	장성	북이	원덕568-1번지선 백신교	80	490	70.50	85	전남	장성	장성
북이천	영산강	황룡강	개천	북이천			5020370	지방	전남	장성	북이	백암749번지선 백암제방수로	50	40	264.23	23	전남	장성	북이
모현천	영산강	황룡강	개천	모현천			5020380	지방	전남	장성	북이	죽정552-5번지선 죽정제방수로	50	48	232.25	15	전남	장성	북이
조양천	영산강	황룡강	개천	조양천			5020390	지방	전남	장성	북이	오월770-1번지선 오복제방수로					전남	장성	북이
북일천	영산강	황룡강	개천	북일천			5020400	지방	전남	장성	북일	문암213번지선	50	60	149.48	10	전남	장성	북일
문암천	영산강	황룡강	개천	북일천	문암천		5020410	지방	전남	장성	북일	문암328번지선 광암제방수로					전남	장성	북일
서삼천	영산강	황룡강	개천	서삼천			5020420	지방	전남	장성	서삼	모암573번지선	50	190	134.08	20	전남	장성	서삼
취암천	영산강	황룡강	취암천				5020430	지방	전남	장성	서삼	취암615번지선	50	54	165.17	6	전남	장성	황룡
통안천	영산강	황룡강	취암천	통안천			5020440	지방	전남	장성	황룡	통안15-1번지선	80	50	213.90	6	전남	장성	황룡
관동천	영산강	황룡강	취암천	관동천			5020450	지방	전남	장성	황룡	와우99번지선 와우제방수로	50	40	176.33	26	전남	장성	황룡
단광천	영산강	황룡강	단광천				5020460	지방	전남	장성	장성	단광55-1번지선					전남	장성	황룡
동화천	영산강	황룡강	동화천				5020470	지방	전남	장성	동화	서양225번지선 구서양상류					전남	장성	황룡
구룡천	영산강	황룡강	구룡천				5020480	지방	전남	장성	동화	구룡386번지선 덕산제방수로					전남	장성	동화
왕동천	영산강	황룡강	왕동천				5020490	지방	광주	광산	왕동	77번지선	50	53	43.14	22	광주	광산	송산
평림천	영산강	황룡강	평림천				5020500	지방	전남	장성	삼계	죽림172번지선	50	200	105.61	21	광주	광산	지평
삼계천	영산강	황룡강	평림천	삼계천			5020510	지방	전남	장성	삼계	부성152번지선 부성제방수로	50	37	110.40	8	전남	장성	삼서
침천	영산강	황룡강	평림천	삼계천	침천		5020520	지방	전남	장성	삼계	신기725번지선	50	38	102.14	6	전남	장성	삼계
북산천	영산강	황룡강	평림천	북산천			5020530	지방	광주	광산	명도	62번지선					광주	광산	명도
오운천	영산강	황룡강	평림천	오운천			5020540	지방	광주	광산	오운	180번지선	50	37	34.68	20	광주	광산	삼도
송산천	영산강	황룡강	평림천	송산천			5020550	지방	광주	광산	도덕	105번지선					광주	광산	송산
서봉천	영산강	황룡강	서봉천				5020560	지방	광주	광산	서봉	134번지선					광주	광산	서봉
선암천	영산강	황룡강	선암천				5020570	지방	광주	광산	선암	475번지					광주	광산	운수
운수천	영산강	황룡강	운수천				5020580	지방	광주	광산	운수	197번지선					광주	광산	선암
평동천	영산강	평동천					5020590	지방	광주	광산	지정	23번지선					광주	광산	본덕
지석천	영산강	지석천					5000600	국가	전남	화순	이양	이양, 청풍, 춘양 면경계	100	550	58.88	131	전남	나주	금천
지석천	영산강	지석천					5020600	지방	전남	화순	이양	구례178번지선	50	120	124.93	47	전남	화순	청풍
쌍봉사천	영산강	지석천	쌍봉사천				5020610	지방	전남	화순	이양	증197번지선					전남	화순	이양
서원천	영산강	지석천	쌍봉사천	서원천			5020620	지방	전남	화순	이양	증839-4번지선					전남	화순	이양
사은천	영산강	지석천	쌍봉사천	사은천			5020630	지방	전남	화순	이양	쌍봉567번지선					전남	화순	이양
추동천	영산강	지석천	추동천				5020640	지방	전남	화순	이양	연화702-5 번지선					전남	화순	이양
송정천	영산강	지석천	송정천				5020650	지방	전남	화순	이양	초방963번지선					전남	화순	이양
활용천	영산강	지석천	활용천				5020660	지방	전남	화순	이양	송정214-5 번지선					전남	화순	이양
이양천	영산강	지석천	이양천				5020670	지방	전남	화순	이양	이양484번지선					전남	화순	이양
청풍천	영산강	지석천	청풍천				5020680	지방	전남	화순	청풍	이만506번지선					전남	화순	청풍
강변천	영산강	지석천	청풍천	강변천			5020690	지방	전남	화순	청풍	이만130번지선					전남	화순	청풍
차천	영산강	지석천	청풍천	차천			5020700	지방	전남	화순	청풍	청용산149 번지선	50	35	300.68	42	전남	화순	청풍

간					하 천 연 장				유 로 연 장 (km)	유 역 적 (km ²)	하천정비(제방) 현황 (km)				하천지정근거 및 일자
점					계 (km)	하천기본계획					합계	제방정비 완료구간	제방보강 필요구간	제방신설 필요구간	
치	계	획				수립구간		미수립 구간 (km)							
경계	빈도	홍수량 (m ³ /s)	홍수위 (EL.m)	하폭 (m)	고시일	연장(km)									
북하천(지방) 합류점	80	168	94.39	24	4.84	2004.12.20	4.70	0.14	6.21	13.30	4.53		3.64	0.89	전남453호 (2003.12.27)
북하천(지방) 합류점	50	184	91.37	98	10.83	1993.07.12	10.83		13.71	25.30	14.75	13.19		1.56	전남453호 (2003.12.27)
황룡강(지방) 합류점					4.00	2011.07.29		4.00	4.90	9.70	7.59	0.75	6.84		전남453호 (2003.12.27)
황룡강(지방) 합류점	80	240	51.64	48	3.32	2011.07.29	3.32		8.00	17.17	9.83	5.13	4.70		전남453호 (2003.12.27)
황룡강(지방) 합류점	50	710	44.17	105	19.03	1997.07.05	18.60	0.43	24.15	56.10	22.71	12.06	0.50	10.15	전남453호 (2003.12.27)
개천(지방) 합류점	50	110	82.41	50	5.16	2002.10.00	5.16		7.65	10.86	7.87	3.04	4.83		전남453호 (2003.12.27)
개천(지방) 합류점	50	109	75.49	50	7.40	1993.07.12	7.40		15.27	12.00	10.26	10.26			전남453호 (2003.12.27)
개천(지방) 합류점					2.24			2.24	3.40	6.10	(2.00)	(1.00)		(1.00)	전남453호 (2003.12.27)
개천(지방) 합류점	50	135	65.39	40	5.80	2012.05.11	5.80		9.36	17.20	7.74			7.74	전남453호 (2003.12.27)
북일천(지방) 합류점					0.54	2010.07.27	0.50	0.04	1.10	1.62	1.00			1.00	전남453호 (2003.12.27)
개천(지방) 합류점	50	190	51.47	28	6.48	1996.07.22	6.30	0.18	8.35	12.75	9.00	3.88	1.92	3.20	전남453호 (2003.12.27)
황룡강(지방) 합류점	50	323	41.50	120	8.50	2013.01.18	8.50		11.00	36.70	16.24		7.50	8.74	전남453호 (2003.12.27)
취암천(지방) 합류점	80	105	72.90	34	4.19	2004.12.20	4.19		13.02	8.00	3.66		2.44	1.22	전남453호 (2003.12.27)
취암천(지방) 합류점	50	100	53.34	57	7.74	1995.06.29	7.20	0.54	12.81	10.00	7.85	6.16		1.69	전남453호 (2003.12.27)
황룡강(지방) 합류점					5.03	2010.04.27	5.03		7.33	4.50	7.66	7.66			전남453호 (2003.12.27)
황룡강(지방) 합류점					5.27			5.27	10.83	10.00	(8.80)	(7.00)	(1.80)		전남453호 (2003.12.27)
황룡강(지방) 합류점					2.54			2.54	4.44	7.41	(2.80)	(2.80)			전남453호 (2003.12.27)
황룡강(지방) 합류점	50	53	23.14	31	3.15	2001.12.15	3.15		6.15	9.90	6.30	6.30			광주56호 (1997.03.01)
황룡강(국가, 지방경계)합류점	50	710	21.40	142	28.74	1987.12.28 2012.05.11	28.74		30.56	116.48	58.80	47.35	11.45		전남제23호 (1978.02.04)
평림천(지방) 합류점	50	225	48.09	31	10.06	1992.11.09	5.00	5.06	13.27	3.30	1.16	1.16			전남453호 (2003.12.27)
삼계천(지방) 합류점	50	72	53.14	23	4.35	2007.06.13	2.86	1.49	9.61	4.20	4.27		3.49	0.78	전남453호 (2003.12.27)
평림천(지방) 합류점					2.00			2.00	2.90	2.20	(4.00)	(2.20)	(0.64)	(1.16)	광주56호 (1997.03.01)
평림천(지방) 합류점	80	57	24.65	37	2.00	2001.04.01	2.00		4.70	4.48	4.00	4.00			광주56호 (1997.03.01)
평림천(지방) 합류점					3.00			3.00	4.32	3.01	(6.00)		(6.00)		광주56호 (1997.03.01)
황룡강(국가) 합류점					2.04			2.04	2.25	1.22	(4.08)	(2.40)		(1.68)	광주56호 (1997.03.01)
황룡강(국가) 합류점					3.08			3.08	4.09	1.11	(6.16)	(1.73)		(4.43)	광주56호 (1997.03.01)
황룡강(국가) 합류점	80	85	15.44	20	3.06	2007.01.02	2.88	0.18	4.55	4.83	5.76	3.05	1.05	1.66	광주56호 (1997.03.01)
영산강(국가) 합류점					10.41			10.41	13.31	33.76	(20.82)		(20.82)		광주56호 (1997.03.01)
영산강(국가) 합류점	200	2,600	12.28	730	34.00	2010.08.24 2013.10.25	34.00		53.00	657.20	50.65	26.80	23.85		대통령령 제16535호
지석천(국가) 기점	50	950	59.62	140	15.00	2010.09.10	15.00		18.70	61.90	22.18	10.47	11.71		전남453호 (2003.12.27)
지석천(지방) 합류점	50	200	103.75	35	4.70	1998.01.20	2.30	2.40	6.15	15.10	3.96	3.57	0.39		전남453호 (2003.12.27)
쌍봉사천(지방) 합류점					2.28			2.28	4.12	3.70	(3.13)		(3.13)		전남453호 (2003.12.27)
쌍봉사천(지방) 합류점					1.96			1.96	3.98	2.20	(1.35)			(1.35)	전남453호 (2003.12.27)
지석천(지방) 합류점					3.37	2013.01.18	3.33	0.04	5.10	5.20	5.20		0.40	4.80	전남453호 (2003.12.27)
지석천(지방) 합류점					3.19	2013.01.18	2.55	0.64	4.50	6.80	4.15	0.04	0.56	3.55	전남453호 (2003.12.27)
지석천(지방) 합류점					1.67	2013.01.18	1.67		3.87	5.10	2.28			2.28	전남453호 (2003.12.27)
지석천(지방) 합류점					1.33	2013.01.18	1.33		3.24	6.60	1.50		0.49	1.01	전남453호 (2003.12.27)
지석천(지방) 합류점	50	840	75.02	110	9.82	1993.06.07	6.00	3.82	15.54	39.40	3.39			3.39	전남453호 (2003.12.27)
청풍천(지방) 합류점					1.81			1.81	3.08	4.90	(2.17)		(0.30)	(1.87)	전남453호 (2003.12.27)
청풍천(지방) 합류점	50	215	80.53	35	4.93	2004.12.20	4.93		7.10	4.40	5.17	3.60	0.25	1.32	전남453호 (2003.12.27)

하천명	유 수 의 계 통 (수계)						하 천 번 호	하 천 급	하 천 의 구										
	본 류	제1지류	제2지류	제3지류	제4지류	제5지류			제6지류	기 점						종 위			
										위 치			계 획			위			
										시도	시군구	읍면동	경계	빈도	홍수량 (m ³ /s)	홍수위 (EL.m)	하폭 (m)	시도	시군구
백운천	영산강	지석천	청풍천	차천	백운천		5020710	지방	전남	화순	청풍	백운886번지선					전남	화순	청풍
대비천	영산강	지석천	청풍천	차천	대비천		5020720	지방	전남	화순	청풍	대비110번지선					전남	화순	청풍
오유천	영산강	지석천	오유천				5020730	지방	전남	화순	이양	품평117번지선					전남	화순	이양
세정천	영산강	지석천	세정천				5020740	지방	전남	화순	청풍	어리119-2 번지선					전남	화순	청풍
송석천	영산강	지석천	송석천				5020750	지방	전남	화순	이양	옥리1-4번지선	50	71	269.97	13	전남	화순	이양
어시천	영산강	지석천	송석천	어시천			5020760	지방	전남	화순	이양	목곡14번지선	50	77	222.87	10	전남	화순	이양
운수천	영산강	지석천	송석천	운수천			5020770	지방	전남	화순	이양	용반1번지선					전남	화순	이양
춘양천	영산강	지석천	춘양천				5020780	지방	전남	화순	춘양	가동222-1 번지선					전남	화순	춘양
석정천	영산강	지석천	석정천				5020790	지방	전남	화순	춘양	용곡144-3 번지선	50	52	95.98	10	전남	화순	춘양
회송천	영산강	지석천	석정천	회송천			5020800	지방	전남	화순	춘양	회송395 번지선					전남	화순	춘양
광대천	영산강	지석천	석정천	광대천			5020810	지방	전남	화순	춘양	화림654-1 번지선	50	20	67.46	20	전남	화순	춘양
한천천	영산강	지석천	한천천				5020820	지방	전남	화순	한천	오음4번지선	50	60	185.89	20	전남	화순	한천
결우천	영산강	지석천	한천천	결우천			5020830	지방	전남	화순	한천	가림109번지선					전남	화순	한천
정승천	영산강	지석천	한천천	결우천	정승천		5020840	지방	전남	화순	한천	정리490번지선					전남	화순	한천
화순천	영산강	지석천	화순천				5020850	지방	전남	화순	동	청공207번지선					전남	화순	도곡
복림천	영산강	지석천	화순천	복림천			5020860	지방	전남	화순	동	복암164번지선	80	90	152.89	20	전남	화순	동
운곡천	영산강	지석천	화순천	운곡천			5020870	지방	전남	화순	동	운봉329번지선					전남	화순	동
대포천	영산강	지석천	화순천	대포천			5020880	지방	전남	화순	동	운봉338번지선	80	95	109.26	26	전남	화순	동
동천	영산강	지석천	화순천	동천			5020890	지방	전남	화순	화순	수만748번지선	50	65	447.22	8	전남	화순	동
만연천	영산강	지석천	화순천	만연천			5020900	지방	전남	화순	화순	동구126번지선	80	31	136.06	10	전남	화순	화순
별고천	영산강	지석천	화순천	별고천			5020910	지방	전남	화순	화순	이십곡131-1 번지선	80	10	113.57	7	전남	화순	화순
웅곡천	영산강	지석천	화순천	웅곡천			5020920	지방	전남	화순	화순	도웅355-1 번지선	80	43	69.34	13	전남	화순	도곡
도곡천	영산강	지석천	도곡천				5020930	지방	전남	화순	화순	세량276번지선					전남	화순	도곡
신성천	영산강	지석천	신성천				5020940	지방	전남	화순	도곡	신성490-1 번지선					전남	화순	도곡
유곡천	영산강	지석천	유곡천				5020950	지방	전남	화순	도곡	월곡24번지선	80	32	56.38	8	전남	화순	도곡
대초천	영산강	지석천	대초천				5020960	지방	전남	화순	도암	우치623번지선					전남	나주	남평
봉학천	영산강	지석천	대초천	봉학천			5020970	지방	전남	나주	다도	도동810번지선					전남	화순	다도
덕림천	영산강	지석천	대초천	덕림천			5020980	지방	전남	나주	다도	덕림856번지선					전남	나주	다도
궁원천	영산강	지석천	대초천	궁원천			5020990	지방	전남	나주	다도	암정제방수로	50	115	162.22	7	전남	나주	다도
정천	영산강	지석천	대초천	정천			5021000	지방	전남	화순	도암	등광597번지선	50	45	141.57	9	전남	나주	남평
쌍옥천	영산강	지석천	대초천	쌍옥천			5021010	지방	전남	화순	도곡	쌍옥772번지선					전남	화순	도곡
송학천	영산강	지석천	송학천				5021020	지방	전남	나주	다도	덕동120번지선	80	55	58.09	16	전남	나주	남평
남평천	영산강	지석천	남평천				5021030	지방	전남	나주	남평	봉산제방수로	80	8	75.61	3	전남	나주	남평
노동천	영산강	지석천	노동천				5021040	지방	전남	나주	다도	노동56번지선					전남	나주	남평
구치천	영산강	지석천	구치천				5021050	지방	전남	나주	남평	수원11번지선	50	25	53.35	4	전남	나주	남평
대촌천	영산강	지석천	대촌천				5021060	지방	광주	남	송하	송하동 502번지선	50	30	114.10	8	전남	나주	산포
수춘천	영산강	지석천	대촌천	수춘천			5021070	지방	광주	남	효덕	241번지선	50	43	73.07	10	광주	남	원산
산포천	영산강	지석천	산포천				5021080	지방	전남	나주	산포	송림제방수로	50	55	30.92	20	전남	나주	산포
장성천	영산강	장성천					5021090	지방	광주	광산	대산	대산동 54번지선	50	47	29.53	8	전남	나주	노안
노안천	영산강	장성천	노안천				5021100	지방	전남	나주	노안	금안2제방수로					전남	나주	노안

간					하 천 연 장				유 로 연 장 (km)	유 역 적 (km ²)	하천정비(제방) 현황 (km)				하천지정근거 및 일자
점					계 (km)	하천기본계획					합계	제방정비 완료구간	제방보강 필요구간	제방신설 필요구간	
치	계	획				수립구간		미수립 구간 (km)							
경계	빈도	홍수량 (m ³ /s)	홍수위 (EL.m)	하폭 (m)	고시일	연장(km)									
차천(지방) 합류점					5.63	2012.05.11	2.41	3.22	7.10	10.40	3.48		2.36	1.12	전남453호 (2003.12.27)
차천(지방) 합류점					3.10			3.10	4.07	3.40	(4.16)		(4.16)		전남453호 (2003.12.27)
지석천(지방) 합류점					1.87	2013.01.18	1.87		4.54	5.20	2.64			2.64	전남453호 (2003.12.27)
지석천(지방) 합류점					2.31	2013.01.18	1.87	0.44	2.86	3.50	3.73		0.43	3.30	전남453호 (2003.12.27)
지석천(지방) 합류점	50	295	62.21	145	11.28	1993.07.12	11.28		17.62	34.50	12.45	12.45			전남453호 (2003.12.27)
송석천(지방) 합류점	50	102	118.52	23	3.67	1993.07.12	3.67		6.85	5.30	1.37	0.50		0.87	전남453호 (2003.12.27)
송석천(지방) 합류점					1.12			1.12	2.16	3.90	(1.34)			(1.34)	전남453호 (2003.12.27)
지석천(국가) 합류점	50	290	49.20	50	5.10	1997.07.05	5.10		13.76	17.00	7.82	2.93	1.93	2.96	전남453호 (2003.12.27)
지석천(국가) 합류점	50	231	43.68	125	6.87	2013.05.14	6.87		12.27	18.30	12.54	6.45		6.09	전남453호 (2003.12.27)
석정천(지방) 합류점					1.27			1.27	2.17	2.70	(1.27)	(0.70)	(0.50)	(0.07)	전남453호 (2003.12.27)
석정천(지방) 합류점	50	76	46.64	29	1.52	1993.07.12	1.52		2.80	10.10	2.39			2.39	전남453호 (2003.12.27)
지석천(국가) 합류점	50	300	40.15	108	8.67	2013.01.18	8.67		10.45	33.00	7.75	1.05	1.34	5.36	전남453호 (2003.12.27)
한천천(지방) 합류점	80	162	64.51	34	2.81	2011.07.05	2.53	0.28	3.72	11.00	4.26	0.12		4.14	전남453호 (2003.12.27)
결우천(지방) 합류점					2.50			2.50	3.63	0.50	(2.00)		(0.60)	(1.40)	전남453호 (2003.12.27)
지석천(국가) 합류점	50	860	31.36	245	22.00	2013.05.14	22.00		28.64	123.80	19.19	17.58	0.84	0.77	전남453호 (2003.12.27)
화순천(지방) 합류점	80	115	140.04	26	1.16	2011.07.05	1.16		4.22	6.00	2.28			2.28	전남453호 (2003.12.27)
화순천(지방) 합류점					2.08			2.08	3.28	5.50	(2.50)	(0.30)	(1.10)	(1.10)	전남453호 (2003.12.27)
화순천(지방) 합류점	80	190	72.50	40	2.70	2011.07.05	2.70		3.95	7.60	4.99	0.42	0.50	4.07	전남453호 (2003.12.27)
화순천(지방) 합류점	50	250	64.91	45	10.64	1994.09.12	10.64		22.80	12.50	7.40	3.19	0.79	3.42	전남453호 (2003.12.27)
화순천(지방) 합류점	80	66	52.52	19	3.73	2006.07.27	3.73		5.74	4.60	5.96	5.80	0.16		전남453호 (2003.12.27)
화순천(지방) 합류점	80	115	47.30	44	3.82	2004.12.20	3.82		4.83	7.20	3.23		0.53	2.70	전남453호 (2003.12.27)
화순천(지방) 합류점	80	95	42.06	74	2.15	2006.07.27	2.15		6.11	10.40	2.72	1.33	0.15	1.24	전남453호 (2003.12.27)
지석천(국가) 합류점	50	365	27.44	98	8.00	1996.07.22	8.00		12.62	21.30	15.43	6.99	0.60	7.84	전남453호 (2003.12.27)
지석천(국가) 합류점					1.78	2013.01.18	1.78		3.10	2.83	2.91		1.26	1.65	전남453호 (2003.12.27)
화순천(지방) 합류점	80	118	26.00	30	3.28	2006.07.27	3.28		6.23	8.60	7.75	0.39	3.27	4.09	전남453호 (2003.12.27)
지석천(국가) 합류점	50	809	24.29	166	26.12	1981.05.06 2004.00.00	9.38	16.74	31.22	30.36	15.69	11.65	2.39	1.65	전남453호 (2003.12.27)
대초천(지방) 합류점	80	283	77.58	51	6.84	2007.06.13	5.00	1.84	7.50	12.00	13.28	4.86		8.42	전남453호 (2003.12.27)
대초천(지방) 합류점	50	190	63.97	190	4.63	1998.01.20	3.00	1.63	5.09	15.60	5.95	0.50	3.50	1.95	전남453호 (2003.12.27)
대초천(지방) 합류점	50	165	63.90	25	4.40	1995.06.29	4.40		4.84	22.10	7.63	7.23	0.40		전남453호 (2003.12.27)
대초천(지방) 합류점	50	300	33.43	50	9.14	1994.09.12	9.14		14.10	24.00	12.93	3.82	9.11		전남453호 (2003.12.27)
지석천(국가) 합류점					1.66			1.66	2.30	2.70	(1.70)		(0.60)	(1.10)	전남453호 (2003.12.27)
지석천(국가) 합류점	50	194	24.96	67	6.15	2011.07.05	6.15		6.76	16.40	10.90		4.08	6.82	전남453호 (2003.12.27)
지석천(국가) 합류점	80	34	21.97	6	1.60	2006.07.27	1.60		1.76	9.00	3.20		1.28	1.92	전남453호 (2003.12.27)
지석천(국가) 합류점	50	200	17.92	170	4.60	1997.07.05	3.60	1.00	5.50	12.54	7.20	3.40	1.90	1.90	전남453호 (2003.12.27)
지석천(국가) 합류점	50	32	14.84	38	5.10	1995.06.29	5.10		6.60	3.90	10.20	7.04		3.16	전남453호 (2003.12.27)
지석천(국가) 합류점					15.01	1999.12.01 2013.01.18	14.93	0.08	21.30	34.02	29.76	29.08	0.68		광주56호 (1997.03.01)
대초천(지방) 합류점	50	142	25.72	23	5.18	2001.04.01	3.95	1.23	6.13	8.95	7.90	7.90			광주56호 (1997.03.01)
지석천(국가) 합류점	50	290	12.21	40	6.52	1996.07.22	6.52		7.20	22.58	13.04	4.08	8.96		전남453호 (2003.12.27)
영산강(국가) 합류점	50	560	12.05	150	13.27	1988.04.25	13.27		14.00	57.46	26.54	22.24	4.30		광주56호 (1997.03.01)
장성천(지방) 합류점	50	56	12.25	20	3.87	1988.04.25	2.50	1.37	4.42	5.20	7.74	1.20	1.30	5.24	전남453호 (2003.12.27)

하천명	유 수 의 계 통 (수계)							하 천 등 번 호	하 천 급	하 천 의 구										
	본 류	제1지류	제2지류	제3지류	제4지류	제5지류	제6지류			기 점							종 위			
										위 치				계 획			위			
										시도	시군구	읍면동	경계	빈도	홍수량 (m ³ /s)	홍수위 (EL.m)	하폭 (m)	시도	시군구	읍면동
감정천	영산강	장성천	감정천					5021110	지방	전남	나주	노안	복암제방수로	50	34	24.63	15	전남	나주	노안
나주천	영산강	나주천						5021120	지방	전남	나주	경현	오두제방수로	50	95	55.98	20	전남	나주	삼도
오강천	영산강	오강천						5021130	지방	전남	나주	금천	오강제방수로	80	60	12.99	17	전남	나주	금천
영산천	영산강	영산천						5021140	지방	전남	나주	봉황	송현제방수로	50	48	16.27	14	전남	나주	영산
유곡천	영산강	영산천	유곡천					5021150	지방	전남	나주	봉황	유곡제방수로	80	45	48.02	6	전남	영암	월산
봉황천	영산강	봉황천						5021160	지방	전남	나주	봉황	용곡제방수로	80	249	11.22	25	전남	나주	영산
만봉천	영산강	만봉천						5021170	지방	전남	나주	봉황	덕곡제방수로	50	210	108.60	15	전남	나주	영산
금천	영산강	만봉천	금천					5021180	지방	전남	영암	금정	남송118번지선	80	151	83.67	7	전남	나주	세지
신광천	영산강	신광천						5021190	지방	전남	나주	다시	신광제방수로	50	45	97.50	13	전남	나주	다시
문평천	영산강	문평천						5021200	지방	전남	나주	문평	방동제방수로	50	77	124.17	4	전남	나주	다시
덕산천	영산강	덕산천						5021210	지방	전남	나주	왕곡	동산제방수로					전남	나주	왕곡
고막원천	영산강	고막원천						5001220	국가	전남	함평	나산	월야면,해모면 의경계	100	750	24.64	90	전남	함평	학교
고막원천	영산강	고막원천						5021220	지방	전남	함평	삼서	유평13-5번지선 태신제방수로	50	40	88.07	11	전남	함평	삼서
유평천	영산강	고막원천	유평천					5021230	지방	전남	장성	삼서	유평625-1 번지선					전남	장성	삼서
대도천	영산강	고막원천	대도천					5021240	지방	전남	장성	삼서	대도286-1번지선 대도제방수로	50	127	70.23	23	전남	장성	삼서
삼서천	영산강	고막원천	삼서천					5021250	지방	전남	장성	삼서	대곡680-6번지 선	50	110	38.97	20	전남	장성	월야
용암천	영산강	고막원천	용암천					5021260	지방	전남	함평	월야	용암제방수로	50	50	34.89	12	전남	함평	해모
금석천	영산강	고막원천	금석천					5021270	지방	전남	함평	월야	순촌제방수로					전남	함평	월야
해모천	영산강	고막원천	해모천					5021280	지방	전남	함평	해모	금계제방수로	50	85	109.98	9	전남	함평	나산
산내천	영산강	고막원천	해모천	산내천				5021290	지방	전남	함평	해모	송산제방수로	50	45	65.83	11	전남	함평	해모
식지천	영산강	고막원천	식지천					5021300	지방	광주	광산	내산	내산동 산106번지선	50	22	102.63	4	전남	함평	나산
월봉천	영산강	고막원천	월봉천					5021310	지방	전남	함평	나산	강천제방수로					전남	함평	나산
평능천	영산강	고막원천	평능천					5021320	지방	전남	함평	나산	원선제방수로					전남	함평	신광
구산천	영산강	고막원천	평능천	구산천				5021330	지방	전남	함평	나산	구산제방수로	80	50	68.75	36	전남	함평	나산
안국천	영산강	고막원천	안국천					5021340	지방	전남	나주	문평	대도제방수로					전남	나주	문평
함평천	영산강	함평천						5001350	국가	전남	함평	대동	대동천(지방) 합류점	100	790	14.88	120	전남	함평	엷다
함평천	영산강	함평천						5021350	지방	전남	함평	신광	동정제방수로					전남	함평	대동
신광천	영산강	함평천	신광천					5021360	지방	전남	함평	신광	원남제방수로					전남	함평	신광
대동천	영산강	함평천	대동천					5021370	지방	전남	함평	대동	연암제방수로	50	38	128.94	5	전남	함평	대동
학교천	영산강	함평천	학교천					5021380	지방	전남	함평	대동	강운제방수로	50	42	104.34	10	전남	함평	학교
엷다천	영산강	함평천	엷다천					5021390	지방	전남	함평	엷다	성남149번지선	50	32	38.73	7	전남	함평	엷다
무안천	영산강	함평천	무안천					5021400	지방	전남	무안	무안	고절112번지선					전남	함평	엷다
덕암천	영산강	덕암천						5021410	지방	전남	무안	몽탄	성암12-1번지선 (봉산제방수로)	80	14	16.32		전남	무안	몽탄
석진천	영산강	석진천						5021420	지방	전남	무안	무안	성암577번지선	50	51	34.28	9	전남	무안	몽탄
대치천	영산강	대치천						5021430	지방	전남	무안	몽탄	봉산488번지선					전남	무안	몽탄
사천천	영산강	대치천	사천천					5021440	지방	전남	무안	몽탄	사천675번지선	80	35	25.48	10	전남	무안	몽탄
약곡천	영산강	약곡천						5021450	지방	전남	무안	몽탄	약곡436번지선					전남	무안	몽탄
당호천	영산강	당호천						5021460	지방	전남	무안	몽탄	청룡294번지선	80	70	3.11		전남	무안	몽탄
삼포강	영산강	삼포강						5021470	지방	전남	영암	신북	홍산394번지선					전남	나주	신북
금곡천	영산강	삼포강	금곡천					5021480	지방	전남	나주	공산	월호제방수로	50	70	6.96	12	전남	나주	공산

간					하 천 연 장				유 로 연 장 (km)	유 역 면 적 (km ²)	하천정비(제방) 현황 (km)				하천지정근거 및 일자
점					계 (km)	하천기본계획		미수립 구간 (km)			합계	제방정비 완료구간	제방보강 필요구간	제방신설 필요구간	
치	계	획				수립구간									
경계	빈도	홍수량 (m ³ /s)	홍수위 (EL.m)	하폭 (m)	고시일	연장(km)									
장성천(지방) 합류점	50	105	12.05	40	3.60	1988.04.25	3.60		4.24	9.20	7.20	5.10	2.10	전남453호 (2003.12.27)	
영산강(국가) 합류점	50	95	10.25	35	3.93	2004.12.20	3.93		4.30	5.30	7.86		7.86	전남453호 (2003.12.27)	
영산강(국가) 합류점	80	100	5.20	25	1.88	2006.07.27	1.88		2.00	6.10	3.70			3.70	전남453호 (2003.12.27)
영산강(국가) 합류점	50	444	11.10	70	9.54	1982.02.24	9.54		10.50	64.50	19.08	7.85	11.23		전남453호 (2003.12.27)
영산천(지방) 합류점	80	110	11.84	16	4.17	2007.06.13	4.17		4.58	4.70	7.07	2.80	2.67	1.60	전남453호 (2003.12.27)
영산강(국가) 합류점	80	249	10.58	29	11.41	2004.12.20	11.41		12.40	22.30	19.35	12.54	5.22	1.59	전남453호 (2003.12.27)
영산강(국가) 합류점	50	1,010	9.03	190	16.75	1992.11.09	16.75		18.40	14.80	33.50	25.88	1.52	6.10	전남453호 (2003.12.27)
만봉천(지방) 합류점	50	620	18.67	95	12.40	2011.07.05	12.40		14.20	124.00	14.08	4.10	4.80	5.18	전남453호 (2003.12.27)
영산강(국가) 합류점	50	213	8.15	40	5.80	2008.10.31	5.80		6.70	8.00	11.20			11.20	전남453호 (2003.12.27)
영산강(국가) 합류점	50	600	7.25	80	15.34	1994.09.12	15.34		17.20	36.00	28.14	14.93	5.63	7.58	전남453호 (2003.12.27)
영산강(국가) 합류점	50	315	2.40	40	6.76	1992.05.18	6.50	0.26	7.75	28.10	13.00		2.20	10.80	전남453호 (2003.12.27)
영산강(국가) 합류점	100	1,260	6.36	415	22.33	2013.10.25	22.33		34.30	215.90	36.62	16.01	20.61		대통령령 제16535호
영산강(국가) 합류점	80	728	24.55	89	12.60	2011.12.05	12.60		14.60	14.17	24.90	20.20		4.70	전남453호 (2003.12.27)
고막원천(지방) 합류점					2.25	2011.12.05	2.25		4.44	4.90	5.54	0.80	4.74		전남453호 (2003.12.27)
고막원천(지방) 합류점	50	136	37.21	43	3.27	1993.07.12	3.27		7.92	12.00	6.40	6.40			전남453호 (2003.12.27)
고막원천(지방) 합류점	50	130	34.14	20	4.46	1998.01.20 2011.07.05	4.46		9.92	10.60	8.85	4.60	4.25		전남453호 (2003.12.27)
고막원천(지방) 합류점	50	130	30.14	27	1.66	2000.12.29	1.66		6.30	8.63	2.20	2.07		0.13	전남453호 (2003.12.27)
고막원천(지방) 합류점	50	100	26.51	25	2.47	2000.12.29	2.47		3.68	1.58	4.89	4.89			전남453호 (2003.12.27)
고막원천(국가) 합류점	50	160	23.04	40	7.07	1995.06.29	7.07		9.64	8.44	13.87	5.99		7.88	전남453호 (2003.12.27)
해보천(지방) 합류점	50	70	37.13	28	5.11	1998.01.20	2.10	3.01	5.11	5.79	2.94		0.77	2.17	전남453호 (2003.12.27)
고막원천(국가) 합류점					8.60	2003.01.30 2013.01.18	8.52	0.08	12.04	10.43	11.00	11.00			광주56호 (1997.03.01)
고막원천(국가) 합류점	80	140	14.08	15	4.38	2007.06.13	3.91	0.47	6.92	10.02	7.60	1.28	2.78	3.54	전남453호 (2003.12.27)
고막원천(국가) 합류점	50	290	15.22	70	5.38	1996.07.22	5.00	0.38	9.90	14.80	9.39	6.57	0.74	2.08	전남453호 (2003.12.27)
평능천(지방) 합류점	80	105	20.78	50	3.10	2007.06.13	3.10		4.00	5.75	5.87	3.60	2.27		전남453호 (2003.12.27)
고막원천(국가) 합류점	50	130	8.32	30	3.82	1988.04.25	2.30	1.52	4.50	17.60	4.60	1.50	3.10		전남453호 (2003.12.27)
영산강(국가) 합류점	100	1,340	4.89	270	13.91	2013.10.25	13.91		28.80	196.40	25.32	18.92	6.40		대통령령 제16535호
함평천(국가) 기점					12.93	2010.07.27	4.44	8.49	14.89	85.89	(13.30)	(13.30)			전남453호 (2003.12.27)
함평천(지방) 합류점	80	285	34.88	114	5.40	2008.10.31	4.32	1.08	6.57	17.96	5.48	3.60		1.88	전남453호 (2003.12.27)
함평천(국가, 지방 2경계) 합류점	50	341	15.01	113	7.32	2010.07.27	7.32		16.97	29.09	13.06	5.70	0.25	7.11	전남453호 (2003.12.27)
함평천(국가) 합류점	50	387	6.00	60	11.23	2004.12.20	11.23		11.73	17.10	10.70	10.30		0.40	전남453호 (2003.12.27)
함평천(국가, 지방) 합류점	50	218	3.30	30	8.84	1994.09.12	8.84		8.74	18.47	14.56		12.98	1.58	전남453호 (2003.12.27)
함평천(국가) 합류점	50	240	5.45	84	7.77	1992.11.09	6.00	1.77	10.60	27.28	11.58			11.58	전남453호 (2003.12.27)
영산강(국가) 합류점	80	47	4.31	10	2.63	2010.06.25	2.63		3.99	3.50	5.14	1.43	3.71		전남453호 (2003.12.27)
영산강(국가) 합류점	50	138	3.65	78	5.07	1994.09.12	5.07		6.42	8.50	5.74		3.33	2.41	전남453호 (2003.12.27)
영산강(국가) 합류점	50	200	2.48	57	5.13	1992.05.18	5.00	0.13	7.72	16.80	9.59		7.92	1.67	전남453호 (2003.12.27)
대치천(지방) 합류점	80	49	2.81	39	2.80	2011.07.05	2.80		5.08	5.80	5.60		0.90	4.70	전남453호 (2003.12.27)
영산강(국가) 합류점	80	68	2.90	22	2.80	2008.10.31	2.60	0.20	3.66	4.80	8.75			8.75	전남453호 (2003.12.27)
영산강(국가) 합류점	80	110	2.31		2.68	2010.06.25	2.68		4.80	9.00	5.12		5.12		전남453호 (2003.12.27)
영산강(국가) 합류점	50	690	2.62	100	26.04	1987.01.06	23.36	2.68	29.40	133.41	34.00	25.77	7.29	0.94	전남453호 (2003.12.27)
삼포강(지방) 합류점	50	80	2.97	140	2.48	1987.01.06	2.48		2.70	5.50	4.96	4.96			전남453호 (2003.12.27)

하천명	유 수 의 계 통 (수 계)							하 천 등 번호	하 천 급	하 천 의 구										
	본 류	제1지류	제2지류	제3지류	제4지류	제5지류	제6지류			기 점							종			
										위 치				계 획			위			
										시도	시군구	읍면동	경계	빈도	홍수량 (m ³ /s)	홍수위 (EL.m)	하폭 (m)	시도	시군구	읍면동
시종천	영산강	삼포강	시종천					5021490	지방	전남	영암	신북	금지제방수로	50	190	6.00	8	전남	영암	시종
성남천	영산강	삼포강	성남천					5021500	지방	전남	나주	공산	우습제방수로	50	85	4.46	30	전남	나주	동강
영암천	영산강	영암천						5021510	지방	전남	영암	영암	쌍정제방수로	50	340	27.51	19	전남	영암	시종
금성천	영산강	영암천	금성천					5021520	지방	전남	영암	덕진	금강406번지선	80	27	15.68	9	전남	영암	덕진
망호천	영산강	영암천	망호천					5021530	지방	전남	영암	영암	회문14번지선	50	100	20.22	11	전남	영암	영암
회문천	영산강	영암천	회문천					5021540	지방	전남	영암	군서	월곡65번지선	50	239	8.36	40	전남	영암	영암
도포천	영산강	영암천	도포천					5021550	지방	전남	영암	도포	상산549번지선	50	125	6.93	30	전남	영암	도포
호동천	영산강	영암천	호동천					5021560	지방	전남	영암	군서	월곡616번지선	50	140	35.53	10	전남	영암	군서
학산천	영산강	영암천	학산천					5021570	지방	전남	영암	학산	목동32번지선	50	310	46.82	38	전남	영암	서호
상월천	영산강	영암천	학산천	상월천				5021580	지방	전남	영암	학산	상월3번지선					전남	영암	학산
용산천	영산강	영암천	학산천	용산천				5021590	지방	전남	영암	학산	용산16번지선	80	45	44.53	6	전남	영암	학산
구림천	영산강	영암천	학산천	구림천				5021600	지방	전남	영암	군서	구림445-1 번지선	80	19	25.62	8	전남	영암	군서
군서천	영산강	영암천	학산천	군서천				5021610	지방	전남	영암	군서	도갑45-9번지선					전남	영암	군서
망월천	영산강	망월천						5021620	지방	전남	영암	학산	학계25번지선	50	250	10.68	30	전남	영암	삼호
남창천	영산강	남창천						5021630	지방	전남	무안	몽탄	달산1095번지선 달산저수지방수로					전남	무안	일로

간					하 천 연 장				유 로 연 장 (km)	유 역 적 (km ²)	하천정비(제방) 현황 (km)				하천지정근거 및 일자	
점					계 (km)	하천기본계획					미수립 구간 (km)	합계	제방정비 완료구간	제방보강 필요구간		제방신설 필요구간
치	계	획				수립구간										
경계	빈도	홍수량 (m ³ /s)	홍수위 (EL.m)	하폭 (m)	고시일	연장(km)										
삼포강(지방) 합류점	50	190	2.79	100	4.03	1995.06.29	4.03		8.70	11.80	9.82	6.62		3.20	전남453호 (2003.12.27)	
삼포강(지방) 합류점	50	95	2.69	70	1.90	1987.01.06	1.90		2.00	10.02	3.17		3.17		전남453호 (2003.12.27)	
영산강(국가) 합류점	50	1,700	1.44	932	24.12	1992.11.09	15.00	9.12	24.40	228.88	38.40			38.40	전남453호 (2003.12.27)	
영암천(지방) 합류점	80	75	2.74		2.88	2007.06.13	2.88		3.09	5.24	5.55	0.22	5.33		전남453호 (2003.12.27)	
영암천(지방) 합류점	50	135	2.10	53	8.30	1997.07.05	3.30	5.00	8.53	15.60	8.28		4.00	4.28	전남453호 (2003.12.27)	
영암천(지방) 합류점	50	384	3.06	60	5.00	2000.12.29	2.29	2.71	6.35	16.06	4.58	3.45		1.13	전남453호 (2003.12.27)	
영암천(지방) 합류점	50	220	1.44	100	6.30	1992.11.09	5.50	0.80	8.34	24.06	13.20			13.20	전남453호 (2003.12.27)	
영암천(지방) 합류점	50	175	1.44	170	3.45	1995.06.29	3.45		9.00	25.02	6.90	3.30		3.60	전남453호 (2003.12.27)	
영암천(지방) 합류점	50	700	1.44	220	18.09	2013.05.11	14.00	4.09	19.48	98.98	23.10	10.88		12.22	전남453호 (2003.12.27)	
학산천(지방) 합류점					1.32			1.32	5.22	5.50	(2.02)	(2.02)			전남453호 (2003.12.27)	
학산천(지방) 합류점	80	66	6.97	34	2.56	2006.07.27	2.56		7.84	8.90	4.10	1.82	1.30	0.98	전남453호 (2003.12.27)	
학산천(지방) 합류점	80	84	4.14	43	1.98	2011.07.05	1.98		4.07	3.20	3.38	0.55	0.90	1.93	전남453호 (2003.12.27)	
학산천(지방) 합류점					4.46			4.46	8.72	12.03	(3.35)	(2.80)		(0.55)	전남453호 (2003.12.27)	
영산강(국가) 합류점	50	360	2.00	85	13.28	2013.05.14	7.50	5.78	19.00	45.88	15.54	2.56	1.30	11.68	전남453호 (2003.12.27)	
영산강(국가) 합류점	50	295	1.98	220	15.17	1992.05.18	7.00	8.17	23.10	40.00	14.00		13.00	1.00	전남453호 (2003.12.27)	

하천명	유 수 의 계 통 (수계)						하 천 등 급	하 천 의 구									
	본 류	제1지류	제2지류	제3지류	제4지류	제5지류		제6지류	기 점						종 위		
									위 치			계 획			위		
									시도	시군구	읍면동	경계	빈도	홍수량 (m ³ /s)	홍수위 (EL.m)	하폭 (m)	시도

(2) 탐진강수계

36 개소수

탐진강	탐진강						5100010	국가	전남	장흥	유치	용포리삼익침(249.7m) 부터류67도서로 고온침선	100	520	82.80		전남	강진	군동
탐진강	탐진강						5120010	지방	전남	영암	금정	세유638번지선					전남	장흥	부산
운월천	탐진강	운월천					5120020	지방	전남	장흥	유치	운월84번지선					전남	장흥	유치
봉덕천	탐진강	봉덕천					5120030	지방	전남	장흥	유치	봉덕358번지선					전남	장흥	유치
용문천	탐진강	용문천					5120040	지방	전남	장흥	유치	용문645번지선					전남	장흥	유치
유치천	탐진강	유치천					5120050	지방	전남	영암	금정	연소721번지선					전남	장흥	유치
관동천	탐진강	유치천	관동천				5120060	지방	전남	장흥	유치	관동385번지선					전남	장흥	유치
반월천	탐진강	유치천	반월천				5120070	지방	전남	장흥	유치	반월287번지선					전남	장흥	유치
한치천	탐진강	유치천	한치천				5120080	지방	전남	장흥	유치	조양795번지선					전남	장흥	유치
삼촌천	탐진강	유치천	한치천	삼촌천			5120090	지방	전남	장흥	유치	삼촌제방수로					전남	장흥	유치
움천천	탐진강	움천천					5120100	지방	전남	강진	움천	월곡159번지선					전남	장흥	유치
영산천	탐진강	움천천	영산천				5120110	지방	전남	강진	움천	영산제방수로					전남	강진	움천
신덕천	탐진강	움천천	신덕천				5120120	지방	전남	강진	움천	동막제방수로					전남	강진	움천
황곡천	탐진강	움천천	신덕천	황곡천			5120130	지방	전남	강진	움천	황곡제방수로					전남	강진	움천
신월천	탐진강	움천천	신월천				5120140	지방	전남	장흥	유치	신월506번지선					전남	장흥	유치
월암천	탐진강	움천천	신월천	월암천			5120150	지방	전남	장흥	유치	신월449번지선					전남	장흥	유치
부산천	탐진강	부산천					5120170	지방	전남	장흥	장동	성동리	50	130	225.25	13	전남	장흥	부산
산동천	탐진강	부산천	산동천				5120180	지방	전남	장흥	장동	하산리					전남	장흥	장동
월곡천	탐진강	부산천	월곡천				5120190	지방	전남	장흥	장동	용곡리					전남	장흥	장동
호계천	탐진강	부산천	호계천				5120200	지방	전남	장흥	부산	호계리					전남	장흥	부산
금자천	탐진강	부산천	금자천				5120210	지방	전남	장흥	부산	금자리	50	85	150.31	10	전남	장흥	부산
내안천	탐진강	내안천					5120220	지방	전남	장흥	부산	내안768번지선					전남	장흥	부산
부동천	탐진강	부동천					5120230	지방	전남	장흥	장흥	삼산6번지선					전남	장흥	장흥
평화천	탐진강	평화천					5120240	지방	전남	장흥	장흥	우목리	50	70	95.76	15	전남	장흥	장흥
금강천	탐진강	금강천					5120250	지방	전남	강진	성전	성전저수지 방수로					전남	장흥	장흥
월산천	탐진강	금강천	월산천				5120260	지방	전남	강진	성전	제전2제방수로	50	53	103.55	15	전남	강진	성전
성전천	탐진강	금강천	성전천				5120270	지방	전남	강진	성전	장동제방수로	80	31	92.20	3	전남	강진	성전
삼당천	탐진강	금강천	삼당천				5120280	지방	전남	강진	작천	삼당제방수로					전남	강진	작천
학동천	탐진강	금강천	학동천				5120290	지방	전남	강진	작천	월남저수지 방수로	50	200	69.54	21	전남	강진	작천
병영천	탐진강	금강천	병영천				5120300	지방	전남	강진	병영	지로244번지선 흙골제방수로	50	75	55.68	15	전남	강진	병영
성동천	탐진강	금강천	병영천	성동천			5120310	지방	전남	강진	병영	하고제방수로					전남	강진	병영
성불천	탐진강	금강천	성불천				5120320	지방	전남	장흥	장흥	성불208번지선	80	69	60.48	11	전남	장흥	장흥
장산천	탐진강	장산천					5120330	지방	전남	강진	군동	장산제방수로					전남	강진	군동
군동천	탐진강	군동천					5120340	지방	전남	강진	군동	화산제방수로	80	73	41.10	35	전남	강진	군동
파산천	탐진강	파산천					5120350	지방	전남	강진	군동	파산리					전남	강진	군동
금사천	탐진강	금사천					5120360	지방	전남	강진	군동	금사리					전남	강진	군동

간					하 천 연 장					유 로 연 장 (km)	유 역 면 적 (km ²)	하천정비(제방) 현황 (km)				하천지정근거 및 일자
점					계 (km)	하천기본계획			합계			제방정비 완료구간	제방보강 필요구간	제방신설 필요구간		
치	계	획				수립구간		미수립 구간 (km)								
경계	빈도	홍수량 (m ³ /s)	홍수위 (EL.m)	하폭 (m)	고시일	연장(km)										
					210.69	204.12		6.57					213.20	150.36	25.74	37.10
군동연살각점(18.9m)부터 폭80도그문선	100	3,645	4.00	313	34.06	2012.09.27	34.06		55.56	503.36	43.18	29.24	13.57	0.37	대통령령 제16535호	
탐진댐합류점	80	765	82.80	56	20.20	2013.01.18	20.17	0.03	24.40	96.00	26.31	26.31			전남453호(2003.12.27)	
탐진강(지방)합류점					3.22	2013.01.18	3.22		5.53	11.10	(4.43)	(4.43)			전남453호(2003.12.27)	
탐진강(지방)합류점					4.35	2013.01.18	4.35		9.26	5.80	(5.85)	(5.85)			전남453호(2003.12.27)	
탐진댐합류점					2.60	2013.01.18	2.60		5.28	5.70	(4.00)	(4.00)			전남453호(2003.12.27)	
탐진강(지방)합류점	50	775	82.80	90	13.07	2013.01.18	9.67	3.40	17.20	55.40	18.07	6.54		11.53	전남453호(2003.12.27)	
유치천(지방)합류점					1.85	2013.01.18	1.85		2.94	3.30	2.70	1.44	1.26		전남453호(2003.12.27)	
유치천(지방)합류점					2.69	2013.01.18	2.69		5.25	4.50	3.12	2.65		0.47	전남453호(2003.12.27)	
유치천합류					3.50	2013.01.18	3.50		5.96	8.50	2.76	2.76			전남453호(2003.12.27)	
한치천(지방)합류점					2.92	2013.01.18	2.92		7.34	3.20	(3.44)	(3.15)		(0.29)	전남453호(2003.12.27)	
탐진댐합류점	50	820	84.10	70	10.19	2013.01.18	10.19		22.04	61.50	14.60	14.60			전남453호(2003.12.27)	
움천천(지방)합류점					1.13	2013.01.18	1.08	0.05	1.13	3.50	(2.00)	(2.00)			전남453호(2003.12.27)	
움천천(지방)합류점					3.52	2013.01.18	3.52		3.42	7.90	(4.93)	(4.93)			전남453호(2003.12.27)	
신덕천(지방)합류점					2.96	2013.01.18	2.96		2.78	9.32	(3.64)	(3.64)			전남453호(2003.12.27)	
탐진댐합류점					2.83	2013.01.18	2.83		5.59	5.20	(4.19)	(4.19)			전남453호(2003.12.27)	
신월천(지방)합류점					2.14	2013.01.18	1.79	0.35	2.25	1.50	(1.45)	(1.20)		(0.25)	전남453호(2003.12.27)	
탐진강(국가)합류점	50	556	35.68	122	8.42	2013.01.18	8.42		11.53	35.00	8.18	8.18			전남453호(2003.12.27)	
부산천(지방)합류점					2.44	2013.01.18	2.44		4.67	4.10	(4.34)	(1.34)	(3.00)		전남453호(2003.12.27)	
부산천(지방)합류점					2.38	2013.01.18	2.38		6.04	4.30	(4.00)	(4.00)			전남453호(2003.12.27)	
부산천(지방)합류점					3.21	2013.01.18	3.21		3.75	5.20	(3.33)	(0.92)	(2.41)		전남453호(2003.12.27)	
부산천(지방)합류점	50	170	41.15	30	3.30	2013.01.18	3.30		3.93	6.30	3.21	0.58		2.63	전남453호(2003.12.27)	
탐진강(국가)합류점	80	173	25.96	21	2.49	2013.01.18	2.29	0.20	2.65	3.40	4.18	3.27	0.48	0.43	전남453호(2003.12.27)	
탐진강(국가)합류점	50	312	22.36	118	7.85	2013.01.18	6.50	1.35	11.05	13.71	5.14	0.55	0.92	3.67	전남453호(2003.12.27)	
탐진강(국가)합류점	50	165	17.93	29	2.74	2013.01.18	2.74		7.17	11.60	4.48		4.48		전남453호(2003.12.27)	
탐진강(국가)합류점	50	1,190	15.48	155	28.40	2013.01.18	27.47	0.93	29.67	152.40	29.60	26.58		3.02	전남453호(2003.12.27)	
금강천(지방)합류점	50	104	52.84	30	4.56	2013.01.18	4.56		4.56	6.70	6.52	2.61		3.91	전남453호(2003.12.27)	
금강천(지방)합류점	80	218	40.96	45	4.83	2013.01.18	4.83		4.79	13.30	7.48		4.18	3.30	전남453호(2003.12.27)	
금강천(지방)합류점					1.95	2013.01.18	1.84	0.11	1.95	4.70	(2.34)		(1.70)	(0.64)	전남453호(2003.12.27)	
금강천(지방)합류점	50	390	35.38	100	6.62	2013.01.18	6.62		12.20	26.49	9.60	8.04		1.56	전남453호(2003.12.27)	
금강천(지방)합류점	50	270	30.89	60	3.22	2013.01.18	3.22		5.20	14.02	5.35	2.68		2.67	전남453호(2003.12.27)	
병영천(지방)합류점					1.50	2013.01.18	1.45	0.05	1.50	12.25	(1.80)	(1.50)		(0.30)	전남453호(2003.12.27)	
금강천(지방)합류점	80	134	24.03	25	2.44	2013.01.18	2.44		4.57	5.90	3.95	1.26	0.85	1.84	전남453호(2003.12.27)	
탐진강(국가)합류점					1.16	2013.01.18	1.06	0.10	1.16	6.40	(1.50)	(1.50)			전남453호(2003.12.27)	
탐진강(국가)합류점	80	280	8.93	35	4.20	2013.01.18	4.20		4.07	18.20	14.77	13.07		1.70	전남453호(2003.12.27)	
탐진강(국가)합류점					3.31	2013.01.18	3.31		3.29	15.50	(3.95)	(3.05)		(0.90)	전남453호(2003.12.27)	
탐진강(국가)합류점					4.44	2013.01.18	4.44		4.44	11.00	(5.40)	(5.40)			전남453호(2003.12.27)	

하천명	유 수 의 계 통 (수계)						하 천 번 호	하 천 급	하 천 의 구									
	본 류	제1지류	제2지류	제3지류	제4지류	제5지류			제6지류	기 점						종		
										위 치			계 획			위		
										시도	시군구	읍면동	경계	빈도	홍수량 (m ³ /s)	홍수위 (EL.m)	하폭 (m)	시도

(3) 영산강서해권수계

172 개소수

산정천	산정천						5220010	지방	전남	해남	송지	마봉105번지선 마려저수지	50	50	60.31	12	전남	해남	송지
송지천	송지천						5220020	지방	전남	해남	송지	서정823번지선	50	75	59.17	20	전남	해남	송지
현산천	현산천						5220030	지방	전남	해남	현산	만안46-3번지선 만안저수지	50	293	12.96	40	전남	해남	현산
고현천	현산천	고현천					5220040	지방	전남	해남	현산	덕흥103-1 번지선					전남	해남	현산
구산천	현산천	구산천					5220050	지방	전남	해남	현산	황산2번지선					전남	해남	현산
조산천	현산천	구산천	조산천				5220060	지방	전남	해남	현산	조산46번지선					전남	해남	현산
월송천	현산천	구산천	월송천				5220070	지방	전남	해남	송지	월송918-1 번지선					전남	해남	현산
화산천	화산천						5220080	지방	전남	해남	화산	연정414-2번지선	50	200	8.70	18	전남	해남	화산
삼산천	삼산천						5220090	지방	전남	해남	옥천	용동131번지선					전남	해남	삼산
화내천	삼산천	화내천					5220100	지방	전남	해남	삼산	평활4번지선					전남	해남	삼산
대흥사천	삼산천	대흥사천					5220110	지방	전남	해남	삼산	구림140-2 번지선	50	200	77.54	26	전남	해남	삼산
구림천	삼산천	구림천					5220120	지방	전남	해남	삼산	구림746번지선	80	70	59.86	13	전남	해남	삼산
남천	남천						5220130	지방	전남	해남	해남	백야768번지선					전남	해남	해남
해남천	해남천						5220140	지방	전남	해남	해남	해리61번지선	50	94	46.60	16	전남	해남	해남
남송천	해남천	남송천					5220150	지방	전남	해남	해남	연동672번지선					전남	해남	해남
용장천	용장천						5220160	지방	전남	진도	군내	용장49번지선	80	23	32.48	8	전남	진도	고군
고군천	고군천						5220170	지방	전남	진도	길향	고성777번지선	50	63	30.43	10	전남	진도	고군
오산천	고군천	오산천					5220180	지방	전남	진도	고군	오산451번지선					전남	진도	고군
지수천	고군천	지수천					5220190	지방	전남	진도	고군	오산1088번지선					전남	진도	고군
신천	신천						5220200	지방	전남	진도	군내	지막2제방수로					전남	진도	고군
향동천	향동천						5220210	지방	전남	진도	고군	향동제방수로	80	48	90.64	13	전남	진도	고군
초상천	초상천						5220220	지방	전남	진도	의신	초상제방수로	80	43	79.00	4	전남	진도	의신
의신천	의신천						5220230	지방	전남	진도	의신	사천제방수로	50	60	93.06	12	전남	진도	의신
옥대천	의신천	옥대천					5220240	지방	전남	진도	의신	중리제방수로	80	35	56.40	15	전남	진도	의신
청룡천	의신천	청룡천					5220250	지방	전남	진도	의신	구계제방수로					전남	진도	의신
석교천	석교천						5220260	지방	전남	진도	임회	봉상780번지선	50	30	59.60	8	전남	진도	임회
관마천	석교천	관마천					5220270	지방	전남	진도	임회	구분제방수로					전남	진도	임회
고방천	석교천	고방천					5220280	지방	전남	진도	임회	기동제방수로					전남	진도	임회
지산천	석교천	지산천					5220290	지방	전남	진도	지산	지산리지산2 저수지여수로	80	27	13.56	2	전남	진도	지산
임회천	석교천	임회천					5220300	지방	전남	진도	임회	용산저수지 방수로	50	46	50.65	9	전남	진도	임회
염대천	석교천	염대천					5220310	지방	전남	진도	의신	칠전853번지선					전남	진도	임회
칠전천	석교천	염대천	칠전천				5220320	지방	전남	진도	의신	칠전이제					전남	진도	의신
고야천	석교천	고야천					5220330	지방	전남	진도	지산	고야717번지선	80	35	30.70	23	전남	진도	지산
진도천	석교천	진도천					5220340	지방	전남	진도	진도	성축제방수로	50	65	12.36	20	전남	진도	진도
남동천	석교천	진도천	남동천				5220350	지방	전남	진도	진도	남동42번지선					전남	진도	진도
군내천	군내천						5220360	지방	전남	진도	고군	고성573번지선	50	40	79.06	17	전남	진도	군내
월가천	군내천	월가천					5220370	지방	전남	진도	군내	월가26번지선					전남	진도	군내
금자천	금자천						5220380	지방	전남	해남	마산	학의242번지선	80	295	1.03	19	전남	해남	황산
산막천	산막천						5220390	지방	전남	해남	마산	장촌75번지선	50	50	60.90	21	전남	해남	마산

간					하 천 연 장					유 로 연 장 (km)	유 역 적 (km ²)	하천정비(제방) 현황 (km)				하천지정근거 및 일자
점					계 (km)	하천기본계획			합계			제방정비 완료구간	제방보강 필요구간	제방신설 필요구간		
치	계	획				수립구간		미수립 구간 (km)								
경계	빈도	홍수량 (m ³ /s)	홍수위 (EL.m)	하폭 (m)	고시일	연장(km)										
					776.97	549.30			227.67	999.81	333.95	349.05	316.81			
산정 해안	50	250	1.82	30	3.30	1992.05.18	3.30		6.60	13.25	6.97	3.57	1.30	2.10	전남453호 (2003.12.27)	
가차 현산천	50	310	1.76	50	4.76	1995.06.29	4.76		7.71	4.20	12.42			12.42	전남453호 (2003.12.27)	
백포 해안	50	916	2.00	200	8.10	1984.12.29	8.10		14.88	93.44	22.97		0.32	22.65	전남453호 (2003.12.27)	
현산천(지방) 합류점	50	164	7.27	40	5.26	1984.12.29	2.20	3.06	6.42	38.00	3.18		0.72	2.46	전남453호 (2003.12.27)	
현산천(지방) 합류점	50	425	3.78	60	7.09	1984.12.29	5.60		1.49	9.57	34.00	11.27		11.27	전남453호 (2003.12.27)	
구산천(지방) 합류점	50	119	7.07	40	2.83	1984.12.29	2.10	0.73	3.81	3.90	4.03			4.03	전남453호 (2003.12.27)	
구산천(지방) 합류점					3.33	2013.01.18	3.33		5.87	16.60	(4.00)	(2.62)	(1.38)		전남453호 (2003.12.27)	
관동 해안	50	430	1.17	160	5.39	1995.06.29	5.39		7.49	15.10	10.54	1.04	1.04	8.46	전남453호 (2003.12.27)	
고천남호	50	720	1.71	120	16.32	2012.11.27	6.50		9.82	20.37	63.00	13.90	2.40	0.88	10.62	전남453호 (2003.12.27)
삼산천(지방) 합류점					1.92	2013.01.18	0.70		1.22	5.86	4.40	(2.30)	(2.18)		(0.12)	전남453호 (2003.12.27)
삼산천(지방) 합류점	50	210	38.45	60	5.79	1998.01.20	2.40	3.39	7.25	11.50	2.66	1.20		1.46	전남453호 (2003.12.27)	
삼산천(지방) 합류점	80	74	29.52	13	1.85	2010.06.25	1.85		4.13	3.14	3.81		0.81	3.00	전남453호 (2003.12.27)	
고천암호	50	245	2.02	58	2.73	1998.12.12	2.30		0.43	3.37	12.10	4.60	3.65		0.95	전남453호 (2003.12.27)
고천암호	50	349	4.33	50	3.47	1991.07.27	3.47		11.64	34.80	6.79	5.54		1.25	전남453호 (2003.12.27)	
해남천(지방) 합류점	50	113	24.95	25	2.00	1991.07.27	1.00	1.00	5.15	13.40	4.00	0.92		3.08	전남453호 (2003.12.27)	
둔전 방파제	80	216	0.77	28	3.31	2009.12.11	3.31		3.72	2.50	4.89		1.36	3.53	전남453호 (2003.12.27)	
내산 방조제	50	162	1.32	52	3.53	2004.12.20	3.53		9.42	13.70	3.61		3.04	0.57	전남453호 (2003.12.27)	
고군천(지방) 합류점					2.55		2.55		4.14	3.20	(2.06)	(1.00)		(1.06)	전남453호 (2003.12.27)	
고군천(지방) 합류점					2.00		2.00		2.86	1.50	(2.40)	(2.12)		(0.28)	전남453호 (2003.12.27)	
지막 해안					2.46		2.46		2.86	1.50	(2.95)	(1.15)		(1.80)	전남453호 (2003.12.27)	
금계 해안	80	104	2.36	35	5.00	2011.07.05	5.00		5.86	7.26	10.00	0.51	9.49		전남453호 (2003.12.27)	
초령 방파제	80	77	2.50	15	3.60	2011.07.05	3.60		5.13	3.50	5.90		0.15	5.75	전남453호 (2003.12.27)	
도둑 방파제	50	430	6.12	700	6.84	1992.05.18	6.84		11.89	140.00	14.68		11.88	2.80	전남453호 (2003.12.27)	
의식천(지방) 합류점	80	49	4.77	14	2.31	2011.07.05	2.31		2.74	2.50	1.64		1.64		전남453호 (2003.12.27)	
의식천(지방) 합류점					2.87	2010.06.25	1.80		1.07	3.83	2.80	2.97		2.97	전남453호 (2003.12.27)	
취미제방	50	1,220	0.12	300	12.26	1992.05.18	12.26		15.79	111.57	15.51		12.81	2.70	전남453호 (2003.12.27)	
석교천(지방) 합류점	80	60	7.34	40	1.82	2008.10.31	1.10	0.72	3.93	3.80	1.15		0.99	0.16	전남453호 (2003.12.27)	
석교천(지방) 합류점					1.67	2010.06.25	1.45		0.22	1.95	2.50	2.89		2.89	전남453호 (2003.12.27)	
지산 용계천합류	80	66	1.34	25	2.84	2008.10.31	2.84		5.63	6.70	4.77	1.79	2.67	0.31	전남453호 (2003.12.27)	
석교천(지방) 합류점	50	295	0.25	71	5.34	2004.12.20	5.34		6.37	20.00	8.18	3.50	0.64	4.04	전남453호 (2003.12.27)	
석교천(지방) 합류점					6.12	2012.05.30	4.29	1.83	7.14	13.62	8.52		8.52		전남453호 (2003.12.27)	
염장천(지방) 합류점	80	54	12.57	11	1.63	2009.12.11	1.50	0.13	3.36	3.13	2.18		2.18		전남453호 (2003.12.27)	
석교천(지방) 합류점	80	166	0.21	68	5.14	2008.10.31	5.14		5.64	10.00	9.15		6.93	2.22	전남453호 (2003.12.27)	
석교천(지방) 합류점	50	295	0.59	90	8.44	1995.06.29	7.40	1.04	10.31	16.81	14.62	7.06		7.56	전남453호 (2003.12.27)	
진도천(지방) 합류점					1.67		1.67		3.11	1.50	(2.00)	(1.00)	(1.00)		전남453호 (2003.12.27)	
수유 방조제	50	480	0.31	27	5.89	1992.05.18	5.89		8.52	23.00	12.45		9.39	3.06	전남453호 (2003.12.27)	
군내천(지방) 합류점					2.95	2010.04.30	1.48	1.47	5.47	7.40	2.83		2.83		전남453호 (2003.12.27)	
영암호	80	220	2.61	41	2.36	2010.07.27	2.36		7.87	18.78	4.72			4.72	전남453호 (2003.12.27)	
영암호	50	130	1.01	48	4.08	2004.12.20	4.08		7.03	12.90	9.18	6.25		2.93	전남453호 (2003.12.27)	

하천명	유 수 의 계 통 (수 계)							하 천 등 번 호	하 천 급	하 천 의 구									
	본 류	제1지류	제2지류	제3지류	제4지류	제5지류	제6지류			기 점					종 위				
										위 치			계 획		위				
										시도	시군구	읍면동	경계	빈도	홍수량 (m ³ /s)	홍수위 (EL.m)	하폭 (m)	시도	시군구
옥천천	옥천천						5220400	지방	전남	해남	옥천	백호271번지선	50	324	37.72	50	전남	해남	마산
대산천	옥천천	대산천					5220410	지방	전남	해남	옥천	대산528-2번지선					전남	해남	옥천
월평천	옥천천	월평천					5220420	지방	전남	강진	도암	지석654-11번지선	50	304	32.55	50	전남	해남	옥천
강정천	옥천천	월평천	강정천				5220430	지방	전남	강진	도암	만년제방수로	80	17	88.63	11	전남	강진	도암
덕평천	옥천천	월평천	강정천	덕평천			5220440	지방	전남	강진	도암	강정9번지선					전남	강진	도암
해월천	옥천천	월평천	해월천				5220450	지방	전남	강진	도암	덕년11번지선					전남	해남	옥천
신평천	옥천천	월평천	해월천	신평천			5220460	지방	전남	해남	계곡	신평1번지선	50	294	58.00	29	전남	해남	옥천
계곡천	계곡천						5220470	지방	전남	해남	계곡	당산1343-1번지선					전남	해남	계곡
성진천	계곡천	성진천					5220480	지방	전남	해남	계곡	성진782번지선	80	26	74.94	25	전남	해남	계곡
가학천	가학천						5220490	지방	전남	해남	계곡	가학5의3번지선					전남	해남	계곡
월하천	월하천						5220500	지방	전남	해남	계곡	잠두2번지선	80	72	27.46	29	전남	해남	계곡
춘동천	춘동천						5220510	지방	전남	영암	미암	미암941번지선					전남	영암	미암
남산천	춘동천	남산천					5220520	지방	전남	영암	미암	남산41번지선					전남	영암	미암
지산천	지산천						5220530	지방	전남	무안	삼향	월호제 방수로	80	38	13.56	20	전남	무안	삼향
청계천	청계천						5220540	지방	전남	무안	청계	월선766-11번지선					전남	무안	청계
용계천	용계천						5220550	지방	전남	무안	청계	송현555-1번지선					전남	무안	청계
태봉천	태봉천						5220560	지방	전남	무안	청계	태봉30번지선	80	100	10.56	23	전남	무안	청계
청천천	태봉천	청천천					5220570	지방	전남	무안	무안	성남산31-5번지선 큰골저수지	80	23	30.40	9	전남	무안	청계
학계천	학계천						5220580	지방	전남	무안	현경	양학567-2 현경저수지여수로	100	75	30.80	13	전남	무안	현경
양간천	양간천						5220590	지방	전남	무안	해제	신정리2번지선					전남	무안	해제
광각천	광각천						5220600	지방	전남	무안	현경	현화387번지선					전남	무안	현경
해운천	해운천						5220610	지방	전남	무안	현경	해운469번지선 해운제방수로	80	17	36.50	5	전남	무안	현경
죽암천	죽암천						5220620	지방	전남	함평	신광	호덕제방수로					전남	함평	함평
복성천	복성천						5220630	지방	전남	함평	손불	복성제방수로					전남	함평	손불
오동천	오동천						5220640	지방	전남	영광	염산	오동364번지선	80	25	55.97	12	전남	영광	염산
불갑천	불갑천						5220650	지방	전남	영광	불갑	자비400번지선 장동제방수로	80	26	72.03	10	전남	영광	염산
삼학천	불갑천	삼학천					5220660	지방	전남	영광	묘량	연암341번지선	80	150	85.49	6	전남	영광	불갑
월암천	불갑천	삼학천	월암천				5220670	지방	전남	영광	묘량	월암207번지선					전남	영광	묘량
건무천	불갑천	건무천					5220680	지방	전남	영광	불갑	건무153번지선	50	30	76.21	12	전남	영광	묘량
월산천	불갑천	월산천					5220690	지방	전남	영광	군서	보라504번지선					전남	영광	군서
마음천	불갑천	마음천					5220700	지방	전남	영광	군서	마음15번지선	50	33	20.42	6	전남	영광	군서
군남천	불갑천	군남천					5220710	지방	전남	영광	군남	용암866번지선					전남	영광	군남
남창천	불갑천	군남천	남창천				5220720	지방	전남	영광	군남	남창1020번지선	50	51	56.57	6	전남	영광	군남
학산천	불갑천	학산천					5220730	지방	전남	영광	백수	천정215번지선	50	42	19.71	13	전남	영광	백수
와탄천	와탄천						5220740	지방	전남	영광	대마	성산도경계	50	140	42.23	24	전남	영광	법성
성산천	와탄천	성산천					5220750	지방	전남	영광	대마	성산305번지선					전남	영광	대마
대마천	와탄천	대마천					5220760	지방	전남	영광	대마	남산270번지선	50	90	62.46	10	전남	영광	대마
묘량천	와탄천	묘량천					5220770	지방	전남	영광	묘량	삼호133번지선	50	55	86.46	104	전남	영광	영광
영광천	와탄천	영광천					5220780	지방	전남	영광	영광	남천308번지선	50	40	20.13	17	전남	영광	영광
대산천	와탄천	대산천					5220790	지방	전북	고창	성송	암치리 232번지선	50	90	40.08	20	전남	영광	법성

간					하 천 연 장				유 로 연 장 (km)	유 역 면 적 (km ²)	하천정비(제방) 현황 (km)				하천지정근거 및 일자
점					계 (km)	하천기본계획					합계	제방정비 완료구간	제방보강 필요구간	제방신설 필요구간	
치	계	획				수립구간		미수립 구간 (km)							
경계	빈도	홍수량 (m ³ /s)	홍수위 (EL.m)	하폭 (m)	고시일	연장(km)									
영암호	50	845	3.46	106	9.48	1991.07.27 2003.12.27	9.48		17.71	72.90	21.71		6.49	15.22	전남453호 (2003.12.27)
옥천천(지방) 합류점	50	229	25.71	40	2.92	2004.01.13	2.00	0.92	4.15	16.30	2.93	1.83		1.10	전남453호 (2003.12.27)
옥천천(지방) 합류점	50	477	9.95	70	3.81	1991.07.27	3.81		8.35	28.99	6.15	3.85		2.30	전남453호 (2003.12.27)
월평천(지방) 합류점	80	71	28.43	25	2.20	2011.07.05	2.20		2.10	4.20	(3.17)	(3.17)			전남453호 (2003.12.27)
강장천(지방) 합류점					1.57			1.57	1.57	1.50	(2.00)	(2.00)			전남453호 (2003.12.27)
월평천(지방) 합류점					3.54			3.54	4.38	11.10	(2.25)	(1.00)		(1.25)	전남453호 (2003.12.27)
해월천(지방) 합류점	50	294	23.04	92	1.67	1991.07.27	1.67		2.62	5.80	4.41		2.28	2.13	전남453호 (2003.12.27)
영암호	50	530	1.66	60	10.32	1992.05.18	9.80	0.52	14.03	32.20	18.60	8.64	3.12	6.84	전남453호 (2003.12.27)
계곡천(지방) 합류점	80	107	9.28	25	2.70	2011.07.05	2.70		5.02	5.20	4.14		2.50	1.64	전남453호 (2003.12.27)
영산호	50	330	1.17	50	4.15	2000.12.29	2.56	1.59	8.45	6.60	4.46	4.46			전남453호 (2003.12.27)
영산호	80	94	0.75	47	1.67	2011.07.05	1.67		5.16	6.10	3.38	1.40		1.98	전남453호 (2003.12.27)
남선 해안					3.75			3.75	5.49	9.50	(5.00)	(5.00)			전남453호 (2003.12.27)
춘동천(지방) 합류점					1.76	2010.06.25	1.76		3.55	2.50	3.32	1.64	0.12	1.56	전남453호 (2003.12.27)
지산 해안	80	70	1.34	67	2.84	2008.10.30	2.84		4.52	36.00	10.48	1.24	6.47	2.77	전남453호 (2003.12.27)
청계 용계천	50	125	1.84	44	3.46	1998.12.12	2.00	1.46	6.20	10.60	4.59		3.80	0.79	전남453호 (2003.12.27)
남성 해안	50	320	1.77	258	9.30	2012.05.11	7.30	2.00	8.90	25.00	13.51		3.85	9.66	전남453호 (2003.12.27)
청천 해안	80	220	1.12	337	5.05	2006.07.27	5.05		5.75	17.60	10.11	1.60	4.82	3.69	전남453호 (2003.12.27)
태봉천(지방) 합류점	80	62	3.33	25	2.61	2006.07.27	2.61		3.56	6.20	5.38			5.38	전남453호 (2003.12.27)
동산1165 태봉천합류	100	136	1.19	192	2.76	2009.12.11	2.76		7.17	11.59	20.80		20.80		전남453호 (2003.12.27)
용학 해안	50	92	0.17	22	4.08	2004.12.20	3.20	0.88	4.70	20.50	5.87	5.87			전남453호 (2003.12.27)
현화 해안	80	63	3.07	35	2.58	2007.06.13	2.33	0.25	3.27	4.00	7.27	3.61		3.66	전남453호 (2003.12.27)
해문 해안	80	129	3.27	20	2.49	2007.06.13	2.49		4.20	5.60	8.68	3.53		5.15	전남453호 (2003.12.27)
주포방조제	50	208	2.16	17	5.04	2012.05.11	1.55	3.49	6.00	19.60	3.10		2.13	0.97	전남453호 (2003.12.27)
일공구방파제					4.88	2013.05.14	3.10	1.78	4.88	12.53	4.89	4.89			전남453호 (2003.12.27)
염산방조제	80	140	0.29	67	4.40	2013.01.18	4.35	0.05	5.53	150.00	1.79		1.49	0.30	전남453호 (2003.12.27)
송암 해안	50	567	2.97	163	23.82	2011.07.05	23.82		32.32	157.30	42.06	36.41	0.20	5.45	전남453호 (2003.12.27)
불갑천(지방) 합류점	80	425	37.24	70	5.70	2011.07.05	5.70		13.03	31.30	9.36	1.16		8.20	전남453호 (2003.12.27)
삼학천(지방) 합류점	80	149	59.28	31	3.70	2011.07.05	2.06	1.64	9.07	8.80	3.44	2.11	0.14	1.19	전남453호 (2003.12.27)
불갑천(지방) 합류점	50	171	12.99	39	6.14	1993.07.12	6.14		7.18	9.40	12.19	8.48		3.71	전남453호 (2003.12.27)
불갑천(지방) 합류점	80	38	52.84	30	2.68	2011.07.05	1.60	1.08	2.80	2.80	3.21	3.21			전남453호 (2003.12.27)
불갑천(지방) 합류점	50	76	5.80	20	4.06	2004.12.20	4.06		8.35	8.10	8.23	6.30	1.93		전남453호 (2003.12.27)
불갑천(지방) 합류점	50	217	7.68	65	6.56	1991.07.27	6.00	0.56	12.53	21.00	12.55	5.39	6.90	0.26	전남453호 (2003.12.27)
군남천(지방) 합류점	50	79	13.57	20	2.23	1993.07.12	2.23		4.50	3.50	4.13		3.59	0.54	전남453호 (2003.12.27)
불갑천(지방) 합류점					5.36	1991.07.27	4.00	1.36	7.40	11.80	10.02	4.03	5.99		전남453호 (2003.12.27)
와탄천배수갑문	50	1,205	2.67	91	26.95	1992.05.18	26.95		25.42	244.69	47.07	17.38	29.69		전남제28호 (1978.02.04)
와탄천(지방) 합류점					0.84			0.84	2.84	1.90	(1.51)		(1.51)		전남453호 (2003.12.27)
와탄천(지방) 합류점	50	180	15.31	35	4.32	1995.06.29	4.32		6.51	11.30	8.13	3.79	4.34		전남453호 (2003.12.27)
와탄천(지방) 합류점	50	255	9.78	127	8.66	1992.05.18	8.66		11.73	54.00	16.43	5.85	5.66	4.92	전남453호 (2003.12.27)
와탄천(지방) 합류점	50	140	7.35	37	4.62	2011.07.05	4.62		5.00	13.40	9.20	1.40	6.90	0.90	전남453호 (2003.12.27)
와탄천(지방) 합류점	50	525	6.43	125	17.90	1992.05.18 2003.07.18	15.40	2.50	18.53	78.27	14.55	2.56	11.16	0.83	제1853호 (1964.09.08)

하천명	유 수 의 계 통 (수계)							하 천 등 번호	하 천 급	하 천 의 구										
	본 류	제1지류	제2지류	제3지류	제4지류	제5지류	제6지류			기 점				계 획		종 위				
										위 치			경계	빈도	홍수량 (m ³ /s)	홍수위 (EL.m)	하폭 (m)	시도	시군구	읍면동
										시도	시군구	읍면동								
암치천	와탄천	대산천	암치천					5220800	지방	전북	고창	성송	암치리 169번지선	50	40	47.83	15	전북	고창	성송
유촌천	와탄천	대산천	유촌천					5220810	지방	전북	고창	성송	산수리45번지선	50	10	137.64	4	전북	고창	성송
관상천	와탄천	대산천	관상천					5220820	지방	전북	고창	성송	산수리73번지선					전북	고창	대산
남산천	와탄천	대산천	남산천					5220830	지방	전북	고창	대산	중산리2번지선					전북	고창	대산
성남천	와탄천	대산천	성남천					5220840	지방	전북	고창	대산	성남리 381번지선	50	40	32.96	10	전북	고창	대산
산정천	와탄천	대산천	산정천					5220850	지방	전북	고창	대산	산정리33번지선					전북	고창	대산
선동천	와탄천	대산천	선동천					5220860	지방	전북	고창	무장	신촌리39번지선	50	15	45.08	16	전북	고창	공음
건동천	와탄천	대산천	선동천	건동천				5220870	지방	전북	고창	공음	건동리 475번지선	50	13	37.69	10	전북	고창	공음
용수천	와탄천	대산천	선동천	용수천				5220880	지방	전북	고창	공음	신대리189번지 선	50	5	57.67	12	전북	고창	공음
장수천	와탄천	장수천						5220890	지방	전남	영광	법성	용성84번지선	50	10	34.99	5	전남	영광	법성
군서천	와탄천	송림천	군서천					5220900	지방	전남	영광	군서	만곡739번지선	50	35	22.31	20	전남	영광	백곡
송림천	와탄천	송림천						5220910	지방	전남	영광	군서	신하705번지선					전남	영광	영광
덕호천	와탄천	송림천	덕호천					5220920	지방	전남	영광	영광	덕호27번지선					전남	영광	영광
길용천	와탄천	길용천						5220930	지방	전남	영광	백수	길용628번지선	80	110	27.81	15	전남	영광	백수
구암천	구암천							5220940	지방	전북	고창	무장	신촌리 6545번지선					전남	영광	홍농
내동천	구암천	내동천						5220950	지방	전북	고창	무장	만화리40번지선					전북	고창	무장
두암천	구암천	두암천						5220960	지방	전북	고창	공음	두암리 249번지선					전북	고창	공음
신흥천	구암천	신흥천						5220970	지방	전북	고창	공음	두암리 282번지선					전북	고창	공음
장동천	구암천	장동천						5220980	지방	전북	고창	공음	구암리 129의1번지선					전북	고창	공음
철암천	구암천	철암천						5220990	지방	전북	고창	공음	철암리 용산제	50	20	51.58	2	전북	고창	공음
장곡천	구암천	철암천	장곡천					5221000	지방	전북	고창	공음	장곡리 790번지선					전북	고창	공음
석교천	구암천	철암천	석교천					5221010	지방	전북	고창	공음	석교리49-1 번지선					전북	고창	공음
자룡천	자룡천							5221020	지방	전북	고창	대산	검산리 733번지선					전북	고창	상하
하장천	자룡천	하장천						5221030	지방	전북	고창	상하	하장리 761번지선					전북	고창	상하
용대천	자룡천	용대천						5221040	지방	전북	고창	상하	용대리 498번지선					전북	고창	상하
정동천	자룡천	용대천	정동천					5221050	지방	전북	고창	상하	하장리4번지선					전북	고창	상하
장산천	자룡천	장산천						5221060	지방	전북	고창	상하	장산리7번지선					전북	고창	상하
내곡천	내곡천							5221070	지방	전북	고창	해리	라성리123 번지선					전북	고창	상하
법장천	법장천							5221080	지방	전북	고창	해리	기반리89번지선					전북	고창	해리
해리천	해리천							5221090	지방	전북	고창	무장	월림리301번지선	50	60	24.53	20	전북	고창	심원
송계천	해리천	송계천						5221100	지방	전북	고창	무장	월림리484 번지선					전북	고창	해리
고성천	해리천	고성천						5221110	지방	전북	고창	해리	고성리146 번지선					전북	고창	해리
행산천	해리천	행산천						5221120	지방	전북	고창	해리	송산리840 번지선					전북	고창	해리
임해천	해리천	임해천						5221130	지방	전북	고창	해리	송산리878 번지선					전북	고창	해리
군보천	해리천	군보천						5221140	지방	전북	고창	해리	왕촌리 1322번지선					전북	고창	해리
송곡천	해리천	군보천	송곡천					5221150	지방	전북	고창	상하	검산리41번지선					전북	고창	해리
담암천	담암천							5221160	지방	전북	고창	심원	도천리760 번지선					전북	고창	심원
월산천	월산천							5221170	지방	전북	고창	심원	연화리487 번지선					전북	고창	심원
연화천	월산천	연화천						5221180	지방	전북	고창	심원	연화리487 번지선					전북	고창	심원
연곡천	월산천	연곡천						5221190	지방	전북	고창	심원	월산리132 번지선					전북	고창	심원

간					하 천 연 장				유 로 연 장 (km)	유 역 면 적 (km ²)	하천정비(제방) 현황 (km)				하천지정근거 및 일자
점					계 (km)	하천기본계획					합계	제방정비 완료구간	제방보강 필요구간	제방신설 필요구간	
치	계	획				수립구간		미수립 구간 (km)							
경계	빈도	홍수량 (m ³ /s)	홍수위 (EL.m)	하폭 (m)	고시일	연장(km)									
암치리 대산천 (지방)합류점	50	60	40.54	25	2.00	2003.07.18	2.00		3.80	4.64	0.18		0.18		전북260호 (1982.10.11)
하고리 대산천 (지방)합류점	50	36	28.80	22	3.00	2012.04.20	3.00		3.52	2.44	5.10		3.11	1.99	전북260호 (1982.10.11)
매산리 대산천 (지방)합류점					2.00			2.00	2.40	2.30	(2.40)		(1.00)	(1.40)	전북260호 (1982.10.11)
중산리 대산천 (지방)합류점					2.00			2.00	3.27	3.35	(2.00)		(1.00)	(1.00)	전북260호 (1982.10.11)
덕시리 대산천 (지방)합류점	50	100	15.48	33	4.15	2009.05.08	4.15		5.28	6.68	8.30	0.40	7.90		전북260호 (1982.10.11)
군유리 대산천 (지방)합류점					5.00			5.00	5.00	8.12	(6.00)		(5.50)	(0.50)	전북260호 (1982.10.11)
덕암리 대산천 (지방)합류점	50	260	11.31	100	6.15	2009.12.28	6.15		6.74	22.60	11.12		10.24	0.88	전북260호 (1982.10.11)
건동리 선동천 (지방)합류점	50	100	16.45	25	4.02	2010.04.23	4.02		4.72	5.53	7.65		7.40	0.25	전북260호 (1982.10.11)
군유리 선동천 (지방)합류점	50	105	14.73	38	6.14	2012.04.20	6.14		6.66	8.95	10.84		10.84		전북260호 (1982.10.11)
와탄천(지방)합류점	50	70	6.14	34	2.75	2004.12.20	2.75		4.38	49.00	5.60	1.82	1.60	2.18	전남453호 (2003.12.27)
송림천(지방)합류점	50	110	2.72	92	4.16	1996.07.22	4.16		7.29	10.40	8.68	8.68			전남453호 (2003.12.27)
와탄천(지방)합류점	50	294	4.62	62	6.31	2000.12.29	2.14	4.17	6.31	7.10	12.17	6.09		6.08	전남453호 (2003.12.27)
송림천(지방)합류점					1.33			1.33	2.83	1.80	(1.46)	(0.96)		(0.50)	전남453호 (2003.12.27)
와탄천(지방)합류점					3.17	2008.11.19	2.86	0.31	5.98	11.25	5.26	1.00	4.26		전남453호 (2003.12.27)
칠곡 해안					15.29	2009.12.28 2010.07.27	13.95	1.34	17.23	55.99	22.81		15.53	7.28	제1853호 (1964.09.08)
만화리 구암천 (지방)합류점					2.00			2.00	2.00	0.70	(3.00)		(3.00)		전북260호 (1982.10.11)
두암리 구암천 (지방)합류점					2.00			2.00	2.55	1.65	(2.40)		(2.40)		전북260호 (1982.10.11)
두암리 구암천 (지방)합류점					1.00			1.00	4.46	2.40	(1.20)		(1.20)		전북260호 (1982.10.11)
석교리 구암천 (지방)합류점					2.00			2.00	2.74	2.76	(2.40)		(2.40)		전북260호 (1982.10.11)
구암천(지방)합류점	80	385	2.84	57	5.85	2009.07.17 2009.12.11	5.85		6.85	16.95	9.67	1.94	4.32	3.41	제1853호 (1964.09.08)
칠암천(지방)합류점					1.63			1.63	2.57	2.52	(5.90)	(1.80)	(0.90)	(3.20)	제1853호 (1964.09.08)
석교리 칠암천 (지방)합류점					3.00			3.00	9.00	1.95	(3.60)		(2.00)	(1.60)	전북260호 (1982.10.11)
자룡리 해안					6.13			6.13	6.39	27.36	(8.50)	(8.50)			제1853호 (1964.09.08)
하장리 좌룡천 (지방)합류점					1.00			1.00	2.36	0.68	(1.50)		(1.50)		전북260호 (1982.10.11)
용대리 좌룡천 (지방)합류점					2.00			2.00	2.15	4.63	(3.20)		(3.20)		전북260호 (1982.10.11)
용대리 용대천 (지방)합류점					2.00			2.00	2.00	2.45	(3.00)		(3.00)		전북260호 (1982.10.11)
석남리 상하면 해안					3.00			3.00	3.53	4.50	(3.60)		(3.00)	(0.60)	전북260호 (1982.10.11)
장호리 해리면 해안					3.00			3.00	3.00	8.04	(3.50)		(2.00)	(1.50)	전북260호 (1982.10.11)
라성리 해리면 해안					3.00			3.00	4.14	8.39	(4.50)		(4.50)		전북260호 (1982.10.11)
공산리 심원면 해안	50	320	3.41	40	11.35	2004.03.26	11.35		14.10	47.73	17.54	2.18	1.63	13.73	전북260호 (1982.10.11)
송산리 해리천 (지방)합류점					3.00			3.00	3.00	2.55	(3.60)		(3.00)	(0.60)	전북260호 (1982.10.11)
송산리 해리천 (지방)합류점					4.00			4.00	4.00	6.96	(4.80)		(4.80)		전북260호 (1982.10.11)
송산리 해리천 (지방)합류점					2.00			2.00	3.00	1.26	(3.40)		(3.40)		전북260호 (1982.10.11)
안산리 해리천 (지방)합류점					2.00			2.00	2.00	1.05	(3.00)		(3.00)		전북260호 (1982.10.11)
안산리 해리천 (지방)합류점					4.00			4.00	5.00	10.40	(4.80)		(3.00)	(1.80)	전북260호 (1982.10.11)
안산리 군보천 (지방)합류점					4.00			4.00	4.00	1.17	(4.80)		(4.00)	(0.80)	전북260호 (1982.10.11)
두어리 심원면 해안	80	147	3.59	43	7.00	2007.04.06	5.71	1.29	7.00	8.67	8.06	3.97		4.09	전북260호 (1982.10.11)
월산리 심원면 해안	50	120	3.37	72	4.00	2002.11.01	2.61	1.39	5.24	7.67	4.88	0.45	0.21	4.22	전북260호 (1982.10.11)
월산리 월산천 (지방)합류점					1.00			1.00	1.08	2.19	(1.60)		(1.60)		전북260호 (1982.10.11)
월산리 월산천 (지방)합류점					2.00			2.00	2.00	0.72	(3.00)		(3.00)		전북260호 (1982.10.11)

하천명	유 수 의 계 통 (수계)							하 천 등 번 호	하 천 급	하 천 의 구									
	본 류	제1지류	제2지류	제3지류	제4지류	제5지류	제6지류			기 점							종 위		
										위 치				계 획			위		
										시도	시군구	읍면동	경계	빈도	홍수량 (m ³ /s)	홍수위 (EL.m)	하폭 (m)	시도	시군구
주진천	주진천						5221200	지방	전북	고창	성송	중산저수지					전북	고창	심원
선동천	주진천	선동천					5221210	지방	전북	고창	성송	계당리22번지선					전북	고창	성송
월계천	주진천	월계천					5221220	지방	전북	고창	성송	계당리77번지선					전북	고창	성송
학천천	주진천	학천천					5221230	지방	전북	고창	성송	학천리279-1 번지선					전북	고창	성송
정동천	주진천	정동천					5221240	지방	전북	고창	무장	덕림리690 번지선					전북	고창	무장
대산천	주진천	대산천					5221250	지방	전북	고창	무장	옥산리419 번지선	50	20	49.67	7	전북	고창	무장
평지천	주진천	평지천					5221260	지방	전북	고창	고수	평지리566번 지선					전북	고창	성송
방축천	주진천	평지천	방축천				5221270	지방	전북	고창	고수	인성리14번지선					전북	고창	고수
사곡천	주진천	평지천	사곡천				5221280	지방	전북	고창	고수	남산리443 번지선					전북	고창	고수
강남천	주진천	강남천					5221290	지방	전북	고창	무장	백양리80-1 번지선					전북	고창	무장
송현천	주진천	강남천	송현천				5221300	지방	전북	고창	무장	교전리127 번지선					전북	고창	무장
궁동천	주진천	강남천	송현천	궁동천			5221310	지방	전북	고창	무장	교전리127 번지선					전북	고창	무장
고라천	주진천	강남천	고라천				5221320	지방	전북	고창	무장	고라리66번지선					전북	고창	무장
죽산천	주진천	강남천	죽산천				5221330	지방	전북	고창	무장	성산리539번지선					전북	고창	무장
죽청천	주진천	죽청천					5221340	지방	전북	고창	무장	성산386번지선					전북	고창	무장
고창천	주진천	고창천					5221350	지방	전북	고창	고창	월산리저수지					전북	고창	아산
외정천	주진천	고창천	외정천				5221360	지방	전북	고창	고창	석강리1번지선	50	8	92.25	8	전북	고창	고창
운월천	주진천	고창천	운월천				5221370	지방	전북	고창	고창	월곡리15번지선	50	27	145.40	8	전북	고창	고창
노동천	주진천	고창천	노동천				5221380	지방	전북	고창	고창	화산리64번지선					전북	고창	고창
월곡천	주진천	고창천	월곡천				5221390	지방	전북	고창	고창	월곡리411 번지선	50	38	77.62	8	전북	고창	고창
석교천	주진천	고창천	석교천				5221400	지방	전북	고창	고창	성두리6번지선					전북	고창	고창
봉곡천	주진천	고창천	봉곡천				5221410	지방	전북	고창	고수	신월리1번지선					전북	고창	고창
정자천	주진천	고창천	봉곡천	정자천			5221420	지방	전북	고창	고수	신월리264번지선					전북	고창	고창
고수천	주진천	고창천	고수천				5221430	지방	전북	고창	고수	은사리282번지선					전북	고창	고창
두평천	주진천	고창천	고수천	두평천			5221440	지방	전북	고창	고수	과평리26번지선					전북	고창	고수
와촌천	주진천	고창천	고수천	와촌천			5221450	지방	전북	고창	고창	내동리509-7 번지선					전북	고창	고창
운곡천	주진천	운곡천					5221460	지방	전북	고창	아산	운곡리운곡댐					전북	고창	아산
사신천	주진천	사신천					5221470	지방	전북	고창	아산	성산리 1235번지선	50	15	53.37	10	전북	고창	아산
두월천	주진천	사신천	두월천				5221480	지방	전북	고창	아산	학천리1번지선					전북	고창	아산
용산천	주진천	용산천					5221490	지방	전북	고창	부안	용산리47번지선	50	33	65.54	6	전북	고창	아산
용선천	주진천	용선천					5221500	지방	전북	고창	부안	용산리422번지선					전북	고창	아산
선운천	주진천	선운천					5221510	지방	전북	고창	아산	삼인리563번지선					전북	고창	아산
마파천	마파천						5221520	지방	전북	고창	부안	송현리24번지선					전북	고창	부안
장사천	장사천						5221530	지방	전북	고창	부안	선운리27번지선					전북	고창	부안
원당천	원당천						5221540	지방	전북	고창	부안	상암리107번지선					전북	고창	부안
갈곡천	갈곡천						5221550	지방	전북	고창	신림	가평리1번지선	50	35	123.64	22	전북	고창	부안
용복천	갈곡천	용복천					5221560	지방	전북	고창	신림	반용리13번지선					전북	고창	신림
덕화천	갈곡천	덕화천					5221570	지방	전북	고창	신림	도림리8번지선					전북	고창	신림
세곡천	갈곡천	세곡천					5221580	지방	전북	고창	신림	반용리618 번지선					전북	고창	신림
자포천	갈곡천	자포천					5221590	지방	전북	고창	신림	세곡리 768번지선					전북	고창	신림

간					하 천 연 장				유 로 연 장 (km)	유 역 면 적 (km ²)	하천정비(제방) 현황 (km)				하천지정근거 및 일자
점					계 (km)	하천기본계획					합계	제방정비 완료구간	제방보강 필요구간	제방신설 필요구간	
치	계	획				수립구간		미수립 구간 (km)							
경계	빈도	홍수량 (m ³ /s)	홍수위 (EL.m)	하폭 (m)	고시일	연장(km)									
용기리 해안	50	1,100	3.65	260	28.00	1989.09.14	26.00	2.00	29.00	228.68	45.47	24.50		20.97	전북260호 (1982.10.11)
계당리 주진천 (지방)합류점					3.00			3.00	3.38	3.26	(4.80)		(4.80)		전북260호 (1982.10.11)
계당리 주진천 (지방)합류점					2.00			2.00	2.49	1.02	(2.40)		(2.40)		전북260호 (1982.10.11)
향산리 주진천 (지방)합류점					2.00			2.00	2.00	2.18	(3.00)		(3.00)		전북260호 (1982.10.11)
덕림리 주진천 (지방)합류점	50	90	26.26	21	3.00	2009.10.05	1.10	1.90	3.00	4.77	2.20	1.17	1.03		전북260호 (1982.10.11)
옥산리 주진천 (지방)합류점	50	45	26.04	15	3.00	2009.10.05	3.00		3.00	2.82	5.53	1.34	3.56	0.63	전북260호 (1982.10.11)
낙양리 주진천 (지방)합류점	50	190	21.94	65	11.00	2008.03.14	8.14	2.86	11.00	20.97	16.28	6.41	9.73	0.14	전북260호 (1982.10.11)
인성리 평지천 (지방)합류점					2.00			2.00	2.00	2.15	(2.00)		(2.00)		전북260호 (1982.10.11)
인성리 평지천 (지방)합류점					3.00			3.00	3.00	3.62	(3.60)		(2.00)	(1.60)	전북260호 (1982.10.11)
강남리 주진천 (지방)합류점	50	315	20.88	60	8.00	2009.05.08	6.15	1.85	8.30	26.76	12.30	0.50	11.80		전북260호 (1982.10.11)
교흥리 강남천 (지방)합류점					2.00			2.00	2.29	3.39	(2.40)		(2.40)		전북260호 (1982.10.11)
교흥리 송현천 (지방)합류점					2.00			2.00	2.00	0.99	(2.40)		(2.40)		전북260호 (1982.10.11)
강남리 강남천 (지방)합류점					2.00			2.00	3.87	4.85	(3.00)		(3.00)		전북260호 (1982.10.11)
강남리 강남천 (지방)합류점	50	68	23.65	20	4.00	2009.07.17	3.50	0.50	4.00	3.91	7.00		5.20	1.80	전북260호 (1982.10.11)
강남리 주진천 (지방)합류점					2.00			2.00	2.00	1.32	(2.00)		(2.00)		전북260호 (1982.10.11)
하갑리 주진천 (지방)합류점	50	520	16.83	153	14.00	1992.10.27	13.00	1.00	14.00	75.82	21.61	14.21	1.43	5.97	전북260호 (1982.10.11)
월암리 고창천 (지방)합류점	50	55	68.31	20	1.10	2011.03.04	1.10		3.00	4.00	2.20		1.10	1.10	전북260호 (1982.10.11)
월곡리 고창천 (지방)합류점	50	41	60.91	12	1.62	2011.03.04	1.62		2.00	1.83	1.88		1.42	0.46	전북260호 (1982.10.11)
노동리 고창천 (지방)합류점					4.00			4.00	4.00	5.35	(4.80)			(4.80)	전북260호 (1982.10.11)
월곡리 고창천 (지방)합류점	80	54	48.78	14	1.55	2011.03.04	1.55		2.00	2.14	2.56		2.02	0.54	전북260호 (1982.10.11)
덕정리 고창천 (지방)합류점	80	69	33.69	20	4.00	2007.04.06	2.85	1.15	4.00	3.67	4.98	2.26		2.72	전북260호 (1982.10.11)
덕정리 고창천 (지방)합류점					2.00			2.00	2.18	3.79	(2.40)		(2.00)	(0.40)	전북260호 (1982.10.11)
덕정리 봉곡천 (지방)합류점					2.00			2.00	2.00	0.78	(2.40)		(1.50)	(0.90)	전북260호 (1982.10.11)
도산리 고창천 (지방)합류점	50	240	21.88	85	13.00	2006.05.12	7.70	5.30	13.00	33.95	15.40	15.40			전북260호 (1982.10.11)
두평리 고수천 (지방)합류점					3.00			3.00	3.24	6.59	(4.00)		(4.00)		전북260호 (1982.10.11)
도산리 고수천 (지방)합류점					4.00	2013.05.20	4.00		5.21	5.48	4.38		4.38		전북260호 (1982.10.11)
계산리 주진천 (지방)합류점					1.00			1.00	5.38	13.42	(1.50)		(1.50)		전북260호 (1982.10.11)
계산리 주진천 (지방)합류점	50	150	13.45	45	5.50	2011.02.18	5.50		6.00	11.67	8.87	2.15	3.39	3.33	전북260호 (1982.10.11)
학전리 사산천 (지방)합류점					2.00			2.00	2.00	3.78	(2.40)		(2.40)		전북260호 (1982.10.11)
반암리 주진천 (지방)합류점	50	116	8.93	40	6.50	2009.05.08	6.50		6.77	10.51	13.00	3.10		9.90	전북260호 (1982.10.11)
반암리 주진천 (지방)합류점					2.00	2012.08.03	0.90	1.10	2.68	3.71	0.71		0.71		전북260호 (1982.10.11)
삼인리 주진천 (지방)합류점	50	138	5.91	49	6.00	2010.04.23	3.70	2.30	6.63	13.32	3.81	0.44	2.25	1.12	전북260호 (1982.10.11)
송현리 부안면 해안					3.00			3.00	3.00	3.79	(5.00)		(5.00)		전북260호 (1982.10.11)
선운리 부안면 해안					2.00			2.00	2.39	2.65	(2.00)		(1.00)	(1.00)	전북260호 (1982.10.11)
상암리 부안면 해안					4.00			4.00	4.00	2.58	(4.80)		(4.00)	(0.80)	전북260호 (1982.10.11)
중흥리부안면 해안	50	380	2.93	153	14.19	2004.07.16 2008.03.21	14.19		21.01	59.30	27.79	23.19	4.33	0.27	전북260호 (1982.10.11)
반용리 갈곡천 (지방)합류점					2.00			2.00	2.31	3.57	(3.60)		(3.60)		전북260호 (1982.10.11)
반용리 갈곡천 (지방)합류점					3.00			3.00	3.00	3.25	(3.60)		(3.00)	(0.60)	전북260호 (1982.10.11)
세곡리 갈곡천 (지방)합류점					3.00			3.00	3.00	3.19	(4.00)		(4.00)		전북260호 (1982.10.11)
세곡리 갈곡천 (지방)합류점					3.00	2013.05.20	3.00		3.00	3.63	5.94		5.94		전북260호 (1982.10.11)

하천명	유 수 의 계 통 (수계)							하 천 등 번호	하 천 등 급	하 천 의 구											
	본 류	제1지류	제2지류	제3지류	제4지류	제5지류	제6지류			기 점							종 위				
										위 치				계 획			위				
										시도	시군구	읍면동	경계	빈도	홍수량 (m ³ /s)	홍수위 (EL.m)	하폭 (m)	시도	시군구	읍면동	
사실천	갈곡천	사실천						5221600	지방	전북	고창	신림	자포리589 번지선						전북	고창	부안
운양천	갈곡천	운양천						5221610	지방	전북	고창	부안	두창리546 번지선						전북	고창	부안
오룡천	갈곡천	오룡천						5221620	지방	전북	고창	부안	검산리623 번지선						전북	고창	부안
장고천	갈곡천	장고천						5221630	지방	전북	고창	부안	검산리350 번지선						전북	고창	부안
신창천	신창천							5221640	지방	전북	부안	보안	남포리630 번지선	50	22	33.28	6	전북	부안	줄포	
만화천	만화천							5221650	지방	전북	부안	보안	우동리544 번지선						전북	부안	보안
백천	백천							5221660	지방	전북	부안	진서	석포리29 번지선	50	45	55.59	11	전북	부안	진서	
석포천	백천	석포천						5221670	지방	전북	부안	진서	석포리889 번지선	50	13	22.84	6	전북	부안	진서	
마동천	마동천							5221680	지방	전북	부안	진서	운호리430 번지선	50	16	30.41	7	전북	부안	변산	
삼두동천	삼두동천							5221690	지방	전북	부안	변산	도청리743번지선	50	20	17.36	6	전북	부안	변산	
유유동천	유유동천							5221700	지방	전북	부안	변산	마포리29번지선						전북	부안	변산
운산천	운산천							5221710	지방	전북	부안	변산	운산리38번지선						전북	부안	변산
도덕천	운산천	도덕천						5221720	지방	전북	부안	변산	지서리702 번지선	50	30	16.81	8	전북	부안	변산	

간					하 천 연 장				유 로 연 장 (km)	유 역 적 (km ²)	하천정비(제방) 현황 (km)				하천지정근거 및 일자
점					계 (km)	하천기본계획					합계	제방정비 완료구간	제방보강 필요구간	제방신설 필요구간	
치	획					수립구간		미수립 구간 (km)							
경계	빈도	홍수량 (m ³ /s)	홍수위 (EL.m)	하폭 (m)	고시일	연장(km)									
운양리 갈곡천 (지방)합류점					3.00			3.00	3.13	5.70	(4.00)		(4.00)	전북260호 (1982.10.11)	
두창리 갈곡천 (지방)합류점					3.00			3.00	3.00	1.06	(4.00)		(4.00)	전북260호 (1982.10.11)	
상등리 갈곡천 (지방)합류점	80	78	7.06	29	6.00	2004.07.16	2.60	3.40	6.00	5.85	3.33	3.33		전북260호 (1982.10.11)	
중흥리 부안면 해안					3.00			3.00	3.00	2.19	(3.60)		(1.00)	(2.60)	전북260호 (1982.10.11)
줄포리 줄포면 해안	50	107	3.33	41	6.90	2003.12.12	6.90		6.90	10.91	9.22	9.22		전북260호 (1982.10.11)	
유천리 보안면 해안	50	100	3.33	43	4.90	2005.09.16	2.94	1.96	4.90	7.83	5.92	5.92		전북260호 (1982.10.11)	
석포리 진서면 해안	50	165	3.29	31	3.95	2007.12.21	3.95		5.96	12.71	5.25	5.25		전북260호 (1982.10.11)	
석포리 백천 (지방)합류점	50	58	2.93	16	2.00	2003.12.12	2.00		3.31	2.78	3.64	1.27		2.37	전북260호 (1982.10.11)
운호리 진서면 해안	50	85	1.53	14	3.50	2006.10.20	3.50		4.16	6.65	4.64	4.64			전북260호 (1982.10.11)
격포리 변산면 해안	50	94	3.10	25	2.38	2006.09.08	2.38		3.08	3.42	4.76	0.27	1.00	3.49	전북260호 (1982.10.11)
마포리 변산면 해안	50	115	3.34	90	4.00	2005.07.01	2.52	1.48	5.33	11.43	3.56	1.55	0.21	1.80	전북260호 (1982.10.11)
지서리 변산면 해안	50	115	3.17	28	5.00	2003.07.18	2.80	2.20	6.82	14.44	3.36		2.51	0.85	전북260호 (1982.10.11)
지서리 운산천 합류점	50	30	3.46	25	2.06	2003.07.11	2.06		3.28	7.05	3.24	3.24			전북260호 (1982.10.11)

1.6 제 주 도 권 역

하천명	유 수 의 계 통 (수 계)						하 천 등 급	하 천 의 구											
	본 류	제1지류	제2지류	제3지류	제4지류	제5지류		제6지류	기				점				총		
									위		치		계		획		위		
									시도	시군구	읍면동	경계	빈도	홍수량 (m ³ /s)	홍수위 (EL.m)	하폭 (m)	시도	시군구	읍면동

제주도권역

60 개소수

지방 하천

60 개소수

연외천	연외천						6020010	지방	제주	서귀포	서홍	2522번지선					제주	서귀포	천지
서홍천	연외천	서홍천					6020020	지방	제주	서귀포	서홍	2588번지선					제주	서귀포	서홍
생수천	연외천	생수천					6020030	지방	제주	서귀포	서홍	2544번지선					제주	서귀포	서홍
호근천	연외천	호근천					6020040	지방	제주	서귀포	호근	2531번지선					제주	서귀포	서홍
원제천	연외천	호근천	원제천				6020050	지방	제주	서귀포	호근	974번지선					제주	서귀포	호근
동홍천	동홍천						6020060	지방	제주	서귀포	동홍	산1번지선					제주	서귀포	서귀
보목천	보목천						6020070	지방	제주	서귀포	상효	산15번지선					제주	서귀포	보목
상효천	보목천	상효천					6020080	지방	제주	서귀포	상효	1026번지선					제주	서귀포	토평
효돈천	효돈천						6020090	지방	제주	서귀포	상효	산1번지선 (국립공원)					제주	서귀포	하효
영천	효돈천	영천					6020100	지방	제주	서귀포	상효	산1번지선 (국립공원)					제주	서귀포	상효
신례천	신례천						6020110	지방	제주	서귀포	남원	신례리 산1번지선					제주	서귀포	남원
종남천	종남천						6020120	지방	제주	서귀포	남원	신례산7번지선					제주	서귀포	남원
전포천	전포천						6020130	지방	제주	서귀포	남원	위미 3705-2번 지선					제주	서귀포	남원
서중천	서중천						6020140	지방	제주	서귀포	남원	한남 산2-1번 지선					제주	서귀포	남원
의귀천	의귀천						6020150	지방	제주	서귀포	남원	수망964번지선					제주	서귀포	남원
신흥천	신흥천						6020160	지방	제주	서귀포	남원	신흥2424번지선					제주	서귀포	남원
송천	송천						6020170	지방	제주	서귀포	표선	가시산87-1 번지선					제주	서귀포	표선
가시천	가시천						6020180	지방	제주	서귀포	표선	가시산53번지선					제주	서귀포	표선
안좌천	가시천	안좌천					6020190	지방	제주	서귀포	표선	가시산13번지선					제주	서귀포	표선
천미천	천미천						6020200	지방	제주	서귀포	조천	교래611번지선					제주	서귀포	표선
진평천	천미천	진평천					6020210	지방	제주	서귀포	표선	가시 산87-1 번지선					제주	서귀포	표선
삼수천	삼수천						6020220	지방	제주	제주	용강	74번지선					제주	제주	삼양
대룡소천	삼수천	대룡소천					6020230	지방	제주	제주	용강	120번지선					제주	제주	봉개
화북천	화북천						6020240	지방	제주	제주	월평	74번지선					제주	제주	화북
방천	화북천	방천					6020250	지방	제주	제주	영평	2235번지선					제주	제주	화북
조천	화북천	방천	조천				6020260	지방	제주	제주	아라	378번지선					제주	제주	아라
부록천	화북천	부록천					6020270	지방	제주	제주	월평	60번지선					제주	제주	화북
산지천	산지천						6020280	지방	제주	제주	아라	398번지선		135	1.50	41	제주	제주	건입
병문천	병문천						6020290	지방	제주	제주	오라	335번지선	80	235	134.22	43	제주	제주	응담
독사천	병문천	독사천					6020300	지방	제주	제주	오라	518번지선					제주	제주	삼도
한천	한천						6020310	지방	제주	제주	오라	378번지선	80	558	130.41	41	제주	제주	응담
토천	한천	토천					6020320	지방	제주	제주	오라	3709번지선					제주	제주	오라
흘천	흘천						6020330	지방	제주	제주	오라	585번지선					제주	제주	도두
이호천	이호천						6020340	지방	제주	제주	노형	2494번지선		39	68.62	7	제주	제주	이호
원장천	원장천						6020350	지방	제주	제주	노형	3404번지선					제주	제주	이호
도근천	도근천						6020360	지방	제주	제주	해안	35번지선					제주	제주	해안
어시천	도근천	어시천					6020370	지방	제주	제주	해안	1397번지선					제주	제주	외도

간					하 천 연 장				유 로 장 (km)	유 면 적 (km ²)	하천정비(제방) 현황 (km)				하천지정근거 및 일자
											계 (km)	하천기본계획		합계	
계	획			수립구간	미수립 구간 (km)										
	경계	빈도	홍수량 (m ³ /s)			홍수위 (E.L.m)	하폭 (m)	고시일	연장(km)						
					605.05		334.53	270.52			165.90	107.26	6.40	52.24	
					605.05		334.53	270.52			165.90	107.26	6.40	52.24	
808번지선 해안	80	332	111.00	41	9.00	2005.06.22 2012.02.20	7.46	1.54	9.06	18.65	7.65	6.12	1.08	0.45	제주1501호 (1982.11.20)
연외천(지방) 합류점	80	27		36	4.75	2005.06.22 2012.02.20	1.90	2.85	5.70	1.37	0.43		0.35	0.08	제주1501호 (1982.11.20)
연외천(지방) 합류점	80	47	89.39	59	5.00	2005.06.22 2012.02.20	1.84	3.16	6.45	7.68	2.20	2.20			제주1501호 (1982.11.20)
연외천(지방) 합류점	50	170	80.00	20	5.50	1997.02.05 2012.02.20	4.20	1.30	5.50	9.14	0.69	0.14		0.55	제주1501호 (1982.11.20)
호근천(지방) 합류점	80	108		28	5.00	2005.06.22 2012.02.20	2.63	2.37	5.00	4.61	1.67	1.20		0.47	제주1501호 (1982.11.20)
299번지선 해안	100	140	87.00	34	9.50	1995.10.23 2012.02.20	4.96	4.54	12.10	9.16	1.88			1.88	제주1501호 (1982.11.20)
534번지선 해안	50	135	50.00	15	9.00	2007.02.28 2012.02.20	5.73	3.27	9.00	13.83	3.96	0.33		3.63	제주1501호 (1982.11.20)
보목천(지방) 합류점	50	40	97.00	14	4.15	2012.02.20	4.15		7.00	3.79	2.15	0.62		1.53	제주1501호 (1982.11.20)
995번지선 해안	200	417	1.52	67	13.00	2003.11.05 2012.02.20	5.05	7.95	15.74	48.54	2.00	1.05		0.95	제주1501호 (1982.11.20)
효돈천(지방) 합류점	50	495	136.70	21	9.00	2007.02.28 2012.02.20	2.80	6.20	13.37	19.33	4.00	4.00			제주1501호 (1982.11.20)
신례72-11번지선해안	80	490	2.86	72	12.00	2005.06.22 2012.02.20	5.98	6.02	17.35	27.54	1.53	1.53			제주1501호 (1982.11.20)
신례11번지 해안	80	130	3.15	21	9.50	2005.06.22 2012.02.20	4.95	4.55	10.20	7.68	3.14	1.35		1.79	제주1501호 (1982.11.20)
위미2908번지선 해안	100	107	2.85	17	7.00	2012.02.20	2.50	4.50	7.70	6.99	(0.13)	(0.13)			제주1501호 (1982.11.20)
태흥1076번지 해안	50	185	4.48	28	12.00	2000.07.07 2012.02.20	6.95	5.05	22.43	31.20	1.91	1.63	0.15	0.13	제주1501호 (1982.11.20)
의귀384-2번지 서중천합류점	100	395	1.52	68	12.00	2012.02.20	4.15	7.85	18.05	35.39	7.87	3.61		4.26	제주1501호 (1982.11.20)
신흥127번지선 해안	80	240	3.53	46	9.00	2005.06.22 2012.02.20	7.10	1.90	10.57	15.98	7.89	4.55		3.34	제주1501호 (1982.11.20)
토산764번지 해안	50	281	9.94	32	15.00	2000.07.07 2012.02.20	4.65	10.35	19.55	26.20	0.68	0.39		0.29	제주1501호 (1982.11.20)
세화290번지선 해안	50	347	13.78	38	14.00	2000.07.07 2012.02.20	8.24	5.76	20.19	36.12	5.14	3.29	0.30	1.55	제주1501호 (1982.11.20)
가시천(지방) 합류점					10.00	2012.02.20	1.19	8.81	12.67	14.12	2.38			2.38	제주1501호 (1982.11.20)
하천68-2번지선 해안	80	1,268	4.64	60	25.00	2005.06.22	20.20	4.80	25.70	126.14	3.21	3.21			제주1501호 (1982.11.20)
천미천(지방) 합류점	30	140	172.65	30	8.00	1992.10.02	1.04	6.96	15.32	28.72	1.04			1.04	제주1501호 (1982.11.20)
2445번지선	80	324	2.94	42	13.00	2005.12.30	7.56	5.44	14.00	18.65	10.43	7.82		2.61	제주1501호 (1982.11.20)
삼수천(지방) 합류점	100	69	181.54	16	7.50	2009.03.04	2.78	4.72	9.00	3.70	0.92			0.92	제주1501호 (1982.11.20)
4410번지선	50	765	2.90	50	12.50	2009.03.04	11.33	1.17	15.70	50.80	7.33	6.65		0.68	제주1501호 (1982.11.20)
화북천(지방) 합류점	80	455	49.18	49	10.00	2009.03.04	5.93	4.07	16.37	22.67	3.87	2.94		0.93	제주1501호 (1982.11.20)
방천(지방) 합류점	50	153	283.12	23	7.00	2009.03.04	4.20	2.80	12.00	5.50	0.73	0.16	0.13	0.44	제주1501호 (1982.11.20)
화북천(지방) 합류점	80	170	36.68	36	10.00	2009.03.04	7.33	2.67	11.50	9.28	5.20	2.93		2.27	제주1501호 (1982.11.20)
984번지선	50	137	159.29	24	10.60	2009.01.08	10.60		13.47	11.69	2.92	2.77		0.15	제주1501호 (1982.11.20)
421번지선	80	370	2.07	63	12.00	2009.01.08	12.00		19.43	22.69	5.06	5.06			제주1501호 (1982.11.20)
병문천(지방) 합류점	80	101	13.06	42	8.00	2009.01.08	7.55	0.45	7.25	5.90	5.97	4.81		1.16	제주1501호 (1982.11.20)
433번지선	80	607	1.46	150	11.50	2009.01.08	11.50		20.18	36.69	0.83	0.83			제주1501호 (1982.11.20)
한천(지방) 합류점	50	110	193.85	8	7.50	2009.03.04	5.23	2.27	8.50	3.70	4.74	1.34	0.25	3.15	제주1501호 (1982.11.20)
714번지선	50	115	86.93	13	7.30	2009.03.04	3.16	4.14	7.30	5.00	0.33	0.33			제주1501호 (1982.11.20)
1665-6번지선	50	70	2.73	16	6.00	2009.03.04	6.00		6.70	4.20	5.98	2.66		3.32	제주1501호 (1982.11.20)
1082번지선	80	67	1.42	100	7.00	2009.03.04	6.36	0.64	8.20	3.89	8.20	2.58		5.62	제주1501호 (1982.11.20)
302-1번지선	80	1,312	1.42	193	12.00	2009.03.04	7.28	4.72	15.71	75.08	3.90	1.68	0.80	1.42	제주1501호 (1982.11.20)
도근천(지방) 합류점	50	147	137.67	23	10.00	2009.03.04	5.68	4.32	10.50	5.00	1.66	0.40		1.26	제주1501호 (1982.11.20)

하천명	유 수 의 계 통 (수계)							하 코 번 호	하 등 천 급	하 천 의 구										
	본 류	제1지류	제2지류	제3지류	제4지류	제5지류	제6지류			기 점							종			
										위 치				계 획			위			
										시도	시군구	읍면동	경계	빈도	홍수량 (m ³ /s)	홍수위 (EL.m)	하폭 (m)	시도	시군구	읍면동
광령천	도근천	광령천						6020380	지방	제주	제주	외도일	광령475번지선					제주	제주	외도일
고성천	고성천							6020390	지방	제주	제주	애월	고성982번지선					제주	제주	애월
소왕천	소왕천							6020400	지방	제주	제주	애월	금덕 1056-2번지선					제주	제주	애월
수산천	수산천							6020410	지방	제주	제주	애월	금덕1563번지					제주	제주	애월
금성천	금성천							6020420	지방	제주	제주	애월	봉성175번지선					제주	제주	애월
어음천	금성천	어음천						6020430	지방	제주	제주	애월	남읍640번지선					제주	제주	애월
한림천	한림천							6020440	지방	제주	제주	한림	상대 2875-2 번지선					제주	제주	한림
귀덕천	한림천	귀덕천						6020450	지방	제주	제주	한림	귀덕49번지선	50	55	63.12	18	제주	제주	한림
옹포천	옹포천							6020460	지방	제주	제주	한림	명월 441-1 번지선					제주	제주	한림
문수천	옹포천	문수천						6020470	지방	제주	제주	한림	동령70번지선					제주	제주	한림
창고천	창고천							6020480	지방	제주	서귀포	안덕	제주시. 서귀포시 경계					제주	서귀포	안덕
예래천	예래천							6020490	지방	제주	서귀포	색달	3174번지선					제주	서귀포	상예
중문천	중문천							6020500	지방	제주	서귀포	색달	산1번지선					제주	서귀포	중문
색달천	중문천	색달천						6020510	지방	제주	서귀포	중문	산1번지선					제주	서귀포	중문
대포천	대포천							6020520	지방	제주	서귀포	중문	중문동 227번 지선					제주	서귀포	대포
회수천	회수천							6020530	지방	제주	서귀포	대포	산1번지선					제주	서귀포	대포
동회수천	회수천	동회수천						6020540	지방	제주	서귀포	대포	산1번지선					제주	서귀포	월평
도순천	도순천							6020550	지방	제주	서귀포	하원	산1번지선 (국립공원)					제주	서귀포	강정
고지천	도순천	고지천						6020560	지방	제주	서귀포	강정	산1번지					제주	서귀포	도순
공산천	도순천	공산천						6020570	지방	제주	서귀포	도순	산1번지선 (국립공원)					제주	서귀포	강정
악근천	악근천							6020580	지방	제주	서귀포	강정	52번지선					제주	서귀포	강정
영남천	악근천	영남천						6020590	지방	제주	서귀포	영남	산1번지선					제주	서귀포	강정
세초천	악근천	세초천						6020600	지방	제주	서귀포	영남	산1번지선					제주	서귀포	강정

간					하 천 연 장				유 로 연 장 (km)	유 역 적 (km ²)	하천정비(제방) 현황 (km)				하천지정근거 및 일자
점					계 (km)	하천기본계획					합계	제방정비 완료구간	제방보강 필요구간	제방신설 필요구간	
치	계	획				수립구간		미수립 구간 (km)							
경계	빈도	홍수량 (m ³ /s)	홍수위 (EL.m)	하폭 (m)	고시일	연장(km)									
도근천(지방) 합류점	50	715	4.93	64	18.30	2009.03.04	5.98	12.32	18.70	12.00	4.10	0.60	2.29	1.21	제주1501호 (1982.11.20)
하귀1578번지선 해안	50	137	1.41	18	12.00	2009.01.08	7.40	4.60	13.25	12.52	0.34	0.15	0.19		제주1501호 (1982.11.20)
하귀1816번지선 해안	50	146	1.41	35	12.00	2009.01.08	8.40	3.60	13.83	10.26	0.67	0.67			제주1501호 (1982.11.20)
구염505번지선 해안	50	190	2.27	19	13.00	2009.01.08	8.25	4.75	13.67	20.11	1.74	1.63	0.11		제주1501호 (1982.11.20)
금성574번지선 해안	50	286	1.36	82	16.50	2009.01.08	7.00	9.50	20.14	70.47	4.91	4.91			제주1501호 (1982.11.20)
금성천(지방) 합류점	50	100	30.24	29	15.00	2009.01.08	3.60	11.40	15.80	26.93	0.27	0.27			제주1501호 (1982.11.20)
한림1303번지선 해안	100	351	1.36	40	6.40	2009.01.08	3.78	2.62	9.26	27.14	3.14	3.14			제주1501호 (1982.11.20)
한림천(지방) 합류점	50	60	63.12	18	6.05	2009.01.08	6.05		8.92	11.68	1.00	1.00			제주1501호 (1982.11.20)
응포407번지선 해안	100	275	1.43	42	6.40	2009.01.08 2011.08.03	5.36	1.04	10.45	23.29	2.73	1.99		0.74	제주1501호 (1982.11.20)
응포천(지방) 합류점	50	64	83.14	14	2.90	2009.01.08	1.90	1.00	5.34	2.95	3.06	2.58		0.48	제주1501호 (1982.11.20)
화순610-2번지선 해안	80	480	2.62	70	16.50	2005.06.22 2012.02.20	12.18	4.32	23.35	46.36	3.95	3.36	0.59		제주1501호 (1982.11.20)
978번지선 해안	100	180	2.00	59	13.00	2007.02.28 2012.02.20	5.75	7.25	13.17	17.70	0.21			0.21	제주1501호 (1982.11.20)
2646번지선 해안	80	433	5.46	66	12.00	2005.06.22 2012.02.20	4.20	7.80	13.00	25.93	0.64	0.64			제주1501호 (1982.11.20)
중문천(지방) 합류점	50	315	153.09	39	13.00	2007.02.28 2012.02.20	2.00	11.00	13.00	17.80					제주1501호 (1982.11.20)
2070번지선 해안	20	43	9.77	12	7.60	2002.09.04 2012.02.20	5.50	2.10	7.74	5.00	4.84	4.84			제주1501호 (1982.11.20)
2320번지선 해안	50	58	19.32	14	9.50	2007.02.28 2012.02.20	3.80	5.70	9.50	10.86	0.29		0.16	0.13	제주1501호 (1982.11.20)
회수천(지방) 합류점	50	91	19.52	17	8.60	2007.02.28 2012.02.20	2.27	6.33	8.61	5.02	0.53	0.53			제주1501호 (1982.11.20)
2692번지선 해안	80	610	11.48	90	13.00	2005.06.22 2012.02.20	5.70	7.30	16.63	36.54	0.35	0.35			제주1501호 (1982.11.20)
도순천(지방) 합류점	100	316	116.40	38	11.50	2012.02.20	0.80	10.70	11.50	11.56	(6.00)	(1.00)		(5.00)	제주1501호 (1982.11.20)
도순천(지방) 합류점	50	205	91.76	29	10.00	2007.02.28 2012.02.20	2.05	7.95	10.29	8.82	0.22			0.22	제주1501호 (1982.11.20)
1541번지선 해안	80	360	4.23	87	9.00	2005.06.22 2012.02.20	7.10	1.90	17.37	27.54	2.21	2.21			제주1501호 (1982.11.20)
악근천(지방) 합류점	50	32	249.11	10	5.50	2007.02.28 2012.02.20	1.30	4.20	6.00	5.54	1.00			1.00	제주1501호 (1982.11.20)
악근천(지방) 합류점	50	100	112.39	17	8.00	2007.02.28 2012.02.20	2.00	6.00	8.50	1.56	0.21	0.21			제주1501호 (1982.11.20)

2.1 서 울 특 별 시

2. 시·도 별 하천 일람

하천명	유 수 의 계 통 (수계)						하 천 등 번 호	하 천 급	하 천 의 구									
	본 류	제1지류	제2지류	제3지류	제4지류	제5지류			제6지류	기 점						종 위		
										위 치			계 획			위		
										시도	시군구	읍면동	경계	빈도	홍수량 (m ³ /s)	홍수위 (EL.m)	하폭 (m)	시도

서울

40 개소수

국가 하천

4 개소수

하천명	유역명	유역구분	유역번호	유역면적	유역인구	유역면적	유역인구	유역면적	유역인구	유역면적	유역인구	유역면적	유역인구	유역면적	유역인구	유역면적	유역인구	유역면적	유역인구	유역면적	유역인구	유역면적	유역인구		
한강	한강	국가	1000010	서울	강동	하일	서울.경기도계	200	37,000	20.08	944	서울	강서	개화											
중랑천	한강	국가	1005090	서울	도봉	도봉	수도경계선의 최북단에 위치한 점에서 동서로 그은 직선	100	1,240	30.88	95	서울	성동	금호											
안양천	한강	국가	1005380	서울	금천	시흥	서울.경기도계	200	1,510	16.33	140	서울	영등포	양평											
아라천	아라천	국가	1500321	서울	강서	개화	한강분기점	100	40	6.55	22	서울	강서	개화											

지방 하천

36 개소수

하천명	유역명	유역구분	유역번호	유역면적	유역인구	유역면적	유역인구	유역면적	유역인구	유역면적	유역인구	유역면적	유역인구	유역면적	유역인구	유역면적	유역인구	유역면적	유역인구	유역면적	유역인구	유역면적	유역인구		
청계천	한강	지방	1015270	서울	동대문	신설	성북천(지방) 합류점	80	457	17.05	71	서울	성동	용담											
청계천	한강	지방	1025271	서울	종로	서린	148번지	50	113	27.03	23	서울	동대문	신설											
고덕천	한강	지방	1024880	서울	강동	상일	425-7번지 서울시계	50	137	22.54	32	서울	강동	고덕											
망월천	한강	지방	1024900	서울	강동	강일	63-10번지 (시경계)	50	78	16.95	20	서울	강동	고덕											
성내천	한강	지방	1024910	서울	송파	마천	277번지 (하남시 경계)	50	28	63.08	4	서울	송파	신천											
탄천	한강	지방	1024930	서울	강남	세곡	서울.경기도계	100	1,820	18.01	220	서울	강남	청담											
세곡천	한강	지방	1025050	서울	서초	내곡	1-2583번지선	50	33	67.53	5	서울	강남	세곡											
양재천	한강	지방	1025060	서울	서초	우면	별양교	100	233	37.93	28	서울	강남	대치											
여의천	한강	지방	1025080	서울	서초	신원	136-1번지선	50	40	61.23	8	서울	강남	대치											
도봉천	한강	지방	1025180	서울	도봉	도봉	417, 428-8번지선	50	35	63.00	12	서울	도봉	도봉											
방학천	한강	지방	1025190	서울	도봉	방학	587-2번지선	50	12	44.03	7	서울	도봉	방학											
당현천	한강	지방	1025200	서울	노원	상계	산155-1	50	20	85.90	7	서울	노원	상계											
목동천	한강	지방	1025210	서울	종랑	신내	71-37번지선	50	20	28.63	10	서울	노원	공릉											
우이천	한강	지방	1025220	서울	도봉	우이	200번지선	50	70	62.58	17	서울	노원	월계											
대동천	한강	지방	1025230	서울	강북	수유	산74.1번지선	50	21	106.80	6	서울	강북	수유											
가오천	한강	지방	1025240	서울	강북	수유	산 124번지선	50	20	76.55	6	서울	강북	수유											
화계천	한강	지방	1025250	서울	강북	수유	산127-1번	50	10	92.53	4	서울	강북	번											
면목천	한강	지방	1025260	서울	종랑	면목동	282-4번지선	50	16	22.82	5	서울	종랑	면목											
성북천	한강	지방	1025280	서울	성북	성북	236번지선	50	34	69.63	4	서울	동대문	신설											
정릉천	한강	지방	1025290	서울	성북	정릉	산1-1번지선	50	74	152.94	14	서울	동대문	용두											
월곡천	한강	지방	1025300	서울	도봉	미아	837번지선	50	18	62.06	2	서울	성북	하월곡											
전농천	한강	지방	1025310	서울	동대문	답십리	신답육교 532-1번지선	50	38	11.91	9	서울	성동	송정											
반포천	한강	지방	1025320	서울	서초	서초	1385번 지선	50	199	16.88	8	서울	서초	반포											
사당천	한강	지방	1025330	서울	관악	남현	산101-14	50	69	103.68	5	서울	서초	방배											
봉원천	한강	지방	1025340	서울	마포	노고산	31-123번지	50	105	14.53	15	서울	마포	신정											
홍제천	한강	지방	1025350	서울	종로	평창	북개시점부	50	75	105.86	15	서울	마포	망원											
불광천	한강	지방	1025360	서울	은평	불광	424번지	50	55	28.92	7	서울	마포	성산											
녹번천	한강	지방	1025370	서울	은평	불광	산42-1번지선	50	66	69.42	8	서울	은평	역촌											
시흥천	한강	지방	1025490	서울	금천	시흥	1016-16번	50	12	149.94	4	서울	금천	시흥											
목감천	한강	지방	1025500	서울	구로	천왕	257-35번지 서울시계	100	300	12.95	57	서울	구로	개봉											
오류천	한강	지방	1025530	서울	구로	궁	252번지선	50	20	33.68	9	서울	구로	개봉											

: 2이상 하천관리청 관할 하천

간					하 천 연 장			유 로 장 (km)	유 역 면 적 (km ²)	하천정비(제방) 현황 (km)				하천지정근거 및 일자
점					계 (km)	하천기본계획				합계	제방정비 완료구간	제방보강 필요구간	제방신설 필요구간	
지	계	획				수립구간								
경계	빈도	홍수량 (m ³ /s)	홍수위 (EL.m)	하폭 (m)	고시일	연장(km)								
					248.55	248.55			463.61	461.34	2.27			
					75.17	75.17			139.38	138.04	1.34			
서울.경기도계	200	37,000	11.21	1,240	40.19	2003.02.04 2009.07.02	40.19	20이상하천관리청 관할하천	72.45	72.45		대통령령 제16535호		
한강(국가) 합류점	100	2,400	17.05	462	20.81	2013.01.24	20.81	20이상하천관리청 관할하천	38.62	38.62		대통령령 제16535호		
한강(국가) 합류점	200	2,360	13.35	170	13.95	2003.02.04	13.95	20이상하천관리청 관할하천	28.31	26.97	1.34	대통령령 제17315호		
서울.경기도계	100	40	6.55	22	0.22	2012.03.08	0.22	20이상하천관리청 관할하천				국토해양부고시 제2011-3호		
					173.38	173.38			324.23	323.30	0.93			
중랑천(국가) 합류점	80	710	17.05	410	3.67	2003.10.30	3.67		10.92	50.96	6.42	6.42	대통령령 제17315호	
성북천(지방) 합류점	50	457	17.05	71	4.45	2003.10.30	4.45		7.25	21.29	8.90	8.90	서울1205호 (2003.10.20)	
한강(국가) 합류점	50	260	19.84	68	3.55	2003.12.05	3.55		6.95	18.63	9.00	9.00	서울146호 (1974.07.24)	
고덕천합류점 (고덕배수문)	50	95	14.50	25	1.23		1.23	20이상하천관리청 관할하천	1.72	1.72				
한강(국가) 합류점	80	508	18.55	116	7.72	2003.12.05	7.72		9.85	34.11	16.15	16.15	서울268호 (1971.12.30)	
한강(국가) 합류점	100	2,760	17.96	515	8.80		8.80	20이상하천관리청 관할하천	16.64	16.64				
탄천(지방) 합류점	50	150	18.01	45	4.76	2003.12.05	4.76		6.10	13.44	9.30	9.30	서울146호 (1974.07.24)	
탄천(지방) 합류점	50	605	18.01	198	8.28	2006.07.06	8.28	20이상하천관리청 관할하천	12.88	12.88				
양재천(지방) 합류점	50	136	18.01	74	4.85	2003.12.05	4.85		6.87	12.98	6.60	6.60	서울146호 (1974.07.24)	
중랑천(국가) 합류점	50	160	27.86	96	3.65	2004.08.30	3.65		4.00	7.45	6.22	6.22	서울268호 (1971.12.30)	
중랑천(국가) 합류점	50	113	23.31	24	3.05	2003.12.05	3.05		3.48	5.23	6.10	6.10	서울353호 (1991.12.26)	
중랑천(국가) 합류점	50	200	19.68	62	5.83	2004.08.30	5.83		6.50	11.26	11.10	11.10	서울268호 (1971.12.30)	
중랑천(국가) 합류점	50	160	17.22	215	4.71	2004.08.30	4.71		5.55	10.37	6.06	6.06	서울268호 (1971.12.30)	
중랑천(국가) 합류점	50	415	17.05	152	8.51	2004.08.30	8.51		11.75	28.76	16.66	16.66	서울146호 (1974.07.24)	
우이천(지방) 합류점	50	56	36.96	5	1.68	2006.07.06	1.68		3.47	4.18	3.10	3.10	서울268호 (1971.12.30)	
우이천(지방) 합류점	50	65	31.53	12	2.26	2006.07.06	2.26		2.81	2.24	4.03	4.03	서울268호 (1971.12.30)	
우이천(지방) 합류점	50	97	25.92	21	3.26	2006.07.06	3.26		2.80	4.40	5.60	5.60	서울268호 (1971.12.30)	
중랑천(국가) 합류점	50	215	15.43	24	1.90	2006.07.06	1.90		1.90	6.76	3.80	3.80	서울268호 (1971.12.30)	
청계천(지방) 합류점	50	152	17.05	28	5.20	2003.12.05	5.20		5.45	7.41	10.40	10.40	서울268호 (1971.12.30)	
청계천(지방) 합류점	50	295	17.05	63	9.03	2003.12.05	9.03		10.85	19.32	16.81	16.81	서울268호 (1971.12.30)	
정릉천(지방) 합류점	50	86	25.11	29	3.50	2003.12.05	3.50		3.75	4.06	7.00	7.00	서울268호 (1971.12.30)	
중랑천(국가) 합류점	50	91	10.51	33	2.34	2006.07.06	2.34		1.85	4.57	3.70	3.70	서울146호 (1974.07.24)	
한강(국가) 합류점	50	472	15.74	110	4.80	2003.12.05	4.80		7.70	31.49	7.54	7.54	서울146호 (1974.07.24)	
반포천(지방) 합류점	50	189	10.05	17	4.87	2006.07.06	4.87		7.47	12.08	9.75	9.75	서울268호 (1971.12.30)	
한강(국가) 합류점	50	134	14.53	38	1.30	2006.07.06	1.30		2.29	6.01	2.60	2.60	서울146호 (1974.07.24)	
한강(국가) 합류점	50	545	13.53	129	11.11	2003.12.05	11.11		13.00	40.77	18.94	18.94	서울146호 (1974.07.24)	
홍제천(지방) 합류점	50	325	13.53	78	7.30	2003.12.05	7.30		9.83	20.27	17.38	17.38	서울146호 (1974.07.24)	
불광천(지방) 합류점	50	139	15.98	23	3.20	2006.07.06	3.20		2.22	5.75	6.40	6.40	서울268호 (1971.12.30)	
안양천(국가) 합류점	50	97	15.27	26	2.78	2006.07.06	2.78		2.60	3.24	5.56	5.56	서울268호 (1971.12.30)	
안양천(국가) 합류점	100	300	14.23	75	3.60		3.60	20이상하천관리청 관할하천	6.40	6.40				
목감천(지방) 합류점	50	91	8.00	30	4.85	2006.07.06	4.85		4.67	6.64	9.70	9.70	서울268호 (1971.12.30)	

하천명	유 수 의 계 통 (수 계)							하 천 등 번호	하 천 등 급	하 천 의 구										
	본 류	제1지류	제2지류	제3지류	제4지류	제5지류	제6지류			기 점							종			
										위 치				계 획			위			
										시도	시군구	읍면동	경계	빈도	홍수량 (m ³ /s)	홍수위 (EL.m)	하폭 (m)	시도	시군구	읍면동
도림천	한강	안양천	도림천					1025540	지방	서울	관악	신림	808-126번지선	50	100	68.37	19	서울	영등포	문래
봉천천	한강	안양천	도림천	봉천천				1025550	지방	서울	관악	봉천	239-15번지	50	42	61.08	5	서울	관악	신림
대방천	한강	안양천	도림천	대방천				1025560	지방	서울	동작	상도	34-43번지	50	2	36.80	4	서울	영등포	도림
향동천	한강	향동천						1025570	지방	서울	마포	상암	서울,경기도계	50	63	11.24	18	서울	마포	상암
창릉천	한강	창릉천						1025580	지방	서울	은평	진관내	서울,경기도계	50	140	42.09	28	서울	은평	구파발
굴포천	한강	굴포천						1025640	지방	서울	강서	오곡	서울,인천 경기도계	100	880	6.95	100	서울	강서	오곡

: 2이상 하천관리청 관할 하천

간					하 천 연 장			유 로 장 (km)	유 역 적 (km ²)	하천정비(제방) 현황 (km)				하천지정근거 및 일자
점					계 (km)	하천기본계획				합계	제방정비 완료구간	제방모강 필요구간	제방신설 필요구간	
치	획					수립구간								
	빈도	홍수량 (m ³ /s)	홍수위 (EL.m)	하폭 (m)		고시일	연장(km)							
안양천(국가) 합류점	50	500	14.07	88	11.00	2003.12.05	11.00	14.20	41.93	27.20	27.20		서울268호 (1971.12.30)	
도림천(지방) 합류점	50	181	17.16	26	5.00	2006.07.06	5.00	5.15	13.54	10.00	10.00		서울268호 (1971.12.30)	
도림천(지방) 합류점	50	81	14.07	25	5.46	2006.07.06	5.46	7.40	2.10	10.92	10.92		서울268호 (1971.12.30)	
한강(국가) 합류점	50	144	7.33	30	3.30		3.30	2이상하천관리청 관할하천		0.80	0.22	0.58		
서울,경기도계	50	350	27.32	87	2.20		2.20	2이상하천관리청 관할하천		2.20	2.20			
서울,인천시계	100	1,035	6.81	110	0.38	2006.04.17	0.38	2이상하천관리청 관할하천		0.65	0.30	0.35		

2.2 부 산 광 역 시

하천명	유 수 의 계 통 (수계)						하 천 등 급 번호	하 천 급	하 천 의 구										
									기 점						종				
	본 류	제1지류	제2지류	제3지류	제4지류	제5지류			제6지류	위 치				계 획		위			
										시도	시군구	읍면동	경계	빈도	홍수량 (m ³ /s)	홍수위 (EL.m)	하폭 (m)	시도	시군구

부산

50 개소수

국가 하천

4 개소수

낙동강	낙동강						2000010	국가	부산	북	금곡	부산,경남도계	200	19,370	7.85	1,130	부산	강서	명지
서낙동강	서낙동강						2400010	국가	부산	강서	대저1	대저수문	200	240	1.94	43	부산	강서	명지 낙산
평강천	서낙동강	평강천					2400170	국가	부산	강서	대저1	서낙동강(국가) 분기점	200	70	1.90	145	부산	강서	명지
맥도강	서낙동강	평강천	맥도강				2400180	국가	부산	강서	대저2	낙동강우안제방	200	80	1.09	16	부산	강서	강동

지방 하천

46 개소수

대천천	낙동강	대천천					2027650	지방	부산	금정	금성	645.691경계	100	129	315.37	9	부산	북	화명
덕천천	낙동강	덕천천					2027660	지방	부산	북	만덕	308경계	100	188	63.30	8	부산	북	구포
대리천	낙동강	덕천천	대리천				2027670	지방	부산	북	구포	1276번지	50	75	57.30	3	부산	북	구포
삼락천	낙동강	삼락천					2027671	지방	부산	사상	삼락	107번지선	80	29	2.56	6	부산	사상	감전
학장천	낙동강	학장천					2027680	지방	부산	북	주례	50-1번지선	80	40	39.74	7	부산	사상	업궁
감전천	낙동강	학장천	감전천				2027681	지방	부산	사상	감전	176번지선	80	58	1.85	20	부산	사상	감전
신어천	서낙동강	신어천					2420040	지방	부산	강서	식만	부산,경남도계	100	240	3.33	42	부산	강서	식만
조만강	서낙동강	조만강					2420050	지방	부산	강서	봉림	부산,경남도계	100	1,915	1.44	190	부산	강서	생곡
해반천	서낙동강	조만강	해반천				2420120	지방	부산	강서	죽동	122	100	235	3.39	59	부산	강서	죽동
호계천	서낙동강	조만강	해반천	호계천			2420130	지방	부산	강서	죽림	419-24(금천교)	30	34	2.89	14	부산	강서	식만
구산천	서낙동강	조만강	해반천	호계천	구산천		2420140	지방	부산	강서	죽림	415번지선	30	34	3.02	51	부산	강서	죽림
지사천	서낙동강	지사천					2420160	지방	부산	강서	지사	941번지선	100	26	2.86	46	부산	강서	생곡
효암천	효암천						2620820	지방	부산	기장	장안	명례리	100	47	69.92	12	부산	기장	효암리
장안천	장안천						2620850	지방	부산	기장	장안	장안리	100	125	92.22	15	부산	기장	장안
용소리	장안천	용소리					2620860	지방	부산	기장	장안	용소리	100	62	115.65	17	부산	기장	장안
좌광천	좌광천						2620870	지방	부산	기장	정관	병산리	100	40	125.14	15	부산	기장	장안
덕선천	좌광천	덕선천					2620880	지방	부산	기장	장안	덕선리	100	67	76.51	13	부산	기장	장안
동백천	동백천						2620890	지방	부산	기장	장안	청광리	80	29	25.16	15	부산	기장	장안
일광천	일광천						2620900	지방	부산	기장	일광	용천리	100	45	94.53	24	부산	기장	일광
죽성천	죽성천						2620910	지방	부산	기장	기장	청광리	100	45	24.10	13	부산	기장	기장
만화천	죽성천	만화천					2620920	지방	부산	기장	기장	만화리	100	51	66.80	6	부산	기장	기장
서부천	죽성천	만화천	서부천				2620930	지방	부산	기장	기장	서부리	100	12	136.10	8	부산	기장	기장
송정천	송정천						2620940	지방	부산	해운대	기장	내리	100	116	34.14	23	부산	해운대	송정
춘천	춘천						2620950	지방	부산	해운대	우동	산148-1번지선	100	75	56.49	39	부산	해운대	우
우동천	우동천						2620960	지방	부산	해운대	우동	1108-9번지선	100	50	60.57	13	부산	해운대	우
수영강	수영강						2620970	지방	부산	기장	정관	월평리	100	50	132.58	11	부산	수영	민락
임기천	수영강	임기천					2620990	지방	부산	기장	철마	임기리	100	71	174.40	7	부산	기장	철마
송정천	수영강	송정천					2621010	지방	부산	기장	철마	송정리	100	75	114.78	8	부산	기장	철마
철마천	수영강	철마천					2621020	지방	부산	기장	철마	용천리	80	33	135.21	21	부산	기장	철마
이곡천	수영강	철마천	이곡천				2621030	지방	부산	기장	철마	이곡리	80	37	147.27	5	부산	기장	철마
구철천	수영강	철마천	구철천				2621040	지방	부산	기장	철마	구철리	80	46	109.74	14	부산	기장	철마
석대천	수영강	석대천					2621050	지방	부산	기장	철마	안평리	80	25	112.06	5	부산	해운대	석대

: 2이상 하천관리청 관할 하천

간					하 천 연 장			유 로 연 장 (km)	유 역 면 적 (km ²)	하천정비(제방) 현황 (km)				하천지점근거 및 일자
점					계 (km)	하천기본계획				합계	제방정비 완료구간	제방보강 필요구간	제방신설 필요구간	
지	계	획				수립구간								
경계	빈도	홍수량 (m ³ /s)	홍수위 (EL.m)	하폭 (m)	고시일	연장(km)								
					267.32	259.64	7.68			421.45	229.67	84.05	107.73	
					59.19	59.19				102.01	30.18	30.24	41.59	
낙동강하구둑의 외곽선	200	22,300	3.11	2,265	20.26	2013.03.15	20.26		20이상하천관리청관할하천	33.33	18.88	13.67	0.78	대통령령 제16535호
녹산수문	200	1,860	1.57	805	18.55	2013.05.28	18.55		20이상하천관리청관할하천	29.62	11.04	14.38	4.20	대통령령 제16535호
서낙동강(국가) 합류점	200	155	1.60	75	12.54	2013.05.28	12.54	15.40	34.61	24.86	0.26	2.19	22.41	대통령령 제17315호
평강천(국가) 합류점	200	40	1.08	150	7.84	2013.05.28	7.84	11.60	6.21	14.20			14.20	대통령령 제17315호
					208.13	200.45	7.68			319.44	199.49	53.81	66.14	
낙동강(국가) 합류점	100	364	7.27	350	5.50	2013.01.02	5.50	8.03	16.63	11.00	8.74	0.35	1.91	부산258호 (1989.08.31)
낙동강(국가) 합류점	100	164	3.50	32	3.70	2007.06.20	3.70	6.82	15.91	7.40	7.40			부산258호 (1989.08.31)
732-5번지	80	96	3.50	24	1.69	2009.11.18	1.69	2.85	3.61	3.38	2.46	0.92		부산258호 (1989.08.31)
95번지선 (낙동강합류점)	80	131	1.20	22	4.60	2010.02.03	4.60	4.90	5.90	6.10		6.10		부산215호 (2009.5.27)
낙동강(국가) 합류점	80	345	3.67	45	5.86	2010.09.29	5.86	7.39	19.42	11.73		5.92	5.81	부산258호 (1989.08.31)
516번지선 (학장천합류점)	80	110	1.20	35	2.90	2010.02.03	2.90	4.44	4.73	4.47		4.47		부산215호 (2009.5.27)
서낙동강(국가) 합류점	100	240	2.60	34	0.90	1999.11.02	0.90			20이상하천관리청관할하천	0.86	0.74	0.12	
서낙동강(국가) 합류점	100	2,095	1.29	220	4.80	1999.11.02	3.32	1.48		20이상하천관리청관할하천	6.64			6.64
514-32	100	235	2.87	60	1.10	1999.11.02	1.10			20이상하천관리청관할하천	1.01	1.01		
서낙동강(국가) 합류점	80	195	1.19	25	3.65	1999.11.02	0.30	3.35		20이상하천관리청관할하천	0.60	0.30		0.30
조만강(지방) 합류점	30	235	3.39	59	1.40	1999.11.02	0.90	0.50		20이상하천관리청관할하천	1.80	0.90	0.90	
조만강(지방) 합류점	100	370	1.42	90	9.20	2010.12.13	9.20	14.80	24.93	7.25	7.25			부산258호 (1989.08.31)
부산, 울산시계	100	137	14.89	26	4.54	2000.03.14	4.54			20이상하천관리청관할하천	2.38		2.38	부산266호 (1996.08.13)
월내리 해안	100	410	0.90	97	8.70	2005.06.29	8.70	13.10	28.70	10.30	4.34	5.96		부산266호 (1996.08.13)
장안천(지방) 합류점	100	117	13.44	48	4.37	2004.07.21	4.37	5.25	7.58	3.44	0.13		3.31	부산266호 (1996.08.13)
임랑리 해안	100	610	3.43	78	14.50	2003.08.26	14.50	17.68	43.65	22.78	15.86		6.92	부산266호 (1996.08.13)
최광천(지방) 합류점	100	128	6.44	25	3.00	2003.08.09	3.00	5.57	7.29	4.67	0.47	3.44	0.76	부산266호 (1996.08.13)
동백리 해안	80	69	2.13	13	2.52	2010.10.20	2.52	4.23	3.48	3.86	0.22	3.64		부산266호 (1996.08.13)
이천리 해안	100	350	1.07	60	6.68	2005.06.29	6.68	8.17	19.24	9.02	2.26	6.76		부산266호 (1996.08.13)
죽성리 해안	100	250	0.63	93	4.50	2001.02.08	4.50	6.97	17.03	8.50	4.86	1.66	1.98	부산266호 (1996.08.13)
죽성천(지방) 합류점	100	154	9.10	32	2.85	2001.12.06	2.85	3.58	8.15	5.71	2.31	1.38	2.02	부산266호 (1996.08.13)
만화천(지방) 합류점	100	82	10.70	17	3.13	2001.12.06	3.13	3.29	4.42	5.30	3.24	1.00	1.06	부산266호 (1996.08.13)
산52 송정2호교	100	291	0.77	46	4.72	2009.12.16	4.70	0.02	8.42	17.01	8.61	2.21	6.40	부산266호 (1996.08.13)
762-9 남산	100	270	0.76	35	6.30	2006.03.22	3.97	2.33	6.30	16.37	7.93	7.93		부산258호 (1989.08.31)
우동 해안	100	115	0.76	20	1.99	2006.03.22	1.99	3.10	3.71	3.21	2.21	1.00		부산258호 (1989.08.31)
339(수영1호교)	100	1,710	0.65	129	19.20	2002.09.28	19.20			20이상하천관리청관할하천	33.67	31.38	2.29	부산266호 (1996.08.13)
수영강(지방) 합류점	100	127	71.70	61	2.58	2003.08.09	2.58	5.05	5.46	1.14			1.14	부산266호 (1996.08.13)
수영강(지방) 합류점	100	110	56.53	90	2.40	2001.02.08	2.40	4.30	5.60	3.71	1.18	1.65	0.88	부산266호 (1996.08.13)
수영강(지방) 합류점	100	432	37.00	103	8.90	2003.08.09	8.90	11.61	31.14	7.98	1.78		6.20	부산266호 (1996.08.13)
철마천(지방) 합류점	80	94	78.33	35	2.66	2003.08.09	2.66	3.88	5.17	3.30	1.18		2.12	부산266호 (1996.08.13)
철마천(지방) 합류점	80	81	77.19	34	2.07	2003.08.09	2.07	3.43	4.54	3.61	0.41		3.20	부산266호 (1996.08.13)
수영강(지방) 합류점	80	370	6.63	47	8.19	2010.09.29	8.19	9.36	22.59	16.38	7.39	2.31	6.68	부산266호 (1996.08.13)

하천명	유 수 의 계 통 (수 계)							하 천 등 번 호	하 천 등 급	하 천 의 구												
	본 류	제1지류	제2지류	제3지류	제4지류	제5지류	제6지류			기 점						종 위						
										치			계 획			위			시도	시군구	읍면동	
										빈도	홍수량 (m ³ /s)	홍수위 (EL.m)	하폭 (m)	빈도	홍수량 (m ³ /s)	홍수위 (EL.m)	하폭 (m)	시도	시군구	읍면동		
온천천	수영강	온천천					2621060	지방	부산	금정	구서	196-5번지선	100	121	85.19	20	부산	동래	안락			
동래천	수영강	온천천	동래천				2621070	지방	부산	금정	장전	574-1 동남단	100	40	45.86	6	부산	금정	장전			
남천	남천						2621080	지방	부산	남	대연3	256-1번지선	100	69	50.72	7	부산	수영	남천			
동천	동천						2621090	지방	부산	부산진	당감	536-5번지선	100	201	31.64	17	부산	동	범일			
부전천	동천	부전천					2621100	지방	부산	부산진	초음	43번지선 설지곡수원지	100	78	74.99	14	부산	부산진	부전			
가야천	동천	가야천					2621110	지방	부산	부산진	가야2	산28-2번지선	100	26	106.22	3	부산	부산진	부암			
전포천	동천	전포천					2621120	지방	부산	부산진	연지	86-5번지선	100	34	28.59	6	부산	부산진	전포3			
호계천	동천	호계천					2621130	지방	부산	동	범6	산65-123번지선	100	24	83.22	4	부산	동	범2			
부산천	부산천						2621140	지방	부산	동	수정3	744번지선	100	15	69.65	2	부산	동	좌천3			
초량천	초량천						2621150	지방	부산	동	수정	1048-657번지선	100	39	57.69	4	부산	동	초량3			
보수천	보수천						2621160	지방	부산	서	동대신	산18-1번지선	100	55	32.49	11	부산	중	충무			
구덕천	보수천	구덕천					2621170	지방	부산	서	서대신	산2-3번지선	50	29	86.00	22	부산	서	동대신			
괴정천	괴정천						2621180	지방	부산	사하	괴정	산1-44번지선 남단	100	20	108.15	3	부산	사하	하단			
송정천	송정천						2720010	지방	부산	강서	송정	옥포마을	80	76	8.40	21	부산	강서	북산리단			

: 20이상 하천관리청 관할 하천

간					하 천 연 장			유 로 장 (km)	유 역 적 (km ²)	하천정비(제방) 현황 (km)				하천지정근거 및 일자
점					계 (km)	하천기본계획				합계	제방정비 완료구간	제방보강 필요구간	제방신설 필요구간	
치	획					수립구간								
	빈도	홍수량 (m ³ /s)	홍수위 (EL.m)	하폭 (m)		고시일	연장(km)							
수영강(지방) 합류점	100	594	2.55	76	12.70	2004.07.26	12.70	15.62	56.28	25.40	18.97	6.43	부산258호 (1989.08.31)	
온천천(지방) 합류점	100	78	9.84	10	0.97	2011.11.30	0.97	2.67	3.09	1.94	1.94		부산258호 (1989.08.31)	
남천 해안	100	89	1.96	13	2.42	1999.11.02	2.42	3.75	3.41	4.84	4.84		부산258호 (1989.08.31)	
825-3동남단	100	546	0.49	77	5.50	2006.03.22	5.50	8.77	30.60	11.00	11.00		부산351호 (1991.06.26)	
동천(지방) 합류점	100	146	2.50	12	4.62	2013.07.24	4.62	6.94	6.51	9.30	9.30		부산266호 (1996.08.13)	
동천(지방) 합류점	100	109	9.75	13	2.75	2012.10.31	2.75	2.98	3.89	1.11	1.11		부산377호 (2001.08.16)	
동천(지방) 합류점	100	53	15.41	10	1.86	2009.12.16	1.86	4.48	4.83	3.72	3.72		부산258호 (1989.08.31)	
동천(지방) 합류점	100	48	1.60	10	1.61	2012.10.31	1.61	2.84	1.57	3.22	3.22		부산258호 (1989.08.31)	
해안	100	56	0.57	14	1.80	2011.11.30	1.80	2.19	2.22	2.14	2.14		부산258호 (1989.08.31)	
해안	100	82	0.56	13	1.61	2013.01.16	1.61	2.67	2.37	3.20	3.20		부산258호 (1989.08.31)	
동해안도로	100	190	1.21	19	3.03	2012.10.31	3.03	4.77	7.99	6.06	6.06		부산258호 (1989.08.31)	
보수천(지방) 합류점	80	38	53.69	6	0.69	2009.11.18	0.69	1.29	1.58	1.38	0.99	0.39	부산258호 (1989.08.31)	
해안	100	228	0.73	66	5.37	2010.12.08	5.37	5.37	9.78	11.24	11.24		부산258호 (1989.08.31)	
해안	80	145	1.12	70	4.10	2009.12.16	4.10	20이상하천관리청관할하천		7.15	3.60	3.55		

2.3 대 구 광 역 시

하천명	유 수 의 계 통 (수계)						하천 번호	하천 등급	하 천 의 구									
									기 점						종			
	본 류	제1지류	제2지류	제3지류	제4지류	제5지류			제6지류	위 치			계 획			위		
										시도	시군구	읍면동	경계	빈도	홍수량 (m ³ /s)	홍수위 (EL.m)	하폭 (m)	시도

대구 29 개소수

국가 하천 2 개소수

낙동강	낙동강						2000010	국가	대구	달성	하빈	대구,경북도계	100	13,420	26.26	1,050	대구	달성	구지
금호강	낙동강	금호강					2001950	국가	대구	동	사북	대구,경북도계	200	4,910	40.30	510	대구	달성	다사

지방 하천 27 개소수

신천	낙동강	금호강	신천				2012390	지방	대구	달성	가창 파동	수성.가창경계	100	915	90.26	60	대구	북북	침산 산격
신천	낙동강	금호강	신천				2022390	지방	대구	달성	가창	우록리914번지선	100	80	311.26	27	대구	달성	가창
하빈천	낙동강	하빈천					2021940	지방	대구	달성	하빈	대구,경북도계(대평리 1126-5번지선)	100	124	34.94	37	대구	달성	하빈
숙천	낙동강	금호강	숙천				2022250	지방	대구	동	내곡	내곡동364번지선	100	34	91.86	8	대구	동	사북
오목천	낙동강	금호강	오목천				2022260	지방	대구	동	금강	대구,경북도계	50	820	44.28	107	대구	동	금강
남천	낙동강	금호강	남천				2022290	지방	대구	수성	사월	대구,경북도계(사월동 473-2번지선)	100	685	41.86	113	대구	수성	매호
옥수천	낙동강	금호강	남천	옥수천			2022310	지방	대구	수성	옥수	옥수동58번지선	100	72	83.69	33	대구	수성	사월
매호천	낙동강	금호강	남천	매호천			2022320	지방	대구	수성	삼덕	삼덕동734번지선	100	20	126.57	2	대구	수성	매호
울하천	낙동강	금호강	울하천				2022330	지방	대구	동	매어	매어동212번지선	100	29	167.17	9	대구	동	용계
방촌천	낙동강	금호강	방촌천				2022331	지방	대구	동	방촌	방촌동 753-3번지선	100	155	33.46	21	대구	동	볼로
볼로천	낙동강	금호강	볼로천				2022340	지방	대구	동	도동	도동978-104번지선	100	135	69.31	24	대구	동	볼로
동화천	낙동강	금호강	동화천				2022350	지방	대구	동	도학	도학동648번지선	100	76	263.36	39	대구	북	동번 서번
능성천	낙동강	금호강	동화천	능성천			2022360	지방	대구	동	능성	능성동 656-1번지선	100	55	224.58	15	대구	동	백안
용수천	낙동강	금호강	동화천	용수천			2022370	지방	대구	동	신무	신무동512번지선	100	35	456.04	12	대구	동	미곡
지묘천	낙동강	금호강	동화천	지묘천			2022380	지방	대구	동	중대	중대동48-5번 지선	100	35	291.89	7	대구	동	지묘
용계천	낙동강	금호강	신천	용계천			2022400	지방	대구	달성	가창	정대리산182번 지선	50	180	429.53	18	대구	달성	가창
범어천	낙동강	금호강	신천	범어천			2022410	지방	대구	수성	지산	지산동1484-1번 지선	50	70	90.65	20	대구	수성	수성
팔거천	낙동강	금호강	팔거천				2022420	지방	대구	북구 북구	동호 읍내	대구,경북도계 (읍내동1234-1)	100	566	54.45	44	대구	북	팔달
달서천	낙동강	금호강	달서천				2022440	지방	대구	서	비산	비산동 841-3번지선	100	135	27.56	53	대구	서	비산
진천천	낙동강	진천천					2022470	지방	대구	달서 달서	도원 상인	도원동736번지선	50	57	90.34	25	대구	달성	화원
대명천	낙동강	진천천	대명천				2022471	지방	대구	달서	성당	성당동 804-3번지선	100	160	40.41	17	대구	달성	화원
천내천	낙동강	천내천					2022480	지방	대구	달성	화원	분리리 산1253번지선	100	145	125.56	26	대구	달성	화원
기세곡천	낙동강	기세곡천					2022490	지방	대구	달성	옥포	반송리 산70-3번지선	80	135	263.26	36	대구	달성	옥포
분리천	낙동강	분리천					2022500	지방	대구	달성	옥포	송촌리 491번지선	80	45	116.87	10	대구	달성	옥포
교향천	낙동강	분리천	교향천				2022510	지방	대구	달성	옥포	교향리 산63-2 번지선	100	21	170.88	4	대구	달성	옥포
금포천	낙동강	금포천					2022530	지방	대구	달성	논공	노이리794-2번 지선	100	116	63.99	8	대구	달성	논공
현풍천	낙동강	현풍천					2022540	지방	대구	달성	유가	유리 산13-4번 지선	100	112	284.64	24	대구	달성	현풍
차천	낙동강	차천					2022550	지방	대구	달성	유가	한정리596 달창저수지	100	600	62.25	30	대구	달성	현풍

: 2이상 하천관리청 관할 하천

간					하 천 연 장				유 로 장 (km)	유 역 면 적 (km ²)	하천정비(제방) 현황 (km)				하천지정근거 및 일자
					계 (km)	하천기본계획					합계	제방정비 완료구간	제방보강 필요구간	제방신설 필요구간	
지	계	획	수립구간			미수립 구간 (km)									
			경계	빈도	홍수량 (m ³ /s)		홍수위 (EL.m)	하폭 (m)	고시일	연장(km)					
					290.80	290.80					383.42	296.00	83.44	3.98	
					99.47	99.47					98.09	88.95	7.02	2.12	
대구,경남도계	100	14,410	20.09	565	58.07	2013.03.15	58.07		2이상하천관리청 관할하천		37.50	36.34		1.16	대통령령 제16535호
낙동강(국가) 합류점	200	6,300	24.48	358	41.40	2011.02.28 2013.05.28	41.40		2이상하천관리청 관할하천		60.59	52.61	7.02	0.96	대통령령 제16535호
					191.33	191.33					285.33	207.05	76.42	1.86	
금호강(국가) 합류점	100	1,328	29.13	251	12.40	2001.12.29 2011.06.30	12.40			28.30	179.97	24.80	22.95	1.85	대통령령 제16535호
신천(지방) 기점	100	860	89.78	85	14.66	1997.08.20	14.66			15.90	109.58	17.55	17.55		대구241호 (1997.08.20)
낙동강(국가) 합류점	100	441	23.58	23	11.82	2009.12.10	11.82		2이상하천관리청 관할하천		23.64	10.88	12.76		
금호강(국가) 합류점	100	66	42.83	79	3.06	2009.07.10	3.06			7.21	6.06	5.69	3.47	2.22	대구64호 (1989.05.15)
금호강(국가) 합류점	50	1,020	40.27	180	1.00	1989.07.15	1.00		2이상하천관리청 관할하천		1.00	1.00			경북536호 (1966.04.22)
금호강(국가) 합류점	100	932	37.89	174	2.80	2009.12.10	2.80		2이상하천관리청 관할하천		5.60	2.98	2.62		
남천(지방) 합류점	100	81	41.34	115	3.08	2007.07.30	3.08			8.70	8.27	4.67	3.93	0.74	대구64호 (1989.05.15)
남천(지방) 합류점	100	184	38.85	116	6.30	2007.07.30	6.30			8.05	15.03	10.65	5.16	5.49	대구64호 (1989.05.15)
금호강(국가) 합류점	100	139	36.10	380	6.78	2009.07.10	6.78			9.38	13.36	11.13	7.66	3.47	대구100호 (1989.07.15)
금호강(국가) 합류점	100	130	29.54	38	5.20	2012.08.10	5.20			9.35	22.52	9.00	5.03	2.61	1.36 대구4호 (2010.01.11)
금호강(국가) 합류점	100	195	33.20	424	3.76	2010.12.30	3.76			11.69	20.63	7.31	1.12	6.19	대구64호 (1989.05.15)
금호강(국가) 합류점	100	740	30.66	95	15.68	2008.08.11	15.68			20.56	99.55	26.70	14.75	11.95	대구64호 (1989.05.15)
동화천(지방) 합류점	100	145	141.55	40	3.65	2012.08.10	3.65			5.79	14.72	6.31	2.67	3.14	0.50 대구64호 (1989.05.15)
동화천(지방) 합류점	100	200	124.81	36	5.52	2010.12.30	5.52			7.44	16.16	6.49	5.16	1.33	대구64호 (1989.05.15)
동화천(지방) 합류점	100	195	58.88	47	6.47	2010.12.30	6.47			8.49	18.71	3.84	0.64	3.20	대구64호 (1989.05.15)
신천(지방. 지방경계) 합류점	100	355	92.74	47	13.00	1997.08.20	13.00			14.82	43.50	1.55	1.55		대구241호 (1997.08.20)
신천(지방) 합류점	50	185	41.75	25	6.00	1993.08.25	6.00			12.00	21.99	11.32	11.32		대구93-164호 (1993.08.25)
금호강(국가) 합류점	100	681	28.79	110	8.14	2006.06.12	8.14		2이상하천관리청 관할하천		16.12	15.21	0.91		
금호강(국가) 합류점	100	305	27.56	131	2.20	2012.08.10	2.20			8.97	22.63	4.40	1.54	2.86	대구95-221호 (1995.08.19)
낙동강(국가) 합류점	100	784	25.67	278	6.30	1989.05.15 2009.03.10	6.30			10.20	74.71	6.12	6.12		대구64호 (1989.05.15)
구라리 진천천(지방) 합류점	100	501	18.00	120	7.50	2013.04.30	7.50			13.30	53.34	14.14	11.98	2.16	대구2011-36호 (2011.05.11)
낙동강(국가) 합류점	100	270	23.45	70	6.40	2012.08.10	6.40			9.35	23.09	12.32	9.06	3.26	대구241호 (1997.08.20)
낙동강(국가) 합류점	100	260	23.18	70	8.80	2013.02.12	8.80			11.34	25.93	10.75	10.75		대구241호 (1997.08.20)
낙동강(국가) 합류점	100	140	23.09	74	5.40	2013.02.12	5.40			7.31	10.38	4.62	4.62		대구241호 (1997.08.20)
본리천(지방) 합류점	100	59	24.82	49	4.28	2009.12.10	4.28			4.65	3.37	2.00	1.05	0.95	대구241호 (1997.08.20)
낙동강(국가) 합류점	100	238	24.16	238	4.45	2007.07.30	4.45			8.45	21.10	7.53	5.60	1.93	대구241호 (1997.08.20)
낙동강(국가) 합류점	100	481	22.72	308	7.80	2009.10.12	7.80			11.62	34.40	12.80	8.42	4.38	대구241호 (1997.08.20)
낙동강(국가) 합류점	100	860	20.81	543	8.88	2010.12.30	8.88			23.26	93.21	17.28	14.88	2.40	대구241호 (1997.08.20)

2.4 인 천 광 역 시

하천명	유 수 의 계 통 (수계)						하천 번호	하천 등급	하 천 의 구									
									기 점						종			
	본 류	제1지류	제2지류	제3지류	제4지류	제5지류			제6지류	위 치				계 획		위		
										시도	시군구	읍면동	경계	빈도	홍수량 (m ³ /s)	홍수위 (EL.m)	하폭 (m)	시도

인천 32 개소수

국가 하천 1 개소수

아라천	아라천						1500321	국가	인천	계양	평	인천,경기도계	100	185	6.55	147	인천	서	오류
-----	-----	--	--	--	--	--	---------	----	----	----	---	---------	-----	-----	------	-----	----	---	----

지방 하천 31 개소수

굴포천	한강	굴포천					1025640	지방	인천	부평	청천	285-1번지선	100	180	9.10	35	인천	계양	하야
청천천	한강	굴포천	청천천				1025650	지방	인천	부평	청천	192번지선	100	112	9.41	20	인천	부평	갈산
갈산천	한강	굴포천	갈산천				1025651	지방	인천	부평	갈산	174-3	100	41	9.94	27	인천	부평	갈산
계산천	한강	굴포천	계산천				1025660	지방	인천	계양	용종	61-1번지선	80	158	7.40	45	인천	계양	병방
굴현천	한강	굴포천	굴현천				1025670	지방	인천	계양	굴현	43-5번지선	50	35	6.42	11	인천	계양	굴현
계양천	한강	계양천					1025690	지방	인천	서	목상	174번지	30	218	7.81	40	인천	서	검단
나진포천	한강	계양천	나진포천				1025700	지방	인천	서	마전	기점	80	110	12.05	20	인천	서	대곡
대곡천	한강	계양천	나진포천	대곡천			1025710	지방	인천	서	대곡	91번지	30	18	17.46	25	인천	서	대곡
운연천	신천	운연천					1520260	지방	인천	남동	운연	494번지선	30	18	26.34	25	인천	남동	운연
장수천	장수천						1520270	지방	인천	남동	장수	318-1번지선	50	110	23.37	21	인천	남동	논현
만수천	장수천	만수천					1520280	지방	인천	남동	수산	5-1번지선	50	30	21.24	19	인천	남동	수산
승기천	승기천						1520290	지방	인천	남동	구월	838-46번지선	100	180	5.84	45	인천	남동	동춘
심곡천	심곡천						1520300	지방	인천	서	심곡	51-1번지선	100	80	11.26	13	인천	서	연희
공촌천	공촌천						1520310	지방	인천	서	공촌	239-19	100	130	27.26	30	인천	서	경서
시천천	시천천						1520320	지방	인천	서	검암	9-1번지선	50	96	18.34	14	인천	서	시천
검단천	검단천						1520330	지방	인천	서	마전	261번지	50	30	6.73	10	인천	서	오류
대포천	검단천	대포천					1520340	지방	인천	서	금곡	지방도302호	50	39	14.25	5	인천	서	검단
송릉천	송릉천						1520370	지방	인천	강화	송해	대산리61-1번지	50	91	6.08	25	인천	강화	강화
다송천	다송천						1520380	지방	인천	강화	송해	상도리136번지	50	76	5.96	20	인천	강화	송해
덕하천	덕하천						1520390	지방	인천	강화	양사	덕하리 429-1번지	50	80	5.29	25	인천	강화	양사
교산천	교산천						1520400	지방	인천	강화	양사	교산리	50	110	7.17	30	인천	강화	양사
삼거천	삼거천						1520410	지방	인천	강화	하점	이강리	50	235	5.82	37	인천	강화	하점
내가천	내가천						1520420	지방	인천	강화	내가	고천리	50	360	11.24	31	인천	강화	하점
삼흥천	삼흥천						1520430	지방	인천	강화	양도	삼흥리 817-1번지	50	67	8.71	25	인천	강화	양도
인산천	삼흥천	인산천					1520440	지방	인천	강화	양도	인산리 130-1번지	50	58	8.22	20	인천	강화	양도
덕교천	덕교천						1520450	지방	인천	강화	화도	덕포리1100번지	50	47	4.94	25	인천	강화	화도
길정천	길정천						1520460	지방	인천	강화	양도	길정리807번지	50	88	9.05	25	인천	강화	길상
운수천	운수천						1520470	지방	인천	강화	길상	길직리1220번지	50	150	5.05	41	인천	강화	불은
삼동암천	삼동암천						1520480	지방	인천	강화	불은	삼동암리 1141번 지	50	150	12.10	55	인천	강화	불은
동락천	동락천						1520490	지방	인천	강화	강화	관청리	50	145	8.47	19	인천	강화	강화
선행천	동락천	선행천					1520500	지방	인천	강화	선원	선행리 140-12 번지	80	175	10.44	34	인천	강화	선원

: 2이상 하천관리청 관할 하천

간					하 천 연 장				유 로 연 장 (km)	유 역 면 적 (km ²)	하천정비(제방) 현황 (km)				하천지정근거 및 일자
점					계 (km)	하천기본계획					합계	제방정비 완료구간	제방보강 필요구간	제방신설 필요구간	
치	계	획				수립구간		미수립 구간 (km)							
경계	빈도	홍수량 (m ³ /s)	홍수위 (EL.m)	하폭 (m)	고시일	연장(km)									
					141.05	141.05				244.16	102.21	30.64	111.31		
					15.95	15.95				28.63	28.63				
해안	100	1,480	4.96	244	15.95	2012.03.08	15.95		2이상하천관리청관할하천	28.63	28.63		국토해양부고시 제2011-3호		
					125.10	125.10				215.53	73.58	30.64	111.31		

인천,경기도계	100	770	6.50	90	11.50	2006.04.17	11.50		2이상하천관리청관할하천	17.14	9.98		7.16		
굴포천(지방) 합류점	100	112	8.64	30	1.32	2006.04.17	1.32		5.60	6.10	2.20	2.20	인천243호 (2005.12.19)		
굴포천(지방) 합류점	100	41	9.92	55	0.84	2006.04.17	0.84		3.84	2.05	1.69	1.69	인천243호 (2005.12.19)		
굴포천(지방) 합류점	80	156	7.97	45	1.32	2008.11.17	1.32		5.06	5.27	2.64		2.64	인천29호 (1989.12.30)	
방수로합류점	50	35	6.27	25	1.79	1995.03.02	1.79		5.27	8.26	3.28		3.28	경기3148호 (1965.03.01)	
인천,경기도계	80	11	13.44	20	3.60	2008.11.17	3.60		2이상하천관리청관할하천	6.20	1.32		4.88		
계양천(지방)합류점(인천,경기도계)	80	370	8.83	45	9.07	2002.12.31	9.07		2이상하천관리청관할하천	7.76	7.04		0.72		
나진포천(지방) 합류점	80	83	9.50	45	2.50	2008.11.17	2.50		3.49	3.10	4.37		4.37	경기3148호 (1965.03.01)	
신천(지방) 합류점	80	53	7.40	35	2.38	2008.11.17	2.38		2.90	1.90	4.53	0.30	4.23	인천256호 (1987.11.30)	
해안	50	375	4.63	78	7.63	2005.12.19	7.63		10.16	19.64	11.44	7.27	2.31	1.86	인천256호 (1987.11.30)
장수천(지방) 합류점	50	195	6.17	30	1.24	1995.03.01	1.24		5.50	5.50	4.86	4.86		인천256호 (1987.11.30)	
남동공단유수지	100	275	3.25	105	6.20	2006.12.17	6.20		10.33	33.58	6.10	6.10		인천256호 (1987.11.30)	
배수갑문	100	230	3.75	25	7.67	2010.06.14	7.67		9.78	18.45	15.34		15.34	인천256호 (1987.11.30)	
해안	100	210	3.75	25	8.86	2005.12.19 2010.05.12	8.86		10.30	18.77	17.54	8.64		8.90	인천256호 (1987.11.30)
방수로합류점	50	96	8.44	50	1.02	1995.03.01	1.02		1.32	1.58	3.00	3.00		1.59	인천256호 (1987.11.30)
안암배수갑문	50	210	2.50	160	6.74	1993.12.01	6.74		2이상하천관리청관할하천	9.91	8.32		1.59		
검단천(지방) 합류점	50	70	4.82	16	1.65	2000.12.01	1.65		2이상하천관리청관할하천	2.33	2.33				
솔정리1048번지	50	168	3.90	45	4.92	2002.02.14	4.92		7.65	18.90	10.05		6.26	3.79	인천2002-311호 (2002.12.26)
당산리425번지	50	117	3.84	38	3.65	2002.02.14	3.65		6.45	11.80	7.30	4.79	2.51		인천2002-311호 (2002.12.27)
덕하리602번지	50	91	3.88	30	1.73	2002.02.14	1.73		4.50	7.00	3.46	0.30	0.40	2.76	인천2002-311호 (2002.12.28)
교산리	50	180	4.17	30	3.25	1997.04.01	3.25		5.70	8.70	6.55			6.55	경기3148호 (1965.03.01)
창후리	50	265	5.19	50	4.22	1994.11.01	4.22		9.72	26.40	8.17			8.17	경기3148호 (1965.03.01)
망월리	50	375	4.17	80	5.35	2004.08.20	5.35		9.00	23.50	7.94			7.94	경기3148호 (1965.03.01)
건평리461번지	50	185	3.87	40	2.90	2002.02.14	2.90		5.15	15.00	5.41	1.56	0.87	2.98	인천2002-311호 (2002.12.28)
인산리952-2	50	77	4.21	30	2.34	2002.02.14	2.34		3.49	4.50	4.46	0.80	1.16	2.50	인천2002-311호 (2002.12.28)
덕포리1079번지	50	47	3.27	25	1.29	2002.02.14	1.29		2.50	3.30	2.38	1.44	0.94		인천2002-311호 (2002.12.28)
선두리1327번지	50	224	2.23	42	5.88	2002.02.14	5.88		9.20	28.80	11.01		7.55	3.46	인천2002-311호 (2002.12.28)
덕성리19-149	50	173	3.42	66	2.16	2002.02.14	2.16		6.50	13.20	4.30	0.10	4.20		인천2002-311호 (2002.12.28)
연리 270-3	50	385	4.36	53	5.97	2009.08.03	5.97		9.74	32.50	11.93	0.83	0.66	10.44	인천2002-311호 (2002.12.28)
갑곶리	50	325	4.13	44	3.35	1997.04.01	3.35		8.56	19.20	6.72	1.01	0.20	5.51	경기3148호 (1965.03.01)
창리 152-1번지	80	175	7.44	34	2.76	2010.09.13	2.76		5.70	7.10	5.52			5.52	경기3148호 (1965.03.01)

2.5 광 주 광 역 시

하천명	유 수 의 계 통 (수계)						하 천 등 급	하 천 의 구											
	본 류	제1지류	제2지류	제3지류	제4지류	제5지류		제6지류	기 점							종 위			
									위 치				계 획			위			
									시도	시군구	읍면동	경계	빈도	홍수량 (m ³ /s)	홍수위 (EL.m)	하폭 (m)	시도	시군구	읍면동

광주 35 개소수

국가 하천 3 개소수

영산강	영산강						5000010	국가	광주	북구	용강	광주,전남도계	100	2,110	27.52	320	광주	남	승촌
황룡강	영산강	황룡강					5000300	국가	광주	광산	삼도	평림천(지방) 합류점	100	1,550	21.22	243	광주	광산	유계
지석천	영산강	지석천					5000600	국가	광주	남	승촌	광주,전남도계	200	2,600	12.71	360	광주	남	승촌

지방 하천 32 개소수

광주천	영산강	광주천					5010230	지방	광주	동	학	증심사천(지방) 합류점	50	410	58.30	55	광주	서	유천
광주천	영산강	광주천					5020230	지방	광주	동	용연	18번지선	50	120	147.80	19	광주	동	학
황룡강	영산강	황룡강					5010300	지방	광주	광산	오룡	광주,전남도계	50	1,480	33.59	180	광주	광산	서봉
증암천	영산강	증암천					5020080	지방	광주	북	충효	충효동 393-1번지선	50	390	55.00	65	광주	북	충효
석곡천	영산강	증암천	석곡천				5020090	지방	광주	북	청옥	청옥동 220번지선	50	57	232.48	5	광주	북	청옥
장등천	영산강	증암천	석곡천	장등천			5020100	지방	광주	북	장등	904번지선	50	18	89.77	14	광주	북	청옥
운정천	영산강	증암천	석곡천	운정천			5020110	지방	광주	북	운정	676번지선	50	9	60.95	3	광주	북	청옥
용전천	영산강	용전천					5020150	지방	광주	북	생룡	83-2번지선					광주	북	용전
용산천	영산강	용산천					5020160	지방	광주	북	월출	광주,전남도계	80	112	26.66	25	광주	북	월출
학림천	영산강	학림천					5020170	지방	광주	북	대촌	광주,전남도계					광주	북	용두
진원천	영산강	진원천					5020180	지방	광주	북	대촌	광주,전남도계					광주	북	용두
풍영정천	영산강	풍영정천					5020190	지방	광주	광산	도촌	광주,전남도계	50	305	25.36	44	광주	광산구	우산
장수천	영산강	풍영정천	장수천				5020220	지방	광주	광산	산정	540번지선	50	41	30.15	12	광주	광산	하남
증심사천	영산강	광주천	증심사천				5020240	지방	광주	동	운림	81번지선	50	45	224.24	5	광주	동	학
서방천	영산강	광주천	서방천				5020241	지방	광주	북	신안	217(신안교)					광주	북	임
마륵천	영산강	마륵천					5020250	지방	광주	서	치평	241-3번지선					광주	서	치평
서창천	영산강	서창천					5020260	지방	광주	서	풍암	378번지선					광주	서	벽진
세하천	영산강	세하천					5020270	지방	광주	서	매월	534번지선					광주	서	벽진
송정천	영산강	송정천					5020280	지방	광주	광산	도호	42-1번지선	80	17	13.42	15	광주	서	서창
도호천	영산강	도호천					5020290	지방	광주	광산	황룡	남동					광주	광산	도호
왕동천	영산강	황룡강	왕동천				5020490	지방	광주	광산	왕동	77번지선	50	53	43.14	22	광주	광산	송산
평림천	영산강	황룡강	평림천				5020500	지방	광주	광산	동림	광주,전남도계	50	580	34.04	62	광주	광산	치평
북산천	영산강	황룡강	평림천	북산천			5020530	지방	광주	광산	명도	62번지선					광주	광산	명도
오운천	영산강	황룡강	평림천	오운천			5020540	지방	광주	광산	오운	180번지선	50	37	34.68	20	광주	광산	삼도
송산천	영산강	황룡강	평림천	송산천			5020550	지방	광주	광산	도덕	105번지선					광주	광산	송산
서봉천	영산강	황룡강	서봉천				5020560	지방	광주	광산	서봉	134번지선					광주	광산	서봉
선암천	영산강	황룡강	선암천				5020570	지방	광주	광산	선암	475번지					광주	광산	운수
운수천	영산강	황룡강	운수천				5020580	지방	광주	광산	운수	197번지선					광주	광산	선암
평동천	영산강	평동천					5020590	지방	광주	광산	지정	23번지선					광주	광산	본덕
대촌천	영산강	지석천	대촌천				5021060	지방	광주	남	송하	송하동 502번지선	50	30	114.10	8	광주	남	신장
수춘천	영산강	지석천	대촌천	수춘천			5021070	지방	광주	남	효덕	241번지선	50	43	73.07	10	광주	남	원산
장성천	영산강	장성천					5021090	지방	광주	광산	대산	대산동 54번지선	50	47	29.53	8	전남	광산	신동
식지천	영산강	고막원천	식지천				5021300	지방	광주	광산	내산	내산동 산106번지선	50	22	102.63	4	광주	광산	내산

□ : 2이상 하천관리청 관할 하천

간					하 천 연 장				유 로 장 (km)	유 역 면 적 (km ²)	하천정비(제방) 현황 (km)				하천지정근거 및 일자
점					계 (km)	하천기본계획					합계	제방정비 완료구간	제방보강 필요구간	제방신설 필요구간	
지	계	획				수립구간		미수립 구간 (km)							
경계	빈도	홍수량 (m ³ /s)	홍수위 (EL.m)	하폭 (m)	고시일	연장(km)									
					211.88	161.40	50.48			290.94	253.40	21.24	16.30		
					42.95	42.95				66.82	65.88	0.94			

광주,전남도계	100	4,120	12.50	539	32.60	2010.08.24	32.60		20이상하천관리청 관할하천	51.08	51.08			대통령령 제16535호
영산강(국가) 합류점	200	1,740	12.74	567	9.41	2013.10.25	9.41		58.60	564.30	14.80	14.80		대통령령 제16535호
광주,전남도계	200	2,600	12.42	361	0.94	2010.08.24	0.94		20이상하천관리청 관할하천	0.94		0.94		대통령령 제16535호
					168.93	118.45	50.48			224.12	187.52	20.30	16.30	

영산강(국가) 합류점	50	1,100	14.91	149	12.00	2004.11.01	12.00		22.80	106.47	23.89	23.89		대통령령 제16535호	
광주천(지방) 기점	50	330	57.12	91	7.50	2004.11.01	7.50		11.27	25.05	15.00	12.15	2.85	광주56호 (1997.03.01)	
평림천(지방) 합류점	50	1,800	21.15	245	13.60	2010.05.17	13.60		20이상하천관리청 관할하천	19.80	17.00		2.80	대통령령 제16535호	
전남담양남면계					0.78			0.78	20이상하천관리청 관할하천	(1.56)		(1.14)	(0.42)		
광주,전남도계	80	288	38.51	87	9.68	2007.01.02	9.68		20이상하천관리청 관할하천	16.52	9.31	5.66	1.55		
석곡천(지방) 합류점	50	80	49.39	28	3.20	2007.01.02	3.20		4.77	6.68	6.40	4.70	1.42	0.28	광주56호 (1997.03.01)
석곡천(지방) 합류점	50	18	47.45	9	1.10	2007.01.02	1.10		3.84	0.95	2.21	0.67	1.54	광주56호 (1997.03.01)	
영산강(국가) 합류점					2.52			2.52	3.72	5.25	(5.04)		(5.04)	광주56호 (1997.03.01)	
영산강(국가) 합류점	80	114	23.11	25	1.10	2009.09.23	1.10		20이상하천관리청 관할하천	1.48	0.05	0.12	1.31	광주2009-254호 (2009.09.28)	
영산강(국가) 합류점					1.50			1.50	20이상하천관리청 관할하천	(3.00)	(3.00)			광주56호 (1997.03.01)	
영산강(국가) 합류점					1.40			1.40	20이상하천관리청 관할하천	(2.80)		(2.80)		광주56호 (1997.03.01)	
영산강(국가) 합류점	100	685	15.44	250	7.00	2005.12.15	7.00		20이상하천관리청 관할하천	14.00	14.00			광주56호 (1997.03.01)	
풍영정천(지방) 합류점					3.86	2011.01.14	3.30	0.56	4.42	8.14	5.10	5.10		광주56호 (1997.03.01)	
광주천(지방, 지방경계)합류점	80	150	57.43	39	4.55	2004.11.01	4.55		50.89	11.45	9.10	3.79	5.31	광주56호 (1997.03.01)	
626 (광주천 합류부)					1.20			1.20		2.64	(1.20)		(1.20)	광주2012-77호 (2012.06.01)	
영산강(국가) 합류점					5.62			5.62	11.44	4.51	(11.24)		(11.24)	광주56호 (1997.03.01)	
영산강(국가) 합류점	100	220	13.50	30	7.58	2011.07.29	2.95	4.63	8.28	14.97	5.93		1.87	4.06	광주56호 (1997.03.01)
서창천(지방급) 합류점	50	55	15.10	18	5.10	2003.10.24	2.07	3.03	5.99	4.09	3.89	3.89		광주56호 (1997.03.01)	
영산강(국가) 합류점	80	33	13.02	25	2.32	2009.12.16	2.32		3.28	1.82	4.64			4.64	광주2009-254호 (2009.12.16)
영산강(국가) 합류점					7.30			7.30	9.30	3.77	(14.60)		(10.22)	(4.38)	광주56호 (1997.03.01)
황룡강(지방) 합류점	50	53	23.14	31	3.15	2001.12.15	3.15		6.15	9.90	6.30	6.30		광주56호 (1997.03.01)	
황룡강(국가,지방 1경계)합류점	50	710	21.40	142	11.70	1987.12.28	11.70		20이상하천관리청 관할하천	23.40	23.40				
평림천(지방) 합류점					2.00			2.00	2.90	2.20	(4.00)	(2.20)	(0.64)	(1.16)	광주56호 (1997.03.01)
평림천(지방) 합류점	80	57	24.65	37	2.00	2001.04.01	2.00		4.70	4.48	4.00	4.00		광주56호 (1997.03.01)	
평림천(지방) 합류점					3.00			3.00	4.32	3.01	(6.00)		(6.00)	광주56호 (1997.03.01)	
황룡강(국가) 합류점					2.04			2.04	2.25	1.22	(4.08)	(2.40)		(1.68)	광주56호 (1997.03.01)
황룡강(국가) 합류점					3.08			3.08	4.09	1.11	(6.16)	(1.73)		(4.43)	광주56호 (1997.03.01)
황룡강(국가) 합류점	80	85	15.44	20	3.06	2007.01.02	2.88	0.18	4.55	4.83	5.76	3.05	1.05	1.66	광주56호 (1997.03.01)
영산강(국가) 합류점					10.41			10.41	13.31	33.76	(20.82)		(20.82)	광주56호 (1997.03.01)	
광주,전남도계	50	340	14.84	280	13.79	1999.12.01	13.79		20이상하천관리청 관할하천	27.58	27.10	0.48		광주56호 (1997.03.01)	
대촌천(지방) 합류점	50	142	25.72	23	5.18	2001.04.01	3.95	1.23	6.13	8.95	7.90	7.90		광주56호 (1997.03.01)	
전남나주시계	50	120	19.02	35	5.11	1988.04.25	5.11		20이상하천관리청 관할하천	10.22	10.22			광주56호 (1997.03.01)	
광주,전남도계	50	119	29.48	30	5.50	2003.01.30	5.50		20이상하천관리청 관할하천	11.00	11.00			광주56호 (1997.03.01)	

2.6 대 전 광 역 시

하천명	유 수 의 계 통 (수계)						하 천 등 번호	하 천 급	하 천 의 구									
									기 점						종			
	본 류	제1지류	제2지류	제3지류	제4지류	제5지류			제6지류	위 치				계 획		위		
										시도	시군구	읍면동	경계	빈도	홍수량 (m ³ /s)	홍수위 (EL.m)	하폭 (m)	시도

대전 29 개소수

국가 하천 3 개소수

금강	금강						3000010	국가	대전	동	주촌	대전,충북도계	100	6,000	80.00		대전	유성	금탄
갑천	금강	갑천					3001490	국가	대전	서	용촌	두계천(지방)합류점	100	1,360	74.42	135	대전	유성	봉산
유등천	금강	갑천	유등천				3001620	국가	대전	중	침산	충남금산복수의 경계	100	850	75.91	105	대전	서	삼천

지방 하천 26 개소수

대전천	금강	갑천	유등천	대전천			3011710	지방	대전	중	옥계	옥계동옥계교	100	490	70.23	71	대전	동	오정
대전천	금강	갑천	유등천	대전천			3021710	지방	대전	동	하소	머지골합류점	100	57	196.07	16	대전	중	옥계
주원천	금강	주원천					3021440	지방	대전	동	세천	305번지선	50	78	123.72	28	대전	동	세천
용호천	금강	용호천					3021480	지방	대전	대덕	장	414번지선	50	22	192.54	4	대전	대덕	용호
갑천	금강	갑천					3021490	지방	대전	서	우명	대전,충남도계	100	610	94.20	69	대전	서	용촌
두계천	금강	갑천	두계천				3021520	지방	대전	유성	승정	대전,충남도계	100	465	105.95	93	대전	서	용촌
매노천	금강	갑천	매노천				3021550	지방	대전	서	장안	용태울저수지	100	149	82.48	36	대전	서	흑석
진잠천	금강	갑천	진잠천				3021560	지방	대전	유성	교촌	702번지선	100	20	83.64	3	대전	유성	원신흥
성전천	금강	갑천	진잠천	성전천			3021570	지방	대전	유성	계산	814번지선	100	13	69.33	5	대전	유성	용계
화산천	금강	갑천	진잠천	화산천			3021580	지방	대전	유성	덕명	26번지선	100	90	128.05	43	대전	유성	용계
유성천	금강	갑천	유성천				3021590	지방	대전	유성	갑	400번지선	100	80	98.09	22	대전	유성	장대
반석천	금강	갑천	유성천	반석천			3021600	지방	대전	유성	지족	572번지선	100	45	135.28	10	대전	유성	어은
탄동천	금강	갑천	탄동천				3021610	지방	대전	유성	추목	탄동	100	35	73.66	30	대전	유성	구성
정생천	금강	갑천	유등천	정생천			3021670	지방	대전	중	정생	정생소류지	100	48	134.33	4	대전	중	침산
금동천	금강	갑천	유등천	정생천	금동천		3021680	지방	대전	중	금	547번지선	100	123	129.22	15	대전	중	정생
구완천	금강	갑천	유등천	구완천			3021690	지방	대전	중	무수	50번지선	100	72	86.97	15	대전	중	침산
과래천	금강	갑천	유등천	과래천			3021700	지방	대전	중	문화	문화					대전	중	태평
대사천	금강	갑천	유등천	대전천	대사천		3021720	지방	대전	중	대사	대사					대전	중	문창
대동천	금강	갑천	유등천	대전천	대동천		3021730	지방	대전	동	판암	598번지선	100	155	61.20	13	대전	동	삼성
오정천	금강	갑천	유등천	오정천			3021740	지방	대전	대덕	송촌	송촌,비래 동계					대전	대덕	오정
범동천	금강	갑천	범동천				3021750	지방	대전	대덕	읍내	읍내,범동 동계					대전	대덕	대화
관평천	금강	갑천	관평천				3021760	지방	대전	유성	화암	299-1	50	65	54.20	18	대전	유성	관평
덕진천	금강	갑천	관평천	덕진천			3021770	지방	대전	유성	덕진	177-1번지선	80	65	55.38	11	대전	유성	관평
신동천	금강	신동천					3021780	지방	대전	유성	신	산98번지선	50	72	50.07	18	대전	유성	대
삼성천	금강	삼성천					3022360	지방	대전	유성	구룡	332번지선	100	106	56.09	26	대전	유성	둔곡
안산천	금강	용수천	안산천				3022480	지방	대전	유성	외삼	28번지선	100	40	90.66	10	대전	유성	안산
산곡천	금강	용수천	안산천	산곡천			3022490	지방	대전	유성	안산	422-1번지선	50	21	106.74	12	대전	유성	안산

: 2이상 하천관리청 관할 하천

간					하 천 연 장				유 로 장 (km)	유 역 면 적 (km ²)	하천정비(제방) 현황 (km)				하천지정근거 및 일자
점					계 (km)	하천기본계획					합계	제방정비 완료구간	제방보강 필요구간	제방신설 필요구간	
지	계	획				수립구간		미수립 구간 (km)							
경계	빈도	홍수량 (m ³ /s)	홍수위 (EL.m)	하폭 (m)	고시일	연장(km)									
					214.34	203.24	11.10			246.43	161.58	72.17	12.68		
					83.20	83.20				70.08	56.99	11.20	1.89		
대전,충북도계	100	7,940	27.05	280	34.14	2011.08.09	34.14		20이상하천관리청관할하천	2.79	1.23		1.56	대통령령 제16535호	
금강(국가) 합류점	200	3,380	30.06	560	33.53	2009.12.31	33.53		73.70	648.87	44.55	34.95	9.27	0.33	대통령령 제16535호
갑천(국가) 합류점	200	1,665	38.14	460	15.53	2009.12.31	15.53		44.40	289.14	22.74	20.81	1.93		대통령령 제16535호
					131.14	120.04	11.10			176.35	104.59	60.97	10.79		
유등천(국가) 합류점	200	745	40.54	191	7.70	2011.03.10	7.70		26.29	89.31	15.32	15.20	0.12		대통령령 제16535호
대전천(지방) 기점	100	490	70.23	71	14.70	2011.03.10	14.70		18.59	49.14	27.24	22.62	2.57	2.05	충남177호 (1966.07.29)
금강(국가) 기점	50	117	80.00	23	3.18	1994.02.25	3.18		6.92	7.80	5.21	1.09	4.12		충남177호 (1966.07.29)
금강(국가) 합류점	50	153	32.32	40	8.70	2010.05.14	8.70		9.15	11.68	6.56		6.19	0.37	충남177호 (1966.07.29)
갑천(국가) 기점	100	740	74.62	134	6.18	2012.11.26	6.18		20이상하천관리청관할하천	11.08	11.08				
갑천(국가,지방 경계)합류점	100	660	74.69	153	12.55	1993.02.27	12.55		20이상하천관리청관할하천	9.30	1.60	6.14	1.56		대전151호 (1993.03.05)
갑천(국가) 합류점	100	204	67.91	96	3.82	2011.07.12	3.82		10.27	17.62	5.46	5.46			충남177호 (1966.07.29)
갑천(국가) 합류점	100	435	44.39	113	5.92	2006.06.20	5.92		8.60	26.51	10.18		10.18		대전154호 (1993.03.19)
진잠천(지방) 합류점	100	44	55.40	15	1.85	2011.07.12	1.85		3.41	2.52	3.65	3.36	0.29		대전213호 (1994.02.18)
진잠천(지방) 합류점	100	160	52.42	215	4.50	2010.07.20	4.50		5.88	8.13	6.68		6.68		대전154호 (1993.03.19)
갑천(국가) 합류점(어은교)	100	521	40.97	99	7.13	2005.10.21	7.13		8.96	31.31	5.88	3.86	2.02		대전154호 (1993.03.19)
유성천(지방) 합류점	100	295	45.45	72	7.40	2005.10.21	7.40		8.35	15.60	10.05	7.20	2.85		대전154호 (1993.03.19)
갑천(국가) 합류점	100	354	38.38	52	7.00	2009.11.20	7.00		8.75	20.77	13.80	8.53	5.27		대전213호 (1994.02.18)
유등천(지방) 합류점	100	260	70.63	43	3.71	2009.05.29	3.71		5.22	17.24	7.42	5.75	1.67		대전138호 (2009.5.29)
정생천(지방) 합류점	100	179	89.18	40	3.06	2009.05.29	3.06		4.64	12.75	6.12	4.92	1.20		대전138호 (2009.5.29)
유등천(국가) 합류점	100	206	68.01	86	1.50	2009.05.29	1.50		4.00	12.37	3.00	2.57	0.43		대전138호 (2009.5.29)
유등천(국가) 합류점					2.50		2.50		2.50	7.48	(4.00)	(4.00)			충남177호 (1966.07.29)
대전천(지방) 합류점					2.20		2.20		2.20	2.98	(4.40)	(4.40)			충남177호 (1966.07.29)
대전천(지방) 합류점	200	395	46.26	67	4.36	2009.02.20	4.36		9.00	21.18	5.35		5.35		충남177호 (1966.07.29)
유등천(국가) 합류점					3.70		3.70		5.95	7.35	(7.40)	(7.40)			충남177호 (1966.07.29)
갑천(국가) 합류점					2.70		2.70		3.51	3.32	(5.40)	(5.40)			충남177호 (1966.07.29)
갑천(국가) 합류점	100	201	31.28	83	3.50	2003.03.07	3.50		5.42	10.85	5.05	3.50	0.40	1.15	대전151호 (1993.03.05)
관평천(지방) 합류점	80	100	43.45	23	1.28	2005.10.21	1.28		3.58	4.14	2.33	0.98	0.64	0.71	대전151호 (1993.03.05)
금강(국가) 합류점	80	235	30.03	45	3.05	2005.10.21	3.05		4.55	7.85	5.63	2.45		3.18	대전213호 (1994.02.18)
대전,세종시계	100	135	45.93	29	1.70	2011.07.12	1.70		20이상하천관리청관할하천	2.78	2.07	0.71			
대전,세종시계	100	245	39.26	61	5.75	1999.04.07	5.75		20이상하천관리청관할하천	6.31	2.17	4.14			대전141호 (1999.04.07)
안산천(지방) 합류점	50	55	60.51	33	1.50	2005.10.21	1.50		3.10	2.23	1.95	0.18		1.77	대전213호 (1994.02.18)

2.7 울 산 광 역 시

하천명	유 수 의 계 통 (수계)						하천 번호	하천 등급	하 천 의 구										
	본 류	제1지류	제2지류	제3지류	제4지류	제5지류			제6지류	기 점						종 위			
										위 치			계 획			위			
										시도	시군구	읍면동	경계	빈도	홍수량 (m ³ /s)	홍수위 (EL.m)	하폭 (m)	시도	시군구

울산 102 개소수

국가 하천 1 개소수

태화강	태화강						2200010	국가	울산	중	다운	삼호교	100	3,000	7.68	300	울산	남	매암
-----	-----	--	--	--	--	--	---------	----	----	---	----	-----	-----	-------	------	-----	----	---	----

지방 하천 101 개소수

동천	태화강	동천					2210440	지방	울산	북	농소	울산.경북도계	100	1,080	38.18	110	울산	중	명촌
소호천	낙동강	밀양강	동창천	소호천			2026970	지방	울산	울주	상북	소호리	50	135	414.11	18	울산	울주	상북
단장천	낙동강	밀양강	단장천				2027200	지방	울산	울주	상북	이천리	50	127	478.80	74	울산	울주	상북
형산강	형산강						2120010	지방	울산	울주	두동	월평리	50	70	156.09	6	울산	울주	두동
중리천	형산강	중리천					2120020	지방	울산	울주	두동	월평리	50	25	104.77	7	울산	울주	두동
북안천	형산강	북안천					2120030	지방	울산	울주	두서	내와리	50	150	201.95	23	울산	울주	두동
활천천	형산강	북안천	활천천				2120040	지방	울산	울주	두서	활천리	50	35	125.31	26	울산	울주	두서
태화강	태화강						2220010	지방	울산	울주	상북	덕현리	50	120	229.74	18	울산	남	무거
덕현천	태화강	덕현천					2220020	지방	울산	울주	상북	덕현리	50	160	409.67	14	울산	울주	상북
능동천	태화강	능동천					2220030	지방	울산	울주	상북	공근정리	50	34	413.31	21	울산	울주	상북
공근정천	태화강	공근정천					2220040	지방	울산	울주	상북	공근정리	50	25	262.22	7	울산	울주	상북
양등천	태화강	양등천					2220050	지방	울산	울주	상북	양등리	50	19	305.68	15	울산	울주	상북
거리천	태화강	거리천					2220060	지방	울산	울주	상북	거리	50	90	171.91	22	울산	울주	상북
길천천	태화강	길천천					2220070	지방	울산	울주	상북	명촌리	80	66	182.60	43	울산	울주	상북
산전천	태화강	산전천					2220080	지방	울산	울주	상북	산전리	50	16	193.83	22	울산	울주	상북
명촌천	태화강	명촌천					2220090	지방	울산	울주	상북	명촌리	50	90	13.31	23	울산	울주	상북
연양천	태화강	연양천					2220100	지방	울산	울주	연양	다개리	80	55	169.48	10	울산	울주	연양
상천천	태화강	상천천					2220110	지방	울산	울주	삼남	방기리	50	46	156.32	12	울산	울주	연양
심천천	태화강	상천천	심천천				2220120	지방	울산	울주	삼남	상천리	80	74	249.26	62	울산	울주	삼남
공암천	태화강	상천천	공암천				2220130	지방	울산	울주	삼남	가천리	50	31	144.31	11	울산	울주	삼남
가천천	태화강	상천천	가천천				2220140	지방	울산	울주	삼남	가천리	50	121	151.85	27	울산	울주	삼남
작수천	태화강	상천천	작수천				2220150	지방	울산	울주	상북	등역리	50	140	284.74	27	울산	울주	삼남
둔기천	태화강	둔기천					2220160	지방	울산	울주	삼동	작동리	80	66	123.87	28	울산	울주	연양
문수천	태화강	둔기천	문수천				2220170	지방	울산	울주	삼동	둔기리	50	41	117.78	21	울산	울주	삼동
출강천	태화강	둔기천	출강천				2220180	지방	울산	울주	삼동	출강리	50	34	142.09	12	울산	울주	삼동
보은천	태화강	둔기천	보은천				2220190	지방	울산	울주	삼동	조일리	50	20	126.73	15	울산	울주	연양
방기천	태화강	둔기천	보은천	방기천			2220200	지방	울산	울주	삼남	방기리	50	53	214.11	13	울산	울주	삼동
조일천	태화강	둔기천	보은천	조일천			2220210	지방	울산	울주	삼동	조일리	50	95	263.73	16	울산	울주	삼동
금곡천	태화강	둔기천	보은천	금곡천			2220220	지방	울산	울주	삼동	금곡리	50	54	113.02	7	울산	울주	삼동
반천천	태화강	반천천					2220230	지방	울산	울주	연양	반천리	80	31	105.69	58	울산	울주	연양
대곡천	태화강	대곡천					2220240	지방	울산	울주	두서	미호리	50	130	178.43	28	울산	울주	범서
연화천	태화강	대곡천	연화천				2220250	지방	울산	울주	두동	만화리	50	50	191.86	10	울산	울주	두
이전천	태화강	대곡천	연화천	이전천			2220260	지방	울산	울주	두동	이전리	50	22	272.60	6	울산	울주	두
주원천	태화강	대곡천	연화천	주원천			2220270	지방	울산	울주	두동	구미리	80	15	208.49	9	울산	울주	두
전읍천	태화강	대곡천	전읍천				2220280	지방	울산	울주	두서	전읍리	80	63	181.32	24	울산	울주	두

: 2이상 하천관리청 관할 하천

간					하 천 연 장				유 로 장 (km)	유 역 면 적 (km ²)	하천정비(제방) 현황 (km)				하천지정근거 및 일자					
점					계 (km)	하천기본계획					합계	제방정비 완료구간	제방보강 필요구간	제방신설 필요구간						
지	계	획				수립구간		미수립 구간 (km)												
경계	빈도	홍수량 (m ³ /s)	홍수위 (EL.m)	하폭 (m)	고시일	연장(km)														
					490.45	479.37	11.08			620.46	342.95	133.35	144.16							
					11.27	11.27				20.36	15.76	4.60								
매암상각점(16.8m부터 북40도동으로 그른 선					100	3,970	1.46	625	11.27	2013.05.28	11.27			46.02	643.96	20.36	15.76	4.60		대통령령 제16535호
					479.18	468.10	11.08			600.10	327.19	128.75	144.16							
태화강(국가) 합류점	100	1,370	3.87	250	13.90	1989.05.23	13.90		27.10	168.00	28.03	27.55		0.48	대통령령 제16535호					
동창천(지방)기점 (울산,경북도계)	50	222	336.52	24	3.95	2005.05.12	3.95		5.68	14.59	1.82	0.43	1.19	0.20	경남271호 (1982.11.29)					
울산,경남도계	50	194	288.53	48	5.20	2005.01.13	5.20		20이상하천관리청관할하천		3.50	1.13		2.37						
경북,경남도계	50	250	70.32	67	5.40	2002.02.26	5.40		20이상하천관리청관할하천		3.79	2.16	0.56	1.07						
형산강(지방) 합류점	50	93	74.01	86	3.85	2005.05.12	3.85		5.82	7.24	4.56			4.56	경남271호 (1993.03.29)					
형산강(지방) 합류점	50	455	69.17	105	10.20	2002.12.26	10.20		12.90	38.23	15.00	11.30	0.40	3.30	경남271호 (1993.03.29)					
북안천(지방) 합류점	50	70	83.13	20	2.50	2002.12.26	2.50		4.40	4.20	3.47	1.40		2.07	경남271호 (1993.03.29)					
태화강(국가) 기점	50	2,580	7.68	260	30.01	2009.05.29 2012.05.03	30.01		34.42	417.20	58.61	24.09	30.65	3.87	경남271호 (1982.11.29)					
태화강(지방) 합류점	50	106	217.12	18	3.31	2005.01.13	3.31		3.59	7.20	0.32	0.32			경남271호 (1982.11.29)					
태화강(지방) 합류점	50	110	181.69	67	4.80	2005.01.13	4.80		6.00	9.06	1.43	0.55	0.41	0.47	경남271호 (1982.11.29)					
태화강(지방) 합류점	50	53	172.78	72	1.73	2005.01.13	1.73		2.62	3.12	1.96	1.96			경남271호 (1982.11.29)					
태화강(지방) 합류점	50	53	149.76	41	2.70	2005.01.13	2.70		3.50	3.36	1.66	0.65	1.01		경남271호 (1982.11.29)					
태화강(지방) 합류점	50	102	135.27	84	1.67	2005.01.13	1.67		4.27	6.48	2.45	1.94	0.18	0.33	경남271호 (1982.11.29)					
태화강(지방) 합류점	80	88	111.05	39	2.39	2004.07.08	2.39		5.00	3.36	3.38	1.62	0.87	0.89	경남271호 (1982.11.29)					
태화강(지방) 합류점	50	33	114.28	16	2.46	2005.01.13	2.46		5.50	5.91	2.52			2.52	경남271호 (1982.11.29)					
태화강(지방) 합류점	50	280	2.39	63	3.31	2005.01.13	3.31		9.90	21.76	4.32	3.77	0.06	0.49	경남271호 (1982.11.29)					
태화강(지방) 합류점	80	280	57.59	45	8.40	1995.07.08	8.40		9.30	16.00	15.98	5.10	7.67	3.21	경남271호 (1982.11.29)					
태화강(지방) 합류점	50	453	51.90	100	6.37	2002.12.26	6.37		11.35	37.84	4.45	3.46	0.99		경남271호 (1982.11.29)					
삼동천(지방) 합류점	80	124	105.18	26	3.08	2004.07.08	3.08		5.03	5.20	0.06		0.06		경남271호 (1982.11.29)					
삼동천(지방) 합류점	50	41	84.67	18	2.10	2004.01.15	2.10		4.57	2.22	0.43		0.37	0.06	경남271호 (1982.11.29)					
삼동천(지방) 합류점	50	164	75.87	29	2.85	2001.09.13	2.85		6.80	6.65	5.05	3.96		1.09	경남271호 (1982.11.29)					
삼동천(지방) 합류점	50	295	63.25	51	9.00	2001.09.13	9.00		10.20	18.01	7.38	2.53	0.94	3.91	경남271호 (1982.11.29)					
태화강(지방) 합류점	80	144	31.71	113	9.33	2004.07.08	9.33		17.77	71.29	7.65	7.65			경남271호 (1982.11.29)					
둔기천(지방) 합류점	50	108	53.17	32	3.08	2004.07.08	3.08		5.60	7.21	4.21	3.22		0.99	경남271호 (1982.11.29)					
둔기천(지방) 합류점	50	97	53.09	35	5.51	2004.07.08	5.51		6.90	7.54	5.66	4.10	0.76	0.80	경남93-110호 (1993.03.29)					
둔기천(지방) 합류점	50	281	54.59	36	8.14	2004.07.08	8.14		12.29	34.17	7.16	2.44	3.04	1.68	경남271호 (1982.11.29)					
보은천(지방) 합류점	50	107	105.58	25	3.80	1996.11.04	3.80		5.16	5.46	6.77	2.40	1.24	3.13	경남271호 (1982.11.29)					
보은천(지방) 합류점	50	113	93.00	30	4.26	2005.05.12	4.26		6.86	7.95	3.84	3.76	0.08		경남93-110호 (1993.03.29)					
보은천(지방) 합류점	50	103	63.09	24	2.82	2005.05.12	2.82		4.70	6.09	4.32	4.14		0.18	경남271호 (1982.11.29)					
태화강(지방) 합류점	80	77	29.45	29	4.10	2004.07.08	4.10		5.17	4.75	3.16			3.16	경남271호 (1982.11.29)					
태화강(지방) 합류점	50	165	122.70	32	21.20	2007.09.27	11.40	9.80	26.85	129.89	2.55		1.78	0.77	경남271호 (1982.11.29)					
대곡천(지방) 합류점	50	235	123.61	45	5.40	2002.12.26	5.40		6.18	16.01	8.96			8.96	경남271호 (1982.11.29)					
연화천(지방) 합류점	50	90	135.79	26	3.27	2004.07.22	3.27		4.47	5.25	1.95		0.85	1.10	경남271호 (1982.11.29)					
연화천(지방) 합류점	80	118	123.47	26	4.08	2004.07.22	4.08		4.78	7.52	4.70	2.65		2.05	경남271호 (1982.11.29)					
대곡천(지방) 합류점	80	68	122.79	16	2.00	2004.07.08	2.00		5.08	4.86	2.55	1.51	1.04		경남271호 (1982.11.29)					

하천명	유 수 의 계 통 (수 계)						하 고 번 호	하 등 급	하 천 의 구										
	본 류	제1지류	제2지류	제3지류	제4지류	제5지류			제6지류	기 점						종 위			
										위 치			계 획			위			
										시도	시군구	읍면동	경계	빈도	홍수량 (m ³ /s)	홍수위 (EL.m)	하폭 (m)	시도	시군구
구량천	태화강	대곡천	구량천				2220290	지방	울산	울주	두서	차리	80	131	217.16	18	울산	울주	두서
마병천	태화강	대곡천	구량천	마병천			2220300	지방	울산	울주	두서	안보리	50	50	191.86	10	울산	울주	두
인보천	태화강	대곡천	구량천	마병천	인보천		2220310	지방	울산	울주	두서	인보리	50	42	186.02	9	울산	울주	두서
반곡천	태화강	대곡천	반곡천				2220320	지방	울산	울주	연양	다개리	80	62	238.68	25	울산	울주	연양
반연천	태화강	대곡천	반연천				2220330	지방	울산	울주	연양	반연리	50	18	83.94	12	울산	울주	연양
국수천	태화강	국수천					2220340	지방	울산	울주	범서	중리	50	52	129.89	5	울산	울주	범서
천상천	태화강	천상천					2220350	지방	울산	울주	범서	천상리	80	77	56.08	20	울산	울주	범서
구영천	태화강	구영천					2220360	지방	울산	울주	범서	구영리	80	23	19.31	28	울산	울주	범서
굴화천	태화강	굴화천					2220370	지방	울산	울주	범서	굴화리	80	31	53.61	14	울산	울주	범서
척과천	태화강	척과천					2220380	지방	울산	울주	범서	척과리	50	45	109.06	23	울산	중	다운
두산천	태화강	척과천	두산천				2220390	지방	울산	울주	범서	두산리	50	40	109.10	15	울산	울주	범서
서사천	태화강	척과천	서사천				2220400	지방	울산	울주	범서	서사리	50	15	76.90	12	울산	중	다운
외사천	태화강	척과천	외사천				2220410	지방	울산	울주	범서	서사리	50	15	53.43	6	울산	중	다운
무거천	태화강	무거천					2220420	지방	울산	남	무거	무거	100	20	24.06	13	울산	남	무거
유곡천	태화강	유곡천					2220430	지방	울산	중	태화	유곡	80	24	63.19	12	울산	중	태화
약수천	태화강	동천	약수천				2220460	지방	울산	북	중산	약수	80	13	133.26	13	울산	북	약수
천곡천	태화강	동천	천곡천				2220470	지방	울산	북	천곡	천곡	50	51	58.89	9	울산	북	천곡
매곡천	태화강	동천	매곡천				2220480	지방	울산	북	매곡	매곡	100	130	65.45	59	울산	북	신천
호계천	태화강	동천	호계천				2220490	지방	울산	북	호계	호계	50	36	74.00	5	울산	북	호계
상안천	태화강	동천	상안천				2220500	지방	울산	북	달천	상안	50	40	65.00	10	울산	북	상안
창평천	태화강	동천	창평천				2220510	지방	울산	북	화봉	창평	80	107	49.04	16	울산	북	창평
시례천	태화강	동천	시례천				2220520	지방	울산	북	가대	가대	50	47	61.31	14	울산	북	시례
성안천	태화강	동천	시례천	성안천			2220530	지방	울산	중	성안	성안	50	54	68.30	13	울산	북	시례
약사천	태화강	동천	약사천				2220540	지방	울산	중	약사	약사	50	29	113.30	5	울산	중	반구
명촌천	태화강	명촌천					2220550	지방	울산	북	송정	송정	50	90	15.09	23	울산	북	명촌
연암천	태화강	명촌천	연암천				2220560	지방	울산	북	연암	연암	50	80	15.75	26	울산	북	연암
양정천	태화강	명촌천	양정천				2220570	지방	울산	북	양정	양정	80	25	65.71	21	울산	북	양정
염포천	태화강	염포천					2220580	지방	울산	북	염포	염포	80	51	103.74	9	울산	북	염포
회야강	회야강						2520010	지방	울산	울주	웅촌	울산.경남도계	50	1,010	66.58	90	울산	울주	서생
곡천천	회야강	곡천천					2520090	지방	울산	울주	웅촌	은현리	50	120	122.29	15	울산	울주	웅촌
은현천	회야강	곡천천	은현천				2520100	지방	울산	울주	웅촌	은현리	50	18	159.26	14	울산	울주	웅촌
고연천	회야강	곡천천	고연천				2520110	지방	울산	울주	웅촌	고연리	50	50	90.70	21	울산	울주	웅촌
대북천	회야강	대북천					2520120	지방	울산	울주	웅촌	대북리	50	71	106.00	12	울산	울주	웅촌
덕동천	회야강	덕동천					2520130	지방	울산	울주	온산	덕산리	50	18	36.73	10	울산	울주	온산
남창천	회야강	남창천					2520140	지방	울산	울주	온양	내광리	50	65	131.97	11	울산	울주	온양
대운천	회야강	남창천	대운천				2520150	지방	울산	울주	온양	운화리	50	128	168.92	30	울산	울주	온양
고산천	회야강	남창천	고산천				2520160	지방	울산	울주	온양	고산리	50	31	48.81	13	울산	울주	온양
발리천	회야강	발리천					2520170	지방	울산	울주	온양	발리	50	39	19.09	8	울산	울주	온양
화정천	회야강	화정천					2520180	지방	울산	울주	서생	화정리	50	22	22.91	9	울산	울주	서생
신명천	신명천						2620580	지방	울산	북	대안	신명	80	50	149.97	36	울산	북	신명

: 2이상 하천관리청 관할 하천

간					하 천 연 장			유 로 장 (km)	유 역 적 (km ²)	하천정비(제방) 현황 (km)				하천지정근거 및 일자
점					계 (km)	하천기본계획				합계	제방정비 완료구간	제방모강 필요구간	제방신설 필요구간	
치	계	획				수립구간								
경계	빈도	홍수량 (m ³ /s)	홍수위 (EL.m)	하폭 (m)	고시일	연장(km)								
대곡천(지방) 합류점	80	395	76.38	66	6.08	2004.07.08	6.08	7.66	29.29	11.75	11.75		경남271호 (1982.11.29)	
구량천(지방) 합류점	50	180	81.06	28	4.70	2002.12.26	4.70	8.10	15.39	5.29	0.18	3.31	1.80	경남271호 (1982.11.29)
마병천(지방) 합류점	50	59	102.77	24	2.84	2005.05.12	2.84	5.35	3.79	3.57	1.93	0.45	1.19	경남93-110호 (1993.03.29)
대곡천(지방) 합류점	80	151	63.20	59	6.45	2004.07.08	6.45	9.35	11.59	5.34		1.70	3.64	경남271호 (1982.11.29)
대곡천(지방) 합류점	50	58	19.61	81	3.66	2004.07.08	3.66	4.72	4.23	2.86	0.45	1.27	1.14	경남271호 (1982.11.29)
태화강(지방) 합류점	50	151	13.63	49	4.94	2004.01.15	4.94	6.26	11.76	1.30	0.62	0.42	0.26	경남271호 (1982.11.29)
태화강(지방) 합류점	80	131	9.93	32	3.01	2004.07.08	3.01	5.74	7.18	1.14			1.14	경남271호 (1982.11.29)
태화강(지방) 합류점	80	55	8.08	40	2.00	2004.07.08	2.00	4.52	3.76	1.82	1.13	0.05	0.64	경남271호 (1982.11.29)
태화강(지방) 합류점	80	49	8.05	26	3.50	2004.07.08	2.22	4.01	2.24	1.83			1.83	경남271호 (1982.11.29)
태화강(지방) 합류점	80	490	7.99	125	10.65	2001.09.13	10.65	13.11	40.51	15.76	5.56	4.20	6.00	경남271호 (1982.11.29)
척과천(지방) 합류점	50	160	39.47	25	4.94	2001.09.13	4.94	7.69	10.77	3.56		1.55	2.01	경남271호 (1982.11.29)
척과천(지방) 합류점	50	44	19.15	14	2.18	2001.09.13	2.18	3.21	2.38	1.00		1.00		경남271호 (1982.11.29)
척과천(지방) 합류점	50	42	18.61	15	2.13	2001.09.13	2.13	3.27	2.52	2.39		0.23	2.16	경남271호 (1982.11.29)
태화강(국가) 합류점	100	125	7.64	36	2.59	1997.02.19	2.59	4.34	5.67	4.12	4.12			경남97-38호 (1997.02.19)
태화강(국가) 합류점	80	83	5.99	17	1.90	2007.05.03	1.90	4.00	3.65	0.43			0.43	경남271호 (1982.11.29)
동천(지방) 합류점	80	50	28.27	24	2.58	2004.07.08	2.58	3.52	2.58	3.16	2.22		0.94	경남271호 (1982.11.29)
동천(지방) 합류점	50	77	22.51	30	3.60	1998.05.14	3.60	4.60	4.92	5.08	5.08			경남271호 (1982.11.29)
동천(지방) 합류점	100	190	22.65	45	3.20	2005.05.12	3.20	4.07	6.29	5.74	4.32	0.27	1.15	경남271호 (1982.11.29)
동천(지방) 합류점	50	56	20.27	50	1.70	1998.05.14	1.70	2.56	2.09	2.31	2.31			경남271호 (1982.11.29)
동천(지방) 합류점	50	145	14.98	82	6.26	2000.08.03	6.26	6.60	12.27	8.10	8.10			경남271호 (1982.11.29)
동천(지방) 합류점	80	107	14.32	89	2.17	2007.05.03	2.17	6.79	6.90	2.67	2.54	0.13		경남271호 (1982.11.29)
동천(지방) 합류점	50	229	11.70	60	5.90	2001.09.13	5.90	6.93	12.90	6.22	6.22			경남271호 (1982.11.29)
시례천(지방) 합류점	50	113	36.72	31	2.20	2001.09.13	2.20	3.64	5.67	2.29			2.29	경남271호 (1982.11.29)
동천(지방) 합류점	50	90	4.87	20	4.50	2011.07.14	4.50	5.40	6.10	2.50			2.50	경남271호 (1982.11.29)
태화강(국가) 합류점	50	280	2.39	63	7.50	2003.03.20	7.50	9.90	21.76	15.90	6.27		9.63	경남93-110호 (1993.03.29)
명춘천(지방) 합류점	50	80	4.85	20	1.56	1993.05.25	1.56	4.60	3.98	2.62	1.85		0.77	경남271호 (1982.11.29)
명춘천(지방) 합류점	80	53	3.04	17	1.18	2007.05.03	1.18	3.60	2.39	0.51			0.51	경남271호 (1982.11.29)
태화강(국가) 합류점	80	79	2.20	10	2.24	2007.05.03	2.24	4.50	3.80	2.14			2.14	경남271호 (1982.11.29)
진하 해안	50	1,240	0.26	140	27.40	2007.05.03	27.40	2이상하천관리청 관할하천		56.62	28.41	28.21		
최야강(지방) 합류점	50	225	50.36	75	6.55	2001.09.13	6.55	7.57	21.10	9.77	3.42		6.35	경남271호 (1982.11.29)
곡천천(지방) 합류점	50	68	84.54	22	1.69	2004.01.15	1.69	3.14	3.45	1.62	1.32	0.30		경남271호 (1982.11.29)
곡천천(지방) 합류점	50	112	77.53	24	0.93	2004.01.15	0.93	4.21	6.32	0.90	0.40	0.27	0.23	경남271호 (1982.11.29)
최야강(지방) 합류점	50	237	43.48	62	4.00	2000.08.03	4.00	5.20	14.68	7.34	4.95		2.39	경남93-110호 (1993.03.29)
최야강(지방) 합류점	50	68	6.33	61	2.90	2005.05.12	2.90	4.07	3.61	5.16	3.22	1.94		경남271호 (1982.11.29)
최야강(지방) 합류점	50	740	5.06	65	12.00	2002.12.26	12.00	12.50	52.30	6.22	0.87		5.35	경남271호 (1982.11.29)
남창천(지방) 합류점	50	538	11.66	116	6.50	2000.08.03	6.50	7.00	18.60	5.38	2.02	3.36		경남271호 (1982.11.29)
남창천(지방) 합류점	50	83	6.68	35	4.97	2005.05.12	4.97	6.20	6.02	5.94	5.12		0.82	경남271호 (1982.11.29)
최야강(지방) 합류점	50	56	4.96	8	2.51	2004.01.15	2.51	4.62	4.09	2.09	0.61	0.58	0.90	경남93-110호 (1993.03.29)
최야강(지방) 합류점	50	83	6.68	34	2.00	2005.05.12	2.00	2.84	2.78	4.00	1.72	0.21	2.07	경남271호 (1982.11.29)
신명 해안	80	309	2.20	74	5.95	2004.07.08	5.95	7.00	19.13	8.75	8.75			경남271호 (1982.11.29)

하천명	유 수 의 계 통 (수 계)							하 코 번 호	하 천 등 급	하 천 의 구										
	본 류	제1지류	제2지류	제3지류	제4지류	제5지류	제6지류			기 점							종 위			
										위 치				계 획			위			
										시도	시군구	읍면동	경계	빈도	홍수량 (m ³ /s)	홍수위 (EL.m)	하폭 (m)	시도	시군구	읍면동
대안천	신명천	대안천						2620590	지방	울산	북	대안	대안	50	54	113.86	11	울산	북	신명
산하천	산하천							2620600	지방	울산	북	산하	산하	50	23	32.84	15	울산	북	산하
정자천	정자천							2620610	지방	울산	북	신현	신현	50	66	27.98	11	울산	북	정자
무룡천	정자천	무룡천						2620620	지방	울산	북	무룡	무룡	50	58	45.11	10	울산	북	정자
금천	금천							2620630	지방	울산	북	어물	금천	80	26	127.03	12	울산	북	어물
어물천	금천	어물천						2620640	지방	울산	북	어물	어물	80	42	95.89	12	울산	북	어물
운곡천	운곡천							2620650	지방	울산	동	주전	운곡	50	32	104.62	18	울산	북	어물
산맥천	운곡천	산맥천						2620660	지방	울산	북	어물	산맥	50	23	91.76	23	울산	북	어물
주전천	주전천							2620670	지방	울산	동	주전	주전	80	24	89.73	14	울산	동	주전
미포천	미포천							2620680	지방	울산	동	동부	동부	80	45	51.30	16	울산	동	동부
일산천	일산천							2620690	지방	울산	동	화정	화정	50	12	74.17	3	울산	동	일산
여천천	여천천							2620700	지방	울산	남	신정	두왕로	50	83	5.79	13	울산	남	여천
청량천	청량천							2620710	지방	울산	울주	청량	문죽리	50	238	17.55	40	울산	울주	청량
울 천	청량천	울천						2620720	지방	울산	울주	청량	울리	50		64.37	9	울산	울주	청량
삼정천	청량천	삼정천						2620730	지방	울산	울주	청량	삼정리	50	26	38.50	13	울산	울주	청량
문죽천	청량천	삼정천	문죽천					2620740	지방	울산	울주	청량	개곡리	50	24	58.43	3	울산	울주	청량
두왕천	청량천	두왕천						2620750	지방	울산	남	두왕	두왕	50	71	8.89	22	울산	울주	청량
운 천	청량천	두왕천	운천					2620760	지방	울산	남	선암	두왕로	100	66	10.30	9	울산	남	상개
용암천	청량천	용암천						2620770	지방	울산	울주	온산	용암리	50	37	14.25	14	울산	울주	온산
대정천	대정천							2620780	지방	울산	울주	온산	화산리	80	61	26.91	5	울산	울주	온산
원산천	원산천							2620790	지방	울산	울주	온산	원산리	80	15	34.25	11	울산	울주	온산
진하천	진하천							2620800	지방	울산	울주	서생	진하리	50	26	79.98	19	울산	울주	서생
신암천	신암천							2620810	지방	울산	울주	서생	용리	50	18	32.47	4	울산	울주	서생
효암천	효암천							2620820	지방	울산	울주	서생	부산,울산시계	100	200	15.42	26	울산	울주	서생
화산천	효암천	화산천						2620830	지방	울산	울주	서생	화산리	50	90	22.81	22	울산	울주	서생
위양천	효암천	위양천						2620840	지방	울산	울주	서생	위양리	50	115	11.20	52	울산	울주	서생

: 2이상 하천관리청 관할 하천

간					하 천 연 장			유 로 장 (km)	유 역 적 (km ²)	하천정비(제방) 현황 (km)				하천지정근거 및 일자
점					계 (km)	하천기본계획				합계	제방정비 완료구간	제방보강 필요구간	제방신설 필요구간	
지	계	획				수립구간								
		경계	빈도	홍수량 (m ³ /s)		홍수위 (EL.m)	하폭 (m)	고시일	연장(km)					
신명천(지방) 합류점	50	109	26.93	105	3.79	2005.05.12	3.79	5.79	8.50	0.90	0.90		경남271호 (1982.11.29)	
산하 해안	50	47	3.31	50	1.30	2005.05.12	1.30	3.66	2.80	1.86	1.20	0.66	경남271호 (1982.11.29)	
정자 해안	50	328	3.29	33	3.00	2001.09.13	3.00	6.49	18.98	3.83	3.83		경남271호 (1982.11.29)	
정자천(지방) 합류점	50	138	13.34	54	2.36	2005.05.12	2.36	5.68	10.61	4.29	3.61	0.68	경남271호 (1982.11.29)	
금천 해안	80	147	2.55	51	4.70	2004.07.08	4.70	6.10	8.73	2.72	1.89	0.79	0.04	경남271호 (1982.11.29)
금천(지방) 합류점	80	78	7.14	50	3.76	2004.07.08	3.76	5.72	4.79	1.46	1.46			경남271호 (1982.11.29)
어울 해안	50	64	1.46	40	3.09	2005.05.12	3.09	4.99	4.07	1.38	0.26	0.14	0.98	경남271호 (1982.11.29)
운곡천(지방) 합류점	50	26	11.76	26	2.00	2005.05.12	2.00	3.50	1.44	1.81	0.43	0.04	1.34	경남271호 (1982.11.29)
주전해안	80	55	2.83	16	2.20	2004.07.08	2.20	4.15	3.04	1.20	1.20			경남271호 (1982.11.29)
미포해안	80	115	0.29	31	2.74	2007.05.03	2.74	5.02	8.58	1.92			1.92	경남271호 (1982.11.29)
일산해안	80	50	19.10	7	2.92	2010.06.10	2.92	3.33	2.28	3.85			3.85	경남271호 (1982.11.29)
여천해안	50	126	1.70	44	6.50	1990.10.31	6.50	10.20	12.64	10.46	9.23		1.23	경남93-110호 (1993.03.29)
용암해안	50	516	1.62	210	11.63	2007.05.03	11.63	16.85	62.50	28.43	14.92	9.33	4.18	경남93-110호 (1993.03.29)
청량천(지방) 합류점	50	149	25.67	23	3.70	2005.05.12	3.70	5.21	10.29	7.42	5.06	0.88	1.48	경남271호 (1982.11.29)
청량천(지방) 합류점	50	151	8.43	62	4.79	2005.05.12	4.79	6.25	15.11	6.98	4.87	0.44	1.67	경남93-110호 (1993.03.29)
삼정천(지방) 합류점	50	61	13.71	38	4.50	2005.05.12	4.50	5.50	4.28	8.35	5.69	0.78	1.88	경남93-110호 (1993.03.29)
청량천(지방) 합류점	50	217	2.38	130	4.40	1994.01.07	4.40	9.00	15.70	8.70	3.20	5.50		경남2호 (1994.01.07)
두왕천(지방) 합류점	100	96	4.30	15	1.98	1993.08.31	1.98	6.33	5.13	3.54	3.54			경남323호 (1993.08.31)
청량천(지방) 합류점	50	42	1.66	20	2.17	2005.05.12	2.17	3.84	3.48	3.46	1.08	0.83	1.55	경남271호 (1982.11.29)
이진 해안	80	88	0.32	28	2.80	2005.05.12	2.80	3.21	4.75	5.60	5.16	0.44		경남93-110호 (1993.03.29)
이진 해안	80	73	2.75	58	2.80	2005.05.12	2.80	3.24	3.16	5.60		5.60		경남271호 (1982.11.29)
진하 해안	50	54	1.83	20	2.00	1998.05.14	2.00	2.10	1.79	2.27	0.60		1.67	경남271호 (1982.11.29)
신암 해안	50	46	1.06	22	2.30	2005.05.12	2.30	3.22	2.92	4.12	1.62	0.38	2.12	경남271호 (1982.11.29)
효암 해안	100	310	1.25	75	3.62	2002.12.26	3.62	2이상하천관리청관할하천		3.62	0.20		3.42	
효암천(지방) 합류점	50	95	5.31	28	2.00	2000.08.03	2.00	6.75	6.61	2.94	2.65		0.29	경남271호 (1982.11.29)
효암천(지방) 합류점	50	115	4.42	23	2.40	2001.09.13	2.40	6.56	7.97	4.55	3.34		1.21	경남271호 (1982.11.29)

2.8 세종특별자치시

하천명	유수 의 계 통 (수 계)						하천 번호	하천 등급	하 천 의 구											
	본류	제1지류	제2지류	제3지류	제4지류	제5지류			제6지류	기				점				총		
										위		치		계		획		위		
										시도	시군구	읍면동	경계	빈도	홍수량 (m ³ /s)	홍수위 (EL.m)	하폭 (m)	시도	시군구	읍면동

세종

44 개소수

국가 하천

2 개소수

금강	금강						3000010	국가	세종		부강	세종시,충북도계	100	4,050	177.06		세종		장군
미호천	금강	미호천					3001810	국가	세종		연동	세종시,충북도계	100	5,930	28.08	550	세종		금남

지방 하천

42 개소수

조천	금강	미호천	조천				3012200	지방	세종		전의	덕현천(지방)합류점					세종		연서
조천	금강	미호천	조천				3022200	지방	세종		전의	달천 289-2천 번지선수로	80	150	118.86	20	세종		전의
곡교천	삼교천	곡교천					3110570	지방	세종		전의	유천리 행정교	80	225	26.00	60	세종		소정
백천	금강	백천					3021800	지방	세종		연동	세종시,충북 경계 (행선,구미리 계)	50	275	29.26	54	세종		연동
노송천	금강	미호천	노송천				3022190	지방	세종		연동	노송, 송룡리계					세종		연동
덕현천	금강	미호천	조천	덕현천			3022210	지방	세종		전의	서정318담291대 번지선수로	80	93	88.73	22	세종		전의
북암천	금강	미호천	조천	북암천			3022220	지방	세종		전의	관정 사관정앞					세종		전의
송성천	금강	미호천	조천	송성천			3022230	지방	세종		전동	송성578.591담 번지선수로					세종		전의
노장천	금강	미호천	조천	노장천			3022240	지방	세종		전동	봉대대동부락앞					세종		전동
송곡천	금강	미호천	조천	송곡천			3022250	지방	세종		전동	송정226임230 번지선수로	80	56	69.39	13	세종		전동
내창천	금강	미호천	조천	내창천			3022260	지방	세종		조치원	봉삼210천 번지선수로	80	33	49.65	11	세종		조치원
월하천	금강	미호천	월하천				3022270	지방	세종		연서	쌍류,청라리계	50	10	145.73	10	세종		연서
쌍류천	금강	미호천	월하천	쌍류천			3022280	지방	세종		연서	쌍류 35.19담 번지선수로	80	16	128.61	6	세종		연서
국촌천	금강	미호천	월하천	국촌천			3022290	지방	세종		연서	기룡 257담 번지선수로	80	51	53.96	14	세종		연서
행화천	금강	미호천	월하천	국촌천	행화천		3022300	지방	세종		연서	신대 423.400담 번지선수로	80	29	49.12	12	세종		연서
봉암천	금강	미호천	봉암천				3022310	지방	세종		연서	와촌1095담 번지선수로	50	15	54.26	8	세종		연기
문주천	금강	미호천	문주천				3022320	지방	세종		연동	문주 105담 번지선도로					세종		연동
용호천	금강	미호천	문주천	용호천			3022330	지방	세종		연동	용호리수로 합류점					세종		연동
연기천	금강	미호천	연기천				3022340	지방	세종		연기	수산604-7번지 수로합류점					세종		연기
내삼천	금강	내삼천					3022350	지방	세종		연기	원사봉,전월산정 서로그은직선					세종		연기
삼성천	금강	삼성천					3022360	지방	세종		금남	대전,세종시계					세종		금남
유천천	금강	삼성천	유천천				3022370	지방	세종		금남	영대 335담선	80	32	75.54	13	세종		금남
제천	금강	제천					3022380	지방	세종		연기	고정리188-3담지 선수로합류점	50	140	36.95	35	세종		나성
방축천	금강	제천	방축천				3022390	지방	세종		연기	방축리 수로	100	60	53.66	25	세종		나성
용수천	금강	용수천					3022410	지방	세종		금남	성강리					세종		금남
봉곡천	금강	용수천	봉곡천				3022450	지방	충남	공주	반포	봉곡424.412담 번지선수로	80	70	92.74	5	세종		금남
성강천	금강	용수천	성강천				3022460	지방	세종		금남	성강리 수로					세종		금남
안산천	금강	용수천	안산천				3022480	지방	세종		금남	대전,세종시계	100	245	45.08	36	세종		금남
금천	금강	용수천	금천				3022500	지방	세종		금남	금천산37-2번지 소류지방수로	50	90	59.97	17	세종		금남
내동천	금강	용수천	내동천				3022510	지방	세종		금남	발산(228)성덕 삼각점(118)직선					세종		금남
대교천	금강	대교천					3022520	지방	세종		장군	태산리 311-22 번지 수로					세종		한솔
용두천	금강	대교천	용두천				3022550	지방	세종		장군	용암357.352담 번지선수로	80	55	78.98	8	세종		장군
신치천	금강	대교천	신치천				3022560	지방	세종		장군	송학357담 번지선수로					세종		장군
송정천	금강	대교천	송정천				3022570	지방	세종		장군	송정리 수로					세종		장군

: 20이상 하천관리청 관할 하천

간					하 천 연 장				유 로 연 장 (km)	유 역 면 적 (㎢)	하천정비(제방) 현황 (km)				하천지정근거 및 일자					
											계 (km)	하천기본계획		합계		제방정비 완료구간	제방보강 필요구간	제방신설 필요구간		
					수립구간	미수립구간 (km)	고시일	연장(km)												
치	계	획			계 (km)	2011.08.09	2011.08.09	2011.08.09	2011.08.09	2011.08.09	2011.08.09	2011.08.09	2011.08.09	2011.08.09						
경계	빈도	홍수량 (m³/s)	홍수위 (EL.m)	하폭 (m)																
					234.24		215.50	18.74			284.13	141.34	71.11	71.68						
					38.07		38.07	0.00			33.13	22.24	9.00	1.89						
세종시, 충남도계					100	14,625	4.62	1,715	27.71	2011.08.09	27.71				20.88	18.99		1.89	대통령령 제16535호	
금강(국가) 합류점					200	7,955	24.37	490	10.36	2011.08.09	10.36				12.25	3.25	9.00		대통령령 제16535호	
					196.17		177.43	18.74			251.00	119.10	62.11	69.79						
미호천(국가) 합류점					80	910	27.48	160	16.30	1989.10.10	14.30	2.00			20이상하천관리청관할하천	17.30	16.70		0.60	대통령령 제16535호
조천(지방) 기점					80	440	64.46	63	7.97	2011.05.20	7.97			15.70	56.48	9.70		2.03	7.67	충남5호 (1964.01.20)
세종시, 충남도계									12.30	1987.01.19	12.30			20이상하천관리청관할하천	8.56	5.90		2.66	대통령령 제16535호	
합강리 금강(국가) 합류점					50	405	26.11	135	7.02	2004.05.31 2007.05.25	7.02			20이상하천관리청관할하천	7.51	0.83	4.05	2.63		
미호천(국가) 합류점					80	67	28.10	31	3.40	2008.09.01	2.72	0.68	4.40	3.32	5.23		5.15	0.08	충남226호 (1966.09.19)	
조천(지방, 지방 2경계) 합류점					80	117	65.99	48	4.25	2006.08.30	4.25		6.53	8.34	6.44		0.40	6.04	충남177호 (1966.07.29)	
조천(지방) 합류점					80	192	63.62	32	4.30	2005.07.11	4.18	0.12	6.31	12.88	7.87	3.97	0.58	3.32	충남226호 (1966.09.19)	
조천(지방) 합류점					50	95	54.64	25	2.60	2006.08.30	2.54	0.06	2.60	5.38	3.51	1.70	1.81		충남177호 (1966.07.29)	
조천(지방) 합류점					80	181	42.91	40	4.40	2006.08.30	4.16	0.24	5.92	11.76	5.55	2.20	3.35		충남226호 (1966.09.19)	
조천(지방) 합류점					80	134	35.37	40	4.25	2006.08.30	4.25		5.37	9.06	8.34	1.88	1.93	4.53	충남177호 (1966.07.29)	
조천(지방) 합류점					80	117	28.20	60	3.18	2008.09.01	3.18		4.46	5.36	6.35	0.35	6.00		충남177호 (1966.07.29)	
미호천(국가) 합류점					50	380	26.98	286	12.50	1999.01.05	12.50		14.57	43.35	20.26	17.33	0.79	2.14	충남1999-2호 (1999.01.11)	
월하천(지방) 합류점					80	79	70.31	18	2.03	2008.09.01	2.03		2.17	3.75	3.41	0.30		3.11	충남177호 (1966.07.29)	
월하천(지방) 합류점					80	235	20.88	40	4.25	2008.09.01	4.25		6.33	12.86	7.20	4.50		2.70	충남177호 (1966.07.29)	
국춘천(지방) 합류점					80	68	36.09	17	1.65	2008.09.01	1.65		3.10	3.79	2.70	1.80		0.90	충남177호 (1966.07.29)	
미호천(국가) 합류점					50	115	26.83	263	6.19	2011.05.20	6.19		8.14	11.28	7.20	4.74	1.78	0.68	충남5호 (1964.01.20)	
미호천(국가) 합류점					200	105	26.68	80	4.50	2007.10.10	1.20	3.30	5.21	7.61	2.34		2.34		충남226호 (1966.09.19)	
문주천(지방) 합류점					200	40	26.68	47	2.50	2007.10.10	2.04	0.46	2.50	1.95	4.01		1.38	2.63	충남226호 (1966.09.19)	
미호천(국가) 합류점					50	142	26.60	101	5.88	2003.10.30	3.00	2.88	8.82	14.28	11.64	8.01		3.63	충남177호 (1966.07.29)	
금강(국가) 합류점									3.10	1966.09.19	3.10		3.10	2.22	6.20		6.20		충남226호 (1966.09.19)	
반곡리 금강(국가) 합류점					80	320	25.16	56	8.00	2007.10.10	3.65	4.35	20이상하천관리청관할하천	7.27	6.47			0.80		
삼성천(지방) 합류점					80	102	33.04	24	3.44	2008.09.01	3.44		2.30	6.40	6.29		3.07	3.22	충남177호 (1966.07.29)	
금강(국가) 합류점					50	428	24.61	218	5.59	2007.10.10	5.59		7.55	25.85	10.77	10.77			충남88호 (1991.05.09)	
제천(지방) 합류점					100	170	24.61	45	5.00	2007.10.10	5.00		4.68	8.01	9.76		9.76		충남247호 (1966.09.20)	
금강(국가) 합류점					50	890	24.42	165	10.50	1991.05.09	10.50		20이상하천관리청관할하천	7.74	4.57	3.17			충남88호 (1991.05.09)	
용수천(지방) 합류점					80	94	60.11	23	0.25	2008.09.01	0.25		20이상하천관리청관할하천	0.25		0.25			충남88호 (1991.05.09)	
용수천(지방) 합류점					80	114	57.47	26	2.50	2008.09.01	2.26	0.24	2.85	3.62	3.58		1.07	2.51	충남247호 (1966.09.20)	
용수천(지방) 합류점					80	243	39.10	85	1.67	2005.02.02	1.67		20이상하천관리청관할하천	2.80	2.80				충남247호 (1966.09.20)	
용수천(지방) 합류점					50	171	24.60	74	4.70	2003.10.20	4.70		5.75	11.65	6.36	2.94	1.26	2.16	충남88호 (1991.05.09)	
용수천(지방) 합류점					80	45	24.17	15	3.00	2008.09.01	1.16	1.84	3.00	1.67	1.50			1.50	충남247호 (1966.09.20)	
금강(국가) 합류점					50	560	24.13	200	14.40	1991.05.09	14.40		20이상하천관리청관할하천	6.20		6.20			충남88호 (1991.05.09)	
대교천(지방) 합류점					80	100	48.11	25	3.34	2008.09.01	3.34		6.50	7.05	6.47	6.47			충남88호 (1991.05.09)	
대교천(지방) 합류점									0.90	2008.09.01	0.87	0.03	2.26	1.66	1.27	0.74		0.53	충남88호 (1991.05.09)	
대교천(지방) 합류점									1.30	2008.09.01	1.07	0.23	1.97	2.32	1.82	1.82			충남247호 (1966.09.20)	

하천명	유 수 의 계 통 (수 계)							하 천 코 번 호	하 등 전 급	하 천 의 구										
	본 류	제1지류	제2지류	제3지류	제4지류	제5지류	제6지류			기 점							중			
										위 치				계 획			위			
										시도	시군구	읍면동	경계	빈도	홍수량 (m ³ /s)	홍수위 (EL.m)	하폭 (m)	시도	시군구	읍면동
근동천	금강	대교천	근동천					3022580	지방	세종		장군	99답 117전 번지선수로					세종		장군
정계천	금강	대교천	정계천					3022590	지방	세종		장군	대교밤실부락앞	80	22	50.64	11	세종		장군
울곡천	금강	대교천	울곡천					3022600	지방	세종		장군	하봉327.314전 번지선수로					세종		장군
은룡천	금강	대교천	은룡천					3022610	지방	세종		장군	은룡337답335전 번지선수로	80	41	46.16	18	세종		장군
원봉천	금강	원봉천						3022620	지방	세종		금남	원봉주곡부락 수로					세종		금남
도남천	금강	도남천						3022630	지방	세종		금남	도남리 수로					세종		금남
외천천	금강	외천천						3021790	지방	세종		부강	외천리	50	70	104.73	8	세종		부강
양안천	삼교천	곡교천	양안천					3120580	지방	세종		전의	유천662.68임 번지선 수로					세종		전의
맹곡천	삼교천	곡교천	맹곡천					3120590	지방	세종		소정	대곡 산9임					세종		전의

: 20이상 하천관리청 관할 하천

간					하 천 연 장				유 로 연 장 (km)	유 역 면 적 (km ²)	하천정비(제방) 현황 (km)				하천지정근거 및 일자
점					계 (km)	하천기본계획					합계	제방정비 완료구간	제방보강 필요구간	제방신설 필요구간	
치	획					수립구간		미수립 구간 (km)							
	빈도	홍수량 (m ³ /s)	홍수위 (E.L.m)	하폭 (m)		고시일	연장(km)								
대교천(지방) 합류점					1.76	2008.09.01	1.76		2.13	3.08	3.49	1.19	1.84	0.46	충남177호 (1966.07.29)
대교천(지방) 합류점	80	48	30.89	16	2.38	2008.09.01	2.38		3.99	3.17	4.57	1.18	2.45	0.94	충남247호 (1966.09.20)
대교천(지방) 합류점					2.40	2008.09.01	1.79	0.61	3.98	3.71	3.33	1.56		1.77	충남177호 (1966.07.29)
대교천(지방) 합류점	80	49	16.29	10	1.45	2008.09.01	1.45		2.79	2.33	2.89	2.89			충남177호 (1966.07.29)
금강(국가) 합류점					2.70	2008.09.01	2.00	0.70	2.71	2.03	3.24	1.70		1.54	충남247호 (1966.09.20)
금강(국가) 합류점					1.30	2008.09.01	1.20	0.10	1.81	1.88	1.56	1.00		0.56	충남247호 (1966.09.20)
금강(국가) 합류점	50	390	29.16	107	1.15	2002.03.08	1.15		20이상하천관리청관할하천		1.15		1.15		충북111호 (1965.12.29)
곡교천(지방) 합류점	80	133	54.80	30	3.80	2006.08.30	2.90	0.90	4.69	9.18	4.26	2.79	0.30	1.17	충남226호 (1966.09.19)
곡교천(지방) 지방경계) 합류점	80	368	36.20	68	2.07	2005.06.30	2.07		20이상하천관리청관할하천		3.11			3.11	충남226호 (1966.09.19)

2.9 경 기 도

하천명	유 수 의 계 통 (수 계)						하천 번호	하천 등급	하 천 의 구									
									기 점				종					
	본 류	제1지류	제2지류	제3지류	제4지류	제5지류			제6지류	위 치		계 획		위				
										시도	시군구	읍면동	경계	빈도	홍수량 (m ³ /s)	홍수위 (EL.m)	하폭 (m)	시도

경기 516 개소수

국가 하천 16 개소수

한강	한강						1000010	국가	경기	여주	정동	경기.강원.충북 도계	100	15,200	49.59	475	경기	김포	월곶
섬강	한강	섬강					1001330	국가	경기	여주	점동	경기.강원도계	100	5,900	52.66	610	경기	여주	강천
청미천	한강	청미천					1001630	국가	경기	이천	장호원	용천(지방) 합류점	100	2,290	69.05	167	경기	여주	점동
북하천	한강	북하천					1002190	국가	경기	이천	호법	원두천(지방) 합류점	100	930	58.51	154	경기	여주	흥천
북한강	한강	북한강					1002710	국가	경기	가평	가평	경기.강원도계	100	16,970	53.85	405	경기	양평	양서
경안천	한강	경안천					1004290	국가	경기	광주	오포	용인시 모현면 경계	100	1,790	50.21	236	경기	광주	남종
중랑천	한강	중랑천					1005090	국가	경기	의정부	장암	수도광역시의 최북단에 위치한 원에서 동서로 그은 직선	100	1,460	31.52	114	경기	의정부	장암
안양천	한강	안양천					1005380	국가	경기	안양	안양	경부본선철교	100	1,220	25.27	100	경기	광명	철산
공릉천	한강	공릉천					1005810	국가	경기	파주 고양	조리 지역,내유	조리면,지영동, 내유동 경계	100	1,300	12.88	213	경기	파주	교하
임진강	한강	임진강					1005980	국가	경기	연천	왕징	휴전선	100	11,800	41.96	351	경기	파주	탄현
문산천	한강	임진강	문산천				1006760	국가	경기	파주	파주	파주읍,광탄면, 월롱면의 경계	100	950	18.98	108	경기	파주	문산
안성천	안성천						1100010	국가	경기	안성	공도	한천(지방) 합류점	100	1,700	17.50	286	경기	평택	현덕
진위천	안성천	진위천					1100450	국가	경기	평택	서탄	오산천(국가) 합류점	100	1,900	11.16	289	경기	평택	오성 고덕
오산천	안성천	진위천	오산천				1100590	국가	경기	용인	기흥	화성시 동탄면의 경계	100	350	32.60	79	경기	평택	서탄
황구지천	안성천	진위천	황구지천				1100690	국가	경기	수원	대왕교	원천리천 (지방)합류점	100	1,100	21.02	137	경기	평택	서탄
아라천	아라천						1500321	국가	경기	김포	고촌	경기,서울도계	100	40	6.55	22	경기	김포	고촌

지방 하천 500 개소수

영평천	한강	임진강	한탄강	영평천			1016240	지방	경기	포천	영중	포천천(지방) 합류점	50	210	360.53	33	경기	연천	청산
영평천	한강	임진강	한탄강	영평천			1026240	지방	경기	포천	이동	도평리	50	1,070	117.45	120	경기	포천	영중
흥천강	한강	북한강	흥천강				1013580	지방	경기	가평	설악	경기.강원도계	80	5,810	55.39	153	경기	가평	설악
한탄강	한강	임진강	한탄강				1016100	지방	경기	연천	관인	경기.강원도계	100	3,730	127.02	210	경기	연천	전곡
사천	한강	임진강	사천				1016860	지방	경기	파주	군내	어룡리 판문점 휴전선					경기	파주	장단
석곡천	한강	섬강	삼산천	석곡천			1021530	지방	경기	양평	양동	금왕리	50	105	203.02	11	경기	양평	양동
매월천	한강	섬강	삼산천	석곡천	매월천		1021540	지방	경기	양평	양동	매월리	50	125	168.22	16	경기	양평	양동
단석천	한강	섬강	삼산천	석곡천	단석천		1021550	지방	경기	양평	양동	단석리	50	120	175.54	16	경기	양평	양동
계정천	한강	섬강	삼산천	석곡천	계정천		1021560	지방	경기	양평	양동	계정리	50	180	196.19	16	경기	양평	양동
원심천	한강	섬강	원심천				1021610	지방	경기	여주	강천	도금리	50	110	152.20	18	경기	여주	강천
부평천	한강	섬강	부평천				1021620	지방	경기	여주	강천	부평리	50	38	131.90	13	경기	여주	강천
청미천	한강	청미천					1021630	지방	경기	용인	원삼	사암리	50	125	117.67	32	경기	이천	장호원
미평천	한강	청미천	미평천				1021640	지방	경기	용인	원삼	미평리	50	50	113.56	20	경기	용인	외서
가창천	한강	청미천	가창천				1021650	지방	경기	용인	외서	가창리	50	65	112.66	18	경기	용인	외서
대덕천	한강	청미천	대덕천				1021660	지방	경기	용인	외서	박곡리	50	45	133.16	12	경기	용인	외서
용천천	한강	청미천	용천천				1021670	지방	경기	용인	외서	용천리	50	50	120.24	21	경기	용인	외서
백봉천	한강	청미천	백봉천				1021680	지방	경기	용인	외서	백봉리	50	30	116.22	8	경기	용인	외서
울곡천	한강	청미천	울곡천				1021690	지방	경기	안성	삼죽	울곡리	50	70	101.41	19	경기	용인	외서
방초천	한강	청미천	방초천				1021700	지방	경기	안성	일죽	방초리	50	45	130.92	17	경기	안성	일죽
죽산천	한강	청미천	죽산천				1021710	지방	경기	안성	삼죽	배할리	50	185	118.15	9	경기	안성	일죽

: 2이상 하천관리청 관할 하천

간					하천연장				유로연장(km)	유역면적(km ²)	하천정비(제방) 현황(km)				하천지정근거 및 일자
											합계	제방정비 완료구간	제방보강 필요구간	제방신설 필요구간	
점		계(km)	하천기본계획			미수립구간(km)	유로연장(km)	유역면적(km ²)	하천정비(제방) 현황(km)				하천지정근거 및 일자		
치	계		수립구간						고시일	연장(km)	합계	제방정비 완료구간		제방보강 필요구간	제방신설 필요구간
경계	빈도	홍수량(m ³ /s)	홍수위(EL.m)	하폭(m)	2003.02.04 2009.07.02 2011.12.26										
					3,489.37	3,423.21	66.16					4,528.27	2,580.05	1,148.87	799.35
					477.24	455.73	21.51					464.66	409.31	54.24	1.11
용강리유도31m산정부터 남북으로곡선	200	37,000	27.00	545	131.97	2003.02.04 2009.07.02 2011.12.26	117.06	14.91	2이상하천관리청관할하천		102.08	102.08			대통령령 제16535호
한강(국가) 합류점	100	7,060	50.47	210	4.98	2009.11.04	4.98		2이상하천관리청관할하천		1.11			1.11	대통령령 제16535호
한강(국가) 합류점	100	2,860	48.90	273	24.64	2012.02.07	24.64		2이상하천관리청관할하천		32.83	32.83			대통령령 제16535호
한강(국가) 합류점	100	2,170	37.48	441	19.80	2012.02.07	19.80	39.84	309.50	34.75	25.04	9.71			대통령령 제16535호
한강(국가) 합류점	100	20,350	29.21	760	54.29	2012.07.17	54.29		2이상하천관리청관할하천		2.66	0.37	2.29		대통령령 제16535호
한강(국가) 합류점	100	3,810	28.22	1,960	20.83	2012.02.07	20.83	48.27	567.04	27.21	16.64	10.57			대통령령 제16535호
서울,경기도계	100	1,240	29.60	90	0.93	2013.01.24	0.93		2이상하천관리청관할하천		0.82	0.82			대통령령 제16535호
서울,경기도계	200	1,990	14.25	210	11.73	2003.02.04	11.73		2이상하천관리청관할하천		13.20	9.97	3.23		대통령령 제17315호
한강(국가) 합류점	100	2,200	70.00	450	16.05	2012.10.05	16.05	45.70	259.80	30.49	30.49				대통령령 제17315호
한강(국가) 합류점	100	17,210	6.71	-	91.10	2011.07.22	84.50	6.60	273.50	*8,138.90 3,185.60	47.28	44.94	2.34		대통령령 제16535호
임진강(국가) 합류점	200	2,100	9.47	462	11.60	2011.07.22	11.60	29.06	187.42	23.67	12.99	10.68			대통령령 제16535호
아산만 방조제외곡선	100	6,900	4.50	2,480	37.34	2003.02.04	37.34		2이상하천관리청관할하천		50.96	35.54	15.42		대통령령 제16535호
안성천(국가) 합류점	100	3,700	7.43	764	18.00	2003.02.04	18.00	50.00	737.70	33.96	33.96				대통령령 제16535호
진위천(국가, 지방경제) 합류점	100	1,000	11.27	277	15.00	2003.02.04	15.00	29.50	152.80	29.60	29.60				대통령령 제16535호
진위천(국가) 합류점	100	1,650	10.57	352	16.30	2003.02.04	16.30	32.50	257.80	31.49	31.49				대통령령 제16535호
경기,인천도계	100	185	6.55	147	2.68	2012.03.08	2.68		2이상하천관리청관할하천		2.55	2.55			국도해양부고시 제2011-3호
					3,012.13	2,967.48	44.65					4,063.61	2,170.74	1,094.63	798.24
한탄강(지방) 합류점	80	3,290	50.00	191	13.50	1986.11.24	13.50	44.40	568.96	18.93	16.64		2.29		대통령령 제16535호
영평천(지방) 기점	50	3,290	50.00	191	26.50	1999.02.09	26.50	44.40	564.50	44.31	39.70			4.61	경기3148호 (1965.03.01)
북한강(국가) 합류점	80	5,810	53.71	818	5.42	2010.06.11	5.42		2이상하천관리청관할하천						대통령령 제16535호
임진강(국가) 합류점	100	7,880	27.52	228	56.75	1999.03.08	56.75		2이상하천관리청관할하천		0.39		0.39		대통령령 제16535호
임진강(국가) 합류점					18.50		18.50	30.00	*350.61 42.55	(18.50)			(18.50)		대통령령 제16535호
삼산천(지방) 기점	50	785	90.36	73	12.41	1995.04.18	12.41	14.40	87.22	14.38	5.43	0.24	8.71		경기3148호 (1965.03.01)
석곡천(지방) 합류점	50	200	127.61	18	1.98	1995.04.18	1.98	3.53	9.57	0.12	0.12				경기3148호 (1965.03.01)
석곡천(지방) 합류점	50	290	102.74	42	6.00	1995.04.18	6.00	8.26	18.55	8.32	2.29	0.28	5.75		경기3148호 (1965.03.01)
석곡천(지방) 합류점	50	295	103.82	72	7.48	1995.04.18	7.48	10.00	27.42	5.34	4.80		0.54		경기3148호 (1965.03.01)
경기,강원도계	100	325	80.50	55	6.72	1995.04.18	6.72		2이상하천관리청관할하천		8.40		8.40		
섬강(국가) 합류점	50	181	51.80	34	5.07	2008.12.08	5.07	6.39	11.20	2.36	2.26			0.10	경기3148호 (1965.03.01)
청미천(국가) 기점	50	2,050	68.53	163	32.97	2004.01.14	32.97	37.56	399.42	44.12	29.31	14.22	0.59		경기3148호 (1965.03.01)
청미천(지방) 합류점	50	165	108.78	33	2.04	2004.01.14	2.04	5.50	9.75	4.08	1.03	2.95	0.10		경기3148호 (1965.03.01)
청미천(지방) 합류점	50	80	102.74	34	2.45	2004.01.14	2.45	4.40	5.91	4.95	0.15	3.53	1.27		경기3148호 (1965.03.01)
청미천(지방) 합류점	50	100	101.65	44	3.42	2004.01.14	3.42	4.35	5.89	6.76			1.01	5.75	경기3148호 (1965.03.01)
청미천(지방) 합류점	50	85	91.15	43	3.59	2004.01.14	3.59	5.40	7.25	7.18	3.21	1.88	2.09		경기3148호 (1965.03.01)
청미천(지방) 합류점	50	105	90.64	49	3.26	2004.01.14	3.26	3.86	6.34	6.48	2.87	3.61			경기3148호 (1965.03.01)
청미천(지방) 합류점	50	165	89.76	65	3.19	2004.01.14	3.19	5.82	12.55	4.28			3.09	1.19	경기3148호 (1965.03.01)
청미천(지방) 합류점	50	115	84.59	29	3.87	2004.01.14	3.87	4.33	8.50	3.91	3.25	0.39	0.27		경기3148호 (1965.03.01)
청미천(지방) 합류점	50	560	81.96	163	11.77	2004.01.14	11.77	15.32	54.20	15.75			15.75		경기3148호 (1965.03.01)

하천명	유 수 의 계 통 (수 계)						하 천 등 급	하 천 의 구												
	본 류	제1지류	제2지류	제3지류	제4지류	제5지류		제6지류	기 점							종 위				
									위 치			계 획				위				
									시도	시군구	읍면동	경계	빈도	홍수량 (m ³ /s)	홍수위 (EL.m)	하폭 (m)	시도	시군구	읍면동	
장계천	한강	청미천	죽산천	장계천				1021720	지방	경기	안성	죽산	장계리	50	80	151.62	29	경기	안성	일죽
용설천	한강	청미천	죽산천	용설천				1021730	지방	경기	안성	일죽	용설리	50	95	109.50	7	경기	안성	이죽
화곡천	한강	청미천	화곡천					1021740	지방	경기	안성	일죽	화곡리	50	25	101.39	12	경기	안성	이죽
화봉천	한강	청미천	화봉천					1021750	지방	경기	안성	일죽	화봉리	50	50	137.58	19	경기	안성	이죽
신흥천	한강	청미천	신흥천					1021760	지방	경기	안성	일죽	신흥리	50	35	98.47	9	경기	안성	이죽
장릉천	한강	청미천	장릉천					1021770	지방	경기	이천	설성	장릉리	50	30	87.15	7	경기	이천	설성
석원천	한강	청미천	석원천					1021780	지방	경기	이천	율면	신양리	50	300	84.87	30	경기	이천	율면
금산천	한강	청미천	석원천	금산천				1021800	지방	경기	안성	일죽	금산리	50	75	97.52	14	경기	이천	율면
전천	한강	청미천	석원천	전천				1021810	지방	경기	이천	율	고당리	50	60	88.73	10	경기	이천	율면
제요천	한강	청미천	제요천					1021820	지방	경기	이천	설성	신필리	50	170	88.42	31	경기	이천	설성
응천	한강	청미천	응천					1021830	지방	경기	이천	율	경기.충북도계	30	730	70.79	19	경기	이천	율
진암천	한강	청미천	진암천					1021840	지방	경기	이천	장호원	진암리	50	9	77.97	10	경기	이천	장호원
설성천	한강	청미천	설성천					1021860	지방	경기	이천	장호원	선읍리	50	100	90.98	15	경기	이천	장호원
방추천	한강	청미천	설성천	방추천				1021870	지방	경기	이천	장호원	방추리	50	60	85.74	10	경기	이천	장호원
이황천	한강	청미천	설성천	이황천				1021880	지방	경기	이천	장호원	이황리	50	55	80.21	7	경기	이천	장호원
나래천	한강	청미천	설성천	이황천	나래천			1021890	지방	경기	이천	장호원	나래리	50	120	85.99	21	경기	이천	장호원
백죽천	한강	청미천	설성천	백죽천				1021900	지방	경기	이천	장호원	진암리	50	50	76.73	15	경기	이천	장호원
와현천	한강	청미천	설성천	와현천				1021910	지방	경기	이천	장호원	종계리	50	60	79.07	15	경기	이천	장호원
관한천	한강	청미천	관한천					1021920	지방	경기	여주	점	관한리	50	100	131.71	23	경기	여주	점
삼승천	한강	청미천	삼승천					1021930	지방	경기	여주	가남	연대리	50	90	78.11	20	경기	여주	점
금곡천	한강	청미천	금곡천					1021940	지방	경기	여주	가남	양귀리	50	175	81.96	20	경기	여주	점
연양천	한강	연양천						1021950	지방	경기	여주	여주	상거리	50	60	77.43	11	경기	여주	여주
점봉천	한강	연양천	점봉천					1021960	지방	경기	여주	여주	점봉리	50	85	60.20	12	경기	여주	여주
간매천	한강	간매천						1021970	지방	경기	여주	강천	간매리	50	50	84.84	2	경기	여주	강천
걸은천	한강	간매천	걸은천					1021980	지방	경기	여주	강천	걸은리	50	50	104.59	6	경기	여주	강천
가정천	한강	가정천						1021990	지방	경기	여주	강천	걸은리	50	35	66.40	11	경기	여주	북내
금당천	한강	금당천						1022000	지방	경기	양평	지평	무왕리	50	90	173.64	15	경기	여주	북내
일신천	한강	금당천	일신천					1022010	지방	경기	양평	지평	일신리	50	75	159.69	15	경기	양평	지평
완장천	한강	금당천	완장천					1022020	지방	경기	여주	북내	종암리	50	85	100.28	12	경기	여주	북내
소양천	한강	소양천						1022030	지방	경기	여주	여주	연라리	50	23	79.52	6	경기	여주	여주
오금천	한강	오금천						1022040	지방	경기	여주	여주	오금리	50	41	66.00	13	경기	여주	여주
한천	한강	한천						1022050	지방	경기	여주	대신	상구리	50	45	74.53	6	경기	여주	대신
후포천	한강	후포천						1022060	지방	경기	여주	대신	후포리	50	35	57.05	13	경기	여주	대신
곡수천	한강	곡수천						1022070	지방	경기	양평	지평	대평리	50	105	76.18	21	경기	양평	대신
계림천	한강	곡수천	계림천					1022080	지방	경기	여주	대신	계림리	50	140	59.47	21	경기	여주	무촌
장풍천	한강	곡수천	장풍천					1022090	지방	경기	여주	대신	장풍리	50	45	91.77	14	경기	여주	초현
양화천	한강	양화천						1022100	지방	경기	이천	모가	산내리	80	70	102.19	25	경기	여주	능서
송곡천	한강	양화천	송곡천					1022110	지방	경기	이천	모가	송곡리	50	15	171.02	6	경기	이천	설성
도리천	한강	양화천	도리천					1022120	지방	경기	이천	대월	도리	50	75	65.19	23	경기	이천	대월
초지천	한강	양화천	도리천	초지천				1022130	지방	경기	이천	대월	대대리	50	30	71.15	17	경기	이천	대월

2이상 하천관리청 관할 하천

간		하 천 연 장							유 로 장 (km)	유 역 적 (km ²)	하천정비(세방) 현황 (km)				하천지정근거 및 일자
점		계 (km)	하천기본계획				미수립 구간 (km)	합계			제방정비 완료구간	제방보강 필요구간	제방신설 필요구간		
치	계		수립구간		고시일									연장(km)	
경계	빈도	홍수량 (m ³ /s)	홍수위 (EL.m)	하폭 (m)	고시일	연장(km)	연장(km)	연장(km)	연장(km)	연장(km)	연장(km)	연장(km)	연장(km)		
죽산천(지방) 합류점	50	140	93.36	36	3.55	2004.01.14	3.55	5.94	10.26	7.00	7.00		경기3148호 (1965.03.01)		
죽산천(지방) 합류점	50	125	86.89	51	2.64	2004.01.14	2.64	5.63	11.53	5.00	5.00		경기3148호 (1965.03.01)		
청미천(지방) 합류점	50	60	80.66	34	2.01	2004.01.14	2.01	4.12	4.51	3.60	3.60		경기3148호 (1965.03.01)		
청미천(지방) 합류점	50	105	77.80	67	4.40	2004.01.14	4.40	5.43	8.14	7.20	7.20		경기345호 (1982.09.29)		
청미천(지방) 합류점	50	85	77.31	35	3.34	2004.01.14	3.34	4.80	5.81	5.20	5.20		경기345호 (19820.9.29)		
청미천(지방) 합류점	50	95	73.65	83	3.43	2004.01.14	3.43	4.64	6.20	2.19		2.19	경기345호 (1982.09.29)		
청미천(지방) 합류점	50	530	72.26	172	6.21	2004.01.14	6.21	15.80	51.60	8.73		8.70	0.03 경기345호 (1982.09.29)		
석원천(지방) 합류점	50	85	76.59	17	3.64	2004.01.14	3.64	5.37	6.39	3.41		2.37	1.04 경기3148호 (1965.03.01)		
석원천(지방) 합류점	50	85	72.98	22	2.76	2004.01.14	2.76	4.30	5.54	3.56		3.56	경기345호 (1982.09.29)		
청미천(지방) 합류점	50	230	71.34	217	4.33	2004.01.14	4.33	6.80	18.41	5.91		5.91	경기3148호 (1965.03.01)		
청미천(국가,지방 경계)합류점	30	730	67.68	25	2.40	2004.01.14	2.40	2이상하천관리청관할하천		3.14		2.61	0.53		
청미천(국가) 합류점	50	40	62.47	12	2.10	2006.11.17	2.10	2.84	2.31	4.15	2.33	1.73	0.09 경기3148호 (1965.03.01)		
청미천(국가) 합류점	50	555	63.28	52	6.75	2008.11.07	6.75	8.85	37.81	13.30	1.09	12.21	경기3148호 (1965.03.01)		
설성천(지방) 합류점	50	145	66.48	25	3.78	2008.11.07	3.78	5.05	6.78	5.69	0.41	4.93	0.35 경기3148호 (1965.03.01)		
설성천(지방) 합류점	50	270	65.14	40	2.67	2008.11.07	2.67	7.13	16.32	4.22	0.87	3.15	0.20 경기3148호 (1965.03.01)		
이황천(지방) 합류점	50	240	68.31	36	3.65	2008.11.07	3.65	5.94	13.10	6.46	1.06	5.40	경기3148호 (1965.03.01)		
설성천(지방) 합류점	50	60	64.06	20	2.18	2008.11.07	2.18	2.54	2.59	4.35	1.72	2.34	0.29 경기3148호 (1965.03.01)		
설성천(지방) 합류점	50	60	61.84	20	2.01	2008.11.07	2.01	2.36	2.43	3.81	0.96	2.75	0.10 경기3148호 (1965.03.01)		
청미천(국가) 합류점	50	145	57.56	45	4.13	2008.11.07	4.13	5.61	7.87	1.83	1.83		경기3148호 (1965.03.01)		
청미천(국가) 합류점	50	180	56.29	55	4.36	2008.11.07	4.36	6.20	10.82	6.32	6.32		경기3148호 (1965.03.01)		
청미천(국가) 합류점	50	225	54.57	182	6.66	2008.11.07	6.66	8.29	17.68	9.24	9.24		경기3148호 (1965.03.01)		
한강(국가) 합류점	50	405	43.64	76	8.98	2010.04.23	8.98	11.35	35.63	17.00	11.34	5.66	경기3148호 (1965.03.01)		
연양천(지방) 합류점	50	130	45.57	39	2.93	2010.04.23	2.93	5.65	8.03	5.86	3.17	2.38	0.31 경기3148호 (1965.03.01)		
한강(국가) 합류점	50	240	45.30	80	3.37	2010.04.23	3.37	4.97	15.70	7.63	6.25		1.38 경기3148호 (1965.03.01)		
간매천(지방) 합류점	50	110	45.30	34	3.47	2010.04.23	3.47	5.45	7.76	7.62	6.24		1.38 경기3148호 (1965.03.01)		
한강(국가) 합류점	50	75	45.01	15	3.17	2010.04.23	3.17	4.56	3.49	5.22	5.03	0.19	경기3148호 (1965.03.01)		
한강(국가) 합류점	50	920	44.66	233	20.35	2010.04.23	20.35	22.84	91.19	38.25	31.67	3.95	2.63 경기3148호 (1965.03.01)		
금당천(지방) 합류점	50	135	116.08	23	2.14	2010.04.23	2.14	4.43	6.72	3.77	2.72	0.57	0.48 경기3148호 (1965.03.01)		
금당천(지방) 합류점	50	215	45.44	49	4.98	2010.04.23	4.98	7.88	16.60	6.08	6.08		경기3148호 (1965.03.01)		
한강(국가) 합류점	50	270	41.90	100	7.10	2010.04.23	7.10	9.09	17.43	14.13	14.13		경기3148호 (1965.03.01)		
한강(국가) 합류점	50	110	41.62	34	4.15	2010.04.23	4.15	5.05	6.31	7.82	6.50	1.32	경기3148호 (1965.03.01)		
한강(국가) 합류점	50	265	40.41	122	7.62	2010.04.23	7.62	8.53	18.79	15.02	8.07	6.95	경기3148호 (1965.03.1)		
한강(국가) 합류점	50	95	39.23	97	3.59	2010.04.23	3.59	4.97	5.61	7.00	2.94	1.18	2.88 경기3148호 (1965.03.01)		
한강(국가) 합류점	100	635	37.08	288	12.40	2010.04.23	12.40	16.34	57.32	13.09	10.28		2.81 경기3148호 (1965.03.01)		
곡수천(지방) 합류점	50	190	41.91	37	4.40	2010.04.23	4.40	8.62	11.88	8.63	0.47	8.16	경기3148호 (1965.03.01)		
곡수천(지방) 합류점	50	80	40.08	48	4.40	2010.04.23	4.40	6.42	6.35	7.64	4.75	2.89	경기3148호 (1965.03.01)		
한강(국가) 합류점	80	1,360	38.65	204	29.81	2004.01.14	29.81	32.00	181.66	37.15	24.50	8.78	3.87 경기제49호 (1994.02.04)		
양화천(지방) 합류점	50	70	74.36	32	4.00	2004.01.14	4.00	7.25	5.96	4.47	1.86		2.61 경기3148호 (1965.03.01)		
양화천(지방) 합류점	50	145	56.21	59	3.13	2004.01.14	3.13	5.06	11.88	6.20	6.20		경기345호 (1982.09.29)		
도리천(지방) 합류점	50	75	58.98	30	1.94	2004.01.14	1.94	3.30	4.02	3.88	3.88		경기3148호 (1965.03.01)		

하천명	유 수 의 계 통 (수 계)						하 천 드 번호	하 천 급	하 천 의 구										
	본 류	제1지류	제2지류	제3지류	제4지류	제5지류			제6지류	기 점							종		
										위 치				계 획			위		
										시도	시군구	읍면동	경계	빈도	홍수량 (m ³ /s)	홍수위 (EL.m)	하폭 (m)	시도	시군구
해룡천	한강	양화천	해룡천				1022140	지방	경기	이천	대월	사동리	50	30	82.98	10	경기	이천	부발
대흥천	한강	양화천	해룡천	대흥천			1022150	지방	경기	이천	대월	대흥리	50	35	68.18	12	경기	이천	대월
대신천	한강	양화천	대신천				1022160	지방	경기	여주	가남	대신리	50	40	100.40	15	경기	여주	가남
안금천	한강	양화천	대신천	안금천			1022170	지방	경기	여주	가남	안금리	50	80	81.85	20	경기	여주	가남
매류천	한강	양화천	매류천				1022180	지방	경기	여주	능서	매류리	50	70	59.01	15	경기	여주	능서
복하천	한강	복하천					1022190	지방	경기	용인	내사	제일리	50	330	119.81	11	경기	이천	호법
오천천	한강	복하천	오천천				1022200	지방	경기	이천	마장	관리	50	120	105.07	10	경기	이천	마장
해월천	한강	복하천	해월천				1022210	지방	경기	이천	마장	해월리	50	100	121.70	18	경기	이천	마장
매곡천	한강	복하천	매곡천				1022220	지방	경기	이천	호법	호법리	50	60	106.62	22	경기	이천	호법
단천천	한강	복하천	단천천				1022230	지방	경기	이천	호법	단천리	50	35	96.15	15	경기	이천	호법
동산천	한강	복하천	동산천				1022240	지방	경기	이천	호법	동산리	50	85	87.85	20	경기	이천	호법
원두천	한강	복하천	원두천				1022250	지방	경기	이천	모가	소사리	50	165	78.89	30	경기	이천	대월
두미천	한강	복하천	원두천	두미천			1022260	지방	경기	이천	모가	두미리	50	185	109.64	7	경기	이천	모가
장암천	한강	복하천	장암천				1022270	지방	경기	이천	마장	장암리	50	57	95.81	17	경기	이천	호법
이치천	한강	복하천	장암천	이치천			1022280	지방	경기	이천	마장	이치리	50	26	98.25	10	경기	이천	마장
장록천	한강	복하천	장록천				1022290	지방	경기	이천	부발	고담리	50	32	68.55	6	경기	이천	부발
울현천	한강	복하천	울현천				1022300	지방	경기	이천	증일	증일리	50	25	73.45	10	경기	이천	관고
중리천	한강	복하천	중리천				1022310	지방	경기	이천	관고	관고리	50	35	82.29	9	경기	이천	안흥
신둔천	한강	복하천	신둔천				1022320	지방	경기	이천	신둔	용면리	50	60	101.36	16	경기	이천	갈산
신대천	한강	복하천	신둔천	신대천			1022330	지방	경기	이천	백사	경사리	50	63	62.79	29	경기	이천	신둔
죽당천	한강	복하천	죽당천				1022340	지방	경기	이천	부발	아마리	50	137	51.43	31	경기	이천	부발
송말천	한강	복하천	송말천				1022350	지방	경기	이천	백사	송말리	50	20	109.77	14	경기	이천	백사
내사천	한강	복하천	송말천	내사천			1022360	지방	경기	여주	흥천	내사리	50	39	68.53	15	경기	여주	흥천
계장천	한강	계장천					1022370	지방	경기	여주	금사	도곡리	50	115	56.16	20	경기	여주	금사
신내천	한강	신내천					1022380	지방	경기	양평	개군	계전리	50	55	60.82	8	경기	여주	대신
금사천	한강	금사천					1022390	지방	경기	여주	금사	창흥리	50	120	158.45	15	경기	여주	금사
상호천	한강	금사천	상호천				1022400	지방	경기	여주	금사	상호리	30	85	116.07	8	경기	여주	금사
소유천	한강	금사천	소유천				1022410	지방	경기	여주	금사	소유리	30	70	84.32	12	경기	여주	금사
향리천	한강	향리천					1022420	지방	경기	양평	개군	주읍리	50	75	80.23	13	경기	양평	개군
용담천	한강	용담천					1022430	지방	경기	여주	산북	상품리	50	45	129.82	15	경기	양평	강상
주어천	한강	용담천	주어천				1022440	지방	경기	여주	산북	하품리	50	65	233.01	3	경기	여주	산북
세월천	한강	용담천	세월천				1022450	지방	경기	양평	강상	세월리	50	70	145.34	9	경기	양평	강상
흑천	한강	흑천					1022460	지방	경기	양평	청운	도원리	50	235	215.13	23	경기	양평	양평
여물천	한강	흑천	여물천				1022470	지방	경기	양평	청운	여물리	50	110	160.16	12	경기	양평	청운
용두천	한강	흑천	용두천				1022480	지방	경기	양평	청운	여물리	50	175	216.64	16	경기	양평	청운
갈운천	한강	흑천	용두천	갈운천			1022490	지방	경기	양평	청운	작운리	50	60	267.42	15	경기	양평	청운
벗고개천	한강	흑천	벗고개천				1022500	지방	경기	양평	청운	가현리	50	120	167.86	10	경기	양평	청운
덕수천	한강	흑천	덕수천				1022510	지방	경기	양평	단월	덕수리	50	65	160.06	5	경기	양평	청운
고송천	한강	흑천	고송천				1022520	지방	경기	양평	양동	고송리	50	200	140.89	25	경기	양평	단월
부안천	한강	흑천	부안천				1022530	지방	경기	양평	단월	항소리	50	140	193.26	17	경기	양평	단월

2이상 하천관리청 관할 하천

간					하 천 연 장				유 로 장 (km)	유 역 적 (km ²)	하천정비(세방) 현황 (km)				하천지정근거 및 일자
점					계 (km)	하천기본계획					합계	제방정비 완료구간	제방보강 필요구간	제방신설 필요구간	
치	획					수립구간		미수립 구간 (km)							
경계	빈도	홍수량 (m ³ /s)	홍수위 (EL.m)	하폭 (m)	고시일	연장(km)									
양화천(지방) 합류점	50	115	52.76	31	4.70	2004.01.14	4.70	5.45	9.69	9.80	8.89	0.91	경기3148호 (1965.03.01)		
해룡천(지방) 합류점	50	60	55.16	20	2.32	2004.01.14	2.32	4.00	4.01	4.48	1.89	1.54	1.05	경기3148호 (1965.03.01)	
양화천(지방) 합류점	50	495	47.57	111	13.95	2004.01.14	13.95	13.95	58.46	10.15	10.15			경기제49호 (1994.02.04)	
대신천(지방) 합류점	50	185	53.46	46	5.33	2004.01.14	5.33	6.36	16.28	3.10	1.50		1.60	경기3148호 (1965.03.01)	
양화천(지방) 합류점	50	120	44.16	71	3.30	2004.01.14	3.30	5.03	8.60	2.10	2.10			경기3148호 (1965.03.01)	
북하천(국가) 기점	50	900	58.71	138	15.04	2004.01.14	15.04	18.70	124.11	26.20	0.46	23.43	2.31	경기3148호 (1965.03.01)	
북하천(지방) 합류점	50	240	80.44	57	2.79	2004.01.14	2.79	5.54	13.09	4.41	0.36	1.98	2.07	경기345호 (1982.09.29)	
북하천(지방) 합류점	50	180	70.36	45	3.85	2004.01.14	3.85	4.90	8.26	4.40		1.57	2.83	경기345호 (1982.09.29)	
북하천(지방) 합류점	50	170	68.43	50	3.63	2004.01.14	3.63	4.30	8.98	5.98		1.77	4.21	경기3148호 (1965.03.01)	
북하천(지방) 합류점	50	85	65.59	30	2.74	2004.01.14	2.74	3.10	3.87	4.42	0.42	1.99	2.01	경기3148호 (1965.03.01)	
북하천(지방) 합류점	50	130	63.54	45	2.38	2004.01.14	2.38	3.55	5.45	3.89		1.09	2.80	경기3148호 (1965.03.01)	
북하천(국가 지방 경계) 합류점	50	525	58.71	53	7.52	2004.01.14	7.52	9.60	39.82	12.89		7.48	5.41	경기3148호 (1965.03.01)	
원두천(지방) 합류점	50	305	63.14	65	6.07	2004.01.14	6.07	7.20	18.83	11.46		2.30	9.16	경기3148호 (1965.03.01)	
북하천(국가) 합류점	50	257	58.21	127	8.00	2008.07.04	8.00	10.46	21.30	15.25	13.19	1.88	0.18	경기3148호 (1965.03.01)	
장암천(지방) 합류점	50	66	75.69	31	2.69	2008.07.04	2.69	3.46	3.95	4.98	4.60	0.19	0.19	경기3148호 (1965.03.01)	
북하천(국가) 합류점	50	80	53.08	45	2.58	2008.07.04	2.58	4.07	5.35	4.83	3.70	1.13		경기3148호 (1965.03.01)	
북하천(국가) 합류점	50	48	51.43	24	2.56	2008.07.04	2.56	3.62	2.76	4.94	4.94			경기345호 (1982.09.29)	
북하천(국가) 합류점	50	139	49.84	45	3.36	2008.07.04	3.36	4.96	7.60	3.51	3.51			경기345호 (1982.09.29)	
북하천(국가) 합류점	50	549	46.60	65	10.63	2008.07.04	10.63	12.59	53.45	20.62	18.11	2.18	0.33	경기3148호 (1965.03.01)	
신둔천(지방) 합류점	50	134	49.16	76	3.00	2008.07.04	3.00	6.59	11.06	6.00	6.00			경기3148호 (1965.03.01)	
북하천(국가) 합류점	50	274	40.81	78	5.51	2008.07.04	5.51	6.95	22.54	10.88	4.59	6.03	0.26	경기345호 (1982.09.29)	
북하천(국가) 합류점	50	280	39.91	157	6.38	2008.07.04	6.38	8.40	22.22	12.35	10.05	0.83	1.47	경기3148호 (1965.03.01)	
송말천(지방) 합류점	50	68	44.06	54	2.55	2008.07.04	2.55	4.29	3.60	4.49	3.76	0.15	0.58	경기3148호 (1965.03.01)	
한강(국가) 합류점	50	125	37.03	50	3.30	1996.04.19	3.30	6.84	10.36	6.43	3.67	1.79	0.97	경기3148호 (1965.03.01)	
한강(국가) 합류점	50	150	36.68	26	4.55	1996.04.19	4.55	5.50	10.19	8.60	6.60		2.00	경기3148호 (1965.03.01)	
한강(국가) 합류점	50	305	35.94	152	5.80	1996.04.19	5.80	11.52	23.84	11.60	11.05		0.55	경기3148호 (1965.03.01)	
금사천(지방) 합류점	30	85	62.51	25	1.90	2012.02.29	1.90	2.50	3.55	3.92	3.77	0.15		경기3148호 (1965.03.01)	
금사천(지방) 합류점	30	70	49.76	22	1.30	1996.04.19	1.30	2.86	3.26	0.90			0.90	경기3148호 (1965.03.01)	
한강(국가) 합류점	50	210	35.43	125	5.90	1996.04.19	5.90	6.40	13.95	1.56			1.56	경기3148호 (1965.03.01)	
한강(국가) 합류점	50	570	33.37	55	9.66	1996.04.19	9.66	11.00	47.86	15.00	7.70	7.30		경기3148호 (1965.03.01)	
용담천(지방) 합류점	50	150	97.54	30	3.23	1996.04.19	3.23	5.15	8.24	1.60	0.40		1.20	경기3148호 (1965.03.01)	
용담천(지방) 합류점	50	100	33.91	35	2.74	1996.04.19	2.74	6.55	5.77	0.40	0.40			경기3148호 (1965.03.01)	
한강(국가) 합류점	80	2,060	34.48	215	37.40	2004.01.14	37.40	39.22	314.02	24.26	24.26			경기3148호 (1965.03.01)	
흑천(지방) 합류점	50	110	113.17	31	2.29	2004.01.14	2.29	3.88	5.32	1.79		0.17	1.62	경기3148호 (1965.03.01)	
흑천(지방) 합류점	50	335	112.37	50	7.61	2004.01.14	7.61	9.76	28.27	2.72	2.72			경기3148호 (1965.03.01)	
용두천(지방) 합류점	50	200	155.49	28	4.53	2004.01.14	4.53	5.93	10.94	5.20		4.61	0.59	경기3148호 (1965.03.01)	
흑천(지방) 합류점	50	140	104.31	29	3.12	2004.01.14	3.12	6.13	7.86	2.58		0.22	2.36	경기3148호 (1965.03.01)	
흑천(지방) 합류점	50	100	98.71	20	3.29	2004.01.14	3.29	4.54	4.35	5.30		4.14	1.16	경기3148호 (1965.03.01)	
흑천(지방) 합류점	50	295	92.61	152	4.49	2004.01.14	4.49	7.86	19.11	1.20	1.20			경기3148호 (1965.03.01)	
흑천(지방) 합류점	50	440	87.20	36	9.46	2004.01.14	9.46	12.02	37.80	17.28	7.45		9.83	경기3148호 (1965.03.01)	

하천명	유 수 의 계 통 (수 계)						하 천 드 번호	하 천 급	하 천 의 구											
	본 류	제1지류	제2지류	제3지류	제4지류	제5지류			제6지류	기 점							종			
										위 치			계 획				위			
										시도	시군구	읍면동	경계	빈도	홍수량 (m ³ /s)	홍수위 (EL.m)	하폭 (m)	시도	시군구	읍면동
대왕천	한강	혹천	부안천	대왕천				1022540	지방	경기	양평	단월	항소리	50	100	138.75	10	경기	양평	단월
지평천	한강	혹천	지평천					1022550	지방	경기	양평	지제	망미리	50	255	106.84	12	경기	양평	지제
월산천	한강	혹천	지평천	월산천				1022560	지방	경기	양평	지제	월산리	50	65	101.96	12	경기	양평	지제
용문천	한강	혹천	용문천					1022570	지방	경기	양평	용문	용문리	50	160	390.45	18	경기	양평	용문
중원천	한강	혹천	용문천	중원천				1022580	지방	경기	양평	용문	중원리	50	135	190.75	25	경기	양평	용문
연수천	한강	혹천	연수천					1022590	지방	경기	양평	용문	연수리	50	120	279.11	14	경기	양평	용문
삼성천	한강	혹천	삼성천					1022600	지방	경기	양평	용문	화전리	50	50	132.74	10	경기	양평	용문
도곡천	한강	도곡천						1022610	지방	경기	양평	양평	도곡리	50	50	60.06	13	경기	양평	양평
양근천	한강	양근천						1022620	지방	경기	양평	양평	공흥리	80	40	72.28	9	경기	양평	양평
덕평천	한강	덕평천						1022630	지방	경기	양평	양평	신애리	50	80	284.83	10	경기	양평	양평
사탄천	한강	사탄천						1022640	지방	경기	양평	옥천	용천리	80	130	150.77	12	경기	양평	옥천
신북천	한강	사탄천	신북천					1022650	지방	경기	양평	옥천	신북리	50	110	125.88	3	경기	양평	옥천
성덕천	한강	성덕천						1022660	지방	경기	양평	강하	성덕리	50	120	71.75	24	경기	양평	강하
항금천	한강	항금천						1022670	지방	경기	양평	강하	항금리	50	57	209.41	7	경기	양평	강하
영동천	한강	항금천	영동천					1022680	지방	경기	광주	퇴촌	영동리	50	55	62.77	23	경기	양평	강하
북포천	한강	북포천						1022690	지방	경기	양평	양서	청계리	50	61	100.83	7	경기	양평	양서
가정천	한강	가정천						1022700	지방	경기	양평	양서	목왕리	50	115	92.29	14	경기	양평	양서
가평천	한강	북한강	가평천					1023410	지방	경기	가평	북	적목리	50	143	422.21	30	경기	가평	가평
도마천	한강	북한강	가평천	도마천				1023420	지방	경기	가평	북	적목리	50	209	383.81	24	경기	가평	북
석룡천	한강	북한강	가평천	도마천	석룡천			1023430	지방	경기	가평	북	적목리	50	116	475.86	22	경기	가평	북
명지천	한강	북한강	가평천	명지천				1023440	지방	경기	가평	북	도대리	50	142	300.03	55	경기	가평	북
백둔천	한강	북한강	가평천	백둔천				1023450	지방	경기	가평	북	백둔리	50	122	299.63	31	경기	가평	북
화악천	한강	북한강	가평천	화악천				1023460	지방	경기	가평	북	화악리	50	86	474.77	62	경기	가평	북
홍적천	한강	북한강	가평천	화악천	홍적천			1023470	지방	경기	가평	북	화악리	50	60	208.25	16	경기	가평	북
경덕천	한강	북한강	가평천	화악천	경덕천			1023480	지방	경기	가평	북	목동리	50	98	285.16	45	경기	가평	북
소법천	한강	북한강	가평천	화악천	소법천			1023490	지방	경기	가평	북	소법리	50	67	185.73	15	경기	가평	북
개곡천	한강	북한강	가평천	개곡천				1023500	지방	경기	가평	가평	개곡리	50	76	171.43	10	경기	가평	가평
마장천	한강	북한강	가평천	마장천				1023510	지방	경기	가평	가평	마장리	50	60	251.18	16	경기	가평	가평
승안천	한강	북한강	가평천	승안천				1023520	지방	경기	가평	가평	승안리	50	232	241.76	30	경기	가평	가평
경반천	한강	북한강	가평천	승안천	경반천			1023530	지방	경기	가평	가평	경안리	50	96	281.58	25	경기	가평	가평
달전천	한강	북한강	달전천					1023540	지방	경기	가평	가평	두말리	50	95	481.00	19	경기	가평	가평
두말천	한강	북한강	달전천	두말천				1023550	지방	경기	가평	가평	두말리	50	75	202.00	13	경기	가평	가평
이화천	한강	북한강	이화천					1023560	지방	경기	가평	가평	이화리	50	90	89.76	8	경기	가평	가평
산유천	한강	북한강	산유천					1023570	지방	경기	가평	가평	산유리	50	80	110.32	6	경기	가평	가평
명성천	한강	북한강	홍천강	중방대천	명성천			1023840	지방	경기	양평	단월	명성리	50	165	196.57	20	경기	양평	단월
산음천	한강	북한강	홍천강	중방대천	산음천			1023850	지방	경기	양평	단월	산음리	50	370	211.99	20	경기	양평	단월
석산천	한강	북한강	홍천강	중방대천	산음천	석산천		1023860	지방	경기	양평	단월	명성리	50	85	301.40	15	경기	양평	단월
미사천	한강	북한강	홍천강	미사천				1023910	지방	경기	가평	설악	미사리	50	75	84.40	9	경기	가평	설악
송산천	한강	북한강	송산천					1023920	지방	경기	가평	설악	송산리	50	30	143.38	3	경기	가평	설악
미원천	한강	북한강	미원천					1023930	지방	경기	가평	설악	혹아리	50	190	233.46	21	경기	가평	설악

2이상 하천관리청 관할 하천

간					하 천 연 장			유 로 장 (km)	유 역 적 (km ²)	하천정비(세방) 현황 (km)				하천지정근거 및 일자
점					계 (km)	하천기본계획				합계	제방정비 완료구간	제방보강 필요구간	제방신설 필요구간	
치	획					수립구간								
경계	반도	홍수량 (m ³ /s)	홍수위 (EL.m)	하폭 (m)	고시일	연장(km)								
부안천(지방) 합류점	50	195	119.81	63	1.12	2004.01.14	1.12	4.46	10.94	2.24	2.24		경기3148호 (1965.03.01)	
흑천(지방) 합류점	50	385	74.94	110	5.32	2004.01.14	5.32	9.76	25.90	6.59	3.20	3.39	경기3148호 (1965.03.01)	
지평천(지방) 합류점	50	150	77.71	40	1.35	2004.01.14	1.35	3.08	8.76	2.41		0.13	2.28	경기3148호 (1965.03.01)
흑천(지방) 합류점	50	520	67.25	166	10.44	2004.01.14	10.44	13.92	46.72	10.06		4.60	5.46	경기3148호 (1965.03.01)
용문천(지방) 합류점	50	250	109.90	63	4.80	2004.01.14	4.80	8.07	18.04	6.24		0.22	6.02	경기3148호 (1965.03.01)
흑천(지방) 합류점	50	330	58.12	75	9.03	2004.01.14	9.03	11.44	25.73	9.20		1.26	7.94	경기3148호 (1965.03.01)
흑천(지방) 합류점	50	115	49.75	20	3.11	2004.01.14	3.11	4.50	5.77	3.42	1.32		2.10	경기3148호 (1965.03.01)
한강(국가) 합류점	50	85	30.06	32	2.05	2008.02.14	2.05	3.70	4.28	2.46		0.51	1.95	경기3148호 (1965.03.01)
한강(국가) 합류점	80	166	32.75	110	4.00	1995.03.02	4.00	7.37	12.25	8.00	8.00			경기3148호 (1965.03.01)
한강(국가) 합류점	50	160	32.40	41	4.80	1996.04.19	4.80	6.10	8.77	3.86		0.22	3.64	경기3148호 (1965.03.01)
한강(국가) 합류점	80	605	32.00	150	6.19	2008.02.14	6.19	11.68	42.71	9.04	5.10	1.87	2.07	경기3148호 (1965.03.01)
사탄천(지방) 합류점	50	335	42.35	26	4.28	2008.02.14	4.28	8.44	19.60	4.22	0.41	0.11	3.70	경기3148호 (1965.03.01)
한강(국가) 합류점	50	315	31.28	51	3.37	2008.02.14	3.37	7.39	17.70	6.05	4.38	1.67		경기3148호 (1965.03.01)
한강(국가) 합류점	50	385	30.90	84	6.65	1996.04.19	6.65	8.90	24.51	8.12	0.27	3.45	4.40	경기3148호 (1965.03.01)
항금천(지방) 합류점	50	135	30.90	35	2.10	1996.04.19	2.10	4.25	8.14	4.20		4.20		경기3148호 (1965.03.01)
한강(국가) 합류점	50	308	30.56	45	5.63	2008.11.07	5.63	7.80	16.40	6.66		1.47	5.19	경기3148호 (1965.03.01)
한강(국가) 합류점	50	250	29.19	50	5.70	1996.04.19	5.70	8.79	18.62	0.80	0.80			경기3148호 (1965.03.01)
북한강(국가) 합류점	50	2,444	56.66	225	34.82	2009.06.02	34.82	39.29	305.38	15.06	8.49	6.57		경기3148호 (1965.03.01)
가평천(지방) 합류점	50	372	263.06	43	5.90	2009.06.02	5.90	12.05	35.41	0.42	0.42			경기3148호 (1965.03.01)
도마천(지방) 합류점	50	149	341.32	14	2.00	2009.06.02	2.00	5.02	9.93					경기3148호 (1965.03.01)
가평천(지방) 합류점	50	142	190.18	34	1.60	2009.06.02	1.60	4.76	9.36	0.31	0.31			경기3148호 (1965.03.01)
가평천(지방) 합류점	50	321	129.55	70	6.30	2009.06.02	6.30	8.56	27.25	0.58		0.58		경기3148호 (1965.03.01)
가평천(지방) 합류점	50	975	98.47	186	15.30	2009.06.02	15.30	19.17	82.23	13.10	9.44	3.66		경기3148호 (1965.03.01)
화악천(지방) 합류점	50	155	151.37	71	2.33	2009.06.02	2.33	4.19	11.85	3.29	1.56	1.03	0.70	경기3148호 (1965.03.01)
화악천(지방) 합류점	50	257	111.32	61	5.50	2009.06.02	5.50	7.45	20.92	3.90	2.12	0.43	1.35	경기3148호 (1965.03.01)
화악천(지방) 합류점	50	108	106.77	39	2.90	2009.06.02	2.90	5.32	8.16	1.99	1.11	0.88		경기3148호 (1965.03.01)
가평천(지방) 합류점	50	134	75.40	81	4.90	2009.06.02	4.90	7.55	11.08	1.96	1.36	0.60		경기3148호 (1965.03.01)
가평천(지방) 합류점	50	67	71.23	30	2.50	2009.06.02	2.50	3.87	3.82	1.03	0.53	0.50		경기3148호 (1965.03.01)
가평천(지방) 합류점	50	494	59.40	76	8.00	2009.06.02	8.00	14.26	44.62	3.78	1.96	1.82		경기3148호 (1965.03.01)
승안천(지방) 합류점	50	163	65.61	55	6.90	2009.06.02	6.90	7.99	12.79	3.56	3.56			경기3148호 (1965.03.01)
북한강(국가) 합류점	50	445	57.00	109	10.80	2009.06.02	10.80	12.00	32.00	6.44	4.05	2.39		경기3148호 (1965.03.01)
달천천(지방) 합류점	50	145	160.00	36	2.10	2009.06.02	2.10	2.10	7.20					경기3148호 (1965.03.01)
북한강(국가) 합류점	50	130	56.25	75	2.44	1997.04.07	2.44	4.05	6.20	4.17	0.86	3.31		경기3148호 (1965.03.01)
북한강(국가) 합류점	50	155	53.41	98	2.49	1997.04.07	2.49	3.68	7.20	4.72	3.10	1.43	0.19	경기3148호 (1965.03.01)
중방대천(지방) 기점	50	400	87.29	60	8.25	1997.02.12	8.25			0.06	0.06			
중방대천(지방) 합류점	50	480	87.29	60	8.05	1997.02.12	8.05	11.30	35.74	1.20	1.20			경기3148호 (1965.03.01)
산음천(지방) 합류점	50	150	138.86	30	2.65	1997.02.12	2.65	4.70	6.27	0.38	0.38			경기3148호 (1965.03.01)
홍천강(지방) 합류점	50	155	53.48	52	2.05	1997.04.07	2.05	3.30	6.00	2.40	0.38	2.02		경기3148호 (1965.03.01)
북한강(국가) 합류점	50	90	52.78	15	1.65	1997.04.07	1.65	2.40	3.29	1.49	0.90	0.32	0.27	경기3148호 (1965.03.01)
북한강(국가) 합류점	50	535	52.56	170	17.10	1995.04.18	17.10	21.35	61.29	26.68	22.30	4.38		경기3148호 (1965.03.01)

하천명	유 수 의 계 통 (수 계)						하 천 등 급	하 천 의 구												
	본 류	제1지류	제2지류	제3지류	제4지류	제5지류		제6지류	하 천 등 번 호	기 점						종				
										위 치		계 획				위				
										시도	시군구	읍면동	경계	빈도	홍수량 (m ³ /s)	홍수위 (EL.m)	하폭 (m)	시도	시군구	읍면동
설곡천	한강	북한강	미원천	설곡천				1023940	지방	경기	가평	설악	설곡리	50	90	262.47	19	경기	가평	설악
창의천	한강	북한강	미원천	창의천				1023950	지방	경기	가평	설악	위곡리	50	65	128.59	5	경기	가평	설악
조종천	한강	북한강	조종천					1023960	지방	경기	가평	하	상판리	50	435	437.71	20	경기	가평	외서
계청천	한강	북한강	조종천	계청천				1023970	지방	경기	가평	하	하판리	50	205	270.75	8	경기	가평	하
마일천	한강	북한강	조종천	마일천				1023980	지방	경기	가평	하	마일리	50	185	232.95	20	경기	가평	하
세곡천	한강	북한강	조종천	세곡천				1023990	지방	경기	가평	하	현리	50	85	191.65	8	경기	가평	하
심이탄천	한강	북한강	조종천	심이탄천				1024000	지방	경기	가평	상	을길리	50	120	258.80	11	경기	가평	상
봉수천	한강	북한강	조종천	심이탄천	봉수천			1024010	지방	경기	가평	상	봉수리	50	100	281.03	19	경기	가평	상
상동천	한강	북한강	조종천	심이탄천	상동천			1024020	지방	경기	가평	상	상동리	50	95	291.00	18	경기	가평	상
임초천	한강	북한강	조종천	임초천				1024030	지방	경기	가평	상	임초리	50	135	199.59	16	경기	가평	상
행현천	한강	북한강	조종천	임초천	행현천			1024040	지방	경기	가평	상	행현리	50	90	360.17	16	경기	가평	상
상천천	한강	북한강	조종천	상천천				1024050	지방	경기	가평	외서	상천리	50	195	101.14	37	경기	가평	외서
수리천	한강	북한강	조종천	상천천	수리천			1024060	지방	경기	가평	외서	상천리	50	130	113.56	21	경기	가평	외서
구운천	한강	북한강	구운천					1024070	지방	경기	남양주	수동	내방리	50	430	137.65	35	경기	가평	청평
수산천	한강	북한강	구운천	수산천				1024080	지방	경기	남양주	수동	수산리	30	240	156.08	21	경기	남양주	수동
지둔천	한강	북한강	구운천	지둔천				1024090	지방	경기	남양주	수동	지둔리	30	140	121.25	13	경기	남양주	수동
외방천	한강	북한강	구운천	외방천				1024100	지방	경기	남양주	수동	외방리	30	240	194.34	18	경기	남양주	수동
가곡천	한강	북한강	구운천	가곡천				1024110	지방	경기	남양주	화도	가곡리	30	140	91.16	41	경기	남양주	수동
신기천	한강	북한강	신기천					1024120	지방	경기	남양주	화도	구암리	50	65	115.00	9	경기	남양주	화도
벽계천	한강	북한강	벽계천					1024130	지방	경기	양평	옥천	용천리	50	150	406.36	23	경기	양평	서종
가일천	한강	북한강	벽계천	가일천				1024140	지방	경기	양평	옥천	용천리	50	115	535.55	16	경기	가평	설악
명달천	한강	북한강	벽계천	명달천				1024150	지방	경기	양평	서종	영달리	50	95	211.97	18	경기	양평	서종
미세천	한강	북한강	벽계천	미세천				1024160	지방	경기	양평	서종	수입리	50	65	188.22	15	경기	양평	서종
월산천	한강	북한강	월산천					1024170	지방	경기	남양주	화도	월산리	50	138	95.44	13	경기	남양주	화도
묵현천	한강	북한강	묵현천					1024180	지방	경기	남양주	화도	묵현리	50	70	138.89	6	경기	남양주	화도
마석우천	한강	북한강	묵현천	마석우천				1024190	지방	경기	남양주	화도	마석우리	50	45	126.06	3	경기	남양주	화도
맹동천	한강	북한강	묵현천	맹동천				1024200	지방	경기	남양주	화도	차산리	50	90	98.40	14	경기	남양주	화도
문호천	한강	북한강	문호천					1024210	지방	경기	양평	옥천	신북리	30	85	258.39	20	경기	양평	서종
서후천	한강	북한강	문호천	서후천				1024220	지방	경기	양평	서종	서후리	50	130	156.42	25	경기	양평	서종
아양천	한강	북한강	아양천					1024230	지방	경기	남양주	와부	삼봉리	50	70	163.56	20	경기	남양주	조안
삼봉천	한강	북한강	삼봉천					1024240	지방	경기	남양주	조안	삼봉리	50	70	99.83	15	경기	남양주	조안
시우천	한강	북한강	시우천					1024250	지방	경기	남양주	조안	시우리	50	120	163.90	15	경기	남양주	조안
진중천	한강	북한강	진중천					1024260	지방	경기	남양주	조안	진중리	50	130	202.69	32	경기	남양주	화도
조안천	한강	북한강	조안천					1024270	지방	경기	남양주	조안	조안리	50	95	81.10	20	경기	남양주	조안
정암천	한강	정암천						1024280	지방	경기	광주	남종	귀여리	50	100	56.16	20	경기	광주	남종
경안천	한강	경안천						1024290	지방	경기	용인	호	호동	50	160	162.94	22	경기	광주	오포
금학천	한강	경안천	금학천					1024300	지방	경기	용인	삼가	삼가동	30	53	149.37	1	경기	용인	용인
양지천	한강	경안천	양지천					1024310	지방	경기	용인	양지	양지	30	47	183.59	9	경기	용인	용인
남곡천	한강	경안천	양지천	남곡천				1024320	지방	경기	용인	양지	남곡리	30	85	167.84	12	경기	용인	내사
대대전	한강	경안천	대대전					1024330	지방	경기	용인	양지	대대리	30	105	113.50	12	경기	용인	용인

: 2이상 하천관리청 관할 하천

간					하 천 연 장				유 로 장 (km)	유 역 적 (km ²)	하천정비(세방) 현황 (km)				하천지정근거 및 일자
점					계 (km)	하천기본계획		합계			제방정비 완료구간	제방보강 필요구간	제방신설 필요구간		
치	획					수립구간								미수립 구간 (km)	
경계	반도	홍수량 (m ³ /s)	홍수위 (EL.m)	하폭 (m)	고시일	연장(km)									
미원천(지방) 합류점	50	190	170.79	30	2.30	1995.04.18	2.30	5.80	12.33	3.98	2.87	1.11	경기3148호 (1965.03.01)		
미원천(지방) 합류점	50	315	54.85	56	4.40	1995.04.18	4.40	7.19	19.16	9.18	4.68	4.50	경기3148호 (1965.03.01)		
북한강(국가) 합류점	80	1,850	39.70	198	39.00	2004.02.27	39.00	39.30	260.59	47.89	34.93	12.96	경기3148호 (1965.03.01)		
조중천(지방) 합류점	50	260	184.41	51	4.50	2004.02.27	4.50	6.47	13.35	3.51	1.33	0.68	1.50 경기3148호 (1965.03.01)		
조중천(지방) 합류점	50	315	129.90	65	5.10	2004.02.27	5.10	6.60	16.92	2.08	0.74	1.34	경기3148호 (1965.03.01)		
조중천(지방) 합류점	50	125	121.55	42	3.70	2004.02.27	3.70	4.00	4.85	4.98	2.14	2.84	경기3148호 (1965.03.01)		
조중천(지방) 합류점	50	710	114.15	169	11.35	2004.02.27	11.35	13.42	57.19	5.44	3.40	2.04	경기3148호 (1965.03.01)		
십이탄천(지방) 합류점	50	190	180.99	25	5.68	2004.02.27	5.68	5.90	10.48	2.67		2.67	경기3148호 (1965.03.01)		
십이탄천(지방) 합류점	50	405	117.29	37	7.55	2004.02.27	7.55	8.02	24.30	2.81		2.81	경기3148호 (1965.03.01)		
조중천(지방) 합류점	50	465	67.40	64	7.10	2004.02.27	7.10	8.81	25.86	4.97	3.30	1.67	경기3148호 (1965.03.01)		
임초천(지방) 합류점	50	210	94.35	32	3.50	2004.02.27	3.50	3.69	9.84	3.56	3.08	0.11	0.37 경기3148호 (1965.03.01)		
조중천(지방) 합류점	50	610	45.25	100	5.75	2004.02.27	5.75	7.80	37.30	4.14	1.88	1.39	0.87 경기3148호 (1965.03.01)		
상천천(지방) 합류점	50	200	69.52	27	3.10	2004.02.27	3.10	4.16	9.49	4.42		0.87	3.55 경기3148호 (1965.03.01)		
북한강(국가) 합류점	50	1,275	36.03	130	15.26	2010.06.11	15.26	20.88	88.02	14.67	1.62	6.38	6.67 경기3148호 (1965.03.01)		
구운천(지방) 합류점	30	240	99.39	51	2.40	2010.06.11	2.40	5.09	8.55	2.26		0.33	1.93 경기3148호 (1965.03.01)		
구운천(지방) 합류점	30	140	87.24	67	1.50	2010.06.11	1.50	4.48	5.33	2.04		1.04	1.00 경기3148호 (1965.03.01)		
구운천(지방) 합류점	30	315	86.84	67	3.56	2010.06.11	3.56	6.38	12.73	1.27			1.27 경기3148호 (1965.03.01)		
구운천(지방) 합류점	30	320	54.83	91	3.45	2010.06.11	3.45	7.38	13.14	4.08	0.77	0.31	3.00 경기3148호 (1965.03.01)		
북한강(국가) 합류점	50	65	35.62	12	2.30	2005.04.11	2.30	2.55	1.77	1.06		0.14	0.92 경기3148호 (1965.03.01)		
북한강(국가) 합류점	50	725	32.59	90	26.91	1995.02.21	26.91	30.60	78.03	5.89	5.89		경기54호 (2004.02.02)		
벽계천(지방) 합류점	50	175	259.38	36	3.60	1995.02.21	3.60	8.40	11.96	0.13	0.13		경기3148호 (1965.03.01)		
벽계천(지방) 합류점	50	195	93.26	41	3.26	1995.02.21	3.26	6.40	12.77	0.30	0.30		경기213호 (2004.05.14)		
벽계천(지방) 합류점	50	115	63.83	52	2.15	1995.02.21	2.15	5.00	6.39	1.78	0.50		1.28 경기3148호 (1965.03.01)		
북한강(국가) 합류점	50	270	34.69	41	6.00	2005.04.11	6.00	7.55	9.71	5.94		1.45	4.49 경기3148호 (1965.03.01)		
북한강(국가) 합류점	50	630	33.42	116	10.60	2005.04.11	10.60	12.37	37.00	10.08		3.64	6.44 경기3148호 (1965.03.01)		
묵현천(지방) 합류점	50	190	68.52	22	3.00	2005.04.11	3.00	4.45	7.45	3.25		1.75	1.50 경기3148호 (1965.03.01)		
묵현천(지방) 합류점	50	230	62.29	34	2.50	2005.04.11	2.50	4.57	8.94	3.26		1.20	2.06 경기3148호 (1965.03.01)		
북한강(국가) 합류점	50	540	30.26	450	12.50	1996.04.19	12.50	14.34	49.56	20.61	4.80	5.47	10.34 경기3148호 (1965.03.01)		
문호천(지방) 합류점	50	255	45.25	45	7.78	1996.04.19	7.78	10.69	19.56	1.20	1.20		경기3148호 (1965.03.01)		
북한강(국가) 합류점	50	70	30.17	25	2.12	2009.02.16	2.12	2.78	2.65	0.59			0.59 경기3148호 (1965.03.01)		
북한강(국가) 합류점	50	70	29.85	20	2.23	2009.02.16	2.23	3.40	2.65	0.95			0.95 경기3148호 (1965.03.01)		
북한강(국가) 합류점	50	190	29.61	40	6.35	2009.02.16	6.35	7.38	13.11	1.70			1.70 경기3148호 (1965.03.01)		
북한강(국가) 합류점	50	195	30.18	53	4.50	2005.04.11	4.50	5.49	8.63	2.16		0.26	1.90 경기3148호 (1965.03.01)		
북한강(국가) 합류점	50	95	28.88	25	2.00	2009.02.16	2.00	3.31	3.79	0.87			0.87 경기3148호 (1965.03.01)		
한강(국가) 합류점	50	220	30.47	40	1.72	1996.04.19	1.72	4.56	11.99	2.07		0.87	1.20 경기3148호 (1965.03.01)		
경안천(국가) 기점	50	1,610	50.63	243	25.20	2012.02.02	25.20	26.80	208.37	46.46	30.11	13.94	2.41 경기3148호 (1965.03.01)		
경안천(지방) 합류점	50	210	82.61	33	4.25	2012.02.02	4.25	5.64	13.58	8.50	4.18	3.05	1.27 경기3148호 (1965.03.01)		
경안천(지방) 합류점	50	260	81.04	51	7.89	2012.02.02	7.89	10.61	23.79	15.77	4.29	3.80	7.68 경기3148호 (1965.03.01)		
양지천(지방) 합류점	50	85	118.32	20	2.60	2012.02.02	2.60	4.09	5.57	5.21	1.45	1.73	2.03 경기3148호 (1965.03.01)		
경안천(지방) 합류점	50	250	76.93	61	4.69	2012.02.02	4.69	7.57	19.91	9.38	2.61	4.75	2.02 경기3148호 (1965.03.01)		

하천명	유 수 의 계 통 (수계)						하 천 드 번호	하 천 급	하 천 의 구											
	본 류	제1지류	제2지류	제3지류	제4지류	제5지류			제6지류	기 점						종				
										위 치			계 획			위				
										시도	시군구	읍면동	경계	빈도	홍수량 (m ³ /s)	홍수위 (EL.m)	하폭 (m)	시도	시군구	읍면동
주북천	한강	경안천	대대천	주북천				1024340	지방	경기	용인	양지	주북리	30	63	163.28	3	경기	용인	용인
금어천	한강	경안천	금어천					1024350	지방	경기	용인	포곡	금어리	30	55	234.50	8	경기	용인	용인
영문천	한강	경안천	영문천					1024360	지방	경기	용인	포곡	마성리	80	39	96.26	8	경기	용인	포곡
신대천	한강	경안천	신대천					1024370	지방	경기	용인	포곡	가실리	80	116	125.63	5	경기	용인	포곡
유운천	한강	경안천	유운천					1024380	지방	경기	용인	포곡	유운리	30	52	87.26	10	경기	용인	포곡
신원천	한강	경안천	신원천					1024390	지방	경기	용인	포곡	신원리	30	61	110.80	14	경기	용인	포곡
초하천	한강	경안천	초하천					1024400	지방	경기	용인	모현	초부리	30	26	206.39	13	경기	용인	모현
상미천	한강	경안천	상미천					1024410	지방	경기	용인	모현	초부리	30	39	118.60	13	경기	용인	모현
오산천	한강	경안천	오산천					1024420	지방	경기	용인	모현	오산리	30	53	164.05	7	경기	용인	모현
능원천	한강	경안천	오산천	능원천				1024430	지방	경기	용인	모현	능원리	30	60	168.75	5	경기	용인	모현
신현천	한강	경안천	오산천	신현천				1024440	지방	경기	광주	오포	신현리	30	30	185.76	8	경기	용인	모현
매산천	한강	경안천	오산천	매산천				1024450	지방	경기	용인	모현	매산리	30	34	135.89	3	경기	용인	모현
고산천	한강	경안천	고산천					1024460	지방	경기	광주	오포	고산리	30	30	156.95	8	경기	광주	오포
직리천	한강	경안천	직리천					1024470	지방	경기	광주	광주	직리	30	24	172.63	10	경기	광주	광주
목리천	한강	경안천	직리천	목리천				1024480	지방	경기	광주	광주	목리	30	53	101.84	6	경기	광주	광주
중대천	한강	경안천	중대천					1024490	지방	경기	광주	광주	삼리	30	46	109.86	7	경기	광주	광주
목현천	한강	경안천	목현천					1024500	지방	경기	광주	광주	목리	30	43	188.64	8	경기	광주	광주
벌원천	한강	경안천	목현천	벌원천				1024510	지방	경기	광주	광주	탄벌리	80	48	65.63	6	경기	광주	광주
곤지암천	한강	경안천	곤지암천					1024520	지방	경기	광주	실촌	건업리	50	137	169.56	20	경기	광주	초월
삼오향천	한강	경안천	곤지암천	삼오향천				1024530	지방	경기	광주	실촌	오향리	80	71	109.13	11	경기	광주	실촌
상열미천	한강	경안천	곤지암천	상열미천				1024540	지방	경기	광주	실촌	열미리	30	135	175.45	15	경기	광주	실촌
신촌천	한강	경안천	곤지암천	신촌천				1024550	지방	경기	광주	실촌	신촌리	30	43	139.53	15	경기	광주	실촌
노곡천	한강	경안천	곤지암천	노곡천				1024560	지방	경기	용인	내서	정수리	50	65	242.71	10	경기	광주	실촌
유정천	한강	경안천	곤지암천	노곡천	유정천			1024570	지방	경기	광주	도척	유정리	30	31	185.45	5	경기	광주	도척
진우천	한강	경안천	곤지암천	노곡천	진우천			1024580	지방	경기	광주	도척	진우리	30	36	125.51	10	경기	광주	도척
공평천	한강	경안천	곤지암천	노곡천	공평천			1024590	지방	경기	광주	도척	공평리	30	79	155.18	15	경기	광주	도척
산이천	한강	경안천	곤지암천	산이천				1024600	지방	경기	광주	초월	산이리	30	53	158.97	10	경기	광주	초월
학동천	한강	경안천	곤지암천	학동천				1024610	지방	경기	광주	초월	학동리	30	86	146.03	10	경기	광주	초월
신월천	한강	경안천	신월천					1024620	지방	경기	광주	초월	신월리	30	53	86.05	10	경기	광주	초월
무갑천	한강	경안천	무갑천					1024630	지방	경기	광주	초월	무갑리	30	94	158.22	15	경기	광주	초월
번천	한강	경안천	번천					1024640	지방	경기	광주	중부	검복리	50	110	200.79	20	경기	광주	중부
염미천	한강	경안천	번천	염미천				1024650	지방	경기	광주	중부	염미리	30	50	203.45	7	경기	광주	중부
우산천	한강	경안천	우산천					1024660	지방	경기	광주	퇴촌	우산리	50	170	131.73	18	경기	광주	퇴촌
산곡천	한강	산곡천						1024670	지방	경기	하남	상산곡	상산곡리	50	70	200.44	17	경기	하남	천현
덕풍천	한강	덕풍천						1024680	지방	경기	하남	상사창	상사창리	50	137	69.23	14	경기	하남	신장
궁촌천	한강	궁촌천						1024690	지방	경기	남양주	와부	도곡리	50	75	73.30	8	경기	남양주	와부
월문천	한강	월문천						1024700	지방	경기	남양주	와부	원슬리	50	105	139.13	23	경기	남양주	와부
홍릉천	한강	홍릉천						1024710	지방	경기	남양주	금곡	금곡리	50	90	38.37	11	경기	남양주	삼패
일패천	한강	홍릉천	일패천					1024720	지방	경기	남양주	일패	일패리	50	145	27.67	12	경기	남양주	삼패
울석천	한강	홍릉천	울석천					1024730	지방	경기	남양주	와부	울석리	50	15	124.86	16	경기	남양주	이패

□ : 2이상 하천관리청 관할 하천

간					하천연장				유로장 (km)	유역적 (km ²)	하천정비(세방) 현황 (km)				하천지정근거 및 일자
점					계 (km)	하천기본계획					합계	제방정비 완료구간	제방보강 필요구간	제방신설 필요구간	
치	획					수립구간		미수립 구간 (km)							
경계	반도	홍수량 (m ³ /s)	홍수위 (EL.m)	하폭 (m)	고시일	연장(km)									
대대천(지방) 합류점	50	110	82.52	43	3.09	2012.02.02	3.09	4.50	6.58	6.18	1.36	2.52	2.30	경기3148호 (1965.03.01)	
경안천(지방) 합류점	50	100	73.62	58	6.10	2012.02.02	6.10	11.00	8.91	9.93		2.92	7.01	경기3148호 (1965.03.01)	
경안천(지방) 합류점	80	142	71.02	29	2.53	2012.02.02	2.53	3.81	7.05	5.04	2.63		2.41	경기제49호 (1994.02.04)	
경안천(지방) 합류점	80	133	68.18	30	3.29	2012.02.02	3.29	6.04	7.51	6.58	4.17	1.56	0.85	경기제49호 (1994.02.04)	
경안천(지방) 합류점	50	52	62.48	13	1.48	2012.02.02	1.48	3.00	1.65	2.66			2.66	경기3148호 (1965.03.01)	
경안천(지방) 합류점	50	72	61.76	36	2.76	2012.02.02	2.76	4.00	5.78	5.51	0.78	1.25	3.48	경기3148호 (1965.03.01)	
경안천(지방) 합류점	50	55	61.26	24	1.60	2012.02.02	1.60	3.44	3.93	3.20	0.83	0.57	1.80	경기3148호 (1965.03.01)	
경안천(지방) 합류점	50	50	59.90	23	2.57	2012.02.02	2.57	3.58	4.19	5.14	0.83	1.07	3.24	경기3148호 (1965.03.01)	
경안천(지방) 합류점	50	340	54.91	106	12.03	2012.02.02	12.03	13.95	48.19	11.85	8.32	2.75	0.78	경기3148호 (1965.03.01)	
경안천(지방) 합류점	50	85	101.09	20	2.45	2012.02.02	2.45	3.47	5.33	4.90	3.02	0.82	1.06	경기3148호 (1965.03.01)	
오산천(지방) 합류점	50	135	94.27	27	3.09	2012.02.02	3.09	6.28	13.40	3.90	2.20	0.61	1.09	경기3148호 (1965.03.01)	
오산천(지방) 합류점	50	50	58.27	17	2.13	2012.02.02	2.13	3.50	3.60	4.25	0.41	0.07	3.77	경기3148호 (1965.03.01)	
경안천(국가) 합류점	50	47	46.06	34	2.59	2012.02.02	2.59	4.00	4.47	3.02	0.17	0.39	2.46	경기3148호 (1965.03.01)	
경안천(국가) 합류점	50	155	43.59	70	6.40	2012.02.02	6.40	7.15	16.93	7.37	4.45	1.13	1.79	경기3148호 (1965.03.01)	
적리천(지방) 합류점	30	78	55.73	32	3.00	2012.02.02	3.00	4.23	6.79	4.13	1.35	0.48	2.30	경기3148호 (1965.03.01)	
경안천(국가) 합류점	30	235	42.23	145	5.80	2012.02.02	5.80	6.31	27.48	8.59	6.79	1.56	0.24	경기3148호 (1965.03.01)	
경안천(국가) 합류점	30	170	38.68	50	6.80	2012.02.02	6.80	7.82	18.18	6.26	5.88	0.22	0.16	경기3148호 (1965.03.01)	
목원천(지방) 합류점	80	48	43.34	15	1.40	2012.02.02	1.40	3.88	2.32	0.49	0.23		0.26	경기제49호 (1994.02.04)	
경안천(국가) 합류점	50	1,150	35.82	115	24.40	2012.02.02	24.40	26.87	158.72	31.48	8.41	13.58	9.49	경기3148호 (1965.03.01)	
곤지암천(지방) 합류점	80	78	92.05	19	1.04	2012.02.02	1.04	4.27	4.90	2.08	1.37	0.71		경기제49호 (1994.02.04)	
곤지암천(지방) 합류점	50	136	85.26	20	5.00	2012.02.02	5.00	6.94	8.42	4.79	3.32	0.24	1.23	경기3148호 (1965.03.01)	
곤지암천(지방) 합류점	50	155	76.02	100	5.30	2012.02.02	5.30	5.52	12.25	7.48	5.04	2.25	0.19	경기3148호 (1965.03.01)	
곤지암천(지방) 합류점	50	495	71.49	65	16.50	2012.02.02	16.50	16.76	52.44	23.41	13.96	6.63	2.82	경기3148호 (1965.03.01)	
노곡천(지방) 합류점	50	108	134.05	20	5.30	2012.02.02	5.30	5.79	7.39	8.93	3.22	0.24	5.47	경기3148호 (1965.03.01)	
노곡천(지방) 합류점	50	140	78.35	60	3.60	2012.02.02	3.60	5.01	8.39	5.67	5.30	0.37		경기3148호 (1965.03.01)	
노곡천(지방) 합류점	50	91	93.08	40	2.20	2012.02.02	2.20	4.26	3.01	0.89	0.89			경기3148호 (1965.03.01)	
곤지암천(지방) 합류점	50	53	63.18	20	2.00	2012.02.02	2.00	2.91	2.43	2.08	1.72	0.36		경기3148호 (1965.03.01)	
곤지암천(지방) 합류점	50	205	55.28	50	4.90	2012.02.02	4.90	5.59	9.95	8.98	2.86	0.48	5.64	경기3148호 (1965.03.01)	
경안천(국가) 합류점	50	115	33.17	25	5.00	2012.02.02	5.00	5.80	7.51	6.41	3.35	2.73	0.33	경기3148호 (1965.03.01)	
경안천(국가) 합류점	50	210	31.75	30	4.20	2012.02.02	4.20	5.43	10.51	3.85	2.36	0.63	0.86	경기3148호 (1965.03.01)	
경안천(국가) 합류점	50	430	29.58	68	12.64	2012.02.02	12.64	15.88	33.77	8.76	4.48	3.62	0.66	경기3148호 (1965.03.01)	
번천(지방) 합류점	50	160	86.88	19	4.54	2012.02.02	4.54	5.14	7.03	0.77	0.75	0.02		경기3148호 (1965.03.01)	
경안천(국가) 합류점	50	480	28.35	80	9.22	2012.02.02	9.22	12.54	38.03	8.90	1.73	6.93	0.24	경기3148호 (1965.03.01)	
한강(국가) 합류점	50	390	21.72	108	8.88	1995.05.25	8.88	9.66	23.83	12.41			12.41	경기3148호 (1965.03.01)	
한강(국가) 합류점	50	387	21.42	110	8.50	1995.02.21	8.50	8.50	19.50	10.77	8.99	0.03	1.75	경기3148호 (1965.03.01)	
한강(국가) 합류점	50	95	20.79	29	2.53	2005.04.11	2.53	5.11	4.27	4.41	3.32	0.40	0.69	경기3148호 (1965.03.01)	
한강(국가) 합류점	50	330	20.40	55	8.46	2005.04.11	8.46	11.13	22.37	14.14	13.13	0.65	0.36	경기3148호 (1965.03.01)	
한강(국가) 합류점	50	470	20.25	120	5.92	2005.04.11	5.92	7.84	27.64	9.14	7.65	0.78	0.71	경기3148호 (1965.03.01)	
홍릉천(지방) 합류점	50	185	20.25	32	2.21	2005.04.11	2.21	3.99	7.78	3.82	0.20	3.41	0.21	경기3148호 (1965.03.01)	
홍릉천(지방) 합류점	50	160	20.25	146	5.06	2005.04.11	5.06	5.90	7.61	6.57	4.61	0.61	1.35	경기3148호 (1965.03.01)	

하천명	유 수 의 계 통 (수계)						하 천 드 번호	하 천 급	하 천 의 구											
	본 류	제1지류	제2지류	제3지류	제4지류	제5지류			제6지류	기 점							종 위			
										위 치				계 획			위			
										시도	시군구	읍면동	경계	빈도	홍수량 (m ³ /s)	홍수위 (EL.m)	하폭 (m)	시도	시군구	읍면동
왕숙천	한강	왕숙천					1024740	지방	경기	포천	내촌	신팔리 산64-2번지(신팔천(소),지천합류점)	50	40	242.86	13	경기	구리	토평	
진목천	한강	왕숙천	진목천				1024750	지방	경기	포천	내촌	진목리	50	75	151.06	10	경기	포천	내촌	
엄현천	한강	왕숙천	엄현천				1024760	지방	경기	포천	내촌	엄현리	50	35	139.44	8	경기	남양주	진접	
진벌천	한강	왕숙천	진벌천				1024770	지방	경기	남양주	진접	진벌리	50	120	106.06	18	경기	남양주	진접	
봉선사천	한강	왕숙천	봉선사천				1024780	지방	경기	포천	소흘	적동리	50	275	113.13	30	경기	남양주	진접	
금곡천	한강	왕숙천	금곡천				1024790	지방	경기	남양주	진접	금곡리	50	70	85.38	9	경기	남양주	진접	
진건천	한강	왕숙천	진건천				1024800	지방	경기	남양주	오남	오남리 43-4번지(오남저수지 여수로 유출부)	50	270	108.56	8	경기	남양주	진접	
오남천	한강	왕숙천	진건천	오남천			1024810	지방	경기	남양주	오남	오남리 469-10번지(지천합류점)	50	35	96.22	14	경기	남양주	오남	
용정천	한강	왕숙천	용정천				1024820	지방	경기	남양주	진건	용정리	50	100	70.00	8	경기	남양주	진건	
사릉천	한강	왕숙천	사릉천				1024830	지방	경기	미금	호평	호평리	50	325	112.16	32	경기	남양주	진건	
용암천	한강	왕숙천	용암천				1024840	지방	경기	남양주	별내	용암리	50	105	86.26	40	경기	구리	사노	
덕송천	한강	왕숙천	용암천	덕송천			1024850	지방	경기	남양주	별내	덕송리	50	165	45.67	25	경기	남양주	별내	
갈매천	한강	왕숙천	용암천	갈매천			1024860	지방	경기	구리	갈매	갈매리	50	27	34.87	10	경기	구리	사노	
불암천	한강	왕숙천	용암천	갈매천	불암천		1024870	지방	경기	남양주	별내	화점리	50	57	43.90	11	경기	남양주	별내	
초이천	한강	고덕천	초이천				1024890	지방	경기	하남	초이	초이동 442번지선	50	35	31.08	19	경기	하남	초일	
망월천	한강	고덕천	망월천				1024900	지방	경기	하남	풍산	284-5번지선	100	31	24.71	16	서울	강동	강일	
감이천	한강	성내천	감이천				1024920	지방	경기	하남	감북	감북동 468번지선	50	36	35.67	15	경기	하남	감북	
탄천	한강	탄천					1024930	지방	경기	용인	구성	청덕리 덕수보	80	95	116.86	20	경기	성남 수정	복정	
마북천	한강	탄천	마북천				1024940	지방	경기	용인	미성	마북리	30	15	162.18	5	경기	용인	구성	
성북천	한강	탄천	성북천				1024950	지방	경기	용인	수지	성북리	30	30	112.10	11	경기	용인	수지	
정평천	한강	탄천	성북천	정평천			1024960	지방	경기	용인	수지	신북리	30	50	162.82	8	경기	용인	수지	
동막천	한강	탄천	동막천				1024970	지방	경기	성남 분당	대장	대장리	50	155	119.93	30	경기	성남	구미	
손곡천	한강	탄천	동막천	손곡천			1024980	지방	경기	용인	수지	동천리	30	25	238.81	13	경기	용인	수지	
분당천	한강	탄천	분당천				1024990	지방	경기	성남	분당	분당리	80	185	60.17	42	경기	성남	수내	
운중천	한강	탄천	운중천				1025000	지방	경기	성남	운중	운중동	50	90	128.70	4	경기	성남	이매	
금토천	한강	탄천	운중천	금토천			1025010	지방	경기	성남	삼평	삼평동	50	110	77.91	12	경기	성남 분당	판교	
야탑천	한강	탄천	야탑천				1025020	지방	경기	성남	야탑	야탑리	80	95	69.92	11	경기	성남 분당	야탑	
여수천	한강	탄천	여수천				1025030	지방	경기	성남 중원	갈현	갈현	80	140	70.48	18	경기	성남 분당	야탑	
상적천	한강	탄천	상적천				1025040	지방	경기	성남	고등	고등리	80	195	55.97	30	경기	성남	둔전	
양재천	한강	탄천	양재천				1025060	지방	경기	과천	부림	별양교	50	233	37.93	28	경기	과천	주암	
막계천	한강	탄천	양재천	막계천			1025070	지방	경기	과천	막계	막계동(과천저수지 북개박스)	50	85	52.54	22	경기	과천	막계	
중랑천	한강	중랑천					1025090	지방	경기	양주	산북	산북동	50	132	82.05	7	경기	의정부	하촌	
유양천	한강	중랑천	유양천				1025100	지방	경기	양주	유양	유양리	50	88	65.49	12	경기	남양주	마전	
광사천	한강	중랑천	광사천				1025110	지방	경기	양주	광사	광사동	50	77	61.58	12	경기	남양주	마전	
어둔천	한강	중랑천	어둔천				1025120	지방	경기	양주	어둔	어둔동	50	55	80.96	24	경기	양주	남방	
부용천	한강	중랑천	부용천				1025130	지방	경기	의정부	금오	금오동	50	105	63.00	20	경기	의정부		
민락천	한강	중랑천	부용천	민락천			1025140	지방	경기	의정부	민락	민락동	100	220	59.83	30	경기	의정부	민락	
백석천	한강	중랑천	백석천				1025150	지방	경기	양주	백석	복지리	50	145	116.60	40	경기	의정부	의정부	
회룡천	한강	중랑천	회룡천				1025160	지방	경기	의정부	호원	호원동	50	55	75.68	19	경기	의정부	호원	
호원천	한강	중랑천	호원천				1025170	지방	경기	의정부	호원	호원동	100	45	58.51	19	경기	의정부		

2이상 하천관리청 관할 하천

간		하천연장							유로장 (km)	유역적 (km ²)	하천정비(제방) 현황 (km)				하천지정근거 및 일자
점					계 (km)	하천기본계획		합계			제방정비 완료구간	제방보강 필요구간	제방신설 필요구간		
치	획					수립구간								미수립 구간 (km)	
경계	빈도	홍수량 (m ³ /s)	홍수위 (EL.m)	하폭 (m)	고시일	연장(km)									
954번지 (한강합류점)	100	2,250	20.01	255	36.32	2013.07.02	36.32	37.00	276.52	64.85	49.81	15.04	경기3148호 (1965.03.01)		
왕숙천(지방) 합류점	50	175	97.71	18	3.60	2001.05.02	3.60	4.30	7.50	7.20	6.20	1.00	경기3148호 (1965.03.01)		
왕숙천(지방) 합류점	50	180	62.71	74	5.00	2001.05.02	5.00	6.20	8.63	8.60	0.66	2.59	경기3148호 (1965.03.01)		
왕숙천(지방) 합류점	50	330	62.64	89	3.20	2001.05.02	3.20	5.48	15.56	0.20			경기3148호 (1965.03.01)		
왕숙천(지방) 합류점	50	345	62.64	60	6.40	2001.05.02	6.40	11.40	22.56	3.29	0.78	0.57	경기3148호 (1965.03.01)		
왕숙천(지방) 합류점	50	195	52.97	35	1.90	2001.05.02	1.90	4.84	8.75	3.03			경기3148호 (1965.03.01)		
연평리 100-39번지 (진건천합류점)	50	385	46.16	100	4.34	2013.07.02	4.34	9.44	26.87	5.77	1.28	0.88	경기3148호 (1965.03.01)		
오남리 886-3번지 (진건천합류점)	50	85	60.65	22	2.64	2013.07.02	2.64	3.27	4.00	3.41	0.15		경기3148호 (1965.03.01)		
왕숙천(지방) 합류점	50	190	34.86	72	2.80	2001.05.02	2.80	6.20	8.46	5.06	1.80		경기3148호 (1965.03.01)		
왕숙천(지방) 합류점	50	405	26.46	105	10.60	2001.05.02	10.60	13.99	30.64	11.57	3.47	5.01	경기3148호 (1965.03.01)		
왕숙천(지방) 합류점	50	690	24.51	150	12.30	2001.05.02	12.30	14.50	48.00	20.41	2.94	2.60	경기3148호 (1965.03.01)		
용암천(지방) 합류점	50	220	32.55	35	2.60	2001.05.02	2.60	5.23	10.50	4.11	0.87	2.43	경기3148호 (1965.03.01)		
용암천(지방) 합류점	50	200	29.50	30	1.50	2001.05.02	1.50	3.69	8.06	2.80	2.80		경기3148호 (1965.03.01)		
갈매천(지방) 합류점	50	110	29.60	20	2.10	2001.05.02	2.10	3.68	4.16	4.04	1.17	2.27	경기3148호 (1965.03.01)		
고덕천(지방) 합류점	50	119	21.70	33	2.00	2006.03.10	2.00	3.20	6.21	3.73			경기3148호 (1965.03.01)		
63-10번지 (시경계)	100	135	14.50	17	3.13	2012.04.18	3.13			6.21	6.21				
감이천(지방) 서울시구간 기점	50	94	17.88	28	2.15	2006.03.10	2.15	2.59	8.03	3.07		2.03	1.04	경기3148호 (1965.03.01)	
서울,경기도계	100	1,690	17.90	163	23.93	2001.05.02	23.93			24.80	19.55	2.91	2.34		
탄천(지방) 합류점	50	100	83.23	20	3.73	2007.11.15	3.73	4.00	4.43	6.72		2.30	4.42	경기3148호 (1965.03.01)	
탄천(지방) 합류점	50	245	56.73	60	4.90	2001.05.02	4.90	8.50	15.56	6.36	6.36			경기3148호 (1965.03.01)	
성북천(지방) 합류점	50	125	67.12	26	5.15	2001.05.02	5.15	6.68	7.03	10.30	3.76	0.55	5.99	경기3148호 (1965.03.01)	
탄천(지방) 합류점	100	505	50.39	116	7.12	2001.05.02	7.12	10.35	29.34	9.70	4.33	4.64	0.73	경기3148호 (1965.03.01)	
동막천(지방) 합류점	50	90	61.03	26	4.86	2001.05.02	4.86	6.00	4.79	9.68		7.20	2.48	경기3148호 (1965.03.01)	
탄천(지방) 합류점	100	260	32.92	51	3.62	2001.05.02	3.62	3.62	11.89	7.24	7.09	0.15		경기3148호 (1965.03.01)	
탄천(지방) 합류점	100	600	29.16	60	7.98	2006.11.15	7.98	9.68	24.91	15.10	14.35	0.75		경기3148호 (1965.03.01)	
운중천(지방) 합류점	100	255	36.16	72	3.07	2006.11.15	3.07	6.50	9.77	5.64	4.37	0.46	0.81	경기3148호 (1965.03.01)	
탄천(지방) 합류점	100	135	27.14	36	2.68	2001.05.02	2.68	3.50	4.65	5.37	5.37			경기3148호 (1965.03.01)	
탄천(지방) 합류점	100	215	26.08	50	4.03	2009.04.15	4.03	4.03	9.85	7.75	3.92	0.85	2.98	경기3148호 (1965.03.01)	
탄천(지방) 합류점	100	250	23.08	85	2.52	2001.05.02	2.52	6.52	11.04	5.04	4.26	0.78		경기3148호 (1965.03.01)	
634-17	80	506	18.99	64	5.50	2003.09.30	5.50			5.50	4.70		0.80		
양재천(지방) 합류점	50	202	29.53	38	1.76	2003.09.30	1.76	5.25	11.16	3.52	2.92		0.60	경기3148호 (1965.03.01)	
중랑천(국가) 기점	100	1,500	31.68	111	13.71	2010.06.10 2012.12.26	13.71	22.78	150.90	25.31	20.04	5.15	0.12	경기3148호 (1965.03.01)	
중랑천(지방) 합류점	50	95	53.41	35	2.26	2012.07.01	2.26	5.27	5.00	4.39	0.20	2.37	1.82	경기제49호 (1994.02.04)	
중랑천(지방) 합류점	50	180	50.87	57	2.36	2012.07.01	2.36	4.53	7.90	2.58	0.09	2.49		경기3148호 (1965.03.01)	
중랑천(지방) 합류점	50	127	47.30	44	2.72	2012.07.01	2.72	5.51	6.20	5.66	1.53		4.13	경기3148호 (1965.03.01)	
중랑천(지방) 합류점	80	560	41.66	91	8.41	2012.12.26	8.41	9.20	39.50	16.54	9.71	6.83		경기3148호 (1965.03.01)	
부용천(지방) 합류점	100	220	50.02	23	2.65	2010.06.10	2.65	6.75	10.73	5.30	5.30			경기3148호 (1965.03.01)	
중랑천(지방) 합류점	100	275	38.45	47	5.89	2012.12.26	5.89	11.03	17.88	6.39	4.49	1.90		경기3148호 (1965.03.01)	
중랑천(지방) 합류점	100	70	37.96	34	1.70	2012.12.26	1.70	4.12	3.14	1.55	1.55			경기3148호 (1965.03.01)	
중랑천(지방) 합류점	100	45	34.24	46	0.99	2012.12.26	0.99	3.88	2.14	1.36	1.11	0.25		경기3148호 (1965.03.01)	

하천명	유 수 의 계 통 (수계)						하 천 등 급	하 천 의 구												
	본 류	제1지류	제2지류	제3지류	제4지류	제5지류		제6지류	하 천 등 번호	기 점							종			
										위 치			계 획				위			
										시도	시군구	읍면동	경계	빈도	홍수량 (m ³ /s)	홍수위 (EL.m)	하폭 (m)	시도	시군구	읍면동
안양천	한강	안양천					1025380	지방	경기	의왕	왕곡	왕곡리	100	60	75.06	9	경기	안양	안양	
왕곡천	한강	안양천	왕곡천				1025390	지방	경기	의왕	왕곡	왕곡리	50	69	94.95	20	경기	의왕	고천	
오전천	한강	안양천	오전천				1025400	지방	경기	의왕	오전	오전동	50	25	120.61	11	경기	의왕	고천	
당정천	한강	안양천	당정천				1025410	지방	경기	군포	당월	당월리	50	60	41.00	15	경기	군포	금정	
산본천	한강	안양천	산본천				1025420	지방	경기	군포	산본	산본동	100	34	74.38	6	경기	군포	금정	
학의천	한강	안양천	학의천				1025430	지방	경기	의왕	학의	학의동	100	141	63.88	17	경기	안양	비산	
청계천	한강	안양천	학의천	청계천			1025440	지방	경기	의왕	청계	청계동	50	26	159.13	4	경기	의왕	청계	
갈현천	한강	안양천	학의천	갈현천			1025450	지방	경기	과천	갈현	국군통신사령부 정문	50	49	63.32	14	경기	과천	관양	
수암천	한강	안양천	수암천				1025460	지방	경기	안양	안양	안양리	80	69	127.00	9	경기	안양	안양	
삼성천	한강	안양천	삼성천				1025470	지방	경기	안양	석수	석수리	50	48	173.00	10	경기	안양	석수	
삼막천	한강	안양천	삼성천	삼막천			1025480	지방	경기	안양	석수	석수리	50	16	141.00	9	경기	안양	석수	
목감천	한강	안양천	목감천				1025500	지방	경기	시흥	논곡	농교천합류점	50	98	25.45	49	경기	광명	옥길	
가학천	한강	안양천	목감천	가학천			1025510	지방	경기	광명	가학	가학1천합류점	50	47	38.19	7	경기	시흥	무지내	
계수천	한강	안양천	목감천	계수천			1025520	지방	경기	시흥	과림	과림저수지	50	69	17.42	11	경기	시흥	과림	
향동천	한강	향동천					1025570	지방	경기	고양 덕양	향동	신도리	50	46	18.93	15	경기	고양 덕양	강매	
창릉천	한강	창릉천					1025580	지방	경기	고양 덕양	효자	신도리	50	100	76.10	32	경기	고양 덕양	강매	
북한천	한강	창릉천	북한천				1025590	지방	경기	고양 덕양	효자		50	52	465.53	12	경기	고양 덕양	북한	
순창천	한강	창릉천	순창천				1025600	지방	경기	고양 덕양	용두		50	46	20.98	7	경기	고양 덕양	용두	
성사천	한강	창릉천	성사천				1025610	지방	경기	고양 덕양	성사		50	57	18.20	15	경기	고양 덕양	강매	
대장천	한강	대장천					1025620	지방	경기	고양 덕양	주교		80	72	11.48	10	경기	고양 덕양	토당	
행신천	한강	대장천	행신천				1025630	지방	경기	고양 덕양	행주내	지도리	80	76	7.05	10	경기	고양 덕양	토당	
굴포천	한강	굴포천					1025640	지방	경기	부천	중동	인천,경기도계	100	330	8.36	55	경기	김포	고촌	
도촌천	한강	도촌천					1025680	지방	경기	고양 일산	식사		80	125	13.61	27	경기	고양 덕양	토당	
계양천	한강	계양천					1025690	지방	경기	김포	풍무	인천,경기도계	80	220	8.01	40	경기	김포	김포	
나진포천	한강	계양천	나진포천				1025700	지방	경기	김포	풍무	계양천(지방)합류 점(인천,경기도계)	80	399	8.28	45	경기	김포	김포	
봉성포천	한강	봉성포천					1025720	지방	경기	김포	양촌	구래리	80	45	11.36	20	경기	김포	양촌	
거물대천	한강	봉성포천	거물대천				1025730	지방	경기	김포	통진	가현리	50	26	6.92	20	경기	김포	양촌	
가미지천	한강	봉성포천	가미지천				1025740	지방	경기	김포	양촌	마산리	80	70	14.05	25	경기	김포	양촌	
서암천	한강	봉성포천	서암천				1025750	지방	경기	김포	통진	고정리	50	58	7.46	37	경기	김포	통진	
수참천	한강	봉성포천	수참천				1025760	지방	경기	김포	하성	원산리	50	19	5.94	29	경기	김포	통진	
석모천	한강	봉성포천	석모천				1025770	지방	경기	김포	김포	장기동	80	90	7.35	30	경기	김포	양촌	
장월평천	한강	장월평천					1025780	지방	경기	고양 일산	대화	대화동	50	5	7.62	16	경기	고양 일산	구산	
가좌천	한강	장월평천	가좌천				1025790	지방	경기	파주	교하	동패리	50	70	8.49	8	경기	고양 일산	가좌	
국은천	한강	국은천					1025800	지방	경기	김포	하성	마곡리	50	12	5.88	17	경기	김포	하성	
공릉천	한강	공릉천					1025810	지방	경기	양주	장흥	부곡리	50	195	145.02	21	경기	고양 일산	지영	
석현천	한강	공릉천	석현천				1025820	지방	경기	양주	장흥	석현리	50	270	128.92	21	경기	양주	장흥	
선유천	한강	공릉천	선유천				1025830	지방	경기	고양 덕양	선유		50	95	66.72	8	경기	고양 덕양	선유	
오금천	한강	공릉천	오금천				1025840	지방	경기	고양 덕양	오금		100	50	120.85	7	경기	고양 덕양	오금	
벽제천	한강	공릉천	벽제천				1025850	지방	경기	고양 덕양	벽제		50	160	115.64	18	경기	고양 덕양	선유	
대자천	한강	공릉천	대자천				1025860	지방	경기	고양 덕양	벽제		50	100	50.10	17	경기	고양 덕양	대자	

2이상 하천관리청 관할 하천

간					하천연장				유로장 (km)	유역적 (km ²)	하천정비(세방) 현황 (km)				하천지정근거 및 일자
점					계 (km)	하천기본계획		합계			제방정비 완료구간	제방보강 필요구간	제방신설 필요구간		
치	획					수립구간								미수립 구간 (km)	
경계	반도	홍수량 (m ³ /s)	홍수위 (EL.m)	하폭 (m)	고시일	연장(km)									
안양천(국가) 기점	100	1,080	25.27	106	11.89	2007.11.15 2008.07.02	11.89		12.22	88.47	20.81	11.30	6.55	2.96	경기3148호 (1965.03.01)
안양천(지방) 합류점	80	81	54.57	24	2.02	2008.07.02	2.02		4.20	4.06	2.36	2.36			경기3148호 (1965.03.01)
안양천(지방) 합류점	80	86	49.38	17	3.27	2008.07.02	3.27		4.72	4.20	3.70			3.70	경기345호 (1982.09.29)
안양천(지방) 합류점	50	95	36.00	20	3.00	1995.10.30	3.00		4.28	5.38	7.92			7.92	경기345호 (1982.09.29)
안양천(지방) 합류점	100	261	35.35	35	3.25	2008.11.07	3.25		4.95	9.83	6.17			6.17	경기3148호 (1965.03.01)
안양천(지방) 합류점	100	510	29.22	79	6.75	2008.07.02	6.75		11.60	41.21	11.12	8.91	2.21		경기345호 (1982.09.29)
학의천(지방) 합류점	80	105	50.67	50	4.75	2008.07.02	4.75		6.25	6.40	5.89	3.09		2.80	경기345호 (1982.09.29)
인덕원사거리 기복개지점	50	83	38.86	18	2.50	2003.09.30	2.50		2.80	3.75	4.80	4.80			경기345호 (1982.09.29)
안양천(지방) 합류점	100	113	25.00	28	6.22	2007.11.15	6.22		7.00	8.32	8.10	8.10			경기345호 (1982.09.29)
안양천(국가) 합류점	100	167	24.00	40	5.30	2007.11.15	5.30		7.25	13.21	7.70	7.70			경기3148호 (1965.03.01)
삼성천(지방) 합류점	50	75	25.00	27	3.50	2007.11.15	3.50		4.60	4.74	4.80	4.80			경기345호 (1982.09.29)
서울,경기도계	100	291	12.95	55	12.53	2008.07.02	12.53		2이상하천관리청관할하천		17.40	3.98	13.42		
목감천(지방) 합류점	50	61	23.61	26	1.91	2008.07.02	1.91		3.08	3.18	3.82	0.92	0.89	2.01	경기3148호 (1965.03.01)
목감천(지방) 합류점	100	359	15.91	35	0.85	2008.07.02	0.85		4.19	3.68	1.66			1.66	경기3148호 (1965.03.01)
한강(국가) 합류점	50	144	7.33	30	4.11	2002.10.09	4.11		2이상하천관리청관할하천		4.83	0.35		4.48	
한강(국가) 합류점	50	700	12.00	397	17.60	2002.10.09	17.60		2이상하천관리청관할하천		26.70	17.37	6.23	3.10	
창릉천(지방) 합류점	50	122	42.11	46	4.50	2002.10.09	4.50		5.30	5.70	0.27	0.27			경기3148호 (1965.03.01)
창릉천(지방) 합류점	50	75	12.76	25	2.00	2002.10.09	2.00		3.75	4.30	3.80	1.00		2.80	경기3148호 (1965.03.01)
창릉천(지방) 합류점	50	118	6.44	22	5.00	2002.10.09	5.00		6.87	8.95	8.56	4.94	2.38	1.24	경기3148호 (1965.03.01)
신령유수지 합류	80	257	4.28	44	5.40	2006.12.07	5.40		8.02	16.74	9.59	1.68	0.48	7.43	경기3148호 (1965.03.01)
한강(국가) 합류점	80	93	4.28	41	2.60	2006.12.07	2.60		5.89	5.58	5.20		5.20		경기3148호 (1965.03.01)
한강(국가) 합류점	100	770	6.50	90	8.93	2009.12.10	8.93		2이상하천관리청관할하천		15.96	15.39		0.57	
한강(국가) 합류점	80	219	4.28	51	5.50	1998.06.10	5.50		9.12	15.21	11.30	7.55	3.75		경기3148호 (1965.03.01)
한강(국가) 합류점	80	387	5.42	60	8.70	2008.11.07	8.70		2이상하천관리청관할하천		16.90	14.43		2.47	
계양천(지방) 합류점	80	373	5.62	50	3.06	2008.11.07	3.06		2이상하천관리청관할하천		6.12	5.70	0.42		
한강(국가) 합류점	80	915	5.20	251	9.00	2010.08.27	9.00		11.80	57.09	17.31	1.81		15.50	경기3148호 (1965.03.01)
봉성포천(지방) 합류점	50	68	6.53	32	4.67	2006.03.10	4.67		4.68	8.38	9.32		9.32		경기3148호 (1965.03.01)
봉성포천(지방) 합류점	80	165	7.69	40	3.90	2010.08.27	3.90		5.25	6.22	7.82	3.72	0.50	3.60	경기3148호 (1965.03.01)
봉성포천(지방) 합류점	50	120	5.58	46	6.88	2006.03.10	6.88		7.90	15.56	13.14	4.98	8.16		경기3148호 (1965.03.01)
봉성포천(지방) 합류점	50	43	5.60	30	3.36	2006.03.10	3.36		5.40	6.58	6.72		6.72		경기3148호 (1965.03.01)
봉성포천(지방) 합류점	80	180	6.00	35	3.21	2010.08.27	3.21		3.60	6.58	6.04	1.34		4.70	경기3148호 (1965.03.01)
한강(국가) 합류점	50	210	5.09	101	8.77	2004.02.27	8.77		11.50	29.29	17.40	6.83	10.57		경기3148호 (1965.03.01)
장월평천(지방) 합류점	50	75	6.55	30	2.60	2004.02.27	2.60		4.25	5.08	5.12		2.49	2.63	경기3148호 (1965.03.01)
한강(국가) 합류점	50	175	4.22	110	3.20	1996.04.19	3.20		4.00	10.05	6.41	2.43	1.99	1.99	경기3148호 (1965.03.01)
공릉천(국가) 합류점	100	1,270	13.03	210	29.01	2012.10.24	29.01		30.05	125.67	48.27	26.25	17.88	4.14	경기3148호 (1965.03.01)
공릉천(지방) 합류점	50	385	60.00	51	6.02	2012.10.24	6.02		9.50	19.43	10.12	3.93	0.64	5.55	경기3148호 (1965.03.01)
공릉천(지방) 합류점	50	100	41.43	41	2.61	2012.10.24	2.61		4.00	3.60	4.54	3.70	0.84		경기3148호 (1965.03.01)
공릉천(지방) 합류점	100	97	35.41	25	4.79	2012.10.24	4.79		5.00	3.96	9.51	0.85	8.66		경기3148호 (1965.03.01)
공릉천(지방) 합류점	80	335	28.77	53	7.48	2012.10.24	7.48		9.50	16.00	14.16	13.14	1.02		경기3148호 (1965.03.01)
공릉천(지방) 합류점	50	135	26.38	17	2.60	2012.10.24	2.60		3.35	4.75	4.72	1.41	3.31		경기3148호 (1965.03.01)

하천명	유 수 의 계 통 (수계)						하 천 드 번호	하 천 급	하 천 의 구											
	본 류	제1지류	제2지류	제3지류	제4지류	제5지류			제6지류	기 점							종			
										위 치		계 획			위		종			
										시도	시군구	읍면동	경계	빈도	홍수량 (m ³ /s)	홍수위 (EL.m)	하폭 (m)	시도	시군구	읍면동
원당천	한강	공릉천	원당천				1025870	지방	경기	고양 덕양	원당	원당리	50	120	30.13	18	경기	고양 일산	사리현	
고산천	한강	공릉천	고산천				1025880	지방	경기	파주	광탄	용미리	50	185	68.28	12	경기	파주	금능	
장진천	한강	공릉천	장진천				1025890	지방	경기	고양 일산	성석		50	47	27.77	10	경기	파주	초리	
문봉천	한강	공릉천	장진천	문봉천			1025900	지방	경기	고양 일산	문봉	문봉동	50	57	34.40	9	경기	고양 일산	성석	
소리천	한강	공릉천	소리천				1025910	지방	경기	파주	교하	야당리	50	40	15.12	35	경기	파주	교하	
금촌천	한강	공릉천	금촌천				1025920	지방	경기	파주	월롱	영태리	50	37	16.14	4	경기	파주	야동	
삽교천	한강	공릉천	금촌천	삽교천			1025930	지방	경기	파주	월롱	덕은리	50	36	25.57	15	경기	파주	야동	
사포교천	한강	공릉천	사포교천				1025940	지방	경기	파주	검산		50	120	12.26	20	경기	파주	맥금	
소위지천	한강	공릉천	소위지천				1025950	지방	경기	파주	맥금		50	36	22.59	15	경기	파주	맥금	
대위지천	한강	공릉천	소위지천	대위지천			1025960	지방	경기	파주	탄현	범흥리	50	38	28.66	10	경기	파주	맥금	
청룡두천	한강	공릉천	청룡두천				1025970	지방	경기	파주	교하	목동리	50	180	12.27	20	경기	파주	탄현	
흑석천	한강	임진강	흑석천				1025990	지방	경기	연천	중	적접지역					경기	연천	중	
중사천	한강	임진강	중사천				1026000	지방	경기	연천	중	적접지역					경기	연천	중	
고잔천	한강	임진강	고잔천				1026010	지방	경기	연천	왕징	적접지역					경기	연천	왕징	
마거천	한강	임진강	마거천				1026020	지방	경기	연천	중	적접지역					경기	연천	중	
적거천	한강	임진강	마거천	적거천			1026030	지방	경기	연천	중	적접지역					경기	연천	중	
안월천	한강	임진강	안월천				1026040	지방	경기	연천	왕징	강서리	50	145	80.65	25	경기	연천	왕징	
옥계천	한강	임진강	옥계천				1026050	지방	경기	연천	군남	상리	50	50	75.46	15	경기	연천	군남	
차곡천	한강	임진강	차곡천				1026060	지방	경기	연천	군남	삼거리	50	85	64.45	7	경기	연천	군남	
죽대천	한강	임진강	죽대천				1026070	지방	경기	연천	군남	왕림리	50	30	72.96	2	경기	연천	군남	
황공천	한강	임진강	황공천				1026080	지방	경기	연천	미산	백석리	50	135	44.67	24	경기	연천	미산	
노동천	한강	임진강	황공천	노동천			1026090	지방	경기	연천	왕징	노동리	50	150	61.40	22	경기	연천	미산	
대교천	한강	임진강	한탄강	대교천			1026150	지방	경기	포천	관인	경기,강원도계	50	385	188.16	50	경기	포천	관인	
초과천	한강	임진강	한탄강	대교천	초과천		1026160	지방	경기	포천	관인	초과리	50	45	182.67	15	경기	포천	관인	
자일천	한강	임진강	한탄강	자일천			1026200	지방	경기	포천	영북	자일리	50	132	148.89	25	경기	포천	영북	
부소천	한강	임진강	한탄강	부소천			1026210	지방	경기	포천	영북	산정리	50	160	174.53	33	경기	포천	영북	
건지천	한강	임진강	한탄강	건지천			1026220	지방	경기	포천	관인	삼울리	50	130	223.75	35	경기	포천	관인	
향로천	한강	임진강	한탄강	건지천	향로천		1026230	지방	경기	포천	관인	중리	50	54	302.00	21	경기	포천	관인	
도평천	한강	임진강	한탄강	영평천	도평천		1026250	지방	경기	포천	이동	도평리	50	200	320.40	19	경기	포천	이동	
사직천	한강	임진강	한탄강	영평천	사직천		1026260	지방	경기	포천	일동	사직리	50	80	146.75	14	경기	포천	일동	
수임천	한강	임진강	한탄강	영평천	수임천		1026270	지방	경기	포천	화현	화현리	50	90	165.83	7	경기	포천	일동	
야미천	한강	임진강	한탄강	영평천	야미천		1026280	지방	경기	포천	영북	야미리	50	53	180.19	14	경기	포천	영중	
포천천	한강	임진강	한탄강	영평천	포천천		1026290	지방	경기	포천	소흘	무봉리	80	100	133.46	17	경기	포천	영중	
고모천	한강	임진강	한탄강	영평천	포천천	고모천	1026300	지방	경기	포천	소흘	고모리	80	140	143.06	20	경기	포천	가산	
금현천	한강	임진강	한탄강	영평천	포천천	금현천	1026310	지방	경기	포천	가산	금현리	80	115	123.49	23	경기	포천	가산	
우금천	한강	임진강	한탄강	영평천	포천천	우금천	1026320	지방	경기	포천	가산	우금리	80	130	147.38	17	경기	포천	가산	
좌의천	한강	임진강	한탄강	영평천	포천천	좌의천	1026330	지방	경기	포천	군내	좌의리	80	70	110.79	10	경기	포천	군내	
신율천	한강	임진강	한탄강	영평천	포천천	신율천	1026340	지방	경기	포천	포천	신율리	80	75	132.49	10	경기	포천	포천	
구을천	한강	임진강	한탄강	영평천	포천천	구을천	1026350	지방	경기	포천	군내	직두리	80	105	184.82	13	경기	포천	군내	
명덕천	한강	임진강	한탄강	영평천	포천천	명덕천	1026360	지방	경기	포천	화현	명덕리	80	95	174.96	21	경기	포천	신북	

2이상 하천관리청 관할 하천

간					하 천 연 장			유 로 장 (km)	유 역 적 (km ²)	하천정비(세방) 현황 (km)				하천지정근거 및 일자
점					계 (km)	하천기본계획				합계	제방정비 완료구간	제방보강 필요구간	제방신설 필요구간	
치	계 획					수립구간								
경계	빈도	홍수량 (m ³ /s)	홍수위 (EL.m)	하폭 (m)	고시일	연장(km)								
공릉천(지방) 합류점	50	180	21.69	77	2.55	2012.10.24	2.55	4.50	7.48	4.60	1.18	0.33	3.09	경기3148호 (1965.03.01)
공릉천(국가) 합류점	50	420	10.45	184	10.56	2012.02.02 2012.10.24	10.56	12.00	25.20	3.02	0.17	0.39	2.46	경기3148호 (1965.03.01)
공릉천(국가) 합류점	50	280	10.42	277	6.02	2012.10.24	6.02	7.50	13.00	11.92		11.20	0.72	경기3148호 (1965.03.01)
장진천(지방) 합류점	50	110	21.49	20	1.74	2012.10.24	1.74	2.00	2.95	2.78	1.10	1.68		경기3148호 (1965.03.01)
공릉천(국가) 합류점	50	395	9.54	70	4.61	2012.10.24	4.61	6.79	18.09	9.22	9.22			경기3148호 (1965.03.01)
공릉천(국가) 합류점	80	400	9.03	129	3.91	2012.10.24	3.91	4.50	15.62	7.79	0.48	0.59	6.72	경기3148호 (1965.03.01)
금촌천(지방) 합류점	50	155	9.04	35	2.70	2012.10.24	2.70	4.00	5.36	5.55	2.50	2.55	0.50	경기3148호 (1965.03.01)
공릉천(국가) 합류점	50	150	8.63	157	2.55	2012.10.24	2.55	5.00	6.55	4.39	3.47	0.22	0.70	경기3148호 (1965.03.01)
공릉천(국가) 합류점	50	170	8.29	35	3.88	2012.10.24	3.88	4.00	5.77	7.44	7.33	0.11		경기3148호 (1965.03.01)
소위지천(지방) 합류점	50	90	8.67	25	2.74	2012.10.24	2.74	3.00	2.73	5.26	5.26			경기3148호 (1965.03.01)
공릉천(국가) 합류점	50	320	7.09	700	5.10	2012.10.24	5.10	5.00	10.95	9.80		0.40	9.40	경기3148호 (1965.03.01)
임진강(국가) 합류점					3.50			4.50	8.74	(3.50)			(3.50)	경기3148호 (1965.03.01)
임진강(국가) 합류점					2.05			3.10	3.93	(2.05)			(2.05)	경기3148호 (1965.03.01)
임진강(국가) 합류점					4.10			7.01	*14.52 9.17	(4.10)			(4.10)	경기3148호 (1965.03.01)
임진강(국가) 합류점					11.60			12.89	40.83	(11.60)	(4.00)	(7.60)		경기3148호 (1965.03.01)
마거천(지방) 합류점					4.90			7.63	12.47	(4.90)			(4.90)	경기3148호 (1965.03.01)
임진강(국가) 합류점	50	235	40.00	86	9.21	2004.02.27	9.21	12.56	15.79	12.85	1.60	6.13	5.12	경기3148호 (1965.03.01)
임진강(국가) 합류점	50	285	32.74	88	7.02	2004.02.27	7.02	7.98	15.10	7.69		2.47	5.22	경기3148호 (1965.03.01)
임진강(국가) 합류점	50	105	32.52	75	2.45	2004.02.27	2.45	5.24	4.06	1.93	0.91	0.20	0.82	경기3148호 (1965.03.01)
임진강(국가) 합류점	50	145	29.21	43	2.88	2004.02.27	2.88	4.43	5.08	6.38	2.82	3.56		경기3148호 (1965.03.01)
임진강(국가) 합류점	50	325	29.26	115	5.89	2004.02.27	5.89	14.15	23.88	9.35	5.22	0.35	3.78	경기3148호 (1965.03.01)
황궁천(지방) 합류점	50	200	35.08	95	4.21	2004.02.27	4.21	9.55	11.73	8.36		5.08	3.28	경기3148호 (1965.03.01)
한탄강(지방) 합류점	50	735	127.02	287	2.27	1997.02.12	2.27	2이상하천관리청관할하천						
대교천(지방) 합류점	50	160	163.27	30	4.86	1997.02.12	4.86	2이상하천관리청관할하천		2.20	2.20			
한탄강(지방) 합류점	50	188	95.53	30	3.54	1997.02.12	3.54	7.50	12.60	0.62		0.62		경기3148호 (1965.03.01)
한탄강(지방) 합류점	50	575	92.78	42	7.84	2010.06.11	7.84	12.21	39.97	7.79	3.21	3.88	0.70	경기3148호 (1965.03.01)
한탄강(지방) 합류점	50	500	80.94	115	11.80	1997.02.12	11.80	12.58	45.80	6.86	6.86			경기3148호 (1965.03.01)
건지천(지방) 합류점	50	133	104.72	35	4.45	1997.02.12	4.45	6.19	8.72	0.20		0.20		경기3148호 (1965.03.01)
영평천(지방) 합류점	50	410	175.55	54	5.98	1999.02.09	5.98	7.60	25.57	0.67	0.20	0.47		경기3148호 (1965.03.01)
영평천(지방) 합류점	50	150	108.71	34	3.03	1999.02.09	3.03	4.60	6.34	6.06	6.06			경기3148호 (1965.03.01)
영평천(지방) 합류점	50	680	101.75	81	11.58	1999.02.09	11.58	13.90	*201.81 58.71	21.50	20.62		0.88	경기3148호 (1965.03.01)
영평천(지방) 합류점	50	330	76.20	26	4.54	1999.02.09	4.54	4.80	15.30	5.30	4.74		0.56	경기3148호 (1965.03.01)
영평천(지방) 합류점	80	2,030	67.34	135	29.14	2010.07.27	29.14	31.77	240.53	50.90	33.84	14.42	2.64	경기3148호 (1965.03.01)
포천천(지방) 합류점	80	305	109.66	40	4.21	2010.07.27	4.21	6.98	13.12	6.17	0.19	5.98		경기3148호 (1965.03.01)
포천천(지방) 합류점	80	215	104.75	45	4.49	2010.07.27	4.49	7.36	10.27	8.49	0.70	7.79		경기3148호 (1965.03.01)
포천천(지방) 합류점	80	290	100.17	50	5.32	2010.07.27	5.32	9.99	16.75	9.17	4.66	4.14	0.37	경기3148호 (1965.03.01)
포천천(지방) 합류점	80	200	98.25	45	3.08	2010.07.27	3.08	6.04	9.53	6.13	0.16	5.97		경기3148호 (1965.03.01)
포천천(지방) 합류점	80	100	95.79	37	1.76	2010.07.27	1.76	4.55	4.42	3.47	2.45	1.02		경기3148호 (1965.03.01)
포천천(지방) 합류점	80	275	95.37	67	5.89	2010.07.27	5.89	7.95	14.39	9.66	5.80	3.86		경기3148호 (1965.03.01)
포천천(지방) 합류점	80	1,025	77.37	113	12.57	2010.07.27	12.57	16.61	60.84	22.15	9.70	12.45		경기3148호 (1965.03.01)

하천명	유 수 의 계 통 (수계)						하 천 드 번호	하 천 급	하 천 의 구											
	본 류	제1지류	제2지류	제3지류	제4지류	제5지류			제6지류	기 점							종			
										위 치			계 획				위			
										시도	시군구	읍면동	경계	빈도	홍수량 (m ³ /s)	홍수위 (EL.m)	하폭 (m)	시도	시군구	읍면동
운악천	한강	임진강	한탄강	영평천	포천천	명덕천	운악천	1026370	지방	경기	포천	화현	화현리	80	55	206.99	18	경기	포천	화현
길명천	한강	임진강	한탄강	영평천	포천천	명덕천	길명천	1026380	지방	경기	포천	일동	길명리	80	25	130.14	12	경기	포천	일동
수일천	한강	임진강	한탄강	영평천	포천천	명덕천	수일천	1026390	지방	경기	포천	영중	금주리	80	205	99.96	15	경기	포천	영중
외북천	한강	임진강	한탄강	영평천	외북천			1026400	지방	경기	포천	신북	심곡리	50	175	179.98	11	경기	포천	영중
오가천	한강	임진강	한탄강	영평천	오가천			1026410	지방	경기	포천	창수	오가리	50	90	133.51	14	경기	포천	창수
추동천	한강	임진강	한탄강	영평천	추동천			1026420	지방	경기	포천	신북	고일리	50	165	132.44	16	경기	포천	창수
신천	한강	임진강	한탄강	신천				1026430	지방	경기	양주	백석	복지리	50	60	137.39	15	경기	연천	청산
홍죽천	한강	임진강	한탄강	신천	홍죽천			1026440	지방	경기	양주	백석	홍죽리	50	60	125.68	15	경기	남양주	백석
방성천	한강	임진강	한탄강	신천	방성천			1026450	지방	경기	양주	백석	방성리	50	90	101.44	16	경기	양주	청산
연곡천	한강	임진강	한탄강	신천	연곡천			1026460	지방	경기	양주	백석	연곡리	50	100	91.80	20	경기	남양주	백석
우고천	한강	임진강	한탄강	신천	우고천			1026470	지방	경기	양주	광적	광석리	50	60	99.92	12	경기	양주	광적
석우천	한강	임진강	한탄강	신천	석우천			1026480	지방	경기	양주	광적	덕도리	50	70	98.85	25	경기	양주	광적
효촌천	한강	임진강	한탄강	신천	효촌천			1026490	지방	경기	양주	남	두곡리	50	160	100.87	53	경기	양주	남
입암천	한강	임진강	한탄강	신천	입암천			1026500	지방	경기	양주	남	신암리	50	60	190.13	18	경기	양주	남
청담천	한강	임진강	한탄강	신천	청담천			1026510	지방	경기	양주	양주2	만송리	50	125	90.10	20	경기	양주	회천1
덕계천	한강	임진강	한탄강	신천	청담천	덕계천		1026520	지방	경기	양주	회천2	덕계리	50	95	94.96	10	경기	양주	회천2
회암천	한강	임진강	한탄강	신천	청담천	회암천		1026530	지방	경기	양주	회천4	송암리	50	85	86.84	35	경기	양주	회천1
상패천	한강	임진강	한탄강	신천	상패천			1026540	지방	경기	양주	남	한산리	50	90	141.39	26	경기	동두천	상패
동두천	한강	임진강	한탄강	신천	동두천			1026550	지방	경기	동두천	탑동		50	250	199.03	16	경기	동두천	동두천
수동천	한강	임진강	한탄강	신천	수동천			1026560	지방	경기	포천	신북	금동리	50	115	177.79	50	경기	연천	청산
갈월천	한강	임진강	한탄강	신천	수동천	갈월천		1026570	지방	경기	포천	신북	갈월리	50	165	198.21	10	경기	포천	신북
대전천	한강	임진강	한탄강	신천	대전천			1026580	지방	경기	연천	청산	대전리	50	70	79.50	15	경기	연천	청산
차탄천	한강	임진강	한탄강	차탄천				1026590	지방	경기	연천	신서	대광리	80	455	140.97	95	경기	연천	전곡
마전천	한강	임진강	한탄강	차탄천	마전천			1026600	지방	경기	연천	신서	마전리	50	205	109.60	26	경기	연천	신서
답곡천	한강	임진강	한탄강	차탄천	마전천	답곡천		1026610	지방	경기	연천	신서	답곡리	50	120	95.21	24	경기	연천	신서
아이천	한강	임진강	한탄강	차탄천	아이천			1026620	지방	경기	연천	신서	내산리	50	175	204.07	23	경기	연천	연천
양원천	한강	임진강	한탄강	양원천				1026630	지방	경기	연천	전곡	양원리	50	115	87.75	9	경기	연천	전곡
간파천	한강	임진강	간파천					1026640	지방	경기	연천	전곡	간파리	50	220	111.68	19	경기	파주	적성
장현천	한강	임진강	장현천					1026650	지방	경기	파주	적성	장현리	50	65	77.48	20	경기	파주	적성
사미천	한강	임진강	사미천					1026660	지방	경기	연천	백학	두현리	50	1,720	20.56	174	경기	연천	장남
석장천	한강	임진강	사미천	석장천				1026670	지방	경기	연천	왕정	작동리	50	140	71.80	20	경기	연천	장남
백령천	한강	임진강	사미천	석장천	백령천			1026680	지방	경기	연천	백학	백령리	50	55	32.29	19	경기	연천	백학
가월천	한강	임진강	가월천					1026690	지방	경기	파주	적성	가월리	50	18	50.05	17	경기	파주	적성
설마천	한강	임진강	설마천					1026700	지방	경기	파주	적성	설마리	50	225	136.57	10	경기	파주	적성
퇴골천	한강	임진강	설마천	퇴골천				1026710	지방	경기	파주	적성	마지리	50	90	52.62	32	경기	파주	적성
놀노천	한강	임진강	놀노천					1026720	지방	경기	파주	법원	직천리	50	330	91.66	15	경기	파주	파평
답곡천	한강	임진강	놀노천	답곡천				1026730	지방	경기	파주	적성	답곡리	50	80	29.13	20	경기	파주	파평
두포천	한강	임진강	두포천					1026740	지방	경기	파주	법원	금곡리	50	75	78.59	15	경기	파주	파평
운천천	한강	임진강	운천천					1026750	지방	경기	파주	문산	운천리	50	30	38.14	6	경기	파주	문산
문산천	한강	임진강	문산천					1026760	지방	경기	양주	백석	기산리	50	135	162.97	7	경기	파주	창만

2이상 하천관리청 관할 하천

간					하 천 연 장			유 로 장 (km)	유 역 적 (km ²)	하천정비(세방) 현황 (km)				하천지정근거 및 일자
점					계 (km)	하천기본계획				합계	제방정비 완료구간	제방보강 필요구간	제방신설 필요구간	
치	획					수립구간								
경계	반도	홍수량 (m ³ /s)	홍수위 (EL.m)	하폭 (m)	고시일	연장(km)								
명덕천(지방) 합류점	80	255	127.78	80	4.00	2010.07.27	4.00	6.79	12.89	5.28	4.46	0.82	경기3148호 (1965.03.01)	
명덕천(지방) 합류점	80	190	106.68	47	2.48	2010.07.27	2.48	4.87	8.70	4.91	2.53	2.38	경기3148호 (1965.03.01)	
명덕천(지방) 합류점	80	205	84.99	45	0.93	2010.07.27	0.93	4.20	8.93	1.33	1.05	0.28	경기3148호 (1965.03.01)	
영평천(지방) 합류점	50	390	59.58	64	13.18	1999.02.09	13.18	16.80	36.43	21.91	21.01	0.90	경기3148호 (1965.03.01)	
영평천(지방) 합류점	50	145	58.85	60	5.18	1999.02.09	5.18	6.50	9.73	6.36	6.36		경기3148호 (1965.03.01)	
영평천(지방) 합류점	50	290	58.41	59	6.20	1999.02.09	6.20	7.43	17.30	5.90	5.90		경기3148호 (1965.03.01)	
한탄강(지방) 합류점	80	2,210	32.75	113	38.34	2011.05.27	38.34	39.51	344.10	64.07	39.84	20.39	3.84	경기3148호 (1965.03.01)
신천(지방) 합류점	50	200	89.67	40	3.70	2010.05.26	3.70	4.56	8.40	7.12	7.12			경기3148호 (1965.03.01)
신천(지방) 합류점	50	90	92.02	34	1.27	2011.05.26	1.27	5.09	14.21	2.35	2.35			경기3148호 (1965.03.01)
신천(지방) 합류점	50	170	88.08	30	1.67	2011.05.26	1.67	4.32	7.49	4.53	3.43	1.10		경기3148호 (1965.03.01)
신천(지방) 합류점	50	120	87.39	17	1.63	2011.05.27	1.63	5.02	5.08	2.71			2.71	경기3148호 (1965.03.01)
신천(지방) 합류점	50	160	83.95	40	2.46	2011.05.26	2.46	6.41	7.58	5.13	4.73	0.40		경기3148호 (1965.03.01)
신천(지방) 합류점	50	235	79.70	150	2.60	2011.05.26	2.60	8.25	13.80	4.45	4.14	0.31		경기3148호 (1965.03.01)
신천(지방) 합류점	50	330	78.87	50	8.57	2011.05.26	8.57	10.91	21.00	10.33	8.10	1.69	0.54	경기3148호 (1965.03.01)
신천(지방) 합류점	50	770	68.17	119	8.73	2011.05.26	8.73	10.89	54.60	15.93		15.93		경기3148호 (1965.03.01)
청담천(지방) 합류점	50	185	74.28	32	2.66	2011.05.26	2.66	5.29	8.43	4.51		2.81	1.70	경기3148호 (1965.03.01)
청담천(지방) 합류점	50	390	68.52	80	5.40	2011.05.26	5.40	8.58	20.51	5.18	3.78	1.40		경기3148호 (1965.03.01)
신천(지방) 합류점	50	300	61.17	55	7.61	2011.05.27	7.61	11.14	20.30	8.83	5.71	2.02	1.10	경기3148호 (1965.03.01)
신천(지방) 합류점	50	750	58.36	82	12.80	2011.05.27	12.80	15.85	42.90	12.53	0.92	0.44	11.17	경기3148호 (1965.03.01)
신천(지방) 합류점	50	650	25.34	92	12.16	1999.03.08	12.16	15.22	43.15	7.20	4.46		2.74	경기3148호 (1965.03.01)
수동천(지방) 합류점	50	350	108.02	30	4.77	2011.05.27	4.77	7.48	16.34	3.04	1.57	0.61	0.86	경기3148호 (1965.03.01)
신천(지방) 합류점	50	190	33.33	40	3.36	2011.05.27	3.36	6.90	12.16	1.69		1.69		경기3148호 (1965.03.01)
한탄강(지방) 합류점	80	2,130	27.88	254	30.63	2010.07.21	30.63	34.44	192.56	40.87	6.57	34.30		경기3148호 (1965.03.01)
차탄천(지방) 합류점	50	360	83.42	70	4.35	2010.07.21	4.35	8.28	28.45	6.96	6.65	0.31		경기3148호 (1965.03.01)
마진천(지방) 합류점	50	120	85.93	35	1.40	2010.07.21	1.40	5.83	7.96	2.32	0.84	0.97	0.51	경기3148호 (1965.03.01)
차탄천(지방) 합류점	50	660	55.81	157	16.41	2010.07.21	16.41	21.16	49.95	18.49	11.85	4.62	2.02	경기3148호 (1965.03.01)
한탄강(지방) 합류점	50	280	27.04	58	4.37	2004.02.27	4.37	6.90	12.82	4.91	2.68	1.63	0.60	경기3148호 (1965.03.01)
임진강(국가) 합류점	50	480	22.36	76	10.00	2004.02.27	10.00	13.01	28.22	15.83	9.13	3.76	2.94	경기3148호 (1965.03.01)
임진강(국가) 합류점	50	286	21.83	69	4.23	2004.02.27	4.23	7.10	17.15	6.68	3.55	0.90	2.23	경기3148호 (1965.03.01)
임진강(국가) 합류점	50	1,720	20.54	376	4.37	2004.02.27	4.37	55.50	*418.03 98.27	0.90	0.50		0.40	경기3148호 (1965.03.01)
임진강(국가) 합류점	50	365	20.77	449	10.62	2004.02.27	10.62	13.56	42.44	11.83	8.49	0.56	2.78	경기3148호 (1965.03.01)
석장천(지방) 합류점	50	100	21.14	56	1.86	2004.02.27	1.86	5.50	6.74	3.10		1.99	1.11	경기3148호 (1965.03.01)
임진강(국가) 합류점	50	70	7.74	28	3.63	1999.02.09	3.63	4.50	2.97	6.30		0.85	5.45	경기3148호 (1965.03.01)
임진강(국가) 합류점	50	340	19.71	199	7.92	2012.07.17	7.92	10.77	18.56	6.49	2.13	1.43	2.93	경기3148호 (1965.03.01)
살마천(지방) 합류점	50	90	36.43	25	0.70	2004.02.27	0.70	3.34	3.35	0.30			0.30	경기3148호 (1965.03.01)
임진강(국가) 합류점	50	670	14.65	140	15.10	2004.02.27	15.10	21.00	67.63	25.45	20.86	3.62	0.97	경기3148호 (1965.03.01)
놀노천(지방) 합류점	50	165	12.10	30	4.50	2004.02.27	4.50	5.40	8.51	8.10			8.10	경기3148호 (1965.03.01)
임진강(국가) 합류점	50	325	13.83	105	7.05	2004.02.27	7.05	9.60	17.50	10.59	5.36	1.46	3.77	경기3148호 (1965.03.01)
임진강(국가) 합류점	50	155	7.02	10	4.31	1999.03.08	4.31	5.00	9.03	8.50		0.82	7.68	경기3148호 (1965.03.01)
문산천(국가) 기점	50	950	18.66	107	15.10	2002.10.14	15.10	17.92	68.42	11.79	9.53	0.64	1.62	경기3148호 (1965.03.01)

하천명	유 수 의 계 통 (수 계)						하 천 등 급	하 천 의 구												
	본 류	제1지류	제2지류	제3지류	제4지류	제5지류		제6지류	하 천 등 번호	기 점							종 위			
										위 치				계 획			위			
										시도	시군구	읍면동	경계	빈도	홍수량 (m ³ /s)	홍수위 (EL.m)	하폭 (m)	시도	시군구	읍면동
보광천	한강	임진강	문산천	보광천				1026770	지방	경기	파주	광탄	영장리	50	55	145.89	11	경기	파주	광탄
비암천	한강	임진강	문산천	비암천				1026780	지방	경기	양주	광적	우고리	50	50	153.62	9	경기	파주	광탄
분수천	한강	임진강	문산천	분수천				1026790	지방	경기	파주	광적	분수리	50	120	43.08	20	경기	파주	월롱
갈곡천	한강	임진강	문산천	갈곡천				1026800	지방	경기	파주	법원	갈곡리	50	80	104.22	15	경기	파주	주천내
삼방천	한강	임진강	문산천	갈곡천	삼방천			1026810	지방	경기	파주	법원	삼방리	30	65	93.53	6	경기	파주	주천내
동문천	한강	임진강	문산천	동문천				1026820	지방	경기	파주	법원	동문리	50	43	59.53	15	경기	파주	문산
향양천	한강	임진강	문산천	동문천	향양천			1026830	지방	경기	파주	파주	향양리	50	33	28.22	6	경기	파주	파주
만우천	한강	임진강	만우천					1026850	지방	경기	파주	월롱	덕산리	50	16	45.47	13	경기	파주	탄현
양택천	한강	양택천						1026870	지방	경기	김포	하성	양택리	50	33	14.00	8	경기	김포	하성
개화천	한강	개화천						1026880	지방	경기	김포	월곶	개곡리	50	60	7.00	20	경기	김포	월곶
안성천	안성천							1120010	지방	경기	안성	삼죽	내강리	50	50	95.96	10	경기	안성	미양
기술천	안성천	기술천						1120020	지방	경기	안성	삼죽	기술리	30	30	84.95	10	경기	안성	삼죽
조령천	안성천	조령천						1120030	지방	경기	안성	금광	삼흥리	50	90	86.38	25	경기	안성	금광
사흥천	안성천	조령천	사흥천					1120040	지방	경기	안성	금광	사흥리	30	60	109.98	10	경기	안성	금광
옥정천	안성천	조령천	옥정천					1120050	지방	경기	안성	금광	옥정리	30	90	106.58	10	경기	안성	금광
현곡천	안성천	조령천	옥정천	현곡천				1120060	지방	경기	안성	금광	현곡리	30	40	125.13	10	경기	안성	금광
한운천	안성천	조령천	옥정천	한운천				1120070	지방	경기	안성	금광	한운리	30	50	95.62	10	경기	안성	금광
월동천	안성천	조령천	월동천					1120080	지방	경기	안성	금광	삼중리	30	90	121.86	10	경기	안성	금광
현암천	안성천	조령천	월동천	현암천				1120090	지방	경기	안성	금광	농촌리	30	30	39.59	30	경기	안성	금광
계촌천	안성천	계촌천						1120100	지방	경기	안성	서운	중리	30	50	38.85	10	경기	안성	안성
금석천	안성천	금석천						1120110	지방	경기	안성	안성	금석리	30	70	35.63	25	경기	안성	대덕
한천	안성천	한천						1120120	지방	경기	용인	원삼	고당리	50	160	94.67	21	경기	안성	공도
고당천	안성천	한천	고당천					1120130	지방	경기	용인	원삼	독성리	50	80	90.98	28	경기	용인	원삼
남풍천	안성천	한천	남풍천					1120140	지방	경기	안성	보개	남풍리	50	30	77.43	14	경기	안성	보개
쌍지천	안성천	한천	쌍지천					1120150	지방	경기	안성	고삼	쌍지리	50	35	82.25	15	경기	안성	고삼
곡천	안성천	한천	곡천					1120160	지방	경기	안성	보개	복차리	50	70	74.00	10	경기	안성	대덕
오두천	안성천	한천	곡천	오두천				1120170	지방	경기	안성	보개	산안리	50	25	74.01	10	경기	안성	보개
가울천	안성천	한천	곡천	가울천				1120180	지방	경기	안성	보개	가울리	50	25	53.83	9	경기	안성	대덕
도곡천	안성천	한천	도곡천					1120190	지방	경기	안성	양성	도곡리	50	70	44.93	22	경기	안성	양성
교동천	안성천	한천	교동천					1120200	지방	경기	안성	양성	동항리	50	30	48.50	7	경기	안성	양성
동항천	안성천	한천	교동천	동항천				1120210	지방	경기	안성	양성	동항리	50	30	47.17	9	경기	안성	양성
청룡천	안성천	청룡천						1120220	지방	경기	안성	서운	청룡리	50	133	135.80	40	경기	안성	미양
북산천	안성천	청룡천	북산천					1120230	지방	경기	안성	서운	북산리	50	6	77.49	3	경기	안성	서운
양촌천	안성천	청룡천	양촌천					1120240	지방	경기	안성	서운	양촌리	50	23	93.24	20	경기	안성	서운
초성천	안성천	청룡천	양촌천	초성천				1120250	지방	경기	안성	서운	양촌리	50	19	101.02	17	경기	안성	서운
양변천	안성천	청룡천	양변천					1120260	지방	경기	안성	미양	양변리	50	35	36.87	9	경기	안성	미양
신릉천	안성천	청룡천	신릉천					1120270	지방	경기	안성	미양	신릉리	50	33	41.57	5	경기	안성	미양
구수천	안성천	청룡천	신릉천	구수천				1120280	지방	경기	안성	미양	오촌리	50	7	66.37	11	경기	안성	미양
유천	안성천	유천						1120290	지방	경기	안성	공도	만정리	50	60	28.51	15	경기	안성	공도
승두천	안성천	유천	승두천					1120300	지방	경기	안성	공도	용두리	50	85	23.59	30	경기	안성	공도

2이상 하천관리청 관할 하천

간		하 천 연 장							유 로 장 (km)	유 역 적 (km ²)	하천정비(제방) 현황 (km)				하천지정근거 및 일자
점					계 (km)	하천기본계획		합계			제방정비 완료구간	제방보강 필요구간	제방신설 필요구간		
치	획					수립구간								미수립 구간 (km)	
경계	반도	홍수량 (m ³ /s)	홍수위 (EL.m)	하폭 (m)	고시일	연장(km)									
문산천(지방) 합류점	50	140	71.92	37	2.90	2002.10.14	2.90	4.09	6.03	0.66		0.08	0.58	경기3148호 (1965.03.01)	
문산천(지방) 합류점	50	475	29.34	92	9.70	2002.10.14	9.70	10.59	29.14	4.06	3.05	0.36	0.65	경기3148호 (1965.03.01)	
문산천(국가) 합류점	50	220	17.20	80	6.50	2002.10.14	6.50	8.79	13.91	5.20	2.36	2.69	0.15	경기3148호 (1965.03.01)	
문산천(국가) 합류점	50	539	11.17	87	15.55	2004.02.27	15.55	17.50	48.72	25.92	6.06	17.32	2.54	경기3148호 (1965.03.01)	
갈곡천(지방) 합류점	50	140	27.82	26	3.32	1999.03.08	3.32	5.49	9.01	3.61		0.41	3.20	경기3148호 (1965.03.01)	
문산천(국가) 합류점	80	481	10.01	81	9.30	2004.02.27	9.30	10.50	25.79	16.63	2.40	9.11	5.12	경기3148호 (1965.03.01)	
동문천(지방) 합류점	50	95	10.58	16	1.87	1999.03.08	1.87	3.01	3.27	3.72			3.72	경기3148호 (1965.03.01)	
임진강(국가) 합류점	50	320	8.70	147	8.60	1999.03.08	8.60	9.50	26.31	15.94	0.70	13.80	1.44	경기3148호 (1965.03.01)	
한강(국가) 합류점	50	88	5.00	18	2.93	1997.04.07	2.93	4.30	7.49	5.31	4.41		0.90	경기3148호 (1965.03.01)	
한강(국가) 합류점	50	97	5.00	22	3.30	1997.04.07	3.30	5.60	9.76	6.60	6.60			경기3148호 (1965.03.01)	
안성천(국가) 기점	50	650	26.50	30	21.00	2004.01.14	21.00	22.17	304.49	34.55	33.20		1.35	경기3148호 (1965.03.01)	
안성천(지방) 합류점	30	60	51.94	15	2.90	2004.01.14	2.90	4.51	4.72	4.73	2.88		1.85	경기3148호 (1965.03.01)	
안성천(지방) 합류점	50	865	30.04	137	8.70	2007.04.30	8.70	11.94	76.00	9.20	9.20			경기3148호 (1965.03.01)	
조령천(지방) 합류점	30	80	70.54	35	2.00	2004.01.14	2.00	2.50	7.29	1.45	0.47	0.70	0.28	경기3148호 (1965.03.01)	
조령천(지방) 합류점	30	180	67.95	45	5.20	2004.01.14	5.20	7.36	26.68	6.10	6.10			경기3148호 (1965.03.01)	
옥정천(지방) 합류점	30	60	71.38	25	2.60	2004.01.14	2.60	4.10	5.14	4.90	4.90			경기3148호 (1965.03.01)	
옥정천(지방) 합류점	30	80	67.32	35	2.70	2004.01.14	2.70	4.47	7.51	3.80	3.80			경기3148호 (1965.03.01)	
조령천(지방) 합류점	30	140	33.72	65	6.60	2004.01.14	6.60	8.50	16.68	10.03	10.03			경기3148호 (1965.03.01)	
월동천(지방) 합류점	30	40	28.78	65	1.90	2004.01.14	1.90	2.00	0.64	3.64	3.64			경기3148호 (1965.03.01)	
안성천(지방) 합류점	30	60	25.80	25	2.60	2004.01.14	2.60	3.50	8.34	5.20	5.20			경기3148호 (1965.03.01)	
안성천(지방) 합류점	30	170	20.70	30	5.40	2004.01.14	5.40	10.00	17.24	9.48	9.48			경기3148호 (1965.03.01)	
안성천(국가, 지방경계)기점	80	865	17.50	140	30.10	2008.04.15	30.10	33.90	156.94	51.05	37.62	12.12	1.31	경기3148호 (1965.03.01)	
한천(지방) 합류점	50	110	86.50	44	1.05	2008.04.15	1.05	2.99	6.66	2.08	1.90	0.18		경기3148호 (1965.03.01)	
한천(지방) 합류점	50	130	53.70	145	2.77	2008.04.15	2.77	4.35	7.52	5.13	1.95	2.81	0.37	경기3148호 (1965.03.01)	
한천(지방) 합류점	50	110	53.70	45	2.27	2008.04.15	2.27	4.39	6.47	4.54	4.54			경기3148호 (1965.03.01)	
한천(지방) 합류점	50	270	35.88	50	10.13	2008.04.15	10.13	11.73	25.05	19.57	11.14	5.15	3.28	경기3148호 (1965.03.01)	
곡천(지방) 합류점	50	70	62.61	25	2.09	2008.04.15	2.09	3.56	4.06	4.17	3.71	0.46		경기3148호 (1965.03.01)	
곡천(지방) 합류점	50	80	42.07	44	2.21	2008.04.15	2.21	3.00	4.33	2.01	2.01			경기3148호 (1965.03.01)	
한천(지방) 합류점	50	170	26.52	34	3.12	2008.04.15	3.12	7.11	11.16	6.24	6.24			경기3148호 (1965.03.01)	
한천(지방) 합류점	50	75	26.02	59	1.68	2008.04.15	1.68	3.50	6.26	2.91	2.58	0.33		경기3148호 (1965.03.01)	
교동천(지방) 합류점	50	60	26.55	16	1.76	2008.04.15	1.76	2.72	3.05	3.24	1.51	1.45	0.28	경기3148호 (1965.03.01)	
안성천(국가) 합류점	50	385	15.24	97	14.00	2008.04.15	14.00	17.00	59.25	19.30	19.30			경기3148호 (1965.03.01)	
청룡천(지방) 합류점	50	30	36.15	10	1.69	2008.04.15	1.69	2.30	1.55	3.00	3.00			경기3148호 (1965.03.01)	
청룡천(지방) 합류점	50	100	31.17	73	3.31	2008.04.15	3.31	5.80	8.53	6.60	6.60			경기3148호 (1965.03.01)	
양촌천(지방) 합류점	50	50	36.85	17	2.64	2008.04.15	2.64	5.50	4.08	3.20	3.20			경기제49호 (1994.02.04)	
청룡천(지방) 합류점	50	70	22.44	12	2.21	2008.04.15	2.21	4.90	4.82	3.00	3.00			경기3148호 (1965.03.01)	
청룡천(지방) 합류점	50	135	18.16	123	6.17	2008.04.15	6.17	9.10	14.95	10.90	9.76		1.14	경기3148호 (1965.03.01)	
신릉천(지방) 합류점	50	50	36.06	14	1.94	2008.04.15	1.94	3.50	3.52	3.60	3.60			경기3148호 (1965.03.01)	
안성천(국가) 합류점	50	205	12.57	170	6.42	2008.11.07	6.42	10.17	24.52	12.82	2.34	7.50	2.98	경기3148호 (1965.03.01)	
유천(지방) 합류점	50	115	13.71	26	3.17	2008.11.07	3.17	6.99	9.78	6.34	6.34			경기3148호 (1965.03.01)	

하천명	유 수 의 계 통 (수계)						하 천 드 번호	하 천 급	하 천 의 구										
	본 류	제1지류	제2지류	제3지류	제4지류	제5지류			제6지류	기 점							종		
										위 치			계 획				위		
										시도	시군구	읍면동	경계	빈도	홍수량 (m ³ /s)	홍수위 (EL.m)	하폭 (m)	시도	시군구
신궁천	안성천	성환천	신궁천				1120410	지방	경기	평택	평성	신궁리	30	90	10.80	18	경기	평택	평성
통복천	안성천	통복천					1120420	지방	경기	안성	원곡	칠곡리	50	95	32.91	15	경기	평택	통복
도일천	안성천	도일천					1120430	지방	경기	평택	가재	가재리	50	105	20.41	28	경기	평택	고덕
장안천	안성천	도일천	장안천				1120440	지방	경기	평택	장안	장안리	50	105	27.24	15	경기	평택	모곡
진위천	안성천	진위천					1120450	지방	경기	안성	양성	미산리	80	140	108.34	8	경기	평택	진위
송전천	안성천	진위천	송전천				1120460	지방	경기	용인	이동	서리	50	76	117.58	15	경기	용인	이동
월촌천	안성천	진위천	송전천	월촌천			1120470	지방	경기	용인	이동	천리	50	81	91.38	16	경기	용인	이동
용덕사천	안성천	진위천	송전천	용덕사천			1120480	지방	경기	용인	이동	목리	50	77	142.10	24	경기	용인	이동
화산천	안성천	진위천	송전천	화산천			1120490	지방	경기	용인	이동	화산리	50	68	79.67	15	경기	용인	이동
묘봉천	안성천	진위천	송전천	묘봉천			1120500	지방	경기	용인	이동	묘봉리	50	26	88.66	7	경기	용인	이동
완장천	안성천	진위천	완장천				1120510	지방	경기	용인	남사	완장리	50	21	76.07	12	경기	용인	남사
봉무천	안성천	진위천	봉무천				1120520	지방	경기	용인	남사	북리	50	31	64.61	9	경기	용인	남사
성은천	안성천	진위천	성은천				1120530	지방	경기	안성	원곡	성은리	50	40	61.00	10	경기	용인	남사
원암천	안성천	진위천	성은천	원암천			1120540	지방	경기	용인	남사	원암리	50	45	57.23	9	경기	안성	원곡
통삼천	안성천	진위천	통삼천				1120550	지방	경기	용인	남사	통삼리	50	40	39.09	15	경기	용인	남사
사후천	안성천	진위천	사후천				1120560	지방	경기	평택	진위	동천리	50	35	40.55	30	경기	용인	남사
산하천	안성천	진위천	산하천				1120570	지방	경기	안성	원곡	산하리	50	40	35.44	6	경기	평택	진위
지산천	안성천	진위천	지산천				1120580	지방	경기	평택	지산	지산리	80	50	27.97	18	경기	평택	신장
오산천	안성천	진위천	오산천				1120590	지방	경기	용인	기흥	상하동	80	160	81.97	26	경기	용인	기흥
수원천	안성천	진위천	오산천	수원천			1120600	지방	경기	용인	기흥	상하동	80	40	89.86	5	경기	용인	기흥
지곡천	안성천	진위천	오산천	지곡천			1120610	지방	경기	용인	기흥	지곡동	50	40	99.94	12	경기	용인	기흥
공세천	안성천	진위천	오산천	공세천			1120620	지방	경기	용인	기흥	공세동	50	30	69.00	6	경기	용인	기흥
고매천	안성천	진위천	오산천	고매천			1120630	지방	경기	화성	동탄	총리	50	35	82.67	5	경기	용인	기흥
치동천	안성천	진위천	오산천	치동천			1120640	지방	경기	화성	동탄	총리	80	45	85.63	17	경기	화성	동탄
신리천	안성천	진위천	오산천	신리천			1120650	지방	경기	화성	동탄	신리	80	125	61.52	22	경기	화성	동탄
장지천	안성천	진위천	오산천	장지천			1120660	지방	경기	화성	동탄	장지	50	104	29.50	19	경기	화성	동탄
괘리천	안성천	진위천	오산천	괘리천			1120670	지방	경기	오산	수청	수청	50	25	22.92	15	경기	오산	괘리
가장천	안성천	진위천	오산천	가장천			1120680	지방	경기	오산	서	서리	80	75	27.41	4	경기	오산	누읍
황구지천	안성천	진위천	황구지천				1120690	지방	경기	의왕	초평	초평리	80	265	37.41	39	경기	수원	대왕교
서호천	안성천	진위천	황구지천	서호천			1120700	지방	경기	수원 장안	파장		100	60	103.83	9	경기	수원 권선	고색
영화천	안성천	진위천	황구지천	서호천	영화천		1120710	지방	경기	수원 장안	정자		100	130	50.31	24	경기	수원 장안	정자
수원천	안성천	진위천	황구지천	수원천			1120720	지방	경기	수원 장안	상광교		80	65	148.12	18	경기	수원 권선	대왕교
광교천	안성천	진위천	황구지천	수원천	광교천		1120730	지방	경기	수원 장안	하광교		80	45	145.11	7	경기	수원 장안	하광교
원천리천	안성천	진위천	황구지천	원천리천			1120740	지방	경기	용인	수지	상현리	100	26	67.49	10	경기	화성	태안
가산천	안성천	진위천	황구지천	원천리천	가산천		1120750	지방	경기	용인 수지	상현	상현리	100	21	106.27	10	경기	용인 수지	상현
여천	안성천	진위천	황구지천	원천리천	여천		1120760	지방	경기	수원 영통	이의	이의리	100	27	120.80	7	경기	수원 영통	원천
영덕천	안성천	진위천	황구지천	원천리천	영덕천		1120770	지방	경기	용인	기흥	영덕리	100	9	67.09	12	경기	용인	기흥
반정천	안성천	진위천	황구지천	반정천			1120780	지방	경기	화성	반정	반정동	50	130	22.51	25	경기	화성	황계
삼미천	안성천	진위천	황구지천	삼미천			1120790	지방	경기	오산	양산	양산동	50	150	18.93	35	경기	화성	병점
갈천	안성천	진위천	황구지천	갈천			1120800	지방	경기	화성	정남	관향리	50	165	19.57	45	경기	화성	정남

2이상 하천관리청 관할 하천

간					하천연장				유로장 (km)	유역적 (km ²)	하천정비(세방) 현황 (km)				하천지정근거 및 일자
점					계 (km)	하천기본계획					합계	제방정비 완료구간	제방보강 필요구간	제방신설 필요구간	
치	계획					수립구간		미수립 구간 (km)							
경계	반도	홍수량 (m ³ /s)	홍수위 (EL.m)	하폭 (m)	고시일	연장(km)									
성환천(지방) 합류점	30	90	7.21	20	2.50	1989.01.10	2.50		4.80	6.38	5.00		5.00		경기3148호 (1965.03.01)
안성천(국가) 합류점	80	340	7.68	129	10.54	2008.11.07	10.54		13.93	39.20	17.11	9.12	5.86	2.13	경기3148호 (1965.03.01)
안성천(국가) 합류점	50	325	7.52	130	8.17	2008.11.07	8.17		12.20	32.13	15.80	2.68	6.25	6.87	경기3148호 (1965.03.01)
도일천(지방) 합류점	80	115	10.96	34	3.58	2008.11.07	3.58		5.91	6.85	6.93	1.76		5.17	경기3148호 (1965.03.01)
진위천(국가) 기점	80	915	11.27	189	22.21	2008.04.15	22.21		32.00	203.89	44.41	42.39	1.15	0.87	경기3148호 (1965.03.01)
진위천(지방) 합류점	50	562	46.10	99	13.20	2008.07.04	13.20		15.41	67.68	7.97	4.85	1.01	2.11	경기3148호 (1965.03.01)
송정천(지방) 합류점	50	81	76.53	18	1.80	2008.07.04	1.80		2.79	5.34	2.14	1.55	0.59		경기3148호 (1965.03.01)
송정천(지방) 합류점	50	158	72.83	44	5.85	2008.07.04	5.85		9.24	15.87	2.14	1.50	0.64		경기3148호 (1965.03.01)
송정천(지방) 합류점	50	68	48.11	9	2.22	2008.07.04	2.22		4.53	5.23	4.05	2.22	1.49	0.34	경기3148호 (1965.03.01)
송정천(지방) 합류점	50	71	46.89	50	2.68	2008.07.04	2.68		4.39	6.08	4.08	2.17	0.61	1.30	경기3148호 (1965.03.01)
진위천(지방) 합류점	50	179	25.50	240	6.77	2008.07.04	6.77		8.86	19.36	10.29	5.87	4.42		경기3148호 (1965.03.01)
진위천(지방) 합류점	50	134	24.52	156	5.51	2008.07.04	5.51		7.69	11.78	7.92	3.33	4.32	0.27	경기3148호 (1965.03.01)
진위천(지방) 합류점	50	170	22.30	85	4.60	2008.04.15	4.60		6.63	11.44	9.20	9.20			경기3148호 (1965.03.01)
성은천(지방) 합류점	50	60	34.16	30	1.68	2008.04.15	1.68		3.32	3.98	3.36	3.36			경기3148호 (1965.03.01)
진위천(지방) 합류점	50	95	18.76	47	3.50	2008.04.15	3.50		4.93	7.73	5.96	3.18	0.11	2.67	경기3148호 (1965.03.01)
진위천(지방) 합류점	50	110	17.93	20	2.95	2008.04.15	2.95		5.76	8.42	5.71	3.64	0.72	1.35	경기3148호 (1965.03.01)
진위천(지방) 합류점	50	140	17.89	28	3.71	2008.04.15	3.71		5.72	11.52	7.42	5.48	1.34	0.60	경기3148호 (1965.03.01)
진위천(지방) 합류점	80	100	11.48	14	3.54	2008.04.15	3.54		5.62	7.47	7.08	7.08			경기3148호 (1965.03.01)
오산천(국가) 기점	80	340	33.96	75	7.83	2008.07.02	7.83		15.35	59.49	11.87	9.00		2.87	경기3148호 (1965.03.01)
오산천(지방) 합류점	80	60	71.14	36	1.56	2008.07.02	1.56		3.72	4.13	3.11	1.48	0.96	0.67	경기3148호 (1965.03.01)
오산천(지방) 합류점	80	110	47.30	38	5.31	2008.07.02	5.31		8.86	10.15	6.04	2.76	0.73	2.55	경기3148호 (1965.03.01)
오산천(지방) 합류점	50	55	47.30	36	1.73	2008.07.02	1.73		3.57	3.96	3.46	1.97		1.49	경기3148호 (1965.03.01)
오산천(국가) 합류점	50	55	34.87	29	3.11	2008.07.02	3.11		5.91	4.94	6.22	3.65	0.66	1.91	경기3148호 (1965.03.01)
오산천(국가) 합류점	80	125	29.43	79	4.42	2008.07.02	4.42		6.65	8.77	8.79	0.51	0.08	8.20	경기3148호 (1965.03.01)
오산천(국가) 합류점	80	240	23.24	95	5.12	2008.07.02	5.12		7.93	17.52	9.12	8.74	0.05	0.33	경기3148호 (1965.03.01)
오산천(국가) 합류점	80	109	21.18	70	2.05	2010.05.30	2.05		5.32	7.24	4.07	2.23	1.84		경기제49호 (1994.02.04)
오산천(국가) 합류점	80	140	18.59	36	1.63	2008.11.07	1.63		4.71	6.73	2.82	1.55		1.27	경기제49호 (1994.02.04)
오산천(국가) 합류점	80	95	14.14	25	2.75	2008.07.02	2.75		5.31	6.32	5.50	3.38	2.12		경기3148호 (1965.03.01)
황구지천(국가) 기점	80	865	21.02	125	13.04	2008.01.15	13.04		18.75	85.07	26.06		26.06		경기3148호 (1965.03.01)
황구지천(지방) 합류점	100	405	23.42	60	11.47	2011.09.19	11.47		13.65	30.85	14.44	8.97	5.47		경기3148호 (1965.03.01)
서호천(지방) 합류점	100	130	41.74	27	1.31	2009.08.10	1.31		4.25	5.07	2.62	2.62			경기3148호 (1965.03.01)
황구지천(지방) 합류점	100	260	21.45	43	13.41	2009.08.10	13.41		15.63	25.43	23.57	22.59	0.98		경기3148호 (1965.03.01)
수원천(지방) 합류점	80	45	102.86	22	1.27	2009.08.10	1.27		2.89	1.93	2.36		2.36		경기3148호 (1965.03.01)
황구지천(국가) 지방경계)기점	100	742	20.82	83	11.68	2007.04.30	11.68		12.98	64.24	23.15	6.74	5.44	10.97	경기3148호 (1965.03.01)
원천리천(지방) 합류점	100	34	57.57	10	1.48	2007.04.30	1.48		2.44	1.24	2.96	0.07		2.89	경기3148호 (1965.03.01)
원천리천(지방) 합류점	100	199	36.11	32	5.52	2007.04.30	5.52		5.92	9.52	8.08		8.08		경기3148호 (1965.03.01)
원천리천(지방) 합류점	100	51	37.86	17	1.48	2006.11.15	1.48		2.50	1.56	2.46	2.46			경기3148호 (1965.03.01)
황구지천(국가) 합류점	50	220	19.52	40	2.02	2008.11.07	2.02		6.95	14.15	3.74	1.27	2.47		경기3148호 (1965.03.01)
황구지천(국가) 합류점	50	180	17.89	36	1.04	2008.11.07	1.04		4.00	9.43	2.47	1.25	1.22		경기3148호 (1965.03.01)
황구지천(국가) 합류점	50	300	14.47	66	2.25	2009.08.10	2.25		7.43	19.51	3.86		3.86		경기3148호 (1965.03.01)

하천명	유 수 의 계 통 (수 계)						하 천 등 급	하 천 의 구											
	본 류	제1지류	제2지류	제3지류	제4지류	제5지류		제6지류	기 점							종 위			
									위 치			계 획				위			
									시도	시군구	읍면동	경계	빈도	홍수량 (m ³ /s)	홍수위 (EL.m)	하폭 (m)	시도	시군구	읍면동
천천	안성천	진위천	천천				1120810	지방	경기	화성	향남	요리	50	55	30.17	15	경기	평택	사탄
장등천	안성천	진위천	장등천				1120820	지방	경기	평택	서탄	장등리	50	125	9.16	21	경기	평택	서탄
두릉천	안성천	진위천	두릉천				1120830	지방	경기	평택	고덕	두릉리	50	100	11.31	20	경기	평택	고덕
관리천	안성천	진위천	관리천				1120840	지방	경기	화성	향남	관리	50	70	43.32	12	경기	평택	고덕
서정리천	안성천	진위천	서정리천				1120850	지방	경기	평택	장당	장당리	100	90	13.82	50	경기	평택	고덕
교포천	안성천	교포천					1120860	지방	경기	평택	오성	양교리	50	60	8.41	24	경기	평택	오성
대반천	안성천	대반천					1120870	지방	경기	평택	안중	금곡리	50	155	10.83	35	경기	평택	안중
둔포천	안성천	둔포천					1120880	지방	경기	평택	팽성	안성천(국가)합류점(경기,충남도계)	50	595	6.99	126	경기	평택	팽성
군계천	안성천	둔포천	군계천				1120920	지방	경기	평택	팽성	경기,충남도계	50	200	11.15	35	경기	평택	팽성
도대천	안성천	도대천					1120950	지방	경기	평택	현덕	도대리	50	105	8.14	39	경기	평택	현덕
방림천	방림천						1520010	지방	경기	평택	포송	방림리	80	125	7.82	40	경기	평택	현덕
발안천	발안천						1520020	지방	경기	화성	팔탄	가천리	50	175	51.54	23	경기	화성	장안
하가등천	발안천	하가등천					1520030	지방	경기	화성	팔탄	가재리	50	55	35.80	9	경기	화성	향남
금곡천	발안천	금곡천					1520040	지방	경기	화성	향남	상신리	50	85	9.95	11	경기	화성	향남
어은천	어은천						1520050	지방	경기	화성	장안	어은리	50	135	11.67	30	경기	화성	우정
자안천	자안천						1520060	지방	경기	화성	비봉	자안리	50	86	15.77	17	경기	화성	장덕
요곡천	자안천	요곡천					1520070	지방	경기	화성	비봉	청요리	50	35	30.63	15	경기	화성	비봉
무봉천	자안천	무봉천					1520080	지방	경기	화성	무송		50	78	11.31	29	경기	화성	활초
남양천	남양천						1520090	지방	경기	화성	남양	봉양리	80	190	20.02	19	경기	화성	남양
신남천	남양천	신남천					1520100	지방	경기	화성	남양	신남리	50	43	11.25	20	경기	화성	남양
남전천	남전천						1520110	지방	경기	화성	비봉	양노리	50	45	16.28	25	경기	화성	비봉
동화천	동화천						1520120	지방	경기	화성	봉담	수영리	80	160	18.13	30	경기	화성	매송
어천	동화천	어천					1520130	지방	경기	화성	매송	어천리	50	50	29.76	15	경기	화성	매송
구포천	동화천	구포천					1520140	지방	경기	화성	비봉	구포리	50	65	19.10	17	경기	화성	비봉
반월천	반월천						1520150	지방	경기	군포	속달	속달동	50	80	71.74	13	경기	화성	매송
죽암천	반월천	죽암천					1520160	지방	경기	군포	둔대	둔대리	50	60	43.48	15	경기	군포	둔대
건건천	반월천	건건천					1520170	지방	경기	안산상록	반월	반월동	50	115	20.83	26	경기	안산상록	팔곡1
송라천	반월천	송라천					1520180	지방	경기	화성	매송	원리	50	80	23.16	9	경기	화성	매송
안산천	안산천						1520190	지방	경기	안산상록	장하	장하동	100	85	38.10	26	경기	안산단원	초지
화정천	안산천	화정천					1520200	지방	경기	안산단원	와	와동	100	75	9.76	30	경기	안산단원	호수
신길천	신길천						1520210	지방	경기	안산단원	신길	신길동	100	125	6.12	31	경기	안산단원	신길
장현천	장현천						1520220	지방	경기	시흥	능곡	능곡동	80	80	10.64	25	경기	시흥	장곡
보통천	보통천						1520230	지방	경기	시흥	물왕	물왕동(물왕저수지)	50	130	12.60	12	경기	시흥	장곡
은행천	은행천						1520240	지방	경기	시흥	계수	계수동	50	60	14.08	11	경기	시흥	포동
신천	신천						1520250	지방	경기	시흥	대야	대야동	100	104	17.24	20	경기	시흥	방산
검단천	검단천						1520330	지방	경기	김포	검단	인천,경기도계	50	175	4.10	35	경기	김포	검단
대포천	검단천	대포천					1520340	지방	경기	김포	양촌	인천,경기도계	50	39	11.43	5	경기	김포	양촌
석정천	석정천						1520350	지방	경기	김포	대곶	석정리	50	22	6.00	10	경기	김포	월곶
포내천	포내천						1520360	지방	경기	김포	통진	옹정리	50	40	20.00	6	경기	김포	월곶
칠장천	금강	미호천	칠장천				3021840	지방	경기	안성	이죽	칠장리	50	90	146.86	20	경기	안성	이죽

2이상 하천관리청 관할 하천

간					하 천 연 장			유 로 장 (km)	유 역 적 (km ²)	하천정비(세방) 현황 (km)				하천지정근거 및 일자
점					계 (km)	하천기본계획				합계	제방정비 완료구간	제방보강 필요구간	제방신설 필요구간	
치	계 획					수립구간								
경계	반도	홍수량 (m ³ /s)	홍수위 (EL.m)	하폭 (m)	고시일	연장(km)								
진위천(국가) 합류점	50	145	10.47	97	3.61	2008.07.02	3.61	4.98	9.72	5.73	2.64	1.80	1.29	경기3148호 (1965.03.01)
진위천(국가) 합류점	50	125	6.56	20	2.05	2008.07.02	2.05	5.54	7.80	4.10	2.16		1.94	경기3148호 (1965.03.01)
진위천(국가) 합류점	50	120	6.33	19	3.72	2008.07.02	3.72	7.69	8.93	7.43	5.10		2.33	경기3148호 (1965.03.01)
진위천(국가) 합류점	50	315	8.59	130	15.23	2008.07.02	15.23	18.24	34.31	28.86	6.94	18.75	3.17	경기3148호 (1965.03.01)
진위천(국가) 합류점	100	320	8.10	120	4.90	2008.07.02	4.90	8.81	18.40	9.77	0.25		9.52	경기3148호 (1965.03.01)
안성천(국가) 합류점	50	105	6.02	50	3.50	2008.11.07	3.50	7.14	7.79	7.00			7.00	경기3148호 (1965.03.01)
안성천(국가) 합류점	50	195	4.91	340	5.10	2008.11.07	5.10	8.88	18.51	9.75			9.75	경기3148호 (1965.03.01)
안성천(국가) 합류점	80	730	9.21	85	3.90	2008.11.07	3.90	2이상하천관리청관할하천		7.57	3.14	0.25	4.18	
둔포천(지방) 합류점	50	290	7.01	71	4.12	2008.11.07	4.12	2이상하천관리청관할하천		8.24	0.03	0.56	7.65	
안성천(국가) 합류점	50	260	4.52	215	5.53	2008.11.07	5.53	8.93	24.73	11.06	11.06			경기3148호 (1965.03.01)
해안	80	160	4.03	50	3.91	2009.08.10	3.91	4.09	8.80	7.63		7.63		경기3148호 (1965.03.01)
남양만방조제 외곽선	100	760	2.05	187	17.00	2008.01.18	17.00	22.77	82.54	25.68	17.88	5.63	2.17	경기3148호 (1965.03.01)
발안천(지방) 합류점	100	180	12.26	19	2.95	2008.01.18	2.95	4.78	9.95	5.82	2.72	2.05	1.05	경기3148호 (1965.03.01)
발안천(지방) 합류점	50	135	2.05	60	3.50	2008.01.18	3.50	6.34	9.43	6.85	2.93	0.17	3.75	경기3148호 (1965.03.01)
해안	50	350	3.99	60	4.52	2009.08.10	4.52	6.51	23.18	9.02		9.02		경기3148호 (1965.03.01)
해안	50	603	0.40	180	9.77	2009.08.10	9.77	13.27	53.15	14.53	3.28	8.58	2.67	경기3148호 (1965.03.01)
자안천(지방) 합류점	50	91	12.55	22	1.87	2009.08.10	1.87	3.23	4.40	3.00	2.01	0.99		경기3148호 (1965.03.01)
자안천(지방) 합류점	50	90	2.56	50	2.70	2009.08.10	2.70	6.17	6.40	4.30	4.30			경기3148호 (1965.03.01)
해안	80	345	5.93	55	5.07	2009.08.10	5.07	8.99	19.61	9.73	2.00	7.73		경기3148호 (1965.03.01)
해안	50	75	3.48	48	1.81	2009.08.10	1.81	3.81	4.23	3.46	1.07	2.39		경기3148호 (1965.03.01)
유포리(시화호)	50	195	3.77	30	3.76	2008.01.15	3.76	6.60	16.80	5.99	2.39	2.87	0.73	경기3148호 (1965.03.01)
야목리(시화호)	80	500	3.49	60	11.00	2008.01.15	11.00	13.40	43.50	20.54	6.36	2.54	11.64	경기3148호 (1965.03.01)
동화천(지방) 합류점	50	65	9.96	50	2.68	2008.01.15	2.68	4.30	4.00	0.62		0.52	0.10	경기3148호 (1965.03.01)
동화천(지방) 합류점	50	80	7.20	47	2.00	2008.01.15	2.00	4.90	6.20	3.55	1.53	1.26	0.76	경기3148호 (1965.03.01)
원리(병정철교)	50	430	5.69	61	10.63	2007.03.12	10.63	12.69	40.90	18.61	10.94	2.93	4.74	경기3148호 (1965.03.01)
반월천(지방) 합류점	80	125	36.63	25	1.50	2007.04.30	1.50	3.50	3.97	2.54			2.54	경기3148호 (1965.03.01)
반월천(지방) 합류점	50	170	14.69	32	1.69	2007.03.12	1.69	5.06	9.60	3.45	0.67	2.78		경기3148호 (1965.03.01)
반월천(지방) 합류점	50	150	6.43	74	3.00	2007.03.12	3.00	5.18	7.08	5.94	2.20		3.74	경기3148호 (1965.03.01)
시화호	100	710	1.02	100	10.35	2008.06.20	10.35	12.56	51.98	20.62	20.62			경기3148호 (1965.03.01)
안산천(지방) 합류점	100	255	2.05	56	5.20	2008.06.20	5.20	7.75	14.97	10.40	10.40			경기3148호 (1965.03.01)
신길제2배수문	100	125	3.86	45	1.57	2008.06.20	1.57	6.09	8.75	3.10	3.10			경기3148호 (1965.03.01)
보통천 합류점	80	225	5.02	40	3.39	2008.12.30	3.39	6.25	10.69	6.76		6.76		경기3148호 (1965.03.01)
흥부배수갑문	50	465	4.62	70	6.39	2008.12.30	6.39	11.62	37.19	12.61		12.61		경기3148호 (1965.03.01)
보통천 합류점	50	190	4.12	56	7.77	2007.06.18	7.77	8.69	12.87	15.24	2.94	0.80	11.50	경기3148호 (1965.03.01)
해안	50	332	5.41	84	5.50	2007.11.15	5.50	8.70	17.46	10.40	1.06	9.34		경기3148호 (1965.03.01)
인천, 경기도계	50	200	3.36	60	4.30	1994.04.15	4.30	2이상하천관리청관할하천		4.03	2.67	1.36		
검단천(지방) 합류점	50	70	4.82	16	1.22	2000.12.01	1.22	2이상하천관리청관할하천		1.28			1.28	
해안	50	72	4.00	14	2.10	1997.04.07	2.10	3.00	4.39	4.21	0.64	3.57		경기3148호 (1965.03.01)
해안	50	280	4.00	110	8.05	1993.07.16	8.05	10.25	22.41	17.33	11.35	5.98		경기3148호 (1965.03.01)
경기, 충북도계	50	205	106.79	71	3.30	1997.02.12	3.30	2이상하천관리청관할하천		3.24		0.76	2.48	

하천명	유 수 의 계 통 (수 계)							하 코 번 호	하 등 전 급	하 천 의 구										
										기 점							종			
										위 치				계 획			위			
	본 류	제1지류	제2지류	제3지류	제4지류	제5지류	제6지류			시도	시군구	읍면동	경계	빈도	홍수량 (m ³ /s)	홍수위 (EL.m)	하폭 (m)	시도	시군구	읍면동
당목천	금강	미호천	철장천	당목천				3021850	지방	경기	안성	이죽	당목리	50	65	139.70	15	경기	안성	이죽

: 2이상 하천관리청 관할 하천

간					하 천 연 장				유 로 장 (km)	유 역 적 (km ²)	하천정비(제방) 현황 (km)				하천지정근거 및 일자
점					계 (km)	하천기본계획					합계	제방정비 완료구간	제방보강 필요구간	제방신설 필요구간	
치	획					수립구간		미수립 구간 (km)							
경계	빈도	홍수량 (m ³ /s)	홍수위 (EL.m)	하폭 (m)	고시일	연장(km)									
철장천(지방) 합류점	50	185	106.78	39	3.45	1997.02.12	3.45	4.50	10.05	6.01		6.01	경기3148호 (1965.03.01.)		

2.10 강 원 도

하천명	유 수 의 계 통 (수계)						하 천 등 번 호	하 천 급	하 천 의 구												
									기 점						종						
	본 류	제1지류	제2지류	제3지류	제4지류	제5지류			제6지류	위			치			계 획			위		
										시도	시군구	읍면동	경계	빈도	홍수량 (m ³ /s)	홍수위 (EL.m)	하폭 (m)	시도	시군구	읍면동	

강원 254 개소수

국가 하천 5 개소수

한강	한강						1000010	국가	강원	원주	부론	운계천(지방) 합류점	100	13,140	55.18	534	강원	원주	부론
섬강	한강	섬강					1001330	국가	강원	횡성	횡성	금계천(지방) 합류점	100	2,520	123.42	157	강원	원주	부론
북한강	한강	북한강					1002710	국가	강원	화천	화천	휴전선	100	5,720	181.09	260	강원	춘천	남
양구서천	한강	북한강	양구서천				1002720	국가	강원	양구	양구	정림교	100	1,920	185.60	151	강원	양구	양구
소양강	한강	북한강	소양강				1003000	국가	강원	인제	인제	인북천(지방) 합류점	200	5,500	88.20	110	강원	춘천	근화

지방 하천 249 개소수

평창강	한강	평창강					1010170	지방	강원	평창	대화	대화천(지방) 합류점	100	2,310	372.96	196	강원	영월	영월
평창강	한강	평창강					1020170	지방	강원	평창	봉평	백목포리 흥정천 합류점	100	1,950	490.29	110	강원	평창	대화
인북천	한강	북한강	소양강	인북천			1013100	지방	강원	인제	북	서화면의 면계	80	2,513	363.21	108	강원	인제	인제
인북천	한강	북한강	소양강	인북천			1023100	지방	강원	인제	서화	가전리 휴전선	50	1,630	321.15	31	강원	인제	서화
양양 남대천	양양 남대천						1210010	지방	강원	양양	서면	손양.현북면 면계	100	1,740	53.51	151	강원	양양	양양
양양 남대천	양양 남대천						1220010	지방	강원	양양	현북	범수지리 팔발무기	80	890	241.46	39	강원	양양	현북
삼척 오십천	삼척 오십천						1310010	지방	강원	삼척	마평	미로면 면계	80	1,503	17.96	130	강원	삼척	청나
삼척 오십천	삼척 오십천						1320010	지방	강원	삼척	도계	심포리 나한정	50	186	318.02	48	강원	삼척	마평
한강	한강						1010010	지방	강원	정선	북평	오대천(지방) 합류점	80	4,623	338.89	350	강원	영월	김삿갓
소양강	한강	북한강	소양강				1013000	지방	강원	인제	기린	방태천(지방) 합류점	80	3,446	293.00	125	강원	인제	인제
홍천강	한강	북한강	홍천강				1013580	지방	강원	홍천	두촌	장남천(지방) 중점	80	862	216.29	60	강원	홍천	서
한탄강	한강	임진강	한탄강				1016100	지방	강원	철원	갈말	정연리 남방 한계선	80	1,610	195.87	93	강원	철원	갈말
화강	한강	임진강	한탄강	화강			1016110	지방	강원	철원	근동	휴전선	100	1,135	226.18	535	강원	철원	김화
강릉 남대천	강릉 남대천						1410010	지방	강원	강릉	왕산	강릉저수지 제방의 외곽선	100	785	59.14	110	강원	강릉	견소
골지천	한강	골지천					1020020	지방	강원	태백	상사미	부정당 합류점					강원	정선	북평
당곡천	한강	골지천	당곡천				1020030	지방	강원	삼척	하장	중봉리 텃골 합류점					강원	삼척	하장
임계천	한강	골지천	임계천				1020040	지방	강원	정선	임계	도전리 도전분교	50	385	585.42	35	강원	정선	임계
송현천	한강	골지천	임계천	송현천			1020050	지방	강원	강릉	왕산	송현리 207-1번지					강원	정선	임계
송천	한강	골지천	송천				1020060	지방	강원	평창	대관령	횡계리 상정평 합류점	80	460	757.53	38	강원	정선	여량
대기천	한강	골지천	송천	대기천			1020070	지방	강원	강릉	왕산	대기리 늘골천 합류점	100	110	704.29	16	강원	강릉	왕산
봉산천	한강	골지천	송천	봉산천			1020080	지방	강원	평창	진부	봉산리 봉두관리천 합류점	80	430	575.64	36	강원	정선	여량
오대천	한강	오대천					1020090	지방	강원	평창	진부	동산리 상원사앞 합류점	50	423	423.47	58	강원	정선	북평
월정천	한강	오대천	월정천				1020100	지방	강원	평창	대관령	유천리 고교 합류점	150	105	682.57	22	강원	평창	진부
척천	한강	오대천	척천				1020110	지방	강원	평창	진부	척천리 저교 합류점	100	150	764.46	40	강원	평창	진부
어천	한강	어천					1020120	지방	강원	정선	화암	백천리 하판내	100	415	632.02	30	강원	정선	정선
웅탄천	한강	웅탄천					1020130	지방	강원	정선	정선	회동리 장항동 합류점	100	284	574.24	15	강원	정선	정선
지장천	한강	지장천					1020140	지방	강원	정선	고한	고한리 정암사 합류점	50	85	841.59	38	강원	정선	정선
창리천	한강	창리천					1020150	지방	강원	평창	미탄	평안리 한지동 합류점	50	105	443.33	10	강원	평창	미탄
석항천	한강	석항천					1020160	지방	강원	정선	신동	조동리 안경다리앞					강원	영월	영월
속사천	한강	평창강	속사천				1020180	지방	강원	평창	용평	노동리 계방교 합류점	50	180	796.06	16	강원	평창	북평

: 2이상 하천관리청 관할 하천

간					하 천 연 장				유 로 장 (km)	유 역 면 적 (km ²)	하천정비(제방) 현황 (km)				하천지정근거 및 일자	
점					계 (km)	하천기본계획					합계	제방정비 완료구간	제방보강 필요구간	제방신설 필요구간		
지	계	획				수립구간		미수립 구간 (km)								
경계	빈도	홍수량 (m ³ /s)	홍수위 (EL.m)	하폭 (m)	고시일	연장(km)										
					3,578.71	3,106.87			471.84	2,776.43				1,592.91	593.32	590.20
					280.91	280.91				115.05				73.60	41.15	0.30
섬강(국가) 합류점	100	15,200	49.59	475	10.92	2009.07.02 2011.12.26	10.92		2이상하천관리청 관할하천	3.23	3.23			대통령령 제16535호		
한강(국가) 합류점	100	7,060	50.47	210	55.41	2009.11.04	55.41		2이상하천관리청 관할하천	55.91	27.88	28.03		대통령령 제16535호		
홍천강(지방) 합류점(경기, 강원도계)	100	16,970	53.85	405	122.53	2012.07.17	122.53		2이상하천관리청 관할하천	39.06	30.26	8.50	0.30	대통령령 제16535호		
북한강(국가) 합류점	100	3,500	181.01	804	14.75	2011.11.22	14.75		43.63	608.86	2.42	1.10	1.32	대통령령 제16535호		
북한강(국가) 합류점	200	5,500	74.43	620	77.30	2003.02.10	77.30		156.80	*2,798.50 2,623.04	14.43	11.13	3.30	대통령령 제16535호		
					3,297.80	2,825.96			471.84	2,661.38				1,519.31	552.17	589.90
한강(지방) 합류점	100	4,490	191.64	335	96.19	2012.04.27	96.19		2이상하천관리청 관할하천	38.47	30.41	4.49	3.57	대통령령 제16535호		
평창강(지방) 기점	100	2,310	372.96	196	21.33	2012.04.27	21.33		52.65	402.47	13.06	3.65	8.61	0.80	강원82-146호 (1982.09.29)	
소양강(국가) 합류점	80	4,287	198.18	168	17.70	1992.03.10	17.70		74.30	*929.94 754.48	11.49		11.49	대통령령 제16535호		
인북천(지방) 기점	50	2,090	263.90	110	31.50	1997.08.02	12.50	19.00	56.60	*478.50 301.50	8.37		6.51	1.86	강원82-146호 (1982.09.29)	
양양읍과 손양면의 해안	100	3,985	3.33	785	16.60	2011.07.29	16.60		54.00	474.80	21.11	20.47		0.64	대통령령 제16535호	
양양남대천(지방)기점	100	1,740	50.47	149	20.50	2011.07.29	20.50		39.01	92.50	7.85		7.01	0.84	강원82-146호 (1982.09.29)	
정나동 해안	100	1,729	1.81	221	9.30	2012.11.30	9.30		56.80	394.72	10.77	9.46	1.31		대통령령 제16535호	
삼척오십천(지방)기점	80	1,503	17.96	130	38.70	2000.04.15	38.70		46.06	350.16	35.55	27.87	7.68		강원82-146호 (1982.09.29)	
강원, 충북도계	200	12,820	173.02	257	102.20	2005.11.04	102.20		2이상하천관리청 관할하천	16.60	10.99	1.13	4.48	대통령령 제16535호		
소양강(국가) 기점	80	5,090	198.00	323	27.20	2003.01.18	27.20		79.50	1,084.18	5.17	1.67		3.50	대통령령 제16535호	
북한강(국가) 합류점	80	2,030	53.10	723	95.10	1991.02.02	95.10		2이상하천관리청 관할하천	62.99	57.30			5.69	대통령령 제16535호	
경기, 강원도계	100	7,880	27.52	228	32.56	2003.01.18	32.56		2이상하천관리청 관할하천	7.83	4.48	2.10	1.25	대통령령 제16535호		
한탄강(지방) 합류점	100	2,855	194.93	545	20.60	2003.01.18	20.60		39.70	*414.68 333.60	33.66	27.58	6.08		대통령령 제16535호	
건소동 해안	200	2,115	3.44	290	16.00	1992.06.10	16.00		32.86	258.65	16.22	15.70	0.27	0.25	대통령령 제16535호	
한강(지방) 기점	50	3,410	340.22	134	83.40	1998.07.25	77.80	5.60	103.28	973.02	59.55	53.73	2.05	3.77	강원217호 (2000.09.09)	
골지천(지방) 합류점					9.80			9.80	11.96	48.21	(3.20)	(0.85)		(2.35)	강원82-146호 (1982.09.29)	
골지천(지방) 합류점	100	1,390	478.98	250	14.90	2006.02.24	14.90		20.90	167.44	7.95		0.48	7.47	강원82-146호 (1982.09.29)	
임계천(지방) 합류점	80	455	563.65	62	11.00	2007.05.11	6.10	4.90	14.10	39.62	8.83	7.22	0.69	0.92	강원82-146호 (1982.09.29)	
골지천(지방) 합류점	50	1,260	714.11	102	65.00	1997.08.02	6.60	58.40	77.80	352.06	5.59	4.95	0.19	0.45	강원217호 (2000.09.09)	
송천(지방) 합류점	100	950	587.20	160	8.20	2007.05.11	8.20		11.38	56.54	8.05		2.18	5.87	강원82-146호 (1982.09.29)	
송천(지방) 합류점	100	1,010	414.50	43	13.20	2008.12.05	13.20		15.30	59.14	1.38	0.39		0.99	강원82-146호 (1982.09.29)	
한강(지방) 기점	50	2,240	338.61	151	53.20	1997.04.14	46.60	6.60	57.80	451.50	29.55	16.38	3.47	9.70	강원82-146호 (1982.09.29)	
오대천(지방) 합류점	150	515	550.08	119	6.90	2009.12.31	6.90		11.20	31.44	8.94	6.79		2.15	강원82-146호 (1982.09.29)	
오대천(지방) 합류점	100	700	544.63	110	9.30	2009.12.31	9.30		12.21	49.25	6.99	5.33		1.66	강원82-146호 (1982.09.29)	
한강(지방) 합류점	100	1,215	306.64	144	42.54	2005.04.16	42.54		50.00	228.49	31.05	6.39	5.29	19.37	강원82-146호 (1982.09.29)	
한강(지방) 합류점	100	806	292.32	45	10.55	2005.04.16	10.55		14.74	60.73	6.32		0.99	5.33	강원82-146호 (1982.09.29)	
한강(지방) 합류점	50	1,075	289.72	71	45.06	1998.01.10	45.06		47.50	225.02	14.98	0.75	7.52	6.71	강원82-146호 (1982.09.29)	
한강(지방) 합류점	50	690	226.23	128	17.00	2010.11.19	17.00		18.80	104.20	7.63	0.27		7.36	강원82-146호 (1982.09.29)	
한강(지방) 합류점					26.50			26.50	33.28	128.06	(39.39)	(35.56)		(3.83)	강원82-146호 (1982.09.29)	
평창강(지방) 합류점	50	820	495.08	100	26.20	2003.08.14	26.20		31.37	120.00	25.14	18.68		6.46	강원82-146호 (1982.09.29)	

하천명	유 수 의 계 통 (수 계)						하 천 등 급 번호	하 천 구 분	하 천 의 구										
	본 류	제1지류	제2지류	제3지류	제4지류	제5지류			제6지류	기 점						종 위			
										위 치			계 획			위			
										시도	시군구	읍면동	경계	빈도	홍수량 (m ³ /s)	홍수위 (EL.m)	하폭 (m)	시도	시군구
도사천	한강	평창강	속사천	도사천			1020190	지방	강원	평창	용평	도사리 쌍둔지 합류점	80	95	630.04	33	강원	평창	용평
흥정천	한강	평창강	흥정천				1020200	지방	강원	평창	봉평	흥정리 양지동 합류점	50	515	634.56	34	강원	평창	봉평
덕거천	한강	평창강	흥정천	덕거천			1020210	지방	강원	평창	봉평	덕거리 매지동천	100	95	716.86	23	강원	평창	봉평
면온천	한강	평창강	면온천				1020220	지방	강원	평창	봉평	봉평리 안흥동천	80	160	612.50	25	강원	평창	봉평
대화천	한강	평창강	대화천				1020230	지방	강원	평창	대화	대화리 소근리 합류점	100	24	689.07	21	강원	평창	대화
하안미천	한강	평창강	하안미천				1020240	지방	강원	평창	대화	하안미리 도치동 합류점	100	95	543.24	30	강원	평창	대화
계촌천	한강	평창강	계촌천				1020250	지방	강원	평창	방림	운교리 운교교	80	200	508.46	29	강원	평창	방림
고길천	한강	평창강	고길천				1020260	지방	강원	평창	평창	지동리 합류점	100	140	515.97	22	강원	평창	평창
판운천	한강	평창강	판운천				1020270	지방	강원	영월	주천	판운리 중선분교 교량합류점					강원	영월	주천
주천강	한강	평창강	주천강				1020280	지방	강원	횡성	둔내	화동리 화동저수지	50	90	557.06	8	강원	영월	한반도
석문천	한강	평창강	주천강	석문천			1020290	지방	강원	횡성	둔내	운교리 노루목 합류점					강원	횡성	둔내
상안천	한강	평창강	주천강	상안천			1020300	지방	강원	횡성	안흥	상안리 상안분교앞	100	270	503.47	55	강원	횡성	안흥
강림천	한강	평창강	주천강	강림천			1020310	지방	강원	횡성	강림	부곡리 교동 합류점					강원	횡성	강림
운학천	한강	평창강	주천강	운학천			1020320	지방	강원	영월	수주	운학리 큰골 합류점	80	165	468.11	20	강원	영월	수주
황둔천	한강	평창강	주천강	황둔천			1020330	지방	강원	원주	신림	황둔리 창촌 합류점	50	75	440.80	17	강원	원주	신림
오미천	한강	평창강	주천강	황둔천	오미천		1020340	지방	강원	원주	신림	강원, 충북도계	100	180	368.64	242	강원	원주	신림
법흥천	한강	평창강	주천강	법흥천			1020350	지방	강원	영월	수주	법흥리 절골천(소) 합류점	50	405	411.05	41	강원	영월	수주
신일천	한강	평창강	주천강	신일천			1020360	지방	강원	영월	주천	신일리 나랭이천 합류점					강원	영월	주천
송한천	한강	평창강	주천강	송한천			1020370	지방	강원	영월	주천	송석리 강원, 충북도계					강원	영월	주천
무도천	한강	평창강	무도천				1020380	지방	강원	영월	한반도	강원, 충북도계					강원	영월	한반도
쌍용천	한강	평창강	쌍용천				1020390	지방	강원	영월	남	토교리 삼화천 합류점	80	285	250.68	39	강원	영월	한반도
삼화천	한강	평창강	쌍용천	삼화천			1020400	지방	강원	영월	남	토교1리 강원, 충북도계	80	305	260.50	28	강원	영월	남
연당천	한강	평창강	연당천				1020410	지방	강원	영월	남	창원리 명전 합류점	80	120	256.62	21	강원	영월	남
승당천	한강	평창강	연당천	승당천			1020420	지방	강원	영월	남	연당리 승당소하천	80	40	264.58	7	강원	영월	남
문곡천	한강	평창강	문곡천				1020430	지방	강원	영월	북	공거리 가마실 합류점					강원	영월	남
마차천	한강	평창강	문곡천	마차천			1020440	지방	강원	영월	북	마차리 학전 합류점					강원	영월	북
옥동천	한강	옥동천					1020450	지방	강원	영월	상동	천평리 농거교	100	385	675.87	21	강원	영월	김삿갓
덕구천	한강	옥동천	덕구천				1020460	지방	강원	영월	상동	덕구리 삼동산 합류점	80	150	647.90	18	강원	영월	상동
내리천	한강	옥동천	내리천				1020470	지방	강원	영월	김삿갓	내리 강원, 경북도계					강원	영월	하동
마포천	한강	옥동천	마포천				1020480	지방	강원	영월	상동	강원, 충북도계	80	600	325.47		강원	영월	하동
주포천	한강	제천천	주포천				1020710	지방	강원	원주	신림	성남리 회목동 합류점	100	310	429.71	21	강원	원주	신림
운계천	한강	운계천					1021310	지방	강원	원주	귀래	운계리 칠통곡 합류점					강원	원주	부론
법천천	한강	법천천					1021320	지방	강원	원주	부론	손곡리 구만 합류점	50	165	117.11	10	강원	원주	부론
계천	한강	섬강	계천				1021340	지방	강원	횡성	청일	신대리 가마골천 합류점	50	350	312.25	35	강원	횡성	횡성
구사천	한강	섬강	계천	구사천			1021350	지방	강원	횡성	갑천	상대리 합류점					강원	횡성	청일
유동천	한강	섬강	계천	유동천			1021360	지방	강원	횡성	청일	속실리 황장곡 합류점	100	220	307.34	23	강원	횡성	청일
대관대천	한강	섬강	계천	대관대천			1021370	지방	강원	횡성	갑천	병지방리 당거리					강원	횡성	갑천
금계천	한강	섬강	금계천				1021380	지방	강원	홍천	동면	좌운리 화방노천초교					강원	횡성	공근
창봉천	한강	섬강	금계천	창봉천			1021390	지방	강원	횡성	공근	상창봉리 주막거리	100	150	275.40	25	강원	횡성	공근
초원천	한강	섬강	금계천	초원천			1021400	지방	강원	횡성	공근	초원리 임벌 합류점					강원	횡성	공근

□ : 2이상 하천관리청 관할 하천

간					하천연장			유로장 (km)	유역적 (km ²)	하천정비(제방) 현황 (km)				하천지정근거 및 일자
점					계 (km)	하천기본계획				합계	제방정비 완료구간	제방모강 필요구간	제방신설 필요구간	
지	계	획				수립구간								
경계	빈도	홍수량 (m ³ /s)	홍수위 (EL.m)	하폭 (m)	고시일	연장(km)								
속사천(지방) 합류점	80	320	553.67	50	4.77	2008.06.20	4.77	8.23	22.08	7.68	7.25	0.43	강원82-146호 (1982.09.29)	
평창강(지방) 합류점	50	1,440	495.08	100	17.78	2003.08.14	17.78	25.90	146.30	11.79	5.35		6.44 강원82-146호 (1982.09.29)	
흥청천(지방) 합류점	100	630	555.70	125	7.72	2009.12.31	7.72	10.56	43.21	8.24	6.05	2.19	강원82-146호 (1982.09.29)	
평창강(지방) 합류점	100	595	483.89	95	9.85	2011.01.07	9.85	15.76	46.05	8.76	3.83	3.52	1.41 강원82-146호 (1982.09.29)	
평창강(지방) 합류점	100	720	373.80	155	17.60	2008.06.20	17.60	19.80	85.29	14.20	10.68	2.49	1.03 강원82-146호 (1982.09.29)	
평창강(지방) 합류점	100	515	372.30	120	6.22	2009.12.31	6.22	8.63	30.86	10.30	2.73		7.57 강원118호 (1990.06.01)	
평창강(지방) 합류점	80	835	356.71	109	16.50	2010.08.02	16.50	23.50	102.61	5.96	2.72	2.89	0.35 강원82-146호 (1982.09.29)	
평창강(지방) 합류점	100	430	293.66	74	10.18	2009.07.03	10.18	13.90	44.19	10.24		10.24	강원82-146호 (1982.09.29)	
평창강(지방) 합류점					5.84		5.84	10.45	24.34	(4.80)	(4.00)		(0.80) 강원118호 (1990.06.01)	
평창강(지방) 합류점	50	225	497.68	18	86.54	2008.12.05	86.54	95.40	612.64	116.16	50.19	20.16	45.81 강원463호 (1963.05.28)	
주천강(지방) 합류점					7.00		7.00	11.00	30.89	(8.40)	(0.65)		(7.75) 강원82-146호 (1982.09.29)	
주천강(지방) 합류점	100	370	428.72	107	5.72	2009.07.31	5.72	9.82	32.29	10.56		7.69	2.87 강원82-146호 (1982.09.29)	
주천강(지방) 합류점					9.90		9.90	16.00	52.14	(7.80)	(5.38)		(2.42) 강원1463호 (1963.05.28)	
주천강(지방) 합류점	100	455	329.58	105	9.80	2009.12.31	9.80	11.61	29.28	2.75			2.75 강원1463호 (1963.05.28)	
주천강(지방) 합류점	50	548	304.18	211	9.50	2007.11.02	9.50	14.50	58.30	19.00	5.48	13.52	강원1463호 (1963.05.28)	
황둔천(지방) 합류점	100	197	332.97	50	1.70	2007.11.02	1.70			1.35		1.35		
주천강(지방) 합류점	50	782	266.89	130	9.67	2009.07.31	9.67	14.55	47.11	11.24		4.45	6.79 강원1463호 (1963.05.28)	
주천강(지방) 합류점					3.77		3.77	6.02	16.08	(4.80)	(3.00)		(1.80) 강원118호 (1990.06.01)	
주천강(지방) 합류점					3.57		3.57			(7.00)	(3.00)		(4.00)	
평창강(지방) 합류점	100	505	213.28	43	1.20	2008.10.10	1.20			2.66		1.16	1.50	
평창강(지방) 합류점	80	625	214.44	73	10.70	2009.07.31	10.70	21.90	57.28	12.18	3.18	6.94	2.06 강원82-146호 (1982.09.29)	
쌍용천(지방) 합류점	80	335	250.61	77	1.82	2009.07.31	1.82			0.80	0.21	0.14	0.45	
평창강(지방) 합류점	80	380	200.38	91	7.45	2009.07.31	7.45	11.47	34.27	6.95		1.78	5.17 강원82-146호 (1982.09.29)	
연당천(지방) 합류점	80	180	200.47	55	6.71	2009.07.31	6.71	7.94	12.09	5.30		1.82	3.48 강원제118호 (1990.06.01)	
평창강(지방) 합류점					18.74		18.74	21.70	93.17	(16.40)	(8.46)		(7.94) 강원82-146호 (1982.09.29)	
문곡천(지방) 합류점					7.39		7.39	10.56	34.13				강원82-146호 (1982.09.29)	
한강(지방) 합류점	100	2,510	180.05	406	45.30	2007.11.23	45.30	54.50	495.25	37.33	24.13	11.43	1.77 강원1463호 (1963.05.28)	
옥동천(지방) 합류점	80	215	416.75	30	5.40	2007.11.23	5.40	7.43	17.04	0.72	0.72		강원82-146호 (1982.09.29)	
옥동천(지방) 합류점					12.59		12.59	12.24	97.32	(2.00)	(1.00)		(1.00) 강원82-146호 (1982.09.29)	
옥동천(지방) 합류점	80	600	217.11	75	6.12	2007.11.23	6.12			2.63	2.63			
용암리 총복도계	100	970	291.28	83	10.20	2004.12.31	10.20	14.50	83.15	20.40	5.35	8.59	6.46 강원82-146호 (1982.09.29)	
한강(국가) 합류점					16.00		16.00			(17.40)	(11.59)		(5.81)	
한강(국가) 합류점	50	326	52.23	85	7.50	2003.08.14	7.50	11.83	30.12	15.00	5.04	7.92	2.04 강원82-146호 (1982.09.29)	
섬강(국가) 합류점	50	2,714	124.55	165	27.84	2002.02.23	20.89	6.95	38.84	283.62	15.70	11.46	1.43	2.81 강원82-146호 (1982.09.29)
계천(지방) 합류점					6.50		6.50	9.49	24.36	(7.80)	(0.20)		(7.60) 강원82-146호 (1982.09.29)	
계천(지방) 합류점	100	580	199.21	117	18.35	2010.06.25	18.35	21.19	77.86	18.97		5.77	13.20 강원82-146호 (1982.09.29)	
계천(지방) 합류점					14.80		14.80	20.66	59.12	(9.28)	(3.65)		(5.63) 강원1463호 (1963.05.28)	
섬강(국가) 합류점	50	2,714	124.55	165	26.60	1995.04.26	22.20	4.40	34.42	155.50	21.06	9.39	3.04	8.63 강원82-146호 (1982.09.29)
금계천(지방) 합류점	100	340	142.02	63	9.02	2009.07.31	9.02	9.90	32.70	13.12	4.24	6.74	2.14 강원82-146호 (1982.09.29)	
금계천(지방) 합류점					14.00		14.00	16.10	18.22	(8.90)	(2.61)		(6.29) 강원82-146호 (1982.09.29)	

하천명	유 수 의 계 통 (수 계)						하 고 번 호	하 등 급	하 천 의 구											
	본 류	제1지류	제2지류	제3지류	제4지류	제5지류			제6지류	기 점							종			
										위 치			계 획				위			
										시도	시군구	읍면동	경계	빈도	홍수량 (m ³ /s)	홍수위 (EL.m)	하폭 (m)	시도	시군구	읍면동
전천	한강	섬강	전천				1021410	지방	강원	횡성	우천	하공리 울둔 합류점	80	205	257.27	16	강원	횡성	횡성	
대미원천	한강	섬강	전천	대미원천			1021420	지방	강원	횡성	우천	조원리 상가 합류점	80	350	218.44	52	강원	횡성	우천	
하수남천	한강	섬강	전천	하수남천			1021430	지방	강원	원주	소초	학곡리 신현 합류점	80	265	317.08	23	강원	횡성	우천	
생운천	한강	섬강	전천	생운천			1021440	지방	강원	횡성	횡성	정암리 면계 합류점	80	190	140.82	45	강원	횡성	횡성	
장양천	한강	섬강	장양천				1021450	지방	강원	원주	소초	수암리 수곡	50	52	174.23	19	강원	원주	소초	
옥산천	한강	섬강	옥산천				1021460	지방	강원	원주	호저	고산리 소위동 합류점	100	148	131.84	9	강원	원주	호저	
원주천	한강	섬강	원주천				1021470	지방	강원	원주	판부	금대리 판부교	50	570	251.10	45	강원	원주	호저	
신촌천	한강	섬강	원주천	신촌천			1021471	지방	강원	원주	판부	신촌리 1054					강원	원주	관설	
화천	한강	섬강	원주천	화천			1021480	지방	강원	원주	행구	거름터	80	170	159.40	28	강원	원주	반곡	
홍양천	한강	섬강	원주천	홍양천			1021490	지방	강원	원주	소초	홍양리 상황골 합류점	80	325	138.87	43	강원	원주	태장	
일리천	한강	섬강	일리천				1021500	지방	강원	횡성	서원	유현리 밭골 합류점	50	285	299.99	20	강원	원주	호저	
이리천	한강	섬강	이리천				1021510	지방	강원	횡성	서원	유현리 수구대 합류점	100	85	256.92	12	강원	횡성	서원	
삼산천	한강	섬강	삼산천				1021520	지방	강원	원주	지청	판대리 경기도계	100	1,090	93.27	109	강원	원주	지청	
서곡천	한강	섬강	서곡천				1021570	지방	강원	원주	판부	서곡리 용소골 합류점	50	235	243.56	33	강원	원주	문막	
매지천	한강	섬강	서곡천	매지천			1021580	지방	강원	원주	흥업	매지리 개건너 합류점	100	110	239.38	67	강원	원주	흥업	
대안천	한강	섬강	서곡천	대안천			1021590	지방	강원	원주	흥업	대안리 합류점	50	130	176.00	25	강원	원주	흥업	
궁촌천	한강	섬강	궁촌천				1021600	지방	강원	원주	귀래	귀래리 양안지 합류점	50	95	244.86	23	강원	원주	문막	
원심천	한강	섬강	원심천				1021610	지방	강원	원주	문막	반계리 경기도계	100	325	80.50	55	강원	원주	문막	
서천	한강	북한강	양구서천	서천			1022730	지방	강원	양구	동	팔랑리 팔랑폭포	80	180	309.02	26	강원	양구	양구	
청리천	한강	북한강	양구서천	서천	청리천		1022740	지방	강원	양구	남	청리 산두평	80	120	240.40	91	강원	양구	남	
창리천	한강	북한강	양구서천	서천	창리천		1022750	지방	강원	양구	남	도촌리 외막골 합류점	80	30	230.88	14	강원	양구	남	
구암천	한강	북한강	양구서천	서천	구암천		1022760	지방	강원	양구	남	구암리 범치골 합류점	80	40	203.41	18	강원	양구	남	
공리천	한강	북한강	양구서천	서천	공리천		1022770	지방	강원	양구	양구	공리 공리교	80	130	196.91	30	강원	양구	양구	
한전천	한강	북한강	양구서천	한전천			1022780	지방	강원	양구	양구	도사리 도사교	80	70	233.44	25	강원	양구	양구	
군량천	한강	북한강	양구서천	군량천			1022790	지방	강원	양구	양구	군량리 덕거리	80	80	207.36	22	강원	양구	양구	
수입천	한강	북한강	양구서천	수입천			1022800	지방	강원	양구	방산	문등리 휴전선	80	1,270	284.78	94	강원	양구	양구	
월명천	한강	북한강	양구서천	월명천			1022810	지방	강원	양구	양구	월명리 셋골	80	70	262.19	15	강원	양구	양구	
간척천	한강	북한강	간척천				1022820	지방	강원	화천	간동	간척리 음지촌 합류점	100	50	240.94	10	강원	화천	간동	
풍산천	한강	북한강	풍산천				1022830	지방	강원	화천	화천	풍산리 풍산교	50	65	387.31	24	강원	화천	화천	
화천천	한강	북한강	화천천				1022840	지방	강원	화천	상서	마현리 장평동 합류점	50	455	225.65	30	강원	화천	화천	
신읍천	한강	북한강	화천천	신읍천			1022850	지방	강원	화천	화천	신읍리 호계동 합류점					강원	화천	화천	
파포천	한강	북한강	화천천	파포천			1022860	지방	강원	화천	상서	봉오리 하집실 합류점	50	350	302.23	17	강원	화천	화천	
다목천	한강	북한강	화천천	파포천	다목천		1022870	지방	강원	화천	상서	다목리 늑동 합류점	50	190	447.78	15	강원	화천	상서	
구운천	한강	북한강	화천천	파포천	구운천		1022880	지방	강원	화천	상서	구운리 하만산동	50	355	238.17	44	강원	화천	화천	
용암천	한강	북한강	용암천				1022890	지방	강원	화천	하남	용암리 삼화3교	50	102	202.70	15	강원	화천	하남	
논미천	한강	북한강	논미천				1022900	지방	강원	화천	하남	안평리 하추동 합류점	80	223	195.04	34	강원	화천	하남	
계성천	한강	북한강	계성천				1022910	지방	강원	화천	하남	계성리 계성곡 합류점	50	389	186.96	24	강원	화천	하남	
지촌천	한강	북한강	지촌천				1022920	지방	강원	화천	사내	광덕리 검단동 합류점					강원	춘천	사북	
수밀천	한강	북한강	지촌천	수밀천			1022930	지방	강원	화천	사내	삼일리 수밀 합류점	50	249	336.69	30	강원	화천	사내	
사창천	한강	북한강	지촌천	사창천			1022940	지방	강원	화천	사내	월명리 상실내 합류점	50	103	467.67	23	강원	화천	사북	

2이상 하천관리청 관할 하천

간					하 천 연 장			유 로 장 (km)	유 역 적 (km ²)	하천정비(제방) 현황 (km)				하천지정근거 및 일자	
점					계 (km)	하천기본계획				합계	제방정비 완료구간	제방모강 필요구간	제방신설 필요구간		
지	계	획				수립구간									미수립 구간 (km)
경계	빈도	홍수량 (m ³ /s)	홍수위 (EL.m)	하폭 (m)	고시일	연장(km)									
섬강(국가) 합류점	80	1,710	109.76	210	22.10	2004.06.12	22.10		26.25	169.98	31.26	5.67	16.11	9.48	강원82-146호 (1982.09.29)
전천(지방) 합류점	80	575	159.45	74	8.15	2006.02.24	8.15		13.74	41.28	12.56	9.99	2.57		강원82-146호 (1982.09.29)
전천(지방) 합류점	80	565	145.83	117	12.30	2004.06.12	12.30		15.50	38.24	24.60	2.31	17.74	4.55	강원82-146호 (1982.09.29)
전천(지방) 합류점	80	305	120.35	71	6.14	2006.02.24	6.14		8.82	18.23	10.96	7.93	1.99	1.04	강원1463호 (1963.05.28)
섬강(국가) 합류점	50	291	96.17	133	7.70	2003.08.14	7.70		9.20	25.82	15.40	8.53	6.18	0.69	강원82-146호 (1982.09.29)
섬강(국가) 합류점	100	305	89.69	58	4.68	2007.11.02	4.68		10.02	20.03	9.37	0.87	3.85	4.65	강원82-146호 (1982.09.29)
섬강(국가) 합류점	50	1,355	90.00	120	22.70	2000.03.25	22.70		25.66	152.92	57.01	45.80	11.00	0.21	강원82-146호 (1982.09.29)
원주천(지방) 합류점					2.80			2.80							강원2012-98호 (2012.03.30)
원주천(지방) 합류점	80	420	130.51	91	5.50	2006.02.24	5.50		8.10	24.44	11.00	3.00	4.80	3.20	강원82-146호 (1982.09.29)
원주천(지방) 합류점	80	340	106.00	75	8.50	2004.12.31	8.50		10.70	23.32	17.01	2.88	6.99	7.14	강원82-146호 (1982.09.29)
섬강(국가) 합류점	50	602	86.01	70	20.00	2003.01.18	20.00		21.00	57.10	40.00	19.77	20.23		강원82-146호 (1982.09.29)
섬강(국가) 합류점	100	740	82.23	171	17.29	2011.12.16	17.29		19.80	78.47	23.78	9.89	5.15	8.74	강원82-146호 (1982.09.29)
섬강(국가) 합류점	100	1,265	68.12	150	7.30	2011.12.02	7.30		21.80	124.15	6.54			6.54	강원82-146호 (1982.09.29)
섬강(국가) 합류점	50	1,020	64.68	210	19.60	2003.08.14	19.60		22.30	113.49	31.20	6.68	14.83	9.69	강원82-146호 (1982.09.29)
서곡천(지방) 합류점	100	440	125.42	65	7.60	2006.10.13	7.60		10.70	28.25	15.20	1.75	12.50	0.95	강원82-146호 (1982.09.29)
서곡천(지방) 합류점	50	260	109.87	50	5.00	2003.08.14	5.00		9.50	20.71	10.00	1.95	5.34	2.71	강원82-146호 (1982.09.29)
섬강(국가) 합류점	50	535	54.83	173	13.10	2003.08.14	13.10		16.85	61.60	26.20	5.14	18.14	2.92	강원82-146호 (1982.09.29)
섬강(국가) 합류점	100	351	53.86	116	3.20	2011.01.07	3.20		20이상하천관리청 관할하천		9.38	0.73	3.26	5.39	
양구서천(국가) 기점	100	1,710	185.60	151	22.35	2012.02.10	22.35		27.50	167.07	43.53	11.96	31.15	0.42	강원82-146호 (1982.09.29)
서천(지방) 합류점	80	260	211.51	100	5.43	2012.02.10	5.43		9.67	24.30	3.70		3.70		강원82-146호 (1982.09.29)
서천(지방) 합류점	80	90	197.36	38	3.56	2012.02.10	3.56		4.68	5.94	6.56	1.45	4.62	0.49	강원82-146호 (1982.09.29)
서천(지방) 합류점	80	60	194.94	63	2.03	2012.02.10	2.03		5.44	3.90	2.39	1.62	0.77		강원82-146호 (1982.09.29)
서천(지방) 합류점	80	160	187.89	66	4.74	2012.02.10	4.74		6.40	17.10	9.53	5.20	4.33		강원82-146호 (1982.09.29)
양구서천(국가) 합류점	80	360	181.97	60	6.28	2012.02.10	6.28		10.50	30.70	11.30	7.14	4.16		강원82-146호 (1982.09.29)
양구서천(국가) 합류점	80	140	181.04	39	3.27	2012.02.10	3.27		4.80	9.02	6.55	1.59	4.44	0.52	강원82-146호 (1982.09.29)
양구서천(국가) 합류점	100	1,800	181.13	93	36.10	2012.02.10	36.10		50.29	320.49	27.71	10.89	13.29	3.53	강원82-146호 (1982.09.29)
양구서천(국가) 합류점	80	230	181.01	55	4.73	2012.02.10	4.73		6.42	18.70	7.61	1.70	3.53	2.38	강원82-146호 (1982.09.29)
북한강(국가) 합류점	100	330	181.00	91	12.30	2004.07.09	5.22	7.08	14.20	66.64	9.71		2.70	7.01	강원82-146호 (1982.09.29)
북한강(국가) 합류점	50	550	114.66	50	11.95	2002.03.02	11.95		13.70	49.10	5.60	1.03	0.93	3.64	강원1463호 (1963.05.28)
북한강(국가) 합류점	50	1,410	105.85	153	29.20	2001.05.02	20.71	8.49	31.89	265.43	27.49	20.06	0.35	7.08	강원82-146호 (1982.09.29)
화천천(지방) 합류점					11.00			11.00	13.65	25.46	(2.70)	(2.70)			강원82-146호 (1982.09.29)
화천천(지방) 합류점	50	1,030	110.34	106	21.50	2002.03.02	18.20	3.30	26.79	122.96	18.27	17.14	1.13		강원82-146호 (1982.09.29)
파포천(지방) 합류점	50	540	227.15	38	11.46	2003.11.01	11.46		13.50	44.77	6.96	5.50	0.50	0.96	강원82-146호 (1982.09.29)
파포천(지방) 합류점	50	385	134.66	60	9.00	2005.09.02	5.10	3.90	13.30	19.93	8.27	6.48	0.62	1.17	강원82-146호 (1982.09.29)
북한강(국가) 합류점	50	171	106.21	36	4.40	2003.11.01	4.40		6.50	12.66	5.43		0.15	5.28	강원82-146호 (1982.09.29)
북한강(국가) 합류점	80	382	106.03	60	12.20	2004.07.09	6.50	5.70	15.36	30.81	5.21	2.23	0.91	2.07	강원82-146호 (1982.09.29)
북한강(국가) 합류점	50	533	104.53	186	11.50	2003.11.01	5.47	6.03	14.10	37.00	6.96	4.52	0.21	2.23	강원82-146호 (1982.09.29)
북한강(국가) 합류점	50	1,840	104.26	140	28.10	2003.01.18	18.90	9.20	31.20	176.85	7.45		2.67	4.78	강원82-146호 (1982.09.29)
지촌천(지방) 합류점	50	275	273.56	76	3.15	2005.09.02	3.15		7.84	17.64	1.28			1.28	강원82-146호 (1982.09.29)
지촌천(지방) 합류점	50	574	262.98	149	9.50	2002.03.02	9.50		11.00	43.44	2.54		1.02	1.52	강원1463호 (1963.05.28)

하천명	유 수 의 계 통 (수 계)						하 천 등 급	하 천 의 구													
	본 류	제1지류	제2지류	제3지류	제4지류	제5지류		제6지류	하 천 등 번 호	기 점							종 위				
										위 치			계 획				시 도			시 군 구	읍 면 동
										시도	시군구	읍면동	경계	빈도	홍수량 (m ³ /s)	홍수위 (EL.m)	하폭 (m)	시도	시군구	읍면동	
마평천	한강	북한강	마평천				1022950	지방	강원	춘천	사북	원평리 새터	100	198	244.23	33	강원	춘천	사북		
지암천	한강	북한강	지암천				1022960	지방	강원	춘천	사북	지암리 옷말 합류점	50	138	272.87	26	강원	춘천	서		
사평천	한강	북한강	사평천				1022970	지방	강원	춘천	사북	고성리 양지말천(小)	80	89	195.96	7	강원	춘천	사북		
월송천	한강	북한강	월송천				1022980	지방	강원	춘천	서	서상리 서상저수지	80	150	157.84	28	강원	춘천	서		
한계천	한강	북한강	한계천				1022990	지방	강원	춘천	신북	중리	50	52	174.20	13	강원	춘천	신동		
내린천	한강	북한강	소양강	내린천			1023010	지방	강원	홍천	내	광원리 오대산 합류점	50	300	685.66	23	강원	인제	기린		
계방천	한강	북한강	소양강	내린천	계방천		1023020	지방	강원	홍천	내	명개리 조개동 합류점					강원	홍천	내		
자운천	한강	북한강	소양강	내린천	자운천		1023030	지방	강원	홍천	내	자운리 도장골	50	85	732.12	10	강원	홍천	내		
조항천	한강	북한강	소양강	내린천	자운천	조항천	1023040	지방	강원	홍천	내	조항리 청계동 합류점					강원	홍천	내		
방내천	한강	북한강	소양강	내린천	방내천		1023050	지방	강원	홍천	내	울전리 뱃재 합류점					강원	인제	상남		
상남천	한강	북한강	소양강	내린천	방내천	상남천	1023060	지방	강원	인제	상남	김부리 백자동 합류점	50	145	571.07	23	강원	인제	상남		
방태천	한강	북한강	소양강	방태천			1023070	지방	강원	인제	기린	진동리 쇠나드리	50	420	584.45	40	강원	인제	기린		
귀둔천	한강	북한강	소양강	귀둔천			1023080	지방	강원	인제	인제	귀둔리 용수동 합류점	50	270	482.79	30	강원	인제	기린		
가리산천	한강	북한강	소양강	가리산천			1023090	지방	강원	인제	인제	가리산리 회전동 합류점	100	370	536.50	44	강원	인제	인제		
서화천	한강	북한강	소양강	인북천	서화천		1023110	지방	강원	인제	서화	서화리 동개동	100	489	377.54	40	강원	인제	서화		
가아천	한강	북한강	소양강	인북천	가아천		1023120	지방	강원	인제	인제	가아리 용수곡 합류점	100	193	424.35	13	강원	인제	인제		
북천	한강	북한강	소양강	인북천	북천		1023130	지방	강원	인제	북면	용대리 용대교	50	682	387.40	95	강원	인제	북		
영실천	한강	북한강	소양강	인북천	북천	영실천	1023140	지방	강원	인제	북면	용대리 수림동	100	665	481.04	45	강원	인제	북		
한계천	한강	북한강	소양강	인북천	북천	한계천	1023150	지방	강원	인제	북면	한계리 대송폭포	100	415	468.71	57	강원	인제	북		
우각천	한강	북한강	소양강	우각천			1023160	지방	강원	인제	상남	김부리 김부교	50	250	647.44	11	강원	인제	남		
정자천	한강	북한강	소양강	우각천	정자천		1023170	지방	강원	인제	상남	정자리 매봉재	50	180	599.82	17	강원	인제	남		
어론천	한강	북한강	소양강	어론천			1023180	지방	강원	인제	남	어론리 신수내리 합류점	50	335	421.66	25	강원	인제	남		
두무천	한강	북한강	소양강	두무천			1023190	지방	강원	양구	남	두무리 헛두무 합류점	50	125	314.48	21	강원	양구	남		
수산천	한강	북한강	소양강	수산천			1023200	지방	강원	인제	남	수산리 덕거리	100	489	377.54	40	강원	인제	남		
추곡천	한강	북한강	소양강	추곡천			1023210	지방	강원	춘천	북산	상추곡1천(小)	80	113	226.24	19	강원	춘천	북산		
오향천	한강	북한강	소양강	오향천			1023220	지방	강원	춘천	북산	오향리 수정천 (小)	80	6	250.97	7	강원	춘천	북산		
조교천	한강	북한강	소양강	조교천			1023230	지방	강원	춘천	북산	조교리 용하소	80	16	520.00	20	강원	춘천	북산		
물노천	한강	북한강	소양강	물노천			1023240	지방	강원	춘천	북산	물노리 공병골	80	26	352.58	9	강원	춘천	북산		
부귀천	한강	북한강	소양강	부귀천			1023250	지방	강원	춘천	북산	부귀초교앞	80	116	282.86	9	강원	춘천	북산		
품걸천	한강	북한강	소양강	품걸천			1023260	지방	강원	춘천	동	품걸리 대거동 합류점	80	34	253.92	16	강원	춘천	동		
품안천	한강	북한강	소양강	품안천			1023270	지방	강원	춘천	동	상걸리 잣밭골	80	45	236.24	15	강원	춘천	동		
지내천	한강	북한강	소양강	지내천			1023280	지방	강원	춘천	동	감정리 독점골천 (小)	50	85	146.28	19	강원	춘천	동		
울문천	한강	북한강	소양강	울문천			1023290	지방	강원	춘천	신북	발산리 옹기점말 합류점	50	163	107.69	37	강원	춘천	신북		
만천천	한강	북한강	소양강	만천천			1023300	지방	강원	춘천	동	만천리 고편이골천(小)	50	99	107.50	23	강원	춘천	후평		
금산천	한강	북한강	금산천				1023310	지방	강원	춘천	서	방동리 상방동 대섬골천(小)	50	55	166.93	10	강원	춘천	서		
방동천	한강	북한강	금산천	방동천			1023320	지방	강원	춘천	서	방동리 하방동 장문안골천(小)	80	40	134.43	13	강원	춘천	서		
공지천	한강	북한강	공지천				1023330	지방	강원	춘천	석사	학곡천 합류점	200	511	90.08	115	강원	춘천	삼천		
학곡천	한강	북한강	공지천	학곡천			1023340	지방	강원	춘천	동내	사암리 신학곡천 (小)	80	23	152.93	12	강원	춘천	석사		
신촌천	한강	북한강	공지천	신촌천			1023350	지방	강원	춘천	동내	거두리 방아재골천(小)	80	40	150.98	14	강원	춘천	석사		
퇴계천	한강	북한강	공지천	퇴계천			1023360	지방	강원	춘천	신동	정족리 소바리골천(小)					강원	춘천	퇴계		

2이상 하천관리청 관할 하천

간					하 천 연 장			유 로 장 (km)	유 역 적 (km ²)	하천정비(제방) 현황 (km)				하천지정근거 및 일자	
점					계 (km)	하천기본계획				합계	제방정비 완료구간	제방모강 필요구간	제방신설 필요구간		
지	계	획				수리구간									미수립 구간 (km)
		경계	빈도	홍수량 (m ³ /s)		홍수위 (EL.m)	하폭 (m)	고시일	연장(km)						
북한강(국가) 합류점	100	249	103.75	36	4.70	2007.08.31	4.70	10.50	17.70	0.71	0.24	0.47	강원82-146호 (1982.09.29)		
북한강(국가) 합류점	50	524	103.02	165	7.20	2003.11.01	7.20	12.30	25.31	14.46	5.00	8.70	강원82-146호 (1982.09.29)		
고탄리 북한강(국가)	80	430	101.99	258	6.24	2004.10.02	6.24	9.30	40.25	3.49	0.40	0.70	2.39	강원1463호 (1963.05.28)	
신매리 북한강(국가)	80	210	76.73	77	5.25	2004.10.02	5.25	9.30	21.19	10.25	4.15	2.26	3.84	강원1463호 (1963.05.28)	
북한강(국가) 합류점	50	166	75.70	119	4.90	2002.02.23	4.90	5.03	5.90	8.61	7.11		1.50	강원1463호 (1963.05.28)	
소양강(지방) 기점	50	3,058	293.52	115	50.20	2003.01.18	50.20	60.76	400.63	12.63	11.01		1.62	강원82-146호 (1982.09.29)	
내린천(지방) 합류점					15.10			15.10	17.20	266.00	(3.20)	(1.00)	(1.32)	(0.88)	강원1463호 (1963.05.28)
내린천(지방) 합류점	50	820	515.32	52	20.30	2003.11.01	20.30	21.41	134.10	16.93		1.05	15.88	강원82-146호 (1982.09.29)	
자운천(지방) 합류점					7.10			7.10	9.90	40.45	(6.70)	(0.30)	(3.84)	(2.56)	강원82-146호 (1982.09.29)
내린천(지방) 합류점	50	1,300	340.42	86	29.80	1997.04.14	23.40	6.40	33.67	173.30	21.19	3.54	8.44	9.21	강원82-146호 (1982.09.29)
방내천(지방) 합류점	50	1,010	350.26	73	12.70	1998.06.20	12.70	15.20	75.47	3.20	0.54		2.66	강원82-146호 (1982.09.29)	
소양강(지방) 합류점	50	1,475	289.47	110	23.53	2003.01.18	23.53	22.60	195.60	5.25		0.50	4.75	강원82-146호 (1982.09.29)	
소양강(지방) 합류점	50	650	260.20	50	11.82	1997.08.02	11.82	15.60	43.20	12.31	3.22	2.33	6.76	강원82-146호 (1982.09.29)	
소양강(지방) 합류점	100	1,150	251.39	80	14.46	2008.12.05	14.46	16.00	86.83	7.04	7.04			강원82-146호 (1982.09.29)	
인북천(지방) 합류점	100	592	315.03	55	4.60	2010.02.05	4.60	12.50	50.08	1.10		0.70	0.40	강원82-146호 (1982.09.29)	
인북천(지방) 합류점	100	481	218.83	50	10.74	2010.02.05	10.74	14.10	47.78	1.21	0.32		0.89	강원1463호 (1963.05.28)	
인북천(지방) 합류점	50	2,400	215.05	329	22.50	1996.01.22	22.50	22.50	302.10	8.79	3.81	2.25	2.73	강원82-146호 (1982.09.29)	
북천(지방) 합류점	100	795	337.38	110	9.70	2009.12.31	9.70	18.10	68.77	1.38	1.38			강원82-146호 (1982.09.29)	
북천(지방) 합류점	100	840	246.99	216	8.70	2008.12.05	8.70	16.50	55.85	6.28	6.28			강원82-146호 (1982.09.29)	
소양강(국가) 합류점	50	800	198.00	182	18.32	2002.02.23	18.32	18.79	79.72	8.11	4.99		3.12	강원82-146호 (1982.09.29)	
우각천(지방) 합류점	50	305	470.81	45	4.95	2002.02.23	4.95	6.53	19.20	5.59			5.59	강원82-146호 (1982.09.29)	
소양강(국가) 합류점	50	567	198.00	30	10.40	2002.02.23	10.40	16.40	48.98	0.24		0.24		강원82-146호 (1982.09.29)	
소양강(국가) 합류점	50	210	198.00	41	7.26	2002.03.02	7.26	9.90	23.40	14.08	13.33		0.75	강원82-146호 (1982.09.29)	
소양강(국가) 합류점	100	592	315.03	55	1.76	2010.02.05	1.76	7.80	22.16	0.51			0.51	강원82-146호 (1982.09.29)	
소양강(국가) 합류점	80	116	198.00	28	1.26	2007.08.31	1.26	4.82	16.05	1.70	0.87	0.68	0.15	강원82-146호 (1982.09.29)	
소양강(국가) 합류점	80	71	199.68	21	2.23	2004.10.02	2.23	3.57	6.94	2.32		0.10	2.22	강원82-146호 (1982.09.29)	
소양강(국가) 합류점	80	189	200.69	28	5.70	2004.10.02	5.70	7.00	23.97	1.76		0.70	1.06	강원82-146호 (1982.09.29)	
소양강(국가) 합류점	80	128	198.00	110	3.00	2007.08.31	3.00	5.80	13.71	4.19	3.10		1.09	강원82-146호 (1982.09.29)	
소양강(국가) 합류점	80	199	199.88	27	2.88	2007.08.31	2.88	7.67	16.74	0.74	0.08	0.39	0.27	강원82-146호 (1982.09.29)	
소양강(국가) 합류점	80	140	198.00	150	2.00	2007.08.31	2.00	5.00	13.67	3.03	2.77		0.26	강원82-146호 (1982.09.29)	
소양강(국가) 합류점	80	345	198.00	100	3.33	2004.10.02	3.33	5.70	25.64	2.69	0.07	1.28	1.34	강원1463호 (1963.05.28)	
소양강(국가) 합류점	50	205	81.16	89	4.20	2003.11.01	4.20	6.24	20.34	8.40	7.03	1.29	0.08	강원82-146호 (1982.09.29)	
소양강(국가) 합류점	50	304	77.30	93	7.30	2002.02.23	7.30	12.60	31.27	12.03	10.35	0.47	1.21	강원1463호 (1963.05.28)	
소양강(국가) 합류점	50	194	74.80	48	4.70	2002.02.23	4.70	6.80	12.00	7.49	5.80	0.38	1.31	강원82-146호 (1982.09.29)	
북한강(국가) 합류점	50	165	74.06	194	3.96	2004.10.02	3.96	6.70	15.07	5.14	3.85	0.51	0.78	강원82-146호 (1982.09.29)	
금산천(지방) 합류점	80	60	83.85	18	2.61	2004.10.02	2.61	4.64	4.57	0.20		0.08	0.12	강원1463호 (1963.05.28)	
북한강(국가) 합류점	200	830	73.90	382	5.60	2008.12.05	5.60	6.73	53.67	14.09	14.09			강원82-146호 (1982.09.29)	
공지천(지방) 합류점	80	254	89.46	30	3.60	2004.10.02	3.60	5.13	14.44	4.95	2.60	1.35	1.00	강원1463호 (1963.05.28)	
공지천(지방) 합류점	80	155	90.40	49	3.60	2004.10.02	3.60	5.82	12.20	0.49		0.42	0.07	강원82-146호 (1982.09.29)	
공지천(지방) 합류점	100	205	81.34	35	4.80	1996.11.23	1.50	3.30	5.30	9.19	1.23		1.23	강원82-146호 (1982.09.29)	

하천명	유 수 의 계 통 (수계)						하 고 번 호	하 등 급	하 천 의 구													
	본 류	제1지류	제2지류	제3지류	제4지류	제5지류			제6지류	기					점					종		
										위			치		계		획			위		
										시도	시군구	읍면동	경계	빈도	홍수량 (m ³ /s)	홍수위 (EL.m)	하폭 (m)	시도	시군구	읍면동		
덕두원천	한강	북한강	덕두원천				1023370	지방	강원	춘천	서	덕두원리 독가동천(小)	50	125	213.27	10	강원	춘천	서			
팔미천	한강	북한강	팔미천				1023380	지방	강원	춘천	동산	원장리 매내미골천(小)					강원	춘천	신동			
강촌천	한강	북한강	강촌천				1023390	지방	강원	춘천	남산	수동리 나가지천(小)	100	46	135.36	14	강원	춘천	남산			
서사천	한강	북한강	서사천				1023400	지방	강원	춘천	남산	백양리 백양천(小)	50	115	141.84	15	강원	춘천	남산			
장남천	한강	북한강	홍천강	장남천			1023590	지방	강원	홍천	두촌	장남리 장사량 합류점	80	160	290.58	25	강원	홍천	두촌			
삼거천	한강	북한강	홍천강	장남천	삼거천		1023600	지방	강원	홍천	두촌	원동리 삼거리 합류점					강원	홍천	두촌			
평천	한강	북한강	홍천강	평천			1023610	지방	강원	홍천	두촌	현천리 대평내 합류점	80	92	360.56	20	강원	홍천	두촌			
내촌천	한강	북한강	홍천강	내촌천			1023620	지방	강원	홍천	서석	검산리 관관대 합류점	50	435	367.00	68	강원	홍천	두촌			
청량천	한강	북한강	홍천강	내촌천	청량천		1023630	지방	강원	홍천	서석	검산리 봉막곡 합류점	80	202	382.01	25	강원	홍천	서석			
수하천	한강	북한강	홍천강	내촌천	수하천		1023640	지방	강원	홍천	내촌	와야리 상와야 합류점					강원	홍천	내촌			
성산천	한강	북한강	홍천강	성산천			1023650	지방	강원	홍천	화촌	아시대리 큰물골 합류점	80	204	251.38	23	강원	홍천	화촌			
군업천	한강	북한강	홍천강	군업천			1023660	지방	강원	홍천	화촌	군업리 군들	80	44	315.46	12	강원	홍천	화촌			
풍천	한강	북한강	홍천강	풍천			1023670	지방	강원	홍천	화촌	풍천리 뱃버덩이					강원	홍천	화촌			
덕치천	한강	북한강	홍천강	덕치천			1023680	지방	강원	홍천	동	노천리 물골 합류점	50	196	420.85	13	강원	홍천	홍천읍			
성수천	한강	북한강	홍천강	덕치천	성수천		1023690	지방	강원	홍천	동	노천리 노동	50	222	207.48	26	강원	홍천	동			
개운천	한강	북한강	홍천강	덕치천	성수천	개운천	1023700	지방	강원	홍천	동	월운리 진평	80	97	206.19	32	강원	홍천	동			
장전평천	한강	북한강	홍천강	장전평천			1023710	지방	강원	홍천	홍천	삼마치리 원대	80	68	322.16	20	강원	홍천	홍천			
오안천	한강	북한강	홍천강	오안천			1023720	지방	강원	홍천	홍천	오안리 먹실 합류점	80	204	257.10	21	강원	홍천	홍천			
성동천	한강	북한강	홍천강	성동천			1023730	지방	강원	홍천	북방	북방리 사랑촌	80	106	331.69	21	강원	홍천	북방			
간성천	한강	북한강	홍천강	성동천	간성천		1023740	지방	강원	홍천	북방	성동리 방울고개 정삼	50	95	223.12	15	강원	홍천	북방			
부사원천	한강	북한강	홍천강	성동천	부사원천		1023750	지방	강원	홍천	북방	부사원리 사랑말	80	80	203.41	19	강원	홍천	북방			
굴지천	한강	북한강	홍천강	굴지천			1023760	지방	강원	춘천	동산	봉명리 삼거리 합류점	80	120	238.62	17	강원	홍천	북방			
전치곡천	한강	북한강	홍천강	굴지천	전치곡천		1023770	지방	강원	홍천	북방	역전평리 발치리	80	61	165.62	17	강원	홍천	북방			
본궁천	한강	북한강	홍천강	굴지천	본궁천		1023780	지방	강원	홍천	북방	본궁리 송곡 합류점					강원	홍천	북방			
암덕원천	한강	북한강	홍천강	암덕원천			1023790	지방	강원	홍천	남	유지리 유상교	100	8	275.39	12	강원	홍천	남			
팔봉천	한강	북한강	홍천강	팔봉천			1023800	지방	강원	홍천	서	팔봉리 원대 합류점	100	105	162.28	19	강원	홍천	서			
구만천	한강	북한강	홍천강	구만천			1023810	지방	강원	춘천	동산	군자리 뱃성골천 (小)	80	105	156.11	20	강원	홍천	서			
두미천	한강	북한강	홍천강	두미천			1023820	지방	강원	홍천	남	두미리 도인촌	80	37	158.25	17	강원	홍천	서			
중방대천	한강	북한강	홍천강	중방대천			1023830	지방	강원	홍천	서	중방대리 아우랏치					강원	홍천	서			
명성천	한강	북한강	홍천강	중방대천	명성천		1023840	지방	강원	홍천	서	굴업리	50	165	196.57	20	강원	홍천	서			
길곡천	한강	북한강	홍천강	길곡천			1023870	지방	강원	홍천	서	길곡리 랑암동					강원	홍천	서			
동막천	한강	북한강	홍천강	길곡천	동막천		1023880	지방	강원	홍천	서	동막리 점촌					강원	홍천	서			
추곡천	한강	북한강	홍천강	추곡천			1023890	지방	강원	춘천	남	추곡리 안말2천 (小)	80	60	134.96	12	강원	춘천	남			
가정천	한강	북한강	홍천강	가정천			1023900	지방	강원	춘천	남	가정리 정골천 (小)	80	50	109.03	15	강원	춘천	남			
사곡천	한강	임진강	한탄강	화강	사곡천		1026120	지방	강원	철원	근남	잠곡리 잠곡저수지	50	545	385.70	49	강원	철원	김화			
와수천	한강	임진강	한탄강	화강	와수천		1026130	지방	강원	철원	서	자동리 장명동 합류점	50	200	346.88	23	강원	철원	서			
불당천	한강	임진강	한탄강	화강	불당천		1026140	지방	강원	철원	갈말	지경리 불당곡	50	69	224.94	12	강원	철원	갈말			
대교천	한강	임진강	한탄강	대교천			1026150	지방	강원	철원	철원	학저수지					강원	철원	동송			
초과천	한강	임진강	한탄강	대교천	초과천		1026160	지방	강원	철원	동송	오지리	50	45	182.67	15	강원	철원	동송			
문혜천	한강	임진강	한탄강	문혜천			1026170	지방	강원	철원	갈말	문혜리 텃골 합류점					강원	철원	갈말			

: 2이상 하천관리청 관할 하천

간					하 천 연 장				유 로 장 (km)	유 역 적 (km ²)	하천정비(제방) 현황 (km)				하천지정근거 및 일자
점					계 (km)	하천기본계획					합계	제방정비 완료구간	제방모강 필요구간	제방신설 필요구간	
지	계	획				수립구간		미수립 구간 (km)							
경계	빈도	홍수량 (m ³ /s)	홍수위 (EL.m)	하폭 (m)	고시일	연장(km)									
북한강(국가) 합류점	50	280	73.40	125	6.32	2003.11.01	6.32		10.04	21.89	7.55	4.59	1.98	0.98	강원82-146호 (1982.09.29)
북한강(국가) 합류점	50	569	68.27	120	18.80	1999.06.05	15.80	3.00	24.93	74.54	14.29	3.35	0.39	10.55	강원82-146호 (1982.09.29)
북한강(국가) 합류점	80	585	64.09	79	6.80	2011.12.02	6.80		8.20	33.78	11.15	0.63	0.43	10.09	강원82-146호 (1982.09.29)
북한강(국가) 합류점	50	226	59.33	40	6.60	2003.11.01	6.60		8.20	17.14	11.84	11.69		0.15	강원82-146호 (1982.09.29)
홍천강(지방) 기점	80	400	217.19	46	5.90	2007.12.21	5.90		11.00	34.05	8.66	8.38		0.28	강원82-146호 (1982.09.29)
홍천강(지방) 기점					2.50			2.50	6.08	18.15	(3.86)	(2.60)	(1.26)		강원82-146호 (1982.09.29)
홍천강(지방) 합류점	80	198	182.95	35	5.00	2011.07.29	5.00		6.00	13.43	5.70	5.70			강원제1463호 (1963.05.28)
홍천강(지방) 합류점	50	2,955	216.00	296	46.50	2002.12.07	46.50		57.40	345.09	40.41	20.63	2.60	17.18	강원82-146호 (1982.09.29)
내촌천(지방) 합류점	80	416	307.02	174	7.23	2007.12.21	7.23		12.33	42.35	7.08	5.34		1.74	강원82-146호 (1982.09.29)
내촌천(지방) 합류점					6.20			6.20	9.67	23.71	(2.10)	(1.80)	(0.12)	(0.18)	강원1463호 (1963.05.28)
홍천강(지방) 합류점	80	323	151.77	57	8.20	2006.12.01	8.20		17.80	44.82	15.19	15.19			강원82-146호 (1982.09.29)
홍천강(지방) 합류점	80	545	144.27	151	14.90	2006.12.01	14.90		21.04	81.51	22.71	22.71			강원82-146호 (1982.09.29)
홍천강(지방) 합류점					11.60			11.60	20.02	45.80	(13.92)	(3.05)	(8.67)	(2.20)	강원1463호 (1963.05.28)
홍천강(지방) 합류점	50	802	130.96	159	24.70	2005.03.11	24.70		25.97	114.45	10.05		3.60	6.45	강원1463호 (1963.05.28)
덕치천(지방) 합류점	50	795	142.91	77	6.20	2005.03.11	6.20		9.50	58.90	13.20	10.44		2.76	강원82-146호 (1982.09.29)
성수천(지방) 합류점	80	272	152.39	63	4.82	2006.12.01	4.82		9.10	26.14	9.84	9.84			강원1463호 (1963.05.28)
홍천강(지방) 합류점	80	294	124.25	81	9.60	2007.12.21	9.60		10.80	24.31	0.56	0.56			강원82-146호 (1982.09.29)
홍천강(지방) 합류점	80	464	123.33	137	9.40	2007.12.21	9.40		14.50	46.63	15.19	14.74	0.07	0.38	강원82-146호 (1982.09.29)
홍천강(지방) 합류점	80	624	120.89	160	17.89	2007.12.21	17.89		21.60	71.96	20.89	16.60	0.50	3.79	강원82-146호 (1982.09.29)
성동천(지방) 합류점	50	124	158.82	170	3.80	2001.09.22	3.80		7.52	11.18	3.52	0.95	0.45	2.12	강원82-146호 (1982.09.29)
성동천(지방) 합류점	80	172	121.15	35	6.00	2007.12.21	6.00		10.00	13.34	7.55	7.55			강원82-146호 (1982.09.29)
홍천강(지방) 합류점	80	540	108.03	95	10.40	2004.06.19	10.40		12.70	45.13	15.31	5.57	7.08	2.66	강원82-146호 (1982.09.29)
굴지천(지방) 합류점	80	145	125.58	57	2.70	2007.12.21	2.70		4.70	10.15	5.23	5.16		0.07	강원82-146호 (1982.09.29)
굴지천(지방) 합류점					2.00			2.00	3.30	4.62	(2.90)	(0.45)	(1.43)	(1.02)	강원82-146호 (1982.09.29)
홍천강(지방) 합류점	100	900	96.32	95	24.76	2006.12.01	24.76		25.50	110.40	28.02	16.92	0.54	10.56	강원82-146호 (1982.09.29)
홍천강(지방) 합류점	100	130	84.90	121	4.50	2006.12.01	4.50		7.80	7.99	5.04	3.45		1.59	강원82-146호 (1982.09.29)
홍천강(지방) 합류점	80	640	79.84	106	8.36	2004.06.19	8.36		12.30	47.50	11.45		11.45		강원82-146호 (1982.09.29)
홍천강(지방) 합류점	80	121	74.12	58	3.50	2007.12.21	3.50		5.10	9.69	5.35	4.66	0.09	0.60	강원82-146호 (1982.09.29)
홍천강(지방) 합류점					4.80			4.80	16.70	87.15	(3.40)	(1.99)	(0.84)	(0.57)	강원82-146호 (1982.09.29)
중방대전(지방) 기점	50	400	87.29	60	8.25	1997.02.12	8.25		20이상하천관리청 관할하천		2.23			2.23	
홍천강(지방) 합류점					7.20			7.20	9.60	25.80	(7.40)	(3.57)	(2.29)	(1.54)	강원1463호 (1963.05.28)
길곡천(지방) 합류점					4.50			4.50	7.30	11.87	(6.02)	(3.82)	(2.20)		강원1463호 (1963.05.28)
홍천강(지방) 합류점	80	355	56.50	51	7.28	2004.10.02	7.28		9.39	25.24	10.19	2.67	2.47	5.05	강원82-146호 (1982.09.29)
홍천강(지방) 합류점	80	170	55.37	68	5.00	2004.10.02	5.00		8.71	20.43	5.42	2.63	0.10	2.69	강원82-146호 (1982.09.29)
화강(지방) 합류점	50	960	218.66	211	14.00	2003.08.14	14.00		21.50	75.10	23.61	23.61			강원82-146호 (1982.09.29)
화강(지방) 합류점	50	660	211.34	157	17.50	2003.08.14	17.50		19.80	70.11	28.65	28.65			강원82-146호 (1982.09.29)
화강(지방) 합류점	50	290	198.22	56	4.30	1998.06.20	4.30		5.50	16.37	7.12	7.12			강원82-146호 (1982.09.29)
한탄강(지방) 합류점	50	735	127.02	287	28.00	1996.01.22	12.57	15.43	20이상하천관리청 관할하천		20.33	16.15		4.18	
대교천(지방) 합류점	50	160	163.27	30	4.86	1997.02.12	4.86		20이상하천관리청 관할하천		5.95	5.95			
한탄강(지방) 합류점	50	1,125	136.79	80	13.40	2003.08.14	9.73	3.67	18.38	84.70	38.63	38.63			강원82-146호 (1982.09.29)

하천명	유 수 의 계 통 (수계)						하 고 번 호	하 등 급	하 천 의 구												
	본 류	제1지류	제2지류	제3지류	제4지류	제5지류			제6지류	기			점			종					
										위			치			계			획		
										시도	시군구	읍면동	경계	빈도	홍수량 (m ³ /s)	홍수위 (EL.m)	하폭 (m)	시도	시군구	읍면동	
용화천	한강	임진강	한탄강	문혜천	용화천		1026180	지방	강원	철원	갈말	용화리 용화저수지	50	280	248.42	60	강원	철원	갈말		
명성천	한강	임진강	한탄강	문혜천	용화천	명성천	1026190	지방	강원	철원	갈말	신철원리 느치골	50				강원	철원	갈말		
면옥치천	양양 남대천	면옥치천					1220020	지방	강원	양양	현북	면옥치리 평장동 합류	80	185	325.16	8	강원	양양	현북		
여성전천	양양 남대천	여성전천					1220030	지방	강원	양양	현북	여성전리 고척사알	80	105	160.44	44	강원	양양	현북		
후천	양양 남대천	후천					1220040	지방	강원	양양	서면	갈천리 갈천분교앞	80	1,310	83.08	52	강원	양양	양양		
오색천	양양 남대천	후천	오색천				1220050	지방	강원	양양	서	오가리 오봉사 합류점	100	280	345.43	63	강원	양양	서		
장승천	양양 남대천	후천	장승천				1220060	지방	강원	양양	서면	장승리 미나리골	100	157	81.23	34	강원	양양	서		
거마천	양양 남대천	거마천					1220070	지방	강원	양양	양양	화일리 화일교	100	85	61.49	20	강원	양양	양양		
포월천	양양 남대천	포월천					1220080	지방	강원	양양	강현	사교리 합류점	80	61	53.38	15	강원	양양	양양		
무릉천	삼척 오십천	무릉천					1320020	지방	강원	삼척	신기	고무릉리 고무릉천(小)					강원	삼척	신기		
천기천	삼척 오십천	천기천					1320030	지방	강원	삼척	노곡	상군천리 상군천					강원	삼척	미로		
도마천	강릉 남대천	도마천					1420020	지방	강원	강릉	왕산	목계리 구악교 합류점	50	70	379.91	56	강원	강릉	성산		
왕산천	강릉 남대천	왕산천					1420030	지방	강원	강릉	왕산	왕산리 검정이골					강원	강릉	성산		
섬석천	강릉 남대천	섬석천					1420040	지방	강원	강릉	구정	구정리 구정교	80	55	71.10	29	강원	강릉	두산		
어단천	강릉 남대천	섬석천	어단천				1420050	지방	강원	강릉	구정	어단리 안성골	80	45	168.36	32	강원	강릉	창현		
금광천	강릉 남대천	섬석천	금광천				1420060	지방	강원	강릉	구정	어단리 동막	100	25	68.75	16	강원	강릉	구정		
자산천	자산천						1620010	지방	강원	고성	거진	냉천리 송강저수지	50	355	47.85	29	강원	고성	거진		
산북천	자산천	산북천					1620020	지방	강원	고성	거진	산북리 산90번지	50	215	89.48	15	강원	고성	거진		
북천	북천						1620030	지방	강원	고성	간성	진부리 진부교 합류점	50	420	240.85	75	강원	고성	간성		
교동천	북천	교동천					1620040	지방	강원	고성	간성	교동리 1016번지	100	90	53.90	22	강원	고성	거진		
초계천	북천	초계천					1620050	지방	강원	고성	거진	석문리 햇골천 (소)	100	75	30.66	19	강원	고성	거진		
남천	남천						1620060	지방	강원	고성	간성	산유실리 소천	50	310	68.24	30	강원	고성	죽왕		
오호천	오호천						1620070	지방	강원	고성	죽왕	구성리 서성천	50	64	42.35	12	강원	고성	죽왕		
삼포천	삼포천						1620080	지방	강원	고성	죽왕	야촌리 곡실	50	45	28.46	25	강원	고성	죽왕		
문암천	문암천						1620090	지방	강원	고성	토성	도원리 도원저수지	50	360	71.00	35	강원	고성	죽왕		
천진천	천진천						1620100	지방	강원	고성	토성	신평리 화암사	50	135	150.34	79	강원	고성	토성		
용촌천	용촌천						1620110	지방	강원	고성	토성	원암리 원암저수지	50	147	195.34	45	강원	고성	토성		
청초천	청초천						1620120	지방	강원	속초	노학	척산은천	200	70	18.94	54	강원	속초	조양		
쌍천	쌍천						1620130	지방	강원	속초	설악	신흥사알	50	740	48.07	120	강원	속초	대포		
물지천	물지천						1620140	지방	강원	양양	강현	둔전리 둔전저수지	100	341	70.58	41	강원	양양	강현		
강선천	물지천	강선천					1620150	지방	강원	양양	강현	상북리	100	39	311.23	16	강원	양양	강현		
주청천	주청천						1620160	지방	강원	양양	강현	침교 적은초교앞	50	19	24.77	11	강원	양양	강현		
동명천	동명천						1620170	지방	강원	양양	손양	상왕도리 와리 합류점	100	33	23.07	15	강원	양양	손양		
상운천	상운천						1620180	지방	강원	양양	손양	남양리 삼촌리 합류	100	25	68.09	24	강원	양양	손양		
광정천	광정천						1620190	지방	강원	양양	현북	명지리 부채마을골	80	85	133.75	10	강원	양양	현북		
대치천	광정천	대치천					1620200	지방	강원	양양	현북	대치리 직식골	100	95	125.21	34	강원	양양	현북		
해송천	해송천						1620210	지방	강원	양양	현남	상월천리 상월천 합류점	80	69	137.99	24	강원	양양	현남		
화상천	화상천						1620220	지방	강원	양양	현남	하월천리 하월천 합류점	80	160	90.47	14	강원	양양	현남		
신리천	신리천						1620230	지방	강원	강릉	주문진	삼교리 궁궁동	100	185	102.26	66	강원	강릉	주문진		
연곡천	연곡천						1620240	지방	강원	강릉	연곡	삼산리 회골	50	1,000	65.11	105	강원	강릉	연곡		

□ : 2이상 하천관리청 관할 하천

간					하 천 연 장			유 로 장 (km)	유 역 적 (km ²)	하천정비(제방) 현황 (km)				하천지정근거 및 일자	
점					계 (km)	하천기본계획				합계	제방정비 완료구간	제방모강 필요구간	제방신설 필요구간		
지	계	획				수립구간									미수립 구간 (km)
경계	빈도	홍수량 (m ³ /s)	홍수위 (EL.m)	하폭 (m)	고시일	연장(km)									
문혜천(지방) 합류점	50	590	130.07	90	5.20	1998.04.25	5.20		5.96	34.49	7.24	7.04	0.20	강원90-118호 (1990.06.01)	
옹화천(지방) 합류점	50	340	136.60	69	3.70	1998.04.25	0.84	2.86	7.19	13.09	1.80	1.20	0.60	강원90-118호 (1990.06.01)	
양양남대천(지방)합류점	100	350	166.24	25	4.00	2006.10.20	4.00		5.60	16.50	0.41		0.41	강원1463호 (1963.05.28)	
양양남대천(지방)합류점	100	400	127.09	44	3.80	2006.10.20	2.00	1.80	8.60	17.70	2.35	2.35		강원82-146호 (1982.09.29)	
양양남대천(지방)합류점	80	2,306	9.65	697	27.98	2011.01.07	27.98		34.20	242.10	5.52	5.52		강원82-146호 (1982.09.29)	
후천(지방) 합류점	100	955	46.90	90	14.50	2008.06.20	14.50		18.70	77.80	4.47	4.47		강원82-146호 (1982.09.29)	
후천(지방) 합류점	100	407	17.83	78	4.00	2006.10.20	4.00		8.50	12.50	2.42	2.42		강원82-146호 (1982.09.29)	
양양남대천(지방) 합류점	100	150	9.28	52	5.70	2006.10.20	5.70		9.60	16.60	4.84			강원82-146호 (1982.09.29)	
양양남대천(지방)합류점	80	69	2.23	62	5.40	2004.07.09	5.40		7.20	6.00	8.62	7.79	0.83	강원82-146호 (1982.09.29)	
삼척오십천(지방)합류점					4.00			4.00	11.50	33.55	(1.72)	(1.10)	(0.62)	강원82-146호 (1982.09.29)	
삼척오십천(지방)합류점					12.50			12.50	18.70	55.74	(11.50)	(10.56)	(0.94)	강원82-146호 (1982.09.29)	
강릉남대천(지방)합류점	80	710	120.04	96	10.40	2009.02.06	10.40		14.32	63.74	6.96	3.82	1.31	1.83	강원82-146호 (1982.09.29)
강릉남대천(지방)합류점					7.10			7.10	13.30	41.49	(0.70)	(0.40)	(0.20)	(0.10)	강원82-146호 (1982.09.29)
강릉남대천(지방)합류점	100	600	3.21	200	11.30	2010.08.02	11.30		16.89	54.42	17.45	2.53	14.92		강원82-146호 (1982.09.29)
섬석천(지방) 합류점	80	195	12.09	67	6.50	2010.08.02	6.50		9.63	15.81	4.03	3.48	0.55		강원82-146호 (1982.09.29)
섬석천(지방) 합류점	100	135	5.97	30	4.60	2005.09.30	4.60		7.19	10.10	8.34			8.34	강원82-146호 (1982.09.29)
송포리 해안	50	425	2.95	228	7.00	1999.04.03	7.00		13.80	46.94	3.21	3.21			강원82-146호 (1982.09.29)
자산천(지방) 합류점	50	265	17.21	99	3.00	1999.04.03	3.00		4.81	11.52	1.73	1.73			강원82-146호 (1982.09.29)
송죽리 해안	50	1,260	1.18	165	20.17	1998.06.27	20.17		22.50	302.10	10.04	9.31	0.73		강원82-146호 (1982.09.29)
북천(지방) 합류점	100	190	6.92	39	5.46	2004.07.09	5.46		10.50	13.70	8.34	8.34			강원82-146호 (1982.09.29)
북천(지방) 합류점	100	300	3.01	67	6.85	2004.07.09	6.85		8.00	17.00	12.33	12.33			강원82-146호 (1982.09.29)
항목리 해안	50	311	1.53	136	8.30	2002.02.23	8.30		16.30	44.10	10.87	10.87			강원82-146호 (1982.09.29)
오호리 해안	50	122	1.67	45	6.10	2002.02.23	6.10		8.80	14.40	10.02	10.02			강원82-146호 (1982.09.29)
송암리 해안	50	130	1.70	34	4.50	2003.11.01	4.50		7.95	11.84	7.35	7.35			강원82-146호 (1982.09.29)
문암리 해안	50	450	2.18	150	6.30	2004.07.09	6.30		15.10	39.72	6.84	6.71	0.13		강원82-146호 (1982.09.29)
천진리 해안	50	254	1.62	81	8.30	2002.02.23	8.30		13.40	35.00	14.07	11.64		2.43	강원82-146호 (1982.09.29)
용촌리 해안	50	330	1.03	150	12.00	2001.02.24	12.00		14.99	34.51	31.26	23.71		7.55	강원82-146호 (1982.09.29)
청초호	200	255	1.20	186	4.80	2004.12.24	4.80		8.50	20.20	8.95	8.95			강원82-146호 (1982.09.29)
대포동 해안	100	1,020	2.44	228	12.60	2011.01.07	12.60		19.27	65.62	7.00	4.03	0.19	2.78	강원82-146호 (1982.09.29)
물치리 해안	100	493	3.46	109	7.50	2005.04.08	5.00	2.50	14.50	37.09	7.54	5.16		2.38	강원82-146호 (1982.09.29)
물지천(지방) 합류점	100	96	24.04	30	5.50	2006.10.20	4.00	1.50	6.90	10.60	4.95	4.95			강원82-146호 (1982.09.29)
전진리 해안	50	68	2.34	14	3.50	2006.10.20	3.50		3.90	4.90	6.75	6.75			강원82-146호 (1982.09.29)
오산리 해안	100	168	1.54	43	5.60	2009.12.31	5.60		8.00	8.30	3.04			3.04	강원82-146호 (1982.09.29)
상운리 해안	100	226	2.03	110	8.10	2009.12.31	8.10		8.90	22.50	3.35			3.35	강원82-146호 (1982.09.29)
하광정리 해안	100	455	3.19	50	8.20	2005.04.08	8.20		11.70	31.83	9.23	9.23			강원1463호 (1963.05.28)
광정천(지방) 합류점	100	195	14.43	51	5.81	2006.10.20	5.81		7.60	13.70	7.22	7.22			강원82-146호 (1982.09.29)
광진리 해안	100	183	1.51	131	5.80	2004.07.09	5.80		7.30	15.50	5.42	5.42			강원82-146호 (1982.09.29)
원포리 해안	100	575	3.20	79	7.74	2005.04.08	7.74		11.77	31.83	6.97	6.97			강원82-146호 (1982.09.29)
교항리 해안	200	535	3.58	180	10.20	2005.08.12	10.20		16.40	42.90	10.18	10.18			강원82-146호 (1982.09.29)
영진리 해안	50	1,170	3.43	310	15.00	2010.11.19	11.60	3.40	28.70	167.76	8.32	8.32			강원82-146호 (1982.09.29)

하천명	유 수 의 계 통 (수 계)							하 천 등 급	하 천 의 구												
	본 류	제1지류	제2지류	제3지류	제4지류	제5지류	제6지류		하 천 등 번 호	기 점							종 위				
										위 치			계 획				시 도			시 군 구	읍 면 동
										시도	시군구	읍면동	경계	빈도	홍수량 (m ³ /s)	홍수위 (EL.m)	하폭 (m)	시도	시군구	읍면동	
신왕천	연곡천	신왕천					1620250	지방	강원	강릉	연곡	신왕리 마암터					강원	강릉	연곡		
사천천	사천천						1620260	지방	강원	강릉	사천	사기막리 용연동	100	345	102.10	68	강원	강릉	사천		
안현천	안현천						1620270	지방	강원	강릉	안현	안고개 합류점	100	70	11.39	18	강원	강릉	안현		
경포천	경포천						1620280	지방	강원	강릉	대전	장봉 합류점	100	100	50.36	25	강원	강릉	초당		
위촌천	경포천	위촌천					1620290	지방	강원	강릉	성산	위촌리 경암동	80	35	150.40	7	강원	강릉	초당		
군선천	군선천						1620300	지방	강원	강릉	구정	연별리 단경동	50	200	76.76	48	강원	강릉	강동		
임곡천	군선천	임곡천					1620310	지방	강원	강릉	강동	임곡리 재궁골 합류점	80	339	106.69	28	강원	강릉	강동		
청동진천	청동진천						1620320	지방	강원	강릉	강동	산성우리 명계동	50	210	15.48	46	강원	강릉	강동		
주수천	주수천						1620330	지방	강원	강릉	옥계	산계리 성황당이	100	240	173.26	32	강원	강릉	옥계		
남양천	주수천	남양천					1620340	지방	강원	강릉	옥계	남양리 영넋 합류점					강원	강릉	옥계		
낙동천	주수천	낙동천					1620350	지방	강원	강릉	옥계	북동리 검정밭	50	385	23.82	34	강원	강릉	옥계		
전천	전천						1620360	지방	강원	동해	삼화	무릉반	100	440	80.11	52	강원	동해	송정		
신흥천	전천	신흥천					1620370	지방	강원	동해	신흥	서학골 합류점	100	510	67.54	19	강원	동해	삼화		
마음천	마음천						1620380	지방	강원	삼척	노곡	삼마음리 산죽기 합류점	50	165	425.29	39	강원	삼척	근덕		
교곡천	마음천	교곡천					1620390	지방	강원	삼척	근덕	교곡리 교곡분교					강원	삼척	근덕		
추천	추천						1620400	지방	강원	삼척	근덕	매원리 갈밭골	100	244	197.23	35	강원	삼척	근덕		
임원천	임원천						1620410	지방	강원	삼척	원덕	매원리 임원사기촌	50	215	25.84	39	강원	삼척	원덕		
호산천	호산천						1620420	지방	강원	삼척	원덕	이천리 전봉기 합류점	50	360	339.87	32	강원	삼척	원덕		
길곡천	호산천	길곡천					1620430	지방	강원	삼척	원덕	길곡리					강원	삼척	원덕		
가곡천	가곡천						1620440	지방	강원	삼척	가곡	풍곡리 풍곡초교앞	50	461	169.24	88	강원	삼척	원덕		
황지천	낙동강	황지천					2020020	지방	강원	태백	화전	용수골	100	80	823.35	14	강원	태백	동점		
소도천	낙동강	황지천	소도천				2020030	지방	강원	태백	소도	혈리골	50	268	754.22	16	강원	태백	소도		
철암천	낙동강	황지천	철암천				2020040	지방	강원	태백	통	양지 합류점	100	311	642.78	48	강원	태백	동점		

: 2이상 하천관리청 관할 하천

간					하 천 연 장			유 로 장 (km)	유 역 적 (km ²)	하천정비(제방) 현황 (km)				하천지정근거 및 일자	
점					계 (km)	하천기본계획				합계	제방정비 완료구간	제방보강 필요구간	제방신설 필요구간		
치	계	획				수립구간									미수립 구간 (km)
		경계	빈도	홍수량 (m ³ /s)		홍수위 (EL.m)	하폭 (m)	고시일	연장(km)						
연곡천(지방) 합류점					5.60			5.60	15.08	25.79	(5.60)	(4.00)	(1.00)	(0.60)	강원82-146호 (1982.09.29)
사천면 해안	100	625	2.53	113	10.35	2007.11.16	10.35		23.70	56.48	17.55	14.25	2.56	0.74	강원82-146호 (1982.09.29)
안현동 해안	100	95	2.03	28	2.59	2007.11.16	2.59		5.00	5.97	5.18	4.81	0.37		강원82-146호 (1982.09.29)
강문 해안	100	370	1.07	82	7.80	2012.03.16	7.80		11.41	36.36	14.01	9.15	4.86		강원82-146호 (1982.09.29)
경포천(지방) 합류점	100	160	4.51	63	10.00	2007.11.16	10.00		10.21	18.43	13.90	6.88	7.02		강원82-146호 (1982.09.29)
안인리 해안	50	455	0.68	131	11.00	1994.03.30 2012.04.27	9.00	2.00	19.81	76.23	11.07	3.19	2.69	5.19	강원82-146호 (1982.09.29)
군선천(지방) 합류점	100	389	7.32	60	7.70	2007.05.11	7.70		14.81	27.27	2.82			2.82	강원82-146호 (1982.09.29)
정동진리 해안	80	335	2.68	70	5.15	2010.11.19	5.15		9.84	23.98	5.38	2.45	1.81	1.12	강원82-146호 (1982.09.29)
도직리 해안	100	1,430	1.32	135	15.30	2012.04.27	15.30		21.10	141.47	4.22		1.01	3.21	강원82-146호 (1982.09.29)
주수천(지방) 합류점					6.50			6.50	11.50	34.15	(3.72)	(2.03)	(0.99)	(0.70)	강원82-146호 (1982.09.29)
주수천(지방) 합류점	100	520	1.74	66	6.23	2011.12.16	6.23		14.60	41.75	10.04	10.04			강원82-146호 (1982.09.29)
송정동 해안	200	1,575	1.76	140	11.30	2011.12.02	11.30		18.37	123.00	15.75	12.61	1.65	1.49	강원82-146호 (1982.09.29)
전천(지방) 합류점	100	715	27.77	80	6.30	2004.12.24	4.07	2.23	10.47	52.40	3.99	3.99			강원82-146호 (1982.09.29)
덕산리 해안	50	1,260	1.52	178	27.80	2003.01.18	27.80		30.91	149.91	32.03	26.46	5.04	0.53	강원82-146호 (1982.09.29)
마음천(지방) 합류점					3.50			3.50	8.58	16.48	(5.15)	(4.95)	(0.20)		강원82-146호 (1982.09.29)
궁촌리 해안	100	530	1.44	85	8.90	2012.11.30	8.90		13.09	41.57	8.90	4.21	1.89	2.80	강원82-146호 (1982.09.29)
임원리 해안	50	303	2.35	76	2.70	2012.11.30	2.70		9.31	18.31	3.87	3.47	0.40		강원82-146호 (1982.09.29)
호산리 해안	100	775	1.88	128	13.00	2003.11.01	13.00		20.38	64.86	11.74	7.26	1.93	2.55	강원82-146호 (1982.09.29)
호산천(지방) 합류점					3.80			3.80	7.49	9.84	(4.56)	(1.20)		(3.36)	강원82-146호 (1982.09.29)
월천리 해안	100	1,619	3.05	349	26.30	1994.03.30	26.30		41.90	264.98	24.09	18.40	5.69		강원82-146호 (1982.09.29)
강원.경북도계	100	1,250	497.14	81	27.80	2005.07.29	27.80		29.10	204.10	9.64			9.64	강원82-146호 (1982.09.29)
황지천(지방) 합류점	50	397	648.52	36	6.20	2000.04.15	6.20		10.10	41.21	9.60	3.60		6.00	강원82-146호 (1982.09.29)
황지천(지방) 합류점	100	599	523.23	88	12.20	2005.07.29	12.20		12.20	61.50	8.79		2.78	6.01	강원82-146호 (1982.09.29)

2.11 총 청 북 도

하천명	유 수 의 계 통 (수 계)						하천 번호	하천 등급	하 천 의 구										
	본 류	제1지류	제2지류	제3지류	제4지류	제5지류			제6지류	기				점				총	
										위		치		계		획		위	
										시도	시군구	읍면동	경계	빈도	홍수량 (m ³ /s)	홍수위 (EL.m)	하폭 (m)	시도	시군구

총복

174 개소수

국가 하천

5 개소수

한강	한강							1000010	국가	총복	단양	가곡	사평리 하일천 (지방)합류점					총복	충주	양성
달천	한강	달천						1000870	국가	총복	충주	상모	석문동천(지방) 합류점	100	5,120	85.30	149	총복	충주	탄금
청미천	한강	청미천						1001630	국가	총복	음성	감곡	등천(지방) 합류점	100	2,030	67.87	135	총복	음성	감곡
금강	금강							3000010	국가	총복	영동	양산	총복,충남도계	100	3,960	127.93	220	총복	청원	현도
미호천	금강	미호천						3001810	국가	총복	청원	북이	보강천(지방) 합류점	100	3,665	42.53	395	세종		연동

지방 하천

169 개소수

달천	한강	달천						1010870	지방	총복	괴산	철성	쌍천(지방) 합류점	80	2,250	111.23	210	총복	충주	상모
달천	한강	달천						1020870	지방	총복	보은	속리산	사내리					총복	괴산	철성
무주 남대천	금강	무주 남대천						3010500	지방	총복	영동	용화	영동군 용화면, 무주군 무주읍, 무주군 삼천면 경계	80	1,480	222.12	98	총복	영동	용화
무주 남대천	금강	무주 남대천						3020500	지방	총복	영동	용화	여의리	50	1,240	270.23	100	총복	영동	용화
영동천	금강	영동천						3011010	지방	총복	영동	영동	영동읍, 양강면 경계	80	375	142.61	39	총복	영동	심천
영동천	금강	영동천						3021010	지방	총복	영동	양강	산막리					총복	영동	양강
초강	금강	초강						3011050	지방	총복	영동	황간	황간면, 매곡면 경계					총복	영동	심천
초강	금강	초강						3021050	지방	총복	영동	영동	물한리					총복	영동	영동
보청천	금강	보청천						3011220	지방	총복	옥천	청산	옥천군청산면, 보은군 마로면 경계	80	2,010	123.31	120	총복	옥천	청성
보청천	금강	보청천						3021220	지방	총복	보은	내북	상궁리	50	174	173.37	33	총복	옥천	청산
미호천	금강	미호천						3011810	지방	총복	진천	덕산	백곡천(지방) 합류점	80	2,150	54.54	220	총복	청원	북이
미호천	금강	미호천						3021810	지방	총복	음성	삼성	덕정리					총복	진천	초평
백곡천	금강	미호천	백곡천					3011890	지방	총복	진천	진천	진천읍, 백곡면 경계	80	1,045	79.65	70	총복	진천	덕산
백곡천	금강	미호천	백곡천					3021890	지방	총복	진천	백곡	양백리					총복	진천	백곡
보강천	금강	미호천	보강천					3011930	지방	총복	증평	증평	증평읍, 도안면 경계	80	1,114	64.38	150	총복	청원	북이
보강천	금강	미호천	보강천					3021930	지방	총복	괴산	사리	증흥리					총복	증평	증평
무심천	금강	미호천	무심천					3012010	지방	총복	청원	가덕	가덕면, 남일면, 문의면 경계	80	840	72.27	110	총복	청주	원평
무심천	금강	미호천	무심천					3022010	지방	총복	청원	낭성	추정리					총복	청원	가덕
한강	한강							1010010	지방	총복	단양	영춘	강원,충북도계					총복	단양	가곡
평창강	한강	평창강						1010170	지방	총복	제천	송학	강원,충북도계	80	4,330	214.97	200	총복	제천	송학
조천	금강	미호천	조천					3012200	지방	총복	청원	강외	총복,충남도계	80	775	42.42	105	총복	청원	강외
오미천	한강	평창강	주천강	황둔천	오미천			1020340	지방	총복	제천	송학	오미리					총복	제천	송학
송한천	한강	평창강	주천강	송한천				1020370	지방	총복	제천	송학	송한리					총복	제천	송학
무도천	한강	평창강	무도천					1020380	지방	총복	제천	송학	도화리	80	50	295.48	9	총복	제천	송학
삼화천	한강	평창강	쌍용천	삼화천				1020400	지방	총복	단양	어상천	대전리	50	35	293.93	10	총복	단양	어상천
마포천	한강	옥동천	마포천					1020480	지방	총복	단양	영춘	총복도계					총복	단양	영춘
동대천	한강	동대천						1020490	지방	총복	단양	영춘	동대리	80	27	445.18	13	총복	단양	영춘
남천	한강	남천						1020500	지방	총복	단양	영춘	남천리					총복	단양	영춘
사이곡천	한강	사이곡천						1020510	지방	총복	단양	영춘	사이곡리					총복	단양	영춘
사지원천	한강	사이곡천	사지원천					1020520	지방	총복	단양	영춘	사지원리					총복	단양	영춘

: 2이상 하천관리청 관할 하천

간					하 천 연 장				유 로 장 (km)	유 역 면 (km ²)	하천정비(제방) 현황 (km)				하천지정근거 및 일자
점					계 (km)	하천기본계획					합계	제방정비 완료구간	제방보강 필요구간	제방신설 필요구간	
치	계	획				수립구간		미수립 구간 (km)							
경계	빈도	홍수량 (m ³ /s)	홍수위 (EL.m)	하폭 (m)	고시일	연장(km)									
					2,346.03	1,853.23	492.80					2,056.17	1,162.58	537.72	355.87
					309.60	309.60					124.58	85.15	32.86	6.57	
경기.강원.충북 도계	100	15,200	49.59	475	104.18	2003.02.04 2011.12.26	104.18	2이상하천관리청 관할하천		21.32	21.32			대통령령 제16535호	
한강(국가) 합류점	100	6,240	69.74	452	15.20	2012.02.14	15.20	123.00	1,614.36	15.28	9.69	5.59		대통령령 제16535호	
경기,충북도계	100	2,120	58.67	276	6.90	1995.09.25	6.90	2이상하천관리청 관할하천		6.62	4.71	1.91		대통령령 제16535호	
세종시 충북도계	100	14,320	4.62	1,715	152.97	2011.08.09	152.97	2이상하천관리청 관할하천		29.82	23.25		6.57	대통령령 제16535호	
세종시 충북도계	100	5,930	27.61	630	30.35	2011.08.09	30.35	2이상하천관리청 관할하천		51.54	26.18	25.36		대통령령 제16535호	
					2,036.43	1,543.63	492.80					1,931.59	1,077.43	504.86	349.30

석문동천(지방) 합류점	80	3,350	82.22	150	25.00	1988.01.11	25.00		107.80	1,260.71	19.40	9.18		10.22	대통령령 제16535호
달천(지방) 기점	50	1,750	110.84	283	82.80	1997.03.14	80.80	2.00	82.80	677.00	55.97	28.79	27.18		충북111호 (1965.12.29)
금강(국가)합류점	80	1,565	210.12	100	2.64	2002.11.01	2.64	2이상하천관리청 관할하천		0.29	0.29			대통령령 제16535호	
충북,전북도계	50	1,390	234.78	103	6.95	2005.04.15	6.95	2이상하천관리청 관할하천		4.86	4.86			충북제111호 (1965.12.29)	
금강(국가) 합류점	80	995	104.20	140	10.80	1999.12.17	10.80		31.08	144.87	23.17	21.33	1.84	대통령령 제16535호	
영동천(지방) 기점	50	260	132.57	50	14.00	1995.03.03	8.00	6.00	20.28	59.44	13.62	12.87	0.75	충북111호 (1965.12.29)	
금강(국가) 합류점	80	2,570	103.24	230	32.70	2012.05.11	32.70		66.30	665.16	59.25	51.15		8.10	대통령령 제16535호
초강(지방) 기점	50	2,570	103.24	230	27.50	1993.01.29	26.00	1.50	33.60	231.25	25.93	23.19	1.10	1.64	충북111호 (1965.12.29)
금강(국가) 합류점	80	2,140	89.52	105	27.00	1990.06.01	27.00		72.11	553.38	14.35	8.74		5.61	대통령령 제16535호
보청천(지방) 기점	50	2,010	123.31	82	40.31	1994.01.14	36.20	4.11	45.11	423.27	73.52	8.30	28.80	36.42	충북111호 (1965.12.29)
보강천(지방) 합류점	80	2,780	43.59	325	11.00	1988.01.11	11.00		50.07	737.47	8.01	0.60		7.41	대통령령 제16535호
미호천(지방) 기점	50	1,820	54.54	300	37.50	1994.01.14	26.92	10.58	39.07	287.32	29.83	7.69	20.14	2.00	충북111호 (1965.12.29)
미호천(지방. 지방경계)합류점	80	1,195	54.59	200	11.50	2010.12.24	11.50		24.00	126.71	17.04	15.09	1.65	0.30	대통령령 제16535호
백곡천(지방) 기점	50	815	110.10	301	12.00	2004.01.30	9.80	2.20	12.50	69.72	19.87	0.80	1.43	17.64	충북111호 (1965.12.29)
미호천(국가. 지방경계)합류점	80	1,247	43.23	230	11.00	1981.02.00	11.00		21.90	157.71	19.40	19.40			대통령령 제16535호
보강천(지방) 기점	50	828	64.59	90	8.00	1992.01.10	5.90	2.10	10.90	79.82	11.75	10.95		0.80	충북111호 (1965.12.29)
미호천(국가) 합류점	80	1,530	35.33	365	17.00	1990.06.01	17.00		34.50	197.32	36.20	36.20			대통령령 제16535호
무심천(지방) 기점	50	690	74.83	112	17.50	1992.01.10	6.20	11.30	17.50	82.30	9.00	9.00			충북111호 (1965.12.29)
한강(국가)기점	80	11,632	151.00	340	24.80	1992.01.10	24.00	0.80	2이상하천관리청 관할하천		4.14	2.68		1.46	대통령령 제16535호
강원, 충북도계	80	4,330	215.78	310	0.70	1988.08.09	0.70	2이상하천관리청 관할하천		0.70				0.70	대통령령 제16535호
충북.충남도계	80	910	27.59	160	10.40	1989.10.10 2011.05.20	10.40	2이상하천관리청 관할하천		6.91		5.63	1.28	대통령령 제16535호	
강원,충북도계					5.00			5.00	2이상하천관리청 관할하천		2.03			2.03	
강원,충북도계					6.00			6.00	2이상하천관리청 관할하천		(10.50)	(10.50)			
강원,충북도계	100	505	213.28	72	12.50	2008.10.10	12.34	0.16	2이상하천관리청 관할하천		21.75	11.88	9.87		
강원,충북도계	50	195	267.80	25	6.00	2001.03.16	3.96	2.04	2이상하천관리청 관할하천		7.92	7.92			
강원,충북도계	50	650	369.53	73	8.50	1997.03.14	4.30	4.20	2이상하천관리청 관할하천		2.30		0.93	1.37	
한강(지방) 합류점	80	331	174.46	145	6.50	2007.09.21	6.50		8.12	28.46	10.03	10.03			충북111호 (1965.12.29)
한강(지방) 합류점					11.50			11.50	13.74	49.78	(5.60)	(4.10)		(1.50)	충북111호 (1965.12.29)
한강(지방) 합류점					8.00	2010.02.12	8.00		9.46	46.57	8.31		5.69	2.62	충북111호 (1965.12.29)
사이곡천(지방) 합류점					5.00			5.00	9.52	19.86	(6.00)	(4.80)		(1.20)	충북111호 (1965.12.29)

하천명	유 수 의 계 통 (수 계)						하 천 번 호	하 천 급	하 천 의 구										
	본 류	제1지류	제2지류	제3지류	제4지류	제5지류			제6지류	기 점							종 위		
										위 치				계 획			위		
										시도	시군구	읍면동	경계	빈도	홍수량 (m ³ /s)	홍수위 (EL.m)	하폭 (m)	시도	시군구
보발천	한강	보발천					1020530	지방	충북	단양	가곡	보발73-1번지선					충북	단양	가곡
어곡천	한강	어곡천					1020540	지방	충북	단양	어상천	연곡리	100	175	253.73	28	충북	단양	어상천
임현천	한강	어곡천	임현천				1020550	지방	충북	단양	어상천	임현리					충북	단양	어상천
하일천	한강	하일천					1020560	지방	충북	단양	가곡	어의곡리					충북	단양	가곡
매포천	한강	매포천					1020570	지방	충북	단양	매포	제천시대량동과 매포면시군계	80	260	212.27	37	충북	단양	매포
대가리천	한강	매포천	대가리천				1020580	지방	충북	단양	적성	대가리	100	291	202.35	27	충북	단양	매포
솔티천	한강	솔티천					1020590	지방	충북	단양	단양	천동리					충북	단양	단양
노동천	한강	노동천					1020600	지방	충북	단양	단양	마조리	100	78	439.22	16	충북	단양	단양
죽령천	한강	죽령천					1020610	지방	충북	단양	대강	용부원리					충북	단양	단성
남조천	한강	죽령천	남조천				1020620	지방	충북	단양	대강	남조리					충북	단양	대강
울산천	한강	죽령천	남조천	울산천			1020630	지방	충북	단양	대강	울산리					충북	단양	대강
단양천	한강	단양천					1020640	지방	충북	단양	대강	방곡리					충북	단양	단양
상리천	한강	상리천					1020650	지방	충북	단양	적성	상리					충북	단양	적성
수산천	한강	수산천					1020660	지방	충북	제천	수산	오티리					충북	제천	수산
고교천	한강	고교천					1020670	지방	충북	제천	금성	동막리					충북	제천	청풍
장선천	한강	장선천					1020680	지방	충북	제천	청풍	장선리					충북	제천	청풍
고명천	한강	고명천					1020690	지방	충북	제천	수산	오천리					충북	제천	청풍
제천천	한강	제천천					1020700	지방	충북	제천	봉양	원주 산림 학산 제천 봉양 도계					충북	충주	산척
팔송천	한강	제천천	팔송천				1020720	지방	충북	제천	봉양	명암리					강원	제천	봉양
장평천	한강	제천천	장평천				1020730	지방	충북	제천	자작	자작동					충북	제천	모양
고암천	한강	제천천	장평천	고암천			1020740	지방	충북	제천	고암	고암동	80	57	262.52	10	충북	제천	동현
용두천	한강	제천천	장평천	용두천			1020750	지방	충북	제천	청전	청전동					충북	제천	영천
하소천	한강	제천천	장평천	하소천			1020760	지방	충북	제천	신월	신월동					충북	제천	영천
미당천	한강	제천천	장평천	미당천			1020770	지방	충북	제천	봉양	미당리	80	93	313.73	15	충북	제천	봉양
원박천	한강	제천천	원박천				1020780	지방	충북	제천	봉양	원박리	100	83	298.49	16	충북	제천	봉양
원서천	한강	제천천	원서천				1020790	지방	충북	제천	백운	운학리	80	560	267.73	71	충북	충주	산척
운학천	한강	제천천	원서천	운학천			1020800	지방	충북	제천	백운	운학리					충북	제천	백운
화당천	한강	제천천	원서천	화당천			1020810	지방	충북	제천	백운	화당447천					충북	제천	백운
광천	한강	광천					1020820	지방	충북	제천	덕산	월악리					충북	제천	한수
성천	한강	광천	성천				1020830	지방	충북	제천	덕산	도거리	50	90	490.07	10	충북	제천	덕산
동달천	한강	동달천					1020840	지방	충북	충주	상모	미곡리					충북	제천	덕산
내사천	한강	내사천					1020850	지방	충북	충주	살미	내사리					충북	충주	살미
조동천	한강	조동천					1020860	지방	충북	충주	동량	조동리	100	29	126.63	8	충북	충주	동량
흑천	한강	달천	흑천				1020880	지방	충북	보은	내북	염둔리					충북	보은	내북
감천	한강	달천	감천				1020890	지방	충북	청원	낭성	무성리	50	80	316.51	13	충북	청원	미원
인경천	한강	달천	감천	인경천			1020900	지방	충북	청원	낭성	인경리					충북	청원	낭성
미원천	한강	달천	감천	미원천			1020910	지방	충북	청원	낭성	대신리	50		295.61	14	충북	청원	미원
중리천	한강	달천	감천	미원천	중리천		1020920	지방	충북	청원	미원	중리					충북	청원	미원
신월천	한강	달천	신월천				1020930	지방	충북	괴산	청천	상신리	100	460	267.53	43	충북	괴산	청천
구룡천	한강	달천	구룡천				1020940	지방	충북	청원	미원	대덕리	100	80	297.53	13	충북	괴산	청천

2이상 하천관리청 관할 하천

간					하 천 연 장				유 로 연 장 (km)	유 역 면 적 (km ²)	하천정비(제방) 현황 (km)				하천지정근거 및 일자
점					계 (km)	하천기본계획					합계	제방정비 완료구간	제방보강 필요구간	제방신설 필요구간	
지	계	획	수립구간			미수립 구간 (km)									
			고시일	연장(km)											
경계	빈도	홍수량 (m ³ /s)	홍수위 (EL.m)	하폭 (m)											
한강(지방) 합류점					7.50	2013.04.05	7.50		8.34	19.83	(5.80)	(3.30)		(2.50)	충북111호 (1965.12.29)
한강(지방) 합류점	100	695	153.12	128	16.95	2011.03.04	16.95		19.27	60.87	18.00		16.69	1.31	충북111호 (1965.12.29)
어곡천(지방) 합류점					8.00			8.00	8.72	19.53	(9.60)	(7.90)		(1.70)	충북111호 (1965.12.29)
한강(국가.지방 경계)합류점					14.10	2010.02.12	9.90	4.20	15.00	44.67	4.36		4.36		충북1992-3호 (1992.01.17)
한강(국가) 합류점	100	995	145.00	56	15.50	2004.07.02	15.50		20.02	116.44	30.19	17.29	8.16	4.74	충북1992-3호 (1992.01.17)
매포천(지방) 합류점	100	438	152.68	51	15.00	2007.02.02	7.83	7.17	16.18	50.74	11.77	1.47	6.20	4.10	충북1992-3호 (1992.01.17)
한강(국가) 합류점	80	306	145.69	57	10.20	2004.07.02	6.90	3.30	11.50	32.89	2.56		2.16	0.40	충북1992-3호 (1992.01.17)
한강(국가) 합류점	100	298	145.42	40	5.50	2008.02.22	5.50		9.75	17.91	0.46			0.46	충북1992-3호 (1992.01.17)
한강(국가) 합류점	50	1,270	145.33	73	11.30	1997.03.14	5.00	6.30	11.54	130.22	0.70			0.70	충북1992-3호 (1992.01.17)
죽령천(지방) 합류점	50	730	165.83	83	15.50	1997.03.14	13.52	1.98	16.00	95.86	2.16	1.08	0.43	0.65	충북1992-3호 (1992.01.17)
남조천(지방) 합류점					10.00			10.00	10.96	23.64	(7.70)	(1.50)		(6.20)	충북111호 (1965.12.29)
한강(국가) 합류점					21.50			21.50	22.00	94.16	(13.30)	(8.20)		(5.10)	충북111호 (1965.12.29)
한강(국가) 합류점					5.00			5.00	6.00	16.09	(6.00)	(3.10)		(2.90)	충북111호 (1965.12.29)
한강(국가) 합류점					8.00	2009.02.20	5.90	2.10	9.00	12.40	5.64		0.75	4.89	충북111호 (1965.12.29)
한강(국가) 합류점					14.00			14.00	14.88	22.64	(9.20)	(4.80)		(4.40)	충북111호 (1965.12.29)
한강(국가) 합류점	100	148	145.33	20	7.00	2009.02.10	2.76	4.24	7.50	8.71	2.96		2.63	0.33	충북111호 (1965.12.29)
한강(국가) 합류점					7.50	2010.02.05	1.70	5.80	8.00	4.03	3.40	1.71	0.46	1.23	충북111호 (1965.12.29)
한강(국가) 기점	50	2,650	145.00	180	45.00	1999.12.17	35.00	10.00	65.00	475.14	44.00	44.00			충북107호 (1982.06.08)
제천천(지방) 합류점	80	243	220.81	46	10.00	2007.01.12	2.30	7.70	10.00	29.26	2.10	1.70		0.40	충북111호 (1965.12.29)
제천천(지방) 합류점	80	745	207.84	81	18.00	2007.01.12	12.00	6.00	21.68	114.71	10.33		9.17	1.16	충북111호 (1965.12.29)
장평천(지방) 합류점	80	128	237.42	77	5.00	2007.01.12	5.00		7.03	11.83	5.13		5.13		충북111호 (1965.12.29)
장평천(지방) 합류점					3.00			3.00	3.50	14.11	(6.00)	(6.00)			충북111호 (1965.12.29)
장평천(지방) 합류점	80	221	230.84	68	6.00	2007.01.12	4.70	1.30	7.00	12.84	8.00	6.00	2.00		충북111호 (1965.12.29)
장평천(지방) 합류점	80	153	223.82	67	4.90	2007.01.12	4.90		7.04	11.88	7.81	3.50	2.77	1.54	충북111호 (1965.12.29)
제천천(지방) 합류점	100	236	184.23	41	5.60	2008.02.10	5.60		5.60	14.77	7.29	3.72	2.57	1.00	충북111호 (1965.12.29)
제천천(지방) 합류점	80	960	199.53	63	23.00	2007.05.25	9.60	13.40	23.00	137.42	12.79	5.05	7.26	0.48	충북111호 (1965.12.29)
원서천(지방) 합류점					7.00			7.00	23.00	30.95	(7.00)			(7.00)	충북111호 (1965.12.29)
원서천(지방) 합류점					4.00	2013.04.05	4.00		6.21	15.93	(3.60)	(0.50)		(3.10)	충북111호 (1965.12.29)
한강(국가) 합류점	50	380	145.00	102	19.00	1997.03.14	11.50	7.50	19.17	114.97	3.99		0.34	3.65	충북111호 (1965.12.29)
광천(지방) 합류점	50	315	155.18	32	16.00	1997.03.14	16.00		18.76	42.51	24.19	22.29		1.90	충북111호 (1965.12.29)
한강(국가) 합류점	100	508	145.00	119	21.00	2007.11.09	7.31	13.69	13.55	53.70	8.85	5.97	2.88		충북111호 (1965.12.29)
한강(국가) 합류점					6.00			6.00		28.50					충북111호 (1965.12.29)
한강(국가) 합류점	100	192	76.13	102	3.18	2009.02.13	3.18		5.11	12.44	5.85	2.02	3.83		충북111호 (1965.12.29)
달천(지방) 합류점	100	358	215.30	50	7.50	2008.02.22	5.50	2.00	9.65	26.74	10.31	1.88	2.97	5.46	충북111호 (1965.12.29)
달천(지방) 합류점	50	520	209.21	125	18.50	1997.03.14	18.50		18.50	115.96	8.51	7.20	1.31		충북111호 (1965.12.29)
감천(지방) 합류점	50	95	243.24	29	5.50	1997.03.14	4.50	1.00	7.30	8.28	3.85		3.85		충북111호 (1965.12.29)
감천(지방) 합류점	50	480	221.61	92	10.00	2005.10.07	10.00		10.00	63.31	7.94		7.94		충북111호 (1965.12.29)
미원천(지방) 합류점	80	168	230.02	78	4.50	2007.01.12	4.04	0.46	5.50	12.33	4.69	1.21	3.48		충북111호 (1965.12.29)
달천(지방) 합류점	100	565	173.70	38	10.00	2009.02.27	10.00		17.55	58.07	9.78	3.23	5.97	0.58	충북111호 (1965.12.29)
달천(지방) 합류점	100	340	168.72	66	10.85	2012.03.23	10.85		13.25	34.77	10.70		4.33	6.37	충북111호 (1965.12.29)

하천명	유 수 의 계 통 (수 계)						하 천 번 호	하 천 급	하 천 의 구												
	본 류	제1지류	제2지류	제3지류	제4지류	제5지류			제6지류	기 점						종 위					
										위 치				계 획				위			
										시도	시군구	읍면동	경계	빈도	홍수량 (m ³ /s)	홍수위 (EL.m)	하폭 (m)	시도	시군구	읍면동	
압향천	한강	달천	압향천				1020950	지방	충북	괴산	청안	문당리	50	10	286.19	7	충북	괴산	청천		
황암천	한강	달천	압향천	황암천			1020960	지방	충북	괴산	청안	장암리					충북	괴산	청안		
화양천	한강	달천	화양천				1020970	지방	충북	괴산	청천	이평리	100	615	221.91	59	충북	괴산	청천		
관평천	한강	달천	화양천	관평천			1020980	지방	충북	괴산	청천	관평리	100	160	316.01	31	충북	괴산	청천		
대전천	한강	달천	대전천				1020990	지방	충북	괴산	청천	대전리	100	80	190.78	15	충북	괴산	청천		
흑석천	한강	달천	흑석천				1021000	지방	충북	괴산	문광	옥성리					충북	괴산	문광		
쌍천	한강	달천	쌍천				1021010	지방	충북	괴산	연풍	주진리	50	170	272.01	20	충북	괴산	철성		
원풍천	한강	달천	쌍천	원풍천			1021020	지방	충북	괴산	연풍	원풍리					충북	괴산	연풍		
행목동천	한강	달천	쌍천	행목동천			1021030	지방	충북	괴산	철성	쌍곡리					충북	괴산	철성		
동진천	한강	달천	동진천				1021040	지방	충북	괴산	소수	갈선리					충북	괴산	괴산		
고마천	한강	달천	동진천	고마천			1021050	지방	충북	괴산	소수	소암리		100	196.75	15	충북	괴산	소수		
성황천	한강	달천	동진천	성황천			1021060	지방	충북	괴산	사리	수엄리					충북	괴산	괴산		
안민천	한강	달천	안민천				1021070	지방	충북	괴산	감물	매전리					충북	괴산	감물		
신항천	한강	달천	신항천				1021080	지방	충북	괴산	괴산	신항리	100	110	140.95	15	충북	괴산	불정		
건개천	한강	달천	신항천	건개천			1021090	지방	충북	괴산	불정	신흥리	100	59	158.11	14	충북	괴산	불정		
음성천	한강	달천	음성천				1021100	지방	충북	음성	음성	용산리	50	251	163.84	40	충북	괴산	불정		
소여천	한강	달천	음성천	소여천			1021110	지방	충북	음성	음성	소여리	50	115	160.87	22	충북	음성	음성		
구안천	한강	달천	음성천	구안천			1021120	지방	충북	음성	원남	구안리	50	70	173.67	8	충북	음성	음성		
한별천	한강	달천	음성천	한별천			1021130	지방	충북	음성	음성	한별리	80	65	169.34	13	충북	충주	상모		
석문동천	한강	달천	석문동천				1021140	지방	충북	충주	상모	사문리					충북	충주	상모		
오가천	한강	달천	석문동천	오가천			1021150	지방	충북	괴산	장연	오가리					충북	괴산	장연		
설운천	한강	달천	설운천				1021160	지방	충북	충주	살미	설운리	50	72	167.39	11	충북	충주	살미		
요도천	한강	달천	요도천				1021170	지방	충북	충주	신니	창전리					충북	충주	용두		
비산천	한강	달천	요도천	비산천			1021180	지방	충북	음성	소이	비산리	80	58	106.69	12	충북	충주	주덕		
영평천	한강	달천	요도천	영평천			1021190	지방	충북	충주	주덕	사락리	80	8	192.29	5	충북	충주	이유		
충주천	한강	달천	충주천				1021200	지방	충북	충주	직동	직동					충북	충주	철금		
교현천	한강	달천	충주천	교현천			1021210	지방	충북	충주	안림	안림동					충북	충주	충의		
하구암천	한강	하구암천					1021220	지방	충북	충주	가금	하구암리	80	12	104.26	8	충북	충주	가금		
대전천	한강	대전천					1021230	지방	충북	충주	동량	대전리	100	60	89.67	23	충북	충주	금가		
영덕천	한강	영덕천					1021240	지방	충북	충주	산척	영덕리					충북	충주	엄정		
송강천	한강	영덕천	송강천				1021250	지방	충북	충주	산척	송강리	100	57	196.09	7	충북	충주	산척		
원곡천	한강	영덕천	원곡천				1021260	지방	충북	충주	엄정	원곡리					충북	충주	엄정		
구룡천	한강	구룡천					1021270	지방	충북	충주	소태	구룡리					충북	충주	소태		
오량천	한강	오량천					1021280	지방	충북	충주	소태	오량리	50	31	100.33	7	충북	충주	소태		
한포천	한강	한포천					1021290	지방	충북	충주	노은	대덕리					충북	충주	가금		
양성천	한강	한포천	양성천				1021300	지방	충북	충주	양성	지당리					충북	충주	양성		
운계천	한강	운계천					1021310	지방	충북	충주	소태	강원,충북도계					충북	충주	소태		
한천	한강	청미천	석원천	한천			1021790	지방	충북	음성	금왕	구계리					충북	음성	금왕		
응천	한강	청미천	응천				1021830	지방	충북	음성	금왕	용계리					충북	음성	감곡		
오갑천	한강	청미천	오갑천				1021850	지방	충북	음성	감곡	오공리					충북	음성	감곡		

2이상 하천관리청 관할 하천

간					하 천 연 장				유 로 장 (km)	유 역 면 적 (km ²)	하천정비(제방) 현황 (km)				하천지정근거 및 일자
점					계 (km)	하천기본계획					합계	제방정비 완료구간	제방보강 필요구간	제방신설 필요구간	
지	계	획				수립구간		미수립 구간 (km)							
		경계	빈도	홍수량 (m ³ /s)		홍수위 (EL.m)	하폭 (m)		고시일	연장(km)					
달천(지방) 합류점	80	475	155.10	84	15.00	2005.10.07	15.00		15.50	67.27	17.70	8.40	9.30	충북111호 (1965.12.29)	
압향천(지방) 합류점	100	253	188.05	50	10.00	2009.02.20	7.12	2.88	10.00	21.80	12.80	1.24	7.15	4.41	충북111호 (1965.12.29)
달천(지방) 합류점					10.50	2008.03.14	3.00	7.50	18.60	105.79	(10.00)	(5.07)	(2.35)	(2.58)	충북111호 (1965.12.29)
화양천(지방) 합류점	100	280	221.91	44	6.50	2010.02.05	6.50		9.64	29.33	11.84	2.07	6.24	3.53	충북111호 (1965.12.29)
달천(지방) 합류점	100	294	138.88	52	4.92	2012.03.09	4.92		7.04	18.79	3.92		0.50	3.42	충북111호 (1965.12.29)
달천(지방) 합류점	80	171	138.42	64	4.50	2007.01.12	4.00	0.50	6.97	12.63	6.23		1.84	4.39	충북111호 (1965.12.29)
달천(지방.지방 경계)합류점	50	900	111.23	175	24.00	1995.03.03	24.00		29.34	182.21	35.70	23.22		12.48	충북111호 (1965.12.29)
쌍천(지방) 합류점					8.50			8.50	9.05	27.81	(6.70)	(5.00)		(1.70)	충북111호 (1965.12.29)
쌍천(지방) 합류점					11.00			11.00	11.00	32.55					충북111호 (1965.12.29)
달천(지방) 합류점	100	1,089	105.92	270	18.00	2010.12.24	14.13	3.87	18.00	123.37	27.09	20.29	5.03	1.77	충북111호 (1965.12.29)
동진천(지방) 합류점		224	135.17	80	5.84	2011.03.04	5.84		9.38	20.73	4.38		1.83	2.55	충북111호 (1965.12.29)
동진천(지방) 합류점	100	830	111.10	81	14.00	2010.09.24	12.00	2.00	14.80	63.66	21.40	8.14	11.72	1.54	충북111호 (1965.12.29)
달천(지방) 합류점					5.50	2013.04.05	4.35	1.15	7.00	14.22	(6.60)	(3.69)		(2.91)	충북111호 (1965.12.29)
달천(지방) 합류점	100	385	95.50	60	7.00	2007.09.21	7.00		9.47	29.45	10.16	3.65	6.51		충북111호 (1965.12.29)
신향천(지방) 합류점	100	126	103.15	47	5.50	2007.09.21	3.95	1.55	6.67	8.43	3.08		0.16	2.92	충북111호 (1965.12.29)
달천(지방) 합류점	50	1,016	92.51	147	25.00	1993.01.29	22.76	2.24	25.50	143.40	25.60		13.54	12.06	충북111호 (1965.12.29)
음성천(지방) 합류점	50	160	133.12	34	5.44	2003.09.19	5.44		6.84	13.73	7.32			7.32	충북111호 (1965.12.29)
음성천(지방) 합류점	50	270	132.64	45	3.92	2003.09.19	3.92		5.79	19.12	5.03	5.03			충북111호 (1965.12.29)
음성천(지방) 합류점	80	175	116.49	40	5.38	2006.06.23	5.38		6.84	11.73	8.81	6.83	1.35	0.63	충북111호 (1965.12.29)
달천(국가.지방 경계)합류점	50	510	87.66	50	22.50	1997.05.19	20.97	1.53	22.50	99.14	14.45	13.69	0.76		충북111호 (1965.12.29)
석문동천(지방) 합류점	50	172	96.05	90	10.50	1997.05.19	9.60	0.90	10.86	34.62	12.20	6.29		5.91	충북111호 (1965.12.29)
달천(국가) 합류점	50	155	76.87	43	6.50	1997.05.19	6.50		8.03	23.89	1.05	0.52	0.20	0.33	충북111호 (1965.12.29)
달천(국가) 합류점	100	990	71.13	202	26.00	2012.03.30	18.00	8.00	26.00	150.50	3.83	2.93	0.90		충북111호 (1965.12.29)
오도천(지방) 합류점	80	175	82.78	100	5.50	2006.06.23	5.50		7.00	13.95	10.41	10.04	0.37		충북111호 (1965.12.29)
오도천(지방) 합류점	80	161	79.81	71	5.50	2006.06.23	5.50		6.10	14.59	3.31	3.31			충북111호 (1965.12.29)
달천(국가) 합류점	50	435	71.14	229	10.50	2010.12.01	8.60	1.90	11.63	39.83	13.45	6.56	3.04	3.85	충북111호 (1965.12.29)
충주천(지방) 합류점	50	155	80.03	36	4.00	2001.06.15	3.50	0.50	5.00	11.80	5.88	5.63	0.25		충북111호 (1965.12.29)
한강(국가) 합류점	80	156	65.10	42	3.66	2007.01.12	3.66		4.81	16.33	4.60	1.95	0.38	2.27	충북111호 (1965.12.29)
한강(국가) 합류점	100	245	63.20	107	8.40	2011.02.25	8.40		8.00	20.55	16.32	8.52		7.80	충북111호 (1965.12.29)
한강(국가) 합류점	100	836	63.25	169	10.00	2008.03.07	9.50	0.50	10.50	95.27	11.57	10.87	0.33	0.37	충북111호 (1965.12.29)
영덕천(지방) 합류점	100	276	83.81	66	5.00	2012.05.04	5.00		7.49	20.97	9.79	5.07	2.43	2.29	충북111호 (1965.12.29)
영덕천(지방) 합류점	100	610	63.52	103	13.00	2013.03.22	11.30	1.70	13.68	45.12	18.81	4.31	14.50		충북111호 (1965.12.29)
한강(국가) 합류점					6.50			6.50	7.38	19.12	(7.80)	(6.80)		(1.00)	충북111호 (1965.12.29)
한강(국가) 합류점	50	122	60.41	28	4.50	2002.03.08	4.50		6.02	11.13	7.13		4.07	3.06	충북111호 (1965.12.29)
한강(국가) 합류점	50	600	60.24	280	20.50	1999.12.17	17.66	2.84	20.62	69.11	27.35	22.50	4.85		충북111호 (1965.12.29)
한포천(지방) 합류점	50	400	59.88	191	13.50	1999.12.17	11.00	2.50	16.10	48.65	19.33	17.33	1.31	0.69	충북111호 (1965.12.29)
한강(국가) 합류점					9.50			9.50	20이상하천관리청 관할하천						
석원천(지방) 기점	100	309	85.19	36	7.00	2011.06.03	4.02	2.98	6.60	17.87	8.00		8.00		충북111호 (1965.12.29)
청미천(국가.지방 경계)합류점	50	699	68.03	122	15.40	1995.03.03	13.00	2.40	20이상하천관리청 관할하천		24.10	9.10	15.00		
청미천(국가) 합류점	50	395	62.47	79	7.00	2001.03.16	6.00	1.00	8.38	30.53	8.44	3.04	0.72	4.68	충북111호 (1965.12.29)

하천명	유 수 의 계 통 (수계)						하 천 번 호	하 천 급	하 천 의 구										
	본 류	제1지류	제2지류	제3지류	제4지류	제5지류			제6지류	기 점						종 위			
										위 치			계 획			위			
										시도	시군구	읍면동	경계	빈도	홍수량 (m ³ /s)	홍수위 (EL.m)	하폭 (m)	시도	시군구
용화천	금강	무주 남대천	용화천				3020610	지방	충북	영동	용화	조동리					충북	영동	용화
호탄천	금강	호탄천					3020970	지방	충북	영동	양산	누교리					충북	영동	양산
학산천	금강	학산천					3020980	지방	충북	영동	학산	황산리					충북	영동	양산
시항천	금강	시항천					3020990	지방	충북	영동	학산	도덕리					충북	영동	양강
유점천	금강	시항천	유점천				3021000	지방	충북	영동	양강	지촌리					충북	영동	양강
양정천	금강	영동천	양정천				3021020	지방	충북	영동	양강	죽촌리					충북	영동	양강
삼봉천	금강	영동천	삼봉천				3021030	지방	충북	영동	영동	당곡리					충북	영동	영동
주곡천	금강	영동천	삼봉천	주곡천			3021040	지방	충북	영동	영동	가리					충북	영동	영동
고자천	금강	초강	고자천				3021060	지방	충북	영동	상촌	고자					충북	영동	상촌
공촌천	금강	초강	공촌천				3021070	지방	충북	영동	상촌	흥덕리					충북	영동	상촌
어촌천	금강	초강	어촌천				3021080	지방	충북	영동	매곡	어촌리					충북	영동	매곡
추풍령천	금강	초강	추풍령천				3021090	지방	충북	영동	추풍령	최침리	50	50	264.68	10	충북	영동	매곡
난곡천	금강	초강	난곡천				3021100	지방	충북	영동	황간	난곡228-3답					충북	영동	황간
석천	금강	초강	석천				3021110	지방	충북	영동	황간	우매리	80	25	246.77	4	충북	영동	황간
서송원천	금강	초강	서송원천				3021160	지방	충북	영동	황간	서송원리					충북	영동	황간
금계천	금강	초강	금계천				3021170	지방	충북	영동	황간	경북도경계					충북	영동	황간
봉현천	금강	초강	봉현천				3021180	지방	충북	영동	영동	봉현리	80	55	178.23	18	충북	영동	영동
법화천	금강	초강	법화천				3021190	지방	충북	영동	용산	법화리	50	110	176.02	25	충북	영동	용산
이원천	금강	이원천					3021200	지방	충북	옥천	이원	개심리	100	217	131.72	25	충북	옥천	이원
건진천	금강	이원천	건진천				3021210	지방	충북	옥천	이원	장찬리	80	125	128.44	24	충북	옥천	이원
종곡천	금강	보청천	종곡천				3021230	지방	충북	보은	보은	종곡리	100	50	206.94	15	충북	보은	보은
황건천	금강	보청천	황건천				3021240	지방	충북	보은	수한	노성리	80	360	207.93	14	충북	보은	보은
거현천	금강	보청천	황건천	거현천			3021250	지방	충북	보은	수한	거현리		40	203.22	9	충북	보은	보은
중초천	금강	보청천	황건천	중초천			3021260	지방	충북	보은	보은	중초리	100	35	203.52	7	충북	보은	보은
오덕천	금강	보청천	오덕천				3021270	지방	충북	옥천	안내	오덕리	50	53	198.20	6	충북	보은	삼승
삼가천	금강	보청천	삼가천				3021280	지방	충북	보은	내속	만수리					충북	보은	내속
적암천	금강	보청천	삼가천	적암천			3021290	지방	충북	보은	마로	적암리	50	353	177.11	46	충북	보은	마로
한중천	금강	보청천	한중천				3021300	지방	충북	보은	마로	한중리					충북	보은	마로
예곡천	금강	보청천	예곡천				3021310	지방	충북	옥천	청산	명치리	80	70	214.06	15	충북	옥천	청산
장연천	금강	보청천	장연천				3021320	지방	충북	옥천	청성	대안리	80	105	168.25	7	충북	옥천	청성
안남천	금강	안남천					3021330	지방	충북	옥천	안남	청정리	80	133	104.03	20	충북	옥천	안남
안내천	금강	안내천					3021340	지방	충북	옥천	안내	서대리	100	159	108.29	4	충북	옥천	안남
소옥천	금강	소옥천					3021350	지방	충북	옥천	군서	상지리	50	440	122.85	53	충북	옥천	군북
금산천	금강	소옥천	금산천				3021390	지방	충북	옥천	군서	금산리	50	330	163.97	43	충북	옥천	군서
금구천	금강	소옥천	금구천				3021410	지방	충북	옥천	옥천	가풍리	50	52	119.27	10	충북	옥천	매곡
가산천	금강	가산천					3021420	지방	충북	보은	회남	노성리	100	14	301.65	2	충북	옥천	옥천
회인천	금강	회인천					3021430	지방	충북	보은	회인	쌍암리	80	105	174.32	45	충북	보은	회북
묘암천	금강	묘암천					3021450	지방	충북	청원	문의	마동리	100	183	14.24	34	충북	청원	문의
품곡천	금강	품곡천					3021460	지방	충북	청원	문의	노현리					충북	청원	문의
등동천	금강	등동천					3021470	지방	충북	청원	문의	등동리					충북	청원	문의

: 2이상 하천관리청 관할 하천

간					하 천 연 장				유 로 연 장 (km)	유 역 면 적 (km ²)	하천정비(제방) 현황 (km)				하천지정근거 및 일자
점					계 (km)	하천기본계획					합계	제방정비 완료구간	제방보강 필요구간	제방신설 필요구간	
지	계	획				수립구간		미수립 구간 (km)							
		경계	빈도	홍수량 (m ³ /s)		홍수위 (EL.m)	하폭 (m)		고시일	연장(km)					
무주남대천 (지방)합류점					10.50			10.50	10.58	23.83	(1.60)	(1.10)	(0.50)		충북111호 (1965.12.29)
금강(국가) 합류점	100	159	122.70	143	5.50	2011.02.18	4.50	1.00	6.38	18.12	4.32	2.65	0.55	1.12	충북111호 (1965.12.29)
금강(국가) 합류점	80	405	118.84	94	12.50	2004.01.30	9.50	3.00	13.00	32.71	16.66	16.66			충북111호 (1965.12.29)
금강(국가) 합류점	50	515	118.16	70	10.00	1999.12.17	8.90	1.10	10.50	47.35	15.02	7.04	2.54	5.44	충북111호 (1965.12.29)
시항천(지방) 합류점	50	205	125.96	95	13.00	1999.12.17	5.29	7.71	13.00	17.25	8.80	7.40	1.20	0.20	충북111호 (1965.12.29)
영동천(지방) 합류점					10.00	2013.05.01	7.55	2.45	10.00	15.88	(8.40)	(4.80)		(3.60)	충북111호 (1965.12.29)
영동천(지방. 지방경계)합류점	50	366	126.55	40	11.50	1995.03.03	9.00	2.50	12.00	44.41	6.70	6.70			충북107호 (1982.06.08)
삼봉천(지방) 합류점	80	194	140.03	63	7.00	2009.02.13	6.88	0.12	8.00	26.35	12.96	9.82	3.14		충북111호 (1965.12.29)
초강(지방) 합류점	50	352	239.02	60	13.50	2004.01.30	12.60	0.90	13.50	32.07	3.96	2.98	0.98		충북111호 (1965.12.29)
초강(지방) 합류점	50	441	223.87	101	11.50	2004.01.30	9.50	2.00	11.50	34.43	12.37	2.30	10.07		충북111호 (1965.12.29)
초강(지방) 합류점	50	270	193.53	88	6.50	2004.01.30	3.60	2.90	9.22	24.83	7.13	7.13			충북111호 (1965.12.29)
초강(지방) 합류점	50	360	166.66	69	13.00	1986.12.13	13.00		13.00	46.33	18.71	12.04	6.67		충북111호 (1965.12.29)
초강(지방) 합류점					4.00	2013.04.05	4.00		5.50	16.78	(4.80)	(2.30)		(2.50)	충북111호 (1965.12.29)
초강(지방) 합류점	80	1,895	155.96	90	8.10	2004.12.20	8.10		2이상하천관리청관할하천		5.47	4.76	0.71		
초강(지방) 합류점	80	155	144.93	43	8.00	2008.02.29	7.90	0.10	9.04	19.15	15.84	14.25	1.59		충북107호 (1982.06.08)
초강(지방) 합류점					3.50			3.50	15.50	48.99	(4.20)	(2.70)		(1.50)	충북111호 (1965.12.29)
초강(지방) 합류점	80	165	132.47	103	5.00	2007.01.12	5.00		8.68	16.64	8.18	6.08	2.10		충북107호 (1982.06.08)
초강(지방) 합류점	50	280	129.69	30	9.00	2005.01.14	9.00		10.53	25.06	12.05	7.56	4.49		충북111호 (1965.12.29)
금강(국가) 합류점	100	412	94.45	100	11.00	2010.02.05	7.00	4.00	11.26	49.93	12.84	10.40	1.30	1.14	충북111호 (1965.12.29)
이원천(지방) 합류점	80	320	95.02	52	5.00	2004.07.02	3.70	1.30	6.14	15.43	2.87		1.22	1.65	충북111호 (1965.12.29)
보청천(지방) 합류점	100	270	153.67	53	6.00	2009.02.13	5.26	0.74	7.37	16.91	10.49	10.49			충북111호 (1965.12.29)
보청천(지방) 합류점	80	910	150.27	155	15.00	2007.06.08	5.40	9.60	15.72	46.86	11.01	4.20	5.31	1.50	충북111호 (1965.12.29)
향건천(지방) 합류점		279	155.51	55	7.50	2012.03.30	7.50		8.38	17.21	4.90		4.90		충북111호 (1965.12.29)
향건천(지방) 합류점	100	213	153.69	44	6.00	2009.02.20	5.85	0.15	7.97	16.35	11.93		11.93		충북111호 (1965.12.29)
보청천(지방) 합류점					10.00	2001.03.16	8.46	1.54	10.28	30.09	15.03	10.61		4.42	충북111호 (1965.12.29)
보청천(지방. 지방경계)합류점					23.00			23.00	23.44	132.10	(17.80)	(13.50)		(4.30)	충북111호 (1965.12.29)
삼가천(지방) 합류점	50	365	135.80	135	6.50	2001.06.15	6.22	0.28	6.54	49.87	12.24	12.24			충북111호 (1965.12.29)
보청천(지방) 합류점					5.00	2010.04.16	3.80	1.20	5.50	26.92	7.11		7.11		충북111호 (1965.12.29)
보청천(지방) 합류점	80	245	115.73	52	6.50	2007.07.27	5.90	0.60	8.44	19.67	7.25	2.78	4.47		충북111호 (1965.12.29)
보청천(지방) 합류점	80	320	97.55	29	8.00	2005.06.24	8.00		11.14	24.69	12.79	3.08	0.58	9.13	충북111호 (1965.12.29)
금강(국가) 합류점	80	247	82.23	300	3.60	2004.07.02	3.60		7.50	15.60	4.52	0.75	1.23	2.54	충북111호 (1965.12.29)
금강(국가) 합류점	100	366	80.00	31	11.00	2008.10.02	3.14	7.86	6.72	17.04	5.85	2.10	1.39	2.36	충북111호 (1965.12.29)
금강(국가) 기점	50	970	81.12	99	17.60	1999.12.17	13.00	4.60	29.00	176.47	10.10	10.10			충북107호 (1982.06.08)
금강(국가) 합류점	50	390	113.89	87	7.00	1999.12.17	5.16	1.84	7.78	42.62	4.95	4.95			충북107호 (1982.06.08)
금강(국가) 합류점	50	350	89.47	43	6.00	2003.06.13	6.00		8.86	33.14	9.23	9.23			충북111호 (1965.12.29)
금강(국가) 합류점	100	205	80.00	40	12.50	2008.03.14	12.50		13.00	15.46	14.96	6.51	0.36	8.09	충북111호 (1965.12.29)
금강(국가) 기점	80	600	80.00	40	11.62	2007.06.08	10.55	1.07	13.70	52.52	19.87	1.05	7.62	11.20	충북107호 (1982.06.08)
금강(국가) 합류점	100	254	80.00	37	12.00	2010.01.01	3.90	8.10	8.26	12.92	8.10	3.02	1.41	3.67	충북107호 (1982.06.08)
금강(국가) 기점					4.50	2008.03.28	2.44	2.06	5.00	23.26	4.69	1.43	0.93	2.33	충북107호 (1982.06.08)
금강(국가) 합류점					9.00			9.00	9.00	13.74	(6.50)	(2.10)		(4.40)	충북107호 (1982.06.08)

하천명	유 수 의 계 통 (수계)						하 천 등 번호	하 천 급	하 천 의 구											
	본 류	제1지류	제2지류	제3지류	제4지류	제5지류			제6지류	기 점						종				
										위 치			계 획			위				
										시도	시군구	읍면동	경계	빈도	홍수량 (m ³ /s)	홍수위 (EL.m)	하폭 (m)	시도	시군구	읍면동
외천천	금강	외천천					3021790	지방	충북	청원	남이	척산리						세종		부강
백천	금강	백천					3021800	지방	충북	청원	남이	시동리						세종		연동
도청천	금강	미호천	도청천				3021820	지방	충북	음성	금왕	도청리	80	80	107.61	20	충북	음성	삼성	
성산천	금강	미호천	성산천				3021830	지방	충북	음성	대소	선정리	80	90	111.59	51	충북	음성	대소	
철장천	금강	미호천	철장천				3021840	지방	충북	진천	안성	경기,충북도계	50	205	106.79	71	충북	진천	이월	
구암천	금강	미호천	구암천				3021860	지방	충북	진천	광혜원	구암리					충북	진천	광혜원	
장량천	금강	미호천	장량천				3021870	지방	충북	진천	광혜원	이월면신계	100	165	96.60	41	충북	진천	광혜원	
한천	금강	미호천	한천				3021880	지방	충북	음성	금왕	연곡리					충북	진천	초평	
초평천	금강	미호천	초평천				3021900	지방	충북	음성	음성	동음리					충북	진천	초평	
마송천	금강	미호천	초평천	마송천			3021910	지방	충북	음성	원남	마송리					충북	음성	원남	
군자천	금강	미호천	초평천	군자천			3021920	지방	충북	음성	원남	통동리					충북	진천	초평	
문암천	금강	미호천	보강천	문암천			3021940	지방	충북	음성	원남	원남면 문암					충북	증평	도안	
문방천	금강	미호천	보강천	문방천			3021950	지방	충북	괴산	청안	문방리					충북	증평	도안	
삼기천	금강	미호천	보강천	삼기천			3021960	지방	충북	증평	증평	증평 읍리					충북	증평	증평	
성암천	금강	미호천	성암천				3021970	지방	충북	진천	진천	연곡리	50	185	123.07	26	충북	청원	오창	
석화천	금강	미호천	석화천				3021980	지방	충북	청원	북이	석화리					충북	청원	북일	
덕암천	금강	미호천	석화천	덕암천			3021990	지방	충북	청원	내수	도원리	50	85	102.52	40	충북	청원	북일	
목방천	금강	미호천	석화천	목방천			3022000	지방	충북	청원	내수	목방리	50	40	107.45	23	충북	청원	북일	
한계천	금강	미호천	무심천	한계천			3022020	지방	충북	청원	가덕	한계리					충북	청원	남일	
월운천	금강	미호천	무심천	월운천			3022030	지방	충북	청주	월오	청주시 월오동	50	50	174.71	15	충북	청주	평촌	
미평천	금강	미호천	무심천	미평천			3022040	지방	충북	청원	남이	남이면 가좌리	80	40	73.00	20	충북	청주	수곡	
영운천	금강	미호천	무심천	영운천			3022050	지방	충북	청주	용정	용정동	50	49	101.16	9	충북	청주	영운	
명암천	금강	미호천	무심천	명암천			3022060	지방	충북	청주	명암	명암동	50	40	119.74	6	충북	청주	금천	
울량천	금강	미호천	무심천	울량천			3022070	지방	충북	청주	울량	울량동 117번지 선	100	37	98.03	13	충북	청주	사천	
석남천	금강	미호천	석남천				3022080	지방	충북	청원	남이	석실리	50	66	64.46	19	충북	청주	신촌	
가경천	금강	미호천	석남천	가경천			3022090	지방	충북	청원	남이	석판리	50	45	56.92	20	충북	청주	북태	
병천천	금강	미호천	병천천				3022100	지방	충북	청원	옥산	성재리					충북	청원	강의	
용두천	금강	미호천	병천천	용두천			3022180	지방	충북	청원	오창	용두리	50	210	83.87	31	충북	청원	옥산	

: 2이상 하천관리청 관할 하천

간					하 천 연 장				유 로 연 장 (km)	유 역 면 적 (km ²)	하천정비(제방) 현황 (km)				하천지정근거 및 일자
점					계 (km)	하천기본계획					합계	제방정비 완료구간	제방보강 필요구간	제방신설 필요구간	
지	계	획				수립구간		미수립 구간 (km)							
		경계	빈도	홍수량 (m ³ /s)		홍수위 (EL.m)	하폭 (m)		고시일	연장(km)					
금강(국가) 합류점	50	390	29.16	107	14.00	2002.03.08	12.10	1.90	14.00	43.84	13.57	10.93	2.64	충북111호 (1965.12.29)	
세종, 충북도계	50	275	29.26		8.00	2007.05.25	6.73	1.27	2이상하천관리청 관할하천		10.8	8.4		2.4	
미호천(지방) 합류점	80	255	84.07	45	7.00	2011.10.13	6.14	0.86	8.20	17.92	11.55		11.55	충북111호 (1965.12.29)	
미호천(지방) 합류점	80	330	75.49	66	12.00	2007.06.22	8.03	3.97	12.00	26.95	10.18	0.05	10.13	충북111호 (1965.12.29)	
미호천(지방) 합류점	80	308	72.40	81	10.00	2007.06.15	9.40	0.60	2이상하천관리청 관할하천		18.80	4.91	7.27	6.62	
미호천(지방) 합류점	100	385	70.90	84	10.14	2009.02.20	5.30	4.84	10.14	23.90	10.59	6.13	4.46	충북111호 (1965.12.29)	
미호천(지방) 합류점	100	216	70.26	100	5.00	2010.02.05	2.90	2.10	7.36	14.62	6.00	6.00		충북111호 (1965.12.29)	
미호천(지방) 합류점	50	680	55.58	205	21.00	2010.09.00	18.90	2.10	21.00	85.64	37.50	5.68	24.66	7.16	
미호천(지방) 합류점	50	685	52.87	118	39.50	1997.03.14	37.40	2.10	41.70	133.27	24.73	9.08	11.88	3.77	
초평천(지방) 합류점	50	182	117.85	36	9.00	1997.03.14	6.60	2.40	9.00	20.65	10.37	2.25	8.12	충북111호 (1965.12.29)	
초평천(지방) 합류점	50	127	78.09	28	10.00	1997.03.14	6.10	3.90	10.00	17.53	6.96	2.14		4.82	
보강천(지방) 합류점	50	225	65.90	37	6.50	1997.03.14	5.50	1.00	6.50	18.60	9.77	4.60		5.17	
보강천(지방) 합류점	100	395	64.84	60	8.00	2007.09.21	6.20	1.80	9.67	29.74	11.45	11.45		충북111호 (1965.12.29)	
보강천(지방) 합류점	50	320	58.53	249	13.50	1993.01.29	8.08	5.42	13.50	29.24	15.78	12.89	2.89	충북111호 (1965.12.29)	
미호천(국가) 합류점					21.50	1994.01.14	18.83	2.67	21.50	67.28	38.49	30.37	4.06	4.06	
미호천(국가) 합류점	50	560	38.54	310	15.00	1993.01.29	13.97	1.03	15.00	79.91	25.10	22.45		2.65	
석화천(지방) 합류점	50	135	46.23	93	5.73	1995.03.03	5.73		8.25	10.21	9.86	9.42		0.44	
석화천(지방) 합류점	50	170	42.70	95	6.65	1995.03.03	6.65		8.00	11.91	8.42	8.42		충북111호 (1965.12.29)	
무심천(지방) 합류점					4.70			4.70	6.00	13.73	(5.60)	(2.00)		(3.60)	
무심천(지방) 합류점	50	160	52.34	97	7.00	1994.01.14	7.00		8.00	11.19	14.00	13.90		0.10	
무심천(지방) 합류점	100	170	48.77	30	6.00	2005.10.07	6.00		8.20	17.93	6.43	6.43		충북111호 (1965.12.29)	
무심천(지방) 합류점	50	156	48.92	41	3.54	1999.12.17	3.54		4.81	9.25	8.00	8.00		충북111호 (1965.12.29)	
무심천(지방) 합류점	50	123	47.47	39	4.50	1999.12.17	4.50		5.50	6.87	9.00	7.44		1.56	
무심천(지방) 합류점	100	125	39.67	78	4.50	2007.03.09	4.50		4.95	10.14	9.00	9.00		충북111호 (1965.12.29)	
미호천(국가) 합류점	50	620	31.93	131	12.34	2001.01.12	12.34		13.29	41.05	22.60	16.10		6.50	
석남천(지방) 합류점	50	190	37.55	57	7.92	2003.09.19	7.92		8.04	12.45	13.30	7.30		6.00	
미호천(국가) 합류점	50	1,733	29.16	506	24.35	1993.01.29	20.00	4.35	2이상하천관리청 관할하천		17.90	14.20		3.70	
병천천(지방) 합류점	50	415	43.61	193	11.00	2003.08.00	11.00		2이상하천관리청 관할하천		7.60		2.72	4.88	

2.12 충 청 남 도

하천명	유 수 의 계 통 (수 계)						하천 번호	하 등 천 급	하 천 의 구						
									기 점				종		
	본 류	제1지류	제2지류	제3지류	제4지류	제5지류			제6지류	위 치		계 획		위	
										시도	시군구	읍면동	경계	빈도	홍수량 (m ³ /s)

충남

500 개소수

국가 하천

8 개소수

안성천	안성천						1100010	국가	충남	천안	성환	경기,충남도계	100	1,700	12.42	352	충남	아산	인주
금강	금강						3000010	국가	세종		장군	세종시,충남도계	100	14,625	4.62	1,715	충남	서천	마서
논산천	금강	논산천					3003970	국가	충남	논산	양촌	명암천(지방) 합류점					충남	논산	강경
노성천	금강	논산천	노성천				3004080	국가	충남	논산	부적	연산천(지방) 합류점	100	1,800	12.55	225	충남	논산	논산
강경천	금강	논산천	강경천				3004230	국가	충남	논산	강경	충남,전북도계	100	1,100	9.72	205	충남	논산	강경
삼교천	삼교천						3100010	국가	충남	예산	삼교	덕산천(지방) 합류점	100	1,250	14.45	260	충남	아산	인주
무한천	삼교천	무한천					3100220	국가	충남	예산	예산	예산읍,대흥면, 오가면의 경계	100	1,565	12.91	320	충남	예산	신암
곡교천	삼교천	곡교천					3100570	국가	충남	아산	온양	온양천(지방) 합류점	100	1,860	13.34	286	충남	아산	인주

지방 하천

492 개소수

유구천	금강	유구천					3012880	지방	충남	공주	사곡	사곡면,신중면의 경계	50	1,240	38.00	110	충남	공주	우성
유구천	금강	유구천					3022880	지방	충남	공주	유구	탑곡리,덕곡리 추계리계	50	190	128.37	25	충남	공주	사곡
지천	금강	지천					3013390	지방	충남	청양	대치	은산면,장평면의 경계	80	1,100	35.00	90	충남	부여	규암
지천	금강	지천					3023390	지방	충남	청양	대치	이화,시전리계	80	200	129.99	22	충남	부여	은산
금천	금강	금천					3013720	지방	충남	부여	남면	옥산면,홍산면의 경계	80	440	13.00	40	충남	부여	장암
금천	금강	금천					3023720	지방	충남	부여	옥산	봉산,홍연리계	80	341	19.70	50	충남	부여	남
석성천	금강	석성천					3013870	지방	충남	부여	초촌	노성면,광석면의 경계	80	545	14.00	65	충남	부여	석성
석성천	금강	석성천					3023870	지방	충남	공주	탄천	북룡,광명, 신영리계	50	315	29.55	17	충남	부여	초촌
마산천	금강	논산천	강경천	마산천			3014260	지방	충남	논산	연무	황화천(지방) 합류점	80	410	10.48	70	전북	익산	망성
마산천	금강	논산천	강경천	마산천			3024260	지방	충남	논산	연무	소룡226임 소류지방수로	50	60	62.89	23	충남	논산	연무
길산천	금강	길산천					3014580	지방	충남	서천	시초	도마천(지방) 합류점	80	450	9.00	50	충남	서천	마서
길산천	금강	길산천					3024580	지방	충남	서천	문산	지원리 은곡 소하천중점					충남	서천	시초
삼교천	삼교천						3110010	지방	충남	홍성	금마	홍성읍,금마면, 홍북면의 경계	50	800	21.00	117	충남	당진	신평
삼교천	삼교천						3120010	지방	충남	홍성	장곡	도산219.248답 번지선지류	50	370	41.15	22	충남	홍성	금마
곡교천	삼교천	곡교천					3110570	지방	세종		소정	세종시,충남도계	80	225	26.00	60	충남	아산	온양
곡교천	삼교천	곡교천					3120570	지방	충남	천안	광덕	원덕리 국도횡단점	80	283	68.24	47	충남	연기	전의
논산천	금강	논산천					3013970	지방	충남	논산	양촌	전북 완주군 완주면의 경계	80	910	55.48	85	충남	논산	양촌
강경천	금강	논산천	강경천				3014230	지방	충남	논산	연무	신양천(지방) 합류점	80	335	9.71	89	충남	논산	연무
임장천	안성천	임장천					1120310	지방	충남	천안	임장	기노리504,양대리 221번지선수로	50	135	65.01	43	충남	천안	성환
시장천	안성천	시장천	시장천				1120320	지방	충남	천안	임장	호당리 49번지 선수로	80	28	96.77	21	충남	천안	임장
한천	안성천	임장천	한천				1120330	지방	충남	천안	성거	석교,요방계 수로	50	15	58.40	8	충남	천안	임장
남창천	안성천	임장천	한천	남창천			1120340	지방	충남	천안	성거	송남 113답 번지 선수로	80	25	63.28		충남	천안	성거
천흥천	안성천	임장천	한천	천흥천			1120350	지방	충남	천안	성거	천흥175.119답 번지선수로	80	75			충남	천안	성거
판정천	안성천	임장천	한천	판정천			1120360	지방	충남	천안	성거	상곡249답 번지 선수로	80	75	29.74	21	충남	천안	직산
성환천	안성천	성환천					1120370	지방	충남	천안	업성	신당 경부선 철교횡단점					충남	천안	성환
마정천	안성천	성환천	마정천				1120380	지방	충남	천안	직산	마정,양당리계	80	95	31.70	17	충남	천안	성환
을금천	안성천	성환천	마정천	을금천			1120390	지방	충남	천안	성환	을금 707답 번지선수로					충남	천안	성환
학정천	안성천	성환천	학정천				1120400	지방	충남	천안	성환	학정445답 번지선수로	80	185			충남	천안	성환

: 2이상 하천관리청 관할 하천

간					하 천 연 장				유 로 장 (km)	유 역 면 적 (km ²)	하천정비(제방) 현황 (km)				하천지정근거 및 일자
점					계 (km)	하천기본계획					합계	제방정비 완료구간	제방보강 필요구간	제방신설 필요구간	
지	계	획				수립구간		미수립 구간 (km)							
경계	빈도	홍수량 (m ³ /s)	홍수위 (EL.m)	하폭 (m)	고시일	연장(km)									
					2,822.20	2,272.10	550.10					3,473.71	1,583.04	1,070.33	820.34
					232.07	227.29	4.78					278.19	205.51	63.24	9.44
아산만 방조제의외곽선	100	6,900	4.50	2,480	12.43	2003.02.04	12.43		20이상하천관리청 관할하천	11.94	3.00	8.94		대통령령 제16535호	
금강하구둑 외곽선	100	14,625	4.62	1,715	126.55	2011.08.09	126.55		20이상하천관리청 관할하천	93.91	86.15	0.78	6.98	대통령령 제16535호	
금강(국가) 합류점	100	2,960	9.09	385	21.45	2003.05.02	16.67	4.78	57.10	667.16	32.11	32.03		0.08	대통령령 제16535호
논산천(국가) 합류점	100	1,800	10.22	150	4.75	2003.05.02	4.75		27.72	200.24	9.95	9.95			대통령령 제16535호
논산천(국가) 합류점	100	1,100	9.14	230	3.87	2003.05.02	3.87		20이상하천관리청 관할하천	6.95		6.95		대통령령 제16535호	
삼교천 방조제의외곽선	100	6,890	5.37	3,300	31.90	2012.05.31	31.90		58.60	1,649.39	64.60	52.74	10.01	1.85	대통령령 제16535호
삼교천(국가) 합류점	100	1,945	6.74	477	12.73	2012.05.31	12.73		53.90	471.80	23.49	3.27	19.69	0.53	대통령령 제16535호
삼교천(국가) 합류점	100	1,945	5.40	740	18.39	2012.05.31	18.39		49.18	545.08	35.24	18.37	16.87		대통령령 제16535호
					2,590.13	2,044.81	545.32					3,195.52	1,377.53	1,007.09	810.90
금강(국가) 합류점	50	1,830	19.00	200	15.70	1989.10.10	15.70		40.13	282.60	22.80	22.80			대통령령 제16535호
유구천(지방) 기점	50	1,240	37.55	110	19.80	1989.10.10	19.80		24.43	163.12	28.10	28.10			충남88호 (1991.05.09)
금강(국가) 합류점	80	1,330	12.50	441	17.80	2011.08.01	17.80		50.39	250.66	38.60	23.72	10.24	4.64	대통령령 제16535호
지천(지방) 기점	50	1,100	35.34	90	28.50	2011.08.01	28.50		32.59	172.66	56.25	17.89	23.32	15.04	충남65호 (1992.03.20)
금강(국가) 합류점	80	1,590	12.00	300	14.70	1989.10.20	14.70		26.78	164.64	24.40	0.90	22.20	1.30	대통령령 제16535호
금천(지방) 기점	80	416	12.86	57	8.00	2006.08.30	3.40	4.60	12.08	28.41	7.00		7.00		충남5호 (1964.01.20)
금강(국가) 합류점	80	1,445	10.00	200	12.10	2011.05.30	12.10		20.94	145.78	19.80	15.70	4.10		대통령령 제16535호
석성천(지방) 기점	50	545	13.75	65	7.50	2011.05.30	7.50		8.84	43.78	38.62	11.44	16.90	10.28	충남195호 (1989.10.10)
강경천합류점	80	410	9.62	115	3.10	1989.10.20	3.10		20이상하천관리청 관할하천	2.80	2.80				대통령령 제16535호
마산천(지방) 기점	50	156	10.48	53	6.67	2003.10.20	6.67		8.96	13.56	8.31	0.79	1.00	6.52	충남177호 (1966.07.29)
금강(국가) 합류점	100	1,180	5.00	95	11.40	1989.10.20	11.40		23.82	113.68	21.24	14.73		6.51	대통령령 제16535호
길산천(지방) 기점	80	345	8.55	114	9.00	2004.05.31	6.98	2.02	12.65	33.23	6.16		2.20	3.96	충남5호 (1964.01.20)
삼교천(국가) 기점	50	1,130	14.00	215	8.80	1987.01.19	8.80		26.70	198.96	15.90	15.50		0.40	대통령령 제16535호
삼교천(지방) 기점	50	750	20.37	140	13.70	1997.07.30	11.51	2.19	17.90	76.83	1.27			1.27	충남167호 (1997.07.30)
곡교천(국가) 기점	80	1,530	14.00	280	8.20	1987.01.19	8.20		20이상하천관리청 관할하천	30.44	25.34			5.10	대통령령 제16535호
곡교천(지방) 기점	80	283	55.75	75	6.59	2006.08.30	6.59		10.09	65.11	7.44	3.51	0.71	3.22	충남5호 (1964.01.20)
논산천(국가) 기점	80	1,380	30.40	457	11.63	2011.08.01	11.63		35.65	198.68	17.03	15.30	0.76	0.97	대통령령 제16535호
충남,전북도계	80	335	9.67	93	0.50	1986.03.03	0.50		20이상하천관리청 관할하천	0.50		0.50			대통령령 제16535호
안성천(국가) 합류점	50	550	10.74	207	16.10	1997.07.30	13.32	2.78	16.10	80.08	4.70		4.70		충남167호 (1997.07.30)
임장천(지방) 합류점	80	215	28.83	26	4.48	2007.11.12	4.48		5.03	7.82	4.03	0.82	1.44	1.77	충남177호 (1966.07.29)
임장천(지방) 합류점	50	350	21.82	70	8.19	1997.07.30	8.19		13.62	34.38	4.90		3.40	1.50	충남167호 (1997.07.30)
한천(지방) 합류점	80	45	41.29		3.00	2007.11.12	1.55	1.45	5.90	1.85	2.50	1.28	0.30	0.92	충남177호 (1966.07.29)
한천(지방) 합류점	80	135	33.78		4.10	2007.11.12	3.36	0.74	4.10	10.72	4.58	3.22	1.06	0.30	충남177호 (1966.07.29)
한천(지방) 합류점	80	155	24.78		2.00	2007.11.12	2.00		2.87	7.34	3.26		1.01	2.25	충남177호 (1966.07.29)
안성천(국가) 합류점	50	480	9.07	111	16.00	1996.03.18	15.00	1.00	16.00	83.24	23.82	13.37	3.59	6.86	충남60호 (1996.03.18)
성환천(지방) 합류점	80	325	16.81		4.38	2007.11.12	4.38		7.22	16.98	8.26		0.30	7.96	충남177호 (1966.07.29)
마정천(지방) 합류점	80	90	21.06	25	2.50	2007.11.12	2.34	0.16	4.31	3.97	3.39		0.11	3.28	충남177호 (1966.07.29)
성환천(지방) 합류점	80	215	11.89		5.30	2007.11.12	3.00	2.30	5.88	10.25	4.53	1.09	3.13	0.31	충남177호 (1966.07.29)

하천명	유 수 의 계 통 (수 계)						하 천 등 급	하 천 의 구												
	분 류	제1지류	제2지류	제3지류	제4지류	제5지류		제6지류	하 천 번 호	기 점							종 위			
										위 치			계 획				위			
										시도	시군구	읍면동	경계	빈도	홍수량 (m ³ /s)	홍수위 (EL.m)	하폭 (m)	시도	시군구	읍면동
둔포천	안성천	둔포천						1120880	지방	충남	아산	음봉	쌍용리65 및 289번 지선	80	280	16.89	38	충남	아산	둔포
의식천	안성천	둔포천	의식천					1120890	지방	충남	아산	음봉	의식485.479답 번지선수로					충남	아산	음봉
산전천	안성천	둔포천	산전천					1120900	지방	충남	아산	음봉	소동162.132답 번지선수로					충남	아산	둔포
관대천	안성천	둔포천	관대천					1120910	지방	충남	아산	음봉	원남154.158천 번지선수로					충남	아산	둔포
군계천	안성천	둔포천	군계천					1120920	지방	충남	아산	둔포	신왕57답 번지선수로	80	73	17.06	19	충남	아산	둔포
명포천	안성천	둔포천	명포천					1120930	지방	충남	아산	둔포	신법.시포리계					충남	아산	둔포
신언천	안성천	신언천						1120940	지방	충남	아산	영인	신봉.창용리계					충남	아산	영인
아산천	안성천	아산천						1120960	지방	충남	아산	영인	아산391.387답 번지선수로					충남	아산	영인
신현천	안성천	아산천	신현천					1120970	지방	충남	아산	영인	신현451답 번지선수로					충남	아산	영인
주천	안성천	아산천	주천					1120980	지방	충남	아산	영인	성내112.111답 번지선도로					충남	아산	영인
공세천	안성천	공세천						1120990	지방	충남	아산	인주	공세70답.196답 번지선도로					충남	아산	인주
주토천	금강	주토천						3020730	지방	충남	금산	부리	예미101.105답 번지선수로					충남	금산	부리
승재천	금강	승재천						3020740	지방	충남	금산	부리	예미146.144천 번지선수로	80	14	191.54	3	충남	금산	부리
현내천	금강	현내천						3020750	지방	충남	금산	부리	현내82-2천 번지선수로					충남	금산	부리
부리천	금강	현내천	부리천					3020760	지방	충남	금산	부리	불이651.652답 번지선수로					충남	금산	부리
선원천	금강	현내천	선원천					3020770	지방	충남	금산	부리	선원388.428답 번지선수로					충남	금산	부리
압수천	금강	압수천						3020780	지방	충남	금산	부리	여재104.105답 번지선수로					충남	금산	부리
원통천	금강	원통천						3020790	지방	충남	금산	부리	여재리12-1번지선 수로합류점					충남	금산	부리
봉황천	금강	봉황천						3020800	지방	충남	금산	남이	상금383답 번지선수로	80	415	215.67	52	충남	금산	제원
역평천	금강	봉황천	역평천					3020810	지방	충남	금산	남이	역평 646답 번지선수로	80	83	247.24	21	충남	금산	남이
대양천	금강	봉황천	역평천	대양천				3020820	지방	충남	금산	남이	대양181답 번지선도로	80	111	244.81	24	충남	금산	남이
공동천	금강	봉황천	공동천					3020830	지방	충남	금산	남이	상금159천 번지선수로	50	75	266.46	16	충남	금산	제원
신정천	금강	봉황천	신정천					3020840	지방	충남	금산	남일	신정374답375답 번지선수로					충남	금산	남일
신동천	금강	봉황천	신정천	신동천				3020850	지방	충남	금산	남일	신동695.694답 번지선수로					충남	금산	남일
보석천	금강	봉황천	보석천					3020860	지방	충남	금산	남이	석동 76천 번지선수로	50	46	219.83	18	충남	금산	남이
성곡천	금강	봉황천	보석천	성곡천				3020870	지방	충남	금산	남이	성곡리 552답 번지선수로 합류점					충남	금산	제원
관천	금강	봉황천	관천					3020880	지방	충남	금산	부리	관천103.148답 번지선수로	80	19	213.87	1	충남	금산	남일
금산천	금강	봉황천	금산천					3020890	지방	충남	금산	금산	양지4답.3.395천 번지선수로	50	10	220.14	10	충남	금산	금산
후곤천	금강	봉황천	금산천	후곤천				3020900	지방	충남	금산	금산	아인리.상진말뚝 상류	80	25	170.60	9	충남	금산	금산
기사천	금강	봉황천	기사천					3020910	지방	충남	금산	금성	화림 591답 번지선수로					충남	금산	제원
개성천	금강	봉황천	기사천	개성천				3020920	지방	충남	금산	금성	두곡492답 번지선					충남	금산	금성
오룡천	금강	봉황천	기사천	오룡천				3020930	지방	충남	금산	금성	도곡569답 번지선수로	80	44	171.31	16	충남	금산	금성
외부천	금강	봉황천	기사천	외부천				3020940	지방	충남	금산	금성	하산 하산교하류	50	23	194.38	10	충남	금산	군북
대암천	금강	봉황천	기사천	외부천	대암천			3020950	지방	충남	금산	금성	대암 458답 번지선					충남	금산	군북
조정천	금강	봉황천	조정천					3020960	지방	충남	금산	군북	조정 군도교차점	50	35	198.31	16	충남	금산	제원
추풍천	금강	소옥천	추풍천					3021360	지방	충남	금산	추부	마전마점교 하류	50	40	194.00	12	충남	금산	추부
서대천	금강	소옥천	추풍천	서대천				3021370	지방	충남	금산	추부	서대138답지점	80	75	205.90	19	충남	금산	추부
성당천	금강	소옥천	추풍천	성당천				3021380	지방	충남	금산	추부	성당120답수로	80	43	185.23	14	충남	금산	추부
상곡천	금강	소옥천	금산천	상곡천				3021400	지방	충남	금산	군북	산안 아랫사기 수로					충남	금산	군북
갑천	금강	갑천						3021490	지방	충남	금산	진산	행정저수지					충남	논산	벌곡

2이상 하천관리청 관할 하천

간					하 천 연 장				유 로 장 (km)	유 역 적 (km ²)	하천정비(제방) 현황 (km)				하천지정근거 및 일자
점					계 (km)	하천기본계획					합계	제방정비 완료구간	제방모강 필요구간	제방신설 필요구간	
지	계	획				수립구간		미수립 구간 (km)							
		경계	빈도	홍수량 (m ³ /s)		홍수위 (EL.m)	하폭 (m)		고시일	연장(km)					
안성천(국가)합류점 (경기,충남도계)	30	405	8.92	35	7.80	2007.11.12	5.60	2.20	20이상하천관리청 관할하천	11.20	11.00	0.20	충남177호 (1966.07.29)		
둔포천(지방) 합류점					3.50			3.50	4.73	4.55	(7.00)		(7.00)	충남177호 (1966.07.29)	
둔포천(지방) 합류점					3.70			3.70	5.90	7.71	(7.40)		(7.40)	충남177호 (1966.07.29)	
둔포천(지방) 합류점					7.30			7.30	8.13	13.74	(14.60)		(14.60)	충남177호 (1966.07.29)	
둔포천(지방) 합류점	80	204	10.94	35	2.83	2010.06.10	2.83		20이상하천관리청 관할하천	5.60	1.20	3.40	1.00		
둔포천(지방) 합류점					1.60			1.60	2.67	8.65	(3.20)		(3.20)	충남247호 (1966.09.20)	
안성천(국가) 합류점					3.40			3.40	7.99	12.27	(6.80)		(6.80)	충남177호 (1966.07.29)	
안성천(국가) 합류점					4.70			4.70	8.93	31.99	(9.40)		(9.40)	충남177호 (1966.07.29)	
아산천(지방) 합류점					2.30			2.30	2.72	2.54	(4.60)		(4.60)	충남177호 (1966.07.29)	
아산천(지방) 합류점					4.10			4.10	7.50	15.30	(8.20)		(8.20)	충남177호 (1966.07.29)	
안성천(국가) 합류점					1.90			1.90	2.60	1.90	(3.60)		(3.60)	충남226호 (1966.09.19)	
금강(국가) 합류점	80	15	144.59	4	2.90	2006.08.30	1.10	1.80	2.90	2.05	0.75	0.29	0.46	충남226호 (1966.09.19)	
금강(국가) 합류점	80	27	143.37	25	2.10	2006.08.30	2.10		2.70	1.82	3.55	0.49	2.06	1.00	충남226호 (1966.09.19)
금강(국가) 합류점	50	153	141.97	54	6.70	2002.10.21	6.02	0.68	6.86	17.36	12.00	4.81	5.28	1.91	충남226호 (1966.09.19)
현내천(지방) 합류점	80	63	150.04	18	3.20	2006.08.30	2.70	0.50	4.50	5.13	3.63	2.47	0.52	0.64	충남226호 (1966.09.19)
현내천(지방) 합류점	80	23	148.68	10	2.10	2006.08.30	1.20	0.90	2.10	1.75	1.22	1.22			충남226호 (1966.09.19)
금강(국가) 합류점	80	28	144.77	11	3.50	2006.08.30	1.20	2.30	3.50	1.80	2.02			2.02	충남226호 (1966.09.19)
금강(국가) 합류점	50	65	138.37	40	3.80	2003.10.20	3.07	0.73	4.80	5.95	4.78		3.70	1.08	충남226호 (1966.09.19)
금강(국가) 합류점	80	1,415	132.43	265	23.15	2011.01.10	23.15		31.21	247.32	35.30	23.18	3.93	8.19	충남327호 (1993.12.31)
봉황천(지방) 합류점	80	242	216.24	55	3.50	2007.11.12	3.50		7.21	21.76	3.83	2.89		0.94	충남177호 (1966.07.29)
역평천(지방) 합류점	80	164	224.56	31	2.00	2007.11.12	2.00		5.34	13.66	2.53	0.66	1.42	0.45	충남177호 (1966.07.29)
봉황천(지방) 합류점	50	154	217.04	30	4.60	2003.10.20	4.60		6.55	17.81	8.21	0.73	5.99	1.49	충남177호 (1966.07.29)
봉황천(지방) 합류점	50	190	167.45	133	3.20	2004.05.31	2.32	0.88	7.71	22.92	4.56	4.56			충남226호 (1966.09.19)
신정천(지방) 합류점	80	149	185.87	50	4.70	2006.08.30	4.30	0.40	5.27	13.64	1.98	1.76		0.22	충남226호 (1966.09.19)
봉황천(지방) 합류점	50	213	165.05	88	4.85	2001.04.10	4.85		8.30	21.34	7.58	5.50	1.45	0.63	충남177호 (1966.07.29)
보석천(지방) 합류점	50	78	194.97	16	3.00	2003.10.20	2.98	0.02	5.35	6.75	4.22	1.41	0.05	2.76	충남177호 (1966.07.29)
봉황천(지방) 합류점	80	46	147.26	15	4.20	2006.08.30	4.20		4.65	4.52	2.66	0.93	0.87	0.86	충남226호 (1966.09.19)
봉황천(지방) 합류점	50	180	141.51	122	7.20	1993.12.31	7.20		8.08	18.14	11.38	9.06	2.32		충남327호 (1993.12.31)
금산천(지방) 합류점	80	61	150.65	15	2.98	2011.04.20	2.98		4.04	3.03	5.38	4.20		1.18	충남228호 (1977.09.03)
봉황천(지방) 합류점	50	370	136.38	133	11.00	1993.12.31	9.44	1.56	11.00	49.51	13.61	7.85	1.42	4.34	충남327호 (1993.12.31)
기사천(지방) 합류점	80	68	156.32	18	3.50	2007.11.12	2.60	0.90	3.58	4.27	5.17	1.65	2.37	1.15	충남177호 (1966.07.29)
기사천(지방) 합류점	80	59	150.72	52	3.00	2007.11.12	3.00		4.26	5.23	4.66	0.58	0.62	3.46	충남177호 (1966.07.29)
기사천(지방) 합류점	50	180	146.85	75	5.40	1996.03.18	5.40		6.91	18.46	9.30	8.50		0.80	충남60호 (1996.03.18)
대암천(지방) 합류점	50	30	174.75	6	1.90	1996.03.18	0.60	1.30	1.99	2.67	1.64	0.26	1.16	0.22	충남60호 (1996.03.18)
봉황천(지방) 합류점	50	235	131.89	132	10.02	2004.05.31	10.02		12.13	34.67	17.84	9.23	3.14	5.47	충남228호 (1977.09.03)
소옥천(지방) 기점	50	385	150.00	90	9.00	1996.03.18	9.00		12.69	61.49	9.63	0.26	5.53	3.84	충남228호 (1977.09.03)
추풍천(지방) 합류점	80	112	163.62	33	2.60	2007.11.12	2.60		2.97	6.71	4.34	2.04	1.62	0.68	충남228호 (1977.09.03)
추풍천(지방) 합류점	80	83	155.41	21	1.70	2005.07.11	1.70		1.70	6.16	2.74	1.61		1.13	충남228호 (1977.09.03)
금산천(지방)기점 (충북,충남도계)	80	242	205.45	56	5.70	2006.08.30	5.50	0.20	5.70	29.31	2.71	0.80	1.29	0.62	충남228호 (1977.09.03)
대전,충남도계	50	570	94.20	70	22.00	1995.02.20	17.92	4.08	20이상하천관리청 관할하천	24.37	6.50	6.12	11.75		

하천명	유 수 의 계 통 (수 계)							하 천 드 번호	하 천 급	하 천 의 구										
	분 류	제1지류	제2지류	제3지류	제4지류	제5지류	제6지류			기 점							종 위			
										위 치				계 획			위			
										시도	시군구	읍면동	경계	빈도	홍수량 (m ³ /s)	홍수위 (EL.m)	하폭 (m)	시도	시군구	읍면동
검천천	금강	갑천	검천천					3021500	지방	충남	논산	별곡	한삼천324-1담 번지선					충남	논산	별곡
어곡천	금강	갑천	어곡천					3021510	지방	충남	논산	별곡	어곡. 보름치와 독방골	50	98	122.60	18	충남	논산	별곡
두계천	금강	갑천	두계천					3021520	지방	충남	계룡	남선	용동저수지	100	131	144.99	9	충남	계룡	두마면
농소천	금강	갑천	두계천	농소천				3021530	지방	충남	계룡	두마	농소143.178담 번지선수로	80	99	118.39	24	충남	계룡	두마
왕대천	금강	갑천	두계천	왕대천				3021540	지방	충남	계룡	두마	입암158-2. 160담번지선	80	57	139.38	17	충남	계룡	두마
유등천	금강	갑천	유등천					3021620	지방	충남	금산	복수	곡남 진산면 (교촌리)면계					충남	금산	복수
삼가천	금강	갑천	유등천	삼가천				3021630	지방	충남	금산	진산	삼가리336-2담지 선수로합류점	50	190	205.02	21	충남	금산	진산
진산천	금강	갑천	유등천	진산천				3021640	지방	충남	금산	진산	읍내별곡도로					충남	금산	복수
금성천	금강	갑천	유등천	금성천				3021650	지방	충남	금산	복수	웅진점장부락과 원진도리수로	80	44	177.77	14	충남	금산	복수
지방천	금강	갑천	유등천	지방천				3021660	지방	충남	금산	진산	죽산 섬바위 (갑안교)하류점	50	95	176.16	21	충남	금산	복수
병천천	금강	미호천	병천천					3022100	지방	충남	천안	북	대평리. 운용리계	80	119	154.55	13	충남	천안	동
산방천	금강	미호천	병천천	산방천				3022110	지방	충남	천안	목천	송천 401전 번지선수로	80	70	134.43	20	충남	천안	목천
광기천	금강	미호천	병천천	광기천				3022120	지방	충남	천안	병천	봉향104.130담 번지선지류	80	115	150.25	32	충남	천안	병천
서원천	금강	미호천	병천천	광기천	서원천			3022130	지방	충남	천안	병천	병천489.499담 번지선수로					충남	천안	병천
늑동천	금강	미호천	병천천	늑동천				3022140	지방	충남	천안	동	송연168전 번지선수로	80	215	73.98	39	충남	천안	병천
승천천	금강	미호천	병천천	승천천				3022150	지방	충남	천안	목천	지산 교천리계	50	65	114.33	22	충남	천안	수신
조양천	금강	미호천	병천천	승천천	조양천			3022160	지방	충남	천안	성남	봉양 489담 번지선수로					충남	천안	성남
지압천	금강	미호천	병천천	승천천	지압천			3022170	지방	충남	천안	수신	발산 424전 번지선수로					충남	천안	수신
용두천	금강	미호천	병천천	용두천				3022180	지방	충남	천안	동	적성리수로 합류점					충남	천안	동면
용수천	금강	용수천						3022410	지방	충남	공주	반포	학봉리향아교	50	170	235.89	10	충남	공주	반포
사기소천	금강	용수천	사기소천					3022420	지방	충남	공주	반포	학봉76전.78임 번지선수로					충남	공주	반포
사봉천	금강	용수천	사봉천					3022430	지방	충남	공주	반포	운천 389담선 지방도월단점					충남	공주	반포
하신천	금강	용수천	하신천					3022440	지방	충남	공주	반포	상신333담 번지선경계점					충남	공주	반포
봉곡천	금강	용수천	봉곡천					3022450	지방	충남	공주	반포	봉곡424.412담 번지선수로	80	70	92.74	5	충남	공주	반포
송곡천	금강	용수천	송곡천					3022470	지방	충남	공주	반포	송곡448.439담 번지선수로					충남	공주	반포
대교천	금강	대교천						3022520	지방	충남	공주	의당	덕학 223-2전 번지선	50	140	107.60	9	세종		장군
가락천	금강	대교천	가락천					3022530	지방	충남	공주	의당	가산32담 번지선수로					충남	공주	의당
궁동천	금강	대교천	궁동천					3022540	지방	충남	공주	의당	중흥리 25 번지 선수로	80	33	86.67	20	충남	공주	의당
마암천	금강	마암천						3022640	지방	충남	공주	반포	마암리 157대선	50	157	22.57	34	충남	공주	반포
석장천	금강	석장천						3022650	지방	충남	공주	장기	장암리 수로					충남	공주	장기
왕촌천	금강	왕촌천						3022660	지방	충남	공주	계룡	구왕494.495담 번지선수로	50	346	21.34	61	충남	공주	계룡
무릉천	금강	무릉천						3022670	지방	충남	공주	무릉	296.273번지선 수로					충남	공주	무릉
혈저천	금강	혈저천						3022680	지방	충남	공주	계룡	기산573전522구 번지선					충남	공주	계룡
월송천	금강	월송천						3022690	지방	충남	공주	장기	동현253.267담 번지선수로					충남	공주	월송
정안천	금강	정안천						3022700	지방	충남	공주	정안	산성리문천리계	50	30	383.79	11	충남	공주	신관
송천	금강	정안천	송천					3022710	지방	충남	공주	정안	월산.거사막골 수로					충남	공주	정안
사현천	금강	정안천	사현천					3022720	지방	충남	공주	정안	태성159.144담 번지선수로	80	77	115.25	18	충남	공주	정안
어물천	금강	정안천	어물천					3022730	지방	충남	공주	정안	어물 87.92담 번지선수로					충남	공주	정안
고성천	금강	정안천	고성천					3022740	지방	충남	공주	정안	고성리 135전번 지선					충남	공주	정안
전평천	금강	정안천	전평천					3022750	지방	충남	공주	정안	전평83전76담 번지선경계점					충남	공주	정안

□ : 2이상 하천관리청 관할 하천

간					하 천 연 장				유 로 장 (km)	유 역 적 (km ²)	하천정비(제방) 현황 (km)				하천지정근거 및 일자
점					계 (km)	하천기본계획					합계	제방정비 완료구간	제방모강 필요구간	제방신설 필요구간	
지	계	획				수립구간		미수립 구간 (km)							
경계	빈도	홍수량 (m ³ /s)	홍수위 (EL.m)	하폭 (m)	고시일	연장(km)									
갑천(지방) 합류점	50	162	111.33	113	4.20	2006.08.30	1.89	2.31	4.77	8.71	1.81		0.63	1.18	충남228호 (1977.09.03)
갑천(지방) 합류점	50	149	90.19	82	3.63	2006.08.30	3.63		3.60	2.39	5.27	0.99	0.92	3.36	충남228호 (1977.09.03)
대전,충남도계	100	394	112.68	47	10.45	1993.12.31	10.45		2이상하천관리청 관할하천		2.67	1.74	0.93		
두계천(지방) 합류점	80	102	98.15	24	2.00	2005.07.11	2.00		3.69	5.23	4.00	2.03	1.97		충남228호 (1977.09.03)
두계천(지방) 합류점	80	141	91.98	29	2.70	2005.07.11 2011.03.21	2.70		4.62	5.65	6.58	2.43	0.97	3.18	충남228호 (1977.09.03)
유등천(국가) 기점	50	785	74.41	85	22.00	1992.12.15	20.70	1.30	28.87	141.97	14.63	4.68	0.32	9.63	충남347호 (1992.12.15)
부암리114-5 담번지선	50	224	171.53	35	3.58	2002.10.21	3.58		6.87	32.32	2.34	0.34	0.20	1.80	충남228호 (1977.09.03)
유등천(지방) 합류점	50	90	144.56	25	4.00	1992.12.15	2.60	1.40	4.92	7.73	3.65	0.63		3.02	충남347호 (1992.12.15)
유등천(지방) 합류점	80	104	141.52	83	5.40	2005.07.11	5.40		5.20	11.82	8.60	3.56	0.23	4.81	충남228호 (1977.09.03)
유등천(지방) 합류점	50	235	108.66	80	8.60	1992.12.15	8.60		13.57	24.96	13.25	4.33	5.21	3.71	충남347호 (1992.12.15)
충북,충남도계	80	1,375	50.32	194	25.70	2010.03.30	25.70		2이상하천관리청 관할하천		32.43	4.13	20.25	8.05	
병천천(지방) 합류점	80	545	64.03	91	8.80	2008.09.01	8.80		11.61	31.67	12.81	3.61	3.52	5.68	충남177호 (1966.07.29)
병천천(지방) 합류점	80	475	56.64	60	11.40	2008.01.30	11.40		10.10	41.15	21.24		0.54	20.70	충남5호 (1964.01.20)
병천천(지방) 합류점	80	95	60.93	34	3.90	2008.09.01	3.70	0.20	9.95	5.57	3.83		1.23	2.60	충남226호 (1966.09.19)
병천천(지방) 합류점	80	285	50.61	43	8.50	2010.03.30	8.50		8.53	18.71	9.51		3.13	6.38	충남177호 (1966.07.29)
병천천(지방) 합류점	80	548	53.77	108	13.98	2006.08.30	13.98		18.18	60.44	20.06		14.38	5.68	충남5호 (1964.01.20)
승천천(지방) 합류점	50	90	59.24	20	1.60	2006.08.30	1.19	0.41	4.20	5.30	2.13			2.13	충남177호 (1966.07.29)
승천천(지방) 합류점	50	51	52.62	25	2.60	2006.08.30	1.53	1.07	3.23	2.94	2.59		0.40	2.19	충남177호 (1966.07.29)
용두리	50	210	83.87	31	10.40	2008.09.01	10.32	0.08	2이상하천관리청 관할하천		6.69		5.81	0.88	
송곡리					13.10	1991.05.09	13.10		2이상하천관리청 관할하천						충남88호 (1991.05.09)
용수천(지방) 합류점	80	101	121.14	22	3.00	2008.09.01	1.80	1.20	3.53	5.51	0.46			0.46	충남88호 (1991.05.09)
용수천(지방) 합류점	80	91	101.25	25	2.90	2008.09.01	1.72	1.18	3.67	4.67	2.31		0.88	1.43	충남88호 (1991.05.09)
용수천(지방) 합류점	50	122	79.51	30	5.00	2003.10.20	4.67	0.33	6.97	11.15	8.84	6.98		1.86	충남88호 (1991.05.09)
용수천(지방) 합류점	80	94	60.11	23	3.20	2008.09.01	3.02	0.18	2이상하천관리청 관할하천		4.63		3.25	1.38	충남88호 (1991.05.09)
용수천(지방) 합류점	80	53	52.61	16	2.70	2008.09.01	2.28	0.42	3.09	2.59	3.83		1.28	2.55	충남88호 (1991.05.09)
태산리 311-22 번지 수로					4.60	1991.05.09	4.60		2이상하천관리청 관할하천		1.70	1.70			충남88호 (1991.05.09)
대교천(지방) 합류점	80	90	59.50	20	2.60	2008.09.01	2.47	0.13	3.75	5.06	4.86	3.08		1.78	충남226호 (1966.09.19)
대교천(지방) 합류점	50	52	58.70	30	2.17	2008.09.01	2.17		3.61	3.62	3.80	2.08		1.72	충남177호 (1966.07.29)
금강(국가) 합류점	50	157	21.91	35	2.06	2002.10.21	2.06		3.50	9.06	3.33		0.21	3.12	충남177호 (1966.07.29)
금강(국가) 합류점	80	85	15.16	12	1.50	2008.09.01	1.30	0.20	2.30	3.28	1.69	0.74		0.95	충남247호 (1966.09.20)
금강(국가) 합류점	50	346	20.69	62	8.20	2002.10.21	8.20		10.05	22.83	10.57	2.50	4.98	3.09	충남177호 (1966.07.29)
금강(국가) 합류점	80	58	15.04	6	2.50	2008.09.01	2.00	0.50	2.94	2.72	3.00	1.00		2.00	충남177호 (1966.07.29)
금강(국가) 합류점	80	340	19.58	79	8.30	2005.07.11	7.40	0.90	8.63	23.27	9.65	2.36	1.29	6.00	충남177호 (1966.07.29)
금강(국가) 합류점	80	106	13.58	8	4.20	2008.09.01	3.60	0.60	5.24	6.17	5.00	3.60		1.40	충남88호 (1991.05.09)
금강(국가) 합류점	50	1,105	20.52	115	29.56	1991.05.09	29.56		29.60	161.71	24.11	3.80	19.21	1.10	충남88호 (1991.05.09)
정안천(지방) 합류점	80	105	77.49	42	2.10	2008.09.01	2.10		3.60	4.62	3.17	1.05	0.52	1.60	충남247호 (1966.09.20)
정안천(지방) 합류점	80	310	55.75	40	4.64	2009.01.30	4.64		6.28	14.64	6.00	1.40		4.60	충남177호 (1966.07.29)
정안천(지방) 합류점	80	145	52.07	51	2.10	2008.09.01	1.96	0.14	2.34	7.00	3.88	2.56		1.32	충남177호 (1966.07.29)
정안천(지방) 합류점	50	234	37.97	70	4.00	2007.12.20	2.18	1.82	5.49	11.99	3.83	1.27	1.98	0.58	충남177호 (1966.07.29)
정안천(지방) 합류점	80	64	31.72	19	2.50	2006.08.30	1.30	1.20	2.50	3.13	2.52	0.34	1.06	1.12	충남226호 (1966.09.19)

하천명	유 수 의 계 통 (수 계)							하 천 등 급	하 천 의 구											
	분 류	제1지류	제2지류	제3지류	제4지류	제5지류	제6지류		하 천 번 호	기 점							종 위			
										위 치				계 획			위			
										시도	시군구	읍면동	경계	빈도	홍수량 (m ³ /s)	홍수위 (EL.m)	하폭 (m)	시도	시군구	읍면동
평정천	금강	정안천	평정천					3022760	지방	충남	공주	정안	평정288천283답 번지선하천					충남	공주	정안
상룡천	금강	정안천	상룡천					3022770	지방	충남	공주	정안	상룡188답 번지선수로					충남	공주	정안
두만천	금강	정안천	두만천					3022780	지방	충남	공주	의당	두만리 264답 번지선수로					충남	공주	의당
동월천	금강	정안천	동월천					3022790	지방	충남	공주	의당	월곡리 256답 번지수로	80	42	55.12	17	충남	공주	의당
청룡천	금강	정안천	동월천	청룡천				3022800	지방	충남	공주	의당	청룡리 128답 번지선수로					충남	공주	의당
연암천	금강	정안천	연암천					3022810	지방	충남	공주	우성	목천리 수로	80	22	25.71	14	충남	공주	우성
반촌천	금강	정안천	반촌천					3022820	지방	충남	공주	우성	반촌47답.27답 번지선도로	80	32	47.15	15	충남	공주	우성
중산천	금강	정안천	중산천					3022830	지방	충남	공주	장기	하봉78.66답 번지선수로					충남	공주	금홍
제민천	금강	제민천						3022840	지방	충남	공주	금학	210전번지선 수로	80	33	62.49	15	충남	공주	금성
도천	금강	도천						3022850	지방	충남	공주	우성	한천19답34전 번지선수로	80	74	135.02	3	충남	공주	우성
반곡천	금강	도천	반곡천					3022860	지방	충남	공주	우성	반곡리 수로					충남	공주	우성
박산천	금강	박산천						3022870	지방	충남	공주	웅진	시어골부락앞					충남	공주	웅진
금천	금강	유구천	금천					3022890	지방	충남	공주	유구	문금513천493답 번지선수로					충남	공주	유구
덕곡천	금강	유구천	덕곡천					3022900	지방	충남	공주	유구	덕곡천164대 번지선수로					충남	공주	유구
명곡천	금강	유구천	명곡천					3022910	지방	충남	공주	유구	명곡333천369대 번지선수로					충남	공주	유구
고현천	금강	유구천	고현천					3022920	지방	충남	공주	유구	비천210천209답 번지선수로	80	161	89.48	12	충남	공주	유구
백교천	금강	유구천	백교천					3022930	지방	충남	공주	유구	백교444천465대 번지선	80	115	82.99	20	충남	공주	유구
대룡천	금강	유구천	대룡천					3022940	지방	충남	공주	신평	청흥.쌍대리계	50	160	90.55	25	충남	공주	신평
청흥천	금강	유구천	대룡천	청흥천				3022950	지방	충남	공주	신평	청흥리 수로					충남	공주	신평
갑파천	금강	유구천	대룡천	갑파천				3022960	지방	충남	공주	신평	봉갑305답508답 번지선수로	50	107	127.10	15	충남	공주	신평
조평천	금강	유구천	대룡천	조평천				3022970	지방	충남	공주	신평	조평433.439천 번지선하천	50	107	115.58	20	충남	공주	신평
마곡천	금강	유구천	마곡천					3022980	지방	충남	공주	유구	연중.구계리계					충남	공주	사곡
명하천	금강	유구천	마곡천	명하천				3022990	지방	충남	공주	사곡	유룡40.383답 번지선수로	80	149	172.79	31	충남	공주	사곡
계실천	금강	유구천	계실천					3023000	지방	충남	공주	사곡	계실리109답 상부도로경계점	80	81	68.13	29	충남	공주	사곡
탄동천	금강	유구천	탄동천					3023010	지방	충남	공주	사곡	화월321.378답 번지선수로					충남	공주	사곡
신영천	금강	유구천	신영천					3023020	지방	충남	공주	사곡	신영리 수로	80	79	79.99	20	충남	공주	사곡
방흥천	금강	유구천	방흥천					3023030	지방	충남	공주	우성	방흥리 목방부락앞					충남	공주	우성
문동천	금강	유구천	문동천					3023040	지방	충남	공주	우성	방문726답 번지선수로	80	61	38.53	17	충남	공주	우성
보흥천	금강	보흥천						3023050	지방	충남	공주	우성	보흥701천705답 번지선수로	80	46	37.41	15	충남	공주	우성
검상천	금강	검상천						3023060	지방	충남	공주	오곡	오곡리 국도횡단점					충남	공주	검상
오곡천	금강	검상천	오곡천					3023070	지방	충남	공주	오곡	오곡리 수로	80	62	63.00	18	충남	공주	오곡
태봉천	금강	검상천	태봉천					3023080	지방	충남	공주	태봉	모세골앞					충남	공주	태봉
용성천	금강	용성천						3023090	지방	충남	공주	이인	이인.달산리계					충남	공주	이인
이인천	금강	용성천	이인천					3023100	지방	충남	공주	이인	달산20.39천 번지선수로					충남	공주	이인
산의천	금강	용성천	산의천					3023110	지방	충남	공주	이인	산의리 고실부락앞	80	39	89.45	13	충남	공주	이인
구암천	금강	용성천	구암천					3023120	지방	충남	공주	이인	구암리 수로					충남	공주	이인
흑암천	금강	용성천	흑암천					3023130	지방	충남	공주	이인	발양718.743천 번지선 수로					충남	공주	이인
발양천	금강	용성천	흑암천	발양천				3023140	지방	충남	공주	이인	발양리 408천 상류측경계점					충남	공주	이인
사정천	금강	용성천	흑암천	사정천				3023150	지방	충남	공주	이인	목동리 수로	80	38	69.13	6	충남	공주	이인
주봉천	금강	용성천	주봉천					3023160	지방	충남	공주	이인	주봉리 괘기부락앞					충남	공주	이인

: 2이상 하천관리청 관할 하천

간					하 천 연 장				유 로 장 (km)	유 역 적 (km ²)	하천정비(제방) 현황 (km)				하천지정근거 및 일자
점					계 (km)	하천기본계획					합계	제방정비 완료구간	제방모강 필요구간	제방신설 필요구간	
지	계	획				수립구간		미수립 구간 (km)							
		경계	빈도	홍수량 (m ³ /s)		홍수위 (EL.m)	하폭 (m)		고시일	연장(km)					
정안천(지방) 합류점	80	148	25.84	50	4.00	2006.08.30	3.59	0.41	5.86	11.19	4.91	0.79	1.71	2.41	충남177호 (1966.07.29)
정안천(지방) 합류점	80	53	25.53	60	2.00	2006.08.30	1.84	0.16	2.83	2.90	3.68	0.04	2.36	1.28	충남177호 (1966.07.29)
정안천(지방) 합류점	80	63	21.54	134	4.60	2006.08.30	1.29	3.31	5.82	4.72	1.84	0.74	0.60	0.50	충남177호 (1966.07.29)
정안천(지방) 합류점	80	133	20.52	192	5.21	2006.08.30	5.21		7.09	18.78	5.92	2.72	3.20		충남177호 (1966.07.29)
동월천(지방) 합류점	80	88	20.56	70	3.30	2006.08.30	3.20	0.10	3.51	10.02	6.39	0.31	2.12	3.96	충남177호 (1966.07.29)
정안천(지방) 합류점	80	33	12.34	48	4.00	2006.08.30	4.00		3.20	3.69	2.38	2.38			충남247호 (1966.09.20)
정안천(지방) 합류점	80	58	20.52	91	4.50	2006.08.30	4.50		6.77	6.87	9.00	0.20	7.37	1.43	충남88호 (1991.05.09)
정안천(지방) 합류점	50	100	20.59	29	4.80	2012.07.10	3.20	1.60	5.92	8.32	6.40	1.83	4.57		충남62호 (1998.04.10)
금강(국가) 합류점	100	123	18.48	59	4.21	2011.05.20	4.21		5.58	8.76	4.00	4.00			충남88호 (1991.05.09)
금강(국가) 합류점	80	189	18.34	43	8.60	2008.09.01	8.60		8.50	15.92	10.20	8.40		1.80	충남226호 (1966.09.19)
도천(지방) 합류점	80	34	19.25	22	1.00	2008.09.01	0.80	0.20	8.15	0.78	1.27	0.25	0.87	0.15	충남247호 (1966.09.20)
금강(국가) 합류점	80	45	10.07	36	1.80	2006.08.30	1.20	0.60	3.27	2.77	1.60		1.60		충남247호 (1966.09.20)
유구천(지방) 합류점	50	200	120.64	26	5.00	2007.12.20	2.50	2.50	5.00	11.31	4.58	2.97	0.62	0.99	충남226호 (1966.09.19)
유구천(지방) 합류점	80	89	108.41	20	2.50	2007.12.20	1.38	1.12	2.50	4.09	2.74	0.70	1.14	0.90	충남226호 (1966.09.19)
유구천(지방) 합류점	50	177	91.01	29	3.20	2007.12.20	1.96	1.24	4.10	9.31	3.55	0.69	1.33	1.53	충남226호 (1966.09.19)
유구천(지방) 합류점	80	173	61.36	57	2.14	2011.10.31	2.14		5.08	9.87	4.28	2.78	1.50		충남88호 (1991.05.09)
유구천(지방) 합류점	80	140	56.41	55	2.10	2011.10.10	2.10		5.84	8.65	4.10	1.79	1.31	1.00	충남177호 (1966.07.29)
유구천(지방) 합류점	50	685	45.47	111	6.00	1998.04.10	6.00		8.32	47.30	9.65	1.06	7.90	0.69	충남88호 (1991.05.09)
대룡천(지방) 합류점	50	55	80.79	18	1.30	2007.12.20	1.14	0.16	1.54	2.64	2.26	0.33	0.48	1.45	충남247호 (1966.09.20)
대룡천(지방) 합류점	50	224	67.28	39	4.63	2007.12.20	4.63		5.97	12.28	7.39	1.35	2.01	4.03	충남177호 (1966.07.29)
대룡천(지방) 합류점	50	181	59.39	84	5.08	2007.12.20	5.08		7.51	12.69	7.68	4.77	1.81	1.10	충남177호 (1966.07.29)
유구천(지방) 합류점	80	717	25.89	107	18.20	2007.12.20	17.90	0.30	18.20	66.57	30.48	19.65	10.48	0.35	충남88호 (1991.05.09)
유구천(지방) 합류점	80	343	85.78	31	6.33	2007.12.20	6.33		8.51	20.63	6.85	0.60	5.93	0.32	충남226호 (1966.09.19)
유구천(지방) 합류점	80	177	23.29	64	4.34	2007.12.20	4.34		6.69	12.84	8.64	4.08	3.02	1.54	충남177호 (1966.07.29)
유구천(지방) 합류점	80	70	27.91	23	2.20	2007.12.20	2.06	0.14	2.91	4.91	4.06	1.35	2.71		충남177호 (1966.07.29)
유구천(지방) 합류점	80	93	22.32	17	1.72	2007.12.20	1.72		1.68	1.28	1.72	0.13	1.59		충남247호 (1966.09.20)
유구천(지방) 합류점	80	70	19.51	56	2.50	2007.12.20	2.22	0.28	3.56	3.29	4.43	0.98	0.77	2.68	충남247호 (1966.09.20)
유구천(지방) 합류점	80	189	19.31	106	4.22	2007.12.20	4.22		6.17	7.44	8.44	0.82	5.66	1.96	충남177호 (1966.07.29)
금강(국가) 합류점	80	117	17.38	50	3.10	2008.09.01	3.10		2.11	6.18	2.52	2.40		0.12	충남177호 (1966.07.29)
금강(국가) 합류점	80	315	17.90	37	6.20	2005.07.11	5.10	1.10	9.08	17.12	9.08	5.66	1.83	1.59	충남88호 (1991.05.09)
검상천(지방) 합류점	80	129	29.06	24	2.80	2006.08.30	2.80		2.00	9.51	8.42	2.25	0.26	5.91	충남247호 (1966.09.20)
검상천(지방) 합류점	80	46	23.64	35	2.10	2006.08.30	1.64	0.46	2.10	2.62	1.91	0.40	1.41	0.10	충남247호 (1966.09.20)
금강(국가) 합류점	50	400	17.62	100	11.70	1998.04.10	9.87	1.83	12.13	39.60	11.63	11.63			충남62호 (1998.04.10)
웅성천(지방) 합류점	80	102	43.59	24	0.70	2006.08.30	0.46	0.24	0.70	0.80	0.44	0.04	0.40		충남177호 (1966.07.29)
이인천(지방) 합류점	80	76	31.14	19	3.02	2006.08.30	3.02		6.14	4.04	2.84		0.54	2.30	충남247호 (1966.09.20)
이인천(지방) 합류점	80	52	29.12	37	1.20	2006.08.30	1.07	0.13	1.84	1.74	2.00	0.03	1.36	0.61	충남247호 (1966.09.20)
웅성천(지방) 기점	80	224	23.56	46	4.50	2006.08.30	3.36	1.14	4.94	10.21	5.99	2.68	2.52	0.79	충남226호 (1966.09.19)
흑암천(지방) 합류점	80	73	30.57	19	2.00	2006.08.30	1.36	0.64	2.34	2.90	2.70	0.25	1.91	0.54	충남226호 (1966.09.19)
흑암천(지방) 합류점	80	45	25.37	10	1.55	2006.08.30	1.55		1.28	0.50	3.09	1.35	1.63	0.11	충남247호 (1966.09.20)
웅성천(지방) 합류점	80	51	22.46	45	1.80	2006.08.30	1.64	0.16	2.42	2.23	2.31	0.72		1.59	충남247호 (1966.09.20)

하천명	유 수 의 계 통 (수 계)						하 천 등 급	하 천 의 구												
	분 류	제1지류	제2지류	제3지류	제4지류	제5지류		제6지류	하 천 번 호	기 점							종 위			
										위 치				계 획			위			
										시도	시군구	읍면동	경계	빈도	홍수량 (m ³ /s)	홍수위 (EL.m)	하폭 (m)	시도	시군구	읍면동
신흥천	금강	웅성천	신흥천					3023170	지방	충남	공주	이인	신흥리 수로					충남	공주	이인
어천	금강	어천						3023180	지방	충남	공주	우성	봉현448.458담 번지선수로					충남	공주	우성
안양천	금강	어천	안양천					3023190	지방	충남	공주	우성	안양273과 흑방산 삼각점370확선	80	50	114.52	8	충남	공주	우성
본의천	금강	어천	본의천					3023200	지방	충남	청양	목	본의372전366담 번지선수로					충남	청양	목
무수천	금강	어천	본의천	무수천				3023210	지방	충남	청양	목	안심리 수로					충남	청양	목
대학천	금강	대학천						3023220	지방	충남	공주	탄천	대학287전301담 번지선수로					충남	공주	탄천
치성천	금강	치성천						3023230	지방	충남	청양	정산	송학59.75담 번지선도로					충남	청양	목
모호천	금강	치성천	모호천					3023240	지방	충남	청양	정산	해남리 모일부락앞	50	29	82.95	9	충남	청양	정산
대박천	금강	치성천	대박천					3023250	지방	충남	청양	정산	대박리 수로					충남	청양	정산
읍내천	금강	치성천	읍내천					3023260	지방	충남	청양	정산	대박175서경 삼각점236확선	80	58	65.34	9	충남	청양	정산
가야천	금강	치성천	가야천					3023270	지방	충남	청양	목	대평479전400담 번지선수로	50	68	31.69	20	충남	청양	목
문성천	금강	치성천	문성천					3023280	지방	충남	청양	목	화양480.520담 번지선경계점					충남	청양	목
운곡천	금강	운곡천						3023290	지방	충남	공주	탄천	건동104담 번지선	50	70	19.50	10	충남	공주	탄천
성두천	금강	운곡천	성두천					3023300	지방	충남	공주	탄천	국동리 수로					충남	공주	탄천
중평천	금강	중평천						3023310	지방	충남	공주	탄천	삼각리 국도횡단점	50	30	66.33	11	충남	공주	탄천
송학천	금강	중평천	송학천					3023320	지방	충남	공주	탄천	송학리 수로					충남	공주	탄천
임화달천	금강	임화달천						3023330	지방	충남	청양	정산	마치리 읍내천					충남	청양	청남
와촌천	금강	임화달천	와촌천					3023340	지방	충남	청양	정산	내촌리 큰말부락앞					충남	청양	정산
미당천	금강	임화달천	미당천					3023350	지방	충남	청양	장평	적곡리651번 지선수로					충남	청양	청남
소사천	금강	임화달천	미당천	소사천				3023360	지방	충남	청양	장평	적곡리 돌말부락앞					충남	청양	장평
내직천	금강	임화달천	내직천					3023370	지방	충남	청양	청남	내직리 내직부락앞	80	14	51.48	4	충남	청양	장평
자왕천	금강	자왕천						3023380	지방	충남	공주	탄천	가적리 소하천 합류점					충남	부여	부여
횡천	금강	지천	횡천					3023400	지방	충남	청양	대치	시천리 수로	50	44	207.24	13	충남	청양	대치
농소천	금강	지천	농소천					3023410	지방	충남	청양	대치	농소148전62담 번지선수로	50	120	164.99	36	충남	청양	대치
위라천	금강	지천	위라천					3023420	지방	충남	청양	운곡	위라리 사라골 수로					충남	청양	운곡
대치천	금강	지천	대치천					3023430	지방	충남	청양	대치	광대. 대치리계					충남	청양	청양
송방천	금강	지천	송방천					3023440	지방	충남	청양	청양	청수리 수로					충남	청양	청양
장승천	금강	지천	송방천	장승천				3023450	지방	충남	청양	청양	장승114.86담 수로					충남	청양	청양
승천	금강	지천	승천					3023460	지방	충남	청양	청양	정좌리 좌동부락앞	80	58	87.83	21	충남	청양	청양
적누천	금강	지천	적누천					3023470	지방	충남	청양	청양	적누179.170담 번지선 경계점	50	65	94.60	30	충남	청양	청양
봉암천	금강	지천	봉암천					3023480	지방	충남	청양	남양	봉암리 238담 번지선	50	26	98.35	10	충남	청양	남양
구룡천	금강	지천	구룡천					3023490	지방	충남	청양	남양	백금리 471-12도 합류점					충남	청양	남양
암수천	금강	지천	구룡천	암수천				3023500	지방	충남	청양	남양	신왕삼각점(220) 그은직선					충남	청양	남양
흥산천	금강	지천	구룡천	흥산천				3023510	지방	충남	청양	남양	용마 20담 번지선수로					충남	청양	남양
용마천	금강	지천	구룡천	흥산천	용마천			3023520	지방	충남	청양	남양	용마리 마다실부락앞					충남	청양	남양
금마천	금강	지천	구룡천	금마천				3023530	지방	충남	청양	남양	대봉리상류수로					충남	청양	남양
매암천	금강	지천	구룡천	매암천				3023540	지방	충남	청양	남양	은암224전102담 번지선수로	80	137	130.51	25	충남	청양	남양
은직천	금강	지천	은직천					3023550	지방	충남	청양	남양	은직553.445담 번지선수로	80	77	120.27	16	충남	청양	남양
장곡천	금강	지천	장곡천					3023560	지방	충남	청양	대치	장곡82전76담 번지선수로					충남	청양	대치
장재천	금강	지천	장재천					3023570	지방	충남	청양	장평	지천50.60전 번지선수로					충남	청양	장평

: 2이상 하천관리청 관할 하천

간					하 천 연 장				유 로 장 (km)	유 역 적 (km ²)	하천정비(제방) 현황 (km)				하천지정근거 및 일자
점					계 (km)	하천기본계획					합계	제방정비 완료구간	제방모강 필요구간	제방신설 필요구간	
지	계	획				수립구간		미수립 구간 (km)							
		경계	빈도	홍수량 (m ³ /s)		홍수위 (EL.m)	하폭 (m)		고시일	연장(km)					
용성천(지방) 합류점	80	38	19.45	21	1.90	2006.08.30	1.72	0.18	2.38	1.79	3.02	1.48	0.72	0.82	충남247호 (1966.09.20)
금강(국가) 합류점	50	470	17.08	67	12.50	2008.09.01	12.50		14.20	35.30	14.90	14.90			충남167호 (1997.07.30)
어천(지방) 합류점	80	50	75.91	15	1.30	2008.09.01	1.30		1.30	2.27	2.29	0.27	0.51	1.51	충남247호 (1966.09.20)
어천(지방) 합류점	80	190	17.79	39	2.70	2005.07.11	2.68	0.02	5.82	10.17	4.62	1.70	1.00	1.92	충남177호 (1966.07.29)
본의천(지방) 합류점	50	43	17.97	28	0.80	2006.08.30	0.60	0.20	1.98	1.75	1.15			1.15	충남247호 (1966.09.20)
금강(국가) 합류점	80	111	9.88	40	3.50	2006.08.30	2.30	1.20	3.91	6.30	2.77		0.82	1.95	충남226호 (1966.09.19)
금강(국가) 합류점	50	740	16.36	124	11.20	2008.12.30	8.92	2.28	11.61	43.76	15.67	9.31	3.15	3.21	충남60호 (1996.03.18)
치성천(지방) 합류점	50	46	49.72	20	1.40	2006.08.30	1.40		2.12	1.99	2.54	0.89	0.37	1.28	충남247호 (1966.09.20)
치성천(지방) 합류점	50	94	31.19	26	3.00	2006.08.30	2.70	0.30	4.20	6.36	4.81	2.31	2.02	0.48	충남247호 (1966.09.20)
치성천(지방) 합류점	80	111	19.94	31	2.40	2006.08.30	2.40		3.81	4.99	4.72	1.03		3.69	충남247호 (1966.09.20)
치성천(지방) 합류점	50	111	15.80	54	2.50	2006.08.30	2.50		3.20	4.42	4.89	2.57	1.01	1.31	충남177호 (1966.07.29)
치성천(지방) 합류점	50	120	15.79	34	2.10	2006.08.30	2.00	0.10	4.28	5.84	3.70	1.24	1.13	1.33	충남177호 (1966.07.29)
금강(국가) 합류점	50	130	15.44	45	2.40	1992.03.20	2.40		4.45	9.01	3.50	3.30		0.20	충남65호 (1992.03.20)
운곡천(지방) 합류점	80	57	15.66	17	4.20	2006.08.30	2.40	1.80	4.20	3.12	4.80	1.50	1.64	1.66	충남247호 (1966.09.20)
금강(국가) 합류점	50	145	14.96	45	7.50	1992.03.20	7.50		7.69	12.46	10.95	8.65		2.30	충남65호 (1992.03.20)
중평천(지방) 합류점	80	36	17.24	13	1.40	2006.08.30	1.13	0.27	1.51	1.25	2.06	0.16		1.90	충남247호 (1966.09.20)
금강(국가) 합류점	50	700	14.65	155	16.50	1997.07.30	11.32	5.18	16.50	49.25	23.90	17.07	5.97	0.86	충남167호 (1997.07.30)
영화달천(지방) 합류점	80	63	41.29	32	1.60	2008.12.01	1.51	0.09	2.37	2.41	1.40	1.40			충남247호 (1966.09.20)
영화달천(지방) 합류점	80	235	21.50	42	3.50	2005.07.11	3.20	0.30	8.50	13.68	5.92		5.60	0.32	충남5호 (1964.01.20)
미당천(지방) 합류점	80	72	43.95	17	2.20	2008.12.01	1.04	1.16	2.20	2.82	1.60	1.60			충남247호 (1966.09.20)
영화달천(지방) 합류점	80	115	15.73	74	2.39	2008.12.01	2.39		3.41	4.24	2.40		2.40		충남247호 (1966.09.20)
금강(국가) 합류점	80	177	14.64	96	6.50	2004.05.31	4.65	1.85	6.50	12.50	6.31		6.31		충남5호 (1964.01.20)
지천(지방) 합류점	50	66	129.75	21	3.80	2006.08.30	3.80		3.97	11.35	6.49	0.58	2.09	3.82	충남247호 (1966.09.20)
지천(지방) 합류점	50	167	124.41	35	3.50	2006.08.30	3.50		6.54	9.91	5.45		0.77	4.68	충남177호 (1966.07.29)
지천(지방) 합류점	50	99	108.50	27	3.30	2006.08.30	3.20	0.10	4.04	5.16	5.28	0.59	0.50	4.19	충남247호 (1966.09.20)
지천(지방) 합류점	80	342	93.53	75	8.50	2013.04.01	3.40	5.10	9.20	26.59	6.24	1.84	0.63	3.77	충남5호 (1964.01.20)
지천(지방) 합류점	50	278	85.08	46	6.10	2002.12.20	4.40	1.70	7.31	17.80	8.86	2.71	1.71	4.44	충남247호 (1966.09.20)
송방천(지방) 합류점	80	137	85.64	41	4.00	2007.12.20	3.60	0.40	4.10	8.61	2.90	2.00		0.90	충남226호 (1966.09.19)
지천(지방) 합류점	80	58	79.77	27	1.40	2007.12.20	1.40		2.40	2.56	1.80	1.80			충남247호 (1966.09.20)
지천(지방) 합류점	50	65	78.90	26	1.20	1992.03.20	1.20		4.71	4.97	1.50	1.50			충남65호 (1992.03.20)
지천(지방) 합류점	50	80	76.62	20	2.50	1992.03.20	2.50		4.93	5.57	5.00	5.00			충남65호 (1992.03.20)
지천(지방) 합류점	50	468	73.05	70	9.50	2003.10.20	8.46	1.04	9.82	37.20	14.73	9.07	1.93	3.73	충남5호 (1964.01.20)
구룡천(지방) 합류점	80	51	111.29	18	1.90	2007.12.20	1.60	0.30	2.16	2.08	1.69			1.69	충남247호 (1966.09.20)
구룡천(지방) 합류점	80	214	83.10	42	4.80	2007.12.20	4.60	0.20	5.96	9.66	6.40	6.40			충남226호 (1966.09.19)
흥산천(지방) 합류점	80	58	91.90	18	2.20	2007.12.20	2.00	0.20	2.20	1.99	3.30	3.30			충남247호 (1966.09.20)
구룡천(지방) 합류점	80	44	81.00	15	1.70	2007.12.20	1.60	0.10	1.77	1.31	1.20	1.20			충남247호 (1966.09.20)
구룡천(지방) 합류점	80	130	76.11	93	5.20	2007.12.20	5.20		7.24	9.69	3.20	3.20			충남177호 (1966.07.29)
지천(지방) 합류점	80	96	66.25	27	4.20	2007.12.20	4.20		5.32	7.77	1.90	1.10	0.80		충남177호 (1966.07.29)
지천(지방) 합류점	80	146	52.93	39	1.80	2007.12.20	1.60	0.20	2.62	8.01	3.26	2.24		1.02	충남177호 (1966.07.29)
지천(지방) 합류점	80	66	41.37	36	2.00	2007.12.20	1.50	0.50	4.68	3.02	1.70	1.70			충남177호 (1966.07.29)

하천명	유 수 의 계 통 (수 계)						하 천 등 급	하 천 의 구												
	분 류	제1지류	제2지류	제3지류	제4지류	제5지류		제6지류	하 천 번 호	기 점							종 위			
										위 치				계 획			위			
										시도	시군구	읍면동	경계	빈도	홍수량 (m ³ /s)	홍수위 (EL.m)	하폭 (m)	시도	시군구	읍면동
장벌천	금강	지천	장벌천				3023580	지방	충남	부여	은산	장벌266답260전 번지선경계점	80	53	69.38	23	충남	부여	은산	
화산천	금강	지천	화산천				3023590	지방	충남	청양	장평	화산59.64전 번지선수로	80	64	42.47	20	충남	청양	장평	
분향천	금강	지천	분향천				3023600	지방	충남	청양	장평	분향리 수로					충남	청양	장평	
낙지천	금강	지천	낙지천				3023610	지방	충남	청양	장평	낙지리 대사천 합류점					충남	청양	장평	
아산천	금강	지천	낙지천	아산천			3023620	지방	충남	청양	청남	아산11-2임 소류지방수로	50	39	28.18	17	충남	청양	청남	
은곡천	금강	지천	낙지천	아산천	은곡천		3023630	지방	충남	청양	청남	대홍132-1전 번지선수로					충남	청양	청남	
가중천	금강	가중천					3023640	지방	충남	부여	부여	가중447.488전 번지선수로					충남	부여	부여	
석목천	금강	가중천	석목천				3023650	지방	충남	부여	부여	용정528도 용정교	50	28	21.89	8	충남	부여	부여	
왕포천	금강	왕포천					3023660	지방	충남	부여	부여	가담130답117임 번지선수로	50	40	41.32	13	충남	부여	부여	
염창천	금강	왕포천	염창천				3023670	지방	충남	부여	부여	염창378대352답 번지선수로					충남	부여	부여	
은산천	금강	은산천					3023680	지방	충남	부여	은산	리평186지 번지선수로					충남	부여	부여	
일광천	금강	은산천	일광천				3023690	지방	충남	부여	은산	경둔152.1162답 번지선수로					충남	부여	규암	
수목천	금강	은산천	일광천	수목천			3023700	지방	충남	부여	은산	각대리 136답 번지선					충남	부여	구룡	
합수천	금강	은산천	일광천	수목천	합수천		3023710	지방	충남	부여	은산	합수리 수로					충남	부여	은산	
신안천	금강	금천	신안천				3023730	지방	충남	부여	육산	대덕 260답 중앙리 34답					충남	부여	육산	
홍산천	금강	금천	홍산천				3023740	지방	충남	부여	홍산	토정리 273답					충남	부여	홍산	
교원천	금강	금천	교원천				3023750	지방	충남	부여	홍산	상천467전 471답번지선					충남	부여	홍산	
구룡천	금강	금천	구룡천				3023760	지방	충남	부여	내산	금지217.264전 번지선수로					충남	부여	구룡	
천보천	금강	금천	구룡천	천보천			3023770	지방	충남	부여	내산	천보28.19답 번지선수로					충남	부여	내산	
주정천	금강	금천	구룡천	주정천			3023780	지방	충남	부여	구룡	현암 518-2답 번지선수로	80	62	49.85	18	충남	부여	구룡	
마정천	금강	금천	마정천				3023790	지방	충남	부여	남	마정리 장암 점상리계	50	61	15.56	20	충남	부여	남양	
원문천	금강	금천	원문천				3023800	지방	충남	부여	장암	원문87전 소류지방수로					충남	부여	장암	
장암천	금강	장암천					3023810	지방	충남	부여	장암	정암294전 번지선수로					충남	부여	장암	
북고천	금강	북고천					3023820	지방	충남	부여	장암	북고521.522답 번지선수로	80	38	17.84	18	충남	부여	장암	
봉두천	금강	봉두천					3023830	지방	충남	부여	석성	봉형70.689답 번지선수로					충남	부여	석성	
하황천	금강	하황천					3023840	지방	충남	부여	장암	장하리 701전 번지선수로					충남	부여	장암	
상황천	금강	하황천	상황천				3023850	지방	충남	부여	장암	상황리331-1 번비선도로	50	35	24.91	16	충남	부여	장암	
화수천	금강	화수천					3023860	지방	충남	부여	세도	화수374.358답 번지선수로	50	35	19.30	20	충남	부여	세도	
광명천	금강	석성천	광명천				3023880	지방	충남	공주	탄천	광명리 망덕 부락앞					충남	공주	탄천	
신영천	금강	석성천	신영천				3023890	지방	충남	공주	탄천	신영326답385전 번지선수로	80	33	48.81	12	충남	공주	탄천	
노티천	금강	석성천	노티천				3023900	지방	충남	논산	노성	노티 6.7답 번지선수로					충남	논산	노성	
덕포천	금강	석성천	덕포천				3023910	지방	충남	논산	노성	가곡352.337답 번지선수로					충남	논산	광석	
하관천	금강	석성천	하관천				3023920	지방	충남	부여	초촌	진호378답 번지선수로	80	125	23.15	34	충남	부여	초촌	
응평천	금강	석성천	응평천				3023930	지방	충남	부여	초촌	세달리 신탑소하천중점	80	106	33.93	33	충남	부여	초촌	
증산천	금강	석성천	증산천				3023940	지방	충남	부여	초촌	신암459전467답 번지선수로	100	77	44.83	15	충남	부여	석성	
정각천	금강	석성천	증산천	정각천			3023950	지방	충남	부여	석성	정각45전41답 번지선수로	100	52	49.95	15	충남	부여	석성	
현내천	금강	석성천	현내천				3023960	지방	충남	부여	석성	현내503.509전 번지선수로	80	43	28.34	15	충남	부여	석성	
오산천	금강	논산천	오산천				3024010	지방	충남	논산	양촌	오산148전 번지선수로					충남	논산	양촌	
양촌천	금강	논산천	양촌천				3024020	지방	충남	논산	양촌	영화677전687답 번지선수로	50	34	91.33	12	충남	논산	양촌	
임촌천	금강	논산천	임촌천				3024030	지방	충남	논산	양촌	반암80답98-1대 번지선수로	80	68	79.75	18	충남	논산	양촌	

: 2이상 하천관리청 관할 하천

간					하 천 연 장			유 로 장 (km)	유 역 적 (km ²)	하천정비(제방) 현황 (km)				하천지정근거 및 일자	
점					계 (km)	하천기본계획				합계	제방정비 완료구간	제방모강 필요구간	제방신설 필요구간		
지	계	획				수립구간									미수립 구간 (km)
		경계	빈도	홍수량 (m ³ /s)		홍수위 (EL.m)	하폭 (m)	고시일	연장(km)						
지천(지방) 합류점	80	145	18.85	32	3.40	2007.12.20	3.40	2.30	7.41	6.14		6.14	충남177호 (1966.07.29)		
지천(지방) 합류점	80	120	15.18	48	1.90	2007.12.20	1.90	5.55	6.41	1.90	1.90		충남177호 (1966.07.29)		
지천(지방) 합류점					2.40			2.40	2.22	(4.80)		(4.80)	충남247호 (1966.09.20)		
지천(지방) 합류점	80	301	13.71	48	6.95	2004.05.31	4.63	2.32	6.95	22.15	9.16	9.16	충남177호 (1966.07.29)		
낙지천(지방) 합류점	50	138	13.67	29	3.64	2003.12.20	3.64	5.18	11.96	2.90	2.90		충남177호 (1966.07.29)		
아산천(지방) 합류점	80	109	13.72	37	1.70	2008.12.01	0.98	0.72	4.10	11.19	1.90	1.90	충남177호 (1966.07.29)		
금강(국가) 합류점	80	276	7.74	51	6.20	2007.12.20	5.45	0.75	7.91	17.22	10.84	7.80	3.04	충남177호 (1966.07.29)	
가죽천(지방) 합류점	50	56	8.23	28	2.55	2003.10.20	2.55	4.55	4.20	5.10	5.10			충남177호 (1966.07.29)	
금강(국가) 합류점	50	126	21.26	27	6.11	2000.01.20	6.11	9.07	16.29	10.62			10.62	충남177호 (1966.07.29)	
왕포천(지방) 합류점	80	59	6.57	7	1.40	2007.12.20	0.97	0.43	6.52	5.88	1.92	1.92		충남39호 (1995.02.20)	
금강(국가) 합류점	50	785	12.40	110	17.10	1995.02.20	15.30	1.80	17.10	64.72	24.50	4.20	12.20	8.10	충남39호 (1995.02.20)
은산천(지방) 합류점	50	420	12.40	110	7.50	1995.02.20 2008.12.01	6.71	0.79	7.50	9.89	10.60	3.80	6.10	0.70	충남177호 (1966.07.29)
일광천(지방) 합류점	80	129	12.72	85	11.70	2007.12.20	9.50	2.20	11.70	27.43	13.40	1.40		12.00	충남177호 (1966.07.29)
수목천(지방) 합류점	80	55	61.26	18	2.80	2007.12.20	1.10	1.70	2.80	2.48	2.21			2.21	충남247호 (1966.09.20)
금천(지방) 합류점	50	119	26.97	28	3.00	2006.08.30	1.70	1.30	4.08	16.62	2.90			2.90	충남226호 (1966.09.19)
금천(지방) 합류점	80	106	9.90	29	4.00	2006.08.30	3.80	0.20	4.64	5.38	7.61	4.60	2.50	0.51	충남177호 (1966.07.29)
금천(지방) 합류점	50	136	12.50	66	5.80	2006.08.30	5.50	0.30	7.35	10.03	11.00	4.20	4.80	2.00	충남177호 (1966.07.29)
금천(지방) 합류점	50	530	12.35	374	20.90	1998.04.10	11.95	8.95	20.90	58.91	30.38	10.78	19.60		충남62호 (1998.04.10)
구룡천(지방) 합류점	80	130	18.73	28	2.80	2007.12.20	2.57	0.23	3.61	6.74	5.00	0.30	4.70		충남177호 (1966.07.29)
구룡천(지방) 합류점	80	116	12.35	47	4.17	2007.12.20	4.17		6.54	5.97	7.90		7.90		충남177호 (1966.07.29)
금천(지방) 합류점	50	135	12.29	28	3.60	2006.08.30	3.60		4.95	9.15	6.60		6.60		충남247호 (1966.09.20)
금천(지방) 합류점	50	31	12.02	21	2.80	2003.10.20	1.47	1.33	2.80	2.25	0.81		0.81		충남177호 (1966.07.29)
금강(국가) 합류점	50	57	7.30	20	3.50	2003.10.20	2.12	1.38	3.50	3.40	2.41		2.41		충남226호 (1966.09.19)
금강(국가) 합류점	80	68	7.12	24	2.13	2007.12.20	2.13		3.32	3.41	3.70	1.50	2.20		충남177호 (1966.07.29)
금강(국가) 합류점	80	48	6.13	16	2.10	2007.12.20	1.28	0.82	2.10	2.95	2.40	1.90	0.50		충남5호 (1964.01.20)
금강(국가) 합류점	80	69	5.52	25	4.00	2007.12.20	2.70	1.30	4.00	6.88	5.00		5.00		충남177호 (1966.07.29)
금강(국가) 합류점	50	45	10.10	20	3.74	2002.10.21	3.74		4.53	4.75	6.17		6.17		충남177호 (1966.07.29)
금강(국가) 합류점	50	70	6.42	80	3.10	1992.03.20	3.10		3.95	4.61	5.40			5.40	충남65호 (1992.03.20)
석성천(지방) 합류점	80	70	26.22	39	1.80	2006.11.10	0.99	0.81	1.80	2.99	1.98	0.70	0.46	0.82	충남247호 (1966.09.20)
석성천(지방) 합류점	80	58	24.64	39	3.02	2006.11.10	3.02		3.00	3.95	3.15	1.28	0.71	1.16	충남177호 (1966.07.29)
석성천(지방) 합류점	80	161	18.30	32	3.80	2006.11.10	3.70	0.10	3.80	7.95	3.40	0.01	2.77	0.62	충남177호 (1966.07.29)
석성천(지방) 합류점	80	325	12.32	100	8.20	2006.08.30	5.36	2.84	8.24	19.03	10.67	0.10	9.82	0.75	충남177호 (1966.07.29)
석성천(지방) 합류점	80	137	12.17	27	4.50	2005.07.11	4.00	0.50	7.97	12.44	2.75	2.75			충남177호 (1966.07.29)
석성천(지방) 합류점	80	134	11.01	151	5.24	2004.05.31	5.24		7.70	9.75	10.47	5.80	2.00	2.67	충남177호 (1966.07.29)
석성천(지방) 합류점	100	224	11.10	154	8.20	2007.12.20	6.90	1.30	8.20	18.28	13.80	10.60	1.40	1.80	충남177호 (1966.07.29)
중산천(지방) 합류점	100	89	11.26	30	4.85	2007.12.20	4.85		5.84	5.67	7.22	1.80		5.42	충남177호 (1966.07.29)
석성천(지방) 합류점	80	156	4.86	35	6.33	2007.12.20	6.33		8.33	11.85	12.40	10.60	1.00	0.80	충남177호 (1966.07.29)
논산천(지방) 합류점	50	138	55.45	60	3.10	2006.08.30	3.04	0.06	3.10	10.77	5.90	1.35	0.33	4.22	충남177호 (1966.07.29)
논산천(지방) 합류점	50	126	53.23	48	3.02	2006.08.30	3.02		3.57	9.34	5.67	2.95	0.35	2.37	충남177호 (1966.07.29)
논산천(지방) 합류점	80	161	48.47	53	3.12	2011.08.01	3.12		4.70	9.87	4.04	0.81	1.56	1.67	충남177호 (1966.07.29)

하천명	유 수 의 계 통 (수 계)						하 천 등 급	하 천 의 구													
	분 류	제1지류	제2지류	제3지류	제4지류	제5지류		제6지류	하 천 등 급	기 점							종 위				
										위 치			계 획				시 도			시 군 구	읍 면 동
										시도	시군구	읍면동	경계	빈도	홍수량 (m ³ /s)	홍수위 (EL.m)	하폭 (m)	시도	시군구	읍면동	
장성천	금강	논산천	장성천				3024040	지방	충남	논산	가야곡	중산리346담 우합류수로					충남	논산	가야곡		
웅천	금강	논산천	웅천				3024050	지방	충남	논산	양촌	산직278전275담 번지선수로					충남	논산	양촌		
명암천	금강	논산천	명암천				3024060	지방	충남	논산	양촌	신양리28-2담 번지선수로	50	35	79.98	11	충남	논산	양촌		
왕암천	금강	논산천	왕암천				3024070	지방	충남	논산	가야곡	왕암.삼전리계					충남	논산	은진		
중교천	금강	논산천	중교천				3024071	지방	충남	논산	덕지	562-8 논산천경계					충남	논산	부창		
노성천	금강	논산천	노성천				3024080	지방	충남	공주	계룡	유평.하대리계	50	307	61.17	26	충남	논산	광석		
하대천	금강	논산천	노성천	하대천			3024090	지방	충남	공주	계룡	하대리 감바위 상류수로	80	46	110.35	5	충남	공주	계룡		
월암천	금강	논산천	노성천	월암천			3024100	지방	충남	공주	계룡	봉명484.485전 번지선경계점					충남	공주	계룡		
용두천	금강	논산천	노성천	용두천			3024110	지방	충남	공주	계룡	양화 5.40임 번지선수로		64	94.70	16	충남	공주	계룡		
월산천	금강	논산천	노성천	월산천			3024120	지방	충남	논산	상월	월오 278담 번지선도로	80	114	28.46	24	충남	논산	상월		
주천	금강	논산천	노성천	주천			3024130	지방	충남	논산	상월	상도282담401전 번지선수로	80	106	35.39	24	충남	논산	상월		
대명천	금강	논산천	노성천	주천	대명천		3024140	지방	충남	논산	상월	대명736전725담 상류측경계점	80	110	54.47	25	충남	논산	상월		
대촌천	금강	논산천	노성천	주천	대촌천		3024150	지방	충남	논산	상월	대우126.121전 번지선수로	80	71	48.58	16	충남	논산	상월		
옥천	금강	논산천	노성천	옥천			3024160	지방	충남	논산	노성	송당146담167전 경계수로					충남	논산	노성		
연산천	금강	논산천	노성천	연산천			3024170	지방	충남	계룡	두마	광석. 향한리계	50	150	79.55	30	충남	계룡	연산		
도곡천	금강	논산천	노성천	연산천	도곡천		3024180	지방	충남	계룡	두마	도곡리 수로					충남	계룡	두마		
신암천	금강	논산천	노성천	연산천	신암천		3024190	지방	충남	논산	연산	신암114-3.80담 번지선수로	80	55	68.67	16	충남	논산	연산		
왕덕천	금강	논산천	노성천	연산천	왕덕천		3024200	지방	충남	논산	연산	어은593담 번지선수로					충남	논산	연산		
방축천	금강	논산천	방축천				3024210	지방	충남	논산	은진	시묘리 연무늬경계점					충남	논산	채운		
시묘천	금강	논산천	방축천	시묘천			3024220	지방	충남	논산	은진	시묘432.451담 번지선수로	50	32	23.75	14	충남	논산	은진		
신양천	금강	논산천	강경천	신양천			3024250	지방	충남	논산	연무	마전리신양부락 익산군계	50	129	32.75	17	충남	논산	연무		
황화천	금강	논산천	강경천	마산천	황화천		3024270	지방	충남	논산	연무	고내리 수로					충남	논산	연무		
수철천	금강	논산천	강경천	마산천	황화천	수철천	3024280	지방	충남	논산	연무	고내리 고내곡 부 락앞	50	52	49.81	7	충남	논산	연무		
청포천	금강	청포천					3024320	지방	충남	부여	세도	귀덕.장산리계	80	31	9.22	28	충남	부여	세도		
계양천	금강	계양천					3024330	지방	충남	부여	세도	청포417.418담 번지선수로	80	36	8.59	16	충남	부여	세도		
주교천	금강	주교천					3024340	지방	충남	부여	세도	청송.양대리계	80	53	6.94	16	충남	부여	세도		
사동천	금강	사동천					3024350	지방	충남	부여	임천	침리. 지방도 횡단점	80	61	49.47	10	충남	부여	세도		
지도천	금강	사동천	지도천				3024360	지방	충남	부여	장암	지도리. 상룡 부락앞					충남	부여	장암		
철산천	금강	철산천					3024430	지방	충남	부여	충화	천당.팔총리계					충남	부여	임천		
임천천	금강	철산천	임천천				3024440	지방	충남	부여	임천	군사392담377 번지선수로	80	70	30.06	20	충남	부여	임천		
남성천	금강	철산천	남성천				3024450	지방	충남	부여	임천	두곡382.380담 번지선수로	50	65	8.55	21	충남	부여	임천		
임포천	금강	임포천					3024460	지방	충남	부여	임천	탐산577.579담 번지선수로	50	75	8.68	20	충남	부여	양화		
원당천	금강	원당천					3024470	지방	충남	부여	양화	원당.암수리					충남	부여	양화		
원산천	금강	원산천					3024500	지방	충남	부여	양화	송정리.가화리	100	368	16.41	45	충남	서천	한산		
용동천	금강	원산천	용동천				3024510	지방	충남	부여	충화	현미리 수로					충남	부여	충화		
여사천	금강	원산천	여사천				3024520	지방	충남	서천	마산	가랑리 삼각점 (208)					충남	서천	한산		
단상천	금강	단상천					3024540	지방	충남	서천	한산	송산246임 번지선수로					충남	서천	한산		
광암천	금강	광암천					3024550	지방	충남	서천	화양	남성 87-2담 영모소하천중점	50	82	14.00	17	충남	서천	화양		
옥포천	금강	옥포천					3024560	지방	충남	서천	화양	옥포12담 번지선수로	80	29	10.16	13	충남	서천	화양		
화산천	금강	화산천					3024570	지방	충남	서천	기산	내동 42담 번지선수로	50	30	5.76	28	충남	서천	기산		

: 2이상 하천관리청 관할 하천

간					하 천 연 장				유 로 장 (km)	유 역 적 (km ²)	하천정비(제방) 현황 (km)				하천지정근거 및 일자
점					계 (km)	하천기본계획					합계	제방정비 완료구간	제방모강 필요구간	제방신설 필요구간	
지	계	획				수립구간		미수립 구간 (km)							
		경계	빈도	홍수량 (m ³ /s)		홍수위 (EL.m)	하폭 (m)		고시일	연장(km)					
논산천(지방) 합류점	50	275	38.96	70	7.90	2004.05.31	6.34	1.56	7.90	19.99	8.95	5.70	0.36	2.89	충남247호 (1966.09.20)
논산천(지방) 합류점	80	95	34.01	33	4.20	2005.07.11	3.60	0.60	4.20	9.12	4.02	0.05	2.04	1.93	충남177호 (1966.07.29)
논산천(국가 지방경계)합류점	50	90	30.40	21	4.57	2004.05.31	4.57		5.50	7.42	6.57			6.57	충남177호 (1966.07.29)
논산천(국가) 합류점	80	444	14.42	92	12.80	2006.08.30	10.57	2.23	12.80	26.09	20.88	4.15	3.72	13.01	충남5호 (1964.01.20)
논산천(국가) 합류점					2.87			2.87							충남2011-53호 (2011.03.10)
노성천(국가) 기점	50	791	12.50	226	16.00	1992.01.31	16.00		22.97	100.80	29.80	29.80			충남195호 (1989.10.10)
노성천(지방) 기점	80	221	43.48	70	3.68	2006.11.10	3.68		6.97	15.49	7.36	0.75	1.71	4.90	충남247호 (1966.09.20)
노성천(지방) 합류점	80	36	60.80	49	3.70	2006.11.10	1.16	2.54	3.70	1.40	1.45	0.26		1.19	충남88호 (1991.05.09)
노성천(지방) 합류점		167	24.65	79	5.00	2011.10.10	5.00		4.80	9.62	6.47	6.47			충남88호 (1991.05.09)
노성천(지방) 합류점	80	114	24.20	92	1.27	2006.11.10	1.27		3.69	6.34	1.27	1.27			충남177호 (1966.07.29)
노성천(지방) 합류점	80	355	20.10	53	4.16	2006.11.10	4.16		5.26	25.91	7.40		4.49	2.91	충남177호 (1966.07.29)
주천(지방) 합류점	80	110	24.55	75	2.67	2006.11.10	2.67		3.85	7.73	4.14		3.47	0.67	충남177호 (1966.07.29)
주천(지방) 합류점	80	89	22.39	74	3.41	2006.11.10	3.41		4.18	5.50	3.62		3.21	0.41	충남177호 (1966.07.29)
노성천(지방) 합류점	50	57	16.00	43	2.40	2001.04.10	1.85	0.55	2.40	3.34	2.09	2.09			충남177호 (1966.07.29)
노성천(국가 지방경계)합류점	50	750	12.50	165	14.30	1995.02.20	14.30		16.83	73.48	24.51		20.28	4.23	충남39호 (1995.02.20)
연산천(지방) 합류점	80	144	66.59	38	2.00	2005.07.11	1.90	0.10	2.60	5.76	3.75	1.35	1.70	0.70	충남247호 (1966.09.20)
연산천(지방) 합류점	80	65	31.93	18	2.80	2005.07.11	2.80		2.70	3.18	5.60	0.77		4.83	충남177호 (1966.07.29)
연산천(지방) 합류점	50	190	12.63	200	7.30	2004.05.31	6.90	0.40	7.40	17.49	13.55	10.69	1.25	1.61	충남5호 (1964.01.20)
논산천(국가) 합류점	50	285	4.00	145	8.40	2004.05.31	7.59	0.81	11.30	35.89	15.02	2.18	1.75	11.09	충남5호 (1964.01.20)
방축천(지방) 합류점	50	81	9.46	31	2.30	2006.08.30	2.30		5.06	9.99	4.29		0.63	3.66	충남177호 (1966.07.29)
강경천(지방) 합류점	50	193	10.26	41	4.30	2006.08.30	4.30		4.38	11.53	8.23		0.97	7.26	충남247호 (1966.09.20)
마산천(지방 지방경계)합류점	80	208	10.71	40	6.50	2011.09.30	3.62	2.88	6.50	15.13	6.11		0.52	5.59	충남247호 (1966.09.20)
황화천(지방) 합류점	50	120	10.18	41	3.39	2006.08.30	3.39		6.77	8.31	6.10			6.10	충남247호 (1966.09.20)
금강(국가) 합류점	80	53	4.29	16	2.70	2005.07.11	1.80	0.90	3.19	2.71	3.47	0.20		3.27	충남247호 (1966.09.20)
금강(국가) 합류점	80	72	4.75	26	3.20	2007.12.20	1.95	1.25	3.31	3.16	3.56	0.28		3.28	충남177호 (1966.07.29)
금강(국가) 합류점	80	97	4.40	27	3.20	2005.07.11	3.20		1.78	5.49	6.00			6.00	충남177호 (1966.07.29)
금강(국가) 합류점	80	406	7.93	107	12.05	2007.12.20	12.05		13.31	25.65	22.62	5.27	16.25	1.10	충남5호 (1964.01.20)
사동천(지방) 합류점	80	93	17.82	25	2.90	2007.12.20	2.45	0.45	3.20	4.32	3.67			3.67	충남247호 (1966.09.20)
금강(국가) 합류점	50	435	6.62	60	14.83	2002.10.21	11.00	3.83	14.83	43.83	20.62	9.95	10.67		충남5호 (1964.01.20)
철산천(지방) 합류점	80	155	7.78	34	3.60	2006.08.30	3.60		4.48	8.25	6.65		2.20	4.45	충남177호 (1966.07.29)
철산천(지방) 합류점	50	117	4.10	26	2.10	2006.08.30	2.10		4.64	3.44	4.02			4.02	충남177호 (1966.07.29)
금강(국가) 합류점	50	140	4.53	29	3.70	2002.10.21	3.70		7.03	14.63	6.80	4.15	2.65		충남5호 (1964.01.20)
금강(국가) 합류점	80	76	4.04	46	2.00	2005.07.11	1.90	0.10	3.55	5.06	3.82	1.40	2.42		충남177호 (1966.07.29)
금강(국가) 합류점	100	510	6.02	75	9.54	2007.12.20	9.54		14.02	37.64	18.65		18.65		충남228호 (1977.09.03)
원산천(지방) 합류점	200	84	27.96	24	3.10	2007.12.20	2.22	0.88	4.52	5.23	2.47		2.30	0.17	충남247호 (1966.09.20)
원산천(지방) 합류점	80	109	10.14	66	6.20	2007.12.20	3.86	2.34	6.20	4.97	7.72		7.72		충남247호 (1966.09.20)
금강(국가) 합류점	50	295	5.39	50	8.00	2003.10.20	6.18	1.82	10.01	22.25	12.33	9.28	3.05		충남226호 (1966.09.19)
금강(국가) 합류점	50	111	5.19	38	4.63	2003.10.20	4.63		7.26	11.33	9.27	1.67		7.60	충남177호 (1966.07.29)
금강(국가) 합류점	80	90	3.62	25	2.89	2007.12.20	2.89		3.06	3.85	5.43		4.00	1.43	충남177호 (1966.07.29)
금강(국가) 합류점	50	130	4.54	28	6.00	2002.10.21	6.00		8.03	13.46	12.00	1.00	5.00	6.00	충남177호 (1966.07.29)

하천명	유 수 의 계 통 (수 계)						하 천 등 급	하 천 의 구												
	분 류	제1지류	제2지류	제3지류	제4지류	제5지류		제6지류	하 천 번 호	기 점							종 위			
										위 치				계 획			위			
										시도	시군구	읍면동	경계	빈도	홍수량 (m ³ /s)	홍수위 (EL.m)	하폭 (m)	시도	시군구	읍면동
라공천	금강	길산천	라공천					3024590	지방	충남	서천	마산	관포307.298담 번지선	50	106	36.05	25	충남	서천	마산
도마천	금강	길산천	도마천					3024600	지방	충남	서천	마산	금복리.수암리계					충남	서천	마산
직천	금강	길산천	직천					3024610	지방	충남	서천	문산	문장513.139담 번지선수로	50	110	9.58	25	충남	서천	서천
상송천	삼교천	상송천						3120020	지방	충남	홍성	장곡	상송리 910	80	30	83.43	8	충남	홍성	장곡
중현천	삼교천	중현천						3120030	지방	충남	홍성	홍동	월현리.신성리계	50	104	35.53	25	충남	홍성	홍동
장성천	삼교천	장성천						3120040	지방	충남	홍성	금마	장성산26-1 홍양저수지					충남	홍성	금마
홍성천	삼교천	홍성천						3120050	지방	충남	홍성	홍성	옥암리577-4 옥암교					충남	홍성	홍성
월계천	삼교천	홍성천	월계천					3120060	지방	충남	홍성	홍성	월암587.585임 번지선수로	50	50	66.65	8	충남	홍성	홍성
용봉천	삼교천	용봉천						3120070	지방	충남	홍성	홍북	중계519.515전 번지선수로	80	45	41.11	30	충남	홍성	홍북
화양천	삼교천	화양천						3120080	지방	충남	홍성	금마	월암.봉서리 덕정리계	50	106	48.81	48	충남	홍성	금마
신경천	삼교천	신경천						3120090	지방	충남	홍성	홍북	신경215.237담 번지선수로					충남	홍성	홍북
목리천	삼교천	신경천	목리천					3120100	지방	충남	예산	삼교	목리520.524전 번지선수로					충남	예산	삼교
덕산천	삼교천	덕산천						3120110	지방	충남	예산	덕산	상가109담108전 번지선지류					충남	예산	삼교
대치천	삼교천	덕산천	대치천					3120120	지방	충남	예산	덕산	대치214.240담 번지선수로	50	75	100.35	13	충남	예산	덕산
호곡천	삼교천	덕산천	대치천	호곡천				3120130	지방	충남	예산	덕산	둔리525-2담 번지선수로	50	95	46.85	20	충남	예산	덕산
성리천	삼교천	성리천						3120140	지방	충남	예산	응봉	호화132전130담 번지선수로	100	71	24.53	25	충남	예산	삼교
효교천	삼교천	효교천						3120150	지방	충남	예산	봉산	봉림66담60전 번지선수로					충남	예산	삼교
하포천	삼교천	하포천						3120160	지방	충남	예산	오가	내량리 수로					충남	예산	신암
대천천	삼교천	대천천						3120170	지방	충남	당진	면천	자개리 지방도 황단점					충남	예산	고덕
구암천	삼교천	대천천	구암천					3120180	지방	충남	예산	봉덕	구암123담133전 번지선수로					충남	예산	고덕
대지천	삼교천	대천천	대지천					3120190	지방	충남	예산	봉산	대지 31담 번지선도로					충남	예산	고덕
지곡천	삼교천	지곡천						3120200	지방	충남	예산	고덕	상동223전224담 번지선수로					충남	예산	고덕
석우천	삼교천	석우천						3120210	지방	충남	당진	함덕	도곡리151-3담 지선	50	77	38.40	20	충남	당진	함덕
무한천	삼교천	무한천						3120220	지방	충남	청양	화성	산정리 40-3담 번지선	50	110	78.66	12	충남	예산	대흥
산정천	삼교천	무한천	산정천					3120230	지방	충남	청양	화성	산정리 상류 수로					충남	청양	화성
농암천	삼교천	무한천	농암천					3120240	지방	충남	청양	화성	광암리 하월부락앞	80	33	97.10	15	충남	청양	화성
매산천	삼교천	무한천	매산천					3120250	지방	충남	청양	화성	매산리 산동부락앞 수로					충남	청양	화성
기덕천	삼교천	무한천	기덕천					3120260	지방	충남	청양	화성	화암 619.887전 번지선수로					충남	청양	화성
수정천	삼교천	무한천	수정천					3120270	지방	충남	청양	화성	수정리635-3담 번지선	30	45	101.40	8	충남	청양	화성
행정천	삼교천	무한천	행정천					3120280	지방	충남	홍성	장곡	행정리 520-2임 천태저수지					충남	홍성	장곡
강촌천	삼교천	무한천	강촌천					3120290	지방	충남	청양	비봉	신원리 475담 번지선	30	100	78.65	5	충남	청양	비봉
관산천	삼교천	무한천	강촌천	관산천				3120300	지방	충남	청양	비봉	관산리 136담 번지선	30	75	76.83	28	충남	청양	비봉
노전천	삼교천	무한천	노전천					3120310	지방	충남	예산	광시	노전리703-1담 번지선수로					충남	예산	광시
시목천	삼교천	무한천	시목천					3120320	지방	충남	예산	광시	대리268전292담 번지선수로	80		37.29	27	충남	예산	광시
구례천	삼교천	무한천	구례천					3120330	지방	충남	예산	광시	구례 71담 번지선수로					충남	예산	광시
마사천	삼교천	무한천	마사천					3120340	지방	충남	예산	광시	마사134.172담 번지선수로	50	80	51.57	18	충남	예산	광시
신흥천	삼교천	무한천	신흥천					3120350	지방	충남	예산	광시	신흥557.551전 번지선수로					충남	예산	광시
신양천	삼교천	무한천	신양천					3120360	지방	충남	청양	운곡	모곡리 지방도 황단점					충남	예산	대흥
운곡천	삼교천	무한천	신양천	운곡천				3120370	지방	충남	청양	운곡	신대292전258담 번지선수로	80	128	120.93	40	충남	청양	운곡
광암천	삼교천	무한천	신양천	광암천				3120380	지방	충남	청양	운곡	추광322-2담 번지선수로	50		94.63	13	충남	청양	운곡

: 2이상 하천관리청 관할 하천

간					하천연장				유로장 (km)	유역적 (km ²)	하천정비(제방) 현황 (km)				하천지정근거 및 일자
점					계 (km)	하천기본계획					합계	제방정비 필요구간	제방모강 필요구간	제방신설 필요구간	
치	계	획				수립구간		미수립 구간 (km)							
		경계	빈도	홍수량 (m ³ /s)		홍수위 (EL.m)	하폭 (m)		고시일	연장(km)					
길산천(지방) 합류점	50	153	16.22	35	3.10	2006.08.30	3.10		4.73	8.49	5.90	4.19	1.71	충남177호 (1966.07.29)	
길산천(지방. 지방경계) 합류점	80	193	8.55	114	12.30	2004.05.31	7.40	4.90	12.30	19.79	11.12		11.12	충남5호 (1964.01.20)	
길산천(지방) 합류점	50	170	4.57	33	4.20	2002.10.21	4.20		4.57	13.70	8.36	8.36		충남177호 (1966.07.29)	
삼교천(지방) 기점	80	145	45.07	47	2.94	2010.12.20	2.94		4.17	4.85	4.73			충남247호 (1966.09.20)	
삼교천(지방) 합류점	50	104	28.59	25	2.10	2002.12.20	2.10		3.13	1.94	4.10			충남177호 (1966.07.29)	
삼교천(지방) 합류점	80	330	23.92	120	5.40	2004.04.20	2.45	2.95	10.43	22.89	4.10	2.17	1.01	0.92	충남177호 (1966.07.29)
삼교천(지방) 합류점	100	296	22.53	50	4.40	2004.04.20	4.36	0.04	6.33	14.44	5.50	3.94	0.20	1.36	충남5호 (1964.01.20)
홍성천(지방) 합류점	50	100	22.31	24	3.20	2000.01.20	3.20		3.20	6.68	5.60	2.70		2.90	충남5호 (1964.01.20)
삼교천(지방. 지방경계) 합류점	80	380	20.37	126	7.00	2011.04.20	7.00		8.14	20.09	11.40	10.05		1.35	충남60호 (1996.03.18)
삼교천(지방) 합류점	50	340	16.20	107	7.30	2002.12.20	7.30		9.20	23.00	4.37			4.37	충남177호 (1966.07.29)
삼교천(지방) 합류점	50	235	13.75	40	3.40	2009.03.30	3.32	0.08	4.87	12.87	6.72			6.72	충남226호 (1966.09.19)
신경천(지방) 합류점	100	106	17.43	78	2.63	2009.03.30	2.63		3.65	5.74	4.42		4.42		충남177호 (1966.07.29)
삼교천(국가. 지방경계) 합류점	50	425	14.45	165	14.00	2009.12.10	6.60	7.40	14.00	42.05	12.05	10.85		1.20	충남267호 (1994.12.20)
덕산천(지방) 합류점	50	265	29.58	50	5.58	2009.12.10	5.58		5.76	23.98	8.80	8.80			충남267호 (1994.12.20)
대치천(지방) 합류점	50	95	35.32	59	2.00	1994.12.20	2.00		4.77	8.75	3.40	1.90	1.50		충남267호 (1994.12.20)
삼교천(국가) 합류점	100	425	9.84	330	7.98	2007.11.12	7.98		10.42	32.04	15.32	2.23	11.21	1.88	충남177호 (1966.07.29)
삼교천(국가) 합류점	50	475	9.38	187	12.20	1997.07.30	9.90	2.30	14.42	32.21	21.30	21.30			충남167호 (1997.07.30)
삼교천(국가) 합류점					3.20			3.20	5.42	4.34	(6.40)		(6.40)		충남247호 (1966.09.20)
삼교천(국가) 합류점	50	600	8.90	196	12.00	1998.04.10	11.60	0.40	12.00	40.34	17.28	12.89		4.39	충남62호 (1998.04.10)
대천천(지방) 합류점					2.60			2.60	3.74	5.24	(3.12)		(1.70)	(1.42)	충남177호 (1966.07.29)
대천천(지방) 합류점	50	78	11.87	30	2.20	2002.12.20	2.02	0.18	2.20	4.65	3.76		1.03	2.73	충남177호 (1966.07.29)
삼교천(국가) 합류점	50	350	8.76	44	8.00	2000.01.20	6.35	1.65	8.68	17.95	12.77	12.77			충남177호 (1966.07.29)
삼교천(국가) 합류점	50	330	7.43	60	9.50	2002.12.20	9.50		9.50	24.53	18.96	11.78		7.18	충남153호 (2001.10.20)
무한천(국가) 기점	50	1,380	12.53	245	32.80	1990.05.22	32.80		40.66	382.71	40.89	16.33	11.43	13.13	충남107호 (1990.05.22)
무한천(지방) 기점	80	73	71.94	24	2.80	2007.12.20	2.40	0.40	3.39	10.66	4.73	0.22	3.02	1.49	충남247호 (1966.09.20)
무한천(지방) 합류점	80	53	68.89	18	1.90	2007.12.20	1.90		2.54	2.32	3.88		3.10	0.78	충남247호 (1966.09.20)
무한천(지방) 합류점	80	93	58.91	40	2.40	2007.12.20	1.50	0.90	2.40	1.09	2.62	0.23	0.16	2.23	충남247호 (1966.09.20)
무한천(지방) 합류점	80	154	58.51	35	3.50	2007.12.20	3.10	0.40	3.50	2.04	4.20	4.20			충남226호 (1966.09.19)
무한천(지방) 합류점	30	85	48.82	26	3.60	1990.05.22	3.60		3.60	3.82	11.55	5.16	1.29	5.10	충남107호 (1990.05.22)
무한천(지방) 합류점	80	135	36.54	60	4.10	2004.04.20	1.12	2.98	5.51	9.86	1.97	0.19	1.04	0.74	충남247호 (1966.09.20)
무한천(지방) 합류점	30	205	33.19	51	6.60	1990.05.22	6.60		8.44	18.95	13.20	1.97	7.45	3.78	충남107호 (1990.05.22)
강촌천(지방) 합류점	30	75	41.95	18	1.80	1990.05.22	1.80		2.92	4.72	3.60	2.00	1.60		충남226호 (1966.09.19)
무한천(지방) 합류점	50	95	30.17	20	2.00	2004.04.20	0.78	1.22	3.45	6.57	1.12	1.12			충남177호 (1966.07.29)
무한천(지방) 합류점	80	170	27.56	30	2.90	2006.03.10	1.20	1.70	2.90	8.58	2.40	2.40			충남177호 (1966.07.29)
무한천(지방) 합류점					1.70			1.70	3.44	4.90	(1.70)		(1.70)		충남177호 (1966.07.29)
무한천(지방) 합류점	50	90	25.61	23	2.20	2000.01.20	2.20		3.90	4.51	4.40		4.40		충남177호 (1966.07.29)
무한천(지방) 합류점					3.50			3.50	5.35	8.20	(4.50)		(4.50)		충남177호 (1966.07.29)
무한천(지방) 합류점	80	1,155	24.24	101	21.30	2009.10.30	14.40	6.90	19.54	173.31	17.31		5.56	11.75	충남5호 (1964.01.20)
신양천(지방) 합류점	80	128	75.22	42	3.00	2007.12.20	3.00		5.77	9.79	1.00	1.00			충남226호 (1966.09.19)
신양천(지방) 합류점	50	151	45.30	30	3.90	2001.04.10	3.00	0.90	4.63	11.24	6.28	4.74	1.54		충남226호 (1966.09.19)

하천명	유 수 의 계 통 (수 계)						하 천 등 급	하 천 의 구												
	분 류	제1지류	제2지류	제3지류	제4지류	제5지류		제6지류	기 점				종 위							
									위 치		계 획		위							
									시도	시군구	읍면동	경계	빈도	홍수량 (m ³ /s)	홍수위 (EL.m)	하폭 (m)	시도	시군구	읍면동	
만사천	삼교천	무한천	신양천	만사천				3120390	지방	충남	예산	신양	여래미607담 번지선수로					충남	예산	신양
차동천	삼교천	무한천	신양천	차동천				3120400	지방	충남	예산	신양	차동519.502담 번지선수로					충남	예산	신양
화산천	삼교천	무한천	신양천	화산천				3120410	지방	충남	예산	대술	화산.장복리. 골곡리계					충남	예산	신양
달천	삼교천	무한천	신양천	화산천	달천			3120420	지방	충남	예산	대술	송석294전286담 번지선수로					충남	예산	대술
대곡천	삼교천	무한천	신양천	화산천	대곡천			3120430	지방	충남	예산	대술	방산34.32전 번지선수로					충남	예산	대술
죽곡천	삼교천	무한천	신양천	화산천	죽곡천			3120440	지방	충남	예산	대술	시산179전177담 번지선수로					충남	예산	대술
이티천	삼교천	무한천	신양천	화산천	이티천			3120450	지방	충남	예산	대술	이티리 수로	80	40	96.34	15	충남	예산	대술
시왕천	삼교천	무한천	신양천	화산천	시왕천			3120460	지방	충남	예산	신양	시왕 91대94전 번지선수로					충남	예산	신양
하천천	삼교천	무한천	신양천	화산천	하천천			3120470	지방	충남	예산	신양	하천 63담 73전 번지선	80	85	72.63	20	충남	예산	신양
탄방천	삼교천	무한천	신양천	탄방천				3120480	지방	충남	예산	대흥	갈산543전542담 번지선수로	80	90	56.76	20	충남	예산	대흥
장전천	삼교천	무한천	신양천	장전천				3120490	지방	충남	예산	광시	서초정140-2전 번지선수로					충남	예산	광시
예산천	삼교천	무한천	예산천					3120500	지방	충남	예산	예산	예산90.1119담 번지선수로					충남	예산	예산
옹골천	삼교천	무한천	옹골천					3120510	지방	충남	예산	예산	수철429-491427-1제 번지선 수철저수지					충남	예산	예산
공평천	삼교천	무한천	공평천					3120520	지방	충남	예산	예산	문량 66전 번지선수로		520	61.02	18	충남	예산	예산
봉농천	삼교천	무한천	봉농천					3120530	지방	충남	아산	도고	금산112. 2담 번지선수로					충남	아산	도고
종경천	삼교천	무한천	종경천					3120540	지방	충남	예산	오가	오촌 165담 번지선수로					충남	예산	신암
도고천	삼교천	도고천						3120550	지방	충남	아산	도고	농은203.210전 번지선수로					충남	아산	선장
봉산천	삼교천	도고천	봉산천					3120560	지방	충남	아산	도고	와산89담 및303-1 번지선 수로	30	40	39.08	10	충남	아산	도고
맹곡천	삼교천	곡교천	맹곡천					3120590	지방	충남	천안	목천	삼성143.142담 번지선 수로	80	81	80.87	28	세종		소정
풍서천	삼교천	곡교천	풍서천					3120600	지방	충남	천안	광덕	광덕415.429담 번지선 수로	50	145	152.97	22	충남	천안	풍서
지장천	삼교천	곡교천	풍서천	지장천				3120610	지방	충남	천안	광덕	지장 36담 번지선 수로	50	124	99.75	30	충남	천안	광덕
무학천	삼교천	곡교천	풍서천	무학천				3120620	지방	충남	천안	광덕	무학리289묘 번지선 수로	50	21	100.68	15	충남	천안	광덕
회룡천	삼교천	곡교천	회룡천					3120630	지방	충남	아산	배방	세출 422-35학 번지선	80	19	64.77	8	충남	아산	배방
천안천	삼교천	곡교천	천안천					3120640	지방	충남	천안	안서	천호지 여수로 하단	80	87	49.83	34	충남	아산	배방
원성천	삼교천	곡교천	천안천	원성천				3120650	지방	충남	천안	유량	272.131전 번지선수로	80	126	53.63	30	충남	천안	원성
삼룡천	삼교천	곡교천	천안천	삼룡천				3120660	지방	충남	천안	삼룡	청룡동 삼거리천 구성천 합류점	100	135	36.19	26	충남	천안	청수
구룡천	삼교천	곡교천	천안천	구룡천				3120670	지방	충남	천안	구룡	314담 번지선 수로	50	93	28.84	15	충남	천안	신방
장재천	삼교천	곡교천	천안천	장재천				3120680	지방	충남	천안	백석	149임 번지선 수로	100	40	41.32	13	충남	아산	배방
매곡천	삼교천	곡교천	매곡천					3120690	지방	충남	아산	음봉	동암리 도로횡단점					충남	아산	탕정
옹평천	삼교천	곡교천	매곡천	옹평천				3120700	지방	충남	아산	음봉	월량428.401담 번지선수로					충남	아산	음봉
울지천	삼교천	곡교천	매곡천	울지천				3120710	지방	충남	아산	음봉	산동 258담 번지선수로	80	26	46.80	13	충남	아산	음봉
산동천	삼교천	곡교천	매곡천	울지천	산동천			3120720	지방	충남	아산	음봉	산동 98.75담 번지선수로					충남	아산	음봉
용두천	삼교천	곡교천	용두천					3120730	지방	충남	아산	탕정	용두리 157-1유 산골소류지	100	53	27.54	16	충남	아산	탕정
온양천	삼교천	곡교천	온양천					3120740	지방	충남	아산	송악	거산 192-13담 번지선	50	205	124.39	19	충남	온양	권곡
마곡천	삼교천	곡교천	온양천	마곡천				3120750	지방	충남	아산	송악	마곡 707전 번지선수로					충남	온양	송악
약봉천	삼교천	곡교천	온양천	약봉천				3120760	지방	충남	아산	송악	강장334담313전 번지선수로					충남	온양	송악
외암천	삼교천	곡교천	온양천	외암천				3120770	지방	충남	아산	송악	강당338.362전 번지선수로	80	95	86.11	13	충남	온양	송악
신인천	삼교천	곡교천	온양천	신인천				3120780	지방	충남	아산	신인	수로합류점					충남	온양	읍내
금곡천	삼교천	곡교천	온양천	금곡천				3120790	지방	충남	아산	배방	수철130전126담 번지선수로					충남	온양	배방
오목천	삼교천	곡교천	오목천					3120810	지방	충남	아산	방축	창암319전173담 번지선수로					충남	온양	실옥

: 2이상 하천관리청 관할 하천

간					하 천 연 장				유 로 장 (km)	유 역 적 (km ²)	하천정비(제방) 현황 (km)				하천지정근거 및 일자
점					계 (km)	하천기본계획					합계	제방정비 완료구간	제방모강 필요구간	제방신설 필요구간	
치	계	획				수리구간		미수립 구간 (km)							
경계	빈도	홍수량 (m ³ /s)	홍수위 (EL.m)	하폭 (m)	고시일	연장(km)									
신양천(지방) 합류점					4.50			4.50	4.50	9.64				충남226호 (1966.09.19)	
신양천(지방) 합류점	80	180	33.63	36	4.50	2010.06.10	4.30	0.20	6.74	10.26	7.11		7.11	충남177호 (1966.07.29)	
신양천(지방) 합류점	80	900	28.83	98	11.10	2010.06.10	10.99	0.11	16.09	94.94	19.51		17.06	2.45	충남5호 (1964.01.20)
화산천(지방) 합류점					3.50			3.50	5.60	10.96	(3.10)		(3.10)		충남5호 (1964.01.20)
화산천(지방) 합류점	80	170	61.40	35	4.80	2010.06.10	2.00	2.80	8.83	5.62	2.89	1.82	1.07		충남226호 (1966.09.19)
화산천(지방) 합류점	50	115	43.42	27	3.40	1998.04.10	3.10	0.30	3.40	7.64	5.60	5.30	0.30		충남62호 (1998.04.10)
화산천(지방) 합류점	80	255	39.99	123	5.05	2008.11.10	5.05		7.48	14.86	9.30	7.93	1.17	0.20	충남247호 (1966.09.20)
화산천(지방) 합류점					2.00			2.00	6.04	6.03	(4.00)		(4.00)		충남177호 (1966.07.29)
화산천(지방) 합류점	80	145	30.48	37	3.53	2010.06.10	3.53		5.38	7.69	3.58		3.58		충남177호 (1966.07.29)
신양천(지방) 합류점	80	240	24.37	50	4.80	2010.06.10	4.71	0.09	6.96	13.73	6.63		6.63		충남177호 (1966.07.29)
신양천(지방) 합류점					2.80			2.80	5.64	6.06	(3.80)		(3.80)		충남177호 (1966.07.29)
무한천(국가) 합류점					3.70			3.70	5.60	10.22	(1.70)		(1.70)		충남5호 (1964.01.20)
무한천(국가) 합류점					5.42	2012.12.10	5.42		8.43	10.76	(1.10)		(1.10)		충남177호 (1966.07.29)
무한천(국가) 합류점		112	6.87	39	3.36	2011.09.30	3.36		5.88	4.47	6.60	6.60			충남5호 (1964.01.20)
무한천(국가) 합류점					2.30			2.30	2.30	5.74	(4.60)			(4.60)	충남177호 (1966.07.29)
무한천(국가) 합류점					3.10			3.10	3.10	1.95	(6.20)		(6.20)		충남177호 (1966.07.29)
삼교천(국가) 합류점	50	435	5.70	300	11.80	2012.06.20	10.20	1.60	11.80	42.34	20.40	19.70		0.70	충남60호 (1996.03.18)
도고천(지방) 합류점	30	90	12.52	21	2.90	1996.03.18	2.90		2.98	4.85	5.80	3.20		2.60	충남60호 (1996.03.18)
대곡 산9엄					4.80	2005.06.30	4.80		2이상하천관리청 관할하천		6.12		0.61	5.51	충남226호 (1966.09.19)
곡교천(지방) 합류점	50	750	27.38	180	14.00	2012.12.10	14.00		17.31	70.20	24.47	5.15	17.56	1.76	충남60호 (1996.03.18)
풍서천(지방) 합류점	50	161	84.40	41	1.30	2005.12.30	1.30		5.39	11.66	2.12			2.12	충남177호 (1966.07.29)
풍서천(지방) 합류점	50	163	46.52	35	3.00	2005.12.30	3.00		4.60	11.68	4.39			4.39	충남177호 (1966.07.29)
북수곡교천(지방) 합류점	80	137	18.65	38	4.20	2005.12.30	4.20		4.20	8.99	7.99	5.97	2.02		충남177호 (1966.07.29)
곡교천(지방) 합류점	80	497	19.36	84	12.30	2002.12.20	12.30		13.90	74.17	21.80	21.30		0.50	충남13호 (1987.01.19)
천안천(지방) 합류점	80	210	29.96	44	3.50	1987.01.19	3.50		4.75	7.79	7.00	7.00			충남13호 (1987.01.19)
천안천(지방) 합류점	100	143	31.63	25	1.54	2010.11.30	1.54		4.18	8.39	2.77		2.77		충남13호 (1987.01.19)
천안천(지방) 합류점	50	93	25.10	31	1.70	2002.12.20	1.70		2.87	10.70	2.72	1.42		1.30	충남177호 (1966.07.29)
천안천(지방) 합류점	100	126	21.26	27	6.36	2012.06.11	6.36		6.36	11.37	9.40	2.40		7.00	충남177호 (1966.07.29)
곡교천(지방) 합류점	80	394	16.21	53	10.20	2005.12.30	9.20	1.00	10.20	34.75	17.82	3.13	14.69		충남5호 (1964.01.20)
매곡천(지방) 합류점	80	89	28.64	21	2.90	2005.12.30	1.20	1.70	2.90	9.12	2.23	1.30	0.93		충남177호 (1966.07.29)
매곡천(지방) 합류점	80	174	28.07	36	2.60	2005.12.30	2.60		5.11	10.03	4.12	2.47		1.65	충남177호 (1966.07.29)
울지천(지방) 합류점	80	97	31.70	27	2.00	2005.12.30	1.50	0.50	2.00	5.40	2.93	0.44	2.33	0.16	충남177호 (1966.07.29)
곡교천(지방) 합류점	100	180	14.41	44	2.71	2012.06.11	2.71		5.92	7.98	5.10	2.50		2.60	충남88호 (1991.05.09)
곡교천(국가 지방경계) 합류점	50	685	13.60	176	16.50	1991.05.09	16.50		19.70	94.22	32.40	24.77		7.63	충남88호 (1991.05.09)
온양천(지방) 합류점					1.80			1.80	4.00	7.45	(3.60)			(3.60)	충남177호 (1966.07.29)
온양천(지방) 합류점					5.10			5.10	7.06	10.36	(10.20)			(10.20)	충남177호 (1966.07.29)
온양천(지방) 합류점	80	190	36.49	30	3.35	2011.08.22	3.35		5.45	11.58	6.70		6.70		충남177호 (1966.07.29)
온양천(지방) 합류점					4.10			4.10	4.10	5.29	(8.20)			(8.20)	충남247호 (1966.09.20)
온양천(지방) 합류점	80	294	19.32	74	5.80	2010.06.10	5.11	0.69	7.64	16.53	6.88	0.75	5.79	0.34	충남177호 (1966.07.29)
곡교천(국가) 합류점	50	325	6.98	50	7.14	2003.05.20	3.10	4.04	7.14	26.85	5.80		2.36	3.44	충남5호 (1964.01.20)

하천명	유수의계통(수계)						하천 번호	하천 등급	하천의구										
									기				점			종			
	분류	제1지류	제2지류	제3지류	제4지류	제5지류			제6지류	위		치		계획			위		
										시도	시군구	읍면동	경계	빈도	홍수량 (m ³ /s)	홍수위 (EL.m)	하폭 (m)	시도	시군구
초사천	삼교천	곡교천	오목천	초사천			3120820	지방	충남	아산	초사	362답359전 번지선수로	80	75	35.16	15	충남	은양	초사
황산천	삼교천	곡교천	오목천	황산천			3120830	지방	충남	아산	기산	기산316전 번지선수로					충남	은양	기산
행목천	삼교천	곡교천	오목천	행목천			3120840	지방	충남	아산	득산	행목332답 번지선수로	50	41	26.60	15	충남	아산	신창
음봉천	삼교천	곡교천	음봉천				3120850	지방	충남	아산	음봉	삼거리수로 합류점					충남	아산	염치
방현천	삼교천	곡교천	음봉천	방현천			3120860	지방	충남	아산	염치	방현356.1350답 번지선수로	80	27	48.29	10	충남	아산	염치
와천	삼교천	곡교천	와천				3120870	지방	충남	아산	음봉	신수 208전 214 번지선수로					충남	아산	염치
신창천	삼교천	곡교천	신창천				3120880	지방	충남	아산	신창	읍내479답500답 번지선수로					충남	아산	신창
궁화천	삼교천	곡교천	궁화천				3120890	지방	충남	아산	신창	관화351.23답 번지선					충남	아산	신창
용궁천	삼교천	곡교천	용궁천				3120900	지방	충남	아산	신창	가내494답 번지선수로					충남	아산	신창
학성천	삼교천	곡교천	학성천				3120910	지방	충남	아산	선장	죽산171.177답 번지선수로					충남	아산	선장
남원천	삼교천	남원천					3120920	지방	충남	당진	면천	상산.성하.원동 지방도횡단점					충남	당진	우강
신평천	삼교천	남원천	신평천				3120930	지방	충남	당진	순성	양류리수로					충남	당진	순성
오봉천	삼교천	남원천	오봉천				3120940	지방	충남	당진	송악	가교리 429답 번지선수로					충남	당진	신평
거산천	삼교천	남원천	오봉천	거산천			3120950	지방	충남	당진	신평	거산리 427답 번지선상류경계					충남	당진	신평
공포천	삼교천	남원천	공포천				3120960	지방	충남	당진	우강	공포162-4답 번지선수로					충남	당진	우강
송내천	송내천						3420170	지방	충남	서천	마서	송내345-1답 번지선	80	49	6.34	20	충남	서천	마서
솔리천	솔리천						3420180	지방	충남	서천	마서	덕양리수로	50	19	5.11	9	충남	서천	장항
판교천	판교천						3420190	지방	충남	서천	판교	판교리 판교교					충남	서천	중천
만덕천	판교천	만덕천					3420200	지방	충남	서천	판교	금덕리수로					충남	서천	중천
현암천	판교천	현암천					3420210	지방	충남	서천	판교	수성리수로					충남	서천	비인
문곡천	판교천	문곡천					3420220	지방	충남	서천	판교	상좌리우라리게					충남	서천	비인
당정천	당정천						3420230	지방	충남	서천	중천	당정리53.32답 번지선경계					충남	서천	중천
중천천	중천천						3420240	지방	충남	서천	판교	상좌리 709답 번지선					충남	서천	중천
성산천	중천천	성산천					3420250	지방	충남	서천	비인	성산리 193답 번지선수로					충남	서천	중천
비인천	비인천						3420260	지방	충남	서천	비인	칠저리 429답. 428답번지선					충남	서천	비인
웅천천	웅천천						3420270	지방	충남	부여	외산	문신리512-1답 번지선	50	135	172.00	5	충남	보령	웅천
지산천	웅천천	지산천					3420280	지방	충남	부여	외산	비암233-1답 번지선도로	80	90	177.49	25	충남	부여	외산
복덕천	웅천천	복덕천					3420290	지방	충남	부여	외산	확성195답189대 번지선수로	80	160	140.25	42	충남	부여	외산
만수천	웅천천	만수천					3420300	지방	충남	부여	외산	만수125-2전 하류측경계지점	50	110	142.51	12	충남	부여	외산
반교천	웅천천	반교천					3420310	지방	충남	부여	외산	가덕203답202전 번지선경계					충남	부여	외산
갈산천	웅천천	반교천	갈산천				3420320	지방	충남	부여	외산	갈산리삼각점 서로그은직선	80	23	185.65	12	충남	부여	외산
성주천	웅천천	성주천					3420330	지방	충남	보령	성주	성주 38전42답 번지선수로	50	150	157.42	44	충남	보령	성주
개화천	웅천천	성주천	개화천				3420340	지방	충남	보령	성주	개화 3전 번지선수로	50	40	162.47	18	충남	보령	성주
하개천	웅천천	성주천	하개천				3420350	지방	충남	보령	성주	개화637답 번지선수로	50	69	119.42	22	충남	보령	성주
대농천	웅천천	대농천					3420360	지방	충남	보령	미산	대농리41답 번지선수로					충남	보령	미산
풍산천	웅천천	대농천	풍산천				3420370	지방	충남	보령	미산	풍산리수로					충남	보령	미산
도흥천	웅천천	대농천	도흥천				3420380	지방	충남	보령	미산	도흥212.224전 번지선수로					충남	보령	미산
옥현천	웅천천	대농천	도흥천	옥현천			3420390	지방	충남	보령	미산	옥현리 서남굴부락앞					충남	보령	미산
평촌천	웅천천	평촌천					3420400	지방	충남	보령	주산	삼곡리 정곡소류지					충남	보령	주산
수부천	웅천천	수부천					3420410	지방	충남	보령	웅천	수부63답.64답	50	44	35.23	25	충남	보령	웅천

: 2이상 하천관리청 관할 하천

간					하 천 연 장				유 로 장 (km)	유 역 적 (km ²)	하천정비(제방) 현황 (km)				하천지정근거 및 일자
점					계 (km)	하천기본계획					합계	제방정비 완료구간	제방모강 필요구간	제방신설 필요구간	
지	계	획				수리구간		미수립 구간 (km)							
		경계	빈도	홍수량 (m ³ /s)		홍수위 (EL.m)	하폭 (m)		고시일	연장(km)					
오목천(지방) 합류점	80	84	21.91	20	2.64	2009.11.10	2.64		3.94	4.52	2.88	1.60		1.28	충남177호 (1966.07.29)
오목천(지방) 합류점	80	158	22.36	30	1.80	2010.06.10	1.57	0.23	3.06	7.71	2.99	2.02	0.97		충남177호 (1966.07.29)
오목천(지방) 합류점	50	62	13.36	20	3.70	2003.05.20	3.70		3.70	4.19	6.11		1.10	5.01	충남177호 (1966.07.29)
곡교천(국가) 합류점	80	291	9.29	28	7.90	2010.04.12	2.20	5.70	9.40	17.84	3.17		3.17		충남247호 (1966.09.20)
음봉천(지방) 합류점	80	27	9.42	28	4.75	2010.04.12	4.75		3.90	4.75	8.77		8.77		충남177호 (1966.07.29)
곡교천(국가) 합류점					5.80			5.80	7.12	9.96	(11.60)			(11.60)	충남177호 (1966.07.29)
곡교천(국가) 합류점					6.70			6.70	7.32	7.21	(13.40)			(13.40)	충남177호 (1966.07.29)
곡교천(국가) 합류점					2.30			2.30	4.49	5.45	(4.60)			(4.60)	충남226호 (1966.09.19)
곡교천(국가) 합류점					2.20			2.20	4.66	3.54	(4.40)			(4.40)	충남177호 (1966.07.29)
곡교천(국가) 합류점	80	253	5.49	40	8.60	2005.06.30	5.91	2.69	8.94	13.03	11.11		6.40	4.71	충남177호 (1966.07.29)
삼교천(국가) 합류점	50	600	5.13	535	19.30	2002.12.20	19.06	0.24	23.24	108.01	38.12	38.12			충남5호 (1964.01.20)
남원천(지방) 합류점					4.00			4.00	4.00	2.01	(3.00)		(3.00)		충남247호 (1966.09.20)
남원천(지방) 합류점					8.20	2012.08.20	8.20		10.26	26.53	16.33		16.33		충남226호 (1966.09.19)
오봉천(지방) 합류점					1.80			1.80	1.90	2.83	(3.60)		(3.60)		충남226호 (1966.09.19)
남원천(지방) 합류점					2.70			2.70	2.70	4.02	(5.40)		(5.40)		충남226호 (1966.09.19)
당성리 제방하단	80	143	3.66	35	4.67	2011.04.20	4.67		3.60	4.86	9.00	0.51	8.49		충남177호 (1966.07.29)
송림리 황해와 접한합류점	50	164	2.30	105	3.67	2001.04.10	3.67		3.67	8.72	7.34	6.27		1.07	충남177호 (1966.07.29)
장구리 720담 마서 한성 수로	80	465	5.21	80	16.20	2010.12.20 2013.04.01	15.94	0.26	16.20	57.57	24.94		24.94		충남292호 (1982.09.04)
판교천(지방) 합류점	80	76	36.07	15	2.20	2010.12.20 2013.04.01	1.54	0.66	6.91	5.14	2.79		2.79		충남제247호 (1966.09.20)
판교천(지방) 합류점					2.80			2.80	2.80	3.70	(5.60)			(5.60)	충남제247호 (1966.09.20)
판교천(지방) 합류점					3.30			3.30	3.66	3.25	(6.60)			(6.60)	충남제247호 (1966.09.20)
장고리 702담 번지선수로					4.20			4.20	4.20	4.12	(8.40)			(8.40)	충남226호 (1966.09.19)
중천리 593담 번지선수로					12.00			12.00	12.00	27.45	(24.00)			(24.00)	충남226호 (1966.09.19)
중천천(지방) 합류점					3.20			3.20	5.20	7.91	(6.40)			(6.40)	충남177호 (1966.07.29)
철지304담남경계 유심직교직선					4.20			4.20	4.93	7.93	(8.40)			(8.40)	충남226호 (1966.09.19)
노천산 46-1번 지선	50	1,230	3.00	249	34.30	1993.12.31	34.30		39.03	234.66	38.45	33.82	2.03	2.60	충남327호 (1993.12.31)
웅천천(지방) 합류점	80	90	155.19	25	1.40	2007.12.20	1.40		3.23	4.33	2.74			2.74	충남177호 (1966.07.29)
웅천천(지방) 합류점	80	198	120.18	62	2.30	2007.12.20	2.30		1.30	9.92	3.13			3.13	충남177호 (1966.07.29)
웅천천(지방) 합류점	50	110	104.16	20	2.20	2000.01.20	2.20		4.02	5.88	4.36	2.84	1.52		충남177호 (1966.07.29)
웅천천(지방) 합류점	80	240	102.66	45	4.80	2007.12.20	3.80	1.00	4.80	10.64	5.76			5.76	충남226호 (1966.09.19)
반교천(지방) 합류점	80	48	129.08	25	2.30	2007.12.20	2.30		2.45	1.56	2.28			2.28	충남247호 (1966.09.20)
웅천천(지방) 합류점	50	310	87.98	61	6.40	2000.01.20	6.40		6.30	45.96	2.72	2.52	0.20		충남177호 (1966.07.29)
성주천(지방) 합류점	50	63	112.50	15	1.80	2005.12.30	1.80		2.93	3.43	3.60		0.78	2.82	충남177호 (1966.07.29)
성주천(지방) 합류점	50	147	90.09	36	1.80	2005.12.30	1.80		8.37	6.89	3.60	2.42	1.18		충남177호 (1966.07.29)
웅천천(지방) 합류점					7.20			7.20	8.34	13.26	(5.70)	(4.00)	(1.70)		충남177호 (1966.07.29)
대농천(지방) 합류점					1.60			1.60	1.60	1.69	(2.60)	(1.00)	(1.60)		충남247호 (1966.09.20)
대농천(지방) 합류점					5.10			5.10	5.88	21.05	(6.60)	(6.60)			충남177호 (1966.07.29)
도흥천(지방) 합류점					3.50			3.50	3.97	6.34	(3.00)	(2.50)	(0.50)		충남247호 (1966.09.20)
웅천천(지방) 합류점					2.00			2.00	3.72	2.78	(4.00)		(4.00)		충남247호 (1966.09.20)
웅천천(지방) 합류점	50	143	11.95	30	2.90	2002.12.20	2.90		4.69	7.07	5.78	5.78			충남177호 (1966.07.29)

하천명	유 수 의 계 통 (수 계)							하천 번호	하 등 급	하 천 의 구										
	분 류	제1지류	제2지류	제3지류	제4지류	제5지류	제6지류			기 점				종 위						
										위 치		계 획		위						
										시도	시군구	읍면동	경계	빈도	홍수량 (m ³ /s)	홍수위 (EL.m)	하폭 (m)	시도	시군구	읍면동
평리천	웅천천	평리천						3420420	지방	충남	보령	웅천	평리57담. 50담					충남	보령	웅천
두룡천	웅천천	두룡천						3420430	지방	충남	보령	웅천	두룡413담455담 번지선수로					충남	보령	웅천
간지천	웅천천	간지천						3420440	지방	충남	보령	주산	금안221-1번지선 수로합류점	80	56	50.16	20	충남	보령	웅천
주야천	웅천천	간지천	주야천					3420450	지방	충남	보령	주산	주야리 아룡리계					충남	보령	주산
노전천	노전천							3420460	지방	충남	보령	웅천	구룡리산11-1번지 수로합류점	50	45	33.58	10	충남	보령	웅천
주교천	주교천							3420470	지방	충남	보령	웅천	죽청리 관달리계					충남	보령	웅천
남포천	남포천							3420480	지방	충남	보령	남포	읍내리 교촌부락앞					충남	보령	남포
읍내천	남포천	읍내천						3420490	지방	충남	보령	남포	읍내리 옥서저수지					충남	보령	남포
공촌천	공촌천							3420500	지방	충남	보령	남포	장동162전 번지선수로					충남	보령	공촌
대전천	대전천							3420510	지방	충남	보령	청라	라원185담270전 번지선수로	100	160	108.09	10	충남	보령	대전
내현천	대전천	내현천						3420520	지방	충남	보령	청라	용현리 신대부락앞					충남	보령	청라
의평천	대전천	의평천						3420530	지방	충남	보령	청라	의평83대151 번지선수로					충남	보령	청라
창대천	대전천	창대천						3420540	지방	충남	보령	청라	향천리 암척골부락앞					충남	보령	청라
황룡천	대전천	황룡천						3420550	지방	충남	보령	청라	장현리 84담 번지선수로	80	95	117.64	14	충남	보령	청라
석우천	대전천	황룡천	석우천					3420560	지방	충남	보령	청라	황룡리 605전 번지선수로					충남	보령	청라
길현천	대전천	황룡천	길현천					3420570	지방	충남	보령	청라	옥계리 158담 번지선수로					충남	보령	청라
옥계천	대전천	황룡천	옥계천					3420580	지방	충남	보령	청라	옥계750담749전 번지선상류계					충남	보령	청라
질곡천	대전천	황룡천	질곡천					3420590	지방	충남	보령	청라	장산리 8314전 번지선수로					충남	보령	청라
신대천	신대천							3420600	지방	충남	보령	주교	신대리 수로	50	125	37.05	24	충남	보령	대전
봉당천	봉당천							3420610	지방	충남	보령	주포	미강419.297담 번지선수로					충남	보령	주포
교성천	교성천							3420620	지방	충남	보령	오천	교성리 421-2담 465-1번지선 수로	80	65	15.00	21	충남	보령	오천
진죽천	진죽천							3420630	지방	충남	보령	청소	성연리 정천리918					충남	보령	청소
광천천	광천천							3420640	지방	충남	홍성	장곡	하계424임405전 번지선수로	50		30.64	42	충남	홍성	광천
월림천	광천천	월림천						3420650	지방	충남	홍성	홍동	월암리523담 번지선	50	66	31.19	10	충남	홍성	홍동
담산천	광천천	담산천						3420660	지방	충남	홍성	광천	담산597전 번지선경계	50	65	53.39	16	충남	홍성	광천
상지천	광천천	상지천						3420670	지방	충남	홍성	광천	벽계365담 번지선	50	103	40.05	22	충남	홍성	광천
지정천	광천천	상지천	지정천					3420680	지방	충남	홍성	구항	지정22.24담 번지선수로	50		65.58	8	충남	홍성	구항
대판천	대판천							3420690	지방	충남	홍성	은하	화봉리 상정리계					충남	홍성	은하
금리천	금리천							3420700	지방	충남	홍성	은하	장곡리 수로					충남	홍성	결성
금곡천	금리천	금곡천						3420710	지방	충남	홍성	은하	금곡리 933번지선					충남	홍성	은하
금곡천	금리천	금곡천						3420720	지방	충남	홍성	결성	무량리 수로					충남	홍성	은하
읍내천	읍내천							3420730	지방	충남	홍성	결성	읍내리 수로					충남	홍성	결성
판교천	판교천							3420740	지방	충남	홍성	결성	판교리 1094번지선	80	55	22.12	10	충남	홍성	결성
송천천	송천천							3420750	지방	충남	홍성	서부	거차리 송촌저수지	50	20	43.00	3	충남	홍성	서부
차동천	차동천							3420760	지방	충남	홍성	서부	상황리 수로					충남	홍성	서부
상황천	상황천							3420770	지방	충남	홍성	서부	상황리 뒷골부락앞					충남	홍성	서부
중리천	중리천							3420780	지방	충남	홍성	결성	중리 농동부락앞	80	23	33.64	6	충남	홍성	서부
와룡천	와룡천							3420790	지방	충남	예산	덕산	사천123전102담 번지선수로	80	50	59.75	17	충남	홍성	갈산
외리천	와룡천	외리천						3420800	지방	충남	예산	덕산	광천728담731담 번지선수로	80	58	88.64	8	충남	홍성	갈산
낙상천	와룡천	낙상천						3420810	지방	충남	예산	덕산	락산리 수로	80	32	58.07	7	충남	예산	덕산

□ : 2이상 하천관리청 관할 하천

간					하천연장			유로장 (km)	유역적 (km ²)	하천정비(제방) 현황 (km)				하천지정근거 및 일자	
점					계 (km)	하천기본계획				합계	제방정비 필요구간	제방모강 필요구간	제방신설 필요구간		
지	계	획				수립구간									미수립 구간 (km)
경계	빈도	홍수량 (m ³ /s)	홍수위 (EL.m)	하폭 (m)	고시일	연장(km)									
수부천(지방) 합류점					2.30		2.30	3.58	4.51	(2.20)	(1.00)	(1.20)	충남177호 (1966.07.29)		
웅천천(지방) 합류점					2.70		2.70	5.56	8.12	(5.40)	(3.00)	(2.40)	충남5호 (1964.01.20)		
웅천천(지방) 합류점	80	325	5.16	65	6.54	2012.08.20	6.54	8.12	18.96	11.09	1.12	9.13	0.84	충남5호 (1964.01.20)	
간지천(지방) 합류점					2.20		2.20	2.20	3.33	(4.40)	(2.00)	(2.40)	충남247호 (1966.09.20)		
노천리부사담수호 합류점	50	80	3.39	33	4.24	2005.12.30	4.24	7.02	5.30	8.00	6.40		1.60	충남247호 (1966.09.20)	
황교리.황해와 접한합류점					5.70		5.70	6.55	7.35	(5.70)	(2.70)	(3.00)	충남247호 (1966.09.20)		
달산리.황해와 접한 합류점					4.50		4.50	4.50	9.60	(7.60)	(6.40)	(1.20)	충남247호 (1966.09.20)		
남포천(지방) 합류점					1.90		1.90	2.16	2.11	(3.00)			(3.00)	충남247호 (1966.09.20)	
공촌동167-11번지내향교	80	211	4.66	65	4.00	2004.11.20	3.74	0.26	4.00	13.38	7.47	7.04	0.30	0.13	충남177호 (1966.07.29)
봉황봉삼각점터내향리삼각점	100	840	4.60	133	11.05	2012.12.10	11.05	18.65	86.29	20.83	7.13	4.38	9.32	충남267호 (1994.12.20)	
대전천(지방) 합류점					3.70		3.70	3.70	5.19	(6.30)	(3.00)	(3.30)	충남247호 (1966.09.20)		
대전천(지방) 합류점					2.10		2.10	5.79	2.91	(4.20)	(2.60)	(1.60)	충남177호 (1966.07.29)		
대전천(지방) 합류점					2.70		2.70	3.41	3.85	(4.70)	(2.20)	(2.50)	충남247호 (1966.09.20)		
청리면 옥계리 835-1 청천저수지 유입부	80	440	40.20	58	7.10	2010.12.20	5.86	1.24	10.39	23.04	5.63	5.63	충남177호 (1966.07.29)		
황룡천(지방) 합류점					1.80		1.80	3.66	4.57	(3.40)	(1.50)	(1.90)	충남177호 (1966.07.29)		
황룡천(지방) 합류점					1.10		1.10	2.72	3.06	(1.70)	(0.40)	(1.30)	충남177호 (1966.07.29)		
황룡천(지방) 합류점					2.50		2.50	3.55	4.28	(3.00)	(0.60)	(2.40)	충남177호 (1966.07.29)		
황룡천(지방) 합류점					1.50		1.50	3.16	3.65	(2.40)	(1.10)	(1.30)	충남177호 (1966.07.29)		
황해와 접한 합류점	50	230	1.90	45	5.96	2002.12.20	5.96	8.42	13.10	6.78	6.78		충남247호 (1966.09.20)		
관창리삼각점(57) 남23동적선					5.00		5.00	9.22	23.71	(10.00)	(10.00)		충남177호 (1966.07.29)		
오천면 오포리 서해 합류점	80	240	3.19	32	5.86	2008.11.20	5.86	3.66	11.54	11.68	4.20	0.60	6.88	충남247호 (1966.09.20)	
전독리 1006-2 서해(보령호)합류점 오천교상적선	80	285	1.00	46	6.20	2010.12.20	5.98	0.22	10.60	19.64	10.58	10.58	충남5호 (1964.01.20)		
단산삼각점 은하정적삼각점	50	755	3.98	140	10.10	2010.06.30	8.96	1.14	15.16	66.64	17.92	11.92	6.00	충남5호 (1964.01.20)	
광천천(지방) 합류점	50	98	14.45	36	2.14	2005.12.30	2.14	4.10	4.15	3.93			3.93	충남177호 (1966.07.29)	
광천천(지방) 합류점	50	105	9.49	22	2.37	2005.12.30	2.37	4.50	5.79	4.60	0.96	3.64	충남177호 (1966.07.29)		
광천천(지방) 합류점	50	372	5.88	139	8.93	2005.12.30	8.93	11.80	25.77	12.33	5.89	2.08	4.36	충남226호 (1966.09.19)	
광천천(지방) 합류점	50	93	22.11	20	2.80	2005.12.30	2.27	0.53	4.11	3.99	3.43		3.43	충남177호 (1966.07.29)	
대현리.황해와 접한합류점	80	210	5.05	45	5.00	2007.11.12	4.00	1.00	5.00	9.99	7.40	5.36	2.04	충남247호 (1966.09.20)	
읍내리.황해와 접한합류점	50	229	3.84	63	7.20	2001.04.10	6.38	0.82	8.87	25.70	10.24	10.24	충남247호 (1966.09.20)		
금리천(지방) 합류점	80	100	12.99	21	2.50	2010.12.20	2.38	0.12	3.32	3.67	5.20	3.44	0.12	1.64	충남247호 (1966.09.20)
금리천(지방) 합류점	80	182	6.91	47	3.50	2007.11.12	2.77	0.73	4.50	8.42	4.59		4.59	충남247호 (1966.09.20)	
읍내리.황해와 접한합류점	80	31	3.91	30	1.90	2005.06.30	1.10	0.80	2.16	2.11	2.13		2.13	충남247호 (1966.09.20)	
성호리 서해(홍성호) 합류점	80	135	1.43	99	3.04	2010.12.20	3.04	4.17	5.60	5.31		2.33	2.98	충남247호 (1966.09.20)	
어사리.황해와 접한합류점	50	85	4.00	174	3.70	1992.01.31	3.70	4.23	6.65	5.54	0.58		4.96	충남13호 (1992.01.31)	
상황리.황해와 접한 합류점					2.70		2.70	2.70	0.86	(5.40)			(5.40)	충남247호 (1966.09.20)	
상황리.황해와 접한 합류점					2.30		2.30	3.72	2.62	(4.60)			(4.60)	충남247호 (1966.09.20)	
중리. 황해와 접한합류점	80	165	5.03	33	3.70	2009.12.10	3.70	4.30	9.63	6.33			6.33	충남247호 (1966.09.20)	
오두삼각점 남방동그은적선	80	730	5.04	118	14.30	2011.05.20	14.30	17.14	84.91	23.45	6.85	7.26	9.34	충남347호 (1992.12.15)	
와룡천(지방) 합류점	80	111	45.86	24	2.26	2008.11.10	2.26	4.26	5.55	3.47	0.63	2.84	충남177호 (1966.07.29)		
와룡천(지방) 합류점	80	55	38.57	25	2.22	2009.07.30	2.22	3.99	3.12	4.00	2.00	2.00	충남247호 (1966.09.20)		

하천명	유 수 의 계 통 (수 계)						하 천 등 급	하 천 의 구												
	분 류	제1지류	제2지류	제3지류	제4지류	제5지류		제6지류	하 천 등 급	기 점							종 위			
										위 치				계 획			위			
										시도	시군구	읍면동	경계	빈도	홍수량 (m ³ /s)	홍수위 (EL.m)	하폭 (m)	시도	시군구	읍면동
가곡천	와룡천	가곡천					3420820	지방	충남	홍성	갈산	가곡리102임상류측경계					충남	홍성	갈산	
남산천	와룡천	남산천					3420830	지방	충남	홍성	구항	황곡.오봉362담번지선 리계	50	100	50.00	9	충남	홍성	갈산	
내현천	와룡천	남산천	내현천				3420840	지방	충남	홍성	구항	내현195.192전번지선					충남	홍성	구항	
오봉천	와룡천	남산천	내현천	오봉천			3420850	지방	충남	홍성	구항	오봉리 공리계					충남	홍성	구항	
구수천	와룡천	구수천					3420860	지방	충남	홍성	결성	형산리44-1구수동마을 앞					충남	홍성	결성	
갈산천	와룡천	갈산천					3420870	지방	충남	홍성	갈산	운곡600-1담번지선수로	80	80	66.15	7	충남	홍성	갈산	
소정천	소정천						3420880	지방	충남	서산	고북	장요213담번지선수로					충남	서산	고북	
기포천	기포천						3420890	지방	충남	서산	고북	초록리 230전번지선상류측					충남	서산	고북	
도간천	도간천						3420900	지방	충남	서산	고북	초록리 수로					충남	서산	고북	
신상천	신상천						3420910	지방	충남	서산	고북	용암440.462담번지선수로					충남	서산	고북	
도당천	도당천						3420920	지방	충남	서산	음암	도당리 238담번지선수로	50	80	39.00	29	충남	서산	해미	
중곡천	도당천	중곡천					3420930	지방	충남	서산	음암	담곡리 송내부락앞					충남	서산	음암	
가좌천	도당천	가좌천					3420940	지방	충남	서산	음암	중곡리 운산면 가좌리계					충남	서산	운산	
대교천	도당천	대교천					3420950	지방	충남	서산	운산	용현877담845전번지선수로					충남	서산	운산	
태봉천	도당천	대교천	태봉천				3420960	지방	충남	서산	운산	태봉리19.11전번지선수로					충남	서산	운산	
홍천천	도당천	홍천천					3420970	지방	충남	서산	해미	삼송리 23전번지선수로					충남	서산	해미	
삼송천	도당천	홍천천	삼송천				3420980	지방	충남	서산	해미	삼송686-2담번지선수로					충남	서산	해미	
동암천	도당천	동암천					3420990	지방	충남	서산	해미	동암리부락앞					충남	서산	해미	
반양천	도당천	반양천					3421000	지방	충남	서산	해미	오학리 수로					충남	서산	해미	
해미천	도당천	해미천					3421010	지방	충남	서산	해미	휴암리 신수리 지내 산수저수지 현재수					충남	서산	해미	
산수천	도당천	해미천	산수천				3421020	지방	충남	서산	해미	당산리 수로					충남	서산	해미	
황락천	도당천	해미천	황락천				3421030	지방	충남	서산	해미	황락57전 61담번지선수로					충남	서산	해미	
신장천	도당천	신장천					3421040	지방	충남	서산	음암	신장 부장 4담번지선 리계					충남	서산	해미	
청지천	청지천						3421050	지방	충남	서산	음암	상흥리 잠흥저수지	50	180	15.66	27	충남	서산	장동	
잠흥천	청지천	잠흥천					3421060	지방	충남	서산	운석동	224.230담번지선수로					충남	서산	장흥	
석림천	청지천	석림천					3421070	지방	충남	서산	동문동	1043-12 구번지선					충남	서산	석림	
석남천	청지천	석남천					3421080	지방	충남	서산	음내동	136임.133담번지선구 합류					충남	서산	죽성	
대남천	청지천	대남천					3421090	지방	충남	서산	오남동	75전상류측 경계점	80	28	14.08	6	충남	서산	오남	
둔당천	둔당천						3421100	지방	충남	서산	인지	풍천리 저수지	50	195	17.10	30	충남	서산	인지	
화수천	둔당천	화수천					3421110	지방	충남	서산	인지	차리 104.91담번지선수로	80	64	22.64	13	충남	서산	인지	
아당천	아당천						3421120	지방	충남	서산	인지	남정리111담번지선수로					충남	서산	인지	
장검천	장검천						3421130	지방	충남	서산	부석	월계424담440전번지선수로					충남	서산	부석	
진장천	진장천						3421140	지방	충남	서산	팔봉	진장 25.42담번지선수로					충남	서산	부석	
가전천	진장천	가전천					3421150	지방	충남	서산	부석	가사202.234담번지선수로					충남	서산	부석	
흥인천	흥인천						3421160	지방	충남	태안	태안	인평리817담번지선수로					충남	태안	태안	
상옥천	상옥천						3421170	지방	충남	태안	태안	심옥리196담번지선수로					충남	태안	태안	
태안천	태안천						3421180	지방	충남	태안	태안	등문93-1.225-1담번지선수로	80		13.28	14	충남	태안	태안	
용요천	용요천						3421190	지방	충남	태안	근흥	마금30-3임번지선수로					충남	태안	근흥	
반계천	반계천						3421200	지방	충남	태안	원북	반계리227-4담번지선상류	80	56	11.67	17	충남	태안	원북	
갈두천	갈두천						3421210	지방	충남	태안	원북	양산781-1담번지선수로	80	80	10.89	19	충남	태안	원북	

: 2이상 하천관리청 관할 하천

간					하 천 연 장				유 로 장 (km)	유 역 적 (km ²)	하천정비(제방) 현황 (km)				하천지정근거 및 일자
점					계 (km)	하천기본계획					합계	제방정비 완료구간	제방모강 필요구간	제방신설 필요구간	
지	계	획				수립구간		미수립 구간 (km)							
경계	빈도	홍수량 (m ³ /s)	홍수위 (EL.m)	하폭 (m)	고시일	연장(km)									
와룡천(지방) 합류점					1.80			1.80	6.81	8.04	(3.60)		(3.60)	충남177호 (1966.07.29)	
와룡천(지방) 합류점	50	240	20.00	50	6.00	1992.12.15	6.00		7.23	17.57	6.82	6.10	0.72	충남347호 (1992.12.15)	
남산천(지방) 합류점					2.40			2.40	2.40	10.16	(4.80)			(4.80)	충남226호 (1966.09.19)
남산천(지방) 합류점	80	65	25.88	25	2.40	2005.06.30	1.00	1.40	3.12	6.99	1.65	1.03	0.62		충남177호 (1966.07.29)
남산천(지방) 합류점					3.14	2012.12.31	3.14		3.10	4.68	1.57		1.17	0.40	충남247호 (1966.09.20)
와룡천(지방) 합류점	80	150	14.82	51	4.51	2007.03.12 2011.05.20	4.51		6.80	9.26	6.89	6.89			충남177호 (1966.07.29)
양천삼각점남20서로그은직선					6.10			6.10	8.38	13.21	(10.20)	(10.20)			충남177호 (1966.07.29)
초록삼각점 남으로직선					2.80			2.80	4.80	8.68	(6.60)	(5.60)	(1.00)		충남177호 (1966.07.29)
초목리.황해와 접한합류점					2.70			2.70	2.70	2.29	(5.40)	(1.60)	(3.80)		충남247호 (1966.09.20)
초록삼각점서7도 북으로직선					3.30			3.30	3.30	4.00	(6.60)	(5.70)	(0.90)		충남177호 (1966.07.29)
장동527담 와당세월교	50	995	4.00	120	15.22	2011.10.13	15.22		17.10	120.60	21.71	17.61	4.10		충남12호 (1992.01.31)
도당천(지방) 합류점					2.80			2.80	3.33	1.73	(6.20)	(0.80)	(5.40)		충남247호 (1966.09.20)
도당천(지방) 합류점					3.60			3.60	5.15	3.96	(4.00)		(2.00)	(2.00)	충남247호 (1966.09.20)
도당천(지방) 합류점					6.00			6.00	6.09	12.98	(9.00)	(9.00)			충남177호 (1966.07.29)
대교천(지방) 합류점					2.00			2.00	3.22	3.19	(4.00)	(3.70)	(0.30)		충남177호 (1966.07.29)
도당천(지방) 합류점					3.50			3.50	7.52	16.40	(6.20)	(5.40)	(0.80)		충남177호 (1966.07.29)
홍천천(지방) 합류점					1.10			1.10	3.33	5.20	(2.20)	(0.30)	(1.90)		충남177호 (1966.07.29)
도당천(지방) 합류점					1.80			1.80	2.40	3.41	(3.60)	(3.60)			충남247호 (1966.09.20)
도당천(지방) 합류점					4.90			4.90	5.77	4.44	(9.80)	(5.10)	(4.70)		충남247호 (1966.09.20)
도당천(지방) 합류점	100	405	8.46	121	8.90	2010.11.30	5.30	3.60	9.66	31.62	10.60	10.41	0.19		충남5호 (1964.01.20)
해미천(지방) 합류점					2.70			2.70	3.47	5.07	(3.24)			(3.24)	충남247호 (1966.09.20)
해미천(지방) 합류점					2.70			2.70	4.36	5.97	(5.20)	(3.00)	(2.20)		충남177호 (1966.07.29)
도당천(지방) 합류점					4.90			4.90	7.79	12.81	(9.80)	(9.50)	(0.30)		충남177호 (1966.07.29)
장동488담 상구교옆	50	420	3.58	80	7.95	2012.12.31	7.95		11.00	42.23	15.08	15.08			충남177호 (1966.07.29)
청지천(지방) 합류점	80	95	8.99	24	3.50	2007.04.10	2.85	0.65	3.50	4.46	5.50		1.05	4.45	충남177호 (1966.07.29)
청지천(지방) 합류점	45	45	8.77	31	2.90	2008.12.30	1.21	1.69	2.90	0.87	2.37	1.66	0.71		충남177호 (1966.07.29)
청지천(지방) 합류점	50	80	6.65	21	4.20	2007.04.10	3.20	1.00	4.20	3.20	1.94	1.94			충남1999-2호 (1999.01.11)
청지천(지방) 합류점	80	83	5.99	23	1.67	2010.06.10	1.67		3.12	4.11	3.33		2.80	0.53	충남177호 (1966.07.29)
오남동삼각에서 아당리 삼각점그은직선	50	405	3.88	60	6.50	2004.05.31	6.50		13.28	36.56	12.43	12.43			충남5호 (1964.01.20)
둔당천(지방) 합류점	80	158	12.99	35	3.10	2011.07.11	3.10		5.94	8.67	(6.80)	(6.20)	(0.60)		충남226호 (1966.09.19)
모월리삼각점 북으로그은직선					2.50			2.50	3.48	15.59	(5.00)	(0.60)	(4.40)		충남177호 (1966.07.29)
송사삼각점남 10도동그은직선					1.90			1.90	1.90	12.57	(3.80)	(2.80)	(1.00)		충남177호 (1966.07.29)
가사삼각점 동 30북 그은직선					2.30			2.30	4.04	11.36	(4.60)	(4.60)			충남177호 (1966.07.29)
진장천합류점					1.60			1.60	1.60	4.35	(2.60)	(2.40)	(0.20)		충남177호 (1966.07.29)
인평리389-10담 번지선 수로					3.30			3.30	4.22	7.45	(4.40)	(4.40)			충남177호 (1966.07.29)
가사리.부남호 합류점	80	310	2.61	55	3.40	2005.12.30	3.20	0.20	4.16	6.25	6.30		6.30		충남247호 (1966.09.20)
평천삼각점 남20도동직선	80	410	2.20	50	3.80	2005.12.30	3.68	0.12	5.14	15.06	7.26		6.77	0.49	충남177호 (1966.07.29)
두아1425-3담 번지선수로					2.00			2.00	4.89	16.17	(4.00)	(4.00)			충남177호 (1966.07.29)
이교산삼각점 남으로직선	80	96	6.39	26	1.53	2011.07.11	1.53		10.11	5.67	3.05	0.20	2.85		충남177호 (1966.07.29)
청산리619-1담 번지선수로	80	235	4.88	42	3.45	2011.07.11	3.45		8.70	18.84	6.87		6.87		충남226호 (1966.09.19)

하천명	유 수 의 계 통 (수 계)						하 천 등 급	하 천 의 구																
	분 류	제1지류	제2지류	제3지류	제4지류	제5지류		제6지류	하 천 등 번 호	기				점				종						
										위				치				계				위		
										시도	시군구	읍면동	경계	빈도	홍수량 (m ³ /s)	홍수위 (EL.m)	하폭 (m)	시도	시군구	읍면동				
삭선천	삭선천						3421220	지방	충남	태안	태안	삭선리608 답번지선수로	80	10	15.36	11	충남	태안	태안					
어은천	어은천						3421230	지방	충남	서산	팔봉	어송리 83.85답 번지선수로	80	32	17.23	7	충남	서산	팔봉					
방갈천	방갈천						3421240	지방	충남	서산	팔봉	금학921.920전 번지선수로					충남	서산	팔봉					
황곡천	방갈천	황곡천					3421250	지방	충남	서산	팔봉	대황리 황골부락앞					충남	서산	팔봉					
원천천	원천천						3421260	지방	충남	서산	지곡	화천리1012-3천화 동1교	80	30	35.90	14	충남	서산	지곡					
사동천	사동천						3421270	지방	충남	서산	지곡	평리 수로					충남	서산	지곡					
성연천	성연천						3421280	지방	충남	서산	성연	일람리 지방도황단점					충남	서산	성연					
고남천	성연천	고남천					3421290	지방	충남	서산	성연	고남179.177답 번지선수로					충남	서산	성연					
오사천	성연천	오사천					3421300	지방	충남	서산	성연	오사524.491답 번지선수로					충남	서산	성연					
갈현천	성연천	갈현천					3421310	지방	충남	서산	성연	갈산리 수로					충남	서산	성연					
명천천	명천천						3421320	지방	충남	서산	음암	문양리 명천리계 명천5교	50	74	27.35	20	충남	서산	성연					
예덕천	예덕천						3421330	지방	충남	서산	성연	예덕625.623답 번지선수로					충남	서산	성연					
마중천	마중천						3421340	지방	충남	당진	대호지	마중리 중리부락앞					충남	당진	대호지					
염술천	염술천						3421350	지방	충남	당진	정미	덕삼리 덕삼저수지 여수로	80	97	36.55	24	충남	당진	정미					
장정천	염술천	장정천					3421360	지방	충남	당진	대호지	장정264.267답 번지선					충남	당진	대호지					
천의천	천의천						3421370	지방	충남	당진	정미	천의385선499답 번지선					충남	당진	정미					
역천	역천						3421380	지방	충남	서산	운산	고룡리 용장리계					충남	당진	고대					
갈산천	역천	갈산천					3421390	지방	충남	서산	운산	갈산리 411답 번지선수로					충남	서산	운산					
고산천	역천	고산천					3421400	지방	충남	서산	운산	고산리69답38임 번지선수로					충남	서산	운산					
수평천	역천	수평천					3421410	지방	충남	서산	운산	수평리 수로					충남	서산	운산					
좌세천	역천	좌세천					3421420	지방	충남	서산	운산	여미삼각점에서 서로45도직선					충남	서산	운산					
수당천	역천	수당천					3421430	지방	충남	당진	정미	수당리 588전 번지선수로					충남	당진	정미					
검암천	역천	검암천					3421440	지방	충남	당진	면천	사기소437답 번지선수로	50	22	95.00	4	충남	당진	당진					
삼웅천	역천	검암천	삼웅천				3421450	지방	충남	당진	면천	삼웅639전645대 번지선수로					충남	당진	면천					
사기소천	역천	검암천	사기소천				3421460	지방	충남	당진	면천	삼웅152전106답 번지선수로					충남	당진	면천					
용연천	역천	용연천					3421470	지방	충남	당진	당진	용연리 발산저수지					충남	당진	당진					
당진천	역천	당진천					3421480	지방	충남	당진	순성	성북리 갈산리계	50	95	54.62	20	충남	당진	송악					
시곡천	역천	당진천	시곡천				3421490	지방	충남	당진	당진	시곡1126답 번지선수로					충남	당진	당진					
백석천	백석천						3421500	지방	충남	당진	송산	매곡리 193-1답 번지선					충남	당진	송산					
서원천	서원천						3421510	지방	충남	당진	송악	가학 48.47답 번지선수로	80	135	6.35	22	충남	당진	송산					
초대천	초대천						3421520	지방	충남	당진	송악	영천261.232답 번지선수로	80	115	5.52	37	충남	당진	신평					
밀두천	밀두천						3421530	지방	충남	아산	인주	냉정192.204답 번지선수로					충남	아산	인주					

: 2이상 하천관리청 관할 하천

간					하 천 연 장			유 로 장 (km)	유 역 적 (km ²)	하천정비(제방) 현황 (km)				하천지정근거 및 일자	
점					계 (km)	하천기본계획				합계	제방정비 완료구간	제방보강 필요구간	제방신설 필요구간		
지	계	획				수립구간									미수립 구간 (km)
		경계	빈도	홍수량 (m ³ /s)		홍수위 (EL.m)	하폭 (m)	고시일	연장(km)						
산후리176-1 황해와 접한 선	80	114	5.70	31	2.93	2011.07.11	2.93	4.62	12.10	5.86	3.29	2.57	충남247호 (1966.09.20)		
어송760담북 경계유로방향직선	80	142	2.16	42	3.92	2011.07.11	3.92	3.50	1.53	5.54		4.26	1.28	충남226호 (1966.09.19)	
금학삼각점서40도 북60도직선					3.70			4.91	14.55	(9.82)			(9.82)	충남177호 (1966.07.29)	
방길천(지방) 합류점					2.80			3.68	2.23	(7.36)			(7.36)	충남247호 (1966.09.20)	
화천삼각점 북25도그은직선	80	178	0.95	76	5.94	2004.04.20	5.94	8.41	12.30	5.90	3.88	2.02		충남177호 (1966.07.29)	
평리.선 황해와 접한합류점	80	85	4.14	126	2.70	2009.04.20	1.74	0.96	4.10	3.86	3.48	3.48		충남247호 (1966.09.20)	
평리.명천.고남 삼각점직선	80	394	4.12	70	5.60	2009.10.30	5.27	0.33	7.46	30.37	10.34	3.72	6.62	충남5호 (1964.01.20)	
성연천(지방) 합류점					1.50			1.50	3.54	5.12	(7.08)		(7.08)	충남177호 (1966.07.29)	
성연천(지방) 합류점					3.30			3.30	4.15	5.29	(8.30)		(8.30)	충남177호 (1966.07.29)	
성연천(지방) 합류점					2.60			2.60	3.37	3.96	(6.74)		(6.74)	충남247호 (1966.09.20)	
명천리 999-1 대호호 합류점	50	127	3.54	49	4.26	2004.04.20	4.26	5.94	9.53	7.85	7.85			충남177호 (1966.07.29)	
예덕삼각점서20도 남그은직선					1.60			2.95	4.32	(5.90)			(5.90)	충남177호 (1966.07.29)	
송정리 황해와 접한 합류점					2.20			4.09	7.86	(4.20)		(4.20)		충남247호 (1966.09.20)	
대호호 합류점	80	413	1.82	120	9.53	2010.06.10	9.53	12.69	32.74	18.88		10.80	8.08	충남177호 (1966.07.29)	
염술천(지방) 합류점					2.70			4.02	6.05	(4.00)		(2.00)	(2.00)	충남177호 (1966.07.29)	
천의.도산삼각점 북으로직선					0.80			2.33	3.72	(1.60)		(1.10)	(0.50)	충남177호 (1966.07.29)	
용두.우두삼각점 고대그은직선	50	900	7.40	150	19.00	1997.07.30	14.57	4.43	29.13	176.06	7.14		7.14	충남167호 (1997.07.30)	
역천(지방) 합류점					2.50			2.50	2.50	8.06	(5.00)		(5.00)	충남177호 (1966.07.29)	
수평천(지방) 합류점					2.40			2.40	7.21	12.99	(14.42)		(14.42)	충남177호 (1966.07.29)	
역천(지방) 합류점					2.30			2.30	2.30	1.49	(4.60)		(4.60)	충남247호 (1966.09.20)	
역천(지방) 합류점					1.40			3.61	6.08	(7.22)			(7.22)	충남247호 (1966.09.20)	
역천(지방) 합류점					4.00			4.00	4.00	2.56	(2.00)	(2.00)		충남226호 (1966.09.19)	
역천(지방) 합류점	50	280	17.00	134	8.24	1999.01.05	8.24	8.96	20.14	15.42	5.74	6.19	3.49	충남1999-2호 (1999.01.11)	
검암천(지방) 합류점					1.30			1.30	1.97	2.01	(2.60)		(2.60)	충남177호 (1966.07.29)	
검암천(지방) 합류점					1.90			1.90	3.18	3.66	(3.80)		(3.80)	충남177호 (1966.07.29)	
역천(지방) 합류점					2.80			2.80	5.33	7.45	(5.20)		(5.20)	충남292호 (1982.09.04)	
금암삼각점부터 용두삼각점	50	430	5.12	70	12.90	2012.12.31	12.90	16.43	41.53	20.50	18.21	1.70	0.59	충남12호 (1992.01.31)	
당진천(지방) 합류점	80	196	6.84	94	4.20	2010.06.10	4.02	0.18	7.74	14.48	7.85		7.85	충남177호 (1966.07.29)	
무수삼각점부터 용두그은직선					2.80			2.80	5.12	8.52	(2.60)		(2.60)	충남177호 (1966.07.29)	
정곡삼각점10도 북으로직선	80	260	3.78	43	2.46	2011.07.11	2.46	3.99	19.55	4.92		4.92		충남177호 (1966.07.29)	
초대삼각점 남40도동으로직선	80	380	3.64	157	6.64	2011.07.11	6.64	8.73	40.89	13.28	3.90	9.38		충남177호 (1966.07.29)	
결매272-2담 비지선 방조제	80	169	4.63	39	7.20	2005.12.30	3.90	3.30	7.20	14.20	7.32	2.58	4.67	0.07	충남292호 (1982.09.04)

2.13 전 라 북 도

하천명	유 수 의 계 통 (수계)						하천 번호	하천 등급	하 천 의 구												
	본 류	제1지류	제2지류	제3지류	제4지류	제5지류			제6지류	기 점						종 위					
										위 치			계 획			위			시도	시군구	읍면동
										시도	시군구	읍면동	경계	빈도	홍수량 (m ³ /s)	홍수위 (EL.m)	하폭 (m)	시도	시군구	읍면동	

전북 473 개소수

국가 하천 11 개소수

금강	금강						3000010	국가	전북	진안	진안	하신천(지방) 합류점	80	1,520	272.46	125	전북	군산	성산
강경천	금강	논산천	강경천				3004230	국가	전북	익산	망성	마산천(지방) 합류점	100	950	10.02	155	전북	익산	망성
만경강	만경강						3200010	국가	전북	완주	고산	고산천(지방) 합류점	100	748	49.75	258	전북	김제	진봉
소양천	만경강	소양천					3200180	국가	전북	완주	용진	아중천(지방) 합류점	100	818	33.10	277	전북	전주	전미
전주천	만경강	전주천					3200330	국가	전북	전주	삼천	삼천(지방) 합류점	200	777	21.47	324	전북	전주	고량
동진강	동진강						3300010	국가	전북	정읍	정우	태인면 신태인읍의 경계	100	910	7.79	258	전북	부안	동진
정읍천	동진강	정읍천					3300350	국가	전북	정주	내장	상동, 시기3동, 내장동의 경계	100	170	48.94	65	전북	정읍	이평
고부천	동진강	고부천					3300600	국가	전북	정읍	고부	고부면해보	100	300	6.21	68	전북	부안	동진
원평천	동진강	원평천					3300740	국가	전북	김제	봉남	금구천(지방) 합류점	100	570	8.65	107	전북	김제	축산
섬진강	섬진강						4000010	국가	전북	임실	신령	원천리 지장천 (지방)합류점	100	1,550	205.00	210	전북	남원	송동
요천	섬진강	요천					4001000	국가	전북	남원	월락	월락동, 신촌동 이백면의 경계	100	1,440	110.97	135	전북	남원	송동

지방 하천 462 개소수

무주 남대천	금강	무주 남대천					3010500	지방	전북	무주	설천	일동면 류리면, 무주군 무주읍, 무주군 설천면 경계	80	1,480	222.12	98	전북	무주	무주
무주 남대천	금강	무주 남대천					3020500	지방	전북	무주	무풍	덕지리 도계교	50	20	663.37	12	전북	무주	설천
강경천	금강	논산천	강경천				3014230	지방	전북	익산	망성	신양천(지방) 합류점	80	335	9.71	89	전북	익산	망성
강경천	금강	논산천	강경천				3024230	지방	전북	익산	여산	원수리 1047번지선					전북	익산	여산
어랑천	금강	논산천	강경천	어랑천			3014290	지방	전북	익산	망성	망성면 아정교	80	150	9.29	75	전북	익산	망성
어랑천	금강	논산천	강경천	어랑천			3024290	지방	전북	익산	낭산	낭산리 47번지선					전북	익산	망성
전주천	만경강	전주천					3210330	지방	전북	완주	상관	수원천(지방) 합류점	80	640	88.18	80	전북	전주	팔복
전주천	만경강	전주천					3220330	지방	전북	완주	상관	용암리 10번지선					전북	완주	상관
삼천	만경강	전주천	삼천				3210410	지방	전북	완주	구이	독배천(지방급) 합류지점	80	620	32.29	150	전북	전주	팔복
삼천	만경강	전주천	삼천				3220410	지방	전북	완주	구이	백여리 664번지선	50	50	150.15	4	전북	전주	삼천
동진강	동진강						3310010	지방	전북	정읍	산외	평사리천(지방) 합류점	80	470	51.87	60	전북	정읍	정우
동진강	동진강						3320010	지방	전북	정읍	산외	상두리 232번지선					전북	정읍	산외
오수천	섬진강	오수천					4010510	지방	전북	임실	오수	지산면, 덕과면의 경계	80	710	122.23	95	전북	순창	적성
오수천	섬진강	오수천					4020510	지방	전북	장수	산서	오성리 212번지선					전북	임실	오수
마산천	금강	논산천	강경천	마산천			3014260	지방	전북	익산	망성	충남, 전북도계	80	260	9.61	96	전북	익산	망성
람천	낙동강	남강	임천	람천			2024350	지방	전북	남원	운봉	운봉 공안리 118번지선					전북	남원	인월
주촌천	낙동강	남강	임천	람천	주촌천		2024360	지방	전북	남원	운봉	주촌리 474번지선					전북	남원	운봉
운봉천	낙동강	남강	임천	람천	운봉천		2024370	지방	전북	남원	운봉	동천리	50	90	513.10	21	전북	남원	운봉
풍천	낙동강	남강	임천	람천	풍천		2024380	지방	전북	남원	아영	성리 943번지선					전북	남원	동
만수천	낙동강	남강	임천	람천	만수천		2024390	지방	전북	남원	산내	덕동 전북 전남 도계					전북	남원	산내
금강	금강						3020010	지방	전북	장수	장수	용계리 161번지선	50	200	439.05	20	전북	진안	진안
수분천	금강	수분천					3020020	지방	전북	장수	장수	수분리 530번지선					전북	장수	장수
하평천	금강	하평천					3020030	지방	전북	장수	장수	개정리 14번지선					전북	장수	장수
용추천	금강	용추천					3020040	지방	전북	장수	장수	송천리 1803번지선					전북	장수	장수
송천천	금강	용추천	송천천				3020050	지방	전북	장수	장수	송천리 1095번지선					전북	장수	장수

: 2이상 하천관리청 관할 하천

간					하 천 연 장				유 로 연 장 (km)	유 역 면 적 (km ²)	하천정비(제방) 현황 (km)				하천지정근거 및 일자
점					계 (km)	하천기본계획					합계	제방정비 완료구간	제방보강 필요구간	제방신설 필요구간	
지	계	획				수립구간		미수립 구간 (km)							
경계	빈도	홍수량 (m ³ /s)	홍수위 (EL.m)	하폭 (m)	고시일	연장(km)									
					3,269.32	2,450.88	818.44					3,546.66	1,665.37	1,036.99	844.30
					351.82	351.82					406.27	331.16	70.44	4.67	

금강하구둑 외곽선	100	14,320	4.62	1,715	97.31	2011.08.09	97.31		2이상하천관리청 관할하천	42.73	31.33	11.40		대통령령 제16535호	
충남.전북도계	100	1,100	9.72	160	2.54	2003.05.02	2.54		2이상하천관리청 관할하천	7.57		7.57		대통령령 제16535호	
국사봉 산정에서 북15도 서로그르선	100	5,144	1.76	1,358	54.15	2012.06.19	54.15		77.40	1,527.10	109.99	98.09	11.44	0.46	대통령령 제16535호
만경강(국가) 합류점	100	1,220	16.48	254	6.83	2012.06.19	6.83		24.50	152.40	14.00	6.33	7.67	대통령령 제16535호	
만경강(국가) 합류점	200	1,586	11.64	224	6.88	2012.06.19	6.88		37.00	272.60	14.29	14.29		대통령령 제16535호	
안성리상각점(25m)에서북50도동그르선	100	3,450	2.53	923	19.20	2012.09.27	19.20		51.03	1,136.21	38.60	37.70	0.90	대통령령 제16535호	
동진강(국가) 합류점	100	960	7.26	309	18.20	2012.09.27	18.20		33.00	214.00	35.22	35.22		대통령령 제16535호	
동진강(국가) 합류점	100	670	4.35	493	16.20	2012.09.27	16.20		37.00	245.44	32.84	29.50	3.34	대통령령 제16535호	
동진강(국가) 합류점	100	810	2.79	343	16.20	2012.09.27	16.20		30.00	260.36	35.98	35.98		대통령령 제16535호	
요천(국가)합류점 (전북,전남도계)	100	7,000	54.75	600	96.41	2003.12.11 2009.11.01	96.41		2이상하천관리청 관할하천	41.65	20.42	17.02	4.21	대통령령 제16535호	
섬진강(국가) 합류점	100	2,390	54.83	625	17.90	2003.12.11	17.90		60.00	485.70	33.40	22.30	11.10	대통령령 제16535호	
					2,917.50	2,099.06	818.44					3,140.39	1,334.21	966.55	839.63

충북.전북도계	80	1,565	210.12	100	13.34	2002.11.01	13.34		2이상하천관리청 관할하천	18.05	16.78	0.34	0.93	대통령령 제16535호	
무주남대천 (지방)기점	50	1,534	219.78	134	32.15	2005.04.15	32.15		2이상하천관리청 관할하천	36.07	36.07			충북제111호 (1965.12.29)	
강경천(국가) 기점	80	335	9.60	100	2.05	2004.05.07	2.05		2이상하천관리청 관할하천	3.66		3.66		대통령령 제16535호	
강경천(지방) 기점	50	283	10.46	85	17.00	2004.05.07	9.45	7.55	18.00	26.00	18.93		10.43	8.50	전북260호 (1982.10.11)
강경천(국가) 합류점	80	150	9.26	100	3.05	2004.05.07	3.05		13.00	22.88	5.68		5.68	대통령령 제16535호	
어량천(지방) 기점	50	198	9.91	105	8.00	2004.05.07	7.95	0.05	10.00	11.34	15.89		9.27	6.62	전북260호 (1982.10.11)
전주천(국가) 기점	80	880	21.68	140	15.00	2013.02.22	15.00		30.00	31.53	22.59	19.62	1.17	1.80	대통령령 제16535호
전주천(지방) 기점	50	290	88.98	90	10.00	1993.12.31	5.20	4.80	10.80	31.60	9.97	8.70	0.99	0.28	전북260호 (1982.10.11)
전주천(국가,지방 1경계)합류점	80	940	21.57	185	7.26	2011.11.30	7.26		32.00	150.91	11.18	11.18			대통령령 제16535호
삼천(지방) 기점	50	390	42.77	80	19.00	1992.10.27	19.00		21.00	91.02	16.14	5.65	9.44	1.05	전북260호 (1982.10.11)
동진강(국가) 기점	80	770	8.57	264	20.00	1988.12.28	20.00		32.03	219.52	35.00	35.00			대통령령 제16535호
동진강(지방) 기점					8.70			8.70	12.03	45.32	(5.00)		(4.00)	(1.00)	전북260호 (1982.10.11)
섬진강(국가) 합류점	80	1,760	84.38	155	21.70	1987.05.21	21.70		37.65	370.95	36.66	14.06	4.87	17.73	대통령령 제16535호
오수천(지방) 기점	50	620	122.19	80	11.00	1987.05.21	10.63	0.37	15.65	80.21	14.72	9.18	3.27	2.27	전북260호 (1982.10.11)
강경천(국가,지방 1경계)합류점	80	260	9.60	113	0.60	1985.12.17	0.60		2이상하천관리청 관할하천	1.20	1.20				대통령령 제16535호
임천(지방)기점 (전북,경남 도계)	50	2,350	296.84	87	24.20	2012.11.09	19.80	4.40	26.35	262.31	21.46	5.84	10.70	4.92	전북260호 (1982.10.11)
람천(지방) 합류점	50	170	473.24	41	4.00	2009.01.16	2.70	1.30	7.33	11.89	3.74	1.98	1.62	0.14	전북260호 (1982.10.11)
람천(지방) 합류점	50	140	453.40	26	3.70	2009.01.16	3.70		6.89	7.45	5.50	1.58	2.00	1.92	전북260호 (1982.10.11)
람천(지방) 합류점	50	500	408.04	70	11.00	2007.07.27	9.82	1.18	12.93	59.97	15.91		0.95	14.96	전북260호 (1982.10.11)
람천(지방) 합류점					13.00	2012.11.09	3.50	9.50	21.11	99.96	7.00			7.00	전북260호 (1982.10.11)
금강(국가)기점	80	1,520	272.46	125	32.40	1998.01.08	32.40		42.81	574.80	29.71	10.51	12.54	6.66	전북260호 (1982.10.11)
금강(지방) 합류점	50	95	442.83	22	7.00	2004.03.26	3.83	3.17	7.00	6.45	7.66	4.84		2.82	전북260호 (1982.10.11)
용계리 금강 (지방)합류점					2.00			2.00	2.00	2.96	(2.40)		(2.00)	(0.40)	전북260호 (1982.10.11)
송천리 금강 (지방)합류점	50	110	418.54	29	4.21	2009.10.01	3.53	0.68	9.08	13.82	4.63	4.63			전북260호 (1982.10.11)
송천리 용추천 (지방)합류점	50	37	421.06	15	2.00	2005.04.15	1.57	0.43	3.85	2.32	1.40	0.24		1.16	전북260호 (1982.10.11)

하천명	유 수 의 계 통 (수계)						하 천 등 급	하 천 의 구											
	본 류	제1지류	제2지류	제3지류	제4지류	제5지류		제6지류	기 점						종 위				
									위 치			계 획			위				
									시도	시군구	읍면동	경계	빈도	홍수량 (m ³ /s)	홍수위 (EL.m)	하폭 (m)	시도	시군구	읍면동
장수천	금강	장수천					3020060	지방	전북	장수	장수	노곡리 소하천합류점	50	60	471.79	13	전북	장수	장수
와룡천	금강	와룡천					3020070	지방	전북	장수	천천	와룡리 630번지선					전북	장수	천천
후창천	금강	후창천					3020080	지방	전북	장수	천천	남양리 983번지선					전북	장수	천천
올치천	금강	올치천					3020090	지방	전북	장수	천천	춘송리 1439번지선	50	10	427.52	6	전북	장수	천천
장계천	금강	장계천					3020100	지방	전북	장수	계내	대곡리 1476번지선					전북	장수	천천
명덕천	금강	장계천	명덕천				3020110	지방	전북	장수	계내	명덕리 343번지선					전북	장수	계내
평지천	금강	장계천	명덕천	평지천			3020120	지방	전북	장수	계내	명덕리 175번지선	50	43	516.93	13	전북	장수	계내
유천	금강	장계천	유천				3020130	지방	전북	장수	계내	장안리 998번지선	50	75	483.11	11	전북	장수	계내
용산곡천	금강	장계천	유천	용산곡천			3020140	지방	전북	장수	계내	신천리 447번지선					전북	장수	계남
나치천	금강	장계천	나치천				3020150	지방	전북	장수	계내	금덕리 172번지선	50	22	404.20	19	전북	장수	계내
도좌천	금강	장계천	나치천	도좌천			3020160	지방	전북	장수	계내	월강리 136번지선					전북	장수	계내
계북천	금강	계북천					3020170	지방	전북	장수	계북	어전리 26번지선	50	54	472.53	12	전북	장수	천천
연동천	금강	계북천	연동천				3020180	지방	전북	장수	계북	매계리 46번지선					전북	장수	계북
백암천	금강	계북천	백암천				3020190	지방	전북	장수	계북	임평리 272번지선					전북	장수	천천
하신천	금강	하신천					3020200	지방	전북	진안	진안	가막리 866번지선					전북	진안	진안
구량천	금강	구량천					3020210	지방	전북	무주	안성	덕산저수지	50	185	501.25	20	전북	진안	진안
통안천	금강	구량천	통안천				3020220	지방	전북	무주	안성	공정리 158번지선	80	71	825.20	43	전북	무주	안성
명천	금강	구량천	명천				3020230	지방	전북	무주	안성	죽천리 산177번지선	80	95	763.34	29	전북	무주	안성
사전천	금강	구량천	사전천				3020240	지방	전북	무주	안성	금평리 2050번지선	80	15	564.96	24	전북	무주	안성
양약천	금강	구량천	양약천				3020250	지방	전북	장수	계북	양약리 1번지선					전북	진안	동향
수침천	금강	구량천	수침천				3020260	지방	전북	진안	동향	신송리 503번지선					전북	진안	동향
상노천	금강	구량천	상노천				3020270	지방	전북	진안	동향	자산리 127번지선	50	13	440.30	9	전북	진안	동향
신전천	금강	신전천					3020280	지방	전북	진안	상전	운산리 1840번지선					전북	진안	진안
내오천	금강	내오천					3020290	지방	전북	진안	진안	죽산리 784번지선					전북	진안	진안
진안천	금강	진안천					3020300	지방	전북	진안	진안	반월리 586번지선	50	160	339.25	16	전북	진안	상전
상림천	금강	진안천	상림천				3020310	지방	전북	진안	진안	군상리 1152번지선					전북	진안	진안
후사동천	금강	후사동천					3020320	지방	전북	진안	진안	운산리 1840번지선					전북	진안	진안
월포천	금강	월포천					3020330	지방	전북	진안	상전	월포리 1641번지선					전북	진안	상전
정자천	금강	정자천					3020340	지방	전북	진안	부귀	공항리 525번지선					전북	진안	정천
황금천	금강	정자천	황금천				3020350	지방	전북	진안	부귀	황금리 611번지선					전북	진안	부귀
마조천	금강	마조천					3020360	지방	전북	진안	정천	봉학 1201번지선	50	79	380.70	25	전북	진안	정천
내동천	금강	내동천					3020370	지방	전북	진안	정천	갈용리 1657번지선					전북	진안	정천
신지천	금강	신지천					3020380	지방	전북	진안	안천	신기 44번지선					전북	진안	안천
화성천	금강	화성천					3020390	지방	전북	진안	안천	백화리 203번지선	50	29	306.42	10	전북	진안	안천
호암천	금강	호암천					3020400	지방	전북	진안	용담	호계리 614번지선					전북	진안	용담
안정천	금강	안정천					3020410	지방	전북	진안	주천	운봉리 277번지선					전북	진안	용담
주자천	금강	주자천					3020420	지방	전북	진안	주천	대불리 2084번지선	50	99	452.20	32	전북	진안	용담
무릉천	금강	주자천	무릉천				3020430	지방	전북	진안	주천	무릉리 254번지선					전북	진안	주천
용덕천	금강	용덕천					3020440	지방	전북	진안	주천	용덕리 795번지선					전북	진안	주천
방화천	금강	방화천					3020450	지방	전북	진안	용담	송풍리 1660번지선					전북	진안	용담

: 2이상 하천관리청 관할 하천

간					하 천 연 장				유 로 장 (km)	유 역 적 (km ²)	하천정비(제방) 현황 (km)				하천지정근거 및 일자
점					계 (km)	하천기본계획					합계	제방정비 완료구간	제방모강 필요구간	제방신설 필요구간	
지	계	획				수립구간		미수립 구간 (km)							
경계	빈도	홍수량 (m ³ /s)	홍수위 (EL.m)	하폭 (m)	고시일	연장(km)									
장수리 금강 (지방)합류점	50	150	412.18	55	4.00	1998.01.08	4.00		6.00	13.26	7.21	3.59	3.62	전북260호 (1982.10.11)	
금강(지방) 합류점	50	175	353.60	32	6.00	2004.07.16	5.91	0.09	7.66	19.20	9.20	6.29		2.91	전북260호 (1982.10.11)
삼고리 금강 (지방)합류점	50	56	348.00	20	3.00	2007.04.06	1.88	1.12	3.00	4.22	3.91	3.91			전북260호 (1982.10.11)
춘송리 금강 (지방)합류점	50	51	334.97	17	2.40	2012.08.03	2.40		3.89	4.47	3.54	1.43	1.55	0.56	전북260호 (1982.10.11)
금강(지방) 합류점	50	745	313.87	46	15.00	2007.04.06	9.60	5.40	17.25	114.22	10.96	4.59	1.94	4.43	전북260호 (1982.10.11)
장계천(지방) 합류점	50	253	394.72	47	6.00	2006.12.15	4.72	1.28	8.47	22.76	9.49	1.78	5.36	2.35	전북260호 (1982.10.11)
명덕리 명덕천 (지방)합류점	50	89	417.67	42	1.16	2011.10.13	1.16		3.85	6.04	2.30	1.21	0.64	0.45	전북260호 (1982.10.11)
장계천(지방) 합류점	50	380	348.12	62	9.40	2004.09.03	9.40		12.20	46.10	18.80	11.00	3.30	4.50	전북260호 (1982.10.11)
화양리 유천 (지방)합류점	50	175	376.70	55	4.00	2005.04.15	2.57	1.43	4.09	12.59	5.14	5.14			전북260호 (1982.10.11)
무농리 장계천 (지방)합류점	50	96	339.50	38	3.00	2008.06.16	3.00		3.49	9.21	5.94	2.75	2.44	0.75	전북260호 (1982.10.11)
무농리 라지천 (지방)합류점					2.00			2.00	2.37	1.03	(2.40)		(1.29)	(1.11)	전북260호 (1982.10.11)
금강(지방) 합류점	50	310	291.60	50	10.61	2007.04.06	10.61		14.84	42.44	13.05	11.94	0.09	1.02	전북260호 (1982.10.11)
매계리 계북천 (지방)합류점	50	68	434.01	23	3.00	2007.04.06	2.95	0.05	3.64	7.11	4.26	4.16		0.10	전북260호 (1982.10.11)
계북천(지방) 합류점	50	105	323.55	33	5.00	2007.04.06	4.86	0.14	7.11	11.00	5.78	2.92	0.44	2.42	전북260호 (1982.10.11)
가막리 금강 (국가)합류점					3.00			3.00	3.42	4.53	(3.60)		(2.00)	(1.60)	전북260호 (1982.10.11)
금강(국가) 합류점	50	1,036	268.44	45	27.00	1999.02.06	27.00		31.20	127.82	33.00	0.43	4.36	28.21	전북260호 (1982.10.11)
구량천(지방) 합류점	80	292	444.22	99	6.30	2006.12.15	6.30		7.21	19.41	1.01	0.23	0.78		전북260호 (1982.10.11)
구량천(지방) 합류점	80	321	399.51	122	9.90	2006.12.15	9.90		11.68	26.98	4.85	4.85			전북260호 (1982.10.11)
사전리 구량천 (지방)합류점	80	152	404.72	35	5.60	2006.12.15	5.60		4.86	10.46	6.04	2.33	1.06	2.65	전북260호 (1982.10.11)
구량천(지방) 합류점	50	285	327.81	66	14.00	2006.09.08	9.94	4.06	16.18	42.10	3.74	1.03	0.52	2.19	전북260호 (1982.10.11)
구량천(지방) 합류점					4.00			4.00	4.24	6.84	(4.00)	(1.00)	(1.50)	(1.50)	전북260호 (1982.10.11)
구량천(지방) 합류점	50	94	304.62	32	5.31	2012.04.06	5.31		6.00	8.93	5.72	0.12	3.96	1.64	전북260호 (1982.10.11)
운산리 금강 (지방)합류점					2.00			2.00	3.44	7.65	(3.00)		(3.00)		전북260호 (1982.10.11)
진안읍 금강 (지방)합류점	50	320	267.00	60	13.00	2006.05.12	12.52	0.48	15.07	32.00	21.17	14.50	6.24	0.43	전북260호 (1982.10.11)
물곡리 금강 (국가)합류점	50	410	267.00	70	8.00	1996.12.30	8.00		12.00	89.03	15.74	14.66	1.08		전북260호 (1982.10.11)
군상리 진안천 (지방)합류점	50	61	288.20	32	3.40	2008.12.01	1.60	1.80	3.00	5.52	3.10	1.54	1.56		전북260호 (1982.10.11)
운산리 금강 (지방)합류점	50	49	265.50	17	3.70	2008.12.01	3.30	0.40	3.64	5.08	6.34		5.83	0.51	전북260호 (1982.10.11)
월포리 금강 (국가)합류점					1.50			1.50	2.50	4.03	(1.00)			(1.00)	전북260호 (1982.10.11)
월평리 금강 (국가)합류점	50	590	268.81	72	20.00	2001.02.23	17.77	2.23	20.00	144.14	31.20	10.03	17.77	3.40	전북260호 (1982.10.11)
수항리 정자천 (지방)합류점	50	210	292.95	33	7.00	2001.02.23	6.40	0.60	10.00	19.57	9.23	3.89	2.58	2.76	전북260호 (1982.10.11)
월평리 금강 (지방)합류점	50	204	265.50	35	7.30	2007.01.12	7.30		8.21	21.68	10.33		9.67	0.66	전북260호 (1982.10.11)
갈용리 금강 (지방)합류점					5.00			5.00	8.95	18.98	(5.00)		(1.00)	(4.00)	전북260호 (1982.10.11)
노성리 금강 (국가)합류점	50	63	265.50	22	3.96	2003.12.12	1.94	2.02	3.96	5.87	0.98		0.31	0.67	전북260호 (1982.10.11)
백하리 금강 (지방)합류점	50	93	267.79	22	2.16	2011.09.09	2.16		3.53	6.56	3.93	0.76	0.33	2.84	전북260호 (1982.10.11)
월계리 금강 (지방)합류점					2.00			2.00	2.82	10.50	(2.00)		(1.00)	(1.00)	전북260호 (1982.10.11)
와룡리 금강 (지방)합류점	50	180	266.63	38	5.00	2008.02.18	3.20	1.80	5.94	17.56	5.33	1.75	1.62	1.96	전북260호 (1982.10.11)
주양리 금강 (국가)합류점	50	502	265.20	77	15.00	2005.11.25	14.43	0.57	17.22	72.81	25.65	7.28	15.44	2.93	전북260호 (1982.10.11)
무룡리 주자천 (지방)합류점					4.00			4.00	5.52	13.19	(5.00)		(5.00)		전북260호 (1982.10.11)
신양리 금강 (지방)합류점	50	130	266.85	20	7.60	2003.12.12	5.39	2.21	7.60	14.06	3.19		2.08	1.11	전북260호 (1982.10.11)
월계리 금강 (국가)합류점	50	184	209.62	80	5.00	2007.01.12	2.80	2.20	5.00	12.08	5.28	5.28			전북260호 (1982.10.11)

하천명	유 수 의 계 통 (수 계)						하 천 등 급	하 천 의 구												
	본 류	제1지류	제2지류	제3지류	제4지류	제5지류		제6지류	하 천 등 번 호	기 점							종			
										위 치			계 획				위			
										시도	시군구	읍면동	경계	빈도	홍수량 (m ³ /s)	홍수위 (EL.m)	하폭 (m)	시도	시군구	읍면동
안창천	금강	안창천					3020460	지방	전북	무주	부남	장안리 1844번지					전북	무주	부남	
가당천	금강	가당천					3020470	지방	전북	무주	부남	가당리 2095번지선	80	22	295.44	9	전북	무주	부남	
삼유천	금강	삼유천					3020480	지방	전북	무주	적상	삼유리 1702번지선	80	63	398.74	5	전북	무주	부남	
내동천	금강	삼류천	내동천				3020490	지방	전북	무주	적상	방이리 61번지선					전북	무주	적상	
도마천	금강	무주 남대천	도마천				3020510	지방	전북	무주	무풍	증산리 126번지선	80	85	466.32	38	전북	무주	무풍	
금평천	금강	무주 남대천	금평천				3020520	지방	전북	무주	무풍	금평리 175번지선	80	60	677.97	7	전북	무주	무풍	
대동천	금강	무주 남대천	금평천	대동천			3020530	지방	전북	무주	무풍	금평리 724번지선	80	10	555.72	8	전북	무주	무풍	
미령천	금강	무주 남대천	금평천	미령천			3020540	지방	전북	무주	무풍	현내리 1010번지선					전북	무주	무풍	
원당천	금강	무주 남대천	원당천				3020550	지방	전북	무주	무풍	삼거리 193번지선	80	210	663.57	25	전북	무주	설천	
구천동천	금강	무주 남대천	원당천	구천동천			3020560	지방	전북	무주	설천	삼공리 883번지선					전북	무주	설천	
등방천	금강	무주 남대천	원당천	등방천			3020570	지방	전북	무주	설천	심곡리 1278번지선					전북	무주	설천	
별한천	금강	무주 남대천	원당천	별한천			3020580	지방	전북	무주	설천	두걸리 133번지선					전북	무주	설천	
미대천	금강	무주 남대천	미대천				3020590	지방	전북	무주	설천	미천리 산1임번지선					전북	무주	설천	
내북천	금강	무주 남대천	미대천	내북천			3020600	지방	전북	무주	설천	대불리 29번지선					전북	무주	설천	
대왕천	금강	무주 남대천	대왕천				3020620	지방	전북	무주	무주	오산리 690번지선	50	25	275.75	11	전북	무주	무주	
상곡천	금강	무주 남대천	상곡천				3020630	지방	전북	무주	적상	괴목리 890번지선					전북	무주	무주	
기마천	금강	무주 남대천	상곡천	기마천			3020640	지방	전북	무주	적상	괴목리 35번지선					전북	무주	적상	
옥소천	금강	무주 남대천	상곡천	옥소천			3020650	지방	전북	무주	적상	포내리 7번지선					전북	무주	적상	
북창천	금강	무주 남대천	상곡천	북창천			3020660	지방	전북	무주	적상	포내리 925번지선					전북	무주	적상	
울속천	금강	무주 남대천	울속천				3020670	지방	전북	무주	무주	오산리 709번지선					전북	무주	무주	
당산천	금강	무주 남대천	당산천				3020680	지방	전북	무주	무주	당산리 452번지선					전북	무주	무주	
적상천	금강	무주 남대천	적상천				3020690	지방	전북	무주	적상	삼거리 78번지선	50	65	360.35	17	전북	무주	무주	
삼가천	금강	무주 남대천	적상천	삼가천			3020700	지방	전북	무주	적상	삼거리 2241번지선					전북	무주	적상	
소퇴천	금강	무주 남대천	적상천	소퇴천			3020710	지방	전북	무주	적상	사산리 20번지선					전북	무주	적상	
산의천	금강	산의천					3020720	지방	전북	무주	무주	내도리 168번지선					전북	무주	무주	
장선천	금강	논산천	장선천				3023980	지방	전북	완주	운주	고당리 607번지선					전북	완주	운주	
괴목동천	금강	논산천	장선천	괴목동천			3023990	지방	전북	완주	운주	산북리 101번지선					전북	완주	운주	
안심천	금강	논산천	장선천	안심천			3024000	지방	전북	완주	운주	완창리 20번지선					전북	완주	운주	
일월천	금강	논산천	강경천	일월천			3024240	지방	전북	익산	여산	호산리 5번지선					전북	익산	여산	
중신천	금강	중신천					3024300	지방	전북	익산	용안	중신리 23번지선					전북	익산	용안	
나암천	금강	중신천	나암천				3024310	지방	전북	익산	망성	화산리 827번지선					전북	익산	망성	
산북천	금강	산북천					3024370	지방	전북	익산	금마	남산 저수지방수로	50	60	16.53	31	전북	익산	용안	
죽청천	금강	산북천	죽청천				3024380	지방	전북	익산	삼기	연동리 80번지선	50	30	36.11	14	전북	익산	남산	
대조천	금강	산북천	대조천				3024390	지방	전북	익산	용안	대조리 505번지선					전북	익산	용안	
함열천	금강	산북천	함열천				3024400	지방	전북	익산	함열	석매리 896번지선		65	6.53	12	전북	익산	용안	
갈산천	금강	산북천	갈산천				3024410	지방	전북	익산	성당	갈산리 672번지선					전북	익산	용안	
은천	금강	산북천	은천				3024420	지방	전북	익산	용안	용동리 464번지선					전북	익산	용안	
송천	금강	송천					3024480	지방	전북	익산	웅포	송천리 1번지선					전북	익산	웅포	
고창천	금강	송천	고창천				3024490	지방	전북	익산	웅포	고창리 57번지선					전북	익산	웅포	
해지천	금강	해지천					3024530	지방	전북	익산	웅포	임점리 59번지선					전북	익산	웅포	

: 2이상 하천관리청 관할 하천

간					하 천 연 장				유 로 장 (km)	유 역 적 (km ²)	하천정비(제방) 현황 (km)				하천지정근거 및 일자
점					계 (km)	하천기본계획					합계	제방정비 완료구간	제방모강 필요구간	제방신설 필요구간	
지	계	획				수립구간		미수립 구간 (km)							
		경계	빈도	홍수량 (m ³ /s)		홍수위 (EL.m)	하폭 (m)		고시일	연장(km)					
대소리 금강 (국가)합류점	50	190	201.21	97	12.00	2006.05.12	9.03	2.97	12.00	26.45	9.17	0.83	4.35	3.99	전북260호 (1982.10.11)
굴암리 금강 (국가)합류점	80	136	184.89	35	7.10	2008.12.01	7.10		8.89	14.92	2.97	2.97			전북260호 (1982.10.11)
용포리 금강 (국가)합류점	80	464	178.92	76	13.70	2008.12.01	13.70		19.88	35.01	10.36	2.75	4.21	3.40	전북260호 (1982.10.11)
방이리 삼류천 (지방)합류점					3.00	2013.02.22	2.80	0.20	4.16	6.51	(3.00)			(3.00)	전북260호 (1982.10.11)
증산리 무주남대천 (지방)합류점	80	100	387.76	50	2.00	2013.02.22	2.00		5.76	6.48	3.37	0.61	2.06	0.70	전북260호 (1982.10.11)
현내리 무주남대천 (지방)합류점	80	275	361.95	67	10.00	2004.12.17	10.00		10.00	25.67	9.60	9.60			전북260호 (1982.10.11)
지성리 금평천 (지방)합류점	80	97	415.47	16	3.10	2004.12.17	3.10		4.61	7.38	2.51	1.56	0.95		전북260호 (1982.10.11)
현내리 금평천 (지방)합류점					2.00			2.00	3.24	3.74	(3.50)		(3.50)		전북260호 (1982.10.11)
소천리 무주남대천 (지방)합류점	80	875	289.65	72	23.50	2004.12.17	23.50		27.30	117.39	3.17	1.30	1.45	0.42	전북260호 (1982.10.11)
삼공리 원당천 (지방)합류점					4.00			4.00	6.00	23.73	(3.80)		(2.00)	(1.80)	전북260호 (1982.10.11)
삼공리 원당천 (지방)합류점	80	166	543.21	24	4.00	2008.12.01	1.82	2.18	5.97	11.87	1.74	1.74			전북260호 (1982.10.11)
두길리 원당천 (지방)합류점					4.00			4.00	5.33	13.29	(1.00)		(1.00)		전북260호 (1982.10.11)
대불리 무주남대천 (지방)합류점					9.00	2012.11.09	9.00		10.00	26.78	6.01		4.67	1.34	전북260호 (1982.10.11)
대불리 미대천 (지방)합류점					3.00			3.00	4.64	5.65	(3.00)			(3.00)	전북260호 (1982.10.11)
오산리 무주남대천 (지방)합류점	50	75	199.01	56	4.28	2011.06.10	4.28		5.66	8.17	5.04		3.35	1.69	전북260호 (1982.10.11)
당산리 무주남대천 (지방)합류점	50	582	195.65	160	14.00	2007.01.12	11.06	2.94	15.12	58.18	12.50	3.88	3.48	5.14	전북260호 (1982.10.11)
괴곡리 삼곡천 (지방)합류점					3.00			3.00	3.97	7.46	(3.00)			(3.00)	전북260호 (1982.10.11)
포내리 삼곡천 (지방)합류점					2.00			2.00	2.69	6.69	(2.40)		(0.30)	(2.10)	전북260호 (1982.10.11)
북창리 삼곡천 (지방)합류점					2.00			2.00	3.07	5.00	(1.00)			(1.00)	전북260호 (1982.10.11)
오산리 무주남대천 (지방)합류점					3.00			3.00	3.60	4.25	(3.60)		(2.00)	(1.60)	전북260호 (1982.10.11)
당산리 무주남대천 (지방)합류점					2.00			2.00	2.36	3.89	(2.40)	(1.00)		(1.40)	전북260호 (1982.10.11)
읍내리 무주남대천 (지방)합류점	50	480	177.32	100	15.55	2001.10.05	15.55		17.00	61.34	6.59		4.25	2.34	전북260호 (1982.10.11)
삼가리 적상천 (지방)합류점	50	120	262.30	27	4.00	2001.10.05	2.50	1.50	4.00	8.59	1.68	0.15		1.53	전북260호 (1982.10.11)
사천리 적상천 (지방)합류점	50	175	251.36	25	5.00	2001.10.05	2.74	2.26	7.49	15.60	1.76	1.76			전북260호 (1982.10.11)
내도리 금강 (국가)합류점	50	91	157.87	28	5.00	2006.12.15	3.70	1.30	6.30	8.74	3.02	2.20	0.82		전북260호 (1982.10.11)
논산천(지방)기점 (충남.전북도계)	80	1,030	61.81	128	20.00	2008.06.16 2011.04.01	15.15	4.85	24.05	111.76	20.16	5.46	4.37	10.33	전북260호 (1982.10.11)
장선리 장선천 (지방)합류점	50	380	87.33	86	12.14	2011.04.01	8.72	3.42	16.22	49.90	6.85		0.09	6.76	전북260호 (1982.10.11)
완창리 장선천 (지방)합류점	50	64	71.60	33	4.00	2009.01.16	3.75	0.25	5.87	6.67	5.87		3.28	2.59	전북260호 (1982.10.11)
원수리 강경천 (지방)합류점	50	95	32.73	34	4.00	2009.09.29	2.00	2.00	3.32	4.45	4.00	2.29	1.71		전북260호 (1982.10.11)
중신리 산북천 (지방)합류점					2.00			2.00	2.08	15.27	(3.00)		(3.00)		전북260호 (1982.10.11)
화산리 산북천 (지방)합류점					2.00			2.00	4.39	7.65	(1.40)			(1.40)	전북260호 (1982.10.11)
난포리 금강 (국가)합류점	50	680	7.52	127	16.20	2011.12.23	16.20		20.00	111.47	31.88		31.88		전북260호 (1982.10.11)
삼당리 산북천 (지방)합류점	50	130	6.11	50	6.27	2001.12.14	6.27		8.66	15.48	12.05		12.05		전북260호 (1982.10.11)
웅성리 산북천 (지방)합류점					3.00			3.00	4.17	7.66	(3.60)		(3.60)		전북260호 (1982.10.11)
난포리 금강 (국가)합류점		194	4.91	71	5.60	2011.12.23	5.60		9.81	36.63	11.20		11.20		전북260호 (1982.10.11)
덕유리 함열천 (지방)합류점					1.00			1.00	3.58	4.34	(1.20)		(1.20)		전북260호 (1982.10.11)
석동리 금강 (국가)합류점					2.00			2.00	3.63	4.20	(2.40)		(2.40)		전북260호 (1982.10.11)
고창리 금강 (국가)합류점					3.00			3.00	4.26	7.94	(3.60)		(3.60)		전북260호 (1982.10.11)
고창리 송천 (지방)합류점					1.00			1.00	2.73	1.85	(1.20)		(1.20)		전북260호 (1982.10.11)
임절리 금강 (지방)합류점					1.63	2012.09.14	1.63		2.28	3.67	3.21		1.79	1.42	전북260호 (1982.10.11)

하천명	유 수 의 계 통 (수 계)						하 천 등 급	하 천 의 구												
	본 류	제1지류	제2지류	제3지류	제4지류	제5지류		제6지류	하 천 등 번 호	기 점							종			
										위 치			계 획				위			
										시도	시군구	읍면동	경계	빈도	홍수량 (m ³ /s)	홍수위 (EL.m)	하폭 (m)	시도	시군구	읍면동
만경강	만경강						3220010	지방	전북	완주	동상	사봉리 225번지선					전북	완주	고산	
용연천	만경강	용연천					3220020	지방	전북	완주	동상	신월리 913번지선	50	90	316.82	17	전북	완주	동상	
수만천	만경강	수만천					3220030	지방	전북	완주	동상	수만리 185번지선					전북	완주	동상	
대아천	만경강	대아천					3220040	지방	전북	완주	동상	대아리 69번지선					전북	완주	동상	
운문천	만경강	운문천					3220050	지방	전북	완주	고산	소양리 5번지선					전북	완주	고산	
시랑천	만경강	시랑천					3220060	지방	전북	완주	고산	삼기리 830번지선					전북	완주	고산	
고산천	만경강	고산천					3220070	지방	전북	완주	화산	운산리 708번지선	100	42	199.98	10	전북	완주	고산	
대지천	만경강	고산천	대지천				3220080	지방	전북	완주	비봉	대지리 653번지선	50	30	190.22	13	전북	완주	비봉	
석학천	만경강	고산천	석학천				3220090	지방	전북	완주	화산	운곡리 10456번지선					전북	완주	화산	
수락천	만경강	고산천	수락천				3220100	지방	전북	완주	화산	촌산리 946번지선					전북	완주	화산	
성북천	만경강	고산천	성북천				3220110	지방	전북	완주	화산	승치리 793번지선					전북	완주	화산	
구룡천	만경강	고산천	구룡천				3220120	지방	전북	완주	운주	구재리 483번지선					전북	완주	운주	
신흥천	만경강	고산천	구룡천	신흥천			3220130	지방	전북	완주	운주	가천리 14번지선					전북	완주	운주	
용학천	만경강	고산천	용학천				3220140	지방	전북	완주	비봉	백도리 120번지선					전북	완주	운주	
화전천	만경강	화전천					3220150	지방	전북	완주	고산	남봉리 811번지선					전북	완주	고산	
천호천	만경강	천호천					3220160	지방	전북	완주	비봉	내월리 905번지선	50	77	143.29	11	전북	완주	고산	
주지천	만경강	주지천					3220170	지방	전북	완주	고산	양지리 31번지선	50	123	58.39	24	전북	완주	고산	
소양천	만경강	소양천					3220180	지방	전북	완주	소양	신촌리 393번지선	50	39	191.59	16	전북	완주	용진	
용문천	만경강	소양천	용문천				3220190	지방	전북	완주	소양	신원리 7번지선		40	212.79	17	전북	완주	소양	
국악천	만경강	소양천	국악천				3220200	지방	전북	완주	소양	확심리 626번지선					전북	완주	소양	
대상천	만경강	소양천	대상천				3220210	지방	전북	완주	소양	신원리 229번지선					전북	완주	소양	
오도천	만경강	소양천	오도천				3220220	지방	전북	완주	소양	대흥리 420번지선					전북	완주	소양	
원암천	만경강	소양천	오도천	원암천			3220230	지방	전북	완주	소양	해월리 9번지선					전북	완주	소양	
수양천	만경강	소양천	수양천				3220240	지방	전북	완주	소양	죽절리 32번지선					전북	완주	소양	
응암천	만경강	소양천	응암천				3220250	지방	전북	완주	소양	신교리 952번지선					전북	완주	소양	
죽현천	만경강	소양천	죽현천				3220260	지방	전북	완주	소양	명덕리 산 125-2번지선	50	13	103.65	6	전북	완주	소양	
아중천	만경강	소양천	아중천				3220270	지방	전북	전주	우아	1가 115번지 (무명교지점)	100	175	65.28	28	전북	전주 덕진	우아 1가	
학선천	만경강	소양천	학선천				3220290	지방	전북	완주	용진	상삼리 24번지선	50	16	67.86	9	전북	완주	용진	
봉서천	만경강	소양천	봉서천				3220310	지방	전북	완주	용진	간중리 289번지선					전북	완주	용진	
수원천	만경강	전주천	수원천				3220340	지방	전북	완주	상관	의암리 4번지선					전북	완주	상관	
내신천	만경강	전주천	수원천	내신천			3220350	지방	전북	완주	상관	마치리 78번지선					전북	완주	상관	
원당천	만경강	전주천	원당천				3220360	지방	전북	전주	대성	520번지선 (무명교지점)	80	14	113.54	15	전북	전주	대성	
산성천	만경강	전주천	산성천				3220370	지방	전북	전주	동서학	654번지 (무명교지점)	80	11	144.95	12	전북	전주	동서학	
건산천	만경강	전주천	건산천				3220400	지방	전북	전주	인후	인후동 296번지선					전북	전주	덕진	
계월천	만경강	전주천	삼천	계월천			3220420	지방	전북	완주	구이	안덕리 131번지선					전북	완주	구이	
광곡천	만경강	전주천	삼천	광곡천			3220430	지방	전북	완주	구이	광곡리 2번지선					전북	완주	구이	
평덕천	만경강	전주천	삼천	광곡천	평덕천		3220440	지방	전북	완주	구이	평촌리 497번지선					전북	완주	구이	
가동천	만경강	전주천	삼천	가동천			3220450	지방	전북	전주 완산	석구	10번지선	80	23	100.06	7	전북	전주 완산	석구	
작지천	만경강	전주천	삼천	작지천			3220460	지방	전북	전주	평화	3가 36번지선 (작지저수지)					전북	전주	평화	
독배천	만경강	전주천	삼천	독배천			3220470	지방	전북	전주	용복	산272-1번지선 (사방담지점)	80	30	135.77	14	전북	전주	중인	

: 2이상 하천관리청 관할 하천

간					하 천 연 장				유 로 장 (km)	유 역 적 (km ²)	하천정비(제방) 현황 (km)				하천지정근거 및 일자
점					계 (km)	하천기본계획					합계	제방정비 완료구간	제방모강 필요구간	제방신설 필요구간	
지	획					수립구간		미수립 구간 (km)							
경계	빈도	홍수량 (m ³ /s)	홍수위 (EL.m)	하폭 (m)		고시일	연장(km)								
만경강(국가) 기점	50	2,520	50.37	285	23.00	2003.10.04 2011.04.01	22.02	0.98	23.56	285.96	13.68	2.00	4.89	6.79	전북260호 (1982.10.11)
신월리 만경강 (지방)합류점	50	365	141.04	60	8.00	2004.12.17	8.00		8.63	24.31	12.64	9.99	2.29	0.36	전북260호 (1982.10.11)
수만리 만경강 (지방)합류점					7.00			7.00	8.76	18.87	(8.20)		(3.60)	(4.60)	전북260호 (1982.10.11)
대아리 만경강 (지방)합류점					6.00			6.00	6.12	17.75	(7.10)		(1.50)	(5.60)	전북260호 (1982.10.11)
소항리 만경강 (지방)합류점					7.00			7.00	7.35	14.96	(8.00)		(3.00)	(5.00)	전북260호 (1982.10.11)
삼거리 만경강 (지방)합류점	50	138	53.25	56	6.00	2007.01.12	2.47	3.53	6.80	8.50	4.27	1.19	0.94	2.14	전북260호 (1982.10.11)
서봉리 만경강 (국가,지방경계)합류	100	1,005	50.79	99	21.74	2003.12.12	21.74		23.02	143.53	30.56	6.67	11.53	12.36	전북260호 (1982.10.11)
수선리 고산천 (지방)합류점	50	90	103.21	27	5.00	2007.11.30	5.00		6.07	8.19	7.99		1.91	6.08	전북260호 (1982.10.11)
화월리 고산천 (지방)합류점	50	92	97.73	60	6.00	2007.11.30	4.07	1.93	7.21	8.58	7.84	5.41		2.43	전북260호 (1982.10.11)
화평리 고산천 (지방)합류점	50	71	85.80	52	6.00	2007.11.30	5.74	0.26	7.63	7.91	9.73	0.69	0.05	8.99	전북260호 (1982.10.11)
성북리 고산천 (지방)합류점					7.00			7.00	8.29	14.79	(8.40)		(5.60)	(2.80)	전북260호 (1982.10.11)
강천리 고산천 (지방)합류점	50	500	67.00	80	11.00	1992.10.27	9.40	1.60	12.32	45.52	13.19	12.39	0.80		전북260호 (1982.10.11)
가천리 구룡천 (지방)합류점					5.00			5.00	5.73	20.33	(6.00)		(1.00)	(5.00)	전북260호 (1982.10.11)
봉산리 고산천 (지방)합류점	50	290	52.90	45	11.00	2001.02.23	10.00	1.00	11.73	24.71	18.63	6.46		12.17	전북260호 (1982.10.11)
남봉리 만경강 (국가)합류점	50	76	45.75	91	4.00	2007.01.12	1.68	2.32	5.00	5.44	2.92	1.10	0.60	1.22	전북260호 (1982.10.11)
어우리 만경강 (국가)합류점	50	213	35.40	55	10.10	1999.12.31	10.10		12.00	19.07	16.22	3.04	6.11	7.07	전북260호 (1982.10.11)
화정리 만경강 (국가)합류점	50	172	34.25	96	5.00	2007.01.12	2.55	2.45	6.46	11.31	4.57	1.06	1.31	2.20	전북260호 (1982.10.11)
소양천(국가) 기점	50	1,076	34.37	156	16.33	2006.12.15	16.33		15.77	76.00	31.78	2.89	18.37	10.52	전북260호 (1982.10.11)
신원리 소양천 (지방)합류점		115	98.23	30	4.00	2012.04.20	4.00		5.00	6.74	4.76			4.76	전북260호 (1982.10.11)
화심리 소양천 (지방)합류점					3.00	2012.11.30	3.00		4.08	7.60	2.33			2.33	전북260호 (1982.10.11)
화심리 소양천 (지방)합류점	50	120	85.64	39	4.00	2009.01.16	3.75	0.25	4.25	6.73	6.66	0.39	1.85	4.42	전북260호 (1982.10.11)
황윤리 소양천 (지방)합류점	50	160	66.94	96	7.00	2007.11.30	4.99	2.01	7.93	20.22	8.52	1.14	5.96	1.42	전북260호 (1982.10.11)
해월리 오도천 (지방)합류점	50	80	70.92	37	4.00	2007.11.30	1.54	2.46	4.68	8.17	2.67	0.24	2.43		전북260호 (1982.10.11)
명덕리 소양천 (지방)합류점	50	63	48.47	40	6.00	2009.01.16	5.45	0.55	6.36	5.45	9.06	0.09	0.20	8.77	전북260호 (1982.10.11)
신교리 소양천 (지방)합류점	50	60	46.30	75	4.00	2007.11.30	2.78	1.22	4.40	6.10	4.44	0.64	3.54	0.26	전북260호 (1982.10.11)
명덕리 소양천 (지방)합류점	50	100	44.72	30	5.10	2004.09.03	5.10		6.02	9.35	9.46	3.61	1.86	3.99	전북260호 (1982.10.11)
소양천(국가 지방경계)합류점	100	200	34.37	254	8.01	2007.04.06	8.01		8.00	14.33	14.12	6.16	6.03	1.93	전북260호 (1982.10.11)
구역리 소양천 (국가)합류점	50	72	29.38	38	5.20	2006.10.20	5.20		5.29	5.21	10.14	0.30	2.21	7.63	전북260호 (1982.10.11)
용흥리 소양천 (국가)합류점	50	148	21.48	50	8.00	2007.01.12	5.02	2.98	8.27	12.30	10.03	9.62	0.41		전북260호 (1982.10.11)
신리 전주천(지방, 지방경계)합류	100	305	88.58	111	8.00	2007.11.30	7.56	0.44	8.64	28.97	10.01	2.61	2.03	5.37	전북260호 (1982.10.11)
마봉리 수원천 (지방)합류점					5.00			5.00	5.00	11.12	(4.00)		(2.00)	(2.00)	전북260호 (1982.10.11)
대성동 전주천 (지방)합류점	80	38	52.74	15	1.50	2007.04.06	1.50		2.64	2.31	2.85	1.65		1.20	전북260호 (1982.10.11)
전주천(지방) 합류점	80	23	44.23	12	2.00	2007.04.06	2.00		2.37	1.17	3.22	0.98	0.52	1.72	전북260호 (1982.10.11)
덕진동 전주천 (지방)합류점	80	187	24.44	63	5.34	2008.06.16	1.30	4.04	5.29	10.37	2.53	2.53			전북260호 (1982.10.11)
계곡리 삼천 (지방)합류점	50	210	99.91	65	8.00	2005.11.25	6.25	1.75	8.00	20.20	7.27	1.23	1.35	4.69	전북260호 (1982.10.11)
덕천리 삼천(지방, 지방경계)합류	50	310	42.42	48	7.00	2001.10.26	6.00	1.00	9.00	23.83	10.98	10.98			전북260호 (1982.10.11)
덕천리 광곡천 (지방)합류점	50	114	51.60	24	6.00	2001.10.26	5.32	0.68	7.00	2.05	10.56	2.61	4.34	3.61	전북260호 (1982.10.11)
평화동 삼천 (지방)합류점	80	33	34.44	13	2.60	2007.04.06	2.60		3.36	1.97	4.80	0.87	3.31	0.62	전북260호 (1982.10.11)
평화동 삼천 (지방)합류점					2.15			2.15	3.25	1.42	(4.00)		(4.00)		전북260호 (1982.10.11)
삼천(지방) 합류점	80	218	31.93	78	5.72	2007.06.06	5.72		6.25	17.76	11.44	2.36	9.08		전북260호 (1982.10.11)

하천명	유 수 의 계 통 (수계)						하 고 번 호	하 등 급	하 천 의 구										
	본 류	제1지류	제2지류	제3지류	제4지류	제5지류			제6지류	기 점					종				
										위 치			계 획		위				
										시도	시군구	읍면동	경계	빈도	홍수량 (m ³ /s)	홍수위 (EL.m)	하폭 (m)	시도	시군구
덕적천	만경강	전주천	삼천	덕적천			3220500	지방	전북	전주	평화	평화1가 51번지선	80	95	40.11	18	전북	전주	삼천
중복천	만경강	전주천	삼천	중복천			3220520	지방	전북	전주	삼천	3가683-1 번지선	80	81	42.76	12	전북	전주	효자
조경천	만경강	전주천	조경천				3220550	지방	전북	전주	덕진	덕진1가 177번지선	50	97	26.92	19	전북	전주	팔복
금학천	만경강	전주천	금학천				3220560	지방	전북	전주	팔복	팔복동3가393-1 번지선					전북	전주	팔복
삼례천	만경강	삼례천					3220570	지방	전북	완주	삼례	삼례리 462번지선					전북	완주	삼례
우산천	만경강	우산천					3220580	지방	전북	완주	봉동	은하리 675번지선	50	82	32.05	26	전북	완주	삼례
석탑천	만경강	우산천	석탑천				3220590	지방	전북	완주	봉동	제내리 609번지선					전북	완주	삼례
조촌천	만경강	조촌천					3220600	지방	전북	전주	상림	588번지선		29	38.16	12	전북	전주	조촌
익산천	만경강	익산천					3220610	지방	전북	익산	금마	서고도리 금마저수지					전북	익산	춘포
황동천	만경강	익산천	황동천				3220620	지방	전북	익산	금마	동고도리 431번지선					전북	익산	금마
부상천	만경강	익산천	부상천				3220630	지방	전북	익산	왕궁	용화리 157번지선					전북	익산	춘포
동면천	만경강	익산천	부상천	동면천			3220640	지방	전북	익산	왕궁	동촌리 271번지선					전북	익산	옥궁
창동천	만경강	익산천	창동천				3220650	지방	전북	익산	춘포	창평리 442번지선					전북	익산	춘포
왕궁천	만경강	익산천	왕궁천				3220660	지방	전북	익산	왕궁	동봉리 344번지선	50	8	122.75	2	전북	익산	춘포
마산천	만경강	마산천					3220670	지방	전북	완주	이서	은교리 4번지선					전북	김제	백구
원천	만경강	마산천	원천				3220680	지방	전북	완주	이서	금평리 478번지선					전북	김제	웅지
목천포천	만경강	목천포천					3220690	지방	전북	익산	동산	동산동 57번지선	50	65	9.95	7	전북	익산	목천
이리천	만경강	목천포천	이리천				3220700	지방	전북	익산	동산	동산동 57번지선					전북	익산	목천
용암천	만경강	용암천					3220710	지방	전북	김제	웅지	용암 431번지선					전북	김제	공덕
오산천	만경강	오산천					3220720	지방	전북	익산	오산	오산리 144-1번지선					전북	익산	오산
탑천	만경강	탑천					3220730	지방	전북	익산	금마	신용리 579번지선	50	265	6.01	60	전북	군산	대야
망동천	만경강	탑천	망동천				3220740	지방	전북	익산	금마	기양리 3번지선	50	36	19.31	18	전북	익산	금마
기양천	만경강	탑천	기양천				3220750	지방	전북	익산	금마	기양리 194번지선	50	25	38.87	11	전북	익산	황등
고척천	만경강	고척천					3220760	지방	전북	군산	대야	보석리 임피 성산 연계	50	75	7.00	21	전북	군산	대야
미제천	만경강	미제천					3220770	지방	전북	군산	미룡	미룡저수지 압류점	50	12	6.40	6	전북	군산	회현
상두천	동진강	상두천					3320020	지방	전북	정읍	산외	상두리 1639번지선					전북	정읍	산외
암치천	동진강	암치천					3320030	지방	전북	정읍	산외	화죽리 1번지선					전북	정읍	산외
화죽천	동진강	암치천	화죽천				3320040	지방	전북	정읍	산외	화죽리 888번지선					전북	정읍	산외
상하천	동진강	암치천	상하천				3320050	지방	전북	정읍	산외	화죽리 1125번지선					전북	정읍	산외
정량천	동진강	정량천					3320060	지방	전북	정읍	산외	동소리 1093번지선					전북	정읍	산외
평사리천	동진강	평사리천					3320070	지방	전북	정읍	산내	중산리 57번지선					전북	정읍	산외
내육천	동진강	평사리천	내육천				3320080	지방	전북	정읍	산외	목욕리 632번지선					전북	정읍	산외
동곡천	동진강	동곡천					3320090	지방	전북	정읍	산외	동곡리 549번지선	50	31	114.70	15	전북	정읍	산외
신배천	동진강	신배천					3320100	지방	전북	정읍	산외	오공리 1334번지선					전북	정읍	산외
주곡천	동진강	주곡천					3320110	지방	전북	정읍	산외	반곡리 393번지선					전북	정읍	산외
철보천	동진강	철보천					3320120	지방	전북	정읍	철보	수청리 889번지선					전북	정읍	철보
석탄천	동진강	철보천	석탄천				3320130	지방	전북	정읍	철보	반곡리 263번지선					전북	정읍	철보
부곡천	동진강	철보천	부곡천				3320140	지방	전북	정읍	철보	반곡리 942번지선					전북	정읍	철보
은석천	동진강	은석천					3320150	지방	전북	정읍	철보	무성리 848번지선	50	11	125.33	13	전북	정읍	철보
수약천	동진강	수약천					3320160	지방	전북	정읍	웅동	비봉리 381번지선	50	20	75.10	10	전북	정읍	웅동

□ : 2이상 하천관리청 관할 하천

간					하천연장			유로장 (km)	유역적 (km ²)	하천정비(제방) 현황 (km)				하천지정근거 및 일자	
점					계 (km)	하천기본계획				합계	제방정비 완료구간	제방모강 필요구간	제방신설 필요구간		
지	계	획				수립구간									미수립 구간 (km)
		경계	빈도	홍수량 (m ³ /s)		홍수위 (EL.m)	하폭 (m)	고시일	연장(km)						
삼천(지방) 합류점	80	117	29.48	23	1.50	2011.08.19	1.50	4.23	4.36	3.12	0.05	0.28	2.79	전북260호 (1982.10.11)	
삼천(지방) 합류점	80	143	25.35	26	3.45	2012.09.14	3.45	5.50	7.91	6.90	1.93	4.97		전북260호 (1982.10.11)	
전주천(국가) 합류점	50	97	18.57	7	0.72	2001.12.14	0.72	4.24	4.89	1.43	0.88		0.55	전북260호 (1982.10.11)	
전주천(국가) 합류점					2.22			2.22	3.41	(3.00)		(3.00)		전북260호 (1982.10.11)	
해천리 만경강 (국가)합류점					1.00			1.00	7.65	(1.00)		(1.00)		전북260호 (1982.10.11)	
하리 만경강 (국가)합류점	50	427	11.04	44	11.99	2006.07.07	11.99	13.82	45.98	23.97	11.58	9.83	2.56	전북260호 (1982.10.11)	
석전리 우산천 (지방)합류점	50	228	16.00	39	9.00	2006.07.07	8.86	0.14	10.00	17.72	12.39	2.43	2.90	전북260호 (1982.10.11)	
만경강(국가) 합류점	50	229	10.06	42	10.25	2000.09.23 2012.02.10	10.25	10.70	27.60	19.94	19.94			전북260호 (1982.10.11)	
용연리 만경강 (국가)합류점	50	670	10.23	212	13.00	1995.09.23	12.86	0.14	16.00	77.63	25.72	14.30	11.42	전북260호 (1982.10.11)	
동고도리 익산천 (지방)합류점					1.00			1.00	1.00	(1.20)		(1.20)		전북260호 (1982.10.11)	
창령리 익산천 (지방)합류점	50	190	14.46	40	7.00	2001.10.05	6.44	0.56	8.00	14.97	12.88	9.10	3.78	전북260호 (1982.10.11)	
평창리 부상천 (지방)합류점					3.05	2012.11.09	3.05	3.81	3.51	5.19	2.20	2.78	0.21	전북260호 (1982.10.11)	
창령리 익산천 (지방)합류점					1.00			1.00	4.00	(1.00)		(1.00)		전북260호 (1982.10.11)	
천동리 익산천 (지방)합류점	50	265	11.45	57	13.24	2012.04.20	13.24	14.00	28.36	18.50	3.48	7.69	7.33	전북260호 (1982.10.11)	
강흥리 만경강 (국가)합류점	50	435	7.12	85	10.00	2002.11.01	8.59	1.41	10.00	58.30	17.11	6.19	10.10	0.82	전북260호 (1982.10.11)
장신리 마산천 (지방)합류점	50	255	8.22	71	8.00	2002.11.01	7.27	0.73	9.00	21.28	14.54	1.22	13.32	전북260호 (1982.10.11)	
목천동 만경강 (국가)합류점	50	138	4.81	31	17.00	2001.12.14	9.80	7.20	17.00	32.72	9.35	8.10	1.25	전북260호 (1982.10.11)	
목천포천(지방) 합류점					3.00			3.00	5.01	(2.00)		(2.00)		전북260호 (1982.10.11)	
동계리 만경강 (국가)합류점	50	277	4.40	28	13.00	2006.12.15	11.27	1.73	14.00	63.08	22.54	1.17	21.37	전북260호 (1982.10.11)	
목천리 만경강 (국가)합류점					8.00			8.00	8.00	(9.60)		(9.60)		전북260호 (1982.10.11)	
광교리 만경강 (국가)합류점	50	420	4.64	120	26.95	2008.02.22	26.95	27.99	158.52	53.39	0.87	50.59	1.93	전북260호 (1982.10.11)	
갈산리 탐천 (지방)합류점	50	23	39.57	11	2.28	2008.02.18	2.28	3.72	2.01	4.55	0.05		4.50	전북260호 (1982.10.11)	
신기리 탐천 (지방)합류점	50	235	7.15	66	9.73	2005.11.25	9.73	9.82	34.60	19.47	1.47	10.19	7.81	전북260호 (1982.10.11)	
광교리 만경강 (국가)합류점	50	180	4.39	75	6.74	2003.12.12	6.74	9.40	29.30	13.48	10.25		3.23	전북260호 (1982.10.11)	
월연리 만경강 (국가)합류점	80	320	2.53	77	7.60	2007.12.21	7.60	8.82	27.74	15.20			15.20	전북260호 (1982.10.11)	
상두리 동진강 (지방)합류점					4.00			4.00	5.00	(3.80)		(2.00)	(1.80)	전북260호 (1982.10.11)	
정량리 동진강 (지방)합류점					3.00			3.00	3.00	11.50	(3.60)	(3.00)	(0.60)	전북260호 (1982.10.11)	
화죽리 암치천 (지방)합류점					1.00			1.00	1.40	(1.20)			(1.20)	전북260호 (1982.10.11)	
정량리 암치천 (지방)합류점					3.00			3.00	3.21	4.78	(3.60)	(3.00)	(0.60)	전북260호 (1982.10.11)	
정량리 암치천 (지방)합류점					1.00			1.00	1.35	1.47	(1.20)	(1.00)	(0.20)	전북260호 (1982.10.11)	
평사리 동진강(지방-지방경계)합					7.00			7.00	7.26	17.27	(6.40)	(5.00)	(1.40)	전북260호 (1982.10.11)	
종산리 평사리천 (지방)합류점					3.00			3.00	3.00	(3.60)		(3.60)		전북260호 (1982.10.11)	
동곡리 동진강 (지방)합류점	50	49	46.40	34	3.00	2009.07.17	3.00	4.73	4.08	4.93	1.31	0.62	3.00	전북260호 (1982.10.11)	
오공리 동진강 (지방)합류점					2.00			2.00	2.00	(2.00)		(1.00)	(1.00)	전북260호 (1982.10.11)	
오공리 동진강 (지방)합류점					3.00	2011.10.13		3.00	4.22	3.76	6.94	2.40	4.54	전북260호 (1982.10.11)	
사산리 동진강 (지방)합류점	50	169	28.49	87	7.00	2005.09.16	6.70	0.30	12.37	26.81	12.05	5.40	5.23	1.42	전북260호 (1982.10.11)
반곡리 칠보천 (지방)합류점					2.00			2.00	3.40	(2.00)		(1.00)	(1.00)	전북260호 (1982.10.11)	
반곡리 칠보천 (지방)합류점					2.00			2.00	2.00	(2.40)		(1.00)	(1.40)	전북260호 (1982.10.11)	
무성리 동진강 (지방)합류점	50	40	27.48	14	3.00	2006.07.07	3.00	3.00	3.10	3.28			3.28	전북260호 (1982.10.11)	
비봉리 동진강 (지방)합류점	50	70	23.32	70	4.20	2005.05.20	4.20	4.40	6.65	6.63	3.73	0.69	2.21	전북260호 (1982.10.11)	

하천명	유 수 의 계 통 (수계)						하 고 번 호	하 등 급	하 천 의 구										
	본 류	제1지류	제2지류	제3지류	제4지류	제5지류			제6지류	기 점					종				
										위 치			계 획		위				
										시도	시군구	읍면동	경계	빈도	홍수량 (m ³ /s)	홍수위 (EL.m)	하폭 (m)	시도	시군구
비봉천	동진강	수악천	비봉천				3320170	지방	전북	정읍	응동	비봉리 709번지선					전북	정읍	응동
노현천	동진강	노현천					3320180	지방	전북	정읍	응동	산성리 5번지선					전북	정읍	응동
사제천	동진강	사제천					3320190	지방	전북	정읍	철보	백암리 15번지선					전북	정읍	철보
축현천	동진강	축현천					3320200	지방	전북	정읍	철보	축현리 3-4번지선					전북	정읍	정우
보림천	동진강	축현천	보림천				3320210	지방	전북	정읍	북면	보림리 916번지선					전북	정읍	북
백암천	동진강	축현천	백암천				3320220	지방	전북	정읍	철보	백암리 1167번지선					전북	정읍	정우
척곡천	동진강	척곡천					3320230	지방	전북	정읍	응동	매정리 257번지선					전북	정읍	정우
내철천	동진강	내철천					3320240	지방	전북	정읍	응동	철석리 1063번지선					전북	정읍	정우
신내천	동진강	신내천					3320250	지방	전북	정읍	태인	태인리 278번지선	80	61	14.26	20	전북	정읍	태인
용호천	동진강	용호천					3320260	지방	전북	정읍	응동	상산리					전북	정읍	태인
상운천	동진강	용호천	상운천				3320270	지방	전북	정읍	응동	상산리 476번지선					전북	정읍	공동
용암천	동진강	용호천	용암천				3320280	지방	전북	정읍	응동	용호리 449-1번지선					전북	정읍	공동
용오천	동진강	용호천	용오천				3320290	지방	전북	정읍	응동	용호리 4번지선					전북	정읍	공동
용동천	동진강	용호천	용동천				3320300	지방	전북	정읍	응동	용호리 65번지선					전북	정읍	응동
도내천	동진강	용호천	도내천				3320310	지방	전북	정읍	응동	철석리 12번지선					전북	정읍	태인
증산천	동진강	용호천	증산천				3320320	지방	전북	정읍	태인	증산리 16번지선					전북	정읍	태인
점촌천	동진강	용호천	증산천	점촌천			3320330	지방	전북	정읍	태인	증산리 452번지선					전북	정읍	태인
박동천	동진강	용호천	증산천	박동천			3320340	지방	전북	정읍	태인	박산리87번 지선					전북	정읍	태인
정읍천	동진강	정읍천					3320350	지방	전북	정읍	내장	내장동 606-5번지선					전북	정읍	내장
부전천	동진강	정읍천	부전천				3320360	지방	전북	정읍	내장	부전리47번 지선					전북	정읍	내장
금봉천	동진강	정읍천	금봉천				3320370	지방	전북	정읍	내장	금봉동 1087번지선	50	1	149.95	10	전북	정읍	내장
천원천	동진강	정읍천	천원천				3320380	지방	전북	정읍	임암	등천리 683번지선					전북	정읍	상평
단곡천	동진강	정읍천	천원천	단곡천			3320390	지방	전북	정읍	임암	단곡리 947번지선					전북	정읍	임암
피란천	동진강	정읍천	천원천	피란천			3320400	지방	전북	정읍	임암	접지리 806번지선					전북	정읍	임암
마석천	동진강	정읍천	천원천	마석천			3320410	지방	전북	정읍	임암	마석리 329번지선					전북	정읍	임암
용산천	동진강	정읍천	천원천	용산천			3320420	지방	전북	정읍	임암	신정리 288번지선					전북	정읍	상평
전지천	동진강	정읍천	천원천	용산천	전지천		3320430	지방	전북	정읍	과교	과교동 337번지선					전북	정읍	과교
북창천	동진강	정읍천	천원천	용산천	전지천	북창천	3320440	지방	전북	정읍	과교	1107번지선	50	15	114.54		전북	정읍	과교
신월천	동진강	정읍천	천원천	용산천	신월천		3320450	지방	전북	정읍	내장	신월리46번지선	50	17	116.18	8	전북	정읍	과교
주동천	동진강	정읍천	주동천				3320460	지방	전북	정읍	소성	공평리 236번지선					전북	정읍	소성
서당천	동진강	정읍천	주동천	서당천			3320470	지방	전북	정읍	소성	용계리 732번지선					전북	정읍	소성
흑암천	동진강	정읍천	흑암천				3320480	지방	전북	정읍	소성	흑암리 453번지선	50	7	50.01	5	전북	정읍	소성
한교천	동진강	정읍천	한교천				3320490	지방	전북	정읍	북면	한교리					전북	정읍	정우
장흥천	동진강	정읍천	한교천	장흥천			3320500	지방	전북	정읍	북면	구룡리 241번지선					전북	정읍	북
암곡천	동진강	정읍천	한교천	암곡천			3320510	지방	전북	정읍	북면	태곡리 254번지선					전북	정읍	북
소암천	동진강	정읍천	한교천	암곡천	소암천		3320520	지방	전북	정읍	소성	태곡리 310번지선					전북	정읍	북
광야천	동진강	정읍천	한교천	암곡천	광야천		3320530	지방	전북	정읍	북면	북흥리 42번지선					전북	정읍	북
용우천	동진강	정읍천	한교천	용우천			3320540	지방	전북	정읍	장명	구룡리 673번지선					전북	정읍	북
양금천	동진강	정읍천	한교천	양금천			3320550	지방	전북	정읍	정우	장순리 219번지선					전북	정읍	정우
오금천	동진강	정읍천	오금천				3320560	지방	전북	정읍	정우	수금리 442번지선					전북	정읍	정우

: 2이상 하천관리청 관할 하천

간					하 천 연 장				유 로 장 (km)	유 역 적 (km ²)	하천정비(제방) 현황 (km)				하천지정근거 및 일자
점					계 (km)	하천기본계획					합계	제방정비 완료구간	제방모강 필요구간	제방신설 필요구간	
지	획					수립구간		미수립 구간 (km)							
경계	빈도	홍수량 (m ³ /s)	홍수위 (EL.m)	하폭 (m)	고시일	연장(km)									
비봉리 수약천 (지방)합류점					2.00			2.00	2.38	1.78	(2.40)		(1.00)	(1.40)	전북260호 (1982.10.11)
비봉리 동진강 (지방)합류점					1.00			1.00	1.64	1.37	(1.20)		(1.20)		전북260호 (1982.10.11)
백암리 동진강 (지방)합류점					2.00			2.00	2.00	1.01	(1.00)			(1.00)	전북260호 (1982.10.11)
태남리 동진강 (지방)합류점	50	214	18.16	46	7.00	2001.10.26	6.10	0.90	8.16	23.57	10.81	9.10	0.77	0.94	전북260호 (1982.10.11)
마정리 축현천 (지방)합류점	50	83	28.47	27	4.00	2001.10.26	2.71	1.29	5.00	5.15	6.26	4.47	1.56	0.23	전북260호 (1982.10.11)
태남리 축현천 (지방)합류점	50	54	20.59	19	4.00	2001.10.26	2.76	1.24	5.00	6.25	3.86	3.86			전북260호 (1982.10.11)
거산리 동진강 (지방)합류점	50	136	21.48	60	3.00	2006.10.20	1.50	1.50	3.00	3.49	2.70	0.96	0.87	0.87	전북260호 (1982.10.11)
거산리 동진강 (지방)합류점					3.00			3.00	4.00	2.23	(3.60)		(2.00)	(1.60)	전북260호 (1982.10.11)
태창리 동진강 (지방)합류점	80	63	13.51	63	1.18	2005.04.15	1.18		4.80	5.48	0.83		0.20	0.63	전북260호 (1982.10.11)
공사리 동진강(국가. 지방경제)합류	50	270	8.22	150	12.00	1995.04.07	11.20	0.80	14.00	43.92	19.45	18.96	0.49		전북260호 (1982.10.11)
오성리 옹호천 (지방)합류점					3.00			3.00	3.00	0.74	(2.00)		(1.00)	(1.00)	전북260호 (1982.10.11)
오성리 옹호천 (지방)합류점					1.00			1.00	1.50	2.70	(1.20)			(1.20)	전북260호 (1982.10.11)
오성리 옹호천 (지방)합류점					2.00			2.00	2.29	2.27	(2.40)		(2.00)	(0.40)	전북260호 (1982.10.11)
오성리 옹호천 (지방)합류점					2.00			2.00	2.07	1.27	(2.40)		(1.00)	(1.40)	전북260호 (1982.10.11)
태흥리 옹호천 (지방)합류점	50	38	18.16	18	5.00	2006.10.20	3.20	1.80	15.00	8.37	6.26		3.34	2.92	전북260호 (1982.10.11)
박산리 옹호천 (지방)합류점	50	92	15.39	52	3.00	2006.10.20	2.00	1.00	4.00	4.38	3.73	0.10	1.70	1.93	전북260호 (1982.10.11)
박산리 증산천 (지방)합류점					1.00			1.00	1.00	0.80	(1.20)		(1.20)		전북260호 (1982.10.11)
박산리 증산천 (지방)합류점					2.00			2.00	2.00	0.97	(2.40)		(2.00)	(0.40)	전북260호 (1982.10.11)
정음천(국가) 기점	50	580	49.66	61	13.00	2004.12.17	9.38	3.62	15.00	25.44	26.00	24.00	2.00		전북260호 (1982.10.11)
부전리 정음천 (지방)합류점	80	72	78.92	70	3.00	2009.07.17	1.50	1.50	6.09	8.39	3.00	1.58	1.18	0.24	전북260호 (1982.10.11)
송산리 정음천 (국가)합류점	50	46	50.33	15	3.00	2008.06.16	3.00		3.30	3.20	3.60		3.60		전북260호 (1982.10.11)
정음천(국가) 합류점	50	680	24.47	210	12.00	2003.10.04	10.60	1.40	13.40	79.06	7.00		3.28	3.72	전북260호 (1982.10.11)
단곡리 천원천 (지방)합류점					2.00			2.00	2.16	2.58	(2.40)		(2.00)	(0.40)	전북260호 (1982.10.11)
접지리 천원천 (지방)합류점					1.00			1.00	2.87	2.01	(1.20)		(1.00)	(0.20)	전북260호 (1982.10.11)
접지리 천원천 (지방)합류점					2.00			2.00	2.00	1.78	(2.40)		(2.00)	(0.40)	전북260호 (1982.10.11)
천원천 (지방)합류점	50	375	27.18	130	9.00	2004.05.07	6.43	2.57	9.96	35.71	11.13	6.73	1.11	3.29	전북260호 (1982.10.11)
과교동 용산천 (지방)합류점	50	93	72.17	28	5.00	2006.05.12	2.80	2.20	5.00	6.54	2.64	2.64			전북260호 (1982.10.11)
전지천(지방) 합류점	50	23	94.25		0.70	2007.04.06	0.70		2.32	1.15	1.40	1.40			전북260호 (1982.10.11)
용산천 (지방)합류점	50	90	39.21	37	4.28	2004.05.07	4.28		5.15	7.73	4.93	3.06	0.93	0.94	전북260호 (1982.10.11)
공평리 정음천 (국가)합류점					2.00			2.00	2.61	2.63	(2.00)			(2.00)	전북260호 (1982.10.11)
공평리 주동천 (지방)합류점	50	45	20.49	22	3.00	2006.09.08	2.50	0.50	2.30	1.05	4.31	1.10	0.43	2.78	전북260호 (1982.10.11)
공평리 정음천 (국가)합류점	50	58	16.96	25	3.00	2001.12.14	3.00		5.00	3.41	6.00			6.00	전북260호 (1982.10.11)
초강리 정음천 (국가)합류점	50	380	10.28	245	14.00	1996.01.27	8.70	5.30	14.00	39.65	20.07	14.55	5.52		전북260호 (1982.10.11)
승부리 한교천 (지방)합류점					3.00			3.00	3.00	1.91	(3.60)		(3.60)		전북260호 (1982.10.11)
신평리 한교천 (지방)합류점					4.00			4.00	4.11	10.29	(4.80)		(4.00)	(0.80)	전북260호 (1982.10.11)
신평리 암곡천 (지방)합류점					1.00			1.00	2.00	0.72	(1.20)			(1.20)	전북260호 (1982.10.11)
신평리 암곡천 (지방)합류점					4.00			4.00	4.00	5.67	(4.00)		(3.00)	(1.00)	전북260호 (1982.10.11)
남산리 한교천 (지방)합류점	50	51	19.59	18	4.00	2006.07.07	3.30	0.70	4.00	4.16	8.14	3.35	0.94	3.85	전북260호 (1982.10.11)
초강리 한교천 (지방)합류점					3.00			3.00	4.44	6.60	(3.60)		(2.00)	(1.60)	전북260호 (1982.10.11)
초강리 정음천 (국가)합류점					2.00			2.00	3.21	4.75	(2.40)		(2.40)		전북260호 (1982.10.11)

하천명	유 수 의 계 통 (수계)						하 고 번 호	하 등 급	하 천 의 구										
	본 류	제1지류	제2지류	제3지류	제4지류	제5지류			제6지류	기 점							종		
										위 치				계 획			위		
										시도	시군구	읍면동	경계	빈도	홍수량 (m ³ /s)	홍수위 (EL.m)	하폭 (m)	시도	시군구
덕천천	동진강	덕천천					3320570	지방	전북	정읍	덕천	상학리 212번지선					전북	정읍	이평
화호천	동진강	화호천					3320580	지방	전북	정읍	신태인	신덕리 12번지선					전북	김제	부량
중복천	동진강	중복천					3320590	지방	전북	부안	백산	화수리 440번지선	50	24	5.99	20	전북	부안	백산
고부천	동진강	고부천					3320600	지방	전북	고창	신림	도림리 1번지선					전북	고창	성내
강정천	동진강	고부천	강정천				3320610	지방	전북	고창	성내	대흥리 441번지선					전북	고창	성내
용교천	동진강	고부천	용교천				3320620	지방	전북	고창	성내	용교리 628번지선	50	30	62.46	9	전북	고창	성내
소성천	동진강	고부천	소성천				3320630	지방	전북	정읍	입안	지선리 178번지선	50	60	26.91	10	전북	정읍	고부
부안천	동진강	고부천	소성천	부안천			3320640	지방	전북	정읍	소성	주천리 122번지선					전북	정읍	소성
등계천	동진강	고부천	소성천	부안천	등계천		3320650	지방	전북	정읍	소성	등계리 695번지선					전북	정읍	소성
만수천	동진강	고부천	소성천	만수천			3320660	지방	전북	정읍	소성	만수리 10번지선					전북	정읍	소성
고교천	동진강	고부천	소성천	만수천	고교천		3320670	지방	전북	정읍	소성	만수리 73번지선					전북	정읍	소성
갈수천	동진강	고부천	갈수천				3320680	지방	전북	정읍	고부	강고리 220번지선	50	11	72.69	8	전북	정읍	고부
운흥천	동진강	고부천	운흥천				3320690	지방	전북	부안	보안	상림리 41번지선	50	47	6.63	20	전북	정읍	고부
신율천	동진강	고부천	신율천				3320700	지방	전북	부안	주산	소주리 225번지선					전북	정읍	영원
구아리천	동진강	고부천	구아리천				3320710	지방	전북	부안	부안	외하리 248번지선					전북	부안	백산
덕신천	동진강	고부천	덕신천				3320720	지방	전북	부안	부안	모산리 115-262번지선					전북	부안	백산
하장천	동진강	고부천	하장천				3320730	지방	전북	부안	동진	하장리 625번지선	50	182	4.23	105	전북	부안	동진
원평천	동진강	원평천					3320740	지방	전북	김제	금산	화율리 1번지선					전북	김제	봉남
주평천	동진강	원평천	주평천				3320750	지방	전북	김제	금산	장흥리 400번지선					전북	김제	금산
유각천	동진강	원평천	유각천				3320760	지방	전북	김제	금산	청도리 59번지선					전북	김제	금산
금산천	동진강	원평천	유각천	금산천			3320770	지방	전북	김제	금산	금산리 산1-1번지선					전북	김제	금산
금구천	동진강	원평천	금구천				3320780	지방	전북	김제	금구	선암리 138번지선					전북	김제	봉남
감곡천	동진강	원평천	감곡천				3320790	지방	전북	정읍	감곡	통석리 283번지선					전북	정읍	감곡
석정천	동진강	원평천	감곡천	석정천			3320800	지방	전북	정읍	감곡	통석리 601번지선					전북	정읍	감곡
대신천	동진강	원평천	감곡천	대신천			3320810	지방	전북	정읍	감곡	통석리 1026번지선					전북	정읍	감곡
두월천	동진강	원평천	두월천				3320820	지방	전북	김제	금구	오봉리 83번 지선					전북	김제	신월
신평천	동진강	신평천					3320830	지방	전북	김제	백산	부거리 356-2번지선	50	5	10.38	10	전북	김제	죽산
직소천	직소천						3420010	지방	전북	부안	변산	중계리 161번지선					전북	부안	하서
백천	직소천	백천					3420020	지방	전북	부안	상서	청림리 1번 지선	50	16	150.36	17	전북	부안	변산
거석천	직소천	백천	거석천				3420030	지방	전북	부안	상서	청림리 672번지선	50	68	70.28	12	전북	부안	상서
대광계천	대광계천						3420040	지방	전북	부안	하서	백련리 896번지선					전북	부안	하서
문수동천	문수동천						3420050	지방	전북	부안	하서	백련리 303번지선					전북	부안	하서
금광천	금광천						3420060	지방	전북	부안	하서	백련리 286번지선					전북	부안	하서
송림천	금광천	송림천					3420070	지방	전북	부안	하서	장신리 2번지선	50	20	12.58	10	전북	부안	하서
등룡천	금광천	송림천	등룡천				3420080	지방	전북	부안	하서	장신리 59-1번지선					전북	부안	하서
주상천	주상천						3420090	지방	전북	부안	주산	사산리 782번지선					전북	부안	계화
개암천	주상천	개암천					3420100	지방	전북	부안	상서	감교리 717번지선					전북	부안	상서
내동천	주상천	내동천					3420110	지방	전북	부안	상서	가오리 983-1번지선	50	20	29.23	5	전북	부안	상서
소포천	주상천	소포천					3420120	지방	전북	부안	주산	백석리 286번지선	50	68	5.20	30	전북	부안	행안
신기천	주상천	신기천					3420130	지방	전북	부안	신안	신기리 594-1번지선	50	17	5.81	8	전북	부안	행안

: 2이상 하천관리청 관할 하천

간					하 천 연 장				유 로 장 (km)	유 역 적 (km ²)	하천정비(제방) 현황 (km)				하천지정근거 및 일자
점					계 (km)	하천기본계획					합계	제방정비 완료구간	제방모강 필요구간	제방신설 필요구간	
지	계	획				수립구간		미수립 구간 (km)							
		경계	빈도	홍수량 (m ³ /s)		홍수위 (EL.m)	하폭 (m)		고시일	연장(km)					
두전리 동진강 (국가)합류점	50	265	4.69	50	12.00	2005.09.18	10.00	2.00	12.00	31.38	16.70	2.97	1.90	11.83	전북260호 (1982.10.11)
옥정리 동진강 (국가)합류점					4.00			4.00	4.34	14.99	(4.80)		(4.80)		전북260호 (1982.10.11)
원천리 동진강 (국가)합류점	50	152	5.00	45	4.70	2012.11.09	4.70		4.86	33.96	(2.40)		(2.40)		전북260호 (1982.10.11)
고부천(국가) 기점	50	360	6.45	117	19.48	2007.04.06	16.58	2.90	21.00	137.86	32.23	10.30	9.11	12.82	전북260호 (1982.10.11)
고부천(지방) 합류점					4.00			4.00	4.00	2.66	(4.80)		(4.00)	(0.80)	전북260호 (1982.10.11)
고부천(지방) 합류점	50	135	12.64	51	6.94	2005.09.16	6.94		7.00	14.80	12.04	2.17	8.93	0.94	전북260호 (1982.10.11)
백운리 고부천 (지방)합류점	50	285	6.76	62	9.33	2001.02.23	9.33		12.00	46.00	15.88	12.97	2.91		전북260호 (1982.10.11)
보회리 소성천 (지방)합류점					4.00			4.00	4.14	8.00	(5.00)		(5.00)		전북260호 (1982.10.11)
등가리 부고천 (지방)합류점					2.00			2.00	3.00	2.71	(2.40)		(2.00)	(0.40)	전북260호 (1982.10.11)
화룡리 소성천 (지방)합류점					5.00			5.00	5.11	10.89	(6.00)		(6.00)		전북260호 (1982.10.11)
고교리 만수천 (지방)합류점					3.00			3.00	3.00	2.34	(2.60)		(0.80)	(1.80)	전북260호 (1982.10.11)
신흥리 고부천(국가, 지방경계)합류	50	60	6.11	40	5.57	2011.02.18	5.57		7.00	8.75	11.02	1.97	9.05		전북260호 (1982.10.11)
신흥리 고부천 (국가)합류점					6.00	2009.11.27	5.20	0.80	6.68	16.62	10.40		4.40	6.00	전북260호 (1982.10.11)
풍월리 고부천 (국가)합류점					3.00			3.00	3.89	12.95	(3.60)		(1.50)	(2.10)	전북260호 (1982.10.11)
신평리 고부천 (국가)합류점					2.00			2.00	3.00	9.81	(2.40)		(2.00)	(0.40)	전북260호 (1982.10.11)
덕신리 고부천 (국가)합류점					3.00			3.00	3.00	13.96	(2.60)		(2.60)		전북260호 (1982.10.11)
하장리 고부천 (국가)합류점	50	182	4.31	122	2.60	2009.12.09	2.60		19.65	9.23	4.80	1.28	3.52		전북260호 (1982.10.11)
원평천(국가) 기점	50	680	10.00	40	13.00	2007.07.27	12.00	1.00	14.00	99.98	23.68	20.94	0.85	1.89	전북260호 (1982.10.11)
용호리 원평천 (지방)합류점	50	98	33.59	40	4.00	2005.07.01	2.78	1.22	4.00	5.24	5.56	5.56			전북260호 (1982.10.11)
성계리 원평천 (지방)합류점	50	370	15.84	72	9.00	2001.12.14	2.72	6.28	9.35	29.90	5.44	4.66	0.78		전북260호 (1982.10.11)
쌍용리 유각천 (지방)합류점	50	178	55.00	46	9.00	2007.07.27	3.70	5.30	9.00	13.32	7.40	5.06	0.28	2.06	전북260호 (1982.10.11)
종리리 원평천(국가, 지방경계)합류	50	170	10.27	63	10.00	2001.12.14	8.24	1.76	10.00	29.89	16.48	13.35	0.34	2.79	전북260호 (1982.10.11)
유정리 원평천 (국가)합류점	50	220	7.54	70	10.00	2009.10.05	9.21	0.79	11.34	30.07	18.53	4.00	13.53	1.00	전북260호 (1982.10.11)
화봉리 감곡천 (지방)합류점					3.00			3.00	3.00	2.10	(2.60)		(2.00)	(0.60)	전북260호 (1982.10.11)
화봉리 감곡천 (지방)합류점					3.00			3.00	3.00	3.13	(3.60)		(2.80)	(0.80)	전북260호 (1982.10.11)
원평천(국가) 합류점	50	490	7.34	105	23.00	2001.10.26	17.65	5.35	25.00	79.23	35.30	21.78	13.52		전북260호 (1982.10.11)
동진강(국가) 합류점	50	175	2.09	130	12.00	2001.02.23	12.00		13.84	65.66	23.00	16.84	2.26	3.90	전북260호 (1982.10.11)
하서면 백련리 하서 해안	50	478	2.10	571	16.00	2007.04.06	3.28	12.72	20.59	61.85	6.16	3.16	3.00		전북260호 (1982.10.11)
청림리 거석천 (지방)합류점	50	252	45.77	42	5.82	2011.02.18	5.82		7.00	26.03	(8.40)		(8.40)		전북260호 (1982.10.11)
청림리 백천 (지방)합류점	50	103	47.12	30	4.00	2010.04.23	2.26	1.74	5.12	7.42	3.23		1.38	1.85	전북260호 (1982.10.11)
백련리 하서 해안	50	60	4.60	20	3.00	2005.09.16	1.80	1.20	3.65	2.93	3.52	1.78	0.14	1.60	전북260호 (1982.10.11)
백련리 하서 해안	50	65	3.70	70	3.00	2005.07.01	2.20	0.80	4.95	3.82	4.00	0.46	1.68	1.86	전북260호 (1982.10.11)
장신리 하서면 장신리 해안선	50	170	4.15	75	3.00	2008.02.18	2.46	0.54	4.67	12.32	3.96	3.96			전북260호 (1982.10.11)
장신리 금광천 (지방)합류점	50	90	5.25	25	3.00	2003.07.18	3.00		4.12	5.49	5.61			5.61	전북260호 (1982.10.11)
장신리 송림천 (지방)합류점	50	22	11.51	12	2.70	2005.09.16	1.34	1.36	2.70	1.37	2.68	1.44		1.24	전북260호 (1982.10.11)
의복리 계화면 해안	50	460	1.50	120	17.00	2001.12.14	14.46	2.54	18.00	88.63	28.91	12.96	8.38	7.57	전북260호 (1982.10.11)
감교리 주상천 (지방)합류점	50	77	13.78	23	3.00	2006.05.12	1.70	1.30	3.37	5.89	3.10	3.10			전북260호 (1982.10.11)
가오리 주상천 (지방)합류점	50	30	6.23	19	2.37	2003.07.18	2.37		3.56	2.53	3.97		2.85	1.12	전북260호 (1982.10.11)
대초리 주상천 (지방)합류점	50	41	6.02	29	2.40	2010.04.23	2.40		4.42	8.06	4.73		4.48	0.25	전북260호 (1982.10.11)
삼간리 주상천 (지방)합류점	50	74	3.92	52	4.50	2008.06.16	4.50		4.75	7.98	8.96			8.96	전북260호 (1982.10.11)

하천명	유 수 의 계 통 (수계)						하 천 번호	하 천 등급	하 천 의 구										
	본 류	제1지류	제2지류	제3지류	제4지류	제5지류			제6지류	기 점							종		
										위 치				계 획			위		
										시도	시군구	읍면동	경계	빈도	홍수량 (m ³ /s)	홍수위 (EL.m)	하폭 (m)	시도	시군구
영은천	주상천	영은천					3420140	지방	전북	부안	하서	석상리 771번지선	50	19	35.59	7	전북	부안	하서
석불천	주상천	영은천	석불천				3420150	지방	전북	부안	하서	청호리 685번지선					전북	부안	하서
경포천	경포천						3420160	지방	전북	군산	개정	옥석리 156-31번지선	50	31	6.10	35	전북	군산	경암
옥회천	경포천	옥회천					3420161	지방	전북	군산	수송	24-3번지선 (경포천 분기점)					전북	군산	회연
섬진강	섬진강						4020010	지방	전북	진안	백운	반송리					전북	임실	신령
백운동천	섬진강	백운동천					4020020	지방	전북	진안	백운	백암리 5번지선					전북	진안	백운
상표천	섬진강	상표천					4020030	지방	전북	진안	성수	노촌리 1014번지선					전북	진안	백운
마치천	섬진강	마치천					4020040	지방	전북	진안	백운	노촌리 102번지선	50	35	380.81	21	전북	진안	백운
은천	섬진강	은천					4020050	지방	전북	진안	진안	가림리 350번지선					전북	진안	마령
세동천	섬진강	세동천					4020060	지방	전북	진안	부귀	세동리 1340번지선					전북	진안	마령
우정천	섬진강	세동천	우정천				4020070	지방	전북	진안	부귀	세동리 562번지선					전북	진안	부귀
정곡천	섬진강	세동천	정곡천				4020080	지방	전북	진안	지안	정곡리 620번지선					전북	진안	진안
추동천	섬진강	세동천	추동천				4020090	지방	전북	진안	마령	덕천리 1563번지선					전북	진안	마령
외궁천	섬진강	외궁천					4020100	지방	전북	진안	성수	외궁리 272번지선					전북	진안	성수
도통천	섬진강	외궁천	도통천				4020110	지방	전북	진안	성수	도통리 1046번지선					전북	진안	성수
달길천	섬진강	달길천					4020120	지방	전북	진안	성수	중길리 562번지선					전북	진안	성수
회초천	섬진강	회초천					4020130	지방	전북	진안	성수	용포리 764번지선		37	309.32	16	전북	임실	관촌
구신천	섬진강	구신천					4020140	지방	전북	진안	성수	구신리 47번지선					전북	임실	관촌
상월천	섬진강	상월천					4020150	지방	전북	임실	관촌	상월리 376번지선					전북	임실	관촌
도장천	섬진강	도장천					4020160	지방	전북	임실	관촌	솔치리 417번지선					전북	임실	관촌
임실천	섬진강	임실천					4020170	지방	전북	임실	임실	두만리 512번지선					전북	임실	신령
대덕천	섬진강	임실천	대덕천				4020180	지방	전북	임실	임실	대곡리 947번지선					전북	임실	임실
도인천	섬진강	임실천	도인천				4020190	지방	전북	임실	성수	도인리 1번지선		23	253.12	15	전북	임실	임실
지장천	섬진강	지장천					4020200	지방	전북	임실	신덕	지장리 310-1번지선	50	47	258.98	16	전북	임실	신령
주치천	섬진강	지장천	주치천				4020210	지방	전북	임실	신덕	금정리 318번지선					전북	임실	신령
석보천	섬진강	석보천					4020220	지방	전북	임실	임실	장재리 995번지선					전북	임실	운암
점기천	섬진강	점기천					4020230	지방	전북	임실	운암	선거리 138번지선					전북	임실	운암
옥녀동천	섬진강	옥녀동천					4020240	지방	전북	임실	신덕	조월리 1번지선					전북	임실	운암
제목천	섬진강	옥녀동천	제목천				4020250	지방	전북	임실	신덕	수천리 154번지선					전북	임실	신덕
서이치천	섬진강	옥녀동천	서이치천				4020260	지방	전북	임실	신덕	삼갈리 147번지선	50	36	219.59	5	전북	임실	신덕
추령천	섬진강	추령천					4020270	지방	전북	순창	북흥	서마리 713번지선					전북	정읍	산내
봉서천	섬진강	추령천	봉서천				4020280	지방	전북	순창	북흥	화양리 54-1번지선					전북	순창	북흥
대가천	섬진강	추령천	대가천				4020290	지방	전북	순창	북흥	봉덕리 501번지선					전북	순창	북흥
금월천	섬진강	추령천	금월천				4020300	지방	전북	순창	북흥	어은리 553번지선	50	10	358.70	6	전북	순창	북흥
갈월천	섬진강	추령천	갈월천				4020310	지방	전북	순창	북흥	대방리 1번지선					전북	순창	북흥
방산천	섬진강	추령천	방산천				4020320	지방	전북	순창	쌍치	방산리 11번지선	50	27	326.67	6	전북	순창	쌍치
학선천	섬진강	추령천	학선천				4020330	지방	전북	순창	쌍치	학선리 46번지선	50	25	316.45	10	전북	순창	쌍치
양산천	섬진강	추령천	양산천				4020340	지방	전북	순창	쌍치	양산리 413번지선					전북	순창	쌍치
직삼천	섬진강	추령천	직삼천				4020350	지방	전북	정읍	산내	매죽리 17번지선					전북	정읍	산내
매죽천	섬진강	추령천	매죽천				4020360	지방	전북	정읍	산내	매죽리 17번지선					전북	정읍	산내

□ : 2이상 하천관리청 관할 하천

간					하 천 연 장			유 로 장 (km)	유 역 적 (km ²)	하천정비(제방) 현황 (km)				하천지정근거 및 일자	
점					계 (km)	하천기본계획				합계	제방정비 완료구간	제방모강 필요구간	제방신설 필요구간		
지	계	획				수립구간									미수립 구간 (km)
		경계	빈도	홍수량 (m ³ /s)		홍수위 (EL.m)	하폭 (m)	고시일	연장(km)						
연동리주상천 (지방)합류점	50	165	3.83	48	5.92	2001.10.05	5.92		7.00	8.96	11.69	0.90	6.03	4.76	전북260호 (1982.10.11)
청호리영은천 (지방)합류점	50	92	4.55	50	6.00	2009.01.16	3.31	2.69	4.73	6.11	6.13		5.03	1.10	전북260호 (1982.10.11)
경포배수갑문	80	126	4.67	90	8.92	2007.12.21	8.92		11.17	54.60	17.84		2.81	15.03	전북260호 (1982.10.11)
월연리 364-5번지 신(미제천 합류점)					6.30			6.30							전북2011-232호 (2012.08.29)
섬진강(국가)기점	50	1,800	205.61	200	39.00	1991.12.15	38.60	0.40	50.56	388.68	44.61	23.03	8.55	13.03	전북260호 (1982.10.11)
운교리 섬진강 (지방)합류점	50	136	304.62	45	8.00	2009.05.08	2.90	5.10	8.00	14.46	2.45		2.23	0.22	전북260호 (1982.10.11)
운교리 섬진강 (지방)합류점	50	154	294.49	52	8.00	2009.05.08	3.70	4.30	8.00	18.71	6.59	2.70	3.69	0.20	전북260호 (1982.10.11)
평정리 섬진강 (지방)합류점	50	110	294.00	24	4.64	2007.07.27	4.64		5.54	5.74	9.28	7.05		2.23	전북260호 (1982.10.11)
강정리 섬진강 (지방)합류점	50	245	266.39	70	10.00	2008.12.01	9.40	0.60	11.41	25.27	16.49	7.85	6.45	2.19	전북260호 (1982.10.11)
강정리 섬진강 (지방)합류점	50	580	263.85	104	14.00	1993.12.31	12.60	1.40	14.53	62.13	21.09	17.11	1.08	2.90	전북260호 (1982.10.11)
신정리 세동천 (지방)합류점	50	59	319.41	44	4.00	2011.09.09	2.36	1.64	4.00	5.01	4.03		3.14	0.89	전북260호 (1982.10.11)
연정리 세동천 (지방)합류점	50	143	278.69	38	7.16	2003.12.12	3.72	3.44	7.41	16.93	1.48		0.30	1.18	전북260호 (1982.10.11)
덕천리 세동천 (지방)합류점	50	122	268.14	31	5.00	2007.07.27	4.00	1.00	6.15	8.03	8.07	6.85	0.60	0.62	전북260호 (1982.10.11)
도토리 섬진강 (지방)합류점	50	214	245.80	62	4.00	2001.10.05	2.65	1.35	4.18	16.18	4.98	2.60	0.40	1.98	전북260호 (1982.10.11)
도토리 외공천 (지방)합류점	50	101	248.13	15	4.00	2001.10.05	2.80	1.20	6.00	7.19	5.60	2.57	2.83	0.20	전북260호 (1982.10.11)
좌포리 섬진강 (지방)합류점	50	188	241.90	49	7.00	2001.10.05	6.75	0.25	8.00	16.78	12.15	3.46	5.89	2.80	전북260호 (1982.10.11)
회봉리 섬진강 (지방)합류점	50	150	228.42	30	6.00	2012.04.06	6.00		7.83	10.84	8.32	0.07	1.20	7.05	전북260호 (1982.10.11)
방현리 섬진강 (지방)합류점	50	320	220.72	49	11.00	2001.10.05	9.78	1.22	11.00	28.83	11.01	3.62	1.78	5.61	전북260호 (1982.10.11)
방현리 섬진강 (지방)합류점	50	165	219.94	32	9.00	2001.10.05	5.64	3.36	10.00	14.55	10.30	7.16	1.86	1.28	전북260호 (1982.10.11)
관촌리 섬진강 (지방)합류점					4.00			4.00	4.00	3.98	(4.00)		(2.00)	(2.00)	전북260호 (1982.10.11)
창안리 섬진강 (지방)합류점	50	400	210.75	77	15.00	1993.12.31	11.20	3.80	15.23	50.92	21.61	18.46	1.64	1.51	전북260호 (1982.10.11)
갈마리 임실천 (지방)합류점	50	103	222.23	70	5.00	2013.02.22	3.80	1.20	6.25	9.28	6.26		1.40	4.86	전북260호 (1982.10.11)
두곡리 임실천 (지방)합류점		55	221.17	21	3.40	2011.05.27	3.40		4.44	4.52	4.60		2.61	1.99	전북260호 (1982.10.11)
원천리 섬진강(국가, 지방경제)합류	50	229	204.73	63	5.50	2005.11.25	5.50		5.50	23.02	9.04	1.95	2.50	4.59	전북260호 (1982.10.11)
원천리 지장천 (지방)합류점					3.00	1982.10.11		3.00	3.00	4.92	(4.00)		(4.00)		전북260호 (1982.10.11)
학암리 섬진강 (국가)합류점	50	150	200.87	40	6.00	2009.05.28	5.68	0.32	7.30	19.17	9.30	1.06	7.76	0.48	전북260호 (1982.10.11)
선거리 섬진강 (국가)합류점					3.00			3.00	3.00	4.64	(3.60)		(3.00)	(0.60)	전북260호 (1982.10.11)
임서리 섬진강 (국가)합류점	50	310	199.61	67	9.80	2008.03.14	8.87	0.93	14.00	48.24	19.00	8.45	9.23	1.32	전북260호 (1982.10.11)
수천리 옥녀동천 (지방)합류점	50	154	205.46	67	4.96	2008.03.14	3.72	1.24	2.00	11.24	7.24	3.72	2.34	1.18	전북260호 (1982.10.11)
삼갈리 옥녀동천 (지방)합류점	50	126	200.04	32	4.00	2012.04.20	4.00		4.00	6.50	3.38			3.38	전북260호 (1982.10.11)
매죽리 섬진강 (국가)합류점	80	905	199.60	470	35.00	2005.05.20	34.50	0.50	37.00	166.95	40.79	39.84		0.95	전북260호 (1982.10.11)
반월리 추령천 (지방)합류점					4.00			4.00	4.00	3.73	(4.00)			(4.00)	전북260호 (1982.10.11)
농암리 추령천 (지방)합류점					6.00			6.00	6.60	11.16	(6.00)		(2.28)	(3.72)	전북260호 (1982.10.11)
농암리 추령천 (지방)합류점	50	90	281.00	33	5.10	2005.07.01	5.10		5.10	8.04	8.89	0.78	0.54	7.57	전북260호 (1982.10.11)
정산리 추령천 (지방)합류점	50	135	280.30	78	5.50	2003.10.04	4.97	0.53	5.90	10.25	8.88	7.12		1.76	전북260호 (1982.10.11)
중안리 추령천 (지방)합류점	50	163	239.50	70	6.71	2012.08.03	6.71		8.10	12.97	8.97	1.53	7.44		전북260호 (1982.10.11)
시산리 추령천 (지방)합류점	50	230	235.95	40	7.40	2003.10.04	7.40		10.50	18.07	8.99	7.49	0.96	0.54	전북260호 (1982.10.11)
쌍계리 추령천 (지방)합류점					4.00			4.00	4.02	10.43	(4.80)		(2.00)	(2.80)	전북260호 (1982.10.11)
매죽리 추령천 (지방)합류점					4.00			4.00	4.00	4.94	(3.80)			(3.80)	전북260호 (1982.10.11)
매죽리 추령천 (지방)합류점					3.00			3.00	3.82	5.62	(2.60)			(2.60)	전북260호 (1982.10.11)

하천명	유 수 의 계 통 (수계)						하 고 번 호	하 등 급	하 천 의 구										
	본 류	제1지류	제2지류	제3지류	제4지류	제5지류			제6지류	기 점						종			
										위 치			계 획			위			
										시도	시군구	읍면동	경계	빈도	홍수량 (m ³ /s)	홍수위 (EL.m)	하폭 (m)	시도	시군구
사적천	섬진강	사적천					4020370	지방	전북	정읍	산내	능교리 1275번지선	50	14	274.05	6	전북	정읍	산내
에덕천	섬진강	에덕천					4020380	지방	전북	정읍	산내	에덕리 1140번지선					전북	정읍	산내
황도천	섬진강	황도천					4020390	지방	전북	정읍	산내	종성리 335번지선					전북	정읍	산내
평내천	섬진강	평내천					4020400	지방	전북	정읍	산내	장금리 917번지선					전북	정읍	산내
갈담천	섬진강	갈담천					4020410	지방	전북	임실	청웅	구고리 972번지선					전북	임실	강진
백이천	섬진강	갈담천	백이천				4020420	지방	전북	임실	청웅	향교리 8번지선		5	216.26	4	전북	임실	청웅
구례천	섬진강	갈담천	구례천				4020430	지방	전북	임실	청웅	청계리43번지선		6	223.23	9	전북	임실	청웅
주지천	섬진강	갈담천	주지천				4020440	지방	전북	임실	청웅	옥석리 9번지선		20	212.20	9	전북	임실	청웅
이윤천	섬진강	갈담천	이윤천				4020450	지방	전북	임실	강진	방현리 427번지선					전북	임실	강진
치천	섬진강	치천					4020460	지방	전북	순창	구림	운복리 488번지선					전북	임실	덕치
문치천	섬진강	치천	문치천				4020470	지방	전북	순창	구림	방화리 466번지선					전북	순창	구림
각안천	섬진강	치천	각안천				4020480	지방	전북	순창	구림	율복리 5번지선					전북	순창	구림
금창천	섬진강	치천	금창천				4020490	지방	전북	순창	구림	금창리 653번지선	50	52	284.11	15	전북	순창	구림
평지천	섬진강	평지천					4020500	지방	전북	임실	덕치	두지리 53번지선					전북	임실	덕치
동화천	섬진강	오수천	동화천				4020520	지방	전북	장수	산서	백운리11번지선	50	46	265.74	15	전북	장수	산서
초장천	섬진강	오수천	초장천				4020530	지방	전북	장수	산서	오산리 410번지선	50	39	215.94	15	전북	장수	산서
원산천	섬진강	오수천	원산천				4020540	지방	전북	임실	지사	관기리 174번지선	50	12	203.32	4	전북	임실	지사
금평천	섬진강	오수천	금평천				4020550	지방	전북	임실	지사	금평리 430번지선		7	190.02	10	전북	임실	지사
사계천	섬진강	오수천	사계천				4020560	지방	전북	장수	산서	사계리 18번지선	50	45	164.69	20	전북	임실	지사
군평천	섬진강	오수천	군평천				4020570	지방	전북	임실	오수	군평리 333번지선		21	168.57	10	전북	임실	오수
둔남천	섬진강	오수천	둔남천				4020580	지방	전북	임실	성수	태평리 52번지선	50	170	254.41	21	전북	임실	둔남
성수천	섬진강	오수천	둔남천	성수천			4020590	지방	전북	임실	성수	왕방리 1번지선					전북	임실	성수
삼봉천	섬진강	오수천	둔남천	삼봉천			4020600	지방	전북	임실	성수	삼봉리 1번지선					전북	임실	성수
울천	섬진강	오수천	울천				4020610	지방	전북	남원	보절	성시리 260번지선	50	50	177.13	10	전북	임실	오수
도룡천	섬진강	오수천	울천	도룡천			4020620	지방	전북	남원	보절	도룡리 718번지선					전북	남원	보절
다산천	섬진강	오수천	울천	다산천			4020630	지방	전북	남원	보절	다산치 883-6번지선					전북	남원	덕과
괴양천	섬진강	오수천	울천	괴양천			4020640	지방	전북	남원	보절	서치리 635-3번지선					전북	남원	덕과
진기천	섬진강	오수천	울천	괴양천	진기천		4020650	지방	전북	남원	보절	진기리 43-3번지선					전북	남원	보절
매내천	섬진강	오수천	울천	매내천			4020660	지방	전북	남원	사매	대신리 95-3번지선					전북	임실	오수
수위천	섬진강	오수천	울천	수위천			4020670	지방	전북	남원	덕과	덕촌리 391번지선	50	10	134.06	10	전북	임실	오수
월평천	섬진강	오수천	월평천				4020680	지방	전북	남원	사매	화정리 105번지선	50	38	141.00	12	전북	임실	오수
계수천	섬진강	오수천	월평천	계수천			4020690	지방	전북	남원	사매	계수리 85번지선	50	8	148.34	11	전북	남원	사매
어은천	섬진강	오수천	어은천				4020700	지방	전북	임실	삼계	어은리 112번지선	50	19	157.63	16	전북	임실	삼계
호암천	섬진강	오수천	어은천	호암천			4020710	지방	전북	임실	삼계	오지리 625번지선	50	25	153.98	6	전북	임실	삼계
후곡천	섬진강	오수천	후곡천				4020720	지방	전북	임실	임실	망전리 6번지선					전북	임실	삼계
유천	섬진강	오수천	후곡천	유천			4020730	지방	전북	임실	삼계	삼계리 708번지선					전북	임실	삼계
오동천	섬진강	오수천	오동천				4020740	지방	전북	순창	동계	동심리 343번지선	50	2	213.29	5	전북	순창	동계
수홍천	섬진강	수홍천					4020750	지방	전북	남원	대강	수홍리 645번지선					전북	순창	적성
심초천	섬진강	심초천					4020760	지방	전북	순창	인계	심초리 353번지선					전북	순창	적성
옥택천	섬진강	옥택천					4020770	지방	전북	남원	대강	옥택리 옥전제 하구	50	26	131.27	15	전북	순창	유등

2이상 하천관리청 관할 하천

간					하천연장				유로장 (km)	유역적 (km ²)	하천정비(제방) 현황 (km)				하천지정근거 및 일자
점					계 (km)	하천기본계획					합계	제방정비 완료구간	제방모강 필요구간	제방신설 필요구간	
지	계	획				수립구간		미수립 구간 (km)							
경계	빈도	홍수량 (m ³ /s)	홍수위 (EL.m)	하폭 (m)	고시일	연장(km)									
능교리 섬진강 (국가)합류점	50	95	199.60	26	4.00	2012.04.20	4.00		5.38	8.35	5.38		5.38	전북260호 (1982.10.11)	
에덕리 섬진강 (국가)합류점					5.00			5.00	5.00	5.63	(4.00)		(4.00)	전북260호 (1982.10.11)	
장금리 섬진강 (국가)합류점					4.00			4.00	4.00	5.46	(3.80)			(3.80) 전북260호 (1982.10.11)	
장금리 섬진강 (국가)합류점					3.00			3.00	3.00	5.00	(2.00)		(1.00)	(1.00) 전북260호 (1982.10.11)	
회진리 섬진강 (국가)합류점	50	460	9.50	61	10.00	2004.05.07	9.50	0.50	12.84	81.27	18.20	6.07	0.71	11.42 전북260호 (1982.10.11)	
석두리 갈담천 (지방)합류점		113	156.70	33	3.70	2011.05.27	3.70		4.00	9.72	6.08		4.58	1.50 전북260호 (1982.10.11)	
남산리 갈담천 (지방)합류점		67	151.45	37	3.80	2011.05.27	3.80		4.34	6.49	5.69		4.49	1.20 전북260호 (1982.10.11)	
옥석리 갈담천 (지방)합류점		76	140.25	32	3.80	2011.05.27	3.80		4.45	8.21	6.13		2.93	3.20 전북260호 (1982.10.11)	
갈담리 갈담천 (지방)합류점					7.00	2012.02.22	6.40	0.60	7.00	19.34	(7.00)		(7.00)	전북260호 (1982.10.11)	
일종리 섬진강 (국가)합류점	50	662	120.38	144	20.00	2006.07.07	17.00	3.00	23.41	90.72	20.67	7.57	6.30	6.80 전북260호 (1982.10.11)	
운남리 치천 (지방)합류점	50	119	197.72	70	6.00	2006.07.07	4.70	1.30	6.45	9.10	6.04	0.53	1.70	3.81 전북260호 (1982.10.11)	
성곡리 치천 (지방)합류점	50	80	194.59	30	5.00	2006.07.07	4.50	0.50	5.00	6.75	5.25	1.74	2.36	1.15 전북260호 (1982.10.11)	
금천리 치천 (지방)합류점	50	145	184.67	35	5.00	2006.07.07	5.00		6.92	11.94	6.16	0.42	0.65	5.09 전북260호 (1982.10.11)	
가곡리 섬진강 (국가)합류점	50	127	107.64	20	6.00	2012.04.20	5.34	0.66	6.30	12.75	4.48		1.72	2.76 전북260호 (1982.10.11)	
신창리 오수천 (지방)합류점	50	195	145.30	30	5.00	2002.11.01	5.00		5.70	15.09	7.12	3.88	0.85	2.39 전북260호 (1982.10.11)	
신창리 오수천 (지방)합류점	50	61	141.12	26	3.00	2006.10.20	3.00		5.35	4.21	4.73	1.97		2.76 전북260호 (1982.10.11)	
영천리 오수천 (지방)합류점	50	135	134.62	37	4.40	2001.12.14	4.40		6.00	9.42	5.37	0.54	2.57	2.26 전북260호 (1982.10.11)	
방계리 오수천 (지방)합류점		46	131.08	22	2.80	2011.05.27	2.80		3.41	3.43	4.92		4.72	0.20 전북260호 (1982.10.11)	
방계리 오수천 (지방)합류점	50	155	129.82	35	4.80	2004.07.16	4.80		7.50	11.67	7.87	1.40	3.39	3.08 전북260호 (1982.10.11)	
오수리 오수천(지방. 지방경계)합류점	50	57	122.23	36	3.20	2011.05.27	3.20		4.04	4.39	5.07		1.76	3.31 전북260호 (1982.10.11)	
오수리 오수천 (지방)합류점	50	450	118.37	74	17.03	1990.09.20	17.03		22.63	74.19	25.63	21.58		4.05 전북260호 (1982.10.11)	
오봉리 둔남천 (지방)합류점					8.00			8.00	10.37	15.37	(9.60)		(4.00)	(5.60) 전북260호 (1982.10.11)	
양지리 둔남천 (지방)합류점					4.00			4.00	5.45	5.61	(6.00)		(6.00)	전북260호 (1982.10.11)	
둔덕리 오수천 (지방)합류점	50	560	110.44	130	12.00	1995.04.07	12.00		15.28	73.09	17.35	12.30		5.05 전북260호 (1982.10.11)	
도룡리 울천 (지방)합류점	50	100	149.94	30	3.00	2002.11.01	1.88	1.12	5.50	7.06	2.27	1.37	0.30	0.60 전북260호 (1982.10.11)	
만도리 울천 (지방)합류점	50	120	135.74	40	3.00	2002.11.01	1.69	1.31	4.81	8.92	2.78		1.73	1.05 전북260호 (1982.10.11)	
만도리 울천 (지방)합류점	50	225	131.45	55	5.00	2002.11.01	4.22	0.78	5.34	18.35	6.29	1.96	1.21	3.12 전북260호 (1982.10.11)	
괴양리 괴양천 (지방)합류점	50	110	140.99	30	3.00	2002.11.01	2.87	0.13	4.95	8.92	5.53	3.13	1.28	1.12 전북260호 (1982.10.11)	
용두리 울천 (지방)합류점	50	110	117.40	66	7.00	2002.11.01	4.64	2.36	7.00	10.20	8.32	5.35		2.97 전북260호 (1982.10.11)	
둔기리 울천 (지방)합류점	50	100	114.48	45	3.95	2007.07.27	3.95		4.75	8.80	1.53	0.74		0.79 전북260호 (1982.10.11)	
둔덕리 오수천 (지방)합류점	50	235	110.19	35	6.42	2001.10.26	6.42		7.62	22.51	9.12	0.13	3.26	5.73 전북260호 (1982.10.11)	
서도리 월평천 (지방)합류점	50	95	114.03	18	3.73	2001.10.26	3.73		4.07	6.76	3.42	0.66	0.30	2.46 전북260호 (1982.10.11)	
뇌천리 오수천 (지방)합류점	50	275	107.41	33	4.70	2004.07.16	4.70		5.81	17.89	8.06	2.95	2.52	2.59 전북260호 (1982.10.11)	
뇌천리 어른천 (지방)합류점	50	160	109.22	28	5.54	2004.07.16	5.54		6.46	10.76	10.00	7.29	0.86	1.85 전북260호 (1982.10.11)	
후천리 오수천 (지방)합류점	50	275	100.69	139	14.00	2005.09.16	8.20	5.80	16.97	42.73	11.82	5.59	2.33	3.90 전북260호 (1982.10.11)	
후천리 후곡천 (지방)합류점					3.00			3.00	3.00	7.06	(5.00)		(5.00)	전북260호 (1982.10.11)	
현포리 오수천 (지방)합류점	50	124	88.99	54	4.00	2012.04.20	4.00		4.00	9.35	4.62	1.40	3.22	전북260호 (1982.10.11)	
괴정리 섬진강 (국가)합류점	80	125	83.16	30	4.00	2005.07.01	3.35	0.65	5.44	11.31	0.49		0.49	전북260호 (1982.10.11)	
지복리 섬진강 (국가)합류점	50	275	79.70	35	9.00	2005.07.01	7.90	1.10	9.00	23.70	15.81	12.59	1.67	1.55 전북260호 (1982.10.11)	
유촌리 섬진강 (국가)합류점	50	138	77.18	49	6.58	2012.04.20	6.58		7.77	10.89	8.98		0.65	8.33 전북260호 (1982.10.11)	

하천명	유 수 의 계 통 (수 계)							하 고 번 호	하 등 전 급	하 천 의 구										
	본 류	제1지류	제2지류	제3지류	제4지류	제5지류	제6지류			기 점							종 위			
										위 치				계 획			위			
										시도	시군구	읍면동	경계	빈도	홍수량 (m ³ /s)	홍수위 (EL.m)	하폭 (m)	시도	시군구	읍면동
경천	섬진강	경천						4020780	지방	전북	순창	팔덕	청계리 팔덕저수지	50	175	152.36	49	전북	순창	유등
덕진천	섬진강	경천	덕진천					4020790	지방	전북	순창	팔덕	창덕리 123번지선					전북	순창	인덕
양지천	섬진강	경천	양지천					4020800	지방	전북	순창	인계	탐리 쌍담저수지					전북	순창	순창
사천	섬진강	경천	사천					4020810	지방	전북	순창	금과	목동리 816번지선					전북	순창	순창
월천	섬진강	경천	사천	월천				4020820	지방	전북	순창	금과	고래리 135번지선					전북	순창	금과
우곡천	섬진강	경천	우곡천					4020830	지방	전북	순창	풍산	우곡리 241번지선					전북	순창	풍산
지내천	섬진강	지내천						4020840	지방	전북	순창	풍산	한내리 286번지선					전북	순창	풍산
송대천	섬진강	송대천						4020980	지방	전북	남원	대강	송대리 4번지선					전북	남원	대강
요천	섬진강	요천						4021000	지방	전북	장수	장수	장남저수지					전북	남원	도통
교동천	섬진강	요천	교동천					4021010	지방	전북	장수	번암	교동 15번지선	50	34	473.27	6	전북	장수	번암
용림천	섬진강	요천	용림천					4021020	지방	전북	장수	장수	덕산리 257번지선					전북	장수	번암
백운천	섬진강	요천	백운천					4021030	지방	전북	장수	번암	지지리 1번지선					전북	장수	번암
두동천	섬진강	요천	두동천					4021040	지방	전북	장수	번암	노당리 1번지선					전북	장수	번암
유정천	섬진강	요천	유정천					4021050	지방	전북	장수	반암	유정리 152번지선					전북	장수	반암
대상천	섬진강	요천	대상천					4021060	지방	전북	남원	산동	대상리 553번지선					전북	남원	산동
강기천	섬진강	요천	강기천					4021070	지방	전북	남원	이백	강기리 25번지선					전북	남원	이백
갈치천	섬진강	요천	갈치천					4021080	지방	전북	남원	고죽	고죽동 399번지선					전북	남원	직정
고죽천	섬진강	요천	고죽천					4021090	지방	전북	남원	고죽	고죽동 607번지선	50	18	142.65	12	전북	남원	월락
백암천	섬진강	요천	백암천					4021100	지방	전북	남원	이백	양가리양가천 합류점					전북	남원	이백
효촌천	섬진강	요천	백암천	효촌천				4021110	지방	전북	남원	이백	효기리서당골천 합류점					전북	남원	이백
원천천	섬진강	요천	원천천					4021120	지방	전북	남원	주천	고기리 1번지선					전북	남원	로암
주촌천	섬진강	요천	주촌천					4021130	지방	전북	남원	주천	배덕리 1번지선					전북	남원	노암
송치천	섬진강	요천	주촌천	송치천				4021140	지방	전북	남원	주천	송치리 39번지선	80	13	164.94	7	전북	남원	주천
광치천	섬진강	요천	광치천					4021150	지방	전북	남원	광치	광치동 3번지선					전북	남원	금동
울지천	섬진강	요천	광치천	울지천				4021160	지방	전북	남원	광치	광치동 551번지선					전북	남원	용정
내척천	섬진강	요천	광치천	내척천				4021170	지방	전북	남원	내척	내척동 437번지선					전북	남원	용정
옥률천	섬진강	요천	옥률천					4021180	지방	전북	남원	대산	옥율리 297번지선					전북	남원	주생
운교천	섬진강	요천	옥률천	운교천				4021190	지방	전북	남원	대산	길곡리 634번지선					전북	남원	대산
송내천	섬진강	요천	송내천					4021200	지방	전북	남원	송동	사촌리 16번지선					전북	남원	송동
장구천	섬진강	요천	송내천	장구천				4021210	지방	전북	남원	송동	장곡리 23번지선	50	44	99.99	14	전북	남원	송동
대곡천	섬진강	요천	대곡천					4021220	지방	전북	남원	대산	신계리 695번지선					전북	남원	주생
풍촌천	섬진강	요천	풍촌천					4021230	지방	전북	남원	대산	풍촌리 366번지선	100	30	160.19	21	전북	남원	금지
수지천	섬진강	수지천						4021240	지방	전북	남원	수지	송상리					전북	남원	수지
남창천	섬진강	수지천	남창천					4021250	지방	전북	남원	수지	남창리 2번지선	50	10	79.53	11	전북	남원	수지
와탄천	와탄천							5220740	지방	전북	고창	대산	전북.전남도계	50	215	21.88	24	전북	고창	대산
대산천	와탄천	대산천						5220790	지방	전북	고창	성송	암치리 232번지선	50	90	40.08	20	전북	고창	곰읍
암치천	와탄천	대산천	암치천					5220800	지방	전북	고창	성송	암치리 169번지선	50	40	47.83	15	전북	고창	성송
유촌천	와탄천	대산천	유촌천					5220810	지방	전북	고창	성송	산수리 45번지선	50	10	137.64	4	전북	고창	성송
관상천	와탄천	대산천	관상천					5220820	지방	전북	고창	성송	산수리 73번지선					전북	고창	대산
남산천	와탄천	대산천	남산천					5220830	지방	전북	고창	대산	중산리 2번지선					전북	고창	대산

2이상 하천관리청 관할 하천

간					하 천 연 장				유 로 장 (km)	유 역 적 (km ²)	하천정비(제방) 현황 (km)				하천지정근거 및 일자
점					계 (km)	하천기본계획					합계	제방정비 완료구간	제방모강 필요구간	제방신설 필요구간	
지	계	획				수립구간		미수립 구간 (km)							
경계	빈도	홍수량 (m ³ /s)	홍수위 (EL.m)	하폭 (m)	고시일	연장(km)									
두승리 섬진강 (국가)합류점	80	930	76.09	313	14.20	2010.04.23	14.20		21.00	133.41	19.62	12.26	4.59	2.77	전북260호 (1982.10.11)
덕천리 경천 (지방)합류점					4.00			4.00	4.00	10.93	(5.00)		(5.00)		전북260호 (1982.10.11)
남계리 경천 (지방)합류점	80	292	83.90	61	10.00	2001.10.05	9.57	0.43	12.00	24.03	16.77	2.58	5.71	8.48	전북260호 (1982.10.11)
가남리 경천 (지방)합류점					17.00			17.00	17.63	49.88	(20.40)		(14.80)	(5.60)	전북260호 (1982.10.11)
동천리 사천 (지방)합류점					2.00			2.00	4.59	8.46	(2.40)		(2.00)	(0.40)	전북260호 (1982.10.11)
상촌리 경천 (지방)합류점					3.00			3.00	3.32	3.23	(3.60)		(2.00)	(1.60)	전북260호 (1982.10.11)
대가리 경천 (지방)합류점					3.00			3.00	3.00	2.45	(3.60)			(3.60)	전북260호 (1982.10.11)
사석리 섬진강 (국가)합류점	50	175	68.19	56	6.00	2005.05.20	4.55	1.45	6.10	15.40	7.04	0.48	4.28	2.28	전북260호 (1982.10.11)
요천(국가)기점	50	1,310	135.67	154	28.00	1991.12.15	23.00	5.00	42.10	273.80	38.60	22.30	15.11	1.19	전북260호 (1982.10.11)
난포리 요천 (지방)합류점	50	123	309.73	26	4.08	2005.04.15	4.08		6.34	8.44	2.72	0.31		2.41	전북260호 (1982.10.11)
난포리 요천 (지방)합류점					15.00			15.00	18.96	33.10	(12.00)		(2.30)	(9.70)	전북260호 (1982.10.11)
노단리 요천 (지방)합류점					17.00			17.00	18.00	49.19	(10.00)			(10.00)	전북260호 (1982.10.11)
노단리 요천 (지방)합류점	50	55	244.71	15	2.00	2005.04.15	1.38	0.62	3.16	3.85	1.49			1.49	전북260호 (1982.10.11)
논곡리 요천 (지방)합류점					4.00			4.00	5.95	17.27	(3.80)			(3.80)	전북260호 (1982.10.11)
대가리 요천 (지방)합류점	80	175	184.26	71	6.00	2005.07.01	4.71	1.29	7.16	18.67	6.45	2.63	0.70	3.12	전북260호 (1982.10.11)
내동리 요천 (지방)합류점	50	110	130.90	51	4.00	2009.11.27	3.18	0.82	5.48	7.10	4.46	0.20	2.38	1.88	전북260호 (1982.10.11)
식정동 요천 (지방)합류점	50	51	122.38	20	4.00	2003.10.04	3.90	0.10	4.28	6.36	5.78			5.78	전북260호 (1982.10.11)
요천 (지방)합류점	50	36	110.71	25	2.80	2003.10.04	2.80		4.45	3.87	0.81			0.81	전북260호 (1982.10.11)
척문리 요천 (국가)합류점	80	260	110.21	56	8.00	2003.09.03	6.90	1.10	9.67	27.67	6.20	3.53	0.78	1.89	전북260호 (1982.10.11)
효기리 백암천 (지방)합류점	50	113	138.13	49	4.00	2003.09.03	2.40	1.60	5.56	9.34	0.79	0.39	0.40		전북260호 (1982.10.11)
신촌리 요천 (국가)합류점	50	385	100.92	83	14.00	2009.11.27	10.65	3.35	14.00	39.17	8.54	0.65	2.72	5.17	전북260호 (1982.10.11)
요천(국가)합류점	80	168	91.52	175	7.00	2003.09.03	6.20	0.80	9.89	22.47	6.61	4.80	1.81		전북260호 (1982.10.11)
주천리 주촌천 (지방)합류점	80	69	111.97	24	3.12	2003.09.03	3.12		4.93	7.00	6.68	4.74	1.94		전북260호 (1982.10.11)
조산리 요천 (국가)합류점	80	205	86.20	55	11.00	1995.04.07	8.60	2.40	11.00	21.44	11.98	11.72		0.26	전북260호 (1982.10.11)
용정동 광치천 (지방)합류점	50	40	19.91	32	2.00	2006.10.20	1.53	0.47	2.00	2.83	2.76	0.22	0.42	2.12	전북260호 (1982.10.11)
용정동 광치천 (지방)합류점	50	70	121.99	20	3.00	2003.10.04	1.96	1.04	3.52	4.56	2.94			2.94	전북260호 (1982.10.11)
정송리 울천 (지방)합류점	50	215	79.56	287	13.00	2005.05.20	8.06	4.94	13.00	32.85	15.00	14.34	0.20	0.46	전북260호 (1982.10.11)
운교리 옥을천 (지방)합류점	50	40	97.22	83	3.00	2005.05.20	2.73	0.27	3.90	4.09	5.93	2.88	0.62	2.43	전북260호 (1982.10.11)
신평리 요천 (지방)합류점	50	170	7.74	59	5.00	2003.07.18	4.86	0.14	6.19	12.89	2.06		0.44	1.62	전북260호 (1982.10.11)
신평리 송내천 (지방)합류점	50	75	77.04	50	3.07	2003.07.18	3.07		4.88	50.10	4.08		0.92	3.16	전북260호 (1982.10.11)
제천리 요천 (국가)합류점	80	140	69.56	64	8.00	2005.04.15	5.56	2.44	8.10	13.28	2.84		2.52	0.32	전북260호 (1982.10.11)
창산리 요천 (국가)합류점	100	245	61.82	53	9.19	2007.12.21	9.19		10.23	30.51	15.00	10.02	2.96	2.02	전북260호 (1982.10.11)
남창리 섬진강 (국가)합류점	50	420	54.75	137	11.00	2001.12.14	7.40	3.60	12.53	26.00	11.81	2.94	2.35	6.52	전북260호 (1982.10.11)
남창리 수지천 (지방)합류점	50	40	55.61	32	3.05	2007.12.21	3.05		3.45	3.90	6.10	5.03		1.07	전북260호 (1982.10.11)
전북, 전남도계	50	635	9.31	91	6.70	1992.05.18	6.70		2이상하천관리청 관할하천		12.97	12.97			
전북, 전남도계	50	515	8.26	100	15.00	2003.07.18	12.50	2.50	2이상하천관리청 관할하천		10.08	2.56	6.69	0.83	
암치리 대산천 (지방)합류점	50	60	40.54	25	2.00	2003.07.18	2.00		3.80	4.64	0.18		0.18		전북260호 (1982.10.11)
하고리 대산천 (지방)합류점	50	36	28.80	22	3.00	2012.04.20	3.00		3.52	2.44	5.10		3.11	1.99	전북260호 (1982.10.11)
매산리 대산천 (지방)합류점					2.00			2.00	2.40	2.30	(2.40)		(1.00)	(1.40)	전북260호 (1982.10.11)
중산리 대산천 (지방)합류점					2.00			2.00	3.27	3.35	(2.00)		(1.00)	(1.00)	전북260호 (1982.10.11)

하천명	유 수 의 계 통 (수 계)						하 고 번 호	하 등 급	하 천 의 구										
	본 류	제1지류	제2지류	제3지류	제4지류	제5지류			제6지류	기				점				종	
										위			계	획			위		
										시도	시군구	읍면동		경계	빈도	홍수량 (m ³ /s)	홍수위 (EL.m)	하폭 (m)	시도
성남천	와탄천	대산천	성남천				5220840	지방	전북	고창	대산	성남리 381번지선	50	40	32.96	10	전북	고창	대산
산정천	와탄천	대산천	산정천				5220850	지방	전북	고창	대산	산정리33번지선					전북	고창	대산
선동천	와탄천	대산천	선동천				5220860	지방	전북	고창	무장	신촌리39번지선	50	15	45.08	16	전북	고창	공음
건동천	와탄천	대산천	선동천	건동천			5220870	지방	전북	고창	공음	건동리 475번지선	50	13	37.69	10	전북	고창	공음
용수천	와탄천	대산천	선동천	용수천			5220880	지방	전북	고창	공음	신대리189번지선	50	5	57.67	12	전북	고창	공음
구암천	구암천						5220940	지방	전북	고창	무장	신촌리 6545번지선					전북	고창	공음
내동천	구암천	내동천					5220950	지방	전북	고창	무장	만화리40번지선					전북	고창	무장
두암천	구암천	두암천					5220960	지방	전북	고창	공음	두암리 249번지선					전북	고창	공음
신흥천	구암천	신흥천					5220970	지방	전북	고창	공음	두암리 282번지선					전북	고창	공음
장동천	구암천	장동천					5220980	지방	전북	고창	공음	구암리 129의1번지선					전북	고창	공음
칠암천	구암천	칠암천					5220990	지방	전북	고창	공음	칠암리 용산제	50	20	51.58	2	전북	고창	공음
장곡천	구암천	칠암천	장곡천				5221000	지방	전북	고창	공음	장곡리 790번지선					전북	고창	공음
석교천	구암천	칠암천	석교천				5221010	지방	전북	고창	공음	석교리 49의1번 지선					전북	고창	공음
자룡천	자룡천						5221020	지방	전북	고창	대산	검산리 733번지선					전북	고창	상하
하장천	자룡천	하장천					5221030	지방	전북	고창	상하	하장리 761번지선					전북	고창	상하
용대천	자룡천	용대천					5221040	지방	전북	고창	상하	용대리 498번지선					전북	고창	상하
정동천	자룡천	용대천	정동천				5221050	지방	전북	고창	상하	하장리 4번지선					전북	고창	상하
장산천	자룡천	장산천					5221060	지방	전북	고창	상하	장산리 7번지선					전북	고창	상하
내곡천	내곡천						5221070	지방	전북	고창	해리	라성리 123번지선					전북	고창	상하
범장천	범장천						5221080	지방	전북	고창	해리	기반리89번지선					전북	고창	해리
해리천	해리천						5221090	지방	전북	고창	무장	월림리 301번지선	50	60	24.53	20	전북	고창	심원
송계천	해리천	송계천					5221100	지방	전북	고창	무장	월림리 484번지선					전북	고창	해리
고성천	해리천	고성천					5221110	지방	전북	고창	해리	고성리 146번지선					전북	고창	해리
행산천	해리천	행산천					5221120	지방	전북	고창	해리	송산리 840번지선					전북	고창	해리
임해천	해리천	임해천					5221130	지방	전북	고창	해리	송산리 878번지선					전북	고창	해리
군보천	해리천	군보천					5221140	지방	전북	고창	해리	왕촌리 1322번지선					전북	고창	해리
송곡천	해리천	군보천	송곡천				5221150	지방	전북	고창	상하	검산리 41번지선					전북	고창	해리
담암천	담암천						5221160	지방	전북	고창	심원	도천리 760번지선					전북	고창	심원
월산천	월산천						5221170	지방	전북	고창	심원	연화리 487번지선					전북	고창	심원
연화천	월산천	연화천					5221180	지방	전북	고창	심원	연화리 487번지선					전북	고창	심원
연곡천	월산천	연곡천					5221190	지방	전북	고창	심원	월산리 132번지선					전북	고창	심원
주진천	주진천						5221200	지방	전북	고창	성송	중산저수지					전북	고창	심원
선동천	주진천	선동천					5221210	지방	전북	고창	성송	계당리22번지선					전북	고창	성송
월계천	주진천	월계천					5221220	지방	전북	고창	성송	계당리77번지선					전북	고창	성송
학천천	주진천	학천천					5221230	지방	전북	고창	성송	학천리279의1번 지선					전북	고창	성송
정동천	주진천	정동천					5221240	지방	전북	고창	무장	덕림리690번지선					전북	고창	무장
대산천	주진천	대산천					5221250	지방	전북	고창	무장	옥산리419번지선	50	20	49.67	7	전북	고창	무장
평지천	주진천	평지천					5221260	지방	전북	고창	고수	평지리566번지선					전북	고창	성송
방축천	주진천	평지천	방축천				5221270	지방	전북	고창	고수	인성리14번 지선					전북	고창	고수
사곡천	주진천	평지천	사곡천				5221280	지방	전북	고창	고수	남산리443번지선					전북	고창	고수

□ : 2이상 하천관리청 관할 하천

간					하 천 연 장				유 로 장 (km)	유 역 적 (km ²)	하천정비(제방) 현황 (km)				하천지정근거 및 일자
점					계 (km)	하천기본계획					합계	제방정비 완료구간	제방모강 필요구간	제방신설 필요구간	
지	계	획				수립구간		미수립 구간 (km)							
		경계	빈도	홍수량 (m ³ /s)		홍수위 (EL.m)	하폭 (m)		고시일	연장(km)					
덕시리 대산천 (지방)합류점	50	100	15.48	33	4.15	2009.05.08	4.15		5.28	6.68	8.30	0.40	7.90		전북260호 (1982.10.11)
군유리 대산천 (지방)합류점					5.00			5.00	5.00	8.12	(6.00)		(5.50)	(0.50)	전북260호 (1982.10.11)
덕암리 대산천 (지방)합류점	50	260	11.31	100	6.15	2009.12.28	6.15		6.74	22.60	11.12		10.24	0.88	전북260호 (1982.10.11)
건동리 선동천 (지방)합류점	50	100	16.45	25	4.02	2010.04.23	4.02		4.72	5.53	7.65		7.40	0.25	전북260호 (1982.10.11)
군유리 선동천 (지방)합류점	50	105	14.73	38	6.14	2012.04.20	6.14		6.66	8.95	10.84		10.84		전북260호 (1982.10.11)
전북,전남도계	50	195	4.05	50	8.70	2009.12.28	7.97	0.73	20이상하천관리청관할하천		12.66		12.48	0.18	
만화리 구암천 (지방)합류점					2.00			2.00	2.00	0.70	(3.00)		(3.00)		전북260호 (1982.10.11)
두암리 구암천 (지방)합류점					2.00			2.00	2.55	1.65	(2.40)		(2.40)		전북260호 (1982.10.11)
두암리 구암천 (지방)합류점					1.00			1.00	4.46	2.40	(1.20)		(1.20)		전북260호 (1982.10.11)
석교리 구암천 (지방)합류점					2.00			2.00	2.74	2.76	(2.40)		(2.40)		전북260호 (1982.10.11)
전북,전남도계	80	200	5.27	45	4.10	2009.07.17	4.10		20이상하천관리청관할하천		7.90	1.94	4.32	1.64	
철암천(지방) 합류점					1.63			1.63	20이상하천관리청관할하천		(4.40)	(1.80)		(2.60)	
석교리 철암천 (지방)합류점					3.00			3.00	9.00	1.95	(3.60)		(2.00)	(1.60)	전북260호 (1982.10.11)
자룡리 해안					6.13			6.13	20이상하천관리청관할하천		(6.20)	(6.20)			
하장리 좌룡천 (지방)합류점					1.00			1.00	2.36	0.68	(1.50)		(1.50)		전북260호 (1982.10.11)
용대리 좌룡천 (지방)합류점					2.00			2.00	2.15	4.63	(3.20)		(3.20)		전북260호 (1982.10.11)
용대리 용대천 (지방)합류점					2.00			2.00	2.00	2.45	(3.00)		(3.00)		전북260호 (1982.10.11)
석남리 상하면 해안					3.00			3.00	3.53	4.50	(3.60)		(3.00)	(0.60)	전북260호 (1982.10.11)
장호리 해리면 해안					3.00			3.00	3.00	8.04	(3.50)		(2.00)	(1.50)	전북260호 (1982.10.11)
라성리 해리면 해안					3.00			3.00	4.14	8.39	(4.50)		(4.50)		전북260호 (1982.10.11)
공산리 심원면 해안	50	320	3.41	40	11.35	2004.03.26	11.35		14.10	47.73	17.54	2.18	1.63	13.73	전북260호 (1982.10.11)
송산리 해리천 (지방)합류점					3.00			3.00	3.00	2.55	(3.60)		(3.00)	(0.60)	전북260호 (1982.10.11)
송산리 해리천 (지방)합류점					4.00			4.00	4.00	6.96	(4.80)		(4.80)		전북260호 (1982.10.11)
송산리 해리천 (지방)합류점					2.00			2.00	3.00	1.26	(3.40)		(3.40)		전북260호 (1982.10.11)
안산리 해리천 (지방)합류점					2.00			2.00	2.00	1.05	(3.00)		(3.00)		전북260호 (1982.10.11)
안산리 해리천 (지방)합류점					4.00			4.00	5.00	10.40	(4.80)		(3.00)	(1.80)	전북260호 (1982.10.11)
안산리 군보천 (지방)합류점					4.00			4.00	4.00	1.17	(4.80)		(4.00)	(0.80)	전북260호 (1982.10.11)
두어리 심원면 해안	80	147	3.59	43	7.00	2007.04.06	5.71	1.29	7.00	8.67	8.06	3.97		4.09	전북260호 (1982.10.11)
월산리 심원면 해안	50	120	3.37	72	4.00	2002.11.01	2.61	1.39	5.24	7.67	4.88	0.45	0.21	4.22	전북260호 (1982.10.11)
월산리 월산천 (지방)합류점					1.00			1.00	1.08	2.19	(1.60)		(1.60)		전북260호 (1982.10.11)
월산리 월산천 (지방)합류점					2.00			2.00	2.00	0.72	(3.00)		(3.00)		전북260호 (1982.10.11)
용기리 해안	50	1,100	3.65	260	28.00	1989.09.14	26.00	2.00	29.00	228.68	45.47	24.50		20.97	전북260호 (1982.10.11)
계당리 주진천 (지방)합류점					3.00			3.00	3.38	3.26	(4.80)		(4.80)		전북260호 (1982.10.11)
계당리 주진천 (지방)합류점					2.00			2.00	2.49	1.02	(2.40)		(2.40)		전북260호 (1982.10.11)
향산리 주진천 (지방)합류점					2.00			2.00	2.00	2.18	(3.00)		(3.00)		전북260호 (1982.10.11)
덕림리 주진천 (지방)합류점	50	90	26.26	21	3.00	2009.10.05	1.10	1.90	3.00	4.77	2.20	1.17	1.03		전북260호 (1982.10.11)
옥산리 주진천 (지방)합류점	50	45	26.04	15	3.00	2009.10.05	3.00		3.00	2.82	5.53	1.34	3.56	0.63	전북260호 (1982.10.11)
낙양리 주진천 (지방)합류점	50	190	21.94	65	11.00	2008.03.14	8.14	2.86	11.00	20.97	16.28	6.41	9.73	0.14	전북260호 (1982.10.11)
인성리 평지천 (지방)합류점					2.00			2.00	2.00	2.15	(2.00)		(2.00)		전북260호 (1982.10.11)
인성리 평지천 (지방)합류점					3.00			3.00	3.00	3.62	(3.60)		(2.00)	(1.60)	전북260호 (1982.10.11)

하천명	유 수 의 계 통 (수 계)						하 천 등 급 번호	하 천 구 구	하 천 의 구										
	본 류	제1지류	제2지류	제3지류	제4지류	제5지류			제6지류	기 점							종		
										위 치				계 획			위		
										시도	시군구	읍면동	경계	빈도	홍수량 (m ³ /s)	홍수위 (EL.m)	하폭 (m)	시도	시군구
강남천	주진천	강남천					5221290	지방	전북	고창	무장	백양리80-1번지선					전북	고창	무장
송현천	주진천	강남천	송현천				5221300	지방	전북	고창	무장	교전리127번지선					전북	고창	무장
공동천	주진천	강남천	송현천	공동천			5221310	지방	전북	고창	무장	교전리127번지선					전북	고창	무장
고라천	주진천	강남천	고라천				5221320	지방	전북	고창	무장	고라리66번지선					전북	고창	무장
죽산천	주진천	강남천	죽산천				5221330	지방	전북	고창	무장	성산리539번지선					전북	고창	무장
죽청천	주진천	죽청천					5221340	지방	전북	고창	무장	성산386번지선					전북	고창	무장
고창천	주진천	고창천					5221350	지방	전북	고창	고창	월산리 저수지					전북	고창	아산
외정천	주진천	고창천	외정천				5221360	지방	전북	고창	고창	석강리1번지선	50	8	92.25	8	전북	고창	고창
운월천	주진천	고창천	운월천				5221370	지방	전북	고창	고창	월곡리15번지선	50	27	145.40	8	전북	고창	고창
노동천	주진천	고창천	노동천				5221380	지방	전북	고창	고창	화산리64번지선					전북	고창	고창
월곡천	주진천	고창천	월곡천				5221390	지방	전북	고창	고창	월곡리411번지선	50	38	77.62	8	전북	고창	고창
석교천	주진천	고창천	석교천				5221400	지방	전북	고창	고창	성두리6번지선					전북	고창	고창
봉곡천	주진천	고창천	봉곡천				5221410	지방	전북	고창	고수	신월리1번지선					전북	고창	고창
정자천	주진천	고창천	봉곡천	정자천			5221420	지방	전북	고창	고수	신월리264번지선					전북	고창	고창
고수천	주진천	고창천	고수천				5221430	지방	전북	고창	고수	은사리282번지선					전북	고창	고창
두령천	주진천	고창천	고수천	두령천			5221440	지방	전북	고창	고수	과평리26번지선					전북	고창	고수
와촌천	주진천	고창천	고수천	와촌천			5221450	지방	전북	고창	고창	내동리 509-7번지선					전북	고창	고창
운곡천	주진천	운곡천					5221460	지방	전북	고창	아산	운곡리 운곡댐					전북	고창	아산
사신천	주진천	사신천					5221470	지방	전북	고창	아산	성산리 1235번지선	50	15	53.37	10	전북	고창	아산
두월천	주진천	사신천	두월천				5221480	지방	전북	고창	아산	확전리1번지선					전북	고창	아산
용산천	주진천	용산천					5221490	지방	전북	고창	부안	용산리47번지선	50	33	65.54	6	전북	고창	아산
용선천	주진천	용선천					5221500	지방	전북	고창	부안	용산리422번지선					전북	고창	아산
선운천	주진천	선운천					5221510	지방	전북	고창	아산	삼암리563번지선					전북	고창	아산
마파천	마파천						5221520	지방	전북	고창	부안	송현리24번지선					전북	고창	부안
장사천	장사천						5221530	지방	전북	고창	부안	선운리27번지선					전북	고창	부안
원당천	원당천						5221540	지방	전북	고창	부안	삼암리107번지선					전북	고창	부안
갈곡천	갈곡천						5221550	지방	전북	고창	신림	가평리1번지선	50	35	123.64	22	전북	고창	부안
용복천	갈곡천	용복천					5221560	지방	전북	고창	신림	반용리13번지선					전북	고창	신림
덕화천	갈곡천	덕화천					5221570	지방	전북	고창	신림	도림리 8번지선					전북	고창	신림
세곡천	갈곡천	세곡천					5221580	지방	전북	고창	신림	반용리618번지선					전북	고창	신림
자포천	갈곡천	자포천					5221590	지방	전북	고창	신림	세곡리 768번지선					전북	고창	신림
사실천	갈곡천	사실천					5221600	지방	전북	고창	신림	자포리589번지선					전북	고창	부안
운양천	갈곡천	운양천					5221610	지방	전북	고창	부안	두창리546번지선					전북	고창	부안
오룡천	갈곡천	오룡천					5221620	지방	전북	고창	부안	검산리623번지선					전북	고창	부안
장고천	갈곡천	장고천					5221630	지방	전북	고창	부안	검산리350번지선					전북	고창	부안
신창천	신창천						5221640	지방	전북	부안	보안	남포리630번지선	50	22	33.28	6	전북	부안	줄포
만화천	만화천						5221650	지방	전북	부안	보안	우동리544번지선					전북	부안	보안
백천	백천						5221660	지방	전북	부안	진서	석포리29번지선	50	45	55.59	11	전북	부안	진서
석포천	백천	석포천					5221670	지방	전북	부안	진서	석포리889번지선	50	13	22.84	6	전북	부안	진서
마동천	마동천						5221680	지방	전북	부안	진서	운호리430번지선	50	16	30.41	7	전북	부안	변산

: 2이상 하천관리청 관할 하천

간					하 천 연 장				유 로 장 (km)	유 역 적 (km ²)	하천정비(제방) 현황 (km)				하천지정근거 및 일자
점					계 (km)	하천기본계획					합계	제방정비 완료구간	제방모강 필요구간	제방신설 필요구간	
지	계	획				수립구간		미수립 구간 (km)							
		경계	빈도	홍수량 (m ³ /s)		홍수위 (EL.m)	하폭 (m)		고시일	연장(km)					
강남리 주진천 (지방)합류점	50	315	20.88	60	8.00	2009.05.08	6.15	1.85	8.30	26.76	12.30	0.50	11.80	전북260호 (1982.10.11)	
고흥리 강남천 (지방)합류점					2.00			2.00	2.29	3.39	(2.40)		(2.40)	전북260호 (1982.10.11)	
고흥리 송현천 (지방)합류점					2.00			2.00	2.00	0.99	(2.40)		(2.40)	전북260호 (1982.10.11)	
강남리 강남천 (지방)합류점					2.00			2.00	3.87	4.85	(3.00)		(3.00)	전북260호 (1982.10.11)	
강남리 강남천 (지방)합류점	50	68	23.65	20	4.00	2009.07.17	3.50	0.50	4.00	3.91	7.00		5.20	1.80 전북260호 (1982.10.11)	
강남리 주진천 (지방)합류점					2.00			2.00	2.00	1.32	(2.00)		(2.00)	전북260호 (1982.10.11)	
하갑리 주진천 (지방)합류점	50	520	16.83	153	14.00	1992.10.27	13.00	1.00	14.00	75.82	21.61	14.21	1.43	5.97 전북260호 (1982.10.11)	
월암리 고창천 (지방)합류점	50	55	68.31	20	1.10	2011.03.04	1.10		3.00	4.00	2.20		1.10	1.10 전북260호 (1982.10.11)	
월곡리 고창천 (지방)합류점	50	41	60.91	12	1.62	2011.03.04	1.62		2.00	1.83	1.88		1.42	0.46 전북260호 (1982.10.11)	
노동리 고창천 (지방)합류점					4.00			4.00	4.00	5.35	(4.80)			(4.80) 전북260호 (1982.10.11)	
월곡리 고창천 (지방)합류점	80	54	48.78	14	1.55	2011.03.04	1.55		2.00	2.14	2.56		2.02	0.54 전북260호 (1982.10.11)	
덕정리 고창천 (지방)합류점	80	69	33.69	20	4.00	2007.04.06	2.85	1.15	4.00	3.67	4.98	2.26		2.72 전북260호 (1982.10.11)	
덕정리 고창천 (지방)합류점					2.00			2.00	2.18	3.79	(2.40)		(2.00)	(0.40) 전북260호 (1982.10.11)	
덕정리 봉곡천 (지방)합류점					2.00			2.00	2.00	0.78	(2.40)		(1.50)	(0.90) 전북260호 (1982.10.11)	
도산리 고창천 (지방)합류점	50	240	21.88	85	13.00	2006.05.12	7.70	5.30	13.00	33.95	15.40	15.40		전북260호 (1982.10.11)	
두평리 고수천 (지방)합류점					3.00			3.00	3.24	6.59	(4.00)		(4.00)	전북260호 (1982.10.11)	
도산리 고수천 (지방)합류점					4.00	2013.05.20	4.00		5.21	5.48	4.38		4.38	전북260호 (1982.10.11)	
계산리 주진천 (지방)합류점					1.00			1.00	5.38	13.42	(1.50)		(1.50)	전북260호 (1982.10.11)	
계산리 주진천 (지방)합류점	50	150	13.45	45	5.50	2011.02.18	5.50		6.00	11.67	8.87	2.15	3.39	3.33 전북260호 (1982.10.11)	
확전리 사신천 (지방)합류점					2.00			2.00	2.00	3.78	(2.40)		(2.40)	전북260호 (1982.10.11)	
반암리 주진천 (지방)합류점	50	116	8.93	40	6.50	2009.05.08	6.50		6.77	10.51	13.00	3.10		9.90 전북260호 (1982.10.11)	
반암리 주진천 (지방)합류점					2.00	2012.08.03	0.90	1.10	2.68	3.71	0.71		0.71	전북260호 (1982.10.11)	
삼인리 주진천 (지방)합류점	50	138	5.91	49	6.00	2010.04.23	3.70	2.30	6.63	13.32	3.81	0.44	2.25	1.12 전북260호 (1982.10.11)	
송현리 부안면 해안					3.00			3.00	3.00	3.79	(5.00)		(5.00)	전북260호 (1982.10.11)	
선운리 부안면 해안					2.00			2.00	2.39	2.65	(2.00)		(1.00)	(1.00) 전북260호 (1982.10.11)	
상암리 부안면 해안					4.00			4.00	4.00	2.58	(4.80)		(4.00)	(0.80) 전북260호 (1982.10.11)	
중흥리 부안면 해안	50	380	2.93	153	14.19	2004.07.16 2008.03.21	14.19		21.01	59.30	27.79	23.19	4.33	0.27 전북260호 (1982.10.11)	
반용리 갈곡천 (지방)합류점					2.00			2.00	2.31	3.57	(3.60)		(3.60)	전북260호 (1982.10.11)	
반용리 갈곡천 (지방)합류점					3.00			3.00	3.00	3.25	(3.60)		(3.00)	(0.60) 전북260호 (1982.10.11)	
세곡리 갈곡천 (지방)합류점					3.00			3.00	3.00	3.19	(4.00)		(4.00)	전북260호 (1982.10.11)	
세곡리 갈곡천 (지방)합류점					3.00	2013.05.20	3.00		3.00	3.63	5.94		5.94	전북260호 (1982.10.11)	
운양리 갈곡천 (지방)합류점					3.00			3.00	3.13	5.70	(4.00)		(4.00)	전북260호 (1982.10.11)	
두창리 갈곡천 (지방)합류점					3.00			3.00	3.00	1.06	(4.00)		(4.00)	전북260호 (1982.10.11)	
상등리 갈곡천 (지방)합류점	80	78	7.06	29	6.00	2004.07.16	2.60	3.40	6.00	5.85	3.33	3.33		전북260호 (1982.10.11)	
중흥리 부안면 해안					3.00			3.00	3.00	2.19	(3.60)		(1.00)	(2.60) 전북260호 (1982.10.11)	
줄포리 줄포면 해안	50	107	3.33	41	6.90	2003.12.12	6.90		6.90	10.91	9.22	9.22		전북260호 (1982.10.11)	
유천리 부안면 해안	50	100	3.33	43	4.90	2005.09.16	2.94	1.96	4.90	7.83	5.92	5.92		전북260호 (1982.10.11)	
석포리 진서면 해안	50	165	3.29	31	3.95	2007.12.21	3.95		5.96	12.71	5.25	5.25		전북260호 (1982.10.11)	
석포리 백천 (지방)합류점	50	58	2.93	16	2.00	2003.12.12	2.00		3.31	2.78	3.64	1.27		2.37 전북260호 (1982.10.11)	
운호리 진서면 해안	50	85	1.53	14	3.50	2006.10.20	3.50		4.16	6.65	4.64	4.64		전북260호 (1982.10.11)	

하천명	유 수 의 계 통 (수 계)							하 코 번 호	하 등 급	하 천 의 구												
	본 류	제1지류	제2지류	제3지류	제4지류	제5지류	제6지류			기 점										종		
										위 치				계 획						위		
										시도	시군구	읍면동	경계	빈도	홍수량 (m ³ /s)	홍수위 (EL.m)	하폭 (m)	시도	시군구	읍면동		
상두동천	상두동천						5221690	지방	전북	부안	변산	도청리743번지선	50	20	17.36	6	전북	부안	변산			
유유동천	유유동천						5221700	지방	전북	부안	변산	마포리29번지선					전북	부안	변산			
운산천	운산천						5221710	지방	전북	부안	변산	운산리38번지선					전북	부안	변산			
도덕천	운산천	도덕천					5221720	지방	전북	부안	변산	지서리702번지선	50	30	16.81	8	전북	부안	변산			

: 2이상 하천관리청 관할 하천

간					하 천 연 장				유 로 장 (km)	유 역 적 (km ²)	하천정비(제방) 현황 (km)				하천지정근거 및 일자
점					계 (km)	하천기본계획					합계	제방정비 완료구간	제방모강 필요구간	제방신설 필요구간	
치	획					수립구간		미수립 구간 (km)							
	빈도	홍수량 (m ³ /s)	홍수위 (EL.m)	하폭 (m)		고시일	연장(km)								
격포리 변산면 해안	50	94	3.10	25	2.38	2006.09.08	2.38		3.08	3.42	4.76	0.27	1.00	3.49	전북260호 (1982.10.11)
마포리 변산면 해안	50	115	3.34	90	4.00	2005.07.01	2.52	1.48	5.33	11.43	3.56	1.55	0.21	1.80	전북260호 (1982.10.11)
지서리 변산면 해안	50	115	3.17	28	5.00	2003.07.18	2.80	2.20	6.82	14.44	3.36		2.51	0.85	전북260호 (1982.10.11)
지서리 운산천 합류점	50	30	3.46	25	2.06	2003.07.11	2.06		3.28	7.05	3.24	3.24			전북260호 (1982.10.11)

2.14 전 라 남 도

하천명	유 수 의 계 통 (수계)						하천 번호	하천 등급	하 천 의 구									
	본 류	제1지류	제2지류	제3지류	제4지류	제5지류			제6지류	기 점						종 위		
										위 치			계 획			위		
										시도	시군구	읍면동	경계	빈도	홍수량 (m ³ /s)	홍수위 (EL.m)	하폭 (m)	시도

전남 561 개소수

국가 하천 7 개소수

섬진강	섬진강						4000010	국가	전남	곡성	입면	전북,전남도계	100	4,300	74.46	200	전남	광양	태인
보성강	섬진강	보성강					4001390	국가	전남	보성	문덕	동북천(지방)합류점	200	4,170	110.70	503	전남	곡성	오곡
영산강	영산강						5000010	국가	전남	담양	담양	금성면의경계	100	430	57.49	151	전남	영암	삼호
지석천	영산강	지석천					5000600	국가	전남	화순	이양	이양,청중,춘양면 경계	100	550	58.88	131	전남	나주	금천
고막원천	영산강	고막원천					5001220	국가	전남	함평	나산	월아면,해보면의 경계	100	750	24.64	90	전남	함평	학교
함평천	영산강	함평천					5001350	국가	전남	함평	대동	대동천(지방)합류점	100	790	14.88	120	전남	함평	엄다
탐진강	탐진강						5100010	국가	전남	장흥	유치	웅문리상각점(249.7m)부터 북67도서로그은혁신	100	520	82.80		전남	강진	군동

지방 하천 554 개소수

황룡강	영산강	황룡강					5010300	지방	전남	진성	북하	쌍용리 쌍용교	50	800	59.68	43	전남	장성	황룡
황룡강	영산강	황룡강					5020300	지방	전남	장성	북하	신성460-2번지선	80	800	59.68	43	전남	장성	북하
옥과천	섬진강	옥과천					4020850	지방	전남	곡성	오산	선세99번지선					전남	곡성	옥과
단사천	섬진강	옥과천	단사천				4020860	지방	전남	곡성	오산	단사제 방수로					전남	곡성	오산
연화천	섬진강	옥과천	연화천				4020870	지방	전남	곡성	오산	연화제 방수로					전남	곡성	오산
운곡천	섬진강	옥과천	운곡천				4020880	지방	전남	곡성	오산	운곡500번지선					전남	곡성	오산
설옥천	섬진강	옥과천	설옥천				4020890	지방	전남	곡성	옥과	설옥1제 방수로	80	20	141.64	2	전남	곡성	옥과
삼기천	섬진강	옥과천	삼기천				4020900	지방	전남	곡성	삼기	청계 387-2번지선					전남	곡성	옥과
금반천	섬진강	옥과천	삼기천	금반천			4020910	지방	전남	곡성	삼기	금반 561-1번지선					전남	곡성	삼기
의암천	섬진강	옥과천	삼기천	의암천			4020920	지방	전남	곡성	삼기	의암제 방수로					전남	곡성	삼기
대명천	섬진강	옥과천	삼기천	대명천			4020930	지방	전남	곡성	겸	대명690-1번지선	80	50	154.70	17	전남	곡성	겸
상덕천	섬진강	옥과천	삼기천	상덕천			4020940	지방	전남	곡성	겸	상덕제 방수로	80	44	171.11	10	전남	곡성	겸
송강천	섬진강	옥과천	삼기천	송강천			4020950	지방	전남	곡성	겸	운교79번지선					전남	곡성	겸
입천	섬진강	입천					4020960	지방	전남	곡성	입	약천630번지선	100	44	190.24	6	전남	곡성	입
창정천	섬진강	입천	창정천				4020970	지방	전남	곡성	겸	산정470번지선					전남	곡성	입
신기천	섬진강	신기천					4020990	지방	전남	곡성	곡성	신기881번지선	80	8	89.54	37	전남	곡성	곡성
뇌죽천	섬진강	뇌죽천					4021260	지방	전남	곡성	고달	뇌죽제 방수로 111번지선	80	25	83.61	23	전남	곡성	고달
고달천	섬진강	고달천					4021270	지방	전남	곡성	고달	고달47번지선					전남	곡성	고달
곡성천	섬진강	곡성천					4021280	지방	전남	곡성	곡성	서계246번지선					전남	곡성	오곡
월봉천	섬진강	곡성천	월봉천				4021290	지방	전남	곡성	곡성	월봉326번지선	50	90	180.20	22	전남	곡성	곡성
죽동천	섬진강	곡성천	죽동천				4021300	지방	전남	곡성	곡성	죽동309번지선					전남	곡성	곡성
학정천	섬진강	곡성천	학정천				4021310	지방	전남	곡성	곡성	학정726번지선					전남	곡성	곡성
오곡천	섬진강	곡성천	오곡천				4021320	지방	전남	곡성	오곡	구성556번지선	50	75	249.50	15	전남	곡성	오곡
명산천	섬진강	곡성천	오곡천	명산천			4021330	지방	전남	곡성	오곡	명산9-1번지선	80	70	171.85	13	전남	곡성	오곡
미산천	섬진강	곡성천	오곡천	미산천			4021340	지방	전남	곡성	오곡	미산737번지선					전남	곡성	오곡
침곡천	섬진강	침곡천					4021350	지방	전남	곡성	오곡	침곡261번지선					전남	곡성	오곡
두가천	섬진강	두가천					4021360	지방	전남	곡성	고달	두가388번지선	80	35	143.15	9	전남	곡성	고달
송정천	섬진강	송정천					4021370	지방	전남	곡성	오곡	송정262번지선					전남	곡성	오곡
봉조천	섬진강	봉조천					4021380	지방	전남	곡성	오곡	봉조405번지선					전남	곡성	오곡

: 2이상 하천관리청 관할 하천

간					하 천 연 장				유 로 연 장 (km)	유 역 면 적 (km ²)	하천정비(제방) 현황 (km)				하천지점근거 및 일자
점					계 (km)	하천기본계획					합계	제방정비 완료구간	제방보강 필요구간	제방신설 필요구간	
지	계	획				수립구간		미수립 구간 (km)							
경계	빈도	홍수량 (m ³ /s)	홍수위 (EL.m)	하폭 (m)	고시일	연장(km)									
					3,258.78	2,569.97	688.81			3,743.32	1,586.04	945.92	1,211.36		
					327.54	327.54				356.57	229.16	122.80	4.61		

갈도삼각점(52.2m) 서로그르진선	100	13,000	3.16	925	94.26	2003.12.11 2009.11.01	94.26		2이상하천관리청 관할하천	47.57	28.59	16.21	2.77	대통령령 제16535호	
섬진강(국가) 합류점	100	4,040	40.83	286	46.80	2013.04.12	46.80		120.30	1,313.12	20.92	12.96	6.79	1.17	대통령령 제16535호
영산강하구둑의 외곽선	100	4,710	1.64	2	82.18	2013.10.25	82.18		2이상하천관리청 관할하천	133.25	96.64	36.31	0.30	대통령령 제16535호	
영산강(국가) 합류점	200	2,600	12.28	730	34.00	2013.10.25	34.00		2이상하천관리청 관할하천	49.71	26.80	22.91		대통령령 제16535호	
영산강(국가) 합류점	100	1,260	6.36	415	22.33	2013.10.25	22.33		34.30	215.90	36.62	16.01	20.61	대통령령 제16535호	
영산강(국가) 합류점	100	1,340	4.89	270	13.91	2013.10.25	13.91		28.80	196.40	25.32	18.92	6.40	대통령령 제16535호	
군동면삼각점(18.9m) 부터 북80도그르선	100	3,645	4.00	313	34.06	2012.09.27	34.06		55.56	503.36	43.18	29.24	13.57	0.37	대통령령 제16535호
					2,931.24	2,242.43	688.81			3,386.75	1,356.88	823.12	1,206.75		

광주.전남도계	50	1,480	33.59	180	20.80	1985.11.08	20.80		2이상하천관리청 관할하천	37.60	31.80		5.80	대통령령 제16535호	
황룡강(지방) 기점	80	1,800	21.15	245	4.79	1985.11.08	4.79		8.93	22.23	3.50	2.40		1.10	전남453호 (2003.12.27)
섬진강(국가) 합류점	50	1,000	71.83	110	20.71	2012.05.11	14.68	6.03	25.25	132.31	22.06	18.20	1.20	2.66	전남453호 (2003.12.27)
옥과천(지방) 합류점					2.66			2.66	3.48	4.13	(2.51)	(1.20)		(1.31)	전남453호 (2003.12.27)
옥과천(지방) 합류점					1.26			1.26	2.46	2.82	(1.20)	(1.20)			전남453호 (2003.12.27)
옥과천(지방) 합류점	80	75	90.43	20	2.85	2004.12.15	2.50	0.35	4.68	5.67	5.00		2.50	2.50	전남453호 (2003.12.27)
옥과천(지방) 합류점	80	68	114.91	20	3.20	2006.07.27	3.20		4.01	5.88	3.90		3.90		전남453호 (2003.12.27)
옥과천(지방) 합류점	50	930	83.54	120	13.47	2001.09.12	11.00	2.47	13.77	54.25	17.81	13.43	2.85	1.53	전남453호 (2003.12.27)
삼기천(지방) 합류점	80	73	131.93	23	2.30	2006.07.27	1.44	0.86	4.61	4.55	2.78	0.53	1.78	0.47	전남453호 (2003.12.27)
삼기천(지방) 합류점					1.50			1.50	3.01	2.42	(1.80)	(1.30)		(0.50)	전남453호 (2003.12.27)
삼기천(지방) 합류점	80	50	111.34	39	1.34	2010.06.25	1.34		3.69	2.64	1.77		1.77		전남453호 (2003.12.27)
삼기천(지방) 합류점	80	67	108.21	23	2.00	2006.07.27	2.00		3.22	5.42	3.63	3.63			전남453호 (2003.12.27)
삼기천(지방) 합류점					1.69			1.69	3.18	7.12	(2.40)	(2.40)			전남453호 (2003.12.27)
섬진강(국가) 합류점	100	374	69.74	94	5.10	2004.01.13	5.10		7.78	32.94	10.13	5.98	2.95	1.20	전남453호 (2003.12.27)
임천(지방) 합류점	50	190	69.69	40	5.01	1997.07.05	4.20	0.81	6.38	13.46	8.34	8.34			전남453호 (2003.12.27)
섬진강(국가) 합류점	80	35	56.93	20	2.10	2009.12.11	2.10		3.16	2.63	3.64			3.64	전남453호 (2003.12.27)
섬진강(국가) 합류점	80	45	45.87	20	2.46	2008.10.31	2.46		4.99	4.53	4.94	0.80	2.83	1.31	전남453호 (2003.12.27)
섬진강(국가) 합류점	50	95	52.75	59	4.20	1998.12.12	3.30	0.90	6.13	7.52	4.36	0.80	0.40	3.16	전남453호 (2003.12.27)
섬진강(국가) 합류점	50	420	53.18	120	11.78	2004.12.20	9.62	2.16	10.73	38.34	19.17	16.00	2.68	0.49	전남453호 (2003.12.27)
곡성천(지방) 합류점	50	90	72.49	77	2.32	2004.12.20	2.32		4.87	4.93	1.92	0.84	1.08		전남453호 (2003.12.27)
곡성천(지방) 합류점					1.65			1.65	2.21	3.30	(1.90)	(1.90)			전남453호 (2003.12.27)
곡성천(지방) 합류점	80	57	54.65	24	2.50	2008.10.31	2.08	0.42	4.93	4.66	2.08	0.7		1.38	전남453호 (2003.12.27)
곡성천(지방) 합류점	50	265	52.67	180	8.43	1995.06.29	8.43		10.28	29.18	10.93	6.17		4.76	전남453호 (2003.12.27)
오곡천(지방) 합류점	80	80	126.82	28	1.55	2010.06.25	1.55		4.17	4.71	2.23		2.23		전남453호 (2003.12.27)
오곡천(지방) 합류점					3.69			3.69	3.69	8.51	(2.25)			(2.25)	전남453호 (2003.12.27)
섬진강(국가) 합류점					2.40			2.40	3.96	4.85	(2.83)	(1.20)		(1.63)	전남453호 (2003.12.27)
섬진강(국가) 합류점	80	75	46.50	11	2.45	2007.06.13	2.45		5.51	8.34	0.51	0.24		0.27	전남453호 (2003.12.27)
섬진강(국가) 합류점	50	43	43.05	7	2.04	2008.12.26	1.42	0.62	3.55	2.77	0.59		0.59		전남453호 (2003.12.27)
섬진강(국가) 합류점					3.98			3.98	6.06	14.30	(3.46)	(1.00)		(2.46)	전남453호 (2003.12.27)

하천명	유 수 의 계 통 (수 계)						하 고 번 호	하 등 급	하 천 의 구												
	본 류	제1지류	제2지류	제3지류	제4지류	제5지류			제6지류	기 점							종 위				
										위 치			계 획				시 도			시 군 구	읍 면 동
										경계	빈도	홍수량 (m ³ /s)	홍수위 (EL.m)	하폭 (m)	시도	시군구	읍면동				
보성강	섬진강	보성강					4021390	지방	전남	보성	웅치	보산618번지선					전남	보성	문덕		
용반천	섬진강	보성강	용반천				4021400	지방	전남	보성	웅치	용반639-2 번지선	80	69	236.23	18	전남	보성	웅치		
대산천	섬진강	보성강	대산천				4021410	지방	전남	보성	웅치	대산508번지선					전남	보성	웅치		
구암천	섬진강	보성강	구암천				4021420	지방	전남	보성	웅치	서동제 방수로	50	50	208.99	7	전남	보성	웅치		
석교천	섬진강	보성강	석교천				4021430	지방	전남	장흥	장동	북교545번지선	50	80	174.37	11	전남	장흥	장동		
배산천	섬진강	보성강	석교천	배산천			4021440	지방	전남	장흥	장동	반산504번지선	50	41	206.32	36	전남	장흥	장동		
용강천	섬진강	보성강	용강천				4021450	지방	전남	장흥	장평	용강309번지선					전남	장흥	장평		
장평천	섬진강	보성강	장평천				4021460	지방	전남	장흥	장평	병동193-1 번지선					전남	장흥	장평		
임천천	섬진강	보성강	임천천				4021470	지방	전남	장흥	장평	북흥제 방수로					전남	장흥	장평		
명동천	섬진강	보성강	명동천				4021480	지방	전남	장흥	장평	진산729번지선					전남	장흥	장평		
대련천	섬진강	보성강	대련천				4021490	지방	전남	보성	노동	절련제 방수로	50	95	188.53	20	전남	보성	노동		
노동천	섬진강	보성강	노동천				4021500	지방	전남	보성	노동	학동제 방수로					전남	보성	노동		
광곡천	섬진강	보성강	노동천	광곡천			4021510	지방	전남	보성	노동	중의제 방수로					전남	보성	노동		
봉화천	섬진강	보성강	봉화천				4021520	지방	전남	보성	웅치	봉선1262번지선	50	62	214.23	10	전남	보성	미력		
미력천	섬진강	보성강	미력천				4021530	지방	전남	보성	미력	제2촌정제방수로					전남	보성	미력		
장동천	섬진강	보성강	장동천				4021540	지방	전남	보성	미력	장동제 방수로					전남	보성	미력		
겸백천	섬진강	보성강	겸백천				4021550	지방	전남	보성	겸백	수남209번지선	50	115	268.46	20	전남	보성	겸백		
울어천	섬진강	보성강	울어천				4021560	지방	전남	보성	울어	용암제 방수로	50	57	229.34	16	전남	보성	울어		
유정천	섬진강	보성천	유정천				4021570	지방	전남	보성	복내	장천제 방수로	50	45	200.00	27	전남	보성	복내		
복내천	섬진강	보성강	복내천				4021580	지방	전남	보성	복내	진봉제 방수로	50	115	166.37	20	전남	보성	복내		
화령천	섬진강	보성강	복내천	화령천			4021590	지방	전남	보성	복내	진봉873번지선	50	30	133.00	8	전남	보성	복내		
일봉천	섬진강	보성강	일봉천				4021600	지방	전남	보성	복내	일봉780번지선	50	75	133.00	15	전남	보성	복내		
문덕천	섬진강	보성강	문덕천				4021610	지방	전남	보성	문덕	귀선저수지 방수로	50	70	138.00	10	전남	보성	문덕		
동복천	섬진강	보성강	동복천				4021620	지방	전남	화순	북	송단212번지선					전남	보성	문덕		
대덕천	섬진강	보성천	동복천	대덕천			4021630	지방	전남	담양	대덕	용대786번지선	50	35	299.36	8	전남	담양	대덕		
남천	섬진강	보성강	동복천	남천			4021640	지방	전남	담양	남	외동48번지선					전남	화순	북		
길성천	섬진강	보성천	동복천	길성천			4021650	지방	전남	화순	북	용곡166번지선	50	60	393.71	10	전남	화순	북		
내북천	섬진강	보성천	동복천	내북천			4021660	지방	전남	화순	북	노치119번지선	50	113	351.66	9	전남	화순	북		
수리천	섬진강	보성천	동복천	내북천	수리천		4021670	지방	전남	화순	북	수리788-1번 지선	80	110	209.80	16	전남	화순	북		
이서천	섬진강	보성천	동복천	이서천			4021680	지방	전남	화순	이서	무동제 방수로					전남	화순	이서		
장복천	섬진강	보성강	동복천	이서천	장복천		4021690	지방	전남	화순	이서	영평858번지선					전남	화순	이서		
안심천	섬진강	보성강	동복천	이서천	안심천		4021700	지방	전남	화순	이서	안심제 방수로					전남	화순	이서		
유천천	섬진강	보성강	동복천	유천천			4021710	지방	전남	화순	동복	유천1012번지선	50	135	161.89	49	전남	화순	동복		
가수천	섬진강	보성천	동복천	유천천	가수천		4021720	지방	전남	화순	동복	가수463번지선					전남	화순	동복		
안성천	섬진강	보성천	동복천	유천천	가수천	안성천	4021730	지방	전남	화순	동복	안성640번지선					전남	화순	동복		
울곡천	섬진강	보성천	동복천	유천천	가수천	울곡천	4021740	지방	전남	화순	동복	가수212번지선					전남	화순	동복		
구암천	섬진강	보성강	동복천	구암천			4021750	지방	전남	화순	동복	구암921번지선					전남	화순	동복		
평촌천	섬진강	보성강	동복천	평촌천			4021760	지방	전남	화순	남	내리 1123-1 번 지선					전남	화순	남		
오룡천	섬진강	보성천	동복천	오룡천			4021770	지방	전남	화순	남	장천661-2 번지선					전남	화순	남		
송암천	섬진강	보성천	동복천	송암천			4021780	지방	전남	화순	남	다산773번지선					전남	화순	남		

: 2이상 하천관리청 관할 하천

간					하 천 연 장				유 로 장 (km)	유 역 적 (km ²)	하천정비(제방) 현황 (km)				하천지정근거 및 일자
점					계 (km)	하천기본계획					합계	제방정비 필요구간	제방모강 필요구간	제방신설 필요구간	
지	계	획				수립구간		미수립 구간 (km)							
		경계	빈도	홍수량 (m ³ /s)		홍수위 (EL.m)	하폭 (m)		고시일	연장(km)					
보성강(국가) 기점	50	1,740	116.70	100	72.11	1991.04.25	40.80	31.31	73.50	246.40	11.73			11.73	전남453호 (2003.12.27)
보성강(지방) 합류점	80	96	193.28	32	2.20	2007.06.13	2.20		5.35	4.70	2.32		0.36	1.96	전남453호 (2003.12.27)
보성강(지방) 합류점	50	180	189.03	50	3.36	2004.01.13	3.00	0.36	3.85	11.50	5.83	3.22	1.39	1.22	전남453호 (2003.12.27)
보성강(지방) 합류점	50	67	180.27	91	2.37	2000.12.29	2.37		5.73	35.00	4.24	1.77	0.89	1.58	전남453호 (2003.12.27)
보성강(지방) 합류점	50	200	159.86	40	2.88	1998.12.12	2.88		5.98	16.70	4.87	3.24	0.49	1.14	전남453호 (2003.12.27)
석교천(지방) 합류점	50	229	159.82	40	1.95	2011.10.13	1.95		4.44	8.40	3.80		0.46	3.34	전남453호 (2003.12.27)
보성강(지방) 합류점					2.77			2.77	4.55	4.50	(3.00)		(2.45)	(0.55)	전남453호 (2003.12.27)
보성강(지방) 합류점	50	470	154.77	98	10.91	1991.04.25	9.40	1.51	16.23	114.00	19.78	10.00	1.40	8.38	전남453호 (2003.12.27)
보성강(지방) 합류점	50	270	149.36	35	5.66	1991.04.25	1.40	4.26	10.15	16.80	11.40	8.82	0.90	1.68	전남453호 (2003.12.27)
보성강(지방) 합류점	50	175	144.90	30	1.65	1991.04.25	0.70	0.95	4.16	9.52	3.20	2.80		0.40	전남453호 (2003.12.27)
보성강(지방) 합류점	50	110	138.78	30	3.20	1995.06.29	3.20		3.91	5.80	5.83			5.83	전남453호 (2003.12.27)
보성강(지방) 합류점	50	330	135.89	44	7.76	1991.07.27	5.00	2.76	11.84	21.30	7.42			7.42	전남453호 (2003.12.27)
노동천(지방) 합류점					3.82			3.82	5.04	6.20	(4.00)	(2.79)	(0.54)	(0.67)	전남453호 (2003.12.27)
보성강(지방) 합류점	50	543	131.58	60	9.40	1994.09.12	9.40		16.80	38.20	10.27	3.16	6.90	0.21	전남453호 (2003.12.27)
보성강(지방) 합류점					4.57			4.57	6.17	8.00	(9.14)	(7.72)	(1.42)		전남453호 (2003.12.27)
보성강(지방) 합류점					1.80			1.80	4.17	4.40	(2.40)	(2.40)			전남453호 (2003.12.27)
보성강(지방) 합류점	50	230	125.23	40	4.38	1995.06.29	4.38		7.68	17.33	9.45	3.24		6.21	전남453호 (2003.12.27)
보성강(지방) 합류점	50	430	114.78	55	7.79	1993.07.12	7.79		14.83	30.30	13.00	4.16	5.89	2.95	전남453호 (2003.12.27)
보성강(지방) 합류점	50	310	110.00	150	7.20	2011.10.13	7.20		7.17	30.60	11.16		11.16		전남453호 (2003.12.27)
유정천(지방) 합류점	50	550	110.89	70	5.10	1996.07.22	5.10		11.15	17.78	8.11	0.26		7.85	전남453호 (2003.12.27)
북내천(지방) 합류점	50	85	171.00	36	1.69	2010.07.27	1.69		4.07	4.20	1.88	0.27	0.40	1.21	전남453호 (2003.12.27)
보성강(지방) 합류점	50	209	165.00	55	4.53	2011.10.13	4.53		7.73	13.96	6.34	2.61	3.73		전남453호 (2003.12.27)
보성강(지방) 합류점	50	175	126.00	30	3.57	2010.07.27	3.57		6.07	12.55	6.51	3.03	0.37	3.11	전남453호 (2003.12.27)
보성강(국가, 지방경계) 합류점	50	1,120	111.16	167	55.42	1989.01.25	29.10	26.32	58.80	388.00	31.98	6.11	4.66	21.21	전남453호 (2003.12.27)
동북천(지방) 합류점	50	115	200.54	40	6.55	1995.06.29	6.55		7.15	12.83	6.69	1.56	0.53	4.60	전남453호 (2003.12.27)
동북천(지방) 합류점	50	240	173.48	40	8.27	1989.01.25	3.80	4.47	11.80	32.64	5.24	0.63		4.61	전남453호 (2003.12.27)
동북천(지방) 합류점	50	140	171.00	35	7.04	1995.06.29	7.04		15.13	17.90	9.00			9.00	전남453호 (2003.12.27)
동북천(지방) 합류점	50	276	168.20	246	7.83	1994.09.12	7.83		17.18	24.10	5.81	0.81	1.29	3.71	전남453호 (2003.12.27)
내북천(지방) 합류점	80	110	186.49	16	1.40	2011.10.13	1.40		4.87	4.10	2.46	2.23		0.23	전남453호 (2003.12.27)
동북천(지방) 합류점					5.37			5.37	13.43	33.50	(10.04)	(10.04)			전남453호 (2003.12.27)
이서천(지방) 합류점					2.81			2.81	9.08	7.10	(5.62)	(0.60)	(5.02)		전남453호 (2003.12.27)
이서천(지방) 합류점					3.54			3.54	7.62	9.80	(5.00)	(2.00)	(3.00)		전남453호 (2003.12.27)
동북천(지방) 합류점	50	355	126.31	115	3.64	1989.01.25	3.64		11.30	38.50	4.70	4.70			전남453호 (2003.12.27)
유전천(지방) 합류점	50	190	134.20	62	8.59	1989.01.25	2.90	5.69	13.58	22.10	5.61	3.60	0.77	1.24	전남453호 (2003.12.27)
가수천(지방) 합류점					1.88			1.88	3.94	6.02	(1.24)			(1.24)	전남453호 (2003.12.27)
가수천(지방) 합류점					3.42			3.42	5.16	4.16	(2.12)			(2.12)	전남453호 (2003.12.27)
동북천(지방) 합류점					1.23	2010.04.27	0.88	0.35	2.80	3.23	1.76		1.76		전남453호 (2003.12.27)
동북천(지방) 합류점					1.65			1.65	4.31	11.20	(3.30)		(3.30)		전남453호 (2003.12.27)
동북천(지방) 합류점					2.47			2.47	4.06	6.30	(2.96)		(2.40)	(0.56)	전남453호 (2003.12.27)
동북천(지방) 합류점					1.58			1.58	3.24	15.20	(1.64)		(1.64)		전남453호 (2003.12.27)

하천명	유 수 의 계 통 (수 계)						하 고 번 호	하 등 급	하 천 의 구											
	본 류	제1지류	제2지류	제3지류	제4지류	제5지류			제6지류	기 점						종 위				
										위 치			계 획			위				
										시도	시군구	읍면동	경계	빈도	홍수량 (m ³ /s)	홍수위 (EL.m)	하폭 (m)	시도	시군구	읍면동
외남천	섬진강	보성강	동북천	외남천			4021790	지방	전남	화순	한천	고시376번지선					전남	화순	남	
고방천	섬진강	보성강	동북천	외남천	고방천		4021800	지방	전남	화순	한천	고시6번지선					전남	화순	한천	
도지천	섬진강	보성강	동북천	외남천	도지천		4021810	지방	전남	화순	한천	반곡489번지선					전남	화순	한천	
송산천	섬진강	보성강	동북천	외남천	송산천		4021820	지방	전남	화순	한천	정우23번지선					전남	화순	남	
대곡천	섬진강	보성강	동북천	외남천	대곡천		4021830	지방	전남	화순	남	대곡332번지선					전남	화순	남	
내남천	섬진강	보성강	동북천	내남천			4021840	지방	전남	화순	남	유마363번지선	80	90	247.18	17	전남	화순	남	
죽산천	섬진강	보성강	동북천	죽산천			4021850	지방	전남	보성	문덕	죽산600번지선					전남	보성	문덕	
한천천	섬진강	보성강	한천천				4021860	지방	전남	순천	송광	우산1448번지선					전남	순천	송광	
송광천	섬진강	보성강	송광천				4021870	지방	전남	순천	외서	도산345번지선	50	113	319.52	7	전남	순천	송광	
외서천	섬진강	보성강	송광천	외서천			4021880	지방	전남	순천	외서	신덕130번지선	50	120	283.99	25	전남	순천	외서	
장안천	섬진강	보성강	송광천	장안천			4021890	지방	전남	순천	송광	장안466번지선					전남	순천	송광	
월광천	섬진강	보성강	송광천	장안천	월광천		4021900	지방	전남	순천	송광	장안110번지선					전남	순천	송광	
후곡천	섬진강	보성강	후곡천				4021910	지방	전남	순천	송광	후곡481번지선					전남	순천	송광	
신평천	섬진강	보성강	신평천				4021920	지방	전남	순천	송광	신평136번지선					전남	순천	송광	
삼청천	섬진강	보성강	삼청천				4021930	지방	전남	순천	송광	삼청702번지선					전남	순천	송광	
신성천	섬진강	보성강	신성천				4021940	지방	전남	순천	송광	신흥22번지선					전남	순천	송광	
대광천	섬진강	보성강	대광천				4021950	지방	전남	순천	주암	대광1213번지선					전남	순천	주암	
광천	섬진강	보성강	광천				4021960	지방	전남	곡성	석곡	운흥366번지선	50	30	251.36	20	전남	순천	주암	
주암천	섬진강	보성강	주암천				4021970	지방	전남	순천	주암	행정제 방수로	50	130	202.47	28	전남	순천	주암	
갈마천	섬진강	보성강	주암천	갈마천			4021980	지방	전남	순천	주암	주암476번지선					전남	순천	주암	
용촌천	섬진강	보성강	주암천	용촌천			4021990	지방	전남	순천	주암	보령제 방수로	80	30	148.87	21	전남	순천	주암	
장동천	섬진강	보성강	주암천	용촌천	장동천		4022000	지방	전남	순천	주암	문길120-3번지선 장동제 방수로					전남	순천	주암	
백록천	섬진강	보성강	백록천				4022010	지방	전남	순천	주암	백록781번지선	50	27	112.09	7	전남	순천	주암	
유정천	섬진강	보성강	유정천				4022020	지방	전남	곡성	석곡	구봉412번지선 불전제 방수로	50	84	108.32	17	전남	곡성	석곡	
은수천	섬진강	보성강	은수천				4022030	지방	전남	곡성	석곡	염곡2055번지선	50	103	238.63	16	전남	곡성	석곡	
석곡천	섬진강	보성강	석곡천				4022040	지방	전남	곡성	삼기	수산420번지선	50	135	214.90	14	전남	곡성	석곡	
연반천	섬진강	보성강	석곡천	연반천			4022050	지방	전남	곡성	석곡	연반1075번지선					전남	곡성	석곡	
당월천	섬진강	보성강	석곡천	당월천			4022060	지방	전남	곡성	석곡	방송800번지선					전남	곡성	석곡	
목사동천	섬진강	보성강	목사동천				4022070	지방	전남	곡성	목사동	죽정41번지선	50	50	269.06	13	전남	곡성	목사동	
용봉천	섬진강	보성강	목사동천	용봉천			4022080	지방	전남	곡성	목사동	용봉946-4번지선	80	95	125.54	24	전남	곡성	목사동	
죽곡천	섬진강	보성강	죽곡천				4022090	지방	전남	곡성	죽곡	봉정838-2번지선					전남	곡성	죽곡	
신풍천	섬진강	보성강	죽곡천	신풍천			4022100	지방	전남	곡성	죽곡	신풍710번지선					전남	곡성	죽곡	
동계천	섬진강	보성강	동계천				4022110	지방	전남	곡성	죽곡	원달727-1번지선					전남	곡성	죽곡	
고치천	섬진강	보성강	고치천				4022120	지방	전남	곡성	죽곡	고치81번지선	50	84	108.32	17	전남	곡성	죽곡	
하한천	섬진강	하한천					4022130	지방	전남	곡성	죽곡	하한110번지선					전남	곡성	죽곡	
계산천	섬진강	계산천					4022140	지방	전남	구례	구례	계산798번지선					전남	구례	구례	
독자천	섬진강	독자천					4022150	지방	전남	구례	구례	계산337번지선					전남	구례	구례	
봉두천	섬진강	봉두천					4022160	지방	전남	순천	황전	비촌1322번지선					전남	순천	황전	
황전천	섬진강	황전천					4022170	지방	전남	순천	월정	신월133-4번지선 운월제 방수로	50	100	146.53	25	전남	순천	황전	
계월천	섬진강	황전천	계월천				4022180	지방	전남	순천	황전	괴목369-2번지					전남	순천	월등	

: 2이상 하천관리청 관할 하천

간					하 천 연 장				유 로 장 (km)	유 역 적 (km ²)	하천정비(제방) 현황 (km)				하천지정근거 및 일자
점					계 (km)	하천기본계획					합계	제방정비 완료구간	제방모강 필요구간	제방신설 필요구간	
지	계	획				수립구간		미수립 구간 (km)							
		경계	빈도	홍수량 (m ³ /s)		홍수위 (EL.m)	하폭 (m)		고시일	연장(km)					
동북천(지방) 합류점	50	505	111.16	78	10.29	1989.01.25	8.20	2.09	15.65	60.50	9.28	3.72	3.66	1.90	전남453호 (2003.12.27)
외남천(지방) 합류점					1.62			1.62	3.05	3.20	(3.00)	(0.60)	(2.40)		전남453호 (2003.12.27)
외남천(지방) 합류점					1.72			1.72	3.05	3.20	(3.04)		(3.04)		전남453호 (2003.12.27)
외남천(지방) 합류점					3.18			3.18	4.73	5.10	(3.51)	(1.80)	(1.71)		전남453호 (2003.12.27)
외남천(지방) 합류점					2.37			2.37	4.51	8.50	(1.87)	(0.57)		(1.30)	전남453호 (2003.12.27)
동북천(지방) 합류점	80	190	111.32	30	4.93	2011.10.13	4.93		7.37	11.50	2.08	0.20	0.55	1.33	전남453호 (2003.12.27)
동북천(지방) 합류점					2.76			2.76	6.61	3.98	(1.29)	(0.29)		(1.00)	전남453호 (2003.12.27)
보성강(국가) 합류점					2.74			2.74	6.67	5.99	(3.29)	(2.00)		(1.29)	전남453호 (2003.12.27)
보성강(국가) 합류점	50	801	110.50	100	11.60	1994.09.12	11.60		21.09	66.42	12.59	1.30	2.41	8.88	전남453호 (2003.12.27)
송광천(지방) 합류점	50	200	192.46	35	4.76	1995.06.29	4.76		7.37	10.80	8.92		1.50	7.42	전남453호 (2003.12.27)
송광천(지방) 합류점					3.78			3.78	9.40	15.19	(4.10)			(4.10)	전남453호 (2003.12.27)
장안천(지방) 합류점					1.71			1.71	5.87	4.60	(2.05)	(1.00)	(0.36)	(0.69)	전남453호 (2003.12.27)
보성강(국가) 합류점					2.09			2.09	6.05	4.56	(2.51)	(1.58)		(0.93)	전남453호 (2003.12.27)
보성강(국가) 합류점					2.20			2.20	7.52	8.67	(2.64)	(1.09)		(1.55)	전남453호 (2003.12.27)
보성강(국가) 합류점					3.15			3.15	6.55	7.73	(3.78)	(2.30)		(1.48)	전남453호 (2003.12.27)
보성강(국가) 합류점					1.90			1.90	4.40	3.75	(2.28)	(1.63)		(0.65)	전남453호 (2003.12.27)
보성강(국가) 합류점					2.54			2.54	8.28	8.12	(3.05)	(1.50)		(1.55)	전남453호 (2003.12.27)
보성강(국가) 합류점	50	230	66.57	75	5.88	1995.06.29	5.88		14.69	20.98	8.77	1.00	0.56	7.21	전남453호 (2003.12.27)
보성강(국가) 합류점	50	440	65.44	45	7.35	1993.07.12	7.35		11.93	37.61	12.54	7.78	2.34	2.42	전남453호 (2003.12.27)
주암천(지방) 합류점					1.67			1.67	3.35	5.99	(2.00)	(1.74)		(0.26)	전남453호 (2003.12.27)
주암천(지방) 합류점	80	120	75.42	34	4.26	2004.01.13	4.26		7.82	7.76	6.96	1.04	1.01	4.91	전남453호 (2003.12.27)
웅촌천(지방) 합류점					2.03			2.03	2.38	2.60	(2.44)			(2.44)	전남453호 (2003.12.27)
보성강(국가) 합류점	50	160	58.00	35	5.55	2000.12.09	5.55		6.62	10.72	8.95	6.31		2.64	전남453호 (2003.12.27)
보성강(국가) 합류점	50	115	41.43	22	2.60	2000.12.29	2.60		4.10	4.40	3.77	2.43		1.34	전남453호 (2003.12.27)
보성강(국가) 합류점	50	250	59.60	90	8.38	1993.07.12	8.38		10.91	20.66	6.52	1.91	2.35	2.26	전남453호 (2003.12.27)
보성강(국가) 합류점	50	430	59.17	66	11.54	1993.07.12	11.54		12.88	38.78	12.68	6.83	0.05	5.80	전남453호 (2003.12.27)
석곡천(지방) 합류점					2.39			2.39	3.13	3.33	(2.31)	(0.20)		(2.11)	전남453호 (2003.12.27)
석곡천(지방) 합류점					3.24			3.24	3.98	6.09	(2.07)			(2.07)	전남453호 (2003.12.27)
보성강(국가) 합류점	50	305	54.49	80	7.09	1995.06.29	7.09		8.01	22.76	11.24	4.96		6.28	전남453호 (2003.12.27)
목사동천(지방) 합류점	80	95	87.44	24	1.10	2010.06.25	1.10		5.11	5.77	1.97		1.97		전남453호 (2003.12.27)
보성강(국가) 합류점	50	495	50.51	88	6.05	1996.07.22	5.00	1.05	9.42	32.10	8.59	0.96	5.23	2.40	전남453호 (2003.12.27)
죽곡천(지방) 합류점					4.63			4.63	6.81	11.21	(2.16)	(0.20)		(1.96)	전남453호 (2003.12.27)
보성강(국가) 합류점	50	300	45.10	50	5.95	1998.01.20	4.40	1.55	10.02	24.95	4.23	0.61		3.62	전남453호 (2003.12.27)
보성강(국가) 합류점	50	115	41.43	22	2.88	2000.02.29	2.88		7.14	6.65	4.34	1.28		3.06	전남453호 (2003.12.27)
섬진강(국가) 합류점					3.76			3.76	5.82	8.39	(3.14)	(1.00)		(2.14)	전남453호 (2003.12.27)
섬진강(국가) 합류점					2.80			2.80	5.74	6.80	(2.96)	(1.36)		(1.60)	전남453호 (2003.12.27)
섬진강(국가) 합류점					1.58			1.58	3.25	3.10	(1.20)	(1.20)			전남453호 (2003.12.27)
섬진강(국가) 합류점					2.73			2.73	4.69	5.02	(2.73)			(2.73)	전남453호 (2003.12.27)
섬진강(국가) 합류점	50	920	33.08	129	17.42	1992.05.18	17.42		22.10	132.96	19.23		6.50	12.73	전남453호 (2003.12.27)
황전천(지방) 합류점					3.68	2010.06.25	3.68		7.14	12.59	(3.04)		(0.23)	(2.81)	전남453호 (2003.12.27)

하천명	유 수 의 계 통 (수 계)						하 고 번 호	하 등 급	하 천 의 구											
	본 류	제1지류	제2지류	제3지류	제4지류	제5지류			제6지류	기 점							종			
										위 치				계 획			위			
										시도	시군구	읍면동	경계	빈도	홍수량 (m ³ /s)	홍수위 (EL.m)	하폭 (m)	시도	시군구	읍면동
평촌천	섬진강	황전천	평촌천				4022190	지방	전남	순천	황전	평촌548번지선					전남	순천	황전	
죽전천	섬진강	황전천	평촌천	죽전천			4022200	지방	전남	순천	황전	죽전103번지선	80	80	137.17	24	전남	순천	황전	
월용천	섬진강	황전천	월용천				4022210	지방	전남	순천	월등	월용61번지선	50	80	247.09	18	전남	순천	황전	
죽산천	섬진강	황전천	죽산천				4022220	지방	전남	순천	황전	죽내661번지선					전남	순천	황전	
봉덕천	섬진강	황전천	봉덕천				4022230	지방	전남	순천	황전	봉덕752번지선					전남	순천	황전	
회룡천	섬진강	황전천	회룡천				4022240	지방	전남	순천	황전	덕림39번지선					전남	순천	황전	
덕림천	섬진강	황전천	회룡천	덕림천			4022250	지방	전남	순천	황전	덕림277번지선					전남	순천	황전	
용천천	섬진강	황전천	회룡천	용천천			4022260	지방	전남	순천	황전	덕림1037번지선					전남	순천	황전	
산정천	섬진강	산정천					4022270	지방	전남	구례	구례	봉서2123번지선					전남	구례	구례	
서시천	섬진강	서시천					4022280	지방	전남	구례	산동	위안36-4번지선	50	480	284.92	40	전남	구례	구례	
용추천	섬진강	서시천	용추천				4022290	지방	전남	구례	산동	위안483번지선					전남	구례	산동	
무동천	섬진강	서시천	무동천				4022300	지방	전남	구례	산동	좌사116-1번지선					전남	구례	산동	
수락천	섬진강	서시천	수락천				4022310	지방	전남	구례	산동	수기3번지선					전남	구례	산동	
대두천	섬진강	서시천	수락천	대두천			4022320	지방	전남	구례	산동	계천118-1번지선	50	340	230.87	10	전남	구례	산동	
무은천	섬진강	서시천	무은천				4022330	지방	전남	구례	산동	둔사291번지선					전남	구례	산동	
둔기천	섬진강	서시천	무은천	둔기천			4022340	지방	전남	구례	산동	둔사883번지선	50	200	214.24	14	전남	구례	산동	
천은천	섬진강	서시천	천은천				4022350	지방	전남	구례	광의	방광546-2번지선					전남	구례	광의	
용정천	섬진강	서시천	용정천				4022360	지방	전남	구례	용방	용정727번지선					전남	구례	용방	
죽정천	섬진강	서시천	용정천	죽정천			4022370	지방	전남	구례	용방	죽정360번지선	80	29	69.65	11	전남	구례	용방	
신도천	섬진강	서시천	용정천	신도천			4022380	지방	전남	구례	용방	신도1006번지선					전남	구례	용방	
백연천	섬진강	서시천	백연천				4022390	지방	전남	구례	구례	산성352번지선					전남	구례	구례	
마산천	섬진강	마산천					4022400	지방	전남	구례	마산	황전12번지선	50	58	675.53	30	전남	구례	마산	
광평천	섬진강	마산천	광평천				4022410	지방	전남	구례	마산	광평33번지선					전남	구례	마산	
중산천	섬진강	중산천					4022420	지방	전남	구례	문척	중산86-1번지선					전남	구례	문척	
금정천	섬진강	금정천					4022430	지방	전남	구례	문척	금정391번지선					전남	구례	문척	
토지천	섬진강	토지천					4022440	지방	전남	구례	토지	문수270번지선	50	71	890.22	45	전남	구례	토지	
구산천	섬진강	토지천	구산천				4022450	지방	전남	구례	토지	구산616번지선					전남	구례	토지	
간문천	섬진강	간문천					4022460	지방	전남	구례	간전	금산109번지선					전남	구례	간전	
금산천	섬진강	간문천	금산천				4022470	지방	전남	구례	간전	금산356번지선					전남	구례	간전	
효곡천	섬진강	간문천	효곡천				4022480	지방	전남	구례	간전	효곡24번지선					전남	구례	간전	
삼산천	섬진강	간문천	삼산천				4022490	지방	전남	구례	간전	삼산463번지선					전남	구례	간전	
수평천	섬진강	간문천	수평천				4022500	지방	전남	구례	간전	수평69번지선					전남	구례	간전	
흥대천	섬진강	흥대천					4022510	지방	전남	구례	간전	흥대5번지선					전남	구례	간전	
무신천	섬진강	무신천					4022520	지방	전남	구례	간전	양천32번지선					전남	구례	간전	
한수천	섬진강	한수천					4022530	지방	전남	구례	토지	송정172번지선					전남	구례	토지	
백운천	섬진강	백운천					4022540	지방	전남	구례	간전	운천543번지선					전남	구례	간전	
내서천	섬진강	내서천					4022550	지방	전남	구례	토지	내동1259번지선					전남	구례	토지	
당치천	섬진강	내서천	당치천				4022560	지방	전남	구례	토지	내동430번지선					전남	구례	토지	
연곡천	섬진강	내서천	연곡천				4022570	지방	전남	구례	토지	내서786-3번지선					전남	구례	토지	
중대천	섬진강	중대천					4022610	지방	전남	구례	간전	중대648번지선					전남	구례	간전	

: 2이상 하천관리청 관할 하천

간					하 천 연 장			유 로 장 (km)	유 역 적 (km ²)	하천정비(제방) 현황 (km)				하천지정근거 및 일자	
점					계 (km)	하천기본계획				합계	제방정비 완료구간	제방모강 필요구간	제방신설 필요구간		
지	계	획				수립구간									미수립 구간 (km)
		경계	빈도	홍수량 (m ³ /s)		홍수위 (EL.m)	하폭 (m)	고시일	연장(km)						
황전천(지방) 합류점					5.12		5.12	8.92	20.47	(5.91)		(5.91)	전남453호 (2003.12.27)		
평촌천(지방) 합류점	80	185	105.33	34	1.65	2011.07.05	1.65	4.31	6.70	(2.99)	(1.25)	(1.74)	전남453호 (2003.12.27)		
황전천(지방) 합류점	50	135	69.25	53	4.31	1993.07.12	4.31	8.71	11.76	3.95	1.86	0.45	1.64	전남453호 (2003.12.27)	
황전천(지방) 합류점					2.40			2.40	7.38	4.17	(1.28)		(1.28)	전남453호 (2003.12.27)	
황전천(지방) 합류점					2.69			2.69	6.54	7.35	(3.23)		(3.23)	전남453호 (2003.12.27)	
황전천(지방) 합류점	50	297	39.16	138	6.48	2000.12.29	4.00	2.48	9.35	26.79	6.05	3.59	0.15	2.31	전남453호 (2003.12.27)
회룡천(지방) 합류점					1.18			1.18	3.09	2.67	(1.40)	(0.40)	(1.00)	전남453호 (2003.12.27)	
회룡천(지방) 합류점					1.13			1.13	3.62	2.02	(1.36)		(1.36)	전남453호 (2003.12.27)	
섬진강(국가) 합류점					2.69			2.69	3.98	3.70	(3.23)	(2.30)	(0.93)	전남453호 (2003.12.27)	
섬진강(국가) 합류점	50	2,570	28.55	83	19.70	1991.07.27	19.70		28.15	153.00	39.90	10.05	24.45	5.40	전남453호 (2003.12.27)
서시천(지방) 합류점					1.06			1.06	4.11	12.40	(1.27)	(1.10)	(0.17)	전남453호 (2003.12.27)	
서시천(지방) 합류점	50	260	171.96	30	2.35	1991.07.27	0.80	1.55	6.03	3.50	1.60		1.60	전남453호 (2003.12.27)	
서시천(지방) 합류점	50	650	119.32	40	5.26	2007.06.13	2.38	2.88	6.36	22.50	11.37	1.60	2.80	6.97	전남453호 (2003.12.27)
수락천(지방) 합류점	50	340	139.56	30	3.00	2011.07.05	3.00		5.20	10.90	6.00	2.00	1.45	2.55	전남453호 (2003.12.27)
서시천(지방) 합류점	50	430	84.63	46	3.30	1991.07.27	3.30		6.80	14.50	4.40		2.80	1.60	전남453호 (2003.12.27)
무은천(지방) 합류점	50	200	110.23	25	1.50	1991.07.27	1.50		2.50	4.50	3.00		1.40	1.60	전남453호 (2003.12.27)
서시천(지방) 합류점	50	470	50.95	40	4.45	1991.07.27	3.20	1.25	18.79	80.00	5.85		3.60	2.25	전남453호 (2003.12.27)
서시천(지방) 합류점	50	170	44.53	40	2.70	1991.07.27	2.00	0.70	4.10	8.60	2.60	1.40	1.20	전남453호 (2003.12.27)	
용정천(지방) 합류점	80	39	48.61	20	2.40	2006.07.27	2.40		3.90	4.22	4.86	4.86		전남453호 (2003.12.27)	
용정천(지방) 합류점					1.40			1.40	3.10	3.50	(2.03)	(2.03)		전남453호 (2003.12.27)	
서시천(지방) 합류점	50	250	31.25	30	2.73	1991.07.27	1.58	1.15	7.94	55.00	3.16		3.16	전남453호 (2003.12.27)	
섬진강(국가) 합류점	50	295	28.24	118	7.35	1994.09.12	7.35		18.57	85.00	21.46	6.60	2.46	12.40	전남453호 (2003.12.27)
마산천(지방) 합류점					0.85			0.85	2.21	2.60	(0.50)	(0.50)		전남453호 (2003.12.27)	
섬진강(국가) 합류점	50	195	28.01	94	7.90	1998.12.12	2.60	5.30	8.60	19.20	5.20	2.90		2.30	전남453호 (2003.12.27)
섬진강(국가) 합류점					1.11			1.11	3.13	3.80	(1.33)	(0.40)	(0.93)	전남453호 (2003.12.27)	
섬진강(국가) 합류점	50	347	26.61	94	9.40	1994.09.12	9.40		23.26	30.10	24.00	2.64	4.02	17.34	전남453호 (2003.12.27)
토지천(지방) 합류점					0.77			0.77	3.36	4.00	(0.15)	(0.15)		전남453호 (2003.12.27)	
섬진강(국가) 합류점	50	395	26.58	90	9.80	1995.06.29	6.50	3.30	20.13	48.50	12.59	8.10		4.49	전남453호 (2003.12.27)
간문천(지방) 합류점					0.87			0.87	2.97	4.30	(1.04)	(0.06)	(0.98)	전남453호 (2003.12.27)	
간문천(지방) 합류점					3.21			3.21	4.58	9.50	(2.63)	(1.45)	(1.18)	전남453호 (2003.12.27)	
간문천(지방) 합류점					1.45			1.45	2.52	2.50	(1.74)	(1.56)	(0.18)	전남453호 (2003.12.27)	
간문천(지방) 합류점					1.80			1.80	4.66	4.10	(1.75)	(0.75)	(1.00)	전남453호 (2003.12.27)	
섬진강(국가) 합류점	50	120	25.74	63	3.51	1993.07.12	3.00	0.51	5.50	9.10	6.00	3.20	2.80	전남453호 (2003.12.27)	
섬진강(국가) 합류점					1.05			1.05	2.56	1.90	(0.84)	(0.25)	(0.59)	전남453호 (2003.12.27)	
섬진강(국가) 합류점					2.60			2.60	3.98	5.30	(2.30)	(0.30)	(2.00)	전남453호 (2003.12.27)	
섬진강(국가) 합류점					1.44			1.44	5.64	4.60	(1.60)		(1.60)	전남453호 (2003.12.27)	
섬진강(국가) 합류점					11.29	2012.05.11	4.60	6.69	12.80	43.10	13.91	3.82	3.99	6.10	전남453호 (2003.12.27)
내서천(지방) 합류점					1.16			1.16	2.25	2.40	(2.00)	(2.00)		전남453호 (2003.12.27)	
내서천(지방) 합류점					1.00			1.00	2.70	4.70	(1.00)	(1.00)		전남453호 (2003.12.27)	
섬진강(국가) 합류점					5.80			5.80	12.15	18.80	(6.96)	(5.10)	(1.86)	전남453호 (2003.12.27)	

하천명	유 수 의 계 통 (수 계)						하 고 번 호	하 등 급	하 천 의 구										
	본 류	제1지류	제2지류	제3지류	제4지류	제5지류			제6지류	기 점					종				
										위 치			계 획		위				
										시도	시군구	읍면동	경계	빈도	홍수량 (m ³ /s)	홍수위 (EL.m)	하폭 (m)	시도	시군구
금천천	섬진강	금천천					4022630	지방	전남	광양	다압	금천159-1 번지선	50	367	38.49	33	전남	광양	다압
수어천	수어천						4120010	지방	전남	광양	진상	어치1259지선	50	170	522.54	14	전남	광양	광영
성두천	수어천	성두천					4120020	지방	전남	광양	진상	황죽615번지선	50	140	251.68	11	전남	광양	진상
웅동천	수어천	웅동천					4120030	지방	전남	광양	진상	황죽1339번지선	50	150	261.01	12	전남	광양	진상
옥곡천	수어천	옥곡천					4120040	지방	전남	광양	광양	죽림141-3번 지선	50	100	108.47	7	전남	광양	옥곡
수평천	수어천	옥곡천	수평천				4120050	지방	전남	광양	옥곡	수평508번지선	50	155	365.00	20	전남	광양	옥곡
정토천	수어천	옥곡천	정토천				4120060	지방	전남	광양	옥곡	목백931번지선	50	170	150.52	5	전남	광양	옥곡
목백천	수어천	옥곡천	정토천	목백천			4120070	지방	전남	광양	옥곡	목백1208번지선	50	90	105.49	7	전남	광양	옥곡
성황천	성황천						4120080	지방	전남	광양	골약	성황646번지선	50	98	47.29	10	전남	광양	골약
정산천	성황천	정산천					4120090	지방	전남	광양	골약	성황22번지선	50	40	68.80	10	전남	광양	골약
광양서천	광양서천						4120100	지방	전남	광양	봉강	조령831번지선	50	610	33.11	61	전남	광양	광양
조령천	광양서천	조령천					4120110	지방	전남	광양	봉강	조령802번지선	50	115	312.55	12	전남	광양	봉강
신통천	광양서천	신통천					4120120	지방	전남	광양	봉강	조령676번지선	50	115	261.13	18	전남	광양	봉강
구상천	광양서천	구상천					4120130	지방	전남	순천	서	구상1번지선	50	260	40.14	20	전남	광양	봉강
광양동천	광양서천	광양동천					4120140	지방	전남	광양	옥룡	동곡1123번지선	50	240	512.36	12	전남	광양	광양
동곡천	광양서천	광양동천	동곡천				4120150	지방	전남	광양	옥룡	동곡14번지선					전남	광양	옥룡
추산천	광양서천	광양동천	추산천				4120160	지방	전남	광양	옥룡	추산87-2번지선	50	112	174.76	22	전남	광양	옥룡
역만천	광양서천	광양동천	역만천				4120170	지방	전남	광양	광양	죽림제 여수로	80	47	69.40	20	전남	광양	광양
인덕천	광양서천	인덕천					4120180	지방	전남	광양	광양	덕례1303번지선 인덕제 방수로					전남	광양	광양
울촌천	울촌천						4120190	지방	전남	여수	울촌	산수945번지선 여평제 방수로	50	80	41.48	20	전남	여수	월산
쌍봉천	쌍봉천						4120200	지방	전남	여수	봉계	153번지선 대곡교					전남	여수	소라
주삼천	쌍봉천	주삼천					4120210	지방	전남	여수	봉계	424-1번지선 (계원교)					전남	여수	선원
소라천	쌍봉천	소라천					4120220	지방	전남	여수	소라	봉두1348번지선 의곡제 방수로	80	45	120.30	14	전남	여수	소라
남수천	남수천						4120230	지방	전남	여수	평여	591-1번지선 남수제 방수로					전남	여수	평여
중흥천	중흥천						4120240	지방	전남	여수	중흥	65번지선 (중흥제방수로)					전남	여수	중흥
상암천	상암천						4120250	지방	전남	여수	상암	872번지선 호미교					전남	여수	낙포
연등천	연등천						4120260	지방	전남	여수	둔덕	400번지선 (인공습지상당)	100	45	63.10	8	전남	여수	남산
돌산천	돌산천						4120270	지방	전남	여수	돌산	둔전1297번지선 봉수제 방수로	80	48	72.23	5	전남	여수	돌산
화양천	화양천						4120280	지방	전남	여수	화양	화동2196-1번지선 화동제 방수로	80	70	36.19	6	전남	여수	화양
연화천	연화천						4120290	지방	전남	여수	울촌	가장48번지선 (중산제방수로)					전남	여수	울촌
평촌천	연화천	평촌천					4120300	지방	전남	여수	울촌	가장308-1번지선 (가장제방수로)	80	23	28.94	17	전남	여수	울촌
순천동천	순천동천						4120310	지방	전남	순천	서	청소78번지선	50	441	55.61	63	전남	순천	대대
평곡천	순천동천	평곡천					4120320	지방	전남	순천	서	압곡213-2번지선					전남	순천	서
순천서천	순천동천	순천서천					4120330	지방	전남	순천	서	학구326번지선					전남	순천	서
운평천	순천동천	순천서천	운평천				4120340	지방	전남	순천	서	운평808번지선	80	61	106.97	15	전남	순천	서
석현천	순천동천	석현천					4120350	지방	전남	순천	석현	638번지선	80	101	117.11	29	전남	순천	석현
옥천	순천동천	옥천					4120360	지방	전남	순천	석현	337번지선					전남	순천	남내
해룡천	순천동천	해룡천					4120370	지방	전남	순천	해룡	풍덕304-1번지선	50	119	17.27	18	전남	순천	해룡
이사천	순천동천	이사천					4120380	지방	전남	순천	승주	유흥1108번지선					전남	순천	교량
두월천	순천동천	이사천	두월천				4120390	지방	전남	순천	승주	두월366번지선					전남	순천	승주

: 2이상 하천관리청 관할 하천

간					하 천 연 장			유 로 장 (km)	유 역 적 (km ²)	하천정비(제방) 현황 (km)				하천지정근거 및 일자
점					계 (km)	하천기본계획				합계	제방정비 완료구간	제방모강 필요구간	제방신설 필요구간	
지	계	획				수립구간								
		경계	빈도	홍수량 (m ³ /s)		홍수위 (EL.m)	하폭 (m)	고시일	연장(km)					
금산 섬진강 (국가)합류점	50	400	16.93	36	0.91	2004.01.13	0.91	7.20	18.35	1.45	0.30	1.15	전남453호 (2003.12.27)	
해안	100	1,670	3.30	297	23.25	2013.05.14	23.25	26.30	119.78	21.49	6.17	10.83	4.49 전남453호 (2003.12.27)	
수어천(지방) 합류점	50	210	68.43	30	2.56	2004.01.13	2.56	4.20	6.10	2.11		1.81	0.30 전남453호 (2003.12.27)	
수어천(지방) 합류점	50	230	66.20	64	4.47	2004.01.13	4.47	6.10	10.30	1.10		0.28	0.82 전남453호 (2003.12.27)	
수어천(지방) 합류점	50	920	3.80	241	10.43	2013.01.18	10.43	14.00	45.79	11.01		1.17	9.84 전남453호 (2003.12.27)	
옥곡천(지방) 합류점	50	190	8.12	40	7.00	1995.06.29	7.00	7.18	11.50	9.73	0.08		9.65 전남453호 (2003.12.27)	
옥곡천(지방) 합류점	50	340	6.49	33	5.04	2004.01.13	5.04	6.50	10.91	3.88		0.19	3.69 전남453호 (2003.12.27)	
정토천(지방) 합류점	50	120	40.19	25	1.70	2004.01.13	1.70	3.90	3.60	2.33		1.54	0.79 전남453호 (2003.12.27)	
도이 해안	50	200	4.18	29	3.02	2004.01.13 2010.07.27	3.02	6.87	8.46	3.76	0.92	1.51	1.33 전남453호 (2003.12.27)	
성황천(지방) 합류점	50	106	12.40	17	2.22	2004.01.13	2.22	4.37	3.56	2.57		0.15	2.42 전남453호 (2003.12.27)	
초남 해안	50	1,750	1.73	470	20.40	2008.12.26	20.40	24.51	179.10	12.62	7.20	4.79	0.63 전남453호 (2003.12.27)	
광양서천(지방) 합류점	50	170	159.06	29	2.00	2008.12.26	2.00	4.83	6.49	2.40		0.55	1.85 전남453호 (2003.12.27)	
광양서천(지방) 합류점	50	160	160.91	27	2.73	2008.12.26	2.73	4.57	6.51	2.28			2.28 전남453호 (2003.12.27)	
광양서천(지방) 합류점	50	320	16.40	60	8.50	2012.05.11	8.50	9.25	19.43	2.00		2.00	전남453호 (2003.12.27)	
광양서천(지방) 합류점	50	890	4.66	165	19.23	2004.01.13	19.23	20.58	73.26	26.95	9.10	5.50	12.35 전남453호 (2003.12.27)	
광양동천(지방) 합류점					1.22	2010.07.27	1.20	0.02	3.02	3.20	(1.46)		(1.46) 전남453호 (2003.12.27)	
광양동천(지방) 합류점	50	172	51.70	81	4.20	2004.01.13	4.20	5.89	10.80	9.83	2.19		7.64 전남453호 (2003.12.27)	
광양동천(지방) 합류점	80	322	4.34	144	5.37	2010.07.27	5.37	5.70	14.20	2.23		1.07	1.16 전남453호 (2003.12.27)	
광양서천(지방) 합류점	50	140	3.50	138	5.03	1998.01.20	2.10	2.93	8.50	10.10	5.82	1.97	1.09 2.76 전남453호 (2003.12.27)	
조화 855번지선 수문	50	210	1.58	27	4.26	1996.07.22	4.10	0.16	6.53	11.14	7.56	4.38	3.18 전남453호 (2003.12.27)	
화치 1203번지선	50	440	0.82	140	7.51	2001.05.02	5.70	1.81	9.52	44.86	8.47	8.47	전남453호 (2003.12.27)	
576-2번지선	50	56	13.58	16	1.56	2000.12.29	1.31	0.25	3.94	4.52	2.43	1.53	0.90 전남453호 (2003.12.27)	
대포 1386-9번지선	80	246	1.50	196	9.50	2006.07.27	9.50	15.85	19.07	10.66	0.24	2.22	8.20 전남453호 (2003.12.27)	
1006번지선					2.21			2.21	5.68	10.83	(3.50)	(3.50)	전남453호 (2003.12.27)	
750-3번지선					3.03			3.03	5.95	7.40	(2.22)	(1.26)	(0.96) 전남453호 (2003.12.27)	
323번지선	50	211	1.63	40	5.13	2004.01.13	4.60	0.53	9.33	19.20	8.57	3.28	1.79 3.50 전남453호 (2003.12.27)	
1190-1번지선	100	345	1.81	46	6.14	2013.01.18	6.14	9.27	17.07	(9.27)		(6.82)	(2.45) 전남453호 (2003.12.27)	
평사 1543번지선	80	130	1.49	93	5.24	2008.10.31	5.24	6.68	9.57	7.93	2.81		5.12 전남453호 (2003.12.27)	
서촌 1404번지선	80	160	1.70	27	2.05	2011.07.05	2.05	4.64	7.54	3.99	2.62		1.37 전남453호 (2003.12.27)	
가장 산126번지선	80	145	2.75	30	2.57	2008.10.31	1.86	0.71	4.90	9.02	3.49	0.46	3.03 전남453호 (2003.12.27)	
가장1944번지선 (연화천합류점)	80	63	5.59	46	1.14	2008.10.31	1.14	2.97	3.56	2.03	1.11		0.92 전남453호 (2003.12.27)	
해안	50	1,957	3.17	436	24.28	1991.07.27 2011.07.05	20.40	3.88	35.53	367.45	5.97	4.15	1.18 0.64 전남453호 (2003.12.27)	
순천동천(지방) 합류점					4.22			4.22	5.96	9.35	(4.88)	(2.78)	(2.10) 전남453호 (2003.12.27)	
순천동천(지방) 합류점	50	380	46.71	65	9.77	1991.07.27	5.10	4.67	15.88	45.38	10.38	8.23	2.15 전남453호 (2003.12.27)	
순천동천(지방) 합류점	80	141	42.00	39	3.55	2006.07.27	3.55	5.56	8.46	6.83	0.77	1.24	4.82 전남453호 (2003.12.27)	
순천동천(지방) 합류점	80	195	17.66	46	4.07	2007.06.13	4.07	10.17	10.07	2.37	1.62	0.18	0.57 전남453호 (2003.12.27)	
순천동천(지방) 합류점					9.44	2008.10.31	6.40	3.04	18.32	19.11	2.58	2.32	0.26 전남453호 (2003.12.27)	
순천동천(지방) 합류점	50	258	3.70	380	10.18	1991.07.27	10.18	6.80	19.44	11.36	9.46		1.90 전남453호 (2003.12.27)	
순천동천(지방) 합류점	50	1,130	4.00	177	31.20	1992.05.18	16.30	14.90	45.70	198.30	9.50	6.12	3.38 전남453호 (2003.12.27)	
이사천(지방) 합류점					3.04			3.04	9.04	12.71	(5.81)	(3.01)	(2.80) 전남453호 (2003.12.27)	

하천명	유 수 의 계 통 (수 계)						하 고 번 호	하 등 급	하 천 의 구										
	본 류	제1지류	제2지류	제3지류	제4지류	제5지류			제6지류	기 점							종		
										위 치				계 획			위		
										시도	시군구	읍면동	경계	빈도	홍수량 (m ³ /s)	홍수위 (EL.m)	하폭 (m)	시도	시군구
신전천	순천동천	이사천	두월천	신전천			4120400	지방	전남	순천	승주	신전561번지선					전남	순천	승주
쌍암천	순천동천	이사천	쌍암천				4120410	지방	전남	순천	승주	도정792번지선					전남	순천	승주
도정천	순천동천	이사천	쌍암천	도정천			4120420	지방	전남	순천	승주	도정1465번지선 죽내제 방수로					전남	순천	승주
월내천	순천동천	이사천	쌍암천	월내천			4120430	지방	전남	순천	승주	월계1236번지선 월계제 방수로					전남	순천	승주
신성천	순천동천	이사천	신성천				4120440	지방	전남	순천	승주	신성441번지선					전남	순천	승주
선암사천	순천동천	이사천	선암사천				4120450	지방	전남	순천	승주	죽학806번지선					전남	순천	승주
남정천	순천동천	이사천	남정천				4120460	지방	전남	순천	승주	남강1213번지선					전남	순천	승주
석흥천	순천동천	이사천	석흥천				4120470	지방	전남	순천	낙안	평사701번지선					전남	순천	상사
목촌천	순천동천	이사천	석흥천	목촌천			4120480	지방	전남	순천	낙안	목촌91번지선					전남	순천	낙안
금산천	순천동천	이사천	석흥천	금산천			4120490	지방	전남	순천	낙안	금산30번지선					전남	순천	낙안
상사천	순천동천	이사천	상사천				4120500	지방	전남	순천	낙안	창영879번지선	50	60	262.83	21	전남	순천	상사
초곡천	순천동천	이사천	상사천	초곡천			4120510	지방	전남	순천	상사	초곡165번지선					전남	순천	상사
석현천	석현천						4120520	지방	전남	순천	별량	봉림242번지선					전남	순천	별량
동룡천	동룡천						4120530	지방	전남	순천	별량	대룡1121번지선					전남	순천	별량
양촌천	양촌천						4120540	지방	전남	보성	별교	양동제 방수로					전남	보성	별교
별교천	별교천						4120550	지방	전남	보성	별교	추동제 방수로					전남	보성	별교
낙안천	별교천	낙안천					4120560	지방	전남	순천	낙안	상송322번지선					전남	보성	별교
교촌천	별교천	낙안천	교촌천				4120570	지방	전남	순천	낙안	동교제 방수로					전남	순천	낙안
운동천	별교천	낙안천	교촌천	운동천			4120580	지방	전남	순천	낙안	내운127번지선					전남	순천	낙안
칠동천	칠동천						4120590	지방	전남	보성	별교	천치저수지 방수로					전남	보성	별교
마동천	칠동천	마동천					4120600	지방	전남	보성	별교	마동736-1번지선					전남	보성	별교
와우천	와우천						4120610	지방	전남	고흥	동강	한천185번지선	50	59	59.74	13	전남	고흥	동강
대강천	대강천						4120620	지방	전남	고흥	동강	대강1149번지선	50	90	4.34	12	전남	고흥	동강
강산천	강산천						4120630	지방	전남	고흥	고암	성기375번지선	80	45	27.86	48	전남	고흥	점암
송산천	송산천						4120640	지방	전남	고흥	포두	송산335번지선	50	45	75.51	29	전남	고흥	포두
신흥천	신흥천						4120650	지방	전남	고흥	포두	상포500번지선					전남	고흥	포두
고흥천	고흥천						4120660	지방	전남	고흥	고흥	등암772번지선	50	50	48.58	14	전남	고흥	포두
포두천	포두천						4120670	지방	전남	고흥	포두	봉길832번지선	50	110	141.33	25	전남	고흥	포두
봉림천	포두천	봉림천					4120680	지방	전남	고흥	포두	봉림903번지선					전남	고흥	포두
양지천	양지천						4120690	지방	전남	고흥	포두	세동581-1번지선	80	86	37.60	18	전남	고흥	포두
우산천	우산천						4120700	지방	전남	고흥	포두	옥강335-1번지선					전남	고흥	포두
도화천	도화천						4120710	지방	전남	고흥	도화	신기1567-1번지선	80	258	9.64	28	전남	고흥	도화
가영천	가영천						4120720	지방	전남	고흥	도화	가화1329번지선					전남	고흥	도화
신평천	신평천						4120730	지방	전남	고흥	금산	신평812번지선					전남	고흥	금산
오천천	오천천						4120740	지방	전남	고흥	금산	오천688번지선	80	94	37.49	23	전남	고흥	금산
고읍천	고읍천						4120750	지방	전남	고흥	풍양	울치312번지선	50	230	15.70	35	전남	고흥	풍양
용산천	용산천						4120760	지방	전남	고흥	두원	학곡82-1번지선	50	48	67.77	14	전남	고흥	두원
학곡천	용산천	학곡천					4120770	지방	전남	고흥	두원	학곡13번지선	50	95	9.41	20	전남	고흥	두원
두원천	두원천						4120780	지방	전남	고흥	두원	운대6140번지선	50	70	35.70	12	전남	고흥	두원
반산천	두원천	반산천					4120790	지방	전남	고흥	두원	용반581번지선	80	55	16.24	8	전남	고흥	두원

2이상 하천관리청 관할 하천

간					하 천 연 장				유 로 장 (km)	유 역 적 (km ²)	하천정비(제방) 현황 (km)				하천지정근거 및 일자
점					계 (km)	하천기본계획					합계	제방정비 필요구간	제방모강 필요구간	제방신설 필요구간	
지	계	획				수립구간		미수립 구간 (km)							
		경계	빈도	홍수량 (m ³ /s)		홍수위 (EL.m)	하폭 (m)		고시일	연장(km)					
두월천(지방) 합류점					1.96			1.96	4.62	5.83	(2.35)	(0.81)	(1.50)	(0.04)	전남453호 (2003.12.27)
이사천(지방) 합류점	50	310	117.40	40	8.28	1992.05.18	7.10	1.18	10.40	27.08	6.62			6.62	전남453호 (2003.12.27)
쌍암천(지방) 합류점					2.00			2.00	4.33	4.53	(2.40)	(1.00)	(0.70)	(0.70)	전남453호 (2003.12.27)
쌍암천(지방) 합류점					1.62			1.62	4.45	7.75	(2.69)	(1.54)	(1.15)		전남453호 (2003.12.27)
이사천(지방) 합류점					0.79			0.79	3.90	3.94	(0.95)			(0.95)	전남453호 (2003.12.27)
이사천(지방) 합류점					4.02	2012.05.11	3.60	0.42	8.03	11.45	(6.20)	(3.00)	(3.20)		전남453호 (2003.12.27)
이사천(지방) 합류점					3.04			3.04	7.35	4.36	(5.42)	(3.12)	(2.30)		전남453호 (2003.12.27)
이사천(지방) 합류점					7.08			7.08	19.77	26.57	(8.50)	(5.82)		(2.68)	전남453호 (2003.12.27)
석흥천(지방) 합류점					1.86			1.86	5.61	9.46	(2.23)	(1.54)		(0.69)	전남453호 (2003.12.27)
목촌천(지방) 합류점					1.12			1.12	1.91	4.54	(1.34)			(1.34)	전남453호 (2003.12.27)
이사천(지방) 합류점	50	462	7.48	70	13.24	1994.09.12	13.24		24.31	37.22	14.54	0.16	3.18	11.20	전남453호 (2003.12.27)
상사천(지방) 합류점					3.20			3.20	5.89	9.11	(3.84)	(1.00)		(2.84)	전남453호 (2003.12.27)
					2.57			2.57	5.76	17.92	(3.08)	(1.00)		(2.08)	전남453호 (2003.12.27)
동막2교	50	315	2.02	130	7.08	1998.01.20	3.10	3.98	12.11	29.01	7.46	4.86	1.29	1.31	전남453호 (2003.12.27)
장양 해안					1.42			1.42	2.30	2.40	(2.83)	(1.19)	(1.64)		전남453호 (2003.12.27)
벌교 해안	80	784	3.43	152	9.34	2010.07.27	6.36	2.98	14.59	73.00	4.40	3.71	0.69		전남453호 (2003.12.27)
벌교천(지방) 합류점	50	352	6.22	45	6.82	1982.08.02	2.20	4.62	10.00	28.00	4.40		4.40		전남453호 (2003.12.27)
낙안천(지방) 합류점					3.66			3.66	7.13	14.27	(4.39)	(3.95)		(0.44)	전남453호 (2003.12.27)
교촌천(지방) 합류점					1.44			1.44	2.94	4.80	(1.73)	(1.10)		(0.63)	전남453호 (2003.12.27)
벌교 해안	50	377	3.43	186	9.34	2012.05.11	9.34		14.29	33.00	18.19	0.21	0.60	17.38	전남453호 (2003.12.27)
철동천(지방) 합류점	50	121	13.25	20	2.99	1982.08.02	1.09	1.90	4.29	10.40	2.18		2.18		전남453호 (2003.12.27)
죽암 해안	50	192	0.40	58	6.12	1993.07.12	6.12		7.98	7.90	8.35			8.35	전남453호 (2003.12.27)
유둔해안	50	500	0.58	53	6.86	1998.12.12	6.86		4.28	4.90	9.82	4.37	3.79	1.66	전남453호 (2003.12.27)
강산 해안	80	375	1.98	103	4.79	2007.06.13	4.79		5.32	10.80	9.58	1.66	0.22	7.70	전남453호 (2003.12.27)
송산 해안	50	150	4.30	35	3.43	2004.01.13	3.43		4.98	12.30	4.25	2.25		2.00	전남453호 (2003.12.27)
상포 해안					3.65			3.65	3.97	5.85	(4.38)	(3.50)		(0.88)	전남453호 (2003.12.27)
상대 해안	50	390	23.00	136	9.30	1992.05.18	4.80	4.50	9.30	18.00	6.66		1.05	5.61	전남453호 (2003.12.27)
상대 해안	50	310	1.09	50	8.00	1995.06.29	8.00		9.21	18.60	8.78	1.80		6.98	전남453호 (2003.12.27)
포두천(지방) 합류점					2.44			2.44	4.35	12.00	(3.60)	(3.60)			전남453호 (2003.12.27)
세동 해안	80	132	4.80	22	2.23	2010.04.27	2.23		3.01	3.95	4.46	0.53		3.93	전남453호 (2003.12.27)
옥강 해안					2.31			2.31	3.88	3.97	(3.05)	(3.05)			전남453호 (2003.12.27)
당초 해안	80	372	1.19	113	5.20	2008.11.05 2010.07.27	5.20		7.53	18.20	9.84	1.98	6.41	1.45	전남453호 (2003.12.27)
가좌 해안					1.07			1.07	2.83	3.55	(2.00)	(2.00)			전남453호 (2003.12.27)
신령 해안					3.32	2007.06.13	3.32		3.87	5.60	(2.98)	(1.20)		(1.78)	전남453호 (2003.12.27)
오천 해안	80	134	2.03	83	1.38	2012.11.27	1.38		3.25	3.55	2.38	0.76	0.31	1.31	전남453호 (2003.12.27)
한동 해안	50	280	2.47	160	4.92	1998.01.20	4.92		5.11	17.20	8.09	3.46	2.70	1.93	전남453호 (2003.12.27)
웅산 해안	50	112	27.80	19	0.35	2007.06.13	0.35		3.82	16.30	0.70			0.70	전남453호 (2003.12.27)
웅산천(지방) 합류점	50	225	1.59	44	4.49	2007.06.13	4.49		5.59	15.89	8.98	0.35	0.50	8.13	전남453호 (2003.12.27)
웅반 해안	50	300	1.53	54	5.00	1992.05.18	5.00		6.21	9.11	8.15	7.90	0.25		전남453호 (2003.12.27)
두원천(지방) 합류점	80	57	6.61	12	1.19	2010.04.27	1.19		6.11	4.40	2.38			2.38	전남453호 (2003.12.27)

하천명	유 수 의 계 통 (수 계)							하 고 번 호	하 등 급	하 천 의 구												
	본 류	제1지류	제2지류	제3지류	제4지류	제5지류	제6지류			기 점							종					
										위 치				계 획			위					
										시도	시군구	읍면동	경계	빈도	홍수량 (m ³ /s)	홍수위 (EL.m)	하폭 (m)	시도	시군구	읍면동		
운대천	두원천	운대천					4120800	지방	전남	고흥	두원	운대203번지선	80	66	18.02	19	전남	고흥	두원			
사정천	사정천						4120810	지방	전남	고흥	점암	사정16번지선	50	290	39.42	17	전남	고흥	점암			
회룡천	사정천	회룡천					4120820	지방	전남	고흥	점암	모룡924번지선					전남	고흥	점암			
마륜천	마륜천						4120830	지방	전남	고흥	동강	마륜558번지선	50	85	73.85	20	전남	고흥	대서			
금마천	마륜천	금마천					4120840	지방	전남	고흥	대서	금마558-1 번지선	50	34	19.07	18	전남	고흥	대서			
안남천	안남천						4120850	지방	전남	고흥	대서	안남1098번지선					전남	고흥	대서			
조성천	조성천						4120860	지방	전남	보성	조성	대곡제 방수로					전남	보성	조성			
이내천	조성천	이내천					4120870	지방	전남	보성	조성	쌍다리 철교					전남	보성	조성			
예당천	예당천						4120880	지방	전남	보성	득량	호동제 방수로					전남	보성	득량			
송곡천	송곡천						4120890	지방	전남	보성	득량	삼정452번지선					전남	보성	득량			
군두천	송곡천	군두천					4120900	지방	전남	보성	득량	삼정284번지선					전남	보성	득량			
득량천	송곡천	득량천					4120910	지방	전남	보성	득량	마천1043번지선					전남	보성	득량			
화죽천	화죽천						4120920	지방	전남	보성	회천	석동제 방수로					전남	보성	회천			
회천천	회천천						4120930	지방	전남	보성	회천	영천제 방수로					전남	보성	회천			
봉강천	봉강천						4120940	지방	전남	보성	회천	봉강687번지선					전남	보성	회천			
수문천	수문천						4120950	지방	전남	장흥	안양	장수제 방수로					전남	장흥	안양			
신촌천	수문천	신촌천					4120960	지방	전남	장흥	안양	학송1번지선					전남	장흥	안양			
홍거천	홍거천						4120970	지방	전남	장흥	안양	비동105번지선	50	145	28.83	16	전남	장흥	안양			
기산천	홍거천	기산천					4120980	지방	전남	장흥	안양	수양409-1 번지선					전남	장흥	안양			
당암천	홍거천	당암천					4120990	지방	전남	장흥	안양	당암6번지선					전남	장흥	안양			
남상천	남상천						4121000	지방	전남	장흥	용산	운주제 방수로	50	206	68.99	34	전남	장흥	안양			
월송천	남상천	월송천					4121010	지방	전남	장흥	용산	월송제 방수로	50	66	68.61	16	전남	장흥	용산			
신흥천	남상천	월송천	신흥천				4121020	지방	전남	장흥	용산	녹원236-1 번지선					전남	장흥	용산			
인암천	남상천	인암천					4121030	지방	전남	장흥	용산	인암934번지선					전남	장흥	용산			
모산천	남상천	모산천					4121040	지방	전남	장흥	용산	모산427번지선 모산제 방수로					전남	장흥	용산			
두암천	두암천						4121050	지방	전남	장흥	용산	종길197번지선	80	55	23.70	16	전남	장흥	용산			
고을천	고을천						4121060	지방	전남	장흥	관산	농안제 방수로	50	145	75.47	9	전남	장흥	관산			
석남천	고을천	석남천					4121070	지방	전남	장흥	관산	성산582번지선					전남	장흥	관산			
신평천	고을천	석남천	신평천				4121080	지방	전남	장흥	관산	성산제 방수로					전남	장흥	관산			
대덕천	대덕천						4121090	지방	전남	장흥	대덕	신월1077번지선	50	45	85.92	12	전남	장흥	대덕			
평촌천	대덕천	평촌천					4121100	지방	전남	장흥	대덕	연정675번지선					전남	장흥	대덕			
연정천	대덕천	연정천					4121110	지방	전남	장흥	대덕	연지제 방수로					전남	장흥	대덕			
상흥천	상흥천						4121120	지방	전남	강진	마량	상흥52번지선					전남	강진	마량			
마량천	마량천						4121130	지방	전남	강진	마량	영동제 방수로	80	37	25.93	5	전남	강진	마량			
청룡천	청룡천						4121140	지방	전남	완도	고금	청룡제 방수로					전남	완도	고금			
대구천	대구천						4121150	지방	전남	강진	대구	당전제 방수로					전남	강진	대구			
칠량천	칠량천						4121160	지방	전남	강진	칠량	삼홍저수지 방수로	50	150	50.56	45	전남	강진	칠량			
명주천	칠량천	명주천					4121170	지방	전남	강진	칠량	명주제 방수로	50	85	54.28	60	전남	강진	칠량			
장계천	칠량천	장계천					4121180	지방	전남	강진	칠량	중흥제 방수로	50	25	41.18	9	전남	강진	칠량			
강진천	강진천						4121190	지방	전남	강진	강진	서산1111번지선					전남	강진	강진			

: 2이상 하천관리청 관할 하천

간					하 천 연 장				유 로 장 (km)	유 역 적 (km ²)	하천정비(제방) 현황 (km)				하천지정근거 및 일자
점					계 (km)	하천기본계획					합계	제방정비 필요구간	제방모강 필요구간	제방신설 필요구간	
지	계	획				수립구간		미수립 구간 (km)							
		경계	빈도	홍수량 (m ³ /s)		홍수위 (EL.m)	하폭 (m)		고시일	연장(km)					
두원천(지방) 합류점	80	71	3.12	25	2.20	2010.04.27	1.37	0.83	3.78	4.02	2.75	2.22	0.53	전남453호 (2003.12.27)	
신안천	50	485	1.53	56	7.50	1997.07.05	7.50		8.21	45.20	15.00	0.91	7.28	6.81 전남453호 (2003.12.27)	
사정천(지방) 합류점					2.89	2012.05.11	2.89		2.99	6.80	5.78		3.02	2.76 전남453호 (2003.12.27)	
송림 해안	50	275	1.86	45	8.00	1995.06.29	8.00		9.54	12.40	12.91	1.97		10.94 전남453호 (2003.12.27)	
마륜천(지방) 합류점	50	70	4.08	37	2.43	2000.12.29	2.43		3.32	4.01	4.86	3.70		1.16 전남453호 (2003.12.27)	
안남해안					2.38			2.38	2.99	2.81	(2.86)	(2.50)		(0.36) 전남453호 (2003.12.27)	
용전 해안					5.40			5.40	6.57	12.50	(7.60)	(7.60)		전남453호 (2003.12.27)	
조성천(지방) 합류점	50	235	3.27	37	1.99	2004.01.13	1.66	0.33	3.65	4.60	3.32		2.67	0.65 전남453호 (2003.12.27)	
예당 해안					3.84			3.84	4.63	8.10	(4.40)	(3.40)		(1.00) 전남453호 (2003.12.27)	
오봉 해안	50	566	3.84	122	5.70	2000.12.29	2.26	3.44	12.80	17.30	4.33	2.04	2.29	전남453호 (2003.12.27)	
송곡천(지방) 합류점					1.55			1.55	2.87	3.60	(1.86)	(1.40)	(0.26)	(0.20) 전남453호 (2003.12.27)	
송곡천(지방) 합류점	50	745	3.85	83	8.46	1997.07.05	5.10	3.36	16.70	35.00	16.92	9.66	7.26	전남453호 (2003.12.27)	
화죽 해안					2.16			2.16	5.74	9.80	(3.47)	(2.35)	(1.12)	전남453호 (2003.12.27)	
벽교 해안					3.27			3.27	13.25	7.80	(6.54)	(6.54)		전남453호 (2003.12.27)	
전일 해안					2.40	2009.12.11	2.40		3.08	6.10	3.39	0.29	0.60	2.50 전남453호 (2003.12.27)	
수문 해안	50	330	3.26	46	4.39	1998.01.20	3.52	0.87	8.37	18.10	11.79	6.79	1.30	3.70 전남453호 (2003.12.27)	
수문천(지방) 합류점	80	95	18.84	28	3.09	2009.12.11	2.20	0.89	3.65	3.10	3.71	1.13	1.80	0.78 전남453호 (2003.12.27)	
해창 해안	50	555	1.53	45	4.41	1997.07.05	4.41		5.10	2.02	6.80	4.09		2.71 전남453호 (2003.12.27)	
홍거천(지방) 합류점					2.60			2.60	3.43	4.30	(3.12)	(1.52)	(1.13)	(0.47) 전남453호 (2003.12.27)	
홍거천(지방) 합류점	80	116	17.65	45	3.02	2011.07.05	1.80	1.22	5.55	6.10	2.58	0.68		1.90 전남453호 (2003.12.27)	
교	50	622	2.34	150	8.94	1993.07.12	8.94		13.59	60.00	13.72	6.14	6.28	1.30 전남453호 (2003.12.27)	
남성천(지방) 합류점	50	190	19.97	39	4.36	1993.07.12	4.36		7.78	14.30	7.88	1.76	0.30	5.82 전남453호 (2003.12.27)	
월송천(지방) 합류점					3.97			3.97	7.07	7.70	(7.34)	(4.14)	(3.20)	전남453호 (2003.12.27)	
남성천(지방) 합류점					4.12			4.12	4.56	5.43	(2.08)	(1.68)	(0.05)	(0.35) 전남453호 (2003.12.27)	
남성천(지방) 합류점					3.58			3.58	4.95	6.50	(3.27)	(1.27)	(1.00)	(1.00) 전남453호 (2003.12.27)	
종길 해안	80	60	1.54	20	1.34	2009.12.11	1.34		3.28	3.40	3.20	1.20	2.00	전남453호 (2003.12.27)	
인마 해안	50	576	1.33	60	8.89	1993.07.12	8.89		10.10	43.50	14.83	4.92	6.89	3.02 전남453호 (2003.12.27)	
고을천(지방) 합류점					2.15			2.15	4.13	9.90	(3.37)	(1.64)	(1.73)	전남453호 (2003.12.27)	
석남천(지방) 합류점					2.35			2.35	4.15	3.60	(4.20)	(2.85)	(1.35)	전남453호 (2003.12.27)	
덕초배수관문	50	520	2.34	290	8.80	2012.11.27	8.80		9.93	37.40	16.76	3.46	0.53	12.77 전남453호 (2003.12.27)	
대덕천(지방) 합류점					2.62			2.62	3.67	3.47	(1.52)	(0.95)	(0.10)	(0.47) 전남453호 (2003.12.27)	
대덕천(지방) 합류점					3.86	2010.07.27	2.27	1.59	3.94	11.50	(5.21)	(3.21)	(2.00)	전남453호 (2003.12.27)	
하분방조제					2.85			2.85	2.85	9.50	(3.68)	(3.68)		전남453호 (2003.12.27)	
방조제	80	185	1.28	190	3.70	2011.07.05	3.70		3.70	8.82	10.81	1.24	3.25	6.32 전남453호 (2003.12.27)	
청룡방조제					3.65	2012.05.11	3.18	0.47	4.96	12.90	3.15	0.92	2.23	전남453호 (2003.12.27)	
수동 해안	50	460	2.59	75	6.13	1997.07.05	4.50	1.63	8.97	22.73	7.72	2.26	1.57	3.89 전남453호 (2003.12.27)	
현평 해안	50	435	1.24	150	5.56	1987.01.06	5.56		10.27	46.60	7.80	6.80		1.00 전남453호 (2003.12.27)	
철량천(지방) 합류점	50	175	18.58	65	3.30	1987.01.06	3.30		6.78	16.71	3.37	3.20		0.17 전남453호 (2003.12.27)	
철량천(지방) 합류점	50	133	4.00	27	3.47	1998.00.00	3.47		4.46	7.21	2.80	2.80		전남453호 (2003.12.27)	
남포 해안	50	470	2.49	286	10.11	1992.05.18	6.58	3.53	11.06	29.50	11.89	11.46	0.43	전남453호 (2003.12.27)	

하천명	유 수 의 계 통 (수계)							하 천 등 급 번호	하 천 구	하 천 의 구									
	본 류	제1지류	제2지류	제3지류	제4지류	제5지류	제6지류			기 점						종			
										위 치			계 획			위			
										시도	시군구	읍면동	경계	빈도	홍수량 (m ³ /s)	홍수위 (EL.m)	하폭 (m)	시도	시군구
월남천	강진천	월남천					4121200	지방	전남	강진	강진	서산997번지선					전남	강진	강진
춘천천	강진천	춘천천					4121210	지방	전남	강진	강진	춘천950번지선	50	80	69.36	25	전남	강진	강진
송덕천	강진천	송덕천					4121220	지방	전남	강진	강진	송현2제방수로	80	56	57.25	23	전남	강진	강진
장전천	강진천	송덕천	장전천				4121230	지방	전남	강진	강진	송덕707-1번지선					전남	강진	강진
도암천	도암천						4121240	지방	전남	강진	도암	만세2제방수로	50	15	122.37	10	전남	강진	도암
삼인천	도암천	삼인천					4121250	지방	전남	강진	신전	봉양제 방수로	50	110	55.89	6	전남	강진	신전
구수천	구수천						4121260	지방	전남	강진	신전	영관199번지선					전남	강진	신전
흥촌천	흥촌천						4121270	지방	전남	해남	북일	흥촌 산90번지선	50	20	26.61	10	전남	해남	북일
운전천	흥촌천	운전천					4121280	지방	전남	해남	북일	운전266의1번지선	80	41	71.27	15	전남	해남	북일
월성천	월성천						4121290	지방	전남	해남	북일	흥촌1287번지선					전남	해남	북일
동해천	동해천						4121300	지방	전남	해남	북평	동해510번지선	50	68	37.55	14	전남	해남	북평
영흥천	영흥천						4121310	지방	전남	완도	군외	영흥703번지선					전남	완도	군외
영풍천	영풍천						4121320	지방	전남	완도	군외	영풍산181-2번지선					전남	완도	군외
대야천	대야천						4121330	지방	전남	완도	완도	대야산132-1번지선					전남	완도	완도
죽청천	죽청천						4121340	지방	전남	완도	완도	죽청산1의1번지선					전남	완도	완도
대구미천	대구미천						4121350	지방	전남	완도	완도	대구미산1번지선					전남	완도	완도
대신천	대신천						4121360	지방	전남	완도	완도	대신산3-76번지선	80	10	65.55	6	전남	완도	완도
삼두천	삼두천						4121370	지방	전남	완도	군외	삼두산1-1번지선					전남	완도	군외
군외천	군외천						4121380	지방	전남	완도	군외	대문12의1번지선					전남	완도	군외
신학천	신학천						4121390	지방	전남	완도	군외	용계산53-17번지선	80	41	55.83	5	전남	완도	군외
부황천	부황천						4121400	지방	전남	완도	보길	보길제 방수로					전남	완도	보길
영산강	영산강						5020010	지방	전남	담양	용	담양호 방수로	50	425	81.44	62	전남	담양	담양
금성천	영산강	금성천					5020020	지방	전남	담양	금성	덕성881-2번지선	80	27	15.68	9	전남	담양	금성
용천	영산강	용천					5020030	지방	전남	담양	용	쌍태435-2번지선					전남	담양	담양
월산천	영산강	용천	월산천				5020040	지방	전남	담양	월산	광암489번지선					전남	담양	월산
중월천	영산강	용천	월산천	중월천			5020050	지방	전남	담양	월산	중월72-6번지선					전남	담양	월산
수북천	영산강	수북천					5020060	지방	전남	담양	수북	대항953번지선	50	64	192.05	25	전남	담양	수북
오례천	영산강	오례천					5020070	지방	전남	담양	대덕	금산236-1번지선	50	89	202.29	6	전남	담양	봉산
중암천	영산강	중암천					5020080	지방	전남	담양	고서	고읍(중암교)					전남	담양	봉산
석곡천	영산강	중암천	석곡천				5020090	지방	전남	담양	고서	광주,전남도계					전남	담양	고서
창평천	영산강	중암천	창평천				5020120	지방	전남	담양	대덕	운암537-1번지선					전남	담양	창평
삼천천	영산강	중암천	창평천	삼천천			5020130	지방	전남	담양	창평	용수 217-1번지선					전남	담양	창평
대전천	영산강	대전천					5020140	지방	전남	담양	대전	평장489번지선	50	50	359.10	50	전남	담양	대전
용산천	영산강	용산천					5020160	지방	전남	장성	진원	상림314번지선	50	48	67.77	18	전남	장성	진원
학림천	영산강	학림천					5020170	지방	전남	장성	진원	용성865번지선	80	47	37.43	16	전남	장성	진원
진원천	영산강	진원천					5020180	지방	전남	장성	진원	진원585번지선	50	65	54.07	17	전남	장성	진원
풍영정천	영산강	풍영정천					5020190	지방	전남	장성	진원	산정 311-1번지선	50	10	118.35	4	전남	장성	남
산정천	영산강	풍영정천	산정천				5020200	지방	전남	장성	진원	선적765-2번지선 선동제 방수로					전남	장성	남
평산천	영산강	풍영정천	평산천				5020210	지방	전남	장성	남	행정58-1번지선 신안제 방수로	80	274	28.02	40	전남	장성	남
북하천	영산강	황룡강	북하천				5020310	지방	전남	담양	월산	대흥31-2번지선 월산2저수지방수로	50	80	273.09	7	전남	장성	북하

: 2이상 하천관리청 관할 하천

간					하 천 연 장				유 로 장 (km)	유 역 적 (km ²)	하천정비(제방) 현황 (km)				하천지정근거 및 일자
점					계 (km)	하천기본계획					합계	제방정비 완료구간	제방모강 필요구간	제방신설 필요구간	
지	계	획				수립구간		미수립 구간 (km)							
경계	빈도	홍수량 (m ³ /s)	홍수위 (EL.m)	하폭 (m)	고시일	연장(km)									
강진천(지방) 합류점					1.86		1.86	1.86	1.50	(2.23)	(0.79)		(1.44)	전남453호 (2003.12.27)	
강진천(지방) 합류점	50	130	25.37	69	2.09	1992.05.18	2.00	0.09	3.66	5.40	3.89	3.53		전남453호 (2003.12.27)	
강진천(지방) 합류점	80	121	14.34	27	2.12	2007.06.13	2.12		2.52	3.90	6.43	6.43		전남453호 (2003.12.27)	
송덕천(지방) 합류점					2.43			2.43	2.43	1.30	(4.00)	(4.00)		전남453호 (2003.12.27)	
논정 방조제	50	710	2.55	200	15.80	1992.05.18	15.80		17.27	57.95	24.36	20.90		전남453호 (2003.12.27)	
도암천(지방) 합류점	50	327	3.39	66	2.53	1993.07.12	2.53		4.76	10.12	5.26	2.17	0.40	2.69	전남453호 (2003.12.27)
용화 해안					2.29	2010.06.25	2.28	0.01	2.29	11.00	(2.75)	(0.92)		(1.83)	전남453호 (2003.12.27)
신월 해안	50	149	2.17	112	3.21	2004.12.20	3.21		3.83	4.30	6.42	5.94		0.48	전남453호 (2003.12.27)
홍촌천(지방) 합류점	80	70	5.27	18	2.76	2010.06.25	2.76		3.86	1.50	5.56		0.95	4.61	전남453호 (2003.12.27)
방산 해안					5.08	2010.06.25	4.92	0.16	5.08	7.20	10.16		10.16		전남453호 (2003.12.27)
만수해안	50	94	2.16	30	2.81	2004.12.20	2.81		4.03	7.50	2.12		0.70	1.42	전남453호 (2003.12.27)
불목 해안					3.27			3.27	5.90	2.54	(5.00)	(5.00)			전남453호 (2003.12.27)
영종 해안	80	47	27.20	20	1.93	2008.10.31	1.70	0.23	3.54	3.60	2.04		2.04		전남453호 (2003.12.27)
대야 해안	80	127	39.60	26	3.87	2008.12.26	2.20	1.67	5.46	6.45	2.94		1.31	1.63	전남453호 (2003.12.27)
대야해안	50	54	18.10	13	3.65	2004.12.15	1.88	1.77	3.69	3.81	2.11		2.11		전남453호 (2003.12.27)
대신1150 번지선	80	125	0.83	47	4.89	2006.07.27	3.40	1.49	4.89	3.93	6.81		3.35	3.46	전남453호 (2003.12.27)
대구미천 합류지점	80	42	1.29	32	1.55	2007.06.13	1.55		2.50	1.95	1.90		1.90		전남453호 (2003.12.27)
삼두 해안					2.01			2.01	3.24	3.08	(3.50)	(3.50)			전남453호 (2003.12.27)
신학해안	50	150	2.21	30	4.44	1995.06.29	2.60	1.84	8.36	6.98	3.32	2.55		0.77	전남453호 (2003.12.27)
신흥 해안	80	80	2.94	20	3.19	2006.07.27	3.19		4.50	4.34	4.50		0.46	4.04	전남453호 (2003.12.27)
배수문	50	327	3.92	40	2.97	2000.12.29	2.40	0.57	2.97	8.64	4.10	0.90		3.20	전남453호 (2003.12.27)
영산강(국가) 기점	50	635	56.63	133	5.66	2004.12.20	5.66		13.58	82.84	10.69	7.52	3.17		전남453호 (2003.12.27)
영산강(지방) 합류점	80	75	2.74	42	3.26	2007.06.13	3.26		3.31	54.39	5.66	4.20	0.06	1.40	전남453호 (2003.12.27)
영산강(국가) 합류점	50	490	41.91	190	10.64	1988.04.25 2011.12.00	9.30	1.34	12.07	47.29	16.82	8.89	5.24	2.69	전남453호 (2003.12.27)
용천(지방) 합류점	50	270	49.76	60	6.26	1988.04.25 2011.12.00	3.87	2.39	7.58	25.15	6.21	0.34		5.87	전남453호 (2003.12.27)
월산천(지방) 합류점	50	215	51.25	8	5.35	1995.06.29	3.50	1.85	5.35	12.37	7.00	5.11		1.89	전남453호 (2003.12.27)
영산강(국가) 합류점	50	198	38.30	200	4.60	1993.07.12	4.60		7.12	15.53	8.42	6.80		1.62	전남453호 (2003.12.27)
영산강(국가) 합류점	50	338	33.82	260	21.26	1993.07.12	21.26		21.40	61.00	38.70	25.00	10.41	3.29	전남453호 (2003.12.27)
영산강(국가) 합류	50	1,290	31.44	195	12.56	1989.01.25	9.00	3.56	20이상하천관리청 관할하천		1.96	1.96			
증암천(지방) 합류점	80	288	38.51	87	2.32	1989.01.25 2006.12.00	2.32		20이상하천관리청 관할하천		2.56	1.84		0.72	
증암천(지방) 합류점	50	590	37.66	80	8.61	1989.01.25	8.50	0.11	12.30	40.73	11.48	3.60	7.36	0.52	전남453호 (2003.12.27)
창명천(지방) 합류점	50	191	52.73	40	2.97	1989.01.25	1.90	1.07	4.05	10.52	2.12	2.12			전남453호 (2003.12.27)
영산강(국가) 합류점	50	145	27.06	13	5.95	1994.09.12	5.95		8.72	15.39	11.06	6.99	0.31	3.76	전남453호 (2003.12.27)
광주, 전남도계	50	112	27.80	19	3.59	2007.06.13	2.92	0.67	20이상하천관리청 관할하천		6.41	4.08	2.33		
광주, 전남도계	80	82	24.73	22	1.95	2011.07.05	1.95		20이상하천관리청 관할하천		(3.90)		(3.90)		
광주, 전남도계	50	90	26.63	15	5.00	2012.05.11	3.10	1.90	20이상하천관리청 관할하천		16.70	16.01	0.69		
광주, 전남도계	50	305	25.36	44	7.00	1994.09.12	7.00		20이상하천관리청 관할하천		7.00	7.00			
풍영정천(지방) 합류점	80	161	26.70	29	6.65	2004.12.20	6.13	0.52	8.75	12.42	10.83	7.53	3.30		전남453호 (2003.12.27)
풍영정천(지방) 합류점	80	274	26.86	40	1.00	2011.07.05	1.00		4.27	15.80	2.00		2.00		전남453호 (2003.12.27)
황룡강(지방) 합류점	50	500	86.50	217	14.40	1994.09.12	14.40		14.60	77.78	22.26	8.48	6.14	7.64	전남453호 (2003.12.27)

하천명	유 수 의 계 통 (수 계)						하 고 번 호	하 등 급	하 천 의 구											
	본 류	제1지류	제2지류	제3지류	제4지류	제5지류			제6지류	기				점				종		
										위		치		계		획		위		
										시도	시군구	읍면동	경계	빈도	홍수량 (m ³ /s)	홍수위 (EL.m)	하폭 (m)	시도	시군구	읍면동
약수천	영산강	황룡강	북하천	약수천			5020320	지방	전남	장성	북하	약수23번지선	80	58	156.55	16	전남	장성	북하	
대약천	영산강	황룡강	북하천	대약천			5020330	지방	전남	장성	북하	월성736번지선 월성제 방수로	50	46	241.55	28	전남	장성	북하	
덕진천	영산강	황룡강	덕진천				5020340	지방	전남	장성	장성	덕진96번지선 구신1제방수로					전남	장성	장성	
장성천	영산강	황룡강	장성천				5020350	지방	전남	장성	장성	유담282번지선 유담제 방수로	80	115	139.41	22	전남	장성	장성	
개천	영산강	황룡강	개천				5020360	지방	전남	장성	북이	원덕568-1번지선 백신교	80	490	70.50	85	전남	장성	장성	
북이천	영산강	황룡강	개천	북이천			5020370	지방	전남	장성	북이	백암749번지선 백암제 방수로	50	40	264.23	23	전남	장성	북이	
모현천	영산강	황룡강	개천	모현천			5020380	지방	전남	장성	북이	죽창552-5번지선 죽창제상하부	50	48	232.25	15	전남	장성	북이	
조양천	영산강	황룡강	개천	조양천			5020390	지방	전남	장성	북이	오월770-1번지선 오목제 방수로					전남	장성	북이	
북일천	영산강	황룡강	개천	북일천			5020400	지방	전남	장성	북일	문암213번지선	50	60	149.48	10	전남	장성	북일	
문암천	영산강	황룡강	개천	북일천	문암천		5020410	지방	전남	장성	북일	문암328번지선 광암제 방수로					전남	장성	북일	
서삼천	영산강	황룡강	개천	서삼천			5020420	지방	전남	장성	서삼	모암573번지선	50	75	134.08	20	전남	장성	서삼	
취암천	영산강	황룡강	취암천				5020430	지방	전남	장성	서삼		50	54	165.17	6	전남	장성	황룡	
통안천	영산강	황룡강	취암천	통안천			5020440	지방	전남	장성	황룡	통안15-1번지선	80	50	213.90	6	전남	장성	황룡	
관동천	영산강	황룡강	취암천	관동천			5020450	지방	전남	장성	황룡	와우99번지선 와우제 방수로	50	40	176.33	26	전남	장성	황룡	
단광천	영산강	황룡강	단광천				5020460	지방	전남	장성	장성	단광55-1번지선					전남	장성	황룡	
동화천	영산강	황룡강	동화천				5020470	지방	전남	장성	동화	서양225번지선 구서양상류					전남	장성	황룡	
구룡천	영산강	황룡강	구룡천				5020480	지방	전남	장성	동화	구룡386번지선 덕산제 방수로					전남	장성	동화	
평림천	영산강	황룡강	평림천				5020500	지방	전남	장성	삼계	죽림172번지선	50	200	105.61	21	전남	장성	삼서	
삼계천	영산강	황룡강	평림천	삼계천			5020510	지방	전남	장성	삼계	부성152번지선 부성제 방수로	50	37	110.40	8	전남	장성	삼서	
침천	영산강	황룡강	평림천	삼계천	침천		5020520	지방	전남	장성	삼계	신기725번지선	50	38	102.14	6	전남	장성	삼계	
지석천	영산강	지석천					5020600	지방	전남	화순	이양	구래178번지선	50	120	124.93	47	전남	화순	청풍	
쌍봉사천	영산강	지석천	쌍봉사천				5020610	지방	전남	화순	이양	중197번지선					전남	화순	이양	
서원천	영산강	지석천	쌍봉사천	서원천			5020620	지방	전남	화순	이양	중839-4번지선					전남	화순	이양	
사은천	영산강	지석천	쌍봉사천	사은천			5020630	지방	전남	화순	이양	쌍봉567번지선					전남	화순	이양	
추동천	영산강	지석천	추동천				5020640	지방	전남	화순	이양	연화702-5 번지선					전남	화순	이양	
송정천	영산강	지석천	송정천				5020650	지방	전남	화순	이양	초방963번지선					전남	화순	이양	
활용천	영산강	지석천	활용천				5020660	지방	전남	화순	이양	송정214-5번지 선					전남	화순	이양	
이양천	영산강	지석천	이양천				5020670	지방	전남	화순	이양	이양484번지선					전남	화순	이양	
청풍천	영산강	지석천	청풍천				5020680	지방	전남	화순	청풍	이만506번지선					전남	화순	청풍	
강변천	영산강	지석천	청풍천	강변천			5020690	지방	전남	화순	청풍	이만130번지선					전남	화순	청풍	
차천	영산강	지석천	청풍천	차천			5020700	지방	전남	화순	청풍	청용산149 번지선	50	35	300.68	42	전남	화순	청풍	
백운천	영산강	지석천	청풍천	차천	백운천		5020710	지방	전남	화순	청풍	백운886번지선					전남	화순	청풍	
대비천	영산강	지석천	청풍천	차천	대비천		5020720	지방	전남	화순	청풍	대비110번지선					전남	화순	청풍	
오유천	영산강	지석천	오유천				5020730	지방	전남	화순	이양	품평117번지선					전남	화순	이양	
세청천	영산강	지석천	세청천				5020740	지방	전남	화순	청풍	어리119-2 번지선					전남	화순	청풍	
송석천	영산강	지석천	송석천				5020750	지방	전남	화순	이양	옥리1-4번지선	50	71	269.97	13	전남	화순	이양	
어시천	영산강	지석천	송석천	어시천			5020760	지방	전남	화순	이양	목곡14번지선	50	77	222.87	10	전남	화순	이양	
운수천	영산강	지석천	송석천	운수천			5020770	지방	전남	화순	이양	용반1번지선					전남	화순	이양	
춘양천	영산강	지석천	춘양천				5020780	지방	전남	화순	춘양	가동222-1 번지선	50	150	88.91	21	전남	화순	춘양	
석정천	영산강	지석천	석정천				5020790	지방	전남	화순	춘양	용곡144-3 번지선	50	52	95.98	10	전남	화순	춘양	

: 2이상 하천관리청 관할 하천

간					하 천 연 장				유 로 장 (km)	유 역 적 (km ²)	하천정비(제방) 현황 (km)				하천지정근거 및 일자
점					계 (km)	하천기본계획					합계	제방정비 완료구간	제방모강 필요구간	제방신설 필요구간	
지	계	획				수립구간		미수립 구간 (km)							
		경계	빈도	홍수량 (m ³ /s)		홍수위 (EL.m)	하폭 (m)		고시일	연장(km)					
북하천(지방) 합류점	80	168	94.39	24	4.84	2004.12.20	4.70	0.14	6.21	13.30	4.53		3.64	0.89	전남453호 (2003.12.27)
북하천(지방) 합류점	50	184	91.37	98	10.83	1993.07.12	10.83		13.71	25.30	14.75	13.19		1.56	전남453호 (2003.12.27)
황룡강(지방) 합류점					4.00	2011.07.29		4.00	4.90	9.70	7.59	0.75	6.84		전남453호 (2003.12.27)
황룡강(지방) 합류점	80	240	51.64	48	3.32	2011.07.29	3.32		8.00	17.17	9.83	5.13	4.70		전남453호 (2003.12.27)
황룡강(지방) 합류점	50	710	44.17	105	19.03	1997.07.05	18.60	0.43	24.15	56.10	22.71	12.06	0.50	10.15	전남453호 (2003.12.27)
개천(지방) 합류점	50	110	82.41	50	5.16	2002.10.00	5.16		7.65	10.86	7.87	3.04	4.83		전남453호 (2003.12.27)
개천(지방) 합류점	50	109	75.49	50	7.40	1993.07.12	7.40		15.27	12.00	10.26	10.26			전남453호 (2003.12.27)
개천(지방) 합류점					2.24			2.24	3.40	6.10	(2.00)	(1.00)		(1.00)	전남453호 (2003.12.27)
개천(지방) 합류점	50	135	65.39	40	5.80	2012.05.11	5.80		9.36	17.20	7.74			7.74	전남453호 (2003.12.27)
북일천(지방) 합류점					0.54	2010.07.27	0.50	0.04	1.10	1.62	1.00			1.00	전남453호 (2003.12.27)
개천(지방) 합류점	50	190	51.47	28	6.48	1996.07.22	6.30	0.18	8.35	12.75	9.00	3.88	1.92	3.20	전남453호 (2003.12.27)
황룡강(지방) 합류점	50	323	41.50	120	8.50	2013.01.18	8.50		11.00	36.70	16.24		7.50	8.74	전남453호 (2003.12.27)
취암천(지방) 합류점	80	105	72.90	34	4.19	2004.12.20	4.19		13.02	8.00	3.66		2.44	1.22	전남453호 (2003.12.27)
취암천(지방) 합류점	50	100	53.34	57	7.74	1995.06.29	7.20	0.54	12.81	10.00	7.85	6.16		1.69	전남453호 (2003.12.27)
황룡강(지방) 합류점					5.03	2010.04.27	5.03		7.33	4.50	7.66	7.66			전남453호 (2003.12.27)
황룡강(지방) 합류점					5.27			5.27	10.83	10.00	(8.80)	(7.00)	(1.80)		전남453호 (2003.12.27)
황룡강(지방) 합류점					2.54			2.54	4.44	7.41	(2.80)	(2.80)			전남453호 (2003.12.27)
광주, 전남도계	50	600	31.24	105	19.14	2012.05.11	19.14		20이상하천관리청 관할하천		35.40	23.95	11.45		
평림천(지방) 합류점					10.06	1992.11.09	5.00	5.06	13.27	3.30	1.16	1.16			전남453호 (2003.12.27)
삼계천(지방) 합류점	50	72	53.14	23	4.35	2007.06.13	2.86	1.49	9.61	4.20	4.27		3.49	0.78	전남453호 (2003.12.27)
지석천(국가) 기점	50	950	59.62	140	15.00	2010.09.10	15.00		18.70	61.90	22.18	10.47	11.71		전남453호 (2003.12.27)
지석천(지방) 합류점	50	200	103.75	35	4.70	1998.01.20	2.30	2.40	6.15	15.10	3.96	3.57	0.39		전남453호 (2003.12.27)
쌍봉사천(지방) 합류점					2.28			2.28	4.12	3.70	(3.13)		(3.13)		전남453호 (2003.12.27)
쌍봉사천(지방) 합류점					1.96			1.96	3.98	2.20	(1.35)			(1.35)	전남453호 (2003.12.27)
지석천(지방) 합류점					3.37	2013.01.18	3.33	0.04	5.10	5.20	5.20		0.40	4.80	전남453호 (2003.12.27)
지석천(지방) 합류점					3.19	2013.01.18	2.55	0.64	4.50	6.80	4.15	0.04	0.56	3.55	전남453호 (2003.12.27)
지석천(지방) 합류점					1.67	2013.01.18	1.67		3.87	5.10	2.28			2.28	전남453호 (2003.12.27)
지석천(지방) 합류점					1.33	2013.01.18	1.33		3.24	6.60	1.50		0.49	1.01	전남453호 (2003.12.27)
지석천(지방) 합류점	50	840	75.02	110	9.82	1993.06.07	6.00	3.82	15.54	39.40	3.39			3.39	전남453호 (2003.12.27)
청풍천(지방) 합류점					1.81			1.81	3.08	4.90	(2.17)		(0.30)	(1.87)	전남453호 (2003.12.27)
청풍천(지방) 합류점	50	215	80.53	35	4.93	2004.12.20	4.93		7.10	4.40	5.17	3.60	0.25	1.32	전남453호 (2003.12.27)
차천(지방) 합류점					5.63	2012.05.11	2.41	3.22	7.10	10.40	3.48		2.36	1.12	전남453호 (2003.12.27)
차천(지방) 합류점					3.10			3.10	4.07	3.40	(4.16)		(4.16)		전남453호 (2003.12.27)
지석천(지방) 합류점					1.87	2013.01.18	1.87		4.54	5.20	2.64			2.64	전남453호 (2003.12.27)
지석천(지방) 합류점					2.31	2013.01.18	1.87	0.44	2.86	3.50	3.73		0.43	3.30	전남453호 (2003.12.27)
지석천(지방) 합류점	50	295	62.21	145	11.28	1993.07.12	11.28		17.62	34.50	12.45	12.45			전남453호 (2003.12.27)
송석천(지방) 합류점	50	102	118.52	23	3.67	1993.07.12	3.67		6.85	5.30	1.37	0.50		0.87	전남453호 (2003.12.27)
송석천(지방) 합류점					1.12			1.12	2.16	3.90	(1.34)			(1.34)	전남453호 (2003.12.27)
지석천(국가) 합류점	50	290	49.20	50	5.10	1997.07.05	5.10		13.76	17.00	7.82	2.93	1.93	2.96	전남453호 (2003.12.27)
지석천(국가) 합류점	50	231	43.68	125	6.87	2013.05.14	6.87		12.27	18.30	12.54	6.45		6.09	전남453호 (2003.12.27)

하천명	유 수 의 계 통 (수 계)						하 고 번 호	하 등 급	하 천 의 구										
	본 류	제1지류	제2지류	제3지류	제4지류	제5지류			제6지류	기 점						종			
										위 치			계 획			위			
										시도	시군구	읍면동	경계	빈도	홍수량 (m ³ /s)	홍수위 (EL.m)	하폭 (m)	시도	시군구
회송천	영산강	지석천	석정천	회송천			5020800	지방	전남	화순	춘양	회송395 번지선					전남	화순	춘양
광대천	영산강	지석천	석정천	광대천			5020810	지방	전남	화순	춘양	화림654-1 번지선	50	20	67.46	20	전남	화순	춘양
한천천	영산강	지석천	한천천				5020820	지방	전남	화순	한천	오음4번지선	50	60	185.89	20	전남	화순	한천
결우천	영산강	지석천	한천천	결우천			5020830	지방	전남	화순	한천	가암109번지선					전남	화순	한천
정승천	영산강	지석천	한천천	결우천	정승천		5020840	지방	전남	화순	한천	정리490번지선					전남	화순	한천
화순천	영산강	지석천	화순천				5020850	지방	전남	화순	동	청궁207번지선	50	86	243.56	8	전남	화순	도곡
복림천	영산강	지석천	화순천	복림천			5020860	지방	전남	화순	동	복암164번지선	80	90	152.89	20	전남	화순	동
운곡천	영산강	지석천	화순천	운곡천			5020870	지방	전남	화순	동	운농329번지선					전남	화순	동
대포천	영산강	지석천	화순천	대포천			5020880	지방	전남	화순	동	운농338번지선	80	95	109.26	26	전남	화순	동
동천	영산강	지석천	화순천	동천			5020890	지방	전남	화순	화순	수만748번지선	50	65	447.22	8	전남	화순	동
만연천	영산강	지석천	화순천	만연천			5020900	지방	전남	화순	화순	동구126번지선	80	31	136.06	10	전남	화순	화순
별고천	영산강	지석천	화순천	별고천			5020910	지방	전남	화순	화순	이십곡131-1 번지선	80	10	113.57	7	전남	화순	화순
웅곡천	영산강	지석천	화순천	웅곡천			5020920	지방	전남	화순	화순	도웅355-1번지선	80	43	69.34	13	전남	화순	도곡
도곡천	영산강	지석천	도곡천				5020930	지방	전남	화순	화순	세량276번지선	50	80	121.80	8	전남	화순	도곡
신성천	영산강	지석천	신성천				5020940	지방	전남	화순	도곡	신성490-1번지 선					전남	화순	도곡
유곡천	영산강	지석천	유곡천				5020950	지방	전남	화순	도곡	월곡24번지선	80	32	56.38	8	전남	화순	도곡
대초천	영산강	지석천	대초천				5020960	지방	전남	화순	도암	우치623번지선					전남	나주	남평
봉학천	영산강	지석천	대초천	봉학천			5020970	지방	전남	나주	다도	도동810번지선					전남	화순	다도
덕림천	영산강	지석천	대초천	덕림천			5020980	지방	전남	나주	다도	덕림856번지선					전남	나주	다도
공원천	영산강	지석천	대초천	공원천			5020990	지방	전남	나주	다도	암정제 방수로	50	115	162.22	7	전남	나주	다도
정천	영산강	지석천	대초천	정천			5021000	지방	전남	화순	도암	등광597번지선	50	45	141.57	9	전남	나주	남평
쌍옥천	영산강	지석천	대초천	쌍옥천			5021010	지방	전남	화순	도곡	쌍옥772번지선					전남	화순	도곡
송학천	영산강	지석천	송학천				5021020	지방	전남	나주	다도	덕동120번지선	80	55	58.09	16	전남	나주	남평
남평천	영산강	지석천	남평천				5021030	지방	전남	나주	남평	봉산제 방수로	80	8	75.61	3	전남	나주	남평
노동천	영산강	지석천	노동천				5021040	지방	전남	나주	다도	노동56번지선					전남	나주	남평
구치천	영산강	지석천	구치천				5021050	지방	전남	나주	남평	수원11번지선	50	25	53.35	4	전남	나주	남평
대촌천	영산강	지석천	대촌천				5021060	지방	전남	나주	산포	광주,전남도계					전남	나주	산포
산포천	영산강	지석천	산포천				5021080	지방	전남	나주	산포	송림제 방수로	50	55	30.92	20	전남	나주	산포
장성천	영산강	장성천					5021090	지방	전남	나주	노안	전남나주시계	50	120	18.28	30	전남	나주	노안
노안천	영산강	장성천	노안천				5021100	지방	전남	나주	노안	금안2제 방수로					전남	나주	노안
감정천	영산강	장성천	감정천				5021110	지방	전남	나주	노안	복암제 방수로	50	34	24.63	15	전남	나주	노안
나주천	영산강	나주천					5021120	지방	전남	나주	경현	오두제 방수로	50	95	55.98	20	전남	나주	삼도
오강천	영산강	오강천					5021130	지방	전남	나주	금천	오강제 방수로	80	60	12.99	17	전남	나주	금천
영산천	영산강	영산천					5021140	지방	전남	나주	봉황	송현제 방수로	50	48	16.27	14	전남	나주	영산
유곡천	영산강	영산천	유곡천				5021150	지방	전남	나주	봉황	유곡제 방수로	80	45	48.02	6	전남	영암	월산
봉황천	영산강	봉황천					5021160	지방	전남	나주	봉황	용곡제 방수로	80	249	11.22	25	전남	나주	영산
만봉천	영산강	만봉천					5021170	지방	전남	나주	봉황	덕곡제 방수로	50	210	108.60	15	전남	나주	영산
금천	영산강	만봉천	금천				5021180	지방	전남	영암	금정	남송118번지선	80	151	83.67	7	전남	나주	세지
신광천	영산강	신광천					5021190	지방	전남	나주	다시	신광제 방수로	50	45	97.50	13	전남	나주	다시
문평천	영산강	문평천					5021200	지방	전남	나주	문평	방동제 방수로	50	77	124.17	4	전남	나주	다시

: 2이상 하천관리청 관할 하천

간					하 천 연 장				유 로 장 (km)	유 역 적 (km ²)	하천정비(제방) 현황 (km)				하천지정근거 및 일자				
점					계 (km)	하천기본계획					합계	제방정비 완료구간	제방모강 필요구간	제방신설 필요구간					
지	계	획				수립구간		미수립 구간 (km)											
		경계	빈도	홍수량 (m ³ /s)		홍수위 (EL.m)	하폭 (m)		고시일	연장(km)									
석정천(지방) 합류점					1.27		1.27	2.17	2.70	(1.27)	(0.70)	(0.50)	(0.07)	전남453호 (2003.12.27)					
석정천(지방) 합류점	50	76	46.64	29	1.52	1993.07.12	1.52	2.80	10.10	2.39			2.39	전남453호 (2003.12.27)					
지석천(국가) 합류점	50	300	40.15	108	8.67	2013.01.18	8.67	10.45	33.00	7.75	1.05	1.34	5.36	전남453호 (2003.12.27)					
한천천(지방) 합류점	80	162	64.51	34	2.81	2011.07.05	2.53	0.28	3.72	11.00	4.26	0.12	4.14	전남453호 (2003.12.27)					
결우천(지방) 합류점					2.50			2.50	3.63	0.50	(2.00)	(0.60)	(1.40)	전남453호 (2003.12.27)					
지석천(국가) 합류점	50	860	31.36	245	22.00	2013.05.14	22.00	28.64	123.80	19.19	17.58	0.84	0.77	전남453호 (2003.12.27)					
화순천(지방) 합류점	80	115	140.04	26	1.16	2011.07.05	1.16	4.22	6.00	2.28			2.28	전남453호 (2003.12.27)					
화순천(지방) 합류점					2.08			2.08	3.28	5.50	(2.50)	(0.30)	(1.10)	전남453호 (2003.12.27)					
화순천(지방) 합류점	80	190	72.50	40	2.70	2011.07.05	2.70	3.95	7.60	4.99	0.42	0.50	4.07	전남453호 (2003.12.27)					
화순천(지방) 합류점	50	250	64.91	45	10.64	1994.09.12	10.64	22.80	12.50	7.40	3.19	0.79	3.42	전남453호 (2003.12.27)					
화순천(지방) 합류점	80	66	52.52	19	3.73	2006.07.27	3.73	5.74	4.60	5.96	5.80	0.16		전남453호 (2003.12.27)					
화순천(지방) 합류점	80	115	47.30	44	3.82	2004.12.20	3.82	4.83	7.20	3.23		0.53	2.70	전남453호 (2003.12.27)					
화순천(지방) 합류점	80	95	42.06	74	2.15	2006.07.27	2.15	6.11	10.40	2.72	1.33	0.15	1.24	전남453호 (2003.12.27)					
지석천(국가) 합류점	50	365	27.44	98	8.00	1996.07.22	8.00	12.62	21.30	15.43	6.99	0.60	7.84	전남453호 (2003.12.27)					
지석천(국가) 합류점					1.78	2013.01.18	1.78	3.10	2.83	2.91		1.26	1.65	전남453호 (2003.12.27)					
화순천(지방) 합류점	80	118	26.00	30	3.28	2006.07.27	3.28	6.23	8.60	7.75	0.39	3.27	4.09	전남453호 (2003.12.27)					
지석천(국가) 합류점	50	809	24.29	166	26.12	1981.05.06 2004.00.00	9.38	16.74	31.22	30.36	15.69	11.65	2.39	1.65	전남453호 (2003.12.27)				
대초천(지방) 합류점	80	283	77.58	51	6.84	2007.06.13	5.00	1.84	7.50	12.00	13.28	4.86	8.42	전남453호 (2003.12.27)					
대초천(지방) 합류점	50	190	63.97	190	4.63	1998.01.20	3.00	1.63	5.09	15.60	5.95	0.50	3.50	1.95	전남453호 (2003.12.27)				
대초천(지방) 합류점	50	165	63.90	25	4.40	1995.06.29	4.40	4.84	22.10	7.63	7.23	0.40		전남453호 (2003.12.27)					
대초천(지방) 합류점	50	300	33.43	50	9.14	1994.09.12	9.14	14.10	24.00	12.93	3.82	9.11		전남453호 (2003.12.27)					
지석천(국가) 합류점					1.66			1.66	2.30	2.70	(1.70)	(0.60)	(1.10)	전남453호 (2003.12.27)					
지석천(국가) 합류점	50	194	24.96	67	6.15	2011.07.05	6.15	6.76	16.40	10.90		4.08	6.82	전남453호 (2003.12.27)					
지석천(국가) 합류점	80	34	21.97	6	1.60	2006.07.27	1.60	1.76	9.00	3.20		1.28	1.92	전남453호 (2003.12.27)					
지석천(국가) 합류점	50	200	17.92	170	4.60	1997.07.05	3.60	1.00	5.50	12.54	7.20	3.40	1.90	전남453호 (2003.12.27)					
지석천(국가) 합류점	50	32	14.84	38	5.10	1995.06.29	5.10	6.60	3.90	10.20	7.04		3.16	전남453호 (2003.12.27)					
지석천(국가) 합류점					1.22	2013.01.18	1.14	0.08	2.18	1.98	0.20			2.18	2.18	1.98	0.20		
지석천(국가) 합류점	50	290	12.21	40	6.52	1996.07.22	6.52	7.20	22.58	13.04	4.08	8.96		전남453호 (2003.12.27)					
영산강(국가) 합류점	50	560	12.05	150	8.16	1988.04.25	8.16			16.32	12.02	4.30		2.18	1.98	0.20			
장성천(지방) 합류점	50	56	12.25	20	3.87	1988.04.25	2.50	1.37	4.42	5.20	7.74	1.20	1.30	5.24	전남453호 (2003.12.27)				
장성천(지방) 합류점	50	105	12.05	40	3.60	1988.04.25	3.60	4.24	9.20	7.20	5.10	2.10		전남453호 (2003.12.27)					
영산강(국가) 합류점	50	95	10.25	35	3.93	2004.12.20	3.93	4.30	5.30	7.86		7.86		전남453호 (2003.12.27)					
영산강(국가) 합류점	80	100	5.20	25	1.88	2006.07.27	1.88	2.00	6.10	3.70			3.70	전남453호 (2003.12.27)					
영산강(국가) 합류점	50	444	11.10	70	9.54	1982.02.24	9.54	10.50	64.50	19.08	7.85	11.23		전남453호 (2003.12.27)					
영산천(지방) 합류점	80	110	11.84	16	4.17	2007.06.13	4.17	4.58	4.70	7.07	2.8	2.67	1.6	전남453호 (2003.12.27)					
영산강(국가) 합류점	80	249	10.58	29	11.41	2004.12.20	11.41	12.40	22.30	19.35	12.54	5.22	1.59	전남453호 (2003.12.27)					
영산강(국가) 합류점	50	1,010	9.03	190	16.75	1992.11.09	16.75	18.40	14.80	33.50	25.88	1.52	6.10	전남453호 (2003.12.27)					
만봉천(지방) 합류점	50	620	18.67	95	12.40	2011.07.05	12.40	14.20	124.00	14.08	4.10	4.80	5.18	전남453호 (2003.12.27)					
영산강(국가) 합류점	50	213	8.15	40	5.80	2008.10.31	5.80	6.70	8.00	11.20			11.20	전남453호 (2003.12.27)					
영산강(국가) 합류점	50	600	7.25	80	15.34	1994.09.12	15.34	17.20	36.00	28.14	14.93	5.63	7.58	전남453호 (2003.12.27)					

하천명	유 수 의 계 통 (수 계)						하 고 번 호	하 등 급	하 천 의 구										
	본 류	제1지류	제2지류	제3지류	제4지류	제5지류			제6지류	기 점						종			
										위 치			계 획			위			
										시도	시군구	읍면동	경계	빈도	홍수량 (m ³ /s)	홍수위 (EL.m)	하폭 (m)	시도	시군구
덕산천	영산강	덕산천					5021210	지방	전남	나주	왕곡	등산제 방수로	50	8	20.68	9	전남	나주	왕곡
고막원천	영산강	고막원천					5021220	지방	전남	함평	삼서	유평13-5번지선 태신제 방수로	50	40	88.07	11	전남	함평	삼서
유평천	영산강	고막원천	유평천				5021230	지방	전남	장성	삼서	유평625-1 번지선					전남	장성	삼서
대도천	영산강	고막원천	대도천				5021240	지방	전남	장성	삼서	대도286-1번지선 대도제 방수로	50	127	70.23	23	전남	장성	삼서
삼서천	영산강	고막원천	삼서천				5021250	지방	전남	장성	삼서	대곡680-6번지선	50	110	38.97	20	전남	장성	월야
용암천	영산강	고막원천	용암천				5021260	지방	전남	함평	월야	용암제 방수로	50	50	34.89	12	전남	함평	해보
금석천	영산강	고막원천	금석천				5021270	지방	전남	함평	월야	순촌제 방수로					전남	함평	월야
해보천	영산강	고막원천	해보천				5021280	지방	전남	함평	해보	금계제 방수로	50	85	109.98	9	전남	함평	나산
산내천	영산강	고막원천	해보천	산내천			5021290	지방	전남	함평	해보	송산제 방수로					전남	함평	해보
식지천	영산강	고막원천	식지천				5021300	지방	전남	함평	나산	광주,전남도계	50	119	29.48	30	전남	함평	나산
월봉천	영산강	고막원천	월봉천				5021310	지방	전남	함평	나산	강천제 방수로					전남	함평	나산
평능천	영산강	고막원천	평능천				5021320	지방	전남	함평	나산	원선제 방수로					전남	함평	신광
구산천	영산강	고막원천	평능천	구산천			5021330	지방	전남	함평	나산	구산제 방수로	80	50	68.75	36	전남	함평	나산
안국천	영산강	고막원천	안국천				5021340	지방	전남	나주	문평	대도제 방수로					전남	나주	문평
함평천	영산강	함평천					5021350	지방	전남	함평	신광	등정제 방수로					전남	함평	대동
신광천	영산강	함평천	신광천				5021360	지방	전남	함평	신광	원남제 방수로					전남	함평	신광
대동천	영산강	함평천	대동천				5021370	지방	전남	함평	대동	연암제 방수로	50	38	128.94	5	전남	함평	대동
학교천	영산강	함평천	학교천				5021380	지방	전남	함평	대동	강운제 방수로	50	42	104.34	10	전남	함평	학교
엄다천	영산강	함평천	엄다천				5021390	지방	전남	함평	엄다	성남149번지선	50	32	38.73	7	전남	함평	엄다
무안천	영산강	함평천	무안천				5021400	지방	전남	무안	무안	고절112번지선					전남	함평	엄다
덕암천	영산강	덕암천					5021410	지방	전남	무안	몽탄	성암12-1번지선 (봉산제 방수로)	80	14	16.32		전남	무안	몽탄
석진천	영산강	석진천					5021420	지방	전남	무안	무안	성암577번지선	50	51	34.28	9	전남	무안	몽탄
대치천	영산강	대치천					5021430	지방	전남	무안	몽탄	봉산488번지선					전남	무안	몽탄
사천천	영산강	대치천	사천천				5021440	지방	전남	무안	몽탄	사천675번지선	80	35	25.48	10	전남	무안	몽탄
약곡천	영산강	약곡천					5021450	지방	전남	무안	몽탄	약곡436번지선					전남	무안	몽탄
당호천	영산강	당호천					5021460	지방	전남	무안	몽탄	청룡294번지선	80	70	3.11		전남	무안	몽탄
삼포강	영산강	삼포강					5021470	지방	전남	영암	신북	용산394번지선					전남	나주	신북
금곡천	영산강	삼포강	금곡천				5021480	지방	전남	나주	공산	월호제 방수로	50	70	6.96	12	전남	나주	공산
시종천	영산강	삼포강	시종천				5021490	지방	전남	영암	신북	금지제 방수로	50	190	6.00	8	전남	영암	시종
성남천	영산강	삼포강	성남천				5021500	지방	전남	나주	공산	우습제 방수로	50	85	4.46	30	전남	나주	동강
영암천	영산강	영암천					5021510	지방	전남	영암	영암	쌍정제 방수로	50	340	27.51	19	전남	영암	시종
금성천	영산강	영암천	금성천				5021520	지방	전남	영암	덕진	금강406번지선	80	27	15.68	9	전남	영암	덕진
망호천	영산강	영암천	망호천				5021530	지방	전남	영암	영암	회문14번지선					전남	영암	영암
회문천	영산강	영암천	회문천				5021540	지방	전남	영암	군서	월곡65번지선					전남	영암	영암
도포천	영산강	영암천	도포천				5021550	지방	전남	영암	도포	성산549번지선	50	125	6.93	30	전남	영암	도포
호동천	영산강	영암천	호동천				5021560	지방	전남	영암	군서	월곡616번지선	50	140	35.53	10	전남	영암	군서
학산천	영산강	영암천	학산천				5021570	지방	전남	영암	학산	목동32번지선					전남	영암	서호
상월천	영산강	영암천	학산천	상월천			5021580	지방	전남	영암	학산	상월3번지선					전남	영암	학산
용산천	영산강	영암천	학산천	용산천			5021590	지방	전남	영암	학산	용산16번지선	80	45	44.53	6	전남	영암	학산
구림천	영산강	영암천	학산천	구림천			5021600	지방	전남	영암	군서	구림445-1 번지선	80	19	25.62	8	전남	영암	군서

: 2이상 하천관리청 관할 하천

간					하 천 연 장				유 로 장 (km)	유 역 적 (km ²)	하천정비(제방) 현황 (km)				하천지정근거 및 일자
점					계 (km)	하천기본계획					합계	제방정비 완료구간	제방모강 필요구간	제방신설 필요구간	
치	계	획				수립구간		미수립 구간 (km)							
경계	빈도	홍수량 (m ³ /s)	홍수위 (EL.m)	하폭 (m)	고시일	연장(km)									
영산강(국가) 합류점	50	315	2.40	40	6.76	1992.05.18	6.50	0.26	7.75	28.10	13.00		2.20	10.80	전남453호 (2003.12.27)
영산강(국가) 합류점	80	728	24.55	89	12.60	2011.12.05	12.60		14.60	14.17	24.90	20.20		4.70	전남453호 (2003.12.27)
고막원천(지방) 합류점					2.25	2011.12.05	2.25		4.44	4.90	5.54	0.80	4.74		전남453호 (2003.12.27)
고막원천(지방) 합류점	50	136	37.21	43	3.27	1993.07.12	3.27		7.92	12.00	6.40	6.40			전남453호 (2003.12.27)
고막원천(지방) 합류점	50	130	34.14	20	4.46	1998.01.20 2011.07.05	4.46		9.92	10.60	8.85	4.60	4.25		전남453호 (2003.12.27)
고막원천(지방) 합류점	50	130	30.14	27	1.66	2000.12.29	1.66		6.30	8.63	2.20	2.07		0.13	전남453호 (2003.12.27)
고막원천(지방) 합류점	50	100	26.51	25	2.47	2000.12.29	2.47		3.68	1.58	4.89	4.89			전남453호 (2003.12.27)
고막원천(국가) 합류점	50	160	23.04	40	7.07	1995.06.29	7.07		9.64	8.44	13.87	5.99		7.88	전남453호 (2003.12.27)
해보천(지방) 합류점	50	70	37.13	28	5.11	1998.01.20	2.10	3.01	5.11	5.79	2.94		0.77	2.17	전남453호 (2003.12.27)
고막원천(국가) 합류점					3.10	2013.01.18	3.02	0.08	20이상하천관리청관할하천		(11.88)	(11.88)			
고막원천(국가) 합류점	80	140	14.08	15	4.38	2007.06.13	3.91	0.47	6.92	10.02	7.60	1.28	2.78	3.54	전남453호 (2003.12.27)
고막원천(국가) 합류점	50	290	15.22	70	5.38	1996.07.22	5.00	0.38	9.90	14.80	9.39	6.57	0.74	2.08	전남453호 (2003.12.27)
평능천(지방) 합류점	80	105	20.78	50	3.10	2007.06.13	3.10		4.00	5.75	5.87	3.60	2.27		전남453호 (2003.12.27)
고막원천(국가) 합류점	50	130	8.32	30	3.82	1988.04.25	2.30	1.52	4.50	17.60	4.60	1.50	3.10		전남453호 (2003.12.27)
함평천(국가) 기점					12.93	2010.07.27	4.44	8.49	14.89	85.89	(13.30)	(13.30)			전남453호 (2003.12.27)
함평천(지방) 합류점	80	285	34.88	114	5.40	2008.10.31	4.32	1.08	6.57	17.96	5.48	3.60		1.88	전남453호 (2003.12.27)
함평천(국가, 지방 2경계) 합류점	50	341	15.01	113	7.32	2010.07.27	7.32		16.97	29.09	13.06	5.70	0.25	7.11	전남453호 (2003.12.27)
함평천(국가) 합류점	50	387	6.00	60	11.23	2004.12.20	11.23		11.73	17.10	10.70	10.30		0.40	전남453호 (2003.12.27)
함평천(국가, 지방) 합류점	50	218	3.30	30	8.84	1994.09.12	8.84		8.74	18.47	14.56		12.98	1.58	전남453호 (2003.12.27)
함평천(국가) 합류점	50	240	5.45	84	7.77	1992.11.09	6.00	1.77	10.60	27.28	11.58			11.58	전남453호 (2003.12.27)
영산강(국가) 합류점	80	47	4.31	10	2.63	2010.06.25	2.63		3.99	3.50	5.14	1.43	3.71		전남453호 (2003.12.27)
영산강(국가) 합류점	50	138	3.65	78	5.07	1994.09.12	5.07		6.42	8.50	5.74		3.33	2.41	전남453호 (2003.12.27)
영산강(국가) 합류점	50	200	2.48	57	5.13	1992.05.18	5.00	0.13	7.72	16.80	9.59		7.92	1.67	전남453호 (2003.12.27)
대치천(지방) 합류점	80	49	2.81	39	2.80	2011.07.05	2.80		5.08	5.80	5.60		0.90	4.70	전남453호 (2003.12.27)
영산강(국가) 합류점	80	68	2.90	22	2.80	2008.10.31	2.60	0.20	3.66	4.80	8.75			8.75	전남453호 (2003.12.27)
영산강(국가) 합류점	80	110	2.31		2.68	2010.06.25	2.68		4.80	9.00	5.12		5.12		전남453호 (2003.12.27)
영산강(국가) 합류점	50	690	2.62	100	26.04	1987.01.06	23.36	2.68	29.40	133.41	34.00	25.77	7.29	0.94	전남453호 (2003.12.27)
삼포강(지방) 합류점	50	80	2.97	140	2.48	1987.01.06	2.48		2.70	5.50	4.96	4.96			전남453호 (2003.12.27)
삼포강(지방) 합류점	50	190	2.79	100	4.03	1995.06.29	4.03		8.70	11.80	9.82	6.62		3.20	전남453호 (2003.12.27)
삼포강(지방) 합류점	50	95	2.69	70	1.90	1987.01.06	1.90		2.00	10.02	3.17		3.17		전남453호 (2003.12.27)
영산강(국가) 합류점	50	1,700	1.44	932	24.12	1992.11.09	15.00	9.12	24.40	228.88	38.40			38.40	전남453호 (2003.12.27)
영암천(지방) 합류점	80	75	2.74		2.88	2007.06.13	2.88		3.09	5.24	5.55	0.22	5.33		전남453호 (2003.12.27)
영암천(지방) 합류점	50	135	2.10	53	8.30	1997.07.05	3.30	5.00	8.53	15.60	8.28		4.00	4.28	전남453호 (2003.12.27)
영암천(지방) 합류점	50	384	3.06	60	5.00	2000.12.29	2.29	2.71	6.35	16.06	4.58	3.45		1.13	전남453호 (2003.12.27)
영암천(지방) 합류점	50	220	1.44	100	6.30	1992.11.09	5.50	0.80	8.34	24.06	13.20			13.20	전남453호 (2003.12.27)
영암천(지방) 합류점	50	175	1.44	170	3.45	1995.06.29	3.45		9.00	25.02	6.90	3.30		3.60	전남453호 (2003.12.27)
영암천(지방) 합류점	50	700	1.44	220	18.09	2013.05.11	14.00	4.09	19.48	98.98	23.10	10.88		12.22	전남453호 (2003.12.27)
학산천(지방) 합류점					1.32			1.32	5.22	5.50	(2.02)	(2.02)			전남453호 (2003.12.27)
학산천(지방) 합류점	80	66	6.97	34	2.56	2006.07.27	2.56		7.84	8.90	4.10	1.82	1.30	0.98	전남453호 (2003.12.27)
학산천(지방) 합류점	80	84	4.14	43	1.98	2011.07.05	1.98		4.07	3.20	3.38	0.55	0.90	1.93	전남453호 (2003.12.27)

하천명	유 수 의 계 통 (수 계)						하 코 번 호	하 등 급	하 천 의 구											
	본 류	제1지류	제2지류	제3지류	제4지류	제5지류			제6지류	기 점							종			
										위 치			계 획				위			
										시도	시군구	읍면동	경계	빈도	홍수량 (m ³ /s)	홍수위 (EL.m)	하폭 (m)	시도	시군구	읍면동
군서천	영산강	영암천	학산천	군서천			5021610	지방	전남	영암	군서	도감45-9번지선					전남	영암	군서	
망월천	영산강	망월천					5021620	지방	전남	영암	학산	학계25번지선					전남	영암	삼호	
남창천	영산강	남창천					5021630	지방	전남	무안	몽탄	달산1095번지선 달산저수지방수로					전남	무안	일로	
탐진강	탐진강						5120010	지방	전남	영암	금정	세유638번지선					전남	장흥	부산	
운월천	탐진강	운월천					5120020	지방	전남	장흥	유치						전남	장흥	유치	
봉덕천	탐진강	봉덕천					5120030	지방	전남	장흥	유치						전남	장흥	유치	
용문천	탐진강	용문천					5120040	지방	전남	장흥	유치						전남	장흥	유치	
유지천	탐진강	유지천					5120050	지방	전남	영암	금정						전남	장흥	유치	
관동천	탐진강	유지천	관동천				5120060	지방	전남	장흥	유치						전남	장흥	유치	
반월천	탐진강	유지천	반월천				5120070	지방	전남	장흥	유치						전남	장흥	유치	
한지천	탐진강	유지천	한지천				5120080	지방	전남	장흥	유치						전남	장흥	유치	
상촌천	탐진강	유지천	한지천	상촌천			5120090	지방	전남	장흥	유치						전남	장흥	유치	
움천천	탐진강	움천천					5120100	지방	전남	강진	움천						전남	장흥	유치	
영산천	탐진강	움천천	영산천				5120110	지방	전남	강진	움천	영산제 방수로					전남	강진	움천	
신덕천	탐진강	움천천	신덕천				5120120	지방	전남	강진	움천	동막제 방수로					전남	강진	움천	
황곡천	탐진강	움천천	신덕천	황곡천			5120130	지방	전남	강진	움천	황곡제 방수로					전남	강진	움천	
신월천	탐진강	움천천	신월천				5120140	지방	전남	장흥	유치	신월506번지선					전남	장흥	유치	
월암천	탐진강	움천천	신월천	월암천			5120150	지방	전남	장흥	유치	신월449번지선					전남	장흥	유치	
부산천	탐진강	부산천					5120170	지방	전남	장흥	장동	성동리	50	130	225.25	13	전남	장흥	부산	
산동천	탐진강	부산천	산동천				5120180	지방	전남	장흥	장동	하산리					전남	장흥	장동	
월곡천	탐진강	부산천	월곡천				5120190	지방	전남	장흥	장동	용곡리					전남	장흥	장동	
호계천	탐진강	부산천	호계천				5120200	지방	전남	장흥	부산	호계리					전남	장흥	부산	
금자천	탐진강	부산천	금자천				5120210	지방	전남	장흥	부산	금자리	50	85	150.31	10	전남	장흥	부산	
내안천	탐진강	내안천					5120220	지방	전남	장흥	부산	내안768번지선					전남	장흥	부산	
부동천	탐진강	부동천					5120230	지방	전남	장흥	장흥	삼산6번지선					전남	장흥	장흥	
평화천	탐진강	평화천					5120240	지방	전남	장흥	장흥	우목리	50	70	95.76	15	전남	장흥	장흥	
금강천	탐진강	금강천					5120250	지방	전남	강진	성전	성전저수지 방수로	50	130	116.47	30	전남	장흥	장흥	
월산천	탐진강	금강천	월산천				5120260	지방	전남	강진	성전	제전2제 방수로	50	53	103.55	15	전남	강진	성전	
성전천	탐진강	금강천	성전천				5120270	지방	전남	강진	성전	장동제 방수로	80	31	92.20	3	전남	강진	성전	
삼당천	탐진강	금강천	삼당천				5120280	지방	전남	강진	작천	삼당제 방수로					전남	강진	작천	
학동천	탐진강	금강천	학동천				5120290	지방	전남	강진	작천	월남 저수지 방수로					전남	강진	작천	
병영천	탐진강	금강천	병영천				5120300	지방	전남	강진	병영	지로244번지선 흙골제 방수로	50	75	55.68	15	전남	강진	병영	
성동천	탐진강	금강천	병영천	성동천			5120310	지방	전남	강진	병영	하고제 방수로					전남	강진	병영	
성불천	탐진강	금강천	성불천				5120320	지방	전남	장흥	장흥	성불208번지선	80	69	60.48	11	전남	장흥	장흥	
장산천	탐진강	장산천					5120330	지방	전남	강진	군동	장산제 방수로					전남	강진	군동	
군동천	탐진강	군동천					5120340	지방	전남	강진	군동	화산제 방수로	80	73	41.10	35	전남	강진	군동	
파산천	탐진강	파산천					5120350	지방	전남	강진	군동	파산리					전남	강진	군동	
금사천	탐진강	금사천					5120360	지방	전남	강진	군동	금사리					전남	강진	군동	
산정천	산정천						5220010	지방	전남	해남	송지	마봉105번지선 마련저수지	50	50	60.31	12	전남	해남	송지	
송지천	송지천						5220020	지방	전남	해남	송지	서정823번지선	50	75	59.17	20	전남	해남	송지	

: 2이상 하천관리청 관할 하천

간					하 천 연 장				유 로 장 (km)	유 역 적 (km ²)	하천정비(제방) 현황 (km)				하천지정근거 및 일자
점					계 (km)	하천기본계획					합계	제방정비 완료구간	제방모강 필요구간	제방신설 필요구간	
지	계	획				수립구간		미수립 구간 (km)							
		경계	빈도	홍수량 (m ³ /s)		홍수위 (EL.m)	하폭 (m)		고시일	연장(km)					
학산천(지방) 합류점					4.46			4.46	8.72	12.03	(3.35)	(2.80)	(0.55)	전남453호 (2003.12.27)	
영산강(국가) 합류점	50	360	2.00	85	13.28	2013.05.14	7.50	5.78	19.00	45.88	15.54	2.56	1.30	11.68	전남453호 (2003.12.27)
영산강(국가) 합류점	50	295	1.98	220	15.17	1992.05.18	7.00	8.17	23.10	40.00	14.00		13.00	1.00	전남453호 (2003.12.27)
탐진담 합류점	80	765	82.80	56	20.20	2013.01.18	20.17	0.03	24.40	96.00	26.31	26.31			전남453호 (2003.12.27)
탐진강(지방) 합류점					3.22	2013.01.18	3.22		5.53	11.10	(4.43)	(4.43)			전남453호 (2003.12.27)
탐진강(지방) 합류점					4.35	2013.01.18	4.35		9.26	5.80	(5.85)	(5.85)			전남453호 (2003.12.27)
탐진담 합류점					2.60	2013.01.18	2.60		5.28	5.70	(4.00)	(4.00)			전남453호 (2003.12.27)
탐진강(지방) 합류점	50	775	82.80	90	13.07	2013.01.18	9.67	3.40	17.20	55.40	18.07	6.54		11.53	전남453호 (2003.12.27)
유치천(지방) 합류점					1.85	2013.01.18	1.85		2.94	3.30	2.70	1.44	1.26		전남453호 (2003.12.27)
유치천(지방) 합류점					2.69	2013.01.18	2.69		5.25	4.50	3.12	2.65		0.47	전남453호 (2003.12.27)
유치천 합류					3.50	2013.01.18	3.50		5.96	8.50	2.76	2.76			전남453호 (2003.12.27)
한지천(지방) 합류점					2.92	2013.01.18	2.92		7.34	3.20	(3.44)	(3.15)		(0.29)	전남453호 (2003.12.27)
탐진담 합류점	50	820	84.10	70	10.19	2013.01.18	10.19		22.04	61.50	14.60	14.60			전남453호 (2003.12.27)
움천천(지방) 합류점					1.13	2013.01.18	1.08	0.05	1.13	3.50	(2.00)	(2.00)			전남453호 (2003.12.27)
움천천(지방) 합류점					3.52	2013.01.18	3.52		3.42	7.90	(4.93)	(4.93)			전남453호 (2003.12.27)
신덕천(지방) 합류점					2.96	2013.01.18	2.96		2.78	9.32	(3.64)	(3.64)			전남453호 (2003.12.27)
탐진담 합류점					2.83	2013.01.18	2.83		5.59	5.20	(4.19)	(4.19)			전남453호 (2003.12.27)
신월천(지방) 합류점					2.14	2013.01.18	1.79	0.35	2.25	1.50	(1.45)	(1.20)		(0.25)	전남453호 (2003.12.27)
탐진강(국가) 합류점	50	556	35.68	122	8.42	2013.01.18	8.42		11.53	35.00	8.18	8.18			전남453호 (2003.12.27)
부산천(지방) 합류점					2.44	2013.01.18	2.44		4.67	4.10	(4.34)	(1.34)	(3.00)		전남453호 (2003.12.27)
부산천(지방) 합류점					2.38	2013.01.18	2.38		6.04	4.30	(4.00)	(4.00)			전남453호 (2003.12.27)
부산천(지방) 합류점					3.21	2013.01.18	3.21		3.75	5.20	(3.33)	(0.92)	(2.41)		전남453호 (2003.12.27)
부산천(지방) 합류점	50	170	41.15	30	3.30	2013.01.18	3.30		3.93	6.30	3.21	0.58		2.63	전남453호 (2003.12.27)
탐진강(국가) 합류점	80	173	25.96	21	2.49	2013.01.18	2.29	0.20	2.65	3.40	4.18	3.27	0.48	0.43	전남453호 (2003.12.27)
탐진강(국가) 합류점	50	312	22.36	118	7.85	2013.01.18	6.50	1.35	11.05	13.71	5.14	0.55	0.92	3.67	전남453호 (2003.12.27)
탐진강(국가) 합류점	50	165	17.93	29	2.74	2013.01.18	2.74		7.17	11.60	4.48		4.48		전남453호 (2003.12.27)
탐진강(국가) 합류점	50	1,190	15.48	155	28.40	2013.01.18	27.47	0.93	29.67	152.40	29.60	26.58		3.02	전남453호 (2003.12.27)
금강천(지방) 합류점	50	104	52.84	30	4.56	2013.01.18	4.56		4.56	6.70	6.52	2.61		3.91	전남453호 (2003.12.27)
금강천(지방) 합류점	80	218	40.96	45	4.83	2013.01.18	4.83		4.79	13.30	7.48		4.18	3.30	전남453호 (2003.12.27)
금강천(지방) 합류점					1.95	2013.01.18	1.84	0.11	1.95	4.70	(2.34)		(1.70)	(0.64)	전남453호 (2003.12.27)
금강천(지방) 합류점	50	390	35.38	100	6.62	2013.01.18	6.62		12.20	26.49	9.60	8.04		1.56	전남453호 (2003.12.27)
금강천(지방) 합류점	50	270	30.89	60	3.22	2013.01.18	3.22		5.20	14.02	5.35	2.68		2.67	전남453호 (2003.12.27)
병영천(지방) 합류점					1.50	2013.01.18	1.45	0.05	1.50	12.25	(1.80)	(1.50)		(0.30)	전남453호 (2003.12.27)
금강천(지방) 합류점	80	134	24.03	25	2.44	2013.01.18	2.44		4.57	5.90	3.95	1.26	0.85	1.84	전남453호 (2003.12.27)
탐진강(국가) 합류점					1.16	2013.01.18	1.06	0.10	1.16	6.40	(1.50)	(1.50)			전남453호 (2003.12.27)
탐진강(국가) 합류점	80	280	8.93	35	4.20	2013.01.18	4.20		4.07	18.20	14.77	13.07		1.70	전남453호 (2003.12.27)
탐진강(국가) 합류점					3.31	2013.01.18	3.31		3.29	15.50	(3.95)	(3.05)		(0.90)	전남453호 (2003.12.27)
탐진강(국가) 합류점					4.44	2013.01.18	4.44		4.44	11.00	(5.40)	(5.40)			전남453호 (2003.12.27)
산정 해안	50	250	1.82	30	3.30	1992.05.18	3.30		6.60	13.25	6.97	3.57	1.30	2.10	전남453호 (2003.12.27)
가차 현산천	50	310	1.76	50	4.76	1995.06.29	4.76		7.71	4.20	12.42			12.42	전남453호 (2003.12.27)

하천명	유 수 의 계 통 (수 계)							하 고 번 호	하 등 급	하 천 의 구										
	본 류	제1지류	제2지류	제3지류	제4지류	제5지류	제6지류			기 점							종 위			
										위 치				계 획			위			
										시도	시군구	읍면동	경계	빈도	홍수량 (m ³ /s)	홍수위 (EL.m)	하폭 (m)	시도	시군구	읍면동
현산천	현산천						5220030	지방	전남	해남	현산	만안46-3번지선 만안저수지	50	293	12.96	40	전남	해남	현산	
고현천	현산천	고현천					5220040	지방	전남	해남	현산	덕흥103-1 번지선					전남	해남	현산	
구산천	현산천	구산천					5220050	지방	전남	해남	현산	황산2번지선					전남	해남	현산	
조산천	현산천	구산천	조산천				5220060	지방	전남	해남	현산	조산46번지선					전남	해남	현산	
월송천	현산천	구산천	월송천				5220070	지방	전남	해남	송지	월송918-1번지 선					전남	해남	현산	
화산천	화산천						5220080	지방	전남	해남	화산	연정414-2번지선	50	200	8.70	18	전남	해남	화산	
삼산천	삼산천						5220090	지방	전남	해남	옥천	용동131번지선					전남	해남	삼산	
화내천	삼산천	화내천					5220100	지방	전남	해남	삼산	평활4번지선					전남	해남	삼산	
대흥사천	삼산천	대흥사천					5220110	지방	전남	해남	삼산	구림140-2 번지선	50	200	77.54	26	전남	해남	삼산	
구림천	삼산천	구림천					5220120	지방	전남	해남	삼산	구림746번지선	80	70	59.86	13	전남	해남	삼산	
남천	남천						5220130	지방	전남	해남	해남	백야768번지선					전남	해남	해남	
해남천	해남천						5220140	지방	전남	해남	해남	해리61번지선	50	94	46.60	16	전남	해남	해남	
남송천	해남천	남송천					5220150	지방	전남	해남	해남	연동672번지선					전남	해남	해남	
용장천	용장천						5220160	지방	전남	진도	군내	용장49번지선	80	23	32.48	8	전남	진도	고군	
고군천	고군천						5220170	지방	전남	진도	길향	고성777번지선	50	63	30.43	10	전남	진도	고군	
오산천	고군천	오산천					5220180	지방	전남	진도	고군	오산451번지선					전남	진도	고군	
지수천	고군천	지수천					5220190	지방	전남	진도	고군	오산1088번지선					전남	진도	고군	
신천	신천						5220200	지방	전남	진도	군내	지막2제방수로					전남	진도	고군	
향동천	향동천						5220210	지방	전남	진도	고군	향동제 방수로	80	48	90.64	13	전남	진도	고군	
초상천	초상천						5220220	지방	전남	진도	의신	초상제 방수로	80	43	79.00	4	전남	진도	의신	
의신천	의신천						5220230	지방	전남	진도	의신	사천제 방수로	50	60	93.06	12	전남	진도	의신	
옥대천	의신천	옥대천					5220240	지방	전남	진도	의신	총리제 방수로	80	35	56.40	15	전남	진도	의신	
청룡천	의신천	청룡천					5220250	지방	전남	진도	의신	구계제 방수로					전남	진도	의신	
석교천	석교천						5220260	지방	전남	진도	임회	봉상780번지선	50	30	59.60	8	전남	진도	임회	
관마천	석교천	관마천					5220270	지방	전남	진도	임회	구분제 방수로					전남	진도	임회	
고방천	석교천	고방천					5220280	지방	전남	진도	임회	기동제 방수로					전남	진도	임회	
지산천	석교천	지산천					5220290	지방	전남	진도	지산	지산리 지산2 저수지어수로	80	27	13.56	2	전남	진도	지산	
임회천	석교천	임회천					5220300	지방	전남	진도	임회	용산 저수지 방수로	50	46	50.65	9	전남	진도	임회	
염대천	석교천	염대천					5220310	지방	전남	진도	의신	철전853번지선					전남	진도	임회	
철전천	석교천	염대천	철전천				5220320	지방	전남	진도	의신	철전이제					전남	진도	의신	
고야천	석교천	고야천					5220330	지방	전남	진도	지산	고야717번지선	80	35	30.70	23	전남	진도	지산	
진도천	석교천	진도천					5220340	지방	전남	진도	진도	성죽제 방수로					전남	진도	진도	
남동천	석교천	진도천	남동천				5220350	지방	전남	진도	진도	남동42번지선					전남	진도	진도	
군내천	군내천						5220360	지방	전남	진도	고군	고성573번지선	50	40	79.06	17	전남	진도	군내	
월가천	군내천	월가천					5220370	지방	전남	진도	군내	월가26번지선					전남	진도	군내	
금자천	금자천						5220380	지방	전남	해남	마산	학의242번지선	80	295	1.03	19	전남	해남	황산	
산막천	산막천						5220390	지방	전남	해남	마산	장촌75번지선	50	50	60.90	21	전남	해남	마산	
옥천천	옥천천						5220400	지방	전남	해남	옥천	백호271번지선	50	324	37.72	50	전남	해남	마산	
대산천	옥천천	대산천					5220410	지방	전남	해남	옥천	대산528-2 번지선					전남	해남	옥천	
월평천	옥천천	월평천					5220420	지방	전남	강진	도암	지석654-11 번지선	50	304	32.55	50	전남	해남	옥천	

□ : 2이상 하천관리청 관할 하천

간					하 천 연 장			유 로 장 (km)	유 역 적 (km ²)	하천정비(제방) 현황 (km)				하천지정근거 및 일자	
점					계 (km)	하천기본계획				미수립 구간 (km)	합계	제방정비 완료구간	제방모강 필요구간		제방신설 필요구간
치	계	획				수립구간									
경계	빈도	홍수량 (m ³ /s)	홍수위 (EL.m)	하폭 (m)	고시일	연장(km)									
백포 해안	50	916	2.00	200	8.10	1984.12.29	8.10		14.88	93.44	22.97		0.32	22.65	전남453호 (2003.12.27)
현산천(지방) 합류점	50	164	7.27	40	5.26	1984.12.29	2.20	3.06	6.42	38.00	3.18		0.72	2.46	전남453호 (2003.12.27)
현산천(지방) 합류점	50	425	3.78	60	7.09	1984.12.29	5.60	1.49	9.57	34.00	11.27			11.27	전남453호 (2003.12.27)
구산천(지방) 합류점	50	119	7.07	40	2.83	1984.12.29	2.10	0.73	3.81	3.90	4.03			4.03	전남453호 (2003.12.27)
구산천(지방) 합류점					3.33	2013.01.18	3.33		5.87	16.60	(4.00)	(2.62)	(1.38)		전남453호 (2003.12.27)
관동 해안	50	430	1.17	160	5.39	1995.06.29	5.39		7.49	15.10	10.54	1.04	1.04	8.46	전남453호 (2003.12.27)
고천남호	50	720	1.71	120	16.32	2012.11.27	6.50	9.82	20.37	63.00	13.90	2.40	0.88	10.62	전남453호 (2003.12.27)
삼산천(지방) 합류점					1.92	2013.01.18	0.70	1.22	5.86	4.40	(2.30)	(2.18)		(0.12)	전남453호 (2003.12.27)
삼산천(지방) 합류점	50	210	38.45	60	5.79	1998.01.20	2.40	3.39	7.25	11.50	2.66	1.20		1.46	전남453호 (2003.12.27)
삼산천(지방) 합류점	80	74	29.52	13	1.85	2010.06.25	1.85		4.13	3.14	3.81		0.81	3.00	전남453호 (2003.12.27)
고천암호	50	245	2.02	58	2.73	1998.12.12	2.30	0.43	3.37	12.10	4.60	3.65		0.95	전남453호 (2003.12.27)
고천암호	50	349	4.33	50	3.47	1991.07.27	3.47		11.64	34.80	6.79	5.54		1.25	전남453호 (2003.12.27)
해남천(지방) 합류점	50	113	24.95	25	2.00	1991.07.27	1.00	1.00	5.15	13.40	4.00	0.92		3.08	전남453호 (2003.12.27)
둔전 방파제	80	216	0.77	28	3.31	2009.12.11	3.31		3.72	2.50	4.89		1.36	3.53	전남453호 (2003.12.27)
내산 방조제	50	162	1.32	52	3.53	2004.12.20	3.53		9.42	13.70	3.61		3.04	0.57	전남453호 (2003.12.27)
고군천(지방) 합류점					2.55			2.55	4.14	3.20	(2.06)	(1.00)		(1.06)	전남453호 (2003.12.27)
고군천(지방) 합류점					2.00			2.00	2.86	1.50	(2.40)	(2.12)		(0.28)	전남453호 (2003.12.27)
지막 해안					2.46			2.46	2.86	1.50	(2.95)	(1.15)		(1.80)	전남453호 (2003.12.27)
금계 해안	80	104	2.36	35	5.00	2011.07.05	5.00		5.86	7.26	10.00	0.51	9.49		전남453호 (2003.12.27)
초평 방파제	80	77	2.50	15	3.60	2011.07.05	3.60		5.13	3.50	5.90		0.15	5.75	전남453호 (2003.12.27)
도목 방파제	50	430	6.12	700	6.84	1992.05.18	6.84		11.89	140.00	14.68		11.88	2.80	전남453호 (2003.12.27)
의식천(지방) 합류점	80	49	4.77	14	2.31	2011.07.05	2.31		2.74	2.50	1.64		1.64		전남453호 (2003.12.27)
의식천(지방) 합류점					2.87	2010.06.25	1.80	1.07	3.83	2.80	2.97		2.97		전남453호 (2003.12.27)
쉬미제방	50	1,220	0.12	300	12.26	1992.05.18	12.26		15.79	111.57	15.51		12.81	2.70	전남453호 (2003.12.27)
석교천(지방) 합류점	80	60	7.34	40	1.82	2008.10.31	1.10	0.72	3.93	3.80	1.15		0.99	0.16	전남453호 (2003.12.27)
석교천(지방) 합류점					1.67	2010.06.25	1.45	0.22	1.95	2.50	2.89		2.89		전남453호 (2003.12.27)
지산 용계천합류	80	66	1.34	25	2.84	2008.10.31	2.84		5.63	6.70	4.77	1.79	2.67	0.31	전남453호 (2003.12.27)
석교천(지방) 합류점	50	295	0.25	71	5.34	2004.12.20	5.34		6.37	20.00	8.18	3.50	0.64	4.04	전남453호 (2003.12.27)
석교천(지방) 합류점					6.12	2012.05.30	4.29	1.83	7.14	13.62	8.52		8.52		전남453호 (2003.12.27)
염장천(지방) 합류점	80	54	12.57	11	1.63	2009.12.11	1.50	0.13	3.36	3.13	2.18		2.18		전남453호 (2003.12.27)
석교천(지방) 합류점	80	166	0.21	68	5.14	2008.10.31	5.14		5.64	10.00	9.15		6.93	2.22	전남453호 (2003.12.27)
석교천(지방) 합류점	50	295	0.59	90	8.44	1995.06.29	7.40	1.04	10.31	16.81	14.62	7.06		7.56	전남453호 (2003.12.27)
진도천(지방) 합류점					1.67			1.67	3.11	1.50	(2.00)	(1.00)	(1.00)		전남453호 (2003.12.27)
수유 방조제	50	480	0.31	27	5.89	1992.05.18	5.89		8.52	23.00	12.45		9.39	3.06	전남453호 (2003.12.27)
군내천(지방) 합류점					2.95	2010.04.30	1.48	1.47	5.47	7.40	2.83		2.83		전남453호 (2003.12.27)
영암호	80	220	2.61	41	2.36	2010.07.27	2.36		7.87	18.78	4.72			4.72	전남453호 (2003.12.27)
영암호	50	130	1.01	48	4.08	2004.12.20	4.08		7.03	12.90	9.18	6.25		2.93	전남453호 (2003.12.27)
영암호	50	845	3.46	106	9.48	1991.07.27 2003.12.27	9.48		17.71	72.90	21.71		6.49	15.22	전남453호 (2003.12.27)
목천천(지방) 합류점	50	229	25.71	40	2.92	2004.01.13	2.00	0.92	4.15	16.30	2.93	1.83		1.10	전남453호 (2003.12.27)
목천천(지방) 합류점	50	477	9.95	70	3.81	1991.07.27	3.81		8.35	28.99	6.15	3.85		2.30	전남453호 (2003.12.27)

하천명	유 수 의 계 통 (수 계)							하 코 번 호	하 등 급	하 천 의 구														
	본 류	제1지류	제2지류	제3지류	제4지류	제5지류	제6지류			기				점				종						
										위				치				계				획		
										시도	시군구	읍면동	경계	빈도	홍수량 (m ³ /s)	홍수위 (EL.m)	하폭 (m)	시도	시군구	읍면동				
강정천	옥천천	월평천	강정천					5220430	지방	전남	강진	도암	만년제 방수로	80	17	88.63	11	전남	강진	도암				
덕평천	옥천천	월평천	강정천	덕평천				5220440	지방	전남	강진	도암	강정9번지선					전남	강진	도암				
해월천	옥천천	월평천	해월천					5220450	지방	전남	강진	도암	덕년11번지선					전남	해남	옥천				
신평천	옥천천	월평천	해월천	신평천				5220460	지방	전남	해남	계곡	신평1번지선	50	294	58.00	29	전남	해남	옥천				
계곡천	계곡천							5220470	지방	전남	해남	계곡	당산1343-1 번지선	50	60	60.26	16	전남	해남	계곡				
성진천	계곡천	성진천						5220480	지방	전남	해남	계곡	성진782번지선	80	26	74.94	25	전남	해남	계곡				
가학천	가학천							5220490	지방	전남	해남	계곡	가학5의3 번지선					전남	해남	계곡				
월하천	월하천							5220500	지방	전남	해남	계곡	잠두2번지선	80	72	27.46	29	전남	해남	계곡				
춘동천	춘동천							5220510	지방	전남	영암	미암	미암941번지선					전남	영암	미암				
남산천	춘동천	남산천						5220520	지방	전남	영암	미암	남산41번지선					전남	영암	미암				
지산천	지산천							5220530	지방	전남	무안	삼향	월호제 방수로	80	38	13.56	20	전남	무안	삼향				
청계천	청계천							5220540	지방	전남	무안	청계	월선766-11 번지선					전남	무안	청계				
용계천	용계천							5220550	지방	전남	무안	청계	송현555-1 번지선					전남	무안	청계				
태봉천	태봉천							5220560	지방	전남	무안	청계	태봉30번지선	80	100	10.56	23	전남	무안	청계				
청천천	태봉천	청천천						5220570	지방	전남	무안	무안	성남산31-5번지선 큰골저수지	80	23	30.40	9	전남	무안	청계				
학계천	학계천							5220580	지방	전남	무안	현경	양학567-2 현경저수지여수로	100	75	30.80	13	전남	무안	현경				
양간천	양간천							5220590	지방	전남	무안	해제	신정리2번지선					전남	무안	해제				
광각천	광각천							5220600	지방	전남	무안	현경	현화387번지선					전남	무안	현경				
해운천	해운천							5220610	지방	전남	무안	현경	해운469번지선 해운제 방수로	80	17	36.50	5	전남	무안	현경				
죽암천	죽암천							5220620	지방	전남	함평	신광	호덕제 방수로					전남	함평	함평				
복성천	복성천							5220630	지방	전남	함평	손불	복성제 방수로					전남	함평	손불				
오동천	오동천							5220640	지방	전남	영광	염산	오동364번지선	80	25	55.97	12	전남	영광	염산				
불갑천	불갑천							5220650	지방	전남	영광	불갑	자비400번지선 창동제 방수로	80	26	72.03	10	전남	영광	염산				
삼학천	불갑천	삼학천						5220660	지방	전남	영광	묘량	연암341번지선	80	150	85.49	6	전남	영광	불갑				
월암천	불갑천	삼학천	월암천					5220670	지방	전남	영광	묘량	월암207번지선					전남	영광	묘량				
건무천	불갑천	건무천						5220680	지방	전남	영광	불갑	건무153번지선	50	30	76.21	12	전남	영광	묘량				
월산천	불갑천	월산천						5220690	지방	전남	영광	군서	보라504번지선					전남	영광	군서				
마음천	불갑천	마음천						5220700	지방	전남	영광	군서	마음15번지선	50	33	20.42	6	전남	영광	군서				
군남천	불갑천	군남천						5220710	지방	전남	영광	군남	용암866번지선	50	104	43.14	25	전남	영광	군남				
남창천	불갑천	군남천	남창천					5220720	지방	전남	영광	군남	남창1020번지선	50	51	56.57	6	전남	영광	군남				
학산천	불갑천	학산천						5220730	지방	전남	영광	백수	천정215번지선	50	42	19.71	13	전남	영광	백수				
와탄천	와탄천							5220740	지방	전남	영광	대마	성산 도경계	50	140	42.23	24	전남	영광	법성				
성산천	와탄천	성산천						5220750	지방	전남	영광	대마	성산305번지선					전남	영광	대마				
대마천	와탄천	대마천						5220760	지방	전남	영광	대마	남산270번지선	50	90	62.46	10	전남	영광	대마				
묘량천	와탄천	묘량천						5220770	지방	전남	영광	묘량	삼호133번지선	50	55	86.46	104	전남	영광	영광				
영광천	와탄천	영광천						5220780	지방	전남	영광	영광	남천308번지선	50	40	20.13	17	전남	영광	영광				
대산천	와탄천	대산천						5220790	지방	전남	영광	영광	전북, 전남도계	50	515	8.26	67	전남	영광	법성				
장수천	와탄천	장수천						5220890	지방	전남	영광	법성	용성84번지선	50	10	34.99	5	전남	영광	법성				
군서천	와탄천	송림천	군서천					5220900	지방	전남	영광	군서	만곡739번지선	50	35	22.31	20	전남	영광	백수				
송림천	와탄천	송림천						5220910	지방	전남	영광	군서	신하705번지선					전남	영광	영광				

: 2이상 하천관리청 관할 하천

간					하천연장			유로장 (km)	유역적 (km ²)	하천정비(제방) 현황 (km)				하천지정근거 및 일자	
점					계 (km)	하천기본계획				합계	제방정비 완료구간	제방모강 필요구간	제방신설 필요구간		
지	계	획				수립구간		미수립 구간 (km)	함계					제방정비 완료구간	제방모강 필요구간
경계	빈도	홍수량 (m ³ /s)	홍수위 (EL.m)	하폭 (m)	고시일	연장(km)	함계			제방정비 완료구간	제방모강 필요구간	제방신설 필요구간			
월평천(지방) 합류점	80	71	28.43	25	2.20	2011.07.05	2.20	2.10	4.20	(3.17)	(3.17)		전남453호 (2003.12.27)		
강정천(지방) 합류점					1.57			1.57	1.50	(2.00)	(2.00)		전남453호 (2003.12.27)		
월평천(지방) 합류점					3.54			3.54	4.38	(2.25)	(1.00)	(1.25)	전남453호 (2003.12.27)		
해월천(지방) 합류점	50	294	23.04	92	1.67	1991.07.27	1.67	2.62	5.80	4.41	2.28	2.13	전남453호 (2003.12.27)		
영암호	50	530	1.66	60	10.32	1992.05.18	9.80	0.52	14.03	32.20	18.60	8.64	3.12	6.84	전남453호 (2003.12.27)
계곡천(지방) 합류점	80	107	9.28	25	2.70	2011.07.05	2.70		5.02	5.20	4.14	2.50	1.64		전남453호 (2003.12.27)
영산호	50	330	1.17	50	4.15	2000.12.29	2.56	1.59	8.45	6.60	4.46	4.46			전남453호 (2003.12.27)
영산호	80	94	0.75	47	1.67	2011.07.05	1.67		5.16	6.10	3.38	1.40	1.98		전남453호 (2003.12.27)
남선 해안					3.75			3.75	5.49	9.50	(5.00)	(5.00)			전남453호 (2003.12.27)
춘동천(지방) 합류점					1.76	2010.06.25	1.76		3.55	2.50	3.32	1.64	0.12	1.56	전남453호 (2003.12.27)
지산 해안	80	70	1.34	67	2.84	2008.10.30	2.84		4.52	36.00	10.48	1.24	6.47	2.77	전남453호 (2003.12.27)
청계 용계천	50	125	1.84	44	3.46	1998.12.12	2.00	1.46	6.20	10.60	4.59		3.80	0.79	전남453호 (2003.12.27)
남성 해안	50	320	1.77	258	9.30	2012.05.11	7.30	2.00	8.90	25.00	13.51		3.85	9.66	전남453호 (2003.12.27)
청천 해안	80	220	1.12	337	5.05	2006.07.27	5.05		5.75	17.60	10.11	1.60	4.82	3.69	전남453호 (2003.12.27)
태봉천(지방) 합류점	80	62	3.33	25	2.61	2006.07.27	2.61		3.56	6.20	5.38			5.38	전남453호 (2003.12.27)
동산1165 태봉천합류	100	136	1.19	192	2.76	2009.12.11	2.76		7.17	11.59	20.80	20.80			전남453호 (2003.12.27)
용학 해안	50	92	0.17	22	4.08	2004.12.20	3.20	0.88	4.70	20.50	5.87	5.87			전남453호 (2003.12.27)
현화 해안	80	63	3.07	35	2.58	2007.06.13	2.33	0.25	3.27	4.00	7.27	3.61		3.66	전남453호 (2003.12.27)
해문 해안	80	129	3.27	20	2.49	2007.06.13	2.49		4.20	5.60	8.68	3.53		5.15	전남453호 (2003.12.27)
주포방조제	50	208	2.16	17	5.04	2012.05.11	1.55	3.49	6.00	19.60	3.10		2.13	0.97	전남453호 (2003.12.27)
일공구방파제					4.88	2013.05.14	3.10	1.78	4.88	12.53	4.89	4.89			전남453호 (2003.12.27)
염산방조제	80	140	0.29	67	4.40	2013.01.18	4.35	0.05	5.53	150.00	1.79		1.49	0.30	전남453호 (2003.12.27)
승암 해안	50	567	2.97	163	23.82	2011.07.05	23.82		32.32	157.30	42.06	36.41	0.20	5.45	전남453호 (2003.12.27)
불갑천(지방) 합류점	80	425	37.24	70	5.70	2011.07.05	5.70		13.03	31.30	9.36	1.16		8.20	전남453호 (2003.12.27)
삼학천(지방) 합류점	80	149	59.28	31	3.70	2011.07.05	2.06	1.64	9.07	8.80	3.44	2.11	0.14	1.19	전남453호 (2003.12.27)
불갑천(지방) 합류점	50	171	12.99	39	6.14	1993.07.12	6.14		7.18	9.40	12.19	8.48		3.71	전남453호 (2003.12.27)
불갑천(지방) 합류점	80	38	52.84	30	2.68	2011.07.05	1.60	1.08	2.80	2.80	3.21	3.21			전남453호 (2003.12.27)
불갑천(지방) 합류점	50	76	5.80	20	4.06	2004.12.20	4.06		8.35	8.10	8.23	6.30	1.93		전남453호 (2003.12.27)
불갑천(지방) 합류점	50	217	7.68	65	6.56	1991.07.27	6.00	0.56	12.53	21.00	12.55	5.39	6.90	0.26	전남453호 (2003.12.27)
군남천(지방) 합류점	50	79	13.57	20	2.23	1993.07.12	2.23		4.50	3.50	4.13		3.59	0.54	전남453호 (2003.12.27)
불갑천(지방) 합류점	50	105	6.46	20	5.36	1991.07.27	4.00	1.36	7.40	11.80	10.02	4.03	5.99		전남453호 (2003.12.27)
와탄천배수갑문	50	1,205	2.67	91	25.95	1992.05.18	25.95		20이상하천관리청관할하천		34.10	4.41	29.69		
와탄천(지방) 합류점					0.84			0.84	2.84	1.90	(1.51)		(1.51)		전남453호 (2003.12.27)
와탄천(지방) 합류점	50	180	15.31	35	4.32	1995.06.29	4.32		6.51	11.30	8.13	3.79	4.34		전남453호 (2003.12.27)
와탄천(지방) 합류점	50	255	9.78	127	8.66	1992.05.18	8.66		11.73	54.00	16.43	5.85	5.66	4.92	전남453호 (2003.12.27)
와탄천(지방) 합류점	50	140	7.35	37	4.62	2011.07.05	4.62		5.00	13.40	9.20	1.40	6.90	0.90	전남453호 (2003.12.27)
와탄천(지방) 합류점	50	525	6.43	125	2.90	1992.05.18	2.90		20이상하천관리청관할하천		4.47		4.47		
와탄천(지방) 합류점	50	70	6.14	34	2.75	2004.12.20	2.75		4.38	49.00	5.60	1.82	1.60	2.18	전남453호 (2003.12.27)
송림천(지방) 합류점	50	110	2.72	92	4.16	1996.07.22	4.16		7.29	10.40	8.68	8.68			전남453호 (2003.12.27)
와탄천(지방) 합류점	50	294	4.62	62	6.31	2000.12.29	2.14	4.17	6.31	7.10	12.17	6.09		6.08	전남453호 (2003.12.27)

하천명	유 수 의 계 통 (수 계)							하 천 번호	하 천 등급	하 천 의 구										
	본 류	제1지류	제2지류	제3지류	제4지류	제5지류	제6지류			기 점							종			
										위 치				계 획			위			
										시도	시군구	읍면동	경계	빈도	홍수량 (m ³ /s)	홍수위 (EL.m)	하폭 (m)	시도	시군구	읍면동
덕호천	와탄천	송림천	덕호천					5220920	지방	전남	영광	영광	덕호27번지선					전남	영광	영광
길용천	와탄천	길용천						5220930	지방	전남	영광	백수	길용628번지선	80	110	27.81	15	전남	영광	백수
구암천	구암천							5220940	지방	전남	영광	홍농	전북,전남도계					전남	영광	홍농
칠암천	구암천	칠암천						5220990	지방	전남	영광	홍농	전북,전남도계	80	210	5.27	45	전남	영광	홍농
장곡천	구암천	칠암천	장곡천					5221000	지방	전남	영광	홍농	전북,전남도계					전남	영광	홍농
자룡천	자룡천							5221020	지방	전남	영광	홍농	전북,전남도계					전남	영광	홍농

: 2이상 하천관리청 관할 하천

간					하 천 연 장				유 로 장 (km)	유 역 적 (km ²)	하천정비(제방) 현황 (km)				하천지정근거 및 일자
점					계 (km)	하천기본계획					합계	제방정비 완료구간	제방보강 필요구간	제방신설 필요구간	
치	획					수립구간		미수립 구간 (km)							
	경계	빈도	홍수량 (m ³ /s)	홍수위 (EL.m)		하폭 (m)	고시일		연장(km)						
송림천(지방) 합류점					1.33			1.33	2.83	1.80	(1.46)	(0.96)	(0.50)	전남453호 (2003.12.27)	
와탄천(지방) 합류점	80	175	3.96	71	3.17	2008.11.19	2.86	0.31	5.98	11.25	5.26	1.00	4.26	전남453호 (2003.12.27)	
철곡 해안					7.74	2010.07.27	5.98	1.76	2이상하천관리청 관할하천		10.15		3.05	7.10	
구암천(지방) 합류점	80	385	2.84	57	1.75	2009.12.11	1.75		2이상하천관리청 관할하천		1.77			1.77	
칠암천(지방) 합류점					0.93			0.93	2이상하천관리청 관할하천		(1.50)		(0.90)	(0.60)	
자룡리 해안					2.43			2.43	2이상하천관리청 관할하천		(2.30)	(2.30)			

2.15 경 상 북 도

하천명	유수의 계통(수계)						하천번호	하천등급	하천의구									
									기점						종			
	본류	제1지류	제2지류	제3지류	제4지류	제5지류			제6지류	위치			계획			위		
										시도	시군구	읍면동	경계	빈도	홍수량(m ³ /s)	홍수위(EL.m)	하폭(m)	시도

경북 365 개소수

국가 하천 6 개소수

낙동강	낙동강						2000010	국가	경북	안동	도산	토계상각천(352.7m)단천상각천(648.1m)직선	100	5,500	167.30	130	경북	고령	우곡
반변천	낙동강	반변천					2000250	국가	경북	청송	파천	용전천(지방)합류점			164.70		경북	안동	용상
내성천	낙동강	내성천					2000830	국가	경북	예천	호명	고령교	100	3,420	82.46	340	경북	예천	용궁
감천	낙동강	감천					2001550	국가	경북	김천	조마구성	조마면,구성면의경계	100	1,760	88.91	135	경북	구미	선산
금호강	낙동강	금호강					2001950	국가	경북	영천	완산	고촌천(지방)합류점	100	1,460	78.09	247	경북	칠곡	지천
형산강	형산강						2100010	국가	경북	경주	울동	대천(지방)합류점	200	2,280	37.34	351	경북	포항	송정

지방 하천 359 개소수

낙동강	낙동강						2010010	지방	경북	봉화	명호	운곡천(지방)합류점					경북	안동	도산
낙동강	낙동강						2020010	지방	경북	봉화	소천	석포(강원.경북도계)					경북	봉화	명호
내성천	낙동강	내성천					2010830	지방	경북	영주	문수	서천(지방)합류점	80	1,650	117.70	201	경북	예천	호명
내성천	낙동강	내성천					2020830	지방	경북	봉화	물야	오전	50	85	349.48	27	경북	영주	문수
병성천	낙동강	병성천					2011240	지방	경북	상주	공성	영오리 564-2(대)번지선	80	30	236.67	4	경북	상주	노남
병성천	낙동강	병성천					2021240	지방	경북	상주	공성	영오	80	30	132.76	15	경북	상주	청리
위천	낙동강	위천					2011350	지방	경북	의성	비안	쌍계천(지방)합류점	80	3,860	56.27	490	경북	상주	종동
위천	낙동강	위천					2021350	지방	경북	군위	고로	낙천					경북	의성	비안
영덕오십천	영덕오십천						2310010	지방	경북	영덕	지품	신양463-57대서천합류점	80	1,020	45.33	120	경북	영덕	강구
영덕오십천	영덕오십천						2320010	지방	경북	영덕	지품	기사					경북	영덕	지품
회천	낙동강	회천					2012600	지방	경북	고령	운수	운수면.성주군수륜면의경계	50	1,450	49.67	155	경북	고령	우곡
송정리천	낙동강	송정리천					2020050	지방	경북	봉화	소천	대현					경북	봉화	소천
병오천	낙동강	송정리천	병오천				2020060	지방	경북	봉화	소천	대현(병오)					경북	봉화	소천
석포리천	낙동강	석포리천					2020070	지방	경북	봉화	소천	석포					경북	봉화	소천
골포천	낙동강	골포천					2020080	지방	경북	울진	서	전곡(골포)					경북	울진	서
회룡천	낙동강	회룡천					2020090	지방	경북	봉화	소천	남회룡(사천)	80	235	538.25	28	경북	봉화	소천
현동천	낙동강	현동천					2020100	지방	경북	봉화	소천	고선					경북	봉화	소천
덕신천	낙동강	덕신천					2020110	지방	경북	봉화	소천	두음					경북	봉화	소천
가천	낙동강	가천					2020120	지방	경북	봉화	소천	서천					경북	봉화	소천
재산천	낙동강	재산천					2020130	지방	경북	봉화	재산	동면					경북	봉화	재산
운곡천	낙동강	운곡천					2020140	지방	경북	봉화	춘양	서벽(도역)					경북	봉화	명호
월노천	낙동강	운곡천	월노천				2020150	지방	경북	봉화	춘양	서벽(실두)					경북	봉화	춘양
법전천	낙동강	운곡천	법전천				2020160	지방	경북	봉화	법전	법전					경북	봉화	명호
도천	낙동강	운곡천	도천				2020170	지방	경북	봉화	법전	풍전(갈방)					경북	봉화	명호
관찰리천	낙동강	관찰리천					2020180	지방	경북	봉화	명호	관찰					경북	봉화	명호
고리천	낙동강	고리천					2020190	지방	경북	안동	도산	태평(노루매)					경북	안동	도산
토계천	낙동강	토계천					2020200	지방	경북	안동	도산	온혜(고산)					경북	안동	도산
동계천	낙동강	동계천					2020210	지방	경북	안동	예안	도촌(피박)					경북	안동	예안
역계천	낙동강	역계천					2020220	지방	경북	안동	북전	신령					경북	안동	와룡
구계천	낙동강	구계천					2020230	지방	경북	안동	예안	구룡					경북	안동	예안

□ : 20이상 하천관리청 관할 하천

간					하 천 연 장				유 로 연 장 (km)	유 역 면 적 (km ²)	하천정비(제방) 현황 (km)				하천지점근거 및 일자
점					계 (km)	하천기본계획					합계	제방정비 완료구간	제방보강 필요구간	제방신설 필요구간	
치	획					수립구간	미수립 구간 (km)								
경계	빈도	홍수량 (m ³ /s)	홍수위 (EL.m)	하폭 (m)	고시일	연장(km)									
					4,617.36	3,219.62	1,397.74			3,943.44	2,308.97	662.09	972.38		
					430.14	430.14				468.07	439.74	16.53	11.80		

경북,경남도계	100	14,410	19.86	450	262.34	2013.03.15	262.34	20이상하천관리청관할하천	224.17	217.50	1.43	5.24	대통령령 제16535호		
낙동강(국가) 합류점	100	3,700	90.31	490	33.70	2010.05.26	33.70		109.40	1,973.11	16.60	12.68	1.64	2.28	대통령령 제16535호
낙동강(국가) 합류점	100	4,480	60.14	365	27.00	2002.04.29 2013.05.28	27.00		108.20	1,814.71	33.96	23.45	7.95	2.56	대통령령 제16535호
낙동강(국가) 합류점	100	3,180	36.17	325	39.00	2011.06.01	39.00		69.00	1,004.18	75.39	74.37	0.77	0.25	대통령령 제16535호
대구,경북도계	200	6,300	26.39	420	32.10	2011.02.28 2013.05.28	32.10	20이상하천관리청관할하천	52.07	50.63	1.44				대통령령 제16535호
해안	200	5,630	1.24	427	36.00	2009.04.07 2013.05.28	36.00		61.95	1,140.00	65.88	61.11	3.30	1.47	대통령령 제16535호
					4,187.22		2,789.48	1,397.74			3,475.37	1,869.23	645.56	960.58	

낙동강(국가) 기점					19.30				19.30	109.66	1,159.90					대통령령 제16535호
낙동강(지방) 기점					67.50				67.50	90.36	854.16	(3.95)	(0.94)	(0.16)	(2.85)	경북536호 (1966.04.22)
내성천(국가) 기점	80	2,540	82.33	334	23.40	1986.01.10	23.40		80.29	1,159.01	54.31	53.19	1.12		대통령령 제16535호	
내성천(지방) 기점	50	1,650	117.70	170	50.05	2002.04.25	50.05		56.89	885.03	20.69	18.32	0.76	1.61	경북536호 (1966.04.22)	
720-1(진) 변지선 낙동강(국가)합류점	80	2,130	47.58	471	30.00	2011.12.12	30.00		32.09	434.03	22.66	19.52	2.08	1.06	대통령령 제16535호	
병성천(지방) 기점					15.00	2011.12.12	15.00		17.30	139.43	16.53	12.92	0.50	3.11	경북536호 (1966.04.22)	
낙동강(국가) 합류점	80	4,350	46.12	240	29.50	1988.09.05	29.50		113.50	1,403.06	38.70	24.38	3.55	10.77	대통령령 제16535호	
위천(지방) 기점	50	1,470	56.27	200	87.50	1998.06.25	72.60	14.90	87.50	690.16	72.92	53.32	6.91	12.69	경북536호 (1966.04.22)	
오포83-12 강구교지점	80	2,350	1.24	210	16.30	2012.07.09	16.30		55.18	374.50	31.55	12.66	2.47	16.42	대통령령 제16535호	
영덕오십천(지방)기점	50	740	38.56	215	23.50	1996.08.23	17.00	6.50	37.58	94.72	12.76	10.88		1.88	경북536호 (1966.04.22)	
낙동강(국가) 합류점	80	3,420	20.12	430	24.50	1989.07.05	24.50	20이상하천관리청관할하천	44.71	33.15	2.93	8.63			대통령령 제16535호	
낙동강(지방) 합류점					5.75			5.75	9.36	49.34					경북536호 (1966.04.22)	
송정리천(지방) 합류점					8.00			8.00	8.96	21.98	(0.50)			(0.50)	경북88호 (1969.07.02)	
낙동강(지방) 합류점					12.50			12.50	13.50	62.02					경북536호 (1966.04.22)	
낙동강(지방) 합류점					8.00			8.00	8.93	35.80					경북88호 (1969.07.02)	
낙동강(지방) 합류점	80	690	355.37	58	16.30	2010.12.20	16.30		26.97	90.94	2.80		2.80		경북536호 (1966.04.22)	
낙동강(지방) 합류점					15.40			15.40	24.40	104.77	(5.45)	(2.89)	(0.86)	(1.70)	경북536호 (1966.04.22)	
낙동강(지방) 합류점					8.50			8.50	8.80	28.11					경북88호 (1969.07.02)	
낙동강(지방) 합류점					6.00			6.00	13.13	41.11	(1.00)			(1.00)	경북536호 (1966.04.22)	
낙동강(지방) 합류점					16.25			16.25	22.13	85.68	(9.92)	(3.33)		(6.59)	경북536호 (1966.04.22)	
낙동강(지방.지방경계)합류점	50	910	202.75	83	30.50	1994.03.12	23.03	7.47	31.21	232.29	10.74	7.85	2.89		경북536호 (1966.04.22)	
운곡천(지방) 합류점					6.50			6.50	7.03	28.46	(1.00)			(1.00)	경북88호 (1969.07.02)	
운곡천(지방) 합류점					6.20			6.20	6.50	22.53	(5.90)	(1.53)		(4.37)	경북88호 (1969.07.02)	
운곡천(지방) 합류점					7.50			7.50	7.83	35.36					경북88호 (1969.07.02)	
낙동강(지방) 합류점					6.00			6.00	6.50	10.73					경북88호 (1969.07.02)	
낙동강(지방) 합류점					5.50			5.50	6.82	9.34	(5.00)	(1.72)		(3.28)	경북88호 (1969.07.02)	
낙동강(국가) 합류점					6.50			6.50	13.80	35.26	(7.10)	(4.05)		(3.05)	경북536호 (1966.04.22)	
낙동강(국가) 합류점					16.25			16.25	20.80	81.62	(4.59)	(3.99)		(0.60)	경북536호 (1966.04.22)	
낙동강(국가) 합류점					11.75			11.75	15.00	49.68	(4.50)	(3.70)		(0.80)	경북536호 (1966.04.22)	
낙동강(국가) 합류점					8.50			8.50	13.80	24.34	(0.90)	(0.50)		(0.40)	경북536호 (1966.04.22)	

하천명	유 수 의 계 통 (수 계)						하 고 번 호	하 등 급	하 천 의 구										
	본 류	제1지류	제2지류	제3지류	제4지류	제5지류			제6지류	기 점						종			
										위 치			계 획			위			
										시도	시군구	읍면동	경계	빈도	홍수량 (m³/s)	홍수위 (E.L.m)	하폭 (m)	시도	시군구
와야천	낙동강	와야천					2020240	지방	경북	안동	와룡	상가					경북	안동	신야
반변천	낙동강	반변천					2020250	지방	경북	영양	일월	문암					경북	안동	길안
문상천	낙동강	반변천	문상천				2020260	지방	경북	영양	수비	계동	50	67	425.32	37	경북	영양	일월
장파천	낙동강	반변천	장파천				2020270	지방	경북	영양	수비	송하	50	390	343.88	71	경북	영양	일월
장군천	낙동강	반변천	장군천				2020280	지방	경북	영양	일월	도곡	50	140	319.87	26	경북	영양	일월
화원천	낙동강	반변천	화원천				2020290	지방	경북	영양	영양	참상					경북	영양	영양
창하천	낙동강	반변천	화원천	창하천			2020300	지방	경북	영덕	창수	보림					경북	영양	영양
동부천	낙동강	반변천	동부천				2020310	지방	경북	영양	영양	황룡					경북	영양	영양
동천	낙동강	반변천	동천				2020320	지방	경북	영양	창기	무진	50	200	332.00	27	경북	영양	입암
소정천	낙동강	반변천	동천	소정천			2020330	지방	경북	영양	창기	구매(밭매)					경북	영양	창기
신사천	낙동강	반변천	신사천				2020340	지방	경북	영양	입암	금학	80	55	254.61	15	경북	영양	입암
동산천	낙동강	반변천	동산천				2020350	지방	경북	영양	입암	산해					경북	영양	입암
화매천	낙동강	반변천	화매천				2020360	지방	경북	영양	석보	화매	50	180	240.31	50	경북	영양	입암
인지천	낙동강	반변천	화매천	인지천			2020370	지방	경북	영양	석보	흥계	50	107	232.00	29	경북	영양	석보
송하천	낙동강	반변천	화매천	송하천			2020380	지방	경북	영양	석보	소계					경북	영양	석보
서시천	낙동강	반변천	서시천				2020390	지방	경북	청송	진보	괴정(갈평)					경북	청송	진보
용전천	낙동강	반변천	용전천				2020400	지방	경북	청송	부남	중기(국동)	50	1,370	208.06	295	경북	청송	파천
경암천	낙동강	반변천	용전천	경암천			2020410	지방	경북	청송	부남	중기(통점)					경북	청송	부남
노부천	낙동강	반변천	용전천	노부천			2020420	지방	경북	청송	부남	이현(갈미)					경북	청송	부남
주산천	낙동강	반변천	용전천	주산천			2020430	지방	경북	청송	부동	이천	80	249	298.26	34	경북	청송	부동
신동천	낙동강	반변천	용전천	주산천	신동천		2020440	지방	경북	청송	부동	부일					경북	청송	부동
주방천	낙동강	반변천	용전천	주방천			2020450	지방	경북	청송	부동	상의 435-10번지선					경북	청송	부동
구평천	낙동강	반변천	용전천	구평천			2020460	지방	경북	청송	청송	거대					경북	청송	청송
괘천	낙동강	반변천	용전천	괘천			2020470	지방	경북	청송	청송	월외(달기)					경북	청송	청송
신흥천	낙동강	반변천	용전천	신흥천			2020480	지방	경북	청송	파천	신흥					경북	청송	파천
신기천	낙동강	반변천	용전천	신기천			2020490	지방	경북	청송	파천	응점					경북	청송	파천
일낙천	낙동강	반변천	일낙천				2020500	지방	경북	안동	길안	대곡(추곡)					경북	안동	임동
용계천	낙동강	반변천	용계천				2020510	지방	경북	청송	파천	지경					경북	안동	길안
대곡천	낙동강	반변천	대곡천				2020520	지방	경북	안동	임동	대곡					경북	안동	길안
길안천	낙동강	반변천	길안천				2020530	지방	경북	청송	현서	월정					경북	안동	임하
보현천	낙동강	반변천	길안천	보현천			2020540	지방	경북	청송	현서	갈천					경북	청송	안덕
무계천	낙동강	반변천	길안천	보현천	무계천		2020550	지방	경북	청송	현서	무계(간산)					경북	청송	현서
놀인천	낙동강	반변천	길안천	놀인천			2020560	지방	경북	청송	현동	월매	50	252	339.04	34	경북	청송	현동
병보천	낙동강	반변천	길안천	놀인천	병보천		2020570	지방	경북	포항	죽장	상사	80	208	370.58	43	경북	청송	현동
은계천	낙동강	반변천	길안천	놀인천	병보천	은계천	2020580	지방	경북	청송	현동	놀인(매곡)					경북	청송	현동
송제천	낙동강	반변천	길안천	송제천			2020590	지방	경북	안동	길안	송사(돈전)					경북	안동	길안
백자천	낙동강	반변천	길안천	백자천			2020600	지방	경북	안동	길안	백자(신방)					경북	안동	길안
현하천	낙동강	반변천	길안천	현하천			2020610	지방	경북	안동	길안	현하	80	32	189.18	7	경북	안동	길안
신기천	낙동강	반변천	길안천	신기천			2020620	지방	경북	안동	임하	고곡					경북	안동	임하
이천천	낙동강	반변천	이천천				2020630	지방	경북	안동	임하	초목(점리)					경북	안동	남선

☐ : 2이상 하천관리청 관할 하천

간					하천연장				유로장 (km)	유역적 (km ²)	하천정비(제방) 현황 (km)				하천지정근거 및 일자
점					계 (km)	하천기본계획					합계	제방정비 완료구간	제방모강 필요구간	제방신설 필요구간	
지	계	획				수립구간		미수립 구간 (km)							
경계	빈도	홍수량 (m ³ /s)	홍수위 (EL.m)	하폭 (m)	고시일	연장(km)									
낙동강(국가) 합류점					8.00		8.00	9.68	31.07	(0.50)			(0.50)	경북88호 (1969.07.02)	
반변천(국가) 합류점	50	1,955	171.31	160	75.00	2004.11.25 2012.07.09	50.24	24.76	75.70	780.31	47.81	11.43	11.20	25.18	경북536호 (1966.04.22)
반변천(지방) 합류점	50	235	320.19	30	6.40	2012.08.09	6.40		11.58	25.87	(7.40)		(3.90)	(3.50)	경북536호 (1966.04.22)
반변천(지방) 합류점	50	410	283.10	105	7.55	2004.11.25	7.55		21.13	70.54	4.60	1.88	2.72		경북536호 (1966.04.22)
반변천(지방) 합류점	50	320	260.22	66	9.42	2004.08.23	9.42		13.60	34.90	8.41	8.41			경북536호 (1966.04.22)
반변천(지방) 합류점					8.50			8.50	16.85	59.35	(6.25)		(4.15)	(2.10)	경북536호 (1966.04.22)
화월천(지방) 합류점					5.30			5.30	5.70	13.09	(1.15)		(0.65)	(0.50)	경북88호 (1969.07.02)
반변천(지방) 합류점					5.50			5.50	6.58	13.67	(5.99)		(4.99)	(1.00)	경북88호 (1969.07.02)
반변천(지방) 합류점	50	585	192.06	101	26.40	2001.12.24	26.40		35.20	143.57	33.33	7.73	13.09	12.51	경북536호 (1966.04.22)
동천(지방) 합류점					5.50			5.50	8.88	21.22	(3.00)		(0.47)	(2.53)	경북88호 (1969.07.02)
반변천(지방) 합류점	80	220	185.64	87	7.57	2011.07.14	7.57		10.58	25.59	0.78	0.78			경북88호 (1969.07.02)
반변천(지방) 합류점					6.20			6.20	7.52	10.50	(4.30)		(2.30)	(2.00)	경북88호 (1969.07.02)
반변천(지방) 합류점	50	594	173.00	190	13.27	2003.10.23	13.27		24.00	124.85	20.71	6.97	8.49	5.25	경북536호 (1966.04.22)
화매천(지방) 합류점	50	189	190.63	44	8.17	2003.10.23	8.17		10.22	27.95	9.87	4.47	0.72	4.68	경북88호 (1969.07.02)
화매천(지방) 합류점					7.00			7.00	8.73	20.31	(8.64)		(7.14)	(1.50)	경북88호 (1969.07.02)
반변천(지방) 합류점					13.50			13.50	16.40	58.40	(15.47)	(9.89)	(2.97)	(2.61)	경북536호 (1966.04.22)
반변천(지방. 지방경계) 합류점					56.20	1993.12.28	45.00	11.20	53.00	397.61	41.44	41.44			경북536호 (1966.04.22)
용전천(지방) 합류점					6.50			6.50	7.19	10.15	(0.67)	(0.47)	(0.20)		경북88호 (1969.07.02)
용전천(지방) 합류점					11.75			11.75	13.60	35.32	(5.48)	(2.21)	(0.47)	(2.80)	경북536호 (1966.04.22)
용전천(지방) 합류점					11.75	2009.07.23	10.50	1.25	19.19	62.42	14.78	9.40	5.38		경북536호 (1966.04.22)
주산천(지방) 합류점					6.70			6.70	8.45	11.21	(11.00)			(2.00)	경북88호 (1969.07.02)
용전천(지방) 합류점					5.25	2012.07.09	5.25		14.64	33.40	6.82		3.00	3.82	경북536호 (1966.04.22)
용전천(지방) 합류점					8.00			8.00	10.60	18.90	(1.31)	(0.35)	(0.16)	(0.80)	경북88호 (1969.07.02)
용전천(지방) 합류점					5.25			5.25	12.87	30.00	(3.38)	(2.58)	(0.80)		경북536호 (1966.04.22)
용전천(지방) 합류점					7.00			7.00	7.30	29.24	(4.01)	(1.70)	(0.96)	(1.35)	경북88호 (1969.07.02)
용전천(지방) 합류점					8.00			8.00	8.30	21.66	(4.60)	(1.65)	(0.75)	(2.20)	경북88호 (1969.07.02)
용전천(지방) 합류점					5.50			5.50	6.26	9.35	(0.20)			(0.20)	경북88호 (1969.07.02)
반변천(국가) 합류점					13.75			13.75	15.20	29.23	(1.60)	(0.90)		(0.70)	경북536호 (1966.04.22)
반변천(국가) 합류점					21.00			21.00	22.40	30.28	(2.40)	(1.45)		(0.95)	경북536호 (1966.04.22)
반변천(국가) 합류점	50	1,437	101.54	440	72.00	2012.07.09	64.29	7.71	75.00	519.56	64.38	52.14	2.17	10.07	경북536호 (1966.04.22)
길안천(지방) 합류점	80	315	268.34	85	14.50	2010.07.12	9.80	4.70	19.05	68.03	4.31	3.71	0.60		경북536호 (1966.04.22)
보현천(지방) 합류점					6.00			6.00	7.80	18.38	(6.00)			(4.00)	경북88호 (1969.07.02)
길안천(지방) 합류점	50	850	258.07	140	13.05	2004.02.09	13.05		16.60	107.14	12.98	0.66	7.32	5.00	경북536호 (1966.04.22)
눌인천(지방) 합류점	80	594	288.80	98	9.14	2010.12.20	9.14		14.60	53.70	10.79	4.80	2.49	3.50	경북536호 (1966.04.22)
눌인천(지방) 합류점					6.80			6.80	7.71	19.38	(2.33)	(1.46)	(0.37)	(0.50)	경북88호 (1969.07.02)
길안천(지방) 합류점					8.60			8.60	11.20	29.82	(2.10)	(0.60)		(1.50)	경북88호 (1969.07.02)
길안천(지방) 합류점					6.00			6.00	8.44	21.08	(1.80)	(1.80)			경북88호 (1969.07.02)
길안천(지방) 합류점	80	120	125.21	24	7.22	2010.02.22 2010.12.20	7.22		9.36	19.87	3.53	2.51	0.84	0.18	경북536호 (1966.04.22)
길안천(지방) 합류점					5.90			5.90	6.20	14.62	(2.00)	(1.20)		(0.80)	경북88호 (1969.07.02)
반변천(국가) 합류점					8.50			8.50	9.30	19.11	(4.14)	(3.44)		(0.70)	경북88호 (1969.07.02)

하천명	유 수 의 계 통 (수 계)						하 고 번 호	하 등 급	하 천 의 구											
	본 류	제1지류	제2지류	제3지류	제4지류	제5지류			제6지류	기 점							종 위			
										위 치			계 획				위			
										시도	시군구	읍면동	경계	빈도	홍수량 (m ³ /s)	홍수위 (EL.m)	하폭 (m)	시도	시군구	읍면동
백일천	낙동강	반변천	백일천				2020640	지방	경북	안동	남선	신흥					경북	안동	남선	
송아천	낙동강	송아천					2020650	지방	경북	영주	평은	오운	50	35	200.00	12	경북	안동	풍산	
미천	낙동강	미천					2020660	지방	경북	의성	옥산	실업					경북	안동	남후	
달곡천	낙동강	미천	달곡천				2020670	지방	경북	의성	옥산	금학	50	320	289.30	47	경북	의성	옥산	
옥곡천	낙동강	미천	옥곡천				2020680	지방	경북	의성	점곡	구암(증암)					경북	의성	점곡	
하화천	낙동강	미천	하화천				2020690	지방	경북	의성	단촌	상화					경북	의성	단촌	
망울천	낙동강	미천	망울천				2020700	지방	경북	안동	일직	평팔	80	40	169.28	9	경북	안동	일직	
안망천	낙동강	미천	안망천				2020710	지방	경북	의성	단촌	외천		65	234.13	9	경북	안동	일직	
송양천	낙동강	미천	송양천				2020720	지방	경북	안동	일직	용각	80	18	158.50	10	경북	안동	일직	
노림천	낙동강	미천	노림천				2020730	지방	경북	안동	남선	외하	50		155.39	30	경북	안동	남후	
하고천	낙동강	하고천					2020740	지방	경북	안동	남후	고상					경북	안동	남후	
중수천	낙동강	중수천					2020750	지방	경북	안동	서후	명동(포현)					경북	안동	풍산	
풍산천	낙동강	풍산천					2020760	지방	경북	안동	서후	자품					경북	안동	풍산	
신역천	낙동강	신역천					2020770	지방	경북	안동	풍산	신양					경북	안동	풍산	
하아천	낙동강	하아천					2020780	지방	경북	안동	남후	상아	50	20	122.99	9	경북	안동	남후	
광산천	낙동강	광산천					2020790	지방	경북	의성	신평	덕봉	50	95	147.91	20	경북	안동	풍천	
하신천	낙동강	광산천	하신천				2020800	지방	경북	안동	풍천	어담(거물역)	80	70	154.69	9	경북	안동	풍천	
신평천	낙동강	신평천					2020810	지방	경북	의성	신평	중하(방동)					경북	의성	신평	
봉정천	낙동강	봉정천					2020820	지방	경북	의성	다인	외정					경북	의성	다인	
가계천	낙동강	내성천	가계천				2020840	지방	경북	봉화	봉성	동양					경북	봉화	봉화	
창평천	낙동강	내성천	가계천	창평천			2020850	지방	경북	봉화	봉성	우곡					경북	봉화	봉성	
동막천	낙동강	내성천	가계천	동막천			2020860	지방	경북	봉화	물야	가평(동막)					경북	봉화	봉화	
낙화암천	낙동강	내성천	낙화암천				2020870	지방	경북	영주	부석	우곡	50	390	254.21	38	경북	봉화	봉화	
행계천	낙동강	내성천	낙화암천	행계천			2020880	지방	경북	봉화	물야	두문	80	120	276.51	14	경북	영주	부석	
토일천	낙동강	내성천	토일천				2020890	지방	경북	봉화	봉성	봉성	50	60	301.40	15	경북	영주	평은	
구천	낙동강	내성천	토일천	구천			2020900	지방	경북	봉화	상운	설매(신기)					경북	영주	평은	
서천	낙동강	내성천	서천				2020910	지방	경북	영주	풍기	성내	80	1,005	181.15	110	경북	영주	문수	
남원천	낙동강	내성천	서천	남원천			2020920	지방	경북	영주	풍기	수철	50	230	320.64	39	경북	영주	풍기	
금계천	낙동강	내성천	서천	금계천			2020930	지방	경북	영주	풍기	옥금					경북	영주	풍기	
죽계천	낙동강	내성천	서천	죽계천			2020940	지방	경북	영주	순흥	덕현	80	345	274.92	72	경북	영주	창진	
사천	낙동강	내성천	서천	죽계천	사천		2020950	지방	경북	영주	단산	좌석					경북	영주	안정	
홍교천	낙동강	내성천	서천	죽계천	홍교천		2020960	지방	경북	영주	안정	대평	80	145	227.99	30	경북	영주	창진	
조와천	낙동강	내성천	서천	조와천			2020970	지방	경북	영주	조와	조와					경북	영주	고현	
석탑천	낙동강	내성천	석탑천				2020980	지방	경북	안동	북후	신전					경북	안동	북후	
옥계천	낙동강	내성천	옥계천				2020990	지방	경북	영주	장수	두전	50	125	139.09	31	경북	예천	감천	
우곡천	낙동강	내성천	옥계천	우곡천			2021000	지방	경북	영주	안정	여륙		18	196.00	5	경북	영주	장수	
석관천	낙동강	내성천	석관천				2021010	지방	경북	영주	봉현	노좌	50	90	234.42	15	경북	예천	모문	
한천	낙동강	내성천	한천				2021020	지방	경북	예천	상리	석묘	50	185	269.98	33	경북	예천	개포	
용두천	낙동강	내성천	한천	용두천			2021030	지방	경북	예천	상리	용두					경북	예천	하리	
금곡천	낙동강	내성천	한천	금곡천			2021040	지방	경북	예천	용문	사부	50	225	175.72	25	경북	예천	예천	

간					하 천 연 장			유 로 장 (km)	유 역 적 (km ²)	하천정비(제방) 현황 (km)				하천지정근거 및 일자	
점					계 (km)	하천기본계획				합계	제방정비 완료구간	제방모강 필요구간	제방신설 필요구간		
지	획					수립구간		미수립 구간 (km)							
	경계	빈도	홍수량 (m ³ /s)	홍수위 (EL.m)		하폭 (m)	고시일		연장(km)						
반변천(국가) 합류점					9.00		9.00	9.30	27.50	(1.69)	(1.69)		경북88호 (1969.07.02)		
낙동강(국가) 합류점	50	1,955	171.31	160	22.21	2004.10.04	22.21	22.40	107.06	8.82	0.42	1.79	6.61	경북536호 (1966.04.22)	
낙동강(국가) 합류점	50	1,150	84.86	140	52.50	2013.04.01	44.95	7.55	59.13	374.82	45.98	3.69	8.48	33.81	경북536호 (1966.04.22)
미천(지방) 합류점	50	640	186.71	125	10.76	2005.07.18	10.76	16.55	63.82	7.90		7.90			경북536호 (1966.04.22)
미천(지방) 합류점					7.70			7.70	8.34	23.56	(12.52)	(0.84)	(3.51)	(8.17)	경북88호 (1969.07.03)
미천(지방) 합류점					7.00			7.00	7.93	23.21	(1.00)	(1.00)			경북88호 (1969.07.03)
미천(지방) 합류점	50	95	75.14	43	5.58	2008.06.19	5.58	7.17	22.59	10.05			10.05		경북88호 (1969.07.02)
미천(지방) 합류점		205	110.15	77	10.00	2012.07.09	9.70	0.30	11.88	27.29	10.77	3.16	2.54	5.07	경북88호 (1969.07.03)
미천(지방) 합류점	80	260	101.30	57	7.00	2011.07.14	7.00	8.54	34.84	5.69		3.10	2.59		경북88호 (1969.07.02)
미천(지방) 합류점	50	170	87.07	40	5.85	2005.07.18	5.85	8.21	26.19	6.43	0.39	0.27	5.77		경북88호 (1969.07.02)
낙동강(국가) 합류점					5.00			5.00	5.30	16.46	(1.80)	(1.17)		(0.63)	경북88호 (1969.07.02)
낙동강(국가) 합류점					6.00			6.00	8.80	17.40	(0.80)	(0.80)			경북88호 (1969.07.02)
낙동강(국가) 합류점					13.25			13.25	16.55	39.04	(8.01)	(8.01)			경북536호 (1966.04.22)
낙동강(국가) 합류점					8.75			8.75	13.00	39.87	(11.60)	(11.50)		(0.10)	경북536호 (1966.04.22)
낙동강(국가) 합류점	50	95	75.14	43	5.80	2008.12.22	5.80	7.27	11.90	12.06	4.88	4.06	3.12		경북88호 (1969.07.02)
낙동강(국가) 합류점	50	295	66.08	54	21.57	2002.04.25	21.57	25.88	92.48	32.58	22.79	4.14	5.65		경북536호 (1966.04.22)
광산천(지방) 합류점	80	120	101.18	113	7.70	2010.02.22	7.70	11.64	25.52	11.98	1.69	6.10	4.19		경북88호 (1969.07.02)
낙동강(국가) 합류점	50	240	65.18	207	21.70	2004.08.23	9.00	12.70	21.96	57.16	9.37	9.37			경북536호 (1966.04.22)
낙동강(국가) 합류점					7.50			7.50	10.30	22.79	(3.50)	(2.63)		(0.87)	경북536호 (1966.04.22)
내성천(지방) 합류점					8.75			8.75	15.40	71.20	(10.10)	(7.07)		(3.03)	경북536호 (1966.04.22)
가계천(지방) 합류점					6.00			6.00	9.05	26.67	(4.65)	(2.05)	(1.00)	(1.60)	경북88호 (1969.07.02)
가계천(지방) 합류점					5.00			5.00	5.83	9.22	(1.30)			(1.30)	경북88호 (1969.07.02)
내성천(지방) 합류점	50	700	173.74	58	14.10	2002.04.25	14.10	21.90	94.88	24.55	16.86	7.69			경북536호 (1966.04.22)
낙화암(지방) 합류점	80	260	197.47	95	6.32	2008.06.19	6.32	7.70	25.75	11.26	0.93	1.27	9.06		경북88호 (1969.07.02)
내성천(지방) 합류점	50	550	154.44	75	22.71	2000.06.26	22.71	24.80	115.93	26.86	10.77	4.09	12.00		경북536호 (1966.04.22)
토일천(지방) 합류점					5.50			5.50	14.40	31.91	(27.37)	(15.37)	(9.45)	(2.55)	경북536호 (1966.04.22)
내성천(지방. 지방경계) 합류점	80	2,205	117.86	200	23.00	2001.12.24	23.00	32.00	364.64	37.78	35.77	0.87	1.14		경북536호 (1966.04.22)
서천(지방) 합류점	50	700	181.15	110	8.25	2001.12.24	8.25	9.00	93.61	9.62	7.92	0.30	1.40		경북536호 (1966.04.22)
서천(지방) 합류점					5.75			5.75	13.40	32.34	(6.86)	(1.69)		(5.17)	경북536호 (1966.04.22)
서천(지방) 합류점	80	1,155	147.88	155	13.10	2003.10.23	13.10	22.41	157.55	19.76			19.76		경북536호 (1966.04.22)
죽계천(지방) 합류점					11.00			11.00	20.00	76.25	(17.59)	(15.25)		(2.34)	경북536호 (1966.04.22)
죽계천(지방) 합류점	80	225	152.56	78	7.55	2003.10.23	7.55	12.00	21.59	10.54			10.54		경북536호 (1966.04.22)
서천(지방) 합류점					5.50			5.50	5.80	12.00	(11.10)	(11.10)			경북88호 (1969.07.02)
내성천(지방) 합류점					5.50			5.50	7.50	13.03	(0.40)			(0.40)	경북88호 (1969.07.02)
내성천(지방) 합류점	50	425	98.99	90	14.50	2003.09.15	14.50	19.00	84.06	17.29	8.42	1.58	7.29		경북536호 (1966.04.22)
옥계천(지방) 합류점	80	193	113.26	41	8.00	2007.08.23	8.00	9.20	16.51	7.98		0.80	7.18		경북88호 (1969.07.02)
내성천(지방) 합류점	50	480	95.06	100	14.75	2000.12.18	14.75	18.00	67.37	24.54	18.29		6.25		경북536호 (1966.04.22)
내성천(국가) 합류점	50	1,045	72.37	350	27.72	2002.02.18	27.72	33.40	266.02	23.08	6.64		16.44		경북536호 (1966.04.22)
한천(지방) 합류점					7.50			7.50	10.20	42.99					경북536호 (1966.04.22)
한천(지방) 합류점	50	415	93.87	221	11.75	2003.09.15	11.75	16.00	66.17	18.66	4.66	7.96	6.04		경북536호 (1966.04.22)

하천명	유 수 의 계 통 (수계)						하 고 번 호	하 등 급	하 천 의 구													
	본 류	제1지류	제2지류	제3지류	제4지류	제5지류			제6지류	기 점						종 위						
										위 치				계 획		빈도	홍수량 (m³/s)	홍수위 (EL.m)	하폭 (m)	시도	시군구	읍면동
										경북	예천	유천	중령	경계	경북							
중령천	낙동강	내성천	한천	중령천				2021050	지방	경북	예천	유천	중령	경계	50	95	130.80	13	경북	예천	예천	
송평천	낙동강	내성천	송평천					2021060	지방	경북	예천	호명	산합	경계	50	14	105.31	7	경북	예천	지보	
금천	낙동강	내성천	금천					2021070	지방	경북	문경	동노	적성	경계					경북	문경	영순	
수진천	낙동강	내성천	금천	수진천				2021080	지방	경북	문경	동노	석항	경계					경북	문경	동노	
대하리천	낙동강	내성천	금천	대하리천				2021090	지방	경북	문경	산북	가좌	경계	80	145	306.90	26	경북	문경	산북	
복계천	낙동강	내성천	금천	복계천				2021100	지방	경북	예천	용궁	덕계	경계	50	40	108.21	22	경북	예천	용궁	
영강	낙동강	영강						2021110	지방	경북	상주	화북	장암	경계					경북	상주	사벌	
양산천	낙동강	영강	양산천					2021120	지방	경북	문경	가은	완창	경계	50	110	199.52	25	경북	문경	가은	
조령천	낙동강	영강	조령천					2021130	지방	경북	문경	문경	마원	경계	80	1,030	151.29	216	경북	문경	마성	
신북천	낙동강	영강	조령천	신북천				2021140	지방	경북	문경	문경	갈평	경계	80	445	253.86	63	경북	문경	문경	
산이천	낙동강	영강	조령천	신북천	산이천			2021150	지방	경북	문경	문경	평천(월항)	경계					경북	문경	문경	
초곡천	낙동강	영강	조령천	초곡천				2021160	지방	경북	문경	문경	상초	경계	80	147	245.33	51	경북	문경	문경	
가도천	낙동강	영강	가도천					2021170	지방	경북	문경	호계	선암	경계	50	135	115.67	22	경북	문경	호계	
이안천	낙동강	영강	이안천					2021180	지방	경북	상주	내서	서원	경계	50	530	181.43	60	경북	상주	합창	
대중천	낙동강	영강	이안천	대중천				2021190	지방	경북	상주	외서	예의	경계					경북	상주	외서	
시암천	낙동강	영강	이안천	시암천				2021200	지방	경북	문경	농암	선곡	경계					경북	상주	공검	
지평천	낙동강	영강	이안천	지평천				2021210	지방	경북	상주	이안	구미	경계					경북	상주	공검	
지산천	낙동강	영강	이안천	지산천				2021220	지방	경북	상주	이안	안룡	경계					경북	상주	이안	
공덕천	낙동강	공덕천						2021230	지방	경북	예천	풍양	공덕	경계	80	23	74.70	9	경북	예천	풍양	
장산천	낙동강	병성천	장산천					2021250	지방	경북	상주	공성	봉산(상류)	경계					경북	상주	공성	
청하천	낙동강	병성천	청하천					2021260	지방	경북	상주	청리	청산(상현)	경계					경북	상주	청리	
청리천	낙동강	병성천	청리천					2021270	지방	경북	상주	외남	소상	경계					경북	상주	청리	
북천	낙동강	병성천	북천					2021280	지방	경북	상주	모서	대표	경계					경북	상주	북룡	
개운천	낙동강	병성천	북천	개운천				2021290	지방	경북	상주	개운	개운	경계	15	106.72		7	경북	상주	서문	
동천	낙동강	병성천	동천					2021300	지방	경북	상주	사벌	목가	경계	50	255	60.65	46	경북	상주	낙상	
외서천	낙동강	병성천	동천	외서천				2021310	지방	경북	상주	외서	관현	경계					경북	상주	낙상	
삼덕천	낙동강	병성천	삼덕천					2021320	지방	경북	상주	사벌	덕담	경계	80	23	56.65	9	경북	상주	사벌	
장천	낙동강	장천						2021330	지방	경북	상주	낙동	용포	경계	50	125	110.76	21	경북	상주	낙동	
말지천	낙동강	말지천						2021340	지방	경북	의성	다인	덕지	경계					경북	상주	중동	
가암천	낙동강	위천	가암천					2021360	지방	경북	군위	고로	가암(백암)	경계					경북	군위	고로	
덕천천	낙동강	위천	덕천천					2021370	지방	경북	군위	고로	화산	경계					경북	군위	고로	
구천	낙동강	위천	구천					2021380	지방	경북	군위	산성	백학	경계	50	75	195.53	15	경북	군위	우보	
남천	낙동강	위천	남천					2021390	지방	경북	군위	부계	대울	경계					경북	군위	효령	
사창천	낙동강	위천	남천	사창천				2021400	지방	경북	칠곡	가산	용암	경계	50	115	241.71	23	경북	군위	효령	
신안천	낙동강	위천	신안천					2021410	지방	경북	의성	금성	도경	경계	50	90	121.92	25	경북	군위	군위	
곡정천	낙동강	위천	곡정천					2021420	지방	경북	구미	산동	백현	경계	50	80	113.63	15	경북	군위	소보	
쌍계천	낙동강	위천	쌍계천					2021430	지방	경북	의성	춘산	신흥	경계	50	280	210.87	30	경북	의성	비안	
금오천	낙동강	위천	쌍계천	금오천				2021440	지방	경북	의성	춘산	금오(상류)	경계					경북	의성	춘산	
사미천	낙동강	위천	쌍계천	사미천				2021450	지방	경북	의성	춘산	효선	경계					경북	의성	가음	
산마천	낙동강	위천	쌍계천	산마천				2021460	지방	경북	의성	금성	운곡	경계					경북	의성	금성	

간					하 천 연 장			유 로 장 (km)	유 역 적 (km²)	하천정비(제방) 현황 (km)				하천지정근거 및 일자	
점					계 (km)	하천기본계획				합계	제방정비 완료구간	제방모강 필요구간	제방신설 필요구간		
치	획					수립구간									미수립 구간 (km)
경계	빈도	홍수량 (m³/s)	홍수위 (EL.m)	하폭 (m)		고시일	연장(km)								
한천(지방) 합류점	50	265	75.02	150	9.80	2002.02.18	9.80	12.60	35.48	10.89	1.44	9.45	경북536호 (1966.04.22)		
내성천(국가) 합류점	50	221	69.59	43	9.61	2004.02.09	9.61	9.61	25.81	17.64	4.74	6.52	6.38	경북536호 (1966.04.22)	
내성천(국가) 합류점	50	1,207	59.74	325	33.50	1992.04.29	20.40	13.10	42.85	285.97	21.16	12.30	0.71	8.15	경북536호 (1966.04.22)
금천(지방) 합류점					5.80			5.80	6.00	21.74	(1.85)		(1.85)		경북88호 (1969.07.02)
금천(지방) 합류점	80	440	105.13	75	13.37	2010.02.22	13.37	16.78	78.50	9.12	5.01	4.11			경북536호 (1966.04.22)
금천(지방) 합류점	50	350	60.62	50	10.75	2003.02.03	10.75	14.76	44.75	18.39	8.99	9.40			경북536호 (1966.04.22)
낙동강(국가) 합류점	50	2,955	56.59	320	58.60	2004.08.23	56.10	2.50	66.20	913.68	63.45	44.31	14.07	5.07	경북536호 (1966.04.22)
영강(지방) 합류점	50	480	137.67	120	9.70	2004.08.23	9.70	18.20	85.80	7.78		1.99	5.79		경북536호 (1966.04.22)
영강(지방) 합류점	80	1,230	108.73	129	7.86	2008.06.19	7.86	25.55	203.69	14.27	14.27				경북536호 (1966.04.22)
조령천(지방) 합류점	80	780	151.29	216	10.44	2008.06.19	10.44	17.80	103.22	10.93	7.76	3.17			경북536호 (1966.04.22)
신북천(지방) 합류점	80	70	206.00	81	4.83	2010.02.22	4.83	9.40	15.32	4.57	1.11	0.47	2.99		경북88호 (1969.07.02)
조령천(지방) 합류점	80	470	150.14	104	6.96	2007.08.23	6.96	12.40	50.19	9.76	7.45	1.44	0.87		경북536호 (1966.04.22)
영강(지방) 합류점	50	209	78.22	80	7.10	2001.12.24	7.10	12.62	27.88	10.79	3.69	1.96	5.14		경북88호 (1969.07.02)
영강(지방) 합류점	50	1,030	56.75	290	38.50	1992.04.29	38.50	52.60	241.21	42.76	33.39	2.54	6.83		경북536호 (1966.04.22)
이안천(지방) 합류점					7.00			7.00	10.67	27.46	(5.81)	(4.87)		(0.94)	경북88호 (1969.07.03)
이안천(지방) 합류점					6.25			6.25	8.60	33.94	(10.10)	(7.44)		(2.66)	경북536호 (1966.04.22)
이안천(지방) 합류점					7.40			7.40	8.74	29.89	(5.40)	(1.70)		(3.70)	경북88호 (1969.07.03)
이안천(지방) 합류점					6.50			6.50	10.00	30.79	(13.00)	(9.93)		(3.07)	경북536호 (1966.04.22)
낙동강(국가) 합류점	100	315	55.27	120	5.60	2007.08.23	5.60	7.20	30.00	10.56	1.64	0.58	8.34		경북88호 (1969.07.02)
병성천(지방) 합류점					5.70			5.70	6.00	14.19	(10.69)	(0.46)	(4.61)	(5.62)	경북88호 (1969.07.02)
병성천(지방) 합류점					5.50			5.50	7.16	13.83	(5.10)	(3.13)		(1.97)	경북88호 (1969.07.02)
병성천(지방) 합류점					4.50			4.50	8.73	35.62	(5.60)	(5.60)			경북536호 (1966.04.22)
병성천(지방) 합류점	50	665	51.73	192	24.00	1993.12.28	20.50	3.50	27.00	125.07	29.00	10.40		18.60	경북536호 (1966.04.22)
북천(지방) 합류점		90	61.04	86	5.85	2012.04.30	5.85	7.32	9.92	8.55	8.16	0.17	0.22		경북536호 (1966.04.22)
병성천(지방) 합류점	50	550	50.70	181	7.50	2002.11.25	7.50	18.00	109.42	14.71	2.81	11.66	0.24		경북536호 (1966.04.22)
동천(지방) 합류점					10.25			10.25	13.24	38.70	(16.22)	(15.90)		(0.32)	경북536호 (1966.04.22)
병성천(지방) 합류점	80	77	50.03	14	4.20	2011.07.14	4.20	6.40	10.87	6.31		4.84	1.47		경북88호 (1969.07.03)
낙동강(국가) 합류점	50	255	49.15	85	11.60	2002.04.25	11.60	15.20	62.90	22.06	11.13	3.01	7.92		경북536호 (1966.04.22)
낙동강(국가) 합류점					8.50			8.50	9.00	35.38	(14.97)	(6.40)		(8.57)	경북88호 (1969.07.03)
위천(지방) 합류점					6.30			6.30	7.49	33.25	(1.84)			(1.84)	경북536호 (1966.04.22)
위천(지방) 합류점					8.50			8.50	9.54	12.60	(0.70)	(0.10)		(0.60)	경북88호 (1969.07.03)
위천(지방) 합류점	50	320	105.08	105	16.28	2002.04.25	16.28	19.40	59.70	27.43	4.60	12.61	10.22		경북536호 (1966.04.22)
위천(지방) 합류점	50	820	88.33	210	19.25	1993.12.31	16.50	2.75	24.20	164.85	32.05	15.69	4.76	11.60	경북536호 (1966.04.22)
남천(지방) 합류점	50	490	101.62	148	13.00	2005.05.09	13.00	16.98	56.19	13.89	9.15	1.74	3.00		경북536호 (1966.04.22)
위천(지방) 합류점	50	245	78.06	35	11.60	2012.07.09	11.60	14.60	36.70	20.61	7.07	4.19	9.35		경북536호 (1966.04.22)
위천(지방) 합류점	50	280	63.96	287	10.75	1998.06.25	10.75	14.40	72.25	8.81	5.33	2.83	0.65		경북536호 (1966.04.22)
위천(지방. 지방경계) 합류점	80	2,150	56.27	210	38.40	2000.12.01	38.40	43.80	501.36	64.54	39.88	3.81	20.85		경북536호 (1966.04.22)
쌍계천(지방) 합류점					5.40			5.40	6.22	13.36	(3.86)	(2.03)	(1.83)		경북88호 (1969.07.03)
쌍계천(지방) 합류점					12.50			12.50	20.20	18.11	(2.38)	(2.38)			경북536호 (1966.04.22)
쌍계천(지방) 합류점					6.90			6.90	9.40	27.15	(5.21)	(3.04)	(0.51)	(1.66)	경북536호 (1966.04.22)

하천명	유 수 의 계 통 (수 계)						하 고 번 호	하 등 급	하 천 의 구										
	본 류	제1지류	제2지류	제3지류	제4지류	제5지류			제6지류	기 점						종 위			
										위 치			계 획			위			
										시도	시군구	읍면동	경계	빈도	홍수량 (m ³ /s)	홍수위 (EL.m)	하폭 (m)	시도	시군구
남대천	낙동강	위천	쌍계천	남대천			2021470	지방	경북	의성	사곡	공정	80	140	156.51	37	경북	의성	봉양
안평천	낙동강	위천	쌍계천	안평천			2021480	지방	경북	의성	안평	삼촌	50	130	111.80	25	경북	의성	봉양
금당천	낙동강	위천	쌍계천	안평천	금당천		2021490	지방	경북	의성	안평	금곡					경북	의성	안평
괴촌천	낙동강	위천	쌍계천	안평천	괴촌천		2021500	지방	경북	의성	안평	신월					경북	의성	안평
화신천	낙동강	위천	쌍계천	화신천			2021510	지방	경북	의성	비안	산제					경북	의성	비안
위양천	낙동강	위천	위양천				2021520	지방	경북	의성	안계	도덕					경북	의성	안계
비산천	낙동강	위천	비산천				2021530	지방	경북	의성	구천	조성	50	120	77.23	51	경북	의성	구천
신곡천	낙동강	신곡천					2021540	지방	경북	구미	도개	신곡	80	27	57.72	20	경북	구미	도개
감천	낙동강	감천					2021550	지방	경북	김천	대덕	대리	100	140	398.45	20	경북	김천	구성
부항천	낙동강	감천	부항천				2021560	지방	경북	김천	부항	어천	80	90	280.03	23	경북	김천	지례
무릉천	낙동강	감천	무릉천				2021570	지방	경북	김천	구성	월계					경북	김천	구성
하원천	낙동강	감천	하원천				2021580	지방	경북	김천	대항	주례					경북	김천	구성
강곡천	낙동강	감천	강곡천				2021590	지방	경북	김천	조마	신곡	50	160	199.12	25	경북	김천	조마
대방천	낙동강	감천	대방천				2021600	지방	경북	김천	조마	대방(수방)		75	191.28	25	경북	김천	감천
직지사천	낙동강	감천	직지사천				2021610	지방	경북	김천	봉산	광천	100	180	183.20	25	경북	김천	모암
백운천	낙동강	감천	직지사천	백운천			2021620	지방	경북	김천	대항	운수	80	35	207.32	10	경북	김천	봉산
아천	낙동강	감천	아천				2021630	지방	경북	김천	어모	능치					경북	김천	개령
감문천	낙동강	감천	아천	감문천			2021640	지방	경북	김천	감문	문무	50	50	137.66	7	경북	김천	어모
울곡천	낙동강	감천	울곡천				2021650	지방	경북	김천	농소	봉곡(노산)	50	70	165.16	15	경북	김천	남
연봉천	낙동강	감천	연봉천				2021660	지방	경북	김천	남	오봉	80	47	156.89	13	경북	김천	아포
광천천	낙동강	감천	광천천				2021670	지방	경북	김천	개령	남전					경북	김천	개령
외현천	낙동강	감천	외현천				2021680	지방	경북	김천	감문	금곡	80	150	82.10	35	경북	김천	개령
대천	낙동강	감천	대천				2021690	지방	경북	구미	무을	안곡	50		94.89	30	경북	구미	선산
봉곡천	낙동강	감천	대천	봉곡천			2021700	지방	경북	구미	옥성	태봉	80	35	108.93	6	경북	구미	옥성
단계천	낙동강	감천	단계천				2021710	지방	경북	구미	선산	교동	80	20	76.66	16	경북	구미	선산
대망천	낙동강	대망천					2021720	지방	경북	구미	고아	대망	50	53	87.26	12	경북	구미	고아
습문천	낙동강	습문천					2021730	지방	경북	구미	해평	도문	50		60.76	35	경북	구미	해평
인노천	낙동강	인노천					2021740	지방	경북	구미	고아	원호	50	15	128.19	43	경북	구미	고아
성수천	낙동강	성수천					2021750	지방	경북	구미	산동	인덕(기북)	50	66	59.58	6	경북	구미	산동
구미천	낙동강	구미천					2021760	지방	경북	구미	수침	대성천(소하천)총침	50	95	120.36	21	경북	구미	신령
봉곡천	낙동강	구미천	봉곡천				2021770	지방	경북	구미	부곡	부곡	100	80	64.25	7	경북	구미	도량
금오천	낙동강	구미천	금오천				2021780	지방	경북	구미	남통	남통	80	100	68.57	17	경북	구미	원평
한천	낙동강	한천					2021790	지방	경북	철국	가산	다부	50	165	190.72	20	경북	구미	구포
금산천	낙동강	한천	금산천				2021800	지방	경북	구미	장천	오로	50	115	84.49	20	경북	구미	장천
이계천	낙동강	이계천					2021810	지방	경북	구미	구평	구평					경북	구미	임수
광암천	낙동강	광암천					2021820	지방	경북	철국	석적	성곡	50	50	157.44	62	경북	철국	석적
광평천	낙동강	광평천					2021830	지방	경북	구미	형곡	형곡	80	15	72.62	10	경북	구미	임은
경호천	낙동강	경호천					2021840	지방	경북	김천	남	부상	100	165	163.30	25	경북	철국	약목
두만천	낙동강	경호천	두만천				2021850	지방	경북	철국	약목	남계(두만)	50	70	96.91	9	경북	철국	약목
반지천	낙동강	반지천					2021860	지방	경북	철국	가산	학산	80	50	217.60	15	경북	철국	석적

: 2이상 하천관리청 관할 하천

간					하천연장			유로장 (km)	유역적 (km²)	하천정비(제방) 현황 (km)				하천지정근거 및 일자	
점					계 (km)	하천기본계획				합계	제방정비 완료구간	제방모강 필요구간	제방신설 필요구간		
치	계	획				수립구간									미수립 구간 (km)
		경계	빈도	홍수량 (m³/s)		홍수위 (EL.m)	하폭 (m)	고시일	연장(km)						
쌍계천(지방) 합류점	50	770	61.24	130	34.03	1987.07.10 2012.04.30	34.03	37.30	158.68	28.66	2.00	1.45	25.21	경북536호 (1966.04.22)	
쌍계천(지방) 합류점	50	685	58.18	181	17.50	1999.08.09	17.50	20.58	111.96	26.23			26.23	경북536호 (1966.04.22)	
안평천(지방) 합류점					5.40			5.40	5.71	13.55	(0.20)	(0.20)		경북88호 (1969.07.03)	
안평천(지방) 합류점					6.75	2006.07.03	6.75		9.81	27.76	9.36		0.74	8.62	경북88호 (1969.07.03)
쌍계천(지방) 합류점					9.20			9.20	9.50	15.82	(16.40)			(16.40)	경북88호 (1969.07.03)
위천(지방) 합류점					5.40			5.40	8.11	15.45	(9.80)	(0.81)		(8.99)	경북88호 (1969.07.03)
위천(지방) 합류점	50	150	49.88	60	10.80	2001.12.24	7.97	2.83	14.26	27.97	10.91	10.91			경북89호 (1969.07.08)
낙동강(국가) 합류점	80	71	36.60	154	3.46	2010.07.12	3.46		5.98	12.08	6.87		6.87		경북25호 (1982.02.02)
감천(국가) 기점	100	1,920	89.28	152	28.50	2003.10.23	28.50		30.00	327.31	36.92			36.92	경북536호 (1966.04.22)
감천(지방) 합류점	80	190	139.47	211	10.94	2010.02.22	10.94		22.00	85.44	3.79	3.79			경북536호 (1966.04.22)
감천(지방) 합류점					5.25			5.25	11.60	22.83	(6.60)	(6.60)			경북536호 (1966.04.22)
감천(지방) 합류점					9.25			9.25	12.24	38.39	(16.14)	(12.24)	(3.57)	(0.33)	경북536호 (1966.04.22)
감천(국가) 합류점	50	230	85.94	91	6.70	2004.11.25	6.70		10.51	22.92	4.32		0.15	4.17	경북89호 (1969.07.08)
감천(국가) 합류점		380	80.98	92	7.41	2012.04.30	7.41		10.40	49.46	(15.50)	(10.40)	(3.35)	(1.75)	경북536호 (1966.04.22)
감천(국가) 합류점	100	1,040	69.05	150	17.00	2003.10.23	17.00		20.47	129.30	34.97	11.13	20.69	3.15	경북536호 (1966.04.22)
직지사천(지방) 합류점	80	195	89.59	93	6.50	2009.07.23	6.50		7.70	29.74	21.82	13.58	4.58	3.66	경북89호 (1969.07.08)
감천(국가) 합류점	50	530	58.44	364	17.25	1995.08.21	15.20	2.05	21.95	95.96	24.70	14.44	10.26		경북536호 (1966.04.22)
아천(지방) 합류점	50	176	67.13	34	6.80	2002.04.25	6.80		9.15	16.69	11.08	4.33	6.20	0.55	경북536호 (1966.04.22)
감천(국가) 합류점	50	340	57.41	65	11.50	2002.04.25	11.50		14.49	79.50	23.31	19.02	0.33	3.96	경북536호 (1966.04.22)
감천(국가) 합류점	80	210	52.36	93	10.60	2008.12.22	10.60		12.12	29.49	19.82	19.82			경북536호 (1966.04.22)
감천(국가) 합류점					5.50		5.50	5.80	5.69	(6.60)	(5.80)			(0.80)	경북89호 (1969.07.08)
감천(국가) 합류점	80	280	50.03	75	8.73	2004.08.23	8.73		12.00	33.25	17.33	2.05	7.27	8.01	경북536호 (1966.04.22)
감천(국가) 합류점	50	330	41.47	73	13.20	1995.10.11	13.20		15.80	72.90	24.87	9.34	15.53		경북536호 (1966.04.22)
대천(지방) 합류점	80	110	44.63	46	7.05	2010.09.27	7.05		15.75	19.81	11.34	4.24	7.10		경북89호 (1969.07.08)
감천(국가) 합류점	80	80	37.26	78	4.30	2008.07.21	4.30		6.98	12.23	8.60	4.96	1.66	1.98	경북289호 (1978.10.16)
낙동강(국가) 합류점	80	127	36.66	187	6.85	2003.09.15	6.85		8.63	10.68	13.70	13.70			경북413호 (1977.12.02)
낙동강(국가) 합류점	50	125	35.77	44	5.60	1995.10.11	5.60		7.00	19.20	10.60	10.60			경북88호 (1967.07.03)
낙동강(국가) 합류점	50	98	35.34	83	7.80	2005.11.24	7.80		8.21	9.99	15.24	6.60	8.54	0.10	경북88호 (1967.07.03)
낙동강(국가) 합류점	50	287	34.75	450	8.75	2003.09.15	8.75		11.17	31.48	15.48	5.58	9.90		경북89호 (1969.07.08)
낙동강(국가) 합류점	100	565	34.33	316	10.07	2006.07.03	10.07		12.40	61.92	20.14	4.79	15.35		경북536호 (1966.04.22)
구미천(지방) 합류점	100	185	39.43	77	4.70	2009.07.23	4.70		7.60	17.95	9.40	1.89	7.51		경북25호 (1982.02.02)
구미천(지방) 합류점	80	100	35.50	46	2.37	2010.09.27	2.37		7.50	12.36	3.86	2.03	1.83		경북88호 (1967.07.03)
낙동강(국가) 합류점	80	700	33.69	161	12.68	2000.06.26	12.68		14.50	147.00	38.54	24.74	13.09	0.71	경북536호 (1966.04.22)
한천(지방) 합류점	50	270	47.14	48	7.64	2001.12.24	7.64		11.50	38.55	15.27	8.99	6.28		경북88호 (1967.07.03)
낙동강(국가) 합류점					6.50		6.50	8.00	23.28	(11.67)		(10.06)	(1.61)		경북536호 (1966.04.22)
낙동강(국가) 합류점	50	145	32.22	52	6.30	2004.11.25	6.30		8.67	13.67	9.82	5.34		4.48	경북89호 (1969.07.08)
낙동강(국가) 합류점	80	150	29.53	203	8.00	2010.12.20	8.00		8.67	19.65	19.11		19.11		경북88호 (1967.07.03)
낙동강(국가) 합류점	100	540	28.82	120	11.79	2013.07.18	11.79		16.60	65.38	21.47	18.10	2.73	0.64	경북536호 (1966.04.22)
경호천(지방) 합류점	50	95	31.98	57	3.12	2002.11.25	3.12		8.40	7.63	5.59	2.99	0.45	2.15	경북536호 (1966.04.22)
낙동강(국가) 합류점	100	185	28.81	45	9.15	2013.07.18	9.15		10.79	22.45	14.96	14.13	0.83		경북536호 (1966.04.22)

하천명	유수의계통(수계)						하천번호	하천등급	하천의구											
	본류	제1지류	제2지류	제3지류	제4지류	제5지류			제6지류	기				점				종		
										위			치	계	획			위		
										시도	시군구	읍면동	경계	빈도	홍수량 (m ³ /s)	홍수위 (EL.m)	하폭 (m)	시도	시군구	읍면동
강정천	낙동강	강정천					2021870	지방	경북	칠곡	약목	각산						경북	칠곡	약목
동정천	낙동강	동정천					2021880	지방	경북	칠곡	왜관	봉계	80	100	33.52	36		경북	칠곡	왜관
백천	낙동강	백천					2021890	지방	경북	성주	초전	월곡(달말)						경북	성주	선남
이천	낙동강	백천	이천				2021900	지방	경북	성주	벽진	용암(수은)						경북	성주	월항
봉암천	낙동강	백천	봉암천				2021910	지방	경북	성주	용암	중거(지수)	50	44	113.93	18		경북	성주	선남
신천	낙동강	신천					2021920	지방	경북	성주	용암	마월(월곡)	50	29	132.77	28		경북	성주	용암
대조천	낙동강	신천	대조천				2021930	지방	경북	성주	용암	상신						경북	성주	용암
하빈천	낙동강	하빈천					2021940	지방	경북	칠곡	지천	송정	80	60	45.30	22		경북	칠곡	지천
자호천	낙동강	금호강	자호천				2021960	지방	경북	포항	죽장	합덕(양지)						경북	영천	조교
현내천	낙동강	금호강	자호천	현내천			2021970	지방	경북	포항	죽장	봉계(두문)						경북	포항	죽장
가사천	낙동강	금호강	자호천	가사천			2021980	지방	경북	포항	죽장	가사						경북	포항	죽장
정자천	낙동강	금호강	자호천	정자천			2021990	지방	경북	포항	죽장	감곡						경북	포항	죽장
하거천	낙동강	금호강	자호천	하거천			2022000	지방	경북	영천	자양	보현(탑전)						경북	영천	자양
상신천	낙동강	금호강	자호천	상신천			2022010	지방	경북	영천	자양	신방						경북	영천	자양
선원천	낙동강	금호강	자호천	선원천			2022020	지방	경북	영천	임고	삼매(매곡)						경북	영천	임고
임고천	낙동강	금호강	자호천	임고천			2022030	지방	경북	영천	임고	수성	50	50	256.83	17		경북	영천	고경
고촌천	낙동강	금호강	고촌천				2022040	지방	경북	영천	고경	덕정	50	200	126.10	40		경북	영천	고경
상계천	낙동강	금호강	고촌천	상계천			2022050	지방	경북	영천	고경	삼포(수홍)	80	21	236.59	9		경북	영천	고경
차당천	낙동강	금호강	고촌천	차당천			2022060	지방	경북	영천	고경	삼귀						경북	영천	고경
의곡천	낙동강	금호강	고촌천	의곡천			2022070	지방	경북	영천	고경	오류	80	50	138.85	15		경북	영천	고경
신령천	낙동강	금호강	신령천				2022080	지방	경북	영천	신령	치산	50	110	258.65	25		경북	영천	청통
신양천	낙동강	금호강	신령천	신양천			2022090	지방	경북	영천	신령	연정						경북	영천	신령
용호천	낙동강	금호강	신령천	용호천			2022100	지방	경북	영천	화산	당지						경북	영천	화산
용연천	낙동강	금호강	신령천	용연천			2022110	지방	경북	영천	청통	신학						경북	영천	청통
삼부천	낙동강	금호강	신령천	삼부천			2022120	지방	경북	영천	화산	화산	80	200	95.92	35		경북	영천	청통
고원천	낙동강	금호강	신령천	고원천			2022130	지방	경북	영천	화북	상송	50	253	168.80	32		경북	영천	화북
횡계천	낙동강	금호강	신령천	고원천	횡계천		2022140	지방	경북	영천	화북	정각						경북	영천	화북
오산천	낙동강	금호강	신령천	고원천	오산천		2022150	지방	경북	영천	화북	공덕						경북	영천	화북
안천	낙동강	금호강	신령천	고원천	안천		2022160	지방	경북	영천	화북	구천	80	145	179.15	31		경북	영천	화북
북안천	낙동강	금호강	북안천				2022170	지방	경북	영천	북안	옥천	80	225	104.35	50		경북	영천	도동
용호천	낙동강	금호강	북안천	용호천			2022180	지방	경북	영천	북안	관동						경북	영천	북안
봉동천	낙동강	금호강	북안천	봉동천			2022190	지방	경북	영천	괴연	괴연	100	65	126.63	8		경북	영천	봉동
대창천	낙동강	금호강	대창천				2022200	지방	경북	영천	대창	운천	50	145	133.51	23		경북	경산	진량
청통천	낙동강	금호강	청통천				2022210	지방	경북	영천	청통	신원	50	220	77.98	40		경북	경산	하양
박사천	낙동강	금호강	청통천	박사천			2022220	지방	경북	경산	와촌	음양	50	54	196.98	15		경북	경산	와촌
조산천	낙동강	금호강	청통천	조산천			2022230	지방	경북	경산	하양	대곡	80	40	107.72	15		경북	경산	하양
부기천	낙동강	금호강	부기천				2022240	지방	경북	영천	대창	사리(용덕)	80	25	119.33	8		경북	경산	진량
오목천	낙동강	금호강	오목천				2022260	지방	경북	경산	용성	송림	50	240	108.75	32		경북	경산	대정
오산천	낙동강	금호강	오목천	오산천			2022270	지방	경북	경산	용성	곡란	50	50	94.74	15		경북	경산	용성
사림천	낙동강	금호강	오목천	사림천			2022280	지방	경북	경산	남산	사림	50	72	111.61	15		경북	경산	남산

: 2이상 하천관리청 관할 하천

간					하 천 연 장				유 로 장 (km)	유 역 적 (km ²)	하천정비(제방) 현황 (km)				하천지정근거 및 일자
점					계 (km)	하천기본계획					합계	제방정비 완료구간	제방모강 필요구간	제방신설 필요구간	
지	계	획				수립구간		미수립 구간 (km)							
		경계	빈도	홍수량 (m ³ /s)		홍수위 (EL.m)	하폭 (m)		고시일	연장(km)					
낙동강(국가) 합류점					7.00	2009.07.23	6.92	0.08	8.77	24.14	12.93	7.56	1.81	3.56	경북89호 (1969.07.08)
낙동강(국가) 합류점	80	275	27.93	98	6.75	2008.12.22	6.75		10.13	34.34	11.97	9.32	2.59	0.06	경북536호 (1966.04.22)
낙동강(국가) 합류점	50	1,270	25.97	160	28.00	2013.06.01	26.00	2.00	32.00	289.75	49.28	38.68	1.93	8.67	경북536호 (1966.04.22)
백천(지방) 합류점	50	790	33.39	110	19.50	2012.10.15	18.50	1.00	23.92	127.23	29.35	16.97	7.15	5.23	경북536호 (1966.04.22)
백천(지방) 합류점	50	137	26.34	50	8.15	2002.11.25	8.15		11.84	21.54	10.92	5.23	2.61	3.08	경북536호 (1966.04.22)
낙동강(국가) 합류점	50	720	25.96	165	13.00	2013.08.26	13.00		14.00	76.09	21.85	6.82	8.93	6.10	경북536호 (1966.04.22)
신천(지방) 합류점	80	167	53.93	104	5.70	2010.02.22	4.05	1.65	8.58	15.11	2.57		0.55	2.02	경북89호 (1969.07.08)
대구,경북도계	80	110	34.89	30	2.40	2011.07.14	2.40		20이상하천관리청 관할하천		4.02		1.84	2.18	
금호강(국가) 기점	50	900	79.02	430	36.00	1995.07.10	34.30	1.70	46.70	327.80	29.33	25.18		4.15	경북536호 (1966.04.22)
자호천(지방) 합류점					5.80			5.80	10.18	25.98	(6.50)	(0.70)		(5.80)	경북88호 (1969.07.02)
자호천(지방) 합류점					6.75			6.75	13.60	44.06	(3.45)	(1.45)		(2.00)	경북536호 (1966.04.22)
자호천(지방) 합류점					6.40			6.40	6.70	13.12	(11.60)	(0.48)		(11.12)	경북88호 (1969.07.02)
자호천(지방) 합류점					6.75			6.75	8.57	23.93	(7.30)	(1.20)		(6.10)	경북536호 (1966.04.22)
자호천(지방) 합류점					6.00			6.00	6.30	8.79	(3.20)			(3.20)	경북88호 (1969.07.02)
자호천(지방) 합류점					7.50			7.50	8.18	14.00	(5.30)	(1.30)		(4.00)	경북88호 (1969.07.02)
자호천(지방) 합류점	50	210	87.39	107	20.40	2001.12.24	20.40		21.20	56.54	25.30	17.55		7.75	경북536호 (1966.04.22)
금호강(국가) 기점	50	490	79.22	170	20.50	1998.07.23	17.36	3.14	24.40	97.68	19.53	9.55	1.46	8.52	경북536호 (1966.04.22)
고촌천(지방) 합류점	80	100	125.97	90	6.04	2010.02.22	6.04		6.04	10.48	8.99	2.60	5.57	0.82	경북88호 (1969.07.02)
고촌천(지방) 합류점					6.80			6.80	7.77	12.04	(2.54)	(2.54)			경북88호 (1969.07.02)
고촌천(지방) 합류점	80	150	79.72	91	7.70	2010.12.20	7.70		8.91	14.12	10.16			10.16	경북88호 (1969.07.02)
금호강(국가) 합류점	80	1,940	70.33	247	27.50	2012.12.06	27.50		33.00	343.44	40.11	24.20	3.13	12.78	경북536호 (1966.04.22)
신령천(지방) 합류점					7.00			7.00	7.30	10.73	(8.80)	(5.21)	(1.60)	(1.99)	경북88호 (1969.07.02)
신령천(지방) 합류점					7.00			7.00	10.40	17.09	(8.80)	(6.80)		(2.00)	경북536호 (1966.04.22)
신령천(지방) 합류점					6.00			6.00	6.76	8.82	(2.40)			(2.40)	경북88호 (1969.07.02)
신령천(지방) 합류점	80	205	77.28	53	9.50	2011.07.14	7.22	2.28	13.76	29.32	10.21			10.21	경북536호 (1966.04.22)
신령천(지방) 합류점	50	784	79.95	230	26.00	1993.12.28	21.00	5.00	30.40	180.59	19.97	6.92	2.85	10.20	경북536호 (1966.04.22)
고현천(지방) 합류점					8.80			8.80	9.62	20.12	(2.30)			(2.30)	경북88호 (1969.07.02)
고현천(지방) 합류점					5.00			5.00	5.30	14.26	(4.50)	(1.00)		(3.50)	경북88호 (1969.07.02)
고현천(지방) 합류점	80	449	113.16	83	8.28	2012.04.30	8.28		13.50	37.01	7.30			7.30	경북536호 (1966.04.22)
금호강(국가) 합류점	80	640	68.69	80	15.90	2003.02.03	15.90		22.40	94.10	22.93			22.93	경북536호 (1966.04.22)
북안천(지방) 합류점					5.70			5.70	6.00	15.50	(5.40)	(2.30)		(3.10)	경북88호 (1969.07.02)
북안천(지방) 합류점	100	115	68.79	90	5.40	2011.04.04	5.40		7.10	12.08	9.10			9.10	경북88호 (1969.07.02)
금호강(국가) 합류점	80	540	53.60	110	15.53	2001.12.24	15.53		18.00	64.84	25.50	2.32	4.15	19.03	경북536호 (1966.04.22)
금호강(국가) 합류점	50	680	52.04	119	19.62	1999.08.09	19.62		22.60	96.81	34.09	14.19	5.02	14.88	경북536호 (1966.04.22)
청통천(지방) 합류점	80	403	68.17	50	7.08	2003.02.03	7.08		10.00	32.37	8.91		3.76	5.15	경북536호 (1966.04.22)
청통천(지방) 합류점	80	195	52.13	151	4.10	2010.12.20	4.10		9.55	29.40	8.25	7.43	0.42	0.40	경북536호 (1966.04.22)
금호강(국가) 합류점	80	125	47.74	35	10.12	2012.04.30	10.12		8.50	22.30	13.54			13.54	경북88호 (1969.07.02)
금호강(국가) 합류점	50	1,020	40.27	180	23.00	1989.07.15	23.00		20이상하천관리청 관할하천		45.36	45.36			
오목천(지방) 합류점	50	130	72.27	42	4.80	2004.02.09	4.80		5.79	12.09	7.51	7.51			경북88호 (1969.07.02)
오목천(지방) 합류점	50	183	66.39	60	5.30	2004.02.09	5.30		7.64	25.81	2.40	2.40			경북536호 (1966.04.22)

하천명	유 수 의 계 통 (수 계)						하 고 번 호	하 등 급	하 천 의 구										
	본 류	제1지류	제2지류	제3지류	제4지류	제5지류			제6지류	기 점						종 위			
										위 치			계 획			위			
										시도	시군구	읍면동	경계	빈도	홍수량 (m ³ /s)	홍수위 (EL.m)	하폭 (m)	시도	시군구
남천	낙동강	금호강	남천				2022290	지방	경북	경산	남천	하도					경북	경산	대청
송백천	낙동강	금호강	남천	송백천			2022300	지방	경북	경산	남천	신방	50	50	166.27	10	경북	경산	남천
팔거천	낙동강	금호강	팔거천				2022420	지방	경북	칠곡	동명	가천(상지)	50	85	165.23	16	경북	칠곡	동명
구야천	낙동강	금호강	팔거천	구야천			2022430	지방	경북	칠곡	동명	기성	80	120	198.32	13	경북	칠곡	동명
이연천	낙동강	금호강	이연천				2022450	지방	경북	칠곡	지천	달서	50	150	112.61	18	경북	칠곡	동명
연호천	낙동강	금호강	이연천	연호천			2022460	지방	경북	칠곡	지천	낙산	50	45	55.10	16	경북	칠곡	지천
용소천	낙동강	용소천					2022520	지방	경북	고령	성산	상룡	50	84	44.03	15	경북	고령	성산
대가천	낙동강	회천	대가천				2022610	지방	경북	김천	중산	장천					경북	성주	수륜
옥동천	낙동강	회천	대가천	옥동천			2022620	지방	경북	김천	중산	수도					경북	김천	중산
화죽천	낙동강	회천	대가천	화죽천			2022630	지방	경북	성주	가천	신계					경북	성주	가천
계정천	낙동강	회천	대가천	계정천			2022640	지방	경북	고령	덕곡	백동	50	52	150.82	12	경북	성주	수륜
금성천	낙동강	회천	금성천				2022650	지방	경북	고령	운수	신간	50	119	103.87	19	경북	고령	운수
소가천	낙동강	회천	소가천				2022660	지방	경북	성주	수륜	백운	50	125	284.20	30	경북	고령	고령
오리천	낙동강	회천	소가천	오리천			2022670	지방	경북	고령	덕곡	옥계	50	55	164.33	16	경북	고령	덕곡
내곡천	낙동강	회천	내곡천				2022680	지방	경북	고령	고령	신동(사곡)	50	55	164.61	15	경북	고령	고령
안림천	낙동강	회천	안림천				2022690	지방	경북	고령	쌍림	신촌 (경북·경남도계)	80	895	67.71	117	경북	고령	고령
용동천	낙동강	회천	안림천	용동천			2022810	지방	경북	고령	쌍림	용동	50	50	76.81	16	경북	고령	쌍림
신안천	낙동강	회천	신안천				2022820	지방	경북	고령	성산	기산	50	60	33.33	6	경북	고령	개진
동창천	낙동강	밀양강	동창천				2026960	지방	경북	경주	산내	대현(태종)					경북	청도	청도
범곡천	낙동강	밀양강	동창천	범곡천			2026980	지방	경북	경주	산내	대현(동곡)					경북	경주	산내
감존천	낙동강	밀양강	동창천	감존천			2026990	지방	경북	경주	산내	감산(장사)					경북	경주	산내
직현천	낙동강	밀양강	동창천	직현천			2027000	지방	경북	경주	산내	우라					경북	경주	산내
지촌천	낙동강	밀양강	동창천	지촌천			2027010	지방	경북	청도	운문	마릴					경북	청도	운문
운문천	낙동강	밀양강	동창천	운문천			2027020	지방	경북	청도	운문	신원리 산169-1	80	265	257.77	44	경북	청도	운문
신원천	낙동강	밀양강	동창천	운문천	신원천		2027030	지방	경북	청도	운문	신원리 산17 (정두표주모비)	80	160	404.02	34	경북	청도	운문
동곡천	낙동강	밀양강	동창천	동곡천			2027040	지방	경북	청도	금천	갈지	80	515	91.36	72	경북	청도	금천
부일천	낙동강	밀양강	동창천	동곡천	부일천		2027050	지방	경북	경산	용성	부일	80	54	302.73	13	경북	청도	금천
관하천	낙동강	밀양강	동창천	관하천			2027060	지방	경북	청도	매전	금천(마당)	80	140	170.98	14	경북	청도	매전
청도천	낙동강	밀양강	청도천				2027090	지방	경북	청도	각북	금천	80	50	427.86	15	경북	청도	청도
오산천	낙동강	밀양강	청도천	오산천			2027100	지방	경북	청도	각북	오산(오이)					경북	청도	각북
풍각천	낙동강	밀양강	청도천	풍각천			2027110	지방	경북	청도	풍각	화산	50		220.52	26	경북	청도	풍각
현리천	낙동강	밀양강	청도천	풍각천	현리천		2027120	지방	경북	청도	풍각	수월	50		330.86	9	경북	청도	풍각
부곡천	낙동강	밀양강	청도천	부곡천			2027130	지방	경북	청도	각남	사동					경북	청도	각남
대곡천	낙동강	밀양강	청도천	대곡천			2027140	지방	경북	청도	이서	대곡	50	25	157.93	6	경북	청도	화양
금혁천	낙동강	밀양강	청도천	대곡천	금혁천		2027150	지방	경북	청도	이서	수야	80	161	76.48	30	경북	청도	이서
다로천	낙동강	밀양강	청도천	다로천			2027160	지방	경북	청도	화양	송금	80	40	159.12	6	경북	청도	청도
형산강	형산강						2120010	지방	경북	경주	내남	경북,경남도계	50	250	70.32	67	경북	경주	율동
이조천	형산강	이조천					2120050	지방	경북	경주	내남	박달(패전)					경북	경주	내남
화곡천	형산강	화곡천					2120060	지방	경북	경주	내남	화곡(송림)					경북	경주	내남
대천	형산강	대천					2120070	지방	경북	경주	서	천촌					경북	경주	효현

□ : 2이상 하천관리청 관할 하천

간					하 천 연 장				유 로 장 (km)	유 역 적 (km ²)	하천정비(제방) 현황 (km)				하천지정근거 및 일자
점					계 (km)	하천기본계획					합계	제방정비 완료구간	제방모강 필요구간	제방신설 필요구간	
지	계	획				수립구간		미수립 구간 (km)							
		경계	빈도	홍수량 (m ³ /s)		홍수위 (EL.m)	하폭 (m)		고시일	연장(km)					
대구,경북도계	50	390	41.51	100	16.75	2010.02.22	13.70	3.05	20이상하천관리청 관할하천	24.32	14.17	3.07	7.08		
남천(지방) 합류점	80	224	101.31	50	4.56	2002.04.25	4.56		6.91	0.70	6.41	1.52		4.89	경북88호 (1969.07.02)
대구,경북도계	50	535	53.78	52	8.00	2005.07.21	8.00		20이상하천관리청 관할하천	16.01	10.67	2.00	3.34		
팔거천(지방) 합류점	80	345	68.07	60	6.18	2012.04.30	6.18		6.61	26.39	5.95		3.85	2.10	경북89호 (1969.07.08)
금호강(국가) 합류점	50	320	27.03	70	14.00	2001.12.24	14.00		20.60	64.38	21.48	12.91	8.57		경북536호 (1966.04.22)
이연천(지방) 합류점	50	110	27.03	40	6.00	2001.12.25	6.00		9.16	14.43	9.40	5.79	2.64	0.97	경북89호 (1969.07.08)
낙동강(국가) 합류점	50	335	19.69	88	6.80	2004.12.20	5.03	1.77	8.13	30.30	7.89	5.39	2.50		경북89호 (1969.07.08)
회천(지방) 기점	50	1,450	49.67	155	48.25	1994.03.12	41.40	6.85	53.50	309.86	8.49		2.22	6.27	경북536호 (1966.04.22)
대가천(지방) 합류점					7.50			7.50	7.80	40.44	(2.74)	(2.74)			경북89호 (1969.07.08)
대가천(지방) 합류점					11.25			11.25	12.08	42.53	(10.56)	(8.79)	(0.95)	(0.82)	경북536호 (1966.04.22)
대가천(지방) 합류점	50	133	58.66	34	6.00	2004.12.20	5.48	0.52	8.93	9.09	11.04	3.73	4.65	2.66	경북89호 (1969.07.08)
회천(지방) 합류점	50	238	31.37	40	7.20	2002.11.25	7.20		9.15	20.50	13.07	8.51	4.56		경북89호 (1969.07.08)
회천(지방) 합류점	50	455	31.60	291	14.45	2005.11.28	14.45		19.00	54.83	16.06	16.06			경북536호 (1966.04.22)
소가천(지방) 합류점	50	215	72.72	66	4.15	2005.11.28	4.15		6.82	14.23	4.32	4.32			경북89호 (1969.07.08)
회천(지방) 합류점	50	250	28.87	242	7.41	2005.11.28	7.41		9.00	19.03	2.04	2.04			경북536호 (1966.04.22)
회천(지방) 합류점	80	2,015	25.76	280	13.30	2006.07.03	13.30		42.80	77.90	18.49	18.49			경북536호 (1966.04.22)
안림천(지방) 합류점	50	235	30.52	46	4.00	2006.07.03	2.70	1.30	7.68	14.47	5.10	5.10			경북25호 (1982.02.02)
회천(지방) 합류점	50	160	22.10	42	5.00	2012.07.09	5.00		7.40	18.44	8.47	1.11	4.04	3.32	경북89호 (1969.07.08)
밀양강(국가) 기점	80	1,110	178.20	110	61.70	1994.03.12	35.16	26.54	20이상하천관리청 관할하천	37.88	28.92	5.95	3.01		
동창천(지방) 합류점					6.30			6.30	9.39	19.76	(9.40)		(0.78)	(8.62)	경북88호 (1969.07.02)
동창천(지방) 합류점					8.25			8.25	9.07	19.42	(16.50)		(2.15)	(14.35)	경북536호 (1966.04.22)
동창천(지방) 합류점					7.50			7.50	13.40	28.04	(9.94)		(4.62)	(5.32)	경북536호 (1966.04.22)
동창천(지방) 합류점					8.50			8.50	10.71	28.00	(9.80)	(0.38)		(9.42)	경북88호 (1969.07.02)
오진리 713-1 (오진1교)	80	785	167.75	133	9.20	2007.08.23	9.20		17.60	71.04	5.94		3.14	2.80	경북536호 (1966.04.22)
운문천(지방) 합류점	80	415	175.44	91	8.00	2007.08.23	8.00		9.42	29.49	3.81		2.16	1.65	경북88호 (1969.07.02)
동창천(지방) 합류점	80	255	136.74	16	9.75	2011.07.14	7.00	2.75	18.00	53.20	7.36			7.36	경북536호 (1966.04.22)
동창천(지방) 합류점	80	319	116.23	48	13.33	2010.07.12	13.33		13.50	27.46	19.59	7.20	5.28	7.11	경북88호 (1969.07.02)
동창천(지방) 합류점	80	477	73.95	75	9.98	2010.02.22	9.98		13.64	46.19	10.95	0.79	1.34	8.82	경북536호 (1966.04.22)
밀양강(국가) 합류점	80	2,015	35.66	476	38.97	2012.04.30	38.97		41.00	336.98	41.12		22.85	18.27	경북536호 (1966.04.22)
청도천(지방) 합류점					5.00			5.00	5.30	9.04	(4.01)	(1.32)		(2.69)	경북88호 (1969.07.02)
청도천(지방) 합류점	50	475	90.00	55	12.10	2011.10.13	12.10		14.33	58.39	17.81	13.73	3.37	0.71	경북536호 (1966.04.22)
풍각천(지방) 합류점	50	110	98.41	45	7.10	2005.11.28	7.10		8.90	15.46	7.21	5.41	1.80		경북88호 (1969.07.02)
청도천(지방) 합류점					5.00			5.00	30.63	47.20	(8.21)	(7.46)		(0.75)	경북89호 (1969.07.08)
청도천(지방) 합류점	50	240	75.29	76	8.92	2002.04.25	8.92		10.67	42.86	6.59		1.95	4.64	경북536호 (1966.04.22)
대곡천(지방) 합류점	80	91	129.74	20	6.30	2010.07.12	4.35	1.95	7.44	9.99	8.29			8.29	경북88호 (1969.07.02)
청도천(지방) 합류점	80	490	65.88	49	8.23	2012.04.30	8.23		9.50	25.37	11.62		3.51	8.11	경북88호 (1969.07.02)
형산강(국가) 기점	50	1,190	37.44	200	15.75	1993.09.22	15.75		20이상하천관리청 관할하천	16.64	16.55			0.09	
형산강(지방) 합류점					13.30			13.30	13.40	43.75	(26.60)	(19.70)	(5.00)	(1.90)	경북25호 (1982.02.02)
형산강(지방) 합류점	80	145	48.39	52	7.50	2010.02.22	2.40	5.10	8.50	16.25	1.90	1.90			경북88호 (1969.07.03)
형산강(국가. 지방경제) 합류점	50	1,090	35.82	130	22.70	1991.01.31	18.00	4.70	27.20	162.16	15.14	15.14			경북25호 (1982.02.02)

하천명	유 수 의 계 통 (수 계)						하 천 번호	하 천 등급	하 천 의 구										
	본 류	제1지류	제2지류	제3지류	제4지류	제5지류			제6지류	기 점						종			
										위 치			계 획			위			
										시도	시군구	읍면동	경계	빈도	홍수량 (m ³ /s)	홍수위 (EL.m)	하폭 (m)	시도	시군구
심곡천	형산강	대천	심곡천				2120080	지방	경북	경주	서	도리	80	120	118.48	27	경북	경주	서
건천	형산강	대천	건천				2120090	지방	경북	경주	건천	송선(소정)					경북	경주	건천
제내천	형산강	대천	제내천				2120100	지방	경북	경주	건천	용명(사명장)	80	80	107.60	11	경북	경주	건천
고천	형산강	대천	고천				2120110	지방	경북	경주	건천	화천(백석)	80	70	108.16	25	경북	경주	건천
남천	형산강	남천					2120120	지방	경북	경주	구정	구정	80	110	104.20	58	경북	경주	황남
원동천	형산강	남천	원동천				2120130	지방	경북	경주	외동	재내	50	130	98.91	11	경북	경주	시동
북천	형산강	북천					2120140	지방	경북	경주	황룡	황룡					경북	경주	성건
덕동천	형산강	북천	덕동천				2120150	지방	경북	경주	왕산	왕산					경북	경주	덕동
소현천	형산강	소현천					2120160	지방	경북	경주	현곡	남사(경동)					경북	경주	현곡
태암천	형산강	소현천	태암천				2120170	지방	경북	경주	현곡	비대					경북	경주	현곡
신당천	형산강	신당천					2120180	지방	경북	경주	천북	울천	50	45	53.78	20	경북	경주	천북
사방천	형산강	사방천					2120190	지방	경북	경주	안강	검단	50	45	41.42	14	경북	경주	안강
철평천	형산강	철평천					2120200	지방	경북	경주	안강	두류	80	120	61.80	54	경북	경주	안강
사박천	형산강	철평천	사박천				2120210	지방	경북	경주	안강	두류					경북	경주	안강
아일천	형산강	철평천	사박천	아일천			2120220	지방	경북	경주	안강	강교					경북	경주	안강
옥산천	형산강	철평천	옥산천				2120230	지방	경북	경주	안강	옥산(말내)					경북	경주	안강
기계천	형산강	기계천					2120240	지방	경북	포항	기계	오덕					경북	경주	강동
화대천	형산강	기계천	화대천				2120250	지방	경북	포항	기계	미현(미노)	50	130	82.86	17	경북	포항	기계
내단천	형산강	기계천	내단천				2120260	지방	경북	포항	신광	냉수(주막)	50	125	78.30	73	경북	포항	기계
왕신천	형산강	왕신천					2120270	지방	경북	경주	천북	화산(나리)	80	68	82.10	25	경북	경주	강동
자명천	형산강	자명천					2120280	지방	경북	포항	연일	학전					경북	포항	연일
철성천	형산강	철성천					2120290	지방	경북	포항	대송	대각	80	180	12.33	38	경북	포항	연일
동천	태화강	동천					2220440	지방	경북	경주	외동	괘릉	80	135	96.42	28	경북	경주	외동
입실천	태화강	동천	입실천				2220450	지방	경북	경주	외동	입실					경북	경주	외동
신안천	영덕 오십천	신안천					2320020	지방	경북	영덕	지품	도계(삼소)					경북	영덕	지품
대서천	영덕 오십천	대서천					2320030	지방	경북	영덕	달산	옥산	50	945	134.50	85	경북	영덕	달산
가천	영덕 오십천	대서천	가천				2320040	지방	경북	청송	부동	나동	50	140	285.11	32	경북	영덕	달산
소서천	영덕 오십천	대서천	소서천				2320050	지방	경북	영덕	달산	덕산					경북	영덕	달산
용덕천	영덕 오십천	대서천	소서천	용덕천			2320060	지방	경북	영덕	지품	송천					경북	영덕	달산
관동천	영덕 오십천	관동천					2320070	지방	경북	영덕	지품	옥류					경북	영덕	지품
나곡천	나곡천						2620010	지방	경북	울진	북	검성	80	30	93.10	13	경북	울진	북
부구천	부구천						2620020	지방	경북	울진	북	덕구	50	125	112.87	50	경북	울진	북
남대천	남대천						2620030	지방	경북	울진	북	상당					경북	울진	울진
외두천	남대천	외두천					2620040	지방	경북	울진	북	두천					경북	울진	북
박금천	남대천	박금천					2620050	지방	경북	울진	북	소곡	80	70	72.47	31	경북	울진	울진
산사천	남대천	산사천					2620060	지방	경북	울진	울진	신림					경북	울진	울진
왕피천	왕피천						2620070	지방	경북	울진	서	왕피(한천)					경북	울진	근남
장수포천	왕피천	장수포천					2620080	지방	경북	영양	수비	오기					경북	울진	서
발리천	왕피천	장수포천	발리천				2620090	지방	경북	영양	수비	발리(화광)					경북	영양	수비
신원천	왕피천	장수포천	신원천				2620100	지방	경북	영양	수비	본신(신촌)					경북	영양	수비

2이상 하천관리청 관할 하천

간					하 천 연 장			유 로 장 (km)	유 역 적 (km ²)	하천정비(제방) 현황 (km)				하천지정근거 및 일자	
점					계 (km)	하천기본계획				합계	제방정비 완료구간	제방모강 필요구간	제방신설 필요구간		
지	계	획				수립구간									미수립 구간 (km)
		경계	빈도	홍수량 (m ³ /s)		홍수위 (EL.m)	하폭 (m)	고시일	연장(km)						
대전(지방) 합류점	80	220	93.39	39	4.24	2011.10.13	4.24	10.01	21.72	3.43		3.43	경북88호 (1969.07.03)		
대전(지방) 합류점					3.00			7.60	20.90	(5.58)	(5.15)	(0.43)	경북536호 (1966.04.22)		
대전(지방) 합류점	80	170	65.41	57	4.00	2010.02.22	4.00	8.13	17.00	6.31	2.40	3.90	0.01	경북25호 (1982.02.02)	
대전(지방) 합류점	80	220	51.93	60	4.80	2011.07.14	4.80	6.80	18.49	7.41	4.24	0.59	2.58	경북536호 (1966.04.22)	
형산강(국가) 합류점	80	500	33.70	76	17.17	2011.07.14	17.17	21.78	85.92	32.70	23.59	3.30	5.81	경북536호 (1966.04.22)	
남천(지방) 합류점	50	145	69.50	62	6.10	2001.12.24	6.10	8.61	21.76	8.98	8.65	0.33		경북536호 (1966.04.22)	
형산강(국가) 합류점	100	890	29.28	224	14.50	2011.07.14	6.40	8.10	21.52	13.04	11.98	1.06		경북536호 (1966.04.22)	
북천(지방) 합류점					7.60			7.60	8.79	19.11	(4.80)	(4.20)	(0.60)	경북88호 (1969.07.03)	
형산강(국가) 합류점	50	340	26.32	120	9.95	2002.04.25	8.07	1.88	10.88	45.85	10.18	2.58	1.49	6.11	경북536호 (1966.04.22)
소현천(지방) 합류점	50	100	48.60	40	5.50	2002.04.25	2.98	2.52	5.80	10.25	1.20	1.20			경북88호 (1969.07.03)
형산강(국가) 합류점	50	340	18.38	127	8.20	2004.02.09	8.20		10.80	37.36	14.04	8.12	4.70	1.22	경북536호 (1966.04.22)
형산강(국가) 합류점	50	240	12.24	56	4.33	2004.11.25	4.33		6.20	15.32	6.81	2.74	2.68	1.39	경북25호 (1982.02.02)
형산강(국가) 합류점	80	890	10.57	241	11.12	2004.11.25	11.12		16.27	97.30	18.42	11.58	1.49	5.35	경북536호 (1966.04.22)
칠평천(지방) 합류점					5.60			5.60	5.90	34.04	(7.00)	(1.20)	(5.50)	(0.30)	경북88호 (1969.07.03)
사박천(지방) 합류점					5.80			5.80	7.85	27.89	(9.80)	(0.55)	(9.25)		경북88호 (1969.07.03)
칠평천(지방) 합류점					7.00			7.00	7.50	19.20	(2.53)	(1.65)		(0.88)	경북88호 (1969.07.03)
형산강(국가) 합류점	50	970	10.04	305	16.50	1993.09.22	14.25	2.25	32.00	187.32	0.56			0.56	경북536호 (1966.04.22)
기계천(지방) 합류점	50	275	34.71	60	4.10	2005.11.28	4.10		9.00	24.22	6.44	6.44			경북536호 (1966.04.22)
기계천(지방) 합류점	50	156	23.49	56	4.70	2005.11.28	4.70		6.80	12.01	7.39	6.84	0.52	0.03	경북536호 (1966.04.22)
형산강(국가) 합류점	80	528	8.97	179	8.69	2008.12.22	8.69		13.38	38.10	11.63	3.88	0.30	7.45	경북536호 (1966.04.22)
형산강(국가) 합류점					5.00			5.00	8.23	16.25	(8.09)	(8.09)			경북25호 (1982.02.02)
형산강(국가) 합류점	80	430	3.38	63	5.30	2004.11.25	5.30		8.50	34.15	8.88	2.63	5.42	0.83	경북536호 (1966.04.22)
동천(지방) 기점	80	1,080	38.34	142	12.40	2004.08.23	12.40		14.48	83.17	22.47	22.47			경북536호 (1966.04.22)
동천(지방) 합류점					3.80			3.80	5.92	5.85	(6.20)	(6.00)		(0.20)	경북25호 (1982.02.02)
영덕오십천(지방)합류점					5.50			5.50	10.32	16.10	(7.36)			(7.36)	경북88호 (1969.07.03)
영덕오십천(지방)합류점	50	1,415	38.06	249	14.70	2005.11.28	14.70		37.41	195.60	11.15	3.78	5.74	1.63	경북536호 (1966.04.22)
대서천(지방) 합류점	50	945	134.83	64	10.61	2005.11.28	10.61		14.10	33.31	2.73			2.73	경북536호 (1966.04.22)
대서천(지방) 합류점					6.75			6.75	11.06	49.96	(2.89)	(2.30)		(0.59)	경북536호 (1966.04.22)
소서천(지방) 합류점					5.50			5.50	9.99	24.49	(0.90)			(0.90)	경북88호 (1969.07.03)
영덕오십천(지방)합류점					6.00			6.00	8.96	14.74	(2.00)	(0.60)		(1.40)	경북536호 (1966.04.22)
나곡해안	80	115	1.72	44	8.00	2012.04.30	8.00		9.12	13.59	4.68	3.14	0.55	0.99	경북88호 (1969.07.03)
부구해안	50	495	2.54	202	7.50	2000.12.18	7.50		16.26	54.62	10.21	7.70		2.51	경북536호 (1966.04.22)
읍남해안	80	1,210	3.65	440	12.00	1995.07.10	10.60	1.40	24.85	126.21	15.13	13.64	0.61	0.88	경북536호 (1966.04.22)
남대천(지방) 합류점					6.50			6.50	11.29	29.90	(2.30)	(0.50)		(1.80)	경북88호 (1969.07.03)
남대천(지방) 합류점	80	130	28.57	40	7.26	2012.04.30	7.26		9.30	15.37	5.87	3.19	0.76	1.92	경북88호 (1969.07.03)
남대천(지방) 합류점					8.00			8.00	8.75	11.80	(2.50)	(2.00)		(0.50)	경북88호 (1969.07.03)
수산해안	80	2,470	3.65	495	27.00	1994.03.12	19.00	8.00	60.95	513.71	11.67	6.42	0.37	4.88	경북536호 (1966.04.22)
왕피천(지방) 기점					25.00			25.00	31.20	96.15	(6.10)		(4.18)	(1.92)	경북536호 (1966.04.22)
장수포천(지방) 합류점					6.00			6.00	7.86	11.37	(3.41)		(1.91)	(1.50)	경북88호 (1969.07.03)
장수포천(지방) 합류점					8.50			8.50	10.90	23.08	(1.95)		(0.45)	(1.50)	경북88호 (1969.07.03)

하천명	유 수 의 계 통 (수 계)							하 코 번 호	하 등 급	하 천 의 구												
	본 류	제1지류	제2지류	제3지류	제4지류	제5지류	제6지류			기 점							종					
										위 치				계 획			위					
										시도	시군구	읍면동	경계	빈도	홍수량 (m ³ /s)	홍수위 (EL.m)	하폭 (m)	시도	시군구	읍면동		
본둔천	왕피천	장수포천	본둔천					2620110	지방	경북	영양	수비	본신(밤나무골)					경북	영양	수비		
신암천	왕피천	장수포천	신암천					2620120	지방	경북	영양	수비	신암					경북	영양	수비		
매화천	왕피천	매화천						2620130	지방	경북	울진	원남	갈금(갈매)	80	305	91.66	48	경북	울진	근남		
광천	왕피천	광천						2620140	지방	경북	울진	서	하원	80	910	157.44	94	경북	울진	근남		
후곡천	왕피천	광천	후곡천					2620150	지방	경북	울진	서	소광(광천)					경북	울진	서		
보부천	왕피천	광천	보부천					2620160	지방	경북	울진	서	하원					경북	울진	서		
척산천	척산천							2620170	지방	경북	울진	기성	이평					경북	울진	기성		
방울천	척산천	방울천						2620180	지방	경북	울진	기성	삼산	50	135	37.71	34	경북	울진	기성		
감률천	척산천	방울천	감률천					2620190	지방	경북	울진	기성	방울(사천)	80	60	112.84	9	경북	울진	기성		
황보천	황보천							2620200	지방	경북	울진	기성	황보	80	90	24.18	28	경북	울진	평해		
남대천	남대천							2620210	지방	경북	울진	온정	외선미					경북	울진	평해		
내선미천	남대천	내선미천						2620220	지방	경북	울진	온정	외선미(독곡)					경북	울진	온정		
온정천	남대천	온정천						2620230	지방	경북	울진	온정	조금					경북	울진	온정		
금천	남대천	금천						2620240	지방	경북	울진	온정	덕산					경북	울진	온정		
삼울천	삼울천							2620250	지방	경북	울진	온정	평해면면계	50	46	89.64	18	경북	울진	평해		
유금천	유금천							2620260	지방	경북	영덕	병곡	금곡(유금)	80	72	242.86	11	경북	영덕	병곡		
백록천	백록천							2620270	지방	경북	영덕	병곡	영리(백록)					경북	영덕	병곡		
아곡천	아곡천							2620280	지방	경북	영덕	병곡	아곡	80	22	85.33	9	경북	영덕	병곡		
각리천	각리천							2620290	지방	경북	영덕	병곡	각리	80	41	19.06	20	경북	영덕	병곡		
송천	송천							2620300	지방	경북	영덕	창수	보림					경북	영덕	병곡		
석문천	송천	석문천						2620310	지방	경북	영덕	창수	수동(희암)					경북	영덕	창수		
울령천	송천	울령천						2620320	지방	경북	영덕	창수	창수(창구)					경북	영덕	창수		
남천	송천	남천						2620330	지방	경북	영덕	영해	묘곡	80	250	24.07	54	경북	영덕	영해		
축산천	축산천							2620340	지방	경북	영덕	축산	기암	50	185	46.94	30	경북	영덕	축산		
조항천	축산천	조항천						2620350	지방	경북	영덕	축산	조항					경북	영덕	축산		
동로천	축산천	조항천	동로천					2620360	지방	경북	영덕	축산	대곡					경북	영덕	축산		
장사천	장사천							2620370	지방	경북	영덕	남정	도천(덕성)	50	116	18.92	35	경북	영덕	남정		
지경천	지경천							2620380	지방	경북	영덕	남정	회동(상해)	80	165	103.34	62	경북	영덕	남정		
광천	광천							2620390	지방	경북	포항	송라	중산					경북	포항	송라		
청하천	청하천							2620400	지방	경북	포항	청하	청계(외청)					경북	포항	청하		
서정리천	서정리천							2620410	지방	경북	포항	청하	유계	80	174	84.69	38	경북	포항	청하		
곡강천	곡강천							2620420	지방	경북	포항	신광	만석					경북	포항	흥해		
신광천	곡강천	신광천						2620430	지방	경북	포항	신광	우각	80	55	84.11	22	경북	포항	신광		
초곡천	곡강천	초곡천						2620440	지방	경북	포항	흥해	대연	80	120	60.35	24	경북	포항	흥해		
학림천	곡강천	초곡천	학림천					2620450	지방	경북	포항	흥해	학천	80	35	90.24	16	경북	포항	흥해		
여남천	여남천							2620460	지방	경북	포항	창포	창포(우창)					경북	포항	여남		
철성천	철성천							2620470	지방	경북	포항	상도	상도					경북	포항	황구		
냉천	냉천							2620480	지방	경북	포항	오천	갈평	50	160	96.82	21	경북	포항	동촌		
신광천	냉천	신광천						2620490	지방	경북	포항	오천	항사	50	120	126.56	30	경북	포항	오천		
대화천	대화천							2620500	지방	경북	포항	장기	죽정(중정)	50	125	55.31	33	경북	포항	장기		

: 2이상 하천관리청 관할 하천

간					하 천 연 장			유 로 장 (km)	유 역 적 (km ²)	하천정비(제방) 현황 (km)				하천지정근거 및 일자	
점					계 (km)	하천기본계획				합계	제방정비 완료구간	제방모강 필요구간	제방신설 필요구간		
지	계	획				수립구간									미수립 구간 (km)
		경계	빈도	홍수량 (m ³ /s)		홍수위 (EL.m)	하폭 (m)	고시일	연장(km)						
장수포천(지방) 합류점					5.20		5.20	7.98	17.36	(0.50)		(0.50)	경북88호 (1969.07.03)		
장수포천(지방) 합류점					8.00		8.00	13.22	26.81	(3.20)		(2.00)	경북536호 (1966.04.22)		
왕피천(지방) 합류점	80	480	11.40	173	15.80	2004.02.09	15.80		29.07	86.36	2.68		2.68	경북536호 (1966.04.22)	
왕피천(지방) 합류점	80	1,175	8.66	241	16.00	2007.12.03	16.00		42.20	177.17	6.71	4.13	1.96	0.62	경북536호 (1966.04.22)
광천(지방) 합류점					13.00		13.00	13.50	62.43	(0.70)	(0.15)			(0.55)	경북88호 (1969.07.03)
광천(지방) 합류점					6.00		6.00	6.30	20.16	(0.60)				(0.60)	경북88호 (1969.07.03)
척산해안	80	505	1.77	260	10.00	2010.09.06	3.50	6.50	16.74	63.47	10.56	6.10	0.60	3.86	경북536호 (1966.04.22)
척산천(지방) 합류점	50	260	16.05	90	4.40	2003.09.15	4.40		10.81	27.37	1.86		0.38	1.48	경북536호 (1966.04.22)
방울천(지방) 합류점	80	100	24.53	66	6.50	2010.09.06	6.06	0.44	8.40	12.00	5.00	0.18	1.89	2.93	경북88호 (1969.07.03)
월송해안	80	255	2.13	114	0.50	2010.07.12	0.50		9.31	31.93	1.96	1.57	0.39		경북536호 (1966.04.22)
직산해안	80	1,220	2.68	362	11.50	1993.12.31	11.50		31.95	146.09	12.14	9.96		2.18	경북536호 (1966.04.22)
남대천(지방) 합류점					7.50		7.50	8.00	18.93	(2.40)	(0.30)			(2.10)	경북88호 (1969.07.03)
남대천(지방) 합류점					11.50		11.50	13.94	50.80	(4.50)	(4.00)			(0.50)	경북88호 (1969.07.03)
남대천(지방) 합류점					6.00		6.00	8.41	18.10	(3.40)	(0.60)			(2.80)	경북88호 (1969.07.03)
삼송해안	80	139	2.02	55	6.41	2003.02.03	6.41		9.72	12.74	6.66	3.11	0.33	3.22	경북88호 (1969.07.03)
금곡해안	80	153	3.39	48	5.08	2012.04.30	5.08		7.47	15.56	3.34	2.46	0.09	0.79	경북88호 (1969.07.03)
병곡해안					6.00			6.00	7.14	15.51	(2.80)	(0.48)		(2.32)	경북88호 (1969.07.03)
원황해안	80	127	0.58	55	6.11	2008.12.22	6.11		8.36	8.57	4.38	4.38			경북88호 (1969.07.03)
덕천해안	80	161	2.44	54	4.50	2008.12.22	4.50		8.85	13.47	10.14	1.60	7.66	0.88	경북88호 (1969.07.03)
덕천해안	50	1,865	2.44	293	29.00	1993.12.31	24.00	5.00	32.26	216.08	32.54	12.54	2.89	17.11	경북536호 (1966.04.22)
송천(지방) 합류점					5.60		5.60	6.22	14.09	(1.57)	(0.49)			(1.08)	경북88호 (1969.07.03)
송천(지방) 합류점					10.00		10.00	15.65	45.57	(7.36)	(5.40)			(1.96)	경북536호 (1966.04.22)
송천(지방) 합류점	80	285	10.23	106	3.21	2012.04.30	3.21		18.00	44.03	2.61			2.61	경북536호 (1966.04.22)
축산해안	50	520	1.41	97	13.00	2000.12.18	13.00		21.67	71.00	15.87	11.39		4.48	경북536호 (1966.04.22)
축산천(지방) 합류점					7.50		7.50	9.45	19.94	(3.36)				(3.36)	경북88호 (1969.07.03)
조항천(지방) 합류점					6.30		6.30	6.96	9.24	(1.32)				(1.32)	경북88호 (1969.07.03)
부흥해안	50	244	2.52	60	5.50	2004.02.09	5.50		10.60	34.59	3.00			3.00	경북536호 (1966.04.22)
부경해안	80	264	3.31	46	4.75	2010.07.12	4.75		9.25	13.84	5.85	3.36	1.06	1.43	경북88호 (1969.07.03)
조사해안					7.25		7.25	17.64	31.77	(6.43)	(4.33)			(2.10)	경북536호 (1966.04.22)
방어해안					7.25		7.25	10.15	19.67	(10.85)	(5.95)			(4.90)	경북536호 (1966.04.22)
용두해안	80	467	2.21	83	7.12	2012.04.30	7.12		13.82	36.30	13.28	12.61	0.41	0.26	경북536호 (1966.04.22)
곡강해안	50	1,300	1.80	145	16.50	1997.08.14	15.40	1.10	25.92	165.27	21.83	21.83			경북536호 (1966.04.22)
곡강천(지방) 합류점	80	350	58.29	52	4.71	2012.04.30	4.71		7.59	31.47	9.20	4.50	0.52	4.18	경북536호 (1966.04.22)
곡강천(지방) 합류점	80	615	7.33	96	11.70	2010.02.22	11.70		16.71	46.45	23.76	9.06	14.07	0.63	경북536호 (1966.04.22)
초곡천(지방) 합류점	80	75	21.09	36	4.60	2011.07.14	4.60		5.90	6.07	6.94		5.97	0.97	경북88호 (1969.07.03)
여남해안					4.25		4.25	5.20	3.13	(4.60)	(4.60)				경북536호 (1966.04.22)
항구해안					4.50		4.50	4.50	14.79	(2.40)	(2.40)				경북88호 (1969.07.03)
동촌해안	50	640	1.20	105	13.40	2012.12.06	13.40		19.00	78.38	21.80	21.80			경북536호 (1966.04.22)
냉천(지방) 합류점	50	400	41.92	107	7.55	2004.11.25	7.55		9.37	29.82	4.08	3.11	0.54	0.43	경북88호 (1969.07.03)
대전해안	50	415	2.09	121	8.52	2005.11.28	8.52		11.07	30.31	16.87	8.12	8.08	0.67	경북536호 (1966.04.22)

하천명	유 수 의 계 통 (수 계)							하 코 번 호	하 등 급	하 천 의 구									
	본 류	제1지류	제2지류	제3지류	제4지류	제5지류	제6지류			기 점							종		
										위 치				계 획			위		
										시도	시군구	읍면동	경계	빈도	홍수량 (m ³ /s)	홍수위 (EL.m)	하폭 (m)	시도	시군구
장기천	장기천						2620510	지방	경북	포항	장기	방산(평동)					경북	포항	장기
대중천	대중천						2620520	지방	경북	경주	양북	장항(재궁)					경북	경주	양북
호암천	대중천	호암천					2620530	지방	경북	경주	양북	호암(사동)					경북	경주	양북
용동천	대중천	용동천					2620540	지방	경북	경주	양북	권이	80	130	122.36	11	경북	경주	양북
나산천	나산천						2620550	지방	경북	경주	양남	상리(자부)					경북	경주	양남
하서천	하서천						2620560	지방	경북	경주	양남	효동					경북	경주	양남
수렴천	수렴천						2620570	지방	경북	경주	양남	상계					경북	경주	양남
도동천	도동천						2621190	지방	경북	울릉	울릉	저동					경북	울릉	울릉
태하천	태하천						2621200	지방	경북	울릉	서	태하					경북	울릉	서
석천	금강	초강	석천				3021110	지방	경북	상주	모동	금계.반계천 (지방급)합류점	80	1,545	229.74	70	경북	상주	모동
금계천	금강	초강	석천	금계천			3021120	지방	경북	상주	화동	평신(복수)	50	100	281.31	40	경북	상주	모동
삼포리천	금강	초강	석천	금계천	삼포리천		3021130	지방	경북	상주	화동	판곡(마륜)	80	135	308.84	28	경북	상주	모서
이소천	금강	초강	석천	금계천	삼포리천	이소천	3021140	지방	경북	상주	화서	삼현(봉정)					경북	상주	화동
반계천	금강	초강	석천	반계천			3021150	지방	경북	상주	공성	효곡					경북	상주	모동

: 2이상 하천관리청 관할 하천

간					하 천 연 장				유 로 장 (km)	유 역 면 적 (km ²)	하천정비(제방) 현황 (km)				하천지정근거 및 일자
점					계 (km)	하천기본계획					합계	제방정비 완료구간	제방보강 필요구간	제방신설 필요구간	
치	계 획					수립구간		미수립 구간 (km)							
	빈도	홍수량 (m ³ /s)	홍수위 (EL.m)	하폭 (m)		고시일	연장(km)								
금곡해안					10.00			10.00	12.20	41.62	(17.85)	(13.17)	(4.68)	경북536호 (1966.04.22)	
용당해안	50	1,190	1.53	205	14.25	1997.08.14	11.80	2.45	18.30	115.44	18.76	18.76		경북25호 (1982.02.22)	
대중천(지방) 합류점					7.50			7.50	7.80	18.36	(15.00)	(0.67)	(11.90)	(2.43)	경북88호 (1969.07.03)
대중천(지방) 합류점	80	320	45.79	90	7.21	2012.04.30	7.21		7.40	29.88	6.35	4.10	0.24	2.01	경북88호 (1969.07.03)
라아해안					6.50			6.50	8.02	14.12	(9.40)	(9.40)			경북88호 (1969.07.03)
하서해안					8.50			8.50	14.77	42.67	(17.00)	(16.66)		(0.34)	경북25호 (1982.02.22)
수렴해안					3.60			3.60	9.88	21.89	(7.20)	(6.00)		(1.20)	경북25호 (1982.02.22)
대저해안					0.70			0.70	4.25	4.63	(1.36)	(1.32)	(0.04)		경북536호 (1966.04.22)
태하해안					1.10			1.10	2.41	7.45	(1.63)	(1.38)	(0.25)		경북536호 (1966.04.22)
경북, 충북도계	80	1,895	155.96	100	6.95	2004.12.20	6.95		2이상하천관리청 관할하천		2.01	2.01			
석천(지방) 합류점	50	1,035	232.83	103	10.20	2004.12.20	10.20		17.20	120.16	19.76	19.76			경북536호 (1966.04.22)
금계천(지방) 합류점	80	495	239.80	84	13.03	2004.12.20	13.03		18.40	68.67	17.76	17.76			경북536호 (1966.04.22)
삼포리천(지방) 합류점					8.70			8.70	9.00	35.85	(15.02)	(9.95)	(0.27)	(4.80)	경북536호 (1966.04.22)
석천(지방) 합류점					10.00			10.00	12.80	53.99	(6.90)	(6.20)	(0.70)		경북536호 (1966.04.22)

2.16 경 상 남 도

하천명	유 수 의 계 통 (수계)						하천 번호	하천 등급	하 천 의 구										
	본 류	제1지류	제2지류	제3지류	제4지류	제5지류			제6지류	기 점							종 위		
										위 치				계 획			위		
										시도	시군구	읍면동	경계	빈도	홍수량 (m ³ /s)	홍수위 (EL.m)	하폭 (m)	시도	시군구

경남 683 개소수

국가 하천 10 개소수

낙동강	낙동강							2000010	국가	경남	창녕	이방	대구,경남도계	100	14,410	20.09	565	경남	김해	대동
황강	낙동강	황강						2002860	국가	경남	거창	거창	거창위천 (지방)합류점	100	2,520	189.74	281	경남	합천	청덕
남강	낙동강	남강						2004040	국가	경남	함양	유림	함양위천 (지방)합류점	100	2,640	132.37	205	경남	함안	대산
덕천강	낙동강	남강	덕천강					2005160	국가	경남	사천	곤명	진주시,사천시, 하동군의 경계	100	2,273	52.21	241	경남	사천	곤명
함안천	낙동강	남강	함안천					2006110	국가	경남	함안	함안	함안면과 가야읍의 경계	100	496	24.96	133	경남	함안	범수
밀양강	낙동강	밀양강						2006950	국가	경남	밀양	상동	청도천(지방) 합류점	100	1,700	35.66	325	경남	밀양	삼랑진
양산천	낙동강	양산천						2007500	국가	경남	양산	상북	양산시 상북면, 사막동의 경계	100	2,250	14.42	180	경남	양산	동
서낙동강	서낙동강							2400010	국가	경남	김해	대동	대저수문	200	240	1.94	43	경남	김해	불암
가화천	가화천							2701140	국가	경남	진주	나동	남강댐제수문	100	3,180	35.97	160	경남	사천	축동
섬진강	섬진강							4000010	국가	경남	하동	화개	화개천(지방)합류점 (전남,경남도계)	100	12,100	19.32	340	경남	하동	금남

지방 하천 673 개소수

거창위천	낙동강	황강	거창위천					2012950	지방	경남	거창	거창	거창읍,마리면의 경계	100	1,305	217.28	88	경남	거창	거창
거창위천	낙동강	황강	거창위천					2022950	지방	경남	거창	복상	농산(복상)					경남	거창	마리
남강	낙동강	남강						2014040	지방	경남	함양	안의	안의면,서하면의 경계	80	1,140	235.86	75	경남	함양	유림
남강	낙동강	남강						2024040	지방	경남	함양	서상	서상	80	60	646.56	25	경남	함양	안의
함양위천	낙동강	남강	함양위천					2014210	지방	경남	함양	함양	함양읍,병곡면의 경계	80	775	187.45	50	경남	함양	유림
함양위천	낙동강	남강	함양위천					2024210	지방	경남	함양	백전	백전	80	170	470.56	19	경남	함양	함양
회천	낙동강	회천						2012600	지방	경남	합천	덕곡	경북,경남도계	50	3,410	20.25	250	경남	합천	덕곡
운봉천	낙동강	차천	운봉천					2022560	지방	경남	창녕	성산	덕곡					경남	창녕	성산
대산천	낙동강	차천	운봉천	대산천				2022570	지방	경남	창녕	성산	대산					경남	창녕	성산
현창천	낙동강	차천	운봉천	현창천				2022580	지방	경남	창녕	성산	대견					경남	창녕	성산
용호천	낙동강	용호천						2022590	지방	경남	창녕	대합	대합					경남	창녕	이방
가야천	낙동강	회천	안림천	가야천				2022700	지방	경남	합천	가야	치인					경남	합천	야로
이천천	낙동강	회천	안림천	가야천	이천천			2022710	지방	경남	합천	가야	치노					경남	합천	야로
매화천	낙동강	회천	안림천	가야천	이천천	매화천		2022720	지방	경남	합천	가야	산촌					경남	합천	가야
성기천	낙동강	회천	안림천	가야천	이천천	성기천		2022730	지방	경남	합천	가야	성기					경남	합천	가야
청현천	낙동강	회천	안림천	가야천	이천천	청현천		2022740	지방	경남	합천	가야	청현					경남	합천	가야
월광천	낙동강	회천	안림천	가야천	월광천			2022750	지방	경남	합천	야로	나대					경남	합천	야로
하빈천	낙동강	회천	안림천	가야천	하빈천			2022760	지방	경남	합천	야로	치노	80	55	275.09	8	경남	합천	야로
묵촌천	낙동강	회천	안림천	가야천	묵촌천			2022770	지방	경남	합천	야로	묵촌					경남	합천	야로
묘산천	낙동강	회천	안림천	가야천	묘산천			2022780	지방	경남	합천	묘산	반포					경남	합천	야로
팔심천	낙동강	회천	안림천	가야천	묘산천	팔심천		2022790	지방	경남	합천	묘산	팔심					경남	합천	묘산
광산천	낙동강	회천	안림천	가야천	묘산천	광산천		2022800	지방	경남	합천	묘산	사리					경남	합천	묘산
포두천	낙동강	회천	포두천					2022830	지방	경남	합천	덕곡	포두					경남	합천	덕곡
덕곡천	낙동강	덕곡천						2022840	지방	경남	합천	덕곡	을원					경남	합천	덕곡
미곡천	낙동강	미곡천						2022850	지방	경남	합천	창덕	운봉					경남	합천	청덕

: 2이상 하천관리청 관할 하천

간					하 천 연 장				유 로 장 (km)	유 역 면 적 (km ²)	하천정비(제방) 현황 (km)				하천지점근거 및 일자
점					계 (km)	하천기본계획					합계	제방정비 완료구간	제방보강 필요구간	제방신설 필요구간	
지	계	획				수립구간		미수립 구간 (km)							
경계	빈도	홍수량 (m ³ /s)	홍수위 (EL.m)	하폭 (m)	고시일	연장(km)									
					4,201.36	3,382.91	818.45			4,336.60	1,898.06	1,269.48	1,169.06		
					440.55	440.55				407.67	333.10	43.36	31.21		

부산,경남도계	200	19,370	7.15	1,130	105.71	2013.03.15	105.71		2이상하천관리청관할하천	116.21	103.37	4.04	8.80	대통령령 제16535호	
낙동강(국가) 합류점	100	4,010	19.26	735	83.52	2005.12.26 2009.09.08	83.52		111.00	1,344.19	53.79	41.21	11.03	1.55	대통령령 제16535호
낙동강(국가) 합류점	100	5,250	14.42	475	144.59	2009.09.02 2013.05.28	144.59		189.83	3,467.52	126.95	106.20	6.54	14.21	대통령령 제16535호
남강(국가) 합류점	100	2,580	46.00	351	4.20	2003.07.26	4.20		46.72	445.14	8.19	8.19			대통령령 제16535호
남강(국가) 합류점	100	1,224	16.30	177	9.60	2003.07.26	9.60		22.00	155.53	14.93	0.94	13.99		대통령령 제16535호
낙동강(국가) 합류점	100	6,890	10.07	610	31.50	2009.07.02 2013.05.28	31.50		101.50	1,421.26	50.43	48.03		2.40	대통령령 제16535호
낙동강(국가) 합류점	100	2,490	7.04	330	10.05	2009.07.02 2013.05.28	10.05		32.30	243.22	18.98	10.74	7.11	1.13	대통령령 제16535호
신아천(지방)합류점 (부산,경남도계)	200	455	1.80	540	7.39	2013.05.28	7.39		2이상하천관리청관할하천	5.30	3.26			2.04	대통령령 제16535호
구호(90m)과 곤양 중앙 삼각점(4)	100	3,360	4.77	325	10.38	1996.09.00	10.38		12.52	29.08	1.08			1.08	대통령령 제16535호
갈도삼각점(52.2m) 서두근목측선	100	13,000	3.43	925	33.61	2003.12.11 2009.11.01	33.61		2이상하천관리청관할하천	11.81	11.16	0.65			대통령령 제16535호
					3,760.81	2,942.36	818.45			3,928.93	1,564.96	1,226.12	1,137.85		

황강(국가. 지방경계)합류점	100	1,350	189.74	187	5.50	2012.01.19	5.50		32.89	239.41	5.27	2.47	2.80		대통령령 제16535호
거창위천(지방) 기점	50	1,170	190.60	240	22.00	1990.08.08	11.70	10.30	27.39	223.65	11.20		7.33	3.87	경남271호 (1982.11.29)
남강(국가) 기점	80	1,800	132.37	280	18.00	1988.11.25	18.00		40.20	500.47	25.10	5.93	3.89	15.28	대통령령 제16535호
남강(지방) 기점	50	1,000	418.00	56	23.70	2004.04.29	23.70		22.20	160.02	10.03	2.01	1.64	6.38	경남271호 (1982.11.29)
남강(국가. 지방경계)합류점	80	1,487	132.28	151	9.60	2012.01.19	9.60		26.93	178.88	13.50	4.71	2.12	6.67	대통령령 제16535호
함양위천(지방) 기점	50	880	174.10	82	15.00	2004.04.29	15.00		17.33	105.14	13.98	5.29	0.52	8.17	경남271호 (1982.11.29)
낙동강(국가) 합류점	80	3,420	20.12	430	3.60	1988.11.25	3.60		2이상하천관리청관할하천	3.60	3.60				대통령령 제16535호
차천(지방) 합류점	50	455	69.78	57	13.00	1996.12.01 2005.11.17	9.50	3.50	14.24	41.46	14.22	2.65	10.83	0.74	경남271호 (1982.11.29)
운봉천(지방) 합류점	50	260	89.19	85	5.50	1996.12.02 2005.11.17	4.42	1.08	6.50	18.05	7.09	0.71	4.64	1.74	경남271호 (1982.11.29)
운봉천(지방) 합류점					5.70			5.70	3.00	2.59	(5.70)		(5.70)		경남271호 (1982.11.29)
낙동강(국가) 합류점	50	222	11.73	11	8.00	2002.07.18 2011.02.10	7.70	0.30	9.00	21.69	12.12		0.60	11.52	경남271호 (1982.11.29)
안림천(지방) 기점	80	691	66.16	118	23.80	2013.01.31	23.80		25.80	201.44	22.65	19.61		3.04	경남271호 (1982.11.29)
가야천(지방) 합류점	80	450	133.98	70	9.00	2006.12.28	7.50	1.50	14.73	56.03	12.72	9.13	0.42	3.17	경남271호 (1982.11.29)
가야천(지방) 합류점					5.00			5.00	5.40	4.21	(5.00)			(5.00)	경남271호 (1982.11.29)
가야천(지방) 합류점	80	27	395.69	13	6.10	2012.12.06	4.30	1.80	6.10	10.80	0.52			0.52	경남271호 (1982.11.29)
가야천(지방) 합류점					2.80			2.80	4.55	5.90	(2.80)			(2.80)	경남271호 (1982.11.29)
가야천(지방) 합류점					4.00	2012.12.06	3.00	1.00	4.50	8.61	2.08	0.25	0.92	0.91	경남271호 (1982.11.29)
가야천(지방) 합류점	80	117	101.60	35	3.00	2011.10.27	3.00		4.32	6.06	2.85			2.85	경남271호 (1982.11.29)
가야천(지방) 합류점					4.21	2010.09.02	4.21		4.77	6.38	5.41	1.74	3.67		경남271호 (1982.11.29)
가야천(지방) 합류점					14.20	2010.01.29	12.70	1.50	15.50	56.89	8.99		8.99		경남271호 (1982.11.29)
가야천(지방) 합류점					3.20			3.20	3.60	2.79	(3.20)			(3.20)	경남271호 (1982.11.29)
가야천(지방) 합류점					3.50			3.50	5.30	7.78	(3.50)		(0.78)	(2.72)	경남271호 (1982.11.29)
회천(지방) 합류점					2.12	2010.09.02	2.12		3.45	2.27	2.87	0.57	2.30		경남271호 (1982.11.29)
낙동강(국가) 합류점	80	201	19.86	168	7.30	2005.06.24	4.05	3.25	8.00	20.05	6.30	4.05		2.25	경남271호 (1982.11.29)
낙동강(국가) 합류점					8.20	2005.11.17	2.08	6.12	9.00	14.39	3.24		0.70	2.54	경남271호 (1982.11.29)

하천명	유 수 의 계 통 (수 계)						하 고 번 호	하 등 급	하 천 의 구											
	본 류	제1지류	제2지류	제3지류	제4지류	제5지류			제6지류	기 점						종 위				
										치			계 획			위				
										시도	시군구	읍면동	경계	빈도	홍수량 (m ³ /s)	홍수위 (EL.m)	하폭 (m)	시도	시군구	읍면동
황강	낙동강	황강					2022860	지방	경남	거창	고제			80	21	659.80	8	경남	거창	거창
신기천	낙동강	황강	신기천				2022870	지방	경남	거창	고제	재명		80	81	539.97	8	경남	거창	고제
계수천	낙동강	황강	계수천				2022880	지방	경남	거창	웅양	한기						경남	거창	주상
산포천	낙동강	황강	계수천	산포천			2022890	지방	경남	거창	웅양	산포		80	61	537.66	16	경남	거창	웅양
동호천	낙동강	황강	계수천	동호천			2022900	지방	경남	거창	웅양	우량						경남	거창	웅양
거기천	낙동강	황강	계수천	거기천			2022910	지방	경남	거창	주상	남산		80	43	323.56	5	경남	거창	주상
동변천	낙동강	황강	동변천				2022920	지방	경남	거창	거창	동변		80	33	322.63	27	경남	거창	거창
양평천	낙동강	황강	양평천				2022930	지방	경남	거창	거창	양평		80	11	310.66	3	경남	거창	거창
동천	낙동강	황강	동천				2022940	지방	경남	거창	거창	가지		50	75	210.60	14	경남	거창	거창
월성천	낙동강	황강	거창위천	월성천			2022960	지방	경남	거창	복상	월성						경남	거창	복상
산수천	낙동강	황강	거창위천	산수천			2022970	지방	경남	거창	복상	산수						경남	거창	복상
창선천	낙동강	황강	거창위천	창선천			2022980	지방	경남	거창	복상	창선						경남	거창	복상
분계천	낙동강	황강	거창위천	분계천			2022990	지방	경남	거창	복상	병곡						경남	거창	복상
소정천	낙동강	황강	거창위천	소정천			2023000	지방	경남	거창	복상	소정		80	276	314.22	50	경남	거창	복상
황산천	낙동강	황강	거창위천	황산천			2023010	지방	경남	거창	위천	대청		80	22	385.82	5	경남	거창	위천
산상천	낙동강	황강	거창위천	산상천			2023020	지방	경남	거창	위천	상천		80	241	277.93	50	경남	거창	위천
남산천	낙동강	황강	거창위천	남산천			2023030	지방	경남	거창	위천	상천						경남	거창	위천
당산천	낙동강	황강	거창위천	당산천			2023040	지방	경남	거창	위천	서동						경남	거창	마리
마리천	낙동강	황강	거창위천	마리천			2023050	지방	경남	거창	마리	고학		80	135	224.77	50	경남	거창	마리
하고천	낙동강	황강	거창위천	하고천			2023060	지방	경남	거창	마리	대동		80	35	295.21	11	경남	거창	마리
웅곡천	낙동강	황강	거창위천	웅곡천			2023070	지방	경남	거창	거창	장판		50	37	286.50	11	경남	거창	거창
양항천	낙동강	황강	양항천				2023080	지방	경남	거창	남하	양항						경남	거창	남하
대곡천	낙동강	황강	양항천	대곡천			2023090	지방	경남	거창	남하	양항						경남	거창	남하
정장천	낙동강	황강	정장천				2023100	지방	경남	거창	거창	정장		100	43	200.11	10	경남	거창	거창
대산천	낙동강	황강	대산천				2023110	지방	경남	거창	남상	춘천		80	41	306.77	13	경남	거창	남상
무촌천	낙동강	황강	대산천	무촌천			2023120	지방	경남	거창	남상	무촌						경남	거창	남상
전척천	낙동강	황강	전척천				2023130	지방	경남	거창	남상	전척						경남	거창	남상
임불천	낙동강	황강	임불천				2023140	지방	경남	거창	남상	임불		80	45	337.77	18	경남	거창	남상
가천천	낙동강	황강	가천천				2023150	지방	경남	거창	가북	용암						경남	거창	남하
우혜천	낙동강	황강	가천천	우혜천			2023160	지방	경남	거창	가북	우혜		80	77	457.00	12	경남	거창	가북
좌가천	낙동강	황강	가천천	좌가천			2023170	지방	경남	거창	가북	중촌		80	147	667.02	26	경남	거창	가북
우가천	낙동강	황강	가천천	우가천			2023180	지방	경남	거창	가북	우부						경남	거창	가북
마상천	낙동강	황강	가천천	마상천			2023190	지방	경남	거창	가조	신병						경남	거창	가조
지산천	낙동강	황강	가천천	지산천2			2023200	지방	경남	거창	가조	도리		80	50	371.22	14	경남	거창	가조
고견천	낙동강	황강	가천천	지산천	고견천		2023210	지방	경남	거창	가조	수원						경남	거창	가조
지산천	낙동강	황강	가천천	지산천1			2023220	지방	경남	거창	남하	지산						경남	거창	남하
지곡천	낙동강	황강	지곡천				2023230	지방	경남	합천	봉산	지곡						경남	합천	봉산
김봉천	낙동강	황강	김봉천				2023240	지방	경남	합천	봉산	권빈						경남	합천	봉산
논덕천	낙동강	황강	논덕천				2023250	지방	경남	합천	봉산	계산						경남	합천	봉산
사천천	낙동강	황강	사천천				2023260	지방	경남	거창	신원	덕산						경남	합천	봉산

2이상 하천관리청 관할 하천

간					하 천 연 장			유 로 장 (km)	유 역 적 (km ²)	하천정비(제방) 현황 (km)				하천지정근거 및 일자	
점					계 (km)	하천기본계획				합계	제방정비 완료구간	제방모강 필요구간	제방신설 필요구간		
치	획					수립구간									미수립 구간 (km)
	경계	빈도	홍수량 (m ³ /s)	홍수위 (EL.m)		하폭 (m)	고시일	연장(km)							
황강(국가) 기점	80	1,095	190.60	174	28.00	2004.04.29	28.00	30.20	437.54	44.90	39.95	4.95	경남271호 (1982.11.29)		
황강(지방) 합류점	80	133	327.12	25	5.00	2004.04.29	5.00	7.70	22.49	2.25		2.25	경남271호 (1982.11.29)		
황강(지방) 합류점	80	456	215.48	91	20.00	2004.04.29	19.50	0.50	22.00	82.95	22.23		경남271호 (1982.11.29)		
계수천(지방) 합류점	80	137	331.56	22	3.80	2012.12.06	2.88	0.92	6.29	12.57	2.37	0.13	경남271호 (1982.11.29)		
계수천(지방) 합류점					3.50			3.50	4.00	5.18	(6.50)		(6.50)	경남271호 (1982.11.29)	
계수천(지방) 합류점	80	139	223.97	32	3.20	2011.10.27	3.20		5.98	15.94	2.93	0.07	2.86	경남271호 (1982.11.29)	
황강(지방) 합류점	80	78	200.89	46	3.73	2007.03.22	3.73		4.80	6.32	6.51	5.48	1.03	경남271호 (1982.11.29)	
황강(지방) 합류점	80	25	197.06	7	2.60	2011.10.27	2.60		3.06	2.39	0.15		0.15	경남271호 (1982.11.29)	
황강(지방) 합류점	50	95	190.70	35	3.00	2007.07.18	3.00		5.59	8.38	3.40	0.80	2.60	경남271호 (1982.11.29)	
거창위천(지방) 합류점					4.00			4.00	5.00	10.85	(1.00)	(0.50)	(0.50)	경남271호 (1982.11.29)	
거창위천(지방) 합류점					5.50			5.50	7.16	13.14	(1.00)		(1.00)	경남271호 (1982.11.29)	
거창위천(지방) 합류점					3.20			3.20	4.00	4.17	(3.50)		(3.50)	경남271호 (1982.11.29)	
거창위천(지방) 합류점					7.00			7.00	9.40	23.26	(0.70)		(0.70)	경남271호 (1982.11.29)	
거창위천(지방) 합류점	80	19	858.17	32	10.00	2010.09.02	10.00		11.00	32.22	6.95	4.80	2.15	경남271호 (1982.11.29)	
거창위천(지방) 합류점	80	28	283.32	15	1.80	2011.10.27	1.80		4.38	4.52	1.60	0.43	1.17	경남271호 (1982.11.29)	
거창위천(지방) 합류점	80	209	338.49	15	2.31	2010.09.02	2.31		7.50	26.18	4.05	1.83	2.22	경남271호 (1982.11.29)	
거창위천(지방) 합류점	50	67	257.30	15	4.20	1996.11.14	1.00	3.20	5.20	3.37	2.20	1.00	1.20	경남271호 (1982.11.29)	
거창위천(지방) 합류점	80	90	299.17	22	6.50	2010.01.29	3.81	2.69	8.66	16.38	6.60		5.92	0.68	경남271호 (1982.11.29)
거창위천(지방) 합류점	80	75	310.80	9	4.63	2010.01.29	4.63		8.07	17.31	9.27	2.31	6.06	0.90	경남271호 (1982.11.29)
거창위천(지방) 합류점	80	72	222.30	24	3.28	2012.12.06	3.28		4.87	6.83	3.00	0.84	0.61	1.55	경남271호 (1982.11.29)
거창위천(지방) 합류점	100	98	194.20	19	4.30	1996.11.14	4.30		5.76	7.28	6.70	6.70			경남271호 (1982.11.29)
황강(국가) 합류점	80	171	183.60	58	5.30	2008.12.18	3.45	1.85	6.93	16.53	2.03		2.03	경남271호 (1982.11.29)	
양항천(지방) 합류점					3.00			3.00	3.62	4.96	(6.00)		(6.00)	경남271호 (1982.11.29)	
황강(국가) 합류점	100	61	184.58	53	4.30	2004.04.29	4.30		5.00	5.26	7.52	0.40	7.12	경남271호 (1982.11.29)	
황강(국가) 합류점	80	226	179.00	198	11.50	2007.01.11	11.50		13.00	43.20	8.55		8.55	경남271호 (1982.11.29)	
대산천(지방) 합류점					3.20			3.20	4.00	6.80	(4.20)	(1.10)	(3.10)	경남271호 (1982.11.29)	
황강(국가) 합류점					3.20			3.20	4.00	7.87	(5.20)	(1.50)	(3.70)	경남271호 (1982.11.29)	
황강(국가) 합류점	80	85	179.05	40	3.83	2010.09.02	3.83		4.15	6.18	2.34		2.34	경남271호 (1982.11.29)	
황강(국가) 합류점	50	970	179.00	124	31.20	2004.04.29	30.05	1.15	33.70	180.22	44.90	39.95	4.95	경남271호 (1982.11.29)	
가천천(지방) 합류점	80	99	351.25	27	2.60	2004.04.29	2.60		4.73	4.98	3.46	3.46		경남271호 (1982.11.29)	
가천천(지방) 합류점	80	287	342.26	37	9.30	2004.04.29	9.30		12.25	31.47	10.29	10.29		경남271호 (1982.11.29)	
가천천(지방) 합류점	80	152	305.68	71	7.00	2004.04.29	6.00	1.00	7.50	12.43	3.39	2.70	0.69	경남271호 (1982.11.29)	
가천천(지방) 합류점					4.00			4.00	4.79	6.65	(7.40)	(1.20)	(6.20)	경남271호 (1982.11.29)	
가천천(지방) 합류점	80	280	254.32	92	5.21	2010.01.29	5.21		7.28	20.69	10.41	9.05	1.36	경남271호 (1982.11.29)	
지산천(지방) 합류점	50	120	258.30	71	4.50	1997.02.27	4.00	0.50	6.30	14.45	0.91		0.91	경남271호 (1982.11.29)	
가천천(지방) 합류점					3.80			3.80	4.83	12.09	(4.70)	(1.00)	(3.70)	경남271호 (1982.11.29)	
황강(국가) 합류점					4.50			4.50	6.39	9.80	(4.50)		(1.45)	(3.05)	경남271호 (1982.11.29)
황강(국가) 합류점					2.80			2.80	4.30	7.04	(2.80)		(2.80)	경남271호 (1982.11.29)	
황강(국가) 합류점					6.50			6.50	7.50	9.37	(6.50)		(0.41)	(6.09)	경남271호 (1982.11.29)
황강(국가) 합류점	80	589	179.00	58	22.00	2004.04.29	14.55	7.45	25.00	83.91	11.61	11.61		경남271호 (1982.11.29)	

하천명	유 수 의 계 통 (수 계)						하 코 번 호	하 등 전 급	하 천 의 구										
	본 류	제1지류	제2지류	제3지류	제4지류	제5지류			제6지류	기 점						종			
										위 치			계 획			위			
										시도	시군구	읍면동	경계	빈도	홍수량 (m ³ /s)	홍수위 (EL.m)	하폭 (m)	시도	시군구
청수천	낙동강	황강	사천천	청수천			2023270	지방	경남	거창	신원	청수	80	24	429.13	16	경남	거창	신원
신원천	낙동강	황강	사천천	신원천			2023280	지방	경남	거창	신원	거룡	80	94	430.60	10	경남	거창	신원
중유천	낙동강	황강	사천천	신원천	중유천		2023290	지방	경남	거창	신원	중유	80	62	441.95	15	경남	거창	신원
노곡천	낙동강	황강	사천천	노곡천			2023300	지방	경남	합천	봉산	양지					경남	거창	신원
유전천	낙동강	황강	유전천				2023310	지방	경남	합천	대병	대기					경남	합천	대병
하금천	낙동강	황강	하금천				2023320	지방	경남	합천	대병	하금					경남	합천	대병
회양천	낙동강	황강	회양천				2023330	지방	경남	합천	대병	회양					경남	합천	대병
금성천	낙동강	황강	금성천				2023340	지방	경남	합천	가회	도탄					경남	합천	대병
성천	낙동강	황강	금성천	성천			2023350	지방	경남	합천	대병	양지					경남	합천	대병
용지천	낙동강	황강	용지천				2023360	지방	경남	합천	용주	용지					경남	합천	용주
우곡천	낙동강	황강	우곡천				2023370	지방	경남	합천	용주	우곡					경남	합천	용주
황계천	낙동강	황강	황계천				2023380	지방	경남	합천	가회	월계					경남	합천	용주
공암천	낙동강	황강	황계천	공암천			2023390	지방	경남	합천	용주	공암					경남	합천	용주
팔산천	낙동강	황강	황계천	팔산천			2023400	지방	경남	합천	용주	팔산					경남	합천	용주
방곡천	낙동강	황강	방곡천				2023410	지방	경남	합천	용주	방곡					경남	합천	용주
월평천	낙동강	황강	월평천				2023420	지방	경남	합천	용주	월평					경남	합천	합천
아천	낙동강	황강	아천				2023430	지방	경남	합천	대양	도리	80	450	35.85	70	경남	합천	대양
안금천	낙동강	황강	아천	안금천			2023440	지방	경남	합천	대양	안금					경남	합천	대양
덕암천	낙동강	황강	아천	덕암천			2023450	지방	경남	합천	대양	덕정					경남	합천	대양
장자천	낙동강	황강	아천	장자천			2023460	지방	경남	합천	대양	덕정					경남	합천	대양
무곡천	낙동강	황강	아천	장자천	무곡천		2023470	지방	경남	합천	대양	무곡					경남	합천	대양
합천천	낙동강	황강	합천천				2023480	지방	경남	합천	합천	인곡					경남	합천	합천
외곡천	낙동강	황강	합천천	외곡천			2023490	지방	경남	합천	합천	외곡					경남	합천	합천
계림천	낙동강	황강	합천천	계림천			2023500	지방	경남	합천	합천	안합					경남	합천	합천
금양천	낙동강	황강	금양천				2023510	지방	경남	합천	합천	용계					경남	합천	합천
내곡천	낙동강	황강	금양천	내곡천			2023520	지방	경남	합천	합천	내곡					경남	합천	합천
율곡천	낙동강	황강	율곡천				2023530	지방	경남	합천	율곡	와리					경남	합천	율곡
노량천	낙동강	황강	율곡천	노량천			2023540	지방	경남	합천	율곡	노량					경남	합천	율곡
본천천	낙동강	황강	본천천				2023550	지방	경남	합천	율곡	본천					경남	합천	율곡
영전천	낙동강	황강	영전천				2023560	지방	경남	합천	율곡	영전					경남	합천	율곡
낙민천	낙동강	황강	낙민천				2023570	지방	경남	합천	율곡	낙민					경남	합천	율곡
상신천	낙동강	황강	상신천				2023580	지방	경남	합천	쌍책	상신	80	45	34.53	15	경남	합천	쌍책
사양천	낙동강	황강	상신천	사양천			2023590	지방	경남	합천	쌍책	사양	80	35	33.72	10	경남	합천	쌍책
성산천	낙동강	황강	성산천				2023600	지방	경남	합천	쌍책	덕봉					경남	합천	쌍책
상포천	낙동강	황강	성산천	상포천			2023610	지방	경남	합천	쌍책	상포					경남	합천	쌍책
산내천	낙동강	황강	산내천				2023620	지방	경남	합천	초계	택리					경남	합천	적중
원당천	낙동강	황강	산내천	원당천			2023630	지방	경남	합천	초계	원당					경남	합천	초계
유하천	낙동강	황강	산내천	유하천			2023640	지방	경남	합천	초계	병배					경남	합천	초계
누하천	낙동강	황강	산내천	유하천	누하천		2023650	지방	경남	합천	적중	누하					경남	합천	초계
상부천	낙동강	황강	산내천	상부천			2023660	지방	경남	합천	적중	양림					경남	합천	적중

2이상 하천관리청 관할 하천

간					하 천 연 장				유 로 장 (km)	유 역 적 (km ²)	하천정비(제방) 현황 (km)				하천지정근거 및 일자
점					계 (km)	하천기본계획					합계	제방정비 완료구간	제방모강 필요구간	제방신설 필요구간	
치	계	획				수립구간		미수립 구간 (km)							
		경계	빈도	홍수량 (m ³ /s)		홍수위 (EL.m)	하폭 (m)		고시일	연장(km)					
사천천(지방) 합류점	80	90	358.06	26	2.50	2004.04.29	2.20	0.30	3.50	5.14	1.83	1.83		경남271호 (1982.11.29)	
사천천(지방) 합류점	80	366	296.09	80	6.20	2004.04.29	6.00	0.20	7.20	25.70	10.01	10.01		경남271호 (1982.11.29)	
신원천(지방) 합류점	80	134	305.10	26	4.50	2004.04.29	4.50		5.24	8.30	6.30	6.30		경남271호 (1982.11.29)	
사천천(지방) 합류점					4.00			4.00	4.51	7.24	(4.00)		(0.30)	(3.70)	경남271호 (1982.11.29)
황강(국가) 합류점					6.80			6.80	9.70	23.47	(6.80)		(2.52)	(4.28)	경남271호 (1982.11.29)
유전천(지방) 합류점					5.00			5.00	5.50	10.01	(5.00)		(2.52)	(2.48)	경남271호 (1982.11.29)
황강(국가) 합류점					2.00			2.00	3.00	7.11	(2.00)		(0.60)	(1.40)	경남271호 (1982.11.29)
황강(국가) 합류점					4.20	2010.01.29	4.00	0.20	9.65	16.75	8.56	7.50	1.06		경남271호 (1982.11.29)
금성천(지방) 합류점					2.20			2.20	2.20	1.78	(2.20)		(0.50)	(1.70)	경남271호 (1982.11.29)
황강(국가) 합류점					3.40			3.40	4.40	2.50	(3.40)			(3.40)	경남271호 (1982.11.29)
황강(국가) 합류점	80	198	42.90	30	7.00	2009.08.06	6.60	0.40	8.69	13.02	7.00		2.84	4.16	경남271호 (1982.11.29)
황강(국가) 합류점	80	421	44.20	70	14.00	2007.03.22	9.50	4.50	17.97	41.83	7.85	6.11		1.74	경남271호 (1982.11.29)
황계천(지방) 합류점					3.00			3.00	3.50	6.30	(3.00)		(0.65)	(2.35)	경남271호 (1982.11.29)
황계천(지방) 합류점					3.20			3.20	4.00	6.51	(3.20)		(1.00)	(2.20)	경남271호 (1982.11.29)
황강(국가) 합류점					5.20			5.20	6.00	8.06	(5.20)		(2.23)	(2.97)	경남271호 (1982.11.29)
황강(국가) 합류점					2.80			2.80	3.60	4.58	(2.80)		(1.08)	(1.72)	경남271호 (1982.11.29)
황강(국가) 합류점	80	569	33.45	80	12.00	2008.06.12	10.27	1.73	18.00	43.45	8.50	3.00	3.45	2.05	경남271호 (1982.11.29)
아천(지방) 합류점	80	104	44.50	37	3.50	2004.04.29	1.83	1.67	4.18	6.84	3.13	3.13			경남271호 (1982.11.29)
아천(지방) 합류점					2.00			2.00	2.40	3.13	(2.00)		(1.55)	(0.45)	경남271호 (1982.11.29)
아천(지방) 합류점					4.50			4.50	5.20	7.63	(4.50)		(1.53)	(2.97)	경남271호 (1982.11.29)
장자천(지방) 합류점					2.00			2.00	3.30	2.11	(2.00)		(0.75)	(1.25)	경남271호 (1982.11.29)
황강(국가) 합류점	50	500	32.70	170	10.20	1996.04.23	6.00	4.20	13.00	34.79	9.73	8.73	0.30	0.70	경남271호 (1982.11.29)
합천천(지방) 합류점					5.00			5.00	6.75	7.44	(5.00)		(3.80)	(1.20)	경남271호 (1982.11.29)
합천천(지방) 합류점	80	51	36.73	92	4.30	2006.01.28	4.00	0.30	5.47	5.38	4.90	4.90			경남271호 (1982.11.29)
황강(국가) 합류점					7.31	2010.07.29	7.31		9.00	14.32	12.48		12.48		경남271호 (1982.11.29)
금양천(지방) 합류점					2.80			2.80	4.03	3.67	(2.80)		(1.00)	(1.80)	경남271호 (1982.11.29)
황강(국가) 합류점	80	305	29.23	77	7.70	2009.08.06	6.84	0.86	9.20	21.23	7.70		5.19	2.51	경남271호 (1982.11.29)
울곡천(지방) 합류점					4.30			4.30	5.00	4.11	(4.30)		(0.30)	(4.00)	경남271호 (1982.11.29)
황강(국가) 합류점					8.20	2010.01.29	6.70	1.50	5.25	7.66	3.09	2.41	0.33	0.35	경남271호 (1982.11.29)
황강(국가) 합류점					3.20			3.20	3.69	4.14	(3.20)		(0.32)	(2.88)	경남271호 (1982.11.29)
황강(국가) 합류점	80	143	24.92	101	5.02	2009.08.20	4.08	0.94	5.02	6.32	5.02		1.06	3.96	경남271호 (1982.11.29)
황강(국가) 합류점	80	250	22.42	38	4.80	2008.06.12	4.80		5.60	18.86	8.27	0.75	7.52		경남271호 (1982.11.29)
상산천(지방) 합류점	80	100	22.52	25	2.95	2008.06.12	2.95		3.75	5.97	5.43	0.35	3.00	2.08	경남271호 (1982.11.29)
황강(국가) 합류점					4.70			4.70	5.86	11.69	(4.70)	(2.27)	(0.70)	(1.73)	경남271호 (1982.11.29)
성산천(지방) 합류점					3.40			3.40	3.40	1.30	(3.40)		(0.59)	(2.81)	경남271호 (1982.11.29)
황강(국가) 합류점	50	670	20.26	90	8.20	2004.04.29	8.05	0.15	9.64	46.08	6.81	1.75		5.06	경남271호 (1982.11.29)
산내천(지방) 합류점					3.20			3.20	4.00	3.94	(3.84)		(3.19)	(0.65)	경남271호 (1982.11.29)
산내천(지방) 합류점	50	161	21.56	50	5.10	1999.09.22	2.50	2.60	6.60	23.10	1.32			1.32	경남271호 (1982.11.29)
유하천(지방) 합류점	50	89	31.11	70	4.50	1999.09.22	2.00	2.50	5.50	6.86	2.99			2.99	경남271호 (1982.11.29)
산내천(지방) 합류점					2.80			2.80	3.14	2.82	(2.80)		(1.00)	(1.80)	경남271호 (1982.11.29)

하천명	유 수 의 계 통 (수 계)						하 천 등 급 번호	하 천 구	하 천 의 구											
	본 류	제1지류	제2지류	제3지류	제4지류	제5지류			제6지류	기 점							종 위			
										위 치			계 획				위			
										시도	시군구	읍면동	경계	빈도	홍수량 (m ³ /s)	홍수위 (EL.m)	하폭 (m)	시도	시군구	읍면동
옥두천	낙동강	황강	산내천	옥두천			2023670	지방	경남	합천	적중	팔방	50	26	81.59	29	경남	합천	적중	
성태천	낙동강	황강	성태천				2023680	지방	경남	합천	청덕	성태					경남	합천	청덕	
하회천	낙동강	황강	하회천				2023690	지방	경남	합천	청덕	두곡					경남	합천	청덕	
대부천	낙동강	대부천					2023700	지방	경남	합천	청덕	대부					경남	합천	청덕	
현창천	낙동강	현창천					2023710	지방	경남	창녕	이방	석리					경남	창녕	이방	
둔산천	낙동강	현창천	둔산천				2023720	지방	경남	창녕	이방	석리					경남	창녕	이방	
신반천	낙동강	신반천					2023730	지방	경남	합천	대양	백암					경남	의령	낙서	
청계천	낙동강	신반천	청계천				2023740	지방	경남	의령	봉수	청계					경남	의령	봉수	
지혜천	낙동강	신반천	지혜천				2023750	지방	경남	의령	부림	지혜					경남	의령	봉수	
유곡천	낙동강	신반천	유곡천				2023760	지방	경남	의령	공유	벽계	80	317	151.00	31	경남	의령	부림	
대현천	낙동강	신반천	유곡천	대현천			2023770	지방	경남	의령	공유	대현					경남	의령	공유	
운계천	낙동강	신반천	유곡천	운계천			2023780	지방	경남	의령	공유	운계	80	110	164.57	7	경남	의령	공유	
다현천	낙동강	신반천	유곡천	다현천			2023790	지방	경남	의령	공유	다현					경남	의령	공유	
토곡천	낙동강	신반천	유곡천	다현천	토곡천		2023800	지방	경남	의령	공유	토곡					경남	의령	공유	
상촌천	낙동강	신반천	유곡천	상촌천			2023810	지방	경남	의령	유곡	상촌	80	70	137.38	9	경남	의령	유곡	
상곡천	낙동강	신반천	유곡천	상곡천			2023820	지방	경남	의령	유곡	상곡	80	41	149.01	4	경남	의령	유곡	
마장천	낙동강	신반천	유곡천	마장천			2023830	지방	경남	의령	유곡	마장					경남	의령	유곡	
막곡천	낙동강	신반천	유곡천	막곡천			2023840	지방	경남	의령	부림	막곡					경남	의령	유곡	
익구천	낙동강	신반천	익구천				2023850	지방	경남	의령	부림	익구					경남	의령	부림	
유학천	낙동강	신반천	유학천				2023860	지방	경남	의령	부림	목방					경남	의령	부림	
초곡천	낙동강	신반천	초곡천				2023870	지방	경남	합천	청덕	초곡					경남	합천	청덕	
토평천	낙동강	토평천					2023880	지방	경남	창녕	고암	감리					경남	창녕	이방	
중대천	낙동강	토평천	중대천				2023890	지방	경남	창녕	고암	우천	80	48	215.63	15	경남	창녕	고암	
도야천	낙동강	토평천	도야천				2023900	지방	경남	창녕	창녕	도야	50	45	96.34	8	경남	창녕	창녕	
대합천	낙동강	토평천	대합천				2023910	지방	경남	창녕	대합	장기	80	25	42.09	9	경남	창녕	대합	
평지천	낙동강	토평천	평지천				2023920	지방	경남	창녕	대합	십이	80	51	37.56	11	경남	창녕	대합	
퇴산천	낙동강	토평천	평지천	퇴산천			2023930	지방	경남	창녕	대합	퇴산	80	32	26.44	5	경남	창녕	대합	
신당천	낙동강	토평천	평지천	신당천			2023940	지방	경남	창녕	대합	신당	80	20	33.18	7	경남	창녕	대합	
초곡천	낙동강	토평천	초곡천				2023950	지방	경남	창녕	이방	초곡					경남	창녕	이방	
창녕천	낙동강	창녕천					2023960	지방	경남	창녕	창녕	말흘	80	71	202.13	23	경남	창녕	유어	
구미천	낙동강	창녕천	구미천				2023970	지방	경남	창녕	창녕	직교					경남	창녕	대지	
탐하천	낙동강	창녕천	탐하천				2023980	지방	경남	창녕	창녕	탐하					경남	창녕	창녕	
웅석천	낙동강	창녕천	웅석천				2023990	지방	경남	창녕	창녕	퇴천					경남	창녕	유어	
정곡천	낙동강	정곡천					2024000	지방	경남	의령	낙서	정곡	80	7	32.68	4	경남	의령	낙서	
전화천	낙동강	전화천					2024010	지방	경남	의령	낙서	전화					경남	의령	낙서	
대곡천	낙동강	대곡천					2024020	지방	경남	창녕	남지	대곡					경남	창녕	남지	
칠곡천	낙동강	칠곡천					2024030	지방	경남	창녕	남지	시남					경남	창녕	남지	
대남천	낙동강	남강	대남천				2024050	지방	경남	함양	서상	대남					경남	함양	서상	
도천	낙동강	남강	도천				2024060	지방	경남	함양	서상	도천					경남	함양	서상	

2이상 하천관리청 관할 하천

간					하 천 연 장			유 로 장 (km)	유 역 적 (km ²)	하천정비(제방) 현황 (km)				하천지정근거 및 일자	
점					계 (km)	하천기본계획				합계	제방정비 완료구간	제방모강 필요구간	제방신설 필요구간		
치	획					수립구간									미수립 구간 (km)
경계	빈도	홍수량 (m ³ /s)	홍수위 (EL.m)	하폭 (m)	고시일	연장(km)									
산내천(지방) 합류점	50	127	20.80	32	3.05	2005.11.17	3.05		4.54	8.12	6.06	2.01	2.16	1.89	경남271호 (1982.11.29)
황강(국가) 합류점					2.00			2.00	2.40	2.53	(2.00)		(0.78)	(1.22)	경남271호 (1982.11.29)
황강(국가) 합류점					4.30	2010.01.29	3.50	0.80	5.00	5.75	4.24		4.24		경남271호 (1982.11.29)
낙동강(국가) 합류점					1.50			1.50	2.50	6.41	(1.50)		(1.00)	(0.50)	경남271호 (1982.11.29)
낙동강(국가) 합류점	80	120	13.56	24	5.70	2010.01.29	4.80	0.90	5.81	7.41	6.85		1.79	5.06	경남271호 (1982.11.29)
현창천(지방) 합류점	80	50	15.08	15	2.00	2010.01.29	1.10	0.90	3.03	1.78	1.62			1.62	경남271호 (1982.11.29)
낙동강(국가) 합류점	50	1,535	18.82	195	25.00	2001.11.29 2005.11.17 2010.07.29	25.00		27.20	194.28	19.51	1.18		18.33	경남271호 (1982.11.29)
신반천(지방) 합류점					2.20			2.20	3.00	5.31	(2.90)		(2.90)		경남271호 (1982.11.29)
신반천(지방) 합류점	80	147	29.90	148	6.00	2010.01.29	4.10	1.90	7.29	10.93	4.49	0.30	3.99	0.20	경남271호 (1982.11.29)
신반천(지방) 합류점	50	1,030	18.84	110	25.61	2005.12.22 2010.07.29	25.61		28.00	104.13	6.74	5.93		0.81	경남271호 (1982.11.29)
유곡천(지방) 합류점					2.20			2.20	4.31	5.36	(2.90)		(2.90)		경남271호 (1982.11.29)
유곡천(지방) 합류점	80	165	111.73	40	2.68	2010.07.29	2.68		5.33	8.83	1.95	0.11	1.75	0.09	경남271호 (1982.11.29)
유곡천(지방) 합류점	80	180	86.81	28	4.50	2008.12.18	3.50	1.00	4.56	10.67	5.56	0.09	2.97	2.50	경남271호 (1982.11.29)
다현천(지방) 합류점					2.50			2.50	3.50	4.28	(3.20)		(3.20)		경남271호 (1982.11.29)
유곡천(지방) 합류점	80	85	65.91	30	3.58	2010.07.29	3.58		4.80	4.81	4.31	0.17	3.44	0.70	경남271호 (1982.11.29)
유곡천(지방) 합류점	80	173	61.40	49	4.67	2010.01.29	4.67		5.72	12.06	4.35	0.43	2.59	1.33	경남271호 (1982.11.29)
유곡천(지방) 합류점					4.00	2013.01.31	2.86	1.14	4.50	8.32	5.45	3.57	1.17	0.71	경남271호 (1982.11.29)
유곡천(지방) 합류점					3.00			3.00	3.50	3.18	(4.00)		(4.00)		경남271호 (1982.11.29)
신반천(지방) 합류점					3.00			3.00	4.21	4.76	(3.95)	(0.95)	(3.00)		경남271호 (1982.11.29)
신반천(지방) 합류점					4.70	2013.01.31	2.87	1.83	5.50	6.22	0.93		0.30	0.63	경남271호 (1982.11.29)
신반천(지방) 합류점	50	110	18.82	223	7.20	2002.07.18	4.00	3.20	8.00	10.57	2.78	0.92	1.06	0.80	경남271호 (1982.11.29)
낙동강(국가) 합류점	80	690	18.28	150	30.00	1992.05.00 2005.06.24	23.94	6.06	31.40	123.17	38.56	6.99	31.57		경남271호 (1982.11.29)
도평천(지방) 합류점	80	186	43.72	49	5.00	2007.03.22	5.00		6.10	9.24	6.09	2.57	2.92	0.60	경남333호 (2006.06.08)
도평천(지방) 합류점	50	60	26.66	15	3.20	2002.07.18	3.20		4.00	4.87	5.64	2.82	2.82		경남271호 (1982.11.29)
도평천(지방) 합류점	80	121	14.23	67	5.75	2010.09.02	5.75		6.92	9.02	11.35		1.32	10.03	경남271호 (1982.11.29)
도평천(지방) 합류점	80	241	12.58	40	5.77	2010.09.02	5.77		6.97	16.56	10.90	0.64	0.65	9.61	경남271호 (1982.11.29)
평지천(지방) 합류점	80	51	14.69	25	2.74	2010.09.02	2.74		3.46	3.18	5.38			5.38	경남271호 (1982.11.29)
평지천(지방) 합류점	80	38	14.22	22	1.78	2010.09.02	1.78		2.73	2.27	3.06		0.26	2.80	경남271호 (1982.11.29)
도평천(지방) 합류점	80	84	11.96	40	5.00	2010.07.29	3.60	1.40	5.00	5.04	4.56		2.18	2.38	경남271호 (1982.11.29)
낙동강(국가) 합류점	80	267	16.73	7	17.00	2006.12.28 2012.12.06	14.94	2.06	18.00	58.31	21.57	1.77	14.87	4.93	경남271호 (1982.11.29)
창녕천(지방) 합류점	80	39	20.48	13	3.30	2010.01.29	2.88	0.42	4.15	2.13	2.76	0.43		2.33	경남271호 (1982.11.29)
창녕천(지방) 합류점	80	70	18.80	20	3.30	2004.04.29	2.83	0.47	3.71	1.73	4.74	2.27	1.67	0.80	경남271호 (1982.11.29)
창녕천(지방) 합류점	80	297	19.99	52	9.50	2006.12.28	5.70	3.80	10.70	16.53	11.15	1.78	6.61	2.76	경남271호 (1982.11.29)
낙동강(국가) 합류점	80	53	11.65	22	3.00	2011.10.27	3.00		3.20	2.04	3.71		0.57	3.14	경남271호 (1982.11.29)
낙동강(국가) 합류점					3.00			3.00	4.04	4.04	(3.95)	(1.45)	(2.50)		경남271호 (1982.11.29)
낙동강(국가) 합류점					4.00			4.00	5.00	5.68	(4.80)	(0.60)		(4.20)	경남271호 (1982.11.29)
낙동강(국가) 합류점	50	146	13.36	36	7.20	2005.12.22 2008.06.12	5.68	1.52	7.89	13.46	8.16	3.95	0.71	3.50	경남271호 (1982.11.29)
남강(지방) 합류점	80	235	410.24	60	3.80	2004.04.29	3.00	0.80	6.41	13.26	6.00	6.00			경남271호 (1982.11.29)
남강(지방) 합류점	80	64	403.80	16	4.00	2004.04.29	2.00	2.00	9.48	3.76	4.00	4.00			경남271호 (1982.11.29)

하천명	유 수 의 계 통 (수 계)						하 고 번 호	하 등 급	하 천 의 구										
	본 류	제1지류	제2지류	제3지류	제4지류	제5지류			제6지류	기 점						종			
										위 치			계 획			위			
										시도	시군구	읍면동	경계	빈도	홍수량 (m ³ /s)	홍수위 (EL.m)	하폭 (m)	시도	시군구
추상천	낙동강	남강	추상천				2024070	지방	경남	함양	서상	금당					경남	함양	서상
옥산천	낙동강	남강	옥산천				2024080	지방	경남	함양	서상	옥산					경남	함양	서상
송계천	낙동강	남강	송계천				2024090	지방	경남	함양	서하	운곡	80	41	653.20	16	경남	함양	서하
봉전천	낙동강	남강	봉전천				2024100	지방	경남	함양	서하	봉전					경남	함양	서하
지우천	낙동강	남강	지우천				2024110	지방	경남	함양	안의	상원					경남	함양	안의
신안천	낙동강	남강	지우천	신안천			2024120	지방	경남	함양	안의	삼산					경남	함양	안의
귀곡천	낙동강	남강	귀곡천				2024130	지방	경남	함양	안의	귀곡	80	31	232.14	13	경남	함양	안의
안의천	낙동강	남강	안의천				2024140	지방	경남	함양	안의	초동	80	45	377.79	12	경남	함양	안의
마산천	낙동강	남강	마산천				2024150	지방	경남	함양	지곡	마산					경남	함양	수동
지곡천	낙동강	남강	지곡천				2024160	지방	경남	함양	지곡	마산					경남	함양	지곡
덕암천	낙동강	남강	지곡천	덕암천			2024170	지방	경남	함양	지곡	덕암					경남	함양	지곡
평촌천	낙동강	남강	지곡천	평촌천			2024180	지방	경남	함양	지곡	평촌					경남	함양	지곡
우명천	낙동강	남강	우명천				2024190	지방	경남	함양	수동	우명					경남	함양	수동
보산천	낙동강	남강	보산천				2024200	지방	경남	함양	지곡	보산	80	55	175.42	10	경남	함양	함양
백운천	낙동강	남강	함양위천	백운천			2024220	지방	경남	함양	백전	백운					경남	함양	백전
평정천	낙동강	남강	함양위천	평정천			2024230	지방	경남	함양	백전	대안	80	17	551.36	20	경남	함양	백전
오천천	낙동강	남강	함양위천	오천천			2024240	지방	경남	함양	백전	오천	80	39	356.76	13	경남	함양	백전
연덕천	낙동강	남강	함양위천	연덕천			2024250	지방	경남	함양	병곡	연덕					경남	함양	병곡
목계천	낙동강	남강	함양위천	목계천			2024260	지방	경남	함양	병곡	원산	80	39	680.70	12	경남	함양	병곡
광평천	낙동강	남강	함양위천	광평천			2024270	지방	경남	함양	병곡	광평					경남	함양	병곡
월암천	낙동강	남강	함양위천	광평천	월암천		2024280	지방	경남	함양	병곡	광평					경남	함양	병곡
죽곡천	낙동강	남강	함양위천	죽곡천			2024290	지방	경남	함양	함양	웅곡					경남	함양	함양
구룡천	낙동강	남강	함양위천	구룡천			2024300	지방	경남	함양	함양	죽림					경남	함양	함양
신천천	낙동강	남강	함양위천	신천천			2024310	지방	경남	함양	함양	신천					경남	함양	함양
죽산천	낙동강	남강	죽산천				2024320	지방	경남	함양	수동	죽산					경남	함양	수동
내백천	낙동강	남강	죽산천	내백천			2024330	지방	경남	함양	수동	도복	80	45	245.50	10	경남	함양	수동
임천	낙동강	남강	임천				2024340	지방	경남	함양	마천	전북도계	80	2,610	298.65	65	경남	함양	유림
군자천	낙동강	남강	임천	군자천			2024400	지방	경남	함양	마천	군자	80	71	452.42	25	경남	함양	마천
덕전천	낙동강	남강	임천	덕전천			2024410	지방	경남	함양	마천	삼정	80	127	892.97	19	경남	함양	마천
강청천	낙동강	남강	임천	덕전천	강청천		2024420	지방	경남	함양	마천	강청	80	372	557.50	40	경남	함양	마천
의탄천	낙동강	남강	임천	의탄천			2024430	지방	경남	함양	마천	의탄	80	382	396.63	49	경남	함양	마천
구양천	낙동강	남강	임천	구양천			2024440	지방	경남	함양	마천	구양	80	66	583.10	25	경남	함양	마천
오봉천	낙동강	남강	임천	오봉천			2024450	지방	경남	산청	금서	방곡					경남	산청	금서
주상천	낙동강	남강	임천	주상천			2024460	지방	경남	산청	금서	화계					경남	산청	금서
서주천	낙동강	남강	임천	서주천			2024470	지방	경남	함양	휴천	월평					경남	함양	유림
태관천	낙동강	남강	임천	서주천	태관천		2024480	지방	경남	함양	휴천	태관					경남	함양	휴천
화촌천	낙동강	남강	임천	화촌천			2024490	지방	경남	함양	유림	화촌					경남	함양	유림
화계천	낙동강	남강	임천	화계천			2024500	지방	경남	산청	금서	신아					경남	산청	금서
계남천	낙동강	남강	계남천				2024510	지방	경남	산청	생초	계남	80	59	187.88	16	경남	산청	생초
초곡천	낙동강	남강	초곡천				2024520	지방	경남	산청	생초	향양	80	80	276.04	25	경남	산청	생초

2이상 하천관리청 관할 하천

간					하 천 연 장				유 로 장 (km)	유 역 적 (km ²)	하천정비(제방) 현황 (km)				하천지정근거 및 일자
점					계 (km)	하천기본계획					합계	제방정비 완료구간	제방모강 필요구간	제방신설 필요구간	
치	계 획					수립구간		미수립 구간 (km)							
경계	빈도	홍수량 (m ³ /s)	홍수위 (EL.m)	하폭 (m)	고시일	연장(km)									
남강(지방) 합류점	80	125	388.13	45	4.50	2011.10.27	3.80	0.70	5.80	9.77	6.40		5.03	1.37	경남271호 (1982.11.29)
남강(지방) 합류점	80	160	386.12	21	3.50	2004.04.29	2.10	1.40	4.30	7.10	1.31		0.52	0.79	경남271호 (1982.11.29)
남강(지방) 합류점	80	236	355.02	33	6.00	2004.04.29	6.00		6.80	19.17	8.67	7.32	0.10	1.25	경남271호 (1982.11.29)
남강(지방) 합류점					2.00			2.00	5.80	9.07	(2.20)		(2.20)		경남271호 (1982.11.29)
남강(지방) 합류점	80	680	199.63	55	9.00	2008.01.10 2012.12.06	8.10	0.90	14.25	50.11	5.28	0.83	0.23	4.22	경남271호 (1982.11.29)
지우천(지방) 합류점	80	89	206.05	45	3.70	2004.04.29	2.64	1.06	5.00	4.42	4.81	2.33		2.48	경남271호 (1982.11.29)
남강(지방) 합류점	80	110	190.69	26	3.30	2004.07.21	3.30		5.01	10.53	6.46		6.46		경남271호 (1982.11.29)
남강(지방) 합류점	50	315	184.60	43	11.20	2004.04.29	11.20		12.30	24.48	8.89	1.95	0.20	6.74	경남271호 (1982.11.29)
남강(지방) 합류점					3.00			3.00	4.44	5.95	(5.60)	(2.80)	(2.80)		경남271호 (1982.11.29)
남강(지방) 합류점	80	194	151.62	38	7.00	2011.02.10	6.25	0.75	7.40	19.97	5.60	5.38		0.22	경남271호 (1982.11.29)
지곡천(지방) 합류점	80	112	182.51	16	3.20	2011.02.10	3.00	0.20	3.93	7.35	0.89		0.55	0.34	경남271호 (1982.11.29)
지곡천(지방) 합류점	80	35	155.98	26	4.00	2011.10.27	3.20	0.80	4.88	4.16	1.83	0.97		0.86	경남271호 (1982.11.29)
남강(지방) 합류점					2.00			2.00	2.88	5.01	(3.90)		(3.90)		경남271호 (1982.11.29)
남강(지방) 합류점	80	183	139.09	92	3.30	2008.12.18	3.24	0.06	5.88	9.00	4.42	0.40	1.02	3.00	경남271호 (1982.11.29)
함양위천(지방) 합류점	80	72	502.76	24	3.30	2012.12.06	2.00	1.30	7.40	9.29	1.27			1.27	경남271호 (1982.11.29)
함양위천(지방) 합류점	80	173	292.76	25	4.00	2004.04.29	4.00		4.80	13.38	5.85	2.89	1.51	1.45	경남271호 (1982.11.29)
함양위천(지방) 합류점	80	74	249.03	27	1.97	2004.04.29	1.97		3.98	4.37	2.00			2.00	경남271호 (1982.11.29)
함양위천(지방) 합류점	80	62	241.74	7	3.00	2012.12.06	0.80	2.20	4.05	4.24	0.96		0.75	0.21	경남271호 (1982.11.29)
함양위천(지방) 합류점	80	134	214.36	28	8.00	2004.04.29	8.00		9.00	16.26	10.82	9.99	0.08	0.75	경남271호 (1982.11.29)
함양위천(지방) 합류점	80	175	186.94	33	5.50	2004.04.29 2012.01.26	4.20	1.30	6.50	16.20	5.54	2.33		3.21	경남271호 (1982.11.29)
광평천(지방) 합류점					2.20			2.20	3.55	3.72	(1.00)		(1.00)		경남271호 (1982.11.29)
함양위천(지방) 합류점	80	127	172.20	59	6.20	2004.04.29	4.70	1.50	7.75	9.74	9.59		3.06	6.53	경남271호 (1982.11.29)
함양위천(지방) 합류점	80	481	157.13	57	10.50	2006.12.28	8.14	2.36	11.90	32.89	7.79		7.79		경남271호 (1982.11.29)
함양위천(지방) 합류점	80	62	154.03	13	3.60	2007.01.11	3.31	0.29	5.30	6.82	1.63	0.54		1.09	경남271호 (1982.11.29)
남강(국가) 합류점	80	82	210.99	14	9.00	2007.01.11 2011.10.27	6.80	2.20	10.00	23.87	5.14	0.20	4.94		경남271호 (1982.11.29)
죽산천(지방) 합류점	80	194	151.62	38	4.50	2004.04.29	4.50		5.00	11.30	7.34	4.87		2.47	경남271호 (1982.11.29)
남강(국가) 합류점	50	3,245	119.50	225	22.50	2004.04.29	22.50		48.50	481.50	17.75	5.17	6.93	5.65	경남271호 (1982.11.29)
임천(지방) 합류점	80	92	13.88	14	1.36	2004.04.29	1.36		2.60	3.73	1.77		0.92	0.85	경남271호 (1982.11.29)
임천(지방) 합류점	80	219	472.07	37	7.81	2007.09.01 2010.07.29	7.81		12.28	49.97	1.50		1.50		경남271호 (1982.11.29)
덕전천(지방) 합류점	80	536	323.91	65	5.75	2010.07.29	5.75		8.92	21.86	0.06			0.06	경남271호 (1982.11.29)
임천(지방) 합류점	80	519	252.74	49	2.40	2010.07.29	2.40		10.05	28.19					경남271호 (1982.11.29)
임천(지방) 합류점	80	311	251.80	23	4.20	2004.04.29	4.20		5.00	13.57	3.47		0.80	2.67	경남271호 (1982.11.29)
임천(지방) 합류점	80	287	148.71	45	5.20	2004.07.21	2.68	2.52	8.58	20.25	2.38		2.38		경남271호 (1982.11.29)
임천(지방) 합류점					3.00			3.00	3.50	2.21	(1.20)			(1.20)	경남271호 (1982.11.29)
임천(지방) 합류점	80	510	130.20	47	10.40	2004.04.29	9.10	1.30	12.64	36.06	8.08	1.74	4.81	1.53	경남271호 (1982.11.29)
서주천(지방) 합류점					3.20			3.20	4.00	4.52	(6.40)		(1.71)	(4.69)	경남271호 (1982.11.29)
임천(지방) 합류점					2.00			2.00	2.93	2.86	(2.00)	(2.00)			경남271호 (1982.11.29)
임천(지방) 합류점					2.10			2.10	3.03	5.65	(1.10)			(1.10)	경남271호 (1982.11.29)
남강(국가) 합류점	80	124	114.75	26	4.30	2004.07.21	4.30		5.00	7.60	7.57		7.57		경남271호 (1982.11.29)
남강(국가) 합류점	80	390	114.26	48	7.05	2004.07.21	7.05		10.11	21.30	12.16		12.16		경남271호 (1982.11.29)

하천명	유 수 의 계 통 (수 계)						하 고 번 호	하 등 급	하 천 의 구										
	본 류	제1지류	제2지류	제3지류	제4지류	제5지류			제6지류	기 점						종			
										위 치			계 획			위			
										시도	시군구	읍면동	경계	빈도	홍수량 (m ³ /s)	홍수위 (EL.m)	하폭 (m)	시도	시군구
노은천	낙동강	남강	초곡천	노은천			2024530	지방	경남	산청	생초	노은					경남	산청	생초
생초천	낙동강	남강	생초천				2024540	지방	경남	산청	오부	대현	80	130	206.56	44	경남	산청	생초
왕촌천	낙동강	남강	생초천	왕촌천			2024550	지방	경남	산청	오부	중촌	80	107	271.50	10	경남	산청	오부
월곡천	낙동강	남강	생초천	월곡천			2024560	지방	경남	산청	생초	월곡	80	62	187.24	10	경남	산청	생초
대포천	낙동강	남강	대포천				2024570	지방	경남	산청	생초	평촌					경남	산청	생초
방곡천	낙동강	남강	방곡천				2024580	지방	경남	산청	오부	방곡	80	50	174.63	3	경남	산청	오부
특리천	낙동강	남강	특리천				2024590	지방	경남	산청	금서	특리	80	68	199.43	15	경남	산청	금서
송경천	낙동강	남강	송경천				2024600	지방	경남	산청	산청	송경					경남	산청	산청
금서천	낙동강	남강	금서천				2024610	지방	경남	산청	금서	향양					경남	산청	금서
향양천	낙동강	남강	금서천	향양천			2024620	지방	경남	산청	금서	지막	80	115	278.57	11	경남	산청	금서
정곡천	낙동강	남강	정곡천				2024630	지방	경남	산청	산청	내수	80	190	142.50	12	경남	산청	산청
척지천	낙동강	남강	척지천				2024640	지방	경남	산청	산청	척지	80	152	245.29	8	경남	산청	산청
외송천	낙동강	남강	외송천				2024650	지방	경남	산청	신안	외송	80	27	298.52	4	경남	산청	신안
안봉천	낙동강	남강	안봉천				2024660	지방	경남	산청	신안	안봉	80	162	197.33	17	경남	산청	신안
갈전천	낙동강	남강	갈전천				2024670	지방	경남	산청	신안	갈전	80	70	91.77	16	경남	산청	신안
강누천	낙동강	남강	강누천				2024680	지방	경남	산청	단성	강누659-8담					경남	산청	단성
양천	낙동강	남강	양천				2024690	지방	경남	합천	쌍백	장전	50	55	140.57	8	경남	산청	신안
백역천	낙동강	남강	양천	백역천			2024700	지방	경남	합천	쌍백	백연					경남	합천	쌍백
하신천	낙동강	남강	양천	백역천	하신천		2024710	지방	경남	합천	쌍백	화신					경남	합천	쌍백
대현천	낙동강	남강	양천	대현천			2024720	지방	경남	합천	쌍백	대현	80	87	158.21	12	경남	합천	쌍백
대곡천	낙동강	남강	양천	대현천	대곡천		2024730	지방	경남	합천	쌍백	대곡	80	138	118.21	23	경남	합천	쌍백
죽전천	낙동강	남강	양천	죽전천			2024740	지방	경남	합천	쌍백	삼리					경남	합천	쌍백
외초천	낙동강	남강	양천	외초천			2024750	지방	경남	합천	쌍백	내초					경남	합천	삼가
유린천	낙동강	남강	양천	외초천	유린천		2024760	지방	경남	합천	쌍백	외초					경남	합천	삼가
신전천	낙동강	남강	양천	신전천			2024770	지방	경남	의령	대의	신전					경남	합천	삼가
중촌천	낙동강	남강	양천	신전천	중촌천		2024780	지방	경남	의령	대의	중촌					경남	의령	대의
용흥천	낙동강	남강	양천	신전천	용흥천		2024790	지방	경남	합천	삼가	용흥					경남	합천	삼가
문송천	낙동강	남강	양천	문송천			2024800	지방	경남	합천	삼가	문송	80	79	139.87	7	경남	합천	삼가
하판천	낙동강	남강	양천	문송천	하판천		2024810	지방	경남	합천	삼가	하판					경남	합천	삼가
학리천	낙동강	남강	양천	학리천			2024820	지방	경남	합천	가회	외사					경남	합천	삼가
마쌍천	낙동강	남강	양천	마쌍천			2024830	지방	경남	의령	대의	다사					경남	합천	삼가
제보천	낙동강	남강	양천	제보천			2024840	지방	경남	산청	생비량	제보	80	19	93.87	6	경남	산청	생비량
천곡천	낙동강	남강	양천	천곡천			2024850	지방	경남	의령	대의	천곡	80	50	107.16	8	경남	산청	생비량
추산천	낙동강	남강	양천	천곡천	추산천		2024860	지방	경남	의령	대의	추산					경남	의령	대의
미곡천	낙동강	남강	양천	미곡천			2024870	지방	경남	진주	미천	삼미					경남	산청	생비량
안간천	낙동강	남강	양천	미곡천	안간천		2024880	지방	경남	진주	미천	안간	80	20	123.01	8	경남	진주	미천
안국천	낙동강	남강	양천	미곡천	안국천		2024890	지방	경남	진주	미천	안간	80	35	114.56	11	경남	진주	미천
정촌천	낙동강	남강	양천	미곡천	정촌천		2024900	지방	경남	진주	미천	정촌					경남	진주	미천
효자천	낙동강	남강	양천	미곡천	효자천		2024910	지방	경남	진주	미천	무동	80	23	114.89	5	경남	진주	미천
추계천	낙동강	남강	양천	미곡천	추계천		2024920	지방	경남	진주	미천	추계					경남	진주	미천

2이상 하천관리청 관할 하천

간					하 천 연 장				유 로 장 (km)	유 역 적 (km ²)	하천정비(제방) 현황 (km)				하천지정근거 및 일자
점					계 (km)	하천기본계획					합계	제방정비 완료구간	제방모강 필요구간	제방신설 필요구간	
치	계	획				수립구간		미수립 구간 (km)							
		경계	빈도	홍수량 (m ³ /s)		홍수위 (EL.m)	하폭 (m)		고시일	연장(km)					
초곡천(지방) 합류점	80	101	155.18	14	2.00	2009.08.06	1.15	0.85	3.67	4.66	1.69		1.69	경남271호 (1982.11.29)	
남강(국가) 합류점	80	446	113.84	136	7.46	2004.04.29	7.46		8.73	31.20	5.11		0.60	4.51	경남271호 (1982.11.29)
생초천(지방) 합류점	80	214	207.95	30	2.50	2010.07.29	2.20	0.30	3.27	9.37	2.29		2.29		경남271호 (1982.11.29)
생초천(지방) 합류점	80	85	120.14	35	4.00	2010.07.29	1.70	2.30	5.55	4.69	1.22		1.22		경남271호 (1982.11.29)
남강(국가) 합류점					4.20	2012.12.06	2.70	1.50	4.50	4.78	4.69	0.59	4.10		경남271호 (1982.11.29)
남강(국가) 합류점	80	169	106.44	54	3.70	2010.07.29	3.70		5.50	9.61	4.01		4.01		경남271호 (1982.11.29)
남강(국가) 합류점	80	104	101.95	13	1.80	2011.02.10	1.80		3.50	5.41	0.75	0.12	0.51	0.12	경남271호 (1982.11.29)
남강(국가) 합류점	80	210	96.70	35	5.50	2008.12.18	3.08	2.42	7.00	10.04	6.17		6.17		경남271호 (1982.11.29)
남강(국가) 합류점	80	574	95.60	76	4.50	2004.04.29	3.90	0.60	8.29	29.58	7.76	7.06		0.70	경남271호 (1982.11.29)
금서천(지방) 합류점	80	145	136.64	36	2.00	2008.06.12	2.00		4.87	7.10	0.48			0.48	경남271호 (1982.11.29)
남강(국가) 합류점	80	240	82.29	43	3.22	2008.12.18	3.22		7.10	13.63	5.92		5.92		경남271호 (1982.11.29)
남강(국가) 합류점	80	182	82.29	56	3.20	2010.01.29	3.20		5.70	9.34	2.61			2.61	경남271호 (1982.11.29)
남강(국가) 합류점	80	82	63.36	40	2.70	2011.10.27	2.70		3.50	4.28	0.73	0.73			경남271호 (1982.11.29)
남강(국가) 합류점	80	231	58.33	42	8.50	2010.01.29	4.60	3.90	10.50	12.44	2.26	0.23	2.03		경남271호 (1982.11.29)
남강(국가) 합류점	80	215	52.12	45	7.00	2008.12.18	6.32	0.68	9.13	14.49	11.46		11.46		경남271호 (1982.11.29)
남강(국가) 합류점					2.00	2012.12.06	2.00		3.50	3.57	2.69	0.29		2.40	경남271호 (1982.11.29)
남강(국가) 합류점	50	2,326	50.00	215	45.90	1989.05.23	45.90		79.00	425.09	48.00	12.14	8.00	27.86	경남271호 (1982.11.29)
양천(지방) 합류점					4.50	2011.10.27	2.20	2.30	5.00	8.78	3.20			3.20	경남271호 (1982.11.29)
백역천(지방) 합류점					3.00			3.00	3.50	3.59	(3.00)		(0.50)	(2.50)	경남271호 (1982.11.29)
양천(지방) 합류점	80	350	100.40	105	5.50	2009.08.06	5.50		7.10	25.26	5.65	1.75	1.99	1.91	경남271호 (1982.11.29)
대현천(지방) 합류점	80	197	100.04	110	5.80	2008.12.18	3.12	2.68	7.00	12.76	5.80	1.03		4.77	경남271호 (1982.11.29)
양천(지방) 합류점					5.90	2010.07.29	5.90		7.80	8.59	7.12		7.12		경남271호 (1982.11.29)
양천(지방) 합류점					4.20			4.20	4.50	8.98	(4.20)		(2.24)	(1.96)	경남271호 (1982.11.29)
외초천(지방) 합류점					2.40			2.40	3.15	2.04	(2.40)		(2.40)		경남271호 (1982.11.29)
양천(지방) 합류점	50	333	89.34	105	10.20	1986.08.27 2010.01.29	7.70	2.50	11.54	29.58	5.51	0.96		4.55	경남271호 (1982.11.29)
신전천(지방) 합류점					2.50			2.50	3.00	3.42	(3.29)		(3.29)		경남271호 (1982.11.29)
신전천(지방) 합류점	80	174	96.75	27	4.00	2011.10.27	3.80	0.20	5.11	7.90	4.94		4.94		경남271호 (1982.11.29)
양천(지방) 합류점	80	289	83.23	41	7.00	2008.06.12 2011.10.27	6.29	0.71	7.80	17.29	7.12	7.12			경남271호 (1982.11.29)
문송천(지방) 합류점	80	135	84.26	30	5.20	2008.12.18	5.19	0.01	6.47	8.12	6.24		3.48	2.76	경남271호 (1982.11.29)
양천(지방) 합류점					4.00			4.00	5.56	13.94	(5.76)		(5.76)		경남271호 (1982.11.29)
양천(지방) 합류점	50	80	71.80	20	4.20	2008.06.12	2.27	1.93	5.00	6.13	2.53	0.29	1.63	0.61	경남271호 (1982.11.29)
양천(지방) 합류점	80	62	70.93	69	2.60	2011.10.27	2.60		3.50	3.42	3.01	0.58		2.43	경남271호 (1982.11.29)
양천(지방) 합류점	80	160	69.46	30	6.00	2009.08.06	5.50	0.50	7.17	12.85	7.61	0.64	1.13	5.84	경남271호 (1982.11.29)
천곡천(지방) 합류점					3.00			3.00	3.60	1.00	(3.95)		(3.95)		경남271호 (1982.11.29)
양천(지방) 합류점	50	317	19.70	40	15.20	1986.04.01	10.20	5.00	16.10	31.47	12.18	3.62		8.56	경남271호 (1982.11.29)
미곡천(지방) 합류점	80	40	81.20	14	2.50	2006.07.13	2.50		3.50	1.95	2.98		2.98		경남271호 (1982.11.29)
미곡천(지방) 합류점	80	48	78.73	13	2.60	2012.12.06	1.80	0.80	4.27	2.77	3.31	1.05		2.26	경남271호 (1982.11.29)
미곡천(지방) 합류점					2.00			2.00	3.00	2.13	(2.40)	(1.30)		(1.10)	경남271호 (1982.11.29)
미곡천(지방) 합류점	80	34	74.15	14	2.00	2012.12.06	1.70	0.30	3.63	2.37	2.92	0.13		2.79	경남271호 (1982.11.29)
미곡천(지방) 합류점					1.80			1.80	2.16	1.58	(2.10)			(2.10)	경남271호 (1982.11.29)

하천명	유 수 의 계 통 (수 계)						하 고 번 호	하 등 급	하 천 의 구										
	본 류	제1지류	제2지류	제3지류	제4지류	제5지류			제6지류	기 점						종 위			
										위 치			계 획			위			
										시도	시군구	읍면동	경계	빈도	홍수량 (m ³ /s)	홍수위 (EL.m)	하폭 (m)	시도	시군구
화현천	낙동강	남강	양천	미곡천	화현천		2024930	지방	경남	산청	생비량	화현					경남	산청	생비량
갈곡천	낙동강	남강	양천	갈곡천			2024940	지방	경남	산청	생비량	내도					경남	산청	생비량
도리천	낙동강	남강	양천	도리천			2024950	지방	경남	산청	생비량	도리					경남	산청	생비량
신등천	낙동강	남강	양천	신등천			2024960	지방	경남	합천	가회	장대					경남	산청	신안
도탄천	낙동강	남강	양천	신등천	도탄천		2024970	지방	경남	합천	가회	도탄					경남	합천	가회
오도천	낙동강	남강	양천	신등천	오도천		2024980	지방	경남	합천	가회	오도					경남	합천	가회
가회천	낙동강	남강	양천	신등천	가회천		2024990	지방	경남	합천	가회	둔내	80	205	236.30	19	경남	합천	가회
가솔천	낙동강	남강	양천	신등천	가솔천		2025000	지방	경남	산청	신등	간공	80	11	121.83	19	경남	산청	신등
상법천	낙동강	남강	양천	신등천	상법천		2025010	지방	경남	산청	차황	법평					경남	산청	신등
장천천	낙동강	남강	양천	신등천	장천천		2025020	지방	경남	산청	신등	장천	80	35	120.21	11	경남	산청	신등
단계천	낙동강	남강	양천	신등천	단계천		2025030	지방	경남	산청	차황	장박					경남	산청	신등
양곡천	낙동강	남강	양천	신등천	단계천	양곡천	2025040	지방	경남	산청	차황	양곡					경남	산청	차황
장위천	낙동강	남강	양천	신등천	단계천	장위천	2025050	지방	경남	산청	차황	장위					경남	산청	차황
울현천	낙동강	남강	양천	신등천	단계천	울현천	2025060	지방	경남	산청	신등	울현					경남	산청	신등
하정천	낙동강	남강	양천	하정천			2025070	지방	경남	산청	신안	하정					경남	산청	신안
배양천	낙동강	남강	배양천				2025080	지방	경남	산청	단성	사월					경남	산청	단성
남사천	낙동강	남강	남사천				2025090	지방	경남	산청	단성	청계	80	260	189.03	22	경남	산청	단성
입석천	낙동강	남강	남사천	입석천			2025100	지방	경남	산청	단성	입석	80	10	150.78	3	경남	산청	단성
소남천	낙동강	남강	소남천				2025110	지방	경남	산청	단성	소남					경남	산청	단성
자매천	낙동강	남강	자매천				2025120	지방	경남	진주	수곡	자매	80	40	105.49	5	경남	진주	수곡
오미천	낙동강	남강	오미천				2025130	지방	경남	진주	명석	외울	80	245	46.00	205	경남	진주	명석
실미천	낙동강	남강	오미천	실미천			2025140	지방	경남	진주	명석	팔미	80	34	63.97	7	경남	진주	명석
내촌천	낙동강	남강	내촌천				2025150	지방	경남	진주	수곡	내촌					경남	진주	대평
덕천강	낙동강	남강	덕천강				2025160	지방	경남	산청	삼장	유령	80	348	483.91	27	경남	진주	수곡
평촌천	낙동강	남강	덕천강	평촌천			2025170	지방	경남	산청	삼장	홍계					경남	산청	삼장
삼장천	낙동강	남강	덕천강	삼장천			2025180	지방	경남	산청	삼장	내원	80	406	211.48	37	경남	산청	삼장
내원천	낙동강	남강	덕천강	삼장천	내원천		2025190	지방	경남	산청	삼장	내원					경남	산청	삼장
시천천	낙동강	남강	덕천강	시천천			2025200	지방	경남	산청	시천	중산	80	292	586.17	32	경남	산청	시천
내대천	낙동강	남강	덕천강	시천천	내대천		2025210	지방	경남	산청	시천	내대	80	636	272.50	141	경남	산청	시천
반천	낙동강	남강	덕천강	시천천	반천		2025220	지방	경남	산청	시천	반천					경남	산청	시천
중태천	낙동강	남강	덕천강	중태천			2025230	지방	경남	산청	시천	중태	80	178	99.14	32	경남	산청	시천
백운천	낙동강	남강	덕천강	백운천			2025240	지방	경남	산청	단성	백운					경남	산청	단성
두양천	낙동강	남강	덕천강	두양천			2025250	지방	경남	하동	목종	두양					경남	하동	목종
종화천	낙동강	남강	덕천강	종화천			2025260	지방	경남	하동	목종	종화					경남	하동	목종
호계천	낙동강	남강	덕천강	호계천			2025270	지방	경남	하동	청암	궁황					경남	하동	목종
위태천	낙동강	남강	덕천강	호계천	위태천		2025280	지방	경남	하동	청암	위태					경남	하동	청암
괴정천	낙동강	남강	덕천강	호계천	괴정천		2025290	지방	경남	하동	청암	회신					경남	하동	청암
선동천	낙동강	남강	덕천강	호계천	선동천		2025300	지방	경남	하동	목종	안계					경남	하동	목종
상촌천	낙동강	남강	덕천강	호계천	상촌천		2025310	지방	경남	하동	목종	청룡					경남	하동	목종
미산천	낙동강	남강	덕천강	호계천	미산천		2025320	지방	경남	하동	목종	양구					경남	하동	목종

2이상 하천관리청 관할 하천

간					하 천 연 장				유 로 장 (km)	유 역 적 (km ²)	하천정비(제방) 현황 (km)				하천지정근거 및 일자
점					계 (km)	하천기본계획					합계	제방정비 완료구간	제방모강 필요구간	제방신설 필요구간	
치	획					수립구간		미수립 구간 (km)							
경계	빈도	홍수량 (m ³ /s)	홍수위 (EL.m)	하폭 (m)	고시일	연장(km)									
미곡천(지방) 합류점					2.50		2.50	3.00	2.00	(1.30)		(1.30)	경남271호 (1982.11.29)		
양천(지방) 합류점					3.00		3.00	15.73	3.29	(3.60)		(3.60)	경남271호 (1982.11.29)		
양천(지방) 합류점					3.00		3.00	3.50	2.74	(1.70)		(1.70)	경남271호 (1982.11.29)		
양천(지방) 합류점	50	1,462	55.57	260	27.00	2010.01.29	19.70	7.30	34.50	172.07	26.14	22.28	0.39	3.47	경남271호 (1982.11.29)
신등천(지방) 합류점	80	292	127.46	30	4.50	2011.10.27	4.00	0.50	5.50	12.54	3.84		3.84		경남271호 (1982.11.29)
신등천(지방) 합류점					3.00			3.00	4.60	6.03	(3.00)			(3.00)	경남271호 (1982.11.29)
신등천(지방) 합류점	80	340	95.77	50	10.30	2012.12.06	6.80	3.50	11.50	20.90	10.30		6.10	4.20	경남271호 (1982.11.29)
신등천(지방) 합류점	80	173	81.40	47	3.30	2010.07.29	3.30		4.51	10.34	2.88		1.91	0.97	경남271호 (1982.11.29)
신등천(지방) 합류점	80	435	77.44	88	12.50	2009.08.06 2012.12.06	10.76	1.74	13.50	27.40	3.99		3.99		경남271호 (1982.11.29)
신등천(지방) 합류점	80	45	77.29	24	2.50	2008.12.18	2.24	0.26	4.50	2.57	4.47	1.21	3.14	0.12	경남271호 (1982.11.29)
신계천(지방) 합류점	50	345	68.09	80	22.66	2004.07.21	21.30	1.36	25.00	55.89	30.72	20.27	0.35	10.10	경남271호 (1982.11.29)
단계천(지방) 합류점					3.20	2012.12.06	2.50	0.70	3.50	5.56	4.34		4.34		경남271호 (1982.11.29)
단계천(지방) 합류점					2.00			2.00	2.69	3.08	(2.00)			(2.00)	경남271호 (1982.11.29)
단계천(지방) 합류점					3.00			3.00	4.51	5.47	(1.30)			(1.30)	경남271호 (1982.11.29)
양천(지방) 합류점					2.40			2.40	2.40	1.90	(1.70)			(1.70)	경남271호 (1982.11.29)
남강(국가) 합류점					2.40			2.40	2.62	2.59	(1.70)		(0.40)	(1.30)	경남271호 (1982.11.29)
남강(국가) 합류점	50	430	46.26	45	15.20	2008.12.18	13.20	2.00	17.20	39.90	10.56	1.16	8.41	0.99	경남271호 (1982.11.29)
남사천(지방) 합류점	80	113	85.99	36	2.80	2011.10.27	2.80		2.80	6.51	5.56	2.68	0.62	2.26	경남271호 (1982.11.29)
남강(국가) 합류점					2.00			2.00	2.20	2.12	(1.50)			(1.50)	경남271호 (1982.11.29)
남강(국가) 합류점	80	85	46.00	41	2.76	2010.07.29	2.76		4.00	3.82	6.08	3.34		2.74	경남271호 (1982.11.29)
남강(국가) 합류점	80	35	82.29	5	9.40	2008.06.12	9.40		11.10	22.56	6.80	3.58	2.69	0.53	경남271호 (1982.11.29)
오미천(지방) 합류점	80	55	46.00	7	3.00	2012.12.06	1.40	1.60	2.81	2.77	2.17	0.54		1.63	경남271호 (1982.11.29)
덕천강(국가) 합류점					6.30			6.30	7.30	11.39	(7.56)	(4.40)		(3.16)	경남271호 (1982.11.29)
덕천강(국가) 기점	50	2,423	45.32	200	34.00	2011.02.10	34.00		43.55	391.54	3.01		3.01		경남271호 (1982.11.29)
덕천강(지방) 합류점	80	380	165.08	45	5.00	2004.04.29	3.70	1.30	5.67	22.27	4.42		4.42		경남271호 (1982.11.29)
덕천강(지방) 합류점	80	432	125.50	78	9.20	2010.07.29	2.50	6.70	12.37	28.01	0.90		0.90		경남271호 (1982.11.29)
삼장천(지방) 합류점					2.80			2.80	4.50	7.31	(1.50)			(1.50)	경남271호 (1982.11.29)
덕천강(지방) 합류점	50	1,132	106.20	140	17.00	2008.12.18 2010.07.29	17.00		20.95	104.57	4.37	1.24		3.13	경남271호 (1982.11.29)
시천천(지방) 합류점	80	368	637.98	34	9.30	2010.01.29	5.00	4.30	12.13	36.31	1.00	1.00			경남271호 (1982.11.29)
시천천(지방) 합류점					2.20			2.20	6.13	11.51	(1.60)			(1.60)	경남271호 (1982.11.29)
덕천강(지방) 합류점	80	44	207.68	9	3.20	2010.07.29	3.20		4.54	7.43	2.84		0.41	2.43	경남271호 (1982.11.29)
덕천강(지방) 합류점					2.00			2.00	7.38	9.02	(2.40)			(2.40)	경남271호 (1982.11.29)
덕천강(지방) 합류점					5.00			5.00	5.50	6.56	(4.00)	(1.40)	(2.60)		경남271호 (1982.11.29)
덕천강(지방) 합류점					2.80			2.80	3.40	4.12	(2.00)	(0.40)	(1.00)	(0.60)	경남271호 (1982.11.29)
덕천강(지방) 합류점	80	584	62.15	80	13.50	2008.12.18	9.50	4.00	14.25	52.85	10.68		1.62	9.06	경남271호 (1982.11.29)
호계천(지방) 합류점					2.80			2.80	3.65	5.62	(2.00)		(1.00)	(1.00)	경남271호 (1982.11.29)
호계천(지방) 합류점					3.00			3.00	4.07	9.07	(4.00)		(4.00)		경남271호 (1982.11.29)
호계천(지방) 합류점					3.00			3.00	4.00	2.85	(3.75)	(0.35)	(3.40)		경남271호 (1982.11.29)
호계천(지방) 합류점					2.40			2.40	5.36	7.41	(4.60)		(4.60)		경남271호 (1982.11.29)
호계천(지방) 합류점					2.50			2.50	3.00	1.35	(2.40)		(2.40)		경남271호 (1982.11.29)

하천명	유 수 의 계 통 (수 계)							하 천 등 급	하 천 의 구											
	본 류	제1지류	제2지류	제3지류	제4지류	제5지류	제6지류		하 천 등 번 호	기 점						종				
										위 치			계 획			위				
										시도	시군구	읍면동	경계	빈도	홍수량 (m ³ /s)	홍수위 (EL.m)	하폭 (m)	시도	시군구	읍면동
북방천	낙동강	남강	덕천강	북방천				2025330	지방	경남	하동	옥종	정수					경남	하동	옥종
불무천	낙동강	남강	덕천강	불무천				2025340	지방	경남	하동	옥종	불무					경남	하동	옥종
수곡천	낙동강	남강	덕천강	수곡천				2025350	지방	경남	진주	수곡	수곡	80	39	211.11	13	경남	진주	수곡
대천천	낙동강	남강	덕천강	수곡천	대천천			2025360	지방	경남	진주	수곡	대천					경남	진주	수곡
완사천	낙동강	남강	완사천					2025370	지방	경남	사천	곤명	삼정					경남	사천	곤명
마곡천	낙동강	남강	완사천	마곡천				2025380	지방	경남	사천	곤명	마곡	80	8	88.56	6	경남	사천	곤명
성방천	낙동강	남강	완사천	성방천				2025390	지방	경남	사천	곤명	성방	80	17	72.13	12	경남	사천	곤명
판문천	낙동강	남강	판문천					2025400	지방	경남	진주	명석	우수					경남	진주	평거
독산천	낙동강	남강	독산천					2025410	지방	경남	진주	내동	독산					경남	진주	내동
나불천	낙동강	남강	나불천					2025420	지방	경남	진주	명석	나불	80	126	119.65	22	경남	진주	남성
덕곡천	낙동강	남강	나불천	덕곡천				2025430	지방	경남	진주	명석	덕곡					경남	진주	명석
왕지천	낙동강	남강	나불천	왕지천				2025440	지방	경남	진주	명석	왕지					경남	진주	명석
우수천	낙동강	남강	나불천	우수천				2025450	지방	경남	진주	명석	우수	80	110	44.75	6	경남	진주	명석
용산천	낙동강	남강	나불천	우수천	용산천			2025460	지방	경남	진주	명석	용산	80	25	49.07	5	경남	진주	명석
사촌천	낙동강	남강	나불천	사촌천				2025470	지방	경남	진주	집현	사촌	80	36	41.67	7	경남	진주	명석
가좌천	낙동강	남강	가좌천					2025480	지방	경남	진주	정촌	가좌	50	40	32.66	1	경남	진주	가좌
영천강	낙동강	남강	영천강					2025490	지방	경남	고성	영현	봉발	80	764	40.32	120	경남	진주	금산
대가천	낙동강	남강	영천강	대가천				2025500	지방	경남	고성	대가	대가	80	37	155.77	10	경남	고성	영현
갈천천	낙동강	남강	영천강	대가천	갈천천			2025510	지방	경남	고성	대가	갈천	80	195	146.16	19	경남	고성	대가
추계천	낙동강	남강	영천강	추계천				2025520	지방	경남	고성	영현	추계					경남	고성	영현
영부천	낙동강	남강	영천강	영부천				2025530	지방	경남	고성	영현	영부	80	35	121.81	8	경남	고성	영현
연화천	낙동강	남강	영천강	연화천				2025540	지방	경남	고성	영현	연화331번지선					경남	고성	영현
죽곡천	낙동강	남강	영천강	죽곡천				2025550	지방	경남	진주	금곡	죽곡					경남	진주	금곡
영오천	낙동강	남강	영천강	영오천				2025560	지방	경남	고성	개천	영오					경남	고성	영오
용안천	낙동강	남강	영천강	영오천	용안천			2025570	지방	경남	고성	개천	용안 산212번지선					경남	고성	개천
개천천	낙동강	남강	영천강	영오천	개천천			2025580	지방	경남	고성	개천	개천	80	50	67.84	47	경남	고성	영오
나선천	낙동강	남강	영천강	영오천	개천천	나선천		2025590	지방	경남	고성	구만	나선	80	30	261.57	4	경남	고성	개천
검암천	낙동강	남강	영천강	검암천				2025600	지방	경남	진주	금곡	검암	80	69	45.83	6	경남	진주	금곡
인담천	낙동강	남강	영천강	인담천				2025610	지방	경남	진주	금곡	인담	80	45	54.32	7	경남	진주	금곡
정자천	낙동강	남강	영천강	정자천				2025620	지방	경남	진주	문산	정자	80	44	75.36	19	경남	진주	금곡
송곡천	낙동강	남강	영천강	정자천	송곡천			2025630	지방	경남	진주	금곡	송곡	80	45	45.82	6	경남	진주	금곡
문산천	낙동강	남강	영천강	문산천				2025640	지방	경남	진주	문산	문산	100	31	55.37	5	경남	진주	문산
갈전천	낙동강	남강	영천강	갈전천				2025650	지방	경남	진주	금산	갈전	100	41	74.45	7	경남	진주	금산
용아천	낙동강	남강	용아천					2025660	지방	경남	진주	금산	용아					경남	진주	금산
하촌천	낙동강	남강	하촌천					2025670	지방	경남	진주	하촌	하촌					경남	진주	초전
지내천	낙동강	남강	지내천					2025680	지방	경남	진주	집현	지내					경남	진주	집현
정수천	낙동강	남강	지내천	정수천				2025690	지방	경남	진주	집현	정수					경남	진주	집현
냉정천	낙동강	남강	지내천	냉정천				2025700	지방	경남	진주	집현	냉정	80	33	34.29	4	경남	진주	집현
향양천	낙동강	남강	향양천					2025710	지방	경남	진주	미천	향양					경남	진주	대곡
어옥천	낙동강	남강	향양천	어옥천				2025720	지방	경남	진주	미천	어옥	80	75	50.78	4	경남	진주	미천

2이상 하천관리청 관할 하천

간					하 천 연 장				유 로 장 (km)	유 역 적 (km ²)	하천정비(제방) 현황 (km)				하천지정근거 및 일자
점					계 (km)	하천기본계획					합계	제방정비 완료구간	제방모강 필요구간	제방신설 필요구간	
치	계	획				수리구간		미수립 구간 (km)							
		경계	빈도	홍수량 (m ³ /s)		홍수위 (EL.m)	하폭 (m)		고시일	연장(km)					
덕천강(지방) 합류점	80	184	54.64	26	6.00	2008.12.23	5.05	0.95	6.50	10.39	9.24	3.67	5.57	경남271호 (1982.11.29)	
덕천강(지방) 합류점	80	94	49.49	28	2.80	2010.01.29	2.35	0.45	3.40	4.75	4.62		4.62	경남271호 (1982.11.29)	
덕천강(국가) 합류점	80	256	46.34	110	12.80	2005.06.24	12.80		12.90	22.31	8.64		8.64	경남271호 (1982.11.29)	
수곡천(지방) 합류점	80	58	59.70	22	3.00	2006.07.13	2.00	1.00	4.61	3.31	4.22	4.00	0.22	경남271호 (1982.11.29)	
덕천강(국가) 합류점	50	38	47.84	50	14.50	1995.08.24	8.60	5.90	17.00	34.55	11.72	0.13	2.41	9.18	경남271호 (1982.11.29)
완사천(지방) 합류점	80	76	57.91	23	2.55	2010.09.02	2.55		3.00	3.19	5.11	0.71	0.71	3.69	경남271호 (1982.11.29)
완사천(지방) 합류점	80	85	46.00	26	2.69	2010.09.02	2.69		3.00	4.84	5.00		5.00		경남271호 (1982.11.29)
남강(국가) 합류점	100	140	24.35	40	5.20	2005.06.24	4.20	1.00	6.50	8.26	8.01			8.01	경남271호 (1982.11.29)
남강(국가) 합류점	200	124	23.26	30	4.00	2005.11.17	1.62	2.38	5.10	5.88	2.14		2.14		경남271호 (1982.11.29)
남강(국가) 합류점	80	531	23.01	50	15.70	2005.06.24	15.70		18.68	62.40	21.51	8.27		13.24	경남271호 (1982.11.29)
나불천(지방) 합류점	80	77	34.44	20	2.70	2004.04.29	2.30	0.40	4.13	4.16	4.42		4.42		경남271호 (1982.11.29)
나불천(지방) 합류점	80	134	31.56	28	8.50	2008.12.18	4.90	3.60	9.50	9.16	5.91	1.51	0.19	4.21	경남271호 (1982.11.29)
나불천(지방) 합류점	80	245	29.75	41	4.65	2010.07.29	4.65		6.62	14.00	8.64			8.64	경남271호 (1982.11.29)
우수천(지방) 합류점	80	70	31.81	63	2.99	2011.10.13	2.99		3.04	3.20	3.73		3.68	0.05	경남271호 (1982.11.29)
나불천(지방) 합류점	80	85	29.59	40	4.00	2006.07.13	4.00		4.00	6.58	4.53			4.53	경남333호 (2006.06.08)
남강(국가) 합류점	200	240	21.87	35	4.00	2012.01.19	4.00		4.70	14.80	6.06		2.38	3.68	경남271호 (1982.11.29)
남강(국가) 합류점	50	1,484	21.95	169	31.00	2010.01.29	31.00		32.80	205.90	72.40	38.95		33.45	경남271호 (1982.11.29)
영천강(지방) 합류점	80	412	75.74	85	6.18	2006.12.28	6.18		6.27	24.96	9.74		3.05	6.69	경남271호 (1982.11.29)
대가천(지방) 합류점	80	225	103.65	16	2.63	2011.10.13	2.63		7.20	12.00	4.51	1.75	1.80	0.96	경남271호 (1982.11.29)
영천강(지방) 합류점					2.50			2.50	3.64	3.33	(3.00)		(3.00)		경남271호 (1982.11.29)
영천강(지방) 합류점	80	85	67.86	20	2.75	2010.09.09	2.75		3.94	4.73	5.09	0.95		4.14	경남271호 (1982.11.29)
영천강(지방) 합류점					1.92	2012.08.30	1.92		4.00	6.62	3.49	1.52	1.00	0.97	경남271호 (1982.11.29)
영천강(지방) 합류점	80	172	43.38	117	3.00	2005.06.24	2.70	0.30	4.21	9.57	4.87	3.33		1.54	경남271호 (1982.11.29)
영천강(지방) 합류점	50	580	38.45	135	12.00	1997.12.31	8.40	3.60	13.50	62.81	16.90	13.98	2.04	0.88	경남271호 (1982.11.29)
영오천(지방) 합류점					2.91	2012.08.30	2.91		4.12	7.23	4.90	2.94	0.57	1.39	경남271호 (1982.11.29)
영오천(지방) 합류점	50	250	51.57	72	12.00	2010.09.09	12.00		12.80	22.74	10.49	5.81		4.68	경남271호 (1982.11.29)
영오천(지방) 합류점	80	58	158.10	119	2.60	2010.09.09	2.60		3.00	2.85	2.74	2.25		0.49	경남271호 (1982.11.29)
영천강(지방) 합류점	80	157	32.91	31	2.79	2010.01.29	2.79		5.02	7.88	4.63		4.63		경남271호 (1982.11.29)
영천강(지방) 합류점	80	80	30.08	19	2.70	2007.03.22	2.70		4.00	4.93	3.81		3.81		경남333호 (2006.06.08)
영천강(지방) 합류점	80	171	28.49	40	7.00	2006.07.13	7.00		9.00	15.32	9.42	0.20	9.22		경남333호 (2006.06.08)
정자천(지방) 합류점	80	65	36.19	47	1.13	2011.10.13	1.13		3.52	2.79	2.03	1.63	0.40		경남271호 (1982.11.29)
영천강(지방) 합류점	100	158	24.81	52	4.30	2005.11.07	4.30		4.10	10.67	8.10	3.25	4.85		경남271호 (1982.11.29)
영천강(지방) 합류점	100	131	21.50	35	3.90	2010.01.29	3.90		5.55	6.97	6.72			6.72	경남271호 (1982.11.29)
남강(국가) 합류점	80	194	21.21	28	5.00	2010.01.29	2.53	2.47	6.33	10.64	2.34			2.34	경남271호 (1982.11.29)
남강(국가) 합류점	50	250	20.85	33	5.00	1995.08.24	4.50	0.50	5.20	11.16	7.52	1.49		6.03	경남271호 (1982.11.29)
남강(국가) 합류점	100	341	20.25	60	13.50	2000.01.19	8.40	5.10	15.80	30.95	15.29	11.88	3.19	0.22	경남271호 (1982.11.29)
지내천(지방) 합류점	50	107	31.83	15	4.80	2000.08.24	3.86	0.94	5.90	7.66	4.37	3.80		0.57	경남271호 (1982.11.29)
지내천(지방) 합류점	80	116	21.98	80	2.65	2010.01.29	2.65		4.07	5.28	5.69	3.45		2.24	경남271호 (1982.11.29)
남강(국가) 합류점	50	405	20.13	214	9.50	2001.10.25 2008.01.10	8.80	0.70	10.50	41.92	6.98	2.36	3.70	0.92	경남271호 (1982.11.29)
향양천(지방) 합류점	80	290	23.40	33	7.60	2007.03.22	7.60		10.84	23.06	10.95		9.97	0.98	경남333호 (2006.06.08)

하천명	유 수 의 계 통 (수 계)							하 고 번 호	하 등 급	하 천 의 구										
	본 류	제1지류	제2지류	제3지류	제4지류	제5지류	제6지류			기 점						종 위				
										위 치			계 획			위				
										시도	시군구	읍면동	경계	빈도	홍수량 (m ³ /s)	홍수위 (EL.m)	하폭 (m)	시도	시군구	읍면동
오방천	낙동강	남강	향양천	어묵천	오방천			2025730	지방	경남	진주	미천	오방	80	30	34.18	4	경남	진주	미천
현지천	낙동강	남강	현지천					2025740	지방	경남	진주	금산	현지	80	27	21.50	8	경남	진주	금산
대곡천	낙동강	남강	대곡천					2025750	지방	경남	진주	대곡	대곡					경남	진주	대곡
와룡천	낙동강	남강	대곡천	와룡천				2025760	지방	경남	진주	대곡	와룡					경남	진주	대곡
반성천	낙동강	남강	반성천					2025770	지방	경남	진주	이반성	반성	50	144	95.94	20	경남	진주	사봉
대산천	낙동강	남강	반성천	대산천				2025780	지방	경남	진주	이반성	대산					경남	진주	이반성
장안천	낙동강	남강	반성천	장안천				2025790	지방	경남	진주	이반성	장안	80	52	91.46	16	경남	진주	이반성
진성천	낙동강	남강	반성천	진성천				2025800	지방	경남	진주	일반성	진성					경남	진주	사봉
대천	낙동강	남강	반성천	대천				2025810	지방	경남	진주	사봉	대천	80	52	43.50	11	경남	진주	사봉
중촌천	낙동강	남강	반성천	중촌천				2025820	지방	경남	진주	진성	중촌					경남	진주	진성
마성천	낙동강	남강	마성천					2025830	지방	경남	진주	사봉	마성	80	15	37.60	10	경남	진주	사봉
대필천	낙동강	남강	대필천					2025840	지방	경남	진주	지수	대필					경남	진주	사봉
대방천	낙동강	남강	대방천					2025850	지방	경남	진주	대곡	대방					경남	진주	대곡
상정천	낙동강	남강	상정천					2025860	지방	경남	의령	화정	상정					경남	의령	화정
석천천	낙동강	남강	상정천	석천천				2025870	지방	경남	의령	화정	석천					경남	의령	화정
지수천	낙동강	남강	지수천					2025880	지방	경남	진주	지수	지수					경남	진주	지수
화정천	낙동강	남강	화정천					2025890	지방	경남	의령	화정	화정					경남	의령	화정
영운천	낙동강	남강	영운천					2025900	지방	경남	함안	군북	영운	100	32	52.67	6	경남	함안	군북
수곡천	낙동강	남강	수곡천					2025910	지방	경남	함안	군북	수곡					경남	함안	군북
의령천	낙동강	남강	의령천					2025920	지방	경남	의령	칠곡	의령					경남	의령	의령
칠곡천	낙동강	남강	의령천	칠곡천				2025930	지방	경남	의령	칠곡	칠곡					경남	의령	칠곡
내조천	낙동강	남강	의령천	내조천				2025940	지방	경남	의령	칠곡	내조					경남	의령	가례
운암천	낙동강	남강	의령천	운암천				2025950	지방	경남	의령	가례	운암					경남	의령	가례
가례천	낙동강	남강	의령천	가례천				2025960	지방	경남	의령	가례	가례	50	155	191.10	10	경남	의령	가례
남산천	낙동강	남강	의령천	남산천				2025970	지방	경남	의령	의령	남산	80	49	71.31	14	경남	의령	의령
중천	낙동강	남강	의령천	남산천	중천			2025980	지방	경남	의령	의령	중천					경남	의령	의령
하천	낙동강	남강	의령천	남산천	하천			2025990	지방	경남	의령	의령	하천	80	81	81.62	16	경남	의령	의령
용덕천	낙동강	남강	의령천	용덕천				2026000	지방	경남	의령	용덕	용덕					경남	의령	용덕
용소천	낙동강	남강	의령천	용소천				2026010	지방	경남	의령	용덕	용소					경남	의령	용덕
석교천	낙동강	남강	석교천					2026020	지방	경남	함안	군북	석교					경남	함안	범수
사촌천	낙동강	남강	석교천	사촌천				2026030	지방	경남	함안	군북	사촌					경남	함안	군북
모로천	낙동강	남강	석교천	모로천				2026040	지방	경남	함안	군북	모로	80	74	51.76	20	경남	함안	군북
하림천	낙동강	남강	석교천	모로천	하림천			2026050	지방	경남	함안	군북	하림					경남	함안	군북
명관천	낙동강	남강	석교천	모로천	명관천			2026060	지방	경남	함안	군북	명관					경남	함안	군북
월현천	낙동강	남강	월현천					2026070	지방	경남	의령	정곡	월현					경남	의령	정곡
성황천	낙동강	남강	월현천	성황천				2026080	지방	경남	의령	정곡	상촌	80	15	64.54	6	경남	의령	정곡
정곡천	낙동강	남강	월현천	정곡천				2026090	지방	경남	의령	정곡	정곡					경남	의령	정곡
죽정천	낙동강	남강	월현천	죽정천				2026100	지방	경남	의령	정곡	죽정					경남	의령	정곡
함안천	낙동강	남강	함안천					2026110	지방	경남	함안	여항	내곡	80	235	122.89	30	경남	함안	함안
쌍계천	낙동강	남강	함안천	쌍계천				2026120	지방	경남	함안	여항	쌍계					경남	함안	함안

2이상 하천관리청 관할 하천

간					하 천 연 장			유 로 장 (km)	유 역 적 (km ²)	하천정비(제방) 현황 (km)				하천지정근거 및 일자	
점					계 (km)	하천기본계획				합계	제방정비 완료구간	제방모강 필요구간	제방신설 필요구간		
치	획					수립구간									미수립 구간 (km)
경계	빈도	홍수량 (m ³ /s)	홍수위 (EL.m)	하폭 (m)	고시일	연장(km)									
어육천(지방) 합류점	80	95	28.41	44	1.61	2011.10.13	1.61	3.13	4.39	2.17	0.47	1.68	0.02	경남271호 (1982.11.29)	
남강(국가) 합류점	80	70	17.46	5	2.53	2010.07.29	2.53	3.32	3.29	5.06	0.12		4.94	경남271호 (1982.11.29)	
남강(국가) 합류점	50	265	19.34	60	13.00	1996.05.02	9.37	3.63	15.30	28.97	12.34	2.73	9.61	경남271호 (1982.11.29)	
대곡천(지방) 합류점					2.00			2.00	2.70	3.48	(2.30)		(2.30)	경남271호 (1982.11.29)	
남강(국가) 합류점	50	1,000	19.02	485	17.00	1994.01.07 2009.08.06	17.00	17.80	125.28	25.88		21.30	4.58	경남271호 (1982.11.29)	
반성천(지방) 합류점					1.50			1.50	16.94	3.10	(2.50)	(0.60)	(1.90)	경남271호 (1982.11.29)	
반성천(지방) 합류점	80	385	31.88	86	6.80	2008.12.18	6.80	24.13	23.57	9.43	1.96	1.98	5.49	경남271호 (1982.11.29)	
반성천(지방) 합류점	50	202	19.02	99	8.60	1998.07.02	7.84	0.76	9.10	20.77	14.49	3.41	7.59	경남271호 (1982.11.29)	
반성천(지방) 합류점	80	330	19.02	45	7.55	2007.03.22	7.55	9.30	23.25	11.70		11.70		경남333호 (2006.06.08)	
반성천(지방) 합류점	80	215	19.10	100	7.00	2008.06.12	4.56	2.44	7.50	17.22	7.84	2.37	0.74	4.73	경남271호 (1982.11.29)
남강(국가) 합류점	80	41	15.51	2	2.03	2010.07.29	2.03	2.47	2.09	2.77	0.07		2.70	경남271호 (1982.11.29)	
남강(국가) 합류점					2.60		0.50	2.10	2.80	5.49	(3.80)	(2.20)	(1.60)	경남271호 (1982.11.29)	
남강(국가) 합류점					2.80			2.80	4.75	3.44	(3.36)		(3.36)	경남271호 (1982.11.29)	
남강(국가) 합류점	80	455	18.21	128	7.00	2005.12.22	4.53	2.47	8.18	26.86	5.84	0.91	3.95	0.98	경남271호 (1982.11.29)
상정천(지방) 합류점					3.80	2013.01.31	3.56	0.24	4.93	7.60	6.09	3.05	2.15	0.89	경남271호 (1982.11.29)
남강(국가) 합류점					5.50	2008.12.18	5.20	0.30	6.76	14.35	5.26	1.94	0.55	2.77	경남271호 (1982.11.29)
남강(국가) 합류점					3.40			3.40	3.58	3.82	(4.08)		(4.08)	경남271호 (1982.11.29)	
남강(국가) 합류점	100	143	17.39	35	4.00	2008.01.10	4.00	5.94	6.44	8.00	0.52	7.48		경남271호 (1982.11.29)	
남강(국가) 합류점					4.20			4.20	5.00	3.64	(6.40)	(2.05)	(4.35)	경남271호 (1982.11.29)	
남강(국가) 합류점	50	1,325	17.01	240	19.00	2013.01.31	14.00	5.00	21.00	113.29	51.78	22.11	14.09	15.58	경남271호 (1982.11.29)
의령천(지방) 합류점					3.08			3.08	4.22	4.55	(6.20)	(1.87)	(3.51)	(0.82)	경남271호 (1982.11.29)
의령천(지방) 합류점	80	110	52.40	25	6.20	2005.12.22	4.00	2.20	5.19	5.79	8.00	4.08		3.92	경남271호 (1982.11.29)
의령천(지방) 합류점					2.20			2.20	3.51	5.96	(2.90)		(2.90)	경남271호 (1982.11.29)	
의령천(지방) 합류점	50	370	30.96	45	9.50	1995.08.24	9.50	10.60	21.74	12.52	5.10	7.42		경남271호 (1982.11.29)	
의령천(지방) 합류점	80	338	21.48	129	4.30	2008.01.10	4.30	5.99	15.82	6.23	1.11	5.12		경남271호 (1982.11.29)	
남산천(지방) 합류점	80	63	39.77	18	2.40	2008.01.10	1.88	0.52	3.62	2.79	2.90		2.45	0.45	경남271호 (1982.11.29)
남산천(지방) 합류점	80	92	21.57	19	2.31	2008.01.10	2.31		5.03	4.35	2.08		1.22	0.86	경남271호 (1982.11.29)
의령천(지방) 합류점	100	329	17.01	173	8.75	2008.06.12	8.47	0.28	9.27	17.26	13.19	9.81	2.96	0.42	경남271호 (1982.11.29)
의령천(지방) 합류점	50	150	17.01	70	7.30	2002.07.18	7.23	0.07	8.95	13.47	11.01	10.23		0.78	경남271호 (1982.11.29)
남강(국가) 합류점	100	640	16.98	300	15.30	2013.01.31	13.50	1.80	20.00	62.07	21.44	21.03		0.41	경남271호 (1982.11.29)
석교천(지방) 합류점					2.30			2.30	3.09	10.00	(3.90)	(0.40)	(3.50)	경남271호 (1982.11.29)	
석교천(지방) 합류점	100	260	16.98	185	6.69	2004.04.29	6.69		9.17	21.02	12.40	5.27	7.13		경남271호 (1982.11.29)
모로천(지방) 합류점					2.00	2013.01.31	1.75	0.25	2.60	2.15	(4.00)	0.20	3.80		경남271호 (1982.11.29)
모로천(지방) 합류점	80	125	19.39	52	5.50	2011.02.10	3.75	1.75	6.00	6.69	7.44		2.32	5.12	경남271호 (1982.11.29)
남강(국가) 합류점	80	209	16.70	76	6.17	2011.10.27	6.17		7.50	26.64	5.48		5.48		경남271호 (1982.11.29)
월현천(지방) 합류점	80	95	16.70	54	3.40	2008.12.18	3.40		4.22	4.82	3.90	0.30	0.92	2.68	경남271호 (1982.11.29)
월현천(지방) 합류점	80	75	16.70	73	3.20	2005.12.22	3.08	0.12	3.50	5.15	4.92			4.92	경남271호 (1982.11.29)
월현천(지방) 합류점	80	110	16.70	56	3.80	2005.12.22	3.20	0.60	4.98	6.46	3.60	0.09	2.28	1.23	경남271호 (1982.11.29)
함안천(국가) 기점	80	530	24.04	107	9.06	2010.01.29	9.06		10.63	48.66	11.90	6.45		5.45	경남271호 (1982.11.29)
함안천(지방) 합류점					5.80			5.80	6.50	14.11	(9.30)	(0.93)	(8.37)		경남271호 (1982.11.29)

하천명	유 수 의 계 통 (수 계)							하 고 번 호	하 등 급	하 천 의 구										
	본 류	제1지류	제2지류	제3지류	제4지류	제5지류	제6지류			기 점							종			
										위 치				계 획			위			
										시도	시군구	읍면동	경계	빈도	홍수량 (m ³ /s)	홍수위 (EL.m)	하폭 (m)	시도	시군구	읍면동
검암천	낙동강	남강	함안천	검암천				2026130	지방	경남	함안	산인	검암	80	235	122.89	30	경남	함안	산인
신산천	낙동강	남강	함안천	검암천	신산천			2026140	지방	경남	함안	산인	신산					경남	함안	산인
신음천	낙동강	남강	함안천	신음천				2026150	지방	경남	함안	가야	신음					경남	함안	가야
광정천	낙동강	남강	함안천	신음천	광정천			2026160	지방	경남	함안	함안	광정					경남	함안	가야
운곡천	낙동강	남강	함안천	운곡천				2026170	지방	경남	함안	산인	운곡	50	48	65.45	11	경남	함안	대산
옥열천	낙동강	남강	함안천	옥열천				2026180	지방	경남	함안	대산	옥열	80	17	41.17	18	경남	함안	대산
백야천	낙동강	남강	백야천					2026190	지방	경남	의령	지정	백야	80	37	39.22	4	경남	의령	지정
대산천	낙동강	남강	대산천					2026200	지방	경남	함안	대산	대산					경남	함안	대산
서촌천	낙동강	남강	대산천	서촌천				2026210	지방	경남	함안	대산	서촌					경남	함안	대산
대사천	낙동강	남강	대사천					2026220	지방	경남	함안	대산	대사					경남	함안	대산
부목천	낙동강	남강	부목천					2026230	지방	경남	함안	대산	부목					경남	함안	대산
봉곡천	낙동강	남강	봉곡천					2026240	지방	경남	의령	지정	봉곡					경남	의령	지정
두곡천	낙동강	남강	두곡천					2026250	지방	경남	의령	지정	두곡	80	116	43.77	20	경남	의령	지정
계성천	낙동강	계성천						2026260	지방	경남	창녕	창녕	계성					경남	창녕	도천
장가천	낙동강	계성천	장가천					2026270	지방	경남	창녕	장마	장가	80	194	15.56	36	경남	창녕	장마
동정천	낙동강	계성천	동정천					2026280	지방	경남	창녕	장마	동정					경남	창녕	장마
관곡천	낙동강	계성천	관곡천					2026290	지방	경남	창녕	계성	관곡					경남	창녕	영산
영산천	낙동강	영산천						2026300	지방	경남	창녕	영산	구계					경남	창녕	도천
도천천	낙동강	영산천	도천천					2026310	지방	경남	창녕	영산	죽사					경남	창녕	도천
서천천	낙동강	영산천	서천천					2026320	지방	경남	창녕	영산	서리					경남	창녕	도천
덕곡천	낙동강	영산천	덕곡천					2026330	지방	경남	창녕	도천	덕곡					경남	창녕	도천
광려천	낙동강	광려천						2026340	지방	경남	마산	내서	광려	50	48	64.51	13	경남	함안	철서
삼계천	낙동강	광려천	삼계천					2026350	지방	경남	마산	내서	삼계					경남	마산	내서
안성천	낙동강	광려천	안성천					2026360	지방	경남	마산	내서	안성	50	105	85.36	6	경남	마산	내서
장암천	낙동강	광려천	장암천					2026370	지방	경남	함안	철원	장암					경남	함안	철원
유원천	낙동강	광려천	장암천	유원천				2026380	지방	경남	함안	철원	유원					경남	함안	철원
철원천	낙동강	광려천	철원천					2026390	지방	경남	함안	철원	철원	80	210	105.43	15	경남	함안	철서
운곡천	낙동강	광려천	철원천	운곡천				2026400	지방	경남	함안	철북	운곡	80	87	77.35	19	경남	함안	철북
영동천	낙동강	광려천	영동천					2026410	지방	경남	함안	철북	영동	50	16	111.58	18	경남	함안	철서
가연천	낙동강	광려천	영동천	가연천				2026420	지방	경남	함안	철북	가연	50	29	155.34	9	경남	함안	철서
검단천	낙동강	광려천	영동천	검단천				2026430	지방	경남	함안	철북	검단	80	65	68.79	8	경남	함안	철북
오호천	낙동강	오호천						2026440	지방	경남	창녕	길곡	오호					경남	창녕	길곡
이령천	낙동강	이령천						2026450	지방	경남	함안	철북	이령	80	4	121.54	3	경남	함안	철북
봉촌천	낙동강	이령천	봉촌천					2026460	지방	경남	함안	철북	봉촌					경남	함안	철북
길곡천	낙동강	길곡천						2026470	지방	경남	창녕	길곡	길곡					경남	창녕	길곡
마천천	낙동강	길곡천	마천천					2026480	지방	경남	창녕	길곡	마천					경남	창녕	길곡
온정천	낙동강	온정천						2026490	지방	경남	창녕	부곡	온정	50	40	72.47	15	경남	창녕	길곡
북천천	낙동강	북천천						2026500	지방	경남	창원	북	북천	50	18	33.65	5	경남	창원	북
신천	낙동강	신천						2026510	지방	경남	창원	북	신천					경남	창원	북

: 2이상 하천관리청 관할 하천

간					하천연장				유로장 (km)	유역적 (km ²)	하천정비(제방) 현황 (km)				하천지정근거 및 일자
점					계 (km)	하천기본계획					합계	제방정비 완료구간	제방모강 필요구간	제방신설 필요구간	
치	획					수립구간		미수립 구간 (km)							
	빈도	홍수량 (m ³ /s)	홍수위 (EL.m)	하폭 (m)		고시일	연장(km)								
함안천(국가) 합류점	100	293	16.58	75	8.00	2004.04.29 2007.03.22	6.76	1.24	9.12	24.33	16.00	5.60	10.40	경남271호 (1982.11.29)	
검암천(지방) 합류점					4.20			4.20	4.67	10.08	(7.20)	(2.84)	(4.36)	경남271호 (1982.11.29)	
함안천(국가) 합류점	100	455	16.61	110	8.00	2000.01.19	6.00	2.00	12.10	35.60	14.50	8.87	5.63	경남271호 (1982.11.29)	
신음천(지방) 합류점	100	176	16.96	228	7.60	2008.12.18 2010.07.29	7.12	0.48	16.28	21.75	13.00	5.60	7.40	경남271호 (1982.11.29)	
함안천(국가) 합류점	80	170	16.44	146	5.35	2004.07.21	5.35		5.83	10.82	10.20	4.73	5.47	경남271호 (1982.11.29)	
함안천(국가) 합류점	80	135	8.78	9	4.79	2010.07.29	4.79		5.00	6.88	9.42		9.42	경남271호 (1982.11.29)	
남강(국가) 합류점	80	150	7.88	254	3.20	2011.10.27	3.20		5.08	7.41	3.89		2.14	1.75 경남271호 (1982.11.29)	
남강(국가) 합류점	50	130	6.33	42	4.80	1998.07.02	4.00	0.80	5.20	9.90	9.60	3.05		6.55 경남271호 (1982.11.29)	
대산천(지방) 합류점	50	72	7.93	43	3.00	2005.11.07	2.20	0.80	4.62	4.33	5.50	3.40	2.10	경남271호 (1982.11.29)	
남강(국가) 합류점	50	170	7.86	18	7.20	2005.11.17	5.74	1.46	8.00	18.82	13.90	1.00	12.90	경남271호 (1982.11.29)	
남강(국가) 합류점	50	77	8.16	49	4.00	2008.11.07	2.00	2.00	4.78	6.45	7.00	5.10	1.90	경남271호 (1982.11.29)	
남강(국가) 합류점	80	165	12.43	30	9.00	2005.11.17 2009.08.06	5.04	3.96	10.00	26.09	8.65	0.07	4.79	3.79 경남271호 (1982.11.29)	
남강(국가) 합류점	80	165	15.80	9	4.25	2008.12.18	4.25		6.88	9.23	5.05	2.05	3.00	경남271호 (1982.11.29)	
낙동강(국가) 합류점	50	495	13.65	55	24.60	1989.05.23 2005.11.17 2005.12.22	21.60	3.00	31.10	96.00	35.77	25.61	9.50	0.66 경남271호 (1982.11.29)	
계성천(지방) 합류점	80	194	15.56	36	4.40	2008.12.18	4.40		5.00	9.32	6.14	0.91		5.23 경남271호 (1982.11.29)	
계성천(지방) 합류점	80	59	11.35	20	4.32	2004.04.29	3.67	0.65	5.99	5.23	4.58	2.81		1.77 경남271호 (1982.11.29)	
계성천(지방) 합류점	80	121	7.44	43	8.00	2004.07.21	6.44	1.56	9.00	21.65	8.35	2.40		5.95 경남271호 (1982.11.29)	
낙동강(국가) 합류점	50	280	8.20	15	10.00	1998.07.02	8.50	1.50	11.00	41.95	13.13	2.98	6.85	3.30 경남271호 (1982.11.29)	
영산천(지방) 합류점	80	67	11.99	30	2.50	2010.09.02	2.30	0.20	4.28	3.90	3.32		0.92	2.40 경남271호 (1982.11.29)	
영산천(지방) 합류점	80	90	11.67	11	5.20	2008.06.12	4.36	0.84	6.00	5.91	8.78		2.66	6.12 경남271호 (1982.11.29)	
영산천(지방) 합류점	50	127	8.20	70	6.20	2002.07.18	5.70	0.50	7.00	13.69	10.30	4.75	4.80	0.75 경남271호 (1982.11.29)	
낙동강(국가) 합류점	50	970	14.45	420	25.50	1993.05.25 2007.06.28	25.50		26.30	158.29	25.59	12.88		12.71 경남271호 (1982.11.29)	
광려천(지방) 합류점					3.03			3.03	3.60	8.03	(3.60)			(3.60) 경남271호 (1982.11.29)	
광려천(지방) 합류점	50	210	41.40	36	3.50	1997.02.27	3.50		5.23	8.94	6.06			6.06 경남271호 (1982.11.29)	
광려천(지방) 합류점	50	193	20.82	35	4.00	2013.01.31	1.60	2.40	5.20	10.04	6.20	0.50	5.70	경남271호 (1982.11.29)	
장안천(지방) 합류점	50	65	21.98	13	2.60	2013.01.31	1.44	1.16	3.92	3.20	4.70	0.20	4.50	경남271호 (1982.11.29)	
광려천(지방) 합류점	80	380	14.47	60	7.08	2010.01.29	7.08		10.84	26.87	11.40	7.58		3.82 경남271호 (1982.11.29)	
칠원천(지방) 합류점	80	188	16.97	45	4.44	2007.03.22	4.44		7.34	11.07	7.10	5.01	2.09	경남333호 (2006.06.08)	
광려천(지방) 합류점	100	163	14.45	190	5.70	2001.10.25	5.70		7.25	13.51	11.26	0.24	10.46	0.56 경남271호 (1982.11.29)	
영동천(지방) 합류점	50	51	32.79	23	3.60	2001.10.25	3.60		4.32	3.87	5.20	4.87	0.33	경남271호 (1982.11.29)	
영동천(지방) 합류점	80	75	17.04	19	7.00	2010.01.29	3.34	3.66	4.72	3.83	5.27		5.27	경남271호 (1982.11.29)	
낙동강(국가) 합류점					2.60			2.60	2.60	3.39	(3.12)	(1.60)		(1.52) 경남271호 (1982.11.29)	
낙동강(국가) 합류점	80	114	13.11	26	3.96	2010.07.29	3.96		3.96	5.96	6.23		6.23	경남271호 (1982.11.29)	
이령천(지방) 합류점					3.00			3.00	3.40	3.62	(3.24)	(2.16)		(1.08) 경남271호 (1982.11.29)	
낙동강(국가) 합류점	50	152	13.44	38	7.50	2001.10.25	5.09	2.41	6.62	11.47	6.84	4.65	1.57	0.62 경남271호 (1982.11.29)	
길곡천(지방) 합류점	50	50	12.87	10	2.00	2001.10.25	1.00	1.00	2.53	3.06	2.00	1.20	0.80	경남271호 (1982.11.29)	
낙동강(국가) 합류점	50	230	13.34	31	7.20	1995.08.24	7.20		8.40	20.23	11.20	6.39	2.02	2.79 경남271호 (1982.11.29)	
낙동강(국가) 합류점	50	97	9.50	46	4.00	2001.10.25	4.00		4.82	9.52	7.57	2.29		5.28 경남271호 (1982.11.29)	
낙동강(국가) 합류점	50	667	12.92	300	12.50	2001.10.25	10.60	1.90	13.65	59.56	17.76	10.73	1.76	5.27 경남271호 (1982.11.29)	

하천명	유 수 의 계 통 (수 계)						하 고 번 호	하 등 급	하 천 의 구										
	본 류	제1지류	제2지류	제3지류	제4지류	제5지류			제6지류	기 점						종 위			
										위 치			계 획			위			
										시도	시군구	읍면동	경계	빈도	홍수량 (m ³ /s)	홍수위 (EL.m)	하폭 (m)	시도	시군구
감계천	낙동강	신천	감계천				2026520	지방	경남	창원	북	감계	50	31	256.80	12	경남	창원	북
지개천	낙동강	신천	지개천				2026530	지방	경남	창원	북	지개	50	63	44.10	12	경남	창원	북
월촌천	낙동강	신천	월촌천				2026540	지방	경남	창원	북	월촌	50	50	71.15	3	경남	창원	북
무곡천	낙동강	신천	무곡천				2026550	지방	경남	창원	북	무곡	50	45	56.02	4	경남	창원	북
내곡천	낙동강	신천	내곡천				2026560	지방	경남	창원	북	내곡	50	60	60.16	9	경남	창원	북
금산천	낙동강	금산천					2026570	지방	경남	창원	동	금산	50	11	9.40	35	경남	창원	대산
청도천	낙동강	청도천					2026580	지방	경남	밀양	청도	구기	80	62	99.22	20	경남	창녕	부곡
두곡천	낙동강	청도천	두곡천				2026590	지방	경남	밀양	청도	두곡	80	91	153.64	9	경남	밀양	청도
구기천	낙동강	청도천	구기천				2026600	지방	경남	밀양	청도	구기					경남	밀양	청도
조천천	낙동강	청도천	조천천				2026610	지방	경남	밀양	청도	조천					경남	밀양	청도
근기천	낙동강	청도천	조천천	근기천			2026620	지방	경남	밀양	청도	근기					경남	밀양	청도
요고천	낙동강	청도천	요고천				2026630	지방	경남	밀양	청도	요고	80	262	111.04	15	경남	밀양	청도
운정천	낙동강	청도천	운정천				2026640	지방	경남	밀양	무안	운정					경남	밀양	무안
지정천	낙동강	청도천	운정천	지정천			2026650	지방	경남	밀양	무안	지정					경남	밀양	무안
삼태천	낙동강	청도천	삼태천				2026660	지방	경남	밀양	무안	화봉					경남	밀양	무안
부로천	낙동강	청도천	부로천				2026670	지방	경남	밀양	무안	부로					경남	밀양	무안
무안천	낙동강	청도천	무안천				2026680	지방	경남	밀양	무안	가례	80	68	89.86	11	경남	밀양	무안
고라천	낙동강	청도천	무안천	고라천			2026690	지방	경남	밀양	무안	고라					경남	밀양	무안
웅동천	낙동강	청도천	무안천	웅동천			2026700	지방	경남	밀양	무안	웅동					경남	밀양	무안
덕암천	낙동강	청도천	무안천	덕암천			2026710	지방	경남	밀양	무안	덕암					경남	밀양	무안
수다천	낙동강	청도천	수다천				2026720	지방	경남	창녕	부곡	수다					경남	창녕	부곡
초동천	낙동강	초동천					2026730	지방	경남	밀양	초동	덕산					경남	밀양	초동
성만천	낙동강	초동천	성만천				2026740	지방	경남	밀양	초동	성만					경남	밀양	초동
수산천	낙동강	수산천					2026750	지방	경남	밀양	하남	수산					경남	밀양	하남
죽동천	낙동강	죽동천					2026760	지방	경남	창원	동	죽동					경남	창원	대산
주천강	낙동강	주천강					2026770	지방	경남	창원	동읍	주남저수지	100	21	5.91	41	경남	창원	대산
주향천	낙동강	주천강	주향천				2026780	지방	경남	김해	진영	주향					경남	창원	대산
중앙천	낙동강	주천강	주향천	중앙천			2026790	지방	경남	창원	동	중앙	50	19	180.70	3	경남	창원	동
화포천	낙동강	화포천					2026800	지방	경남	김해	진례	진례저수지	100	327	11.75	46	경남	김해	한림
진례천	낙동강	화포천	진례천				2026810	지방	경남	김해	진례	시례리					경남	김해	진영
고모천	낙동강	화포천	고모천				2026820	지방	경남	김해	진례	담안리	80	29	14.63	10	경남	김해	진영
무릉천	낙동강	화포천	무릉천				2026830	지방	경남	김해	한림	금융소류지					경남	김해	한림
설창천	낙동강	화포천	설창천				2026840	지방	경남	김해	진영	내룡저수지					경남	김해	진영
용성천	낙동강	화포천	용성천				2026850	지방	경남	김해	진영	용성					경남	김해	진영
퇴래천	낙동강	화포천	퇴래천				2026860	지방	경남	김해	한림	명동리	80	14	31.17	4	경남	김해	한림
사촌천	낙동강	화포천	사촌천				2026870	지방	경남	김해	생림	나전리	80	36	41.67	7	경남	김해	생림
경동천	낙동강	화포천	사촌천	경동천			2026880	지방	경남	김해	생림	경동리					경남	김해	생림
용덕천	낙동강	화포천	사촌천	용덕천			2026890	지방	경남	김해	한림	용덕930-3번지 선	50	244	10.30	40	경남	김해	한림
안하천	낙동강	화포천	사촌천	용덕천	안하천		2026900	지방	경남	김해	한림	상리저수지	80	70	75.23	10	경남	김해	한림
금곡천	낙동강	화포천	금곡천				2026910	지방	경남	김해	한림	금곡					경남	김해	한림

2이상 하천관리청 관할 하천

간					하 천 연 장			유 로 장 (km)	유 역 적 (km ²)	하천정비(제방) 현황 (km)				하천지정근거 및 일자	
점					계 (km)	하천기본계획				합계	제방정비 완료구간	제방모강 필요구간	제방신설 필요구간		
치	획					수립구간									미수립 구간 (km)
경계	빈도	홍수량 (m ³ /s)	홍수위 (EL.m)	하폭 (m)	고시일	연장(km)									
신천(지방) 합류점	50	125	18.36	74	3.10	2007.06.28	3.10		3.80	5.10	2.22	0.18	1.20	0.84	경남271호 (1982.11.29)
신천(지방) 합류점	50	169	15.87	70	4.20	2001.10.25	4.20		5.71	10.00	7.62			7.62	경남271호 (1982.11.29)
신천(지방) 합류점	50	130	14.54	17	3.00	1996.05.02	3.00		4.57	5.70	6.05	1.63	1.10	3.32	경남271호 (1982.11.29)
신천(지방) 합류점	50	70	13.90	25	2.50	1996.05.02	2.50		3.68	3.71	4.42	0.75	0.90	2.77	경남271호 (1982.11.29)
신천(지방) 합류점	50	110	12.94	56	4.00	1996.05.02	4.00		5.48	7.14	5.04	1.84	2.32	0.88	경남271호 (1982.11.29)
낙동강(국가) 합류점	50	34	7.33	54	2.59	2001.10.25	2.59		6.10	8.47	3.86	1.05	0.92	1.89	경남271호 (1982.11.29)
낙동강(국가) 합류점	100	982	12.65	240	25.40	1986.04.01 2010.09.02	25.40		28.50	173.81	3.67	1.25		2.42	경남271호 (1982.11.29)
청도천(지방) 합류점	80	145	70.98	152	3.00	2010.01.29	3.00		5.34	6.99	4.80	0.90	3.90		경남271호 (1982.11.29)
청도천(지방) 합류점					2.50			2.50	3.21	3.45	(3.00)	(2.20)	(0.30)	(0.50)	경남271호 (1982.11.29)
청도천(지방) 합류점	80	225	66.72	71	6.50	2010.01.29	4.00	2.50	8.44	14.97	5.30		2.58	2.72	경남271호 (1982.11.29)
조천천(지방) 합류점					2.20			2.20	2.60	2.44	(2.64)	(2.20)		(0.44)	경남271호 (1982.11.29)
청도천(지방) 합류점	80	396	48.89	62	3.65	2010.01.29	3.65		8.38	23.16	4.93	3.04	0.39	1.50	경남271호 (1982.11.29)
청도천(지방) 합류점	80	229	15.29	40	7.50	2007.03.22	5.20	2.30	8.30	19.23	10.40	1.33	1.68	7.39	경남271호 (1982.11.29)
운정천(지방) 합류점					2.00			2.00	3.33	2.10	(2.40)	(2.00)		(0.40)	경남271호 (1982.11.29)
청도천(지방) 합류점	80	143	15.20	70	6.80	2009.08.06 2013.01.31	4.61	2.19	7.29	10.15	2.32	1.70	0.62		경남271호 (1982.11.29)
청도천(지방) 합류점	80	58	12.65	15	2.20	2010.01.29	1.49	0.71	3.40	2.75	2.87		1.20	1.67	경남271호 (1982.11.29)
청도천(지방) 합류점	50	387	12.65	88	7.45	1996.12.08 2007.06.28	7.45		9.20	34.20	14.60	6.64	4.75	3.21	경남271호 (1982.11.29)
무안천(지방) 합류점					1.80			1.80	3.04	3.73	(2.16)	(0.80)	(1.00)	(0.36)	경남271호 (1982.11.29)
무안천(지방) 합류점					4.00	2013.01.31	3.73	0.27	5.36	9.62	4.40	0.40	4.00		경남271호 (1982.11.29)
무안천(지방) 합류점					2.40			2.40	4.02	5.63	(2.88)	(1.90)	(0.50)	(0.48)	경남271호 (1982.11.29)
청도천(지방) 합류점	100	113	12.65	62	2.00	2005.11.17	1.53	0.47	4.80	6.98	2.57	1.99	0.58		경남271호 (1982.11.29)
낙동강(국가) 합류점	100	344	12.34	195	13.50	2002.07.18 2006.12.28	10.40	3.10	12.00	32.25	20.08	14.27	3.61	2.20	경남271호 (1982.11.29)
초동천(지방) 합류점					2.00			2.00	2.72	2.45	(2.40)	(2.00)		(0.40)	경남271호 (1982.11.29)
낙동강(국가) 합류점					3.10			3.10	3.70	5.66	(6.20)	(6.20)			경남271호 (1982.11.29)
낙동강(국가) 합류점					7.50			7.50	8.20	28.83	(17.00)	(15.00)	(2.00)		경남271호 (1982.11.29)
낙동강(국가) 합류점	100	151	5.91	34	9.32	2007.03.22	9.32		17.74	93.26	9.22	8.61	0.49	0.12	경남271호 (1982.11.29)
주천강(지방) 합류점	50	486	6.40	63	6.20	2002.07.18	6.00	0.20	7.00	19.98	8.89	0.86	3.00	5.03	경남271호 (1982.11.29)
주향천(지방) 합류점	50	380	6.40	200	10.00	1995.07.13	10.00		11.20	17.84	14.05	3.31	5.71	5.03	경남271호 (1982.11.29)
낙동강(국가) 합류점	100	1,083	8.34	115	19.50	2012.11.08	18.50	1.00	22.28	137.84	36.98	28.07	5.38	3.53	경남271호 (1982.11.29)
화포천(지방) 합류점	50	252	11.47	99	5.50	2002.07.18	5.30	0.20	5.50	16.80	10.60	8.91	1.43	0.26	경남271호 (1982.11.29)
화포천(지방) 합류점	80	108	8.86	66	3.10	2006.07.13	3.10		5.30	6.30	6.22	0.21	5.83	0.18	경남333호 (2006.06.08)
화포천(지방) 합류점	80	128	8.30	90	3.20	2004.04.29	3.00	0.20	4.57	6.83	5.97	4.57	1.27	0.13	경남271호 (1982.11.29)
화포천(지방) 합류점	80	110	8.30	53	4.00	2007.03.22	3.53	0.47	4.71	6.06	6.90	1.54	4.56	0.80	경남271호 (1982.11.29)
화포천(지방) 합류점	50	85	7.95	200	3.80	1986.04.01	1.30	2.50	4.50	4.78	0.54			0.54	경남271호 (1982.11.29)
화포천(지방) 합류점	50	74	7.95	410	2.79	2006.07.31	2.79		5.00	6.06	5.43	1.80	2.67	0.96	경남333호 (2006.06.08)
화포천(지방) 합류점	50	258	7.95	240	10.00	2008.12.18	10.00		11.54	40.36	3.75	0.92	2.83		경남271호 (1982.11.29)
사촌천(지방) 합류점	50	44	7.95	40	2.80	2010.09.02	2.80		3.70	2.09	3.50	1.10	1.82	0.58	경남271호 (1982.11.29)
사촌천(지방) 합류점	50	244	7.95	50	4.50	2008.12.18	4.50		6.48	16.36	9.29	4.25	2.80	2.24	경남271호 (1982.11.29)
웅덕천(지방) 합류점	80	120	11.74	49	3.36	2010.01.29	3.36		3.94	6.56	6.80	1.85	1.73	3.22	경남271호 (1982.11.29)
화포천(지방) 합류점	50	60	9.63	220	2.00	1986.04.01	1.00	1.00	2.25	2.49	2.00	0.76	1.21	0.03	경남271호 (1982.11.29)

하천명	유 수 의 계 통 (수 계)						하 천 번 호	하 천 급	하 천 의 구										
	본 류	제1지류	제2지류	제3지류	제4지류	제5지류			제6지류	기 점							종		
										위 치				계 획			위		
										시도	시군구	읍면동	경계	빈도	홍수량 (m ³ /s)	홍수위 (EL.m)	하폭 (m)	시도	시군구
상남천	낙동강	상남천					2026920	지방	경남	밀양	상남	남산	50	129	80.66	36	경남	밀양	상남
남전천	낙동강	상남천	남전천				2026930	지방	경남	밀양	하남	남전	80	63	38.46	18	경남	밀양	상남
양동천	낙동강	상남천	양동천				2026940	지방	경남	밀양	하남	양동	80	7	12.89	3	경남	밀양	상남
동창천	낙동강	밀양강	동창천				2026960	지방	경남	밀양	상동	경북,경남도계	50	1,890	91.36	250	경남	밀양	상동
신곡천	낙동강	밀양강	동창천	신곡천			2027070	지방	경남	밀양	상동	신곡	80	80	120.48	14	경남	밀양	상동
고정천	낙동강	밀양강	동창천	고정천			2027080	지방	경남	밀양	상동	도곡					경남	밀양	상동
옥산천	낙동강	밀양강	옥산천				2027170	지방	경남	밀양	상동	옥산					경남	밀양	상동
가곡천	낙동강	밀양강	가곡천				2027180	지방	경남	밀양	상동	가곡	80	41	41.24	6	경남	밀양	상동
염남천	낙동강	밀양강	염남천				2027190	지방	경남	밀양	산외	염광	80	112	130.87	15	경남	밀양	산외
단장천	낙동강	밀양강	단장천				2027200	지방	경남	양산	원동	울산,경남도계	80	605	290.26	50	경남	밀양	산외
시전천	낙동강	밀양강	단장천	시전천			2027220	지방	경남	밀양	단장	시전					경남	밀양	단장
구천	낙동강	밀양강	단장천	시전천	구천		2027210	지방	경남	밀양	단장	구천	80	164	285.48	15	경남	밀양	단장
사연천	낙동강	밀양강	단장천	사연천			2027230	지방	경남	밀양	단장	사연					경남	밀양	단장
용포천	낙동강	밀양강	단장천	용포천			2027240	지방	경남	밀양	단장	용포					경남	밀양	단장
동천	낙동강	밀양강	단장천	동천			2027250	지방	경남	밀양	산내	삼양	80	70	520.53	24	경남	밀양	산외
마전천	낙동강	밀양강	단장천	동천	마전천		2027260	지방	경남	밀양	산내	남령	80	60	303.33	13	경남	밀양	산내
원서천	낙동강	밀양강	단장천	동천	원서천		2027270	지방	경남	밀양	산내	원서					경남	밀양	산내
송백천	낙동강	밀양강	단장천	동천	송백천		2027280	지방	경남	밀양	산내	송백					경남	밀양	산내
봉의천	낙동강	밀양강	단장천	동천	봉의천		2027290	지방	경남	밀양	산내	봉의					경남	밀양	산내
임고천	낙동강	밀양강	단장천	동천	임고천		2027300	지방	경남	밀양	산내	임고					경남	밀양	산내
용전천	낙동강	밀양강	단장천	동천	용전천		2027310	지방	경남	밀양	산내	용전					경남	밀양	산내
안법천	낙동강	밀양강	단장천	안법천			2027320	지방	경남	밀양	단장	안법					경남	밀양	단장
덕성천	낙동강	밀양강	단장천	덕성천			2027330	지방	경남	밀양	활성	활성	50	25	152.67	18	경남	밀양	밀양
제대천	낙동강	밀양강	제대천				2027340	지방	경남	밀양	부북	대항					경남	밀양	부북
부북천	낙동강	밀양강	제대천	부북천			2027350	지방	경남	밀양	부북	월산	80	91	46.75	13	경남	밀양	부북
연금천	낙동강	밀양강	연금천				2027360	지방	경남	밀양	상남	연금					경남	밀양	상남
임천천	낙동강	밀양강	임천천				2027370	지방	경남	밀양	삼랑진	임천	80	86	55.52	15	경남	밀양	삼랑진
미전천	낙동강	미전천					2027380	지방	경남	밀양	삼랑진	미전					경남	밀양	삼랑진
안태천	낙동강	안태천					2027390	지방	경남	밀양	삼랑진	안태					경남	밀양	삼랑진
우곡천	낙동강	안태천	우곡천				2027400	지방	경남	밀양	삼랑진	우곡	50	94	47.44	25	경남	밀양	삼랑진
여차천	낙동강	여차천					2027410	지방	경남	김해	상동	여차	100	17	134.74	24	경남	김해	상동
원동천	낙동강	원동천					2027420	지방	경남	양산	원동	영포리 929	80	109	149.73	14	경남	양산	원동
영포천	낙동강	원동천	영포천				2027430	지방	경남	양산	원동	영포	80	12	203.37	7	경남	양산	원동
당곡천	낙동강	원동천	당곡천				2027440	지방	경남	양산	원동	당곡	80	99	103.90	10	경남	양산	원동
화제천	낙동강	화제천					2027450	지방	경남	양산	원동	화제					경남	양산	원동
화정천	낙동강	화제천	화정천				2027460	지방	경남	양산	원동	화정	50	75	62.54	24	경남	양산	원동
대포천	낙동강	대포천					2027470	지방	경남	김해	상동	우계리 171-1					경남	김해	상동
내동천	낙동강	대포천	내동천				2027480	지방	경남	김해	상동	묵방	80	108	67.00	27	경남	김해	상동
소감천	낙동강	소감천					2027490	지방	경남	김해	상동	매리	50	95	78.31	26	경남	김해	상동

2이상 하천관리청 관할 하천

간					하 천 연 장				유 로 장 (km)	유 역 적 (km ²)	하천정비(제방) 현황 (km)				하천지정근거 및 일자
점					계 (km)	하천기본계획					합계	제방정비 완료구간	제방모강 필요구간	제방신설 필요구간	
치	획					수립구간		미수립 구간 (km)							
	빈도	홍수량 (m ³ /s)	홍수위 (EL.m)	하폭 (m)		고시일	연장(km)								
낙동강(국가) 합류점	50	592	11.31	204	10.20	2002.07.18	10.00	0.20	12.00	51.43	10.50	6.90	1.16	2.44	경남271호 (1982.11.29)
상남천(지방) 합류점	80	120	17.65	27	2.41	2011.10.13	2.41		4.00	5.32	2.54			2.54	경남271호 (1982.11.29)
상남천(지방) 합류점	80	19	12.03	30	3.00	2010.09.02	3.00		4.41	2.79	5.13		5.13		경남271호 (1982.11.29)
밀양강(국가) 기점	50	2,350	35.15	320	4.46	1994.03.02	4.46		2이상하천관리청관할하천		3.33	0.20	3.13		
동창천(지방) 합류점	80	145	47.10	25	2.00	2011.10.13	2.00		3.92	6.61	3.52	0.03		3.49	경남271호 (1982.11.29)
동창천(지방) 합류점					3.00			3.00	4.73	9.22	(3.00)	(0.45)	(2.55)		경남271호 (1982.11.29)
밀양강(국가) 합류점					2.00			2.00	2.76	7.25	(2.40)	(0.20)	(1.80)	(0.40)	경남271호 (1982.11.29)
밀양강(국가) 합류점	80	51	23.52	27	0.90	2011.10.13	0.90		5.92	2.90	1.65	1.10	0.55		경남271호 (1982.11.29)
밀양강(국가) 합류점	80	190	19.08	110	4.20	2006.12.28	4.20		6.22	10.16	8.40	1.06	2.89	4.45	경남271호 (1982.11.29)
밀양강(국가) 합류점	50	1,929	19.08	175	40.80	2012.12.06	35.90	4.90	2이상하천관리청관할하천		23.01	14.11	8.90		
단장천(지방) 합류점	80	457	86.85	124	7.00	2008.12.18	5.23	1.77	10.46	42.98	10.40	5.83		4.57	경남271호 (1982.11.29)
시전천(지방) 합류점	80	268	96.72	23	4.20	2010.07.29	4.20		7.34	15.61	5.68		1.07	4.61	경남271호 (1982.11.29)
단장천(지방) 합류점					2.80			2.80	3.89	4.42	(2.80)			(2.80)	경남271호 (1982.11.29)
단장천(지방) 합류점	80	447	53.77	60	6.20	2011.10.13	5.13	1.07	9.88	24.70	7.23		0.50	6.73	경남271호 (1982.11.29)
단장천(지방) 합류점	50	936	47.44	230	26.40	2010.09.02	26.40		34.70	115.00	38.00	33.44	1.24	3.32	경남271호 (1982.11.29)
동천(지방) 합류점	80	145	226.95	40	1.70	2011.10.13	1.70		2.59	6.50	3.40	2.93	0.29	0.18	경남271호 (1982.11.29)
동천(지방) 합류점					2.40			2.40	3.98	7.50	(2.90)	(0.50)	(2.40)		경남271호 (1982.11.29)
동천(지방) 합류점					1.80			1.80	3.07	3.64	(2.16)	(1.00)	(1.10)	(0.06)	경남271호 (1982.11.29)
동천(지방) 합류점	80	78	108.84	23	2.50	2009.08.06	2.20	0.30	5.89	7.46	2.16	0.60	1.56		경남271호 (1982.11.29)
동천(지방) 합류점					2.50			2.50	3.81	8.78	(3.00)	(1.50)	(0.50)	(1.00)	경남271호 (1982.11.29)
동천(지방) 합류점					2.20			2.20	3.00	3.77	(2.20)		(2.20)		경남271호 (1982.11.29)
단장천(지방) 합류점	80	293	27.72	56	8.00	2007.03.22	5.25	2.75	9.46	23.07	9.66	1.02	2.34	6.30	경남271호 (1982.11.29)
단장천(지방) 합류점	50	133	23.90	26	3.06	2006.06.08 2009.02.26	3.06		4.51	5.41	6.03	0.83		5.20	경남333호 (2006.06.08)
밀양강(국가) 합류점	100	450	13.32	125	11.00	2008.01.10 2009.08.06	4.92	6.08	14.03	47.88	9.84	5.13	4.71		경남271호 (1982.11.29)
제대천(지방) 합류점	80	190	29.65	33	3.10	2010.09.02	3.10		7.80	15.23	5.80		5.80		경남271호 (1982.11.29)
밀양강(국가) 합류점					3.50			3.50	4.00	4.56	(4.20)	(4.00)		(0.20)	경남271호 (1982.11.29)
밀양강(국가) 합류점	80	161	11.74	171	4.81	2005.11.17	4.81		7.29	15.39	9.62	9.62			경남271호 (1982.11.29)
낙동강(국가) 합류점	50	175	10.72	280	9.60	1996.05.02 2009.08.06	6.80	2.80	5.99	8.38	13.60	8.58	3.70	1.32	경남271호 (1982.11.29)
낙동강(국가) 합류점	80	226	10.70	20	2.00	2006.12.28	1.85	0.15	8.00	32.51	3.70	0.08	2.93	0.69	경남271호 (1982.11.29)
안태천(지방) 합류점	50	154	7.30	33	5.00	2002.07.18	5.00		6.90	17.26	10.00	2.44		7.56	경남271호 (1982.11.29)
낙동강(국가) 합류점	80	190	9.50	55	5.12	2006.07.13	5.12		5.48	14.80	10.56	5.40	3.14	2.02	경남333호 (2006.06.08)
낙동강(국가) 합류점	80	578	43.77	38	8.50	1995.12.07 2001.10.04 2011.10.13	8.50		10.57	64.38	8.36	5.94	1.19	1.23	경남271호 (1982.11.29)
원동천(지방) 합류점	80	150	53.85	30	3.40	2010.09.02	3.40		4.71	10.85	1.23		0.44	0.79	경남271호 (1982.11.29)
원동천(지방) 합류점	100	185	9.98	58	5.00	2012.01.19 2013.06.27	5.00		6.91	12.08	4.74	2.00	2.35	0.39	경남271호 (1982.11.29)
낙동강(국가) 합류점	50	331	8.43	60	6.20	2002.07.18 2005.11.17	4.30	1.90	7.00	23.69	7.82	6.60		1.22	경남271호 (1982.11.29)
화재천(지방) 합류점	50	107	8.43	25	2.30	2002.07.18	2.30		4.99	11.80	4.17	2.64		1.53	경남271호 (1982.11.29)
낙동강(국가) 합류점	80	128	22.11	48	8.00	2012.12.06	7.80	0.20	10.13	33.84	14.14	10.59	3.25	0.30	경남271호 (1982.11.29)
대포천(지방) 합류점	80	261	9.49	87	3.00	2007.03.22	3.00		5.56	7.76	1.62	0.72	0.11	0.79	경남271호 (1982.11.29)
낙동강(국가) 합류점	50	170	7.98	40	3.50	1994.03.12	3.50		5.20	8.60	6.50	4.75	0.97	0.78	경남271호 (1982.11.29)

하천명	유 수 의 계 통 (수 계)							하 천 등 급 번호	하 천 구 분	하 천 의 구									
	본 류	제1지류	제2지류	제3지류	제4지류	제5지류	제6지류			기 점							종 위		
										위 치				계 획			위		
										시도	시군구	읍면동	경계	빈도	홍수량 (m ³ /s)	홍수위 (EL.m)	하폭 (m)	시도	시군구
양산천	낙동강	양산천					2027500	지방	경남	양산	하북	양산					경남	양산	상북
백록천	낙동강	양산천	백록천				2027510	지방	경남	양산	하북	백록	80	11	252.69	14	경남	양산	하북
용연천	낙동강	양산천	용연천				2027520	지방	경남	양산	하북	용연					경남	양산	하북
상리천	낙동강	양산천	용연천	상리천			2027530	지방	경남	양산	하북	상리					경남	양산	하북
내석천	낙동강	양산천	내석천				2027540	지방	경남	양산	상북	내석	80	55	187.29	12	경남	양산	상북
외석천	낙동강	양산천	내석천	외석천			2027550	지방	경남	양산	상북	외석	80	83	124.69	12	경남	양산	상북
상삼천	낙동강	양산천	내석천	상삼천			2027560	지방	경남	양산	상북	상삼					경남	양산	상북
소석천	낙동강	양산천	소석천				2027570	지방	경남	양산	상북	소석	80	63	89.55	35	경남	양산	상북
대석천	낙동강	양산천	대석천				2027580	지방	경남	양산	상북	대석	100	126	70.79	18	경남	양산	상북
호계천	낙동강	양산천	호계천				2027590	지방	경남	양산	산막	호계					경남	양산	북정
유산천	낙동강	양산천	유산천				2027600	지방	경남	양산	어곡	유산					경남	양산	유산
북부천	낙동강	양산천	북부천				2027610	지방	경남	양산	명곡	북부	50	105	90.12	9	경남	양산	북부
다방천	낙동강	양산천	다방천				2027620	지방	경남	양산	동	다방					경남	양산	동
내송천	낙동강	양산천	다방천	내송천			2027630	지방	경남	양산	동	내송 산28번지선	100	144	103.63	14	경남	양산	동
금산천	낙동강	양산천	금산천				2027640	지방	경남	양산	동	금산					경남	양산	동
예산천	서낙동강	예산천					2420020	지방	경남	김해	대동	예산	50	97	30.40	26	경남	김해	대동
주중천	서낙동강	주중천					2420030	지방	경남	김해	대동	주중리 산45-3	80	90	96.49	12	경남	김해	대동
신어천	서낙동강	신어천					2420040	지방	경남	김해	삼방	기점	30	85	106.30	13	경남	김해	불암
조만강	서낙동강	조만강					2420050	지방	경남	김해	주촌	기점	80	190	45.56	20	경남	김해	장유
원지천	서낙동강	조만강	원지천				2420060	지방	경남	김해	주촌	원지	80	26	47.19	6	경남	김해	주촌
유하천	서낙동강	조만강	유하천				2420070	지방	경남	김해	장유	부곡리220	80	148	3.83	27	경남	김해	장유
내삼천	서낙동강	조만강	유하천	내삼천			2420080	지방	경남	김해	주촌	내삼	100	73	82.30	14	경남	김해	주촌
대청천	서낙동강	조만강	대청천				2420090	지방	경남	김해	장유	대청	80	121	199.62	24	경남	김해	장유
무계천	서낙동강	조만강	대청천	무계천			2420100	지방	경남	김해	장유	무계					경남	김해	장유
올하천	서낙동강	조만강	올하천				2420110	지방	경남	김해	장유	올하					경남	김해	장유
해반천	서낙동강	조만강	해반천				2420120	지방	경남	김해	삼계	기점	30	67	66.31	8	경남	김해	장유
호계천	서낙동강	조만강	해반천	호계천			2420130	지방	경남	김해	강동	해반천(지방) 합류천					경남	김해	삼정
구산천	서낙동강	조만강	해반천	호계천	구산천		2420140	지방	경남	김해	부원		80	55	6.73	6	경남	김해	강동
봉곡천	서낙동강	조만강	해반천	봉곡천			2420150	지방	경남	김해	외동		30	44	3.71	15	경남	김해	화목
회야강	회야강						2520010	지방	경남	양산	웅상	기점	50	342	197.70	10	경남	양산	웅상
덕계천	회야강	덕계천					2520020	지방	경남	양산	웅상	덕계					경남	양산	웅상
주진천	회야강	주진천					2520030	지방	경남	양산	웅상	주진	100	46	165.40	10	경남	양산	웅상
혈수천	회야강	혈수천					2520040	지방	경남	양산	웅상	혈수	100	47	132.04	9	경남	양산	웅상
소주천	회야강	소주천					2520050	지방	경남	양산	웅상	소주					경남	양산	웅상
주남천	회야강	주남천					2520060	지방	경남	양산	웅상	주남					경남	양산	웅상
명곡천	회야강	명곡천					2520070	지방	경남	양산	웅상	명곡	80	84	135.16	10	경남	양산	웅상
용당천	회야강	용당천					2520080	지방	경남	양산	웅상	용당	100	75	106.85	12	경남	양산	웅상
수영강	수영강						2620970	지방	경남	양산	웅상	월평리	100	50	132.58	11	경남	양산	동
법기천	수영강	법기천					2620980	지방	경남	양산	동	법기 산12-1번지선					경남	양산	동

2이상 하천관리청 관할 하천

간					하 천 연 장				유 로 장 (km)	유 역 적 (km ²)	하천정비(제방) 현황 (km)				하천지정근거 및 일자
점					계 (km)	하천기본계획					합계	제방정비 완료구간	제방모강 필요구간	제방신설 필요구간	
치	계	획				수립구간		미수립 구간 (km)							
		경계	빈도	홍수량 (m ³ /s)		홍수위 (EL.m)	하폭 (m)		고시일	연장(km)					
양산천(국가) 기점	50	1,950	12.22	183	16.00	1994.06.08	13.00	3.00	22.30	137.72	4.85	1.96	0.62	2.27	경남271호 (1982.11.29)
양산천(지방) 합류점	80	78	59.09	27	4.50	2010.09.02	4.50		9.02	5.23	1.74			1.74	경남271호 (1982.11.29)
양산천(지방) 합류점	80	460	54.48	94	6.50	2011.02.10	2.75	3.75	6.50	22.91	3.55	1.16	2.20	0.19	경남271호 (1982.11.29)
용연천(지방) 합류점					2.50			2.50	7.10	13.45	(2.15)	(0.95)		(1.20)	경남271호 (1982.11.29)
양산천(지방) 합류점	80	473	39.57	233	7.39	2011.10.13	7.39		8.00	32.21	11.16	8.11		3.05	경남271호 (1982.11.29)
내석천(지방) 합류점	80	202	83.70	21	2.97	2011.10.13	2.97		3.80	8.04	(4.56)	2.70		(1.86)	경남271호 (1982.11.29)
내석천(지방) 합류점					2.00			2.00	8.40	2.55	(2.00)			(2.00)	경남271호 (1982.11.29)
양산천(지방) 합류점	80	83	25.25	27	2.00	2010.09.02	1.50	0.50	4.84	5.49	0.44			0.44	경남271호 (1982.11.29)
양산천(지방) 합류점	100	140	24.77	25	2.00	2008.01.10	2.00		5.50	8.94	2.83	0.81	0.74	1.28	경남271호 (1982.11.29)
양산천(국가) 합류점	100	263	12.00	36	4.00	2008.06.12	0.58	3.42	8.20	10.84	1.03	1.03			경남271호 (1982.11.29)
양산천(국가) 합류점	80	460	11.44	80	7.50	1994.03.12	6.60	0.90	8.18	23.70	3.89	3.38	0.51		경남271호 (1982.11.29)
양산천(국가) 합류점	50	215	10.04	165	4.30	1994.03.12	4.30		7.40	13.38	2.98	2.47		0.51	경남271호 (1982.11.29)
양산천(국가) 합류점	100	434	7.97	103	6.80	2009.08.06 2011.10.13	5.80	1.00	7.61	20.27	8.75	7.42	0.64	0.69	경남271호 (1982.11.29)
다방천(지방) 합류점	100	160	36.44	26	2.00	2009.08.06	2.00		6.27	6.54	2.48			2.48	경남271호 (1982.11.29)
양산천(국가) 합류점	100	150	7.95	94	2.95	2004.09.14	0.82	2.13	4.20	6.94	1.79	0.82		0.97	경남271호 (1982.11.29)
서낙동강(국가) 합류점	50	150	1.35	25	4.50	2010.07.29	4.50		7.87	10.31	5.88	1.63		4.25	경남271호 (1982.11.29)
서낙동강(국가) 합류점	80	165	1.89	27	4.00	2010.01.29	4.00		6.62	8.58	6.44		6.44		경남271호 (1982.11.29)
서낙동강(국가) 합류점	100	240	2.60	34	6.50	1993.06.18	6.50		2이상하천관리청관할하천		10.19	8.46	1.11	0.62	
부산,경남도계	100	1,915	1.44	190	16.30	2013.06.27	16.30		2이상하천관리청관할하천		20.49		20.49		
조만강(지방) 합류점	80	72	9.78	48	2.50	2011.07.14	2.50		3.63	4.79	5.00	3.29	0.46	1.25	경남271호 (1982.11.29)
조만강(지방) 합류점	80	365	22.10	134	3.20	2005.06.24	3.20		4.93	18.90	6.42	3.79	1.07	1.56	경남271호 (1982.11.29)
유하천(지방) 합류점	100	258	5.78	32	5.10	2007.03.22	5.10		5.00	9.24	10.16	1.71	5.67	2.78	경남333호 (2006.06.08)
조만강(지방) 합류점	50	365	3.40	110	7.20	2005.11.17	7.20		8.50	23.11	10.71	5.97	2.94	1.80	경남271호 (1982.11.29)
대정천(지방) 합류점					1.50			1.50	4.30	4.97	(1.80)	(0.11)	(0.50)	(1.19)	경남271호 (1982.11.29)
조만강(지방) 합류점	80	250	3.10	104	5.50	1997.02.27	5.30	0.20	7.70	5.30	11.00	9.36	1.64		경남271호 (1982.11.29)
조만강(지방) 합류점	100	308	2.18	112	11.50	2013.06.27	11.50		2이상하천관리청관할하천		21.63	21.63			
561-48지번선	80	195	1.19	25	3.65	2013.06.27	3.65		2이상하천관리청관할하천						
호계천(지방) 합류점	80	55	3.49	32	1.40	2013.06.27	1.40		2이상하천관리청관할하천		0.46		0.46		
해반천(지방) 합류점	30	93	2.27	27	3.90	2013.06.27	3.90		6.50	7.05	5.58	5.58			경남271호 (1982.11.29)
울산,경남도계	50	1,010	66.34	90	10.60	2005.06.24 2009.08.06	10.60		2이상하천관리청관할하천		10.60	7.14	2.10	1.36	
회야강(지방) 합류점	100	210	117.86	41	4.50	2008.06.12	3.60	0.90	5.70	10.82	2.64		0.30	2.34	경남271호 (1982.11.29)
회야강(지방) 합류점	100	54	107.87	25	1.70	2010.09.02	1.70		3.82	3.14	0.30	0.30			경남271호 (1982.11.29)
회야강(지방) 합류점	100	53	90.65	17	1.40	2010.09.02	1.40		4.66	2.72	0.14			0.14	경남271호 (1982.11.29)
회야강(지방) 합류점	80	57	88.24	40	2.00	2004.04.29	1.73	0.27	2.30	2.48	0.50		0.32	0.18	경남271호 (1982.11.29)
회야강(지방) 합류점	50	124	82.18	35	2.80	2002.07.18	2.50	0.30	3.50	6.39	5.00	2.40		2.60	경남271호 (1982.11.29)
회야강(지방) 합류점	80	104	80.80	22	2.78	2005.11.17 2011.10.27 2012.08.30	2.78		6.08	7.08	0.15	0.15			경남271호 (1982.11.29)
회야강(지방) 합류점	100	80	70.03	24	1.50	2011.10.27	1.50		5.30	4.34	0.32		0.15	0.17	경남271호 (1982.11.29)
부산,경남도계	100	655	56.77	95	5.90	2002.09.28	5.90		2이상하천관리청관할하천		4.04		4.04		
수영강(지방) 합류점					2.51	2012.08.30	2.51		6.31	11.08	1.07		0.45	0.62	경남271호 (1982.11.29)

하천명	유 수 의 계 통 (수 계)						하 코 번 호	하 등 급	하 천 의 구										
	본 류	제1지류	제2지류	제3지류	제4지류	제5지류			제6지류	기 점						종 위			
										위 치			계 획			위			
										시도	시군구	읍면동	경계	빈도	홍수량 (m ³ /s)	홍수위 (EL.m)	하폭 (m)	시도	시군구
여락천	수영강	여락천					2621000	지방	경남	양산	동	여락					경남	양산	동
송정천	송정천						2720010	지방	경남	진해	가주	옥포마을	50	50	8.50	20	경남	진해	가주
대장천	대장천						2720020	지방	경남	진해	대장	대장					경남	진해	두동
소사천	대장천	소사천					2720030	지방	경남	진해	소사	소사					경남	진해	두동
두동천	대장천	두동천					2720040	지방	경남	진해	두동	두동	80	34	26.05	14	경남	진해	외곡
동천	동천						2720050	지방	경남	진해	북부	동천	50	46	57.63	7	경남	진해	남문
신이천	신이천						2720070	지방	경남	진해	신이	신이	80	28	153.04	20	경남	진해	이동
여좌천	여좌천						2720080	지방	경남	진해	여좌	여좌	50	10	98.80	7	경남	진해	충무
남천	남천						2720090	지방	경남	창원	천선	남천	50	280	90.92	9	경남	창원	양곡
남산천	남천	남산천					2720100	지방	경남	창원	불모산	남산	50	280	102.91	11	경남	창원	남산
가음정천	남천	가음정천					2720110	지방	경남	창원	사파정	가음정	80	120	86.42	15	경남	창원	가음정
대방천	남천	가음정천	대방천				2720120	지방	경남	창원	대방	대방					경남	창원	야촌
안민천	남천	안민천					2720130	지방	경남	창원	안민	안민					경남	창원	야촌
토월천	남천	토월천					2720140	지방	경남	창원	토월	토월	50	35	47.80	10	경남	창원	외동
상복천	남천	상복천					2720150	지방	경남	창원	상복						경남	창원	성산
완암천	남천	완암천					2720160	지방	경남	창원	연덕	완암					경남	창원	연덕
창원천	남천	창원천					2720170	지방	경남	창원	용동	창원	100	135	60.62	15	경남	창원	덕정
내동천	남천	창원천	내동천				2720180	지방	경남	창원	중동	내동	100	115	22.57	10	경남	창원	덕정
소계천	남천	창원천	내동천	소계천			2720190	지방	경남	창원	소계	소계	100	105	70.71	13	경남	창원	반계
하남천	남천	창원천	하남천				2720200	지방	경남	창원	도계	하남	50	33	20.33	8	경남	창원	덕정
봉림천	남천	창원천	봉림천				2720210	지방	경남	창원	봉림	봉림	100	10	45.27	9	경남	창원	지귀
양곡천	남천	양곡천					2720220	지방	경남	창원	양곡	양곡	80	105	12.28	5	경남	창원	양곡
삼호천	삼호천						2720230	지방	경남	마산	회성	합성	50	120	106.00	26	경남	마산	양덕
양덕천	삼호천	양덕천					2720240	지방	경남	마산	양덕	양덕					경남	마산	양덕
산호천	삼호천	산호천					2720250	지방	경남	마산	합성	회성					경남	마산	산호
회원천	회원천						2720260	지방	경남	마산	교원	교원	50	62	68.95	17	경남	마산	상남
교방천	회원천	교방천					2720270	지방	경남	마산	교방	교방	50	42	133.29	13	경남	마산	중성
장군천	장군천						2720280	지방	경남	마산	완월	완월	50	30	109.03	10	경남	마산	완월
우산천	우산천						2720290	지방	경남	마산	예곡	예곡	100	120	97.00	20	경남	마산	덕동
수정천	수정천						2720300	지방	경남	마산	구산	수정					경남	마산	구산
석곡천	석곡천						2720310	지방	경남	마산	구산	석곡					경남	마산	구산
태봉천	태봉천						2720320	지방	경남	마산	진동	동전	100	52	94.39	10	경남	마산	진동
덕곡천	덕곡천						2720330	지방	경남	마산	진북	영학	50	115	78.32	22	경남	마산	진동
인곡천	진동천	인곡천					2720340	지방	경남	마산	진북	인곡					경남	마산	진동
진동천	덕곡천	진동천					2720350	지방	경남	마산	진북	정현					경남	마산	진동
임곡천	임곡천						2720360	지방	경남	마산	진전	근곡					경남	마산	진전
진전천	진전천						2720370	지방	경남	마산	진전	여양	80	165	128.95	23	경남	마산	진전
평암천	진전천	평암천					2720380	지방	경남	마산	진전	평암					경남	마산	진전
중촌천	진전천	중촌천					2720390	지방	경남	마산	진전	금암					경남	마산	진전
일암천	진전천	일암천					2720400	지방	경남	마산	진전	일암					경남	마산	진전

2이상 하천관리청 관할 하천

간					하 천 연 장				유 로 장 (km)	유 역 적 (km ²)	하천정비(제방) 현황 (km)				하천지정근거 및 일자
점					계 (km)	하천기본계획					합계	제방정비 완료구간	제방모강 필요구간	제방신설 필요구간	
치	계	획				수리구간		미수립 구간 (km)							
		경계	빈도	홍수량 (m ³ /s)		홍수위 (EL.m)	하폭 (m)		고시일	연장(km)					
수영강(지방) 합류점					2.00			2.00	2.08	2.45	(1.10)		(0.03)	(1.07)	경남271호 (1982.11.29)
부산.경남도계	50	70	1.90	25	1.80	2001.10.25	1.80		2이상하천관리청관할하천		1.80	1.80			
대장	50	521	1.31	46	4.50	2009.08.06	2.10	2.40	6.00	29.97	4.00	3.07	0.39	0.54	경남271호 (1982.11.29)
대장천(지방) 합류점	50	233	6.31	25	3.00	2002.07.18	1.30	1.70	5.50	11.72	2.60	1.35	1.25		경남271호 (1982.11.29)
대장천(지방) 합류점	80	110	3.23	14	2.48	2011.10.13	2.48		2.60	6.14	2.76	0.53		2.23	경남271호 (1982.11.29)
동천	50	189	1.09	90	3.64	2007.06.28	3.64		4.50	10.04	7.28		7.28		경남271호 (1982.11.29)
신이	80	159	1.90	32	3.50	2006.12.28	3.50		4.00	7.26	7.00	2.50	3.62	0.88	경남271호 (1982.11.29)
여좌	50	86	1.04	15	4.00	2002.07.18	4.00		4.50	8.27	8.00	8.00			경남271호 (1982.11.29)
남천	50	1,650	1.71	125	9.50	1994.05.11	9.50		10.27	110.96	21.74	21.00	0.74		경남271호 (1982.11.29)
남천(지방) 합류점	50	280	22.57	74	4.50	1996.11.14	4.50		6.10	11.23	7.01	6.27		0.74	경남271호 (1982.11.29)
남천(지방) 합류점	80	155	20.17	25	2.79	1994.05.11	2.79		2.80	4.02	5.68	5.68			경남271호 (1982.11.29)
가음정천(지방) 합류점					2.80	2010.09.02	1.67	1.13	3.00	1.73	2.30			2.30	경남271호 (1982.11.29)
남천(지방) 합류점					1.87	2010.09.02	1.87		2.50	1.44	3.74	3.30	0.44		경남271호 (1982.11.29)
남천(지방) 합류점	50	245	8.48	60	3.00	1994.05.11	3.00		3.80	7.18	6.41	5.29	1.12		경남271호 (1982.11.29)
남천(지방) 합류점					2.00	2005.12.22	2.00		3.43	3.64	4.00	4.00			경남271호 (1982.11.29)
남천(지방) 합류점					1.63	2010.09.02	1.63		1.73	3.56	3.25	3.25			경남271호 (1982.11.29)
남천(지방) 합류점	100	805	3.76	116	7.90	2001.03.29	7.90		8.63	45.02	12.96	5.46	6.00	1.50	경남271호 (1982.11.29)
창원천(지방) 합류점	100	295	4.07	42	5.20	1997.02.27	5.20		5.20	4.06	9.59	5.78	3.23	0.58	경남271호 (1982.11.29)
내동천(지방) 합류점	100	140	12.04	35	2.50	1997.02.27	2.50		3.20	1.38	2.82			2.82	경남271호 (1982.11.29)
창원천(지방) 합류점	50	125	5.30	24	3.20	1995.12.07	3.20		7.68	13.76	1.94		1.94		경남271호 (1982.11.29)
창원천(지방) 합류점	100	46	10.05	10	1.53	2006.12.28	1.53		2.80	2.25	2.70	0.35	0.32	2.03	경남271호 (1982.11.29)
남천(지방) 합류점	100	216	3.52	36	5.00	1994.05.11	4.80	0.20	5.20	6.02	8.46	8.46			경남271호 (1982.11.29)
오동	50	445	1.71	120	6.60	1995.07.13	6.60		6.60	24.31	13.00	11.35	0.20	1.45	경남271호 (1982.11.29)
삼호천(지방) 합류점	50	120	6.92	12	3.00	1994.08.22 2013.06.27	1.70	1.30	3.50	1.26	3.39	2.21	1.18		경남271호 (1982.11.29)
삼호천(지방) 합류점	50	240	1.95	45	5.00	2012.12.06	2.00	3.00	6.14	13.14	3.38			3.38	경남271호 (1982.11.29)
상남	50	183	1.23	57	3.60	1999.09.22	3.60		4.49	8.21	1.56			1.56	경남271호 (1982.11.29)
회원천(지방) 합류점	50	75	6.05	26	2.80	2012.12.06	2.80		3.51	2.96	4.97	3.74		1.23	경남271호 (1982.11.29)
완월	50	101	1.28	16	2.50	2013.06.27	2.50		3.00	3.02	0.81	0.21		0.60	경남271호 (1982.11.29)
마산만 해안선	100	250	1.92	80	7.50	2001.10.25	7.50		8.00	16.14	14.25	0.95	4.40	8.90	경남271호 (1982.11.29)
수정					2.29	2010.07.29	2.29		2.76	1.76	3.60		3.60		경남271호 (1982.11.29)
수정					2.50	2010.07.29	2.50		3.00	2.94	4.20			4.20	경남271호 (1982.11.29)
요장	100	400	1.43	88	6.50	2001.10.25	6.50		9.06	22.38	9.90	2.92	4.16	2.82	경남271호 (1982.11.29)
진동천(지방) 합류점	50	290	3.31	47	7.50	1995.07.13	7.50		8.75	23.11	9.73		7.25	2.48	경남271호 (1982.11.29)
진동천(지방) 합류점	100	183	3.41	49	6.20	2001.10.25	5.88	0.32	7.00	9.93	5.98	2.54	1.47	1.97	경남271호 (1982.11.29)
신기	50	270	6.59	50	7.00	1996.05.02	6.00	1.00	8.20	48.70	7.15	5.44		1.71	경남271호 (1982.11.29)
근곡					2.20	2010.07.29	2.20		3.05	2.51	3.40			3.40	경남271호 (1982.11.29)
임곡	80	286	104.17	51	16.05	2011.10.13	16.05		18.30	64.51	22.20	13.47	1.69	7.04	경남271호 (1982.11.29)
진전천(지방) 합류점					4.55	2010.07.29	4.55		5.44	11.40	4.58			4.58	경남271호 (1982.11.29)
진전천(지방) 합류점					2.50	2009.08.06	2.11	0.39	4.35	4.70	(4.00)	(1.30)	(2.70)		경남271호 (1982.11.29)
진전천(지방) 합류점					2.07	2010.07.29	2.07		3.01	4.01	2.40			2.40	경남271호 (1982.11.29)

하천명	유 수 의 계 통 (수 계)							하 고 번 호	하 등 급	하 천 의 구									
	본 류	제1지류	제2지류	제3지류	제4지류	제5지류	제6지류			기 점						종 위			
										위 치			계 획			위			
										시도	시군구	읍면동	경계	빈도	홍수량 (m ³ /s)	홍수위 (EL.m)	하폭 (m)	시도	시군구
어신천	어신천						2720410	지방	경남	고성	회화	어신 산190-3번지선					경남	고성	회화
금봉산천	금봉산천						2720420	지방	경남	고성	회화	봉동	80	29	44.79	10	경남	고성	회화
구만천	구만천						2720430	지방	경남	고성	구만	용와 주평서하천 합류점	80	157	37.03	22	경남	고성	회화
배둔천	구만천	배둔천					2720440	지방	경남	고성	회화	삼덕	80	64	58.79	8	경남	고성	회화
마암천	마암천						2720450	지방	경남	고성	마암	신리 신전교	80	90	59.41	14	경남	고성	회화
보전천	보전천						2720460	지방	경남	고성	마암	보전	80	35	22.37	10	경남	고성	마암
고성천	고성천						2720470	지방	경남	고성	대가	장화	50	95	60.51	20	경남	고성	마암
암전천	고성천	암전천					2720480	지방	경남	고성	대가	척전	50	44	78.61	11	경남	고성	고성
금산천	고성천	암전천	금산천				2720490	지방	경남	고성	대가	금산					경남	고성	대가
울대천	고성천	울대천					2720500	지방	경남	고성	고성	울대					경남	고성	고성
용산천	고성천	용산천					2720510	지방	경남	고성	거류	은월					경남	고성	거류
외곡천	외곡천						2720520	지방	경남	고성	동해	봉암					경남	고성	동해
용정천	용정천						2720530	지방	경남	고성	동해	용정 매정소류지					경남	고성	동해
장좌천	장좌천						2720540	지방	경남	고성	동해	장좌	50	80	76.42	30	경남	고성	동해
신룡천	신룡천						2720550	지방	경남	고성	거류	신룡	50	41	26.08	12	경남	고성	거류
황리천	황리천						2720560	지방	경남	통영	광도	황리	80	26	28.46	9	경남	통영	광도
안정천	안정천						2720570	지방	경남	통영	광도	안정	50	108	58.83	4	경남	통영	광도
광도천	광도천						2720580	지방	경남	통영	도산	관덕	50	96	45.53	21	경남	통영	광도
동해천	광도천	동해천					2720590	지방	경남	통영	광도	우동	50	107	20.71	20	경남	통영	광도
죽림천	죽림천						2720600	지방	경남	통영	광도	죽림	80	31	33.91	7	경남	통영	광도
오량천	오량천						2720610	지방	경남	거제	사등	오량	50	45	47.59	11	경남	거제	사등
사등천	사등천						2720620	지방	경남	거제	사등	사등	50	41	70.83	9	경남	거제	사등
고현천	고현천						2720630	지방	경남	거제	신현	문동					경남	거제	신현
수월천	수월천						2720640	지방	경남	거제	신현	수정	50	25	48.33	6	경남	거제	신현
연초천	연초천						2720650	지방	경남	거제	연초	덕치리 연초댐	50	160	30.81	15	경남	거제	연초
송정천	연초천	송정천					2720660	지방	경남	거제	연초	송정	50	145	19.09	15	경남	거제	연초
유계천	유계천						2720670	지방	경남	거제	하청	유계	50	56	47.27	8	경남	거제	하청
외포천	외포천						2720680	지방	경남	거제	장목	외포	80	22	64.44	17	경남	거제	장목
덕포천	덕포천						2720690	지방	경남	거제	장승포	덕포	80	20	57.90	6	경남	거제	장승포
아주천	아주천						2720700	지방	경남	거제	장승포	아주					경남	거제	장승포
소동천	소동천						2720710	지방	경남	거제	일운	소동	80	20	83.11	11	경남	거제	일운
산양천	산양천						2720720	지방	경남	거제	동부	구천	80	47	94.17	19	경남	거제	동부
구천천	산양천	구천천					2720730	지방	경남	거제	신현	삼거					경남	거제	동부
부춘천	산양천	부춘천					2720740	지방	경남	거제	동부	부춘					경남	거제	동부
오수천	오수천						2720750	지방	경남	거제	동부	명진					경남	거제	거제
간덕천	간덕천						2720760	지방	경남	거제	거제	옥산	50	39	52.49	14	경남	거제	거제
둔덕천	둔덕천						2720770	지방	경남	거제	둔덕	상둔	80	84	113.21	20	경남	거제	둔덕
한산천	한산천						2720790	지방	경남	통영	한산	망곡	80	12	63.66	6	경남	통영	한산
산양천	산양천						2720800	지방	경남	통영	산양	남평	80	43	56.41	8	경남	통영	산양
원산천	원산천						2720810	지방	경남	통영	도산	원산	100	53	45.96	6	경남	통영	도산

2이상 하천관리청 관할 하천

간					하 천 연 장			유 로 장 (km)	유 역 적 (km ²)	하천정비(제방) 현황 (km)				하천지정근거 및 일자	
점					계 (km)	하천기본계획				합계	제방정비 완료구간	제방모강 필요구간	제방신설 필요구간		
치	획					수립구간									미수립 구간 (km)
경계	빈도	홍수량 (m ³ /s)	홍수위 (EL.m)	하폭 (m)	고시일	연장(km)									
어신 남해합류점 (382번지선)					2.97	2012.08.30	2.97		3.50	5.40	3.99	0.76	0.28	2.95	경남271호 (1982.11.29)
봉동	80	102	1.24	17	3.20	2005.11.07	3.20		3.21	4.94	4.59		0.75	3.84	경남271호 (1982.11.29)
배둔 남해	80	314	1.21	52	6.50	2008.12.18	6.50		9.60	21.67	7.55	6.82	0.73		경남271호 (1982.11.29)
구만천(지방) 합류점	80	140	1.24	44	5.10	2006.12.28	5.10		8.44	12.11	7.37	5.40		1.97	경남271호 (1982.11.29)
배둔 남해	80	310	1.21	43	7.00	2008.12.18	7.00		9.18	20.72	11.40		11.40		경남271호 (1982.11.29)
보전	80	65	0.99	43	2.36	2011.10.13	2.36		3.76	2.76	4.24	0.89	2.08	1.27	경남271호 (1982.11.29)
두호	50	630	1.66	195	9.60	1994.01.07	9.60		12.90	19.65	17.51	13.83		3.68	경남271호 (1982.11.29)
고성천(지방) 합류점	50	209	10.62	77	6.25	2002.07.18	6.25		5.70	5.15	8.74	8.46	0.28		경남271호 (1982.11.29)
암전천(지방) 합류점					2.00			2.00	2.20	1.34	(2.40)	(0.10)		(2.30)	경남271호 (1982.11.29)
고성천(지방) 합류점	80	165	5.00	30	4.00	2004.04.29	2.40	1.60	4.30	9.90	4.67		4.67		경남271호 (1982.11.29)
고성천(지방) 합류점	50	215	4.75	63	3.70	2002.07.18	3.20	0.50	4.20	1.38	2.64	0.62	2.02		경남271호 (1982.11.29)
외곡					2.30			2.30	3.92	3.93	(4.60)	(1.90)	(2.70)		경남271호 (1982.11.29)
웅정 남해(바다)합류					1.50	2008.12.18	1.50		4.79	2.00	2.05	0.30		1.75	경남271호 (1982.11.29)
장좌	50	180	1.66	30	3.30	1994.05.11	3.30		4.10	10.16	3.87	1.65	0.06	2.16	경남271호 (1982.11.29)
신룡	50	116	1.80	23	2.28	2002.07.18	2.28		2.30	4.87	4.53		4.53		경남271호 (1982.11.29)
황리	80	98	1.58	13	3.24	2012.01.19	3.24		4.90	4.77	2.07	0.63	0.46	0.98	경남271호 (1982.11.29)
안정	80	179	2.04	48	2.39	2002.07.18	2.39		4.44	7.28	2.84	2.11		0.73	경남271호 (1982.11.29)
노산	50	257	1.58	51	4.57	2000.08.24	4.57		7.93	14.81	2.28		0.24	2.04	경남271호 (1982.11.29)
광도천(지방) 합류점	50	124	6.97	25	3.32	2000.08.24	3.32		5.43	6.02	6.06			6.06	경남271호 (1982.11.29)
죽림	80	60	1.58	16	2.70	2005.06.24	2.70		4.31	3.37	3.12			3.12	경남271호 (1982.11.29)
오량	50	117	1.33	26	2.80	1997.12.31	2.80		3.42	6.27	4.38	4.38			경남271호 (1982.11.29)
사등	50	99	1.18	21	2.60	1997.12.31	2.60		3.10	4.61	3.61	3.28		0.33	경남271호 (1982.11.29)
고현	80	430	2.13	40	5.50	2004.04.29	5.00	0.50	5.50	15.38	8.18	6.36	1.82		경남271호 (1982.11.29)
수정	50	291	1.89	59	4.50	2001.10.25	4.50		4.50	11.56	8.11		8.11		경남271호 (1982.11.29)
오비1178번지선 (남해합류점)	50	495	1.12	152	8.00	2013.01.31	8.00		8.00	23.69	10.43	10.43			경남271호 (1982.11.29)
연초천(지방) 합류점	50	145	7.89	16	2.40	2001.10.25	2.40		3.00	5.58	3.93	0.55	1.40	1.98	경남271호 (1982.11.29)
유계	50	97	0.97	16	2.60	2001.10.25	2.60		3.00	5.22	4.73	3.25		1.48	경남271호 (1982.11.29)
외포	80	72	0.94	33	2.80	2004.04.29	2.80		3.00	5.04	3.49		0.16	3.33	경남271호 (1982.11.29)
덕포	80	101	1.86	34	2.67	2006.12.28	2.67		3.05	3.54	5.33	1.54	1.67	2.12	경남271호 (1982.11.29)
아주	100	149	1.17	76	2.64	2005.02.24	2.10	0.54	3.97	7.43	2.39	1.48		0.91	경남271호 (1982.11.29)
소등	80	95	1.13	23	2.50	2004.04.29	2.50		3.00	5.20	1.94		0.60	1.34	경남271호 (1982.11.29)
산촌	50	415	2.63	85	6.00	1996.05.02 2010.09.02	6.00		7.00	38.30	7.02	6.50		0.52	경남271호 (1982.11.29)
산양천(지방) 합류점	80	327	28.62	43	5.61	2006.12.28 2010.01.29	1.71	3.90	7.40	20.16	3.55	1.32	0.84	1.39	경남271호 (1982.11.29)
산양천(지방) 합류점	50	115	8.24	25	2.50	1995.07.13	1.80	0.70	3.02	6.32	3.87		3.87		경남271호 (1982.11.29)
오수	50	85	1.73	27	3.00	1995.07.13 2010.09.02	2.83	0.17	3.20	4.60	2.00	1.55	0.45		경남271호 (1982.11.29)
외간	50	213	1.28	25	2.60	1997.12.31	2.60		3.25	10.97	5.06	4.09		0.97	경남271호 (1982.11.29)
하둔	80	364	1.94	53	7.00	2008.12.18	7.00		8.50	21.39	11.50	3.50	6.56	1.44	경남271호 (1982.11.29)
의항	80	44	1.49	26	2.53	2005.11.17	2.53		2.53	2.80	4.96		4.96		경남271호 (1982.11.29)
남평	80	81	1.28	18	3.50	2005.11.17	3.50		4.00	5.02	5.65		0.51	5.14	경남271호 (1982.11.29)
원산	100	70	3.08	26	2.00	2005.11.17	2.00		11.48	3.91	4.10			4.10	경남271호 (1982.11.29)

하천명	유 수 의 계 통 (수 계)							하 고 번 호	하 등 급	하 천 의 구									
	본 류	제1지류	제2지류	제3지류	제4지류	제5지류	제6지류			기 점							종		
										위 치				계 획			위		
										시도	시군구	읍면동	경계	빈도	홍수량 (m ³ /s)	홍수위 (EL.m)	하폭 (m)	시도	시군구
월령천	월령천						2720820	지방	경남	고성	고성	월령	80	45	20.14	15	경남	고성	고성
대독천	대독천						2720830	지방	경남	고성	삼산	이당					경남	고성	고성
병산천	병산천						2720840	지방	경남	고성	삼산	병산					경남	고성	삼산
미룡천	미룡천						2720850	지방	경남	고성	삼산	미룡	80	11	70.75	2	경남	고성	삼산
장치천	장치천						2720860	지방	경남	고성	삼산	장치	80	39	50.16	10	경남	고성	삼산
수양천	수양천						2720870	지방	경남	고성	하일	수양 수양저수지 하류	80	47	43.56	8	경남	고성	하일
학림천	학림천						2720880	지방	경남	고성	하일	학림					경남	고성	하일
오방천	오방천						2720890	지방	경남	고성	하일	오방	50	55	63.97	10	경남	고성	하일
사곡천	사곡천						2720900	지방	경남	고성	하이	월흥	80	33	129.31	9	경남	고성	하이
봉현천	봉현천						2720910	지방	경남	사천	사남	계양	50	129	91.50	11	경남	고성	하이
석지천	봉현천	석지천					2720920	지방	경남	고성	하이	봉원	80	69	78.55	11	경남	고성	하이
봉남천	봉남천						2720930	지방	경남	사천	봉남	봉남	80	23	39.35	6	경남	사천	향촌
삼천포천	삼천포천						2720940	지방	경남	사천	와룡	와룡	50	105	145.10	15	경남	사천	동서급
송포천	송포천						2720950	지방	경남	사천	좌룡	좌룡					경남	사천	송포
백천	백천						2720960	지방	경남	사천	용현	덕곡					경남	사천	용현
송지천	송지천						2720970	지방	경남	사천	용현	용지	80	50	33.08	16	경남	사천	용현
용정천	용정천						2720980	지방	경남	사천	용현	석계	80	50	33.08	14	경남	사천	용현
죽천천	죽천천						2720990	지방	경남	사천	사남	계양	50	230	40.25	55	경남	사천	용현
사천강	사천강						2721000	지방	경남	고성	상리	동산					경남	사천	사천
상동천	사천강	상동천					2721010	지방	경남	고성	상리	부포	100	155	106.90	34	경남	고성	상리
고봉천	사천강	고봉천					2721020	지방	경남	고성	상리	고봉					경남	사천	정동
신촌천	사천강	신촌천					2721030	지방	경남	고성	상리	신촌					경남	사천	정동
감곡천	사천강	감곡천					2721040	지방	경남	사천	정동	감곡	80	14	102.26	7	경남	사천	정동
대곡천	사천강	대곡천					2721050	지방	경남	사천	정동	대곡					경남	사천	정동
중선포천	중선포천						2721060	지방	경남	진주	정촌	관봉	50	301	12.20	51	경남	사천	축동
소곡천	중선포천	소곡천					2721070	지방	경남	진주	정촌	소곡					경남	진주	정촌
금곡천	중선포천	금곡천					2721080	지방	경남	사천	사천	금곡	50	19	58.40	25	경남	사천	사천
화개천	중선포천	화개천					2721090	지방	경남	진주	정촌	화개	100	30	27.02	8	경남	진주	정촌
대축천	중선포천	화개천	대축천				2721100	지방	경남	진주	정촌	대추	100	58	24.43	8	경남	진주	정촌
배춘천	중선포천	배춘천					2721110	지방	경남	사천	사천	구암					경남	사천	사천
길령천	중선포천	길령천					2721120	지방	경남	사천	축동	사다	80	36	13.63	14	경남	사천	축동
탐리천	중선포천	탐리천					2721130	지방	경남	사천	축동	탐리	50	25	19.03	11	경남	사천	축동
목곡천	목곡천						2721140	지방	경남	사천	곤양	흥사					경남	사천	곤양
목단천	목단천						2721150	지방	경남	사천	곤양	목곡	80	71	3.42	20	경남	사천	곤양
곤양천	곤양천						2721160	지방	경남	하동	북천	화청	80	81	145.51	15	경남	사천	서포
북천천	곤양천	북천천					2721170	지방	경남	하동	북천	방화					경남	하동	북천
직전천	곤양천	북천천	직전천				2721180	지방	경남	하동	북천	직전	80	60	117.99	19	경남	하동	북천
송전천	곤양천	송전천					2721190	지방	경남	사천	곤양	송청					경남	사천	곤양
무고천	곤양천	무고천					2721200	지방	경남	사천	서포	무고	80	358	148.27	7	경남	사천	곤양

2이상 하천관리청 관할 하천

간					하 천 연 장				유 로 장 (km)	유 역 적 (km ²)	하천정비(제방) 현황 (km)				하천지정근거 및 일자
점					계 (km)	하천기본계획					합계	제방정비 완료구간	제방모강 필요구간	제방신설 필요구간	
치	획					수립구간		미수립 구간 (km)							
	경계	빈도	홍수량 (m ³ /s)	홍수위 (EL.m)		하폭 (m)	고시일		연장(km)						
월령	80	50	2.00	15	3.85	2008.01.10	1.00	2.85	3.85	2.04	1.03	0.41	0.62	경남271호 (1982.11.29)	
수남	80	210	1.94	40	6.50	2005.06.24	5.15	1.35	5.70	17.36	7.06		2.26	4.80	경남271호 (1982.11.29)
병산					3.50			3.50	4.00	5.92	(7.00)	(0.60)	(6.40)		경남271호 (1982.11.29)
미릉	80	36	1.41	28	2.00	2010.09.09	2.00		2.20	3.67	2.54	0.25		2.29	경남271호 (1982.11.29)
산봉	80	141	1.70	25	3.15	2005.11.07	3.15		3.50	1.49	5.52			5.52	경남271호 (1982.11.29)
용태 남해	80	112	1.59	32	2.75	2008.12.18	2.75		3.94	5.89	3.82		3.82		경남271호 (1982.11.29)
학림					2.00			2.00	2.50	5.61	(3.00)	(1.70)	(1.30)		경남271호 (1982.11.29)
춘암	50	145	2.56	22	3.90	1994.05.11	3.90		4.53	8.02	6.25			6.25	경남271호 (1982.11.29)
덕호	80	217	1.93	47	4.00	2012.01.26	4.00		4.80	9.03	6.29	3.24		3.05	경남271호 (1982.11.29)
석지	50	334	2.96	98	6.20	1986.01.01	6.20		7.00	22.57	10.26	6.41	3.02	0.83	경남271호 (1982.11.29)
봉현천(지방) 합류점	80	221	6.71	60	4.50	2010.09.09	4.50		6.06	9.34	2.01	1.49		0.52	경남271호 (1982.11.29)
향촌	80	153	1.65	24	3.50	2004.04.29	3.50		4.14	5.91	8.02		8.02		경남271호 (1982.11.29)
동서금	50	195	2.51	41	7.00	1996.11.14	7.00		7.00	12.52	14.00	13.40	0.60		경남271호 (1982.11.29)
송포					3.20			3.20	4.00	9.46	(4.70)	(4.70)			경남271호 (1982.11.29)
금문	80	167	4.04	62	3.20	2004.04.29	2.90	0.30	3.90	8.61	1.21		1.21		경남271호 (1982.11.29)
금문	80	70	1.90	36	2.30	2002.07.18	2.30		3.00	7.80	4.21	2.73		1.48	경남271호 (1982.11.29)
온정	80	70	1.90	36	2.50	2008.12.17	2.50		3.00	9.63	3.09	1.91		1.18	경남271호 (1982.11.29)
초전	50	345	4.05	60	13.50	1997.12.01	13.50		15.43	42.20	19.43	15.62	1.24	2.57	경남271호 (1982.11.29)
중선포천(지방) 합류점	50	705	3.90	170	26.60	2011.10.13	20.75	5.85	28.00	89.35	15.49	14.25	1.24		경남271호 (1982.11.29)
사천강(지방) 합류점	100	414	72.68	54	5.08	2007.03.22	5.08		6.00	22.98	9.58	9.58			경남271호 (1982.11.29)
사천강(지방) 합류점	80	99	48.19	20	3.00	2008.12.18	2.51	0.49	3.43	5.79	5.02	1.40	3.62		경남271호 (1982.11.29)
사천강(지방) 합류점					3.50			3.50	4.33	5.04	(4.20)	(0.74)		(3.46)	경남271호 (1982.11.29)
사천강(지방) 합류점	80	97	32.32	24	3.03	2010.09.02	3.03		3.50	5.10	4.78	0.30	0.98	3.50	경남271호 (1982.11.29)
사천강(지방) 합류점	80	74	20.54	14	4.20	2008.12.18 2010.09.02	2.05	2.15	5.00	3.42	2.11	0.55	0.58	0.98	경남271호 (1982.11.29)
구호	50	6,006	3.30	1,100	11.50	2013.01.31	11.00	0.50	12.00	61.67	12.04	7.59	4.45		경남271호 (1982.11.29)
중선포천(지방) 합류점	80	95	16.44	30	4.00	2011.10.13	2.79	1.21	3.50	4.75	3.46		1.85	1.61	경남271호 (1982.11.29)
중선포천(지방) 합류점	50	135	18.12	21	4.00	2002.07.18	3.90	0.10	4.50	10.04	7.22	0.61		6.61	경남271호 (1982.11.29)
중선포천(지방) 합류점	100	239	8.88	38	4.70	2005.11.17	4.70		5.00	13.13	10.39	6.35		4.04	경남271호 (1982.11.29)
화개천(지방) 합류점	100	140	12.03	27	2.62	2005.11.07	2.62		4.00	5.99	5.25	0.40		4.85	경남271호 (1982.11.29)
중선포천(지방) 합류점	80	112	8.06	30	4.50	2009.08.06	3.76	0.74	5.00	7.07	7.52		7.52		경남271호 (1982.11.29)
중선포천(지방) 합류점	80	71	5.06	96	3.00	2009.08.06 2010.07.29	2.87	0.13	3.50	3.54	5.74	1.04	3.22	1.48	경남271호 (1982.11.29)
중선포천(지방) 합류점	50	55	4.35	27	3.00	2002.07.18	3.00		4.53	3.94	6.00	3.00	3.00		경남271호 (1982.11.29)
환덕	80	187	1.45	214	7.00	2004.04.29	3.65	3.35	7.50	16.30	14.00	8.00	6.00		경남271호 (1982.11.29)
환덕	80	116	1.53	12	6.00	2004.04.29	6.00		6.50	10.46	10.87	4.69	2.51	3.67	경남271호 (1982.11.29)
초도	50	790	3.23	4,150	21.00	2004.04.29	21.00		22.10	82.23	10.33	4.64	2.50	3.19	경남271호 (1982.11.29)
공양천(지방) 합류점	80	291	70.64	75	5.50	2004.04.29 2008.12.18 2011.10.13	4.57	0.93	6.64	17.70	7.31		1.36	5.95	경남271호 (1982.11.29)
북천천(지방) 합류점	80	80	72.56	28	1.89	2011.10.13	1.89		3.28	3.60	6.87	5.64	1.23		경남271호 (1982.11.29)
공양천(지방) 합류점	80	179	7.95	63	3.50	2011.10.13	2.72	0.78	4.50	4.94	3.53			3.53	경남271호 (1982.11.29)
공양천(지방) 합류점	80	55	98.37	16	7.50	2011.02.10	7.50		8.10	12.35	10.39		4.99	5.40	경남271호 (1982.11.29)

하천명	유 수 의 계 통 (수 계)							하 고 번 호	하 등 급	하 천 의 구										
	본 류	제1지류	제2지류	제3지류	제4지류	제5지류	제6지류			기 점							종			
										위 치				계 획			위			
										시도	시군구	읍면동	경계	빈도	홍수량 (m ³ /s)	홍수위 (EL.m)	하폭 (m)	시도	시군구	읍면동
서포천	곤양천	서포천						2721210	지방	경남	사천	서포	외구	80	30	8.51	18	경남	사천	서포
구평천	구평천							2721220	지방	경남	사천	서포	구평					경남	사천	서포
구랑천	구평천	구랑천						2721230	지방	경남	사천	서포	구랑	80	28	6.18	20	경남	사천	서포
관곡천	관곡천							2721240	지방	경남	하동	진교	월운					경남	하동	진교
고이천	관곡천	고이천						2721250	지방	경남	하동	진교	고이	80	34	61.99	5	경남	하동	진교
이동천	관곡천	고이천	이동천					2721260	지방	경남	하동	진교	송원					경남	하동	진교
백련천	관곡천	백련천						2721270	지방	경남	하동	진교	백련	80	7	30.47	11	경남	하동	진교
고룡천	관곡천	백련천	고룡천					2721280	지방	경남	하동	진교	양포	80	38	181.50	34	경남	하동	진교
양포천	관곡천	양포천						2721290	지방	경남	하동	진교	양포472번지선	80	30	44.83	3	경남	하동	진교
대곡천	대곡천							2721300	지방	경남	남해	고현	대곡	80	110	40.31	21	경남	남해	고현
동산천	동산천							2721310	지방	경남	남해	남해	아산	80	60	47.58	10	경남	남해	남해
봉천	봉천							2721320	지방	경남	남해	남해	봉천	80	41	99.83	11	경남	남해	남해
평천	봉천	평천						2721330	지방	경남	남해	남해	평천	80	38	50.34	16	경남	남해	남해
입현천	입현천							2721340	지방	경남	남해	이동	다정	50	75	42.07	13	경남	남해	남해
초음천	초음천							2721350	지방	경남	남해	이동	다정					경남	남해	이동
다천천	다천천							2721360	지방	경남	남해	이동	다정					경남	남해	이동
무림천	무림천							2721370	지방	경남	남해	이동	무림	80	85	11.79	12	경남	남해	이동
난음천	난음천							2721380	지방	경남	남해	이동	다정	80	25	46.00	9	경남	남해	삼동
영지천	영지천							2721390	지방	경남	남해	삼동	영지	80	31	38.20	12	경남	남해	삼동
창선천	창선천							2721400	지방	경남	남해	창선	옥천	80	58	58.79	4	경남	남해	창선
부윤천	부윤천							2721410	지방	경남	남해	창선	오용					경남	남해	창선
화천	화천							2721420	지방	경남	남해	삼동	봉화	80	145	85.14	30	경남	남해	삼동
삼화천	화천	삼화천						2721430	지방	경남	남해	삼동	봉화					경남	남해	삼동
동천천	화천	동천천						2721440	지방	경남	남해	삼동	종외	80	25	24.74	9	경남	남해	삼동
대지포천	대지포천							2721450	지방	경남	남해	이동	물건	80	39	55.00	18	경남	남해	삼동
금양천	금양천							2721460	지방	경남	남해	상주	상주					경남	남해	상주
금전천	금전천							2721470	지방	경남	남해	상주	상주					경남	남해	상주
두모천	두모천							2721480	지방	경남	남해	상주	양아					경남	남해	상주
금평천	금평천							2721490	지방	경남	남해	이동	신전 산102-1번지선	80	208	87.85	26	경남	남해	이동
임포천	임포천							2721500	지방	경남	남해	남	임포	80	25	84.18	7	경남	남해	남
양지천	양지천							2721510	지방	경남	남해	남	죽전죽전천(小)합류 점(270-1번지선)	80	74	21.43	15	경남	남해	남
상덕천	상덕천							2721520	지방	경남	남해	남	상가					경남	남해	남
서상천	서상천							2721530	지방	경남	남해	서	대정	80	121	52.03	25	경남	남해	서
정포천	정포천							2721540	지방	경남	남해	서	현촌	80	22	121.60	11	경남	남해	서
대사천	대사천							2721550	지방	경남	남해	고현	대사	80	105	15.80	18	경남	남해	고현
화개천	섬진강	화개천						4022580	지방	경남	하동	화개	화개	80	1,095	172.21	53	경남	하동	화개
범왕천	섬진강	화개천	범왕천					4022590	지방	경남	하동	화개	범왕					경남	하동	화개
대비천	섬진강	화개천	대비천					4022600	지방	경남	하동	화개	대비					경남	하동	화개
신기천	섬진강	신기천						4022620	지방	경남	하동	화개	신기					경남	하동	화개
봉대천	섬진강	봉대천						4022640	지방	경남	하동	약양	봉대					경남	하동	약양

2이상 하천관리청 관할 하천

간					하 천 연 장			유 로 장 (km)	유 역 적 (km ²)	하천정비(제방) 현황 (km)				하천지정근거 및 일자	
점					계 (km)	하천기본계획				합계	제방정비 완료구간	제방모강 필요구간	제방신설 필요구간		
치	획					수립구간									미수립 구간 (km)
경계	빈도	홍수량 (m ³ /s)	홍수위 (EL.m)	하폭 (m)	고시일	연장(km)									
곤양천(지방) 합류점	80	150	2.44	21	2.80	2011.02.10	2.80		3.00	6.37	5.57	0.54	4.88	0.15	경남271호 (1982.11.29)
구량	80	136	0.59	27	3.50	2009.08.06	1.26	2.24	3.80	8.40	2.52			2.52	경남271호 (1982.11.29)
구평천(지방) 합류점	80	53	0.59	48	2.00	2009.08.06	1.90	0.10	3.00	7.90	3.80			3.80	경남271호 (1982.11.29)
양포	50	400	1.40	89	10.50	2002.07.18 2009.08.06	10.50		11.00	41.26	16.40	7.86	0.68	7.86	경남271호 (1982.11.29)
관곡천(지방) 합류점	80	167	3.57	92	5.00	2010.01.29	4.20	0.80	5.60	10.46	7.97		7.97		경남271호 (1982.11.29)
고리천(지방) 합류점					2.00			2.00	2.77	3.18	(3.24)	(2.10)	(1.14)		경남271호 (1982.11.29)
관곡천(지방) 합류점	80	254	3.41	56	3.10	2010.09.02	3.10		5.36	12.89	5.32		5.32		경남271호 (1982.11.29)
백련천(지방) 합류점	80	113	3.47	60	3.67	2010.09.02	3.67		4.50	5.78	7.56	0.20	4.50	2.86	경남271호 (1982.11.29)
관곡천(지방) 합류점	80	61	2.15	3	2.00	2012.08.30	2.00		2.22	2.68	3.49	1.09	2.40		경남271호 (1982.11.29)
도마	80	130	2.18	46	2.12	2005.11.17	2.12		4.28	5.80	4.24		1.53	2.71	경남271호 (1982.11.29)
입현	80	115	3.02	11	2.07	2011.10.13	2.07		4.20	2.52	4.07	3.10	0.97		경남271호 (1982.11.29)
봉천	80	305	2.57	40	4.37	2007.06.28	4.37		6.39	16.43	2.36		0.83	1.53	경남271호 (1982.11.29)
봉천(지방) 합류점	80	203	13.20	30	1.88	2006.12.28	1.88		3.70	7.37	2.90			2.90	경남271호 (1982.11.29)
초음	50	75	2.48	22	2.20	1994.05.11	2.20		4.70	3.28	2.78		2.05	0.73	경남271호 (1982.11.29)
무림					3.00			3.00	3.50	1.84	(4.90)	(1.40)	(3.50)		경남271호 (1982.11.29)
다정	80	94	2.79	22	3.50	2010.09.02	2.79	0.71	5.06	4.57	3.83	0.96	0.94	1.93	경남271호 (1982.11.29)
다정	80	145	3.12	28	1.60	2006.07.13	1.60		3.04	5.42	3.08		3.08		경남333호 (2006.06.08)
무림	80	45	2.17	13	2.12	2011.10.13	2.12		3.13	3.51	3.97	3.05	0.92		경남271호 (1982.11.29)
영지	80	100	1.65	20	2.55	2006.12.28	2.55		3.03	3.55	4.13			4.13	경남271호 (1982.11.29)
수산	80	180	1.65	80	3.97	2005.11.17	3.97		4.81	8.28	6.15			6.15	경남271호 (1982.11.29)
수산					1.80			1.80	2.68	5.45	(2.80)	(0.50)	(2.30)		경남271호 (1982.11.29)
동천	80	384	2.13	45	8.20	2006.12.28	8.20		10.50	26.20	11.58	0.89	6.71	3.98	경남271호 (1982.11.29)
화천(지방) 합류점	80	114	21.47	20	2.00	2005.11.17	1.50	0.50	4.20	5.26	2.56	0.42	1.83	0.31	경남271호 (1982.11.29)
화천(지방) 합류점	80	40	8.47	11	1.25	2011.10.13	1.25		2.00	1.76	2.38	1.07	1.31		경남271호 (1982.11.29)
대지포	80	89	1.20	28	2.00	2010.09.02	2.00		3.27	4.01	2.30		0.22	2.08	경남271호 (1982.11.29)
상주					2.00			2.00	3.94	4.12	(3.66)	(2.52)	(1.14)		경남271호 (1982.11.29)
상주					2.20			2.20	3.97	5.81	(2.64)	(0.80)	(0.70)	(1.14)	경남271호 (1982.11.29)
양아					2.00			2.00	3.00	4.79	(2.40)	(0.60)	(1.10)	(0.70)	경남271호 (1982.11.29)
신진남해합류점 (960번지선)	80	232	1.94	40	2.50	2012.08.30	2.50		6.37	9.68	1.59		1.59		경남271호 (1982.11.29)
죽전	80	95	1.64	30	2.67	2005.11.17	2.67		3.58	4.90	4.96			4.96	경남271호 (1982.11.29)
덕월남해합류점 (산35-5번지선)	80	208	2.33	30	2.59	2012.08.30	2.59		5.78	9.15	4.16	1.25	2.91		경남271호 (1982.11.29)
덕월	80	147	2.86	30	3.40	2005.11.17	2.70	0.70	4.52	5.48	4.77		1.30	3.47	경남271호 (1982.11.29)
서상	80	289	1.84	81	4.50	2006.12.28	4.50		7.03	16.81	5.73		5.73		경남271호 (1982.11.29)
정포	80	124	1.87	26	2.85	2005.11.17	2.85		3.64	4.65	4.11		4.11		경남271호 (1982.11.29)
포상	80	260	1.80	34	2.33	2005.11.17	2.33		5.22	12.16	4.65	4.65			경남271호 (1982.11.29)
섬진강(국가) 합류점	80	1,300	19.32	128	17.00	2005.06.24	9.70	7.30	20.46	115.25	10.37			10.37	경남271호 (1982.11.29)
화개천(지방) 합류점					3.00			3.00	7.94	21.33	(3.00)		(2.00)	(1.00)	경남271호 (1982.11.29)
화개천(지방) 합류점					1.00			1.00	18.00	8.07	(1.00)		(0.70)	(0.30)	경남271호 (1982.11.29)
섬진강(국가) 합류점					3.50			3.50	6.50	8.79	(3.50)		(2.00)	(1.50)	경남271호 (1982.11.29)
섬진강(국가) 합류점					2.40			2.40	11.00	3.34	(1.78)	(1.78)			경남271호 (1982.11.29)

하천명	유 수 의 계 통 (수 계)							하 코 번 호	하 등 전 급	하 천 의 구										
	본 류	제1지류	제2지류	제3지류	제4지류	제5지류	제6지류			기 점							종 위			
										치				계 획			위			
										시도	시군구	읍면동	경계	빈도	홍수량 (m ³ /s)	홍수위 (EL.m)	하폭 (m)	시도	시군구	읍면동
악양천	섬진강	악양천						4022650	지방	경남	하동	악양	악양					경남	하동	악양
노전천	섬진강	악양천	노전천					4022660	지방	경남	하동	악양	매계293번지선					경남	하동	악양
신성천	섬진강	악양천	신성천					4022670	지방	경남	하동	악양	신성					경남	하동	악양
하덕천	섬진강	악양천	하덕천					4022680	지방	경남	하동	악양	하덕					경남	하동	악양
횡천강	섬진강	횡천강						4022690	지방	경남	하동	청암	횡천					경남	하동	고전
중이천	섬진강	횡천강	중이천					4022700	지방	경남	하동	청암	중이					경남	하동	청암
명호천	섬진강	횡천강	명호천					4022710	지방	경남	하동	청암	명호	80	50	199.77	9	경남	하동	청암
여의천	섬진강	횡천강	여의천					4022720	지방	경남	하동	횡천	여의					경남	하동	횡천
남산천	섬진강	횡천강	남산천					4022730	지방	경남	하동	적량	남산	80	145	123.34	15	경남	하동	적량
강화천	섬진강	횡천강	강화천					4022740	지방	경남	하동	적량	강화					경남	하동	적량
주교천	섬진강	주교천						4022750	지방	경남	하동	양보	주교	100	530	11.81	60	경남	하동	고전
통정천	섬진강	주교천	통정천					4022760	지방	경남	하동	양보	통정492-1번지	80	50	145.89	12	경남	하동	고전
박달천	섬진강	주교천	박달천					4022770	지방	경남	하동	양보	박달					경남	하동	양보
지례천	섬진강	주교천	지례천					4022780	지방	경남	하동	양보	지례	80	20	47.79	17	경남	하동	고전
고전천	섬진강	주교천	고전천					4022790	지방	경남	하동	고전	고전	80	72	52.18	22	경남	하동	고전
진정천	섬진강	주교천	진정천					4022800	지방	경남	하동	금남	진정	80	34	35.05	15	경남	하동	금남

: 20이상 하천관리청 관할 하천

간					하 천 연 장				유 로 장 (km)	유 역 적 (km ²)	하천정비(제방) 현황 (km)				하천지정근거 및 일자
점					계 (km)	하천기본계획					합계	제방정비 완료구간	제방보강 필요구간	제방신설 필요구간	
치	획					수립구간		미수립 구간 (km)							
	빈도	홍수량 (m ³ /s)	홍수위 (EL.m)	하폭 (m)		고시일	연장(km)								
섬진강(국가) 합류점	80	855	13.17	57	10.50	2008.06.12 2013.06.27	8.20	2.30	11.39	49.72	9.91	1.01	3.63	5.27	경남271호 (1982.11.29)
약양천(지방) 합류점	80	52	45.77	21	1.20	2012.08.30	1.20		4.16	2.35	2.39	0.16	2.23		경남271호 (1982.11.29)
약양천(지방) 합류점					2.50			2.50	4.08	6.55	(1.20)	(1.20)			경남271호 (1982.11.29)
약양천(지방) 합류점					2.40			2.40	3.51	7.84	(2.40)		(1.80)	(0.60)	경남271호 (1982.11.29)
섬진강(국가) 합류점	50	1,020	7.68	200	30.00	2007.06.28 2010.07.29	19.60	10.40	32.85	158.43	35.77	12.81	16.29	6.67	경남271호 (1982.11.29)
황천강(지방) 합류점					5.00			5.00	7.48	13.41	(5.00)		(3.50)	(1.50)	경남271호 (1982.11.29)
황천강(지방) 합류점	80	138	56.63	37	3.67	2010.09.02	3.67		9.80	7.25	6.75		6.75		경남271호 (1982.11.29)
황천강(지방) 합류점					8.80	2009.08.06	7.35	1.45	10.00	19.63	7.47	1.98	0.74	4.75	경남271호 (1982.11.29)
황천강(지방) 합류점	80	403	15.80	93	9.00	2010.01.29	6.47	2.53	9.86	20.32	8.89	3.57	5.32		경남271호 (1982.11.29)
황천강(지방) 합류점	80	250	8.94	50	7.30	2008.06.12	5.75	1.55	38.00	13.73	11.43	1.42	1.25	8.76	경남271호 (1982.11.29)
섬진강(국가) 합류점	100	770	4.11	265	19.00	2007.06.28	19.00		20.11	81.33	59.75	25.15	20.67	13.93	경남271호 (1982.11.29)
주교천(지방) 합류점	80	80	28.89	33	3.00	2008.12.18	3.00		4.55	3.38	5.47		0.34	5.13	경남271호 (1982.11.29)
주교천(지방) 합류점					3.97	2010.09.02	3.97		4.87	5.11	7.94		7.94		경남271호 (1982.11.29)
주교천(지방) 합류점	80	225	15.69	45	2.85	2011.10.13	2.85		6.00	8.42	7.21	1.42	0.37	5.42	경남271호 (1982.11.29)
주교천(지방) 합류점	80	184	16.03	40	5.60	2011.02.10	5.60		21.00	14.45	6.00		6.00		경남271호 (1982.11.29)
주교천(지방) 합류점	80	207	4.75	65	5.30	2008.12.18	5.30		7.20	9.88	10.37		5.97	4.40	경남271호 (1982.11.29)

2.17 제주특별자치도

하천명	유 수 의 계 통 (수 계)						하 천 등 급	하 천 의 구											
	본 류	제1지류	제2지류	제3지류	제4지류	제5지류		제6지류	기 점							종 위			
									위 치				계 획			위			
									시도	시군구	읍면동	경계	빈도	홍수량 (m ³ /s)	홍수위 (EL.m)	하폭 (m)	시도	시군구	읍면동

제주 60 개소수

지방 하천 60 개소수

연외천	연외천						6020010	지방	제주	서귀포	서홍	2522번지선					제주	서귀포	천지
서홍천	연외천	서홍천					6020020	지방	제주	서귀포	서홍	2588번지선					제주	서귀포	서홍
생수천	연외천	생수천					6020030	지방	제주	서귀포	서홍	2544번지선					제주	서귀포	서홍
호근천	연외천	호근천					6020040	지방	제주	서귀포	호근	2531번지선					제주	서귀포	서홍
원제천	연외천	호근천	원제천				6020050	지방	제주	서귀포	호근	974번지선					제주	서귀포	호근
동홍천	동홍천						6020060	지방	제주	서귀포	동홍	산1번지선					제주	서귀포	서귀
보목천	보목천						6020070	지방	제주	서귀포	상효	산15번지선					제주	서귀포	보목
상효천	보목천	상효천					6020080	지방	제주	서귀포	상효	1026번지선	100	55	161.06	12	제주	서귀포	토평
효돈천	효돈천						6020090	지방	제주	서귀포	상효	산1번지선 (국립공원)					제주	서귀포	하효
영천	효돈천	영천					6020100	지방	제주	서귀포	상효	산1번지선 (국립공원)					제주	서귀포	상효
신례천	신례천						6020110	지방	제주	서귀포	남원	신례리 산1번지선					제주	서귀포	남원
중남천	중남천						6020120	지방	제주	서귀포	남원	신례산7번지선					제주	서귀포	남원
전포천	전포천						6020130	지방	제주	서귀포	남원	위미 3705-2번 지선					제주	서귀포	남원
서중천	서중천						6020140	지방	제주	서귀포	남원	한남 산2-1번 지선					제주	서귀포	남원
의귀천	의귀천						6020150	지방	제주	서귀포	남원	수량964번지선					제주	서귀포	남원
신흥천	신흥천						6020160	지방	제주	서귀포	남원	신흥2424번지선					제주	서귀포	남원
승천	승천						6020170	지방	제주	서귀포	표선	가시산87-1번 지선					제주	서귀포	표선
가시천	가시천						6020180	지방	제주	서귀포	표선	가시산53번지선					제주	서귀포	표선
안좌천	가시천	안좌천					6020190	지방	제주	서귀포	표선	가시산13번지선					제주	서귀포	표선
천미천	천미천						6020200	지방	제주	서귀포	조천	교래611번지선					제주	서귀포	표선
진평천	천미천	진평천					6020210	지방	제주	서귀포	표선	가시 산87-1번 지선					제주	서귀포	표선
삼수천	삼수천						6020220	지방	제주	제주	용강	74번지선					제주	제주	삼양
대룡소천	삼수천	대룡소천					6020230	지방	제주	제주	용강	120번지선					제주	제주	봉개
화북천	화북천						6020240	지방	제주	제주	월평	74번지선					제주	제주	화북
방천	화북천	방천					6020250	지방	제주	제주	영평	2235번지선					제주	제주	화북
조천	화북천	방천	조천				6020260	지방	제주	제주	아라	378번지선					제주	제주	아라
부록천	화북천	부록천					6020270	지방	제주	제주	월평	60번지선					제주	제주	화북
산지천	산지천						6020280	지방	제주	제주	아라	398번지선		135	1.50	41	제주	제주	건입
병문천	병문천						6020290	지방	제주	제주	오라	335번지선	80	235	134.22	43	제주	제주	용담
독사천	병문천	독사천					6020300	지방	제주	제주	오라	518번지선					제주	제주	삼도
한천	한천						6020310	지방	제주	제주	오라	378번지선	80	558	130.41	41	제주	제주	용담
토천	한천	토천					6020320	지방	제주	제주	오라	3709번지선					제주	제주	오라
흘천	흘천						6020330	지방	제주	제주	오라	585번지선					제주	제주	도두
이호천	이호천						6020340	지방	제주	제주	노형	2494번지선		39	68.62	7	제주	제주	이호
원장천	원장천						6020350	지방	제주	제주	노형	3404번지선					제주	제주	이호

: 2이상 하천관리청 관할 하천

간					하 천 연 장				유 로 장 (km)	유 역 적 (km ²)	하천정비(제방) 현황 (km)				하천지정근거 및 일자
점					계 (km)	하천기본계획					합계	제방정비 완료구간	제방보강 필요구간	제방신설 필요구간	
지	계	획				수림구간		미수림 구간 (km)							
경계	빈도	홍수량 (m ³ /s)	홍수위 (EL.m)	하폭 (m)	고시일	연장(km)									
					605.05	334.53	270.52			165.90	107.26	6.40	52.24		
					605.05	334.53	270.52			165.90	107.26	6.40	52.24		
808번지선 해안	80	332	111.00	41	9.00	2005.06.22 2012.02.20	7.46	1.54	9.06	18.65	7.65	6.12	1.08	0.45	제주1501호 (1982.11.20)
연외천(지방) 합류점	80	27		36	4.75	2005.06.22 2012.02.20	1.90	2.85	5.70	1.37	0.43		0.35	0.08	제주1501호 (1982.11.20)
연외천(지방) 합류점	80	47	89.39	59	5.00	2005.06.22 2012.02.20	1.84	3.16	6.45	7.68	2.20	2.20			제주1501호 (1982.11.20)
연외천(지방) 합류점	50	170	80.00	20	5.50	1997.02.05 2012.02.20	4.20	1.30	5.50	9.14	0.69	0.14		0.55	제주1501호 (1982.11.20)
호근천(지방) 합류점	80	108		28	5.00	2005.06.22 2012.02.20	2.63	2.37	5.00	4.61	1.67	1.20		0.47	제주1501호 (1982.11.20)
299번지선 해안	100	140	87.00	34	9.50	1995.10.23 2012.02.20	4.96	4.54	12.10	9.16	1.88			1.88	제주1501호 (1982.11.20)
534번지선 해안	50	135	50.00	15	9.00	2007.02.28 2012.02.20	5.73	3.27	9.00	13.83	3.96	0.33		3.63	제주1501호 (1982.11.20)
보목천(지방) 합류점	50	40	97.00	14	4.15	2012.02.20	4.15		7.00	3.79	2.15	0.62		1.53	제주1501호 (1982.11.20)
995번지선 해안	200	417	1.52	67	13.00	2003.11.05 2012.02.20	5.05	7.95	15.74	48.54	2.00	1.05		0.95	제주1501호 (1982.11.20)
효돈천(지방) 합류점	50	495	136.70	21	9.00	2007.02.28 2012.02.20	2.80	6.20	13.37	19.33	4.00	4.00			제주1501호 (1982.11.20)
신례72-11 번지선해안	80	490	2.86	72	12.00	2005.06.22 2012.02.20	5.98	6.02	17.35	27.54	1.53	1.53			제주1501호 (1982.11.20)
신례11번지 해안	80	130	3.15	21	9.50	2005.06.22 2012.02.20	4.95	4.55	10.20	7.68	3.14	1.35		1.79	제주1501호 (1982.11.20)
위미2908번지선 해안	100	107	2.85	17	7.00	2012.02.20	2.50	4.50	7.70	6.99	(0.13)	(0.13)			제주1501호 (1982.11.20)
태흥1076번지 해안	50	185	4.48	28	12.00	2000.07.07 2012.02.20	6.95	5.05	22.43	31.20	1.91	1.63	0.15	0.13	제주1501호 (1982.11.20)
의귀384-2번지 서중천합류점	100	395	1.52	68	12.00	2012.02.20	4.15	7.85	18.05	35.39	7.87	3.61		4.26	제주1501호 (1982.11.20)
신흥127번지선 해안	80	240	3.53	46	9.00	2005.06.22 2012.02.20	7.10	1.90	10.57	15.98	7.89	4.55		3.34	제주1501호 (1982.11.20)
토산764번지 해안	50	281	9.94	32	15.00	2000.07.07 2012.02.20	4.65	10.35	19.55	26.20	0.68	0.39		0.29	제주1501호 (1982.11.20)
세화290번지선 해안	50	347	13.78	38	14.00	2000.07.07 2012.02.20	8.24	5.76	20.19	36.12	5.14	3.29	0.30	1.55	제주1501호 (1982.11.20)
가시천(지방) 합류점					10.00	2012.02.20	1.19	8.81	12.67	14.12	2.38			2.38	제주1501호 (1982.11.20)
하천68-2번지선 해안	80	1,268	4.64	60	25.00	2005.06.22	20.20	4.80	25.70	126.14	3.21	3.21			제주1501호 (1982.11.20)
천미천(지방) 합류점	30	140	172.65	30	8.00	1992.10.02	1.04	6.96	15.32	28.72	1.04			1.04	제주1501호 (1982.11.20)
2445번지선	80	324	2.94	42	13.00	2005.12.30	7.56	5.44	14.00	18.65	10.43	7.82		2.61	제주1501호 (1982.11.20)
삼수천(지방) 합류점	100	69	181.54	16	7.50	2009.03.04	2.78	4.72	9.00	3.70	0.92			0.92	제주1501호 (1982.11.20)
4410번지선	50	765	2.90	50	12.50	2009.03.04	11.33	1.17	15.70	50.80	7.33	6.65		0.68	제주1501호 (1982.11.20)
화북천(지방) 합류점	80	455	49.18	49	10.00	2009.03.04	5.93	4.07	16.37	22.67	3.87	2.94		0.93	제주1501호 (1982.11.20)
방천(지방) 합류점	50	153	283.12	23	7.00	2009.03.04	4.20	2.80	12.00	5.50	0.73	0.16	0.13	0.44	제주1501호 (1982.11.20)
화북천(지방) 합류점	80	170	36.68	36	10.00	2009.03.04	7.33	2.67	11.50	9.28	5.20	2.93		2.27	제주1501호 (1982.11.20)
984번지선	50	137	159.29	24	10.60	2009.01.08	10.60		13.47	11.69	2.92	2.77		0.15	제주1501호 (1982.11.20)
421번지선	80	370	2.07	63	12.00	2009.01.08	12.00		19.43	22.69	5.06	5.06			제주1501호 (1982.11.20)
병문천(지방) 합류점	80	101	13.06	42	8.00	2009.01.08	7.55	0.45	7.25	5.90	5.97	4.81		1.16	제주1501호 (1982.11.20)
433번지선	80	607	1.46	150	11.50	2009.01.08	11.50		20.18	36.69	0.83	0.83			제주1501호 (1982.11.20)
한천(지방) 합류점	50	110	193.85	8	7.50	2009.03.04	5.23	2.27	8.50	3.70	4.74	1.34	0.25	3.15	제주1501호 (1982.11.20)
714번지선	50	115	86.93	13	7.30	2009.03.04	3.16	4.14	7.30	5.00	0.33	0.33			제주1501호 (1982.11.20)
1665-6번지선	50	70	2.73	16	6.00	2009.03.04	6.00		6.70	4.20	5.98	2.66		3.32	제주1501호 (1982.11.20)
1082번지선	80	67	1.42	100	7.00	2009.03.04	6.36	0.64	8.20	3.89	8.20	2.58		5.62	제주1501호 (1982.11.20)

하천명	유 수 의 계 통 (수 계)							하 고 번 호	하 등 급	하 천 의 구									
	본 류	제1지류	제2지류	제3지류	제4지류	제5지류	제6지류			기 점							종 위		
										위 치				계 획			위		
										시도	시군구	읍면동	경계	빈도	홍수량 (m ³ /s)	홍수위 (EL.m)	하폭 (m)	시도	시군구
도근천	도근천						6020360	지방	제주	제주	해안	35번지선					제주	제주	해안
어시천	도근천	어시천					6020370	지방	제주	제주	해안	1397번지선					제주	제주	외도
광령천	도근천	광령천					6020380	지방	제주	제주	외도일	광령475번지선					제주	제주	외도일
고성천	고성천						6020390	지방	제주	제주	애월	고성982번지선					제주	제주	애월
소왕천	소왕천						6020400	지방	제주	제주	애월	금덕 1056-2번지선					제주	제주	애월
수산천	수산천						6020410	지방	제주	제주	애월	금덕1563번지					제주	제주	애월
금성천	금성천						6020420	지방	제주	제주	애월	봉성175번지선					제주	제주	애월
어음천	금성천	어음천					6020430	지방	제주	제주	애월	남읍640번지선					제주	제주	애월
한림천	한림천						6020440	지방	제주	제주	한림	상대 2875-2번 지선					제주	제주	한림
귀덕천	한림천	귀덕천					6020450	지방	제주	제주	한림	귀덕49번지선	50	55	63.12	18	제주	제주	한림
응포천	응포천						6020460	지방	제주	제주	한림	명월 441-1번 지선					제주	제주	한림
문수천	응포천	문수천					6020470	지방	제주	제주	한림	동영70번지선					제주	제주	한림
창고천	창고천						6020480	지방	제주	서귀포	안덕	제주시. 서귀포시 경계					제주	서귀포	안덕
애래천	애래천						6020490	지방	제주	서귀포	색달	3174번지선					제주	서귀포	상애
중문천	중문천						6020500	지방	제주	서귀포	색달	산1번지선					제주	서귀포	중문
색달천	중문천	색달천					6020510	지방	제주	서귀포	중문	산1번지선					제주	서귀포	중문
대포천	대포천						6020520	지방	제주	서귀포	중문	중문동 227번 지선					제주	서귀포	대포
회수천	회수천						6020530	지방	제주	서귀포	대포	산1번지선					제주	서귀포	대포
동회수천	회수천	동회수천					6020540	지방	제주	서귀포	대포	산1번지선					제주	서귀포	월평
도순천	도순천						6020550	지방	제주	서귀포	하원	산1번지선 (국립공원)					제주	서귀포	강정
고지천	도순천	고지천					6020560	지방	제주	서귀포	강정	산1번지					제주	서귀포	도순
공산천	도순천	공산천					6020570	지방	제주	서귀포	도순	산1번지선 (국립공원)					제주	서귀포	강정
악근천	악근천						6020580	지방	제주	서귀포	강정	52번지선					제주	서귀포	강정
영남천	악근천	영남천					6020590	지방	제주	서귀포	영남	산1번지선					제주	서귀포	강정
세초천	악근천	세초천					6020600	지방	제주	서귀포	영남	산1번지선					제주	서귀포	강정

20이상 하천관리청 관할 하천

간					하 천 연 장				유 로 장 (km)	유 역 적 (km ²)	하천정비(제방) 현황 (km)				하천지정근거 및 일자
점					계 (km)	하천기본계획					합계	제방정비 완료구간	제방보강 필요구간	제방신설 필요구간	
지	획					수립구간		미수립 구간 (km)							
	경계	빈도	홍수량 (m ³ /s)	홍수위 (EL.m)		하폭 (m)	고시일		연장(km)						
302-1번지선	80	1,312	1.42	193	12.00	2009.03.04	7.28	4.72	15.71	75.08	3.90	1.68	0.80	1.42	제주1501호 (1982.11.20)
도근천(지방) 합류점	50	147	137.67	23	10.00	2009.03.04	5.68	4.32	10.50	5.00	1.66	0.40		1.26	제주1501호 (1982.11.20)
도근천(지방) 합류점	50	715	4.93	64	18.30	2009.03.04	5.98	12.32	18.70	12.00	4.10	0.60	2.29	1.21	제주1501호 (1982.11.20)
하귀1578번지선 해안	50	137	1.41	18	12.00	2009.01.08	7.40	4.60	13.25	12.52	0.34	0.15	0.19		제주1501호 (1982.11.20)
하귀1816번지선 해안	50	146	1.41	35	12.00	2009.01.08	8.40	3.60	13.83	10.26	0.67	0.67			제주1501호 (1982.11.20)
구염505번지선 해안	50	190	2.27	19	13.00	2009.01.08	8.25	4.75	13.67	20.11	1.74	1.63	0.11		제주1501호 (1982.11.20)
금성574번지선 해안	50	286	1.36	82	16.50	2009.01.08	7.00	9.50	20.14	70.47	4.91	4.91			제주1501호 (1982.11.20)
금성천(지방) 합류점	50	100	30.24	29	15.00	2009.01.08	3.60	11.40	15.80	26.93	0.27	0.27			제주1501호 (1982.11.20)
한림1303번지선 해안	100	351	1.36	40	6.40	2009.01.08	3.78	2.62	9.26	27.14	3.14	3.14			제주1501호 (1982.11.20)
한림천(지방) 합류점	50	60	63.12	18	6.05	2009.01.08	6.05		8.92	11.68	1.00	1.00			제주1501호 (1982.11.20)
응포407번지선 해안	100	275	1.43	42	6.40	2009.01.08 2011.08.03	5.36	1.04	10.45	23.29	2.73	1.99		0.74	제주1501호 (1982.11.20)
응포천(지방) 합류점	50	64	83.14	14	2.90	2009.01.08	1.90	1.00	5.34	2.95	3.06	2.58		0.48	제주1501호 (1982.11.20)
화순610-2번지선 해안	80	480	2.62	70	16.50	2005.06.22 2012.02.20	12.18	4.32	23.35	46.36	3.95	3.36	0.59		제주1501호 (1982.11.20)
978번지선 해안	100	180	2.00	59	13.00	2007.02.28 2012.02.20	5.75	7.25	13.17	17.70	0.21			0.21	제주1501호 (1982.11.20)
2646번지선 해안	80	433	5.46	66	12.00	2005.06.22 2012.02.20	4.20	7.80	13.00	25.93	0.64	0.64			제주1501호 (1982.11.20)
중문천(지방) 합류점	50	315	153.09	39	13.00	2007.02.28 2012.02.20	2.00	11.00	13.00	17.80					제주1501호 (1982.11.20)
2070번지선 해안	20	43	9.77	12	7.60	2002.09.04 2012.02.20	5.50	2.10	7.74	5.00	4.84	4.84			제주1501호 (1982.11.20)
2320번지선 해안	50	58	19.32	14	9.50	2007.02.28 2012.02.20	3.80	5.70	9.50	10.86	0.29		0.16	0.13	제주1501호 (1982.11.20)
회수천(지방) 합류점	50	91	19.52	17	8.60	2007.02.28 2012.02.20	2.27	6.33	8.61	5.02	0.53	0.53			제주1501호 (1982.11.20)
2692번지선 해안	80	610	11.48	90	13.00	2005.06.22 2012.02.20	5.70	7.30	16.63	36.54	0.35	0.35			제주1501호 (1982.11.20)
도순천(지방) 합류점	100	316	116.40	38	11.50	2012.02.20	0.80	10.70	11.50	11.56	(6.00)	(1.00)		(5.00)	제주1501호 (1982.11.20)
도순천(지방) 합류점	50	205	91.76	29	10.00	2007.02.28 2012.02.20	2.05	7.95	10.29	8.82	0.22			0.22	제주1501호 (1982.11.20)
1541번지선 해안	80	360	4.23	87	9.00	2005.06.22 2012.02.20	7.10	1.90	17.37	27.54	2.21	2.21			제주1501호 (1982.11.20)
약근천(지방) 합류점	50	32	249.11	10	5.50	2007.02.28 2012.02.20	1.30	4.20	6.00	5.54	1.00			1.00	제주1501호 (1982.11.20)
약근천(지방) 합류점	50	100	112.39	17	8.00	2007.02.28 2012.02.20	2.00	6.00	8.50	1.56	0.21	0.21			제주1501호 (1982.11.20)

3. 2이상 하천관리청 관할 하천일람

하천명	유 수 의 계 통 (수계)						하천 번호	하천 등급	관할시도			하 천							
	본 류	제1지류	제2지류	제3지류	제4지류	제5지류			제6지류	구간	시도별	좌우안	기 점						
													위		치		계 획		
													시도	시군구	읍면동	경계	빈도	홍수량 (m³/s)	홍수위 (EL.m)

3.1 하나의 하천을 2이상 하천관리청에서 관할하는 하천일람

82 개소 국가 1 지방 81

(1) 한강 권역

29 개소 국가 1 지방 28

(가) 한강 수계

25 개소 국가 1 지방 24

한강	한강						1000010	국가	1	원주청	좌우안	충북	단양	가곡	시평리 하일천 (지방)합류점				
							1000010	국가	2	서울청	좌우안	강원	원주	부른	섬강(국가) 합류점	100	15,200	49.59	475
한강	한강						1010010	지방	1	강원	좌우안	강원	정선	북평	오대천(지방) 합 류점	80	4,623	338.89	350
							1010010	지방	2	강원	좌안	강원	영월	하동	강원, 충북도계	80	10,647	174.07	300
										충북	우안	충북	단양	영춘					
							1010010	지방	3	충북	좌우안	충북	단양	영춘	강원, 충북도계	80	10,647	173.23	210
평창강	한강	평창강					1010170	지방	1	강원	좌우안	강원	평창	대화	대화천(지방) 합 류점	100	2,310	372.96	196
							1010170	지방	2	강원	좌안	강원	영월	서	강원, 충북도계	80	4,330	214.97	200
										충북	우안	충북	제천	송악					
							1010170	지방	3	강원	좌우안	강원	영월	서	강원, 충북도계	80	4,330	215.78	310
홍천강	한강	북한강	홍천강				1013580	지방	1	강원	좌우안	강원	홍천	두촌	장남천(지방)총점	80	862	216.29	60
							1013580	지방	2	경기	좌안	경기	가평	설악	경기, 강원도계	80	2,030	53.65	141
										강원	우안	강원	홍천	서면					
한탄강	한강	임진강	한탄강				1016100	지방	1	강원	좌우안	강원	철원	갈말	정연리 남방 한계선	80	1,610	195.87	93
							1016100	지방	2	경기	좌안	경기	연천	관인	경기, 강원도계	100	3,730	127.02	210
										강원	우안	강원	철원	갈마					
							1016100	지방	3	경기	좌우안	경기	연천	군남	경기, 강원도계	100	7,880	27.52	228
오미천	한강	평창강	주천강	황둔천	오미천		1020340	지방	1	충북	좌우안	충북	제천	송악	오미리				
							1020340	지방	2	강원	좌우안	강원	원주	신림	강원, 충북도계	100	180	368.64	242
송한천	한강	평창강	주천강	송한천			1020370	지방	1	충북	좌우안	충북	제천	송악	송한리				
							1020370	지방	2	강원	좌우안	강원	영월	주천	용서리 강원, 충북도계				
무도천	한강	평창강	무도천				1020380	지방	1	충북	좌우안	충북	제천	송악	도화리	80	50	295.48	9
							1020380	지방	2	강원	좌우안	강원	영월	한반도	강원, 충북도계				
삼화천	한강	평창강	쌍용천	삼화천			1020400	지방	1	충북	좌우안	충북	단양	어상천	대전리	50	35	293.93	10
							1020400	지방	2	강원	좌우안	강원	영월	남	토교1리 강원, 충북도계	50	195	267.80	25
마포천	한강	옥동천	마포천				1020480	지방	1	충북	좌우안	충북	단양	영춘	충북도계				
							1020480	지방	2	충북	좌안	충북	단양	영춘	강원, 충북도계				
										강원	우안	강원	영월	상동					
							1020480	지방	3	강원	좌우안	강원	영월	하동	와서리 노루목 강원, 충북도계	80	600	325.47	
운계천	한강	운계천					1021310	지방	1	강원	좌우안	강원	원주	귀래	운계리 칠통곡 합류점				
							1021310	지방	2	충북	좌안	충북	충주	소태	강원, 충북도계				
										강원	우안	강원	원주	부른					
원심천	한강	섬강	원심천				1021610	지방	1	경기	좌우안	경기	여주	강천	도금리	50	110	152.20	18
							1021610	지방	2	강원	좌우안	강원	원주	문막	반계리 경기도계	100	325	80.50	55
응천	한강	청미천	응천				1021830	지방	1	충북	좌우안	충북	음성	금왕	용계리	50	122	129.15	15
							1021830	지방	2	경기	좌안	경기	이천	을	경기, 충북도계	50	699	72.02	90
										충북	우안	충북	음성	감곡					
명성천	한강	북한강	홍천강	중방대천	명성천		1023840	지방	1	경기	좌안	경기	양평	단월	명성리	50	165	196.57	20
										강원	우안	강원	홍천	서	굴업리				
망월천	한강	고덕천	망월천				1024900	지방	1	경기	좌우안	경기	하남	풍산	284-5번지	100	31	24.71	16
							1024900	지방	2	서울	좌우안	서울	강동	강일	63-10번지 (시경계)	50	78	16.95	20
탄천	한강	탄천					1024930	지방	1	경기	좌우안	경기	용인	구성	청덕리 덕수보	80	95	116.86	20
							1024930	지방	2	서울	좌우안	서울	강남	세곡	서울, 경기도계	100	1,820	18.01	220

의 구 간								하 천 연 장 (km)			하천정비(제방) 현황 (km)				비 고
종 점				계	하천기본계획			합계	제방정비 완료구간	제방보강 필요구간	제방신설 필요구간				
위 치		계 획			수 립 구 간	미수립 구 간									
시도	시군구	읍면동	경계				빈도					홍수량 (m³/s)	홍수위 (EL.m)	하폭 (m)	
								1,842.80	1,690.83	153.90	1,861.10	1,289.37	361.29	210.44	
								946.48	873.93	72.55	694.94	536.84	80.31	77.79	
								919.59	849.24	70.35	644.24	508.15	74.74	61.35	
강원	원주	부론	섬강(국가) 합류점	100	15,200	49.59	475	105.64	105.64		24.55	24.55			
경기	김포	월곶	용강리유도31m산정 부터남북으로그은직선	200	37,000	27.00	545	159.72	144.81	14.91	174.53	174.53			
강원	영월	하동	강원, 충북도계	100	12,820	173.02	257	101.00	101.00		16.60	10.99	1.13	4.48	
강원	영월	하동	강원, 충북도계	200	12,820	173.02	257	1.20	1.20						
충북	단양	영춘													
충북	단양	가곡	한강(국가)기점	80	11,632	151.00	340	23.60	22.80	0.80	4.14	2.68		1.46	
강원	영월군	서면	강원, 충북도계	100	4,820	193.08	580	69.39	69.39		24.01	17.45	2.99	3.57	
강원	영월	서	강원, 충북도계	80	4,330	215.78	310	0.70	0.70		0.40	0.40			
충북	제천	송학									0.70			0.70	
강원	영월	영월	한강(지방)합류점	100	4,490	191.64	335	26.10	26.10		14.06	12.56	1.50		
강원	춘천	남	경기, 강원도계	80	3,663	54.50	205	89.68	89.68		62.99	57.30		5.69	
경기	가평	설악	북한강(국가) 합류점	80	2,030	53.10	723	5.42	5.42						
강원	홍천	서													
강원	철원	갈말	경기, 강원도계	80	3,730	127.02	210	24.60	24.60		7.83	4.48	2.10	1.25	
경기	연천	군남	경기, 강원도계	100	7,880	27.52	228	7.96	7.96		0.39		0.39		
강원	철원	갈말													
경기	연천	전곡	임진강(국가) 합류점	100	7,880	27.52	228	48.79	48.79						
충북	제천	송학	강원, 충북도계					5.00		5.00	2.03			2.03	
강원	원주	신림	황둔천(지방) 합류점	100	197	332.97	50	1.70	1.70		1.35		1.35		
충북	제천	송학	강원, 충북도계					6.00		6.00	(10.50)	(10.50)			
강원	영월	주천	주천강(지방) 합 류점					3.57		3.57	(7.00)	(3.00)		(4.00)	
충북	제천	송학	강원, 충북도계	100	505	213.30	43	12.50	12.50		21.75	11.88	9.87		
강원	영월	한반도	평랑강(지방) 합류점	100	505	213.30	72	1.20	1.20		2.66		1.16	1.50	
충북	단양	어상천	강원, 충북도계	50	195	267.80	25	6.00	3.96	2.04	7.92	7.92			
강원	영월	남	쌍용천(지방) 합류점	80	335	250.60	77	1.82	1.82		0.80	0.21	0.14	0.45	
충북	단양	영춘	강원, 충북도계	50	650	369.53	73	6.70	2.50	4.20	2.30		0.93	1.37	
충북	단양	영춘	강원, 충북도계					1.80	1.80						
강원	영월	상동									1.33	1.33			
강원	영월	하동	옥동천(지방) 합류점	80	600	217.03	75	4.32	4.32		1.30	1.30			
강원	원주	부론	강원, 충북도계					6.50		6.50	(7.90)	(2.09)		(5.81)	
충북	충주	소태	한강(국가)합류점					9.50		9.50					
강원	원주	부론									(9.50)	(9.50)			
경기	여주	강천	경기, 강원도계	100	325	80.50	55	6.72	6.72		8.40		8.40		
강원	원주	문막	섬강(국가)합류점	100	351	53.86	116	3.20	3.20		9.38	0.73	3.26	5.39	
충북	음성	감곡	경기, 충북도계	50	699	72.02	90	13.00	10.60	2.40	21.70	6.70	15.00		
경기	이천	을	청미천(국가, 지방 경계)합류점	50	699	68.03	122	2.40	2.40		3.14		2.61	0.53	
충북	음성	감곡									2.40	2.40			
경기	양평	단월	중방대천(지방)기점	50	400	87.29	60	8.25	8.25		0.06	0.06			
강원	홍천	서									2.23			2.23	
서울	강동	갈말	63-10번지 (시경계)	100	135	14.50	17	3.13	3.13		6.21	6.21			
서울	강동	고덕	고덕천합류점 (고덕배수문)	50	95	14.50	25	1.23	1.23		1.72	1.72			
경기	성남시 수정	북정	서울, 경기도계	100	1,690	17.90	163	23.93	23.93		24.80	19.55	2.91	2.34	
서울	강남	청담	한강(국가)합류점	100	2,760	17.96	515	8.80	8.80		16.64	16.64			

하천명	유 수 의 계 통 (수계)						하 천 등 번호	하 천 급	관할시도			하 천 점										
	본 류	제1지류	제2지류	제3지류	제4지류	제5지류			제6지류	구간	시도별	좌우안	기 점									
													위 치				계 획					
													시도	시군구	읍면동	경계	빈도	홍수량 (m ³ /s)	홍수위 (EL.m)	하폭 (m)		
양재천	한강	탄천	양재천					1025060	지방	1	경기	좌우안	경기	과천	부림	별양교	50	233	37.93	28		
								1025060	지방	2	경기	좌안	경기	과천	부림	별양교	100	233	37.93	28		
								1025060	지방	3	서울	좌우안	서울	서초	우면	634-17	50	405	28.22	40		
목감천	한강	안양천	목감천					1025500	지방	1	경기	좌우안	경기	시흥	논곡	농교천합류점	50	98	25.45	49		
								1025500	지방	2	경기	좌안	경기	광명	철산	257-35번지 서울시계	100	300	12.95	57		
													서울	우안	서울	구로	천왕					
항동천	한강	항동천						1025570	지방	1	경기	좌우안	경기	고양	덕양	항동	신도리	50	46	18.93	15	
								1025570	지방	2	서울	좌안	서울	마포	상암	서울, 경기도계	50	63	11.24	18		
													경기	우안	경기	고양	신도					
창릉천	한강	창릉천						1025580	지방	1	경기	좌우안	경기	고양	덕양	효자	신도리	50	100	76.10	32	
								1025580	지방	2	서울	좌안	서울	은평	친관내	서울, 경기도계	50	140	42.09	28		
								1025580	지방	3	경기	좌우안	경기	고양	신도	서울, 경기도계	50	350	27.32	87		
골포천	한강	골포천						1025640	지방	1	인천	좌우안	인천	부평	청천	285-1번지선	100	180	9.10	35		
								1025640	지방	2	인천	좌안	인천	부평	삼산	인천, 경기도계	100	330	8.36	55		
								1025640	지방	3	경기	우안	경기	부천	중동							
								1025640	지방	3	서울	좌우안	서울	강서	오곡	서울, 인천, 경기도계	100	880	6.95	100		
								1025640	지방	4	인천	좌우안	인천	계양	하야	서울, 인천시계	100	1,035	6.81	110		
								1025640	지방	5	경기	좌우안	경기	김포	고촌	인천, 경기도계	100	770	6.50	90		
계양천	한강	계양천						1025690	지방	1	인천	좌우안	인천	서구	목상	174번지	80	218	7.81	40		
								1025690	지방	2	경기	좌우안	경기	김포	김포	인천, 경기도계	50	75	33.00	30		
나진포천	한강	계양천	나진포천					1025700	지방	1	인천	좌우안	인천	서구	마전	기점	80	110	12.05	20		
								1025700	지방	2	경기	좌우안	경기	김포	검단	계양천(지방)합류점 (인천, 경기도계)	50	70	8.83	3		
대교천	한강	임진강	한탄강	대교천				1026150	지방	1	강원	좌우안	강원	철원	철원	학저수지						
								1026150	지방	2	강원	좌안	강원	철원	동송	경기, 강원도계	50	385	188.16	50		
													경기	우안	경기	포천	관인					
초과천	한강	임진강	한탄강	대교천	초과천			1026160	지방	1	강원	좌안	강원	철원	동송	오지리	50	45	182.67	15		
													경기	우안	경기	포천	관인	초과리				

(나) 안성천수계

2 개소 국가 지방 2

둔포천	안성천	둔포천						1120880	지방	1	충남	좌우안	충남	아산	음봉	쌍용리65 및 289번지선	80	280	16.89	38	
								1120880	지방	2	경기	좌우안	경기	평택	평성	안성천(국가)합류점 (경기, 충남도계)	30	405	8.92	35	
군계천	안성천	둔포천	군계천					1120920	지방	1	충남	좌우안	충남	아산	아산	신왕57답 번지선수로	80	73	17.06	19	
								1120920	지방	2	충남	좌안	충남	아산	둔포	경기, 충남도계	30	165	11.49	21	
								1120920	지방	3	경기	우안	경기	평택	평성	경기, 충남도계					
								1120920	지방	3	경기	좌우안	경기	평택	평성						

(다) 한강서해권수계

2 개소 국가 지방 2

검단천	검단천							1520330	지방	1	인천	좌우안	인천	서	마전	261번지	50	30	6.73	10	
								1520330	지방	2	인천	좌안	인천	서	오류	인천, 경기도계	50	175	4.10	35	
								1520330	지방	3	인천	우안	경기	김포	검단						
대표천	검단천	대표천						1520340	지방	1	인천	좌우안	인천	서	금곡	지방도302호	50	39	14.25	5	
								1520340	지방	2	인천	좌안	인천	서	검단	인천, 경기도계	50	39	11.43	5	
													경기	우안	경기	김포	결포				

의 구 간								하 천 연 장 (km)		하천정비(제방) 현황 (km)				비 고	
종 점								계	하천기본계획		합계	제방정비 완료구간	제방보강 필요구간		제방신설 필요구간
위 치				계 획					수 립 구 간	미수립 구 간					
시도	시군구	읍면동	경계	빈도	홍수량 (m ³ /s)	홍수위 (EL.m)	하폭 (m)								
경기	과천	주암	서울, 경기도계	80	506	18.99	64	3.40	3.40	3.40	2.60		0.80		
경기	과천	주암	634-17	80	506	18.99	64	2.10	2.10	2.10	2.10				
서울	서초	우면								2.10	2.10				
서울	강남	대치	탄천(지방)합류점	50	605	18.01	198	6.18	6.18	10.78	10.78				
경기	광명	철산	서울, 경기도계	100	630	13.00	63	8.93	8.93	17.40	3.98	13.42			
경기	광명	철산	안양천(국가)합류점	100	291	12.95	55	3.60	3.60					서울구간 하천지정계획	
서울	구로	개봉								6.40	6.40				
경기	고양	신도	서울, 경기도계	50	63	11.24	18	0.81	0.81	1.85				1.85	
서울	마포	상암	한강(국가)합류점	50	144	7.33	30	3.30	3.30	0.80	0.22	0.58		서울구간 하천지정계획	
경기	고양시 덕양	강매								2.98	0.35			2.63	
경기	고양	신도	서울, 경기도계	50	140	42.09	28	11.20	11.20	17.04	13.90	1.76	1.38		
서울	은평	구파발	서울, 경기도계	50	350	27.32	87	2.20	2.20	2.20	2.20			서울구간 하천지정계획	
경기	고양	신도								2.40	0.68			1.72	
경기	고양 덕양	강매	한강(국가)합류점	50	700	12.00	397	4.20	4.20	7.26	2.79	4.47			
인천	부평	삼산	인천, 경기도계	100	330	8.36	55	2.70	2.70	10.95	10.38			0.57	
인천	계양	동양	서울, 인천, 경기도계	100	880	6.95	100	5.50	5.50	10.39	4.28			6.11	
경기	부천	대장													
서울	강서	오곡	서울, 인천시계	100	1,035	6.81	110	0.38	0.38	0.65	0.30	0.35		서울구간 하천지정계획	
인천	계양	하야	인천, 경기도계	100	770	6.50	90	3.30	3.30	6.75	5.70			1.05	
경기	김포	고촌	한강(국가)합류점	100	770	6.50	90	3.43	3.43	5.01	5.01				
인천	서구	검단	인천, 경기도계	80	11	13.44	20	3.60	3.60	6.20	1.32			4.88	
경기	김포	김포	한강(국가)합류점	50	380	6.00	38	8.70	8.70	16.90	14.43			2.47	
인천	서구	대곡	계양천(지방)합류점 (인천, 경기도계)	80	370	8.83	45	9.07	9.07	7.76	7.04			0.72	
경기	김포	김포	계양천(지방)합류점	50	330	6.00	41	3.06	3.06	6.12	5.70	0.42			
강원	철원	동송	경기, 강원도계	50	735	159.61	74	25.73	10.30	15.43	20.33	16.15		4.18	
강원	철원	동송	한탄강(지방)합류점	50	735	127.02	287	2.27	2.27						
경기	포천	관인													
강원	철원	동송	대교천(지방)합류점	50	160	163.27	30	4.86	4.86	5.95	5.95				
경기	포천	관인								2.20	2.20				

18.50 16.30 2.20 32.61 15.37 4.21 13.03

충남	아산	둔포	안성천(국가)합류점 (경기, 충남도계)	30	405	8.92	35	7.80	5.60	2.20	11.20	11.00		0.20
경기	평택	팽성	안성천(국가)합류점	80	730	9.21	85	3.90	3.90		7.57	3.14	0.25	4.18
충남	아산	둔포	경기, 충남도계	30	165	11.49	21	2.68	2.68		5.60	1.20	3.40	1.00
충남	아산	둔포	둔포천(지방)합류점	50	290	7.01	71	0.15	0.15					
경기	평택	팽성												
경기	평택	팽성						3.97	3.97		8.24	0.03	0.56	7.65

8.39 8.39 18.09 13.32 1.36 3.41

경기	김포	검단	인천, 경기도계	50	175	4.10	35	1.44	1.44		4.96	4.96		
인천	서	오류	인천, 경기도계	50	200	3.36	60	4.30	4.30		4.96	3.36		1.59
경기	김포	검단									4.03	2.67	1.36	
인천	서	오류	만암 배수갑문	50	210	2.50	160	1.00	1.00					
인천	서	검단	인천, 경기도계	50	39	11.43	5	0.43	0.43		0.60			0.60
인천	서	검단	검단천(지방)	50	70	4.82	16	1.22	1.22		1.22			1.22
경기	김포	결포									2.33	2.33		

하천명	유 수 의 계 통 (수계)						하천 번호	하천 등급	관할시도			하 천 점						
	본 류	제1지류	제2지류	제3지류	제4지류	제5지류			제6지류	구간	시도별	좌우안	기 점					
													위 치			계 획		
													시도	시군구	읍면동	경계	빈도	홍수량 (m ³ /s)

(2) 낙동강 권역 17 개소 국가 지방 17
 (가) 낙동강 수계 7 개소 국가 지방 7

회천	낙동강	회천					2012600	지방	1	경북	좌우안	경북	고령	운수	운수면, 성주군 수륜면의경계	50	1,450	49.67	155
							2012600	지방	2	경북	좌안	경북	고령	우곡	경북, 경남도계	50	3,410	20.25	250
										경남	우안	경남	합천	덕곡					
하빈천	낙동강	하빈천					2021940	지방	1	경북	좌우안	경북	철곡	지천	송정	80	60	45.30	22
							2021940	지방	2	대구	좌우안	대구	달성	하빈	대구, 경북도계	100	124	34.94	37
오목천	낙동강	금호강	오목천				2022260	지방	1	경북	좌우안	경북	경산	용성	송림	50	240	108.75	32
							2022260	지방	2	경북	좌안	경북	경산	압량	대구, 경북도계	50	820	44.28	107
										대구	우안	대구	동	금강					
남천	낙동강	금호강	남천				2022290	지방	1	경북	좌우안	경북	경산	남천	하도				
							2022290	지방	2	대구	좌안	대구	수성	사월	대구, 경북도계	100	685	41.86	113
										경북	우안	경북	경산	대정					
							2022290	지방	3	대구	좌우안	대구	수성	성동	대구, 경북도계	50	600	41.62	86
							2022290	지방	4	대구	좌안	대구	수성	성동	대구, 경북도계	50	390	41.51	100
										경북	우안	경북	경산	대정					
							2022290	지방	5	대구	좌우안	대구	수성	성동	대구, 경북도계	50	390	41.51	100
팔거천	낙동강	금호강	팔거천				2022420	지방	1	경북	좌우안	경북	철곡	동명	가천(삼지)	50	85	165.23	16
							2022420	지방	2	대구	좌우안	대구	북구 북구	동호 읍내	대구, 경북도계	100	566	54.45	44
동창천	낙동강	밀양강	동창천				2026960	지방	1	경북	좌우안	경북	경주	산내	대현(태종)				
							2026960	지방	2	경남	좌우안	경남	밀양	상동	경북, 경남도계	50	1,890	91.36	250
							2026960	지방	3	경남	좌안	경남	밀양	상동	경북, 경남도계	50	2,240	47.83	230
										경북	우안	경북	청도	매전					
단장천	낙동강	밀양강	단장천				2027200	지방	1	울산	좌우안	울산	울주	상북	이천리	50	127	478.80	74
							2027200	지방	2	경남	좌우안	경남	양산	원동	울산, 경남도계	80	605	290.26	50

(나) 형산강 수계 1 개소 국가 지방 1

형산강	형산강						2120010	지방	1	울산	좌우안	울산	울주	두동	월평리	50	70	156.09	6
							2120010	지방	2	경북	좌우안	경북	경주	내남	경북, 경남도계	50	250	70.32	67

(다) 서낙동강 수계 5 개소 국가 지방 5

신어천	서낙동강	신어천					2420040	지방	1	경남	좌우안	경남	김해	삼방	기점	30	85	106.30	13
							2420040	지방	2	경남	좌안	경남	김해	불암	부산, 경남도계	100	240	3.33	42
										부산	우안	부산	강서	식만					
조만강	서낙동강	조만강					2420050	지방	1	경남	좌우안	경남	김해	주촌	기점	80	190	45.56	20
							2420050	지방	2	부산	좌안	부산	강서	봉림	부산, 경남도계	100	1,915	1.44	190
										경남	우안	경남	김해	장유					
							2420050	지방	3	부산	좌우안	부산	강서	범방	92경계	100	1,915	1.44	190
해반천	서낙동강	조만강	해반천				2420120	지방	1	경남	좌우안	경남	김해	삼계	기점	30	67	66.31	8
							2420120	지방	2	부산	좌안	부산	강서	죽동	122	100	235	3.39	59
										경남	우안	경남	김해	장유					
							2420120	지방	3	경남	좌우안	경남	김해	장유	부산, 경남도계	100	235	2.87	60
호계천	서낙동강	조만강	해반천	호계천			2420130	지방	1	부산	좌안	부산	강서	죽림	419-24(금천교)	30	36	2.89	14
										경남	우안	경남	김해	풍류					
구산천	서낙동강	조만강	해반천	호계천	구산천		2420140	지방	1	부산	좌안	부산	강서	죽림	415번지선	30	34	3.02	51
										경남	우안	경남	김해	부원					

(라) 회야강 수계 1 개소 국가 지방 1

회야강	회야강						2520010	지방	1	경남	좌우안	경남	양산	웅상	기점	50	342	197.70	10
							2520010	지방	2	울산	좌우안	울산	울주	웅촌	울산, 경남도계	50	1,010	66.58	90

의 구 간								하 천 연 장 (km)			하천정비(제방) 현황 (km)				비 고
종 점								계	하천기본계획		합계	제방정비 완료구간	제방보강 필요구간	제방신설 필요구간	
위 치				계 획					수 립 구 간	미수립 구 간					
시도	시군구	읍면동	경계	빈도	홍수량 (m ³ /s)	홍수위 (EL.m)	하폭 (m)								
								343.92	304.10	39.82	456.09	305.66	107.94	42.49	
								205.41	170.92	34.49	252.10	181.38	44.11	26.61	
경북	고령	우곡	경북, 경남도계	50	3,410	20.25	250	20.90	20.90		41.11	29.55	2.93	8.63	
경북	고령	우곡	낙동강(국가) 합류점	80	3,420	20.12	430	3.60	3.60		3.60	3.60			
경남	합천	덕곡									3.60	3.60			
경북	칠곡	지천	대구, 경북도계	50	95	35.50	35	2.40	2.40		4.02		1.84	2.18	
대구	달성	하빈	낙동강(국가) 합류점	100	441	23.59	23	11.82	11.82		23.64	10.88	12.76		
경북	경산	압랑	대구, 경북도계	50	820	44.28	107	22.00	22.00		44.36	44.36			
경북	경산	대정	금호강(국가) 합류점	50	1,020	40.27	180	1.00	1.00		1.00	1.00		대구구간 하천지정계획	
대구	동	금강									1.00	1.00			
경북	경산	대정	대구, 경북도계	50	600	41.62	86	16.25	13.20	3.05	23.82	13.67	3.07	7.08	
대구	수성	성동	대구, 경북도계	50	600	41.62	86	0.20	0.20		0.40	0.20	0.20		
경북	경산	대정									0.20	0.20			
대구	수성	성동	대구, 경북도계	50	390	41.51	100	0.40	0.40		0.80	0.40	0.40		
대구	수성	성동	대구, 경북도계	50	390	41.51	100	0.30	0.30		0.60	0.30	0.30		
경북	경산	대정									0.30	0.30			
대구	수성	매호	금호강(국가) 합류점	100	932	37.89	174	1.90	1.90		3.80	2.08	1.72		
경북	칠곡	동명	대구, 경북도계	50	535	53.78	52	8.00	8.00		16.00	10.67	2.00	3.34	
대구	북구	팔달	금호강(국가) 합류점	100	681	28.79	110	8.14	8.14		16.12	15.21	0.91		
경북	청도	매전	경북, 경남도계	80	1,890	91.36	250	58.04	31.50	26.54	32.17	25.55	4.31	2.31	
경남	밀양	상동	경북, 경남도계	50	2,240	47.83	230	0.80	0.80						
경남	밀양	상동	밀양강(국가)기점	50	2,350	35.15	320	3.66	3.66		3.33	0.20	3.13		
경북	청도	청도									5.71	3.37	1.64	0.70	
울산	울주	상북	울산, 경남도계	50	194	288.53	48	5.20	5.20		3.50	1.13		2.37	
경남	밀양	산외	밀양강(국가) 합류점	50	1,929	19.08	175	40.80	35.90	4.90	23.02	14.11	8.90		
								21.15	21.15		20.43	18.71	0.56	1.16	
울산	울주	두동	경북, 경남도계	50	250	70.32	67	5.40	5.40		3.79	2.16	0.56	1.07	
경북	경주	울동	형산강(국가)기점	50	1,190	37.44	200	15.75	15.75		16.64	16.55		0.09	
								47.90	42.57	5.33	63.68	33.04	23.08	7.56	
경남	김해	불암	부산, 경남도계	100	240	3.33	42	5.60	5.60		9.29	8.19	0.48	0.62	
경남	김해	불암	서낙동강(국가) 합류점	100	240	2.60	34	0.90	0.90		0.90	0.27	0.63		
부산	강서	식만									0.86	0.74	0.12		
경남	김해	장유	부산, 경남도계	50	950	1.30	240	15.00	15.00		20.49		20.49		
부산	강서	봉림	부산, 경남도계	100	1,915	1.44	190	1.30	1.30						
경남	김해	장유													
부산	강서	생곡	서낙동강(국가) 합류점	100	2,095	1.29	220	3.50	2.02	1.48	6.64			6.64	
경남	김해	장유	부산, 경남도계	100	235	3.39	59	6.90	6.90		15.04	15.04			
부산	강서	죽동	514-32	100	235	2.87	60	1.10	1.10		1.10	1.10			
경남	김해	장유									1.10	1.10			
경남	김해	장유	조만강(지방) 합류점	100	308	2.18	112	3.50	3.50		5.40	5.40			
부산	강서	식만	서낙동강(국가) 합류점	80	195	1.19	25	3.65	0.30	3.35	0.60	0.30		0.30	
경남	김해	삼정	564-48번지선					3.65	3.65						
부산	강서	죽림	조만강(지방) 합류점	30	235	3.39	59	1.40	0.90	0.50	1.80	0.90	0.90		
경남	김해	강동	호계천(지방) 합류점	80	55	3.49	32	1.40	1.40		0.46		0.46		
								38.00	38.00		67.22	35.55	30.31	1.36	
경남	양산	웅상	울산, 경남도계	50	1,010	66.34	90	10.60	10.60		10.60	7.14	2.10	1.36	
울산	울주	서생	진하 해안	50	1,240	0.26	140	27.40	27.40		56.62	28.41	28.21		

하천명	유 수 의 계 통 (수계)						하 천 번호	하 천 등급	관할시도			하 천										
	본 류	제1지류	제2지류	제3지류	제4지류	제5지류			제6지류	구간	시도별	좌우안	기 점									
													위 치			계 획						
													시도	시군구	읍면동	경계	빈도	홍수량 (m ³ /s)	홍수위 (EL.m)	하폭 (m)		
(마) 낙동강동해권수계										2		개소		국가		지방					2	
효암천	효암천							2620820	지방	1	부산	좌우안	부산	기장	장안	명례리	100	47	69.92	12		
								2620820	지방	2	울산	좌우안	울산	울주	서생	부산, 울산시계	100	200	15.42	26		
수영강	수영강							2620970	지방	1	부산	좌안	부산	기장	정관	월평리	100	50	132.58	11		
											경남	우안	경남	양산	웅상							
								2620970	지방	2	부산	좌우안	부산	금정	두구	부산, 경남도계	100	655	56.77	95		
(바) 낙동강남해권수계										1		개소		국가		지방					1	
송정천	송정천							2720010	지방	1	부산	좌안	부산	강서	송정	옥포마을	80	76	8.40	21		
											경남	우안	경남	진해	가주							
								2720010	지방	2	부산	좌우안	부산	강서	송정	부산, 경남도계	50	70	1.90	25		

의 구 간								하 천 연 장 (km)			하천정비(제방) 현황 (km)				비 고
중 점								계	하천기본계획		합계	제방정비 완료구간	제방보강 필요구간	제방신설 필요구간	
위 치				계 획					수 립 구 간	미수립 구 간					
시도	시군구	읍면동	경계	빈도	홍수량 (m ³ /s)	홍수위 (EL.m)	하폭 (m)								
								27.36	27.36		43.71	31.58	6.33	5.80	
부산	기장	효암리	부산, 울산시계	100	137	14.89	26	4.54	4.54		2.38			2.38	
울산	울주	서생	효암 해안	100	310	1.25	75	3.62	3.62		3.62	0.20		3.42	
부산	금정	두구	부산, 경남도계	100	655	56.77	95	5.90	5.90		8.24	5.95	2.29		
경남	양산	동									4.04		4.04		
부산	수영	민락	339(수영1호교)	100	1,710	0.65	129	13.30	13.30		25.43	25.43			
								4.10	4.10		8.95	5.40	3.55		
부산	강서	송정	부산, 경남도계	50	70	1.90	25	1.80	1.80		3.60	3.60			
경남	진해	가주									1.80	1.80			
부산	강서	복선로단	해안	80	145	1.12	70	2.30	2.30		3.55		3.55		

하천명	유 수 의 계 통 (수 계)						하 천 등 번호	하 천 급	관할시도			하 천 점							
	본 류	제1지류	제2지류	제3지류	제4지류	제5지류			제6지류	구간	시도별	좌우안	기 점						
													위 치			계 획			
													시도	시군구	읍면동	경계	빈도	홍수량 (m ³ /s)	홍수위 (EL.m)

(3) 금강 권역 19 개소 국가 지방 19
 (가) 금강 수계 17 개소 국가 지방 17

무주 남대천	금강	무주 남대천					3020500	지방	1	전북	좌우안	전북	무주	무풍	덕지리 도계교	50	20	663.37	12
							3020500	지방	2	전북	좌안	전북	무주	실천	여의리	50	1,240	270.23	100
							3020500	지방	3	전북	좌우안	전북	무주	실천	총북, 전북도계	50	1,390	234.78	103
							3010500	지방	4	전북	좌안	전북	무주	실천	영동군 용화면, 무주군 무주읍, 무주군 실천면경계	80	1,480	222.12	98
										총북	우안	총북	영동	용화					
							3010500	지방	5	전북	좌우안	전북	무주	무주	총북, 전북도계	80	1,565	210.12	100
조천	금강	미호천	조천				3012200	지방	1	세종	좌우안	세종		전의	덕현천(지방) 합류점				
							3012200	지방	2	총북	좌안	세종		전의	세종, 총북도계	80	775	42.42	105
										세종	우안	세종		전의	세종, 총북도계	80	775	42.42	105
강경천	금강	논산천	강경천				3014230	지방	1	전북	좌안	전북	익산	망성	신양천(지방) 합류점	80	335	9.71	89
										총남	우안	총남	논산	연무					
							3014230	지방	2	전북	좌우안	전북	익산	망성	총남, 전북도계	80	335	9.67	93
마산천	금강	논산천	강경천	마산천			3014260	지방	1	총남	좌우안	총남	논산	연무	황화천(지방) 합류점	80	410	10.48	70
							3014260	지방	2	전북	좌우안	전북	익산	망성	총남, 전북도계	80	260	9.61	96
석천	금강	초강	석천				3021110	지방	1	경북	좌우안	경북	상주	모동	금계, 반계천 (지방급)합류점	80	1,545	229.74	70
							3021110	지방	2	총북	좌우안	총북	영동	황간	우매리	80	25	246.77	4
갑천	금강	갑천					3021490	지방	1	총남	좌우안	총남	금산	진산	행정저수지				
							3021490	지방	2	대전	좌우안	대전	서	우명	대전, 충남도계	100	610	94.20	69
두계천	금강	갑천	두계천				3021520	지방	1	총남	좌우안	총남	계룡	남선	석계25 및 20-2번 지선 도로횡단	100	156	144.99	9
							3021520	지방	2	대전	좌안	대전	유성	송정	대전, 충남도계	100	465	105.95	93
										총남	우안	총남	계룡						
							3021520	지방	3	대전	좌우안	대전	서구	원정	대전, 충남도계	100	565	89.23	81
외천천	금강	외천천					3021790	지방	1	총북	좌우안	총북	청원	남이	척산리				
							3021790	지방	2	세종	우안	세종		무강	노호리				
										총북	좌안	세종		무강	노호리				
백천	금강	백천					3021800	지방	1	총북	좌우안	총북	청원	남이	시동리				
							3021800	지방	2	세종	좌우안	세종		연동	세종, 총북경계 (행신, 구미리 계)	50	275	29.26	54
칠장천	금강	미호천	칠장천				3021840	지방	1	경기	좌우안	경기	안성	이죽	칠장리	50	90	146.86	20
							3021840	지방	2	총북	좌우안	총북	진천	안성	경기, 총북도계	50	205	106.79	71
병천천	금강	미호천	병천천				3022100	지방	1	총남	좌우안	총남	천안	북	대평리, 운봉리계	80	119	154.55	13
							3022100	지방	2	총남	좌안	총남	천안	수신	성재리				
										총북	우안	총북	청원	옥산					
							3022100	지방	3	총북	좌우안	총북	청원	옥산	총북, 충남도계		1,241	52.20	129
용두천	금강	미호천	병천천	용두천			3022180	지방	1	총남	좌우안	총남	천안	동	적성리수로 합류점				
							3022180	지방	2	총북	좌우안	총북	청원	오창	용두리	50	210	83.87	31
삼성천	금강	삼성천					3022360	지방	1	대전	좌우안	대전	유성	구룡	332번지선	50	40	60.26	18
							3022360	지방	2	세종	좌우안	세종		금남	대전, 세종시계	80	110	44.17	44
용수천	금강	용수천					3022410	지방	1	총남	좌우안	총남	공주	반포	학봉리 향야교	50	170	235.89	10
							3022410	지방	2	세종	좌안	세종		금남	성강리				
										총남	우안	총남	공주	반포	송곡리				
							3022410	지방	3	세종	좌우안	세종		금남	봉암리				
봉곡천	금강	용수천	봉곡천				3022450	지방	1	총남	좌우안	총남	공주	반포	봉곡424.412답 번지선수로	80	70	92.74	5
							3022450	지방	2	세종	좌안	총남	공주	반포	세종, 충남도계				
										총남	우안	총남	공주	반포	세종, 충남도계				
안산천	금강	용수천	안산천				3022480	지방	1	대전	좌우안	대전	유성	외삼	28번지선	100	40	90.66	10
							3022480	지방	2	세종	좌우안	세종		금남	대전, 세종시계	100	245	45.08	36

의 구 간								하 천 연 장 (km)			하천정비(제방) 현황 (km)				비 고
종				점				계	하천기본계획		합계	제방정비 완료구간	제방보강 필요구간	제방신설 필요구간	
위		지		계		획			수 립 구 간	미수립 구 간					
시도	시군구	읍면동	경계	빈도	홍수량 (m ³ /s)	홍수위 (EL.m)	하폭 (m)								
								325.53	306.72	18.81	353.54	199.98	87.10	66.46	
								298.16	279.35	18.81	305.31	168.74	86.49	50.08	
전북	무주	설천	충북, 전북도계	50	1,390	234.78	103	21.40	21.40		23.04	23.04			
전북	무주	설천	충북, 전북도계	50	1,390	234.78	103	6.95	6.95		8.43	8.43			
충북	영동	용화									4.86	4.86			
전북	무주	설천	무주남대천 (지방)기점	50	1,534	219.78	134	3.80	3.80		4.60	4.60			
전북	무주	무주	금강(국가)합류점	80	2,030	176.74	345	2.64	2.64		0.29	0.29			
충북	영동	용화									0.29	0.29			
전북	무주	무주	금강(국가)합류점	80	2,030	176.74	345	10.70	10.70		17.76	16.49	0.34	0.93	
세종		전의	세종, 충북도계	80	775	42.42	105	5.90	3.90	2.00	10.65	10.35		0.30	
세종		연서	미호천(국가) 합류점	80	910	27.59	160	10.40	10.40		6.91		5.63	1.28	
세종		연서	미호천(국가)합류점	80	910	27.48	160				6.65	6.35		0.30	
전북	익산	망성	충남, 전북도계	80	335	9.67	93	0.50	0.50		0.50		0.50		
충남	논산	연무									0.50		0.50		
전북	익산	망성	강경천(국가)기점	80	335	9.60	100	1.55	1.55		3.16		3.16		
충남	논산	연무	충남, 전북도계	80	410	9.62	115	3.10	3.10		2.80	2.80			
전북	익산	망성	강경천(국가, 지방 1경계)합류점	80	260	9.60	113	0.60	0.60		1.20	1.20			
경북	상주	모동	경북, 충북도계	80	1,895	155.96	100	6.95	6.95		2.01	2.01			
충북	영동	황간	초강(지방)합류점	80	1,895	155.96	90	8.10	8.10		5.47	4.76	0.71		
충남	논산	벌곡	대전, 충남도계	50	570	94.20	70	22.00	17.92	4.08	24.36	6.50	6.12	11.75	
대전	서	용촌동	갑천(국가)기점	100	740	74.62	134	6.18	6.18		11.08	11.08			
충남	계룡	두마	대전, 충남도계	100	394	112.68	70	4.00	4.00		1.50	0.95	0.55		
대전	유성	성북	대전, 충남도계	100	565	89.23	81	6.45	6.45		1.30		1.30		
충남	계룡	두마									1.17	0.79	0.38		
대전	서구	용촌동	갑천(국가, 지방경 계)합류점	100	660	74.69	153	6.10	6.10		8.00	1.60	4.84	1.56	
세종		부강	노호리					12.85	10.95	1.90	13.57	10.93	2.64		
세종		부강	금강(국가)합류점	50	390	29.16	107	1.15	1.15		1.15		1.15		
세종		부강	금강(국가)합류점	50	390	29.16	107								
세종		연동	세종, 충북도계					8.00	6.73	1.27	10.80	8.40		2.40	
세종		연동	합강리금강(국가) 합류점	50	405	26.11	135	7.02	7.02		6.91		4.14	2.77	
경기	안성	이죽	경기, 충북도계	50	205	106.79	71	3.30	3.30		3.24		0.76	2.48	
충북	진천	이월	미호천(지방) 합류점	80	308	72.40	81	10.00	9.40	0.60	18.80	4.91	7.27	6.62	
충남	천안	수신	성재리	80	1,120	52.53	118	22.95	22.95		30.93	2.63	20.25	8.05	
충남	천안	동	충북, 충남도계	80	1,375	50.32	194	2.75	2.75		1.50	1.50			
충북	청원	옥산									1.50	1.50			
충북	청원	강의	미호천(국가) 합류점	50	1,733	29.16	506	21.60	17.25	4.35	16.40	12.70		3.70	
충남	천안	동면	용두리	50	210	83.87	31	10.40	10.32	0.08	6.69		5.81	0.88	
충북	청원	옥산	병천천(지방) 합류점	50	415	43.61	193	11.00	11.00		7.60		2.72	4.88	
대전	유성	둔곡	대전, 세종시계	100	135	45.93	29	1.70	1.70		2.78	2.07	0.71		
세종		금남	반곡리 금강 (국가)합류점	80	320	25.16	56	8.00	3.65	4.35	7.27	6.47		0.80	
충남	공주	반포	충남, 세종경계					10.40	10.40						
세종		금남	금강(국가) 합류점					2.70	2.70						
충남	공주	반포	송곡리												
세종		금남	금강(국가) 합류점	50	890	24.42	165	7.80	7.80		7.74	4.57	3.17		
충남	공주	반포	세종, 충남도계					2.95	2.77	0.18	4.63		3.25	1.38	
세종		금남	용수천(지방)합류점	80	94	60.11	23	0.25	0.25		0.25		0.25		
충남	공주	반포	용수천(지방)합류점												
대전	유성	안산	대전, 세종시계	100	245	39.26	61	5.75	5.75		6.31	2.17	4.14		
세종		금남	용수천(지방) 합류점	80	243	39.10	85	1.67	1.67		2.80	2.80			

하천명	유 수 의 계 통 (수 계)						하 천 번호	하 천 등급	관할시도			하 천							
	본 류	제1지류	제2지류	제3지류	제4지류	제5지류			제6지류	구간	시도별	좌우안	기 점						
													위 치				계 획		
													시도	시군구	읍면동	경계	빈도	홍수량 (m ³ /s)	홍수위 (EL.m)
대교천	금강	대교천					3022520	지방	1	충남	좌우안	충남	공주	의당	덕학 223-2전	50	140	107.60	9
							3022520	지방	2	충남	우안	세종		장군	태산리				
										세종	좌안	세종		장군	태산리				
							3022520	지방	3	세종	좌우안	충남	공주	의당	송학리				

(나) 삼 교 천 수 계 2 개 소 국가 지방 2

곡교천	삼교천	곡교천					3110570	지방	1	세종	좌우안	세종		전의	유천리 행정교	80	225	26.00	60
							3110570	지방	2	충남	좌우안	세종		소정	세종, 충남도계				
맹곡천	삼교천	곡교천	맹곡천				3120590	지방	1	충남	좌우안	충남	천안	목천	삼성143.142답 번지선 수로	80	81	80.87	28
							3120590	지방	2	세종	좌우안	세종		소정	대곡 산9임				

의 구 간								하 천 연 장 (km)			하천정비(제방) 현황 (km)				비 고
중 점								계	하천기본계획		합계	제방정비 완료구간	제방보강 필요구간	제방신설 필요구간	
위 치				계 획					수 립 구 간	미수립 구 간					
시도	시군구	읍면동	경계	빈도	홍수량 (m ³ /s)	홍수위 (EL.m)	하폭 (m)								
세종		장군	태산리311-22 번지 수로					4.20	4.20		1.70	1.70			
충남	공주	의당	송학리					0.40	0.40						
충남	공주	의당	송학리												
세종		한솔	금강(국가)합류점	50	560	24.13	200	14.00	14.00		6.20		6.20		
								27.37	27.37		48.23	31.24	0.61	16.38	
세종		소정	세종, 충남도계					12.30	12.30		8.56	5.90		2.66	
충남	아산	온양	곡교천(국가)기점	80	1,530	14.00	280	8.20	8.20		30.44	25.34		5.10	
세종		소정	대곡 산9임					4.80	4.80		6.12		0.61	5.51	
세종		전의	곡교천(지방, 지방경계)합류점	80	368	36.20	68	2.07	2.07		3.11			3.11	

하천명	유 수 의 계 통 (수계)						하 코 번 호	하 등 천 급	관할시도			하 천 점							
	본 류	제1지류	제2지류	제3지류	제4지류	제5지류			제6지류	구간	시도별	좌우안	기 점						
													위 치			계 획			
													시도	시군구	읍면동	경계	빈도	홍수량 (m ³ /s)	홍수위 (EL.m)

(4) 영산강권역 17 개소 국가 지방 17
(가) 영산강수계 11 개소 국가 지방 11

황룡강	영산강	황룡강					5010300	지방	1	전남	좌우안	전남	정성	북하	쌍용리 쌍용교	50	800	59.68	43
							5010300	지방	2	광주	좌우안	광주	광산	오룡	광주, 전남도계	50	1,480	33.59	180
중암천	영산강	중암천					5020080	지방	1	전남	좌우안	전남	담양	남					
							5020080	지방	2	광주	좌안	광주	북구	총효	총효동 393-1번지선	50	390	55.00	65
							5020080	지방	3	전남	우안	전남	담양	남	전남 담양 남면계				
석곡천	영산강	중암천	석곡천				5020090	지방	1	광주	좌우안	광주	북구	청옥	청옥동 220번지선	50	57	232.48	5
							5020090	지방	2	전남	좌우안	전남	담양	고서	광주, 전남도계				
용산천	영산강	용산천					5020160	지방	1	전남	좌우안	전남	장성	진원	상림314번지선	50	48	67.77	18
							5020160	지방	2	광주	좌우안	광주	북	월출	광주, 전남도계	80	112	26.66	25
학림천	영산강	학림천					5020170	지방	1	전남	좌우안	전남	장성	진원	용성865번지선	80	47	37.43	16
							5020170	지방	2	광주	좌우안	광주	북	대촌	광주, 전남도계				
진원천	영산강	진원천					5020180	지방	1	전남	좌우안	전남	장성	진원	진원585번지선	50	65	54.07	17
							5020180	지방	2	광주	좌우안	광주	북	대촌	광주, 전남도계	50	90	26.53	15
풍령정천	영산강	풍령정천					5020190	지방	1	전남	좌우안	전남	장성	진원	산정 311-1번지선	50	10	118.35	4
							5020190	지방	2	광주	좌우안	광주	광산	도촌	광주, 전남도계	50	305	25.36	44
평림천	영산강	황룡강	평림천				5020500	지방	1	전남	좌우안	전남	장성	삼계	죽림172번지선	50	200	105.61	21
							5020500	지방	2	전남	좌안	전남	장성	삼서	광주, 전남도계	50	580	34.04	62
							5020500	지방	3	광주	좌우안	광주	광산	동호	광주, 전남도계	50	600	31.24	105
대촌천	영산강	지석천	대촌천				5021060	지방	1	광주	좌우안	광주	남	송하	송하동 502번지선	50	30	114.10	8
							5021060	지방	2	전남	좌우안	전남	나주	산포	광주, 전남도계				
장성천	영산강	장성천					5021090	지방	1	광주	좌우안	광주	광산	대산	대산동 54번지선	50	47	29.53	8
							5021090	지방	2	전남	좌우안	전남	나주	노안	전남 나주시계	50	120	18.28	30
석지천	영산강	고막원천	석지천				5021300	지방	1	광주	좌우안	광주	광산	내산	내산동 산106번지선	50	22	102.63	4
							5021300	지방	2	전남	좌우안	전남	함평	나산	광주, 전남도계	50	119	29.48	30

(나) 영산강서해권수계 6 개소 국가 지방 6

와탄천	와탄천						5220740	지방	1	전남	좌우안	전남	영광	대마	성산 도경계	50	140	42.23	24
							5220740	지방	2	전북	좌안	전북	고창	대산	전북, 전남도계	50	215	21.88	24
							5220740	지방	3	전북	좌우안	전북	고창	대산	전북, 전남도계	50	215	21.80	30
							5220740	지방	4	전남	좌안	전남	영광	영광	전북, 전남도계	50	435	15.30	68
							5220740	지방	5	전남	좌우안	전남	영광	영광	입성 도경계	50	635	9.31	91
대산천	와탄천	대산천					5220790	지방	1	전북	좌우안	전북	고창	성송	암치리 232번지선	50	90	40.08	20
							5220790	지방	2	전남	좌우안	전남	영광	영광	전북, 전남도계	50	515	8.26	67
구암천	구암천						5220940	지방	1	전북	좌우안	전북	고창	무장	신촌리 6545번지선				
							5220940	지방	2	전북	좌안	전북	고창	공음	전북, 전남도계				
							5220940	지방	3	전남	우안	전남	영광	홍농	전북, 전남도계				
철암천	구암천	철암천					5220990	지방	1	전북	좌우안	전북	고창	공음	철암리 용산세	50	20	51.58	2
							5220990	지방	2	전남	좌우안	전남	영광	홍농	전북, 전남도계	80	210	5.27	45
장곡천	구암천	철암천	장곡천				5221000	지방	1	전북	좌우안	전북	고창	공음	장곡리 790번지선				
							5221000	지방	2	전남	좌안	전남	영광	홍농	전북, 전남도계				
							5221020	지방	1	전북	좌우안	전북	고창	대산	검산리 733번지선				
							5221020	지방	2	전남	좌안	전남	영광	홍농	전북, 전남도계				
										전북	우안	전북	고창	상하					

의 구 간								하 천 연 장 (km)			하천정비(제방) 현황 (km)				비 고
종 점								계	하천기본계획		합계	제방정비 완료구간	제방보강 필요구간	제방신설 필요구간	
위 치				계 획					수 립 구 간	미수립 구 간					
시도	시군구	읍면동	경계	빈도	홍수량 (m ³ /s)	홍수위 (EL.m)	하폭 (m)								

226.87 206.08 22.72 356.53 246.90 85.93 23.70
153.12 143.93 9.97 262.43 225.02 25.23 12.18

전남	장성	황룡	광주, 전남도계	50	1,480	33.59	180	20.80	20.80		37.60	31.80		5.80	
광주	광산	서봉	평림천(지방) 합류점	50	1,800	21.15	245	13.60	13.60		19.80	17.00		2.80	
전남	담양	남													
광주	북구	충효	전남 담양 남면계					0.78		0.78	(1.56)		(1.14)	(0.42)	
전남	담양	남													
전남	담양	봉산	영산강(국가)합류	50	1,290	31.44	195	11.78	9.00	3.56	1.96	1.96			
광주	북구	청옥	광주, 전남도계	80	288	38.51	87	9.68	9.68		16.95	9.73	5.66	1.55	
전남	담양	고서	중암천(지방) 합류점	50	360	38.46	70	2.32	2.32		2.55	1.84		0.72	
전남	장성	진원	광주, 전남도계	50	112	27.80	19	3.59	2.92	0.67	6.41	4.08	2.33		
광주	북	월출	영산강(국가) 합류점	80	114	23.11	25	1.10	1.10		1.48	0.05	0.12	1.31	광주구간 하천지점계획
전남	장성	진원	광주, 전남도계	80	82	24.73	22	1.95	1.95		(3.90)		(3.90)		
광주	북	용두	영산강(국가) 합류점					1.50		1.50	(3.00)	(3.00)			광주구간 하천지점계획
전남	장성	진원	광주, 전남도계	50	90	26.63	15	5.00	3.10	1.90	16.70	16.01	0.69		
광주	북	용두	영산강(국가) 합류점					1.40		1.40	(2.80)		(2.80)		광주구간 하천지점계획
전남	장성	남	광주, 전남도계	50	305	25.36	44	7.00	7.00		7.00	7.00			
광주	광산구	우산	영산강(국가) 합류점	100	685	15.44	250	7.00	7.00		14.00	14.00			
전남	장성	삼서	광주, 전남도계	50	580	34.04	62	17.04	17.04		33.30	21.85	11.45		
전남	장성	삼서	광주, 전남도계	50	600	31.24	105	2.10	2.10		2.10	2.10			
광주	광산	동호									4.20	4.20			
광주	광산	치평	황룡강(국가, 지방경계)합류점	50	710	21.40	142	9.60	9.60		19.20	19.20			
광주	남	신장	광주, 전남도계	50	340	14.84	280	13.79	13.79		27.58	27.10	0.48		
전남	나주	산포	지석천(국가) 합류점					1.22	1.14	0.08	2.18	1.98	0.20		
전남	광산	신동	전남, 나주시계	50	120	19.02	35	5.11	5.11		10.22	10.22			
전남	나주	노안	영산강(국가) 합류점	50	560	12.05	150	8.16	8.16		16.32	12.02	4.30		
광주	광산구	내산	광주, 전남도계	50	119	29.48	30	5.50	5.50		11.00	11.00			
전남	함평	나산	고막원천(국가) 합류점					3.10	3.02	0.08	11.88	11.88			

73.75 62.15 12.75 94.10 21.88 60.70 11.52

전남	영광	대마	전북, 전남도계	50	215	21.88	24	4.16	4.16		6.20		6.20		
전북	고창	대산	전북, 전남도계	50	215	21.80	30	0.50	0.50		0.50	0.50			
전남	영광	대마									3.50		3.50		
전북	고창	대산	전북, 전남도계	50	435	15.30	68	1.00	1.00		2.00	2.00			
전남	영광	영광	전북, 전남도계	50	635	9.31	91	5.20	5.20		2.10		2.10		
전북	고창	대산									10.47	10.47			
전남	영광	법성	와탄천 배수갑문	50	1,205	2.67	91	16.09	16.09		22.30	4.41	17.89		
전북	고창	공음	전북, 전남도계	50	515	8.26	100	15.00	12.50	2.50	10.08	2.56	6.69	0.83	
전남	영광	법성	와탄천(지방) 합류점	50	525	6.43	125	2.90	2.90		4.47		4.47		
전북	고창	공음	전북, 전남도계	50	195	4.05	50	7.55	7.55		11.00		11.00		
전북	고창	공음	전북, 전남도계					1.15	0.42	0.73	1.66		1.48	0.18	
전남	영광	홍농	칠곡 해안					6.59	5.98	1.76	10.15		3.05	7.10	
전북	고창	공음	전북, 전남도계	80	200	5.27	45	4.10	4.10		7.90	1.94	4.32	1.64	
전남	영광	홍농	구암천(지방) 합류점	80	385	2.84	57	1.75	1.75		1.77			1.77	전남구간 하천지점계획
전북	고창	공음	전북, 전남도계					0.70		0.70	(1.80)	(1.80)			
전남	영광	홍농	칠암천(지방) 합류점					0.93		0.93	(1.50)		(0.90)	(0.60)	전남구간 하천지점계획
전북	고창	공음									(2.60)			(2.60)	
전북	고창	상하	전북, 전남도계					3.70		3.70	(2.54)	(2.54)			
전남	영광	홍농	자룡리 해안					2.43		2.43	(2.30)	(2.30)			전남구간 하천지점계획
전북	고창	상하									(3.66)	(3.66)			

하천명	유 수 의 계 통 (수계)							하천 번호	하천 구간	관할시도			하 천						
	본 류	제1지류	제2지류	제3지류	제4지류	제5지류	제6지류			시도별	좌우안	기 점							
												위 치				계 획			
												시도	시군구	읍면동	경계	빈도	홍수량 (m ³ /s)	홍수위 (EL.m)	하폭 (m)

3.2 하나의 하천에서 횡방향으로 관할 하천관리청이 다른 중복하천일람

44 개소 국가 지방 44

(1) 한 강 권 역

18 개소 국가 지방 18

(가) 한 강 수 계

15 개소 국가 지방 15

한강	한강						1010010	지방	2	강원 충북	좌안 우안	강원 충북	영월 단양	하동 영춘	강원,충북도계	80	10,647	174.07	300
평창강	한강	평창강					1010170	지방	2	강원 충북	좌안 우안	강원 충북	영월 제천 송학	서 송학	강원,충북도계	80	4,330	214.97	200
홍천강	한강	북한강	홍천강				1013580	지방	2	경기 강원	좌안 우안	경기 강원	가평 홍천	설악 서면	경기,강원도계	80	2,030	53.65	141
한탄강	한강	임진강	한탄강				1016100	지방	2	경기 강원	좌안 우안	경기 강원	연천 철원	관인 갈마	경기,강원도계	100	3,730	127.02	210
마포천	한강	옥동천	마포천				1020480	지방	2	충북 강원	좌안 우안	충북 강원	단양 영월	영춘 상동	강원,충북도계	50	650	369.53	73
운계천	한강	운계천					1021310	지방	2	충북 강원	좌안 우안	충북 강원	충주 원주	소태 부론	강원,충북도계				
응천	한강	청미천	응천				1021830	지방	2	경기 충북	좌안 우안	경기 충북	이천 음성	을 감곡	경기,충북도계	50	699	72.02	90
명성천	한강	북한강	홍천강	충방대천	명성천		1023840	지방	1	경기 강원	좌안 우안	경기 강원	양평 홍천	단월 서	명성리	50	165	196.57	20
양재천	한강	탄천	양재천				1025060	지방	2	경기 서울	좌안 우안	경기 서울	과천 서초	부림 우면	별양교	100	233	37.93	28
목감천	한강	안양천	목감천				1025500	지방	2	경기 서울	좌안 우안	경기 서울	광명 구로	철산 천왕	257-35번지 서울시계	100	300	12.95	57
향동천	한강	향동천					1025570	지방	2	경기 경기	좌안 우안	경기 경기	미포 고양	상암 신도	서울,경기도계	50	63	11.24	18
창릉천	한강	창릉천					1025580	지방	2	서울 경기	좌안 우안	서울 경기	은평 고양	진관내 신도	서울,경기도계	50	140	42.09	28
굴포천	한강	굴포천					1025640	지방	2	인천 경기	좌안 우안	인천 경기	부평 부천	삼산 중동	인천,경기도계	100	330	8.36	55
대교천	한강	임진강	한탄강	대교천			1026150	지방	2	강원 경기	좌안 우안	강원 경기	철원 포천	동송 관인	경기,강원도계	50	385	188.16	50
초과천	한강	임진강	한탄강	대교천	초과천		1026160	지방	1	강원 경기	좌안 우안	강원 경기	철원 포천	동송 관인	초과리	50	45	182.67	15

(나) 안 성 천 수 계

1 개소 국가 지방 1

군계천	안성천	둔포천	군계천				1120920	지방	2	충남 경기	좌안 우안	충남 경기	아산 평택	둔포 행성	경기,충남도계	30	165	11.49	21
-----	-----	-----	-----	--	--	--	---------	----	---	----------	----------	----------	----------	----------	---------	----	-----	-------	----

(다) 한 강 서 해 권 수 계

2 개소 국가 지방 2

검단천	검단천						1520330	지방	2	인천 경기	좌안 우안	인천 경기	서 김포	오류 검단	인천,경기도계	50	175	4.10	35
대포천	검단천	대포천					1520340	지방	2	인천 경기	좌안 우안	인천 경기	서 김포	검단 결포	인천,경기도계	50	39	11.43	5

의 구 간								하 천 연 장 (km)			하천정비(제방) 현황 (km)				비 고
종 점								계	하천기본계획		합계	제방정비 완료구간	제방보강 필요구간	제방신설 필요구간	
위 치				계 획					수 립 구 간	미수립 구 간					
시도	시군구	읍면동	경계	빈도	홍수량 (m ³ /s)	홍수위 (EL.m)	하폭 (m)								
								138.81	124.44	14.37	168.16	109.84	35.83	22.49	
								66.72	57.22	9.50	61.09	39.03	5.33	16.73	
								61.05	51.55	9.50	48.56	30.67	3.97	13.92	
강원	영월	하동	강원,충북도계	200	12,820	173.02	257	1.20	1.20						
충북	단양	영춘													
강원	영월	서	강원,충북도계	80	4,330	215.78	310	0.70	0.70		0.40	0.40			
충북	제천	송악									0.70			0.70	
경기	가평	설악	북한강(국가) 합류점	80	2,030	53.10	723	5.42	5.42						
강원	홍천	서													
경기	연천	군남	경기,강원도계	100	7,880	27.52	228	7.96	7.96		0.39		0.39		
강원	철원	갈말									0.39		0.39		
충북	단양	영춘	강원,충북도계					1.80	1.80						
강원	영월	상동									1.33	1.33			
충북	충주	소태	한강(국가) 합류점					9.50		9.50					
강원	원주	부론									(9.50)	(9.50)			
경기	이천	율	청미천(국가,지방 경계)합류점	50	699	68.03	122	2.40	2.40		3.14		2.61	0.53	
충북	음성	감곡									2.40	2.40			
경기	양평	단월	중방대천 (지방)기점	50	400	87.29	60	8.24	8.24		0.06	0.06			
강원	홍천	서									2.23			2.23	
경기	과천	주암	634-17	80	506	18.99	64	2.10	2.10		2.10	2.10			
서울	서초	우면									2.10	2.10			
경기	광명	철산	안양천(국가) 합류점	100	291	12.95	55	3.60	3.60						서울구간 하천지정계획
서울	구로	개봉									6.40	6.40			
서울	마포	상암	한강(국가) 합류점	50	144	7.33	30	3.30	3.30		0.80	0.22	0.58		서울구간 하천지정계획
경기	고양시	강매									2.98	0.35		2.63	
서울	은평	구파발									2.20	2.20			서울구간 하천지정계획
경기	고양	신도	서울,경기도계	50	350	27.32	87	2.20	2.20		2.40	0.68		1.72	
인천	계양	동양	서울,인천 경기도계	100	880	6.95	100	5.50	5.50		10.39	4.28		6.11	
경기	부천	대장													
강원	철원	동송	한탄강(지방) 합류점	50	735	127.02	287	2.27	2.27						
경기	포천	관인													
강원	철원	동송	대교천(지방) 합류점	50	160	163.27	30	4.86	4.86		5.95	5.95			
경기	포천	관인									2.20	2.20			
								0.15	0.15						
충남	아산	둔포	경기,충남도계	30	200	8.72	39	0.15	0.15						
경기	평택	행성													
								5.52	5.52		12.53	8.36	1.36	2.81	
인천	서	오류	인천,경기도계	50	200	3.36	60	4.30	4.30		4.95	3.36		1.59	
경기	김포	검단									4.03	2.67	1.36		
인천	서	검단	검단천(지방) 합류점	50	70	4.82	16	1.22	1.22		1.22			1.22	
경기	김포	결포									2.33	2.33			

하천명	유 수 의 계 통 (수 계)							하천번호	하천등급	관할시도			하천									
	분류	제1지류	제2지류	제3지류	제4지류	제5지류	제6지류			구간	시도별	좌우안	기 점									
													위			지			계 획			
													시도	시군구	읍면동	경계	빈도	홍수량 (m ³ /s)	홍수위 (EL.m)	하폭 (m)		

(2) 낙동강권역 11 개소 국가 지방 11

(가) 낙동강수계 4 개소 국가 지방 4

회천	낙동강	회천					2012600	지방	2	경북 경남	좌안 우안	경북 경남	고령 합천	우곡 덕곡	경북,경남도계	50	3,410	20.25	250
오목천	낙동강	금호강	오목천				2022260	지방	2	경북 대구	좌안 우안	경북 대구	경산 동	안량 금강	대구,경북도계	50	820	44.28	107
남천	낙동강	금호강	남천				2022290	지방	2	대구	좌안	대구	수성	사월	대구,경북도계	100	685	41.86	113
							2022290	지방	4	경북 대구	좌안 우안	경북 대구	경산 수성	대정 성동	대구,경북도계	50	390	41.51	100
동창천	낙동강	밀양강	동창천				2026960	지방	3	경북 경북	좌안 우안	경북 경북	경산 밀양	대정 상동	경북,경남도계	50	2,240	47.83	230

(나) 서낙동강수계 5 개소 국가 지방 5

신어천	서낙동강	신어천					2420040	지방	2	경남 부산	좌안 우안	경남 부산	김해 강서	불암 석안	부산,경남도계	100	240	3.33	42
조만강	서낙동강	조만강					2420050	지방	2	부산 경남	좌안 우안	부산 경남	강서 김해	동림 장유	부산,경남도계	100	1,915	1.44	190
해반천	서낙동강	조만강	해반천				2420120	지방	2	부산 경남	좌안 우안	부산 경남	강서 김해	죽림 장유	122	100	235	3.39	59
호계천	서낙동강	조만강	해반천	호계천			2420130	지방	1	부산 경남	좌안 우안	부산 경남	강서 김해	죽림 풍류	419-24 (금천교)	30	36	2.89	14
구산천	서낙동강	조만강	해반천	호계천	구산천		2420140	지방	1	부산 경남	좌안 우안	부산 경남	강서 김해	죽림 풍류	415번지선	30	34	3.02	51

(다) 낙동강동해권수계 1 개소 국가 지방 1

수영강	수영강						2620970	지방	1	부산 경남	좌안 우안	부산 경남	기장 양산	정관 웅상	월평리	100	50	132.58	11
-----	-----	--	--	--	--	--	---------	----	---	----------	----------	----------	----------	----------	-----	-----	----	--------	----

(라) 낙동강남해권수계 1 개소 국가 지방 1

송정천	송정천						2720010	지방	1	부산 경남	좌안 우안	부산 경남	강서 진해	송정 가주	옥포마을	50	50	8.50	20
-----	-----	--	--	--	--	--	---------	----	---	----------	----------	----------	----------	----------	------	----	----	------	----

의 구 간									하 천 연 장 (km)			하천정비(제방) 현황 (km)				비 고
종				점					계	하천기본계획		합계	제방정비 완료구간	제방보강 필요구간	제방신설 필요구간	
위		치		계			획			수	미					
시도	시군구	읍면동	경계	빈도	홍수량 (m ³ /s)	홍수위 (EL.m)	하폭 (m)	립 구 간		수립 구 간						
									24.81	24.81	47.24	29.53	13.71	4.00		
									8.76	8.76	19.74	13.77	5.27	0.70		
경북	고령	우곡	낙동강(국가)													
경남	합천	덕곡	합류점	80	3,420	20.12	430	3.60	3.60		3.60	3.60				
경북	경산	대정	금호강(국가)													
대구	동	금강	합류점	50	1,020	40.27	180	1.00	1.00		1.00	1.00			대구구간 하천지정계획	
대구	수성	성동	대구,경북도계	50	600	41.62	86	0.20	0.20		0.40	0.20	0.20			
경북	경산	대정									0.20	0.20				
대구	수성	성동	대구,경북도계	50	390	41.51	100	0.30	0.30		0.60	0.30	0.30			
경북	경산	대정									0.30	0.30				
경남	밀양	상동	밀양강(국가)								3.33	0.20	3.13			
경북	청도	청도	기점	50	2,350	35.15	320	3.66	3.66		5.71	3.37	1.64	0.70		
									8.35	8.35	9.82	4.41	2.11	3.30		
경남	김해	불암	서낙동강(국가)													
부산	강서	석안	합류점	100	240	2.60	34	0.90	0.90		0.90	0.27	0.63			
부산	강서	홍림									0.86	0.74	0.12			
부산	강서	장유	부산,경남도계	100	1,915	1.44	190	1.30	1.30		1.50			1.50		
경남	김해	장유									1.50			1.50		
부산	강서	죽동	514-32	100	235	2.87	60	1.10	1.10		1.10	1.10				
경남	김해	장유									1.10	1.10				
부산	강서	죽림	조만강(지방)								0.60	0.30		0.30		
경남	김해	풍류	합류점	30	627	3.02	51	3.65	3.65						경남구간 하천지정계획	
부산	강서	죽림	조만강(지방)	30	235	3.39	59	1.40	1.40		1.80	0.90	0.90		경남구간 하천지정계획	
경남	김해	풍류	합류점								0.46		0.46			
									5.90	5.90	12.28	5.95	6.33			
부산	금정	두구	부산,경남도계	100	655	56.77	95	5.90	5.90		8.24	5.95	2.29			
경남	양산	동									4.04		4.04			
									1.80	1.80	5.40	5.40				
부산	강서	송정	부산,경남도계	50	70	1.90	25	1.80	1.80		3.60	3.60				
경남	진해	가주									1.80	1.80				

하천명	유 수 의 계 통 (수 계)							하 천 번호	하 천 등급	관할시도			하 천									
	분 류	제1지류	제2지류	제3지류	제4지류	제5지류	제6지류			구간	시도별	좌우안	기 점									
													위			치			계 획			
													시도	시군구	읍면동	경계	빈도	홍수량 (m ³ /s)	홍수위 (EL.m)	하폭 (m)		

(3) 금강 권역 9 개소 국가 지방 9

(가) 금강 수계 9 개소 국가 지방 9

무주 남대천	금강	무주 남대천						3020500	지방	2	전북 충북	좌안 우안	전북 충북	무주 영동	설천 용화	여의리	50	1,240	270.23	
								3010500	지방	4	전북 충북	좌안 우안	전북 충북	무주 영동	설천 용화	영동군 용화면, 무주군 무주읍 무주군 설천면 경계	80	1,480	222.12	98
조천	금강	미호천	조천					3012200	지방	2	충북 세종	좌안 우안	충북 세종	청원 강의	강의 전의	충북, 충남도계	80	775	42.42	105
강경천	금강	논산천	강경천					3014230	지방	1	전북 충남	좌안 우안	전북 충남	익산 논산	망성 연무	신양천(지방) 합류점	80	335	9.71	89
두계천	금강	갑천	두계천					3021520	지방	2	대전 충남	좌안 우안	대전 충남	유성 계룡	송정 남산	대전, 충남도계	100	465	105.95	93
외천천	금강	외천천						3021790	지방	2	세종 충북	좌안 우안	세종 충북	부강 부강	노호리					
병천천	금강	미호천	병천천					3022100	지방	2	충남 충북	좌안 우안	충남 충북	천안 청원	수신 옥산	성재리				
용수천	금강	용수천						3022410	지방	2	세종 충남	좌안 우안	세종 충남	금남 금남	공암리		50	170	235.89	10
봉곡천	금강	용수천	봉곡천					3022450	지방	2	세종 충남	좌안 우안	충남 충남	공주 공주	반포 반포	세종, 충남도계				
대교천	금강	대교천						3022520	지방	2	충남 세종	좌안 우안	세종 세종	장군 장군	태산리		50	140	107.60	9

의 구 간									하 천 연 장 (km)			하천정비(제방) 현황 (km)				비 고
중 점									계	하천기본계획		합계	제방정비 완료구간	제방보강 필요구간	제방신설 필요구간	
위 치				계 획						수 립 구 간	미수립 구 간					
시도	시군구	읍면동	경계	빈도	홍수량 (m ³ /s)	홍수위 (EL.m)	하폭 (m)									
									34.19	34.19		35.30	24.01	9.71	1.58	
									34.19	34.19		35.30	24.01	9.71	1.58	
전북	무주	설천	충북,전북도계	50	1,390	234.78	103	6.95	6.95		8.43	8.43				
충북	영동	용화									4.86	4.86				
전북	무주	무주	충북,전북도계	80	1,565	210.12	100	2.64	2.64		0.29	0.29				
충북	영동	용화									0.29	0.29				
충북	청원	강의	충북,충남도계	80	910	27.59	160	10.40	10.40		6.91		5.63	1.28		
세종		연서									6.65	6.35		0.30		
전북	익산	망성	충남,전북도계	80	335	9.67	93	0.50	0.50		0.50		0.50			
충남	논산	연무									0.50		0.50			
대전	유성	성북	대전,충남도계	100	565	89.23	81	6.45	6.45		1.30		1.30			
충남	계룡	두마									1.17	0.79	0.38			
세종		부강	금강(국가)합류점	50	390	29.16	107	1.15	1.15		1.15		1.15			
세종		부강														
충남	천안	동	충북,충남도계	50	1,241	52.20	129	2.75	2.75		1.50	1.50				
충북	청원	옥산									1.50	1.50				
세종		금남	봉암리					2.70	2.70							
세종		금남														
세종		금남	용수천(지방)합류점	80	94	60.11	23	0.25	0.25		0.25		0.25			
세종		금남														
충남	공주	의당	송학리					0.40	0.40							
충남	공주	의당														

하천명	유 수 의 계 통 (수계)							하 천 번호	하 천 등급	관할시도			하 천 점						
	분 류	제1지류	제2지류	제3지류	제4지류	제5지류	제6지류			구간	시도별	좌우안	기 점						
													위 치			계 획			
													시도	시군구	읍면동	경계	빈도	홍수량 (m ³ /s)	홍수위 (EL.m)

(4) 영 산 강 권 역 6 개소 국가 지방 6

(가) 영 산 강 수 계 2 개소 국가 지방 2

중암천	영산강	중암천					5020080	지방	1	광주 전남	좌안 우안	광주 전남	복구 담양	총효 남	총효동 393-1번지선	50	390	55.00	65
평림천	영산강	황룡강	평림천				5020500	지방	2	전남 광주	좌안 우안	전남 광주	장성 광산	삼서 동림	광주,전남도계	50	580	34.04	62

(나) 영 산 강 서 해 권 수 계 4 개소 국가 지방 4

와탄천	와탄천						5220740	지방	2	전북	좌안	전북	고창	대산	전북,전남도계	50	215	21.88	24
										전남	우안	전남	영광	대마					
							5220740	지방	4	전남	좌안	전남	영광	영광	전북,전남도계	50	435	15.30	68
										전북	우안	전북	고창	대산					
구암천	구암천						5220940	지방	2	전북 전남	좌안 우안	전북 전남	고창 영광	공음 홍농	전북,전남도계				
장곡천	구암천	철암천	장곡천				5221000	지방	2	전남 전북	좌안 우안	전남 전북	영광 고창	홍농 공음	전북,전남도계				
자룡천	자룡천						5221020	지방	2	전남 전북	좌안 우안	전남 전북	영광 고창	홍농 상하	전북,전남도계				

의 구 간									하 천 연 장 (km)			하천정비(제방) 현황 (km)				비 고
중 점									계	하천기본계획		합계	제방정비 완료구간	제방보강 필요구간	제방신설 필요구간	
위 치				계 획						수 립 구 간	미수립 구 간					
시도	시군구	읍면동	경계	빈도	홍수량 (m ³ /s)	홍수위 (EL.m)	하폭 (m)									
									13.09	8.22	4.87	24.53	17.27	7.08	0.18	
									2.88	2.10	0.78	6.30	6.30			
광주	북	충효	전남담양남면계	50	390	55.00	65	0.78		0.78	(1.56)		(1.14)	(0.42)		
전남	담양	남														
전남	장성	삼서	광주,전남도계	50	600	31.24	105	2.10	2.10		2.10	2.10				
광주	관산	동호									4.20	4.20				
									10.21	6.12	4.09	18.23	10.97	7.08	0.18	
전북	고창	대산	전북,전남도계	50	215	21.80	30	0.50	0.50		0.50	0.50				
전남	영광	대마									3.50		3.50			
전남	영광	영광	전북,전남도계	50	635	9.31	91	5.20	5.20		2.10		2.10			
전북	고창	대산									10.47	10.47				
전북	고창	공음	전북,전남도계					1.15	0.42	0.73	1.66		1.48	0.18		
전남	영광	홍농														
전남	영광	홍농	칠암천(지방)					0.93		0.93	(1.50)		(0.90)	(0.60)	전남구간	
전북	고창	공음	합류점								(2.60)			(2.60)	하천지정계획	
전남	영광	홍농									(2.30)	(2.30)			전남구간	
전북	고창	상하	자룡리 해안					2.43		2.43	(3.66)	(3.66)			하천지정계획	

4. 국가 하천 일람

구분	유수의계통(수계)						하천번호	하천등급	하천의구											
	본류	제1지류	제2지류	제3지류	제4지류	제5지류			제6지류	기				점				종		
										위		치		계		획		위		
										시도	시군구	읍면동	경계	빈도	홍수량(m ³ /s)	홍수위(EL.m)	하폭(m)	시도	시군구	읍면동

4.1 국가 하천

62 개소

(1) 한강권역

19 개소

한강수계

14 개소

한강	한강						1000010	국가	충북	단양	가곡	사평리 하일천(지방)합류점						경기	김포	월곶
달천	한강	달천					1000870	국가	충북	충주	삼모	석문동천(지방)합류점	100	5,120	85.30	149	충북	충주	탄금	
섬강	한강	섬강					1001330	국가	강원	횡성	횡성	금계천(지방)합류점	100	2,520	123.42	157	강원	원주	부론	
청미천	한강	청미천					1001630	국가	경기	이천	장호원	응천(지방)합류점	100	2,290	69.05	167	경기	여주	점동	
북하천	한강	북하천					1002190	국가	경기	이천	호법	원두천(지방)합류점	100	930	58.51	154	경기	여주	흥천	
북한강	한강	북한강					1002710	국가	강원	화천	화천	휴전선	100	5,720	181.09	260	경기	양평	양서	
양구서천	한강	북한강	양구서천				1002720	국가	강원	양구	양구	정림교	100	1,920	185.60	151	강원	양구	양구	
소양강	한강	북한강	소양강				1003000	국가	강원	인제	인제	인북천(지방)합류점	200	5,500	88.20	110	강원	춘천	근화	
경안천	한강	경안천					1004290	국가	경기	광주	오포	용인시 모현면 경계	100	1,790	50.21	236	경기	광주	남중	
중랑천	한강	중랑천					1005090	국가	경기	의정부	장암	수도경계선의북쪽단에위치한황에서동서로그은직선	100	1,460	31.52	114	서울	성동	금호	
안양천	한강	안양천					1005380	국가	경기	안양	안양	경부본선철교	100	1,220	25.27	100	서울	영등포	양평	
공릉천	한강	공릉천					1005810	국가	경기	파주	조리면,내유지원,내유	조리면,지영동,내유동경계	100	1,300	12.88	213	경기	파주	교하	
임진강	한강	임진강					1005980	국가	경기	연천	왕징	휴전선	100	11,800	41.96	351	경기	파주	탄현	
문산천	한강	임진강	문산천				1006760	국가	경기	파주	파주	파주읍,광탄면,월릉면의 경계	100	950	18.98	108	경기	파주	문산	

안성천수계

4 개소

안성천	안성천						1100010	국가	경기	안성	공도	한천(지방)합류점	100	1,700	17.50	286	경기	평택	현덕
진위천	안성천	진위천					1100450	국가	경기	평택	서탄	오산천(국가)합류점	100	1,900	11.16	289	경기	평택	오성,고덕
오산천	안성천	진위천	오산천				1100590	국가	경기	용인	기흥	화성시동탄면의 경계	100	350	32.60	79	경기	평택	서탄
황구지천	안성천	진위천	황구지천				1100690	국가	경기	수원	대왕교	원천리천(지방)합류점	100	1,100	21.02	137	경기	평택	서탄

한강서해권수계

1 개소

아라천	아라천						1500321	국가	서울	강서	개화	한강분기점	100	40	6.55	22	인천	서	오류
-----	-----	--	--	--	--	--	---------	----	----	----	----	-------	-----	----	------	----	----	---	----

(2) 낙동강권역

17 개소

낙동강수계

11 개소

낙동강	낙동강						2000010	국가	경북	안동	도산	도계삼각점(352.7m) 단천삼각점(648.1m)직선	100	5,500	167.30	130	부산	강서	명지
반변천	낙동강	반변천					2000250	국가	경북	청송	파천	용전천(지방)합류점			164.70		경북	안동	용상
내성천	낙동강	내성천					2000830	국가	경북	예천	호명	고평교	100	3,420	82.46	340	경북	예천	용궁
감천	낙동강	감천					2001550	국가	경북	김천	조마구성	조마면,구성면의 경계	100	1,760	88.91	135	경북	구미	선산
금호강	낙동강	금호강					2001950	국가	경북	영천	완산	고촌천(지방)합류점	100	1,460	78.09	247	대구	달성	다사
황강	낙동강	황강					2002860	국가	경남	거창	거창	거창위천(지방)합류점	100	2,520	189.74	281	경남	합천	청덕
남강	낙동강	남강					2004040	국가	경남	함양	유림	함양위천(지방)합류점	100	2,640	132.37	205	경남	함안	대산
덕천강	낙동강	남강	덕천강				2005160	국가	경남	사천	곤명	진주시,사천시,하동군의경계	80	348	483.91	27	경남	사천	곤명
함안천	낙동강	남강	함안천				2006110	국가	경남	함안	함안	함안면과 가야읍의경계	100	496	24.96	133	경남	함안	범수
밀양강	낙동강	밀양강					2006950	국가	경남	밀양	상동	청도천(지방)합류점	100	1,700	35.66	325	경남	밀양	삼랑진

*표시는 북한면적을 포함한 것임

간					하 천 연 장					유 로 연 장 (km)	유 역 면 적 (km ²)	하천정비(제방) 현황 (km)				하천지정근거 및 일자
					계 (km)	하천기본계획		미수립구 간 (km)	합계			제방정비 완료구간	제방보강 필요구간	제방신설 필요구간		
치	계	획		수립구간		고시일	연장(km)									
		경계	빈도	홍수량 (m ³ /s)	홍수위 (EL.m)			하폭 (m)								
					2,995.39	2,969.10		26.29	3,179.56				2,553.40	508.96	117.20	
					917.81	896.30		21.51	802.88				688.30	113.17	1.41	
					812.37	790.86		21.51	613.75				523.53	88.81	1.41	
용강리유도31m산정부터남쪽으로그은직선	200	37,000	27.00	545	265.36	2003.02.04 2009.07.02 2011.12.26	250.45	14.91	494.44	*35,770.41 25,953.60	199.08	199.08			대통령령 제16535호	
한강(국가) 합류점	100	6,240	69.74	452	15.20	2012.02.14	15.20		123.00	1,614.36	15.28	9.69	5.59		대통령령 제16535호	
한강(국가) 합류점	100	7,060	50.47	210	55.41	2009.11.04	55.41		100.56	1,490.06	57.02	27.88	28.03	1.11	대통령령 제16535호	
한강(국가) 합류점	100	2,860	48.90	273	24.64	2012.02.07	24.64		60.69	595.13	39.45	37.54	1.91		대통령령 제16535호	
한강(국가) 합류점	100	2,170	37.48	441	19.80	2012.02.07	19.80		39.84	309.50	34.75	25.04	9.71		대통령령 제16535호	
한강(국가) 합류점	100	20,350	29.21	760	158.82	2012.07.17	158.82		482.98	23,292.83	41.72	30.63	10.79	0.30	대통령령 제16535호	
북한강(국가) 합류점	100	3,500	181.01	804	14.75	2011.11.22	14.75		43.63	608.86	2.42	1.10	1.32		대통령령 제16535호	
북한강(국가) 합류점	200	5,500	74.43	620	77.30	2003.02.10	77.30		156.80	*2,798.50 2,623.04	14.43	11.13	3.30		대통령령 제16535호	
한강(국가) 합류점	100	3,810	28.22	1,960	20.83	2012.02.07	20.83		48.27	567.04	27.21	16.64	10.57		대통령령 제16535호	
한강(국가) 합류점	100	2,400	17.05	462	20.81	2013.01.24	20.81		36.44	296.87	39.44	39.44			대통령령 제16535호	
한강(국가) 합류점	200	2,360	13.35	170	20.70	2003.02.04	20.70		32.21	286.00	41.51	36.94	4.57		대통령령 제17315호	
한강(국가) 합류점	100	2,200	70.00	450	16.05	2012.10.05	16.05		45.70	259.80	30.49	30.49			대통령령 제17315호	
한강(국가) 합류점	100	17,210	6.71		91.10	2011.07.22	84.50	6.60	273.50	*8,138.90 3,185.60	47.28	44.94	2.34		대통령령 제16535호	
임진강(국가) 합류점	200	2,100	9.47	462	11.60	2011.07.22	11.60		29.06	187.42	23.67	12.99	10.68		대통령령 제16535호	
					86.64	86.64			157.95				133.59	24.36		
아산만 방조제의외곽선	100	6,900	4.50	2,480	37.34	2003.02.04	37.34		59.51	1,655.73	62.90	38.54	24.36		대통령령 제16535호	
안성천(국가) 합류점	100	3,700	7.43	764	18.00	2003.02.04	18.00		50.00	737.70	33.96	33.96			대통령령 제16535호	
진위천(국가, 지방경계) 합류점	100	1,000	11.27	277	15.00	2003.02.04	15.00		29.50	152.80	29.60	29.60			대통령령 제16535호	
진위천(국가) 합류점	100	1,650	10.57	352	16.30	2003.02.04	16.30		32.50	257.80	31.49	31.49			대통령령 제16535호	
					18.80	18.80			31.18				31.18			
해안	100	1,480	4.96	244	18.80	2012.03.08	18.80		35.03	157.14	31.18	31.18			국토해양부고시 제2011-3호	
					932.01	932.01			1,084.39				896.57	101.10	86.72	
					835.43	835.43			923.09				805.14	76.63	41.32	
낙동강하구둑의 외곽선	200	22,300	3.11	2,265	382.97	2013.03.15	382.97		510.36	23,384.21	411.21	376.09	19.14	15.98	대통령령 제16535호	
낙동강(국가) 합류점	100	3,700	90.31	490	33.70	2010.05.26	33.70		109.40	1,973.11	16.60	12.68	1.64	2.28	대통령령 제16535호	
낙동강(국가) 합류점	100	4,480	60.14	365	27.00	2002.04.29	27.00		108.20	1,814.71	33.96	23.45	7.95	2.56	대통령령 제16535호	
낙동강(국가) 합류점	100	3,180	36.17	325	39.00	2011.06.01	39.00		69.00	1,004.18	75.39	74.37	0.77	0.25	대통령령 제16535호	
낙동강(국가) 합류점	200	6,300	24.48	358	69.30	2011.02.28	69.30		116.00	2,092.42	112.66	103.24	8.46	0.96	대통령령 제16535호	
낙동강(국가) 합류점	100	4,010	19.26	735	83.52	2005.12.26 2009.09.08	83.52		111.00	1,344.19	53.79	41.21	11.03	1.55	대통령령 제16535호	
낙동강(국가) 합류점	100	5,250	14.42	475	144.59	2009.09.02	144.59		189.83	3,467.52	126.95	106.20	6.54	14.21	대통령령 제16535호	
남강(국가) 합류점	50	2,423	45.32	200	4.20	2003.07.26	4.20		46.72	445.14	8.19	8.19			대통령령 제16535호	
남강(국가) 합류점	100	1,224	16.30	177	9.60	2003.07.26	9.60		22.00	155.53	14.93	0.94	13.99		대통령령 제16535호	
낙동강(국가) 합류점	100	6,890	10.07	610	31.50	2009.07.02	31.50		101.50	1,421.26	50.43	48.03		2.40	대통령령 제16535호	

구 분	유 수 의 계 통 (수 계)						하 천 번 호	하 천 급	하 천 의 구											
	본 류	제1지류	제2지류	제3지류	제4지류	제5지류			제6지류	기 점							종 위			
										위 치				계 획			위			
										시도	시군구	읍면동	경계	빈도	홍수량 (m ³ /s)	홍수위 (EL.m)	하폭 (m)	시도	시군구	읍면동
양산천	낙동강	양산천					2007500	국가	경남	양산	상북	양산시상북면, 삭막동의경계	100	2,250	14.42	180	경남	양산	동	

형산강수계 1 개소

형산강	형산강						2100010	국가	경북	경주	율동	대천(지방) 합류점	200	2,280	37.34	351	경북	포항	송정
-----	-----	--	--	--	--	--	---------	----	----	----	----	------------	-----	-------	-------	-----	----	----	----

태화강수계 1 개소

태화강	태화강						2200010	국가	울산	중	다운	삼호교	100	3,000	7.68	300	울산	남	매암
-----	-----	--	--	--	--	--	---------	----	----	---	----	-----	-----	-------	------	-----	----	---	----

서낙동강수계 3 개소

서낙동강	서낙동강						2400010	국가	부산	강서	대저1	대저수문	200	240	1.94	43	부산	강서	명지 늪산
평강천	서낙동강	평강천					2400170	국가	부산	강서	대저1	서낙동강(국가) 분기점	200	70	1.90	145	부산	강서	명지
맥도강	서낙동강	평강천	맥도강				2400180	국가	부산	강서	대저2	낙동강우안제방	200	80	1.09	16	부산	강서	강동

낙동강남해권수계 1 개소

가화천	가화천						2701140	국가	경남	진주	나동	남강댐제수문	100	3,180	35.97	160	경남	사천	축동
-----	-----	--	--	--	--	--	---------	----	----	----	----	--------	-----	-------	-------	-----	----	----	----

(3) 금강권역 17 개소

금강수계 7 개소

금강	금강						3000010	국가	전북	진안	진안	하산천(지방) 합류점	80	1,520	272.46	125	충남	서천	마서
갑천	금강	갑천					3001490	국가	대전	서	용촌	두계천(지방) 합류점	100	1,360	74.42	135	대전	유성	봉산
유등천	금강	갑천	유등천				3001620	국가	대전	중	침산	충남금산복수 의경계	100	850	75.91	105	대전	서	삼천
미호천	금강	미호천					3001810	국가	충북	청원	북이	보강천(지방) 합류점	100	3,665	42.53	395	세종		금남
논산천	금강	논산천					3003970	국가	충남	논산	양촌	명암천(지방) 합류점					충남	논산	강경
노성천	금강	논산천	노성천				3004080	국가	충남	논산	부적	연산천(지방) 합류점	100	1,800	12.55	225	충남	논산	논산
강경천	금강	논산천	강경천				3004230	국가	전북	익산	망성	마산천(지방) 합류점	100	950	10.02	155	충남	논산	강경

삼교천수계 3 개소

삼교천	삼교천						3100010	국가	충남	예산	삼교	덕산천(지방) 합류점	100	1,250	14.45	260	충남	아산	인주
무한천	삼교천	무한천					3100220	국가	충남	예산	예산	예산읍, 대흥면, 오가면의경계	100	1,565	12.91	320	충남	예산	신암
곡교천	삼교천	곡교천					3100570	국가	충남	아산	온양	온양천(지방) 합류점	100	1,860	13.34	286	충남	아산	인주

만경강수계 3 개소

만경강	만경강						3200010	국가	전북	완주	고산	고산천(지방) 합류점	100	748	49.75	258	전북	김제	진봉
소양천	만경강	소양천					3200180	국가	전북	완주	웅진	아중천(지방) 합류점	100	818	33.10	277	전북	전주	전미
전주천	만경강	전주천					3200330	국가	전북	전주	삼천	삼천(지방) 합류점	200	777	21.47	324	전북	전주	고량

동진강수계 4 개소

동진강	동진강						3300010	국가	전북	정읍	정우	태인면 신태인읍의경계	100	910	7.79	258	전북	부안	동진
정읍천	동진강	정읍천					3300350	국가	전북	정주	내장	상동, 시기3동, 내장동의경계	100	170	48.94	65	전북	정읍	이평
고부천	동진강	고부천					3300600	국가	전북	정읍	고부	고부면해보	100	300	6.21	68	전북	부안	동진
원평천	동진강	원평천					3300740	국가	전북	김제	봉남	금구천(지방) 합류점	100	570	8.65	107	전북	김제	죽산

(4) 섬진강권역 3 개소

섬진강수계 3 개소

섬진강	섬진강						4000010	국가	전북	임실	신평	원천리지장천(지방) 합류점	100	1,550	205.00	210	경남	하동	금남
요천	섬진강	요천					4001000	국가	전북	남원	월락	월락동, 신촌동 이백면의경계	100	1,440	110.97	135	전북	남원	송동
보성강	섬진강	보성강					4001390	국가	전남	보성	문덕	동복천(지방) 합류점	200	4,170	110.70	503	전남	곡성	오곡

간					하 천 연 장				유 로 연 장 (km)	유 역 면 적 (km ²)	하천정비(제방) 현황 (km)				하천지정근거 및 일자
점					계 (km)	하천기본계획					합계	제방정비 완료구간	제방보강 필요구간	제방신설 필요구간	
치	계	획				수립구간		미수립구간 (km)							
경계	빈도	홍수량 (m ³ /s)	홍수위 (EL.m)	하폭 (m)	고시일	연장(km)									
낙동강(국가) 합류점	100	2,490	7.04	330	10.05	2009.07.02	10.05		32.30	243.22	18.98	10.74	7.11	1.13	대통령령 제16535호
					36.00	36.00					65.88	61.11	3.30	1.47	
해안	200	5,630	1.24	427	36.00	2009.04.07	36.00		61.95	1,140.00	65.88	61.11	3.30	1.47	대통령령 제16535호
					11.27	11.27					20.36	15.76	4.60		
매암삼각점(16.8m부터 폭40도동으로 그른 선)	100	3,970	1.46	625	11.27	2013.05.28	11.27		46.02	643.96	20.36	15.76	4.60		대통령령 제16535호
					38.93	38.93					73.98	14.56	16.57	42.85	
녹산수문	200	1,860	1.57	805	18.55	2013.05.28	18.55		26.40	285.08	34.92	14.30	14.38	6.24	대통령령 제16535호
서낙동강(국가) 합류점	200	155	1.60	75	12.54	2013.05.28	12.54		15.40	34.61	24.86	0.26	2.19	22.41	대통령령 제17315호
평강천(국가) 합류점	200	40	1.08	150	7.84	2013.05.28	7.84		11.60	6.21	14.20			14.20	대통령령 제17315호
					10.38	10.38					1.08			1.08	
구호(90m)과 근양 중앙 삼각점(4)	100	3,360	4.77	325	10.38	1996.09.00	10.38		12.52	29.08	1.08			1.08	대통령령 제16535호
					682.18	677.40			4.78			782.04	619.61	142.18	20.25
					481.50	476.72			4.78			377.79	288.12	72.26	17.41
금강하구둑 외곽선	100	14,625	4.62	1,715	360.70	2009.12.31 2011.08.09	360.70		397.79	9,912.15	190.13	160.95	12.18	17.00	대통령령 제16535호
금강(국가) 합류점	200	3,380	30.06	560	33.53	2009.12.31	33.53		73.70	648.87	44.55	34.95	9.27	0.33	대통령령 제16535호
갑천(국가) 합류점	200	1,665	38.14	460	15.53	2009.12.31	15.53		44.40	289.14	22.74	20.81	1.93		대통령령 제16535호
금강(국가) 합류점	200	7,955	24.37	490	39.13	2009.12.31	39.13		89.20	1,855.35	63.79	29.43	34.36		대통령령 제16535호
금강(국가) 합류점	100	2,960	9.09	385	21.45	2003.05.02	16.67	4.78	57.10	667.16	32.11	32.03		0.08	대통령령 제16535호
논산천(국가) 합류점	100	1,800	10.22	150	4.75	2003.05.02	4.75		27.72	200.24	9.95	9.95			대통령령 제16535호
논산천(국가) 합류점	100	1,100	9.14	230	6.41	2003.05.02	6.41		27.31	124.74	14.52		14.52		대통령령 제16535호
					63.02	63.02					123.33	74.38	46.57	2.38	
삼교천 방조제외곽선	100	6,890	5.37	3,300	31.90	2012.05.31	31.90		58.60	1,649.39	64.60	52.74	10.01	1.85	대통령령 제16535호
삼교천(국가) 합류점	100	1,945	6.74	477	12.73	2012.05.31	12.73		53.90	471.80	23.49	3.27	19.69	0.53	대통령령 제16535호
삼교천(국가) 합류점	100	1,945	5.40	740	18.39	2012.05.31	18.39		49.18	545.08	35.24	18.37	16.87		대통령령 제16535호
					67.86	67.86					138.28	118.71	19.11	0.46	
국사봉 산정에서 북15도 서로그른선	100	5,114	1.76	1,358	54.15	2012.06.19	54.15		77.40	1,527.10	109.99	98.09	11.44	0.46	대통령령 제16535호
만경강(국가) 합류점	100	1,220	16.48	254	6.83	2012.06.19	6.83		24.50	152.40	14.00	6.33	7.67		대통령령 제16535호
만경강(국가) 합류점	200	1,586	11.64	224	6.88	2012.06.19	6.88		37.00	272.60	14.29	14.29			대통령령 제16535호
					69.80	69.80					142.64	138.40	4.24		
안성리 삼각점(25m)에서 폭50도동그른선	100	3,450	2.53	923	19.20	2012.09.27	19.20		51.03	1,136.21	38.60	37.70	0.90		대통령령 제16535호
동진강(국가) 합류점	100	960	7.26	309	18.20	2012.09.27	18.20		33.00	214.00	35.22	35.22			대통령령 제16535호
동진강(국가) 합류점	100	670	4.35	493	16.20	2012.09.27	16.20		37.00	245.44	32.84	29.50	3.34		대통령령 제16535호
동진강(국가) 합류점	100	810	2.79	343	16.20	2012.09.27	16.20		30.00	260.36	35.98	35.98			대통령령 제16535호
					238.00	238.00					155.35	95.43	51.77	8.15	
					238.00	238.00					155.35	95.43	51.77	8.15	
갈도삼각점(52.2m)서로그른선	100	13,000	3.43	925	173.30	2003.12.11 2009.11.26	173.30		223.86	4,911.89	101.03	60.17	33.88	6.98	대통령령 제16535호
섬진강(국가) 합류점	100	2,390	54.83	625	17.90	2003.12.11	17.90		60.00	485.70	33.40	22.30	11.10		대통령령 제16535호
섬진강(국가) 합류점	100	4,040	40.83	286	46.80	2013.04.12	46.80		120.30	1,313.12	20.92	12.96	6.79	1.17	대통령령 제16535호

구 분	유 수 의 계 통 (수 계)							하 천 드 번호	하 천 구 분	하 천 의 구												
										기 점						종						
	본 류	제1지류	제2지류	제3지류	제4지류	제5지류	제6지류			위 치				계 획				위				
										시도	시군구	읍면동	경계	빈도	홍수량 (m ³ /s)	홍수위 (EL.m)	하폭 (m)	시도	시군구	읍면동		

(5) 영산강권역

6 개소

영산강수계

5 개소

영산강	영산강						5000010	국가	전남	담양	담양	금성면의경계	100	430	57.49	151	전남	영암	삼호
황룡강	영산강	황룡강					5000300	국가	광주	광산	삼도	평림천(지방) 합류점	100	1,550	21.22	243	광주	광산	유계
지석천	영산강	지석천					5000600	국가	전남	화순	이양	이양, 청풍, 춘양 면경계	100	550	58.88	131	전남	나주	금천
고막원천	영산강	고막원천					5001220	국가	전남	함평	나산	월아면, 해보면 의경계	100	750	24.64	90	전남	함평	학교
함평천	영산강	함평천					5001350	국가	전남	함평	대동	대동천(지방) 합류점	100	790	14.88	120	전남	함평	엿다

탐진강수계

1 개소

탐진강	탐진강						5100010	국가	전남	장흥	유치	동문리삼각점(249.7m) 부터북67도서로그온역선	100	520	82.80		전남	강진	군동
-----	-----	--	--	--	--	--	---------	----	----	----	----	--------------------------------	-----	-----	-------	--	----	----	----

간					하 천 연 장					유 로 연 장 (km)	유 역 면 적 (km ²)	하천정비(제방) 현황 (km)				하천지정근거 및 일자
점					계 (km)	하천기본계획			미수립구 간 (km)			합계	제방정비 완료구간	제방보강 필요구간	제방신설 필요구간	
치	계 획					수립구간		고시일								
경계	빈도	홍수량 (m ³ /s)	홍수위 (EL.m)	하폭 (m)												
					225.39	225.39				354.90	253.49	100.74	0.67			
					191.33	191.33				311.72	224.25	87.17	0.30			
영산강하구독의 외곽선	100	4,710	1.64	2	111.68	2013.10.25	111.68		129.50	3,467.83	184.33	147.72	36.31	0.30	대통령령 제16535호	
영산강(국가) 합류점	200	1,740	12.74	567	9.41	2013.10.25	9.41		58.60	564.30	14.80	14.80			대통령령 제16535호	
영산강(국가) 합류점	200	2,600	12.28	730	34.00	2009.07.07	34.00		53.00	657.20	50.65	26.80	23.85		대통령령 제16535호	
영산강(국가) 합류점	100	1,260	6.36	415	22.33	2013.10.25	22.33		34.30	215.90	36.62	16.01	20.61		대통령령 제16535호	
영산강(국가) 합류점	100	1,340	4.89	270	13.91	2013.10.25	13.91		28.80	196.40	25.32	18.92	6.40		대통령령 제16535호	
					34.06	34.06				43.18	29.24	13.57	0.37			
군동면삼리점(18.9m) 부터 북80도그르선	100	3,645	4.00	313	34.06	2012.09.27	34.06		55.56	503.36	43.18	29.24	13.57	0.37	대통령령 제16535호	

구분	유수의계통(수계)						하천 번호	하천 등급	하천의구										
	본류	제1지류	제2지류	제3지류	제4지류	제5지류			제6지류	기				점				종	
										위		치		계획				위	
										시도	시군구	읍면동	경계	빈도	홍수량 (m ³ /s)	홍수위 (EL.m)	하폭 (m)	시도	시군구

4.2 하천관리청별 하천일람

63 개소

(1) 서울지방국토관리청

14 개소

한강	한강						1000010	국가	강원	원주	부론	섬강(국가) 합류점					경기	김포	월곡
청미천	한강	청미천					1001630	국가	경기	이천	장호원	응천(지방) 합류점	100	2,290	69.05	167	경기	여주	점동
북하천	한강	북하천					1002190	국가	경기	이천	호법	원두천(지방) 합류점	100	930	58.51	154	경기	여주	흥천
경안천	한강	경안천					1004290	국가	경기	광주	오포	용인시 모현면 경계	100	1,790	50.21	236	경기	광주	남중
중랑천	한강	중랑천					1005090	국가	경기	의정부	장암	수도경제선외곽북단역지하 철에서용서오그은작성선	100	1,460	31.52	114	서울	성동	금호
안양천	한강	안양천					1005380	국가	경기	안양	안양	경부본선철교	100	1,220	25.27	100	서울	영등포	양평
공릉천	한강	공릉천					1005810	국가	경기	파주 고양	조리 지영	조리면,지영동, 내유동경계	100	1,300	12.88	213	경기	파주	교하
임진강	한강	임진강					1005980	국가	경기	연천	왕징	휴전선	100	11,800	41.96	351	경기	파주	탄현
문산천	한강	임진강	문산천				1006760	국가	경기	파주	파주	파주읍,광탄면, 월릉면의 경계	100	950	18.98	108	경기	파주	문산
안성천	안성천						1100010	국가	경기	안성	공도	한천(지방) 합류점	100	1,700	17.50	286	경기	평택	현덕
진위천	안성천	진위천					1100450	국가	경기	평택	서탄	오산천(국가) 합류점	100	1,900	11.16	289	경기	평택	오성 고덕
오산천	안성천	진위천	오산천				1100590	국가	경기	용인	기흥	화성시동탄면의 경계	100	350	32.60	79	경기	평택	서탄
황구지천	안성천	진위천	황구지천				1100690	국가	경기	수원	대왕교	원천리천 (지방)합류점	100	1,100	21.02	137	경기	평택	서탄
아라천	아라천						1500321	국가	서울	강서	개화	한강분기점	100	40	6.55	22	인천	서	오류

(2) 원주지방국토관리청

6 개소

한강	한강						1000010	국가	충북	단양	가곡	사평리 하일천 (지방)합류점					강원	원주	부론
달천	한강	달천					1000870	국가	충북	충주	삼모	석문동천(지방) 합류점	100	5,120	85.30	149	충북	충주	탄금
섬강	한강	섬강					1001330	국가	강원	횡성	횡성	금계천(지방) 합류점	100	2,520	123.42	157	강원	원주	부론
북한강	한강	북한강					1002710	국가	강원	화천	화천	휴전선	100	5,720	181.09	260	경기	양평	양서
양구서천	한강	북한강	양구서천				1002720	국가	강원	양구	양구	정림교	100	1,920	185.60	151	강원	양구	양구
소양강	한강	북한강	소양강				1003000	국가	강원	인제	인제	인북천(지방) 합류점	200	5,500	88.20	110	강원	춘천	근화

(3) 대전지방국토관리청

10 개소

금강	금강						3000010	국가	전북	진안	진안	하산천(지방) 합류점	80	1,520	272.46	125	충남	서천	마서
갑천	금강	갑천					3001490	국가	대전	서	용춘	두계천(지방) 합류점	100	1,360	74.42	135	대전	유성	봉산
유등천	금강	갑천	유등천				3001620	국가	대전	중	침산	충남금산복수 의경계	100	850	75.91	105	대전	서	삼천
미호천	금강	미호천					3001810	국가	충북	청원	북이	보강천(지방) 합류점	100	3,665	42.53	395	세종		금남
논산천	금강	논산천					3003970	국가	충남	논산	양촌	명암천(지방) 합류점					충남	논산	강경
노성천	금강	논산천	노성천				3004080	국가	충남	논산	부적	연산천(지방) 합류점	100	1,800	12.55	225	충남	논산	논산
강경천	금강	논산천	강경천				3004230	국가	전북	익산	망성	마산천(지방) 합류점	100	950	10.02	155	충남	논산	강경
삼교천	삼교천						3100010	국가	충남	예산	삼교	덕산천(지방) 합류점	100	1,250	14.45	260	충남	아산	인주
무한천	삼교천	무한천					3100220	국가	충남	예산	예산	예산읍,대흥면, 오가면의경계	100	1,565	12.91	320	충남	예산	신암
곡교천	삼교천	곡교천					3100570	국가	충남	아산	온양	온양천(지방) 합류점	100	1,860	13.34	286	충남	아산	인주

*표시는 북한면적을 포함한 것임

간					하 천 연 장				유 로 연 장 (km)	유 역 면 적 (km ²)	하천정비(제방) 현황 (km)				하천지정근거 및 일자
점					계 (km)	하천기본계획					합계	제방정비 완료구간	제방보강 필요구간	제방신설 필요구간	
치	계	획				수립구간		미수립구간 (km)							
경계	빈도	홍수량 (m ³ /s)	홍수위 (EL.m)	하폭 (m)	고시일	연장(km)									

2,995.39 2,969.10 26.29 3,179.56 2,553.40 508.96 117.20

490.69 469.18 21.51 647.46 583.32 64.14

용강리유도31m산정 부터남쪽으로그른곡선	200	37,000	27.00	545	159.72	2003.02.04 2009.07.02 2011.12.26	144.81	14.91	20이상하천관리청관할하천	174.53	174.53			대통령령 제16535호
한강(국가) 합류점	100	2,860	48.90	273	24.64	2012.02.07	24.64		60.69	595.13	39.45	37.54	1.91	대통령령 제16535호
한강(국가) 합류점	100	2,170	37.48	441	19.80	2012.02.07	19.80		39.84	309.50	34.75	25.04	9.71	대통령령 제16535호
한강(국가) 합류점	100	3,810	28.22	1,960	20.83	2012.02.07	20.83		48.27	567.04	27.21	16.64	10.57	대통령령 제16535호
한강(국가) 합류점	100	2,400	17.05	462	20.81	2013.01.24	20.81		36.44	296.87	39.44	39.44		대통령령 제16535호
한강(국가) 합류점	200	2,360	13.35	170	20.70	2003.02.04	20.70		32.21	286.00	41.51	36.94	4.57	대통령령 제17315호
한강(국가) 합류점	100	2,200	70.00	450	16.05	2012.10.05	16.05		45.70	259.80	30.49	30.49		대통령령 제17315호
한강(국가) 합류점	100	17,210	6.71		91.10	2011.07.22	84.50	6.60	273.50	*8,138.90 3,185.60	47.28	44.94	2.34	대통령령 제16535호
임진강(국가) 합류점	200	2,100	9.47	462	11.60	2011.07.22	11.60		29.06	187.42	23.67	12.99	10.68	대통령령 제16535호
아산만 방조제외곽선	100	6,900	4.50	2,480	37.34	2003.02.04	37.34		59.51	1,655.73	62.90	38.54	24.36	대통령령 제16535호
안성천(국가) 합류점	100	3,700	7.43	764	18.00	2003.02.04	18.00		50.00	737.70	33.96	33.96		대통령령 제16535호
진위천(국가, 지방경계)합류점	100	1,000	11.27	277	15.00	2003.02.04	15.00		29.50	152.80	29.60	29.60		대통령령 제16535호
진위천(국가) 합류점	100	1,650	10.57	352	16.30	2003.02.04	16.30		32.50	257.80	31.49	31.49		대통령령 제16535호
해안	100	1,480	4.96	244	18.80	2012.03.08	18.80		35.03	157.14	31.18	31.18		국토해양부고시 제2011-3호

427.12 427.12 155.42 104.98 49.03 1.41

섬강(국가) 합류점					105.64	2011.12.26	105.64		20이상하천관리청관할하천	24.55	24.55			대통령령 제16535호
한강(국가) 합류점	100	6,240	69.74	452	15.20	2012.02.14	15.20		123.00	1,614.36	15.28	9.69	5.59	대통령령 제16535호
한강(국가) 합류점	100	7,060	50.47	210	55.41	2009.11.04	55.41		100.56	1,490.06	57.02	27.88	28.03	1.11
한강(국가) 합류점	100	20,350	29.21	760	158.82	2012.07.17	158.82		482.98	23,292.83	41.72	30.63	10.79	0.30
북한강(국가) 합류점	100	3,500	181.01	804	14.75	2011.11.22	14.75		43.63	608.86	2.42	1.10	1.32	대통령령 제16535호
북한강(국가) 합류점	200	5,500	74.43	620	77.30	2003.02.10	77.30		156.80	*2,798.50 2,623.04	14.43	11.13	3.30	대통령령 제16535호

544.52 539.74 4.78 501.12 362.50 118.83 19.79

금강하구둑 외곽선	100	14,625	4.62	1,715	360.70	2009.12.31 2011.08.09	360.70		397.79	9,912.15	190.13	160.95	12.18	17.00	대통령령 제16535호
금강(국가) 합류점	200	3,380	30.06	560	33.53	2009.12.31	33.53		73.70	648.87	44.55	34.95	9.27	0.33	
갑천(국가) 합류점	200	1,665	38.14	460	15.53	2009.12.31	15.53		44.40	289.14	22.74	20.81	1.93	대통령령 제16535호	
금강(국가) 합류점	200	7,955	24.37	490	39.13	2009.12.31	39.13		89.20	1,855.35	63.79	29.43	34.36	대통령령 제16535호	
금강(국가) 합류점	100	2,960	9.09	385	21.45	2003.05.02	16.67	4.78	57.10	667.16	32.11	32.03		0.08	
논산천(국가) 합류점	100	1,800	10.22	150	4.75	2003.05.02	4.75		27.72	200.24	9.95	9.95		대통령령 제16535호	
논산천(국가) 합류점	100	1,100	9.14	230	6.41	2003.05.02	6.41		27.31	124.74	14.52		14.52	대통령령 제16535호	
삼교천 방조제외곽선	100	6,890	5.37	3,300	31.90	2012.05.31	31.90		58.60	1,649.39	64.60	52.74	10.01	1.85	
삼교천(국가) 합류점	100	1,945	6.74	477	12.73	2012.05.31	12.73		53.90	471.80	23.49	3.27	19.69	0.53	
삼교천(국가) 합류점	100	1,945	5.40	740	18.39	2012.05.31	18.39		49.18	545.08	35.24	18.37	16.87	대통령령 제16535호	

구분	유 수 의 계 통 (수계)						하천 번호	하천 등급	하 천 의 구													
	본 류	제1지류	제2지류	제3지류	제4지류	제5지류			제6지류	기					점					종		
										위		치		계			획			위		
										시도	시군구	읍면동	경계	빈도	홍수량 (m ³ /s)	홍수위 (EL.m)	하폭 (m)	시도	시군구	읍면동		

(4) 익산지방국토관리청

16 개소

만경강	만경강						3200010	국가	전북	완주	고산	고산천(지방) 합류점	100	748	49.75	258	전북	김제	진봉
소양천	만경강	소양천					3200180	국가	전북	완주	용진	아중천(지방) 합류점	100	818	33.10	277	전북	전주	전미
전주천	만경강	전주천					3200330	국가	전북	전주	삼천	삼천(지방) 합류점	200	777	21.47	324	전북	전주	고량
동진강	동진강						3300010	국가	전북	정읍	정우	태인면 신태인읍의경계	100	910	7.79	258	전북	부안	동진
정읍천	동진강	정읍천					3300350	국가	전북	정주	내장	상동, 시기3동, 내장동의경계	100	170	48.94	65	전북	정읍	이평
고부천	동진강	고부천					3300600	국가	전북	정읍	고부	고부면해보	100	300	6.21	68	전북	부안	동진
원평천	동진강	원평천					3300740	국가	전북	김제	봉남	금구천(지방) 합류점	100	570	8.65	107	전북	김제	죽산
섬진강	섬진강						4000010	국가	전북	임실	신평	원천리지장천 (지방)합류점	100	1,550	205.00	210	경남	하동	금남
요천	섬진강	요천					4001000	국가	전북	남원	월락	월락동, 신촌동 이백면의경계	100	1,440	110.97	135	전북	남원	송동
보성강	섬진강	보성강					4001390	국가	전남	보성	문덕	동복천(지방) 합류점	200	4,170	110.70	503	전남	곡성	오곡
영산강	영산강						5000010	국가	전남	담양	담양	금성면의경계	100	430	57.49	151	전남	영암	삼호
황룡강	영산강	황룡강					5000300	국가	광주	광산	삼도	평림천(지방) 합류점	100	1,550	21.22	243	광주	광산	유계
지석천	영산강	지석천					5000600	국가	전남	화순	이양	이양, 청풍, 춘양 면경계	100	550	58.88	131	전남	나주	금천
고막원천	영산강	고막원천					5001220	국가	전남	함평	나산	월야면, 해보면 의경계	100	750	24.64	90	전남	함평	학교
함평천	영산강	함평천					5001350	국가	전남	함평	대동	대동천(지방) 합류점	100	790	14.88	120	전남	함평	엷다
탑진강	탑진강						5100010	국가	전남	장흥	유치	용관리삼각점(249.7m) 부터북67도서로그르직 선	100	520	82.80		전남	강진	군동

(5) 부산지방국토관리청

17 개소

낙동강	낙동강						2000010	국가	경북	안동	도산	토계삼각점 (352.7m)	100	5,500	167.30	130	부산	강서	명지
반변천	낙동강	반변천					2000250	국가	경북	청송	파천	용천천(지방) 합류점			164.70		경북	안동	용상
내성천	낙동강	내성천					2000830	국가	경북	예천	호명	고평교	100	3,420	82.46	340	경북	예천	용궁
감천	낙동강	감천					2001550	국가	경북	김천	조마 구성	조마면, 구성면의 경계	100	1,760	88.91	135	경북	구미	선산
금호강	낙동강	금호강					2001950	국가	경북	영천	완산	고촌천(지방) 합류점	100	1,460	78.09	247	대구	달성	다사
황강	낙동강	황강					2002860	국가	경남	거창	거창	거창위천 (지방)합류점	100	2,520	189.74	281	경남	합천	청덕
남강	낙동강	남강					2004040	국가	경남	함양	유림	함양위천 (지방)합류점	100	2,640	132.37	205	경남	함안	대산
덕천강	낙동강	남강	덕천강				2005160	국가	경남	사천	곤명	진주시, 사천시, 하동군의경계	80	348	483.91	27	경남	사천	곤명
함안천	낙동강	남강	함안천				2006110	국가	경남	함안	함안	함안면과 가야읍의경계	100	496	24.96	133	경남	함안	범수
밀양강	낙동강	밀양강					2006950	국가	경남	밀양	상동	청도천(지방) 합류점	100	1,700	35.66	325	경남	밀양	삼량진
양산천	낙동강	양산천					2007500	국가	경남	양산	상북	양산시상북면, 식 막동의경계	100	2,250	14.42	180	경남	양산	동
형산강	형산강						2100010	국가	경북	경주	율동	대전(지방) 합류점	200	2,280	37.34	351	경북	포항	송정
태화강	태화강						2200010	국가	울산	중	다운	삼호교	100	3,000	7.68	300	울산	남	매암
서낙동강	서낙동강						2400010	국가	부산	강서	대저1	대저수문	200	240	1.94	43	부산	강서	명지 녹산
평강천	서낙동강	평강천					2400170	국가	부산	강서	대저1	서낙동강(국가) 분기점	200	70	1.90	145	부산	강서	명지
맥도강	서낙동강	평강천	맥도강				2400180	국가	부산	강서	대저2	낙동강우안제방	200	80	1.09	16	부산	강서	강동
가화천	가화천						2701140	국가	경남	진주	나동	남강댐제수문	100	3,180	35.97	160	경남	사천	축동

간					하 천 연 장					유 로 연 장 (km)	유 역 면 적 (km ²)	하천정비(제방) 현황 (km)				하천지정근거 및 일자
점					계 (km)	하천기본계획			합계			제방정비 완료구간	제방보강 필요구간	제방신설 필요구간		
치	계	획				고시일	연장(km)	미수립구간 (km)								
경계	빈도	홍수량 (m ³ /s)	홍수위 (EL.m)	하폭 (m)												

601.05 601.05 791.17 606.03 175.86 9.28

국사봉 산정에서 북15도 서로그은	100	5,114	1.76	1,358	54.15	2012.06.19	54.15		77.40	1,527.10	109.99	98.09	11.44	0.46	대통령령 제16535호
만경강(국가) 합류점	100	1,220	16.48	254	6.83	2012.06.19	6.83		24.50	152.40	14.00	6.33	7.67		대통령령 제16535호
만경강(국가) 합류점	200	1,586	11.64	224	6.88	2012.06.19	6.88		37.00	272.60	14.29	14.29			대통령령 제16535호
안성리삼각점 (25m)	100	3,450	2.53	923	19.20	2012.09.27	19.20		51.03	1,136.21	38.60	37.70	0.90		대통령령 제16535호
동진강(국가) 합류점	100	960	7.26	309	18.20	2012.09.27	18.20		33.00	214.00	35.22	35.22			대통령령 제16535호
동진강(국가) 합류점	100	670	4.35	493	16.20	2012.09.27	16.20		37.00	245.44	32.84	29.50	3.34		대통령령 제16535호
동진강(국가) 합류점	100	810	2.79	343	16.20	2012.09.27	16.20		30.00	260.36	35.98	35.98			대통령령 제16535호
갈도삼각점 (52.2m)	100	13,000	3.43	925	173.30	2003.12.11 2009.11.26	173.30		223.86	4,911.89	101.03	60.17	33.88	6.98	대통령령 제16535호
섬진강(국가) 합류점	100	2,390	54.83	625	17.90	2003.12.11	17.90		60.00	485.70	33.40	22.30	11.10		대통령령 제16535호
섬진강(국가) 합류점	100	4,040	40.83	286	46.80	2013.04.12	46.80		120.30	1,313.12	20.92	12.96	6.79	1.17	대통령령 제16535호
영산강하구둑의 외곽선	100	4,710	1.64	2	111.68	2013.10.25	111.68		129.50	3,467.83	184.33	147.72	36.31	0.30	대통령령 제16535호
영산강(국가) 합류점	200	1,740	12.74	567	9.41	2013.10.25	9.41		58.60	564.30	14.80	14.80			대통령령 제16535호
영산강(국가) 합류점	200	2,600	12.28	730	34.00	2009.07.07	34.00		53.00	657.20	50.65	26.80	23.85		대통령령 제16535호
영산강(국가) 합류점	100	1,260	6.36	415	22.33	2013.10.25	22.33		34.30	215.90	36.62	16.01	20.61		대통령령 제16535호
영산강(국가) 합류점	100	1,340	4.89	270	13.91	2013.10.25	13.91		28.80	196.40	25.32	18.92	6.40		대통령령 제16535호
군동면삼각점 (18.9m)	100	3,645	4.00	313	34.06	2012.09.27	34.06		55.56	503.36	43.18	29.24	13.57	0.37	대통령령 제16535호

932.01 932.01 1,084.39 896.57 101.10 86.72





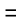








낙동강하구둑의 외곽선	200	22,300	3.11	2,265	382.97	2013.03.15	382.97		510.36	23,384.21	411.21	376.09	19.14	15.98	대통령령 제16535호
낙동강(국가) 합류점	100	3,700	90.31	490	33.70	2010.05.26	33.70		109.40	1,973.11	16.60	12.68	1.64	2.28	대통령령 제16535호
낙동강(국가) 합류점	100	4,480	60.14	365	27.00	2002.04.29	27.00		108.20	1,814.71	33.96	23.45	7.95	2.56	대통령령 제16535호
낙동강(국가) 합류점	100	3,180	36.17	325	39.00	2011.06.01	39.00		69.00	1,004.18	75.39	74.37	0.77	0.25	대통령령 제16535호
낙동강(국가) 합류점	200	6,300	24.48	358	69.30	2011.02.28	69.30		116.00	2,092.42	112.66	103.24	8.46	0.96	대통령령 제16535호
낙동강(국가) 합류점	100	4,010	19.26	735	83.52	2005.12.26 2009.09.08	83.52		111.00	1,344.19	53.79	41.21	11.03	1.55	대통령령 제16535호
낙동강(국가) 합류점	100	5,250	14.42	475	144.59	2009.09.02	144.59		189.83	3,467.52	126.95	106.20	6.54	14.21	대통령령 제16535호
남강(국가) 합류점	50	2,423	45.32	200	4.20	2003.07.26	4.20		46.72	445.14	8.19	8.19			대통령령 제16535호
남강(국가) 합류점	100	1,224	16.30	177	9.60	2003.07.26	9.60		22.00	155.53	14.93	0.94	13.99		대통령령 제16535호
낙동강(국가) 합류점	100	6,890	10.07	610	31.50	2009.07.02	31.50		101.50	1,421.26	50.43	48.03		2.40	대통령령 제16535호
낙동강(국가) 합류점	100	2,490	7.04	330	10.05	2009.07.02	10.05		32.30	243.22	18.98	10.74	7.11	1.13	대통령령 제16535호
해안	200	5,630	1.24	427	36.00	2009.04.07	36.00		61.95	1,140.00	65.88	61.11	3.30	1.47	대통령령 제16535호
매암삼각점 16.8m부터 폭40도동으로 그은 선	100	3,970	1.46	625	11.27	2013.05.28	11.27		46.02	643.96	20.36	15.76	4.60		대통령령 제16535호
낙산수문	200	1,860	1.57	805	18.55	2013.05.28	18.55		26.40	285.08	34.92	14.30	14.38	6.24	대통령령 제16535호
서낙동강(국가) 합류점	200	155	1.60	75	12.54	2013.05.28	12.54		15.40	34.61	24.86	0.26	2.19	22.41	대통령령 제17315호
평강천(국가) 합류점	200	40	1.08	150	7.84	2013.05.28	7.84		11.60	6.21	14.20			14.20	대통령령 제17315호
구호(90m)과 곤양 중합 삼각점(4)	100	3,360	4.77	325	10.38	1996.09.00	10.38		12.52	29.08	1.08			1.08	대통령령 제16535호

제4장 하천모식도

1. 권역 · 수계별 하천모식도

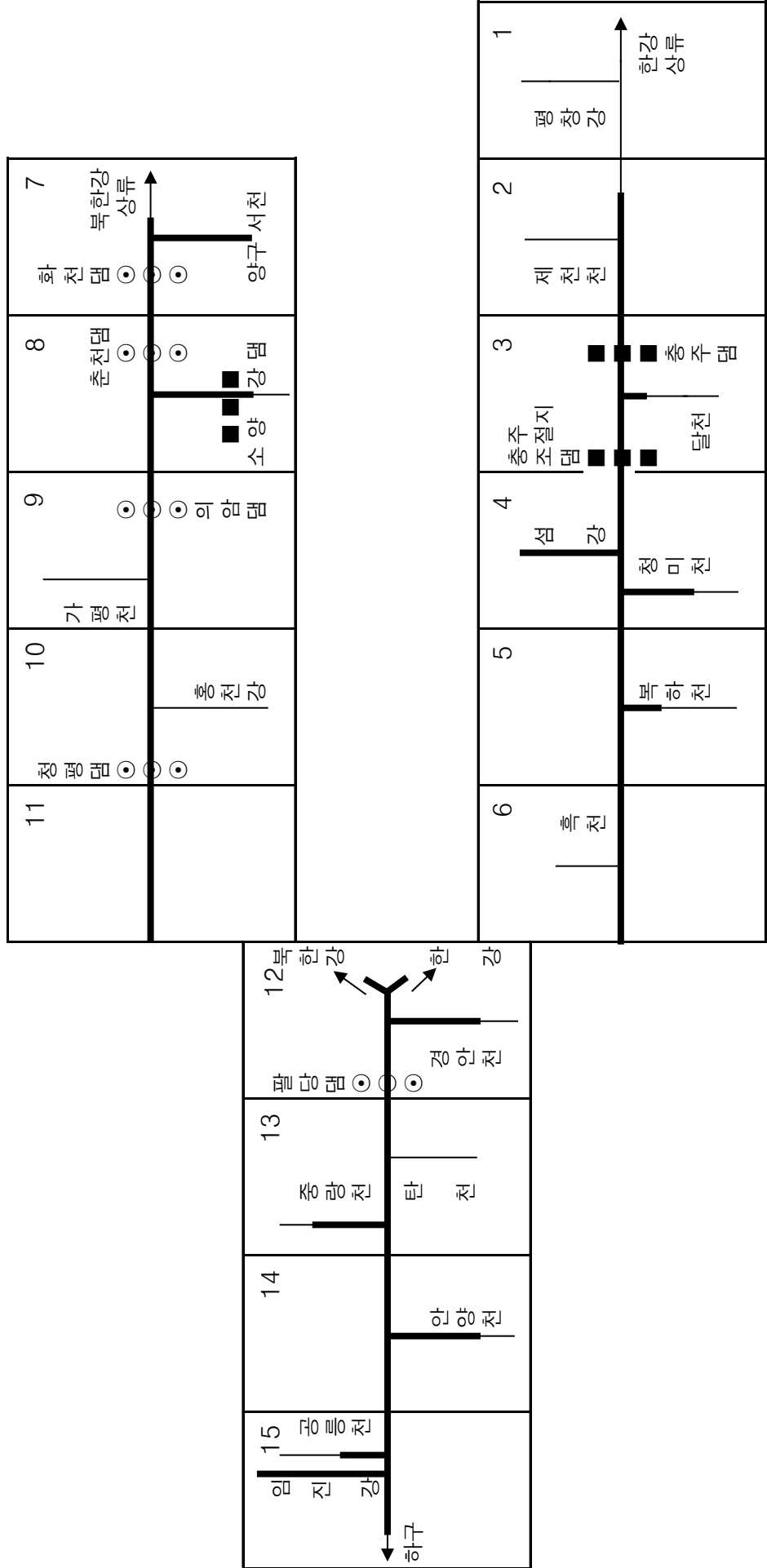
2. 2이상 하천관리청 관할 하천모식도

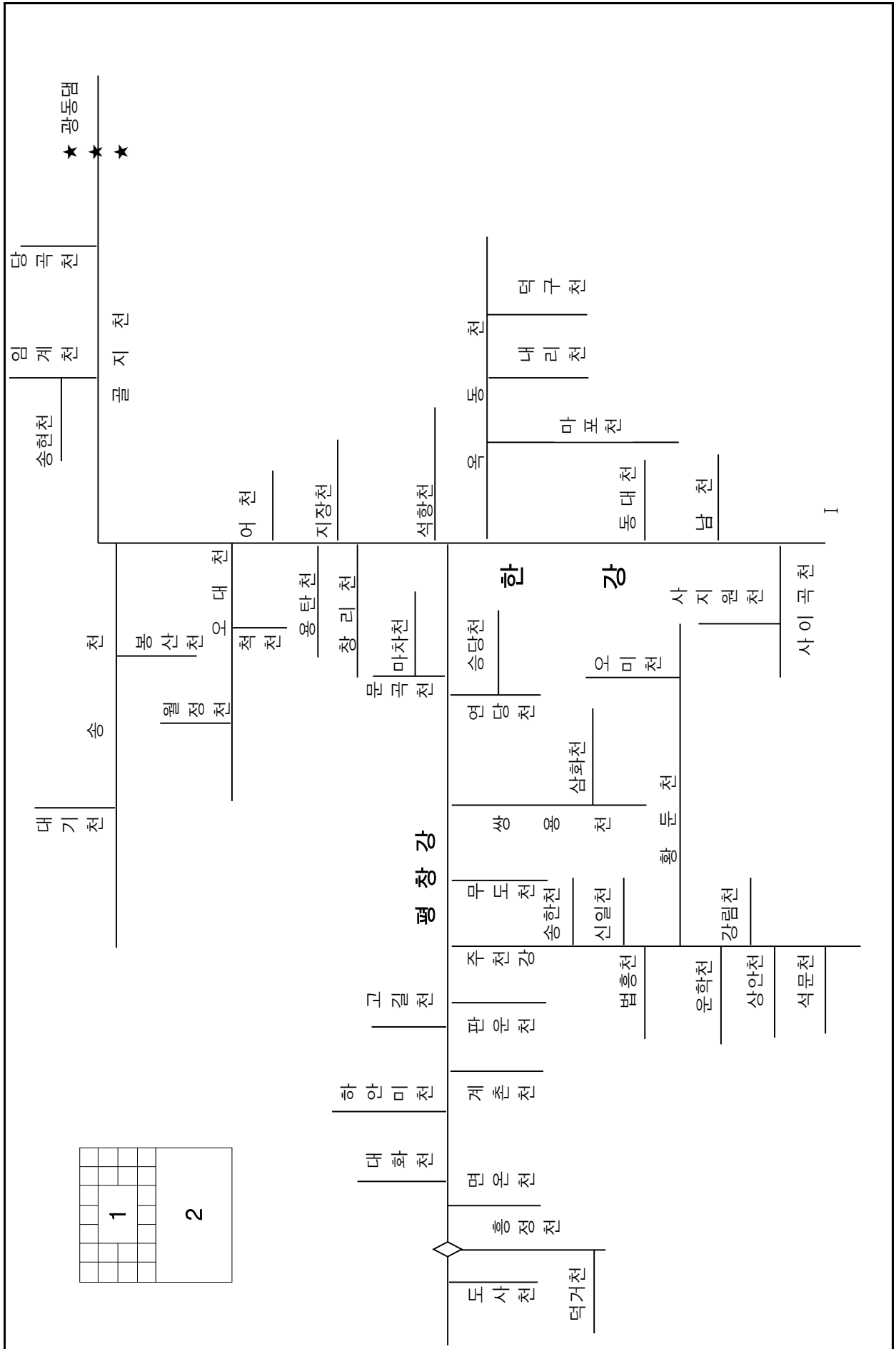
1. 권역·수계별 하천모식도

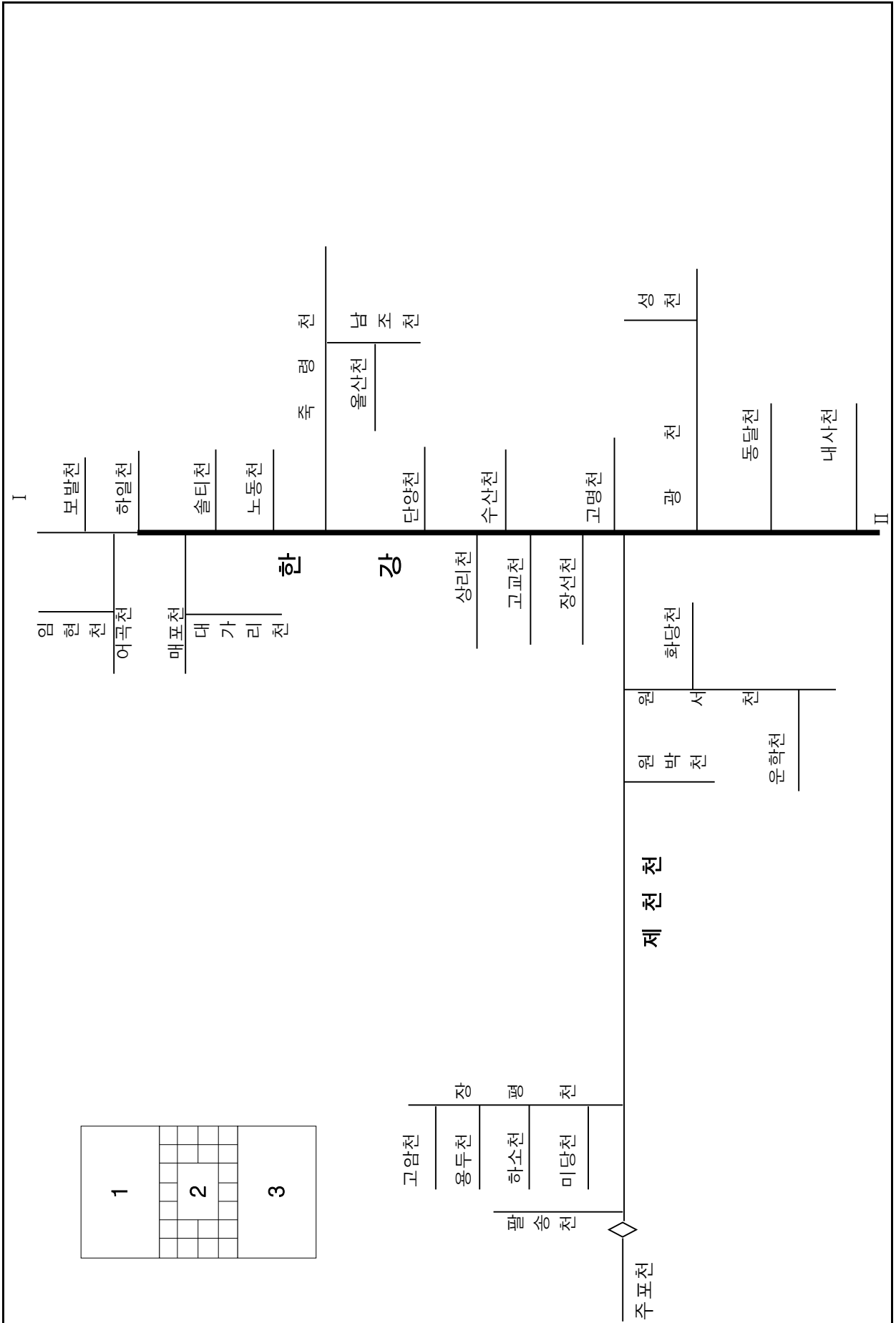
범례	
	국가하천
	지방하천
	하천경계
	Match Point
	D M Z
	다목적댐
	시공 및 계획 댐
	생·공용수 댐
	시공 및 계획 댐
	농업용수 댐
	시공 및 계획 댐
	발전 댐
	하구둑

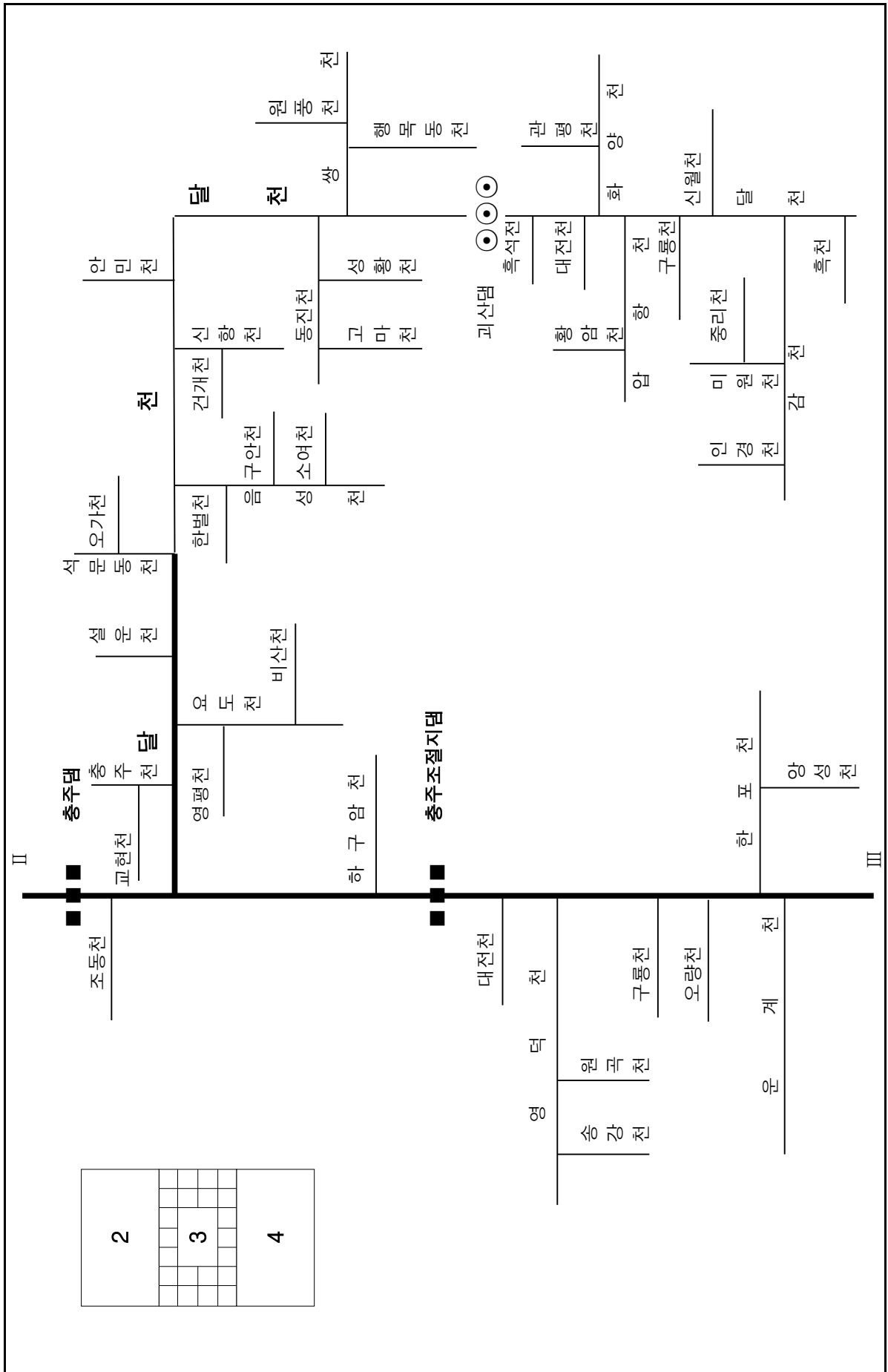
1.1 한강권역

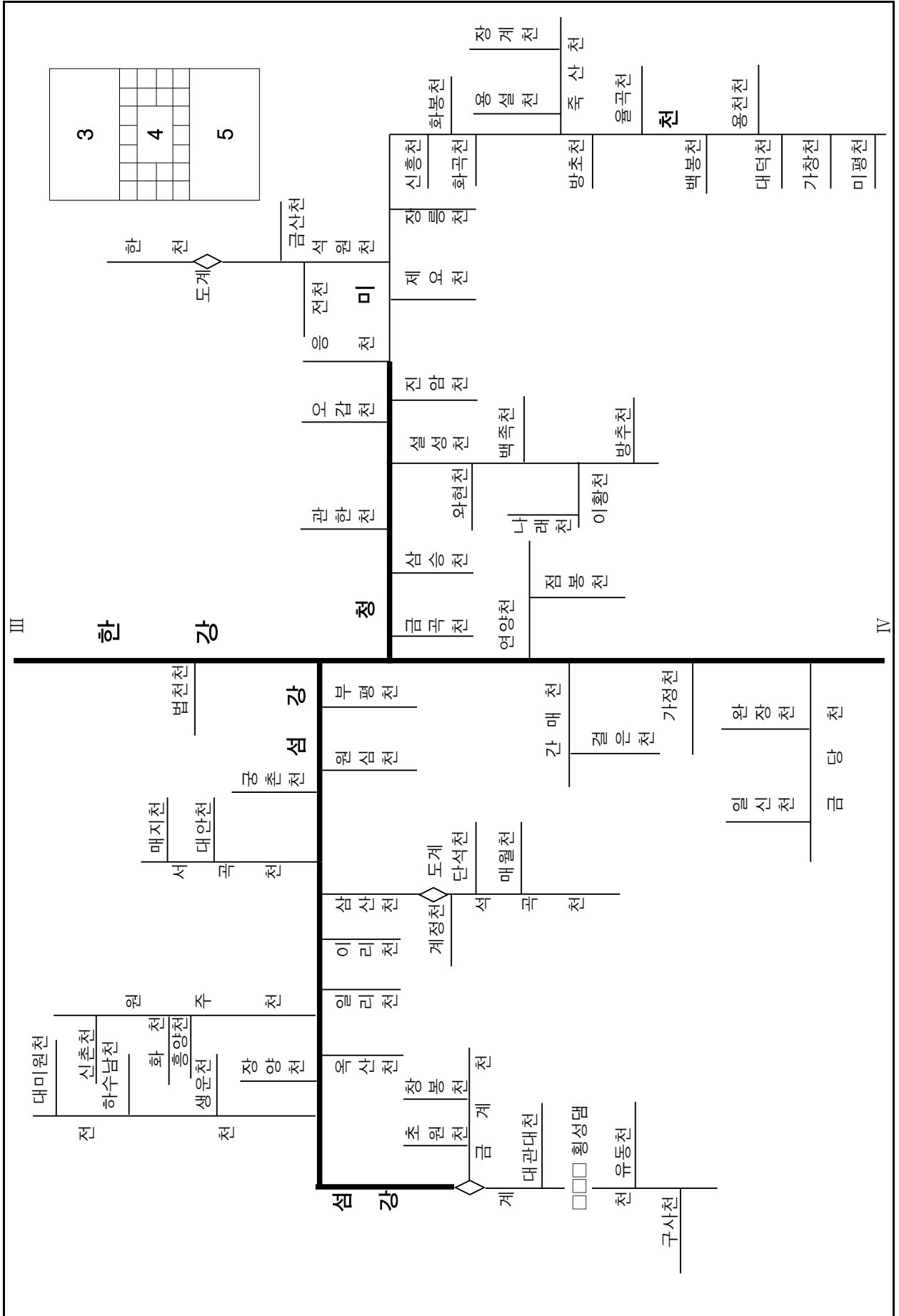
(1) 한강수계

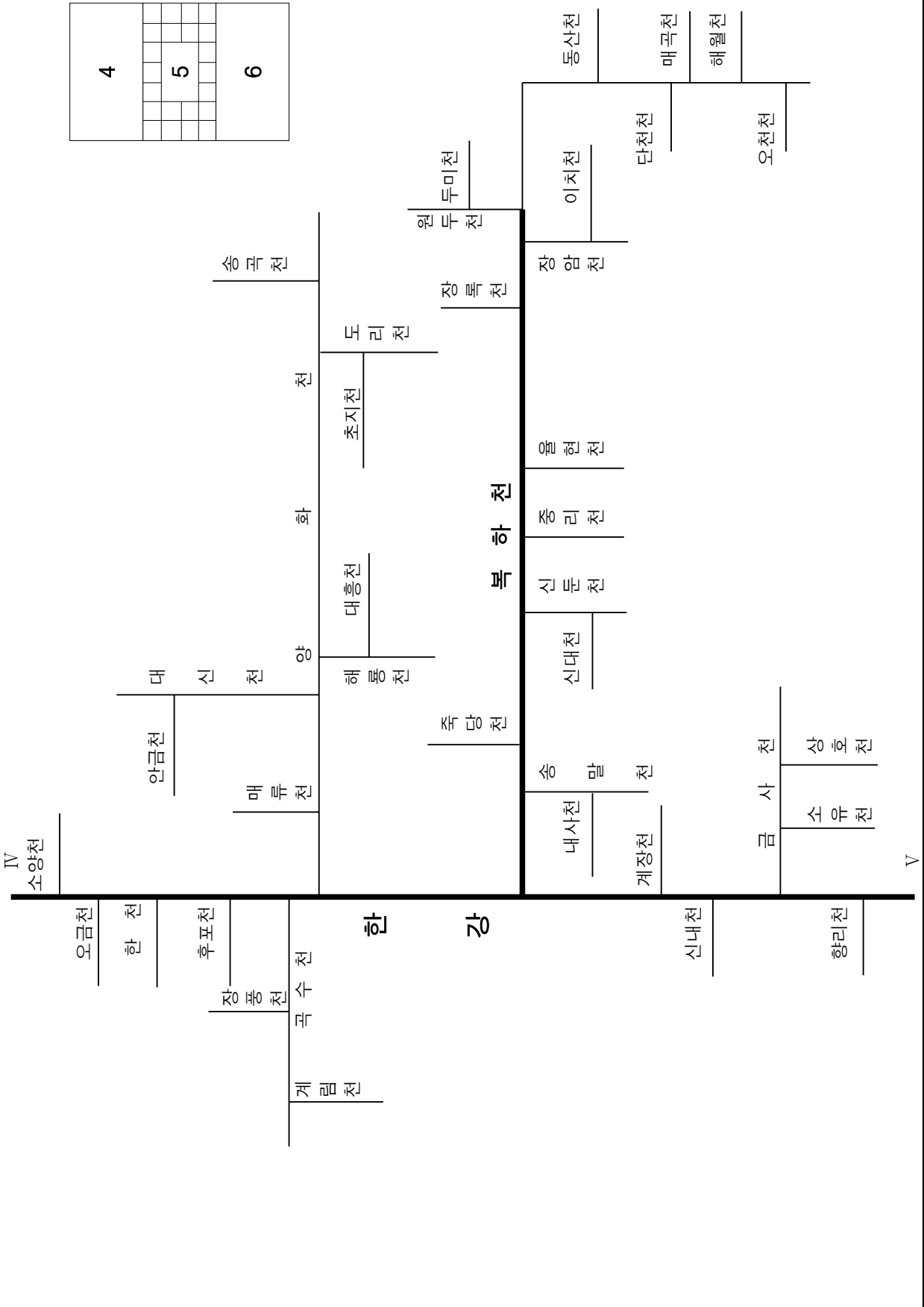


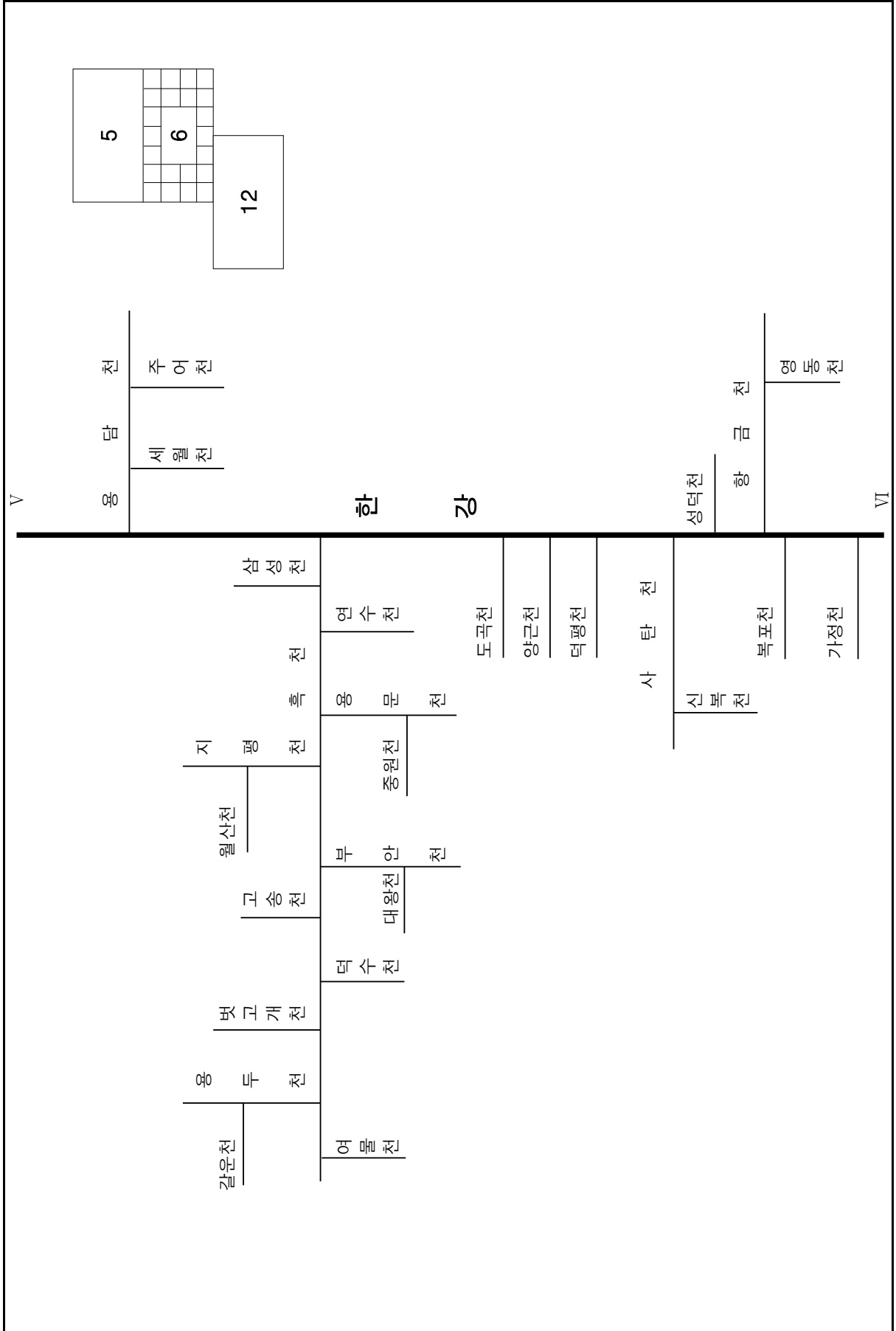


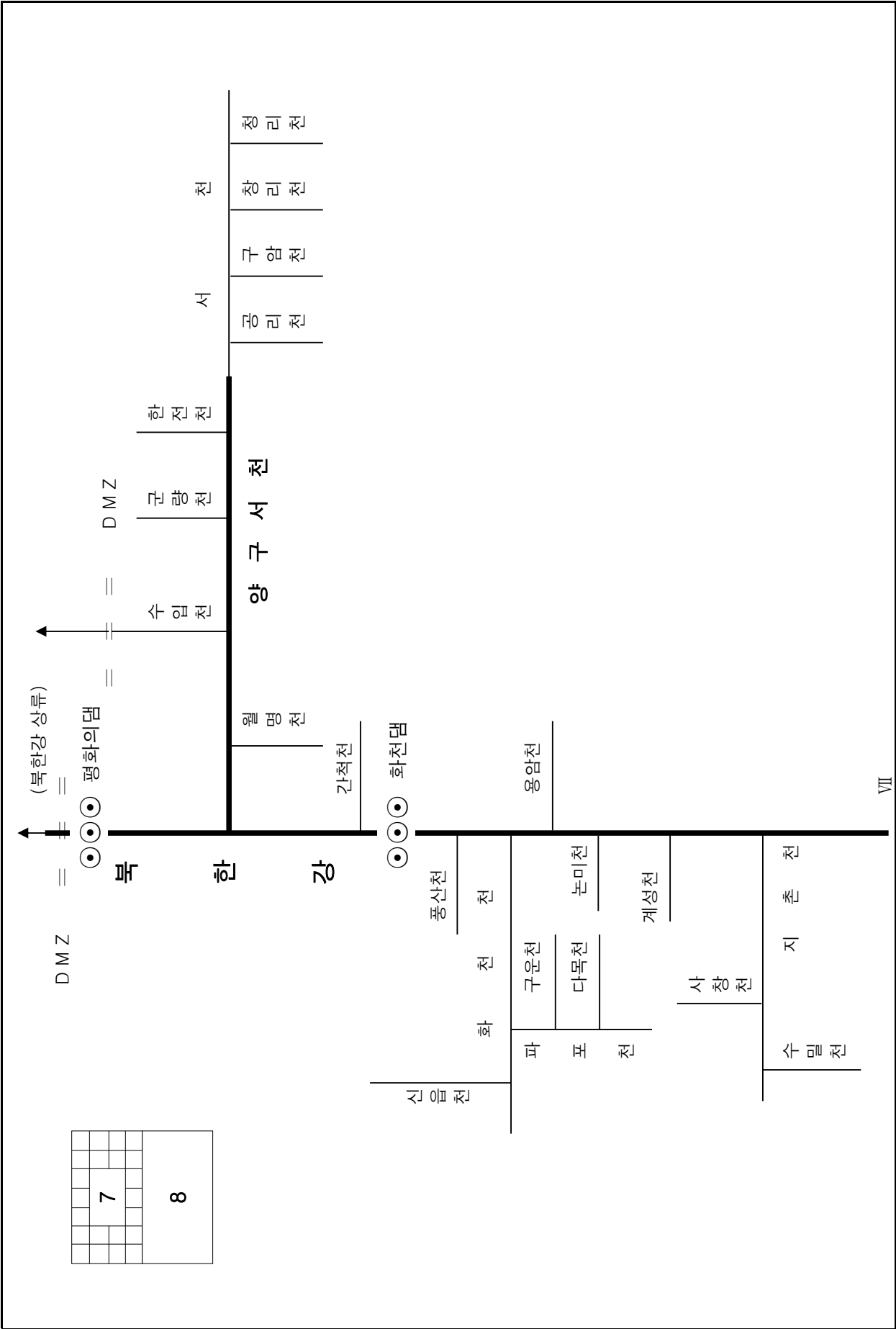


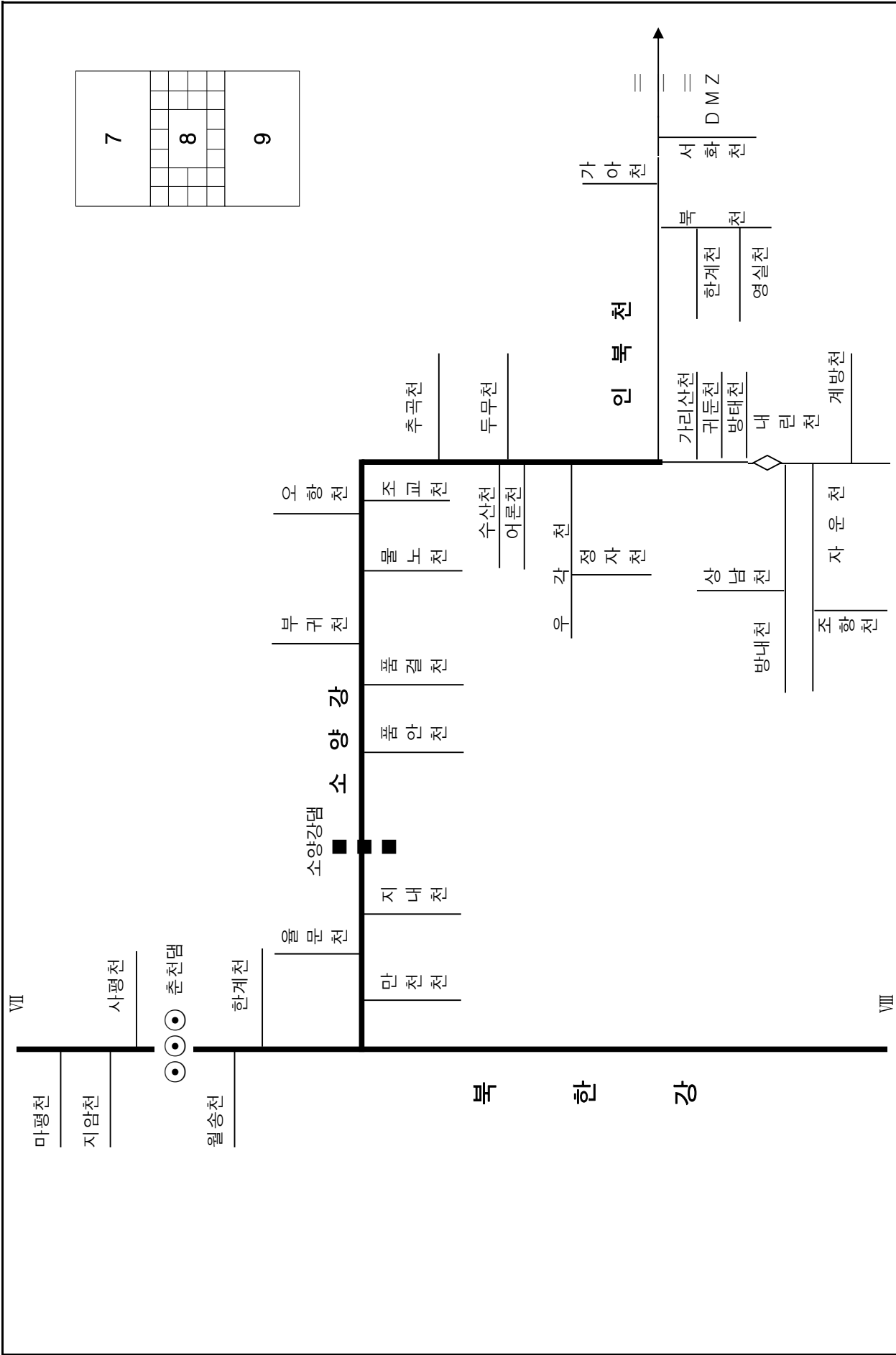


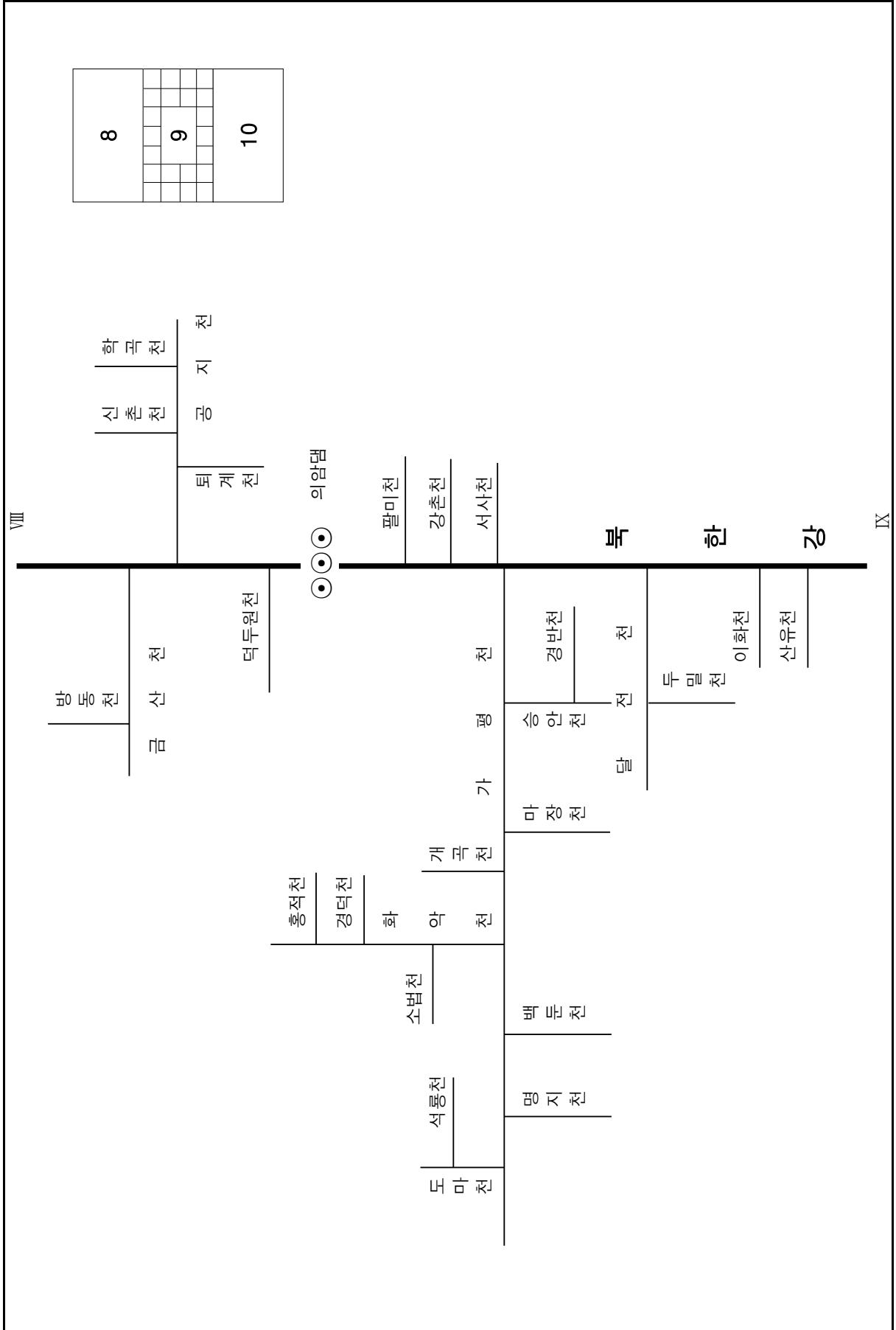


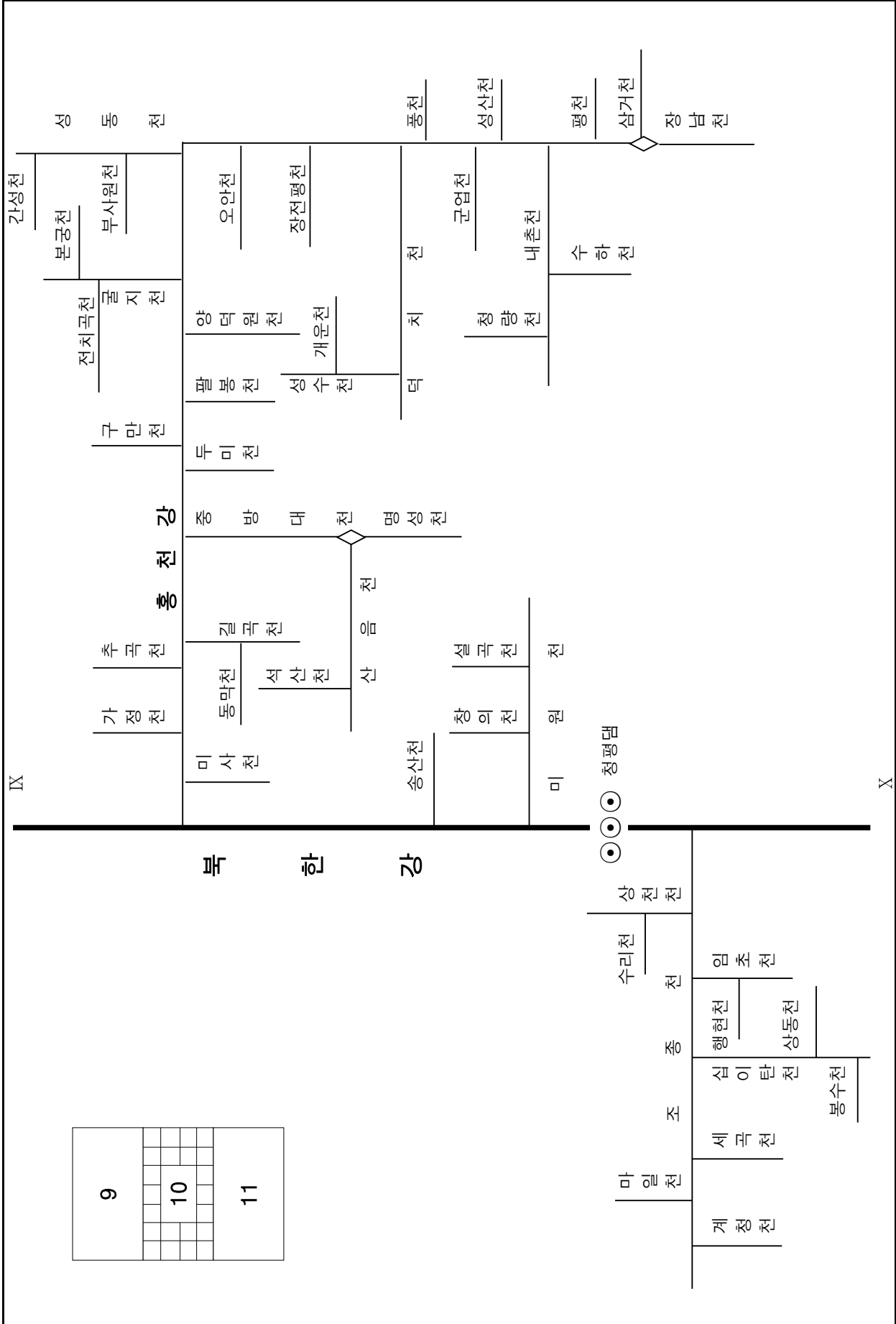








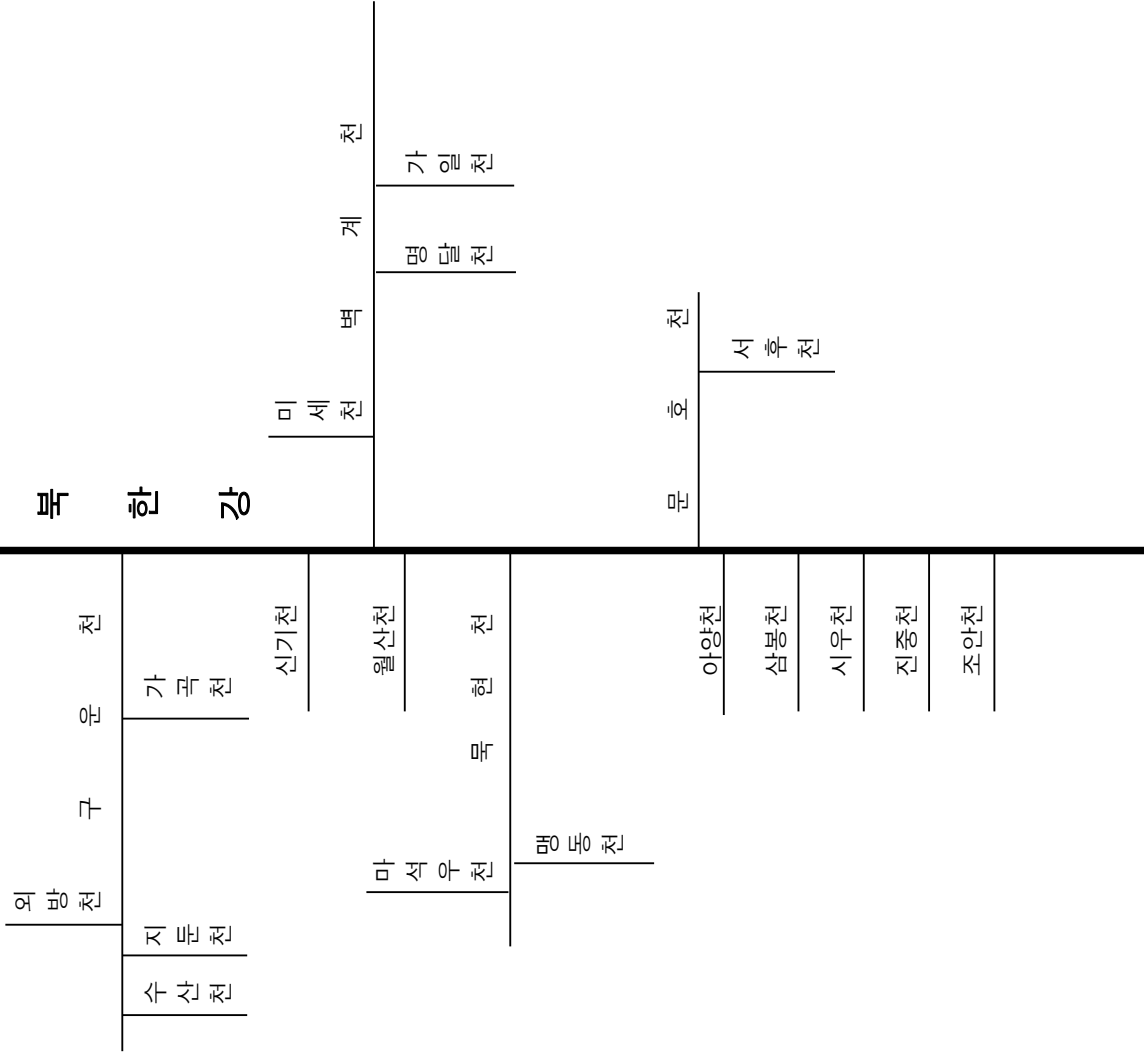




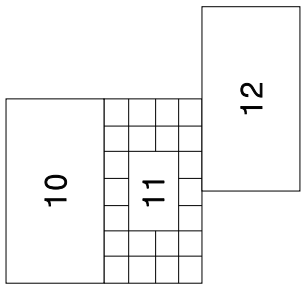
9				
10				
11				

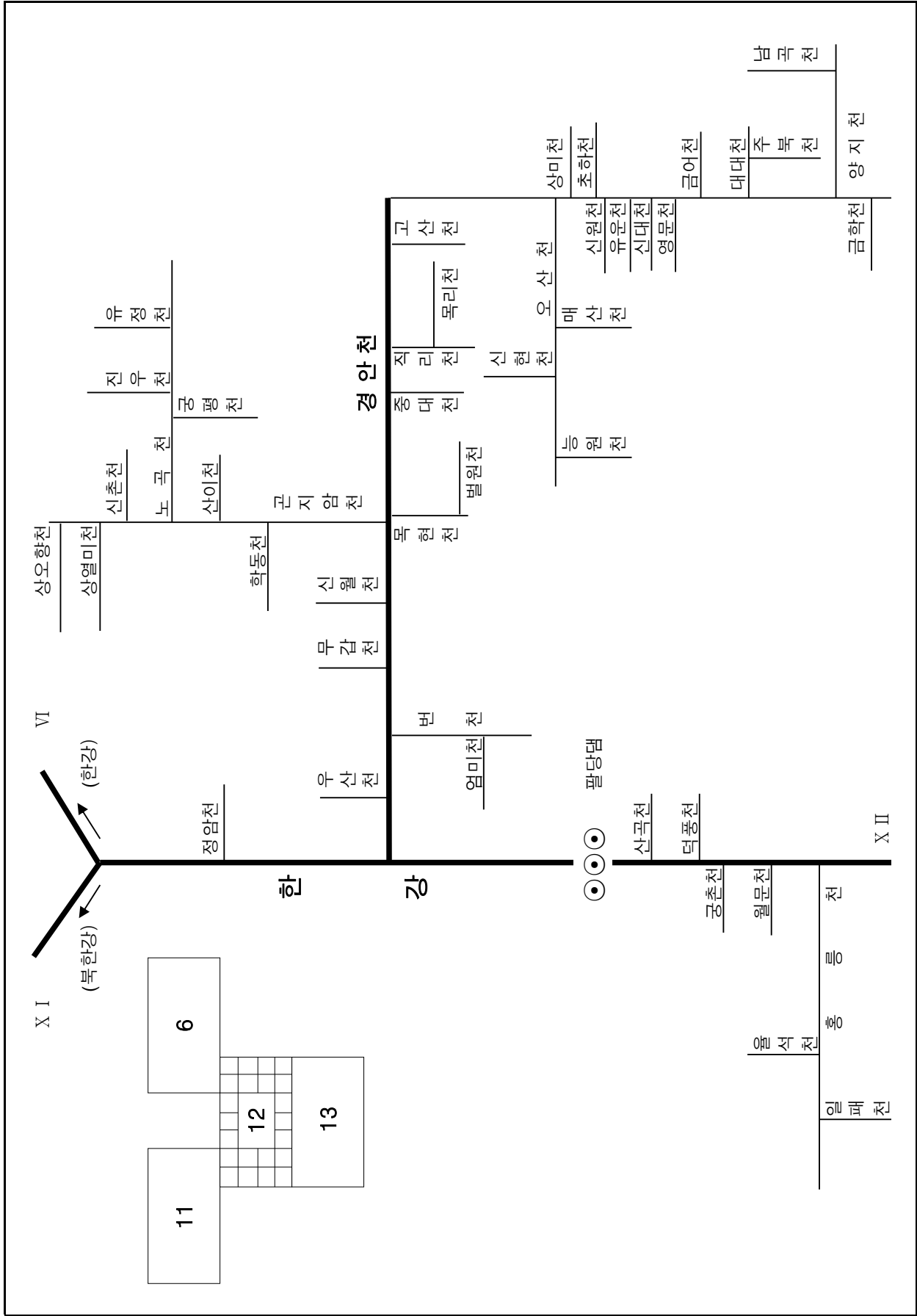
X

부속항강



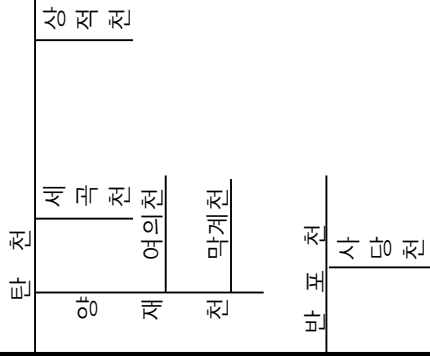
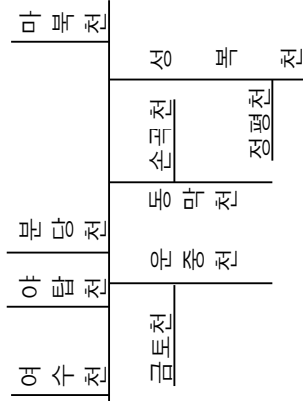
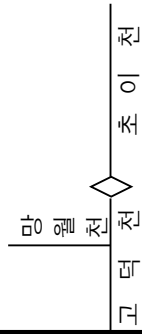
XI





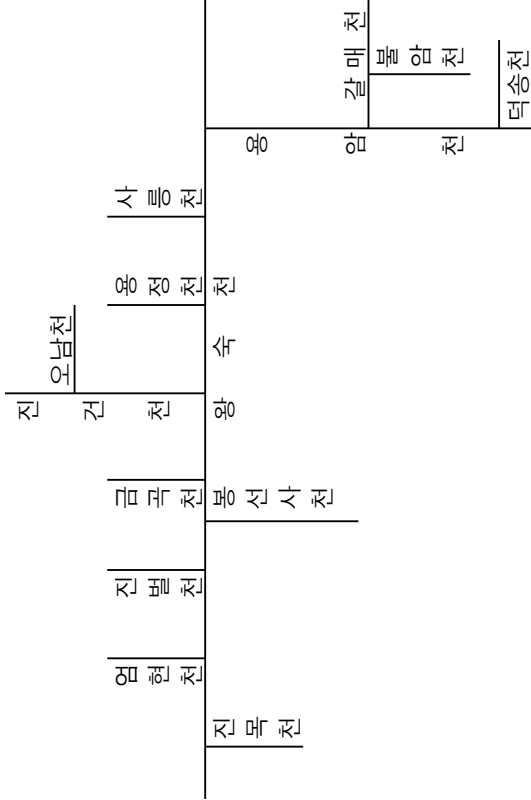
X II

12		
13		
14		

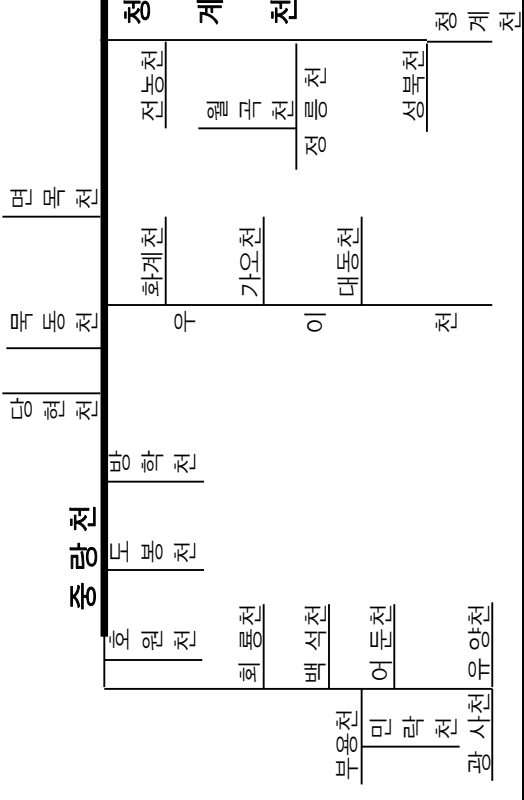


X III

한강



청계천

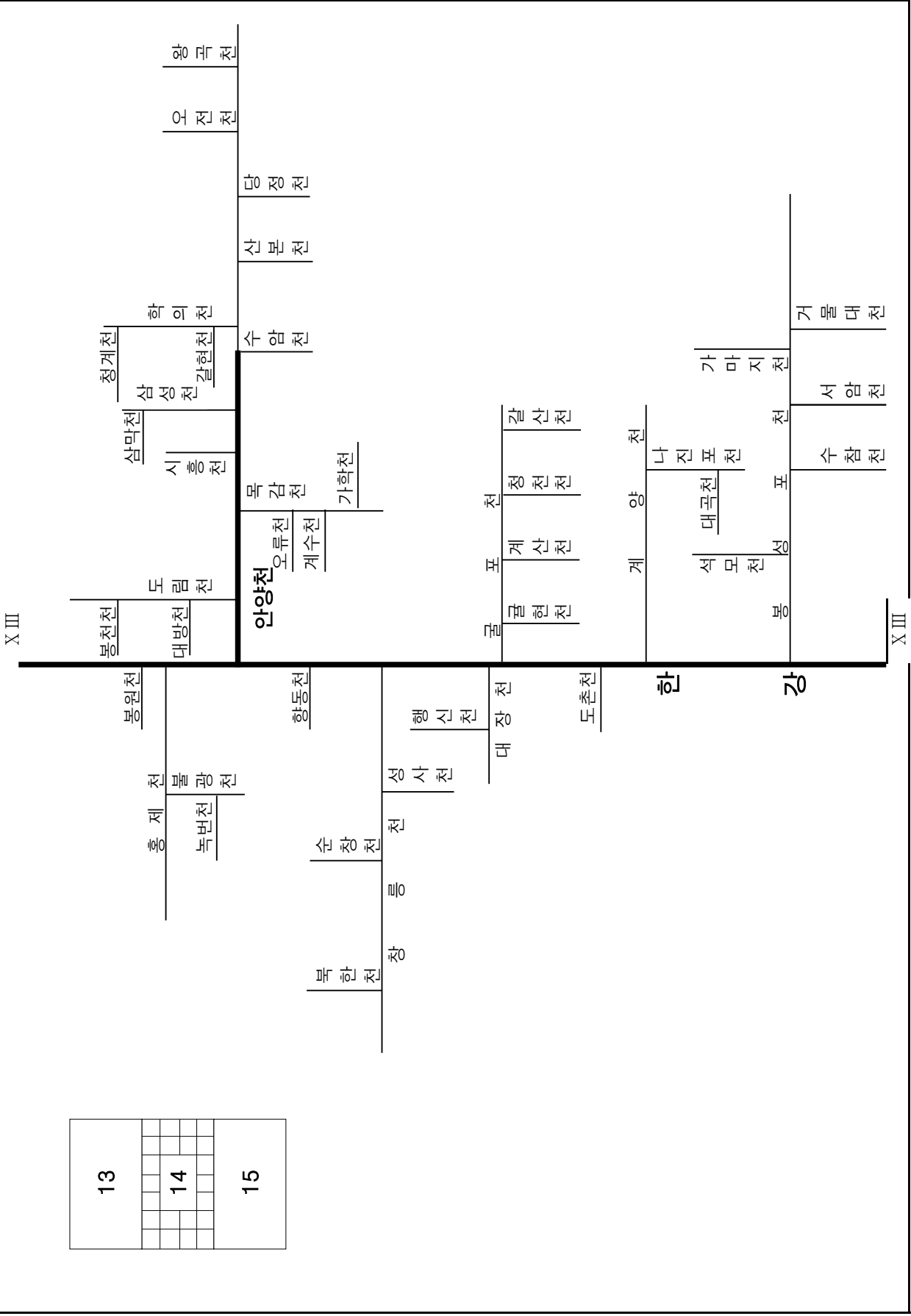


증량천

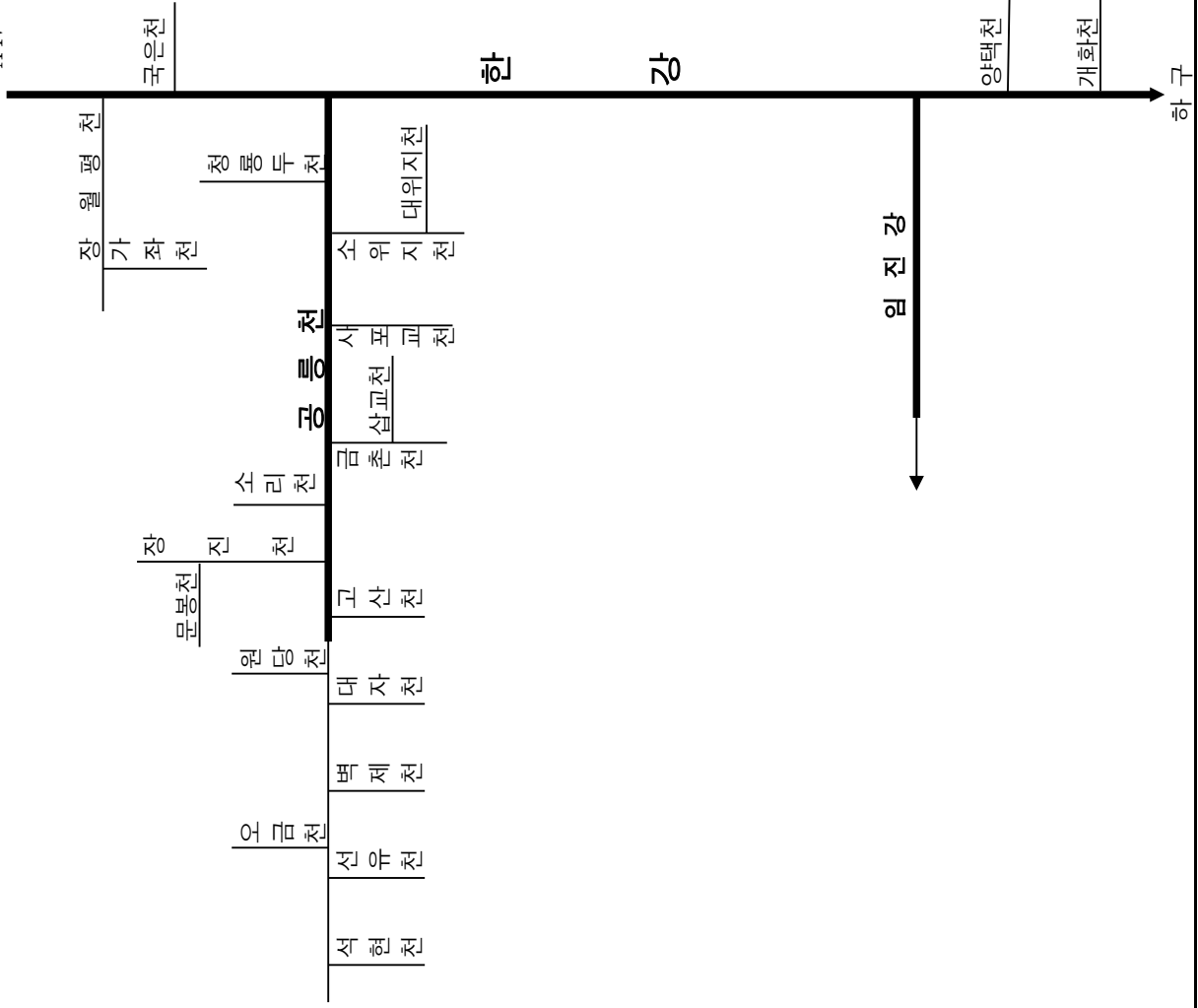
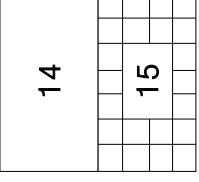


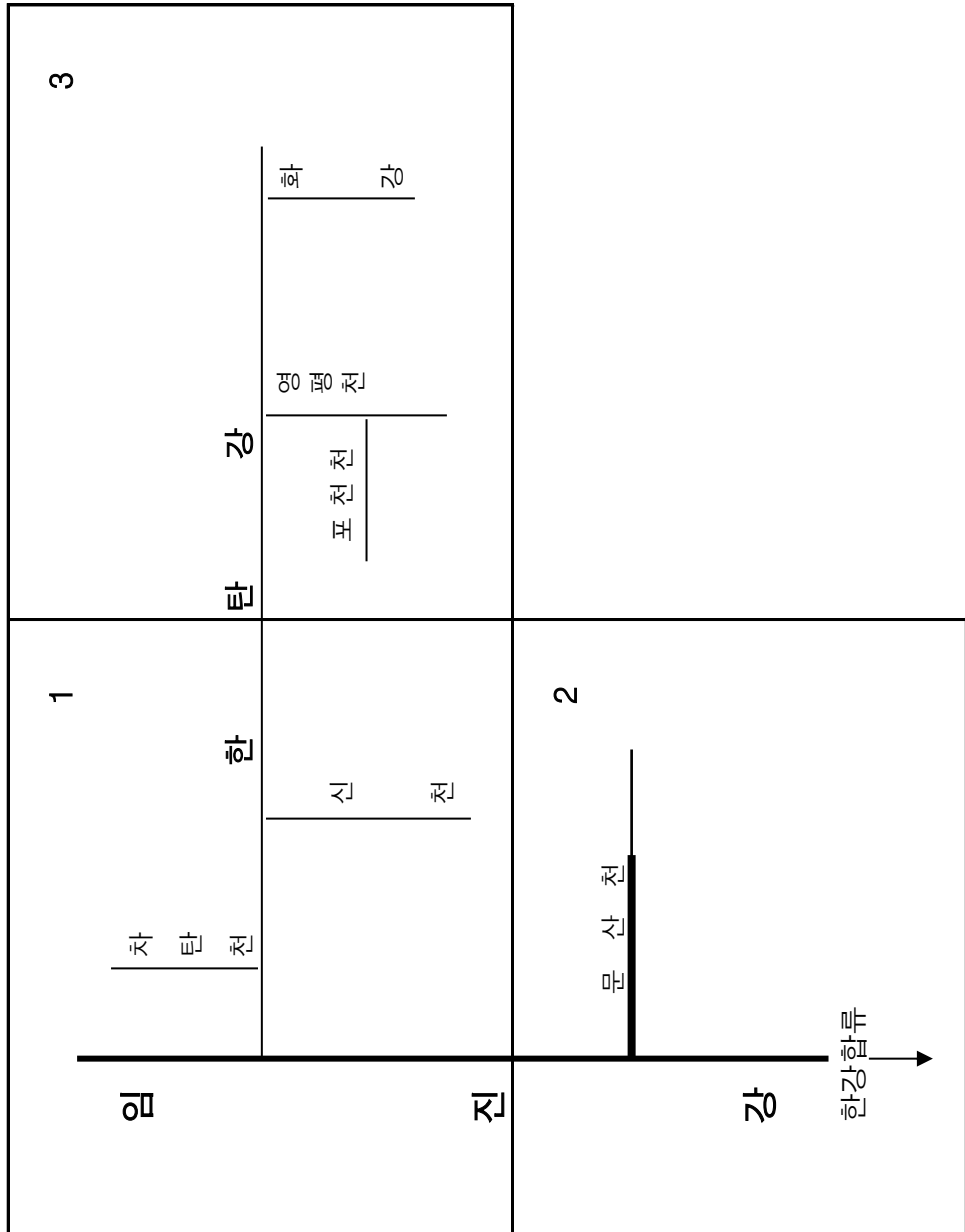
XIII

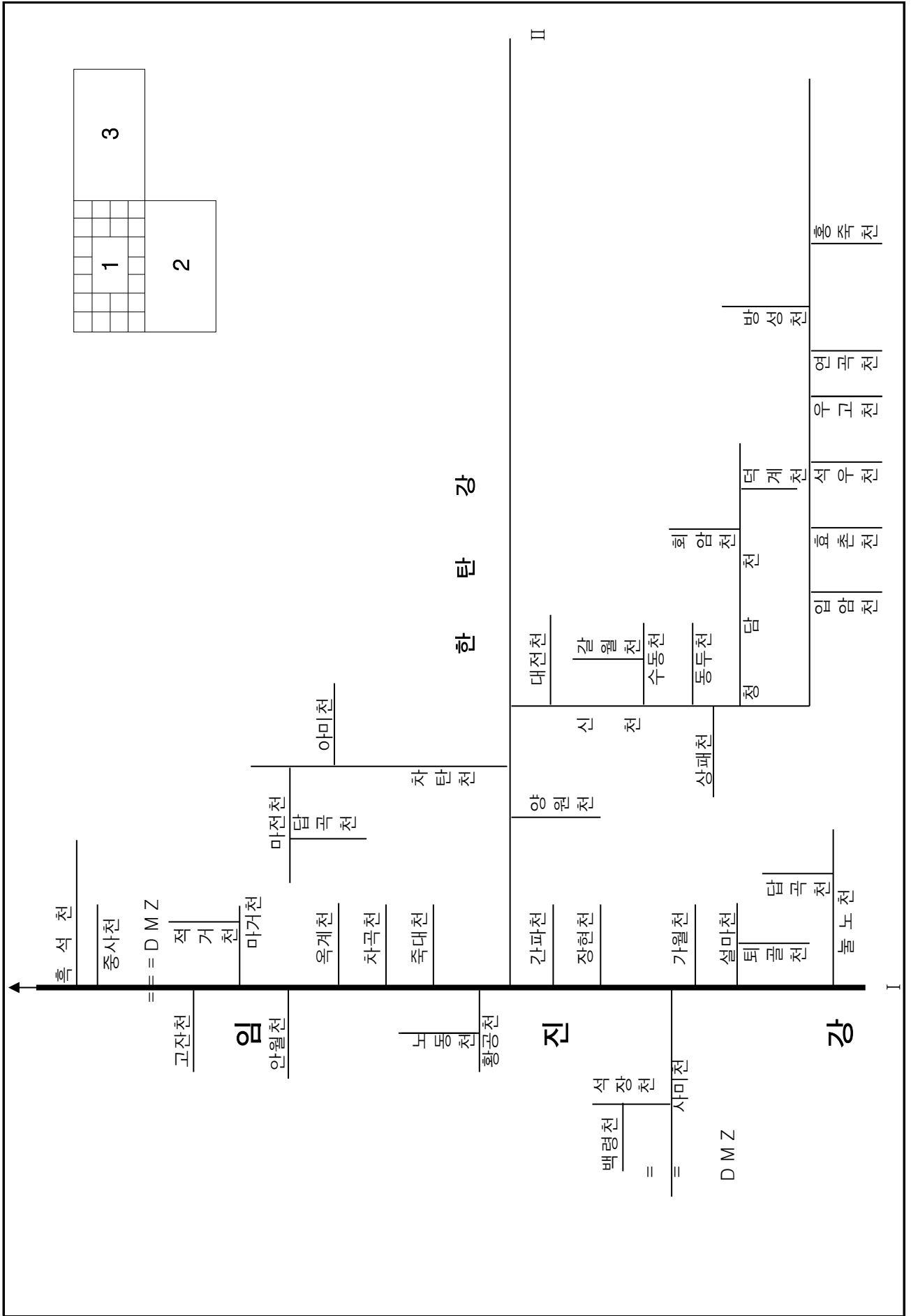
13
14
15

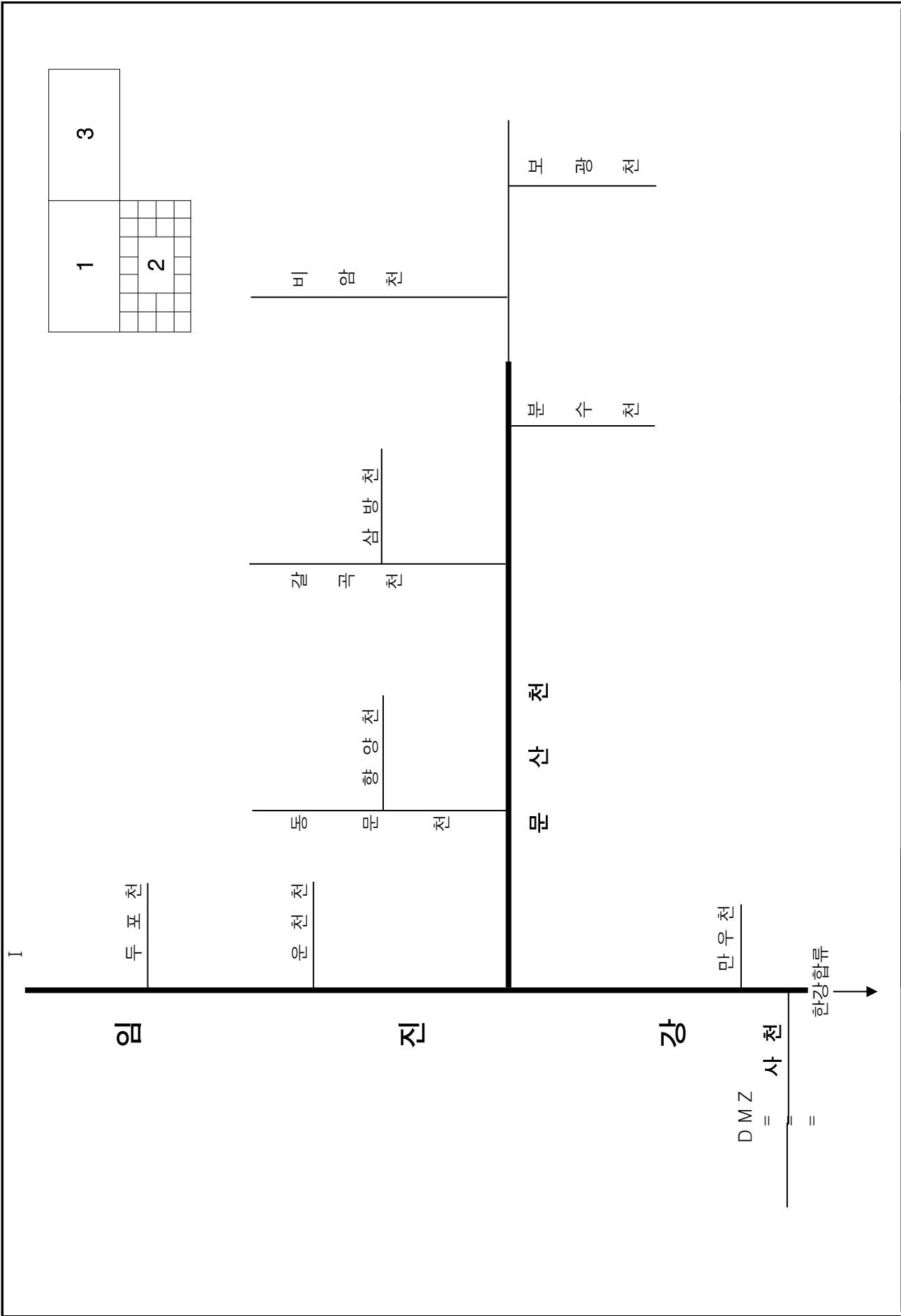


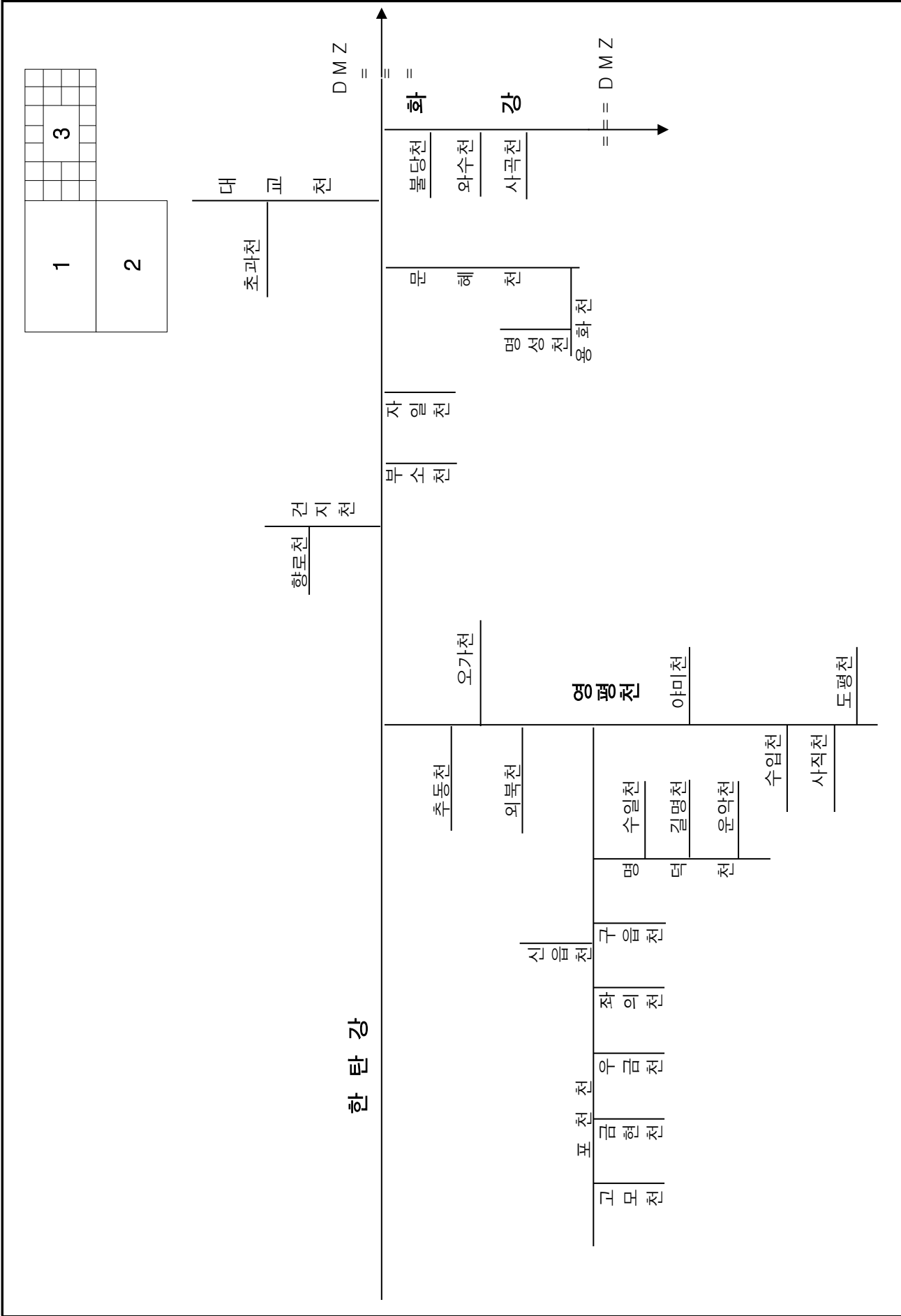
XIV



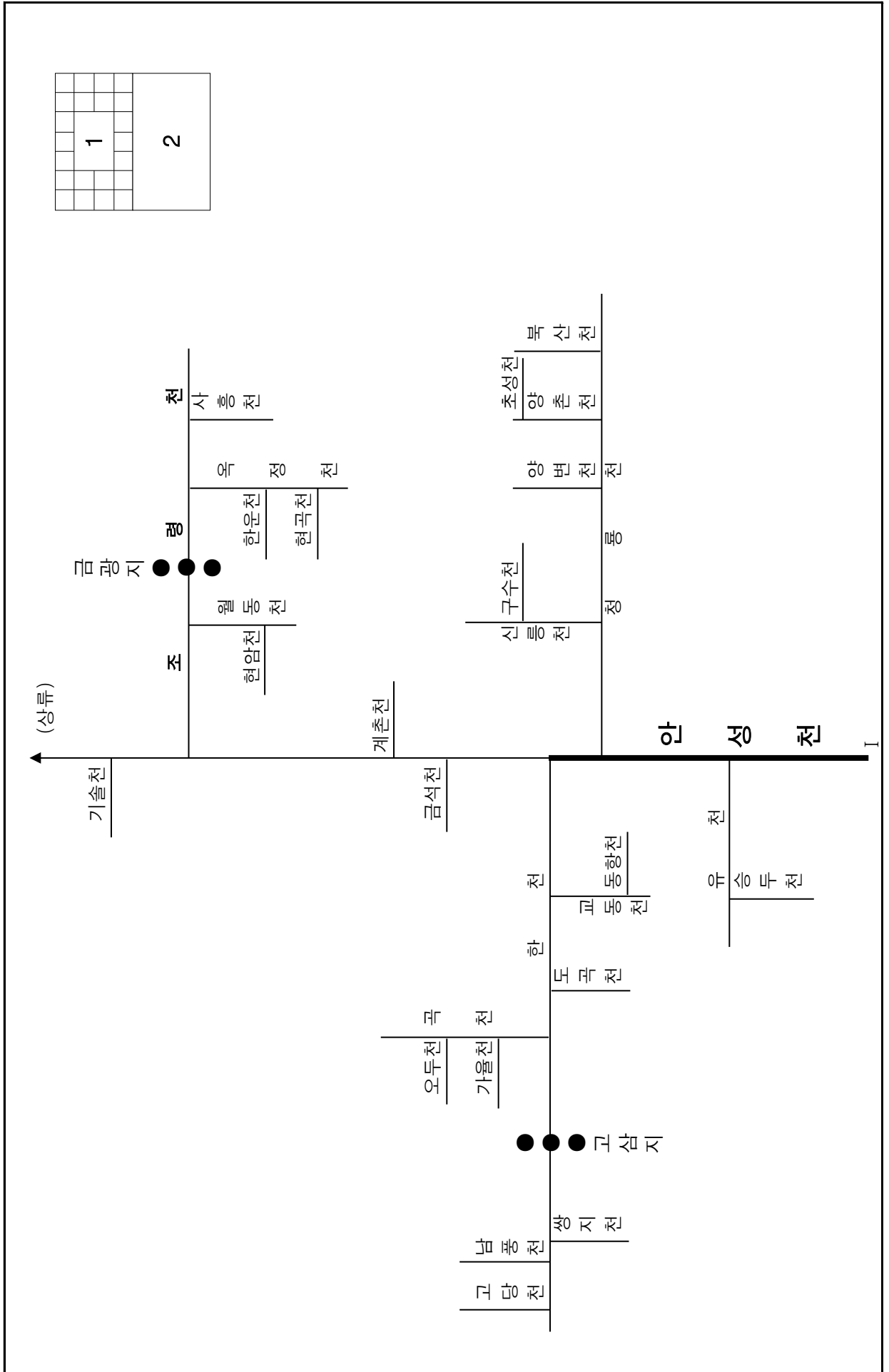


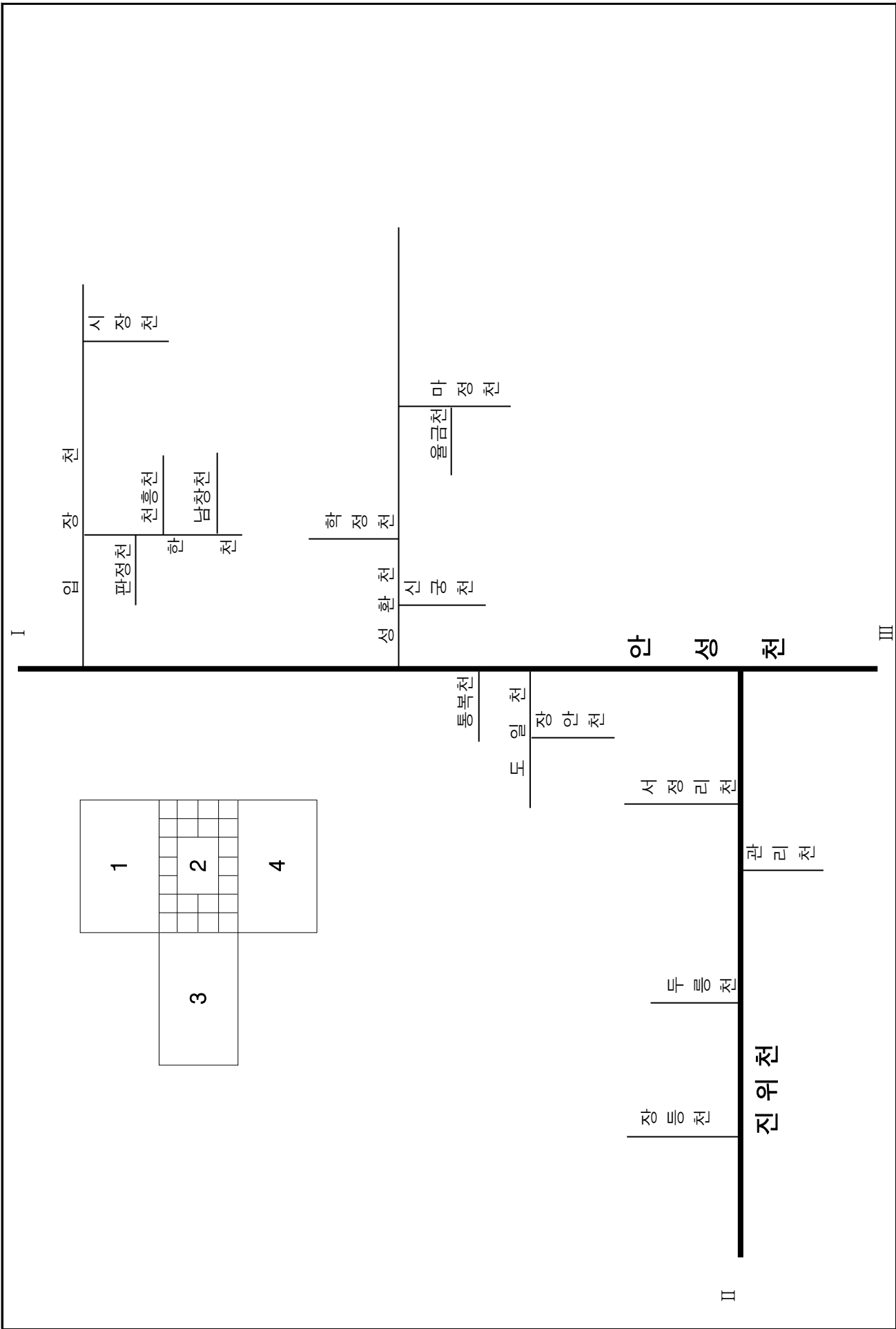


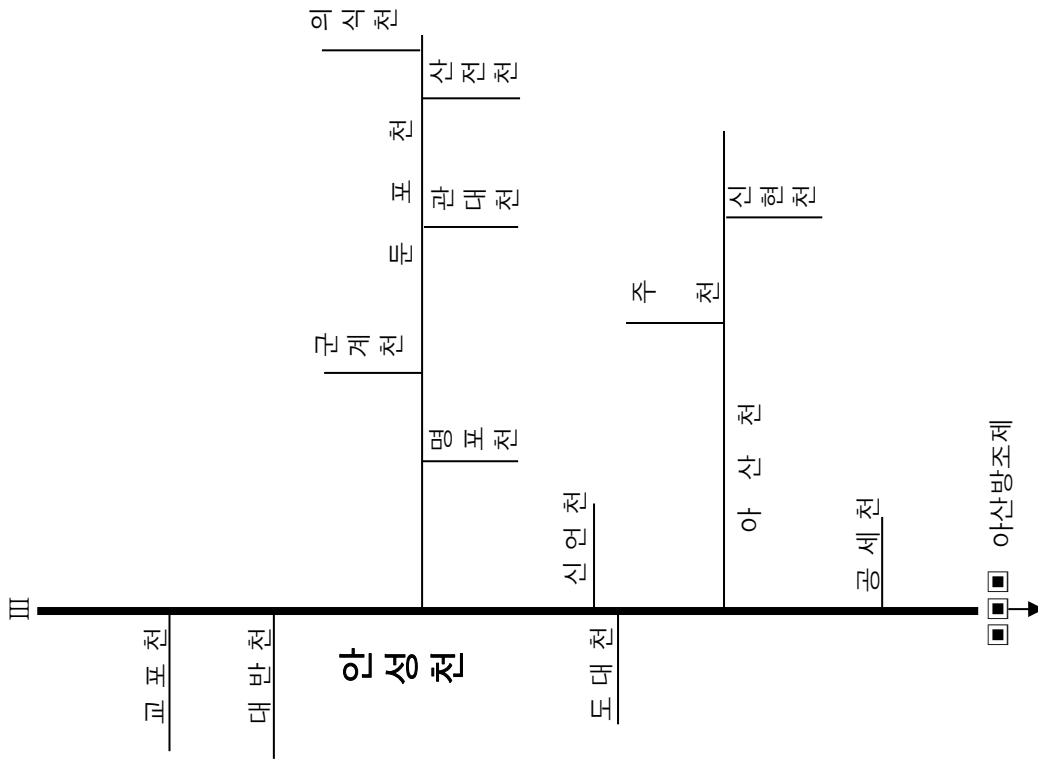




(2) 안성천수계

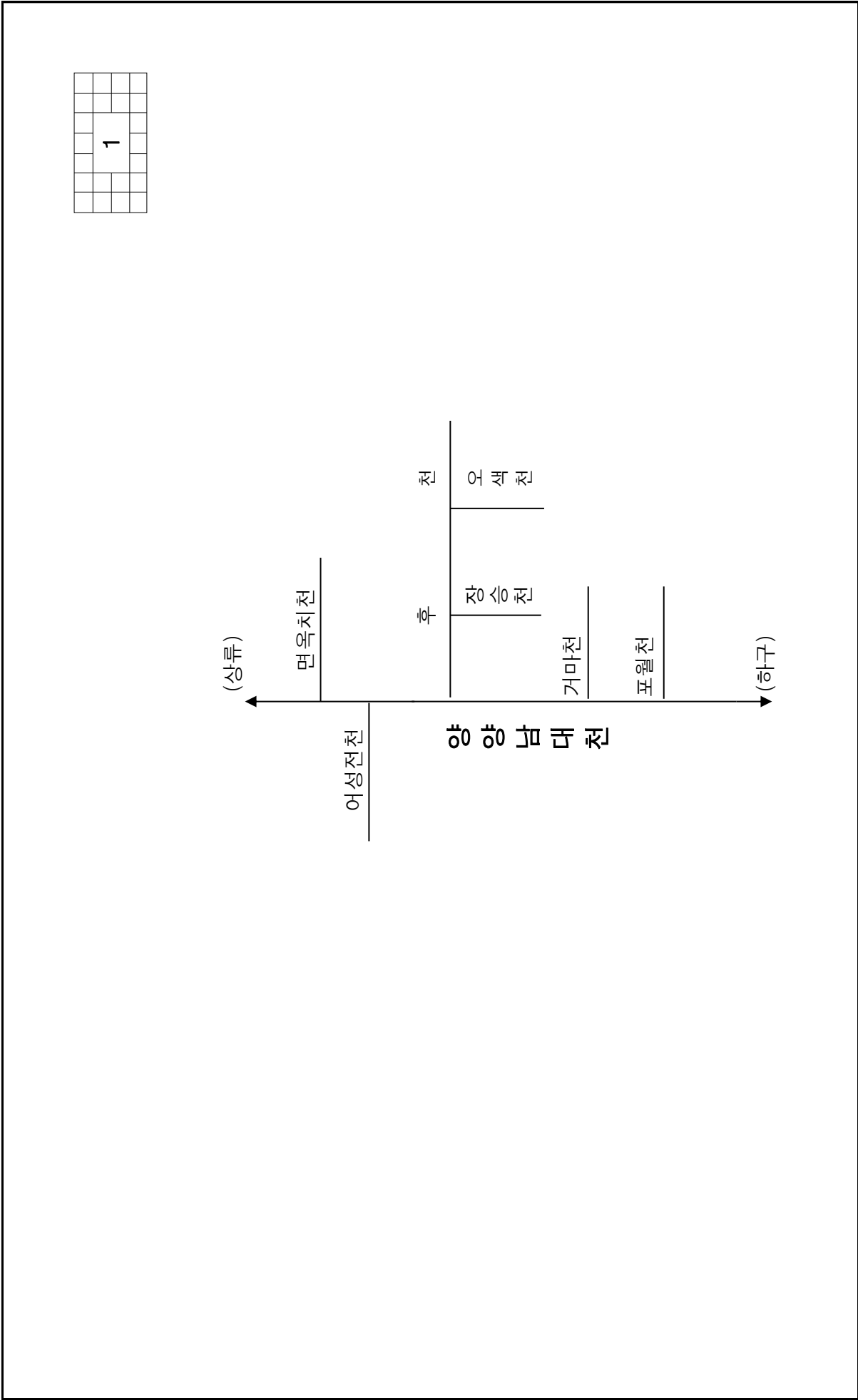




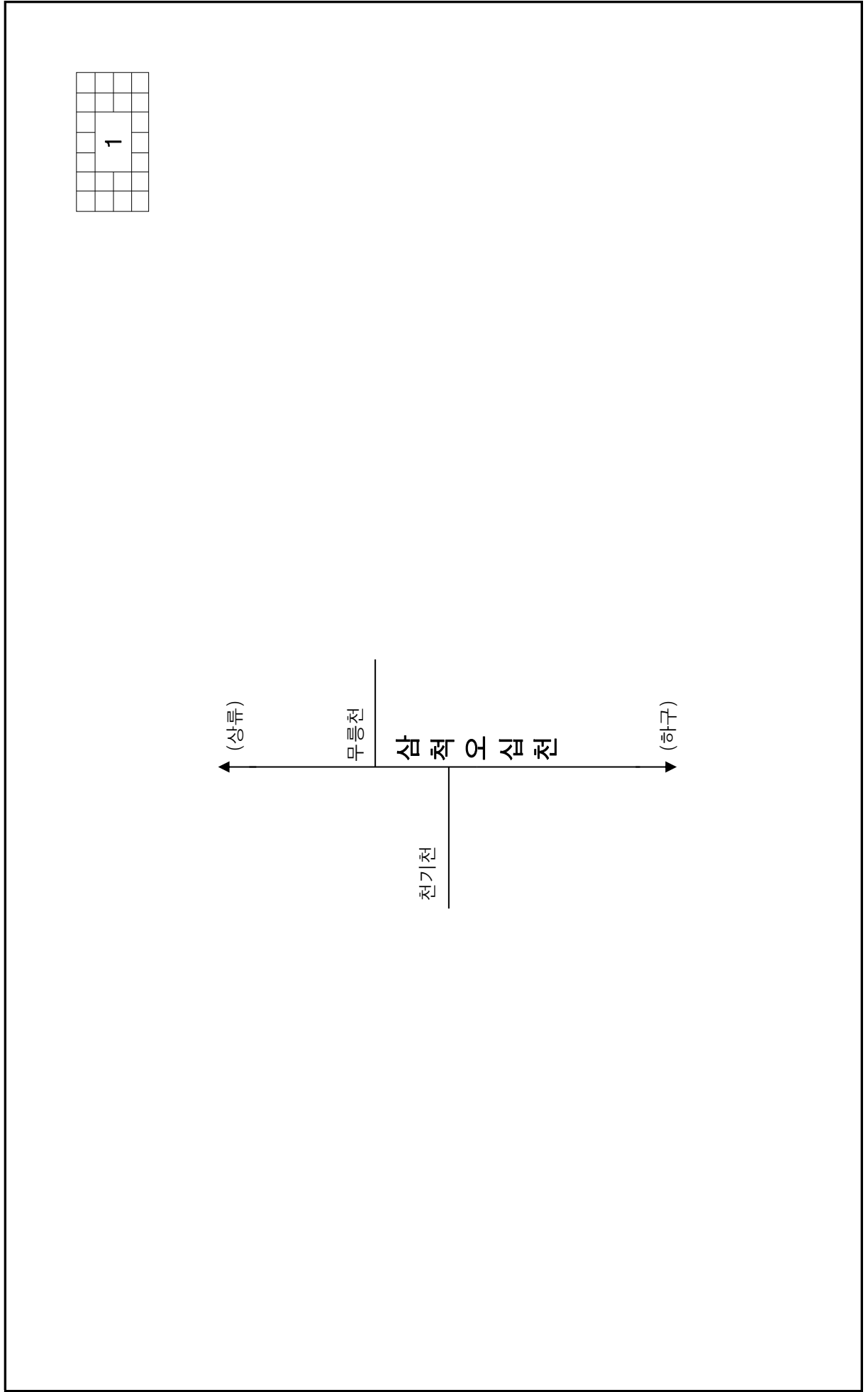


2																			
4																			

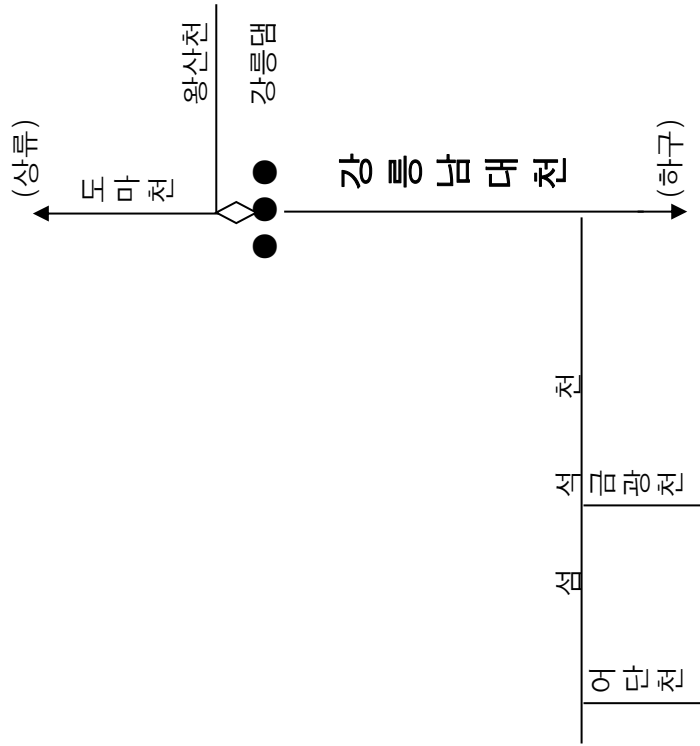
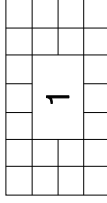
(3) 양양남대천수계



(4) 삼척오십천수계

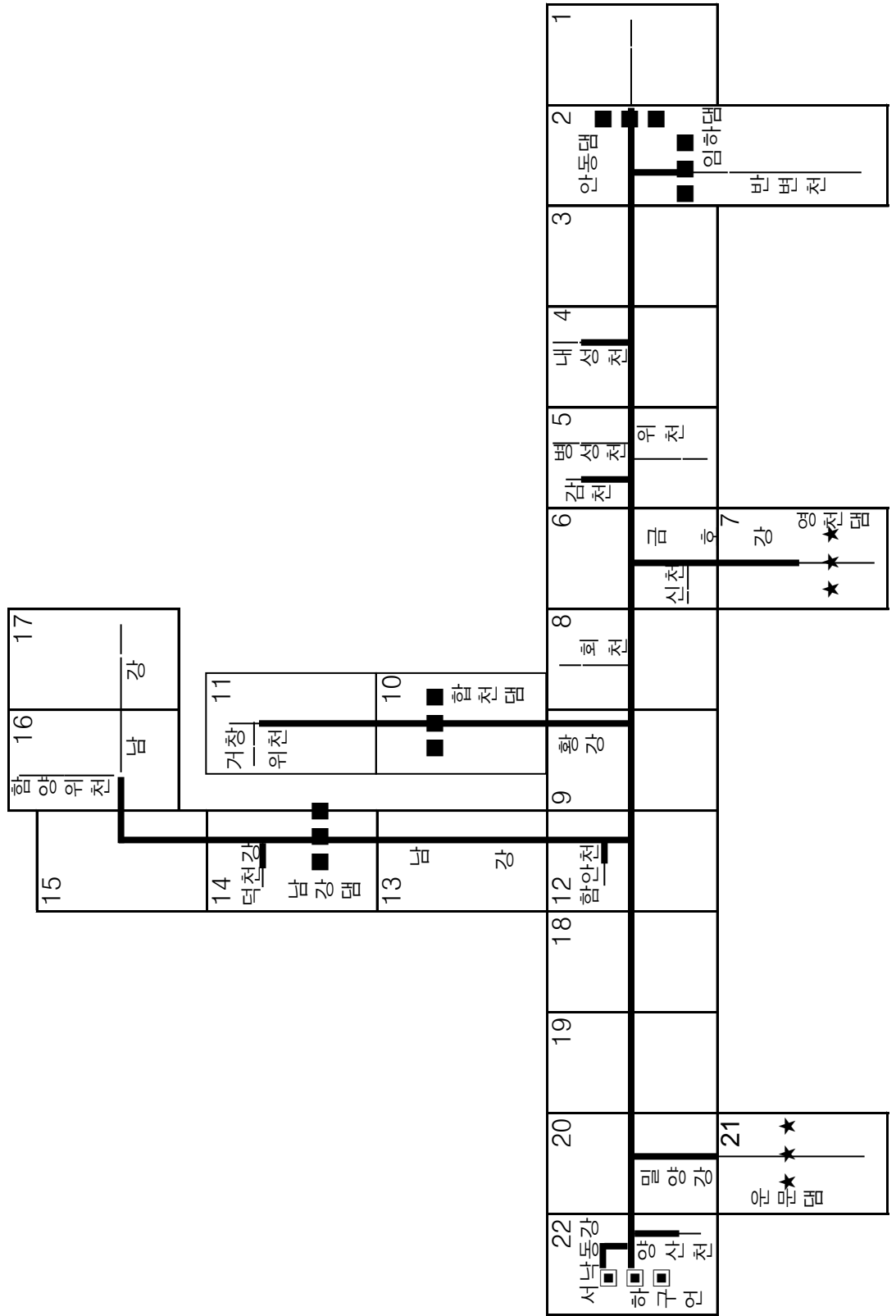


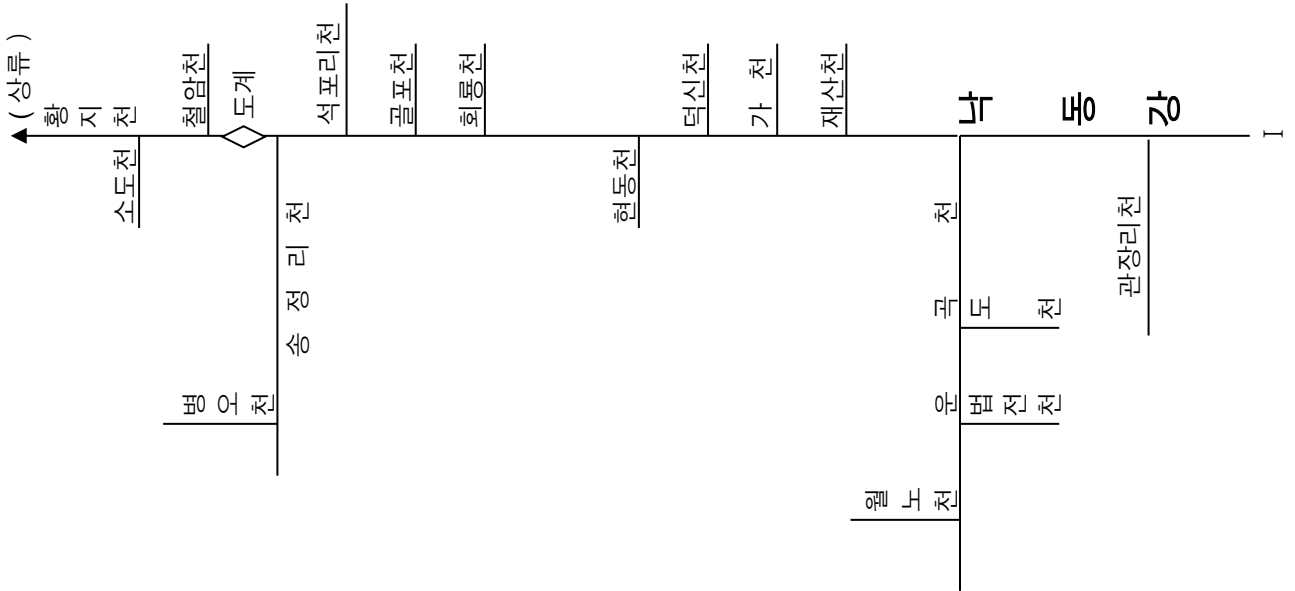
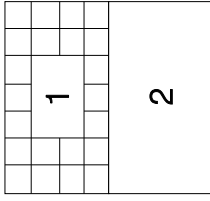
(5) 강릉남대천수계

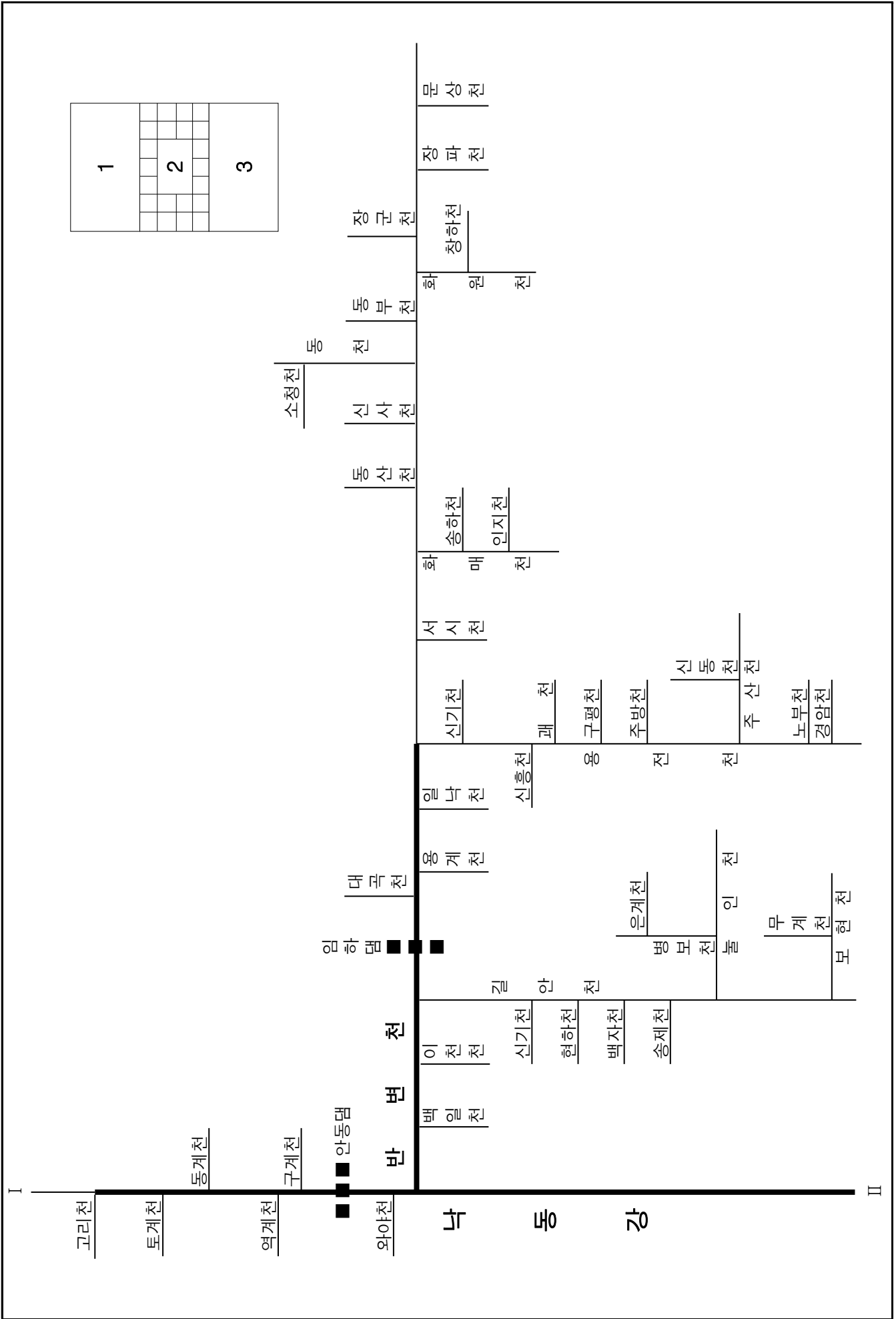


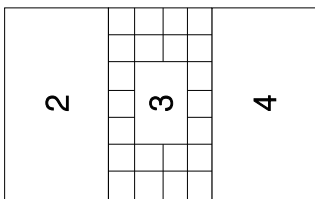
1.2 낙동강권역

(1) 낙동강수계









II

송야천

노림천

암담천

말미천

미천

하고천

석양천

마요천

강학천

어미천

증수천

풍신천

신연천

남

하야천

하신천

북

광

산

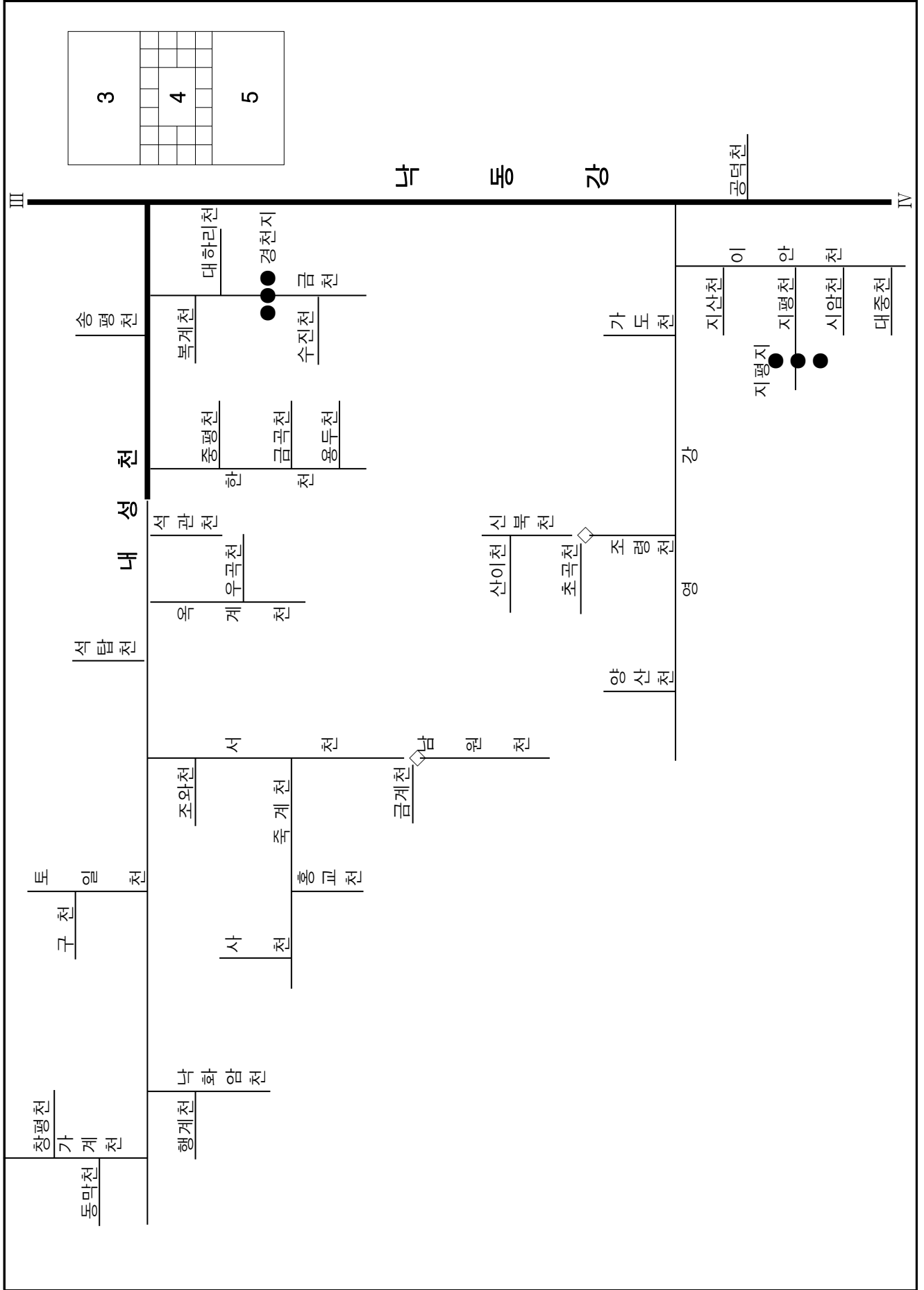
천

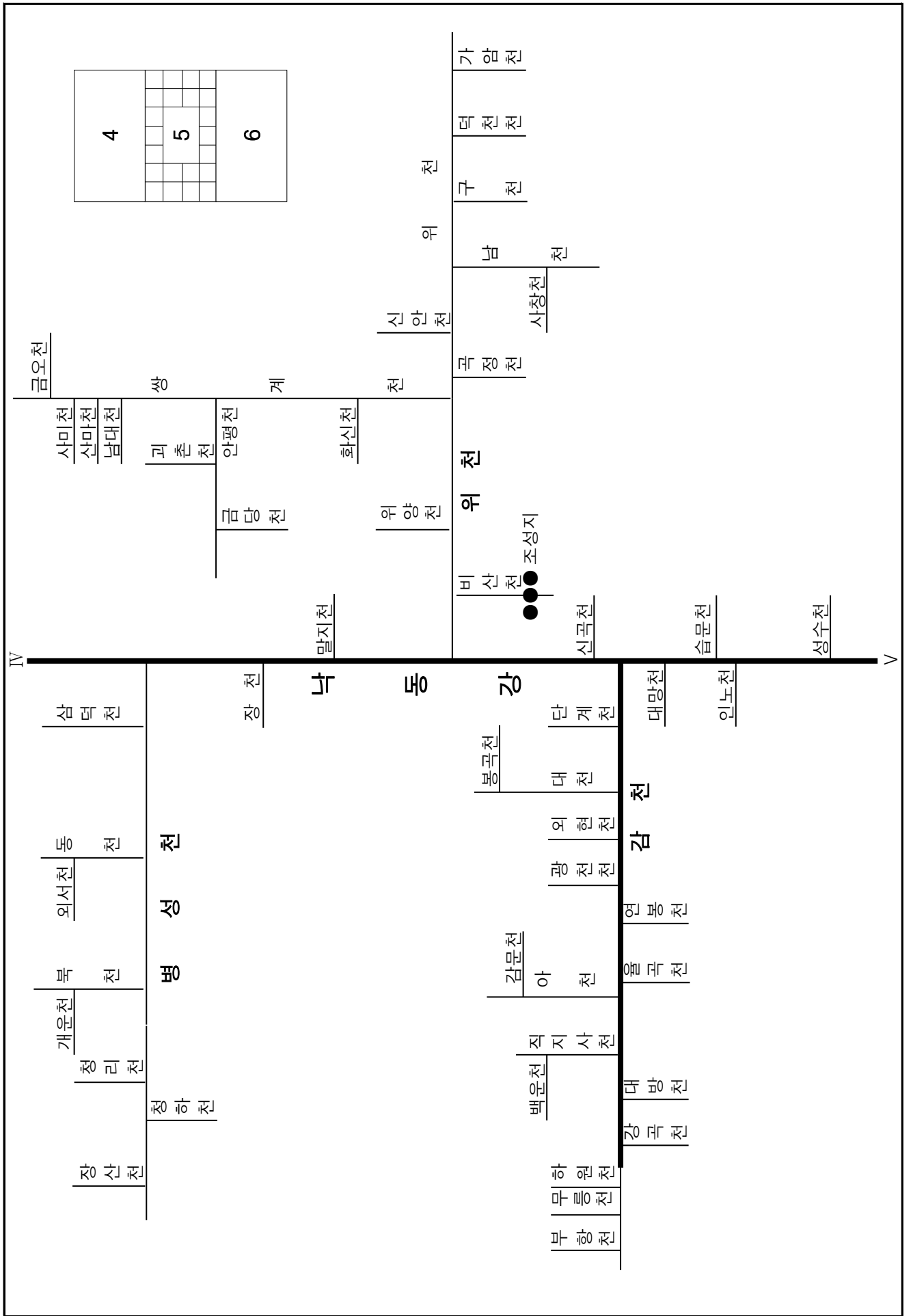
강

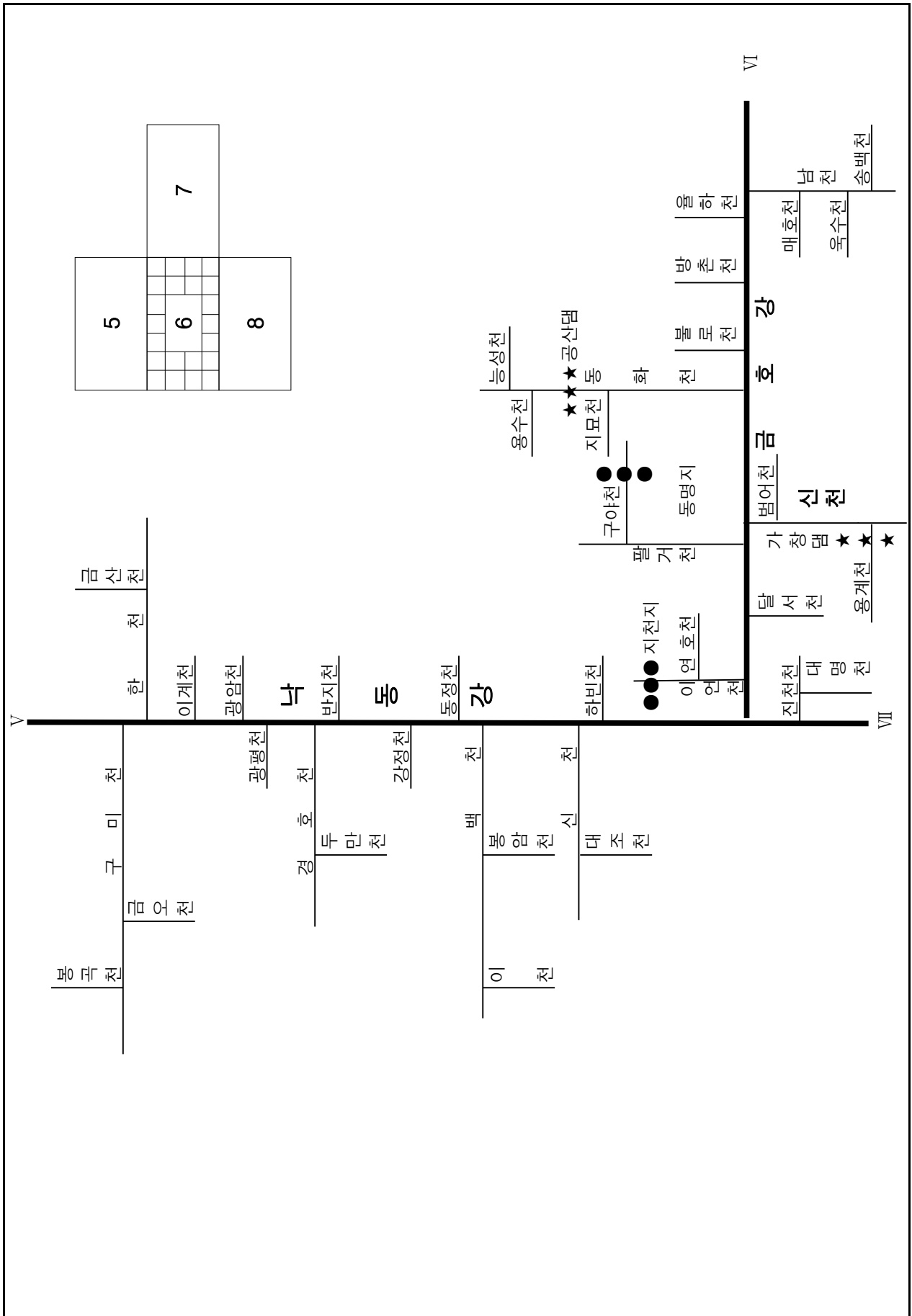
신평천

북정천

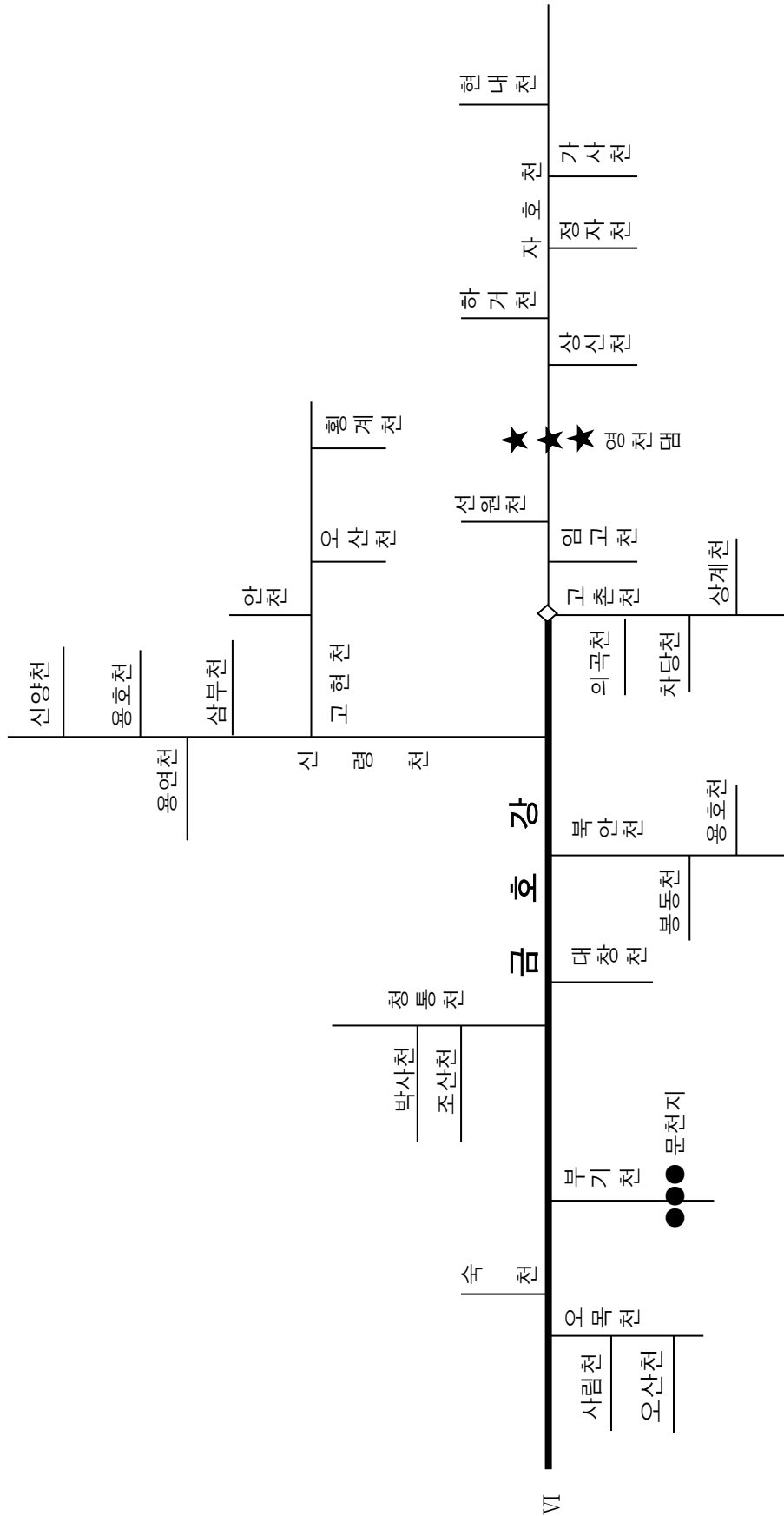
III

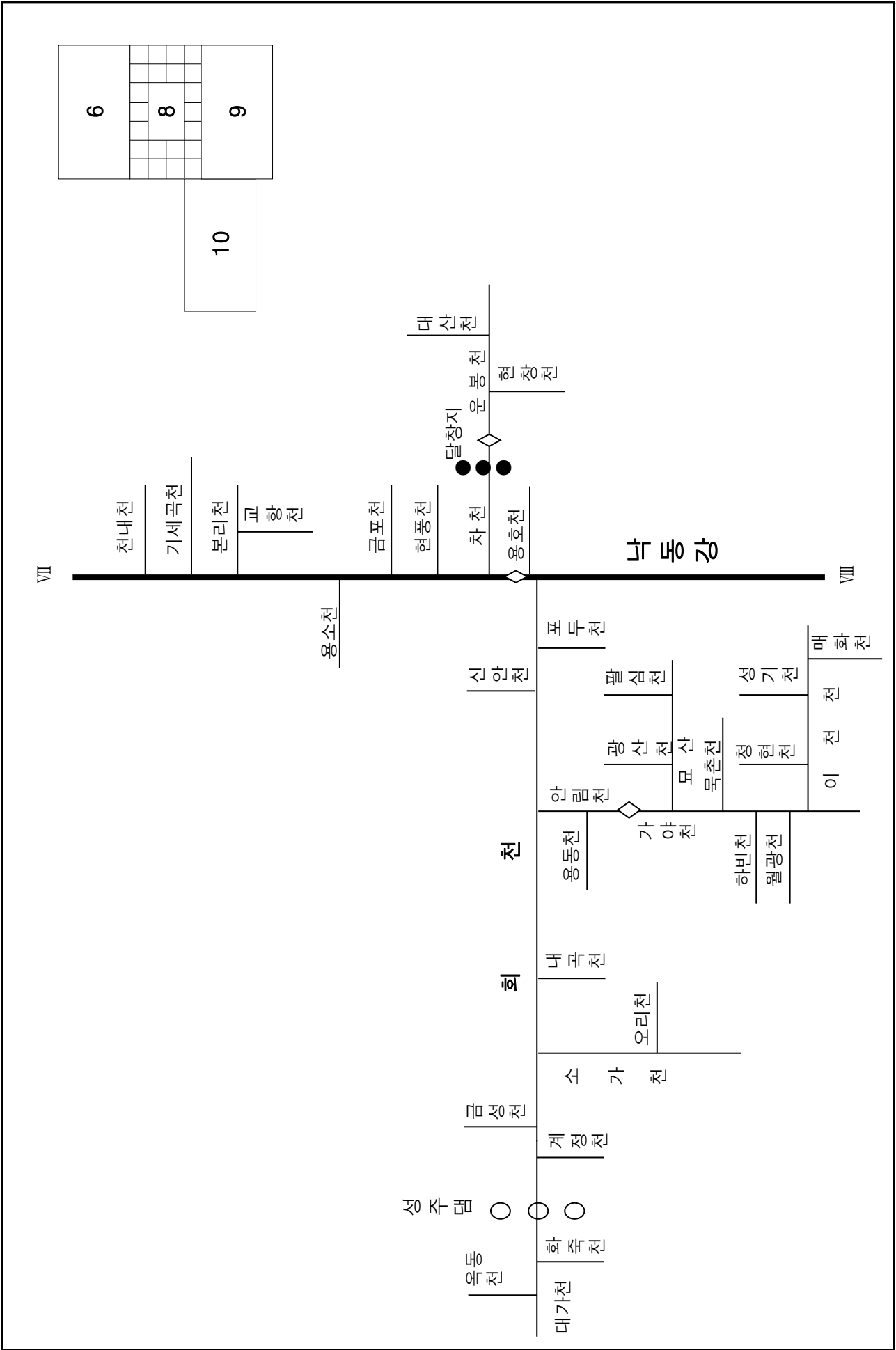


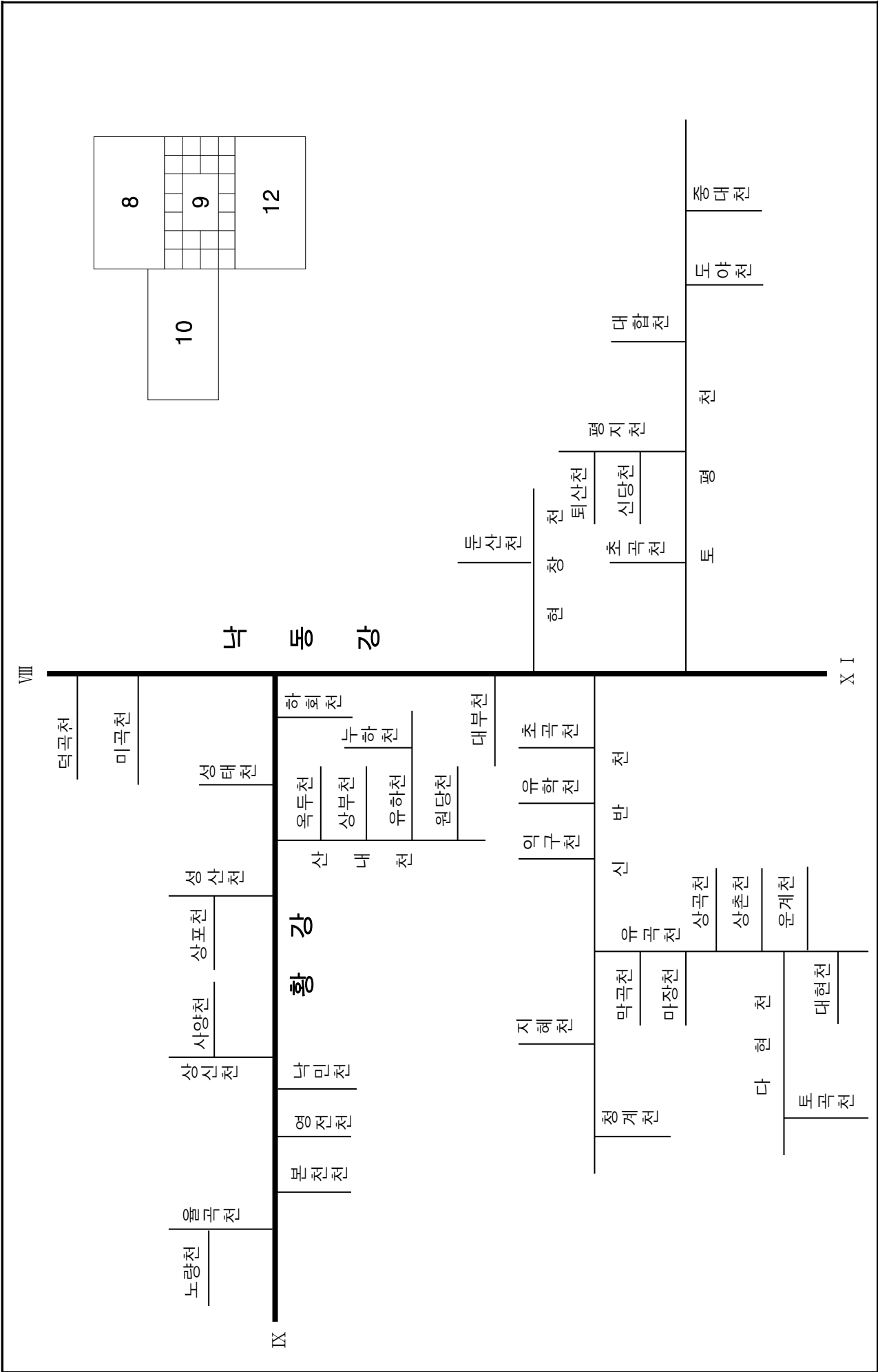




6									
									7







		11			
			10		

산포천
계수천
동호천
거기천

강
황
신기천

양평천

내피천

내천

거창위천

당산천

황산천

소정천

분계천

산수천

응곡천

하고천

마리천

남산천

산상천

창신천

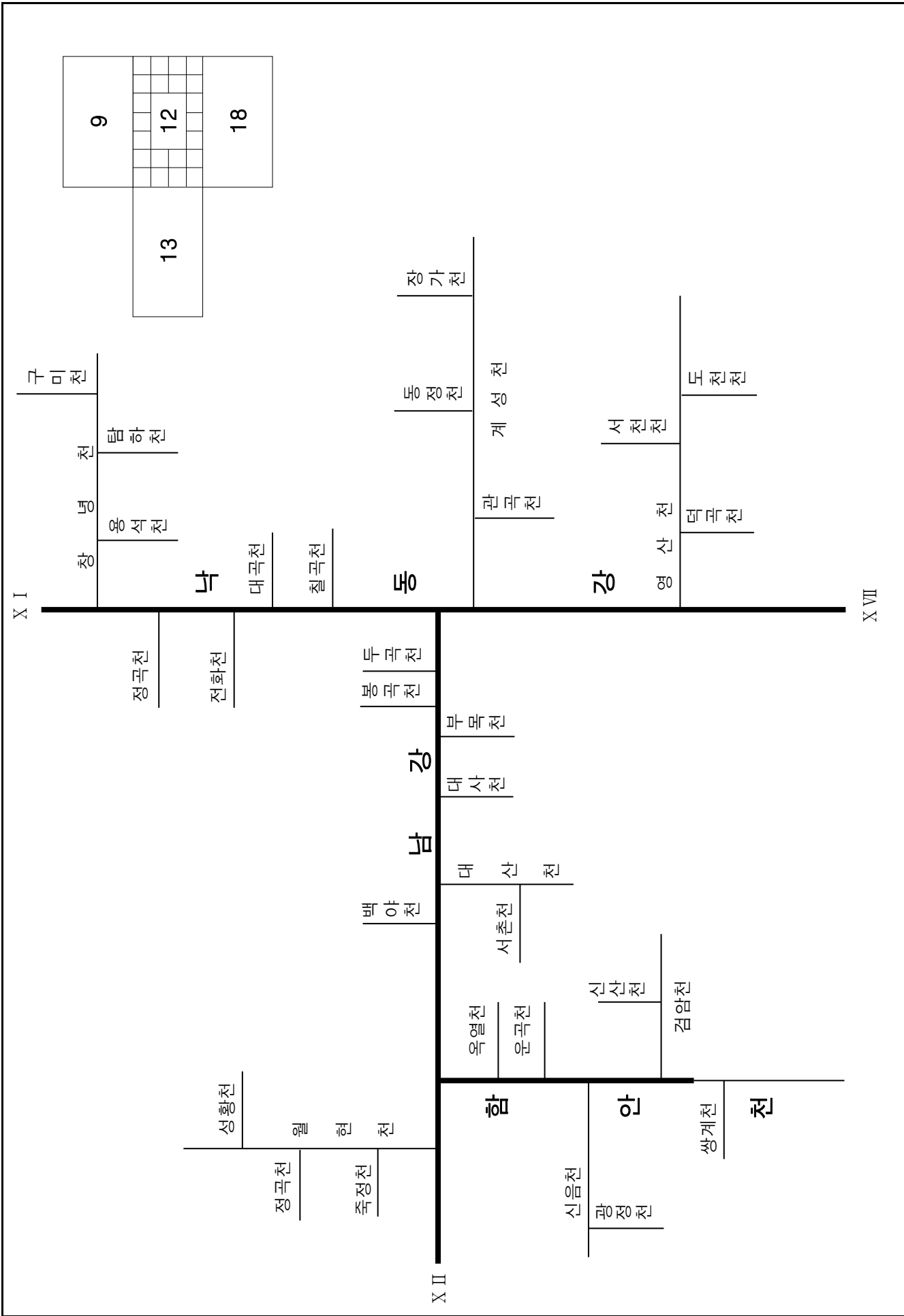
월상천

양향천

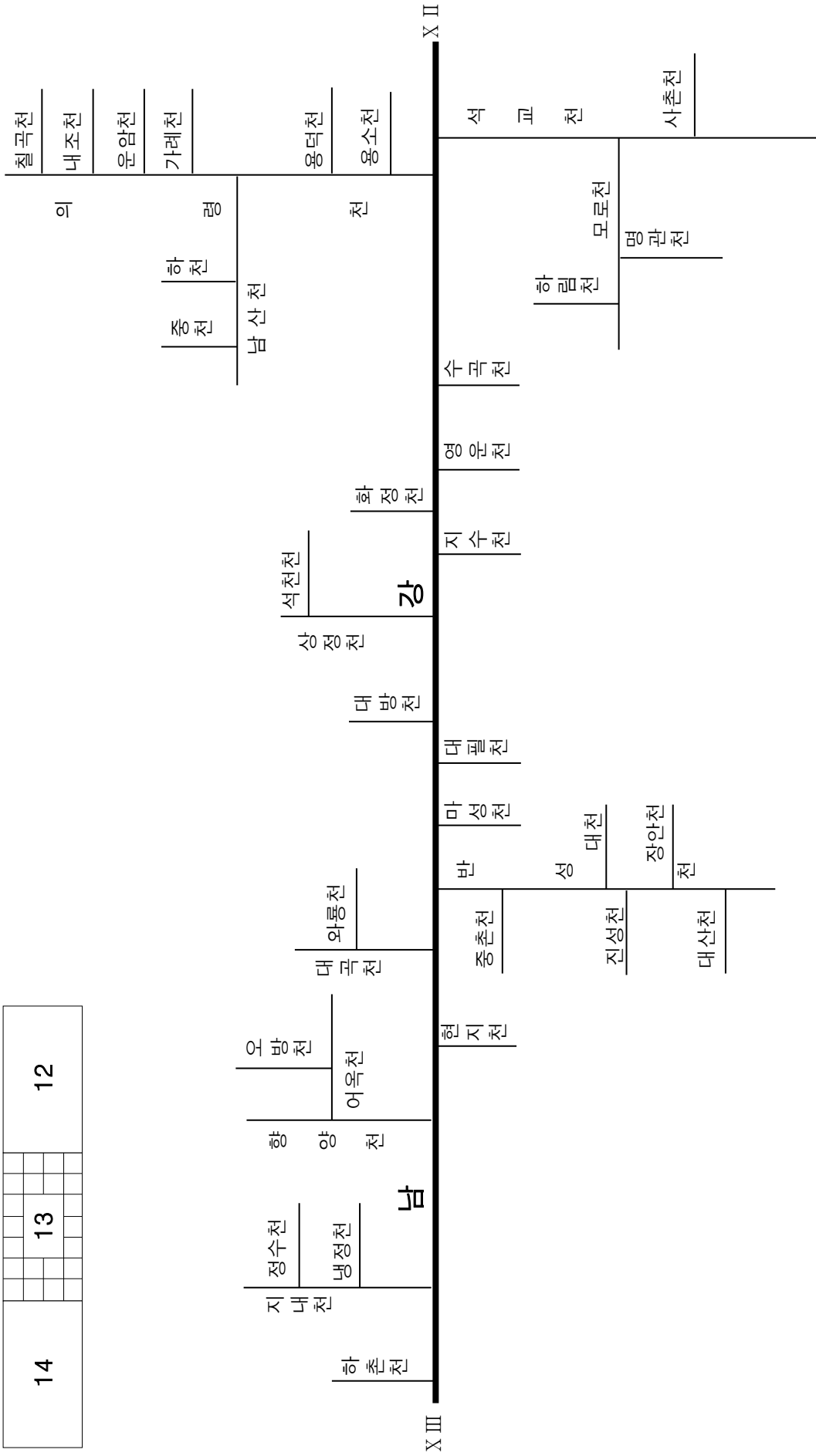
대곡천

정감천

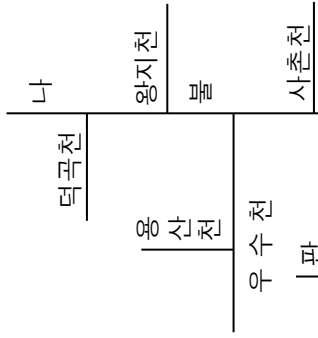
X



14		13	12

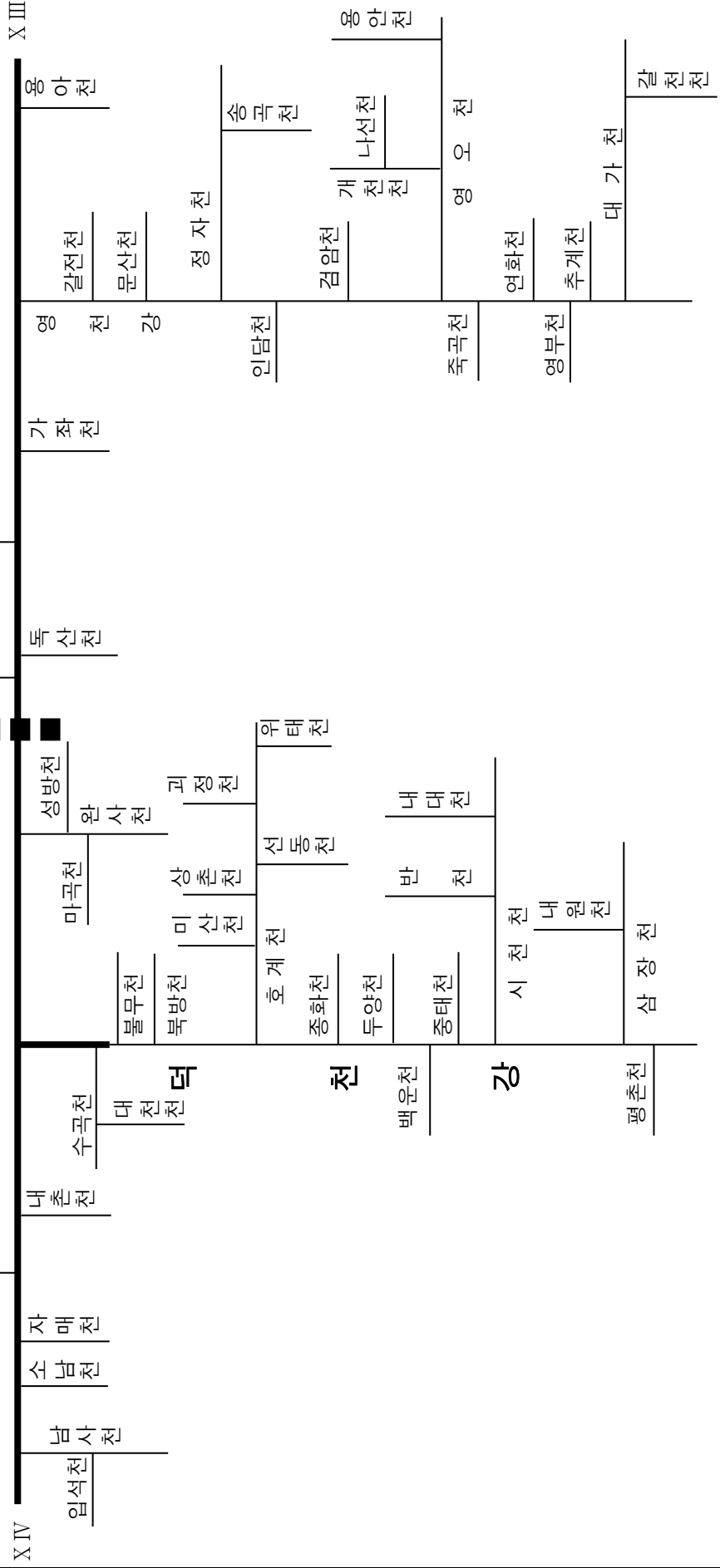


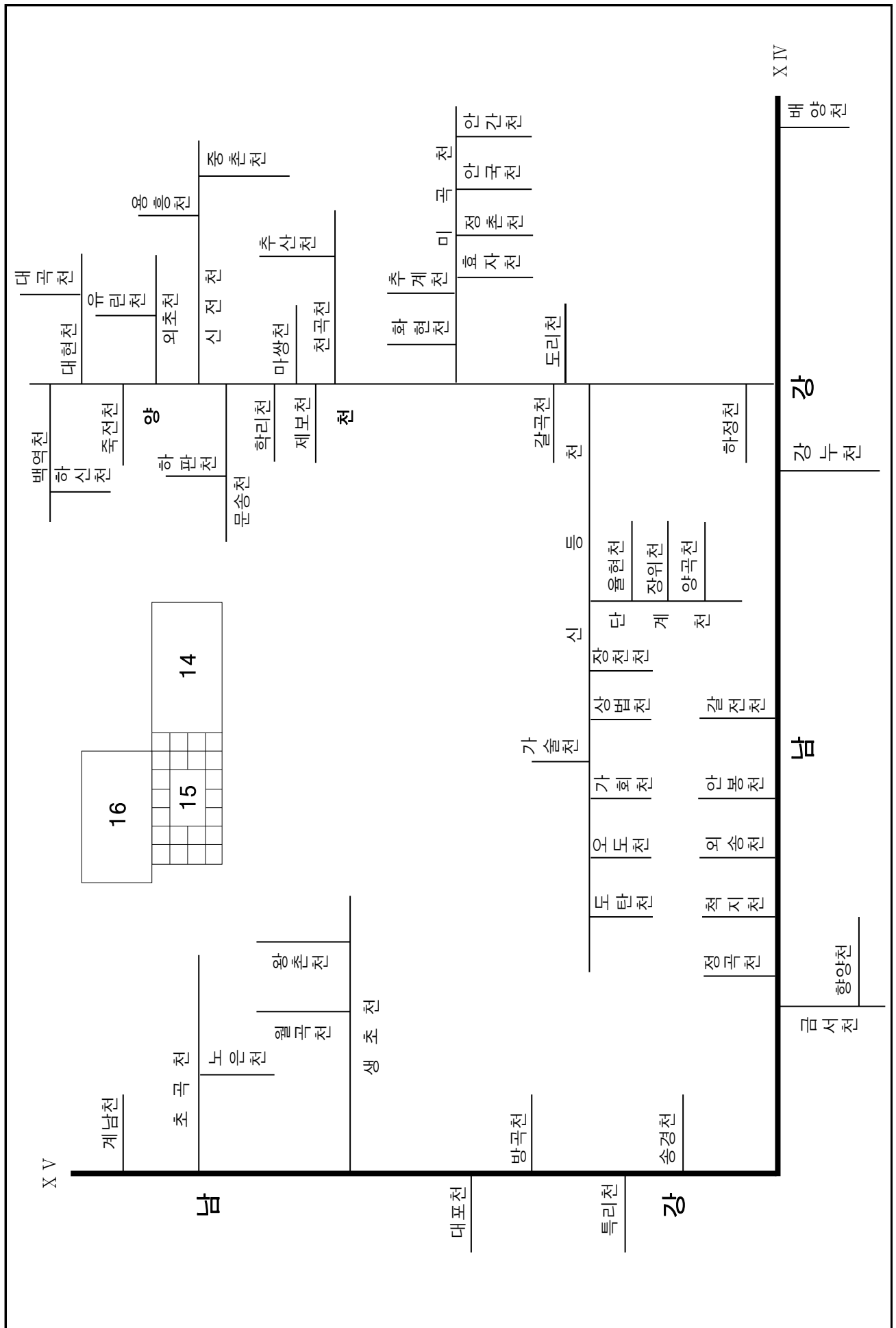
15																				

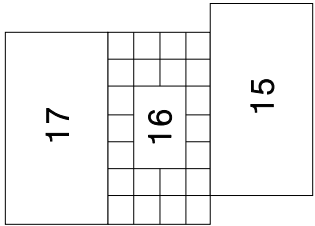
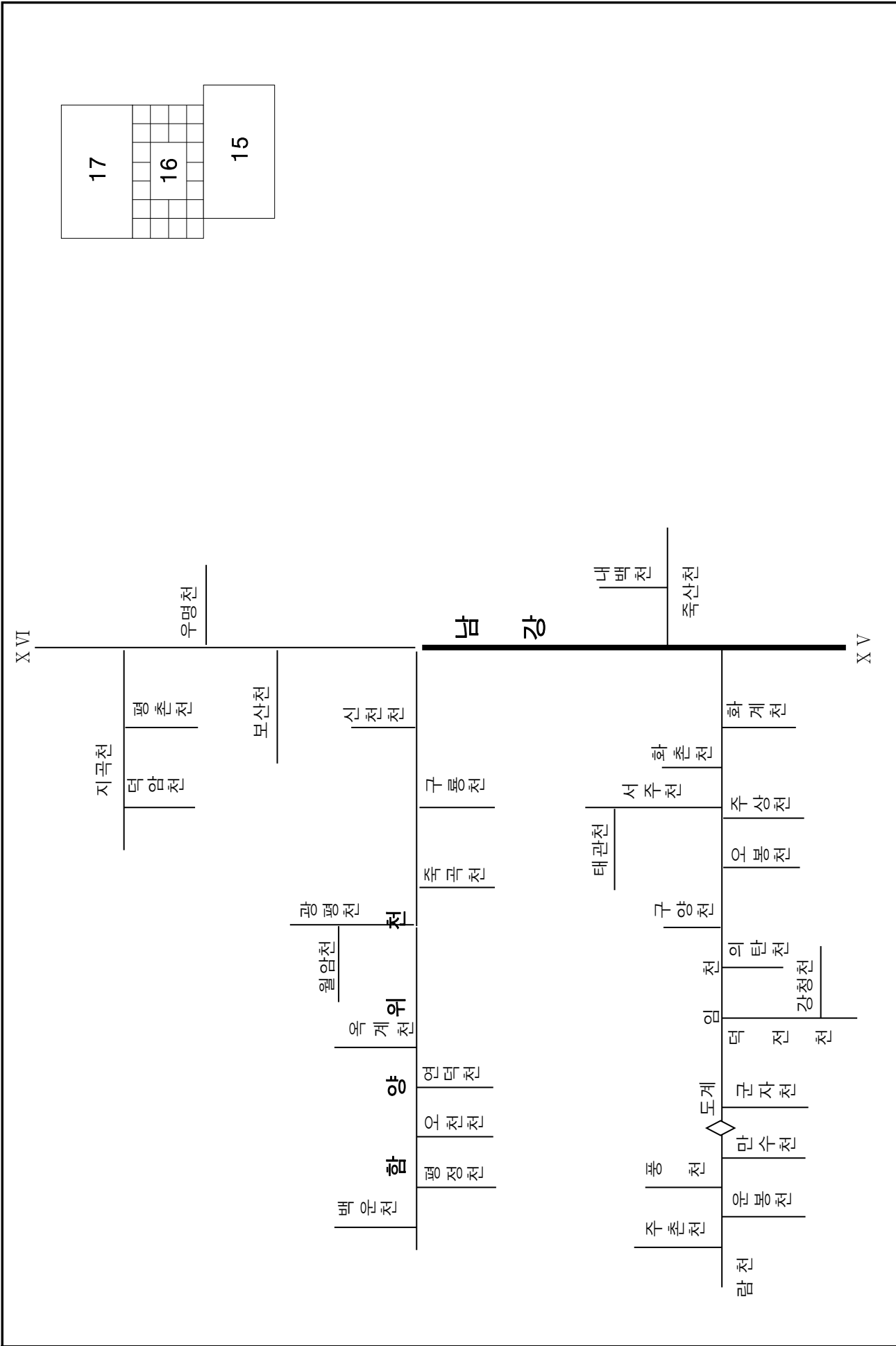


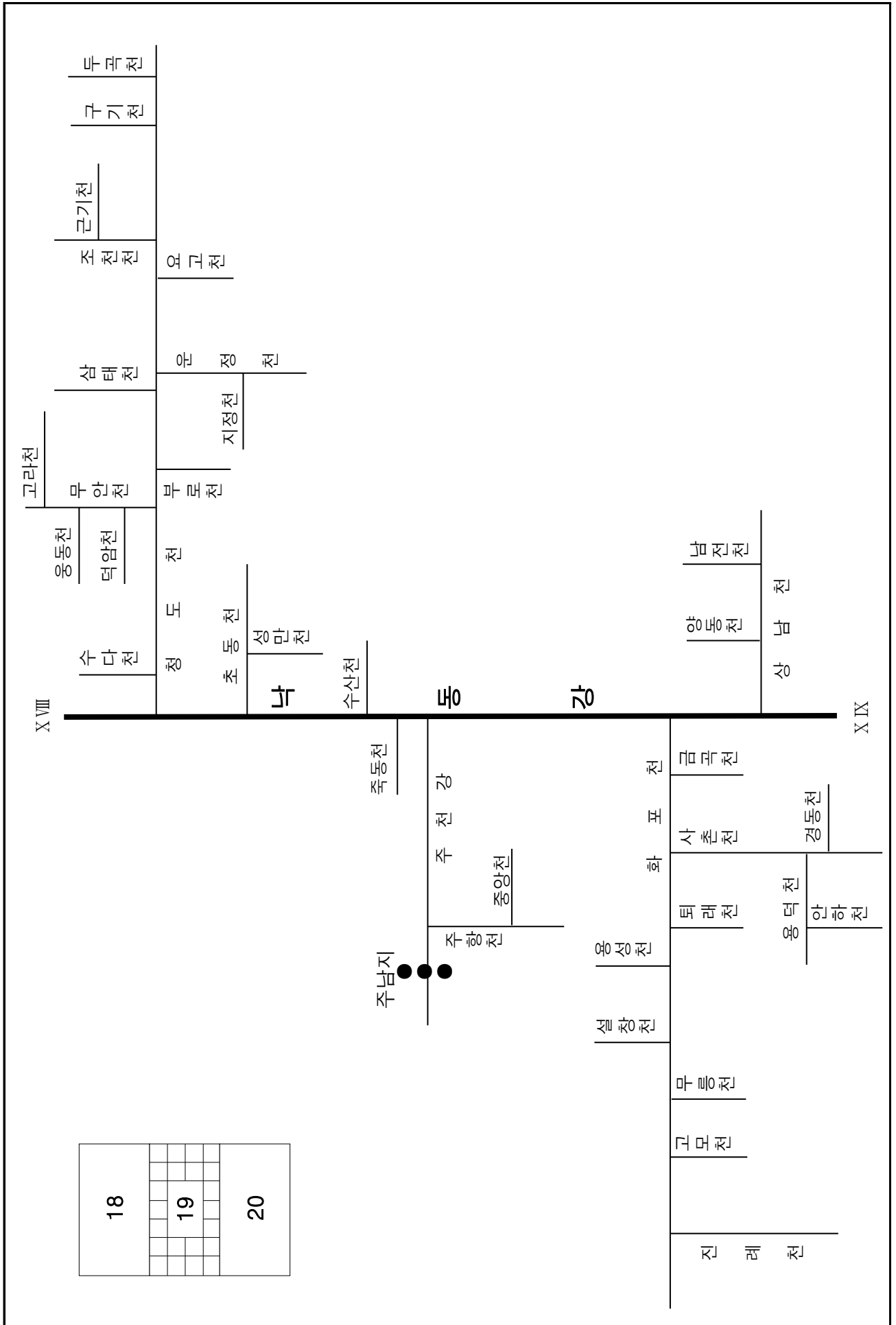
남강댐

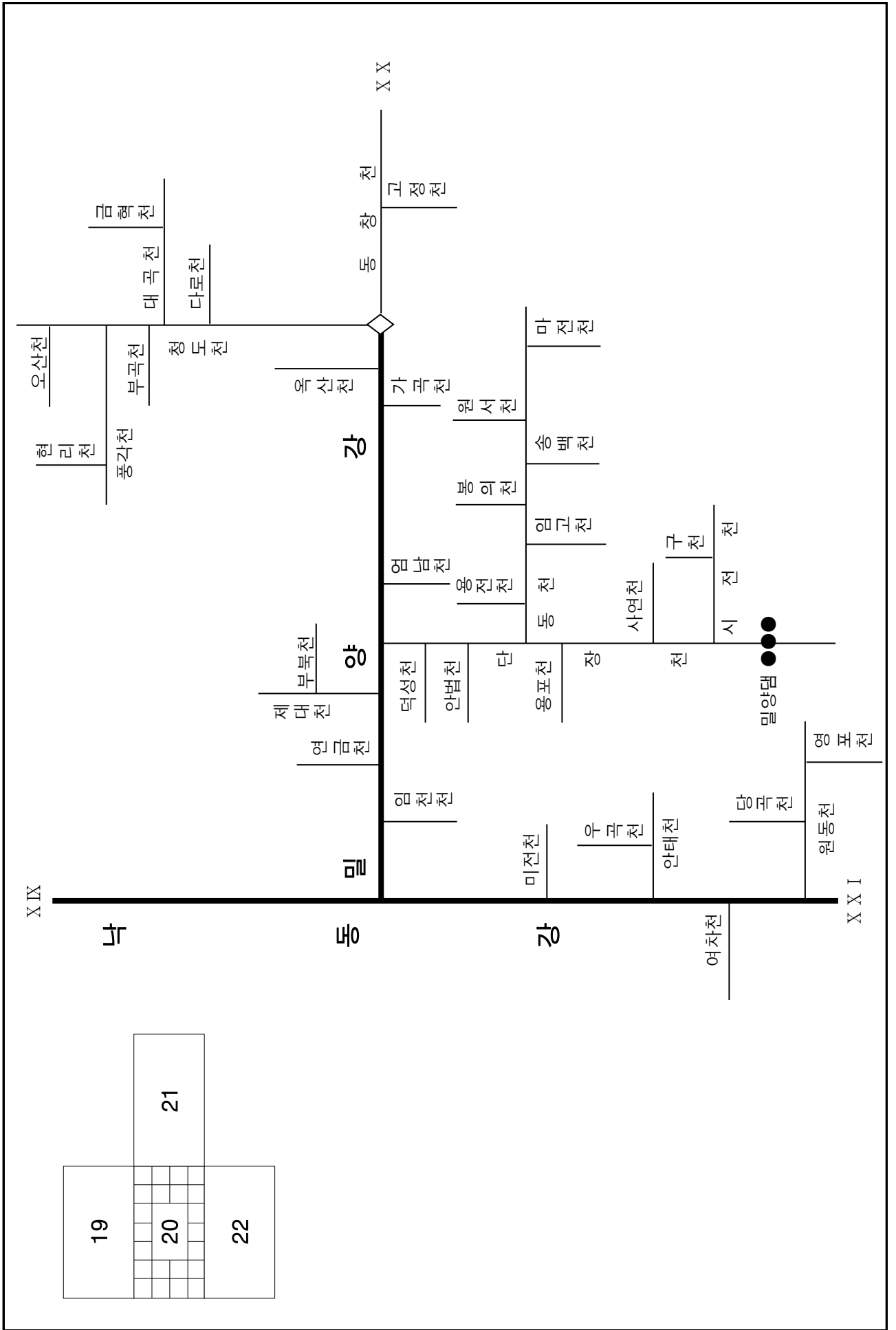
남강



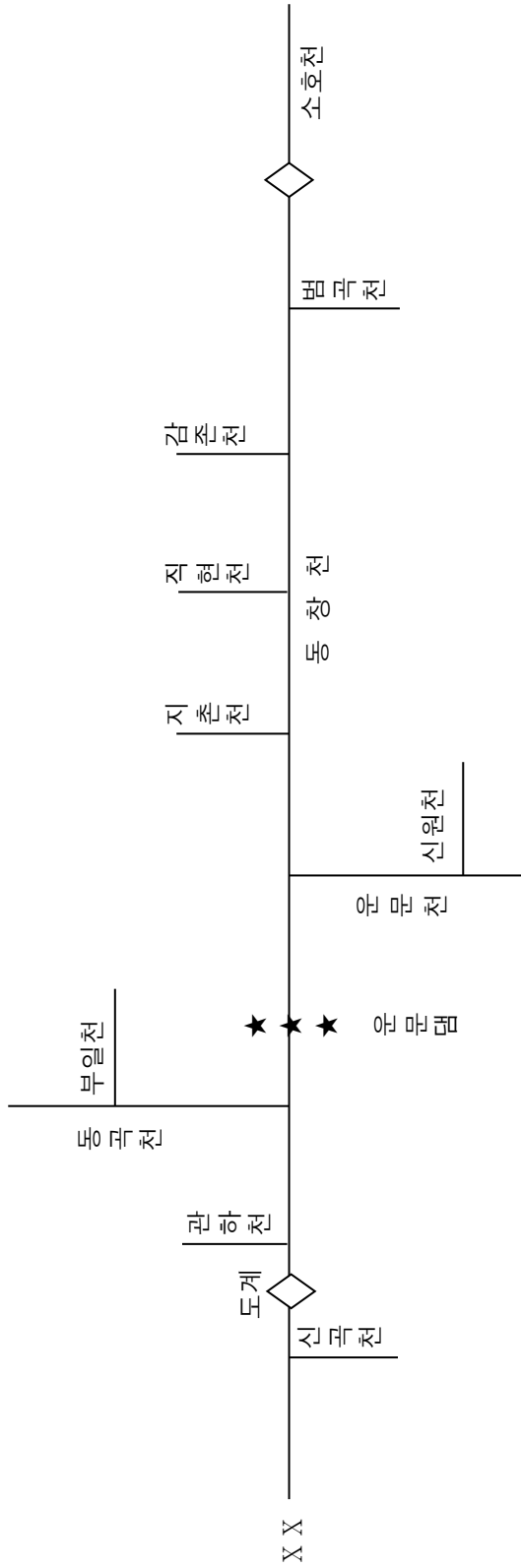








			21						
20									
	22								



XXI

20	21
22	

화재천
화정천

낙동강

대포천
내포천

소감천

외석천

상삼천

내석천

유산천

수곡천

양산천

금산천
다방천

내송천

파파천

유계천

대석천

영연천
상리천

백백천

대천천

덕천천

대리천

삼락천

학정천

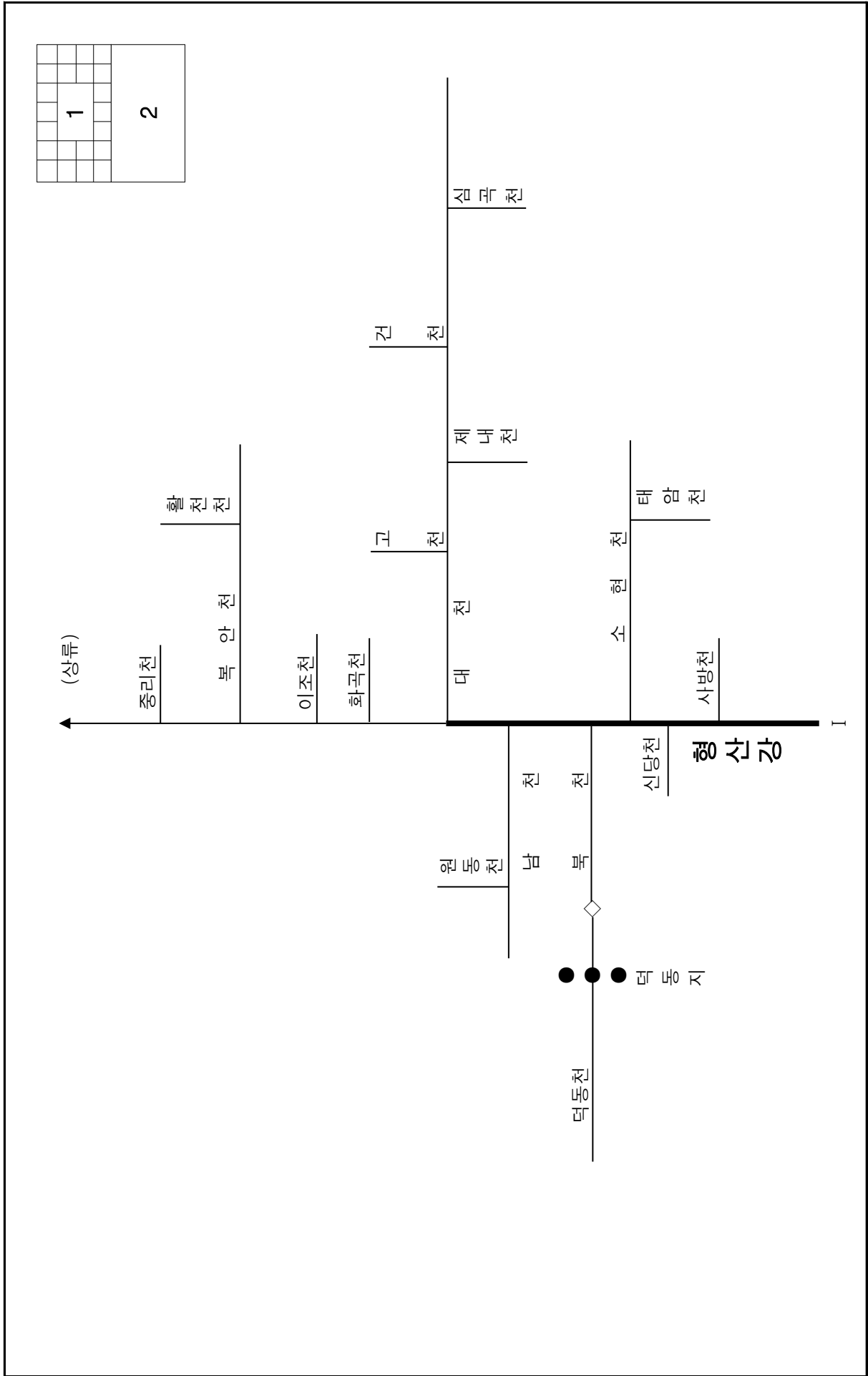
감천천

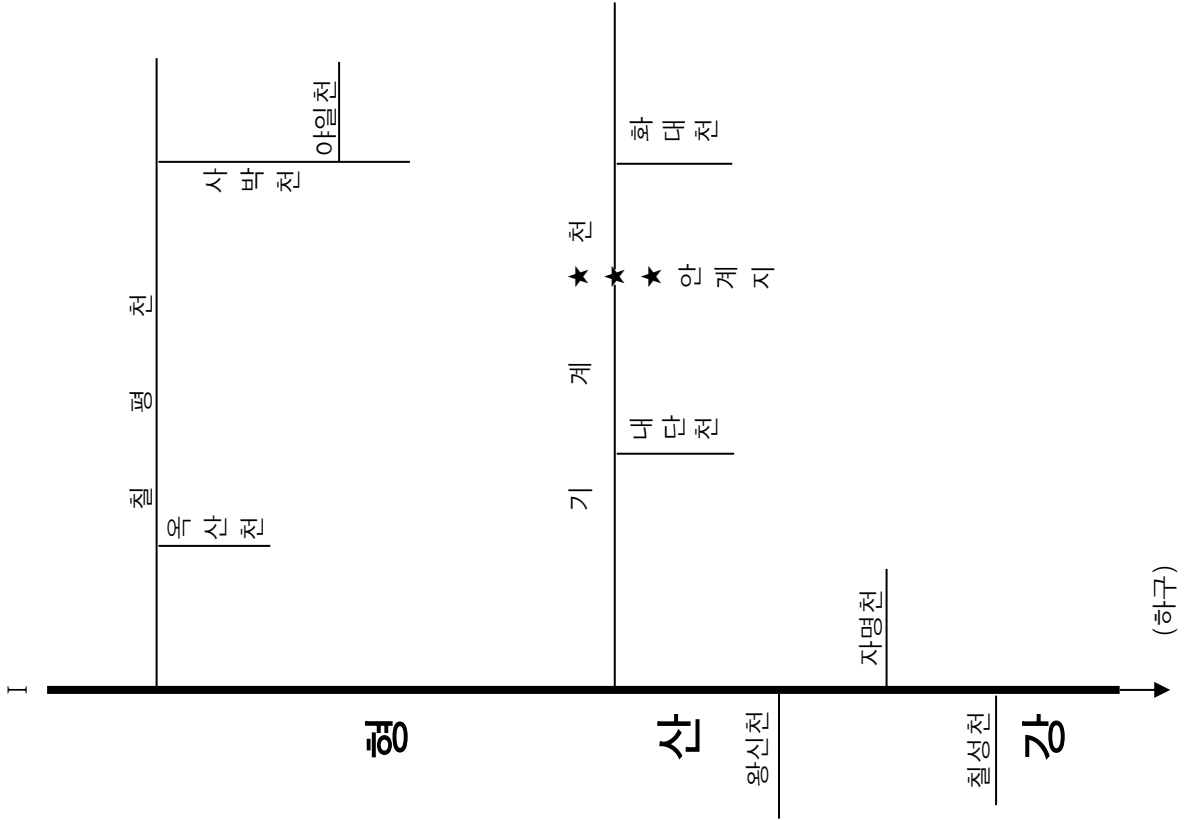
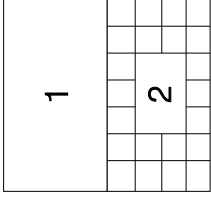
서낙동강
(서낙동강수계참조)

낙동강하구둑

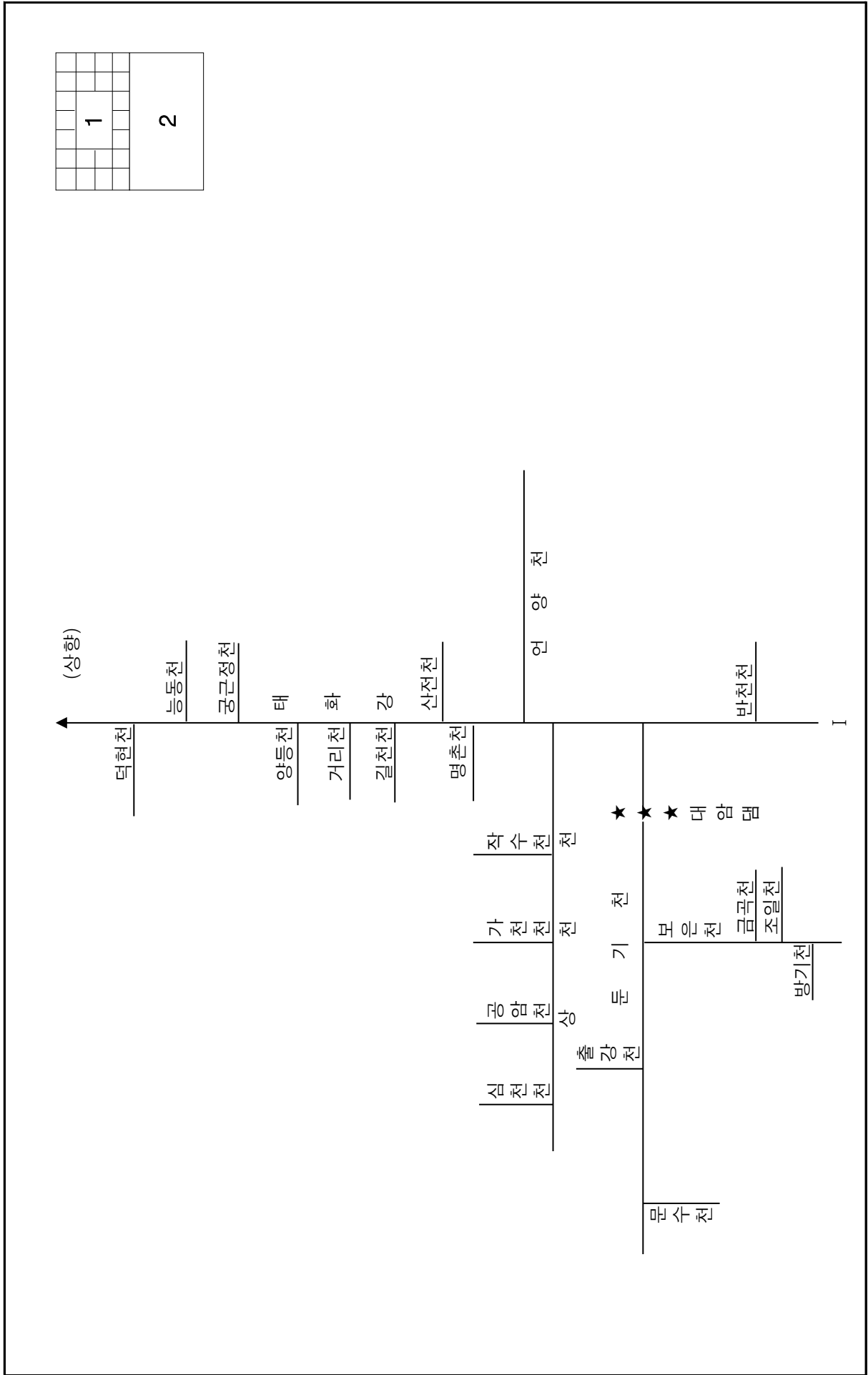
면진수부

(2) 형산강수계

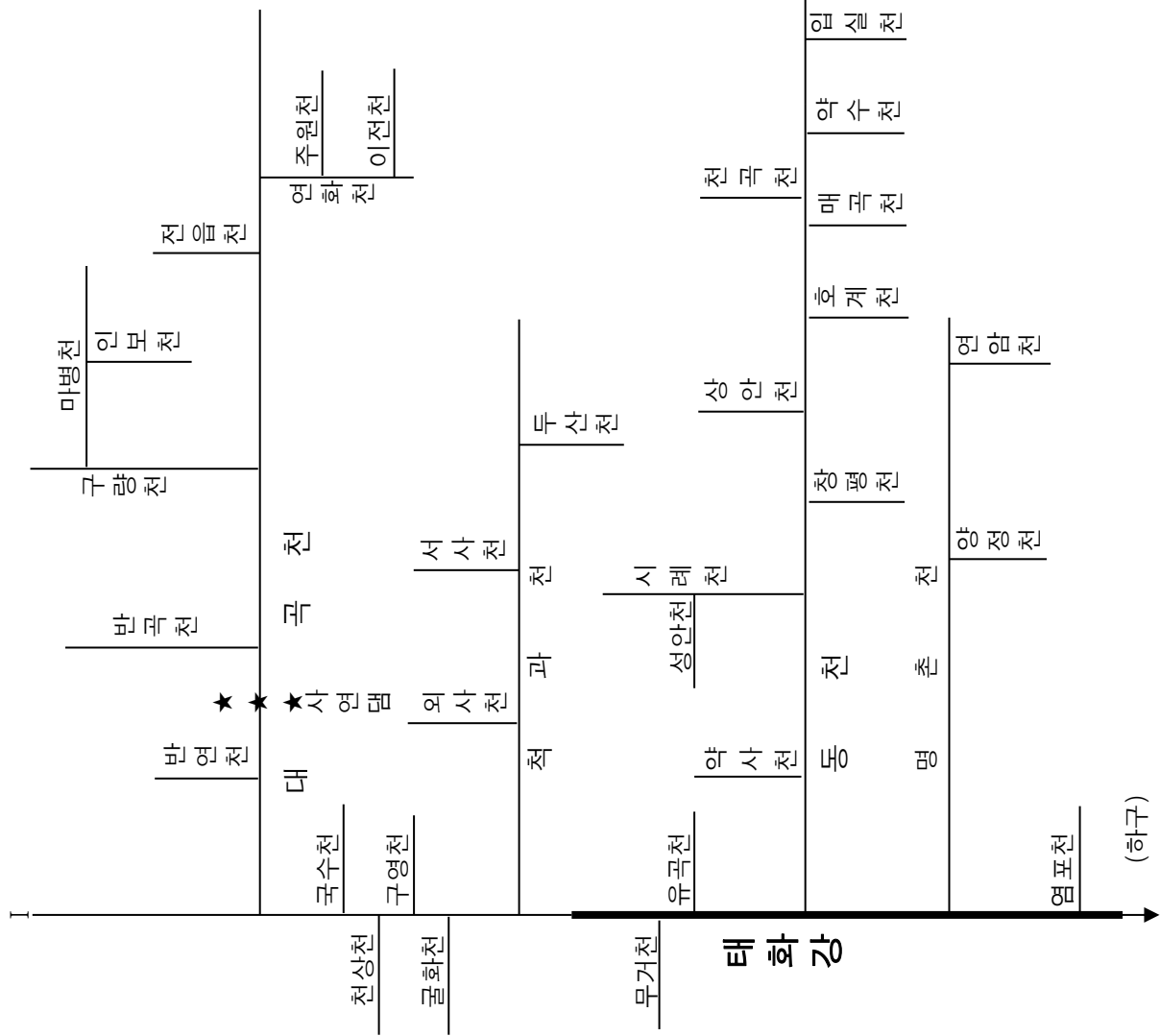




(3) 태화강수계

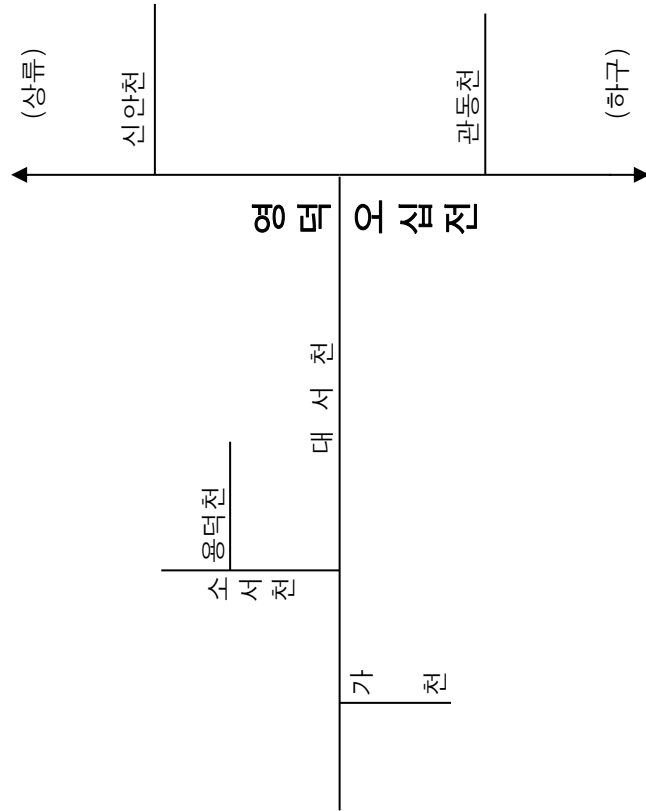


1					
2					

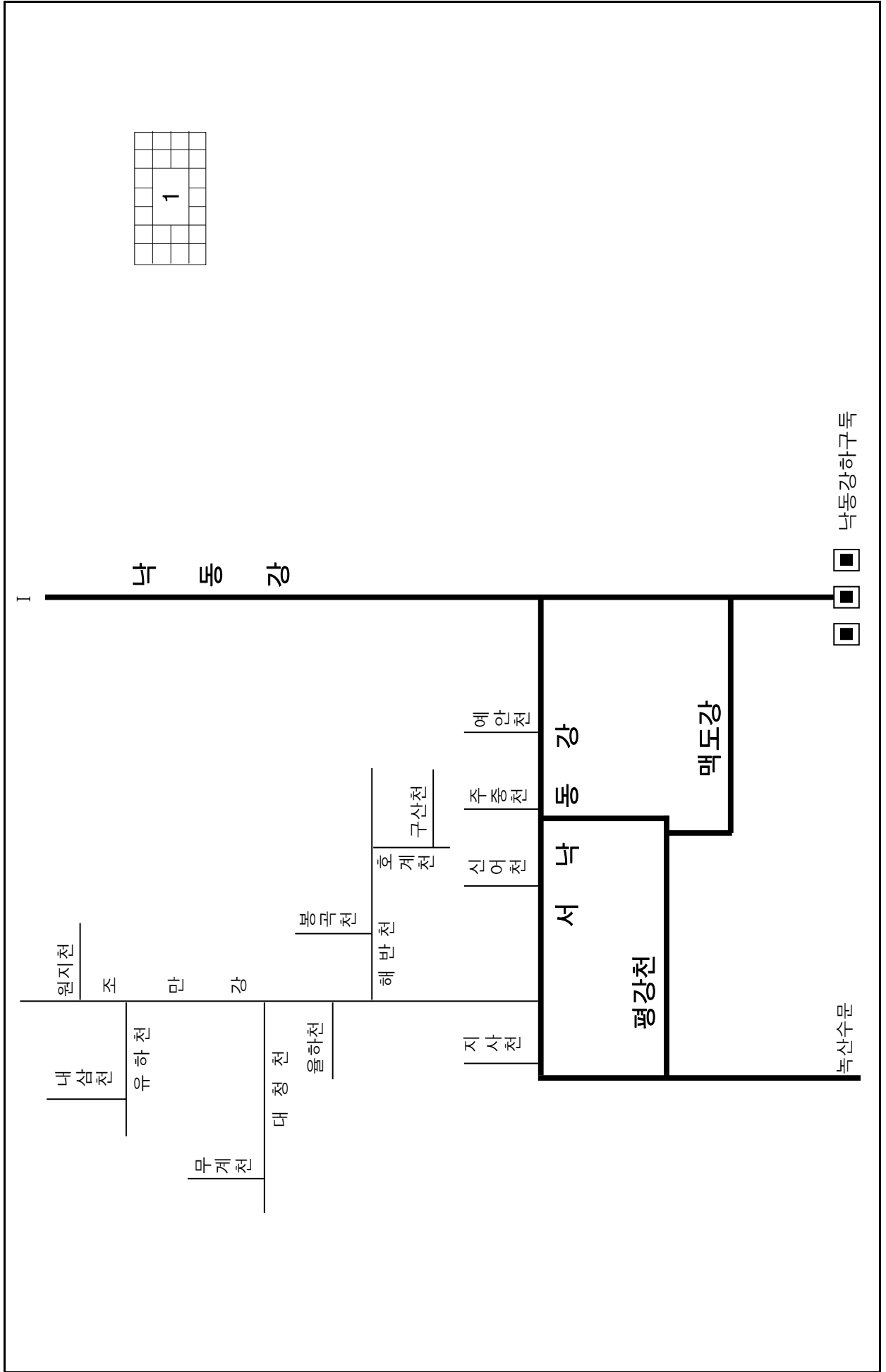


(4) 영터오십천수계

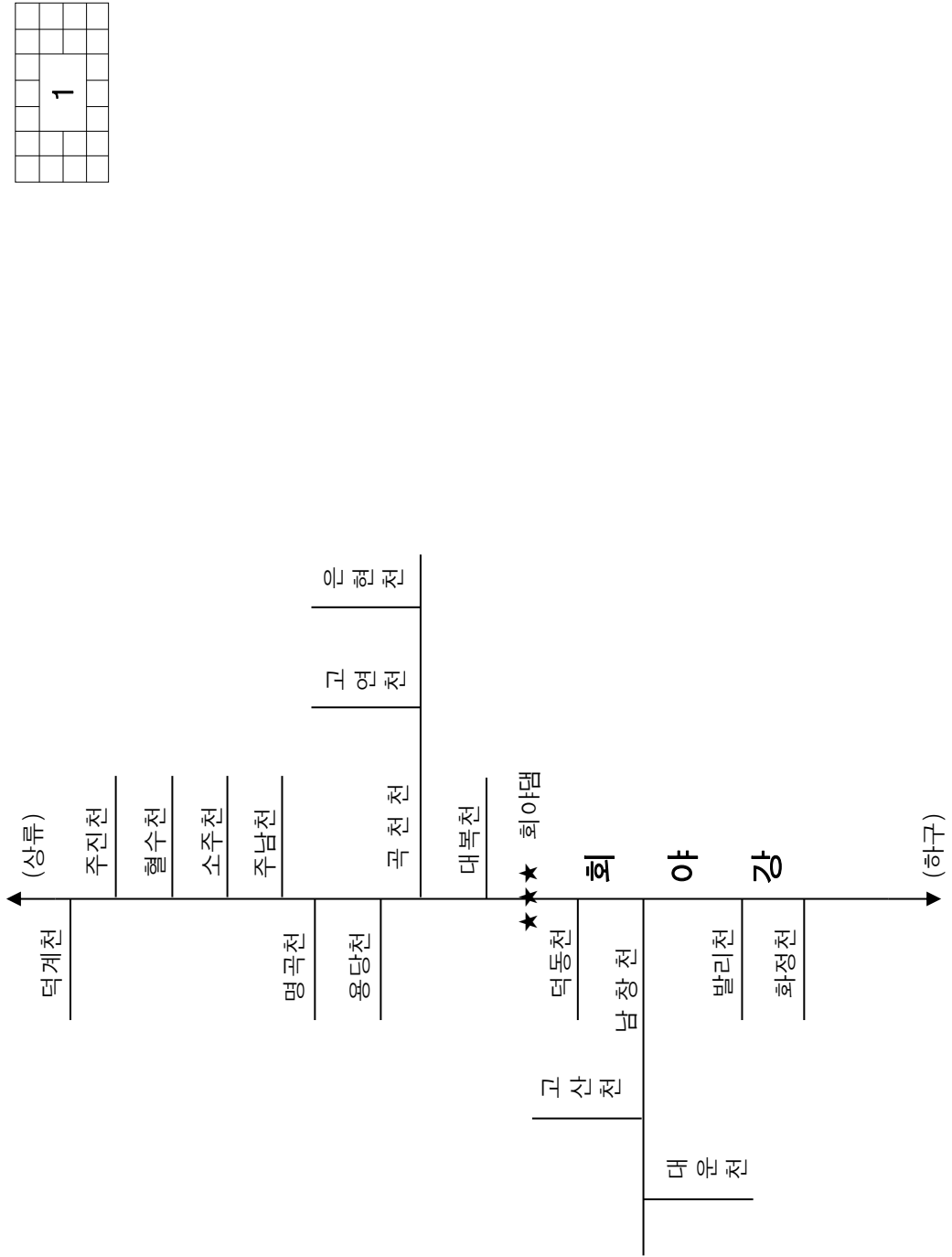
			1						



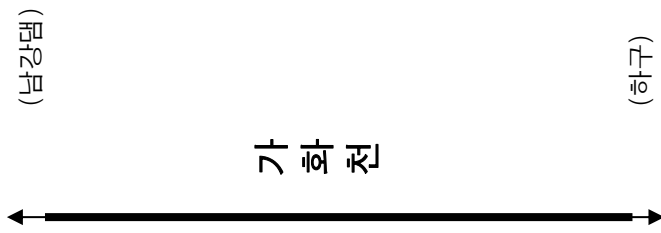
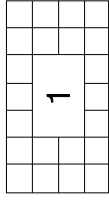
(5) 서낙동강수계



(6) 회야강수계

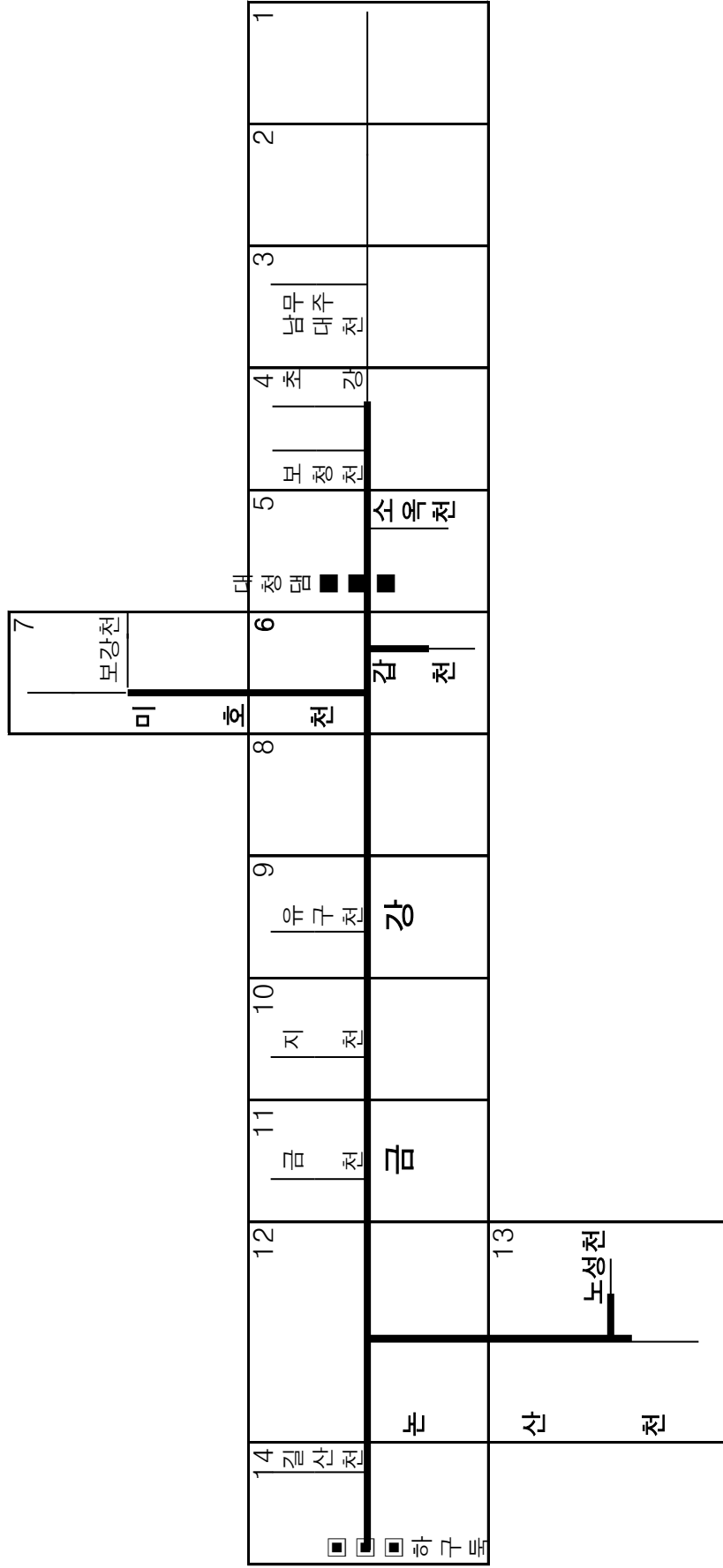


(7) 가화천수계



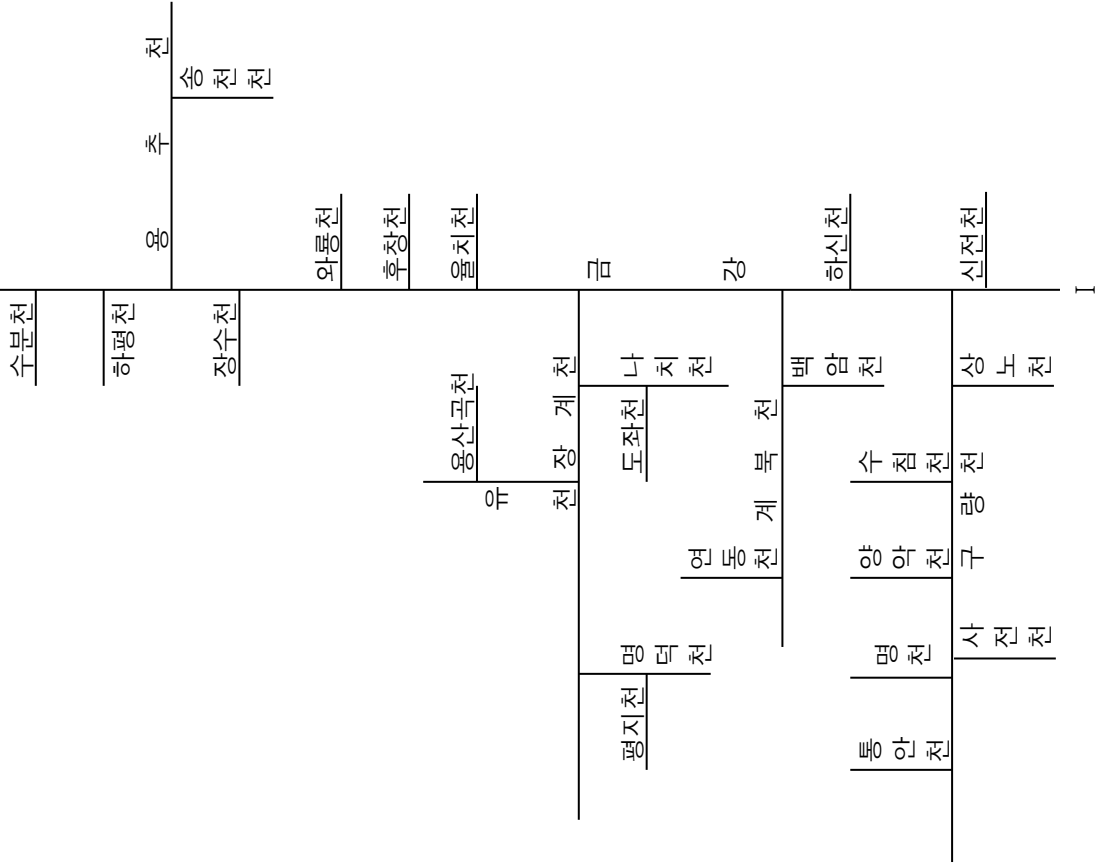
1.3 금강권역

(1) 금강수계

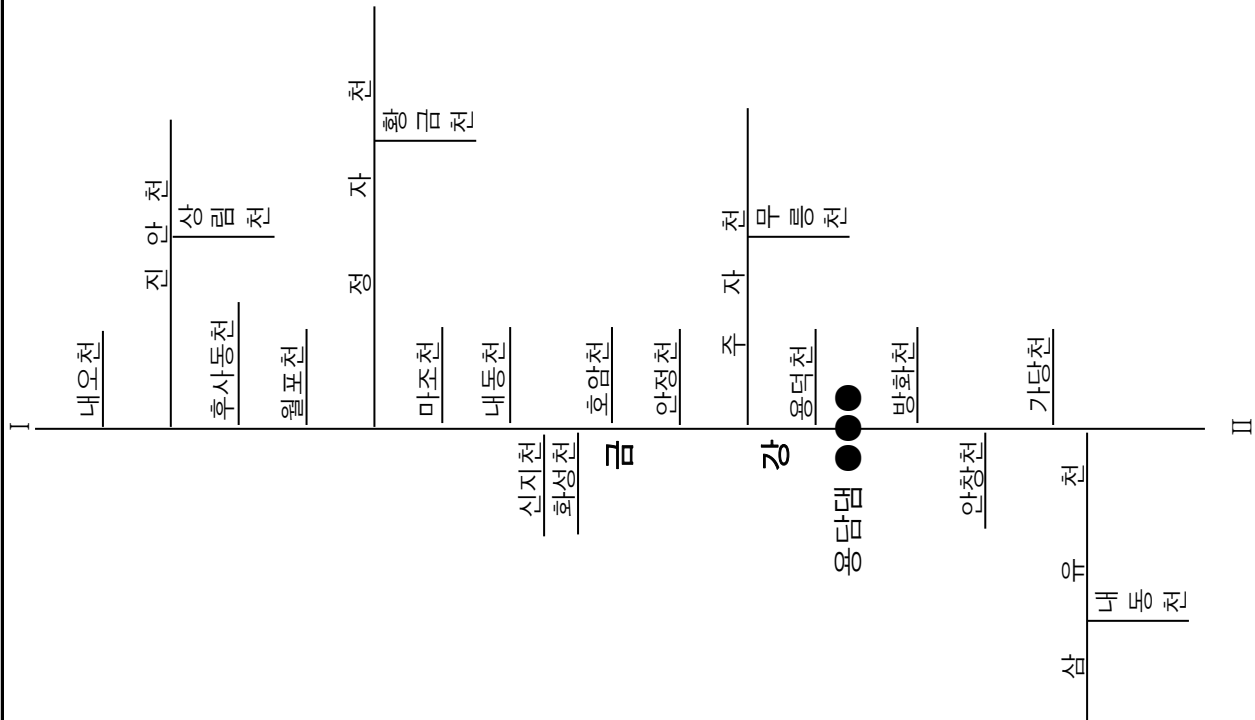


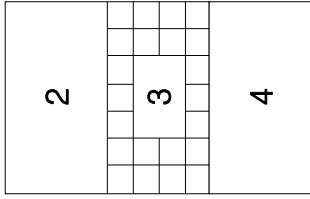
(상류)

1																			
2																			

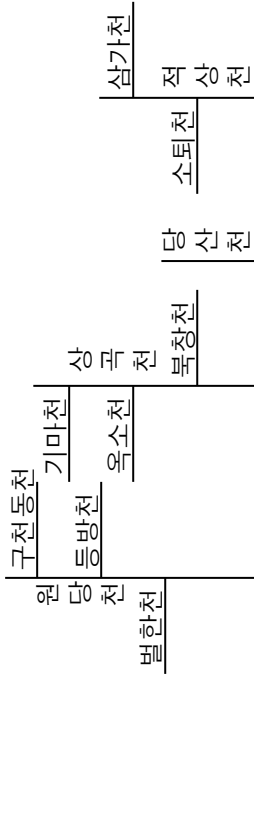


1	
2	
3	

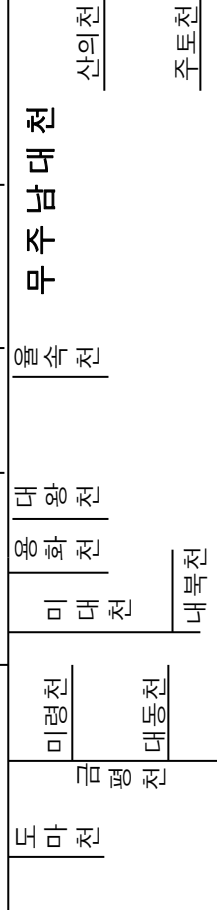




II



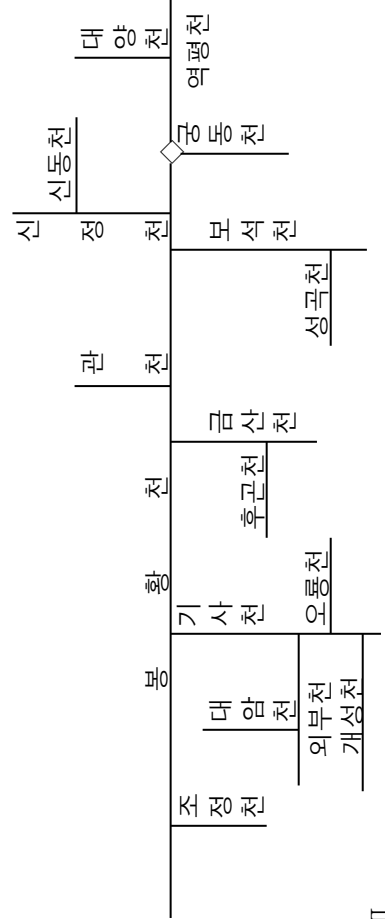
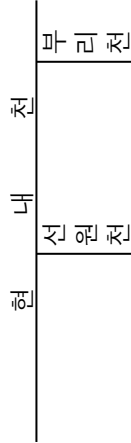
무주남대천



금

강

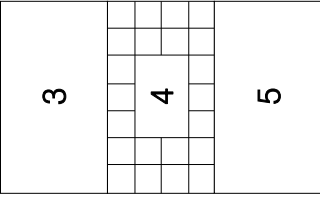
승재천



III

III

호탄천



학산천

시향천

유전천

금강

영동천

양정천

삼봉천

서승원천

강초천

고자천

근초천

어촌천

주봉령천

남곡천

석천

반계천

금계천

금계천

묘화천

이원천

긴진천

금강

장연천

예곡천

한중천

삼가천

적암천

삼포리천

이소천

어담천

항건천

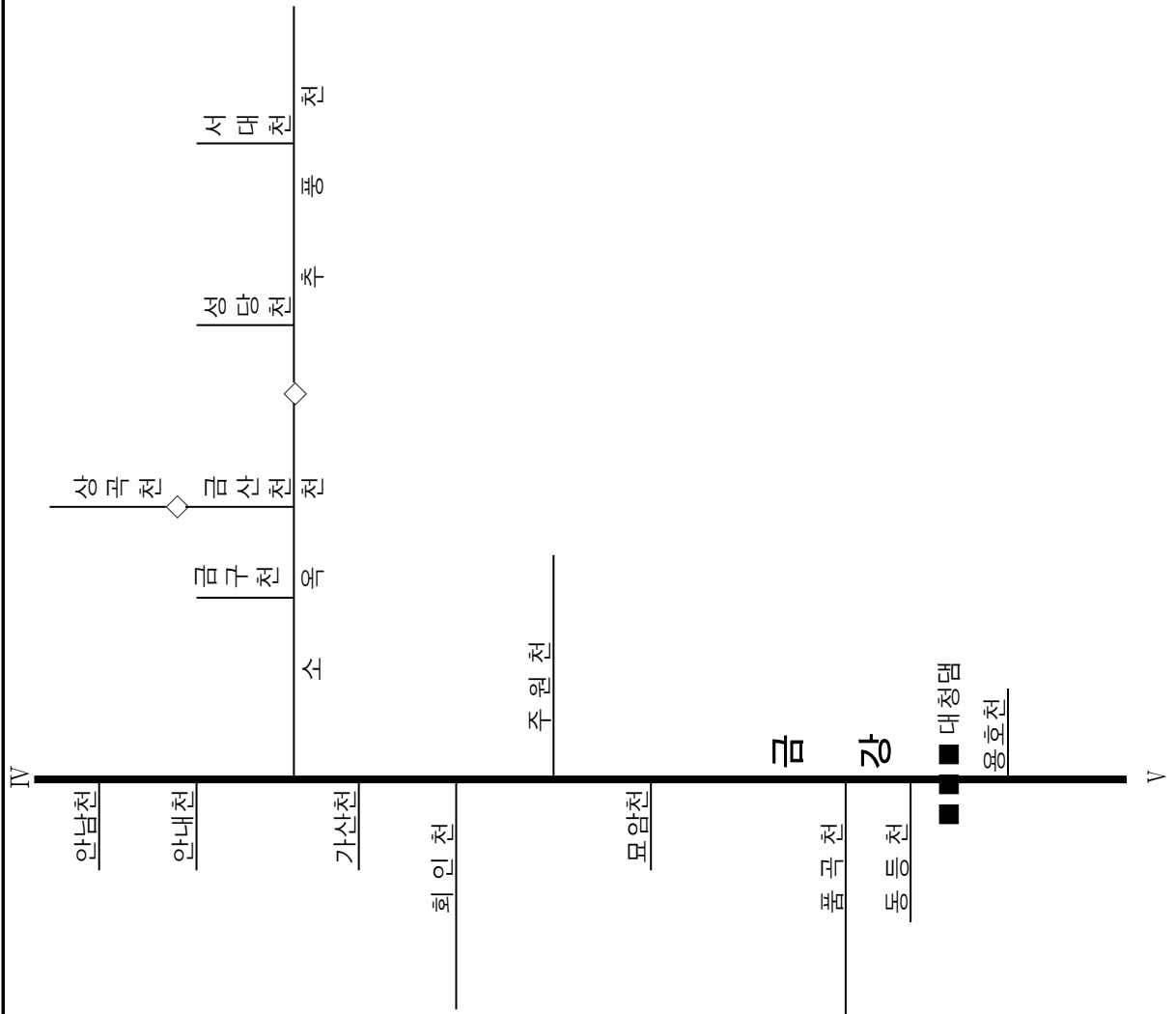
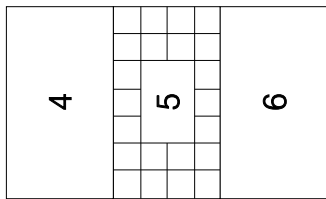
중곡천

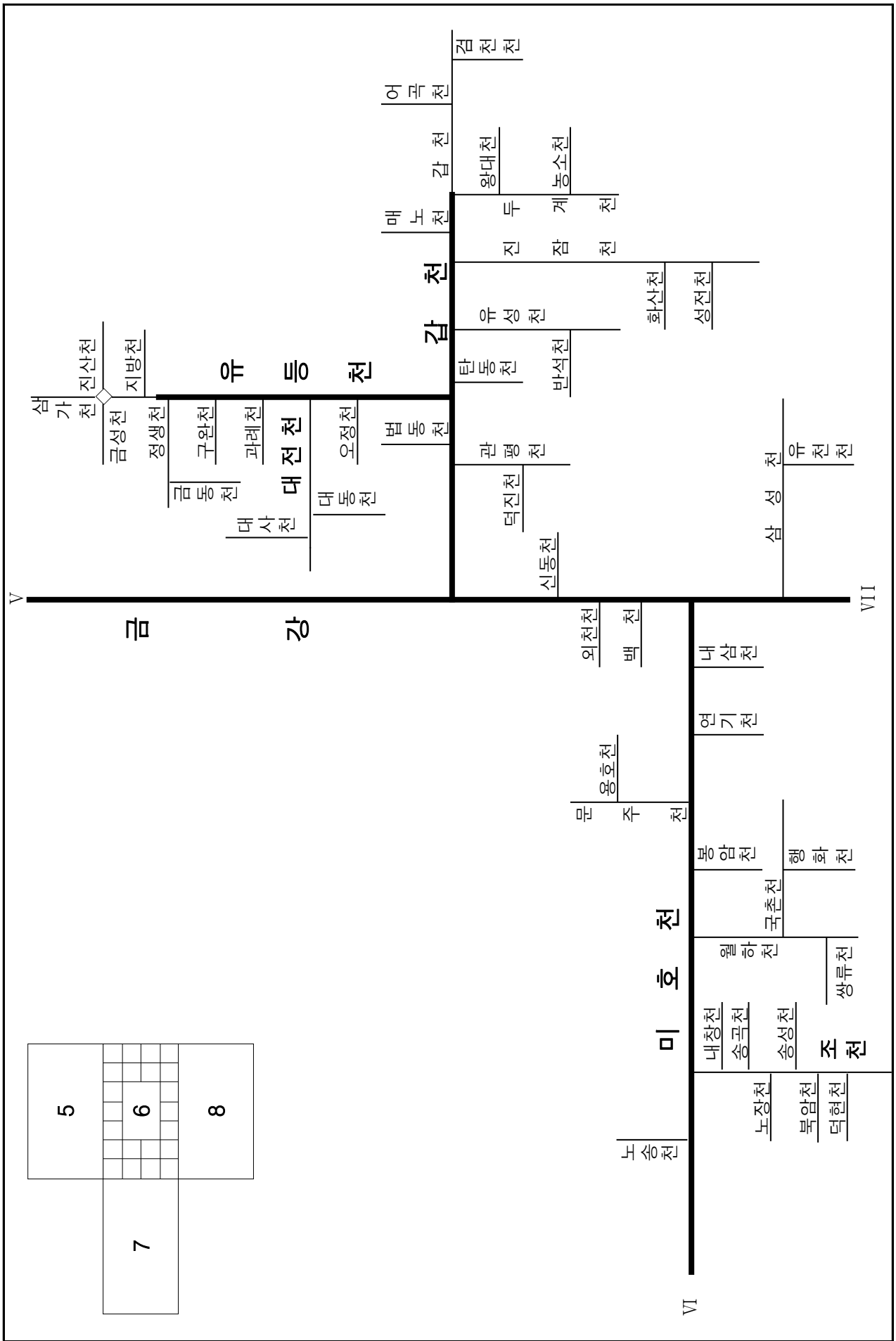
증초천

거현천

보청천

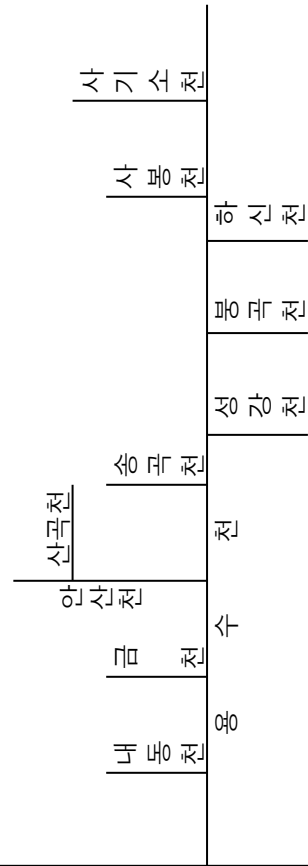
IV





5					
7	6				
					8

VII



원봉권

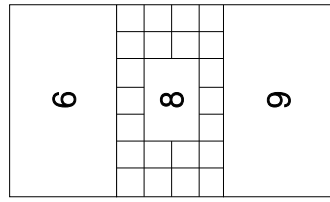
도남권

마암권

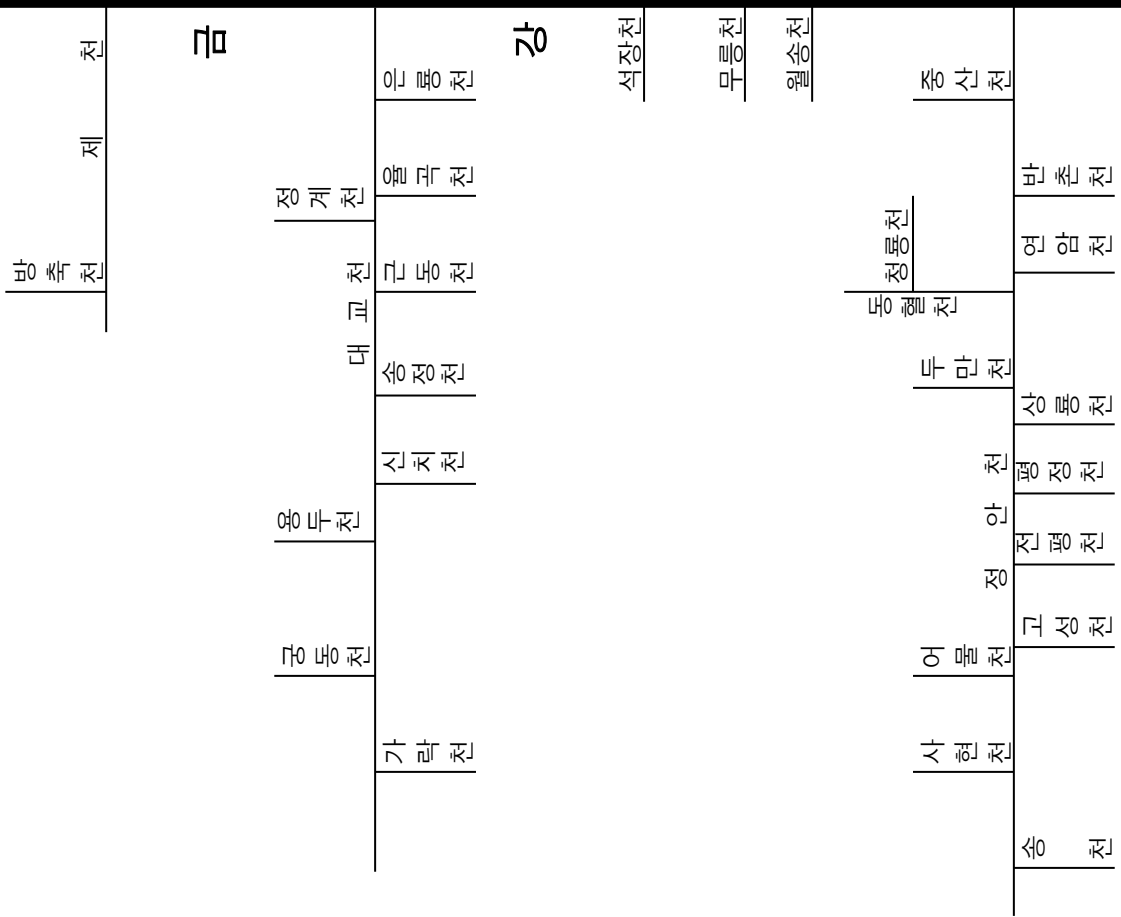
양촌권

혈저권

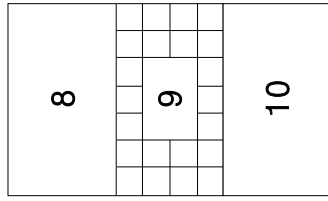
제민권



VIII



VIII



박신천

김

강

김상천

태평천

어두천

박양천
사정천

주평천

이인천

황암천

신이천
구암천

신
영

신영천

대학천

IX

도천

반두천

만부천

보흥천

반흥천

신영천

어천

무수천

파이천

함흥천

명하천

만부천

계신천

마두천

대룡천

정흥천

유구천

조평천
갑파천

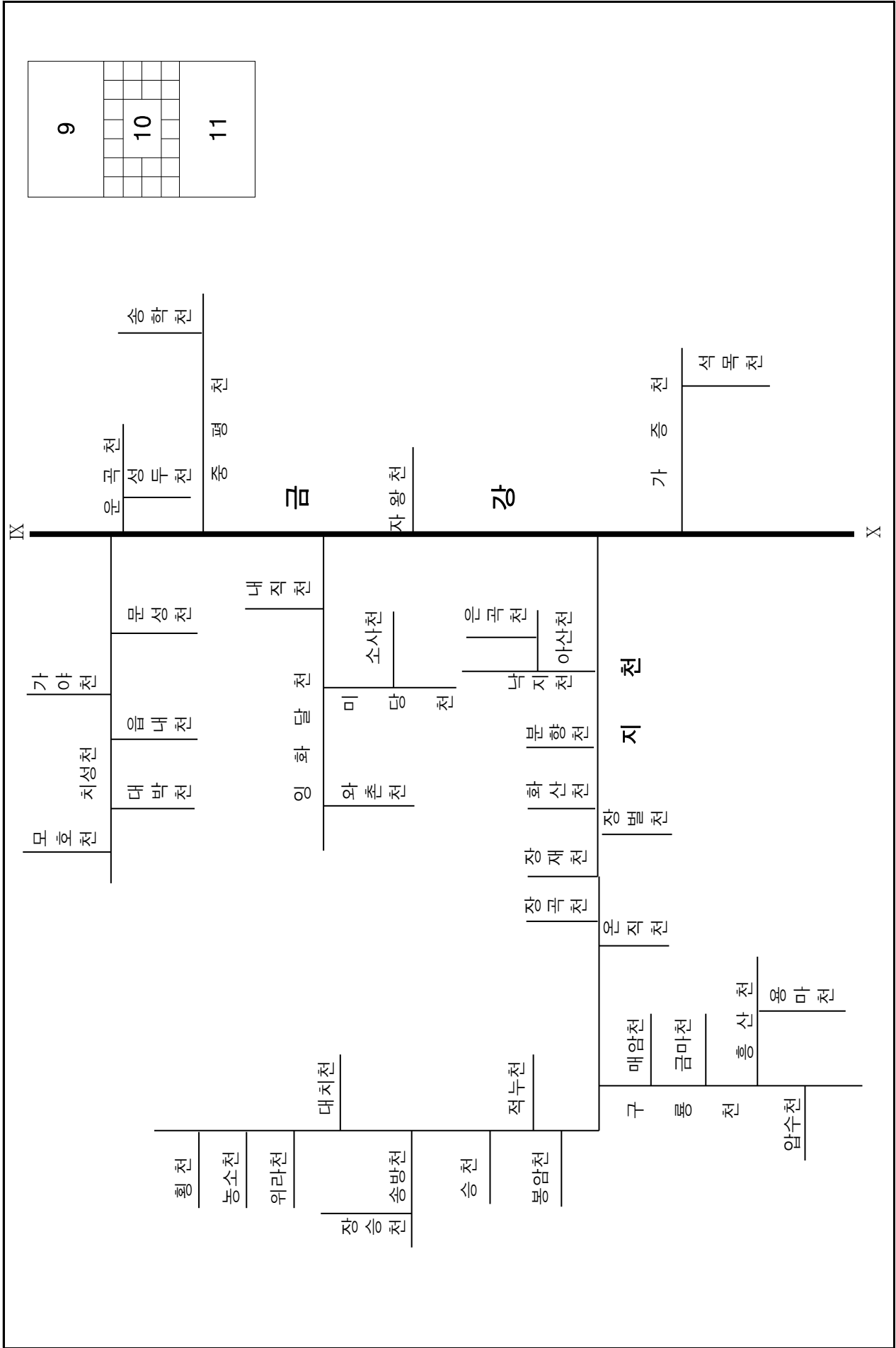
백교천

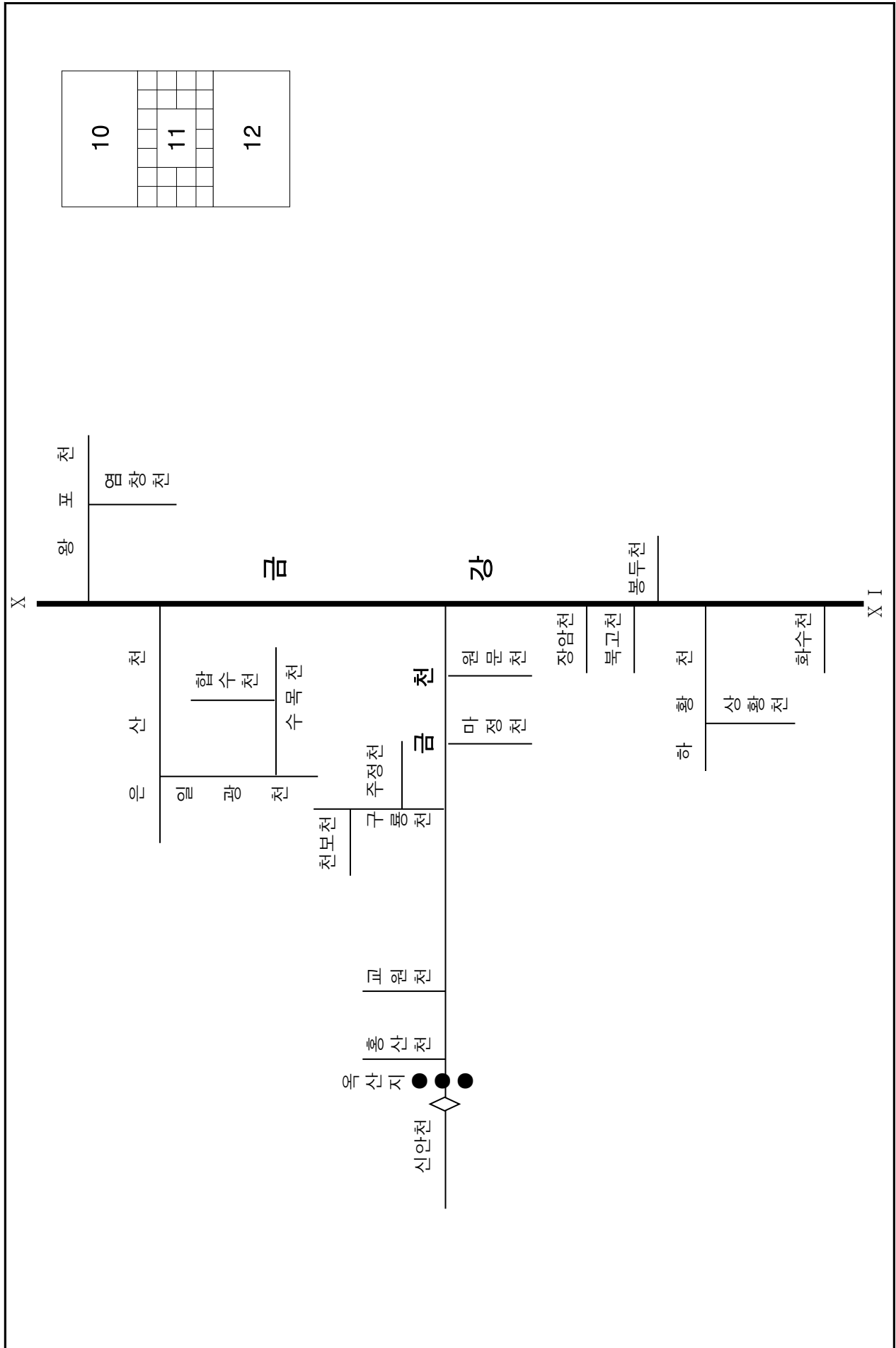
다원천

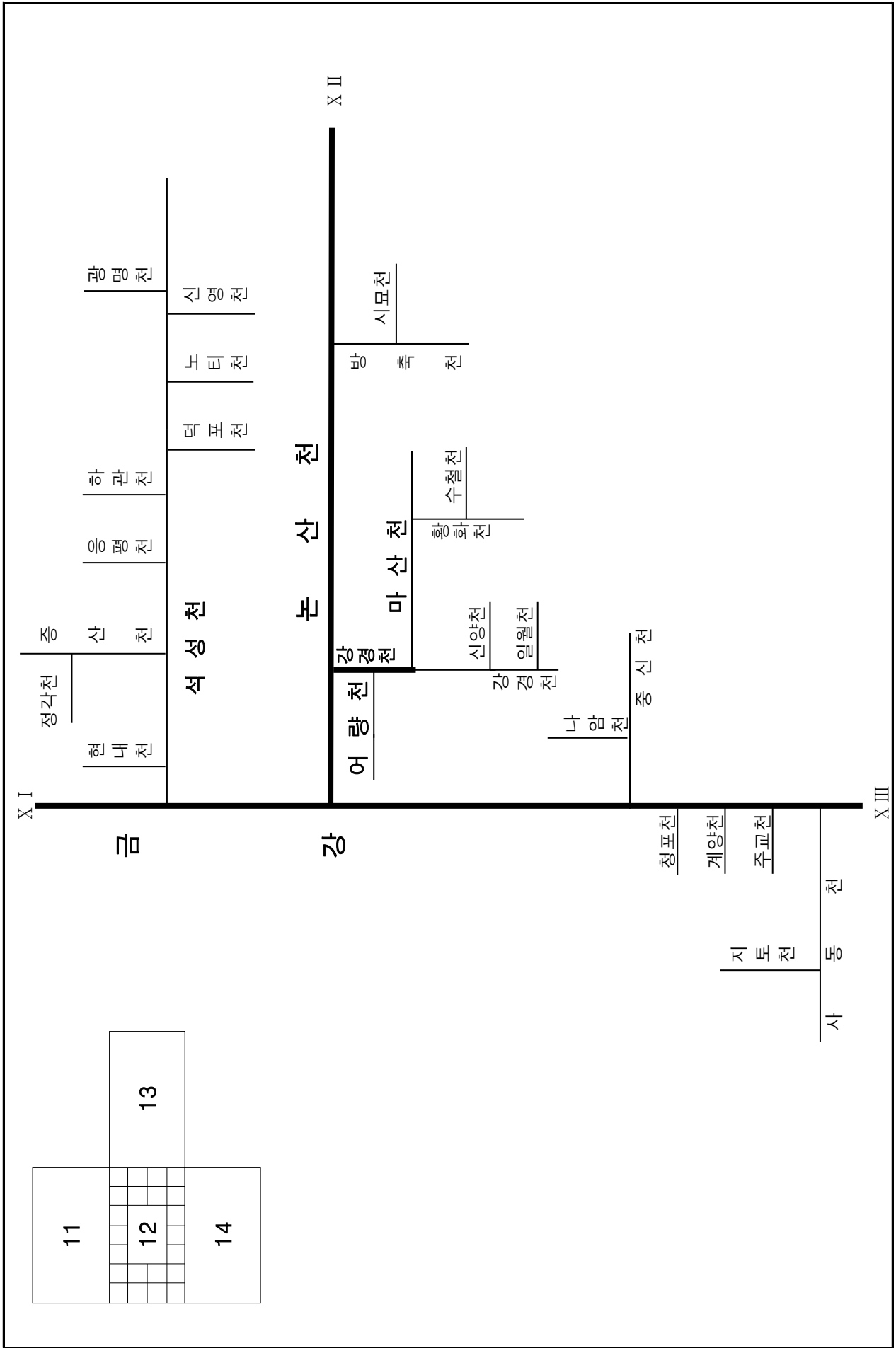
평두천

김천

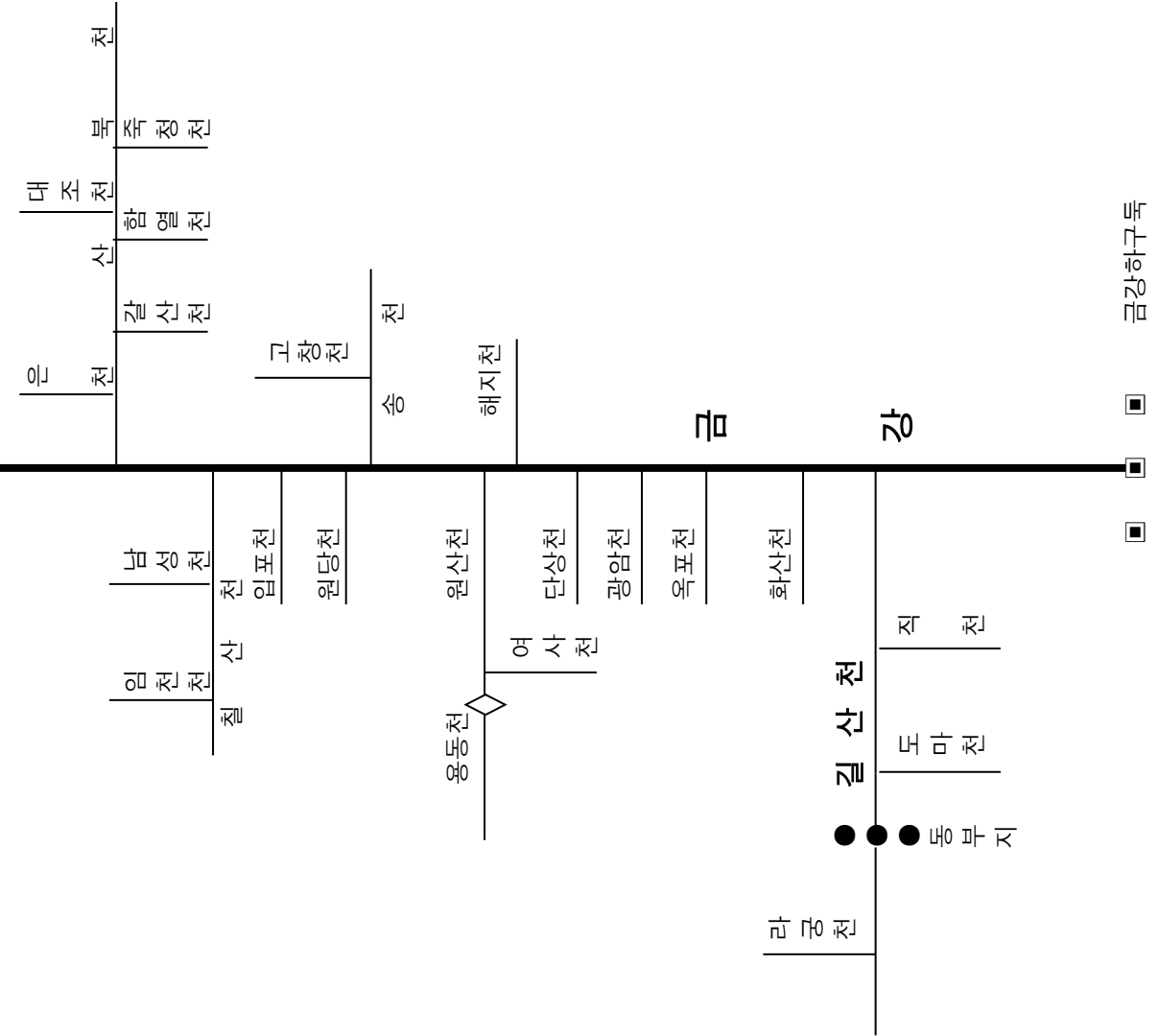
반두천





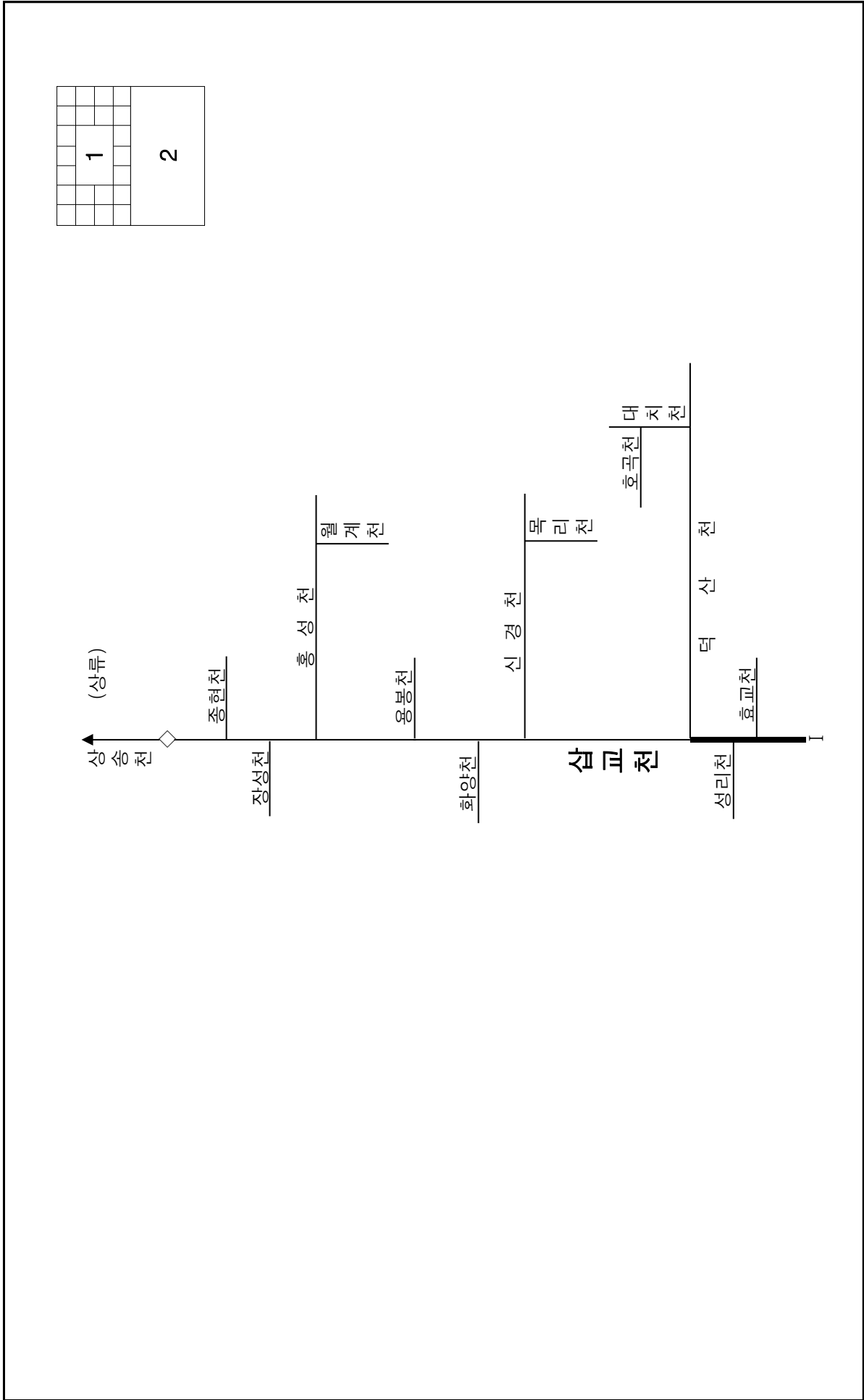


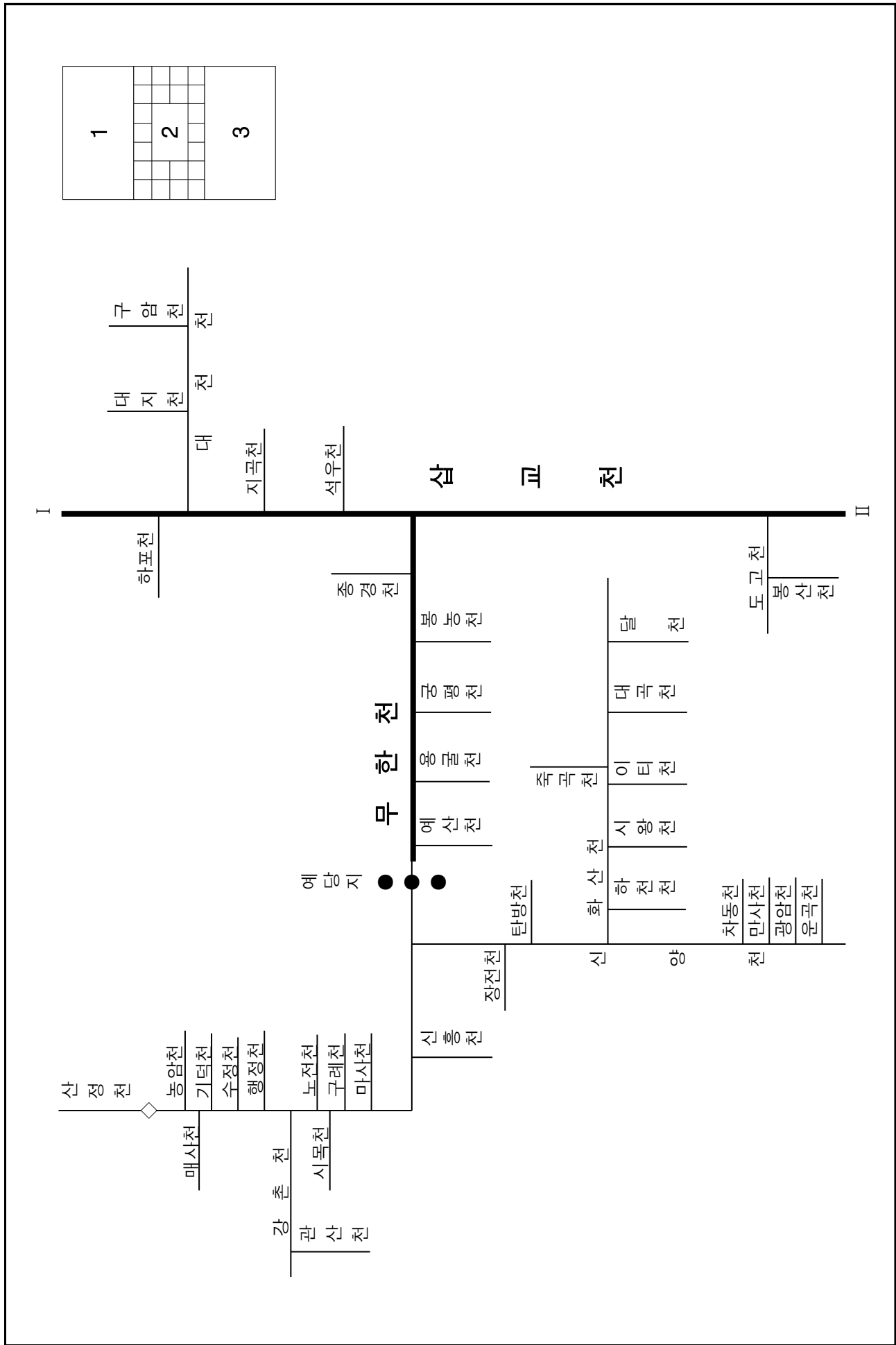
X III

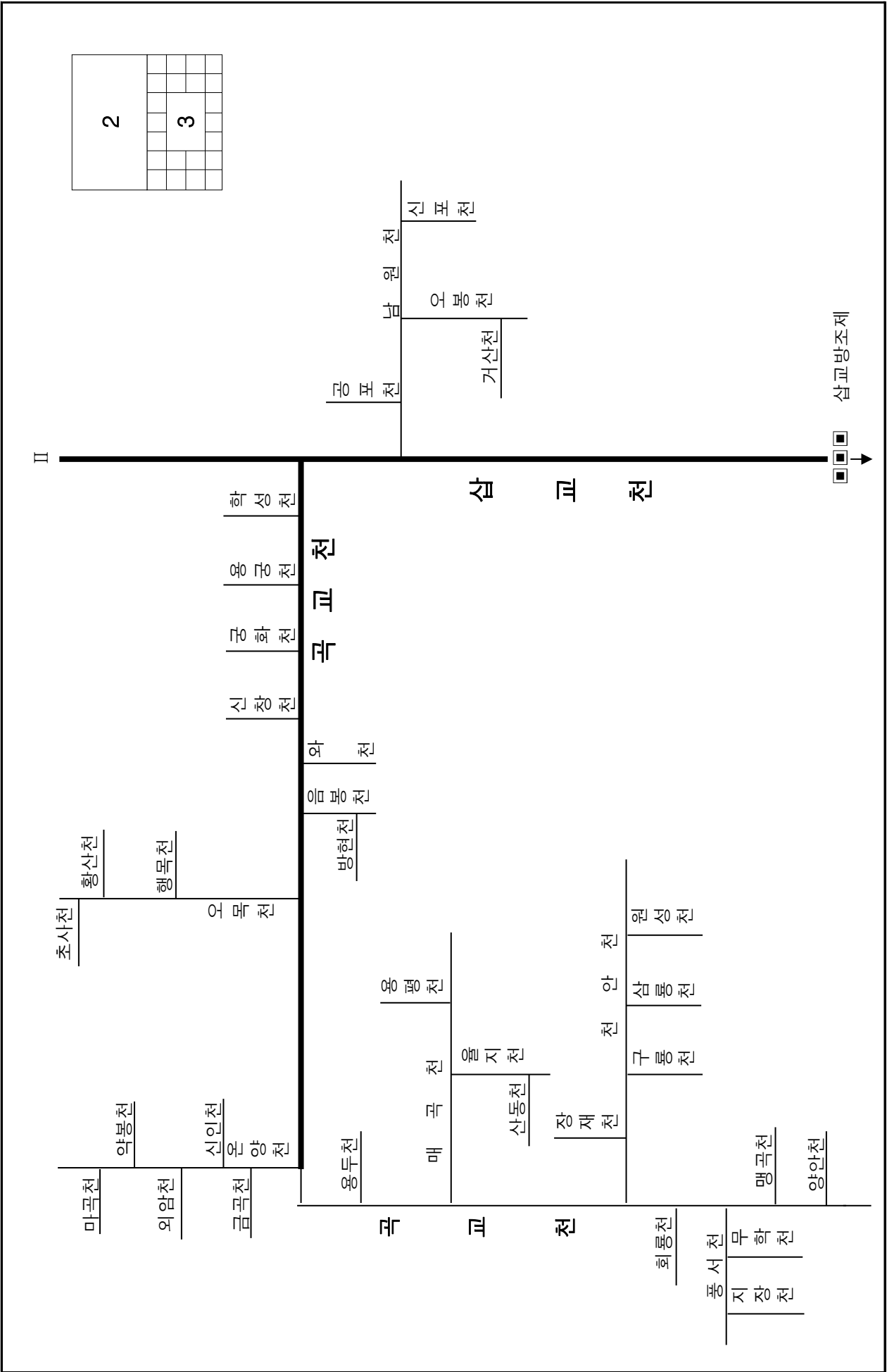


12						
	14					

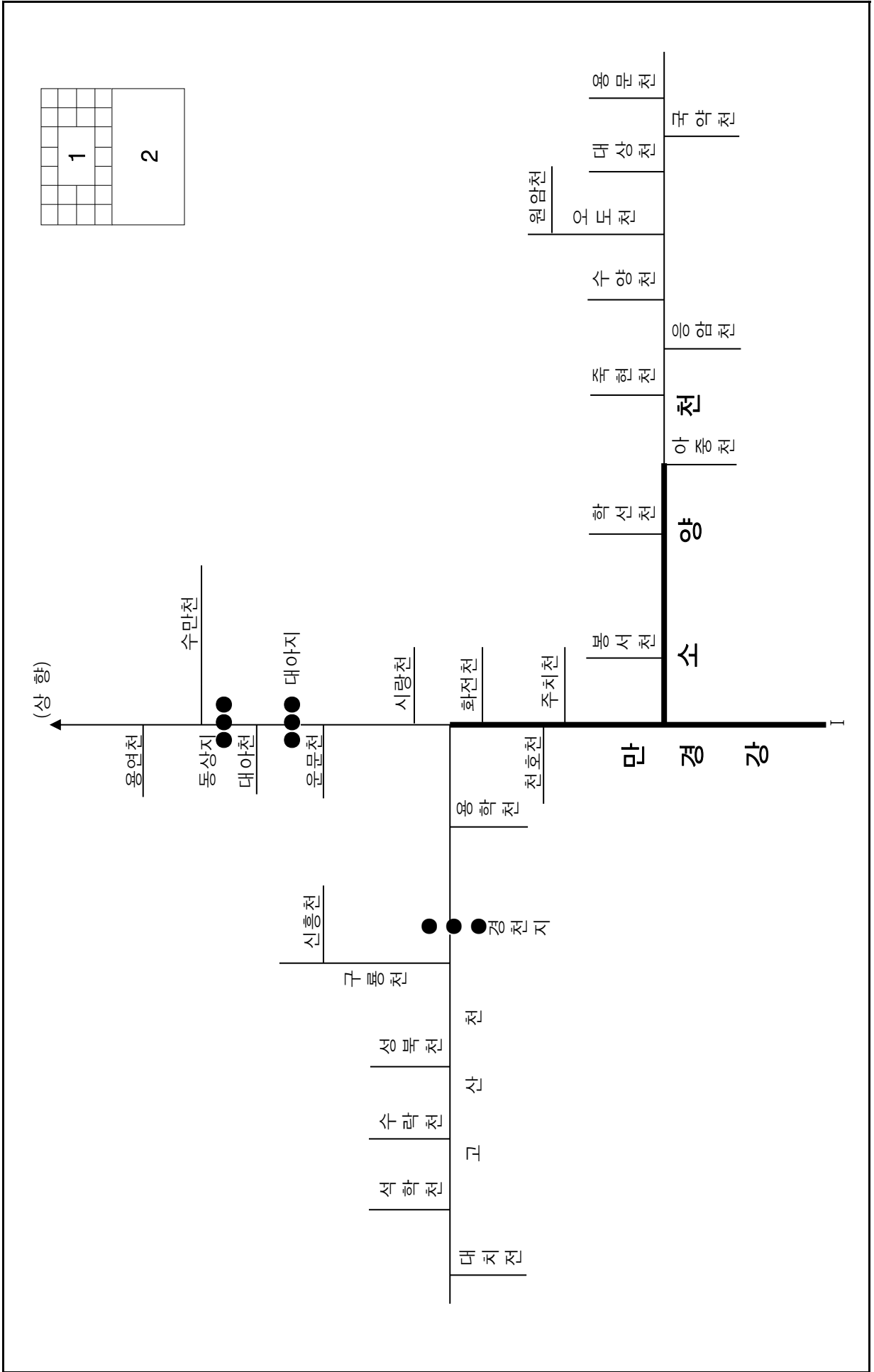
(2) 삼교천수계





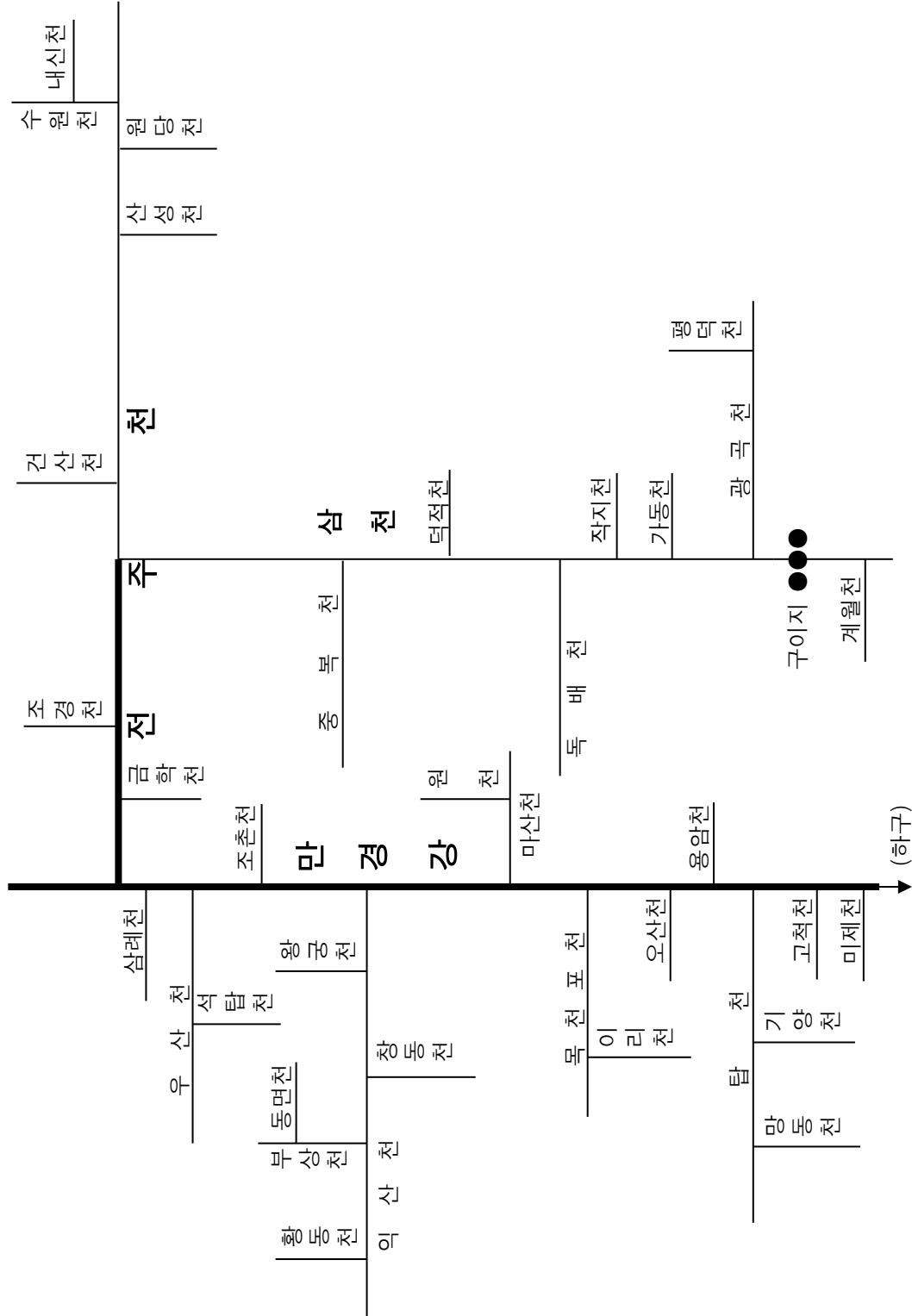


(3) 만경강수계

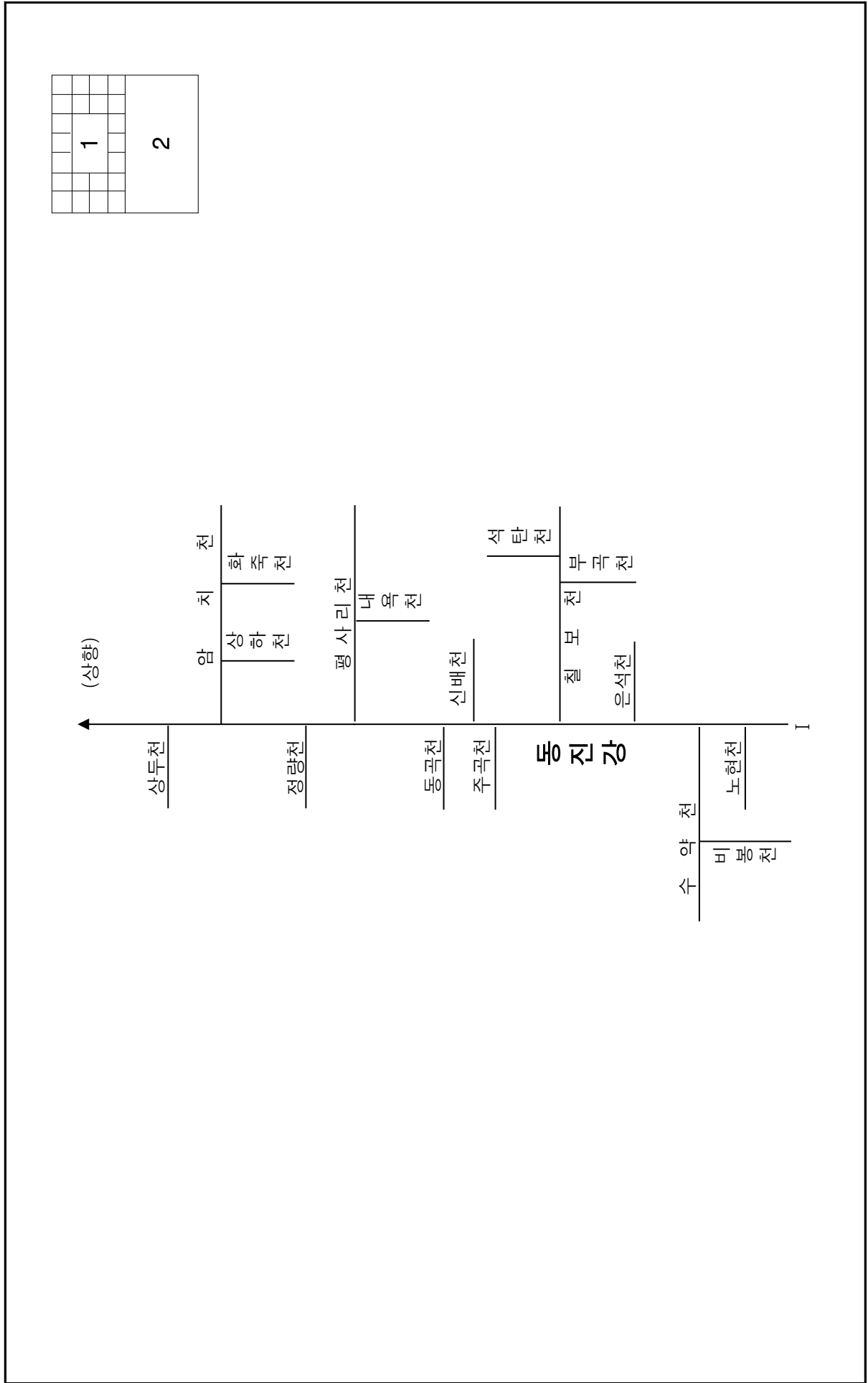


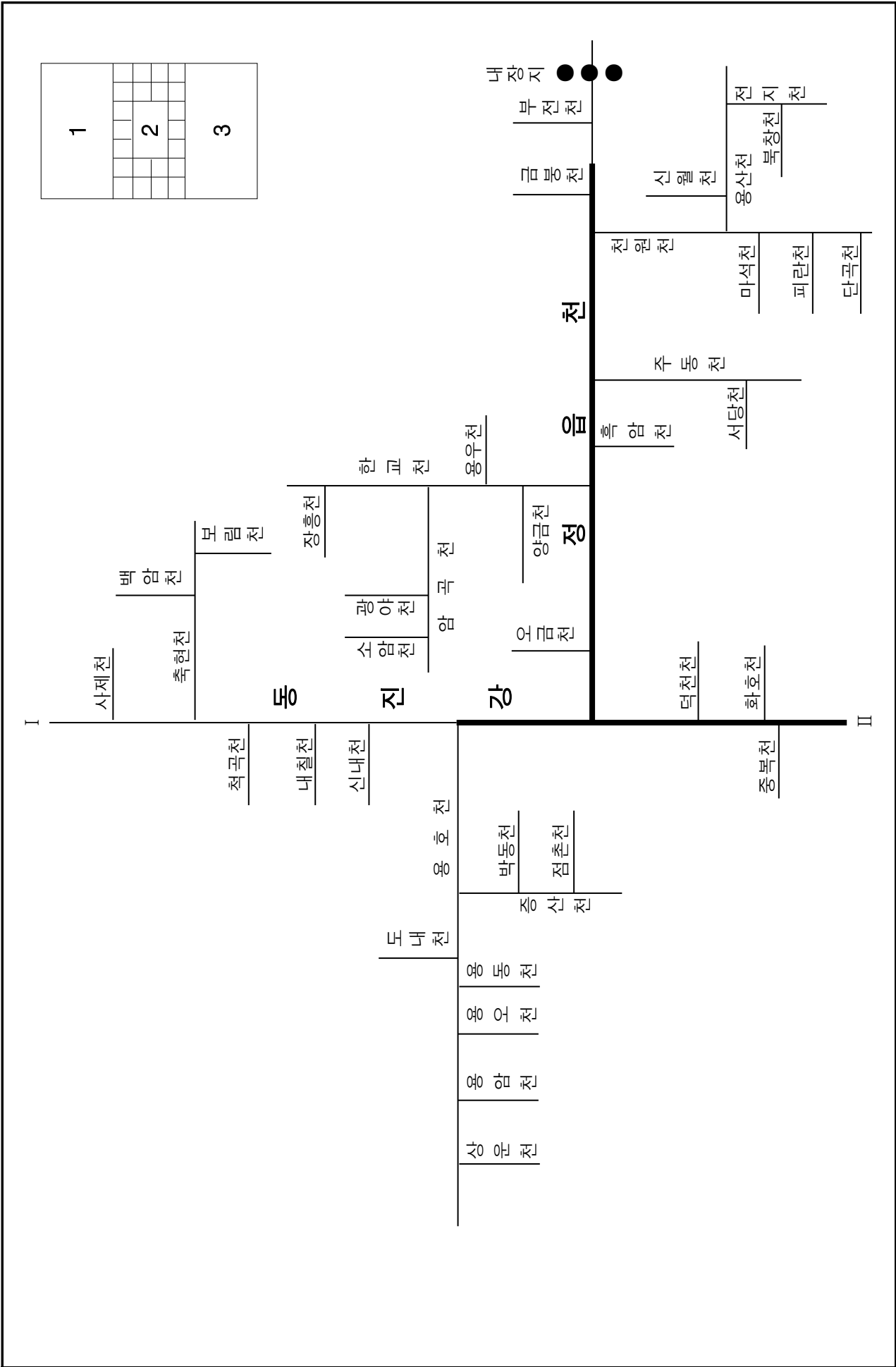
1					
2					

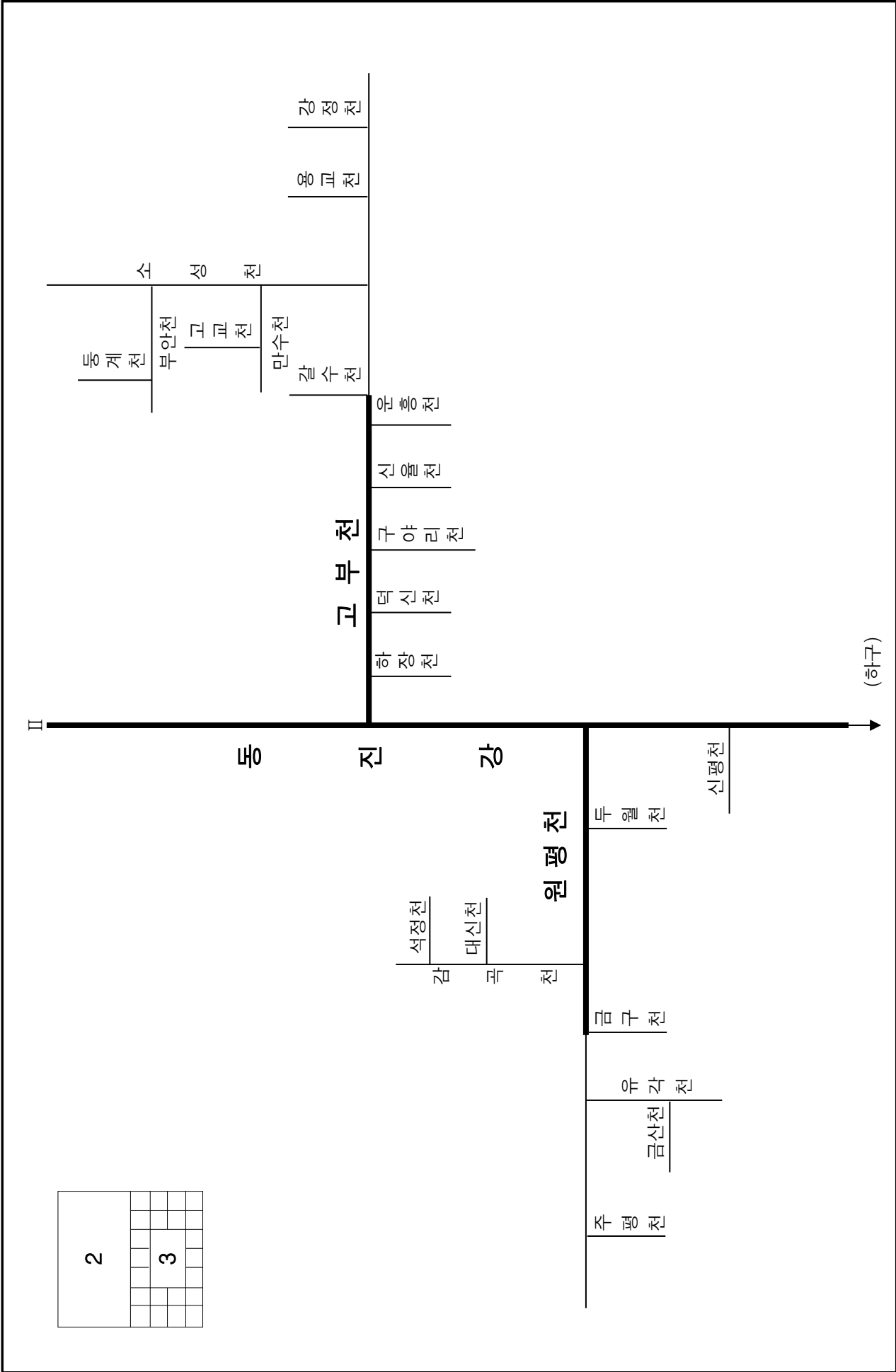
I



(4) 동진강수계

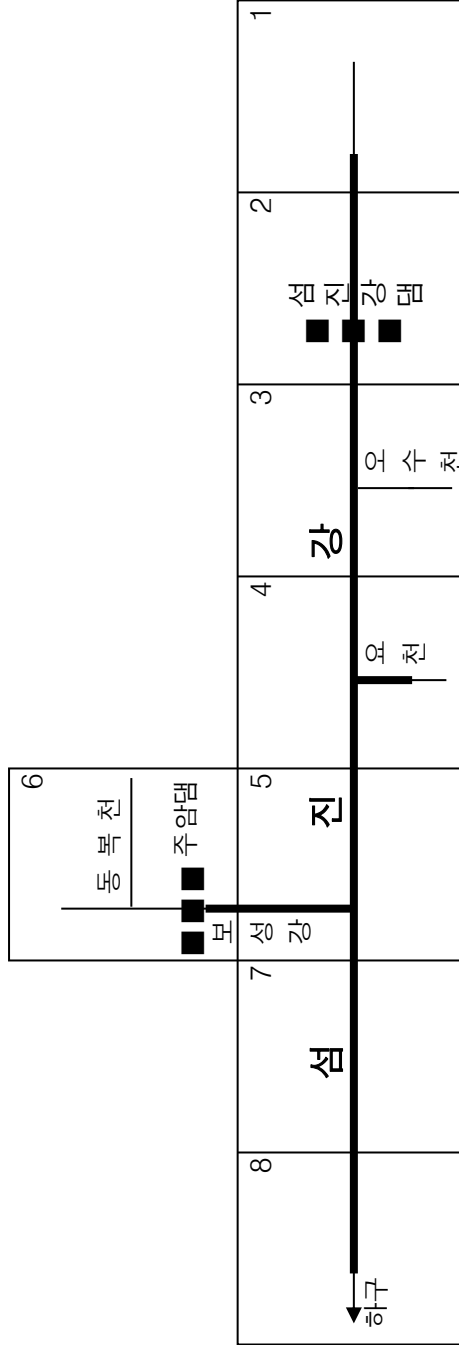


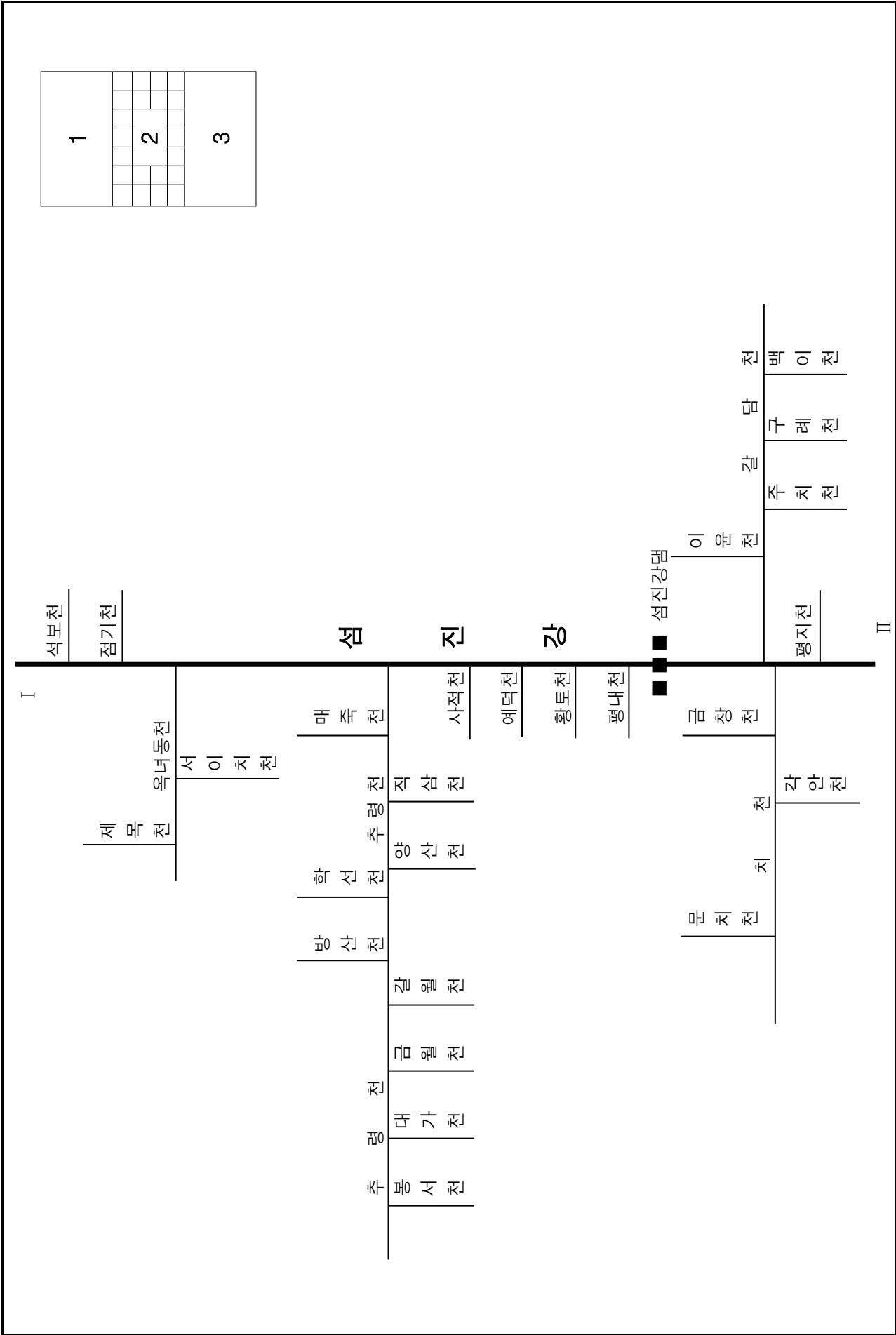




1.4 섬진강권역

(1) 섬진강수계





<table border="1"> <tr><td>2</td></tr> <tr><td>3</td></tr> <tr><td>4</td></tr> </table>	2	3	4	II		오동천	후곡천	호암천 우천	어음천	삼봉천	성수천 문남천	간평천	금평천	원산천	최장천	보화천																									
	2																																								
	3																																								
4																																									
<table border="1"> <tr><td>양지천</td></tr> <tr><td>덕진천</td></tr> </table>		양지천	덕진천	<table border="1"> <tr><td>경천</td></tr> <tr><td>사천</td></tr> <tr><td>월천</td></tr> </table>	경천	사천	월천	<table border="1"> <tr><td>우곡천</td></tr> <tr><td>지내천</td></tr> </table>	우곡천	지내천	<table border="1"> <tr><td>연화천</td></tr> <tr><td>안곡천</td></tr> <tr><td>설우천</td></tr> </table>		연화천	안곡천	설우천	<table border="1"> <tr><td>상덕천</td></tr> <tr><td>삼기천</td></tr> <tr><td>의암천</td></tr> </table>		상덕천	삼기천	의암천	<table border="1"> <tr><td>월평천</td></tr> <tr><td>계수천</td></tr> </table>	월평천	계수천	<table border="1"> <tr><td>사계천</td></tr> </table>	사계천	<table border="1"> <tr><td>수흥천</td></tr> <tr><td>옥택천</td></tr> </table>	수흥천	옥택천	<table border="1"> <tr><td>수외천</td></tr> <tr><td>매내천</td></tr> <tr><td>괴양천</td></tr> <tr><td>진기천</td></tr> <tr><td>다산천</td></tr> <tr><td>도룡천</td></tr> </table>	수외천	매내천	괴양천	진기천	다산천	도룡천	<table border="1"> <tr><td>오수천</td></tr> </table>	오수천	<table border="1"> <tr><td>송대천</td></tr> <tr><td>신기천</td></tr> </table>		송대천	신기천
양지천																																									
덕진천																																									
경천																																									
사천																																									
월천																																									
우곡천																																									
지내천																																									
연화천																																									
안곡천																																									
설우천																																									
상덕천																																									
삼기천																																									
의암천																																									
월평천																																									
계수천																																									
사계천																																									
수흥천																																									
옥택천																																									
수외천																																									
매내천																																									
괴양천																																									
진기천																																									
다산천																																									
도룡천																																									
오수천																																									
송대천																																									
신기천																																									
		III		<p style="text-align: center;">섬진강</p>																																					
		III																																							

3						
4						
5						

III

삼진강

역평천
 죽동천
 학정천
 구성천

미산천

오곡천

침곡천

승정천

봉조천

운교천
 대곡천
 풍촌천
 옥률천
 을치천
 내척천
 광치천

요천

승내천
 장구천
 주촌천
 승치천
 원천천
 호촌천

백암천

수지천

비죽천

고달천

고죽천

갈치천

대상천

강기천

유정천

두동천

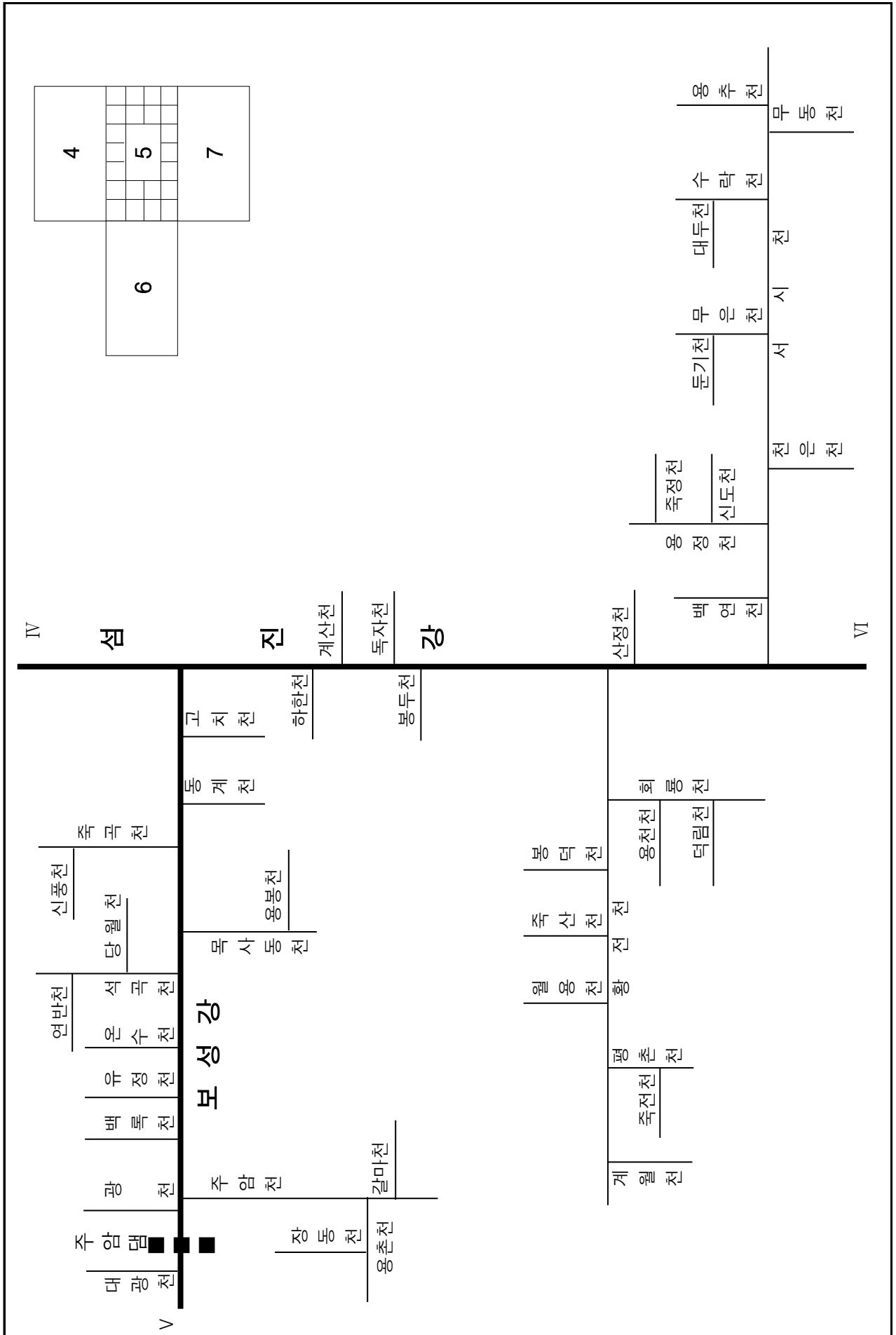
백운천

용림천

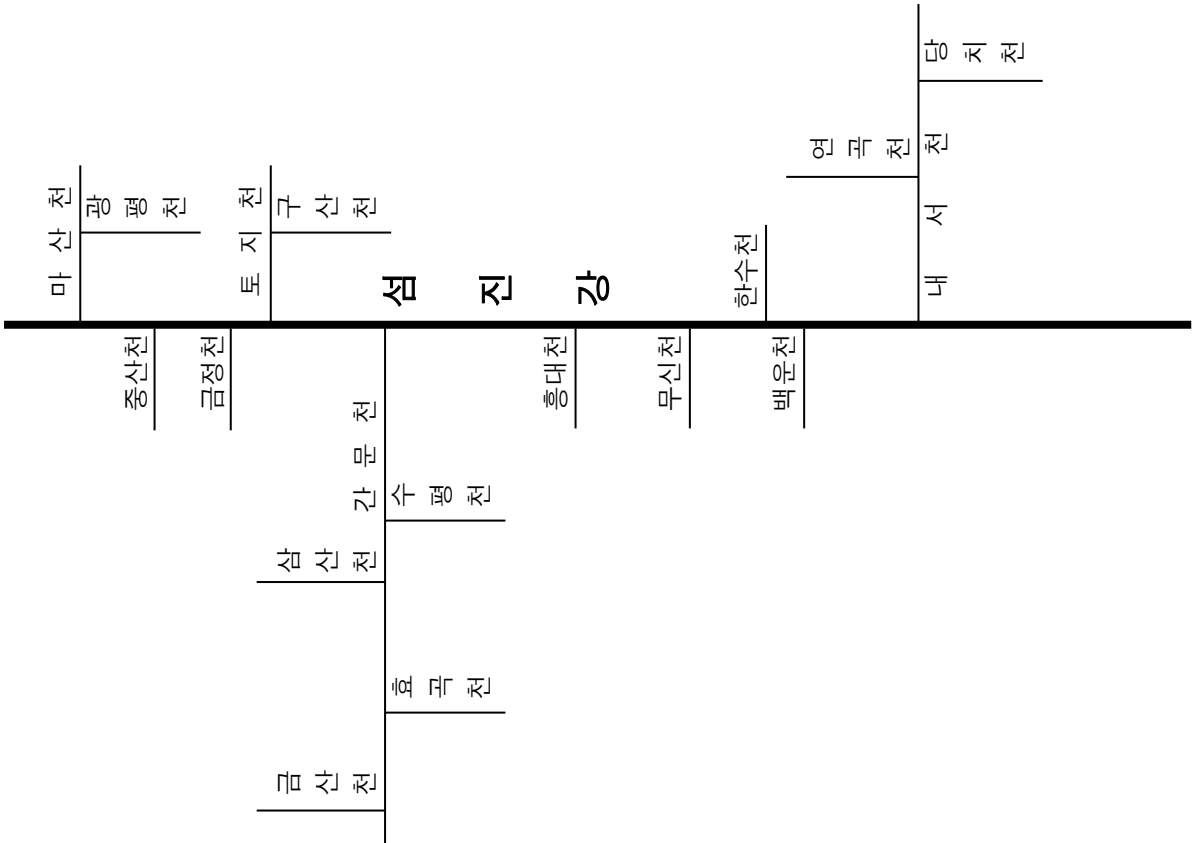
교동천

두기천

IV

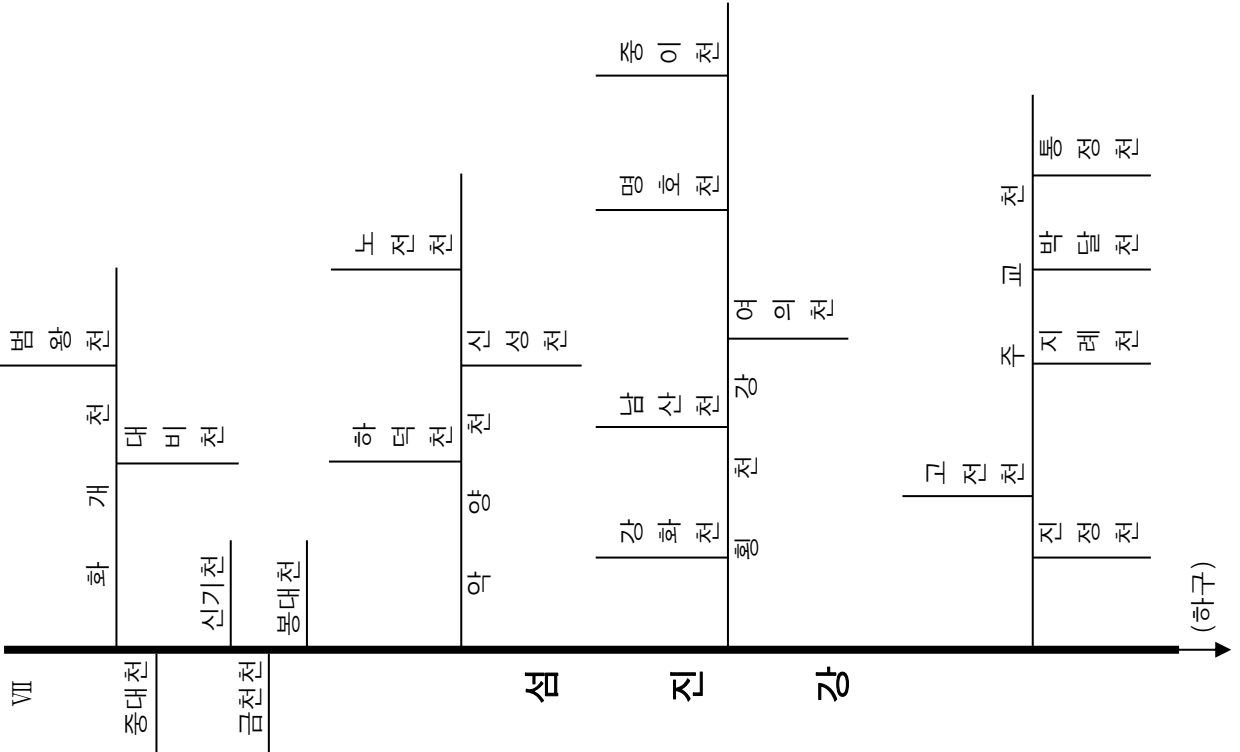


VI



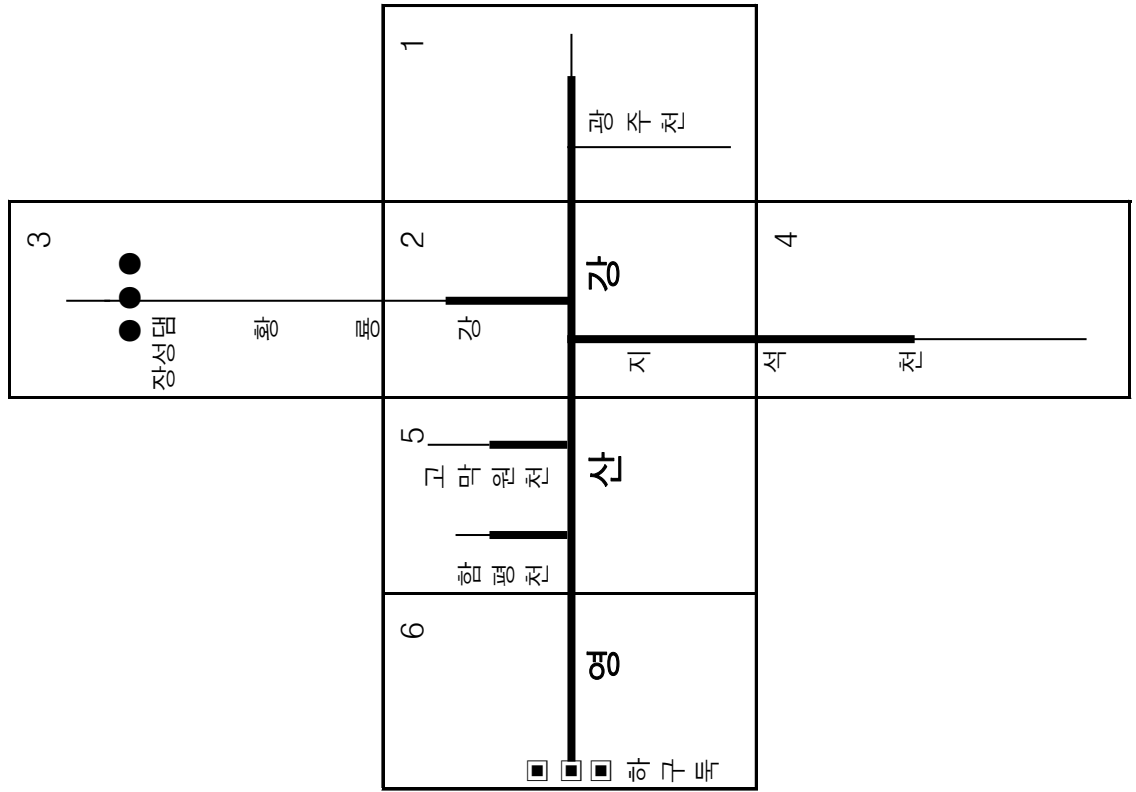
VII

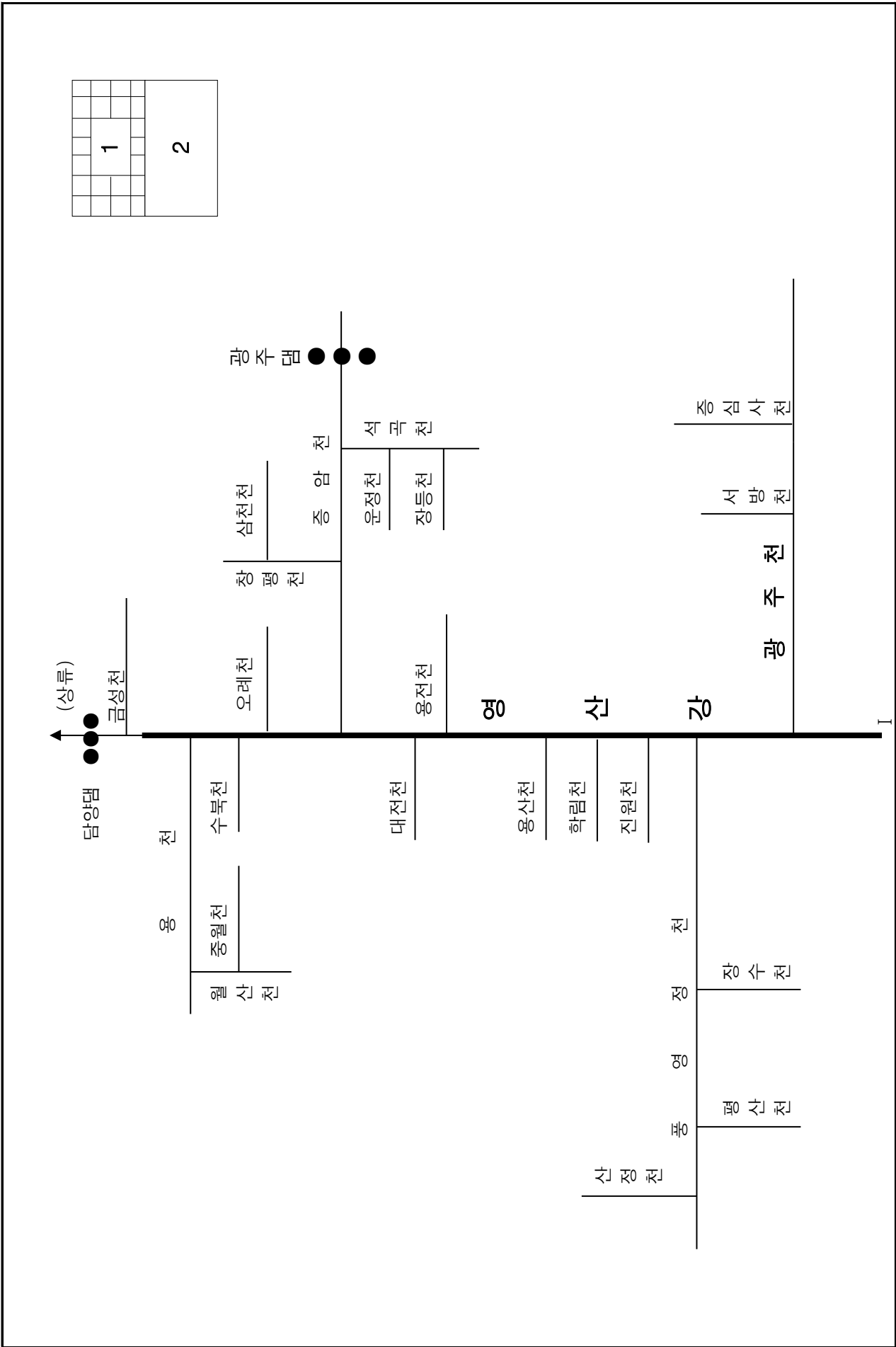
7						
8						

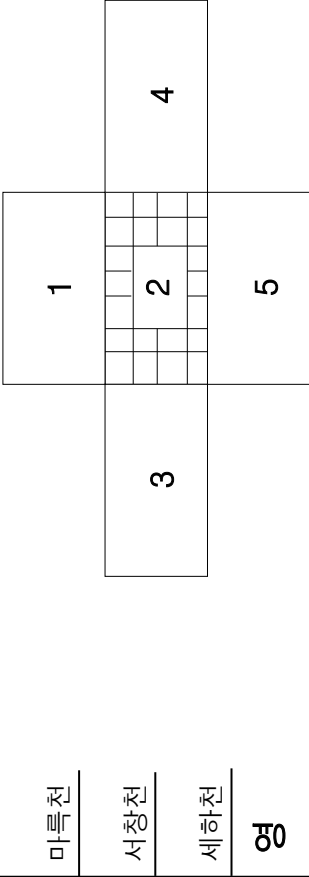
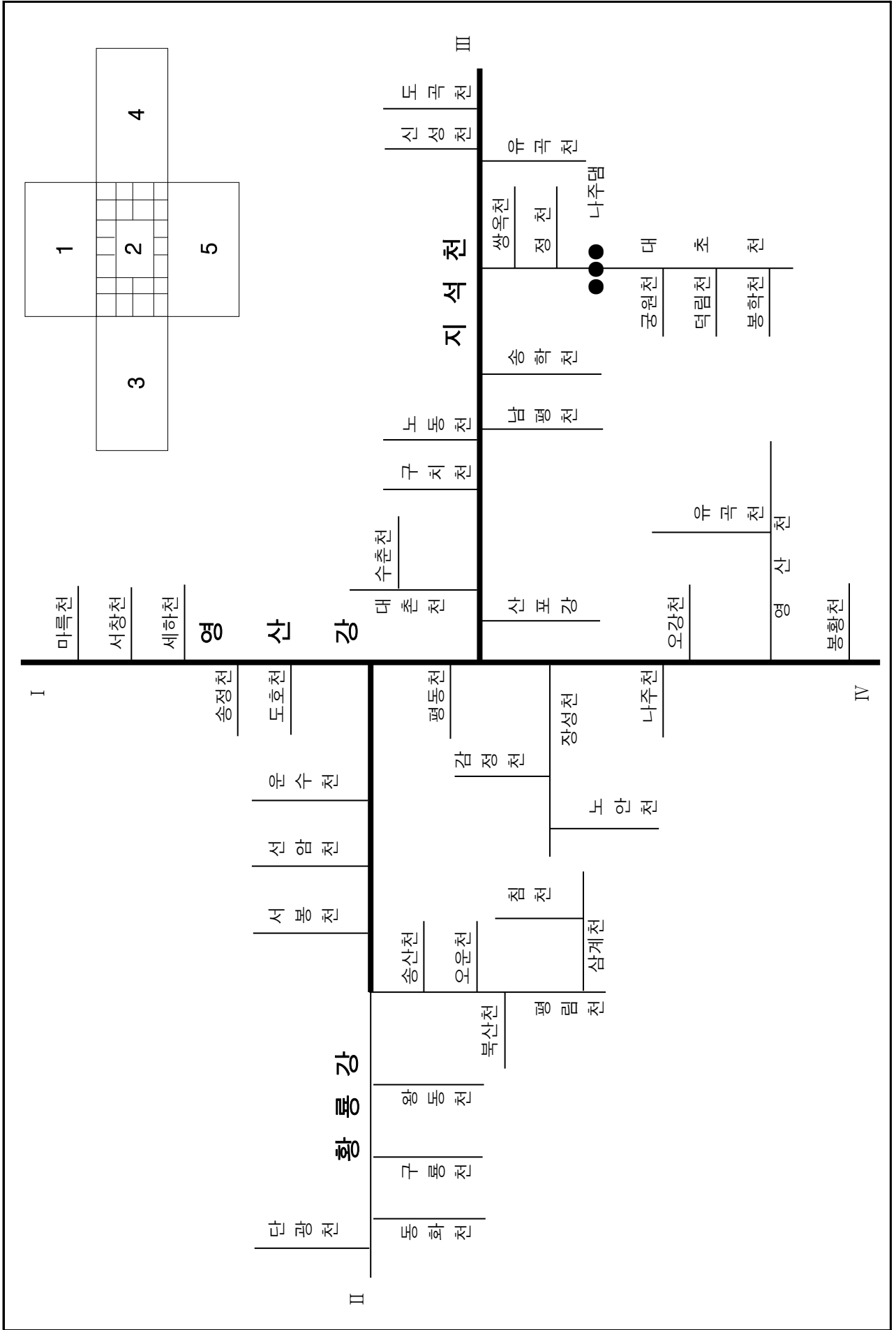


1.5 영산강수계

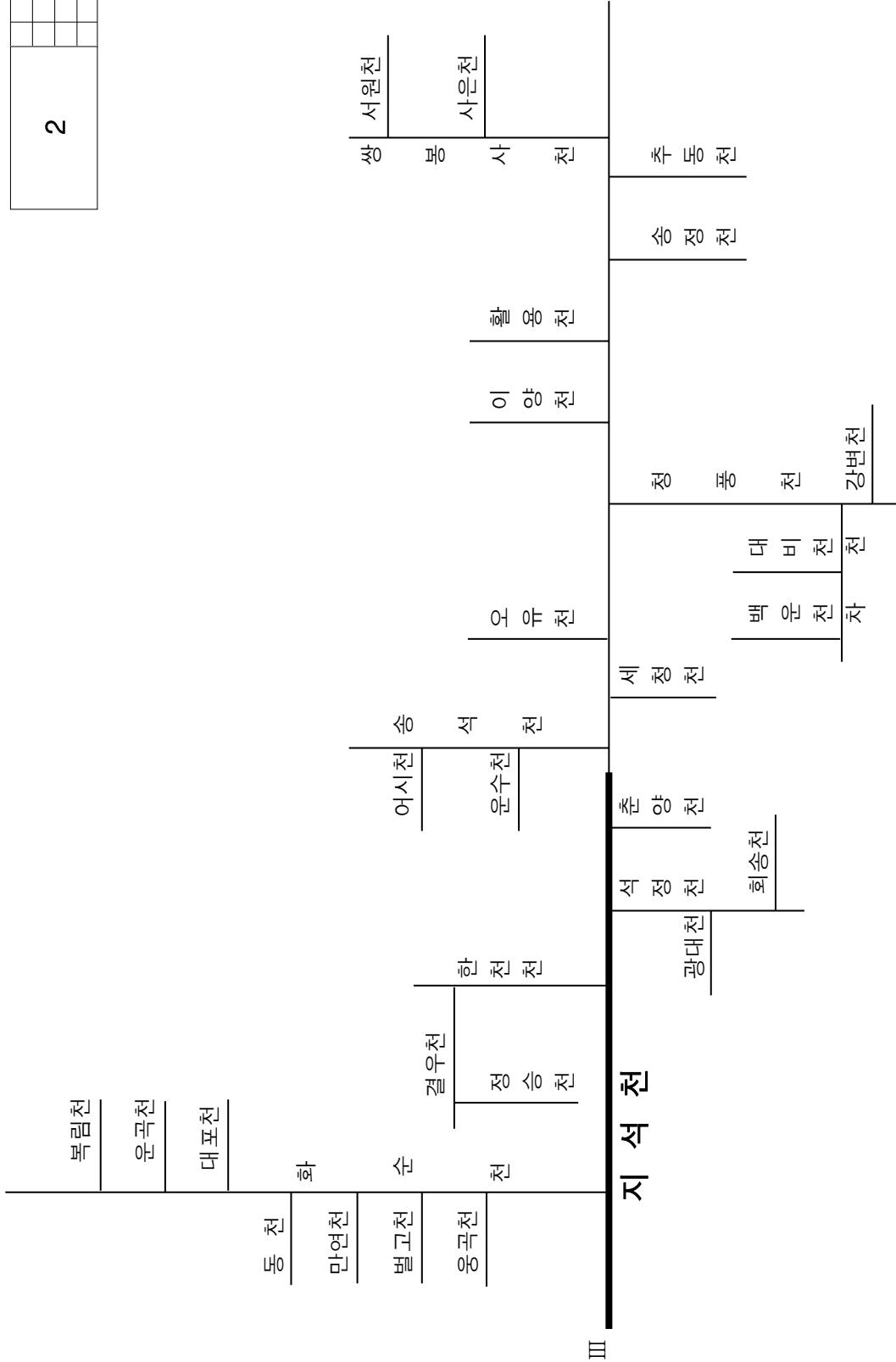
(1) 영산강수계



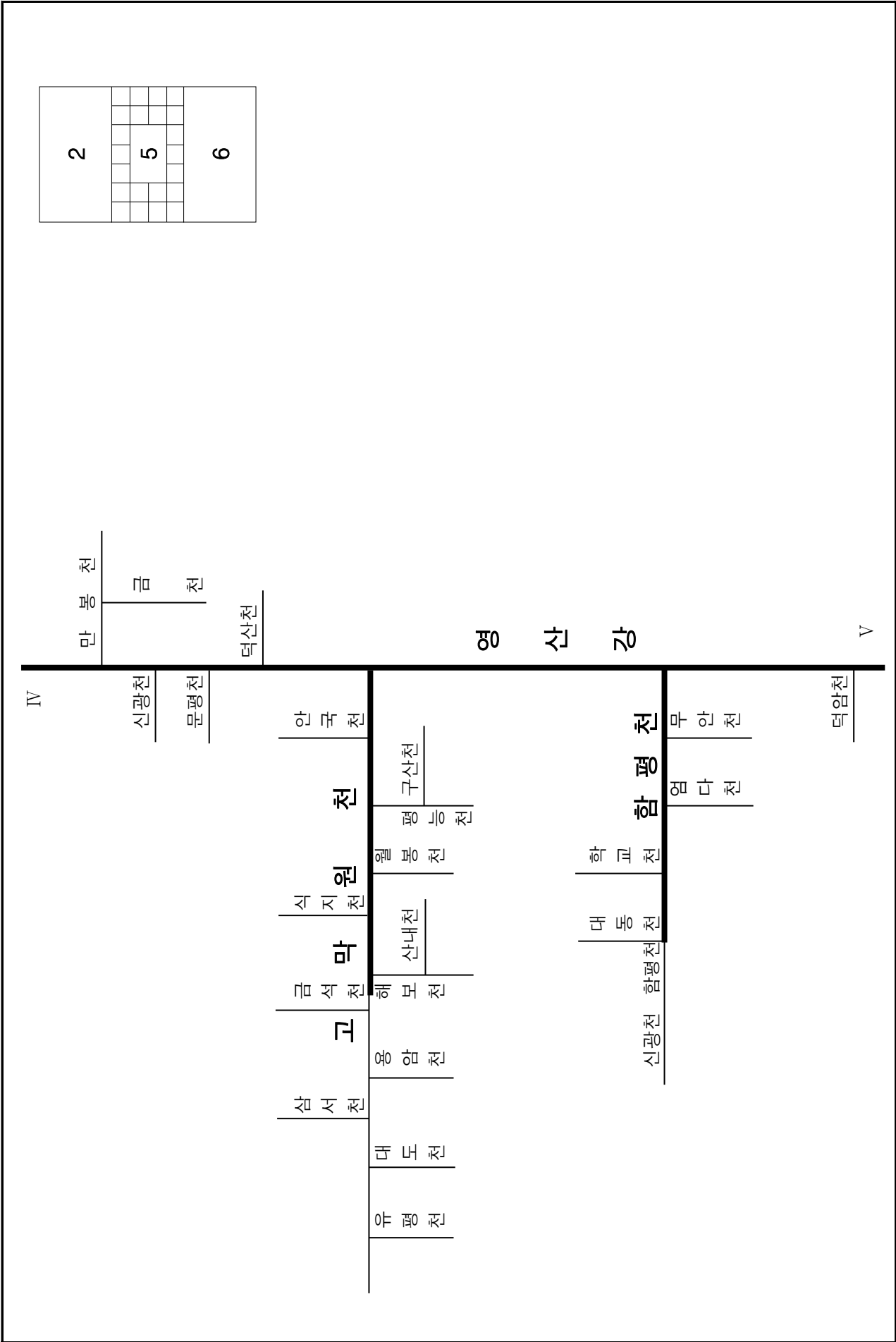




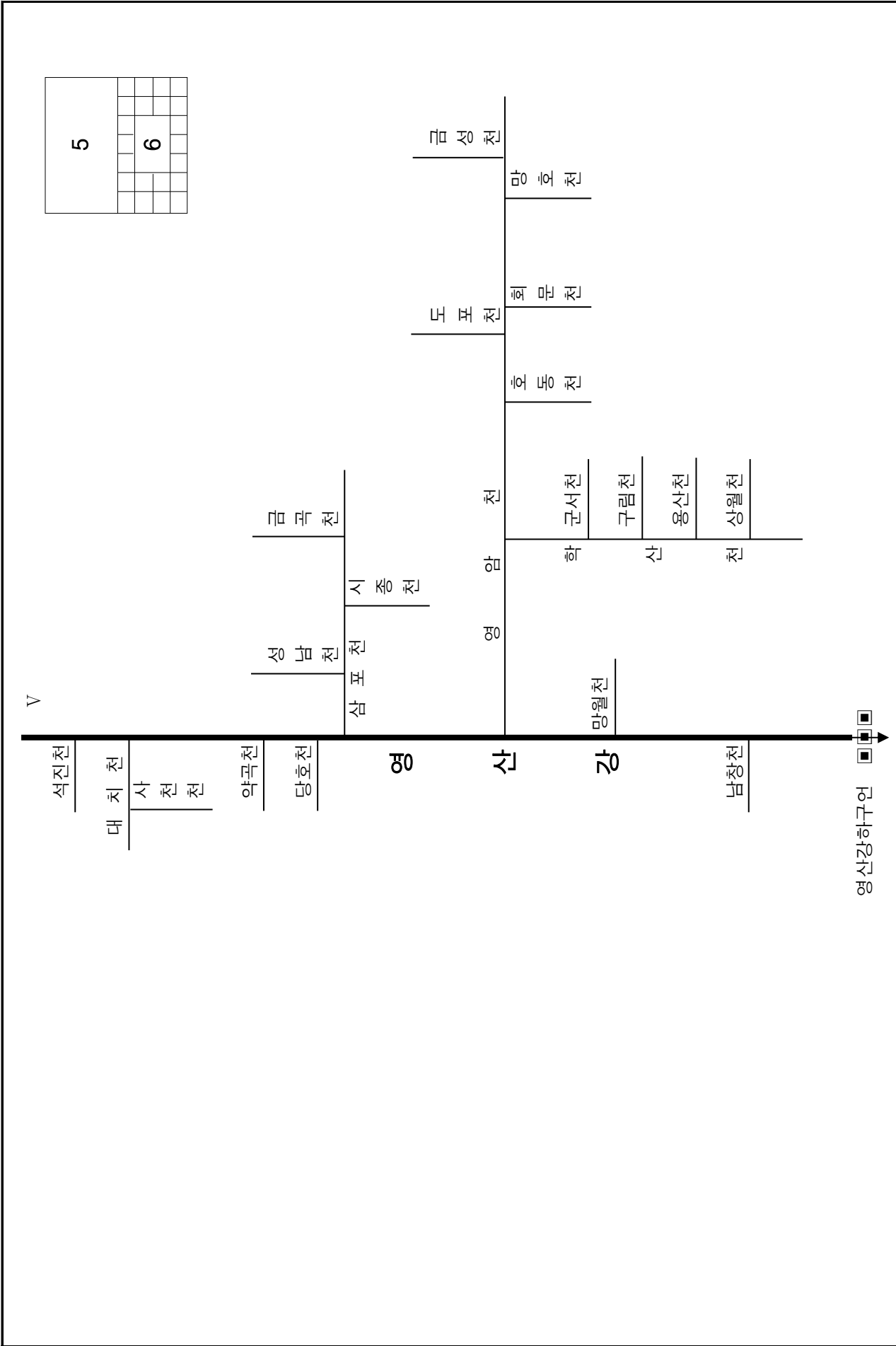
2		4	
---	--	---	--



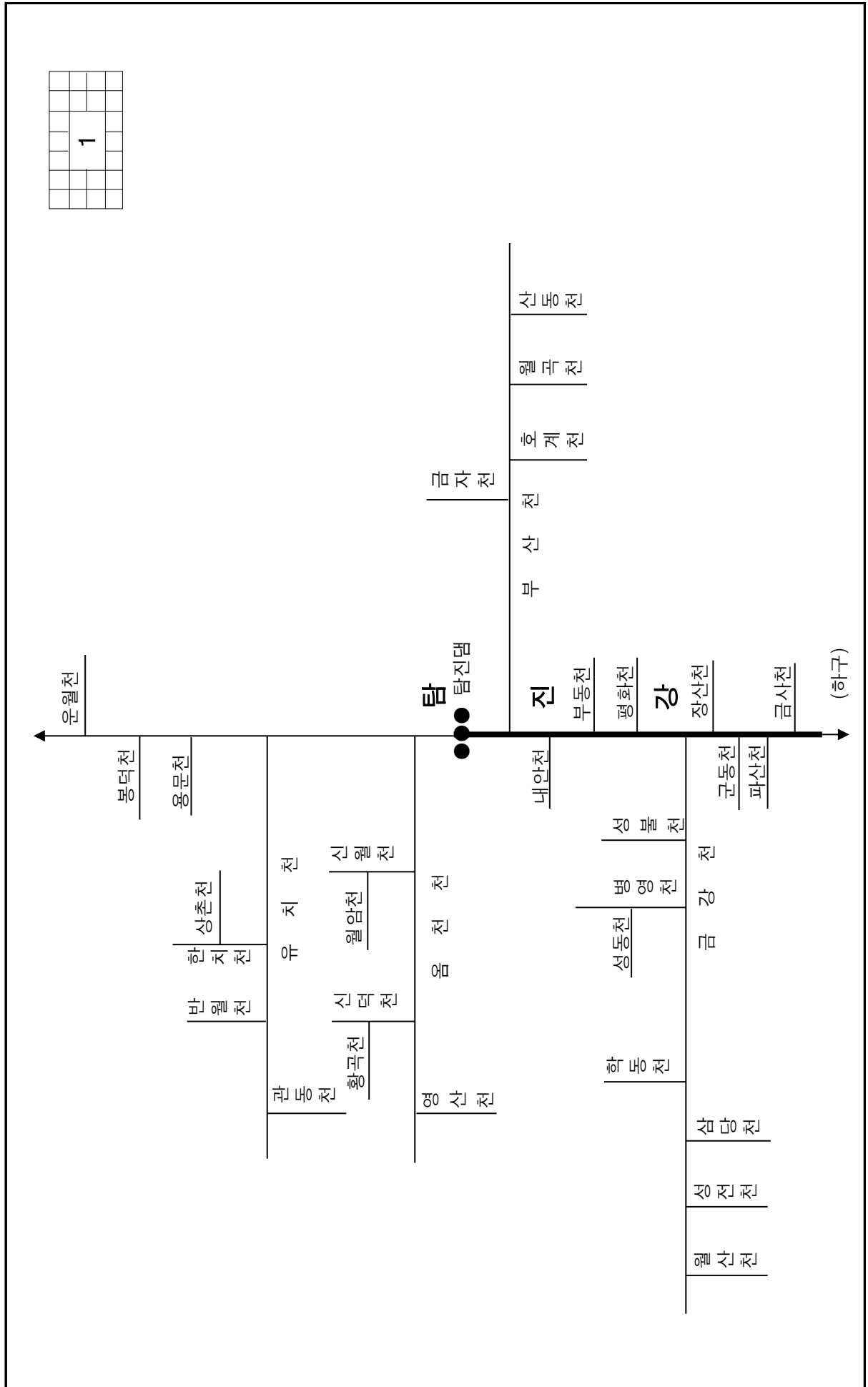
III



2												
5												
6												



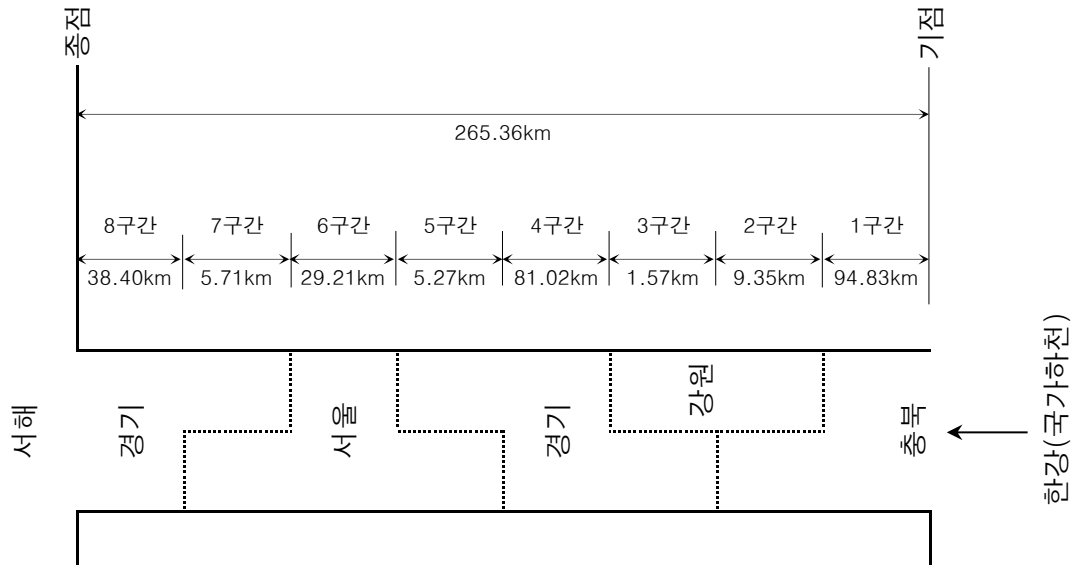
(2) 탐진강수계



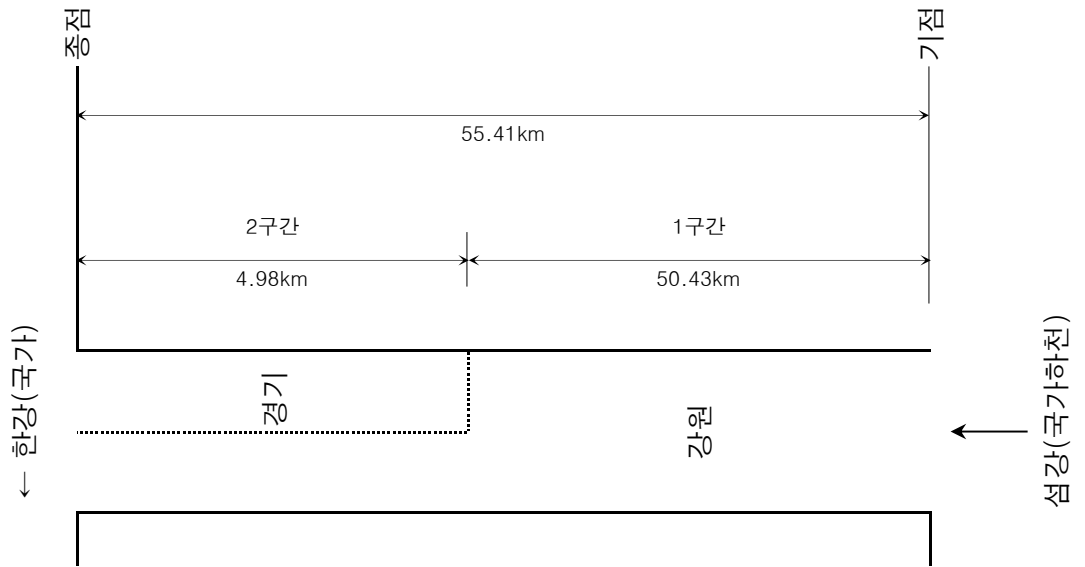
2. 2이상 하천관리청 관할 하천모식도

2.1 한 강 권역

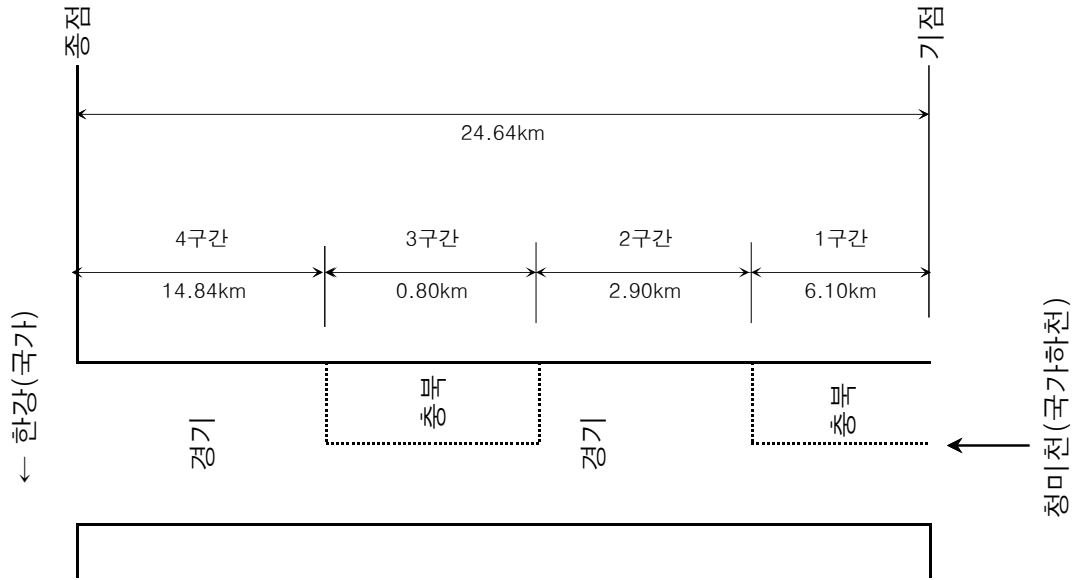
No.01



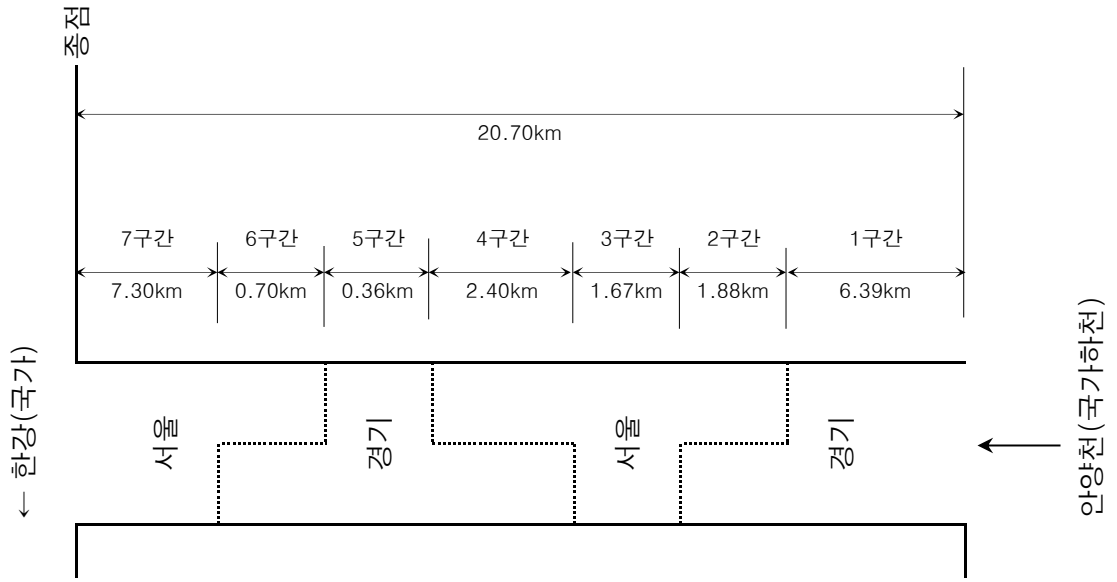
No.02



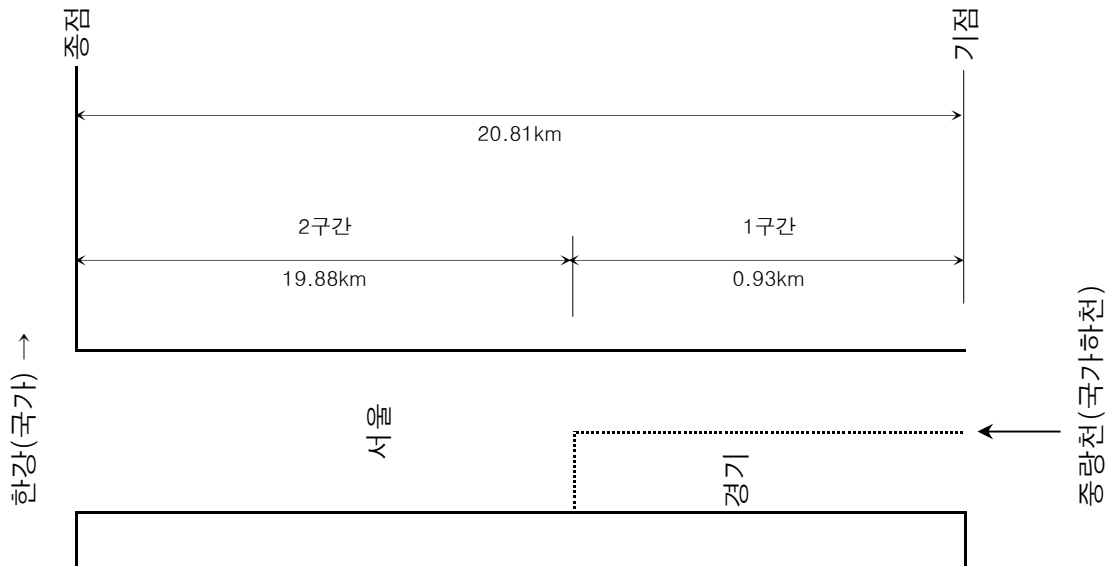
No.03



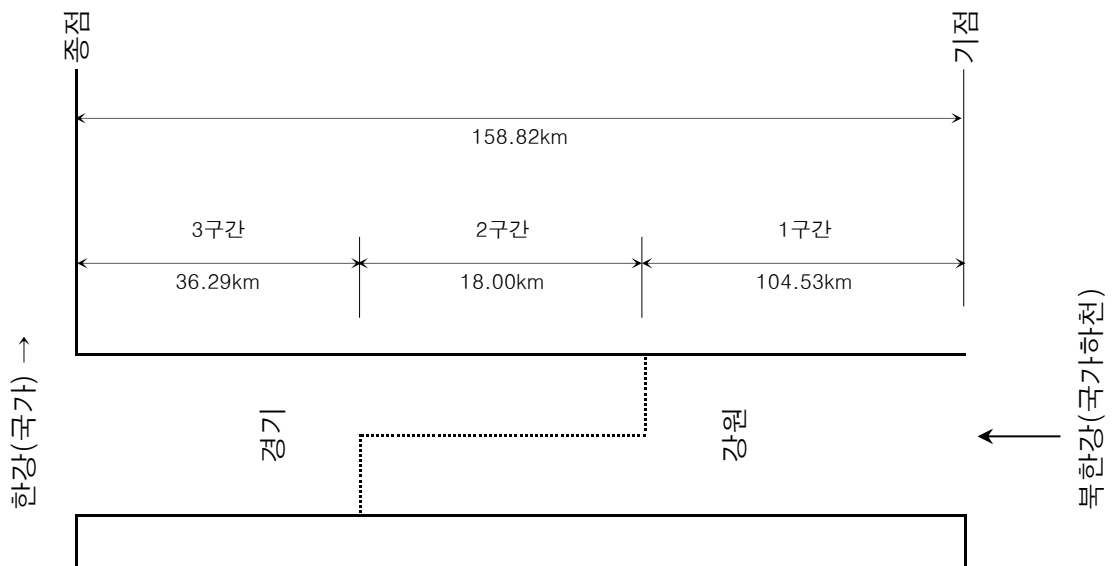
No.06



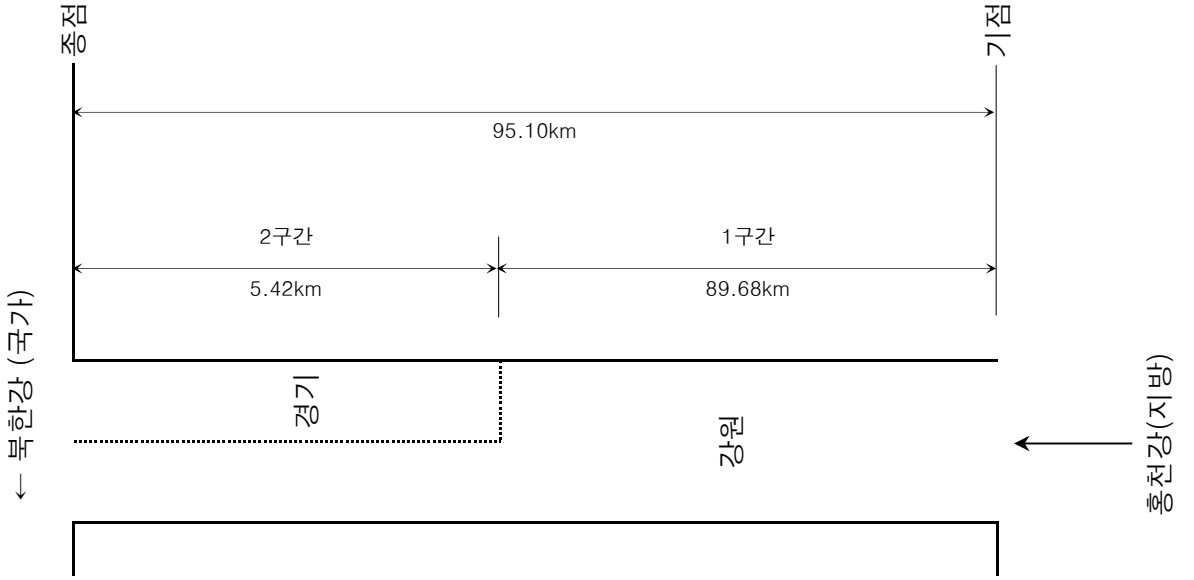
No.05



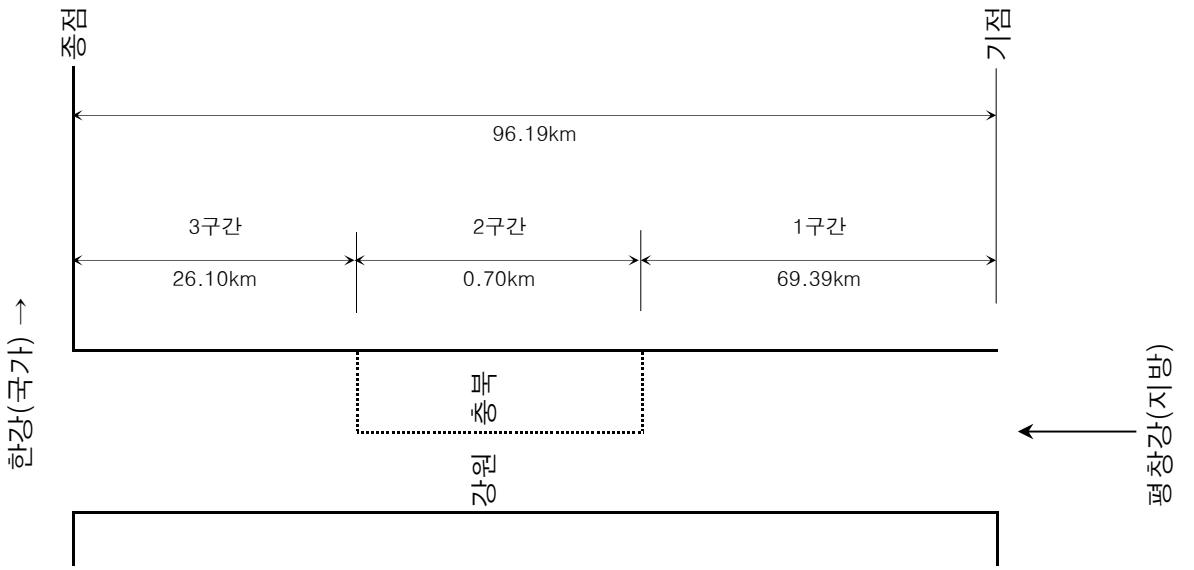
No.04



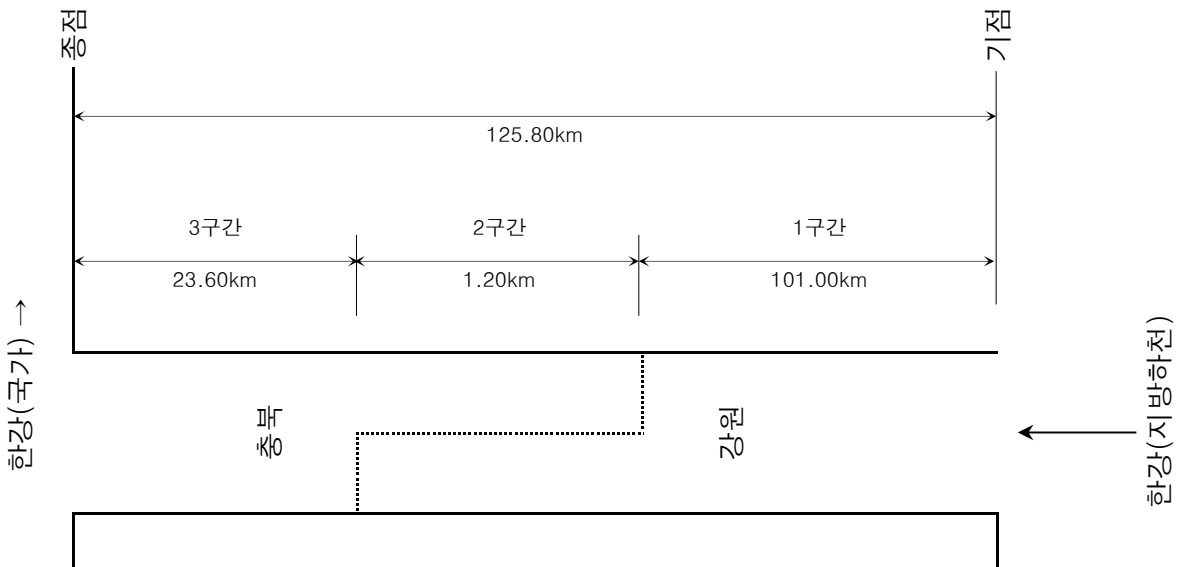
No.09



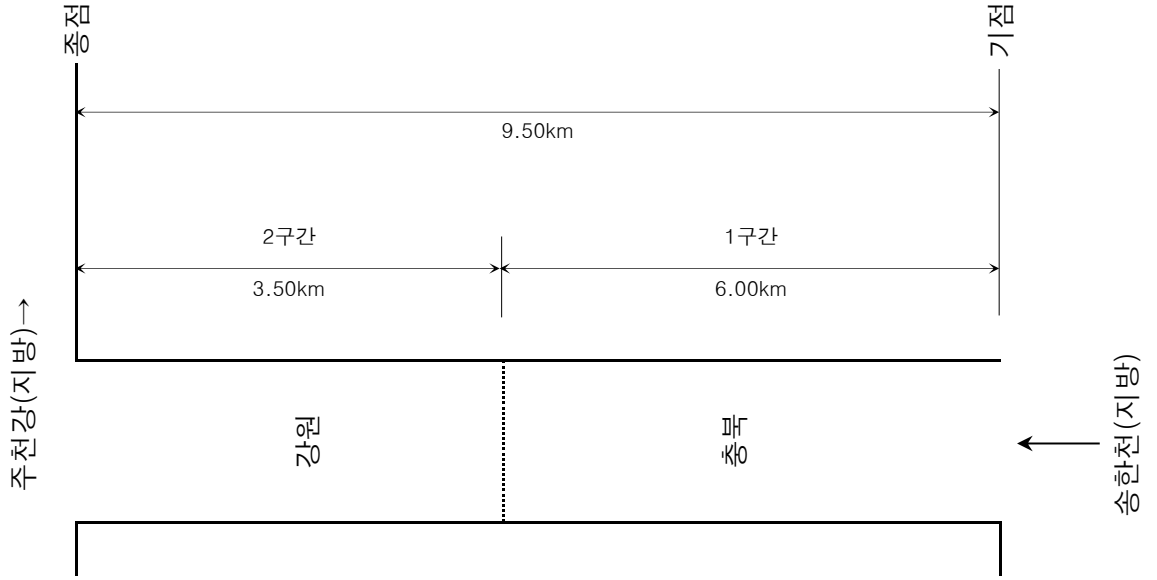
No.08



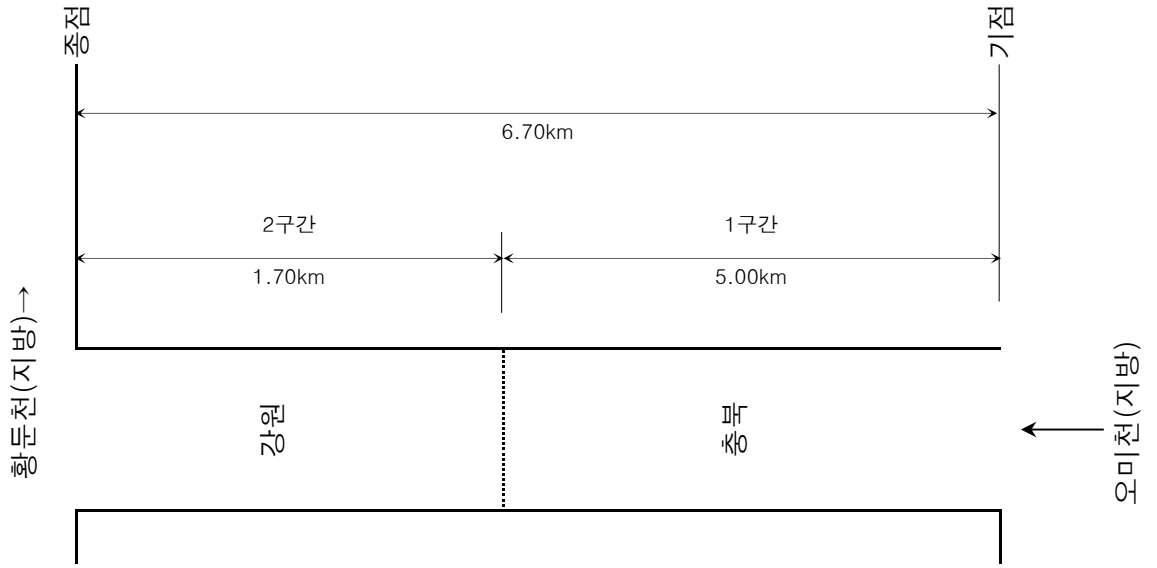
No.07



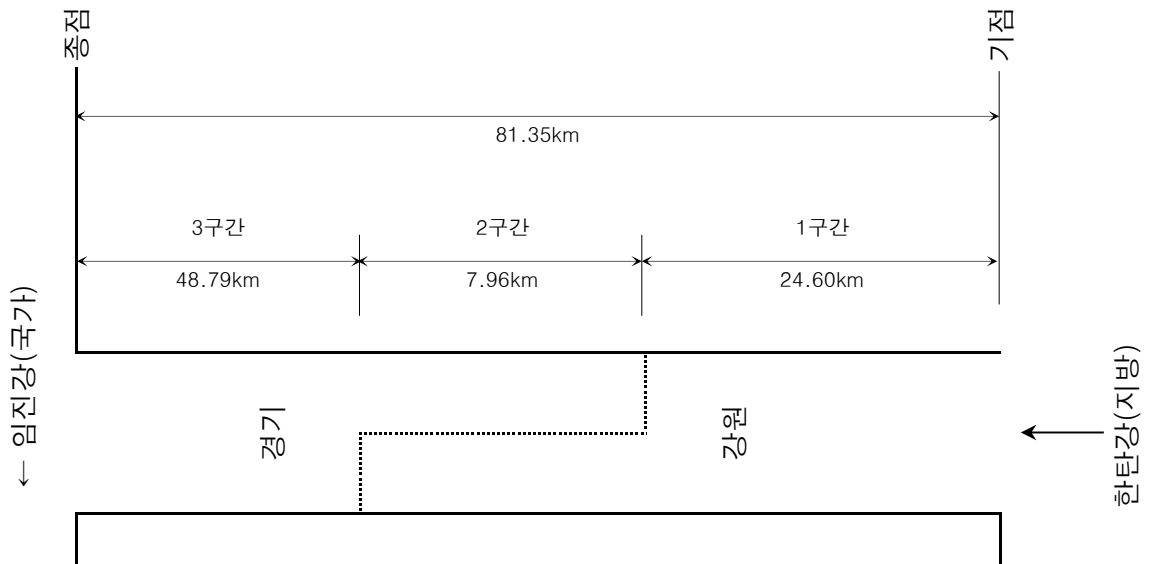
No.12



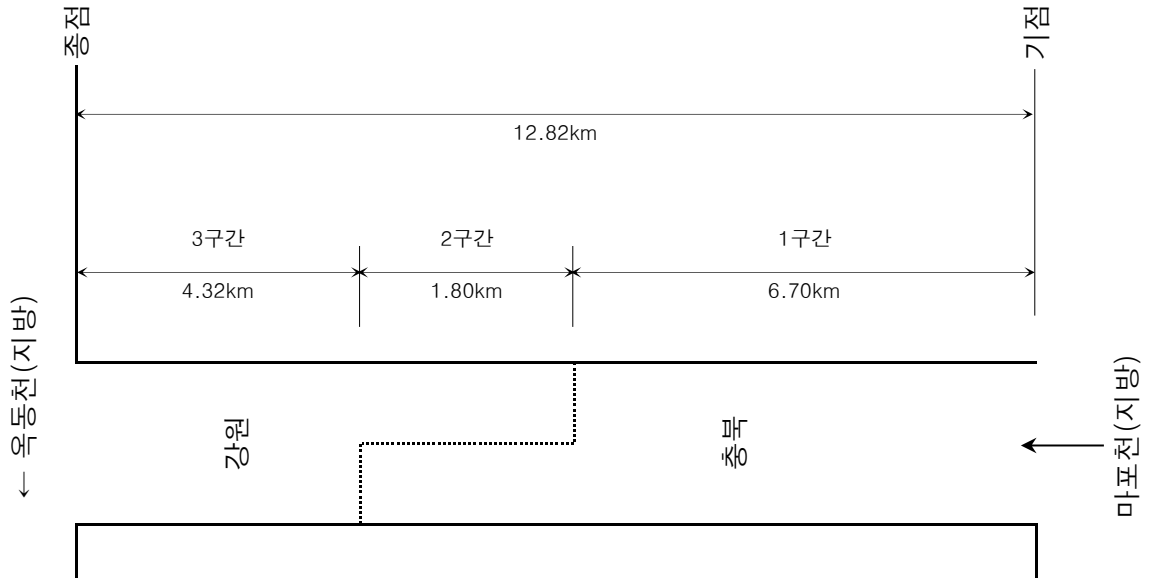
No.11



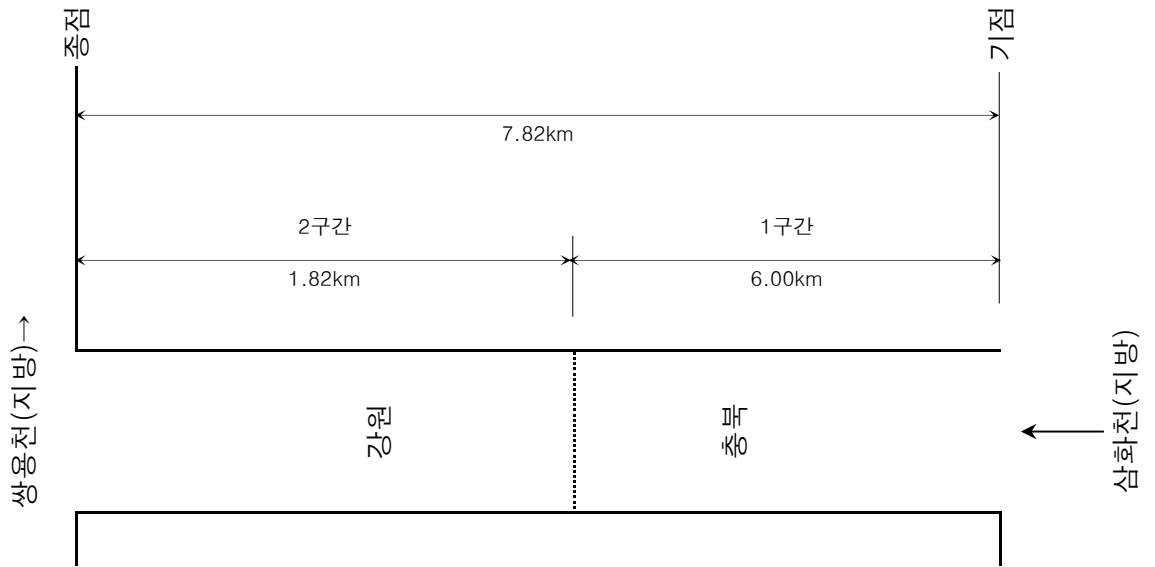
No.10



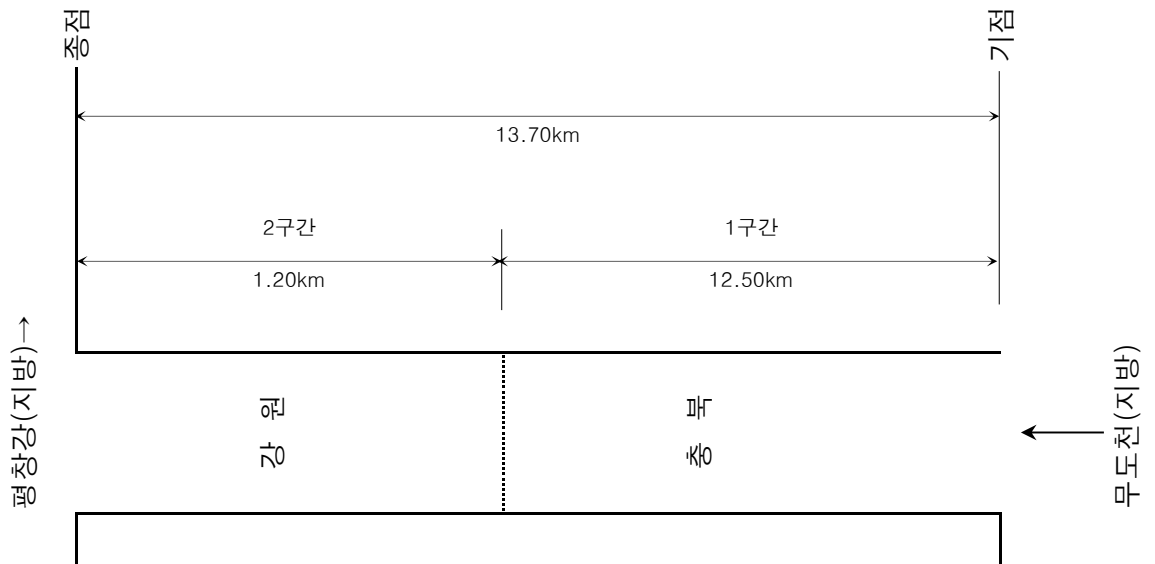
No.15



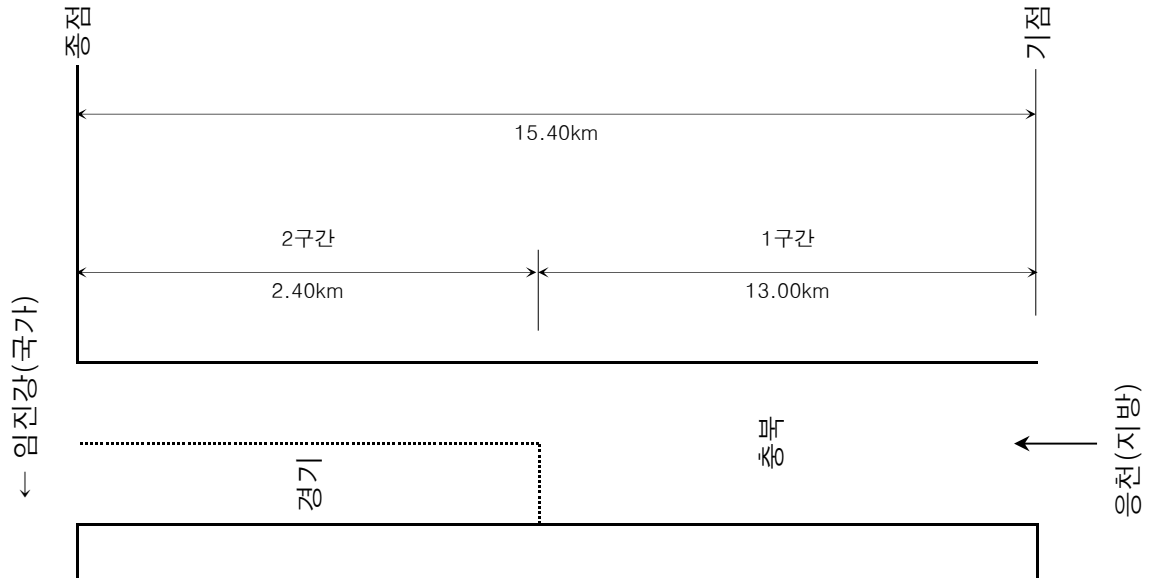
No.14



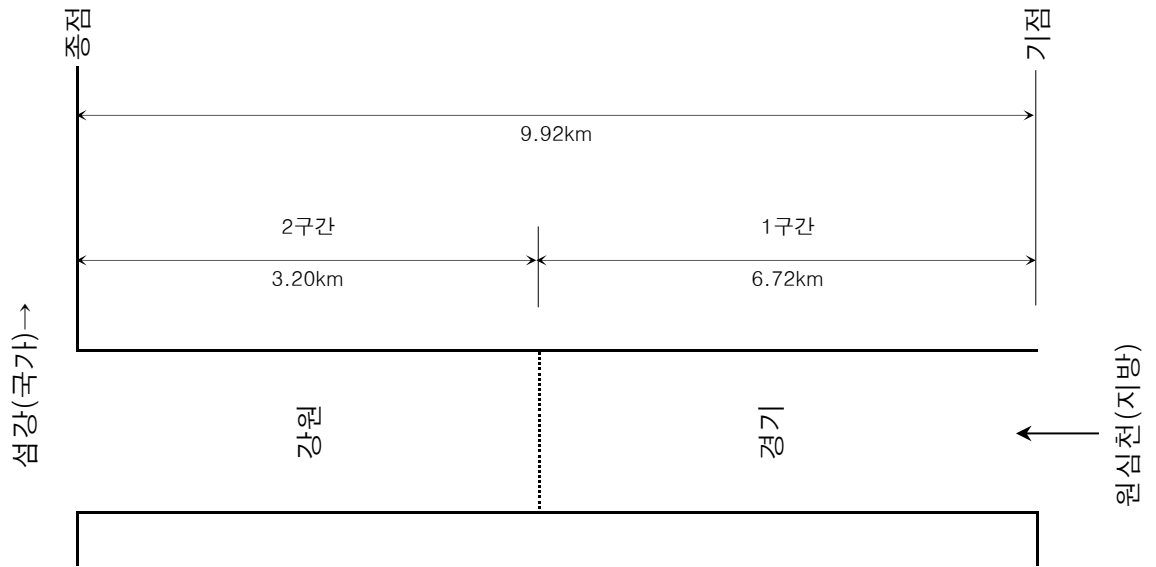
No.13



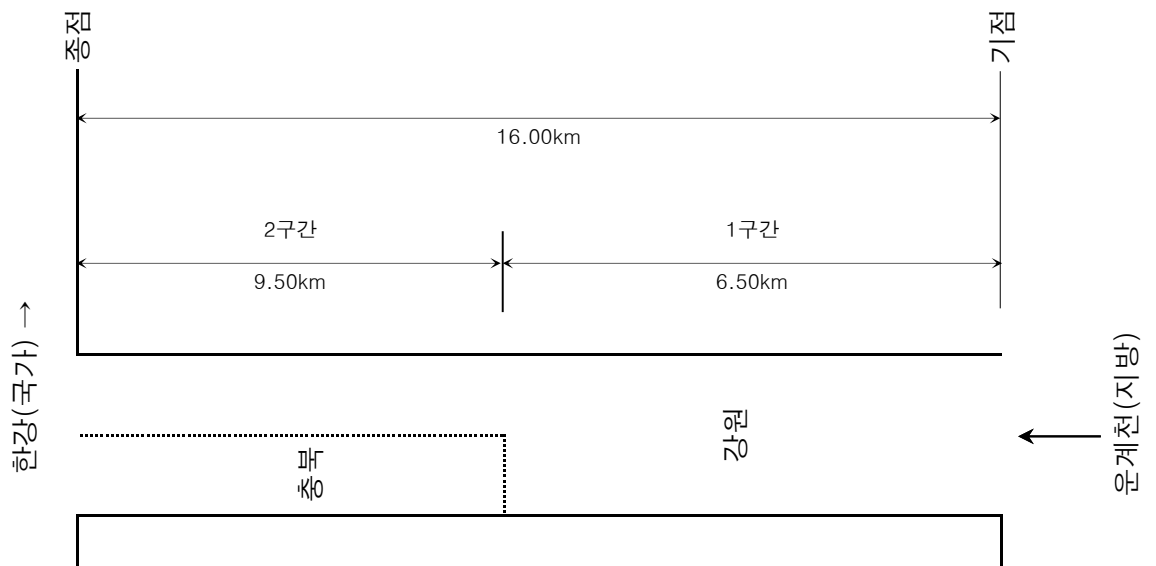
No.18



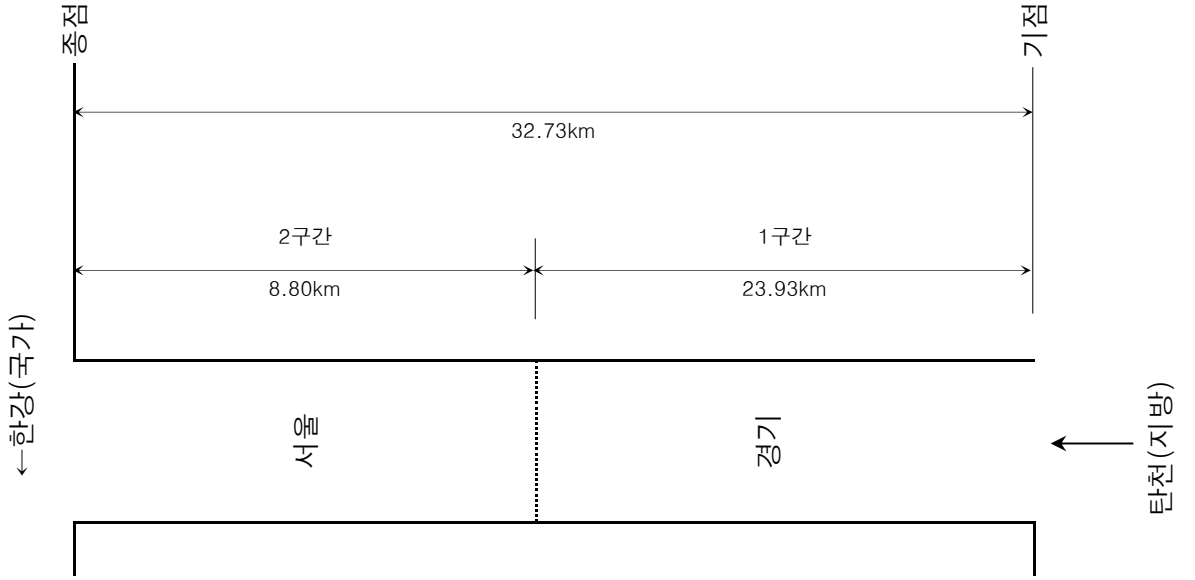
No.17



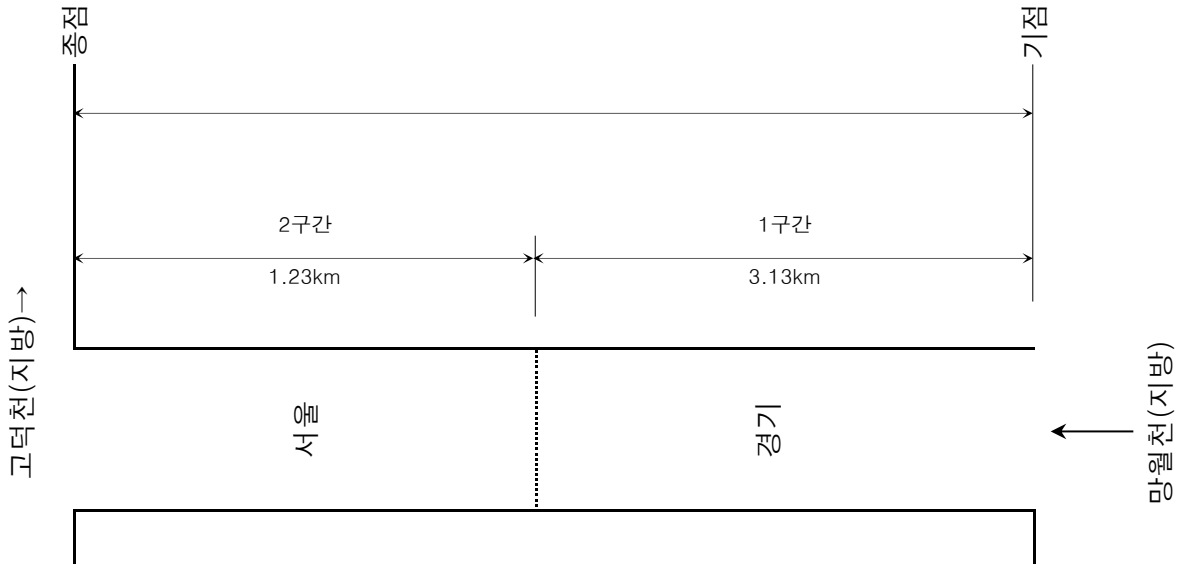
No.16



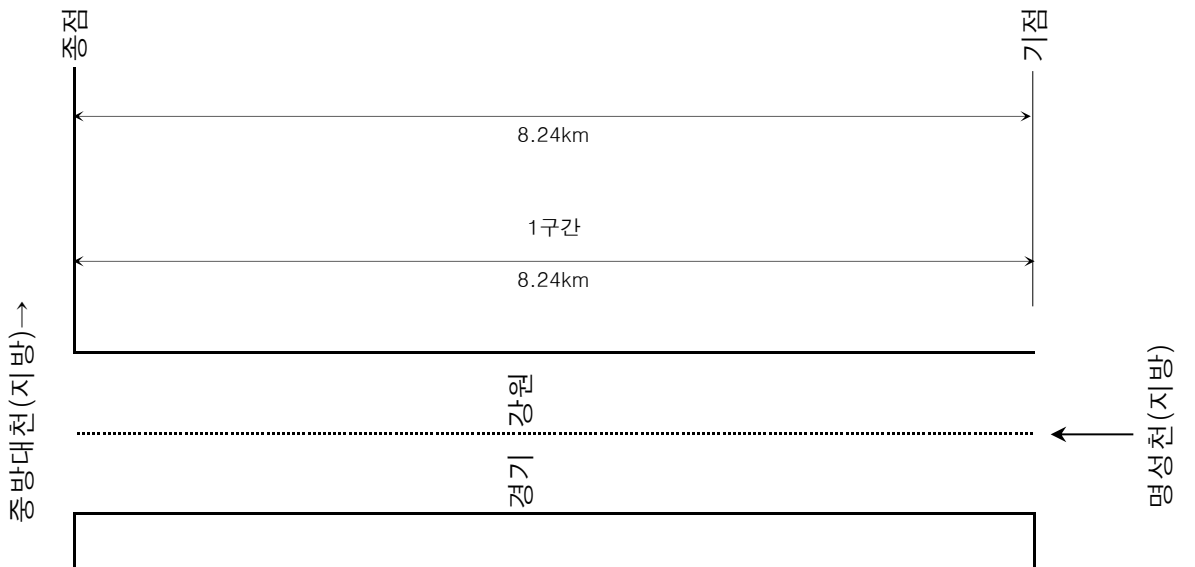
No.21



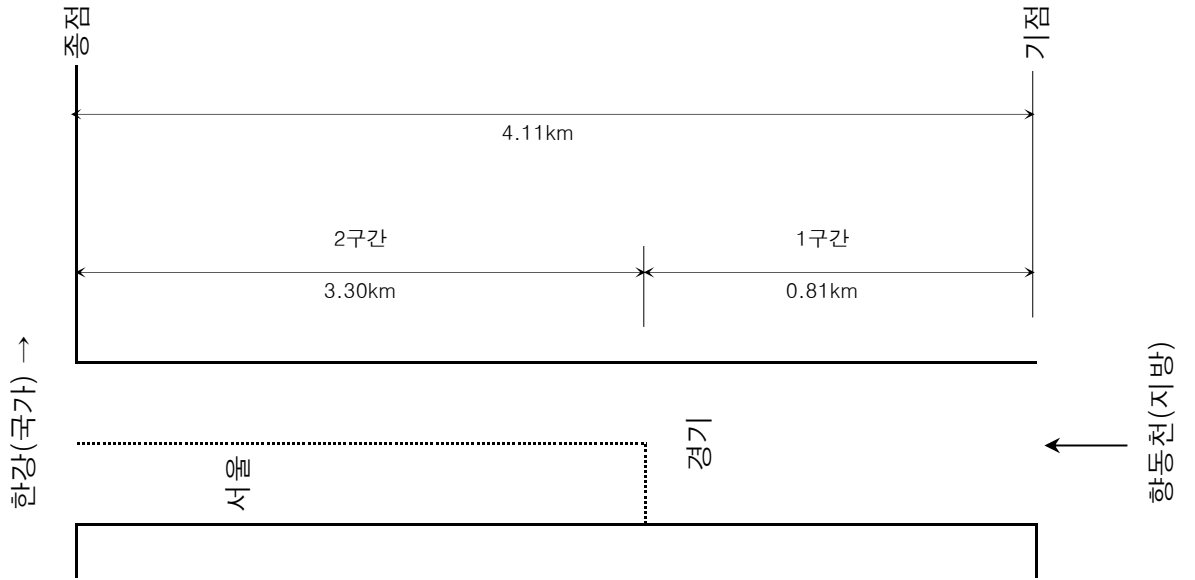
No.20



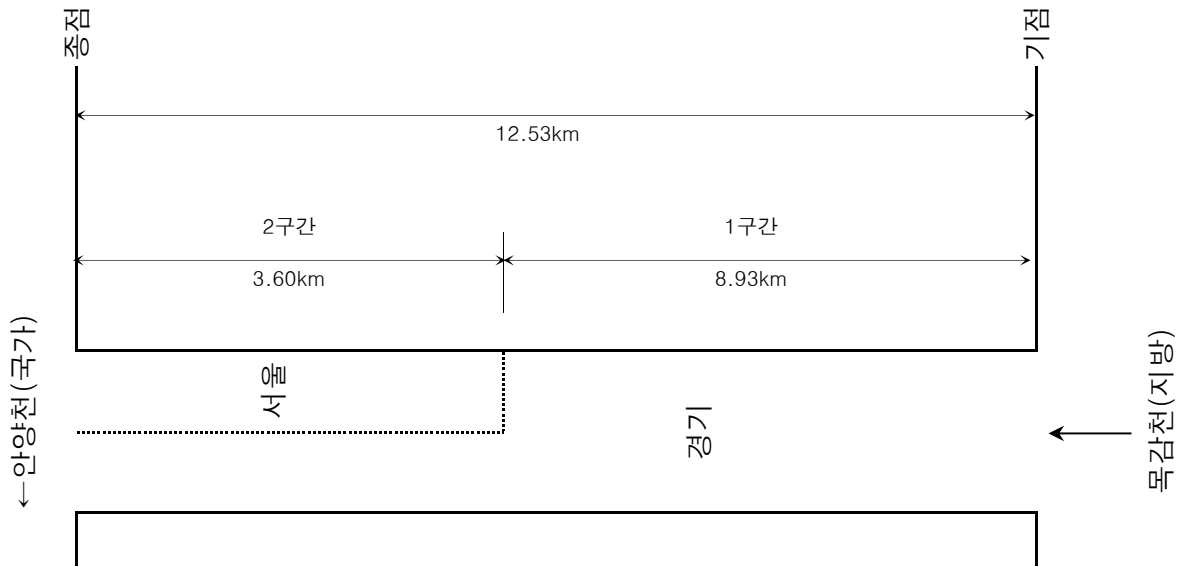
No.19



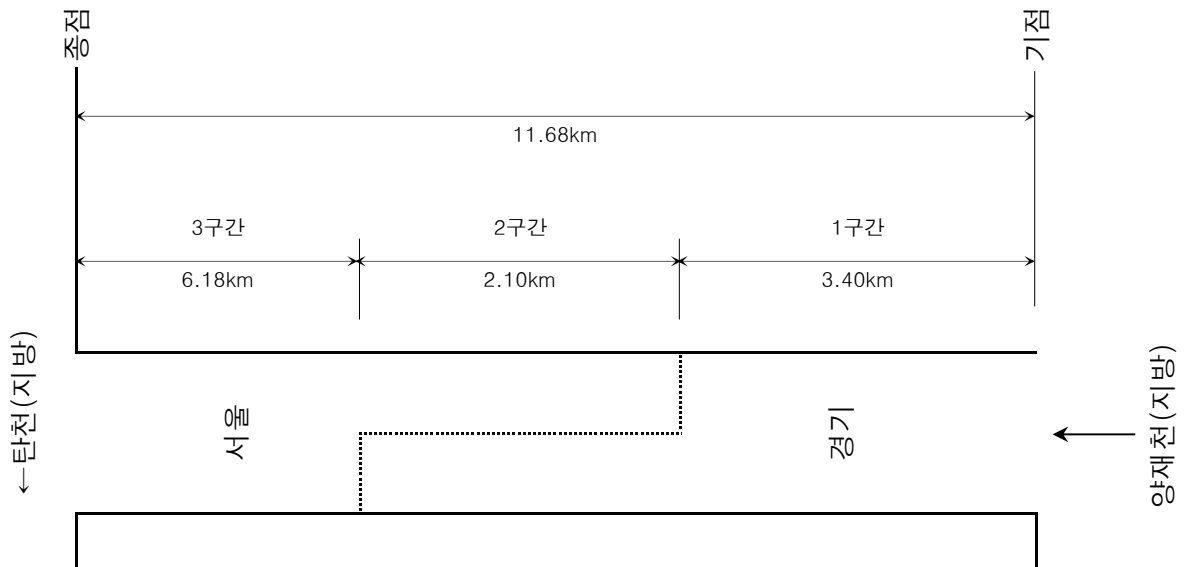
No.24



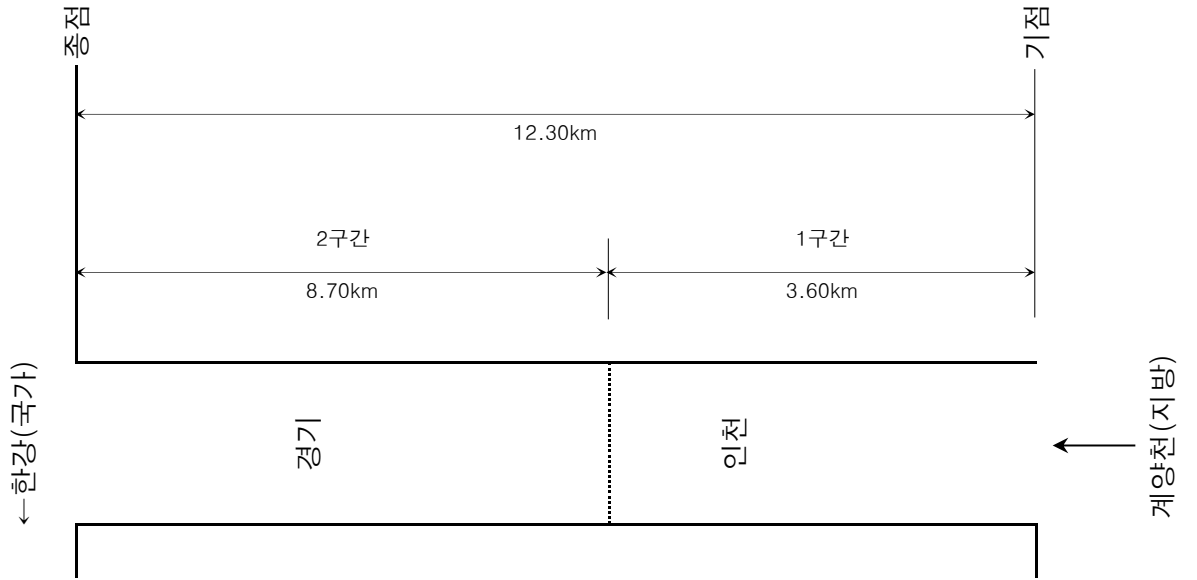
No.23



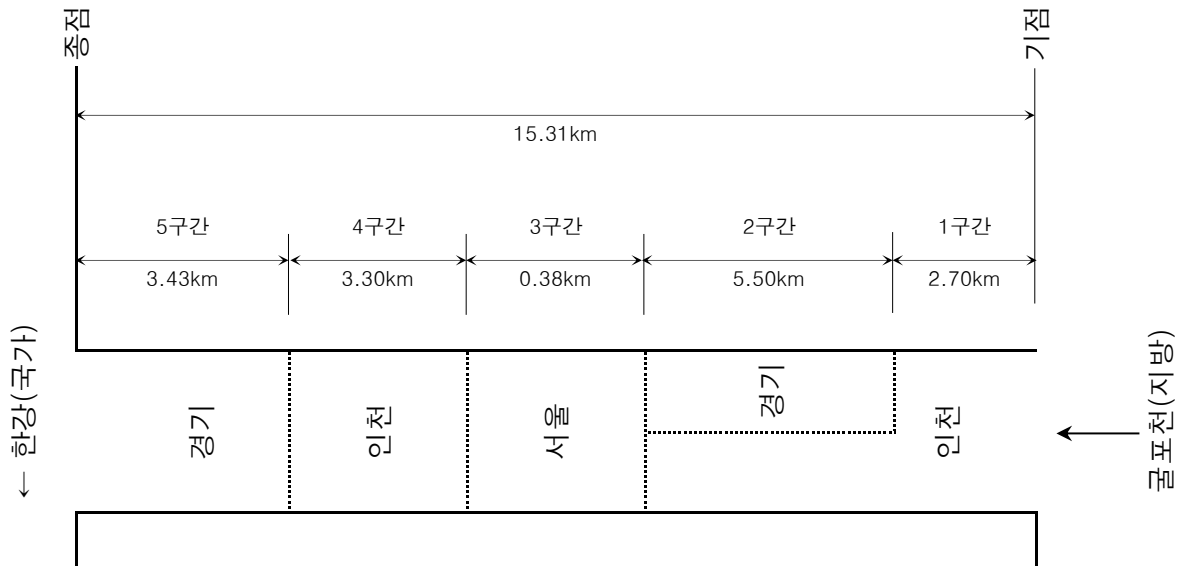
No.22



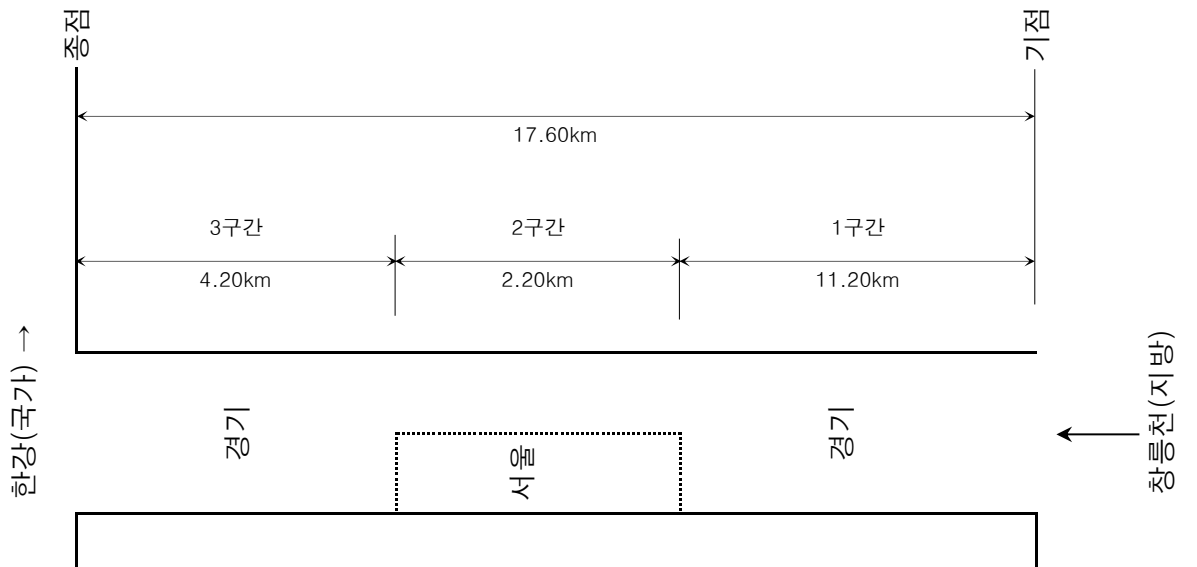
No.27



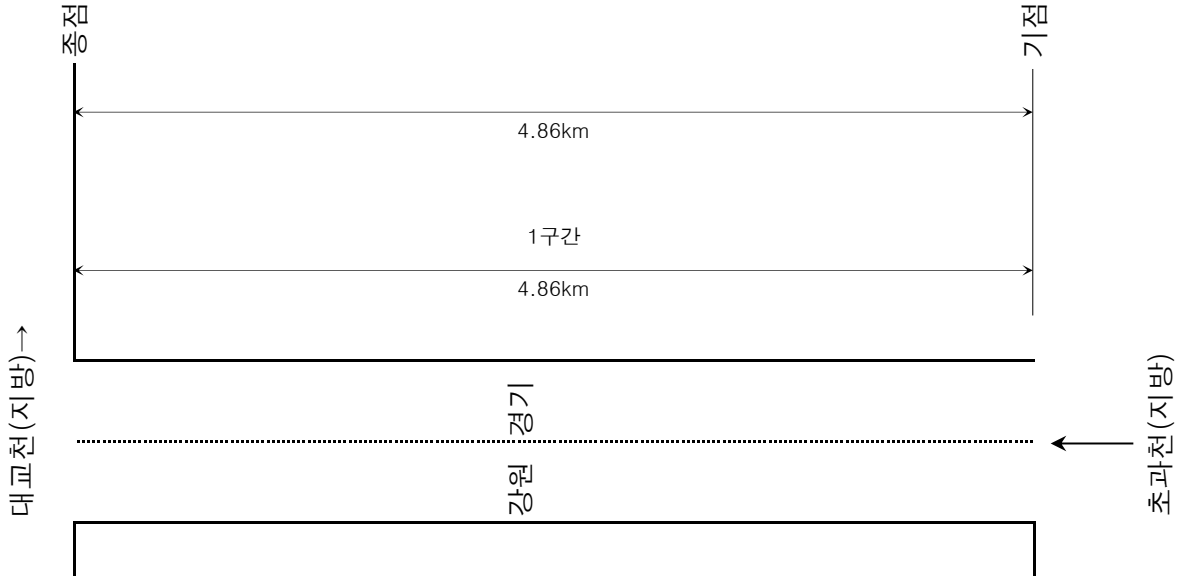
No.26



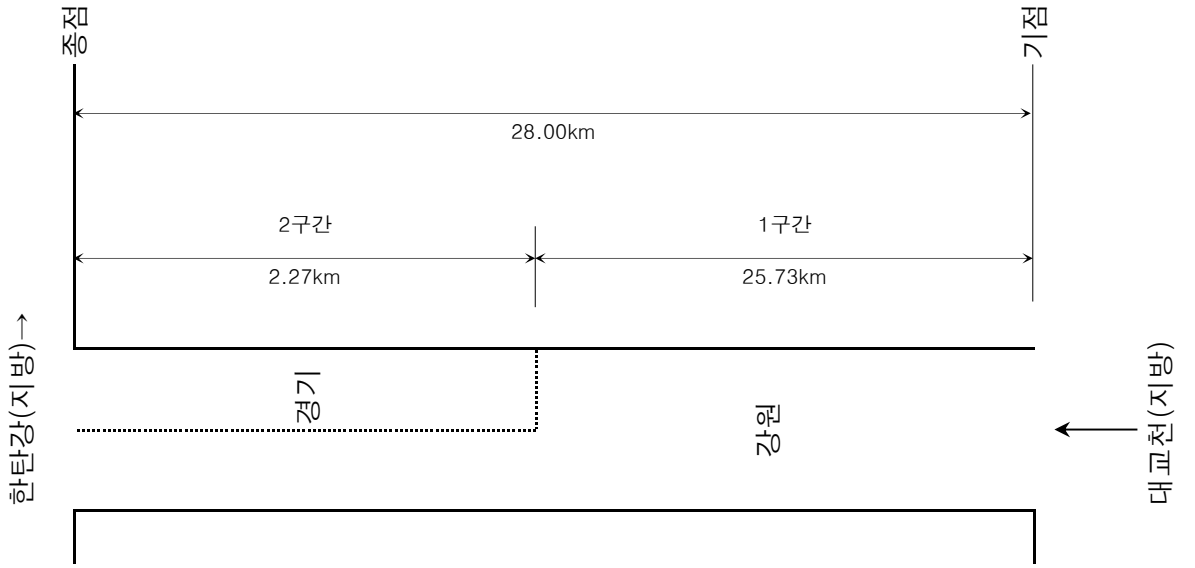
No.25



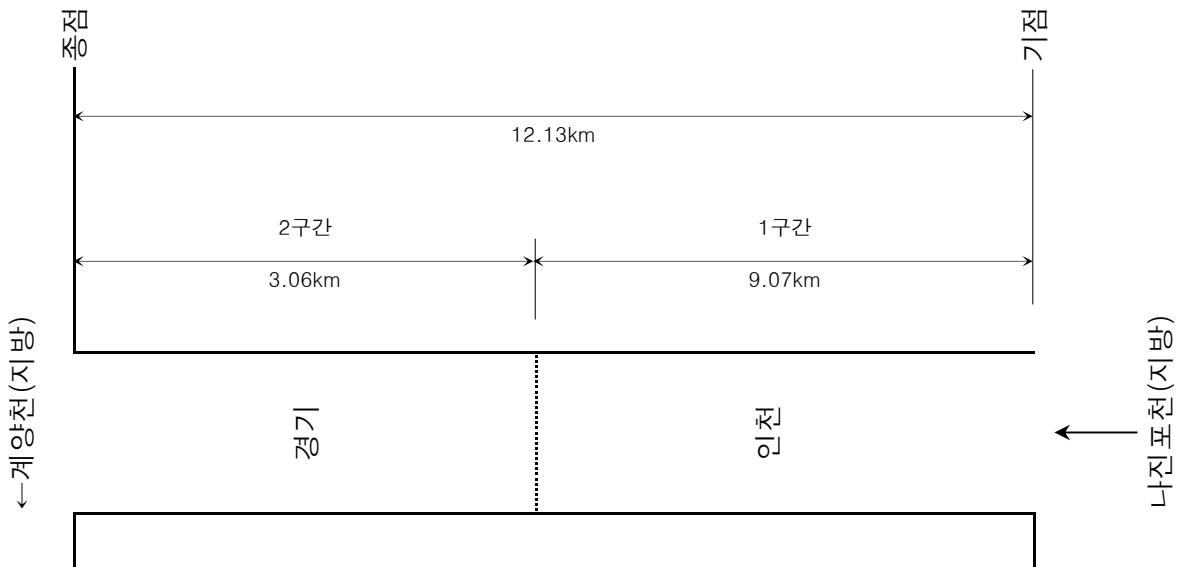
No. 30



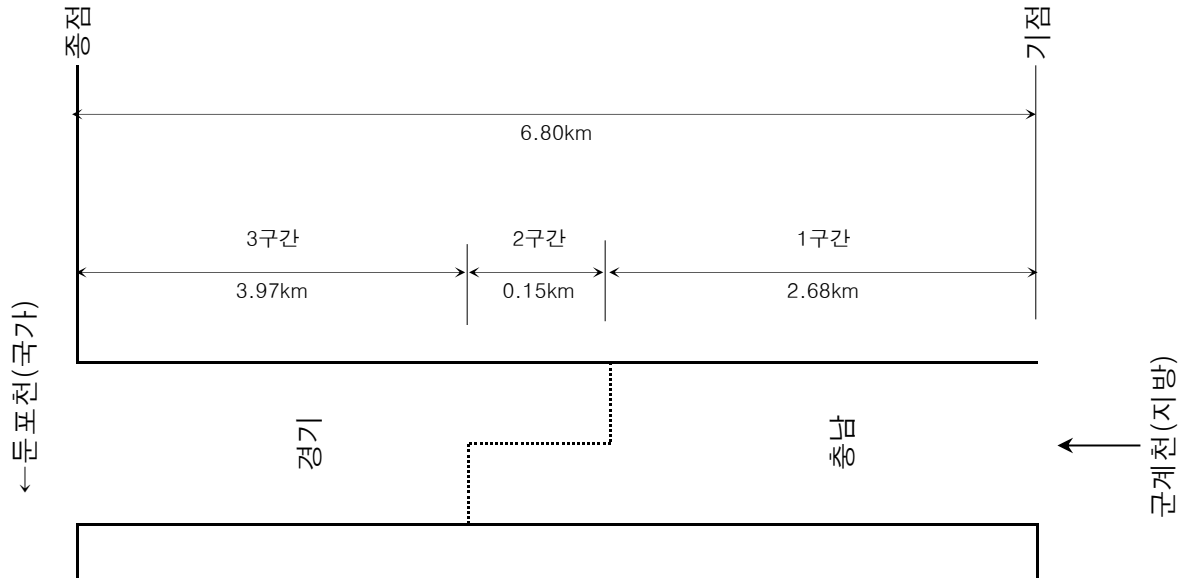
No. 29



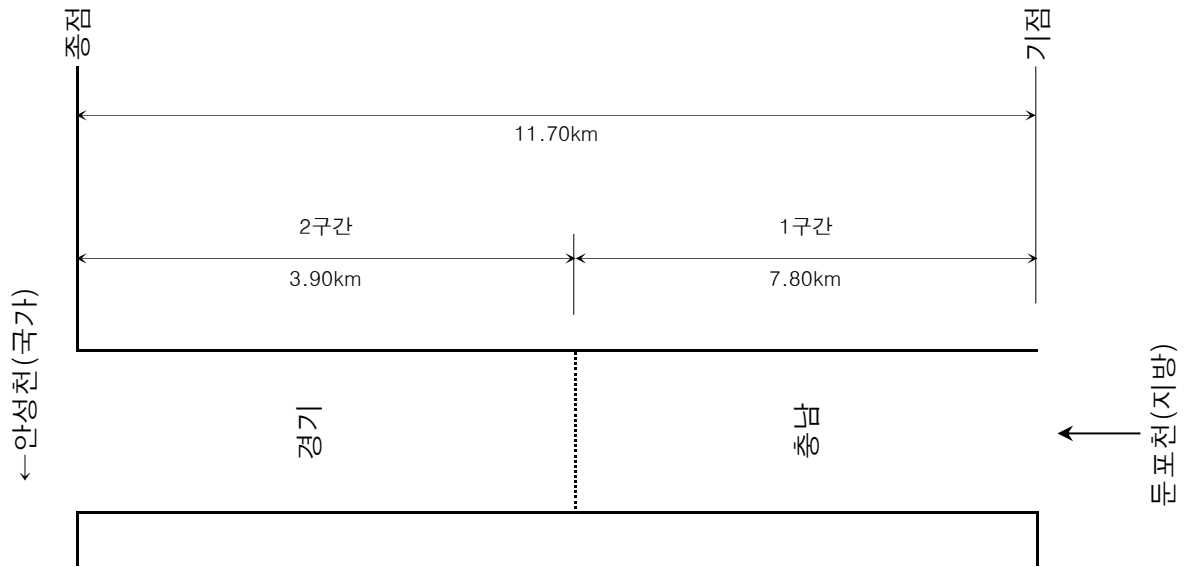
No. 28



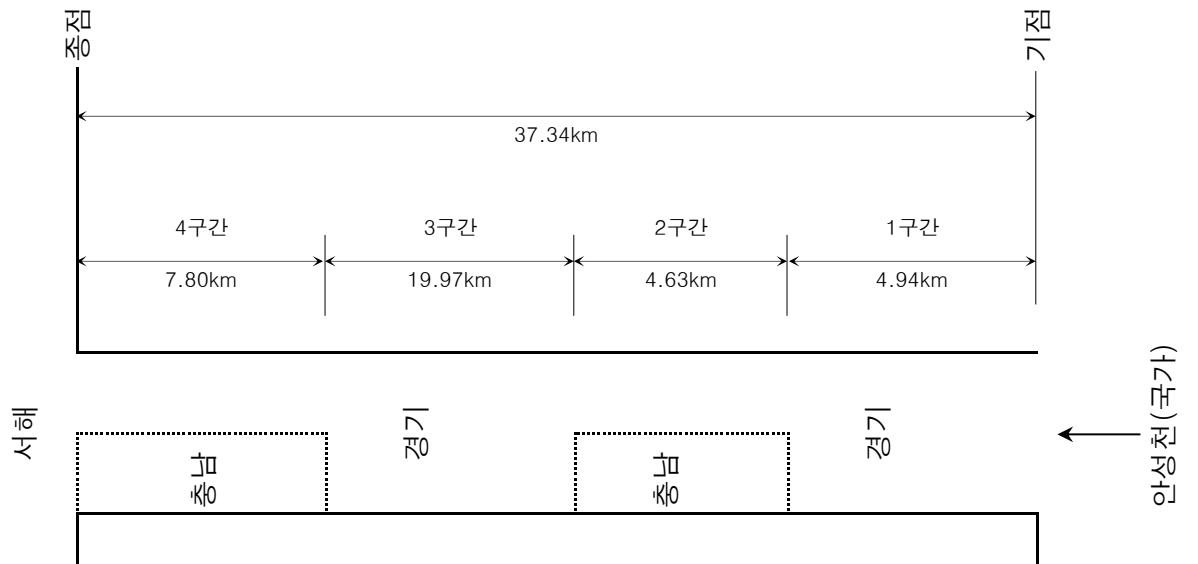
No.33



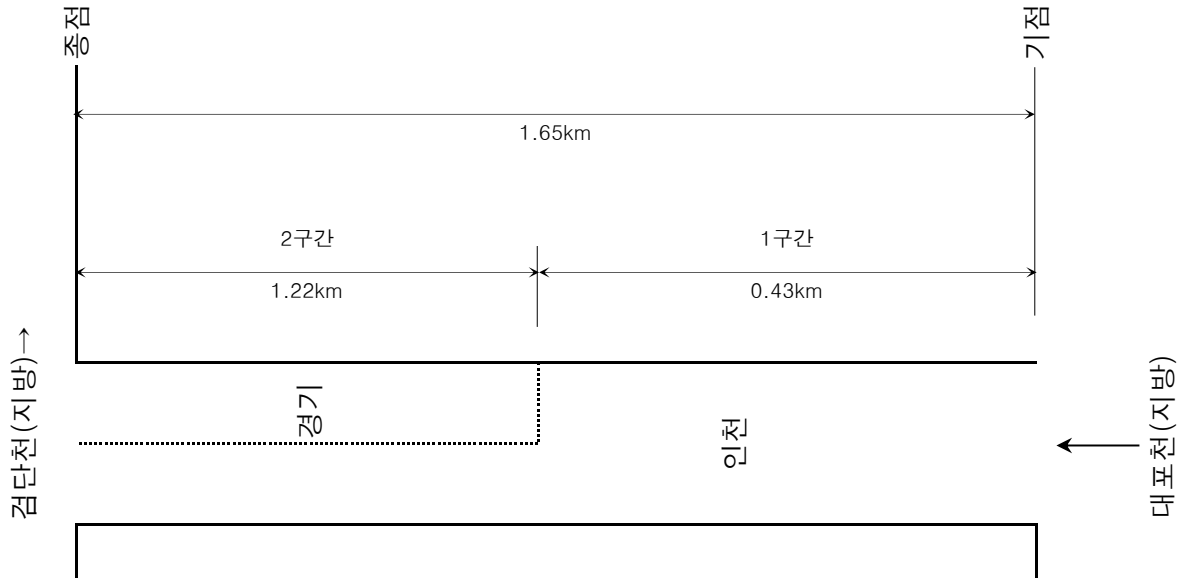
No.32



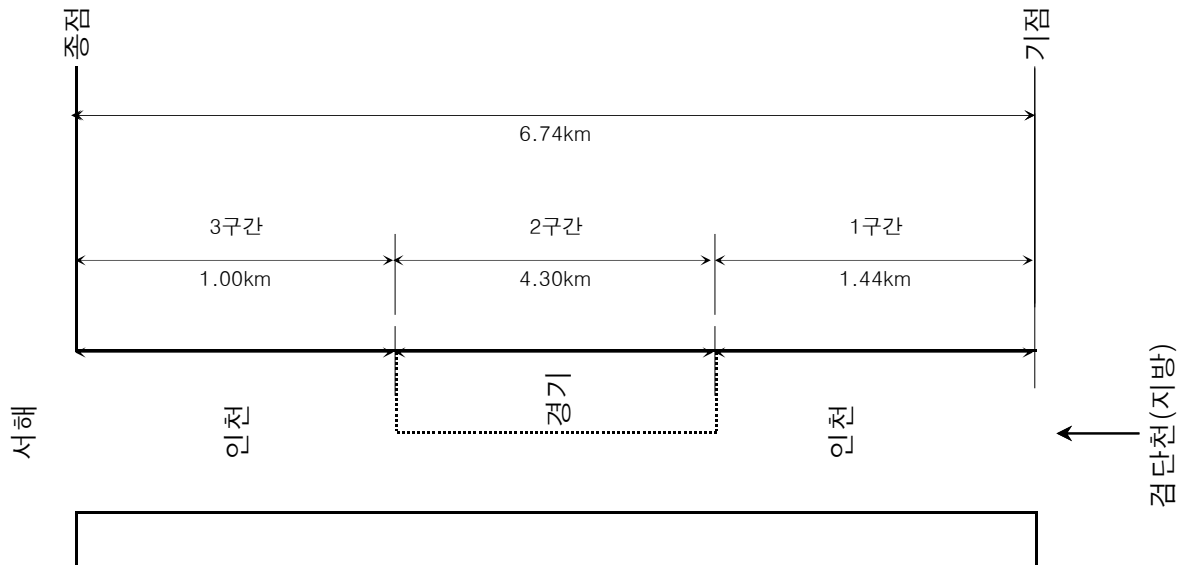
No.31



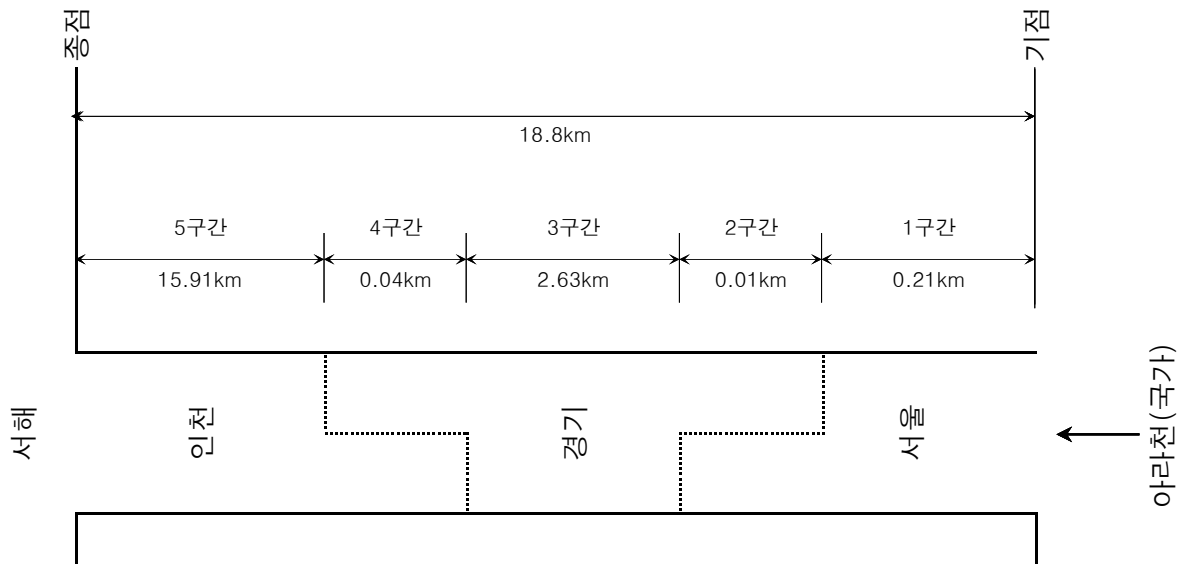
No.36



No.35

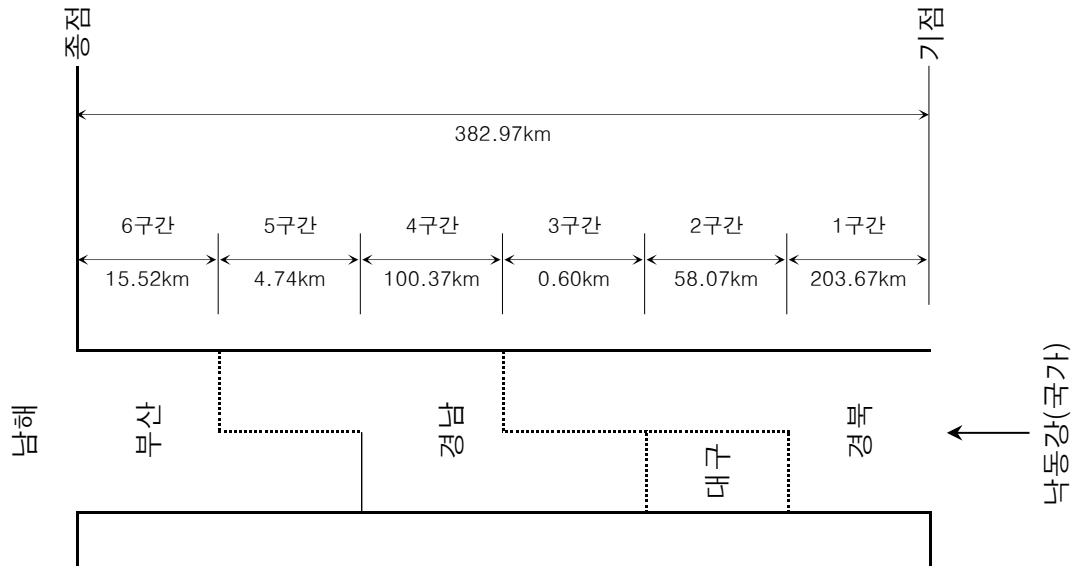


No.34

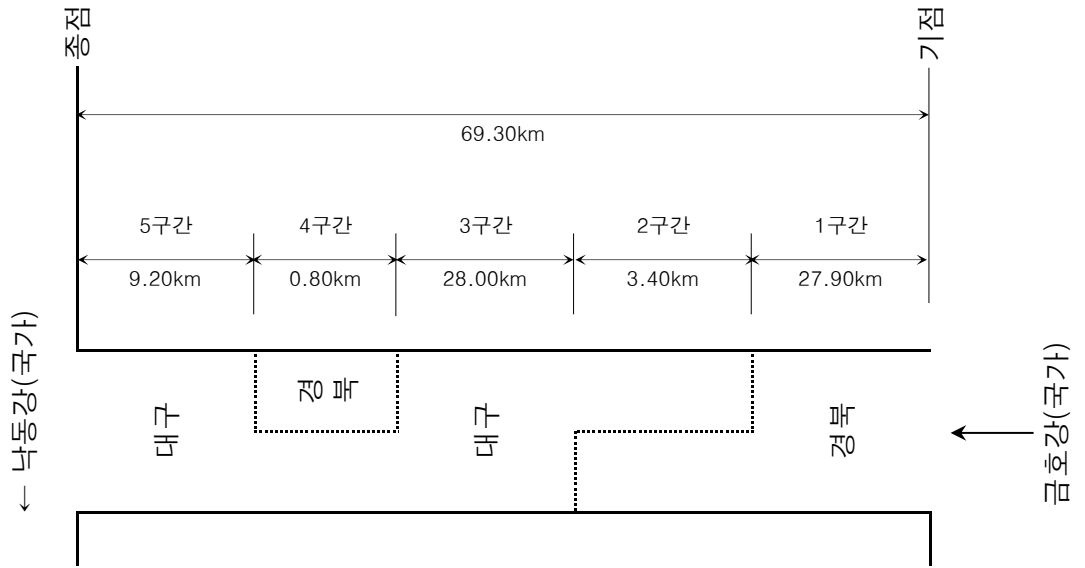


2.2 낙동강권역

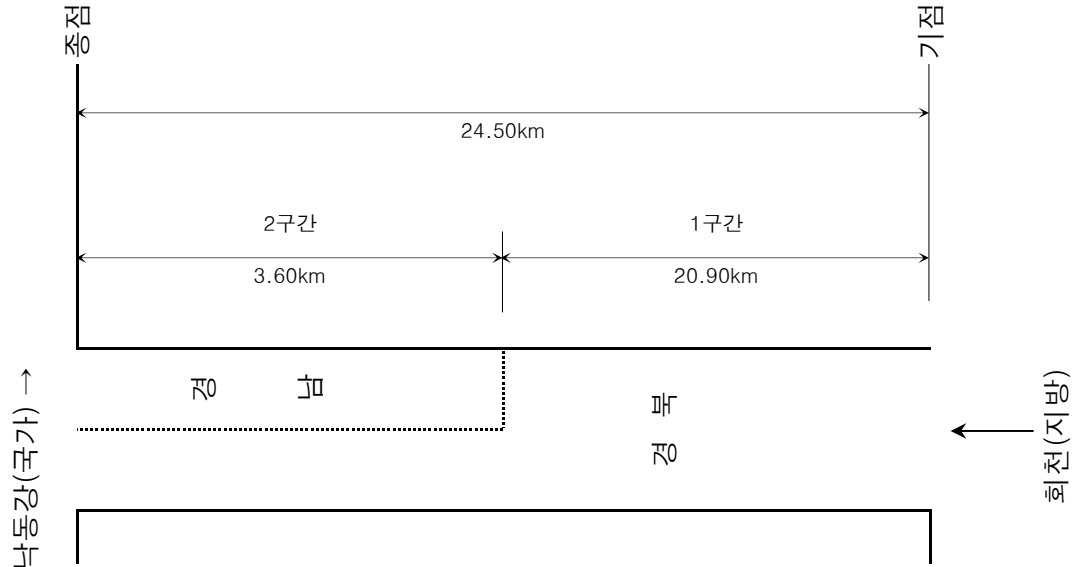
No.37



No.38

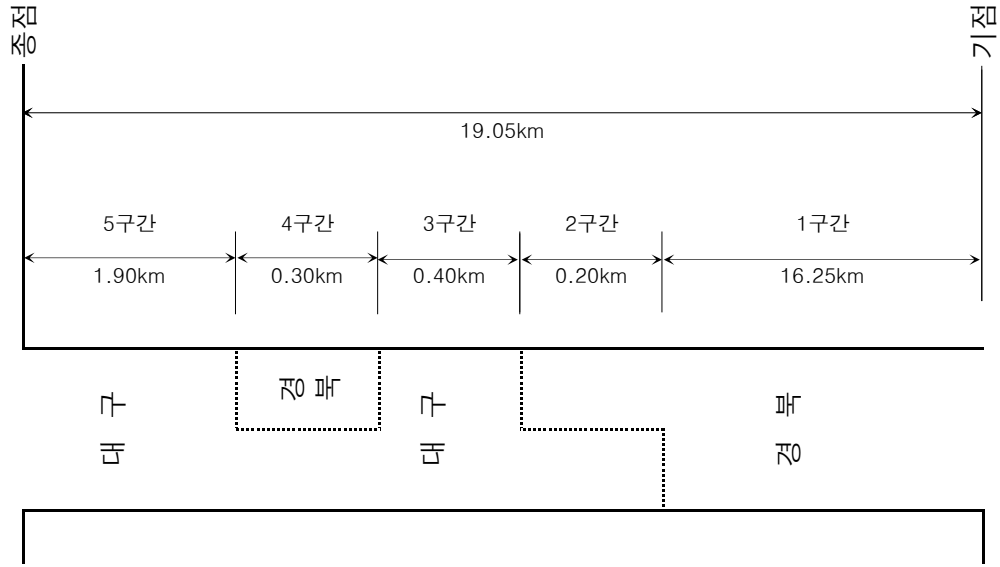


No.39



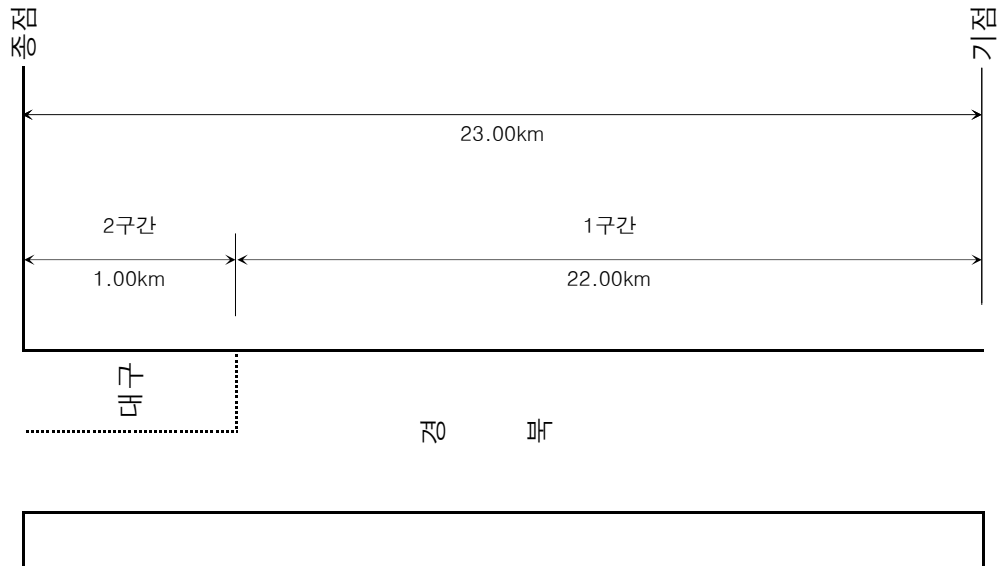
No.42

← 금호강(국가)



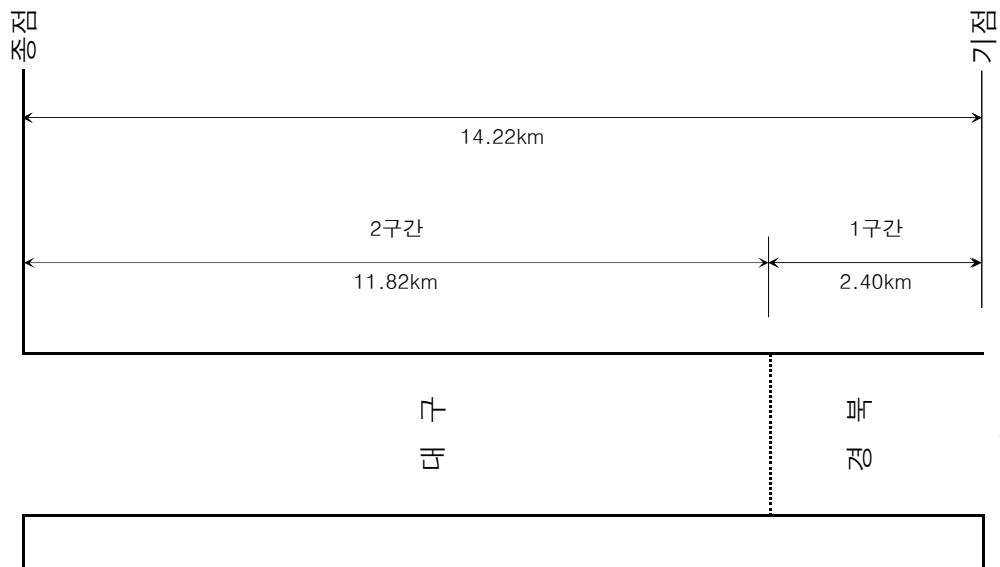
No.41

← 금호강(국가)

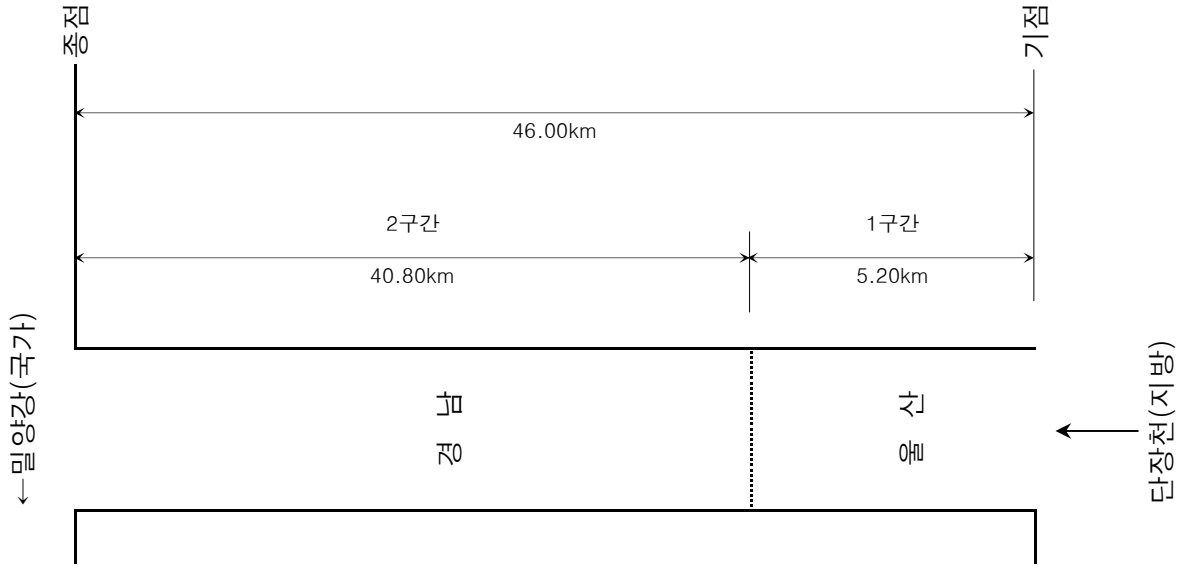


No.40

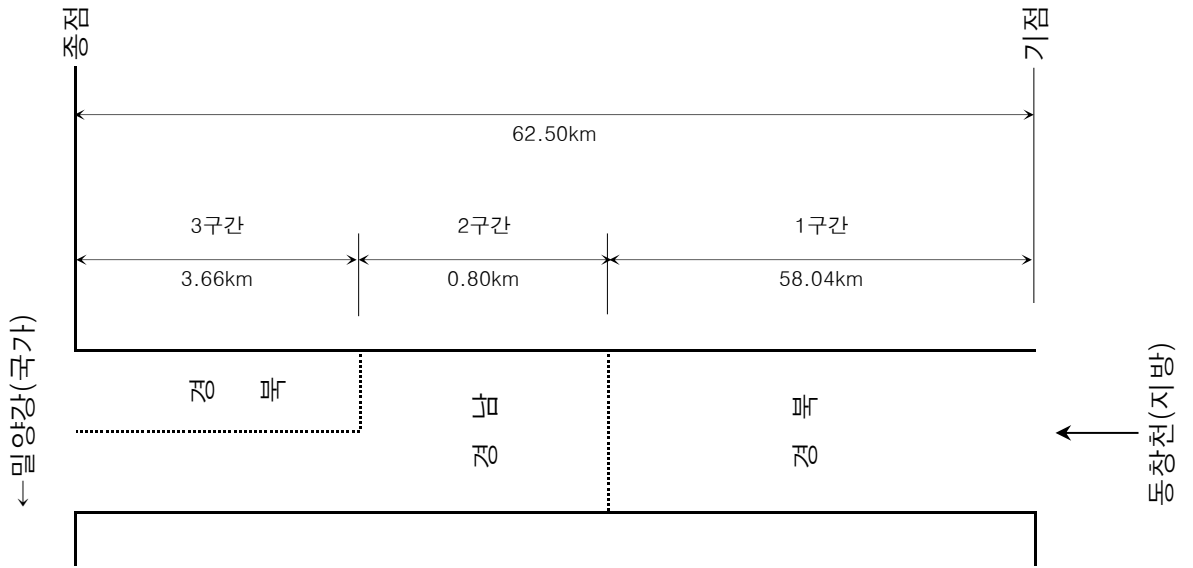
← 낙동강(국가)



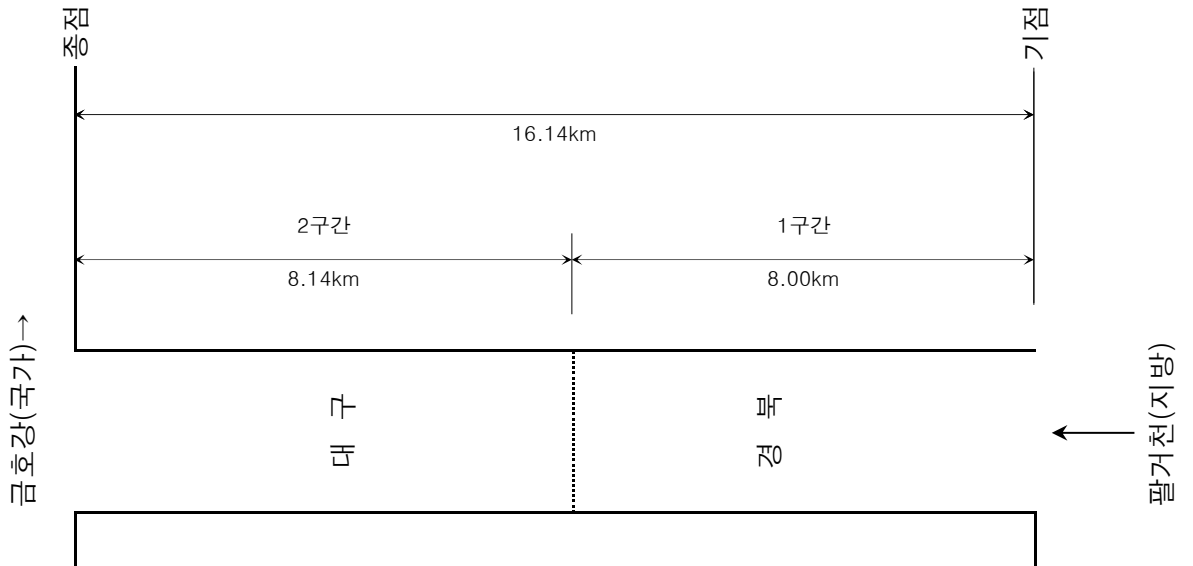
No.45



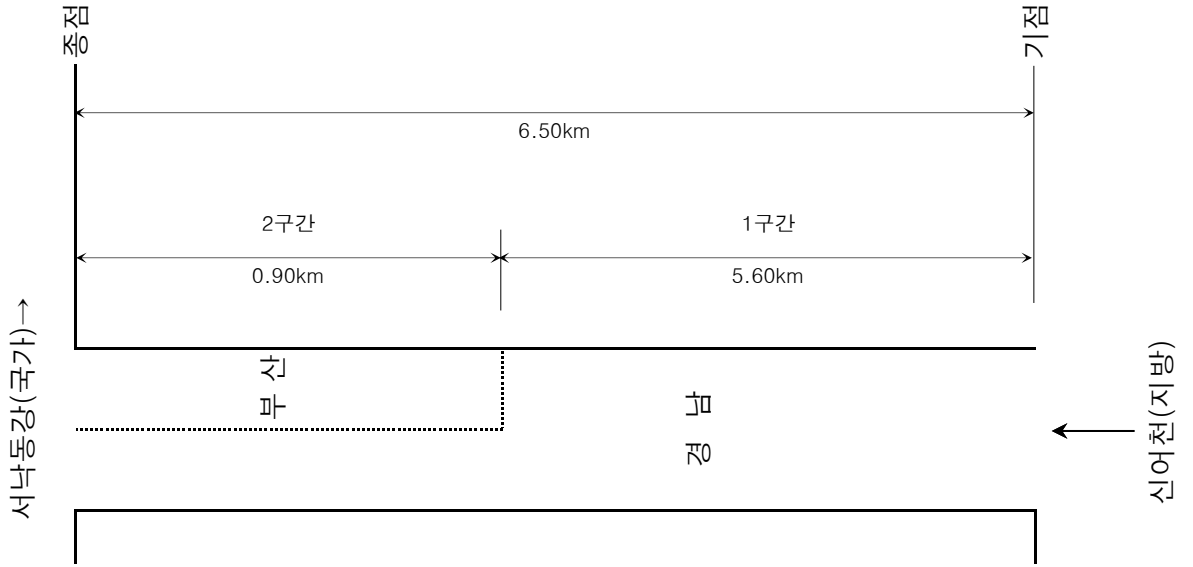
No.44



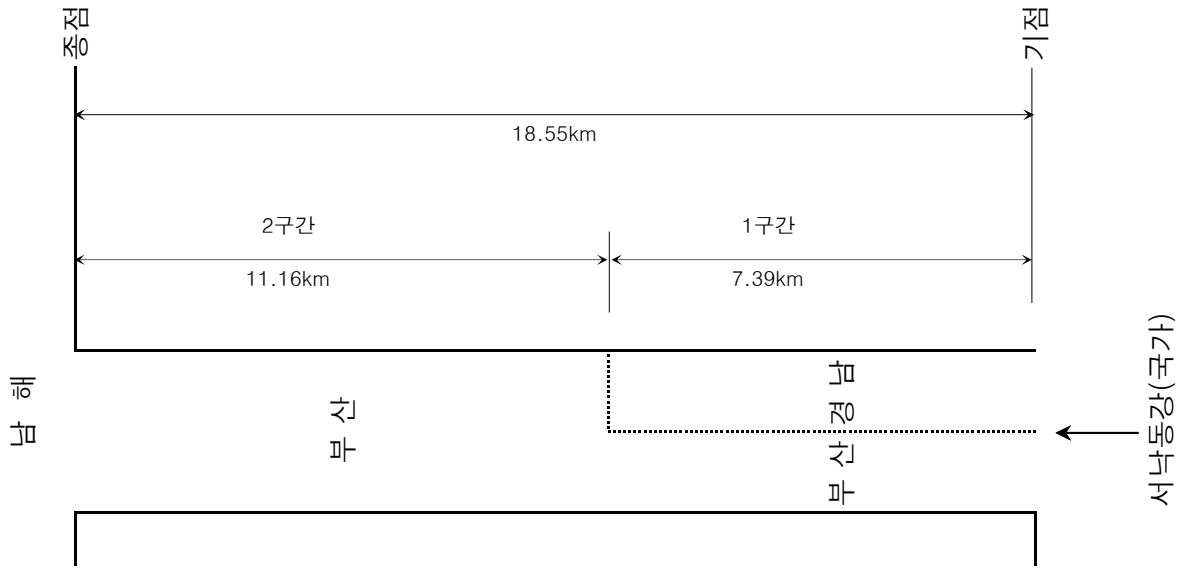
No.43



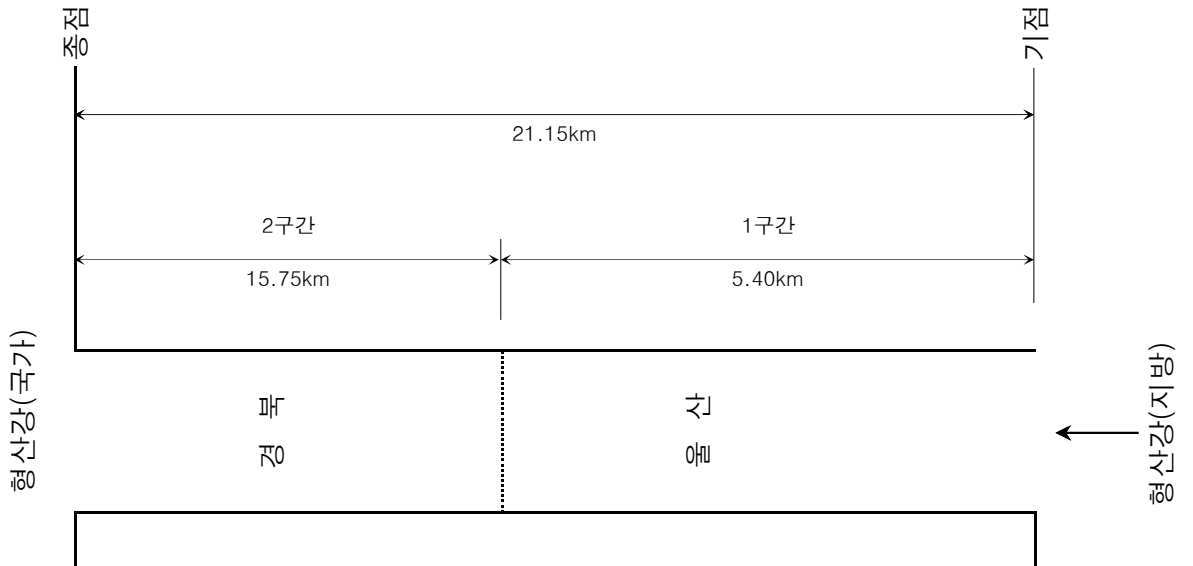
No.48



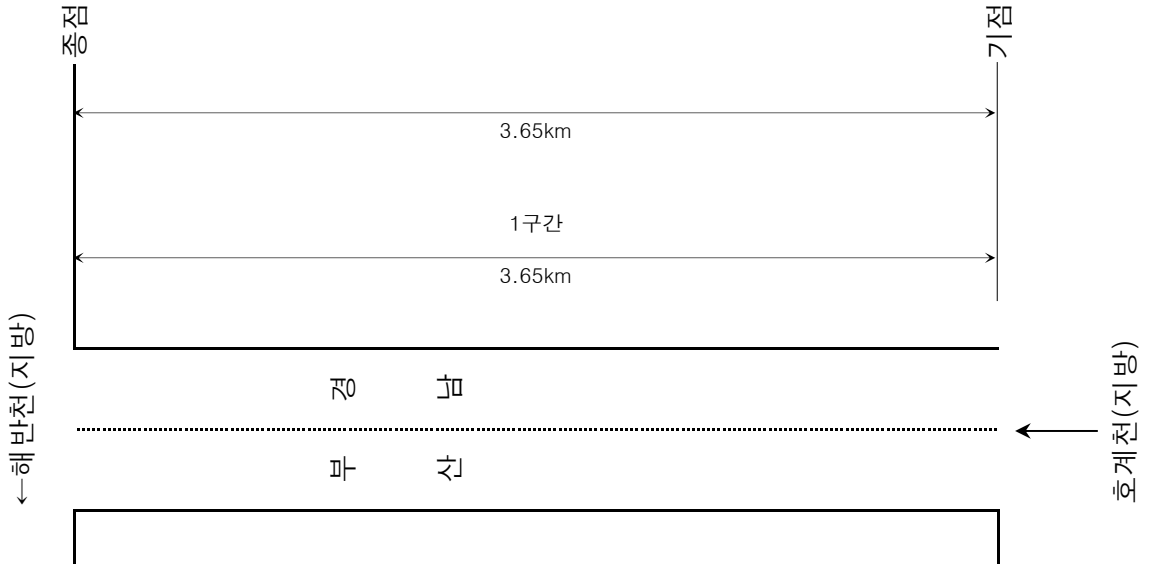
No.47



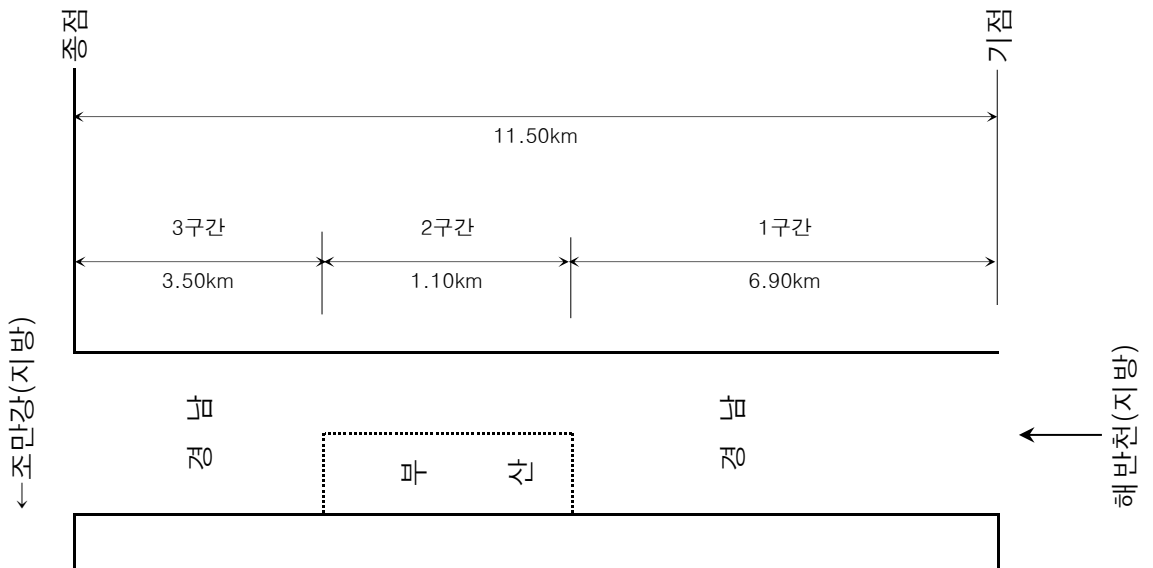
No.46



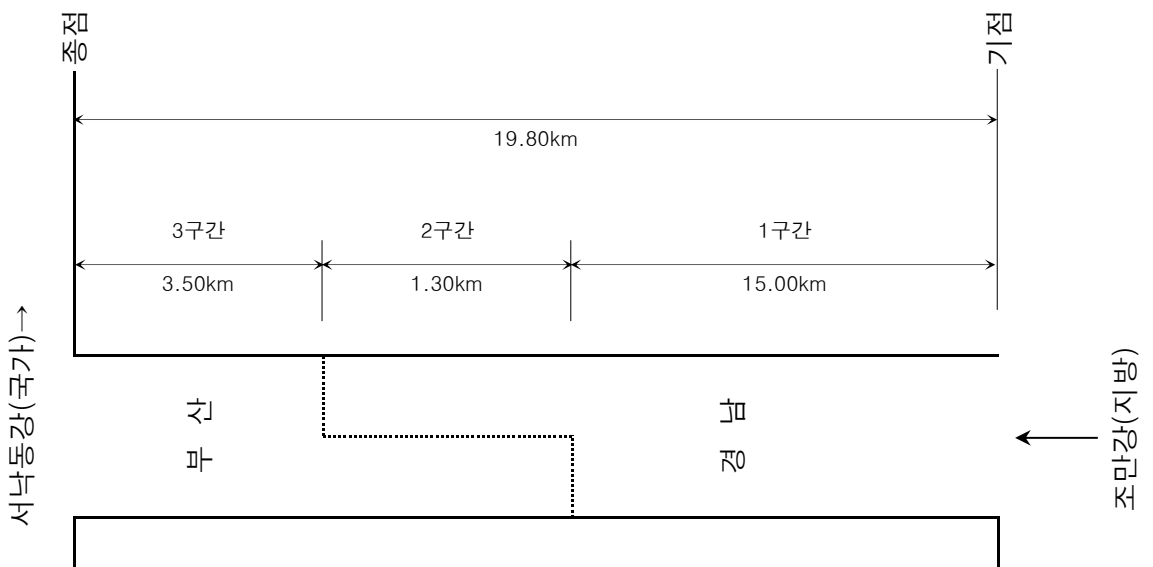
No.51



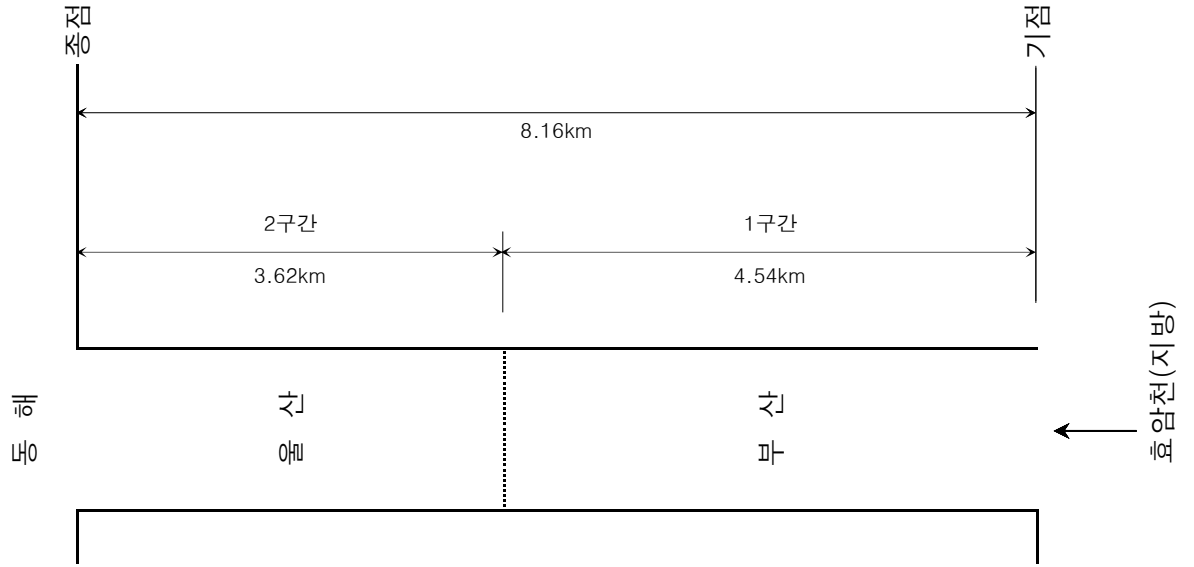
No.50



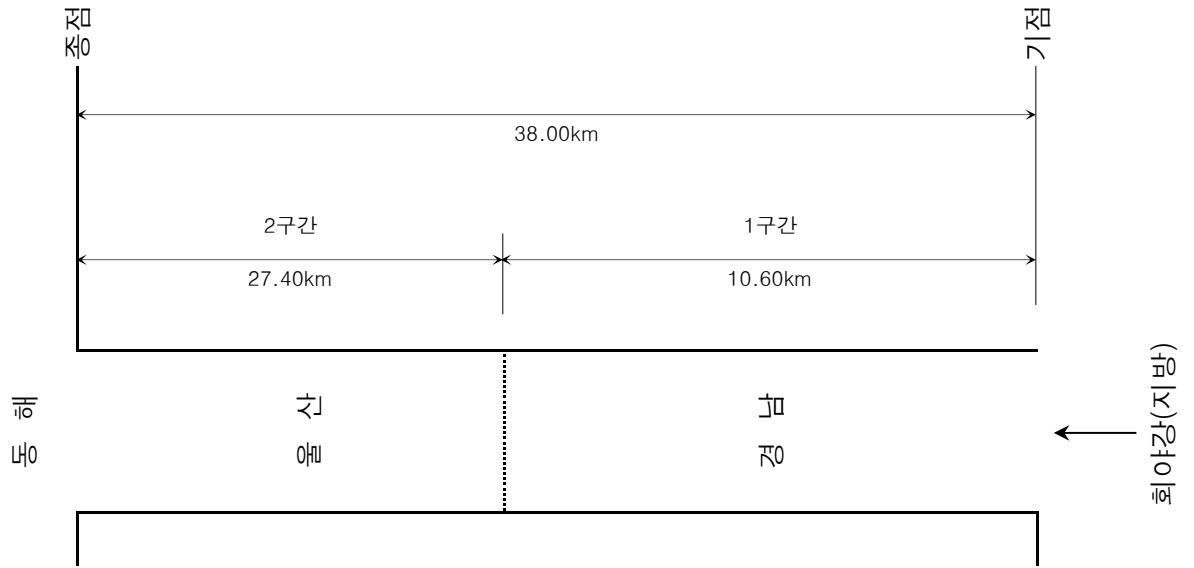
No.49



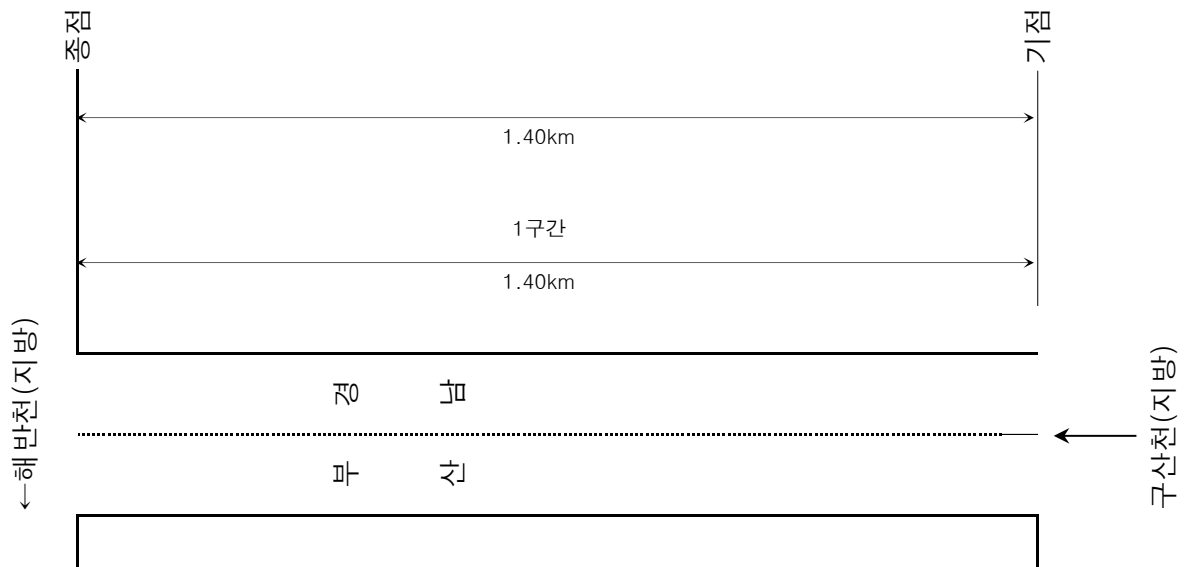
NO.54



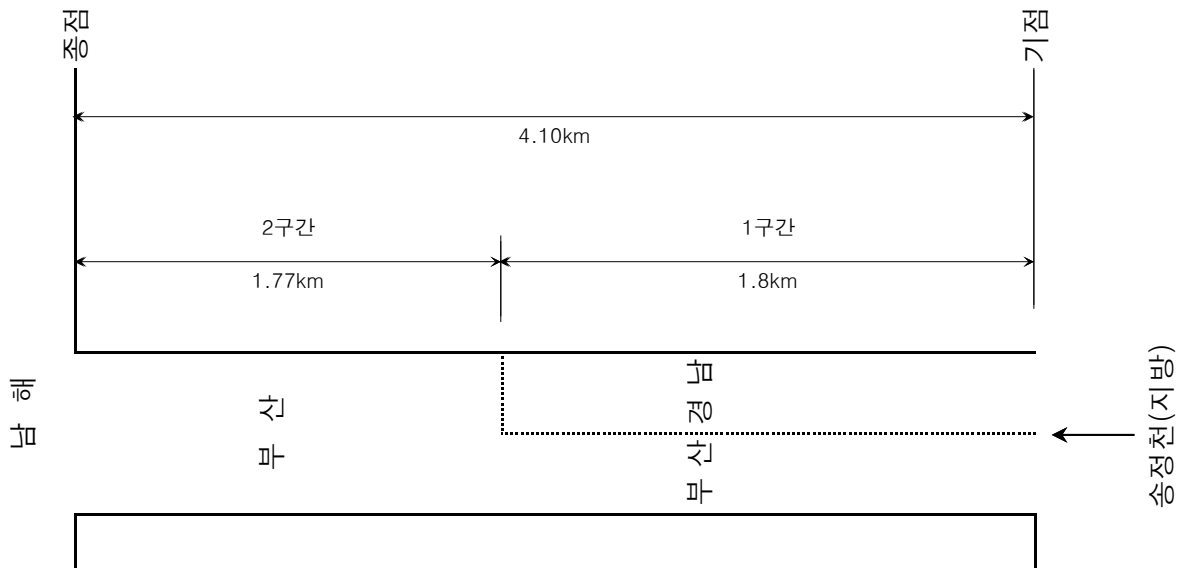
No.53



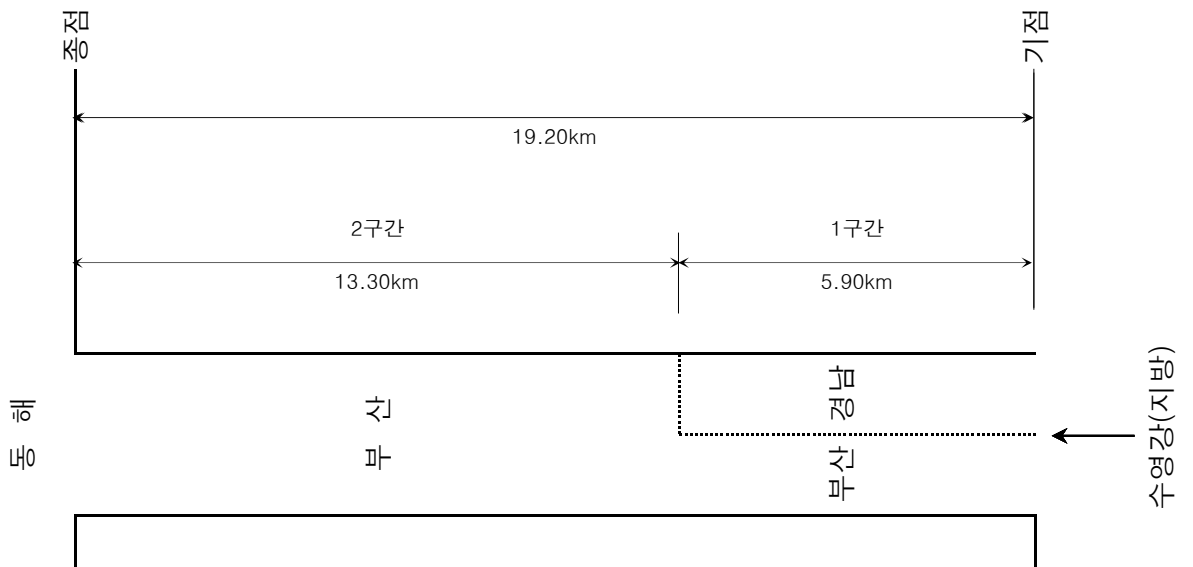
No.52



No.56

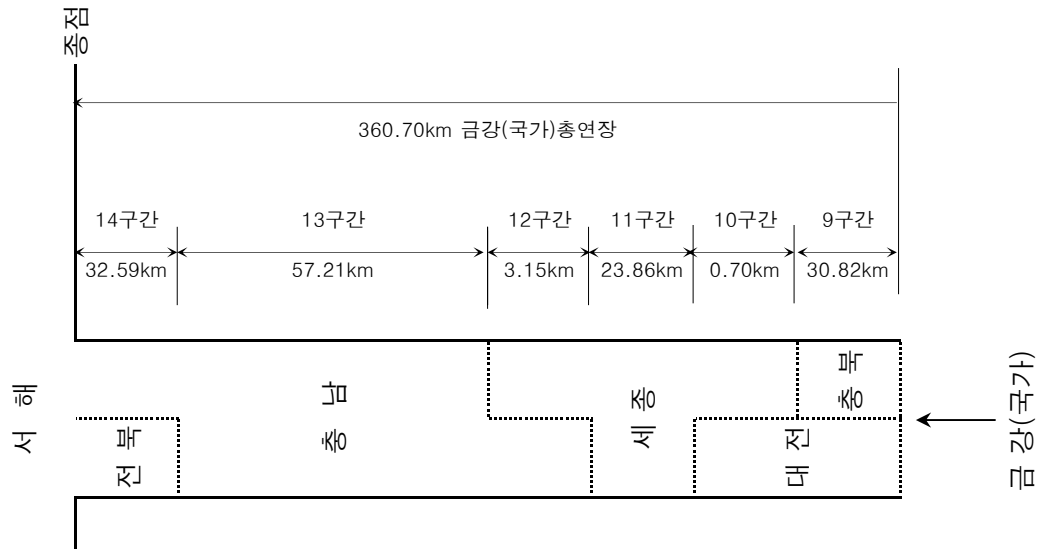


No.55

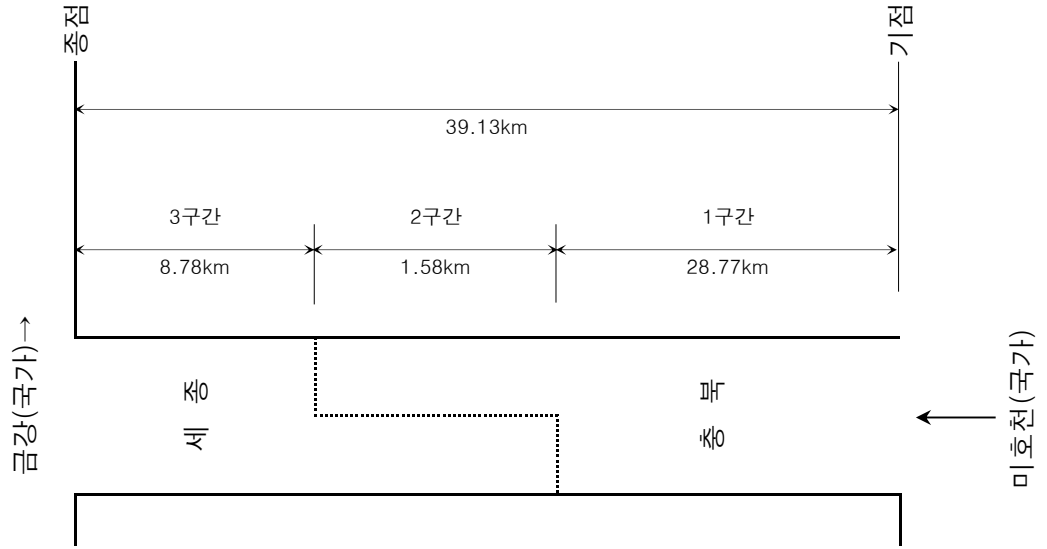


2.3 금강 권역

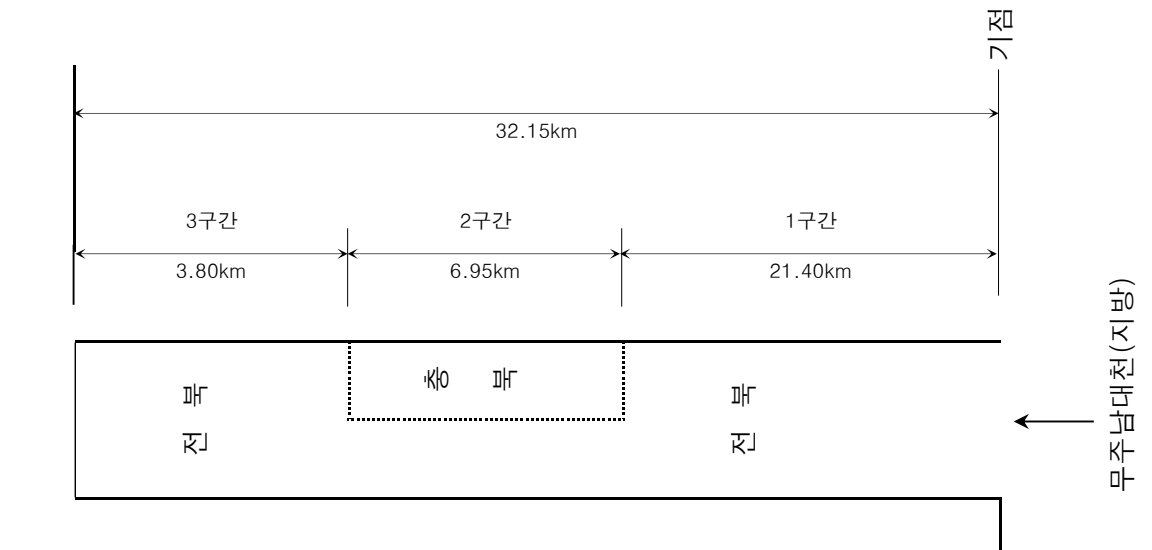
No.57



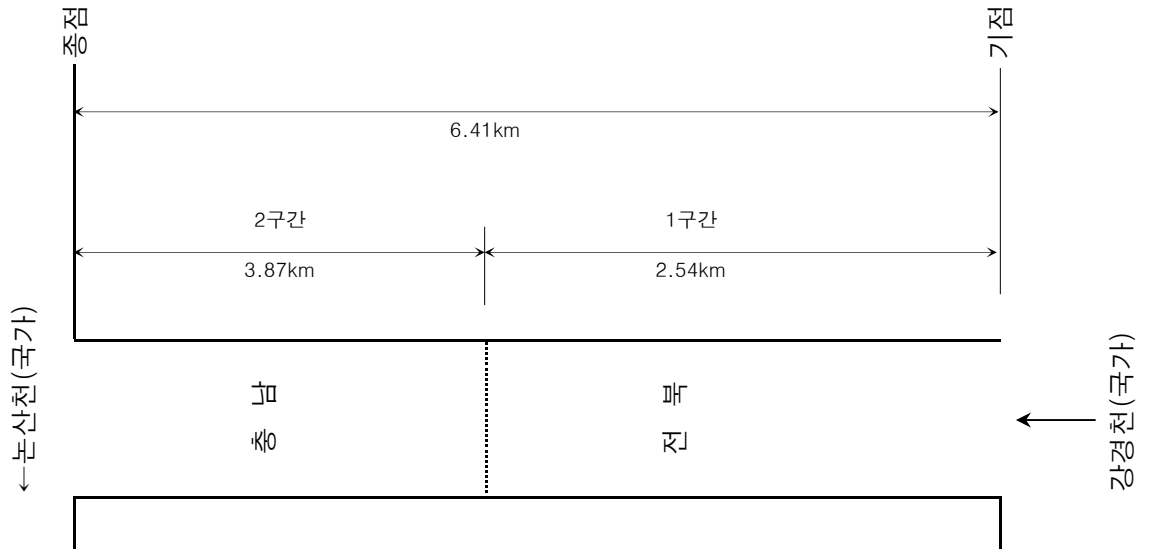
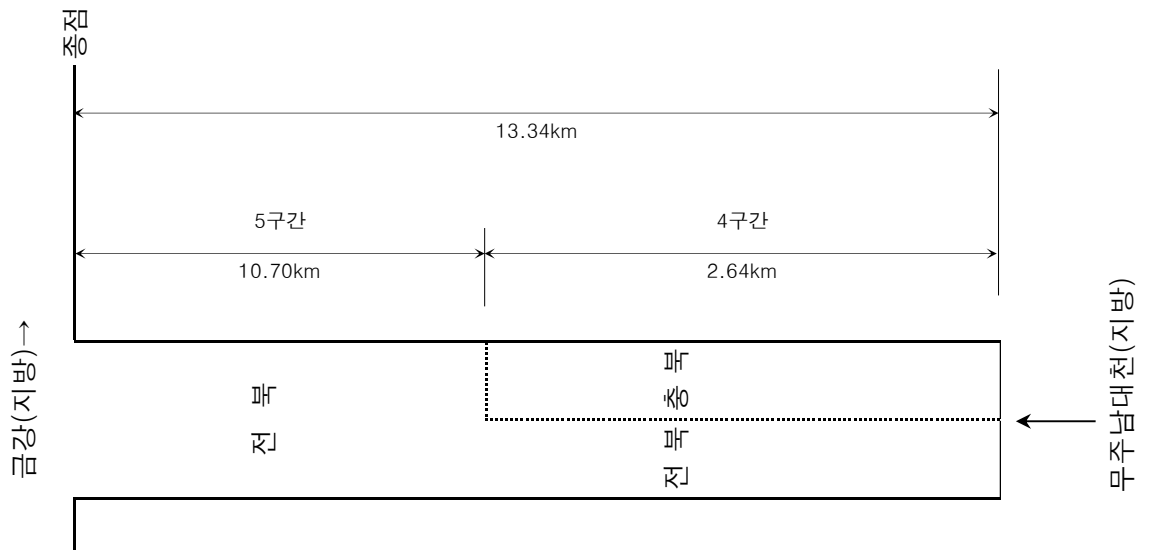
No.58



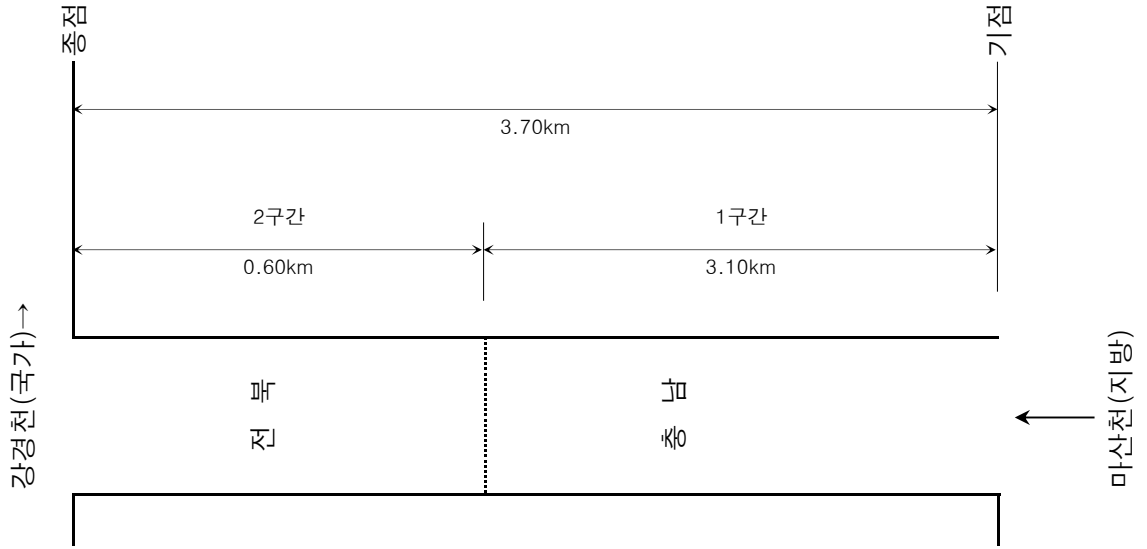
No. 60



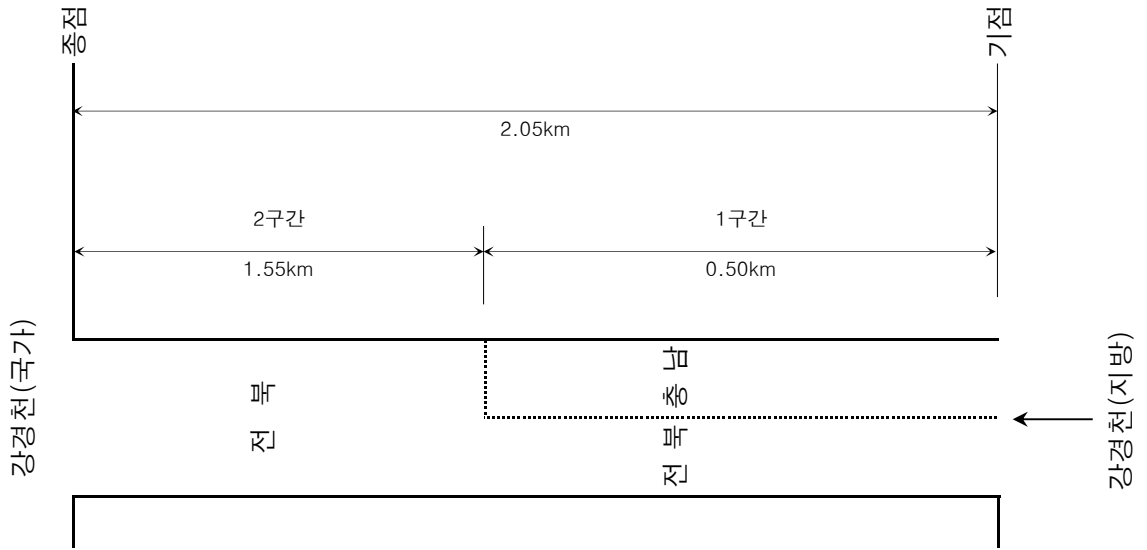
No. 59



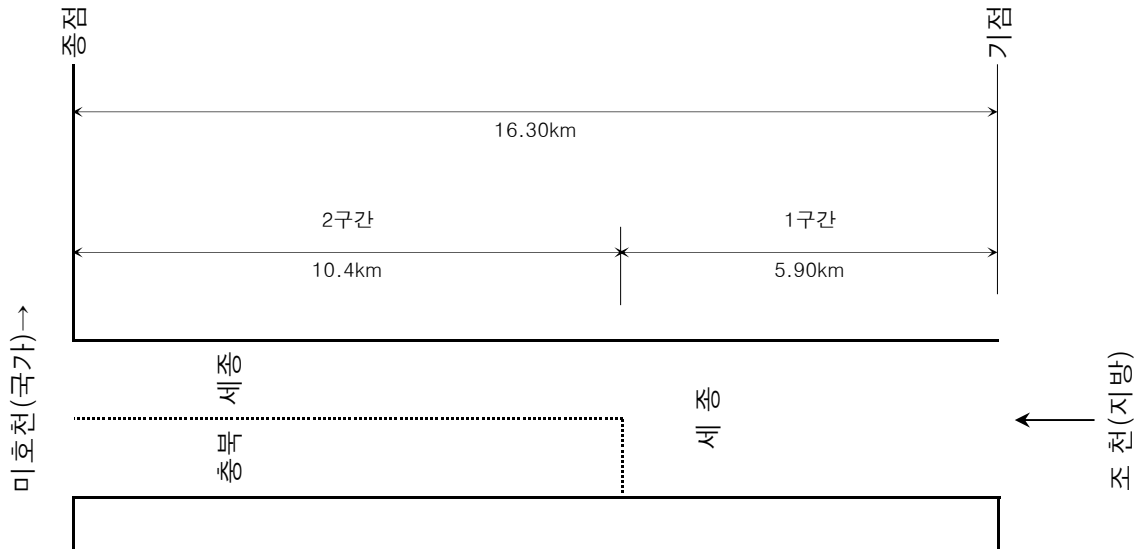
No.63



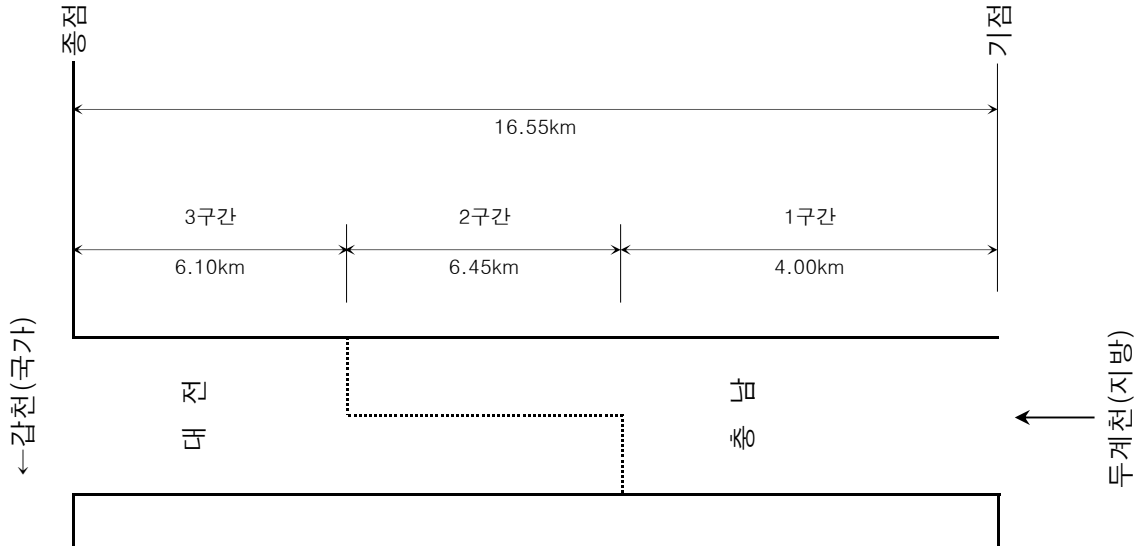
No.62



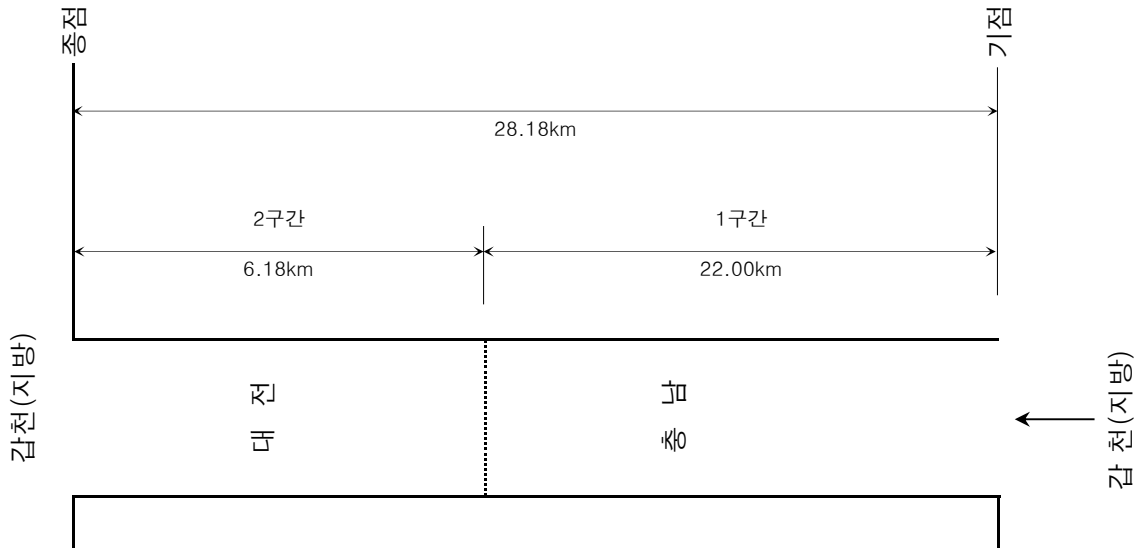
No.61



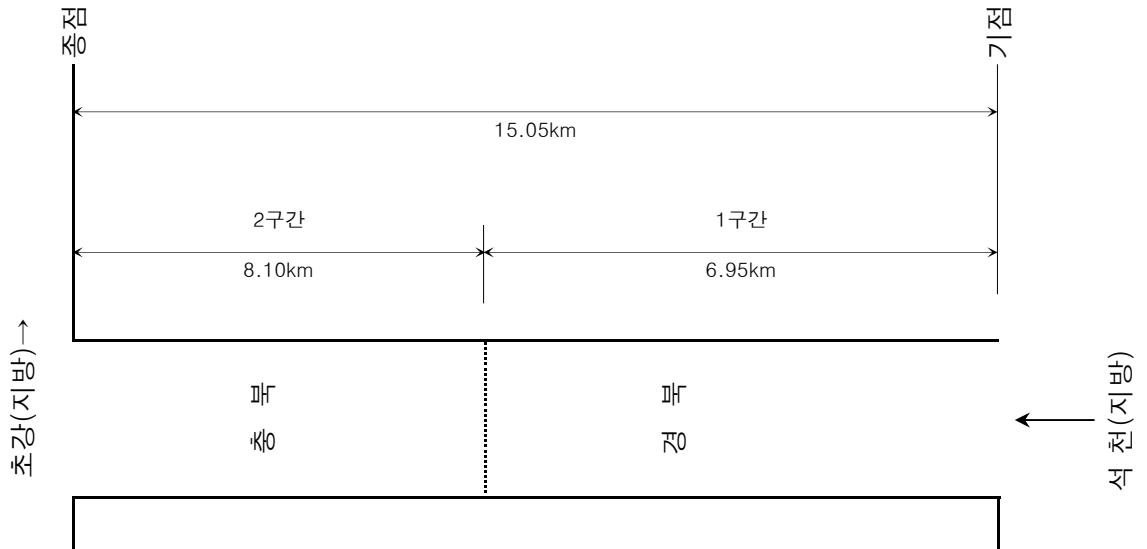
No.66



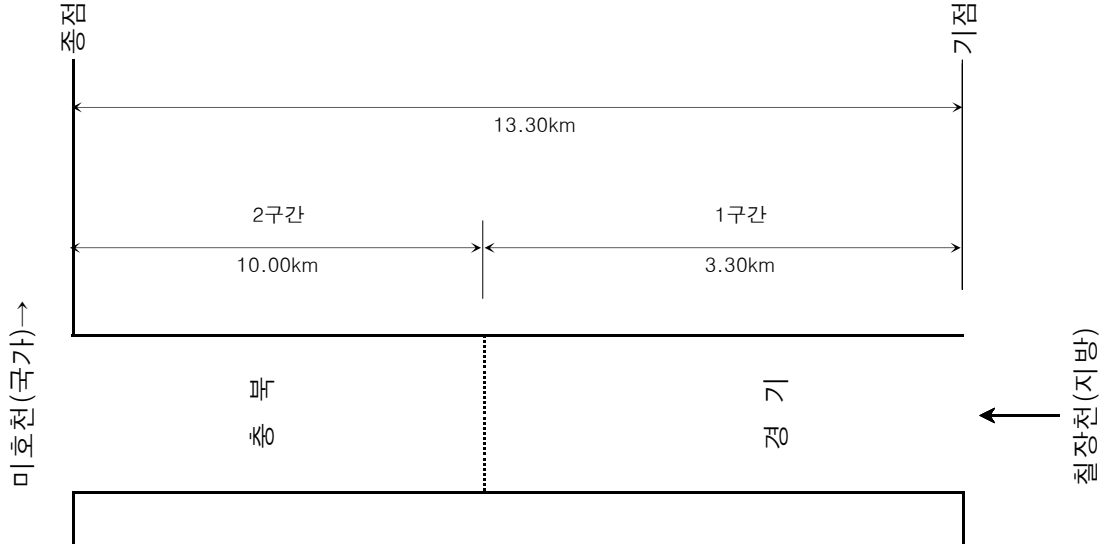
No.65



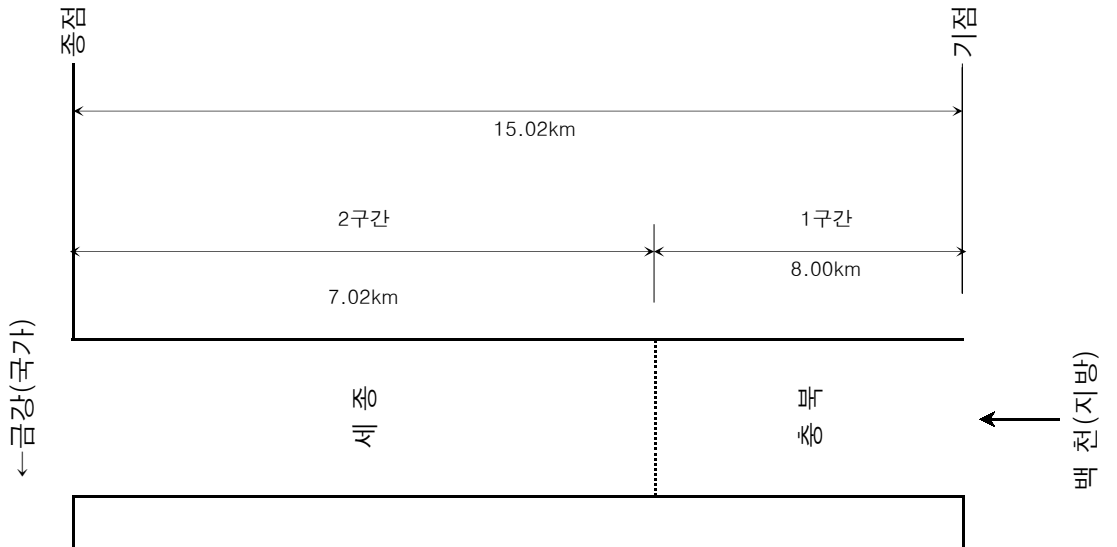
No.64



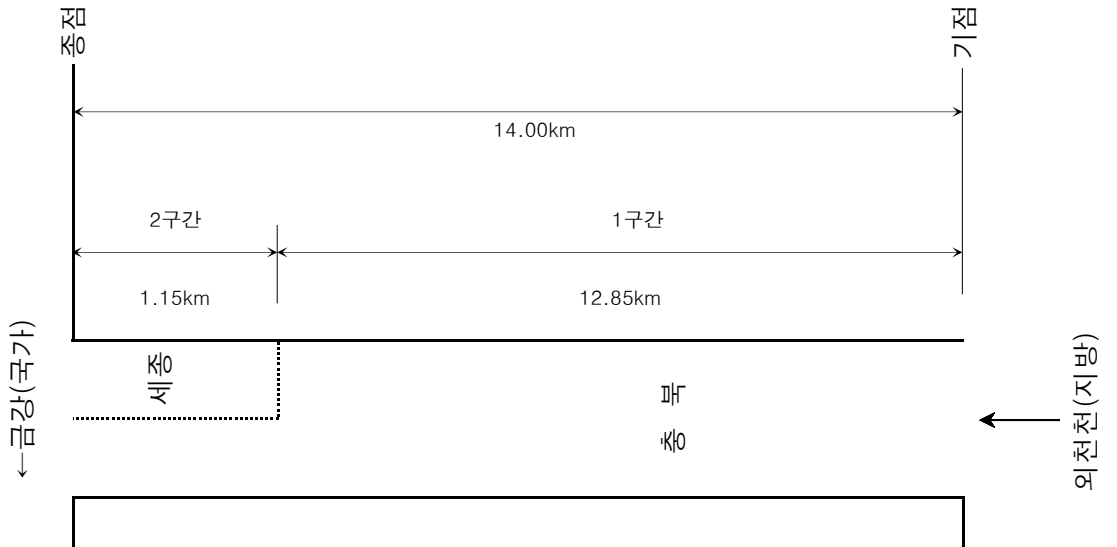
No.69



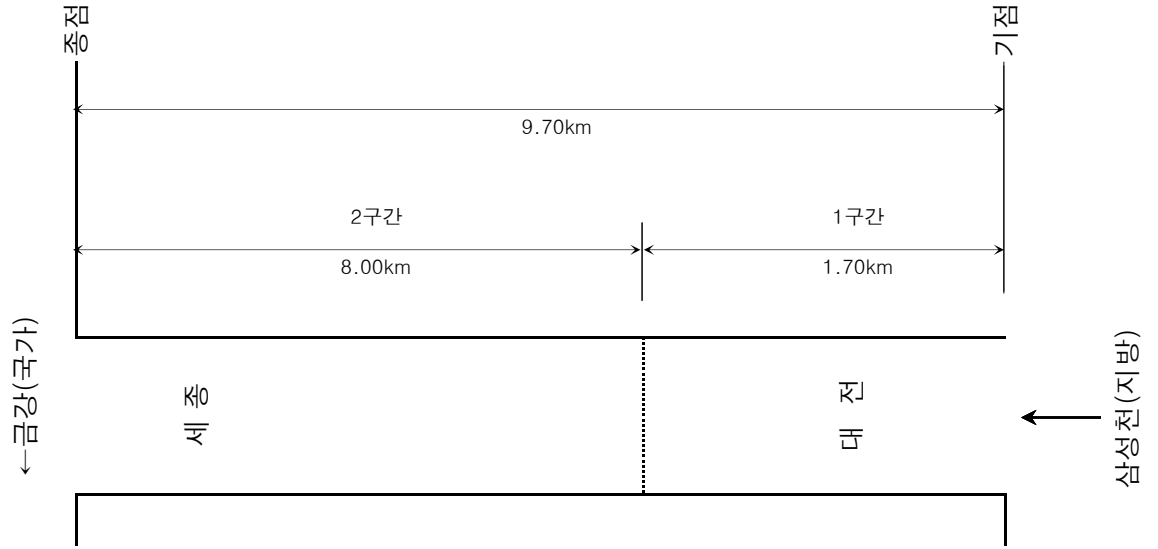
No.68



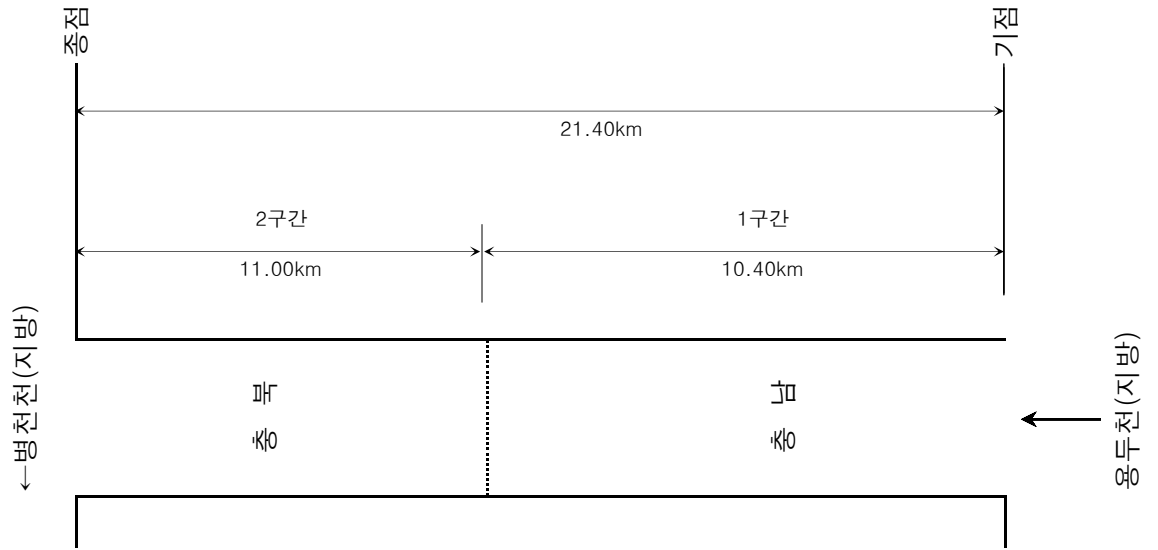
No.67



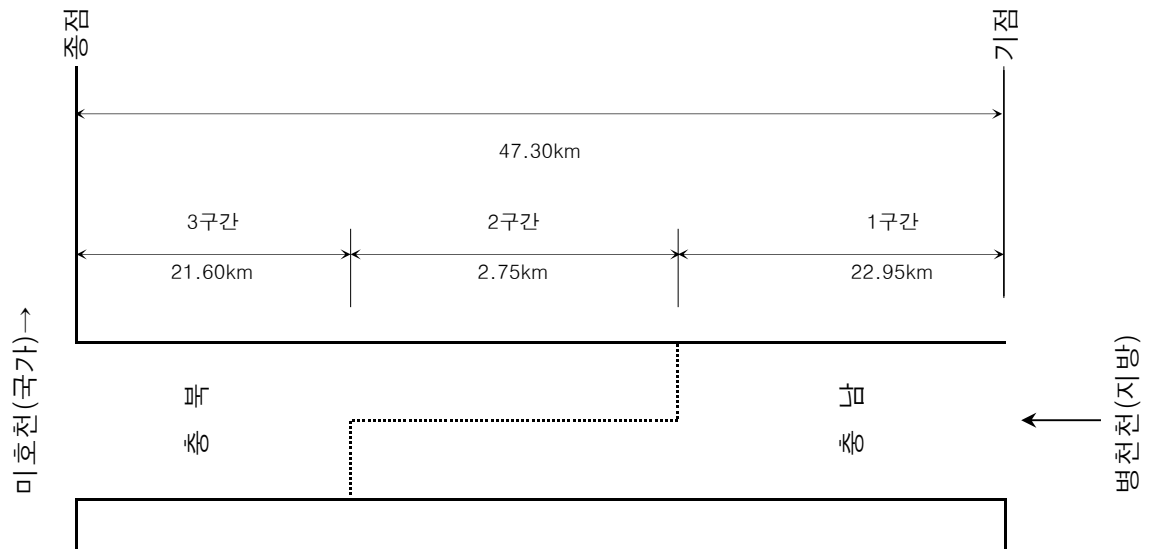
No.72



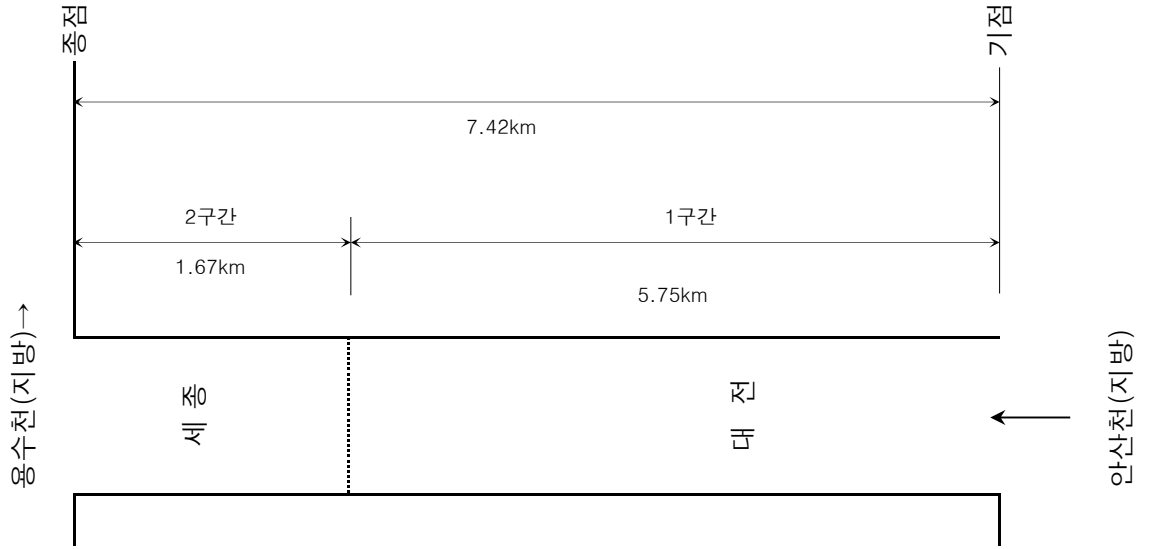
No.71



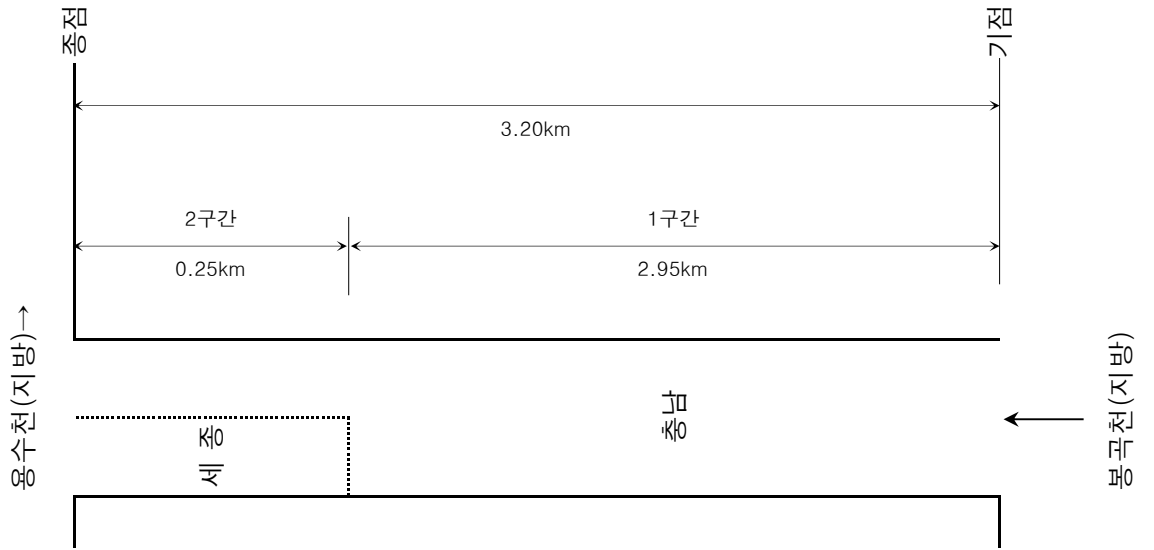
No.70



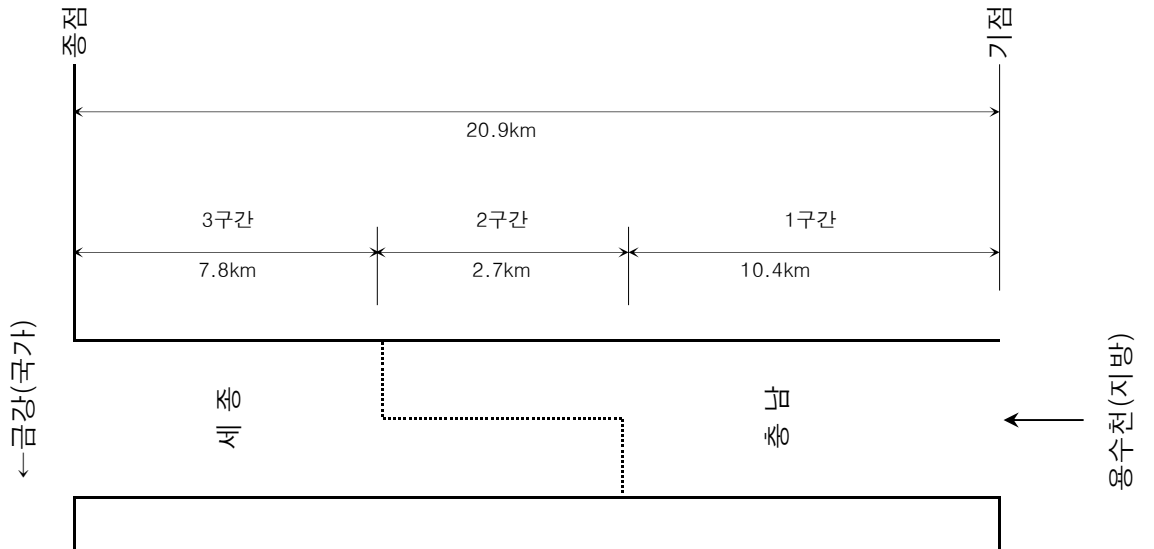
No.75



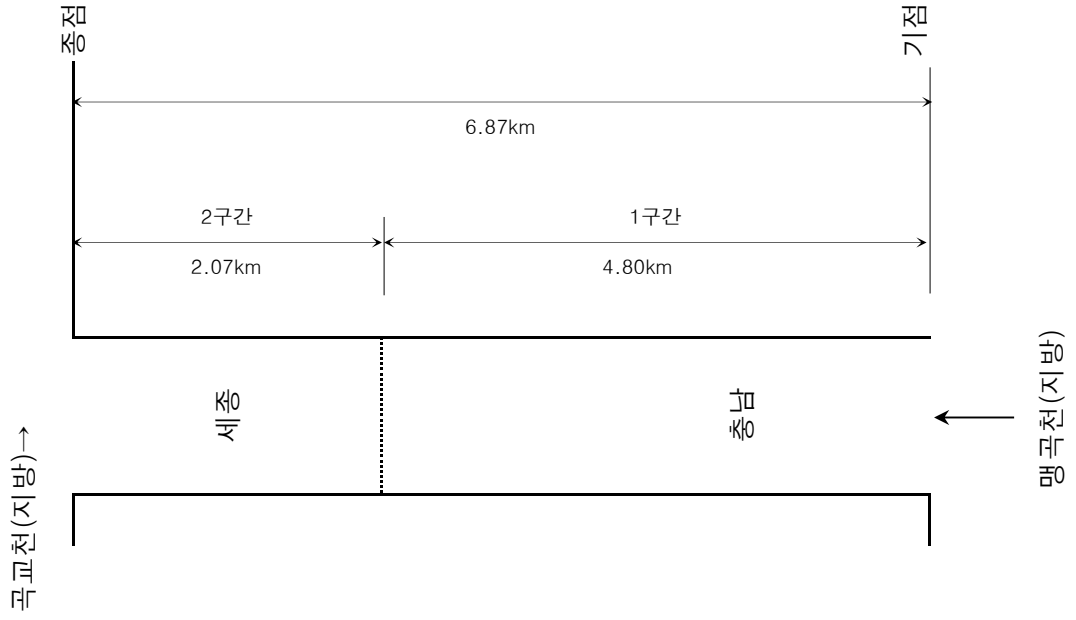
No.74



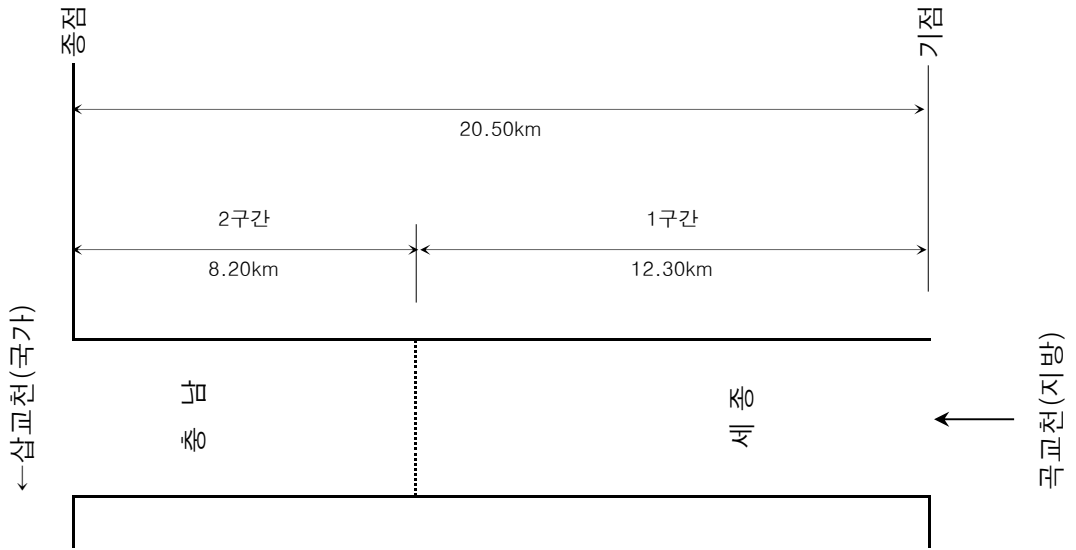
No.73



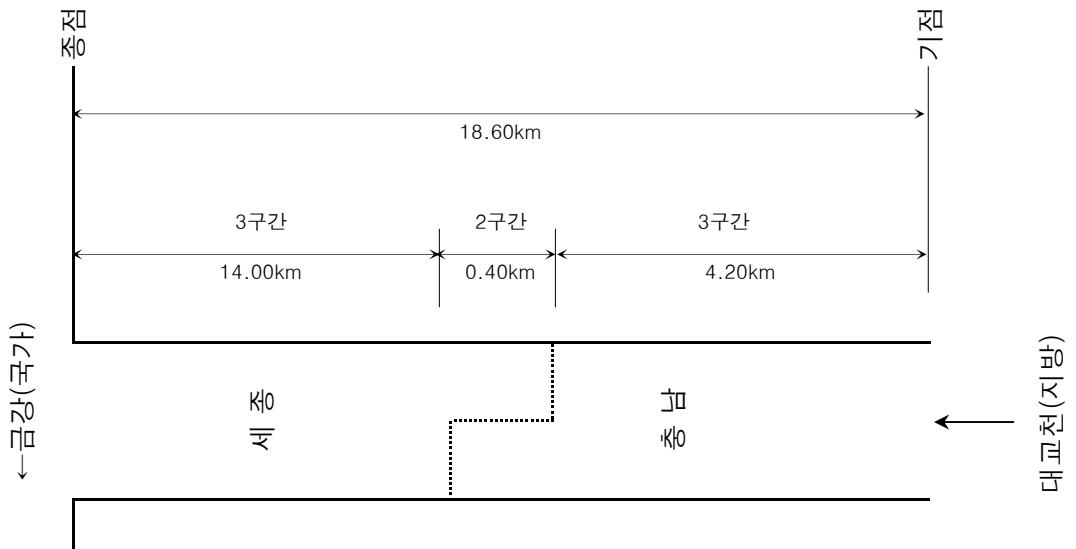
No.78



No.77

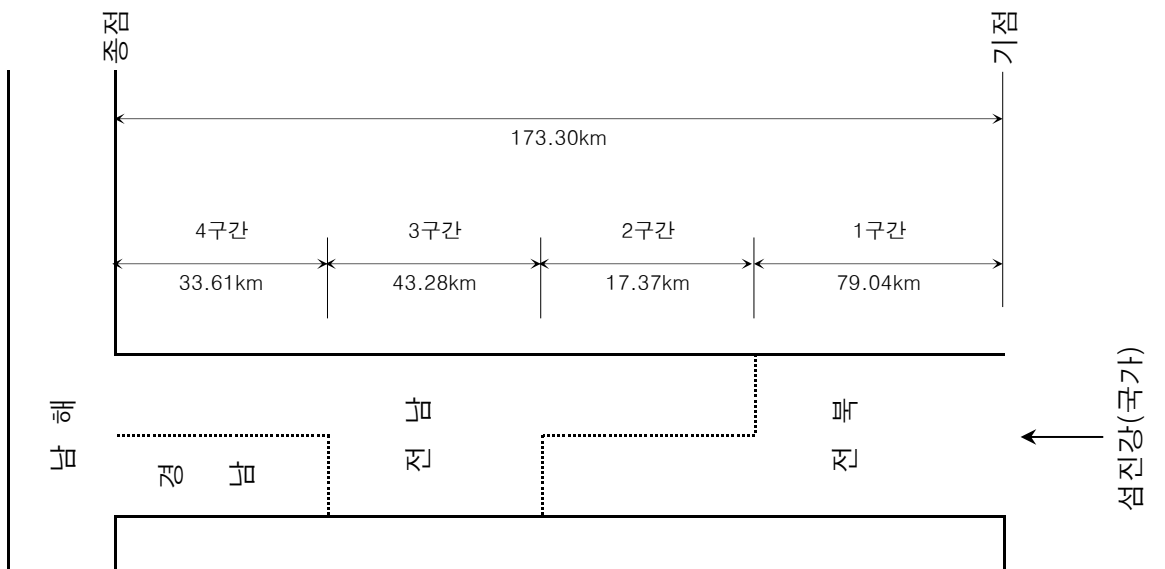


No.76



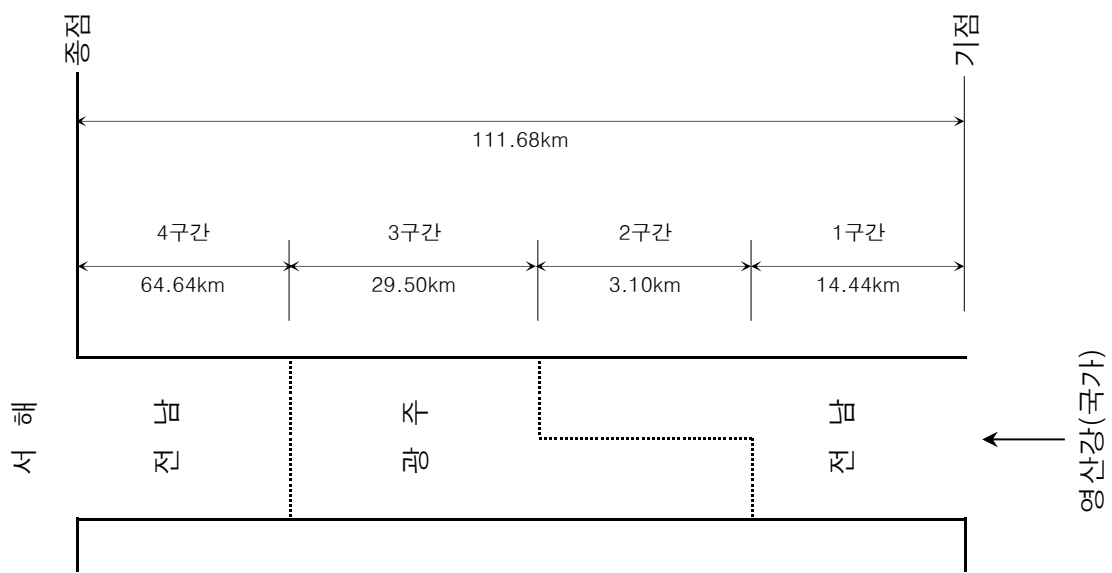
2.4 섬진강권역

No.79

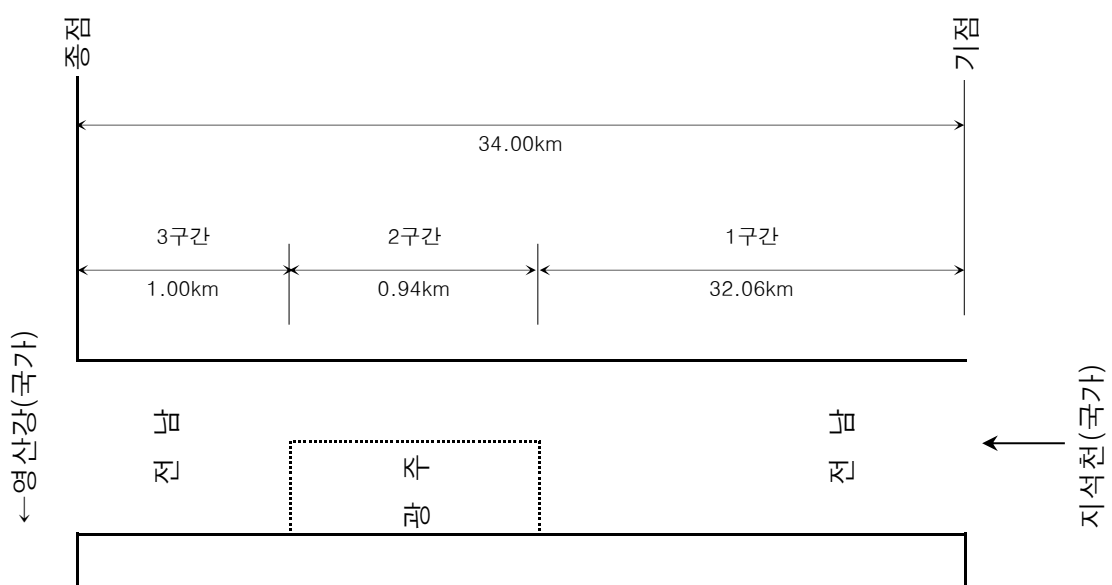


2.5 영산강권역

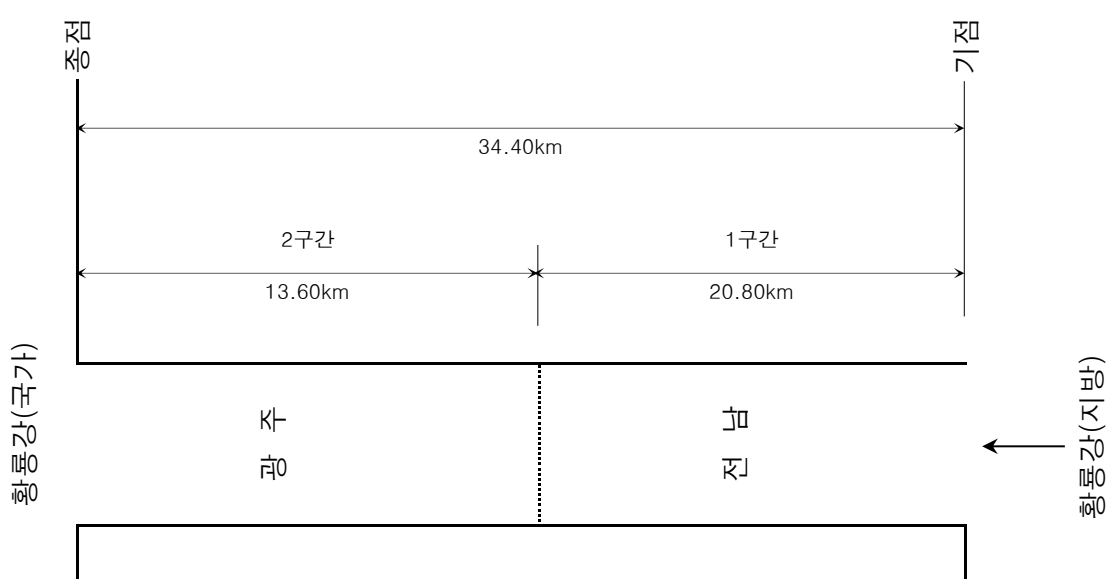
No.80



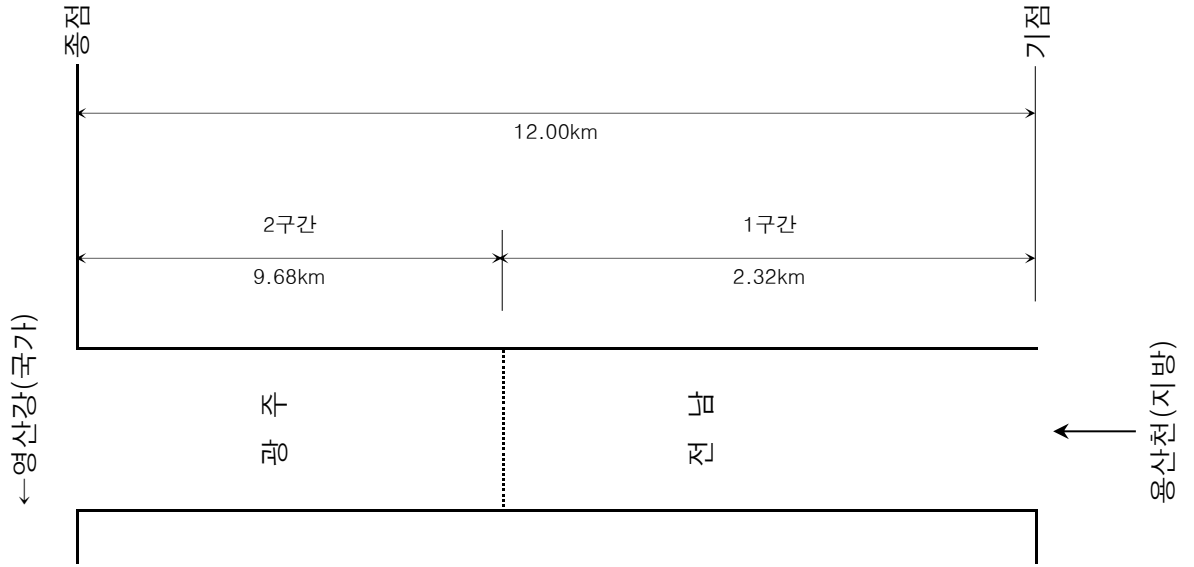
No.81



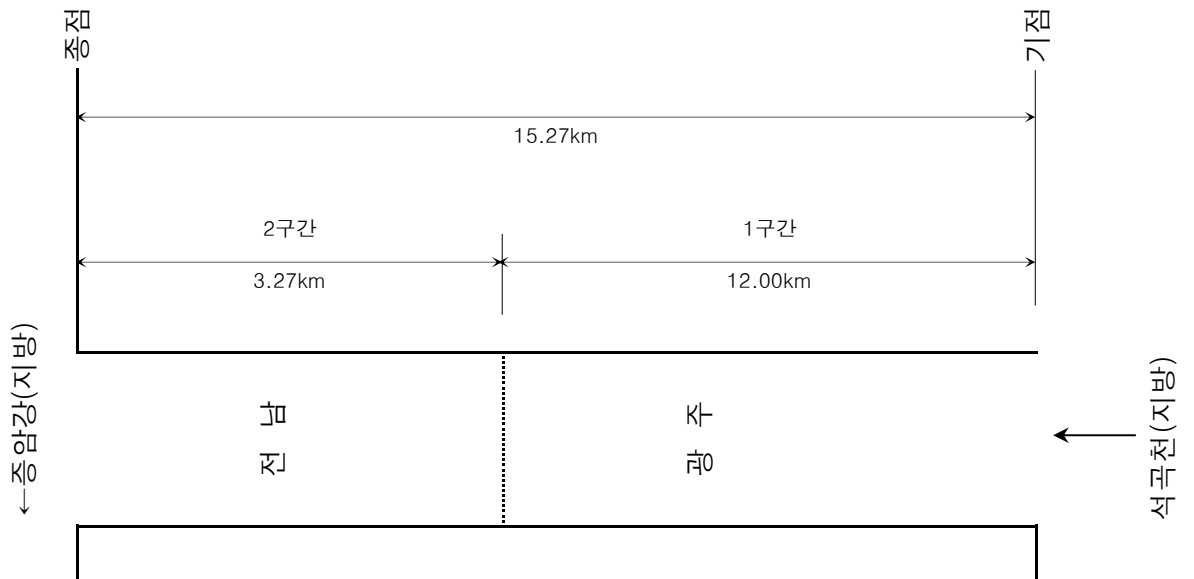
No.82



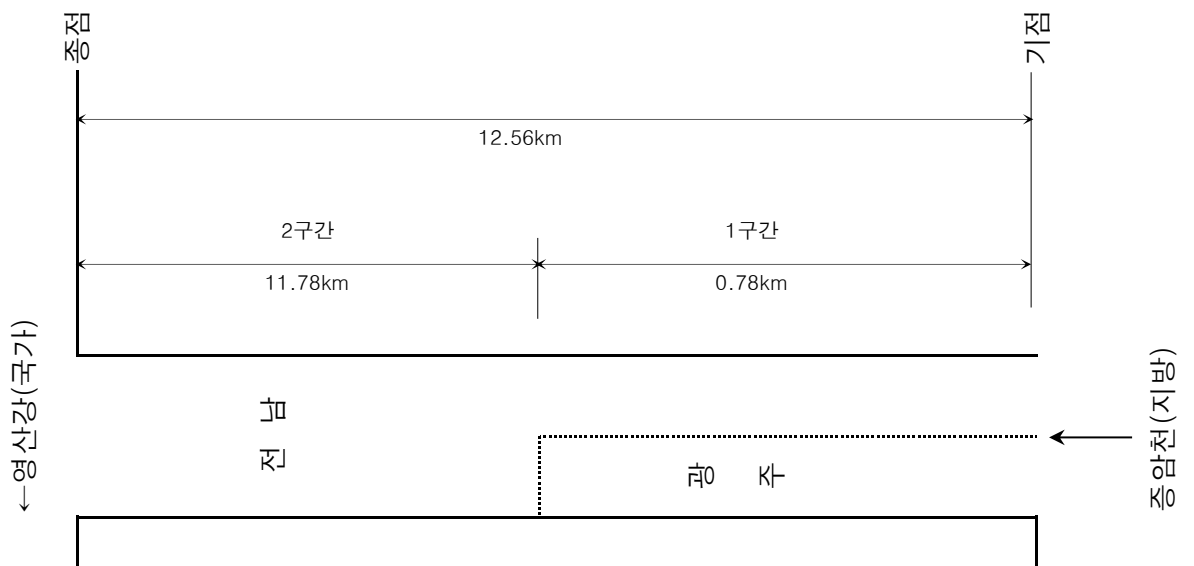
No.85



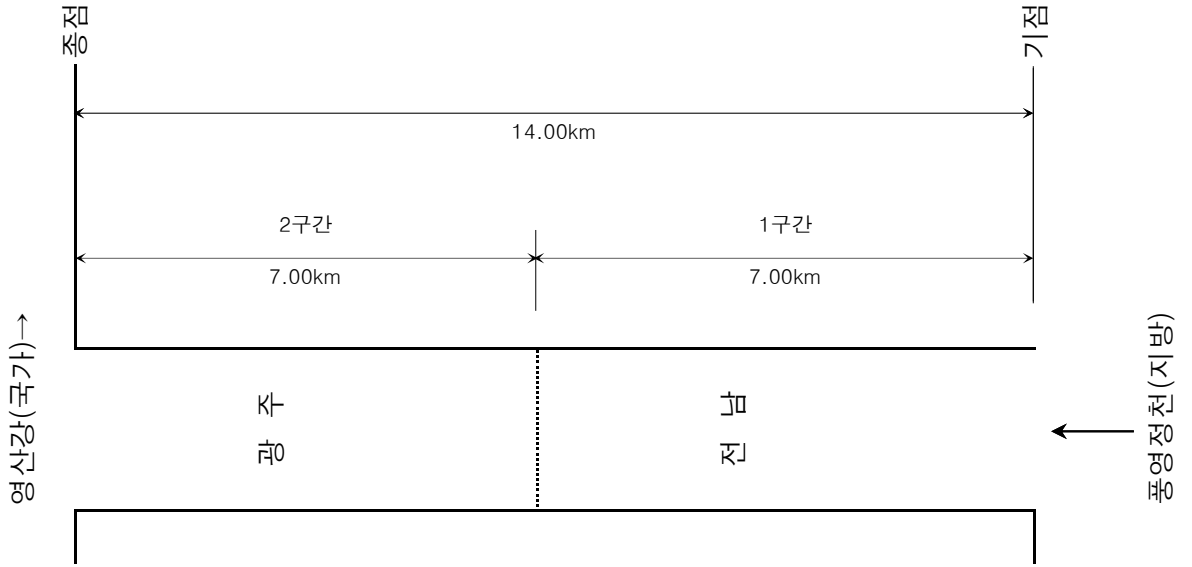
No.84



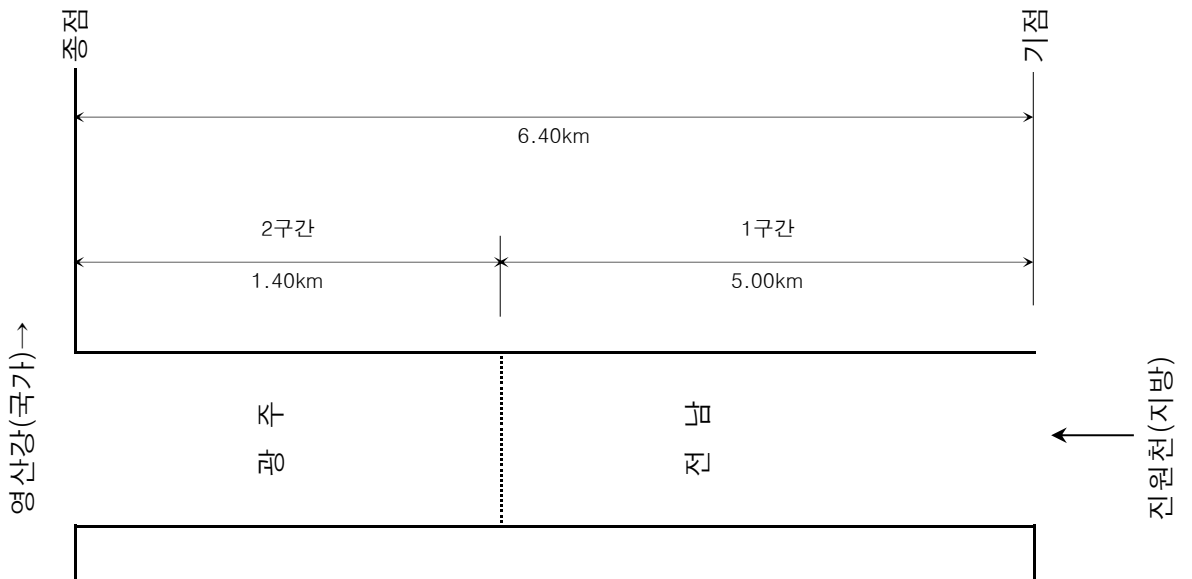
No.83



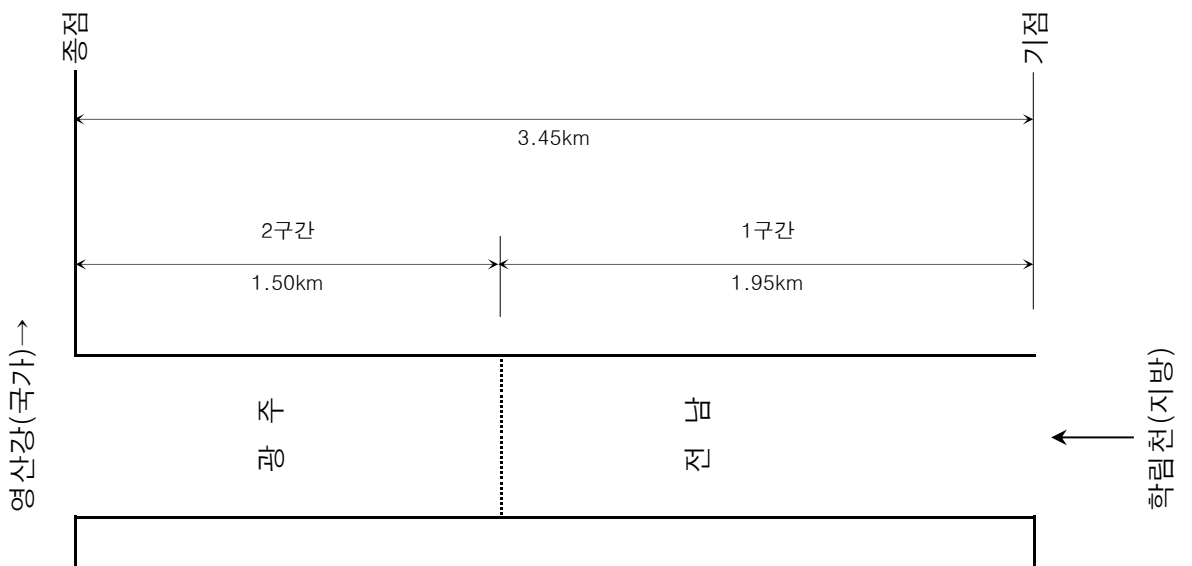
No.88



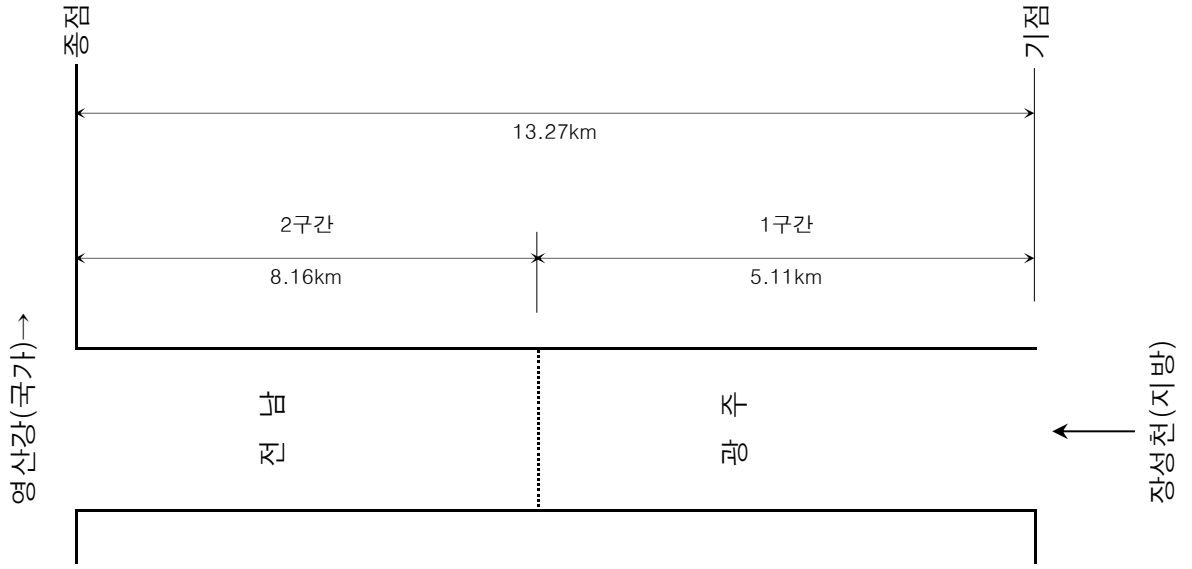
No.87



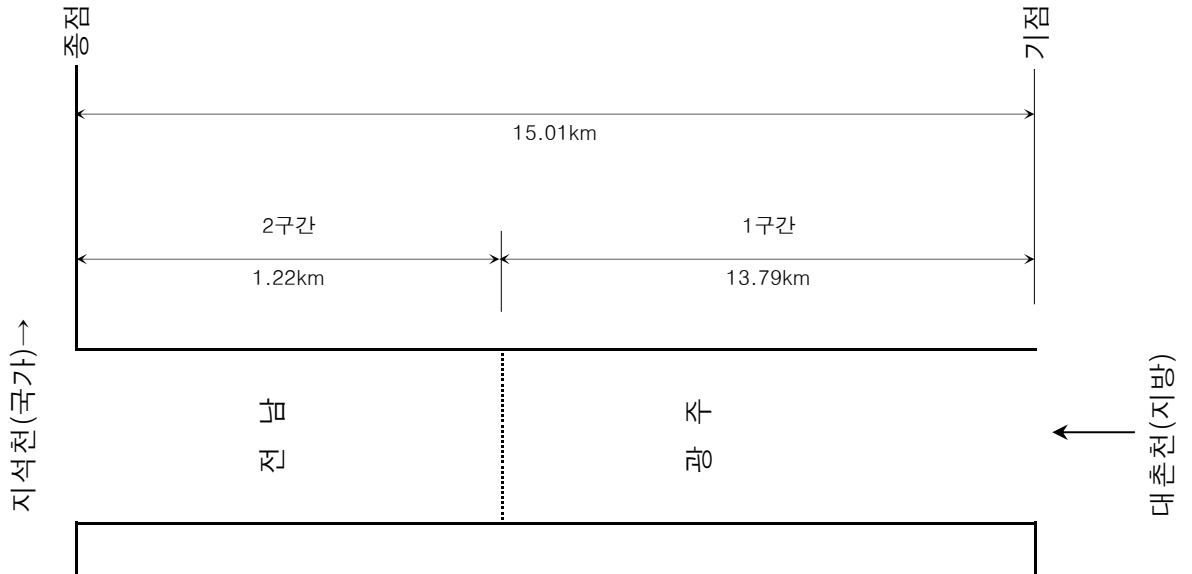
No.86



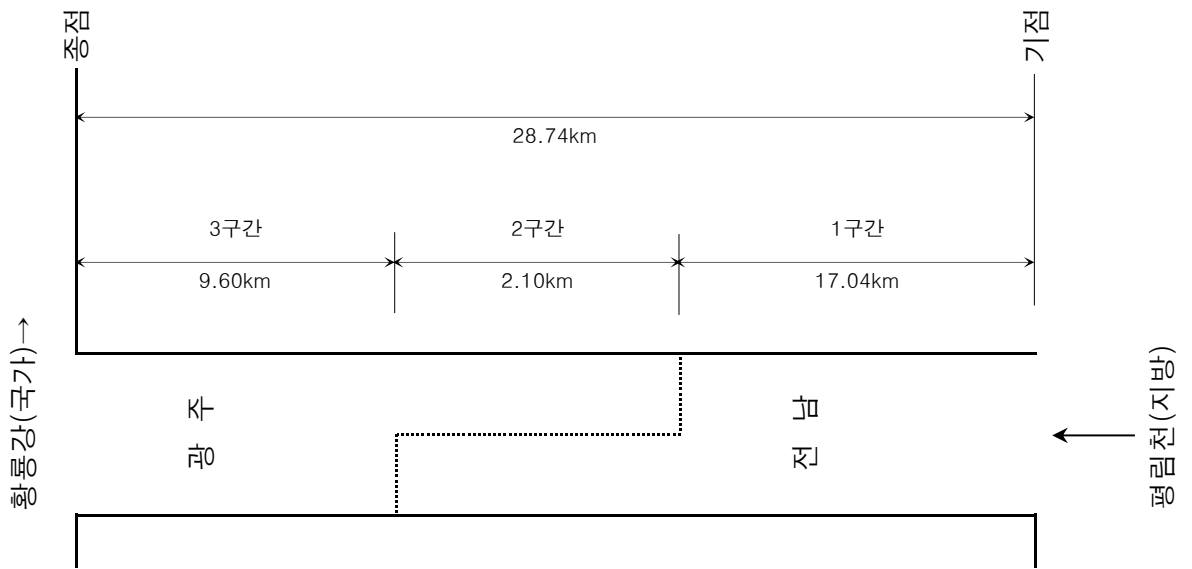
No.91



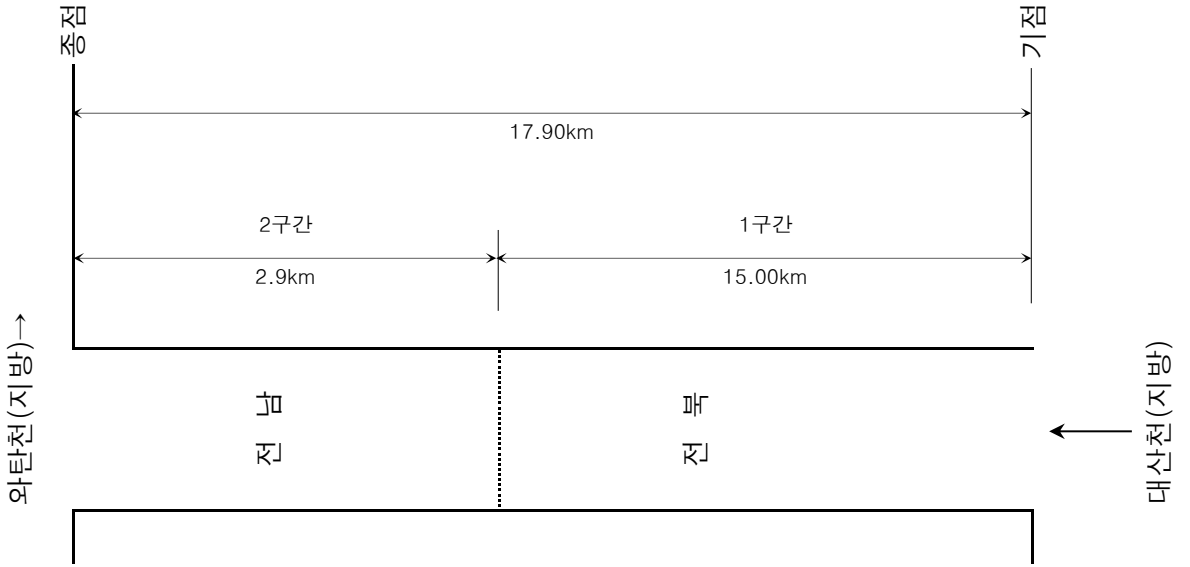
No.90



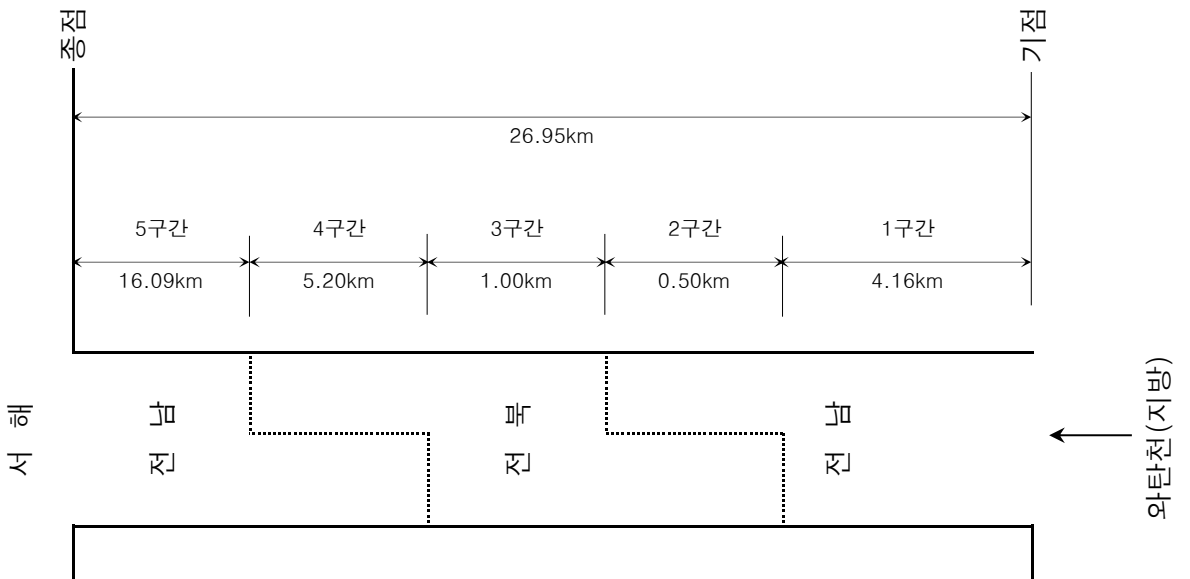
No.89



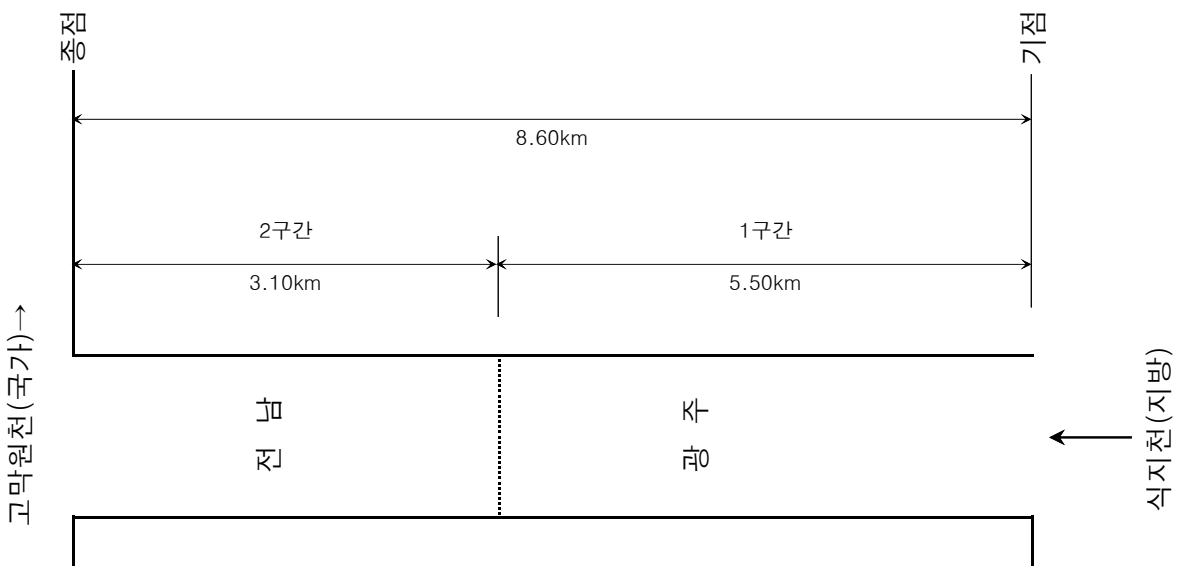
No.94



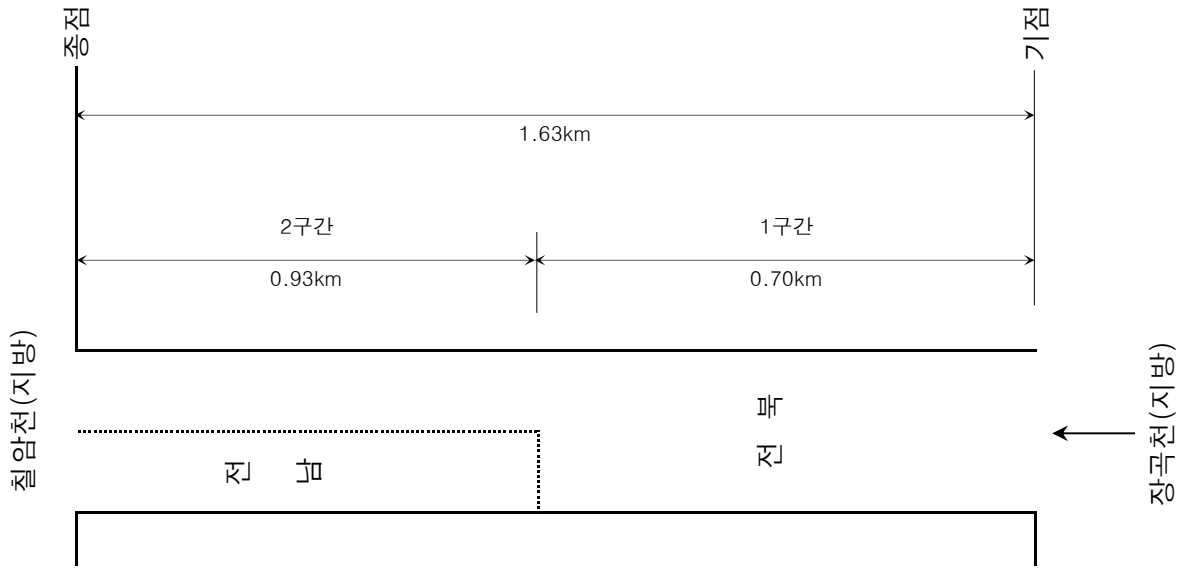
No.93



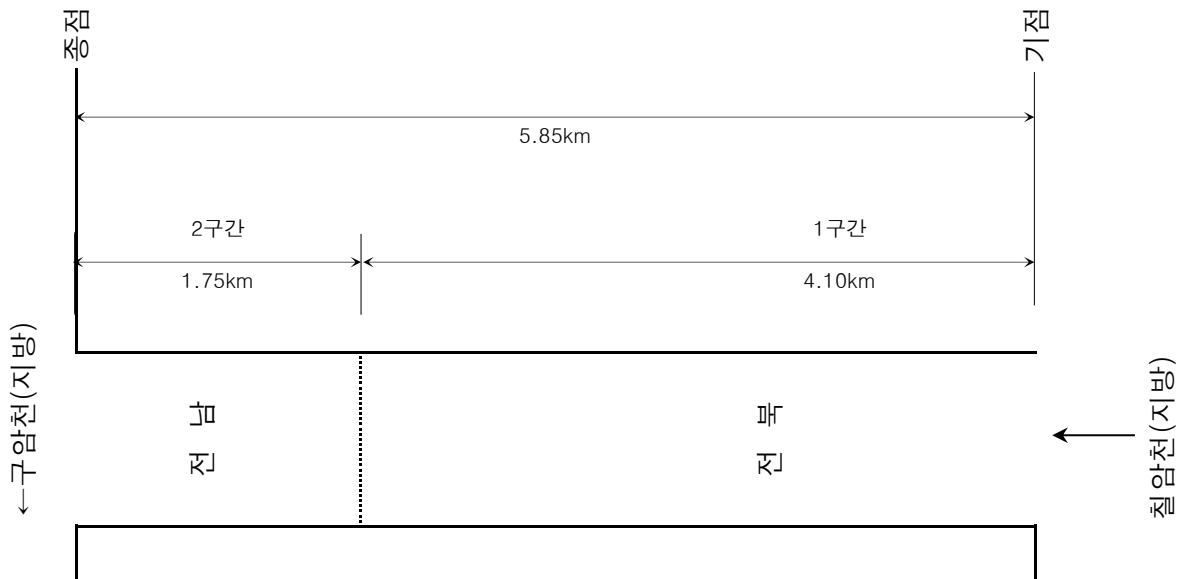
No.92



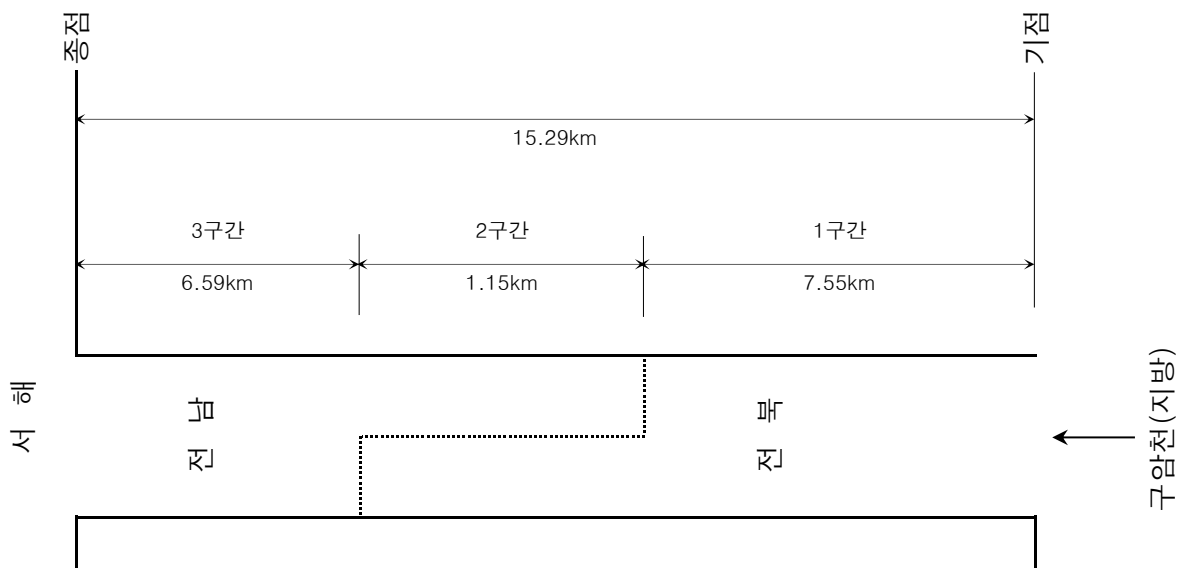
No.97



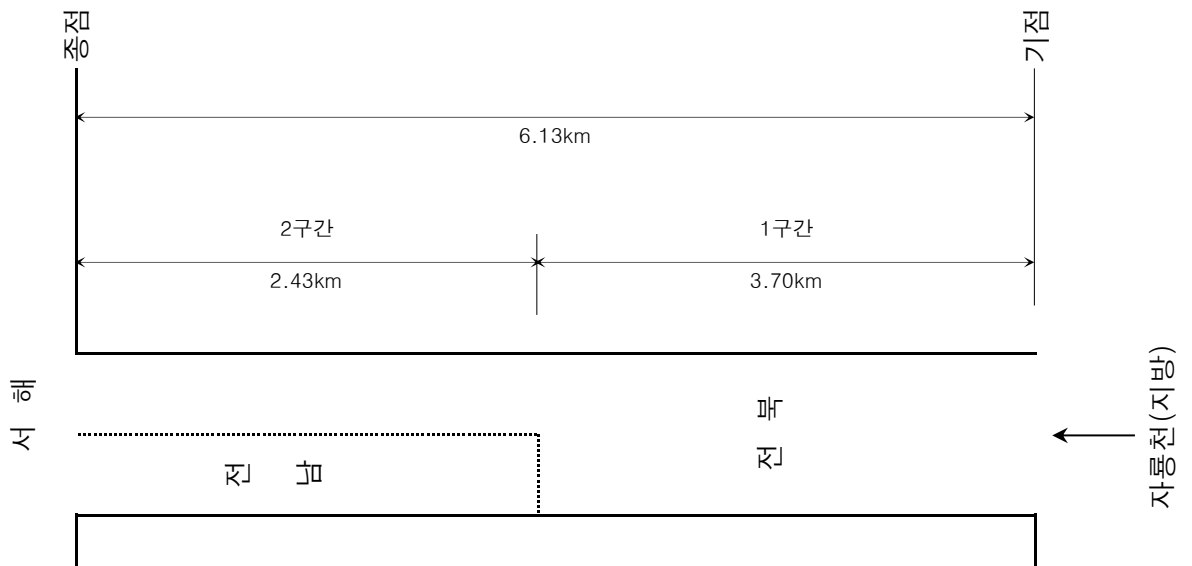
No.96



No.95



No.98



◆ 부 록 ◆

1. 하천명별 찾아보기
2. 하천현황비교(2011.12/2012.12)
3. 한국하천일람 작성절차
4. 하천이력관리 소개

1. 하천명별 찾아보기

하천명	하천코드번호	페이지			
		권역·수계별		시·도별	
지방하천					
(ㄱ)					
가결천	3022090	금강	214	충북	408
가계천	2020840	낙동강	140	경북	504
가곡천	1024110	한강	102	경기	362
가곡천	1620440	한강	132	강원	396
가곡천	2027180	낙동강	172	경남	544
가곡천	3420820	금강	250	충남	434
가당천	3020470	금강	206	전북	444
가도천	2021170	낙동강	142	경북	506
가동천	3220450	금강	238	전북	446
가락천	3022530	금강	216	충남	416
가래천	2025960	낙동강	166	경남	538
가리산천	1023090	한강	96	강원	390
가마지천	1025740	한강	110	경기	368
가사천	2021980	낙동강	146	경북	510
가산천	1120750	한강	120	경기	376
가산천	3021420	금강	210	충북	406
가수천	4021720	섬진강	264	전남	470
가솔천	2025000	낙동강	160	경남	534
가시천	6020180	제주	306	제주	560
가야천	1023120	한강	98	강원	390
가얏천	2021360	낙동강	142	경북	506
가야천	2022700	낙동강	150	경남	522
가야천	2621110	낙동강	190	부산	320
가야천	3023270	금강	220	충남	420
가연천	2026420	낙동강	168	경남	540
가영천	4120720	섬진강	274	전남	478
가오천	1025240	한강	108	서울	312
가월천	1026690	한강	116	경기	372
가울천	1120180	한강	118	경기	374
가음정천	2720110	낙동강	194	경남	548
가일천	1024140	한강	102	경기	362
가장천	1120680	한강	120	경기	376
가전천	3421150	금강	250	충남	434
가정천	1021990	한강	92	경기	356
가정천	1022700	한강	94	경기	360
가정천	1023900	한강	102	강원	392
가좌천	1025790	한강	110	경기	368
가좌천	2025480	낙동강	164	경남	536

하천명	하천코드번호	페이지			
		권역·수계별		시·도별	
가좌천	3420940	금강	250	충남	434
가충천	3023640	금강	222	충남	422
가황천	1021650	한강	90	경기	354
가천	2020120	낙동강	136	경북	500
가천	2320040	낙동강	180	경북	514
가천천	2023150	낙동강	152	경남	524
가천천	2220140	낙동강	178	울산	340
가평천	1023410	한강	98	경기	360
가학천	1025510	한강	110	경기	368
가학천	5220490	영산강	296	전남	494
가회천	2024990	낙동강	160	경남	534
각리천	2620290	낙동강	186	경북	516
각안천	4020480	섬진강	258	전북	456
간덕천	2720760	낙동강	196	경남	550
간매천	1021970	한강	92	경기	356
간문천	4022460	섬진강	268	전남	474
간성천	1023740	한강	100	강원	392
간척천	1022820	한강	96	강원	388
간지천	3420440	금강	248	충남	432
간파천	1026640	한강	116	경기	372
갈곡천	1026800	한강	116	경기	374
갈곡천	2024940	낙동강	160	경남	534
갈곡천	5221550	영산강	300	전북	462
갈담천	4020410	섬진강	258	전북	456
갈두천	3421210	금강	252	충남	434
갈마천	4021980	섬진강	266	전남	472
갈매천	1024860	한강	106	경기	366
갈산천	1025651	한강	110	인천	328
갈산천	3024410	금강	226	전북	444
갈산천	3420320	금강	246	충남	430
갈산천	3420870	금강	250	충남	434
갈산천	3421390	금강	252	충남	436
갈수천	3320680	금강	242	전북	452
갈운천	1022490	한강	94	경기	358
갈월천	1026570	한강	114	경기	372
갈월천	4020310	섬진강	256	전북	454
갈천천	2024670	낙동강	160	경남	532
갈천천	2025650	낙동강	164	경남	536
갈천	1120800	한강	122	경기	376
갈천천	2025510	낙동강	164	경남	536

하천명	하천코드번호	페이지			
		권역·수계별		시·도별	
갈치천	4021080	섬진강	260	전북	458
갈현천	1025450	한강	110	경기	368
갈현천	3421310	금강	252	충남	436
감계천	2026520	낙동강	168	경남	542
감곡천	2721040	낙동강	198	경남	552
감곡천	3320790	금강	244	전북	452
감률천	2620190	낙동강	186	경북	516
감문천	2021640	낙동강	144	경북	508
감이천	1024920	한강	106	경기	366
감전천	2027681	낙동강	174	부산	318
감정천	5021110	영산강	288	전남	486
감존천	2026990	낙동강	170	경북	512
감천	1020890	한강	86	충북	402
감천	2021550	낙동강	144	경북	508
감천	3021490	금강	210	대전	336
				충남	414
갑파천	3022960	금강	218	충남	418
강경천	3014230	금강	226	충남	412
				전북	440
강경천	3024230	금강	226	전북	440
강곡천	2021590	낙동강	144	경북	508
강기천	4021070	섬진강	260	전북	458
강남천	5221290	영산강	300	전북	462
강누천	2024680	낙동강	160	경남	532
강릉 남대천	1410010	한강	124	강원	384
강림천	1020310	한강	82	강원	386
강변천	5020690	영산강	284	전남	484
강산천	4120630	섬진강	274	전남	478
강선천	1620150	한강	130	강원	394
강정천	2021870	낙동강	144	경북	510
강정천	3320610	금강	242	전북	452
강정천	5220430	영산강	296	전남	494
강진천	4121190	섬진강	276	전남	480
강청천	2024420	낙동강	158	경남	530
강촌천	1023390	한강	98	강원	392
강촌천	3120290	금강	230	충남	426
강화천	4022740	섬진강	270	경남	556
개곡천	1023500	한강	100	경기	360
개성천	3020920	금강	208	충남	414
개암천	3420100	금강	246	전북	452

하천명	하천코드번호	페이지			
		권역·수계별		시·도별	
개운천	1023700	한강	100	강원	392
개운천	2021290	낙동강	142	경북	506
개천	5020360	영산강	284	전남	484
개천천	2025580	낙동강	164	경남	536
개화천	1026880	한강	116	경기	374
개화천	3420340	금강	246	충남	430
거기천	2022910	낙동강	150	경남	524
거리천	2220060	낙동강	178	울산	340
거마천	1220070	한강	124	강원	394
거물대천	1025730	한강	110	경기	368
거산천	3120950	금강	234	충남	430
거석천	3420030	금강	246	전북	452
거창위천	2012950	낙동강	150	경남	522
거창위천	2022950	낙동강	150	경남	522
거현천	3021250	금강	210	충북	406
건개천	1021090	한강	86	충북	404
건건천	1520170	한강	126	경기	378
건동천	5220870	영산강	298	전북	460
건무천	5220680	영산강	296	전남	494
건산천	3220400	금강	236	전북	446
건지천	1026220	한강	112	경기	370
건진천	3021210	금강	210	충북	406
건천	2120090	낙동강	176	경북	514
결은천	1021980	한강	92	경기	356
검단천	1520330	한강	126	인천	328
				경기	378
검단천	2026430	낙동강	168	경남	540
검상천	3023060	금강	220	충남	418
검암천	2025600	낙동강	164	경남	536
검암천	2026130	낙동강	166	경남	540
검암천	3421440	금강	252	충남	436
검천천	3021500	금강	210	충남	416
결우천	5020830	영산강	286	전남	486
결백천	4021550	섬진강	264	전남	470
경덕천	1023480	한강	98	경기	360
경동천	2026880	낙동강	170	경남	542
경반천	1023530	한강	100	경기	360
경안천	1024290	한강	104	경기	362
경암천	2020410	낙동강	138	경북	502
경천	4020780	섬진강	260	전북	458

하천명	하천코드번호	페이지			
		권역·수계별		시·도별	
경포천	1620280	한강	130	강원	396
경포천	3420160	금강	246	전북	454
경호천	2021840	낙동강	144	경북	508
계곡천	5220470	영산강	296	전남	494
계남천	2024510	낙동강	158	경남	530
계림천	1022080	한강	92	경기	356
계림천	2023500	낙동강	154	경남	526
계방천	1023020	한강	96	강원	390
계북천	3020170	금강	204	전북	442
계산천	1025660	한강	110	인천	328
계산천	4022140	섬진강	266	전남	472
계성천	1022910	한강	96	강원	388
계성천	2026260	낙동강	168	경남	540
계수천	1025520	한강	110	경기	368
계수천	2022880	낙동강	150	경남	524
계수천	4020690	섬진강	258	전북	456
계실천	3023000	금강	218	충남	418
계양천	1025690	한강	110	인천	328
				경기	368
계양천	3024330	금강	226	충남	424
계월천	3220420	금강	238	전북	446
계월천	4022180	섬진강	266	전남	472
계창천	1022370	한강	94	경기	358
계정천	1021560	한강	90	경기	354
계정천	2022640	낙동강	148	경북	512
계천	1021340	한강	88	강원	386
계청천	1023970	한강	102	경기	362
계촌천	1020250	한강	82	강원	386
계촌천	1120100	한강	118	경기	374
고건천	2023210	낙동강	152	경남	524
고교천	1020670	한강	84	충북	402
고교천	3320670	금강	242	전북	452
고군천	5220170	영산강	294	전남	492
고길천	1020260	한강	82	강원	386
고남천	3421290	금강	252	충남	436
고달천	4021270	섬진강	262	전남	468
고당천	1120130	한강	118	경기	374
고덕천	1024880	한강	106	서울	312
고라천	2026690	낙동강	170	경남	542
고라천	5221320	영산강	300	전북	462

하천명	하천코드번호	페이지			
		권역·수계별		시·도별	
고룡천	2721280	낙동강	200	경남	554
고리천	2020190	낙동강	136	경북	500
고마천	1021050	한강	86	충북	404
고막원천	5021220	영산강	288	전남	488
고매천	1120630	한강	120	경기	376
고명천	1020690	한강	84	충북	402
고모천	1026300	한강	114	경기	370
고모천	2026820	낙동강	170	경남	542
고방천	4021800	섬진강	264	전남	472
고방천	5220280	영산강	294	전남	492
고봉천	2721020	낙동강	198	경남	552
고부천	3320600	금강	242	전북	452
고산천	1024460	한강	104	경기	364
고산천	1025880	한강	112	경기	370
고산천	2520160	낙동강	184	울산	342
고산천	3220070	금강	236	전북	446
고산천	3421400	금강	252	충남	436
고성천	2720470	낙동강	196	경남	550
고성천	3022740	금강	218	충남	416
고성천	5221110	영산강	298	전북	460
고성천	6020390	제주	308	제주	562
고송천	1022520	한강	94	경기	358
고수천	5221430	영산강	300	전북	462
고암천	1020740	한강	84	충북	402
고야천	5220330	영산강	294	전남	492
고연천	2520110	낙동강	184	울산	342
고읍천	4120750	섬진강	274	전남	478
고읍천	4121060	섬진강	276	전남	480
고이천	2721250	낙동강	200	경남	554
고자천	3021060	금강	208	충북	406
고잔천	1026010	한강	112	경기	370
고전천	4022790	섬진강	270	경남	556
고정천	2027080	낙동강	172	경남	544
고죽천	4021090	섬진강	260	전북	458
고지천	6020560	제주	308	제주	562
고창천	3024490	금강	226	전북	444
고향천	5221350	영산강	300	전북	462
고척천	3220760	금강	238	전북	448
고천	2120110	낙동강	176	경북	514
고촌천	2022040	낙동강	146	경북	510

하천명	하천코드번호	페이지			
		권역·수계별		시·도별	
고치천	4022120	섬진강	266	전남	472
고현천	2022130	낙동강	146	경북	510
고현천	2720630	낙동강	196	경남	550
고현천	3022920	금강	218	충남	418
고현천	5220040	영산강	294	전남	492
고흥천	4120660	섬진강	274	전남	478
곡강천	2620420	낙동강	188	경북	516
곡교천	3110570	금강	232	세종	348
				충남	412
곡교천	3120570	금강	232	충남	412
곡성천	4021280	섬진강	262	전남	468
곡수천	1022070	한강	92	경기	356
곡정천	2021420	낙동강	142	경북	506
곡천	1120160	한강	118	경기	374
곡천천	2520090	낙동강	184	울산	342
곤양천	2721160	낙동강	198	경남	552
곤지암천	1024520	한강	104	경기	364
골지천	1020020	한강	82	강원	384
골포천	2020080	낙동강	136	경북	500
공덕천	2021230	낙동강	142	경북	506
공릉천	1025810	한강	110	경기	368
공리천	1022770	한강	96	강원	388
공세천	1120620	한강	120	경기	376
공세천	1120990	한강	122	충남	414
공암천	2023390	낙동강	152	경남	526
공암천	2220130	낙동강	178	울산	340
공지천	1023330	한강	98	강원	390
공촌천	1520310	한강	126	인천	328
공포천	3120960	금강	234	충남	430
과례천	3021700	금강	212	대전	336
관곡천	2026290	낙동강	168	경남	540
관곡천	2721240	낙동강	200	경남	554
관대천	1120910	한강	122	충남	414
관동천	2320070	낙동강	180	경북	514
관동천	5020450	영산강	284	전남	484
관동천	5120060	영산강	292	전남	490
관리천	1120840	한강	122	경기	378
관마천	5220270	영산강	294	전남	492
관산천	3120300	금강	230	충남	426
관상천	5220820	영산강	298	전북	458

하천명	하천코드번호	페이지			
		권역·수계별		시·도별	
관창리천	2020180	낙동강	136	경북	500
관천	3020880	금강	208	충남	414
관평천	1020980	한강	86	충북	404
관령천	3021760	금강	212	대전	336
관하천	2027060	낙동강	172	경북	512
관하천	1021920	한강	92	경기	356
광각천	5220600	영산강	296	전남	494
광곡천	3220430	금강	238	전북	446
광곡천	4021510	섬진강	262	전남	470
광교천	1120730	한강	120	경기	376
광기천	3022120	금강	214	충남	416
광대천	5020810	영산강	286	전남	486
광도천	2720580	낙동강	196	경남	550
광려천	2026340	낙동강	168	경남	540
광령천	6020380	제주	308	제주	562
광명천	3023880	금강	224	충남	422
광사천	1025110	한강	108	경기	366
광산천	2020790	낙동강	140	경북	504
광산천	2022800	낙동강	150	경남	522
광암천	2021820	낙동강	144	경북	508
광암천	3024550	금강	228	충남	424
광암천	3120380	금강	232	충남	426
광야천	3320530	금강	242	전북	450
광양동천	4120140	섬진강	272	전남	476
광양서천	4120100	섬진강	272	전남	476
광정천	1620190	한강	130	강원	394
광정천	2026160	낙동강	166	경남	540
광주천	5010230	영산강	282	광주	332
광주천	5020230	영산강	282	광주	332
광천	1020820	한강	86	충북	402
광천	2620140	낙동강	186	경북	516
광천	2620390	낙동강	186	경북	516
광천	4021960	섬진강	266	전남	472
광천천	2021670	낙동강	144	경북	508
광천천	3420640	금강	248	충남	432
광치천	4021150	섬진강	262	전북	458
광평천	2021830	낙동강	144	경북	508
광평천	2024270	낙동강	158	경남	530
광평천	4022410	섬진강	268	전남	474
괘천	2020470	낙동강	138	경북	502

하천명	하천코드번호	페이지			
		권역·수계별		시·도별	
괴목동천	3023990	금강	224	전북	444
괴양천	4020640	섬진강	258	전북	456
괴정천	2025290	낙동강	162	경남	534
괴정천	2621180	낙동강	190	부산	320
괴촌천	2021500	낙동강	142	경북	508
교곡천	1620390	한강	130	강원	396
교동천	1120200	한강	118	경기	374
교동천	1620040	한강	130	강원	394
교동천	4021010	섬진강	260	전북	458
교방천	2720270	낙동강	194	경남	548
교산천	1520400	한강	128	인천	328
교성천	3420620	금강	248	충남	432
교원천	3023750	금강	222	충남	422
교촌천	4120570	섬진강	274	전남	478
교포천	1120860	한강	122	경기	378
교항천	2022510	낙동강	148	대구	324
교현천	1021210	한강	88	충북	404
구계천	2020230	낙동강	136	경북	500
구기천	2026600	낙동강	170	경남	542
구덕천	2621170	낙동강	190	부산	320
구량천	2721230	낙동강	200	경남	554
구량천	2220290	낙동강	178	울산	342
구량천	3020210	금강	204	전북	442
구례천	3120330	금강	230	충남	426
구례천	4020430	섬진강	258	전북	456
구룡천	1020940	한강	86	충북	402
구룡천	1021270	한강	88	충북	404
구룡천	2024300	낙동강	158	경남	530
구룡천	3023490	금강	222	충남	420
구룡천	3023760	금강	222	충남	422
구룡천	3120670	금강	232	충남	428
구룡천	3220120	금강	236	전북	446
구룡천	5020480	영산강	284	전남	484
구림천	5021600	영산강	290	전남	488
구림천	5220120	영산강	294	전남	492
구만천	1023810	한강	100	강원	392
구만천	2720430	낙동강	196	경남	550
구미천	2021760	낙동강	144	경북	508
구미천	2023970	낙동강	156	경남	528
구사천	1021350	한강	88	강원	386

하천명	하천코드번호	페이지			
		권역·수계별		시·도별	
구산천	2420140	낙동강	182	부산	318
				경남	546
구산천	4022450	섬진강	268	전남	474
구산천	5021330	영산강	288	전남	488
구산천	5220050	영산강	294	전남	492
구상천	4120130	섬진강	272	전남	476
구수천	1120280	한강	118	경기	374
구수천	3420860	금강	250	충남	434
구수천	4121260	섬진강	278	전남	482
구신천	4020140	섬진강	256	전북	454
구암천	1021120	한강	86	충북	404
구암천	1022760	한강	96	강원	388
구암천	3021860	금강	212	충북	408
구암천	3023120	금강	220	충남	418
구암천	3120180	금강	230	충남	426
구암천	4021420	섬진강	262	전남	470
구암천	4021750	섬진강	264	전남	470
구암천	5220940	영산강	298	전북	460
				전남	496
구아리천	3320710	금강	242	전북	452
구아천	2022430	낙동강	148	경북	512
구양천	2024440	낙동강	158	경남	530
구영천	2220360	낙동강	178	울산	342
구완천	3021690	금강	212	대전	336
구운천	1022880	한강	96	강원	388
구운천	1024070	한강	102	경기	362
구읍천	1026350	한강	114	경기	370
구천	2020900	낙동강	140	경북	504
구천	2021380	낙동강	142	경북	506
구천	2027210	낙동강	172	경남	544
구천동천	3020560	금강	206	전북	444
구천천	2720730	낙동강	196	경남	550
구치천	5021050	영산강	286	전남	486
구철천	2621040	낙동강	190	부산	318
구평천	2020460	낙동강	138	경북	502
구평천	2721220	낙동강	200	경남	554
구포천	1520140	한강	126	경기	378
국수천	2220340	낙동강	178	울산	342
국약천	3220200	금강	236	전북	446
국은천	1025800	한강	110	경기	368

하천명	하천코드번호	페이지			
		권역·수계별		시·도별	
국촌천	3022290	금강	216	세종	348
군계천	1120920	한강	122	경기	378
				충남	414
군남천	5220710	영산강	296	전남	494
군내천	5220360	영산강	294	전남	492
군동천	5120340	영산강	292	전남	490
군두천	4120900	섬진강	276	전남	480
군량천	1022790	한강	96	강원	388
군보천	5221140	영산강	298	전북	460
군서천	5021610	영산강	290	전남	490
군서천	5220900	영산강	298	전남	494
군선천	1620300	한강	130	강원	396
군업천	1023660	한강	100	강원	392
군외천	4121380	섬진강	278	전남	482
군자천	2024400	낙동강	158	경남	530
군자천	3021920	금강	214	충북	408
군평천	4020570	섬진강	258	전북	456
굴지천	1023760	한강	100	강원	392
굴포천	1025640	한강	110	서울	314
				인천	328
				경기	368
굴화천	2220370	낙동강	178	울산	342
궁근정천	2220040	낙동강	178	울산	340
궁동천	3020830	금강	208	충남	414
궁동천	3022540	금강	216	충남	416
궁동천	5221310	영산강	300	전북	462
궁산천	6020570	제주	308	제주	562
궁원천	5020990	영산강	286	전남	486
궁촌천	1021600	한강	90	강원	388
궁촌천	1024690	한강	106	경기	364
궁촌천	3021070	금강	208	충북	406
궁촌천	3420500	금강	248	충남	432
궁평천	1024590	한강	104	경기	364
궁령천	3120520	금강	232	충남	428
궁화천	3120890	금강	234	충남	430
굴리천	1120670	한강	120	경기	376
귀곡천	2024130	낙동강	156	경남	530
귀덕천	6020450	제주	308	제주	562
귀둔천	1023080	한강	96	강원	390
굴현천	1025670	한강	110	인천	328

하천명	하천코드번호	페이지			
		권역·수계별		시·도별	
근기천	2026620	낙동강	170	경남	542
근동천	3022580	금강	216	세종	350
금강	3020010	금강	204	전북	440
금강천	5120250	영산강	292	전남	490
금계천	1021380	한강	88	강원	386
금계천	2020930	낙동강	140	경북	504
금계천	3021120	금강	208	경북	518
금계천	3021170	금강	210	충북	406
금곡천	1021940	한강	92	경기	356
금곡천	1024790	한강	106	경기	366
금곡천	1520040	한강	126	경기	378
금곡천	2021040	낙동강	140	경북	504
금곡천	2026910	낙동강	170	경남	542
금곡천	2220220	낙동강	178	울산	340
금곡천	2721080	낙동강	198	경남	552
금곡천	3120790	금강	234	충남	428
금곡천	3420720	금강	248	충남	432
금곡천	5021480	영산강	288	전남	488
금광천	1420060	한강	124	강원	394
금광천	3420060	금강	246	전북	452
금구천	3021410	금강	210	충북	406
금구천	3320780	금강	244	전북	452
금곡천	3420710	금강	248	충남	432
금당천	1022000	한강	92	경기	356
금당천	2021490	낙동강	142	경북	508
금동천	3021680	금강	212	대전	336
금리천	3420700	금강	248	충남	432
금마천	3023530	금강	222	충남	420
금마천	4120840	섬진강	276	전남	480
금반천	4020910	섬진강	260	전남	468
금봉산천	2720420	낙동강	196	경남	550
금봉천	3320370	금강	242	전북	450
금사천	1022390	한강	94	경기	358
금사천	5120360	영산강	292	전남	490
금산천	1021800	한강	90	경기	356
금산천	1023310	한강	98	강원	390
금산천	2021800	낙동강	144	경북	508
금산천	2026570	낙동강	168	경남	542
금산천	2027640	낙동강	174	경남	546
금산천	2720490	낙동강	196	경남	550

하천명	하천코드번호	페이지			
		권역·수계별		시·도별	
금산천	3020890	금강	208	충남	414
금산천	3021390	금강	210	충북	406
금산천	3320770	금강	244	전북	452
금산천	4022470	섬진강	268	전남	474
금산천	4120490	섬진강	274	전남	478
금서천	2024610	낙동강	158	경남	532
금석천	1120110	한강	118	경기	374
금석천	5021270	영산강	288	전남	488
금성천	2022650	낙동강	148	경북	512
금성천	2023340	낙동강	152	경남	526
금성천	3021650	금강	212	충남	416
금성천	5020020	영산강	282	전남	482
금성천	5021520	영산강	290	전남	488
금성천	6020420	제주	308	제주	562
금양천	2023510	낙동강	154	경남	526
금양천	2721460	낙동강	200	경남	554
금어천	1024350	한강	104	경기	364
금오천	2021440	낙동강	142	경북	506
금오천	2021780	낙동강	144	경북	508
금월천	4020300	섬진강	256	전북	454
금자천	5120210	영산강	292	전남	490
금자천	5220380	영산강	294	전남	492
금전천	2721470	낙동강	200	경남	554
금정천	4022430	섬진강	268	전남	474
금창천	4020490	섬진강	258	전북	456
금천	2021070	낙동강	140	경북	506
금천	2620240	낙동강	186	경북	516
금천	2620630	낙동강	188	울산	344
금천	3013720	금강	222	충남	412
금천	3022500	금강	216	세종	348
금천	3022890	금강	218	충남	418
금천	3023720	금강	222	충남	412
금천	5021180	영산강	288	전남	486
금천천	4022630	섬진강	268	전남	476
금촌천	1025920	한강	112	경기	370
금토천	1025010	한강	106	경기	366
금평천	2721490	낙동강	200	경남	554
금평천	3020520	금강	206	전북	444
금평천	4020550	섬진강	258	전북	456
금포천	2022530	낙동강	148	대구	324

하천명	하천코드번호	페이지			
		권역·수계별		시·도별	
금학천	1024300	한강	104	경기	362
금학천	3220560	금강	238	전북	448
금혁천	2027150	낙동강	172	경북	512
금현천	1026310	한강	114	경기	370
기계천	2120240	낙동강	176	경북	514
기덕천	3120260	금강	230	충남	426
기마천	3020640	금강	206	전북	444
기사천	3020910	금강	208	충남	414
기산천	4120980	섬진강	276	전남	480
기세곡천	2022490	낙동강	148	대구	324
기술천	1120020	한강	118	경기	374
기양천	3220750	금강	238	전북	448
기포천	3420890	금강	250	충남	434
길곡천	1023870	한강	100	강원	392
길곡천	1620430	한강	132	강원	396
길곡천	2026470	낙동강	168	경남	540
길명천	1026380	한강	114	경기	372
길산천	3014580	금강	228	충남	412
길산천	3024580	금강	228	충남	412
길성천	4021650	섬진강	264	전남	470
길안천	2020530	낙동강	138	경북	502
길용천	5220930	영산강	298	전남	496
길정천	1520460	한강	128	인천	328
길천천	2220070	낙동강	178	울산	340
길평천	2721120	낙동강	198	경남	552
길현천	3420570	금강	248	충남	432
김봉천	2023240	낙동강	152	경남	524
(L)					
나곡천	2620010	낙동강	186	경북	514
나래천	1021890	한강	90	경기	356
나불천	2025420	낙동강	164	경남	536
나산천	2620550	낙동강	188	경북	518
나선천	2025590	낙동강	164	경남	536
나암천	3024310	금강	226	전북	444
나주천	5021120	영산강	288	전남	486
나진포천	1025700	한강	110	인천	328
				경기	368
나치천	3020150	금강	204	전북	442
낙동강	2010010	낙동강	136	경북	500
낙동강	2020010	낙동강	136	경북	500

하천명	하천코드번호	페이지			
		권역·수계별		시·도별	
낙민천	2023570	낙동강	154	경남	526
낙상천	3420810	금강	250	충남	432
낙안천	4120560	섬진강	274	전남	478
낙지천	3023610	금강	222	충남	422
낙풍천	1620350	한강	130	강원	396
낙화암천	2020870	낙동강	140	경북	504
난곡천	3021100	금강	208	충북	406
난음천	2721380	낙동강	200	경남	554
남강	2014040	낙동강	156	경남	522
남강	2024040	낙동강	156	경남	522
남곡천	1024320	한강	104	경기	362
남대천	2021470	낙동강	142	경북	508
남대천	2620030	낙동강	186	경북	514
남대천	2620210	낙동강	186	경북	516
남동천	5220350	영산강	294	전남	492
남사천	2025090	낙동강	162	경남	534
남산천	2023030	낙동강	150	경남	524
남산천	2025970	낙동강	166	경남	538
남산천	2720100	낙동강	194	경남	548
남산천	3420830	금강	250	충남	434
남산천	4022730	섬진강	268	경남	556
남산천	5220520	영산강	296	전남	494
남산천	5220830	영산강	298	전북	458
남상천	4121000	섬진강	276	전남	480
남성천	3024450	금강	226	충남	424
남송천	5220150	영산강	294	전남	492
남수천	4120230	섬진강	272	전남	476
남양천	1520090	한강	126	경기	378
남양천	1620340	한강	130	강원	396
남원천	2020920	낙동강	140	경북	504
남원천	3120920	금강	234	충남	430
남전천	1520110	한강	126	경기	378
남전천	2026930	낙동강	170	경남	544
남정천	4120460	섬진강	274	전남	478
남조천	1020620	한강	84	충북	402
남창천	1120340	한강	118	충남	412
남창천	2520140	낙동강	184	울산	342
남창천	4021250	섬진강	262	전북	458
남창천	5021630	영산강	290	전남	490
남창천	5220720	영산강	296	전남	494

하천명	하천코드번호	페이지			
		권역·수계별		시·도별	
남천	1020500	한강	84	충북	400
남천	1620060	한강	130	강원	394
남천	2021390	낙동강	142	경북	506
남천	2022290	낙동강	146	대구	324
				경북	512
남천	2120120	낙동강	176	경북	514
남천	2620330	낙동강	186	경북	516
남천	2621080	낙동강	190	부산	320
남천	2720090	낙동강	194	경남	548
남천	4021640	섬진강	264	전남	470
남천	5220130	영산강	294	전남	492
남평천	5021030	영산강	286	전남	486
남포천	3420480	금강	248	충남	432
남풍천	1120140	한강	118	경기	374
내가천	1520420	한강	128	인천	328
내곡천	2022680	낙동강	150	경북	512
내곡천	2023520	낙동강	154	경남	526
내곡천	2026560	낙동강	168	경남	542
내곡천	5221070	영산강	298	전북	460
내남천	4021840	섬진강	264	전남	472
내단천	2120260	낙동강	176	경북	514
내대천	2025210	낙동강	162	경남	534
내동천	2027480	낙동강	174	경남	544
내동천	2720180	낙동강	194	경남	548
내동천	3020370	금강	206	전북	442
내동천	3020490	금강	206	전북	444
내동천	3022510	금강	216	세종	348
내동천	3420110	금강	246	전북	452
내동천	5220950	영산강	298	전북	460
내리천	1020470	한강	84	강원	386
내림천	1023010	한강	96	강원	390
내백천	2024330	낙동강	158	경남	530
내북천	3020600	금강	206	전북	444
내북천	4021660	섬진강	264	전남	470
내사천	1020850	한강	86	충북	402
내사천	1022360	한강	94	경기	358
내삼천	2420080	낙동강	182	경남	546
내삼천	3022350	금강	216	세종	348
내서천	4022550	섬진강	268	전남	474
내석천	2027540	낙동강	174	경남	546

하천명	하천코드번호	페이지			
		권역·수계별		시·도별	
내선미천	2620220	낙동강	186	경북	516
내성천	2010830	낙동강	140	경북	500
내성천	2020830	낙동강	140	경북	500
내송천	2027630	낙동강	174	경남	546
내신천	3220350	금강	236	전북	446
내안천	5120220	영산강	292	전남	490
내오천	3020290	금강	204	전북	442
내육천	3320080	금강	240	전북	448
내원천	2025190	낙동강	162	경남	534
내조천	2025940	낙동강	166	경남	538
내직천	3023370	금강	220	충남	420
내창천	3022260	금강	216	세종	348
내척천	4021170	섬진강	262	전북	458
내촌천	1023620	한강	100	강원	392
내촌천	2025150	낙동강	162	경남	534
내철천	3320240	금강	240	전북	450
내현천	3420520	금강	248	충남	432
내현천	3420840	금강	250	충남	434
냉정천	2025700	낙동강	164	경남	536
냉천	2620480	낙동강	188	경북	516
노곡천	1024560	한강	104	경기	364
노곡천	2023300	낙동강	152	경남	526
노동천	1020600	한강	84	충북	402
노동천	1026090	한강	112	경기	370
노동천	4021500	섬진강	262	전남	470
노동천	5021040	영산강	286	전남	486
노동천	5221380	영산강	300	전북	462
노량천	2023540	낙동강	154	경남	526
노림천	2020730	낙동강	138	경북	504
노부천	2020420	낙동강	138	경북	502
노성천	3024080	금강	224	충남	424
노송천	3022190	금강	214	세종	348
노안천	5021100	영산강	286	전남	486
노은천	2024530	낙동강	158	경남	532
노장천	3022240	금강	216	세종	348
노전천	3120310	금강	230	충남	426
노전천	3420460	금강	248	충남	432
노전천	4022660	섬진강	268	경남	556
노티천	3023900	금강	224	충남	422
노현천	3320180	금강	240	전북	450

하천명	하천코드번호	페이지			
		권역·수계별		시·도별	
녹동천	3022140	금강	214	충남	416
녹번천	1025370	한강	108	서울	312
논덕천	2023250	낙동강	152	경남	524
논미천	1022900	한강	96	강원	388
논산천	3013970	금강	224	충남	412
농소천	3021530	금강	212	충남	416
농소천	3023410	금강	220	충남	420
농암천	3120240	금강	230	충남	426
뇌죽천	4021260	섬진강	262	전남	468
누하천	2023650	낙동강	154	경남	526
눌노천	1026720	한강	116	경기	372
눌인천	2020560	낙동강	138	경북	502
능동천	2220030	낙동강	178	울산	340
능성천	2022360	낙동강	148	대구	324
능원천	1024430	한강	104	경기	364
(ㄷ)					
다로천	2027160	낙동강	172	경북	512
다목천	1022870	한강	96	강원	388
다방천	2027620	낙동강	174	경남	546
다산천	4020630	섬진강	258	전북	456
다송천	1520380	한강	126	인천	328
다천천	2721360	낙동강	200	경남	554
다현천	2023790	낙동강	154	경남	528
단계천	2021710	낙동강	144	경북	508
단계천	2025030	낙동강	162	경남	534
단곡천	3320390	금강	242	전북	450
단광천	5020460	영산강	284	전남	484
단사천	4020860	섬진강	260	전남	468
단상천	3024540	금강	228	충남	424
단석천	1021550	한강	90	경기	354
단양천	1020640	한강	84	충북	402
단장천	2027200	낙동강	172	울산	340
				경남	544
단천천	1022230	한강	92	경기	358
달곡천	2020670	낙동강	138	경북	504
달길천	4020120	섬진강	256	전북	454
달서천	2022440	낙동강	148	대구	324
달전천	1023540	한강	100	경기	360
달천	1010870	한강	86	충북	400
달천	1020870	한강	86	충북	400

하천명	하천코드번호	페이지			
		권역·수계별		시·도별	
달천	3120420	금강	232	충남	428
담산천	3420660	금강	248	충남	432
담압천	5221160	영산강	298	전북	460
담곡천	1026610	한강	114	경기	372
담곡천	1026730	한강	116	경기	372
당곡천	1020030	한강	82	강원	384
당곡천	2027440	낙동강	174	경남	544
당목천	3021850	금강	212	경기	380
당산천	2023040	낙동강	150	경남	524
당산천	3020680	금강	206	전북	444
당암천	4120990	섬진강	276	전남	480
당월천	4022060	섬진강	266	전남	472
당정천	1025410	한강	108	경기	368
당정천	3420230	금강	246	충남	430
당진천	3421480	금강	252	충남	436
당치천	4022560	섬진강	268	전남	474
당현천	1025200	한강	108	서울	312
당호천	5021460	영산강	288	전남	488
대가리천	1020580	한강	84	충북	402
대가천	2022610	낙동강	148	경북	512
대가천	2025500	낙동강	164	경남	536
대가천	4020290	섬진강	256	전북	454
대강천	4120620	섬진강	274	전남	478
대곡천	1025710	한강	110	인천	328
대곡천	2020520	낙동강	138	경북	502
대곡천	2023090	낙동강	152	경남	524
대곡천	2024020	낙동강	156	경남	528
대곡천	2024730	낙동강	160	경남	532
대곡천	2025750	낙동강	164	경남	538
대곡천	2027140	낙동강	172	경북	512
대곡천	2220240	낙동강	178	울산	340
대곡천	2721050	낙동강	198	경남	552
대곡천	2721300	낙동강	200	경남	554
대곡천	3120430	금강	232	충남	428
대곡천	4021220	섬진강	262	전북	458
대곡천	4021830	섬진강	264	전남	472
대관대천	1021370	한강	88	강원	386
대광계천	3420040	금강	246	전북	452
대광천	4021950	섬진강	266	전남	472
대교천	1026150	한강	112	경기	370

하천명	하천코드번호	페이지			
		권역·수계별		시·도별	
				강원	392
대교천	3022520	금강	216	세종	348
				충남	416
대교천	3420950	금강	250	충남	434
대구미천	4121350	섬진강	278	전남	482
대구천	4121150	섬진강	276	전남	480
대기천	1020070	한강	82	강원	384
대남천	2024050	낙동강	156	경남	528
대남천	3421090	금강	250	충남	434
대능천	3420360	금강	246	충남	430
대대천	1024330	한강	104	경기	362
대덕천	1021660	한강	90	경기	354
대덕천	4020180	섬진강	256	전북	454
대덕천	4021630	섬진강	264	전남	470
대덕천	4121090	섬진강	276	전남	480
대도천	5021240	영산강	288	전남	488
대독천	2720830	낙동강	198	경남	552
대동천	1025230	한강	108	서울	312
대동천	3020530	금강	206	전북	444
대동천	3021730	금강	212	대전	336
대동천	5021370	영산강	288	전남	488
대두천	4022320	섬진강	266	전남	474
대련천	4021490	섬진강	262	전남	470
대룡소천	6020230	제주	306	제주	560
대룡천	3022940	금강	218	충남	418
대리천	2027670	낙동강	174	부산	318
대마천	5220760	영산강	296	전남	494
대망천	2021720	낙동강	144	경북	508
대명천	2022471	낙동강	148	대구	324
대명천	3024140	금강	224	충남	424
대명천	4020930	섬진강	260	전남	468
대미원천	1021420	한강	88	강원	388
대박천	3023250	금강	220	충남	420
대반천	1120870	한강	122	경기	378
대방천	1025560	한강	110	서울	314
대방천	2021600	낙동강	144	경북	508
대방천	2025850	낙동강	166	경남	538
대방천	2720120	낙동강	194	경남	548
대복천	2520120	낙동강	184	울산	342
대부천	2023700	낙동강	154	경남	528

하천명	하천코드번호	페이지			
		권역·수계별		시·도별	
대비천	4022600	섬진강	268	경남	554
대비천	5020720	영산강	286	전남	484
대사천	2026220	낙동강	168	경남	540
대사천	2721550	낙동강	200	경남	554
대사천	3021720	금강	212	대전	336
대산천	2022570	낙동강	148	경남	522
대산천	2023110	낙동강	152	경남	524
대산천	2025780	낙동강	164	경남	538
대산천	2026200	낙동강	168	경남	540
대산천	4021410	섬진강	262	전남	470
대산천	5220410	영산강	296	전남	492
대산천	5220790	영산강	296	전북	458
				전남	494
대산천	5221250	영산강	300	전북	460
대상천	3220210	금강	236	전북	446
대상천	4021060	섬진강	260	전북	458
대서천	2320030	낙동강	180	경북	514
대석천	2027580	낙동강	174	경남	546
대신천	1022160	한강	92	경기	358
대신천	3320810	금강	244	전북	452
대신천	4121360	섬진강	278	전남	482
대아천	3220040	금강	236	전북	446
대악천	5020330	영산강	284	전남	484
대안천	1021590	한강	90	강원	388
대안천	2620590	낙동강	188	울산	344
대암천	3020950	금강	208	충남	414
대야천	4121330	섬진강	278	전남	482
대양천	3020820	금강	208	충남	414
대왕천	1022540	한강	94	경기	360
대왕천	3020620	금강	206	전북	444
대운천	2520150	낙동강	184	울산	342
대위지천	1025960	한강	112	경기	370
대자천	1025860	한강	112	경기	368
대장천	1025620	한강	110	경기	368
대장천	2720020	낙동강	194	경남	548
대전천	1020990	한강	86	충북	404
대전천	1021230	한강	88	충북	404
대전천	1026580	한강	114	경기	372
대전천	3011710	금강	212	대전	336
대전천	3021710	금강	212	대전	336

하천명	하천코드번호	페이지			
		권역·수계별		시·도별	
대전천	5020140	영산강	282	전남	482
대정천	2620780	낙동강	188	울산	344
대조천	2021930	낙동강	146	경북	510
대조천	3024390	금강	226	전북	444
대중천	2620520	낙동강	188	경북	518
대중천	2021190	낙동강	142	경북	506
대지천	3120190	금강	230	충남	426
대지포천	2721450	낙동강	200	경남	554
대창천	2022200	낙동강	146	경북	510
대전	2021690	낙동강	144	경북	508
대전	2025810	낙동강	166	경남	538
대전	2120070	낙동강	176	경북	512
대전천	2025360	낙동강	162	경남	536
대전천	2027650	낙동강	174	부산	318
대전천	3120170	금강	230	충남	426
대전천	3420510	금강	248	충남	432
대청천	2420090	낙동강	182	경남	546
대초천	5020960	영산강	286	전남	486
대촌천	3024150	금강	224	충남	424
대촌천	5021060	영산강	286	광주	332
				전남	486
대축천	2721100	낙동강	198	경남	552
대치천	1620200	한강	130	강원	394
대치천	3023430	금강	222	충남	420
대치천	3120120	금강	230	충남	426
대치천	3220080	금강	236	전북	446
대치천	5021430	영산강	288	전남	488
대판천	3420690	금강	248	충남	432
대포천	1520340	한강	126	인천	328
				경기	378
대포천	2024570	낙동강	158	경남	532
대포천	2027470	낙동강	174	경남	544
대포천	5020880	영산강	286	전남	486
대포천	6020520	제주	308	제주	562
대필천	2025840	낙동강	166	경남	538
대하리천	2021090	낙동강	140	경북	506
대학천	3023220	금강	220	충남	420
대합천	2023910	낙동강	156	경남	528
대현천	2023770	낙동강	154	경남	528
대현천	2024720	낙동강	160	경남	532

하천명	하천코드번호	페이지			
		권역·수계별		시·도별	
대화천	1020230	한강	82	강원	386
대화천	2620500	낙동강	188	경북	516
대흥사천	5220110	영산강	294	전남	492
대흥천	1022150	한강	92	경기	358
덕거천	1020210	한강	82	강원	386
덕계천	1026520	한강	114	경기	372
덕계천	2520020	낙동강	184	경남	546
덕곡천	2022840	낙동강	150	경남	522
덕곡천	2025430	낙동강	164	경남	536
덕곡천	2026330	낙동강	168	경남	540
덕곡천	2720330	낙동강	194	경남	548
덕곡천	3022900	금강	218	충남	418
덕교천	1520450	한강	128	인천	328
덕구천	1020460	한강	84	강원	386
덕동천	2120150	낙동강	176	경북	514
덕동천	2520130	낙동강	184	울산	342
덕두원천	1023370	한강	98	강원	392
덕림천	4022250	섬진강	266	전남	474
덕림천	5020980	영산강	286	전남	486
덕산천	3120110	금강	230	충남	426
덕산천	5021210	영산강	288	전남	488
덕선천	2620880	낙동강	190	부산	318
덕성천	2027330	낙동강	172	경남	544
덕송천	1024850	한강	106	경기	366
덕수천	1022510	한강	94	경기	358
덕신천	2020110	낙동강	136	경북	500
덕신천	3320720	금강	242	전북	452
덕암천	2023450	낙동강	154	경남	526
덕암천	2024170	낙동강	156	경남	530
덕암천	2026710	낙동강	170	경남	542
덕암천	3021990	금강	214	충북	408
덕암천	5021410	영산강	288	전남	488
덕적천	3220500	금강	238	전북	448
덕전천	2024410	낙동강	158	경남	530
덕진천	3021770	금강	212	대전	336
덕진천	4020790	섬진강	260	전북	458
덕진천	5020340	영산강	284	전남	484
덕천강	2025160	낙동강	162	경남	534
덕천천	2021370	낙동강	142	경북	506
덕천천	2027660	낙동강	174	부산	318

하천명	하천코드번호	페이지			
		권역·수계별		시·도별	
덕천천	3320570	금강	242	전북	452
덕치천	1023680	한강	100	강원	392
덕평천	1022630	한강	94	경기	360
덕평천	5220440	영산강	296	전남	494
덕포천	2720690	낙동강	196	경남	550
덕포천	3023910	금강	224	충남	422
덕흥천	1024680	한강	106	경기	364
덕화천	1520390	한강	128	인천	328
덕현천	3022210	금강	214	세종	348
덕현천	2220020	낙동강	178	울산	340
덕호천	5220920	영산강	298	전남	496
덕화천	5221570	영산강	300	전북	462
도간천	3420900	금강	250	충남	434
도고천	3120550	금강	232	충남	428
도곡천	1022610	한강	94	경기	360
도곡천	1120190	한강	118	경기	374
도곡천	3024180	금강	226	충남	424
도곡천	5020930	영산강	286	전남	486
도근천	6020360	제주	306	제주	562
도남천	3022630	금강	216	세종	350
도내천	3320310	금강	240	전북	450
도당천	3420920	금강	250	충남	434
도대천	1120950	한강	122	경기	378
도덕천	5221720	영산강	302	전북	464
도동천	2621190	낙동강	190	경북	518
도룡천	4020620	섬진강	258	전북	456
도리천	1022120	한강	92	경기	356
도리천	2024950	낙동강	160	경남	534
도림천	1025540	한강	110	서울	314
도마천	1023420	한강	98	경기	360
도마천	1420020	한강	124	강원	394
도마천	3020510	금강	206	전북	444
도마천	3024600	금강	228	충남	426
도봉천	1025180	한강	108	서울	312
도사천	1020190	한강	82	강원	386
도순천	6020550	제주	308	제주	562
도암천	4121240	섬진강	278	전남	482
도야천	2023900	낙동강	156	경남	528
도인천	4020190	섬진강	256	전북	454
도일천	1120430	한강	120	경기	376

하천명	하천코드번호	페이지			
		권역·수계별		시·도별	
도장천	4020160	섬진강	256	전북	454
도정천	4120420	섬진강	274	전남	478
도좌천	3020160	금강	204	전북	442
도천	2020170	낙동강	136	경북	500
도천	2024060	낙동강	156	경남	528
도천	3022850	금강	218	충남	418
도천천	2026310	낙동강	168	경남	540
도청천	3021820	금강	212	충북	408
도춘천	1025680	한강	110	경기	368
도치천	4021810	섬진강	264	전남	472
도탑천	2024970	낙동강	160	경남	534
도통천	4020110	섬진강	256	전북	454
도평천	1026250	한강	114	경기	370
도포천	5021550	영산강	290	전남	488
도호천	5020290	영산강	282	광주	332
도화천	4120710	섬진강	274	전남	478
도흥천	3420380	금강	246	충남	430
독배천	3220470	금강	238	전북	446
독사천	6020300	제주	306	제주	560
독산천	2025410	낙동강	164	경남	536
독자천	4022150	섬진강	266	전남	472
돌산천	4120270	섬진강	272	전남	476
동계천	2020210	낙동강	136	경북	500
동계천	4022110	섬진강	266	전남	472
동곡천	2027040	낙동강	172	경북	512
동곡천	3320090	금강	240	전북	448
동곡천	4120150	섬진강	272	전남	476
동달천	1020840	한강	86	충북	402
동대천	1020490	한강	84	충북	400
동두천	1026550	한강	114	경기	372
동락천	1520490	한강	128	인천	328
동래천	2621070	낙동강	190	부산	320
동로천	2620360	낙동강	186	경북	516
동통천	4120530	섬진강	274	전남	478
동막천	1023880	한강	100	강원	392
동막천	1024970	한강	106	경기	366
동막천	2020860	낙동강	140	경북	504
동면천	3220640	금강	238	전북	448
동명천	1620170	한강	130	강원	394
동문천	1026820	한강	116	경기	374

하천명	하천코드번호	페이지			
		권역·수계별		시·도별	
동백천	2620890	낙동강	190	부산	318
동변천	2022920	낙동강	150	경남	524
동북천	4021620	섬진강	264	전남	470
동부천	2020310	낙동강	136	경북	502
동산천	1022240	한강	92	경기	358
동산천	2020350	낙동강	138	경북	502
동산천	2721310	낙동강	200	경남	554
동암천	3420990	금강	250	충남	434
동정천	2021880	낙동강	144	경북	510
동정천	2026280	낙동강	168	경남	540
동진강	3310010	금강	240	전북	440
동진강	3320010	금강	240	전북	440
동진천	1021040	한강	86	충북	404
동창천	2026960	낙동강	170	경북	512
				경남	544
동천	2020320	낙동강	136	경북	502
동천	2021300	낙동강	142	경북	506
동천	2022940	낙동강	150	경남	524
동천	2027250	낙동강	172	경남	544
동천	2210440	낙동강	180	울산	340
동천	2220440	낙동강	180	경북	514
동천	2621090	낙동강	190	부산	320
동천	2720050	낙동강	194	경남	548
동천	5020890	영산강	286	전남	486
동천천	2721440	낙동강	200	경남	554
동향천	1120210	한강	118	경기	374
동해천	2720590	낙동강	196	경남	550
동해천	4121300	섬진강	278	전남	482
동혈천	3022790	금강	218	충남	418
동호천	2022900	낙동강	150	경남	524
동흥천	6020060	제주	306	제주	560
동화천	1520120	한강	126	경기	378
동화천	2022350	낙동강	148	대구	324
동화천	4020520	섬진강	258	전북	456
동화천	5020470	영산강	284	전남	484
동회수천	6020540	제주	308	제주	562
두가천	4021360	섬진강	262	전남	468
두계천	3021520	금강	212	대전	336
				충남	416
두곡천	2026250	낙동강	168	경남	540

하천명	하천코드번호	페이지			
		권역·수계별		시·도별	
두곡천	2026590	낙동강	168	경남	542
두동천	2720040	낙동강	194	경남	548
두동천	4021040	섬진강	260	전북	458
두룡천	3420430	금강	248	충남	432
두룡천	1120830	한강	122	경기	378
두만천	2021850	낙동강	144	경북	508
두만천	3022780	금강	218	충남	418
두모천	2721480	낙동강	200	경남	554
두우천	1023190	한강	98	강원	390
두미천	1022260	한강	92	경기	358
두미천	1023820	한강	100	강원	392
두밀천	1023550	한강	100	경기	360
두산천	2220390	낙동강	180	울산	342
두암천	4121050	섬진강	276	전남	480
두암천	5220960	영산강	298	전북	460
두양천	2025250	낙동강	162	경남	534
두왕천	2620750	낙동강	188	울산	344
두원천	4120780	섬진강	274	전남	478
두월천	3320820	금강	244	전북	452
두월천	4120390	섬진강	272	전남	476
두월천	5221480	영산강	300	전북	462
두령천	5221440	영산강	300	전북	462
두포천	1026740	한강	116	경기	372
둔기천	2220160	낙동강	178	울산	340
둔기천	4022340	섬진강	268	전남	474
둔남천	4020580	섬진강	258	전북	456
둔당천	3421100	금강	250	충남	434
둔덕천	2720770	낙동강	196	경남	550
둔산천	2023720	낙동강	154	경남	528
둔포천	1120880	한강	122	경기	378
				충남	414
득량천	4120910	섬진강	276	전남	480
등계천	3320650	금강	242	전북	452
등동천	3021470	금강	210	충북	406
등룡천	3420080	금강	246	전북	452
등방천	3020570	금강	206	전북	444
(ㄷ)					
라궁천	3024590	금강	228	충남	426
람천	2024350	낙동강	158	전북	440
(ㄹ)					

하천명	하천코드번호	페이지			
		권역·수계별		시·도별	
마거천	1026020	한강	112	경기	370
마곡천	2025380	낙동강	162	경남	536
마곡천	3022980	금강	218	충남	418
마곡천	3120750	금강	234	충남	428
마동천	4120600	섬진강	274	전남	478
마동천	5221680	영산강	302	전북	462
마량천	4121130	섬진강	276	전남	480
마륜천	4120830	섬진강	276	전남	480
마륜천	5020250	영산강	282	광주	332
마리천	2023050	낙동강	152	경남	524
마병천	2220300	낙동강	178	울산	342
마북천	1024940	한강	106	경기	366
마사천	3120340	금강	230	충남	426
마산천	2024150	낙동강	156	경남	530
마산천	3014260	금강	226	충남	412
				전북	440
마산천	3024260	금강	226	충남	412
마산천	3220670	금강	238	전북	448
마산천	4022400	섬진강	268	전남	474
마상천	2023190	낙동강	152	경남	524
마석우천	1024190	한강	102	경기	362
마석천	3320410	금강	242	전북	450
마성천	2025830	낙동강	166	경남	538
마송천	3021910	금강	214	충북	408
마쌍천	2024830	낙동강	160	경남	532
마얍천	2720450	낙동강	196	경남	550
마얍천	3022640	금강	216	충남	416
마음천	1620380	한강	130	강원	396
마음천	5220700	영산강	296	전남	494
마일천	1023980	한강	102	경기	362
마장천	1023510	한강	100	경기	360
마장천	2023830	낙동강	154	경남	528
마전천	1026600	한강	114	경기	372
마전천	2027260	낙동강	172	경남	544
마정천	1120380	한강	118	충남	412
마정천	3023790	금강	222	충남	422
마조천	3020360	금강	204	전북	442
마중천	3421340	금강	252	충남	436
마차천	1020440	한강	84	강원	386
마천천	2026480	낙동강	168	경남	540

하천명	하천코드번호	페이지			
		권역·수계별		시·도별	
마치천	4020040	섬진강	256	전북	454
마파천	5221520	영산강	300	전북	462
마평천	1022950	한강	96	강원	390
마포천	1020480	한강	84	강원	386
				충북	400
막계천	1025070	한강	106	경기	366
막곡천	2023840	낙동강	154	경남	528
만경강	3220010	금강	236	전북	446
만덕천	3420200	금강	246	충남	430
만봉천	5021170	영산강	288	전남	486
만사천	3120390	금강	232	충남	428
만수천	1520280	한강	126	인천	328
만수천	2024390	낙동강	158	전북	440
만수천	3320660	금강	242	전북	452
만수천	3420300	금강	246	충남	430
만연천	5020900	영산강	286	전남	486
만우천	1026850	한강	116	경기	374
만천천	1023300	한강	98	강원	390
만화천	2620920	낙동강	190	부산	318
만화천	5221650	영산강	302	전북	462
말지천	2021340	낙동강	142	경북	506
망동천	3220740	금강	238	전북	448
망월천	1024900	한강	106	서울	312
				경기	366
망월천	5021620	영산강	290	전남	490
망울천	2020700	낙동강	138	경북	504
망호천	5021530	영산강	290	전남	488
매곡천	1022220	한강	92	경기	358
매곡천	2220480	낙동강	180	울산	342
매곡천	3120690	금강	232	충남	428
매내천	4020660	섬진강	258	전북	456
매노천	3021550	금강	212	대전	336
매류천	1022180	한강	92	경기	358
매산천	1024450	한강	104	경기	364
매산천	3120250	금강	230	충남	426
매암천	3023540	금강	222	충남	420
매월천	1021540	한강	90	경기	354
매죽천	4020360	섬진강	256	전북	454
매지천	1021580	한강	90	강원	388
매포천	1020570	한강	84	충북	402

하천명	하천코드번호	페이지			
		권역·수계별		시·도별	
매호천	2022320	낙동강	148	대구	324
매화천	2022720	낙동강	150	경남	522
매화천	2620130	낙동강	186	경북	516
맹곡천	3120590	금강	232	세종	350
				충남	428
맹동천	1024200	한강	102	경기	362
면목천	1025260	한강	108	서울	312
면옥치천	1220020	한강	124	강원	394
면온천	1020220	한강	82	강원	386
명곡천	2520070	낙동강	184	경남	546
명곡천	3022910	금강	218	충남	418
명관천	2026060	낙동강	166	경남	538
명달천	1024150	한강	102	경기	362
명덕천	1026360	한강	114	경기	370
명덕천	3020110	금강	204	전북	442
명동천	4021480	섬진강	262	전남	470
명산천	4021330	섬진강	262	전남	468
명성천	1023840	한강	100	경기	360
				강원	392
명성천	1026190	한강	112	강원	394
명암천	3022060	금강	214	충북	408
명암천	3024060	금강	224	충남	424
명주천	4121170	섬진강	276	전남	480
명지천	1023440	한강	98	경기	360
명천	3020230	금강	204	전북	442
명천천	3421320	금강	252	충남	436
명촌천	2220090	낙동강	178	울산	340
명촌천	2220550	낙동강	180	울산	342
명포천	1120930	한강	122	충남	414
명하천	3022990	금강	218	충남	418
명호천	4022710	섬진강	268	경남	556
모로천	2026040	낙동강	166	경남	538
모산천	4121040	섬진강	276	전남	480
모현천	5020380	영산강	284	전남	484
모호천	3023240	금강	220	충남	420
목감천	1025500	한강	110	서울	312
				경기	368
목단천	2721150	낙동강	198	경남	552
목리천	1024480	한강	104	경기	364
목리천	3120100	금강	230	충남	426

하천명	하천코드번호	페이지			
		권역·수계별		시·도별	
목사동천	4022070	섬진강	266	전남	472
목천포천	3220690	금강	238	전북	448
목촌천	4120480	섬진강	274	전남	478
목현천	1024500	한강	104	경기	364
묘량천	5220770	영산강	296	전남	494
묘봉천	1120500	한강	120	경기	376
묘산천	2022780	낙동강	150	경남	522
묘암천	3021450	금강	210	충북	406
무갑천	1024630	한강	104	경기	364
무거천	2220420	낙동강	180	울산	342
무계천	2020550	낙동강	138	경북	502
무계천	2420100	낙동강	182	경남	546
무고천	2721200	낙동강	198	경남	552
무곡천	2023470	낙동강	154	경남	526
무곡천	2026550	낙동강	168	경남	542
무도천	1020380	한강	84	강원	386
				충북	400
무동천	4022300	섬진강	266	전남	474
무룡천	2620620	낙동강	188	울산	344
무릉천	1320020	한강	124	강원	394
무릉천	2021570	낙동강	144	경북	508
무릉천	2026830	낙동강	170	경남	542
무릉천	3020430	금강	206	전북	442
무릉천	3022670	금강	218	충남	416
무림천	2721370	낙동강	200	경남	554
무봉천	1520080	한강	126	경기	378
무수천	3023210	금강	220	충남	420
무신천	4022520	섬진강	268	전남	474
무심천	3012010	금강	214	충북	400
무심천	3022010	금강	214	충북	400
무안천	2026680	낙동강	170	경남	542
무안천	5021400	영산강	288	전남	488
무은천	4022330	섬진강	266	전남	474
무주 남대천	3010500	금강	206	충북	400
				전북	440
무주 남대천	3020500	금강	206	충북	400
				전북	440
무촌천	2023120	낙동강	152	경남	524
무학천	3120620	금강	232	충남	428
무한천	3120220	금강	230	충남	426

하천명	하천코드번호	페이지			
		권역·수계별		시·도별	
목곡천	2721140	낙동강	198	경남	552
목동천	1025210	한강	108	서울	312
목방천	3022000	금강	214	충북	408
목백천	4120070	섬진강	272	전남	476
목촌천	2022770	낙동강	150	경남	522
목현천	1024180	한강	102	경기	362
문곡천	1020430	한강	84	강원	386
문곡천	3420220	금강	246	충남	430
문덕천	4021610	섬진강	264	전남	470
문동천	3023040	금강	220	충남	418
문방천	3021950	금강	214	충북	408
문봉천	1025900	한강	112	경기	370
문산천	1026760	한강	116	경기	372
문산천	2025640	낙동강	164	경남	536
문상천	2020260	낙동강	136	경북	502
문성천	3023280	금강	220	충남	420
문송천	2024800	낙동강	160	경남	532
문수동천	3420050	금강	246	전북	452
문수천	2220170	낙동강	178	울산	340
문수천	6020470	제주	308	제주	562
문암천	1620090	한강	130	강원	394
문암천	3021940	금강	214	충북	408
문암천	5020410	영산강	284	전남	484
문주천	3022320	금강	216	세종	348
문죽천	2620740	낙동강	188	울산	344
문치천	4020470	섬진강	258	전북	456
문평천	5021200	영산강	288	전남	486
문혜천	1026170	한강	112	강원	392
문호천	1024210	한강	102	경기	362
물노천	1023240	한강	98	강원	390
물치천	1620140	한강	130	강원	394
미곡천	2022850	낙동강	150	경남	522
미곡천	2024870	낙동강	160	경남	532
미당천	1020770	한강	86	충북	402
미당천	3023350	금강	220	충남	420
미대천	3020590	금강	206	전북	444
미력천	4021530	섬진강	262	전남	470
미령천	3020540	금강	206	전북	444
미룡천	2720850	낙동강	198	경남	552
미사천	1023910	한강	102	경기	360

하천명	하천코드번호	페이지			
		권역·수계별		시·도별	
미산천	2025320	낙동강	162	경남	534
미산천	4021340	섬진강	262	전남	468
미세천	1024160	한강	102	경기	362
미원천	1020910	한강	86	충북	402
미원천	1023930	한강	102	경기	360
미전천	2027380	낙동강	172	경남	544
미제천	3220770	금강	238	전북	448
미천	2020660	낙동강	138	경북	504
미평천	1021640	한강	90	경기	354
미평천	3022040	금강	214	충북	408
미포천	2620680	낙동강	188	울산	344
미호천	3011810	금강	212	충북	400
미호천	3021810	금강	212	충북	400
민락천	1025140	한강	108	경기	366
밀두천	3421530	금강	252	충남	436
(나)					
박금천	2620050	낙동강	186	경북	514
박달천	4022770	섬진강	270	경남	556
박동천	3320340	금강	240	전북	450
박사천	2022220	낙동강	146	경북	510
박산천	3022870	금강	218	충남	418
반계천	3021150	금강	210	경북	518
반계천	3421200	금강	252	충남	434
반곡천	2220320	낙동강	178	울산	342
반곡천	3022860	금강	218	충남	418
반교천	3420310	금강	246	충남	430
반변천	2020250	낙동강	136	경북	502
반산천	4120790	섬진강	274	전남	478
반석천	3021600	금강	212	대전	336
반성천	2025770	낙동강	164	경남	538
반양천	3421000	금강	250	충남	434
반연천	2220330	낙동강	178	울산	342
반월천	1520150	한강	126	경기	378
반월천	5120070	영산강	292	전남	490
반정천	1120780	한강	122	경기	376
반지천	2021860	낙동강	144	경북	508
반천	2025220	낙동강	162	경남	534
반천천	2220230	낙동강	178	울산	340
반촌천	3022820	금강	218	충남	418
반포천	1025320	한강	108	서울	312

하천명	하천코드번호	페이지			
		권역·수계별		시·도별	
발리천	2520170	낙동강	184	울산	342
발리천	2620090	낙동강	186	경북	514
발안천	1520020	한강	126	경기	378
발양천	3023140	금강	220	충남	418
방곡천	2023410	낙동강	152	경남	526
방곡천	2024580	낙동강	158	경남	532
방기천	2220200	낙동강	178	울산	340
방길천	3421240	금강	252	충남	436
방내천	1023050	한강	96	강원	390
방동천	1023320	한강	98	강원	390
방림천	1520010	한강	126	경기	378
방산천	4020320	섬진강	256	전북	454
방성천	1026450	한강	114	경기	372
방을천	2620180	낙동강	186	경북	516
방천	6020250	제주	306	제주	560
방초천	1021700	한강	90	경기	354
방춘천	2022331	낙동강	148	대구	324
방추천	1021870	한강	90	경기	356
방축천	3022390	금강	216	세종	348
방축천	3024210	금강	226	충남	424
방축천	5221270	영산강	300	전북	460
방태천	1023070	한강	96	강원	390
방학천	1025190	한강	108	서울	312
방현천	3120860	금강	234	충남	430
방화천	3020450	금강	206	전북	442
방흥천	3023030	금강	218	충남	418
배둔천	2720440	낙동강	196	경남	550
배산천	4021440	섬진강	262	전남	470
배양천	2025080	낙동강	162	경남	534
배춘천	2721110	낙동강	198	경남	552
백곡천	3011890	금강	214	충북	400
백곡천	3021890	금강	214	충북	400
백교천	3022930	금강	218	충남	418
백둔천	1023450	한강	98	경기	360
백련천	2721270	낙동강	200	경남	554
백령천	1026680	한강	116	경기	372
백록천	2027510	낙동강	174	경남	546
백록천	2620270	낙동강	186	경북	516
백록천	4022010	섬진강	266	전남	472
백봉천	1021680	한강	90	경기	354

하천명	하천코드번호	페이지			
		권역·수계별		시·도별	
백석천	1025150	한강	108	경기	366
백석천	3421500	금강	252	충남	436
백암천	3020190	금강	204	전북	442
백암천	3320220	금강	240	전북	450
백암천	4021100	섬진강	260	전북	458
백야천	2026190	낙동강	166	경남	540
백역천	2024700	낙동강	160	경남	532
백연천	4022390	섬진강	268	전남	474
백운동천	4020020	섬진강	256	전북	454
백운천	2021620	낙동강	144	경북	508
백운천	2024220	낙동강	158	경남	530
백운천	2025240	낙동강	162	경남	534
백운천	4021030	섬진강	260	전북	458
백운천	4022540	섬진강	268	전남	474
백운천	5020710	영산강	286	전남	484
백이천	4020420	섬진강	258	전북	456
백일천	2020640	낙동강	138	경북	504
백자천	2020600	낙동강	138	경북	502
백죽천	1021900	한강	90	경기	356
백천	2021890	낙동강	144	경북	510
백천	2720960	낙동강	198	경남	552
백천	3021800	금강	212	세종	348
				충북	408
백천	3420020	금강	246	전북	452
백천	5221660	영산강	302	전북	462
번천	1024640	한강	104	경기	364
별고천	5020910	영산강	286	전남	486
별교천	4120550	섬진강	274	전남	478
별원천	1024510	한강	104	경기	364
별한천	3020580	금강	206	전북	444
범곡천	2026980	낙동강	170	경북	512
범어천	2022410	낙동강	148	대구	324
범왕천	4022590	섬진강	268	경남	554
범기천	2620980	낙동강	190	경남	546
범동천	3021750	금강	212	대전	336
범장천	5221080	영산강	298	전북	460
범전천	2020160	낙동강	136	경북	500
범천천	1021320	한강	88	강원	386
범화천	3021190	금강	210	충북	406
범흥천	1020350	한강	82	강원	386

하천명	하천코드번호	페이지			
		권역·수계별		시·도별	
벗고개천	1022500	한강	94	경기	358
벽계천	1024130	한강	102	경기	362
벽제천	1025850	한강	112	경기	368
빙문천	6020290	제주	306	제주	560
빙보천	2020570	낙동강	138	경북	502
빙산천	2720840	낙동강	198	경남	552
빙성천	2011240	낙동강	142	경북	500
빙성천	2021240	낙동강	142	경북	500
빙영천	5120300	영산강	292	전남	490
빙오천	2020060	낙동강	136	경북	500
빙천천	3022100	금강	214	충북	408
				충남	416
보강천	3011930	금강	214	충북	400
보강천	3021930	금강	214	충북	400
보광천	1026770	한강	116	경기	374
보림천	3320210	금강	240	전북	450
보목천	6020070	제주	306	제주	560
보발천	1020530	한강	84	충북	402
보부천	2620160	낙동강	186	경북	516
보산천	2024200	낙동강	156	경남	530
보석천	3020860	금강	208	충남	414
보성강	4021390	섬진강	262	전남	470
보수천	2621160	낙동강	190	부산	320
보은천	2220190	낙동강	178	울산	340
보전천	2720460	낙동강	196	경남	550
보청천	3011220	금강	210	충북	400
보청천	3021220	금강	210	충북	400
보통천	1520230	한강	126	경기	378
보현천	2020540	낙동강	138	경북	502
보흥천	3023050	금강	220	충남	418
복계천	2021100	낙동강	140	경북	506
복내천	4021580	섬진강	264	전남	470
복덕천	3420290	금강	246	충남	430
복림천	5020860	영산강	286	전남	486
복안천	2120030	낙동강	176	울산	340
복포천	1022690	한강	94	경기	360
복하천	1022190	한강	92	경기	358
본궁천	1023780	한강	100	강원	392
본돈천	2620110	낙동강	186	경북	516
본리천	2022500	낙동강	148	대구	324

하천명	하천코드번호	페이지			
		권역·수계별		시·도별	
본의천	3023200	금강	220	충남	420
본천천	2023550	낙동강	154	경남	526
본강천	4120940	섬진강	276	전남	480
본곡천	2021700	낙동강	144	경북	508
본곡천	2021770	낙동강	144	경북	508
본곡천	2026240	낙동강	168	경남	540
본곡천	2420150	낙동강	182	경남	546
본곡천	3022450	금강	216	세종	348
				충남	416
본곡천	5221410	영산강	300	전북	462
본남천	2720930	낙동강	198	경남	552
본농천	3120530	금강	232	충남	428
본당천	3420610	금강	248	충남	432
본대천	4022640	섬진강	268	경남	554
본덕천	4022230	섬진강	266	전남	474
본덕천	5120030	영산강	292	전남	490
본동천	2022190	낙동강	146	경북	510
본두천	3023830	금강	224	충남	422
본두천	4022160	섬진강	266	전남	472
본림천	2720210	낙동강	194	경남	548
본림천	4120680	섬진강	274	전남	478
본무천	1120520	한강	120	경기	376
본산천	1020080	한강	82	강원	384
본산천	3120560	금강	232	충남	428
본서천	3220310	금강	236	전북	446
본서천	4020280	섬진강	256	전북	454
본선사천	1024780	한강	106	경기	366
본성포천	1025720	한강	110	경기	368
본수천	1024010	한강	102	경기	362
본암천	2021910	낙동강	146	경북	510
본암천	3022310	금강	216	세종	348
본암천	3023480	금강	222	충남	420
본원천	1025340	한강	108	서울	312
본의천	2027290	낙동강	172	경남	544
본전천	2024100	낙동강	156	경남	530
본정천	2020820	낙동강	140	경북	504
본조천	4021380	섬진강	262	전남	468
본천	2721320	낙동강	200	경남	554
본천천	1025550	한강	110	서울	314
본춘천	2026460	낙동강	168	경남	540

하천명	하천코드번호	페이지			
		권역·수계별		시·도별	
봉학천	5020970	영산강	286	전남	486
봉현천	2720910	낙동강	198	경남	552
봉현천	3021180	금강	210	충북	406
봉화천	4021520	섬진강	262	전남	470
봉황천	3020800	금강	208	충남	414
봉황천	5021160	영산강	288	전남	486
부곡천	2027130	낙동강	172	경북	512
부곡천	3320140	금강	240	전북	448
부구천	2620020	낙동강	186	경북	514
부귀천	1023250	한강	98	강원	390
부기천	2022240	낙동강	146	경북	510
부동천	5120230	영산강	292	전남	490
부로천	2026670	낙동강	170	경남	542
부록천	6020270	제주	306	제주	560
부리천	3020760	금강	208	충남	414
부목천	2026230	낙동강	168	경남	540
부목천	2027350	낙동강	172	경남	544
부사원천	1023750	한강	100	강원	392
부산천	2621140	낙동강	190	부산	320
부산천	5120170	영산강	292	전남	490
부상천	3220630	금강	238	전북	448
부소천	1026210	한강	112	경기	370
부안천	1022530	한강	94	경기	358
부안천	3320640	금강	242	전북	452
부용천	1025130	한강	108	경기	366
부윤천	2721410	낙동강	200	경남	554
부일천	2027050	낙동강	172	경북	512
부전천	2621100	낙동강	190	부산	320
부전천	3320360	금강	240	전북	450
부춘천	2720740	낙동강	196	경남	550
부평천	1021620	한강	90	경기	354
부향천	2021560	낙동강	144	경북	508
부황천	4121400	섬진강	278	전남	482
복고천	3023820	금강	224	충남	422
복방천	2025330	낙동강	162	경남	536
복부천	2027610	낙동강	174	경남	546
복산천	1120230	한강	118	경기	374
복산천	5020530	영산강	284	광주	332
복성천	5220630	영산강	296	전남	494
복안천	2022170	낙동강	146	경북	510

하천명	하천코드번호	페이지			
		권역·수계별		시·도별	
복암천	3022220	금강	214	세종	348
복이천	5020370	영산강	284	전남	484
복일천	5020400	영산강	284	전남	484
복창천	3020660	금강	206	전북	444
복창천	3320440	금강	242	전북	450
복천	1023130	한강	98	강원	390
복천	1620030	한강	130	강원	394
복천	2021280	낙동강	142	경북	506
복천	2120140	낙동강	176	경북	514
복천천	2026500	낙동강	168	경남	540
복천천	2721170	낙동강	198	경남	552
복하천	5020310	영산강	282	전남	482
북한천	1025590	한강	110	경기	368
분계천	2022990	낙동강	150	경남	524
분당천	1024990	한강	106	경기	366
분수천	1026790	한강	116	경기	374
분향천	3023600	금강	222	충남	422
불갑천	5220650	영산강	296	전남	494
불광천	1025360	한강	108	서울	312
불당천	1026140	한강	112	강원	392
불로천	2022340	낙동강	148	대구	324
불무천	2025340	낙동강	162	경남	536
불암천	1024870	한강	106	경기	366
비봉천	3320170	금강	240	전북	450
비산천	1021180	한강	88	충북	404
비산천	2021530	낙동강	144	경북	508
비암천	1026780	한강	116	경기	374
비인천	3420260	금강	246	충남	430
(나)					
사계천	4020560	섬진강	258	전북	456
사곡천	1026120	한강	112	강원	392
사곡천	2720900	낙동강	198	경남	552
사곡천	5221280	영산강	300	전북	460
사기소천	3022420	금강	216	충남	416
사기소천	3421460	금강	252	충남	436
사당천	1025330	한강	108	서울	312
사동천	3024350	금강	226	충남	424
사동천	3421270	금강	252	충남	436
사동천	2720620	낙동강	196	경남	550
사릉천	1024830	한강	106	경기	366

하천명	하천코드번호	페이지			
		권역·수계별		시·도별	
사림천	2022280	낙동강	146	경북	510
사미천	1026660	한강	116	경기	372
사미천	2021450	낙동강	142	경북	506
사박천	2120210	낙동강	176	경북	514
사방천	2120190	낙동강	176	경북	514
사봉천	3022430	금강	216	충남	416
사신천	5221470	영산강	300	전북	462
사실천	5221600	영산강	302	전북	462
사양천	2023590	낙동강	154	경남	526
사연천	2027230	낙동강	172	경남	544
사은천	5020630	영산강	284	전남	484
사이곡천	1020510	한강	84	충북	400
사적천	4020370	섬진강	258	전북	456
사전천	3020240	금강	204	전북	442
사정천	3023150	금강	220	충남	418
사정천	4120810	섬진강	276	전남	480
사제천	3320190	금강	240	전북	450
사지원천	1020520	한강	84	충북	400
사직천	1026260	한강	114	경기	370
사창천	1022940	한강	96	강원	388
사창천	2021400	낙동강	142	경북	506
사천	1016860	한강	116	경기	354
사천	2020950	낙동강	140	경북	504
사천	4020810	섬진강	260	전북	458
사천강	2721000	낙동강	198	경남	552
사천천	1620260	한강	130	강원	396
사천천	2023260	낙동강	152	경남	524
사천천	5021440	영산강	288	전남	488
사촌천	2025470	낙동강	164	경남	536
사촌천	2026030	낙동강	166	경남	538
사촌천	2026870	낙동강	170	경남	542
사탄천	1022640	한강	94	경기	360
사평천	1022970	한강	96	강원	390
사포교천	1025940	한강	112	경기	370
사현천	3022720	금강	218	충남	416
사후천	1120560	한강	120	경기	376
사흥천	1120040	한강	118	경기	374
삭선천	3421220	금강	252	충남	436
산곡천	1024670	한강	104	경기	364
산곡천	3022490	금강	216	대전	336

하천명	하천코드번호	페이지			
		권역·수계별		시·도별	
산내천	2023620	낙동강	154	경남	526
산내천	5021290	영산강	288	전남	488
산동천	3120720	금강	232	충남	428
산동천	5120180	영산강	292	전남	490
산마천	2021460	낙동강	142	경북	506
산막천	5220390	영산강	294	전남	492
산맥천	2620660	낙동강	188	울산	344
산방천	3022110	금강	214	충남	416
산분천	1025420	한강	108	경기	368
산북천	1620020	한강	130	강원	394
산북천	3024370	금강	226	전북	444
산사천	2620060	낙동강	186	경북	514
산상천	2023020	낙동강	150	경남	524
산성천	3220370	금강	236	전북	446
산수천	2022970	낙동강	150	경남	524
산수천	3421020	금강	250	충남	434
산양천	2720720	낙동강	196	경남	550
산양천	2720800	낙동강	196	경남	550
산유천	1023570	한강	100	경기	360
산음천	1023850	한강	100	경기	360
산의천	3020720	금강	206	전북	444
산의천	3023110	금강	220	충남	418
산이천	1024600	한강	104	경기	364
산이천	2021150	낙동강	142	경북	506
산전천	1120900	한강	122	충남	414
산전천	2220080	낙동강	178	울산	340
산정천	3120230	금강	230	충남	426
산정천	4022270	섬진강	266	전남	474
산정천	5020200	영산강	282	전남	482
산정천	5220010	영산강	294	전남	490
산정천	5220850	영산강	298	전북	460
산지천	6020280	제주	306	제주	560
산포천	2022890	낙동강	150	경남	524
산포천	5021080	영산강	286	전남	486
산하천	1120570	한강	120	경기	376
산하천	2620600	낙동강	188	울산	344
산호천	2720250	낙동강	194	경남	548
삼가천	3020700	금강	206	전북	444
삼가천	3021280	금강	210	충북	406
삼가천	3021630	금강	212	충남	416

하천명	하천코드번호	페이지			
		권역·수계별		시·도별	
삼거천	1023600	한강	100	강원	392
삼거천	1520410	한강	128	인천	328
삼계천	2026350	낙동강	168	경남	540
삼계천	5020510	영산강	284	전남	484
삼기천	3021960	금강	214	충북	408
삼기천	4020900	섬진강	260	전남	468
삼당천	5120280	영산강	292	전남	490
삼덕천	2021320	낙동강	142	경북	506
삼동암천	1520480	한강	128	인천	328
삼두천	4121370	섬진강	278	전남	482
삼락천	2027671	낙동강	174	부산	318
삼례천	3220570	금강	238	전북	448
삼룡천	3120660	금강	232	충남	428
삼막천	1025480	한강	110	경기	368
삼미천	1120790	한강	122	경기	376
삼방천	1026810	한강	116	경기	374
삼봉천	1024240	한강	102	경기	362
삼봉천	3021030	금강	208	충북	406
삼봉천	4020600	섬진강	258	전북	456
삼부천	2022120	낙동강	146	경북	510
삼산천	1021520	한강	88	강원	388
삼산천	4022490	섬진강	268	전남	474
삼산천	5220090	영산강	294	전남	492
삼서천	5021250	영산강	288	전남	488
삼성천	1022600	한강	94	경기	360
삼성천	1025470	한강	110	경기	368
삼성천	3022360	금강	216	대전	336
				세종	348
삼송천	3420980	금강	250	충남	434
삼수천	6020220	제주	306	제주	560
삼승천	1021930	한강	92	경기	356
삼웅천	3421450	금강	252	충남	436
삼유천	3020480	금강	206	전북	444
삼울천	2620250	낙동강	186	경북	516
삼민천	4121250	섬진강	278	전남	482
삼정천	2025180	낙동강	162	경남	534
삼정천	2620730	낙동강	188	울산	344
삼척오십천	1310010	한강	124	강원	384
삼척오십천	1320010	한강	124	강원	384
삼천	3210410	금강	238	전북	440

하천명	하천코드번호	페이지			
		권역·수계별		시·도별	
삼천	3220410	금강	238	전북	440
삼천천	5020130	영산강	282	전남	482
삼천포천	2720940	낙동강	198	경남	552
삼청천	4021930	섬진강	264	전남	472
삼태천	2026660	낙동강	170	경남	542
삼포강	5021470	영산강	288	전남	488
삼포리천	3021130	금강	208	경북	518
삼포천	1620080	한강	130	강원	394
삼학천	5220660	영산강	296	전남	494
삼호천	2720230	낙동강	194	경남	548
삼화천	1020400	한강	84	강원	386
				충북	400
삼화천	2721430	낙동강	200	경남	554
삼흥천	1520430	한강	128	인천	328
삼교천	1025930	한강	112	경기	370
삼교천	3110010	금강	230	충남	412
삼교천	3120010	금강	230	충남	412
삼계천	2022050	낙동강	146	경북	510
삼곡천	2023820	낙동강	154	경남	528
삼곡천	3020630	금강	206	전북	444
삼곡천	3021400	금강	210	충남	414
삼남천	1023060	한강	96	강원	390
삼남천	2026920	낙동강	170	경남	544
삼노천	3020270	금강	204	전북	442
삼덕천	2721520	낙동강	200	경남	554
삼덕천	4020940	섬진강	260	전남	468
삼동천	1024020	한강	102	경기	362
삼동천	2721010	낙동강	198	경남	552
삼두동천	5221690	영산강	302	전북	464
삼두천	3320020	금강	240	전북	448
삼통천	3022770	금강	218	충남	418
상리천	1020650	한강	84	충북	402
상리천	2027530	낙동강	174	경남	546
상림천	3020310	금강	204	전북	442
상미천	1024410	한강	104	경기	364
상법천	2025010	낙동강	160	경남	534
상복천	2720150	낙동강	194	경남	548
상부천	2023660	낙동강	154	경남	526
상사천	4120500	섬진강	274	전남	478
상삼천	2027560	낙동강	174	경남	546

하천명	하천코드번호	페이지			
		권역·수계별		시·도별	
상송천	3120020	금강	230	충남	426
상신천	2022010	낙동강	146	경북	510
상신천	2023580	낙동강	154	경남	526
상안천	1020300	한강	82	강원	386
상안천	2220500	낙동강	180	울산	342
상암천	4120250	섬진강	272	전남	476
상열미천	1024540	한강	104	경기	364
상오향천	1024530	한강	104	경기	364
상옥천	3421170	금강	250	충남	434
상운천	1620180	한강	130	강원	394
상운천	3320270	금강	240	전북	450
상월천	4020150	섬진강	256	전북	454
상월천	5021580	영산강	290	전남	488
상적천	1025040	한강	106	경기	366
상정천	2025860	낙동강	166	경남	538
상지천	3420670	금강	248	충남	432
상천천	1024050	한강	102	경기	362
상천천	2220110	낙동강	178	울산	340
상촌천	2023810	낙동강	154	경남	528
상촌천	2025310	낙동강	162	경남	534
상촌천	5120090	영산강	292	전남	490
상패천	1026540	한강	114	경기	372
상포천	2023610	낙동강	154	경남	526
상포천	4020030	섬진강	256	전북	454
상하천	3320050	금강	240	전북	448
상호천	1022400	한강	94	경기	358
상황천	3023850	금강	224	충남	422
상황천	3420770	금강	248	충남	432
상효천	6020080	제주	306	제주	560
상흥천	4121120	섬진강	276	전남	480
색달천	6020510	제주	308	제주	562
생수천	6020030	제주	306	제주	560
생운천	1021440	한강	88	강원	388
생초천	2024540	낙동강	158	경남	532
서곡천	1021570	한강	90	강원	388
서당천	3320470	금강	242	전북	450
서대천	3021370	금강	210	충남	414
서방천	5020241	영산강	282	광주	332
서봉천	5020560	영산강	284	광주	332
서부천	2620930	낙동강	190	부산	318

하천명	하천코드번호	페이지			
		권역·수계별		시·도별	
서사천	1023400	한강	98	강원	392
서사천	2220400	낙동강	180	울산	342
서삼천	5020420	영산강	284	전남	484
서상천	2721530	낙동강	200	경남	554
서송원천	3021160	금강	210	충북	406
서시천	2020390	낙동강	138	경북	502
서시천	4022280	섬진강	266	전남	474
서암천	1025750	한강	110	경기	368
서원천	3022130	금강	214	충남	416
서원천	3421510	금강	252	충남	436
서원천	5020620	영산강	284	전남	484
서이치천	4020260	섬진강	256	전북	454
서정리천	1120850	한강	122	경기	378
서정리천	2620410	낙동강	188	경북	516
서주천	2024470	낙동강	158	경남	530
서중천	6020140	제주	306	제주	560
서창천	5020260	영산강	282	광주	332
서천	1022730	한강	96	강원	388
서천	2020910	낙동강	140	경북	504
서천천	2026320	낙동강	168	경남	540
서촌천	2026210	낙동강	168	경남	540
서포천	2721210	낙동강	200	경남	554
서호천	1120700	한강	120	경기	376
서흥천	6020020	제주	306	제주	560
서화천	1023110	한강	98	강원	390
서후천	1024220	한강	102	경기	362
석곡천	1021530	한강	90	경기	354
석곡천	2720310	낙동강	194	경남	548
석곡천	4022040	섬진강	266	전남	472
석곡천	5020090	영산강	282	광주	332
				전남	482
석관천	2021010	낙동강	140	경북	504
석교천	2026020	낙동강	166	경남	538
석교천	4021430	섬진강	262	전남	470
석교천	5220260	영산강	294	전남	492
석교천	5221010	영산강	298	전북	460
석교천	5221400	영산강	300	전북	462
석남천	3022080	금강	214	충북	408
석남천	3421080	금강	250	충남	434
석남천	4121070	섬진강	276	전남	480

하천명	하천코드번호	페이지			
		권역·수계별		시·도별	
석대천	2621050	낙동강	190	부산	318
석룡천	1023430	한강	98	경기	360
석림천	3421070	금강	250	충남	434
석모천	1025770	한강	110	경기	368
석목천	3023650	금강	222	충남	422
석문동천	1021140	한강	88	충북	404
석문천	1020290	한강	82	강원	386
석문천	2620310	낙동강	186	경북	516
석보천	4020220	섬진강	256	전북	454
석불천	3420150	금강	246	전북	454
석산천	1023860	한강	100	경기	360
석성천	3013870	금강	224	충남	412
석성천	3023870	금강	224	충남	412
석우천	1026480	한강	114	경기	372
석우천	3120210	금강	230	충남	426
석우천	3420560	금강	248	충남	432
석림천	1021780	한강	90	경기	356
석장천	1026670	한강	116	경기	372
석장천	3022650	금강	218	충남	416
석정천	1520350	한강	126	경기	378
석정천	3320800	금강	244	전북	452
석정천	5020790	영산강	286	전남	484
석지천	2720920	낙동강	198	경남	552
석진천	5021420	영산강	288	전남	488
석천	3021110	금강	208	충북	406
				경북	518
석천천	2025870	낙동강	166	경남	538
석탄천	3320130	금강	240	전북	448
석탑천	2020980	낙동강	140	경북	504
석탑천	3220590	금강	238	전북	448
석포리천	2020070	낙동강	136	경북	500
석포천	5221670	영산강	302	전북	462
석학천	3220090	금강	236	전북	446
석향천	1020160	한강	82	강원	384
석현천	1025820	한강	110	경기	368
석현천	4120350	섬진강	272	전남	476
석현천	4120520	섬진강	274	전남	478
석화천	3021980	금강	214	충북	408
석흥천	4120470	섬진강	274	전남	478
선동천	2025300	낙동강	162	경남	534

하천명	하천코드번호	페이지			
		권역·수계별		시·도별	
선동천	5220860	영산강	298	전북	460
선동천	5221210	영산강	300	전북	460
선암사천	4120450	섬진강	274	전남	478
선암천	5020570	영산강	284	광주	332
선운천	5221510	영산강	300	전북	462
선원천	2022020	낙동강	146	경북	510
선원천	3020770	금강	208	충남	414
선유천	1025830	한강	112	경기	368
선행천	1520500	한강	128	인천	328
설곡천	1023940	한강	102	경기	362
설마천	1026700	한강	116	경기	372
설성천	1021860	한강	90	경기	356
설옥천	4020890	섬진강	260	전남	468
설운천	1021160	한강	88	충북	404
설창천	2026840	낙동강	170	경남	542
섬석천	1420040	한강	124	강원	394
섬진강	4020010	섬진강	256	전북	454
성강천	3022460	금강	216	세종	348
성곡천	3020870	금강	208	충남	414
성기천	2022730	낙동강	150	경남	522
성남천	5021500	영산강	290	전남	488
성남천	5220840	영산강	298	전북	460
성내천	1024910	한강	106	서울	312
성당천	3021380	금강	210	충남	414
성덕천	1022660	한강	94	경기	360
성동천	1023730	한강	100	강원	392
성동천	5120310	영산강	292	전남	490
성두천	3023300	금강	220	충남	420
성두천	4120020	섬진강	272	전남	476
성리천	3120140	금강	230	충남	426
성만천	2026740	낙동강	170	경남	542
성방천	2025390	낙동강	162	경남	536
성복천	1024950	한강	106	경기	366
성복천	1025280	한강	108	서울	312
성복천	3220110	금강	236	전북	446
성불천	5120320	영산강	292	전남	490
성사천	1025610	한강	110	경기	368
성산천	1023650	한강	100	강원	392
성산천	2023600	낙동강	154	경남	526
성산천	3021830	금강	212	충북	408

하천명	하천코드번호	페이지			
		권역·수계별		시·도별	
성산천	3420250	금강	246	충남	430
성산천	5220750	영산강	296	전남	494
성수천	1023690	한강	100	강원	392
성수천	2021750	낙동강	144	경북	508
성수천	4020590	섬진강	258	전북	456
성안천	2220530	낙동강	180	울산	342
성암천	3021970	금강	214	충북	408
성연천	3421280	금강	252	충남	436
성은천	1120530	한강	120	경기	376
성전천	3021570	금강	212	대전	336
성전천	5120270	영산강	292	전남	490
성주천	3420330	금강	246	충남	430
성진천	5220480	영산강	296	전남	494
성천	1020830	한강	86	충북	402
성천	2023350	낙동강	152	경남	526
성태천	2023680	낙동강	154	경남	528
성환천	1120370	한강	118	충남	412
성황천	1021060	한강	86	충북	404
성황천	2026080	낙동강	166	경남	538
성황천	4120080	섬진강	272	전남	476
세곡천	1023990	한강	102	경기	362
세곡천	1025050	한강	106	서울	312
세곡천	5221580	영산강	300	전북	462
세동천	4020060	섬진강	256	전북	454
세월천	1022450	한강	94	경기	358
세청천	5020740	영산강	286	전남	484
세초천	6020600	제주	308	제주	562
세하천	5020270	영산강	282	광주	332
소가천	2022660	낙동강	148	경북	512
소감천	2027490	낙동강	174	경남	544
소계천	2720190	낙동강	194	경남	548
소곡천	2721070	낙동강	198	경남	552
소남천	2025110	낙동강	162	경남	534
소도천	2020030	낙동강	136	강원	396
소동천	2720710	낙동강	196	경남	550
소라천	4120220	섬진강	272	전남	476
소리천	1025910	한강	112	경기	370
소법천	1023490	한강	100	경기	360
소사천	2720030	낙동강	194	경남	548
소사천	3023360	금강	220	충남	420

하천명	하천코드번호	페이지			
		권역·수계별		시·도별	
소서천	2320050	낙동강	180	경북	514
소석천	2027570	낙동강	174	경남	546
소성천	3320630	금강	242	전북	452
소암천	3320520	금강	242	전북	450
소양강	1013000	한강	96	강원	384
소양천	1022030	한강	92	경기	356
소양천	3220180	금강	236	전북	446
소여천	1021110	한강	86	충북	404
소옥천	3021350	금강	210	충북	406
소왕천	6020400	제주	308	제주	562
소위지천	1025950	한강	112	경기	370
소유천	1022410	한강	94	경기	358
소정천	2023000	낙동강	150	경남	524
소정천	3420880	금강	250	충남	434
소주천	2520050	낙동강	184	경남	546
소청천	2020330	낙동강	136	경북	502
소퇴천	3020710	금강	206	전북	444
소포천	3420120	금강	246	전북	452
소현천	2120160	낙동강	176	경북	514
소호천	2026970	낙동강	170	울산	340
속사천	1020180	한강	82	강원	384
손곡천	1024980	한강	106	경기	366
솔리천	3420180	금강	246	충남	430
솔티천	1020590	한강	84	충북	402
송강천	1021250	한강	88	충북	404
송강천	4020950	섬진강	260	전남	468
송경천	2024600	낙동강	158	경남	532
송계천	2024090	낙동강	156	경남	530
송계천	5221100	영산강	298	전북	460
송곡천	1022110	한강	92	경기	356
송곡천	2025630	낙동강	164	경남	536
송곡천	3022250	금강	216	세종	348
송곡천	3022470	금강	216	충남	416
송곡천	4120890	섬진강	276	전남	480
송곡천	5221150	영산강	298	전북	460
송광천	4021870	섬진강	264	전남	472
송내천	3420170	금강	246	충남	430
송내천	4021200	섬진강	262	전북	458
송대천	4020980	섬진강	260	전북	458
송덕천	4121220	섬진강	278	전남	482

하천명	하천코드번호	페이지			
		권역·수계별		시·도별	
송라천	1520180	한강	126	경기	378
송림천	3420070	금강	246	전북	452
송림천	5220910	영산강	298	전남	494
송말천	1022350	한강	94	경기	358
송방천	3023440	금강	222	충남	420
송백천	2022300	낙동강	148	경북	512
송백천	2027280	낙동강	172	경남	544
송산천	1023920	한강	102	경기	360
송산천	4021820	섬진강	264	전남	472
송산천	4120640	섬진강	274	전남	478
송산천	5020550	영산강	284	광주	332
송석천	5020750	영산강	286	전남	484
송성천	3022230	금강	214	세종	348
송암천	4021780	섬진강	264	전남	470
송야천	2020650	낙동강	138	경북	504
송양천	2020720	낙동강	138	경북	504
송전천	1120460	한강	120	경기	376
송전천	2721190	낙동강	198	경남	552
송정리천	2020050	낙동강	136	경북	500
송정천	2620940	낙동강	190	부산	318
송정천	2621010	낙동강	190	부산	318
송정천	2720010	낙동강	194	부산	320
				경남	548
송청천	2720660	낙동강	196	경남	550
송정천	3022570	금강	216	세종	348
송정천	4021370	섬진강	262	전남	468
송정천	5020280	영산강	282	광주	332
송정천	5020650	영산강	284	전남	484
송재천	2020590	낙동강	138	경북	502
송지천	2720970	낙동강	198	경남	552
송지천	5220020	영산강	294	전남	490
송천	1020060	한강	82	강원	384
송천	2620300	낙동강	186	경북	516
송천	3022710	금강	218	충남	416
송천	3024480	금강	226	전북	444
송천	6020170	제주	306	제주	560
송천천	3020050	금강	204	전북	440
송천천	3420750	금강	248	충남	432
송치천	4021140	섬진강	260	전북	458
송평천	2021060	낙동강	140	경북	506

하천명	하천코드번호	페이지			
		권역·수계별		시·도별	
송포천	2720950	낙동강	198	경남	552
송하천	2020380	낙동강	138	경북	502
송학천	3023320	금강	220	충남	420
송학천	5021020	영산강	286	전남	486
송한천	1020370	한강	84	강원	386
				충북	400
송현천	1020050	한강	82	강원	384
송현천	5221300	영산강	300	전북	462
수곡천	2025350	낙동강	162	경남	536
수곡천	2025910	낙동강	166	경남	538
수다천	2026720	낙동강	170	경남	542
수당천	3421430	금강	252	충남	436
수동천	1026560	한강	114	경기	372
수락천	3220100	금강	236	전북	446
수락천	4022310	섬진강	266	전남	474
수렴천	2620570	낙동강	188	경북	518
수리천	1024060	한강	102	경기	362
수리천	4021670	섬진강	264	전남	470
수만천	3220030	금강	236	전북	446
수목천	3023700	금강	222	충남	422
수문천	4120950	섬진강	276	전남	480
수밀천	1022930	한강	96	강원	388
수부천	3420410	금강	248	충남	430
수북천	5020060	영산강	282	전남	482
수분천	3020020	금강	204	전북	440
수산천	1020660	한강	84	충북	402
수산천	1023200	한강	98	강원	390
수산천	1024080	한강	102	경기	362
수산천	2026750	낙동강	170	경남	542
수산천	6020410	제주	308	제주	562
수암천	1025460	한강	110	경기	368
수약천	3320160	금강	240	전북	448
수양천	2720870	낙동강	198	경남	552
수양천	3220240	금강	236	전북	446
수어천	4120010	섬진강	272	전남	476
수영강	2620970	낙동강	190	부산	318
				경남	546
수위천	4020670	섬진강	258	전북	456
수원천	1120600	한강	120	경기	376
수원천	1120720	한강	120	경기	376

하천명	하천코드번호	페이지			
		권역·수계별		시·도별	
수원천	3220340	금강	236	전북	446
수월천	2720640	낙동강	196	경남	550
수일천	1026390	한강	114	경기	372
수입천	1022800	한강	96	강원	388
수입천	1026270	한강	114	경기	370
수정천	2720300	낙동강	194	경남	548
수정천	3120270	금강	230	충남	426
수지천	4021240	섬진강	262	전북	458
수진천	2021080	낙동강	140	경북	506
수참천	1025760	한강	110	경기	368
수철천	3024280	금강	226	충남	424
수춘천	5021070	영산강	286	광주	332
수침천	3020260	금강	204	전북	442
수평천	3421410	금강	252	충남	436
수평천	4022500	섬진강	268	전남	474
수평천	4120050	섬진강	272	전남	476
수하천	1023640	한강	100	강원	392
수홍천	4020750	섬진강	258	전북	456
숙천	2022250	낙동강	146	대구	324
순창천	1025600	한강	110	경기	368
순천동천	4120310	섬진강	272	전남	476
순천서천	4120330	섬진강	272	전남	476
송릉천	1520370	한강	126	인천	328
습문천	2021730	낙동강	144	경북	508
승기천	1520290	한강	126	인천	328
승당천	1020420	한강	84	강원	386
승두천	1120300	한강	118	경기	374
승안천	1023520	한강	100	경기	360
승재천	3020740	금강	206	충남	414
승천	3023460	금강	222	충남	420
승천천	3022150	금강	214	충남	416
시곡천	3421490	금강	252	충남	436
시량천	3220060	금강	236	전북	446
시례천	2220520	낙동강	180	울산	342
시목천	3120320	금강	230	충남	426
시묘천	3024220	금강	226	충남	424
시암천	2021200	낙동강	142	경북	506
시왕천	3120460	금강	232	충남	428
시우천	1024250	한강	102	경기	362
시장천	1120320	한강	118	충남	412

하천명	하천코드번호	페이지			
		권역·수계별		시·도별	
시천천	2027220	낙동강	172	경남	544
시충천	5021490	영산강	290	전남	488
시천천	1520320	한강	126	인천	328
시천천	2025200	낙동강	162	경남	534
시항천	3020990	금강	208	충북	406
시흥천	1025490	한강	110	서울	312
식지천	5021300	영산강	288	광주	332
				전남	488
신경천	3120090	금강	230	충남	426
신곡천	2021540	낙동강	144	경북	508
신곡천	2027070	낙동강	172	경남	544
신광천	2620430	낙동강	188	경북	516
신광천	2620490	낙동강	188	경북	516
신광천	5021190	영산강	288	전남	486
신광천	5021360	영산강	288	전남	488
신공천	1120410	한강	120	경기	376
신기천	1024120	한강	102	경기	362
신기천	2020490	낙동강	138	경북	502
신기천	2020620	낙동강	138	경북	502
신기천	2022870	낙동강	150	경남	524
신기천	3420130	금강	246	전북	452
신기천	4020990	섬진강	260	전남	468
신기천	4022620	섬진강	268	경남	554
신길천	1520210	한강	126	경기	378
신남천	1520100	한강	126	경기	378
신내천	1022380	한강	94	경기	358
신내천	3320250	금강	240	전북	450
신당천	2023940	낙동강	156	경남	528
신당천	2120180	낙동강	176	경북	514
신대천	1022330	한강	94	경기	358
신대천	1024370	한강	104	경기	364
신대천	3420600	금강	248	충남	432
신덕천	5120120	영산강	292	전남	490
신도천	4022380	섬진강	268	전남	474
신동천	2020440	낙동강	138	경북	502
신동천	3020850	금강	208	충남	414
신동천	3021780	금강	212	대전	336
신둔천	1022320	한강	94	경기	358
신통천	2024960	낙동강	160	경남	534
신령천	2022080	낙동강	146	경북	510

하천명	하천코드번호	페이지			
		권역·수계별		시·도별	
신례천	6020110	제주	306	제주	560
신룡천	2720550	낙동강	196	경남	550
신룡천	4120120	섬진강	272	전남	476
신룡천	1120270	한강	118	경기	374
신리천	1120650	한강	120	경기	376
신리천	1620230	한강	130	강원	394
신명천	2620580	낙동강	188	울산	342
신반천	2023730	낙동강	154	경남	528
신배천	3320100	금강	240	전북	448
신복천	1022650	한강	94	경기	360
신복천	2021140	낙동강	142	경북	506
신사천	2020340	낙동강	136	경북	502
신산천	2026140	낙동강	166	경남	540
신상천	3420910	금강	250	충남	434
신성천	4021940	섬진강	266	전남	472
신성천	4022670	섬진강	268	경남	556
신성천	4120440	섬진강	274	전남	478
신성천	5020940	영산강	286	전남	486
신안천	2021410	낙동강	142	경북	506
신안천	2022820	낙동강	150	경북	512
신안천	2024120	낙동강	156	경남	530
신안천	2320020	낙동강	180	경북	514
신안천	3023730	금강	222	충남	422
신암천	2620120	낙동강	186	경북	516
신암천	2620810	낙동강	190	울산	344
신암천	3024190	금강	226	충남	424
신양천	2022090	낙동강	146	경북	510
신양천	3024250	금강	226	충남	424
신양천	3120360	금강	230	충남	426
신어천	2420040	낙동강	182	부산	318
				경남	546
신연천	1120940	한강	122	충남	414
신역천	2020770	낙동강	140	경북	504
신영천	3023020	금강	218	충남	418
신영천	3023890	금강	224	충남	422
신왕천	1620250	한강	130	강원	396
신원천	1024390	한강	104	경기	364
신원천	2023280	낙동강	152	경남	526
신원천	2027030	낙동강	172	경북	512
신원천	2620100	낙동강	186	경북	514

하천명	하천코드번호	페이지			
		권역·수계별		시·도별	
신월천	1020930	한강	86	충북	402
신월천	1024620	한강	104	경기	364
신월천	3320450	금강	242	전북	450
신월천	5120140	영산강	292	전남	490
신울천	3320700	금강	242	전북	452
신음천	2026150	낙동강	166	경남	540
신읍천	1022850	한강	96	강원	388
신읍천	1026340	한강	114	경기	370
신이천	2720070	낙동강	194	경남	548
신인천	3120780	금강	234	충남	428
신일천	1020360	한강	84	강원	386
신장천	3421040	금강	250	충남	434
신전천	2024770	낙동강	160	경남	532
신전천	3020280	금강	204	전북	442
신전천	4120400	섬진강	274	전남	478
신정천	3020840	금강	208	충남	414
신지천	3020380	금강	206	전북	442
신창천	3120880	금강	234	충남	430
신창천	5221640	영산강	302	전북	462
신천	1026430	한강	114	경기	372
신천	1520250	한강	126	경기	378
신천	2012390	낙동강	148	대구	324
신천	2021920	낙동강	146	경북	510
신천	2022390	낙동강	148	대구	324
신천	2026510	낙동강	168	경남	540
신천	5220200	영산강	294	전남	492
신천천	2024310	낙동강	158	경남	530
신촌천	1021471	한강	88	강원	388
신촌천	1023350	한강	98	강원	390
신촌천	1024550	한강	104	경기	364
신촌천	2721030	낙동강	198	경남	552
신촌천	4120960	섬진강	276	전남	480
신치천	3022560	금강	216	세종	348
신평천	2020810	낙동강	140	경북	504
신평천	3320830	금강	244	전북	452
신평천	4021920	섬진강	264	전남	472
신평천	4120730	섬진강	274	전남	478
신평천	4121080	섬진강	276	전남	480
신평천	5220460	영산강	296	전남	494
신평천	3120930	금강	234	충남	430

하천명	하천코드번호	페이지			
		권역·수계별		시·도별	
신평천	4022100	섬진강	266	전남	472
신헌천	4121390	섬진강	278	전남	482
신헌천	1021080	한강	86	충북	404
신헌천	1024440	한강	104	경기	364
신헌천	1120970	한강	122	충남	414
신헌천	1021760	한강	90	경기	356
신헌천	1620370	한강	130	강원	396
신헌천	2020480	낙동강	138	경북	502
신헌천	3023170	금강	220	충남	420
신헌천	3120350	금강	230	충남	426
신헌천	3220130	금강	236	전북	446
신헌천	4120650	섬진강	274	전남	478
신헌천	4121020	섬진강	276	전남	480
신헌천	5220970	영산강	298	전북	460
신헌천	6020160	제주	306	제주	560
실미천	2025140	낙동강	162	경남	534
심곡천	1520300	한강	126	인천	328
심곡천	2120080	낙동강	176	경북	514
심천천	2220120	낙동강	178	울산	340
심초천	4020760	섬진강	260	전북	456
십이탄천	1024000	한강	102	경기	362
쌍계천	2021430	낙동강	142	경북	506
쌍계천	2026120	낙동강	166	경남	538
쌍류천	3022280	금강	216	세종	348
쌍봉사천	5020610	영산강	284	전남	484
쌍봉천	4120200	섬진강	272	전남	476
쌍암천	4120410	섬진강	274	전남	478
쌍육천	5021010	영산강	286	전남	486
쌍용천	1020390	한강	84	강원	386
쌍지천	1120150	한강	118	경기	374
쌍천	1021010	한강	86	충북	404
쌍천	1620130	한강	130	강원	394
(○)					
아곡천	2620280	낙동강	186	경북	516
아미천	1026620	한강	116	경기	372
아산천	1120960	한강	122	충남	414
아산천	3023620	금강	222	충남	422
아양천	1024230	한강	102	경기	362
아주천	2720700	낙동강	196	경남	550
아중천	3220270	금강	236	전북	446

하천명	하천코드번호	페이지			
		권역·수계별		시·도별	
아천	2021630	낙동강	144	경북	508
아천	2023430	낙동강	152	경남	526
악근천	6020580	제주	308	제주	562
악양천	4022650	섬진강	268	경남	556
안간천	2024880	낙동강	160	경남	532
안국천	2024890	낙동강	160	경남	532
안국천	5021340	영산강	288	전남	488
안금천	1022170	한강	92	경기	358
안금천	2023440	낙동강	152	경남	526
안남천	3021330	금강	210	충북	406
안남천	4120850	섬진강	276	전남	480
안내천	3021340	금강	210	충북	406
안림천	2022690	낙동강	150	경북	512
안망천	2020710	낙동강	138	경북	504
안민천	1021070	한강	86	충북	404
안민천	2720130	낙동강	194	경남	548
안법천	2027320	낙동강	172	경남	544
안봉천	2024660	낙동강	160	경남	532
안산천	1520190	한강	126	경기	378
안산천	3022480	금강	216	대전	336
				세종	348
안성천	1120010	한강	118	경기	374
안성천	2026360	낙동강	168	경남	540
안성천	4021730	섬진강	264	전남	470
안심천	3024000	금강	224	전북	444
안심천	4021700	섬진강	264	전남	470
안양천	1025380	한강	108	경기	368
안양천	3023190	금강	220	충남	420
안월천	1026040	한강	112	경기	370
안의천	2024140	낙동강	156	경남	530
안정천	2720570	낙동강	196	경남	550
안정천	3020410	금강	206	전북	442
안좌천	6020190	제주	306	제주	560
안창천	3020460	금강	206	전북	444
안천	2022160	낙동강	146	경북	510
안태천	2027390	낙동강	172	경남	544
안평천	2021480	낙동강	142	경북	508
안하천	2026900	낙동강	170	경남	542
안현천	1620270	한강	130	강원	396
암곡천	3320510	금강	242	전북	450

하천명	하천코드번호	페이지			
		권역·수계별		시·도별	
암전천	2720480	낙동강	196	경남	550
암치천	3320030	금강	240	전북	448
암치천	5220800	영산강	298	전북	458
암수천	3020780	금강	208	충남	414
암수천	3023500	금강	222	충남	420
암향천	1020950	한강	86	충북	404
암성천	1021300	한강	88	충북	404
야담천	3421120	금강	250	충남	434
야미천	1026280	한강	114	경기	370
야일천	2120220	낙동강	176	경북	514
야탑천	1025020	한강	106	경기	366
약곡천	5021450	영산강	288	전남	488
약봉천	3120760	금강	234	충남	428
약사천	2220540	낙동강	180	울산	342
약수천	2220460	낙동강	180	울산	342
약수천	5020320	영산강	284	전남	484
양간천	5220590	영산강	296	전남	494
양곡천	2025040	낙동강	162	경남	534
양곡천	2720220	낙동강	194	경남	548
양근천	1022620	한강	94	경기	360
양금천	3320550	금강	242	전북	450
양덕원천	1023790	한강	100	강원	392
양덕천	2720240	낙동강	194	경남	548
양동천	2026940	낙동강	170	경남	544
양등천	2220050	낙동강	178	울산	340
양범천	1120260	한강	118	경기	374
양산천	2021120	낙동강	140	경북	506
양산천	2027500	낙동강	174	경남	546
양산천	4020340	섬진강	256	전북	454
양약천	3020250	금강	204	전북	442
양안천	3120580	금강	232	세종	350
양양 남대천	1210010	한강	124	강원	384
양양 남대천	1220010	한강	124	강원	384
양원천	1026630	한강	116	경기	372
양재천	1025060	한강	106	서울	312
				경기	366
양정천	2220570	낙동강	180	울산	342
양정천	3021020	금강	208	충북	406
양지천	1024310	한강	104	경기	362
양지천	2721510	낙동강	200	경남	554

하천명	하천코드번호	페이지			
		권역·수계별		시·도별	
양지천	4020800	섬진강	260	전북	458
양지천	4120690	섬진강	274	전남	478
양천	2024690	낙동강	160	경남	532
양촌천	1120240	한강	118	경기	374
양촌천	3024020	금강	224	충남	422
양촌천	4120540	섬진강	274	전남	478
양택천	1026870	한강	116	경기	374
양평천	2022930	낙동강	150	경남	524
양포천	2721290	낙동강	200	경남	554
양황천	2023080	낙동강	152	경남	524
양화천	1022100	한강	92	경기	356
어곡천	1020540	한강	84	충북	402
어곡천	3021510	금강	210	충남	416
어단천	1420050	한강	124	강원	394
어둔천	1025120	한강	108	경기	366
어량천	3014290	금강	226	전북	440
어량천	3024290	금강	226	전북	440
어른천	1023180	한강	98	강원	390
어물천	2620640	낙동강	188	울산	344
어물천	3022730	금강	218	충남	416
어성전천	1220030	한강	124	강원	394
어시천	5020760	영산강	286	전남	484
어시천	6020370	제주	306	제주	562
어신천	2720410	낙동강	196	경남	550
어육천	2025720	낙동강	164	경남	536
어은천	1520050	한강	126	경기	378
어은천	3421230	금강	252	충남	436
어은천	4020700	섬진강	258	전북	456
어음천	6020430	제주	308	제주	562
어천	1020120	한강	82	강원	384
어천	1520130	한강	126	경기	378
어천	3023180	금강	220	충남	420
어촌천	3021080	금강	208	충북	406
억만천	4120170	섬진강	272	전남	476
연양천	2220100	낙동강	178	울산	340
염남천	2027190	낙동강	172	경남	544
염다천	5021390	영산강	288	전남	488
염미천	1024650	한강	104	경기	364
염원천	1024760	한강	106	경기	366
여남천	2620460	낙동강	188	경북	516

하천명	하천코드번호	페이지			
		권역·수계별		시·도별	
여락천	2621000	낙동강	190	경남	548
여물천	1022470	한강	94	경기	358
여사천	3024520	금강	226	충남	424
여수천	1025030	한강	106	경기	366
여의천	1025080	한강	108	서울	312
여의천	4022720	섬진강	268	경남	556
여좌천	2720080	낙동강	194	경남	548
여차천	2027410	낙동강	174	경남	544
여천	1120760	한강	122	경기	376
여천천	2620700	낙동강	188	울산	344
역계천	2020220	낙동강	136	경북	500
역천	3421380	금강	252	충남	436
역평천	3020810	금강	208	충남	414
연곡천	1026460	한강	114	경기	372
연곡천	1620240	한강	130	강원	394
연곡천	4022570	섬진강	268	전남	474
연곡천	5221190	영산강	298	전북	460
연금천	2027360	낙동강	172	경남	544
연기천	3022340	금강	216	세종	348
연당천	1020410	한강	84	강원	386
연덕천	2024250	낙동강	158	경남	530
연동천	3020180	금강	204	전북	442
연등천	4120260	섬진강	272	전남	476
연반천	4022050	섬진강	266	전남	472
연봉천	2021660	낙동강	144	경북	508
연산천	3024170	금강	224	충남	424
연수천	1022590	한강	94	경기	360
연암천	2220560	낙동강	180	울산	342
연암천	3022810	금강	218	충남	418
연양천	1021950	한강	92	경기	356
연외천	6020010	제주	306	제주	560
연정천	4121110	섬진강	276	전남	480
연초천	2720650	낙동강	196	경남	550
연호천	2022460	낙동강	148	경북	512
연화천	2025540	낙동강	164	경남	536
연화천	2220250	낙동강	178	울산	340
연화천	4020870	섬진강	260	전남	468
연화천	4120290	섬진강	272	전남	476
연화천	5221180	영산강	298	전북	460
염대천	5220310	영산강	294	전남	492

하천명	하천코드번호	페이지			
		권역·수계별		시·도별	
염술천	3421350	금강	252	충남	436
염창천	3023670	금강	222	충남	422
염포천	2220580	낙동강	180	울산	342
영강	2021110	낙동강	140	경북	506
영광천	5220780	영산강	296	전남	494
영남천	6020590	제주	308	제주	562
영덕 오십천	2310010	낙동강	180	경북	500
영덕 오십천	2320010	낙동강	180	경북	500
영덕천	1021240	한강	88	충북	404
영덕천	1120770	한강	122	경기	376
영동천	1022680	한강	94	경기	360
영동천	2026410	낙동강	168	경남	540
영동천	3011010	금강	208	충북	400
영동천	3021010	금강	208	충북	400
영문천	1024360	한강	104	경기	364
영부천	2025530	낙동강	164	경남	536
영산강	5020010	영산강	282	전남	482
영산천	2026300	낙동강	168	경남	540
영산천	5021140	영산강	288	전남	486
영산천	5120110	영산강	292	전남	490
영실천	1023140	한강	98	강원	390
영암천	5021510	영산강	290	전남	488
영오천	2025560	낙동강	164	경남	536
영윤천	2025900	낙동강	166	경남	538
영운천	3022050	금강	214	충북	408
영은천	3420140	금강	246	전북	454
영전천	2023560	낙동강	154	경남	526
영지천	2721390	낙동강	200	경남	554
영천	6020100	제주	306	제주	560
영천강	2025490	낙동강	164	경남	536
영평천	1016240	한강	114	경기	354
영평천	1021190	한강	88	충북	404
영평천	1026240	한강	114	경기	354
영포천	2027430	낙동강	174	경남	544
영풍천	4121320	섬진강	278	전남	482
영화천	1120710	한강	120	경기	376
영흥천	4121310	섬진강	278	전남	482
예곡천	3021310	금강	210	충북	406
예당천	4120880	섬진강	276	전남	480
예덕천	3421330	금강	252	충남	436

하천명	하천코드번호	페이지			
		권역·수계별		시·도별	
예덕천	4020380	섬진강	258	전북	456
예래천	6020490	제주	308	제주	562
예산천	3120500	금강	232	충남	428
예안천	2420020	낙동강	182	경남	546
오가천	1021150	한강	88	충북	404
오가천	1026410	한강	114	경기	372
오갑천	1021850	한강	90	충북	404
오강천	5021130	영산강	288	전남	486
오곡천	3023070	금강	220	충남	418
오곡천	4021320	섬진강	262	전남	468
오금천	1022040	한강	92	경기	356
오금천	1025840	한강	112	경기	368
오금천	3320560	금강	242	전북	450
오남천	1024810	한강	106	경기	366
오대천	1020090	한강	82	강원	384
오덕천	3021270	금강	210	충북	406
오도천	2024980	낙동강	160	경남	534
오도천	3220220	금강	236	전북	446
오동천	4020740	섬진강	258	전북	456
오동천	5220640	영산강	296	전남	494
오두천	1120170	한강	118	경기	374
오량천	1021280	한강	88	충북	404
오량천	2720610	낙동강	196	경남	550
오례천	5020070	영산강	282	전남	482
오룡천	3020930	금강	208	충남	414
오룡천	4021770	섬진강	264	전남	470
오룡천	5221620	영산강	302	전북	462
오류천	1025530	한강	110	서울	312
오리천	2022670	낙동강	150	경북	512
오목천	2022260	낙동강	146	대구	324
				경북	510
오목천	3120810	금강	234	충남	428
오미천	1020340	한강	82	강원	386
				충북	400
오미천	2025130	낙동강	162	경남	534
오방천	2025730	낙동강	164	경남	538
오방천	2720890	낙동강	198	경남	552
오봉천	2024450	낙동강	158	경남	530
오봉천	3120940	금강	234	충남	430
오봉천	3420850	금강	250	충남	434

하천명	하천코드번호	페이지			
		권역·수계별		시·도별	
오사천	3421300	금강	252	충남	436
오산천	1024420	한강	104	경기	364
오산천	1120590	한강	120	경기	376
오산천	2022150	낙동강	146	경북	510
오산천	2022270	낙동강	146	경북	510
오산천	2027100	낙동강	172	경북	512
오산천	3024010	금강	224	충남	422
오산천	3220720	금강	238	전북	448
오산천	5220180	영산강	294	전남	492
오색천	1220050	한강	124	강원	394
오수천	2720750	낙동강	196	경남	550
오수천	4010510	섬진강	258	전북	440
오수천	4020510	섬진강	258	전북	440
오안천	1023720	한강	100	강원	392
오운천	5020540	영산강	284	광주	332
오유천	5020730	영산강	286	전남	484
오전천	1025400	한강	108	경기	368
오정천	3021740	금강	212	대전	336
오천천	1022200	한강	92	경기	358
오천천	2024240	낙동강	158	경남	530
오천천	4120740	섬진강	274	전남	478
오향천	1023220	한강	98	강원	390
오호천	1620070	한강	130	강원	394
오호천	2026440	낙동강	168	경남	540
옥계천	1026050	한강	112	경기	370
옥계천	2020990	낙동강	140	경북	504
옥계천	2024260	낙동강	158	경남	530
옥계천	3420580	금강	248	충남	432
옥곡천	2020680	낙동강	138	경북	504
옥곡천	4120040	섬진강	272	전남	476
옥과천	4020850	섬진강	260	전남	468
옥녀동천	4020240	섬진강	256	전북	454
옥대천	5220240	영산강	294	전남	492
옥동천	1020450	한강	84	강원	386
옥동천	2022620	낙동강	148	경북	512
옥두천	2023670	낙동강	154	경남	528
옥률천	4021180	섬진강	262	전북	458
옥산천	1021460	한강	88	강원	388
옥산천	2024080	낙동강	156	경남	530
옥산천	2027170	낙동강	172	경남	544

하천명	하천코드번호	페이지			
		권역·수계별		시·도별	
옥산천	2120230	낙동강	176	경북	514
옥소천	3020650	금강	206	전북	444
옥열천	2026180	낙동강	166	경남	540
옥정천	1120050	한강	118	경기	374
옥천	3024160	금강	224	충남	424
옥천	4120360	섬진강	272	전남	476
옥천천	5220400	영산강	296	전남	492
옥택천	4020770	섬진강	260	전북	456
옥포천	3024560	금강	228	충남	424
옥현천	3420390	금강	248	충남	430
옥회천	3420161	금강	246	전북	454
운수천	1520470	한강	128	인천	328
운수천	4022030	섬진강	266	전남	472
운양천	3120740	금강	232	충남	428
운정천	2026490	낙동강	168	경남	540
운정천	2620230	낙동강	186	경북	516
운직천	3023550	금강	222	충남	420
운천천	2621060	낙동강	190	부산	320
울산천	1020630	한강	84	충북	402
울천천	5120100	영산강	292	전남	490
웅포천	6020460	제주	308	제주	562
와룡천	2025760	낙동강	164	경남	538
와룡천	3020070	금강	204	전북	442
와룡천	3420790	금강	250	충남	432
와수천	1026130	한강	112	강원	392
와야천	2020240	낙동강	136	경북	502
와우천	4120610	섬진강	274	전남	478
와천	3120870	금강	234	충남	430
와촌천	3023340	금강	220	충남	420
와촌천	5221450	영산강	300	전북	462
와탄천	5220740	영산강	296	전북	458
				전남	494
와현천	1021910	한강	90	경기	356
완사천	2025370	낙동강	162	경남	536
완암천	2720160	낙동강	194	경남	548
완장천	1022020	한강	92	경기	356
완장천	1120510	한강	120	경기	376
왕곡천	1025390	한강	108	경기	368
왕궁천	3220660	금강	238	전북	448
왕대천	3021540	금강	212	충남	416

하천명	하천코드번호	페이지			
		권역·수계별		시·도별	
왕덕천	3024200	금강	226	충남	424
왕동천	5020490	영산강	284	광주	332
왕산천	1420030	한강	124	강원	394
왕숙천	1024740	한강	106	경기	366
왕신천	2120270	낙동강	176	경북	514
왕암천	3024070	금강	224	충남	424
왕지천	2025440	낙동강	164	경남	536
왕촌천	2024550	낙동강	158	경남	532
왕촌천	3022660	금강	218	충남	416
왕포천	3023660	금강	222	충남	422
왕피천	2620070	낙동강	186	경북	514
외곡천	2023490	낙동강	154	경남	526
외곡천	2720520	낙동강	196	경남	550
외궁천	4020100	섬진강	256	전북	454
외남천	4021790	섬진강	264	전남	472
외두천	2620040	낙동강	186	경북	514
외라천	3420800	금강	250	충남	432
외방천	1024100	한강	102	경기	362
외부천	3020940	금강	208	충남	414
외북천	1026400	한강	114	경기	372
외사천	2220410	낙동강	180	울산	342
외서천	2021310	낙동강	142	경북	506
외서천	4021880	섬진강	264	전남	472
외석천	2027550	낙동강	174	경남	546
외송천	2024650	낙동강	160	경남	532
외암천	3120770	금강	234	충남	428
외정천	5221360	영산강	300	전북	462
외천천	3021790	금강	212	세종	350
				충북	408
외초천	2024750	낙동강	160	경남	532
외포천	2720680	낙동강	196	경남	550
외현천	2021680	낙동강	144	경북	508
요고천	2026630	낙동강	170	경남	542
요곡천	1520070	한강	126	경기	378
요도천	1021170	한강	88	충북	404
요천	4021000	섬진강	260	전북	458
용강천	4021450	섬진강	262	전남	470
용계천	2020510	낙동강	138	경북	502
용계천	2022400	낙동강	148	대구	324
용계천	5220550	영산강	296	전남	494

하천명	하천코드번호	페이지			
		권역·수계별		시·도별	
용교천	3320620	금강	242	전북	452
용굴천	3120510	금강	232	충남	428
용궁천	3120900	금강	234	충남	430
용담천	1022430	한강	94	경기	358
용당천	2520080	낙동강	184	경남	546
용대천	5221040	영산강	298	전북	460
용덕사천	1120480	한강	120	경기	376
용덕천	2026000	낙동강	166	경남	538
용덕천	2026890	낙동강	170	경남	542
용덕천	2320060	낙동강	180	경북	514
용덕천	3020440	금강	206	전북	442
용동천	2022810	낙동강	150	경북	512
용동천	2620540	낙동강	188	경북	518
용동천	3024510	금강	226	충남	424
용동천	3320300	금강	240	전북	450
용두천	1020750	한강	84	충북	402
용두천	1022480	한강	94	경기	358
용두천	2021030	낙동강	140	경북	504
용두천	3022180	금강	214	충북	408
				충남	416
용두천	3022550	금강	216	세종	348
용두천	3024110	금강	224	충남	424
용두천	3120730	금강	232	충남	428
용림천	4021020	섬진강	260	전북	458
용마천	3023520	금강	222	충남	420
용문천	1022570	한강	94	경기	360
용문천	3220190	금강	236	전북	446
용문천	5120040	영산강	292	전남	490
용반천	4021400	섬진강	262	전남	470
용복천	5221560	영산강	300	전북	462
용봉천	3120070	금강	230	충남	426
용봉천	4022080	섬진강	266	전남	472
용산곡천	3020140	금강	204	전북	442
용산천	2025460	낙동강	164	경남	536
용산천	2720510	낙동강	196	경남	550
용산천	3320420	금강	242	전북	450
용산천	4120760	섬진강	274	전남	478
용산천	5020160	영산강	282	광주	332
				전남	482
용산천	5021590	영산강	290	전남	488

하천명	하천코드번호	페이지			
		권역·수계별		시·도별	
용산천	5221490	영산강	300	전북	462
용석천	2023990	낙동강	156	경남	528
용신천	5221500	영산강	300	전북	462
용설천	1021730	한강	90	경기	356
용성천	2026850	낙동강	170	경남	542
용성천	3023090	금강	220	충남	418
용소천	2022520	낙동강	148	경북	512
용소천	2026010	낙동강	166	경남	538
용소천	2620860	낙동강	190	부산	318
용수천	2022370	낙동강	148	대구	324
용수천	3022410	금강	216	세종	348
				충남	416
용수천	5220880	영산강	298	전북	460
용아천	2025660	낙동강	164	경남	536
용안천	2025570	낙동강	164	경남	536
용암천	1022890	한강	96	강원	388
용암천	1024840	한강	106	경기	366
용암천	2620770	낙동강	188	울산	344
용암천	3220710	금강	238	전북	448
용암천	3320280	금강	240	전북	450
용암천	5021260	영산강	288	전남	488
용연천	2022110	낙동강	146	경북	510
용연천	2027520	낙동강	174	경남	546
용연천	3220020	금강	236	전북	446
용연천	3421470	금강	252	충남	436
용오천	3320290	금강	240	전북	450
용요천	3421190	금강	252	충남	434
용우천	3320540	금강	242	전북	450
용장천	5220160	영산강	294	전남	492
용전천	2020400	낙동강	138	경북	502
용전천	2027310	낙동강	172	경남	544
용전천	5020150	영산강	282	광주	332
용정천	1024820	한강	106	경기	366
용정천	2720530	낙동강	196	경남	550
용정천	2720980	낙동강	198	경남	552
용정천	4022360	섬진강	268	전남	474
용지천	2023360	낙동강	152	경남	526
용천	5020030	영산강	282	전남	482
용천천	1021670	한강	90	경기	354
용천천	4022260	섬진강	266	전남	474

하천명	하천코드번호	페이지			
		권역·수계별		시·도별	
용촌천	1620110	한강	130	강원	394
용촌천	4021990	섬진강	266	전남	472
용추천	3020040	금강	204	전북	440
용추천	4022290	섬진강	266	전남	474
용탄천	1020130	한강	82	강원	384
용평천	3120700	금강	232	충남	428
용포천	2027240	낙동강	172	경남	544
용학천	3220140	금강	236	전북	446
용호천	2022100	낙동강	146	경북	510
용호천	2022180	낙동강	146	경북	510
용호천	2022590	낙동강	148	경남	522
용호천	3021480	금강	210	대전	336
용호천	3022330	금강	216	세종	348
용호천	3320260	금강	240	전북	450
용화천	1026180	한강	112	강원	394
용화천	3020610	금강	206	충북	406
용흥천	2024790	낙동강	160	경남	532
우가천	2023180	낙동강	152	경남	524
우각천	1023160	한강	98	강원	390
우고천	1026470	한강	114	경기	372
우곡천	2021000	낙동강	140	경북	504
우곡천	2023370	낙동강	152	경남	526
우곡천	2027400	낙동강	174	경남	544
우곡천	4020830	섬진강	260	전북	458
우금천	1026320	한강	114	경기	370
우동천	2620960	낙동강	190	부산	318
우명천	2024190	낙동강	156	경남	530
우산천	1024660	한강	104	경기	364
우산천	2720290	낙동강	194	경남	548
우산천	3220580	금강	238	전북	448
우산천	4120700	섬진강	274	전남	478
우수천	2025450	낙동강	164	경남	536
우이천	1025220	한강	108	서울	312
우정천	4020070	섬진강	256	전북	454
우혜천	2023160	낙동강	152	경남	524
옥수천	2022310	낙동강	148	대구	324
운계천	1021310	한강	88	강원	386
				충북	404
운계천	2023780	낙동강	154	경남	528
운곡천	2020140	낙동강	136	경북	500

하천명	하천코드번호	페이지			
		권역·수계별		시·도별	
운곡천	2026170	낙동강	166	경남	540
운곡천	2026400	낙동강	168	경남	540
운곡천	2620650	낙동강	188	울산	344
운곡천	3023290	금강	220	충남	420
운곡천	3120370	금강	232	충남	426
운곡천	4020880	섬진강	260	전남	468
운곡천	5020870	영산강	286	전남	486
운곡천	5221460	영산강	300	전북	462
운교천	4021190	섬진강	262	전북	458
운대천	4120800	섬진강	276	전남	480
운동천	4120580	섬진강	274	전남	478
운문천	2027020	낙동강	172	경북	512
운문천	3220050	금강	236	전북	446
운봉천	2022560	낙동강	148	경남	522
운봉천	2024370	낙동강	158	전북	440
운산천	5221710	영산강	302	전북	464
운수천	5020580	영산강	284	광주	332
운수천	5020770	영산강	286	전남	484
운악천	1026370	한강	114	경기	372
운암천	2025950	낙동강	166	경남	538
운양천	5221610	영산강	302	전북	462
운연천	1520260	한강	126	인천	328
운월천	5120020	영산강	292	전남	490
운월천	5221370	영산강	300	전북	462
운전천	4121280	섬진강	278	전남	482
운정천	2026640	낙동강	170	경남	542
운정천	5020110	영산강	282	광주	332
운종천	1025000	한강	106	경기	366
운천	2620760	낙동강	188	울산	344
운천천	1026750	한강	116	경기	372
운평천	4120340	섬진강	272	전남	476
운학천	1020320	한강	82	강원	386
운학천	1020800	한강	86	충북	402
운흥천	3320690	금강	242	전북	452
울령천	2620320	낙동강	186	경북	516
웅곡천	2023070	낙동강	152	경남	524
웅곡천	5020920	영산강	286	전남	486
웅동천	2026700	낙동강	170	경남	542
웅동천	4120030	섬진강	272	전남	476
웅천	3024050	금강	224	충남	424

하천명	하천코드번호	페이지			
		권역·수계별		시·도별	
웅천천	3420270	금강	246	충남	430
원곡천	1021260	한강	88	충북	404
원당천	1025870	한강	112	경기	370
원당천	2023630	낙동강	154	경남	526
원당천	3020550	금강	206	전북	444
원당천	3024470	금강	226	충남	424
원당천	3220360	금강	236	전북	446
원당천	5221540	영산강	300	전북	462
원동천	2027420	낙동강	174	경남	544
원동천	2120130	낙동강	176	경북	514
원두천	1022250	한강	92	경기	358
원문천	3023800	금강	222	충남	422
원박천	1020780	한강	86	충북	402
원봉천	3022620	금강	216	세종	350
원산천	2620790	낙동강	188	울산	344
원산천	2720810	낙동강	196	경남	550
원산천	3024500	금강	226	충남	424
원산천	4020540	섬진강	258	전북	456
원서천	1020790	한강	86	충북	402
원서천	2027270	낙동강	172	경남	544
원성천	3120650	금강	232	충남	428
원심천	1021610	한강	90	경기	354
				강원	388
원암천	1120540	한강	120	경기	376
원암천	3220230	금강	236	전북	446
원장천	6020350	제주	306	제주	560
원재천	6020050	제주	306	제주	560
원주천	1021470	한강	88	강원	388
원지천	2420060	낙동강	182	경남	546
원천	3220680	금강	238	전북	448
원천리천	1120740	한강	120	경기	376
원천천	3421260	금강	252	충남	436
원천천	4021120	섬진강	260	전북	458
원촌천	1120470	한강	120	경기	376
원통천	3020790	금강	208	충남	414
원평천	3320740	금강	242	전북	452
원풍천	1021020	한강	86	충북	404
월가천	5220370	영산강	294	전남	492
월계천	3120060	금강	230	충남	426
월계천	5221220	영산강	300	전북	460

하천명	하천코드번호	페이지			
		권역·수계별		시·도별	
월곡천	1025300	한강	108	서울	312
월곡천	2024560	낙동강	158	경남	532
월곡천	5120190	영산강	292	전남	490
월곡천	5221390	영산강	300	전북	462
월광천	2022750	낙동강	150	경남	522
월광천	4021900	섬진강	264	전남	472
월남천	4121200	섬진강	278	전남	482
월내천	4120430	섬진강	274	전남	478
월노천	2020150	낙동강	136	경북	500
월동천	1120080	한강	118	경기	374
월림천	3420650	금강	248	충남	432
월명천	1022810	한강	96	강원	388
월문천	1024700	한강	106	경기	364
월봉천	4021290	섬진강	262	전남	468
월봉천	5021310	영산강	288	전남	488
월산천	1022560	한강	94	경기	360
월산천	1024170	한강	102	경기	362
월산천	3024120	금강	224	충남	424
월산천	5020040	영산강	282	전남	482
월산천	5120260	영산강	292	전남	490
월산천	5220690	영산강	296	전남	494
월산천	5221170	영산강	298	전북	460
월성천	2022960	낙동강	150	경남	524
월성천	4121290	섬진강	278	전남	482
월송천	1022980	한강	96	강원	390
월송천	3022690	금강	218	충남	416
월송천	4121010	섬진강	276	전남	480
월송천	5220070	영산강	294	전남	492
월암천	2024280	낙동강	158	경남	530
월암천	3024100	금강	224	충남	424
월암천	5120150	영산강	292	전남	490
월암천	5220670	영산강	296	전남	494
월흥천	4022210	섬진강	266	전남	474
월운천	3022030	금강	214	충북	408
월정천	1020100	한강	82	강원	384
월천	4020820	섬진강	260	전북	458
월촌천	2026540	낙동강	168	경남	542
월령천	2023420	낙동강	152	경남	526
월평천	2720820	낙동강	198	경남	552
월평천	4020680	섬진강	258	전북	456

하천명	하천코드번호	페이지			
		권역·수계별		시·도별	
월평천	5220420	영산강	296	전남	492
월포천	3020330	금강	204	전북	442
월하천	3022270	금강	216	세종	348
월하천	5220500	영산강	296	전남	494
월현천	2026070	낙동강	166	경남	538
위라천	3023420	금강	220	충남	420
위양천	2021520	낙동강	144	경북	508
위양천	2620840	낙동강	190	울산	344
위천	2011350	낙동강	142	경북	500
위천	2021350	낙동강	142	경북	500
위촌천	1620290	한강	130	강원	396
위태천	2025280	낙동강	162	경남	534
유각천	3320760	금강	244	전북	452
유계천	2720670	낙동강	196	경남	550
유곡천	2023760	낙동강	154	경남	528
유곡천	2220430	낙동강	180	울산	342
유곡천	5020950	영산강	286	전남	486
유곡천	5021150	영산강	288	전남	486
유구천	3012880	금강	218	충남	412
유구천	3022880	금강	218	충남	412
유금천	2620260	낙동강	186	경북	516
유동천	1021360	한강	88	강원	386
유등천	3021620	금강	212	충남	416
유린천	2024760	낙동강	160	경남	532
유산천	2027600	낙동강	174	경남	546
유성천	3021590	금강	212	대전	336
유양천	1025100	한강	108	경기	366
유운천	1024380	한강	104	경기	364
유원천	2026380	낙동강	168	경남	540
유유동천	5221700	영산강	302	전북	464
유전천	2023310	낙동강	152	경남	526
유점천	3021000	금강	208	충북	406
유정천	1024570	한강	104	경기	364
유정천	4021050	섬진강	260	전북	458
유정천	4021570	섬진강	264	전남	470
유정천	4022020	섬진강	266	전남	472
유천	1120290	한강	118	경기	374
유천	3020130	금강	204	전북	442
유천	4020730	섬진강	258	전북	456
유천천	3022370	금강	216	세종	348

하천명	하천코드번호	페이지			
		권역·수계별		시·도별	
유천천	4021710	섬진강	264	전남	470
유촌천	5220810	영산강	298	전북	458
유지천	5120050	영산강	292	전남	490
유평천	5021230	영산강	288	전남	488
유하천	2023640	낙동강	154	경남	526
유하천	2420070	낙동강	182	경남	546
유학천	2023860	낙동강	156	경남	528
울곡천	1021690	한강	90	울산	344
울곡천	2021650	낙동강	144	경기	354
울곡천	2023530	낙동강	154	경북	508
울곡천	3022600	금강	216	경남	526
울곡천	4021740	섬진강	264	세종	350
울금천	1120390	한강	120	전남	470
울대천	2720500	낙동강	196	충남	412
울량천	3022070	금강	214	경남	550
울문천	1023290	한강	98	충북	408
울석천	1024730	한강	106	강원	390
울속천	3020670	금강	206	경기	364
울어천	4021560	섬진강	264	전북	444
울지천	3120710	금강	232	전남	470
울천	2620720	낙동강	188	충남	428
울천	4020610	섬진강	258	전북	456
울춘천	4120190	섬진강	272	전남	476
울치천	3020090	금강	204	전북	442
울치천	4021160	섬진강	262	전북	458
울하천	2022330	낙동강	148	대구	324
울하천	2420110	낙동강	182	경남	546
울현천	1022300	한강	92	경기	358
울현천	2025060	낙동강	162	경남	534
은계천	2020580	낙동강	138	경북	502
은곡천	3023630	금강	222	충남	422
은룡천	3022610	금강	216	세종	350
은산천	3023680	금강	222	충남	422
은석천	3320150	금강	240	전북	448
은천	3024420	금강	226	전북	444
은천	4020050	섬진강	256	전북	454
은행천	1520240	한강	126	경기	378
은현천	2520100	낙동강	184	울산	342
음봉천	3120850	금강	234	충남	430
음성천	1021100	한강	86	충북	404

하천명	하천코드번호	페이지			
		권역·수계별		시·도별	
음내천	3023260	금강	220	충남	420
음내천	3420490	금강	248	충남	432
음내천	3420730	금강	248	충남	432
응암천	3220250	금강	236	전북	446
응천	1021830	한강	90	경기	356
				충북	404
응평천	3023930	금강	224	충남	422
의곡천	2022070	낙동강	146	경북	510
의귀천	6020150	제주	306	제주	560
의령천	2025920	낙동강	166	경남	538
의식천	1120890	한강	122	충남	414
의신천	5220230	영산강	294	전남	492
의암천	4020920	섬진강	260	전남	468
의탄천	2024430	낙동강	158	경남	530
의평천	3420530	금강	248	충남	432
이계천	2021810	낙동강	144	경북	508
이곡천	2621030	낙동강	190	부산	318
이내천	4120870	섬진강	276	전남	480
이동천	2721260	낙동강	200	경남	554
이령천	2026450	낙동강	168	경남	540
이리천	1021510	한강	88	강원	388
이리천	3220700	금강	238	전북	448
이사천	4120380	섬진강	272	전남	476
이서천	4021680	섬진강	264	전남	470
이소천	3021140	금강	210	경북	518
이안천	2021180	낙동강	142	경북	506
이양천	5020670	영산강	284	전남	484
이연천	2022450	낙동강	148	경북	512
이원천	3021200	금강	210	충북	406
이윤천	4020450	섬진강	258	전북	456
이인천	3023100	금강	220	충남	418
이전천	2220260	낙동강	178	울산	340
이조천	2120050	낙동강	176	경북	512
이천	2021900	낙동강	146	경북	510
이천천	2020630	낙동강	138	경북	502
이천천	2022710	낙동강	150	경남	522
이치천	1022280	한강	92	경기	358
이티천	3120450	금강	232	충남	428
이호천	6020340	제주	306	제주	560
이화천	1023560	한강	100	경기	360

하천명	하천코드번호	페이지			
		권역·수계별		시·도별	
이황천	1021880	한강	90	경기	356
익구천	2023850	낙동강	156	경남	528
익산천	3220610	금강	238	전북	448
인경천	1020900	한강	86	충북	402
인곡천	2720340	낙동강	194	경남	548
인노천	2021740	낙동강	144	경북	508
인담천	2025610	낙동강	164	경남	536
인덕천	4120180	섬진강	272	전남	476
인보천	2220310	낙동강	178	울산	342
인복천	1013100	한강	98	강원	384
인복천	1023100	한강	98	강원	384
인산천	1520440	한강	128	인천	328
인암천	4121030	섬진강	276	전남	480
인지천	2020370	낙동강	138	경북	502
일광천	2620900	낙동강	190	부산	318
일광천	3023690	금강	222	충남	422
일낙천	2020500	낙동강	138	경북	502
일리천	1021500	한강	88	강원	388
일봉천	4021600	섬진강	264	전남	470
일산천	2620690	낙동강	188	울산	344
일신천	1022010	한강	92	경기	356
일암천	2720400	낙동강	194	경남	548
일월천	3024240	금강	226	전북	444
일패천	1024720	한강	106	경기	364
임계천	1020040	한강	82	강원	384
임고천	2022030	낙동강	146	경북	510
임고천	2027300	낙동강	172	경남	544
임곡천	1620310	한강	130	강원	396
임곡천	2720360	낙동강	194	경남	548
임기천	2620990	낙동강	190	부산	318
임불천	2023140	낙동강	152	경남	524
임실천	4020170	섬진강	256	전북	454
임원천	1620410	한강	132	강원	396
임천	2024340	낙동강	158	경남	530
임천천	2027370	낙동강	172	경남	544
임천천	3024440	금강	226	충남	424
임천천	4021470	섬진강	262	전남	470
임초천	1024030	한강	102	경기	362
임포천	2721500	낙동강	200	경남	554
임해천	5221130	영산강	298	전북	460

하천명	하천코드번호	페이지			
		권역·수계별		시·도별	
임현천	1020550	한강	84	충북	402
임회천	5220300	영산강	294	전남	492
임석천	2025100	낙동강	162	경남	534
임실천	2220450	낙동강	180	경북	514
임암천	1026500	한강	114	경기	372
임장천	1120310	한강	118	충남	412
입천	4020960	섬진강	260	전남	468
입촌천	3024030	금강	224	충남	422
입포천	3024460	금강	226	충남	424
임현천	2721340	낙동강	200	경남	554
임화달천	3023330	금강	220	충남	420
(ㄨ)					
자룡천	5221020	영산강	298	전북	460
				전남	496
자매천	2025120	낙동강	162	경남	534
자명천	2120280	낙동강	176	경북	514
자산천	1620010	한강	130	강원	394
자안천	1520060	한강	126	경기	378
자왕천	3023380	금강	220	충남	420
자운천	1023030	한강	96	강원	390
자일천	1026200	한강	112	경기	370
자포천	5221590	영산강	300	전북	462
자호천	2021960	낙동강	146	경북	510
작수천	2220150	낙동강	178	울산	340
작지천	3220460	금강	238	전북	446
잠흥천	3421060	금강	250	충남	434
장가천	2026270	낙동강	168	경남	540
장검천	3421130	금강	250	충남	434
장계천	1021720	한강	90	경기	356
장계천	3020100	금강	204	전북	442
장계천	4121180	섬진강	276	전남	480
장고천	5221630	영산강	302	전북	462
장곡천	3023560	금강	222	충남	420
장곡천	5221000	영산강	298	전북	460
				전남	496
장구천	4021210	섬진강	262	전북	458
장군천	2020280	낙동강	136	경북	502
장군천	2720280	낙동강	194	경남	548
장기천	2620510	낙동강	188	경북	518
장남천	1023590	한강	100	강원	392

하천명	하천코드번호	페이지			
		권역·수계별		시·도별	
장동천	4021540	섬진강	264	전남	470
장동천	4022000	섬진강	266	전남	472
장동천	5220980	영산강	298	전북	460
장동천	1120820	한강	122	경기	378
장동천	5020100	영산강	282	광주	332
장량천	3021870	금강	212	충북	408
장릉천	1022290	한강	92	경기	358
장릉천	1021770	한강	90	경기	356
장벌천	3023580	금강	222	충남	422
장북천	4021690	섬진강	264	전남	470
장사천	2620370	낙동강	186	경북	516
장사천	5221530	영산강	300	전북	462
장산천	2021250	낙동강	142	경북	506
장산천	5120330	영산강	292	전남	490
장산천	5221060	영산강	298	전북	460
장선천	1020680	한강	84	충북	402
장선천	3023980	금강	224	전북	444
장성천	3024040	금강	224	충남	424
장성천	3120040	금강	230	충남	426
장성천	5020350	영산강	284	전남	484
장성천	5021090	영산강	286	광주	332
				전남	486
장수천	1520270	한강	126	인천	328
장수천	3020060	금강	204	전북	442
장수천	5020220	영산강	282	광주	332
장수천	5220890	영산강	298	전남	494
장수포천	2620080	낙동강	186	경북	514
장승천	1220060	한강	124	강원	394
장승천	3023450	금강	222	충남	420
장안천	1120440	한강	120	경기	376
장안천	2025790	낙동강	164	경남	538
장안천	2620850	낙동강	190	부산	318
장안천	4021890	섬진강	264	전남	472
장암천	1022270	한강	92	경기	358
장암천	2026370	낙동강	168	경남	540
장암천	3023810	금강	222	충남	422
장양천	1021450	한강	88	강원	388
장연천	3021320	금강	210	충북	406
장월평천	1025780	한강	110	경기	368
장위천	2025050	낙동강	162	경남	534

하천명	하천코드번호	페이지			
		권역·수계별		시·도별	
장자천	2023460	낙동강	154	경남	526
장재천	3023570	금강	222	충남	420
장재천	3120680	금강	232	충남	428
장전천	3120490	금강	232	충남	428
장전천	4121230	섬진강	278	전남	482
장전평천	1023710	한강	100	강원	392
장정천	3421360	금강	252	충남	436
장좌천	2720540	낙동강	196	경남	550
장지천	1120660	한강	120	경기	376
장진천	1025890	한강	112	경기	370
장천	2021330	낙동강	142	경북	506
장천천	2025020	낙동강	162	경남	534
장치천	2720860	낙동강	198	경남	552
장파천	2020270	낙동강	136	경북	502
장평천	1020730	한강	84	충북	402
장평천	4021460	섬진강	262	전남	470
장풍천	1022090	한강	92	경기	356
장현천	1026650	한강	116	경기	372
장현천	1520220	한강	126	경기	378
장흥천	3320500	금강	242	전북	450
재산천	2020130	낙동강	136	경북	500
적거천	1026030	한강	112	경기	370
적누천	3023470	금강	222	충남	420
적상천	3020690	금강	206	전북	444
적암천	3021290	금강	210	충북	406
전농천	1025310	한강	108	서울	312
전읍천	2220280	낙동강	178	울산	340
전주천	3210330	금강	236	전북	440
전주천	3220330	금강	236	전북	440
전지천	3320430	금강	242	전북	450
전척천	2023130	낙동강	152	경남	524
전천	1021410	한강	88	강원	388
전천	1021810	한강	90	경기	356
전천	1620360	한강	130	강원	396
전치곡천	1023770	한강	100	강원	392
전평천	3022750	금강	218	충남	416
전포천	2621120	낙동강	190	부산	320
전포천	6020130	제주	306	제주	560
전화천	2024010	낙동강	156	경남	528
점기천	4020230	섬진강	256	전북	454

하천명	하천코드번호	페이지			
		권역·수계별		시·도별	
점봉천	1021960	한강	92	경기	356
점촌천	3320330	금강	240	전북	450
정각천	3023950	금강	224	충남	422
정계천	3022590	금강	216	세종	350
정곡천	2024000	낙동강	156	경남	528
정곡천	2024630	낙동강	160	경남	532
정곡천	2026090	낙동강	166	경남	538
정곡천	4020080	섬진강	256	전북	454
정동진천	1620320	한강	130	강원	396
정동천	5221050	영산강	298	전북	460
정동천	5221240	영산강	300	전북	460
정량천	3320060	금강	240	전북	448
정릉천	1025290	한강	108	서울	312
정산천	4120090	섬진강	272	전남	476
정생천	3021670	금강	212	대전	336
정수천	2025690	낙동강	164	경남	536
정승천	5020840	영산강	286	전남	486
정안천	3022700	금강	218	충남	416
정암천	1024280	한강	102	경기	362
정읍천	3320350	금강	240	전북	450
정자천	1023170	한강	98	강원	390
정자천	2021990	낙동강	146	경북	510
정자천	2025620	낙동강	164	경남	536
정자천	2620610	낙동강	188	울산	344
정자천	3020340	금강	204	전북	442
정자천	5221420	영산강	300	전북	462
정장천	2023100	낙동강	152	경남	524
정천	5021000	영산강	286	전남	486
정촌천	2024900	낙동강	160	경남	532
정토천	4120060	섬진강	272	전남	476
정평천	1024960	한강	106	경기	366
정포천	2721540	낙동강	200	경남	554
제내천	2120100	낙동강	176	경북	514
제대천	2027340	낙동강	172	경남	544
제목천	4020250	섬진강	256	전북	454
제민천	3022840	금강	218	충남	418
제보천	2024840	낙동강	160	경남	532
제요천	1021820	한강	90	경기	356
제천	3022380	금강	216	세종	348
제천천	1020700	한강	84	충북	402

하천명	하천코드번호	페이지			
		권역·수계별		시·도별	
조경천	3220550	금강	238	전북	448
조교천	1023230	한강	98	강원	390
조동천	1020860	한강	86	충북	402
조령천	1120030	한강	118	경기	374
조령천	2021130	낙동강	142	경북	506
조령천	4120110	섬진강	272	전남	476
조만강	2420050	낙동강	182	부산	318
				경남	546
조산천	2022230	낙동강	146	경북	510
조산천	5220060	영산강	294	전남	492
조성천	4120860	섬진강	276	전남	480
조안천	1024270	한강	102	경기	362
조양천	3022160	금강	214	충남	416
조양천	5020390	영산강	284	전남	484
조와천	2020970	낙동강	140	경북	504
조일천	2220210	낙동강	178	울산	340
조정천	3020960	금강	208	충남	414
조충천	1023960	한강	102	경기	362
조천	3012200	금강	214	세종	348
				충북	400
조천	3022200	금강	214	세종	348
조천	6020260	제주	306	제주	560
조천천	2026610	낙동강	170	경남	542
조촌천	3220600	금강	238	전북	448
조평천	3022970	금강	218	충남	418
조향천	1023040	한강	96	강원	390
조향천	2620350	낙동강	186	경북	516
중경천	3120540	금강	232	충남	428
중곡천	3021230	금강	210	충북	406
중남천	6020120	제주	306	제주	560
중천천	3420240	금강	246	충남	430
중현천	3120030	금강	230	충남	426
중화천	2025260	낙동강	162	경남	534
좌가천	2023170	낙동강	152	경남	524
좌광천	2620870	낙동강	190	부산	318
좌세천	3421420	금강	252	충남	436
좌의천	1026330	한강	114	경기	370
주곡천	3021040	금강	208	충북	406
주곡천	3320110	금강	240	전북	448
주교천	3024340	금강	226	충남	424

하천명	하천코드번호	페이지			
		권역·수계별		시·도별	
주교천	3420470	금강	248	충남	432
주교천	4022750	섬진강	270	경남	556
주남천	2520060	낙동강	184	경남	546
주동천	3320460	금강	242	전북	450
주방천	2020450	낙동강	138	경북	502
주봉천	3023160	금강	220	충남	418
주복천	1024340	한강	104	경기	364
주산천	2020430	낙동강	138	경북	502
주삼천	4120210	섬진강	272	전남	476
주상천	2024460	낙동강	158	경남	530
주상천	3420090	금강	246	전북	452
주수천	1620330	한강	130	강원	396
주암천	4021970	섬진강	266	전남	472
주아천	3420450	금강	248	충남	432
주어천	1022440	한강	94	경기	358
주원천	2220270	낙동강	178	울산	340
주원천	3021440	금강	210	대전	336
주자천	3020420	금강	206	전북	442
주전천	2620670	낙동강	188	울산	344
주정천	3023780	금강	222	충남	422
주중천	2420030	낙동강	182	경남	546
주진천	2520030	낙동강	184	경남	546
주진천	5221200	영산강	300	전북	460
주천	1120980	한강	122	충남	414
주천	3024130	금강	224	충남	424
주천강	1020280	한강	82	강원	386
주천강	2026770	낙동강	170	경남	542
주청천	1620160	한강	130	강원	394
주촌천	2024360	낙동강	158	전북	440
주촌천	4021130	섬진강	260	전북	458
주치천	3220170	금강	236	전북	446
주치천	4020210	섬진강	256	전북	454
주치천	4020440	섬진강	258	전북	456
주도천	3020730	금강	206	충남	414
주평천	3320750	금강	244	전북	452
주포천	1020710	한강	84	강원	386
주향천	2026780	낙동강	170	경남	542
죽계천	2020940	낙동강	140	경북	504
죽곡천	2024290	낙동강	158	경남	530
죽곡천	2025550	낙동강	164	경남	536

하천명	하천코드번호	페이지			
		권역·수계별		시·도별	
죽곡천	3120440	금강	232	충남	428
죽곡천	4022090	섬진강	266	전남	472
죽담천	1022340	한강	94	경기	358
죽대천	1026070	한강	112	경기	370
죽동천	2026760	낙동강	170	경남	542
죽동천	4021300	섬진강	262	전남	468
죽령천	1020610	한강	84	충북	402
죽림천	2720600	낙동강	196	경남	550
죽산천	1021710	한강	90	경기	354
죽산천	2024320	낙동강	158	경남	530
죽산천	4021850	섬진강	264	전남	472
죽산천	4022220	섬진강	266	전남	474
죽산천	5221330	영산강	300	전북	462
죽성천	2620910	낙동강	190	부산	318
죽암천	1520160	한강	126	경기	378
죽암천	5220620	영산강	296	전남	494
죽천천	2024740	낙동강	160	경남	532
죽천천	4022200	섬진강	266	전남	474
죽청천	2026100	낙동강	166	경남	538
죽정천	4022370	섬진강	268	전남	474
죽천천	2720990	낙동강	198	경남	552
죽청천	3024380	금강	226	전북	444
죽청천	4121340	섬진강	278	전남	482
죽청천	5221340	영산강	300	전북	462
죽현천	3220260	금강	236	전북	446
죽곡천	3420930	금강	250	충남	434
죽교천	3024071	금강	224	충남	424
죽대천	1024490	한강	104	경기	364
죽대천	2023890	낙동강	156	경남	528
죽대천	4022610	섬진강	268	전남	474
죽량천	1025090	한강	108	경기	366
죽리천	1020920	한강	86	충북	402
죽리천	1022310	한강	94	경기	358
죽리천	2120020	낙동강	176	울산	340
죽리천	3420780	금강	248	충남	432
죽문천	6020500	제주	308	제주	562
죽방대천	1023830	한강	100	강원	392
죽북천	3220520	금강	238	전북	448
죽북천	3320590	금강	242	전북	452
죽사천	1026000	한강	112	경기	370

하천명	하천코드번호	페이지			
		권역·수계별		시·도별	
중산천	3022830	금강	218	충남	418
중산천	4022420	섬진강	268	전남	474
중선포천	2721060	낙동강	198	경남	552
중신천	3024300	금강	226	전북	444
중앙천	2026790	낙동강	170	경남	542
중원천	1022580	한강	94	경기	360
중월천	5020050	영산강	282	전남	482
중유천	2023290	낙동강	152	경남	526
중이천	4022700	섬진강	268	경남	556
중천	2025980	낙동강	166	경남	538
중초천	3021260	금강	210	충북	406
중촌천	2024780	낙동강	160	경남	532
중촌천	2025820	낙동강	166	경남	538
중촌천	2720390	낙동강	194	경남	548
중태천	2025230	낙동강	162	경남	534
중평천	2021050	낙동강	140	경북	506
중평천	3023310	금강	220	충남	420
중흥천	4120240	섬진강	272	전남	476
중산천	3023940	금강	224	충남	422
중산천	3320320	금강	240	전북	450
중수천	2020750	낙동강	140	경북	504
중심사천	5020240	영산강	282	광주	332
중암천	5020080	영산강	282	광주	332
				전남	482
지개천	2026530	낙동강	168	경남	542
지경천	2620380	낙동강	186	경북	516
지곡천	1120610	한강	120	경기	376
지곡천	2023230	낙동강	152	경남	524
지곡천	2024160	낙동강	156	경남	530
지곡천	3120200	금강	230	충남	426
지내천	1023280	한강	98	강원	390
지내천	2025680	낙동강	164	경남	536
지내천	4020840	섬진강	260	전북	458
지둔천	1024090	한강	102	경기	362
지례천	4022780	섬진강	270	경남	556
지묘천	2022380	낙동강	148	대구	324
지방천	3021660	금강	212	충남	416
지사천	2420160	낙동강	182	부산	318
지산천	1120580	한강	120	경기	376
지산천	2021220	낙동강	142	경북	506

하천명	하천코드번호	페이지			
		권역·수계별		시·도별	
지산천	2023200	낙동강	152	경남	524
지산천	2023220	낙동강	152	경남	524
지산천	3420280	금강	246	충남	430
지산천	5220290	영산강	294	전남	492
지산천	5220530	영산강	296	전남	494
지석천	5020600	영산강	284	전남	484
지수천	2025880	낙동강	166	경남	538
지수천	5220190	영산강	294	전남	492
지암천	1022960	한강	96	강원	390
지암천	3022170	금강	214	충남	416
지우천	2024110	낙동강	156	경남	530
지장천	1020140	한강	82	강원	384
지장천	3120610	금강	232	충남	428
지장천	4020200	섬진강	256	전북	454
지정천	2026650	낙동강	170	경남	542
지정천	3420680	금강	248	충남	432
지천	3013390	금강	220	충남	412
지천	3023390	금강	220	충남	412
지촌천	1022920	한강	96	강원	388
지촌천	2027010	낙동강	172	경북	512
지토천	3024360	금강	226	충남	424
지평천	1022550	한강	94	경기	360
지평천	2021210	낙동강	142	경북	506
지혜천	2023750	낙동강	154	경남	528
직리천	1024470	한강	104	경기	364
직삼천	4020350	섬진강	256	전북	454
직소천	3420010	금강	246	전북	452
직전천	2721180	낙동강	198	경남	552
직지사천	2021610	낙동강	144	경북	508
직천	3024610	금강	228	충남	426
직현천	2027000	낙동강	172	경북	512
진건천	1024800	한강	106	경기	366
진기천	4020650	섬진강	258	전북	456
진도천	5220340	영산강	294	전남	492
진동천	2720350	낙동강	194	경남	548
진례천	2026810	낙동강	170	경남	542
진목천	1024750	한강	106	경기	366
진밭천	1024770	한강	106	경기	366
진산천	3021640	금강	212	충남	416
진성천	2025800	낙동강	164	경남	538

하천명	하천코드번호	페이지			
		권역·수계별		시·도별	
진안천	3020300	금강	204	전북	442
진암천	1021840	한강	90	경기	356
진우천	1024580	한강	104	경기	364
진원천	5020180	영산강	282	광주	332
				전남	482
진위천	1120450	한강	120	경기	376
진잠천	3021560	금강	212	대전	336
진장천	3421140	금강	250	충남	434
진전천	2720370	낙동강	194	경남	548
진정천	4022800	섬진강	270	경남	556
진죽천	3420630	금강	248	충남	432
진중천	1024260	한강	102	경기	362
진천천	2022470	낙동강	148	대구	324
진평천	6020210	제주	306	제주	560
진하천	2620800	낙동강	190	울산	344
질곡천	3420590	금강	248	충남	432
(㉞)					
차곡천	1026060	한강	112	경기	370
차당천	2022060	낙동강	146	경북	510
차동천	3120400	금강	232	충남	428
차동천	3420760	금강	248	충남	432
차천	2022550	낙동강	148	대구	324
차천	5020700	영산강	284	전남	484
차탄천	1026590	한강	114	경기	372
창고천	6020480	제주	308	제주	562
창녕천	2023960	낙동강	156	경남	528
창대천	3420540	금강	248	충남	432
창동천	3220650	금강	238	전북	448
창릉천	1025580	한강	110	서울	314
				경기	368
창리천	1020150	한강	82	강원	384
창리천	1022750	한강	96	강원	388
창봉천	1021390	한강	88	강원	386
창선천	2022980	낙동강	150	경남	524
창선천	2721400	낙동강	200	경남	554
창원천	2720170	낙동강	194	경남	548
창의천	1023950	한강	102	경기	362
창정천	4020970	섬진강	260	전남	468
창평천	2020850	낙동강	140	경북	504
창평천	2220510	낙동강	180	전남	482

하천명	하천코드번호	페이지			
		권역·수계별		시·도별	
창평천	5020120	영산강	282	울산	342
창하천	2020300	낙동강	136	경북	502
척곡천	3320230	금강	240	전북	450
척과천	2220380	낙동강	178	울산	342
척산천	2620170	낙동강	186	경북	516
척지천	2024640	낙동강	160	경남	532
척천	1020110	한강	82	강원	384
천곡천	2024850	낙동강	160	경남	532
천곡천	2220470	낙동강	180	울산	342
천기천	1320030	한강	124	강원	394
천내천	2022480	낙동강	148	대구	324
천미천	6020200	제주	306	제주	560
천보천	3023770	금강	222	충남	422
천상천	2220350	낙동강	178	울산	342
천안천	3120640	금강	232	충남	428
천원천	3320380	금강	242	전북	450
천은천	4022350	섬진강	268	전남	474
천의천	3421370	금강	252	충남	436
천진천	1620100	한강	130	강원	394
천천	1120810	한강	122	경기	378
천호천	3220160	금강	236	전북	446
천흥천	1120350	한강	118	충남	412
철마천	2621020	낙동강	190	부산	318
철암천	2020040	낙동강	136	강원	396
청계천	1015270	한강	108	서울	312
청계천	1025271	한강	108	서울	312
청계천	1025440	한강	108	경기	368
청계천	2023740	낙동강	154	경남	528
청계천	5220540	영산강	296	전남	494
청담천	1026510	한강	114	경기	372
청도천	2026580	낙동강	168	경남	542
청도천	2027090	낙동강	172	경북	512
청량천	1023630	한강	100	강원	392
청량천	2620710	낙동강	188	울산	344
청룡두천	1025970	한강	112	경기	370
청룡천	1120220	한강	118	경기	374
청룡천	3022800	금강	218	충남	418
청룡천	4121140	섬진강	276	전남	480
청룡천	5220250	영산강	294	전남	492
청리천	1022740	한강	96	강원	388

하천명	하천코드번호	페이지			
		권역·수계별		시·도별	
청리천	2021270	낙동강	142	경북	506
청미천	1021630	한강	90	경기	354
청수천	2023270	낙동강	152	경남	526
청지천	3421050	금강	250	충남	434
청천천	1025650	한강	110	인천	328
청천천	5220570	영산강	296	전남	494
청초천	1620120	한강	130	강원	394
청통천	2022210	낙동강	146	경북	510
청포천	3024320	금강	226	충남	424
청풍천	5020680	영산강	284	전남	484
청하천	2021260	낙동강	142	경북	506
청하천	2620400	낙동강	188	경북	516
청현천	2022740	낙동강	150	경남	522
청흥천	3022950	금강	218	충남	418
초강	3011050	금강	208	충북	400
초강	3021050	금강	208	충북	400
초계천	1620050	한강	130	강원	394
초곡천	2021160	낙동강	142	경북	506
초곡천	2023870	낙동강	156	경남	528
초곡천	2023950	낙동강	156	경남	528
초곡천	2024520	낙동강	158	경남	530
초곡천	2620440	낙동강	188	경북	516
초곡천	4120510	섬진강	274	전남	478
초과천	1026160	한강	112	경기	370
				강원	392
초대천	3421520	금강	252	충남	436
초동천	2026730	낙동강	170	경남	542
초량천	2621150	낙동강	190	부산	320
초사천	3120820	금강	234	충남	430
초상천	5220220	영산강	294	전남	492
초성천	1120250	한강	118	경기	374
초원천	1021400	한강	88	강원	386
초음천	2721350	낙동강	200	경남	554
초이천	1024890	한강	106	경기	366
초장천	4020530	섬진강	258	전북	456
초지천	1022130	한강	92	경기	356
초평천	3021900	금강	214	충북	408
초하천	1024400	한강	104	경기	364
추계천	2024920	낙동강	160	경남	532
추계천	2025520	낙동강	164	경남	536

하천명	하천코드번호	페이지			
		권역·수계별		시·도별	
추곡천	1023210	한강	98	강원	390
추곡천	1023890	한강	102	강원	392
추동천	1026420	한강	114	경기	372
추동천	4020090	섬진강	256	전북	454
추동천	5020640	영산강	284	전남	484
추령천	4020270	섬진강	256	전북	454
추산천	2024860	낙동강	160	경남	532
추산천	4120160	섬진강	272	전남	476
추상천	2024070	낙동강	156	경남	530
추천	1620400	한강	132	강원	396
추풍령천	3021090	금강	208	충북	406
추풍천	3021360	금강	210	충남	414
축산천	2620340	낙동강	186	경북	516
축현천	3320200	금강	240	전북	450
춘동천	5220510	영산강	296	전남	494
춘양천	5020780	영산강	286	전남	484
춘전천	4121210	섬진강	278	전남	482
춘천	2620950	낙동강	190	부산	318
출강천	2220180	낙동강	178	울산	340
총주천	1021200	한강	88	충북	404
취암천	5020430	영산강	284	전남	484
치동천	1120640	한강	120	경기	376
치성천	3023230	금강	220	충남	420
치천	4020460	섬진강	258	전북	456
칠곡천	2024030	낙동강	156	경남	528
칠곡천	2025930	낙동강	166	경남	538
칠동천	4120590	섬진강	274	전남	478
칠량천	4121160	섬진강	276	전남	480
칠보천	3320120	금강	240	전북	448
칠산천	3024430	금강	226	충남	424
칠성천	2120290	낙동강	176	경북	514
칠성천	2620470	낙동강	188	경북	516
칠암천	5220990	영산강	298	전북	460
				전남	496
칠원천	2026390	낙동강	168	경남	540
칠장천	3021840	금강	212	경기	378
				충북	408
칠전천	5220320	영산강	294	전남	492
칠평천	2120200	낙동강	176	경북	514
침곡천	4021350	섬진강	262	전남	468

하천명	하천코드번호	페이지			
		권역·수계별		시·도별	
침천	5020520	영산강	284	전남	484
(㉔)					
탄동천	3021610	금강	212	대전	336
탄동천	3023010	금강	218	충남	418
탄방천	3120480	금강	232	충남	428
탄천	1024930	한강	106	서울	312
				경기	366
담진강	5120010	영산강	292	전남	490
담하천	2023980	낙동강	156	경남	528
담리천	2721130	낙동강	198	경남	552
담천	3220730	금강	238	전북	448
태관천	2024480	낙동강	158	경남	530
태봉천	2720320	낙동강	194	경남	548
태봉천	3023080	금강	220	충남	418
태봉천	3420960	금강	250	충남	434
태봉천	5220560	영산강	296	전남	494
태안천	3421180	금강	250	충남	434
태암천	2120170	낙동강	176	경북	514
태하천	2621200	낙동강	192	경북	518
태화강	2220010	낙동강	178	울산	340
토계천	2020200	낙동강	136	경북	500
토곡천	2023800	낙동강	154	경남	528
토월천	2720140	낙동강	194	경남	548
토일천	2020890	낙동강	140	경북	504
토지천	4022440	섬진강	268	전남	474
토천	6020320	제주	306	제주	560
토평천	2023880	낙동강	156	경남	528
통복천	1120420	한강	120	경기	376
통삼천	1120550	한강	120	경기	376
통안천	3020220	금강	204	전북	442
통안천	5020440	영산강	284	전남	484
통정천	4022760	섬진강	270	경남	556
퇴계천	1023360	한강	98	강원	390
퇴골천	1026710	한강	116	경기	372
퇴래천	2026860	낙동강	170	경남	542
퇴산천	2023930	낙동강	156	경남	528
특리천	2024590	낙동강	158	경남	532
(㉕)					
파산천	5120350	영산강	292	전남	490
파포천	1022860	한강	96	강원	388

하천명	하천코드번호	페이지			
		권역·수계별		시·도별	
판교천	3420190	금강	246	충남	430
판교천	3420740	금강	248	충남	432
판운천	2025400	낙동강	162	경남	536
판운천	1020270	한강	82	강원	386
판정천	1120360	한강	118	충남	412
팔거천	2022420	낙동강	148	대구	324
				경북	512
팔미천	1023380	한강	98	강원	392
팔봉천	1023800	한강	100	강원	392
팔산천	2023400	낙동강	152	경남	526
팔송천	1020720	한강	84	충북	402
팔심천	2022790	낙동강	150	경남	522
평곡천	4120320	섬진강	272	전남	476
평내천	4020400	섬진강	258	전북	456
평능천	5021320	영산강	288	전남	488
평덕천	3220440	금강	238	전북	446
평동천	5020590	영산강	284	광주	332
평리천	3420420	금강	248	충남	432
평림천	5020500	영산강	284	광주	332
				전남	484
평사리천	3320070	금강	240	전북	448
평산천	5020210	영산강	282	전남	482
평암천	2720380	낙동강	194	경남	548
평정천	2024230	낙동강	158	경남	530
평정천	3022760	금강	218	충남	418
평지천	2023920	낙동강	156	경남	528
평지천	3020120	금강	204	전북	442
평지천	4020500	섬진강	258	전북	456
평지천	5221260	영산강	300	전북	460
평창강	1010170	한강	82	강원	384
				충북	400
평창강	1020170	한강	82	강원	384
평천	1023610	한강	100	강원	392
평천	2721330	낙동강	200	경남	554
평촌천	2024180	낙동강	156	경남	530
평촌천	2025170	낙동강	162	경남	534
평촌천	3420400	금강	248	충남	430
평촌천	4021760	섬진강	264	전남	470
평촌천	4022190	섬진강	266	전남	474
평촌천	4120300	섬진강	272	전남	476

하천명	하천코드번호	페이지			
		권역·수계별		시·도별	
평촌천	4121100	섬진강	276	전남	480
평화천	5120240	영산강	292	전남	490
포내천	1520360	한강	126	경기	378
포두천	2022830	낙동강	150	경남	522
포두천	4120670	섬진강	274	전남	478
포월천	1220080	한강	124	강원	394
포천천	1026290	한강	114	경기	370
품결천	1023260	한강	98	강원	390
품곡천	3021460	금강	210	충북	406
품안천	1023270	한강	98	강원	390
풍각천	2027110	낙동강	172	경북	512
풍산천	1022830	한강	96	강원	388
풍산천	2020760	낙동강	140	경북	504
풍산천	3420370	금강	246	충남	430
풍서천	3120600	금강	232	충남	428
풍영정천	5020190	영산강	282	광주	332
				전남	482
풍천	1023670	한강	100	강원	392
풍천	2024380	낙동강	158	전북	440
풍촌천	4021230	섬진강	262	전북	458
피란천	3320400	금강	242	전북	450
(ㅎ)					
하가등천	1520030	한강	126	경기	378
하개천	3420350	금강	246	충남	430
하거천	2022000	낙동강	146	경북	510
하고천	2020740	낙동강	138	경북	504
하고천	2023060	낙동강	152	경남	524
하관천	3023920	금강	224	충남	422
하구암천	1021220	한강	88	충북	404
하금천	2023320	낙동강	152	경남	526
하남천	2720200	낙동강	194	경남	548
하대천	3024090	금강	224	충남	424
하덕천	4022680	섬진강	268	경남	556
하림천	2026050	낙동강	166	경남	538
하빈천	2021940	낙동강	146	대구	324
				경북	510
하빈천	2022760	낙동강	150	경남	522
하서천	2620560	낙동강	188	경북	518
하소천	1020760	한강	86	충북	402
하수남천	1021430	한강	88	강원	388

하천명	하천코드번호	페이지			
		권역·수계별		시·도별	
하신천	2020800	낙동강	140	경북	504
하신천	2024710	낙동강	160	경남	532
하신천	3020200	금강	204	전북	442
하신천	3022440	금강	216	충남	416
하아천	2020780	낙동강	140	경북	504
하안미천	1020240	한강	82	강원	386
하월천	2021580	낙동강	144	경북	508
하일천	1020560	한강	84	충북	402
하장천	3320730	금강	242	전북	452
하장천	5221030	영산강	298	전북	460
하정천	2025070	낙동강	162	경남	534
하천	2025990	낙동강	166	경남	538
하천천	3120470	금강	232	충남	428
하촌천	2025670	낙동강	164	경남	536
하판천	2024810	낙동강	160	경남	532
하평천	3020030	금강	204	전북	440
하포천	3120160	금강	230	충남	426
하환천	4022130	섬진강	266	전남	472
하화천	2020690	낙동강	138	경북	504
하황천	3023840	금강	224	충남	422
하회천	2023690	낙동강	154	경남	528
학계천	5220580	영산강	296	전남	494
학곡천	1023340	한강	98	강원	390
학곡천	4120770	섬진강	274	전남	478
학교천	5021380	영산강	288	전남	488
학동천	1024610	한강	104	경기	364
학동천	5120290	영산강	292	전남	490
학리천	2024820	낙동강	160	경남	532
학림천	2620450	낙동강	188	경북	516
학림천	2720880	낙동강	198	경남	552
학림천	5020170	영산강	282	광주	332
				전남	482
학산천	3020980	금강	208	충북	406
학산천	5021570	영산강	290	전남	488
학산천	5220730	영산강	296	전남	494
학선천	3220290	금강	236	전북	446
학선천	4020330	섬진강	256	전북	454
학성천	3120910	금강	234	충남	430
학의천	1025430	한강	108	경기	368
학장천	2027680	낙동강	174	부산	318

하천명	하천코드번호	페이지			
		권역·수계별		시·도별	
학정천	1120400	한강	120	충남	412
학정천	4021310	섬진강	262	전남	468
학천천	5221230	영산강	300	전북	460
한강	1010010	한강	82	강원	384
				충북	400
한계천	1022990	한강	96	강원	390
한계천	1023150	한강	98	강원	390
한계천	3022020	금강	214	충북	408
한교천	3320490	금강	242	전북	450
한림천	6020440	제주	308	제주	562
한별천	1021130	한강	86	충북	404
한산천	2720790	낙동강	196	경남	550
한수천	4022530	섬진강	268	전남	474
한운천	1120070	한강	118	경기	374
한전천	1022780	한강	96	강원	388
한중천	3021300	금강	210	충북	406
한천	1021790	한강	90	충북	404
한천	1022050	한강	92	경기	356
한천	1120120	한강	118	경기	374
한천	1120330	한강	118	충남	412
한천	2021020	낙동강	140	경북	504
한천	2021790	낙동강	144	경북	508
한천	3021880	금강	214	충북	408
한천	6020310	제주	306	제주	560
한천천	4021860	섬진강	264	전남	472
한천천	5020820	영산강	286	전남	486
한치천	5120080	영산강	292	전남	490
한탄강	1016100	한강	112	경기	354
				강원	384
한포천	1021290	한강	88	충북	404
함안천	2026110	낙동강	166	경남	538
함양위천	2014210	낙동강	156	경남	522
함양위천	2024210	낙동강	156	경남	522
함열천	3024400	금강	226	전북	444
함평천	5021350	영산강	288	전남	488
함수천	3023710	금강	222	충남	422
합천천	2023480	낙동강	154	경남	526
향건천	3021240	금강	210	충북	406
향금천	1022670	한강	94	경기	360
해남천	5220140	영산강	294	전남	492

하천명	하천코드번호	페이지			
		권역·수계별		시·도별	
해룡천	1022140	한강	92	경기	358
해통천	4120370	섬진강	272	전남	476
해리천	5221090	영산강	298	전북	460
해미천	3421010	금강	250	충남	434
해반천	2420120	낙동강	182	부산	318
				경남	546
해보천	5021280	영산강	288	전남	488
해송천	1620210	한강	130	강원	394
해운천	5220610	영산강	296	전남	494
해월천	1022210	한강	92	경기	358
해월천	5220450	영산강	296	전남	494
해지천	3024530	금강	226	전북	444
행계천	2020880	낙동강	140	경북	504
행목동천	1021030	한강	86	충북	404
행목천	3120840	금강	234	충남	430
행산천	5221120	영산강	298	전북	460
행신천	1025630	한강	110	경기	368
행정천	3120280	금강	230	충남	426
행현천	1024040	한강	102	경기	362
행화천	3022300	금강	216	세종	348
향동천	1025570	한강	110	서울	314
				경기	368
향동천	5220210	영산강	294	전남	492
향로천	1026230	한강	114	경기	370
향리천	1022420	한강	94	경기	358
향양천	1026830	한강	116	경기	374
향양천	2024620	낙동강	160	경남	532
향양천	2025710	낙동강	164	경남	536
현곡천	1120060	한강	118	경기	374
현내천	2021970	낙동강	146	경북	510
현내천	3020750	금강	206	충남	414
현내천	3023960	금강	224	충남	422
현동천	2020100	낙동강	136	경북	500
현리천	2027120	낙동강	172	경북	512
현산천	5220030	영산강	294	전남	492
현암천	1120090	한강	118	경기	374
현암천	3420210	금강	246	충남	430
현지천	2025740	낙동강	164	경남	538
현창천	2022580	낙동강	148	경남	522
현창천	2023710	낙동강	154	경남	528

하천명	하천코드번호	페이지			
		권역·수계별		시·도별	
현풍천	2022540	낙동강	148	대구	324
현하천	2020610	낙동강	138	경북	502
혈수천	2520040	낙동강	184	경남	546
혈저천	3022680	금강	218	충남	416
형산강	2120010	낙동강	176	울산	340
				경북	512
호계천	2025270	낙동강	162	경남	534
호계천	2027590	낙동강	174	경남	546
호계천	2220490	낙동강	180	울산	342
호계천	2420130	낙동강	182	부산	318
				경남	546
호계천	2621130	낙동강	190	부산	320
호계천	5120200	영산강	292	전남	490
호곡천	3120130	금강	230	충남	426
호근천	6020040	제주	306	제주	560
호동천	5021560	영산강	290	전남	488
호산천	1620420	한강	132	강원	396
호암천	2620530	낙동강	188	경북	518
호암천	3020400	금강	206	전북	442
호암천	4020710	섬진강	258	전북	456
호원천	1025170	한강	108	경기	366
호탄천	3020970	금강	208	충북	406
흥거천	4120970	섬진강	276	전남	480
흥교천	2020960	낙동강	140	경북	504
흥릉천	1024710	한강	106	경기	364
흥산천	3023740	금강	222	충남	422
흥성천	3120050	금강	230	충남	426
흥적천	1023470	한강	98	경기	360
흥제천	1025350	한강	108	서울	312
흥죽천	1026440	한강	114	경기	372
흥천강	1013580	한강	100	경기	354
				강원	384
흥천천	3420970	금강	250	충남	434
화강	1016110	한강	112	강원	384
화개천	2721090	낙동강	198	경남	552
화개천	4022580	섬진강	268	경남	554
화계천	1025250	한강	108	서울	312
화계천	2024500	낙동강	158	경남	530
화곡천	1021740	한강	90	경기	356
화곡천	2120060	낙동강	176	경북	512

하천명	하천코드번호	페이지			
		권역·수계별		시·도별	
화내천	5220100	영산강	294	전남	492
화당천	1020810	한강	86	충북	402
화대천	2120250	낙동강	176	경북	514
화령천	4021590	섬진강	264	전남	470
화매천	2020360	낙동강	138	경북	502
화봉천	1021750	한강	90	경기	356
화북천	6020240	제주	306	제주	560
화산천	1120490	한강	120	경기	376
화산천	2620830	낙동강	190	울산	344
화산천	3021580	금강	212	대전	336
화산천	3023590	금강	222	충남	422
화산천	3024570	금강	228	충남	424
화산천	3120410	금강	232	충남	428
화산천	5220080	영산강	294	전남	492
화상천	1620220	한강	130	강원	394
화성천	3020390	금강	206	전북	442
화수천	3023860	금강	224	충남	422
화수천	3421110	금강	250	충남	434
화순천	5020850	영산강	286	전남	486
화신천	2021510	낙동강	144	경북	508
화악천	1023460	한강	98	경기	360
화양천	1020970	한강	86	충북	404
화양천	3120080	금강	230	충남	426
화양천	4120280	섬진강	272	전남	476
화원천	2020290	낙동강	136	경북	502
화전천	3220150	금강	236	전북	446
화정천	1520200	한강	126	경기	378
화정천	2025890	낙동강	166	경남	538
화정천	2027460	낙동강	174	경남	544
화정천	2520180	낙동강	184	울산	342
화제천	2027450	낙동강	174	경남	544
화죽천	2022630	낙동강	148	경북	512
화죽천	3320040	금강	240	전북	448
화죽천	4120920	섬진강	276	전남	480
화천	1021480	한강	88	강원	388
화천	2721420	낙동강	200	경남	554
화천천	1022840	한강	96	강원	388
화촌천	2024490	낙동강	158	경남	530
화포천	2026800	낙동강	170	경남	542
화현천	2024930	낙동강	160	경남	534

2. 하천 현황 비교(2011.12/2012.12)

2. 하천현황비교(2011.12/2012.12)

구 분		년 도	하 천 연 장					
			계		하 천 기 본			
					수립구간			
		개소수(개)	연장(km)	개소수(개)	연장(km)	수립률		
합 계	계	2011.12	3,837	29,840.55	2,951	23,552.16	78.93	
		2012.12	3,838	29,868.24	3,111	24,217.29	81.08	
	국 가	2011.12	62	2,997.32	62	2,971.03	99.12	
		2012.12	62	2,995.39	62	2,969.10	99.12	
	지 방	2011.12	3,775	26,843.23	2,889	20,581.13	76.67	
		2012.12	3,776	26,872.85	3,049	21,248.19	79.07	
한 강 권 역	계	소 계	2011.12	914	8,580.25	842	7,646.06	89.11
			2012.12	914	8,579.56	854	7,714.65	89.92
		국 가	2011.12	19	919.14	19	897.63	97.66
			2012.12	19	917.81	19	896.30	97.66
		지 방	2011.12	895	7,661.11	823	6,748.43	
			2012.12	895	7,661.75	835	6,818.35	
	한 강 수 계	소 계	2011.12	699	7,111.43	643	6,276.80	88.26
			2012.12	699	7,110.74	655	6,345.39	89.24
		국 가	2011.12	14	813.70	14	792.19	97.36
			2012.12	14	812.37	14	790.86	97.35
		지 방	2011.12	685	6,297.73	629	5,484.61	87.09
			2012.12	685	6,298.37	641	5,554.53	88.19
	안 성 천 수 계	소 계	2011.12	103	614.15	94	571.02	92.98
			2012.12	103	614.15	94	571.02	92.98
		국 가	2011.12	4	86.64	4	86.64	100.00
			2012.12	4	86.64	4	86.64	100.00
		지 방	2011.12	99	527.51	90	484.38	91.82
			2012.12	99	527.51	90	484.38	91.82
	양 양 남 대 천 수 계	소 계	2011.12	8	102.48	8	100.68	98.24
			2012.12	8	102.48	8	100.68	98.24
		국 가	2011.12					
			2012.12					
		지 방	2011.12	8	102.48	8	100.68	98.24
			2012.12	8	102.48	8	100.68	98.24
삼 척 오 십 천 수 계	소 계	2011.12	3	64.50	1	48.00	74.42	
		2012.12	3	64.50	1	48.00	74.42	
	국 가	2011.12						
		2012.12						
	지 방	2011.12	3	64.50	1	48.00	74.42	
		2012.12	3	64.50	1	48.00	74.42	
강 릉 남 대 천 수 계	소 계	2011.12	6	55.90	5	48.80	87.30	
		2012.12	6	55.90	5	48.80	87.30	
	국 가	2011.12						
		2012.12						
	지 방	2011.12	6	55.90	5	48.80	87.30	
		2012.12	6	55.90	5	48.80	87.30	
한 강 서 해 권 수 계	소 계	2011.12	51	251.64	51	251.64	100.00	
		2012.12	51	251.64	51	251.64	100.00	
	국 가	2011.12	1	18.80	1	18.80	100.00	
		2012.12	1	18.80	1	18.80	100.00	
	지 방	2011.12	50	232.84	50	232.84	100.00	
		2012.12	50	232.84	50	232.84	100.00	
한 강 동 해 권 수 계	소 계	2011.12	44	380.15	40	349.12	91.84	
		2012.12	44	380.15	40	349.12	91.84	
	국 가	2011.12						
		2012.12						
	지 방	2011.12	44	380.15	40	349.12	91.84	
		2012.12	44	380.15	40	349.12	91.84	

계 획		하 천 정 비 (제 방) 현 황							비 고
		합계	제방정비 완료구간			제방보강 필요구간		제방신설 필요구간	
미수립구간		(km)	(km)	(%)	(km)	(%)	(km)	(%)	
개소수(개)	연장(km)								
1,819	6,288.39	31,249.34	17,057.24	54.58	7,319.18	23.42	6,872.92	22.00	
1,728	5,650.95	31,528.10	16,472.77	52.25	7,769.39	24.64	7,285.94	23.11	
3	26.29	3,172.24	2,545.99	80.26	513.01	16.17	113.24	3.57	
3	26.29	3,179.56	2,553.40	80.31	508.96	16.01	117.20	3.68	
1,816	6,262.10	28,077.10	14,511.25	51.68	6,806.17	24.24	6,759.68	24.08	
1,725	5,624.66	28,348.54	13,919.37	49.10	7,260.43	25.61	7,168.74	25.29	
142	934.19	8,950.96	5,512.49	61.59	1,977.57	22.09	1,460.90	16.32	
139	864.91	8,943.06	5,212.73	58.29	2,079.78	23.26	1,650.55	18.45	
2	21.51	808.74	699.17	86.45	107.67	13.31	1.90	0.24	
2	21.51	802.88	688.30	85.73	113.17	14.10	1.41	0.17	
140	912.68	8,142.22	4,813.32	59.12	1,869.90	22.97	1,459.00	17.91	
137	843.40	8,140.18	4,524.43	55.58	1,966.61	24.16	1,649.14	20.26	
113	834.63	6,991.39	4,222.95	60.40	1,590.56	22.75	1,177.88	16.85	
110	765.35	6,993.61	3,994.94	57.12	1,687.90	24.13	1,310.77	18.75	
2	21.51	614.70	519.24	84.47	93.56	15.22	1.90	0.31	
2	21.51	613.75	523.53	85.30	88.81	14.47	1.41	0.23	
111	813.12	6,376.69	3,703.71	58.08	1,497.00	23.48	1,175.98	18.44	
108	743.84	6,379.86	3,471.41	54.41	1,599.09	25.06	1,309.36	20.53	
16	43.13	950.87	632.05	66.47	184.50	19.40	134.32	14.13	
16	43.13	944.35	606.75	64.25	194.75	20.62	142.85	15.13	
		162.86	148.75	91.34	14.11	8.66			
		157.95	133.59	84.58	24.36	15.42			
16	43.13	788.01	483.30	61.33	170.39	21.62	134.32	17.05	
16	43.13	786.40	473.16	60.17	170.39	21.67	142.85	18.16	
1	1.80	64.89	60.77	93.65	1.24	1.91	2.88	4.44	
1	1.80	57.59	43.02	74.70	8.25	14.33	6.32	10.97	
1	1.80	64.89	60.77	93.65	1.24	1.91	2.88	4.44	
1	1.80	57.59	43.02	74.70	8.25	14.33	6.32	10.97	
2	16.50	46.32	37.33	80.59	8.99	19.41			
2	16.50	46.32	37.33	80.59	8.99	19.41			
2	16.50	46.32	37.33	80.59	8.99	19.41			
2	16.50	46.32	37.33	80.59	8.99	19.41			
1	7.10	53.00	25.53	48.17	17.05	32.17	10.42	19.66	
1	7.10	53.00	25.53	48.17	17.05	32.17	10.42	19.66	
1	7.10	53.00	25.53	48.17	17.05	32.17	10.42	19.66	
1	7.10	53.00	25.53	48.17	17.05	32.17	10.42	19.66	
		468.46	234.39	50.03	131.52	28.07	102.55	21.90	
		458.67	195.59	42.64	124.87	27.22	138.21	30.14	
		31.18	31.18	100					
		31.18	31.18	100					
		437.28	203.21	46.47	131.52	30.08	102.55	23.45	
		427.49	164.41	38.46	124.87	29.21	138.21	32.33	
9	31.03	376.03	299.47	79.64	43.71	11.62	32.85	8.74	
9	31.03	389.52	309.57	79.47	37.97	9.75	41.98	10.78	
9	31.03	376.03	299.47	79.64	43.71	11.62	32.85	8.74	
9	31.03	389.52	309.57	79.47	37.97	9.75	41.98	10.78	

구 분			년 도	하 천 연 장				
				계		하 천 기 본		
						수립구간		
개소수(개)	연장(km)	개소수(개)	연장(km)	수립률				
낙동강권역	계	소 계	2011.12	1,187	9,640.70	869	7,256.96	75.27
			2012.12	1,187	9,640.10	915	7,456.65	77.35
		국 가	2011.12	17	932.01	17	932.01	100.00
			2012.12	17	932.01	17	932.01	100.00
		지 방	2011.12	1,170	8,708.69	852	6,324.95	72.63
			2012.12	1,170	8,708.09	898	6,524.64	74.93
	낙동강 수계	소 계	2011.12	781	7,305.38	525	5,392.13	73.81
			2012.12	781	7,318.74	563	5,568.54	76.09
		국 가	2011.12	11	835.43	11	835.43	100.00
			2012.12	11	835.43	11	835.43	100.00
		지 방	2011.12	770	6,469.95	514	4,556.70	70.43
			2012.12	770	6,483.31	552	4,733.11	73.00
	형산강 수계	소 계	2011.12	30	280.40	23	208.55	74.38
			2012.12	30	280.40	23	208.55	74.38
		국 가	2011.12	1	36.00	1	36.00	100.00
			2012.12	1	36.00	1	36.00	100.00
		지 방	2011.12	29	244.40	22	172.55	70.60
			2012.12	29	244.40	22	172.55	70.60
	태화강 수계	소 계	2011.12	59	308.70	58	293.82	95.18
			2012.12	59	308.70	58	293.82	95.18
		국 가	2011.12	1	11.27	1	11.27	100.00
			2012.12	1	11.27	1	11.27	100.00
		지 방	2011.12	58	297.43	57	282.55	95.00
			2012.12	58	297.43	57	282.55	95.00
	영덕오십천 수계	소 계	2011.12	7	90.16	3	59.91	66.45
			2012.12	7	88.86	3	58.61	65.96
		국 가	2011.12					
			2012.12					
		지 방	2011.12	7	90.16	3	59.91	66.45
			2012.12	7	88.86	3	58.61	65.96
서낙동강 수계	소 계	2011.12	18	125.23	17	119.70	95.58	
		2012.12	18	128.38	17	125.20	97.52	
	국 가	2011.12	3	38.93	3	38.93	100.00	
		2012.12	3	38.93	3	38.93	100.00	
	지 방	2011.12	15	86.30	14	80.77	93.59	
		2012.12	15	89.45	14	86.27	96.44	
회야강 수계	소 계	2011.12	18	98.73	18	97.26	98.51	
		2012.12	18	98.73	18	97.26	98.51	
	국 가	2011.12						
		2012.12						
	지 방	2011.12	18	98.73	18	97.26	98.51	
		2012.12	18	98.73	18	97.26	98.51	
낙동강 동해권 수계	소 계	2011.12	120	782.05	90	532.76	68.12	
		2012.12	120	765.97	91	528.98	69.06	
	국 가	2011.12						
		2012.12						
	지 방	2011.12	120	782.05	90	532.76	68.12	
		2012.12	120	765.97	91	528.98	69.06	
낙동강 남해권 수계	소 계	2011.12	154	650.05	135	552.83	85.04	
		2012.12	154	650.32	142	575.69	88.52	
	국 가	2011.12	1	10.38	1	10.38	100.00	
		2012.12	1	10.38	1	10.38	100.00	
	지 방	2011.12	153	639.67	134	542.45	84.80	
		2012.12	153	639.94	141	565.31	88.34	

계 획		하 천 정 비 (제 방) 현 황							비 고
		합계	제방정비 완료구간			제방보강 필요구간		제방신설 필요구간	
미수립구간		(km)	(km)	(%)	(km)	(%)	(km)	(%)	
개소수(개)	연장(km)	(km)	(km)	(%)	(km)	(%)	(km)	(%)	
568	2,383.74	9,426.85	5,058.36	53.66	2,055.01	21.80	2,313.48	24.54	
552	2,183.45	9,545.95	4,990.44	52.28	2,172.31	22.76	2,383.20	24.96	
		1,074.00	897.69	83.58	91.14	8.49	85.17	7.93	
		1,084.39	896.57	82.68	101.10	9.32	86.72	8.00	
568	2,383.74	8,352.85	4,160.67	49.81	1,963.87	23.51	2,228.31	26.68	
552	2,183.45	8,461.56	4,093.87	48.38	2,071.21	24.48	2,296.48	27.14	
445	1,913.25	6,891.24	3,633.47	52.73	1,572.88	22.82	1,684.89	24.45	
439	1,750.20	6,952.44	3,584.87	51.56	1,617.50	23.27	1,750.07	25.17	
		917.86	798.53	87.00	76.63	8.35	42.70	4.65	
		923.09	805.14	87.22	76.63	8.30	41.32	4.48	
445	1,913.25	5,973.38	2,834.94	47.46	1,496.25	25.05	1,642.19	27.49	
439	1,750.20	6,029.35	2,779.73	46.10	1,540.87	25.56	1,708.75	28.34	
13	71.85	282.13	203.39	72.09	32.49	11.52	46.25	16.39	
13	71.85	283.80	206.43	72.74	30.04	10.58	47.33	16.68	
		65.88	61.11	92.76	3.30	5.01	1.47	2.23	
		65.88	61.11	92.76	3.3	5.01	1.47	2.23	
13	71.85	216.25	142.28	65.79	29.19	13.50	44.78	20.71	
13	71.85	217.92	145.32	66.69	26.74	12.27	45.86	21.04	
3	14.88	355.89	220.71	62.02	47.30	13.29	87.88	24.69	
3	14.88	365.74	212.25	58.03	71.18	19.46	82.31	22.51	
		20.36	14.50	71.22	4.60	22.59	1.26	6.19	
		20.36	15.76	77.41	4.6	22.59			
3	14.88	335.53	206.21	61.46	42.70	12.73	86.62	25.81	
3	14.88	345.38	196.49	56.89	66.58	19.28	82.31	23.83	
5	30.25	58.19	26.39	45.35	9.14	15.71	22.66	38.94	
5	30.25	58.19	27.32	46.95	8.21	14.11	22.66	38.94	
5	30.25	58.19	26.39	45.35	9.14	15.71	22.66	38.94	
5	30.25	58.19	27.32	46.95	8.21	14.11	22.66	38.94	
4	5.53	215.08	118.63	55.16	42.60	19.81	53.85	25.03	
3	3.18	206.10	86.18	41.81	57.87	28.08	62.05	30.11	
		68.82	23.55	34.22	6.61	9.60	38.66	56.18	
		73.98	14.56	19.68	16.57	22.40	42.85	57.92	
4	5.53	146.26	95.08	65.01	35.99	24.61	15.19	10.38	
3	3.18	132.12	71.62	54.21	41.30	31.26	19.20	14.53	
3	1.47	108.61	63.14	58.13	15.33	14.11	30.14	27.76	
3	1.47	124.69	62.05	49.76	37.74	30.27	24.90	19.97	
3	1.47	108.61	63.14	58.13	15.33	14.11	30.14	27.76	
3	1.47	124.69	62.05	49.76	37.74	30.27	24.90	19.97	
40	249.29	706.43	455.20	64.44	111.33	15.76	139.90	19.80	
38	236.99	710.90	450.54	63.38	110.49	15.54	149.87	21.08	
40	249.29	706.43	455.20	64.44	111.33	15.76	139.90	19.80	
38	236.99	710.90	450.54	63.38	110.49	15.54	149.87	21.08	
55	97.22	809.28	337.43	41.70	223.94	27.67	247.91	30.63	
48	74.63	844.09	360.80	42.74	239.28	28.35	244.01	28.91	
		1.08					1.08	100.00	
		1.08					1.08	100.00	
55	97.22	808.20	337.43	41.75	223.94	27.71	246.83	30.54	
48	74.63	843.01	360.80	42.80	239.28	28.38	242.93	28.82	

구 분			년 도	하 천 연 장				
				계		하 천 기 본		
						수립구간		
개소수(개)	연장(km)	개소수(개)	연장(km)	수립률				
금강권역	계	소 계	2011.12	876	6,146.67	674	4,880.10	79.39
			2012.12	877	6,159.02	694	4,972.77	80.74
		국 가	2011.12	17	682.32	17	677.54	99.30
			2012.12	17	682.18	17	677.40	99.30
		지 방	2011.12	859	5,464.35	657	4,202.56	76.91
			2012.12	860	5,476.84	677	4,295.37	78.43
	금강 수계	소 계	2011.12	468	3,761.04	416	3,180.03	84.55
			2012.12	468	3,765.68	430	3,243.39	86.13
		국 가	2011.12	7	481.50	7	476.72	99.01
			2012.12	7	481.50	7	476.72	99.01
		지 방	2011.12	461	3,279.54	409	2,703.31	82.43
			2012.12	461	3,284.18	423	2,766.67	84.24
	삽교천 수계	소 계	2011.12	98	616.54	75	479.56	77.78
			2012.12	98	617.96	77	493.18	79.81
		국 가	2011.12	3	63.02	3	63.02	100.00
			2012.12	3	63.02	3	63.02	100.00
		지 방	2011.12	95	553.52	72	416.54	75.25
			2012.12	95	554.94	74	430.16	77.51
	만경강 수계	소 계	2011.12	70	586.72	55	477.19	81.33
			2012.12	70	586.63	57	483.10	82.35
		국 가	2011.12	3	68.00	3	68.00	100.00
			2012.12	3	67.86	3	67.86	100.00
		지 방	2011.12	67	518.72	52	409.19	78.88
			2012.12	67	518.77	54	415.24	80.04
	동진강수계	소 계	2011.12	87	492.78	44	318.06	64.54
			2012.12	87	495.48	45	322.76	65.14
		국 가	2011.12	4	69.80	4	69.80	100.00
			2012.12	4	69.80	4	69.80	100.00
지 방		2011.12	83	422.98	40	248.26	58.69	
		2012.12	83	425.68	41	252.96	59.42	
금강 서해권 수계	소 계	2011.12	153	689.59	84	425.26	61.67	
		2012.12	154	693.27	85	430.34	62.07	
	국 가	2011.12						
		2012.12						
	지 방	2011.12	153	689.59	84	425.26	61.67	
		2012.12	154	693.27	85	430.34	62.07	
섬진강권역	계	소 계	2011.12	423	2,617.66	260	1,782.15	68.08
			2012.12	423	2,623.05	292	1,909.31	72.79
		국 가	2011.12	3	238.00	3	238.00	100.00
			2012.12	3	238.00	3	238.00	100.00
		지 방	2011.12	420	2,379.66	257	1,544.15	64.89
			2012.12	420	2,385.05	289	1,671.31	70.07
	섬진강 수계	소 계	2011.12	283	1,930.62	176	1,338.71	69.34
			2012.12	283	1,929.49	191	1,400.36	72.58
		국 가	2011.12	3	238.00	3	238.00	100.00
			2012.12	3	238.00	3	238.00	100.00
		지 방	2011.12	280	1,692.62	173	1,100.71	65.03
			2012.12	280	1,691.49	188	1,162.36	68.72
	섬진강 남해권 수계	소 계	2011.12	140	687.04	84	443.44	64.54
			2012.12	140	693.56	101	508.95	73.38
		국 가	2011.12					
			2012.12					
		지 방	2011.12	140	687.04	84	443.44	64.54
			2012.12	140	693.56	101	508.95	73.38

계 획		하 천 정 비 (제 방) 현 황							비 고
		합계	제방정비 완료구간		제방보강 필요구간		제방신설 필요구간		
미수립구간		(km)	(km)	(%)	(km)	(%)	(km)	(%)	
개소수(개)	연장(km)	(km)	(km)	(%)	(km)	(%)	(km)	(%)	
541	1,266.57	7,239.05	3,854.64	53.25	1,933.87	26.71	1,450.54	20.04	
528	1,186.25	7,347.22	3,666.78	49.91	2,111.12	28.73	1,569.32	21.36	
1	4.78	780.51	613.44	78.59	148.67	19.05	18.40	2.36	
1	4.78	782.04	619.61	79.23	142.18	18.18	20.25	2.59	
540	1,261.79	6,458.54	3,241.20	50.18	1,785.20	27.64	1,432.14	22.18	
527	1,181.47	6,565.18	3,047.17	46.41	1,968.94	29.99	1,549.07	23.60	
270	581.01	4,319.60	2,296.47	53.16	1,137.43	26.33	885.70	20.51	
262	522.29	4,410.88	2,192.38	49.70	1,260.81	28.58	957.69	21.72	
1	4.78	377.79	288.12	76.26	72.26	19.13	17.41	4.61	
1	4.78	377.79	288.12	76.26	72.26	19.13	17.41	4.61	
269	576.23	3,941.81	2,008.35	50.95	1,065.17	27.02	868.29	22.03	
261	517.51	4,033.09	1,904.26	47.22	1,188.55	29.47	940.28	23.31	
56	136.98	807.69	489.11	60.56	191.58	23.72	127.00	15.72	
54	124.78	827.70	433.25	52.34	236.96	28.63	157.49	19.03	
		121.49	74.38	61.22	46.58	38.34	0.53	0.44	
		123.33	74.38	60.31	46.57	37.76	2.38	1.93	
56	136.98	686.20	414.73	60.44	145.00	21.13	126.47	18.43	
54	124.78	704.37	358.87	50.95	190.39	27.03	155.11	22.02	
42	109.53	831.03	362.74	43.65	272.31	32.77	195.98	23.58	
40	103.53	823.03	352.73	42.86	265.43	32.25	204.87	24.89	
		138.60	112.38	81.08	25.76	18.59	0.46	0.33	
		138.28	118.71	85.85	19.11	13.82	0.46	0.33	
42	109.53	692.43	250.36	36.16	246.55	35.61	195.52	28.23	
40	103.53	684.75	234.02	34.18	246.32	35.97	204.41	29.85	
70	174.72	602.04	406.11	67.46	114.45	19.01	81.48	13.53	
69	172.72	602.05	405.95	67.43	114.62	19.04	81.48	13.53	
		142.63	138.56	97.15	4.07	2.85			
		142.64	138.40	97.03	4.24	2.97			
70	174.72	459.41	267.55	58.24	110.38	24.03	81.48	17.73	
69	172.72	459.41	267.55	58.24	110.38	24.03	81.48	17.73	
103	264.33	678.69	300.21	44.23	218.10	32.14	160.38	23.63	
103	262.93	683.56	282.47	41.32	233.30	34.13	167.79	24.55	
103	264.33	678.69	300.21	44.23	218.10	32.14	160.38	23.63	
103	262.93	683.56	282.47	41.32	233.30	34.13	167.79	24.55	
282	835.51	2,491.02	1,000.16	40.15	629.97	25.29	860.89	34.56	
261	713.74	2,526.71	1,013.65	40.12	631.44	24.99	881.62	34.89	
		154.66	83.04	53.69	64.15	41.48	7.47	4.83	
		155.35	95.43	61.43	51.77	33.32	8.15	5.25	
282	835.51	2,336.36	917.12	39.25	565.82	24.22	853.42	36.53	
261	713.74	2,371.36	918.22	38.72	579.67	24.44	873.47	36.84	
194	591.91	1,865.37	769.63	41.26	509.60	27.32	586.14	31.42	
184	529.13	1,860.28	778.97	41.87	484.33	26.04	596.98	32.09	
		154.66	83.04	53.69	64.15	41.48	7.47	4.83	
		155.35	95.43	61.43	51.77	33.32	8.15	5.25	
194	591.91	1,710.71	686.59	40.13	445.45	26.04	578.67	33.83	
184	529.13	1,704.93	683.54	40.09	432.56	25.37	588.83	34.54	
88	243.60	625.65	230.53	36.85	120.37	19.24	274.75	43.91	
77	184.61	666.43	234.68	35.21	147.11	22.07	284.64	42.72	
88	243.60	625.65	230.53	36.85	120.37	19.24	274.75	43.91	
77	184.61	666.43	234.68	35.21	147.11	22.07	284.64	42.72	

구 분			년 도	하 천 연 장				
				계		하 천 기 본		
						수립구간		
개소수(개)	연장(km)	개소수(개)	연장(km)	수립률				
영산강권역	계	소 계	2011.12	377	2,250.22	246	1,652.36	73.43
			2012.12	377	2,261.46	296	1,829.38	80.89
		국 가	2011.12	6	225.85	6	225.85	100.00
			2012.12	6	225.39	6	225.39	100.00
		지 방	2011.12	371	2,024.37	240	1,426.51	70.47
			2012.12	371	2,036.07	290	1,603.99	78.78
	영산강 수계	소 계	2011.12	169	1,269.57	130	1,018.74	80.24
			2012.12	169	1,273.80	145	1,075.96	84.47
		국 가	2011.12	5	191.33	5	191.33	100.00
			2012.12	5	191.33	5	191.33	100.00
		지 방	2011.12	164	1,078.24	125	827.41	76.74
			2012.12	164	1,082.47	140	884.63	81.72
	탐진강 수계	소 계	2011.12	36	206.46	16	126.15	61.10
			2012.12	36	210.69	36	204.12	96.88
		국 가	2011.12	1	34.52	1	34.52	100.00
			2012.12	1	34.06	1	34.06	100.00
		지 방	2011.12	35	171.94	15	91.63	53.29
			2012.12	35	176.63	35	170.06	96.28
	영산강 서해권 수계	소 계	2011.12	172	774.19	100	507.47	65.55
			2012.12	172	776.97	115	549.30	70.70
국 가		2011.12						
		2012.12						
지 방		2011.12	172	774.19	100	507.47	65.55	
		2012.12	172	776.97	115	549.30	70.70	
제주도 권역	소 계	2011.12	60	605.05	60	334.53	55.29	
		2012.12	60	605.05	60	334.53	55.29	
	국 가	2011.12						
		2012.12						
	지 방	2011.12	60	605.05	60	334.53	55.29	
		2012.12	60	605.05	60	334.53	55.29	

계 획		하 천 정 비 (제 방) 현 황							비 고
		합계	제방정비 완료구간			제방보강 필요구간		제방신설 필요구간	
미수립구간									
개소수(개)	연장(km)	(km)	(km)	(%)	(km)	(%)	(km)	(%)	
232	597.86	2,975.55	1,529.20	51.39	716.36	24.07	729.99	24.54	
194	432.08	2,999.26	1,481.91	49.41	768.34	25.62	749.01	24.97	
		354.33	252.65	71.30	101.38	28.61	0.30	0.09	
		354.90	253.49	71.43	100.74	28.39	0.67	0.18	
232	597.86	2,621.22	1,276.55	48.70	614.98	23.46	729.69	27.84	
194	432.08	2,644.36	1,228.42	46.45	667.60	25.25	748.34	28.30	
92	250.83	1,789.06	1,035.01	57.85	365.55	20.43	388.50	21.72	
78	197.84	1,786.25	997.60	55.85	393.55	22.03	395.10	22.12	
		310.72	209.79	67.52	100.63	32.39	0.30	0.09	
		311.72	224.25	71.94	87.17	27.96	0.3	0.10	
92	250.83	1,478.34	825.22	55.82	264.92	17.92	388.20	26.26	
78	197.84	1,474.53	773.35	52.45	306.38	20.78	394.80	26.77	
27	80.31	207.75	158.57	76.33	12.92	6.22	36.26	17.45	
10	6.57	213.20	150.36	70.53	25.74	12.07	37.10	17.40	
		43.61	42.86	98.28	0.75	1.72			
		43.18	29.24	67.72	13.57	31.43	0.37	0.85	
27	80.31	164.14	115.71	70.49	12.17	7.41	36.26	22.10	
10	6.57	170.02	121.12	71.24	12.17	7.16	36.73	21.60	
113	266.72	978.74	335.62	34.29	337.89	34.52	305.23	31.19	
106	227.67	999.81	333.95	33.40	349.05	34.91	316.81	31.69	
113	266.72	978.74	335.62	34.29	337.89	34.52	305.23	31.19	
106	227.67	999.81	333.95	33.40	349.05	34.91	316.81	31.69	
54	270.52	165.91	102.39	61.71	6.40	3.86	57.12	34.43	
54	270.52	165.90	107.26	64.65	6.40	3.86	52.24	31.49	
54	270.52	165.91	102.39	61.71	6.40	3.86	57.12	34.43	
54	270.52	165.90	107.26	64.65	6.40	3.86	52.24	31.49	

3. 한국하천일람 작성절차

1. 한국하천일람 작성절차

1.1 한국하천일람 갱신 기본방향

- 하천이력정보를 기반으로 한국하천일람 발간
- 하천관리청과 정보공유를 통한 오류 수정
- 하천이력관리정보 수정·갱신을 위한 하천관리청 교육
- 하천이력관리시스템을 이용한 자료 수집 및 전산화

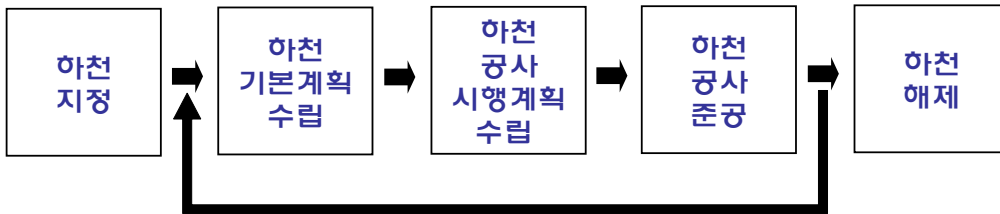
1.2 한국하천일람 작성절차

수행 절차	수행내용	담당기관
초안 자료작성	<ul style="list-style-type: none"> • 전년도 말 기준 대비 변동사항 조사 • 하천기본계획수립현황, 하천공사현황 등 파악 (고시문, 보고서 수집) • 하천관리청 배포용 초안 작성 <ul style="list-style-type: none"> - 전년도 발간된 한국하천일람, 정보오류 목록 - 현황표 및 도면 등의 초안 	한강 홍수통제소
하천관리청교육	<ul style="list-style-type: none"> • 지방청 및 지자체 순회/집합 교육 • 정보 확정 및 검수 방법 교육 <ul style="list-style-type: none"> - 하천지정, 하천기본계획, 하천공사시행등의 하천운영에 따른 정보 변경 	한강 홍수통제소
정보 확정·검수	<ul style="list-style-type: none"> • 한국하천일람 항목별 정보 확정 • 하천정비(제방)현황 엑셀파일 작성 	하천관리청
회수 및 검수	<ul style="list-style-type: none"> • 하천관리청별 수정 표기된 정보취합 및 최종안 작성 • 하천이력관리시스템 또는 이메일로 제출 • 필요시 하천관리청 재교육 실시(집합교육) 	한강 홍수통제소
확정	<ul style="list-style-type: none"> • 최종안에 대한 확인 및 확정 	하천관리청
발간	<ul style="list-style-type: none"> • 한국하천일람 인쇄 및 배포 	

2. 한국하천일람 정보요소별 작성절차

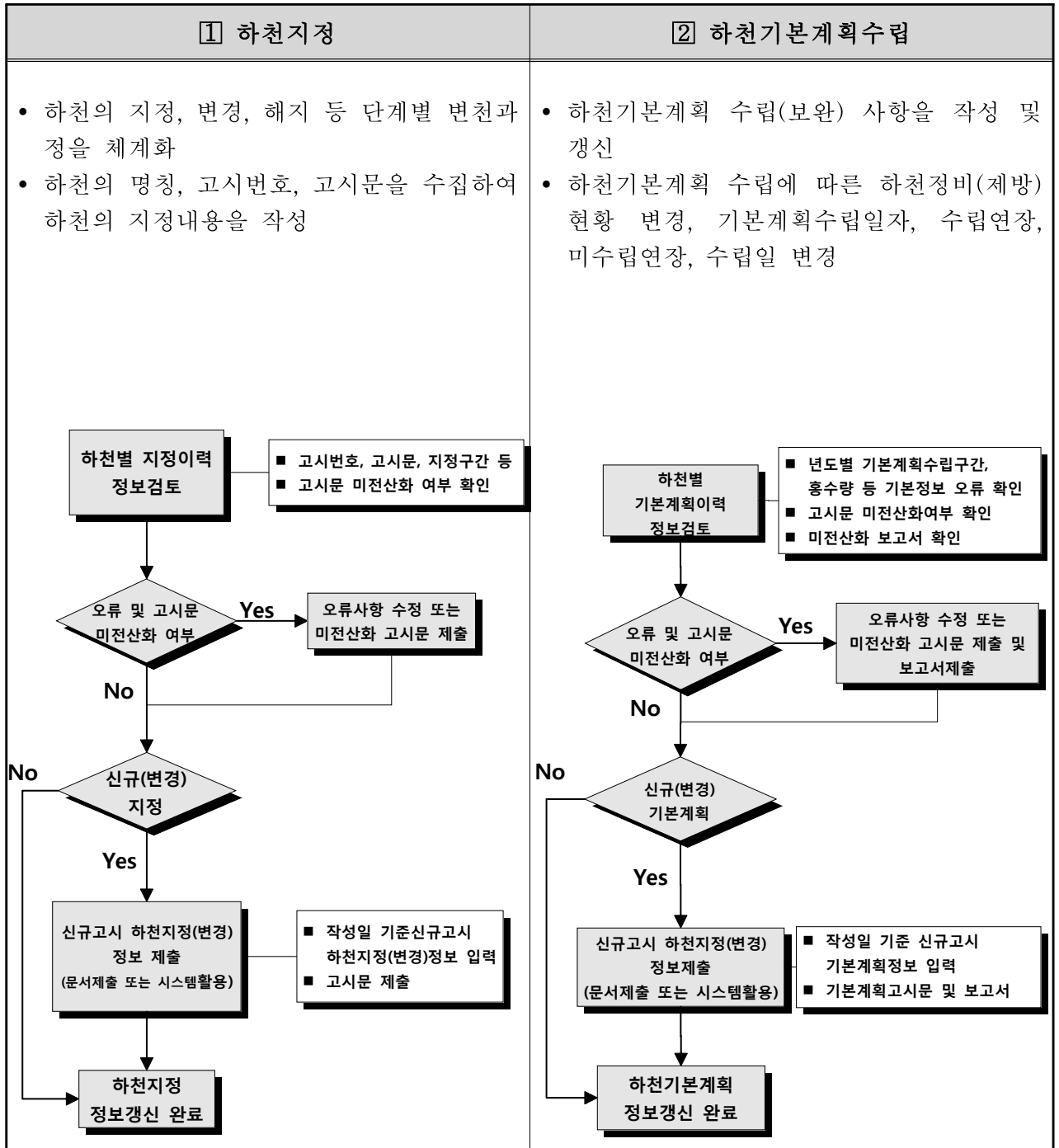
2.1 하천운영에 따른 작성절차

- 하천의 지정을 시작으로 하여 당해 하천의 해제시까지 갱신
- 하천기본계획의 수립 또는 변경시와 하천공사의 시행에 따라 중요한 정보의 등록 및 갱신이 이뤄짐



작성 절차	관련 규정	작성 내용	비 고
하천지정	<ul style="list-style-type: none"> • 하천법 제7조 • 시행규칙 제3조 	<ul style="list-style-type: none"> • 하천의 구간(기·종점 위치) • 하천연장 • 유로연장 • 유역면적 • 하천지정근거 및 일자 	
하천기본계획수립	<ul style="list-style-type: none"> • 하천법 제7조 • 하천법 제25조 • 시행규칙 제3조 • 시행규칙 제13조 	<ul style="list-style-type: none"> • 하천연장 • 유로연장 • 유역면적 • 기본계획 고시일 • 하천개수 	
하천공사 시행계획수립	<ul style="list-style-type: none"> • 하천법 제27조 • 시행령 제26조 	<ul style="list-style-type: none"> • 하천정비(제방) 	
하천공사 시행	<ul style="list-style-type: none"> • 하천법 제27조 • 시행령 제27조 	<ul style="list-style-type: none"> • 하천정비(제방) 	
하천 해제	<ul style="list-style-type: none"> • 시행규칙 제3조 	<ul style="list-style-type: none"> • 한국하천일람 삭제 	

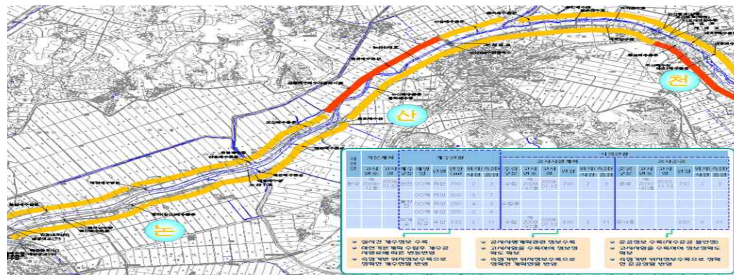
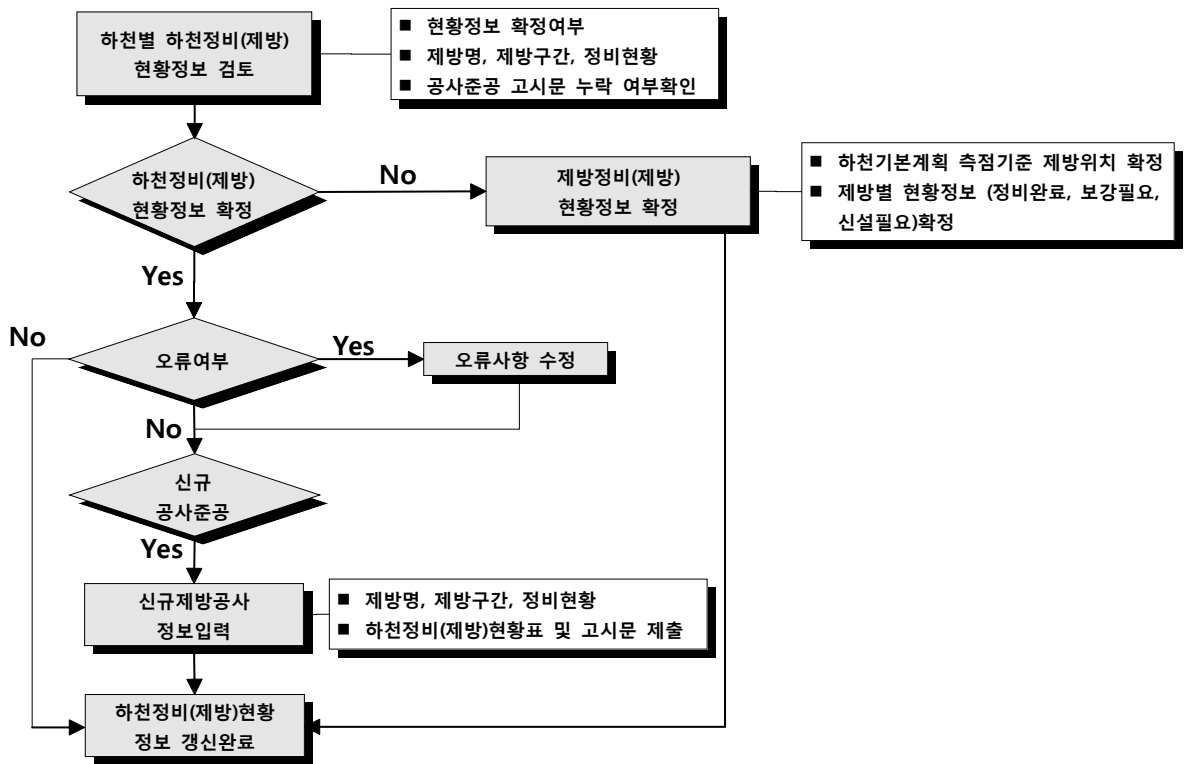
2.2 한국하천일람 정보 작성 절차



③ 하천정비(제방) 현황

- 하천기본계획수립에 따른 하천정비(제방)현황 변경
- 하천공사시행에 따른 하천정비(제방)현황 변경
- 하천관리청의 확정 후에만 갱신 완료되며, 오류 또는 미제출시에는 갱신되지 않음

구분	하천이력정보 기반
조사방법	• GIS기반의 하천정비(제방)현황 도면작성을 통한 자료의 집계
조사항목	• 제방별 위치 • 기본계획기반 측정 • 제방별 정비 현황 • 공사관련 고시문
장·단점	• 하천정비(제방)에 대한 정확한 현황 파악 및 집계 가능 • 하천정비현황의 객관적 관리 및 하천관리청과 정보공유 • 고시문 정보구축으로 이력관리 가능



<GIS기반의 하천정비(제방)현황 도면>

2.3 한국하천일람 정보오류 수정요령

가. 유형별 정보오류

구분	오류유형	오류 표기
하천정보의 논리적 오류	미수립 구간이 존재하는 하천에 대한 기·중점의 홍수량·홍수위·하폭이 표기된 경우	11
	수립된 하천에 대한 하천정비(제방)현황이 괄호로 표현된 경우	12
	하천기본계획이 미수립된 하천에 대한 하천정비(제방)현황이 괄호로 표현되지 않은 경우	13
	하천기본계획의 고시일이 이중으로 표기된 경우	14
	하천정비(제방)현황 합계가 기본계획수립구간연장의 2배가 넘는 경우	15
	하천기본계획이 수립된 하천 중 미수립구간연장이 미미하게 존재하는 경우	16
하천정보의 누락	하천기본계획 수립하천에 대한 고시일이 미기재된 경우	21
	하천정비(제방)현황이 미기재된 경우	22
	하천기본계획이 수립된 하천에 대해 홍수량·홍수위·하폭이 미기재된 경우	23
	하천기본계획 고시일이 년.월.일로 표현되지 않은 경우(년도만 표기)	24
	하천기본계획 고시일은 있으나, 수립연장이 미기재된 경우	25

나. 정보오류 수정요령

(1) 하천정보의 논리적 오류

(가) 하천기본계획이 미수립된 구간이 존재하는 하천에 대한 기점과 중점의 홍수량·홍수위·하폭(이하 “홍수량 등”)이 표기된 경우

<해설>

하천일람상에 표기되는 홍수량 등은 하천법에 따라 지정된 하천구간 중 그 기점과 중점의 홍수량 등을 나타내므로 하천기본계획을 하천의 전구간에 대해 수립하지 않는 경우는 하천의 기점과 중점의 홍수량 등이 모두 표기되지 않음

<오류사례>

하천 코드 번호	하천 등급	하천구간의												하천연장					
		기점						중점						계 (km)	하천기본계획 수립구간		미수립 구간 (km)		
		위치		계획				위치		계획					고시일	연장(km)			
		빈도	홍수량 (m ³ /s)	홍수위 (EL.m)	하폭 (m)	빈도	홍수량 (m ³ /s)	홍수위 (EL.m)	하폭 (m)	계	고시일	연장(km)							
5021070	지방				50	43	73.07	10				50	142	25.72	23	5.18	2001.04.01	3.95	1.23

상기 표상의 하천은 전체 하천연장 5.18km 중 3.95km에 대해 하천기본계획이 수립되어 있으며, 상류 1.23km에 대해서는 기본계획이 미수립되어 있으나, 하천일람상에는 기점부 홍수량 등이 표기되어 있음

<수정요령>

상기 표상의 하천은 기점부(미수립구간 1.23km)에 대해 하천기본계획이 미수립되어 있는 바, 아래의 표와 같이 하천일람의 정보가 수정되어야 함

하천 코드 번호	하천 등급	하천연장																						
		기점						종점						계 (km)	하천기본계획									
		계획			위 치			계획			위 치				수립구간									
		빈도	홍수량 (m ³ /s)	홍수위 (EL.m)	하폭 (m)	빈도	홍수량 (m ³ /s)	홍수위 (EL.m)	하폭 (m)	빈도	홍수량 (m ³ /s)	홍수위 (EL.m)	하폭 (m)	고시일	연장(km)	미수립 구간 (km)								
5021070	지방																50	142	25.72	23	5.18	2001.04.01	3.95	1.23

(나) 하천기본계획이 수립된 하천에 대한 하천정비(제방)현황이 괄호로 표현된 경우

<해설>

하천의 제방정비 완료구간·제방보강 필요구간·제방신설 필요구간 등과 같은 하천정비(제방)현황은 하천기본계획의 수립에 따른 계획홍수량 및 계획홍수위에 따라 파악될 수 있으므로 하천기본계획이 수립된 하천은 하천기본계획 및 그간의 정비(제방)사업추진현황을 토대로 정확한 현황이 파악될 수 있는 바, 정확한 정비(제방)현황에 대해 괄호를 제거하고 표현하여야 함

<오류사례>

하천 코드 번호	하천 등급	하천연장				유로연장 (km)	유역면적 (km ²)	하천정비(제방)현황 (km)			
		계 (km)	하천기본계획		미수립 구간 (km)			합계	제방정비 완료구간	제방보강 필요구간	제방신설 필요구간
			수립구간	연장(km)							
2020260	지방	6.40	2012.08.09	6.40		11.58	25.87	(7.40)		(3.90)	(3.50)

상기 표상의 하천은 2007년 하천기본계획이 수립되어 있으나, 하천일람상에 하천정비(제방)현황이 괄호로 표기되어 있음

<수정요령>

상기 표상의 하천정비(제방)현황은 금회 조사 결과를 토대로 괄호가 없는 상태로 아래의 표와 같이 수정되어야 함

(엑셀 메뉴 [서식]-[셀] 선택 <표시형식> 에서 <숫자>선택 , 소수 자리수 2를 선택)

하천 코드 번호	하천 등급	하천연장				유로연장 (km)	유역면적 (km ²)	하천정비(제방)현황 (km)			
		계 (km)	하천기본계획		미수립 구간 (km)			합계	제방정비 완료구간	제방보강 필요구간	제방신설 필요구간
			수립구간	연장(km)							
2020260	지방	6.40	2012.08.09	6.40		11.58	25.87	7.40		3.90	3.50

(다) 하천기본계획이 미수립된 하천에 대한 하천정비(제방)현황이 괄호로 표현되지 않은 경우

<해설>

하천의 제방정비 완료구간·제방보강 필요구간·제방신설 필요구간 등과 같은 하천정비(제방)현황은 하천기본계획의 수립에 따른 계획홍수량 및 계획홍수위에 따라 파악될 수 있음. 즉, 하천기본계획이 수립되지 않은 경우는 정비(제방)여부를 결정할 기준이 없는 상태라 할 수 있으므로, 기본계획 미수립하천의 정비현황정보는 정확도가 낮다고 할 수 있음. 따라서, 미수립하천에 대해서는 하천정비(제방)현황을 표기하되 괄호로 표현하여야 함

<오류사례>

하천 코드 번호	하천 등급	하천연장				유로연장 (km)	유역면적 (km ²)	하천정비(제방)현황 (km)						
		계 (km)	하천기본계획		미수립구간 (km)			합계	제방정비 완료구간	제방보강 필요구간	제방신설 필요구간			
			수립구간											
			고시일	연장(km)										
1020340	지방	5.00			5.00					2.03				2.03

상기 표상의 하천은 하천기본계획이 수립되어 있지 않으나, 하천일람상에 개수현황이 괄호가 없는 상태로 표기되어 있습니다.

<수정요령>

상기 표상의 정비(제방)현황은 하천기본계획이 수립·고시되기 전까지는 현황에 대해 괄호가 있는 상태로 아래의 표와 같이 수정되어야 함

(엑셀 메뉴 [서식]-[셀] 선택 <표시형식> 에서 <사용자 지정> 선택 <형식>항목에 (#,##0.00) 로 표기)

하천 코드 번호	하천 등급	하천연장				유로연장 (km)	유역면적 (km ²)	하천정비(제방)현황 (km)						
		계 (km)	하천기본계획		미수립구간 (km)			합계	제방정비 완료구간	제방보강 필요구간	제방신설 필요구간			
			수립구간											
			고시일	연장(km)										
1020340	지방	5.00			5.00					(2.03)				(2.03)

(라) 하천기본계획의 고시일이 이중으로 표기된 경우

<해설>

하천기본계획은 하천법에 따라 10년마다 수립토록 되어 있으므로 기본계획수립 후 10년이 경과한 하천은 기본계획이 변경수립되게 되며, 이 경우 기고시된 기본계획은 그 효력을 상실하게 되고, 변경 고시된 기본계획이 유효한 계획이 됨. 이러한 측면에서 일람상의 고시일은 현시점에서 유효한 기본계획의 고시일을 기재하여야 함 단, 하천의 구간을 나누어 기본계획을 수립한 경우는 단일 하천에 대해 하천의 구간별로 기본계획이 별도로 존재하는 바, 이 경우는 고시일을 이중으로 기재하여야 함

<오류사례>

하천 코드 번호	하천 등급	하천의 구간												하천연장							
		기점						종점						계 (km)	하천기본계획						
		위 치			계 획			위 치			계 획				수립구간	미수립 구간 (km)					
		빈도	홍수량 (m ³ /s)	홍수위 (EL.m)	하폭 (m)	빈도	홍수량 (m ³ /s)	홍수위 (EL.m)	하폭 (m)	고시일	연장 (km)										
2012390	지방					100	915	90.26	60					100	1,328	29.13	251	12.40	2001.12.29 2011.06.30	12.40	

상기 표상의 하천은 하천기본계획 고시일이 이중으로 표기되어 있음

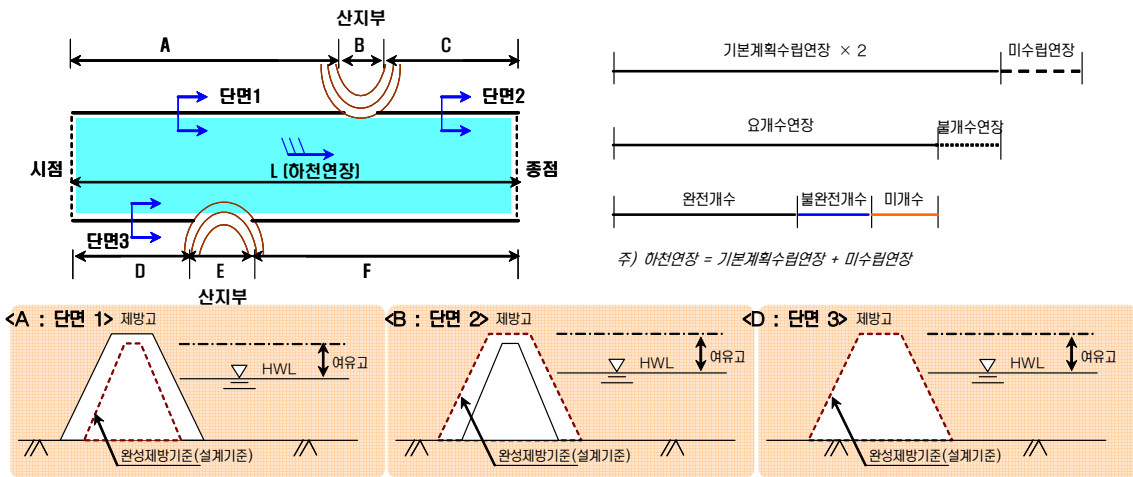
<수정요령>

상기 표상의 하천에 대해 고시일별 기본계획 및 고시문을 검토하여, 동일한 하천의 구간에 대해 기본계획이 변경수립된 경우는 변경수립된 기본계획의 고시일을 기재 하고, 동일한 하천에 대해 하천의 구간을 나누어 기본계획을 수립한 경우(이 경우는 기본계획의 변경이 아님)는 고시일을 이중으로 기재

(마) 하천정비(제방)현황 합계가 기본계획수립구간 연장의 2배가 넘는 경우

<해설>

하천기본계획이 수립된 하천의 정비(현황) 합계는 하천기본계획이 수립된 구간만을 대상으로 함. 아래의 그림과 같이 현황의 합계 연장은 일반적으로 하천기본계획수립 연장의 2배를 넘을 수 없음



<오류사례>

하천 코드 번호	하천 등급	하천연장				유로연장 (km)	유역면적 (km ²)	하천정비(제방)현황 (km)			
		계 (km)	하천기본계획		미수립 구간 (km)			합계	제방정비 완료구간	제방보강 필요구간	제방신설 필요구간
			수립구간								
			고시일	연장(km)							
5020350	지방	3.32	2011.07.29	3.32	8.00	17.17	9.83	5.13	4.70		

상기 표상의 하천은 총 3.32km에 대해 하천기본계획이 수립되어 있으나, 하천정비(제방)현황 합계는 9.83km로 하천기본계획 수립연장의 2배를 초과(3.19km초과)하고 있음

<수정요령>

상기 표상의 합계를 포함한 하천정비(제방)현황은 금회 현황조사 결과를 토대로 논리적 오류가 없도록(하천기본계획수립구간의 2배 범위내) 수정되어야 함

(바) 기본계획수립 하천 중 미수립구간연장이 미미하게 존재하는 경우

<해설>

하천의 전구간에 대한 하천기본계획이 수립되었으나, 일람상에 미수립구간이 미미하게 남아 있는 경우가 있으며, 이는 하천기본계획 미수립 당시 일람상의 개략적인 하천연장을 기본계획수립 후 수정하지 않았기 때문에 발생하는 것으로 기본계획수립에 따라 이를 수정하여야 함

<오류사례>

하천 코드 번호	하천 등급	하천연장				유로연장 (km)	유역면적 (km ²)	하천정비(제방)현황 (km)			
		계 (km)	하천기본계획 수립구간		미수립구간 (km)			합계	제방정비 완료구간	제방보강 필요구간	제방신설 필요구간
			고시일	연장(km)							
2024810	지방	5.20	2008.12.18	5.19	0.01	6.47	8.12	6.24		3.48	2.76

상기 표상의 하천은 총 5.2km에 대해 하천기본계획이 수립되어 있으나, 이전 일람상의 미수립구간 0.01 을 수정하지 않았음

<수정요령>

실제 미수립구간이 존재하는 경우가 아닌 것에 대해서는 하천기본계획에 따른 최종 하천연장으로 수정되어야 함

(2) 하천정보의 누락

(가) 하천기본계획 수립하천에 대한 고시일이 미기재된 경우

<오류사례>

하천 코드 번호	하천 등급	하천연장				유로연장 (km)	유역면적 (km ²)	하천개수 (km)			
		계 (km)	하천기본계획 수립구간		미수립구간 (km)			요개수	완전개수	불완전개수	미개수
			고시일	연장(km)							
2025840	지방	2.60		0.50	2.10	2.80	5.49	(3.80)	(2.20)	(1.60)	

<수정요령>

하천기본계획 고시문을 토대로 고시일을 기재

(나) 하천정비(제방)현황이 미기재된 경우

<오류사례>

하천 코드 번호	하천 등급	하천연장				유로연장 (km)	유역면적 (km ²)	하천정비(제방)현황 (km)			
		계 (km)	하천기본계획 수립구간		미수립구간 (km)			합계	제방정비 완료구간	제방보강 필요구간	제방신설 필요구간
			고시일	연장(km)							
1023550	지방	2.10	2009.06.02	2.10		2.10	7.20				

<수정요령>

하천기본계획이 수립된 하천은 금회 정비(제방)현황조사 결과를 토대로 정보를 기재 하여야 하며, 미수립하천의 경우는 괄호를 이용하여 정비(제방)현황을 기재

(다) 하천기본계획이 수립된 하천에 대해 홍수량·홍수위·하폭이 미기재된 경우

<오류사례>

하천 코드 번호	하천 등급	하천의 구간												하천연장		
		기점						종점						계 (km)	하천기본계획	
		위치		계획				위치		계획					수립구간	미수립구간
		빈도	홍수량 (m ³ /s)	홍수위 (EL.m)	하폭 (m)			빈도	홍수량 (m ³ /s)	홍수위 (EL.m)	하폭 (m)	고시일	연장 (km)	구간 (km)		
3022580	지방												1.76	2008.09.01	1.76	

<수정요령>

하천기본계획 및 고시문을 토대로 홍수량 등을 기재

(라) 하천기본계획 고시일이 년.월.일로 표현되지 않은 경우

<오류사례>

하천 코드 번호	하천 등급	하천연장				유로연장 (km)	유역면적 (km ²)	하천개수 (km)			
		계 (km)	하천기본계획 수립구간		미수립구간 (km)			요개수	완전개수	불완전개수	미개수
			고시일	연장(km)							
5020370	지방	5.16	2002.10.00	5.16		7.65	10.86	7.87	3.04	4.83	

<수정요령>

하천기본계획 고시문을 토대로 년.월.일로 표기

(마) 하천기본계획 고시일은 있으나, 수립연장이 미기재된 경우

<오류사례>

하천 코드 번호	하천 등급	하천연장				유로연장 (km)	유역면적 (km ²)	하천개수 (km)			
		계 (km)	하천기본계획 수립구간		미수립구간 (km)			요개수	완전개수	불완전개수	미개수
			고시일	연장(km)							
5020340	지방	4.00	2011.07.29		4.00	4.90	9.70	7.59	0.75	6.84	

<수정요령>

하천기본계획 고시문을 토대로 하천기본계획 수립연장을 표기

2.4 하천정비(제방)현황 정보 오류유형

- 횡단 측점간 중복 오류

(서로 다른 제방간 측점(시점)의 중복, 기성제-축제지구 중복, 기성제 구간-보축사업 지구 중복)

- 시·도 중복 관할하천 간의 제방현황 상이

- 개수구분(제방정비 완료구간, 제방보강 필요구간, 제방신설 필요구간) 정보입력 오류 또는 누락

- 제방의 시·종점 측점에 비해 제방연장이 잘못 작성된 경우

- 시·도 중복 관할하천 일부지역 미제출 확정 보류

- 회신된 내용 중 하천정비(제방)현황 정보의 누락

- 하천관리청에서 작성 및 검수가 불가하다고 판정되는 경우

(하천기본계획 수립기간이 오래 경과하는 등 관련 정보를 확인하지 못하는 경우)

4. 하천이력관리 소개

1. 하천이력관리 소개

1.1 하천이력관리 범위

- 하천지정이력, 하천기본계획이력 및 하천시설이력으로 구분
- 하천지정이력 : 공간적 측면에서 하천의 범위에 대한 이력
- 하천기본계획이력 : 하천관리 기준에 대한 이력
- 하천시설이력 : 제방, 배수문, 보 등 하천시설에 대한 이력

1.2 하천이력관리 현황

가. 하천지정이력분야

기본방향	<ul style="list-style-type: none"> • 하천의 지정, 변경, 폐지 등 단계별 변천과정을 체계화
하천법상 변동현황	<ul style="list-style-type: none"> • 1961년 하천법제정 이후 총 3회에 걸쳐 하천의 지정에 관한 조항 개정 • 1961년 : 지정하천(직할, 지방) 및 준용하천의 정의, 지정 및 고시 사항 명문화 • 1971년 : 준용하천의 지정, 변경시 건설부 장관보고 의무화 실시 • 1999년 : 하천구분(국가, 지방1급, 지방2급) 규정 개정 • 2007년 : 하천구분(국가하천, 지방하천) 규정 개정
정보구축현황	<ul style="list-style-type: none"> • 국가하천 및 지방1급(구) 하천 : 조선헌령이후 2012년까지 전체 자료 조사 완료 • 지방하천 : 16개 하천관리청(시, 도)에 대해 조사 완료 • 전국하천 3,838개소에 대해 총 7,822건 지정 (국가: 569건, 지방: 7,253건) 정보구축

나. 하천기본계획이력분야

기본방향	<ul style="list-style-type: none"> • 하천기본계획 수립, 보완의 순차적 이력관리
하천법상 변동현황	<ul style="list-style-type: none"> • 1971년 하천정비기본계획 수립사항 법제화 • 1981년 : 하천관리위원회 설치 및 심의 • 1999년 : 하천환경을 고려하는 규정신설, 기본계획 수립시 포함항목 명문화 • 2004년 : 유역종합치수계획의 범위안에서 수립토록 명문화 • 2007년 : 하천정비기본계획을 하천기본계획으로 명칭 변경, 권역별 수립 근거 마련
정보구축현황	<ul style="list-style-type: none"> • 전국하천 3,838개소 중 기본계획수립하천 3,110개소에 대해 총 4,843건 정보구축

다. 하천시설이력분야

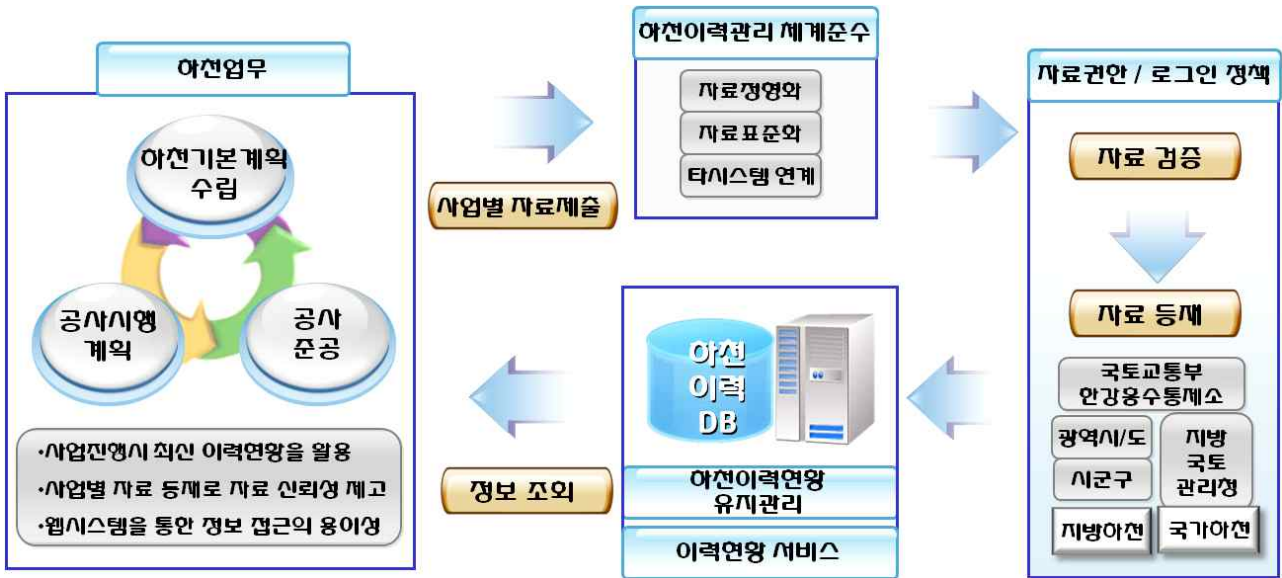
<p>기본방향</p>	<ul style="list-style-type: none"> • 기본계획, 공사시행계획, 공사준공 등 단계별 업무를 고려한 시설물 이력관리 															
<p>조사대상</p>	<ul style="list-style-type: none"> • 정책활용도, 정보효율성, 정보수집 효율성을 고려하여 제방외 13개 시설 대상 <table border="1" data-bbox="459 618 1414 920"> <thead> <tr> <th data-bbox="459 618 639 651">구분</th> <th data-bbox="639 618 1082 651">이력관리대상 하천시설</th> <th data-bbox="1082 618 1414 651">관리요소</th> </tr> </thead> <tbody> <tr> <td data-bbox="459 651 639 815">치수사업이력</td> <td data-bbox="639 651 1082 815"> <ul style="list-style-type: none"> • 유역분담 : 댐, 저류지, 하구둑 • 하도분담 : 제방 • 내수배제 : 펌프장, 통문(통관) • 유사조절 : 낙차공 </td> <td data-bbox="1082 651 1414 815"> <ul style="list-style-type: none"> • 위치, 제원 • 위치, 연장, 개수현황 • 위치, 제원 • 위치, 제원, 어도유무 </td> </tr> <tr> <td data-bbox="459 815 639 848">환경사업이력</td> <td data-bbox="639 815 1082 848"> <ul style="list-style-type: none"> • 환경정비사업 </td> <td data-bbox="1082 815 1414 848"> <ul style="list-style-type: none"> • 위치, 연장 </td> </tr> <tr> <td data-bbox="459 848 639 882">이수사업이력</td> <td data-bbox="639 848 1082 882"> <ul style="list-style-type: none"> • 댐, 보, 양수장, 양배수장 </td> <td data-bbox="1082 848 1414 882"> <ul style="list-style-type: none"> • 위치, 제원, 어도유무 </td> </tr> <tr> <td data-bbox="459 882 639 920">기타</td> <td data-bbox="639 882 1082 920"> <ul style="list-style-type: none"> • 수문조사시설, 교량 </td> <td data-bbox="1082 882 1414 920"> <ul style="list-style-type: none"> • 위치, 제원, 능력검토 </td> </tr> </tbody> </table>	구분	이력관리대상 하천시설	관리요소	치수사업이력	<ul style="list-style-type: none"> • 유역분담 : 댐, 저류지, 하구둑 • 하도분담 : 제방 • 내수배제 : 펌프장, 통문(통관) • 유사조절 : 낙차공 	<ul style="list-style-type: none"> • 위치, 제원 • 위치, 연장, 개수현황 • 위치, 제원 • 위치, 제원, 어도유무 	환경사업이력	<ul style="list-style-type: none"> • 환경정비사업 	<ul style="list-style-type: none"> • 위치, 연장 	이수사업이력	<ul style="list-style-type: none"> • 댐, 보, 양수장, 양배수장 	<ul style="list-style-type: none"> • 위치, 제원, 어도유무 	기타	<ul style="list-style-type: none"> • 수문조사시설, 교량 	<ul style="list-style-type: none"> • 위치, 제원, 능력검토
구분	이력관리대상 하천시설	관리요소														
치수사업이력	<ul style="list-style-type: none"> • 유역분담 : 댐, 저류지, 하구둑 • 하도분담 : 제방 • 내수배제 : 펌프장, 통문(통관) • 유사조절 : 낙차공 	<ul style="list-style-type: none"> • 위치, 제원 • 위치, 연장, 개수현황 • 위치, 제원 • 위치, 제원, 어도유무 														
환경사업이력	<ul style="list-style-type: none"> • 환경정비사업 	<ul style="list-style-type: none"> • 위치, 연장 														
이수사업이력	<ul style="list-style-type: none"> • 댐, 보, 양수장, 양배수장 	<ul style="list-style-type: none"> • 위치, 제원, 어도유무 														
기타	<ul style="list-style-type: none"> • 수문조사시설, 교량 	<ul style="list-style-type: none"> • 위치, 제원, 능력검토 														
<p>정보구축현황 (제방)</p>	<ul style="list-style-type: none"> • 국가하천의 경우 100% 하천정비(제방)현황 확정, 지방하천의 경우 92.5% 확정 • 전국기준 제방정비 완료구간 52.25% (국가하천 80.31%, 지방하천 49.10%) • 전국기준 제방보강 필요구간 24.64% (국가하천 16.01%, 지방하천 25.61%) 															
<p>정보구축현황 (제방외 하천시설)</p>	<ul style="list-style-type: none"> • 댐 : 국가하천 15개소, 지방하천 6개소 • 하구둑 : 국가하천 5개소, 지방하천 5개소 • 펌프장 : 국가하천 393개소, 지방하천 89개소 • 배수문 : 국가하천 9,443개소, 지방하천 64,553개소 • 보 및 낙차공 : 국가하천 346개소, 지방하천 28,526개소 • 양수장 : 국가하천 772개소, 지방하천 1,008개소 • 수위관측시설 : 국가하천 259개소, 지방하천 310개소 • 교량 : 국가하천 1,073개소, 지방하천 29,914개소 • 어도 : 국가하천 106개소, 지방하천 2,859개소 															

1.3 하천이력관리시스템 (<http://rhms.river.go.kr>)

가. 시스템 웹서비스 현황

- 하천지정, 하천기본계획, 하천시설 등 하천이력정보 및 한국하천일람 정보를 웹을 통해 제공
- 하천관리청 업무편의를 위한 정보관리(이력정보조회 및 등록) 기능 제공 및 GPKI 인증 절차 관리
- 실시간 갱신(하천지정 및 하천기본계획이력) 및 오프라인 검수(하천시설이력)를 통한 하천이력정보 관리

나. 시스템 업무지원체계



한국하천일람

2013년 11월 발행

발행처 : 국토교통부 한강홍수통제소

담당부서 : 하천정보센터

담당자 : 박용운

연락처 : TEL 02)590-9976

FAX 02)590-9989

제작처 : 동부엔지니어링(주),(주)이산

TEL 02)2122-6940

FAX 02)2122-6830
