

# 歯車の用語とその説明

	用語	読み方	用語の意味	参 考	
				これまでの用語 又は慣用語	対 応 英 語
一般	<b>交差軸歯車</b>	こうさじくはぐるま	互いに交差する2軸の間に運動を伝達する歯車の総称。		gear pair with intersecting axes
一般	<b>食違い軸歯車</b>	くいちがいじくはぐるま	交わらず、平行でない2軸、すなわち、食違い軸の間に運動を伝達する歯車の総称。		gear pair with nonparallel, nonintersecting axes
一般	<b>小歯車</b>	しょうはぐるま	歯車対で、歯数が少ない方の歯車。	ピニオン	pinion
一般	<b>大歯車</b>	だいはぐるま	歯車対で、歯数が多い方の歯車。	ギアホイール	gear wheel
一般	<b>右ねじれの歯車</b>	みぎねじれのはぐるま	歯先を上にして、基準ピッチ面の直線母線に沿って眺めている観察者からの距離が増加していくにつれて、連続する正面歯形が時計方面に変位する歯車。		gear with righthand teeth
一般	<b>左ねじれの歯車</b>	ひだりねじれのはぐるま	右ねじれの歯車に対して歯すじが反対の方向にねじれた歯すじの歯車。		gear with lefthand teeth
一般	<b>かさ歯車</b>	かさはぐるま	交わる2軸間に運動を伝達する基準ピッチ面が円すいである歯車対又は単体。		bevel gear, bevel gear pair
一般	<b>マイタ歯車</b>	まいたはぐるま	直交する2軸間に運動を伝達する歯数の等しいかさ歯車の対。		miter gears
一般	<b>すくばかさ歯車</b>	すくばかさはぐるま	仮定の冠歯車とかみあわせたとき、その冠歯車の歯すじがかみあいピッチ円すいの頂点を通る直線で、ピッチ円すいの母線と一致するかさ歯車又はその歯車対。		straight bevel gear
一般	<b>まがりばかさ歯車</b>	まがりばかさはぐるま	仮定の冠歯車とかみあわせたとき、その冠歯車の歯すじが曲線であるかさ歯車又はその歯車対。		spiral bevel gear
一般	<b>ハイポイドギア</b>		食違い軸の間に運動を伝達する円すい又は円すいに近い形状をもつ歯車又はその歯車対。		hypoid gear
歯の要素	<b>オフセット</b>		ハイポイドギア又は食違い軸フェースギアの軸間の最短距離。		offset
歯の要素	<b>圧力角</b>	あつりょくかく	歯形上の任意の点における、歯形への接線とその点を通る軸平面とのなす鋭角。歯形と基準ピッチ円との交点における圧力角を基準圧力角という。		pressure angle
歯の要素	<b>ピッチ</b>		基準ピッチ円上の隣り合う二つの対応する歯形間の円弧の長さ。		pitch
歯の要素	<b>モジュール</b>		ミリメートル単位で表したピッチを円周率で除した値。		module

印の項目は次ページをご参照ください。

My Set

ヘリカルギア

ボス付ヘリカルギア

ノンボスヘリカルギア

傘歯車

スライダルベベルギア

ハイポイドギア

HRH

ストレートベベルギア

スパー

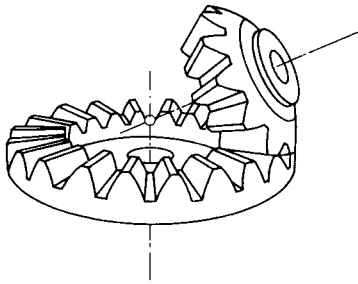
ラック&ピニオン

焼結マイタ

KOMPASS

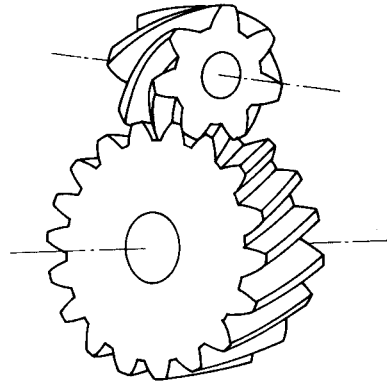
価格表

交差軸歯車



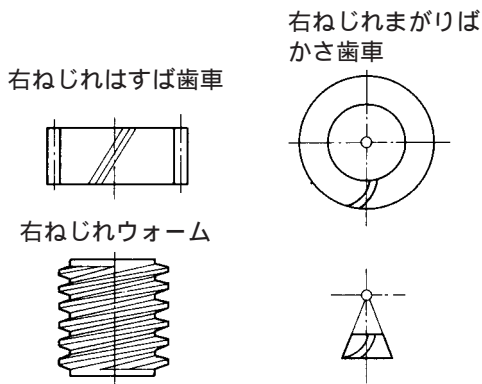
備考 図は、斜交かさ歯車の場合を示す。

食違い軸歯車

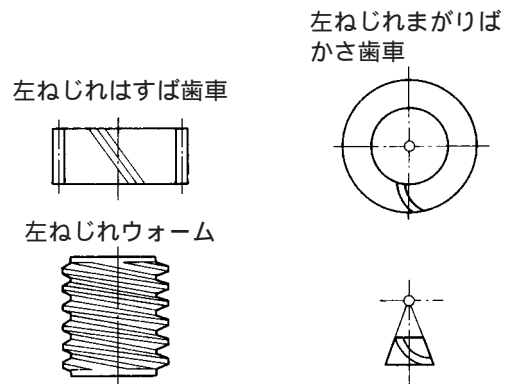


備考 図は、ねじ歯車の場合を示す。

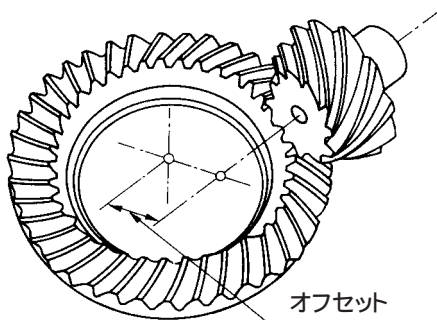
右ねじれの歯車



左ねじれの歯車

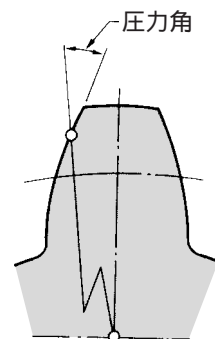


オフセット



備考 図は、ハイポイドギアの場合を示す。

圧力角



My Set

ヘリカル

ギア

ボス付

ヘリカル

ギア

ノンボス

ヘリカル

ギア

傘歯車

スベレル

ヘリカル

ギア

ハイ

ポイド

ギア

HRH

ストレート

ヘリカル

ギア

スパー

ラック&

ピニオン

焼結

マイタ

KOMPASS

価格表