

Technik und Preise
Gültig für das Modelljahr 2011



Das Auto.

Der Golf Variant



Modelle

Modelle mit Ottomotor	Getriebe	Türen	Leistung kW (PS)	Preis in €
Golf Variant Trendline	5-Gang	4	59 (80)	18.700,-
	TSI 5-Gang	4	63 (85)	19.100,-
	TSI 6-Gang	4	77 (105)	20.550,-
	TSI 7-Gang-Doppelkupplungsgetriebe DSG	4	77 (105)	22.350,-
	TSI BlueMotion Technology 6-Gang	4	77 (105)	20.950,-

Modelle mit Dieselmotor	Getriebe	Türen	Leistung kW (PS)	Preis in €
Golf Variant Trendline	TDI 5-Gang	4	77 (105)	22.700,-
	TDI 7-Gang-Doppelkupplungsgetriebe DSG	4	77 (105)	24.850,-
	TDI BlueMotion Technology 5-Gang	4	77 (105)	23.100,-
	TDI BlueMotion Technology 7-Gang-Doppelkupplungsgetriebe DSG	4	77 (105)	25.250,-
	TDI 4MOTION 6-Gang	4	77 (105)	24.750,-

Ausstattungsübersicht

Ausstattung des Golf Variant Trendline

Exterieur und Räder	<ul style="list-style-type: none"> - 4 Stahlräder 6 ½ J x 16 mit Radvollblenden, Reifen 205/55 R 16 (bei BlueMotion Technology rollwiderstandsoptimiert) - Außenspiegelgehäuse und Türgriffe in Wagenfarbe - Blinkleuchten seitlich in die Außenspiegel integriert - Dachreling schwarz - Halogen-Hauptscheinwerfer und Blinkleuchten unter gemeinsamer Klarglasabdeckung - Karosserie verzinkt - Kühlergrill schwarz - Lufteinlassgitter schwarz - Rückleuchten mit integrierten Seitenmarkierungsleuchten - Scheinwerfergehäuse schwarz hochglänzend - Stoßfänger in Wagenfarbe - Wärmeschutzverglasung grün
Interieur	<ul style="list-style-type: none"> - 2 Becherhalter vorn und 1 hinten - Ablagefach am Dachhimmel - Ablagefächer in den Türen (vorn mit Halterung für 1-l-Flaschen) - Chromzierringe an den Instrumenten im Kombi-Instrument und an den Ausströmern - Dekoreinlagen „Titan“ für Instrumententafel und Türverkleidung - Fahrersitz mit Höheneinstellung - Gepäckraumabdeckung ausziehbar - Gepäckraumboden angehoben, mit Staufächern - Handschuhfach mit Kühlmöglichkeit, abschließbar und beleuchtet - Lenkrad (3 Speichen)

Die angegebenen Preise inkl. 19 % MwSt. sind unverbindliche Preisempfehlungen der Volkswagen AG ab Werk ohne Überführungskosten.

Alle aufgeführten Motoren entsprechen der Emissionsklasse Euro 5 und erhalten die grüne Feinstaubplakette.

Alle aufgeführten Dieselmotoren sind mit einem Dieselpartikelfilter ausgestattet.

Informationen zu Kraftstoffverbräuchen und CO₂-Emissionen finden Sie auf den Motorenseiten 18 - 21.

4MOTION®, DSG®, TDI® und TSI® sind eingetragene Marken der Volkswagen AG und anderer Unternehmen der Volkswagen Gruppe in Deutschland sowie in weiteren Ländern.

Die Tatsache, dass ein Zeichen in diesem Dokument nicht mit ® versehen ist, kann nicht so ausgelegt werden, dass dieses Zeichen keine eingetragene Marke ist und/oder dass dieses Zeichen ohne vorherige schriftliche Zustimmung der Volkswagen Aktiengesellschaft verwendet werden könnte.

iPod ist eine eingetragene Marke von Apple Computer International.

Unsere Fahrzeuge sind serienmäßig mit Sommerreifen ausgestattet. Seit dem 04.12.2010 sind Sie in der Bundesrepublik Deutschland gesetzlich verpflichtet,

Ihr Fahrzeug bei Glätte, Schneeglätte, Schneematsch, Eis- oder Reifglätte mit M+S Reifen oder Ganzjahresreifen auszustatten. Ihr Volkswagen Partner informiert Sie gern.

Alle Angaben entsprechen den zum Zeitpunkt der Drucklegung vorhandenen Kenntnissen und basieren auf den Merkmalen des deutschen Marktes.

Ausstattungsübersicht

Ausstattung des Golf Variant Trendline

Interieur (Fortsetzung)	- Nichtraucher Ausführung: Ablagefach und Steckdose anstelle Aschenbecher und Zigarettenanzünder vorn
	- Rücksitzbank und -lehne asymmetrisch geteilt umklappbar
	- Schalthebelknauf in Leder (nur bei 4MOTION)
	- Sitzbezüge in Stoff, Dessin „Roxy“
Sicherheit	- 3 Dreipunkt-Automatiksicherheitsgurte hinten
	- 3 Kopfstützen hinten, absenkbar
	- 4 Verzurrösen im Gepäckraum
	- Airbag für Fahrer und Beifahrer mit Beifahrerairbag-Deaktivierung
	- Dreipunkt-Automatiksicherheitsgurte vorn mit Höheneinstellung und Gurtstraffer
	- Elektronisches Stabilisierungsprogramm mit Gegenlenkunterstützung inkl. Antiblockiersystem (ABS) mit Bremsassistent, Antriebsschlupfregelung (ASR), Elektronischer Differenzialsperre (EDS), Motorschleppmomentregelung (MSR) und Gespannstabilisierung
	- ISOFIX-Halteösen (Vorrichtung zur Befestigung von 2 Kindersitzen auf der Rücksitzbank)
	- Kopfairbagsystem für Front- und Fondpassagiere inkl. Seitenairbags vorn
	- Scheibenbremsen vorn und hinten, vorn innenbelüftet
	- Sicherheitsoptimierte Kopfstützen vorn
	- Taschenhaken im Gepäckraum
	- Warnblinkautomatik bei Vollbremsung
	- Verbandtasche und Warndreieck
	- Wegfahrsperrung elektronisch
	Funktion
- Außenspiegel elektrisch einstell- und beheizbar, auf der Fahrerseite asphärisch	
- Außentemperaturanzeige	
- Berganfahrassistent	
- Doppelton-Signalhorn	
- Fensterheber vorn und hinten elektrisch	
- Gepäckraumbeleuchtung	
- Halterung für Verbandkasten und Warndreieck	
- Heckscheibenwischer mit Intervallschaltung	
- Klimaanlage „Climatic“	
- Innenleuchte vorn mit Abschaltverzögerung und Kontaktschaltern an allen Türen	
- Instrumentenbeleuchtung weiß, regelbar; rotes Nachtdesign für Schalter	
- Kombi-Instrument mit elektronischem Tachometer, Kilometer- und Tageskilometerzähler, Drehzahlmesser, Bremsbelagverschleißanzeige	
- Kontrollleuchten und Service-Intervallanzeige	
- Lenksäule mit Höhen- und Längseinstellung	
- Make-up-Spiegel in den Sonnenblenden	
- Multifunktionsanzeige	
- Rückstrahler in allen Türen	
- Scheibenwischer vorn mit Intervallschaltung	
- Servolenkung elektromechanisch, geschwindigkeitsabhängig geregelt	
- Staub- und Pollenfilter mit Aktivkohleeinsatz	
- Start-Stopp-System mit Bremsenergie-Rückgewinnung (nur für BlueMotion Technology)	
- Tagfahrlicht	
- Tire Mobility Set: 12-Volt-Kompressor und Reifendichtmittel	
- Warnton für nicht ausgeschaltetes Licht	
- Warnton und -leuchte für nicht angelegte Gurte vorn	
- Zentralverriegelung mit Funkfernbedienung, 2 Funkklappschlüssel (Öffnen und Schließen der Fenster und der Gepäckraumklappe über Funkfernbedienung)	

Modelle

Modelle mit Ottomotor		Getriebe	Türen	Leistung kW (PS)	Preis in €
Golf Variant Comfortline	TSI	6-Gang	4	77 (105)	22.225,-
	TSI	7-Gang-Doppelkupplungsgetriebe DSG	4	77 (105)	24.025,-
	TSI BlueMotion Technology	6-Gang	4	77 (105)	22.625,-
	TSI	6-Gang	4	90 (122)	23.100,-
	TSI	7-Gang-Doppelkupplungsgetriebe DSG	4	90 (122)	24.900,-
	TSI	6-Gang	4	118 (160)	24.675,-
	TSI	7-Gang-Doppelkupplungsgetriebe DSG	4	118 (160)	26.475,-

Modelle mit Dieselmotor		Getriebe	Türen	Leistung kW (PS)	Preis in €
Golf Variant Comfortline	TDI	5-Gang	4	77 (105)	24.375,-
	TDI	7-Gang-Doppelkupplungsgetriebe DSG	4	77 (105)	26.525,-
	TDI BlueMotion Technology	5-Gang	4	77 (105)	24.775,-
	TDI BlueMotion Technology	7-Gang-Doppelkupplungsgetriebe DSG	4	77 (105)	26.925,-
	TDI 4MOTION	6-Gang	4	77 (105)	26.425,-
	TDI	6-Gang	4	103 (140)	26.600,-
	TDI	6-Gang-Doppelkupplungsgetriebe DSG	4	103 (140)	28.400,-

Ausstattungsübersicht

Ausstattung des Golf Variant Comfortline, zusätzlich bzw. abweichend zur Ausstattung des Trendline

Exterieur und Räder	<ul style="list-style-type: none"> - 4 Leichtmetallräder „Mugello“ 6 ½ J x 16, Reifen 205/55 R 16 (bei BlueMotion Technology rollwiderstandsoptimiert) - Chromzierleisten an den Seitenfenstern - Kühlergrill schwarz mit Chromleisten auf den Lamellen
Interieur	<ul style="list-style-type: none"> - Ablagefach mit Klappe am Dachhimmel - Ablageaschen an den Rückseiten der Vordersitze - Beifahrersitz mit Höheneinstellung - Beifahrersitzlehne komplett umklappbar - Chromeinfassung am Lichtdrehschalter - Dekoreinlagen „Black Pyramide“ für Instrumententafel und Türverkleidungen - Handbremshebelgriff in Leder - Komfortsitze vorn - Lederlenkrad (3 Speichen) - Lendenwirbelstützen vorn - Mittelarmlehne vorn mit Ablagebox, 2 Luftausströmern und 2 Becherhaltern hinten - Rücksitzbank und -lehne asymmetrisch geteilt umklappbar, mit Mittelarmlehne und Durchlademöglichkeit - Schalthebelknauf in Leder - Sitzbezüge in Stoff, Dessin „Scout“ - Textilfußmatten vorn und hinten
Sicherheit	<ul style="list-style-type: none"> - ParkPilot, akustische Warnsignale bei Hindernissen im Front- und Heckbereich
Funktion	<ul style="list-style-type: none"> - 12-V-Steckdose im Gepäckraum - 2 Leseleuchten vorn mit Chromeinfassung und 2 hinten - Außenspiegel elektrisch einstellbar, mit Beifahrerspiegelabsenkung - Make-up-Spiegel beleuchtet in den Sonnenblenden - Radiosystem „RCD 210“ mit MP3-Wiedergabefunktion, 4 Lautsprecher

Informationen zu Kraftstoffverbräuchen und CO₂-Emissionen finden Sie auf den Motorenseiten 18 - 21.

Modelle

Modelle mit Ottomotor		Getriebe	Türen	Leistung kW (PS)	Preis in €
Golf Variant Highline	TSI	6-Gang	4	90 (122)	24.750,-
	TSI	7-Gang-Doppelkupplungsgetriebe DSG	4	90 (122)	26.550,-
	TSI	6-Gang	4	118 (160)	26.325,-
	TSI	7-Gang-Doppelkupplungsgetriebe DSG	4	118 (160)	28.125,-

Modelle mit Dieselmotor		Getriebe	Türen	Leistung kW (PS)	Preis in €
Golf Variant Highline	TDI	5-Gang	4	77 (105)	26.025,-
	TDI	7-Gang-Doppelkupplungsgetriebe DSG	4	77 (105)	28.175,-
	TDI 4MOTION	6-Gang	4	77 (105)	28.075,-
	TDI	6-Gang	4	103 (140)	28.250,-
	TDI	6-Gang-Doppelkupplungsgetriebe DSG	4	103 (140)	30.050,-

Ausstattungsübersicht

Ausstattung des Golf Variant Highline, zusätzlich bzw. abweichend zur Ausstattung des Trendline

Exterieur und Räder	<ul style="list-style-type: none"> - 4 Leichtmetallräder „Porto“ 7 J x 17, Reifen 225/45 R 17 - Chromzierleisten an den Seitenfenstern - Dachreling silber eloxiert - Kühlergrill schwarz mit Chromleisten auf den Lamellen - Stoßfänger in Wagenfarbe mit Chromeinfassung des Lufteinlassgitters
Interieur	<ul style="list-style-type: none"> - Ablagetaschen an den Rückseiten der Vordersitze - Beifahrersitz mit Höheneinstellung - Chromeinfassung am Lichtdreheschalter, Chrom-Applikationen am Spiegeleinstell- und am Fensterheberschalter - Dekoreinlagen „Chrom matt“ für Instrumententafel und Türverkleidungen - Handbremshebelgriff in Leder - Lederlenkrad (3 Speichen) - Lendenwirbelstützen vorn - Mittelarmlehne vorn mit Ablagebox, 2 Luftausströmern und 2 Becherhaltern hinten - Rücksitzbank und -lehne asymmetrisch geteilt, umklappbar, mit Mittelarmlehne und Durchlademöglichkeit - Schalthebelknauf in Leder - Sitzbezüge in Alcantara/Stoff „Dropmag“ (Sitzmittelbahn in Alcantara) - Sportsitze vorn - Textilfußmatten vorn und hinten - Vordersitze beheizbar
Sicherheit	<ul style="list-style-type: none"> - Nebelscheinwerfer mit Chromeinfassungen inkl. statischem Kurvenfahrlicht - ParkPilot, akustische Warnsignale bei Hindernissen im Front- und Heckbereich
Funktion	<ul style="list-style-type: none"> - 12-V-Steckdose im Gepäckraum - 2 Leseleuchten vorn mit Chromeinfassung und 2 hinten - Außenspiegel elektrisch einstellbar, mit Beifahrerspiegelabsenkung - Klimaanlage „Climatronic“ mit automatischer Umluftschaltung mittels Luftgütesensor - Make-up-Spiegel beleuchtet in den Sonnenblenden - Multifunktionsanzeige „Plus“ - Radiosystem „RCD 210“ mit MP3-Wiedergabefunktion, 4 Lautsprecher - Panorama-Ausstell-/Schiebedach elektrisch - Scheibenwaschdüsen vorn automatisch beheizt - Scheinwerfer-Reinigungsanlage - Warnleuchte für Waschwasserstand

Informationen zu Kraftstoffverbräuchen und CO₂-Emissionen finden Sie auf den Motorensiten 18 - 21.

Modelle

Modelle mit Ottomotor		Getriebe	Türen	Leistung kW (PS)	Preis in €
Golf Variant Exclusive		TSI 6-Gang	4	90 (122)	27.475,-
		TSI 7-Gang-Doppelkupplungsgetriebe DSG	4	90 (122)	29.275,-
		TSI 6-Gang	4	118 (160)	29.050,-
		TSI 7-Gang-Doppelkupplungsgetriebe DSG	4	118 (160)	30.850,-

Modelle mit Dieselmotor		Getriebe	Türen	Leistung kW (PS)	Preis in €
Golf Variant Exclusive		TDI 5-Gang	4	77 (105)	28.750,-
		TDI 7-Gang-Doppelkupplungsgetriebe DSG	4	77 (105)	30.900,-
		TDI 4MOTION 6-Gang	4	77 (105)	30.800,-
		TDI 6-Gang	4	103 (140)	30.975,-
		TDI 6-Gang-Doppelkupplungsgetriebe DSG	4	103 (140)	32.775,-

Ausstattungsübersicht

Ausstattung des Golf Variant Exclusive, zusätzlich bzw. abweichend zur Ausstattung des Highline

Exterieur und Räder	<ul style="list-style-type: none"> - 4 Leichtmetallräder „Salamanca“ 7 ½ J x 17 Volkswagen Exclusive, in Sterling-Silber lackiert, Reifen 225/45 R 17 - Radsicherungen mit erweitertem Diebstahlschutz
Interieur	<ul style="list-style-type: none"> - Einstiegsleisten „Volkswagen Exclusive“ - Handbremshebelgriff in Leder mit farbigen Ziernähten¹⁾ - Lederlenkrad (3 Speichen) mit farbigen Ziernähten¹⁾ - Lendenwirbelstütze elektrisch - Schalthebelknauf in Leder mit farbigen Ziernähten¹⁾ - Schubladen unter den Vordersitzen - Sitzmittelbahnen und -wangeninnenseiten in zweifarbiger Lederkombination „Nappa“/„Vienna“, mit farbigen Ziernähten¹⁾ - Sportsitze vorn - Textilfußmatten vorn und hinten mit farbiger Einfassung¹⁾ - Vordersitze beheizbar
Funktion	<ul style="list-style-type: none"> - Sportfahrwerk

¹⁾ Farbe Sioux bei Innenausstattung Sioux/Titanschwarz (II), Cinnamon bei Innenausstattung Cinnamon/Titanschwarz (IM)
Informationen zu Kraftstoffverbräuchen und CO₂-Emissionen finden Sie auf den Motorensiten 18 - 21.

Sonderausstattungen

		Preis in €	Trendline	Comfortline	Highline
Ablagepakete	Gepäcknetz, auch als Tasche nutzbar inkl. Verzurrösen im Gepäckraum und Gepäckraumabdeckung ausziehbar	55,-	○	○	○
	Ablagepaket	106,-		○	○
	- Gepäcknetz, auch als Tasche nutzbar inkl. Verzurrösen im Gepäckraum und Gepäckraumabdeckung ausziehbar				
	- Schubladen unter den Vordersitzen (nicht in Verbindung mit Sportsitzen vorn elektrisch bestellbar)				
	Umfang wie oben nur zusätzlich mit				
- Beifahrersitz mit Höheneinstellung					
..., für Trendline	205,-	○			
..., in Verbindung mit Sportpaket „Atlanta“	106,-	○			
Airbags	Seitenairbags und Gurtstraffer hinten	345,-	○	○	○
	Seitenairbags und Gurtstraffer für die äußeren Rücksitze zusätzlich zum bereits serienmäßigen Kopfairbagsystem für Front- und Fondpassagiere inkl. Seitenairbags und Gurtstraffer vorn				
Anhängevorrichtung	abnehmbar	730,-	○	○	○
Dachsysteme	Dachreling schwarz (nicht für Golf Variant Exclusive bestellbar)	o. M.	●	●	○
	..., mit 2 Tragestäben silber eloxiert mit Diebstahlschutz und in Stautasche beigelegt	210,-	○	○	○
	Dachreling silber eloxiert	165,-		○	●
	..., mit 2 Tragestäben silber eloxiert mit Diebstahlschutz und in Stautasche beigelegt	375,-		○	
	..., für Highline	210,-			○
	Panorama-Ausstell-/Schiebedach elektrisch (Entfall des Ablagefachs im Dachhimmel; bei BlueMotion Technology nicht in Verbindung mit Reserverädern bestellbar)	1.185,-	○	○	●
Diebstahlwarnanlage „Plus“	- Diebstahlwarnanlage mit Wegfahrsperrung elektronisch, Innenraumüberwachung, Back-up-Horn und Abschleppschutz	280,-	○	○	○
	(wahlweise mit Einzeltüröffnung bestellbar)				

● = Serienmäßige Ausstattung

○ = Sonderausstattung gegen Mehrpreis

o. M. = ohne Mehrpreis

Sonderausstattungen

		Preis in €	Trendline	Comfortline	Highline	
Fahrerassistenzsysteme	Fernlichtregulierung „Light Assist“ (nur in Verbindung mit Multifunktionsanzeige „Plus“ oder „Premium“ und Licht-und-Sicht-Paket oder Spiegelpaket bestellbar)	142,-	○	○	○	
	Geschwindigkeitsregelanlage	205,-	○	○	○	
	ParkPilot , akustische Warnsignale bei Hindernissen im Front- und Heckbereich - Außenspiegel mit Beifahrerspiegelabsenkung - Anzeige im Display des Radiosystems oder Radio-Navigationssystems (Anzeige nur in Verbindung mit Radiosystem „RCD 310“, „RCD 510“, Radio-Navigationssystem „RNS 310“ oder „RNS 510“)	540,-	○	●	●	
	ParkPilot inkl. Rückfahrkamera „Rear Assist“	810,-	○			
	..., für Comfortline und Highline	270,-		○	○	
	(nur in Verbindung mit Radiosystem „RCD 510“ oder Radio-Navigationssystem „RNS 510“ bestellbar)					
	Parklenkassistent „Park Assist“ inkl. ParkPilot	650,-	○			
	..., für Comfortline und Highline	110,-		○	○	
	(nur in Verbindung mit Multifunktionsanzeige „Plus“ oder „Premium“ bestellbar)					
	Parklenkassistent „Park Assist“ inkl. ParkPilot und Rückfahrkamera „Rear Assist“	920,-	○			
	..., für Comfortline und Highline	380,-		○	○	
	(nur in Verbindung mit Radiosystem „RCD 510“ oder Radio-Navigationssystem „RNS 510“ und Multifunktionsanzeige „Plus“ oder „Premium“ bestellbar)					
Rückfahrkamera „Rear Assist“ (nur in Verbindung mit Radiosystem „RCD 510“ oder Radio-Navigationssystem „RNS 510“ bestellbar)	270,-	○				
Fahrwerke	Schlechtwegefahrwerk - straffere Dämpfung - ca. 20 mm erhöhte Bodenfreiheit (nicht in Verbindung mit Sportpaketen oder BlueMotion Technology bestellbar)	345,-	○	○		
	Triebwerkunterschutz (nur in Verbindung mit Schlechtwegefahrwerk und nicht für 118 kW TSI oder BlueMotion Technology bestellbar)	205,-	○	○		
	Fahrzeugschriftzüge	Entfall der Schriftzüge für die Modell- und Motorbezeichnung auf der Gepäckraumklappe	o. M.	○	○	○
		Entfall der Schriftzüge für die Motorbezeichnung auf der Gepäckraumklappe (Serie bei 59 kW)	o. M.	○	○	○
Gepäckraum	Entfall angehobener Gepäckraumboden mit Staufächern - Erhöhung des Ladevolumens um 55 l (nur in Verbindung mit Tire Mobility Set und nicht für 4MOTION bestellbar)	o. M.	○	○	○	
	Netztrennwand	165,-	○	○	○	

● = Serienmäßige Ausstattung ○ = Sonderausstattung gegen Mehrpreis o. M. = ohne Mehrpreis

Sonderausstattungen

		Preis in €	Trendline	Comfortline	Highline
Klimaanlage	„Climatronic“	355,-	○	○	●
	- Klimaanlage mit automatischer Umluftschaltung mittels Luftgütesensor				
	- Klimaanlage mit 2-Zonen-Temperaturregelung, links und rechts getrennt regelbar				
	Entfall der serienmäßigen „Climatic“	o. M.	○	○	
	- Entfall der Kühlmöglichkeit des Handschuhfaches				
	Entfall der serienmäßigen „Climatronic“	o. M.			○
	- Entfall der Kühlmöglichkeit des Handschuhfaches				
Lackierung	Metallic /Perleffekt	500,-	○	○	○
	Sonderfarbe Tornadorot	133,-	○	○	○
	Sonderfarbe Schwarz	230,-	○	○	○
Lederausstattungen	Lederausstattung „Vienna“ mit Sportsitzen vorn	2.210,-		○	
	- Sitzmittelbahnen und -wangeninnenseiten in Leder „Vienna“				
	- Lendenwirbelstützen vorn elektrisch einstellbar				
	- Vordersitze beheizbar				
	..., für Highline	1.920,-			○
	(nicht für Golf Variant Exclusive bestellbar; bei Comfortline Entfall des serienmäßig umklappbaren Beifahrersitzes)				
	Lederlenkrad (3 Speichen) inkl. Schalthebelknauf und Handbremshebelgriff in Leder	175,-	○	●	●
	(nicht in Verbindung mit Sportpaket „Atlanta“ oder Mobiltelefonvorbereitung Premium bestellbar)				
Lenkräder	Multifunktions-Lederlenkrad (3 Speichen)	350,-	○		
	mit Bedienungsmöglichkeit für Multifunktionsanzeige, Radio und Telefon				
	- Schalthebelknauf und Handbremshebelgriff in Leder				
	(nur in Verbindung mit Radiosystemen [Ausnahme „RCD 210“] oder Radio-Navigationssystemen und Multifunktionsanzeige „Plus“ oder „Premium“ bestellbar)				
	..., für Comfortline und Highline	270,-		○	○
	Multifunktions-Lederlenkrad (3 Speichen)	455,-	○		
mit Bedienungsmöglichkeit für Schaltung , Multifunktionsanzeige, Radio und Telefon					
- Schalthebelknauf und Handbremshebelgriff in Leder					
(nur für Modelle mit Doppelkupplungsgetriebe DSG und nur in Verbindung mit Radiosystemen [Ausnahme „RCD 210“] oder Radio-Navigationssystemen sowie Multifunktionsanzeige „Plus“ oder „Premium“ bestellbar)					
..., für Comfortline und Highline	375,-		○	○	
	(Bei Bestellung der Multifunktions-Lederlenkräder für den Golf Variant Exclusive behält das Lederlenkrad die für das Sondermodell Golf Variant Exclusive serienmäßigen farbigen Ziernähte und die entsprechenden Dekore.)				

● = Serienmäßige Ausstattung

○ = Sonderausstattung gegen Mehrpreis

o. M. = ohne Mehrpreis

Sonderausstattungen

		Preis in €	Trendline	Comfortline	Highline
Licht und Sicht	Licht-und-Sicht-Paket	175,-	○	○	○
	- 2 Leuchten im Fußraum vorn				
	- Fahrlichtschaltung automatisch mit „Leaving home“-Funktion und manueller „Coming home“-Funktion				
	- Innenspiegel automatisch abblendend				
	- Regensensor (nicht in Verbindung mit Spiegelpaket bestellbar)				
Mittelarmlehne	vorn, mit Ablagebox, 2 Luftausströmern und 2 Becherhaltern hinten	137,-	○	●	●
Multifunktions- anzeigen	Multifunktionsanzeige „Plus“ mit erweiterten Anzeigemöglichkeiten: Zusätzlich zu den bisherigen Funktionen der Multifunktionsanzeige lassen sich u. a. Einstellungen für Standheizung und -lüftung, Winterreifen, Licht und Sicht sowie Uhrzeit, Sprache und Einheiten vornehmen.	55,-	○	○	●
	..., in Verbindung mit Radio-Navigationssystem „RNS 510“	o. M.	○	○	●
	Multifunktionsanzeige „Premium“ mit mehrfarbigem Display	270,-	○	○	
	..., für Highline oder in Verbindung mit Radio-Navigationssystem „RNS 510“	215,-	○	○	○
Multimediasysteme	Multimediabuchse MEDIA-IN¹⁾ mit USB-Adapterkabel in der Mittelarmlehne vorn - zur Anbindung von externen Datenträgern wie USB-Massenspeichern, MP3-Playern mit USB-Zertifizierung und iPod/iPhone - Bedienung und Anzeige über das jeweilige Radiosystem bzw. Radio-Navigationssystem - unterstützte Audio-Formate: MP3, WMA, Ogg Vorbis und AAC (nur in Verbindung mit Radiosystem „RCD 310“, „RCD 510“ oder Radio-Navigationssystem „RNS 510“ sowie Mittelarmlehne vorn und nicht in Verbindung mit CD-Wechsler bestellbar; iPod-/iPhone-Anschluss nur über zusätzliches Adapterkabel ²⁾)	175,-	○	○	○
	..., mit iPod-/iPhone-Adapterkabel (nur in Verbindung mit Radiosystem „RCD 310“, „RCD 510“ oder Radio-Navigationssystem „RNS 510“ sowie Mittelarmlehne vorn und nicht in Verbindung mit CD-Wechsler bestellbar)	195,-	○	○	○

¹⁾ Bitte prüfen Sie unbedingt, ob die externe Audioquelle mit der Multimediabuchse MEDIA-IN kompatibel ist.

²⁾ Das Adapterkabel ist nicht im Preis inbegriffen und muss separat über die Volkswagen Zubehör GmbH bestellt werden.

Weitere Informationen finden Sie auf www.volkswagen-zubehoer.de.

● = Serienmäßige Ausstattung ○ = Sonderausstattung gegen Mehrpreis o. M. = ohne Mehrpreis

Sonderausstattungen

		Preis in €	Trendline	Comfortline	Highline
Radio- und Navigationssysteme	Radiosystem „RCD 210“, 2 x 20 Watt, 4 Lautsprecher	485,-	○	●	●
	- CD-Player				
	- Lautsprecher vorn				
	- MP3-Wiedergabefunktion mit Titelanzeige				
	(nicht in Verbindung mit CD-Wechsler, Multimediabuchse MEDIA-IN, Mobiltelefonvorbereitung Premium, digitalem Radioempfang DAB oder Rückfahrkamera bestellbar)				
	Radiosystem „RCD 310“, 4 x 20 Watt, 8 Lautsprecher	655,-	○		
	- CD-Player				
	- Doppel-Tuner mit Phasen-Diversity für bestmöglichen Radioempfang				
	- Lautsprecher vorn und hinten				
	- MP3-Wiedergabefunktion mit Titelanzeige				
	- Multimediabuchse AUX-IN in der Mittelkonsole				
	..., für Comfortline und Highline	170,-		○	○
	(nicht in Verbindung mit CD-Wechsler, Navigationsfunktion „RNS 310“ oder Rückfahrkamera bestellbar)				
	..., für Navigationsfunktion „RNS 310“	655,-	○		
	..., für Comfortline und Highline	170,-		○	○
	(nicht in Verbindung mit Rückfahrkamera und nur in Verbindung mit Navigationsfunktion „RNS 310“ bestellbar)				
	Navigationsfunktion „RNS 310“ (für „RCD 310“)¹⁾	510,-	○	○	○
	- CD für Deutschland ²⁾				
	- CD-Laufwerk auch zur Wiedergabe von Audio-CDs				
	- Fahrempfehlung akustisch (Sprachausgabe)				
- Fahrempfehlung optisch im Display des Navigationssystems					
- Korridorfunktion, Wiedergabe von Audio-CDs auch bei aktiver Zielführung					
- mehrfarbiges TFT-Display mit Kartendarstellung im mittleren Instrumententafelbereich ³⁾					
- SD-Kartenschacht (zur Wiedergabe von Audio-Dateien)					
- Touchscreen-Bedienung					
- Zielführung dynamisch über TMC					
(nur in Verbindung mit Radiosystem „RCD 310“ für Navigationsfunktion und nicht mit digitalem Radioempfang DAB bestellbar)					
Radiosystem „RCD 510“, 4 x 20 Watt, 10 Lautsprecher	975,-	○			
- automatische Aufzeichnung von bis zu neun Verkehrsdurchsagen mit einer Gesamtlänge von bis zu vier Minuten (TIM: Traffic Information Memory) ⁴⁾					
- Doppeltuner mit Phasen-Diversity für bestmöglichen Radioempfang					
- integrierter CD-Wechsler für 6 CDs					
- Lautsprecher vorn und hinten					
- MP3-Wiedergabefunktion mit Titelanzeige					
- Multimediabuchse AUX-IN in der Mittelkonsole					
- SD-Kartenschacht					
..., für Comfortline und Highline	490,-		○	○	
(nicht in Verbindung mit CD-Wechsler bestellbar)					

¹⁾ Bei Bestellung der Navigationsfunktion „RNS 310“ (für „RCD 310“) erhalten Sie ein vom Radiosystem „RCD 310“ optisch abweichendes Radio-Navigationssystem.

²⁾ Anstelle der deutschen CD-ROM sind europäische CDs ohne Mehrpreis lieferbar.

³⁾ anstelle des zweifarbigen Displays des Radiosystems „RCD 310“

⁴⁾ entfällt in Verbindung mit digitalem Radioempfang DAB

● = Serienmäßige Ausstattung ○ = Sonderausstattung gegen Mehrpreis

Sonderausstattungen

		Preis in €	Trendline	Comfortline	Highline
Radio- und Navigationssysteme (Fortsetzung)	Radio-Navigationssystem „RNS 510“, 4 x 20 Watt, 10 Lautsprecher	2.685,-	○		
	- DVD für Westeuropa ¹⁾				
	- DVD-Laufwerk zur Wiedergabe von Audio-CDs (auch im MP3- und WMA-Format) und Audio-/Video-DVDs (Bild nur bei stehendem Fahrzeug)				
	- Fahrempfehlung akustisch (Sprachausgabe)				
	- Fahrempfehlung optisch im Display der Multifunktionsanzeige „Plus“ oder „Premium“ im direkten Blickfeld des Fahrers				
	- integrierte 30-GB-Festplatte zum Speichern des Navigationsdatenträgers sowie für CDs und DVDs im MP3- und WMA-Format				
	- Karte wahlweise in 2D- oder 3D-Darstellung (Vogelperspektive)				
	- mehrfarbiges TFT-Display mit Kartendarstellung im mittleren Instrumententafelbereich (16:9-Format)				
	- MP3-Wiedergabefunktion mit Titelanzeige				
	- Multimediabuchse AUX-IN in der Mittelkonsole				
	- SD-Kartenschacht (zur Wiedergabe von Audio-Dateien)				
	- Sonderziele mit Bilddarstellung über SD-Karte abrufbar ²⁾				
	- Sprachbedienung				
	- Teilung der Bildschirmanzeige in Karte und Zusatzinformationen möglich				
	- Touchscreen-Bedienung				
- Verkehrszeichenanzeige					
- Wiedergabe von Audio-CDs auch bei aktivierter Zielführung					
- Zielführung dynamisch über separaten RDS TMC-Tuner					
..., für Comfortline und Highline	2.200,-		○	○	
(nur in Verbindung mit Multifunktionsanzeige „Plus“ oder „Premium“ und nicht in Verbindung mit digitalem Radioempfang DAB bestellbar)					
CD-Wechsler für 6 CDs anstelle der Ablagebox in der Mittelarmlehne vorn (nur in Verbindung mit Radio-Navigationssystemen und Mittelarmlehne vorn bestellbar)	370,-	○	○	○	
Digitaler Radioempfang DAB	215,-	○	○	○	
- Empfang von digital ausgestrahlten Radiosendern und Verkehrsinformationen zusätzlich zum analogen Senderangebot					
- Empfang ist abhängig von der lokalen Verfügbarkeit von digitalen Netzen (nur in Verbindung mit Radiosystem „RCD 310“ oder „RCD 510“ bestellbar; nicht in Verbindung mit CD-Wechsler oder Rückfahrkamera bestellbar)					
Soundsystem „Volkswagen Sound“	330,-	○	○	○	
- 10 Lautsprecher					
- digitaler 8-Kanal-Verstärker					
- Gesamtleistung 300 Watt					
(nur in Verbindung mit Radiosystem „RCD 510“ bestellbar)					

¹⁾ Anstelle der Navigations-DVD für Westeuropa ist ohne Mehrpreis auch die Navigations-DVD für Osteuropa bestellbar.

²⁾ Unter www.volkswagen.de > Service & Zubehör > Navigation können Ziele auf der SD-Karte mit Bild gespeichert werden.

○ = Sonderausstattung gegen Mehrpreis

Sonderausstattungen

		Preis in €	Trendline	Comfortline	Highline
Räder/Reifen	Reifenkontrollanzeige (nicht in Verbindung mit Sportpaketen bestellbar)	55,-	○	○	○
Räder/Reifen - 16	„Atlanta“ - 4 Leichtmetallräder 6 ½ J x 16, zweifarbig, Oberfläche glanzgedreht - Radsicherungen mit erweitertem Diebstahlschutz - Reifen 205/55 R 16 ..., für Comfortline (nicht in Verbindung mit Reserverad in Fahrbereifung, Stahl für 7 J x 17 und 7 ½ J x 18 bestellbar)	445,- 106,-	○ ○	 ○	 ○
Räder/Reifen - 17	siehe Sportpakete				
Räder/Reifen - 18	siehe Sportpakete				
Räder/Reifen - Ganzjahresreifen	4 Ganzjahresreifen 205/55 R 16 (nicht in Verbindung mit Leichtmetallrädern 7 J x 17, 7 ½ J x 18 oder BlueMotion Technology bestellbar)	175,-	○	○	
Räder/Reifen - Reserveräder	Reserverad in Fahrbereifung, Stahl 6 ½ J x 16 inkl. Radschlüssel und Wagenheber (anstelle Tire Mobility Set; nur in Verbindung mit Stahlrädern 6 ½ J x 16 oder Leichtmetallrädern 6 ½ J x 16, nicht in Verbindung mit „Entfall angehobener Gepäckraumboden mit Staufächern“ bestellbar)	61,-	○	○	
	Reserverad in Fahrbereifung, Stahl 6 ½ J x 16¹⁾ inkl. Radschlüssel und Wagenheber (anstelle Tire Mobility Set; nur in Verbindung mit Leichtmetallrädern 7 J x 17 oder 7 ½ J x 18, nicht in Verbindung mit „Entfall angehobener Gepäckraumboden mit Staufächern“ oder BlueMotion Technology bestellbar)	61,-		○	○
	Reserverad in Fahrbereifung, Leichtmetall inkl. Radschlüssel und Wagenheber (anstelle Tire Mobility Set; nur in Verbindung mit Leichtmetallrädern „Atlanta“, „Mugello“ oder „Porto“ und nicht in Verbindung mit „Entfall angehobener Gepäckraumboden mit Staufächern“ bestellbar)	225,-	○	○	○
Räder/Reifen - Winterräder (zusätzlich)	4 Stahlräder 6 J x 16 inkl. Radschlüssel und Wagenheber - Winterreifen 205/55 R 16 - Radvollblenden	520,-	○	○	○
Raucherausführung	- Aschenbecher vorn - Zigarettenanzünder vorn	20,-	○	○	○
Scheiben	Seitenscheiben hinten und Heckscheibe abgedunkelt, zu 65 % lichtabsorbierend (nicht in Verbindung mit Sportpaketen bestellbar)	210,-	○	○	○

¹⁾ Aufgrund unterschiedlicher Größen der Serien- und Reserveradbereifung ist das Reserverad nur mit eingeschränkter Höchstgeschwindigkeit nutzbar. Bitte entnehmen Sie den aktuellen Wert dem Reserverad-Aufkleber.

Unsere Fahrzeuge sind serienmäßig mit Sommerreifen ausgestattet. Seit dem 04.12.2010 sind Sie in der Bundesrepublik Deutschland gesetzlich verpflichtet, Ihr Fahrzeug bei Glätte, Schneeglätte, Schneematsch, Eis- oder Reifglätte mit M+S Reifen oder Ganzjahresreifen auszustatten. Ihr Volkswagen Partner informiert Sie gern.
○ = Sonderausstattung gegen Mehrpreis

Sonderausstattungen

		Preis in €	Trendline	Comfortline	Highline
Scheinwerfer	Nebelscheinwerfer mit Chromeinfassung	185,-	○	○	●
	- Leuchtweitenregulierung mit statischem Kurvenfahrlicht (nicht in Verbindung mit Sportpaketen bestellbar)				
	Xenon-Scheinwerfer mit Kurvenfahrlicht und LED-Tagfahrlicht	1.325,-	○	○	
	- Bi-Xenon-Scheinwerfer für Abblend- und Fernlicht				
	- Leuchtweitenregulierung dynamisch, mit dynamischem Kurvenfahrlicht				
Scheinwerfer	- Scheinwerfer-Reinigungsanlage				
	- Warnleuchte für Waschwasserstand				
	Xenon-Scheinwerfer mit Kurvenfahrlicht und LED-Tagfahrlicht inkl. Nebelscheinwerfer	1.510,-	○	○	
	- Bi-Xenon-Scheinwerfer für Abblend- und Fernlicht				
	- Leuchtweitenregulierung dynamisch, mit dynamischem und statischem Kurvenfahrlicht				
Scheinwerfer	- Nebelscheinwerfer mit Chromeinfassung				
	- Scheinwerfer-Reinigungsanlage				
	- Warnleuchte für Waschwasserstand				
	..., für Highline	1.325,-			○
Schließsysteme	Schlüsselloses¹⁾ Schließ- und Startsystem „Keyless Access“ inkl. Startknopf	360,-	○	○	○
Sitze	Lendenwirbelstütze vorn (nur in Verbindung mit Beifahrersitz mit Höheneinstellung bestellbar)	165,-	○	●	●
	Beifahrersitz mit Höheneinstellung	115,-	○	●	●
	Beifahrersitzlehne komplett umklappbar verbesserte Durchlademöglichkeit, umklappbare Lehne als Tisch nutzbar (nur in Verbindung mit Beifahrersitz mit Höheneinstellung bestellbar)	170,-	○	●	
	Durchlademöglichkeit in der Rücksitzbank inkl. Mittelarmlehne hinten	170,-	○	●	●
	Fahrersitz elektrisch einstellbar	290,-		○	○
	- Fahrersitz mit elektrischer Einstellung für Längsposition, Sitzhöhe, Sitz- und Lehnenneigung - Lendenwirbelstützen vorn elektrisch einstellbar - Schublade unter dem Beifahrersitz (nur in Verbindung mit Lederausstattung und nicht in Verbindung mit Ablagepaket bestellbar)				
Spiegel	Spiegelpaket - 2 Leuchten im Fußraum vorn - Außenspiegel elektrisch einstell-, anklapp- und beheizbar, mit Umfeldbeleuchtung und Beifahrerspiegelabsenkung - Fahrlichtschaltung automatisch mit „Leaving home“-Funktion und manueller „Coming home“-Funktion - Innenspiegel automatisch abblendend - Regensensor	345,-	○	○	○

¹⁾ Die Funkfernbedienung dient als Sender und muss mitgeführt werden, damit das Fahrzeug ent- bzw. verriegelt und gestartet werden kann.

● = Serienmäßige Ausstattung ○ = Sonderausstattung gegen Mehrpreis

Sonderausstattungen

		Preis in €	Trendline	Comfortline	Highline
Sportpakete	„Atlanta“	995,-	○		
	- 4 Leichtmetallräder 6 ½ J x 16 zweifarbig, Oberfläche glanzgedreht				
	- Beifahrersitz mit Höheneinstellung				
	- Handbremshebelgriff in Leder				
	- Lederlenkrad (3 Speichen)				
	- Lendenwirbelstützen vorn				
	- Nebelscheinwerfer mit Chromeinfassung inkl. statischem Kurvenfahrlicht				
	- Radsicherungen mit erweitertem Diebstahlschutz				
	- Reifen 205/55 R 16				
	- Reifenkontrollanzeige				
	- Seitenscheiben hinten und Heckscheibe abgedunkelt, zu 65% lichtabsorbierend				
	- Schalthebelknauf in Leder				
	- Sportfahrwerk				
	..., für Comfortline	445,-		○	
	„ClassiXs“	845,-		○	
	- 4 Leichtmetallräder 7 J x 17				
	- Nebelscheinwerfer mit Chromeinfassung inkl. statischem Kurvenfahrlicht				
	- Radsicherungen mit erweitertem Diebstahlschutz				
	- Reifen 225/45 R 17				
	- Reifenkontrollanzeige				
	- Seitenscheiben hinten und Heckscheibe abgedunkelt, zu 65 % lichtabsorbierend				
	- Sportfahrwerk				
	(nicht für BlueMotion Technology und Golf Variant Exclusive bestellbar)				
	..., für Highline	420,-			○
	„Meribel“	1.105,-		○	
	- 4 Leichtmetallräder 6 J x 17				
	- Entfall Tire Mobility Set				
- Ganzjahresreifen 205/50 R 17					
- Nebelscheinwerfer mit Chromeinfassung inkl. statischem Kurvenfahrlicht					
- Radsicherungen mit erweitertem Diebstahlschutz					
- Reifenkontrollanzeige					
- Seitenscheiben hinten und Heckscheibe abgedunkelt, zu 65 % lichtabsorbierend					
- Sportfahrwerk					
(nicht für BlueMotion Technology und Golf Variant Exclusive bestellbar)					
..., für Highline	525,-			○	
„Porto“	315,-			○	
- 4 Leichtmetallräder 7 J x 17 (Serie)					
- Radsicherungen mit erweitertem Diebstahlschutz					
- Reifen 225/45 R 17 (Serie)					
- Reifenkontrollanzeige					
- Seitenscheiben hinten und Heckscheibe abgedunkelt, zu 65 % lichtabsorbierend					
- Sportfahrwerk					
(nicht für Golf Variant Exclusive bestellbar)					
„Salamanca“ Volkswagen Exclusive	865,-		○		
- 4 Leichtmetallräder 7 ½ J x 17 in Sterling-Silber lackiert					
- Nebelscheinwerfer mit Chromeinfassung inkl. statischem Kurvenfahrlicht					
- Radsicherungen mit erweitertem Diebstahlschutz					
- Reifen 225/45 R 17					
- Reifenkontrollanzeige					
- Seitenscheiben hinten und Heckscheibe abgedunkelt, zu 65 % lichtabsorbierend					
- Sportfahrwerk					
(nicht für BlueMotion Technology und Golf Variant Exclusive bestellbar)					
..., für Highline	440,-			○	

○ = Sonderausstattung gegen Mehrpreis

Sonderausstattungen

		Preis in €	Trendline	Comfortline	Highline
Sportpakete (Fortsetzung)	„Bilbao“ Volkswagen Exclusive	755,-			○
	- 4 Leichtmetallräder 7 ½ J x 18				
	- Radsicherungen mit erweitertem Diebstahlschutz				
	- Reifen 225/40 R 18				
	- Reifenkontrollanzeige				
	- Seitenscheiben hinten und Heckscheibe abgedunkelt, zu 65 % lichtabsorbierend				
	- Sportfahrwerk				
	..., für Golf Variant Exclusive	320,-			○
	„Charleston“ Volkswagen Exclusive	755,-			○
	- 4 Leichtmetallräder 7 ½ J x 18 in Schwarz, Oberfläche glanzgedreht				
- Radsicherungen mit erweitertem Diebstahlschutz					
- Reifen 225/40 R 18					
- Reifenkontrollanzeige					
- Seitenscheiben hinten und Heckscheibe abgedunkelt, zu 65% Lichtabsorbierend					
- Sportfahrwerk					
..., für Golf Variant Exclusive	320,-			○	
Standheizung und -lüftung	- Standheizung und -lüftung mit Funkfernbedienung und Vorwähluhr				
	- Vordersitze beheizbar				
	..., für Trendline und Comfortline	1.255,-	○	○	
	..., in Verbindung mit Winterpaket	1.125,-	○	○	
	..., in Verbindung mit Lederausstattung	1.125,-		○	
	..., für Highline	1.125,-			○
(nur in Verbindung mit Multifunktionsanzeige „Plus“ oder „Premium“ und nicht für 59 kW sowie 63 kW bestellbar)					
Steckdose	230-V-Steckdose an der Mittelkonsole hinten	255,-	○		
	- Mittelarmlehne vorn mit Ablagebox und 2 Luftausströmern hinten				
	..., für Comfortline und Highline	115,-		○	○
Telefone	Mobiltelefonvorbereitung	285,-	○	○	○
	- Bedienung und Anzeige über Multifunktionsanzeige „Plus“ oder „Premium“				
	- drahtlose Kommunikationsschnittstelle BLUETOOTH AUDIO (ausschließlich kompatibel mit advanced audio distribution profile A2DP, nicht in Verbindung mit Radiosystem „RCD 210“)				
	- Freisprecheinrichtung				
	- für Mobiltelefone mit Bluetooth-Schnittstelle (hands free profile 1.5) und GSM 900/1800 MHz				
	(nur in Verbindung mit Radiosystemen oder Radio-Navigationssystemen und Multifunktionsanzeige „Plus“ oder „Premium“ bestellbar)				
	Mobiltelefonvorbereitung „Plus“	425,-	○	○	○
	Umfang wie Mobiltelefonvorbereitung, jedoch zusätzlich mit:				
	- Außenantennenanbindung über Mobiltelefon-Ladeschale ¹⁾				
	- Halterung für Mobiltelefon-Ladeschale ¹⁾				
- Sprachbedienung					
(nur in Verbindung mit Radiosystemen oder Radio-Navigationssystemen und Multifunktionsanzeige „Plus“ oder „Premium“ bestellbar)					

¹⁾ Die Mobiltelefon-Ladeschale ist nicht im Preis inbegriffen, sondern muss separat über die Firma Volkswagen Zubehör GmbH bestellt werden. Bitte prüfen Sie, ob die Mobiltelefon-Ladeschale für das jeweilige Mobiltelefon geeignet ist. Informationen zur Kompatibilität und zu verfügbaren Mobiltelefon-Ladeschalen finden Sie auf www.volkswagen-zubehoer.de.
○ = Sonderausstattung gegen Mehrpreis

Sonderausstattungen

		Preis in €	Trendline	Comfortline	Highline
Telefone (Fortsetzung)	Mobiltelefonvorbereitung „Premium“	460,-	○	○	○
	Umfang wie Mobiltelefonvorbereitung, jedoch zusätzlich mit:				
	- fahrzeugeigenem GSM-/UMTS-Sende-/Empfangsteil				
	- Komfortbedienung über das Multifunktionslenkrad				
	- Sprachbedienung				
	- zusätzlicher Bluetooth-Schnittstelle remote SIM Access Profile (rSAP) ¹⁾				
	(nur in Verbindung mit Radiosystemen [Ausnahme: „RCD 210“] oder Radio-Navigationssystemen, Multifunktionsanzeige „Plus“ oder „Premium“ sowie Multifunktionslenkrad bestellbar)				
	Nokia 2323 classic inkl. Mobiltelefon-Ladeschale	190,-	○	○	○
	- Bluetooth-Schnittstelle mit remote SIM Access Profile (rSAP)- und hands free profile (hfp)-Unterstützung				
	- GSM 900/1800				
- Netzsteckerladegerät 100-240 Volt, zusätzlich					
(nur in Verbindung mit Mobiltelefonvorbereitung „Plus“ bestellbar)					
Nokia 2323 classic inkl. 12-V-Ladekabel	110,-	○	○	○	
- Bluetooth-Schnittstelle mit remote SIM Access Profile (rSAP)- und hands free profile (hfp)-Unterstützung					
- GSM 900/1800					
- Netzsteckerladegerät 100-240 Volt, zusätzlich					
(nur in Verbindung mit Mobiltelefonvorbereitung oder Mobiltelefonvorbereitung „Premium“ bestellbar)					
Nokia 6303i classic Volkswagen Edition inkl. Mobiltelefon-Ladeschale	295,-	○	○	○	
- Bluetooth-Schnittstelle mit remote SIM Access Profile (rSAP)- und hands free profile (hfp)-Unterstützung					
- 3,2-Megapixel-Kamera mit 4-fach Digitalzoom					
- Organizerfunktion					
- GSM 900/1800/1900					
- Netzsteckerladegerät 100-240 Volt, zusätzlich					
(nur in Verbindung mit Mobiltelefonvorbereitung „Plus“ bestellbar)					
Nokia 6303i classic Volkswagen Edition inkl. 12-Volt-Ladekabel	215,-	○	○	○	
- Bluetooth-Schnittstelle mit remote SIM Access Profile (rSAP)- und hands free profile (hfp)-Unterstützung					
- 3,2-Megapixel-Kamera mit 4-fach Digitalzoom					
- Organizerfunktion					
- GSM 900/1800/1900					
- Netzsteckerladegerät 100-240 Volt, zusätzlich					
(nur in Verbindung mit Mobiltelefonvorbereitung oder Mobiltelefonvorbereitung „Premium“ bestellbar)					
Textilfußmatten	vorn und hinten	96,-	○	●	●
Winterpaket	- Scheibenwaschdüsen vorn automatisch beheizt	415,-	○	○	●
	- Scheinwerfer-Reinigungsanlage				
	- Vordersitze beheizbar				
	- Warnleuchte für Waschwasserstand				
	..., in Verbindung mit Xenon-Scheinwerfer	285,-	○		
	..., in Verbindung mit Lederausstattung oder Xenon-Scheinwerfer	285,-		○	
..., in Verbindung mit Lederausstattung und Xenon-Scheinwerfer	55,-		○		

¹⁾ Bitte prüfen Sie, ob das jeweilige Mobiltelefon über eine Bluetooth-Schnittstelle mit remote SIM Access Profile (rSAP) verfügt und für die Mobiltelefonvorbereitung „Premium“ geeignet ist. Weitere Informationen finden Sie auf www.volkswagen-zubehoer.de.

● = Serienmäßige Ausstattung ○ = Sonderausstattung gegen Mehrpreis

Motoren

59 kW (80 PS)

Motor, Getriebe	Motor-Bauart/Ventile pro Zylinder	4-Zylinder-Ottomotor/4
	Einspritzung/ Aufladung	Multi Point Injection/ -
	Hubraum, Liter/cm ³	1,4/1390
	max. Leistung, kW (PS) bei 1/min	59 (80)/5000
	max. Drehmoment, Nm bei 1/min	132/3800
	Emissionsklasse	Euro 5 ⁷⁾
	Getriebevariante	5-Gang-Schaltgetriebe
	Gewichte, kg²⁾	Leergewicht ¹⁾
zul. Gesamtgewicht		1870
Zuladung ⁹⁾		614
zul. Achslast vorn/hinten		920/1000
zul. Anhängelasten ³⁾ : gebremst bei 12%/8% Steigung		800/1200
ungebremst		660
zul. Stützlast/zul. Dachlast		75/75
Fahrleistungen	Höchstgeschwindigkeit, km/h	173
	Beschleunigung von 0-80/0-100 km/h, s	9,9/14,9
	Elastizität von 80-120 km/h, s ¹¹⁾	23,5
Kraftstoffverbrauch, l/100 km⁴⁾	Kraftstoff	Superbenzin o. Normalbenzin schwefelfrei, mind. 91 ROZ nach DIN EN 228 ⁵⁾
	mit Schaltgetriebe: innerorts/außerorts/kombiniert	8,5/5,1/6,4
	mit Doppelkupplungsgetriebe DSG: innerorts/außerorts/kombiniert	-
CO₂-Emission kombiniert, g/km⁴⁾	mit Schaltgetriebe	149
	mit Doppelkupplungsgetriebe DSG	-
Ausstattungsversionen	erhältlich als	Trendline

Hinweise zu den Bemerkungen 1)-11) finden Sie auf Seite 22.

63 kW (85 PS) TSI	77 kW (105 PS) TSI	77 kW (105 PS) TSI BlueMotion Technology	90 kW (122 PS) TSI
4-Zylinder-Ottomotor/2	4-Zylinder-Ottomotor/2	4-Zylinder-Ottomotor/2	4-Zylinder-Ottomotor/4
Direkteinspritzung/ Turbocharger	Direkteinspritzung/ Turbocharger	Direkteinspritzung/ Turbocharger	Direkteinspritzung/ Turbocharger
1,2/1197	1,2/1197	1,2/1197	1,4/1390
63 (85)/4800	77 (105)/5000	77 (105)/5000	90 (122)/5000
160/1500-3500	175/1550-4100	175/1550-4100	200/1500-4000
Euro 5 ⁷⁾	Euro 5 ⁷⁾	Euro 5 ⁷⁾	Euro 5 ⁷⁾
5-Gang-Schaltgetriebe	6-Gang-Schaltgetriebe, 7-Gang-Doppelkupplungs- getriebe DSG	6-Gang-Schaltgetriebe	6-Gang-Schaltgetriebe, 7-Gang-Doppelkupplungs- getriebe DSG
1347	1368 (1409) ¹⁰⁾	1375	1394 (1426) ¹⁰⁾
1900	1910 (1950) ¹⁰⁾	1890	1940 (1970) ¹⁰⁾
628	617 (616) ¹⁰⁾	590	621 (619) ¹⁰⁾
950/1000	960/1000 (1000/1000) ¹⁰⁾	940/1000	990/1000 (1020/1000) ¹⁰⁾
1100/1400	1200/1500	1200/1500	1300/1600
670	680 (700) ¹⁰⁾	680	690 (710) ¹⁰⁾
75/75	75/75	75/75	75/75
178	190 (190) ¹⁰⁾	190	201 (201) ¹⁰⁾
8,4/13,3	7,3/11,3 (7,3/11,3) ¹⁰⁾	7,3/11,3	6,8/9,9 (6,8/9,9) ¹⁰⁾
15,5	14,5	14,5	12,5
Superbenzin schwefelfrei, mind. 95 ROZ nach DIN EN 228	Superbenzin schwefelfrei, mind. 95 ROZ nach DIN EN 228	Superbenzin schwefelfrei, mind. 95 ROZ nach DIN EN 228	Superbenzin schwefelfrei, mind. 95 ROZ nach DIN EN 228
7,1/4,7/5,6	7,2/5,0/5,8	6,6/4,6/5,3	8,3/5,3/6,3
-	7,0/5,2/5,9	-	7,7/5,1/6,0
132	136	123	146
-	136	-	139
Trendline	Trendline, Comfortline	Trendline, Comfortline	Comfortline, Highline, Exclusive

Motoren

118 kW (160 PS) TSI

Motor, Getriebe	Motor-Bauart/Ventile pro Zylinder	4-Zylinder-Ottomotor/4
	Einspritzung/ Aufladung	Direkteinspritzung/ Twincharger
	Hubraum, Liter/cm ³	1,4/1390
	max. Leistung, kW (PS) bei 1/min	118 (160)/5800
	max. Drehmoment, Nm bei 1/min	240/1500-4500
	Emissionsklasse	Euro 5 ⁷⁾
	Getriebevariante	6-Gang-Schaltgetriebe, 7-Gang-Doppelkupplungsgetriebe DSG
	Gewichte, kg²⁾	Leergewicht ¹⁾
zul. Gesamtgewicht		1960 (1970) ¹⁰⁾
Zuladung ⁹⁾		587 (585) ¹⁰⁾
zul. Achslast vorn/hinten		1010/1000 (1020/1000) ¹⁰⁾
zul. Anhängelasten ³⁾ : gebremst bei 12%/8% Steigung		1400/1700
ungebremst		720 (730) ¹⁰⁾
zul. Stützlast/zul. Dachlast		75/75
Fahrleistungen		Höchstgeschwindigkeit, km/h
	Beschleunigung von 0-80/0-100 km/h, s	6,0/8,4 (6,0/8,4) ¹⁰⁾
	Elastizität von 80-120 km/h, s ¹¹⁾	10,5
Kraftstoffverbrauch, l/100 km⁴⁾	Kraftstoff	Superbenzin schwefelfrei, mind. 95 ROZ nach DIN EN 228
	mit Schaltgetriebe: innerorts/außerorts/kombiniert	8,4/5,3/6,4
	mit Doppelkupplungsgetriebe DSG: innerorts/außerorts/kombiniert	7,7/5,3/6,1
CO₂-Emission kombiniert, g/km⁴⁾	mit Schaltgetriebe	149
	mit Doppelkupplungsgetriebe DSG	143
Ausstattungsversionen	erhältlich als	Comfortline, Highline, Exclusive

Hinweise zu den Bemerkungen 1)-11) finden Sie auf Seite 22.

77 kW (105 PS) TDI⁸⁾	77 kW (105 PS) TDI BlueMotion Technology⁸⁾	77 kW (105 PS) TDI 4MOTION⁸⁾	103 kW (140 PS) TDI⁸⁾
4-Zylinder-Dieselmotor/4 Common Rail/ Abgasturbolader	4-Zylinder-Dieselmotor/4 Common Rail/ Abgasturbolader	4-Zylinder-Dieselmotor/4 Common Rail/ Abgasturbolader	4-Zylinder-Dieselmotor/4 Common Rail/ Abgasturbolader
1,6/1598	1,6/1598	1,6/1598	2,0/1968
77 (105)/4400	77 (105)/4400	77 (105)/4400	103 (140)/4200
250/1500-2500	250/1500-2500	250/1500-2500	320/1750-2500
Euro 5 ⁷⁾	Euro 5 ⁷⁾	Euro 5 ⁷⁾	Euro 5 ⁷⁾
5-Gang-Schaltgetriebe, 7-Gang-Doppelkupplungs- getriebe DSG	5-Gang-Schaltgetriebe, 7-Gang-Doppelkupplungs- getriebe DSG	6-Gang-Schaltgetriebe	6-Gang-Schaltgetriebe, 6-Gang-Doppelkupplungs- getriebe DSG
1445 (1466) ¹⁰⁾	1452 (1473) ¹⁰⁾	1571	1495 (1521) ¹⁰⁾
1980 (2000) ¹⁰⁾	1960 (1980) ¹⁰⁾	2100	2030 (2050) ¹⁰⁾
610 (609) ¹⁰⁾	583 (582) ¹⁰⁾	604	610 (604) ¹⁰⁾
1030/1000 (1050/1000) ¹⁰⁾	1010/1000 (1030/1000) ¹⁰⁾	1090/1060	1080/1000 (1100/1000) ¹⁰⁾
1400/1700	1400/1700	1500/1800	1500/1700
720 (730) ¹⁰⁾	720 (730) ¹⁰⁾	750	740 (750) ¹⁰⁾
75/75	75/75	75/75	75/75
190 (190) ¹⁰⁾	190 (190) ¹⁰⁾	187	210 (208) ¹⁰⁾
7,9/11,9 (7,9/11,9) ¹⁰⁾	7,9/11,9 (7,9/11,9) ¹⁰⁾	8,2/13,1	6,7/9,7 (6,7/9,7) ¹⁰⁾
15,5	15,5	17,0	10,5
Diesel schwefelfrei, mind. 51 CZ nach DIN EN 590/ DIN 51628 ⁶⁾	Diesel schwefelfrei, mind. 51 CZ nach DIN EN 590/ DIN 51628 ⁶⁾	Diesel schwefelfrei, mind. 51 CZ nach DIN EN 590/ DIN 51628 ⁶⁾	Diesel schwefelfrei, mind. 51 CZ nach DIN EN 590/ DIN 51628 ⁶⁾
5,7/3,9/4,5	5,2/3,6/4,2	6,8/4,7/5,5	6,3/4,1/4,9
5,7/4,2/4,8	4,9/4,0/4,3	-	6,9/4,5/5,4
119	109	143	128
125	113	-	139
Trendline, Comfortline, Highline, Exclusive	Trendline, Comfortline	Trendline, Comfortline, Highline, Exclusive	Comfortline, Highline, Exclusive

Hinweise

- ¹⁾ Fahrzeugleergewicht mit Fahrer 68 kg, 7 kg Gepäck und Kraftstoffbehälter zu 90% gefüllt, ermittelt nach der RL 92/21/EWG in der gegenwärtig geltenden Fassung.
- ²⁾ Je nach Sonderausstattung ergeben sich individuelle Gewichte des Fahrzeugs und somit abweichende Verbräuche und CO₂-Emissionen.
- ³⁾ Mit zunehmender Höhe verringert sich zwangsläufig die Motorleistung. Ab 1000 m über Meereshöhe und je weitere 1000 m sind daher jeweils 10 % vom Gespanngewicht (zul. Anhängelasten + zul. Gesamtgewicht des Zugfahrzeuges) abzuziehen.
- ⁴⁾ Die angegebenen Werte wurden nach den vorgeschriebenen Messverfahren (VO [EG] 715/2007 in der jeweils gegenwärtig geltenden Fassung) ermittelt. Die Angaben beziehen sich nicht auf ein einzelnes Fahrzeug und sind nicht Bestandteil des Angebotes, sondern dienen allein Vergleichszwecken zwischen den verschiedenen Fahrzeugtypen. Der Kraftstoffverbrauch und die CO₂-Emissionen eines Fahrzeugs hängen nicht nur von der effizienten Ausnutzung des Kraftstoffs durch das Fahrzeug ab, sondern werden auch vom Fahrverhalten und anderen nichttechnischen Faktoren beeinflusst. CO₂ ist das für die Erderwärmung hauptsächlich verantwortliche Treibhausgas. Hinweis nach Richtlinie 1999/94/EG in der jeweils gegenwärtig geltenden Fassung: Informationen zum offiziellen Kraftstoffverbrauch und den offiziellen spezifischen CO₂-Emissionen neuer Personenkraftwagen können dem „Leitfaden über den Kraftstoffverbrauch und die CO₂-Emissionen neuerer Personenkraftwagen“ entnommen werden, der an allen Verkaufsstellen und bei der DAT Deutsche Automobil Treuhand GmbH, Hellmuth-Hirth-Straße 1, 73760 Ostfildern unentgeltlich erhältlich ist.
- ⁵⁾ Anstelle von bleifreiem Superbenzin ist auch ein Betrieb mit bleifreiem Normalbenzin (mind. 91 ROZ) bei Inkaufnahme von Fahrleistungs- und Verbrauchsnachteilen möglich.
- ⁶⁾ Die Verwendung von RME- sowie FAME-Kraftstoff (Biodiesel) ist nicht möglich.
- ⁷⁾ Fahrzeuge der Emissionsklasse Euro 5 erhalten die grüne Feinstaubplakette.
- ⁸⁾ Dieses Fahrzeug ist mit einem geregelten Dieselpartikelfilter ausgerüstet und wird in der Bundesrepublik Deutschland jährlich bis zum 31.03.2011 mit 1,20 € je angefangenem 100-ccm-Hubraum geringer besteuert als ein Fahrzeug ohne Dieselpartikelfilter. Der Dieselpartikelfilter ist ein System, das sich kontinuierlich selbst regeneriert. In seltenen Ausnahmefällen ist dafür das individuelle Fahrverhalten temporär anzupassen. Informationen dazu erhalten Sie bei Ihrem Volkswagen Partner und unter unserer in der Bundesrepublik Deutschland kostenlosen Telefonnummer 0800-VOLKSWAGEN (0800-86 55 79 24 36).
- ⁹⁾ Die Zuladung beinhaltet 68 kg für Fahrer und 7 kg für Gepäck.
- ¹⁰⁾ Klammerwerte gelten für Doppelkupplungsgetriebe DSG.
- ¹¹⁾ Gemessen im Gang, in dem die Höchstgeschwindigkeit erreicht wird (nur Schaltgetriebe).

Zusätzliche Hinweise

Service-Termine bei Volkswagen unterscheiden sich nach Terminen mit Motorölwechsel (z.B. Intervall-Service) und Terminen ohne Motorölwechsel (z.B. Inspektions-Service). Ein Service-Aufkleber am Türholm bzw. die Service-Intervall-Anzeige im Display des Kombi-Instruments dient als Erinnerung für die Fälligkeit des nächsten Service-Termins.

Service-Termine mit Wartungsintervallverlängerung:
Intervall-Service: nach flexibler Service-Intervall-Anzeige (spätestens nach 2 Jahren),
Inspektions-Service: erster nach 3 Jahren/60.000 km*, dann alle 2 Jahre/60.000 km*.

Service-Termine ohne Wartungsintervallverlängerung:
Ölwechsel-Service: 15.000 km oder 1 Jahr*
Intervall-Service: 30.000 km oder 2 Jahre*
Inspektions-Service: erster nach 3 Jahren/60.000 km*, dann alle 2 Jahre/60.000 km*.

Rücknahme und Verwertung von Altfahrzeugen

Volkswagen stellt sich den Herausforderungen der modernen Gesellschaft und berücksichtigt sie in allen neuen Produkten der Marke Volkswagen. Dies gilt natürlich auch für den Umwelt- und Ressourcenschutz. Daher sind alle Volkswagen umweltfreundlich verwertbar und können grundsätzlich kostenlos** zurückgegeben werden. Nähere Informationen zu Rücknahme und Verwertung von Altfahrzeugen erhalten Sie bei Ihrem Volkswagen Partner, im Internet unter www.volkswagen.de und über die kostenlose Hotline 0800-VOLKSWAGEN (0800 86 55 79 24 36).

* je nachdem, was zuerst eintritt

** bei Erfüllung der nationalen gesetzlichen Voraussetzungen

6-Gang-Doppelkupplungsgetriebe DSG

Das 6-Gang-Doppelkupplungsgetriebe DSG ist für Drehmomente von bis zu 350 Nm ausgelegt. Es ist ein vollwertiges Automatikgetriebe mit Doppelkupplungsprinzip.

Das DSG besteht aus zwei voneinander unabhängigen Teilgetrieben. Über die Doppelkupplung, zwei in einem Ölbad laufende Lamellenkupplungen, die in einem gemeinsamen Gehäuse zusammengefasst sind, werden die beiden Getriebe über zwei Antriebswellen je nach Gangstufe abwechselnd mit dem Motor kraftschlüssig verbunden. Die hydraulischen Aktuatoren der Doppelkupplung erlauben dabei einen automatischen Schaltvorgang ohne Zugkraftunterbrechung.

Gesteuert wird das Getriebe über ein sogenanntes Mechatronikmodul, in dem das elektronische Getriebesteuergerät, verschiedene Sensoren und die hydraulische Steuereinheit als eine kompakte Einheit zusammengefasst sind.

Das Doppelkupplungsgetriebe DSG verfügt über zwei Fahrprogramme: den Normal- und den Sportmodus. Im Sportbetrieb fährt das DSG die Gänge weiter aus und schaltet bei Bedarf früher zurück. Die Gänge können jedoch auch manuell über die Tiptronic sequenziell geschaltet werden. Besonders sportlich ist dies über den Tiptronic-Schalter am Multifunktionslenkrad möglich. Das Kuppeln erfolgt jedoch immer vollautomatisch.

7-Gang-Doppelkupplungsgetriebe DSG

Das neue 7-Gang-Doppelkupplungsgetriebe DSG ist für Drehmomente von bis zu 250 Nm ausgelegt. Das 7-Gang-DSG ist eine Weiterentwicklung des 6-Gang-DSG und besteht demnach aus zwei voneinander unabhängigen Teilgetrieben.

Im Unterschied zur 6-Gang-Variante hat das 7-Gang-DSG jedoch eine trockene Doppelkupplung mit organisch gebundenen Reibbelägen. Das führt dazu, dass man das Getriebeöl nur zum Schmieren der Verzahnung und der Lager und nicht zur Kühlung der Kupplung verwenden muss. Daraus ergibt sich ein höherer Wirkungsgrad des Getriebes, der sich in einem besseren Kraftstoffverbrauch niederschlägt. Außerdem können diverse Komponenten des Ölkreislaufs entfallen, was das System gegenüber dem 6-Gang-DSG einfacher und leichter macht.

Über die Doppelkupplung werden die beiden Getriebe über zwei Antriebswellen je nach Gangstufe abwechselnd mit dem Motor kraftschlüssig verbunden. Die hydraulischen Aktuatoren der Doppelkupplung erlauben dabei einen automatischen Schaltvorgang ohne Zugkraftunterbrechung.

Gesteuert wird das Getriebe über ein sogenanntes Mechatronikmodul, in dem das elektronische Getriebesteuergerät, Sensoren und die hydraulische Steuereinheit als eine Einheit zusammengefasst sind.

Das Doppelkupplungsgetriebe DSG verfügt über zwei Fahrprogramme: den Normal- und den Sportmodus. Im Sportbetrieb fährt das DSG die Gänge weiter aus und schaltet bei Bedarf früher zurück. Die Gänge können jedoch auch manuell über die Tiptronic sequenziell geschaltet werden. Besonders sportlich ist dies über den Tiptronic-Schalter am Multifunktionslenkrad möglich. Das Kuppeln erfolgt jedoch immer vollautomatisch.

Kraftübertragung

- Frontantrieb
- 5- und 6-Gang-Schaltgetriebe mit asbestfreier Einscheiben Trockenkupplung und hydraulischer Betätigung
- 6- und 7-Gang-Doppelkupplungsgetriebe DSG

Fahrwerk

- Elektronisches Stabilisierungsprogramm inkl. Elektronischer Differenzialsperre (EDS) und Antriebsschlupfregelung (ASR)
- Federung vorn durch Schraubenfedern mit Teleskopstoßdämpfern; alle Elemente in Federbeinen integriert
- Federung hinten mit Gasdruckstoßdämpfern und separaten Federn
- Radführung vorn durch Federbeine und (untere) Dreiecksquerlenker (spurstabilisierender Lenkrollradius)
- Radführung hinten durch Vierlenkerachse mit Einzelradaufhängung
- Stabilisator vorn und hinten

Lenkung

- Elektromechanische Servolenkung
- Lenkrad höhen- und längseinstellbar
- Zusammenschiebbare Sicherheitslenksäule

Bremsanlage

- Elektronisch geregeltes Antiblockiersystem (ABS) mit Elektronischer Bremskraftverteilung (EBV)
- Diagonal-Zweikreis-Bremssystem mit innenbelüfteten Scheibenbremsen vorn und Scheibenbremsen hinten
- Asbestfreie Bremsbeläge
- Bremsassistent

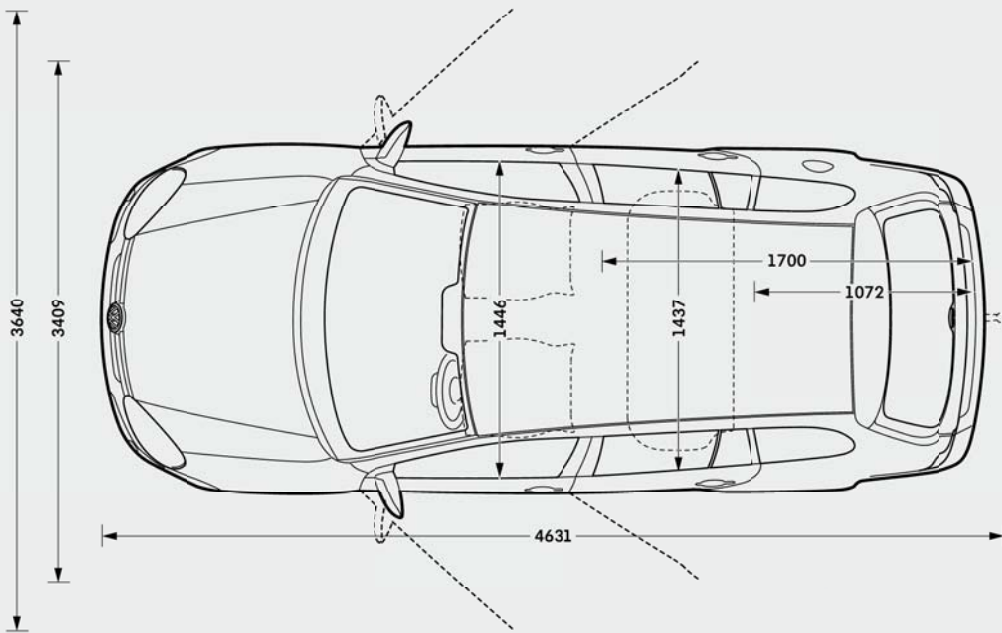
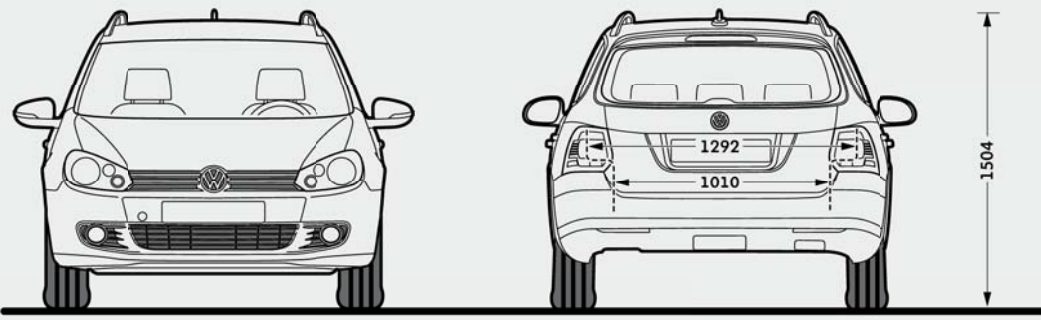
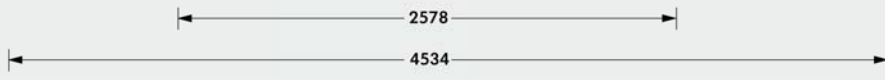
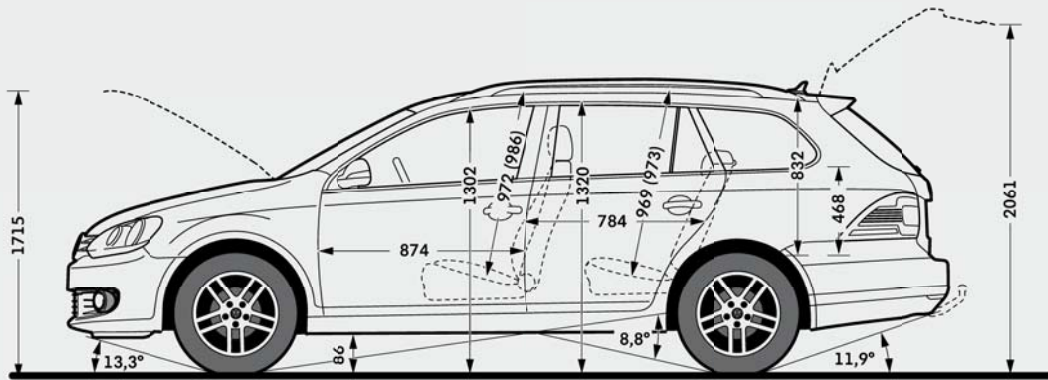
Aufbau

- Airbagsystem für Fahrer und Beifahrer
- Kopfairbagsystem für Front- und Fondpassagiere inkl. Seitenairbags vorn
- Selbsttragende Karosserie mit formstabilem Sicherheitsfahrgeäst
- Versteifungsprofile in den Türen und Seitenstrukturen zur Erhöhung der seitlichen Kollisionssicherheit
- Verformungszonen vorn und hinten

Korrosionsschutz

- Verzinkte Karosserie
- Langzeit-Hohlraumkonservierung durch Heißwachs
- Kunststoff-Radhausschalen vorn und hinten
- Dauerschutzkonservierung für Unterboden und Radhäuser

Abmessungen



Gepäckraumvolumen¹⁾

505 - 1495 l

Kraftstoffbehältervolumen

ca. 55 l

Wendekreis

ca. 10,9 m

Klammerwerte in der oberen Skizze gelten bei Panorama-Ausstell-/Schiebedach elektrisch.

¹⁾ Messung nach ISO 3832 mit Quadern von 200 x 100 x 50 mm Kantenlänge.

Rechenbeispiel

Ihr Grundmodell

									,-

Gewünschte Sonderausstattungen

									,-
									,-
									,-
									,-
									,-
									,-
									,-

Ihr Kaufpreis

									,-

Finanzierung

Anzahlung/Gebrauchtwagen									,-
Ihr Kreditwunsch									,-
effektiver Jahreszins									%
Monatsraten à									,-
Schlussrate									,-
Monate Vertragsdauer									
jährliche Fahrleistung/km									

Leasing

Sonderzahlung									,-
monatliche Leasingrate									,-
Monate Vertragsdauer									
jährliche Fahrleistung/km									

Ihr Grundmodell

									,-

Gewünschte Sonderausstattungen

									,-
									,-
									,-
									,-
									,-
									,-
									,-

Ihr Kaufpreis

									,-

Finanzierung

Anzahlung/Gebrauchtwagen									,-
Ihr Kreditwunsch									,-
effektiver Jahreszins									%
Monatsraten à									,-
Schlussrate									,-
Monate Vertragsdauer									
jährliche Fahrleistung/km									

Leasing

Sonderzahlung									,-
monatliche Leasingrate									,-
Monate Vertragsdauer									
jährliche Fahrleistung/km									

Der Weg zu Ihrem neuen Golf Variant kann ganz einfach und unkompliziert sein. Denn mit unseren Finanzdienstleistungen bekommen Sie alles aus einer Hand: ein maßgeschneidertes Finanzierungs- oder Leasingangebot und den optimalen Schutz einer umfassenden Versicherung, inklusive Garantie!

Nutzen Sie den Service und die Erfahrung eines kompetenten Partners: Volkswagen Bank, Volkswagen Leasing und Volkswagen VersicherungsService – der Finanzdienstleister speziell für Sie, als Volkswagen Fahrer. Damit Sie nicht nur Zeit, sondern auch bares Geld sparen.

Volkswagen Bank: der clevere Weg zu Ihrem Golf Variant

Verwirklichen Sie Ihren Traum vom Golf Variant einfach und schnell. Sie haben die Wahl:

Beim AutoCredit finanzieren Sie Ihr Wunschfahrzeug mit äußerst niedrigen Monatsraten und einer höheren Schlussrate. Erst am Vertragsende wählen Sie, ob Sie das Auto zurückgeben, die Schlussrate weiterfinanzieren oder sie auf einmal begleichen.

Beim ClassicCredit führen Sie gleichbleibend günstige Monatsraten direkt zum Ziel:

Ihrem neuen Golf Variant.

Fragen Sie Ihren Volkswagen Partner auch nach PrämieLight Plus, dem günstigen Komplettangebot aus Auto, Finanzierung und der ersten Kfz-Versicherung mit Garantie. Zusätzlich schützt Sie bei längerer Krankheit die Restschuldversicherung.

Ihr Volkswagen Partner berät Sie gern und stellt Ihnen ein maßgeschneidertes Angebot zusammen.

Volkswagen Leasing: der wirtschaftliche Weg zu Ihrem Golf Variant

Wenn Sie Ihr Geld nicht beim Kauf eines neuen Golf Variant festlegen wollen, bietet Ihnen Volkswagen Leasing eine vorteilhafte Alternative, gleichgültig, ob Sie Ihr Fahrzeug privat oder geschäftlich einsetzen. Denn Sie zahlen nur für das, was Sie nutzen – in niedrigen, monatlichen Raten. So bleibt Geld frei für andere schöne Dinge. Außerdem fahren Sie immer ein neues Volkswagen Modell mit moderner und zuverlässiger Technik. Am Vertragsende geben Sie Ihren Golf Variant einfach zurück und leasen ein neues Modell. Und wenn Sie PrämieLight Plus wählen, bekommen Sie neben Ihrem neuen Golf Variant zu kleinen Monatsraten eine besonders günstige Kfz-Versicherung mit Garantie, die Sie weitreichend vor unerwarteten Reparaturkosten schützt. So können Sie sich jetzt mit PrämieLight Plus noch gründlicher gegen Kostenrisiken absichern: mit exklusiven Spartarifen, bequem und komplett aus einer Hand.

Fragen Sie Ihren Volkswagen Partner.

Volkswagen VersicherungsService: Weg frei für Ihren Golf Variant

Starten Sie durch, wenn andere warten! Der Volkswagen VersicherungsService bietet Ihnen alle Voraussetzungen für perfekte Leistungen rund um Ihren neuen Golf Variant.

Grünes Licht von Anfang an: Gleich beim Autokauf erwartet Sie eine, auf Ihre persönliche Versicherungssituation abgestimmte, umfassende Beratung.

Grünes Licht für clevere Rechner: Profitieren Sie von unseren günstigen Angeboten, die Ihre Kosten auf ein Minimum reduzieren.

Grünes Licht für Ihre Mobilität: Der Volkswagen VersicherungsService hilft Ihnen in ganz Europa. Tag und Nacht, das ganze Jahr und immer in Ihrer Nähe!

Grünes Licht, wenn andere Rot sehen: Unser Schadenservice sorgt für eine schnelle Reparatur, selbstverständlich mit Originalersatzteilen und Garantie.

Grüne Welle: Lassen Sie keine Frage offen.

Ihr Volkswagen Partner informiert Sie gern.

Schauen Sie doch mal vorbei!

www.volkswagenbank.de

Der Golf Variant

015.1192.08.01 · Printed in Germany

Änderungen vorbehalten

Ausgabe: 23. Dezember 2010

Internet: www.volkswagen.de