

**PREISLISTE**

# NISSAN INTERSTAR

gültig ab 1. Juli 2004



## Die Modelle

Modelle	Länge / Höhe	zulässiges Gesamtgewicht (Kg)	Hubraum (l) / kW (PS)	Preise €		
				ohne MwSt.	mit MwSt.	
Interstar Kastenwagen	dCi80	L1H1	2,8t	1.870 / 60 (82)	19.220,-	22.295,20
	dCi100	L1H1	2,8t	2.463 / 73 (99)	19.720,-	22.875,20
	dCi120	L1H1	2,8t	2.463 / 84 (114)	20.520,-	23.803,20
	dCi100	L1H2	3,3t	2.463 / 73 (99)	21.820,-	25.311,20
	dCi120	L1H2	3,3t	2.463 / 84 (114)	22.620,-	26.239,20
	dCi100	L2H2	3,3t	2.463 / 73 (99)	22.920,-	26.587,20
	dCi120	L2H2	3,3t	2.463 / 84 (114)	23.720,-	27.515,20
	dCi100	L2H2	3,5t	2.463 / 73 (99)	23.820,-	27.631,20
	dCi120	L2H2	3,5t	2.463 / 84 (114)	24.620,-	28.559,20
	dCi140	L2H2	3,5t	2.953 / 100 (136)	26.020,-	30.183,20
	dCi100	L3H2	3,5t	2.463 / 73 (99)	24.920,-	28.907,20
	dCi120	L3H2	3,5t	2.463 / 84 (114)	25.720,-	29.835,20
	dCi140	L3H2	3,5t	2.953 / 100 (136)	27.120,-	31.459,20
	dCi100	L3H3	3,5t	2.463 / 73 (99)	25.920,-	30.067,20
	dCi120	L3H3	3,5t	2.463 / 84 (114)	26.720,-	30.995,20
	dCi140	L3H3	3,5t	2.953 / 100 (136)	28.120,-	32.619,20
Interstar Kombi	dCi90	L1H1 / 6-Sitzer	2,8t	2.188 / 66 (90)	21.660,-	25.125,60
	dCi90	L1H1 / 9-Sitzer	2,8t	2.188 / 66 (90)	22.160,-	25.705,60
	dCi120	L1H1 / 9-Sitzer	2,8t	2.463 / 84 (114)	22.960,-	26.633,60
	dCi90	L2H2 / 9-Sitzer	2,8t	2.188 / 66 (90)	24.260,-	28.141,60
	dCi120	L2H2 / 6-Sitzer	2,8t	2.463 / 84 (114)	24.560,-	28.489,60
	dCi120	L2H2 / 9-Sitzer	2,8t	2.463 / 84 (114)	25.060,-	29.069,60
	dCi120	L2H2 / 6-Sitzer	3,5t	2.463 / 84 (114)	26.560,-	30.809,60
	dCi120	L2H2 / 9-Sitzer	3,5t	2.463 / 84 (114)	27.060,-	31.389,60
	dCi140	L2H2 / 9-Sitzer	3,5t	2.953 / 100 (136)	28.460,-	33.013,60
Interstar Bus	dCi120	L1H1 / 9-Sitzer	3,175t	2.463 / 84 (114)	27.570,-	31.981,20
	dCi120	L3H2 / 16-Sitzer	3,9t	2.463 / 84 (114)	31.970,-	37.085,20

Alle Preisangaben in EURO sind unverbindliche Preisempfehlungen ab Auslieferungslager der RENAULT NISSAN DEUTSCHLAND AG zuzüglich Überführung und Zulassung. Der Inhalt entspricht den zum Zeitpunkt der Drucklegung vorhandenen Kenntnissen. Änderungen der beschriebenen Modelle bleiben vorbehalten. Ihr NISSAN Vertragshändler wird Sie gerne über etwaige Änderungen informieren.

## Sonderausstattung gegen Mehrpreis

Sonderausstattung	Preise € ohne MwSt.	Preise € mit MwSt.	Kastenwagen	Kombi 6-Sitzer / 9-Sitzer	Bus 9-Sitzer	Bus 16-Sitzer
Klimapaket Kastenwagen / Kombi (Klimaanlage, manuell / Sun-Protect Windschutzscheibe mit integrierter Reflexionsschicht)	1.280,-	1.484,80	○	○	-	-
Klimapaket Bus 9-Sitzer (Klimaanlage, manuell, vorne und hinten / Sun-Protect Windschutzscheibe mit integrierter Reflexionsschicht)	2.550,-	2.958,00	-	-	○	-
Klimapaket Bus 16-Sitzer (Klimaanlage, manuell vorne und hinten / Fondheizung / Sun-Protect Windschutzscheibe mit integrierter Reflexionsschicht )	3.300,-	3.828,00	-	-	-	○
Komfortpaket (Fensterheber, elektrisch einstellbar, vorne / Außenspiegel, elektrisch einstellbar, beheizt / Zentralverriegelung mit Funkfernbedienung / Türverriegelung, automatisch ab 8 km/h)	530,-	614,80	○	○	●	●
Beifahrerairbag	390,-	452,40	○	○	●	●
Schiebetüre, verblecht, links	390,-	452,40	○	-	-	-
Fahrtenschreiber (ein Tag / zwei Fahrer)	570,-	661,20	○	○	○	●
Metallic-Lackierung	440,-	510,40	○	○	○	○

## Original NISSAN Zubehör

Zubehör	Preise € ohne MwSt.	Preise € mit MwSt.	Kastenwagen	Kombi 6-Sitzer / 9-Sitzer	Bus 9-Sitzer	Bus 16-Sitzer
Webasto Standheizung Thermo Top C (inklusive Einbausatz)	859,48	997,00	S	S	S	S
Navigationsradio VDO Dayton MS 4150 inklusive Karten CD BRD	861,21	999,00	S	S	S	S
Sony Autoradio-CD-Kombination CDX-S2000C	128,45	149,00	S	S	S	S
Nebelleuchten, vorne (Satz à 2 Stück)	199,00	230,84	S	S	S	S
Dach-Querträger, ein Stück (bis zu 3 Stück montierbar)	145,69	169,00	S	S	S	S
Gummimatten, Satz	19,12	22,18	S	S	S	S

Alle Preise zuzüglich Montage, Montageteile sowie TÜV (wenn erforderlich).

- \* Komfort- Paket siehe Ausstattungsdetails
- Serienausstattung
- Sonderausstattung
- nicht lieferbar
- S Zubehör durch Händlernachrüstung

Alle Preisangaben in EURO sind unverbindliche Preisempfehlungen ab Auslieferungslager der RENAULT NISSAN DEUTSCHLAND AG zuzüglich Überführung und Zulassung. Der Inhalt entspricht den zum Zeitpunkt der Drucklegung vorhandenen Kenntnissen. Änderungen der beschriebenen Modelle bleiben vorbehalten. Ihr NISSAN Vertragshändler wird Sie gerne über etwaige Änderungen informieren.

## Wesentliche Serienausstattung

### Interstar (alle Modelle)

- Airbag
  - Fahrer
- Anti-Blockiersystem (ABS)
  - mit elektronischer Bremskraftverteilung
  - mit Bremsassistent
- Außenspiegel
  - manuell einstellbar
  - asphärisch
- Hecktüre, symmetrisch, verglast
  - Heckscheibe, beheizbar
  - Öffnungswinkel 180°
- Servolenkung
- Sicherheitsgurte
  - Dreipunktgurte, höhenverstellbar, für Fahrer und Beifahrer (außen)
  - Gurtkraftbegrenzer, für Fahrer und Beifahrer
  - Gurtstraffer, für Fahrer und Beifahrer
- Sitze, Fahrer und Beifahrer
  - Fahrersitz mit Armlehne, verstellbar in Länge, Höhe und Neigung der Lehne
  - Beifahrerdoppelsitzbank, Lehne fixiert
  - Sitzpolster, Stoff
  - Kopfstützen, höhenverstellbar
- Verglasung
  - Wärmeschutzverglasung, getönt

### Interstar Kastenwagen (Mehrausstattung gegenüber Standard)

- Fußboden
  - Kunststoff, vorne
- Laderaumschutz
  - Trennwand, geschlossen, mit Fenster
- Schiebetüre
  - verblecht, rechts

### Interstar Kombi (Mehrausstattung gegenüber Standard)

- Fußboden
  - Kunststoff, vorne und hinten
- Schiebetüre
  - verglast, rechts
- Sicherheitsgurte
  - Dreipunktgurte, auf allen Plätzen (inkl. Sitzplätze im Fahrgastraum)
- Sitze, Fahrgastraum
  - 3er Sitzbank, herausnehmbar (1. Sitzreihe)
  - 3er Sitzbank, herausnehmbar (2. Sitzreihe, nur für Kombi 9-Sitzer)
  - Sitzpolster, Stoff
  - Kopfstützen, höhenverstellbar
- Verkleidung
  - Seitenverkleidung, Kunststoff, halbhoch (nur L1H1)
  - (Kombi 6-Sitzer nur 1. Sitzreihe)

### Interstar Bus 9-Sitzer (Mehrausstattung gegenüber Kombi 9-Sitzer)

- Airbag
  - Fahrer
  - Beifahrer
- Außenspiegel
  - elektrisch einstellbar
  - beheizbar
- Fensterheber
  - elektrisch, vorne
- Fußboden
  - Teppich, vorne und hinten
- Sitze, Fahrgastraum
  - 6 Einzelsitze (1. + 2. Sitzreihe mit jeweils 3 Einzelsitzen)
  - Armlehnen zwischen den Sitzplätzen
  - Sitzpolster, Stoff
  - Kopfstützen, höhenverstellbar
- Verkleidung
  - A-, B-, C- und D-Säule, dachhoch
  - Seitenverkleidung, Kunststoff, dachhoch

### Interstar Bus 16-Sitzer (Mehrausstattung gegenüber Kombi 9-Sitzer)

- Airbag
  - Fahrer
  - Beifahrer
- Außenspiegel
  - elektrisch einstellbar
  - beheizbar
- Fahrtenschreiber (ein Tag / zwei Fahrer)
- Fensterheber
  - elektrisch, vorne
- Heizung und Belüftung
  - Heizung, vorne und hinten
- Sitze, Fahrgastraum
  - 13 Einzelsitze (1. Sitzreihe: 2 Einzelsitze, links / 2. – 4. Sitzreihe: 2 Einzelsitze links, 1 Einzelsitz rechts / 5. Sitzreihe: 2 Einzelsitze links)
  - Sitzpolster, Stoff
  - Kopfstützen, höhenverstellbar
- Verkleidung
  - A-, B-, C- und D-Säule, dachhoch
  - Seitenverkleidung, Kunststoff, dachhoch

## Ihr Rechenbeispiel

### Grundmodell

### Gewünschte Sonderausstattung

### Kaufpreis

### Finanzierung

### Anzahlung/Gebrauchtwagen

### Kreditwunsch

### 1. Monatsrate

Monatsraten à

### Leasing

### Sonderzahlung

### Leasingrate/Monat

Monate Vertragsdauer

Jährliche Fahrleistung/km

# Die Ausstattung

Typ	Interstar Kastenwagen	Interstar Kombi	Interstar Kombi	Interstar Bus	Interstar Bus
Sitzplätze	3	6	9	9	16
<b>Technische Ausstattung</b>					
Audio	●	●	●	●	●
- Antenne					
- Radiovorrichtung (Verkabelung)					
Außenspiegel					
- manuell einstellbar	●	●	●	-	-
- elektrisch einstellbar	○ <sup>1)</sup>	○ <sup>1)</sup>	○ <sup>1)</sup>	●	●
- beheizbar	○ <sup>1)</sup>	○ <sup>1)</sup>	○ <sup>1)</sup>	●	●
- asphärisch	●	●	●	●	●
Fahrtenschreiber (ein Tag / zwei Fahrer)	○	○	○	○	●
Fensterheber					
- manuell einstellbar	●	●	●	-	-
- elektrisch, vorne	○ <sup>1)</sup>	○ <sup>1)</sup>	○ <sup>1)</sup>	●	●
Leuchtwertenregulierung, manuell	●	●	●	●	●
Servolenkung	●	●	●	●	●
Wegfahrsperre, elektronisch	●	●	●	●	●
Warnsignal, Licht an	●	●	●	●	●
Zentralverriegelung	○ <sup>1)</sup>	○ <sup>1)</sup>	○ <sup>1)</sup>	●	●
- mit Fernbedienung					
- Türverriegelung, automatisch ab 8 km/h					
Zigarettenanzünder, beleuchtet	●	●	●	●	●
<b>Sicherheitsausstattung</b>					
Anti-Blockiersystem (ABS)	●	●	●	●	●
- mit elektronischer Bremskraftverteilung					
- mit Bremsassistent					
Airbag					
- Fahrer	●	●	●	●	●
- Beifahrer	○	○	○	●	●
Dritte Bremsleuchte	●	●	●	●	●
Nebelschlussleuchte	●	●	●	●	●
Sicherheitsgurte	●	●	●	●	●
- Dreipunktgurte, auf allen Plätzen (inkl. Sitzplätze im Fahrgastraum)					
- Dreipunktgurte, höhenverstellbar, für Fahrer und Beifahrer (außen)					
- Gurtkraftbegrenzer, für Fahrer und Beifahrer					
- Gurtstraffer, für Fahrer und Beifahrer					
<b>Außenausstattung</b>					
Bereifung und Räder	●	●	●	●	●
- Stahlfelgen					
- Reserverad, wie Fahrzeugbereifung					
Verglasung					
- Wärmeschutzverglasung, getönt	●	●	●	●	●
- 1. Sitzreihe	-	●	●	●	●
- 2. Sitzreihe	-	-	●	●	●
- Sun-Protect Windschutzscheibe mit integrierter Reflexionsschicht (vermindert UV- und Infraroteinstrahlung um 30 %)	○ <sup>2)</sup>	○ <sup>2)</sup>	○ <sup>2)</sup>	○ <sup>3)</sup>	○ <sup>4)</sup>
- Schiebefenster, 1. Sitzreihe, links	-	●	●	●	●
- Schiebefenster, 1. Sitzreihe, rechts	-	-	-	●	-
- Klappfenster (oberes Viertel der Fensterscheibe), hintere Sitzreihe, links und rechts	-	-	-	-	●
Radnabenabdeckung	●	●	●	●	●
Seitenschutzleisten	●	●	●	●	●

- Serienausstattung
- Sonderausstattung
- nicht lieferbar

<sup>1)</sup> Bestandteil des Komfortpaket

<sup>2)</sup> Bestandteil des Klimapakets Kastenwagen / Kombi

<sup>3)</sup> Bestandteil des Klimapakets Bus 9-Sitzer

<sup>4)</sup> Bestandteil des Klimapakets Bus 16-Sitzer

# Die Ausstattung

Typ	Interstar Kastenwagen	Interstar Kombi	Interstar Kombi	Interstar Bus	Interstar Bus
Sitzplätze	3	6	9	9	16
<b>Innenausstattung</b>					
Ablagen	●	●	●	●	●
- Galerie im Dachhimmel, über Fahrer und Beifahrer (nur bei H2-Modellen)					
- Getränkehalter, im Armaturenräger					
- Handschuhfach, abschließbar					
- Staufach im Armaturenräger, zentral					
- Staufach im Armaturenräger, Beifahrerseite					
- unter der Beifahrersitzbank					
- in den vorderen Türen					
Aschenbecher	●	●	●	●	●
- vorne	●	●	●	●	●
- hinten	-	-	-	●	●
Fußboden	●	-	-	-	-
- Kunststoff, vorne	●	-	-	-	-
- Kunststoff, vorne und hinten	-	●	●	-	●
- Teppich, vorne und hinten	-	-	-	●	-
Heizung und Belüftung	●	●	●	●	●
- 4-stufig	●	●	●	●	●
- Heizung, vorne	●	●	●	●	-
- Heizung, vorne und hinten	-	-	-	-	○ <sup>4)</sup>
- Klimaanlage, manuell, vorne	○ <sup>2)</sup>	○ <sup>2)</sup>	○ <sup>2)</sup>	-	-
- Klimaanlage, manuell, vorne und hinten	-	-	-	○ <sup>3)</sup>	○ <sup>4)</sup>
- Umlufschaltung	●	●	●	●	●
Innenraumbeleuchtung	●	●	●	●	●
- vorne und hinten					
Instrumente	●	●	●	●	●
- Drehzahlmesser					
- Tachometer					
- Uhr, digital					
Sitze, Fahrer und Beifahrer	●	●	●	●	●
- Fahrersitz mit Armlehne, verstellbar in Länge, Höhe und Neigung der Lehne					
- Beifahrerdoppelsitzbank, Lehne fixiert					
- Sitzpolster, Stoff					
- Kopfstützen, höhenverstellbar					
Sonnenblenden	●	●	●	●	●
Verkleidung	-	-	-	●	●
- A-, B-, C- und D-Säule, dachhoch	-	-	-	●	●
- Seitenverkleidung, Kunststoff, halbhoch	-	●	●	-	-
		(nur L1H1)	(nur L1H1)		
- Seitenverkleidung, Kunststoff, dachhoch	-	-	-	●	●
		(nur 1. Sitzreihe)			
<b>Laderaum- / Fahrgastraumausstattung</b>					
Hecktüre, symmetrisch, verglast	●	●	●	●	●
- Heckscheibe, beheizbar					
- Öffnungswinkel 180°					
Ladegutsicherung	●	●	●	●	●
- Verzurrösen					
Laderaumbeleuchtung	●	●	●	●	●
Laderaumschutz	-	●	●	-	●
- Kunststofffußboden	-	●	●	-	●
- Trennwand, geschlossen, mit Fenster	●	-	-	-	-
Schiebetüre	●	-	-	-	-
- verblecht, rechts	●	-	-	-	-
- verglast, rechts	-	●	●	●	●
- verblecht, links	○	-	-	-	-
Sitze, Fahrgastraum	-	●	●	-	-
- 3er Sitzbank, herausnehmbar (1. Sitzreihe)	-	-	●	-	-
- 3er Sitzbank, herausnehmbar (2. Sitzreihe)	-	-	●	-	-
- 6 Einzelsitze (1. + 2. Sitzreihe mit jeweils 3 Einzelsitzen)	-	-	-	●	-
- 13 Einzelsitze (1. Sitzreihe: 2 Einzelsitze, links / 2. - 4. Sitzreihe: 2 Einzelsitze links, 1 Einzelsitz rechts / 5. Sitzreihe: 2 Einzelsitze links)	-	-	-	-	●
- Armlehnen zwischen den Sitzplätzen	-	-	-	●	-
- Rückenlehne, fix	-	●	●	●	●
- Sitzpolster, Stoff	-	●	●	●	●
- Kopfstützen, höhenverstellbar	-	●	●	●	●

● Serienausstattung    ○ Sonderausstattung    - nicht lieferbar  
<sup>2)</sup> Bestandteil des Klimapakets Kastenwagen / Kombi    <sup>3)</sup> Bestandteil des Klimapakets Bus 9-Sitzer    <sup>4)</sup> Bestandteil des Klimapakets Bus 16-Sitzer

## Die technischen Daten – Interstar Kastenwagen

Typ	Kastenwagen			
	dCi80	dCi100 / dCi120	dCi100 / dCi120	dCi100 / dCi120
Bezeichnung				
Version	L1H1	L1H1	L1H2	L2H2
Zul. Gesamtgewicht	2,8t	2,8t	3,3t	3,3t
Anzahl Sitzplätze	3	3	3	3
<b>Motor / Kraftübertragung</b>				
Motorart	4-Takt Diesel, Turboaufladung	4-Takt Diesel, Turboaufladung	4-Takt Diesel, Turboaufladung	4-Takt Diesel, Turboaufladung
Zylinderzahl / Ventile	4 / 8	4 / 16	4 / 16	4 / 16
Hubraum cm <sup>3</sup>	1.870	2.463	2.463	2.463
Leistung, max. kW (PS) bei U/min	60 (82) / 3.500	73 (99) / 84 (114) / 3.500	73 (99) / 84 (114) / 3.500	73 (99) / 84 (114) / 3.500
Drehmoment, max. NM bei U/min	200 / 2.000	260 / 1.500 / 290 / 1.600	260 / 1.500 / 290 / 1.600	260 / 1.500 / 290 / 1.600
Gemischaufladung	Common Rail, direkte Einspritzung	Common Rail, direkte Einspritzung	Common Rail, direkte Einspritzung	Common Rail, direkte Einspritzung
Abgasreinigungssystem	Oxydationskatalysator und Abgasrückführung	Oxydationskatalysator und Abgasrückführung	Oxydationskatalysator und Abgasrückführung	Oxydationskatalysator und Abgasrückführung
Abgasnorm - Schlüssel-Nr.	98 / 69 / EG III; A - 54	1999 / 96 / EG; A, GKL: G1-71	1999 / 96 / EG; A, GKL: G1-71	1999 / 96 / EG; A, GKL: G1-71
Getriebeart	5-Gang Schaltgetriebe	5-Gang / 6-Gang Schaltgetriebe	5-Gang / 6-Gang Schaltgetriebe	5-Gang / 6-Gang Schaltgetriebe
Antrieb	Vorderradantrieb	Vorderradantrieb	Vorderradantrieb	Vorderradantrieb
<b>Fahrwerk / Lenkung</b>				
Vorderachse	Einzelradaufhängung mit Schraubenfedern (McPherson), wahlweise mit Stabilisator			
Hinterachse	Starrachse, Einblatfedern mit hydraulischen Teleskopstoßdämpfern, wahlweise mit Stabilisator			
Felgenreiße	6J x 16 H2D, ET + 66mm	6J x 16 H2D, ET + 66mm	6J x 16 H2D, ET + 66mm	6J x 16 H2D, ET + 66mm
Reifenreiße	195 / 65 R16 C 104 / 102R	195 / 65 R16 C 104 / 102R	215 / 65 R16 C 109 / 107R	215 / 65 R16 C 109 / 107R
Bremssystem, vorne	innenbelüftete Scheibenbremse	innenbelüftete Scheibenbremse	innenbelüftete Scheibenbremse	innenbelüftete Scheibenbremse
Bremssystem, hinten	Scheibenbremse	Scheibenbremse	Scheibenbremse	Scheibenbremse
Lenkung	servounterstützt	servounterstützt	servounterstützt	servounterstützt
Wendekreis, innen m	12,07	12,07	12,07	13,75
<b>Gewichte / Abmessungen <sup>9)</sup></b>				
zul. Gesamtgewicht kg	2.800	2.800	3.300	3.300
zul. Achslast, vorne kg	1.550	1.550	1.750	1.750
zul. Achslast, hinten kg	1.600	1.600	1.900	1.900
Leergewicht, min. <sup>5)</sup> kg	1.832	1.874	1.905	1.946
Nutzlast, max. kg	968	926	1.395	1.354
Dachlast, max. kg	250	250	250	250
Anhängelast bei 12 % Steigung, gebremst kg	2.000	2.000	2.000	2.000
Anhängelast bei 12 % Steigung, ungebremst kg	750	750	750	750
Stützlast, max. kg	80	80	80	80
Radstand mm	3.078	3.078	3.078	3.578
Überhanglänge, vorne mm	862	862	862	862
Überhanglänge, hinten mm	959	959	959	959
Gesamtlänge mm	4.899	4.899	4.899	5.399
Gesamtbreite, ohne Außenspiegel mm	1.990	1.990	1.990	1.990
Gesamtbreite, inkl. Außenspiegel mm	2.359	2.359	2.359	2.359
Höhe, unbeladen mm	2.152 – 2.368	2.152 – 2.368	2.403 – 2.496	2.403 – 2.496
Innenraumbreite, vorne mm	1.864	1.864	1.864	1.864
Ladelänge, hinter Rücksitzbank max. mm	2.714	2.714	2.714	3.214
Ladebreite, max. (zwischen Radkästen max.) mm	1.764 (1.282)	1.764 (1.282)	1.764 (1.282)	1.764 (1.282)
Ladehöhe bis Dach, max. mm	1.670	1.670	1.912	1.912
Ladevolumen, max. m <sup>3</sup>	8	8	9,1	10,8
Schiebetürbreite mm	1.099	1.099	1.099	1.099
Schiebetürhöhe mm	1.555	1.555	1.800	1.800
Hecktürbreite mm	1.515	1.515	1.515	1.515
Hecktürhöhe mm	1.632	1.632	1.874	1.874
Ladekante, unbeladen mm	545	545	545	541
Spurweite, vorne mm	1.740	1.740	1.740	1.740
Spurweite, hinten mm	1.725	1.725	1.725	1.725
Bodenfreiheit (unbeladen) mm	150	150	150	150
<b>Kraftstoffverbrauch / Fahrleistungen</b>				
Tankinhalt l	100	100	100	100
Kraftstoffart	Diesel	Diesel	Diesel	Diesel
CO <sub>2</sub> Emission g/km	-	-	-	-
Höchstgeschwindigkeit km/h	131	140 / 145	135 / 143	135 / 143
Standgeräusche dB(A)	81	85 / 84	85 / 84	85 / 84
Fahrgeräusche dB(A)	73	76 / 77	76 / 77	76 / 77

Maße und Gewichte können ausstattungsbedingt abweichen

<sup>5)</sup> Kasten und Bus 16-Sitzer: Gewicht des Fahrzeugs in fahrbereitem Zustand inkl. Kühflüssigkeit, Schmiermittel, Kraftstoff, Werkzeug, Ersatzrad und Fahrer (75 kg), Kombi und Bus 9-Sitzer: Gewicht des Fahrzeugs in fahrbereitem Zustand inkl. Kühflüssigkeit, Schmiermittel, Kraftstoff, Werkzeug, Ersatzrad und Fahrer (75 kg) gemäß 92/21/EWG. Durch Mehrausstattung kann sich das Leergewicht des Fahrzeugs erhöhen, wodurch die mögliche Nutzlast verringert wird.

<sup>9)</sup> Die angegebenen Maße können modellabhängig variieren

## Die technischen Daten – Interstar Kastenwagen

Typ	Kastenwagen		
	dCi100 / dCi120	dCi140	dCi100 / dCi120
Bezeichnung			
Version	L2H2	L2H2	L3H2
Zul. Gesamtgewicht	3,5t	3,5t	3,5t
Anzahl Sitzplätze	3	3	3
<b>Motor / Kraftübertragung</b>			
Motorart	4-Takt Diesel, Turboaufladung	4-Takt Diesel, Turboaufladung	4-Takt Diesel, Turboaufladung
Zylinderzahl / Ventile	4/16	4/16	4/16
Hubraum	2.463 cm <sup>3</sup>	2.953	2.463
Leistung, max. kW (PS) bei U/min	73 (99) / 84 (114) / 3.500	100 (136) / 3.600	73 (99) / 84 (114) / 3.500
Drehmoment, max. NM bei U/min	260 / 1.500 / 290 / 1.600	320 / 1.800	260 / 1.500 / 290 / 1.600
Gemischaubereitung	Common Rail, direkte Einspritzung	Common Rail, direkte Einspritzung	Common Rail, direkte Einspritzung
Abgasreinigungssystem	Oxydationskatalysator und Abgasrückführung	Oxydationskatalysator und Abgasrückführung	Oxydationskatalysator und Abgasrückführung
Abgasnorm - Schlüssel-Nr.	1999 / 96 / EG; A, GKL: G1 - 71	1999 / 96 / EG; A, GKL: G1 - 71	1999 / 96 / EG; A, GKL: G1 - 71
Getriebeart	5-Gang / 6-Gang Schaltgetriebe	6-Gang Schaltgetriebe	5-Gang / 6-Gang Schaltgetriebe
Antrieb	Vorderradantrieb	Vorderradantrieb	Vorderradantrieb
<b>Fahrwerk / Lenkung</b>			
Vorderachse	Einzelradaufhängung mit Schraubenfedern (McPherson), wahlweise mit Stabilisator		
Hinterachse	Starrachse, Einblattfedern mit hydraulischen Teleskopstoßdämpfern, wahlweise mit Stabilisator		
Felgenreiße	6J x 16 H2D, ET +66mm	6J x 16 H2D, ET +66mm	6J x 16 H2D, ET +66mm
Reifenreiße	225 / 65 R16 C	225 / 65 R16 C	225 / 65 R16 C
Bremssystem, vorne	innenbelüftete Scheibenbremse	innenbelüftete Scheibenbremse	innenbelüftete Scheibenbremse
Bremssystem, hinten	Scheibenbremse	Scheibenbremse	Scheibenbremse
Lenkung	servounterstützt	servounterstützt	servounterstützt
Wendekreis, innen	13,75 m	13,75	15,2
<b>Gewichte / Abmessungen <sup>9)</sup></b>			
zul. Gesamtgewicht	3.500 kg	3.500	3.500
zul. Achslast, vorne	1.850 kg	1.850	1.850
zul. Achslast, hinten	2.060 kg	2.060	2.060
Leergewicht, min. <sup>5)</sup>	1.954 kg	1.992	1.996
Nutzlast, max.	1.546 kg	1.508	1.504
Dachlast, max.	250 kg	250	200
Anhängelast bei 12 % Steigung, gebremst	2.000 kg	2.000	2.000
Anhängelast bei 12 % Steigung, ungebremst	750 kg	750	750
Stützlast, max.	80 kg	80	80
Radstand	3.578 mm	3.578	4.078
Überhanglänge, vorne	862 mm	862	862
Überhanglänge, hinten	959 mm	959	959
Gesamtlänge	5.399 mm	5.399	5.899
Gesamtbreite, ohne Außenspiegel	1.990 mm	1.990	1.990
Gesamtbreite, inkl. Außenspiegel	2.359 mm	2.359	2.359
Höhe, unbeladen	2.403 – 2.496 mm	2.403 – 2.496	2.403 – 2.496
Innenraumbreite, vorne	1.864 mm	1.864	1.864
Ladelänge, hinter Rücksitzbank max.	3.214 mm	3.214	3.714
Ladebreite, max. (zwischen Radkästen max.)	1.764 (1.282) mm	1.764 (1.282)	1.764 (1.282)
Ladehöhe bis Dach, max.	1.912 mm	1.912	1.912
Ladevolumen, max.	10,8 m <sup>3</sup>	10,8	12,6
Schiebetürbreite	1.099 mm	1.099	1.099
Schiebetürhöhe	1.800 mm	1.800	1.800
Hecktürbreite	1.515 mm	1.515	1.515
Hecktürhöhe	1.874 mm	1.874	1.874
Ladekante, unbeladen	541 mm	541	538
Spurweite, vorne	1.740 mm	1.740	1.740
Spurweite, hinten	1.725 mm	1.725	1.725
Bodenfreiheit (unbeladen)	150 mm	150	150
<b>Kraftstoffverbrauch / Fahrleistungen</b>			
Tankinhalt	100 l	100	100
Kraftstoffart	Diesel	Diesel	Diesel
CO <sub>2</sub> Emission	g/km	–	–
Höchstgeschwindigkeit	km/h	135 / 143	135 / 143
Standgeräusche	dB(A)	85 / 84	85 / 84
Fahrgeräusche	dB(A)	76 / 77	76 / 77

Maße und Gewichte können ausstattungsbedingt abweichen

<sup>5)</sup> Kasten und Bus 16-Sitzer: Gewicht des Fahrzeugs in fahrbereitem Zustand inkl. Kühlflüssigkeit, Schmiermittel, Kraftstoff, Werkzeug, Ersatzrad und Fahrer (75 kg), Kombi und Bus 9-Sitzer: Gewicht des Fahrzeugs in fahrbereitem Zustand inkl. Kühlflüssigkeit, Schmiermittel, Kraftstoff, Werkzeug, Ersatzrad und Fahrer (75 kg) gemäß 92/21/EWG. Durch Mehrausstattung kann sich das Leergewicht des Fahrzeugs erhöhen, wodurch die mögliche Nutzlast verringert wird.

<sup>9)</sup> Die angegebenen Maße können modellabhängig variieren



## Die technischen Daten – Interstar Kastenwagen

Typ	Kastenwagen		
	dCi140	dCi100 / dCi120	dCi140
<b>Bezeichnung</b>			
<b>Version</b>	<b>L3H2</b>	<b>L3H3</b>	<b>L3H3</b>
<b>Zul. Gesamtgewicht</b>	<b>3,5t</b>	<b>3,5t</b>	<b>3,5t</b>
<b>Anzahl Sitzplätze</b>	<b>3</b>	<b>3</b>	<b>3</b>
<b>Motor / Kraftübertragung</b>			
Motorart	4-Takt Diesel, Turboaufladung	4-Takt Diesel, Turboaufladung	4-Takt Diesel, Turboaufladung
Zylinderzahl / Ventile	4/16	4/16	4/16
Hubraum cm <sup>3</sup>	2.953	2.463	2.953
Leistung, max. kW (PS) bei U/min	100 (136) / 3.600	73 (99) / 84 (114) / 3.500	100 (136) / 3.600
Drehmoment, max. NM bei U/min	320 / 1.800	260 / 1.500 / 290 / 1.600	320 / 1.800
Gemischaubereitung	Common Rail, direkte Einspritzung	Common Rail, direkte Einspritzung	Common Rail, direkte Einspritzung
Abgasreinigungssystem	Oxydationskatalysator und Abgasrückführung	Oxydationskatalysator und Abgasrückführung	Oxydationskatalysator und Abgasrückführung
Abgasnorm - Schlüssel-Nr.	1999 / 96 / EG; A, GKL: G1 - 71	1999 / 96 / EG; A, GKL: G1 - 71	1999 / 96 / EG; A, GKL: G1 - 71
Getriebeart	6-Gang Schaltgetriebe	5-Gang / 6-Gang Schaltgetriebe	6-Gang Schaltgetriebe
Antrieb	Vorderradantrieb	Vorderradantrieb	Vorderradantrieb
<b>Fahrwerk / Lenkung</b>			
Vorderachse	Einzelradaufhängung mit Schraubenfedern (McPherson), wahlweise mit Stabilisator		
Hinterachse	Starrachse, Einblattfedern mit hydraulischen Teleskopstoßdämpfern, wahlweise mit Stabilisator		
Felgenreiße	6J x 16 H2D, ET +66mm	6J x 16 H2D, ET +66mm	6J x 16 H2D, ET +66mm
Reifenreiße	225 / 65 R16 C	225 / 65 R16 C	225 / 65 R16 C
Bremssystem, vorne	innenbelüftete Scheibenbremse	innenbelüftete Scheibenbremse	innenbelüftete Scheibenbremse
Bremssystem, hinten	Scheibenbremse	Scheibenbremse	Scheibenbremse
Lenkung	servounterstützt	servounterstützt	servounterstützt
Wendekreis, innen m	15,2	15,2	15,2
<b>Gewichte / Abmessungen <sup>®</sup></b>			
zul. Gesamtgewicht kg	3.500	3.500	3.500
zul. Achslast, vorne kg	1.850	1.850	1.850
zul. Achslast, hinten kg	2.060	2.060	2.060
Leergewicht, min. <sup>®</sup> kg	2.035	2.024	2.062
Nutzlast, max. kg	1.465	1.476	1.438
Dachlast, max. kg	200	-	-
Anhängelast bei 12 % Steigung, gebremst kg	2.000	2.000	2.000
Anhängelast bei 12 % Steigung, ungebremst kg	750	750	750
Stützlast, max. kg	80	80	80
Radstand mm	4.078	4.078	4.078
Überhanglänge, vorne mm	862	862	862
Überhanglänge, hinten mm	959	959	959
Gesamtlänge mm	5.899	5.899	5.899
Gesamtbreite, ohne Außenspiegel mm	1.990	1.990	1.990
Gesamtbreite, inkl. Außenspiegel mm	2.359	2.359	2.359
Höhe, unbeladen mm	2.403 – 2.496	2.654 – 2.722	2.654 – 2.722
Innenraumbreite, vorne mm	1.864	1.864	1.864
Ladelänge, hinter Rücksitzbank max. mm	3.714	3.714	3.714
Ladebreite, max. (zwischen Radkästen max.) mm	1.764 (1.282)	1.764 (1.282)	1.764 (1.282)
Ladehöhe bis Dach, max. mm	1.912	2.147	2.147
Ladevolumen, max. m <sup>3</sup>	12,6	13,9	13,9
Schiebetürbreite mm	1.099	1.099	1.099
Schiebetürhöhe mm	1.800	1.800	1.800
Hecktürbreite mm	1.515	1.515	1.515
Hecktürhöhe mm	1.874	1.874	1.874
Ladekante, unbeladen mm	538	537	537
Spurweite, vorne mm	1.740	1.740	1.740
Spurweite, hinten mm	1.725	1.725	1.725
Bodenfreiheit (unbeladen) mm	150	150	150
<b>Kraftstoffverbrauch / Fahrleistungen</b>			
Tankinhalt l	100	100	100
Kraftstoffart	Diesel	Diesel	Diesel
CO <sub>2</sub> Emission g/km	-	-	-
Höchstgeschwindigkeit km/h	153	132 / 139	150
Standgeräusche dB(A)	80	85 / 84	80
Fahrgeräusche dB(A)	74	76 / 77	74

Maße und Gewichte können ausstattungsbedingt abweichen

<sup>®</sup> Kasten und Bus 16-Sitzer: Gewicht des Fahrzeugs in fahrbereitem Zustand inkl. Kühlfüssigkeit, Schmiermittel, Kraftstoff, Werkzeug, Ersatzrad und Fahrer (75 kg), Kombi und Bus 9-Sitzer: Gewicht des Fahrzeugs in fahrbereitem Zustand inkl. Kühlfüssigkeit, Schmiermittel, Kraftstoff, Werkzeug, Ersatzrad und Fahrer (75 kg) gemäß 92/21/EWG. Durch Mehrausstattung kann sich das Leergewicht des Fahrzeugs erhöhen, wodurch die mögliche Nutzlast verringert wird.

<sup>®</sup> Die angegebenen Maße können modellabhängig variieren

## Die technischen Daten – Interstar Kombi

Typ	Kombi		
	dCi90	dCi120	dCi90
<b>Bezeichnung</b>			
<b>Version</b>	L1H1	L1H1	L2H2
<b>Zul. Gesamtgewicht</b>	2,8t	2,8t	2,8t
<b>Anzahl Sitzplätze</b>	6/9	9	9
<b>Motor / Kraftübertragung</b>			
Motorart	4-Takt Diesel, Turboaufladung	4-Takt Diesel, Turboaufladung	4-Takt Diesel, Turboaufladung
Zylinderzahl / Ventile	4/16	4/16	4/16
Hubraum cm <sup>3</sup>	2.188	2.463	2.188
Leistung, max. kW (PS) bei U/min	66 (90) / 3.650	84 (115) / 3.500	66 (90) / 3.650
Drehmoment, max. NM bei U/min	260 / 1.500	290 / 1.600	260 / 1.500
Gemischaubereitung	Common Rail, direkte Einspritzung	Common Rail, direkte Einspritzung	Common Rail, direkte Einspritzung
Abgasreinigungssystem	Oxydationskatalysator und Abgasrückführung	Oxydationskatalysator und Abgasrückführung	Oxydationskatalysator und Abgasrückführung
Abgasnorm - Schlüssel-Nr.	98 / 69 / EG III; A - 51	98 / 69 / EG III; A - 51	98 / 69 / EG III; A - 51
Getriebearart	5-Gang Schaltgetriebe	6-Gang Schaltgetriebe	5-Gang Schaltgetriebe
Antrieb	Vorderradantrieb	Vorderradantrieb	Vorderradantrieb
<b>Fahrwerk / Lenkung</b>			
Vorderachse	Einzelradaufhängung mit Schraubenfeder (McPherson), wahlweise mit Stabilisator		
Hinterachse	Starrachse, Einblatfedern mit hydraulischen Teleskopstoßdämpfern, wahlweise mit Stabilisator		
Felgenreiße	6J x 16 H2D, ET +66mm	6J x 16 H2D, ET +66mm	6J x 16 H2D, ET +66mm
Reifenreiße	195 / 65 R16 C 104 / 102R	195 / 65 R16 C 104 / 102R	215 / 65 R16 C 109 / 107R
Bremssystem, vorne	innenbelüftete Scheibenbremse	innenbelüftete Scheibenbremse	innenbelüftete Scheibenbremse
Bremssystem, hinten	Scheibenbremse	Scheibenbremse	Scheibenbremse
Lenkung	servounterstützt	servounterstützt	servounterstützt
Wendekreis, innen m	12,07	12,07	13,75
<b>Gewichte / Abmessungen <sup>9)</sup></b>			
zul. Gesamtgewicht kg	2.800	2.800	2.800
zul. Achslast, vorne kg	1.550	1.550	1.750
zul. Achslast, hinten kg	1.600	1.600	1.800
Leergewicht, min. <sup>5)</sup> kg	1.875 / 1.893	1.900	1.873
Nutzlast, max. kg	925 / 907	900	927
Dachlast, max. kg	250	250	250
Anhängelast bei 12% Steigung, gebremst kg	2.000	2.000	2.000
Anhängelast bei 12% Steigung, ungebremst kg	750	750	750
Stützlast, max. kg	80	80	80
Radstand mm	3.078	3.078	3.578
Überhanglänge, vorne mm	862	862	862
Überhanglänge, hinten mm	959	959	959
Gesamtlänge mm	4.899	4.899	5.399
Gesamtbreite, ohne Außenspiegel mm	1.990	1.990	1.990
Gesamtbreite, inkl. Außenspiegel mm	2.359	2.359	2.359
Höhe, unbeladen mm	2.234	2.234	2.496
Innenraumbreite, vorne mm	1.864	1.864	1.864
Ladelänge, hinter Rücksitzbank max. mm	1.891 / 1.145	1.145	1.645
Ladebreite, max. (zwischen Radkästen max.) mm	1.764 (1.282)	1.764 (1.282)	1.764 (1.282)
Ladehöhe bis Dach, max. mm	1.670	1.670	1.912
Ladevolumen, max. m <sup>3</sup>	5,2 / 3	3	5,3
Schiebetürbreite mm	1.099	1.099	1.099
Schiebetürhöhe mm	1.555	1.555	1.800
Hecktürbreite mm	1.515	1.515	1.515
Hecktürhöhe mm	1.622	1.622	1.874
Ladekante, unbeladen mm	519 / 517	517	537
Spurweite, vorne mm	1.740	1.740	1.740
Spurweite, hinten mm	1.725	1.725	1.725
Bodenfreiheit (unbeladen) mm	150	150	150
<b>Kraftstoffverbrauch / Fahrleistungen</b>			
Tankinhalt l	100	100	100
Kraftstoffart	Diesel	Diesel	Diesel
Kraftstoffverbrauch nach 1999/100/EG,			
Innerorts l/100km	10,7	10,7	10,7
Außerorts l/100km	7,5	7,9	7,5
Gesamt l/100km	8,7	8,9	8,7
CO <sub>2</sub> Emission g/km	231	237	231
Höchstgeschwindigkeit km/h	137	145	130
Standgeräusche dB(A)	83	81	83
Fahrgeräusche dB(A)	75	73	75

Maße und Gewichte können ausstattungsbedingt abweichen

<sup>5)</sup> Kasten und Bus 16-Sitzer: Gewicht des Fahrzeugs in fahrbereitem Zustand inkl. Kühlflüssigkeit, Schmiermittel, Kraftstoff, Werkzeug, Ersatzrad und Fahrer (75 kg), Kombi und Bus 9-Sitzer: Gewicht des Fahrzeugs in fahrbereitem Zustand inkl. Kühlflüssigkeit, Schmiermittel, Kraftstoff, Werkzeug, Ersatzrad und Fahrer (75 kg) gemäß 92/21/EWG. Durch Mehrausstattung kann sich das Leergewicht des Fahrzeugs erhöhen, wodurch die mögliche Nutzlast verringert wird.

<sup>9)</sup> Die angegebenen Maße können modellabhängig variieren

## Die technischen Daten – Interstar Kombi

Typ	Kombi		
	dCi120	dCi120	dCi140
<b>Bezeichnung</b>			
<b>Version</b>	L2H2	L2H2	L2H2
<b>Zul. Gesamtgewicht</b>	2,8t	3,5t	3,5t
<b>Anzahl Sitzplätze</b>	6/9	6/9	9
<b>Motor / Kraftübertragung</b>			
Motorart	4-Takt Diesel, Turboaufladung	4-Takt Diesel, Turboaufladung	4-Takt Diesel, Turboaufladung
Zylinderzahl / Ventile	4/16	4/16	4/16
Hubraum cm <sup>3</sup>	2.463	2.463	2.953
Leistung, max. kW (PS) bei U/min	84 (115) / 3.500	84 (115) / 3.500	100 (136) / 3.600
Drehmoment, max. NM bei U/min	290 / 1.600	290 / 1.600	320 / 1.800
Gemischaubereitung	Common Rail, direkte Einspritzung	Common Rail, direkte Einspritzung	Common Rail, direkte Einspritzung
Abgasreinigungssystem	Oxydationskatalysator und Abgasrückführung	Oxydationskatalysator und Abgasrückführung	Oxydationskatalysator und Abgasrückführung
Abgasnorm - Schlüssel-Nr.	98 / 69 / EG III; A - 51	98 / 69 / EG III; A - 51	98 / 69 / EG III; A - 51
Getriebearart	6-Gang Schaltgetriebe	6-Gang Schaltgetriebe	6-Gang Schaltgetriebe
Antrieb	Vorderradantrieb	Vorderradantrieb	Vorderradantrieb
<b>Fahrwerk / Lenkung</b>			
Vorderachse	Einzelradaufhängung mit Schraubenfeder (McPherson), wahlweise mit Stabilisator		
Hinterachse	Starrachse, Einblattfedern mit hydraulischen Teleskopstoßdämpfern, wahlweise mit Stabilisator		
Felgenreiße	6J x 16 H2D, ET +66mm	6J x 16 H2D, ET +66mm	6J x 16 H2D, ET +66mm
Reifenreiße	215 / 65 R16 C 109 / 107R	225 / 65 R16 C 112 / 110R	225 / 65 R16 C 112 / 110R
Bremssystem, vorne	innenbelüftete Scheibenbremse	innenbelüftete Scheibenbremse	innenbelüftete Scheibenbremse
Bremssystem, hinten	Scheibenbremse	Scheibenbremse	Scheibenbremse
Lenkung	servounterstützt	servounterstützt	servounterstützt
Wendekreis, innen m	13,75	13,75	13,75
<b>Gewichte / Abmessungen <sup>®</sup></b>			
zul. Gesamtgewicht kg	2.800	3.500	3.500
zul. Achslast, vorne kg	1.750	1.850	1.850
zul. Achslast, hinten kg	1.800	2.060	2.060
Leergewicht, min. <sup>5)</sup> kg	1.962 / 1.981	1.974 / 1.993	2.033
Nutzlast, max. kg	838 / 819	1.526 / 1.507	1.467
Dachlast, max. kg	250	250	250
Anhängelast bei 12 % Steigung, gebremst kg	2.000	2.000	2.000
Anhängelast bei 12 % Steigung, ungebremst kg	750	750	750
Stützlast, max. kg	80	80	80
Radstand mm	3.578	3.578	3.578
Überhanglänge, vorne mm	862	862	862
Überhanglänge, hinten mm	959	959	959
Gesamtlänge mm	5.399	5.399	5.399
Gesamtbreite, ohne Außenspiegel mm	1.990	1.990	1.990
Gesamtbreite, inkl. Außenspiegel mm	2.359	2.359	2.359
Höhe, unbeladen mm	2.496	2.496	2.496
Innenraumbreite, vorne mm	1.864	1.864	1.864
Ladelänge, hinter Rücksitzbank max. mm	2.391 / 1.645	2.391 / 1.645	1.645
Ladebreite, max. (zwischen Radkästen max.) mm	1.764 (1.282)	1.764 (1.282)	1.764 (1.282)
Ladehöhe bis Dach, max. mm	1.912	1.912	1.912
Ladevolumen, max. m <sup>3</sup>	8 / 5,3	8 / 5,3	5,3
Schiebetürbreite mm	1.099	1.099	1.099
Schiebetürhöhe mm	1.800	1.800	1.800
Hecktürbreite mm	1.515	1.515	1.515
Hecktürhöhe mm	1.874	1.874	1.874
Ladekante, unbeladen mm	544 / 537	544 / 537	537
Spurweite, vorne mm	1.740	1.740	1.740
Spurweite, hinten mm	1.725	1.725	1.725
Bodenfreiheit (unbeladen) mm	150	150	150
<b>Kraftstoffverbrauch / Fahrleistungen</b>			
Tankinhalt l	100	100	100
Kraftstoffart	Diesel	Diesel	Diesel
Kraftstoffverbrauch nach 1999/100/EG, Innerorts l/100km	10,7 / 10,9	10,7 / 10,9	14
Kraftstoffverbrauch nach 1999/100/EG, Außerorts l/100km	7,9 / 7,8	7,9 / 7,8	8,6
Kraftstoffverbrauch nach 1999/100/EG, Gesamt l/100km	8,9 / 8,9	8,9 / 8,9	10,5
CO <sub>2</sub> Emission g/km	237	237	277
Höchstgeschwindigkeit km/h	143	143	153
Standgeräusche dB(A)	81	81	80
Fahrgeräusche dB(A)	73	73	74

Maße und Gewichte können ausstattungsbedingt abweichen

<sup>5)</sup> Kasten und Bus 16-Sitzer: Gewicht des Fahrzeugs in fahrbereitem Zustand inkl. Kühflüssigkeit, Schmiermittel, Kraftstoff, Werkzeug, Ersatzrad und Fahrer (75 kg), beim Kombi kommt der Zusatz: gemäß 92/21/EWG / Kombi und Bus 9-Sitzer: Gewicht des Fahrzeugs in fahrbereitem Zustand inkl. Kühflüssigkeit, Schmiermittel, Kraftstoff, Werkzeug, Ersatzrad und Fahrer (75 kg) gemäß 92/21/EWG. Durch Mehrausstattung kann sich das Leergewicht des Fahrzeugs erhöhen, wodurch die mögliche Nutzlast verringert wird.

<sup>®</sup> Die angegebenen Maße können modellabhängig variieren

## Die technischen Daten – Interstar Bus

Typ	Bus	
	dCi120	dCi120
<b>Bezeichnung</b>		
<b>Version</b>	L1H1	L3H2
<b>Zul. Gesamtgewicht</b>	3,175t	3,9t
<b>Anzahl Sitzplätze</b>	9	16
<b>Motor / Kraftübertragung</b>		
Motorart	4-Takt Diesel, Turboaufladung	4-Takt Diesel, Turboaufladung
Zylinderzahl / Ventile	4/16	4/16
Hubraum cm <sup>3</sup>	2.463	2.463
Leistung, max. kW (PS) bei U/min	84 (115) / 3.500	84 (115) / 3.500
Drehmoment, max. NM bei U/min	290 / 1.600	290 / 1.600
Gemischauflbereitung	Common Rail, direkte Einspritzung	Common Rail, direkte Einspritzung
Abgasreinigungssystem	Oxydationskatalysator und Abgasrückführung	Oxydationskatalysator und Abgasrückführung
Abgasnorm - Schlüssel-Nr.	98 / 69 / EG III; A - 51	1999 / 96 / EG; A, GKL: G1 - 71
Getriebeart	6-Gang Schaltgetriebe	6-Gang Schaltgetriebe
Antrieb	Vorderradantrieb	Vorderradantrieb
<b>Fahrwerk / Lenkung</b>		
Vorderachse	Einzelradaufhängung mit Schraubenfeder (McPherson), wahlweise mit Stabilisator	
Hinterachse	Starrachse, Einblattfedern mit hydraulischen Teleskopstoßdämpfern, wahlweise mit Stabilisator	
Felgenreiße	6J x 16 H2D, ET +66mm	6J x 16 H2D, ET +66mm
Reifenreiße	225 / 65 R16 C 112/110R	225 / 65 R16 C
Bremssystem, vorne	innenbelüftete Scheibenbremse	innenbelüftete Scheibenbremse
Bremssystem, hinten	Scheibenbremse	Scheibenbremse
Lenkung	servounterstützt	servounterstützt
Wendekreis, innen m	12,07	15,2
<b>Gewichte / Abmessungen <sup>9)</sup></b>		
zul. Gesamtgewicht kg	3.175	3.900
zul. Achslast, vorne kg	1.650	1.850
zul. Achslast, hinten kg	1.770	2.060
Leergewicht, min. <sup>5)</sup> kg	2.227	2.385
Nutzlast, max. kg	948	1.515
Dachlast, max. kg	250	150
Anhängelast bei 12 % Steigung, gebremst kg	2.000	–
Anhängelast bei 12 % Steigung, ungebremst kg	750	–
Stützlast, max. kg	80	–
Radstand mm	3.078	4.078
Überhanglänge, vorne mm	862	862
Überhanglänge, hinten mm	959	959
Gesamtlänge mm	4.899	5.899
Gesamtbreite, ohne Außenspiegel mm	1.990	1.990
Gesamtbreite, inkl. Außenspiegel mm	2.359	2.359
Höhe, unbeladen mm	2.227	2.449 – 2.732
Innenraumbreite, vorne mm	1.864	1.834
Ladelänge, hinter Rücksitzbank max. mm	1.145	–
Ladebreite, max. (zwischen Radkästen max.) mm	1.764 (1.282)	1.748 (1.282)
Ladehöhe bis Dach, max. mm	1.670	1.912
Ladevolumen, max. m <sup>3</sup>	1,8	–
Schiebetürbreite mm	1.099	1.099
Schiebetürhöhe mm	1.555	1.806
Hecktürbreite mm	1.515	1.407
Hecktürhöhe mm	1.622	1.873
Ladekante, unbeladen mm	517	504
Spurweite, vorne mm	1.740	1.740
Spurweite, hinten mm	1.725	1.725
Bodenfreiheit (unbeladen) mm	150	150
<b>Kraftstoffverbrauch / Fahrleistungen</b>		
Tankinhalt l	100	70
Kraftstoffart	Diesel	Diesel
Kraftstoffverbrauch nach 1999/100/EG,		
Innerorts l/100km	11,1	–
Außerorts l/100km	8,2	–
Gesamt l/100km	9,2	–
CO <sub>2</sub> Emission g/km	246	–
Höchstgeschwindigkeit km/h	145	143
Standgeräusche dB(A)	81	84
Fahrgeräusche dB(A)	73	77

Maße und Gewichte können ausstattungsbedingt abweichen

<sup>5)</sup> Kasten und Bus 16-Sitzer: Gewicht des Fahrzeugs in fahrbereitem Zustand inkl. Kühflüssigkeit, Schmiermittel, Kraftstoff, Werkzeug, Ersatzrad und Fahrer (75 kg), Kombi und Bus 9-Sitzer: Gewicht des Fahrzeugs in fahrbereitem Zustand inkl. Kühflüssigkeit, Schmiermittel, Kraftstoff, Werkzeug, Ersatzrad und Fahrer (75 kg) gemäß 92/21/EWG. Durch Mehrausstattung kann sich das Leergewicht des Fahrzeugs erhöhen, wodurch die mögliche Nutzlast verringert wird.

<sup>6)</sup> Die angegebenen Maße können modellabhängig variieren

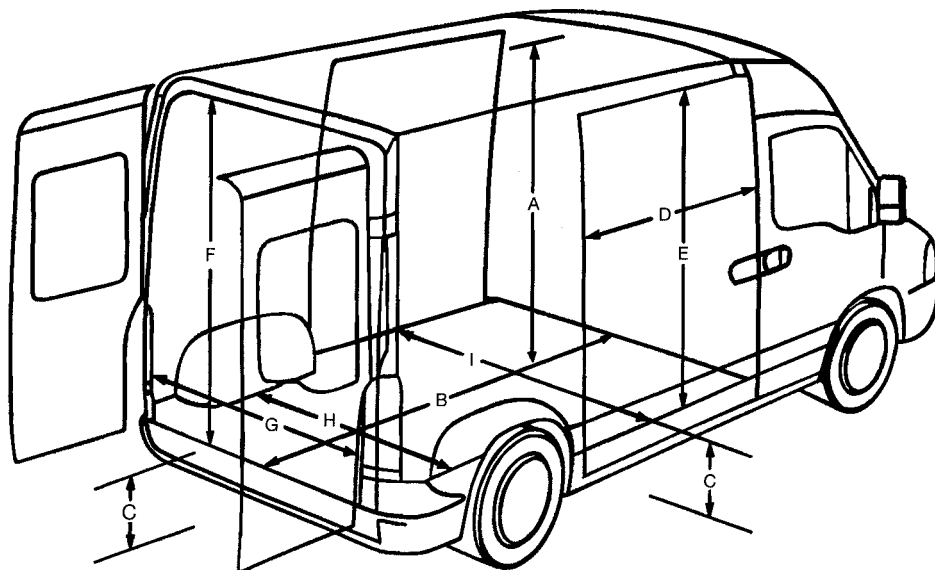
## Farben- und Polsterkombinationen

Modell	Lackfarben							
	Casa- blanca weiß Z09 Stoff/graue	Poseidon- blau Z25 Stoff/graue	Forst- grün Z38 Stoff/graue	Ming- blau Z39 Stoff/graue	Orange Z48 Stoff/graue	Mars- rot Z52 Stoff/graue	Sommer- gelb Z53 Stoff/graue	Gletscher- silber Metallic Z54 Stoff/graue
Interstar Kastenwagen	●	●	●	●	●	●	●	○
Interstar Kombi 6 / 9-Sitzer	●	●	●	●	●	●	●	○
Interstar Bus 9 / 16-Sitzer	●	●	●	●	●	●	●	○

● lieferbar  
○ gegen Aufpreis erhältlich

## Abmessungen

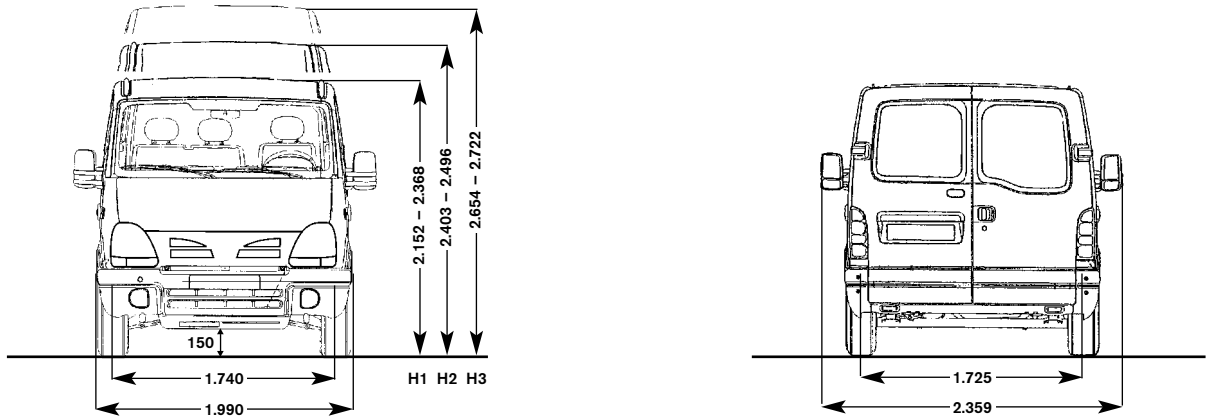
(Maße in mm)	L1H1	L1H2	L2H2	L3H2	L3H3
A = Innenhöhe bis zum Dach	1.670	1.912	1.912	1.912	2.147
B = Ladelänge	2.714	2.714	3.214	3.714	3.714
C = Ladekante	545	545	541	538	537
D = Durchlass Schiebetür	1.099	1.099	1.099	1.099	1.099
E = Einlasshöhe Schiebetür	1.555	1.800	1.800	1.800	1.800
F = Einlasshöhe Hecktür	1.632	1.874	1.874	1.874	1.874
G = Durchlass Hecktüren	1.515	1.515	1.515	1.515	1.515
H = Innenbreite zwischen den Radkästen	1.282	1.282	1.282	1.282	1.282
I = Maximale Innenbreiten	1.764	1.764	1.764	1.764	1.764



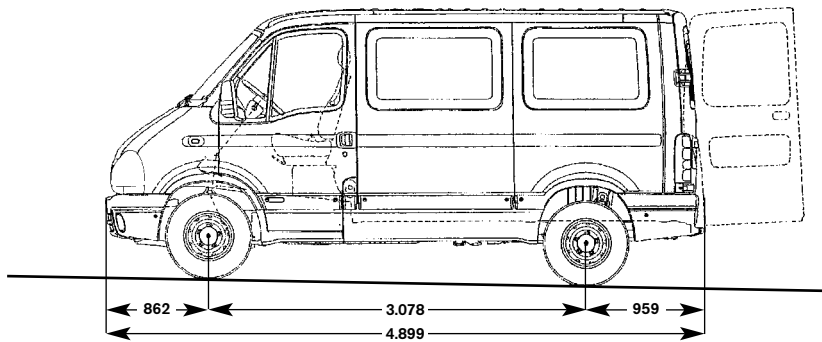
Unterschiedliche Maße je nach Version. Die angegebenen Werte sind maximale Abmessungen in Millimeter. Siehe Tabelle oben.

# Abmessungen Alle Angaben in mm

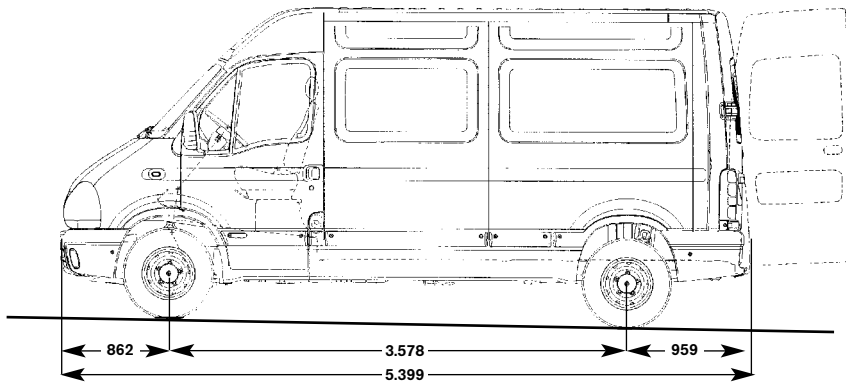
## Kastenwagen



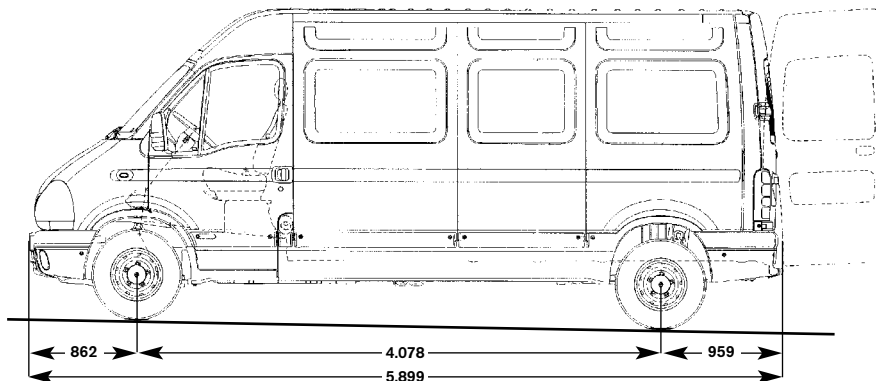
L1



L2

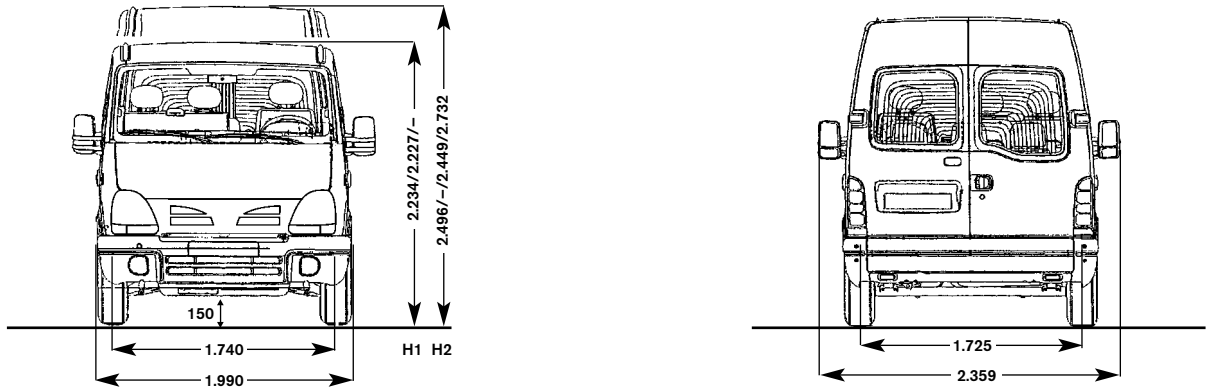


L3

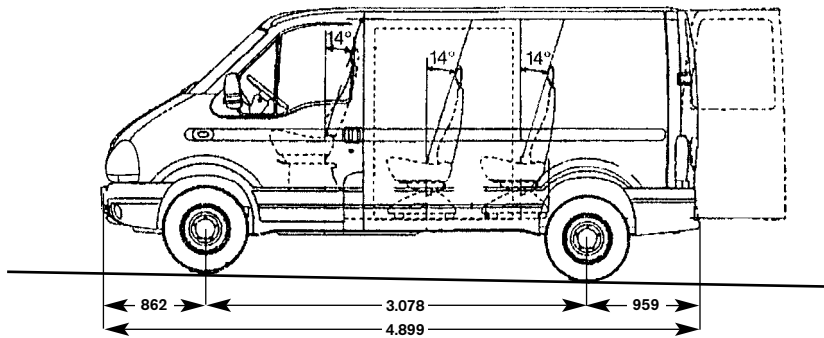


# Abmessungen Alle Angaben in mm

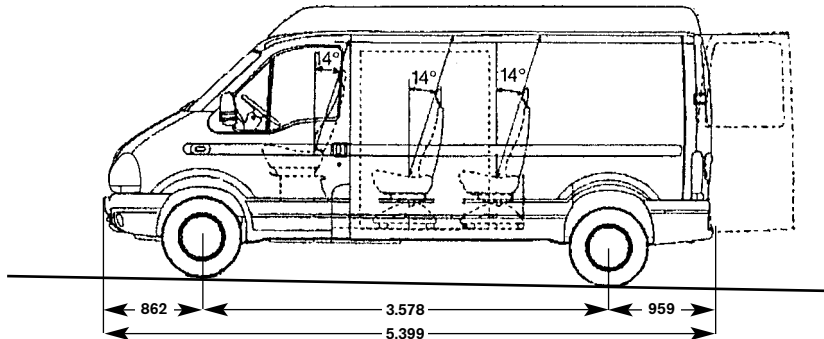
## Kombi / Bus 9-Sitzer / Bus 16-Sitzer



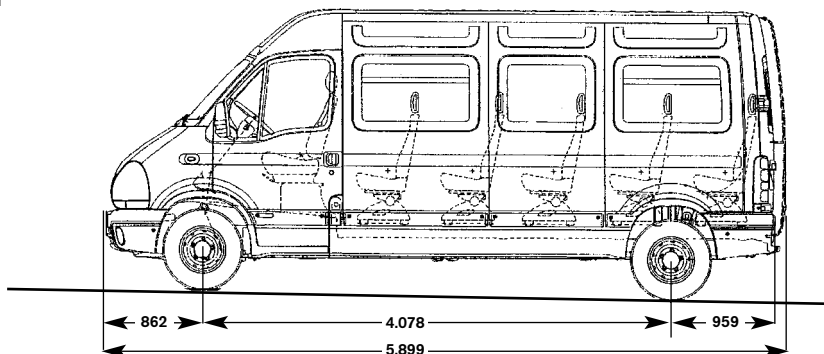
### L1 H1



### L2 H2



### L3 H2 Bus 16-Sitzer



**RENAULT NISSAN DEUTSCHLAND AG**

Renault Nissan Straße 6 –10  
50321 Brühl

Internet-Adresse: [www.nissan.de](http://www.nissan.de)

Ihr NISSAN Partner: