



Hidraulične dizalice i transportni uređaji

- ▶ Hidraulični cilindri
- ▶ Hidraulične pumpe
- ▶ Hidraulični rezači
- ▶ Hidraulični pribor
- ▶ Hidraulična kolica



Svi Carl Stahl Hi-Force hidraulični proizvodi su dizajnirani i proizvedeni u skladu sa ISO 9001:2000 i sa CE standardima. Svi proizvodi se isporučuju sa testnim certifikatom u skladu sa međunarodnim standardima i na sebi imaju označen vlastiti serijski broj.



78HVL. Jednostruki niski ("pašteta") cilindar

- Radni pritisak do 700 bara
- Nosivosti 10 do 104 t

- Dužina hoda 6 mm
- Nema opruge koja pomaže vraćanje
- Površinski obrađen klip
- Tipovi HVL 10 do HVL 50 sa adapter spojnicom



Tip	Nosivost u t	Hod u mm	Ugradbena visina (u mm)	Kapacitet ulja u cm ³	Cilindar Ø u mm	Težina u kg	Kat. br.
HVL 10	10	6	28	9	87	1,6	78HVL0.10
HVL 20	20	6	32	17	104	2,6	78HVL0.20
HVL 30	32	6	34	27	120	3,0	78HVL0.30
HVL 50	50	6	45	43	158	7,2	78HVL0.50
HVL 100	104	6	65	88	200	15,6	78HVL1.00



78HPS. Jednostruki niski, podložni cilindri

- Radni pritisak do 700 bara
- Nosivosti 4,5 do 147 t

- Dužina hoda 6 do 16 mm
- Ima oprugu koja pomaže vraćanje
- Površinski obrađen klip



Tip	Nosivost u t	Hod u mm	Ugradbena visina (u mm)	Kapacitet ulja u cm ³	Cilindar Ø u mm	Težina u kg	Kat. br.
HPS 50	4,5	6	32	4	60	0,8	78HPS0.050
HPS 51	4,5	16	42	10	60	0,9	78HPS0.051
HPS 100	10	10	45	14	81	1,6	78HPS0.100
HPS 200	20	11	52	31	100	2,6	78HPS0.200
HPS 300	32	12	59	55	115	4,2	78HPS0.300
HPS 500	50	15	67	107	140	6,6	78HPS0.500
HPS 750	73	16	81	164	165	10,4	78HPS0.750
HPS 1000	109	16	91	245	215	23,2	78HPS1.000
HPS 1500	147	16	100	330	215	28,5	78HPS1.500



78HLS. Jednostruki niski, podložni cilindri

- Radni pritisak do 700 bara
- Nosivosti 10 do 147 t

- Dužina hoda 25 do 60 mm
- Ima oprugu koja pomaže vraćanje
- Površinski obrađen klip



Tip	Nosivost u t	Hod u mm	Ugradbena visina (u mm)	Kapacitet ulja u cm ³	Cilindar Ø u mm	Težina u kg	Kat. br.
HLS 101	10	40	95	58	70	2,4	78HLS0.101
HLS 201	20	44	102	126	90	4,8	78HLS0.201
HLS 301	32	25	83	114	102	5,0	78HLS0.301
HLS 302	32	60	119	274	102	7,0	78HLS0.302
HLS 501	50	25	91	178	127	8,4	78HLS0.501
HLS 502	50	60	126	428	127	10,4	78HLS0.502
HLS 1001	109	25	108	384	178	19,8	78HLS1.001
HLS 1002	109	60	143	921	178	24,0	78HLS1.002
HLS 1501	147	25	130	516	216	37,0	78HLS1.501
HLS 1502	147	50	155	1031	216	42,0	78HLS1.502



Tip	Kapacitet u t	Korak u mm	Ugradbena visina (u mm)	Uljni Kapacitet u cm ³	Specifikacija unutarnjeg navoja u inčima	Cilindar ø u mm	Klip ø u mm	Težina u kg	Kat. br.
HSS 51	4,5	25	107	16	1,1/2" Un	38	24	1,0	78HS.S0.051
HSS 52	4,5	50	132	32	1,1/2" Un	38	24	1,2	78HS.S0.052
HSS 53	4,5	75	157	48	1,1/2" Un	38	24	1,4	78HS.S0.053
HSS 54	4,5	100	182	64	1,1/2" Un	38	24	1,5	78HS.S0.054
HSS 55	4,5	125	207	80	1,1/2" Un	38	24	1,8	78HS.S0.055
HSS 101	10	25	100	36	2,1/4" Un	57	35	1,8	78HS.S0.101
HSS 102	10	56	131	81	2,1/4" Un	57	35	2,4	78HS.S0.102
HSS 104	10	100	175	144	2,1/4" Un	57	35	3,0	78HS.S0.104
HSS 106	10	150	225	217	2,1/4" Un	57	35	4,2	78HS.S0.106
HSS 108	10	206	281	297	2,1/4" Un	57	35	5,0	78HS.S0.108
HSS 1010	10	250	325	361	2,1/4" Un	57	35	5,4	78HS.S1.010
HSS 1012	10	305	379	440	2,1/4" Un	57	35	6,2	78HS.S1.012
HSS 152	14,5	50	154	101	2,3/4" Un	70	41	3,4	78HS.S0.152
HSS 154	14,5	100	204	203	2,3/4" Un	70	41	5,0	78HS.S0.154
HSS 156	14,5	150	254	304	2,3/4" Un	70	41	6,6	78HS.S0.156
HSS 1510	14,5	250	354	507	2,3/4" Un	70	41	8,8	78HS.S1.510
HSS 252	25	51	174	178	3,5/16" Un	86	54	6,5	78HS.S0.252
HSS 254	25	102	225	356	3,5/16" Un	86	54	8,0	78HS.S0.254
HSS 256	25	150	273	524	3,5/16" Un	86	54	9,6	78HS.S0.256
HSS 2510	25	250	374	874	3,5/16" Un	86	54	12,6	78HS.S2.510
HSS 308	29	205	374	860	3,5/16" Un	102	57	18,6	78HS.S0.308
HSS 502	50	51	150	364	5" Un	127	79	13,0	78HS.S0.502
HSS 504	50	102	201	728	5" Un	127	79	16,8	78HS.S0.504
HSS 506	50	152	251	1084	5" Un	127	79	20,0	78HS.S0.506
HSS 5013	50	330	429	2354	5" Un	127	79	33,6	78HS.S5.013
HSS 756	73	152	272	1561	5,3/4" Un	146	95	31,0	78HS.S0.756
HSS 1004	109	102	223	1565	6,7/8" Un	185	114	41,6	78HS.S1.004
HSS 1006	109	153	274	2347	6,7/8" Un	185	114	49,8	78HS.S1.006

78HSS. Jednostruki višenamjenski cilindri

- Radni pritisak do 700 bar
- Nosivosti od 4,5 do 109 t
- Dužina koraka 25 do 330 mm
- Opužno vraćanje
- Površinski obrađen klip
- Nosivosti 50t i preko sa ručkom



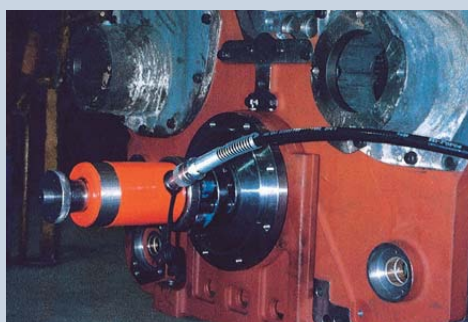
78HHS. Jednostruki šuplji klipni cilindri

- Nosivosti od 11 do 102 t
- Opužno vraćanje
- Dužina koraka 25 do 152 mm
- Druge karakteristike kao HSS

Tip	Kapacitet u t	Korak u mm	Ugradbena visina (u mm)	Uljni Kapacitet u cm ³	Specifikacija unutarnjeg navoja u inčima	Cilindar ø u mm	Klip ø u mm	Prolazna rupa u mm	Težina u kg	Kat. br.
HHS 101	11	25	110	39	2,3/4" UN	70	38	20	2,8	78HH.S0.101
HHS 102	11	50	140	79	2,3/4" UN	70	38	20	3,0	78HH.S0.102
HHS 106	11	152	297	240	2,3/4" UN	70	38	20	10,2	78HH.S0.106
HHS 202	23	50	160	167	3,7/8" Un	100	51	30	7,0	78HH.S0.202
HHS 206	23	150	306	500	3,7/8" Un	100	51	30	13,8	78HH.S0.206
HHS 302	33	50	165	233	4,1/2" Un	115	60	35	10,6	78HH.S0.302
HHS 306	33	152	320	710	4,1/2" Un	115	60	35	19,2	78HH.S0.306
HHS 603	61	76	226	651	6,1/4" Un	160	92	55	28,0	78HH.S0.603
HHS 606	61	150	315	1285	6,1/4" Un	160	92	55	40,6	78HH.S0.606
HHS 1003	102	76	276	1088	8,3/8" Un	213	127	81	64,0	78HH.S1.003
HHS 1006	102	150	350	2147	8,3/8" Un	213	127	81	75,0	78HH.S1.006



Dvostruki cilindri i cilindri velike nosivosti (do 2000 t nosivosti) dostupni na zahtjev.



78HP.

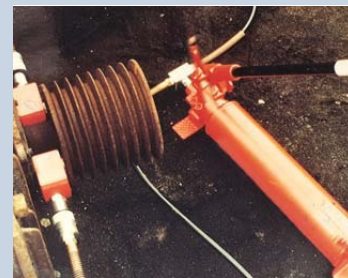
Hidraulične pumpe 700 bara

- Rad s jednom ili dve brzine
- 2- ili 4-smjerna ventila (D - tipovi)



Ručne pumpe za jednostruke cilindre

Tip	Ventil Tip	Istisnina po udaru klipa u cm ³		Koristan kapacitet ulja u litrama	Težina u kg	Kat. Br.
		1. stupanj	2. stupanj			
HP 145	2-smjerni	2,4	-	0,45	4,6	78HP01.45
HP 110	2-smjerni	2,4	-	1,00	5,6	78HP01.10
HP 227	2-smjerni	11,7	2,3	2,30	10,5	78HP02.27
HP 232	2-smjerni	14,2	2,0	2,00	6,9	78HP02.32
HP 257	2-smjerni	11,7	2,3	5,00	15,2	78HP02.57
HP 252	2-smjerni	14,2	2,0	5,00	11,6	78HP02.52
HP 235	2-smjerni	100,0	4,0	10,00	27,5	78HP02.35



Ručne pumpe za dvostruke cilindre

Tip	Ventil Tip	Istisnina po udaru klipa u cm ³		Koristan kapacitet ulja u litrama	Težina u kg	Kat. Br.
		1. stupanj	2. stupanj			
HP 232D	4-smjerni	14,2	2,0	2,00	8,7	78HP02.32D
HP 257D	4-smjerni	13,0	2,3	5,00	17,2	78HP02.57D
HP 252D	4-smjerni	14,2	2,0	5,00	13,6	78HP02.52D
HP 235D	4-smjerni	100,0	4,0	10,00	28,2	78HP02.35D



78AHP.

Pneumatske pumpe



- Radni pritisak 700 bara
- Unutarnji sigurnosni ventil protiv preopterećenja
- Vizualna oznaka nivoa ulja u spremniku
- Max. potrošnja zraka 9,44 l/s pri 7 bar
- Max. brzina protoka 0,8 l/min
- Spojnica cijevi zraka 1/4"

Tip	Ventil Tip	Koristan kapacitet ulja u litrama	Težina u kg	Kat. Br.
AHP1120	2-smjerni	2,4	4,70	78AH.P1.120
AHP1121	2-smjerni	5,0	9,00	78AH.P1.121
AHP1122	2-smjerni	10,0	17,80	78AH.P1.122
AHP1141	4-smjerni	5,0	9,50	78AH.P1.141
AHP1142	4-smjerni	10,0	18,30	78AH.P1.142



78HEP1.

Električno pogonjene kompaktne pumpe

- Radni pritisak do 700 bara
- Dvostupanjska-automatska promjena pri 70 bar
- Sa ručnim ili solenoid ventilima
- Kapacitet spremnika ulja 4L
- Voltaža 240 V – 1 faza
- Snaga 450 W
- Standardna izvedba sa pokazateljem pritiska i daljinskim upravljačem

Tip	Ventil Tip	Maksimalni protok u l/min		Težina u kg	Kat. Br.
		1. stupanj	2. stupanj		
HEP103242LS	2-smjerni solenoid	2,5	0,35	19,2	78HE.P1.03242LS
HEP103242S	2-smjerni solenoid	2,5	0,35	20,5	78HE.P1.03242S
HEP103342	3-smjerni manual	2,5	0,35	18,1	78HE.P1.03342
HEP103442	4-smjerni manual	2,5	0,35	18,1	78HE.P1.03442
HEP103442LS	4-smjerni solenoid	2,5	0,35	20,5	78HE.P1.03442LS



LS izvedbe su opremljene sa solenoidnim ventilom i funkcijom držanja.
S izvedbe su opremljene sa solenoidnim ventilom i automatskim uvlačenjem.

Za jednostruke cilindre 2- ili 3-smjerna ventila

Za dvostruke cilindre 4-smjerni ventili

Tip	Protok 2. stupanj (fiksno)	Protok 1. stupanj (opcionalno)					Ventil Tip (opcionalno)			Koristan kapacitet ulja (opcionalno)			Voltaža motora (opcionalno)			Kat. Br.
		05	07	10	12	17	2	3	4	1	2	4	1	2	4	
HEP 2	0,65 l/min	5 l/min	7 l/min	10 l/min	12 l/min	17 l/min	2-smjerni	3-smjerni	4-smjerni	10 litre	25 litre	40 litre	110 V	240 V	380 V	78HE.P2.00
HEP 3	1,00 l/min	5 l/min	7 l/min	10 l/min	12 l/min	17 l/min	2-smjerni	3-smjerni	4-smjerni	10 litre	25 litre	40 litre	110 V	240 V	380 V	78HE.P3.00
HEP 5	2,00 l/min	5 l/min	7 l/min	10 l/min	12 l/min	17 l/min	2-smjerni	3-smjerni	4-smjerni	10 litre	25 litre	40 litre	110 V	240 V	380 V	78HE.P5.00

Sufiks L = osobina držanja tereta
Sufiks S = solenoid ventil sa daljinskom kontrolom 24 V



78PC. Hidraulični setovi



Set	Sadržaj	Kat. br.
Set 1	1 x Niski cilindar 10 t x 40mm hod, tip HLS 101 1 x Niski cilindar "pašteta" 20 t x 11 mm hod, tip HPS 200 1 x Ručna pumpa 1 litra, tip HP 110 1 x Hidraulično crijevo, L= 2 m sa spojnicom, tip HC 2 1 x Kutija za nošenje	78PC.S0.01
Set 2	1 x Višenamjenski cilindar 10 t x 150mm hod, tip HSS 106 1 x Niski cilindar 20 t x 44 mm hod, Tip HLS 201 1 x Ručna pumpa 1 litra, tip HP 110 1 x Hidraulično crijevo, L= 2 m sa spojnicom, tip HC 2 1 x Kutija za nošenje	78PC.S0.02
Set 3	1 x Niski cilindar 50 t x 60mm hod, tip HLS 502 1 x Višenamjenski cilindar 25 t x 44 mm hod, tip HSS 256 1 x Ručna pumpa 1 litra, tip HP 110 1 x Hidraulično crijevo, L= 2 m sa spojnicom, tip HC 2 1 x Kutija za nošenje	78PC.S0.03
Set 4	1 x Niski cilindar 10 t x 40mm hod, tip HLS 101 1 x Cilindar sa šupljim klipom 11 t x 50 mm hod, tip HHS 102 1 x Ručna pumpa 1 litra, tip HP 110 1 x Hidraulično crijevo, L= 2 m sa spojnicom, tip HC 2 1 x Kutija za nošenje	78PC.S0.04

78HH. Hidraulična crijeva sa krajevima sa navojima

Tip	Dužina u m	Kat. br.
HH 1	1	78HH.00.01
HH 2	2	78HH.00.02
HH 3	3	78HH.00.03
HH 4	4	78HH.00.04
HH 5	5	78HH.00.05

78HC. Hidraulična crijeva sa jednom muškom spojnicom



Tip	Dužina u m	Kat. br.
HC 1	1	78HC.00.01
HC 2	2	78HC.00.02
HC 3	3	78HC.00.03
HC 4	4	78HC.00.04
HC 5	5	78HC.00.05

78HG. Manometri



Tip	Unutarnja skala u barima	Manometar ø u mm	Težina u kg	Kat. br.
HG 1	0 - 700	100	0,9	78HG.00.01
HG 1G*	0 - 700	100	1,0	78HG.00.01G
HG 63G*	0 - 700	63	0,2	78HG.00.63G

* punjeno sa glicerinom

78HM. Uisne grane

NOVO!



Tip	Dizajn	Spojevi	Težina u kg	Kat. br.
HM2	usisna grana	1 x in, 2 x out	1,0	78HM.00.20
HM4	usisna grana	1 x in, 4 x out	1,5	78HM.00.40
HM2C	kontrolirana usisna grana	1 x in, 2 x out	2,0	78HM.00.2C
HM4C	kontrolirana usisna grana	1 x in, 4 x out	3,5	78HM.00.4C

78HGA. Blokovi za montiranje manometara

Tip	Dužina u mm	Za manometre	Težina u kg	Kat. br.
HGA 1	75	HG1/HG1G	0,25	78HG.A0.01
HGA 2	170	HG1/HG1G	0,85	78HG.A0.02
HGA1-25	75	HG63G	0,25	78HG.A1.25



Druge usisne grane na zahtjev.

Tip	Nosivost u t		Hod u mm	Zatvorena visina u mm	Težina u kg	Kat. br.
	klip	nogica				
JAH 620	20	-	152	263	10,9	78JA.H0.620
JAH 620 C	20	8	152	276	14,5	78JA.H0.620C
JAH 620 SR	20	-	152	289	12,5	78JA.H0.620SR
JAH 1220	20	-	305	438	16,7	78JA.H1.220
JAH 1220 C	20	8	305	452	22,2	78JA.H1.220C
JAH 1220 SR	20	-	305	464	18,0	78JA.H1.220SR
JAH 630	30	-	152	263	15,4	78JA.H0.630
JAH 630 C	30	12	152	281	20,3	78JA.H0.630C
JAH 630 SR	30	-	152	292	16,5	78JA.H0.630SR
JAH 1230	30	-	305	451	23,4	78JA.H1.230
JAH 1230 C	30	12	305	470	31,0	78JA.H1.230C
JAH 1230 SR	30	-	305	479	24,5	78JA.H1.230SR
JAH 660	60	-	152	293	27,4	78JA.H0.660
JAH 660 C	60	24	152	327	43,1	78JA.H0.660C
JAH 660 SR	60	-	152	330	30,0	78JA.H0.660SR
JAH 1260	60	-	305	500	43,7	78JA.H1.260
JAH 1260 C	60	24	305	533	64,9	78JA.H1.260C
JAH 1260 SR	60	-	305	536	44,0	78JA.H1.260SR

78JAH. Aluminijske dizalice

- Lagana aluminijska konstrukcija
- Dostupne u standardnoj izvedbi sa nogicom (kukicom) ili u izvedbi sa zaključavajućim prstenom
- Može se koristiti vertikalno i horizontalno
- Interni sigurnosni ventil protiv preopterećenja



Tip	Nosivost u t	Hod u mm	Zatvorena visina u mm	Težina u kg	Kat. br.
JAS 103	10	75	131	4,35	78JA.S1.03
JAS 105	10	125	181	5,70	78JA.S1.05

78JAS. Aluminijske višenamjenske dizalice

- Lagana konstrukcija
- Radi u svim pozicijama
- Opužno vraćanje
- Integralni stop prsten
- Interni sigurnosni ventil protiv preopterećenja



Tip	Nosivost u t	Hod u mm	Zatvorena visina u mm	Težina u kg	Kat. br.
JSL 10	10	38	76	4,4	78JS.L0.10

78JSL. Kompaktna dizalica

- Mehaniizam za pumpanje se rotira kroz 360°
- Radi u bilo kojoj poziciji
- Opužno vraćanje



Tip	Nosivost u t	Hod u mm	Zatvorena visina u mm	Težina u kg	Kat. br.
JAL 10	10	38	79	3,2	78JAL.0.10
JAL 20	20	44	99	5,0	78JAL.0.20

78JAL. Kompaktne dizalice

- Mehaniizam za pumpanje se rotira kroz 360°
- Radi u bilo kojoj poziciji
- Opužno vraćanje

Tip	Nosivost u t	Hod u mm	Zatvorena visina u mm	Težina u kg	Kat. br.
JSS 35	3,5	130	195	4,0	78JS.S0.035
JSS 55	5	130	200	4,8	78JS.S0.055
JSS 106	10	160	245	8,0	78JS.S0.106
JSS 166	16	160	250	11,6	78JS.S0.166
JSS 207	20	195	285	15,8	78JS.S0.207
JSS 327	32	180	290	23,0	78JS.S0.327
JSS 507	50	180	300	35,4	78JS.S0.507
JSS 1007	100	180	350	104,0	78JS.S1.007

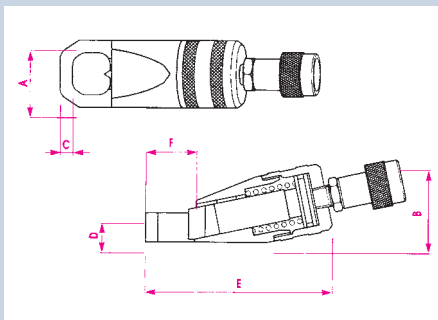
78JSS. Čelične dizalice

- Pogodne za industrijsku i automobilsku upotrebu
- Nosivosti 16 t i više sa ručkom za nošenje
- Nosivosti 16 t sa ekstenzijom na vijak da se premosti razmak između vrha klipa i tereta



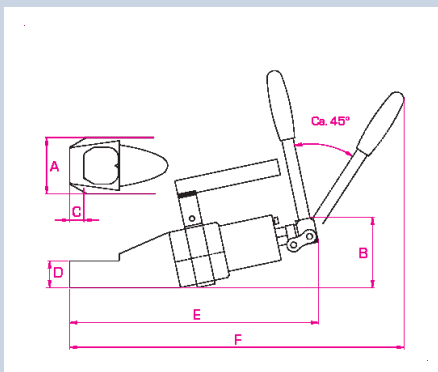
78NS. Hidraulični rezači matica

- Pogodni za matice do HRC 44 tvrdoće i veličine do 75 mm (šesterokutne)
- Radni pritisak 700 bara
- 360° okretna pozicionirajuća spojnica
- Dizajn tijela pod kutem
- Opružno vraćanje
- Kompaktno i lako za korištenje



Tip	Nosivost u kN	Hexagon AF veličine	Veličine navoja	Dimenzije u mm						Težina u kg	Kat. br.
				A	B	C	D	E	F		
NS 75	49	10-19	M6-M12	40	49	7,5	19,5	122	30	1,5	78NS.00.75
NS 95	98	19-24	M12-M16	54	63	10	24	151	41	2,3	78NS.00.95
NS 126	147	24-32	M16-M22	64	76	12,5	30	189	51,5	4,0	78NS.01.26
NS 161	196	32-41	M22-M27	78	88	20	37	217	69	6,5	78NS.01.61
NS 197	343	41-50	M27-M33	94	108	21	45	271	78	10,6	78NS.01.97
NS 236	490	50-60	M33-M39	105	127	24	54	313	91	14,6	78NS.02.36
NS 296	883	60-75	M39-M48	156	169	27	75	356	110	33,5	78NS.02.96

78HMNS. Hidraulični rezači matica sa ugrađenom ručnom pumpom



Tip	Nosivost u kN	Hexagon AF veličine u mm	Veličine navoja	Dimenzije u mm						Težina u kg	Kat. br.
				A	B	C	D	E	F		
HMNS126	147	24-32	M18-M22	64	93	12,5	30	328	447	5,5	78HM.NS.126
HMNS161	196	38-41	M22-M27	78	103	20	37	357	465	7,0	78HM.NS.161
HMNS197	343	41-50	M27-M33	94	120	21	45	410	540	13,4	78HM.NS.197

78SCP. Samodostatni hidraulični povlačivači

- Ručka se rotira za 360°
- Radi u svim smjerovima
- Opružno vraćanje
- Lako i sigurno za upotrebu
- Brzo vrijeme postavljanja
- Dolazi u prigodnoj kutiji za nošenje



Tip	Nosivost u t	Tip povlačivača	Hod u mm	Ø u mm		Težina u kg	Kat. br.
				min.	max.		
SCP103	10	3-strani povlačivač	82-130	30	250	11,6	78SC.P1.03
SCP203	20	3-strani povlačivač	82-180	50	360	23,7	78SC.P2.03
SCP303	30	3-strani povlačivač	110-260	100	410	50	78SC.P3.03

Hidraulični alati

78HSWC. Hidraulični rezač za čelično užje sa ugrađenom ručnom pumpom

- Jaka i čvrsta čelična konstrukcija
- Pogodno i za podvodnu upotrebu
- Lako za korištenje uz minimalni trud



Tip	Kapacitet rezanja čeličnog užeta ø u mm	Dužina u mm	Širina u mm	Visina u mm	Težina u kg	Kat. br.
HSWC19	19	305	92	153	9,5	78HS.WC.19
HSWC28	28	355	105	178	15,5	78HS.WC.28
HSWC44	44	470	178	203	30	78HS.WC.44

78CT. Hidraulični rezač sa ugrađenom ručnom pumpom

Kapacitet rezanja ovisi o specifikaciji materijala.



Tip	Sila rezanja u t	Kapacitet rezanja ø u mm			Dužina u mm	Težina u kg	Kat. br.
		Uže	Okrugla šipka	Žičani strukovi			
CT20	6	20	20	20	390	2,8	78CT.00.20
CT40	6	25	25	40	630	6,0	78CT.00.40

78HCH. Glave za hidraulične rezače

Kapacitet rezanja ovisi o specifikaciji materijala.



Tip	Sila rezanja u t	Kapacitet rezanja ø u mm			Dužina u mm	Težina u kg	Kat. br.
		Uže	Okrugla šipka	Žičani strukovi			
HCH40	6	25	25	-	247	2,8	78HC.H0.40
HCH120	15	30	35	125	600	14	78HC.H1.20

78JS. Hidraulični klin



JS15



JS4

Tip	Kapacitet u t	Kapacitet ulja u cm ³	Inicijalna visina u mm	Max. razdvajanje u mm	Dužina u mm	Težina u kg	Kat. br.
JS4	0,9	10,0	9,7	94	223	2,2	78JS.00.04
JS15	0,68	64,1	32,0	292	550	11,3	78JS.00.15

78TWSN. Hidraulični moment ključ – kvadratični pogon

- Radni pritisak 700 bara
- Lako rukovanje, laka aluminijska konstrukcija
- Preciznost $\pm 3\%$
- Višepoziciona reakcijska nožica sa sigurnosnim zaključavanjem
- Kvadratični pogon (može ići unatrag)
- Opremljeno sa 360° Uni-Swivel brzom spojnicom



Tip	Pogodna pumpa	Okretni moment u Nm	Veličina kvadratičnog pogona	Minimum radius u mm	Težina u kg	Kat. br.
TWS 17N	HTWP214*P	1.700	3/4"	25	1,9	78TW.S0.017
TWS 45N	HTWP214*P	4.500	1"	34	4,8	78TW.S0.045
TWS 100N	HTWP214*P	10.000	1,1/2"	46	9,0	78TW.S0.100
TWS 150N	HTWP314*P	15.000	1,1/2"	50	14,8	78TW.S0.150
TWS 370N	HTWP314*P	37.000	2,1/2"	66	32,5	78TW.S0.370

78TWHN. Hidraulični moment ključ – pogonski cilindri

- Radni pritisak 700 bara
- Lako rukovanje i dizajn niskog profila
- Preciznost $\pm 3\%$
- Zamjenjiva kazeta sa minimalnim radijusom
- Opremljeno sa 360° Uni-Swivel brzom spojnicom



Fotografija prikazuje moment ključ sa pogonskim cilindrom i zamjenjivom glavom (kazetom).

Važno: Kako bi ste naručili kompletan moment ključ iz serije TWH-N morate navesti obje komponente koje želite odnosno sami moment ključ ali i glavu (kazetu) koju uz to želite.

Tip	Moment sile u Nm	Pogodno za AF veličinu heksagona do	Pogodna pumpa	Težina* u kg	Kat. br. pogonski cilindar
TWH27N	2.700	60	HTWP214*P	3,0	78TW.H0.027
TWH54N	5.400	80	HTWP214*P	6,0	78TW.H0.054
TWH120N	12.000	100	HTWP214*P	11,5	78TW.H0.120
TWH210N	21.000	115	HTWP314*P	16,0	78TW.H0.210
TWH430N	43.000	145	HTWP314*P	28,0	78TW.H0.430

* Približna težina uključujući kazetu.

78HTWP. Pumpe za hidraulične moment ključeve

- Radni pritisak 700 bar
- Interni sigurnosni ventil protiv preopterećenja
- Vanjski podesivi otpusni ventil
- Manometar sa dvije skale (ispunjen glicerinom)
- U kompletu sa visećom kontrolom



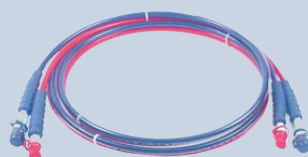
78TWHNRH. Zamjenjive kazete (glave) za hidraulične moment ključeve s cilindrima

Tip	Veličina heksagonske matice				Min. radius u mm	Kat. br. glava
	min. mm	max. mm	Min. inči	Max. inči		
TWH27NRH-**	24	60	1.1/16"	2.3/8"	10-15	78TW.H2.7NRH
TWH54NRH-**	30	80	1.1/16"	3.1/8"	11-24	78TW.H5.4NRH
TWH120NRH-**	50	100	2.3/16"	3.7/8"	14-21	78TW.H1.20NRH
TWH210NRH-**	70	115	2.3/4"	4.5/8"	18-23	78TW.H2.10NRH
TWH430NRH-**	80	145	3.1/8"	6.7/8"	26-32	78TW.H4.30NRH

** Molimo kod upita ili narudžbe navedite internu veličinu heksagonske matice ili u mm ili u inčima.

Tip	Motor (voltaža)	Istisnina 1. stupanj	Istisnina 2. stupanj	Težina u kg	Kat. br.
HTWP 2140P	7 bar (zrak)	7,9 l/min	0,7 l/min	25,0	78HT.WP2140
HTWP 2142P	240 V	3,9 l/min	0,36 l/min	25,0	78HT.WP2142
HTWP 3140P	7 bar (zrak)	14,4 l/min	2,4 l/min	43,0	78HT.WP3140
HTWP 3142P	240 V	7,2 l/min	1,2 l/min	43,0	78HT.WP3142

78HTWH. Hidraulična crijeva



Tip	Dužina in m	Kat. br.
HTWH 4	4	78HT.WH.04
HTWH 5	5	78HT.WH.05
HTWH 6	6	78HT.WH.06
HTWH 8	8	78HT.WH.08
HTWH 10	10	78HT.WH.10

78CFM. Brze spojnice



Tip	Navoj u inčima	Oznaka	Kat. br.
CF 4F	1/4" NPT IG	Ženska poluspojnicica	78CF.4F
CM 4F	1/4" NPT IG	Muška poluspojnicica	78CM.4F

7830. Hidraulična dizalica JH-G plus

Sigurno baratanje i pokretanje ovog uređaja za dizanje zbog patentiranog sistema nožice. (Patent no.4413478)

Odvojiva noseća ručka sa modelom JH 5 G plus

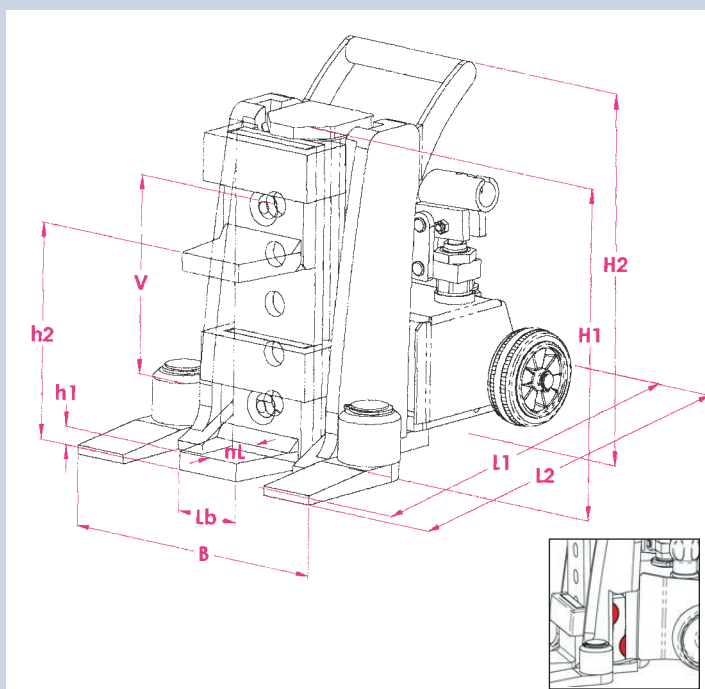
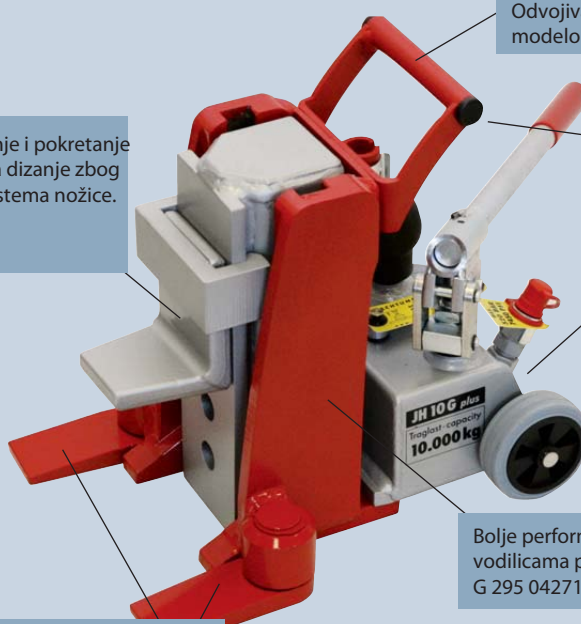
Veliko smanjenje u težini zbog optimizirane konstrukcije i novog dizajna

Jednostavno i jeftino održavanje zbog lako odvojive pumpe. Poboljšana sigurnost zahvaljujući integralnom ispušnom ventilu kod preopterećenja, sa filterom.

Bolje performanse zbog smanjenja trenja u vodilicama patentiranog sistema klizne nožice G 295 04271.0

Potporne noge su okretne pod 180° radi lakšeg i preciznijeg pozicioniranja u svim uvjetima rada

Sigurnosna nožica za dizanje se nagnje $\pm 6^\circ$ radi konstantnog prilagođavanja teretu.

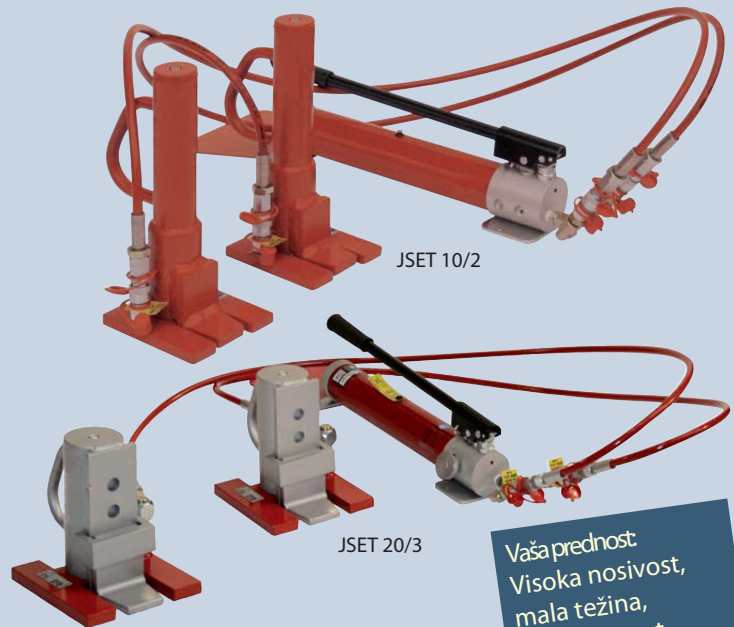


Kat. br.	7830.10.55	7830.11.00	7830.21.00	7830.11.50	7830.12.00	
Tip	JH 5 G plus	JH 10 G plus	JH 10 G plus kratka	JH 15 G plus	JH 20 G plus	
Nosivost na gornjoj ploči u kg	5500	10000	10000	15000	20000	
Korak u mm	140	150	108	175	190	
Minimalna visina dizanja nožice	h1 u mm	12	15	20	20	
Maksimalna visina dizanja nožice	h2 u mm	157	180	205	225	
Raspon prilagodbe nožice	V u mm	6 x 29	5 x 41	5 x 46	5 x 51	
Visina gornje ploče	H1 u mm	245	275	310	340	
Širina nožice (od naprijed)	Lb u mm	50	60	70	80	
Iskoristiva dužina nožice	nL u mm	50	55	70	66	
Dužina nogu - ravno	L2 u mm	326	346	346	410	425
Dužina nogu okrenutih postrance	L1 u mm	311	330	330	401	405
Širina	B u mm	233	247	247	322	322
Ukupna visina	H2 u mm	280	310	235	310	340
Volumen cilindra u l		0,18	0,3	0,21	0,5	0,73
Težina in kg		23	29	26	48	60

7850. Hidraulični kompleti za dizanje JSET, nosivosti do 20 t

- Nožica za dizanje se rotira kroz 180° za dizanje sa ili bez potpornih nogu
- Velika nosivost pri maloj težini
- Pumpa i dizalica su dvije zasebne jedinice i stoga se mogu fleksibilno koristiti u skučenim prostorima. Horizontalni rad je također moguć.

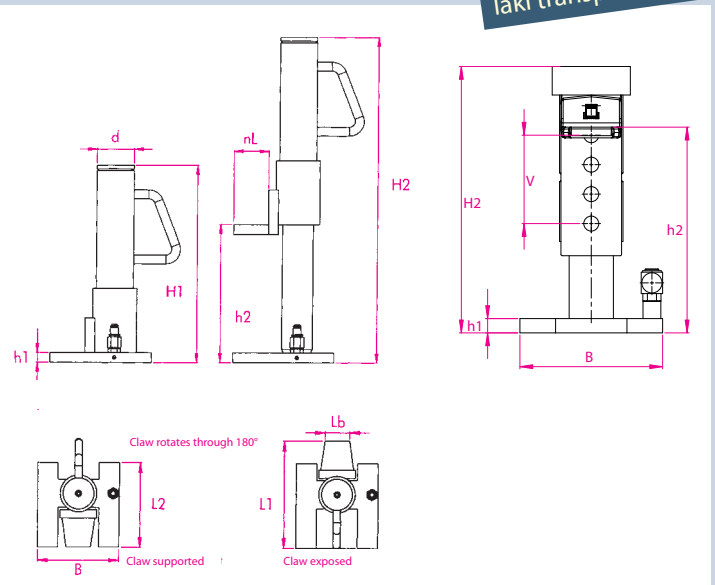
Kat. br.	7850.00.50	7850.01.00	7850.01.00
Komplet za dizanje	JSET 10/2	JSET 20/3	JSET 20/3 ku
Max. nosivost u kg	10000	20000	20000
Komplet se sastoji od:			
2 x Hidraulična dizalica	JHS 5	JHS 10	JHS 10 ku
2 x Hidraulično crijevo	JS 2	JS 3	JS 2
1 x Ručna pumpa	JP 16	JP 26	JP 16



Vaša prednost:
Visoka nosivost,
mala težina,
laki transport.

Tip	JHS 5*	JHS 10*	JHS 10 ku
Nosivost u kg	5000	10000	10000
Minimalna visina dizanja nožice h1 mm	15	20	20
Maksimalna visina dizanja nožice h2 mm	245	260	288
Visina gornje ploče H2 mm	580	630	373
Prednja širina nožice Lb mm	45	60	60
Korisna dužina nožice nL mm	40	55	55
Prilagodljivost nožice V u mm	-	-	4x41
Ø d gornje ploče u mm	55	80	80
Dužina L2 sa podprijetom nožicom u mm	170	205	205
Dužina L1 sa izloženom nožicom u mm	220	260	260
Širina B u mm	145	200	265
Volumen cilindra u l	0,22	0,51	0,21
Težina u kg	10	19	17

*patent br. G 93 12 940.B



9107. Transportne koturaljke Tip JKB

Prednosti:

- Šipka za poravnanje se može fiksirati na noseću ručku preko ekscentričnih diskova bez alata (samo JKB 1)
- Mala težina a velika nosivost
- 360° rotacije zbog kugličnih ležajeva
- Visina odgovara K-seriji
- Sistem dvostrukih kotačića na JKB 3 i JKB 4 modelima smanjuje otpor pri okretanju i zakretanju na minimum.
- Modeli JKB 3 i 5 se mogu pričvrstiti na teret sa standardnim trakama sa mehanizmom za zatezanje

Kat. br.	9107.00.10	9107.00.30	9107.00.40	9107.00.50
Tip	JKB1 Set	JKB3 Set	JKB4 Set	JKB5 Set
Nosivost u kg	3000	9000	12000	15000
Broj kotača	3 x 3	3 x 8	3 x 12	3 x 12
Dimenzije kotača ø x širina u mm	75 x 60	85 x 40 x 25	85 x 40 x 25	85 x 43 x 25
Ukupna visina u mm	110	110	110	125
Okretaljka ø in mm	215	250	250	250
Veličina sanjki u mm	390 x 340	575 x 460	690 x 640	760 x 760
Težina JUWAmid u kg	30	96	174	144



JKB 1

JKB 3



JKB 4

JKB 5

Svi JKB setovi se satoje od 3 koturaljke.
Ručke za upravljanje i šipke za poravnanje su dostupne kao dodatna oprema.

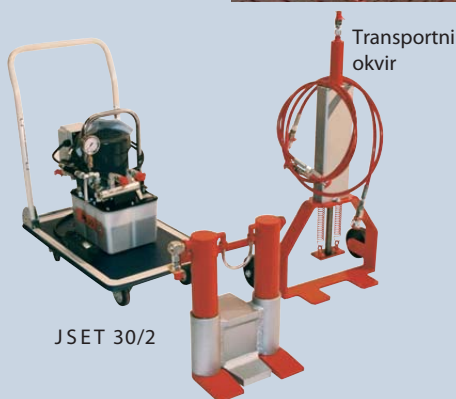
Hidraulične dizalice

7850. Hidraulični kompleti za dizanje JH-P JSET koji se sastoje od hidraulične dizalice Primus, hidrauličnog crijeva, i transportnog okvira (samo JSET 30/2 i JSET 50/3), nosivosti do 50 t

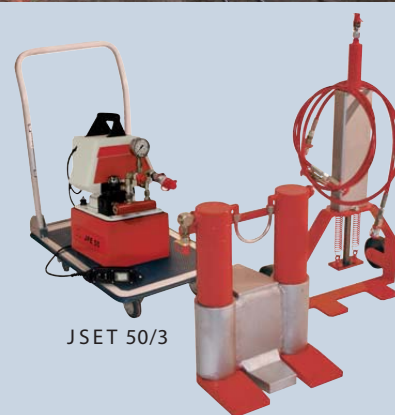
Kat. br.	7850.13./2	7850.30./2	7850.50./3
Komplet za dizanje	JSET 13/2	JSET 30/2	JSET 50/3
Hidraulična dizalica	1 x JH 13 P	1 x JH 30 P	1 x JH 50 P
Hidraulično crijevo	1 x JS 2	2 x JS 2	2 x JS 3
Hidraulična pumpa	1 x JP 16	1 x JPE 30 NVR	1 x JPE 55 NVR
Transportna kolica	-	1 x JRS 1	1 x JRS 1



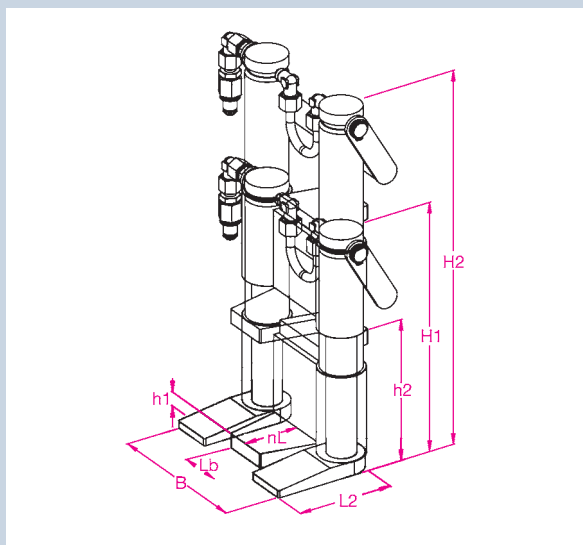
JSET 13/2



JSET 30/2



JSET 50/3



7830. Hidraulična dizalica Primus

Prednosti hidraulične dizalice Primus:

- Visoke performanse pri maloj težini
- Okretne noge radi optimalnog pozicioniranja
- Ravnomjerna distribucija tereta zbog sistema od dva cilindra
- Dizalica i pumpa su dvije zasebne jedinice radi fleksibilnosti korištenja
- Lagani transport i sakupljanje cillindra sa uključenim transportnim kolicima (samo JSET 30/2 i JSET 50/3)

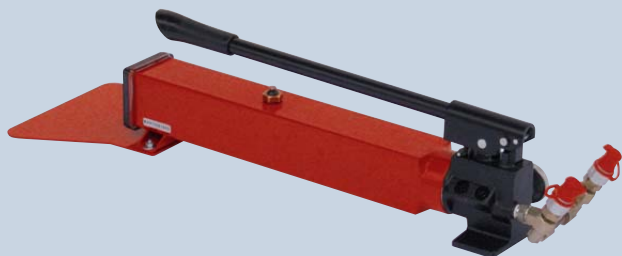


Kat. br.	7830.23.13	7830.23.00	7830.25.00
Tip	JH 13 P**	JH 30 P**	JH 50 P**
Nosivost na gornjoj ploči u kg	13000	30000	50000
Korak u mm	160	200	250
Minimalna visina nožice h1 u mm	18	25	35
Maximalna visina nožice h2 u mm	135	185	275
Minimalna visina gornje ploče H1 u mm	303	455	542
Maximalna visina gornje ploče H2 u mm	463	655	792
Prednja širina nožice Lb u mm	60	105	100
Korisna dužina nožice nL u mm	50	70	85
Dužina L2 sa nogama ispred u mm	170	255	350
Širina B u mm	210	305	380
Volumen cilindra u l	0,4	1,13	2,51
Težina u kg	15	51	105

** Patent-No. P 102 00 94, Patent-No. 103 49 389, Eur. Patent-No. 132 58 82

7851. Hidraulične pumpe Tip JP

Kada se tereti sa jedne strane dižu sa 2 hidraulične dizalice, preporuča se raditi sa vanjskim pumpama Tip JP16 – JP26.



Kat. br.	7851.01.50	7851.02.50
Tip	JP 16	JP 26
Ukupni/korisni kapacitet ulja u l	1,1 / 1,0	2,1 / 2,0
Radni pritisak u barima	520	520
Broj spojeva	2	2
Dimenzije L x W x H u mm	780 x 230** x 150	840 x 230** x 170
Dužina crijeva u mm	varijabilno*	varijabilno*
Težina u kg	7	11

* Do 15 m ** Široka nožna ploča

Hidraulične dizalice	JP16	JP26
JH 5 G plus	2 x	2 x
JH 10 G plus	2 x	2 x
JH 15 G plus	1 x	2 x
JH 20 G plus	1 x	2 x
JH 10 G plus ku	2 x	2 x

Hidraulične dizalice	JP16	JP26
JH 13 P	2 x	2 x
JH 30 P	-	-
JH 50 P	-	-
JHS 5	2 x	2 x
JHS 10	1 x	2 x
JHS 10 G ku	2 x	2 x

7852. Električne hidraulične pumpe Tip JPE

Ove električne pumpe su vrlo jednostavne za korištenje. Pružaju najbolji mogući omjer težine i protoka.



JPE 30 NVR



JPE 55 NVR

Kat. br.	7852.03.00	7852.03.55
Tip	JPE 30 NVR	JPE 55 NVR
Ukupni/korisni kapacitet ulja u l	7,6 / 4,8	9,5 / 8,4
Radni pritisak u barima	520	520
Broj spojeva	2	2
Protok (niski tlak) u l/min	3,9 pri 7 bar	7,1 pri 50 bar
Protok (visoki tlak) u l/min	0,33 pri 520 bar	0,95 pri 520 bar
Podaci o motoru	230 V, 50 Hz, 5 A	230 V, 50 Hz, 13 A
Dimenzije L x W x H u mm	530 x 300 x 560	530 x 300 x 560
Dužina crijeva u mm	varijabilno	varijabilno
Težina uključujući ulje u kg	40	40

7853. Hidraulična crijeva Tip JS



Kat. br.	7853.00.20	7853.00.30	7853.00.40	7853.00.60
Tip	JS 2	JS 3	JS 4	JS 6
Broj spojnice	2	2	2	2
Dužina u mm	2000	3000	4000	6000

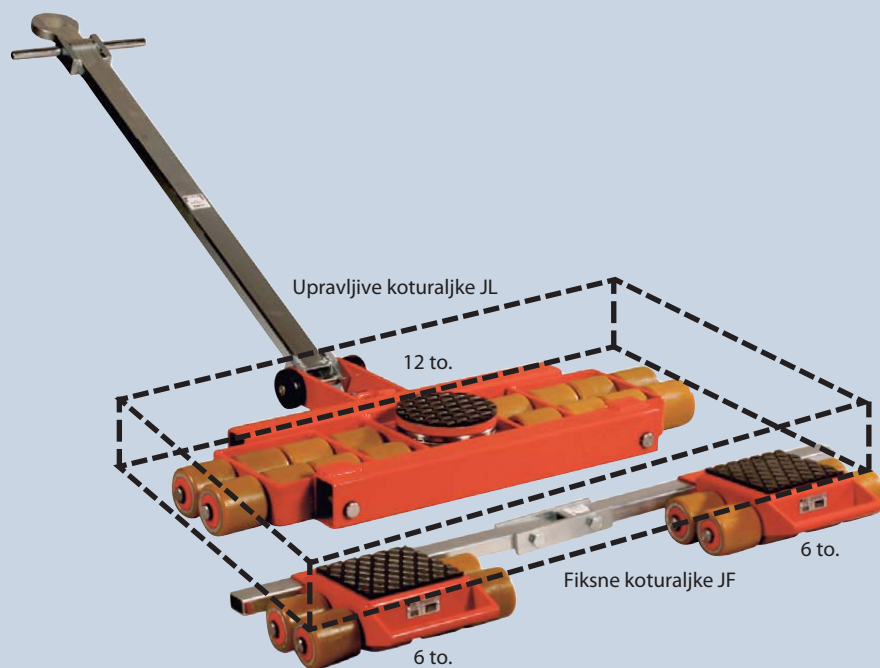


9102/9101. Prilagodljive i upravljive transportne koturaljke Tip K, nosivosti 6-24 t, ukupna visina 110 mm

Prednosti:

- Pocinčane osovine radi veće otpornosti na koroziju
- Visokokvalitetni kotači
- Smanjena težina zbog optimiziranog dizajna
- Sve koturaljke su odmah spremne za upotrebu.

Sve koturaljke su opremljene sa JUWATHAN[®] plus kotačima.



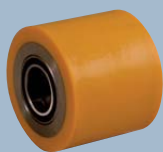
Kat. br.	9102.20.30	9101.20.30	9102.20.60	9101.20.60	9102.20.90	9101.20.90	9102.21.20	9101.21.20
Tip	JLB 3 K	JFB 3 K	JLB 6 K	JFB 6 K	JL 9 K	JFB 9 K	JL 12 K	JFB 12 K
Nosivost u kg	3000	3000	6000	6000	9000	9000	12000	12000
Broj kotača	4	4	8	8	12	12	16	16
Dimenzije kotača u mm	85 x 85	85 x 85	85 x 85	85 x 85	85 x 85	85 x 85	85 x 85	85 x 85
Ukupna visina u mm	110	110	110	110	110	110	110	110
Teretna površina (fiksne koturaljke) u mm		120 x 80		175 x 170		175 x 170		175 x 170
Dimenzije fiksnih koturaljki		190 x 125		325 x 200		325 x 390		325 x 390
Dužina šipke za poravnanje u mm		1000**		1230		1230		1230
Raspon podešavanja koturaljki u mm		125-880		400-1030		400-1030		400-1030
Okretaljka ø u mm	150		150		170		170	
Dimenzije upravljivih koturaljki u mm	225 x 280		445 x 590		580 x 820		580 x 1000	
Dužina ručke za upravljanje u mm	990*		1120		1120		1120	
Težina JUWATHAN plus u kg	12	11	33	25	54	32	64	35

* Bez oka za vuču

** Šipka za poravnanje bez zgloba

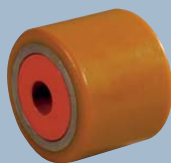
Kotači za sve primjene:

JUWathan[®] kotači



Kotač ima čeličnu jezgru, u koju su utisnuta 2 kuglična ležaja. Oko čelične jezgre je omotan poliuretanski sloj.

JUWathan[®] plus kotači



Poliuretanski sloj je omotan oko aluminijsk jezgre.

Prednosti:

- Zbog optimiziranog polizuretanskog sloja otpor pri kotrljanju je samnjen za 30%
- Zbog upotrebe aluminija umjesto čelika težina je smanjena za 35%

JUWathan[®] Professional kotači



Prednosti:

- Veća nosivost u usporedbi sa JUWathan[®] plus kotačima zbog podjele kotača i kugličnih ležajeva (2x2 kuglična ležaja)
- Znatno manji otpor pri kotrljanju jer se kotači mogu okretati nezavisno i u oba smjera što pomaže i kod okretanja

9102. / 9101. Prilagodljive i upravljive transportne koturaljke Tip K Professional, nosivosti 14-28 t, ukupna visina 110 mm

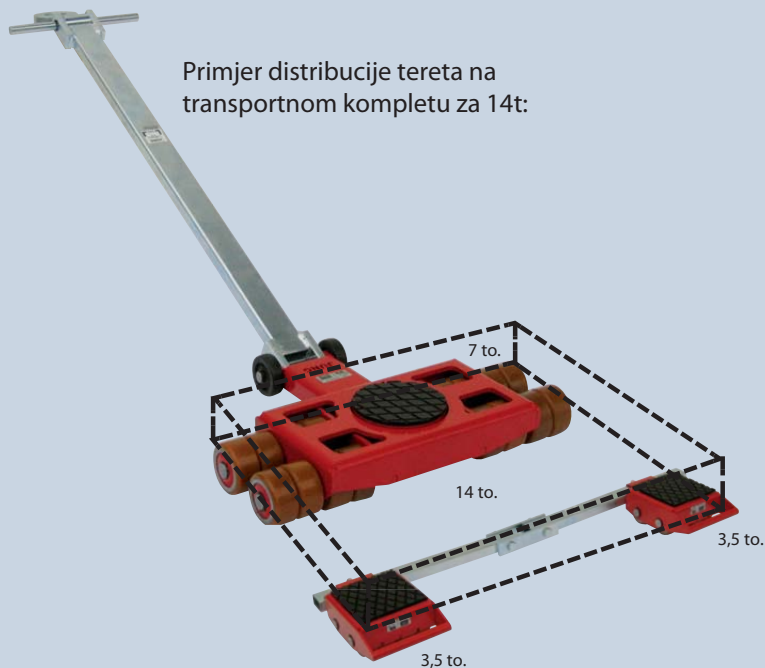
Prednosti:

- Pocičane osovine i povećana otpornost na koroziju
- Manje napora potrebno kod zakretanja zbog podjele na kotačima
- Veće nosivosti kod istih dimenzija u usporedbi sa K serijom
- Sve koturaljke su odmah spremne za upotrebu.

Sve koturaljke imaju JUWathan[®] Professional kotače.



Primjer distribucije tereta na transportnom kompletu za 14t:



Kat. br.	9102.30.70	9101.30.70	9102.31.00	9101.31.00	9102.31.40	9101.31.40
Tip	JLB 7 K	JFB 7 K	JL 10 K	JFB 10 K	JL 14 K	JFB 14 K
Nosivost u kg	7000	7000	10000	10000	14000	14000
Broj kotača	8	8	12	12	16	16
Dimenzije kotača u mm	85 x 85	85 x 85	85 x 85	85 x 85	85 x 85	85 x 85
Ukupna visina u mm	110	110	110	110	110	110
Teretna površina (fiksne koturaljke) u mm		175 x 170		175 x 170		175 x 170
Dimenzije fiksnih koturaljki		325 x 200		325 x 390		325 x 390
Dužina šipke za podešavanje mm		1230		1230		1230
Raspon podešavanja koturaljki u mm		400-1030		400-1030		400-1030
Okretaljka ø u mm	150		170		170	
Dimenzije upravljivih koturaljki u mm	445 x 590		580 x 820		580 x 1000	
Dužina šipke za vuču u mm	1120		1120		1120	
Težina JUWathan Professional u kg	36	27	56	35	68	39

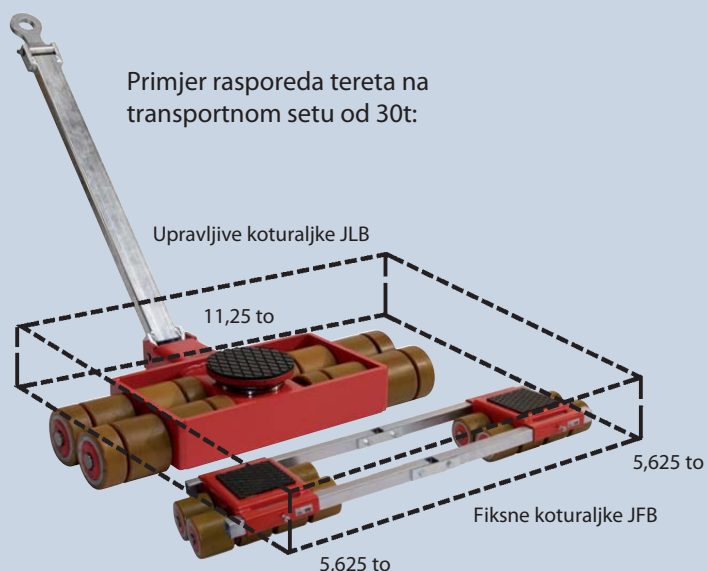
Hidraulične dizalice

9103./9104. Prilagodljive i upravljive transportne koturaljke Tip G, nosivosti 30-60 t, ukupna visina 180 mm

Prednosti:

- Valjci se mehanički zakreću. Stoga je prisutna ravnomjerni raspored tereta na sve kotače i na pod.
- Sve transportne koturaljke su odmah spremne za upotrebu.

Sve koturaljke su opremljene sa JUWathan[®] plus kotačima.



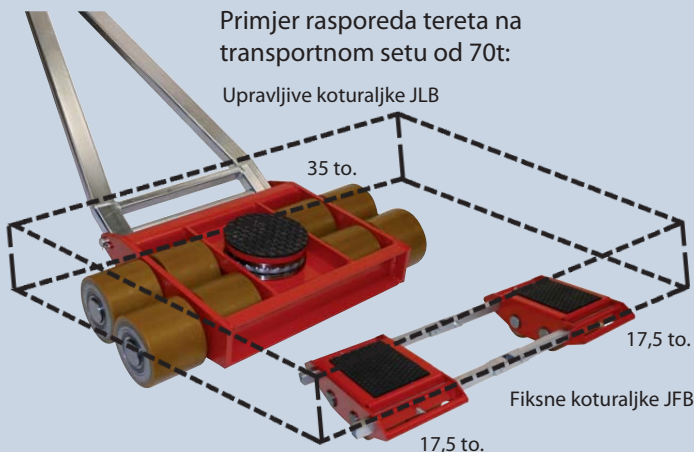
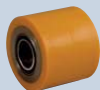
Kat. br.	9103.01.50	9104.01.50	9103.02.20	9104.02.20	9103.33.00	9104.33.00
Tip	JLB 15 G	JFB 15 G	JLB 22 G	JFB 22 G	JL 30 G	JFB 30 G
Nosivost u kg	15000	15000	22500	22500	30000	30000
Broj kotača	8	8	8/8	12	16	16
Dimenzije kotača u mm	140 x 120	140 x 120	140 x 120/59	140 x 120	140 x 120	140 x 120
Ukupna visina u mm	180	180	180	180	180	180
Teretna površina fiksnih koturaljki u mm		220 x 200		220 x 200		220 x 200
Dimenzije fiksnih koturljaki u mm		460 x 285		460 x 528		460 x 528
Dužina šipke za podešavanje u mm		2 x 1540		2 x 1540		2 x 1540
Raspon podešavanja koturaljki u mm		475 - 1300		530 x 1300		530 x 1300
Okretaljka ø u mm	215		215		250	
Dimenzije upravljivih koturaljki u mm	565 x 741		565 x 981		750 x 1550	
Dužina ručke za upravljanje u mm	1230		1450		1590	
Težina JUWathan plus u kg	97	83	120	105	290	128

9103./9104. Prilagodljive i upravljive transportne koturaljke Tip H, nosivosti 70-120 t, ukupna visina 230 mm

Prednosti:

- Vrlo kompaktna i lagana konstrukcija
- Valjci se mehanički zakreću. Stoga je prisutna ravnomjerna distribucija tereta na sve kotače i na pod.
- Sve transportne koturaljke su odmah spremne za upotrebu.

Sve koturaljke su opremljene sa JUWathan[®] kotačima.



Kat. br.	9103.03.50	9104.03.50	9103.06.00	9104.06.00
Tip	JLB 35 H	JFB 35 H	JLB 60 H	JFB 60 H
Nosivost u kg	35000	35000	60000	60000
Broj kotača	8	8	8/8	8/8
Dimenzije kotača u mm	200 x 170	200 x 170	200 x 170 / 85	200 x 170 / 85
Ukupna visina u mm	230	230	230	230
Teretna površina fiksnih koturaljki u mm		395 x 260		395 x 260
Dimenzije fiksnih koturljaki u mm		740 x 395		740 x 580
Dužina šipke za podešavanje u mm		2 x 1540		2 x 1540
Raspon podešavanja koturaljki u mm		585-1155		700-2800
Okretaljka ø u mm	250		250	
Dimenzije upravljivih koturaljki u mm	650 x 1060		650 x 1400	
Dužina ručke za upravljanje u mm	1590		1590	
Težina JUWathan plus u kg	320	289	450	410