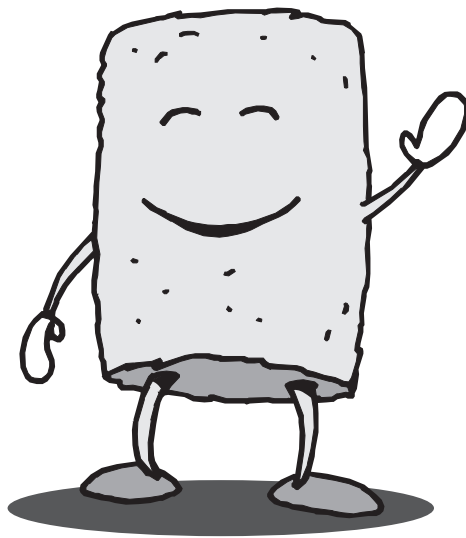


# PELLETS- PÄRMEN



Utgiven av  
JTI - Institutet för jordbruks- och miljöteknik  
på uppdrag av Energimyndigheten

*Materialet är sammanställt vid JTI - Institutet för jordbruks- och miljöteknik i Uppsala med hjälp av ett stort antal referenspersoner. Arbetet har finansierats av Stiftelsen Lantbruksforskning och Bioenergi i Väst, ett projekt som drevs av länsstyrelserna och jordbruksnäringen i N, O, P och R län i slutet av 1990-talet. Uppdateringen år 2002 har bekostats av Energimyndigheten.*

**© Reviderad version JTI - Institutet för jordbruks- och miljöteknik 2002**

*Citera oss gärna, men ange källan (JTI).*

*Författare: Gunnar Hadders, JTI  
Redaktör/grafisk form: Kaarina Ringstad, JTI  
Illustrationer: Kim Gutekunst, JTI*

# Innehåll - Pelletspärmen

<b>Introduktion</b> .....	<b>4</b>	<b>Närmiljö och arbetsmiljö</b> .....	<b>64</b>
Uppvärmning av småhus i Sverige		Närmiljö	
Vad är pellets?		Arbetsmiljö	
Varför fundera över pellets?		Bestämmelser	
Pellets i jämförelse med andra bränslen			
<b>Historik</b> .....	<b>10</b>	<b>Lagar och förordningar</b> .....	<b>66</b>
<b>Marknaden för bränslet</b> .....	<b>12</b>	Plan- och bygglagen (PBL)	
<b>Bränslet</b> .....	<b>13</b>	Kommunala föreskrifter	
Tillverkning		Lagen om kommunal energiplanering	
Råvaror		Räddningstjänstlagen	
Fysikaliska och kemiska data för träpellets			
Mer om egenskaperna hos pellets		<b>Standardisering av bränsle</b> .....	<b>69</b>
Värmevärde		<b>Provningar och tester</b> .....	<b>70</b>
Aska		Prestandatest av pelletsbrännare	
Svavel		Prestandatest av pelletskaminer	
Kväve		Eldningstester med olika pelletkvaliteter	
Finfraktion		Installatörens betydelse	
Några andra råvarors sammansättning i jämförelse med stamved		Erfarenheter från användning av pelletsbrännare och pelletskaminer	
<b>Hantering och lagring</b> .....	<b>21</b>	Pelletseldning i villor – resultat av en undersökning i Ämål	
Distribution		<b>Ekonomi</b> .....	<b>75</b>
Lagring		Priser på bränsle	
Hantering av bränslet mellan lager och panna		Kostnader för utrustning	
<b>Eldningsutrustning och skorsten</b> .....	<b>27</b>	Besparingar vid inköp av bränsle	
Eldningsutrustning		<b>Energibalans</b> .....	<b>80</b>
Pelletsbrännare		<b>Rekommendationer för upphandling av utrustning</b> .....	<b>81</b>
Pellets pannor		Totalentreprenad	
Pelletskaminer		Färdig värme	
Pellets korgar		Kontrollera leverantören	
Pelletseldning på fast rost		Det krävs en "eldsjäl"	
Skorstenen		Frågor att ställa	
<b>Förbränning och emissioner</b> .....	<b>40</b>	Råd till villaägaren	
Förbränningsteori		Typer av upphandling	
Emissioner		<b>P-märkning och Svanmärkning</b> .....	<b>85</b>
Framtida teknik		<b>Bidrag</b> .....	<b>86</b>
Emissioner från utrustning för villor		<b>Nyheter och pågående utveckling</b> .....	<b>86</b>
<b>Drift, tillsyn och underhåll</b> .....	<b>46</b>	<b>Färdig värme</b> .....	<b>87</b>
Hantering av aska		<b>Litteratur</b> .....	<b>88</b>
<b>Konvertering av oljepannor till pelletseldning</b> .....	<b>50</b>	<b>Ordlista och omvandlingstabeller</b> .....	<b>92</b>
<b>Brandskydd och övrig säkerhet</b> .....	<b>54</b>	<b>Adresser</b> .....	<b>97</b>
Checklista inför byggsamråd om småskalig eldning av bibränsle		<b>Produktöversikter</b> .....	<b>99</b>
Säkerhetsdetaljer för villaägaren		<b>Kort om JTI</b> .....	<b>100</b>
<b>Speciella applikationer</b> .....	<b>60</b>		
Sammankoppling av två pannor som eldas med olja respektive pellets			
Pellets i "närvarmenät"			
Ackumulering av värme			
Pellets i kombination med solfångare			

# Introduktion

---

Syftet med *Pelletspärmen* är att sprida kunskap om ett modernt sätt att småskaligt förse byggnader med värme och varmvatten med hjälp av biobränsle. Med småskaligt avses här anläggningar från minsta kamin för bruk i villa upp till pannor på några hundra kW.

Materialet i pärmen vänder sig i första hand till tjänstemän hos:

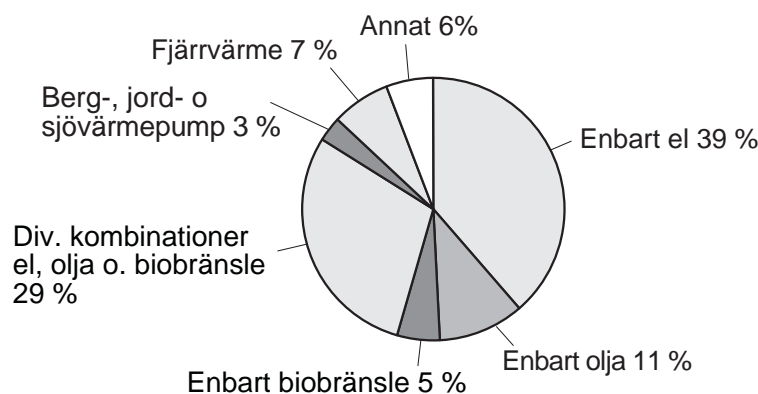
- kommunstyrelsekontor
- kommunernas förvaltningar för tekniska frågor samt för miljö- och hälsa
- sotningsväsende och delar inom övrig räddningstjänst
- energibolag
- VVS-bransch och försäkringsbolag
- fastighetsbolag

## Uppvärmning av småhus i Sverige

Cirka 40 procent av värmen i landets småhus härrörde 2001 ur enbart el. Antalet hus med enbart elvärme var över en halv miljon, 295 000 med enbart direktelvärme och 232 000 med enbart vattenburen elvärme. Till detta kommer 27 000 hus med berg-, jord- eller sjövärmepump.

Näst vanligast var kombinerad uppvärmning med el och biobränsle, knappt 20 procent av totalt förbrukad energi. Därefter kom uppvärmning med enbart olja, 11 procent av energin, allt enligt SCB:s meddelande *Energistatistik för småhus 2001*.

Eftersom såväl el som olja kan ersättas med träpellets är potentialen för pellets i småhus mycket stor.



*Använda energislag i småhus 2001 (Källa: Energistatistik för småhus 2001, SCB-meddelande EN 16 SM 0201.)*

---

### Referenser

Statistiska Centralbyrån, SCB,  
www.scb.se, tfn 019-17 60 00:  
***Energistatistik för småhus  
2001. Meddelande  
EN 16 SM 0201.***

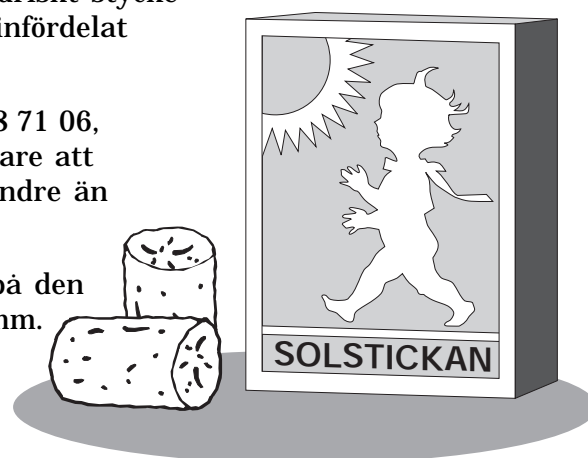
---

## Vad är pellets?

En bränslepellet är enligt definition ett "kort cylindriskt stycke avsett för eldning, framställt genom pressning av finfördelat torrt bränsle".

Definitionen är hämtad från "Svensk standard SS 18 71 06, "Biobränslen och torv - Terminologi". Där anges vidare att bredden eller diametern hos en bränslepellet är mindre än 25 mm.

Diametern hos de bränslepellets som förekommer på den svenska marknaden idag varierar mellan 5 och 12 mm.



Bränslepellets

## Varför fundera över pellets?

### Pellets

- är ett ekonomiskt intressant alternativ
- är ett inhemskt bränsle
- är förnybart
- kan ersätta el, eldningsolja och ved
- har potential att eldas med endast små effekter på den yttre miljön
- förväntas ha en jämn prisutveckling i jämförelse med olja

### God ekonomi

Priset för pellets i lösvikt och storsäck till små förbrukare låg under 2002 oftast mellan 30 och 40 öre/kWh inklusive moms. I säck var priset mellan 40 och 50 öre/kWh. Motsvarande pris för eldningsolja 1 har under de senaste två åren varit kring 60 öre/kWh (6 000 kr/m<sup>3</sup>). Det finns således stora möjligheter att spara pengar genom att välja pellets, även då hänsyn tas till investeringar i ny utrustning.

### Minskat importberoende

Råvaran till pellets kommer i huvudsak från landets skogar. Tillgången till bränslen i skogen är god. År 2000 användes i Sverige grovt sett 85 TWh skogsbränslen, varav nästan 60 TWh inom industrin och resten för uppvärmning och elproduktion (5 TWh) utanför industrin. Så gott som alla är överens om att man fortfarande kan öka uttaget av bioenergi ur skogen avsevärt utan negativa effekter på miljön.

### Inget nettoutsläpp av koldioxid

Vid förbränning av pellets släpps inte ut mer koldioxid, CO<sub>2</sub>, än vad som bundits under trädens tillväxt. Tillväxten och förbränningen ingår därmed i ett slutet kretslopp där en kolatom gör ett varv på 100 år eller snabbare.

Stora delar av den olja som används för uppvärmning kan ersättas med pellets. Även om det går åt en del energi för att tillverka och transportera pellets, 5–15 procent av utvunnen värmeenergi, innebär varje ersatt m<sup>3</sup> olja en minskning av landets utsläpp av koldioxid.

### Godtagbara emissioner

Eldning av pellets är en teknik som har potential att kunna bli mycket miljövänlig. Redan idag är utsläppen från en välskött anläggning så begränsade att man kan tillåta användning av tekniken även i tätorter utan risk för negativa effekter. Vid eldning med full effekt är emissionerna i nivå med en oljebrännare. Vid varierande effektuttag är utsläppen större. Pellets kan, genom att ersätta dålig vedeldning, bidra till att emissionerna av en rad miljöskadliga och hälsovådliga ämnen minskar väsentligt.

### Ersätter el

I de cirka en halv miljon småhus som idag värms med elradiatorer är eldning av pellets i kamin ett enkelt och billigt alternativ. Även i hus med vattenburen elvärme har pellets god konkurrenskraft.

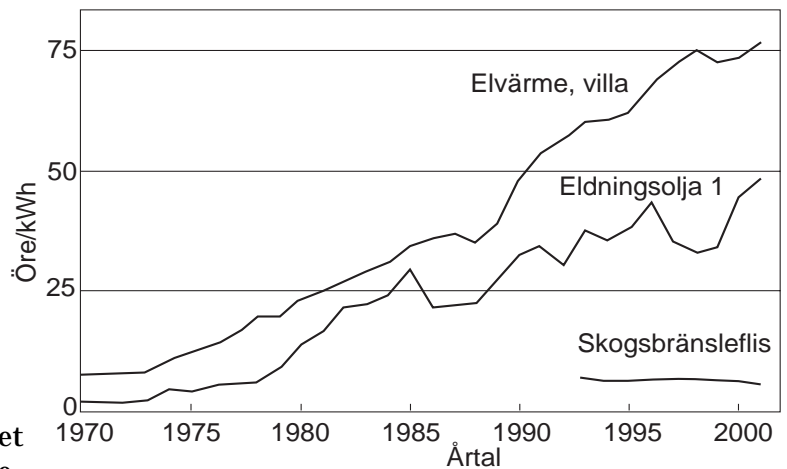
### Prissättning

Priset för olja och andra fossila bränslen bestäms i princip dag för dag. Priset för pellets, liksom för biobränslen generellt, ligger däremot som regel fast säsongsvis. Det förekommer även flerårskontrakt.

### Finns det inga nackdelar?

Det finns också nackdelar knutna till pellets. Dessa belyses i pärmen under respektive rubrik. Några är av sådan art att de i de flesta situationer kommer att bestå, medan andra successivt minskas eller elimineras genom utveckling.

För några år sedan var marknaden för såväl själva bränslet som den för utrustning att elda bränslet i inte alls så långt utvecklade som idag, år 2002. Då talades det en del om risker förknippade med ojämn kvalitet hos pelletsen och med oprövade brännare och kaminer.



Prisutveckling. El avser elvärme i villa. Priserna för el och olja inkluderar även moms.  
(efter Energiläget 2000, STEM)

Sedan dess har mycket hänt:

1. Det har fastslagits en standard för bränslepellets.
2. Det har etablerats en möjlighet att få brännare, pannor och kaminer avsedda för pellets objektivt kvalitetskontrollerade hos SP Sveriges Provnings- och Forskningsinstitut (P-märkning). En stor del av näringsens aktörer har valt att ta vara på denna möjlighet. För övriga verkar P-märkningens kriterier utgöra referens och därmed ha inverkan också på okontrollerade produkter.
3. Det har genomförts åtskilliga studier kring eldning av pellets som ökat vår kunskap om detta.

Även om det ännu återstår en del att förbättra på sina håll bidrar ändå flera studier samstämmigt till bilden av en bransch som nu är väl etablerad och en teknik som fungerar väl.

## Pellets i jämförelse med andra bränslen

För småskaliga applikationer är pellets det biobränsle som har bäst förutsättningar att ersätta olja och elektricitet. I jämförelse med träflis och ved ligger pellets bättre till på alla punkter utom kostnaden för bränslet.

### ***Pellets i jämförelse med olja***

#### ***Fördelar med pellets:***

- + inhemskt bränsle
- + förnybart
- + jämn prisutveckling medför möjlighet till långsiktiga kontrakt
- + billigare

#### ***Nackdelar med pellets:***

- kräver större lager för bränsle
- kräver regelbunden tillsyn och en hantering för aska
- marknaden och tekniken för pellets är relativt ung
- risk för större emissioner av hälsovådliga och miljöskadliga ämnen.

***Pellets i jämförelse med elektricitet***

En jämförelse av pellets med elektricitet är lite svårare att göra. Fördelar och nackdelar beror bland annat av vilket ursprung elektriciteten har och var den är producerad i relation till platsen för konsumtion. Nedanstående jämförelse innehåller därför inte alla för- och nackdelar.

***Fördelar med pellets:***

- + billigare
- + vid ersättning av elvärme med pellets frigörs högvärdig energi i form av elektricitet för användning i tillämpningar där det är dyrt eller omöjligt att använda fasta bränslen och andra lågvärdiga energibärare

***Nackdelar med pellets:***

- kräver lager för bränsle
- kräver regelbunden tillsyn och en hantering för aska
- marknaden och tekniken för pellets är relativt ung
- ger lokala utsläpp av rökgaser

***Pellets i jämförelse med ved******Fördelar***

- + inget arbete med tillverkning av bränsle
- + högre energitäthet
- + automatisk inmatning av bränsle
- + mindre utrustning i pannrummet
- + bättre emissioner än från omoderna vedanläggningar

***Nackdelar***

- dyrare bränsle



## **Pellets i jämförelse med träflis**

### **Fördelar**

- + lämpar sig väl för automatiserad hantering
- + risken för driftsstörningar i bränslematningen är liten
  
- + högt innehåll av energi
- + lagras utan förluster
- + ingen frysrisk i lagerbehållare
- + kan eldas i små förbränningsutrymmen med god verkningsgrad
  
- + god transport- och lagringsekonomi
- + få leverenstillfällen per år
  
- + bränslet kan levereras helt inneslutet utan spridning av damm och smuts
  
- + jämn kvalitet, vilket i sin tur ger goda möjligheter för automatisk styrning av pannan
  
- + större reglerområde (ned till 10 % av max effekt) och därmed längre årlig driftstid
  
- + liten volym av rökgaser och hög verkningsgrad
  
- + pellets är fria från föroreningar som kan störa vid hantering och förbränning.
  
- + betydligt mindre investeringar i bränslehantering, eldningsutrustning och utrustning för hantering av rökgaser
- + det är möjligt att för en rimlig kostnad konvertera pannor för olja och pannor för kol
  
- + lägre driftskostnader

### **Nackdel**

- dyrare bränsle

### **Orsak**

*Pellettering ger små homogena och jämnstora stycken av bränslet som rinner lätt i lagerbehållare och transportörer.*

*Pellets är ett "torrt" bränsle, dvs fukthalten är som högst kring 12 %. Om råvaran inte är torr faller pelletten sönder. Väl sammanhållna pellets är sålunda en garanti för låg fukthalt.*

*Pellets har hög densitet och högt energiinnehåll.*

*Pellets levereras ofta med s.k. bulkbilar från vilka bränslet blåses till lagret genom slang.*

*För att tillverkningen av pellets ska fungera störningsfritt krävs att råvaran har jämn och god kvalitet.*

*Förbränningen kan stängas av och på likt en oljebrännare*

*Hög eldstadstemperatur vid litet luftöverskott*

*Bränslet är processat i en pelletsfabrik*

*Bränslet är komprimerat och homogent*

*Enklare anläggningar*

# Historik

Intresset för eldning av pellets väcktes efter oljekriserna under 1970-talet. I USA drevs utvecklingen av krav på mindre utsläpp vid eldning av ved. I Sverige är Kil den kommun som under längst tid verkat för en användning och också i väsentlig omfattning använt pellets.

I USA och Canada finns det idag ett 40-tal större producenter av träpellets. Den årliga produktionen var under de första åren på 2000-talet i samma storleksordning som i Sverige under samma tid, dvs. en knapp miljon ton. Medan en stor del av den svenska produktion används i värmeverk avsätts hela mängden i Amerika till pelletskaminer, cirka en halv miljon till antalet. All pellets på andra sidan Atlanten säljs förpackad i smäsäckar travade på lastpallar.

I början av 1980-talet anlades i Sverige Mora Pelletsfabrik, en stor satsning med allmänna medel, och ytterligare några fabriker. Av olika skäl lades de flesta av dessa snart ned. En starkt bidragande orsak var det kraftiga prisfallet för eldningsolja 1986.

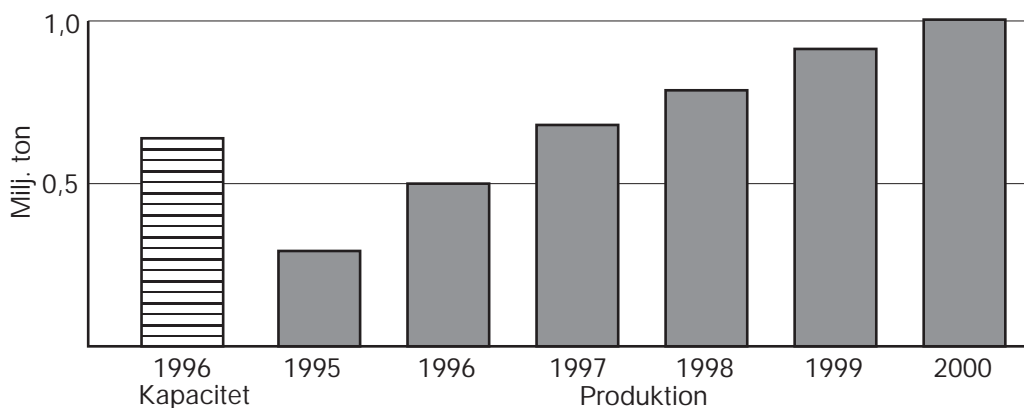
## *Kils kommun föregångare*

I Sverige har Kils kommun varit föregångare när det gäller användning av pellets. När andra gav upp 1986 fortsatte man i Kil målmedvetet att bygga upp kunskap om såväl produktion som användning i såväl liten som mellanstor skala. 1988 startade ett lokalt företag produktion av träpellets strax utanför samhället.

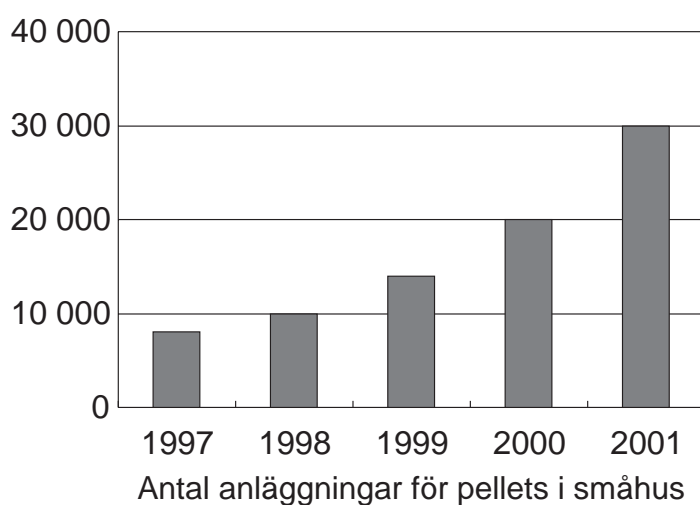
## *"Pelletståget" dras idag av värmeverken*

I takt med att myndigheterna har infört miljöavgifter för fossila bränslen har intresset för bibränslena kommit åter. I början av 1990-talet blev kostnaderna för kol så höga att flera stora värmeverk gick över till att köpa in stora kvantiteter träpellets. De flesta verk eldar bränslet i form av pulver men väljer pellets på grund av dess fördelar vid lagring, transport och övrig hantering. Efterfrågan från värmeverken har i sin tur lett till en kraftig utbyggnad av produktionskapaciteten i landet. Kring 1990 producerades i landet vid två anläggningar årligen totalt ca 10 000 ton.

*Produktion av pellets i Sverige*



I Sverige finns idag (2002) ett 30-tal tillverkare av pelletsbrännare, varav drygt 10 har s.k. P-märkta produkter (kvalitetsmärkning enligt Svenska Provninganstalten, se kapitlet "P-märkning och Svanmärkning"). Därutöver finns ett tiotal företag som marknadsför pelletskaminer och ytterligare minst fem som säljer pannor med inbyggd pelletsbrännare. Dessa har också P-märkta eller Svanmärkta alternativ. Statistik från företagen pekar mot att det fram till hösten 2002 totalt hade sålts upp mot 50 000 utrustningar för träpellets i Sverige.



Totalt antal gjorda installationer av brännare, pannor och kaminer för pellets i småhus (Energistatistik för småhus 2001, SCB).

#### **Internationell utblick**

Användning av pellets 2001, ton/år

- Sverige 670 000, varav till småhus knappt 150 000
- USA 800 000 (allt i kaminer)
- Danmark 180 000
- Österrike 45 000

Källa: Ny Teknik 020130: "Mindre pengar i skorstenen"

# Marknaden för bränslet

---

Tillverkningen av träpellets i Sverige kom igång på allvar under 1990-talet för att tillgodose behovet av ett alternativ till kol hos värmeverken. På kort tid har emellertid även avsättningen till villor blivit en väsentlig del av marknaden. Branschen räknar med att under säsongen 2002/2003 sälja kring 300 000 ton till cirka 40 000 villaägare.

## *Kolet ut och pellets in*

Anledningen till att man vid värmeverken har gått över till träbränsle är höga skatter och avgifter på kol. Övergången har ofta kunnat göras utan stora förändringar i anläggningarna. Pelletsen eldas på rooster eller mals före förbränningen och eldas i brännare. I det senare fallet motiveras pelleteringen enbart av låga kostnader för transport och lagring. Pellets ses i det fallet enbart som en form av förpackning.

## *Ljus framtid på lång sikt*

Den dag pannor och andra stora investeringar behöver bytas ut är det troligt att man vid åtminstone en del av dessa större anläggningar bygger för ett billigare bränsle än pellets, till exempel träflis. Detta innebär att det blir möjligt att tillverka stora mängder pellets för småskalig användning.

Priset för energin i pellets är idag konkurrenskraftigt gentemot eldningsolja 1 och elektricitet, ofta även då kostnaderna för att investera i ny utrustning räknas in. Det har hittills varit främst andra faktorer än kostnaderna som har begränsat utbyggnaden av marknaden för småskalig eldning av pellets. Exempel på tidigare hinder som nu till viss del överbryggs är få tillverkare av bränslet och brist på teknik för förbränning.

## *Lokal distribution*

Distributionen av pellets till små användare byggs nu ut i allt fler regioner. Pelletsen levereras i småsäckar (20-25 kg), i stor-säck och som lös vara. Kunden kan hämta bränslet vid något utlämningsställe i närheten av pannan eller få det hemkört.

Adress till närmaste återförsäljare kan fås via kontakt med tillverkarna av pellets och via återförsäljare av eldningsutrustning. Adresser till dessa kan fås via exempelvis

- Pelletsindustrins Riksförbund
- Swedish Heating Boilers and Burners Association och
- Svenska Bioenergiföreningen

*(adresser, se i kapitel "Adresser")*

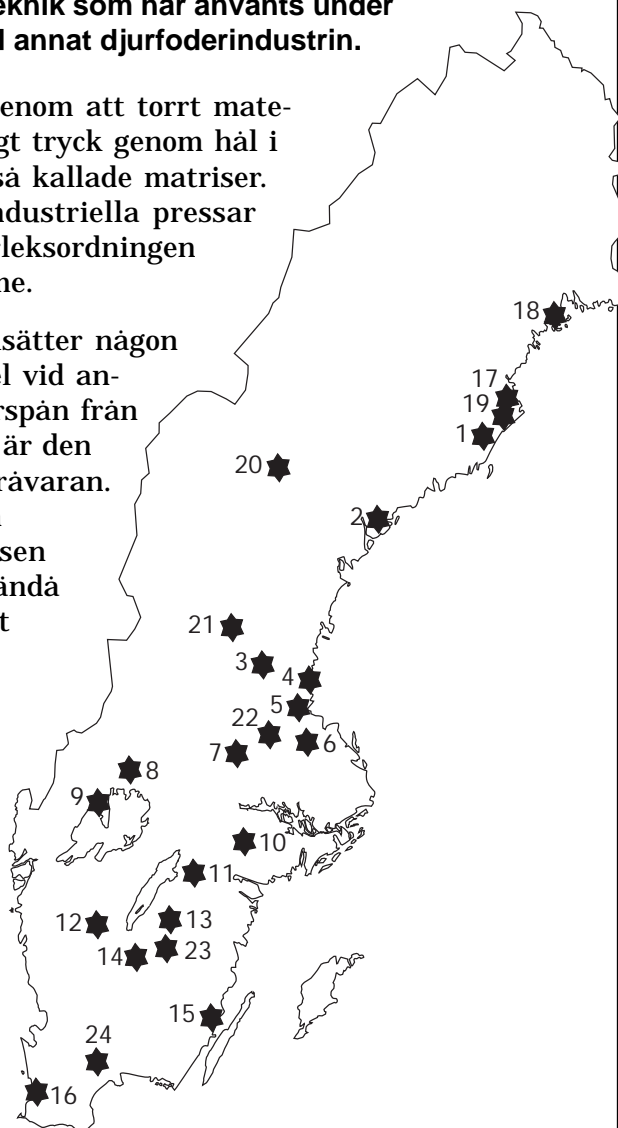
# Bränslet

## Tillverkning

Pellettering är en teknik som har använts under lång tid inom bland annat djurfoderindustrin.

Pellets tillverkas genom att torrt material pressas vid högt tryck genom hål i plana eller runda så kallade matriser. Kapaciteten hos industriella pressar är som regel i storleksordningen några ton per timme.

En del fabriker tillsätter någon form av bindemedel vid användning av kutterspån från stamved, som idag är den helt dominerande råvaran. På så sätt kan man minska energinsatsen vid pressning och ändå få en hållfast pellet (se även under rubriken Svavel, sida 17 i detta kapitel).



### Svenska fabriker (februari 1999)

- 1 MBAB, Robertsfors
- 2 Bio Norr, Härnösand
- 3 PI-Träenergi, Edsbyn
- 4 Mellanskog, Ljusne
- 5 Mellanskog, Valbo, Gävle
- 6 Östervåla
- 7 Svensk Brikettenergi, Norberg
- 8 Statoil Vänerbygdens Pellets, Kil
- 9 Statoil Vänerbygdens Pellets, Säffle
- 10 Forssjö bruk, Katrineholm
- 11 Bobergs valltork, Borensberg
- 12 Södra Träpulver, Ulricehamn
- 13 Sydved Energileveranser, Forsnäs
- 14 SÅBI, Vaggeryd
- 15 Södra Skogsenergi, Mönsterås
- 16 Skånska Lanmännen, Malmö
- 17 Skellefteå kraft, Skellefteå
- 18 Aronstorp, Luleå
- 19 Bureå
- 20 Jämtlamell, Stugun
- 21 Mellanskog, Orsa
- 22 MEBIO, Hedesunda
- 23 Svensk Brikettenergi, Nävlinge
- 24 Pajala

Observera att förteckning ovan är från 1999. En aktuell förteckning över pelletstillverkare kan fås hos

- Svenska Bioenergiföreningen, [www.svebio.se](http://www.svebio.se), tfn 08-441 70 80
- Pelletsindustrins Riksförbund, [www.pelletsindustrin.org](http://www.pelletsindustrin.org), tfn 08-441 70 96.

Antalet fabriker är år 2002 fortfarande kring 25 och total produktionskapacitet en bra bit över 1 miljon ton årligen. Levererad mängd från svenska tillverkare under år 2001 uppskattas ha varit kring 800 000 ton varav cirka en femtedel gick till småhusägare.

## Råvaror

Dagens råvara till pellets utgörs nästan helt av biprodukter från skogsindustrin: kutterspån, sågspån och bark. Tidigare användes en stor del av dessa biprodukter av byggskiveindustrin. Under början av 90-talet minskade tillverkningen av byggskivor kraftigt vilket frigjorde råvara till bränslemarknaden.

Flera bedömmare förutspår en ökad användning av returpapper inom pappersmassaindustrin, vilket frigör råvara för tillverkning av pellets. Det finns studier som visar att man dessutom, ur såväl ekonomisk som miljömässig synvinkel, kan använda returpapper som bränsle i till exempel pellets.

När man vid de stora värmeverken om 10 till 20 år behöver byta ut de kolpannor där man idag eldar pellets (efter att den har malts till pulver) är det troligt att flera av dem kommer att byggas för ett oförädlat och därmed billigare bränsle, till exempel skogsflis. Det kommer att frigöra råvara och tillverkningskapacitet för framställning av pellets för småskalig användning.

Sammantaget förefaller tillgången på råvara under överskådlig framtid vara god. Det kan emellertid inte uteslutas att fabriker kommer att använda flera råvaror och därmed kunna erbjuda pellets av olika kvalitet. Innan man köper in ett större parti bränsle av en ny kvalitet bör man få möjlighet att elda den nya kvaliteten några dygn på prov.



## Fysikaliska och kemiska data för träpellets

Värdena i tabellen avser pellets av ren stamved, den idag helt dominerande råvaran.

<b>Egenskap</b>		<b>Kommentar</b>
Skrymdensitet	550-700 kg/m <sup>3</sup>	Värmevärdet ska alltid vara specificerat.
Diameter	5-12 mm	Dagens sortiment.
Effektivt värmevärde	17,0-17,9 MJ/kg bränsle (4,7-5,0 MWh/ton)	Värmevärdet ska alltid vara specificerat.
Fukthalt	6-10 viktsprocent av bränslet	
Askhalt	0,3-0,8 viktsprocent av bränslet	Tillsats av lignin höjer askhalten 0,1-0,2 procentenheter. Pellets tillverkade av andra råvaror än stamved kan innehålla betydligt mer aska varför man alltid ska kräva att askhalten är specificerad.
Svavel	5-10 mg/MJ bränsle (0,01-0,02 procent av bränslets torrsubstans)	Exkl. eventuella tillsatsmedel. Det svavel som ingår i vedråvaran snurrar i ett naturligt kretslopp till skillnad från svavlet i till exempel olja.
Kväve	ca 0,05 procent av torrsubstans	Pellets av andra råvaror än stamved kan innehålla mer kväve.
Finfraktion	Varierar avsevärt.	Med finfraktion avses mängden löst material som lossnat från pelletsen under hanteringen.

## Mer om egenskaperna hos pellets

Kvalitén hos pellets från skogsråvaror diskuteras i licentiatsuppsatsen "Quality properties of fuel pellets from forest biomass" (Lehtikangas, P., 1999. Sveriges Lantbruksuniversitet, Inst. För skogshushållning. Rapport nr 4, tfn 018-67 10 00).

### *Påverkan av råvaru- och processparametrar på pelletkvalitén*

Marcus Öhman, ETC i Piteå/Oorg Kemi, Umeå Universitet, & Raida Jirjis m.fl., Institutionen för Skogshushållning, SLU, Uppsala

Forskningen går ut på att undersöka hur variationer i träd-råvaran och processparametrarna påverkar pelletegenskaperna och slaggningstendenserna. Denna undersökning utfördes på två skilda pelletfabriker. De pelletegenskaper som undersökts är bland annat densitet, hållfasthet, askhalt, värmevärde samt fukthalt. En hög kiselhalt leder till ökad risk för slaggning. Färdiga pellets kan vara kontaminerade med kisel från exempelvis sand i råvaran eller kisel i barken som används som bränsle vid torkning av råvaran. Hållfastheten kan bland annat bero på temperaturen efter kylningen, produktionshastighet, samt vilket träslag matrisen är anpassad för.

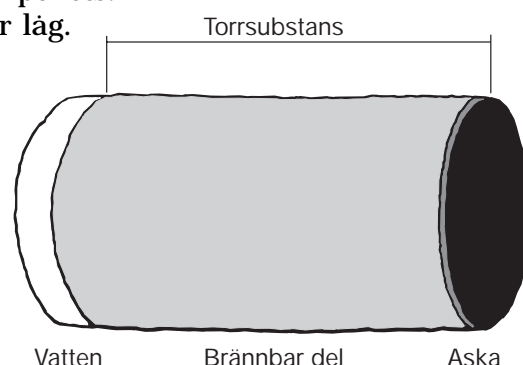
## Värmevärde

Det effektiva värmevärdet hos träpellets är som regel mellan 4,7 och 5,0 MWh/ton bränsle. Den stora variationen i värmevärde som förekommer i flis och ved kan inte uppträda i pellets. Det hänger samman med att fukthalten i pellets alltid är låg. Fuktig råvara går inte att pelletera och uppfuktad pellets faller isär. Att värmevärdet hos pellets inte kan variera något nämnvärt är en av bränslets stora fördelar.

Ett biobränsle består av:

- vatten
- en brännbar del och
- en icke brännbar del, aska.

Eftersom energin hämtas från den brännbara delen har fukthalt och askhalt ett direkt inflytande på bränslets energiinnehåll. Mängden vatten har också indirekt betydelse eftersom vattnet måste förångas innan bränslet kan brinna. Det i sig förbrukar energi som i små pannor inte återvinns. Förångningsvärmerna har stor betydelse när man eldar fuktig flis, men marginell betydelse vid eldning av pellets.



*Ett biobränsle består i princip av vatten, en brännbar del och en icke brännbar del.*

### Fördjupning

Förhållandet mellan värmevärde och fukthalt i trädbränsle kan uttryckas enligt följande:

$$W_{\text{eff}} = 19,22 - 0,22 F \text{ [MJ/kg bränsle]}$$

$$(W_{\text{eff}} = 5,34 - 0,060 F \text{ [kWh/kg bränsle]})$$

där  $F$  är bränslets fukthalt angiven i procent.

### Referenser

Vattenfall, info@vattenfall.com,  
tfn 020-48 58 40:

**Biobränsle från skog till panna.** Vattenfall Utveckling AB, rapport 1994/4.

## Aska

Vid eldning av pellets måste man regelbundet kunna ta ut askan ur pannan på ett enkelt sätt. I en villa gör man det manuellt, högst en gång i veckan. I lite större pannor har man ofta automatisk uraskning. Askan innehåller mycket växtnäring och har ett högt pH-värde. Det naturliga är därför att använda den som ett gödsel- och kalkningsmedel.

Typiska innehåll av växtnäringsämnen i aska från trä, procent (medeltal i svenska studier):

- Fosfor (P)            1
- Kalium (K)            6
- Kalcium (Ca)        20
- Magnesium            2,5

Askan får vid uppfuktning ett högt pH-värde och fungerar därmed som kalk, dvs. den minskar surhetsgraden i jorden. Askan innehåller också små mängder av tungmetaller som i höga koncentrationer ger långsiktiga negativa effekter på miljön och människan.

För att inte störa naturens kretslopp måste askan återföras till mark där skog har avverkats. En giva på 1-2 hg torr aska per m<sup>2</sup> (1-2 ton/ha) motsvarar ungefär uttaget av virke ur skogen. Askan kan även tillåtas ersätta handelsgödsel i trädgårdar och parker. Se vidare i kapitlet *Hantering av aska*.

### Referenser

Naturvårdsverket,  
tfn 08-698 10 00:

**Biobränsleaska i kretslopp.**  
*Temafakta - Mark och grundvatten, juni 1994.*



## Fördjupning

**Fullständig förbränning**

Vid bestämning av askhalten i laboratorium förbränns provet fullständigt. I aska från en panna finns alltid en liten del oförbränt bränsle. Eftersom man vid eldning av pellets inte ska acceptera någon nämnvärd mängd oförbränt material i askan, är mängden aska bestämd i laboratorium ungefär densamma som den mängd som bildas i pannan.

**Viktprocent av torrsubstanshalt**

I analysprotokoll anges ofta askhalten som viktprocent av torrsubstans (ts). Denna askhalt motsvarar

$$\frac{A \cdot 100}{(100 - F)} \quad \text{procent av bränslets vikt}$$

där A står för bränslets askhalt i procent av torrsubstans och F för bränslets fukthalt i procent av bränslets vikt.

**Volymvikt hos aska**

Volymvikten hos aska från träpellets varierar inom ett stort intervall beroende på bland annat hur askan hanteras mekaniskt. Som regel ligger densiteten efter att askan har passerat en skruv eller motsvarande i storleksordningen 200 kg/m<sup>3</sup> (torr aska).

## Svavel

Svavel i biomassa ingår i ett naturligt kretslopp. Det har därför över en längre tidsperiod ingen nämnvärd betydelse för den yttre miljön om trä eldas eller ligger i skogen och förmultnar.

Vid förbränning av svavelhaltiga bränslen bildas svaveloxider som genom spridning via rökgaserna bidrar till försurning av den lokala och regionala miljön. I fall då biomassa eldas stannar en del av svavlet i askan, där man har en bättre kontroll över det än då det lämnar anläggningen via skorstenen.

Halten svavel i träpellets tillverkade utan tillsatser av lignin är 5-10 mg/MJ bränsle (0,01-0,02 procent av bränslets torrsubstans). Halten är relativt liten i jämförelse med innehållet i eldningsolja av klass 1. För att undgå svavelskatt ska innehållet av svavel i eldningsolja vara mindre än 0,05 viktprocent, vilket motsvarar cirka 12 mg/MJ bränsle. Idag ligger i princip alla eldningsoljor i klass 1 under denna gräns.

I de tillsatsmedel baserade på lignin, som används för att få hållbar pellets med en mindre insats av energi, ingår ganska mycket svavel. I pellets med tillsatsmedel kan halten svavel därför motsvara upp mot 50 mg/MJ. Använda tillsatsmedel kommer oftast från massaindustrin. Svavlet i tillsatsmedlen härrör från petroleum- eller gruvindustrin och ingår därför inte i något naturligt kretslopp.

Enligt förordningen om svavelhaltigt bränsle får små anläggningar (utsläpp <400 ton svavel per år) släppa ut maximalt 100 mg svavel per MJ bränsle.

### Fördjupning

#### Tillsatsmedel

Huvuddelen av de tillsatsmedel bestående av lignin som används är antingen Wafolin eller lignosulfonat. Ämnena är biprodukter från massaindustrin och härrör ursprungligen från fossil olja eller gas eller från gruvindustrin.

Både Wafolin och lignosulfonat innehåller cirka 6 viktprocent svavel. Lignosulfonat är något effektivare som bindemedel varför den medför en mindre tillsats av svavel.

Mängden tillsatsmedel är som regel mindre än 1 procent av den färdiga pelletsens innehåll. Vid 1 procent inblandning höjs svavelhalten från träråvarans cirka 0,02 procent till cirka 0,08 procent i pelletsen. 0,08 procent svavel motsvarar 45 mg/MJ bränsle att jämföra med halten i den renaste villaoljan som är <25 mg/MJ.

Det finns två sorters lignosulfonat, ett baserat på kalcium och ett på natrium. Det senare kan medföra beläggningar på kyllda väggar i pannan. Det förekommer pannor och tillämpningar där pellets innehållande Na-lignosulfonat är olämpliga.

#### Referenser

Vattenfall, info@vattenfall.com, tfn 020-48 58 40:

**Skogsbränsle och svavel.**  
Vattenfall Utveckling AB,  
rapport 1994/10.

Notisum AB, www.notisum.se:

**Förordning (1998:946) om svavelhaltigt bränsle.**

## Kväve

Utsläppen av kväveoxider (NO<sub>x</sub>) är i pelletssammanhang som regel inget problem. Utsläppen har i laborietester varit i samma storleksordning som dagens bästa brännare för eldningsolja 1.

Förbränning ger generellt utsläpp av kväveoxider som bidrar till försurningen av våra marker. Den helt dominerande delen av utsläppen i Sverige kommer från vägtrafik. År 1999 kom mindre än 10 procent av utsläppen från förbränning av bio-bränslen.

Kvävet i oxiderna härrör ur såväl bränslet som ur förbränningsluften. Utsläppens storlek beror av både använd teknik för förbränning och av bränslets innehåll av kväve.

Utsläppen av kväveoxid vid eldning av träpellets i brännare och kaminer för villabruk har vid mätningar i laboratorium varit mellan 50 och 70 mg/MJ tillfört bränsle. Vid varierande effektuttag noterades 20 procent lägre värden. Ett genomsnittligt värde för utsläppen hos moderna vedpannor kopplade till en

ackumulatortank är enligt Energimyndigheten 160 mg/MJ producerad värme, dvs. mängd energi justerad efter aktuell verkningsgrad. Marknadens bästa oljebrännare vad gäller utsläpp av  $\text{NO}_x$  ligger idag kring 30 mg/MJ medan den genomsnittliga emissionen från befintliga brännare ligger i närheten av 50 mg/MJ.

För de anläggningar som är aktuella här ställer miljöskyddslagen inga krav vad gäller emissioner av  $\text{NO}_x$ . Anläggningarna berörs inte heller av några avgifter kopplade till  $\text{NO}_x$ .

### Fördjupning

Det finns ett omvänt förhållande mellan utsläppen av kolväten och kväveoxider. Båda utsläppen är i hög grad beroende av temperaturen vid förbränningen. Ny och effektiv teknik med hög förbränningstemperatur ger därför små utsläpp av kolväten men något större utsläpp av  $\text{NO}_x$  jämfört med äldre teknik. Det finns emellertid ett praktiskt användbart temperaturintervall mellan 900 och 1 000 °C som ger acceptabla utsläpp av såväl kolväten som kväveoxider.

## Finfraktion

Andelen löst material, finfraktion, i pelletsen kan ha stort inflytande på anläggningens funktion. Som regel gäller att ju mindre anläggningen är, desto känsligare är den för löst material.

Det är dyrt att bestämma andelen finfraktion i en leverens. För en friktionsfri handel är det därför nödvändigt att det skapas förtroende mellan kund och bränsleleverantör.

Vid den mekaniska hanteringen av bränslet lossnar små bitar från pelletsen. Som regel sällas eller sugas detta fina material bort vid åtminstone ett tillfälle i fabriken. Det är dock svårt att undvika att det under distributionen lossnar ytterligare material.

Pellets och löst material separerar lätt i bränslebehållare och under hantering och lägger sig var för sig. Sådan separering ger oftast störningar i förbränningen. Kaminer och brännare med övermatning är speciellt känsliga på denna punkt.

Finfraktion och separation kan orsaka följande störningar:

- ojämn förbränning på grund av ojämn matning av bränsle
  - sänkt verkningsgrad
  - ökade utsläpp av stoft
  - höjd halt oförbränt i askan
- spridning av damm.

## Referenser

Information från Energi-myndigheten, [www.stem.se](http://www.stem.se), tfn 016 - 544 20 00:

### Energiläget 2001

*Miljön och småskalig pelletseldning, 1996. Rökgasemissioner från småskalig pelletseldning. Rapport inom programmet Småskalig förbränning av biobränslen.*

Vattenfall, [info@vattenfall.com](mailto:info@vattenfall.com), tfn 020-48 58 40:

### Skogsbränsle minskar kvävebelastningen.

Vattenfall Utveckling AB, rapport 1995/3.

### Skogsbränsle och miljö.

Broschyr från Vattenfall 1995.

### Bränslekaraktärisering - Kväveföreningar.

Vattenfall U(B) 1991/39.

Idealt vore om andelen finfraktion i bränslet vid leverans var specificerad. Det finns emellertid inget annat sätt att kontrollera halten än att sälla hela mängden, ett i praktiken oacceptabelt förfarande. Därför skulle en angiven maximal halt vara av mycket litet värde.

Som framgår är detta med mängden finfraktion i pellets en springande punkt för hur handeln med pellets kommer att uppfattas. Vi kan dock idag se en väsentligt förbättrad kvalitet (mindre andel löst material) hos pellets levererad som bulkvara än för bara ett par år sedan.

För att mängden löst material ska öka minimalt vid hanteringen av bränslet mellan lager och panna måste lagret finnas i närheten av pannrummet och transporten vara skonsam mot bränslet. Se vidare i kapitlet *Hantering och lagring*.

## Några andra råvarors sammansättning i jämförelse med stamved

Fördjupning

Uppgifter är hämtade från flera referenser och är därför inte genomgående jämförbara. Tabellen ger i första hand upplysning om aktuella storleksordningar. Då inte intervall anges avses ett typiskt värde för Sverige.

	Torrsubstans i procent av		
	aska	svavel	kväve
<b>Stamved träd</b>			
Tall	0,1-1	0,01-0,02	0,05
Gran		0,01-0,02	0,05
Björk/Löv			0,05
<b>Bark</b>			
Tall	1,5	0,2-0,3	0,3
Gran	3,8	0,2-0,3	0,5
Björk/Löv	1,7		0,4
<b>Vårskördad rörflen (energigräs)</b>	2-12	0,06-0,11	0,45-1,5
<b>Halm</b>	3-12	0,01-0,22	0,3-0,9
<b>Spannmålskärna</b>	1,5-3,0	0,08-0,2	1,0-2,9

### Referenser

JTI-rapport 289. [www.jti.slu.se](http://www.jti.slu.se),  
tfn 018-30 33 00:

**Bränsleegenskaper hos spannmålskärna** - betydelsen av jordart, sädeslag och sort.

Sveriges lantbruksuniversitet, Umeå, tfn 090-17 94 00:  
**Bränslekaraktärisering av rörflen**. Röbbäcksdalen meddelar 1994:5.

Vattenfall, [info@vattenfall.com](mailto:info@vattenfall.com),  
tfn 020-48 58 40:

**Skogsbränsle och svavel**. Vattenfall Utveckling AB, rapport 1994/10.

**Skogsbränsle minskar kvävebelastningen**. Vattenfall Utveckling AB, rapport 1995/3.

**Halm som bränsle för framtida elproduktion - en sammanfattning av dagsläget**. Vattenfall UB 1991/44.

# Hantering och lagring

En av de stora fördelarna med pellets är att den kan hanteras som en bulkvara och att den därmed är lätt att transportera och lagra. Idag hanteras pellets både i lös form och i någon form av förpackning.

En viktig målsättning vid all hantering av pellets är att den ska vara så skonsam som möjligt. Speciellt i små anläggningar kan annars mjöl som lossnat från pelletsen under hantering orsaka besvärande störningar.

## Distribution

När det handlar om flera ton levereras pellets som regel till kund som lösvara i en så kallad bulkbil eller på flakbil. (Till värmeverk nära hamn kommer pellets även med båt.) För distribution till villaägare finns flera mer eller mindre utvecklade alternativ.

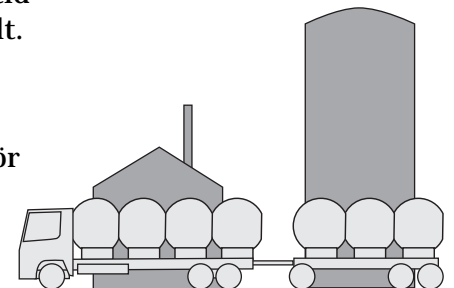
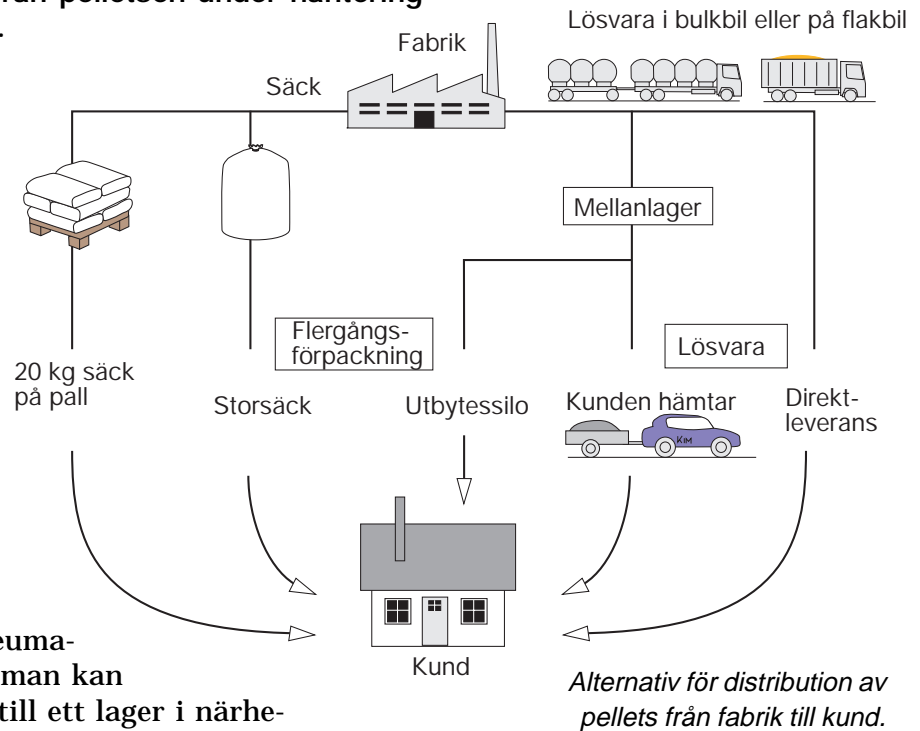
### Bulktransport

Pellets kan transporteras i rör med hjälp av luft, så kallad pneumatisk transport. Det innebär att man kan blåsa bränslet genom en slang till ett lager i närheten av pannrummet. Tekniken har tillämpats för foder inom lantbruket under många år. Leveranserna påminner om systemet för eldningsolja.

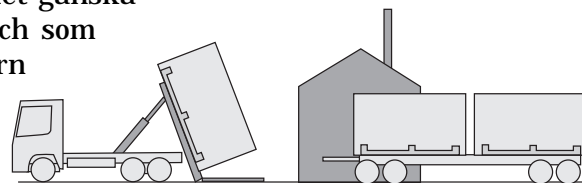
Hanteringens är helt sluten. Det damm som bildas fångas upp i ett filter. Hos en silo placerad utomhus används ofta ett stående självrensande filter monterat på silons topp. Filtertypen finns i olika påkostade utföranden, från cirka 5 000 kr och uppåt. Filtret behöver vara skyddat mot nederbörd. Ett enklare alternativ, som också passar inomhusbehållare, är att fånga upp dammet i ett påsfilter monterat på det avluftningsrör som alltid måste finnas. Påsfiltret, som måste vara inbyggt, töms manuellt.

Om ett rörsystem för lufttransport av pellets är felaktigt utformat slås pelletsen sönder vid passagen genom rören. Ett exempel på fel är rörböjar med alltför liten krökningsradie. För att undvika funktionsstörningar måste transportrör och deras mynning i silos utformas efter bränsleleverantörens rekommendationer. Ett vanligt råd är att krökningsradien inte ska vara mindre än 1,5 m.

Ett bulkbilsekipage med släpvagn får lasta mellan 30 och 32 ton bränsle. Lasset är uppdelat i mindre enheter på 3-5 ton. Kapaciteten under lossning av en enhet är 0,6-0,8 ton/



min. Lossningstiden för ett helt fordon har i praktiken visat sig vara upp mot två timmar. Under denna tid bullrar det ganska kraftigt från kompressorn som driver transporten och som sitter på bulkbilen. På en del fordon har kompressorn byggts in för att reducera bullret.



### Containersystem

För större förbrukare finns ett alternativ till bulkbilar och lossningen med hjälp luft. Det baseras på självtömmande containrar som utgör både transportutrymme och lager. Innehållet i en container, drygt 10 ton pellets, motsvarar cirka 5 m<sup>3</sup> olja.

Vid leverens skiftas en fylld container mot en tom. Containerarna står på sin gavel på fundament intill pannan. Under fundamenten löper ett transportör. Även detta system finns i helt slutet och dammfritt utförande.

En fördel med containersystemet är att bilekipaget, i motsats till en bulkbil, kan användas till annat än att transportera bulkvaror. Det går också fortare att lasta och lossa containerbilen. Bulkbilen är ett specialfordon och kostar därmed mer per timme än ett containerfordon.

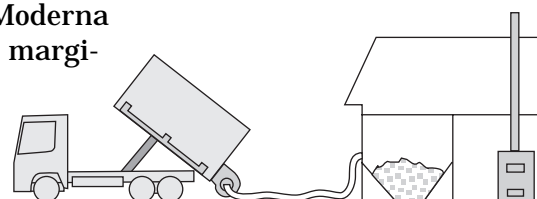
### Löshantering på flak

Man kan även transportera pellets som lös vara på vanliga sid- eller bakåttippande flakbilar. På grund av pelletsens höga densitet räcker det med lastbils ekipage på 18 m för att få fullt lass.

En villaägare kan hämta pellets i lös form vid fabrik eller en lokal terminal med ett personbilssläp eller en liten lastbil.

### Mängdbestämmning vid löshantering

När pellets levereras med bulkbil eller flakbil kan mängden bestämmas genom att hela fordonet vägs vid fyllning. Moderna fordonsvägar har en noggrannhet på  $\pm 20$  kg vilket med marginal uppfyller rimliga krav. Minsta leverensvolym med en bulkbil blir med denna teknik mellan 3 och 5 ton beroende på hur stor varje "kula" på bulkbilen är.



För att kunna leverera helt valfri mängd finns system med cellmatare och satsväg för montering på lastbil. Med sådan utrustning kan pellets levereras på exakt samma sätt som eldningsolja, dvs. villaägaren beställer en bestämd mängd eller full tank. Utrustningar av detta slag kan fås kalibrerade av en objektiv part.

### Pellets i mindre förpackningar

För små förbrukare erbjuds även småsäckar (15-20 kg) och storsäckar (300-800 kg). Man kan också tänka sig system med någon form av små utbytesbehållare.



## Lagring

Pellets ska lagras fuktfritt under tak. Det behövs dock inga uppvärmda utrymmen. Ett enkelt och ofta billigt sätt att lagra pellets är i en fristående silo utomhus.

Den maximala fukthalt som kan tolereras vid själva pelleteringen, cirka 15 procent, är lägre än den lägsta fukthalt då svampar och bakterier är aktiva. Därför är pellets alltid tillräckligt torr för att kunna lagras under obegränsad tid utan förluster och hälsorisker orsakade av mikroorganismer.

Det finns silor tillverkade i stål, aluminium och glasfiberarmerad plast. För villor kan man överväga en säcksilo, en platsbyggd silo i plywood eller att bygga om sin oljetank. Några leverantörer av utrustning för eldning erbjuder ritningar för att underlätta för villaägaren att bygga sitt eget förråd.

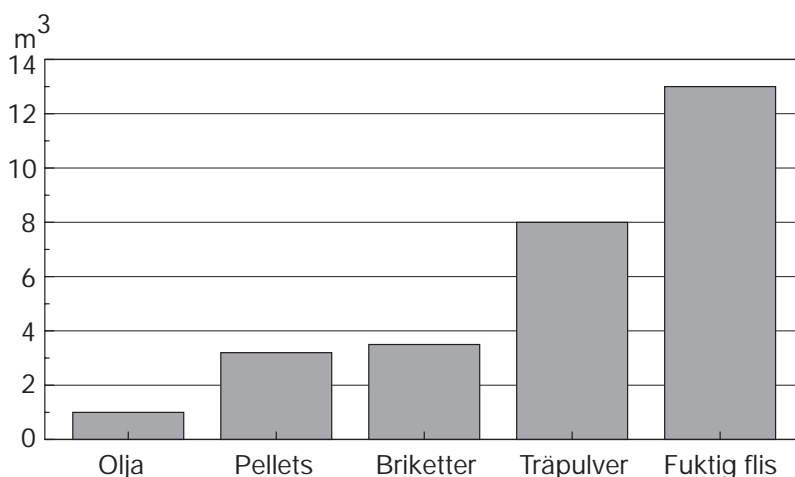
Om man vill ställa en silo utomhus i tätort kan det krävas byggnadslov från kommunens byggnadsnämnd. Ett vanligt krav för att få byggnadslov är att silon ska "smälta in" i den omgivande miljön. Det kan därför bli aktuellt att täcka lagerbehållaren med någon fasad eller att bygga in den i en separat byggnad. Se även kapitlet *Närmiljö och arbetsmiljö*.

Om man lagrar pellets på betonggolv eller motsvarande krävs att det finns en fuktspärr i eller under golvet.

Erfoderligt utrymme för lagring bestäms vid anläggningar under 500 kW som regel av önskan att kunna ta emot en bulkbils hela last, dvs. cirka 12 ton. För villaägare, som bara behöver mellan 2 och 6 ton pellets på ett år, avgörs lagrets storlek istället ofta av tillgänglig plats. Avgörande är säkert också merkostnader och extra besvär för att ta hem små kvantiteter per gång.

Man måste skilja på en behållares brutto- och nettovolym. Rasvinklar hos bränslet och eventuella nivåvakter medför som regel att inte hela lagerutrymmets volym kan utnyttjas.

Maximal förbrukning av värme under en vintermånad är oftast cirka 15 procent av årsförbrukningen.



Hur stor volym  
behövs för att ersätta  
1 m<sup>3</sup> eldningsolja?  
(efter Svensk Brikettenergi 1995)

Överslagsberäkning för lagringsutrymme

**Värden för överslagsberäkning av utrymmesbehov**

Volymvikt pellets	550-700 kg/m <sup>3</sup>
Utrymmesbehov inkl. marginal	1,6-2,0 m <sup>3</sup> /ton pellets
Behov av pellets för att ersätta 1 m <sup>3</sup> olja (klass EO 1)	2,1 ton
Utrymmesbehov inkl. marginal	3,4-4,2 m <sup>3</sup> /m <sup>3</sup> ersatt olja (klass EO 1)

**Några formler för beräkning  
av en silos volym:**

Cirkelns area	$\pi r^2$
Cirkelns omkrets	$2\pi r$
Konens volym	$\pi r^2 h / 3$

**Förutsättningar**

Utrymmesbehov inkl. marginal	1,8 m <sup>3</sup> /ton pellets
---------------------------------	---------------------------------

Lagret för pellets ska vara tillräckligt för minst en månads drift, dvs. det ska rymma 15 procent av årsförbrukningen.

		<b>Beräknings- exempel</b>	<b>Eget exempel</b>
<i>Tidigare årlig förbrukning av olja, kWh (Sätt 1 m<sup>3</sup> olja = 10 000 kWh)</i>	$W_o$	40 000	.....
<i>Tidigare årlig förbrukning av el, kWh (för värme och varmvatten)</i>	$W_e$	3 000	.....
<i>Mängd pellets för kallaste månad, ton</i>			
$\frac{0,15 \cdot (W_o + W_e)}{4\ 800}$	$m_p$	1,34	.....
<i>Behov av lager inkl. marginaler, m<sup>3</sup></i>	$V_p$	2,4	.....
$m_p \cdot 1,8$			



## Hantering av bränslet mellan lager och panna

Vid all transport och hantering riskerar man att delar av pelletsen förvandlas till mjöl (smul och finfraktion är andra namn för samma sak). Stor andel mjöl i bränslet orsakar i många anläggningar störningar i förbränningen.

Exempel på störningar orsakade av hög andel finfraktion:

- ojämn förbränning och därmed sänkt verkningsgrad
- ökade utsläpp av stoft
- höjd halt oförbränt i askan
- spridning av damm.

För att undvika dessa störningar är det viktigt att alltid hantera pellets så skonsamt som möjligt. Leverantörerna av pellets kan ge råd om vad man som kund bör tänka på när man planerar sin bränslehantering. Dessa råd bör man ta väl vara på.

Plast bör undvikas eftersom den genererar statisk elektricitet.

### *Erfarenheter från kommersiella anläggningar*

Nedan följer några tips hämtade från en rapport från Värmeforsk. Rapporten bygger på en enkätstudie till driftsansvariga vid anläggningar större än 0,5 MW, men råden är i huvudsak generella.

- Minimera antalet transportörer! Förutom att onödiga transportörer kostar genererar de damm.
- Använd långsamtgående transportörer!
- Undvik elevatorer! De medför risk för dammexplosioner.
- Fallspjäll är bättre skydd mot tillbakabrand än cellmatare
- Använd "ögonlock" ut från fallrörsväggen för att styra flödet rätt in i en cellmatare.

Några speciella erfarenheter från hanteringen av pellets i Kil:

- Pneumatiska transportörer måste ha "rätt" tryck och luftmängd för att inte slå sönder pelletsen
- Påfyllningsröret vid toppen på en silo måste dimensioneras enligt anvisning. För liten krökningsradie slår sönder pelletsen.
- Att lyfta och transportera i samma transportör ger skonsam hantering
- Alltför brant lyftvinkel hos skruvar ger problem

- Snål dimensionering vid skruvtransport ger problem
- Pellets höga volymvikt innebär att man måste undvika transport under bränslets egen tyngd i silor. Skruvar måste avlastas med "tak".
- Pellets rinner som regel mycket lätt i silor, men kan vid stor finandel bygga på i silons bottenkon

---

Referenser –  
*hantering och lagring*

Värmeforsk, tfn 08-677 25 80:  
**Erfarenheter från eldning med briketter och pellets från trä.** *Omvandlingsteknik, rapport 559.*

Svensk Brikettenergi,  
tfn 036-14 78 20:  
**Fördomar och fakta om förädlade biobränslen**, 1995.

Länsstyrelsen i Värmland, tfn  
054-19 70 00:  
**Distribution av pellets i småskalig användning.**  
*Rapport 1997:3*

JTI - Institutet för jordbruks-  
och miljöteknik, [www.jti.slu.se](http://www.jti.slu.se)  
tfn 018-30 33 00:  
**Lagring av kraftfoder.**  
*Meddelande nr 362, 1975.*

---

# Eldningsutrustning och skorsten

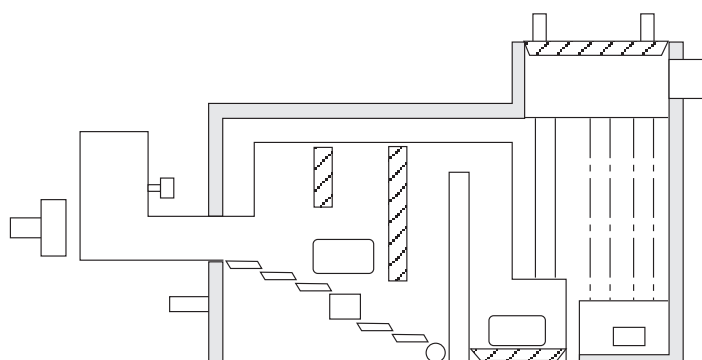
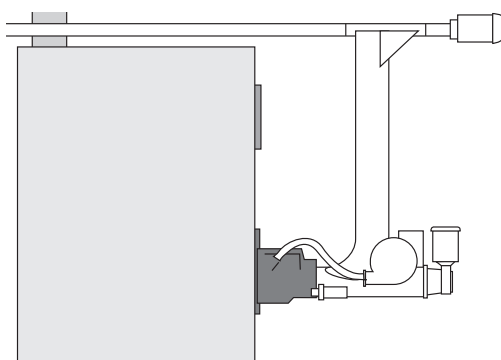
## Eldningsutrustning

Pellets kan i småskalig tillämpning eldas

- i pelletsbrännare
- i renodlade pellets pannor
- i pelletseldade kaminer
- i pelletskorgar i öppna spisar och braskaminer
- på fast rost i en vedpanna.

Tekniken att elda pellets varierar från utrustning som skruvar in bränslet på ett rooster i pannan till helautomatiska brännare som tändar och släcker förbränningen i en liten förbränningskopp eller ett gasrör. Förbränningsluften tillsätts vanligen via en fläkt i två steg, som primärluft och som sekundärluft.

På denna och de följande sidorna visas några exempel på hur utrustning för småskalig eldning av pellets kan se ut.



*Exempel på en brännare och en panna för pellets i lite större anläggningar.*

### *Goda möjligheter till styrning*

Gemensamt för utrustningar för pellets är att de är konstruerade för att förbränna ett homogent och torrt bränsle med högt energivärde och låg askhalt under stabila förhållanden. Det är därför ofta direkt olämpligt, ibland omöjligt, att elda t.ex. träflis i utrustningen. På samma sätt fungerar det ofta dåligt att elda pellets i utrustning avsedd för flis.

Med ett torrt och energirikt bränsle som pellets uppnår man snabbt en hög temperatur i förbränningszonen, en temperatur som lätt kan bibehållas under hela eldningsperioden. Genom att endast en relativt liten mängd bränsle deltar i förbränningen blir reaktionstiden snabb även vid nedeldning. Därmed finns förutsättningar att låta tekniken arbeta "on/ off" ungefär som en oljebrännare, utan att miljöbelastningen blir alltför stor. Bäst prestanda, både vad gäller miljöresultat och verkningsgrad, erhålls om man eldar mot en effektutjämnare, till exempel en ackumulatortank. Det hänger samman med att antalet uppstarter och nedeldningar då minimeras.

## Pelletsbrännare

En pelletsbrännare är en fristående eldningsapparat som monteras i en värmepanna. För tillämpningar från cirka 100 kW och uppåt finns sofistikerade alternativ med roterande eller fram- och tillbakagående roster och avancerade styrsystem. Några exempel visas i bilderna nedan. Utöver detta behandlas inte dessa tekniker närmare här. För ytterligare information, se text i avsnittet *Speciella applikationer – Konvertering av oljepannor till pelletseldning* och kontakta aktuella företag vilka finns redovisade i kapitlet *Produktregister*.

### Brännartyper för små anläggningar

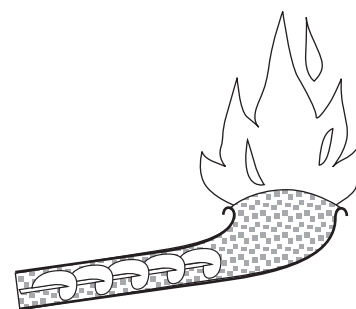
En brännare för småhus är antingen konstruerad likt en förugn med ett bränsleförråd för någon eller några dagars drift, eller mer kompakt likt en oljebrännare. I det senare fallet har brännaren endast en liten inbyggd kammare för pellets som fylls via skruvmatning från ett externt större bränsleförråd. Ur säkerhetssynpunkt ställer man, på grund av risken för tillbakabrand, högre krav på pelletsbrännare sammanbyggda med ett bränsleförråd för flera dagar än på sådana utan egentligt förråd.

Bränslet matas oftast in i brännaren med en skruv. Man skiljer idag på brännare som matar bränslet underifrån (undermatad), från sidan i samma plan (horisontalmatad) eller uppifrån (övermatad). Mängden bränsle som matas in bestäms av det aktuella behovet av värme. En styrenhet ser via termostater och regler-system till att önskad pannvattentemperatur upprätthålls.

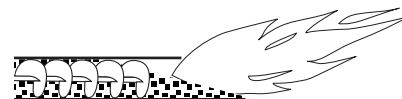
Nästan alla utrustningar är bortsett från uraskning och sotning i stort sett helautomatiska. De flesta brännarna är försedda med styrsystem som har flera effektsteg förprogrammerade för att brännaren ska få så långa gångtider som möjligt. Rent praktiskt väljer eldaren det effektläge som ligger närmast över det aktuella behovet. När brännaren sedan värmt pannvattnet till önskad temperatur avbryts matningen av bränsle helt alternativt sänks så att endast en uppehållsfyr erhålls. Det finns även utrustning som kontinuerligt försöker anpassa mängden pellets i brand så att det alltid motsvarar det aktuella behovet. En sådan teknik väljer själv rätt effektläge för varje situation och minimerar därmed stilleståndsperiodernas längd.

### Brännare och panna måste passa ihop

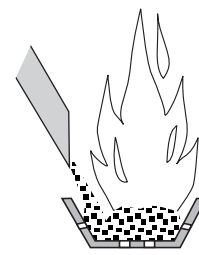
En brännare för pellets monteras ofta i en panna som dimensionerats för eldning av olja. För att undvika alltför hög temperatur hos rökgasen när den lämnar pannan, och därmed oacceptabelt låg verkningsgrad, måste den installerade brännareffekten vara mindre än motsvarande för olja. Anledningen till detta är att mängden rökgas, och därmed hastigheten hos rökgasen, är större än vid eldning av olja. Man kan utgå ifrån att det är



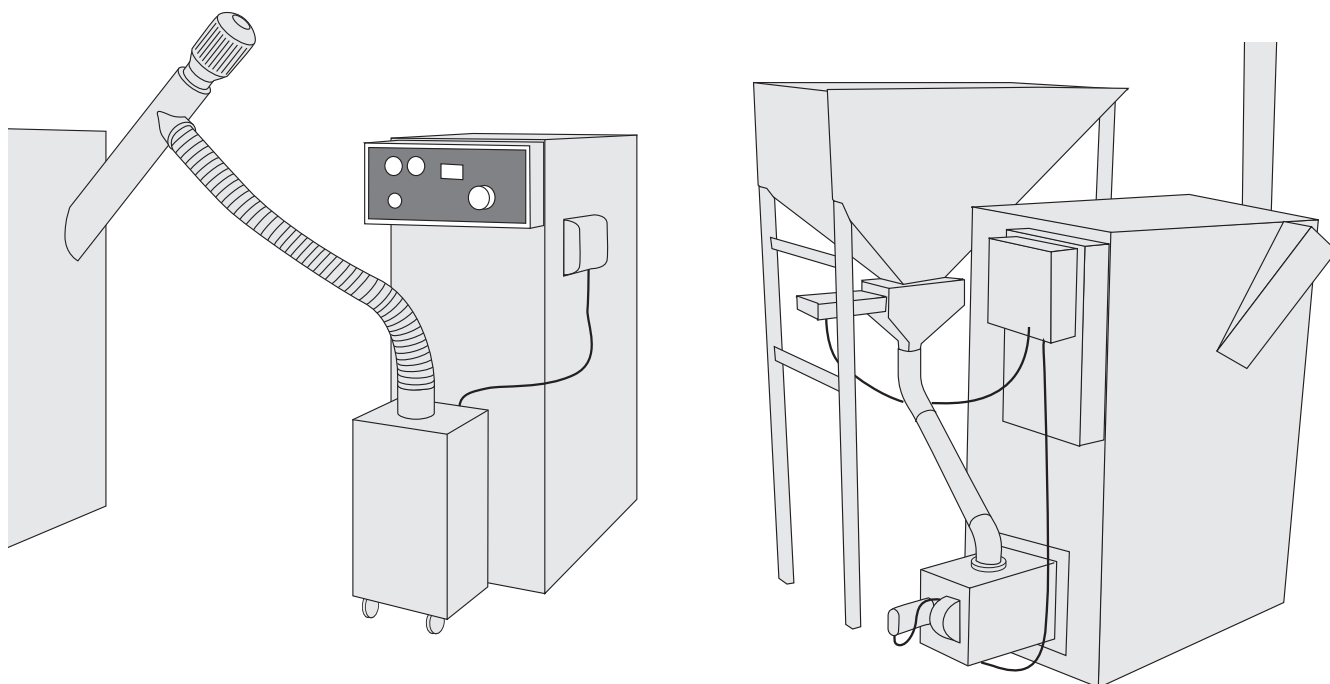
Undermatad brännare



Horisontalmatad brännare



Övermatad brännare



Exempel på två villabrännare.

lämpligt att installera en pelletsbrännare som effektmässigt motsvarar ungefär 60 procent av en oljepannas märkeffekt. Detta innebär i mindre anläggningar sällan något problem. En så kallad kombinationspanna för olja och ved i en villa har ofta en märkeffekt mellan 15 och 25 kW medan det egentliga effektbehovet sällan överstiger 7 kW.

### Snabb teknikutveckling

Pelletsbrännare utvecklas i en allt snabbare takt. De nyaste produkterna för småhus använder en framåtbrinnande (horisontell) flamma som riktas rakt in i pannan. Härigenom blir brännaren lättare att installera på befintliga värmepannor utan att lågan träffar kylande pannväggar.

Genom att i ett gasrör samla gasen från bränslet och utsätta denna för extrem turbulens så skapas mycket bra förutsättningar för förbränning. Den nyaste tekniken medför bättre stabilitet än i tidigare utvecklade brännare och har prestanda som ligger mycket nära vad moderna oljebrännare presterar.

Det pågår också försök med att automatiskt reglera varvtalet hos tilluftsfläkten med hjälp av en lambdasond som registrerar halten syre ( $O_2$ ) i rökgasen. Syftet är att skapa optimala förhållanden även vid varierande effektuttag. Tekniken finns redan hos vedeldade villapannor och har där gett mycket goda prestanda.

### Kravspecifikation för en god brännare

- Litet internförråd för pellets.
- Automatisk övervakning av tändning och drift.
- Godkänd säkerhetsutrustning mot brand och el.
- Dokumenterade och godkända miljöprestanda.
- God åtkomlighet för service och uraskning.
- Bra drifts- och skötselanvisningar.
- Genomsnittlig CO<sub>2</sub>-halt högre än 12 procent.
- Genomsnittlig CO-halt mindre än 0,1 procent (1 000 ppm).
- Genomsnittlig beräknad emission av organiskt bundet kol (OGC) mindre än 100 mg/Nm<sup>3</sup> vid 10 % O<sub>2</sub> (**P-märkning år 2002 kräver max 75**)
- Pannverkningsgrad bättre än 75 procent vid full effekt.
- Automatisk tändning, dock med spärr för automatisk återstart efter strömavbrott. En sådan återstart ska ur säkerhetssynpunkt alltid ske manuellt.

Utöver vad som anges ovan bör man ställa krav beträffande skötsel, säkerhet och tillgänglighet. Dessa aspekter är svåra att få dokumenterade, men som regel har leverantören någon referensanläggning i drift som man kan få besöka. Nedan redovisas några frågor som är viktiga att ställa i sammanhanget:

- Klarar brännaren 6 månaders drift utan annat underhåll än sotning och uraskning?
- Kan pannan tömmas på aska utan att brännaren måste demonteras?
- Är brännaren lämplig för eldstadsutrymmet i aktuell panna?
- Ger brännaren i kombination med aktuell panna en temperatur hos rökgasen mellan 120°C och 220°C?
- Vad ger tillverkaren för garantier på produkt och prestanda?
- Finns begränsningar när det gäller pellets kvalitet?

Beträffande råd i samband med inköp, se vidare i kapitlet *Rekommendationer för upphandling av utrustning*.

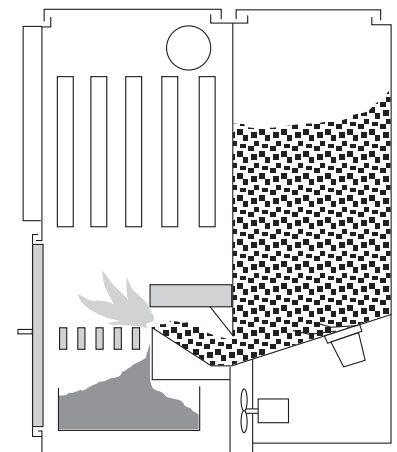
## Pellets pannor

Det finns också renodlade pellets pannor på marknaden. En pellets panna kan liknas vid en traditionell värmepanna där man har byggt in (integrerat) en pelletsbrännare i själva pannan. Genom att pannan och brännaren är specifikt anpassade till varandra och till bränslet uppnår man ofta lite bättre prestanda än när man sätter en pelletsbrännare i en panna avsedd att kunna klara flera bränslen (vanligen olja och/eller ved). Detta gäller speciellt när pannan för flera bränslen har några år på nacken.

Ibland kan ett trångt pannrum vara motiv för att välja en pellets panna framför en brännare plus panna.

En pellets panna är en mindre flexibel lösning än en pelletsbrännare. Det är nämligen som regel olämpligt eller omöjligt att elda andra bränslen i panntypen. För att det ska vara aktuellt att fundera över en pellets panna bör man därför vara klar över att det är enbart pellets som ska användas inom överskådlig framtid. Några modeller är aktuella för den som vill kombinera pellets och flis som inte är alltför fuktig.

När det gäller teknik och säkerhet gäller i tillämpliga delar vad som sägs ovan under rubriken pelletsbrännare.



*Exempel på renodlad mindre pellets panna.*

## Pellets kaminer

SCB uppskattar att antalet småhus i landet med direktverkande el som enda värmekälla år 2001 var cirka 300 000. I många av dessa hus är installation av en pellets kamin ett intressant alternativ. Uppskattningsvis ytterligare 230 000 hus har vattenburen värme med el som enda energikälla. Även i en del av dessa är kaminen ett mer realistiskt alternativ än att elda pellets i panna. En väl placerad kamin i ett hus med öppen planlösning i kombination med en motiverad ägare ersätter ofta mellan 50 och 80 procent av husets förbrukning av elvärme. Idag finns även vattenmantlade kaminer för anslutning till varmvattenradiatorer.

En pellets kamin är i princip en pelletseldad "varmluftspanna". Tekniken består av en luftkyld eldstad med ett inbyggt bränslemagasin. Eldstaden är försedd med någon form av brännare för kontinuerlig förbränning av pellets.

En modern pellets kamin är utrustad med

- automatisk bränslematning
- varvtsreglerad fläkt för primärluft
- flera effektsteg

- konvektionsdel
- fläkt för spridning av värmen i rummet och
- elektronisk styrenhet

När det gäller produktion av pelletskaminer är USA världsledande. Där presenterades den första kaminen på marknaden 1983. Idag finns ett femtontal tillverkare. Under 2001 sålde amerikanerna drygt 50 000 kaminer. I vårt land säljs även produkter från Österrike och Sverige. Totalt fanns på den svenska marknaden under 2002 åtminstone ett tiotal generalagenter för pelletskaminer.

Eftersom kaminerna är avsedda att vara installerade i bostadsutrymmen och brinna kontinuerligt reglerade med termostat är det viktigt med säkerheten. I USA har man av denna anledning nästan helt slutat tillverka kaminer med undermatad förbränningskopp. Även i Sverige har de flesta pelletskaminerna en övermatad brännare, detta för att det ska finnas ett avbrott i flödet av bränsle mellan förbränningskoppen och bränslemagasinet. Idag finns ett system (P-märkning) för kvalitetskontroll av pelletskaminer på motsvarande sätt som för brännare (se kapitlet "P-märkning och Svanenmärkning"). I kontrollen ingår en genomgång av säkerheten.

### *En daglig tillsyn*

Förbränningen i kaminerna regleras automatisk med hjälp av elektronik och har som regel ett bränsleförråd som räcker cirka ett dygn vintertid. Kaminerna kan därför i princip gå flera dagar utan tillsyn. Eftersom en eventuell brand i ett vardagsrum kan orsaka mycket omfattande skador bör man dock undvika att lämna kaminen i drift utan tillsyn under längre perioder än över dagen.

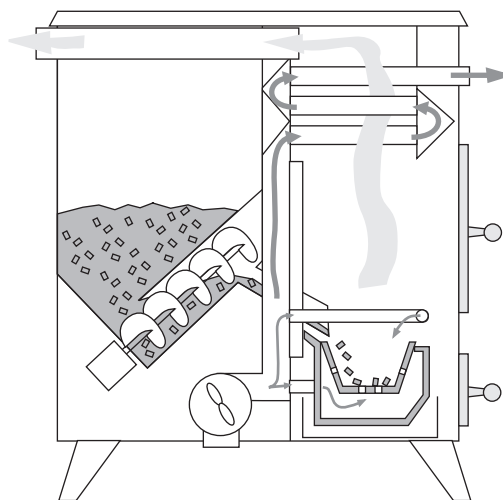
Styrenheterna hos kaminerna är förberedda för koppling till rumstermostat.

### *Inga brända fingrar*

Värmen överförs till rumsluften via luft som blåses genom kaminens konvektionsdel och inte genom att kaminens utsida är varm som hos gammaldags kaminer. Det är alltså liten risk att någon bränner sig på kaminen.

### *Kräver bästa bränslekvalitet*

De kaminer som säljs på den svenska marknaden 2002 har en maximal effekt mellan 5 och 13 kW. Många av dem är dimensionerade för amerikanska hus som ofta är större och sämre isolerade än svenska hus. Eftersom behovet i en typisk svensk villa vid exempelvis 0° C utomhus bara är några enstaka kW går kaminerna långa tider med ett mycket lågt effektuttag. Det



*Exempel på övermatad pelletskamin.*



ställer med en del utrustningar speciella krav på bränslet ifråga om dimension och finandel. Övermatade brännkoppar går ofta bättre med små pellets och liten mängd finfraktion. Undermatade kaminer kan som regel eldas med större pellets och är mindre känsliga för fint material.

### *Miljö och effektivitet*

Några av marknadens modeller är kvalitetsgranskade av opartisk provningsanstalt. För att en kamin ska bli P-märkt hos SP Statens Forsknings och Provningsinstitut krävs enligt 2020 års regler att utsläppen av OGC från dessa under en specificerad körcykel har varit maximalt  $100 \text{ mg/Nm}^3$  vid  $10\% \text{ O}_2$ . Detta värde kan jämföras med Boverkets rekommendation för kaminer, kakelugnar och spisinsatser i byggnader i tätort som huvudsakligen värms upp med annan anordning. Rekommenderad gräns för max tillåtet utsläpp av OGC från dessa utrustningar är  $250 \text{ mg/Nm}^3$  vid  $13\% \text{ O}_2$  (motsvarar cirka  $350 \text{ mg}$  vid  $10\% \text{ O}_2$ ).

Den genomsnittliga verkningsgraden över en längre period uppges av leverantörerna vara kring 80 procent. Värdet hänger direkt samman med hur stor del av kaminens maximala effekt man använder. Med tanke på vad som sagts ovan om kaminernas märkeffekt och genomsnittligt effektbehov i svenska hus bör man därför alltid försöka ta reda på hur den genomsnittliga verkningsgraden har bestämts.

### *Att tänka på*

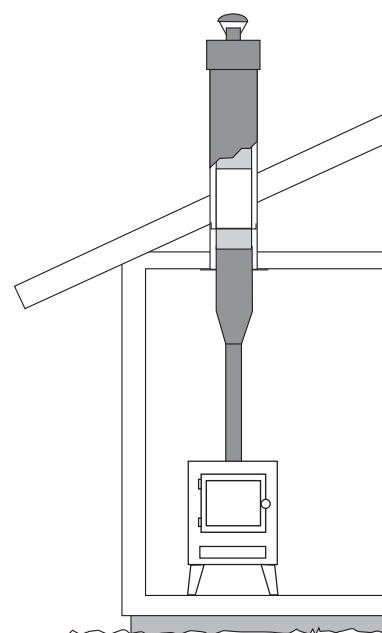
Var i huset kaminen placeras har stor betydelse för hur stor del av husets behov av värme kaminen ska tillgodose. För att förbättra spridningen av värmen kan man montera små fläktar i väggarna mellan rummen.

I en pelletskamin är undertrycket i förbränningsutrymmet förhållandevis litet. I hus med fläktstyrd ventilation kan man därför få problem med att det ryker in. Det kan också bli problem vid vissa vädertyper. Ett sätt att undvika störningar är att ta förbränningsluften från ett utrymme som inte har kontakt med själva bostaden, vanligtvis den så kallade torpargrunden. Om man inte har en sådan särskild tillförsel av luft till kaminen bör det finnas en ventil för tilluft (uteluft) i närheten av kaminen. Har man inte det riskerar man, förutom störningar i funktionen, en onödig nedkylning av bostaden.

Ingen bör installera en kamin utan att först ha haft kontakt med skorstensfejarmästaren på orten.

### *Framtidens kamin*

Det finns goda möjligheter att förbättra effektiviteten och emissionerna från en kamin ytterligare genom att förse den med en så kallad lambdasond för avkänning av syrehalten i rökgaserna.



*Exempel på installation i villa utan skorsten.*

### Kostnader

Priset för en pelletskamin utan vattenmantel varierar mellan 20 000 och 50 000 kr inklusive moms. Vattenmantlade alternativ finns i intervallet 35 000-70 000 kr. Kostnaden för installationen, som när det gäller icke vattenmantlade kaminer i hus med skorsten är relativt enkel, kommer till. För hus som saknar skorsten finns kompakta skorstenar för invändig dragning i kostnadsläge från 2 000 kr per m och uppåt.

## Pelletsorgar

En enkel s.k. pelletskorg kostar några hundralappar och möjliggör pelletseldning direkt i öppna spisar, braskaminer och kakelugnar. Pelletsorgen kan också tas med på utflykten och användas istället för en öppen eld att grilla eller värma sig vid.

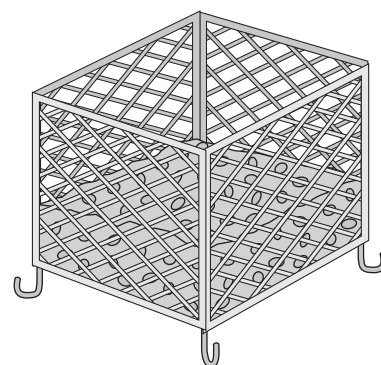
En pelletskorg ger användaren en rad fördelar i förhållande till traditionell vedeldning:

- Pellets kan köpas på säck och är lätt och rent att hantera.
- Pellets brinner med öppen flamma i korgen utan gnistor som sprätter från härden.
- En pelletskorg passar i nästan alla kaminer, kakelugnar och öppna spisar och är enkel och bekväm att använda.
- Förbränningen ger minimalt med aska.

Företaget Äfab har eldat i fyra olika fabrikat av pelletsorgar med pellets från fyra leverantörer i tre typer av lokaleldstäder (öppen spis, liten kamin och stor braskamin).

Korgarna för pellets fylldes och antändes uppifrån. Förbränningen blev då jämn och långsam. En normal brinntid var 2,0-2,5 tim, vilket gav en avgiven effekt av 3-4 kW. Äfab anger att pelletsorgen gav bättre och framförallt stabilare prestanda än vad "normaleldaren" åstadkommer vid traditionell vedeldning. Till skillnad från en vedbrasa, som lätt ger för mycket värme, ger pelletsorgen en värmeavgivning som stämmer bra med det effektbehov som en ordinär villa behöver. Den låga och jämna effekten är förmodligen den fördel som upplevs som det mest positiva av användaren. Den låga effekten gör vidare att man undviker höga och farliga röktemperaturer i rökkanalen. Det torra och homogena bränslet innebär att risken för miljöstörningar och sotbränder till följd av ofullständig förbränning minimeras.

Miljömässigt konstaterades att det gick att klara BBR:s miljövärden i de allra flesta driftfall, detta trots att luftöverskottet



*Pelletsorgen möjliggör eldning av pellets i öppna spisar, braskaminer m.m.*

var stort och att normaliseringen av miljövärdet till 13 % O<sub>2</sub> innebar stora uppräknings. Jämfört med vedeldning är det oftast så att såväl utsläpp som säkerhet vinner på en pellets-korg.

Ur säkerhetssynpunkt bör man undvika att återfylla en nedbrunnen pellets-korg med ny pellets. Önskar man ytterligare brinntid bör man istället ha två korgar och växelvis elda dessa.

Det noterades slutligen att pellets-korgar avsedda för slutna eldstäder med fördel kan vara utan lufthål i bakkanten, medan korgar för öppna eldstäder med fördel kan ha lufthål runt om.

## Pelletseldning på fast rost

Älvdalens Fastbränsleteknik AB (Äfab) har studerat och utvecklat tillbehör för eldning av pellets i vedpannor. Tekniken, som är enklast att arrangera i vedpannor med under- eller omvänd förbränning, erbjuder ett billigt alternativ för den som har en bra vedpanna och vill gå över till ett mindre arbetskrävande bränsle. Efter komplettering av sin vedpanna får eldaren fortfarande fylla panna manuellt på samma sätt som när den eldas med ved. Skillnaden är att man oftast når en bättre verkningsgrad och att man bara behöver elda mindre än halva volymen pellets jämfört med ved.

Tillvägagångssättet för ombyggnad av vedpannor beskrivs närmare i den rapport som anges i referenslistan.

Det kan här inte nog poängteras att ***det är direkt farligt att elda pellets i en vedpanna utan att först komplettera pannan för ändamålet***. Temperaturen hos rökgasen kan bli mycket högre än då panna eldas med ved eftersom energitätheten hos pellets är större. Det finns också risk för att det uppstår överskott av brännbara gaser i panna som vid en hastig lucköppning kan explodera.

## Skorstenen

Skorstenens främsta uppgifter är att skapa lämpligt undertryck i panna och att föra bort rökgaserna. En pelletsbrännare har en fläkt som pressar in luft i panna och kan ge ett visst övertryck. Därför är det väsentligt att det alltid finns ett tillräckligt undertryck för att dra ut rökgaserna. Detta är speciellt viktigt i äldre anläggningar eftersom en pannas luckor med tiden ofta blir otäta.

Vilken dimension som rekommenderas för aktuell utrustning bör framgå av tillverkarnas anvisningar för installationen. Ofta

hamnar man på att 100 mm är en lämplig diameter hos skorstenspipan med hänsyn till förbränningen. Den storleken på rör är också lätt att göra ren. I nödfall kan man acceptera ned till 75 mm, men mindre rör är alltför trånga för att kunna hållas rena från sot på ett enkelt sätt och ökar därmed risken för sotbrand. Har man en grov skorstenspipa, 150-200 mm, dimensionerad för vedeldning kan det bli aktuellt att skaffa en insats som ger en mindre rökkanal. Risken med för grov kanal är att kall luft tränger ned och att man därmed får problem med kondens.

Återförsäljaren och skorstensfejaren bör alltid tillfrågas om lämplig diameter hos skorstenspipan för utrustningen före eventuellt köp.

Ett problem vid eldning med varierande uttag av effekt, vilket ofta är fallet med en pelletsanläggning, är att rökgasens volym varierar avsevärt. Dimensioneringen blir en kompromiss mellan optimal storlek vid max respektive lågt effektuttag. Problemet kan lösas med hjälp av en motdragslucka dimensionerad för max effekt (se nedan).

Enligt en enkätstudie riktad till skorstensfejare och pelletsanvändare genomförd av SP Sveriges Provnings- och Forskningsinstitut m.fl. 2000-2001 verkar det inte ha förekommit några problem kopplade direkt till felaktig dimensionering av rökgaskanalen.

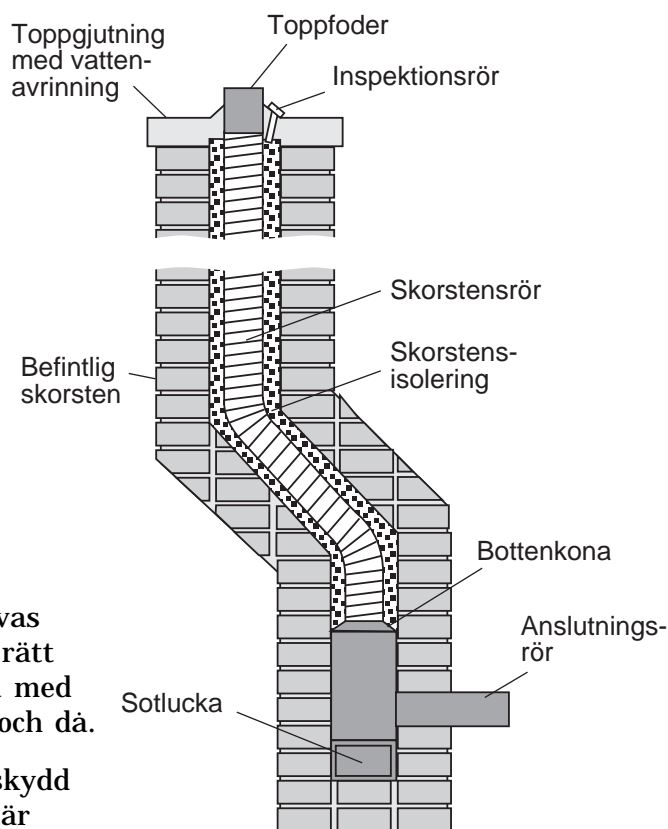
Nya skorstenen ska besiktigas och täthetsprovas av skorstensfejarmästaren som ser om den är rätt konstruerad. Gamla tegelskorstenar blir otäta med tiden, varför även de behöver kontrolleras då och då.

Krav på eldstäder och rökkanaler vad gäller skydd mot brand, explosion och olycksfall samt sanitär olägenhet finns i Boverkets Byggregler 94 (BFS 1995:17).

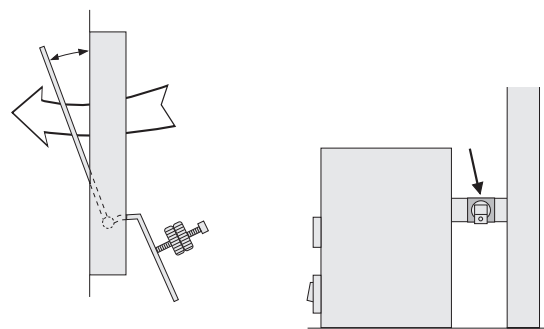
### Dragbegränsning (motdragslucka)

Draget i en skorsten är beroende av flera faktorer. En väsentlig faktor är skillnaden i temperatur mellan eldstaden och toppen av skorstenen. Eftersom utomhustemperaturen varierar ändras också draget alltefter väder. Alltför litet drag ger ofullständig förbränning. Onödigt stort drag medför onödiga förluster. I båda fallen påverkas anläggningens verkningsgrad negativt och förbrukningen av bränsle stiger.

Det är med dagens teknik hos brännare och kaminer svårt att hitta en inställning som ger helt störningsfri drift under lång tid. Skulle man hitta en passar den kanske inte för nästa leverans av pellets.



Exempel på montering av insatsrör i befintlig skorsten (efter Nordiska skorstensprodukter).



En motdragslucka i rökgången efter pannan medför flera fördelar.

## Fördjupning

Mer om skorstenar (ur Nationalencyklopedin 2002-09-27)

### **Tätheten hos murade skorstenar**

*I traditionellt murade skorstenar tenderar fogarna att angripas och med tiden lösas upp av sura ämnen i rökgaserna från främst fossila bränslen. Denna inre vittring ger allvarliga säkerhetsproblem, t.ex. läckande rökgaser och ökad fara för brand. Riskerna ökar om man kombinerar en gammal skorsten med en ny, modern värmekälla. Effektiva moderna värmekällor ger förhållandevis svala rökgaser, som inte förmår att rätt värma upp skorstenskanalen. Resultatet blir utfällning av surt kondensat, som i värsta fall genomväter murstocken och påskyndar dess sönderfall. Vid måttliga angrepp kan skorstenens funktion återställas genom att ett med isolering omgivet, böjbart stålrör dras mellan eldstad och skorstensavslutning.*

*Vid vedeldning krävs ofta en förbättring av skorstenens täthet, t.ex. genom att en keramisk tätningssmassa glidgjuts mot kanalväggarna. Alternativt kan ett med isolering omgivet böjbart ovalt stålrör dras i kanalens hela längd. En rund eller mjukt oval skorstenskanal ger en bättre och snabbare rökgasgenomströmning, vilket tillämpas i modulskorstenar, som ofta ersätter den konventionella tegelskorstenen. En modulskorsten kan bestå av dubbelväggiga stålsektioner med mellanliggande keramisk isolering eller av prefabricerade stenkonstruktioner utan separat innerrör, alternativt s.k. yttermantlar med plats för ett eller flera keramiska innerrör.*

Ett relativt billigt sätt att åtgärda problemet varierende drag är att montera en s.k. dragbegränsare (motdragslucka) i rökkanalen strax efter pannan. Det finns helt mekaniska varianter som bygger på ett spjäll som regleras med en justerbar motvikt.

Med en dragbegränsare uppnås följande fördelar:

- Draget i skorstenen blir justerbart och kan hållas konstant
- Förbränningen blir effektivare och förbrukningen av bränsle mindre
- Spjället hindrar övertemperatur och minskar brandrisk vid vedeldning

*Spjället minskar risken för skador orsakade av kondens vid eldning med olja och gas*

### **Skorstenar för pelletskaminer**

Det finns 2002 två skorstenar för pelletskaminer som blivit typgodkända för att i vissa fall mynna endast en meter ovanför takytan. Kravet är annars en meter ovan husetsnock. De godkända skorstenarna får användas i anläggningar med upp till 15 kW effekt.

Installation av en ny skorsten kräver en bygganmälan till kommunens byggnadskontor. För att en meter ovanför takytan ska godkännas ställs en rad speciella krav på bygganmälan:

- Takmaterial ska redovisas. Taktäckningen ska bestå av obrännbart material eller uppfylla kravet för brandteknisk klass T.
- Utformningen av skorstenens utlopp ska anges. Utloppet ska vara utformat så att tryck orsakat av vind inte påverkar

förbränningen i kaminen. Huvar som uppfyller detta finns som tillbehör.

- Avstånd och höjd i förhållande till byggnadens fönster och luftintag ska redovisas (se vidare nedan).
- Den som gör bygganmälan ska lova att följa de anvisningar för montering som levereras med kaminen.

Det finns inga fastställda minimiavstånd mellan en skorstensmynning och ett fönster respektive luftintag. Mynningen får dock aldrig mynna på en nivå lägre än luftintag.

Beträffande avstånd i sidled finns tre normer för skorstensfejarmästaren att luta sig mot. Om man tar Svensk Byggnorm som exempel anger den minimum 5 m till luftintag och 3 m till öppningsbart fönster.

För att kunna tillämpa någon av normerna måste kaminen vara utrustad med rökgasfläkt samt uppfylla följande krav på utsläpp (medelvärde under två timmars mätning):

- OGC: maximalt 100 mg/Nm<sup>3</sup> torr gas vid 10 % O<sub>2</sub>
- CO: maximalt 3 000 mg/ Nm<sup>3</sup> torr gas vid 10 % O<sub>2</sub>

P-märkta kaminer uppfyller ovanstående krav.

Vilken praxis som tillämpas lokalt kan skorstensfejarmästaren och kommunens byggnadskontor svara på.

#### *Provning av rökgaskanaler för pelletskaminer – en fältstudie (SP – Sveriges Provnings- och Forskningsinstitut )*

Två pelletskaminer installerades och testkördes vid 80, 100 och 153 mm diameter hos rökgasröret. Installationens funktion dokumenterades vid varierande driftsförhållanden för att kartlägga effektivitet i förbränningen, säkerhet samt förekomst av kondensation och korrosion i rökgasröret.

Förbränningen i kaminerna var godtagbar vid alla studerade diametrar hos rökgasröret. Det förekom i inget fall synliga tecken på kondensation. Eftersom undertrycket i kaminen påverkas av rökgasrörets diameter bör det i instruktionen för kaminen ingå uppgift om lämplig rördiameter. Rör med en diameter mindre än 80 mm rekommenderas ej.

Risken för korrosion i rökgasröret bedömdes vara liten i de flesta fall. Risk uppstår vid ofullständig förbränning samt då förorenad råvara till pelletsen används. Kvalitén hos materialet i rökgasröret behöver vara av minst samma kvalité som den rekommenderad för oljepannor.

**Referenser:**

Information från Energimyndigheten, program Småskalig förbränning av biobränslen. [www.stem.se](http://www.stem.se), tfn 016-544 20 00:

**Katalytisk reduktion av emissioner från småskalig förbränning av biobränslen (TPS).** Infor 470-97.

**Katalytiska metoder för begränsning av skadliga utsläpp från förbränning av biobränslen (Ideon AB).** Infor 471-97.

**Miljön och småskalig pelletseldning, 1996.** Id-nr ER 18:1998

Dokumentation från programkonferens **Småskalig förbränning av biobränslen, 4-5 maj 1999 hos SP i Borås** (ej på Internet)

**Eldningstester med olika pelletkvaliteter (Envive, JED Biosol AB, SP).** Rapport ER 7:1999.

**Rökgasåterföring till pelletsbrännare (Åfab, Milab).** Rapport ER 11:1999.

**Eldstadsutrymmets inverkan på emissioner från små pelletsbrännare (TPS).** Rapport ER 14:1999.

Information från Åfab.  
[www.afab.com](http://www.afab.com), tfn 0510- 262 35:

**Elda pellets direkt i vanliga vedpannor, 1996.**

**Rökgasåterföring vid pelletseldning, 1999** (ej på Internet)

**Elda pellets i Pelletskorgar, 2000**

**Prestandatest av pelletsbrännare, 2001**

**Utvärdering av småskalig pelletbrännare InfraHeat 2000, 2001**

**Effecta Pelletsanna, 2001**

**Test av Reka TPK 12, 2002**

**Test av Viessmann/BlueFlame pelletsbrännare, 2002**

Information från Chalmers tekniska högskola, Avdelningen för kemisk miljövetenskap, tfn 013-772 10 00:

**Wood pellets as low-emitting residential biofuel.** Olsson, M., 2002. Lic.-uppsats.

**Träpellets som småskaligt biobränsle.** Olsson, M., 2001.

# Förbränning och emissioner

Förbränning av fasta bibränslen skiljer sig på flera sätt från eldning med olja och gas. Till exempel är uppstart och nedeldning betydligt långsammare med bibränslen. Glödrester kan finnas kvar i askan lång tid efter det att själva förbränningen avslutats. Detta betyder att man måste ställa höga krav på anläggningarnas säkerhetsutrustning. Även rutinerna för att sköta anläggningar för bibränsle är annorlunda eftersom både själva förbränningen samt hanteringen av bränslet och av askan är mer komplicerad.

## Förbränningsteori

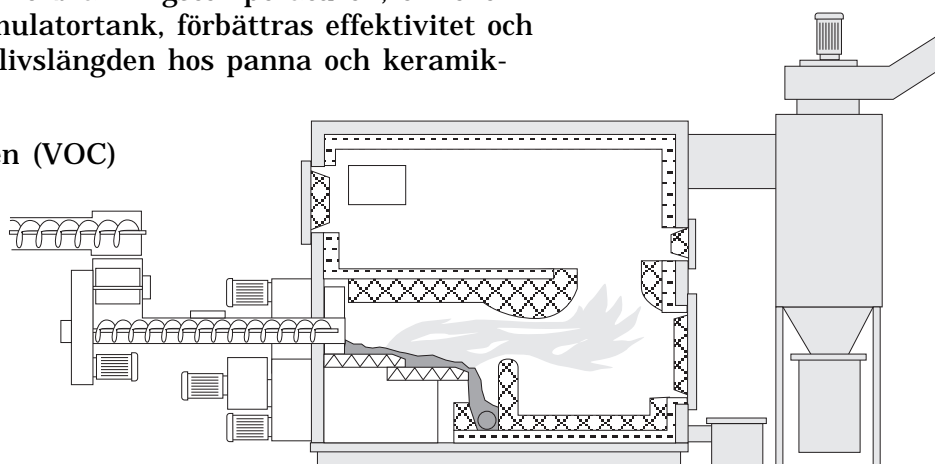
Vid fullständig förbränning binds allt kol i koldioxid och allt väte i vattenånga. För att uppnå fullständig förbränning måste flammans temperatur överstiga 850°C. Under denna temperatur antänds inte kolmonoxid (CO) och andra svårantändliga kolväten.

Många eldstäder har vatten- eller luftkylda väggar där flaman tillåts svepa i direkt kontakt med den kalla ytan. I en vattenmantlad panna är temperaturen hos väggarna i bästa fall 80-90°C. En luftkyld braskamin kan ha plåtytor som kyls med 20-gradig rumsluft. Om inte tekniken är anpassad till pannan kan dessa förhållanden kan lätt medföra dålig förbränning.

Ju lägre förbränningstemperatur desto fler ämnen som inte deltar i förbränningen. Vid nivån runt 800°C finner vi många tyngre polyaromatiska kolväten (PAH). Alltför låg temperatur hos flaman har stor del i förklaringen till att till exempel traditionell småskalig vedeldning ofta medför höga utsläpp av PAH.

De syror som bildas då bränslet hettas upp antänds vid temperaturer strax under 600 °C. Dessa syror har sin daggpunkt över 100°C vilket innebär att de kondenserar mot kylda ytor och medför korrosion. Även keramikdetaljer i eldningsutrustningen, utom täljsten som är syrabeständig, skadas av denna syrlighet. Syran lakar ur bindemedlen och keramiken blir porös och går sönder. Om man lyfter förbränningstemperaturen, till exempel med hjälp av en ackumulatortank, förbättras effektivitet och emissioner samtidigt som livslängden hos panna och keramikdetaljer ökar.

Många lättflyktiga kolväten (VOC) har sin antändningstemperaturer under 550 °C. Eftersom dessa föroreningar är både lättflyktiga och gasformiga samt har låga antändningstemperaturer är de lätta att hantera rent



*Exempel på pelletsbrännare integrerad i en panna.*



förbränningsmässigt. En högre temperatur och en något längre uppehållstid i förbränningszonen löser ofta eventuella problem.

### *Ideal temperatur 900-1 000 °C*

Om temperaturen i förbränningszonen överstiger 1 050 °C ökar bildningen av kväveoxider (NO<sub>x</sub>) markant. Det betyder att den ideala förbränningstemperaturen för biobränslen återfinns i intervallet mellan ca 900 och 1 000°C.

Oförbrända kolväten i rökgasen medför såväl hälsorisker som negativa effekter på den yttre miljön, till exempel genom bildandet av marknära ozon. Det är därför viktigt att biobränsle används i eldningsutrustning som är avsedd och godkänd för aktuellt bränsle. Hos utrustning för eldning av pellets har många av de svårigheter som kan finnas vid eldning av biobränsle eliminerats genom den tekniska utformningen. Pellets har därför goda förutsättningar att kunna eldas med bra prestanda.

## Emissioner

Vid eldning av träpellets behöver man inte ta någon större notis om den koldioxid och den svavel som släpps ut. Dessa ämnen kommer att tas upp igen av växter och rör sig därför i ett naturligt kretslopp, till skillnad från förhållandena vid eldning av fossila bränslen.

Övriga emissioner vid eldning med pellets är vid full effekt nästan lika små som vid eldning med olja. Utsläppen vid varierande effekt är avsevärt större. Tekniken att elda pellets bedöms dock ha goda förutsättningar att även vid varierande effektuttag kunna bli bra från emissionssynpunkt sett.

I samband med eldning av pellets bör man vara observant på utsläpp av följande ämnen:

- kolmonoxid (CO)
- totalkolväte (THC)
- stoft
- kväveoxider (NO<sub>x</sub>)

*CO – kolmonoxid.* Bildas vid brist på syre eller vid för låg förbränningstemperatur och indikerar att förbränningen inte är fullständig. CO är också en indikator på oförbrända kolväten. Ett genomsnittligt värde för en mätperiod bör inte överstiga 1 000 ppm.

*THC – totalkolväte.* Oförbränd rest av organiskt material som är oönskad ur miljösynpunkt. Höga halter THC indikerar ofullständig förbränning.

**Stoft.** Fasta partiklar av sot och eventuellt också oförbränt material. Stoffmängden får i små pelletsanläggningar normalt inte överskrida 350 mg/m<sup>3</sup> vid 13 procent CO<sub>2</sub> (cirka 135 mg/MJ bränsle). Halten *svaveldioxid* i rökgasen beror främst av bränslets sammansättning och diskuteras i kapitlet *Bränslet*.

**NO<sub>x</sub> - kväveoxider.** Samlingsnamn för alla kväveoxider. Utsläpp av kväveoxider bidrar till försurningen av mark och vatten. Ämnena bildas vid alltför höga temperaturer under förbränningen. Kvävet kommer från såväl bränslet som förbränningsluften.

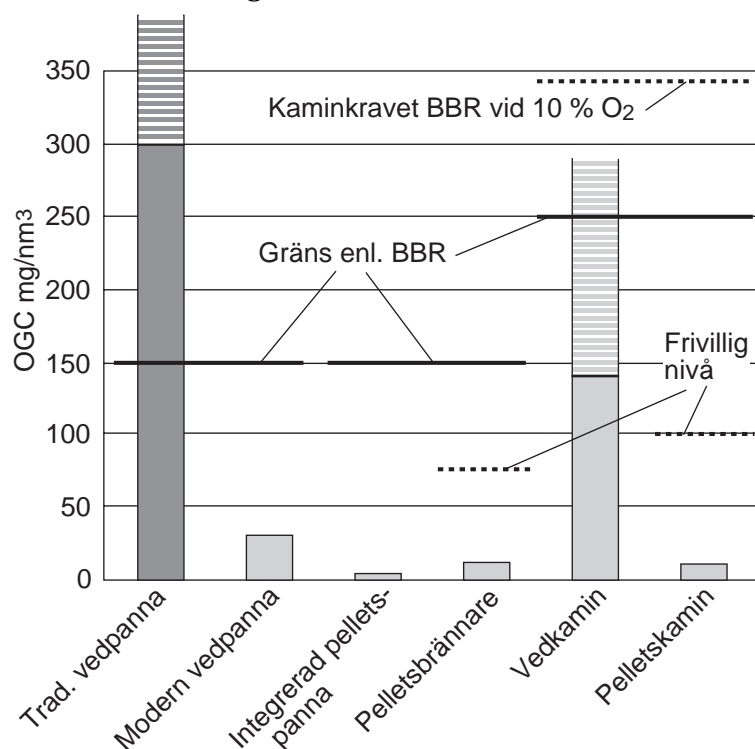
### Tjära

Tidigare användes emissionerna av tjära som ett mått på förbränningens effektivitet. Detta har idag ersatts med ett beräknat värde för utsläppet av organiskt bundet kol (OGC). Utsläppen av tjära är kopplade till utsläppen av CO och THC. Om halterna av dessa ämnen i rögaserna stiger ökar även utsläppet av tjära. Vid eldning av ved med omodern teknik är utsläppen av tjära ofta mycket stora medan den vid eldning av olja är nära noll.

### OGC

Idag har man ersatt krav vad avser maximalt utsläpp av tjära med ett beräknat värde för utsläppet av organiskt bundet kol (OGC). Värdet beräknas utifrån ett mätt värde med ett instrument som anger halten THC, exempelvis ett flamjoniseringsinstrument. För att en brännare eller kamin för pellets ska bli P-märkt hos SP Statens Forsknings och Provningsinstitut krävs enligt 2002 års regler att utsläppen av OGC under en cykel med varierande last har varit maximalt 75 respektive 100 mg/Nm<sup>3</sup> vid 10 % O<sub>2</sub>. Boverket rekommenderar max 150 mg/Nm<sup>3</sup> vid 10 % O<sub>2</sub>. Värdet gäller för pannor med effekt upp till 50 kW i byggnader i tätort. För kaminer, kakelugnar och spisinsatser i hus som huvudsakligen värms upp med annan anordning rekommenderar Boverket 250 mg/Nm<sup>3</sup> vid 13 % O<sub>2</sub> (motsvarar cirka 350 mg/Nm<sup>3</sup> vid 10 % O<sub>2</sub>). Detta avser också enbart tätort.

P-märkta pelletsbrännare och pelletskaminer har vid den provning som SP Statens Forsknings och Provningsinstitut gör som regel hamnat mellan 5 och 10 mg/Nm<sup>3</sup> vid 10 % O<sub>2</sub>, integrerade pelletspannor ännu lägre.



*Grov översikt av Boverkets rekommendationer i Boverkets byggnadsregler (BBR) och prestanda hos använd utrustning vid varierande last (efter Prestandatest av pelletsbrännare, Åfab 2001). BBR:s gränsvärde för kaminer är angivet vid 13 % O<sub>2</sub>, övriga gränsvärden vid 10 %. "Frivillig nivå" avser kraven för P-märkning 2002.*

### Faktorer som styr rökgasens sammansättning

Sammansättningen hos rökgasen beror förutom på tekniken även på hur anläggningen drivs och sköts. Stor betydelse har vad som kan kallas "anläggningens stabilitet", dvs. förhållandet mellan drifttid med små respektive stora emissioner.

Begreppet "anläggningens stabilitet" är schematiskt beskrivet i diagrammet nedan. En anläggning som går långa tider med små utsläpp har god stabilitet.

Emissionerna är beroende av faktorer som till exempel effektuttag, bränslekvalitet, väder och igensättningar av hål för lufttillförsel. Känsligheten varierar från anläggning till anläggning.

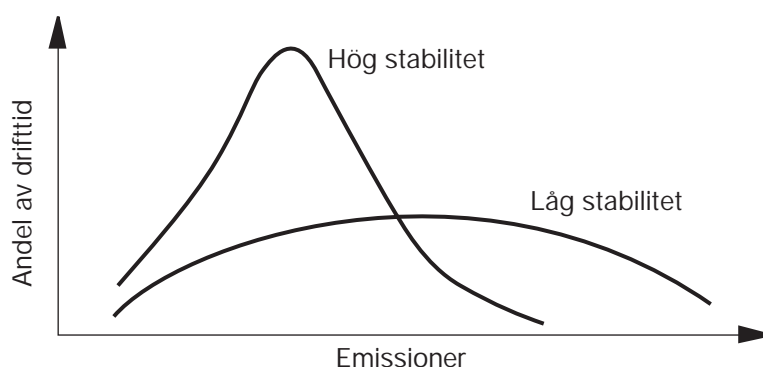
När en panna testas studeras den ofta när den går som bäst. Detta ger värdefull information men säger lite om emissionerna i praktiken. Det är därför bra att ha data från körningar med varierande effektuttag.

### Styrning med hjälp av en lambdasond

Med hjälp av en s.k. lambdasond av samma typ som idag finns i alla katalysatorrenade bilar kan halten syre i rökgasen registreras. Halten utgör ett bra mått på hur god förbränningen är för tillfället. Eftersom halten kan registreras fortlöpande kan lambdasonden användas för att automatiskt styra flödet av luft och bränsle och förhållandet dem emellan. Automatiken ger god verkningsgrad och därmed rena rökgasutsläpp. Tekniken är beprövad och finns tillgänglig även för anläggningar i villaklassen.

Merkostnaden för en lambdasondstyrning är omkring 3 000 kr. En dansk återförsäljare har uppgivit att sonden håller åtminstone 18 000 driftstimmar, vilket motsvarar 25 månaders eldning. Halten syre bör normalt vara i intervallet 4-8 %. För god funktion ska den kalibreras var annan månad. Vid styrning med syrgasmätning är det extra viktigt att pannan är tät. Ingen "falsk" luft får sugas in.

Lambdasonden är väl motiverad vid förbränning av ved och en del andra bränslen. I sammanhang med pellets är den i dagsläget svårare att motivera med hänsyn till kostnaden för sonden, vinsten i effektivitet samt brännarnas och kaminernas fullt acceptabla emissioner i relation till dagens krav från myndigheterna.



Schematisk beskrivning av emissionsdata för en anläggning med hög stabilitet och en med låg stabilitet.  
(efter Bachs, 1996)

## Framtida teknik

Oönskade emissioner bör i första hand reduceras genom förbättringar av förbränningstekniken, till exempel bättre inblandning av förbränningsluften. Ett annat redskap är så kallad katalytisk rening av rökgasen motsvarande den som idag används hos bilar. Det pågår på flera håll utveckling av *katalysatorteknik* för att förbättra utsläppen från förbränning, även för villaanläggningar.

### *Katalytisk reduktion av emissioner*

Flera studier pekar mot att det finns en stor potential i att med katalytisk teknik minska emissionerna av koloxid och oförbrända kolväten, och indirekt även emissionerna av  $\text{NO}_x$ . För djupare studier i detta hänvisas till referenslistan.

### *Rökgasåterföring till pelletsbrännare*

Återcirkulering av rökgaser har visat sig ha en positiv inverkan på förbränningsresultatet. Tekniken är intressant när det gäller att styra förbränningen i små pelletsbrännare och säkerställa goda förbränningsprestanda även vid varierande och/eller låga effektbehov.

Genom att återcirkulera rökgas till förbränningen erhålls en rad förbränningstekniska fördelar. Luftöverskottet blir mindre, liksom emissionerna. Känsligheten för ojämn pelletkvalitet minskar. Högre temperatur på förbränningsluften ger snabbare förbränningsprocess.

Försöken visade också på vissa svårigheter. En automatisk undertryckskompensering kan bli nödvändig. Styrningen ställer vidare högre krav på installatörens kompetens.

## Emissioner från utrustning för villor

Det har vid det här laget hunnit genomföras ganska många studier av emissionerna vid förbränning av pellets. De pekar sammantaget mot att tekniken har utvecklats väsentligt under den senaste femårsperioden och att dagens utrustning generellt sett håller god standard. Samtidigt lyfter flera aktörer fram ännu outnyttjade potentialer att förbättra funktionen och därmed minska utsläppen av oönskade ämnen från brännare och kaminer ytterligare.

### *Betydelse av utrustning och bränsle*

Följande tre studier redovisas i kapitlet "Provningar och tester".

- Prestandatest av pelletsbrännare
- Prestandatest av pelletskaminer
- Eldningstester med olika pelletkvalitéer

### Resultat från forskningslaboratoriet

Resultat från pyrolys av pellets vid Chalmers tekniska högskola visade på helt skilda emissioner från flammande och glödande pellets. Från glödande pellets dominerade emissionerna av halvflyktiga kolväten av det cancerogena bensen. Vid flammande förbränning var emissionerna större, men bestod till stor del av metoxifenoler med antioxidantegenskaper. Den relativa ämnesfördelningen från en pellets-kamin liknar i stort den från flammande förbränning, medan emissionerna från en pelletsbrännare mera liknar glödeldning.

Resultaten understryker vikten av att inte enbart mäta totalhalten av organiskt kol (OGC) utan även vilka specifika ämnen som emitteras under olika förbränningsfaser.

Stora skillnader mellan emissionerna från några anläggningar i småhus noterades (tre brännare, en kamin och en panna).

I en situation där det råder konkurrens om bränslet bör pellets av ren stamved i första hand reserveras för småskalig användning, detta av ekologiska och ekotoxilogiska hänsyn. Pellets av mer kontaminerade råmaterial eldas lämpligen i stora anläggningar med väl kontrollerade förbränningsförhållanden och god rökgasrening.

### Referenser:

Information från Energi-myndigheten, program Småskalig förbränning av bio-bränslen. [www.stem.se](http://www.stem.se), tfn 08-681 91 00:

**Katalytisk reduktion av emissioner från småskalig förbränning av biobränslen (TPS).** Infonr 470-97.

**Katalytiska metoder för begränsning av skadliga utsläpp från förbränning av biobränslen (Ideon AB).** Infonr 471-97.

**Miljön och småskalig pelletseldning, 1996.** Id-nr ER 18:1998

Dokumentation från programkonferens **Småskalig förbränning av biobränslen**, 4-5 maj 1999 hos SP i Borås (ej på Internet)

**Eldningstester med olika pelletkvalitéer (Envive, JED Biosol AB, SP).** Rapport ER 7:1999.

**Rökgasåterföring till pelletsbrännare (Åfab, Milab).** Rapport ER 11:1999.

**Eldstadsutrymmets inverkan på emissioner från små pelletsbrännare (TPS).** Rapport ER 14:1999.

Information från Åfab, [www.afab.com](http://www.afab.com), tfn 0510- 262 35:

**Elda pellets direkt i vanliga vedpannor, 1996.**

**Rökgasåterföring vid pelletseldning, 1999** (ej på Internet)

**Elda pellets i Pelletsorgar, 2000**

**Prestandatest av pelletsbrännare, 2001**

**Utvärdering av småskalig pelletbrännare InfraHeat 2000, 2001**

**Effecta Pelletspanna, 2001**

**Test av Reka TPK 12, 2002**

**Test av Viessmann/BlueFlame pelletsbrännare, 2002**

Information från Chalmers tekniska högskola, Avdelningen för kemisk miljövetenskap, tfn 013-772 10 00:

**Wood pellets as low-emitting residential biofuel.** Olsson, M., 2002. Lic.-uppsats.

**Träpellets som småskaligt biobränsle.** Olsson, M., 2001.

# Drift, tillsyn och underhåll

En anläggning för eldning av pellets kräver avsevärt mer tid, kunskap och engagemang än en oljebrännare för att fungera bra.

## Daglig tillsyn

Normalt rekommenderas att en anläggning för pellets tittas till minst en gång per vecka. Anläggningar som värmer mer än ett enskilt hushåll ska ha larm för funktionsstörningar. Larmet ska kunna uppfattas på annan plats än i pannrummet.

Tillsynen består i att kontrollera

- att pannan inte är full med aska och
- att alla driftsparametrar i övrigt verkar normala.

Det lönar sig dessutom oftast att "ekonomisota" pannan några gånger i månaden, något som görs med en stålborste på ett långt skaft eller liknande. Att ekonomisota pannan tar några minuter. Ju längre tid det dröjer mellan ekonomisotningarna, desto sämre blir anläggningens verkningsgrad och därmed dess ekonomi.

För en väl fungerande anläggning i en villa tar arbetet med tillsyn, uraskning och sotning som regel mellan en eller ett par timmar per månad. Utöver detta tillkommer eventuell tid för att själv hämta bränslet.

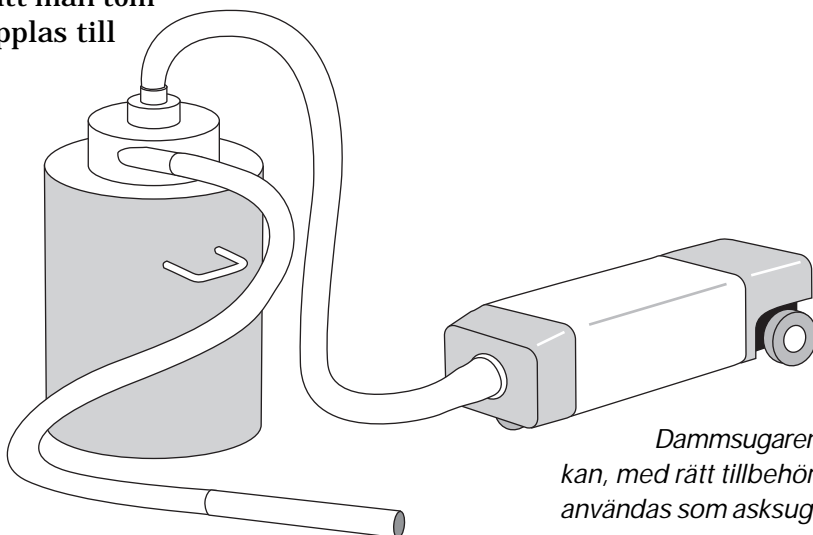
## Övrigt regelbundet underhåll

Samtliga funktioner i säkerhetssystemet bör kontrolleras minst varannan månad.

Hos en del brännare är det motiverat att skrapa rent brännarhuvudet från beläggningar cirka en gång i veckan, hos andra mer sällan.

För anläggningar utan automatisk uraskning måste man även ta ut aska ur pannan, som tätast en gång per vecka.

För enkel rengöring i samband med att man tömmer asklådan finns tillbehör som kopplas till en vanlig dammsugare. Tillbehöret består av en hink med lock som kopplas mellan sugmunstycke och dammsugare. **Använd inte dammsugaren utan sådan mellanhink!** Glöd i askan kan orsaka brand i dammsugarpåsen. Sotsugen ska ha ett filter av obrännbart material. Färsk aska ska förvaras i ett obrännbart kärl med lock.



Dammsugaren kan, med rätt tillbehör, användas som asksug.

Intervall för sotning av skorsten är reglerat genom kommunens bestämmelser för sotning.

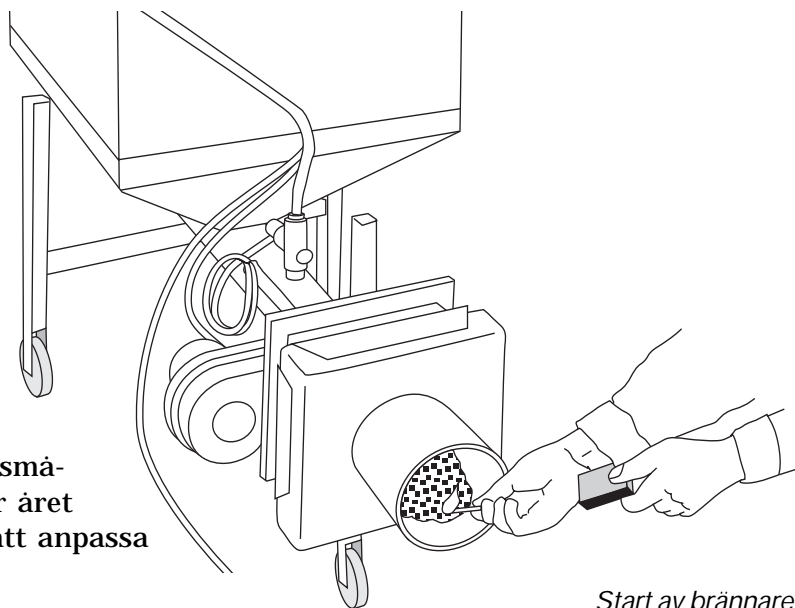
### Årligt underhåll

All mekanisk utrustning, till exempel skruvar, spjäll och fläktar, bör ses över en gång per år. Även säkerhetsutrustningen bör gås igenom grundligt minst en gång per år.

### Start av brännare

De flesta kommersiella anläggningar och även flera brännare för villabruk har automatisk tändning med hjälp av elektriska värmelement eller varmluft.

Brännare som inte har automatisk tändning tänds manuellt vid eldningssäsongens början och då driften av någon annan anledning brytits en längre period. Brännaren dras ur pannan och bränsle matas fram så att brännkoppens eller motsvarande fylls. Pelletsen tänds utan att brännarens fläkt/fläktar är igång. För att tända pelletsen används tändpapper eller grilltändvätska. Även dieselolja och fotogen kan användas. **Användning av thinner, bensin och andra lättflyktiga vätskor medför livsfara!** Efter att man har tänt i pelletsen skjuts brännaren in i pannan och driften startas. Därefter regleras brännaren automatiskt.



Start av brännare.

### Justering av automatik

Hos en del modeller och fabrikat för småhus behöver man några gånger under året ställa om brännarens automatik för att anpassa effekten till värmebehovet.

### Stäng rökgasspjället då eldstaden inte används

För att undvika förluster av uppvärmd luft måste spjället i rökkanalen till en kamin eller annan eldstad inne i bostaden vara stängd när eldstaden inte används. Detta är speciellt viktigt när det finns flera eldstäder anslutna till samma skorsten och en av dem används. I en varm skorsten skapas nämligen drag som kan ge såväl betydande förluster av energi som ett obehagligt golvdrag. Spjället ska naturligtvis stängas först när elden har slocknat helt.

## Hantering av aska

Vid eldning av pellets måste man regelbundet tömma pannan på aska. Det görs antingen automatiskt eller, i de minsta anläggningarna, manuellt. Idag hamnar askan ofta på tipp. Eftersom den är en värdefull resurs borde den istället föras tillbaka till skogen.

Askhalten i träpellets baserad på stamved är oftast mellan 0,5 och 0,7 procent. Mängden aska som måste tas ut ur pannan är dock något större, eftersom det alltid blir en liten mängd oförbränt material kvar.

I en villa som under ett år förbrukar 6 ton pellets blir mängden aska cirka 40 kg per år. Under den kallaste månaden produceras mellan 5 och 10 kg aska, förutsatt en bränsleförbrukning motsvarande 15 procent av årsförbrukningen och 0,5-1,0 procents askhalt.

### Exempel på askmängder

Pannstorlek	Bränsleförbrukning	Ungefärlig mängd aska	
		kg/år	m <sup>3</sup> /år
kW	ton pellets per år		
20	6	40	0,2
100	60	400	2
500	500	3 000	15

### Utmatning ur pannan

Vid automatisk askutmatning transporteras oftast askan med hjälp av en skruv- eller skraptransportör till en container eller en fast behållare från vilken askan kan sugas ut.

För att undvika brand måste askan förvaras i ett icke brännbart kärl med lock.

Om man får aska i andningsvägarna irriterar det slemhinnorna. **Om man hanterar aska manuellt bör man därför undvika att andas in den.** Använd gärna ett enkelt andningsskydd.



### Aska – en värdefull resurs som hör hemma i skogen

Aska innehåller många värdefulla växtnäringsämnen. Den är basisk, dvs. har ett högt pH-värde, vilket innebär att den fungerar som ett kalkningsmedel och därmed motverkar försurning. Det bästa är om den returneras till skogen. En tänkbar hantering är att bränsleleverantören åtar sig att återföra askan.

Om det är svårt att returnera askan till skogen kan man använda aska som ett växtnärings- och kalkningsmedel till gräsmattor och prydnadsbuskar, detta under förutsättning att



man inte har eldat något annat än pellets baserat på enbart biomassa. Med tanke på att askan kan innehålla mer av tungmetaller än vad handelsgödsel gör bör den dock inte läggas på mark som används för odling av livsmedel. För att helt undvika risk för att askan sprids till ytor som inte bör ta emot aska, måste askan spridas i samband med regn.

#### *Om nödvändigt – lägg askan i soporna*

Aska från förbränning i små anläggningar får som regel, sedan askan kallnat, kastas bland hushållssoporna. Kontrollera för säkerhets skull med din kommun.

*För att undvika brand i sopbehållaren måste askan vara kall. Förvara därför askan i ett obrännbart kärl med lock minst en vecka innan det läggs i soptunnan!*

#### **Fördjupning**

Den årliga mängden aska för en villa, vilket enligt tabellen på sid 1 är cirka 40 kg, innehåller bland annat i storleksordning 0,5 kg fosfor (P), 3 kg kalium (K), 1 kg magnesium (Mg) och 10 kg kalcium (Ca) (se även kapitlet Bränslet). Enligt handböcker i trädgårdsodling är behovet av kalium sällan större än 1 kg per 100 m<sup>3</sup> och år. För att inte överskrida denna giva krävs alltså åtminstone 300 m<sup>3</sup> yta att sprida askan på. 40 kg på 300 m<sup>3</sup> ger cirka 0,15 kg per m<sup>3</sup> och år, vilket mycket grovt angivet motsvaras av 0,5-1,0 liter per m<sup>3</sup>. Man kan också sprida två gånger så mycket vartannat år. Eftersom aska från biomassa även innehåller små mängder tungmetaller bör man emellertid av försiktighet inte koncentrera askan mycket mer än så, dvs. aldrig sprida mer än ett par liter per m<sup>3</sup>.

Observera att rådet att sprida aska i en trädgård eller park endast gäller aska från rent trä och annan ren biomassa. Aska från plast samt från målat trä och annan med kemikalier behandlad biomassa hör inte hemma i trädgården. Sådana bränslen ska heller inte eldas småskaligt.

#### *Referenser*

**Bonniers stora bok om trädgård**  
*Bonniers 1990, Stockholm.*

# Konvertering av oljepannor till pelletseldning

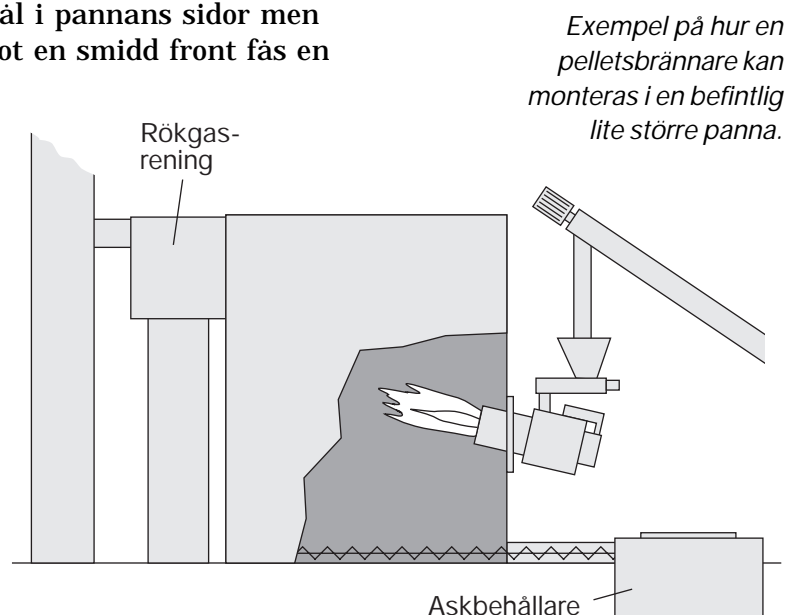
Om man vill ersätta olja med pellets och har en lämplig panna i gott skick kan man förse den med antingen en brännare eller en förugn. En brännare tar mindre plats än en förugn. Eftersom pellets är ett torrt bränsle kräver det måttligt stort eldstadsutrymme.

Det är i princip samma temperatur i en pelletsflamma som i en oljelåga. På grund av att man vid eldning av pellets har ett större luftöverskott är emellertid hastigheten hos rökgasen större och mer värme följer med rökgasen till konvektionsdel och skorsten. För att inte få en allt för hög temperatur hos rökgasen måste därför den maximala effekten vara lägre vid eldning med bibränslen än med olja. En allmän rekommendation vid ombyggnad till eldning med pellets är att man inte ska dimensionera för högre effekt än 60 procent av pannans märkeffekt för olja.

## *Pannor kring 100 kW och uppåt*

Några företag har specialiserat sig på att bygga om oljeanläggningar till eldning av pellets genom att montera in en pelletsbrännare i befintlig oljepanna. Enligt en företrädare för ett av dessa företag kan man, beroende på vad man har för anläggning, välja mellan följande alternativ vid en konvertering av anläggningar i storlek från några 100 kW och uppåt:

1. Det finns en övertryckseldad så kallad *säckpanna*. Inte så bra utgångspunkt. Genom att komplettera anläggningen med rökgasfläkt och multicyklon blir den dock acceptabel.
2. Det finns en *gjutjärnspanna*. Bra utgångspunkt. Man kan visserligen inte ta upp några nya hål i pannans sidor men genom att byta ut pannans front mot en smidd front fås en bra anläggning.
3. Det finns en *plåtpanna*. Bästa utgångspunkt och enklaste konvertering. Nya hål för brännare, askutmatning och tittglas kan lätt göras.
4. Befintlig panna är inte användbar. Konvertering kräver *ny panna*.



Den konverterade anläggningen görs, möjligen med undantag för uraskningen, helautomatisk. Reglerområdet kan vara lika stort som för olja, dvs. 1:4. Genom att köra med så kallad on/off-drift är det möjligt att ta ut endast 10 procent av maxeffekt. Emissionerna vid små effektuttag måste dock uppmärksammas särskilt.

Med god kunskap och bra teknik är det i åtminstone större anläggningar möjligt att vid konvertering uppnå samma pannverkningsgrad med det nya bränslet som med olja. Möjligheten att uppnå samma verkningsgrad ökar om man förser anläggningen med en ackumulatortank.

### Konvertering i villor

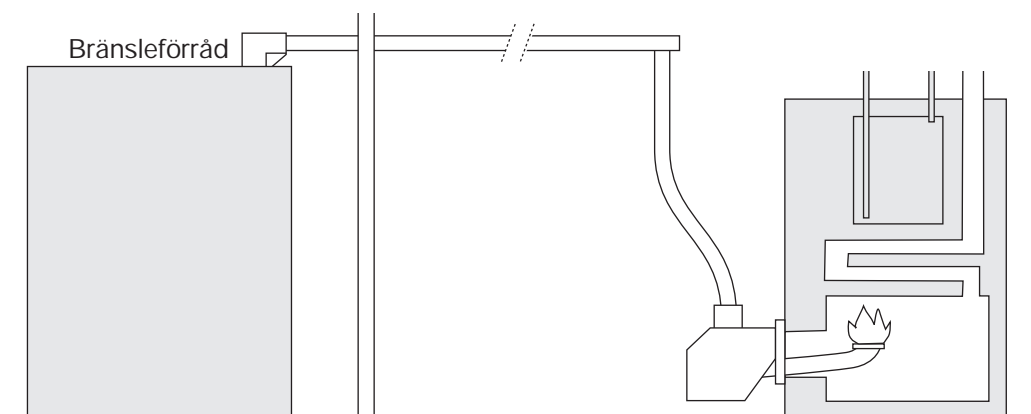
Om det finns en modern panna för olja eller ved i gott skick kan den relativt enkelt föras med en brännare för pellets. Det finns dock många olika pannor och många brännare, och tyvärr passar inte alla bra ihop. Därför bör man kräva återförsäljaren på en garanti för att den pelletsbrännaren som erbjuds fungerar i befintlig panna.

Om befintlig panna är av äldre modell är det bättre att skaffa antingen en pelletspanna med integrerad brännare, eller en separat pelletsbrännare och en panna lämplig för denna.

Om man väljer att använda en s.k. kombipanna eller dubbelpanna, dvs. en panna med separata eldningsutrymmen för olja och fastbränsle, ska man sätta pelletsbrännaren i oljedelen. Den del av pannan som är till för fasta bränslen har som regel en alltför dålig konvektionsdel (den del där värmen i rökgaserna överförs till vatten), vilket kommer att medföra hög rökgas-temperatur och dålig verkningsgrad.

Om huset har en skorsten dimensionerad för vedeldning kan det vara nödvändigt att montera en så kallad motdragslucka i rökgången omedelbart efter pannan för att få jämna och bra förhållanden för förbränningen, se vidare i kapitlet Eldningsutrustning och skorstenar. I en del fall kan dimensionen hos skorstenen behöva minskas genom att sätta in ett insatsrör i den befintliga rökgången.

Innan man börjar göra förändringar i pannrummet bör man alltid rådgöra med kommunens sotningstjänst och med en sakkunnig VVS-firma eller konsult.



*Exempel på hur en pelletsbrännare kan monteras i en befintlig panna i en villa.*

### *Hantering av rökgas*

Skillnaden mellan rökgasvolymen vid eldning med pellets och olja vid samma effektuttag är, teoretiskt sett, liten. Eftersom man i praktiken kommer att ta ut en betydligt lägre maximal effekt med pellets kommer emellertid en eventuell befintlig rökgasfläkt att ha för stor kapacitet. Man kan till att börja med räkna på om det räcker med att sänka fläktens varvtal. En sänkning av varvtalet hos en fläkt med allt för stor kapacitet medför dock problem genom att dragregleringen får ett för snävt arbetsområde. I sådant fall måste kanske fläkten bytas.

Hos anläggningar utan rökgasfläkt måste man kontrollera att draget i skorstenen är tillräckligt för det nya bränslet. Be kommunens skorstensfejare om hjälp.

Som regel kan eventuell befintlig stoftavskiljare användas även för eldning av pellets, förutsatt att den är i god kondition och underhålls enligt tillverkarens anvisningar.

### *Aska*

Hantering av aska kan relativt enkelt göras helt automatisk. Beträffande anläggningar kring 100 kW och mindre väljer man emellertid ofta att sköta uraskningen manuellt i samband med den regelbundna tillsyn som ändå görs. På det viset får personalen god kontroll över förbränningen, mängden sot i pannan och askans kvalitet, och upptäcker därmed snabbt om något är onormalt.

### *Förbrukning av pellets vid ersättning av olja och el*

Om elförbrukningen är obefintlig eller försumbar och verkningsgraden med olja och med pellets förväntas vara densamma motsvarar 1 m<sup>3</sup> olja cirka 2,1 ton pellets.

		<b>Beräknings- exempel</b>	<b>Eget exempel</b>
Dagens oljeförbrukning, m <sup>3</sup>	V <sub>o</sub>	24	.....
Värmevärde olja, kWh/m <sup>3</sup>	H <sub>o</sub>	10 000	.....
Anläggningsverkningsgrad vid eldning av olja, %	η <sub>o</sub>	85	.....
Dagens elförbrukning för uppvärmning, kWh	W <sub>e</sub>	13 000	.....
Total energiförbrukning för uppvärmning, kWh			
$\frac{(V_o \cdot H_o \cdot \eta_o)}{100} + W_e$	W <sub>tot</sub>	217 000	.....
Värmevärde pellets, kWh/ton	H <sub>p</sub>	4 800	.....
Anläggningsverkningsgrad vid eldning av pellets, %	η <sub>p</sub>	75	.....
Behov av pellets, ton			
$\frac{W_{tot} \cdot 100}{(H_p \cdot \eta_p)}$		60	.....

**Referenser**

Svensk Brikettenergi,  
tfn 036-14 78 20:  
**Konvertering av oljepannor.**  
Del i "Fördomar och fakta om  
förädlade bibränslen" (1995).

# Brandskydd och övrig säkerhet

---

Förbränning av bibränslen medför andra risker än exempelvis eldning av olja. De tillbud som förekommit i samband med eldning av pellets är framför allt rök i pannrummet, tillbakabrand och rökgasexplosioner. Orsakerna till tillbudet har ofta kunnat härledas till antingen en felaktig installation, eftersatt underhåll eller en kombination av de två. Kommunen har i samband med den obligatoriska bygganmälan som ska göras möjlighet att ge synpunkter på säkerheten och att föreslå en enkel kontrollplan.

## *Tillbakabrand*

Tillbakabrand innebär att elden sprider sig från pannan mot bränsleförrådet. Effekten kan variera från enbart rök i pannrummet till spridning av branden till ett externt förråd för bränslet.

Orsaken till att det uppstår en tillbakabrand är vanligtvis övertryck i eldstadsrummet eller undertryck i bränsleförrådet. Övertryck i pannan eller brännaren kan i sin tur bero på otillräckligt drag i skorstenen orsakat av rådande väderlek eller av en felaktigt dimensionerad rökkanal. Övertrycket kan också hänga samman med en ansamling av sot och aska i förbränningszonen. Undertryck i bränsleförrådet uppstår exempelvis då det av någon anledning råder undertryck i rummet där förrådet finns.

Det har rapporterats flera fall av tillbakabrand i pelletsbrännare. I enkät- och intervjustudien "Erfarenheter från användning av pelletsbrännare och pelletskaminer" från SP m.fl. finns 70 tillbud dokumenterade. Dessa var utspridda över 4 400 anläggningar i det hundratal sotningsdistrikt som besvarade enkäten.

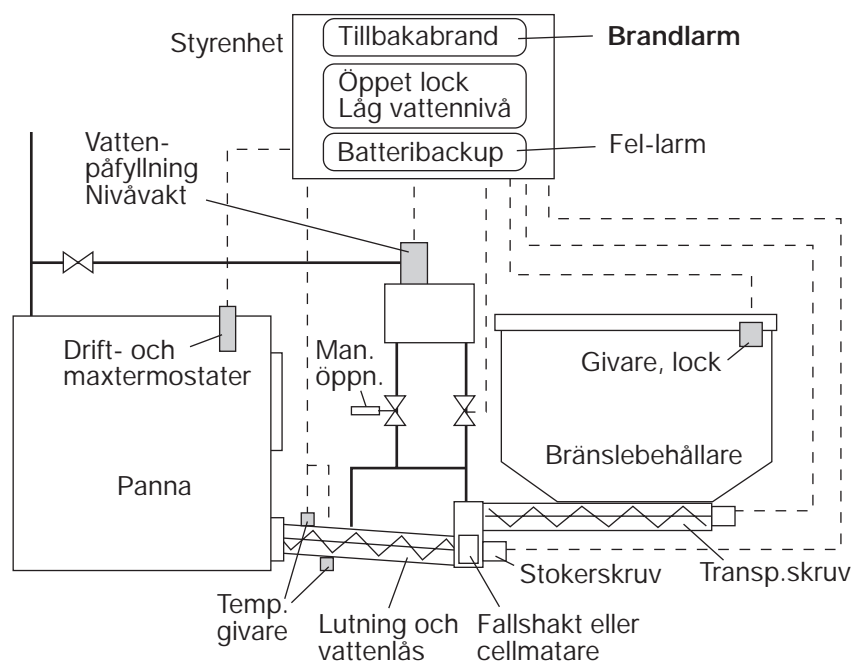
Risk för tillbakabrand förefaller vara vanlig då pannautomatiken har reglerat ner från full effekt till en lägre effekt eller avstängning. Då minskar draget i skorstenen och pellets på väg fram till förbränningszonen kan antändas av värmen som finns lagrad i brännaren.

## *Hur förebygger man tillbakabrand?*

Det finns en rad sätt att förhindra och att stoppa tillbakabrand. För det första kan man välja att köpa en brännare vars säkerhetssystem har kontrollerats av en oberoende part, exempelvis en P-märkt produkt. P-märkta produkter skall ha tre av varandra oberoende säkerhetsanordningar för skydd mot tillbakabrand. Vid externa förråd för bränslet utgörs det sista skyddet ofta av en brännbar plastslang mellan brännaren och matningsskruven.

## *Rekommendationer från LBK*

Lantbrukets brandskyddskommitté, LBK, har rekommendationer för bland annat uppvärmning och torkning. I rekommendationen ingår ett avsnitt om skydd mot tillbakabrand vid auto-



Exempel på skydd vid automatisk eldning av fastbränsle.

matisk eldning av fastbränsle. Rekommendationen gäller på denna punkt anläggningar med en effekt av högst 100 kW och en bränslebehållare på högst 1 m<sup>3</sup>.

Anläggningen ska ha två olika och av varandra oberoende säkerhetssystem för tillbakabrand. Som säkerhetssystem mot tillbakabrand godtas:

- vattensprinkling
- cellmatare
- fallschakt med dubbla skruvar
- annat av LBK godkänt säkerhetssystem.

Nedan anges några av LBK:s råd angående tillbakabrand.

- Sprinklersystemet ska ha en vattenbehållare på minst 10 liter. Behållaren ska ha en nivåvakt som via pannans styrenhet stoppar driften om behållaren töms. För utlösning av sprinkler ska finnas två temperaturgivare och systemet ska även kunna utlösas manuellt.
- Ett fallschakt mellan två skruvar bör enligt LBK vara 0,5 m högt.
- Bränslebehållare med lock ska vara tätslutande och vara utrustad med en givare så att styrenheten kan programmeras att stoppa driften om luckan lämnas öppen mer än 10 minuter.
- Systemets styrenhet ska ha en tillräcklig batterikapacitet som kopplas in vid strömavbrott.

- Samtliga funktioner i skyddet ska provas minst en gång varannan månad.

De anläggningar för eldning av pellets som säljs idag har som regel två eller fler skydd mot tillbakabrand av de typer som LBK beskriver.

LBK rekommenderar också att det vid varje pannanläggning ska finnas minst en brandsläckare av typ ABE III eller en lätt åtkomlig slang som alltid är ansluten till ett vattenledningsnät.

### Sotbrand

När förbränningen av någon anledning är ofullständig, dvs. när det finns för lite luft i förhållande till mängden bränsle, bildas sot. Sotet avsätts i konvektionsdelen i pannan och i rökkanalen. Sotet kan så småningom antändas i såväl panna som i skorsten. Vid sotbrand i en ny anläggning är orsaken sannolikt felaktig eller obefintlig justering av utrustningen i samband med installationen. I en gammal anläggning är det naturligt att det bildas mer sot på grund av slitage och därmed större svårigheter att justera anläggningen så att det brinner bra.

*Om en sotbrand uppstår i skorstenen.*

- Stäng alla luckor på eldstaden.
- Ring 112 och begär Brandkåren.
- Kontrollera hela tiden skorstenen i hela dess längd, speciellt vid bjälklagsgenomgångarna och på vinden samt taket.
- Ring sotningsdistriktet och beställ en besiktning av skorstenen.

En sotbrand kan liksom en tillbakabrand variera i omfattning. Mindre bränder upptäcks ofta först av skorstensfejaren. Sotbränder kan leda till skador på skorstenen i form av sprickor och smält isolering (stålrörsskorsten). Risken för att trä och andra brännbara material i bygganden ska antändas är överhängande. Detta behöver inte hända i samband med själva sotbranden utan kan komma långt senare, exempelvis genom att trä intill skorstenen successivt blir allt torrare eller i samband med ett tillfälligt stort effektuttag.

Även sotbränder rapporterades i enkät- och intervjustudien från SP (24 tillbud på 4 400 anläggningar).

Sotbränder förebyggs genom att vara uppmärksam på förändringar i mängden sot som bildas.

### Rökgasexplosioner

Det har förekommit explosioner i samband med att man har öppnat luckor hos pelletspannor. Det har i efterhand konstaterats att rökgångarna i anläggningarna varit felaktigt utformade.

Explosionerna har sannolikt berott på att draget i rökgasledningen varit för dåligt. Bristen på undertryck har medfört brist på syre och att onormalt stora mängder brännbara gaser har samlats i pannan. När luckan har öppnats har syre kommit till och gaserna antänts. Förloppet har varit så häftigt att en explosion uppstått.

*Pannluckan ska alltid öppnas lite på glänt innan den öppnas helt!*



En brännare tillförs alltid luft aktivt via en fäkt. Till skillnad från de i ovan beskrivna fallen med pellets pannor kan det därför i en brännare aldrig uppstå brist på syre så länge säkerhetssystemet fungerar.

En generell regel vid eldning av biobränslen är att alltid öppna en pannlucka lite på glänt innan den öppnas helt. Skulle det vara tillfällig brist på syre i pannan tillgodoses behovet av luft då långsamt och explosion undviks. Skulle man av någon anledning inte ha drag i pannan märker man det genom att rök väller ut ur springan. Man kan då åter stänga och söka skälet.

### *Självantändning*

Biologiska material kan under vissa betingelser ta eld under lagring. För att det ska kunna hända i ett lager med pellets måste bränslet ha fuktats. Lagret måste dessutom vara större än de som är aktuella för småskaliga anläggningar.

Vid vissa vattenhalter och syreförhållanden bryter mikroorganismer ner bränslet. Under nedbrytningen frigörs värme och vatten. Värmen och vattnet accelererar processen. Om inte värmen kyls bort kan det inträffa att temperaturen så småningom blir så hög att torrt material i lagret antänds. Temperaturen har då nått upp mot 100°C.

Pellets levereras alltid torr. Är bränslet inte torrt faller pelleten isär. Pellets ska vidare lagras torrt. Ett torrt bränsle som lagras torrt kan inte självantända.

Har det läckt in vatten i de lager som förekommer vid små anläggningar är risken för självantändning ändå liten. Det beror på att värmen i ett litet lager läcker ut innan temperaturen når en riskabel nivå.

### *Dammexplosion*

Hantering av bränsle som innehåller fasta små partiklar medför risk för dammexplosion.

Incidenter och olyckor rapporteras främst från anläggningar som hanterar träpulver. För dessa finns speciella anvisningar (AFS 1981:5). Det är motiverat att även vid anläggningar för pellets förebygga risk för dammexplosion. Det görs enklast genom att:

- inte använda öppen eld i utrymmen där det förvaras pellets
- hantera bränslet så slutet som möjligt
- hålla rent från dammavlagringar i pannrummet
- undvika statisk elektricitet, till exempel genom att vid påfyllning från bulkbil jorda rören
- sprida kunskap om risken till dem som sköter anläggningen.

### *Kommunens kontroll*

När en villaägare gjort den obligatoriska bygganmälan har kommunen möjlighet att i ett så kallat samråd göra en bedömning av brandskyddet och föreslå en enkel kontrollplan.

I Hagfors kommun i Värmland har man vid miljö- och hälsoskyddsförvaltningen tagit fram en checklista inför samråd om ved- och pelletsanläggningar (se nästa sida). Listan ger en bild av vad som är viktigt att tänka på vad gäller brandförebyggande åtgärder och övrig säkerhet.

Vid effekter över 100 kW krävs att anläggningen besiktigas ur säkerhetssynpunkt av en där för akrediterad organisation.

### *Checklista inför byggsamråd om småskalig eldning av biobränsle*

- Är anläggningen besiktigad för fastbränsleeldning av skorstensfejarmästaren?
- Är draget i rökkanalen tillräckligt? Är rökkanalsarean rätt dimensionerad och skorstenshöjden tillräcklig?
- Finns tillräckligt med luftintag i pannrum/bostad för att förse eldstaden med luft?
- Ger utrustningen max 350°C rökgastemperatur vid maximal belastning?
- Tål skorstenen en sotbrand? (Mineralullsisolerad stål-skorsten gör det inte.)
- Klarar utrustningen miljökravet i Boverkets Byggnadsregler, punkten 6.73?
- Är utrustningen typgodkänd och har ingående komponenter SA- eller ET-kontrollmärken?
- Har säkerhetsutrustningen kontrollbesiktigats innan anläggningen tagits i drift?
- Förvaras sot och aska i obrännbara kärl utan närhet till brännbart material?
- Förvaras bränslet på tillräckligt avstånd från eldstaden?
- Finns brandklassad dörr till pannrummet?
- Uppfyller pannrummet övriga krav på vägg-, golv- och takbeläggning och placering i fastigheten?
- Finns brandsläckningsutrustning nära till hands?

*Checklistan är en något bearbetad version av en lista för ved- och pelletsanläggningar framtagen vid miljö- och hälsoskyddsförvaltningen i Hagfors kommun, Värmland*

## Säkerhetsdetaljer för villaägaren

Alla anläggningar bör vara utrustade med en rökgastertermometer. Förutom att termometern förbättrar skyddet mot brand indikerar den också när det är dags att "ekonomisota" pannan.

Normalt är en skorsten dimensionerad för maximalt 350°C temperatur hos rökgasen. Oftast är temperaturen hos rökgasen vid eldning av pellets väsentligt lägre.

Man bör undvika att lagra pellets öppet i pannrummet. För att undvika dammsamlingar måste man regelbundet städa. Det är därför bra med om det finns en dammsugare stationerad i pannrummet. Den kan även, **med separat tillbehör**, användas för uraskning och sotning. Sotsugen måste ha filter i obrännbart material.

En av marknadens leverantörer av villabrännare tar i sin instruktion upp följande detaljer om säkerhet:

### Om särskilda risker

**Klämskada:** Om bränslematningen krånglar, bryt strömmen före manuella åtgärder!

**Brännskada:** Brännarhuvudet är mycket varmt under drift. Om något behöver justeras eller göras rent, bryt strömmen och använd tjocka vantar eller vänta tills brännarhuvudet har svalnat!

**Explosion:** Använd inga tändvätskor när brännaren är het eller om det finns glöd kvar! Användning av thinner, bensin och andra explosiva vätskor medför livsfara.

**Brand:** Förvara inte tändvätska och pellets i pannrummet!

### Om övrig säkerhet

- Vid service och underhåll, bryt alltid strömmen!
- För att förhindra tillbakabrand, håll alltid vattenbehållaren fylld!

(Efter Altbergs Plåt, Edsbyn)

### Referenser

Energimyndigheten,  
www.stem.se, tfn 016-544 20 00:  
**Erfarenheter från användning av pelletsbrännare och pelletskaminer (SP m.fl.). 2001.** Program Småskalig förbränning av biobränslen, redovisning av projekt P12231-1.

Svenska brandförsvarsföreningen, tel 08-783 75 06/783 75 07:  
**"Uppvärmning och torkning", 1995, Rekommendationer från Lantbrukets brandskyddskommitté. Avsnitt 4.**

FBEA, tfn 08-653 49 68:  
**Fastbränsleeldningsanvisningar, 1993.**  
Tryckkärlsstandardiseringen.

Kungörelser från  
**Arbetskyddsstyrelsen,**  
tfn 08-730 90 00:

AFS 1981:5 (Dammexplosioner)

AFS 1987:17 (Övervakning av pannanläggningar)

AFS 1994:39 (Tryckkärl)

AFS 1994:53 (Enkla tryckkärl)

AFS 1992:6 (Internkontroll av arbetsmiljön)

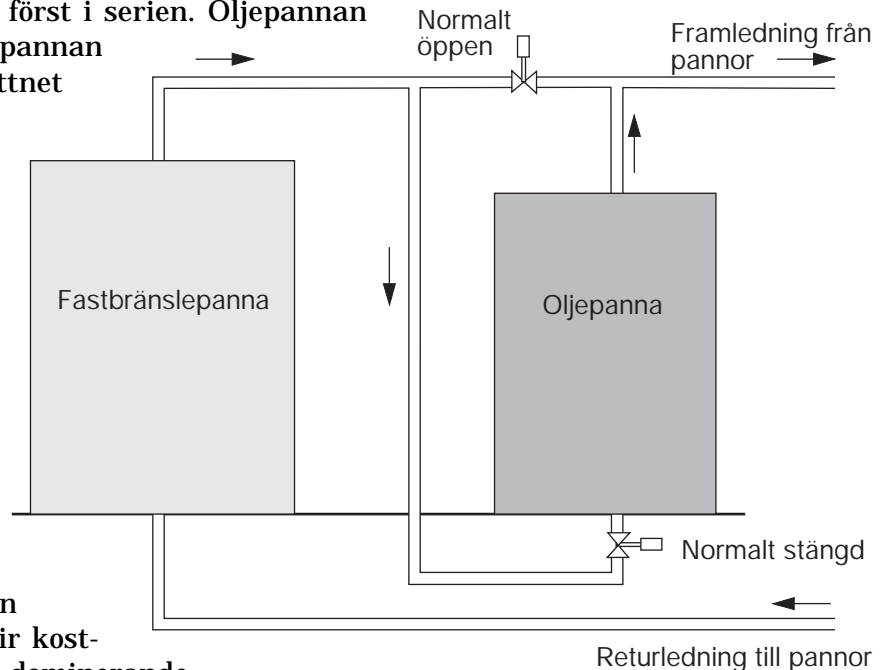
AFS 1993:2 (Våld och hot om våld)

# Speciella applikationer

## Sammankoppling av två pannor som eldas med olja respektive pellets

Ibland kan det vara motiverat att kombinera pellets med olja i samma system. Det gäller exempelvis i fall där behovet av värme växlar snabbt. Vill man elda med olja så lite som möjligt måste pelletspannan finnas först i serien. Oljepannan ska ju gå igång först när pelletspannan inte längre klarar att värma vattnet tillräckligt.

Innan man kopplar två pannor i serie på det här viset måste man kontrollera att vattenflöden och effekter passar ihop.



## Pellets i "närvärmenät"

Vid gemensam användning av en pannanläggning för flera hus blir kostnaden för att lägga kulvert ofta dominerande.

Vid Kils Energi har man provat och utvecklat ett så kallat lågtemperatursystem baserat på en reativt billig plaströrs-kulvert. Systemet har kunnat byggas till en kostnad motsvarande den för ett rent elsystem.

Eftersom en pelletsanläggning som regel är avsevärt dyrare än motsvarande kostnad för en olje- eller elanläggning ligger det nära till hands att koppla ihop systemen i flera hus i vad som ibland kallas ett "närvärmenät". Kostnaden för en anläggning för till exempel 50 hushåll är långt ifrån 50 gånger större än den för ett.

Till kostnaderna för själva pannanläggningen kommer i ett värmenät kostnaden för värmekulverten. En stor del av kostnaden för kulverten är förknippad med markarbeten.

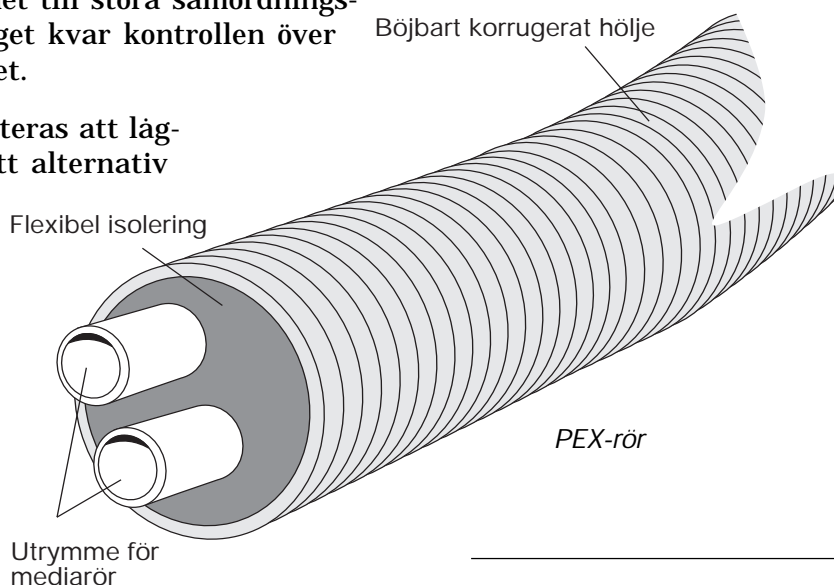
Kils Energi har i ett nät för småhus använt en kulvert som består av ett böjbart plaströr där isoleringen är skild från mediarröret. Isoleringen ligger i ett korrugerat plasthölje. I isoleringen ligger två hålrör genom vilka mediarrören träs efter det att isoleringen lagts på plats i marken. Delen med isolering levereras på rulle i 12 m längder och skarvas ovan jord innan de läggs ned i det smala dike som krävs. Systemet har namnet pexkulvert. Projektet i Kil har haft stöd från och utvärderats av Bygghörsningsrådet (BFR).

*Vid sammankoppling av en pellets- och en oljepanna sätts pelletspannan först i serien.*

Nätet i Kil försörjer idag drygt 200 hushåll med värme för uppvärmning av bostad och tappvarmvatten. Kulvertens längd är totalt cirka 7 000 m.

Med den här typen av kulvert sparas pengar genom att man slipper gräva breda diken för att rören ska kunna skarvas efter att de har lagts på plats i jorden. Vid byggandet av nya hus kan kulverten läggas av den byggtrepnenör som bäst kan samordna nedgrävningen med andra grävarbeten och installationer på byggplatsen. Detta ger möjlighet till stora samordningsvinster. Samtidigt har energibolaget kvar kontrollen över installationen av själva mediaröret.

I en utvärdering från 1995 konstateras att lågtemperatursystemet i Kil utgör ett alternativ för småskalig distribution av värme i villalikhande bebyggelse som är både tekniskt och ekonomiskt försvarbart. Systemet är intressant både vid nybyggnation och vid konvertering från olje- och elvärme. Installationen blev i Kil ungefär lika dyr som ett elalternativ och kommer sannolikt att medföra mycket små underhållskostnader.




---

### Referenser

Byggforskningsrådet:  
**Plastic pipe system for heat and domestic hot water. 1995.**  
 Report A11:1995.

---

## Akkumulering av värme

Akkumulering av varmvatten i en tank har fördelar i nästan alla värmesystem. I anläggningar som eldas med pellets medför ackumulering högre verkningsgrad och mindre emissioner. Ackumulering är främst aktuellt om man vill kunna elda med pellets året om och om man vill kombinera pellets med solfångare.

När det gäller eldning med fasta bränslen är de främsta förtjänsterna med ackumulering följande:

1. Antalet upp- och nedeldningar blir färre. Det innebär att de totala utsläppen av skadliga ämnen via rökgaserna blir mindre.
2. Effekttopparna skärs bort och en mindre brännare eller panna kan klara samma behov av värme som en större utan ackumulator.

Med en ackumulatortank kan man acceptera att elda pellets även under sommarmånaderna då man bara behöver tappvarmvatten.

Akkumulatortanken ska alltid utgöra hjärtat i värmesystemet. Det gör det möjligt att enkelt förändra och komplettera anläggningen samtidigt som det ger en god funktion. En god installation av en ackumulatortank kräver kunskaper. Alla VVS-firmor har inte tillräckligt med kunskaper och erfarenheter inom området. Därför bör man vända sig till någon med specialkunskap om ackumulering.

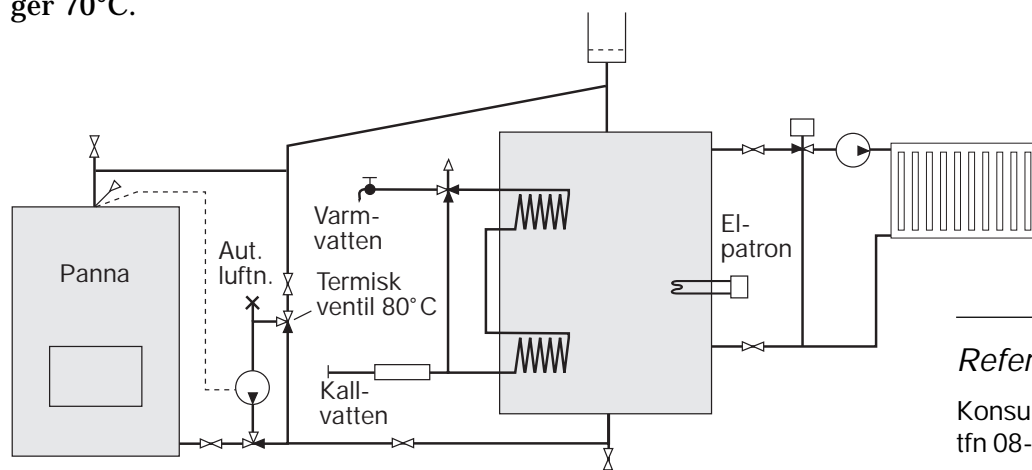
Om pelletseldningen ska kombineras med solvärme är en ackumulatortank en förutsättning.

### Risker med ackumulering

I samband med viss typ av vedeldning och ackumulering finns risker, till exempel att rök-gastemperaturen blir allt för hög. I och med att förbränning är mer kontrollerad och att det endast är en liten mängd bränsle som brinner åt gången finns inte samma risk vid eldning av pellets.

För att nå goda emissionsdata är det en fördel om vattnet i pannan snabbt kommer upp till 80-85°C. En felaktig installation av en ackumuleringstank kan motverka detta syfte. Om pannan går långa stunder vid låg temperatur hos vattnet blir utsläppen av miljöfarliga ämnen onödigt stora.

Ytterligare en risk har med tillväxten av legionella-bakterier och legionärssjukan att göra. En stor varmvattenberedare i kombination med låg temperatur och en liten omsättning av vatten ger goda livsbetingelser för denna bakterie. I en pelletsanläggning, som ju går av och på automatiskt, är det lätt att undanröja denna risk genom att låta pannan gå in så fort temperaturen i eller kring varmvattenberedaren understiger 70°C.



Standardkoppling vid ackumulering

### Några grundråd vid ackumulering av varmvatten:

- Varmvattenberedning och shunt-grupp bör placeras i ackumulatortanken.
- Generellt sett ska man sträva efter så få tankvolymmer som möjligt.
- Pannan ska vara ansluten till toppen av tanken, gärna med ett mot tanken något stigande rör.
- Returen ska gå från botten på tanken till botten på pannan.
- Med hjälp av en så kallad termisk ventil eller motsvarande kan man göra en koppling så att returflödet till pannan alltid håller samma temperatur oberoende av eldningseffekt (se bild nästa sida). Det förbättrar bland annat de miljömässiga förhållandena för förbränningen.
- Brännaren bör starta då tanktoppen nått inställd temperatur (till exempel 60°C) och stoppa då tankbotten nått 85-90°C. För ackumulatordrift är brännare med automatisk tändning att föredra.

### Referenser

Konsumentverket,  
tfn 08-429 05 00:

**Akkumulering på rätt sätt.**  
Rapport 1995/96:4. (Slutsåld 2002)

## Pellets i kombination med solfångare

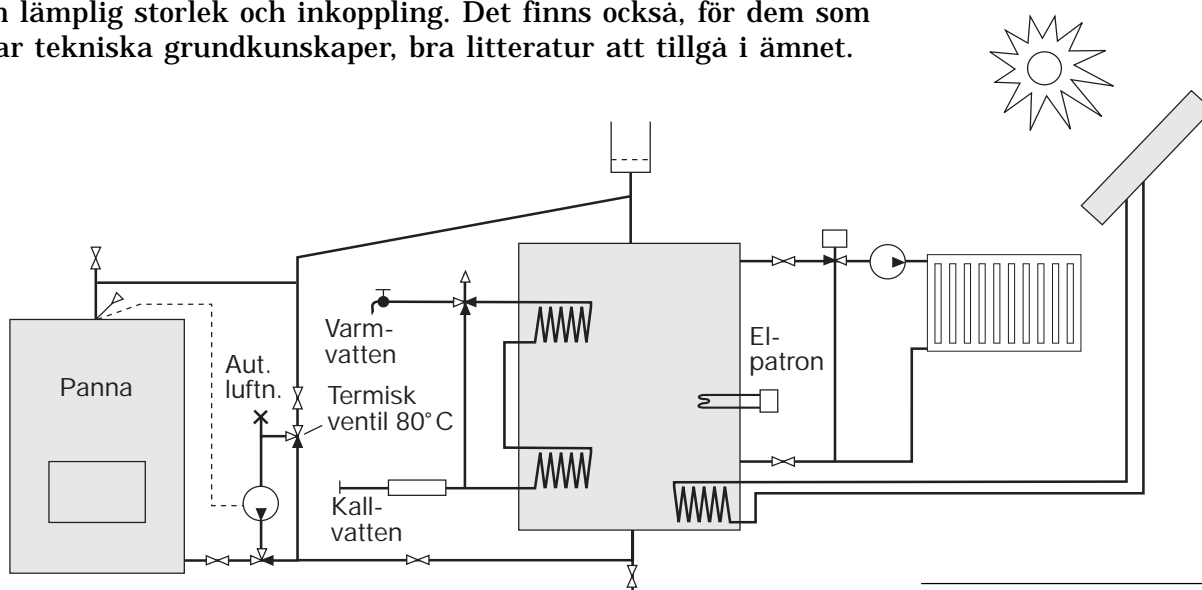
Genom att kombinera en pelletsanläggning med solfångare fås både tappvarmvatten och värme året runt genom enbart förnybar energi och på ett för miljön oklanderligt sätt.

Det går visserligen att använda en pelletsanläggning hela året, men under sommarmånaderna blir utsläppen och verkningsgraden sämre än under resten av året. Ett vanligt och enkelt alternativ för att täcka behovet av värme under sommaren är att ha en elpatron eller motsvarande i anläggningen. Med hjälp av en solfångare ersätts behovet av el under denna period med solvärme.

I en väl fungerande anläggning för pellets och solvärme utgör ackumulatortanken hjärtat i systemet. Här finns varmvattenberedaren och hit är systemet för husets uppvärmning anslutet. I tanken sitter också eventuella elpatroner.

För den som funderar på att bygga upp ett system med solfångare och bibränsle är det lämpligt att börja med ackumulatortanken och en eller flera elpatroner. Därefter kan anläggningen lätt byggas ut etappvis efter hand som man får tillgång till investeringskapital.

En solfångare till ett någorlunda väl isolerat hus för en "normalfamilj" behöver en ackumulatortank på i storleksordningen 500 l. Såsom beskrivs i avsnittet om ackumulering medför en installation av tank, oberoende av storlek, alltid en förbättring av emissionsdata åt det bättre hållet. Det kan dock löna sig att be en expert titta på anläggningens data och föreslå en lämplig storlek och inkoppling. Det finns också, för dem som har tekniska grundkunskaper, bra litteratur att tillgå i ämnet.



Solfångare och pelletspanna i samma system

### Referenser

Info@drivkraft.nu, 0346-585 80:  
*Solvärmeboken* (1995).

# Närmiljö och arbetsmiljö

---

Vid leverens av bränsle med bulkbil förekommer buller under en halvtimme till två timmar. Ibland kan man behöva ställa upp en silo för bränslet utomhus. I övrigt är påverkan på närmiljön från små pelletsanläggningar liten. Det finns heller inga nämnvärda arbetsmiljöproblem.

## Närmiljö

### *Arkitektur*

En anläggning för eldning av pellets mindre än 500 kW är en relativt liten enhet. Även om den måste inhysas i ett fristående hus kan den ganska lätt fås att smälta in i bilden med övriga byggnader runt omkring. Detta gäller även bränslelager, som i många fall kommer att bestå av en silo. I känsliga miljöer kan silon behöva byggas in.

### *Rök*

Rökgasen från en pelletseldad anläggning kan vid rätt dimensionering och under konstanta driftförhållanden inte påvisas i marknivå, varken som lukt eller som partiklar. Vid minusgrader visar sig utsläppen av vattenånga i form av vit rök. Under upp- och nedeldningsfaserna kan röken i en del fall noteras som lukt.

### *Trafik*

Bränsle till en anläggning på ett par hundra kW levereras som regel inte oftare än en gång i månaden och under huvuddelen av året betydligt mer sällan.

### *Buller*

Vid lossning från bulkbil bullrar det relativt kraftigt under en halvtimme till två timmar beroende på vilken mängd bränsle som levereras. Två timmar avser en hel billast på 30 ton. Bullret kommer från den kompressor som används för att blåsa in bränslet i silon. På en del fordon har kompressorn byggts in för att reducera bullret.

Bullerkällor i själva anläggningen är fläktar för förbränningsluft och eventuellt för rökgasen. In- och utlopp från dessa finns endast i pannrum och skorsten varför ljudet från fläktarna knappt är hörbart utifrån. Skruvar och annan utrustning som transporterar bränslet är tystgående.

Sammanfattningsvis är bullret från en pelletsanläggning i drift, bortsett från det vid lossningen av pellets, inte större än vid eldning med olja.

I samband med anmälan om installation eller ombyggnad till kommunens byggnadsnämnd prövas hur omgivningen utsätts för buller.



## Arbetsmiljö

Den tid det tar att under en vecka se till en liten värmeanläggning som eldas med pellets begränsar sig till enstaka timmar eller mindre. Det är därför svårt att komma på något förhållande som innebär en hälsorisk. Däremot finns det i felaktigt byggda anläggningar och vid okunskap hos den som sköter pannan viss olycksrisk. De tillbud som förekommit har främst rört rökgasexplosioner. Se mer om detta i kapitlet *Brandskydd och övrig säkerhet*.

Emissioner vid torkning av biobränsle och vid tillverkning av träpellets har studerats i åtminstone tre svenska projekt. Från arbetsmiljösynpunkt sett förefaller dammet vara ett problem. Emissionerna av terpenener och formaldehyd från pellets i lager verkar inte vara alarmerande.

I en studie genomförd vid Yrkesmedicinska kliniken i Sundsvall noterades nämnvärda halter av aldehyden hexanal i en lagerbyggnad för pellets. Kliniken har fått medel att studera detta vidare.

I hus med en kamin förvaras en liten mängd pellets i bostaden, i kaminen och kanske också bredvid. För att vara på den säkra sidan kan man till dess kunskapen är större undvika att lagra pellets i öppna behållare samma rum som någon sover.

**Aska** innehåller ämnen som vid inandning och i höga doser kan irritera och skada andningsvägarna. Om man under en längre stund skall hantera aska så att den dammar bör man därför bära ett enkelt andningsskydd.

## Bestämmelser

För en aktuell beskrivning av bestämmelser och föreskrifter om närmiljö och arbetsmiljö, kontakta kommunens byggnadsnämnd, miljö- och hälsoskyddsnämnd och sotningsväsende samt, i fall med anställd personal, även yrkesinspektionen.

---

### Referenser

Energimyndigheten, program Småskalig förbränning av biobränslen. [www.stem.se](http://www.stem.se), tfn 016-544 20 00:

*Fastbränsleeldning. Förslag till kommunal policy för småskalig eldning med fasta biobränslen. Rapport ER 19:1999.*

*Erfarenheter från användning av pelletsbrännare och pelletskaminer. 2001. Redovisning av projekt P12231-1.*

---

Värmeforsk, tfn 08-677 25 80, [www.varmeforsk.se](http://www.varmeforsk.se):

*Utsläpp av lättflyktiga kolväten vid torkning av biobränslen. 2001. Projekt Z9-828.*

*Användning av FITR teknik för bestämning av gasformiga emissioner vid träpelletstillverkning. 2001. Projekt Z9-829.*

---

Universitetssjukhuset i Örebro:

*Exponeringsförhållanden, lungfunktion och luftsvägsbesvär vid industriell produktion av träpellets - ett pilotprojekt. 2002. YM rapport nr 8/02.*

---

# Lagar och förordningar

---

Lagstiftning som rör småskalig eldning av fasta bränslen finns i dels Plan- och bygglagen, dels Miljöbalken med förordningar. Dessutom finns i Räddningstjänstlagen bestämmelser om sotning och brandskyddskontroll.

Lagar och förordningar berörs även i avsnitten om brandskydd och om miljöaspekter.

## Plan- och Bygglagen (PBL)

*Plan- och Bygglagen* är idag en ramlag utan detaljregleringar.

I lagen om tekniska egenskapskrav på byggnadsverk m.m. (BVL) 1994:847 står i 2 §:

*"Byggnadsverk som uppförs eller ändras skall, under förutsättning av normalt underhåll, under en ekonomiskt rimlig livslängd uppfylla väsentliga tekniska egenskapskrav i fråga om*

---

2. säkerhet i händelse av brand

3. skydd med hänsyn till hygien, hälsa och miljö

---

6. energihushållning"

Kraven är i princip desamma för nya installationer och för ändringar i gamla.

I Boverkets byggregler "(BBR 7, BFS 1998:38) rekommenderas kommunerna att tillämpa de gränsvärden som anges i tabellen nedan. Kommunerna har rätt att ställa krav på mindre utsläpp än de angivna. Beträffande småskalig vedeldning får de tillfälligt utfärda förbud inom särskilt angivna områden.

Anläggningar som klarar gränsvärdena i tabellen nedan benämns miljögodkända.

### Rekommenderade gränsvärden

---

Utsläpp från fastbränsleanläggningar med en effekt upp till 50 kW

**Organiskt bundet kol (OGC)**      max 150 mg/Nm<sup>3</sup> vid 10 % O<sub>2</sub>

*Gränsvärdet avser provningsperioder med varierande last enligt bestämt mönster.*

*Tidigare uppdelning i manuell respektive automatisk tillförsel av bränsle är slopad.*

---

Utsläpp från kaminer, kakelugnar och spisinsatser i byggnader inom tätort som huvudsakligen uppvärms med annan anordning

**Organiskt bundet kol (OGC)**      max 250 mg/Nm<sup>3</sup> vid 13 % O<sub>2</sub>

*Gränsvärdet avser konstant drift vid nominell effekt.*

---

### *Bygganmälan*

Vid installation eller väsentlig förändring av eldstäder och rökkanaler ska enligt PBL en bygganmälan göras till byggnadsnämnden i kommunen. Tolkningen av vad detta innebär varierar från kommun till kommun. Som väsentliga förändringar anses av Boverket bl.a. byte av bränsle, ändring av pannans effekt, ändring av skorsten och andra åtgärder som kan ha betydelse för byggnadens brandskydd. Tillämpad praxis måste kontrolleras i respektive kommun.

Bygganmälan ska vara inlämnad till kommunen senast tre veckor innan arbetet ska påbörjas. Anmälningssplikten gäller såväl inom som utanför detaljplanerat område.

Syftet med bygganmälan är att ge kommunen möjlighet att utöva tillsyn och bedöma behovet av samråd. Berörda i ett samråd är i första hand byggherren, entreprenören och räddningstjänsten genom skorstensfejarmästaren. Kommunen ska kontrollera att normerna uppfylls, till exempel genom en enkel kontrollplan, men det är byggherren som har det juridiska ansvaret för att installationen är godkänd ur miljösynpunkt.

Lagstiftningen inom området har ännu inte fått sin slutgiltiga tolkning.

### *Egenkontroll*

För anläggningar mindre än 100 kW och med en arbetstemperatur under 100°C gäller enligt PBL att installatören ska låta en kvalitetsansvarig göra en s.k. egenkontroll. Kvalitetsansvarig ska ha den utbildning och erfarenhet som krävs för uppdraget. Förutom personer med officiell behörighet kan också en projektor eller installatör godkännas för kontrollen.

## **Kommunala föreskrifter**

Enligt Miljöbalken, som trädde i kraft 1998, har en kommun möjlighet att utfärda lokala föreskrifter för att förhindra olägenheter för människors hälsa. Detta kan t ex innebära tillfälliga förbud mot småskalig eldning med vissa fasta bränslen inom särskilt angivna områden. Det kan också innebära särskilda krav på skötsel och tillsyn. Möjligheten är tänkt att kunna tillämpas främst på vedeldning. Lokala regler måste kontrolleras med Miljökontoret i aktuell kommun.

## Lagen om kommunal energiplanering

Kommunen har möjlighet att styra valet av teknik för uppvärmning vid till exempel nybyggnation genom detaljplaner och genom den kommunala energiplanen.

## Räddningstjänstlagen

Samhällets förebyggande brandskydd i form av till exempel sotning regleras i räddningstjänstlagen. Sotningsväsendets uppgift är inte enbart att befria rökgaskanaler från sot utan också att kontrollera funktionen hos pannan eller motsvarande. I funktionskontrollen kan ingå miljöaspekter.

---

### Referenser

Energimyndigheten, program Småskalig förbränning av biobränslen, [www.stem.se](http://www.stem.se), tfn 016-544 20 00:

**Fastbränsleeldning. Förslag till kommunal policy för småskalig eldning med fasta biobränslen. Rapport ER 19:1999.**

Boverket, [www.boverket.se](http://www.boverket.se), tfn 0455-35 30 00:

**Boverkets byggregler BFS 1998:38.**

Miljökontoret, Hagfors kommun, tfn 0563-185 00:

**Övergång till miljöanpassad och resurssnål fastbränsleeldning i Hagfors kommun år 2000, 1995.**

---

# Standardisering av bränsle

Svensk standard för bränslepellets – SS 18 71 20

## Gruppindelning av bränslepellets

<i>Egenskap</i>	<i>Provningsmetod</i>	<i>Enhet</i>	<i>Grupp 1</i>	<i>Grupp 2</i>	<i>Grupp 3</i>
<i>Dimensioner: diameter, längd i producentens lager</i>	<i>Genom mätning av minst 10 slumpvis uttagna bränsle- pellets</i>	<i>mm</i>	<i>Anges. Längd max 4 ggr Ø</i>	<i>Anges. Längd max 5 ggr Ø</i>	<i>Anges. Längd max 5 ggr Ø</i>
<i>Skrymdensitet</i>	<i>SS 18 71 78</i>	<i>kg/m<sup>3</sup></i>	<i>≥ 600</i>	<i>≥ 500</i>	<i>≥ 500</i>
<i>Hållfasthet i producentens lager</i>	<i>SS-18 71 80</i>	<i>Finandel i vikt-% &lt; 3 mm</i>	<i>≤ 0,8</i>	<i>≤ 1,5</i>	<i>≤ 1,5</i>
<i>Effektivt värme- värde (i levererat tillstånd)</i>	<i>SS-ISO 1928</i>	<i>MJ/kg kWh/kg</i>	<i>≥ 16,9 ≥ 4,7</i>	<i>≥ 16,9 ≥ 4,7</i>	<i>≥ 15,1 ≥ 4,2</i>
<i>Askhalt</i>	<i>SS 18 71 71</i>	<i>Vikt-% av TS</i>	<i>≤ 0,7</i>	<i>≤ 1,5</i>	<i>≤ 1,5</i>
<i>Total fukthalt (i levererat tillstånd)</i>	<i>SS 18 71 70</i>	<i>Vikt-%</i>	<i>≤ 10</i>	<i>≤ 10</i>	<i>≤ 12</i>
<i>Total svavelhalt</i>	<i>SS 18 77 77</i>	<i>Vikt-% av TS</i>	<i>≤ 0,08</i>	<i>≤ 0,08</i>	<i>anges</i>
<i>Halt tillsatsmedel</i>		<i>Vikt-% av TS</i>	<i>Halt och typ anges</i>		
<i>Klorider</i>	<i>SS 18 71 85</i>	<i>Vikt-% av TS</i>	<i>≤ 0,03</i>	<i>≤ 0,03</i>	<i>anges</i>
<i>Asksmältförlopp</i>	<i>SS-ISO 540</i>	<i>°C</i>	<i>Initialtemperaturen (IT) anges</i>		

TS = torrsubstans

Standarden ges ut av:

SIS, Swedish Standards Institute  
118 80 STOCKHOLM  
Tfn 08 - 555 520 00  
Fax 08 - 555 520 01  
Info@sis.se  
www.sis.se

# Provningar och tester

Genomförda studier av förbränning av pellets pekar sammantaget mot att tekniken har utvecklats väsentligt under den senaste femårsperioden och att dagens utrustning generellt sett håller god standard. Samtidigt lyfter flera aktörer fram ännu outnyttjade potentialer att förbättra funktionen hos brännare och kaminer ytterligare.

Även i praktiken förefaller det som om tillförlitligheten är god relativt hur det har varit. Det har dock förekommit många tillbud med tillbakabrand.

## Prestandatest av pelletsbrännare

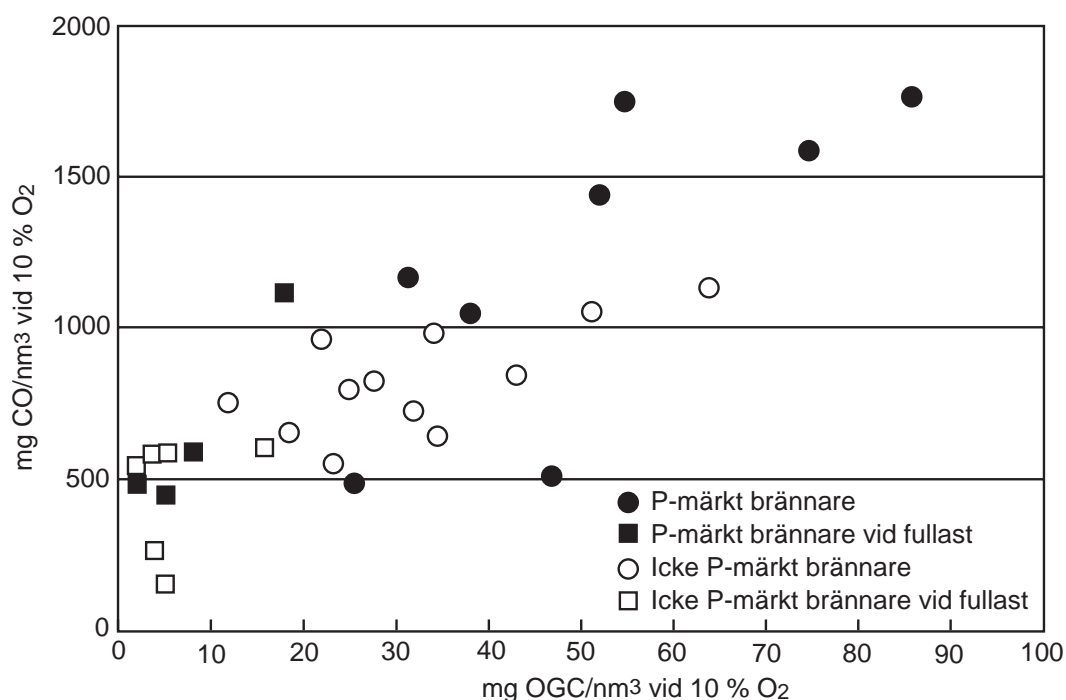
Under 2001 genomförde företaget Äfab på uppdrag av Konsumentverket en förhållandevis omfattande test av pelletsbrännare från ett tiotal svenska tillverkare. Inbjudan hade dessförinnan gått ut till alla kända tillverkare.

Den övergripande slutsatsen från projektet är att alla testade brännare i stort sett fungerade bra. Om man översätter resultaten beträffande verkningsgrad till återbetalningstid för investering skiljer det bara 4 månader mellan den bästa och den sämsta brännaren, detta vid en ersättning av 3 m<sup>3</sup> olja årligen och 2001 års priser.

Också när det gäller miljöresultaten gav samtliga brännare utsläpp som i förhållande till gränsvärdena i Boverkets byggregler (BBR) var mycket låga. BBR tillåter inom tätort maximalt 150 mg OGC/nm<sup>3</sup> vid 10% O<sub>2</sub>. Den sämsta pelletsbrännaren i testet hamnade på 22 mg, dvs. på 1/5 del av tillåtet utsläpp. Den bästa släppte bara ut 2 mg. Det senare resultatet är i nivå med vad man förväntar sig av en modern oljeeldad anläggning.

Den huvudsakliga målsättningen med testet var att utvärdera hur icke P-märkta brännare klarar sig i konkurrensen med de som är P-märkta. Man kunde inte med ledning av resultaten se några avgörande

*Dokumenterade prestanda avseende emissioner pekar inte mot någon genomgående skillnad mellan P-märkt och icke P-märkt utrustning år 2001 (Prestandatest av pelletsbrännare, Äfab 2001).*



skillnader mellan P-märkt och icke P-märkt teknik. Detta gällde i synnerhet miljöprestanda och verkningsgrader. De skillnader som konstaterades avsåg främst säkerhet och hanterbarhet.

Författarna drar slutsatsen att tillverkarna av de icke P-märkta brännarna använder P-märkningen som utgångspunkt när man konstruerar sin teknik. Den skillnad som trots allt förelåg är därför sannolikt mer ett utslag av hur långt man kommit i utvecklingen av sin brännare. De brännare som uppvisade de sämsta resultaten var också de brännare som stod närmast "prototypstadiet".

Miljöprestanda för dellast i diagrammet är medelvärden från prov där utrustningarnas drift dokumenterats under perioder om 20 timmar. 10 timmar avsågs motsvara ett typiskt effektuttag dagtid (varierande effektuttag 2,5-6 kW, medeleffekt 4 kW). Resten av tiden varierade uttaget mellan 3 och 7 kW (medeleffekt 6 kW). Under provningen ökades effektuttaget vid två tillfällen till drygt 20 kW för att simulera ett uttag av tappvarmvatten i form av en dusch. Körmönstret medförde ett totalt energiuttag för hela lastcykeln på c:a 100 kWh och en medeleffekt på c:a 5 kW.

Varje brännare har körts enligt beskrivet mönster vid tre tillfällen. Medelvärdet för miljöprestanda och verkningsgrad från dessa tre eldningar redovisas som aktuell prestanda vid dellast.

## **Prestandatest av pelletskaminer**

Äfab (Älvdalens fastbränsleteknik AB) testade under 1997 åtta av marknadens pelletskaminer. Resultaten visar att de studerade modellerna i stort sett fungerar bra.

Verkningsgraden hos kaminerna, vid varierande last, var mellan 60 och 85 procent, hos de flesta mellan 75 och 80 procent. Kaminerna brann dock med ganska stora luftöverskott. Till största delen orsakades luftöverskotten av att tillverkarna har velat ha en luftström ned över kaminernas frontlucka för att hålla glaset fritt från beläggningar. Detta kostar åtminstone 4 procentenheter i verkningsgrad.

Beträffande emissionerna uppvisade de flesta kaminerna värden som kommer att vara godkända med förväntade kommande krav inom EU. Pellets med 6 mm diameter gav renare utsläpp än 8 mm.

Den allvarligaste invändningen mot kaminerna var hög ljudnivå. Därför finns nu en högsta tillåten ljudnivå angiven i den kravlista som tillämpas vid så kallad P-märkning av kaminer (se kapitlet "P-märkning och Svanmärkning"). Tillåten ljudnivå är 45 dB, samma värde som idag gäller för köksfläktar enligt Boverkets byggnadsregler (BBR) och svensk standard.

I de flesta av de studerade kaminerna bildades slag i förbränningskoppen. Denna slag måste regelbundet avlägsnas manuellt, sannolikt som regel en eller ett par gånger per vecka.

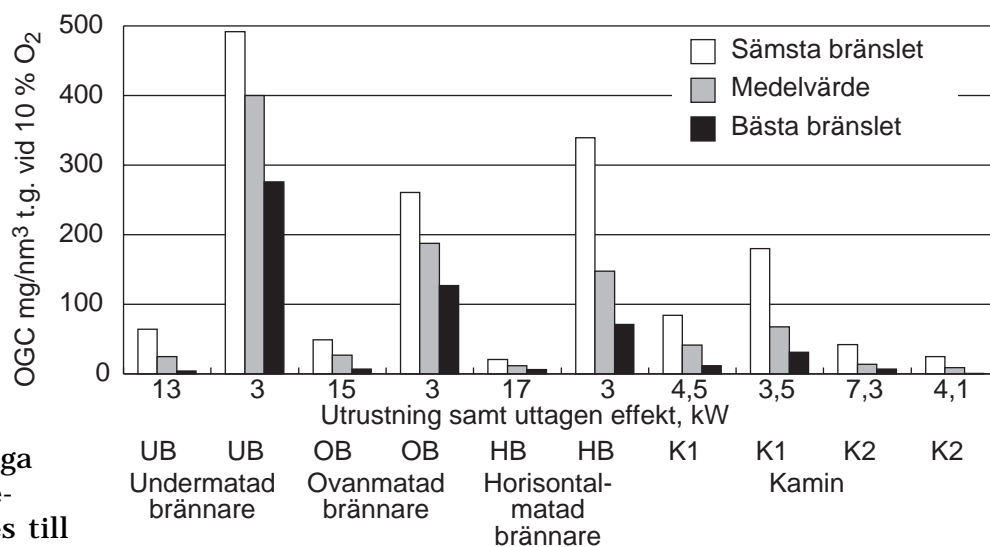
En annan notis rör risken för utfällning av kondens i skorstenen. Risken uppträder då kaminen är kopplad till en konventionell rökkanal med en genomskärningsarea avsedd för vedeldning, det vill säga en onödigt stor area, och går vid litet effektuttag.

## Eldningstester med olika pelletkvalitéer

I testerna användes tre vanligt förekommande pelletsbrännare: en undermatad, en ovanmatad och en horisontalmatad samt två ovanmatade kaminer. Åtta olika pelletkvalitéer med diametrar mellan 6 och 10 mm eldades i samtliga anläggningar vid låg respektive hög effekt. Totalt genomfördes 72 eldningsförsök.

### Slutsatser

- Kolväteutsläppen varierade stort mellan "bästa" och "sämsta" anläggning.
- De genomsnittliga kväveoxidutsläppen var höga från samtliga anläggningar. Kväveemissionerna styrdes till övervägande delen av bränslets kväveinnehåll.
- Bränslet hade mycket stor betydelse för emissionernas storlek. Det var i studien stora skillnader mellan "bästa" och "sämsta" bränsle för respektive utrustning. Det bränsle som gav bäst prestanda i en anläggning fungerade inte med nödvändighet bra i en annan och tvärt om. Det fanns inget bränsle som var optimalt för samtliga anläggningar.
- Pelletdiametern hade inte någon påvisbar inverkan på utsläppen.
- Effektuttaget påverkades markant av bränsleval.



*Emissioner av organiskt bundet kol (OGC) vid varierande kvalité hos pellets (Eldningstester med olika pelletkvalitéer. STEM 1999). "Sämsta" och "bästa" bränsle avser körningar med sämsta och bästa värde avseende utsläpp av OGC. Se vidare i text.*



## Installatörens betydelse

I den ovan redovisade studien "Prestandatest av pelletsbrännare" konstateras att det inte bara är utrustningen och bränslet som har avgörande betydelse för förbränningen. Hur installationen är gjord är väl så viktig.

Installatören/ försäljaren har ett stort ansvar. Brännare, pannor och skorstenar finns i många utföranden. Kombinationen av dessa har avgörande betydelse för anläggningens funktion. För att kunna välja en lämplig brännare till befintlig panna krävs kunskap och erfarenheter. Rökgas kanalens utformning har betydelse för driften. På denna punkt är brännarna olika känsliga.

Det är också viktigt att brännaren blir rätt injusterad från början. En felaktig inställning kan ta lång tid att upptäcka och betyda tusenlappar i ökade kostnader för bränsle. Inställningen ska göras i en varm anläggning, gärna först efter ett dygns drift. Man ska inte acceptera en finjustering av driften som görs enbart "med ögat" utan begära att anläggningen trimmas med hjälp av mätinstrument.

*En installation där försäljaren enbart använder ögonen för att ställa in brännaren ska inte accepteras. Begär ett injusteringsprotokoll.*

## Erfarenheter från användning av pelletsbrännare och pelletskaminer

Under år 2000 skickades en enkät ut till landets 316 sotningsdistrikt. Enkäten besvarades av cirka 100 av dessa. Under våren 2001 intervjuades 61 pelletsanvändare via telefon. Resultaten har sammanställts av SP Sveriges Provnings- och Forskningsinstitut.

Det samlade resultatet från studien pekar mot att pelletstekniken i allmänhet fungerar bra. På frågan om hur användarna upplevde funktionen och underhållsarbetet av anläggningen svarade 90 % att pelletsanläggningens funktion var bra eller mycket bra och att underhållsarbetet var enkelt eller oftast enkelt. Att funktionen av pelletsutrustningen upplevs som bra eller mycket bra stöds även av enkätundersökningen till skorstensfejarmästarna där 90 % svarade att funktionen generellt var bra.

Av studien framgår emellertid också att såväl mindre som större tillbud till bränder hade förekommit. 70 tillbud med tillbakabrand och 24 sotbränder rapporterades från skorstensfejarna. Många av dessa incidenter hade härletts till eftersatt skötsel och tveksamma installationer.

En merpart av de intervjuade framhöll att man hade haft en del inkörningsproblem innan man hade fått anläggningen att fung-

era tillfredsställande. Flera av de intervjuade uppgav vidare att påfyllning av pellets hade varit tung och dammig, men efter det att man byggt ett externt förråd så hade arbetet med anläggningen blivit betydligt lättare.

Ett par frågor berörde kvalitén hos anvisningarna för installationen samt hos drift- och skötselinstruktioner. Det förefaller som att det vid den tidpunkten fanns en del ytterligare att önska vad beträffar de skriftliga anvisningarna från några leverantörer.

## Pelletseldning i villor – resultat av en undersökning i Åmål

34 villaägare som använt träpellets svarade på en enkät 1998. Alla utom en använde de lokalt tillverkade brännarna Janfire Minor eller Janfire Flex.

Ur rapportens Slutord: "Utifrån resultaten av undersökningen synes pellets redan idag vara ett intressant alternativ för villaägaren. Tekniskt är pelletsbrännaren naturligtvis avancerad med sina styr-, regler- och säkerhetssystem. Samtidigt har man, åtminstone utifrån resultaten av undersökningen, åstadkommit brännare som är enkla att hantera. ...Den här undersökningen visar att relativt många efterlyser möjligheten till en mer rationell hantering av pellets för användaren (bl.a. leverenssystem och lagringsmöjligheterna)."

---

### Referenser

Åfab. [www.afab.com](http://www.afab.com),  
tfn 0510- 262 35:

*Elda pellets direkt i vanliga vedpannor.* 1996.

*Konsumentanpassad provning av pelletskaminer.* 1998.

*Elda pellets i Pelletskorgar.* 2000.

*Prestandatest av pelletsbrännare.* 2001.

*Utvärdering av småskalig pelletbrännare InfraHeat 2000.* 2001.

*Effecta Pelletspanna.* 2001.

*Test av Reka TPK 12.* 2002.

*Test av Viessmann/BlueFlame pelletsbrännare.* 2002.

---

Energimyndigheten, program Småskalig förbränning av biobränslen. [www.stem.se](http://www.stem.se),  
tfn 016-544 20 00

*Miljön och småskalig pelletseldning (Envive).* 1996. Id-nr ER 18:1998

*Eldningstester med olika pelletkvaliteter (Envive, JED Biosol AB, SP).* Rapport ER 7:1999.

*Erfarenheter från användning av pelletsbrännare och pelletskaminer (SP m.fl.).* 2001.  
*Redovisning av projekt P12231-1.*

---

Bygg- och miljökontoret i Åmål,  
tfn 0532-170 00:

*Pelletseldning i villor - resultat av en undersökning i Åmål.* Miljö i Åmål 1998:1.

---

# Ekonomi

---

Priset för energin i pellets är idag avsevärt lägre än motsvarande pris för olja och elektricitet. En investering i en villabrännare eller en kamin är oftast återbetald efter några få år.

## Priser på bränsle

Intervall för priser för träpellets vid köp av poster under 5 ton samt för olja till villaägare 2002.

---

<i>Vara</i>	<i>öre/kWh inkl. moms</i>	<i>kr/ton inkl. moms</i>
<b>Vid försäljningsställe</b>		
<i>Pellets i 20 kg papperssäck</i>	<i>40-50</i>	<i>1 900-2 400</i>
<b>Fritt levererat</b>		
<i>Pellets i lösvikt</i>	<i>30-40</i>	<i>1 400-2 000</i>
<i>(inklusive 15 km transport)</i>		
<i>Olja</i>	<i>60-70</i>	
<i>El</i>	<i>70-90</i>	

---

Enligt statistik från värmeverken köpte dessa 2001 briketter och träpellets för priser i intervallet 14-19 öre/kWh exklusive moms.

## Kostnader för utrustning

Totalkostnaderna för en installation måste alltid beräknas för varje enskilt fall.

I fråga om installationer i villa kan följande grova intervall ges.

---

<b>Priser inklusive installation i villa (kr inkl. moms)</b>	
<i>Pelletbrännare till befintlig panna</i>	<i>13 000-23 000</i>
<i>Tillägg för bränsleförråd och matning</i>	<i>3 000-24 000</i>
<i>Komplett ny pannanläggning</i>	<i>40 000-70 000</i>
<i>Kamin, ej vattenmantlad</i>	<i>20 000-50 000</i>
<i>Kamin, vattenmantlad</i>	<i>35 000-70 000</i>
<i>Tillägg för skorsten exkl. byggnadsarb.</i>	<i>4 000 kr + 500 kr/m</i>

---

---

### Referenser

Bioenergi, [www.novator.se](http://www.novator.se),  
tfn 08-441 70 60:

**Marknadsöversikt pelletskaminer.** Bioenergi 5/2002.

**Den ultimata guiden till pelletsvärme.** Bioenergi 4/2002.

Energimyndigheten.  
[www.stem.se](http://www.stem.se), tfn 016-544 200.

**Prisblad för biobränslen, torv m.m., nr 3/2002**

SIMS, Sveriges lantbruksuniversitet, tfn 018-67 10 00:

**Personlig kommunikation.**  
Bengt Hillring.

---

## Besparingar vid inköp av bränsle

På de följande sidorna redovisas exempel på beräkningar av de besparingar i kostnader för bränsle man gör vid en övergång från olja och el till pellets. Där framgår också investeringens avskrivningstid.

Kalkylerna finns att hämta i form av dokument gjorda i datorprogrammet MS Excel 97 på [www.jti.slu.se/publikat/ovriga/pelletsparmen](http://www.jti.slu.se/publikat/ovriga/pelletsparmen). Med hjälp av dem kan Du göra Dina egna kalkyler.

### Generella förutsättningar:

Energiinnehåll olja	10 000 kWh/m <sup>3</sup>
Energiinnehåll pellets	4 800 kWh/ton
Densitet pellets	0,7 ton/m <sup>3</sup>

### Fördjupning

Kapitalkostnaden har beräknats enligt den så kallade annuitetsmetoden. Det innebär att den angivna årliga kostnaden för kapital omfattar både ränta och amortering och att kostnaden är lika stor under varje år av avskrivningstiden.

Räntan i beräkningarna har antagits vara skillnaden mellan en kalkylränta och inflationen sett på lång sikt, dvs. hela avskrivningsperiodens längd.

I fallen med villautrustning har hänsyn tagits till att en privatperson slipper en del skatt genom att kvitta en del av sin inkomst mot ett lån till investering. Den verkliga räntan blir då:

$$\text{verklig ränta} = \frac{\text{kalkylräntan} \cdot \frac{100 - \text{skattesats}}{100} - \text{inflationen}}{1 + \frac{\text{inflation}}{100}}$$

där räntor, skattesats och inflation är uttryckta i procentenheter.

Exempel på kalkyl för

## Övergång från olja till pellets i villa

Värden i fet stil anger beräknade värden.

Energislag	Olja		Pellets	
Pris för bränsle	6 700	kr/m <sup>3</sup>	1 700	kr/ton
Bränsleförbrukning/år	<b>3,3</b>	m <sup>3</sup>	<b>8,0</b>	ton
Årsmedelverkningsgrad	75	%	65	%
Förbrukning av energi	25 000	kWh	25 000	kWh
Årskostnad	<b>22 333</b>	kr	<b>13 622</b>	kr
Kostnad för bränsle	<b>89</b>	öre/kWh	<b>54</b>	öre/kWh

Vid en övergång från oljeeldning till eldning med pellets utifrån ovan givna förutsättningar minskar kostnaden för bränsle med **8 712** kr/år.

### Kostnad för kapital till investering

Inkomstskatt	30	%		
Långsiktig kalkylränta	11	%		
Långsiktig inflation	4	%		
Investeringskostnad	20 000	kr	35 000	kr
Avskrivningstid om hela inbesparingen i bränslekostnad används för att täcka kostnaden för kapital	<b>2,5</b>	år	<b>4,5</b>	år
			50 000	kr
			<b>6,5</b>	år

Till kostnader för bränsle och kapital kommer bl.a. kostnader för underhåll, driftel, sotning och eventuell personal.

*Kalkylen finns att hämta i form av ett dokument gjort i datorprogrammet MS Excel 97 på: [www.jti.slu.se/publikat/ovriga/pelletsparm.htm](http://www.jti.slu.se/publikat/ovriga/pelletsparm.htm)*

Exempel på kalkyl för

## Övergång från elpanna till eldning med pellets i pannrum - villa

(Ny anläggning. Befintlig varmvattenberedare och reglersystem kan behållas.)

Värden i fet stil anger beräknade värden.

Energislag	Elektricitet	Pellets
Pris för bränsle		1 700 kr/ton
under höglasttid	90 öre/kWh	
under låglasttid	70 öre/kWh	
Merkostnad säkringsavg.	1 000 kr/år	
Bränsleförbrukning/år		<b>7,7 ton</b>
under höglasttid	20 000 kWh	
under låglasttid	5 000 kWh	
Årsmedelverkningsgrad	100 %	65 %
Förbrukning av energi	<b>25 000 kWh</b>	<b>24 000 kWh (prod. m. pellets)</b>
Rörlig kostnad för värme		<b>54 öre/kWh</b>
under höglasttid	<b>90 öre/kWh</b>	
under låglasttid	<b>70 öre/kWh</b>	
Årskostnad	<b>22 500 kr</b>	<b>13 777 kr (inkl. el)</b>
Andel el som antas ersättas med pellets		
under höglasttid	100 %	
under låglasttid	80 %	

Vid en övergång från elpanna till eldning med pellets utifrån ovan givna förutsättningar minskar kostnaden för bränsle med **8 723 kr/år**.

### Kostnad för kapital till investering

Inkomstskatt	30 %		
Långsiktig kalkylränta	11 %		
Långsiktig inflation	4 %		
Investeringskostnad	40 000 kr	60 000 kr	80 000 kr
Avskrivningstid om hela inbesparingen i bränslekostnad används för att täcka kostnaden för kapital	5 år	8 år	11 år

Till kostnader för bränsle och kapital kommer bl.a. kostnader för underhåll, driftel, sotning och eventuell personal.

*Kalkylen finns att hämta i form av ett dokument gjort i datorprogrammet MS Excel 97 på: [www.jti.slu.se/publikat/ovriga/pelletsparm.htm](http://www.jti.slu.se/publikat/ovriga/pelletsparm.htm)*

Exempel på kalkyl för

## Ersättning av direktel med pellets i kamin

(exkl. kostnader för varmvatten)

Värden i fet stil anger beräknade värden.

Energislag	Elektricitet	Pellets
Pris för bränsle		2 100 kr/ton
under höglasttid	90 öre/kWh	
under låglasttid	70 öre/kWh	
Merkostnad säkringsavgift	1 000 kr/år	
Bränsleförbrukning/år		3,5 ton
under höglasttid	15 000 kWh	
under låglasttid	5 000 kWh	
Årsmedelverkningsgrad	100 %	75 %
Förbrukning av energi	20 000 kWh	12 500 kWh
Rörlig kostnad för värme		58 öre/kWh
under höglasttid	90 öre/kWh	
under låglasttid	70 öre/kWh	
Årskostnad	18 000 kr	14 042 kr (inkl. el)
Andel direktel som ersätts		
under höglasttid	50 %	
under låglasttid	100 %	

Vid övergång från elradiatorer till eldning i pelletskamin utifrån ovan givna förutsättningar minskar kostnaden för bränsle med **3 958** kr/år.

### Kostnad för kapital till investering

Inkomstskatt	30 %		
Långsiktig kalkylränta	11 %		
Långsiktig inflation	4 %		
Investeringskostnad	20 000 kr	35 000 kr	50 000 kr
Avskrivningstid om hela inbesparingen i bränslekostnad används för att täcka kostnaden för kapital	5,7 år	11 år	17 år

Till kostnader för bränsle och kapital kommer bl.a. kostnader för underhåll, driftel, sotning och eventuell personal.

Kalkylen finns att hämta i form av ett dokument gjort i datorprogrammet MS Excel97 på: [www.jti.slu.se/publikat/ovriga/pelletsparm.htm](http://www.jti.slu.se/publikat/ovriga/pelletsparm.htm)

# Energibalans

Mängden energi som går åt innan bränslet ligger i pannan utgör cirka 6 procent av den mängd energi man får ut i form av varmt vatten, förutsatt att råvaran är en torr biprodukt från träindustrin. Man får alltså ut 15 gånger den energi man sätter in i processen. Om råvaran måste torkas är förhållandet istället cirka 1:5.

En grov kalkyl för insatsen av energi för tillverkning och distribution av pellets tillverkad av en biprodukt kan se ut så som i tabellen bredvid.

Kalkylen visar att det för att tillverka och transportera pellets baserad på en torr råvara krävs 5,5 procent av energin i bränslet. Om råvaran måste torkas krävs istället 15,5 procent. Av dessa 5,5 respektive 15,5 procent utgör cirka 5 procentenheter elektricitet, vilken i huvudsak förbrukas för själva pelletteringen.

Relaterat till den mängd värme man får ut vid 85 procent verkningsgrad hos en anläggning utgör insatsen cirka 18 procent (15,5/0,85). Man får således ut mer än fem gånger så mycket energi som man sätter in (100/18=5,6). För pellets baserad på råvara som inte behöver torkas är utbytet nästan 1:15.

Skulle man utgå från energiskog på åkermark, dvs. en odlad råvara som måste torkas, ökar energiinsatsen till cirka 30 procent av värmeutbytet, dvs utbytet blir cirka 1:3.

## **Eneriginsats för tillverkning och distribution av pellets (MWh/MWh bränsle).**

<i>Råvara</i>	<i>0</i>
<i>Transport av råvara, 1 mil (en riktning)</i>	<i>0,002</i>
<i>Torkning</i>	<i>(0,1)</i>
<i>Pellettering</i>	<i>0,05</i>
<i>Transport pellets, 4 mil (en riktning)</i>	<i>0,003</i>
<b>SUMMA</b>	<b>0,055</b>
<i>(summa inkl. torkning)</i>	<i>0,155</i>

### Fördjupning

Det finns olika sätt att behandla elektricitet i en energibalans. Ovan likställs en kWh el med en kWh i diesel, en kWh i varmvatten och en kWh i bränsle. Om man producerar el i så kallad kondenskraftverk, där spillvärmen inte tas till vara, krävs i storleksordningen tre kWh bränsle för att få ut en kWh el. Även om man skulle sätta en kWh el lika med tre kWh diesel skulle energibalansen med god marginal vara positiv, dvs. vi hämtar solenergi lagrad i biomassa med en insats av hjälpenergi som är betydligt mindre än den mängd värme vi i slutändan får ut.

## Referenser

Vattenfall, info@vattenfall.com, tfn 020 - 48 58 40:

Från åkermark till elektricitet. FUD-rapport U(B) 1992/23.

Småhusuppvärmning - tre alternativa sätt att använda biobränsle. FUD-rapport 1996/2.

Bioenergi, www.novator.se, tfn 08-441 70 60:

Bioenergens material- och energibalans. Bioenergi 1/1997.



# Rekommendationer för upphandling av utrustning

---

Den bästa formen av upphandling är som regel det man kallar totalentreprenad. Anledningen till detta är att tekniken att elda pellets i jämförelse med till exempel oljebrännare fortfarande befinner sig i sin "vagga". Ett annat skäl är att marknaden befinner sig i stark tillväxt och att det därmed finns en risk att råka ut för tillfälliga "lycksökare". Vill man inte befatta sig med driften av anläggningen kan man göra upp ett avtal om köp av "färdig" värme.

Vad som sägs nedan gäller i princip alla upphandlingar. Det är dock som regel skillnad mellan upphandling av anläggningar för villa och kommersiella anläggningar. En del av de alternativ som föreslås nedan är inte möjliga att få i villasammanhang till en rimlig kostnad.

## Totalentreprenad

Totalentreprenad innebär att man överläter åt endast ett företag att svara för uppbyggnaden och starten av en komplett anläggningen med väl specificerade och garanterade prestanda. Därmed undviker man den risk för konflikter som finns vid uppdelning av ansvaret för anläggningen på flera leverantörer, eventuellt inklusive kunden själv. Ansvaret bör sträcka sig från bränslefförråd till verkningsgrad och emissioner. Om delar av befintlig utrustning i pannrummet används ska den ändå omfattas av totalansvaret.

## Färdig värme

Om kunden själv inte är intresserad av att befatta sig med driften av pannanläggningen är upphandling av "färdig värme" ett intressant alternativ. Det innebär att kunden enbart betalar för levererad energimängd från pannrummet enligt mätare till ett i förväg avtalat pris. Därmed berörs inte värmekunden alls av eventuella funktionsstörningar, inte heller av bränslepris och eventuella utgifter för kompletterande bränslen.

## Kontrollera leverantören

Eftersom det finns många relativt unga företag i branschen är det i samband med tecknandet av avtal motiverat att försöka kartlägga leverantörens soliditet.

Det finns också skäl att vara noga och kräva skriftliga och tydliga offerter, beställningar, specifikationer och garantier.

Vid större upphandlingar bör minst 40 procent av anbudssumman hållas inne till dess att anläggningen godkänts samt, i förekommande fall, 20 procent ligga kvar som garanti (bankgaranti) under första driftsåret.

## Det krävs en "eldsjäl"

Det bör slutligen än en gång framhållas att det är en avsevärd skillnad mellan att elda olja/gas och pellets. För att uppnå goda resultat i en anläggning för pellets krävs därför en engagerad eldare, en "eldsjäl". Saknas det bör man antingen söka en lösning med "färdig värme" eller avstå från att välja pellets.

## Frågor att ställa

Några centrala frågor att ställa inför ett köp av utrustning för att elda pellets:

- ***Vilka krav ställs på den pellets som ska eldas?***
  - diameter
  - längd
  - askhalt
- ***Finns bränsleleverantör i närheten som kan uppfylla dessa krav?***
- ***Hur ofta måste brännarkoppen eller motsvarande göras ren för att uppgiven verkningsgrad ska uppnås och hur lång tid tar det varje gång?***

Är Du beredd att lägga denna tid på anläggningen?
- ***Hur är askhanteringen ordnad?***

I fall med manuell utmatning av aska bör man inte behöva tömma aska oftare än en gång per vecka och det bör gå snabbt och lätt. Brandsäkerhet?
- ***Vilka skydd mot tillbakabrand har utrustningen?***

Två olika och av varandra oberoende skydd är ett rimligt krav. Om något system styrs elektriskt ska styrenheten ha batteri som går in vid strömavbrott. Låg batterikapacitet bör indikeras.
- ***Finns tillgång till gratis telefonrådgivning?***
- ***Kommer leverantören att göra något/några besök för finjustering av driften?***
- ***Ges någon garanti beträffande verkningsgrad? Hur ska verkningsgraden bestämmas och hur är garantin utformad? Vad ersätts om garantin faller ut?***

- **Är utrustningen officiellt provad eller granskad?**  
Begär kopia av protokoll.
- **Kan utrustning för lagring och transport av bränslet levereras?**

Se även "kravspecifikation för en god brännare", i kapitlet "Eldningsutrustning och skorsten".

## Råd till villaägaren

Tidningen Bioenergi har publicerat artiklar med råd kring inköp och installation av pelletsbrännare och pelletskaminer. I artiklarna ges bland annat följande råd:

- Innan Du väljer att byta värmeutrustning bör Du göra en energibesiktning av Ditt hus.
- Ta kontakt med kommunkontoret för att få reda på vilka lokala regler som gäller i Din kommun.
- Prata med sotaren eller annan kunnig om kvalitén hos Din befintliga värmeanläggning. Fråga också om vilka regler som gäller för skorstenen.
- Kontakta flera leverantörer av utrustning och be om deras förslag så att Du själv kan jämföra för- och nackdelar.
- Typ av förråd: kontrollera alternativen. Kanske ska Du börja med något enkelt tills Du vet mer om vad Du behöver.
- Kontrollera vilka bränsleleverantörer som finns i området där Du bor. Fråga om pris, kvalitet, minimängder och långtidsavtal. Fråga på vilket sätt bränslet levereras och om Du kan hämta själv.

## Typer av upphandling

Nedan ges fem alternativ för vad en upphandling kan omfatta.

### **1. Enbart leverans av utrustning.**

Kräv en utförlig definition av den utrustning som ingår i priset. Ingår bränslebehållare och i så fall vilken storlek har behållaren? Ingår utrustning för transport av bränslet från bränslebehållare fram till pannan? Finns möjlighet till batteridrift i händelse av strömavbrott (gäller främst glesbygd)? Vilka tillbehör ingår?

### **2. Installation av utrustning, eventuellt inklusive uppstart.**

Se punkt 1. Ingår någon funktionsgaranti? Hur är den definerad? Injustering och återbesök? Telefonrådgivning? Er-

sättning för störningar?

**3. Installation och funktionsgaranti under viss tid.**

Funktionsgarantin bör vara tydligt definierad. Vad ingår och vad ingår inte? Exempel: Inställelsetid vid störning? Ersättning för merkostnad för uppvärmning med annat bränsle? Garanterade utsläppsnivåer momentant och genomsnittligt? Garanterad verkningsgrad?

Vid den här formen av upphandling är det lämpligt att man avtalar om att en del av priset betalas först då uppställda garantier är uppfyllda.

**4. Installation och totalansvar för drift under viss tid, alternativt ett väl definierat delat ansvar för driften, till exempel daglig tillsyn av ägare.**

Här behövs i avtalet lämpliga morötter för både ägare och leverantör så att båda bidrar till en optimal drift. Vilken verkningsgrad garanteras, alternativt vilket värmepris erbjuds? Se vidare punkt 3.

**5. Leverans av "färdig värme" under viss tid. Därefter övertagande av anläggning.**

---

*Referenser*

Tidningen Bioenergi.  
www.novator.se/bioenergivilla,  
tfn 08-441 70 90:

*Guiden för pelletskamin-  
inköpare. Bioenergi 4/2001.*

*Den ultimata guiden till  
pelletsvärme. Bioenergi 4/  
2002.*

---

# P-märkning och Svanmärkning

---

SP Sveriges Provnings- och Forskningsinstitut har tillsammans med marknaden och Konsumentverket utvecklat flera system för kvalitetskontroll (P-märkning) av produkter för eldning av pellets. SIS Miljömärkning AB har tagit fram kriterier för att kunna miljömärka pelletspannor och pelletseldade kaminer med sitt nordiskt baserade märke Svanen. Syftet med systemen är att driva på förbättringen av produkterna samt att skydda såväl kunder som seriösa tillverkare och återförsäljare mot mindre nogräknade aktörer.

De första P-märkta pelletsbrännarna kom ut på den svenska marknaden 1998. Kriterierna för att få en produkt P-märkt kan med tiden revideras och skärpas.

2002 finns kriterier för att P-märka

- pelletsbrännare
- pelletskaminer
- pelletspannor

Aktuella listor över P-märkta produkter samt reglerna för vad som krävs för att en produkt ska bli P-märkt kan fås via SP:

**[www.sp.se/cert/cert\\_prod](http://www.sp.se/cert/cert_prod)** (tfn 033-16 50 00)

Rapporten "Prestandatest av pelletsbrännare" från Äfab kan sägas utgöra en utvärdering av P-märkningens effekter. Man kunde inte med ledning av resultaten se några avgörande skillnader mellan P-märkt och icke P-märkt teknik. Detta gällde i synnerhet miljöprestanda och verkningsgrader. De skillnader som konstaterades avsåg främst säkerhet och hanterbarhet. Författarna drar dock slutsatsen att tillverkarna av de icke P-märkta brännarna använder P-märkningen som utgångspunkt när man konstruerar sin teknik. Den skillnad som trots allt förelåg är därför sannolikt mer ett utslag av hur långt man kommit i utvecklingen av sin brännare. De brännare som uppvisade de sämsta resultaten var också de brännare som stod närmast "prototypstadiet".

---

*Referenser*  
Äfab. [www.afab.com](http://www.afab.com),  
0510- 262 35:  
*Prestandatest av pellets-  
brännare, 2001.*

---

## Svanmärkning

Svanmärkningen är en nordisk miljömärkning som har kriterier för pannor för fasta biobränslen och slutna eldstäder. Dessa kriterier ger möjlighet att svanmärka pelletspannor och pelletseldade kaminer. Det finns nu ett par pannor för vedeldning licensierade i Sverige och ett par pannor för pellets i Danmark.

Mer information finns bland annat på webbplatsen:

**[www.svanen.nu](http://www.svanen.nu)**

# Bidrag

---

De bidrag för konvertering från elvärme som funnits under några år försvann den 31 januari 2003. Bidrag för solvärmeanläggningar finns kvar.

Information om bidragen kan fås bland annat hos den lokala länsstyrelsen och via Boverket, tfn 0455-35 30 00,

**www.boverket.se**

## Nyheter och pågående utveckling

---

### *Vattenmantlade kaminer*

År 2002 finns åtminstone tre generalagenter som kan leverera vattenmantlade kaminer, dvs. kaminer som kan anslutas till varmvattenelement (system med vattenburen värme). Kaminerna är intressanta framför allt för hus som har system för vattenburen värme i kombination med elpanna och som saknar pannrum. Priserna börjar vid cirka 35 000 kr inkl. moms.

### *Pelletspanna för grovkök*

Åtminstone ett företag marknadsför en förhållandevis kompakt panna som tagits fram bland annat med tanken att kunna placera den i s.k. grovkök i hus utan pannrum. Själva pannan är 60 cm bred och 730 cm djup.

### *Elproducerande kamin*

Det amerikanska företaget Thelin visade under 2001 en pellets-kamin i vilken den elektriska ström som behövdes för driften alstrades i kaminen. En sådan kamin blir således möjlig att använda i hus som saknar elförsörjning.

### *Panna som inte kräver skorsten*

MBIO-energiteknik utvecklar tillsammans med Bioenergi-Centrum i Växjö en panna för träpellets som inte behöver någon skorsten i traditionell mening. Istället skapas undertryck i förbränningsutrymmet med en fläkt.

Träpellets mals till pulver före inmatning i brännaren. Brännkammaren har inga kyllda ytor och är helt inklädd med keramiska plattor. Rökgaserna leds genom en värmeväxlare och därefter ett vattenbad som renar gasen. Pannan har ett avgasrör som kan ledas ut genom husets yttervägg eftersom rökgaserna är svala.

# Färdig värme

---

Med begreppet "färdig värme" avses ofta alternativ för en fastighetsägare som innebär att denne slipper tänka på hur och varifrån värmen till huset kommer. Traditionell fjärrvärme är ett exempel. Konceptet prövas emellertid nu även för villor.

Ifråga om pellets innebär färdig värme vanligtvis att ett företag åtar sig att installera nödvändig utrustning i ett befintligt pannrum och att därefter ta hela ansvaret för driften där. Detta är en väl utvecklad tjänst i exempelvis flerfamiljshus och andra större kommersiella byggnader. Försök pågår att även erbjuda liknande service till småhusägare.

I en väl utvecklad variant kontrolleras driften av värmeanläggningen via telenätet och larm går till någon jourhavande person såfort något inte ser normalt ut. I enklare alternativ får småhusägaren ringa en jourcentral när hon eller han upptäckt att något verkar fel. Bränsle levereras efter uppskattad förbrukning med hänsyn till det väder som varit eller efter avrop från fastighetsägaren.

Rent allmänt är det än så länge varit svårt att erbjuda en tillräckligt billig tjänst som samtidigt attraherar villaägare och är ekonomiskt hållbar för företaget som levererar tjänsten. Ny teknik och långa avstånd mellan anläggningarna är några delar i detta. Vidare har de personer som installerat utrustning för pellets hittills i stor utsträckning själva varit så intresserade av vad som händer i pannrummet att de inte varit beredda att leja bort övervakningen. Med tiden kan dock dessa förhållanden förändras och konceptet bli mer allmänt spritt.

Som alternativ till "färdig värme" erbjuds idag på sina håll möjligheter att hyra förbränningsutrustningen istället för att köpa den samt varierande former av serviceavtal med eller utan jourtjänst.

# Litteratur

---

## Litteratur utgiven 1998 och senare

**Energimyndigheten**, program Småskalig förbränning av bio-bränslen (www.stem.se, tfn 016-544 20 00). Namn inom parentes avser författare eller det företag vid vilket studien genomförts.

***Katalytisk reduktion av emissioner från småskalig förbränning av biobränsle*** (TPS). Infonr 470-1997.

***Katalytiska metoder för begränsning av skadliga utsläpp från förbränning av biobränslen*** (Katator AB). Infonr 471-1997

***Dokumentation från programkonferens Småskalig förbränning av biobränslen***, 4-5 maj 1999 hos SP i Borås (ej på Internet)

***Eldningstester med olika pelletkvaliteter*** (Envive, JED Biosol AB, SP). Rapport ER 7:1999.

***Småskalig förbränning av pellets och distribution*** (O. Dunder). Rapport ER 10:1999.

***Rökgasåterföring till pelletsbrännare*** (Åfab, Milab). Rapport ER 11:1999.

***Eldstadsutrymmets inverkan på emissioner från små pelletsbrännare*** (TPS). Rapport ER 14:1999.

***Fastbränsleeldning***. Förslag till kommunal policy för småskalig eldning med fasta biobränslen. Rapport ER 19:1999.

***Erfarenheter från användning av pelletsbrännare och pelletskaminer*** (SP m.fl.). 2001. Redovisning av projekt P12231-1.

**Åfab**, www.afab.com, tfn 0510- 262 35:

***Konsumentanpassad provning av pelletskaminer***. 1998.

***Prestandatest av pelletsbrännare***, 2001

***Elda pellets i Pelletsorgar***, 2000

***Rökgasåterföring vid pelletseldning***, 1999 (ej på Internet)

***Test av Reka TPK 12***, 2002

***Test av Viessmann/BlueFlame pelletsbrännare***, 2002

***Utvärdering av småskalig pelletbrännare InfraHeat*** 2000, 2001

***Effecta Pelletspanna***, 2001



***Pelletselldning i villor - resultat av en undersökning i***

***Åmål.*** Miljö i Åmål 1998:1. Bygg- och miljökontoret i Åmål.  
Tfn 0532-170 00.

***Quality properties of fuel pellets from forest biomass.***

P. Lehtikangas, Sveriges lantbruksuniversitet, Inst. för skogshushållning, Rapport nr 4, 1999. Tfn 018-67 10 00.

***Träpellets som småskaligt biobränsle.***

Maria Olsson, 2001, Chalmers tekniska högskola, Avdelningen för kemisk miljövetenskap, tfn 013-772 10 00.

***Wood pellets as low-emitting residential biofuel.***

Olsson, M. 2002. Lic.-uppsats vid Chalmers tekniska högskola, Avdelningen för kemisk miljövetenskap, tfn 013-772 10 00.

***Wood pellet use in Sweden: a systems approach to the residential sector.***

Vinterbäck, J., 2002. Sveriges lantbruksuniversitet, tfn 08-67 10 00.

www.varmeforsk.se:

***Utsläpp av lättflyktiga kolväten vid torkning av biobränslen.***

2001. Projekt Z9-828.

***Användning av FITR teknik för bestämning av gasformiga emissioner vid träpelletstillverkning.***

2001. Projekt Z9-829.

***Exponeringsförhållanden, lungfunktion och luftsvägsbesvär vid industriell produktion av träpellets - ett pilotprojekt.***

2002. Universitetssjukhuset i Örebro, YM rapport nr 8/02.

***Bränsleegenskaper hos spannmålskärna - Betydelsen av jordart, sädeslag och sort.*** JTI-rapport 289. JTI - Institutet för jordbruks- och miljöteknik, www.jti.slu.se, tfn 018-30 33 00.

***Aktörer kring biobränslet träpellets.*** Karlstad universitet, Institutionen för ingenjörsvetenskap. Granström K., 2001.

## Litteratur från 1997 eller tidigare

**Akkumulering på rätt sätt.** Konsumentverket, rapport 1995/96:4. Tfn 08-429 05 00.

**Arbetsmiljölagen med kommentarer.** Arbetsarkydds-nämnden, 1988. Stockholm. Tfn 08-22 94 20.

**Biobränsle från skog till panna.** Vattenfall Utveckling AB, rapport 1994/4, tfn. 08-739 50 00.

**Biobränsleaska i kretslopp.** Naturvårdsverket, Temafakta - Mark och grundvatten, juni 1994, tfn. 08-698 10 00.

**Biobränsleaska i kretslopp.** Naturvårdsverket, Temafakta - Mark och grundvatten, juni 1994, tfn. 08-698 10 00.

**Bränslekaraktärisering av rörflen.** Sveriges lantbruks-universitet, Röbbäcksdalen meddelar 1994:5. Tfn 090-17 94 00.

**Bränslekaraktärisering - Kväveföreningar.** Vattenfall U(B) 1991/39. Tfn 08-739 50 00.

**Distribution av pellets i småskalig användning.** Dahlström, J.-E., 1997, länsstyrelsen i Värmland, rapport 1997:3. Karlstad. Tfn 054-19 70 00.

**Elda pellets direkt i vanliga vedpannor, 1996.** Äfab. Energimyndigheten, www.stem.se, tfn 016-544 20 00.

**Eldning med pellets i små värmepannor.** Äfab, rapport 3/96. Tfn 0511-530 50, www.afab.com

**Eldning med rörflenspelletter och spannmål i mindre förbränningsanläggningar.** Sveriges lantbruksuniversitet, Institutionen för lantbrukets byggnadsteknik, special-meddelande 197, 1993. Lund. Tfn 046-11 75 10.

**Erfarenheter från eldning med briketter och pellets från trä.** Värmeforsk, Omvandlingsteknik, rapport 559, 1995. Stockholm. Tfn 08-677 25 80, www.varmeforsk.se

**Fastbränsleeldningsanvisningar.** FBEA 1993. Tryckkårsstandardiseringen. Tfn 08-653 49 68.

**Från åkermark till elektricitet.** Vattenfall, rapport U(B) 1992/23. Vällingby. Tfn 08-739 50 00.

**Fördomar och fakta om förädlade biobränslen.** Svensk Brikettenergi AB, 1995. Huskvarna. Tfn 036-14 78 20.

**Halm som bränsle för framtida elproduktion - en sammanfattning av dagsläget.** Vattenfall UB 1991/44. Tfn 08-739 50 00.

**Halm- og træpillers anvendelighed som brændsel i mindre fyringsanlæg.** Dansk Teknologisk Institut, 1994. Århus. Tfn 45-89 43 89 43.

**Konverteringspotentialen för pellets på villanivå i dag.** En studie av pannbrännarkombinationer och deras specifika egenskaper. ETC, rapport 9703. Tfn 0911-920 78.

**Kungörelser från Arbetarskyddsstyrelsen,** tfn 08-730 90 00:

AFS 1981:5 (Dammexplosioner)

AFS 1987:17 (Övervakning av pannanläggningar)

AFS 1994:39 (Tryckkärl)

AFS 1994:53 (Enkla tryckkärl)

AFS 1992:6 (Internkontroll av arbetsmiljön)

AFS 1993:2 (Våld och hot om våld)

**Miljön och småskalig pelletseldning, 1996. Rökgasemissioner från småskalig pelletseldning.** (Albert Bachs, ENVIVE AB.) Energimyndigheten, www.stem.se, tfn 016-544 20 00, rapport inom programmet Småskalig förbränning av bio-bränslen. Tfn 016-544 20 00.

**Pellet- och pulvereldning av rörflen på villanivå - Teknik, miljö och ekonomi.** Kvarkenrådet, 1994. Umeå. Tfn 090-16 37 31.

**Rekommendationer från Lantbrukets brandskyddskommitté.** Avsnitt 4, "Uppvärmning och torkning", 1995. Svenska brandförsvarsföreningen, tfn 08-783 75 06/783 75 07.

**Skogsbränsle minskar kvävebelastningen.** Vattenfall Utveckling AB, rapport 1995/3. Tfn 08-739 50 00.

**Skogsbränsle och miljö.** Broschyr från Vattenfall 1995. Tfn 08-739 50 00.

**Skogsbränsle och svavel.** Vattenfall Utveckling AB, rapport 1994/10. Tfn 08-739 50 00.

**Småhusuppvärmning - Tre alternativa sätt att använda biobränsle.** Vattenfall, rapport 1996/2. Tfn 08-739 50 00.

**Solvärmeboken** (1995). Svensk Byggtjänst, tfn 08 - 457 11 00.

**Övergång till miljöanpassad och resurssnål fastbränsleeldning i Hagfors kommun år 2000.** Miljökontoret, Hagfors kommun, 1995. Tfn 0563-185 00.

**20°C - men hur? Miljöanpassad effektiv uppvärmning.** Energimyndigheten, www.stem.se, tfn 016-544 20 00, B 1996:4. Tfn 016-544 20 00.

# Ordlista och omvandlingstabeller

---

## Ordlista

### Bränslet

<i>bränslepellet</i>	<p>kort cylindriskt stycke avsett för eldning, framställt genom pressning av finfördelat torrt bränsle. En bränslepellet har en bredd eller diameter mindre än 25 mm (Svensk standard SS 18 71 06, "Biobränslen och torv - Terminologi").</p> <p>Diametern hos den bränslepellet som förekommer på den svenska marknaden idag varierar mellan 5 och 12 mm.</p>
<i>torrsubstans</i>	<p>betecknas ts eller TS, material exklusive vatten.</p>
<i>ts-halt</i>	<p>mängden torrsubstans i ett material dividerad med materialets totala massa.</p>
<i>fukthalt, vattenhalt</i>	<p>mängden vatten i ett material dividerad med materialets totala massa.</p>
<i>askhalt</i>	<p>mängden aska i ett material dividerad med mängden torrsubstans i materialet. Askan består av dels naturligt inlagrade mineraler i bränslet (naturlig askhalt), dels obrännbart material som förorenat bränslet under skörd och övrig hantering.</p>
<i>flykthalt, halt flyktiga ämnen</i>	<p>halt av ämnen, utom vatten, som bortgår från ett material vid upphettning utan kontakt med luft under standardiserade former.</p>
<i>värmevärde</i>	<p>energimängd per massa eller volym som frigörs vid fullständig förbränning. Värmevärde uttrycks vanligen i MJ/kg och MJ/l.</p>
<i>effektivt värmevärde</i>	<p>värmevärde angivet under förutsättning att vatten i bränsle och förbränningsprodukter avgivits som ånga till omgivningen och antagit en given temperatur. Det är detta värmevärde som är det intressanta vid småskalig eldning.</p>
<i>kalorimetriskt värmevärde</i>	<p>värmevärde angivet under förutsättning att vattnet i bränsle och förbränningsprodukter kondenserats och antagit en given temperatur. Aktuellt vid främst stora anläggningar med så kallad rökgaskondensering.</p>

<i>densitet</i>	kvot av massa och volym. Densitet anges i kg/m <sup>3</sup> . Det ska alltid anges om det är de enskilda partiklarnas densitet eller materialets skrymdensitet som avses samt om vattnets massa i materialet har inkluderats.
<i>skrymvolym</i>	volym av materialmängd, inberäknat mellanrum mellan materialets bitar.
<i>volymvikt, skrymdensitet, bulkdensitet</i>	kvot av massa och skrymvolym.

## Förbränning och emissioner

<i>verkningsgrad</i>	förhållande mellan insatt energi och utvunnen energi, som regel uttryckt i procent. Begreppet används ofta slarvigt och bör preciseras enligt något av nedanstående alternativ.
<i>pannverkningsgrad</i>	<p>förhållande mellan till ett annat energibärande medium, till exempel vatten, överförd energi och den genom bränslet tillförda energin. Pannverkningsgraden tar hänsyn till följande förluster:</p> <ul style="list-style-type: none"> <li>• bundet värme i rökgaserna, dvs. energi i oförbrända gaser och i kolmonoxid</li> <li>• fritt värme i rökgaserna (beror av temperatur och gasflöde)</li> <li>• utstrålning från pannytor m.m.</li> <li>• ledning till pannans fundament</li> <li>• energi i brännbar substans i aska och slagg samt i sot och tjärämnen som fastnat i pannan och i anslutna rökgångar.</li> </ul> <p>Pannverkningsgraden är i jämförelse med andra verkningsgrader den för praktiken mest intressanta uppgiften. Det bör framgå för vilken driftsituation angiven pannverkningsgrad gäller, till exempel vid kontinuerlig drift vid full effekt eller som genomsnitt för en given tidsperiod, såsom en viss månad eller ett helår. Det senare benämns <b>årsverkningsgrad</b>. Vid beräkning av pannverkningsgrad för en given period tas således hänsyn även till förluster då brännaren går på reducerad effekt och då den är avstängd.</p>
<i>förbränningsverkningsgrad (termisk verkningsgrad)</i>	förhållande mellan vid förbränningen frigjord energi, dvs tillförd energi i bränslet minus bunden energi i rökgaserna och i askan, och den genom bränslet tillförda energin
<i>eldningsteknisk verkningsgrad</i>	förhållande mellan till pannan överförd energi och den genom bränslet tillförda energin

$O_2$	syre. Närvaro av syre är en nödvändig förutsättning för förbränning. Idealiskt ska syrgashalten i rökgasen vara noll. I praktiken klarar ingen anläggning att åstadkomma detta. Värden vid full effekt under 10 procent är acceptabla.
$CO_2$	koldioxid. Produkten av förbränning. Bör vara så hög som möjligt. Halter vid full effekt över 11 procent är acceptabla.
$CO$	koloxid (kolmonoxid). Bildas vid brist på syre och vid för låg förbränningstemperatur och indikerar att förbränningen inte är fullständig. CO är också en indikator för oförbrända kolväten. Ett genomsnittligt värde för en mätperiod bör inte överstiga 1 000 ppm.
<i>stoft</i>	fasta partiklar av aska och eventuellt också oförbränt material. Får i små pelletsanläggningar normalt inte överskrida $350 \text{ mg/m}_n^3$ vid 13 procent $CO_2$ vilket motsvarar cirka 135 mg/MJ bränsle.
$NO_x$	samlingsnamn för kväveoxider. Utsläpp av kväveoxider bidrar till försurningen av marken. Ämnena bildas vid alltför höga temperaturer i förbränningszonen. Kvävet härör ur såväl bränslet som förbränningsluften.
<i>OGC</i>	organiskt bundet kol, ett beräknat värde för att beskriva emissionerna vid förbränning. Värdet beräknas utifrån ett mätt värde med ett instrument som anger halten THC, exempelvis ett flamjoniseringsinstrument. Funktionen för omräkning är beroende av vilket ämne, oftast metan eller propan, instrumentet är kalibrerat för. Funktionerna beskrivs exempelvis i tidningen Bioenergi, nr 5 och 6 1997 (finns ej på Internet).
<i>PIC</i>	"Products of Incomplete Combustion". Samlingsnamn för oförbrända rester av organiskt material i rökgaser. Dessa ämnen är oönskade på grund av deras negativa effekter på miljön. Under PIC återfinns bland annat ämnesgrupperna VOC, PAH och POC.
<i>THC</i>	totalcolväte. Lättare kolväten i gasfas i rökgas. THC är oförbrända rester av bränslet. Resterna är oönskade ur miljösynpunkt. Höga halter THC indikerar ofullständig förbränning.
<i>VOC</i>	"Volatile Organic Compunds", flyktiga organiska ämnen
<i>PAH</i>	"Poly Aromatic Hydrocarbons", polyaromatiska kolväten

*POC* "Poly Chlorinated Organic Compounds", polyklorerade organiska ämnen

*tjära* samlingsbegrepp för tyngre aromatiska kolväten

$m_n^3$ ,  $nm^3$ ,  $m^3ntg$  normalkubikmeter,  $m^3$  normal torr gas, dvs. torr gas vid atmosfäriskt tryck och  $0^\circ C$ .

## Enheter och omvandlingstabeller

### Omvandling mellan enheter för energi

Den internationella standardenheten för energi är joule (J). I Svergie används dock ofta wattimmar (Wh) och kilowattimmar (kWh).

Kilokalori (kcal) är ett annat mått på energi. Definitionen av en kcal är den mängd energi det krävs för att höja temperaturen hos 1 liter vatten  $1^\circ C$ . Enheten är ingen SI-enhet men definitionens koppling till något alla kan föreställa sig gör att måttet har ett speciellt pedagogiskt värde.

I engelskspråkiga broschyrer förekommer enheten British thermal unit (BTU).

<i>kWh</i>	<i>J, Nm, Wh</i>	<i>kcal</i>	<i>BTU</i>
1	$3,6 \cdot 10^6$	859,8	3 412
$0,2778 \cdot 10^{-6}$	1	$238,8 \cdot 10^{-6}$	$947,8 \cdot 10^{-6}$
$1,163 \cdot 10^{-3}$	$4,187 \cdot 10^3$	1	3,968
$0,293 \cdot 10^{-3}$	$1,055 \cdot 10^3$	0,252	1

### Omvandling mellan enheter för effekt

<i>W, Nm/s, J/s</i>	<i>kcal/h</i>	<i>BTU/h</i>
1	0,8598	3,600
1,163	1	4,186
0,2778	0,2389	1

## Omvandling mellan enheter för tryck

<b>Pa, N/m<sup>2</sup></b>	<b>Bar</b>	<b>kp/cm<sup>2</sup>, at</b>	<b>atm</b>
1	10,00 10 <sup>-6</sup>	10,20 10 <sup>-6</sup>	9,869 10 <sup>-6</sup>
100,0 10 <sup>3</sup>	1	1,020	0,9869
98,07 10 <sup>3</sup>	0,9807	1	0,9678
101,3 10 <sup>3</sup>	1,013	1,033	1

## Några vanliga prefix i energisammanhang

<b>k</b>	kilo	10 <sup>3</sup>	tusen
<b>M</b>	Mega	10 <sup>6</sup>	miljon
<b>G</b>	Giga	10 <sup>9</sup>	miljard
<b>T</b>	Tera	10 <sup>12</sup>	biljon



Organisationer och personer som kan bidra med ytterligare information och hjälp:

Boverket  
Box 534  
371 23 KARLSKRONA  
Tfn 0455-530 00  
Fax 0455-531 00  
www.boverket.se

Byggeforskningsrådet  
Box 12 866  
122 98 STOCKHOLM  
Tfn 08-617 73 00  
Fax 08-653 74 62  
www.brf.se

Energidalen *Utbildning*  
Energihuset, Nipan *Forskning och utveckling*  
881 52 SOLLEFTEÅ

Tfn 0620-827 70  
Fax 0620-827 71  
E-post: energidalen@itck.se  
www.energidalen.se

Energimyndigheten  
Box 310  
631 04 ESKILSTUNA  
Tfn 016-544 20 00  
Fax 016-544 20 99  
www.stem.se

ENVIVE AB *Emissionsstudier*  
Albert Bachs  
Box 8006  
650 08 KARLSTAD  
Tfn 054-53 33 50  
Fax 054-53 19 01  
E-post: ab@envive.se

ETC Energitekniskt *Förbränningslab*  
centrum i Piteå  
Industrigatan 1  
941 38 PITEÅ  
Tfn 0911-920 78  
Fax 0911-920 98  
www.etcpitea.se

Informationssekretariatet för *Information*  
Vedvarende Energi  
Dansk Teknologisk Institut  
Postbox 141  
DK 2630 TAASTRUP  
Tfn 45 - 43 99 60 65  
Tfn 45 - 43 50 45 75  
Fax 45 - 43 99 17 99  
www.dti.se

JTI – Institutet för jordbruks-  
och miljöteknik *Svarar för Pelletsparmen*  
Box 7033 *Forskning och utveckling*  
750 07 UPPSALA  
Tfn 018-30 33 00  
Fax 018-30 09 56  
E-post: gunnar.hadders@jti.slu.se  
www.jti.slu.se

Konsumentverket  
Kundtjänst  
Box 503  
162 15 VÄLLINGBY  
Tfn 08-429 05 00  
Fax 08-38 22 15  
www.kov.se

Närings- och teknikut- *Publikationer och*  
vecklingsverket (NUTEK) *forskningsprogram*  
117 86 STOCKHOLM  
Tfn 08-681 91 00  
Fax 08-19 68 26  
www.nutek.se

Pelletsindustrins Riksförbund  
Torsgatan 12, pl 3  
111 23 Stockholm  
Tfn 08-441 70 96  
Fax 08-441 70 89  
www.pelletsindustrin.org

SIS, Swedish Standards Institute  
118 80 STOCKHOLM  
Tfn 08 - 555 520 00  
Fax 08 - 555 520 01  
Info@sis.se  
www.sis.se



**Svanen:**

**SIS Miljömärkning AB**  
 118 80 Stockholm  
 Tfn 08-55 55 24 00  
 Fax 08-55 55 24 01  
 info@sismab.se  
 www.svanen.nu

**Svenska Bioenergiföreningen**

c/o SVEBIO  
 Torsgatan 12 III  
 111 23 STOCKHOLM  
 Tfn 08-441 70 80  
 Fax 08-441 70 89  
 Jan-Erik Dahlström  
 Fax 054-52 50 80  
 E-post: Jed@algonet.se

**Sveriges Provnings- och  
Forskningsinstitut (SP)**

Box 857  
 501 15 BORÅS  
 Tfn 033-16 50 00  
 Fax 033-13 19 79  
 www.sp.se

**Sveriges Skorstensfejaremästares  
Riksförbund**

Adress Styrmansgatan 19, 114 54 STOCK-  
 HOLM  
 Tfn 08-663 58 60  
 Fax 08-667 32 82  
 kansliet@skorstensfejare.se  
 www.skorstensfejare.se

**Swedish Heating Boilers and Burners Asso-  
ciation**

Box 5510  
 114 85 Stockholm  
 Tfn 08-782 08 00  
 Fax 08-660 33 78  
 sbba@vi.se  
 www.vibab.se/sbba

**Naturvårdsverket**

106 48 STOCKHOLM  
 Tfn 08-698 10 00  
 Fax 08-698 15 15  
 E-post: kundtjänst@environ.se  
 www.environ.se

**äfab**

Lotsgatan 6  
 531 30 LIDKÖPING  
 Tfn 0510-262 35  
 Fax 0510-252 35  
 www.afabinfo.com

*Ordf.*

*Förbränningslab  
 Forskning och  
 uveckling*

*Utbildning och  
 förbränningslab*

# Produktöversikter

---

Tidningen Bioenergi redovisar årligen marknadsöversikter gällande

- pelletsbrännare
- integrerade pellets pannor
- pannor för pelletseldning med brännare och
- pellets kaminer.

Dessa är tillgängliga på Internetadressen

**[www.novator.se/bioenergivilla](http://www.novator.se/bioenergivilla)**

Många företag inom pelletsbranschen marknadsför sina produkter via

**[www.lantbruksnet.se/](http://www.lantbruksnet.se/)**

Branschorganisation för dem som säljer pannor, brännare och kaminer är

Swedish Heating Boilers and Burners Association

Box 5510

114 85 Stockholm

Tfn 08-782 08 00

Fax 08-660 33 78

[sbba@vi.se](mailto:sbba@vi.se)

[www.vibab.se/sbba](http://www.vibab.se/sbba)

# Kort om JTI

---

*JTI – Institutet för jordbruks- och miljöteknik* är ett av Sveriges cirka 30 industriforskningsinstitut. JTI forskar, utvecklar och informerar inom områdena jordbruks- och miljöteknik. Vårt arbete ger företag och myndigheter bättre beslutsunderlag, stärkt konkurrenskraft, mindre belastning på miljön och klokare hushållning med naturresurserna. En viktig roll JTI har är att knyta ihop grundforskningen med den tillämpade verksamheten inom näringsliv och industri.

Begreppen teknik och miljö går som en röd tråd genom JTI:s verksamhet, men också förmågan att sätta in tekniken i ett sammanhang. JTI arbetar bland annat med system inom jordbruket, men knyter också ihop jordbruket med samhället i stort. En viktig del i detta är hur människan själv påverkas av tekniken och hur tekniken ska utformas för att skapa en så bra arbetsmiljö som möjligt.

Mer information om JTI finns på [www.jti.slu.se](http://www.jti.slu.se)

