

## PAKKAUSSELOSTE

FLUBENOL VET 44 mg/ml oraalipasta

### 1. MYYNTILUVAN HALTIJAN NIMI JA OSOITE SEKÄ ERÄN VAPAUTTAMISESTA VASTAAVAN VALMISTAJAN NIMI JA OSOITE EUROOPAN TALOUSALUEELLA, JOS ERI

Myyntiluvan haltija:

Elanco Animal Health A/S  
Eli Lilly Danmark A/S  
Lyskær 3E, 2 tv.  
DK-2730 Herlev  
Tanska

Valmistaja:

Lusomedicamenta Sociedade Técnica Farmacêutica S.A.  
Estrada Consiglieri Pedroso 69-B  
Queluz de Baixo  
2730-055 Barcarena  
Portugali

### 2. ELÄINLÄÄKEVALMISTEEN NIMI

Flubenol vet 44 mg/ml oraalipasta  
Flubendatsoli

### 3. VAIKUTTAVAT JA MUUT AINEET

Vaikuttava aine:

flubendatsoli 44 mg

Apuaineet:

metyyliparahydroksibentsoaatti (E218) 1,8 mg  
propyyli parahydroksibentsoaatti (E216) 0,2 mg  
muut apuaineet 1 ml:aan

### 4. KÄYTTÖAIHEET

Sisäloisten häätö.

Sukkulamadot: *Toxocara cati* (kissan suolinkainen), *Toxocara canis* (koiran suolinkainen), *Toxascaris leonina* (koiran ja kissan suolinkaisia).

Hakamadot: *Uncinaria stenocephala* (koiran ja kissan hakamatoja), *Ancylostoma tubaeforme* (kissan hakamato), *Ancylostoma caninum* (koiran hakamato).

Piiskamato: *Trichuris vulpis* (koiran piiskamato).

Heisimadot: *Taenia taeniaeformis* (kissan heisimato), *Taenia pisiformis* (koiran heisimato).

## **5. VASTA-AIHEET**

Ei tunneta.

## **6. HAITTAVAIKUTUKSET**

Kissalla voi esiintyä syljen eritystä ja lievää, ohimenevää ripulia. Koiralla saattaa esiintyä ohimenevää oksentelua.

Jos havaitset vakavia vaikutuksia tai joitakin muita sellaisia vaikutuksia, joita ei ole mainittu tässä selosteessa, ilmoita asiasta eläinlääkärillesi.

## **7. KOHDE-ELÄINLAJIT**

Kissa ja koira

## **8. ANNOSTUS, ANTOREITIT JA ANTOTAVAT KOHDE-ELÄINLAJEITTAIN**

0,5 ml/kg (22 mg/kg) suun kautta, kerran päivässä kolmen päivän ajan.

*Suolinkais- ja hakamatotartunnat:* 0,5 ml/kg kerran päivässä kahtena päivänä.

Pennut: 2 - 3, 4, 6, 8 ja 11-12 viikon iässä, puolen vuoden iässä ja tämän jälkeen aikuiselle koiralle tarkoitetun loishäätöohjelman mukaan.

Nartut: Juuri ennen astutusta, koiralle noin 42 tiineyspäivänä ja penikoimisen jälkeen sekä emokissalle että -koiralle samaan aikaan pentujen kanssa.

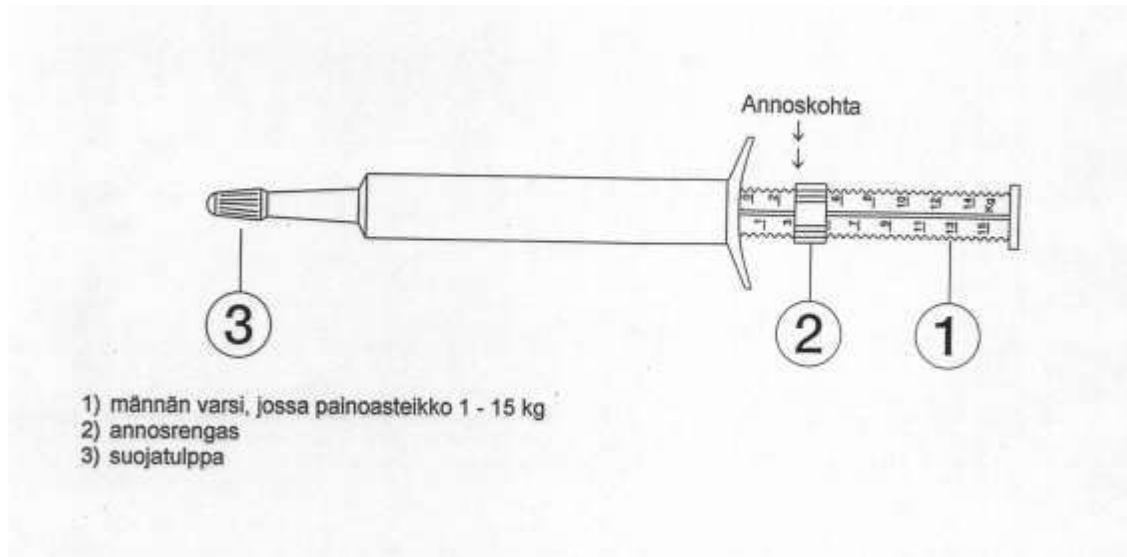
Aikuisen eläimen loishäädön tarpeen arvioimisessa tulisi huomioida kissan tai koiran elinolosuhteet, oireet sekä ulostetutkimuksen tulokset. Loishäätörutiineista kannattaa neuvotella eläinlääkärin kanssa.

## **9. ANNOSTUSOHJEET**

Annosruiskun käyttöohje:

Annosruiskun yksi asteikkoväli on 0,5 ml. Annokset on merkitty annosruiskun mäntään eläimen elopainokiloina. Annosteltaessa varmistetaan ensin, että männän säätörengas on nollassa, poistetaan ruiskun kärkiosan suojatulppa ja painetaan mäntää varovasti sisään 0-viivaan asti. Tämän jälkeen kierretään säätörengas eläimen painoa osoittavan luvun kohdalle (ruiskun kärjen puoleinen reuna). Annostellaan painamalla mäntää säätörenkaan sallima määrä. Suljetaan annosruiskun kärkiosa tulpalla.

Seuraava annos mitataan vastaavasti kiertämällä säätörengasta haluttu elopainokilomäärä asteikkoa "ylöspäin".



Jos eläinlääkäri antaa annosteluohjeet, noudatetaan niitä.

Valmistetta voidaan käyttää eläimen tiineyden ja imetyksen aikana.  
Kädet on pestävä lääkityksen jälkeen.

## 10. VAROAIKA

Ei oleellinen.

## 11. SÄILYTYSOLOSUHTEET

Ei lasten ulottuville eikä näkyville.

Säilytä alle 25 C.

Ei saa käyttää pakkaukseen merkityn viimeisen käyttöpäivämäärän jälkeen.

## 12. ERITYISVAROITUKSET

Sairaiden eläinten loishäädössä on noudatettava varovaisuutta.

## 13. ERITYISET VAROTOIMET KÄYTTÄMÄTTÖMÄN VALMISTEEN TAI JÄTEMATERIAALIN HÄVITTÄMISEKSI

Käyttämättä jäänyt valmiste toimitetaan hävitettäväksi apteekkiin tai ongelmajätelaitokselle.

## 14. PÄIVÄMÄÄRÄ, JOLLOIN PAKKAUSSELOSTE ON VIIMEKSI HYVÄKSYTTY

04.12.2014

## **15. MUUT TIEDOT**

Markkinoija:  
Orion Oyj ORION PHARMA  
Eläinlääkkeet  
PL 425, 20101 Turku  
Puh: 010 4261

Lisenssinantaja:  
Elanco Animal Health A/S (Herlev, Tanska)

## BIPACKSEDEL

FLUBENOL VET 44 mg/ml oral pasta

### 1. NAMN PÅ OCH ADRESS TILL INNEHAVAREN AV GODKÄNNANDE FÖR FÖRSÄLJNING OCH NAMN PÅ OCH ADRESS TILL INNEHAVAREN AV TILLVERKNINGSTILLSTÅND SOM ANSVARAR FÖR FRISLÄPPANDE AV TILLVERKNINGSSATS, OM OLIKA

Innehavare av godkännande för försäljning:

Elanco Animal Health A/S  
Eli Lilly Danmark A/S  
Lyskær 3E, 2 tv.  
DK-2730 Herlev  
Danmark

Tillverkare:

Lusomedicamenta Sociedade Técnica Farmacêutica S.A.  
Estrada Consiglieri Pedroso 69-B  
Queluz de Baixo  
2730-055 Barcarena  
Portugal

### 2. DET VETERINÄRMEDICINSKA LÄKEMEDLETS NAMN

Flubenol vet 44 mg/ml oral pasta  
flubendazol

### 3. DEKLARATION AV AKTIV(A) SUBSTANS OCH ÖVRIGA SUBSTANSER

Aktiv ingrediens:

flubendazol 44 mg

Hjälpstanser:

metylparahydroxibensoat (E218)	1,8 mg
propylparahydroxibensoat (E216)	0,2 mg
andra hjälpstanser	till 1 ml

### 4. ANVÄNDNINGSSOMRÅDE(N)

Mot inre parasiter.

Spolmask: *Toxocara cati* (katt), *Toxascaris leonina* (båda hund och katt), *Toxocara canis* (hund).

Hakmask: *Uncinaria stenocephala* (båda hund och katt), *Ancylostoma tubaeforme* (katt), *Ancylostoma caninum* (hund).

Piskmask: *Trichuris vulpis* (hund).

Bandmask: *Taenia taeniaeformis* (katt), *Taenia pisiformis* (hund).

## **5. KONTRAINDIKATIONER**

Inga kända.

## **6. BIVERKNINGAR**

Hos katt kan ökad salivutsöndring och lindrig diarré förekomma och hos hund övergående kräkningar.

Om du observerar allvarliga biverkningar eller andra effekter som inte nämns i denna information, tala om det för veterinären.

## **7. DJURSLAG**

Katt och hund.

## **8. DOSERING FÖR VARJE DJURSLAG, ADMINISTRERINGSSÄTT OCH ADMINISTRERINGSVÄG(AR)**

0,5 ml/kg (22 mg/kg), via munnen en gång per dag, tre dagar i följd.

Vid spolmask- och/eller hakmaskinfektion, 0,5 ml/kg en gång per dag, två dagar i följd.

Kattungar och valpar: 2 - 3, 4, 6, 8 och 11-12 veckors ålder och därefter med 2 - 3 månaders mellanrum.

Honkatt och tik: Före parningen, avelstikar vid 42. dräktighetsdagen och under digivningsperioden samtidigt med kattungarna eller valparna.

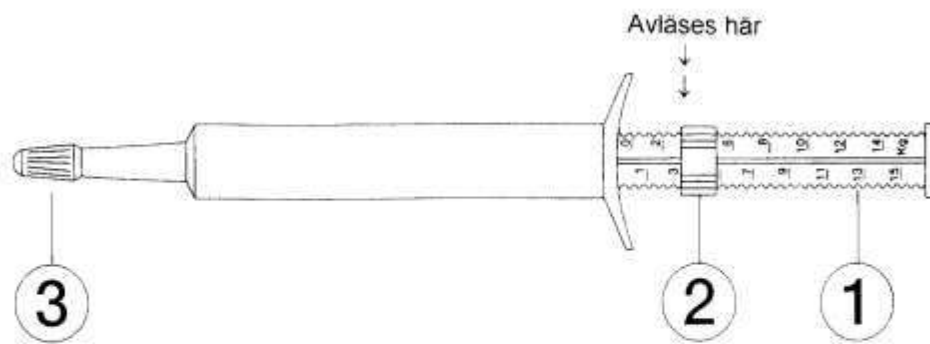
Vid bedömning av behovet för avmaskning av vuxna djur bör hundens eller kattens levnadsförhållanden, symptom och resultat av avföringsprov iakttagas.

## **9. ANVISNING FÖR KORREKT ADMINISTRERING**

Doseringsanordning och dess bruksanvisning:

Doserings-sprutans gradering är 0,5 ml mellan två streck. Doseringen är märkt på sprutans kolv som djurets vikt i kg. Vid dosering bör man först försäkra sig om att sprutans doseringsring är i 0-läge. Sprutans skyddspropp avlägsnas och kolven trycks in försiktigt. Därefter vrids doseringsringen till läge som motsvarar djurets vikt (ringens inre kant mot sprutans spets). Kolven trycks in så långt som doseringsringen tillåter. Sprutan sluts med proppen.

Följande dosering ges på motsvarande sätt, genom att vrida doseringsringen önskad mängd ”uppåt” längs kolven.



- 1) kolvskaft, med viktskala 1 - 15 kg
- 2) låsring
- 3) skyddshatt

Om veterinären har ordinerat en annan dos, bör veterinärens anvisning följas.

Läkemedlet kan ges åt dräktiga eller digivande djur.  
Händerna tvättas efter behandlingen.

## 10. KARENSTID

Ej relevant.

## 11. SÄRSKILDA FÖRVARINGSANVISNINGAR

Förvaras utom syn- och räckhåll för barn.

Förvaras vid högst 25 C

Använd inte detta läkemedel efter utgångsdatumet på förpackningen.

## 12. SÄRSKILD(A) VARNING(AR)

Ifall sjuka djur avmaskas, bör försiktighet iakttas.

## 13. SÄRSKILDA FÖRSIKTIGHETSÅTGÄRDER FÖR DESTRUKTION AVEJ ANVÄNT LÄKEMEDEL ELLER AVFALL, I FÖREKOMMANDE FALL

Oanvänt läkemedel levereras till apotek eller problemavfallsanstalt för oskadliggörande.

## 14. DATUM DÅ BIPACKSEDELN SENAST GODKÄNDES

04.12.2014

## **15. ÖVRIGA UPPLYSNINGAR**

Marknadsförare:

Orion Oyj ORION PHARMA

Eläinlääkkeet

Box 425, 20101 Åbo

Tel: 010 4261

Licensgivare:

Elanco Animal Health A/S (Herlev, Danmark)