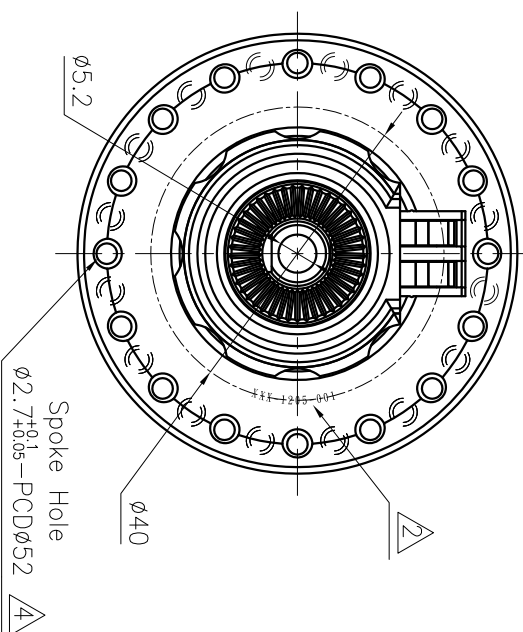
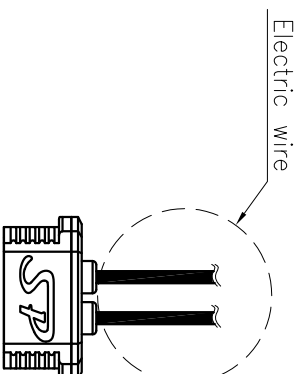
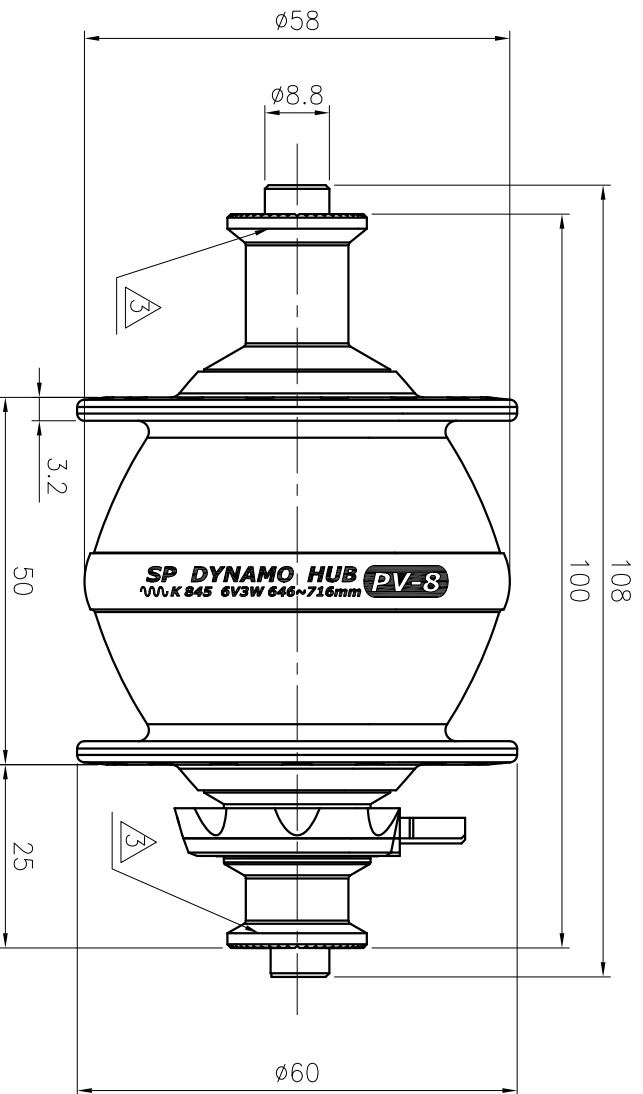
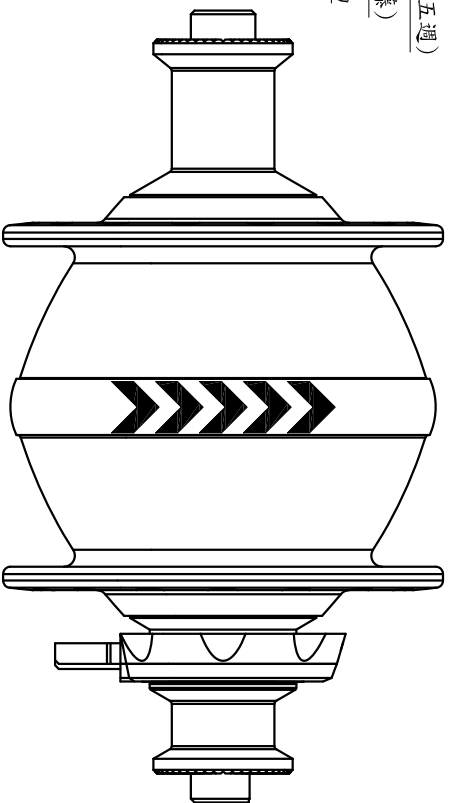
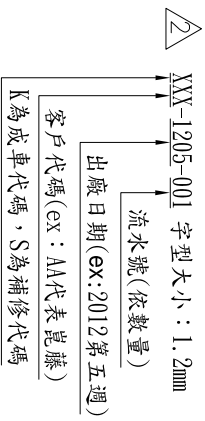


Product Specification

PV-8-QR

雷刻方式：正反兩面不同 logo，雷刻圖樣須符合圖面。



Item	Specification
Axle Fixing Bolt	QR
Spoke Hole	20/24/28/32/36
Seal	Bearing*2
Output Voltage	6V/3W(700C)
	6V/3W(26")
Weight	387g

Version Date: 2013.10.23

4	2013.10.23	Spoke Hole 公差變更
3	2013.7.02	側蓋外形變更
2	2012.4.02	成品序號加入 / 重量變更 / 孔數種類增加
1		

Version Date	ECR No.	Description

UNIT:mm	SCALE	TOLERANCE	Hub dynamo
MAKE	1:1	±0.5	
CHECK	CONFORM	MODEL	PV-8-QR-04
		SP Model HB021	