

ΦΟΡΗΤΟΣ ΠΟΜΠΟΔΕΚΤΗΣ ΡΑΔΙΟΕΡΑΣΙΤΕΧΝΩΝ ΔΙΠΛΗΣ ΜΠΑΝΤΑΣ VHF/UHF ΒΑΟΦΕΝΓ UV-82

ΕΓΧΕΙΡΙΔΙΟ ΧΡΗΣΤΗ



ΒΑΟΦΕΝΓ UV-82

Σας ευχαριστούμε που αγοράσατε το φορητό πομποδέκτη ραδιοερασιτεχνών, ο οποίος είναι πομποδέκτης διπλής μπάντας. Αυτός ο εύκολος στη χρήση ασύρματος θα σας προσδώσει ασφάλεια, άμεσες και αξιόπιστες επικοινωνίες με τη μέγιστη αποδοτικότητα. Παρακαλείστε να διαβάσετε αυτό το εγχειρίδιο χρήσης προσεκτικά πριν τη χρήση. Οι πληροφορίες που παρουσιάζονται μέσα σε αυτό το εγχειρίδιο θα σας βοηθήσουν να έχετε τη μέγιστη δυνατή απόδοση από τον ασύρματό σας.

ΠΕΡΙΕΧΟΜΕΝΑ

- ΠΛΗΡΟΦΟΡΙΕΣ ΓΙΑ ΤΗΝ ΑΣΦΑΛΕΙΑ
 - 1. ΑΝΟΙΓΜΑ ΤΗΣ ΣΥΣΚΕΥΑΣΙΑΣ ΚΑΙ ΕΛΕΓΧΟΣ ΤΟΥ ΕΞΟΠΛΙΣΜΟΥ
 - 2. ΧΑΡΑΚΤΗΡΙΣΤΙΚΑ ΚΑΙ ΛΕΙΤΟΥΡΓΙΕΣ
 - 3. ΠΕΡΑΙΤΕΡΩ ΠΑΡΕΛΚΟΜΕΝΑ
 - ΕΓΚΑΤΑΣΤΑΣΗ ΚΕΡΑΙΑΣ
 - ΕΓΚΑΤΑΣΤΑΣΗ ΤΟΥ ΚΛΙΠ ΖΩΝΗΣ
 - ΕΓΚΑΤΑΣΤΑΣΗ ΤΩΝ ΜΙΚΡΟΑΚΟΥΣΤΙΚΩΝ ΕΞΩΤΕΡΙΚΑ
 - ΕΓΚΑΤΑΣΤΑΣΗ ΜΠΑΤΑΡΙΑΣ
 - 4. ΕΓΚΑΤΑΣΤΑΣΗ ΤΩΝ ΠΑΡΕΛΚΟΜΕΝΩΝ
 - ΕΓΚΑΤΑΣΤΑΣΗ ΚΕΡΑΙΑΣ
 - ΕΓΚΑΤΑΣΤΑΣΗ ΤΟΥ ΚΛΙΠ ΖΩΝΗΣ
 - ΕΓΚΑΤΑΣΤΑΣΗ ΤΩΝ ΜΙΚΡΟΑΚΟΥΣΤΙΚΩΝ
 - ΕΓΚΑΤΑΣΤΑΣΗ ΜΠΑΤΑΡΙΑΣ
 - 5. ΦΟΡΤΙΣΗ ΜΠΑΤΑΡΙΑΣ
 - 6. ΠΛΗΡΟΦΟΡΙΕΣ ΓΙΑ ΤΗ ΜΠΑΤΑΡΙΑ
 - ΑΡΧΙΚΗ ΧΡΗΣΗ
 - ΣΥΜΒΟΥΛΕΣ ΓΙΑ ΤΗ ΜΠΑΤΑΡΙΑ
 - ΠΑΡΑΤΑΣΗ ΤΗΣ ΔΙΑΡΚΕΙΑΣ ΖΩΗΣ ΤΗΣ ΜΠΑΤΑΡΙΑΣ
 - ΑΠΟΘΗΚΕΥΣΗ ΤΗΣ ΜΠΑΤΑΡΙΑΣ
 - 7. ΠΑΡΕΛΚΟΜΕΝΑ, ΠΛΗΚΤΡΑ ΚΑΙ ΕΛΕΓΧΟΣ
 - ΓΕΝΙΚΗ ΕΠΙΣΚΟΠΗΣΗ ΤΟΥ ΑΣΥΡΜΑΤΟΥ
 - ΟΡΙΣΜΟΣ ΤΩΝ ΚΟΥΜΠΙΩΝ ΕΛΕΓΧΟΥ
 - 8. ΟΘΟΝΗ LCD
 - 9. ΡΙΠΗ ΤΟΝΟΥ 1750Hz ΓΙΑ ΠΡΟΣΒΑΣΗ ΣΤΟΥΣ ΑΝΑΜΕΤΑΔΟΤΕΣ (REPEATERS)
 - 10. ΒΑΣΙΚΗ ΛΕΙΤΟΥΡΓΙΑ
 - ΕΝΕΡΓΟΠΟΙΗΣΗ/ΑΠΕΝΕΡΓΟΠΟΙΗΣΗ ΤΟΥ ΑΣΥΡΜΑΤΟΥ ΚΑΙ ΡΥΘΜΙΣΗ ΤΗΣ ΕΝΤΑΣΗΣ
 - ΕΠΙΛΕΓΟΝΤΑΣ ΜΙΑ ΣΥΧΝΟΤΗΤΑ Η΄ ΕΝΑ ΚΑΝΑΛΙ
 - 11. ΛΕΙΤΟΥΡΓΙΑ ΓΙΑ ΠΡΟΧΩΡΗΜΕΝΟΥΣ
 - ΠΕΡΙΓΡΑΦΗ ΤΟΥ ΜΕΝΟΥ ΤΩΝ ΡΥΘΜΙΣΕΩΝ
 - ΛΕΙΤΟΥΡΓΙΑ ΤΗΣ ΣΥΝΤΟΜΕΥΣΗΣ ΤΟΥ ΜΕΝΟΥ
 - 'SQL' (SQUELCH)
 - ΛΕΙΤΟΥΡΓΙΑ 'VOX' (ΕΛΕΓΧΟΜΕΝΗ ΕΚΠΟΜΠΗ ΦΩΝΗΣ)
 - ΕΠΙΛΟΓΗ ΕΥΡΟΥΣ ΜΠΑΝΤΑΣ 'W/N' (Wide/ Narrow)
 - TDR (ΔΙΠΛΗ ΟΨΗ ΜΠΑΝΤΑΣ/ ΔΙΠΛΗ ΛΗΨΗ)
 - TOT (ΧΡΟΝΟΔΙΑΚΟΠΤΗΣ ΕΚΠΟΜΠΗΣ)
 - CTCSS / DCS
 - ANI
 - DTMFST (ΤΟΝΟΣ DTMF ΤΟΥ ΚΩΔΙΚΑ ΕΚΠΟΜΠΗΣ)
 - SC-REV (ΛΕΙΤΟΥΡΓΙΑ ΣΥΝΕΧΙΣΗΣ ΑΝΙΧΝΕΥΣΗΣ)
 - PTT-ID (ΡΤΤ Η΄ ΑΠΕΛΕΥΘΕΡΩΣΗ ΤΟΥ ΓΙΑ ΕΚΠΟΜΠΗ ΤΟΥ ΚΩΔΙΚΑ ΣΗΜΑΤΟΣ)
 - BCL (ΚΛΕΙΔΩΜΑ ΑΠΑΣΧΟΛΗΜΕΝΟΥ ΚΑΝΑΛΙΟΥ)
 - SFT-D (ΑΛΛΑΓΗ ΚΑΤΕΥΘΥΝΣΗΣ Η΄ ΣΥΧΝΟΤΗΤΑΣ)
 - ΣΥΧΝΟΤΗΤΑ ΕΝΑΡΞΗΣ (ΑΛΛΑΓΗ ΣΥΧΝΟΤΗΤΑΣ)
 - STE (ΚΑΤΑΡΓΗΣΗ ΘΟΡΥΒΩΝ)
 - ΟΔΗΓΙΕΣ ΓΙΑ ΤΗΝ ΑΠΟΘΗΚΕΥΣΗ ΚΑΝΑΛΙΩΝ
 - ΑΝΙΧΝΕΥΣΗ CTCSS/ DCS
 - ΤΟΝΟΣ ΓΙΑ ΚΑΤΑΡΓΗΣΗ ΤΩΝ ΘΟΡΥΒΩΝ ΣΤΟΝ ΑΝΑΜΕΤΑΔΟΤΗ


12. ΠΙΝΑΚΑΣ CTCSS
13. ΠΙΝΑΚΑΣ DCS
14. ΤΕΧΝΙΚΑ ΧΑΡΑΚΤΗΡΙΣΤΙΚΑ
 - ΓΕΝΙΚΑ
 - ΕΚΠΟΜΠΗ
 - ΛΗΨΗ
15. ΑΝΤΙΜΕΤΩΠΙΣΗ ΠΡΟΒΛΗΜΑΤΩΝ
16. ΕΓΓΥΗΣΗ

www.meimaris.com

ΠΛΗΡΟΦΟΡΙΕΣ ΑΣΦΑΛΕΙΑΣ

Τα ακόλουθα προληπτικά μέτρα θα πρέπει να λαμβάνονται υπόψη κατά τη λειτουργία, το service και την επιδιόρθωση αυτού του εξοπλισμού.

- Αυτός ο εξοπλισμός θα πρέπει να επισκευάζεται αποκλειστικά από εξουσιοδοτημένους τεχνικούς.
- Μην τροποποιείτε αυτόν τον πομποδέκτη για κανένα λόγο.
- Να χρησιμοποιείτε μόνο τις παρεχόμενες ή εγκεκριμένες από την εταιρία ΒΑΟΦΕΝΓ Μπαταρίες και φορτιστές.
- Να μη χρησιμοποιείτε κανένα φορητό πομποδέκτη ο οποίος έχει κατεστραμμένη κεραία. Αν μια κατεστραμμένη κεραία έρθει σε επαφή με το δέρμα σας, μπορεί να αποφέρει ένα μικρό κάψιμο.
- Απενεργοποιήστε τον πομποδέκτη σας πριν την είσοδό σας σε οποιοδήποτε χώρο με εκρηκτικά ή εύφλεκτα υλικά.
- Μην αλλάζετε τη μπαταρία σας σε χώρους με εκρηκτικά ή εύφλεκτα υλικά.
- Για να αποφύγετε οποιαδήποτε ηλεκτρομαγνητική παρεμβολή και/ ή συγκρούσεις στη συμβατότητα, απενεργοποιήστε τον ασύρματό σας σε οποιοδήποτε χώρο όπου υπάρχουν οδηγίες για την αποφυγή της χρήσης.
- Απενεργοποιήστε τον ασύρματό σας πριν να επιβιβαστείτε σε αεροσκάφος. Οποιαδήποτε χρήση του πομποδέκτη θα πρέπει να γίνεται σύμφωνα με τη νομοθεσία των αερογραμμών ή τις οδηγίες του πληρώματος.
- Απενεργοποιήστε τον ασύρματό σας πριν την είσοδό σας σε χώρο εκρήξεων.
- Για τα οχήματα που έχουν αερόσακο, να μην τοποθετείτε τον πομποδέκτη στο χώρο πάνω από τον αερόσακο ή μέσα στο χώρο ανοίγματός του.
- Να μην εκθέτετε τον ασύρματο άμεσα σε ηλιακό φως για μεγάλη χρονική διάρκεια, ούτε να τον τοποθετείτε κοντά σε πηγή θέρμανσης.
- Όταν εκπέμπετε από ένα φορητό ασύρματο, κρατήστε τον σε κάθετη θέση με το μικρόφωνο 3 με 4εκ. μακριά από τα χείλη σας. Κρατήστε την κεραία τουλάχιστον 2.5εκ μακριά από το σώμα σας κατά την εκπομπή.

 **ΣΗΜΕΙΩΣΗ:** Αν φοράτε τον ασύρματο στο σώμα σας, σιγουρευτείτε ότι ο ασύρματός σας και η κεραία του είναι τουλάχιστον 2.5εκ. μακριά από το σώμα σας όταν εκπέμπετε.

1.ΑΝΟΙΓΜΑ ΚΑΙ ΕΛΕΓΧΟΣ ΤΟΥ ΕΞΟΠΛΙΣΜΟΥ

Προσεκτικά ανοίξτε τον πομποδέκτη. Σας συστήνουμε να αναγνωρίσετε τα αντικείμενα που καταγράφονται παρακάτω πριν να πετάξετε τη συσκευασία. Αν κάποιο από τα παρελκόμενα λείπουν ή έχουν καταστραφεί κατά τη διάρκεια της αποστολής, παρακαλείστε να επικοινωνήσετε με τους προμηθευτές σας άμεσα.

ΠΑΡΕΛΚΟΜΕΝΟ	ΠΟΣΟΤΗΤΑ
Πομποδέκτης	1
Θήκη Μπαταρίας	1
Κεραία	1
Φορτιστής 220V	1
Θήκη Φόρτισης	1
Κλιπ Ζώνης	1
Λουρί Χεριού	1



Πομποδέκτης



Θήκη Μπαταρίας



Κεραία



Φορτιστής 220V



Θήκη Φόρτισης



Κλιπ Ζώνης



Λουρί Χεριού

ΣΗΜΕΙΩΣΗ:

- Τα παρελκόμενα που περιλαμβάνονται στη συσκευασία, μπορεί να διαφέρουν από αυτά που καταγράφονται στον παραπάνω πίνακα εξαρτώνται από τη χώρα στην οποία πραγματοποιήσατε την αγορά. Για περισσότερες πληροφορίες, συμβουλευτείτε τον αντιπρόσωπό μας.
- Συμβουλευτείτε τον αντιπρόσωπό μας για πληροφορίες για διαθέσιμες επιλογές.

2.ΛΕΙΤΟΥΡΓΙΕΣ ΚΑΙ ΧΑΡΑΚΤΗΡΙΣΤΙΚΑ

- 1 Φορητός πομποδέκτης διπλής μπάντας με την ένδειξη λειτουργίας του μενού στην οθόνη 'LCD'
- 2 Εμπορικός δέκτης ραδιοφώνου στα FM (65MHz-108MHz)
- 3 Λειτουργία συχνότητας/ Λειτουργία καναλιών
- 4 Κωδικοποίηση DTMF
- 5 105 ενσωματωμένοι κωδικοί 'DCS' και 50 κωδικοί απομόνωσης 'CTCSS' που μπορούν να προγραμματιστούν
- 6 Αναζήτηση 'CTCSS' και 'DCS'
- 7 Απευθείας εισαγωγή 'CTCSS' και 'DCS'
- 8 Λειτουργία 'VOX' (ελεγχόμενη εκπομπή φωνής)
- 9 Λειτουργία αφύπνισης
- 10 Μέχρι 128 μνήμες καναλιών
- 11 Επιλέξιμο εύρος μπάντας (Wide / Narrow)
- 12 Επιλέξιμη υψηλή / χαμηλή τάση (5W / 1W)
- 13 Φωτισμός οθόνης και προγραμματιζόμενο πληκτρολόγιο
- 14 Λειτουργία 'beer' στο πληκτρολόγιο

- 15 Διπλή αναμονή / διπλή λήψη
- 16 Λήψη / εκπομπή στις μπάντες
- 17 Επιλέξιμο βήμα συχνότητας 2,5 / 5 / 6,25 / 10 / 12,5 / 20 / 25 kHz
- 18 Λειτουργία 'OFFSET' (συχνότητα έναρξης για την πρόσβαση στον αναμεταδότη)
- 19 Αντιστροφή συχνότητας
- 20 Λειτουργία εξοικονόμησης μπαταρίας 'SAVE'
- 21 Χρονοδιακόπτης εκπομπής που μπορεί να προγραμματιστεί 'TOT'
- 22 Επιλέγοντας τη λειτουργία αναζήτησης
- 23 Λειτουργία κλειδώματος απασχολημένου καναλιού 'BCLO'
- 24 Ενσωματωμένη αναζήτηση RX CTCSS / DCS
- 25 Ενσωματωμένος φακός LED
- 26 Μπορεί να προγραμματιστεί από H/Y
- 27 Προσαρμόσιμο επίπεδο ορίου 'Squelch' από 0 έως 9
- 28 Τερματικός ήχος εκπομπής
- 29 Ενσωματωμένο κλείδωμα πληκτρολογίου

3.ΕΓΚΑΤΑΣΤΑΣΗ ΤΩΝ ΠΑΡΕΛΚΟΜΕΝΩΝ

ΕΓΚΑΤΑΣΤΑΣΗ ΤΗΣ ΚΕΡΑΙΑΣ

Εγκαταστήστε την κεραία όπως παρουσιάζεται στο διπλανό σχήμα και γυρίστε την με τη φορά του ρολογιού μέχρι να σταματήσει να γυρνάει.

ΣΗΜΕΙΩΣΗ:

- Όταν εγκαταστήσετε την κεραία, να μην την περιστρέψετε από την κορυφή της, αλλά κρατήστε την από τη βάση της και περιστρέψτε την.
- Αν χρησιμοποιήσετε μια εξωτερική κεραία, σιγουρευτείτε ότι το 'SWR' είναι περίπου 1,5:1 ή λιγότερο, για να αποφύγετε τη βλάβη στους τρανζίστορες του πομποδέκτη.
- Να μην κρατάτε την κεραία με το χέρι σας ή να τυλίγετε το εξωτερικό της για να αποφύγετε την κακή λειτουργία του πομποδέκτη.
- Να μην εκπέμπετε ΠΟΤΕ χωρίς κεραία.

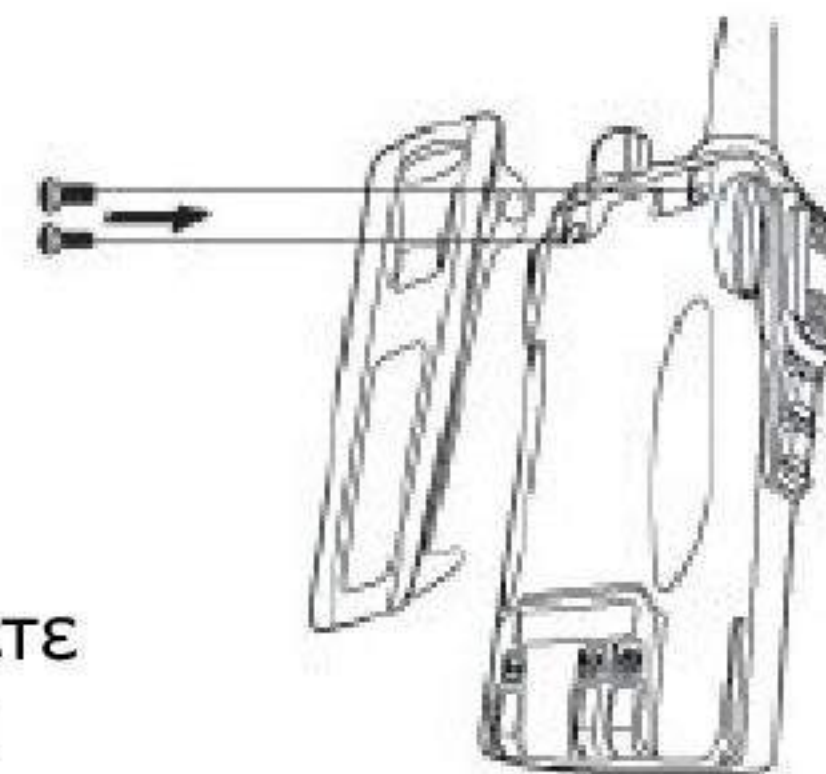


ΕΓΚΑΤΑΣΤΑΣΗ ΤΟΥ ΚΛΙΠ ΖΩΝΗΣ

Αν είναι απαραίτητο, τοποθετήστε το κλιπ ζώνης στο πίσω μέρος της θήκης της μπαταρίας όπως παρουσιάζεται στο διπλανό σχήμα.

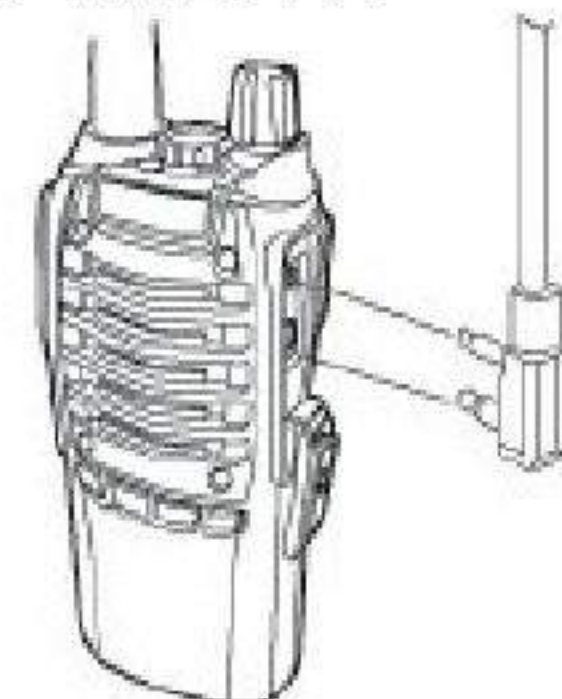
ΣΗΜΕΙΩΣΗ:

- Μη χρησιμοποιείτε κανένα είδος κόλλας για να στερεώσετε τη βίδα στο κλιπ ζώνης. Οι διαλύτες της κόλλας μπορεί να προκαλέσουν βλάβη στη θήκη της μπαταρίας.



ΕΓΚΑΤΑΣΤΑΣΗ ΤΩΝ ΜΙΚΡΟΑΚΟΥΣΤΙΚΩΝ ΑΠΟ ΤΗΝ ΕΞΩΤΕΡΙΚΗ ΠΛΕΥΡΑ

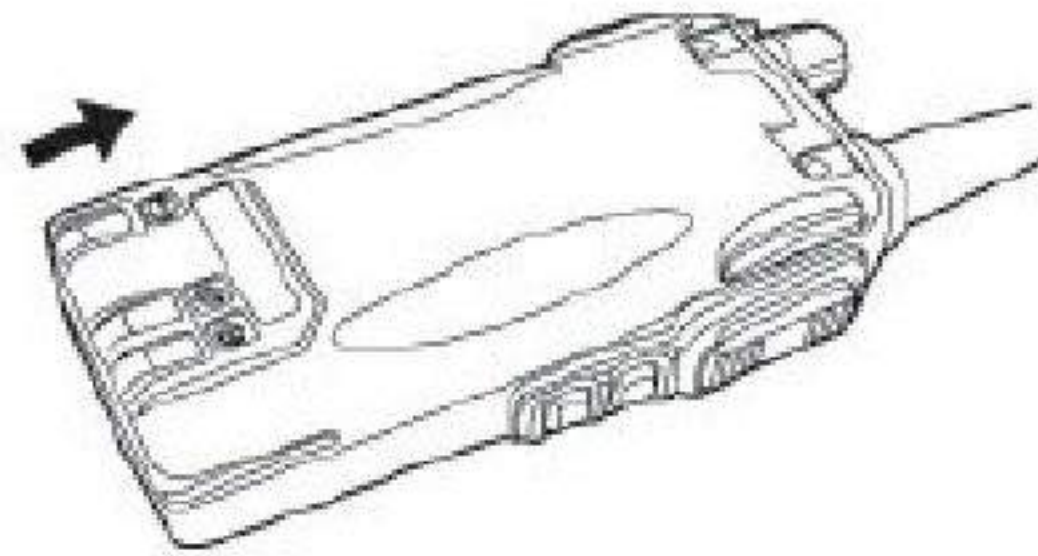
Συνδέστε τον εξωτερικό κονέκτορα μέσα στην υποδοχή 'SP. & MIC' του πομποδέκτη όπως φαίνεται δίπλα στο σχήμα.



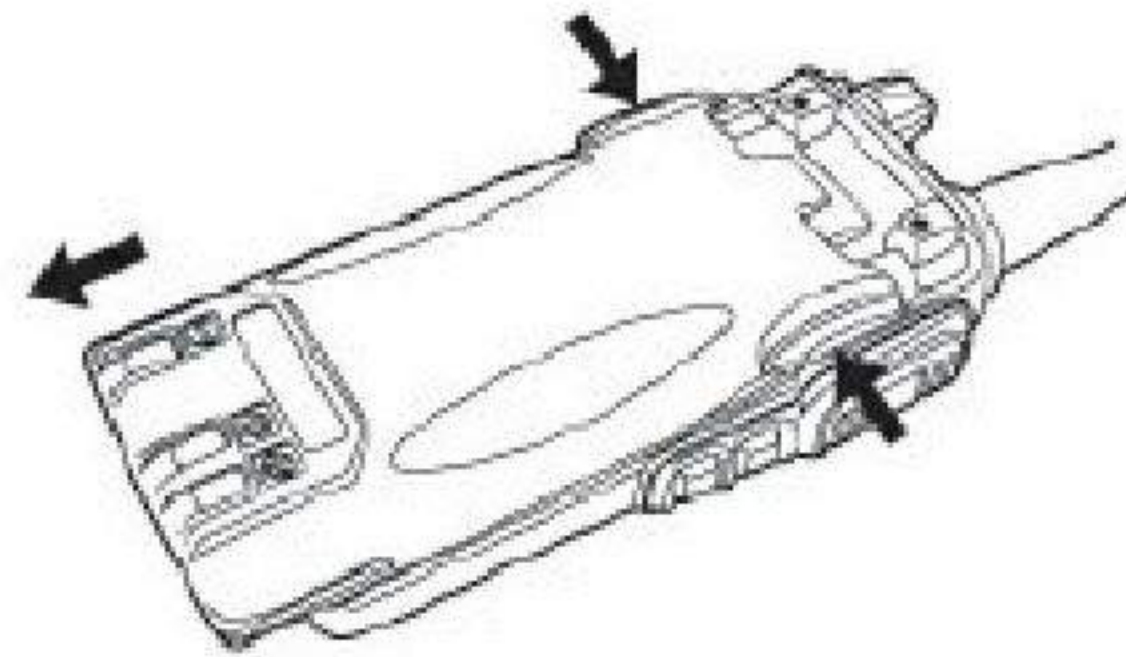
3.ΕΓΚΑΤΑΣΤΑΣΗ ΤΩΝ ΠΑΡΕΛΚΟΜΕΝΩΝ

ΤΟΠΟΘΕΤΗΣΗ ΜΠΑΤΑΡΙΑΣ

- Όταν τοποθετείτε την μπαταρία, σιγουρευτείτε ότι η μπαταρία είναι παράλληλα και κάνει καλή επαφή στο αλουμινένιο πλαίσιο. Το κάτω μέρος της μπαταρίας είναι περίπου 1 με 2εκ. πιο κάτω από το κάτω μέρος του κυρίου μέρους του ασύρματου.
- Ευθυγραμμίστε την μπαταρία σύμφωνα με τις οδηγίες στο αλουμινένιο πλαίσιο και σπρώξτε το προς τα πάνω μέχρι να ακουστεί ένα 'κλικ'.
- Το κλικ απελευθέρωσης της μπαταρίας στο κάτω μέρος κλειδώνει την μπαταρία.



- Απενεργοποιήστε τον ασύρματο πριν να αφαιρέσετε την μπαταρία.
- Σπρώξτε το κλικ απελευθέρωσης της μπαταρίας στο κάτω μέρος του πομποδέκτη στην κατεύθυνση που σας δείχνει το βέλος.
- Σπρώξτε προς τα κάτω την μπαταρία για περίπου 1 με 2εκ. και έπειτα αφαιρέστε την μπαταρία από το κύριο μέρος του ασύρματου.



4.ΦΟΡΤΙΣΗ ΤΗΣ ΜΠΑΤΑΡΙΑΣ

Χρησιμοποιείτε μόνο το φορτιστή που έχει οριστεί από τον κατασκευαστή. Η ένδειξη LED του φορτιστή δείχνει την εξέλιξη της φόρτισης.

ΚΑΤΑΣΤΑΣΗ ΦΟΡΤΙΣΗΣ	ΕΝΔΕΙΞΗ LED
Σε αναμονή (καμία φόρτιση)	Αναβοσβήνει το κόκκινο φως, ενώ το πράσινο ανάβει.
Φόρτιση	Το κόκκινο φως ανάβει σταθερά.
Πλήρης φόρτιση	Το πράσινο φως ανάβει σταθερά.
Λάθος	Αναβοσβήνει το κόκκινο φως, ενώ το πράσινο ανάβει.



Παρακαλείστε να ακολουθήσετε τα παρακάτω βήματα:

- 1) Συνδέστε τον AC κονέκτορα στον αντάπτορα στην είσοδο της υποδοχής AC (πρίζα).
- 2) Τοποθετήστε τον ασύρματο μαζί με την κουμπωμένη μπαταρία, ή μόνο την μπαταρία στο φορτιστή.
- 3) Σιγουρευτείτε ότι η μπαταρία κάνει καλή επαφή με τις υποδοχές φόρτισης. Η διαδικασία της φόρτισης ξεκινά όταν ανάψουν τα κόκκινα φώτα LED.
- 4) Το πράσινο φως LED μετά από περίπου 4 ώρες δείχνοντας ότι η μπαταρία έχει πλήρως φορτιστεί. Τότε, αφαιρέστε τον ασύρματο μαζί με την κουμπωμένη μπαταρία ή την μπαταρία μόνη της από το φορτιστή.

5. ΠΛΗΡΟΦΟΡΙΕΣ ΜΠΑΤΑΡΙΑΣ

ΑΡΧΙΚΗ ΧΡΗΣΗ

Οι καινούριες μπαταρίες αποστέλλονται τελείως αφόρτιστες από το εργοστάσιο. Φορτίστε μια καινούρια μπαταρία για 5 ώρες πριν την πρώτη χρήση. Η μέγιστη φόρτιση και απόδοση της μπαταρίας επιτυγχάνονται μετά από 3 ολόκληρες φορές φόρτισης / αποφόρτισης. Αν παρατηρήσετε την ισχύ της μπαταρίας να είναι χαμηλή, παρακαλείστε να επαναφορτίσετε την μπαταρία.

ΠΡΟΣΟΧΗ:



- Για να μειώσετε τον κίνδυνο τραυματισμού, φορτίστε μόνο την μπαταρία που έχει οριστεί από τον κατασκευαστή. Με τις υπόλοιπες μπαταρίες μπορεί να γίνει έκρηξη και να σας προκαλέσουν τραυματισμό και βλάβη στην ιδιοκτησία σας.
- Για να αποφύγετε τον κίνδυνο του προσωπικού σας τραυματισμού, μην πετάτε τις μπαταρίες στη φωτιά!
- Πετάξτε τις μπαταρίες σύμφωνα με τη νομοθεσία στη χώρα σας (π.χ. ανακύκλωση). Μην τις πετάτε στα οικιακά απόβλητα.
- Μην προσπαθήσετε ΠΟΤΕ να αποσυναρμολογήσετε την μπαταρία.

ΣΥΜΒΟΥΛΕΣ ΓΙΑ ΤΙΣ ΜΠΑΤΑΡΙΕΣ

1. Όταν φορτίζετε την μπαταρία σας, διατηρήστε την σε θερμοκρασία μεταξύ 5°C-40°C. Η θερμοκρασία που είναι εκτός των ορίων μπορεί να προκαλέσει διαρροή ή βλάβη της μπαταρίας.
2. Όταν φορτίζετε μια μπαταρία κουμπωμένη στον ασύρματο, απενεργοποιείστε τον για να διασφαλίσετε μια πλήρη φόρτιση.
3. Μη διακόπτετε την παροχή ρεύματος ή αφαιρέσετε την μπαταρία όταν τη φορτίζετε.
4. Να μη φορτίζετε ΠΟΤΕ τη μπαταρία όταν είναι βρεγμένη. Παρακαλείστε να τη στεγνώσετε με ένα μαλακό πανί πριν τη φόρτιση.
5. Η μπαταρία θα εξαντλήσει κάποια στιγμή τις δυνατότητές της. Όταν ο χρόνος λειτουργίας (χρόνος ομιλίας και χρόνος αναμονής) είναι αξιοσημείωτα πιο μικρός από την κανονική απόδοση, σημαίνει ότι ήρθε ο καιρός για να αγοράσετε μια καινούρια μπαταρία.

ΠΑΡΑΤΑΣΗ ΤΗΣ ΔΙΑΡΚΕΙΑΣ ΖΩΗΣ ΤΗΣ ΜΠΑΤΑΡΙΑΣ

1. Η απόδοση της μπαταρίας θα μειωθεί σε μεγάλο βαθμό σε θερμοκρασία κάτω από 0°C. Μια εφεδρική μπαταρία είναι απαραίτητη για τον κρύο καιρό. Η κρύα μπαταρία που δεν ήταν σε θέση να δουλέψει υπό αυτές τις συνθήκες μπορεί να δουλέψει σε θερμοκρασία δωματίου, γι' αυτό φυλάξτε την για μετέπειτα χρήση.
2. Η σκόνη στη σύνδεση της μπαταρίας μπορεί να προκαλέσει στη μπαταρία αδυναμία για λειτουργία ή φόρτιση. Παρακαλείστε να χρησιμοποιήσετε ένα καθαρό στεγνό πανί για να την καθαρίσετε πριν τοποθετήσετε την μπαταρία στον ασύρματο.

6. ΠΛΗΡΟΦΟΡΙΕΣ ΓΙΑ ΤΗΝ ΜΠΑΤΑΡΙΑ

ΑΠΟΘΗΚΕΥΣΗ ΤΗΣ ΜΠΑΤΑΡΙΑΣ

1. Φορτίστε πλήρως την μπαταρία πριν να την αποθηκεύσετε για μεγάλο χρονικό διάστημα, για να αποφύγετε τη βλάβη της μπαταρίας εξαιτίας της υπερβολικής αποφόρτισης.
2. Επαναφορτίστε την μπαταρία σας μετά από πολύμηνη αποθήκευση (μπαταρίες Li-Ion: 6 μήνες) για να αποφύγετε τη μείωση της αποδοτικότητας της μπαταρίας εξαιτίας της υπερβολικής αποφόρτισης.
3. Αποθηκεύστε την μπαταρία σας σε ένα δροσερό και στεγνό χώρο κάτω από τη θερμοκρασία δωματίου, για να μειώσετε να αποφορτιστεί από μόνη της.

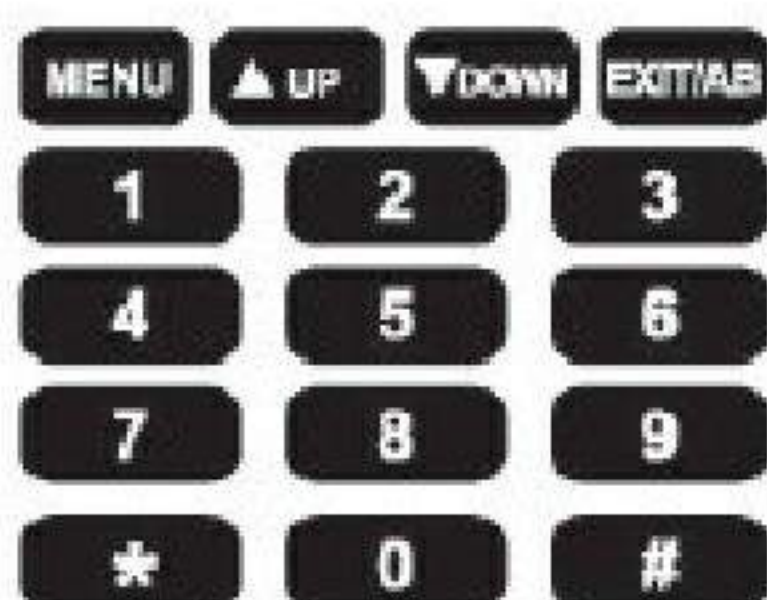
7. ΠΑΡΕΛΚΟΜΕΝΑ, ΠΛΗΚΤΡΑ ΚΑΙ ΕΛΕΓΧΟΣ

ΓΕΝΙΚΗ ΕΠΙΣΚΟΠΗΣΗ ΤΟΥ ΑΣΥΡΜΑΤΟΥ



1	Κεραία	9	PTT-A
2	Οθόνη LCD	10	PTT-B
3	Πληκτρολόγιο	11	SK- Πλήκτρο στα πλάγια 1/F
4	Κόμβος (ON/OFF, ένταση)	12	SK- Πλήκτρο στα πλάγια 2/M
5	Φακός	13	Κούμπωμα Ιμάντα
6	Μεγάφωνο	14	Υποδοχή Αξεσουάρ
7	Μικρόφωνο	15	LED
8	Κούμπωμα Μπαταρίας		

ΟΡΙΣΜΟΣ ΤΩΝ ΚΟΥΜΠΙΩΝ ΕΛΕΓΧΟΥ



[PTT-A]

Χρησιμοποιείτε την επιλογή αυτή για την εκπομπή ενός συγκεκριμένου καναλιού ενώ είναι ενεργοποιημένη σε αναμονή η διπλή όψη μπάντας. (Αν η διπλή όψη μπάντας δεν είναι ενεργή, δεν είναι έγκυρη η επιλογή αυτή.)

[PTT-B]

Χρησιμοποιείτε αυτή την επιλογή για την εκπομπή συγκεκριμένων καναλιών από τα οποία επιλέγετε το κανάλι της επιθυμίας σας από τα κουμπιά UP / DOWN ενώ βρίσκεστε σε κατάσταση αναμονής.

- Πλήκτρο στα πλάγια SK 1/ [F]:

Πατήστε το πλήκτρο [F], για να ενεργοποιήσετε το ραδιόφωνο στα FM. Πατήστε το ξανά για να απενεργοποιήσετε το ραδιόφωνο. Πιέστε και κρατήστε πατημένο το πλήκτρο [F], για να ενεργοποιήσετε τη λειτουργία της αφύπνισης, ενώ επαναλαμβάνετε τη διαδικασία για να απενεργοποιήσετε τη λειτουργία της αφύπνισης.

- Πλήκτρο στα πλάγια SK 2/ [M]:

Πατήστε το πλήκτρο [M], για να ανάψετε το φακό, ενώ πιέστε ξανά για να το σβήσετε. Πατήστε και κρατήστε πιεσμένο το πλήκτρο [M] για να χειριστείτε το σήμα σας.

- Αντιγραφή:

Συνδέοντας 2 ασυρμάτους με το ειδικό καλώδιο μεταφοράς δεδομένων, πιέστε και κρατήστε πατημένο το κουμπί στα πλάγια SK 2/ [M] (ή κάποιον από τους αριθμούς 2 ή 3), στη συνέχεια ενεργοποιήστε τους ασυρμάτους και θα εμφανιστεί στην οθόνη LCD η ένδειξη 'COPYING' (αντιγραφή), γεγονός που σημαίνει ότι τα δεδομένα αντιγράφονται από τον ένα πομποδέκτη στον άλλο.

[ΠΛΗΚΤΡΟΛΟΓΙΟ ΛΕΙΤΟΥΡΓΙΩΝ]

- Πλήκτρο [MENU]:

Μπαίνετε στο μενού του ασυρμάτου και επιβεβαιώνετε τις ρυθμίσεις σας.

Πατήστε το κουμπί [MENU] και κρατήστε το πιεσμένο, στη συνέχεια ενεργοποιείτε το για να αλλάξετε τη λειτουργία συχνότητας και τη λειτουργία καναλιού.

- Πλήκτρο [▲] [▼]:

Πατήστε και κρατήστε πατημένο ένα από τα πλήκτρα [▲] / [▼] για τη γρήγορη εναλλαγή της συχνότητας προς τα πάνω ή προς τα κάτω.

Πιέστε ένα από τα πλήκτρα [▲] / [▼] για να πραγματοποιήσετε αντίστροφη αναζήτηση.

Πλήκτρο [EXIT/AB]:

- Πατήστε το όταν θέλετε να ακυρώσετε μια επιλογή, να σβήσετε ένα χαρακτήρα ή να βγείτε από την επιλογή στο μενού.

- Ενώ βρίσκεστε σε κατάσταση αναμονής, πατήστε το κουμπί [EXIT/AB] για να αλλάξετε μεταξύ του καναλιού Α και του καναλιού Β.
- Στη λειτουργία του ραδιοφώνου στα FM, πιέστε το πλήκτρο [EXIT/AB] για να αλλάξετε τη μπάντα στο ραδιόφωνο στα FM 65-75MHz / 76-108MHz.

Αριθμητικό πληκτρολόγιο

- Χρησιμοποιείστε το για να εισάγετε τις πληροφορίες για τον προγραμματισμό για τις λίστες και τα μη απαραίτητα CTCSS.
- Σε λειτουργία εκπομπής, πατήστε το αριθμητικό πλήκτρο για να στείλετε τον κωδικό σήματος (ο κωδικός θα πρέπει να ρυθμιστεί από το λογισμικό μέσω Η/Υ).

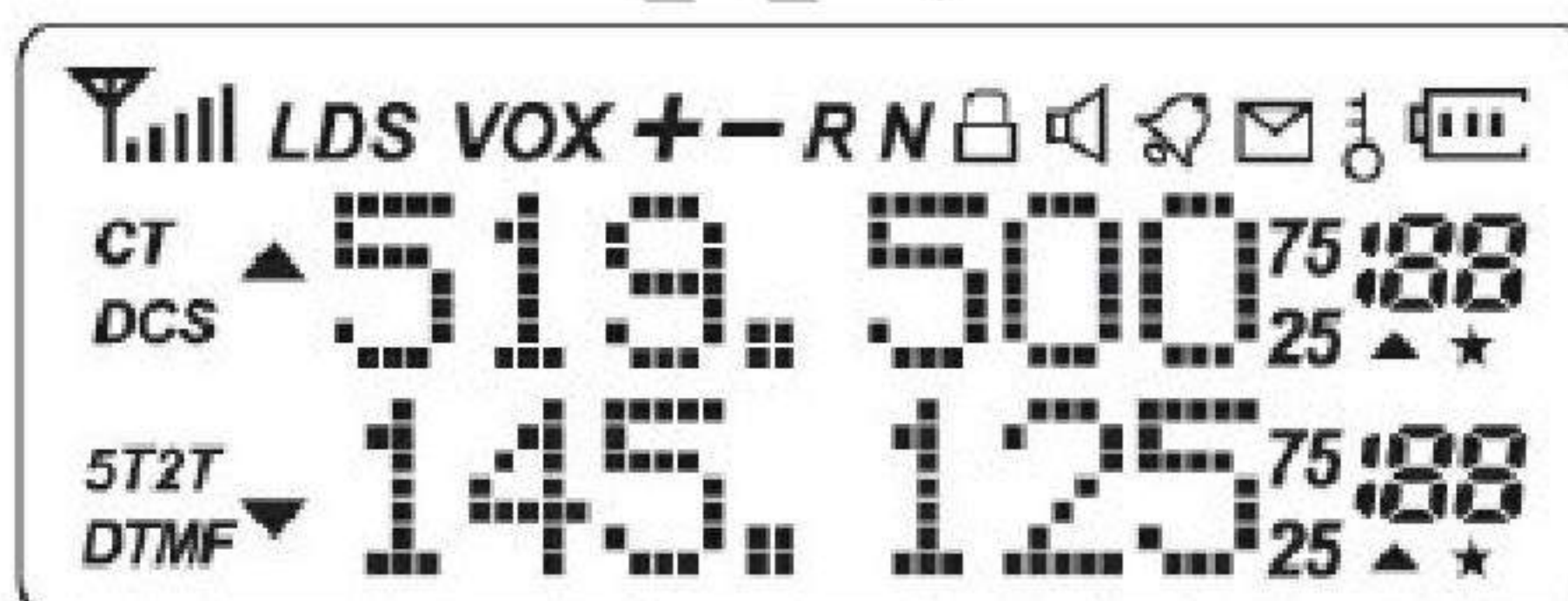


ΥΠΟΔΟΧΗ ΑΞΕΣΟΥΑΡ

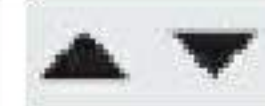

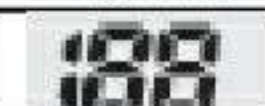

Η υποδοχή χρησιμοποιούνται για να συνδέσουν τα ακουστικά αξεσουάρ ή άλλα αξεσουάρ όπως το καλώδιο προγραμματισμού.

ΟΘΟΝΗ 'LCD'

Οι παρακάτω ενδείξεις της οθόνης εμφανίζονται όταν είναι ενεργοποιημένες συγκεκριμένες λειτουργίες ή χαρακτηριστικά.



ΕΝΔΕΙΞΗ	ΠΕΡΙΓΡΑΦΗ
CT	Είναι ενεργοποιημένη η λειτουργία 'CTCSS'.
DCS	Είναι ενεργοποιημένη η λειτουργία 'DCS'.
+	Αλλαγή συχνότητας προς τα πάνω.
-	Αλλαγή συχνότητας προς τα κάτω.
+ -	Έναρξη κατεύθυνσης συχνότητας για πρόσβαση σε αναμεταδότες.
S	Είναι ενεργοποιημένες οι λειτουργίες Διπλής Όψης/ Διπλής Λήψης.
VOX	Είναι ενεργοποιημένη η λειτουργία 'VOX'.
R	Είναι ενεργοποιημένη η λειτουργία της αντιστροφής.
N	Έχει επιλεγεί η μπάντα κοντινού εύρους (narrow).
	Ένδειξη στάθμης μπαταρίας.
	Είναι ενεργοποιημένη η λειτουργία για το κλείδωμα του πληκτρολογίου.
L	Ένδειξη για τη χαμηλή τάση εκπομπής.

	Ένδειξη για τη λειτουργία συχνότητας.
	Επίπεδο ισχύος του σήματος.
	Κανάλι λειτουργίας.
	

ΡΙΠΗ ΤΟΝΟΥ 1750Hz ΓΙΑ ΠΡΟΣΒΑΣΗ ΣΤΟΥΣ ΑΝΑΜΕΤΑΔΟΤΕΣ (REPEATERS)

Ο χρήστης χρειάζεται να εγκαταστήσει επικοινωνίες μεγάλων αποστάσεων μέσα από ένα αναμεταδότη ραδιοφώνου για ερασιτέχνες που ενεργοποιείται μετά τη λήψη ριπής τόνου στα 1750Hz. Πατήστε και κρατήστε πιεσμένο το [PTT], στη συνέχεια πιέστε το πλήκτρο [F] για να εκπέμπετε στα 1750Hz.

8.ΒΑΣΙΚΗ ΛΕΙΤΟΥΡΓΙΑ

ΕΝΕΡΓΟΠΟΙΗΣΗ / ΑΠΕΝΕΡΓΟΠΟΙΗΣΗ ΤΟΥ ΑΣΥΡΜΑΤΟΥ ΚΑΙ ΡΥΘΜΙΣΗ ΤΗΣ ΕΝΤΑΣΗΣ

- Σιγουρευτείτε ότι η κεραία και η μπαταρία έχουν εγκατασταθεί σωστά και η μπαταρία είναι φορτισμένη.
- Περιστρέψτε τον κόμβο με τη φορά του ρολογιού για να ενεργοποιήσετε το ραδιόφωνο και περιστρέψτε τον κόμβο σε έναν ολοκληρωμένο κύκλο με τη φορά του ρολογιού μέχρι να ακουστεί ένα 'κλικ' για να απενεργοποιήσετε το ραδιόφωνο.
- Περιστρέψτε τον κόμβο δεξιόστροφα για να αυξήσετε την ένταση ή αριστερόστροφα για να τη μειώσετε.



ΕΠΙΛΕΓΟΝΤΑΣ ΜΙΑ ΣΥΧΝΟΤΗΤΑ Η' ΚΑΝΑΛΙ

- Πατήστε ένα από τα πλήκτρα **▲** / **▼** για να επιλέξετε την επιθυμητή συχνότητα / κανάλι που θέλετε. Στην οθόνη εμφανίζεται η ένδειξη με την επιλεγμένη συχνότητα / το επιλεγμένο κανάλι.
- Πιέστε και κρατήστε πατημένο ένα από τα πλήκτρα **▲** / **▼** για γρήγορη αναζήτηση προς τα πάνω ή προς τα κάτω.

ΣΗΜΕΙΩΣΗ:

Δεν μπορείτε να επιλέξετε ένα κανάλι αν δεν το έχετε προηγουμένως αποθηκεύσει στη μνήμη.

9.ΛΕΙΤΟΥΡΓΙΑ ΓΙΑ ΠΡΟΧΩΡΗΜΕΝΟΥΣ

Μπορείτε να προγραμματίσετε τον ασύρματό σας στο μενού ρυθμίσεων για να εξυπηρετεί τις ανάγκες ή τις προτιμήσεις σας.

ΠΕΡΙΓΡΑΦΗ ΤΟΥ ΜΕΝΟΥ ΤΩΝ ΡΥΘΜΙΣΕΩΝ

ΜΕΝΟΥ	ΛΕΙΤΟΥΡΓΙΑ / ΠΕΡΙΓΡΑΦΗ	ΔΙΑΘΕΣΙΜΕΣ ΡΥΘΜΙΣΕΙΣ
0	SQL (Επίπεδο Squelch)	0-9
1	STEP (Βήμα συχνότητας)	2,5/ 5/ 6,25/ 10/ 12,5/ 20/ 25kHz
2	TXP (Ισχύς εκπομπής)	HIGH / LOW
3	SAVE (Εξοικονόμηση μπαταρίας, 1:1 / 1:2 / 1:3 / 1:4)	OFF / 1/ 2/ 3/ 4
4	VOX (Λειτουργία εκπομπής φωνής)	OFF / 0-10
5	W/ N (Εύρος μπάντας ευρύ / κοντινό)	WIDE / NARR
6	ABR (Φωτισμός οθόνης)	OFF/ 1/ 2/ 3/ 4/ 5''
7	TDR (Διπλή όψη / διπλή λήψη)	OFF / ON
8	BEEP (Beep πληκτρολογίου)	OFF / ON
9	TOT (Χρονοδιακόπτης εκπομπής)	15/ 30/ 45/ 60.../ 585/ 600''
10	R-DCS (Ψηφιακός κωδικός Squelch λήψης)	OFF/ D023N... D7541I
11	R-CTS (Συνεχόμενος ήχος κωδικού Squelch λήψης)	67,0Hz...254,1Hz
12	T-DCS (Ψηφιακός κωδικός Squelch εκπομπής)	OFF/ D023N... D7541I
13	T-CTS (Συνεχόμενος ήχος κωδικού Squelch εκπομπής)	67,0Hz...254,1Hz
14	VOICE (Φωνητική ειδοποίηση)	OFF / ON
15	ANI (Αυτόματη αναγνώριση αριθμών στο ραδιόφωνο, μπορεί να ρυθμιστεί μόνο μέσα από το λογισμικό του H/Y)	
16	DTMFST (Ο ήχος DTMF για τον κωδικό εκπομπής)	OFF/ DT-ST/ ANI-ST/ DT+ANI
17	S-CODE (Κωδικός σήματος, μπορεί να ρυθμιστεί μόνο μέσα από το λογισμικό του H/Y)	1, ..., 15 ομάδες
18	SC-REV (Λειτουργία συνέχισης αναζήτησης)	TO / CO / SE
19	PTT-ID (Πατήστε ή απελευθερώστε το κουμπί PTT για να εκπέμψετε τον κωδικό του σήματος)	OFF / BOT / EOT / BOTH
20	PTT-LT (Καθυστέρηση στην αποστολή του κωδικού του σήματος)	0, ..., 30ms
21	MDF-A (Σε λειτουργία καναλιού, το κανάλι A εμφανίζεται στην οθόνη. Σημείωση: το όνομα του καναλιού μπορεί να ρυθμιστεί μόνο μέσα από το λογισμικό του H/Y)	FREQ / CH / NAME
22	MDF-B (Σε λειτουργία καναλιού, το	FREQ / CH / NAME

	κανάλι Β εμφανίζεται στην οθόνη. Σημείωση: το όνομα του καναλιού μπορεί να ρυθμιστεί μόνο μέσα από το λογισμικό του Η/Υ)	
23	BCL (Κλείδωμα απασχολημένου καναλιού)	OFF / ON
24	AUTOLK (Αυτόματο κλείδωμα ηλεκτρολογίου)	OFF / ON
25	SFT-D (Κατεύθυνση της αλλαγής συχνότητας)	OFF / + / -
26	OFFSET (Αλλαγή συχνότητας)	00.000...69.990
27	MEMCH (Αποθήκευση στη μνήμη των καναλιών)	000...127
28	DELCH (Διαγραφή από τη μνήμη των καναλιών)	000...127
29	WT-LED (Χρωματισμός του φωτισμού οθόνης σε κατάσταση αναμονής)	OFF / ΜΠΛΕ / ΠΟΡΤΟΚΑΛΙ / ΜΩΒ
30	RX-LED(Χρωματισμός του φωτισμού οθόνης σε λειτουργία λήψης)	OFF / ΜΠΛΕ / ΠΟΡΤΟΚΑΛΙ / ΜΩΒ
31	TX-LED (Χρωματισμός του φωτισμού οθόνης σε λειτουργία εκπομπής)	OFF / ΜΠΛΕ / ΠΟΡΤΟΚΑΛΙ / ΜΩΒ
32	AL-MOD (Λειτουργία αφύπνισης)	SITE / TONE / CODE
33	BAND (Επιλογή μπάντας)	VHF / UHF
34	TX-AB (Επιλογή εκπομπής κατά τη διπλή όψη / λήψη)	OFF / AB
35	STE (Κατάργηση θορύβων)	OFF / ON
36	RP_STE (Κατάργηση θορύβων κατά την επικοινωνία μέσω του αναμεταδότη)	OFF / 1, 2, 3,...10
37	RPT-RL (Καθυστέρηση των θορύβων του αναμεταδότη)	OFF / 1, 2, 3,...10
38	PONMGS (Ένδειξη εκκίνησης)	FULL / MGS
39	ROGER (Ήχος για τον τερματισμό της εκπομπής)	ON / OFF
40	A/B-BP (Ήχος για τον τερματισμό της λήψης)	OFF / A/B
41	RESET (Επαναφορά στις εργοστασιακές ρυθμίσεις)	VFO / ALL

ΛΕΙΤΟΥΡΓΙΑ ΤΗΣ ΣΥΝΤΟΜΕΥΣΗΣ ΤΟΥ ΜΕΝΟΥ

1. Πιέστε το πλήκτρο MENU, στη συνέχεια πατήστε ένα από τα κουμπιά ▲ ή ▼ για να επιλέξετε το επιθυμητό μενού.
2. Πιέστε ξανά το πλήκτρο MENU για να επανέλθετε στις παραμέτρους των ρυθμίσεων.
3. Πατήστε ένα από τα κουμπιά ▲ ή ▼ για να επιλέξετε τις επιθυμητές παραμέτρους.
4. Πατήστε και πάλι το κουμπί MENU για επιβεβαίωση και αποθήκευση των ρυθμίσεων, ενώ πατήστε EXIT για ακύρωση των ρυθμίσεων ή διαγραφή των δεδομένων.



ΣΗΜΕΙΩΣΗ: Σε λειτουργία καναλιού, οι ακόλουθες ρυθμίσεις του μενού δεν είναι έγκυρες: CTCSS, DCS, W/N, PTT-ID, BCL, SCAN ADD TO, S-CODE, CHANNEL NAME. Μόνο η ισχύς H / L μπορεί να αλλάξει πιέζοντας '#'.

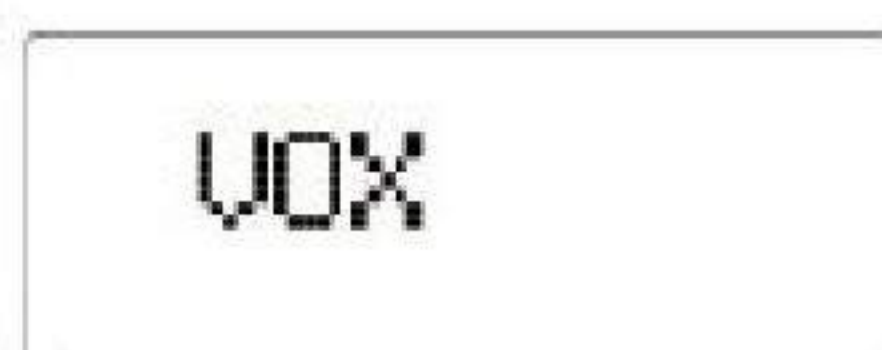
'SQL' (SQUELCH)

- Το squelch του ηχείου μπαίνει σε κατάσταση σίγασης στον πομποδέκτη στην απουσία της λήψης. Ρυθμίζοντας το επίπεδο squelch σωστά, μπορείτε να ακούσετε ήχο μόνο ενώ λαμβάνετε πραγματικά σήματα και μειώνεται σημαντικά η ενέργεια της μπαταρίας εκείνη την ώρα. Σας συστήνεται να ρυθμίσετε στο επίπεδο 5.



ΛΕΙΤΟΥΡΓΙΑ 'VOX' (ΕΛΕΓΧΟΜΕΝΗ ΕΚΠΟΜΠΗ ΦΩΝΗΣ)

Για αυτή τη λειτουργία δεν είναι απαραίτητο να πατάτε το πλήκτρο [PTT] στον ασύρματο για εκπομπή. Η εκπομπή ενεργοποιείται αυτόματα με την ανίχνευση της φωνής του μηχανήματος. Όταν σταματήσετε να μιλάτε, η εκπομπή αυτόματα τερματίζεται και ο πομποδέκτης θα λαμβάνει αυτόματα σήμα. Βεβαιωθείτε ότι προσαρμόσατε το επίπεδο για την ωφέλεια στο VOX σε μια κατάλληλη ευαισθησία για να σας επιτραπεί μια ομαλή εκπομπή.



ΕΠΙΛΟΓΗ ΕΥΡΟΥΣ ΜΠΑΝΤΑΣ 'W/N' (Wide/ Narrow)

Σε χώρους όπου τα σήματα RF έχουν κορεστεί, θα πρέπει να χρησιμοποιήσετε την κοντινή μπάντα εκπομπής για να αποφύγετε την παρεμβολή από γειτονικά κανάλια.

W/N

TDR (ΔΙΠΛΗ ΟΨΗ ΜΠΑΝΤΑΣ/ ΔΙΠΛΗ ΛΗΨΗ)

Αυτή η λειτουργία σας επιτρέπει να εναλλάσσετε τη λειτουργία μεταξύ των συχνοτήτων A και B. Ανά τακτά χρονικά διαστήματα, ο πομποδέκτης ελέγχει αν λαμβάνεται ένα σήμα σε κάποια άλλη συχνότητα που έχετε προγραμματίσει. Αν λαμβάνετε ένα σήμα, ο πομποδέκτης θα παραμείνει στη συχνότητα μέχρι να εξαφανιστεί το λαμβανόμενο σήμα.

TDR

TOT (ΧΡΟΝΟΔΙΑΚΟΠΤΗΣ ΕΚΠΟΜΠΗΣ)

Αυτή η λειτουργία μπορεί αυτόματα να ελέγξει την ώρα που πραγματοποιείται εκπομπή κάθε φορά που πατάτε [PTT] στον πομποδέκτη. Αυτή η λειτουργία είναι πολύ χρήσιμη για την αποφυγή υπερθέρμανσης της υπερβολικής τάσης στους τρανζίστορες του πομποδέκτη. Ο ασύρματο θα σταματήσει την εκπομπή αυτόματα με τη ρυθμισμένη ώρα.

ΣΗΜΕΙΩΣΗ: Η χρήση 'CTCSS' ή 'DCS' στην επικοινωνία, δεν εγγυάται την ολοκληρωτική εμπιστευτικότητα της επικοινωνίας.

TOT

CTCSS / DCS

Σε κάποιες περιπτώσεις θέλετε να δημιουργήσετε τις επικοινωνίες σε μια πιο κλειστή ομάδα χρηστών σε μια συγκεκριμένη συχνότητα ή κανάλι, γι' αυτό το λόγο θα χρησιμοποιήσετε τον κωδικό 'CTCSS' ή 'DCS' για τη λήψη. Το squelch ανοίγει μόνο όταν λαμβάνετε μια συχνότητα με κωδικοποιήσεις 'CTCSS' ή 'DCS' ίδιες με τις προγραμματισμένες στον πομποδέκτη σας. Αν οι κωδικοποιήσεις του λαμβανόμενου σήματος διαφέρει από εκείνα που έχουν προγραμματιστεί στον ασύρματό σας, το squelch δε θα έχει ανοίξει και το λαμβανόμενο σήμα μπορεί να ακούγεται.

CTCSS/
DCS

ANI

- Η λειτουργία ANI (Αυτόματος Αριθμός Αναγνώρισης) είναι επίσης γνωστός και ως PTT ID, επειδή μια ID εκπέμπεται όταν το πλήκτρο PTT του

ασυρμάτου πιέζεται και / ή απελευθερώνεται. Αυτή η ID ενημερώνει τον αποστολέα σε ποιο πεδίο ο ασύρματος είναι κλειδωμένος / ρυθμισμένος. Μπορεί να υποστεί ρυθμίσεις αυτή η λειτουργία μόνο μέσω του λογισμικού στον Η/Υ.



DTMFST (ΤΟΝΟΣ DTMF ΤΟΥ ΚΩΔΙΚΑ ΕΚΠΟΜΠΗΣ)

Αρχικά, θα πρέπει να ρυθμίσετε την ΡΤΤ-ID σε ΒΟΤ / ΕΟΤ / ΒΟΤΗ

- 'OFF': Κατά τη λειτουργία εκπομπής, δεν είστε σε θέση να ακούσετε τον ήχο DTMF, ενώ πιέζετε το πλήκτρο για να εκπέμψει τον κωδικό ή για να εκπέμπεται ο κωδικός αυτόματα.
- 'DT-ST': Κατά τη λειτουργία εκπομπής, μπορείτε να ακούσετε τον ήχο DTMF, ενώ πατάτε το πλήκτρο για να εκπέμπετε τον κωδικό.
- 'ANI-ST': Κατά τη λειτουργία εκπομπής, μπορείτε να ακούσετε τον ήχο DTMF, ενώ ταυτόχρονα ο κωδικός αυτόματα εκπέμπεται.
- 'DT-ANI': Κατά τη λειτουργία εκπομπής, μπορείτε να ακούσετε τον ήχο DTMF, ενώ πιέζετε το κουμπί για να εκπέμπετε τον κωδικό ή τον κωδικό που αυτόματα εκπέμπεται.



SC-REV (ΛΕΙΤΟΥΡΓΙΑ ΣΥΝΕΧΙΣΗΣ ΑΝΙΧΝΕΥΣΗΣ)

Αυτός ο ασύρματος σας επιτρέπει να κάνετε αναζήτηση στα κανάλια μνήμης, σε όλες τις μπάντες ή σε κάποια τμήματα από τις μπάντες. Όταν ο πομποδέκτης εντοπίζει μια επικοινωνία, η αναζήτηση θα σταματήσει αυτόματα.

ΣΗΜΕΙΩΣΗ: -'TO' (λειτουργία ώρας):

Η αναζήτηση θα διακοπεί μόλις εντοπιστεί ένα ενεργό σήμα. Η αναζήτηση θα διακόπτεται σε κάθε κανάλι ή ενεργή συχνότητα για προκαθορισμένο χρόνο, ενώ μετά από αυτό το χρονικό διάστημα η αναζήτηση θα συνεχίζεται αυτόματα.

-'CO' (λειτουργία μεταφοράς):

Η αναζήτηση θα διακοπεί και θα σταματήσει στη συχνότητα ή στο κανάλι που μεταδίδεται από έναν άλλο ασύρματο (μεταφορέας), μέχρι να εξαφανιστεί το ενεργό σήμα.

-'SE' (λειτουργία αναζήτησης):

Η αναζήτηση θα σταματήσει και θα παραμείνει στη συχνότητα ή το κανάλι αφού εντοπίσει ένα ενεργό σήμα.



ΡΤΤ-ID (ΡΤΤ Η' ΑΠΕΛΕΥΘΕΡΩΣΗ ΤΟΥ ΓΙΑ ΕΚΠΟΜΠΗ ΤΟΥ ΚΩΔΙΚΑ ΣΗΜΑΤΟΣ)

- Αυτή η λειτουργία σας επιτρέπει να γνωρίζετε ποιος σας καλεί.
- 'OFF': Μην εκπέμπετε τον κωδικό ενώ πιέζετε το πλήκτρο ΡΤΤ.
- 'BOT': Μπορείτε να εκπέμπετε τον κωδικό ενώ πατάτε το κουμπί ΡΤΤ. (η κωδικοποίηση μπορεί να ρυθμιστεί μόνο μέσα από το λογισμικό του Η/Υ.)

- 'ΕΟΤ': Μπορείτε να εκπέμπετε τον κωδικό ενώ απελευθερώνετε το κουμπί PTT.
- 'ΒΟΤΗ': Εκπέμπετε τον κωδικό ενώ πιέζετε ή απελευθερώνετε το πλήκτρο PTT.

PTT-ID

BCL (ΚΛΕΙΔΩΜΑ ΑΠΑΣΧΟΛΗΜΕΝΟΥ ΚΑΝΑΛΙΟΥ)

Η λειτουργία BCLO αποτρέπει τον πομπό του ασυρμάτου σας από το να ενεργοποιηθεί αν ένα αρκετά ισχυρό σήμα μπορεί να ξεπεράσει το θόρυβο squelch όταν υπάρχει. Σε μια συχνότητα όπου οι σταθμοί χρησιμοποιούν διαφορετικούς κωδικούς για CTCSS ή DCS που μπορεί να είναι ενεργοί, η λειτουργία BCLO σας αποτρέπει από τη διακοπή των επικοινωνιών σας συμπτωματικά (επειδή ο ασύρματός σας μπορεί να μπει σε λειτουργία σίγασης από το δικό του ήχο αποκωδικοποίησης).

BCL

SFT-D (ΑΛΛΑΓΗ ΚΑΤΕΥΘΥΝΣΗΣ Η' ΣΥΧΝΟΤΗΤΑΣ)

Η λειτουργία 'OFFSET' είναι η διαφορά της έναρξης μεταξύ της συχνότητας λήψης και της συχνότητας όσον αφορά την πρόσβαση των αναμεταδοτών στους ερασιτεχνικούς πομποδέκτες. Ρυθμίστε την επιλογή 'OFFSET' σύμφωνα με τον αναμεταδότη του ερασιτεχνικού πομποδέκτη με τον οποίο επιθυμείτε να επικοινωνήσετε.

SFT-D

ΣΥΧΝΟΤΗΤΑ ΕΝΑΡΞΗΣ (ΑΛΛΑΓΗ ΣΥΧΝΟΤΗΤΑΣ)

Όταν επικοινωνείτε μέσα από έναν αναμεταδότη, η κατεύθυνση της μετατόπισης της συχνότητας θα πρέπει να οριστεί χρονικά για τη μετατόπιση της συχνότητας εκπομπής αν είναι υψηλότερη ή χαμηλότερη από τη λαμβανόμενη συχνότητα.

Για παράδειγμα:

Αν επιθυμείτε να πραγματοποιήσετε μια επικοινωνία μέσω ενός ερασιτεχνικού πομποδέκτη του οποίου η είσοδος συχνότητας είναι 145,000MHz και η έξοδος συχνότητας είναι 145,600MHz, επιλέγουμε την επιλογή 'OFFSET' από το προηγούμενο τμήμα στα 0600 και η κατεύθυνση της διαδρομής 'SHIFT' προγραμματίζεται σε [-], έτσι ώστε ο πομποδέκτης να είναι πάντα στη συχνότητα 145,600MHz και όταν πιέζετε το κουμπί [PTT] για εκπομπή, η συχνότητα αυτόματα μετακινείται στα 145,000MHz.

OFFSET

ΣΗΜΕΙΩΣΗ: -'ΤΟ' (λειτουργία ώρας):

Η αναζήτηση θα διακοπεί μόλις εντοπιστεί ένα ενεργό σήμα. Η αναζήτηση θα διακόπτεται σε κάθε κανάλι ή ενεργή συχνότητα για προκαθορισμένο χρόνο, ενώ μετά από αυτό το χρονικό διάστημα η αναζήτηση θα συνεχίζεται αυτόματα.

- 'CO' (λειτουργία μεταφορέα):

Η αναζήτηση θα διακοπεί και θα σταματήσει στη συχνότητα ή στο κανάλι που μεταδίδεται από έναν άλλο ασύρματο (μεταφορέας), μέχρι να εξαφανιστεί το ενεργό σήμα.

- 'SE' (λειτουργία αναζήτησης):

Η αναζήτηση θα σταματήσει και θα παραμείνει στη συχνότητα ή το κανάλι αφού εντοπίσει ένα ενεργό σήμα.

STE (ΚΑΤΑΡΓΗΣΗ ΘΟΡΥΒΩΝ)

Αυτή η λειτουργία χρησιμοποιείται για να ενεργοποιηθεί ή να απενεργοποιηθεί το τέλος της εκπομπής του πομποδέκτη, αυτός ο τελικός ήχος της εκπομπής μπορεί μόνο να χρησιμοποιηθεί σε επικοινωνίες μεταξύ ασυρμάτων και όχι σε επικοινωνίες μέσω αναμεταδότη, οι οποίες μπορεί να απενεργοποιηθούν.

STE

ΟΔΗΓΙΕΣ ΓΙΑ ΤΗΝ ΑΠΟΘΗΚΕΥΣΗ ΚΑΝΑΛΙΩΝ

Μια πλήρης μνήμη καναλιών περιλαμβάνει μια συχνότητα RX, μια συχνότητα TX, CTCSS, DCS, ισχύς RF, Εύρος Μπάντας, PTT-ID, BCL, ANI, Προσθήκη στην αναζήτηση, Όνομα Καναλιού, κτλ. Εκτός από τις ρυθμίσεις για την προσθήκη στην αναζήτηση και το όνομα καναλιού, οι υπόλοιπες ρυθμίσεις μπορούν να ολοκληρωθούν μέσω του πληκτρολογίου κατά τη λειτουργία VFO.

Για παράδειγμα: Επιθυμείτε να προγραμματίσετε όλα τα δεδομένα στο κανάλι CH106, ακολουθώντας την παρακάτω διαδικασία:

RX Frequency	TX Frequency	RX CTCSS	TX DCS	RF Power	Bandwidth	PTT-ID
440.625MHz	430.625MHz	100.0Hz	250.3Hz	High	Wide	OFF

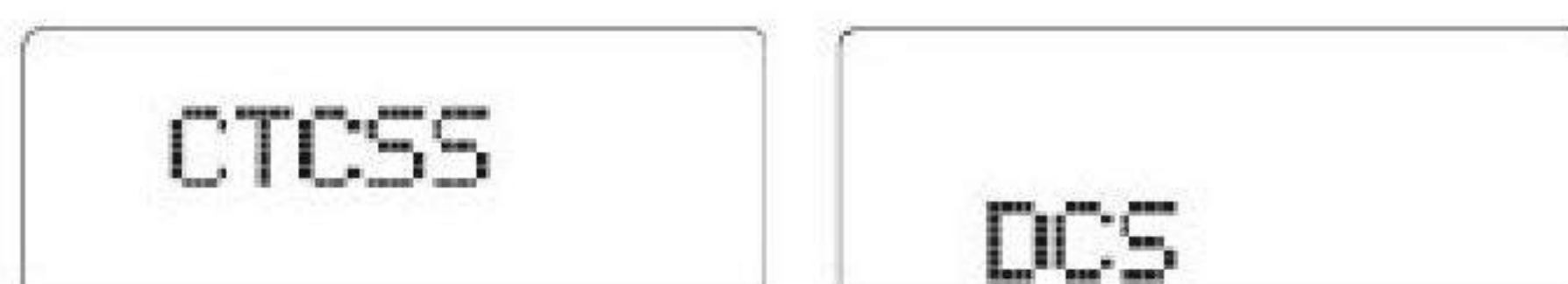
1. Θα πρέπει να ελέγξουμε αν υπάρχουν καθόλου δεδομένα στο κανάλι CH106 ή όχι. Πηγαίνετε στο MENU 28, αν υπάρχει 'CH' πριν το '106' που σημαίνει ότι υπάρχουν δεδομένα. Συνεπώς, παρακαλείστε να τα διαγράψετε και θα διαπιστώσετε μετά ότι δεν υπάρχει 'CH' πριν το '106', εναλλακτικά δεν μπορείτε να περάσετε νέα δεδομένα σε αυτό το κανάλι.
2. Πατήστε και κρατήστε πατημένο το πλήκτρο [MENU], στη συνέχεια ενεργοποιήστε το, και εισέλθετε στη λειτουργία VFO. Πατήστε το κουμπί [EXIT/AB] και επιλέξτε τη συχνότητα A (UP).
3. Εισάγετε 440,625MHz.
4. Μέσα από το MENU, μπορείτε να ρυθμίσετε άλλες παραμέτρους, όπως CTCSS, DCS, ισχύς RF, Εύρος Μπάντας, κτλ.
5. Αφού ολοκληρώσετε με τις υπόλοιπες ρυθμίσεις, πιέστε το κουμπί [MENU], μετά εισέλθετε στο MENU 27, πιέστε το πλήκτρο [MENU] δύο φορές και θα είστε πλέον βέβαιοι ότι έχουν αποθηκευτεί όλα τα δεδομένα σας στο CH106, παρόλα αυτά μόνο η συχνότητα RX έχει

αποθηκευτεί. Την ίδια ώρα, πιέζετε το κουμπί [MENU] άλλες δύο φορές, και τότε αποθηκεύεται και η συχνότητα TX, στην περίπτωση που οι συχνότητες TX και RX είναι οι ίδιες.

ΣΗΜΕΙΩΣΗ: Αν επιθυμείτε τη συχνότητα TX 430,625 να αποθηκευτεί στο CH106, θα πρέπει να ακολουθήσετε τα αντίστοιχα βήματα αφού αποθηκεύσετε τη συχνότητα RX στο CH106.

ΑΝΙΧΝΕΥΣΗ CTCSS/ DCS

Πριν να ρυθμίσετε την αναζήτηση, θα πρέπει να έχετε μια συχνότητα RX και να ακυρώσετε τη λειτουργία της διπλής αναμονής και να βεβαιωθείτε ότι ο ασύρματος βρίσκεται σε κατάσταση VFO. Πηγαίνετε στο MENU 11, πατήστε το [MENU] μία φορά, στη συνέχεια πατήστε το πλήκτρο [*/SCAN] και την ίδια ώρα πατήστε το PTT από άλλο ασύρματο και θα διαπιστώσετε ότι η αναζήτηση CTCSS θα αρχίσει αυτόματα. Όταν η αναζήτηση διακοπεί, σημαίνει ότι θα βρείτε το ίδιο CTCSS με εκείνο του άλλου ασυρμάτου, και τότε πιέστε [MENU] για να αποθηκεύσετε το CTCSS.



ΤΟΝΟΣ ΓΙΑ ΚΑΤΑΡΓΗΣΗ ΤΩΝ ΘΟΡΥΒΩΝ ΣΤΟΝ ΑΝΑΜΕΤΑΔΟΤΗ

Είναι ευρέως γνωστό ότι οι αναμεταδότες λαμβάνουν σε μία συχνότητα και ταυτόχρονα αναμεταδίδουν τις ίδιες πληροφορίες σε διαφορετική συχνότητα. Ακούγεται ο ήχος 'ευγενείας' σχεδόν κάθε φορά που χρησιμοποιούμε τον αναμεταδότη. Είναι εκείνος ο αβλαβής ήχος που επιτρέπει να ξέρουμε ότι ο αναμεταδότης είναι ενεργός, και κυρίως ότι μας λαμβάνει. Τα MENU 35, 36, 37 είναι πολύ χρήσιμα για τις ρυθμίσεις ενώ ο πομποδέκτης σας δουλεύει μέσω αναμεταδότη. Τα MENU 35 και 36 είναι καλύτερα να ρυθμιστούν στο OFF. Η παράμετρος του MENU 37 που είναι από το 1-10, καλύτερα να τη ρυθμίσετε στο 5.

12. ΠΙΝΑΚΑΣ CTCSS

Αρ.	Τόνος (HZ)	Αρ.	Τόνος (HZ)	Αρ.	Τόνος (HZ)	Αρ.	Τόνος (HZ)	Αρ.	Τόνος (HZ)
1	67,0	11	94,8	21	131,8	31	171,3	41	203,5
2	69,3	12	97,4	22	136,5	32	173,8	42	206,5
3	71,9	13	100,0	23	141,3	33	177,3	43	210,7
4	74,4	14	103,5	24	146,2	34	179,9	44	218,1
5	77,0	15	107,2	25	151,4	35	183,4	45	225,7
6	79,7	16	110,9	26	156,7	36	186,2	46	229
7	82,5	17	114,8	27	159,8	37	189,9	47	233,6
8	85,4	18	118,8	28	162,2	38	192,8	48	241,8
9	88,5	19	123,0	29	165,5	39	196,6	49	250,3
10	91,5	20	127,3	30	167,9	40	199,5	50	254,1

13. ΠΙΝΑΚΑΣ DCS

Αρ.	Κωδικός	Αρ.	Κωδικός	Αρ.	Κωδικός	Αρ.	Κωδικός	Αρ.	Κωδικός
1	D023N	22	D131N	43	D251N	64	D371N	85	D532N
2	D025N	23	D132N	44	D252N	65	D411N	86	D546N
3	D026N	24	D134N	45	D255N	66	D412N	87	D564N
4	D031N	25	D143N	46	D261N	67	D413N	88	D606N
5	D032N	26	D145N	47	D263N	68	D423N	89	D612N
6	D036N	27	D152N	48	D265N	69	D431N	90	D624N
7	D043N	28	D155N	49	D266N	70	D432N	91	D624N
8	D047N	29	D156N	50	D271N	71	D445N	92	D631N
9	D051N	30	D162N	51	D274N	72	D446N	93	D632N
10	D053N	31	D165N	52	D306N	73	D452N	94	D645N
11	D054N	32	D172N	53	D311N	74	D454N	95	D654N
12	D065M	33	D174N	54	D315N	75	D455N	96	D662N
13	D071N	34	D205N	55	D325N	76	D462N	97	D664N
14	D072N	35	D212N	56	D331N	77	D464N	98	D703N
15	D073N	36	D223N	57	D332N	78	D465N	99	D712N
16	D074N	37	D225N	58	D343N	79	D466N	100	D723N
17	D114N	38	D226N	59	D346N	80	D503N	101	D731N
18	D115N	39	D243N	60	D351N	81	D506N	102	D732N
19	D116N	40	D244N	61	D356N	82	D516N	103	D734N
20	D122N	41	D245N	62	D364N	83	D523N	104	D743N
21	D125N	42	D246N	63	D365N	84	D526N	105	D754N

14. ΤΕΧΝΗΤΑ ΧΑΡΑΚΤΗΡΙΣΤΙΚΑ

ΓΕΝΙΚΑ	
Εύρος Συχνότητας	65MHz- 108MHz (Λήψη στα FM) VHF: 136 MHz-174 MHz (Rx/Tx) UHF: 400 MHz-520 MHz (Rx/Tx)
Κανάλια μνήμης	Μέχρι 128 κανάλια
Σταθερότητα συχνότητας	2.5ppm
Βήμα συχνότητας	2,5kHz/5kHz/6,25kHz/10kHz/12,5kHz/20kHz/25kHz
Αντίσταση κεραίας	50Ω
Θερμοκρασία λειτουργίας	-20°C έως +60°C
Τάση τροφοδοσίας	Επαναφορτιζόμενη μπαταρία Λιθίου mAh 7.4V/1800
Κατανάλωση μπαταρίας σε κατάσταση αναμονής	
Κατανάλωση μπαταρίας σε κατάσταση αναμονής	380mA
Κατανάλωση σε κατάσταση εκπομπής	≤1.4A
Κατάσταση λειτουργίας	Απλή ή διπλή
Κύκλος λειτουργίας	03/03/54' (Rx / Tx / Κατάσταση αναμονής)
Διαστάσεις	58mm x 110mm x 32mm
Βάρος	130g (κατά προσέγγιση)

ΕΚΠΟΜΠΗ	
Ισχύς RF	5W / 1W
Είδος διαμόρφωσης	FM
Κατηγορία εκπομπών	16ΚΦF3E / 11ΚΦF3E (W/N)
Μέγιστη απόκλιση	≤±5kHz / ≤±2,5kHz (W/N)
Εκπεμπόμενα ραδιοπαράσιτα	<-60dB
ΛΗΨΗ	
Ευαισθησία λήψης	0,2μV (στα 12dB SINAD)
Ενδοδιαμόρφωση	60dB
Έξοδος ήχου	1W
Μέγιστη απόκλιση	≤±5kHz / ≤±2,5kHz (W/N)
Εκπεμπόμενα ραδιοπαράσιτα	☒65dB

Σημείωση: Όλα τα χαρακτηριστικά που φαίνονται ενδέχεται να αλλάξουν χωρίς ειδοποίηση.

15.ΑΝΤΙΜΕΤΩΠΙΣΗ ΠΡΟΒΛΗΜΑΤΩΝ

ΠΡΟΒΛΗΜΑ	ΠΙΘΑΝΗ ΑΙΤΙΑ/ ΕΠΙΛΥΣΗ
Ο ασύρματος δεν ανοίγει.	Η μπαταρία είναι χαμηλή, αντικαταστήστε την μπαταρία με μια φορτισμένη ή φορτίστε την μπαταρία. Η μπαταρία δεν έχει τοποθετηθεί σωστά, αφαιρέστε τη μπαταρία και επανατοποθετήστε την.
Η στάθμη της μπαταρίας πέφτει γρήγορα.	Η διάρκεια ζωής της μπαταρίας φτάνει στο τέλος της, αντικαταστήστε την μπαταρία με μια καινούρια. Βεβαιωθείτε ότι η μπαταρία έχει φορτιστεί πλήρως.
Η ένδειξη LED ανάβει κατά τη λήψη αλλά δεν ακούγεται το ηχείο.	Βεβαιωθείτε ότι η ρύθμιση της έντασης είναι πολύ χαμηλή. Βεβαιωθείτε ότι οι υπότονοι 'CTCSS' ή κωδικοί 'DCS' είναι οι ίδιοι με τους προγραμματισμένους στον πομποδέκτη και από τα υπόλοιπα μέλη της ομάδας.
Όταν εκπέμπετε, τα υπόλοιπα μέλη της ομάδας δε λαμβάνουν την επικοινωνία.	Βεβαιωθείτε ότι οι υπότονοι 'CTCSS' ή κωδικοί 'DCS' είναι οι ίδιοι με τους προγραμματισμένους στον πομποδέκτη και από τα υπόλοιπα μέλη της ομάδας. Εσείς ή ο συνομιλητής σας είναι μακριά. Εσείς ή ο συνομιλητής σας είναι σε κακό χώρο για τη διάδοση του σήματος RF.
Σε κατάσταση αναμονής, ο πομποδέκτης εκπέμπει χωρίς να πιέζετε το PTT.	Ελέγξτε το επίπεδο προσαρμογής της λειτουργίας 'VOX' δεν έχει ρυθμιστεί σε πολλή ευαισθησία.
Λαμβάνετε τις επικοινωνίες από άλλες ομάδες ενώ επικοινωνείτε με την ομάδα σας.	Αλλάξτε συχνότητα ή κανάλι. Αλλάξτε τους υποτόνους 'CTCSS' ή τους κωδικούς 'DCS' μέσα στην ομάδα σας.
Η επικοινωνία με τα άλλα μέλη της ομάδας σας είναι	Εσείς ή ο συνομιλητής σας είναι πολύ μακριά ή σε μια περιοχή με χαμηλή διάδοση

χαμηλής ποιότητας.	σήματος για τους ασυρμάτους, όπως μέσα σε τούνελ, μέσα σε ένα υπόγειο χώρο στάθμευσης, σε μια βουνίσια περιοχή, συμπεριλαμβάνοντας μεγάλες μεταλλικές κατασκευές, κτλ.
Αφού πραγματοποιηθούν αυτοί οι έλεγχοι, αν έχετε ακόμη προβλήματα με τον πομποδέκτη σας, ελέγξτε τα με τους εξουσιοδοτημένους αντιπρόσωπους.	

16.ΕΓΓΥΗΣΗ

Η συσκευή που περιγράφεται σε αυτό το πιστοποιητικό έχει εγγύηση για χρονική διάρκεια 2 ετών από την ημέρα της πώλησης για το χρήστη στον οποίο απευθύνεται. Αυτό το πιστοποιητικό εγγύησης είναι μοναδικό και δε μεταφέρεται ή ανατυπώνεται ως νέο ή ως πρωτότυπο αντίγραφο. Η οποιαδήποτε αντικατάσταση σε περίπτωση βλάβης δεν επιμηκύνει τη διάρκεια της εγγύησης.

Η εγγύηση καλύπτει την αντικατάσταση και τη δωρεάν αντικατάσταση όλων των μερών που είναι ελαττωματικά.

Η εγγύηση δεν καλύπτει άλλες βλάβες που έχουν προκληθεί τυχαία, μη ορθή εγκατάσταση ή χρήση, ηλεκτροσόκ (πχ. καταιγίδες), η σύνδεση σε τάση που δεν είναι ενδεδειγμένη, αντίστροφη πολικότητα, ή ισχυρισμοί εξαιτίας της φθοράς των εξωτερικών χαρακτηριστικών από την κανονική χρήση, ούτε η ποσότητα ή η κατάσταση των αξεσουάρ.

Ελέγχοντας τα αξεσουάρ είναι η ευθύνη του αγοραστή με την αγορά της συσκευής.

Η εγγύηση δεν καλύπτει επαναφορτιζόμενες μπαταρίες ακόμη κι αν είναι μέρος του εξοπλισμού που αγοράστηκε, καθώς θεωρούνται αναλώσιμα, και η πιθανή βλάβη τους θα πρέπει να έχει αναφερθεί μέσα στις πρώτες 15 μέρες από την ημερομηνία αγοράς.

Η εγγύηση δεν είναι έγκυρη στις ακόλουθες περιπτώσεις:

1. Συσκευές που έχουν χειριστεί από άλλο μη εξουσιοδοτημένο service.
2. Εξοπλισμός και αξεσουάρ στα οποία έχει αλλάξει ο σειριακός αριθμός, έχει διαγραφεί ή δεν υπάρχει η δυνατότητα να αναγνωστεί.
3. Χρήση του προϊόντος πέρα από τη μη ενδεδειγμένη.

Για να βεβαιωθείτε ότι η εγγύηση είναι απαραίτητο να δοθεί στον εξουσιοδοτημένο αντιπρόσωπο με την ελαττωματική συσκευή και τα ακόλουθα έγγραφα:

1. Το πιστοποιητικό εγγύησης με το οποίο παραλάβατε τη συσκευή πλήρως συμπληρωμένο.
2. Την αρχική απόδειξη με την αγορά του προϊόντος και την ημερομηνία αγοράς.
3. Την περιγραφή των προβλημάτων.

Οι όροι της εγγύησης περιέχονται στο πιστοποιητικό της εγγύησης κι δεν εξαιρούνται, τροποποιούνται ή περιορίζουν τα νομοθετημένα δικαιώματα του αγοραστή για τη δύναμη του δικαίου την ώρα της αγοράς, αλλά προστίθενται σε αυτά.

WARRANTY CERTIFICATE

Brand:	Model no:	Serial no:
Name of purchaser:		
Address:		
City:	Zip code:	Seal and name of the dealer:
Province/State:	Tel no:	
Date of purchase:		
WARNING: Warranty is valid provided it is complete and properly filled in legibly and clearly present the seal and name of the dealer and have attached the bill proof of purchase of equipment.		

www.meimaris.com