

意匠分類記号	意匠分類の名称
F2	筆記具、事務用具等

対応する旧意匠分類			※移行方法…全部移行「全」、一部物品を移行「一」
旧意匠分類記号	※	分類の名称 または 移行した物品	
参考分類・参考物品			
分類記号	分類の名称 または 物品の名称		
再掲載指示			
分類記号	分類の名称 または 物品の名称		
この分類に含まれる物品			
定義			
筆記及び事務処理に使用される器具を分類する。			
他 の意匠分類との関係(含まれない物品、意匠) 事務用機械器具(J4)、事務用キャビネット(D6-510)、事務用紙(F3-10)及び記入帳、ファイル等(F3-20)を除く。			
分類付与運用メモ (付与優先関係、懸案事項など)			
過去に分類した物品の名称			

意匠分類記号	意匠分類の名称
F2-000	その他の筆記具、事務用具等

対応する旧意匠分類		※移行方法…全部移行「全」、一部物品を移行「一」
旧意匠分類記号	※	分類の名称 または 移行した物品
F2-00	一	その他の筆記具、事務用具等

参考分類・参考物品	
分類記号	分類の名称 または 物品の名称
F2-3100	製図用定規
F2-5300	早見具等

再掲載指示	
分類記号	分類の名称 または 物品の名称

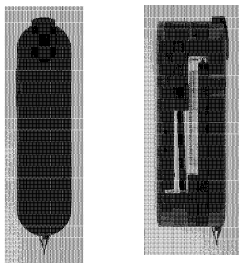
この分類に含まれる物品	
図表読み取り具	切手はさみ

定義

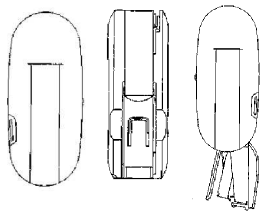
筆記及び事務処理に使用される器具のうち事務用機械器具(J4)、事務用キャビネット(D6-510)、事務用紙(F3-10)及び記入帳、ファイル等(F3-20)を除いたものでF2-01~F2-8341に含まれないもの。

主として、文房具、事務用品及び事務処理に用いる事務機器のうち他に該当する分類のない物品を分類する。

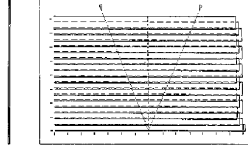
登録980768
ボールペン,定規,ルーペ,消し
ゴム,キーホルダー付きシャー
ペンシル



登録774391-003
はさみ付事務具



登録726616
積算割り付け用定規



他の意匠分類との関係(含まれない物品、意匠)

ピンセットは事務用であってもK6-72(化学実験用採取器)に分類する。

分類付与運用メモ(付与優先関係、懸案事項など)

・読み取り具の取り扱いについて

図表などを読み取るための用具をいう。

分類は、物品名に従って付す。

・J4事務用機器との区分けについて

1. F2には、文房具、事務用品のほか、事務機のうちで主としては整理機器を入れる。

2. J4には、タイプライター、タイムレコーダー、貨幣処理機など、電子計算機(H5)とより関連の強いものを残す。

・D7家具との区分けについて

机上で使用するついたて(パーティション)機能を有する物品等について、机の上に置くだけで折りたたんで持ち運ぶ等、机等に取り付け、または常置して使用するものではない場合、机の部品付属品ではなく、事務用品としてF2に分類する。

登録 01529644

テーブルマット

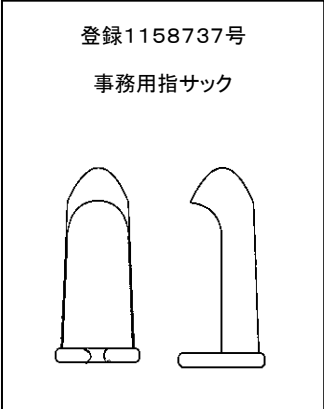



過去に分類した物品の名称

意匠分類記号	意匠分類の名称
F2-001	一組の事務用具セット

対応する旧意匠分類		※移行方法…全部移行「全」、一部物品を移行「一」
旧意匠分類記号	※	分類の名称 または 移行した物品
F2-00	一	その他の筆記具、事務用具等
参考分類・参考物品		
分類記号	分類の名称 または 物品の名称	
再掲載指示		
分類記号	分類の名称 または 物品の名称	
この分類に含まれる物品		
一組の事務用具セット		
定義		
はさみ、ペーパーナイフ、ペーパーカッター、定規、ステープラーのうち、2種以上を構成物品として含むもの。		
他の意匠分類との関係(含まれない物品、意匠)		
分類付与運用メモ(付与優先関係、懸案事項など)		
過去に分類した物品の名称		

意匠分類記号	意匠分類の名称
F2-01	事務用指サック

対応する旧意匠分類 ※移行方法…全部移行「全」、一部物品を移行「一」		
旧意匠分類記号	※	分類の名称 または 移行した物品
F2-01	全	事務用指サック
参考分類・参考物品		
分類記号	分類の名称 または 物品の名称	
C4-04	ガーゼ、包帯等	
B2-500	手袋等	
C4-1420	歯ブラシ及び歯ぐきマッサージ具	
再掲載指示		
分類記号	分類の名称 または 物品の名称	
この分類に含まれる物品		
事務用指サック		
定義		
<p>指先に嵌めるサックのうち、事務作業に用いられるもの。 指に装着して情報端末等に押圧することによりデータを入力するものを含む。</p>		
登録1158737号 事務用指サック 	登録1298452号 タッチパネル操作補助具 	
他の意匠分類との関係(含まれない物品、意匠)		
分類付与運用メモ(付与優先関係、懸案事項など)		
調理や釣りに用いられるものなどは含まない。 包帯のカバーとして用いる指サックは含まない(C4-04)。		
過去に分類した物品の名称		

意匠分類記号	意匠分類の名称
F2-100	筆記用具

対応する旧意匠分類 ※移行方法…全部移行「全」、一部物品を移行「一」		
旧意匠分類記号	※	分類の名称 または 移行した物品
F2-10	一	筆記用具

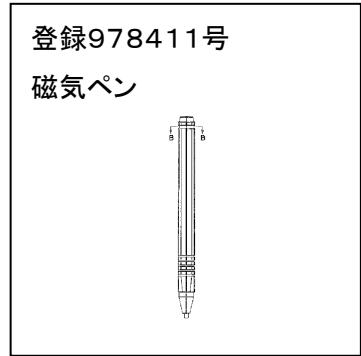
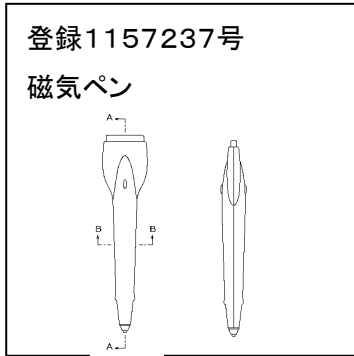
参考分類・参考物品	
分類記号	分類の名称 または 物品の名称

再掲載指示	
分類記号	分類の名称 または 物品の名称

この分類に含まれる物品		
磁気画板用ペン		

定義

筆記具及び筆記用品のうち、F2-101～F2-125に含まれないもの。主として磁気画板用ペンを含む。



他の意匠分類との関係(含まれない物品, 意匠)

F2-11000に該当するものは含まない。

分類付与運用メモ(付与優先関係, 懸案事項など)

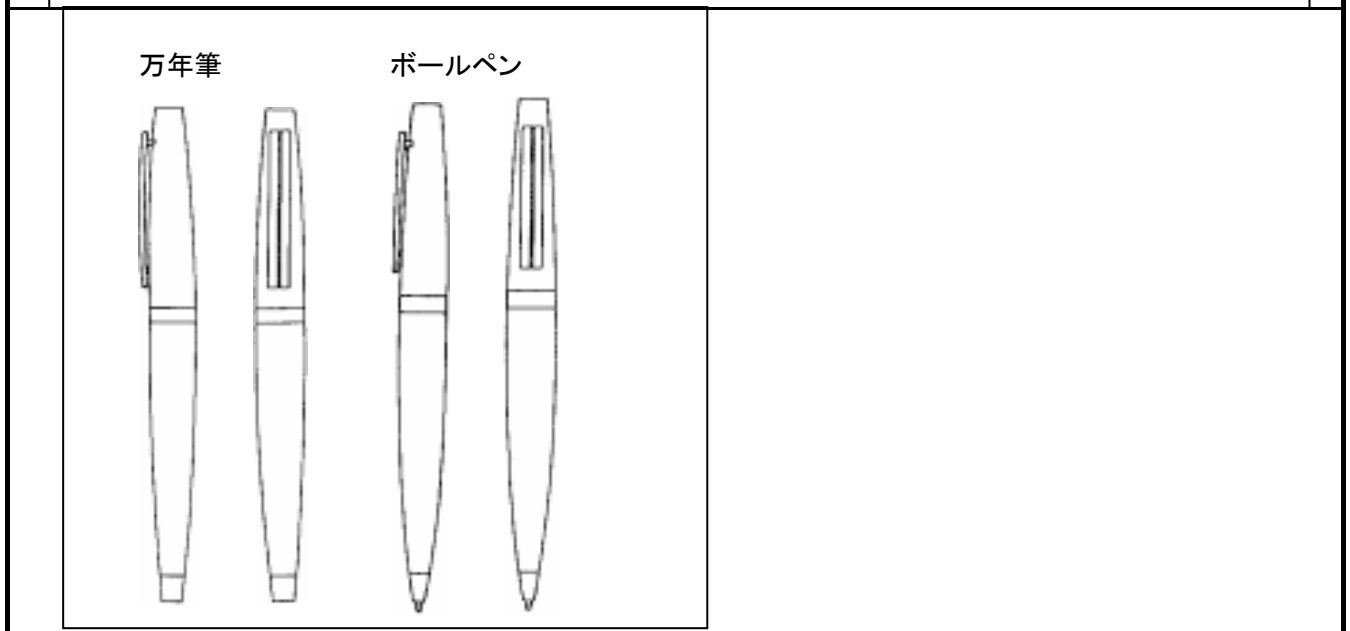
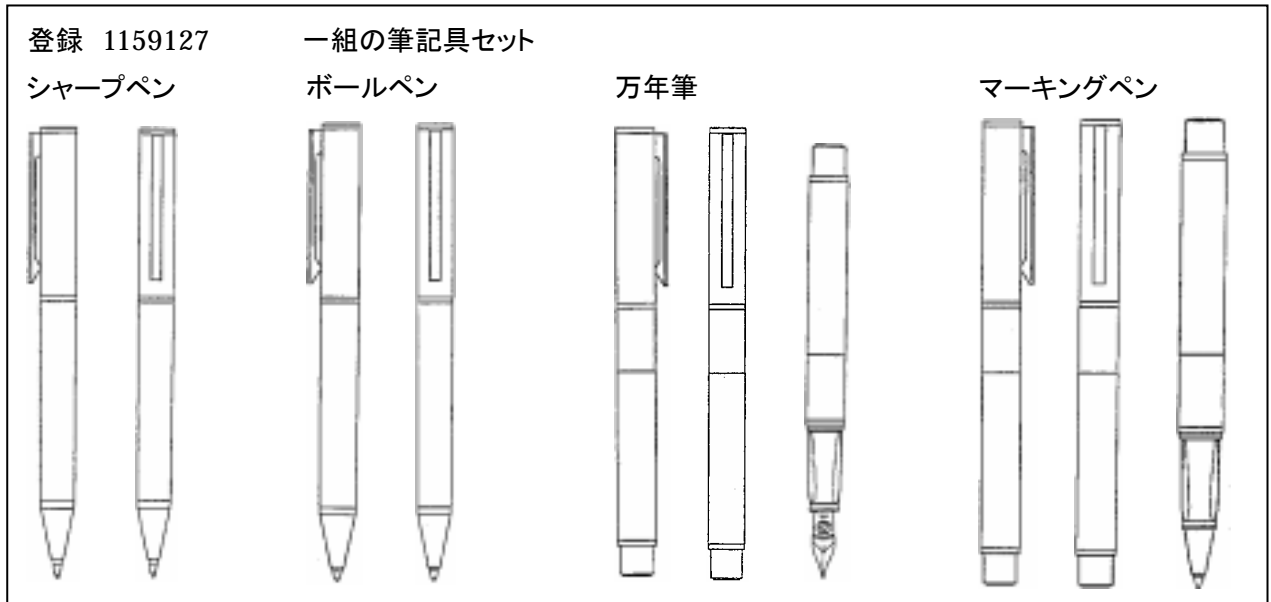
--

過去に分類した物品の名称

意匠分類記号	意匠分類の名称
F2-101	一組の筆記具セット

対応する旧意匠分類		※移行方法…全部移行「全」、一部物品を移行「一」
旧意匠分類記号	※	分類の名称 または 移行した物品
F2-10	一	筆記用具
参考分類・参考物品		
分類記号		分類の名称 または 物品の名称
再掲載指示		
分類記号		分類の名称 または 物品の名称
この分類に含まれる物品		
一組の筆記具セット		
定義		

シャープペンシル、ボールペン、万年筆、マーキングペンのうち2種類以上を構成物品として含むもの。



他の意匠分類との関係(含まれない物品、意匠)

分類付与運用メモ(付与優先関係、懸案事項など)

過去に分類した物品の名称

--	--	--

意匠分類記号	意匠分類の名称
F2 - 11000	筆記具

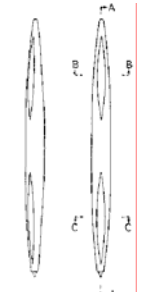
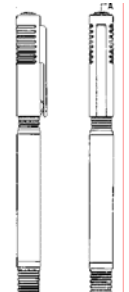

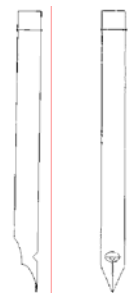
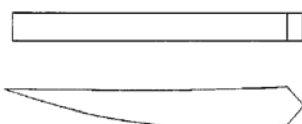
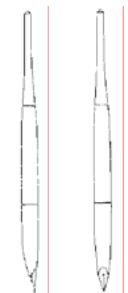
対応する旧意匠分類		移行方法...全部移行「全」、一部物品を移行「一」
旧意匠分類記号		分類の名称 または 移行した物品
F2 - 1100	一	筆記具
F2 - 117	全	クレヨン、白墨等
F2 - 1141	全	デスクペン

参考分類・参考物品	
分類記号	分類の名称 または 物品の名称

再掲載指示	
分類記号	分類の名称 または 物品の名称

この分類に含まれる物品		
竹ペン	鉄筆	骨筆
ガラスペン	製図用ペン	クレヨン
白墨	絵画用木炭	墨
チョーク	コンテ	パステル
デスクペン		

定義
 筆記用具のうち、F2 - 1103以下に展開する分類に属さないもの。原則としてこの分類に含まれる物品に例示したもののみが含まれる。

登録648141号 鉄筆 	登録790413号 製図用ペン 	登録854703号 プロッタ用替ペン 
登録498417号 竹ペン 	登録948820号 マーキングクレヨン 	登録203398号 デスクペン 

他の意匠分類との関係(含まれない物品、意匠)
 からす口は含まない(F2 - 3300)。
 シャープペンシル付きボールペン等の複合筆記具は含まない(F2 - 1120、F2 - 1121)。

分類付与運用メモ(付与優先関係, 懸案事項など)		
製図用ペンとマーキングペンの区別は物品名主導とする。		
過去に分類した物品の名称		
プロッターペン		

意匠分類記号	意匠分類の名称
F2-1103	押圧入力ペン

対応する旧意匠分類		※移行方法…全部移行「全」、一部物品を移行「一」
旧意匠分類記号	※	分類の名称 または 移行した物品
F2-1100	—	筆記具
参考分類・参考物品		
分類記号	分類の名称 または 物品の名称	
H7-1322	座標入力ペン	
再掲載指示		
分類記号	分類の名称 または 物品の名称	
この分類に含まれる物品		
押圧入力ペン	ボールペン付き入力押圧ペン	スタイラスペン

定義

筆記用具のうち、情報端末等に押圧することによりデータを入力するもの。電子的な内部機構をもたないものを分類する。

登録 01175696 号
ボールペン付入力押圧ペン

登録 01157922 号
ボールペン付き電子計算機用スタイラスペン

登録 01125400 号
ボールペン付入力用ペン

登録 01061107 号
携帯用情報端末機用ペン

他の意匠分類との関係(含まれない物品、意匠)

以下に該当するものはF2-01(事務用指サック)に分類する。

- ペン型ではなく、指に装着して情報端末等に押圧することによりデータを入力するもの。

登録1298452号
タッチパネル操作補助具

分類付与運用メモ（付与優先関係、懸案事項など）

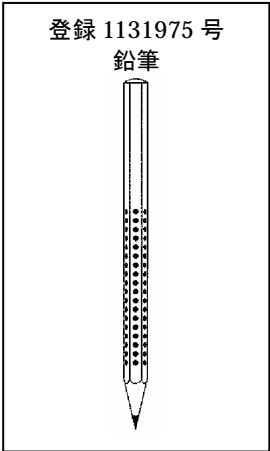
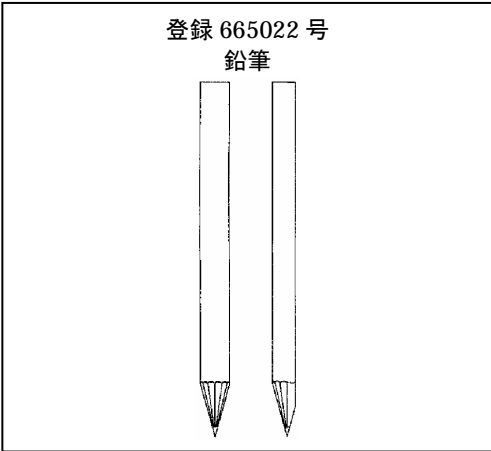
以下に該当するものはH7-1322(座標入力ペン)に分類する。

1. 意匠に係る物品の説明等で転送機能を有していることが記載されている(有線、無線は問わない)。
2. 一組の図面及び参考図において信号入力用のスイッチ(シャープペンシルのノック部等は別)あるいは端部にコード等を接続するための接続部が確認できる。
3. 光電素子や感圧素子、その他、電気的な機構が備わっていることが確認できる。
4. カメラやレンズなどが付加されていることが説明あるいは図面から確認できる。

過去に分類した物品の名称

--	--	--

意匠分類記号	意匠分類の名称
F2-1110	鉛筆

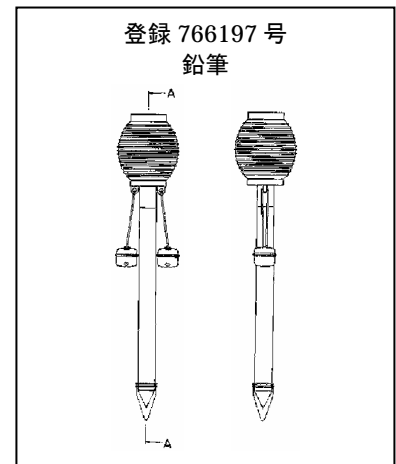
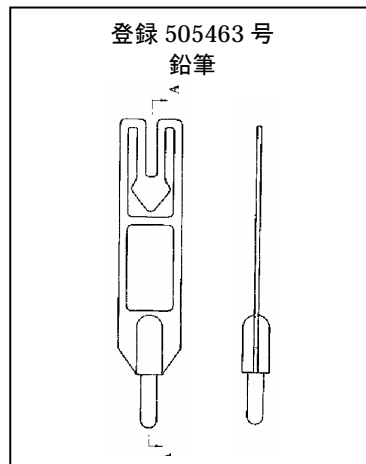
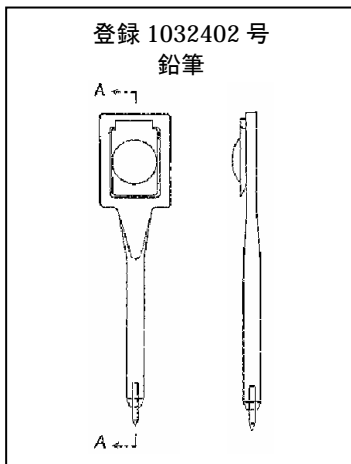
対応する旧意匠分類		※移行方法…全部移行「全」、一部物品を移行「一」
旧意匠分類記号	※	分類の名称 または 移行した物品
F2-111	全	鉛筆
F2-111A	全	鉛筆(キャップ付き)
F2-111B	全	鉛筆(具象型)
参考分類・参考物品		
分類記号	分類の名称 または 物品の名称	
B7-121	化粧用鉛筆	
再掲載指示		
分類記号	分類の名称 または 物品の名称	
この分類に含まれる物品		
鉛筆		
定義		
黒鉛を由来とするものを芯とし、周囲を木の軸等で囲んでなる筆記用具。		
登録 1131975 号 鉛筆 	登録 665022 号 鉛筆 	
他の意匠分類との関係(含まれない物品、意匠)		
分類付与運用メモ(付与優先関係、懸案事項など)		
B7-121化粧用鉛筆との区別は物品名主導とする。 物品名が「鉛筆」である場合にも、意匠に係る物品の説明の欄等で化粧に用いられることが明記されている場合はB7-121に分類する。		
過去に分類した物品の名称		

意匠分類記号	Dターム記号	Dタームの名称
F2-1110	A	変形型

対応する旧意匠分類 ※移行方法…全部移行「全」、一部物品を移行「一」		
旧意匠分類記号	※	分類の名称 または 移行した物品
F2-111	—	鉛筆
F2-111A	—	鉛筆(キャップ付き)
F2-111B	—	鉛筆(具象形)

参考分類・参考物品	
分類記号	分類の名称 または 物品の名称
B7-121	化粧用鉛筆

定義(図例必須)
 具象的な造形処理又は変形が施されたものに付与する。キャップ部に具象的な造形処理がなされているものも含む。



他のDタームとの関係(付与しない意匠)

分類付与運用メモ(付与優先関係、懸案事項など)

このDタームと複数付与しないDターム		
記号	Dタームの名称	左記Dタームを複数組み合わせた意匠には を付与する。

過去に分類した物品の名称		

意匠分類記号	意匠分類の名称
F2-1120	シャープペンシル及びボールペン

対応する旧意匠分類		※移行方法…全部移行「全」、一部物品を移行「一」
旧意匠分類記号	※	分類の名称 または 移行した物品
F2-112	全	シャープペンシル
F2-112A	一	シャープペンシル(クリップ付き)
F2-112C	一	シャープペンシル(具象型)
F2-1130	全	ボールペン
F2-1130A	一	ボールペン(クリップ付き)
F2-1130C	一	ボールペン(具象型)

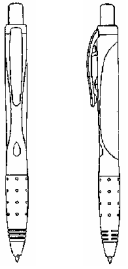

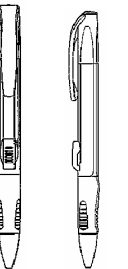
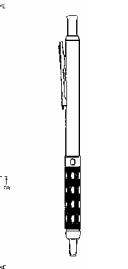
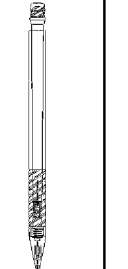

参考分類・参考物品	
分類記号	分類の名称 または 物品の名称

再掲載指示	
分類記号	分類の名称 または 物品の名称

この分類に含まれる物品		
シャープペンシル	ボールペン	ボールペン付きシャープペンシル
万年筆付きボールペン	マーキングペン付きボールペン	印鑑付きボールペン

定義

鉛筆の芯をくり出して用いる筆記用具及び小鋼球をペン先に装置し、運筆に応じて回転、軸内の糊状インクを滲出させて書く筆記用具。
万年筆付きボールペン、マーキングペン付きシャープペンシルなど複式の筆記用具も含む。

登録1165796号 ボールペン 	登録1159073号 シャープペンシル付 ボールペン 	登録1131866号 シャープペンシル 	登録1158886号 シャープペンシル 	登録1076067号 シャープペンシル 	登録1162092号 ボールペン 
--	---	---	--	---	--

他の意匠分類との関係(含まれない物品、意匠)

分類付与運用メモ(付与優先関係、懸案事項など)

「意匠に係る物品の欄」に「筆記用具」あるいは「ペン」など物品の区分における上位概念の名称が記載されていたら、形態に応じてF2-1120、あるいはF2-1121に分類する。
ボールペン付きスタイラスペンはF2-1103に分類する。

過去に分類した物品の名称		

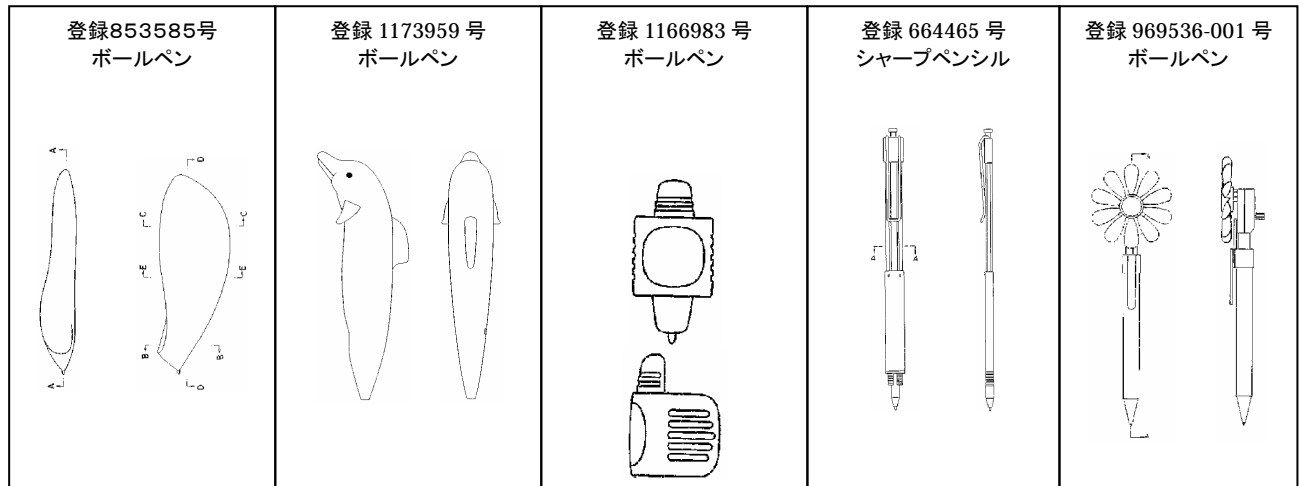
意匠分類記号	Dターム記号	Dタームの名称
F2-1120	A	変形型

対応する旧意匠分類		※移行方法…全部移行「全」、一部物品を移行「一」
旧意匠分類記号	※	分類の名称 または 移行した物品
F2-112	—	シャープペンシル
F2-112A	—	シャープペンシル(クリップ付き)
F2-112C	—	シャープペンシル(具象型)
F2-1130	—	ボールペン
F2-1130A	—	ボールペン(クリップ付き)
F2-1130C	—	ボールペン(具象型)

参考分類・参考物品	
分類記号	分類の名称 または 物品の名称

定義(図例必須)

具象的な造形処理又は変形が施されたものに付与する。



他のDタームとの関係(付与しない意匠)

分類付与運用メモ(付与優先関係、懸案事項など)

他のDタームにも該当する場合はそれぞれに複数付与する。

このDタームと複数付与しないDターム

記号	Dタームの名称	左記Dタームを複数組み合わせ た意匠には を付与する。

過去に分類した物品の名称	
---------------------	--

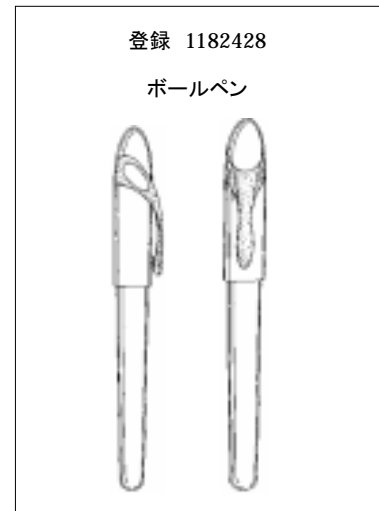
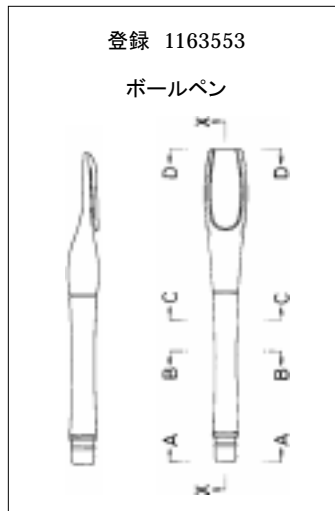
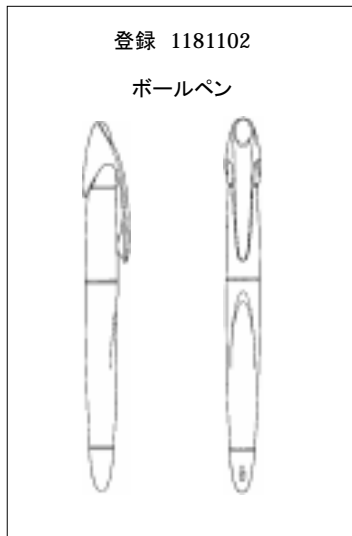
意匠分類記号	Dターム記号	Dタームの名称
F2-1120	BA	クリップ付き

対応する旧意匠分類 ※移行方法…全部移行「全」、一部物品を移行「一」		
旧意匠分類記号	※	分類の名称 または 移行した物品
F2-112A	—	シャープペンシル(クリップ付き)
F2-112C	—	シャープペンシル(具象型)
F2-1130A	—	ボールペン(クリップ付き)
F2-1130C	—	ボールペン(具象型)

参考分類・参考物品	
分類記号	分類の名称 または 物品の名称

定義(図例必須)

クリップがついているものに付与する。



他のDタームとの関係(付与しない意匠)

分類付与運用メモ(付与優先関係、懸案事項など)

他のDタームにも該当する場合はそれぞれに複数付与する。

このDタームと複数付与しないDターム

記号	Dタームの名称	左記Dタームを複数組み合わせた意匠には を付与する。

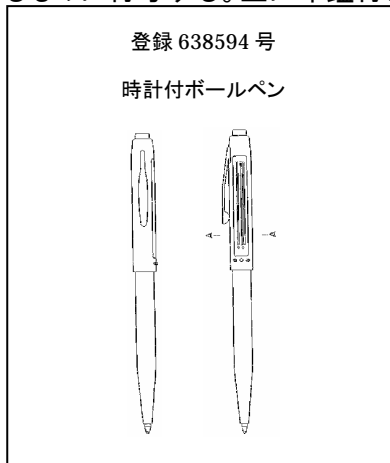
過去に分類した物品の名称	

意匠分類記号	Dターム記号	Dタームの名称
F2-1120	C	他機能付き

対応する旧意匠分類 ※移行方法…全部移行「全」、一部物品を移行「一」		
旧意匠分類記号	※	分類の名称 または 移行した物品
F2-112	—	シャープペンシル
F2-112A	—	シャープペンシル(クリップ付き)
F2-112C	—	シャープペンシル(具象型)
F2-1130	—	ボールペン
F2-1130A	—	ボールペン(クリップ付き)
F2-1130C	—	ボールペン(具象型)

参考分類・参考物品	
分類記号	分類の名称 または 物品の名称

定義(図例必須)
 筆記する以外の用途及び機能を有するものに付与する。主に印鑑付きボールペン等が含まれる。



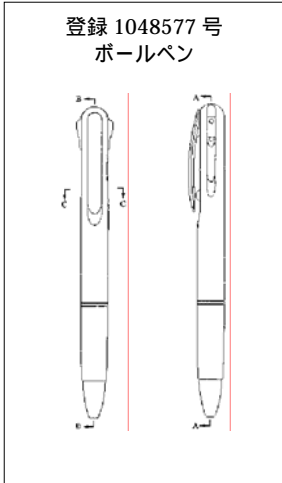
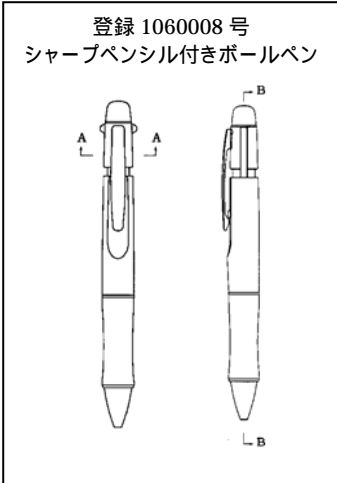
他のDタームとの関係(付与しない意匠)

分類付与運用メモ(付与優先関係、懸案事項など)
 ボールペン付きシャープペンシルなどは他機能を有しているとみない。
 発光ダイオードを内蔵しているものなど、視覚的効果を得る為だけに他の機能が付加されているものは含まない。
 ボールペン付き入力ペン等はF2-1103(押圧入力ペン)に分類する。
 他のDタームにも該当する場合はそれぞれに複数付与する。

このDタームと複数付与しないDターム		
記号	Dタームの名称	左記Dタームを複数組み合わせた意匠には を付与する。

過去に分類した物品の名称		

意匠分類記号	Dターム記号	Dタームの名称
F2 - 1120	E A	複数ノック式

対応する旧意匠分類		移行方法...全部移行「全」、一部物品を移行「一」
旧意匠分類記号		分類の名称 または 移行した物品
F2 - 112	—	シャープペンシル
F2 - 112A	—	シャープペンシル(クリップ付き)
F2 - 112C	—	シャープペンシル(具象型)
F2 - 1130	—	ボールペン
F2 - 1130A	—	ボールペン(クリップ付き)
F2 - 1130C	—	ボールペン(具象型)
参考分類・参考物品		
分類記号		分類の名称 または 物品の名称
B7 - 121		化粧用鉛筆
定義(図例必須)		
ノック部が複数確認できるものに付与する。主にいわゆる多色ボールペンやボールペン付きシャープペンシルなどが含まれる。		
<p>登録 1048577 号 ボールペン</p> 	<p>登録 1060008 号 シャープペンシル付きボールペン</p> 	
他のDタームとの関係(付与しない意匠)		
分類付与運用メモ(付与優先関係、懸案事項など)		
他のDタームにも該当する場合はそれぞれに複数付与する。		
このDタームと複数付与しないDターム		
記号	Dタームの名称	左記Dタームを複数組み合わせた意匠には を付与する。
過去に分類した物品の名称		

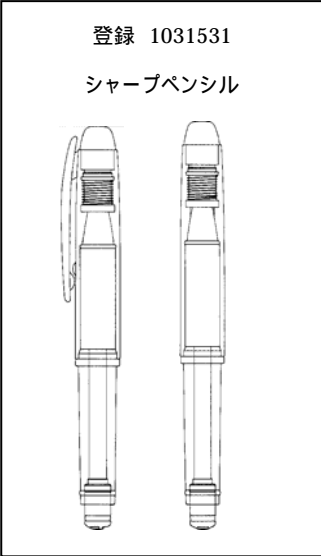
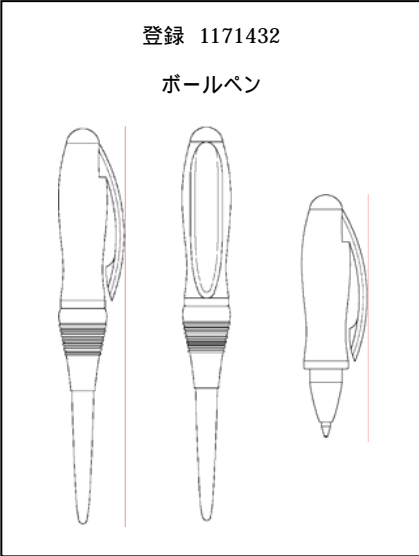
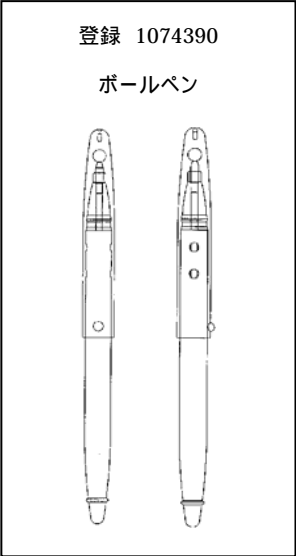
意匠分類記号	意匠分類の名称
F2 - 1121	シャープペンシル及びボールペン(キャップ付き)

対応する旧意匠分類		移行方法...全部移行「全」、一部物品を移行「一」
旧意匠分類記号		分類の名称 または 移行した物品
F2 - 112A	一	シャープペンシル(クリップ付き)
F2 - 112B	全	シャープペンシル(キャップ付き)
F2 - 112BA	全	シャープペンシル(キャップ及びクリップ付き)
F2 - 112C	一	シャープペンシル(具象型)
F2 - 1130A	一	ボールペン(クリップ付き)
F2 - 1130B	全	ボールペン(キャップ付き)
F2 - 1130BA	全	ボールペン(キャップ及びクリップ付き)
F2 - 1130C	一	ボールペン(具象型)

参考分類・参考物品	
分類記号	分類の名称 または 物品の名称

再掲載指示	
分類記号	分類の名称 または 物品の名称

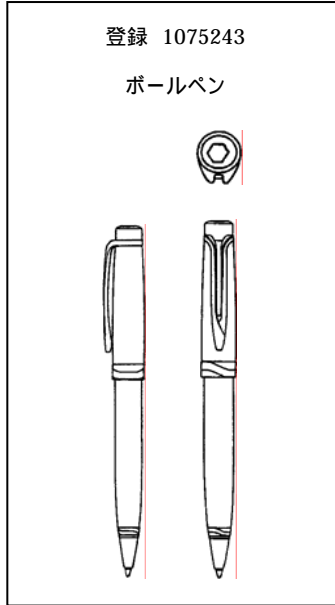
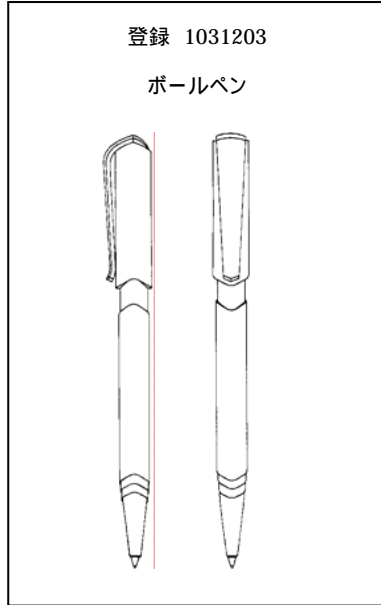
この分類に含まれる物品		
シャープペンシル	ボールペン	ボールペン付きシャープペンシル
万年筆付きボールペン	マーキングペン付きボールペン	印鑑付きボールペン

定義
<p>鉛筆の芯をくり出して用いる筆記用具及び小鋼球をペン先に装置し、運筆に応じて回転、軸内の糊状インクを滲出させて書く筆記用具。このうちキャップが組み合わされた状態で表されているものを分類する。万年筆付きボールペン、マーキングペン付きシャープペンシルなど複式の筆記用具も含む。</p>
<div style="display: flex; justify-content: space-around;"> <div style="border: 1px solid black; padding: 5px; width: 30%;"> <p>登録 1031531 シャープペンシル</p>  </div> <div style="border: 1px solid black; padding: 5px; width: 30%;"> <p>登録 1171432 ボールペン</p>  </div> <div style="border: 1px solid black; padding: 5px; width: 30%;"> <p>登録 1074390 ボールペン</p>  </div> </div>

分類付与運用メモ(他の意匠分類との関係、含まれない物品など)

「意匠に係る物品の欄」に「筆記用具」あるいは「ペン」など物品の区分における上位概念の名称が記載されていたら、形態に応じてF2 - 1120、あるいはF2 - 1121に分類する。
 ボールペン付きスタイラスペンはF2 - 1103に分類する。

以下のようなものはF2 - 1120に分類する。図面(参考図を除く)においてペン先を覆っているものが確認できる場合に、キャップ付きとみる。



過去に分類した物品の名称


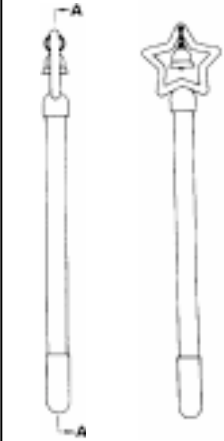
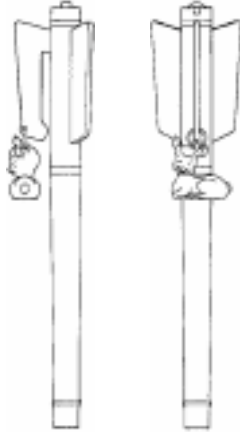

意匠分類記号	Dターム記号	Dタームの名称
F2-1121	A	変形型

対応する旧意匠分類 ※移行方法…全部移行「全」、一部物品を移行「一」		
旧意匠分類記号	※	分類の名称 または 移行した物品
F2-112A	—	シャープペンシル(クリップ付き)
F2-112C	—	シャープペンシル(具象型)
F2-1130A	—	ボールペン(クリップ付き)
F2-1130C	—	ボールペン(具象型)

参考分類・参考物品	
分類記号	分類の名称 または 物品の名称

定義(図例必須)

具象的な造形処理又は変形が施されたものに付与する。

<p>登録 1159184 ボールペン</p> 	<p>登録 0589706-001 ボールペン</p> 	<p>登録 1030990 ボールペン</p> 	<p>登録 0709096 ボールペン</p> 
--	--	---	--

分類付与運用メモ(他のDタームとの関係、含まれない物品など)
 他のDタームにも該当する場合はそれぞれに複数付与する。

このDタームと複数付与しないDターム		
記号	Dタームの名称	左記Dタームを複数組み合わせた意匠には を付与する。

過去に分類した物品の名称		

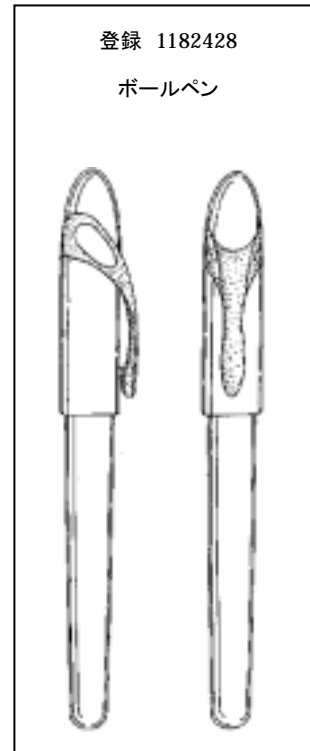
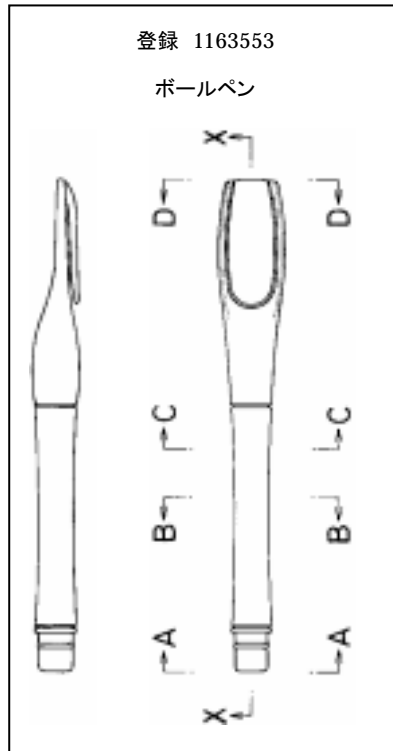
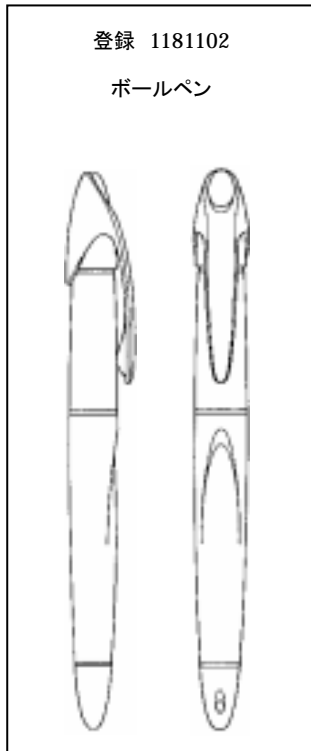
意匠分類記号	Dターム記号	Dタームの名称
F2-1121	BA	クリップ付き

対応する旧意匠分類		※移行方法…全部移行「全」、一部物品を移行「一」
旧意匠分類記号	※	分類の名称 または 移行した物品
F2-112B	—	シャープペンシル(キャップ付き)
F2-112BA	—	シャープペンシル(キャップ及びクリップ付き)
F2-112C	—	シャープペンシル(具象型)
F2-1130B	—	ボールペン(キャップ付き)
F2-1130BA	—	ボールペン(キャップ及びクリップ付き)
F2-1130C	—	ボールペン(具象型)

参考分類・参考物品	
分類記号	分類の名称 または 物品の名称

定義(図例必須)

クリップがついているものに付与する。



他のDタームとの関係(付与しない意匠)

分類付与運用メモ(付与優先関係、懸案事項など)

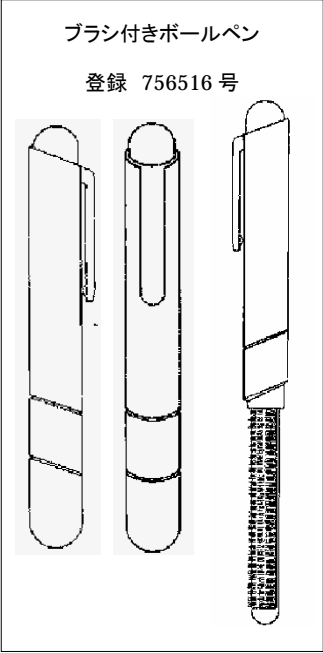
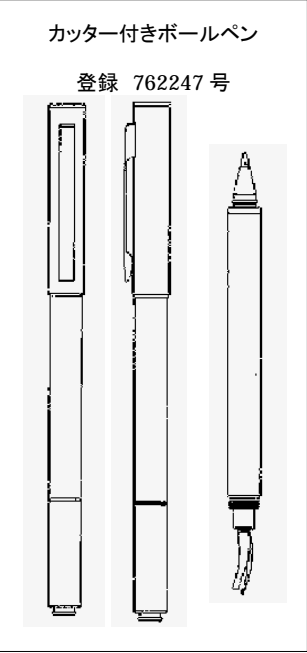
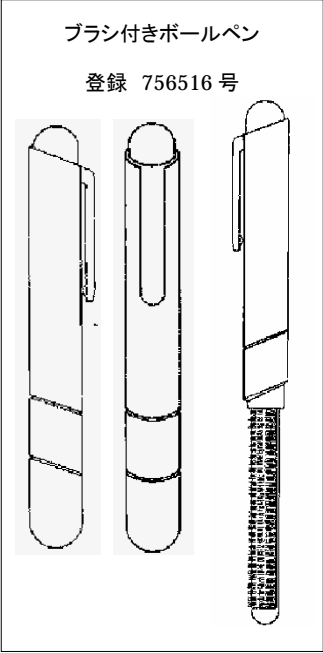
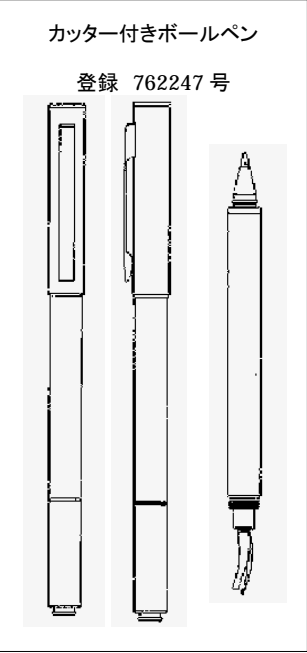
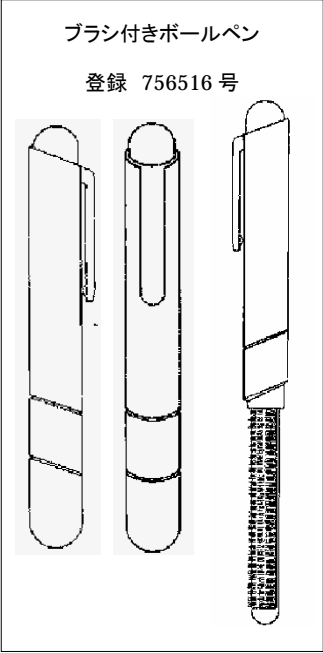
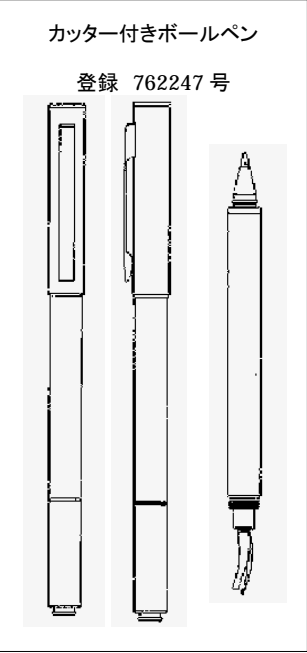
他のDタームにも該当する場合はそれぞれに複数付与する。

このDタームと複数付与しないDターム

記号	Dタームの名称	左記Dタームを複数組み合わせた意匠には を付与する。

過去に分類した物品の名称	
---------------------	--

意匠分類記号	Dターム記号	Dタームの名称
F2-1121	C	他機能付き

対応する旧意匠分類		※移行方法…全部移行「全」、一部物品を移行「一」		
旧意匠分類記号	※	分類の名称 または 移行した物品		
F2-112B	—	シャープペンシル(キャップ付き)		
F2-112BA	—	シャープペンシル(キャップ及びクリップ付き)		
F2-112C	—	シャープペンシル(具象型)		
F2-1130B	—	ボールペン(キャップ付き)		
F2-1130BA	—	ボールペン(キャップ及びクリップ付き)		
F2-1130C	—	ボールペン(具象型)		
参考分類・参考物品				
分類記号	分類の名称 または 物品の名称			
定義(図例必須)				
筆記する以外の用途及び機能を有するものに付与する。				
<table border="0" style="width: 100%;"> <tr> <td style="text-align: center; vertical-align: top;"> <p>ブラシ付きボールペン 登録 756516 号</p>  </td> <td style="text-align: center; vertical-align: top;"> <p>カッター付きボールペン 登録 762247 号</p>  </td> </tr> </table>			<p>ブラシ付きボールペン 登録 756516 号</p> 	<p>カッター付きボールペン 登録 762247 号</p> 
<p>ブラシ付きボールペン 登録 756516 号</p> 	<p>カッター付きボールペン 登録 762247 号</p> 			
他のDタームとの関係(付与しない意匠)				
分類付与運用メモ(付与優先関係、懸案事項など)				
<p>ボールペン付きシャープペンシル等は他機能を有しているとみない。 発光ダイオードを内蔵しているものなど、視覚的効果を得る為だけに他の機能が付加されているものは含まない。 ボールペン付き入力ペン等はF2-1103(押圧入力ペン)に分類する。 他のDタームにも該当する場合はそれぞれに複数付与する。</p>				
このDタームと複数付与しないDターム				
記号	Dタームの名称	左記Dタームを複数組み合わせた意匠には を付与する。		
過去に分類した物品の名称				

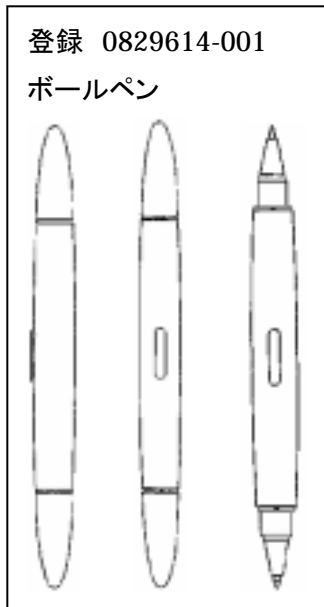
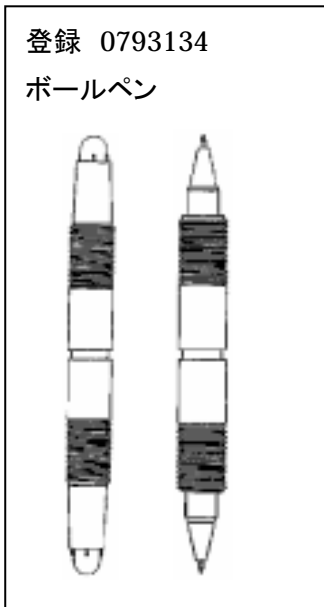
意匠分類記号	Dターム記号	Dタームの名称
F2-1121	D	両端部筆記具付き

対応する旧意匠分類 ※移行方法…全部移行「全」、一部物品を移行「一」		
旧意匠分類記号	※	分類の名称 または 移行した物品
F2-112A	—	シャープペンシル(クリップ付き)
F2-112C	—	シャープペンシル(具象型)
F2-1130A	—	ボールペン(クリップ付き)
F2-1130C	—	ボールペン(具象型)

参考分類・参考物品	
分類記号	分類の名称 または 物品の名称

定義(図例必須)

両端部にキャップ及び筆記用ペン先を有するものに付与する。



分類付与運用メモ(他のDタームとの関係、含まれない物品など)

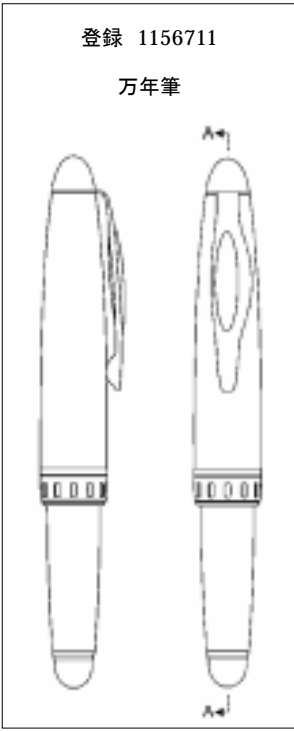
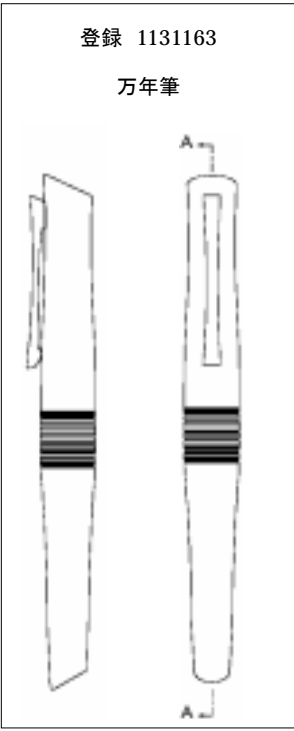
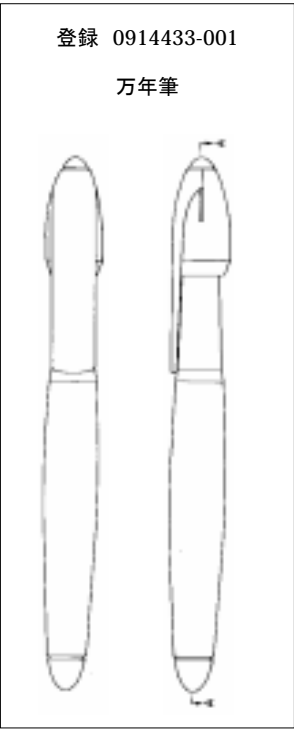
他のDタームにも該当する場合はそれぞれに複数付与する。

このDタームと複数付与しないDターム

記号	Dタームの名称	左記Dタームを複数組み合わせた意匠には を付与する。

過去に分類した物品の名称

意匠分類記号	意匠分類の名称
F2-11400	万年筆

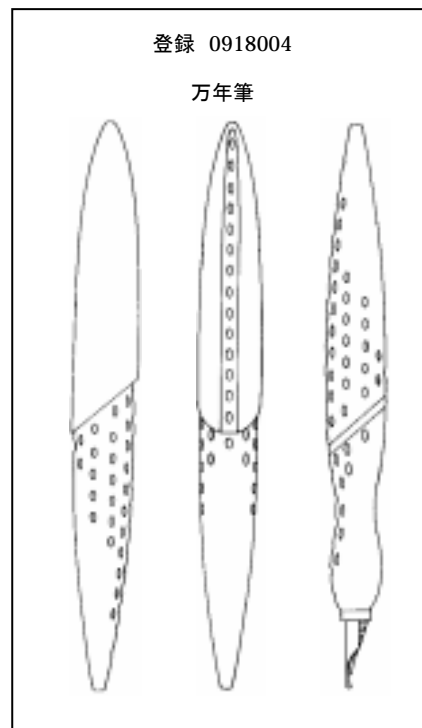
対応する旧意匠分類		※移行方法…全部移行「全」、一部物品を移行「一」
旧意匠分類記号	※	分類の名称 または 移行した物品
F2-1140	全	万年筆
F2-1140A	全	万年筆(ノック式)
F2-1140B	全	万年筆(具象型)
参考分類・参考物品		
分類記号	分類の名称 または 物品の名称	
再掲載指示		
分類記号	分類の名称 または 物品の名称	
この分類に含まれる物品		
万年筆		
定義		
中空のペン軸にインクを入れ、その先に金または合金のペン先を取り付け、使用するにしたがって、インクがペン先に伝わり出る仕様の筆記用具。		
登録 1156711 万年筆	登録 1131163 万年筆	登録 0914433-001 万年筆
		
分類付与運用メモ(他の意匠分類との関係、含まれない物品など)		
万年筆と同様のペン先を有するものでキャップがなく、筆記する都度インクを補充し使用するものは、付けペンあるいはデスクペンとみなし、F2-11000に分類する。		
過去に分類した物品の名称		

意匠分類記号	Dターム記号	Dタームの名称
F2-11400	A	変形型

対応する旧意匠分類		※移行方法…全部移行「全」、一部物品を移行「一」
旧意匠分類記号	※	分類の名称 または 移行した物品
F2-1140	—	万年筆
F2-1140A	—	万年筆(ノック式)
F2-1140B	—	万年筆(具象型)

参考分類・参考物品	
分類記号	分類の名称 または 物品の名称

定義(図例必須)
具象的な造形処理又は変形が施されたものに付与する。



分類付与運用メモ(他のDタームとの関係、含まれない物品など)
他のDタームにも該当する場合はそれぞれに複数付与する。

このDタームと複数付与しないDターム		
記号	Dタームの名称	左記Dタームを複数組み合わせた意匠には を付与する。

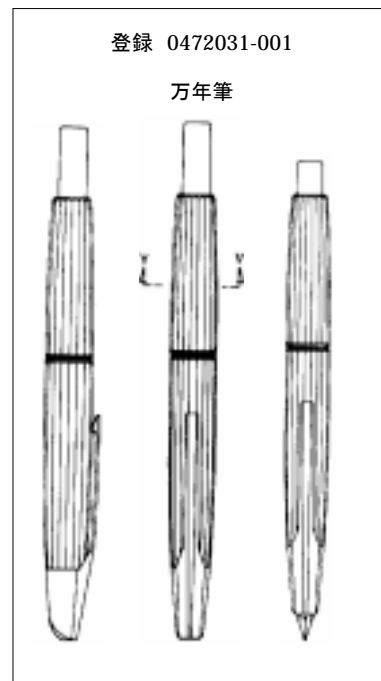
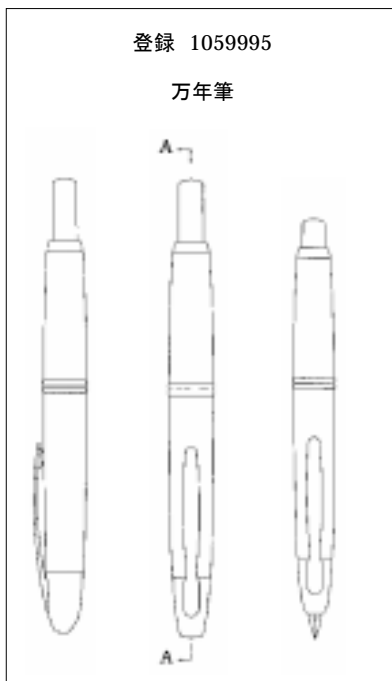
過去に分類した物品の名称	

意匠分類記号	Dターム記号	Dタームの名称
F2-11400	E	ノック式

対応する旧意匠分類 ※移行方法…全部移行「全」、一部物品を移行「一」		
旧意匠分類記号	※	分類の名称 または 移行した物品
F2-1140A	全	万年筆(ノック式)
F2-1140B	一	万年筆(具象型)

参考分類・参考物品	
分類記号	分類の名称 または 物品の名称

定義(図例必須)
ノックしてペン先を出没させる仕様のものに付与する。



分類付与運用メモ(他のDタームとの関係、含まれない物品など)
他のDタームにも該当する場合はそれぞれに複数付与する。

このDタームと複数付与しないDターム		
記号	Dタームの名称	左記Dタームを複数組み合わせた意匠には を付与する。

過去に分類した物品の名称		

意匠分類記号	意匠分類の名称
F2-11500	マーキングペン等

対応する旧意匠分類 ※移行方法…全部移行「全」、一部物品を移行「一」		
旧意匠分類記号	※	分類の名称 または 移行した物品
F2-1150	全	マーキングペン
F2-1150A	全	マーキングペン(クリップ付き)
F2-1150B	全	マーキングペン(キャップ付き)
F2-1150BA	全	マーキングペン(キャップ及びクリップ付き)
F2-1150C	全	マーキングペン(具象型)

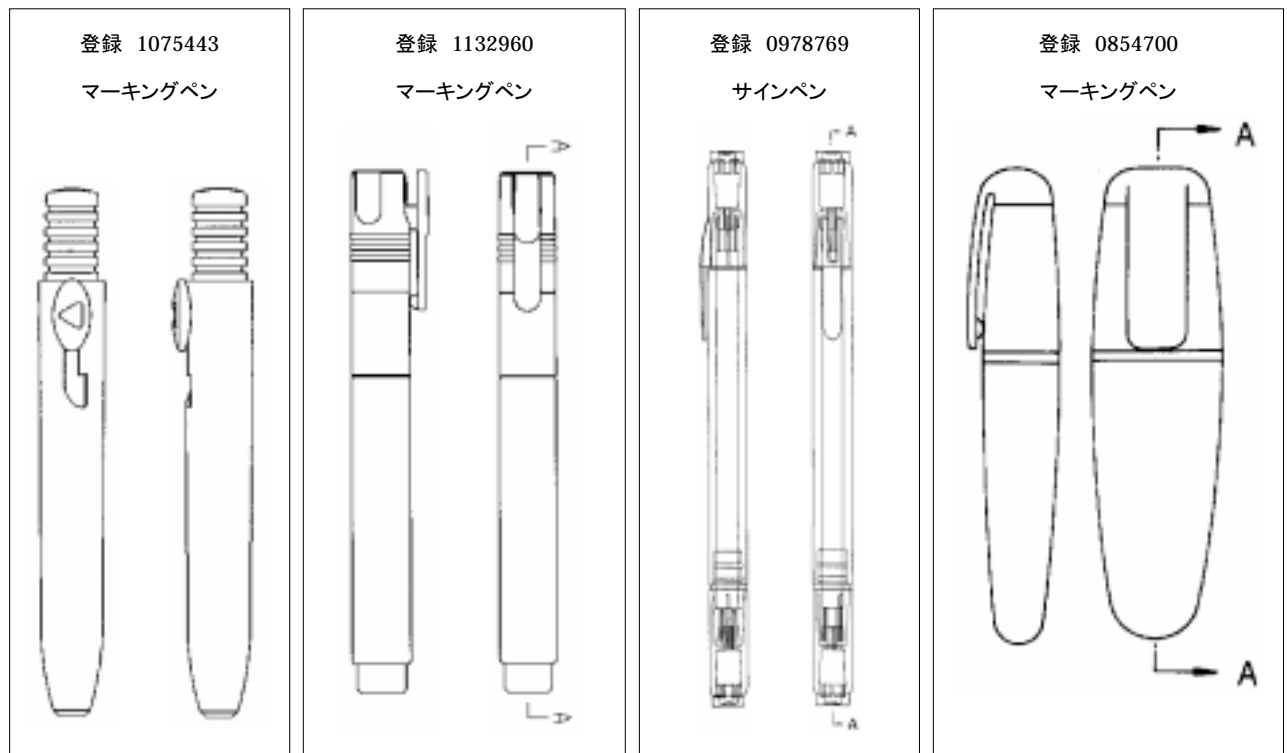
参考分類・参考物品	
分類記号	分類の名称 または 物品の名称

再掲載指示	
分類記号	分類の名称 または 物品の名称

この分類に含まれる物品		
マーキングペン	フェルトペン	サインペン

定義

多孔性のペン先を有し、軸内に充填したインクを滲出させて書く筆記用具。



分類付与運用メモ(他の意匠分類との関係、含まれない物品など)

マーキングペンと製図用ペンの区別は物品名主導とする。

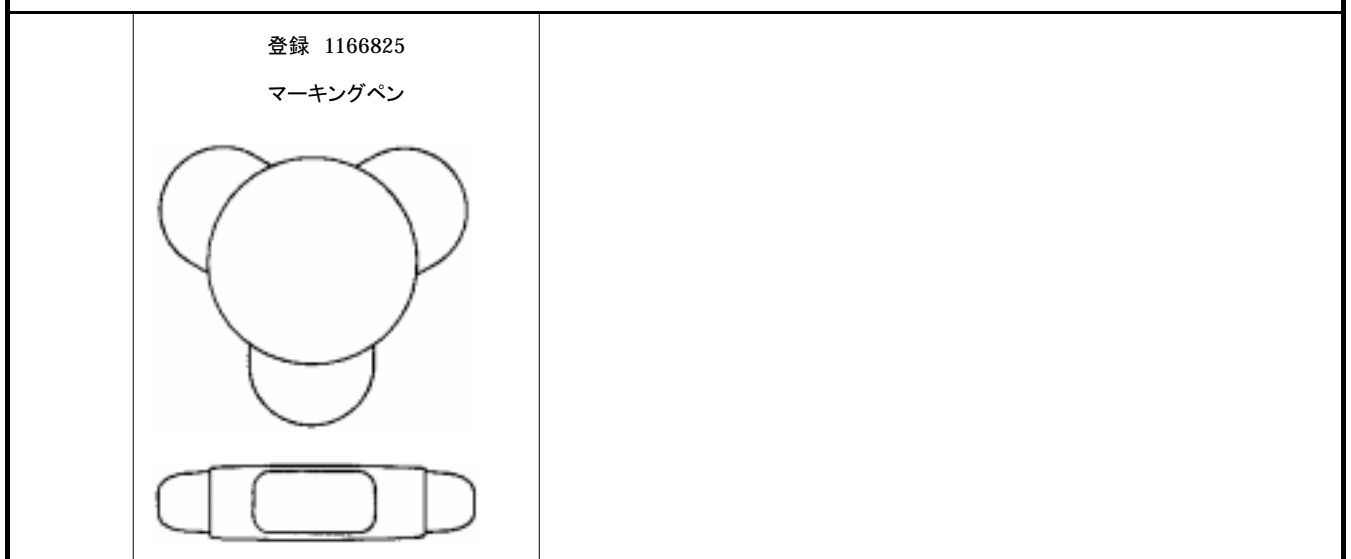
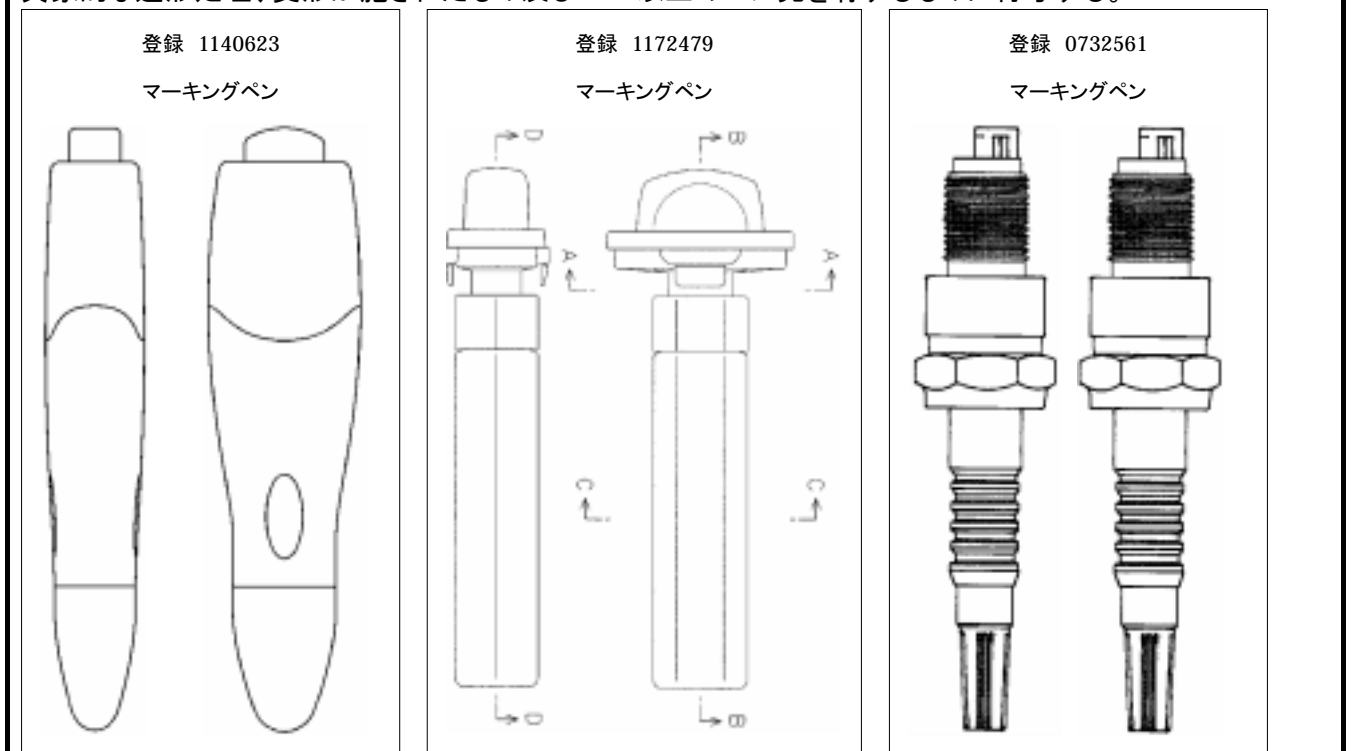
過去に分類した物品の名称	

意匠分類記号	Dターム記号	Dタームの名称
F2-11500	A	変形型

対応する旧意匠分類		※移行方法…全部移行「全」、一部物品を移行「一」
旧意匠分類記号	※	分類の名称 または 移行した物品
F2-1150	—	マーキングペン
F2-1150A	—	マーキングペン(クリップ付き)
F2-1150B	—	マーキングペン(キャップ付き)
F2-1150BA	—	マーキングペン(キャップ及びクリップ付き)
F2-1150C	—	マーキングペン(具象型)

参考分類・参考物品	
分類記号	分類の名称 または 物品の名称

定義(図例必須)
具象的な造形処理、変形が施されたもの及び三つ以上のペン先を有するものに付与する。



分類付与運用メモ(他のDタームとの関係、含まれない物品など)
他のDタームにも該当する場合はそれぞれに複数付与する。

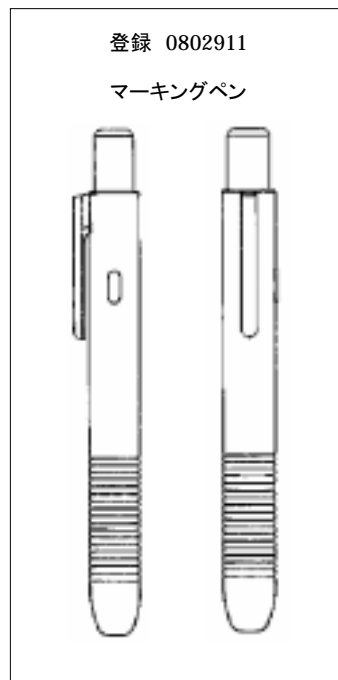
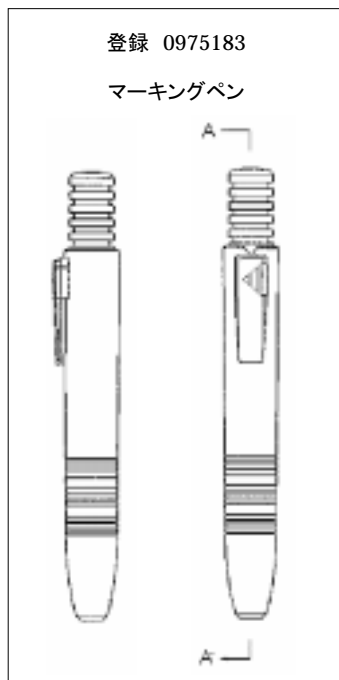
このDタームと複数付与しないDターム		
記号	Dタームの名称	左記Dタームを複数組み合わせ た意匠には を付与する。
過去に分類した物品の名称		

意匠分類記号	Dターム記号	Dタームの名称
F2-11500	BA	クリップ付き

対応する旧意匠分類 ※移行方法…全部移行「全」、一部物品を移行「一」		
旧意匠分類記号	※	分類の名称 または 移行した物品
F2-1150A	全	マーキングペン(クリップ付き)
F2-1150C	一	マーキングペン(具象型)

参考分類・参考物品	
分類記号	分類の名称 または 物品の名称

定義(図例必須)
 軸部にクリップがついているものに付与する。主にノック式あるいはスライドノック式の仕様のもものが含まれる。



分類付与運用メモ(他のDタームとの関係、含まれない物品など)
 他のDターム(A)にも該当する場合はそれぞれに複数付与する。
 キャップにクリップが組み合わされている状態のものにはBC(キャップ及びクリップ付き)を付与する。
 キャップが確認できるものには付与しない。

このDタームと複数付与しないDターム		
記号	Dタームの名称	左記Dタームを複数組み合わせ た意匠には を付与する。
BB	キャップ付き	
BC	キャップ及びクリップ付き	

過去に分類した物品の名称		

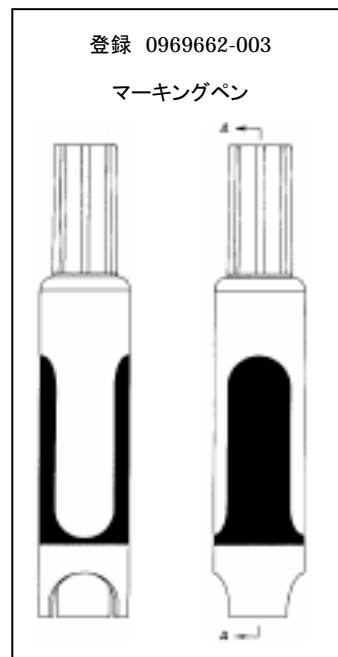
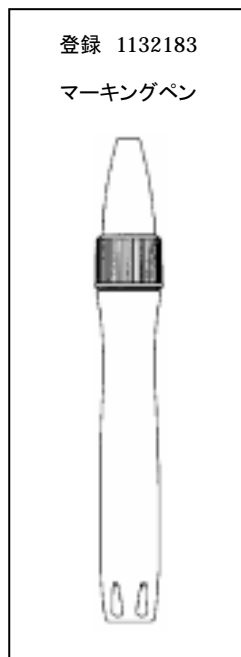
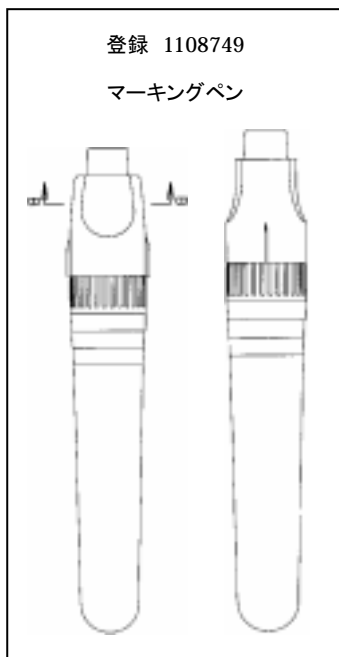
意匠分類記号	Dターム記号	Dタームの名称
F2-11500	BB	キャップ付き

対応する旧意匠分類		※移行方法…全部移行「全」、一部物品を移行「一」
旧意匠分類記号	※	分類の名称 または 移行した物品
F2-1150B	全	マーキングペン(キャップ付き)
F2-1150BA	一	マーキングペン(キャップ及びクリップ付き)
F2-1150C	一	マーキングペン(具象型)

参考分類・参考物品	
分類記号	分類の名称 または 物品の名称

定義(図例必須)

キャップが組み合わされ、クリップが確認できないものに付与する。



分類付与運用メモ(他のDタームとの関係、含まれない物品など)

他のDターム(A、D)にも該当する場合はそれぞれに複数付与する。

両端部にキャップがついていて、どちらか一方にのみクリップが組み合わされているものはBCを付与する。

このDタームと複数付与しないDターム

記号	Dタームの名称	左記Dタームを複数組み合わせ た意匠には を付与する。
BA	クリップ付き	
BC	キャップ及びクリップ付き	

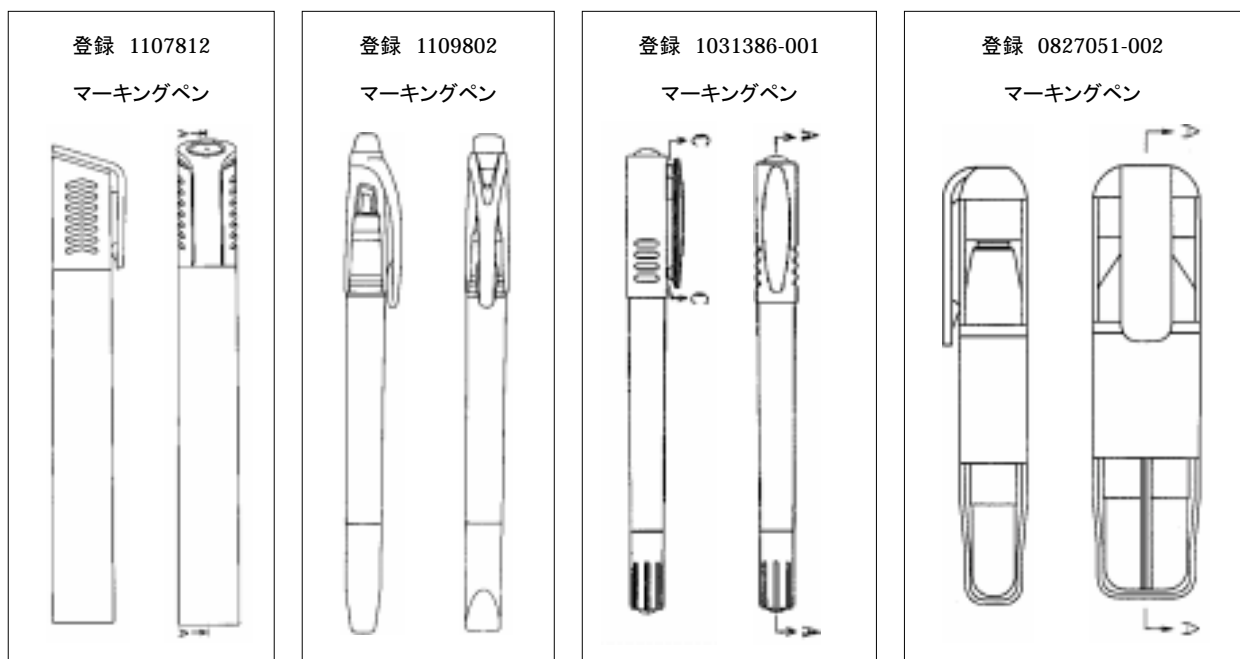
過去に分類した物品の名称	

意匠分類記号	Dターム記号	Dタームの名称
F2-11500	BC	キャップ及びクリップ付き

対応する旧意匠分類 ※移行方法…全部移行「全」、一部物品を移行「一」		
旧意匠分類記号	※	分類の名称 または 移行した物品
F2-1150BA	全	マーキングペン(キャップ及びクリップ付き)
F2-1150C	一	マーキングペン(具象型)

参考分類・参考物品	
分類記号	分類の名称 または 物品の名称

定義(図例必須)
 キャップにクリップが組み合わされた態様のものに付与する。両端部にキャップがついていて、どちらか一方にのみクリップが組み合わされているものも含む。



分類付与運用メモ(他のDタームとの関係、含まれない物品など)
 他のDターム(A, D)にも該当する場合はそれぞれに複数付与する。
 軸部にクリップがあり、ペン先にキャップが付いているものは含まない。

このDタームと複数付与しないDターム		
記号	Dタームの名称	左記Dタームを複数組み合わせた意匠には を付与する。
BA	クリップ付き	
BB	キャップ付き	

過去に分類した物品の名称	

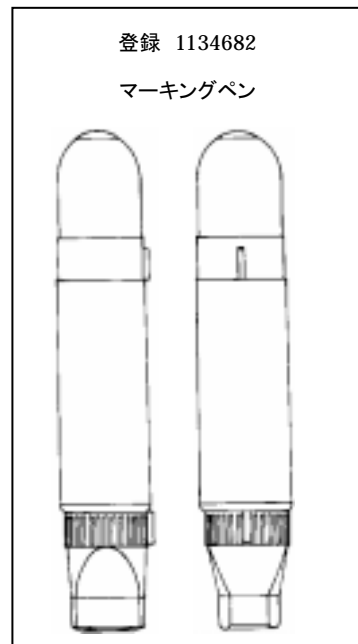
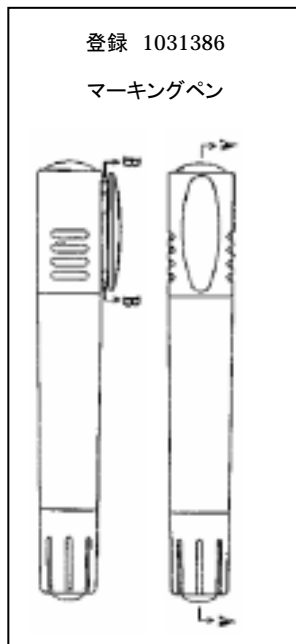
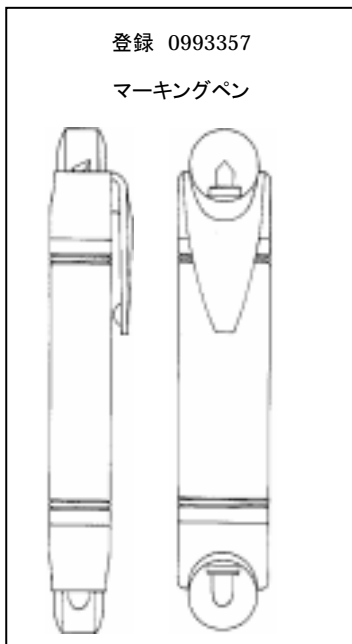
意匠分類記号	Dターム記号	Dタームの名称
F2-11500	D	両端部筆記具付き

対応する旧意匠分類 ※移行方法…全部移行「全」、一部物品を移行「一」		
旧意匠分類記号	※	分類の名称 または 移行した物品
F2-1150A	—	マーキングペン(クリップ付き)
F2-1150B	—	マーキングペン(キャップ付き)
F2-1150BA	—	マーキングペン(キャップ及びクリップ付き)
F2-1150C	—	マーキングペン(具象型)

参考分類・参考物品	
分類記号	分類の名称 または 物品の名称

定義(図例必須)

両端部にキャップ及び筆記用ペン先を有するものに付与する。



他のDタームとの関係(付与しない意匠)

分類付与運用メモ(付与優先関係、懸案事項など)

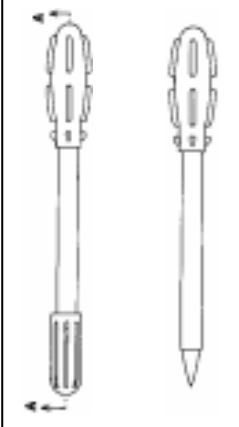
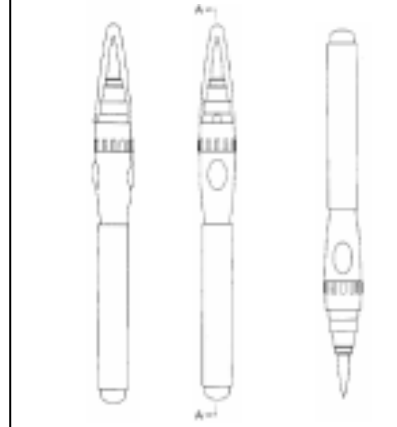
他のDタームにも該当する場合はそれぞれに複数付与する。
三つ以上のペン先を有するものは含まない。

このDタームと複数付与しないDターム

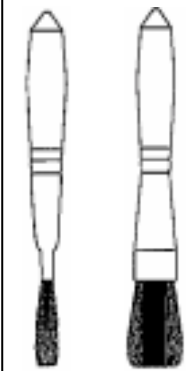

記号	Dタームの名称	左記Dタームを複数組み合わせた意匠には を付与する。

過去に分類した物品の名称	

意匠分類記号	意匠分類の名称
F2-1151	筆ペン

対応する旧意匠分類		※移行方法…全部移行「全」、一部物品を移行「一」
旧意匠分類記号	※	分類の名称 または 移行した物品
F2-1151	全	筆ペン
参考分類・参考物品		
分類記号	分類の名称 または 物品の名称	
再掲載指示		
分類記号	分類の名称 または 物品の名称	
この分類に含まれる物品		
筆ペン		
定義		
軸部にインクを内蔵する毛筆を模した筆記用具。		
登録 1120638 筆ペン 	登録 1031419 筆ペン 	
分類付与運用メモ(他の意匠分類との関係、含まれない物品など)		
毛筆(F2-116)との区別は物品名主導とする。		
意匠に係る物品の欄に「筆」と記載されている場合、原則としてF2-116に分類するが、断面図等で軸の内部が中空構造であることが確認できるものはF2-1151に分類する。		
過去に分類した物品の名称		

意匠分類記号	意匠分類の名称
F2-116	毛筆等

対応する旧意匠分類 ※移行方法…全部移行「全」、一部物品を移行「一」		
旧意匠分類記号	※	分類の名称 または 移行した物品
F2-116	全	毛筆等
参考分類・参考物品		
分類記号	分類の名称 または 物品の名称	
再掲載指示		
分類記号	分類の名称 または 物品の名称	
この分類に含まれる物品		
毛筆	画筆	
定義		
穂が獣毛等からなる筆記用具。		
登録 1165892 画筆 	登録 0968377 画筆 	
分類付与運用メモ(他の意匠分類との関係、含まれない物品など)		
筆ペン(F2-1151)との区別は物品名主導とする。		
意匠に係る物品の欄に「筆」と記載されている場合、原則としてF2-116に分類するが、断面図等で軸の内部が中空構造であることが確認できるものはF2-1151に分類する。		
過去に分類した物品の名称		

意匠分類記号	意匠分類の名称
F2-11900	筆記具部品及び付属品

対応する旧意匠分類		※移行方法…全部移行「全」、一部物品を移行「一」
旧意匠分類記号	※	分類の名称 または 移行した物品
F2-1190	—	筆記具部品及び付属品
F2-1149	—	万年筆部品
F2-1101	—	付けペン用ペン軸

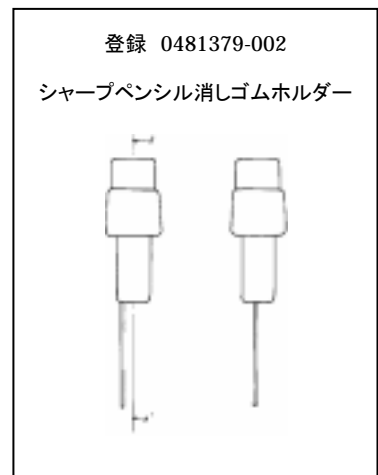
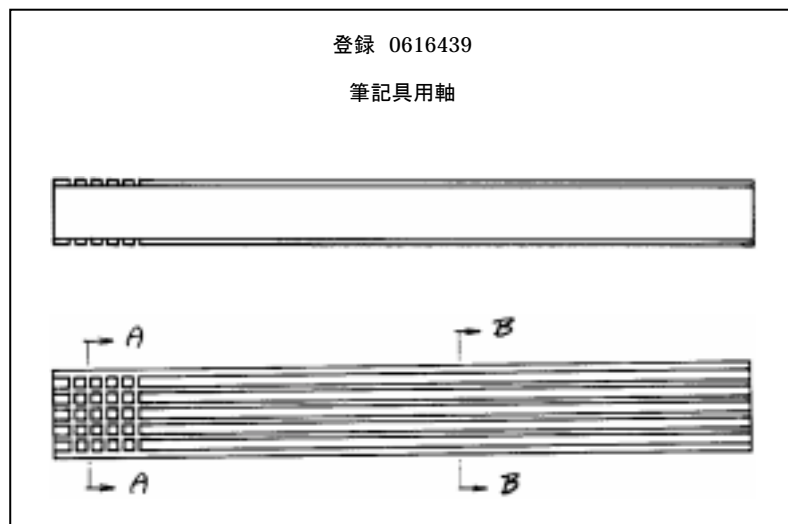
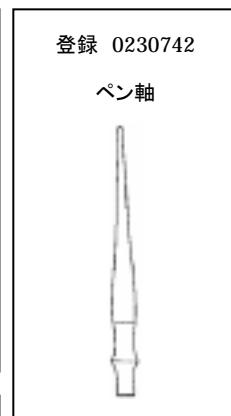
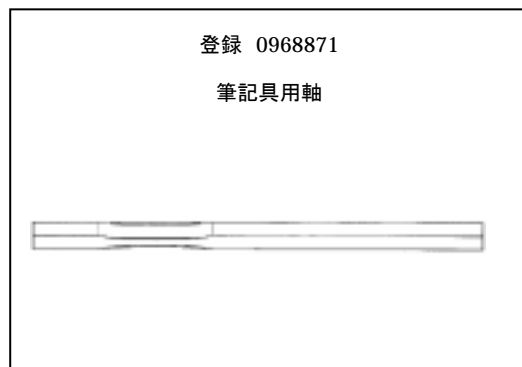
参考分類・参考物品	
分類記号	分類の名称 または 物品の名称

再掲載指示	
分類記号	分類の名称 または 物品の名称

この分類に含まれる物品		
筆記具のグリップ	筆記具の軸	付けペン用ペン軸
万年筆用インク吸入器	ペン軸	万年筆軸

定義

筆記用具の部品及び付属品のうち、F2-1191~F2-1200に含まれないもの。



分類付与運用メモ(他の意匠分類との関係、含まれない物品など)

過去に分類した物品の名称	

意匠分類記号	意匠分類の名称
F2-11910	筆記具用キャップ

対応する旧意匠分類 ※移行方法…全部移行「全」、一部物品を移行「一」		
旧意匠分類記号	※	分類の名称 または 移行した物品
F2-1191	全	筆記具用キャップ
F2-1149	一	万年筆部品
F2-1101	一	付けペン用ペン軸

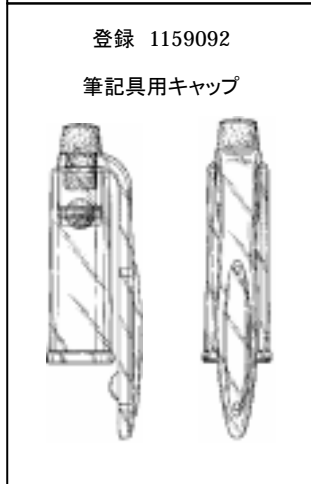
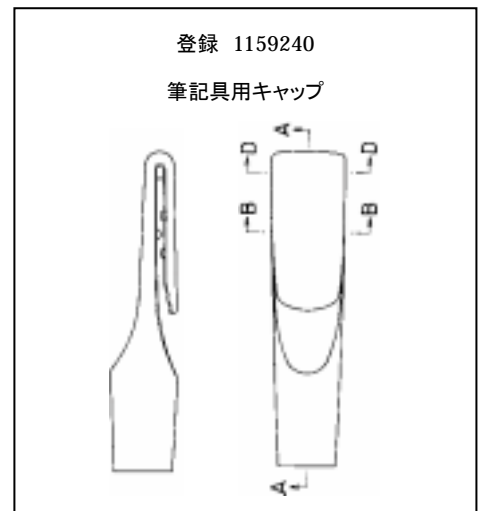
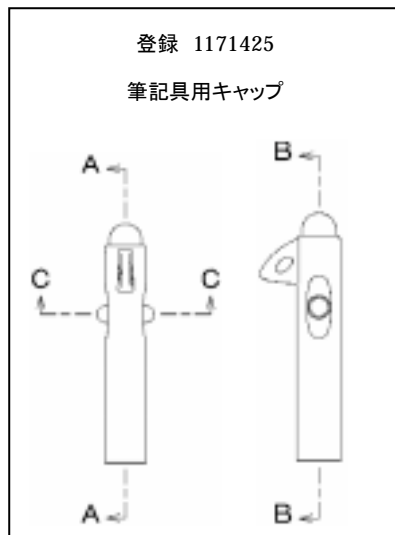
参考分類・参考物品	
分類記号	分類の名称 または 物品の名称

再掲載指示	
分類記号	分類の名称 または 物品の名称

この分類に含まれる物品	
筆記具用キャップ	鉛筆サック

定義

筆記用具のペン先を保護するキャップ。



分類付与運用メモ(他の意匠分類との関係、含まれない物品など)

過去に分類した物品の名称

意匠分類記号	意匠分類の名称
F2-1192	筆記具用クリップ

対応する旧意匠分類 ※移行方法…全部移行「全」、一部物品を移行「一」		
旧意匠分類記号	※	分類の名称 または 移行した物品
F2-1192	全	筆記具用クリップ

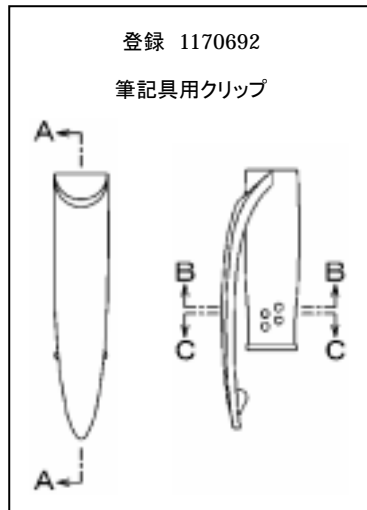
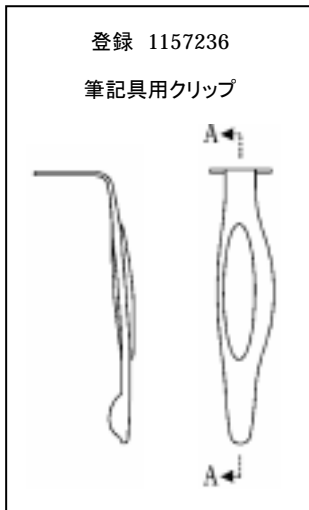
参考分類・参考物品	
分類記号	分類の名称 または 物品の名称

再掲載指示	
分類記号	分類の名称 または 物品の名称

この分類に含まれる物品		
筆記具用クリップ		

定義

筆記用具の留め金として用いるクリップ。



他の意匠分類との関係(含まれない物品、意匠)

分類付与運用メモ(付与優先関係, 懸案事項など)

クリップ付きのキャップはF2-1191に分類する。

過去に分類した物品の名称		

意匠分類記号	意匠分類の名称
F2-11930	筆記具用ペン先

対応する旧意匠分類 ※移行方法…全部移行「全」、一部物品を移行「一」		
旧意匠分類記号	※	分類の名称 または 移行した物品
F2-1193	全	筆記具用ペン先
F2-1102	全	付けペン用ペン先

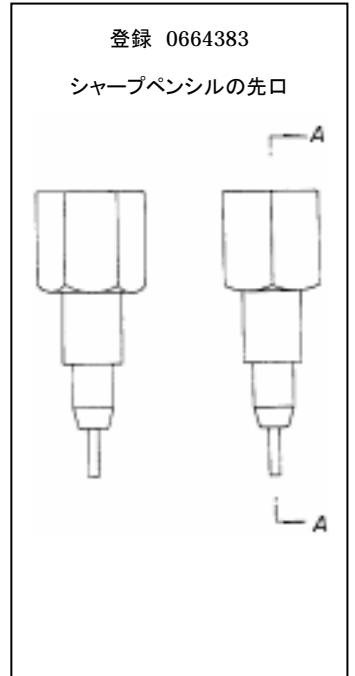
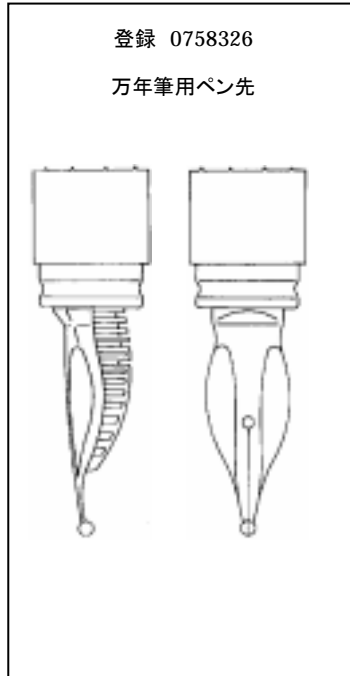
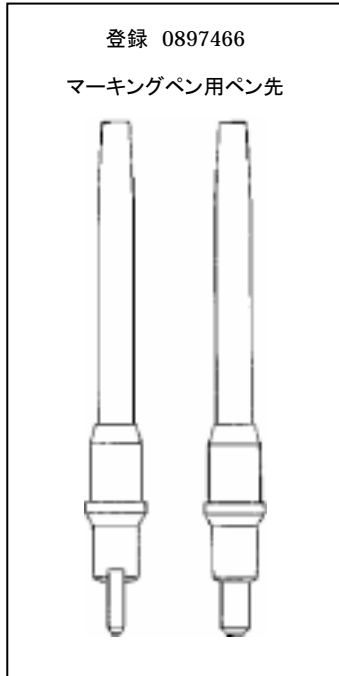
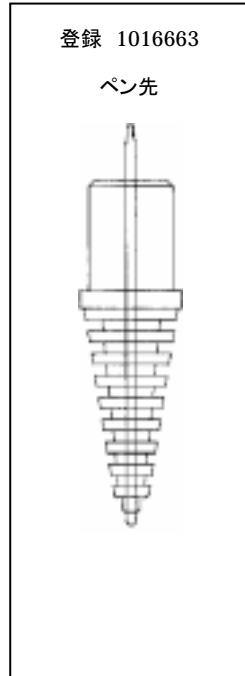
参考分類・参考物品	
分類記号	分類の名称 または 物品の名称

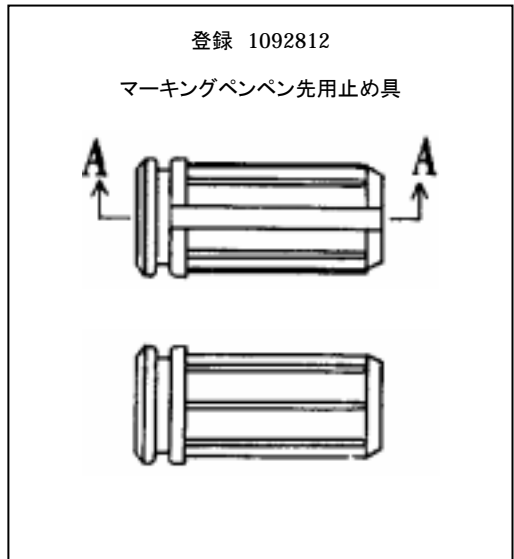
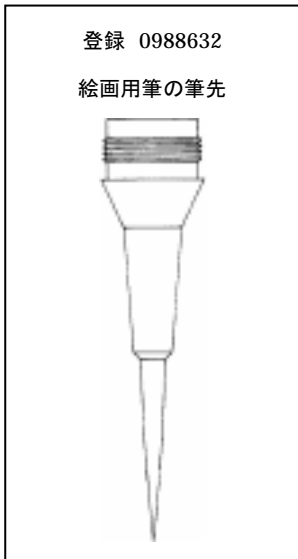
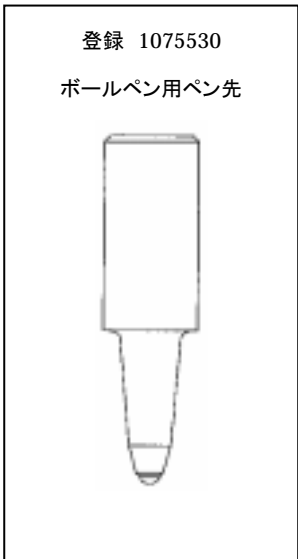
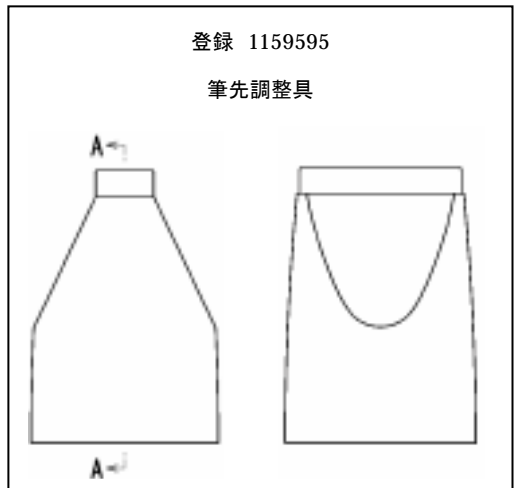
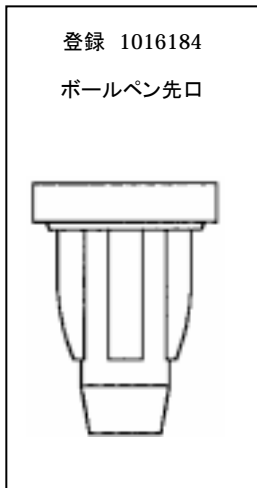
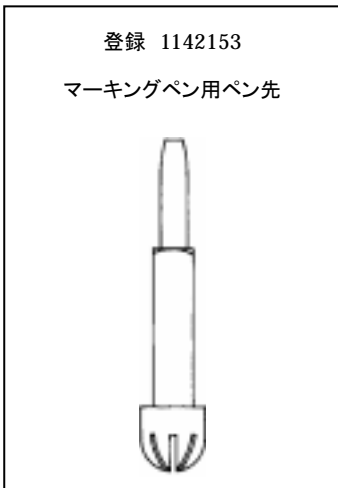
再掲載指示	
分類記号	分類の名称 または 物品の名称

この分類に含まれる物品		
筆記具用ペン先	筆記具用口金	万年筆用ペン先
マーキングペン用ペン先	筆ペン用筆先	付けペン用ペン先
ペン先		

定義

筆記用具の筆記先に係る部品及び付属品。直接に筆記するものだけでなく口金など筆記先に係るものも含む。





他の意匠分類との関係(含まれない物品、意匠)

分類付与運用メモ(付与優先関係、懸案事項など)

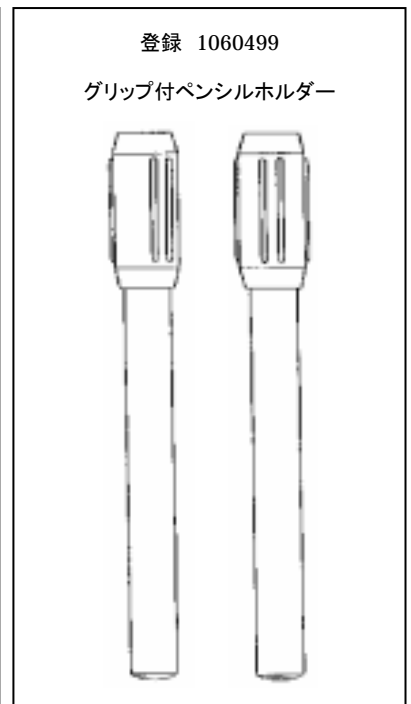
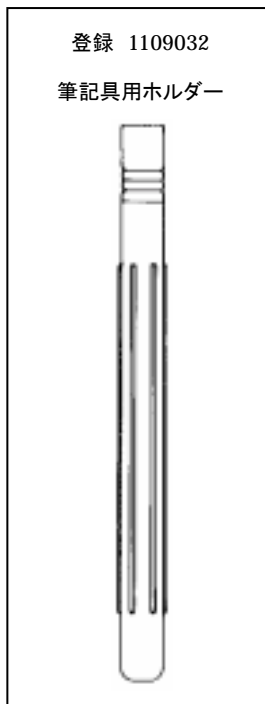
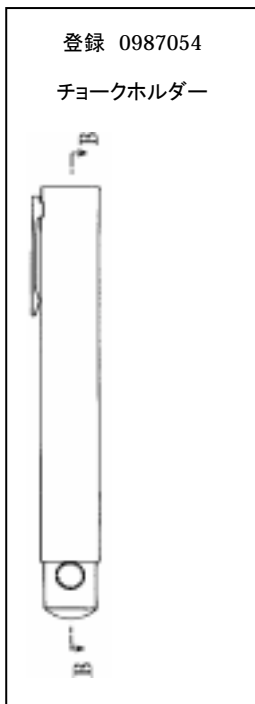
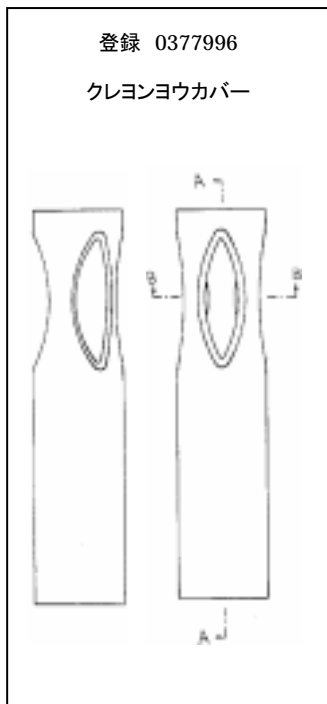
過去に分類した物品の名称

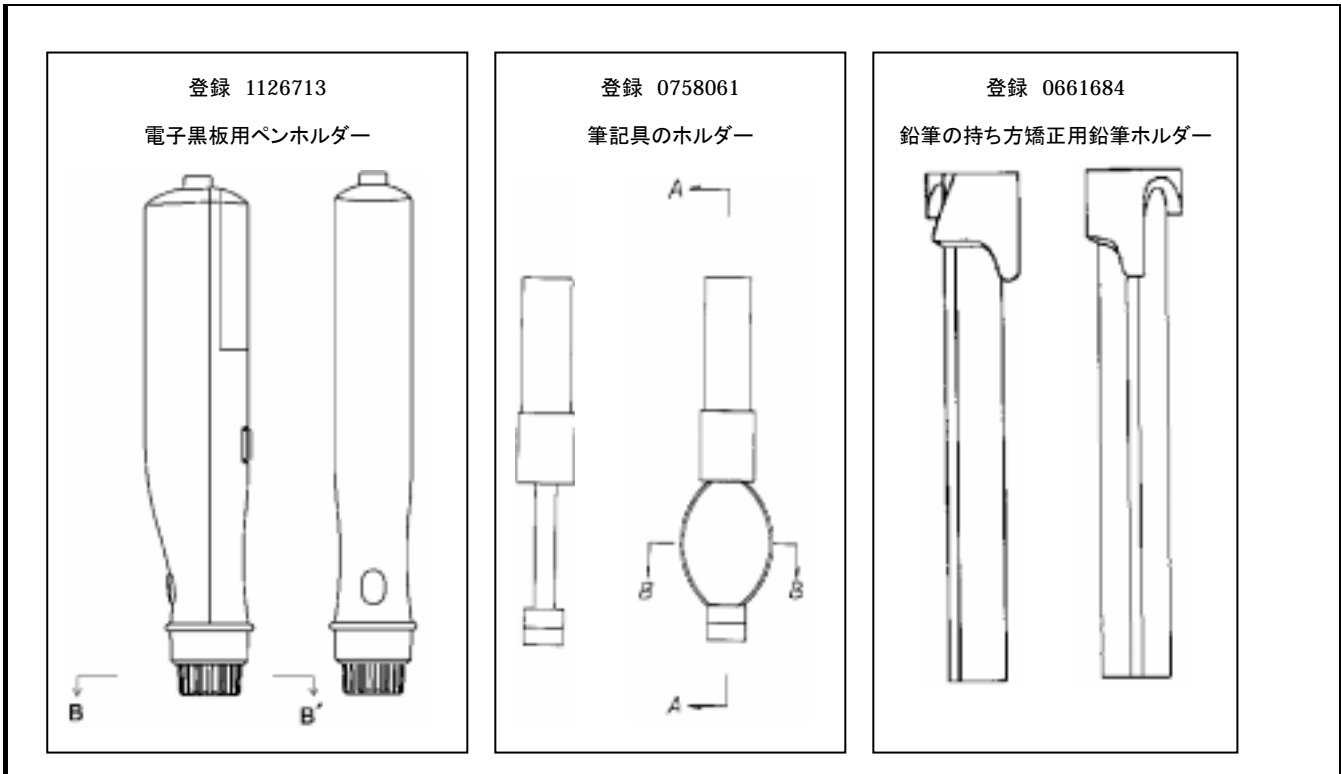
意匠分類記号	意匠分類の名称
F2-1194	筆記具用ホルダー

対応する旧意匠分類		※移行方法…全部移行「全」、一部物品を移行「一」
旧意匠分類記号	※	分類の名称 または 移行した物品
F2-1194	全	筆記具用ホルダー
参考分類・参考物品		
分類記号	分類の名称 または 物品の名称	
再掲載指示		
分類記号	分類の名称 または 物品の名称	
この分類に含まれる物品		
筆記具用ホルダー	筆記矯正具	白墨ホルダー

定義

筆記用具の把持を補助あるいは矯正するためのホルダー。筆記具を直接手にふれずに持つためのものや、持つ部分を長くするためのホルダーを含む。





他の意匠分類との関係(含まれない物品、意匠)

分類付与運用メモ(付与優先関係、懸案事項など)

筆記具のグリップ(F2-11900)との区別は物品名主導とする。様々な筆記用具にも対応できる汎用的なグリップである旨が記載されている場合はF2-1194に分類する。

過去に分類した物品の名称

意匠分類記号	意匠分類の名称
F2-1195	筆記具用中芯

対応する旧意匠分類 ※移行方法…全部移行「全」、一部物品を移行「一」

旧意匠分類記号	※	分類の名称 または 移行した物品
F2-1139	全	ボールペンの中芯
F2-1190	一	マーキングペンの中芯

参考分類・参考物品

分類記号	分類の名称 または 物品の名称

再掲載指示

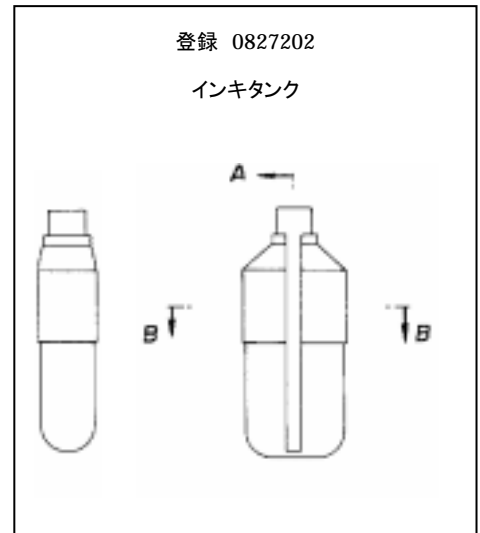
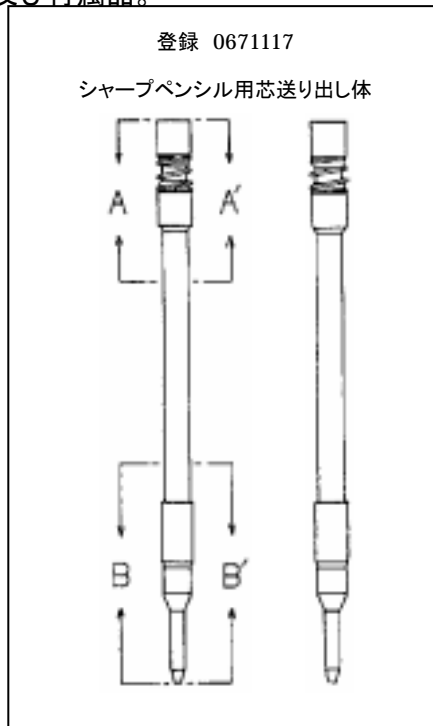
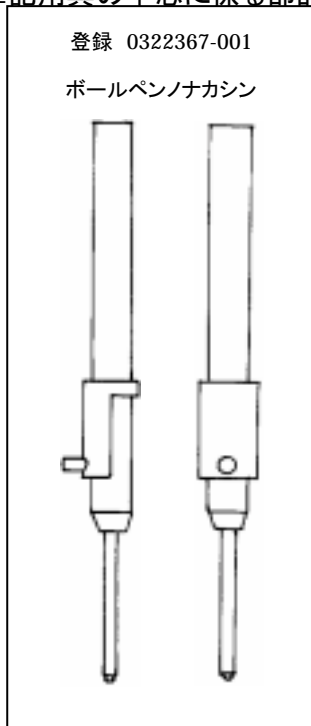
分類記号	分類の名称 または 物品の名称

この分類に含まれる物品

ボールペン用中芯	ボールペン用替え芯	シャープペンシルの中芯
マーキングペンの中芯	マーキングペン用インクカートリッジ	

定義

筆記用具の中芯に係る部品及び付属品。



他の意匠分類との関係(含まれない物品、意匠)

分類付与運用メモ(付与優先関係、懸案事項など)

筆記具用ペン先(F2-1193)との区別は物品名主導とする。

過去に分類した物品の名称

--	--	--


意匠分類記号	意匠分類の名称
F2-1200	筆記用品

対応する旧意匠分類 ※移行方法…全部移行「全」、一部物品を移行「一」		
旧意匠分類記号	※	分類の名称 または 移行した物品
F2-120	全	筆記用品
F2-124	全	インク吸い取り器

参考分類・参考物品	
分類記号	分類の名称 または 物品の名称

再掲載指示	
分類記号	分類の名称 または 物品の名称

この分類に含まれる物品		
インク吸い取り器		

定義
<p>筆記用具の一次的部品、付属品ではなく、筆記する際に補助的に用いられるもののうちF2-121~F2-125に属さないもの。主にインク吸い取り器を含む。</p>
<div style="border: 1px solid black; padding: 10px; width: fit-content; margin: 0 auto;"> <p>登録 0905371 手動吸取器</p>  </div>

他の意匠分類との関係(含まれない物品、意匠)

分類付与運用メモ(付与優先関係、懸案事項など)

過去に分類した物品の名称

意匠分類記号	意匠分類の名称
F2-121	下敷き

対応する旧意匠分類 ※移行方法…全部移行「全」、一部物品を移行「一」		
旧意匠分類記号	※	分類の名称 または 移行した物品
F2-121	全	下敷き

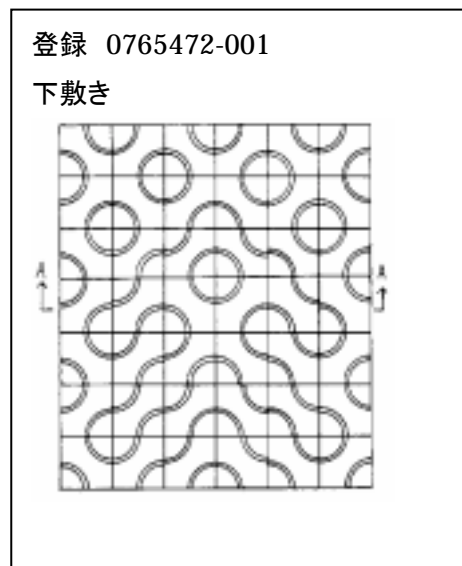
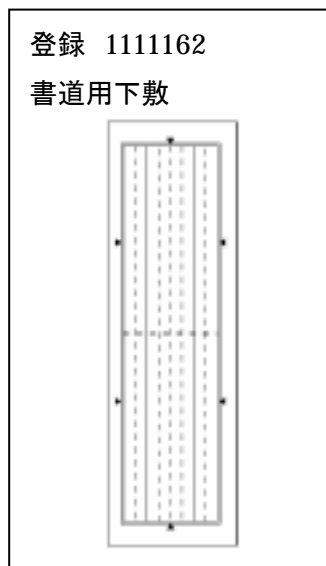
参考分類・参考物品	
分類記号	分類の名称 または 物品の名称
F2-7311	デスクマット等

再掲載指示	
分類記号	分類の名称 または 物品の名称

この分類に含まれる物品		
下敷き	書道用下敷き	

定義

筆記するときに、紙の下に敷く薄い板状のもの。



他の意匠分類との関係(含まれない物品、意匠)

分類付与運用メモ(付与優先関係、懸案事項など)

過去に分類した物品の名称		

意匠分類記号	意匠分類の名称
F2-12200	文字修正具等

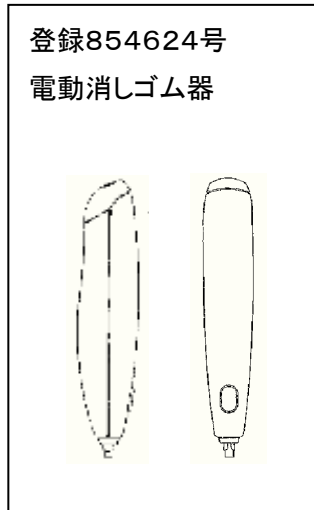
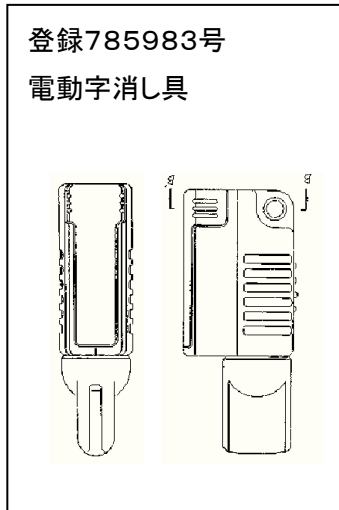
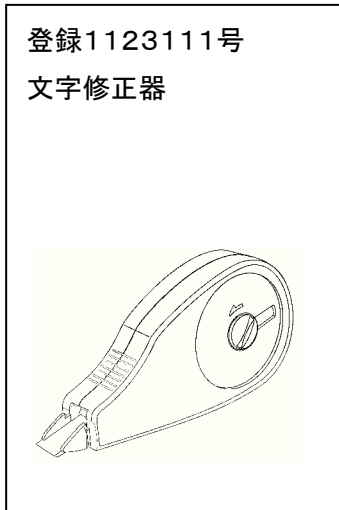
対応する旧意匠分類 ※移行方法…全部移行「全」、一部物品を移行「一」		
旧意匠分類記号	※	分類の名称 または 移行した物品
F2-1220	全	字消し用具
F2-1222	全	電動字消し具
F2-80	一	事務用整理加工機器

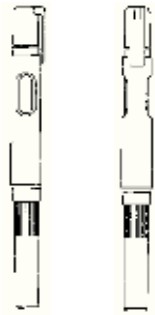
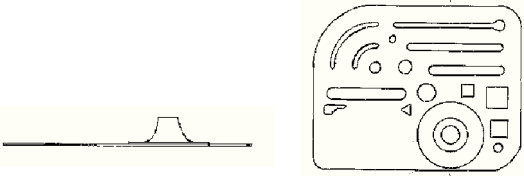
参考分類・参考物品	
分類記号	分類の名称 または 物品の名称
K1-1100	ナイフ
F2-3100	製図用定規

再掲載指示	
分類記号	分類の名称 または 物品の名称

この分類に含まれる物品		
電動字消し具	文字修正具	文字修正ペン
文字加工用テープ転写具	字消し板	事務用塗膜転写具
事務用修正テープホルダー	修正液塗布具	

定義
 筆記した文字を修正あるいは消去する用具のうち、F2-1221~F2-1229に含まれないもの。
 「字消し板」とは、文字を消す際に必要な箇所のみを消すことができるよう当てがう板である。
 事務用塗膜転写具とは内部に複数の回転軸を持ち、その軸を回動させることにより、修正テープや粘着テープを転写するものとする。



<p style="margin: 0;">登録835271号 消しゴム付修正ペン</p> 	<p style="margin: 0;">登録 660025-004 号 字消テンプレート</p> 
---	---

他の意匠分類との関係(含まれない物品、意匠)

分類付与運用メモ(付与優先関係, 懸案事項など)

「字消し板」に該当するか否かの判断において、図面や説明から定規として用いられることが推定できるものは分類しない。

過去に分類した物品の名称		

意匠分類記号	Dターム記号	Dタームの名称
F2-12200	A	容器型

対応する旧意匠分類 ※移行方法…全部移行「全」、一部物品を移行「一」		
旧意匠分類記号	※	分類の名称 または 移行した物品
F2-1220	—	字消し用具
F2-1222	—	電動字消し具

参考分類・参考物品	
分類記号	分類の名称 または 物品の名称
F4-730	包装用容器(細口突出型)
F4-732	包装用容器(細口突出型・偏平)

定義(図例必須)
 修正液塗布具のうち、容器型のものに付与する。



他のDタームとの関係(付与しない意匠)

分類付与運用メモ(付与優先関係、懸案事項など)
 容器型かペン型かの区別は、キャップ部と容器本体の比率で判断する。
 正面視におけるキャップ部の幅が容器本体部の幅よりも狭い場合に容器型とする。

このDタームと複数付与しないDターム		
記号	Dタームの名称	左記Dタームを複数組み合わせた意匠には を付与する。
B	ペン型	
C	テープ転写型	

過去に分類した物品の名称		

意匠分類記号	Dターム記号	Dタームの名称
F2-12200	B	ペン型

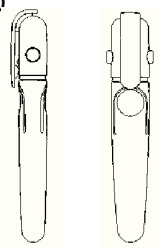
対応する旧意匠分類 ※移行方法…全部移行「全」、一部物品を移行「一」		
旧意匠分類記号	※	分類の名称 または 移行した物品
F2-1220	—	字消し用具
F2-1222	—	電動字消し具

参考分類・参考物品	
分類記号	分類の名称 または 物品の名称

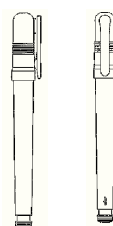
定義(図例必須)

修正液塗布具のうち、ペン型のものに付与する。

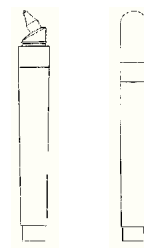
登録1015250
修正用ペン



登録 1041681-001
修正ペン



登録952087
修正ペン

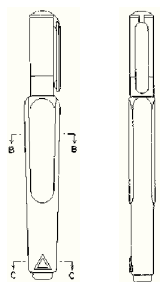


他のDタームとの関係(付与しない意匠)

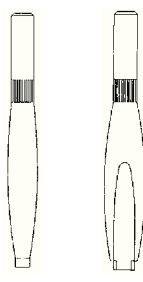
分類付与運用メモ(付与優先関係、懸案事項など)

容器型かペン型かの区別は、キャップ部と容器本体の比率で判断する。
 正面視におけるキャップ部の軸部の幅と同等の場合にペン型とする。
 以下のようなものは容器型とする。

登録 898045-001
修正液塗布器



登録 897961
文字修正液塗布具



このDタームと複数付与しないDターム		
記号	Dタームの名称	左記Dタームを複数組み合わせた意匠には を付与する。
A	容器型	
C	テープ転写型	

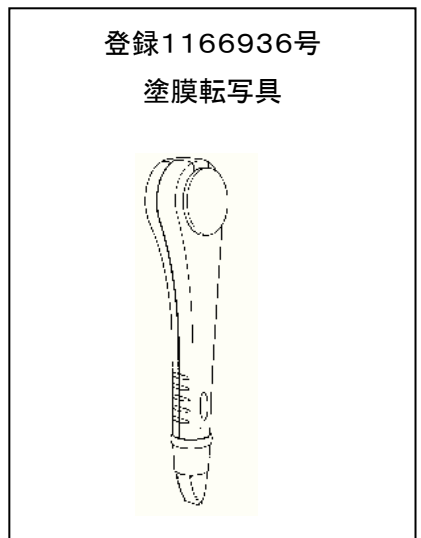
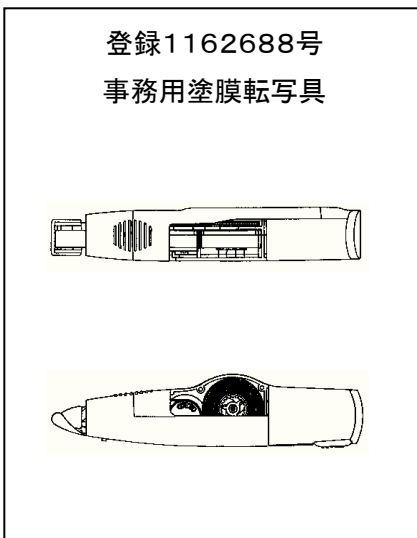
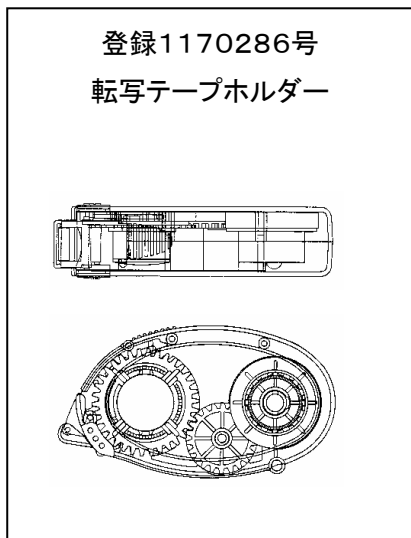
過去に分類した物品の名称	

意匠分類記号	Dターム記号	Dタームの名称
F2-12200	C	テープ転写型

対応する旧意匠分類 ※移行方法…全部移行「全」、一部物品を移行「一」		
旧意匠分類記号	※	分類の名称 または 移行した物品
F2-80	—	事務用整理加工機器

参考分類・参考物品	
分類記号	分類の名称 または 物品の名称
F2-81410	接着テープホルダー

定義(図例必須)
 内部に複数の回転軸を持ち、その軸を回動させることにより、文字修正テープや粘着テープを転写するものに付与する。



他のDタームとの関係(付与しない意匠)

分類付与運用メモ(付与優先関係、懸案事項など)
 事務用塗膜転写具、事務用修正テープ転写具の交換カートリッジはF2-1229に分類する。

このDタームと複数付与しないDターム		
記号	Dタームの名称	左記Dタームを複数組み合わせた意匠には を付与する。
A	容器型	
B	ペン型	

過去に分類した物品の名称		

意匠分類記号	意匠分類の名称
F2-1221	消しゴム

対応する旧意匠分類 ※移行方法…全部移行「全」、一部物品を移行「一」		
旧意匠分類記号	※	分類の名称 または 移行した物品
F2-1221	全	消しゴム

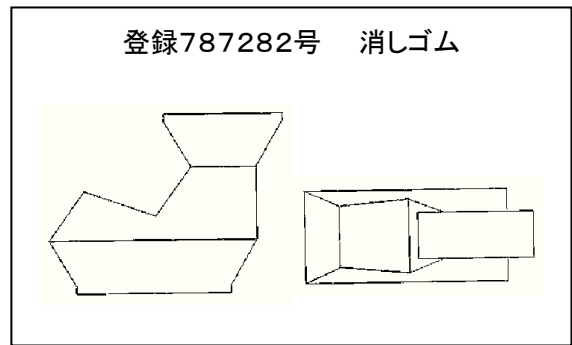
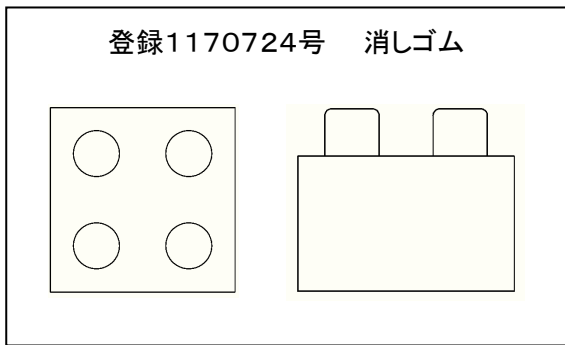
参考分類・参考物品	
分類記号	分類の名称 または 物品の名称

再掲載指示	
分類記号	分類の名称 または 物品の名称

この分類に含まれる物品		
消しゴム		

定義

文字を修正する為の消しゴム。



他の意匠分類との関係(含まれない物品、意匠)

分類付与運用メモ(付与優先関係, 懸案事項など)

電動字消し具はF2-12200に分類する。

過去に分類した物品の名称		

意匠分類記号	意匠分類の名称
F2-12290	文字修正具等部品及び付属品

対応する旧意匠分類 ※移行方法…全部移行「全」、一部物品を移行「一」		
旧意匠分類記号	※	分類の名称 または 移行した物品
F2-1229	全	文字修正具の部品及び付属品
F2-80	一	事務用整理加工機器

参考分類・参考物品	
分類記号	分類の名称 または 物品の名称

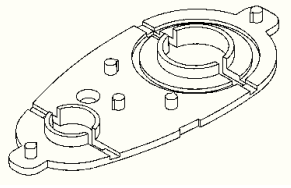
再掲載指示	
分類記号	分類の名称 または 物品の名称

この分類に含まれる物品		
事務用塗膜転写具の交換カートリッジ	消しゴムホルダー	消しゴムケース

定義

文字修正具の部品及び付属品。

登録1146765号
塗膜転写具テープカートリッジ
用支持基板



登録797232号
消しゴム
ホルダー



登録645049-002号
消しゴム
ホルダー



登録612725号
消しゴムケース



他の意匠分類との関係(含まれない物品、意匠)

分類付与運用メモ(付与優先関係、懸案事項など)

過去に分類した物品の名称	
---------------------	--

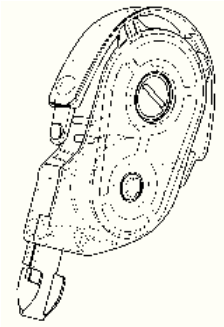
意匠分類記号	Dターム記号	Dタームの名称
F2-12290	A	事務用塗膜転写具の交換カートリッジ

対応する旧意匠分類 ※移行方法…全部移行「全」、一部物品を移行「一」		
旧意匠分類記号	※	分類の名称 または 移行した物品
F2-80	一	事務用整理加工機器

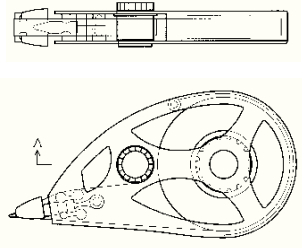
参考分類・参考物品	
分類記号	分類の名称 または 物品の名称

定義(図例必須)
 事務用膜転写具あるいは事務用修正テープ転写具の交換カートリッジに付与する。

登録1168444号
 文字修正器用
 テープカートリッジ



登録1175640号
 修正テープのカートリッジ



他のDタームとの関係(付与しない意匠)

分類付与運用メモ(付与優先関係、懸案事項など)

このDタームと複数付与しないDターム		
記号	Dタームの名称	左記Dタームを複数組み合わせ た意匠には を付与する。

過去に分類した物品の名称		



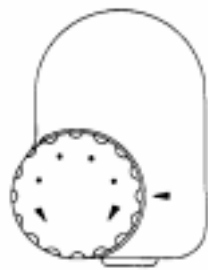
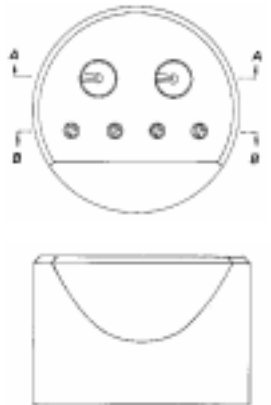
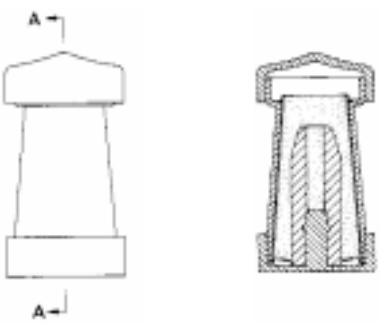
意匠分類記号	意匠分類の名称
F2-12300	鉛筆削り器

対応する旧意匠分類		※移行方法…全部移行「全」、一部物品を移行「一」
旧意匠分類記号	※	分類の名称 または 移行した物品
F2-1230	—	鉛筆削り器
F2-1231	—	鉛筆削り器
参考分類・参考物品		
分類記号	分類の名称 または 物品の名称	
再掲載指示		
分類記号	分類の名称 または 物品の名称	
K1-1100	鉛筆削り用ナイフ	

この分類に含まれる物品		
鉛筆削り器	芯研ぎ器	

定義

鉛筆を削るもの及び製図用鉛筆等の芯を削るもの。

<p>登録 1174460 鉛筆削り器</p> 	<p>登録 1110242 鉛筆削り器</p> 	<p>登録 0892595 鉛筆削り器</p> 	<p>登録 0836112 鉛筆削り器</p> 
<p>登録 0563440 鉛筆の芯研ぎ器</p> 			

分類付与運用メモ(他の意匠分類との関係、含まれない物品など)

電動のものはF2-1232に分類する。
ナイフ型の鉛筆削りは利器(K1)に分類する。

過去に分類した物品の名称	
--------------	--

意匠分類記号	意匠分類の名称
F2-12320	電動鉛筆削り器

対応する旧意匠分類 ※移行方法…全部移行「全」、一部物品を移行「一」		
旧意匠分類記号	※	分類の名称 または 移行した物品
F2-1232	一	電動鉛筆削り器

参考分類・参考物品	
分類記号	分類の名称 または 物品の名称

再掲載指示	
分類記号	分類の名称 または 物品の名称

この分類に含まれる物品		
電動鉛筆削り器		

定義

鉛筆を削るもの及び製図用鉛筆等の芯を削るもののうち、電動のもの。

登録 1128020
電動鉛筆削り器



登録 1074759
電動鉛筆削り器



登録 0835722
鉛筆削り器



分類付与運用メモ(他の意匠分類との関係、含まれない物品など)

手動のものはF2-12300に分類する。

過去に分類した物品の名称		

意匠分類記号	意匠分類の名称
F2-1239	鉛筆削り器の部品及び付属品

対応する旧意匠分類		※移行方法…全部移行「全」、一部物品を移行「一」
旧意匠分類記号	※	分類の名称 または 移行した物品
F2-1230	—	鉛筆削り具
F2-1231	—	鉛筆削り器
F2-1232	—	電動鉛筆削り器

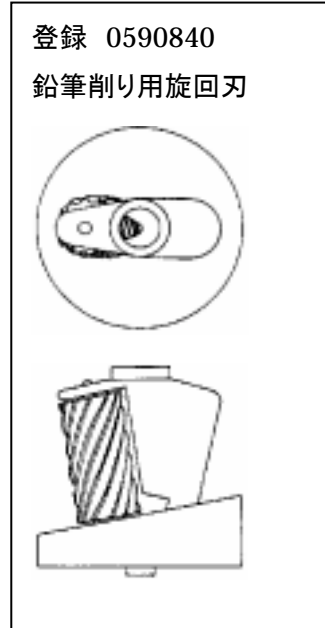
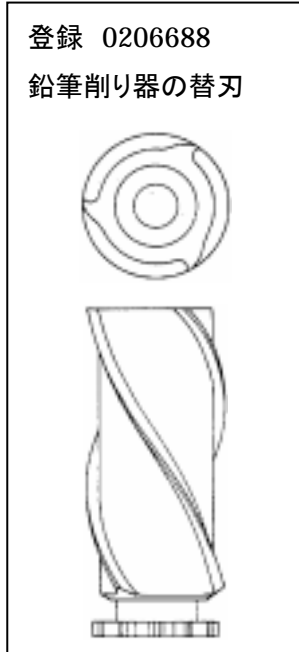
参考分類・参考物品	
分類記号	分類の名称 または 物品の名称

再掲載指示	
分類記号	分類の名称 または 物品の名称

この分類に含まれる物品	
鉛筆削り器の替刃	

定義

鉛筆削り器の部品及び付属品。



分類付与運用メモ(他の意匠分類との関係、含まれない物品など)

過去に分類した物品の名称

意匠分類記号	意匠分類の名称
F2-125	インクつぼ

対応する旧意匠分類 ※移行方法…全部移行「全」、一部物品を移行「一」		
旧意匠分類記号	※	分類の名称 または 移行した物品
F2-125	全	インクつぼ

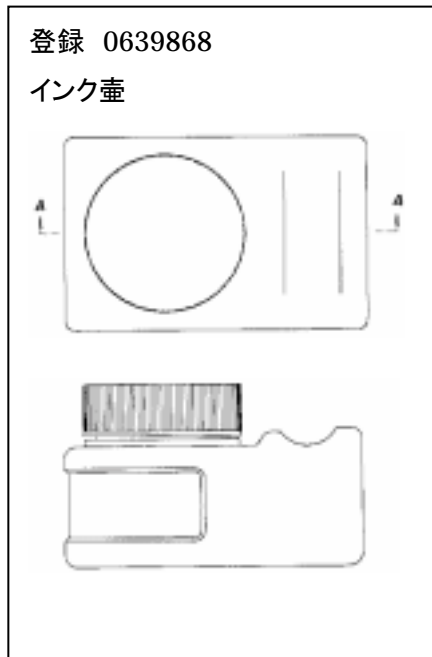
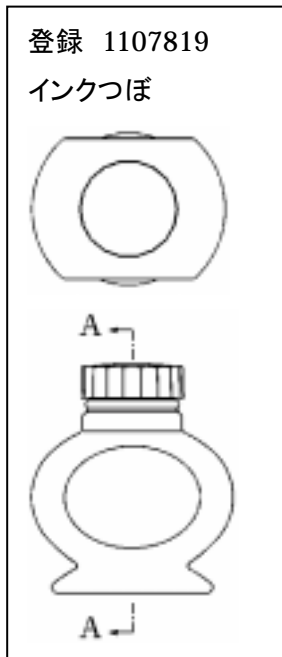
参考分類・参考物品	
分類記号	分類の名称 または 物品の名称
F4-730	包装用容器(細口突出型)

再掲載指示	
分類記号	分類の名称 または 物品の名称

この分類に含まれる物品		
インクつぼ	インクスタンド	インク入れ

定義

インクを入れる容器。



分類付与運用メモ(他の意匠分類との関係、含まれない物品など)

包装用容器との区別は物品名主導とする。
ペンホルダー等が付いている多用途のものは除く。

過去に分類した物品の名称		

意匠分類記号	意匠分類の名称
F2-200	事務用印字具

対応する旧意匠分類		※移行方法…全部移行「全」、一部物品を移行「一」	
旧意匠分類記号	※	分類の名称 または 移行した物品	
F2-20	全	事務用印刷具及び事務用印字具	
F2-220	全	事務用印字具	
F2-2230	全	回転印判等	
F2-2231	全	番号機	
F2-2240	全	事務用印字器	
F2-2241	全	チェックライター	
F2-2250	全	事務用刻印器	
F2-2251	全	クレジットカード用刻印器	
参考分類・参考物品			
分類記号	分類の名称 または 物品の名称		
再掲載指示			
分類記号	分類の名称 または 物品の名称		
K0-2200	印刷機、印刷具等		
K0-2290	印刷機、印刷具等部品及び付属品		
この分類に含まれる物品			
番号機	チェックライター	事務用刻印器	
クレジットカード用刻印器	回転印判		
定義			
事務用印字具のうちで、F2-2210～22900に含まれないもの。			
登録 711802 「電動ナンバースタンプ」 		登録 1048230-002 「回転印」 	
分類付与運用メモ(他の意匠分類との関係、含まれない物品など)			
事務用印刷具(*K0-2200)及び事務用印刷具の部品及び付属品(*K0-2290)を除く。例えば、下図に示す様な簡易式の「印刷具」も、K0-2200(印刷機、印刷具等)に分類する。			
登録 755104 「簡易印刷器」 			
過去に分類した物品の名称			

意匠分類記号	意匠分類の名称
F2-2210	印材、スタンプ等

対応する旧意匠分類 ※移行方法…全部移行「全」、一部物品を移行「一」		
旧意匠分類記号	※	分類の名称 または 移行した物品
F2-221	全	印材
F2-222	全	スタンプ等
参考分類・参考物品		
分類記号	分類の名称 または 物品の名称	
J4-19	タイプライター部品及び付属品	
K0-2290	印刷機、印刷具等部品及び付属品	
再掲載指示		
分類記号	分類の名称 または 物品の名称	
この分類に含まれる物品		
印材	スタンプ	事務用捺印器
定義		
朱肉、スタンプインク等を用い、印字面を直接捺印するもの。印字面を加工していないものも含む。		
登録1089619 「印材」 	登録1164558 「印判」 	登録1121018 「印判」 
分類付与運用メモ(他の意匠分類との関係、含まれない物品など)		
過去に分類した物品の名称		

意匠分類記号	意匠分類の名称
F2-22600	ラベル印字器

対応する旧意匠分類 ※移行方法…全部移行「全」、一部物品を移行「一」		
旧意匠分類記号	※	分類の名称 または 移行した物品
F2-2242	全	テープ印字器
F2-2260	全	ハンドラベラー
H5-0	一	ラベル印字器

参考分類・参考物品	
分類記号	分類の名称 または 物品の名称

再掲載指示	
分類記号	分類の名称 または 物品の名称

この分類に含まれる物品		
ラベル印字器	テープ印字器	ハンドラベラー

定義

本体と一体的にセットされたラベル上に、文字等を打ち出し印字するもの。



分類付与運用メモ(他の意匠分類との関係、含まれない物品など)

下図に示すような「プリンター」(H7-52)を除く。



過去に分類した物品の名称	
---------------------	--

意匠分類記号	意匠分類の名称
F2-22900	事務用印字具部品及び付属品

対応する旧意匠分類 ※移行方法…全部移行「全」、一部物品を移行「一」		
旧意匠分類記号	※	分類の名称 または 移行した物品
F2-2269	全	ハンドラベラー部品及び付属品
F2-2290	全	事務用印字具部品及び付属品

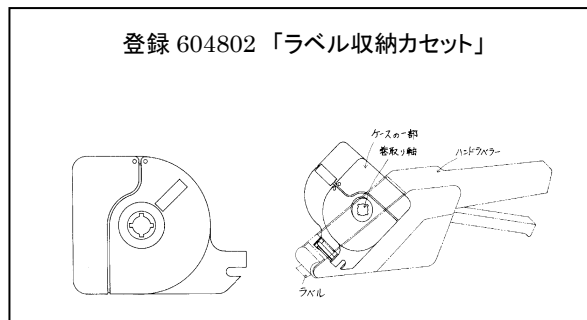
参考分類・参考物品	
分類記号	分類の名称 または 物品の名称

再掲載指示	
分類記号	分類の名称 または 物品の名称

この分類に含まれる物品	
印鑑掃除具	ラベル印字器用ラベル収納カセット

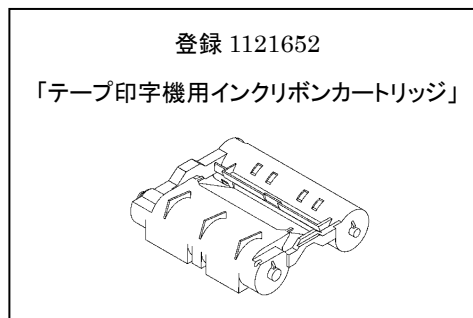
定義

事務用印字具の部品及び付属品のうち、F2-2291～F2-2292を除いたもの。



分類付与運用メモ(他の意匠分類との関係、含まれない物品など)

- ・事務用印字具収納器(F2-7220)を除く。
- ・下図に示すような「テープ印字機用インクリボンカートリッジ」(H7-591台)を除く。



過去に分類した物品の名称	

意匠分類記号	意匠分類の名称
F2-22910	肉池、スタンプ台

対応する旧意匠分類 ※移行方法…全部移行「全」、一部物品を移行「一」		
旧意匠分類記号	※	分類の名称 または 移行した物品
F2-2291	全	肉池
F2-2292	全	スタンプ台

参考分類・参考物品	
分類記号	分類の名称 または 物品の名称
F2-72000	事務用整理収納器

再掲載指示	
分類記号	分類の名称 または 物品の名称

この分類に含まれる物品		
肉池	朱肉入れ	スタンプ台

定義

スタンプや印鑑用の朱肉入れ等を分類する。




分類付与運用メモ(他の意匠分類との関係、含まれない物品など)

他の用途が複合されているものは含まない(例えば、「肉池付き印判入れ」は、F2-7220に分類する。)



過去に分類した物品の名称		

意匠分類記号	意匠分類の名称
F2-30	製図用具

対応する旧意匠分類		※移行方法…全部移行「全」、一部物品を移行「一」
旧意匠分類記号	※	分類の名称 または 移行した物品
F2-30	全	製図用具
参考分類・参考物品		
分類記号	分類の名称 または 物品の名称	
再掲載指示		
分類記号	分類の名称 または 物品の名称	
この分類に含まれる物品		
羽ぼうき		
定義		
機械・建築物・工作物などの図面を製作するのに用いる用具のうち、F2-3100~F2-359に含まれないもの。		
登録 278450 「製図用ブラシ」		
		
分類付与運用メモ(他の意匠分類との関係、含まれない物品など)		
製図用筆記具(F2-11台)を除く。		
過去に分類した物品の名称		

意匠分類記号	意匠分類の名称
F2-3100	製図用定規

対応する旧意匠分類		※移行方法…全部移行「全」、一部物品を移行「一」
旧意匠分類記号	※	分類の名称 または 移行した物品
F2-310	全	製図用定規
F2-310A	全	製図用定規(直定規)
F2-310B	全	製図用定規(型定規)
F2-311	全	三角定規
F2-312	全	丁定規
F2-313	全	雲形定規曲
F2-314	全	がり尺

参考分類・参考物品	
分類記号	分類の名称 または 物品の名称
C0-36	裁縫用裁寸具
J1-100	長さ計等
K1-05	利器用定規

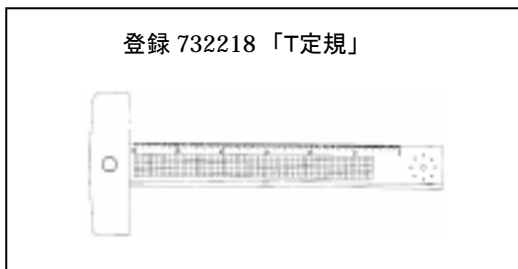
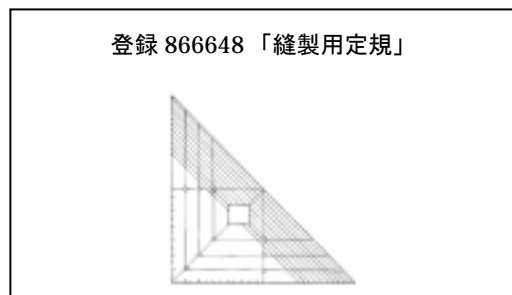
再掲載指示	
分類記号	分類の名称 または 物品の名称

この分類に含まれる物品		
製図用定規	事務用定規	テンプレート
三角定規	丁定規	雲形定規

定義

機械・建築物・工作物などの図面製作において、線を引くときに用いられる当て具。
 なお、ものさしと呼ばれているものは製図用といえないがここに分類する。

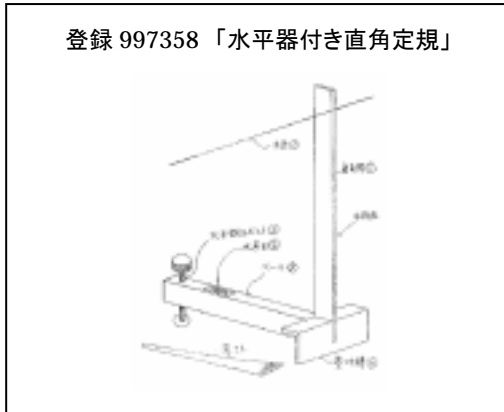
* Dタームの付与にあたっては、三角定規は「AB」を付与する。



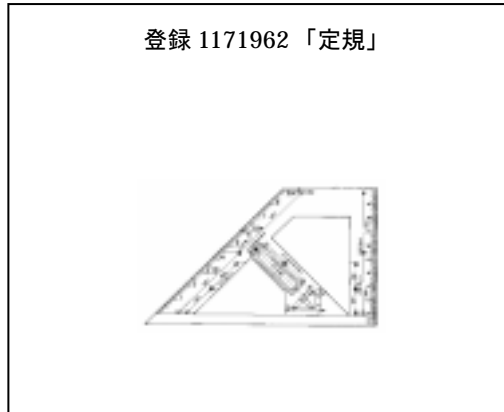
分類付与運用メモ(他の意匠分類との関係、含まれない物品など)

利器用定規(K1-05)を除く。

登録 997358 「水平器付き直角定規」



登録 1171962 「定規」



過去に分類した物品の名称

意匠分類記号	Dターム記号	Dタームの名称
F2-3100	A	三角定規

対応する旧意匠分類 ※移行方法…全部移行「全」、一部物品を移行「一」		
旧意匠分類記号	※	分類の名称 または 移行した物品
F2-311	全	三角定規

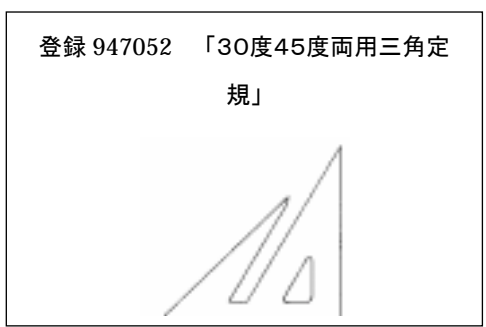
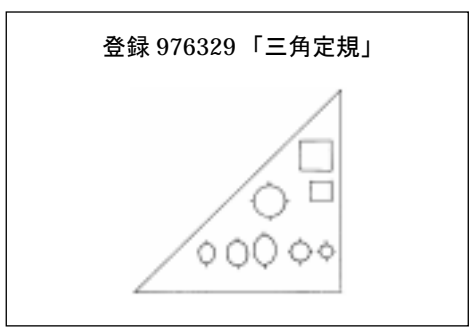
参考分類・参考物品	
分類記号	分類の名称 または 物品の名称

定義(図例必須)
 ここで言う三角定規とは、平面形状が三角形で型穴がなく且つ厚みが均一なものを言う。ただし留め穴、飾り穴や、持つためのつまみを有したものや、厚みの一部に目立たない傾斜及びすべり溝が均一についてのもを含む。



分類付与運用メモ(他のDタームとの関係、含まれない物品など)

下図に示すような定規は付与しない。

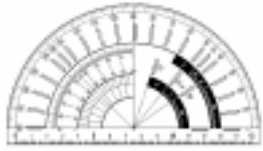
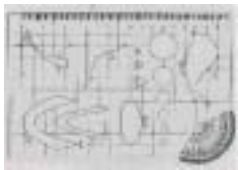


このDタームと複数付与しないDターム


記号	Dタームの名称	左記Dタームを複数組み合わせた意匠には を付与する。

過去に分類した物品の名称	
--------------	--

意匠分類記号	意匠分類の名称
F2-32	分度器

対応する旧意匠分類		※移行方法…全部移行「全」、一部物品を移行「一」
旧意匠分類記号	※	分類の名称 または 移行した物品
F2-32	全	分度器
参考分類・参考物品		
分類記号	分類の名称 または 物品の名称	
再掲載指示		
分類記号	分類の名称 または 物品の名称	
この分類に含まれる物品		
分度器		
定義		
<p>板部に、分度目盛りを表したもの。主に、平面視形状が半円状のもの。</p> <div data-bbox="290 960 769 1276" data-label="Image"> <p>登録 1133171 「パッチワーク用分度器」</p>  </div>		
分類付与運用メモ(他の意匠分類との関係、含まれない物品など)		
<p>定規の一部に分度器が組み込まれたもの(F2-3100)を除く。</p> <div data-bbox="290 1442 783 1758" data-label="Image"> <p>登録 1165196 「教育用定規」</p>  </div>		
過去に分類した物品の名称		

意匠分類記号	意匠分類の名称
F2-3300	製図器具

対応する旧意匠分類 ※移行方法…全部移行「全」、一部物品を移行「一」		
旧意匠分類記号	※	分類の名称 または 移行した物品
F2-330	全	製図器具
F2-332	全	からす口
参考分類・参考物品		
分類記号		分類の名称 または 物品の名称
再掲載指示		
分類記号		分類の名称 または 物品の名称
この分類に含まれる物品		
製図用スクライバー	からす口	
定義		
機械・建築物・工作物などの図面を製作するのに用いる器具のうち、F2-331～F2-339を除いたもの。		
<div style="border: 1px solid black; padding: 5px; margin: 10px 0;"> <p>登録 1122498 「製図用スクライバー」</p>  </div>		
分類付与運用メモ(他の意匠分類との関係、含まれない物品など)		
過去に分類した物品の名称		

意匠分類記号	意匠分類の名称
F2-331	コンパス等

対応する旧意匠分類		※移行方法…全部移行「全」、一部物品を移行「一」
旧意匠分類記号	※	分類の名称 または 移行した物品
F2-331	全	コンパス等
参考分類・参考物品		
分類記号	分類の名称 または 物品の名称	
再掲載指示		
分類記号	分類の名称 または 物品の名称	
この分類に含まれる物品		
コンパス	デバイダー	
定義		
機械・建築物・工作物などの図面を製作するのに用いる器具のうち、円を描くのに用いる「コンパス」や、長さを測る(移す)のに用いる「デバイダー」(両先端が針になっているもの)等を分類する。		
登録 1131649 「コンパス」 	登録 245955 「デバイダー」 	
分類付与運用メモ(他の意匠分類との関係、含まれない物品など)		
過去に分類した物品の名称		

意匠分類記号	意匠分類の名称
F2-339	製図器具部品及び付属品

対応する旧意匠分類			※移行方法…全部移行「全」、一部物品を移行「一」
旧意匠分類記号	※	分類の名称 または 移行した物品	
F2-339	全	製図器具部品及び付属品	

参考分類・参考物品	
分類記号	分類の名称 または 物品の名称

再掲載指示	
分類記号	分類の名称 または 物品の名称


この分類に含まれる物品		

定義	<p>F2-3300~331に分類される製図器具の部品と付属品を分類する。</p> <div style="border: 1px solid black; padding: 10px; text-align: center;"> <p>登録 1008981 「コンパス用針カバー」</p>  </div>	
----	--	--

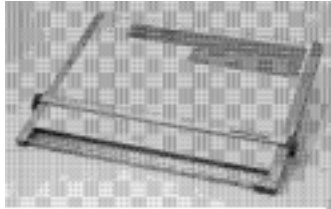
分類付与運用メモ(他の意匠分類との関係、含まれない物品など)		

過去に分類した物品の名称		




意匠分類記号	意匠分類の名称
F 2 - 3 5 0 0	製図台等

対応する旧意匠分類		移行方法...全部移行「全」、一部物品を移行「一」
旧意匠分類記号		分類の名称 または 移行した物品
F 2 - 3 4	全	製図機
F 2 - 3 5 0	一	製図台
F 2 - 3 5 0 A	全	製図台(卓上型)
参考分類・参考物品		
分類記号		分類の名称 または 物品の名称
再掲載指示		
分類記号		分類の名称 または 物品の名称
この分類に含まれる物品		
製図台	製図機	
定義		
機械・建築物・工作物などの図面を製作するのに用いる、机、製図機をのせる台、製図機を分類する。		
登録 1011665 「製図台」 		
分類付与運用メモ(他の意匠分類との関係、含まれない物品など)		
製図用の机とは、何らかの製図をするための特徴のあるものであって、単なる机(D 7 - 1 4 1)は除く。		
過去に分類した物品の名称		

意匠分類記号	意匠分類の名称
F2-351	製図板

対応する旧意匠分類 ※移行方法…全部移行「全」、一部物品を移行「一」		
旧意匠分類記号	※	分類の名称 または 移行した物品
F2-351	全	製図板
参考分類・参考物品		
分類記号	分類の名称 または 物品の名称	
再掲載指示		
分類記号	分類の名称 または 物品の名称	
この分類に含まれる物品		
製図板		
定義		
製図台に乗せる板であって、板自体に多少の用具のついたもの（例えば定規取り付け金具やきわめて目立たない足のついたものも含む。）。		
登録 974945-001 「平行定規付製図板」 		
分類付与運用メモ(他の意匠分類との関係、含まれない物品など)		
過去に分類した物品の名称		

意匠分類記号	意匠分類の名称
F2-352	透写台

対応する旧意匠分類		※移行方法…全部移行「全」、一部物品を移行「一」
旧意匠分類記号	※	分類の名称 または 移行した物品
F2-352	全	透写台
参考分類・参考物品		
分類記号	分類の名称 または 物品の名称	
J3-500	投影機等	
再掲載指示		
分類記号	分類の名称 または 物品の名称	
この分類に含まれる物品		
透写台		
定義		
内部に透光部を整えた台であって、机の上に載せて使用するものも含む。		
登録 546588 「トレース機」 	登録 1106544 「照明付き拡大装置」 	
分類付与運用メモ(他の意匠分類との関係、含まれない物品など)		
写真フィルムを透写するもの(J3-500)を除く。		
登録 1031541 「写真用ビューアー」 		
過去に分類した物品の名称		

意匠分類記号	意匠分類の名称
F2-359	製図台等部品及び付属品

対応する旧意匠分類		※移行方法…全部移行「全」、一部物品を移行「一」	
旧意匠分類記号	※	分類の名称 または 移行した物品	
F2-350	—	製図台	
参考分類・参考物品			
分類記号	分類の名称 または 物品の名称		
再掲載指示			
分類記号	分類の名称 または 物品の名称		
この分類に含まれる物品			
定義			
F2-3500~352に分類される製図台等の部品、付属品。			
分類付与運用メモ(他の意匠分類との関係、含まれない物品など)			
過去に分類した物品の名称			

意匠分類記号	意匠分類の名称
F2-400	事務用表示具

対応する旧意匠分類			※移行方法…全部移行「全」、一部物品を移行「一」
旧意匠分類記号	※	分類の名称 または 移行した物品	
F2-40	全	事務用表示具	
F2-43	全	統計表示器	
参考分類・参考物品			
分類記号	分類の名称 または 物品の名称		
再掲載指示			
分類記号	分類の名称 または 物品の名称		
この分類に含まれる物品			
メモ表示器	行き先表示器	時間割り表示器	
統計表示器			
定義			
<p>連絡用メモ等の広い意味での事務作業に用いる表示器具のうち、F2-410~F2-4292に含まれないもの。</p> <p>「メモ表示器」とは、買いもの、火の元点検など各種の点検、チェックなどを行ったか否かを視覚的に確認できる器具をいう。</p> <p>統計等を絵表示として表示する表示器。</p>			
登録 1033807 号 点検期日指示用表示板 	登録 952385 号 行き先表示器 	登録 956473 号 冷蔵庫内の内容物 表示器 	登録 578214 号 オーバーヘッド プロジェクター用 棒グラフ表示具 
分類付与運用メモ(他の意匠分類との関係、含まれない物品など)			
過去に分類した物品の名称			
行き先表示器	表示器	時間割表	
点検確認板	学習計画表作成器		

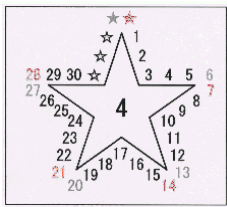


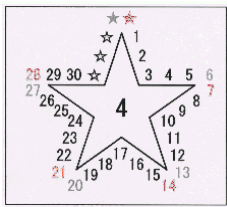


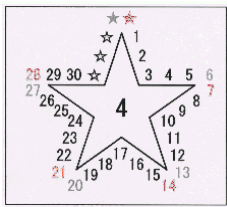


意匠分類記号	意匠分類の名称
F2-410	カレンダー

対応する旧意匠分類 ※移行方法…全部移行「全」、一部物品を移行「一」		
旧意匠分類記号	※	分類の名称 または 移行した物品
F2-410	全	カレンダー

参考分類・参考物品	
分類記号	分類の名称 または 物品の名称

再掲載指示	
分類記号	分類の名称 または 物品の名称

この分類に含まれる物品		
カレンダー	取付けカレンダー	貼付けカレンダー
万年カレンダー盤	七曜表	

定義			
<p>カレンダーのうち、F2-4110~F2-419に含まれないもの。 例えば、以下のもの等が該当する。</p> <ul style="list-style-type: none"> ・卓上型や、つり下げ型ではないもの ・壁等に貼って用いる一重のもの ・カレンダー用紙のみのももの(カレンダー用紙だけでは自立できないもののうち、卓上カレンダー立てがないものや、つり下げ用の綴じ金具がないもの) ・腕時計のベルトに取り付けるもの ・電話機のダイヤル盤に貼り付けるシール状のもの ・回転盤になっていて、手で操作して用いるもの 			
<table border="0" style="width: 100%;"> <tr> <td style="text-align: center;"> <p>登録 1164438 号「カレンダー」</p>  </td> <td style="text-align: center;"> <p>登録 1124616 号「カレンダー」</p>  </td> <td style="text-align: center;"> <p>登録 1108331 号「カレンダー」</p>  </td> </tr> </table>	<p>登録 1164438 号「カレンダー」</p> 	<p>登録 1124616 号「カレンダー」</p> 	<p>登録 1108331 号「カレンダー」</p> 
<p>登録 1164438 号「カレンダー」</p> 	<p>登録 1124616 号「カレンダー」</p> 	<p>登録 1108331 号「カレンダー」</p> 	

分類付与運用メモ(他の意匠分類との関係、含まれない物品など)

過去に分類した物品の名称		
カレンダー用紙	月間カレンダー	組み立てボウル付きカレンダー
スケジュール表	行事予定カレンダー	

意匠分類記号	意匠分類の名称
F2-4110	卓上カレンダー等

対応する旧意匠分類 ※移行方法…全部移行「全」、一部物品を移行「一」		
旧意匠分類記号	※	分類の名称 または 移行した物品
F2-4110	全	卓上カレンダー等

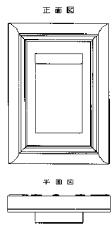
参考分類・参考物品	
分類記号	分類の名称 または 物品の名称
C2-180	貯金箱
F2-7210	筆記具整理収納器
J1-220	温度計及び湿度計(温度計)

再掲載指示	
分類記号	分類の名称 または 物品の名称

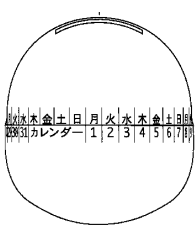
この分類に含まれる物品		
ペンホルダー付きカレンダー	温度計付きカレンダー	貯金箱付きカレンダー

定義

カレンダーのうち、机上等に立てて用いるものであって、多用途(多機能)をもった複合物品を分類する。



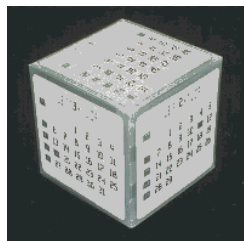
登録1023174号
額付き日めくり



登録1185259号
万年カレンダー
【物品の説明】
貯金箱としても利用できる万年カレンダー

分類付与運用メモ(他の意匠分類との関係、含まれない物品など)

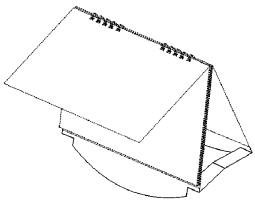
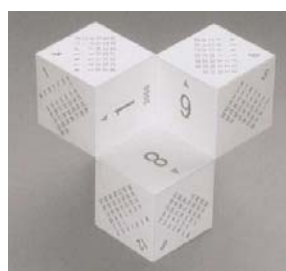
形状が特殊であっても、卓上カレンダーの機能しか持たないものは、F2-4111 に分類する。



→F2-4111
登録1114704号
カレンダー

過去に分類した物品の名称		
カレンダー	スタンド付日めくり	額付き日めくり
電子卓上カレンダー		

意匠分類記号	意匠分類の名称
F2-4111	卓上カレンダー

対応する旧意匠分類 ※移行方法…全部移行「全」、一部物品を移行「一」		
旧意匠分類記号	※	分類の名称 または 移行した物品
F2-4111	全	卓上カレンダー
参考分類・参考物品		
分類記号	分類の名称 または 物品の名称	
再掲載指示		
分類記号	分類の名称 または 物品の名称	
この分類に含まれる物品		
卓上カレンダー		
定義		
<p>カレンダーのうち、机上等に立てて用いるもの。 立て掛けないし吊り下げの両方が可能なものは、この分類に含まれる。</p>		
		
登録 1123147 号 卓上カレンダー	登録 1108313 号 卓上カレンダー	登録 1108313 号 卓上カレンダー
分類付与運用メモ(他の意匠分類との関係、含まれない物品など)		
<ul style="list-style-type: none"> ・カレンダー用紙のみのもの(卓上カレンダー立てができないもの)は、F2-410 に分類する。 ・卓上カレンダー立てのみは、F2-419 に分類する。 		
過去に分類した物品の名称		

意匠分類記号	意匠分類の名称
F2-4120	つり下げカレンダー

対応する旧意匠分類 ※移行方法…全部移行「全」、一部物品を移行「一」		
旧意匠分類記号	※	分類の名称 または 移行した物品
F2-412	全	つり下げカレンダー
F2-412A	全	つり下げカレンダー(とじ合わせ型)

参考分類・参考物品	
分類記号	分類の名称 または 物品の名称

再掲載指示	
分類記号	分類の名称 または 物品の名称

この分類に含まれる物品		
つり下げカレンダー		

定義
 カレンダーのうち、壁等に吊り下げて用いるものであって、他用途(多機能)をもった複合物品を分類する。



分類付与運用メモ(他の意匠分類との関係、含まれない物品など)

- ・壁等に貼って用いる一重のものは、F2-410 に分類する。
- ・カレンダー用紙のみのもの(つり下げ用の綴じ金具がないもの)は、F2-410 に分類する。

過去に分類した物品の名称		
カレンダー	鏡付万年カレンダー	万年カレンダー
カレンダー付き黒板		

意匠分類記号	Dターム記号	Dタームの名称
F2-4120	A	とじ合わせ型

対応する旧意匠分類		※移行方法…全部移行「全」、一部物品を移行「一」	
旧意匠分類記号	※	分類の名称 または 移行した物品	
F2-412A	全	つり下げカレンダー(とじ合わせ型)	
参考分類・参考物品			
分類記号	分類の名称 または 物品の名称		
定義(図例必須)			
<p>吊下げカレンダーのうち、複数枚の用紙(こよみ、日めくり紙、月めくり等)を金具等で綴じ合わせて形成してあるもの。</p>			
			
登録1151586号 カレンダー	登録954629号 カレンダー	登録915056号 カレンダー	
分類付与運用メモ(他のDタームとの関係、含まれない物品など)			
このDタームと複数付与しないDターム			
記号	Dタームの名称	左記Dタームを複数組み合わせた意匠には	
		を付与する。	
過去に分類した物品の名称			
つり下げカレンダー	日めくりカレンダー	カレンダー	
カレンダーホルダー			

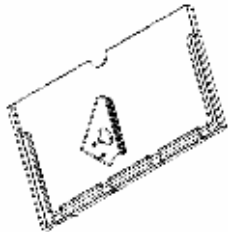
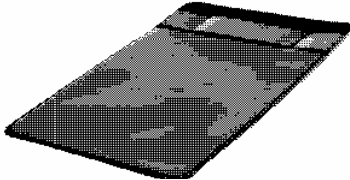
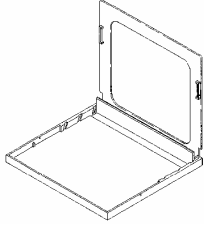
意匠分類記号	意匠分類の名称
F2-419	カレンダー部品及び付属品

対応する旧意匠分類 ※移行方法…全部移行「全」、一部物品を移行「一」		
旧意匠分類記号	※	分類の名称 または 移行した物品
F2-419	全	カレンダー部品及び付属品

参考分類・参考物品	
分類記号	分類の名称 または 物品の名称

再掲載指示	
分類記号	分類の名称 または 物品の名称
F2-600	カレンダーとじ具


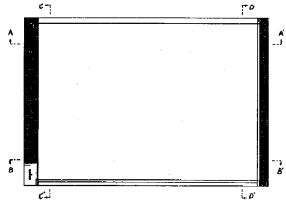
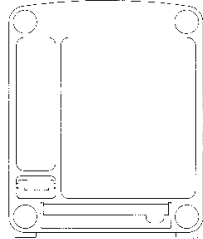
この分類に含まれる物品		
カレンダー用日付指示ごま		

定義		
<p>カレンダー用の部品、付属品を分類する。 ただし、カレンダーとじ具は、事務用とじ具(F2-600)の下位分類(F2-624)に独立して展開してあるので、この分類には含まれない。</p>		
 <p>登録1163445号 卓上カレンダースタンド</p>	 <p>登録1151446号 小物収納区画付きカレンダー容れ</p>	 <p>登録1033662号 卓上カレンダー表示枠</p>

分類付与運用メモ(他の意匠分類との関係、含まれない物品など)		

過去に分類した物品の名称		
卓上カレンダースタンド	カレンダーケース	カレンダーホルダー
カレンダー立て	カード立て	カレンダー保持具

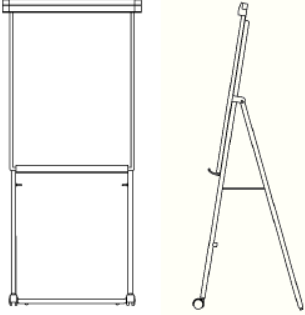
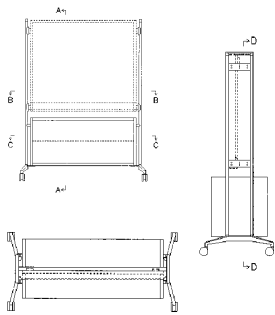
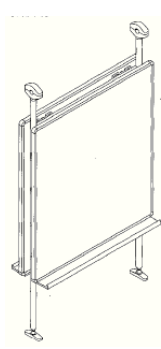
意匠分類記号	意匠分類の名称
F2-420	黒板等

対応する旧意匠分類 ※移行方法…全部移行「全」、一部物品を移行「一」		
旧意匠分類記号	※	分類の名称 または 移行した物品
F2-420	全	黒板等
参考分類・参考物品		
分類記号	分類の名称 または 物品の名称	
F5-100	広告用具及び表示用具	
再掲載指示		
分類記号	分類の名称 または 物品の名称	
この分類に含まれる物品		
電子黒板		
定義		
<p>連絡事項、伝達事項等を記入または掲示の方法によって表示する用具。木製、スチール製、ほうろう(琺瑯)製、プラスチック製などがあり、黒、白のものもあるが緑色が多い。</p> <p>この分類には、F2-4210~F2-4290に含まれないもの、主として、他の物品と複合したもの等を分類する。</p>		
 登録 1106144 号 地球儀付きホワイトボード	 登録 1108018 号 電子黒板	 登録 1092401 号 鏡付きホワイトボード
分類付与運用メモ(他の意匠分類との関係、含まれない物品など)		
過去に分類した物品の名称		
戸棚付ホワイトボード	電子ホワイトボード	


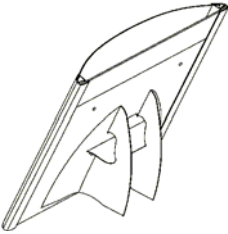
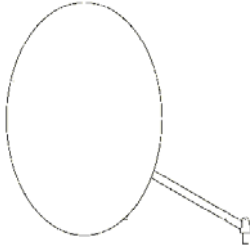
意匠分類記号	意匠分類の名称
F2-4210	黒板

対応する旧意匠分類 ※移行方法…全部移行「全」、一部物品を移行「一」		
旧意匠分類記号	※	分類の名称 または 移行した物品
F2-421	全	黒板
F2-421A	全	黒板(床置型)
参考分類・参考物品		
分類記号	分類の名称 または 物品の名称	
F5-100	広告用具及び表示用具	
再掲載指示		
分類記号	分類の名称 または 物品の名称	
この分類に含まれる物品		
黒板	ホワイトボード	伝言板
フリップチャート		
定義		
黒板、ホワイトボードなど、筆記具(チョークやペン等)で直接板面に記入して使用する板状体。 <div style="display: flex; justify-content: space-around; align-items: flex-end;"> <div style="text-align: center;">  <p>登録1163993号 黒板</p> </div> <div style="text-align: center;">  <p>登録1149784号 ホワイトボード</p> </div> <div style="text-align: center;">  <p>登録1150615号 事務用表示具</p> </div> </div>		
分類付与運用メモ(他の意匠分類との関係、含まれない物品など)		
・伝言板のうち、画鋏・マグネット等で用紙等を掲示するものは、掲示板(F2-422)に分類する。		
過去に分類した物品の名称		
事務用表示具	トレイ付黒板	筆記用マグネットシート
黒板	ホワイトボード	


意匠分類記号	Dターム記号	Dタームの名称
F2-4210	A	床置き型

対応する旧意匠分類		※移行方法…全部移行「全」、一部物品を移行「一」	
旧意匠分類記号	※	分類の名称 または 移行した物品	
F2-421A	全	黒板(床置き型)	
参考分類・参考物品			
分類記号	分類の名称 または 物品の名称		
定義(図例必須)			
<p>黒板、ホワイトボードなど、筆記具で記入する板状体のうち、床置き型のもの。 吊り下げ環があっても、脚付きや、下部に戸棚部のあるものなどは、この分類に含まれる。</p>			
			
登録1163873号 フリップチャート		登録1132139号 ホワイトボード	
			
登録1140461号 ホワイトボード			
分類付与運用メモ(他のDタームとの関係、含まれない物品など)			
・脚付きは、全て当該Dタームを付与する。(机上で使用するものも含む)			
このDタームと複数付与しないDターム			
記号	Dタームの名称	左記Dタームを複数組み合わせ た意匠には	
		を付与する。	
過去に分類した物品の名称			
黒板	伝言板	ホワイトボード	
フリップチャート	筆記板	掲示板	

意匠分類記号	意匠分類の名称
F2-422	掲示板

対応する旧意匠分類 ※移行方法…全部移行「全」、一部物品を移行「一」		
旧意匠分類記号	※	分類の名称 または 移行した物品
F2-422	全	掲示板
参考分類・参考物品		
分類記号	分類の名称 または 物品の名称	
F5-100	広告用具及び表示具	
再掲載指示		
分類記号	分類の名称 または 物品の名称	
この分類に含まれる物品		
掲示板		
定義		
<p>連絡事項、伝達事項等を記入した用紙を、画鋏などで留めることにより掲示する板状体。コルクボードなどの板類(ボード)からなるものを含む。</p>		
 <p>登録1164620号 掲示板</p>	 <p>登録1163983号 掲示用スタンド</p>	 <p>登録1135577号 事務用表示具</p>
分類付与運用メモ(他の意匠分類との関係、含まれない物品など)		
<p>“本日休業”などとあらかじめ内容が記入(印刷、彫刻等)されている表示板を、張り付け、吊り下げるなどにより支持するものや、立てて使用するものは(表示盤)、F5-100に分類する。</p>		
過去に分類した物品の名称		
掲示用スタンド	事務用表示具	ポスター掲示板

意匠分類記号	意匠分類の名称
F2-423	筆記板

対応する旧意匠分類 ※移行方法…全部移行「全」、一部物品を移行「一」		
旧意匠分類記号	※	分類の名称 または 移行した物品
F2-423	全	筆記板
参考分類・参考物品		
分類記号	分類の名称 または 物品の名称	
再掲載指示		
分類記号	分類の名称 または 物品の名称	
この分類に含まれる物品		
筆記板	押圧メモ板	
定義		
<p>いわゆる磁気パネル板等。 細棒で押圧することによって記録ができ、空隙を作ることで消却できるもの。 携帯型のものから吊り下げ型のものまでの、すべてのものがこの分類に含まれる。</p>		
登録 1163454 号 「水中用磁気画板」 	登録 1151809 号 「絵かきおもちゃ」 	登録 1151808 号 「絵かきおもちゃ」 
分類付与運用メモ(他の意匠分類との関係、含まれない物品など)		
過去に分類した物品の名称		
水中用磁気画板	磁気画板	絵かきおもちゃ
電子作画玩具	マグネットボード	磁気筆記板

意匠分類記号	意匠分類の名称
F2-4290	黒板等部品及び付属品

対応する旧意匠分類		※移行方法…全部移行「全」、一部物品を移行「一」
旧意匠分類記号	※	分類の名称 または 移行した物品
F2-4290	全	黒板等部品及び付属品

参考分類・参考物品	
分類記号	分類の名称 または 物品の名称
D9-111	家具用縁等


再掲載指示	
分類記号	分類の名称 または 物品の名称

この分類に含まれる物品		
黒板用粉受け板	黒板用枠	黒板用チョークボックス
チョーク入れ		

定義


黒板等の部品及び付属品。このうち、F2-4291～F24292に含まれないもの。いわゆる長尺材のうち、明らかに黒板等の専用部品であるものを含む。

登録1033021号 ホワイトボード用枠

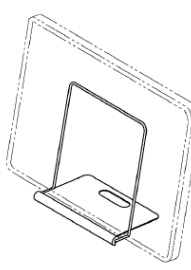


背面図

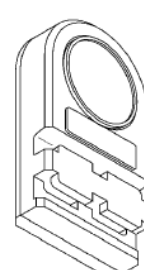
登録1088476号
白板額縁用コーナー連結具



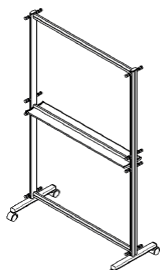
右側面図



登録1151648号
ホワイトボード用スタンド



登録1149298号
筆記板用取付具



登録1149297号
筆記板掛止枠

分類付与運用メモ(他の意匠分類との関係、含まれない物品など)

●黒板用チョークボックスについて

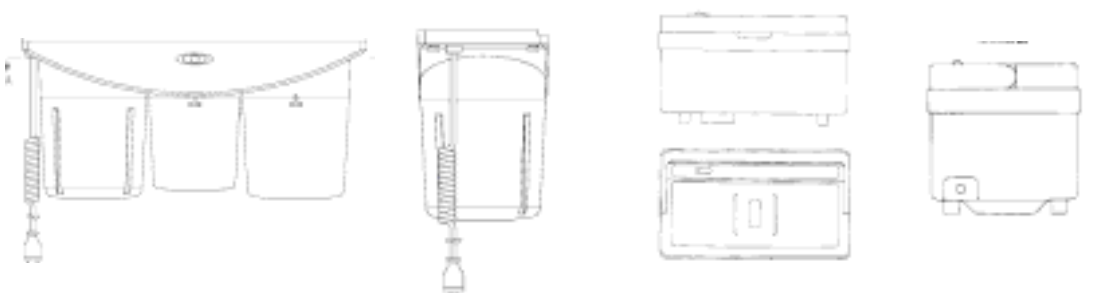
- ・黒板に取り付けるチョーク、および、チョークを単に携帯するための容器の両方を含む。

過去に分類した物品の名称		
ホワイトボード用スタンド	筆記板用取付け具	筆記板掛止枠
ボード支持脚	掲示板構成材	

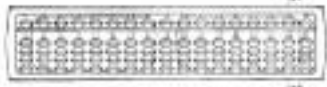
意匠分類記号	意匠分類の名称
F2-4291	黒板ふき

対応する旧意匠分類		※移行方法…全部移行「全」、一部物品を移行「一」	
旧意匠分類記号	※	分類の名称 または 移行した物品	
F2-4291	全	黒板ふき	
参考分類・参考物品			
分類記号	分類の名称 または 物品の名称		
再掲載指示			
分類記号	分類の名称 または 物品の名称		
この分類に含まれる物品			
黒板ふき	黒板けし		
定義			
チョークやマーキングペン等で黒板等に描かれた絵・文字等を消す道具。			
			
登録1150106号 白板用イレーザ		登録1128617号 磁気筆記板ふき	
登録1122860号 電子黒板用イレーザ			
分類付与運用メモ(他の意匠分類との関係、含まれない物品など)			
過去に分類した物品の名称			
白板用イレーザ	磁気筆記板ふき	黒板ふきカバー	
黒板消し			



意匠分類記号	意匠分類の名称
F2-4292	黒板ふき掃除器

対応する旧意匠分類 ※移行方法…全部移行「全」、一部物品を移行「一」		
旧意匠分類記号	※	分類の名称 または 移行した物品
F2-4292	全	黒板ふき掃除器
参考分類・参考物品		
分類記号	分類の名称 または 物品の名称	
再掲載指示		
分類記号	分類の名称 または 物品の名称	
この分類に含まれる物品		
黒板ふき掃除器		
定義		
チョークの粉が付着した黒板ふきを、振動吸引(手動・電動)等によって清掃する道具。		
		
登録1151737号 黒板ふき掃除器		登録617669号 黒板ふき掃除機
分類付与運用メモ(他の意匠分類との関係、含まれない物品など)		
過去に分類した物品の名称		
黒板拭きクリーナー		

意匠分類記号	意匠分類の名称
F2-500	事務用計算具

対応する旧意匠分類		※移行方法…全部移行「全」、一部物品を移行「一」
旧意匠分類記号	※	分類の名称 または 移行した物品
F2-50	全	事務用計算具
F2-510	全	そろばん等
F2-511	全	そろばん
参考分類・参考物品		
分類記号	分類の名称 または 物品の名称	
再掲載指示		
分類記号	分類の名称 または 物品の名称	
この分類に含まれる物品		
手動計算具	そろばん	
定義		
事務用計算具のうち、電子計算機等を除いた、そろばん等の手動計算具を分類する。		
<div style="border: 1px solid black; padding: 5px; width: fit-content;"> <p>登録 00475263</p> <p>そろばん</p>  </div>		
他の意匠分類との関係(含まれない物品、意匠)		
分類付与運用メモ (付与優先関係、懸案事項など)		
過去に分類した物品の名称		

意匠分類記号	意匠分類の名称
F2-5300	早見具等

対応する旧意匠分類		※移行方法…全部移行「全」、一部物品を移行「一」	
旧意匠分類記号	※	分類の名称 または 移行した物品	
F2-52	全	計算尺	
F2-530	全	早見具	
F2-531	全	早見盤	
参考分類・参考物品			
分類記号	分類の名称 または 物品の名称		
F1-222	計算練習器等		
F3-32	図表		
再掲載指示			
分類記号	分類の名称 または 物品の名称		
この分類に含まれる物品			
時差早見具	肥満度早見盤	妊娠日早見盤	
計算尺	単位換算具		
定義			
必要とする数値あるいは事柄を読み取ることのできるものを分類する。例えば、実際の計算を行うものではないが、あらかじめ計算された値が対応箇所に記されており、そのうちの必要値を素早く見出すための用具で、単位の換算、時差の計算などに用いられるもの。			
登録 01134242 節税額早見具 	登録 01053717 幼児肥満度計算尺 		
他の意匠分類との関係(含まれない物品、意匠)			
分類付与運用メモ (付与優先関係、懸案事項など)			
<ul style="list-style-type: none"> ・星座早見盤(F1-233)を除く。 ・電話番号早見表(F2-73300)を除く。 ・索引帳(F3-212)を除く。 			
過去に分類した物品の名称			

意匠分類記号	意匠分類の名称
F2-59	事務用計算具の部品及び付属品

対応する旧意匠分類			※移行方法…全部移行「全」、一部物品を移行「一」
旧意匠分類記号	※	分類の名称 または 移行した物品	
F2-519	全	そろばん等部品及び付属品	
参考分類・参考物品			
分類記号	分類の名称 または 物品の名称		
再掲載指示			
分類記号	分類の名称 または 物品の名称		
この分類に含まれる物品			
そろばん用位取り具	そろばん用御破算具	そろばん用珠	
定義			
そろばんや早見具など、事務用計算具の部品及び付属品を分類する。			
登録 00960573 そろばん用御破算具 			
他の意匠分類との関係(含まれない物品、意匠)			
分類付与運用メモ (付与優先関係、懸案事項など)			
過去に分類した物品の名称			

意匠分類記号	意匠分類の名称
F2-600	事務用とじ具等

対応する旧意匠分類		※移行方法…全部移行「全」、一部物品を移行「一」
旧意匠分類記号	※	分類の名称 または 移行した物品
F2-60	一	事務用とじ具等
F2-620	全	事務用とじ具
F2-622	全	事務用とじ針
F2-624	全	カレンダーとじ具
F2-625	全	新聞とじ具

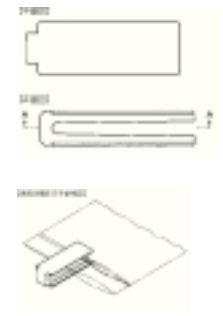



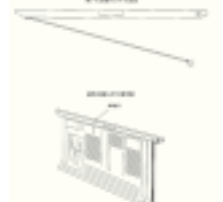

参考分類・参考物品	
分類記号	分類の名称 または 物品の名称
F4-922	包装用結束具

再掲載指示	
分類記号	分類の名称 または 物品の名称
M3-000	事務用はと目

この分類に含まれる物品		
事務用とじ具	事務用封かん具	袋口密封具
袋口用ホック	カードリング	事務用とじ針
カレンダーとじ具	新聞とじ具	

定義

用紙等の、吊り下げ、綴じ合わせ、挟持、押し留めなどに用いる用具のうち、F2-61～F2-642に含まれないものを分類する。

<p>登録 01134981 圧縮袋用スライダー</p> 	<p>登録 01057363 袋口用クリップ</p> 	<p>登録 01140336 綴り具</p> 	<p>登録 01072453 穴あけ書類用リング状締め具</p> 
	<p>登録 01006099 新聞とじ具</p> 	<p>登録 01005170 カレンダーホルダー</p> 	

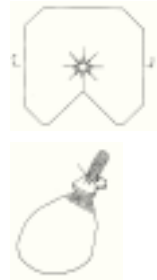
他の意匠分類との関係(含まれない物品、意匠)

分類付与運用メモ（付与優先関係、懸案事項など）

包装用のとじ具(F4-922)を除く。
 事務用はとめ(M3-000)を除く。

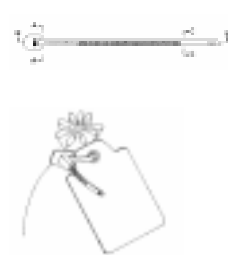
889238号 F4-922

網袋の口締め具



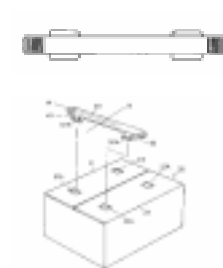
1117270号 F4-922

袋口封緘具



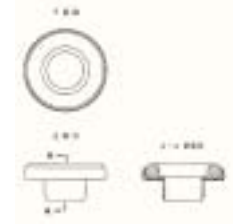
1080137号 F4-922

包装用の止め具



登録 00849121

はとめ M3-000




過去に分類した物品の名称

意匠分類記号	意匠分類の名称
F2-61	事務用つり下げ具

対応する旧意匠分類 ※移行方法…全部移行「全」、一部物品を移行「一」		
旧意匠分類記号	※	分類の名称 または 移行した物品
F2-61	全	事務用吊り下げ具
参考分類・参考物品		
分類記号	分類の名称 または 物品の名称	
F3-232	ハンキングフォルダー	
再掲載指示		
分類記号	分類の名称 または 物品の名称	
この分類に含まれる物品		
事務用つり下げ具	ハンキングフォルダー用提げ手	札つり下げ具
広告つり下げ具	ポスターつり下げ具	
定義		
広告用紙や札等をつり下げるための用具を分類する。		
登録 01006645 広告紙等のシート吊り下げ具 	登録 01119942 タッグ用取付具 	
他の意匠分類との関係(含まれない物品、意匠)		
分類付与運用メモ (付与優先関係、懸案事項など)		
過去に分類した物品の名称		

意匠分類記号	意匠分類の名称
F2-621	事務用とじひも

対応する旧意匠分類 ※移行方法…全部移行「全」、一部物品を移行「一」		
旧意匠分類記号	※	分類の名称 または 移行した物品
F2-621	全	事務用とじひも
参考分類・参考物品		
分類記号	分類の名称 または 物品の名称	
M1-62代	ひも	
M2-62	配線・配管用止め具等	
再掲載指示		
分類記号	分類の名称 または 物品の名称	
この分類に含まれる物品		
事務用とじひも	事務用結束具	
定義		
用紙等をとじるために用いる紐及び紐状のとじ具を分類する。		
<div style="border: 1px solid black; padding: 5px; width: fit-content;"> <p>登録 01089942 事務用綴じ紐</p>  </div>		
他の意匠分類との関係(含まれない物品、意匠)		
分類付与運用メモ (付与優先関係、懸案事項など)		
過去に分類した物品の名称		


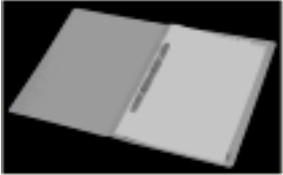

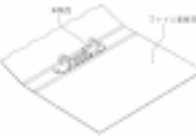




意匠分類記号	意匠分類の名称
F2-623	バインダー用金具

対応する旧意匠分類 ※移行方法…全部移行「全」、一部物品を移行「一」		
旧意匠分類記号	※	分類の名称 または 移行した物品
F2-623	全	バインダー用金具

参考分類・参考物品	
分類記号	分類の名称 または 物品の名称
F2-7443	用せんばさみ等
F3-24	バインダー

再掲載指示	
分類記号	分類の名称 または 物品の名称

この分類に含まれる物品	
バインダー用金具	ファイル用金具

定義			
用紙等を綴じ込むために用いられる金具でバインダー等に用いられるものを分類する			
登録 01134597 ファイル用綴じ具  	登録 01170047 ファイル用綴じ具  	登録 01123612 ファイル用綴じ具  	登録 01106929 ルーズリーフ用とじ具  

他の意匠分類との関係(含まれない物品、意匠)

分類付与運用メモ (付与優先関係、懸案事項など)

過去に分類した物品の名称	

意匠分類記号	意匠分類の名称
F2-6300	事務用はさみ具

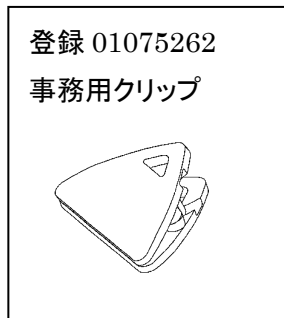
対応する旧意匠分類		※移行方法…全部移行「全」、一部物品を移行「一」
旧意匠分類記号	※	分類の名称 または 移行した物品
F2-630	全	事務用はさみ具
F2-6310	全	紙ばさみ等
F2-6311	全	紙ばさみ

参考分類・参考物品	
分類記号	分類の名称 または 物品の名称
B9-122	衣服及び身の回り品用はさみ止め金具
C3-73	洗濯ばさみ
F1-3259	絵画用カンバス等部品及び付属品
F3-3414	ネームプレート等

再掲載指示	
分類記号	分類の名称 または 物品の名称

この分類に含まれる物品		
事務用はさみ具	紙ばさみ	ペンホルダー付き紙ばさみ
温度計付き紙ばさみ	札はさみ具	

定義
用紙等を挟んで整理するもののうち、F2-632に含まれないものを分類する。



他の意匠分類との関係(含まれない物品、意匠)



分類付与運用メモ (付与優先関係、懸案事項など)
マグネットホルダー(F2-642)に優先して付与する。

過去に分類した物品の名称	



意匠分類記号	意匠分類の名称
F2-632	事務用クリップ

対応する旧意匠分類 ※移行方法…全部移行「全」、一部物品を移行「一」		
旧意匠分類記号	※	分類の名称 または 移行した物品
F2-632	全	事務用クリップ
参考分類・参考物品		
分類記号	分類の名称 または 物品の名称	
B3-23	髪止め具	
F3-3191	しおり等	
再掲載指示		
分類記号	分類の名称 または 物品の名称	
この分類に含まれる物品		
事務用クリップ		
定義		
ゼムクリップ、板クリップなど、素材の弾性を利用して用紙等を挟むものを分類する。		
登録 01172918 事務用クリップ 	登録 00587013 衣料包装用クリップ  	登録 01168220 事務用クリップ 
他の意匠分類との関係(含まれない物品、意匠)		
分類付与運用メモ (付与優先関係、懸案事項など)		
過去に分類した物品の名称		

意匠分類記号	意匠分類の名称
F2-6400	事務用止め具

対応する旧意匠分類 ※移行方法…全部移行「全」、一部物品を移行「一」		
旧意匠分類記号	※	分類の名称 または 移行した物品
F2-640	全	事務用止め具
F2-641	全	画びょう等
参考分類・参考物品		
分類記号	分類の名称 または 物品の名称	
E0-12	昆虫採集具	
再掲載指示		
分類記号	分類の名称 または 物品の名称	
この分類に含まれる物品		
事務用止め具	広告止め具	ポスター止め具
画びょう	事務用ピン	
定義		
<p>用紙等を壁面や板に押し留めるための止め具を分類する。 なお、マグネットホルダーはF2-642へ分類する。</p>		
<div style="border: 1px solid black; padding: 5px;"> <p>登録 01134596</p> <p>画鋏</p> <div style="display: flex; justify-content: space-around;">   </div> </div>		
他の意匠分類との関係(含まれない物品、意匠)		
分類付与運用メモ (付与優先関係、懸案事項など)		
過去に分類した物品の名称		

意匠分類記号	意匠分類の名称
F2-642	マグネットホルダー

対応する旧意匠分類 ※移行方法…全部移行「全」、一部物品を移行「一」		
旧意匠分類記号	※	分類の名称 または 移行した物品
F2-642	全	マグネットホルダー
参考分類・参考物品		
分類記号	分類の名称 または 物品の名称	
再掲載指示		
分類記号	分類の名称 または 物品の名称	
この分類に含まれる物品		
マグネットホルダー		
定義		
磁石の磁力によって、用紙等を金属製の壁面や板などに押し止めるものを分類する。		
<div style="border: 1px solid black; padding: 5px; width: fit-content;"> 登録 01164616 マグネットホルダー  </div>		
他の意匠分類との関係(含まれない物品、意匠)		
分類付与運用メモ (付与優先関係、懸案事項など)		
事務用はさみ具(F2-6300)を優先する。		
<div style="border: 1px solid black; padding: 5px; width: fit-content;"> 登録 01088734 事務用クリップ  </div>		
過去に分類した物品の名称		

意匠分類記号	意匠分類の名称
F2-69	事務用とし具等の部品及び付属品

対応する旧意匠分類			※移行方法…全部移行「全」、一部物品を移行「一」
旧意匠分類記号	※	分類の名称 または 移行した物品	
F2-60	一	事務用とし具等	
参考分類・参考物品			
分類記号	分類の名称 または 物品の名称		
再掲載指示			
分類記号	分類の名称 または 物品の名称		
この分類に含まれる物品			
定義			
事務用とし具等の部品及び付属品を分類する。			
他の意匠分類との関係(含まれない物品、意匠)			
分類付与運用メモ (付与優先関係、懸案事項など)			
過去に分類した物品の名称			

意匠分類記号	意匠分類の名称
F2-700	事務用整理保管具

対応する旧意匠分類		※移行方法…全部移行「全」、一部物品を移行「一」
旧意匠分類記号	※	分類の名称 または 移行した物品
F2-70	一	事務用整理保管具

参考分類・参考物品	
分類記号	分類の名称 または 物品の名称
D6-510	収納棚、載置台


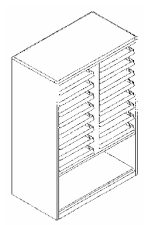
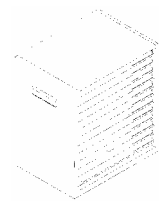
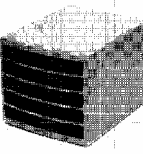
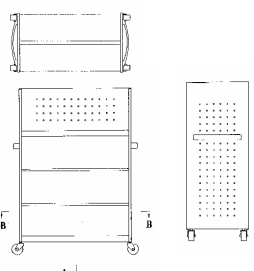
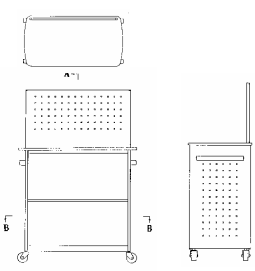
再掲載指示	
分類記号	分類の名称 または 物品の名称

この分類に含まれる物品	
事務用整理保管具	

定義
 主として、用紙、事務用品を整理、収納、保管するものであって、事務作業の効果を得る為のものうち、F2-7100~F2-74449に含まれていないもの。

分類付与運用メモ(他の意匠分類との関係、含まれない物品など)

本棚型や収納部が引き出し式のキャビネット型は、D6-510。

登録 1054568 「ワゴン」 	登録 1082982 「事務用品キャビネット」 	登録 1025830 「ファイリングワゴン」 
登録 964600 「書類整理箱」 	登録 1071430 「事務用品キャビネット」 	登録 1071428 「事務用品キャビネット」 

過去に分類した物品の名称	

意匠分類記号	意匠分類の名称
F2 - 7100	事務用整理保管箱

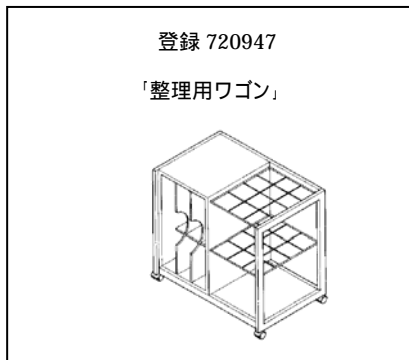
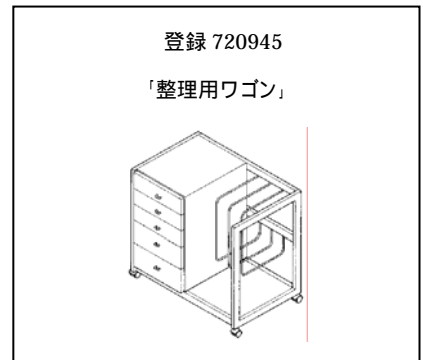
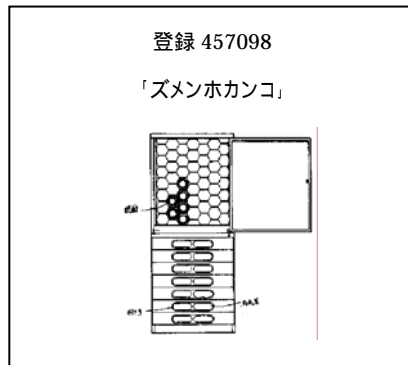
対応する旧意匠分類 移行方法...全部移行「全」、一部物品を移行「一」		
旧意匠分類記号		分類の名称 または 移行した物品
F2 - 710	全	事務用整理保管箱
F2 - 711	全	図面保管庫等

参考分類・参考物品	
分類記号	分類の名称 または 物品の名称
D6 - 510	収納棚、載置台

再掲載指示	
分類記号	分類の名称 または 物品の名称



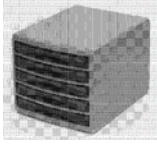
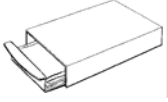
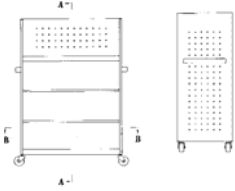
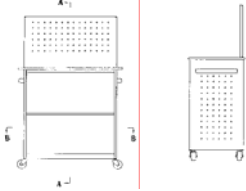
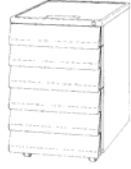
この分類に含まれる物品		
図面保管庫	書類整理用ワゴン	図面保管キャビネット

定義
 主として、用紙(書類、図面、カード)等及び事務用品を整理、収納、保管するもののうち、箱体(棚板、引き出し枠体などがあるもの)であって、床置き机上用を問わず、F2 - 7120 ~ F2 - 713に含まれないもの。書籍用ワゴンは、収納部や引出しがついているもののみ分類する。



分類付与運用メモ(他の意匠分類との関係、含まれない物品など)

本棚型や収納部が引き出し式のキャビネット型は、D6 - 510。

<p>登録1082982 「事務用品キャビネット」</p> 	<p>登録 1025830 「ファイリングワゴン」</p> 	<p>登録 964600 「書類整理箱」</p> 	<p>登録1076209 「ペーパー回収箱」</p> 
<p>登録1071430 「事務用品キャビネット」</p> 	<p>登録1071428 「事務用品キャビネット」</p> 	<p>登録 1054568 「ワゴン」</p> 	

書籍用ワゴンのうち、収納部や引出しがついてないものはG2 - 500。

<p>登録 1052625 「書籍ワゴン」</p> 	<p>登録 850209 「書籍整理棚」</p> 	<p>登録 664770 「マガジンラック」</p> 
---	--	--

過去に分類した物品の名称

意匠分類記号	意匠分類の名称
F 2 - 7 1 2 0	書類決裁箱

対応する旧意匠分類 移行方法...全部移行「全」、一部物品を移行「一」		
旧意匠分類記号		分類の名称 または 移行した物品
F 2 - 7 1 2 0	全	書類決裁箱

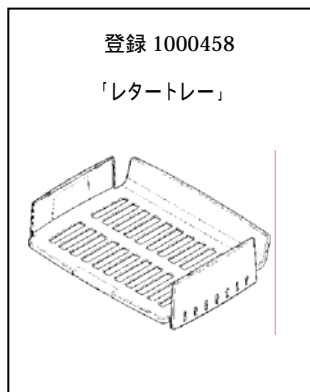
参考分類・参考物品	
分類記号	分類の名称 または 物品の名称
D 6 - 5 1 1	収納棚、載置台(引き出しのみ型)
D 9 - 1 4	家具用引き出し・引き出し構成物品

再掲載指示	
分類記号	分類の名称 または 物品の名称

この分類に含まれる物品		
書類決裁箱	書類整理かご	書類整理箱
レタートレー	書類整理皿	事務用トレイ

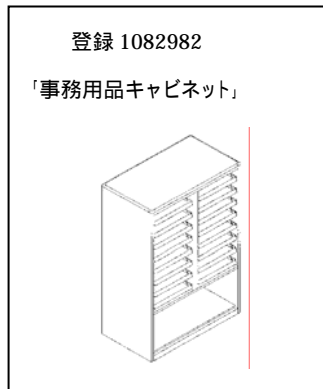
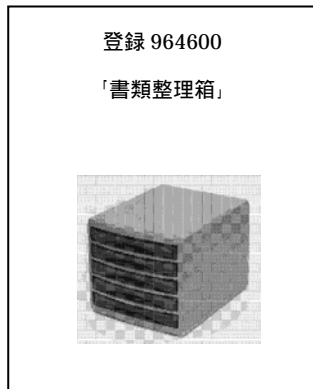
定義

主として書類、ファイル等を整理保管する箱で机上で用いられ、平置きで上面が開放されているもののうち、F 2 - 7 1 2 1 0に含まれないもの。皿状のものも含む。



分類付与運用メモ(他の意匠分類との関係、含まれない物品など)

収納部が引き出し式のキャビネット型は、D 6 - 5 1 1に分類する。
 なお、D9-14(家具用引き出し・引き出し構成部品)とは、決済箱全面にネームタグ等を差し込む為の前板もしくは引手部の有無、更には当該箱をキャビネット等に入れる為のスライド部等の構造が箱に配されているかどうかで判断する。



過去に分類した物品の名称		
書類決裁箱	書類整理かご	書類整理箱
レタートレー	書類整理皿	事務用トレイ

意匠分類記号	意匠分類の名称
F2-71210	カード整理箱

対応する旧意匠分類 ※移行方法…全部移行「全」、一部物品を移行「一」		
旧意匠分類記号	※	分類の名称 または 移行した物品
F2-7121	一	カード整理箱

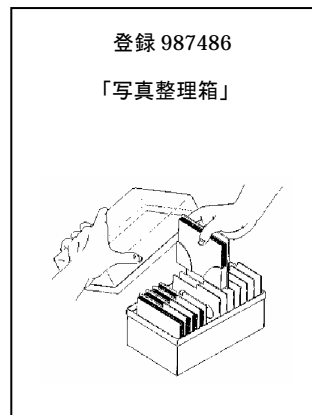
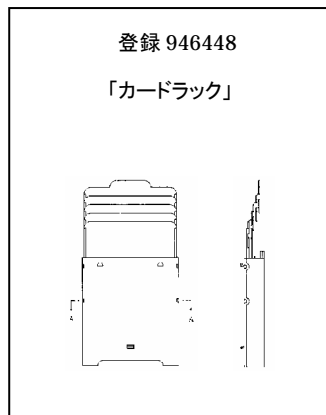
参考分類・参考物品	
分類記号	分類の名称 または 物品の名称
F2-7241	メモ用紙立て等
D6-440	整理箱等

再掲載指示	
分類記号	分類の名称 または 物品の名称

この分類に含まれる物品		
カード整理箱	名刺整理箱	写真整理箱

定義

主としてカード・書類・ファイル等を整理、保管する箱で机上で用いられるもののうち、仕切り溝、仕切り板などが設けられていてカードの整理に用いられるもの。

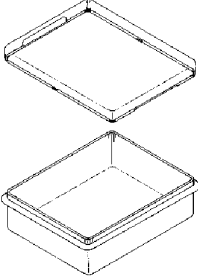
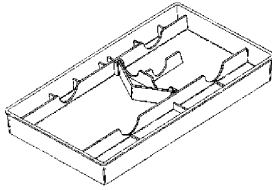
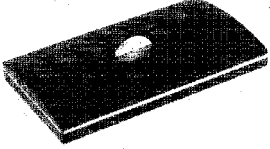


分類付与運用メモ(他の意匠分類との関係、含まれない物品など)

情報記録媒体の整理保管具はF2-714に分類する。

過去に分類した物品の名称		

意匠分類記号	意匠分類の名称
F 2 - 7 1 3	文箱等

対応する旧意匠分類			移行方法...全部移行「全」、一部物品を移行「一」
旧意匠分類記号		分類の名称 または 移行した物品	
F 2 - 7 1 3	全	文箱等	
参考分類・参考物品			
分類記号		分類の名称 または 物品の名称	
F 2 - 7 4 2 2	筆箱		
再掲載指示			
分類記号		分類の名称 または 物品の名称	
この分類に含まれる物品			
文箱	すずり箱	はがき入れ	
ふた付き書類入れ			
定義			
主として机上で用いるふた付きの平置きの箱で、書類、書状のほか、事務用品等を収納するもののうち、本体とふたとに分かれるもの。すずり箱も含む。			
登録 916499 「蓋付き書類入れ」 	登録 558498 「すずり箱」 	登録 720889 「事務用小物入れ」 	
分類付与運用メモ (他の意匠分類との関係、含まれない物品など)			
過去に分類した物品の名称			
文箱	すずり箱	はがき入れ	
蓋つき書類入れ	事務用小物入れ		

意匠分類記号	意匠分類の名称
F 2 - 7 1 4	情報記録媒体整理保管具

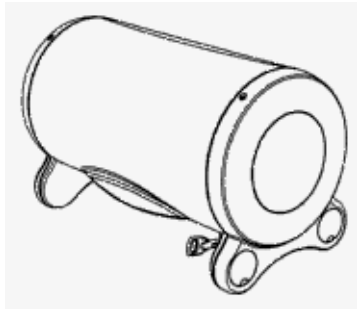
対応する旧意匠分類		移行方法...全部移行「全」、一部物品を移行「一」
旧意匠分類記号		分類の名称 または 移行した物品
F 2 - 7 1 2 1	—	カード入れ
H 4 - 4 1 9 1	—	レコード収納具
H 4 - 4 1 9 4	—	テープマガジン収納ケース
H 4 - 4 1 9 0	—	記録媒体部品及び付属品
F 2 - 7 3 1 4 0	—	用紙立て具
関連分類・関連物品		
分類記号	分類の名称 または 物品の名称	
C 2 - 1 7	写真スタンド	
F 2 - 7 3 1 3 0	本立て	
D 6 - 4 4 0	整理箱等	
D 6 - 5 1 代	収納棚、設置台	
F 4 - 7 代	包装用容器	
H 6 - 5 5 9	情報記録媒体部品及び付属品	
再掲載指示		
分類記号	分類の名称 または 物品の名称	
この分類に含まれる物品		
光ディスク整理保管具	磁気ディスク収納ケース	テープマガジン収納ケース
レコード立て		

定義

各種情報記録媒体を整理、保管するもの。

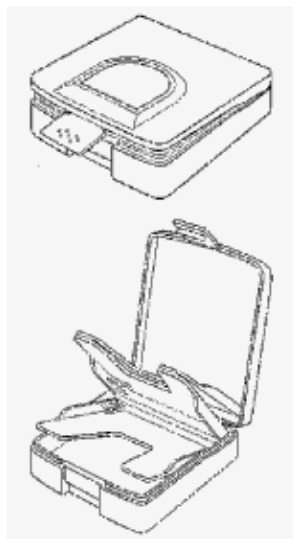
登録 1180196 号

コンパクトディスク収納ケース



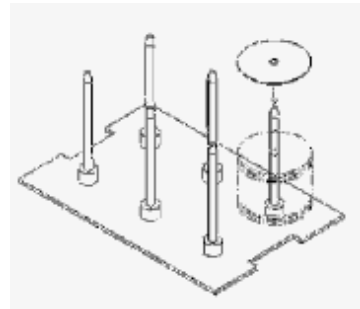
登録 1032808 号

磁気ディスク収納ケース



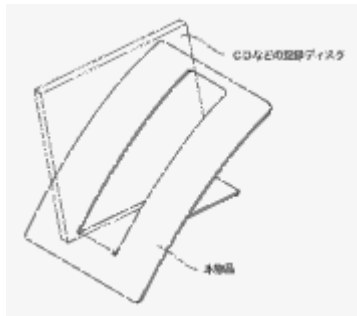
登録 1020577 号

コンパクトディスク収納具



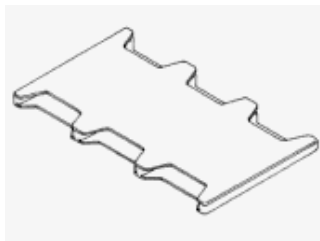
登録 1105403 号

記録ディスク立て



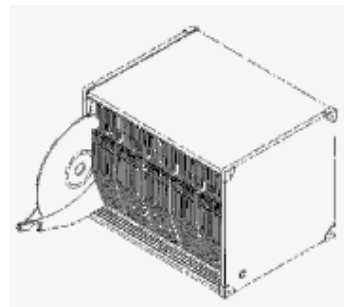
登録 1174442 号

メモリーカードホルダ



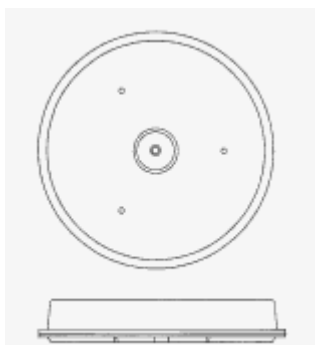
登録 856780 号

ディスクホルダー



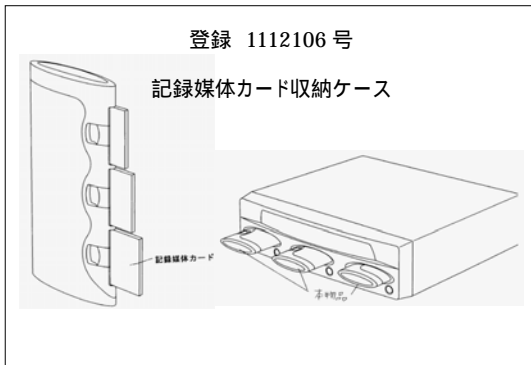
登録 1064805 号

光ディスク収納ケース

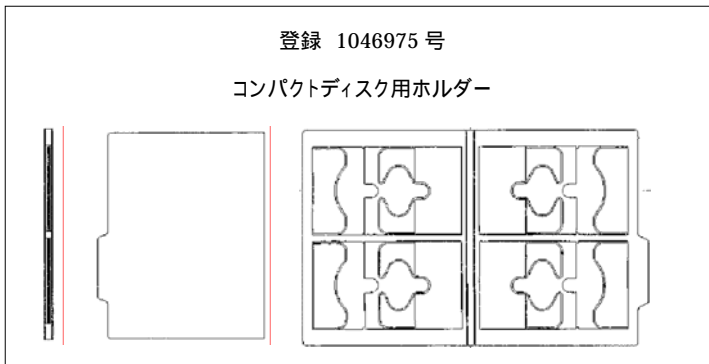


分類付与運用メモ(他の意匠分類との関係、含まれない物品など)

- 1、原則として意匠に係る物品の欄の記載において、各種情報記録媒体を整理、保管するものであることが明記されているものを分類する。
- 2、意匠に係る物品が整理棚、収納箱、収納ケース等であっても意匠に係る物品の説明の欄に情報記録媒体のみを整理、保管するものである旨が記載され、細かな仕切りや溝等、情報記録媒体を収納する為の特徴や機構が表れているものは分類する。
- 3、意匠に係る物品が光ディスク収納容器等であっても、細かな仕切りや溝等、情報記録媒体を収納する為の特徴や機構が形状として表れていないものは整理箱、収納棚・載置台(D6 - 4台、D6 - 51台)に分類する。
- 4、情報記録媒体用カートリッジ、光ディスク用アダプター等の物品は記録媒体部品及び付属品(H6 - 569)に分類する。
- 5、メモリーカードホルダー、情報記録媒体用ケース等の物品については、意匠に係る物品の欄の記載や使用状態を示す参考図等を考慮し、情報記録機器との接続等の関係が確認できない、単に整理、収納するだけのためのものをF2 - 714に分類する。
- 6、情報記録媒体を組み込むことにより、データの記録再生等を目的とするものは記録媒体部品及び付属品(H6 - 559)に分類する。



- 7、情報記録媒体を複数綴じこんで整理、収納するファイル式のものファイル等(F3 - 230)に分類する。



- 8、意匠に係る物品が包装用容器、包装用箱、包装用袋等であっても、意匠に係る物品の説明の欄に情報記録媒体のみに用いられるものであることが明記され、中央部に係止具等、情報記録媒体を収納する為の特徴や機構が確認できるものについてはF2 - 714に分類する。

過去に分類した物品の名称

意匠分類記号	意匠分類の名称
F2-7149	情報記録媒体整理保管具部品及び付属品

対応する旧意匠分類		※移行方法…全部移行「全」、一部物品を移行「一」
旧意匠分類記号	※	分類の名称 または 移行した物品
F2-7121	—	カード入れ
H4-4191	—	レコード収納具
H4-4194	—	テープマガジン収納ケース
H4-4190	—	記録媒体部品及び付属品

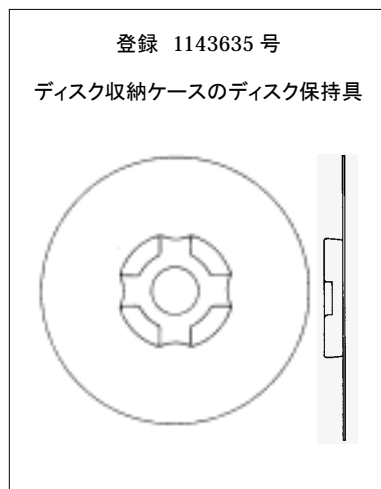
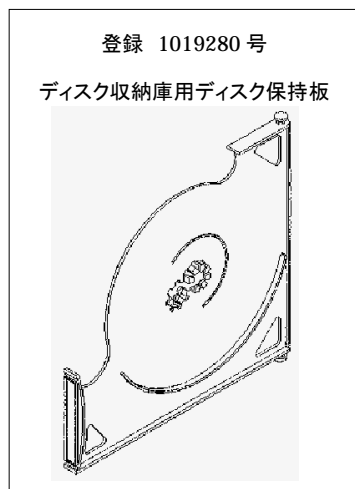
関連分類・関連物品	
分類記号	分類の名称 または 物品の名称
H6-559	情報記録媒体部品及び付属品

再掲載指示	
分類記号	分類の名称 または 物品の名称

この分類に含まれる物品		
光ディスク整理保管具用仕切り板	光ディスク収納ケース用ディスク係止具	

定義

情報記録媒体整理保管具の部品及び付属品。



(他の意匠分類との関係、含まれない物品など)

分類付与運用メモ

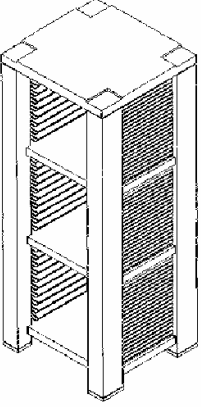
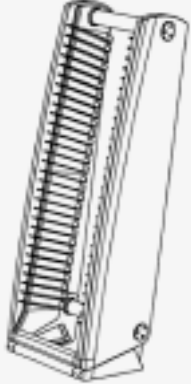
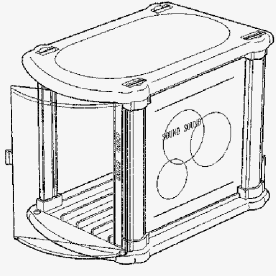
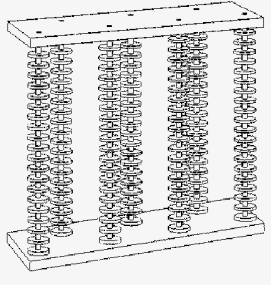
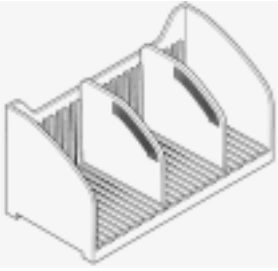
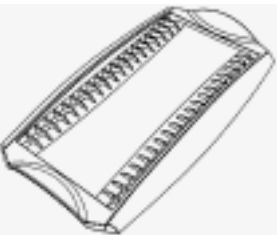
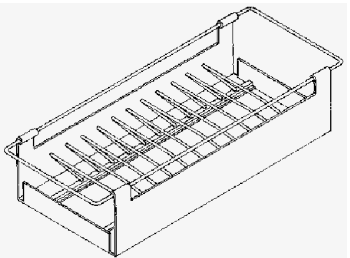
過去に分類した物品の名称		

意匠分類記号	Dターム記号	Dタームの名称
F2-714	A	ラック型

対応する旧意匠分類		※移行方法…全部移行「全」、一部物品を移行「一」
旧意匠分類記号	※	分類の名称 または 移行した物品
F2-7121	—	カード入れ
F2-73140	—	本立て等

関連分類・関連物品	
分類記号	分類の名称 または 物品の名称
F2-73140	本立て等
D6-440	整理箱等
D6-51代	収納棚、設置台

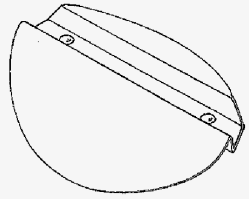
定義(図例必須)
棚、あるいは多数の仕切り溝により構成されているラック型のものに付与する。ケース等に収納された状態の情報記録媒体を整理、収納するためのものが含まれる。

<p>登録 1050839 号 コンパクトディスク用ラック</p> 	<p>登録 1163643 号 コンパクトディスク用ラック</p> 	<p>登録 1022474 号 コンパクトディスク用キャビネット</p> 	<p>登録 1001986 号 光磁気ディスク用ラック</p> 
<p>登録 1117090 号 記録媒体スタンド</p> 	<p>登録 1118260 号 コンパクトディスク収納ラック</p> 	<p>登録 787672 号 フロッピーディスクケース</p> 	

分類付与運用メモ(他のDタームとの関係、含まれない物品など)

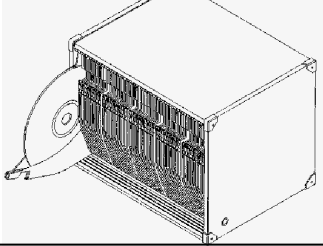
1、仕切り溝が一つしかない、あるいは単数しか整理、収納できないことが確認できるものは含まない

登録 1038947 号
コンパクトディスクカセット用ホルダー



2、未包装の情報記録媒体を収納するためのものは含まない。

登録 836780 号
ディスクホルダー



このDタームと複数付与しないDターム

記号	Dタームの名称	左記Dタームを複数組み合わせ た意匠には を付与する。
B	ケース型	

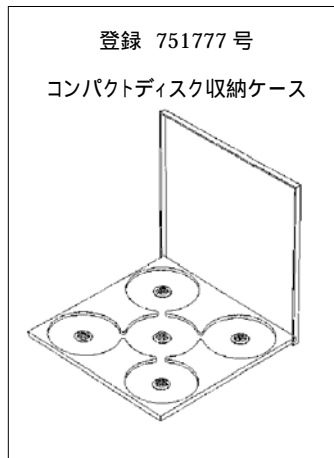
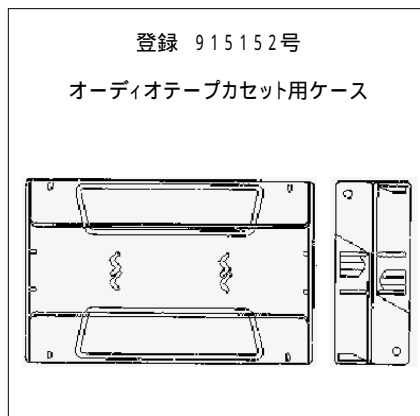
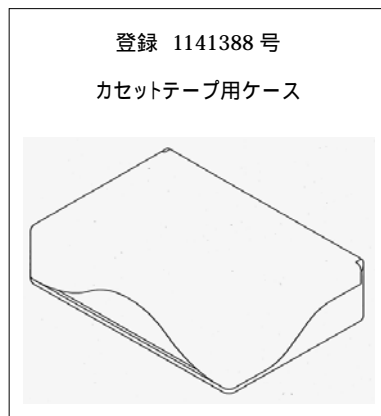
過去に分類した物品の名称

意匠分類記号	Dターム記号	Dタームの名称
F 2 - 7 1 4	B	ケース型

対応する旧意匠分類		移行方法...全部移行「全」、一部物品を移行「一」
旧意匠分類記号		分類の名称 または 移行した物品
H 4 - 4 1 9 0	—	記録媒体部品及び付属品
H 4 - 4 1 9 1	—	レコード収納具
H 4 - 4 1 9 4	—	テープマガジン収納ケース

関連分類・関連物品	
分類記号	分類の名称 または 物品の名称
H 6 - 5 5 9	記録媒体部品及び付属品
F 4 - 7 代	包装用容器

定義 (図例必須)
未包装の各種情報記録媒体を単数ごとに収納するケース型のものに付与する。主に、中央部に情報記録媒体保持の為の係止具を有するものが含まれる。



(他のDタームとの関係、含まれない物品など)

分類付与運用メモ
情報記録媒体を差し込むことにより収納するものには付与しない。

このDタームと複数付与しないDターム		
記号	Dタームの名称	左記Dタームを複数組み合わせ た意匠には を付与する。
A	ラック型	
過去に分類した物品の名称		

意匠分類記号	意匠分類の名称
F 2 - 7 1 9	事務用整理保管具の部品及び付属品

対応する旧意匠分類		移行方法...全部移行「全」、一部物品を移行「一」
旧意匠分類記号		分類の名称 または 移行した物品
F 2 - 7 0	一	事務用整理保管具

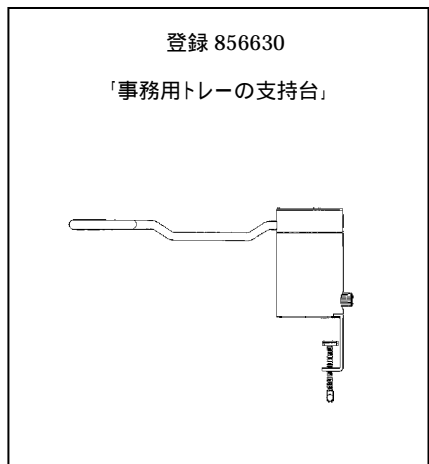
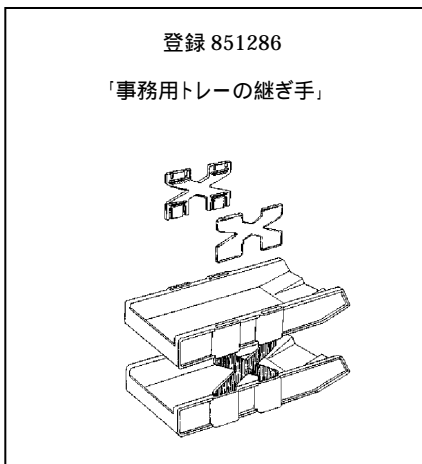
参考分類・参考物品	
分類記号	分類の名称 または 物品の名称

再掲載指示	
分類記号	分類の名称 または 物品の名称

この分類に含まれる物品		
書類整理具用つり金具	事務用トレーの継ぎ手	事務用トレーの取付け具
事務用トレーの取付け支柱	事務用トレーの支持台	ファイル立て用コネクタ
書類整理箱の棚板		

定義

主として、用紙、事務用品を整理、収納、保管するものであって、事務作業の効果を得る為のものの部品及び付属品。



分類付与運用メモ (他の意匠分類との関係、含まれない物品など)

過去に分類した物品の名称		

意匠分類記号	意匠分類の名称
F2-72000	事務用整理収納器

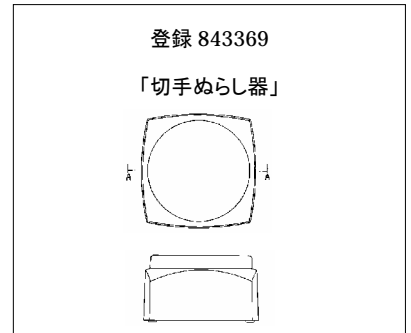
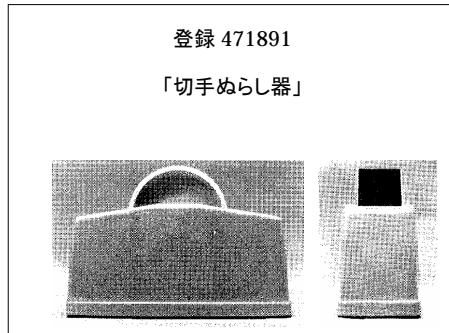
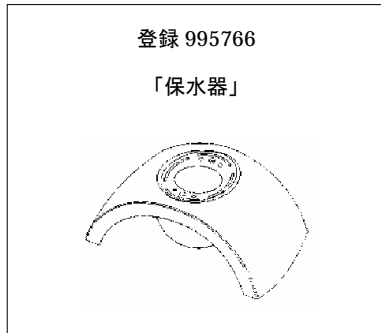
対応する旧意匠分類 ※移行方法…全部移行「全」、一部物品を移行「一」		
旧意匠分類記号	※	分類の名称 または 移行した物品
F2-7200	全	事務用整理収納器
F2-7201	全	海綿入れ等

参考分類・参考物品	
分類記号	分類の名称 または 物品の名称
F2-22910	肉池(朱肉入れ)

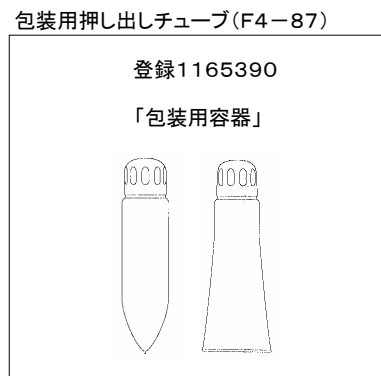
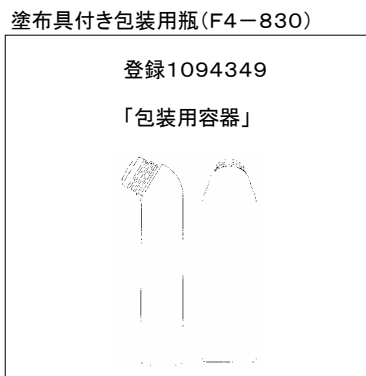
再掲載指示	
分類記号	分類の名称 または 物品の名称

この分類に含まれる物品	
指ぬらし器	切手ぬらし器

定義
 事務用品を整理、収納する容器のうち、F2-7210~F2-7242に含まれていないもの。主として切手や封筒の口をぬらす為の海綿を入れる容器を分類する。なお、海綿を入れるタイプではなくとも、切手や指先をぬらす為の器具はこの分野に入れる。



分類付与運用メモ(他の意匠分類との関係、含まれない物品など)
 のり入れについては、塗布具付き包装用瓶(F4-830)、包装用押しだしチューブ(F4-87)、回転繰り出し型包装用容器(F4-84)等にそれぞれ分類する。



過去に分類した物品の名称	
---------------------	--

意匠分類記号	意匠分類の名称
F2-7210	筆記具整理収納器

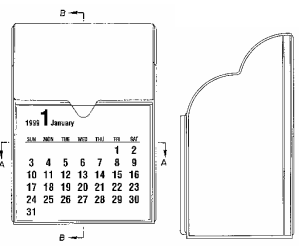
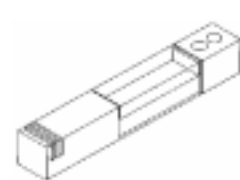
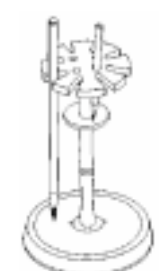

対応する旧意匠分類 ※移行方法…全部移行「全」、一部物品を移行「一」		
旧意匠分類記号	※	分類の名称 または 移行した物品
F2-7210	全	筆記具整理収納器

参考分類・参考物品	
分類記号	分類の名称 または 物品の名称
F2-4110	卓上カレンダー等

再掲載指示	
分類記号	分類の名称 または 物品の名称

この分類に含まれる物品		
カレンダー付きペン立て	貯金箱付きペン差し	インクつぼ付きペンホルダー
時計付きペン立て	小物入れ付きペン立て	筆掛け
朱肉付きペン立て		

定義
 筆記具を整理、収納する器具のうち、F2-7211～7215に含まれないもの。複合的な用途をもった物品を含む。

登録1060693 「カレンダー付きペン立て」 	登録 799107 「ペン立て」 	登録 755930 「筆掛け」 	登録 328630 「ニクチツキペンタテ」 
---	--	--	---

分類付与運用メモ(他の意匠分類との関係、含まれない物品など)
 携帯具(筆入れ、筆箱、矢立てなど)は除く。

過去に分類した物品の名称	

意匠分類記号	意匠分類の名称
F2-7211	ペン皿

対応する旧意匠分類 ※移行方法…全部移行「全」、一部物品を移行「一」		
旧意匠分類記号	※	分類の名称 または 移行した物品
F2-7211	全	ペン皿

参考分類・参考物品	
分類記号	分類の名称 または 物品の名称
CO-12	小物整理皿

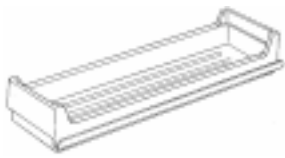
再掲載指示	
分類記号	分類の名称 または 物品の名称

この分類に含まれる物品		
ペン皿	ペントレー	


定義

主として筆記具をならべて整理するための皿状の容器。


登録 1033786 「ペントレー」



登録 1033785 「ペントレー」



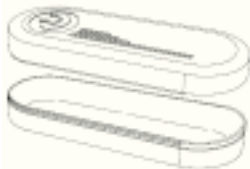
登録 783148 「ペン皿」



分類付与運用メモ(他の意匠分類との関係、含まれない物品など)

蓋がついているものは、筆箱(F2-7422)。

登録 879481 「筆記具入れ物」



過去に分類した物品の名称		

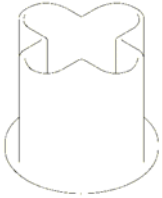
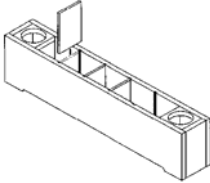
意匠分類記号	意匠分類の名称
F2 - 7212	ペン立て

対応する旧意匠分類 移行方法...全部移行「全」、一部物品を移行「一」		
旧意匠分類記号		分類の名称 または 移行した物品
F2 - 7212	全	ペン立て

参考分類・参考物品	
分類記号	分類の名称 または 物品の名称
C0 - 12	小物整理皿
C5 - 5340	はし立て及びつまようじ立て

再掲載指示	
分類記号	分類の名称 または 物品の名称

この分類に含まれる物品		
ペン立て	ペンスタンド	筆立て

定義	
主として筆記具を立てて入れて整理するための筒状の容器。	
登録 1100821 「ペン立て」 	登録 1051557 「ペンスタンド」 

分類付与運用メモ (他の意匠分類との関係、含まれない物品など)


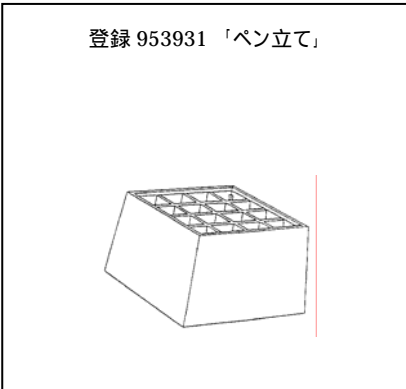

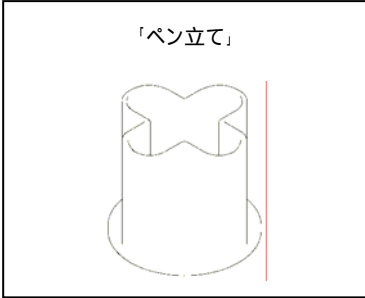
筆記具を複数入れるものを分類し、小円孔等の数に応じて一本ずつ入れるものはペン差し(F2 - 7213)。

登録 953931 「ペン立て」 

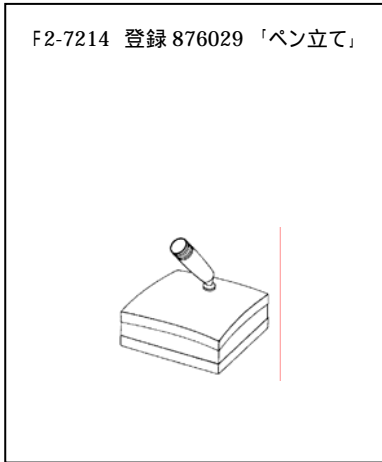
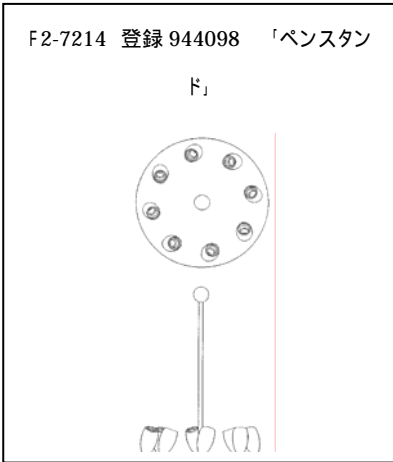
壁面等に取り付けて用いるものはF2 - 7215に分類する。

過去に分類した物品の名称		

意匠分類記号	意匠分類の名称
F 2 - 7 2 1 3	ペン差し

対応する旧意匠分類			移行方法...全部移行「全」、一部物品を移行「一」
旧意匠分類記号		分類の名称 または 移行した物品	
F 2 - 7 2 1 3	全	ペン差し	
参考分類・参考物品			
分類記号	分類の名称 または 物品の名称		
再掲載指示			
分類記号	分類の名称 または 物品の名称		
この分類に含まれる物品			
ペン差し	ペンスタンド	筆立て	
定義			
主として筆記具を差しこんで立てて整理するための、上面に小円孔等のある器具。			
登録 944863 「ペンスタンド」	登録 953931 「ペン立て」	登録 874644 「筆立」	
			
分類付与運用メモ(他の意匠分類との関係、含まれない物品など)			
筆記具を小円孔の数に応じて一本ずつ入れるものを分類し、複数入れられるものはペン立て(F 2 - 7 2 1 2)。			
<div style="border: 1px solid black; padding: 5px; display: inline-block;"> <p>「ペン立て」</p>  </div>			
壁面等に取り付けて用いるものはF 2 - 7 2 1 5に分類する。			
過去に分類した物品の名称			

意匠分類記号	意匠分類の名称
F 2 - 7 2 1 4	ペンホルダー

対応する旧意匠分類			移行方法...全部移行「全」、一部物品を移行「一」
旧意匠分類記号		分類の名称 または 移行した物品	
F 2 - 7 2 1 4	全	ペンホルダー	
参考分類・参考物品			
分類記号	分類の名称 または 物品の名称		
F 2 - 7 2 0 0 0	事務用整理収納器		
再掲載指示			
分類記号	分類の名称 または 物品の名称		
この分類に含まれる物品			
ペンホルダー	ペンスタンド	筆立て	
定義			
主として筆記具を差し込み支持して整理するための、ソケット部のある器具。			
F2-7214 登録 876029 「ペン立て」 		F2-7214 登録 944098 「ペンスタンド」 ド 	
分類付与運用メモ (他の意匠分類との関係、含まれない物品など)			
壁面等に取り付けて用いるものはF 2 - 7 2 1 5に分類する			
過去に分類した物品の名称			

意匠分類記号	意匠分類の名称
F2 - 7215	取り付け用ペンホルダー等

対応する旧意匠分類		移行方法...全部移行「全」、一部物品を移行「一」
旧意匠分類記号		分類の名称 または 移行した物品
F2 - 7215	全	取り付け用ペンホルダー等
参考分類・参考物品		
分類記号		分類の名称 または 物品の名称
再掲載指示		
分類記号		分類の名称 または 物品の名称
この分類に含まれる物品		
吸盤付きペン立て	クリップ付きペンホルダー	
定義		
壁面等に取り付けて用いるペン差し、ペンホルダーなど。		
登録 947388 「吸着盤付きペン立て」 	登録 976621-002 「ペンクリップ」 	登録 1119678 「ペン立て」 
分類付与運用メモ(他の意匠分類との関係、含まれない物品など)		
過去に分類した物品の名称		

意匠分類記号	意匠分類の名称
F2-7220	事務用印字具収納器

対応する旧意匠分類 ※移行方法…全部移行「全」、一部物品を移行「一」		
旧意匠分類記号	※	分類の名称 または 移行した物品
F2-7220	全	事務用印字具収納器

参考分類・参考物品	
分類記号	分類の名称 または 物品の名称
F2-72000	事務用整理収納器

再掲載指示	
分類記号	分類の名称 または 物品の名称

この分類に含まれる物品		
印鑑入れ	印鑑ケース	印判入れ
朱肉入れ付き印判入れ	朱肉入れ付き印判立て	肉池付き印判入れ

定義

主として事務用印字具を整理収納するための器具で、F2-7221~F2-7222に含まれないもの。印鑑ケースなど携帯できるタイプのものについても含む。朱肉入れ、印鑑ブラシなどが付いた印判入れなど複合的な用途を持つ物品は、この分類に入れる。

登録 1164033 「印鑑ケース」 	登録 1033179 「印鑑入れ」 	登録 976118 「肉池付き印判入れ」 	登録 975125 「印判ケース」 
--	---	---	---

分類付与運用メモ(他の意匠分類との関係、含まれない物品など)

過去に分類した物品の名称	

意匠分類記号	意匠分類の名称
F2-7221	印箱

対応する旧意匠分類 ※移行方法…全部移行「全」、一部物品を移行「一」		
旧意匠分類記号	※	分類の名称 または 移行した物品
F2-7221	全	印箱
参考分類・参考物品		
分類記号	分類の名称 または 物品の名称	
再掲載指示		
分類記号	分類の名称 または 物品の名称	
この分類に含まれる物品		
印箱	印判入れ	スタンプケース
定義		
事務用印字具を整理収納するための器具で、蓋つきの容器型のもの。		
<div style="border: 1px solid black; padding: 5px; margin: 10px 0;"> <p>F2-7221 登録 612567 「印箱」</p>  </div>		
分類付与運用メモ(他の意匠分類との関係、含まれない物品など)		
過去に分類した物品の名称		

意匠分類記号	意匠分類の名称
F2-7222	印判立て

対応する旧意匠分類 ※移行方法…全部移行「全」、一部物品を移行「一」		
旧意匠分類記号	※	分類の名称 または 移行した物品
F2-7222	全	印判立て
参考分類・参考物品		
分類記号	分類の名称 または 物品の名称	
F2-7213	ペン差し	
再掲載指示		
分類記号	分類の名称 または 物品の名称	
この分類に含まれる物品		
印判立て	印判入れ	印判スタンド
印判受け		
定義		
事務用印字具を整理収納するための器具で、蓋のない容器型のもの。		
登録 1166463 「印判スタンド」 	登録 853055 「日付印判のスタンド」 	登録 1022022 「印判ケース」 
分類付与運用メモ(他の意匠分類との関係、含まれない物品など)		
過去に分類した物品の名称		

意匠分類記号	意匠分類の名称
F 2 - 7 2 3 0	事務用品整理収納器

対応する旧意匠分類		移行方法...全部移行「全」、一部物品を移行「一」
旧意匠分類記号		分類の名称 または 移行した物品
F 2 - 7 2 3 0	全	事務用品整理収納器

参考分類・参考物品	
分類記号	分類の名称 または 物品の名称

再掲載指示	
分類記号	分類の名称 または 物品の名称

この分類に含まれる物品		
事務用品整理収納器	事務用品小物整理箱	事務用品立て
ステープラー付き事務用整理皿	ペン立て付き事務用小物入れ	

定義

事務用品一般を整理、収納する容器であってF 2 - 7 2 3 1 ~ 7 2 3 2に含まれないもの。複合的な用途をもつ整理、収納器はこの分類に入れる。



分類付与運用メモ (他の意匠分類との関係、含まれない物品など)

携帯具を除く(F 2 - 7 4 0)。

過去に分類した物品の名称		

意匠分類記号	意匠分類の名称
F2-7231	事務用品収納器

対応する旧意匠分類 ※移行方法…全部移行「全」、一部物品を移行「一」		
旧意匠分類記号	※	分類の名称 または 移行した物品
F2-7231	全	事務用品収納器
参考分類・参考物品		
分類記号	分類の名称 または 物品の名称	
C0-110	小物整理箱	
D6-442	新聞整理箱	
再掲載指示		
分類記号	分類の名称 または 物品の名称	
この分類に含まれる物品		
事務用クリップ入れ	事務用小物入れ	
定義		
事務用品一般の整理、収納器のうちで主として容器型のもの。蓋のある、ない、いずれも可。		
登録 1165998 「事務用クリップ入れ」 	登録 1001968 「小物用品整理箱」 	
分類付与運用メモ(他の意匠分類との関係、含まれない物品など)		
過去に分類した物品の名称		

意匠分類記号	意匠分類の名称
F2-7232	事務用品整理皿

対応する旧意匠分類		※移行方法…全部移行「全」、一部物品を移行「一」	
旧意匠分類記号	※	分類の名称 または 移行した物品	
F2-7232	全	事務用品整理皿	
参考分類・参考物品			
分類記号	分類の名称 または 物品の名称		
C5-2100	食卓用皿及び食卓用鉢		
C5-53700	盆		
F2-7211	ペン皿		
再掲載指示			
分類記号	分類の名称 または 物品の名称		
この分類に含まれる物品			
事務用品整理皿	事務用小物入れ	事務用品整理トレー	
定義			
事務用品一般の整理、収納器のうちで上部が開放され、主として仕切り皿、盆型のもの。			
登録 1050884 「事務用小物入れ」 	登録 874722 「事務用品整理皿」 	登録 860237 「事務用品整理皿」 	
分類付与運用メモ(他の意匠分類との関係、含まれない物品など)			
筆記用具をいれるものはペン皿(F2-7211)。			
登録 1033785 「ペントレー」 	登録 878574 「ペントレー」 		
過去に分類した物品の名称			

意匠分類記号	意匠分類の名称
F2-7240	用紙収納器

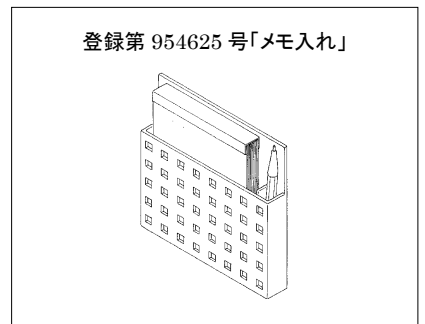
対応する旧意匠分類 ※移行方法…全部移行「全」、一部物品を移行「一」		
旧意匠分類記号	※	分類の名称 または 移行した物品
F2-7240	全	用紙収納器

参考分類・参考物品	
分類記号	分類の名称 または 物品の名称
F2-7230	事務用品整理収納器

再掲載指示	
分類記号	分類の名称 または 物品の名称

この分類に含まれる物品		
ペン差し付きメモ用紙立て	ペンホルダー付きちらし立て	ペン立て付きメモ用紙ホルダー

定義
 メモ用紙、書類、広告紙などを主として、用紙類を収納する容器でF2-7241～F2-7242に含まれないもの。複合的な用途を持ったものを含む。



分類付与運用メモ(他の意匠分類との関係、含まれない物品など)
 携帯具は含まない(F2-7440)。
 付箋紙の容器は、F2-7240へ分類する。
 ただし、ロール状の付箋紙をカッターで切断し使用するテープホルダーは、F2-8140へ分類する。

過去に分類した物品の名称

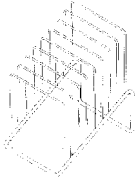
意匠分類記号	意匠分類の名称
F 2 - 7 2 4 1	メモ用紙立て等

対応する旧意匠分類			移行方法...全部移行「全」、一部物品を移行「一」
旧意匠分類記号		分類の名称 または 移行した物品	
F 2 - 7 2 4 1	全	メモ用紙立て等	
参考分類・参考物品			
分類記号	分類の名称 または 物品の名称		
F 2 - 7 3 1 3 0	用紙立て具		
再掲載指示			
分類記号	分類の名称 または 物品の名称		
この分類に含まれる物品			
メモ用紙立て	書類立て	ファイルボックス	
用紙収納箱	壁取り付け用ファイルボックス		
定義			
用紙類を立てて整理、収納する箱型の容器のうち、蓋がなく上部が開放されているもの。			
登録 1149251 「書類整理箱」 	登録 1150634 「ボックスファイル」 	登録 1051663 「ボックスファイル」 	

分類付与運用メモ(他の意匠分類との関係、含まれない物品など)

用紙類を整理の為に差し入れ、立てかけておくものはF2 - 73130。

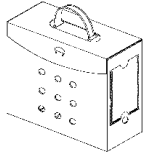
登録 950380 「書類整理具」



手提げや持ち手がついているものは携帯用書類袋等(F2 - 7441)。

F2-7441 登録 1149170

「手提げ付きボックスファイル」



F2-7441 登録 1136378

「書類整理箱」



過去に分類した物品の名称

意匠分類記号	意匠分類の名称
F2-7242	メモ台等

対応する旧意匠分類 ※移行方法…全部移行「全」、一部物品を移行「一」		
旧意匠分類記号	※	分類の名称 または 移行した物品
F2-7242	全	メモ台等

参考分類・参考物品	
分類記号	分類の名称 または 物品の名称

再掲載指示	
分類記号	分類の名称 または 物品の名称

この分類に含まれる物品		
メモ台	卓上日記台	卓上メモ台
メモ用紙入れ	メモホルダー	

定義

主として用紙類を収納する容器であって、そのまま、その上で筆記することが可能であるもの。壁掛け式壁かけ式伝言カード入れの記入台付きのものも含む。



分類付与運用メモ(他の意匠分類との関係、含まれない物品など)

複合的な用途を持つメモ台はF2-7240に分類する。



過去に分類した物品の名称		

意匠分類記号	意匠分類の名称
F 2 - 7 2 9	事務用整理収納器部品及び付属品

対応する旧意匠分類			移行方法...全部移行「全」、一部物品を移行「一」
旧意匠分類記号		分類の名称 または 移行した物品	
F 2 - 7 2 1 9 0	全	筆記具整理収納部品及び付属品	
F 2 - 7 2 1 9 1	全	ペンホルダー用ソケット	

参考分類・参考物品		
分類記号	分類の名称 または 物品の名称	
F 2 - 7 2 4 1	メモ用紙立て等	

再掲載指示		
分類記号	分類の名称 または 物品の名称	

この分類に含まれる物品		
ペンホルダー用ソケット	メモ用紙立て用仕切り板	事務用ファイルボックスのふた
ペン立て用側板		

定義

事務用整理収納器の部品及び付属品を分類する。ペンホルダー用ソケットを含む。

<p>F2-729 登録 944977</p> <p>「ペン立て用側板」</p> 	<p>F2-729 登録 1004370</p> <p>「書類分別用仕切板」</p> 	<p>F2-729 登録 974821</p> <p>「事務用ファイルの蓋」</p> 
--	--	---

分類付与運用メモ (他の意匠分類との関係、含まれない物品など)

携帯具(筆入れ、筆箱)の部品、付属品は含まない。

過去に分類した物品の名称		

意匠分類記号	意匠分類の名称
F2-7300	事務用机上整理具

対応する旧意匠分類		※移行方法…全部移行「全」、一部物品を移行「一」
旧意匠分類記号	※	分類の名称 または 移行した物品
F2-730	一	事務用整理具
F2-7310	全	机上整理具

参考分類・参考物品	
分類記号	分類の名称 または 物品の名称

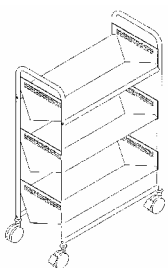
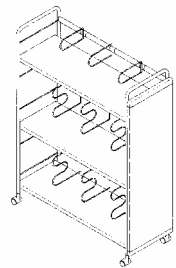
再掲載指示	
分類記号	分類の名称 または 物品の名称

この分類に含まれる物品	
ファイル整理具	

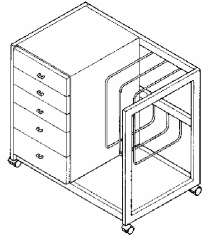
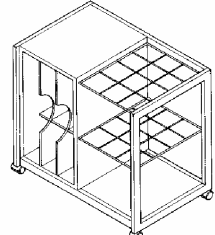
定義
 主として机上の事務環境を整えるための用具で、F2-7311～F2-735に含まれないもの。検索や書見等の事務作業を補助するものも含める。

分類付与運用メモ(他の意匠分類との関係、含まれない物品など)

運搬用の書籍用ワゴンはG2-500。

登録 1062012 書籍ワゴン 	登録 850209-001 書籍整理棚 
--	---

収納部や引き出しがついている書籍用ワゴンはF2-7100。

登録 720945 整理用ワゴン 	登録 720947 整理用ワゴン 
--	--

過去に分類した物品の名称	

意匠分類記号	意匠分類の名称
F2-73110	デスクマット等

対応する旧意匠分類		※移行方法…全部移行「全」、一部物品を移行「一」	
旧意匠分類記号	※	分類の名称 または 移行した物品	
F2-7311	一	デスクマット等	
関連分類・関連物品			
分類記号	分類の名称 または 物品の名称		
F2-121	下敷き		
再掲載指示			
分類記号	分類の名称 または 物品の名称		
この分類に含まれる物品			
デスクマット	印判マット	事務用カッターマット	
定義			
机上で使うマットで、事務作業を補助するもの。			
登録 1105548 号 「デスクマット」 		登録 733305 号 「カッターマット」 	
他の意匠分類との関係、含まれない物品など マウスパッドは、マウスパッド等(F2-73111)に分類する。			
分類付与運用メモ			
過去に分類した物品の名称			

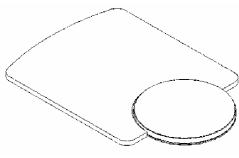
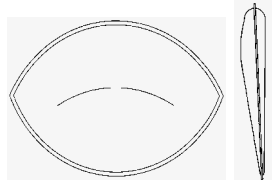

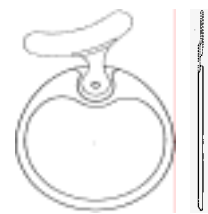
意匠分類記号	意匠分類の名称
F2-7311	マウスパッド等

対応する旧意匠分類 ※移行方法…全部移行「全」、一部物品を移行「一」		
旧意匠分類記号	※	分類の名称 または 移行した物品
F2-7311	—	デスクマット等
H5-920	—	電子計算機等付属品

関連分類・関連物品	
分類記号	分類の名称 または 物品の名称
F2-121	下敷き
H7-792	電子計算機等付属品

再掲載指示	
分類記号	分類の名称 または 物品の名称

この分類に含まれる物品		
マウスパッド	パームレスト	アームレスト

定義			
机上で用い、事務作業を補助するもののうち、マウスを滑らかに動かすためのパッドやシート状のもの。アームレスト、パームレストも含む。			
登録 1033035 号 「マウスパッド」 	登録 1135367 号 「マウス操作クッション」 	登録 1140176 号 「パームレスト」 	登録 1120653 号 「拡張式マウスボード」 

他の意匠分類との関係、含まれない物品など

分類付与運用メモ
 意匠に係る物品がマウスパッドあるいはアームレスト等に係るものであっても、転送機能等、他の機器との関連が確認できるものについては電子計算機等付属品(H7-792)に分類する。

過去に分類した物品の名称		

意匠分類記号	意匠分類の名称
F2-7312	文鎮

対応する旧意匠分類		※移行方法…全部移行「全」、一部物品を移行「一」
旧意匠分類記号	※	分類の名称 または 移行した物品
F2-7312	全	文鎮
関連分類・関連物品		
分類記号	分類の名称 または 物品の名称	
C2-11	置き物	
再掲載指示		
分類記号	分類の名称 または 物品の名称	
この分類に含まれる物品		
文鎮	ペーパーウエイト	
定義		
書類等が散らないように、一時的に押さえておくためのもの。		
登録842148 文鎮 	登録843039 文鎮 	登録779161 文鎮 
分類付与運用メモ(他の意匠分類との関係、含まれない物品など)		
過去に分類した物品の名称		

意匠分類記号	意匠分類の名称
F2-73130	用紙立て具

対応する旧意匠分類 ※移行方法…全部移行「全」、一部物品を移行「一」		
旧意匠分類記号	※	分類の名称 または 移行した物品
F2-73130	全	用紙立て具
参考分類・参考物品		
分類記号	分類の名称 または 物品の名称	
F2-73131	カード立て等	
再掲載指示		
分類記号	分類の名称 または 物品の名称	
この分類に含まれる物品		
カード差し	カード刺し	メモ用紙スタンド
書類差し		
定義		
主として、用紙類を差し入れる、あるいは刺して整理する用具のうちF2-73131に含まれないもの。		
登録1121395 カードさし 	登録1088773 書類差し 	登録846426 紙差し 
分類付与運用メモ(他の意匠分類との関係、含まれない物品など)		
携帯具は含まない。		
過去に分類した物品の名称		

意匠分類記号	意匠分類の名称
F 2 - 7 3 1 3 1	カード立て等

対応する旧意匠分類 移行方法...全部移行「全」、一部物品を移行「一」		
旧意匠分類記号		分類の名称 または 移行した物品
F 2 - 7 3 1 3 1	全	カード立て等

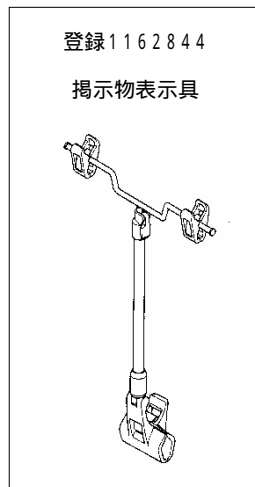
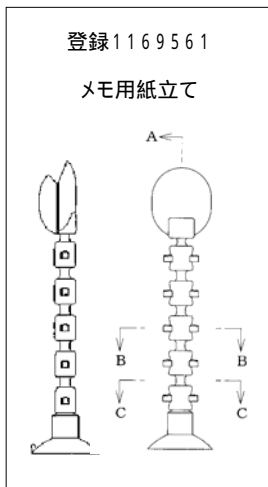
参考分類・参考物品	
分類記号	分類の名称 または 物品の名称
C 2 - 1 7	写真立て
F 5 - 2 1 9 0	商品陳列用具部品及び付属品

再掲載指示	
分類記号	分類の名称 または 物品の名称

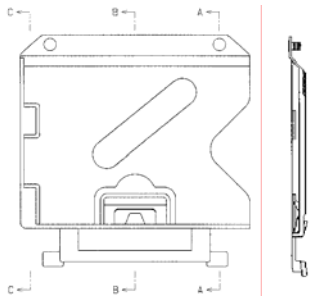
この分類に含まれる物品		
メモ用紙立て	メニュー立て	ちらし立て
プライスカード立て	席札立て	ネームプレート取り付け板
カード立て		

定義

主として用紙類を表示するために立てるもの。ショーウィンドーの溝に嵌合するものや、コンテナ等に引っ掛けるタイプなど、取りつけ型のものを分類する。クリップで止めるものや卓上型カレンダーの透明プラスチックの立て具も含む。



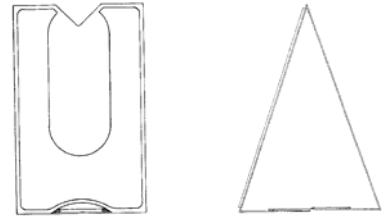
登録1050781
コンテナ用カード差し



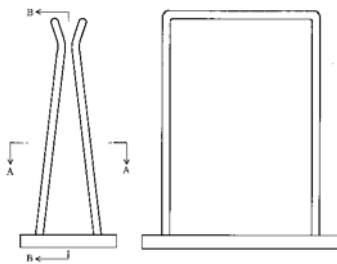
登録949858 - 001
陳列棚用カード類装着具



登録1001914
席札立て



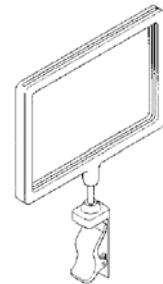
登録1119677
メニュースタンド



登録979385
カード立て



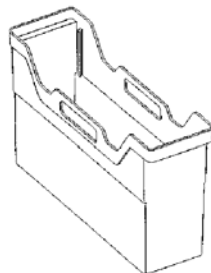
登録1029318
陳列商品表示用カードケース



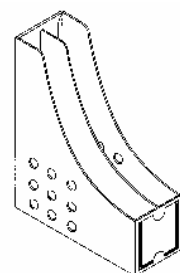
分類付与運用メモ(他の意匠分類との関係、含まれない物品など)

用紙を立てて、整理、収納するものはメモ用紙立て等(F2 - 7241)。

登録1051663 - 001
ボックスファイル



登録1150634
ボックスファイル



カード立て、写真立てのいずれかの判断は、物品名主導とする。物品名及び物品の説明の欄で「写真立て」であることが明らかなものはC2 - 17に分類される。

過去に分類した物品の名称		

意匠分類記号	意匠分類の名称
F2-7314	本立て等

対応する旧意匠分類 ※移行方法…全部移行「全」、一部物品を移行「一」		
旧意匠分類記号	※	分類の名称 または 移行した物品
F2-73140	一	本立て等

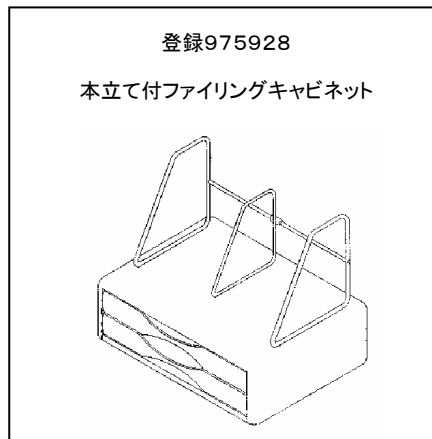
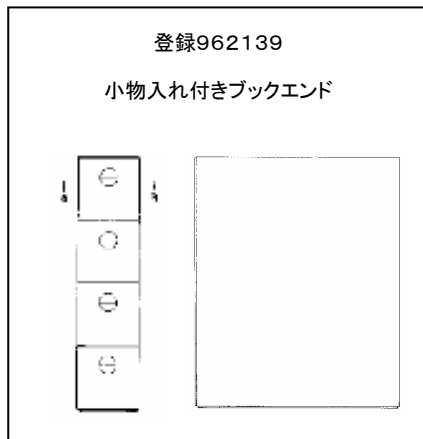
参考分類・参考物品	
分類記号	分類の名称 または 物品の名称
D7-190	テーブル、机、カウンター等部品及び付属品

再掲載指示	
分類記号	分類の名称 または 物品の名称

この分類に含まれる物品		
レコード立て	蛍光灯付き本立て	小物入れ付き本立て
収納器付き本立て	整理箱付き本立て	

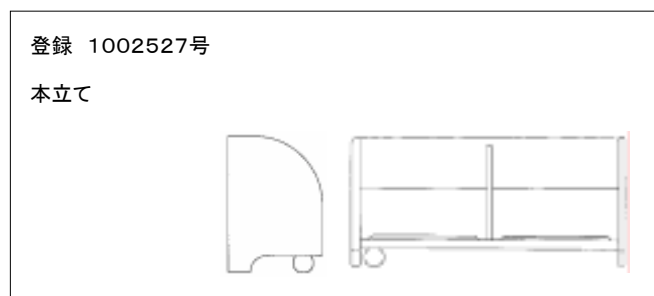
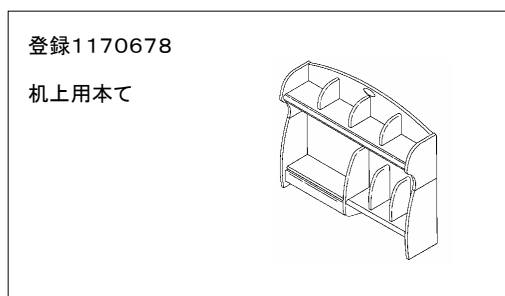
定義

主として、机の上に置いて書籍等を整理する為の用具のうち、F2-73141～F2-73149に含まれないもの。書籍等を整理する以外の用途が併有されているものを分類する。



分類付与運用メモ(他の意匠分類との関係、含まれない物品など)

机に取り付け使用するものはD7-190。



レコード立てはF2-714。

壁掛け用本立てはD6-53。

過去に分類した物品の名称		
レコード立て		

意匠分類記号	意匠分類の名称
F 2 - 7 3 1 4 1	本立て

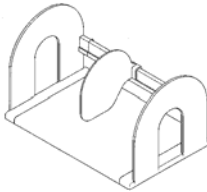
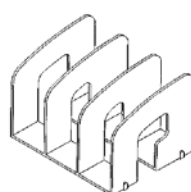
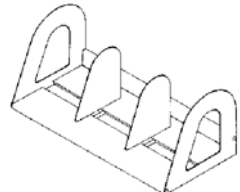
対応する旧意匠分類 移行方法...全部移行「全」、一部物品を移行「一」		
旧意匠分類記号		分類の名称 または 移行した物品
F 2 - 7 3 1 4 1	全	本立て

参考分類・参考物品	
分類記号	分類の名称 または 物品の名称
D 7 - 1 9 0	テーブル、机、カウンター等部品及び付属品
D 6 - 5 1 0	収納棚、載置台
D 6 - 5 3	壁取付け棚

再掲載指示	
分類記号	分類の名称 または 物品の名称

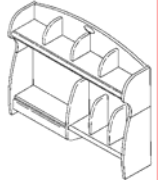
この分類に含まれる物品		
本立て	書籍収納具	ブックスタンド

定義
 主として、机の上に置いて書籍等を整理する為の用具のうち、両側面に支えとなる側壁が設けられているもの。収納部や照明等が付いているものを除く。

登録11110944 本立て 	登録1064457 本立て 	登録949770 本立て 
--	---	--

分類付与運用メモ (他の意匠分類との関係、含まれない物品など)

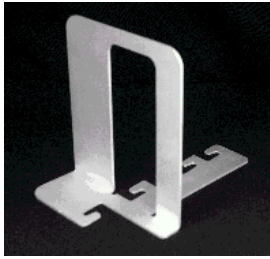
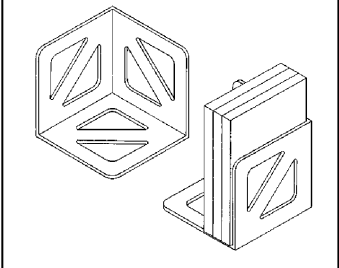
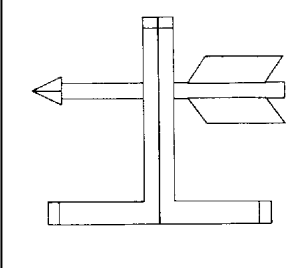
机の上に取り付け使用するものは、D 7 - 1 9 0。

登録1170678 机上用本立	
--------------------	---

壁掛け式の本立てはD 6 - 5 3。

過去に分類した物品の名称	

意匠分類記号	意匠分類の名称
F2 - 73142	ブックエンド

対応する旧意匠分類		移行方法...全部移行「全」、一部物品を移行「一」
旧意匠分類記号		分類の名称 または 移行した物品
F2 - 73142	全	ブックエンド
参考分類・参考物品		
分類記号		分類の名称 または 物品の名称
再掲載指示		
分類記号		分類の名称 または 物品の名称
この分類に含まれる物品		
ブックエンド	ブックスタンド	
定義		
主として、机上に置いて書籍等を整理する為の用具のうち、立てて並べた書籍等の両側にあてがい、倒れるのを防ぐもの。左右一対で使用されるブックエンドも含む。		
登録1160659 ブックエンド 	登録975710 ブックエンド 	登録626175 ブックエンド 
分類付与運用メモ(他の意匠分類との関係、含まれない物品など)		
過去に分類した物品の名称		

意匠分類記号	意匠分類の名称
F2-73149	本立て等部品及び付属品

対応する旧意匠分類 ※移行方法…全部移行「全」、一部物品を移行「一」		
旧意匠分類記号	※	分類の名称 または 移行した物品
F2-73149	全	本立て等部品及び付属品

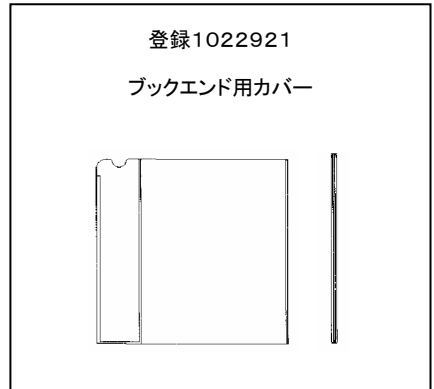
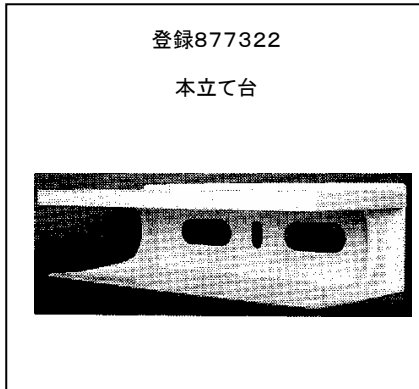
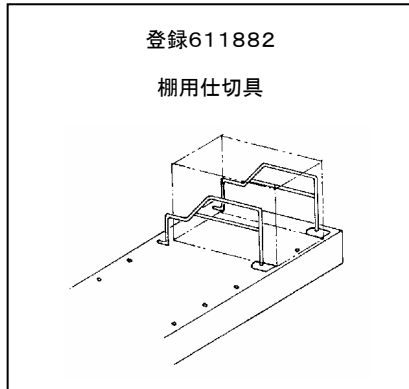
参考分類・参考物品	
分類記号	分類の名称 または 物品の名称

再掲載指示	
分類記号	分類の名称 または 物品の名称

この分類に含まれる物品		
本立て用仕切り板	本立て用台	ブックエンド用カバー

定義

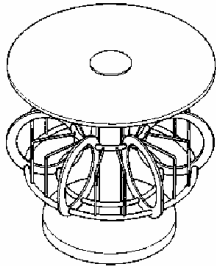
主として、机の上に置いて書籍等を整理する為の用具の部品、付属品。




分類付与運用メモ(他の意匠分類との関係、含まれない物品など)

過去に分類した物品の名称		

意匠分類記号	意匠分類の名称
F2-7315	回転帳簿立て

対応する旧意匠分類 ※移行方法…全部移行「全」、一部物品を移行「一」		
旧意匠分類記号	※	分類の名称 または 移行した物品
F2-7315	全	回転帳簿立て
参考分類・参考物品		
分類記号	分類の名称 または 物品の名称	
F2-7300	事務用机上整理具	
再掲載指示		
分類記号	分類の名称 または 物品の名称	
この分類に含まれる物品		
回転帳簿立て	帳簿立て	
定義		
主として、机上において書籍、帳簿等を立てて整理するもので、回転構造をもつもの。机上用のほか、床置き型もこの分類に含める。		
登録507870 帳簿立 	登録677346 ファイル整理具 	
分類付与運用メモ(他の意匠分類との関係、含まれない物品など)		
過去に分類した物品の名称		

意匠分類記号	意匠分類の名称
F2-732	書見台等

対応する旧意匠分類 ※移行方法…全部移行「全」、一部物品を移行「一」		
旧意匠分類記号	※	分類の名称 または 移行した物品
F2-732	全	書見台等
参考分類・参考物品		
分類記号	分類の名称 または 物品の名称	
再掲載指示		
分類記号	分類の名称 または 物品の名称	
この分類に含まれる物品		
書見台	コピーホルダー	読書台
書類ホルダー		
定義		
書類、書籍等を読み易いように支持する用具。書見台は机上用のもの、床置き型のものいずれもこの分類に含める。		
登録1053968 読書用スタンド 	登録1003785 書見台 	登録1035791 書類の置台 
登録954746 原稿台 		登録1052583 紙原稿スタンド 
分類付与運用メモ(他の意匠分類との関係、含まれない物品など)		
過去に分類した物品の名称		
ページ押さえ具		

意匠分類記号	意匠分類の名称
F2-73300	事務用検索具

対応する旧意匠分類		※移行方法…全部移行「全」、一部物品を移行「一」
旧意匠分類記号	※	分類の名称 または 移行した物品
F2-7330	全	事務用検索具
F2-7331	全	電話早見表
F2-7332	全	カード検索器

参考分類・参考物品	
分類記号	分類の名称 または 物品の名称
F2-7300	事務用机上整理具

再掲載指示	
分類記号	分類の名称 または 物品の名称

この分類に含まれる物品		
ロータリーファイル	電話番号早見器	カード検索器
テレフォンインデックス	電話番号索引器	電話早見表

定義
 カード(電話番号カード、名刺を含む)、書類等を検索できるように整理、収納する用具。カードリングやボタンあるいはレバーなど、検索する為の機能がついているものを分類する。

登録467907
カードヨウスタンド



登録971524
テレフォンインデックス

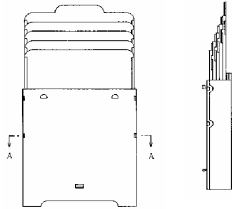


登録626103
カード検索器

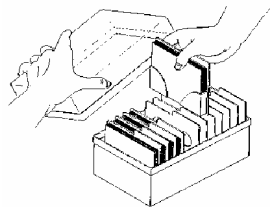


分類付与運用メモ(他の意匠分類との関係、含まれない物品など)
 箱型の容器で、仕切り溝が設けられているものは、F2-71210に分類する。

登録946448
カードラック



登録987486
写真整理箱



過去に分類した物品の名称		


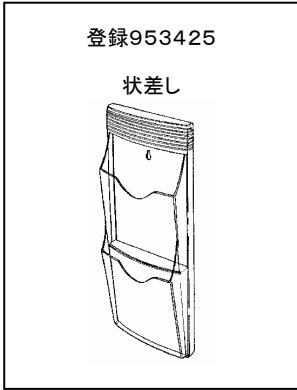

意匠分類記号	意匠分類の名称
F2-734	状差し

対応する旧意匠分類 ※移行方法…全部移行「全」、一部物品を移行「一」		
旧意匠分類記号	※	分類の名称 または 移行した物品
F2-734	全	状差し

参考分類・参考物品	
分類記号	分類の名称 または 物品の名称
D6-20	壁取付け小型整理用具

再掲載指示	
分類記号	分類の名称 または 物品の名称

この分類に含まれる物品		
状差し	レターラック	書類ばさみ付き状差し

定義		
主として、壁面等に吊り下げて書状等を整理、収納するもの。		
登録1146888 状差し 	登録953425 状差し 	登録 881510-001 書類ばさみつき状差し 

分類付与運用メモ(他の意匠分類との関係、含まれない物品など)		

過去に分類した物品の名称		

意匠分類記号	意匠分類の名称
F 2 - 7 3 5	ハンギングフォルダー用フレーム

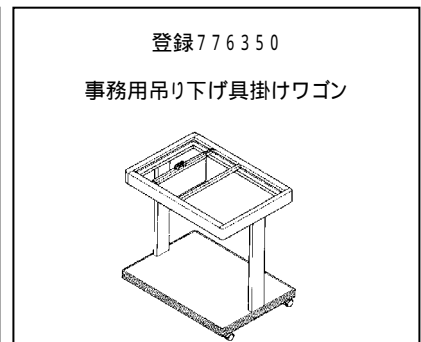
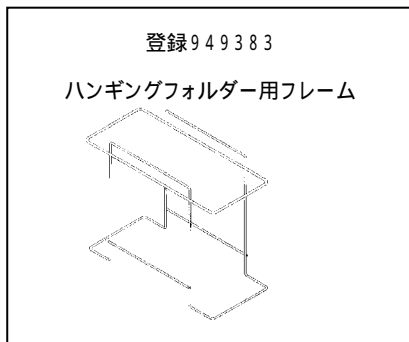
対応する旧意匠分類 移行方法...全部移行「全」、一部物品を移行「一」		
旧意匠分類記号		分類の名称 または 移行した物品
F 2 - 7 3 5	全	ハンギングフォルダー用フレーム

関連分類・関連物品	
分類記号	分類の名称 または 物品の名称

再掲載指示	
分類記号	分類の名称 または 物品の名称

この分類に含まれる物品		
ハンギングフォルダー用フレーム	事務用つり下げ具掛け台	

定義
 新聞や書類等をつるして整理するためのもの。主としてハンギングフォルダーや事務用つり下げ具のフレームを分類する。ワゴン型も含む。



分類付与運用メモ (他の意匠分類との関係、含まれない物品など)

過去に分類した物品の名称		

意匠分類記号	意匠分類の名称
F 2 - 7 4 0	事務用品携帯具

対応する旧意匠分類 移行方法...全部移行「全」、一部物品を移行「一」		
旧意匠分類記号		分類の名称 または 移行した物品
F 2 - 7 4 0	全	事務用品携帯具

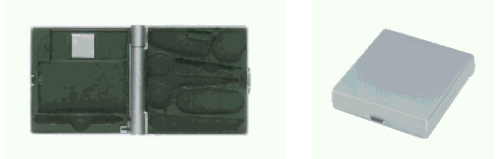
参考分類・参考物品	
分類記号	分類の名称 または 物品の名称
B 4 - 1 0	かばん又は携帯用袋物

再掲載指示	
分類記号	分類の名称 または 物品の名称

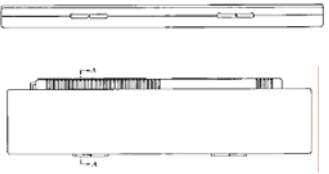
この分類に含まれる物品		
事務用品携帯具	事務用小物入れ	そろばんケース
算盤袋	事務用品収納器	

定義
 事務用品一般、用紙・帳簿類を携帯するための用具で、F 2 - 7 4 1 ~ F 2 - 7 4 4 4 9 に含まれないもの。書画用品、事務用品、用紙・帳簿類に特定したもの、あるいは事務用品を携帯するための特徴的要素(クリップ・仕切りなど)を有するものを分類する。そろばんケースも含む。

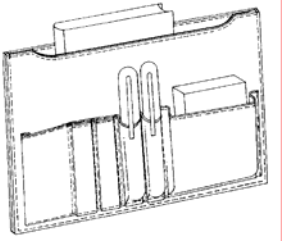
登録1148146
 事務用品収納容器



登録847990
 そろばんケース



登録578408
 事務用品携帯具



分類付与運用メモ(他の意匠分類との関係、含まれない物品など)

汎用的なものは、鞆、袋物に分類する(B4 - 10)。

登録1098638
携帯用小物入れ

登録1011218
携帯用小物入れ

携帯具のうち、印鑑ケースはF2 - 7220。

登録975125
印判ケース

登録976118
肉池付き印判入れ

過去に分類した物品の名称

算盤袋		

意匠分類記号	意匠分類の名称
F2-741	書画用品携帯具

対応する旧意匠分類 ※移行方法…全部移行「全」、一部物品を移行「一」		
旧意匠分類記号	※	分類の名称 または 移行した物品
F2-741	全	書画用品携帯具
参考分類・参考物品		
分類記号	分類の名称 または 物品の名称	
再掲載指示		
分類記号	分類の名称 または 物品の名称	
この分類に含まれる物品		
書道用品携帯具	絵の具箱	画材用品携帯具
スケッチ用品携帯具	画板	スケッチバッグ
定義		
主として、書画用品を携帯するもので、紙はさみ、筆おさえ、パレットなどを収納するための特徴を有するもの。画板も含む。		
登録1032686 絵の具箱 	登録674417 書道用携帯ケース 	登録672624 画板 
分類付与運用メモ(他の意匠分類との関係、含まれない物品など)		
過去に分類した物品の名称		

意匠分類記号	意匠分類の名称
F2-74200	筆記具携帯具


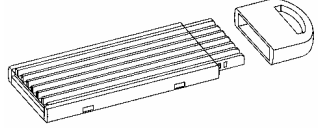
対応する旧意匠分類		※移行方法…全部移行「全」、一部物品を移行「一」
旧意匠分類記号	※	分類の名称 または 移行した物品
F2-7420	一	筆記具携帯具

参考分類・参考物品	
分類記号	分類の名称 または 物品の名称

再掲載指示	
分類記号	分類の名称 または 物品の名称

この分類に含まれる物品	
筆記具用携帯具	鉛筆削り器付き筆入れ

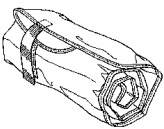

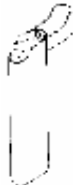

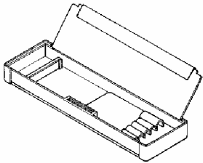
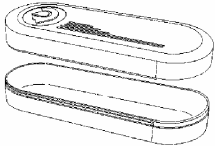
定義
<p>筆記具を収納・携帯するものでF2-74210～F2-7429に含まれないもの。複合的な用途を併有しているものも分類する。</p>
<div style="border: 1px solid black; padding: 10px; width: fit-content;"> <p>登録1091688号 鉛筆削り器付き筆入れ</p>  </div>

分類付与運用メモ(他の意匠分類との関係、含まれない物品など)	
シャープペンシルの替え芯ケースはF2-7423。	
<div style="border: 1px solid black; padding: 10px; width: fit-content;"> <p>登録1153310 替芯ケース</p>  </div>	<div style="border: 1px solid black; padding: 10px; width: fit-content;"> <p>登録1121538 替え芯ケース</p>  </div>

チョークケース、チョーク入れはF2-4290。

過去に分類した物品の名称		

意匠分類記号	意匠分類の名称
F2-74210	筆入れ

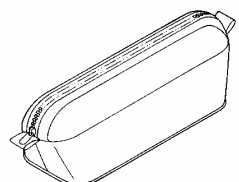
対応する旧意匠分類		※移行方法…全部移行「全」、一部物品を移行「一」	
旧意匠分類記号	※	分類の名称 または 移行した物品	
F2-7421	全	筆入れ	
F2-7421A	全	筆入れ(ファスナー付き)	
参考分類・参考物品			
分類記号	分類の名称 または 物品の名称		
再掲載指示			
分類記号	分類の名称 または 物品の名称		
この分類に含まれる物品			
筆入れ	筆箱	ペンケース	
定義			
筆記具を収納、携帯する容器のうち、蓋と本体に分離できないもの。			
登録 1111714 筆入れ 	登録 609067 筆入れ 	登録 846599 ペンシルケース 	登録 799404 筆記具用ケース 
登録 659733 筆入れ 			
分類付与運用メモ(他の意匠分類との関係、含まれない物品など)			
蓋と本体に分離できるものは、筆箱(F2-7422)。			
登録 879481 筆記具入れ物 			
過去に分類した物品の名称			

意匠分類記号	Dターム記号	Dタームの名称
F2-74210	A	ファスナー付き

対応する旧意匠分類 ※移行方法…全部移行「全」、一部物品を移行「一」		
旧意匠分類記号	※	分類の名称 または 移行した物品
F2-7421A	全	筆入れ(ファスナー付き)

参考分類・参考物品	
分類記号	分類の名称 または 物品の名称
B4-10	かばん又は携帯用袋物

定義(図例必須)
 筆記具を収納、携帯する容器のうち、ファスナーで開閉するものに付与する。

登録1135375 ペンケース 	登録1121870 ペン皿 	登録512905 筆入れ 
--	--	---

分類付与運用メモ(他のDタームとの関係、含まれない物品など)

このDタームと複数付与しないDターム		
記号	Dタームの名称	左記Dタームを複数組み合わせ た意匠には を付与する。

過去に分類した物品の名称		

意匠分類記号	意匠分類の名称
F2-7422	筆箱

対応する旧意匠分類 ※移行方法…全部移行「全」、一部物品を移行「一」		
旧意匠分類記号	※	分類の名称 または 移行した物品
F2-7422	全	筆箱


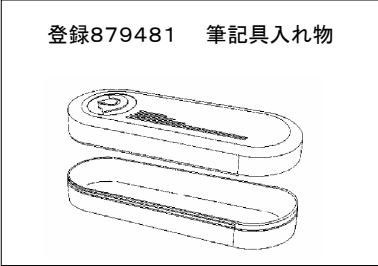
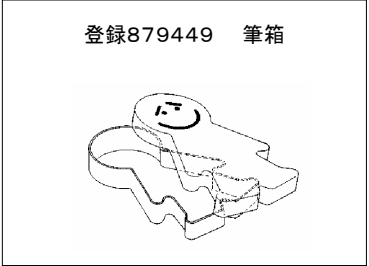
参考分類・参考物品	
分類記号	分類の名称 または 物品の名称
F2-713	文箱等

再掲載指示	
分類記号	分類の名称 または 物品の名称

この分類に含まれる物品		
筆箱	筆入れ	

定義

筆記具を収納、携帯する容器のうち、蓋と本体に分離できるもの。

登録995128 筆箱 	登録879481 筆記具入れ物 	登録879449 筆箱 
--	---	--

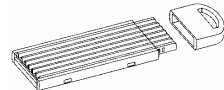
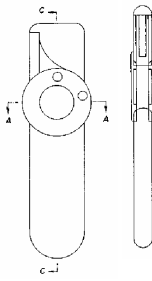
分類付与運用メモ(他の意匠分類との関係、含まれない物品など)

蓋と本体に分離できないものはF2-74210。

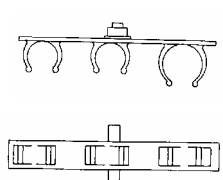
登録962555 筆入れ 	登録846599 ペンシルケース 
---	--

過去に分類した物品の名称		

意匠分類記号	意匠分類の名称
F2-7423	シャープペンシルの替え芯ケース

対応する旧意匠分類		※移行方法…全部移行「全」、一部物品を移行「一」
旧意匠分類記号	※	分類の名称 または 移行した物品
F2-74200	一	筆記具携帯具
参考分類・参考物品		
分類記号	分類の名称 または 物品の名称	
F2-74200	筆記具携帯具	
再掲載指示		
分類記号	分類の名称 または 物品の名称	
この分類に含まれる物品		
シャープペンシルの替え芯ケース	替え芯ケース	
定義		
主としてシャープペンシル等の芯を収納、携帯するもの。製図用鉛筆等の替え芯ケースも分類する。		
登録1153310 替芯ケース 	登録1121538 替え芯ケース 	登録995309 替え芯ケース 
分類付与運用メモ(他の意匠分類との関係、含まれない物品など)		
過去に分類した物品の名称		

意匠分類記号	意匠分類の名称
F2-7429	筆記具携帯具部品及び付属品

対応する旧意匠分類 ※移行方法…全部移行「全」、一部物品を移行「一」		
旧意匠分類記号	※	分類の名称 または 移行した物品
F2-7429	全	筆記具携帯具部品及び付属品
参考分類・参考物品		
分類記号	分類の名称 または 物品の名称	
再掲載指示		
分類記号	分類の名称 または 物品の名称	
この分類に含まれる物品		
筆入れ用中敷き	筆入れ用錠	筆入れ用鉛筆差し
筆入れ用仕切り板		
定義		
筆記具を収納・携帯する容器の部品及び付属品。		
<div style="border: 1px solid black; padding: 5px; margin: 5px;"> <p>登録 469402-001 筆記具ホルダー</p>  </div>		
分類付与運用メモ(他の意匠分類との関係、含まれない物品など)		
過去に分類した物品の名称		

意匠分類記号	意匠分類の名称
F2-74300	製図用具携帯具

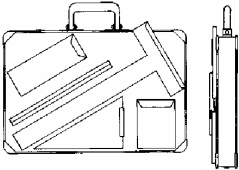
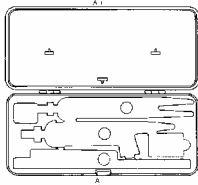
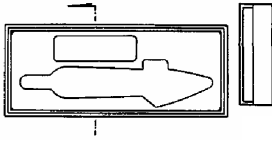

対応する旧意匠分類		※移行方法…全部移行「全」、一部物品を移行「一」
旧意匠分類記号	※	分類の名称 または 移行した物品
F2-7430	全	製図用具携帯具
F2-7431	全	定規ケース

参考分類・参考物品	
分類記号	分類の名称 または 物品の名称
B4-10	かばん又は携帯用袋物

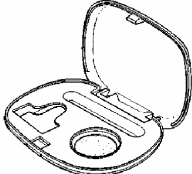
再掲載指示	
分類記号	分類の名称 または 物品の名称

この分類に含まれる物品		
製図用具入れ	製図用コンパス入れ	製図器ケース
製図用定規ケース	曲がり尺用収納袋	三角定規用収納袋
分度器用収納袋		

定義
 主として製図用具、製図用定規等を収納、携帯するもの。筆記具以外の事務用品を収納、携帯するものも含む。

登録659613 製図用鞆 	登録444336 セイズヨウグイル 	登録280296 コンパスイレ 	登録562208 分度器用袋 
---	---	--	--

分類付与運用メモ(他の意匠分類との関係、含まれない物品など)
 印字具の収納具は携帯用でもF2-7220~7222。

登録976118 肉池付き印判入れ 

過去に分類した物品の名称	

意匠分類記号	意匠分類の名称
F2-7440	書類携帯具

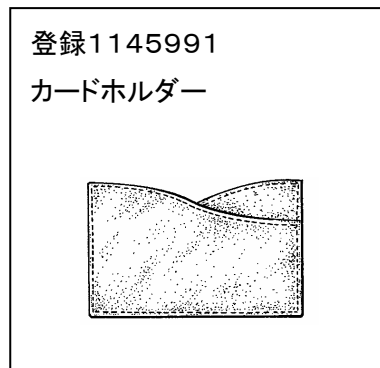
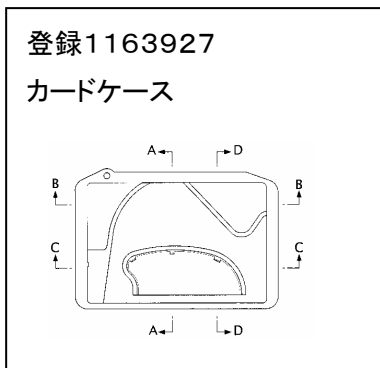
対応する旧意匠分類 ※移行方法…全部移行「全」、一部物品を移行「一」		
旧意匠分類記号	※	分類の名称 または 移行した物品
F2-7440	全	書類携帯具

参考分類・参考物品	
分類記号	分類の名称 または 物品の名称

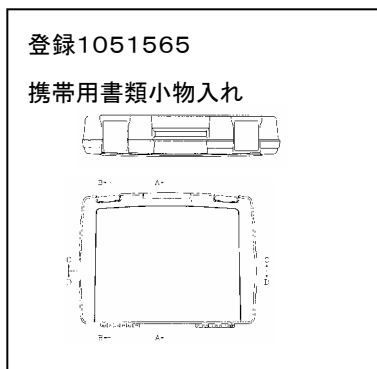
再掲載指示	
分類記号	分類の名称 または 物品の名称

この分類に含まれる物品		
名刺入れ	定期入れ	クレジットカード入れ
免許証入れ	パスポート入れ	通帳入れ
カードホルダー	チケットホルダー	

定義
 主としてカード、帳簿等を収納、携帯するための用具で、F2-7441～F2-7449に含まれないもの。



分類付与運用メモ(他の意匠分類との関係、含まれない物品など)
 書類、書籍等を収納、携帯するものや、持ち手や取っ手が確認できるものは、F2-7441。



過去に分類した物品の名称		

意匠分類記号	意匠分類の名称
F2-7441	携帯用書類袋等

対応する旧意匠分類 ※移行方法…全部移行「全」、一部物品を移行「一」		
旧意匠分類記号	※	分類の名称 または 移行した物品
F2-7441	全	携帯用書類袋等

参考分類・参考物品	
分類記号	分類の名称 または 物品の名称
F3-13170	封筒等
B4-14	かばん又は携帯用袋物(箱型)

再掲載指示	
分類記号	分類の名称 または 物品の名称

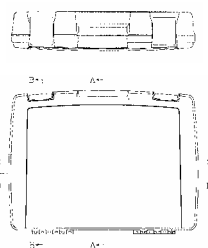
この分類に含まれる物品		
携帯用書類袋	書類携帯具	図面携帯袋
携帯用書類ケース		

定義
 主として書類等を収納、携帯するための用具で、開放部がなく、蓋などで封じられるものを分類する。不使用時には折りたたみ、使用時には広げて収納・携帯する袋状のものも含む。

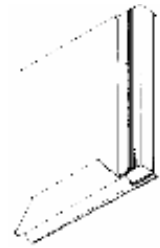
登録1149170
 手提げ付き
 ボックスファイル



登録1051565
 携帯用書類小物入れ



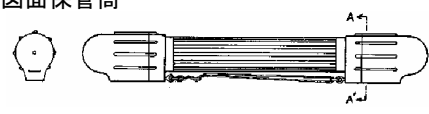

登録1021777
 図面袋



分類付与運用メモ(他の意匠分類との関係、含まれない物品など)

過去に分類した物品の名称		

意匠分類記号	意匠分類の名称
F2-7442	事務用筒等

対応する旧意匠分類 ※移行方法…全部移行「全」、一部物品を移行「一」		
旧意匠分類記号	※	分類の名称 または 移行した物品
F2-7442	全	事務用筒等
参考分類・参考物品		
分類記号	分類の名称 または 物品の名称	
再掲載指示		
分類記号	分類の名称 または 物品の名称	
この分類に含まれる物品		
事務用筒	図面用筒	
定義		
書類、図面、賞状、証書などを収納、携帯するための筒状の容器。		
<div style="border: 1px solid black; padding: 5px; margin-bottom: 10px;"> <p>登録860270 携帯用図面保管筒</p>  </div> <div style="border: 1px solid black; padding: 5px;"> <p>登録608221 図面収納用筒</p>  </div>		
分類付与運用メモ(他の意匠分類との関係、含まれない物品など)		
過去に分類した物品の名称		
賞状用収納筒		

意匠分類記号	意匠分類の名称
F2-7443	用せんばさみ等

対応する旧意匠分類 ※移行方法…全部移行「全」、一部物品を移行「一」		
旧意匠分類記号	※	分類の名称 または 移行した物品
F2-7443	全	用せんばさみ等

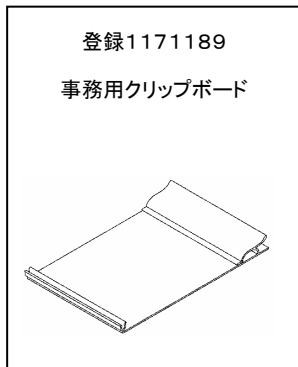
参考分類・参考物品	
分類記号	分類の名称 または 物品の名称
F2-623	バインダー用金具

再掲載指示	
分類記号	分類の名称 または 物品の名称

この分類に含まれる物品		
用せんばさみ	回覧板	書類ばさみ
事務用クリップボード		

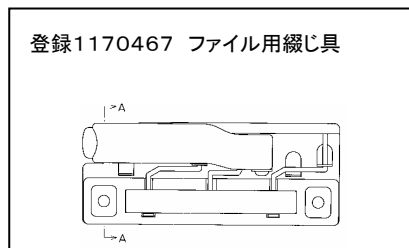
定義

用紙等を携帯するための挟み具などのついた板状の用具。



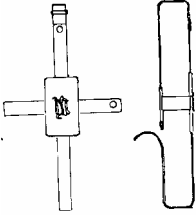
分類付与運用メモ(他の意匠分類との関係、含まれない物品など)

用せんばさみ用の挟み具はF2-623。



過去に分類した物品の名称		
紙葉綴じ具		

意匠分類記号	意匠分類の名称
F2-74440	ブックバンド等

対応する旧意匠分類 ※移行方法…全部移行「全」、一部物品を移行「一」		
旧意匠分類記号	※	分類の名称 または 移行した物品
F2-74440	全	ブックバンド等
参考分類・参考物品		
分類記号	分類の名称 または 物品の名称	
再掲載指示		
分類記号	分類の名称 または 物品の名称	
この分類に含まれる物品		
ブックバンド		
定義		
ノート、書類、書籍等を整理、携帯する紐状の用具。		
<div style="border: 1px solid black; padding: 5px; width: fit-content;"> 登録208082 ブックバンド  </div>		
分類付与運用メモ(他の意匠分類との関係、含まれない物品など)		
(This section is currently blank)		
過去に分類した物品の名称		
(This section is currently blank)		

意匠分類記号	意匠分類の名称
F2-74449	ブックバンド等部品及び付属品

対応する旧意匠分類 ※移行方法…全部移行「全」、一部物品を移行「一」		
旧意匠分類記号	※	分類の名称 または 移行した物品
F2-74449	全	ブックバンド等部品及び付属品

参考分類・参考物品	
分類記号	分類の名称 または 物品の名称
B9-1300	衣服及び身の回り品用連結金具

再掲載指示	
分類記号	分類の名称 または 物品の名称

この分類に含まれる物品		
ブックバンド用バックル	ブックバンド用止め金具	

定義
ノート、書類、書籍等を整理、携帯する紐状の用具の部品及び付属品。
<div data-bbox="204 1164 587 1505" data-label="Image"> </div>

分類付与運用メモ(他の意匠分類との関係、含まれない物品など)

過去に分類した物品の名称

意匠分類記号	意匠分類の名称
F2-800	事務用整理加工機器

対応する旧意匠分類 ※移行方法…全部移行「全」、一部物品を移行「一」		
旧意匠分類記号	※	分類の名称 または 移行した物品
F2-80	一	事務用整理加工機器

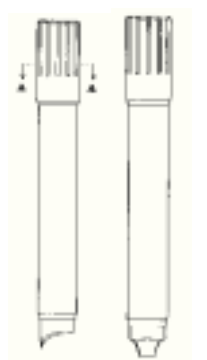
参考分類・参考物品	
分類記号	分類の名称 または 物品の名称
K1-1100	ナイフ
C6-3110	調理用ナイフ
F1-300	書画用品等

再掲載指示	
分類記号	分類の名称 または 物品の名称

この分類に含まれる物品		
接着テープ剥離ナイフ のりへら	接着剤塗りへら	のりつけ具

定義
書類等の裁断、綴り合せ、その他各種の処理など、事務作業を行う為の機器で、F2-810~F2-8340
0に含まれないもの。

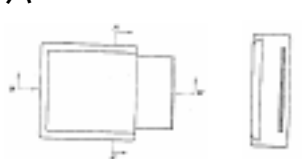
登録 01080654
シール剥離具



登録 00875432
紙折り具



登録 00939046
刃折付事務用スクレーパー



登録 00206328
糊へら



登録 00402094-001
セツチャクテープハクリナイフ



登録 00257520
糊塗付器



他の意匠分類との関係(含まれない物品、意匠)

分類付与運用メモ(付与優先関係、懸案事項など)

- 1、 事務用塗膜転写具及び事務用修正テープ転写具は文字加工用転写具(F2-12200)に分類する。修正テープを転写するものでなくても、テープ転写型であればF2-12200に含まれる。
- 2、 事務用機器(J4)には、電子計算機の周辺機器に近いものを分類する。その他のいわゆる事務用一般の機器類はF2代に分類する。
- 3、 タイプライター、貨幣処理機、会計機はJ4代に分類する。
- 4、 業務用の主として大型の印刷機、製本機等はK0代に分類する。

過去に分類した物品の名称

意匠分類記号	意匠分類の名称
F 2 - 8 1 0	事務用整理機器

対応する旧意匠分類 移行方法...全部移行「全」、一部物品を移行「一」		
旧意匠分類記号		分類の名称 または 移行した物品
F 2 - 8 1 0	全	事務用整理機器

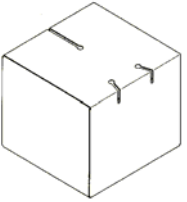

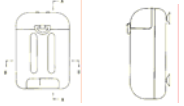
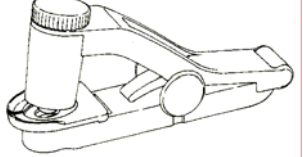
参考分類・参考物品	
分類記号	分類の名称 または 物品の名称
C 4 - 2 4	ティッシュペーパー容器等
C 4 - 2 5 0	トイレトペーパーホルダー等
C 5 - 5 3 0 0	食器受け具又は食器保持具

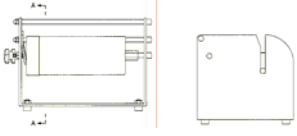
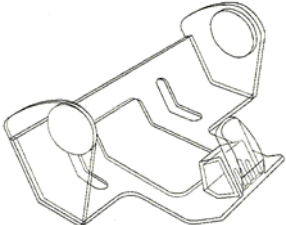

再掲載指示	
分類記号	分類の名称 または 物品の名称

この分類に含まれる物品		
有価証券抹消機	ロールシートホルダー	ロールシート用ディスペンサー
ひも取り出し器	食品包装用フィルム切断機	

定義

書類、カード、書状等の用紙類の整備作業を行う機器のうち、F 2 - 8 1 1 ~ F 2 - 8 1 5 に含まれないもの。書類、ひも、包装用袋等を整理、収納するもののうち、取り出し口や切断部等、事務作業を補助する機能を有するものを分類する。

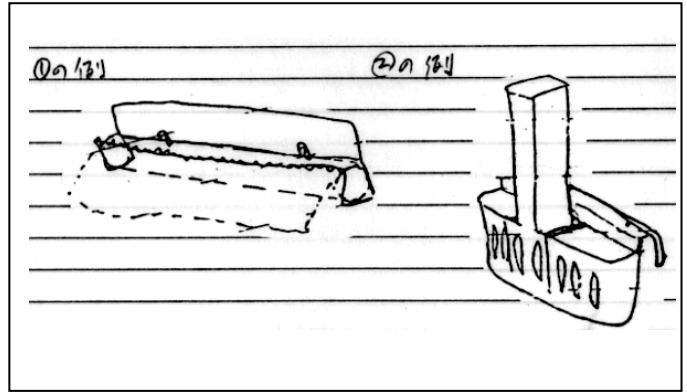
登録 01102039 収納箱付紐切り器 	登録 01039487 包装用袋供給ケース 	登録 01063184 整理収納具 	登録 01030252 事務用パッチ貼着器 
--	---	--	---

登録 01047117 ロールフィルムカッター 	登録 01047505 ビニール袋用ディスペンサー 	登録 01056525 証券抹消機 
---	---	--

他の意匠分類との関係(含まれない物品、意匠)

食品用ラップフィルム・厨房で用いるペーパータオルを保持する物品について

- 1) 食品用ラップフィルム及びアルミ箔等を操り出しできる形で保持するものはF2 - 810へ分類する。
- 2) 食品用ラップフィルム及びアルミ箔を操り出しできない形で保持するものはC5 - 5300に分類する。食品用ラップフィルムに加え、厨房で用いるペーパータオル等、他の物品を複合的に保持するものについても、同様に、C5 - 5300に分類する。
- 3) 厨房で用いるペーパータオルのみを保持するものは、C4 - 24、C4 - 250にそれぞれ分類する。厨房で用いるペーパータオルに加え、まな板等、厨房まわりで使用する物品を複合的に保持するものについては、C5 - 5300に分類する。



分類付与運用メモ(付与優先関係、懸案事項など)

- 1、F2 - 800代は事務用整理加工機器が分類されるので、単に収納する機能しかないものは含まれない。
- 2、ラベル貼り付け機、ハンドラベラーはラベル印字器(F2 - 22600)に分類する。

過去に分類した物品の名称		

意匠分類記号	意匠分類の名称
F2-811	事務用ラミネーター

対応する旧意匠分類 ※移行方法…全部移行「全」、一部物品を移行「一」		
旧意匠分類記号	※	分類の名称 または 移行した物品
F2-811	全	事務用ラミネーター
参考分類・参考物品		
分類記号	分類の名称 または 物品の名称	
再掲載指示		
分類記号	分類の名称 または 物品の名称	
この分類に含まれる物品		
事務用ラミネーター		
定義		
カード、書類等に表面保護、改ざん防止のための皮膜を施す機器。		
登録 01101410 ラミネーター 	登録 01061011 ラミネーター 	登録 00978105 ラミネート機 
分類付与運用メモ(他の意匠分類との関係、含まれない物品など)		
過去に分類した物品の名称		

意匠分類記号	意匠分類の名称
F2-8120	ペーパーシュレッダー

対応する旧意匠分類 ※移行方法…全部移行「全」、一部物品を移行「一」		
旧意匠分類記号	※	分類の名称 または 移行した物品
F2-8120	全	ペーパーシュレッダー

参考分類・参考物品	
分類記号	分類の名称 または 物品の名称

再掲載指示	
分類記号	分類の名称 または 物品の名称

この分類に含まれる物品		
ペーパーシュレッダー	書類細断機	ごみ箱付きシュレッダー
レターオープナー付きシュレッダー		

定義

不要書類の整理、処分を行うための機器。複合的な用途を持つものも含む。

登録 01160998 ペーパーシュレッダー 	登録 01101875 携帯用ペーパーシュレッダー 	登録 01101348 ダストボックス付き ハンドシュレッダー 	登録 00965315 レターオープナー付き シュレッダー 
--	---	---	--

分類付与運用メモ(他の意匠分類との関係、含まれない物品など)

過去に分類した物品の名称		


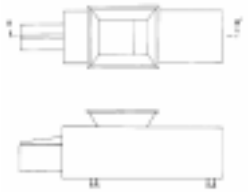


意匠分類記号	意匠分類の名称
F2-8129	ペーパーシュレッダー部品及び付属品

対応する旧意匠分類 ※移行方法…全部移行「全」、一部物品を移行「一」		
旧意匠分類記号	※	分類の名称 または 移行した物品
F2-8129	全	ペーパーシュレッダー部品及び付属品

参考分類・参考物品	
分類記号	分類の名称 または 物品の名称

再掲載指示	
分類記号	分類の名称 または 物品の名称

この分類に含まれる物品		
ペーパーシュレッダー用紙圧縮機	ペーパーシュレッダー用ごみ箱	ペーパーシュレッダー用回転カッター

定義			
ペーパーシュレッダーの部品及び付属品。			
登録 01138728 ペーパーシュレッダー用ごみ箱 	登録 00562917 書類細断機用圧縮機 	登録 00888898 シュレッダー用のコンピューター用紙の載置台 	登録 00681065-001 文書細断機用回転カッター 

分類付与運用メモ(他の意匠分類との関係、含まれない物品など)	

過去に分類した物品の名称	



意匠分類記号	意匠分類の名称
F2-81300	事務用開封機器

対応する旧意匠分類 ※移行方法…全部移行「全」、一部物品を移行「一」		
旧意匠分類記号	※	分類の名称 または 移行した物品
F2-8130	全	事務用開封機器
F2-8131	全	事務用開封機

参考分類・参考物品	
分類記号	分類の名称 または 物品の名称

再掲載指示	
分類記号	分類の名称 または 物品の名称

この分類に含まれる物品		
カートンオープナー	袋口開封具	事務用開封機
郵便用開封機		

定義		
書状、書類袋、箱等の開封に用いる機器のうち、F2-8132に含まれていないもの。複合的な用途を持つものも含む。		
登録 00975814 事務用開封機 	登録 00846609 郵便用開封器 	登録 00936559 接着テープカッター付 郵便用開封機 

他の意匠分類との関係(含まれない物品、意匠)

分類付与運用メモ(付与優先関係、懸案事項など)

過去に分類した物品の名称		

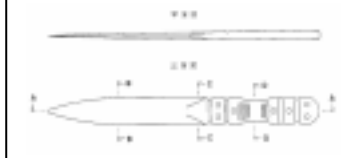

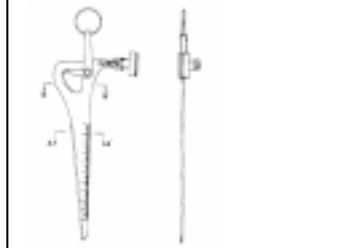
意匠分類記号	意匠分類の名称
F2-8132	ペーパーナイフ等

対応する旧意匠分類 ※移行方法…全部移行「全」、一部物品を移行「一」		
旧意匠分類記号	※	分類の名称 または 移行した物品
F2-81320	全	ペーパーナイフ等
F2-81321	全	ペーパーナイフ

参考分類・参考物品	
分類記号	分類の名称 または 物品の名称
C6-110	飲食用ナイフ、飲食用フォーク及び飲食用スプーン
C6-1140	飲食用ナイフ
C6-3110	調理用ナイフ
K1-1100	ナイフ

再掲載指示	
分類記号	分類の名称 または 物品の名称

この分類に含まれる物品		
ペーパーナイフ	レターオープナー	栓抜き付きペーパーナイフ

定義		
主として書状、書類袋の開封に用いる用具で、ナイフ状のもの。複合的な用途を持つものも含む。		
登録 00976392 ペーパーナイフ 	登録 01098844 替え刃式ペーパーナイフ 	登録 00661036 はかり付きペーパーナイフ 

他の意匠分類との関係(含まれない物品、意匠)

分類付与運用メモ(付与優先関係、懸案事項など)

過去に分類した物品の名称		

意匠分類記号	意匠分類の名称
F2-8140	接着テープホルダー等

対応する旧意匠分類		※移行方法…全部移行「全」、一部物品を移行「一」
旧意匠分類記号	※	分類の名称 または 移行した物品
F2-8140	全	接着テープホルダー等
参考分類・参考物品		
分類記号	分類の名称 または 物品の名称	
再掲載指示		
分類記号	分類の名称 または 物品の名称	
この分類に含まれる物品		
ペン立て付き接着テープホルダー		
定義		
接着テープを支持し、取り出せるようにした器具のうち、F2-81410~F2-8149に含まれないもの。主として複合的な用途を持つものを分類する。		
登録 00888262 メモホルダー付き接着テープカッター 	登録 00862334 ペン立て付き接着テープホルダー 	登録 00700595 時計付接着テープカッター 
他の意匠分類との関係(含まれない物品、意匠)		
付箋紙の容器は、粘着性のある付箋紙であっても、F2-7240へ分類する。 ただし、ロール状の付箋紙をカッターで切断し使用するテープホルダーは、F2-8140へ分類する。		
分類付与運用メモ (付与優先関係、懸案事項など)		
過去に分類した物品の名称		

意匠分類記号	意匠分類の名称
F2-81410	接着テープホルダー

対応する旧意匠分類 ※移行方法…全部移行「全」、一部物品を移行「一」		
旧意匠分類記号	※	分類の名称 または 移行した物品
F2-8141	全	接着テープホルダー
F2-8141A	全	接着テープホルダー(卓上型)

参考分類・参考物品	
分類記号	分類の名称 または 物品の名称
F2-12200	文字修正具等

再掲載指示	
分類記号	分類の名称 または 物品の名称

この分類に含まれる物品		
接着テープホルダー		

定義

接着テープを支持し、取り出せるようにした器具のうち、ホルダーの内側に接着テープを納めるもの。

登録 01000152
テープカッター



登録 01039962
携帯用テープカッター



登録 00862949
接着テープホルダー



他の意匠分類との関係(含まれない物品、意匠)

分類付与運用メモ(付与優先関係、懸案事項など)

接着テープに直接取り付けて用いる接着テープカッター(F2-8142)は含まない。
接着テープホルダー(F2-81410)と接着テープカッター(F2-8142)の区別は物品名主導ではなく、その形態あるいは使用状態を示す参考図等から判断する。



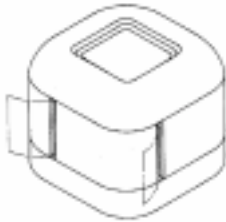

過去に分類した物品の名称		

意匠分類記号	Dターム記号	Dタームの名称
F2-81410	A	卓上型

対応する旧意匠分類 ※移行方法…全部移行「全」、一部物品を移行「一」		
旧意匠分類記号	※	分類の名称 または 移行した物品
F2-8141A	全	接着テープホルダー(卓上型)

参考分類・参考物品	
分類記号	分類の名称 または 物品の名称

定義(図例必須)
 卓上で用いるものに付与する。底部が平面形状であるものは卓上型と見る。

登録 00961515 接着テープホルダー 	登録 01099052 接着テープホルダー 	登録 00993416 粘着テープ供給器 	登録 00874104 接着テープホルダー 
--	--	--	--

他のDタームとの関係(付与しない意匠)

分類付与運用メモ(付与優先順位、懸案事項など)

このDタームと複数付与しないDターム		
記号	Dタームの名称	左記Dタームを複数組み合わせた意匠には を付与する。

過去に分類した物品の名称		


意匠分類記号	意匠分類の名称
F2-8142	接着テープカッター

対応する旧意匠分類 ※移行方法…全部移行「全」、一部物品を移行「一」		
旧意匠分類記号	※	分類の名称 または 移行した物品
F2-8142	全	接着テープカッター

参考分類・参考物品	
分類記号	分類の名称 または 物品の名称

再掲載指示	
分類記号	分類の名称 または 物品の名称

この分類に含まれる物品		
接着テープカッター		

定義		
接着テープに直接取り付けて用いるもの。		
登録 01114535 接着テープホルダー 	登録 00620964 粘着テープカッター 	登録 00737750 接着テープカッター 

他の意匠分類との関係(含まれない物品、意匠)

分類付与運用メモ (付与優先関係、懸案事項など)
 接着テープホルダー(F2-81410)と接着テープカッター(F2-8142)の区別は物品名主導ではなく、その形態あるいは使用状態を示す参考図等から判断する。

過去に分類した物品の名称		

意匠分類記号	意匠分類の名称
F2-8149	接着テープホルダー等部品及び付属品

対応する旧意匠分類		※移行方法…全部移行「全」、一部物品を移行「一」
旧意匠分類記号	※	分類の名称 または 移行した物品
F2-8149	全	接着テープホルダー等部品及び付属品

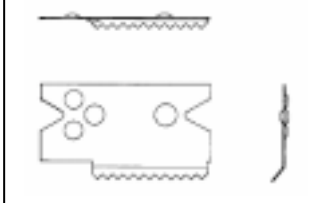
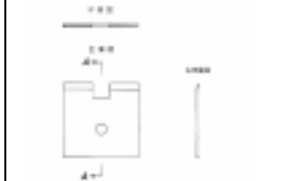
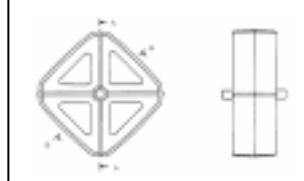
参考分類・参考物品	
分類記号	分類の名称 または 物品の名称

再掲載指示	
分類記号	分類の名称 または 物品の名称

この分類に含まれる物品		
接着テープホルダー用リール	接着テープホルダー用カッター刃	接着テープカッター用刃

定義

接着テープホルダー及び接着テープカッターの部品及び付属品。

<p>登録 00736321 接着テープカッターの刃</p> 	<p>登録 00658666 接着テープホルダー用カッター刃</p> 	<p>登録 00953460 接着テープホルダー用リール</p> 
--	--	---

他の意匠分類との関係(含まれない物品、意匠)

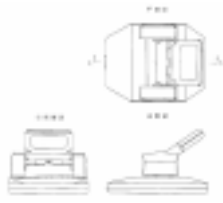


分類付与運用メモ (付与優先関係、懸案事項など)

過去に分類した物品の名称		

意匠分類記号	意匠分類の名称
F2-815	画びょう抜き

対応する旧意匠分類		※移行方法…全部移行「全」、一部物品を移行「一」
旧意匠分類記号	※	分類の名称 または 移行した物品
F2-815	全	画びょう抜き
参考分類・参考物品		
分類記号	分類の名称 または 物品の名称	
再掲載指示		
分類記号	分類の名称 または 物品の名称	
この分類に含まれる物品		
画びょう抜き	画びょう抜打ち具	
定義		
画びょうを抜くための用具。		
登録 00468381 画びょう抜き取り器 	登録 00880943 画びょう着脱器 	登録 00493706 画鋲抜き器 
他の意匠分類との関係(含まれない物品、意匠)		
分類付与運用メモ(付与優先関係、懸案事項など)		
過去に分類した物品の名称		

意匠分類記号	意匠分類の名称
F2-820	事務用切断機及び事務用穿孔機

対応する旧意匠分類		※移行方法…全部移行「全」、一部物品を移行「一」
旧意匠分類記号	※	分類の名称 または 移行した物品
F2-820	全	事務用切断機及び事務用穿孔機
参考分類・参考物品		
分類記号	分類の名称 または 物品の名称	
再掲載指示		
分類記号	分類の名称 または 物品の名称	
この分類に含まれる物品		
改札ばさみ		
定義		
カード、書類等用紙類の、切断、穿孔に用いられる機器のうち、F2-82100~F2-823に含まれないもの。複合的な用途を持つものも含む。カード作成機も含む		
登録 00499969-001 開封器付事務用穴あけ器 	登録 00493103 カード切削器 	登録 00313325 改札鋏 
他の意匠分類との関係(含まれない物品、意匠)		
分類付与運用メモ(付与優先関係、懸案事項など)		
ステープラー付きパンチはF2-8220に分類する。		
過去に分類した物品の名称		




意匠分類記号	意匠分類の名称
F2-82100	事務用裁断機

対応する旧意匠分類 ※移行方法…全部移行「全」、一部物品を移行「一」		
旧意匠分類記号	※	分類の名称 または 移行した物品
F2-8210	全	事務用裁断機
F2-8212	全	電動ペーパーカッター
KO-24	一	製本機

参考分類・参考物品	
分類記号	分類の名称 または 物品の名称

再掲載指示	
分類記号	分類の名称 または 物品の名称

この分類に含まれる物品		
コーナーカッター	電動ペーパーカッター	製本用断裁機





定義		
書類、写真等用紙類の裁断に用いる機器のうち、F2-8211～F2-8219に含まれないもの。電動のものも分類する。主にコーナーカッターが含まれる		
登録 01010595 断裁機 	登録 00499015 事務用隅切具 	登録 01039915-002 コーナーカッター 

他の意匠分類との関係(含まれない物品、意匠)

分類付与運用メモ(付与優先関係、懸案事項など)

過去に分類した物品の名称	

意匠分類記号	意匠分類の名称
F2-8211	ペーパーカッター等

対応する旧意匠分類 ※移行方法…全部移行「全」、一部物品を移行「一」			
旧意匠分類記号	※	分類の名称 または 移行した物品	
F2-8211	全	ペーパーカッター	
参考分類・参考物品			
分類記号	分類の名称 または 物品の名称		
再掲載指示			
分類記号	分類の名称 または 物品の名称		
この分類に含まれる物品			
ペーパーカッター	押し切り		
定義			
書類、写真等用紙類の裁断に用いる機器のうち、長い断裁刃を押し下げたり、スライドさせることによって切断するもの。			
登録 00948795 事務用裁断器 	登録 00974012-001 ペーパーカッター 	登録 01175308 ペーパーカッター 	登録 00473260 写真裁断機 
他の意匠分類との関係(含まれない物品、意匠)			
分類付与運用メモ(付与優先関係、懸案事項など)			
電動のものは事務用断裁機(F2-82100)に分類する。			
過去に分類した物品の名称			


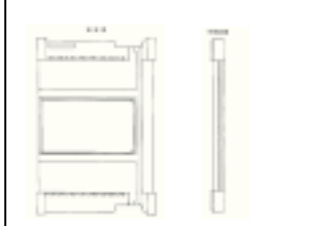
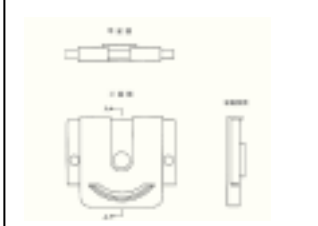
意匠分類記号	意匠分類の名称
F2-8219	事務用裁断機部品及び付属品

対応する旧意匠分類 ※移行方法…全部移行「全」、一部物品を移行「一」		
旧意匠分類記号	※	分類の名称 または 移行した物品
F2-8219	全	事務用裁断機部品及び付属品

参考分類・参考物品	
分類記号	分類の名称 または 物品の名称

再掲載指示	
分類記号	分類の名称 または 物品の名称

この分類に含まれる物品		
ペーパーカッター用刃		

定義		
事務用裁断機の部品及び付属品。		
登録 01103626 事務用書類裁断器の 裁断刃用カートリッジ 	登録 01047855 事務用書類裁断機用台 	登録 00962981 事務用紙裁断機用替刃 

他の意匠分類との関係(含まれない物品、意匠)

分類付与運用メモ (付与優先関係、懸案事項など)

過去に分類した物品の名称		

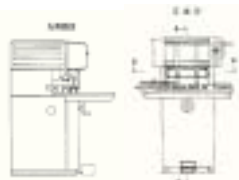

意匠分類記号	意匠分類の名称
F2-8220	事務用穿孔機

対応する旧意匠分類 ※移行方法…全部移行「全」、一部物品を移行「一」		
旧意匠分類記号	※	分類の名称 または 移行した物品
F2-8220	全	事務用穿孔機

参考分類・参考物品	
分類記号	分類の名称 または 物品の名称

再掲載指示	
分類記号	分類の名称 または 物品の名称

この分類に含まれる物品		
事務用穿孔機		

定義	
事務用穿孔機のうち、F2-8221～F2-8229に含まれないもの。	
登録 00863460 事務用穿孔機 	登録 01080525 打抜き具 

他の意匠分類との関係(含まれない物品、意匠)

分類付与運用メモ(付与優先関係、懸案事項など)

過去に分類した物品の名称		

意匠分類記号	意匠分類の名称
F2-8221	事務用パンチ

対応する旧意匠分類 ※移行方法…全部移行「全」、一部物品を移行「一」		
旧意匠分類記号	※	分類の名称 または 移行した物品
F2-8221	全	事務用パンチ

参考分類・参考物品	
分類記号	分類の名称 または 物品の名称

再掲載指示	
分類記号	分類の名称 または 物品の名称

この分類に含まれる物品		
事務用パンチ		


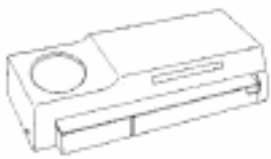
定義			
書類等の用紙を穿孔する機器のうち、ハンドル等を手動で操作することによって孔をあけるもの。			
登録 01176515 事務用パンチ 	登録 01160646 事務用パンチ 	登録 01113646 事務用パンチ 	登録 01039049 事務用パンチ 

他の意匠分類との関係(含まれない物品、意匠)

- 分類付与運用メモ(付与優先関係、懸案事項など)**
- 1、 電動のものは事務用電動パンチ(F2-8222)に分類する。
 - 2、 用紙の隅を切断するためのコーナーカッターは事務用裁断機(F2-8210)に分類する。
 - 3、 星型、動物型などの特殊図形を打ち抜くための小型パンチについては、意匠に係る物品の欄に「おもちゃ」と記載されていても、実際に穿孔が可能なものについては事務機器おもちゃ(E1-660)に分類せず、事務用パンチ(F2-8221)に分類する。

過去に分類した物品の名称		

意匠分類記号	意匠分類の名称
F2-8222	事務用電動パンチ

対応する旧意匠分類 ※移行方法…全部移行「全」、一部物品を移行「一」		
旧意匠分類記号	※	分類の名称 または 移行した物品
F2-8222	全	事務用電動パンチ
参考分類・参考物品		
分類記号	分類の名称 または 物品の名称	
再掲載指示		
分類記号	分類の名称 または 物品の名称	
この分類に含まれる物品		
事務用電動パンチ	事務用電動穿孔機	
定義		
書類等の用紙を穿孔する機器のうち、電動によるもの。		
登録 01162407 事務用電動パンチ 	登録 00911501 事務用電動パンチ 	
他の意匠分類との関係(含まれない物品、意匠)		
分類付与運用メモ(付与優先関係、懸案事項など)		
過去に分類した物品の名称		

意匠分類記号	意匠分類の名称
F2-8229	事務用穿孔機部品及び付属品

対応する旧意匠分類 ※移行方法…全部移行「全」、一部物品を移行「一」		
旧意匠分類記号	※	分類の名称 または 移行した物品
F2-8229	全	事務用穿孔機部品及び付属品

参考分類・参考物品	
分類記号	分類の名称 または 物品の名称

再掲載指示	
分類記号	分類の名称 または 物品の名称

この分類に含まれる物品		
パンチ穴位置決め具	事務用パンチ用刃	事務用パンチ用受け皿

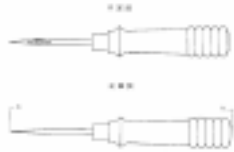
定義		
事務用穿孔機の部品及び付属品。		
登録 01177411 事務用パンチ刃 	登録 01162170 事務用パンチ用受皿 	登録 01087616 孔あけパンチガイドシート 

他の意匠分類との関係(含まれない物品、意匠)

分類付与運用メモ (付与優先関係、懸案事項など)

過去に分類した物品の名称	

意匠分類記号	意匠分類の名称
F2-823	千枚通し

対応する旧意匠分類 ※移行方法…全部移行「全」、一部物品を移行「一」		
旧意匠分類記号	※	分類の名称 または 移行した物品
F2-823	全	千枚通し
参考分類・参考物品		
分類記号	分類の名称 または 物品の名称	
K1-214	きり	
再掲載指示		
分類記号	分類の名称 または 物品の名称	
この分類に含まれる物品		
千枚通し		
定義		
多くの重ねた紙を刺し通し、孔をあけるのに用いるもの。		
<div style="border: 1px solid black; padding: 5px; width: fit-content;"> <p>登録 00531618</p> <p>千枚通し</p>  </div>		
他の意匠分類との関係(含まれない物品、意匠)		
分類付与運用メモ (付与優先関係、懸案事項など)		
過去に分類した物品の名称		

意匠分類記号	意匠分類の名称
F2-8300	事務用封かん機器及び事務用とじ機器

対応する旧意匠分類 ※移行方法…全部移行「全」、一部物品を移行「一」		
旧意匠分類記号	※	分類の名称 または 移行した物品
F2-830	一	事務用封かん機器及び事務用とじ機器
F2-833	全	はと目打ち

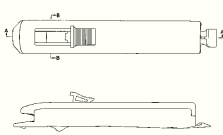
参考分類・参考物品	
分類記号	分類の名称 または 物品の名称
K1-2200	切断手動工具、挟持手動工具等

再掲載指示	
分類記号	分類の名称 または 物品の名称

この分類に含まれる物品		
STEM取り付け機	はと目打ち	

定義
 カード、書類等の用紙類の封かん、綴じ合せに用いる機器のうち、F2-831～F2-83400に含まれないもの。はと目打ちも含む。

登録 01062591
事務用綴じ具



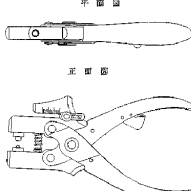
登録 01154566
係止具取付機



登録 00978210
事務用クリップ装着具



登録 00218238
はとめ工具



他の意匠分類との関係(含まれない物品、意匠)

分類付与運用メモ(付与優先関係、懸案事項など)

過去に分類した物品の名称		

意匠分類記号	意匠分類の名称
F2-831	事務用封かん機等

対応する旧意匠分類			※移行方法…全部移行「全」、一部物品を移行「一」
旧意匠分類記号	※	分類の名称 または 移行した物品	
F2-831	全	事務用封かん機等	

参考分類・参考物品	
分類記号	分類の名称 または 物品の名称

再掲載指示	
分類記号	分類の名称 または 物品の名称

この分類に含まれる物品		
事務用封かん機	郵便用封かん機	包装用封かん機

定義

糊を用いたり、熱圧着によったりして、書類袋、包装用袋等の袋口を封かんする機器。

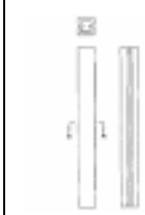

登録 01146640 包装用袋口封緘機 	登録 01042826 包装用袋口封かん機 	登録 01029157 包装用袋口封緘機 	登録 00875151-003 包装用袋口封緘機 	登録 00953902 袋口封緘機   
--	---	--	---	---

他の意匠分類との関係(含まれない物品、意匠)




分類付与運用メモ(付与優先関係、懸案事項など)

過去に分類した物品の名称	


意匠分類記号	意匠分類の名称
F2-8319	事務用封かん機等部品及び付属品

対応する旧意匠分類		※移行方法…全部移行「全」、一部物品を移行「一」
旧意匠分類記号	※	分類の名称 または 移行した物品
F2-830	一	事務用封かん機等
参考分類・参考物品		
分類記号	分類の名称 または 物品の名称	
再掲載指示		
分類記号	分類の名称 または 物品の名称	
この分類に含まれる物品		
事務用封かん機用押圧材		
定義		
事務用封かん機、事務用綴じ機の部品及び付属品。		
登録 00659819 加熱シール機用押圧材 	登録 00977802 紙綴じ器用台板 	
他の意匠分類との関係(含まれない物品、意匠)		
分類付与運用メモ (付与優先関係、懸案事項など)		
過去に分類した物品の名称		

意匠分類記号	意匠分類の名称
F2-8320	ステープラー等

対応する旧意匠分類 ※移行方法…全部移行「全」、一部物品を移行「一」		
旧意匠分類記号	※	分類の名称 または 移行した物品
F2-8320	全	ステープラー等
参考分類・参考物品		
分類記号	分類の名称 または 物品の名称	
再掲載指示		
分類記号	分類の名称 または 物品の名称	
この分類に含まれる物品		
はさみ付きステープラー	パンチ付きステープラー	
定義		
ステープル(綴じ針)によって、書類、袋口を綴じ合わせるための機器のうち、F2-8321~F2-83291に含まれないもの。主に複合的な用途を持つものを分類する。		
登録 00939778 穴あけ器付きステープラー 	登録 00786416 事務用接着テープカッター付きステープラー 	登録 01133849 パンチ機能付きステープラー 
他の意匠分類との関係(含まれない物品、意匠)		
分類付与運用メモ (付与優先関係、懸案事項など)		
過去に分類した物品の名称		

意匠分類記号	意匠分類の名称
F2-83210	ステープラー

対応する旧意匠分類 ※移行方法…全部移行「全」、一部物品を移行「一」		
旧意匠分類記号	※	分類の名称 または 移行した物品
F2-8321	全	ステープラー
F2-8321A	全	ステープラー(卓上型)
参考分類・参考物品		
分類記号	分類の名称 または 物品の名称	
再掲載指示		
分類記号	分類の名称 または 物品の名称	
この分類に含まれる物品		
ステープラー		
定義		
ステープル(綴じ針)によって、書類、袋口を綴じ合わせるための機器。		
登録 01162167 ステープラー 	登録 01160636 事務用ステープラー 	
他の意匠分類との関係(含まれない物品、意匠)		
分類付与運用メモ (付与優先関係、懸案事項など)		
電動のものは電動ステープラー(F2-8322)に分類する。		
過去に分類した物品の名称		

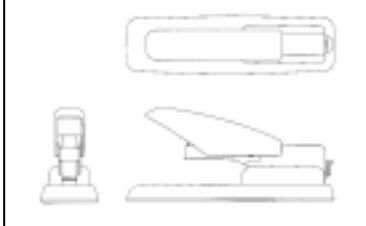
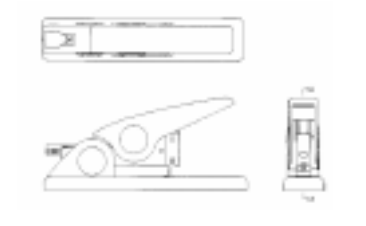
意匠分類記号	Dターム記号	Dタームの名称
F2-83210	A	卓上型

対応する旧意匠分類 ※移行方法…全部移行「全」、一部物品を移行「一」		
旧意匠分類記号	※	分類の名称 または 移行した物品
F2-8321A	全	ステープラー(卓上型)

参考分類・参考物品	
分類記号	分類の名称 または 物品の名称

定義(図例必須)

卓上で用いられるものに付与する。底部に支持台が確認できるものは卓上型と見る。

<p>登録 01162267 ステープラー</p> 	<p>登録 00964957 ステープラー</p> 
--	--

他のDタームとの関係(付与しない意匠)

分類付与運用メモ (付与優先順位、懸案事項など)

このDタームと複数付与しないDターム		
記号	Dタームの名称	左記Dタームを複数組み合わせ た意匠には を付与する。

過去に分類した物品の名称		

意匠分類記号	意匠分類の名称
F2-8322	電動ステープラー

対応する旧意匠分類 ※移行方法…全部移行「全」、一部物品を移行「一」		
旧意匠分類記号	※	分類の名称 または 移行した物品
F2-8322	全	電動ステープラー

参考分類・参考物品	
分類記号	分類の名称 または 物品の名称

再掲載指示	
分類記号	分類の名称 または 物品の名称

この分類に含まれる物品		
電動ステープラー		


定義	
ステープル(綴じ針)によって、書類、袋口を綴じ合わせるための機器のうち電動のもの。	
<p>登録 01162408 事務用電動ステープラー</p> 	<p>登録 01161648 ステープラー</p> 

他の意匠分類との関係(含まれない物品、意匠)



分類付与運用メモ (付与優先関係、懸案事項など)

過去に分類した物品の名称		

意匠分類記号	意匠分類の名称
F2-83290	ステープラー等部品及び付属品

対応する旧意匠分類			※移行方法…全部移行「全」、一部物品を移行「一」
旧意匠分類記号	※	分類の名称 または 移行した物品	
F2-83290	全	ステープラー等部品及び付属品	
参考分類・参考物品			
分類記号	分類の名称 または 物品の名称		
再掲載指示			
分類記号	分類の名称 または 物品の名称		
この分類に含まれる物品			
ステープル	ステープルカートリッジ用容器		
定義			
ステープラー等の部品及び付属品。 <div style="border: 1px solid black; padding: 5px; margin: 10px auto; width: fit-content;"> 登録 00638494 ステイプル用容器  </div>			
他の意匠分類との関係(含まれない物品、意匠)			
分類付与運用メモ (付与優先関係、懸案事項など)			
ステープル用のカートリッジやリフィルについては全てF2-83290に分類する。 意匠に係る物品の欄の記載や使用状態を示す参考図等から複写機用等のステープルカートリッジやリフィルであると判断される場合でも、事務用のものと外観上の違いはないため、H7-590ではなくF2-83290に分類する。 (複合機等のオプションとしてのデザインが外観に表れているステープラー自体等はH7-590に分類する。)			
過去に分類した物品の名称			

意匠分類記号	意匠分類の名称
F2-83291	ステープルリムーバー

対応する旧意匠分類 ※移行方法…全部移行「全」、一部物品を移行「一」		
旧意匠分類記号	※	分類の名称 または 移行した物品
F2-83291	全	ステープルリムーバー
参考分類・参考物品		
分類記号	分類の名称 または 物品の名称	
再掲載指示		
分類記号	分類の名称 または 物品の名称	
この分類に含まれる物品		
ステープルリムーバー		
定義		
事務用ステープル(綴じ針)を抜くのに用いる用具。		
登録 01183577 ステープルリムーバー 	登録 01129000 ステープルリムーバー 	
他の意匠分類との関係(含まれない物品、意匠)		
分類付与運用メモ (付与優先関係、懸案事項など)		
過去に分類した物品の名称		

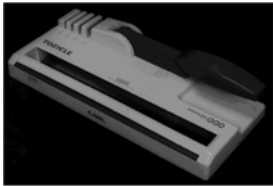
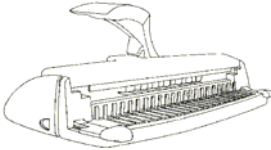

意匠分類記号	意匠分類の名称
F 2 - 8 3 4 0 0	書類綴じ器

対応する旧意匠分類 移行方法...全部移行「全」、一部物品を移行「一」		
旧意匠分類記号		分類の名称 または 移行した物品
F 2 - 8 3 4 0	全	事務用製本機
F 2 - 8 3 4 1	全	書類製本機

参考分類・参考物品		
分類記号		分類の名称 または 物品の名称
H 7 - 5 9 5	ソーター	
K 0 - 2 4 0	製本機	

再掲載指示		
分類記号		分類の名称 または 物品の名称

この分類に含まれる物品		
事務用書類製本機	事務用コレクター	紙折り機

定義		
書類の綴り合せに用いる機器のうち、穴を開けてバインダークリップ等で綴じるためのもの。		
登録 01155420 書類製本機 	登録 01058083 事務用書類製本機 	登録 00786594 紙折機 

他の意匠分類との関係(含まれない物品、意匠)

分類付与運用メモ (付与優先関係、懸案事項など)
1. 事務用製本機、製本用バインダー(穴を開けてバインダークリップ等で綴じるだけのもの)を分類する。製本機は原則的にはK 0 - 2 4 0だが、例外的に穴を開けてバインダークリップ等で綴じるだけのものはF 2 - 8 3 4 0 0に分類する。 2. 事務用丁合機は製本機(K 0 - 2 4 0)に分類する。

過去に分類した物品の名称		