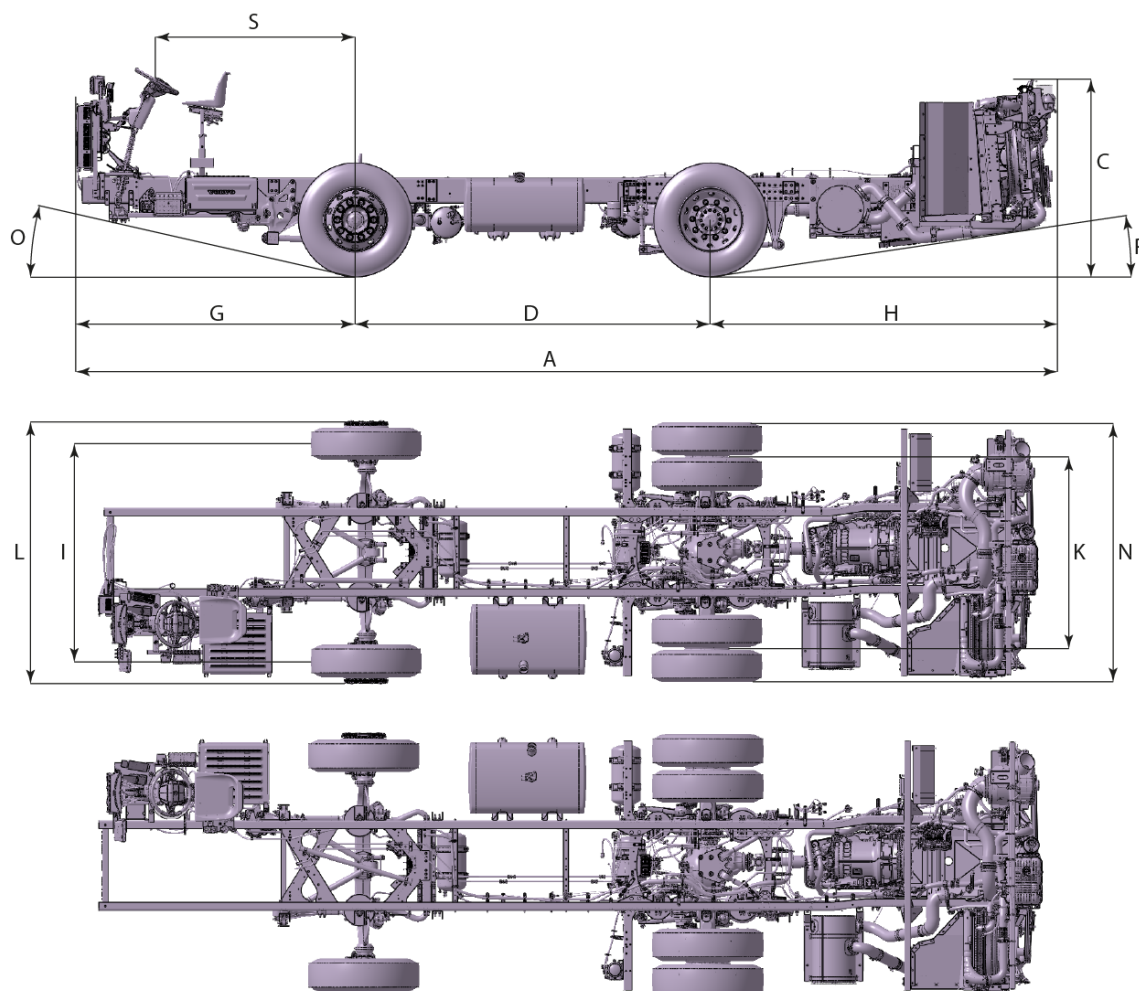


VOLVO B250R

Euro 5



Modelo		B250R Euro 5	
Dimensões			
A	Comprimento total do chassi (mm)	Série	10.173
		Opcional	10.003
C	Altura do chassi na parte traseira (mm)*		1.786
D	Entre-eixo de transporte (mm)		3.250
	Entre-eixo aprovado (mm)		4.500
G	Balanço dianteiro (mm)	Série	2.500
		Opcional	2.330
H	Balanço traseiro (mm)		3.137
S	Posição do volante (mm)	Série	1.820
		Opcional	1.650
I	Faixa dianteira (mm)*		2.049
K	Faixa traseira (mm)*		1.660
L	Largura dos pneus dianteiros (mm)*		2.364
N	Largura dos pneus traseiros (mm)*		2.436

VOLVO B250R

Euro 5

Modelo		B250R Euro 5
O	Ângulo de ataque (°)	7.6°
P	Ângulo de saída (°)	7.7°
*) Largura, altura e comprimento do chassi são medidos com pneus: E rodas:		295/80R22.5 8.25"x22.5"
Carga		
Carga permitida no eixo dianteiro (kg)		7.500
Carga permitida no eixo traseiro (kg)		12.000
Capacidade total (kg)		19.500
Motor		
Nível de emissões		Euro 5
Sistema do motor		Common rail
Capacidade		7.7
Cilindros		6
Potência (hp)		250
Potência ISO 1585 (kW)		186
Torque ISO 1585 (Nm)		950
Velocidade do motor (rpm)		1000-1800
Transmissão e eixos		
Caixa de câmbio		Caixas automáticas com retardador VOITH DIWA 854.6 ZF ECOLIFE 6AP1200C
Eixo dianteiro		Eixo rígido
Eixo traseiro		RS1228C
Suspensão e direção		
Câmara de ar tipo fole, dianteira		2
Câmara de ar tipo fole, traseira		4
Ajoelamento		Opcional
Ângulo máximo de giro		52°
Direção		Hidráulica

Sistema elétrico

- Bus Electrical Architecture, BEA2+
- Sistema digital de transmissão de dados, Multiplex 2
- Amperímetro
- Medidor de consumo de combustível
- Numero de baterias: 2
- Voltagem: 24 V
- Baterias: 2 x 225 Ah
- Alternadores: 2x110 A

Ar e sistema de freio

- Sistema Volvo de freios a disco
- Electronic Braking System (EBS 5)
- Anti-lock Braking System (ABS)
- Auxílio de frenagem
- Controle de tração
- Auxílio de arranque em rampas
- Aviso de baixa performance dos freios
- Door Brake
- Sistema de ar comprimido

Posto do motorista

- Ajuste de inclinação do volante
- Conjunto de instrumentos:
 - velocímetro
 - conta-giros
 - tela de 6.5"
 - medidor de combustível
 - temperatura
 - freios
 - turbo e pressão do óleo
 - indicadores
 - lâmpadas de aviso
- Request Support Alert (RSA)
- Tacógrafo
- Medidor de economia de combustível
- Chave geral

Aros	Pneus
8.25"x22.5"	295/80R22.5"

Opcionais

- Rodas de alumínio
- Roda reserva
- Telemetria
- Limitador de velocidade
- Ferramentas

VOLVO

Volvo Bus Corporation

volvobuses.com