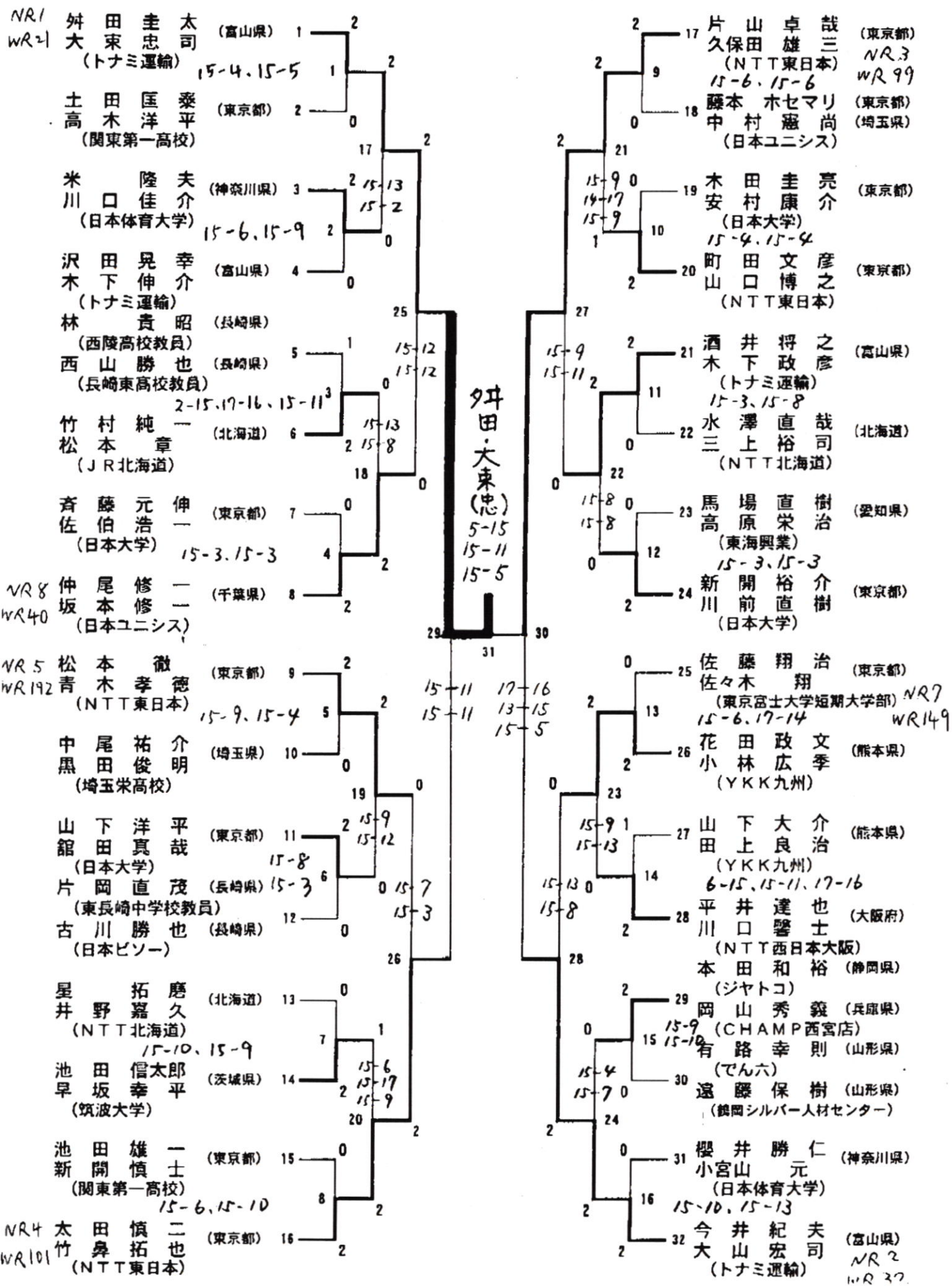


### 男子ダブルス本選組合せ (MD)



NR → 10/21 現在  
WR → 11/7 付

### 男子シングルス本選組合せ (MS)

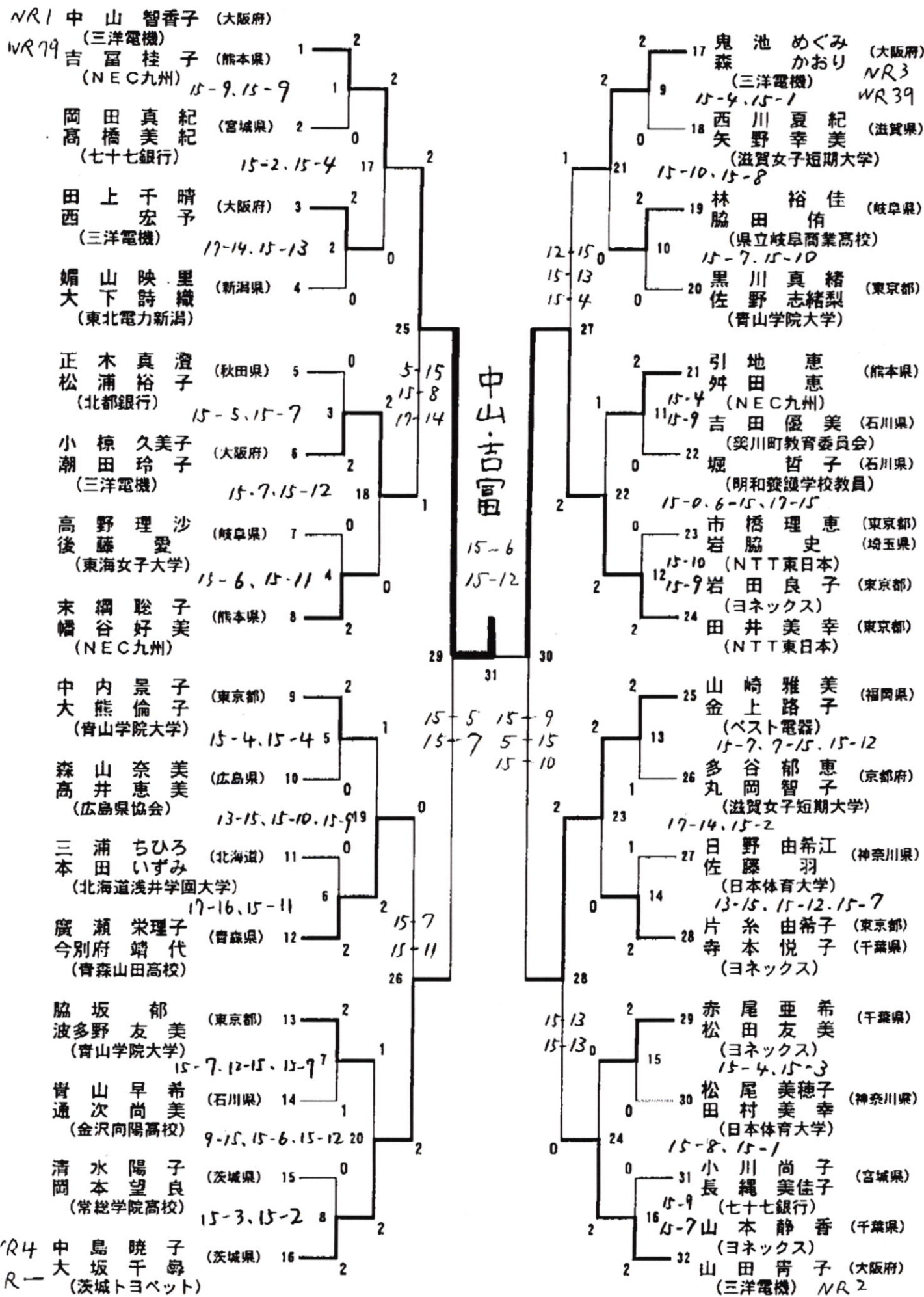
|   |    |   |    |    |                      |   |    |                      |    |    |    |    |  |
|---|----|---|----|----|----------------------|---|----|----------------------|----|----|----|----|--|
| NR 1<br>WR 54<br>舛田 圭太 (富山県)<br>(トナミ運輸)<br>15-10、15-6 | 1  | 2 | 1  | 2  | 17                   | 2 | 25 | 15-6<br>15-13        | 舛田 | 27 | 2  | 21 | 谷内 貴昭 (大阪府)<br>(三洋電機)<br>NR 11<br>WR -<br>15-1、17-14 |
| 山口 公洋 (滋賀県)<br>(比叡山高校)<br>15-5、15-8                   | 2  | 0 | 2  | 17 | 2                    | 0 | 26 | 15-7<br>15-7         |    | 2  | 9  | 17 | 中西洋 介 (埼玉県)<br>(日本ユニシス)<br>12-15、15-12、15-13         |
| 数野 健太 (滋賀県)<br>(比叡山高校)<br>15-12、15-13                 | 3  | 0 | 2  | 0  | 21                   | 2 | 27 | 15-13<br>15-3        |    | 2  | 18 | 18 | 川前 直樹 (東京都)<br>(日本大学)<br>17-16、15-10                 |
| 長原 正博 (北海道)<br>(中央大学)                                 | 4  | 2 | 2  | 0  | 20                   | 0 | 28 | 8-15<br>15-7<br>15-7 |    | 2  | 19 | 19 | 清水 裕 (東京都)<br>(NTT東日本)<br>17-15、15-8                 |
| 藤本 ホセマリ (東京都)<br>(日本ユニシス)<br>15-6、15-8                | 6  | 2 | 3  | 0  | 18                   | 0 | 29 | 31                   |    | 2  | 22 | 20 | 福井 剛士 (埼玉県)<br>(日本ユニシス)                              |
| 太田 慎二 (東京都)<br>(NTT東日本)<br>15-7、15-10                 | 6  | 0 | 6  | 0  | 18                   | 0 | 30 |                      |    | 2  | 11 | 21 | 佐伯 浩一 (東京都)<br>(日本大学)<br>15-13、15-3                  |
| 池田 信太郎 (茨城県)<br>(筑波大学)<br>9-15、15-12、15-5             | 7  | 1 | 4  | 2  | 8                    | 2 | 30 |                      |    | 2  | 22 | 22 | 永谷 和也 (宮城県)<br>(NTTグループ東北)<br>15-9、15-9              |
| 佐々木 翔 (東京都)<br>(東京富士大学短期大学部)                          | 8  | 2 | 8  | 2  | 29                   | 2 | 31 |                      |    | 2  | 23 | 23 | 霜上 和宏 (熊本県)<br>(YKK九州)                               |
| 佐藤 翔治 (東京都)<br>(東京富士大学短期大学部)<br>15-6、15-8             | 9  | 2 | 6  | 2  | 15-7<br>15-9         | 2 | 31 |                      |    | 2  | 25 | 25 | 松本 徹 (東京都)<br>(NTT東日本)<br>NR 7<br>15-2、15-3          |
| 林 貴昭 (長崎県)<br>(西陵高校教員)<br>15-5、15-8                   | 10 | 0 | 10 | 0  | 19                   | 1 | 31 |                      |    | 2  | 13 | 26 | 斉藤 亘 (福島県)<br>(広野中学校教員)<br>15-4、15-7                 |
| 橋本 敏信 (大阪府)<br>(NTT西日本大阪)<br>15-6、15-5                | 11 | 0 | 8  | 0  | 8-15<br>15-5<br>15-9 | 2 | 31 |                      |    | 2  | 23 | 27 | 新開 慎士 (東京都)<br>(関東第一高校)<br>15-11、15-8                |
| 池田 雄一 (東京都)<br>(関東第一高校)                               | 12 | 2 | 12 | 2  | 28                   | 2 | 31 |                      |    | 2  | 14 | 28 | 町田 文彦 (東京都)<br>(NTT東日本)                              |
| 川口 馨士 (大阪府)<br>(NTT西日本大阪)<br>15-6、15-7                | 13 | 2 | 7  | 0  | 28                   | 2 | 31 |                      |    | 2  | 29 | 29 | 古井 博高 (熊本県)<br>(YKK九州)<br>15-8、15-9                  |
| 渡辺 哲義 (大阪府)<br>(NTT西日本大阪)<br>15-5、15-3                | 14 | 0 | 14 | 0  | 20                   | 2 | 31 |                      |    | 2  | 15 | 30 | 草井 篤 (宮城県)<br>(NTTグループ東北)<br>15-4、15-2               |
| 新開 裕介 (東京都)<br>(日本大学)<br>15-3、17-14                   | 15 | 0 | 15 | 0  | 20                   | 2 | 31 |                      |    | 2  | 24 | 31 | 中村 寿史 (大阪府)<br>(近畿大学)<br>15-2、15-13                  |
| NR 4<br>WR 118<br>大東 真也 (神奈川県)<br>(日本体育大学)            | 16 | 2 | 16 | 2  | 2                    | 2 | 31 |                      |    | 2  | 16 | 32 | 山田 英孝 (埼玉県)<br>(日本ユニシス)<br>NR 2<br>WR 34             |

### 女子シングルス本選組合せ (WS)

|   |    |   |      |       |      |    |   |
|---|----|---|------|-------|------|----|---|
| NR1 米倉加奈子 (東京都)<br>WR12 (ヨネックス)<br>11-2, 11-0 | 1  | 2 | 17   | 2     | 2    | 17 | 田中美保 (大阪府)<br>(三洋電機) NR3<br>11-1, 11-5 WR86   |
| 土屋藍子 (東京都)<br>(八王子高校教員)                       | 2  | 0 | 2    | 0     | 2    | 18 | 米田佳代 (香川県)<br>(百十四銀行)                         |
| 本田いずみ (北海道)<br>(北海道浅井学園大学)<br>11-2, 13-11     | 3  | 0 | 11-5 | 11-2  | 2    | 21 | 平山優 (宮城県)<br>(聖ウルスラ学院高校)<br>11-3, 11-7        |
| 赤尾美代 (大分県)<br>(昭和学園高校職員)                      | 4  | 2 | 0    | 0     | 1    | 10 | 久家あす加 (埼玉県)<br>(NTT東日本)                       |
| 松尾美穂子 (神奈川県)<br>(日本体育大学)<br>9-11, 11-1, 13-10 | 5  | 2 | 11-7 | 11-8  | 2    | 27 | 中麻依子 (北海道)<br>(NTT北海道) NR11<br>11-5, 11-5 WR- |
| 多谷郁恵 (滋賀県)<br>(滋賀女子短期大学)                      | 6  | 1 | 11-8 | 11-11 | 2    | 11 | 中内景子 (東京都)<br>(青山学院大学)                        |
| 岡部亜衣 (愛知県)<br>(名経大市郷高校教員)<br>11-1, 11-3       | 7  | 0 | 11-8 | 0     | 0    | 22 | 速水永子 (京都府)<br>(龍谷大学)<br>11-2, 11-6            |
| NR8 安城美華 (大阪府)<br>WR- (三洋電機)                  | 8  | 2 | 0    | 0     | 1    | 23 | 廣瀬栄理子 (青森県)<br>(青森山田高校) NR6<br>WR-            |
| NR5 関本祥子 (大阪府)<br>WR98 (三洋電機)<br>13-12, 11-7  | 9  | 0 | 11-6 | 3-11  | 11-6 | 30 | 嶋田友紀 (新潟県)<br>(東北電力新潟)<br>8-11, 11-6, 11-1    |
| NR27 小椋久美子 (大阪府)<br>WR- (三洋電機)                | 10 | 2 | 11-9 | 11-2  | 0    | 13 | 亀谷望 (岐阜県)<br>(東海女子大学)                         |
| 岩田新菜 (埼玉県)<br>(埼玉栄高校)<br>11-5, 11-8           | 11 | 0 | 11-6 | 11-9  | 11-4 | 25 | 小川尚子 (宮城県)<br>(七十七銀行)<br>11-7, 13-10          |
| 上田絵美 (京都府)<br>(立命館大学)                         | 12 | 2 | 11-7 | 11-6  | 11-4 | 26 | 田上千晴 (大阪府)<br>(三洋電機) NR10<br>WR226            |
| 岩松絵理子 (北海道)<br>(NTT北海道)<br>11-7, 11-4         | 13 | 0 | 11-6 | 11-7  | 2    | 23 | 吉岡知香 (熊本県)<br>(NEC九州)<br>11-2, 11-1           |
| 潮田玲子 (大阪府)<br>(三洋電機)                          | 14 | 2 | 11-7 | 11-6  | 2    | 15 | 松田友美 (千葉県)<br>(ヨネックス)                         |
| 幡谷好美 (熊本県)<br>(NEC九州)<br>11-0, 6-11, 11-6     | 15 | 1 | 11-8 | 11-3  | 0    | 30 | 梅津知恵 (茨城県)<br>(つくば国際大学)<br>13-12, 11-6        |
| NR4 小室恭子 (埼玉県)<br>WR107 (フジチュー)               | 16 | 2 | 11-3 | 11-9  | 1    | 31 | 森かおり (大阪府)<br>(三洋電機) NR2<br>WR22              |

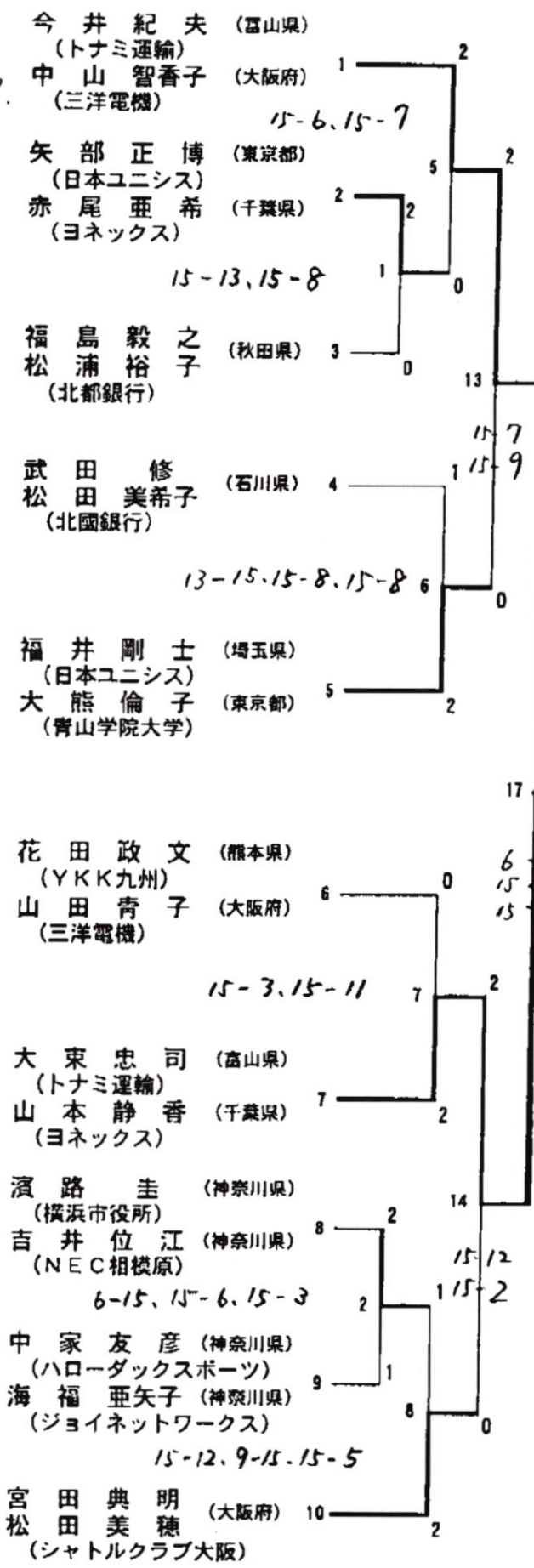
小椋

### 女子ダブルス本選組合せ (WD)

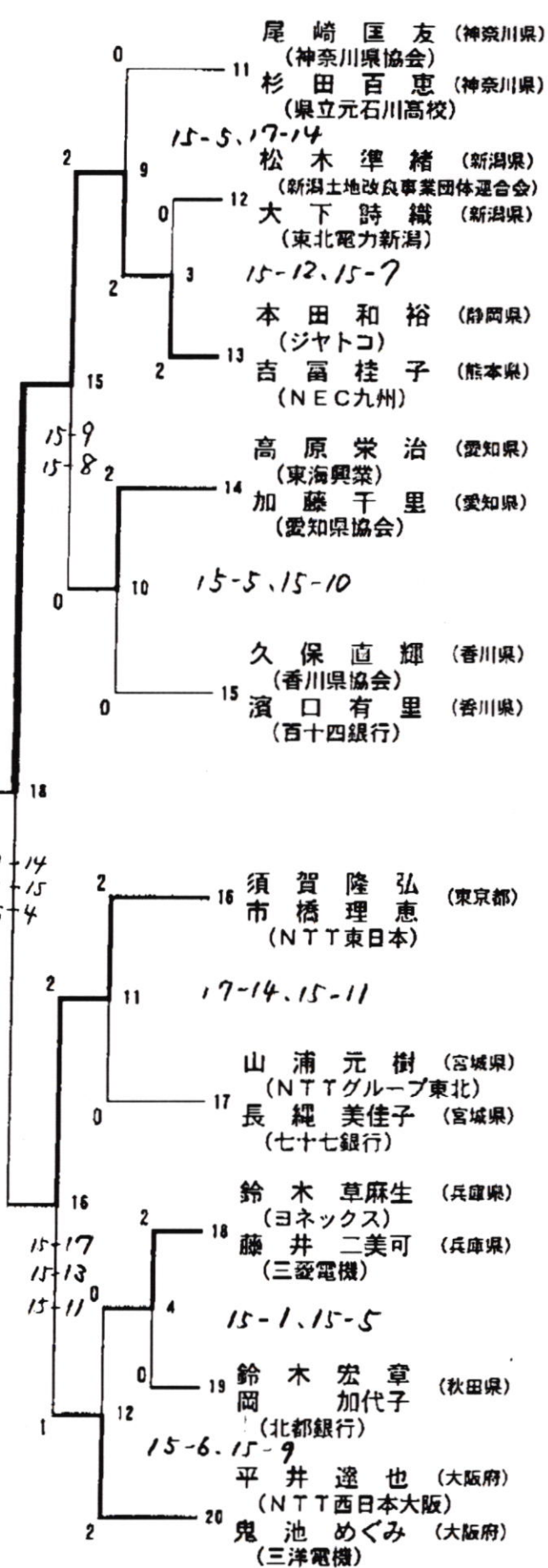


### 混合ダブルス本選組合せ (XD)

WR  
26



大東(忠)・山本



WR  
18

# 男子シングルス予選組合せ (予MS)

|                           |    |      |                            |    |       |
|---------------------------|----|------|----------------------------|----|-------|
| 川口馨士 (大阪府)<br>(NTT西日本大阪)  | 1  | 予選 1 | 早坂幸平 (茨城県)<br>(筑波大学)       | 13 | 予選 9  |
| 福井剛士 (埼玉県)<br>(日本ユニシス)    | 2  | 予選 2 | 長原正博 (北海道)<br>(中央大学)       | 14 | 予選 9  |
| 清水裕 (東京都)<br>(NTT東日本)     | 3  | 予選 3 | 佐伯浩一 (東京都)<br>(日本大学)       | 15 | 予選 10 |
| 中村寿史 (大阪府)<br>(近畿大学)      | 4  | 予選 4 | 古川裕輔 (静岡県)<br>(ジヤトコ)       | 16 | 予選 10 |
| 永谷和也 (宮城県)<br>(NTTグループ東北) | 5  | 予選 5 | 山口公洋 (滋賀県)<br>(比叡山高校)      | 17 | 予選 11 |
| 時原修二 (愛媛県)<br>(四国ガス)      | 6  | 予選 5 | 茂見祥平 (神奈川県)<br>(日本体育大学)    | 18 | 予選 11 |
| 太田慎二 (東京都)<br>(NTT東日本)    | 7  | 予選 6 | 橋本敏信 (大阪府)<br>(NTT西日本大阪)   | 19 | 予選 12 |
| 松川大記 (岡山県)<br>(水島工業高校)    | 8  | 予選 6 | 堀川善生 (東京都)<br>(関東第一高校)     | 20 | 予選 12 |
| 山崎広一 (長野県)<br>(高山村役場)     | 9  | 予選 7 | 黒石雅宏 (高知県)<br>(清和女子高校教員)   | 21 | 予選 13 |
| 草井篤 (宮城県)<br>(NTTグループ東北)  | 10 | 予選 7 | 渡辺哲義 (大阪府)<br>(NTT西日本大阪)   | 22 | 予選 13 |
| 川前直樹 (東京都)<br>(日本大学)      | 11 | 予選 8 | 酒井良之 (滋賀県)<br>(滋賀女子短期大学職員) | 23 | 予選 14 |
| 平松孝浩 (熊本県)<br>(YKK九州)     | 12 | 予選 8 | 池田信太郎 (茨城県)<br>(筑波大学)      | 24 | 予選 14 |

# 女子シングルス予選組合せ (予WS)

|                             |    |    |      |                          |    |     |       |
|-----------------------------|----|----|------|--------------------------|----|-----|-------|
| 中 麻依子 (北海道)<br>(NTT北海道)     | 1  | 予1 | 予選 1 | 速水永子 (京都府)<br>(龍谷大学)     | 15 | 予8  | 予選 8  |
| 三好奈緒 (福岡県)<br>(ベスト電器)       | 2  |    |      | 亀井春菜 (島根県)<br>(山陰合同銀行)   | 16 |     |       |
| 岩脇史 (埼玉県)<br>(NTT東日本)       | 3  | 予2 | 予選 2 | 潮田玲子 (大阪府)<br>(三洋電機)     | 17 | 予9  | 予選 9  |
| 松田友美 (千葉県)<br>(ヨネックス)       | 4  |    |      | 脇田侑 (岐阜県)<br>(県立岐阜商業高校)  | 18 |     |       |
| 上田絵美 (京都府)<br>(立命館大学)       | 5  | 予3 | 予選 3 | 徳永幸子 (宮城県)<br>(七十七銀行)    | 19 | 予10 | 予選 10 |
| 松尾静香 (大阪府)<br>(此花学院高校)      | 6  |    |      | 小川尚子 (宮城県)<br>(七十七銀行)    | 20 |     |       |
| 久家あす加 (埼玉県)<br>(NTT東日本)     | 7  | 予4 | 予選 4 | 幡谷好美 (熊本県)<br>(NEC九州)    | 21 | 予11 | 予選 11 |
| 松田奈緒子 (石川県)<br>(北國銀行)       | 8  |    |      | 後藤愛 (岐阜県)<br>(東海女子大学)    | 22 |     |       |
| 吉岡久美子 (大阪府)<br>(大阪信愛女学院短大)  | 9  | 予5 | 予選 5 | 米田佳代 (香川県)<br>(百十四銀行)    | 23 | 予12 | 予選 12 |
| 小椋久美子 (大阪府)<br>(三洋電機)       | 10 |    |      | 大塚加奈 (千葉県)<br>(専修大学)     | 24 |     |       |
| 本田いずみ (北海道)<br>(北海道浅井学園大学)  | 11 | 予6 | 予選 6 | 中内景子 (東京都)<br>(青山学院大学)   | 25 | 予13 | 予選 13 |
| 長谷川知香 (熊本県)<br>(熊本中央女子高校教員) | 12 |    |      | 石原千佐 (高知県)<br>(土佐女子高校教員) | 26 |     |       |
| 岩田新菜 (埼玉県)<br>(埼玉栄高校)       | 13 | 予7 | 予選 7 |                          |    |     |       |
| 日野由希江 (神奈川県)<br>(日本体育大学)    | 14 |    |      |                          |    |     |       |

# 混合ダブルス予選組合せ (予XD)

|                                      |   |      |                                 |    |     |       |
|--------------------------------------|---|------|---------------------------------|----|-----|-------|
| 中 家 友 彦 (神奈川県)<br>(ハローダックススポーツ)      | 1 | 予選 1 | 福 井 剛 士 (埼玉県)<br>(日本ユニシス)       | 9  | 予 1 | 予選 9  |
| 海 福 亜 矢 子 (神奈川県)<br>(ジョイネットワークス)     |   |      | 大 熊 倫 子 (東京都)<br>(青山学院大学)       | 10 |     |       |
| 武 田 修 (石川県)<br>松 田 美 希 子 (北國銀行)      | 2 | 予選 2 | 川 田 輝 夫 (広島県)<br>(海洋電子工業)       | 11 | 予 2 | 予選 10 |
| 松 木 準 緒 (新潟県)<br>(新潟土地改良事業団体連合会)     |   |      | 森 山 奈 美 (広島県)<br>(広島県協会)        | 12 |     |       |
| 大 下 詩 織 (新潟県)<br>(東北電力新潟)            | 3 | 予選 3 | 清 水 達 也 (静岡県)<br>(ジヤトコ)         | 13 | 予 3 | 予選 11 |
| 尾 崎 匡 友 (神奈川県)<br>(神奈川県協会)           |   |      | 常 世 奈 奈 (静岡県)<br>(アウトハウス)       | 14 |     |       |
| 杉 田 百 恵 (神奈川県)<br>(県立元石川高校)          | 4 | 予選 4 | 山 浦 元 樹 (宮城県)<br>(NTTグループ東北)    | 15 | 予 4 | 予選 12 |
| 濱 路 圭 (神奈川県)<br>(横浜市役所)              |   |      | 長 縄 美 佳 子 (宮城県)<br>(七十七銀行)      | 16 |     |       |
| 吉 井 位 江 (神奈川県)<br>(NEC相模原)           | 5 | 予選 5 | 鈴 木 宏 章 (秋田県)<br>岡 加 代 子 (北都銀行) |    |     |       |
| 宮 田 典 明 (大阪府)<br>松 田 美 穂 (シャトルクラブ大阪) | 6 | 予選 6 | 後 藤 貴 宏 (北海道)<br>(広尾高校)         |    |     |       |
| 鈴 木 草 麻 生 (兵庫県)<br>(ヨネックス)           | 7 | 予選 7 | 西 尾 綾 子 (北海道)<br>(NTT北海道)       |    |     |       |
| 藤 井 二 美 可 (兵庫県)<br>(三菱電機)            |   |      | 久 保 直 輝 (香川県)<br>(香川県協会)        |    |     |       |
| 福 島 毅 之 (秋田県)<br>松 浦 裕 子 (北都銀行)      | 8 | 予選 8 | 濱 口 有 里 (香川県)<br>(百十四銀行)        |    |     |       |
|                                      |   |      | 森 川 剛 央 (香川県)<br>(モアスポーツ)       |    |     |       |
|                                      |   |      | 亀 谷 麻 紀 (香川県)<br>(香川県協会)        |    |     |       |