



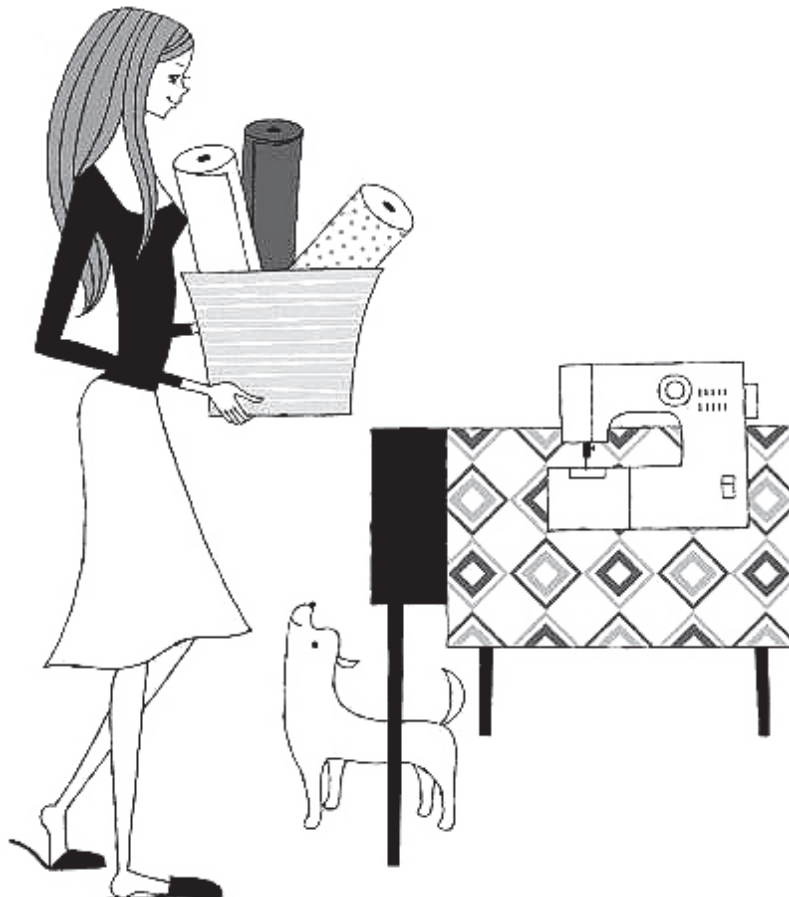
ΤΟΥΟΤΑ

Σειρά SP100

ΡΑΠΤΟΜΗΧΑΝΗ ΟΙΚΙΑΚΗΣ ΧΡΗΣΗΣ

ΟΔΗΓΙΕΣ ΧΡΗΣΕΩΣ

- Πριν χρησιμοποιήσετε αυτή τη ραπτομηχανή διαβάστε προσεκτικά τις οδηγίες χρήσης
- Φυλάξτε τις οδηγίες για να μπορείτε να τις συμβουλευέστε
- Άν δώσετε τη ραπτομηχανή σε κάποιον άλλο, δώστε μαζί και το φυλλάδιο οδηγιών



Περιεχόμενα

1

Πρίν τη χρήση (διαβάστε προσεκτικά τις οδηγίες)

- Σημαντικές οδηγίες ασφαλείας..... 3
- Σύνδεση της μηχανής με το ρεύμα..... 5
- Εξαρτήματα 6
- Εξαρτήματα και χρήση τους 8
- Γρήγορες οδηγίες 10
- Λειτουργία της πατήστρας 11

2

Προετοιμασία για ράψιμο

- Σύνδεση τροφοδοσίας 12
- Μασούρισμα..... 14
- Πέρασμα της κάτω κλωστής 16
- Πέρασμα της πάνω κλωστής 18
- Χρήση αυτόματου περάσματος κλωστής 20
- Ανέβασμα της πάνω κλωστής 22
- Επιλογή είδους βελονιάς 23
- Αλλαγή ποδιού πίεσης 24
- Αλλαγή βελόνας 26
- Ταίριασμα βελόνας, υφάσματος
και ρύθμιση έντασης κλωστής..... 27

3

Ράψιμο

- Ίσιο γαζί και σταμάτημα ραφής 28
- Ζιγκ ζάγκ γαζί 32
- Ρύθμιση έντασης ραφής 33
- Κουμπότρυπα 34
- Καρύκωμα 37
- Φερμουάρ 38
- Κρυφοβελονιά 40

4

Συντήρηση - Καθάρισμα

- Συντήρηση και καθαρίσμα δοντιών..... 42
- Αλλαγή λάμπας..... 46
- Συντήρηση προϊόντων με διπλή μόνωση..... 47
- Ανακοίνωση σχετικά με την λάμπα πυρακτώσεως..... 47
- Αντιμετώπιση προβλημάτων..... 47

5

Άλλα

- Ανακύκλωση..... 50
- Τεχνικά χαρακτηριστικά 51

1

Πρίν τη χρήση (διαβάστε αυτές τις οδηγίες)

Σημαντικές οδηγίες ασφαλείας

Αυτές οι οδηγίες ασφαλείας έχουν σκοπό να αποτρέψουν κινδύνους ή ζημιές που οφείλονται σε κακή χρήση της μηχανής. Διαβάστε προσεκτικά και ακολουθήστε τις οδηγίες.

Επεξήγηση ⚠ Προειδοποίηση ⚠ Προσοχή



Προειδοποίηση

Οποιαδήποτε λανθασμένη λειτουργία μπορεί να προκαλέσει σοβαρό πρόβλημα ή τραυματισμό



Προσοχή

Οποιαδήποτε λανθασμένη λειτουργία μπορεί να προκαλέσει σοβαρό πρόβλημα στη μηχανή

Επεξήγηση των συμβόλων



Μην αγγίζετε



Απαγορευμένες ενέργειες



Απαιτούμενες ενέργειες



Μετακινήστε το καλώδιο τροφοδοσίας από την πρίζα



Προειδοποίηση



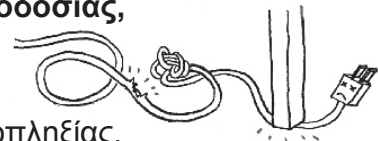
Χρησιμοποιήστε AC 220 έως 240 V τροφοδοσία
Υπάρχει κίνδυνος πυρκαγιάς ή ηλεκτροπληξίας.



Μην καταστρέψετε το καλώδιο τροφοδοσίας, μην το διπλώνετε, το τεντώνετε, το πατάτε ή το στρίβετε.

Υπάρχει κίνδυνος πυρκαγιάς ή ηλεκτροπληξίας.

Αν το καλώδιο καταστραφεί, πρέπει να αντικατασταθεί από τον κατασκευαστή ή τον υπεύθυνο αντιπρόσωπο



Να μην χρησιμοποιείται σε εξωτερικό χώρο
Υπάρχει κίνδυνος πυρκαγιάς ή ηλεκτροπληξίας.



Να μην χρησιμοποιείται σε χώρο όπου χρησιμοποιούνται προϊόντα με προωθητικά αέρια ή όπου διοχετεύεται οξυγόνο.
Υπάρχει κίνδυνος πυρκαγιάς.



Μην επισκευάζετε, αποσυναρμολογείτε ή τροποποιείτε οτιδήποτε, εκτός και αν αυτό αναφέρεται στις οδηγίες.
Υπάρχει κίνδυνος πυρκαγιάς, ηλεκτροπληξίας ή τραυματισμού.

1

Πρίν τη Χρήση (διαβάστε αυτές τις οδηγίες)



Προσοχή



Βεβαιωθείτε ότι έχετε κλείσει το διάφανο κάλυμμα του μασουριού πριν να χρησιμοποιήσετε τη μηχανή.
Αν δεν το κάνετε μπορεί να προκληθεί τραυματισμός.

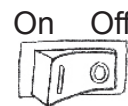


Όταν η μηχανή δεν χρησιμοποιείται, βεβαιωθείτε ότι είναι προφυλαγμένη και ασφαλής για αποφύγετε φθορές.
Αν δεν το κάνετε μπορεί να προκληθεί τραυματισμός.



Πριν αλλάξετε βελόνα ή όταν περνάτε την κάτω ή την πάνω κλωστή κλείστε τον διακόπτη λειτουργίας της μηχανής.

Αν δεν το κάνετε μπορεί να προκληθεί τραυματισμός.



Επικεντρωθείτε στη βελόνα όταν λειτουργεί η μηχανή

Αν σπάσει η βελόνα θα προκαλέσει τραυματισμό.



Μην αγγίζετε τα κινούμενα μέρη της μηχανής, βελόνα, μοχλό σηκώματος, ..., όσο αυτή λειτουργεί.
Αν το κάνετε μπορεί να προκληθεί τραυματισμός.



Μην βάζετε το χέρι ή το δάκτυλο κάτω από τη βελόνα

Αν δεν το κάνετε μπορεί να προκληθεί τραυματισμός.



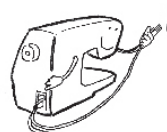
Μην χρησιμοποιείτε την ραπτομηχανή όταν είναι παιδιά κοντά στην ραπτομηχανή.

Τα παιδιά δεν πρέπει να παίζουν με την ραπτομηχανή γιατί μπορεί να τραυματιστούν στην βελόνα.



Στο τέλος κάθε χρήσης κλείστε τον διακόπτη λειτουργίας της μηχανής και απομακρύνετε το καλώδιο τροφοδοσίας.

Αν δεν το κάνετε μπορεί να προκληθεί τραυματισμός.



Πρίν την χρήση της μηχανής βεβαιωθείτε ότι έχουν γίνει οι σωστές ενέργειες : ποδαράκι πίεσης, σφιγκτήρας βελόνας, πλάκα βελόνας και ότι το ποδαράκι έχει ρυθμιστεί σωστά στην υποδοχή του.

Αν δεν το κάνετε μπορεί να προκληθεί τραυματισμός.



Προσοχή



Αποφύγετε τα παρακάτω

Σε αντίθετη περίπτωση μπορεί να προκληθούν ζημιές.

- Μην γαζώνετε χωρίς να κατεβάσετε το πόδι πίεσης.
- Βεβαιωθείτε ότι η βελόνα είναι σωστά τοποθετημένη.
- Επιλέξτε τη σωστή βελόνα.
- Γαζώνετε οδηγώντας προσεκτικά το ύφασμα.
- Μην αλλάζετε είδος βελονιάς ενώ γαζώνετε.



Μην χρησιμοποιείτε τη μηχανή σε ασταθείς επιφάνειες, όπως καναπέδες, κρεβάτια, ...

Αν η μηχανή πέσει μπορεί να προκαλέσει σωματικές βλάβες, ή ζημιές στην ίδια τη μηχανή.



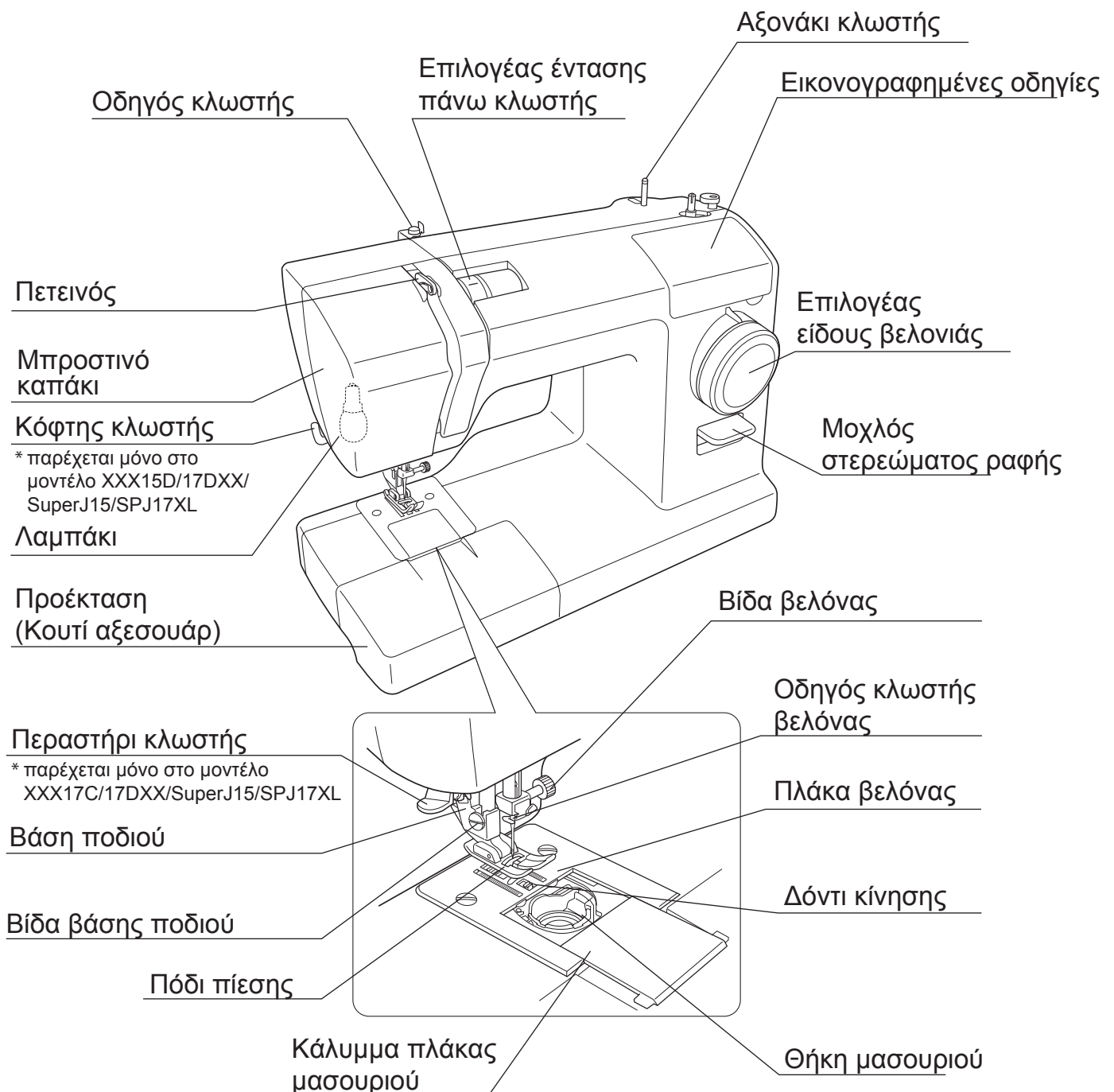
Να μην ρίχνετε τίποτα σε οποιοδήποτε άνοιγμα της μηχανής, όπως μέσα στη σαίτα.

Μπορεί να προκαλέσει σωματικές βλάβες σ'εσάς, ή ζημιές στην ίδια τη μηχανή.

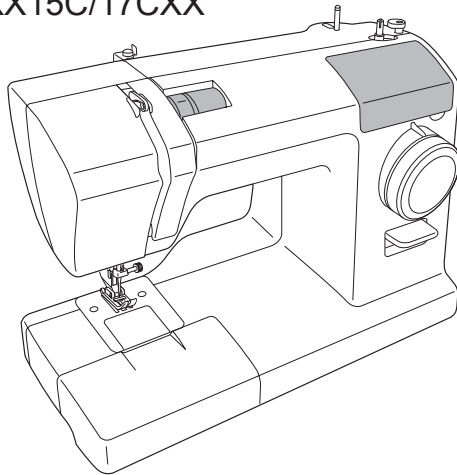
Η ραπτομηχανή μπορεί να χρησιμοποιηθεί από παιδιά 8 ετών και άνω καθώς και άτομα με μειωμένες σωματικές, αισθητηριακές, διανοητικές ικανότητες ή έλλειψη εμπειρίας και γνώσης, μόνο εφόσον επιτηρούνται ή έχουν δοθεί κατάλληλες οδηγίες σχετικά με τη χρήση του.

Κύρια μέρη μηχανής

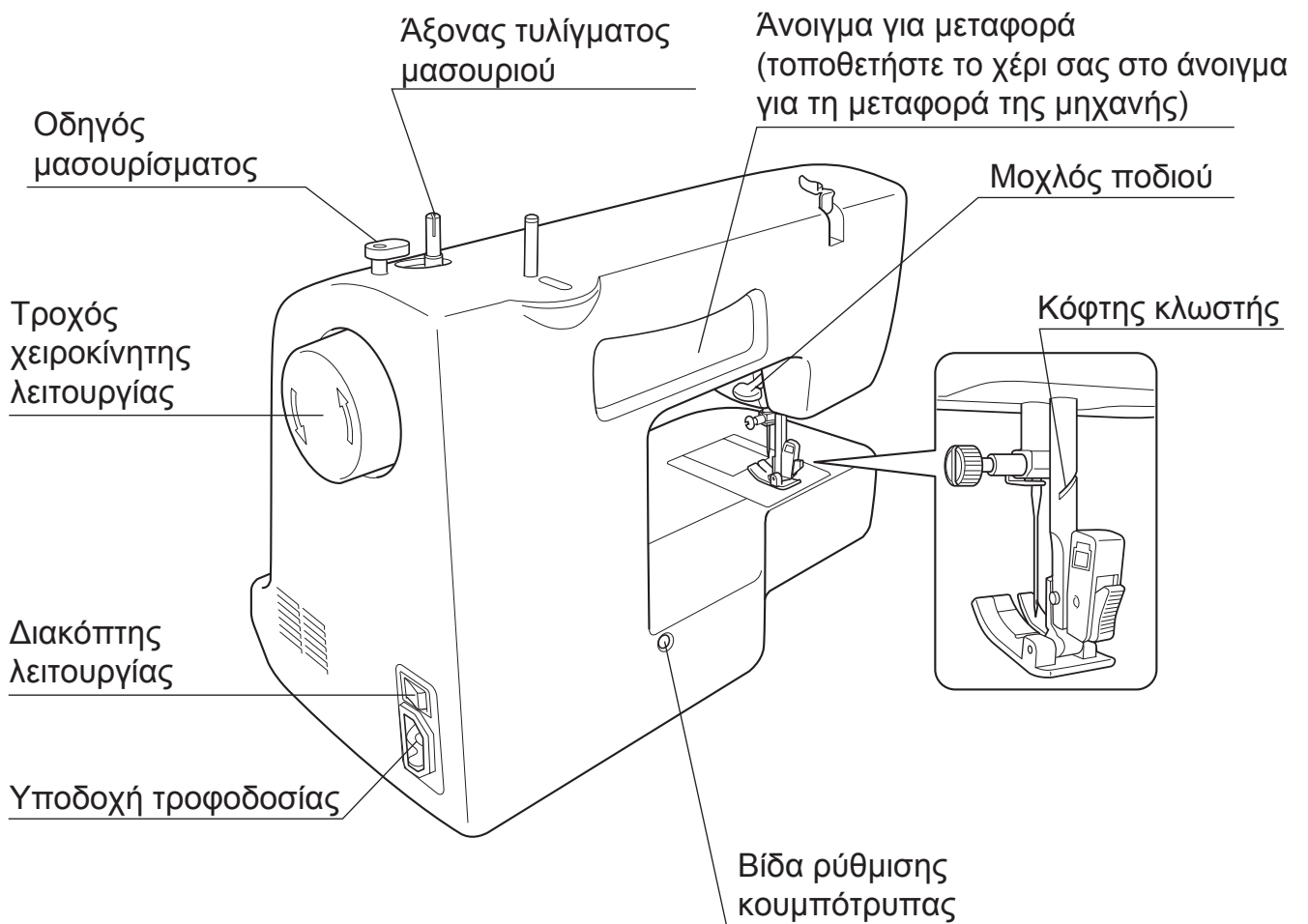
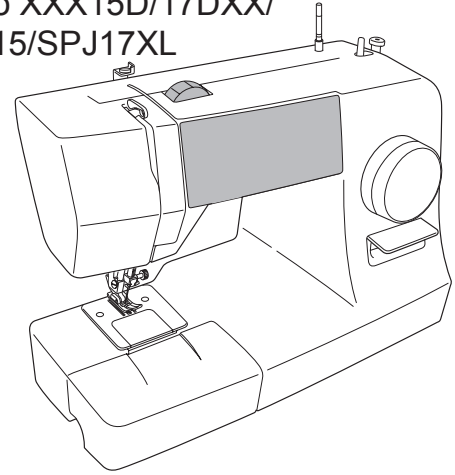
Αυτό το φυλλάδιο οδηγιών χρήσης αφορά δύο μοντέλα μηχανής. Κανονικά οι οδηγίες αφορούν και τα δύο μοντέλα ;
άν όμως οι περιγραφές αφορούν μόνο το ένα θα διευκρινίζεται με την ένδειξη του μοντέλου :
“XXX15C/17CXX” ή “XXX15D/17DXX/ SuperJ15/SPJ17XL”.



Μοντέλο XXX15C/17CXX



Μοντέλο XXX15D/17DXX/
SuperJ15/SPJ17XL



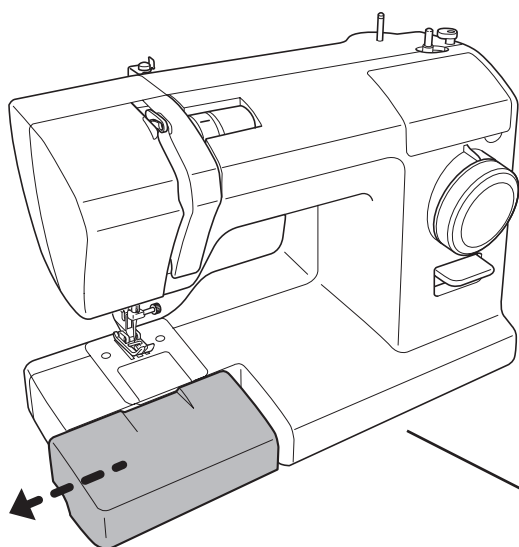
1

Πριν τη χρήση (διαβάστε αυτές τις οδηγίες)

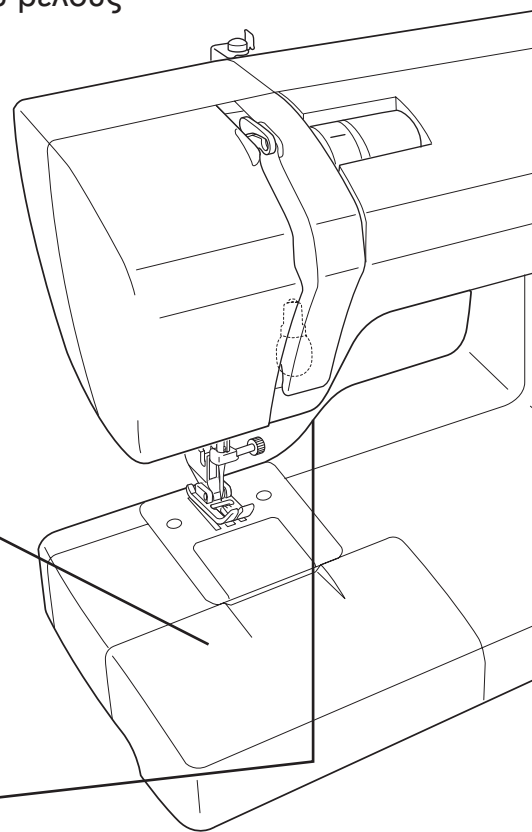
Κύρια μέρη και λειτουργίες

Τα κύρια μέρη της μηχανής έχουν τις λειτουργίες που περιγράφονται.

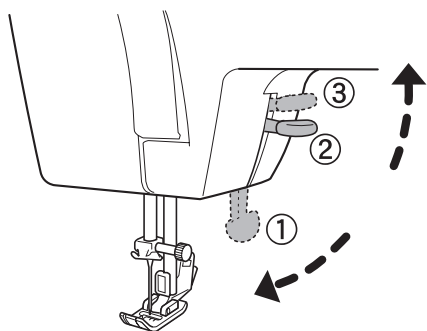
Προέκταση (Κουτί αξεσουάρ)



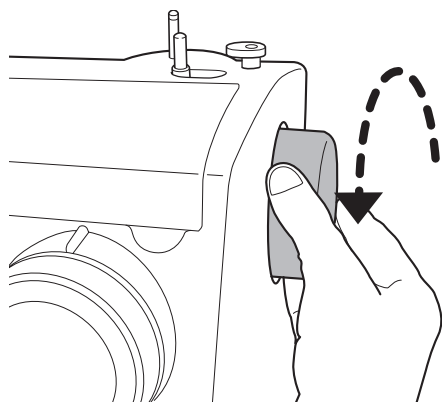
- Τραβήξτε την προέκταση (θήκη εξαρτημάτων) στην κατεύθυνση του βέλους



Μοχλός ποδιού



- Όταν γαζώνετε κατεβάστε τον μοχλό (θέση 1).
- Όταν τοποθετούμε το ύφασμα σηκώνουμε τον μοχλό (θέση 2).
- Όταν έχουμε χοντρά υφάσματα, σηκώνουμε το πόδι (θέση 3). Θα πρέπει όμως να το κρατάμε όσο βάζουμε το ύφασμα, γιατί δεν μένει σταθερό.

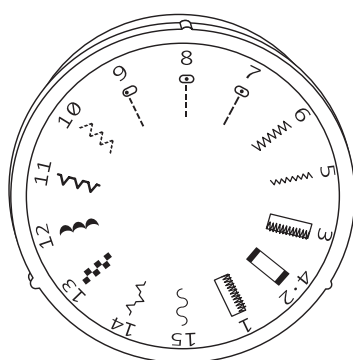


Τροχός χειροκίνητης λειτουργίας

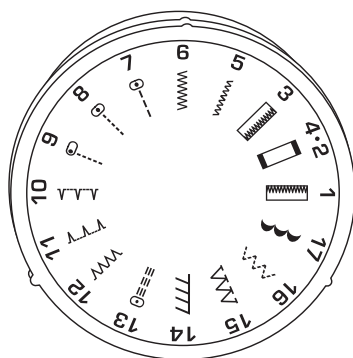
- Χρησιμοποιείται για το ανέβασμα ή κατέβασμα της βελόνας.

Σημείωση:

Πάντα να γυρίζετε τον τροχό προς εσάς (στην κατεύθυνση του βέλους). Αν γυρίσετε τον τροχό αντίθετα, μπορεί να σπάσει η κλωστή.



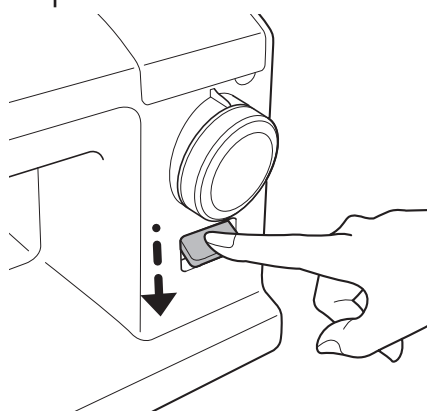
Μοντέλο XXX15C/15DXX/SuperJ15



Μοντέλο XXX17C/17DXX/SPJ17XL

Επιλογέας είδους βελονιάς

- Διαλέξτε το επιθυμητό σχέδιο. Γυρίστε τον επιλογέα μέχρι το επιθυμητό σχέδιο να είναι ευθυγραμμισμένο στο σημείο πάνω από τον επιλογέα.



Μοχλός στερεώματος ραφής

- Πιέστε κάτω τον μοχλό για να στερεώσετε το γαζί, έτσι η μηχανή γαζώνει προς τα πίσω.
- Για να επιστρέψετε στο κανονικό γαζί, αφήστε τον μοχλό.

Εικονογραφημένες οδηγίες

Οι εικονογραφημένες οδηγίες (κάτω απο το πορτάκι) περιγράφουν βασικές λειτουργίες της μηχανής

• Πρόσβαση στις εικονογραφημένες οδηγίες

„ Για το μοντέλο **XXX15C/17CXX**

Σηκώστε το πορτάκι για να το ανοίξετε.



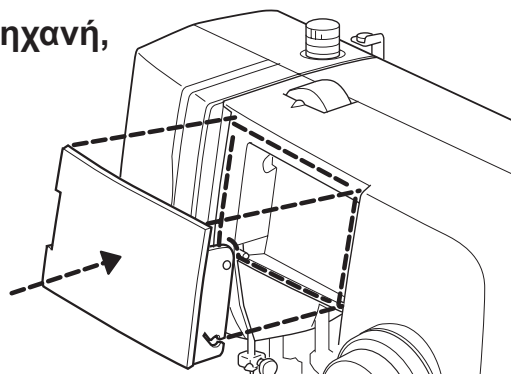
„ Για το μοντέλο **XXX15D/17DXX/SuperJ15/SPJ17XL**

Τραβήξτε το πορτάκι προς εσάς για να το ανοίξετε.



Σημείωση :

- Μην τραβάτε το πορτάκι με δύναμη, μπορεί να σπάσει.
- Άν το πορτάκι έχει μετακινηθεί απο τη μηχανή, τοποθετήστε το στην κατάλληλη θέση και σπρώξτε το στο εσωτερικό, μέχρι να ασφαλίσει στη θέση του.



Λειτουργία του πεταλιού κίνησης

⚠ Προσοχή



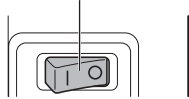
Βεβαιωθείτε ότι έχετε αποσυνδέσει τη μηχανή από το ρεύμα, πριν συνδέσετε το πετάλι κίνησης. Σε αντίθετη περίπτωση μπορεί να προκληθούν ζημιές.

„ Λειτουργία

1

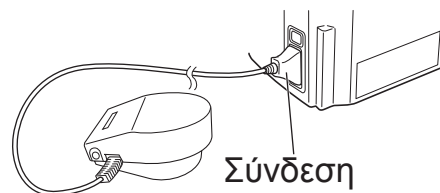
Πατήστε το “○” του κύριου διακόπτη για να αποσυνδέσετε τη μηχανή.

Διακόπτης λειτουργίας



2

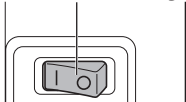
Συνδέστε το καλώδιο τροφοδοσίας στην υποδοχή της μηχανής.



3

Πατήστε το “|” του κύριου διακόπτη για να συνδέσετε τη μηχανή.

Διακόπτης λειτουργίας

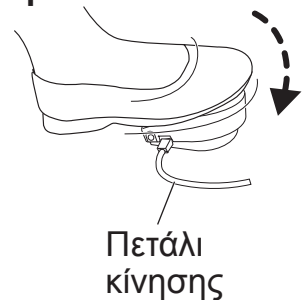


4

Πατήστε στο πετάλι κίνησης για να λειτουργήσει η μηχανή.

Όσο περισσότερο πιέζετε, τόσο γρηγορότερα δουλεύει η μηχανή.

Ελευθερώστε το πετάλι για να σταματήσει.



2

Πριν τη Χρήση (Διαβάστε αυτές τις οδηγίες)

2

Προετοιμασία γαζώματος

Σύνδεση τροφοδοσίας

⚠ Προειδοποίηση



Μην αγγίζετε με βρεγμένα χέρια
Υπάρχει κίνδυνος ηλεκτροπληξίας

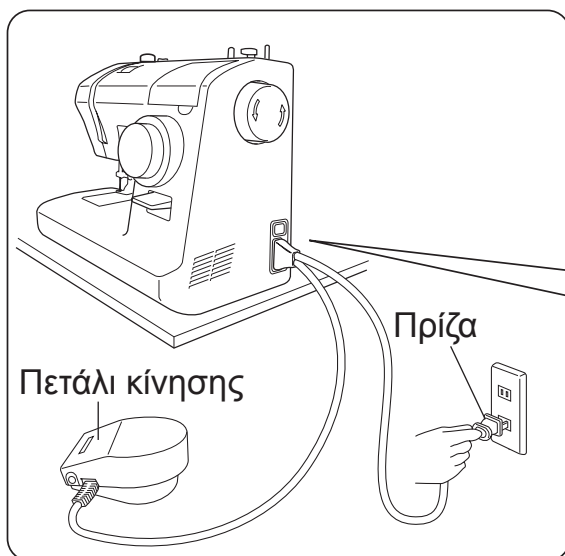


Για να τοποθετήσετε ή να αφαιρέσετε το καλώδιο τροφοδοσίας,
τραβήξτε το βύσμα.
Αν καταστραφεί το καλώδιο υπάρχει κίνδυνος ατυχήματος.

⚠ Προσοχή



Πριν να συνδέσετε τη μηχανή, βεβαιωθείτε ότι
ο κύριος διακόπτης είναι κλειστός.
Υπάρχει κίνδυνος ηλεκτροπληξίας



1

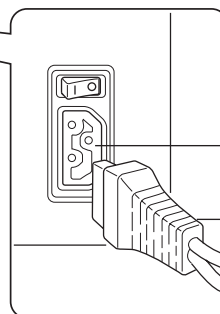
Ετοιμάστε το πετάλι κίνησης

2

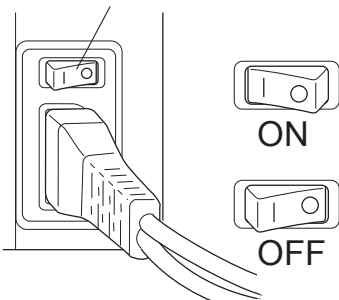
Τοποθετήστε το καλώδιο στην
ειδική υποδοχή της μηχανής.

3

Τοποθετήστε το καλώδιο
τροφοδοσίας στην πρίζα.



Διακόπτης τροφοδοσίας



4

Πιέστε το κουμπί στη θέση "I"
(διακόπτης ανοικτός).
Η μηχανή έχει τεθεί σε λειτουργία.

Σημειώσεις

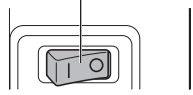
Μασούρισμα

Σημείωση :
Χρησιμοποιήστε
το ειδικό
μασουράκι



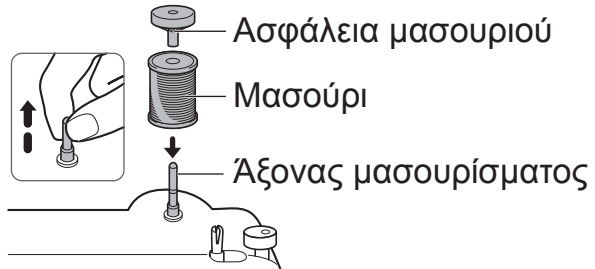
Αρχή

- 1** Αποσυνδέστε τη
ραπτομηχανή.
Κύριος διακόπτης
λειτουργίας



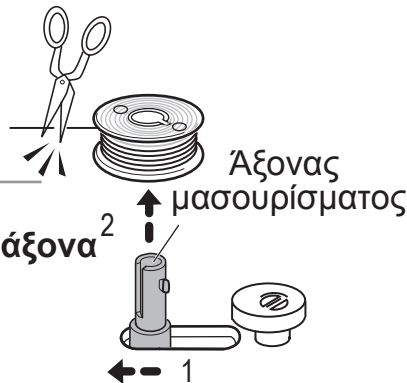
Ολοκλήρωση

- 2** Τραβήξτε πάνω την ειδικό άξονα.
Τοποθετήστε το μασούρι και μετά
την ασφάλεια του μασουριού.



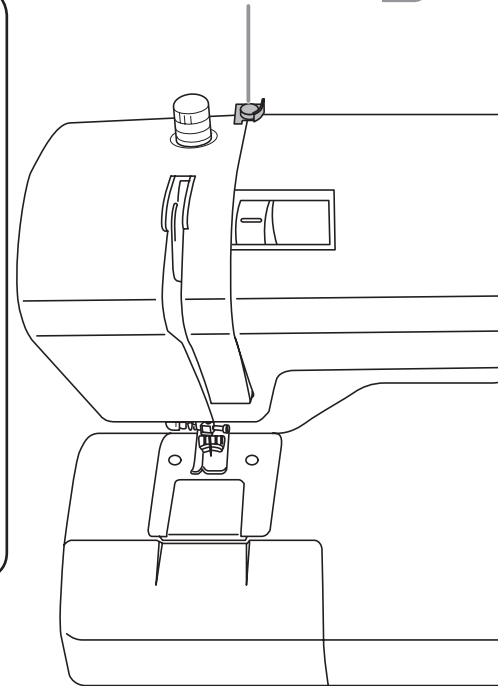
- 10** **1** Σπρώξτε τον άξονα
του μασουρίσματος
προς τη φορά
του βέλους.

Σημείωση :
Αν δεν σπρώξετε τον άξονα
μασουρίσματος,
η βελόνα δεν κινείται
και δεν θα μπορείτε
να γαζώσετε.

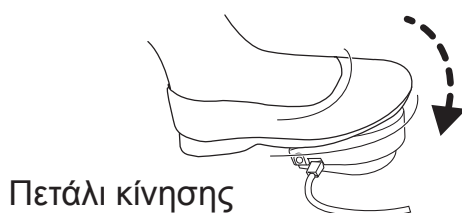


- 2** Αφαιρέστε το μασούρι απο τον άξονά
και κόψτε την κλωστή.

Οδηγός κλωστής **3**

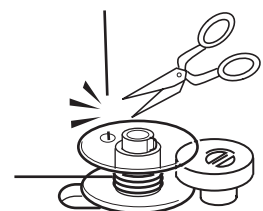


- 9** **1** Πιέστε το πετάλι κίνησης
με το πόδι σας για να συνεχίσετε
το μασούρι σας.
2 Όταν γεμίσει το μασούρι
ελευθερώστε το πετάλι
κίνησης για να σταματήσει
το μασούρισμα.



- 8** Κόψτε την κλωστή
που περισσεύει

* Κόψτε την κλωστή έτσι
ώστε να μην προεξέχει
πάνω απ' το μασουράκι



! Προσοχή



Κατά την διάρκεια του μασουρίσματος μην ακουμπάτε τον άξονα μασουρίσματος, ούτε τον τροχό
Κίνδυνος πρόκλησης ζημιάς

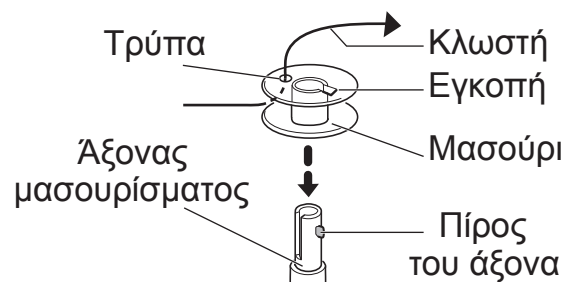
3

Τραβήξτε την κλωστή απο το μασουράκι και φρενάροντάς την με το δάκτυλο περάστε την γύρω απο τον άξονα με το άλλο χέρι όπως δείχνει το σχήμα.



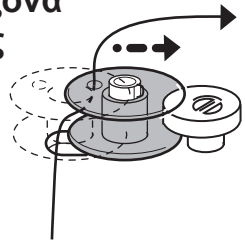
4

Περάστε την άκρη της κλωστής απο την τρύπα του μασουριού όπως εικονίζεται. Τοποθετήστε το μασούρι στον άξονα μασουρίσματος έτσι ώστε η εγκοπή του να ευθυγραμμιστεί με τη γραμμή στον πύρο.



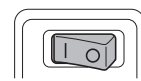
5

Σπρώξτε τον άξονα μασουρίσματος προς την φορά του βέλους μέχρι να έρθει στη θέση του.



6

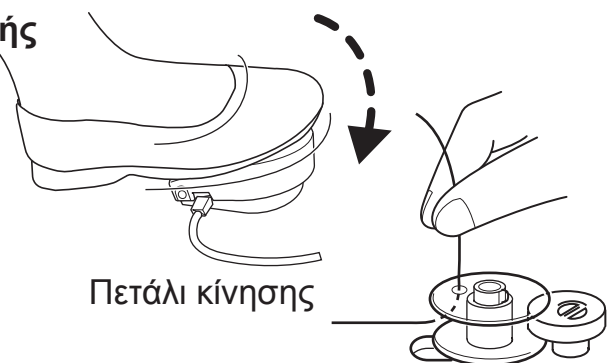
Ανοίξτε τον διακόπτη λειτουργίας



Διακόπτης λειτουργίας

7

- 1 Κρατώντας την άκρη της κλωστής που προεξέχει απο το μασούρι, πατήστε το πετάλι κίνησης με το πόδι σας.
- 2 Όταν η κλωστή έχει τυλιχτεί στο μασούρι περίπου 10 φορές αφήστε το πετάλι για να σταματήσει το μασούρισμα.

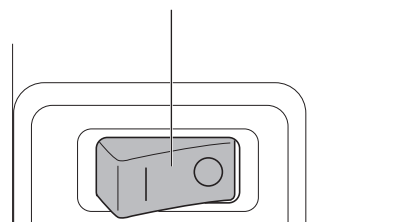


Πέρασμα της κάτω κλωστής

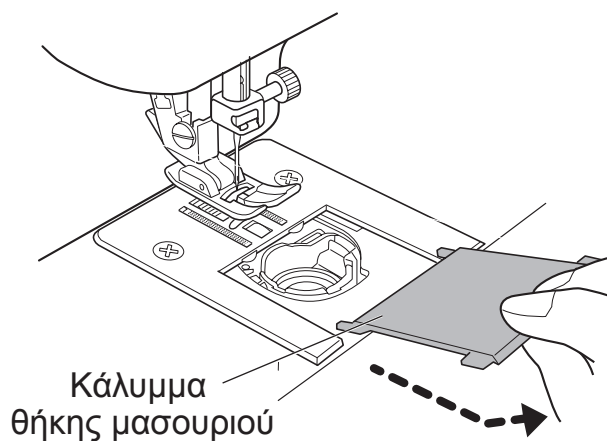
Ανοίξτε το κάλυμμα της μασουρίστρας και τοποθετήστε το μασούρι στη σωστή θέση. Αν το μασούρι δεν τοποθετηθεί στη θέση του, η μηχανή δεν θα γαζώνει σωστά.

1 Κλείστε την μηχανή.

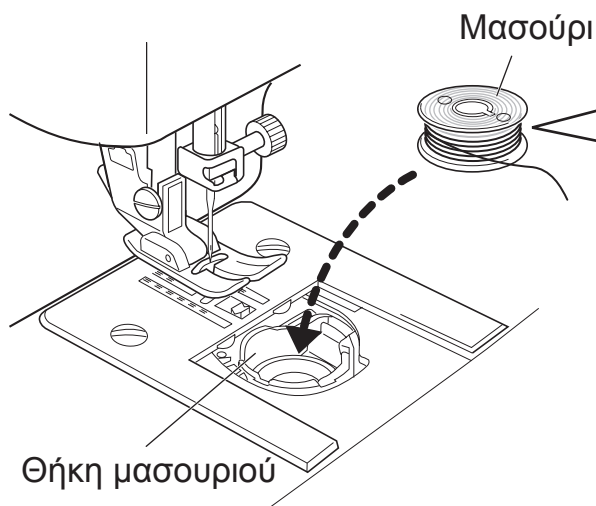
Διακόπτης λειτουργίας



2 Τραβήξτε προς εσάς το κάλυμμα της θήκης του μασουριού..



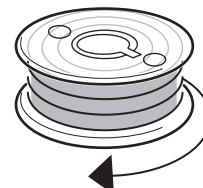
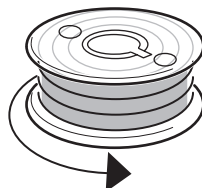
3 Τοποθετήστε το μασούρι έτσι ώστε να μπορεί να περιστρέφεται αντίθετα με τους δείκτες του ρολογιού, αριστερόστροφα.



Κατεύθυνση ξετυλίγματος κλωστής

Αριστερόστροφα

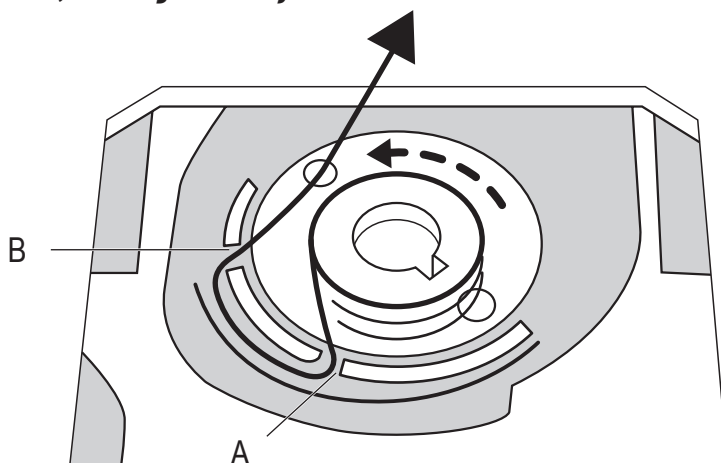
Δεξιόστροφα



Ελέγξτε την σωστή θέση του μασουριού

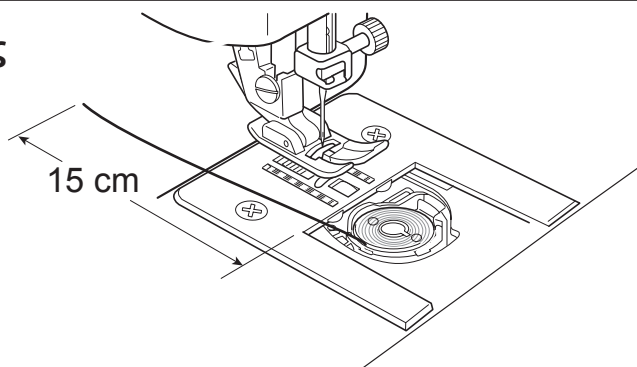
4

Περάστε την κλωστή απο το σημείο «Α», μετά απο το «Β» και τραβήξτε προς τα πίσω, όπως εικονίζεται.



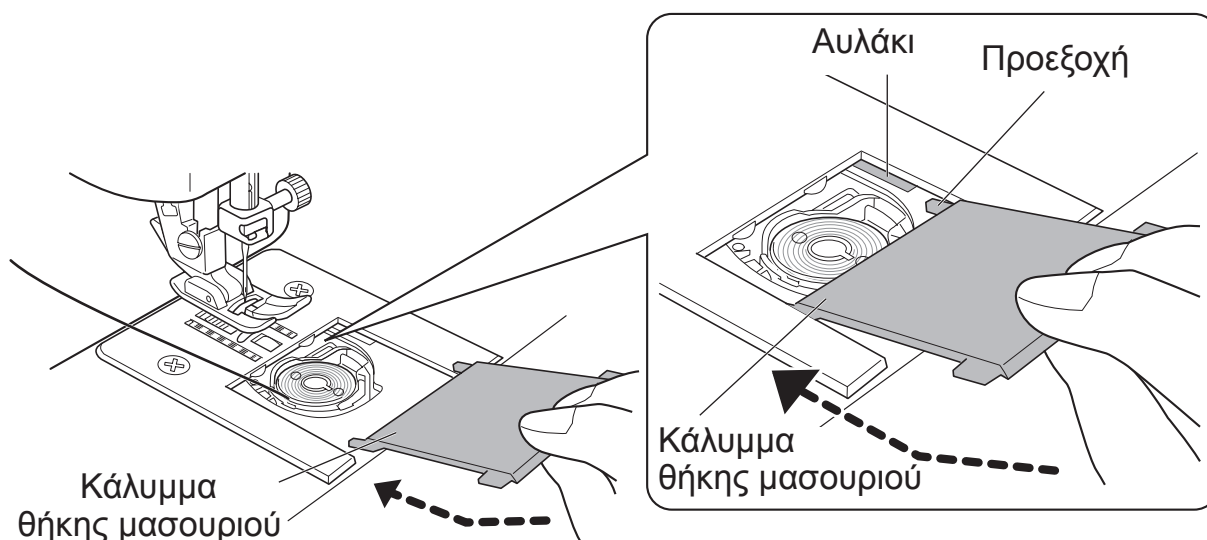
5

Τραβήξτε περίπου 15 cm κλωστής προς τα πίσω.



6

Τοποθετήστε τις προεξοχές του καλύμματος της θήκης στο αυλάκι και σπρώξτε το κάλυμμα μέχρι να κλείσει.

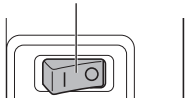


Πέρασμα της πάνω κλωστής

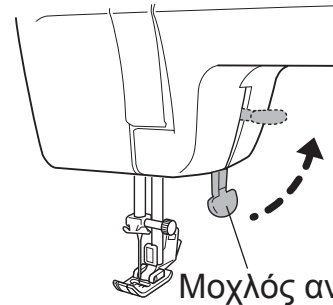
Αρχή

1 Κλείστε τη ραπτομηχανή

Διακόπτης λειτουργίας



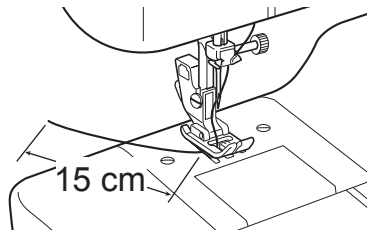
2 Σηκώστε το μοχλό ανύψωσης.



Μοχλός ανύψωσης

Ολοκλήρωση

9 Περάστε την κλωστή πίσω από το πόδι πίεσης και τραβήξτε περίπου 15 cm κλωστή.



Οδηγός κλωστής (5)

Πετανός (6)

Οδηγός κλωστής βελόνας (7)

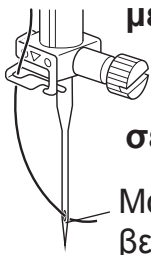
Μάτι της βελόνας (8)

Presser foot (9)

Σήκωμα ποδιού πίεσης (2)

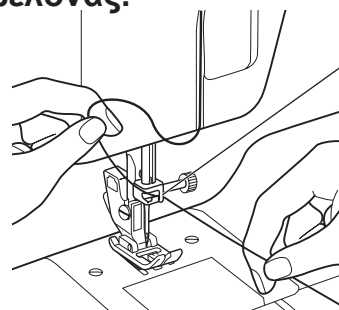
8 Περάστε την κλωστή μέσα από το μάτι της βελόνας από μπροστά.

* Για πέρασμα με χρήση περαστήρα δέστε στη σελίδα 20.



Μάτι της βελόνας

7 Περάστε την κλωστή μέσα από τον οδηγό της βελόνας.

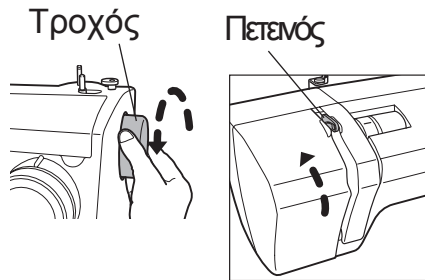


Οδηγός βελόνας

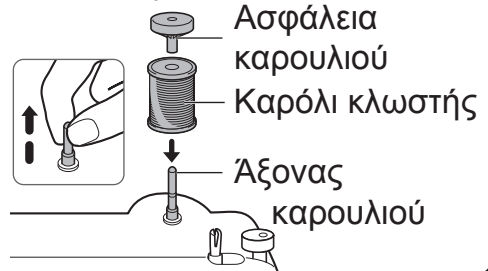
Οδηγός βελόνας

Η κλωστή μπορεί εύκολα να περάσει από τον οδηγό : κρατώντας την με το αριστερό χέρι την τραβάτε με το δεξί, όπως εικονίζεται.

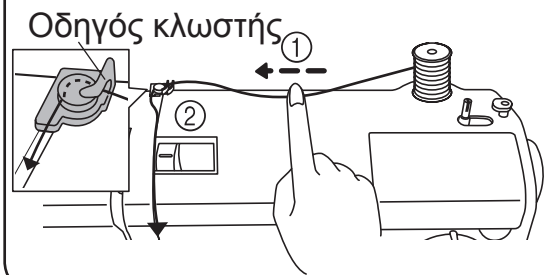
- 3** Γυρίστε τον τροχό προς εσάς για να ανεβάσετε τον πετεινό.



- 4** Τραβήξτε τον άξονα του καρουλιού. Τοποθετήστε την ασφάλεια στον άξονα του καρουλιού.

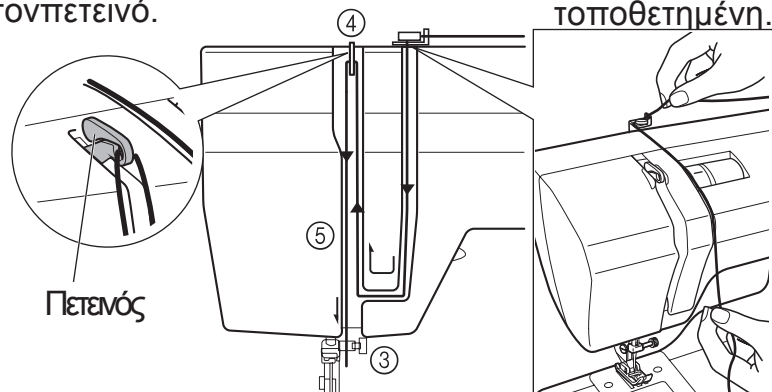


- 5**
- ① Τραβήξτε την κλωστή από το καρόλι και κρατήστε την με το ένα χέρι.
 - ② Περάστε την κλωστή γύρω από τον οδηγό με το άλλο χέρι, όπως εικονίζεται.



- 6**
- ③ Τραβήξτε την κλωστή κάτω από τον πετεινό και μετά πάλι πάνω.
 - ④ Περάστε την κλωστή μέσα από τον πετεινό από τα δεξιά.
 - ⑤ Τραβήξτε την κλωστή κάτω από τον πετεινό.

Βεβαιωθείτε ότι η κλωστή έχει περάσει σωστά στον πετεινό. Περάστε την κλωστή με σειρά 3 έως 5 όπως εικονίζεται. Η κλωστή πρέπει να είναι καλά τοποθετημένη.



Χρήση του περαστηριού της βελόνας

* Παρέχεται μόνο με το μοντέλο XXX17C/17DXX/SuperJ15/SPJ17XL

⚠ Προσοχή



Πριν την χρήση, αποσυνδέστε την μηχανή κλείνοντας τον διακόπτη λειτουργίας. Υπάρχει κίνδυνος ηλεκτροπληξίας.

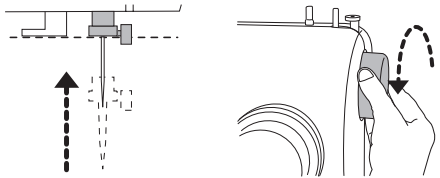
* Χρησιμοποιείτε στην μηχανή σας βελόνες Νο 11/75 έως 16/100 με το περαστήρι. (Βελόνα Νο 14/90 συμπεριλαμβάνεται όταν η μηχανή αγοράζεται)
Η βελόνα δεν μπορεί να περαστεί αν η κλωστή είναι πολύ χοντρή για τη βελόνα. Για περισσότερες λεπτομέρειες δέστε στη σελ. 27 «Ταίριασμα βελόνας, κλωστής και υφάσματος»

■ Προετοιμασία για τη χρήση περαστηριού

1

Γυρίστε τον τροχό προς εσάς μέχρι η βελόνα να είναι στην υψηλότερή της θέση.

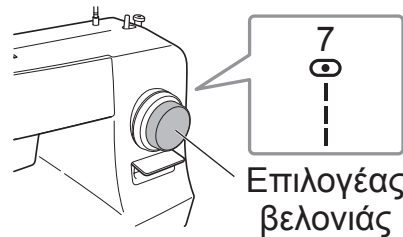
* Αν η βελόνα δεν βρίσκεται στην υψηλότερή της θέση δεν μπορεί να περαστεί.



2

Γυρίστε τον επιλογέα βελονιάς στο "7" (ίσιο γαζί).

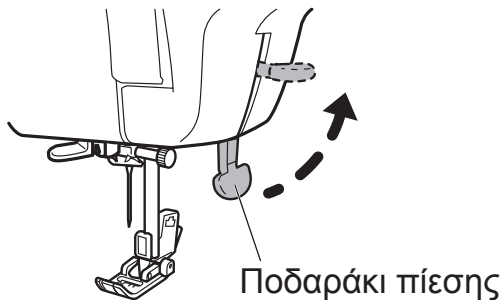
* Αλλιώς, το περαστήρι δεν δουλεύει σωστά και δεν θα περάσει η κλωστή



Επιλογέας βελονιάς

3

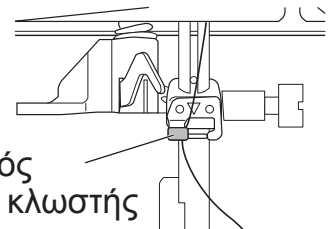
Σηκώστε το ποδαράκι πίεσης.



Ποδαράκι πίεσης

4

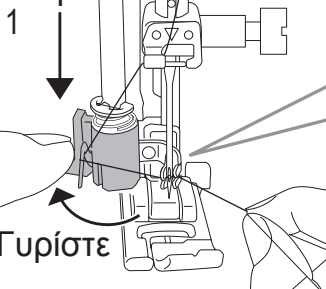
Βεβαιωθείτε ότι η κλωστή έχει περάσει μέσα από τον οδηγό.



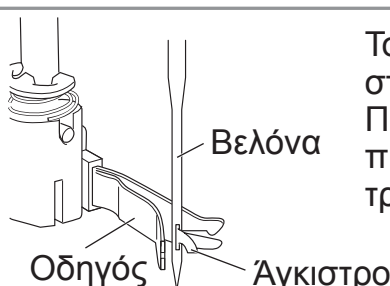
Οδηγός περάσματος κλωστής

■ Κατανόηση του μηχανισμού περάσματος της βελόνας

Χαμηλότερο



2 Γυρίστε

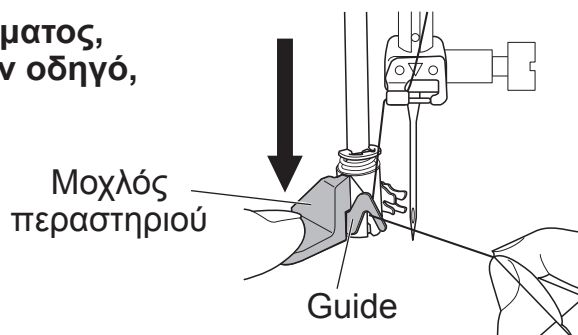


Το άγκιστρο βρίσκεται μέσα στον οδηγό. Περνά μέσα από τη βελόνα, πιάνει την κλωστή και την τραβά μέσα από τη βελόνα.

■ ΧΡΗΣΗ ΠΕΡΑΣΤΗΡΙΟΥ

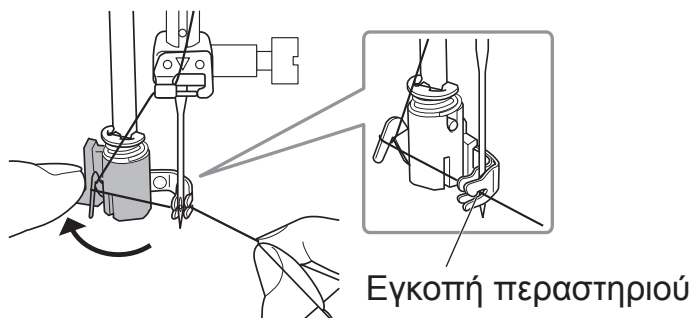
1

Κατεβάστε εντελώς το μοχλό περάσματος, αγκιστρώστε την κλωστή πάνω στον οδηγό, όπως δείχνει το σχεδιάγραμμα.



2

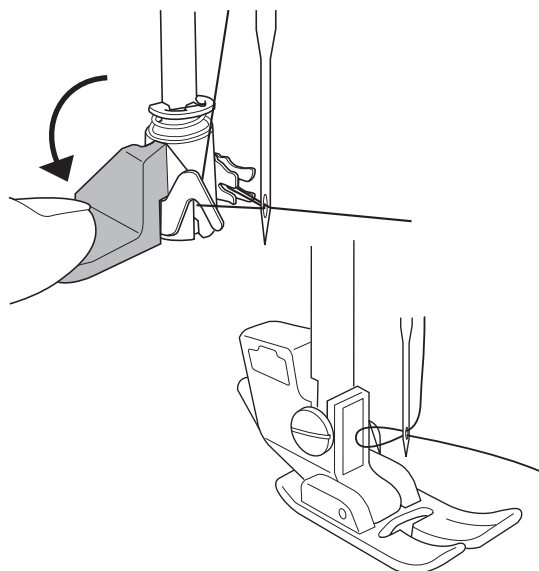
Γυρίστε εντελώς το μοχλό προς τα πίσω, στη συνέχεια τραβήξτε την κλωστή μέσω της εγκοπής του περαστηριού.



3

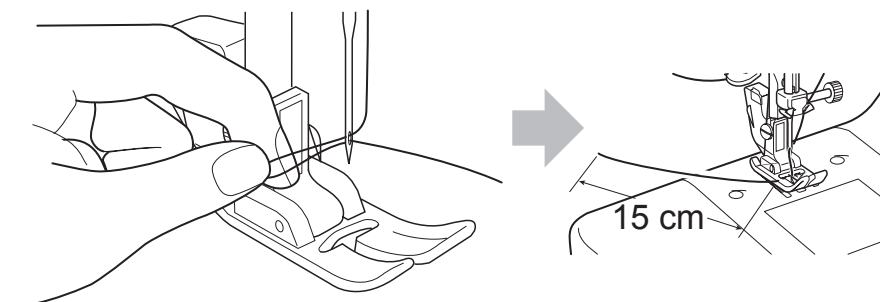
- 1 Επιστρέψτε αργά το μοχλό του περαστηριού, όσο το δυνατόν προς το μέρος σας.
- 2 Βεβαιωθείτε ότι η κλωστή περνά μέσα από το μάτι της βελόνας.
- 3 Απελευθερώστε το μοχλό, ενώ αφήνετε την άκρη της κλωστής.

* Αν η βελόνα δεν έχει περαστεί, βεβαιωθείτε ότι η βελόνα είναι σηκωμένη ψηλά και επαναλάβετε την διαδικασία αρχίζοντας από το 1.



4

Τραβήξτε τη θηλιά που σχηματίζεται πίσω από τη βελόνα και αφήστε 15 cm κλωστής.



2

Προετοιμασία γιαζώματος

Ανέβασμα της κάτω κλωστής

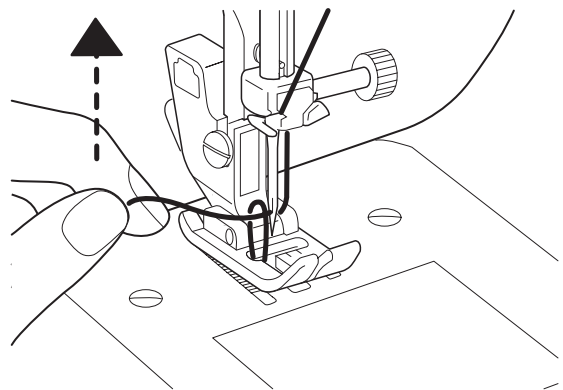
1

Σηκώστε το μοχλό ανύψωσης. Κρατήστε χαλαρά την πάνω κλωστή με το αριστερό σας χέρι και στη συνέχεια γυρίστε προς εσάς τον τροχό μια πλήρη περιστροφή.



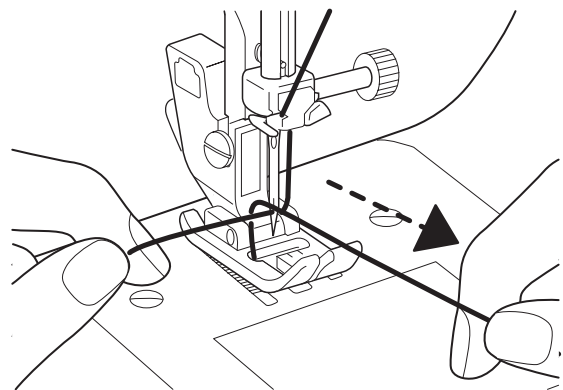
2

Τραβήξτε απαλά την πάνω κλωστή με το αριστερό σας χέρι για να ανεβάσετε την κάτω κλωστή.



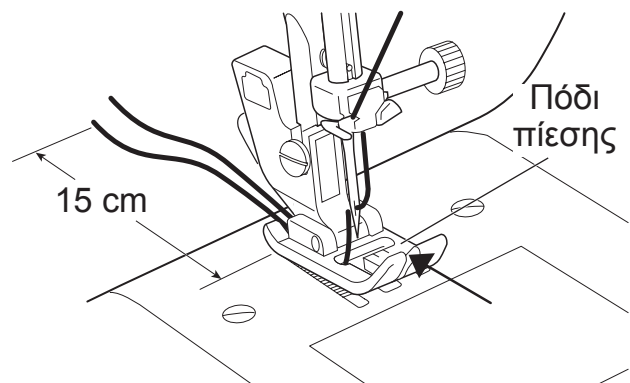
3

Τραβήξτε την κάτω κλωστή από μπροστά.



4

Ευθυγραμμίστε τις δύο κλωστές, περάστε τις κάτω από το ποδαράκι και μετά τραβήξτε 15 cm κλωστή προς τα πίσω.



Εφαρμογή διαφορετικών ειδών βελονιάς

Προσοχή

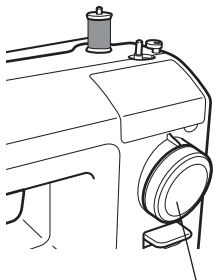


Βεβαιωθείτε ότι ο διακόπτης λειτουργίας είναι κλειστός πριν γυρίσετε τον επιλογέα βελονιάς.
Υπάρχει κίνδυνος τραυματισμού.

Προσοχή



Μην περιστρέψετε τον επιλογέα όταν η βελόνα είναι κάτω.
Μπορεί να σπάσει η βελόνα και να προκαλέσει τραυματισμό.



Γυρίστε τον τροχό προς το μέρος σας για να σηκωθεί η βελόνα ψηλά.
Γυρίστε τον επιλογέα σχεδίων για να επιλέξετε το είδος βελονιάς.

Επιλογέας είδους βελονιάς

1 · 2 · 3 · 4 	Κουμπότρυπα	7 · 8 	Ίσιο γαζί Καπιτονάρισμα Τοποθέτηση φερμουάρ
5 · 6 	Ζιγκ - ζάγκ Καρύκωμα	9 	Ίσιο γαζί Λεπτά υφάσματα

Μοντέλο XXX15C/15DXX/SuperJ15

Μοντέλο XXX17C/17DXX/SPJ17XL

10 	Μαντάρισμα Λεπτά υφάσματα Καρύκωμα	13 	Διακοσμητικό γαζί
11 	Κρυφοβελονιά	14 	Διακοσμητικό γαζί
12 	Διακοσμητικό γαζί	15 	Διακοσμητικό γαζί

10 	Κρυφοβελονιά	14 · 15 	Διακοσμητικό γαζί Ραφή Κοπτοράπτη
11 · 12 	Διακοσμητικό γαζί Καρύκωμα	16 	Μαντάρισμα Λεπτά υφάσματα Καρύκωμα
13 	Γαζί για ελαστικά υφάσματα	17 	Διακοσμητικό γαζί

Αλλαγή ποδιού πίεσης

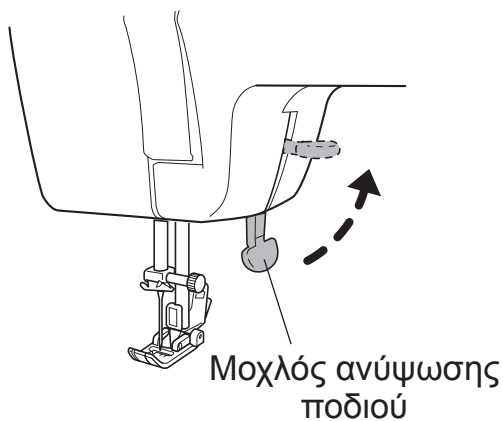
! Προσοχή



Βεβαιωθείτε ότι ο διακόπτης λειτουργίας είναι κλειστός πριν αλλάξετε το πόδι πίεσης. Υπάρχει κίνδυνος τραυματισμού.

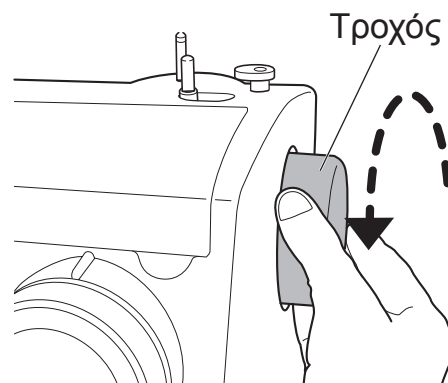
► Αφαίρεση

1 Σηκώστε το μοχλό ανύψωσης του ποδιού.

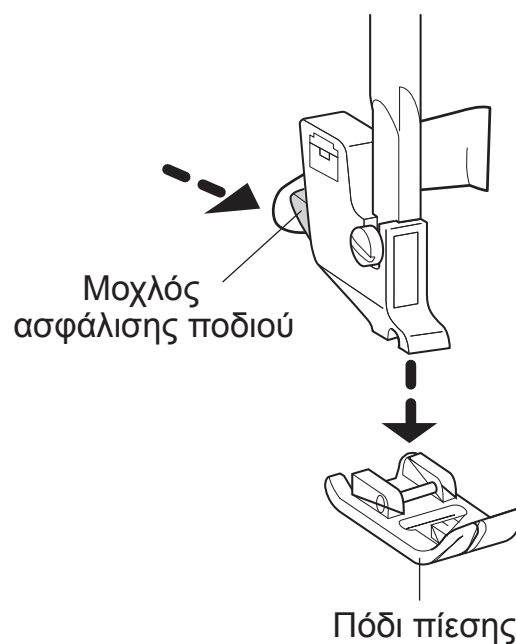


2 Γυρίστε τον τροχό προς εσάς για να ανεβάσετε τη βελόνα.

Σημείωση: Ποτέ μην γυρίζετε ανάποδα τον τροχό.

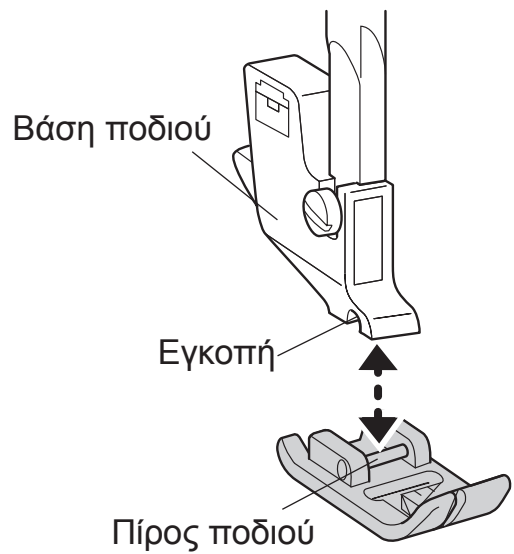


3 Πιέστε τον μοχλό ασφάλισης προς την κατεύθυνση του βέλους για να αφαιρέσετε το πόδι.

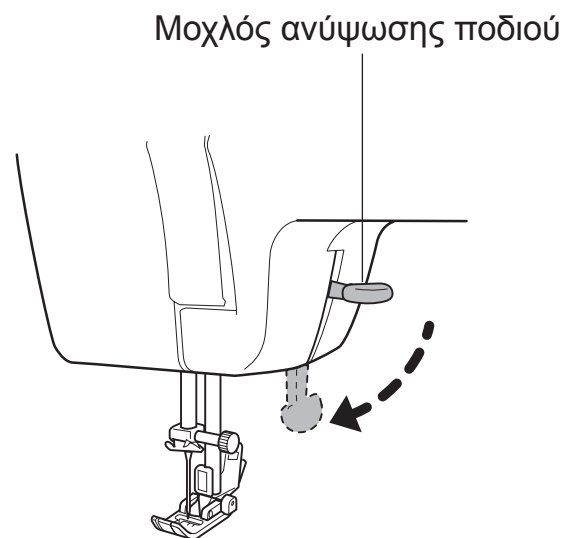


■ Τοποθέτηση

- 1 Τοποθετήστε τον πίρο του ποδιού ακριβώς κάτω από την εγκοπή όπως εικονίζεται.



- 2 Χαμηλώστε το μοχλό ανύψωσης του ποδιού για να ασφαλίσει σωστά.



Σημείωση:

Για να μην χάσετε το πόδι, σας συστήνουμε όταν η μηχανή δεν χρησιμοποιείται, να φυλάσσεται με το πόδι και τη βελόνα κατεβασμένα.

Αλλαγή βελόνας

⚠ Προσοχή

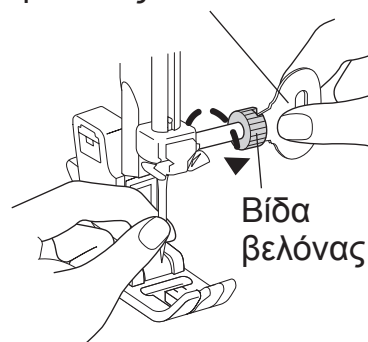


Βεβαιωθείτε ότι ο διακόπτης λειτουργίας είναι κλειστός πριν αλλάξετε τη βελόνα.
Υπάρχει κίνδυνος τραυματισμού.
Οι σπασμένες βελόνες είναι επικίνδυνες.
Κρατήστε τις μακριά από παιδιά.
Υπάρχει κίνδυνος τραυματισμού.

1 Γυρίστε τον τροχό προς εσάς μέχρι να ανέβει η βελόνα στο ψηλότερο σημείο.

Κατσαβίδι βελόνας

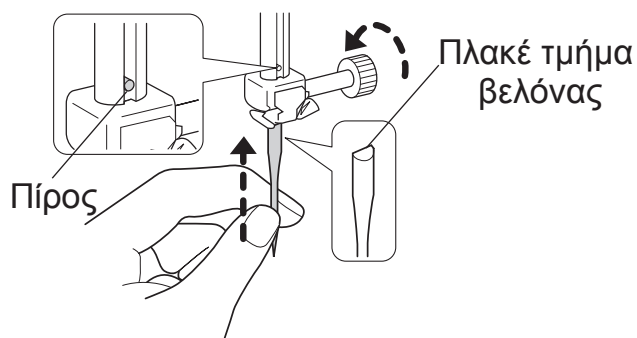
2 Κρατήστε τη βελόνα με το ένα χέρι, ξεβιδώστε τη βίδα με το κατσαβίδι, και αφαιρέστε τη βελόνα.



Σημείωση:
Μην πιέζετε τη βίδα της βελόνας.
Για να τη χαλαρώσετε, ξεβιδώστε την.

3 Τοποθετήστε τη βελόνα με το πλακέ τμήμα προς τα πίσω όσο γίνεται πιο πάνω.

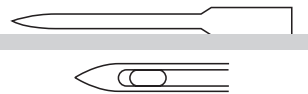
Σφίξτε ξανά τη βίδα της βελόνας, με το ειδικό κατσαβίδι.



■ Επιλογή βελόνας

Αν χρησιμοποιείτε ακατάλληλη βελόνα, αυτό δεν θα επηρεάσει μόνο την ποιότητα του γαζιού, αλλά μπορεί να καταστρέψει την πλάκα της βελόνας ή το γάντζο ή να σπάσει τη βελόνα.

○ Κατάλληλη βελόνα



* Αλλάξτε τη βελόνα αν το γαζί δεν είναι σωστό ή σπάει η κλωστή.

Χ Ακατάλληλη βελόνα



Η βελόνα είναι στραβωμένη




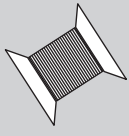
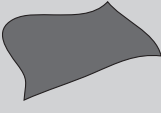
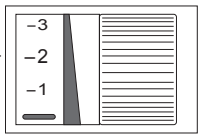
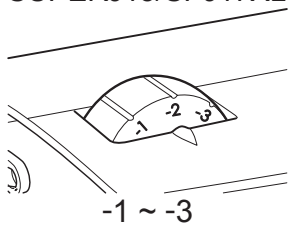
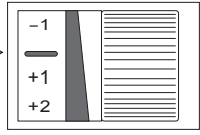
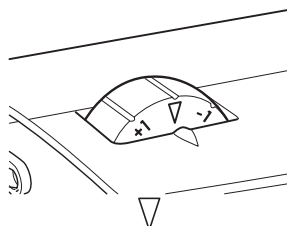
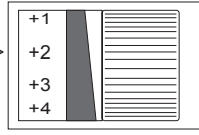
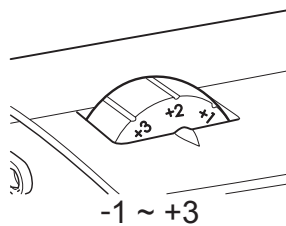
Η μύτη της βελόνας σπασμένη



Η μύτη της βελόνας στραβωμένη

Ταίριασμα βελόνας, κλωστής, υφάσματος και ρύθμιση έντασης κλωστής

Η ποιότητα ραφής θα είναι καλύτερη αν χρησιμοποιείτε την κατάλληλη βελόνα και κλωστή για το κάθε ύφασμα. Συμβουλευτείτε τον παρακάτω πίνακα.

		Λεπτά υφάσματα	Κανονικά υφάσματα	Χοντρά υφάσματα
Ταίριασμα βελόνας, κλωστής και υφάσματος	 Βελόνα	No. 11/75	No. 14/90	No. 16/100
	 Κλωστή	Πολυέστερ No 90 Βαμβακερή No 80-120 Μεταξωτή No 80	Πολυέστερ No 50-60 Βαμβακερή No 60-80 Μεταξωτή No 50-80	Πολυέστερ No 30-50 Βαμβακερή No 40-50 Μεταξωτή No 50
	 Ύφασμα	Φόδρα, Quirler, Βουάλ, Georgette, Κρέπ, Lawn, Μουσελίνα, Μεταξωτά, ...	Κανονικά υφάσματα Μεσαία υφάσματα Μαλακά τζιν Σατέν Μάλλινα Κοτλέ, ...	Κουρτίνες Τζίν Καπιτονέ Φλής Τουήντ Φέλτ, ...
Ένταση κλωστής	Επιλογέας ρύθμισης έντασης πάνω κλωστής	<p>■ Για XXX15C/17CXX</p>  <p>-1 ~ -3</p> <p>■ Για XXX15D/17DXX/ SUPERJ15/SPJ17XL</p>  <p>-1 ~ -3</p>	 <p>-</p> 	 <p>+1 ~ +3</p>  <p>-1 ~ +3</p>

- Για ελαστικά υφάσματα, χρησιμοποιήστε βελόνες ημισφαιρικής μύτης.
- Παρακαλώ μην αγοράζετε βελόνες αν δεν είστε σίγουροι ότι είναι κατάλληλες για μηχανές οικιακής χρήσης.
- Χρησιμοποιείτε τον ίδιο τύπο κλωστής για πάνω / κάτω.
- Όσο μεγαλύτερο είναι το νούμερο της βελόνας, τόσο πιο χοντρή είναι, όσο μεγαλύτερο είναι το νούμερο της κλωστής, τόσο λεπτότερη είναι.
- Κανονικά γαζώστε με το ρυθμιστή έντασης της πάνω κλωστής στο “ — ” (για XXX15C/17CXX) / και “ ▽ ” (για XXX15D/17DXX/SuperJ15/SPJ17XL).

2

Προετοιμασία γαζώματος

Ίσιο γαζί και ραφή στερεώματος

⚠ Προσοχή



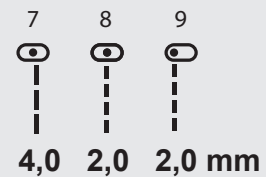
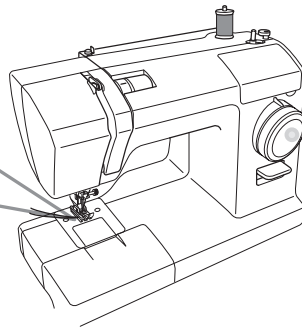
Μην τραβάτε δυνατά το ύφασμα όταν γαζώνετε.
Μπορεί να σπάσει η βελόνα και να προκαλέσει τραυματισμό.

■ Ίσιο γαζί

1 Γυρίστε τον τροχό προς εσάς και σηκώστε τη βελόνα.

2 Γυρίστε τον επιλογέα βελονιάς για να επιλέξετε το γαζί.

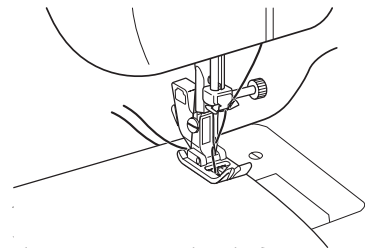
Πόδι για ζιγκ ζάγκ
(αρχικά τοποθετημένο
στη μηχανή)



(Λεπτομέρειες σχετικά με την αλλαγή του ποδιού πίεσης,
ανατρέξτε στο “Αλλαγή του ποδιού πίεσης” στη σελίδα 24.)

3 Τοποθετήστε το ύφασμα και κατεβάστε
το πόδι.

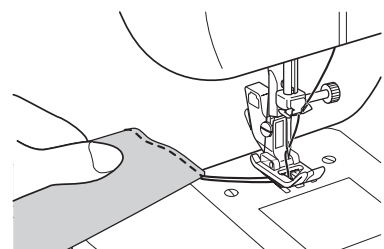
Πιέστε το πετάλι κίνησης
για να ξεκινήσετε το γάζωμα.



■ Ολοκλήρωση γαζιού

Μετά το γάζωμα, γυρίστε τον τροχό προς εσάς
για να φέρετε τη βελόνα στο υψηλότερο
σημείο.

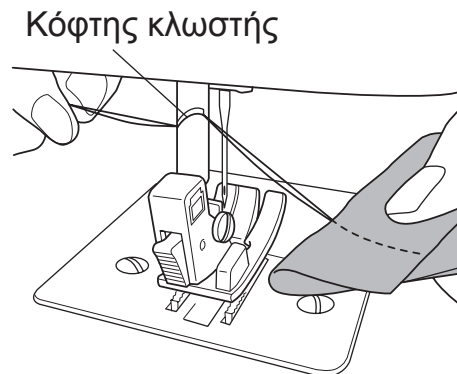
Σηκώστε το πόδι πίεσης και αφαιρέστε
το ύφασμα προς τα πίσω.



■ Κόψιμο κλωστής

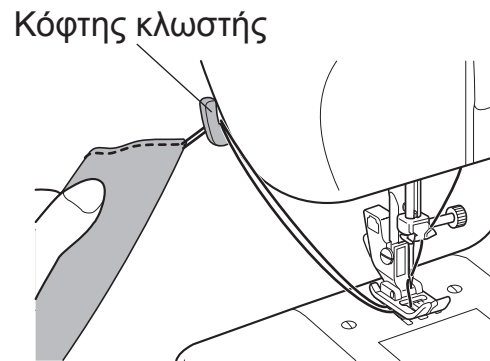
► Για το μοντέλο XXX15C/17CXX

Οδηγήστε τις δύο κλωστές στον κόφτη που βρίσκεται πίσω στον βελονοφόρο.



► Για το μοντέλο XXX15D/17DXX/ SuperJ15/SPJ17XL

Οδηγήστε τις δύο κλωστές στον κόφτη που βρίσκεται στο μπροστινό καπάκι.



■ Ραφή στερεώματος

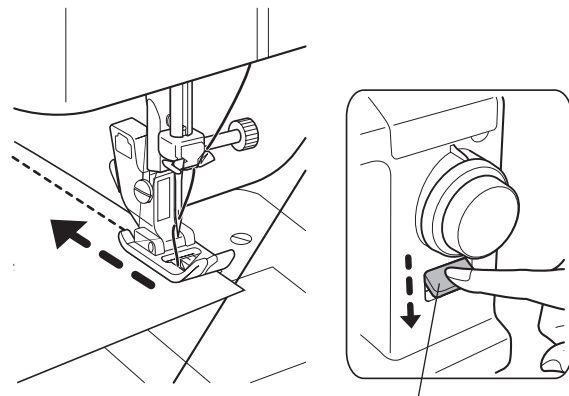
Γίνεται για να στερεωθεί η αρχή και το τέλος του γαζιού, για να μην ξηλώσει.

Η ραφή στερεώματος γίνεται πατώντας προς τα κάτω το μοχλό στερεώματος γαζιού.

- Γαζώστε 1 cm από την άκρη του υφάσματος για να στερεωθεί το γαζί, στην αρχή.
- Γαζώστε 3 - 4 βελονιές προς τα πίσω, στο τέλος του ραψίματος.

Σημείωση:

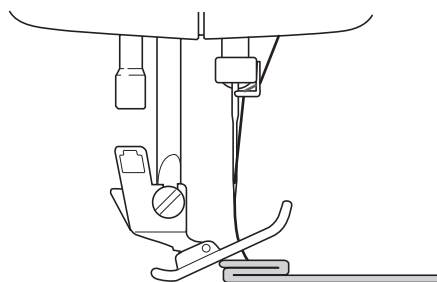
Βγάλτε το δάκτυλό σας από το μοχλό για να επιστρέψετε στο ίδιο γαζί.



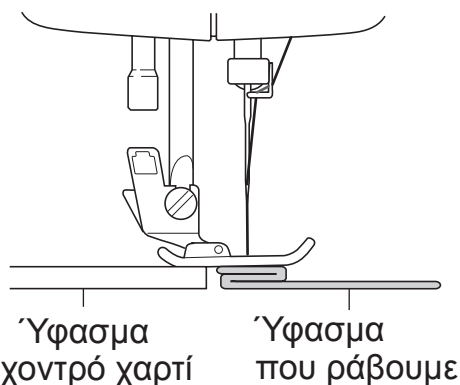
Μοχλός στερεώματος γαζιού

■ Ράψιμο χοντρών υφασμάτων

Όταν γαζώνετε χοντρά υφάσματα, το πόδι πίεσης μπορεί να ανασηκωθεί και να μην μπορεί να πατάει σωστά πάνω στο ύφασμα.

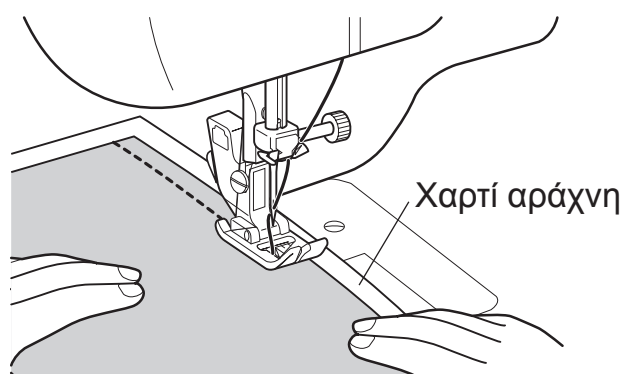


Τοποθετήστε ένα ύφασμα ή χοντρό χαρτί ίδιου πάχους με αυτό που θέλετε να ράψετε κάτω από το πόδι πίεσης. Αυτό θα σας επιτρέψει να γαζώσετε κανονικά.



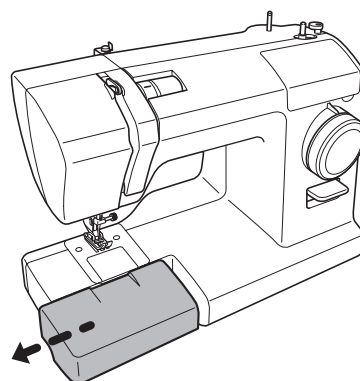
■ Ράψιμο λεπτών υφασμάτων

Όταν ράβετε λεπτά υφάσματα αυτά μπορεί να σουρώνουν και να μην γαζώνονται σωστά. Σ' αυτήν την περίπτωση, το γάζωμα γίνεται ευκολότερο όταν βάλουμε ένα χαρτί-αράχνη κάτω από το ύφασμα. Μετά το γάζωμα αφαιρέστε το προσεκτικά.

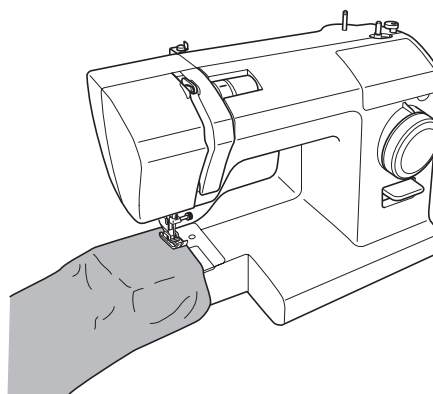


■ Ράψιμο υφασμάτων κυλινδρικού σχήματος

- 1 Αφαιρέστε την προέκταση (κουτί αξεσουάρ) προς την φορά του βέλους.



- 2 Γαζώστε υφάσματα κυλινδρικού σχήματος, παντελόνια ή μανίκια, περνώντας τα στο μπράτσο της μηχανής, όπως φαίνεται στο σχεδιάγραμμα.



3

Ράψιμο

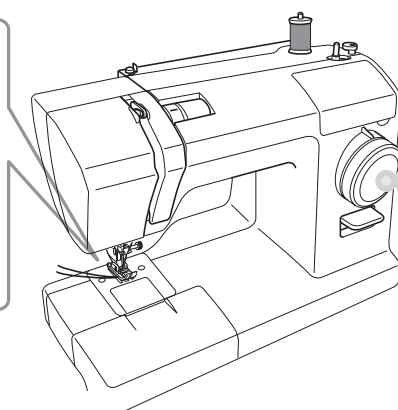
Ραφή Ζιγκ Ζαγκ

Υπάρχουν διάφορες εφαρμογές για ραφή ζιγκ ζαγκ, όπως το καπιτονάρισμα και το καρύκωμα.

1 Γυρίστε τον τροχό προς εσάς και ανεβάστε τη βελόνα.

2 Γυρίστε τον επιλογέα βελονιάς για να επιλέξετε το γαζί.

Πόδι για ζιγκ ζαγκ
(αρχικά τοποθετημένο
στη μηχανή)



5



2,5

6

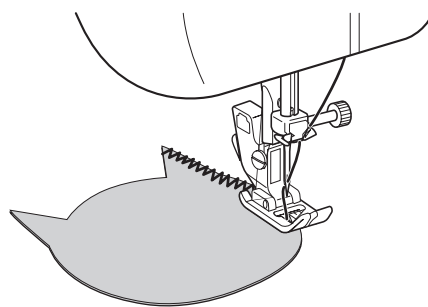


5,0 mm

(Λεπτομέρειες σχετικά με την αλλαγή του ποδιού πίεσης, ανατρέξτε στο “Αλλαγή του ποδιού πίεσης” στη σελίδα 24.)

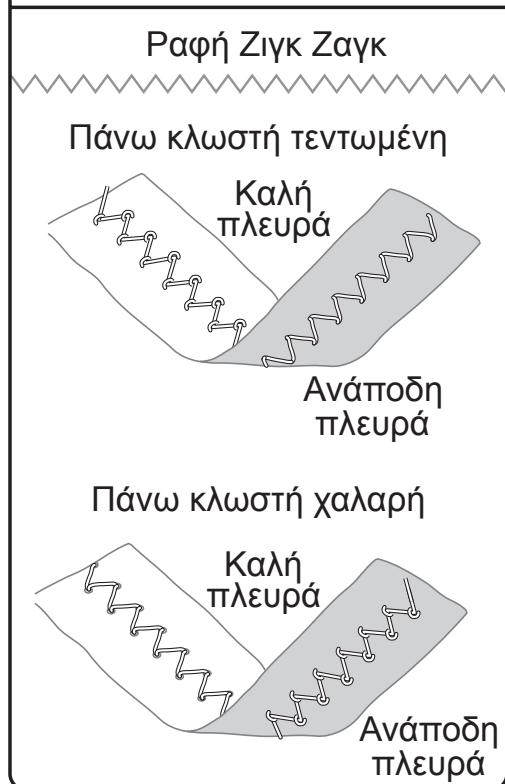
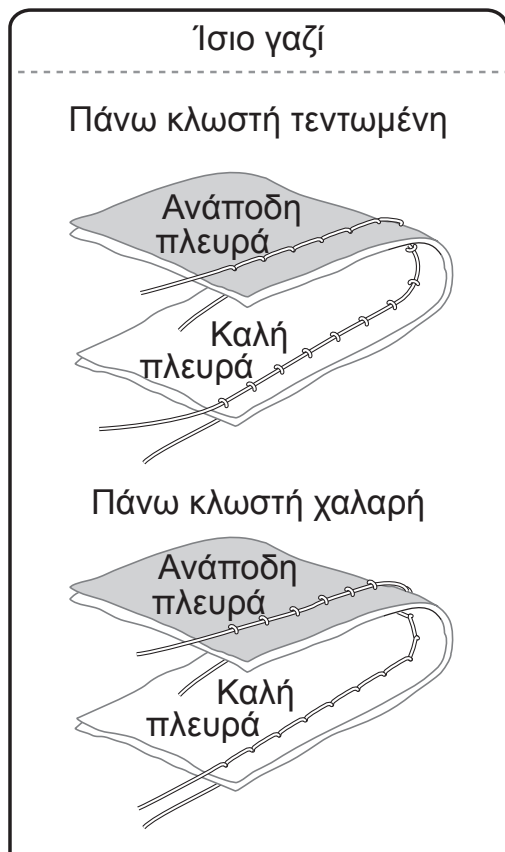
3 Τοποθετήστε το ύφασμα και κατεβάστε το πόδι.

Πιέστε το πετάλι κίνησης για να ξεκινήσετε το γάζωμα.



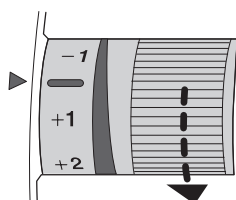
Ρύθμιση έντασης κλωστής

■ Μέθοδος ρύθμισης της έντασης της πάνω κλωστής

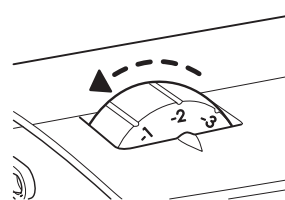


- Πάνω κλωστή τεντωμένη

Μοντέλο XXX15C/
17CXX



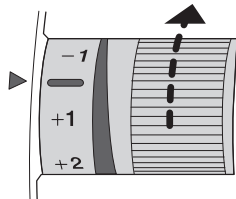
Μοντέλο XXX15D/17DXX/
SuperJ15/SPJ17XL



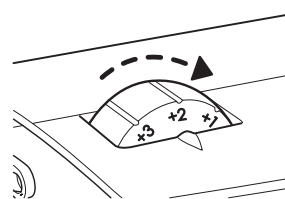
Ελαττώστε την ένταση της πάνω κλωστής.

- Πάνω κλωστή χαλαρή

Μοντέλο XXX15C/
17CXX



Μοντέλο XXX15D/17DXX/
SuperJ15/SPJ17XL



Αυξήστε την ένταση της πάνω κλωστής.

Σημείωση:

Αν η ένταση δεν αλλάζει ακόμα και αν ρυθμίσατε την ένταση της κάτω κλωστής, ξαναπεράστε την πάνω και την κάτω κλωστή.

Κουμπότρυπα

Η κουμπότρυπα πρέπει να είναι ανάλογη με το μέγεθος του κουμπιού.
Για ελαστικά ή λεπτά υφάσματα, συστήνεται να χρησιμοποιείτε ένα υλικό σταθεροποίησης για καλύτερο αποτέλεσμα.

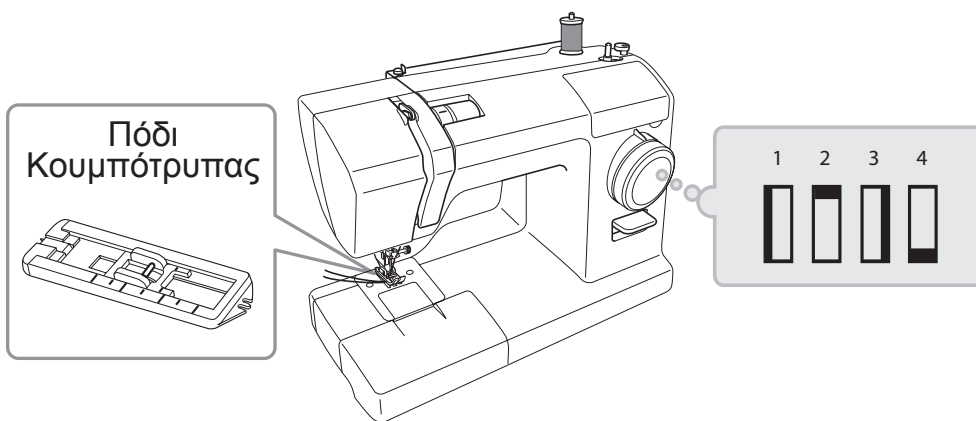


Προσοχή



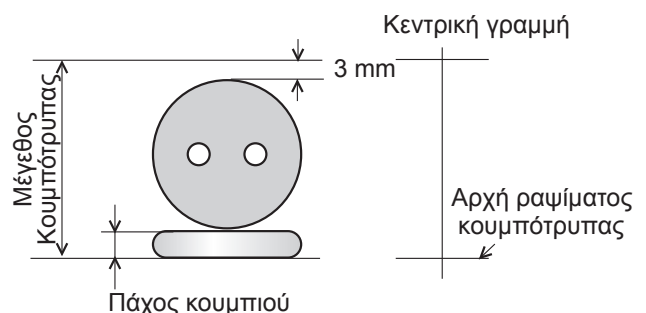
Βεβαιωθείτε ότι ο διακόπτης λειτουργίας είναι κλειστός πριν αλλάξετε το πόδι πίεσης. Υπάρχει κίνδυνος τραυματισμού.

1 Τοποθετήστε το πόδι κουμπότρυπας.



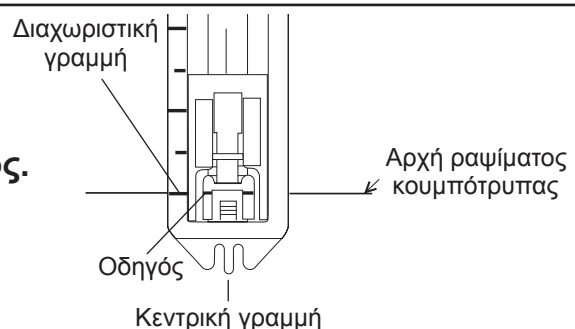
(Λεπτομέρειες σχετικά με την αλλαγή του ποδιού πίεσης, ανατρέξτε στο “Αλλαγή του ποδιού πίεσης” στη σελίδα 24.)

2 Καθορίστε το μέγεθος της κουμπότρυπας, σημαδέψτε στο ύφασμα.

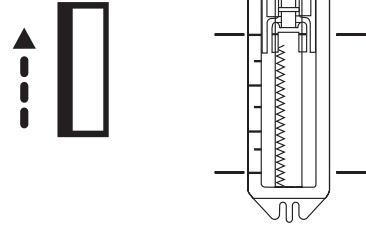


(Διάμετρος κουμπιού + Πάχος κουμπιού+3mm)

3 Ευθυγραμμίστε τη διαχωριστική γραμμή του ποδιού κουμπότρυπας με τον οδηγό και κατεβάστε το πόδι στην αρχή ραψίματος του υφάσματος.

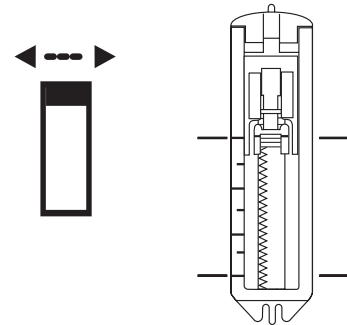


- 4** Σηκώστε τη βελόνα στην υψηλότερη θέση, επιλέξτε με τον επιλογέα βελονιάς το “1”, γαζώστε την αριστερή πλευρά και σταματήστε στην γραμμή που σημειώσατε πάνω στο ύφασμα.

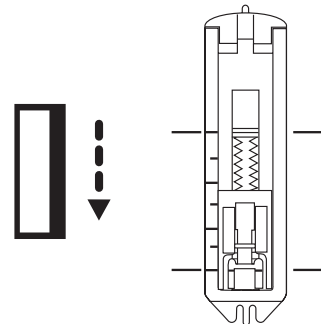


- 5** Σηκώστε τη βελόνα στην υψηλότερη θέση, επιλέξτε με τον επιλογέα βελονιάς το “2”, και γαζώστε 5 - 6 βελονιές.

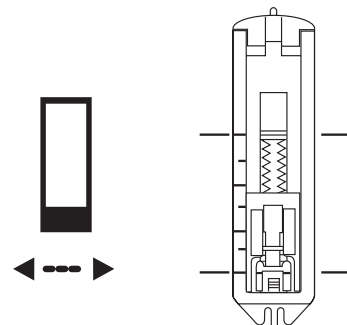
Το “2” και το “4” στον επιλογέα βελονιάς έχουν την ίδια λειτουργία.



- 6** Σηκώστε τη βελόνα στην υψηλότερη θέση, επιλέξτε με τον επιλογέα βελονιάς το “3”, γαζώστε την δεξιά πλευρά και σταματήστε στην γραμμή που σημειώσατε πάνω στο ύφασμα.



- 7** Σηκώστε τη βελόνα στην υψηλότερη θέση, επιλέξτε με τον επιλογέα βελονιάς το “4”, και γαζώστε 5 - 6 βελονιές.



⚠ Προσοχή



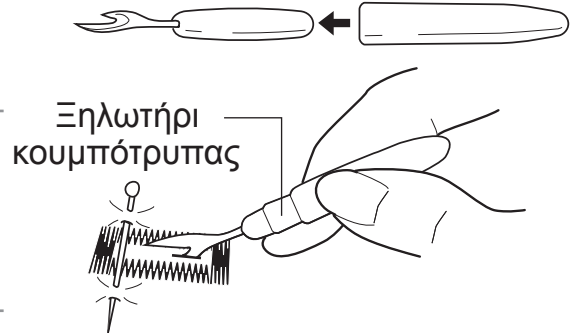
Όταν χρησιμοποιείτε τον ξηλωτήρι για να κόψετε την κουμπότρυπα, μην έχετε το ύφασμα μπροστά. Αν δεν προσέξετε, μπορεί να τραυματίσετε το χέρι σας.

8

Χρησιμοποιήστε το ξηλωτήρι για να κόψετε στο κέντρο, προσέχοντας να μην κόψετε τα γαζιά.

Σημείωση:

Τοποθετώντας μία καρφίτσα στο στυλάκι της κουμπότρυπας, είναι πιο εύκολο να κόψετε χωρίς να την καταστρέψετε.



■ Ρύθμιση κουμπότρυπας

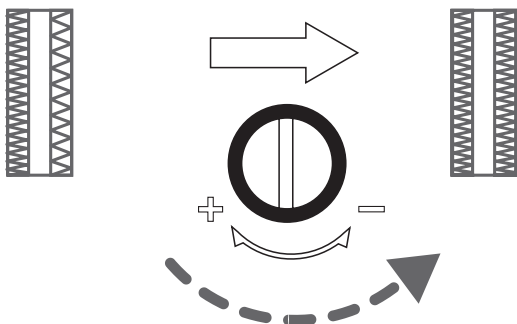
- Χρησιμοποιήστε τις βίδες για να ρυθμίσετε την πυκνότητα ανάμεσα στις βελονιές (πίσω θέση).
- Ρυθμίστε την πυκνότητα με ένα κατσαβίδι ⊖ (δεν παρέχεται).
- Μην γυρίζετε τη βίδα πάνω από 90°.

Σημείωση:

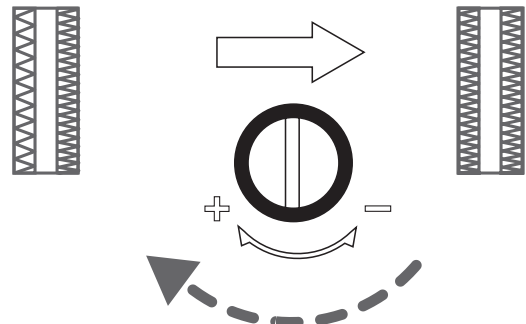
Η αρχική ρύθμιση της βίδας αλλάζει ανάλογα με το μοντέλο της μηχανής.



Αν οι βελονιές είναι αραιές στη δεξιά πλευρά της κουμπότρυπας, γυρίστε ελαφρά προς την “-” κατεύθυνση.



Αν οι βελονιές είναι αραιές στην αριστερή πλευρά της κουμπότρυπας, γυρίστε ελαφρά προς την “+” κατεύθυνση.



Καρύκωμα

Αυτή είναι μια μέθοδος ραψίματος που εμποδίζει το ξέφτισμα στις άκρες του υφάσματος.

⚠ Προσοχή



Βεβαιωθείτε ότι ο διακόπτης λειτουργίας είναι κλειστός πριν αλλάξετε το πόδι πίεσης. Υπάρχει κίνδυνος τραυματισμού.

1 Τοποθετήστε το πόδι ζιγκ ζάγκ ή το πόδι καρυκώματος.

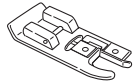
Σημείωση:

Επιλέξτε τη βελονιά  όταν γαζώνετε λεπτά υφάσματα.

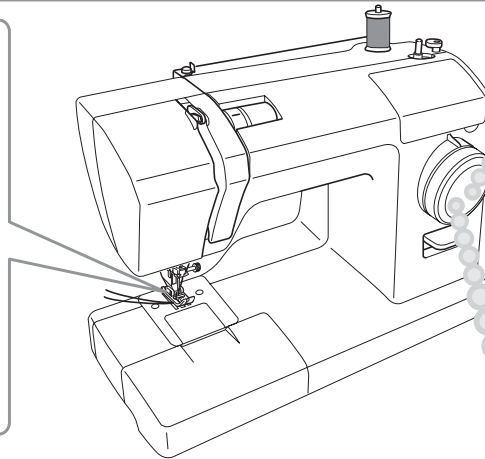
Πόδι Ζιγκ ζάγκ



Πόδι καρυκώματος



* το πόδι καρυκώματος περιλαμβάνεται μόνο με το μοντέλο SuperJ15/SPJ17XL



Μοντέλο XXX15C/15DXX/
SuperJ15

6

10



Μοντέλο XXX17C/17DXX/
SPJ17XL

6

14

15

16



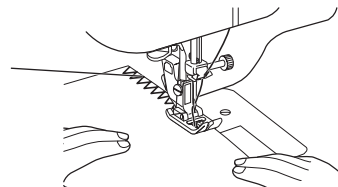
(Λεπτομέρειες σχετικά με την αλλαγή του ποδιού πίεσης, ανατρέξτε στο “Αλλαγή του ποδιού πίεσης” στη σελίδα 24.)

■ Όταν χρησιμοποιείτε το πόδι ζιγκ ζάγκ

2

Τοποθετήστε το ύφασμα έτσι ώστε η βελόνα να είναι στην άκρη του υφάσματος όταν κινείται δεξιά.

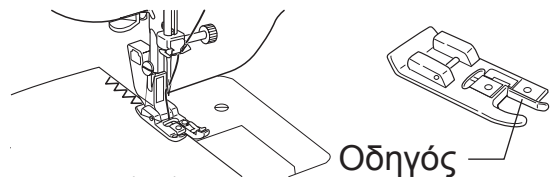
Σημείο εισαγωγής της βελόνας δεξιά



■ Όταν χρησιμοποιείτε το πόδι καρυκώματος

2

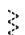
Γαζώστε με την άκρη του υφάσματος τοποθετημένη κάτω από τον οδηγό του ποδιού.



Οδηγός

⚠ Προσοχή



Μην χρησιμοποιείτε το γαζί  με το πόδι καρυκώματος. Διαφορετικά η βελόνα μπορεί να ακουμπήσει το πόδι και να σπάσει, ή να προκαλέσει τραυματισμό.

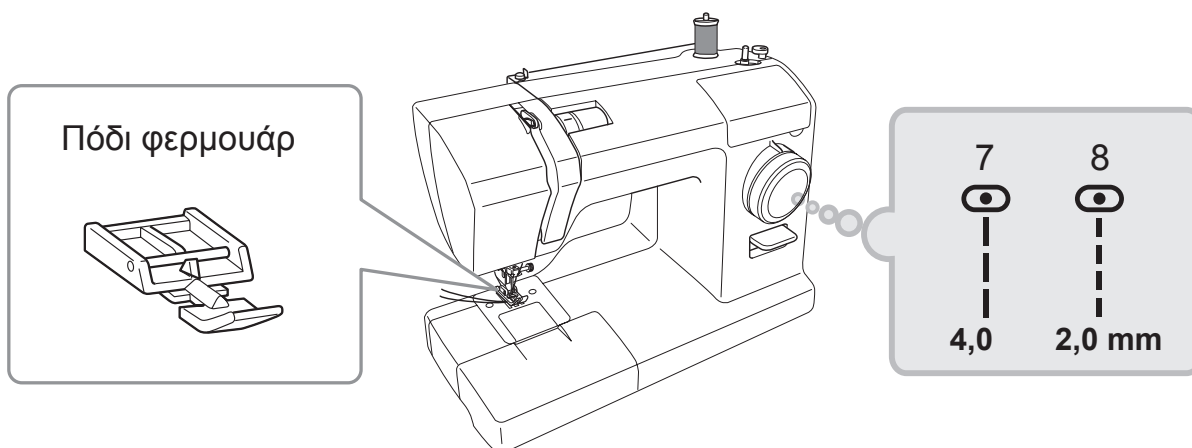
Τοποθέτηση φερμουάρ

! Προσοχή



Βεβαιωθείτε ότι ο διακόπτης λειτουργίας είναι κλειστός πριν αλλάξετε το πόδι πίεσης. Υπάρχει κίνδυνος τραυματισμού.

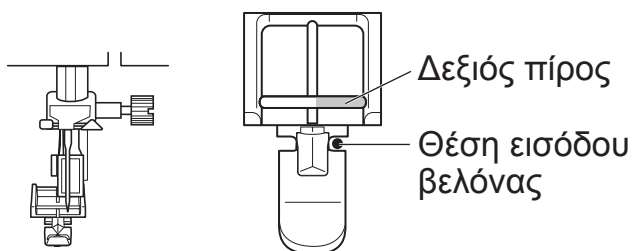
1 Τοποθετήστε το πόδι φερμουάρ.



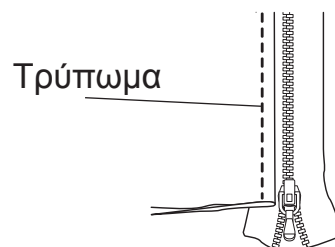
(Λεπτομέρειες σχετικά με την αλλαγή του ποδιού πίεσης, ανατρέξτε στο “Αλλαγή του ποδιού πίεσης” στη σελίδα 24.)

■ Γαζώστε την αριστερή πλευρά του φερμουάρ.

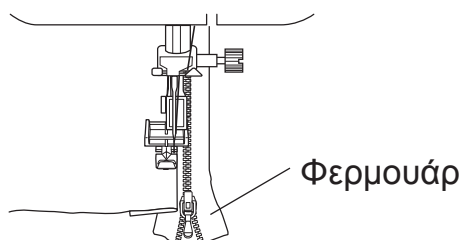
2 Τοποθετήστε τον δεξί πύρο του ποδιού στην εγκοπή για να στερεωθεί το πόδι.



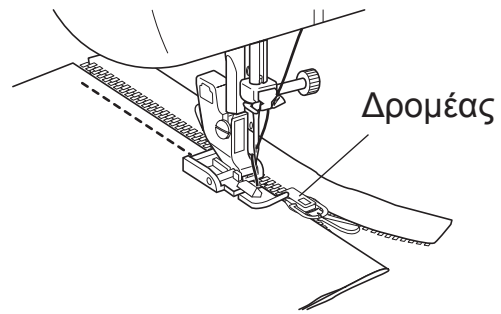
3 Ευθυγραμμίστε το φερμουάρ με το ύφασμα και τρυπήστε το.



4 Τοποθετήστε το ύφασμα έτσι ώστε το φερμουάρ να βρίσκεται δεξιά από το πόδι.



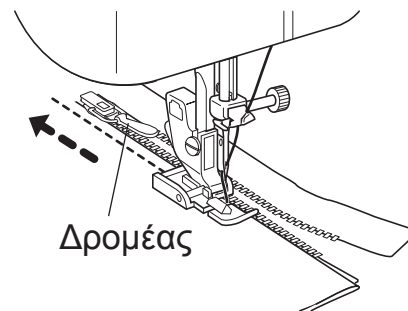
- 5** Γαζώστε μέχρι λίγο πριν το πόδι φτάσει το δρομέα, και μετά σταματήστε τη μηχανή.



- 6** γυρίστε τον τροχό προς εσάς και κατεβάστε τη βελόνα στο ύφασμα.

- 7** Σηκώστε το πόδι πίεσης.

- 8** Μετακινήστε το δρομέα πίσω από το πόδι και ολοκληρώστε το γάζωμα.

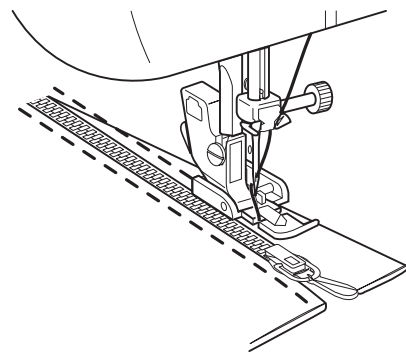


■ Γαζώστε τη δεξιά πλευρά του φερμουάρ

- 9** Ελευθερώστε το πόδι πίεσης και τοποθετήστε το στον αριστερό πύρο. Γαζώστε τη δεξιά πλευρά του φερμουάρ, ακολουθώντας την ίδια διαδικασία.

Σημείωση:

Γαζώνοντας με την ίδια φορά όπως και στην αριστερή πλευρά το φερμουάρ σας θα γαζωθεί ίσια.



Κρυφοβελονιά

Με αυτή τη βελονιά η ραφή δεν θα είναι ορατή στην μπροστινή πλευρά του υφάσματος.

Προσοχή



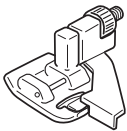
Βεβαιωθείτε ότι ο διακόπτης λειτουργίας είναι κλειστός πριν αλλάξετε το πόδι πίεσης. Υπάρχει κίνδυνος τραυματισμού.

1 Τοποθετήστε το πόδι ζιγκ ζάγκ ή το πόδι κρυφοβελονιάς.

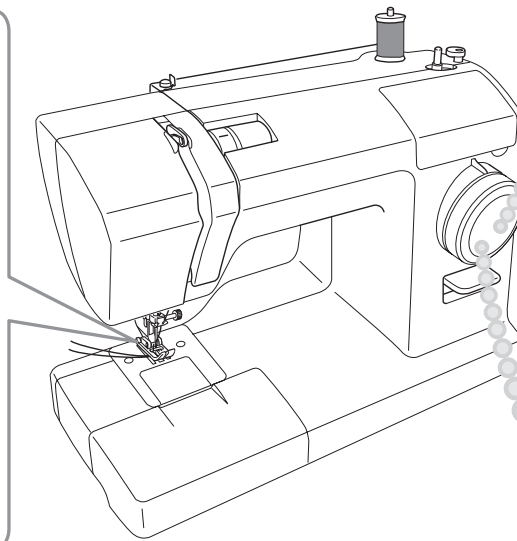
Πόδι Ζιγκ ζάγκ



Πόδι κρυφοβελονιάς



* το πόδι κρυφοβελονιάς περιλαμβάνεται μόνο με το μοντέλο SuperJ15/SPJ17XL



Μοντέλο XXX15C/15DXX/
SuperJ15

11



Μοντέλο XXX17C/17DXX/
SPJ17XL

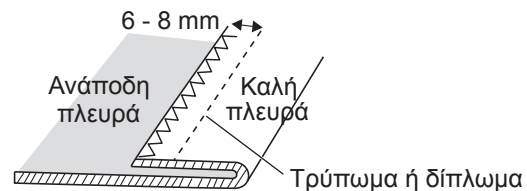
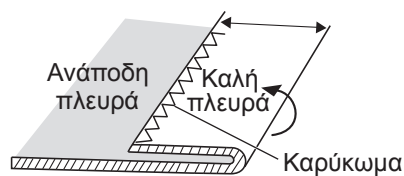
10



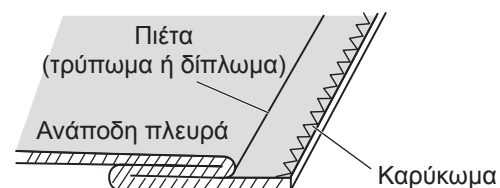
(Λεπτομέρειες σχετικά με την αλλαγή του ποδιού πίεσης, ανατρέξτε στο “Αλλαγή του ποδιού πίεσης” στη σελίδα 24.)

2 Καρुकώστε την άκρη του υφάσματος και διπλώστε το όπως εικονίζεται.

* Τρυπώστε ή διπλώστε με το σίδερο μια λωρίδα υφάσματος 6-8 mm στην άκρη.



3 Στο σημείο του τρυπώματος ή του διπλώματος, διπλώστε ξανά το ύφασμα έτσι ώστε η ανάποδη πλευρά να φαίνεται πάνω.



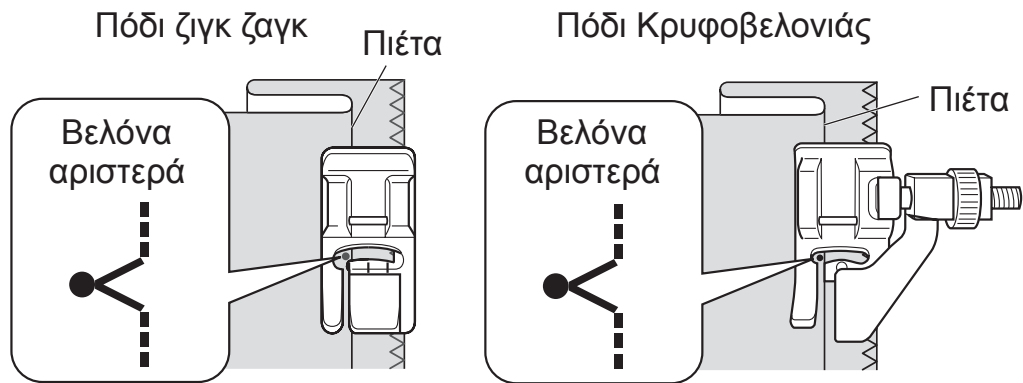
4 Γυρίστε τον τροχό προς εσάς μέχρι η βελόνα να έρθει στην αριστερή πλευρά.

Βελόνα αριστερά →



5

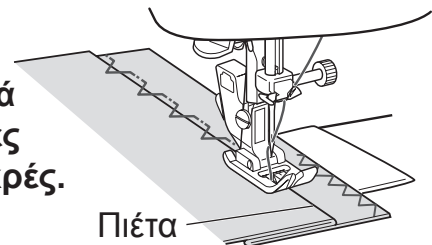
Τοποθετήστε το ύφασμα έτσι ώστε η βελόνα να πιάνει ελαφρά την πιέτα.



■ Όταν χρησιμοποιείτε το πόδι ζιγκ ζαγκ

6

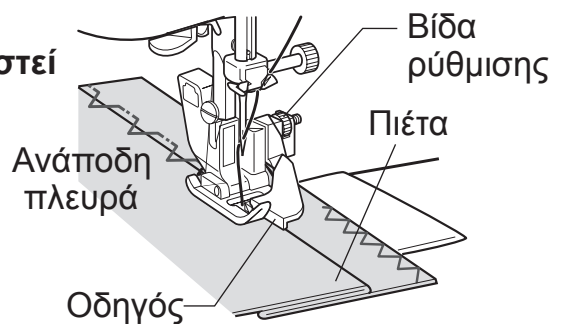
Κατεβάστε το πόδι πίεσης και ξεκινήστε το γάζωμα. Το τμήμα της βελονιάς που πιάνει την πιέτα θα είναι ορατό από την καλή πλευρά του υφάσματος. Γαζώστε έτσι ώστε οι βελονιές να μην είναι ούτε πολύ μεγάλες ούτε τόσο μικρές.



■ Όταν χρησιμοποιείτε το πόδι κρυφοβελονιάς

6

Κατεβάστε το πόδι πίεσης, ρυθμίστε τη βίδα έτσι ώστε η πιέτα να ευθυγραμμιστεί με τον οδηγό, μετά γαζώστε με την πιέτα κάτω απ' τον οδηγό.



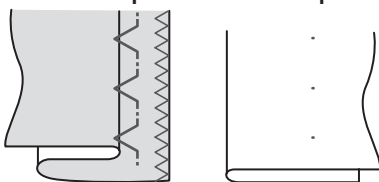
7

Μετά το γάζωμα, αφαιρέστε το τρύπωμα και την πιέτα από το ύφασμα.

► Ομοιόμορφες βελονιές ► Αντιμετώπιση προβλημάτων

Μικρές βελονιές ομοιόμορφες στην καλή πλευρά

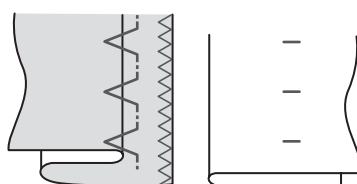
Ανάποδη πλευρά Καλή πλευρά



(Αδίπλωτο)

Η βελόνα έπιασε πολύ την πιέτα

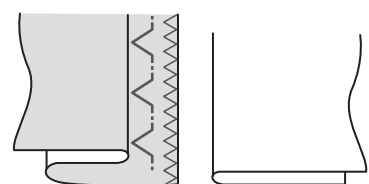
Ανάποδη πλευρά Καλή πλευρά



Μεγάλες βελονιές στην καλή πλευρά.

Η βελόνα δεν έπιασε την πιέτα

Ανάποδη πλευρά Καλή πλευρά



Η κρυφοβελονιά δεν έγινε.

Καθαρισμός και συντήρηση δεν πρέπει να γίνονται από παιδιά χωρίς την κατάλληλη εποπτεία.

Συντήρηση δοντιών και στροφάλου

Αν η μηχανή κάνει δυνατό θόρυβο ή γυρίζει αργά, μπορεί να υπάρχουν υπολείματα κλωστής ή σκόνη στο στρόφαλο ή στα δόντια.
Καθαρίστε το στρόφαλο και τα δόντια.

⚠ Προσοχή



Πριν καθαρίσετε το άγκιστρο, κλείστε τη μηχανή από τον διακόπτη και απομακρύνετε το καλώδιο τροφοδοσίας. Υπάρχει κίνδυνος τραυματισμού.

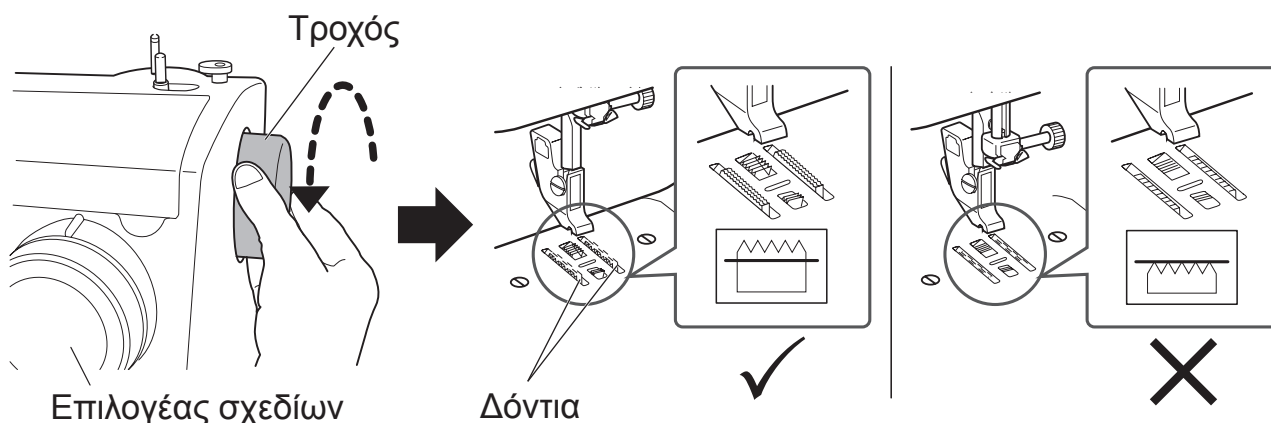
Προσοχή

Μην χρησιμοποιείτε απορρυπαντικό, λευκαντικό, βενζίνη, χημικά, διαλυτικά. Υπάρχει κίνδυνος να ξεβάψει ή να σπάσει.

■ Καθαρισμός των δοντιών και του στροφάλου

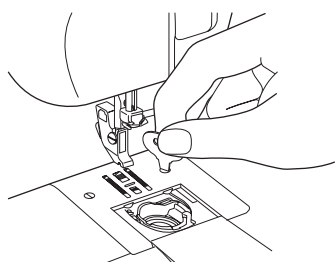
1

Απομακρύνετε το πόδι πίεσης και τη βελόνα. Επιλέξτε στον επιλογέα σχεδίων το “7” και γυρίστε τον τροχό προς εσάς για να ανεβάσετε τα δόντια.



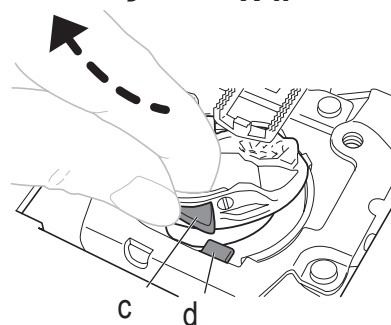
2

Με το ειδικό κατσαβίδι ξεβιδώστε τις βίδες της πλάκας της βελόνας και μετακινήστε την πλάκα.



3

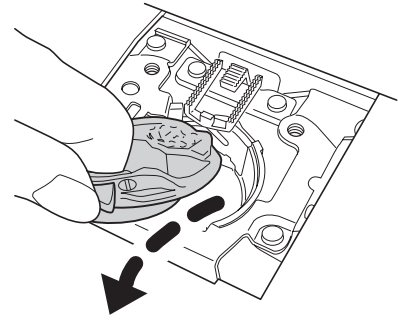
Σηκώστε τη θήκη του μασουριού έτσι ώστε το τμήμα c να μετακινηθεί στο τμήμα d όπως στο σχήμα.



4 Τραβήξτε έξω τη θήκη μασουριού προς την κατεύθυνση του βέλους.

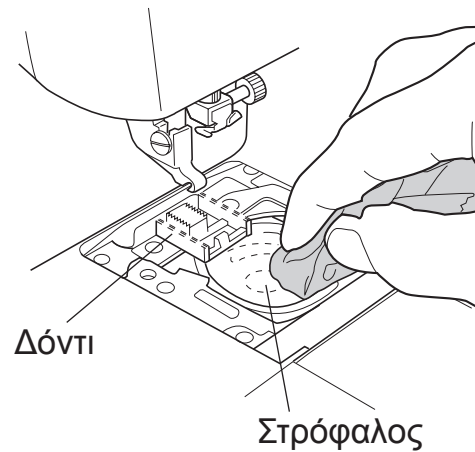
Σημείωση:
Μην τραβάτε με μεγάλη δύναμη, γιατί η θήκη μασουριού μπορεί να σπάσει.

* Αν δεν βγαίνει η θήκη μασουριού, επαναλάβετε την διαδικασία ξεκινώντας από το βήμα **3**.



5 Απομακρύνετε υπολείματα κλωστής ή σκόνη από τα δόντια και το στρόφαλο, και καθαρίστε μ' ένα μαλακό πανί.

Μπορεί να χρησιμοποιηθεί ηλεκτρική σκούπα για τον καθαρισμό.

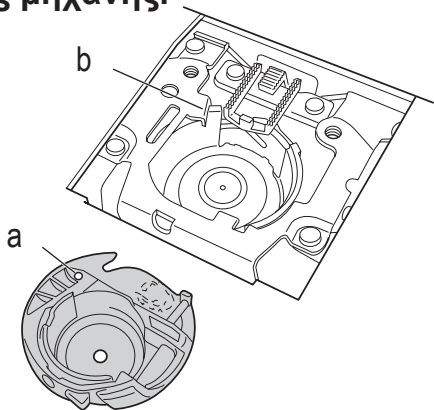


4

Συντήρηση

■ Τοποθέτηση της θήκης μασουριού

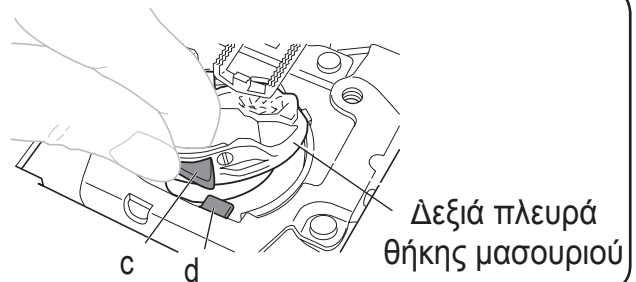
- 1** Τοποθετήστε έτσι τη θήκη ώστε το τμήμα a της θήκης να βρεθεί κάτω από το τμήμα b της μηχανής.



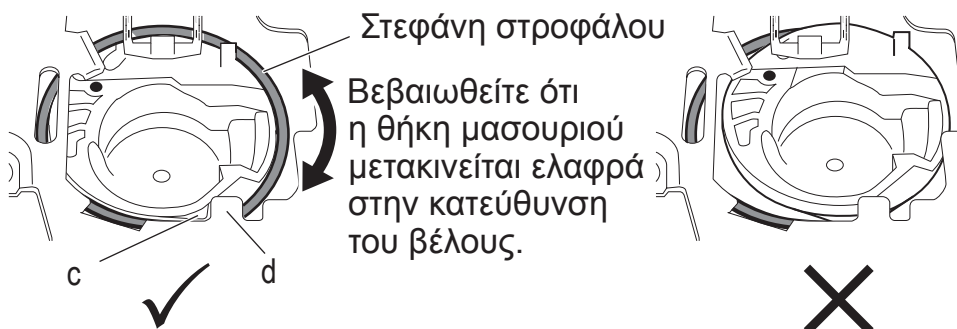
- 2** Με τη θήκη μασουριού να κλίνει στ'αριστερά, βάλτε την αριστερή πλευρά της στο στρόφαλο, όπως εικονίζεται.



- 3** Τοποθετήστε τη δεξιά πλευρά της θήκης στο στρόφαλο, έτσι ώστε το τμήμα c να βρεθεί αριστερά από το τμήμα d της μηχανής.



- 4** Βεβαιωθείτε ότι η θήκη μασουριού είναι τοποθετημένη σωστά στο στρόφαλο.



<Σωστά τοποθετημένη>

- Όλη η θήκη μασουριού χωράει στο στρόφαλο έτσι ώστε η στεφάνη του στροφάλου είναι ορατή.
- Το τμήμα c της θήκης μασουριού βρίσκεται αριστερά από το τμήμα d της ραπτομηχανής.

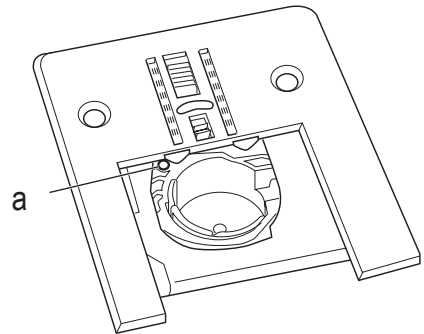
<Λάθος τοποθετημένη>

- Η δεξιά πλευρά της θήκης μασουριού καλύπτει τη στεφάνη του στροφάλου και η θήκη κλίνει.

Σημείωση:

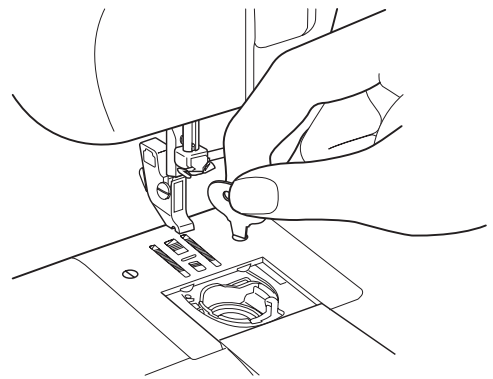
Ελέγξτε προσεκτικά τη θήκη μασουριού γιατί μπορεί να τοποθετηθεί λάθος ακόμα και αν το τμήμα της c βρίσκεται στο αριστερό τμήμα d της μηχανής, όπως φαίνεται στο παραπάνω διάγραμμα στα δεξιά.

- 5** Τοποθετήστε την πλάκα της βελόνας με το κόκκινο σημάδι **a** στη θήκη του μασουριού όπως φαίνεται στο σχήμα.



- 6**
- 1 Βιδώστε την πλάκα βελόνας.
 - 2 Τοποθετήστε το πόδι πίεσης και τη βελόνα.
 - 3 Ελέγξτε ότι η βελόνα μπαίνει σωστά στη τρύπα της πλάκας βελόνας.

* Αν η θήκη μασουριού δεν τοποθετηθεί σωστά, ο τροχός δεν γυρίζει ομαλά. Αν συμβεί αυτό, αφαιρέστε την πλάκα βελόνας και τη θήκη μασουριού και επανατοποθετήστε τα.



4

Συντήρηση

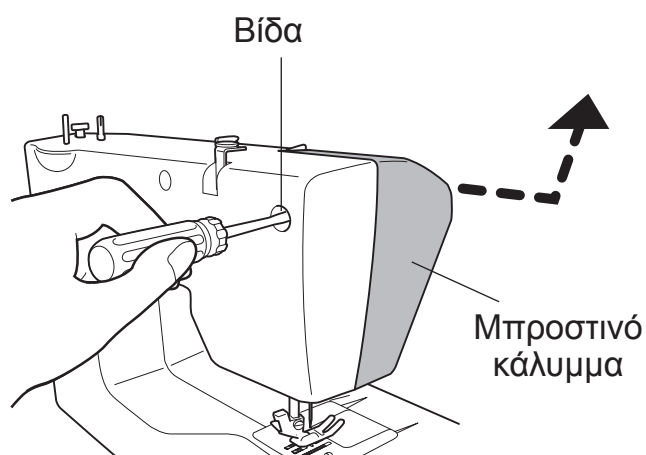
Αλλαγή λάμπας

 Προσοχή



Πριν αλλάξετε λάμπα κλείστε τον διακόπτη λειτουργίας της μηχανής, απομακρύνετε το καλώδιο τροφοδοσίας από την πρίζα και περιμένετε τη λάμπα να κρυώσει.
Υπάρχει κίνδυνος εγκαύματος ή ηλεκτροπληξίας.

- 1** Ξεβιδώστε τη βίδα με ένα κατσαβίδι \oplus (δεν παρέχεται) και αφαιρέστε το μπροστινό κάλυμμα προς την κατεύθυνση του βέλους.

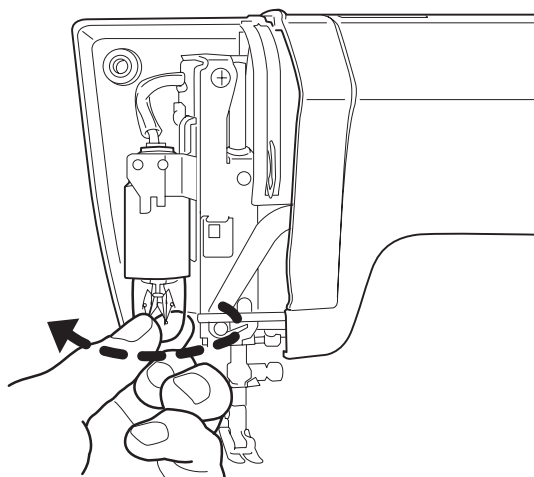


- 2** Ξεβιδώστε τη νέα λάμπα γυρίζοντάς την κατά την φορά των δεικτών του ρολογιού όπως φαίνεται στο διάγραμμα.

- 3** Βιδώστε τη λάμπα γυρίζοντάς τη αντίθετα από τους δείκτες του ρολογιού.

Σημείωση:
Χρησιμοποιείται λάμπες μέχρι 15 W.

- 4** Επανατοποθετήστε το μπροστινό κάλυμμα.



Συντήρηση προϊόντων με διπλή μόνωση (230V-240V)

Σε ένα προϊόν με διπλή μόνωση, παρέχονται δυο συστήματα μόνωσης αντί για γείωση. Δεν υπάρχει γείωση στα προϊόντα με διπλή μόνωση ούτε χρειάζεται να γειωθεί το προϊόν. Επισκευές σε προϊόντα με διπλή μόνωση απαιτούν μεγάλη προσοχή και θα πρέπει να γίνονται μόνο από εξειδικευμένο τεχνικό με γνώση αυτού συστήματος με δική του/της ευθύνη. Τα ανταλλακτικά ενός προϊόντος με διπλή μόνωση πρέπει να είναι πανομοιότυπα με εκείνα του προϊόντος. Ένα σύμβολο επισημαίνεται στα προϊόντα με διπλή μόνωση.

Ανακοίνωση σχετικά με την λάμπα πυρακτώσεως

Η λάμπα πυρακτώσεως που τοποθετείτε στο προϊόν μας δεν είναι κατάλληλη για οικιακό φωτισμό και είναι ειδικά σχεδιασμένη για φωτισμό ραπτομηχανής στην περιοχή ραψίματος.

4

Συντήρηση

Αντιμετώπιση προβλημάτων

Ποιό είναι το πρόβλημα ? Ελέγξτε τις παρακάτω πιθανότητες πριν επικοινωνήσετε με το κέντρο επισκευής.

Πρόβλημα	Αιτία	Διόρθωση	Σελίδα
Η μηχανή δεν λειτουργεί	Το καλώδιο τροφοδοσίας δεν τοποθετήθηκε σωστά	Συνδέστε σωστά το καλώδιο τροφοδοσίας	12
	Ο διακόπτης λειτουργίας είναι κλειστός	Ανοίξτε τη μηχανή	12
	Η κλωστή είναι μπερδεμένη στο στρόφαλο ή είναι σπασμένη η βελόνα εκεί.	Καθαρίστε το στρόφαλο	42
	Ο άξονας μασουρίσματος βρίσκεται στα δεξιά	Σπρώξτε τον άξονα μασουρίσματος αριστερά	14
Η μηχανή κάνει θόρυβο είναι αργή	Υπάρχουν κλωστές ή χνούδια στο στρόφαλο ή στα δόντια	Αφαιρέστε κλωστές και χνούδια απο το στρόφαλο και τα δόντια	42

Πρόβλημα	Αιτία	Διόρθωση	Σελίδα
Η βελόνα σπάει συνεχώς	Η βελόνα δεν είναι σωστά τοποθετημένη στη μηχανή	Τοποθετήστε σωστά τη βελόνα	26
	Η βίδα της βελόνας είναι χαλαρή	Βιδώστε σωστά τη βίδα	26
	Η βελόνα είναι πολύ λεπτή για το ύφασμα	Χρησιμοποιήστε το σωστό μέγεθος ανάλογα με το ύφασμα	27
	Η ένταση της πάνω κλωστής είναι πολύ μεγάλη	Μειώστε την ένταση της πάνω κλωστής	33
	Η θήκη μασουριού δεν είναι στη σωστή θέση	Βάλτε τη θήκη μασουριού στη σωστή θέση	44
Η πάνω κλωστή σπάει συνεχώς	Το πέρασμα της κλωστής δεν έχει γίνει σωστά	Ξαναπεράστε την κλωστή	16-19
	Η κλωστή είναι μπερδεμένη στη θήκη ή στο στρόφαλο	Αφαιρέστε την κλωστή και καθαρίστε στρόφαλο - δόντια	42
	Η ένταση της πάνω κλωστής είναι πολύ μεγάλη	Μειώστε την ένταση της πάνω κλωστής	33
	Η μύτη της βελόνας στράβωσε ή λύγισε	Βάλτε μια νέα βελόνα	26
	Η βελόνα δεν είναι σωστά τοποθετημένη στη μηχανή	Τοποθετήστε σωστά τη βε	26
	Η κλωστή είναι κακής ποιότητας	Χρησιμοποιήστε κλωστές καλής ποιότητας	—
Η κάτω κλωστή σπάει συνεχώς	Η κάτω κλωστή δεν έχει περαστεί σωστά	Ξαναπεράστε την κλωστή στη θήκη μασουριού	16, 17
Το ύφασμα δεν προχωρά στην μηχανή	Τα δόντια είναι βρώμικα	Αφαιρέστε κλωστές και χνουδία απο τα δόντια	42
	Ο επιλογέας βελονιάς είναι στην κουμπότρυπα στο - "2" ή στο "4".	Ξανατοποθετήστε τον επιλογέα στη βελονιά που θέλετε	23
Αφήνει βελονιές	Η βελόνα δεν είναι σωστά τοποθετημένη	Τοποθετήστε σωστά τη βελόνα	26
	Η βελόνα είναι στραβωμένη	Βάλτε μια ίσια βελόνα	26
	Η βελόνα και η κλωστή είναι ακατάλληλα για το ύφασμα	Συνδυάστε σωστά βελόνα, κλωστή και ύφασμα	27
	Λάθος πέρασμα της πάνω κλωστής	Περάστε σωστά την πάνω κλωστή	18, 19

Πρόβλημα	Αιτία	Διόρθωση	Σελίδα
Το ύφασμα ζαρώνει / σουρώνει	Η ένταση της πάνω κλωστής είναι πολύ μεγάλη	Ρυθμίστε την ένταση της πάνω κλωστής	33
	Το πέρασμα της κλωστής δεν είναι σωστό	Περάστε ξανά την κλωστή	16-19
	Η βελόνα είναι πολύ χοντρή για το ύφασμα	Χρησιμοποιήστε λεπτότερη βελόνα	27
	Η βελόνα δεν έχει μύτη	Βάλτε καινούρια βελόνα	26
	Το ύφασμα είναι ελαστικό	Βάλτε την ειδική βελόνα	27
Η κάτω κλωστή φαίνεται στην πάνω πλευρά στο ύφασμα	Λάθος τοποθέτηση μασουριού	Ξαναπεράστε σωστά το μασούρι	16, 17
	Η ένταση της πάνω κλωστής είναι πολύ μεγάλη	Ρυθμίστε την ένταση κλωστής	33
	Χρησιμοποιείτε ακατάλληλο μασούρι	Χρησιμοποιείτε μόνο τα κατάλληλα μασούρια TOYOTA	14
Η πάνω κλωστή φαίνεται στην κάτω πλευρά στο ύφασμα	Η ένταση της πάνω κλωστής είναι πολύ μικρή	Ρυθμίστε την ένταση της κλωστής	33
	Λάθος πέρασμα πάνω κλωστής (δεν είναι περασμένη μέσα στον οδηγό)	Ξαναπεράστε την πάνω κλωστή	18, 19
Η βελόνα δεν μπορεί να περαστεί με το περαστήρι	Η θέση της βελόνας είναι πολύ χαμηλά	Γυρίστε τον τροχό ώστε η γραμμή να είναι πάνω	9
	Χρησιμοποιείται βελόνα No 9/65	Χρησιμοποιήστε βελόνες από 11/75 έως 16/100	27
	Λάθος τοποθέτηση βελόνας	Τοποθετήστε σωστά τη βελόνα	26
	Βελόνα στραβωμένη	Χρησιμοποιήστε μια ίσια βελόνα	26
	Λάθος πέρασμα βελόνας απο τον οδηγό	Ξαναπεράστε την κλωστή μέσα απο τον οδηγό	18

Αν οι παραπάνω υποδείξεις δεν λύσουν το πρόβλημα, επικοινωνήστε με το κέντρο επισκευής, όπως αναφέρεται στην εγγύηση. Όταν καν κο κέντρο επισκευής, παρακαλώ σημειώστε MONTELO και ΣΕΙΡΑ που αναγράφονται στο πίσω μέρος της ραπτομηχανής σας.

SP100 SERIES / SERIE MODEL / MODELE

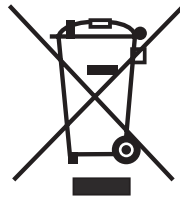
Manufacturer/: ZHEJIANG AISIN ELITE
Fabricant MACHINERY & ELECTRIC
CO., LTD.P.R.C.

Importer/
Importateur :

Designed and engineered by
AISIN SEIKI JAPAN

MADE IN P. R. C. / FABRIQUE A P.R.C.

Ανακύκλωση



Δεν πετάμε τίποτα !

EU MONO

Είμαστε δεσμευμένοι στην προστασία του περιβάλλοντος. Προσπαθούμε να ελαχιστοποιήσουμε τις περιβαλλοντικές επιπτώσεις των προϊόντων μας με τη συνεχή βελτίωση του σχεδιασμού των προϊόντων και των μεθόδων κατασκευής. Στο τέλος της ζωής παρακαλούμε να απορρίπτετε αυτό το προϊόν με περιβαλλοντικά υπεύθυνο τρόπο .

Το σύμβολο που εμφανίζεται πάνω στο προϊόν σημαίνει ότι αυτό το προϊόν εμπίπτει στο πεδίο εφαρμογής της ΕΕ "Απόβλητα Ηλεκτρικού και Ηλεκτρονικού Εξοπλισμού » (ΑΗΗΕ) της οδηγίας και « Περιορισμός της χρήσης ορισμένων Επικίνδυνων ουσιών σε είδη ηλεκτρικού και ηλεκτρονικού εξοπλισμού » (ROHS) και οδηγία για το ότι δεν πρέπει να απορρίπτονται μαζί με τα οικιακά σας απορρίμματα .

Στο τέλος της ζωής του, θα πρέπει να εξασφαλίζετε ότι το προϊόν αυτό διατίθεται σύμφωνα με την εθνική και τοπική νομοθεσία και ότι γίνεται η ταξινόμηση στην κατηγορία 2 " Μικρές Οικιακές Συσκευές " ΑΗΗΕ . Μπορεί να είναι υπεύθυνη σύμφωνα με τοπικούς και εθνικούς νόμους για την ακατάλληλη απόρριψη αυτού του προϊόντος . Παρακαλούμε συμβουλευτείτε το διαδίκτυο ή μια αρμόδια εθνική ή τοπική αρχή, για τα συστήματα επιστροφής και περισυλλογής που είναι διαθέσιμα καθώς και για τις θέσεις των κοντινότερων σημείων ανακύκλωσης . Εάν αγοράσετε ένα νέο προϊόν απευθείας από εμάς θα πάρουμε το παλιό σας προϊόν, ανεξάρτητα από τη μάρκα, αν πρόκειται για ομοειδή πώληση .

Κάθε άτομο πρέπει να έχει θετικό θεώρηση για την επαναχρησιμοποίηση, την ανακύκλωση και για τις άλλες μορφές αξιοποίησης των ΑΗΗΕ. Αυτό θα μειώσει τη χρήση της υγειονομικής ταφής και την ελαχιστοποίηση των περιβαλλοντικών επιπτώσεων των προϊόντων που χρησιμοποιείτε .

Επικίνδυνες ουσίες σε ηλεκτρονικά και ηλεκτρικά προϊόντα μπορεί να έχουν επιβλαβείς επιπτώσεις στην υγεία του ανθρώπου και στο περιβάλλον του.

Τεχνικά χαρακτηριστικά

Sp100 Σειρά

Μοντέλο	XXX15CXX	XXX17CXX	XXX15DXX SuperJ15	XXX17DXX SPJ17XL
Στρόφαλος	Οριζόντιος			
Βελόνα	Βελόνα οικιακής ραπτομηχανής (HA-1)			
Μασούρι	TOYOTA-ειδικό πλαστικό μασούρι			
Μάξιμουμ μήκος βελονιάς	4 mm			
Μάξιμουμ πλάτος βελονιάς	5 mm			
Θέση βελόνας για ίσιο γαζί	Θέση βελόνας ίσια και θέση βελόνας αριστερά			
Βάρος ραπτομηχανής (κύριο μέρος)	4,8 kg	5,0 kg	4,9 kg	5,1 kg
Διαστάσεις ραπτομηχανής	Μήκος: 412 mm Βάθος: 192 mm Ύψος: 292 mm		Μήκος: 410 mm Βάθος: 198 mm Ύψος: 294 mm	
δυναμικό	220 - 240V ~			
συχνότητα	50 Hz			
κατανάλωση ρεύματος	65 W			
Λάμπα	15 W			

ΕΥ μόνο

Εισάγεται από :

AISIN EUROPE S. A. Web: www.home-sewing.com

Head Office	Avenue de l'Industrie 21, Parc Industriel, 1420 Braine-L'Alleud BELGIUM TEL: +32 (0) 2 387 1817 FAX: +32 (0) 2 387 1995
UK Branch	Unit 4, Swan Business Park, Sandpit Road, Dartford, Kent, DA1 5ED UK. TEL: +44 (0) 1322 291137 FAX: +44 (0) 1322 279214
France Branch	70 chemin de la chapelle Saint Antoine 95300 Ennery, FRANCE TEL: +33 (0) 1 34 30 25 00 FAX: +33 (0) 1 34 30 25 01
Holland Branch	Energieweg 14, 2382 NJ Zoeterwoude (Rijndijk), THE NETHERLANDS TEL: +31 (0) 71 5410251 FAX: +31 (0) 71 5413707
Austria Branch	Donaufelder Straße 101/5/1, A-1210 Wien, AUSTRIA TEL: +43 (0) 1 812 06 33 FAX: +43 (0) 1 812 06 33-11