

 Roland

PAD CONTROLLER

PD-11.21.31

オーナーズ・マニュアル

Owner's Manual

Roland PAD CONTROLLER

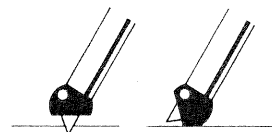
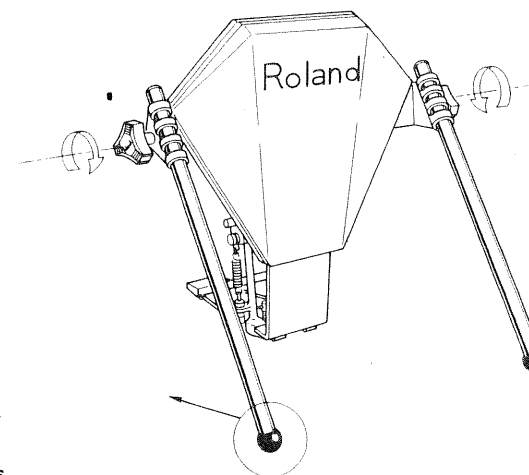
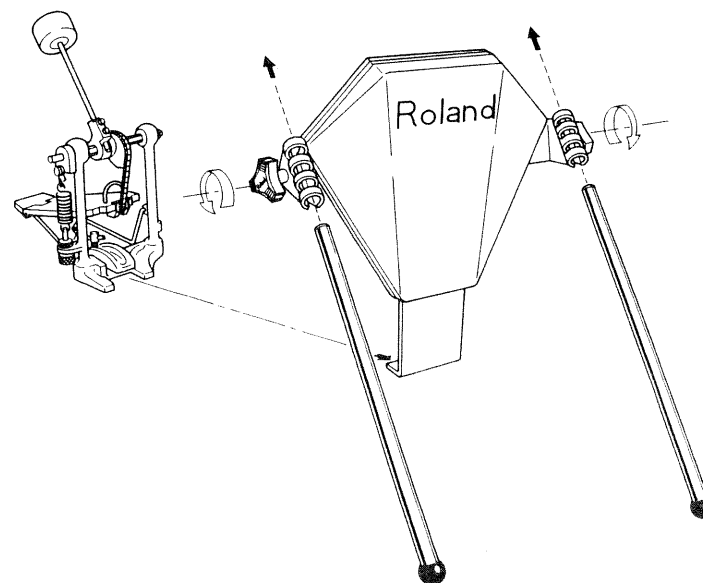
PD-11

- バス・ドラ・パッドとしてご使用ください。
- 脚パイプ及びキック・ペダルは図の様に組立ててください。

- This pad is for controlling bass drum sound sources.
- Attach the legs and pedal as shown in the accompanying diagram.

スペック/SPECIFICATIONS

寸法 Dimensions	450(H) × 500(W) × 110(D)mm 17 $\frac{1}{16}$ " × 19 $\frac{1}{16}$ " × 4 $\frac{5}{16}$ "
重量 Weight	3.9 kg/8 lb 10 oz



※設置状況に合わせて、いずれかの向きで、ご使用下さい。

※Choose from the following two positions.

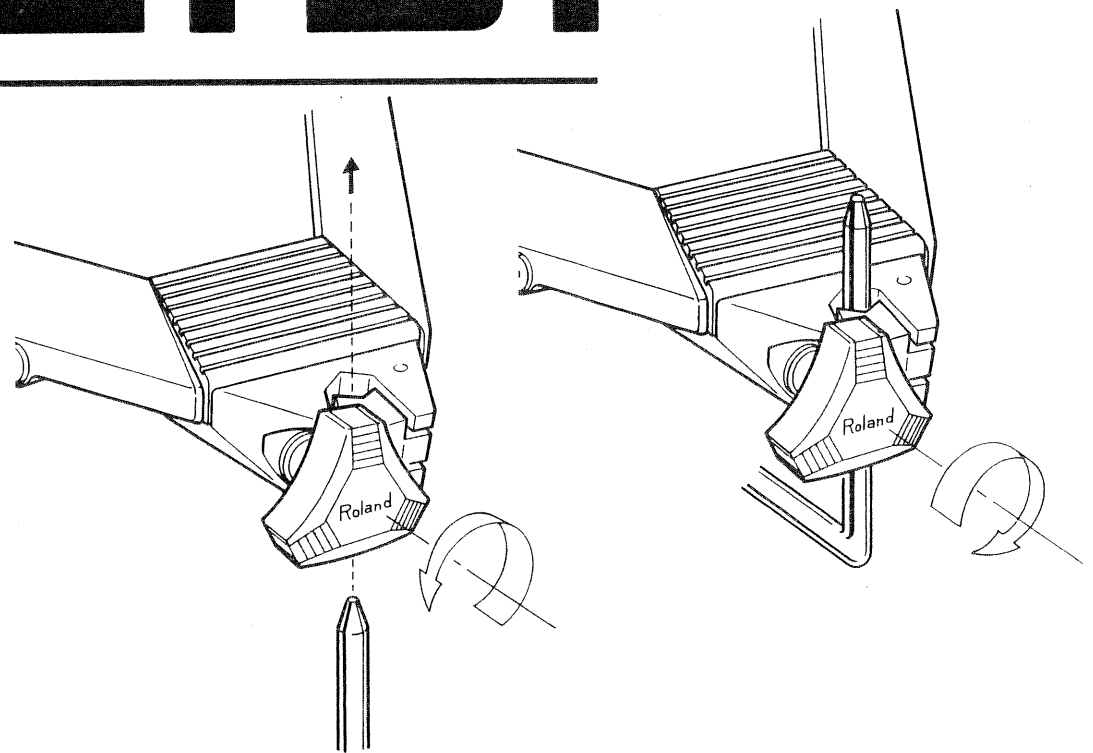
PD-21.31

- スネア、タム・パッドとしてご使用ください。
- 図の様にタム・スタンドのロッドに固定してください。

- These pads are for controlling snare drum and tom-tom sound sources.
- Attach the pad to the tom-tom stand as shown in the accompanying diagram.

スペック/SPECIFICATIONS

寸法 Dimensions	360(H)×340(W)×70(D)mm 14 $\frac{3}{16}$ "×13 $\frac{3}{8}$ "×2 $\frac{3}{4}$ "
重量 Weight	1.7 kg/3 lb 12 oz



Roland PAD CONTROLLER

PD-31は打面の他に、3つのリムそれぞれにも出力端子を装備しているため、一枚のパッドで4種類の音を鳴らすことができます。

出力端子の説明

- 1** 出力端子を全て使用する場合
- 端子1は打面①が出力されます。
 - 端子2はリム②が出力されます。
 - 端子3はリム③が出力されます。
 - 端子4はリム④が出力されます。

- 2** 出力端子2、3、4はプラグの差し込み方により、出力のされ方が異なります。つまり、2、3の出力端子に接続していない時に、リム②③をたたくと、端子4から出力されます。異なったリムで同一音源を鳴らすことができます。

※音源との対応確認のため、別添のパッド・ナンバー・シールをお使いください。

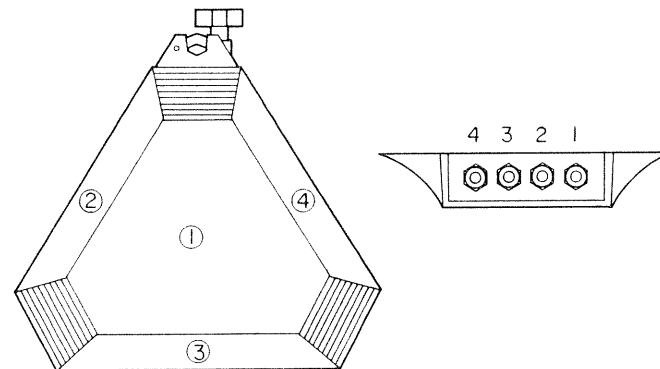
The PD-31 features three rim pickups in addition to the one for the head. The same pad can therefore control up to four different percussive effects with four separate jacks.

NOTES

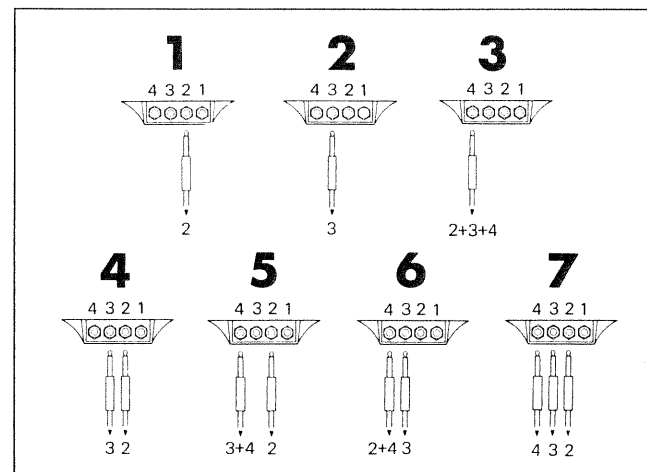
- 1** When all four jacks are in use, they have the following meanings:
- Jack 1 yields the output for the drum head.
 - Jack 2 yields the output for Rim 2.
 - Jack 3 yields the output for Rim 3.
 - Jack 4 yields the output for Rim 4.

- 2** The outputs change, however, when there is no plug in the jack. For example, if there are no plugs in jacks 2 or 3, Rim 2 and Rim 3 produce the same sound as Rim 4.

※ There is a decal which lists the relationship between the jack pattern and the sound sources in the form of an easy-to-read chart.



「接続端子による出力のしかた」
"CONNECTION DIAGRAM"



Roland

 Roland®

26015411

UPC

26015411



18981

 Roland®