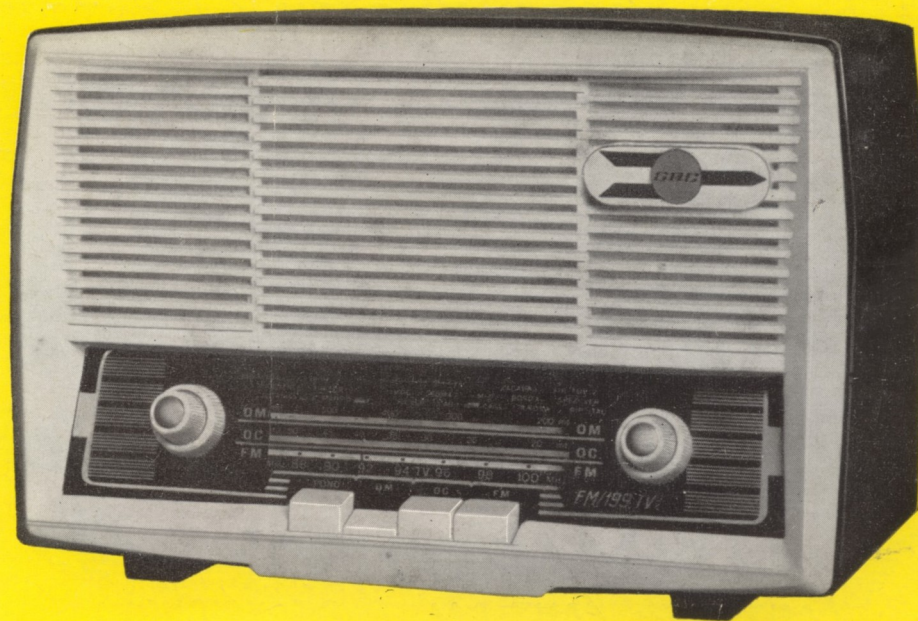
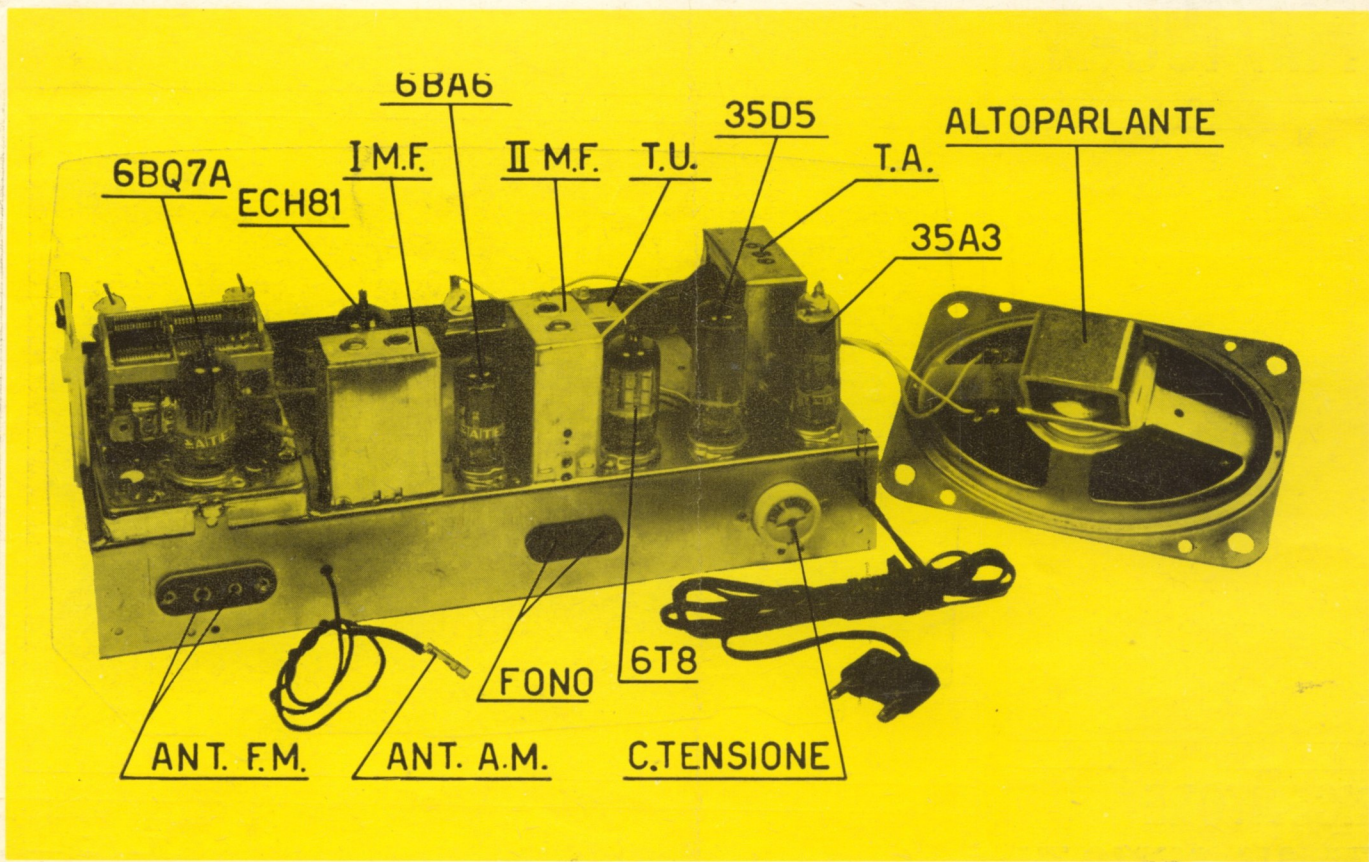


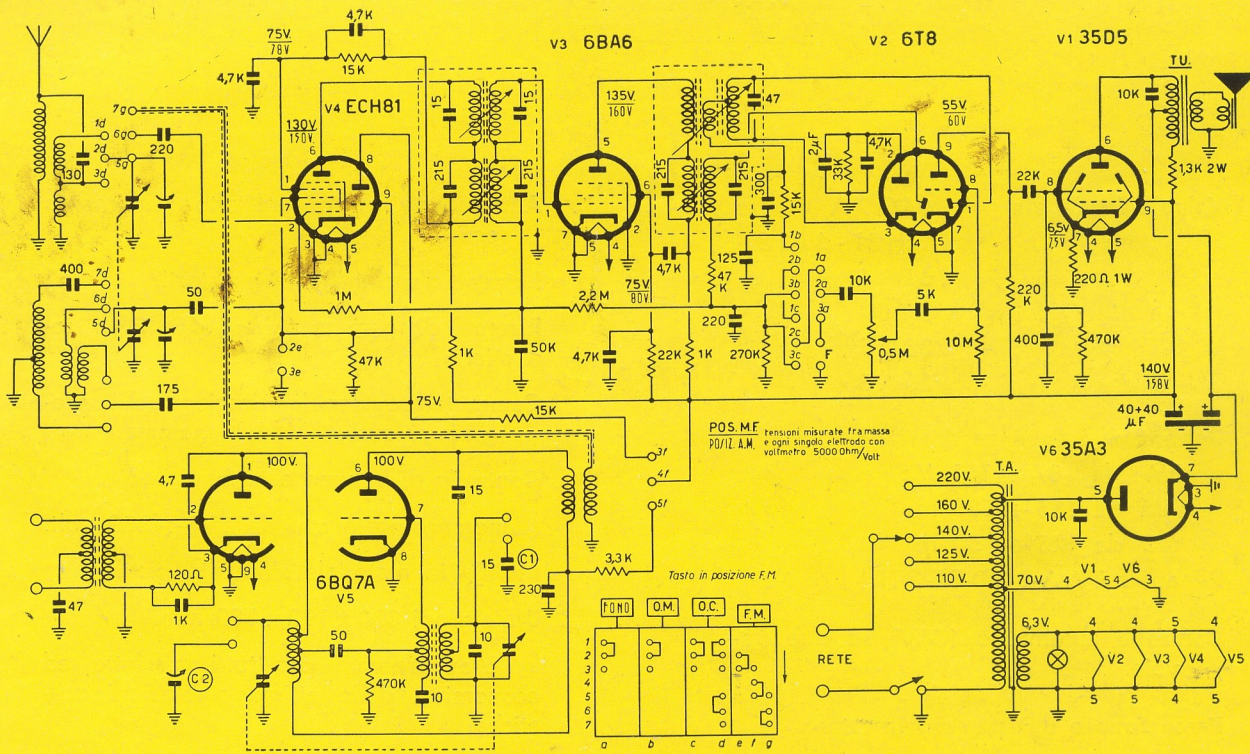
FM/199-A



**RICEVITORE
FM-AM-AUDIO TV**

GBC
electronics





POS. MF
 70/12 & M
 tensioni misurate fra massa
 e ogni singolo elettrodo con
 voltmetro: 5000 Ohm/Volt

Tasto in posizione F.M.

SCHEMA ELETTRICO FM/199-A

CARATTERISTICHE TECNICHE

Valvole impiegate 6 BQ 7 A
ECH 81 - 6 AJ 8
6 BA 6
6 T 8
35 D 5
35 A 3

Gamma di frequenza ricevibile

FM da $87 \div 101$ Mc

AM da $185 \div 525$ m

OC da $25 \div 50$ m

audio TV A-B-C-D-E-F-G-H

Controllo automatico (CAV) su due valvole.

Presca Fono e B.F. per amplificatore.

Altoparlante elittico ad alto rendimento acustico.

Potenza d'uscita 2,2 W indistorti.

Ricerca di gamme AM-FM-FONO a tastiera.

Commutatore per la ricezione dei programmi audio TV su 2 gamme.

Controllo di volume e tono.

Alimentazione in c.a. da $114 \div 220$ volt.

Mobile in materiale stampato bicolore.

Dimensioni 300 x 190 x 130 mm.

L'apparecchio per tutti, perfetto ed economico, dalle ottime prestazioni acustiche.