

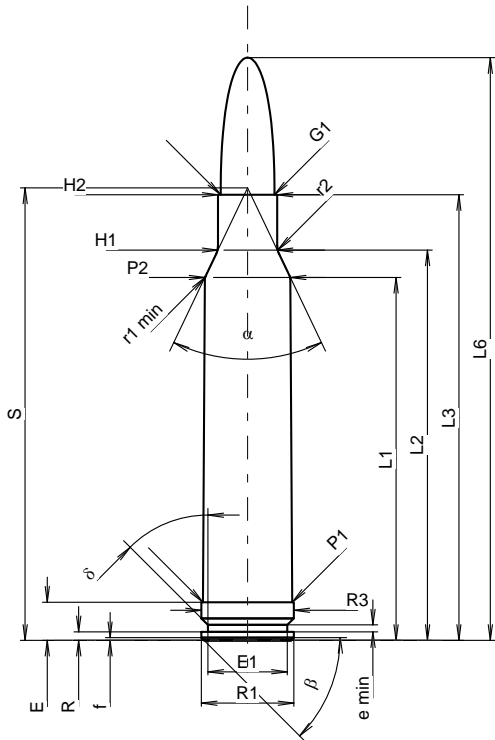
**C.I.P.****308 Norma Mag.**

TAB. III

Datum 84-06-14

Revision 16-10-18

Ursprungsland: SE

**PATRONE MAXI****Längen**

L1	=	52.94
L2	=	56.92
L3 <sup>1)</sup>	=	65.00
L4	=	
L5	=	
L6	=	85.00

**Hülsenboden**

R	=	1.25
R1	=	13.50
R3	=	13.50
E <sup>1)</sup>	=	5.56
E1	=	11.60
e min	=	1.00
delta	=	45°
f	=	0.40
beta	=	45°

**Pulverkammer**

P1	=	13.03
P2 *	=	12.45

**Schulterkonus**

alpha *	=	51°
S *	=	65.99
r1 min	=	1.00
r2	=	3.00

**Hülsenhals**

H1 *	=	8.65
H2 <sup>1)</sup>	=	8.65

**Geschoss**

G1 <sup>1)</sup>	=	7.85
G2	=	
F	=	
L3+G <sup>1)</sup>	=	74.65

**Drücke (Energien)****Mech. elektr. Wandler**

Pmax	=	4400 bar
PK	=	5060 bar
PE	=	5500 bar
M	=	25.00
EE	=	4935 Joule

**Verschiedene Daten**

Fe <sup>1)</sup>	=	0.10
delta L	=	

**PATRONENLAGER MINI****Längen**

L1	=	53.22
L2	=	57.03
L3 <sup>1)</sup>	=	65.58

**Stoßboden**

R	=	
R1	=	13.75
R2	=	
R3	=	13.75
r	=	

**Pulverkammer**

E <sup>1)</sup>	=	5.58
P1 <sup>1)</sup>	=	13.06
P2 *	=	12.52

**Schulterkonus**

alpha *	=	52°
S *	=	66.05
r1 max	=	2.00
r2	=	3.60

**Hülsenhals**

H1 *	=	8.80
H2 <sup>1)</sup>	=	8.75

**Geschossübergang**

G1 <sup>1)</sup> *	=	7.89
G <sup>1)</sup>	=	9.65
alpha1 *	=	90°
h	=	0.43

s =

i <sup>1)</sup>\* = 0°50'20"

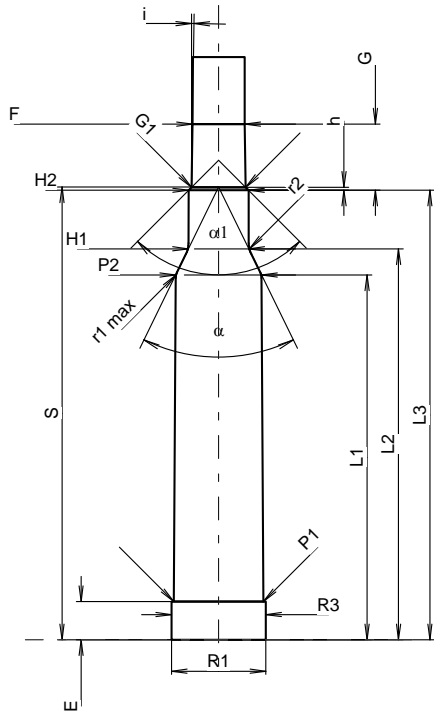
w =

**Lauf**

F <sup>1)</sup> *	=	7.62
Z <sup>1)</sup>	=	7.82

**Züge**

b	=	4.47
N	=	4
u	=	254.00
Q	=	47.51 mm <sup>2</sup>



Maßstab 1:1.1

Maße in << mm >>  
Maße und Toleranzen für Messläufe  
siehe Anhang CR 1.

Bemerkungen: 1) Kontrolle aus Sicherheitsgründen  
\* Grundmaße