

Tafel 102.

Fig. 1277—1281, 1286, 1288, 1289, 1291, 1292.
Fig. 1286.

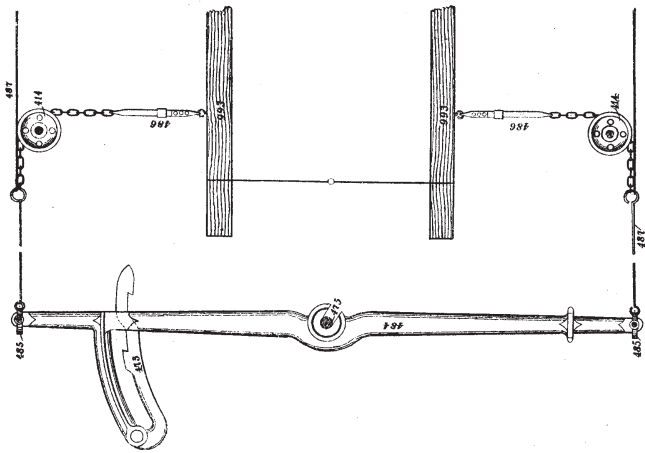


Fig. 1270.

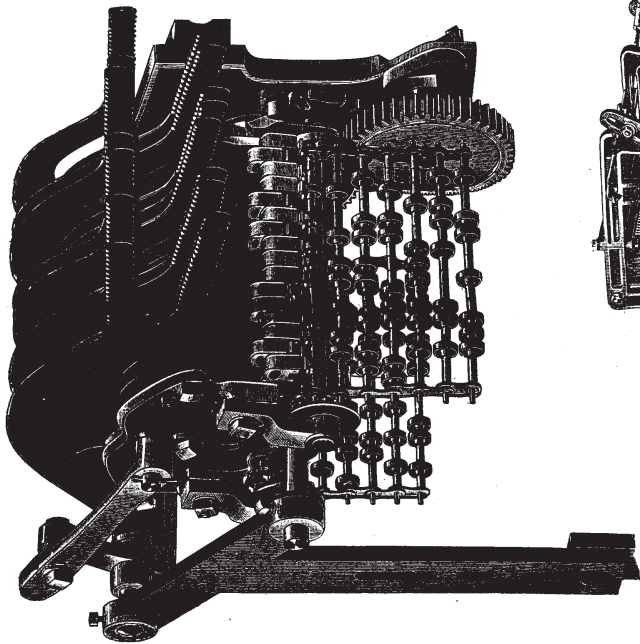


Fig. 1288.

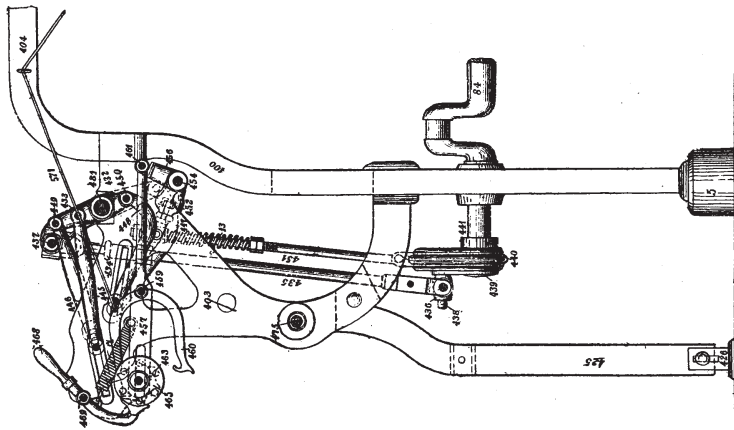


Fig. 1278.

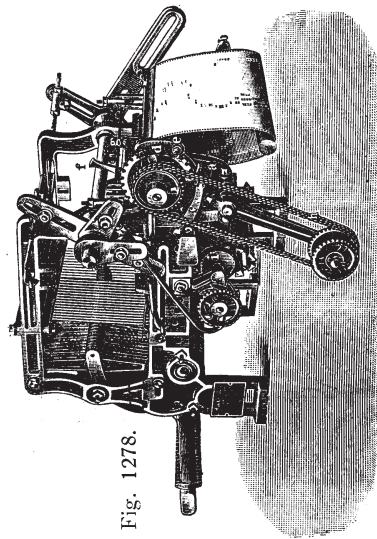


Fig. 1277.

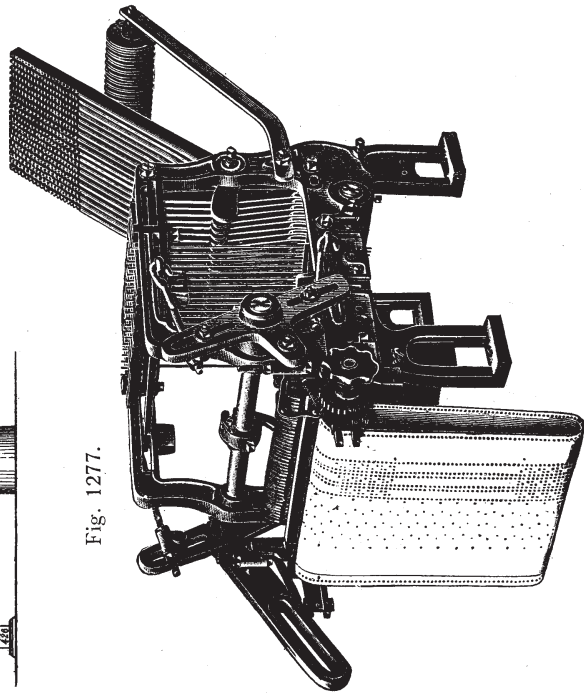


Fig. 1280—1281.

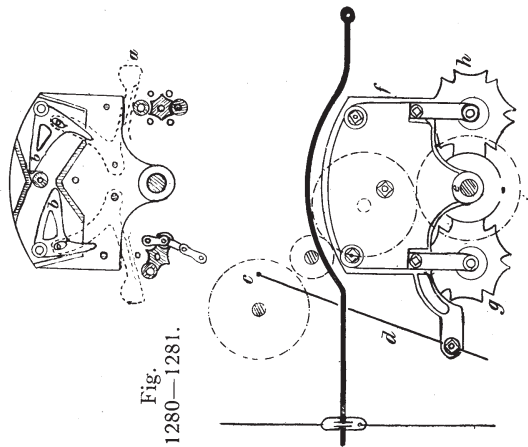


Fig. 1291—1292.

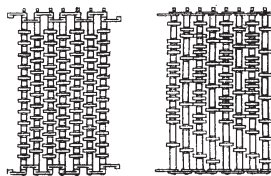
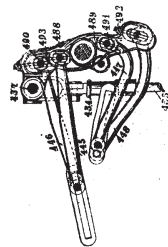


Fig. 1289.



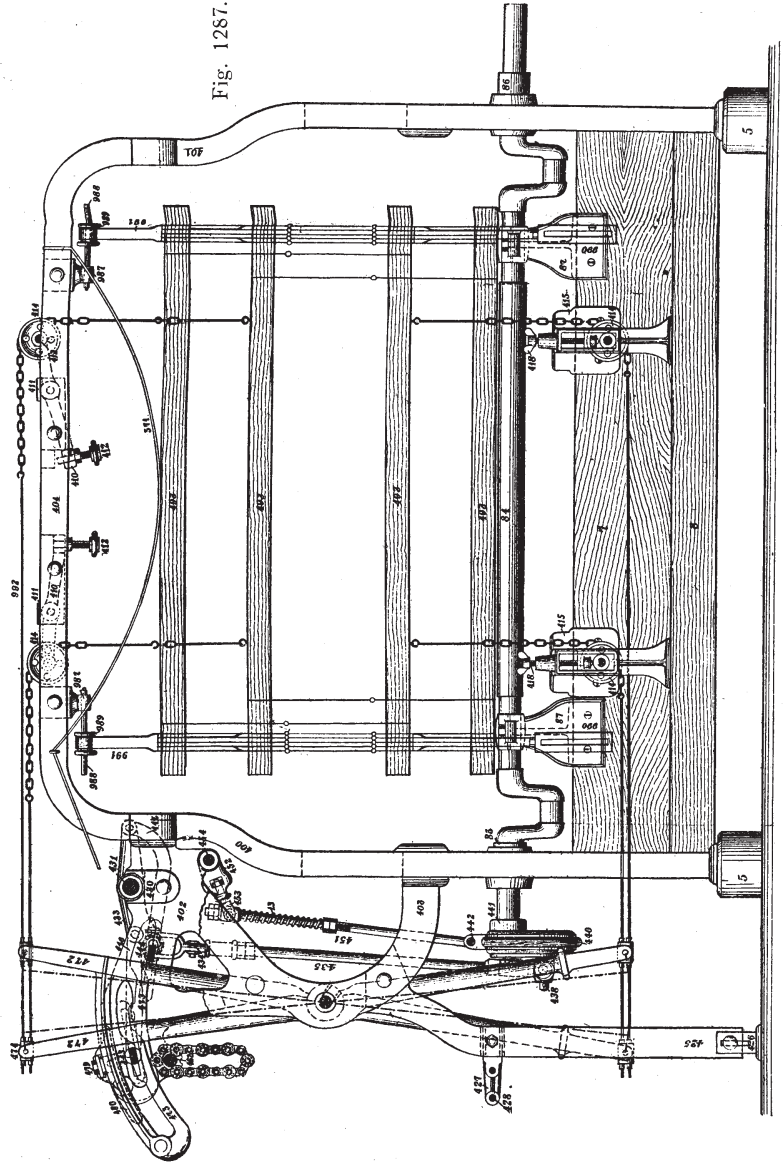


Fig. 1287.

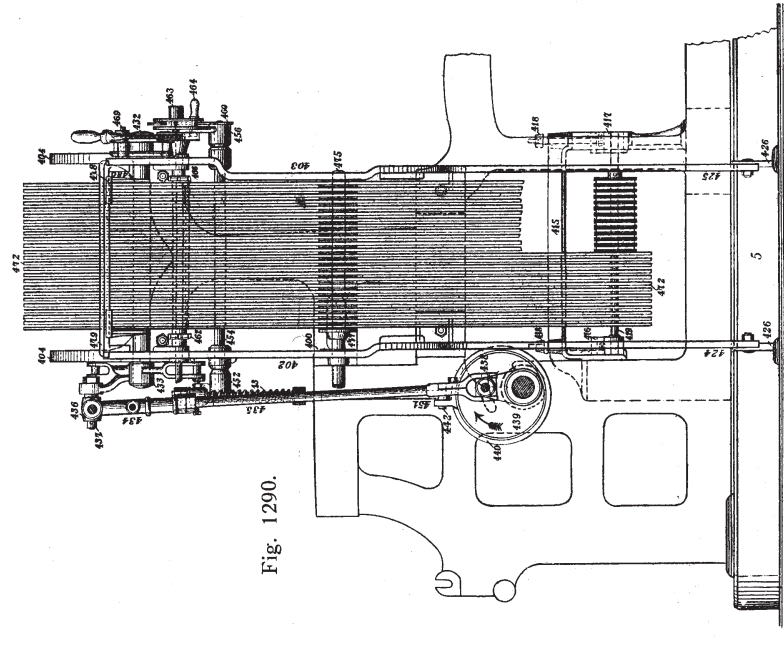


Fig. 1290.

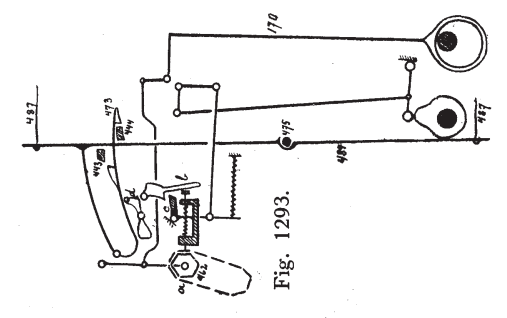


Fig. 1294.

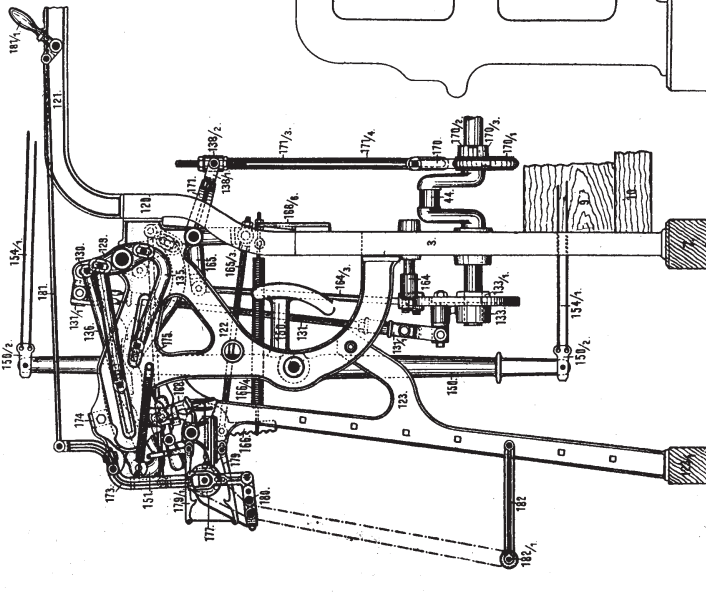


Fig. 1295.

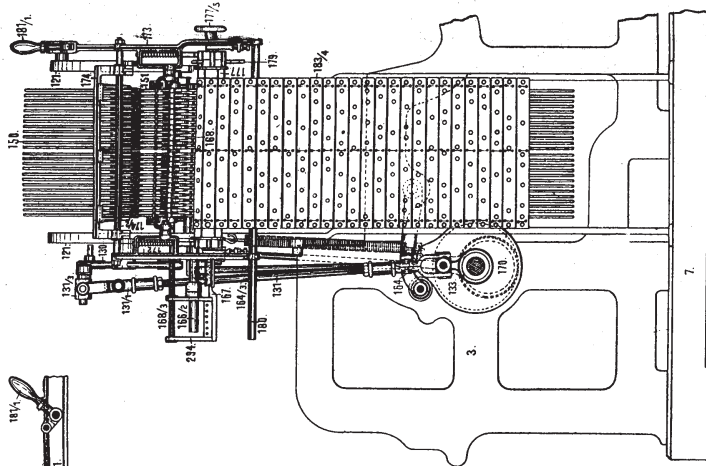


Fig. 1331.

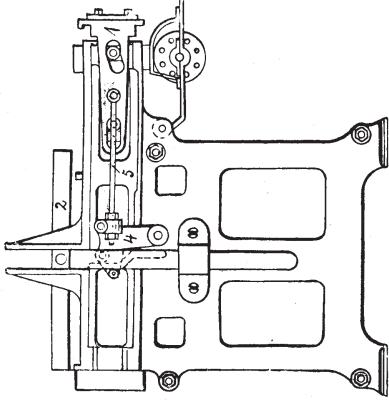


Fig. 1332.

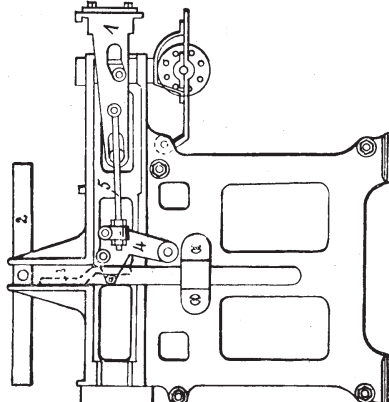


Fig. 1306.

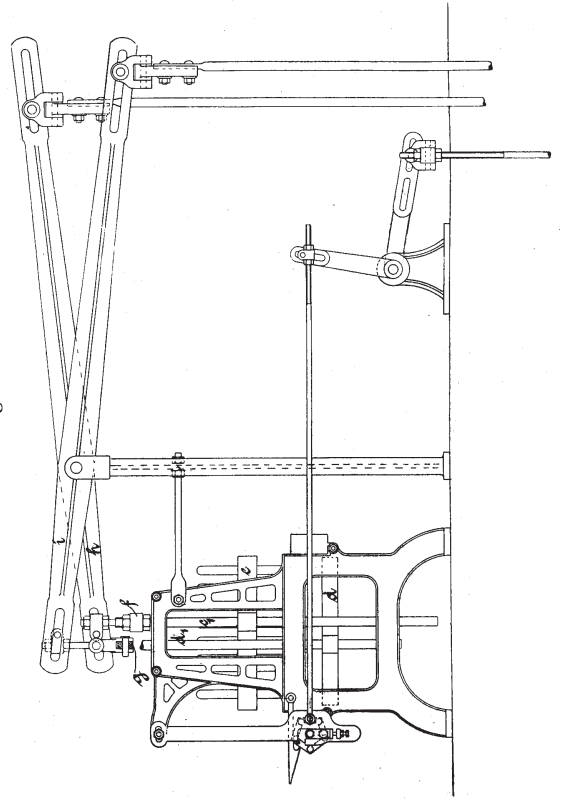
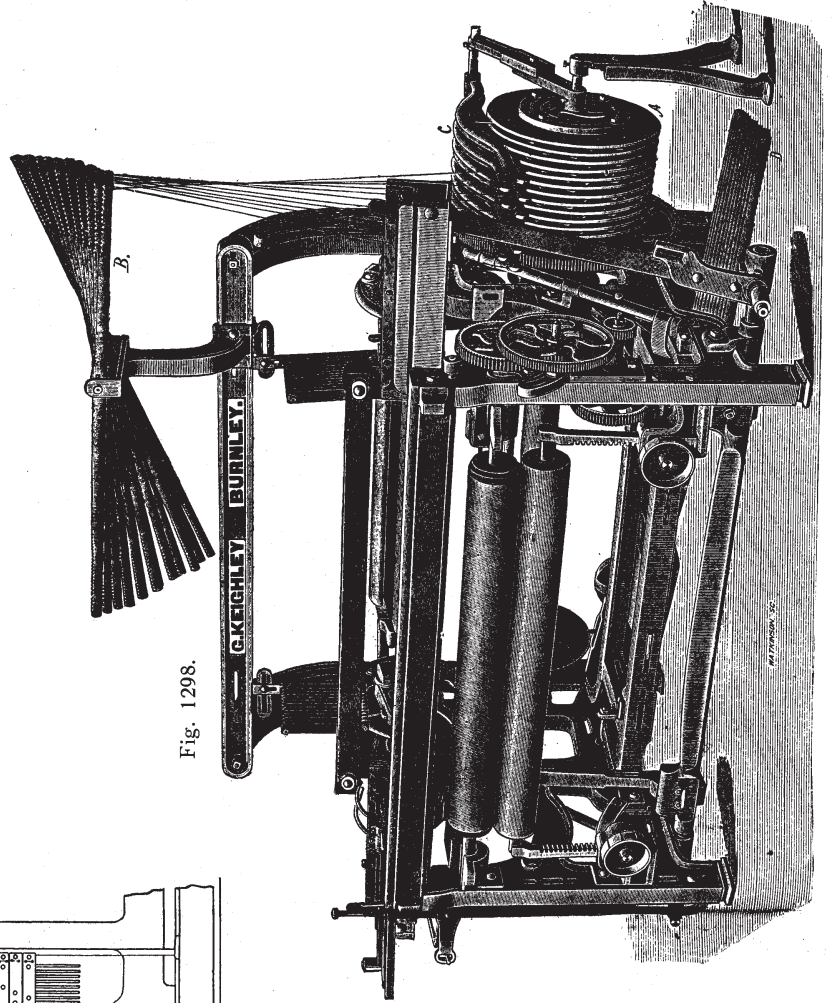


Fig. 1298.



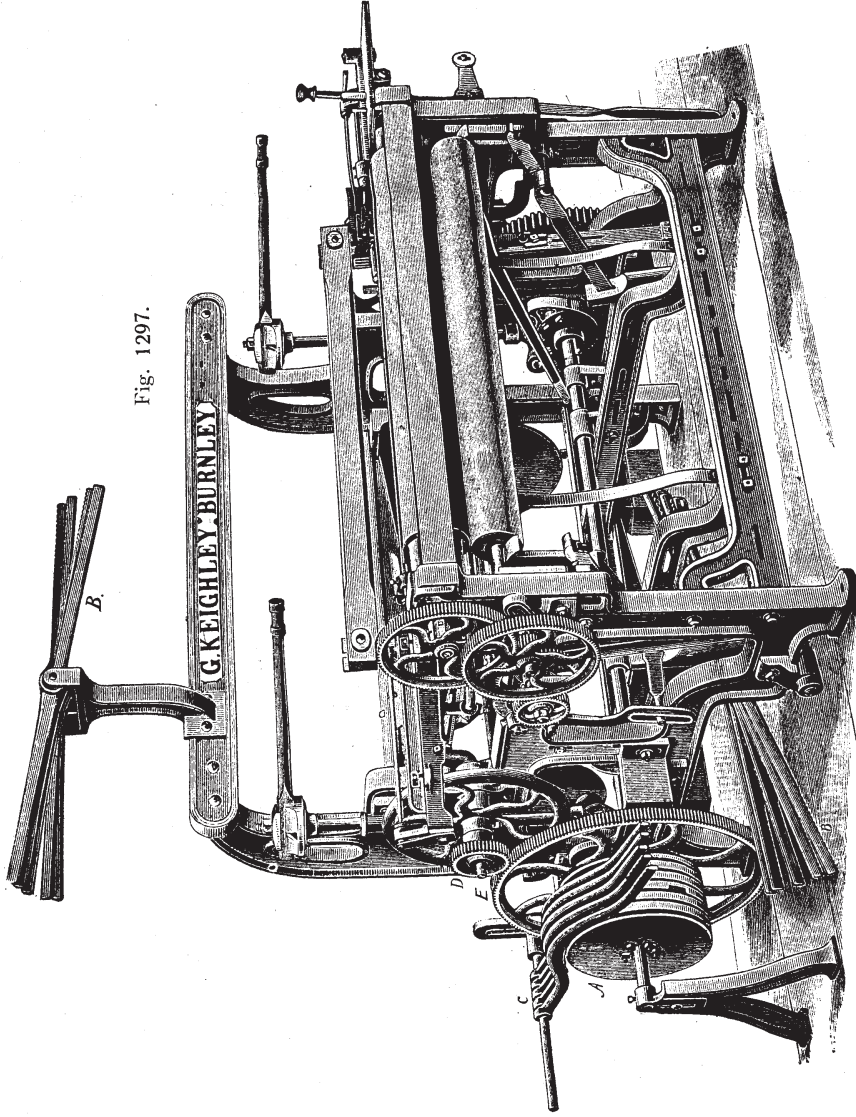
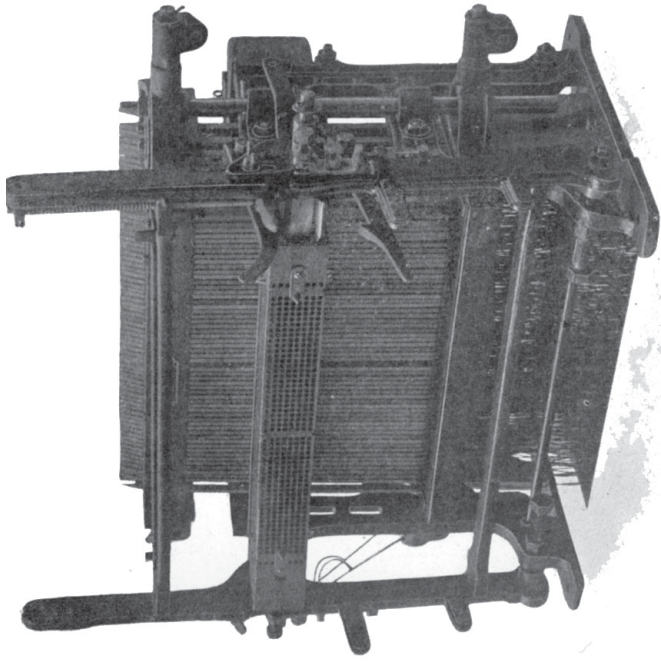


Fig. 1297.

Fig. 1308.

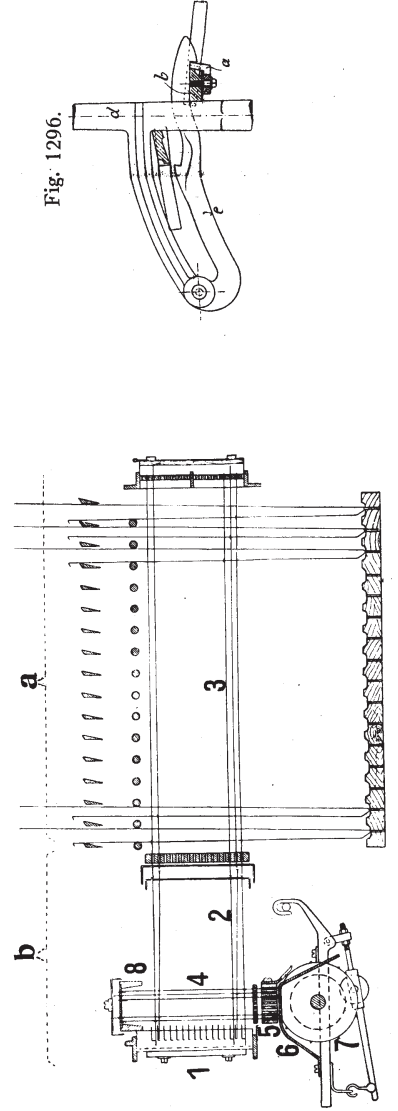
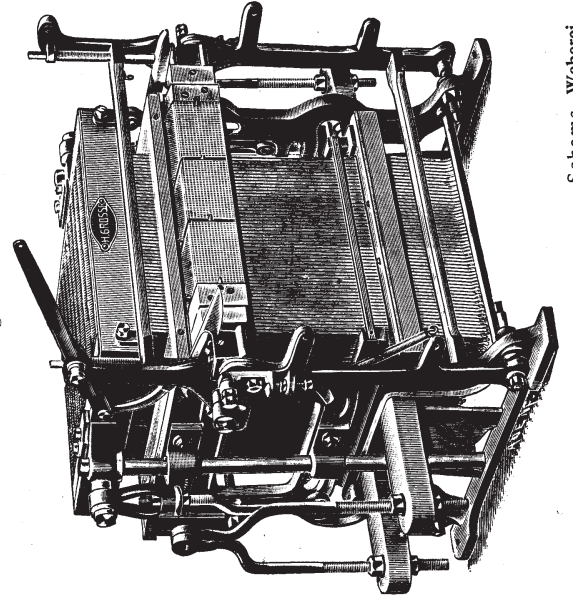


Fig. 1296.

Fig. 1330.

Fig. 1305 b.

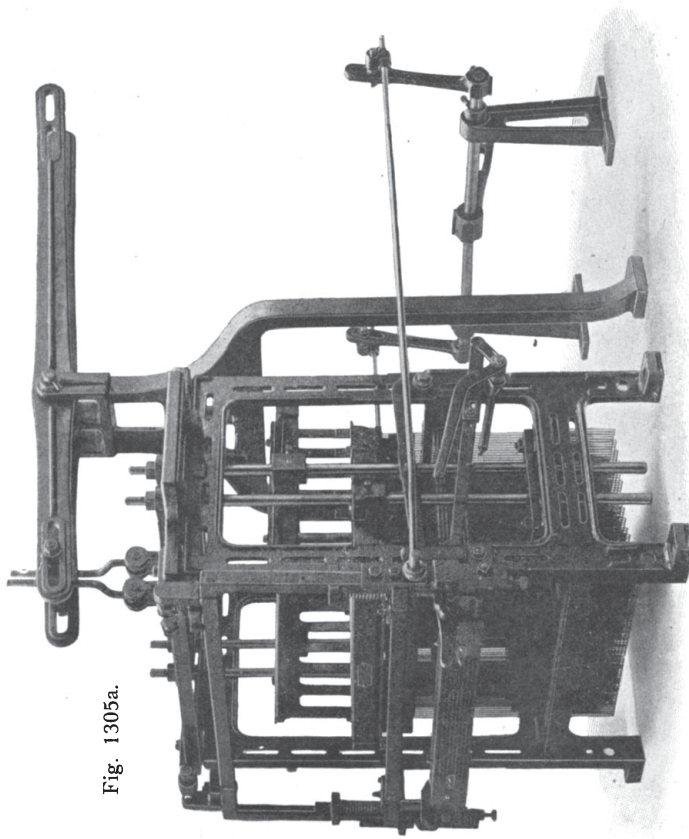
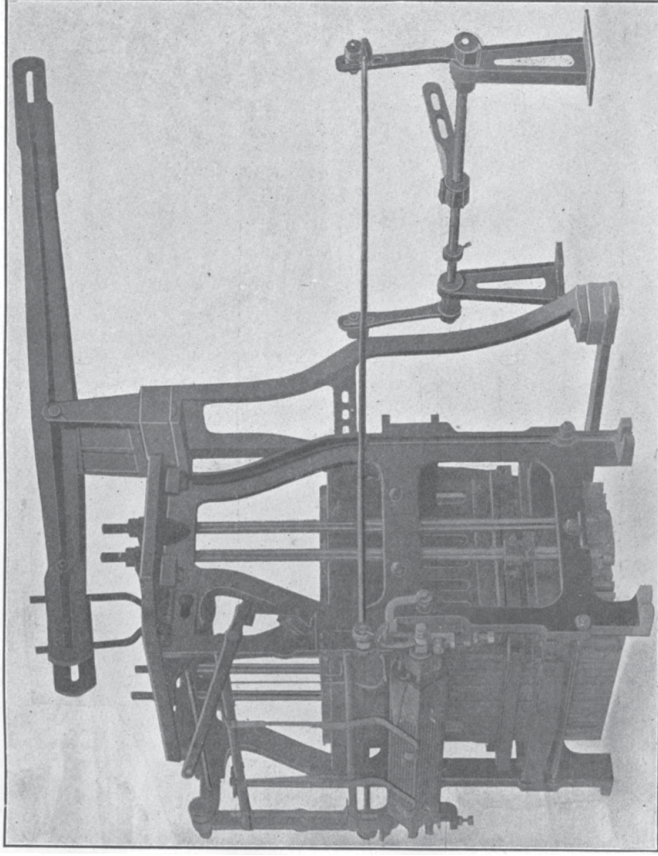


Fig. 1305 a.

Fig. 1318.

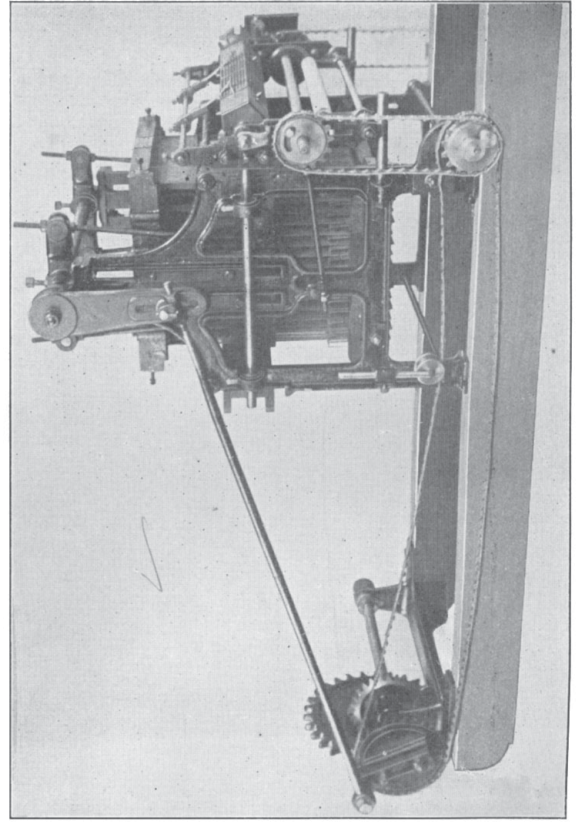
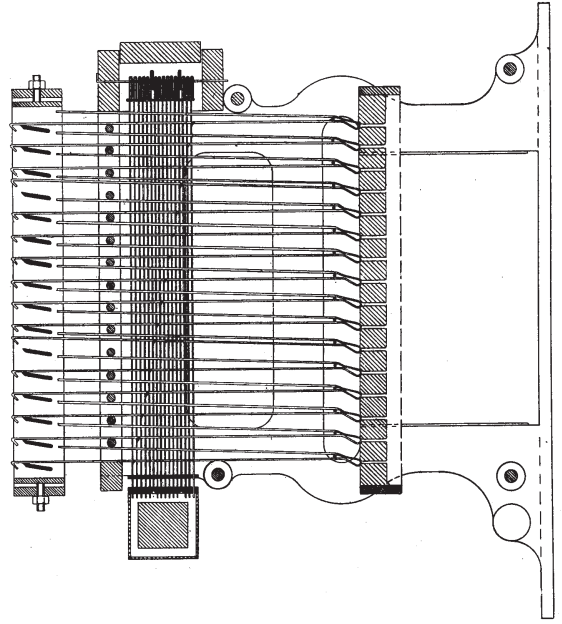


Fig. 1310.



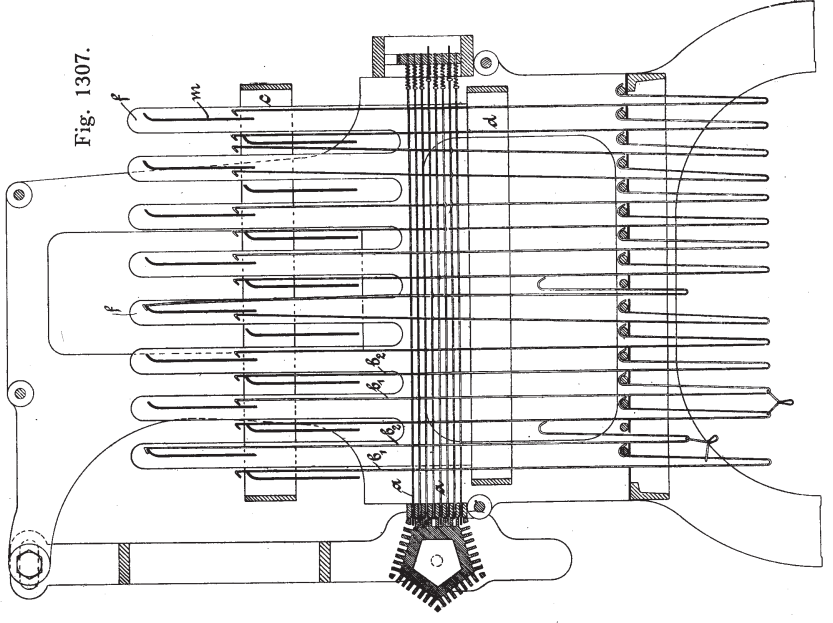
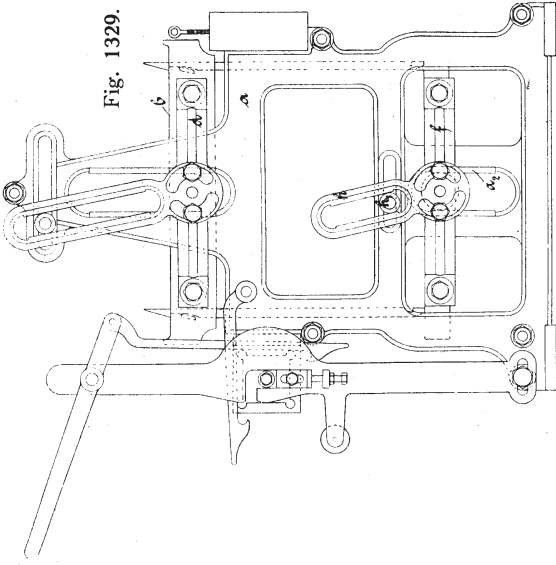
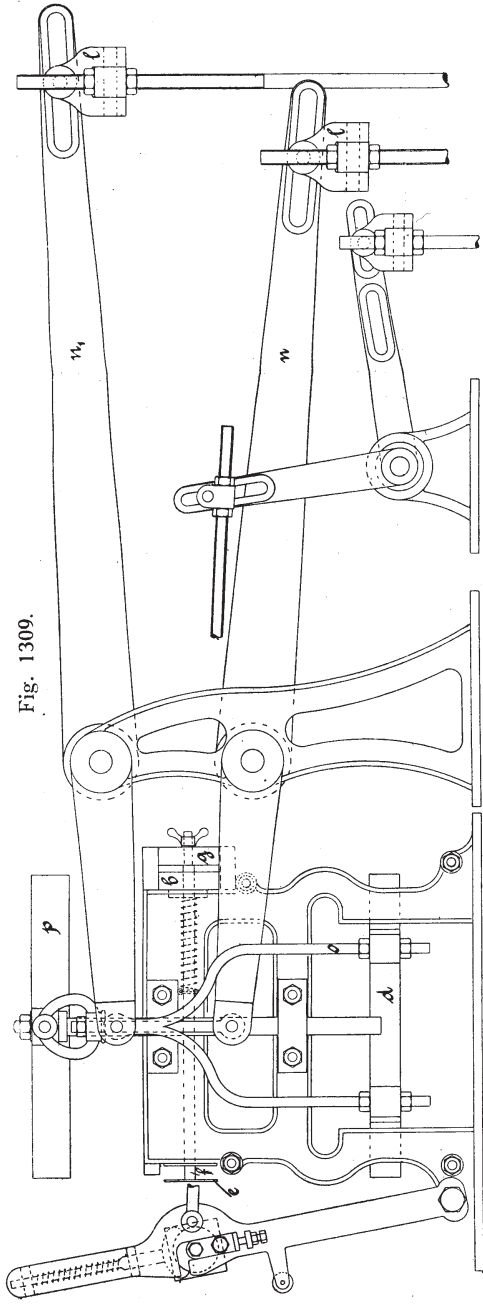
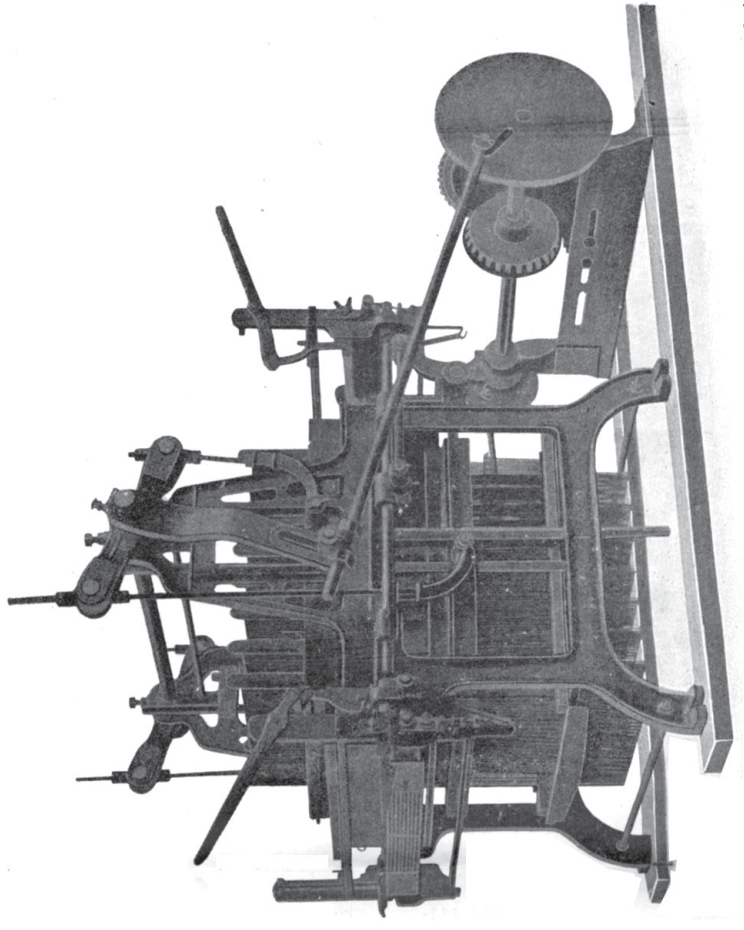


Fig. 1312.



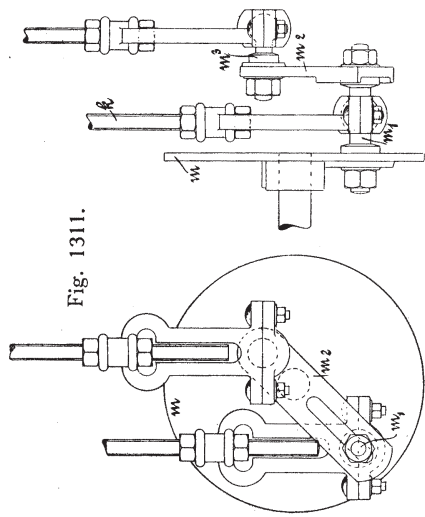


Fig. 1313.

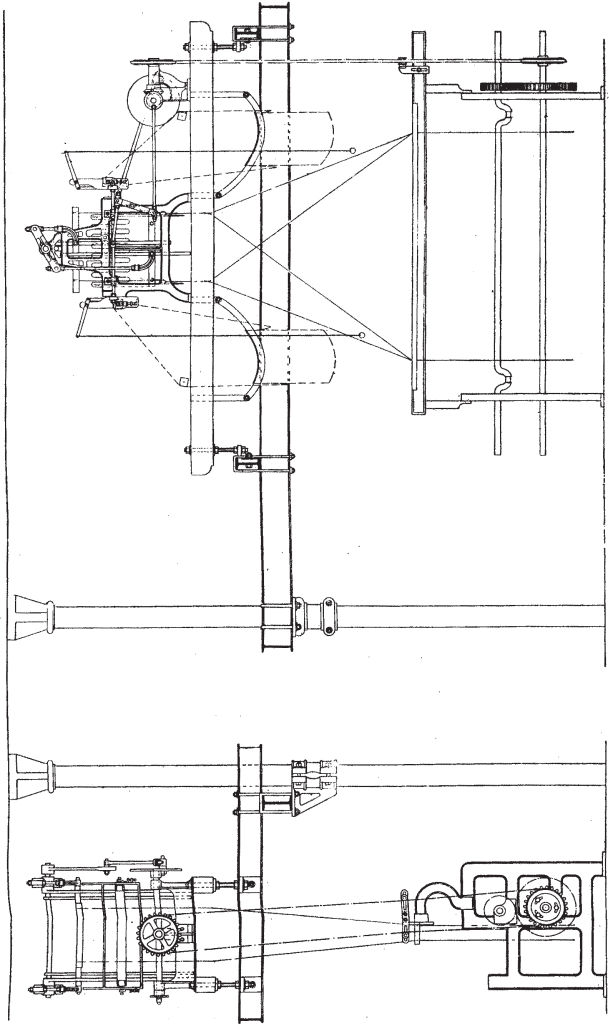


Fig. 1314.

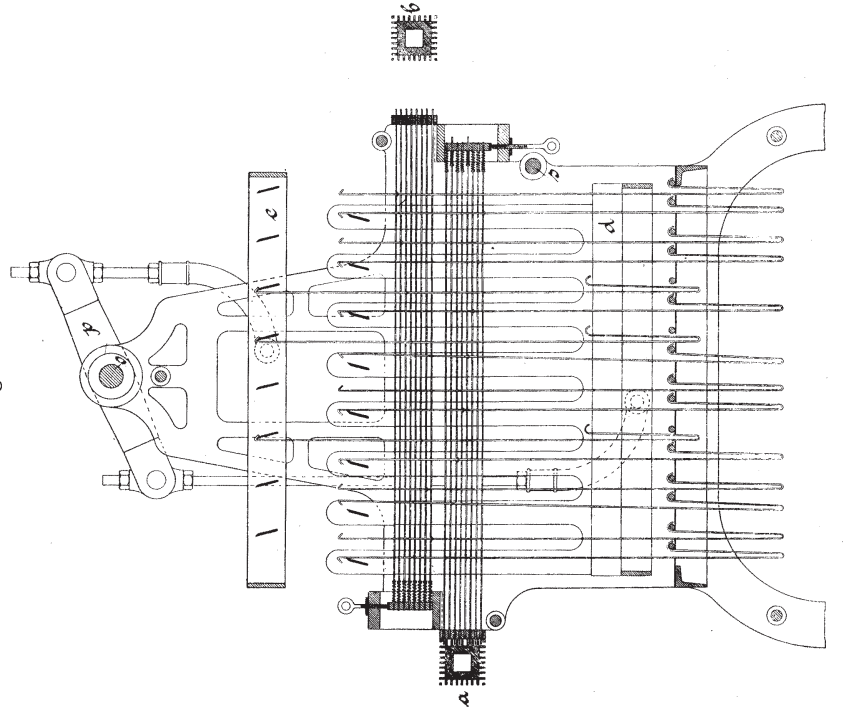


Fig. 1327b.

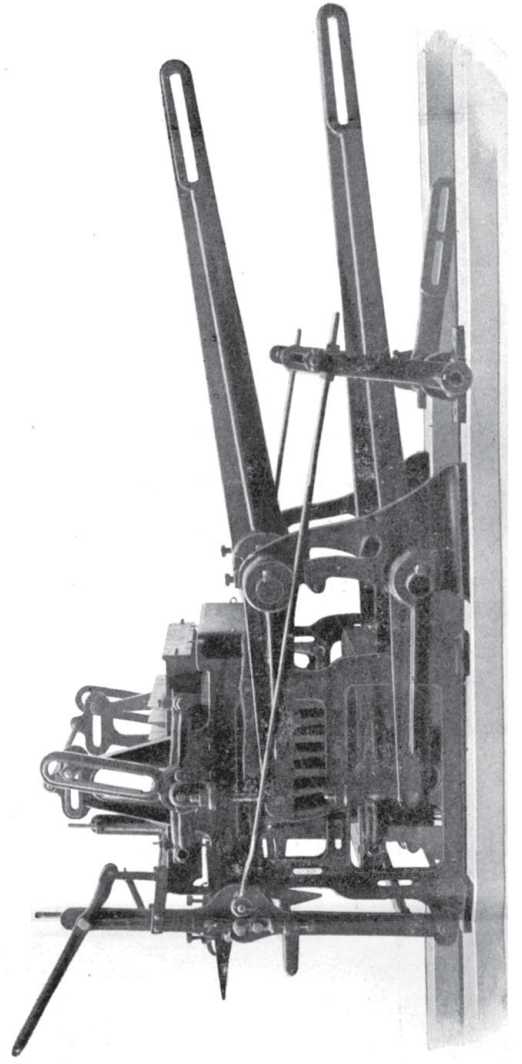


Fig. 1316.

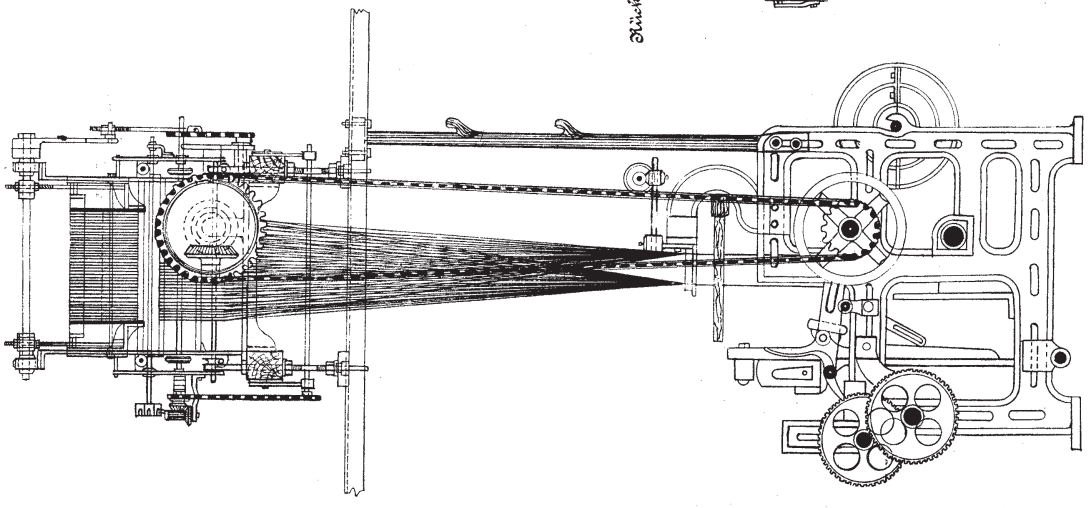
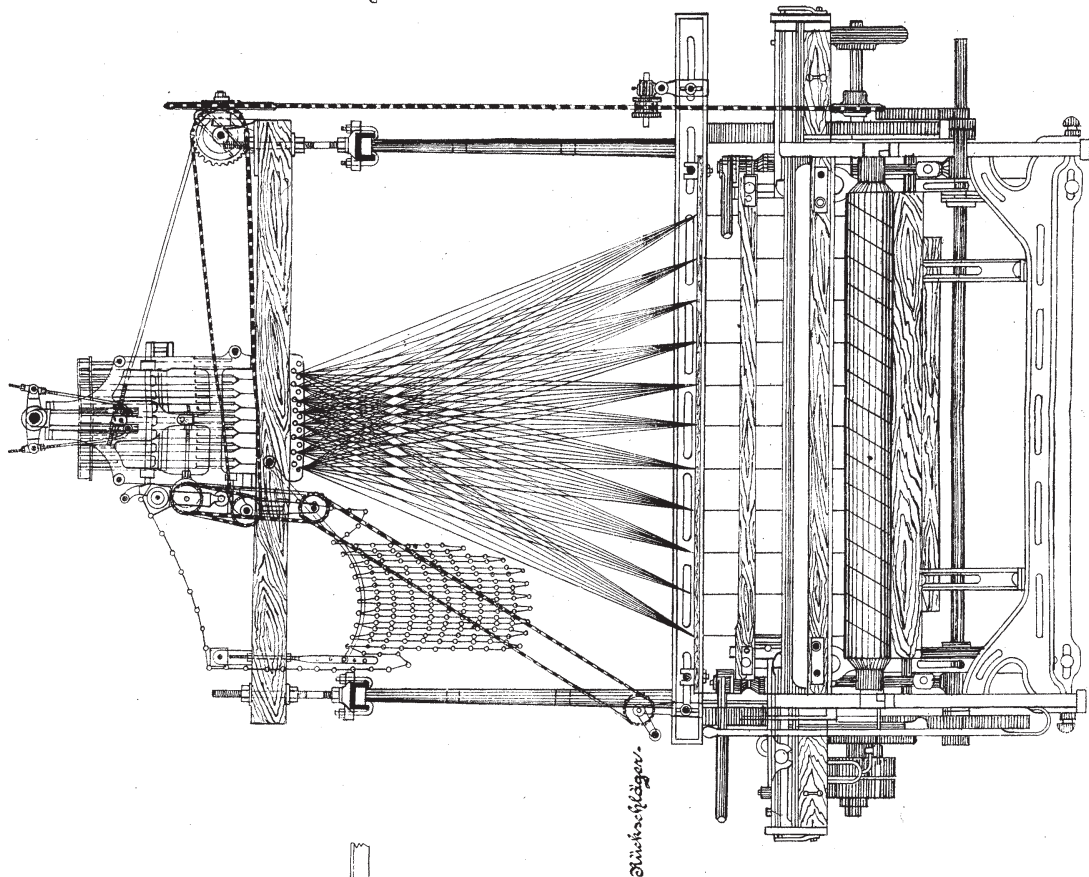
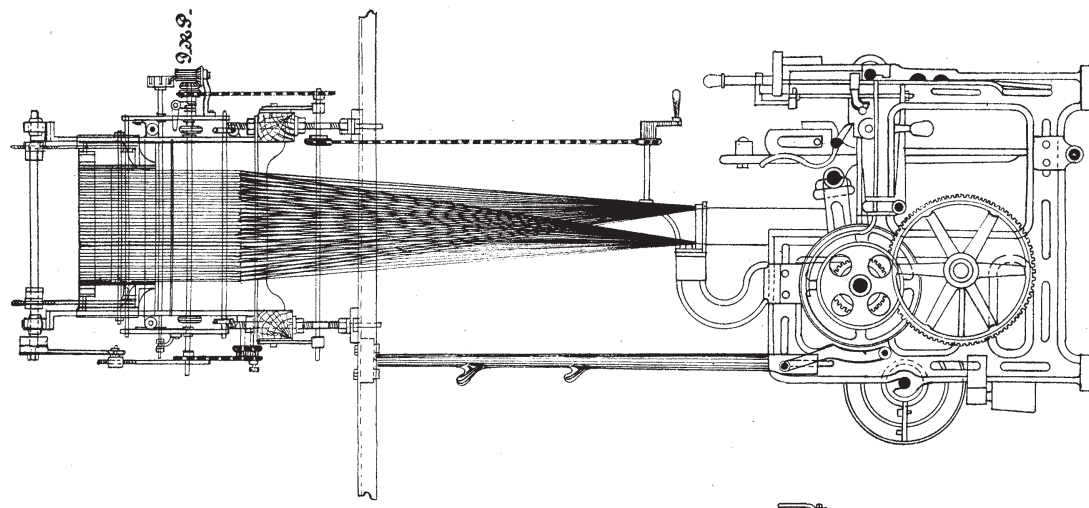


Fig. 1315.



Druckmaschinen.

Fig. 1317.



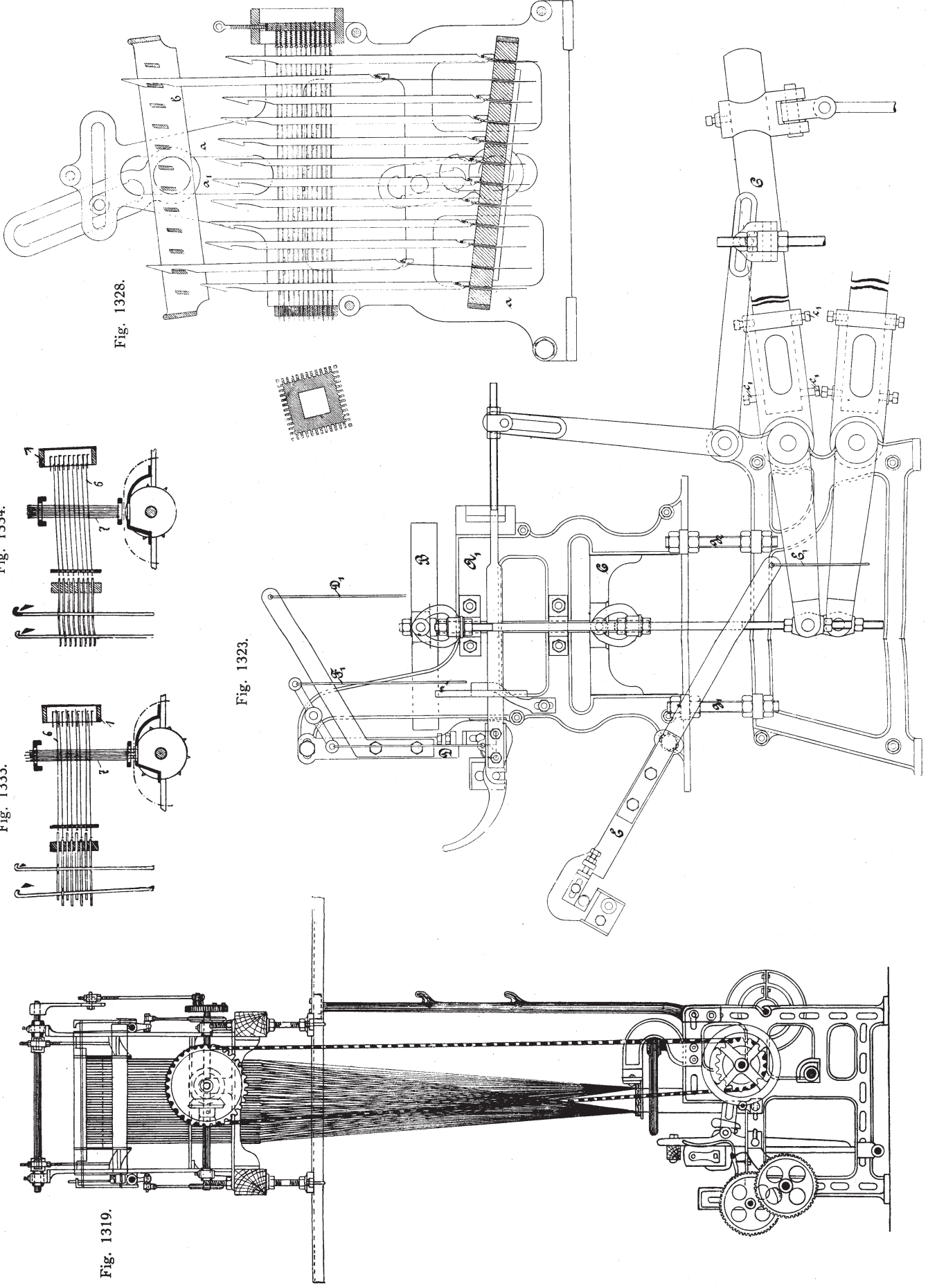


Fig. 1326.

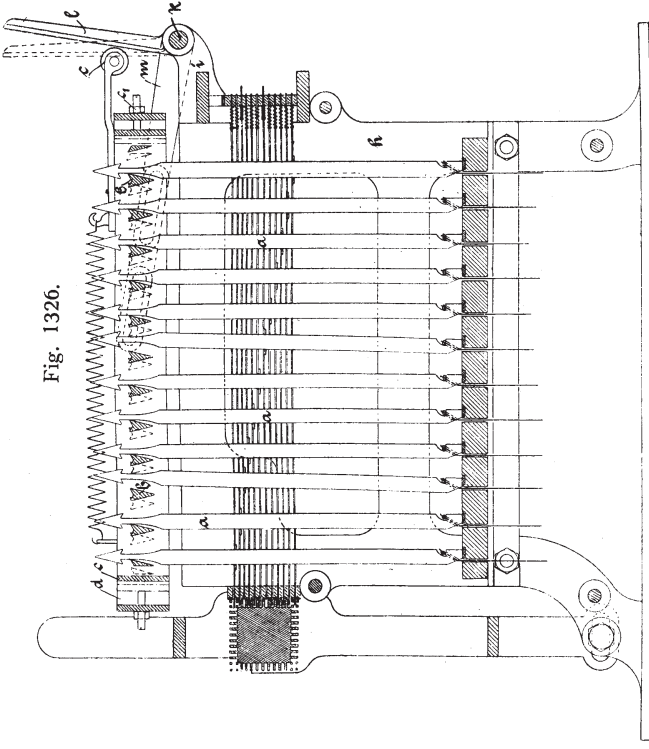


Fig. 1322.

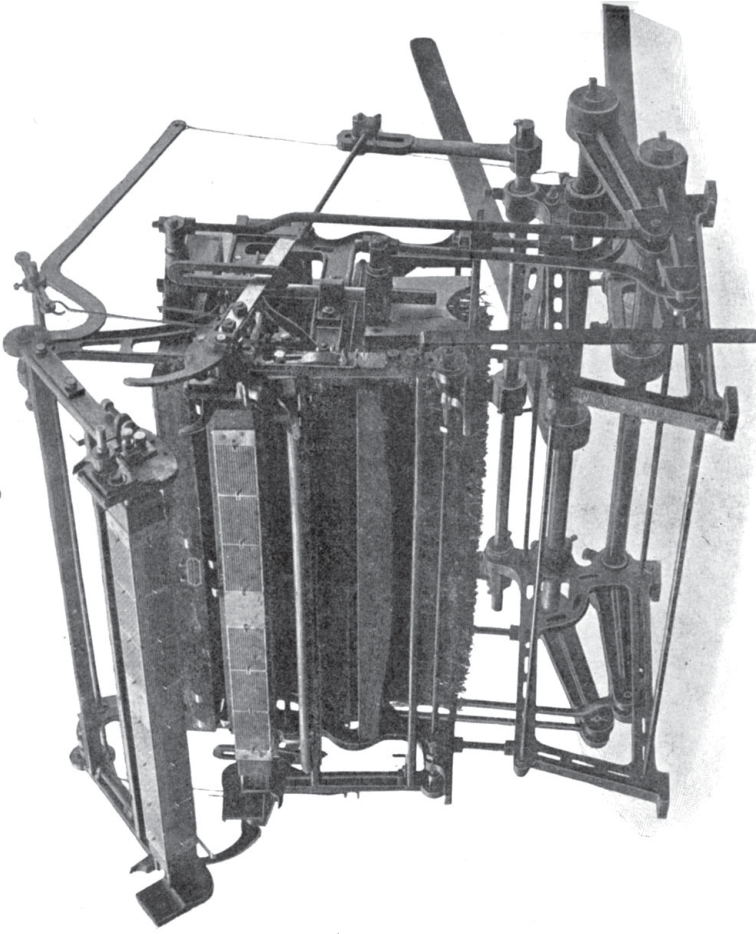


Fig. 1337.

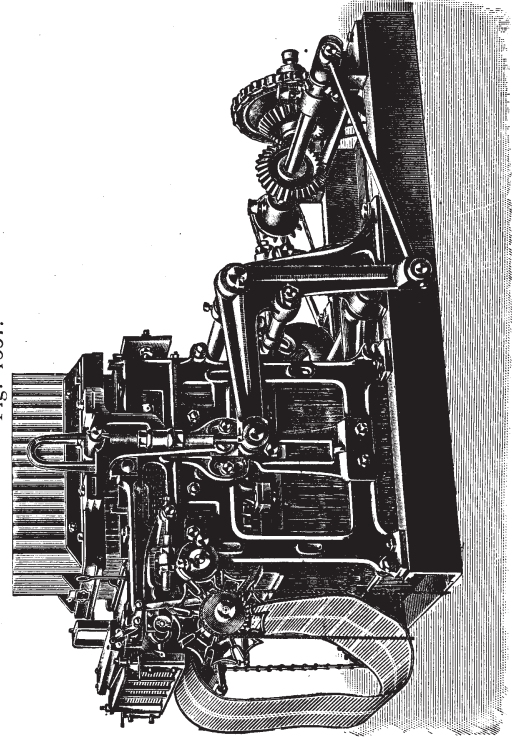
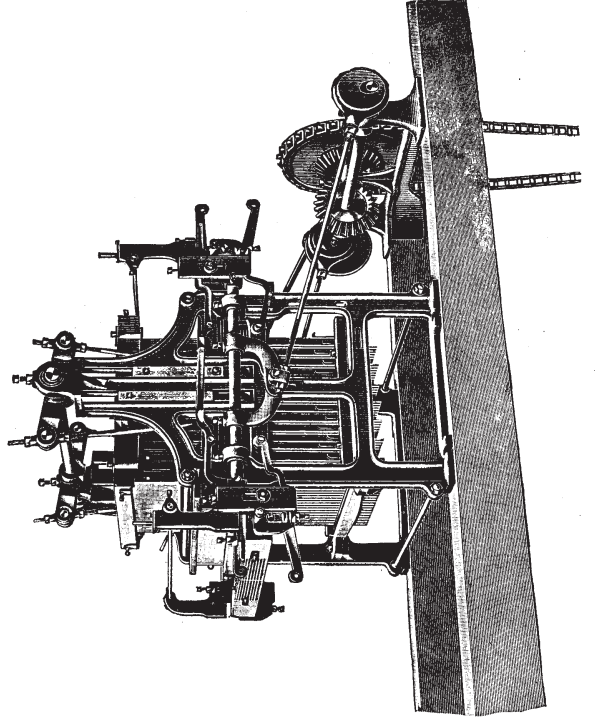


Fig. 1321.



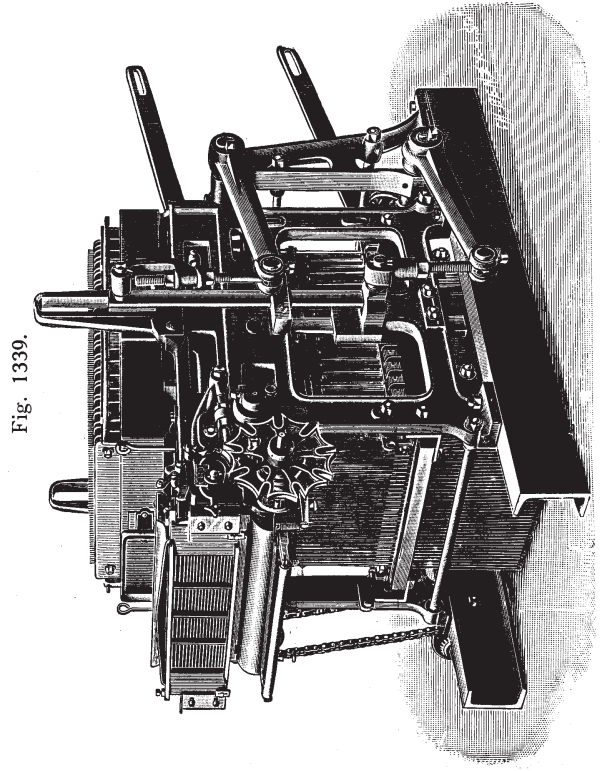
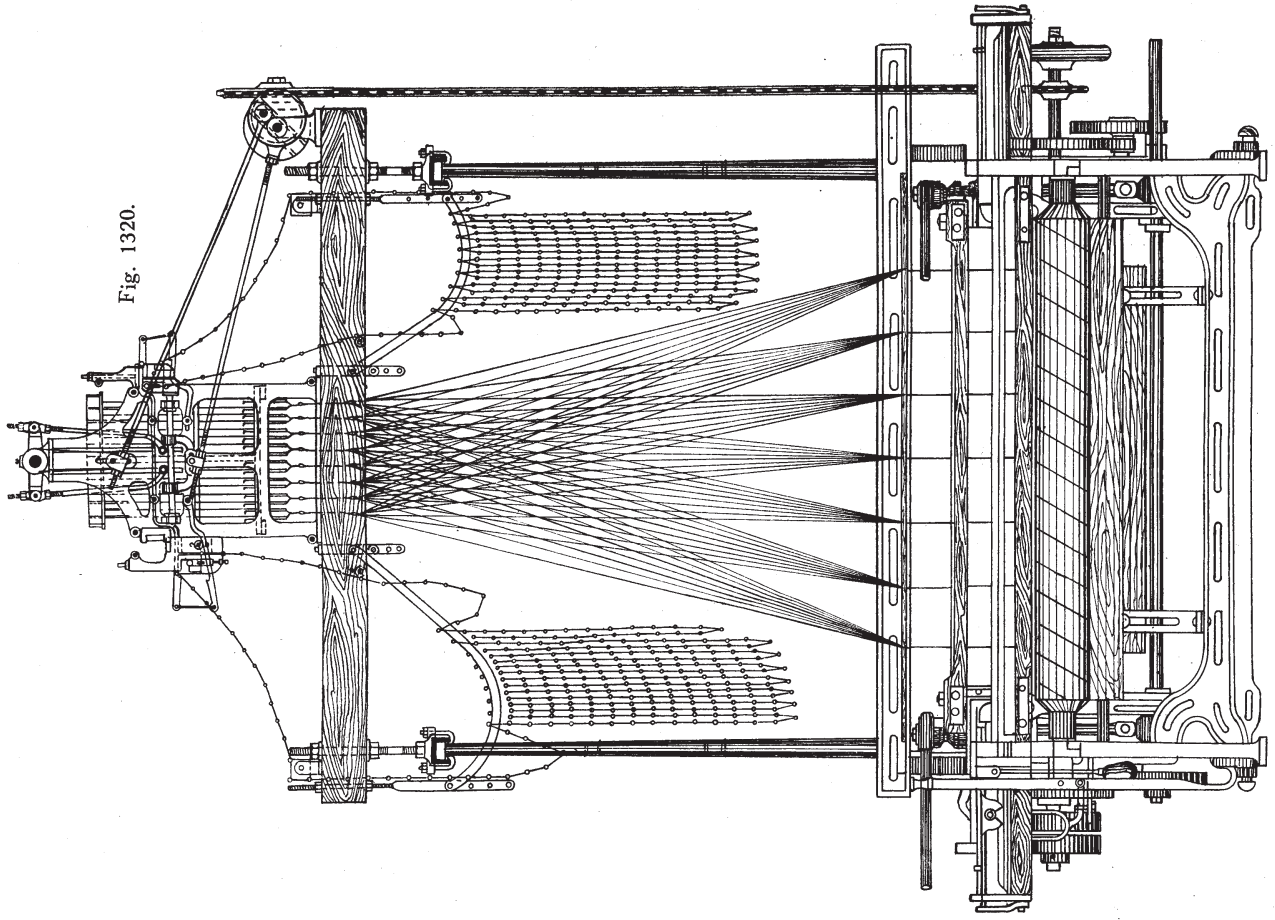
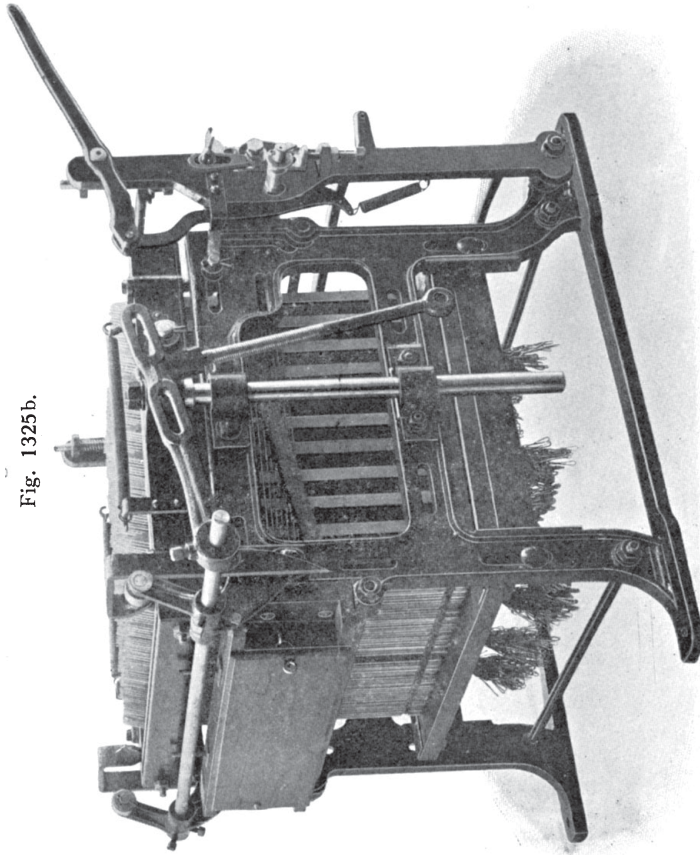


Fig. 1325a.

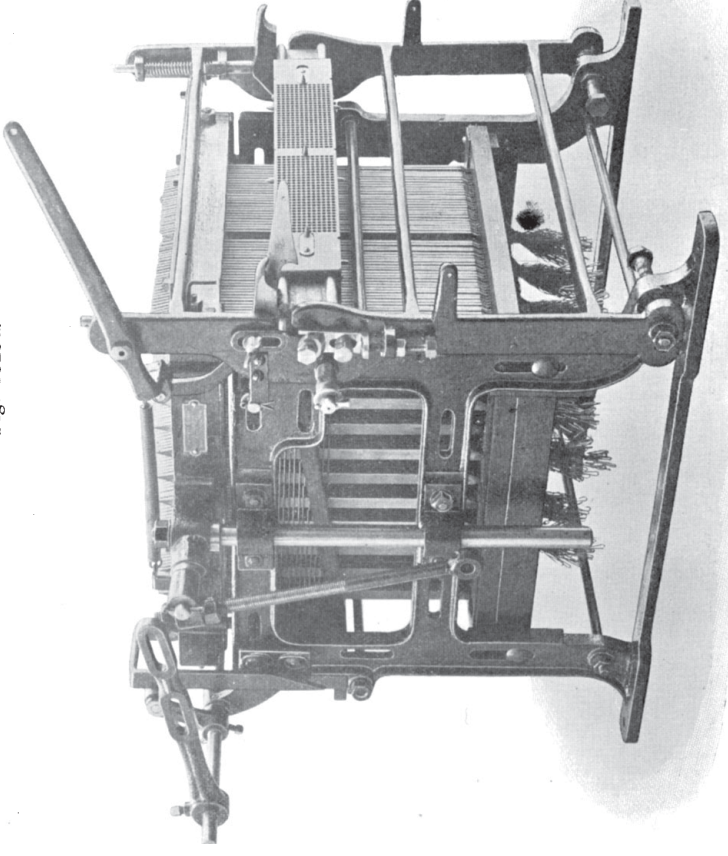


Fig. 1335.

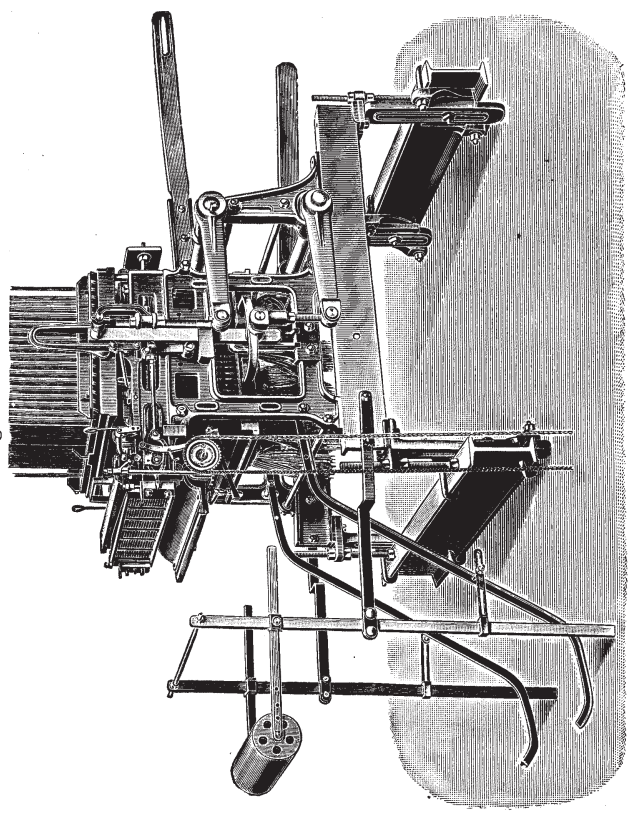


Fig. 1324.

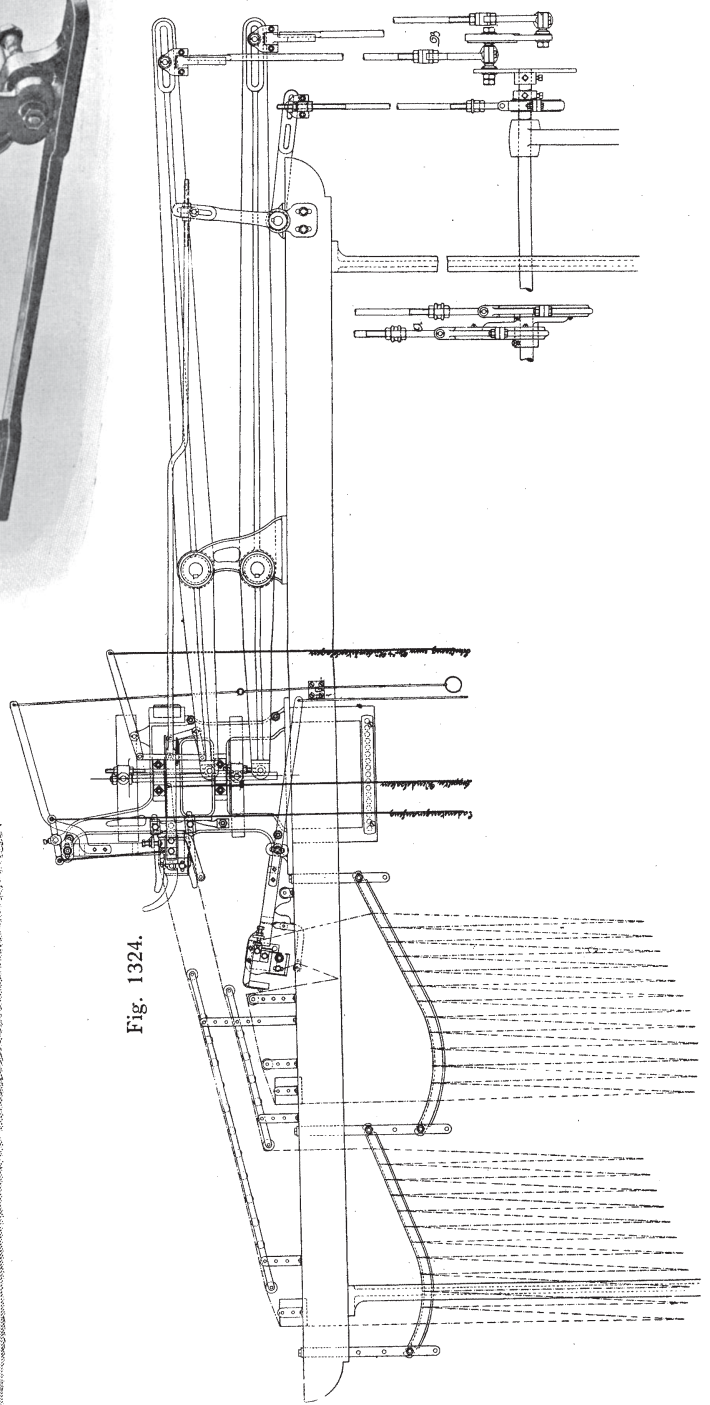


Fig. 1327 a.

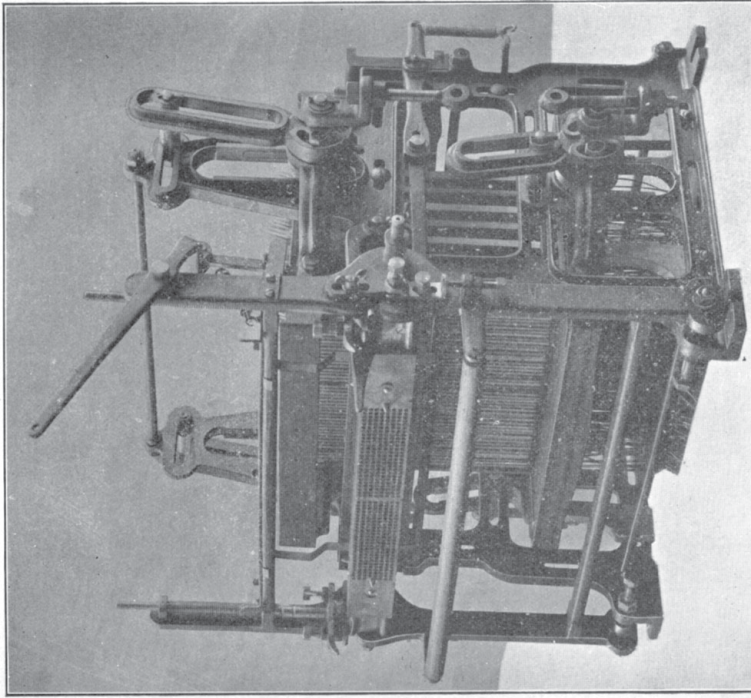


Fig. 1353.

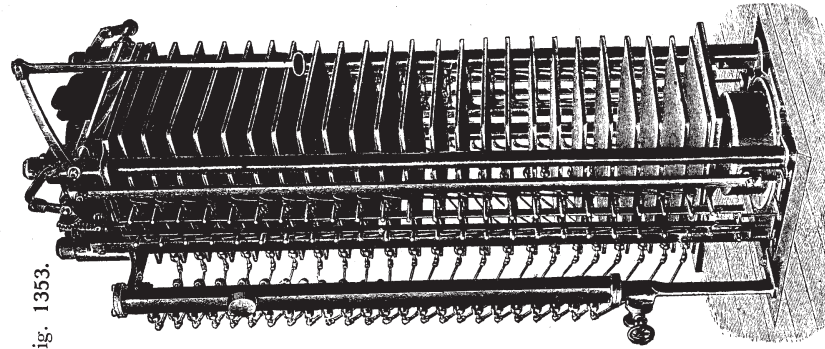


Fig. 1338.

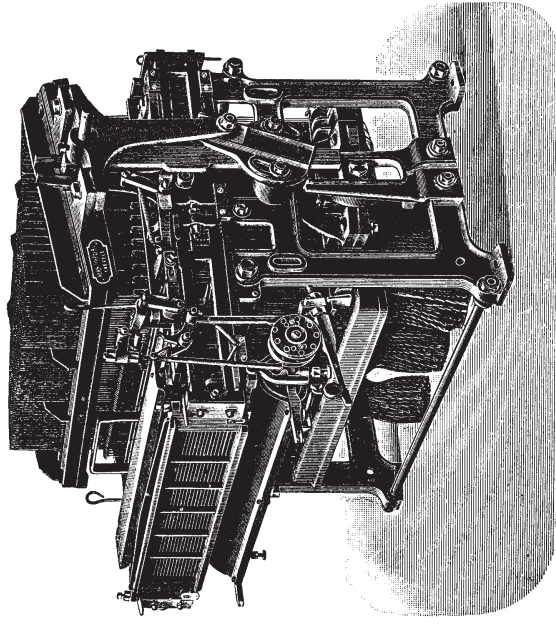


Fig. 1336.

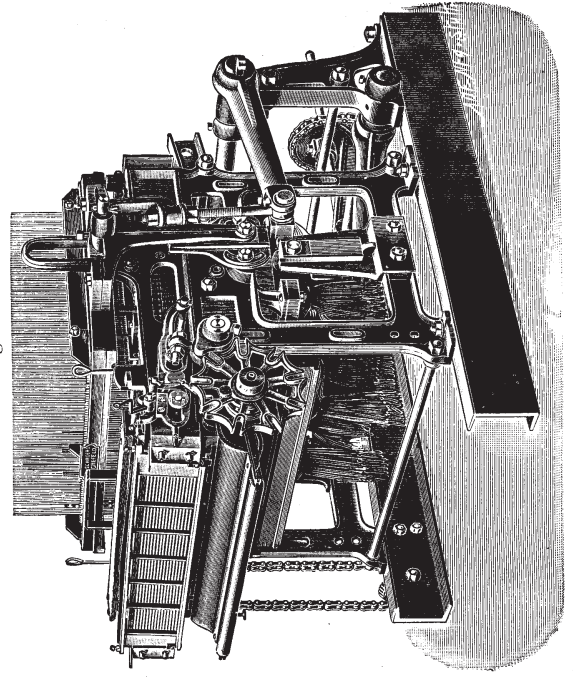
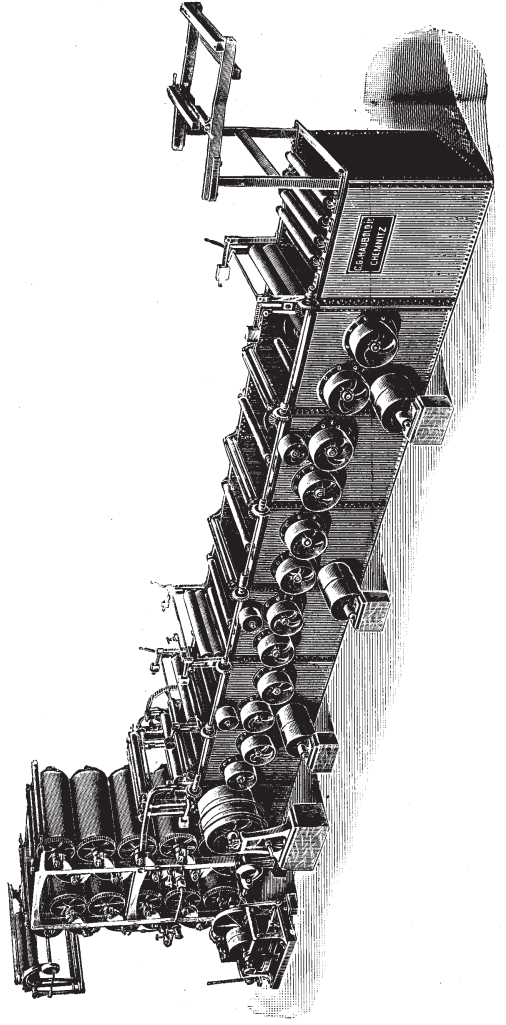


Fig. 1343.



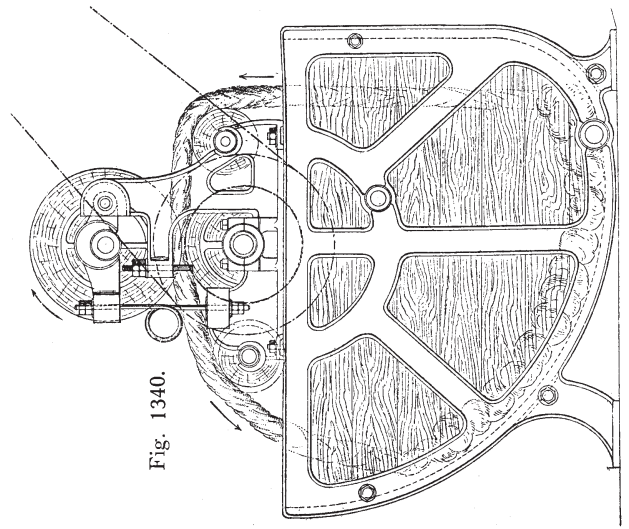


Fig. 1340.

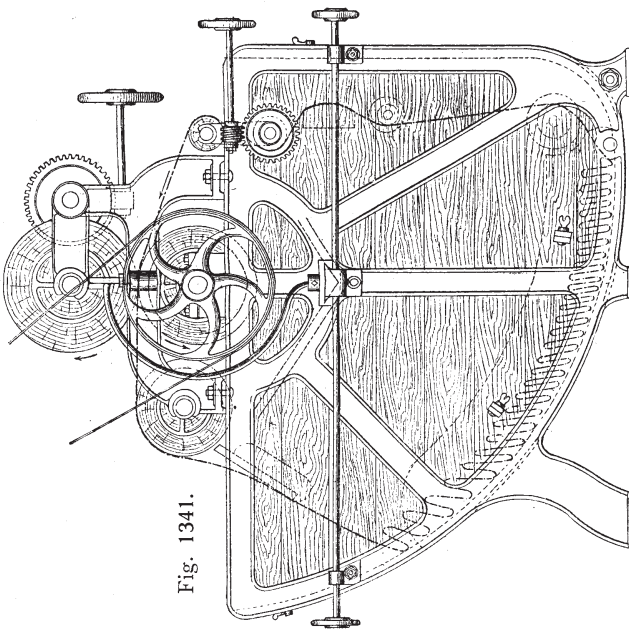


Fig. 1341.

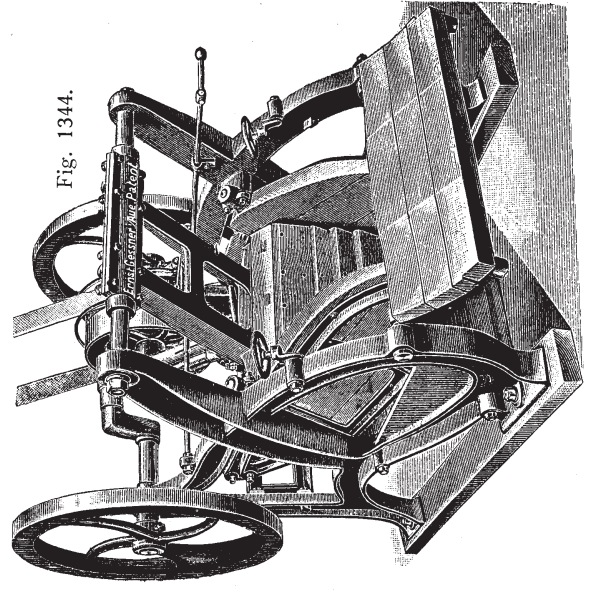


Fig. 1344.

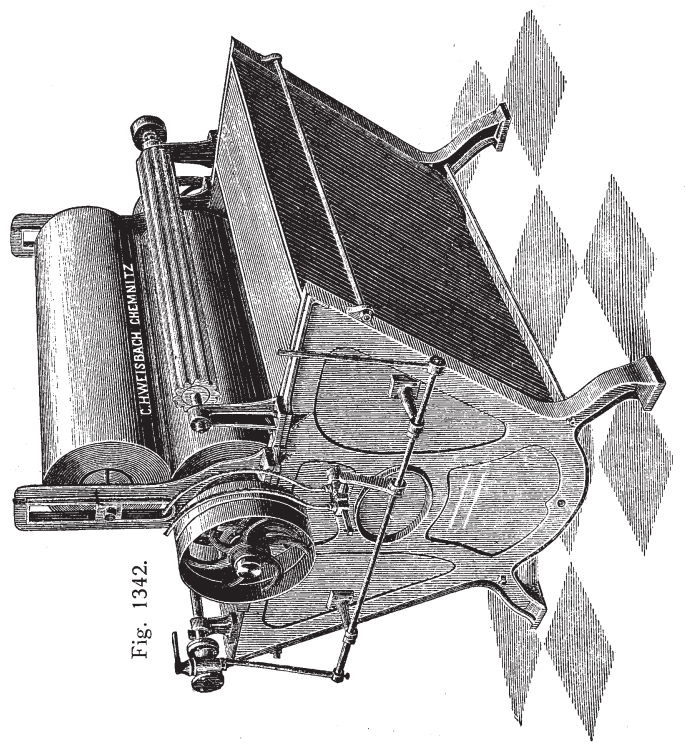


Fig. 1342.

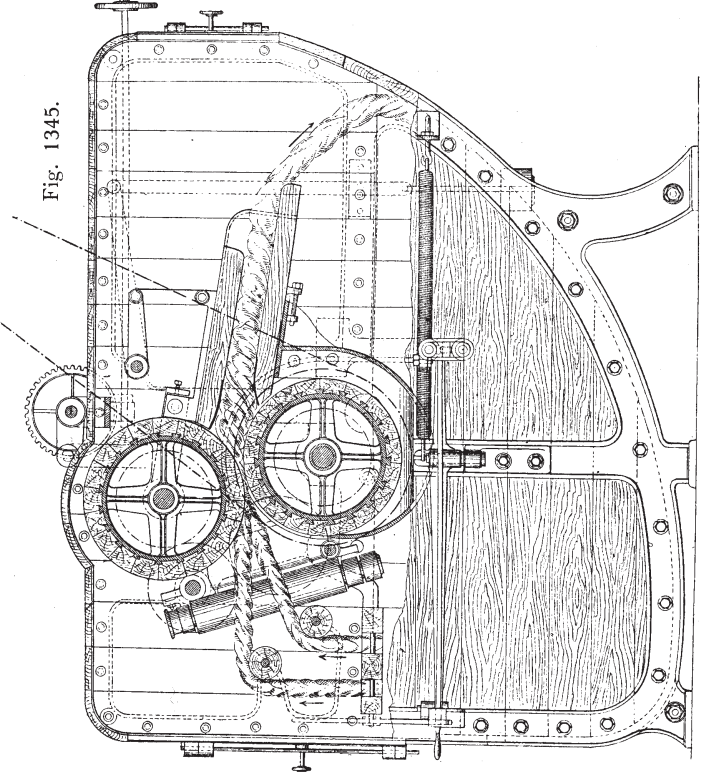


Fig. 1345.

Fig. 1348.

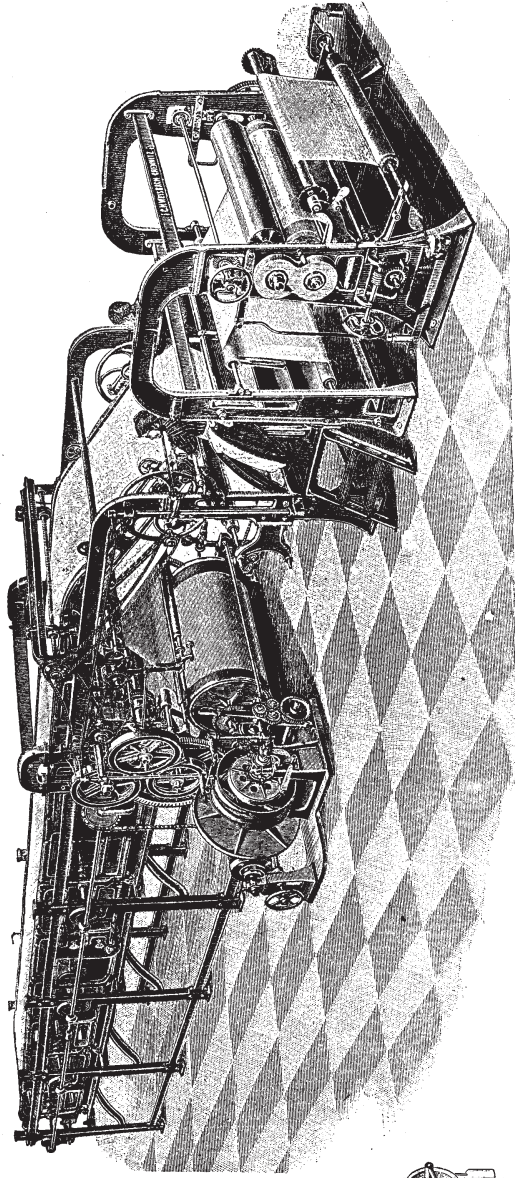


Fig. 1347.

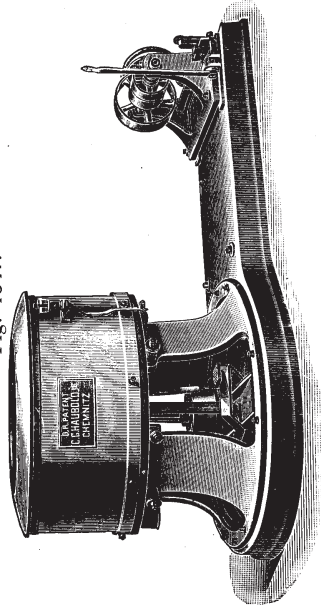


Fig. 1351.

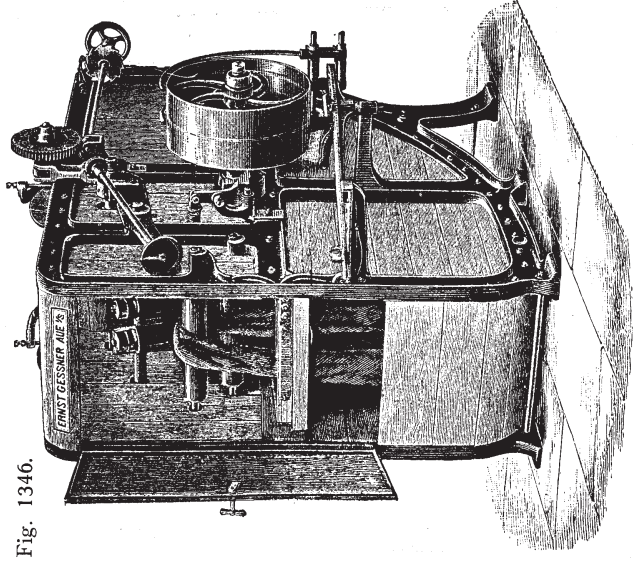
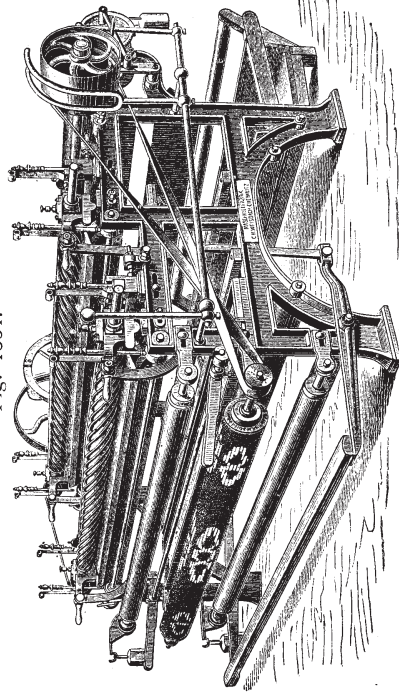


Fig. 1346.

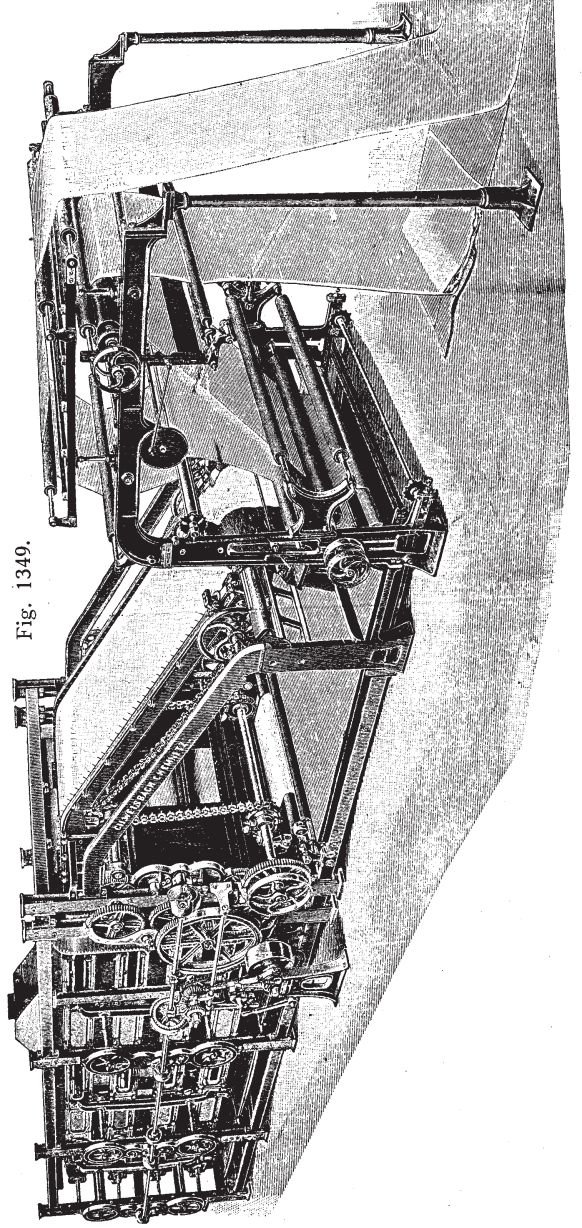


Fig. 1349.

Fig. 1352.

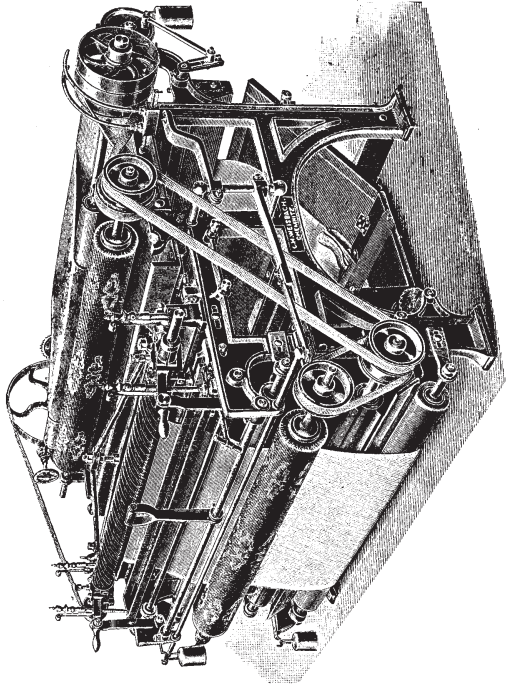


Fig. 1356.

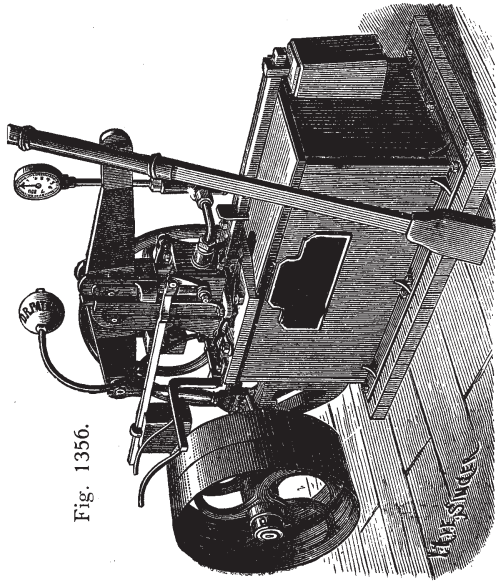


Fig. 1354.

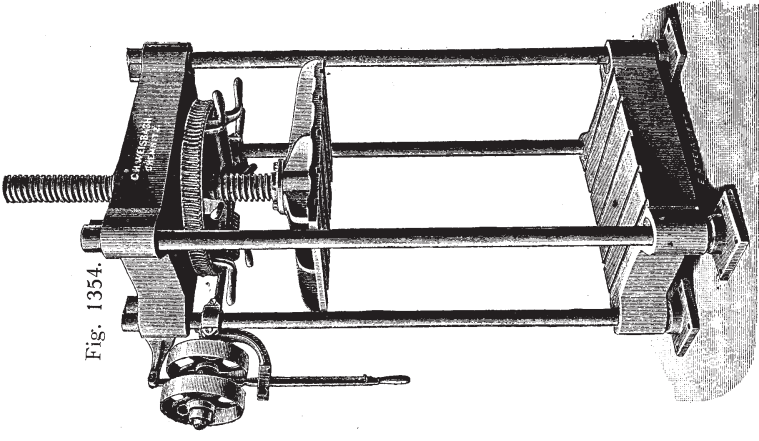


Fig. 1350.

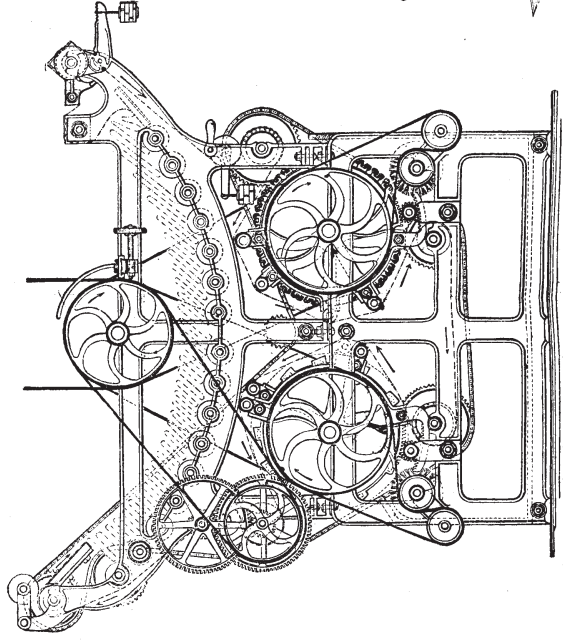


Fig. 1355.

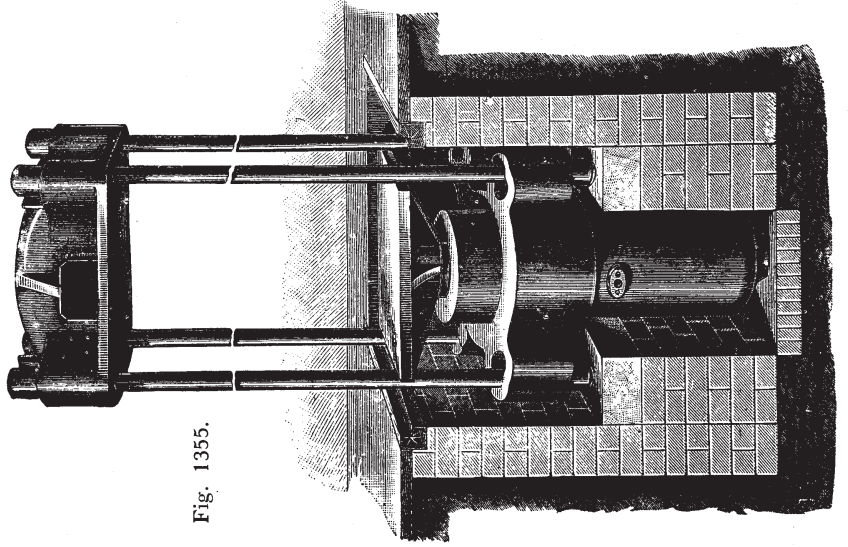
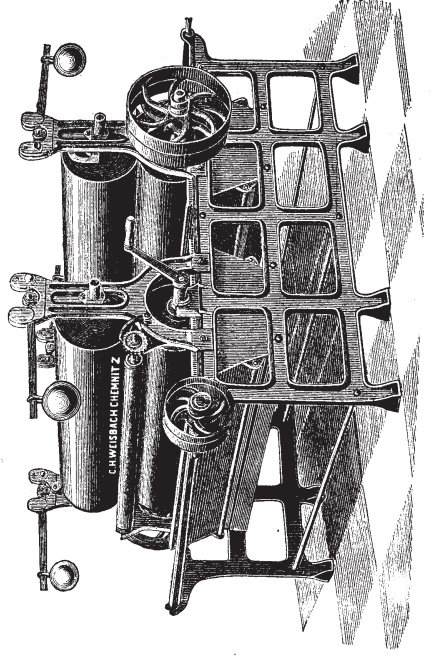


Fig. 1358.



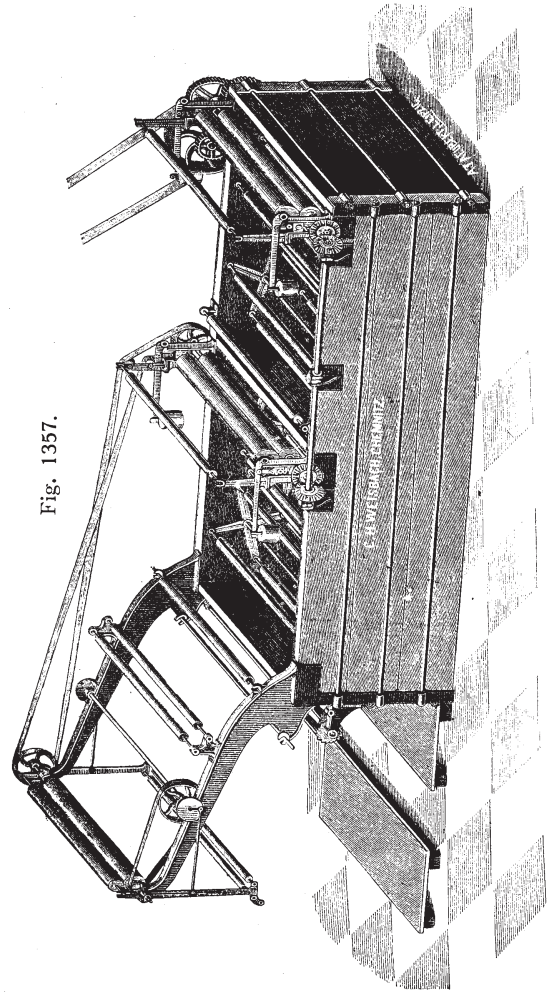


Fig. 1362.

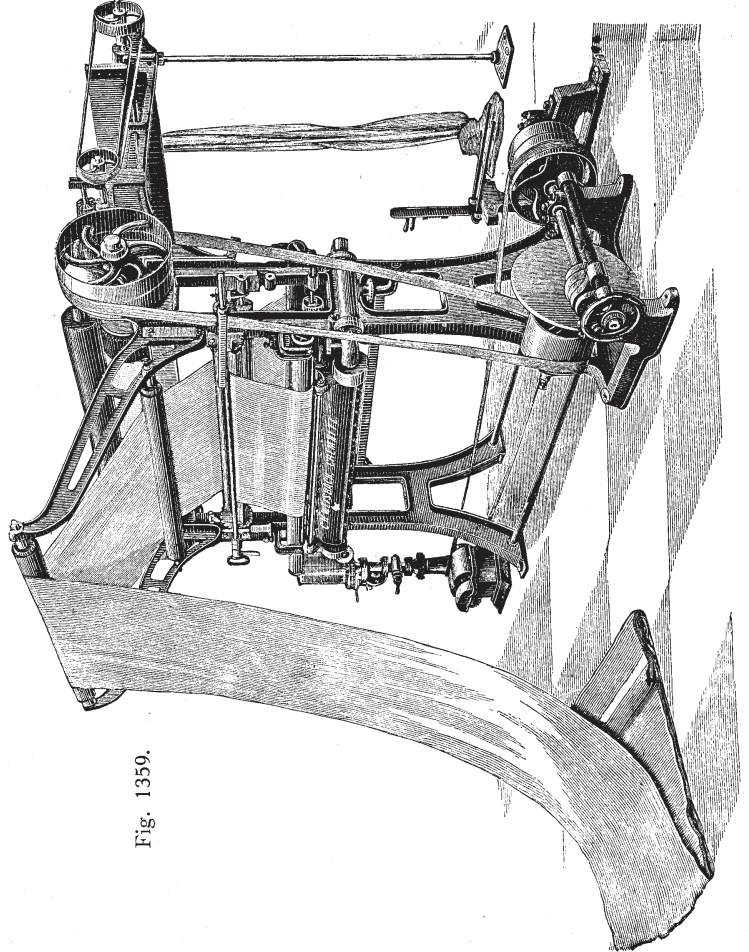
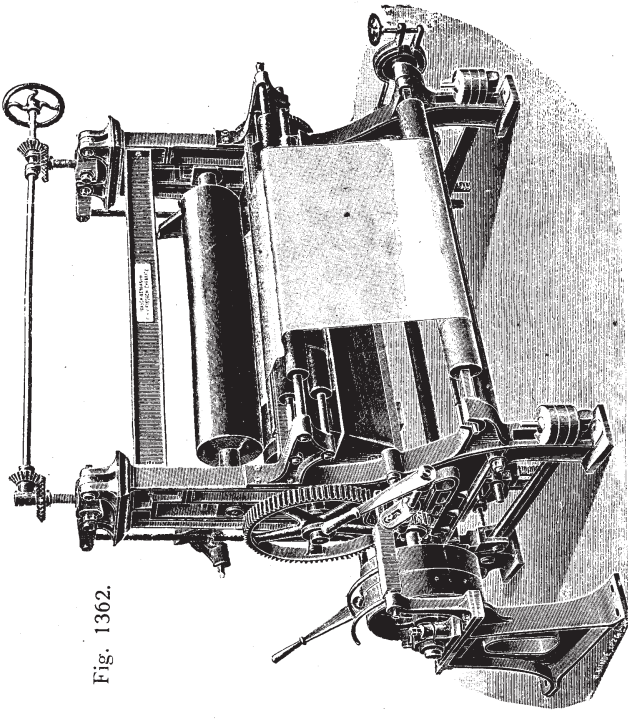


Fig. 1359.

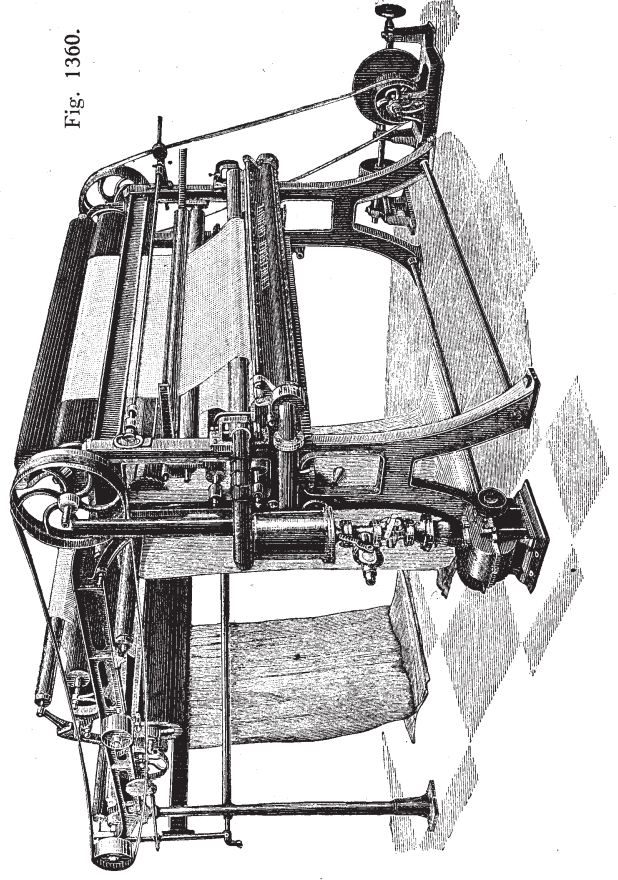


Fig. 1360.

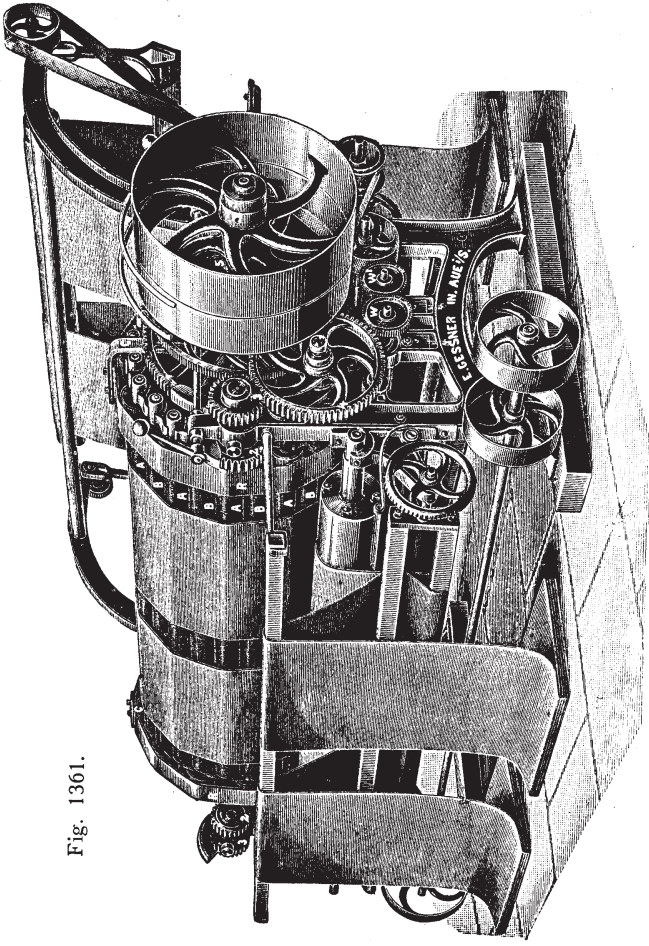


Fig. 1361.

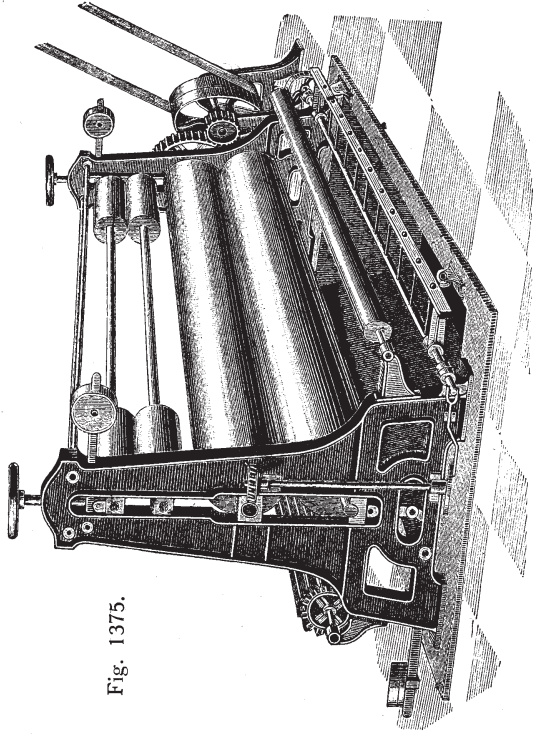


Fig. 1375.

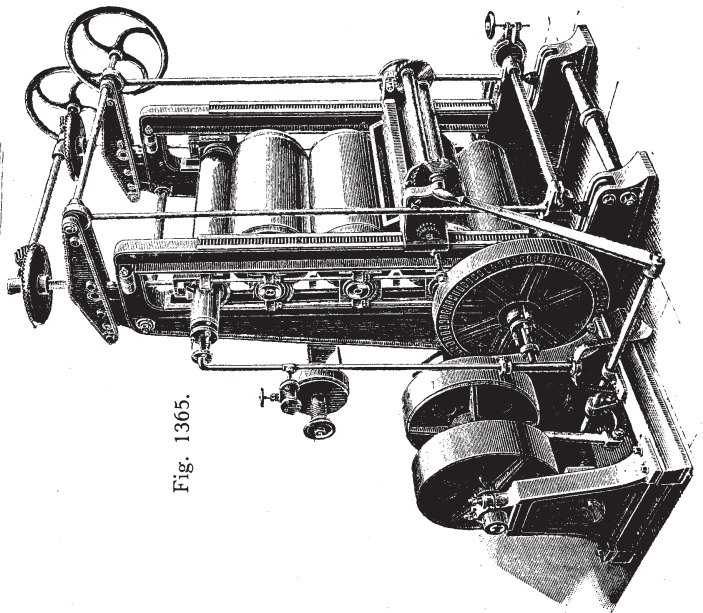


Fig. 1365.

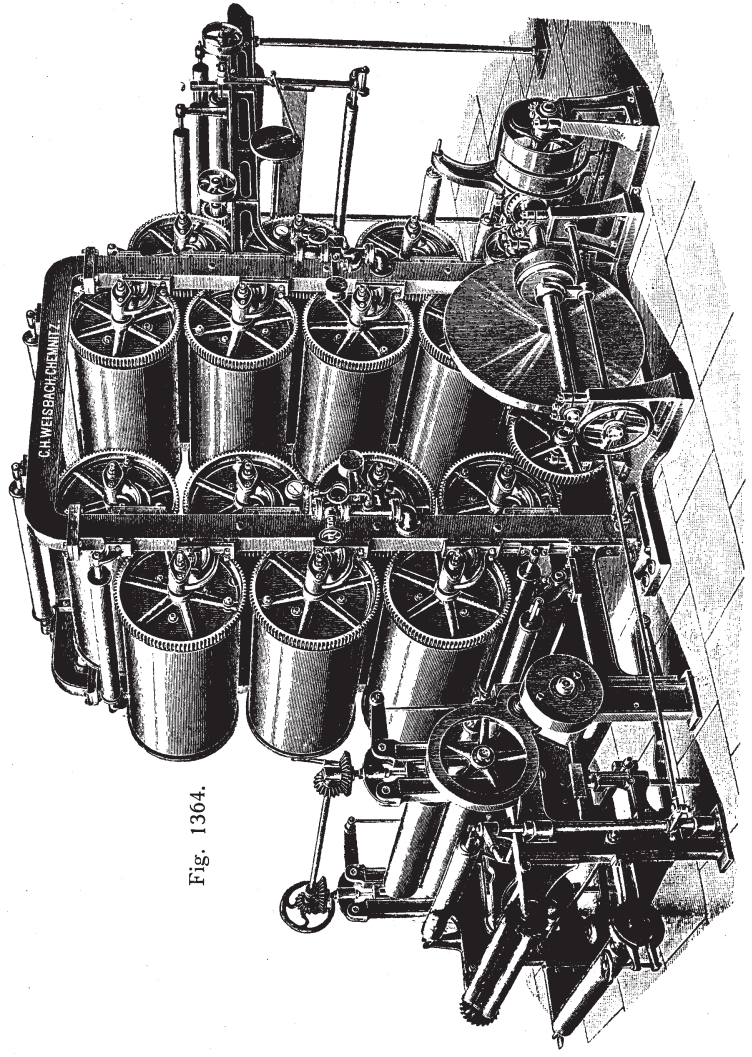


Fig. 1364.

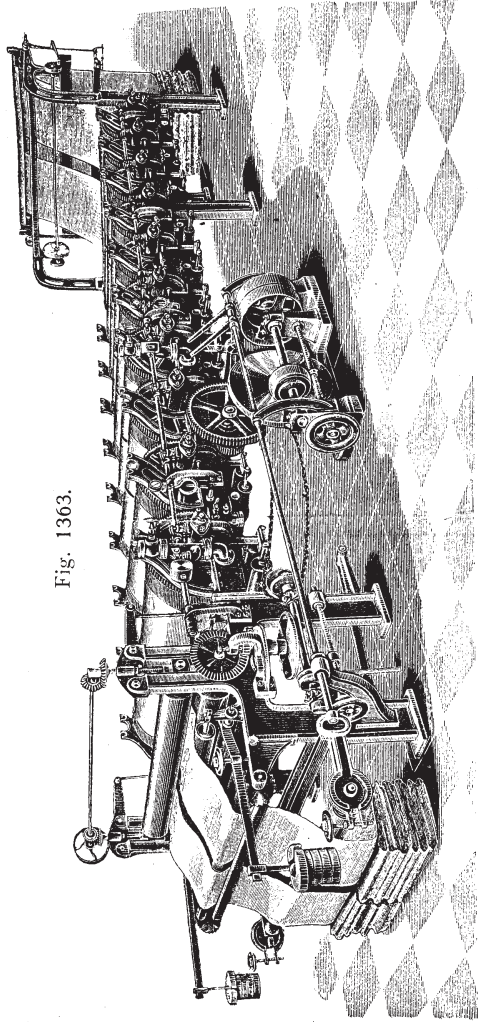


Fig. 1363.

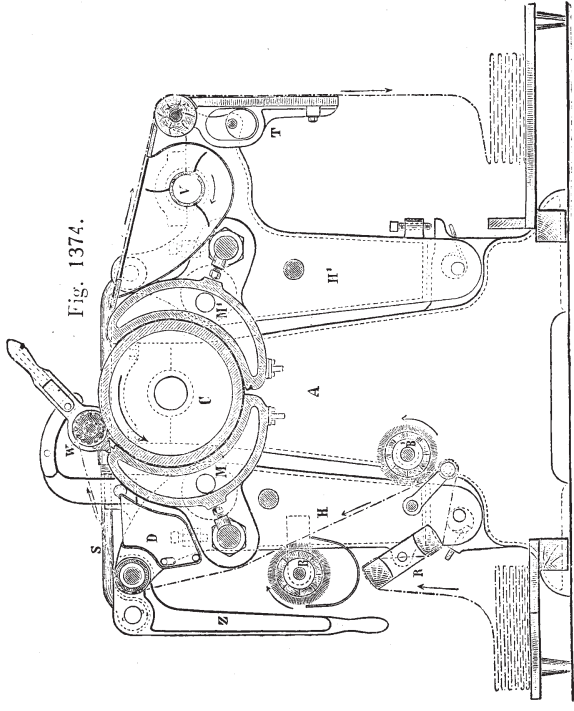


Fig. 1374.

Fig. 1367.

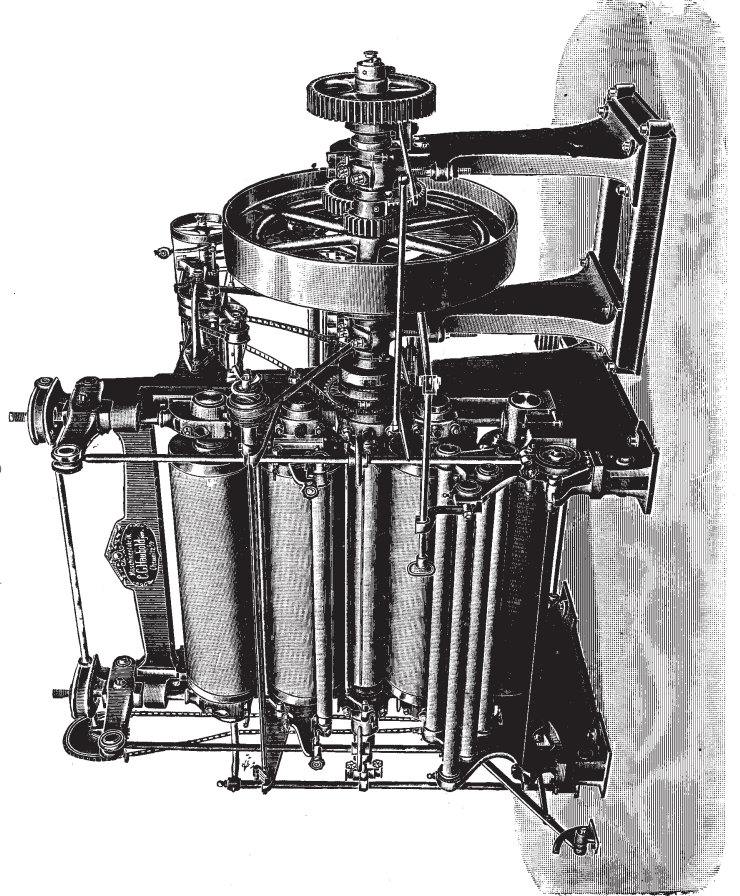
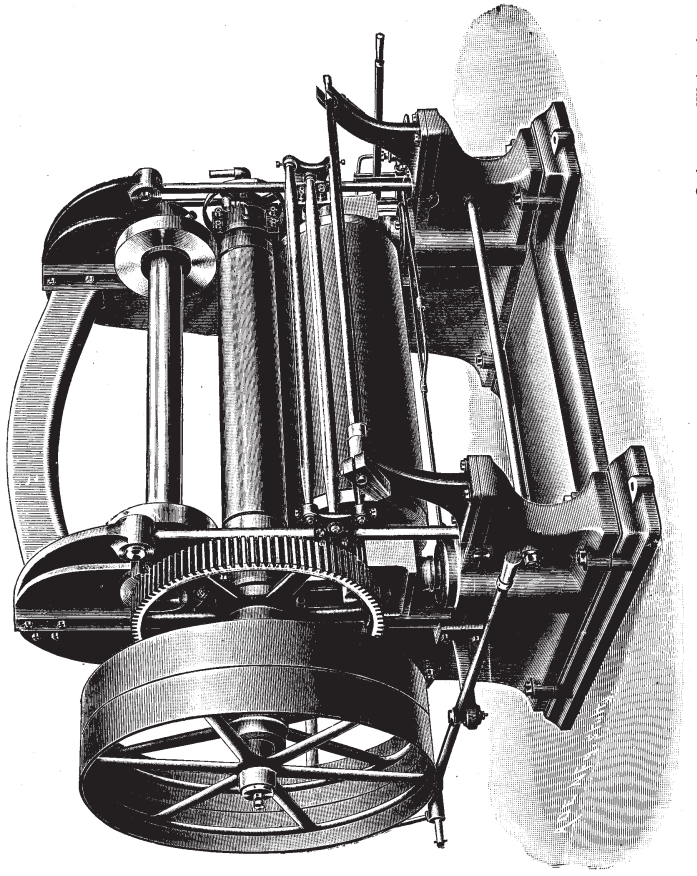


Fig. 1368.



Tafel 121.

Fig. 1366, 1369, 1370, 1376, 1382.

Fig. 1369.

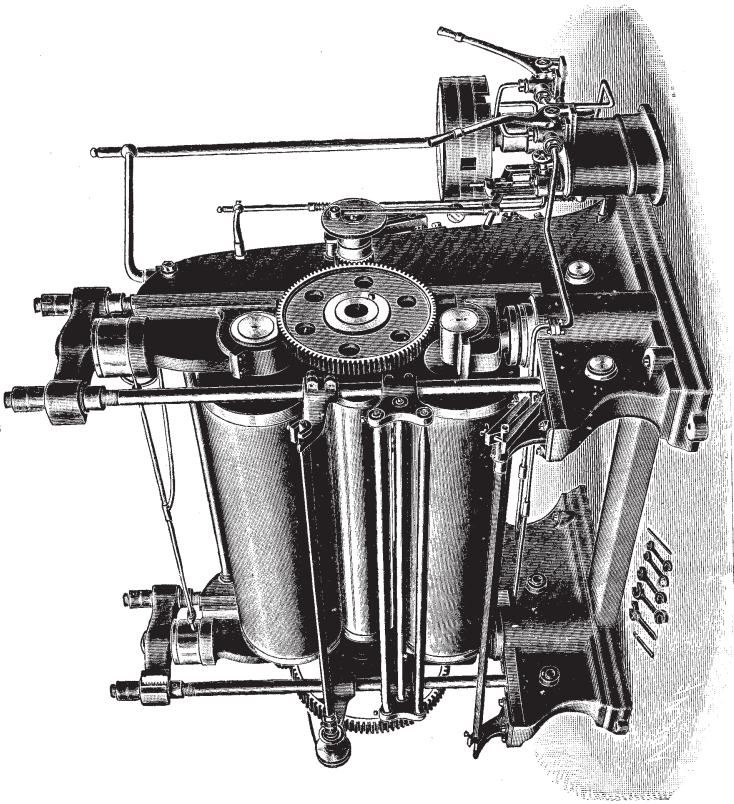


Fig. 1376.

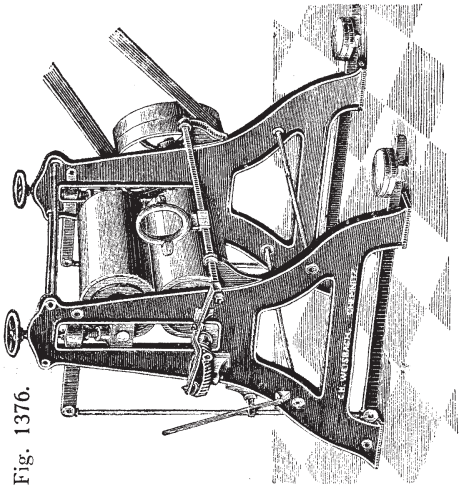


Fig. 1366.

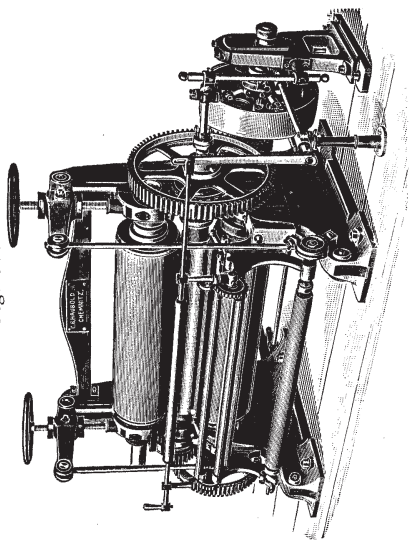


Fig. 1370.

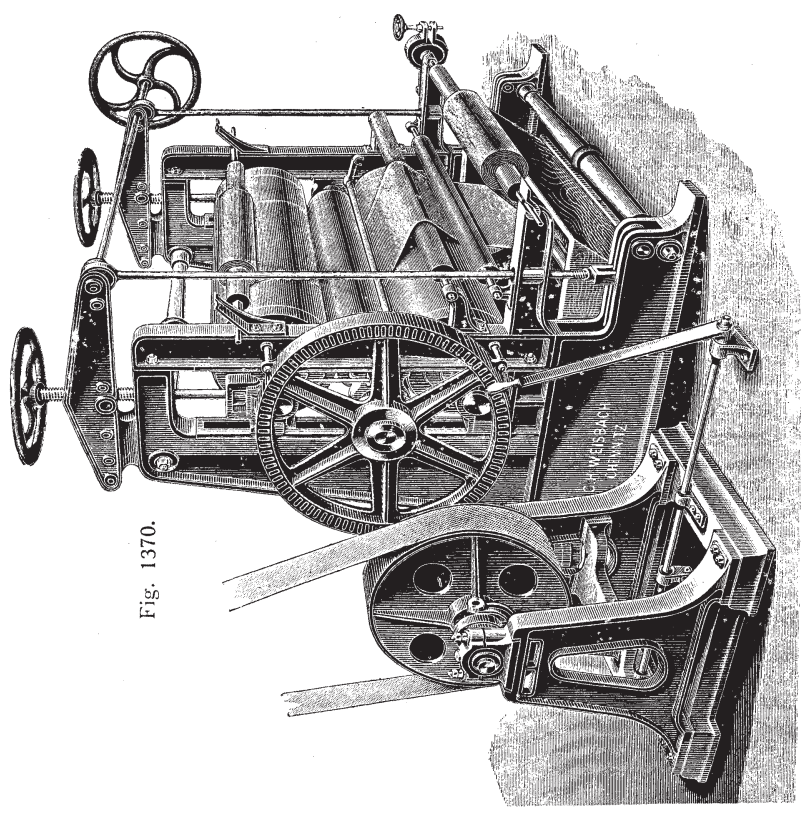
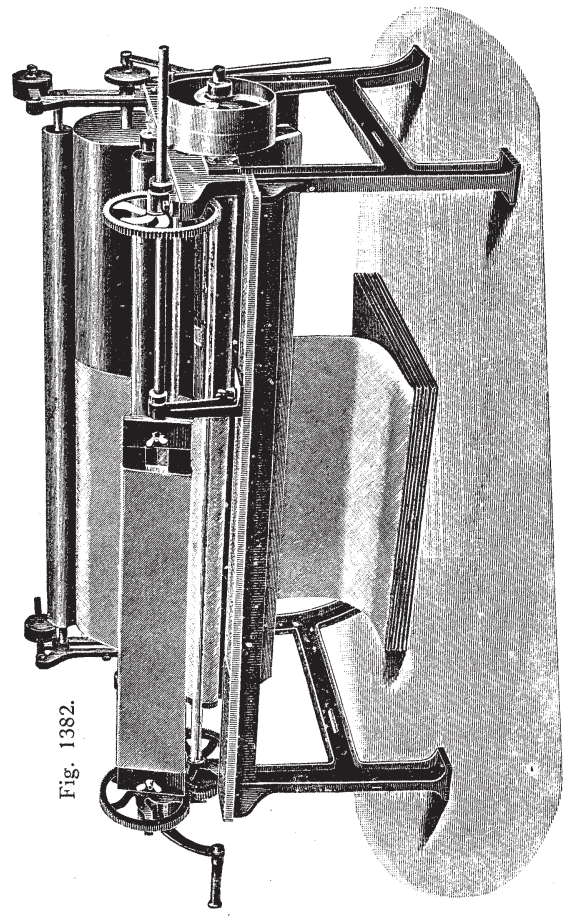


Fig. 1382.



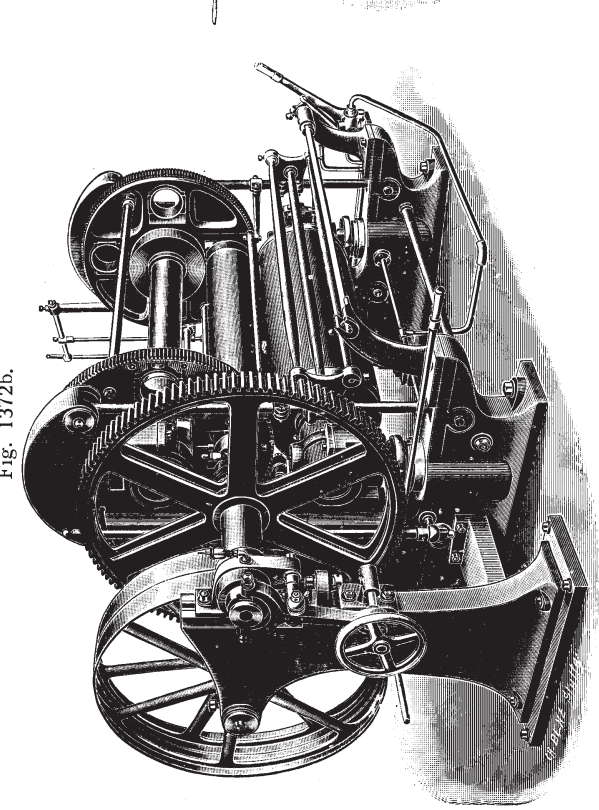


Fig. 1372b.

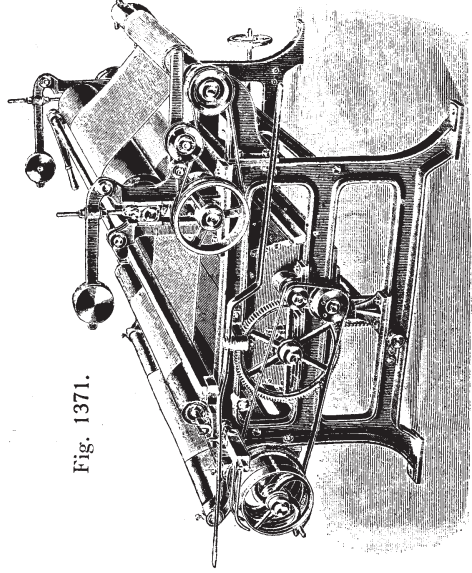


Fig. 1371.

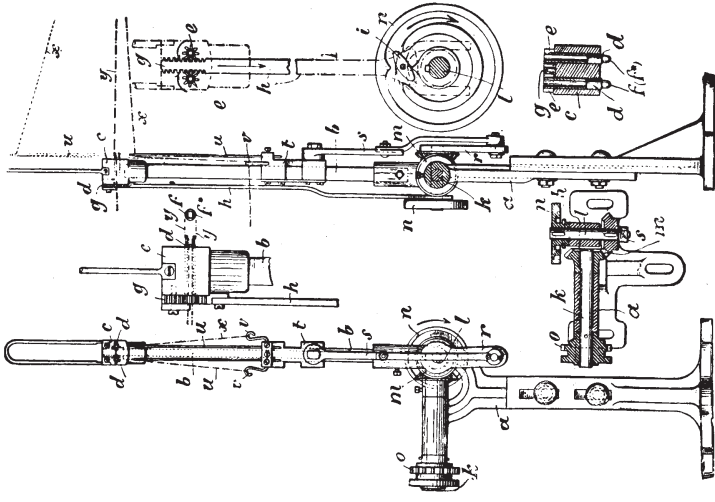


Fig. 1384—1389.

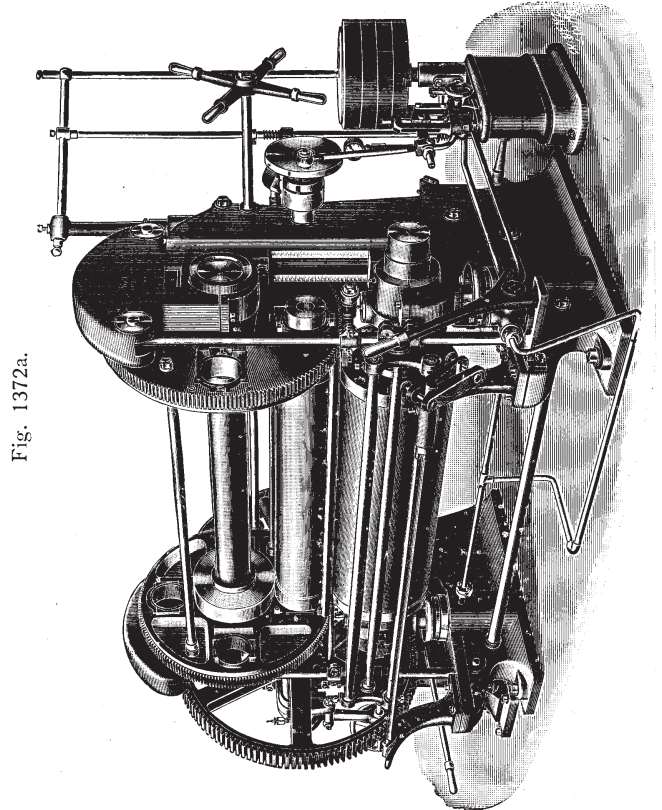


Fig. 1372a.

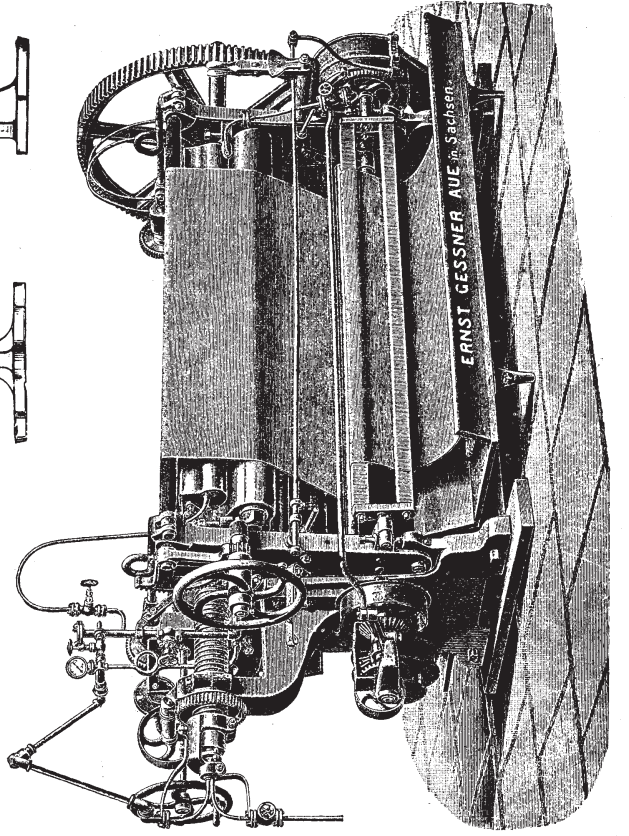


Fig. 1373.

Fig. 1379.

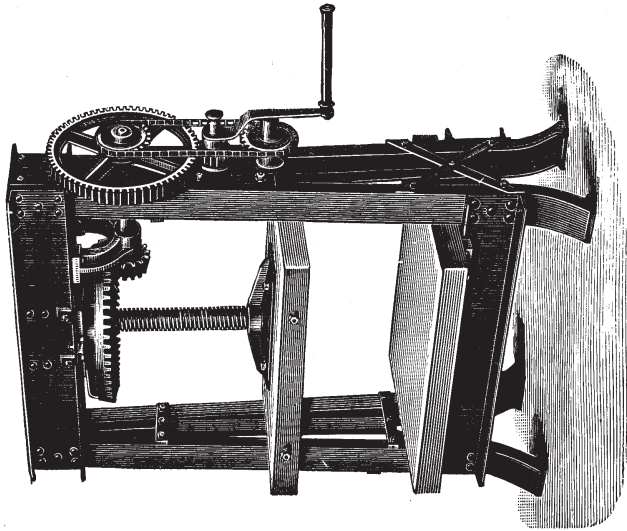


Fig. 1383.

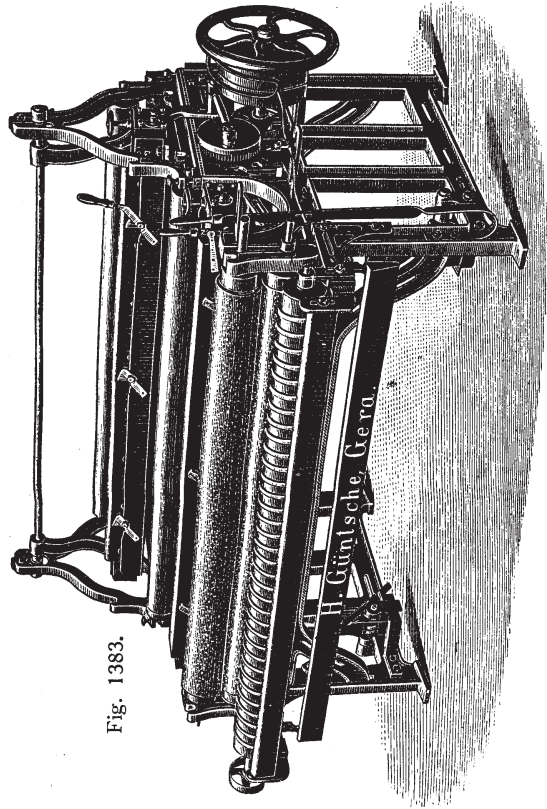


Fig. 1391—1392.

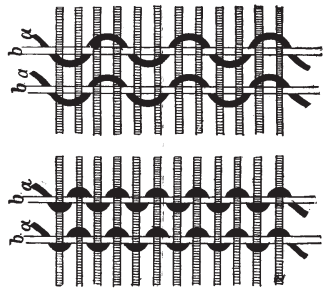


Fig. 1380.

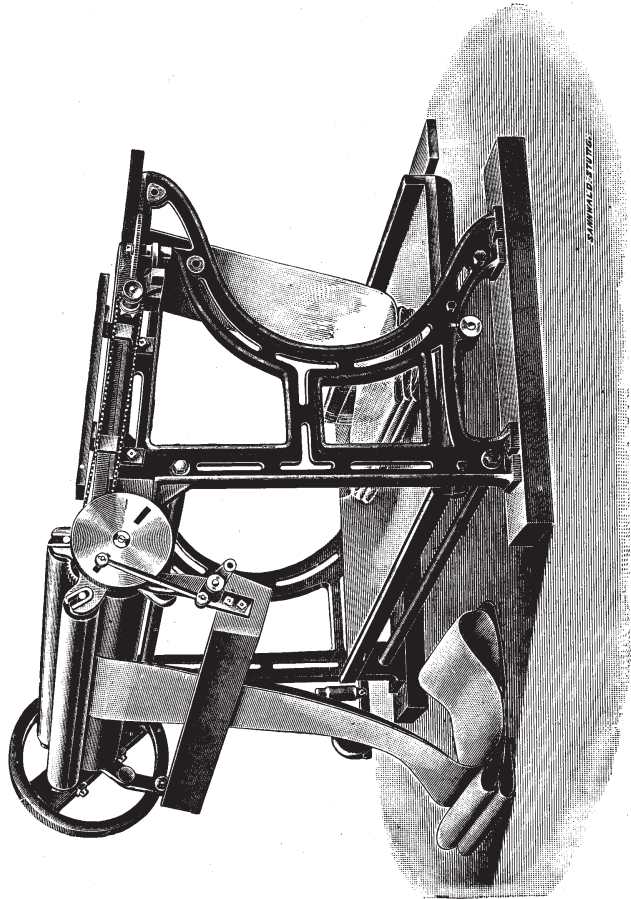


Fig. 1381.

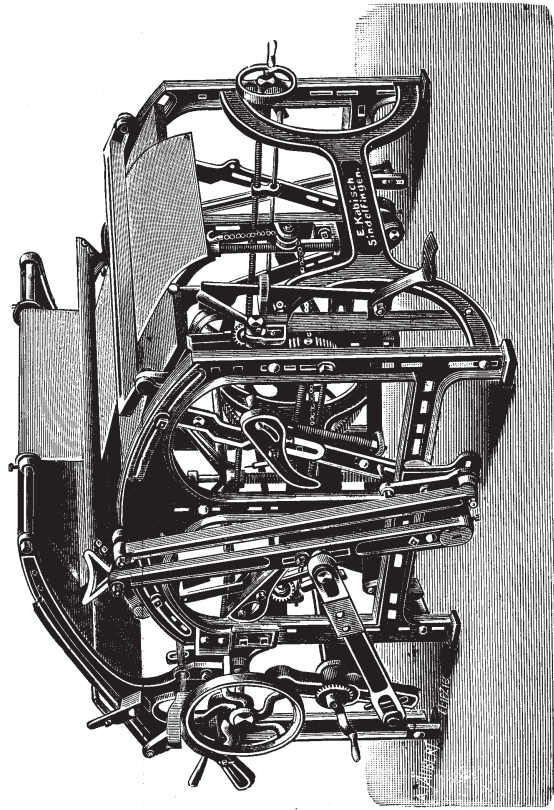


Fig. 1396.

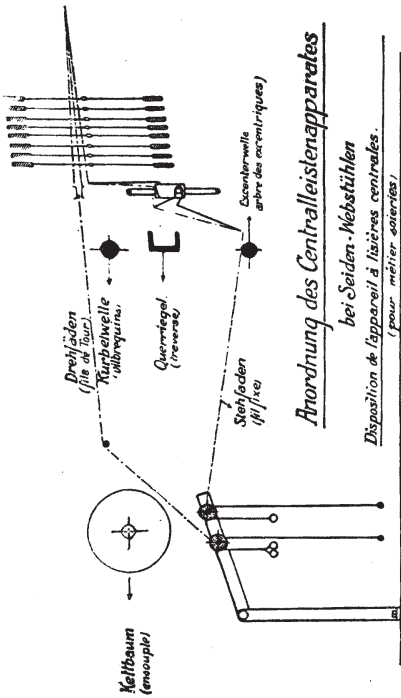


Fig. 1400.

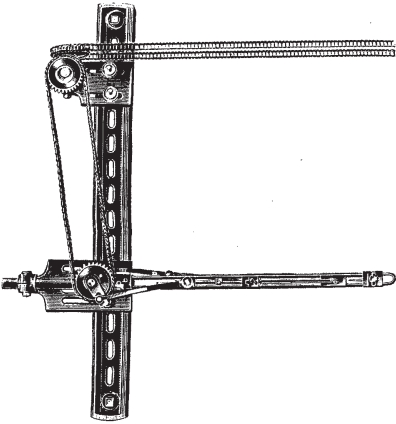


Fig. 1390.

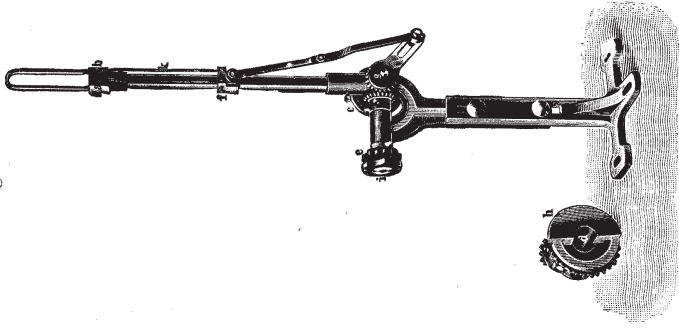


Fig. 1398.

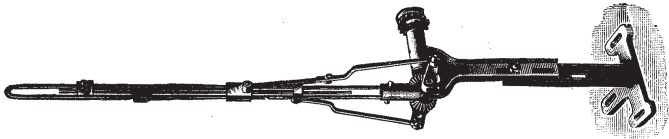


Fig. 1399.

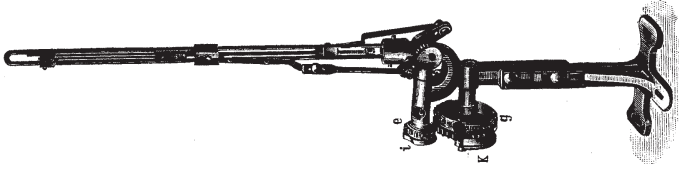


Fig. 1377.

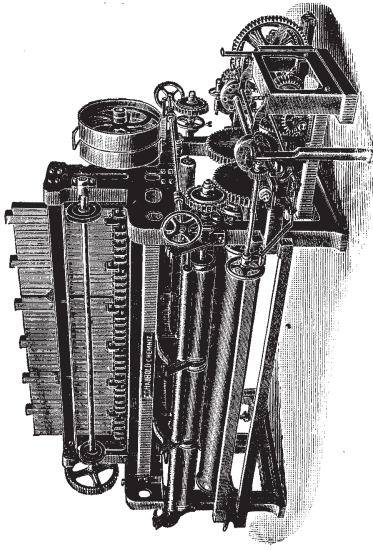


Fig. 1393.

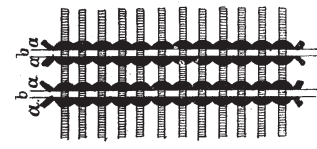


Fig. 1394.

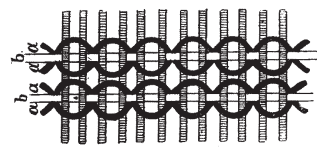


Fig. 1405.

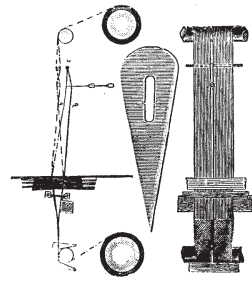


Fig. 1397.

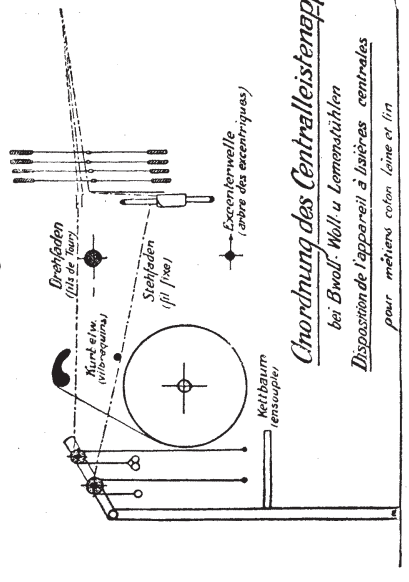


Fig. 1378.

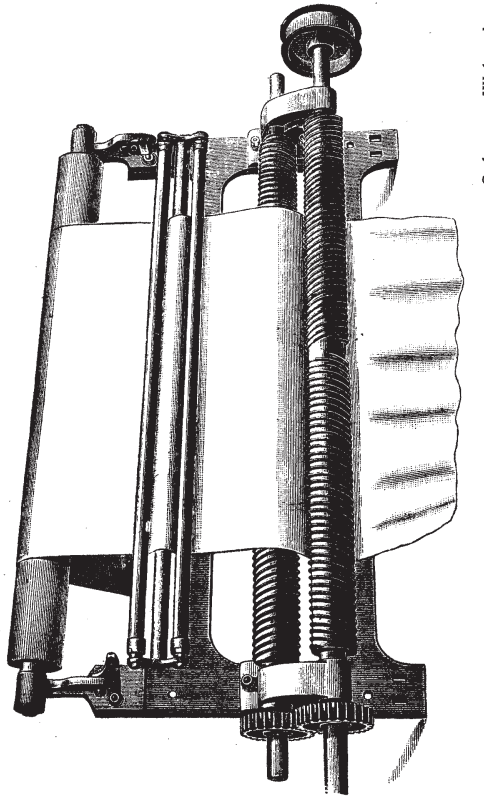


Fig. 1395.

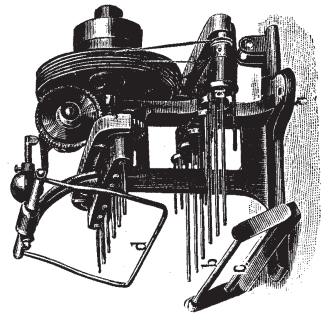


Fig. 1401.

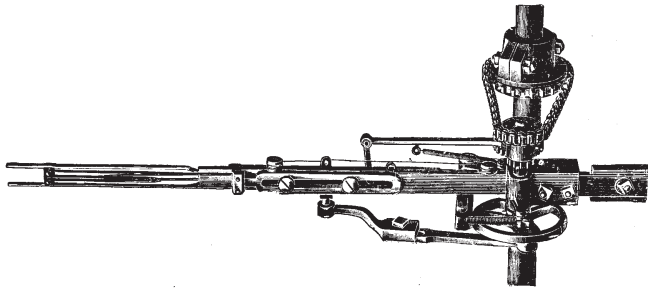


Fig. 1402.

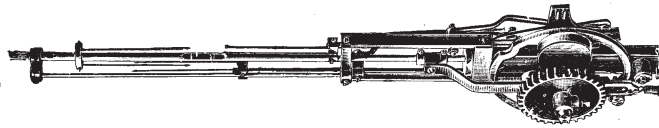


Fig. 1403.

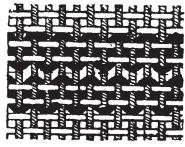


Fig. 1404.

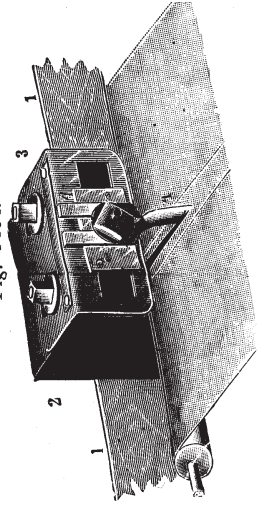


Fig. 1412.

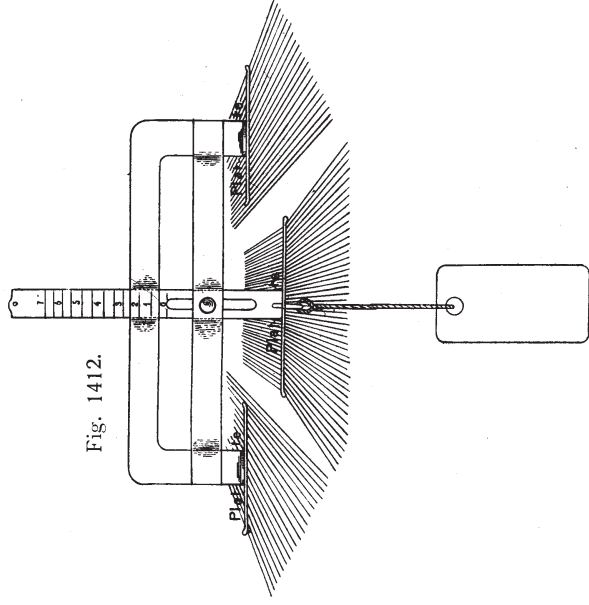


Fig. 1406—1407.

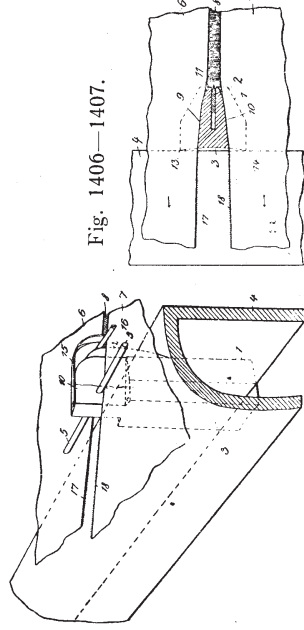


Fig. 1408.

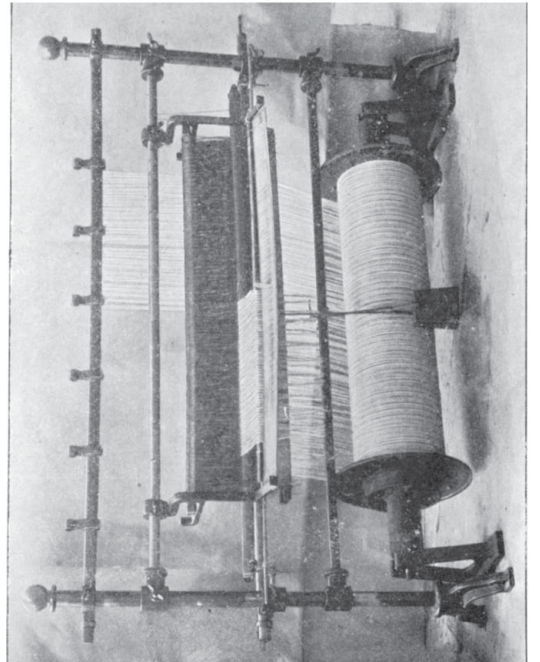


Fig. 1400

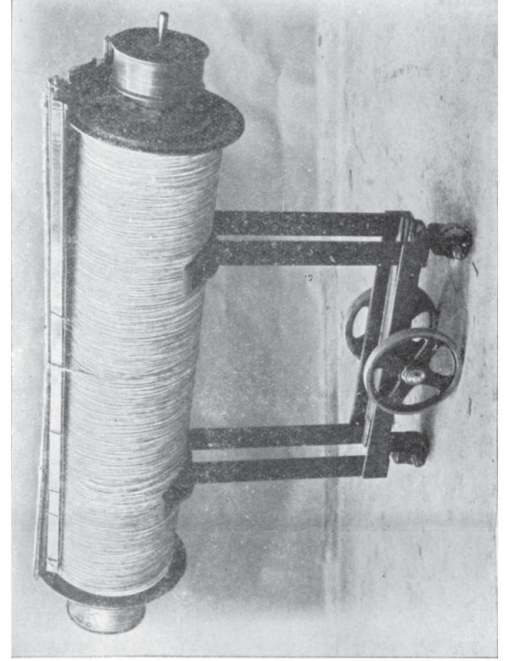
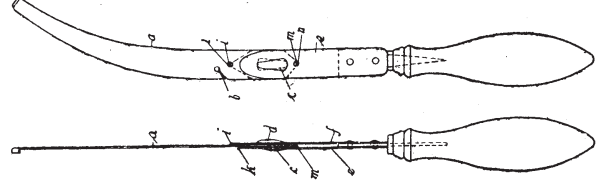


Fig. 1410—1411.



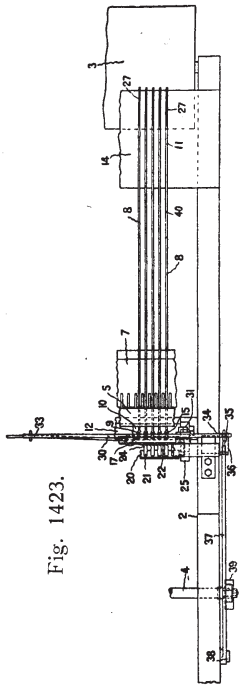


Fig. 1423.

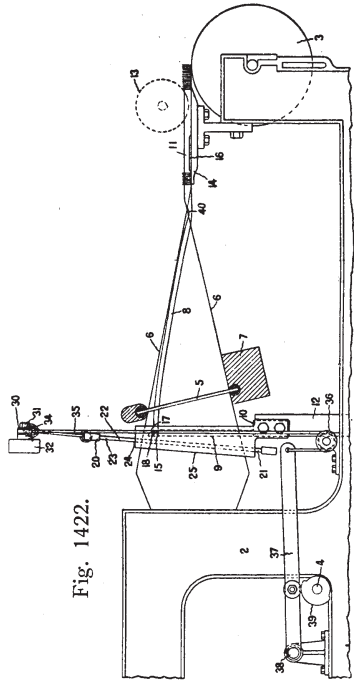


Fig. 1422.

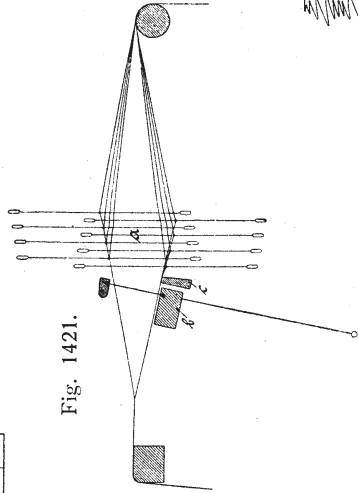


Fig. 1421.

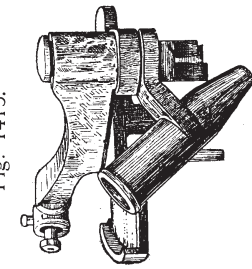


Fig. 1413.

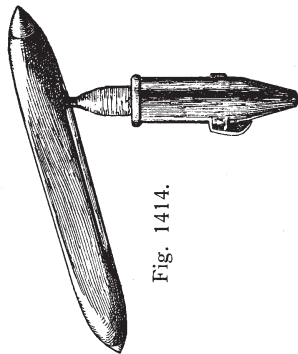


Fig. 1414.

Fig. 1417.

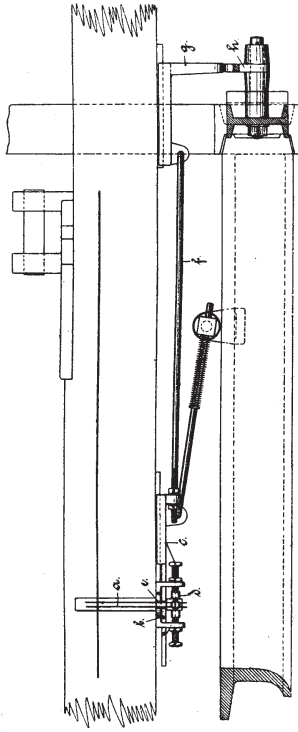


Fig. 1416.

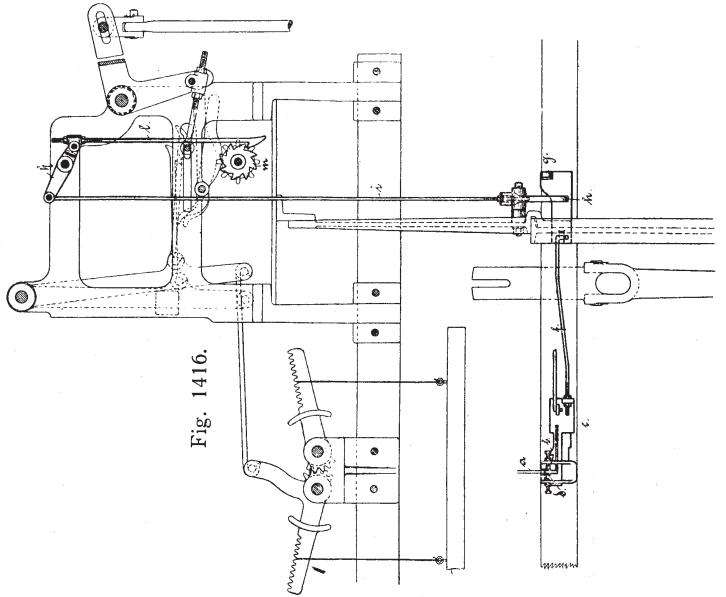


Fig. 1415.

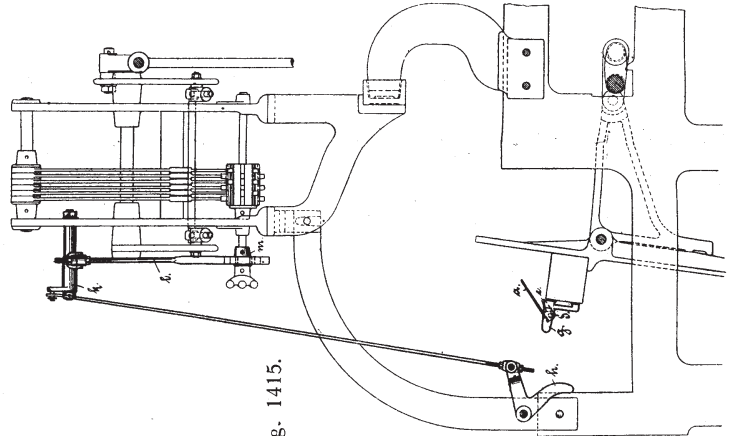


Fig. 1418—1420.

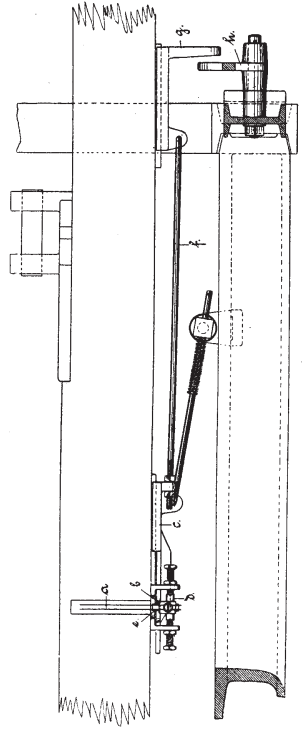


Fig. 1424—1425.

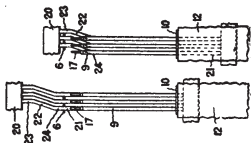


Fig. 1426—1428.

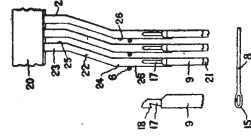


Fig. 1429.

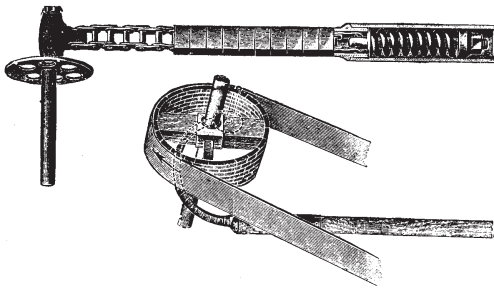


Fig. 1430.

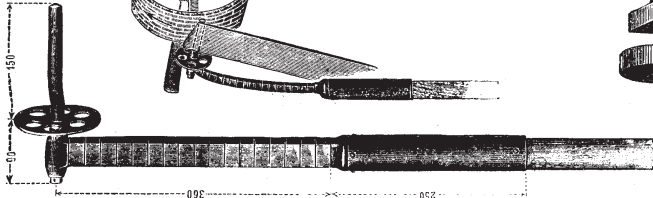


Fig. 1431.

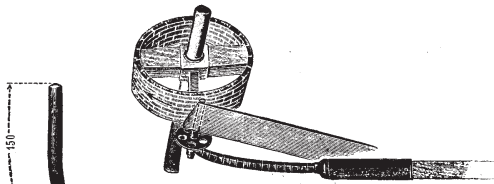


Fig. 1432.

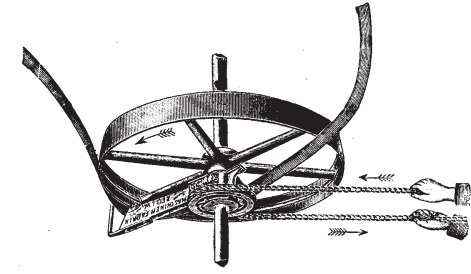


Fig. 1433a.

Fig. 1433b.

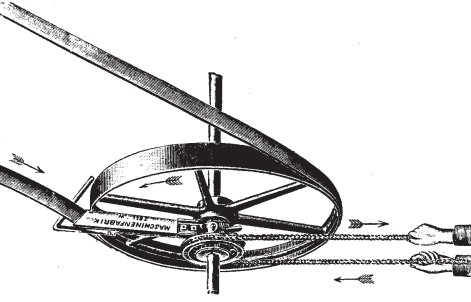


Fig. 1439.

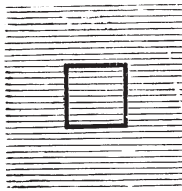


Fig. 1434—1437.

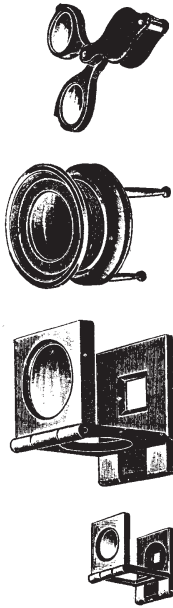


Fig. 1438.

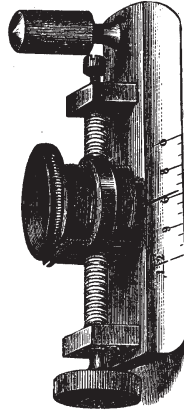


Fig. 1443.

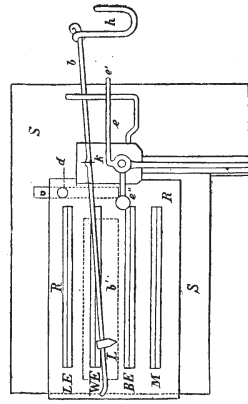


Fig. 1441.

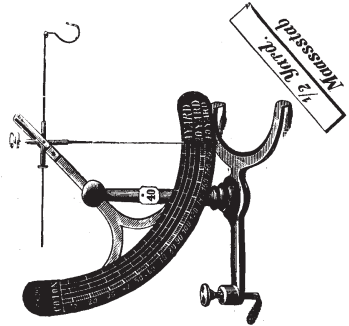


Fig. 1444.

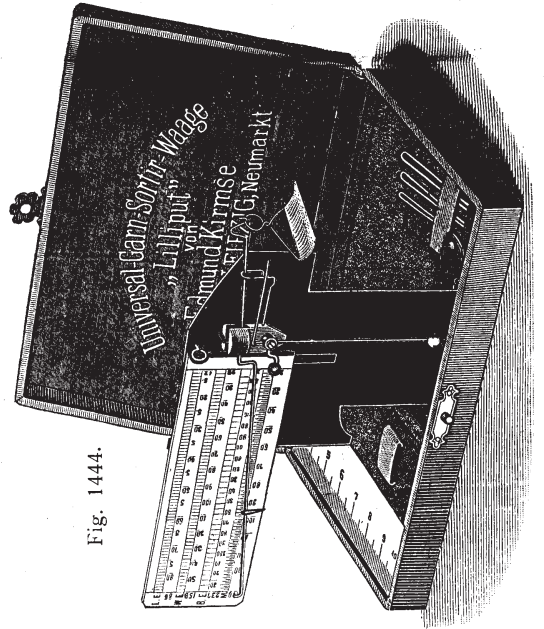


Fig. 1440.

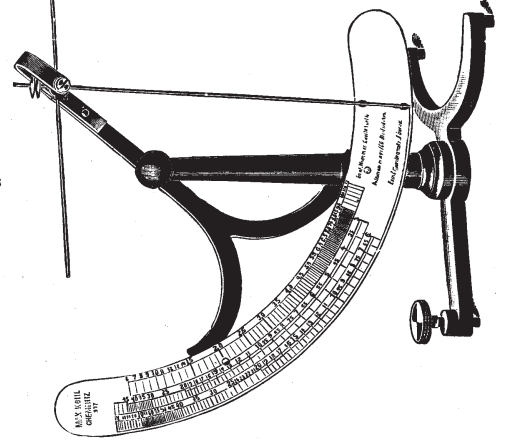
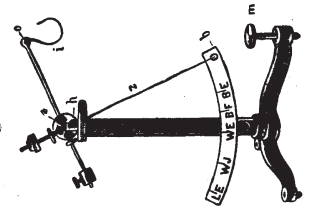


Fig. 1442.



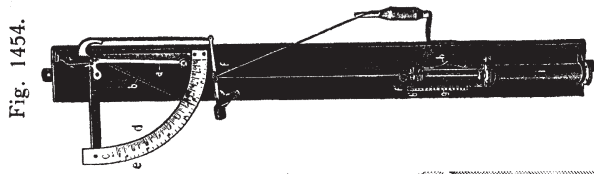
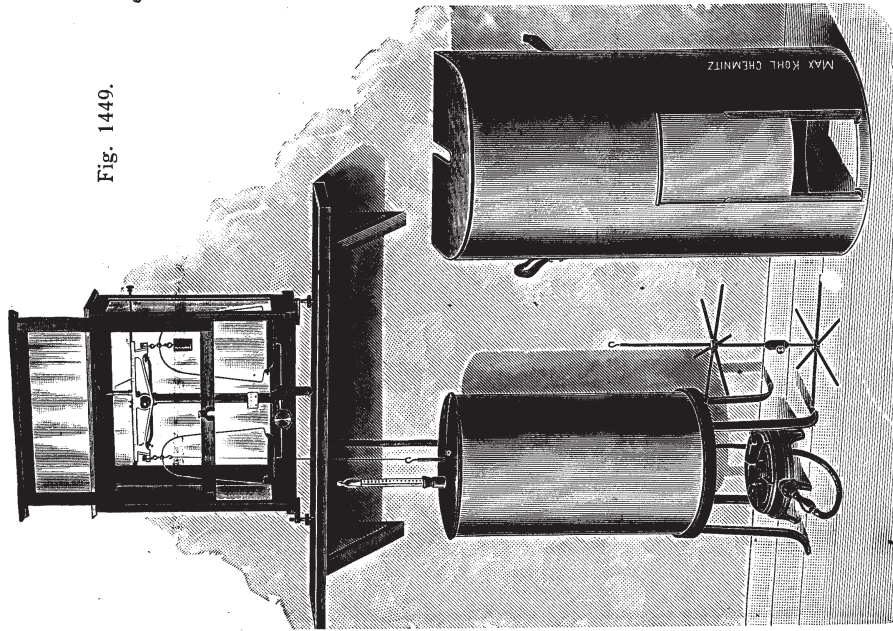


Fig. 1445.

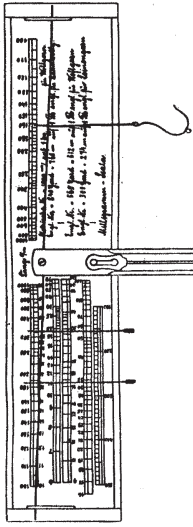


Fig. 1447.

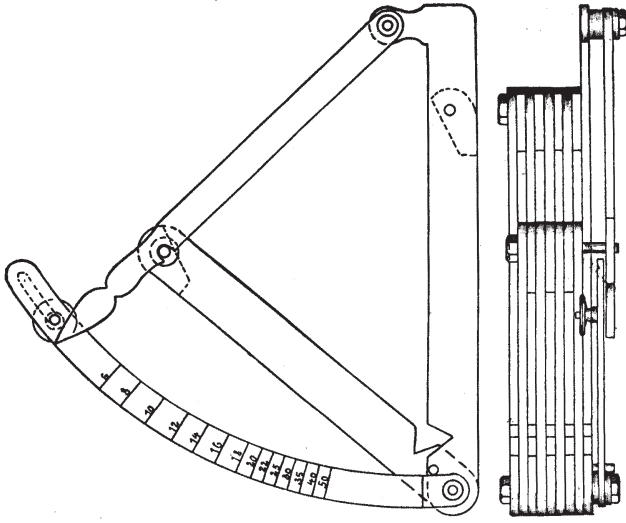


Fig. 1448.



Fig. 1452.

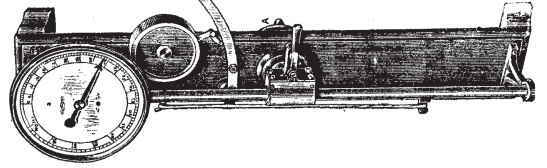


Fig. 1455.

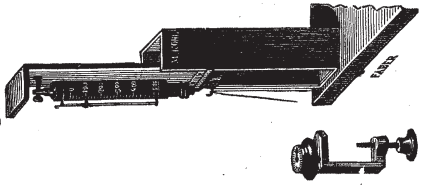


Fig. 1446.

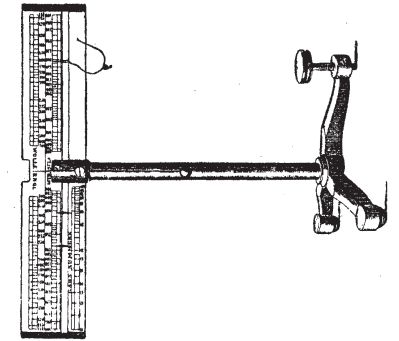


Fig. 1450.

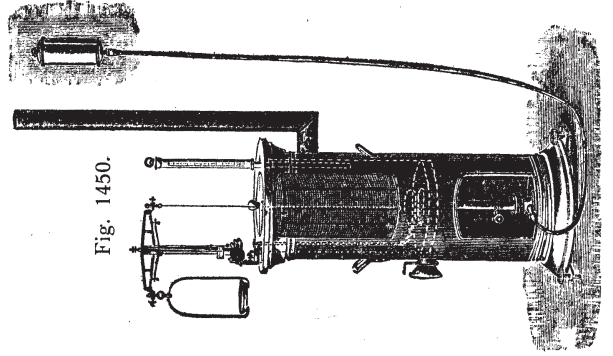


Fig. 1453.

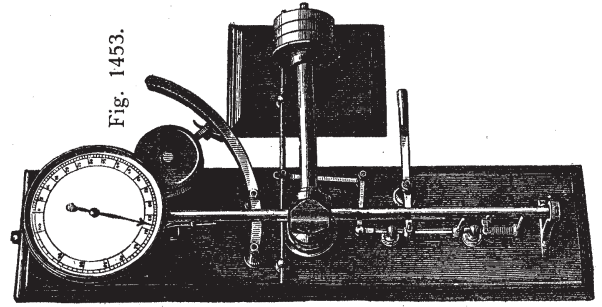
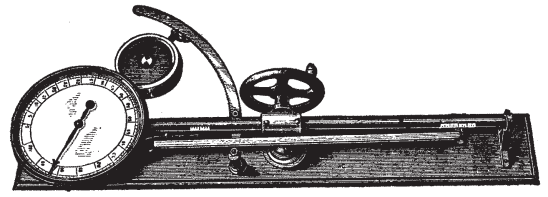


Fig. 1451.



Tafel 129.
 Fig. 1456—1463b, 1467a—b.
 Fig. 1461b.

Fig. 1456.

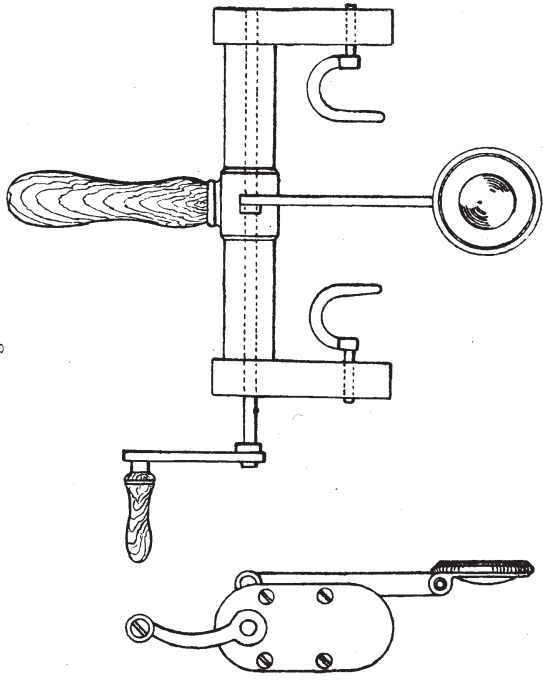


Fig. 1457.



Fig. 1458.

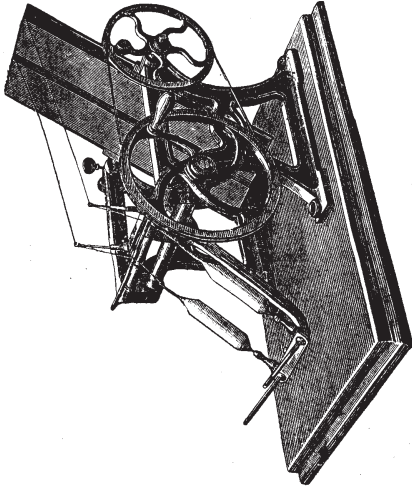


Fig. 1459.

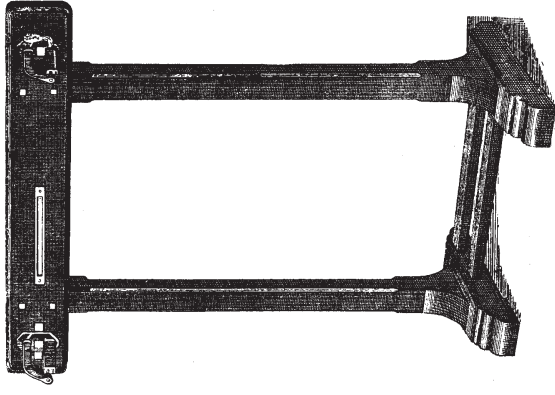
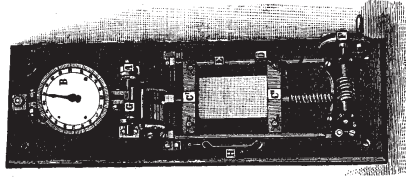


Fig. 1460.

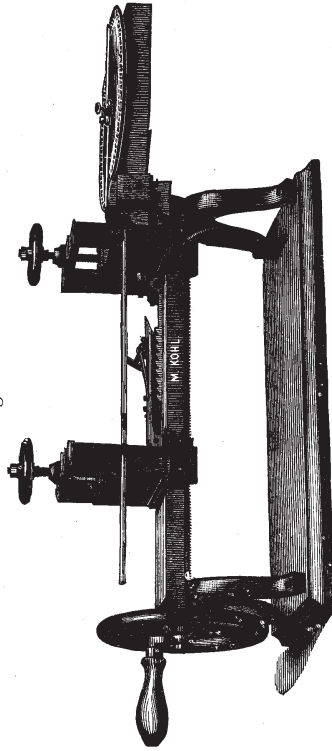


Fig. 1461a.

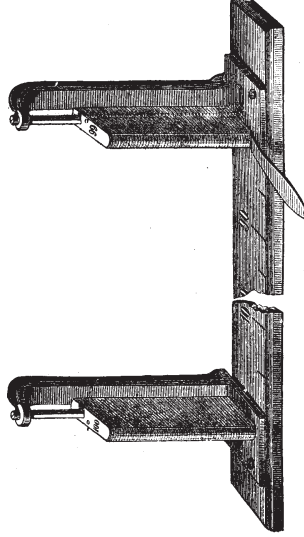


Fig. 1462.

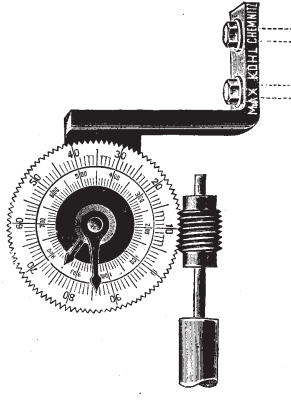


Fig. 1463a.

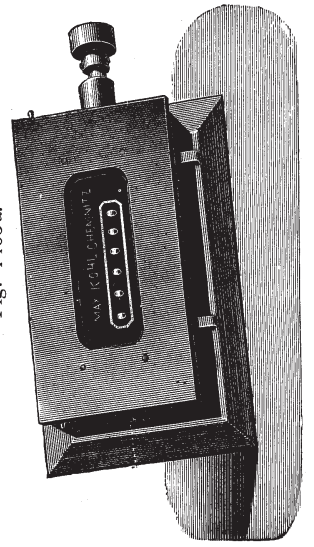


Fig. 1463b.

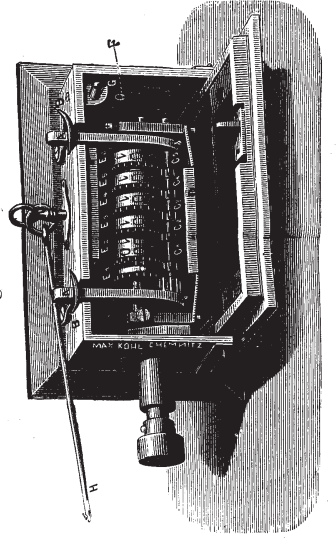


Fig. 1467a.

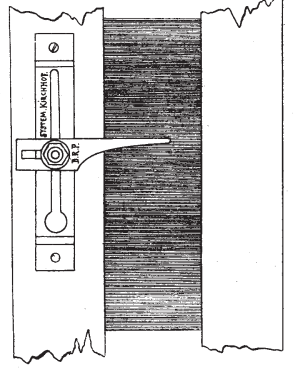


Fig. 1467b.

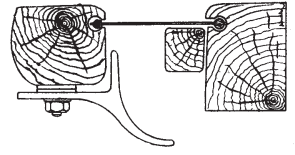


Fig. 1477.

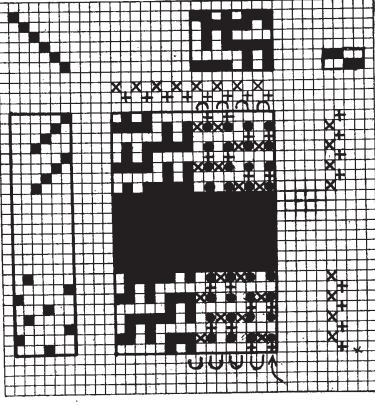


Fig. 1475.

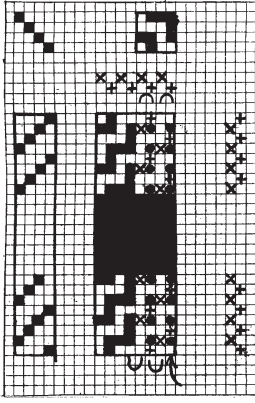


Fig. 1474.

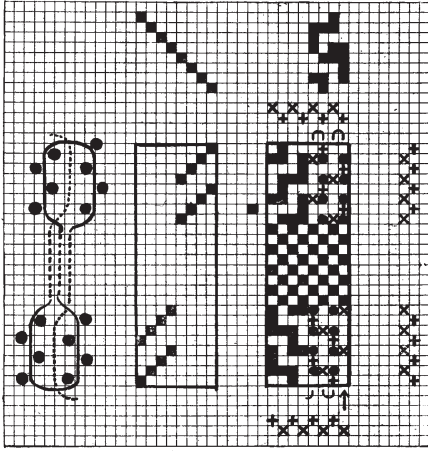


Fig. 1472a—1472b.

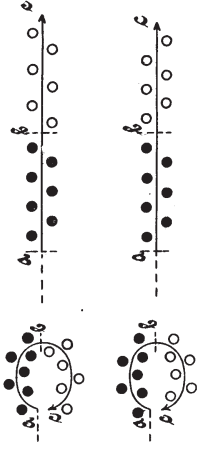


Fig. 1473a—1473b.

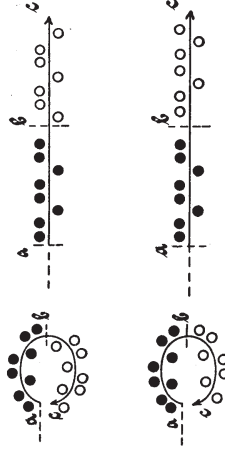


Fig. 1471b.

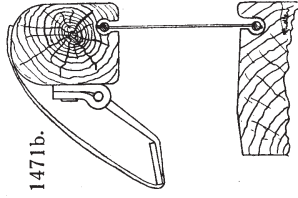


Fig. 1470a—1470b.

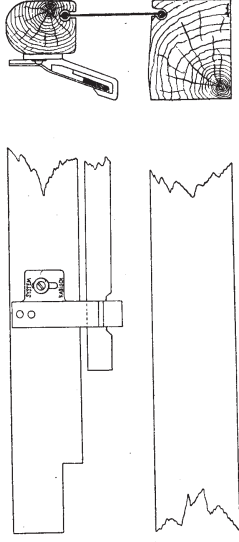


Fig. 1471a.

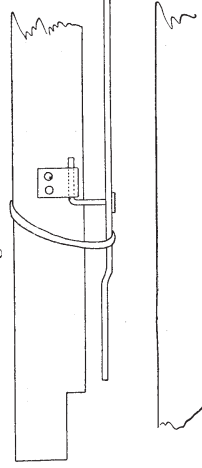


Fig. 1479.

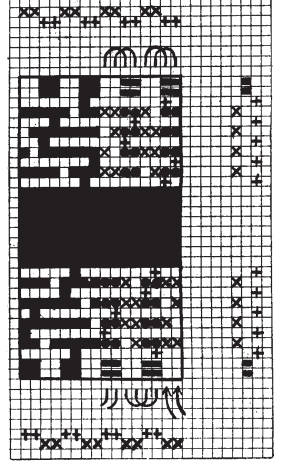


Fig. 1466.

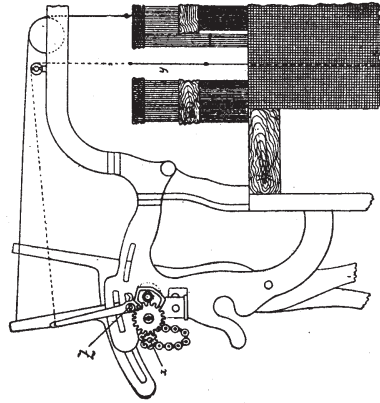


Fig. 1468.

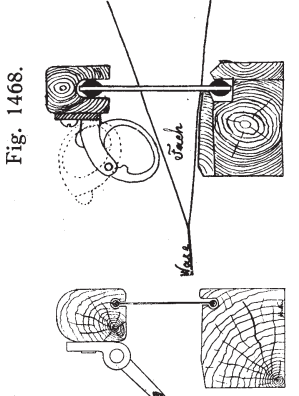


Fig. 1469a—1469b.

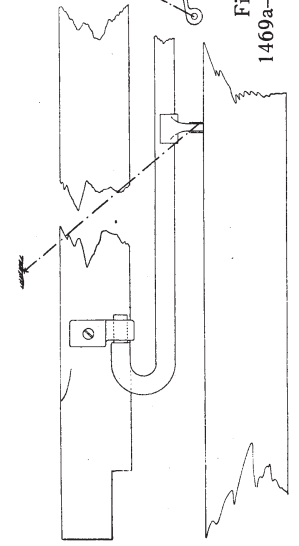
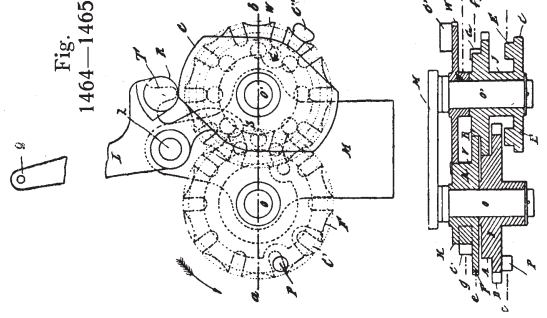


Fig. 1464—1465.



Tafel 131.
Fig. 1478, 1480-1494.
Fig. 1484.

Fig. 1483.

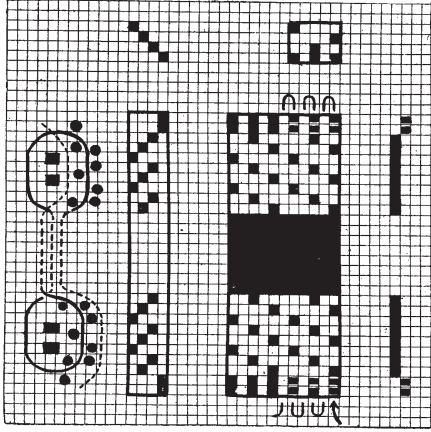


Fig. 1482.

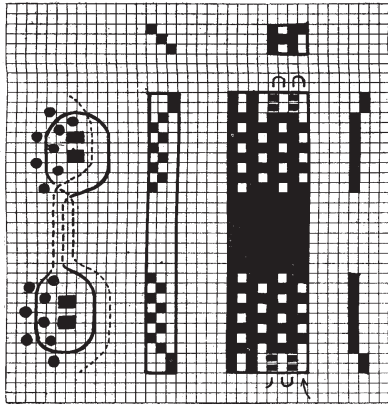


Fig. 1478.

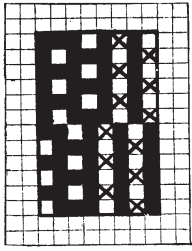
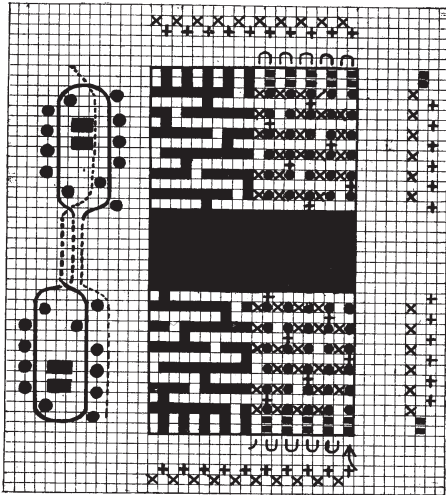


Fig. 1486.

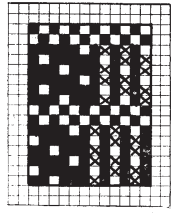


Fig. 1490.

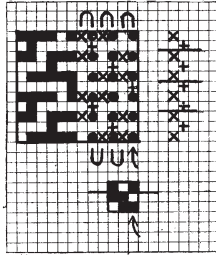


Fig. 1487.

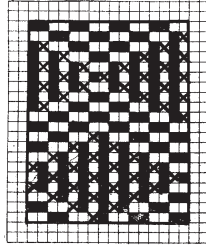


Fig. 1480.

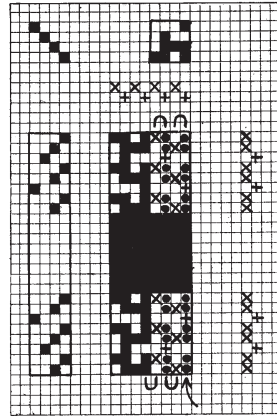


Fig. 1481.

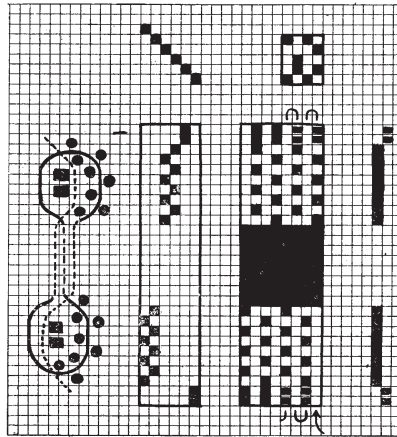


Fig. 1488.

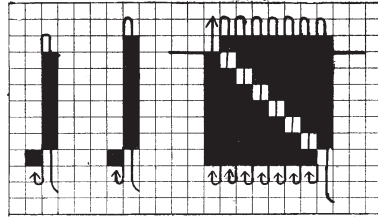


Fig. 1494.

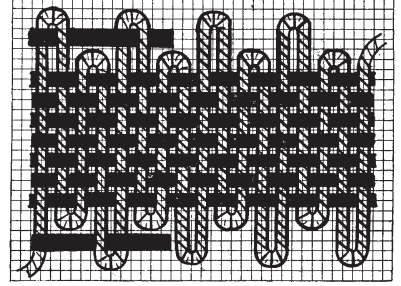


Fig. 1493.

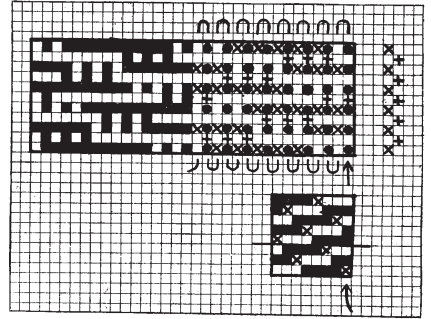


Fig. 1492.

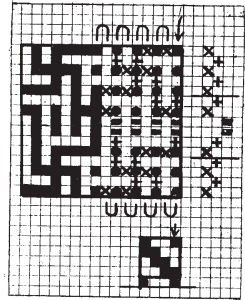


Fig. 1485.

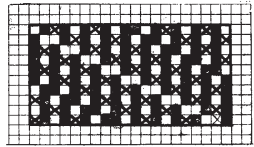


Fig. 1491.

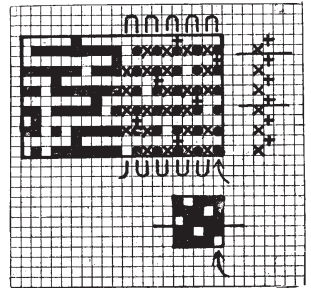


Fig. 1489.

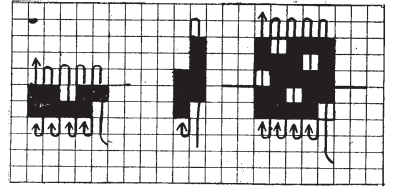


Fig. 1495.

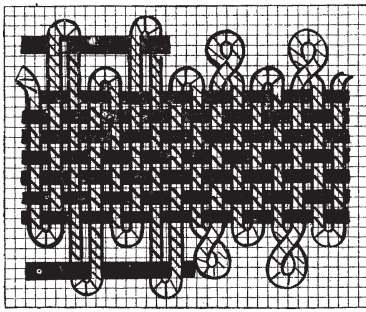


Fig. 1496.

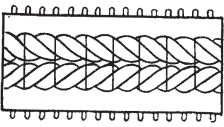


Fig. 1498.

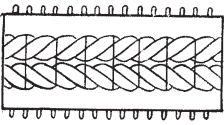


Fig. 1502.

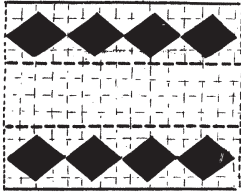


Fig. 1509.

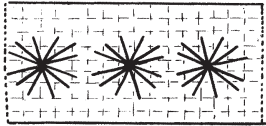


Fig. 1508.

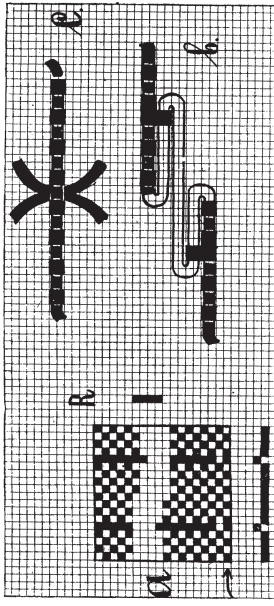


Fig. 1501.

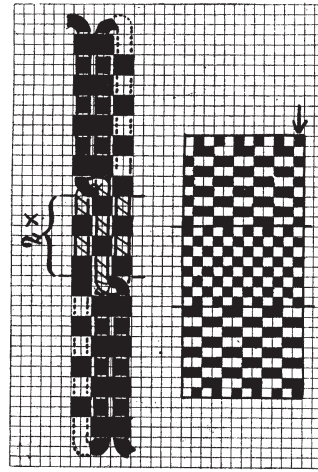


Fig. 1512.

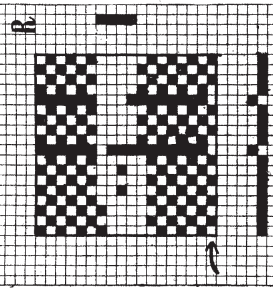


Fig. 1511.

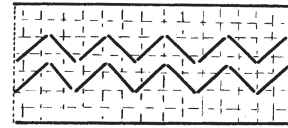


Fig. 1510.

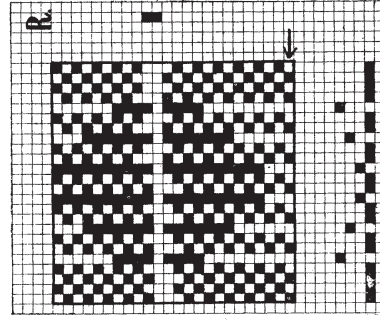


Fig. 1505.

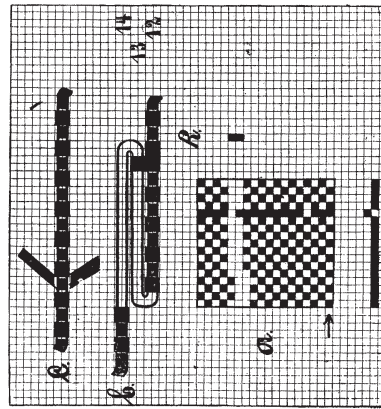


Fig. 1513.

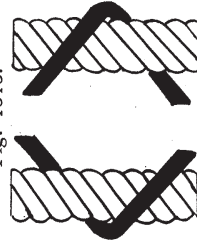


Fig. 1514.

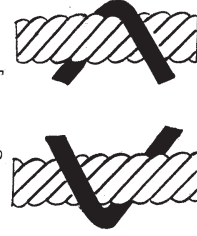


Fig. 1500.

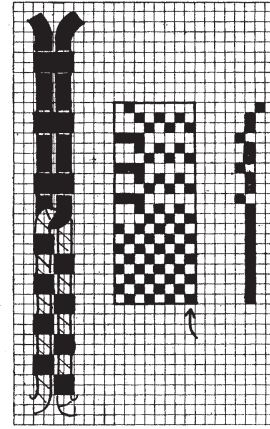


Fig. 1497.

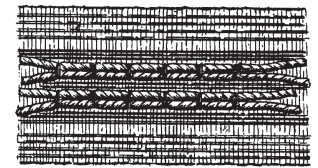


Fig. 1499.

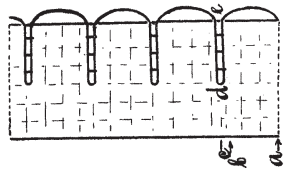


Fig. 1504.

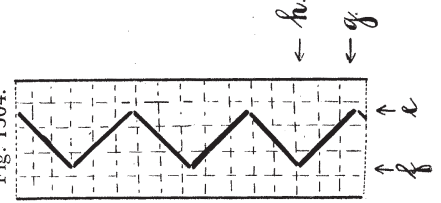


Fig. 1503.

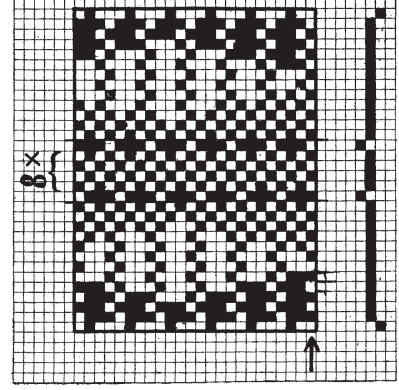
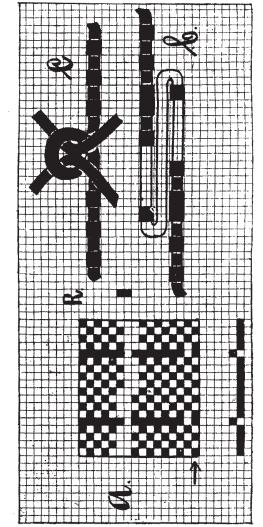


Fig. 1507.



Tafel 133.
Fig. 1515—1533.
Fig. 1523.

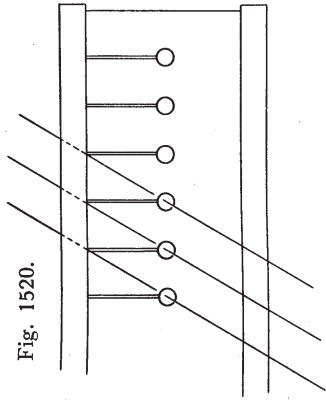


Fig. 1520.

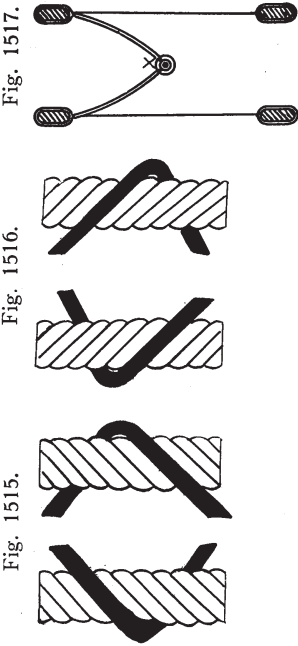


Fig. 1515.

Fig. 1516.

Fig. 1517.

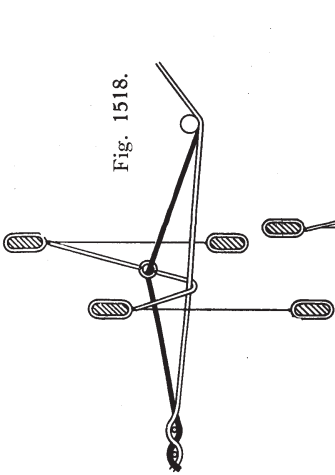


Fig. 1518.

Fig. 1519.

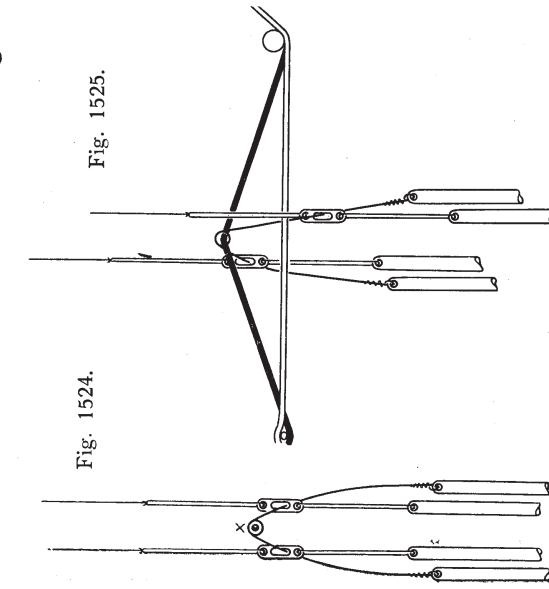


Fig. 1524.

Fig. 1525.

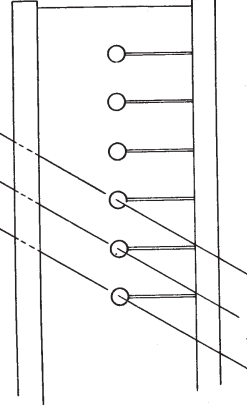


Fig. 1521.

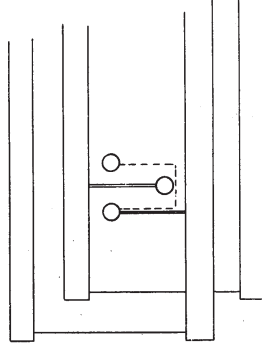


Fig. 1522.

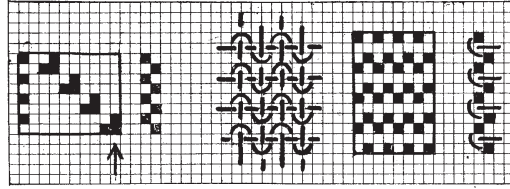


Fig. 1527.

Fig. 1533.



Fig. 1528.

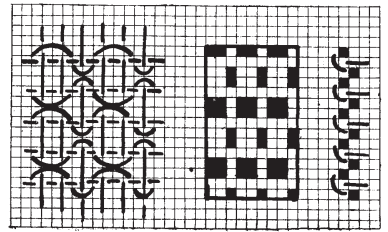


Fig. 1529.

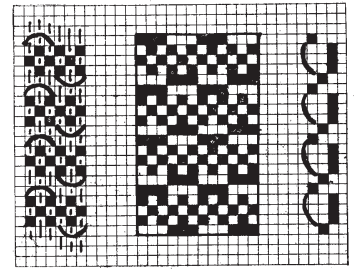


Fig. 1530.

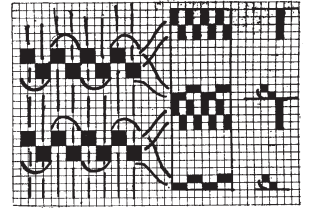


Fig. 1532.

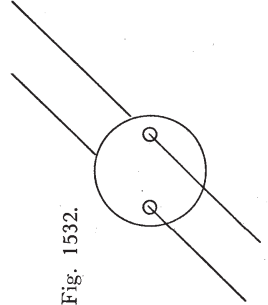


Fig. 1526.

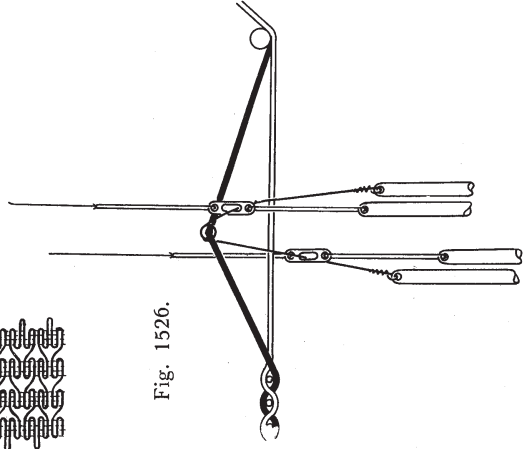
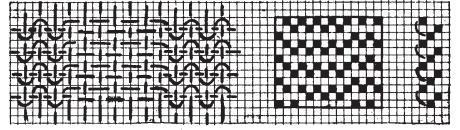


Fig. 1531.



Tafel 134.
Fig. 1534—1551.

Fig. 1534.

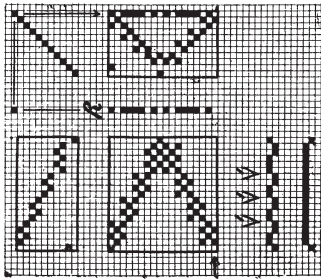


Fig. 1547.

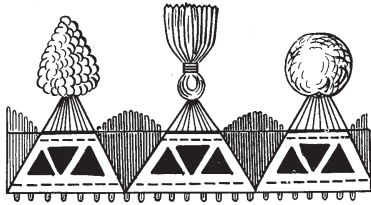


Fig. 1536.

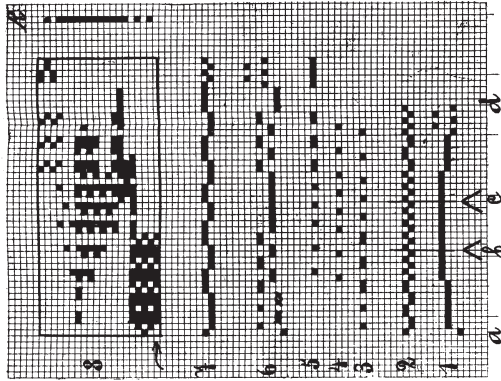


Fig. 1539.

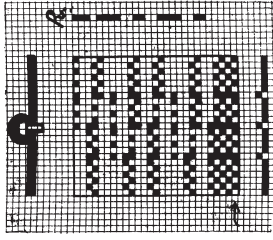


Fig. 1538.

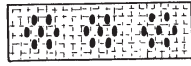


Fig. 1541.



Fig. 1544.

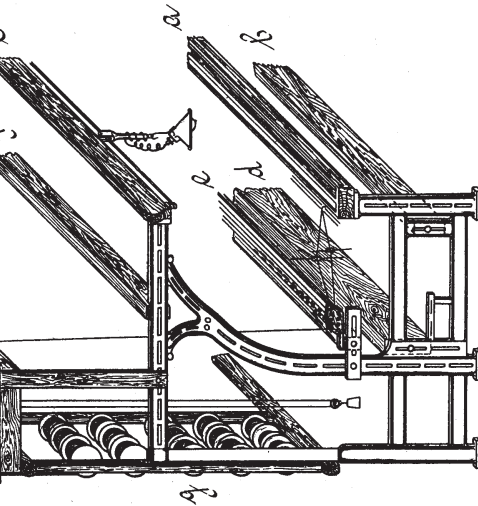
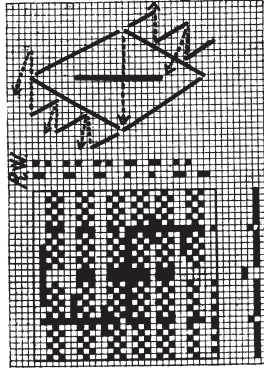


Fig. 1548.

Fig. 1549.

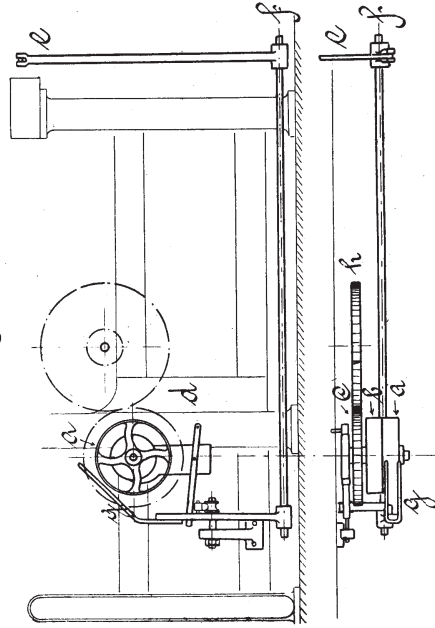


Fig. 1540.

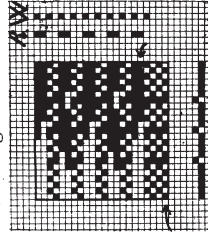


Fig. 1543.

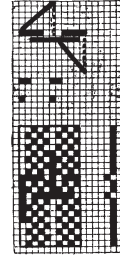


Fig. 1546.

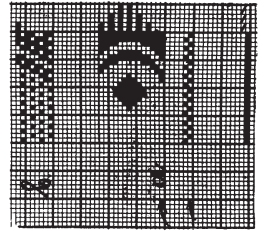


Fig. 1535.

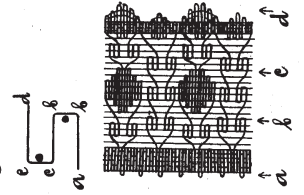


Fig. 1542.

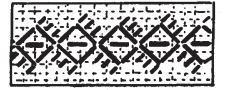


Fig. 1545.



Fig. 1551.

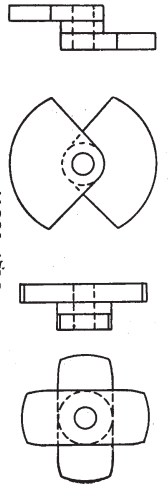
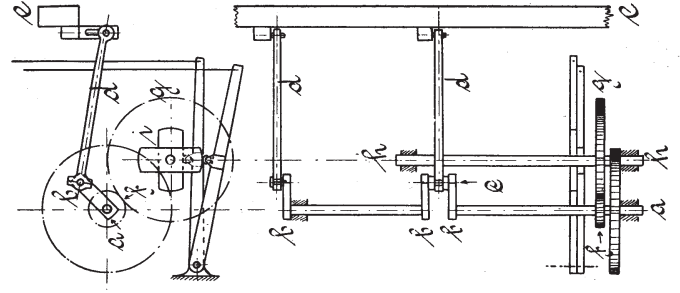


Fig. 1550.



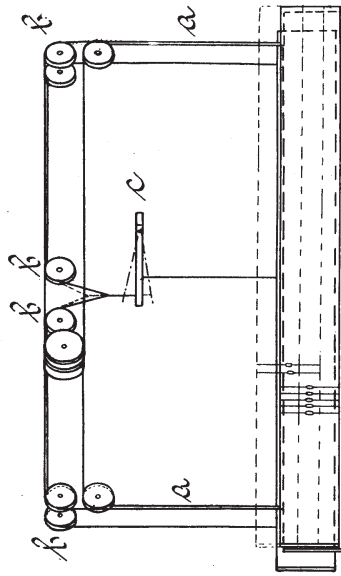


Fig. 1553.

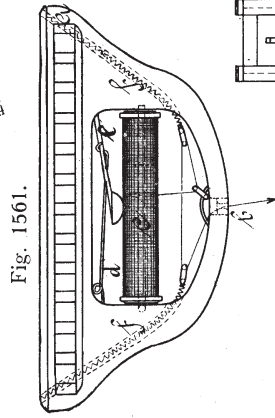


Fig. 1561.

Fig. 1552.



Fig. 1564.

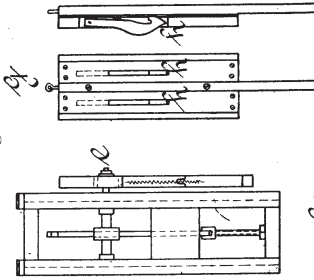


Fig. 1565.

- 4 Spulmaschine
- 3 " " "
- 2 " " "
- 1 " " "

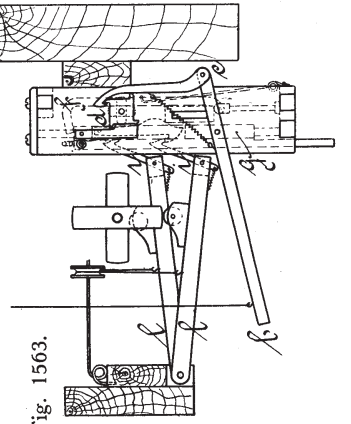


Fig. 1563.

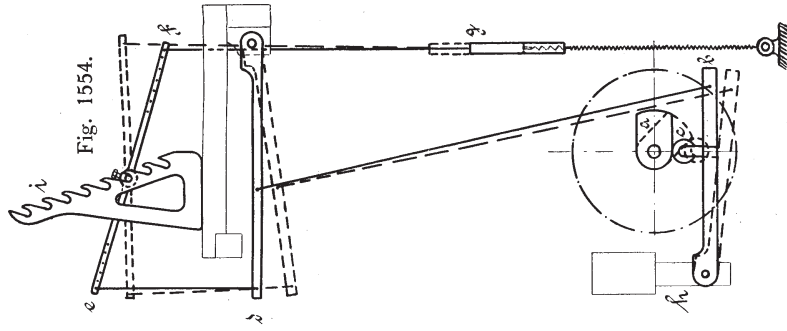


Fig. 1554.

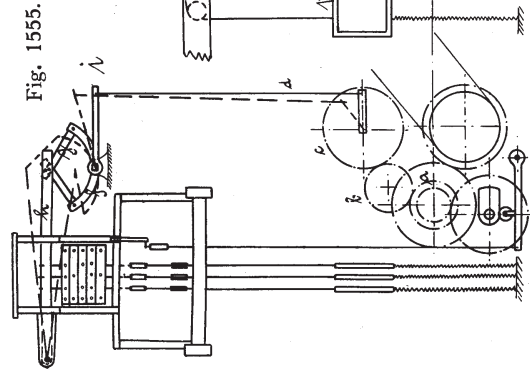


Fig. 1555.

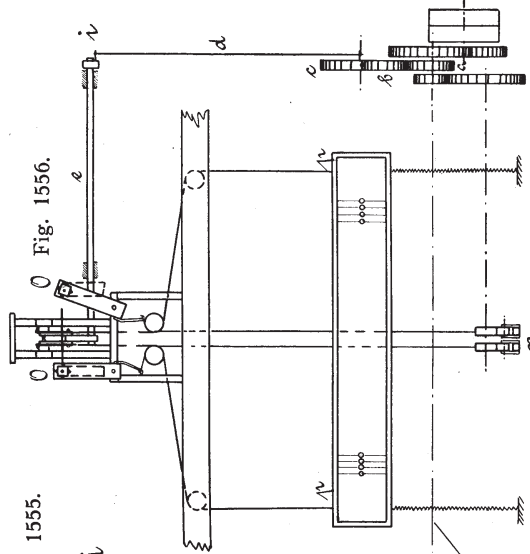


Fig. 1556.

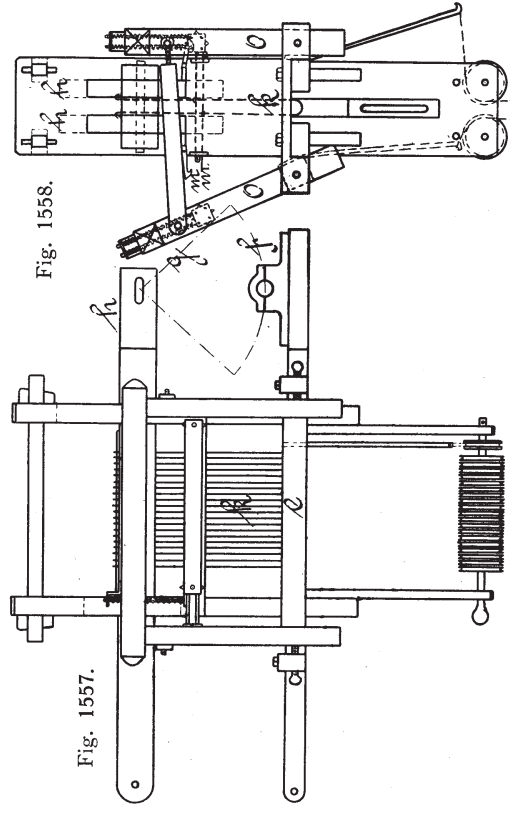


Fig. 1557.

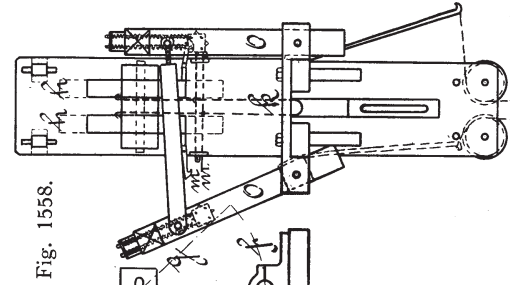


Fig. 1558.

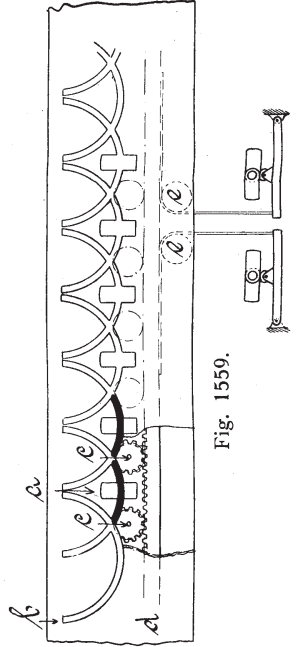
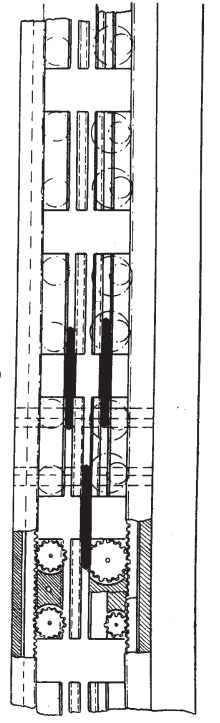


Fig. 1559.

Fig. 1560.



Tafel 136.
Fig. 1566—1577.

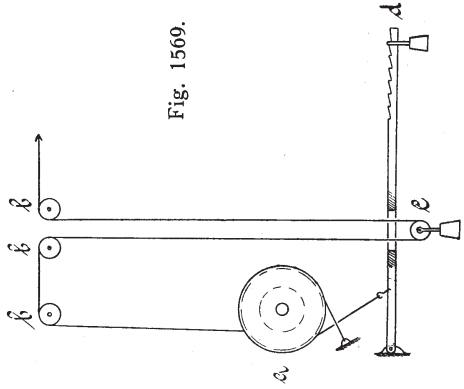


Fig. 1566.

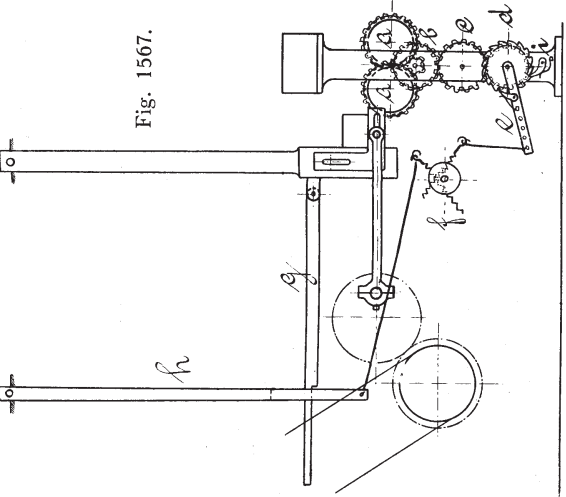


Fig. 1567.

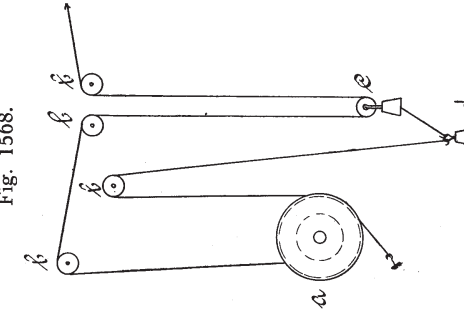


Fig. 1568.

Fig. 1569.

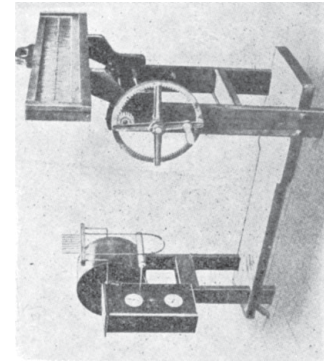


Fig. 1570.

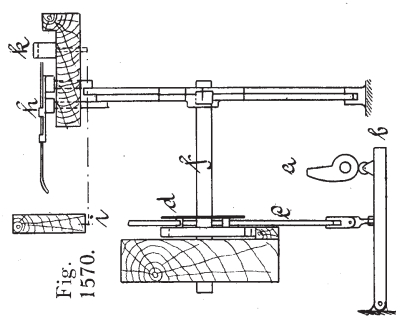
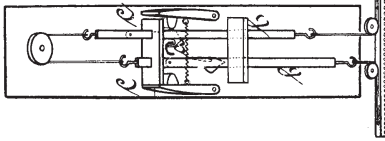


Fig. 1571.

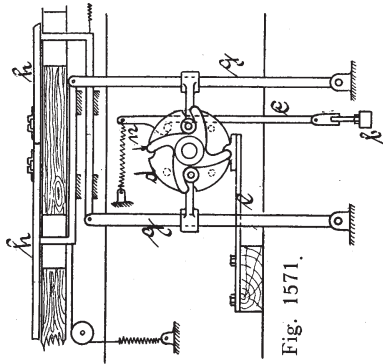


Fig. 1572.

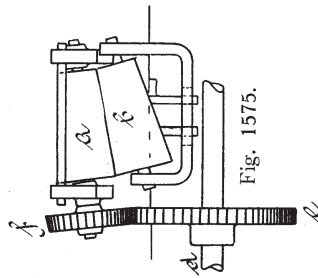


Fig. 1573.

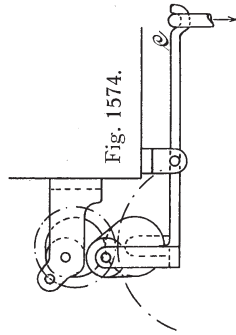


Fig. 1574.

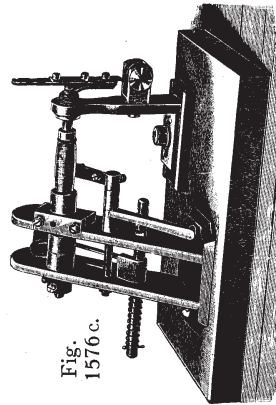


Fig. 1575.

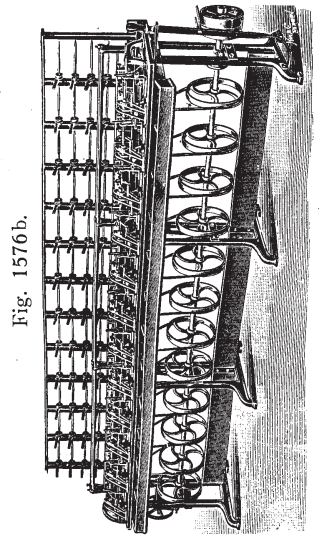


Fig. 1576a.

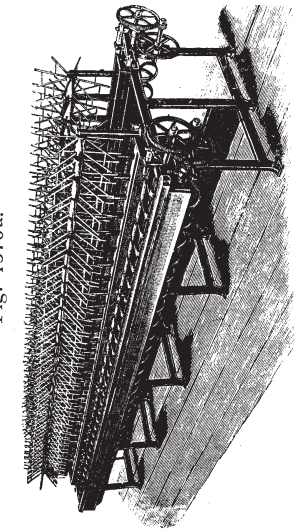


Fig. 1576b.

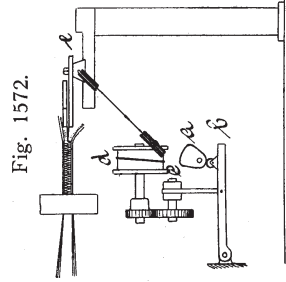


Fig. 1577.

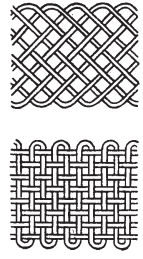


Fig. 1579.

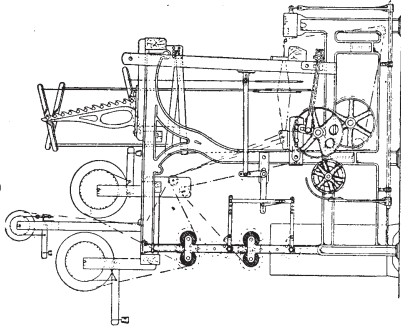


Fig. 1580.

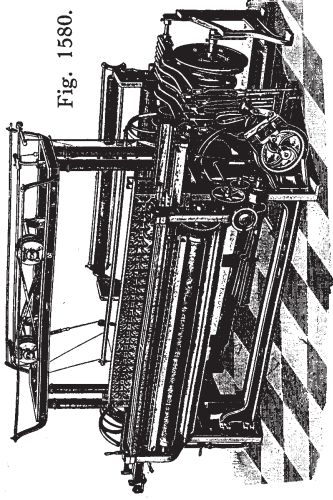


Fig. 1585.

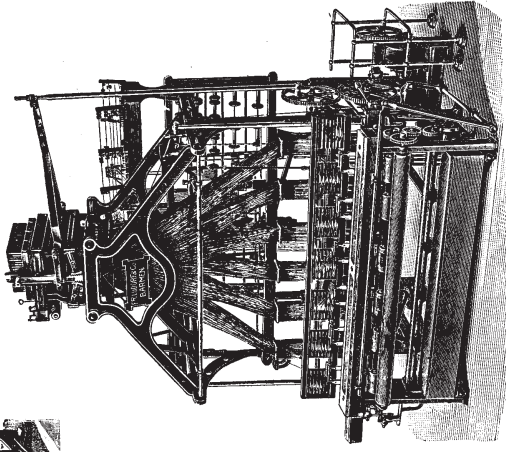


Fig. 1582.

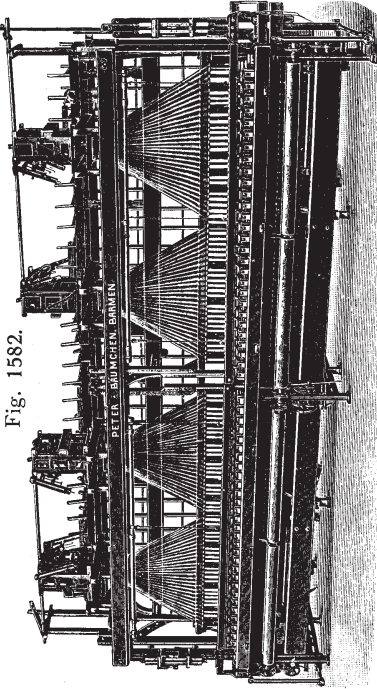


Fig. 1586.

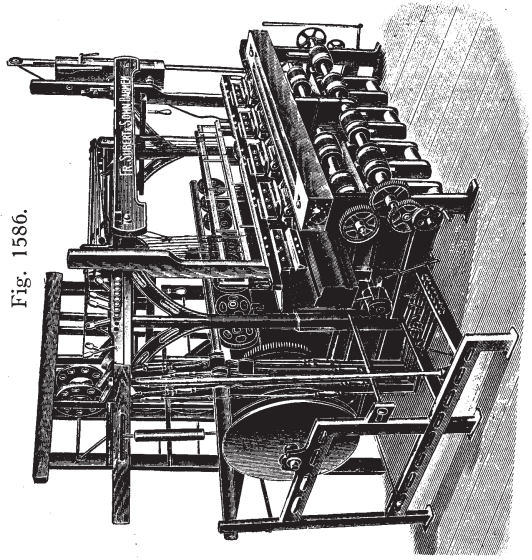


Fig. 1583.

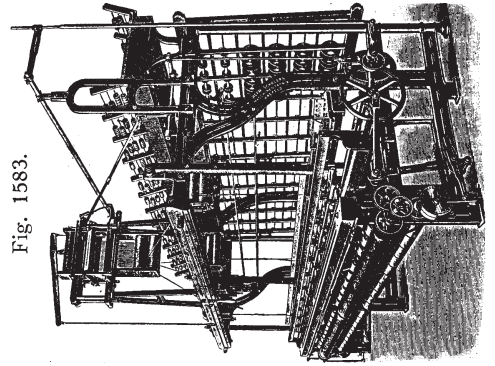


Fig. 1584.

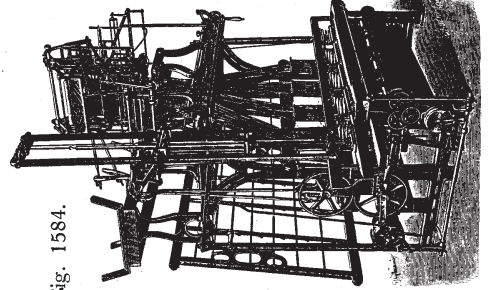


Fig. 1578.

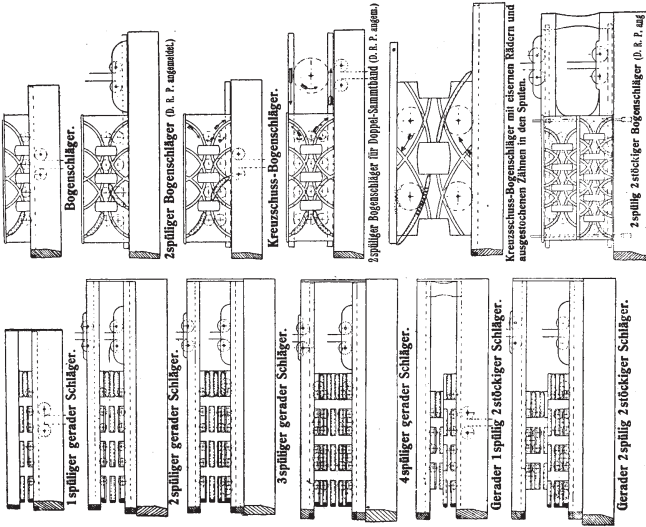
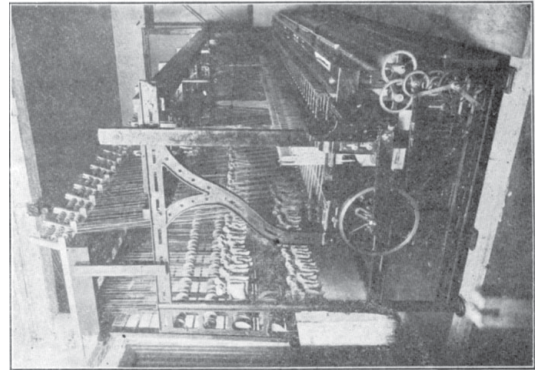


Fig. 1581.



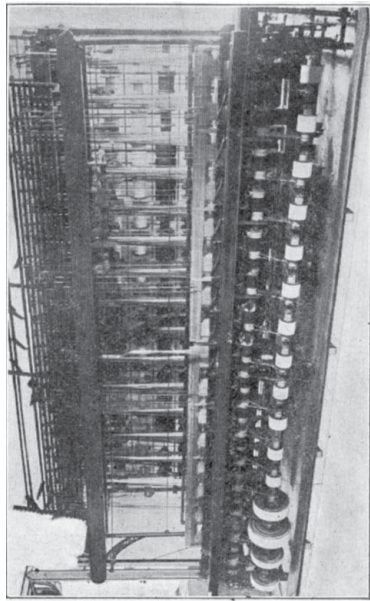


Fig. 1587.

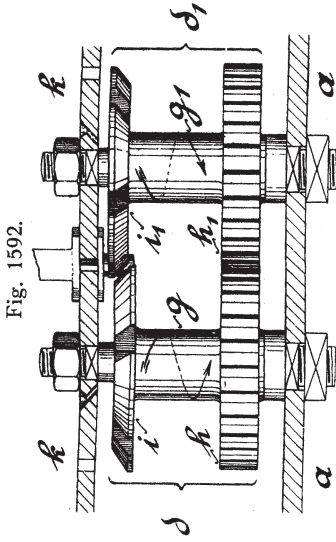


Fig. 1592.

Fig. 1596.

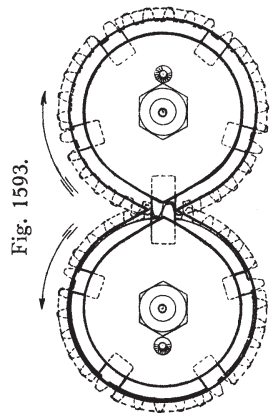
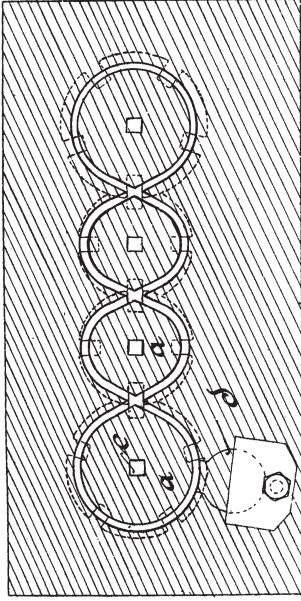


Fig. 1593.

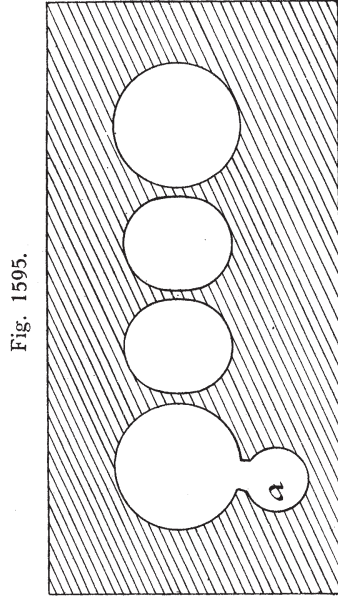


Fig. 1595.

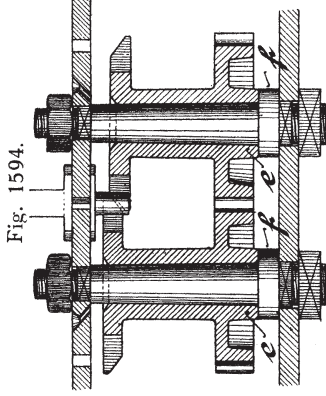


Fig. 1594.

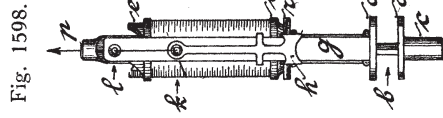


Fig. 1598.

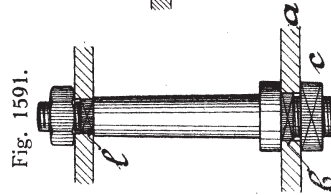


Fig. 1591.

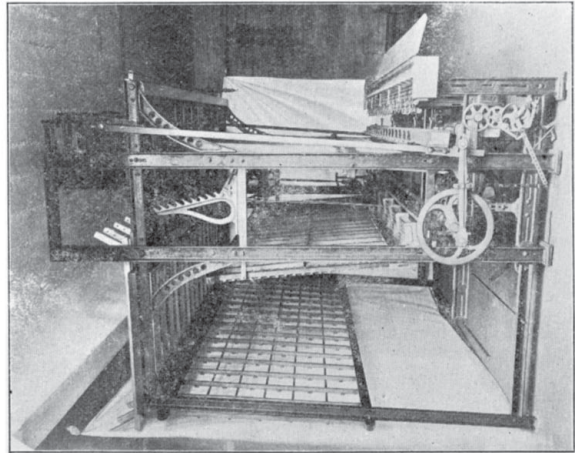


Fig. 1588.

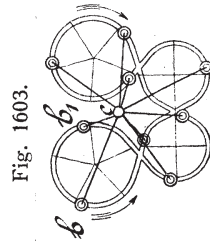


Fig. 1603.

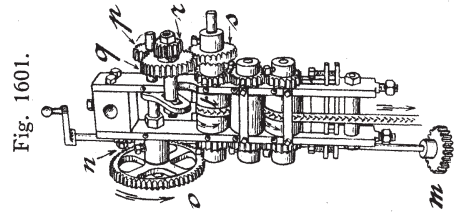


Fig. 1601.

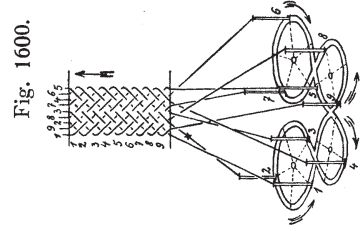


Fig. 1600.

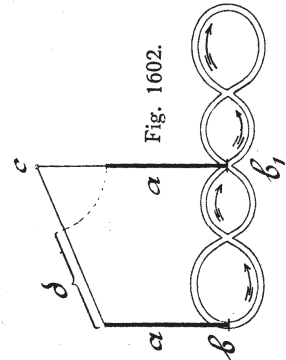


Fig. 1602.

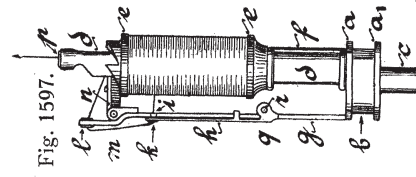


Fig. 1597.

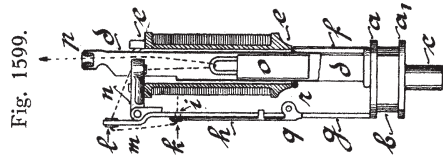


Fig. 1599.

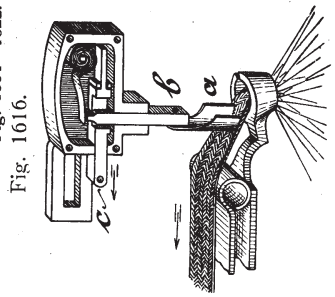


Fig. 1614.

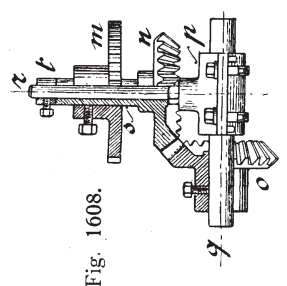
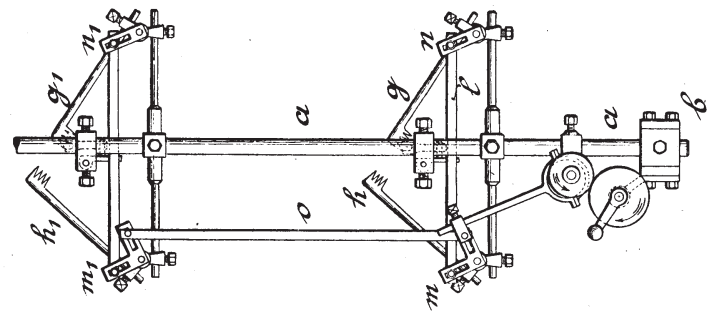


Fig. 1609.

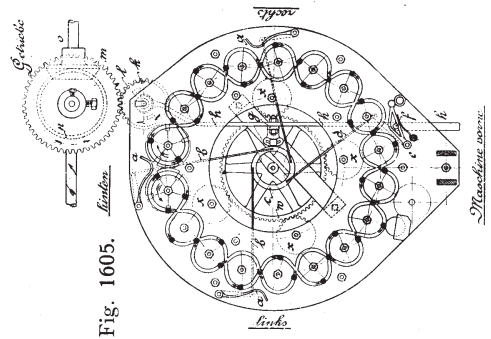
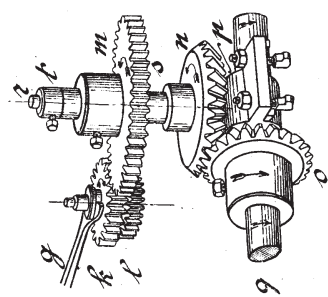


Fig. 1605.

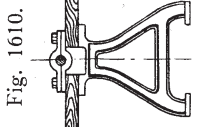


Fig. 1610.

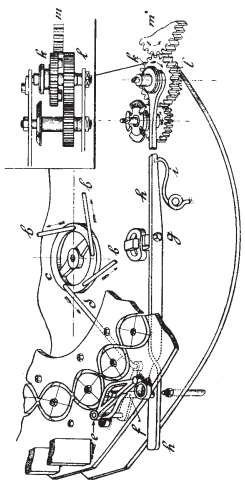


Fig. 1607.

Fig. 1606.

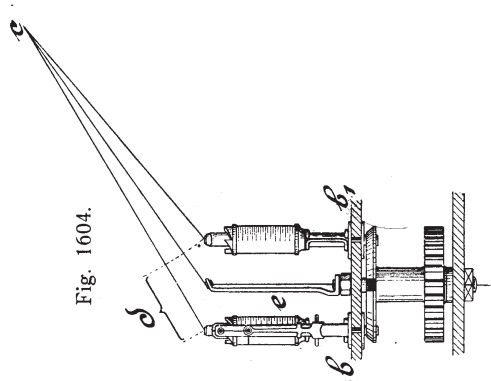


Fig. 1604.

Fig. 1619—1622.

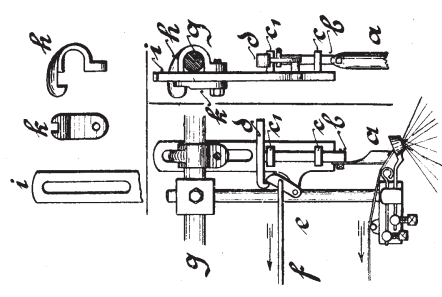


Fig. 1612.

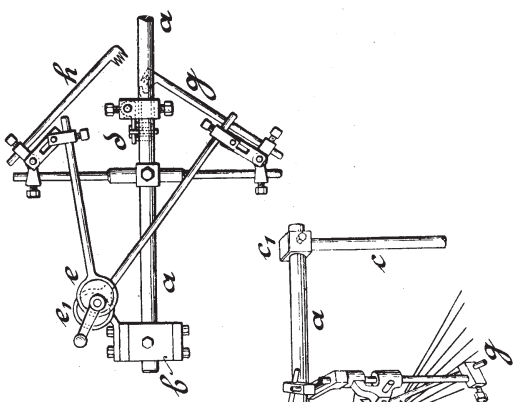


Fig. 1613.

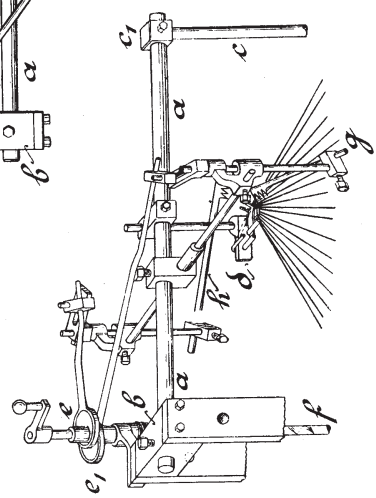


Fig. 1611.

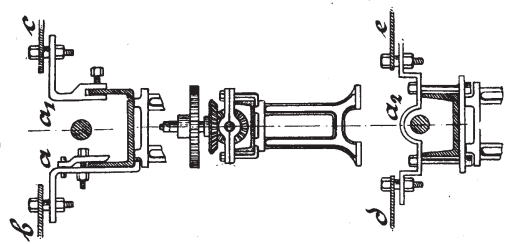


Fig. 1617, 1618.

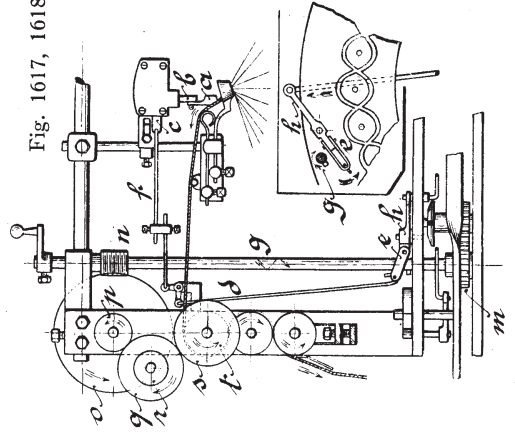


Fig. 1615.

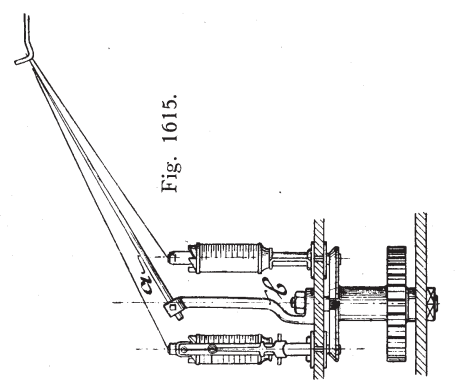


Fig. 1662.

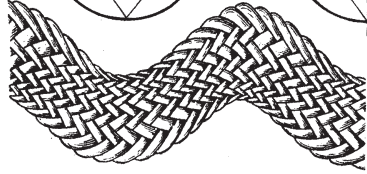


Fig. 1663.

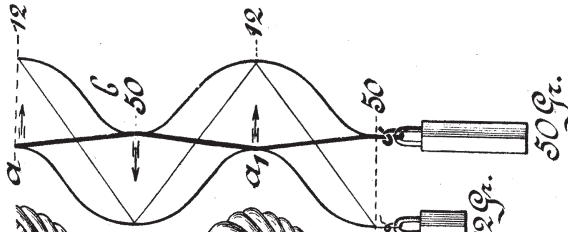


Fig. 1633—1636.

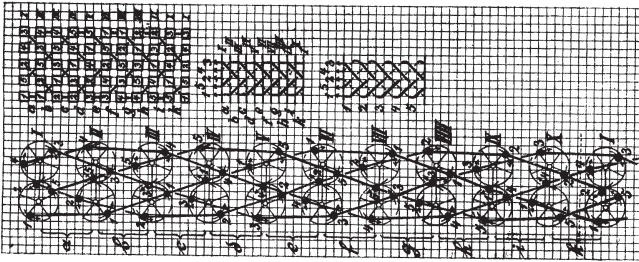


Fig. 1629—1632.

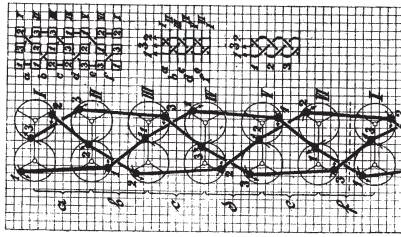


Fig. 1623—1628.

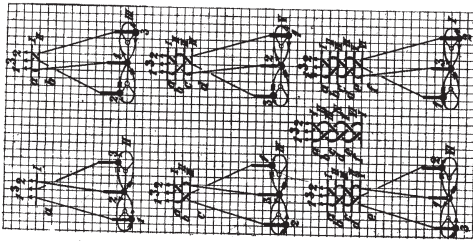


Fig. 1648.

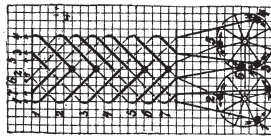


Fig. 1641.

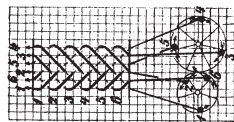


Fig. 1640.

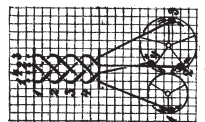


Fig. 1637.

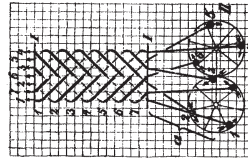


Fig. 1638.

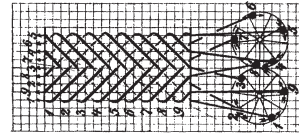


Fig. 1658.

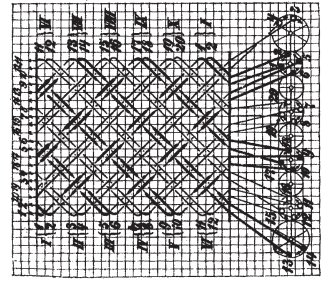


Fig. 1660.

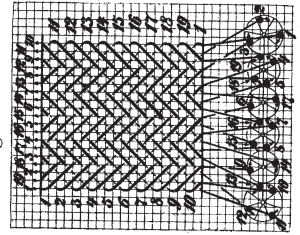


Fig. 1661.

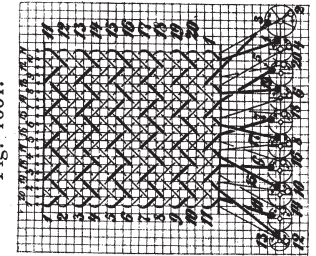


Fig. 1639.

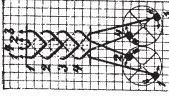


Fig. 1656.

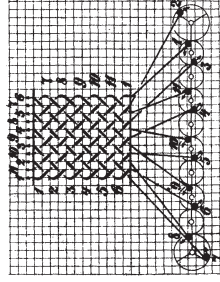


Fig. 1646—1647.

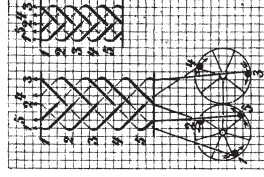


Fig. 1653.

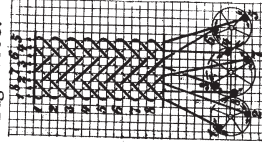


Fig. 1654—1655.

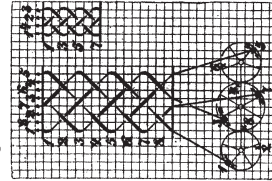


Fig. 1644—1645.

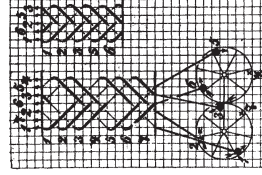


Fig. 1649—1650.

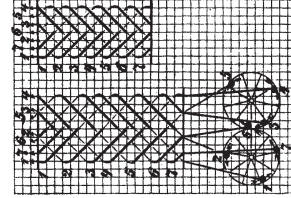


Fig. 1659.

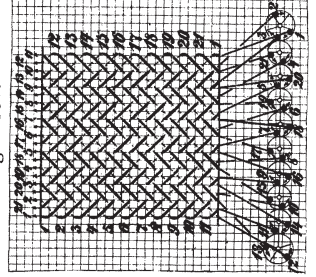


Fig. 1651—1652.

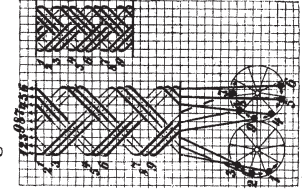


Fig. 1667.

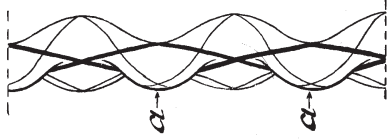


Fig. 1668.

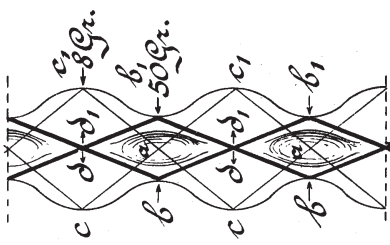


Fig. 1665.

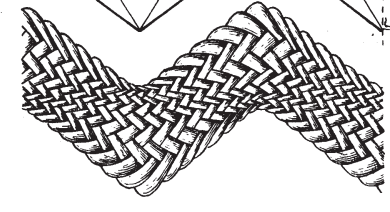


Fig. 1666.

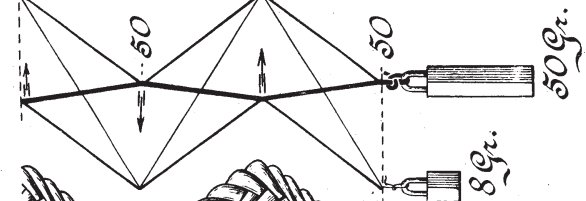


Fig. 1671.

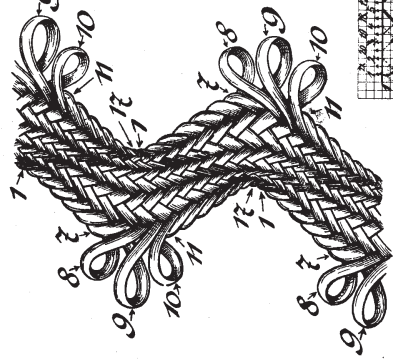


Fig. 1664.

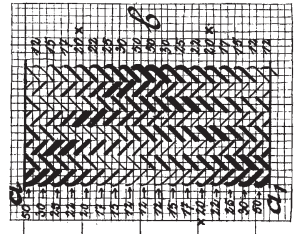


Fig. 1669—1670.

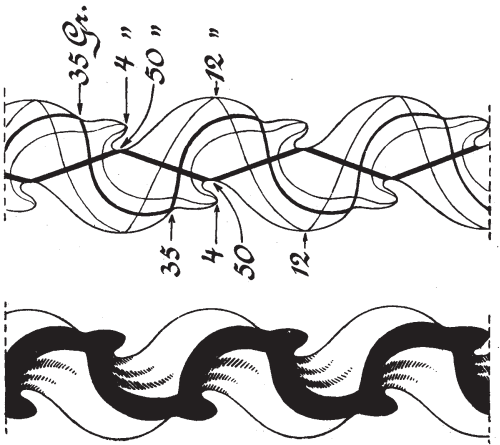


Fig. 1675—1677.

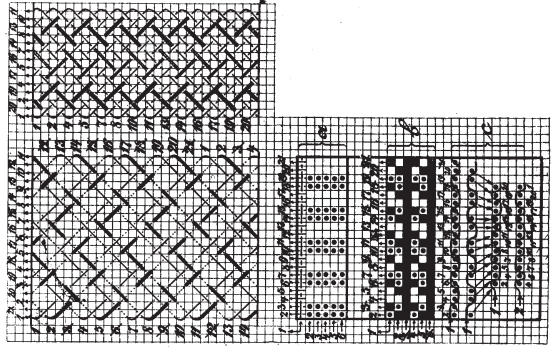


Fig. 1672—1674.

