

Место постройки	пос. Кокуй
Год постройки	1980
Автор проекта	.....
Главный конструктор	.....
Завод-строитель	Сретенский завод
Мореходность	.....
Число кораблей	7
Вывод из эксплуатации	эксплуатируются

**ОСНОВНЫЕ ПОКАЗАТЕЛИ<sup>1</sup>**

Тип судна	артиллерийский бронированный катер со стальным корпусом
Район эксплуатации:	реки и озёра
Длина	42,00 м
Ширина	6,10 м
Высота борта	2,19 м
Осадка	1,30 м
Водоизмещение стандартное	150,00 т
Водоизмещение полное	230,80 т
<u>Экипаж</u>	21 чел
Дальность плавания	393 км
Автономность	7 суток
Скорость полного хода	31,5 км/час

**КОРПУС**

Материал корпуса	сталь
Тип корпуса	сварной
<u>Надстройка</u>	
Материал	.....
Тип	однорусная с полуутопленной рубкой

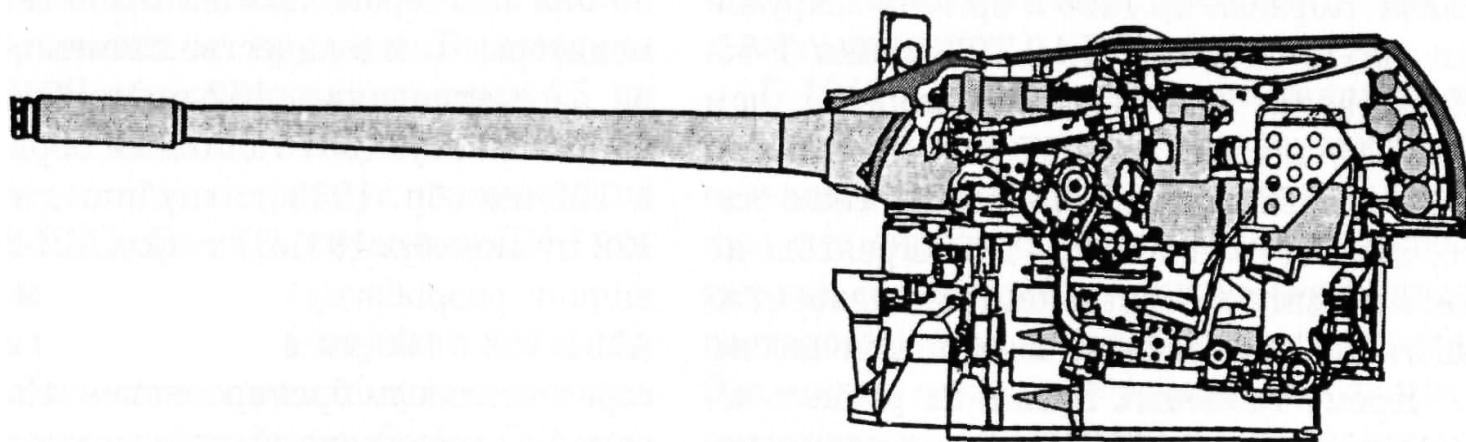
<sup>1</sup> по справочнику А.С.Павлова

## БРОНИРОВАНИЕ

Главный броневой пояс (цитадель)	20 мм
Палуба (цитадель)	35 мм
Барбетты	35 мм

## ВООРУЖЕНИЕ

Тип	орудие Д-10Т2С в башне
Калибр	100 мм
Боезапас	100 выстрелов
Масса снаряда	15,6 кГ
Начальная скорость	900 м/сек
Прицельная дальность стрельбы	4000 м
Количество	1

Разрез башни главного калибра

Тип	установка АК-630М
Калибр	1 x 6 30 мм
Количество	1
Тип	ПУ-НУРС А-233
Калибр	140 мм
Тип	спаренный пулёмёт УТЭС-М
Калибр	12,7 мм
Количество	1
Тип	установка ЗИФ-121
Количество	1
Тип	гранатомёт автоматический БП-30
Количество	1(2)

## ГЛАВНЫЙ ДВИГАТЕЛЬ

Тип главного двигателячетырёхтактный  
V-образный  
с турбонаддувом  
дизель М401Б  
(12ЧСН 18/20)

Завод-изготовитель

«Звезда»

Мощность

1100 э.л.с

Число цилиндров

12

Диаметр цилиндра

180 мм

Ход поршня

200 мм

Расход топлива

170 Г л.с/час.

Число оборотов

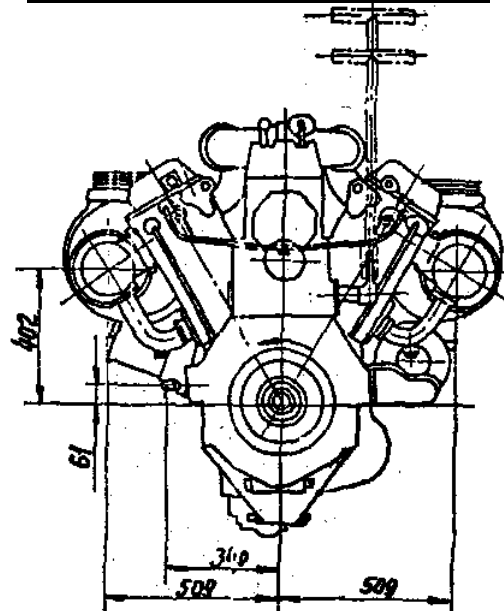
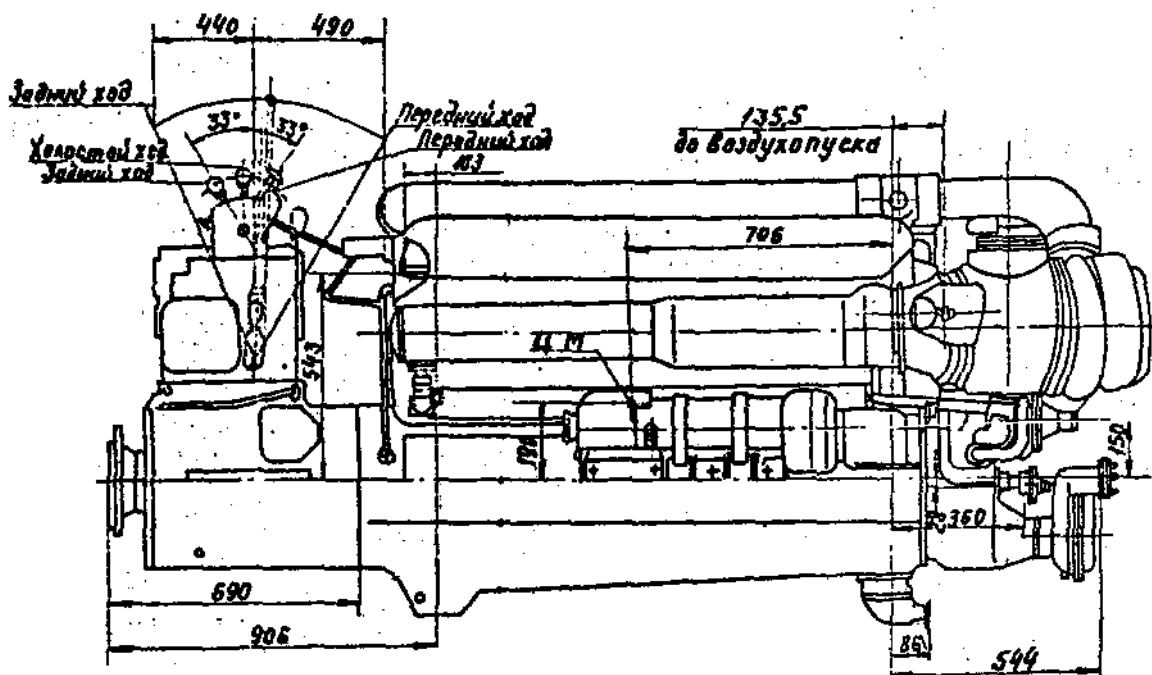
1600 об/мин

Масса

2,2 т

Число двигателей

3

Вид дизеля со стороны ВОМБоковой вид дизеляТип передачи

реверс-редукторная

Система управления

дистанционная

## ВАЛОПРОВОД И ДВИЖИТЕЛЬ

Валы

Гребной

3 шт.

Упорный

3 шт.

<u>Муфты</u>	
Количество	3 шт.
<u>Подшипники упорные</u>	
Количество	3 шт.
<u>Тип движителя</u>	гребной винт
Размещение	в открытом туннеле
Число движителей	3

**ЭЛЕКТРОСТАНЦИЯ**Источники электроэнергии

- два дизель-генератора общей мощностью 150 кВт;
- аккумуляторные батареи.

**СИСТЕМЫ И ТРУБОПРОВОДЫ**Судно оборудовано:

- трубопроводами топлива, масла, пускового воздуха, водяного охлаждения;
- газоотводным трубопроводом;
- системой балластно-осушительной;
- системой водяного пожаротушения;
- система орошения;
- станцией углекислотного пожаротушения МО;
- системой водоснабжения;
- сточно-фановой системой;
- системой отопления;
- вентиляцией МО;
- вентиляцией помещений в корпусе и рубке.

<u>Топливо</u>	дизельное
Запас	9,95 т
<u>Вода</u>	питьевая
Запас	1,37 т

**РУЛЕВОЕ УСТРОЙСТВО**

<u>Рули</u>	
Тип	подвесной балансирный
Количество	3

**ЯКОРНОЕ УСТРОЙСТВО**

<u>Носовое</u>	
Тип якорей	повышенной держащей силы
Число якорей	1
Механизм подъёма	электро-ручной шпиль

**ШВАРТОВНОЕ УСТРОЙСТВО**

Кнехт	4 шт.
Киповые планки с роульсами	4 шт.

Бьюшка бесприводная	1 шт.
Канат	стальной и капроновый

**МАЧТОВОЕ УСТРОЙСТВО**

Мачта	1 шт.
Флагшток носовой	1 шт.
Флагшток кормовой	1 шт.

**СИГНАЛЬНЫЕ СРЕДСТВА**Световые - сигнально-отличительные фонари

Топовый	1 шт.
Круговой	1 шт.
Бортовой зелёный	1 шт.
Бортовой красный	1 шт.
Кормовой	3 шт.
Прожектор	3 шт.

Звуковые

Рында	1 шт.
Серена	1 шт.

**СПАСАТЕЛЬНЫЕ СРЕДСТВА**Спасательные плоты

Тип	ПСН-10
Количество	2

Спасательные приборы

Тип	спасательные круги и жилеты
-----	-----------------------------

**РАДИОНАВИГАЦИОННЫЕ СРЕДСТВА**

Тип	радиостанция КВ
Количество	1
Тип	радиостанция УКВ
Количество	1
Тип	радиолокатор Миус
Количество	обнаружения воздушных и наземных целей 1
Тип	радиолокатор Лазурь
Количество	1
Тип	гироскомпас ГКУ-2
Количество	1
Тип	компас магнитный КМО-Т
Количество	1

Тип  
Количествоэхолот НЭЛ-3  
1**ПРОТИВОПОЖАРНЫЙ ИНВЕНТАРЬ**

Огнетушители, багор, лом пожарный, кошма, ящик с песком, ведра пожарные, топор пожарный

**Список кораблей**

<b>Название (тактический номер)</b>	<b>Год пост- ройки</b>	<b>Номер</b>	<b>Дислокация</b>	<b>Примечание</b>
БАК-313			р. Амур, дивизион речных кораблей	переданы в погранвойска
БАК-320			р. Амур, дивизион речных кораблей	
БАК-440			р. Амур, дивизион речных кораблей	
БАК-459			р. Амур, дивизион речных кораблей	
БАК-467			р. Амур, дивизион речных кораблей	
БАК-469			р. Амур, дивизион речных кораблей	





