

ISSN 0130-1802

**ИР**

**ИЗОБРЕТАТЕЛЬ**

**1 2009**

**И РАЦИОНАЛИЗАТОР®**

ПРИ СОДЕЙСТВИИ КОМИТЕТА ГОСУДАРСТВЕННОЙ ДУМЫ  
ФЕДЕРАЛЬНОГО СОБРАНИЯ РФ ПО ПРОМЫШЛЕННОСТИ

журнал публикует творческие решения актуальных задач технического прогресса

1929

1939

1949

1959

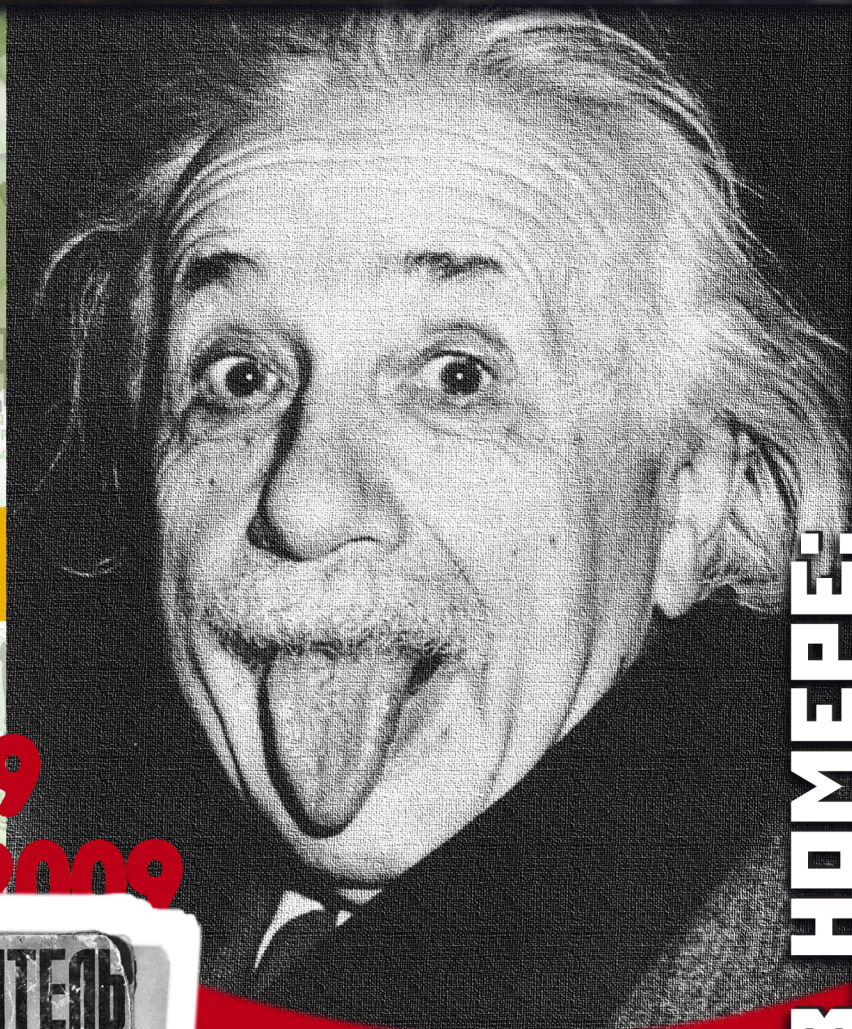
1969

1979

1989

1999

2009



**В НОМЕРЕ:**

Что же нас окружает?

**6**

Энергия из-под пилы

**8**

Роботы-полицейские

**11**

Советы бедолагам

**18**

Две недели за рулем

**22**

«Единорог» с лягушачьим рыльцем

**28**

**НЕСБЫВШЕЕСЯ  
ПРЕДСКАЗАНИЕ ГЕНИЯ**

**80 ЛЕТ**



**ЧИТАЙТЕ!**

**2** с. обл.



## Массы, вместо единиц

**И**зобретателем я считаю человека, нашедшего новую комбинацию уже известных оборотов для наиболее экономного удовлетворения человеческих потребностей.

Способность к свободной конструктивной и комбинационной мысли, так же как увлечение и страсть к этому делу, я считаю прирожденной. Без знания нельзя изобретать, как нельзя слагать стихи, не зная языка. Так как знания в большинстве случаев зависят от благоприятно сложившихся жизненных обстоятельств, не только от образования, но и знакомства с промышленностью и ее проблемами, — то природные способности являются хотя и необходимым, но далеко не единственным условием для создания новых, полезных для общества изобретений.

Изобретателю необходимы — и врожденное стремление, и увлечение, и терпение, и знания, и знакомство с экономическими проблемами. Изобретатель зависит не от того „круга“, из которого он вышел, а от своего научного опыта и духовного склада.

По-моему, совершенно не важно, к какой категории, к какому общественному слою принадлежит изобретатель. Важно только выделить настоящего изобретателя из толпы фанатиков-иллюзионистов и дать возможность реализовать именно те идеи, которые этого стоят.

Образовывать коллектив изобретателей я бы не советовал, в виду трудности определения настоящего изобретателя. Я думаю, что из этого может получиться только общество укрывающихся от работы бездельников. Гораздо целесообразнее образование небольшой комиссии по испытанию и поощрению изобретений. Я думаю, что в стране, где народ сам управляет своим хозяйством, это вполне возможно.



Проф. Альберт Эйнштейн

## ТВОРЧЕСКИЕ ПУТИ

Статья проф. Альберта Эйнштейна

Изобрести — это значит увеличить числителя в следующей дроби:  $\frac{\text{произведенные товары}}{\text{затраченный труд}}$ .

Монопольное право на эксплуатацию необходимо в свободном хозяйстве, так как оно является стимулом для изобретательской деятельности и вознаграждением за затраченные средства и труд. С другой стороны, зачастую весьма пагубно отражается запрещение производить вновь изобретенные технические усовершенствования ограничивающее работу других предприятий или лиц. Весьма нежелательным является патентование в массовом масштабе продукции крупных и богатых предприятий, тормозящее деятельность мелких и финансово-слабых изобретателей и предприятий. Зачастую изобретатель не может заниматься своей деятельностью, отдаться своему призванию из-за того, что ему приходится затрачивать все силы, время и средства на отстаивание своего монопольного права. Монопольное право изобретателя — неизбежное зло в свободном хозяйстве. В плановом хозяйстве оно должно заменяться систематическими поощрениями и стимулированием. В государстве с плановым хозяйством монопольное право на изобретение имеет только общегосударственное значение по отношению к другим странам. В этом случае минусы монопольного права отпадают. Задача поощрения и помощи изобретателям переходит к государству, но при этом возникает возможность целого ряда других минусов и препятствий (застой, благодаря отсутствию необходимости борьбы, бюрократизм, интриги, зависть и т. д.).

Наилучшей формой вознаграждения в свободном хозяйстве является участие изобретателя в доходах и предоставление ему руководящего положения, в котором он мог бы проявить свои способности. В плановом хозяйстве — то же самое, но вместо участия в прибылях должно быть введено освобождение от всех других обязанностей и работ.

Улучшение организации и специализация работ обуславливают перелом — постепенную замену отдельных выдающихся гениальных способностей нивелированными массовыми силами.

Альберт Эйнштейн

# НАМ СЕГОДНЯ — 30!

### ВОТ НЕКОЛЬКО ЗНАМЕНАТЕЛЬНЫХ ДАТ В БИОГРАФИИ НАШЕГО ЖУРНАЛА.

**Январь 1929 г.** Вышел первый номер «Изобретателя». Новорожденного благословил Альберт Эйнштейн.

**Май 1938 г.** Издан последний номер «Изобретателя». Редакция репрессирована. Кому принадлежит сомнительная честь быть палачом печатного органа разгромленного ВОИЗа (Всесоюзного общества изобретателей) — сказать трудно.

**1956 г.** Выходит первый номер журнала «Изобретательство в СССР», наследник убиенного «Изобретателя». Видимо, возрождению сподобивалась хрущевская оттепель.

**1958 г.** В третий раз журнал меняет «имя», становясь на долгие годы «Изобретателем и рационализатором». Говорят,

это название придумал член Президиума ЦК КПСС Михаил Сулов.

**1979 г.** В связи с 50-летием ИР награжден орденом «Знак Почета». А редакция вручает учрежденные ею памятные медали с изображением роденовского «Мыслителя» первым победителям конкурса «Техника — колесница прогресса».

**1992 г.** Учредителем журнала становится коллектив редакции. Главного редактора Г.П.Кушнера, назначенного сверху, сменяет... тот же Генри Кушнер, но уже демократично избранный иродцами.

Возвращаясь к напутственной статье Альберта Эйнштейна, которую, наверное, вы, дорогие читатели, прочли не без пользы для себя, можно сказать: в одном великий ученый оказался не прав — массовое творчество не заменило изобретателей-одиночек, а тем более гениев.



# ИЗОБРЕТАТЕЛЬ И РАЦИОНАЛИЗАТОР®

ЕЖЕМЕСЯЧНЫЙ НЕЗАВИСИМЫЙ ЖУРНАЛ ИЗОБРЕТАТЕЛЕЙ И РАЦИОНАЛИЗАТОРОВ

Главный редактор  
**В.Т.БОРОДИН** (к.т.н.)

Редакционный совет:

**М.И.Гаврилов** (зам. главного редактора)

**А.П.Грязев** — зам. председателя

Республиканского совета ВОИР

**Ю.В.Гуляев** (академик РАН) —

директор Института радиотехники и

электроники РАН

**Ю.М.Ермаков** (д.т.н.) — проф.

кафедры МГУ приборостроения

и информатики

**Б.Д.Залещанский** (к.т.н., д.э.н.) —

руководитель группы советников

ФГУП НИИАА

**В.А.Касьянников** (к.т.н.) —

зам. главного конструктора

ГК «Российские вертолеты»

**О.А.Морозов** — директор

НПП «МАГРАТЕП»

**В.П.Чернолес** (к.т.н., д.п.н.) —

председатель С.-Петербургского

и Ленинградского советов ВОИР

**Ш.Ш.Чипашвили** (к.т.н.) — первый

зам. Генерального директора

МНТК «Прикладные информационные

технологии и системы»

**И.Э.Чутко** (первый зам. главного

редактора)

Номер готовили:

**М.И.Гаврилов, С.А.Константинова,**

**А.Ф.Ренкель, Е.М.Рогов,**

**О.М.Сердюков**

Консультант

**Н.А.Хохлов**

Художник

**А.В.Пылаева**

Технический редактор

**Е.П.Артюшкина**

Адрес для писем:

117420, Москва В-420. До востребо-

бования. Журнал «Изобретатель и

рационализатор».

Тел. (495) 332-9277

Тел./факс (499) 128-7613 (реклама)

E-mail:

journal@i-r.ru

Наша страница в Интернете:

www.i-r.ru

УЧРЕДИТЕЛЬ —

коллектив редакции журнала

Журнал «Изобретатель и рационализатор»

зарегистрирован Министерством печати и

массовой информации РСФСР 3 октября

1990 г. Рег. № 159

Присланные материалы не рецензируются

и не возвращаются. Перепечатка ма-

териалов разрешается со ссылкой на жур-

нал «Изобретатель и рационализатор»

©«Изобретатель и рационализатор», 2009

Подп. в печать 29.12.2008. Бумага офс. №1.

Формат 60×84/8. Гарнитура «Pragmatika». Печать

офсетная. Усл.-печ. л. 4. Тираж 3150 экз. Зак. 0061

Отпечатано ОАО «Московская газетная типо-

графия», 123995, ГСП-5, Москва Д-22, ул.1905

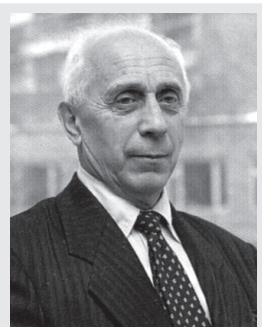
года, 7

## В НОМЕРЕ:

<b>ЛАУРЕАТЫ КОНКУРСА ИР «ТЕХНИКА — КОЛЕСНИЦА ПРОГРЕССА-2008»</b>	<b>2</b>
<b>МИКРОИНФОРМАЦИЯ</b>	<b>4</b>
<b>ЭКОЛОГИЯ</b> Энергия вокруг нас	<b>6</b> О.СЕРДЮКОВ
<b>ИДЕИ И РЕШЕНИЯ</b> Присмотримся к опилкам (8). Видит атомы (8). Полная сухость (9). Белее снега (10). Коллеги терминатора (11).	<b>8</b>
<b>ИНТЕРЕСНЫЕ ФАКТЫ</b>	<b>11, 31</b>
<b>ИЗОБРЕТЕНО</b> Из альбома О.Х.Шеметова (12). Получится вкуснятина (12). Выхлоп станет чище (13). Защитники из «Высоковольтного союза» (13). Гусеница для бегуна (14). Костюм, увеличивающий силу мышц (15). Многопрофильный мини-стадион (15).	<b>12</b>
<b>ПРОБЛЕМАТИКА</b> Электричество... из воздуха	<b>16</b> О.ГОРБУНОВ
<b>ТРИБУНА</b> Как пережить кризис	<b>18</b> Ю.КУЗЯЕВ
<b>МИР ТВОРЧЕСТВА</b> Семеро с ложкой	<b>20</b> М.ГАВРИЛОВ
<b>ПУТЕШЕСТВИЕ</b> К центру России и обратно	<b>22</b> В.БОРОДИН
<b>ВЫСТАВКИ, ЯРМАРКИ</b> Точно и быстро	<b>26</b> О.СЕРДЮКОВ
<b>ИСТОРИЯ ТЕХНИКИ</b> «Секретная гаубица» графа Шувалова	<b>28</b> С.КОНСТАНТИНОВА
<b>БЛОКНОТ ТЕХНОЛОГА</b>	<b>30</b>
<b>ПРИЕМНАЯ ВАШЕГО ПОВЕРЕННОГО</b>	<b>32</b> А.РЕНКЕЛЬ
<b>АРХИВ-КАЛЕНДАРЬ</b> Когда-то в январе	<b>3-я с. обл.</b> В.ПЛУЖНИКОВ

# ЛАУРЕАТЫ КОНКУРСА ИР «ТЕХНИКА

# 20



## АЦЮКОВСКИЙ Владимир Акимович

Боец, непреклонный и бесстрашный — это первое впечатление от встречи с Владимиром Акимовичем Ацюковским. Он профессор, доктор технических наук, член четырех, в том числе двух зарубежных, академий наук. Преподает Ацюковский в одном из важнейших для решения национальных программ России вузов — в Государственном университете управления (ГУУ).

Он начал научную работу студентом Ленинградского политехнического института, по окончании которого Владимир Акимович и его супруга-инженер поработали немного в ОКБ авиазавода. Хорошо прочувствовали, к чему ведут просчеты конструктора, но сама конструкторская служба им не понравилась. Перешли на меньшую зарплату в Летно-исследовательский институт.

Свои теоретические разработки Ацюковский обобщил в докторской диссертации «Информационные основы теории построения систем функциональных связей комплексов пилотажно-навигационного оборудования самолетов». За сорок пять лет он прошел всю иерархическую лестницу до начальника лаборатории «Техническое и структурное комплексирование и миниатюризация бортового

авиационного оборудования».

Теперь Владимир Акимович — профессор кафедры «Управление технологиями» ГУУ, читает цикл лекций «Эфиродинамическая картина мира» в Политехническом музее. Само слово «эфир» из физики извергнуто раз и навсегда. Мир состоит, учат нас в школе, из элементарных частиц, вращающихся в пустоте. «Но, — возражает В.А., — элементарные частицы вовсе не элементарны: их известно от 200 до 2 тыс. Рождаются они из полей, причем из одного строительного материала — эфира». Этому тонкому газу, заполняющему мировое пространство, Владимир Акимович посвятил названный почти поленински («Материализм и эмпириокритицизм») фундаментальный труд («Материализм и релятивизм»). А на солидном теоретическом фундаменте создал изобретение «Устройство для получения электрической энергии» из практически неисчерпаемого источника — внутренней энергии эфира. 1 куб.м этой среды содержит энергии столько, сколько может потребить все человечество за миллиарды лет. «Неисчерпаемый источник». (ИР, 12, 08). Это устройство, так же как любой двигатель, преобразует энергию из одной формы (внутренней — эфира) в другую — электрическую.

## Ю. ШКРОБ



## БОЛЬШАКОВ Геннадий Васильевич

Всю сознательную жизнь коренной москвич профессор кафедры ортопедической стоматологии Московского государственного медико-стоматологического университета, академик РАЕН, доктор медицинских наук Геннадий Васильевич Большаков успешно лечит зубы. Притом существенно уменьшает страдания пациентов и возвращает им хорошее настроение. Владельцы протезов, изобретенных Большаковым и изготовленных по его методикам на оборудовании, созданном им совместно с нашим лауреатом проф. И.К.Батраком (ИР, 1, 03) и их сотрудниками, не стесняются улыбаться во весь рот. У них красивые зубы.

Цельный «букет» изобретений посвящен методам лечения, борьбы с инфекциями, а главное, уменьшению болезненности врачебных воздействий. Практически все они прочно вошли в практику не только профессора, но и его многочисленных сподвижников и учеников, студентов, аспирантов (32 из них стали кандидатами медицинских наук, один — доктором).

Главным своим достижением Большаков считает работы, выполненные совместно с проф. И.К.Батраком (ИР, 4, 03). Их метод и оборудование для изготовления протезов из разных, в том числе неме-

таллических, материалов плазменным напылением — это новый подход к самой основе протезирования. Освященный многолетней практикой способ отливки коронок требует беспощадной обдирки живого зуба. От него остается крохотный клинышек неестественной формы с плоскими поверхностями. Остаток ткани быстро разрушается. Протез служит недолго. Новый метод позволяет убрать только пораженную болезнью ткань. Причудливой формы остаток зуба тончайшим слоем покрывает напыляемый материал.

Многое изобрел Геннадий Васильевич в сотрудничестве с коллегами-врачами и инженерами, по его заданиям приспособившими к гуманной работе технику, разработанную в свое время для производства самого грозного оружия. Высокие технические характеристики этой техники обеспечивают безукоризненное качество и сравнительно невысокую стоимость протезов.

## Ю. ШКРОБ



## КАТАНОВИЧ Андрей Андреевич

С юных лет Андрей Катанович отличается неуемной любознательностью, проявляет интерес к технике, математике, физике и не перестает мечтать... о море и небе.

Богатое воображение юноши открывало фантастические картины морских и воздушных просторов. Мечты сбылись. После окончания в г.Орше школы поступил в Выборгскую мореходку. Служил рулевым, сигнальщиком на судах Военно-морского флота. А по окончании Череповецкого военного училища связи специального назначения командовал отрядом разведчиков-водолазов. Подводные диверсанты — это постоянный риск, опасный труд, вечная напряженность внимания, преодоление страха перед страшной высотой (при прыжках с парашютом) и глубины (при погружении в водную стихию). Все это как бы выжигает, вытравливает из характера зависть, трусость, мелочность, хвастовство, ложь и в ней остаются чистые чувства.

Но все годы тяжелой, ответственной службы молодого офицера ни на один день не покидала тяга к новым знаниям.



# — КОЛЕСНИЦА ПРОГРЕССА»

С трудом добился, чтобы отпустили на учебу в Военную академию связи. А затем работал в НИИ связи ВМФ, где Андрей Андреевич очень быстро оказался одним из основоположников теории и практики построения систем и комплексов связи военно-морского флота на основе применения оптоэлектроники.

Он блистательно сочетал науку и технику. Счет его изобретениям перевалил за две сотни, многие из них используют в современных технологиях прокладки, ремонта и защиты подводных кабельных магистралей (вот где пригодился опыт волода), на транспорте, в судостроении, во многих образцах техники связи ВМФ.

Встречается много ученых, которые все излагают с какой-то звериной серьезностью. Как правило, это не самые выдающиеся умы. Капитан 1-го ранга в отставке, доктор технических наук, профессор, заслуженный изобретатель и заслуженный работник связи Российской Федерации, мастер спорта СССР, А. Катанович не теряет счастливой способности удивляться, остается таким же энергичным, неунывающим, доброжелательным, улыбчивым и молодым.

## В. ЧЕРНОЛЕС



### ПЛАСИЧУК ВАЛЕНТИНА ПЕТРОВНА

Она до сих пор гадает, почему, придя ровно 35 лет тому назад в Российскую национальную библиотеку, из всех предложенных отделов выбрала именно патентный. То ли прислушалась к совету более опытного библиотекаря, то ли вспомнила годы юности. Училась на заочном в Институте культуры, Валентина сначала работала на военном аэродроме — проверяла качество топлива. Потом устроилась на военный завод учетчицей деталей. Сейчас вспоминает, что буквально наизусть знала все детали самолетов... А ведь в патентном деле не обойтись без хорошей памяти и внимания к деталям.

За долгие годы служения патентному делу и изобретательству Валентина Петровна стала главным библиотекарем Российской национальной библиотеки, а еще сумела помочь тысячам патентоведов и изобретателей (ИР, 6, 99). Особенно трудно пришлось в 90-е гг. Тогда Валентина Петровна начала проводить лекции для патентоведов, организовала постоянно действующий семинар. Два раза в месяц в библиотеке собирались увлеченные патентным делом люди. Она даже удивляется: почему никто и никогда не отказывался бесплатно (то есть даром) прочитать лекцию и просто помочь начинающим изобретателям в патентном поиске? И когда появилась в России коллегия патентных поверенных, благодаря неутомимой Пласичук в Российской национальной библиотеке начались коллегиальные патентные чтения.

За содействие изобретательской деятельности Валентину Петровну даже наградили ВОИР.

С гордостью показывая просторные залы нового здания РНБ, она горюет, что читателей становится все меньше. Теперь изобретатели и патентоведы прибегают к услугам электронных средств массовой информации, отыскивая патенты в Интернете. Но Валентина Петровна резонно считает, что прогресс нельзя остановить, его надо возглавить. Поэтому усердно занимается переводом текстов с бумажных на электронные носители, пишет статьи о грамотном использовании сетевых ресурсов. Тем более что по новому приложению к Закону о библиотечном деле Российская национальная библиотека имеет на это полное право.

## С. КОНСТАНТИНОВА



### ЧЕРЕПАНОВ ВАСИЛИЙ ДМИТРИЕВИЧ

Результаты творческой активности, стремление к новаторству и «признание» своих первых изобретений Василий Дмитриевич ощутил еще в детстве. Уж очень крепко ему иногда доставалось от отца. То ценный материал загубит, то инструмент без спросу возьмет. А ему всего-то надо было плотину на речке соорудить да ветродвигатель построить. Еще хотелось канатную дорогу создать, чтобы в школу не топать целых 5 км туда и обратно, а всего-то в полтора уложиться.

Окончив факультет лесного хозяйства Саратовского сельхозинститута, Черепанов стал специалистом широкого профиля. А организаторские способности позволили ему быть избранным в 1990 г. депутатом горсовета.

В 1992 г. В. Д. Черепанов освоил азы капиталистического предпринимательства и рыночной экономики. Превратился в бизнесмена и организовал фирму «Корал». Конечно, предпринимательская деятельность содержит элементы творчества, но возвышенной души прекрасные порывы требовали творческой нивы. Поэтому Василий Дмитриевич написал в стихотворной форме и опубликовал две книги. По одной из них была написана пьеса, которую поставили в городском драматическом театре.

И уже близка к завершению третья книга для детей.

Но все это лишь преамбула к тому, что покорило В. Д. Черепанова еще в детстве, — к изобретательству. Василий Дмитриевич — автор более 15 изобретений. Здесь и герметичные и даже вакуумные стеклопакеты для оконных проемов и стен сборно-разборных промышленных помещений, и устройства по обработке лесоматериалов (от круглого леса до бруса), и безотходное использование лесоматериалов в деревянных конструкциях.

Часть новаций Василия Дмитриевича относится к автомобильному и амфибийному транспорту: это пневматики, и мотор-колесо, и даже аппараты на воздушной подушке. Уже практически готов опытный образец 10-местного экранолета, а также опытные образцы надувных 2-местных легких экранолетов и парусного экраноплана, которые разработаны под руководством В. Д. Черепанова.

В прошлом году он организовал малосерийное производство аппарата-плиткоукладчика полуавтоматического типа (ИР, 7, 08) — своего нового детища. За эту разработку на Международном салоне изобретений «Архимед-2008» автор был удостоен диплома и золотой медали.

## Ю. МАКАРОВ

**МИ 0101**

Война в Южной Осетии показала, сколь важны своевременно полученные **ДАНЫЕ РАЗВЕДКИ**. Специалисты московского ОКБ «Марс» создали систему (**пат. 2305308**), которая позволяет точно управлять разведывательными беспилотными летательными аппаратами. **127473, Москва, 1-й Щемилковский пер., 16. ФГУП «МОКБ «Марс».**

**МИ 0102**

Чтобы **ВОССТАНОВИТЬ НИЖНЮЮ ГУБУ**, потерянную в результате огнестрельного ранения или травмы, врачи Центрального научно-исследовательского института стоматологии проводят (**пат. 2289333**) аутотрансплантацию кожно-мышечного лоскута с предплечья пациента. **119992, Москва, ГСП-2, ул. Т. Фрунзе, 16. ЦНИИС, патентная группа.**

**МИ 0103**

Компьютеры становятся все сложнее. Группа изобретателей из Ставрополя создала для них оригинальную схему нейронной сети. Вышеупомянутая **НЕЙРОННАЯ СЕТЬ** может быть использована (**пат. 2305312**) в модулярных нейрокомпьютерах для быстрого деления чисел. **355017, Ставрополь, ул. Артема, 2. СВИС РВ, НИО.**

**МИ 0104**

**ЗАЩИТИТЬ ДАЧУ ОТ ВОРОВ.** Новый метод передачи информации по линиям электроснабжения (**пат. 2288506**) найдет применение в системах тревожной сигнализации или автоматического сбора данных от удаленных датчиков. Авторы обещают упрощенный монтаж сигнализации. **117638, Москва, ул. Сивашская, 2а. ООО «АЛЬТОНИКА». А. Д. Чупрову.**



**МИ 0105**

Чтобы понять, насколько эффективно идет **ЛЕЧЕНИЕ ИСКРИВЛЕНИЯ ПОЗВОНОЧНИКА**, в Институте травматологии и ортопедии им. Р.Р. Вредена предлагают (**пат. 2289318**) сравнивать результаты ультразвуковой диагностики до и после лечебных процедур и гимнастики. **195427, Санкт-Петербург, ул. Акад. Байкова, 8. ФГУ «РНИИТО им. Р.Р. Вредена Росздрави», патентный отдел.**

**МИ 0106**

Система тревожного оповещения (**пат. 2288508**) не просто ожидает, когда со-

трудник охраны нажмет «тревожную кнопку». Она самостоятельно **РЕАГИРУЕТ НА ЗВУК ВЫСТРЕЛА** и посылает радиосигнал на центральный пульт. Пригодится военнослужащим и журналистам, выполняющим задания в горячих точках. **117638, Москва, ул. Сивашская, 2а. ООО «АЛЬТОНИКА». А. Д. Чупрову.**

**МИ 0107**

**ПЕРЕЛОМ НОСА** после драки или аварии грозит не только переменной внешнего облика, но и проблемами с дыханием. В Московском областном научно-исследовательском клиническом институте им. М.Ф. Владимирского знают (**пат. 2289334**), как устранить искривление хрящевого отдела спинки носа хирургическим путем. Причем новый способ уменьшает процент рецидивов. **129110, Москва, ул. Щепкина, 61/2. МОНИКИ, патентная группа.**



**МИ 0108**

Высокоточную резку хрупких неметаллических материалов, например полупроводниковых пластин, обеспечит (**пат. 2288522**) изобретенный в НПО «Кристалл» **ЭЛЕКТРОИСКРОВОЙ СПОСОБ РЕЗКИ**. Себестоимость снижается за счет более высокой производительности, а качество изделий сохраняется. **121087, Москва, ул. Новозаводская, 2-6/7, кв. 66. Пат. пов. Т. С. Скомороховой.**

**МИ 0109**

От более в суставах страдает треть взрослого человечества. Чтобы **ВЫЯВИТЬ РАННИЕ ПРИЗНАКИ АРТРОЗА КОЛЕНА**, пригодится полипозиционная ультразвуковая диагностика (**пат. 2289319**). Она позволяет устранить лучевые нагрузки, сократить время и стоимость обследования пациентов. **195427, Санкт-Петербург, ул. Акад. Байкова, 8. ФГУ «РНИИТО им. Р.Р. Вредена Росздрави», патентный отдел.**

**МИ 0110**

Сбываются мечты инженера Гарина. **ГЕОТЕХНОЛОГИЧЕСКИЙ ЛАЗЕР** формирует высокую плотность энергии узкого диапазона (**пат. 2288530**). Этот мощный «гиперболоид» можно использовать для разрушения и направленного изменения свойств горных пород. **680000, Хабаровск, ул. Тургенева, 51. Институт горного дела ДВО РАН.**

**МИ 0111**

Штирлиц получал шифровки по радио, а современные шпионы будут смотреть телепередачи. Александр Тофикович Алиев знает (**пат. 2288544**), как внедрить дополнительную информацию в цифровое изображение. Такая **ТЕХНИКА ТАЙНОПИСИ** предназначена для передачи конфиденциальной информации по открытым каналам связи. **344068, Ростов-на-Дону, ул. Герасименко, 13а, кв. 27. А.Т. Алиеву.**

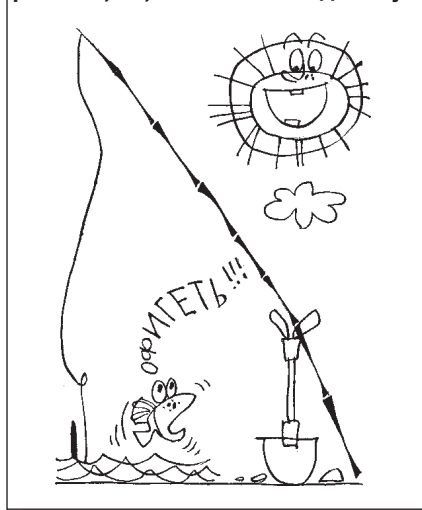


**МИ 0112**

Выловить из потока газов радиоактивный йод-129 поможет (**пат. 2288514**, авторы С.И. Ровный, Н.П. Пятин и И.А. Истомин) **ПОРИСТЫЙ СОРЕБЕНТ** из карбида кремния, пропитанный солью азотнокислого серебра. Гарантируется высокая коррозионная и механическая стойкость сорбента в агрессивных средах. **456780, Челябинская обл., Озерск, пр. Ленина, 31. ФГУП «ПО «Маяк», ПТО.**

**МИ 0113**

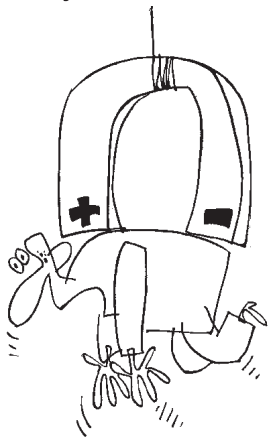
Заядлый рыбак Александр Александрович Манджиев предлагает использовать лопату как подставку для удочки (**пат. 2288556**). Пустотелый черенок лопаты имеет V-образную рогатку, а рукоятка съемная, в виде вильчатой ручки, к основанию которой прикреплен винт. **188694, Ленинградская обл., Кировский р-н, Отрадное, ул. Центральная, 17, кв. 63. А.А. Манджиеву.**





**МИ 0114**  
**ОНО НЕ ТОНЕТ.** Устройство для забора воды (**пат. 2289000**) изобретателя Германа Георгиевича Плехова содержит поплавков, жестко соединенную с ним водоприемную камеру и напорный трубопровод, размещенный под урезом воды. Использует энергию «нагонных» волн, может работать на акваториях морских и пресноводных водохранилищ. **195176, Санкт-Петербург, ш. Революции, 27, кв. 33. Ф.М.Морозову.**

**МИ 0115**  
 Главное — не навредить. Поэтому, прежде чем проводить лечение магнитным полем, следует обязательно определить **СТЕПЕНЬ МАГНИТОЧУВСТВИТЕЛЬНОСТИ ПАЦИЕНТА**, уверены (**пат. 2289302**) изобретатели из Рязани С.С.Гостев и В.И.Жулев. **390005, Рязань, ул.Гагарина, 59/1. РГРТА, патентная служба.**



**МИ 0116**  
 Хотя Швеция не имеет собственной космонавтики, ее гражданин Янтан Хеггандер изобрел **ЭЛЕМЕНТ КОНСТРУКЦИИ** ракетного реактивного двигателя (**пат. 2289035**), который не боится высоких температур. Дело в том, что элемент активно остужается охладителем, протекающим через имеющиеся в нем каналы. **101000, Москва, М.Златоустинский пер., 10, кв.15. «ЕВРОМАРКПАТ», пат. пов. И.А.Веселицкой, рег. № 11.**

**МИ 0117**  
 Грозит ли пациенту эпилептический приступ, могут определить (**пат. 2289303**) в Московском НИИ психиатрии. Написал бы страдавший эпилепсией Ф.М.Достоевский роман «Идиот», лечись он в вышеназванном НИИ, неизвестно. **107076, Москва, ул.Потешная, 3. МНИИП психиатрии МЗ РФ, вед. науч. сотр., к.м.н.В.А.Ежковой.**

**МИ 0118**  
 Очень прочный  **ГИБКИЙ ТРУБОПРОВОД** состоит из резинотканевого каркаса, на который навит в двух направлениях под углом и с шагом металлический трос, покрытый защитным слоем (**пат. 2289057**, авторы В.А.Битюков и Ю.Г.Алымов). Для пущей надежности секции разделены между собой кольцевыми ребрами жесткости. **305040,**

**Курск, ул.50 лет Октября, 94. Курск-ГТУ, ОИС.**

**МИ 0119**  
 Изобретатели Нижегородского машиностроительного завода создали (**пат. 2289070**) весьма экономичный и компактный **ВОДОГРЕЙНЫЙ КОТЕЛ**, который пригодится в системах отопления и горячего водоснабжения жилых и общественных зданий. **603052, Нижний Новгород, Сормовское ш., 21. ОАО «Нижегородский машиностроительный завод», главному инженеру Г.И.Басову.**

**МИ 0120**  
 Можно ли **ИЗБАВИТЬСЯ ОТ НАКИПИ** в паровых и водяных котлах, теплообменниках, водонагревателях? Да, если применить устройство для электромагнитной обработки (**пат. 2289080**). Вода по водоводу поступает в трубу из диамагнитного материала, где на нее воздействуют источник ионизирующего излучения и электромагнитное поле. **350044, Краснодар, Калинина, 13. КГАУ, патентно-информационный отдел.**

**МИ 0121**  
 Для проведения сейсмической разведки пригодится передвижная установка (**пат. 2289150**). **УПРУГИЕ КОЛЕБАНИЯ В ГРУНТЕ** возбуждаются ударным воздействием с помощью электродинамических импульсных нагрузжателей. Подробности конструкции можно найти в многостраничном описании. **456320, Челябинская обл., Миасс, пр-т Макеева, 59, кв.33. А.Ф.Конопкину.**

**МИ 0122**  
**БЫСТРО КУПИТЬ БИЛЕТ НА ПОЕЗД ИЛИ САМОЛЕТ** поможет автоматизированная система сбора и обработки данных территориально-распределенных объектов (**пат. 2289159**). Не требует предварительной записи всей получаемой информации в базу данных. **117312, Москва, пр-т 60-летия Октября, 9. ООО «Когнитивные технологии». А.Н.Романову.**



**МИ 0123**  
**ИСПАЛЯТОРЫ** — это жидкие пленки, поверхностное натяжение которых чувствительно к их составу и к составу окружающей атмосферы. Как получать чувствительные дешевые пленочные испалыторы с новыми свойствами, знает (**пат.**

**2289152)** Ю.Ю.Стойлов из Физического института им. П.Н.Лебедева. **119991, Москва, В-333, ГСП-1, Ленинский пр-т, 53. Физический институт им. П.Н.Лебедева РАН, патентный отдел.**

**МИ 0124**  
 Пресловутый **ЧЕЛОВЕЧЕСКИЙ ФАКТОР** все чаще становится причиной аварий. Понять, насколько человек склонен к риску, позволяет новый способ оценки, созданный в ЗАО «НЕЙРОКОМ». Такое тестирование пригодится при профессиональном отборе операторов. **101000, Москва, Старосадский пер., 8, стр.1а. НИЦ «ЭЛДИС» РАН, зам. директора М.А.Земляничину.**



**МИ 0125**  
 Валы, роторы, подшипниковые узлы будут при работе **МЕНЬШЕ ШУМЕТЬ**, если воспользоваться упругодемпфирующей опорой (**пат. 2289169**). Все дело в упругих втулках, которые пространственно деформируются, предотвращая передачу энергии вибрации от вала на корпус. **123458, Москва, ул. Твардовского, 11, кв.92. О.С.Кочетову.**

**МИ 0126**  
 Для авиационных газотурбинных двигателей предлагается (**пат. 2289030**) емкостный **АГРЕГАТ ЗАЖИГАНИЯ**. Причем газообразная среда внутри оболочки агрегата находится под меньшим давлением, чем атмосферное. При этом термостойкость агрегатов зажигания повышается на 30—35°C. **450075, Уфа, а/я 18. М.З.Галимовой.**

**МИ 0127**  
 В недрах родного Газпрома наконец-то подумали об экологии. Разработан способ обезвреживания отходов, содержащих жидкие или пастообразные углеводороды (**пат. 2305116**). Обещано **СНИЖЕНИЕ КЛАССА ОПАСНОСТИ ОТХОДОВ**, а также защита окружающей среды от пыли и легких фракций углеводородов, которые до сих пор сбрасываются в атмосферу без очистки. **117997, Москва, ул.Наметкина, 16. ОАО «Газпром», департамент стратегического развития. В.В.Русакковой.**

**С.КОНСТАНТИНОВА**  
**Рис. Ю.АРАТОВСКОГО**

## Дорогой читатель!

«Не возвращайтесь в места, где вы были счастливы», — прочитал я где-то высказывание, которое прочно отложилось в памяти. Почему же нет? Ведь там было хорошо! Да, было, именно было. А сейчас? Недавно довелось мне снова пройтись пешком из Жуковского к платформе Кратово дорогой, по которой я дважды в день ходил еще в прошлом веке. Разумеется, как и во многих местах ныне, за высокими заборами выросли не менее высокие дворцы. А под заборами, со стороны улиц — горы мусора в полиэтиленовых мешках и в грязи без оных. Озеро, ранее прятывшееся в лесу, теперь упрятано за ограду. А там, где еще можно проникнуть за забор, та же унылая картина дикой свалки.

Летом мне довелось проехать на автомобиле до Новосибирска и обратно. В оба конца почти 7 тыс. км. Практически везде, где бы я ни останавливался, естественно, ступала нога человека и там же его рука бросала бумагу, пленку, бутылки и банки, бесчисленные окурки и прочее, и прочее. Каждый почему-то думает, мол, в этом месте я больше не окажусь никогда, а потому чего стесняться. Так оно, скорее всего, и получится. Но мусорный след останется, а привычка поганить окружающую среду уедет вместе с человеком. И поэтому все повторится и там, где он живет.

В промышленности картина, понятно, еще хуже. Чтобы не загрязнять землю, воду, воздух, подавляющее большинство предприятий следовало бы закрыть. Они не отвечают современным экологическим требованиям. Но закрыть нереально. На Западе существуют предприятия соответствующего профиля, и все укладываются в нормы, установленные в Европейском сообществе. Эти нормы — чего же выдумывать? — придется вводить и у нас. Законодательно, дав 4—5 лет, чтобы производства смогли перестроиться. Опять-таки технологии, позволяющие сделать промышленность относительно безвредной, имеются на Западе, что-то и у нас. Есть немного времени для создания новых экологически приемлемых технологий. Не сумевшим перестроиться путь один — закрытие.

Наконец, в стране насчитывается около 200 предприятий, которые настолько изуродовали окружающую среду, что или находятся на грани закрытия, или закрыты, или даже уже не имеют хозяев. Такие есть на Новой Земле, в Заполярье, на Урале, в других местах. И требуются громадные финансовые вложения, новые технологии для устранения последствий их деятельности.

Редакция журнала открывает новую рубрику «Экология» и приглашает изобретателей и рационализаторов к решению встающих во всей своей трудности задач оздоровления экологической ситуации в России. Конечно, и раньше многое из того, что публиковалось в ИР, было связано с проблемами охраны природы: и различные способы устранения последствий разлива нефти, и уменьшение потребления энергии, и новые способы очистки сточных вод, и многое другое.

«На наш век хватит!» — такой бездумный и безоглядный лозунг надо снять с фасада нашего общества. Может быть, и хватит, да только не всем. Мест, где когда-то в молодости вы были счастливы, уже не увидят не то что ваши внуки или дети. Вы сами ужаснетесь, очутившись сейчас там. Время настоятельно требует скорейшей разработки эффективных, имеющих практическую ценность способов, материалов и технологий для решения экологических проблем.

Журнал совместно с фондом «Изобретатель и рационализатор» обещает обеспечить связь и довести до сведения Министерства природных ресурсов и экологии РФ наиболее удачные из предлагаемых вами решений.

**В. БОРОДИН,**  
главный редактор

## ЭНЕРГИЯ ВОКРУГ НАС

Надо только научиться брать ее, для чего следует преодолеть консервативное недоверие официальной науки и провести ряд исследований и экспериментов. Так считает белорусский физик и изобретатель В. Заборонский, который уже один такой эксперимент провел и уверен, что он доказывает его правоту.

Еще будучи совсем молодым ученым, по окончании физфака Гомельского университета работавший на одной из его кафедр, Вячеслав Заборонский буквально заболел идеями выдающегося советского ученого и изобретателя П. Ощепкова. Помимо всего прочего, Павел Кондратьевич немало сил отдал поискам получения альтернативной инверсионной энергии, т.е. энергии, которую можно было бы получить, упорядочив хаотичное колебание микрочастиц материи. Заборонский организовал свое КБ и Исследовательский центр альтернативной энергетики, продолжавший работы Павла Кондратьевича и его Общественного института энергетической инверсии. Они искали способы получения энергии за счет инверсии, т.е., грубо говоря, «перестановки» тепла окружающего пространства, изменения его направленности.

Все процессы, идущие в природе и технике, направлены на рассеивание энергии. Работа любого механизма или жизнедеятельность любого организма либо растения в конечном итоге, после всех преобразований энергии, переходит в тепло, которое и рассеивается в пространстве, слегка его нагревая. Таким образом, мы находимся как бы в огромном резервуаре тепловой энергии, постоянно подпитываемом разными источниками, в том числе и солнцем. Но пока у нас нет способа превратить этот тепловой океан в электричество или нужную нам механическую энергию. Вот и сжигаем углеродное или атомное топливо, используем гидроэнергию, загрязняя окружающие нас воздух и воду, уничтожая плодородные земли и портя климат.

Разрубить бы этот гордиев узел, поискать возможность превратить окружающую нас тепловую энергию в электрическую! А не разрешают и пробовать. Еще в 1850 г. появился запрет Рудольфа Клаузиуса (второе начало термодинамики),

гласящий, что «теплота не может сама собой перейти от холодного тела к горячему». Или вспомним запрет на тепловой двигатель с одним источником тепла: должно быть обязательно два — нагреватель и холодильник. Например, топка — нагреватель, и холодильник. Между ними помещается тепловой двигатель, обобщенно — это некое рабочее тело. Скажем, объем в цилиндре с поршнем. Забрав тепло у нагревателя, расширяющегося в цилиндре газа, движущего поршень и производящего полезную работу, мы затем охлаждаем его атмосферным воздухом или хладоносителем радиатора. Вот вам схема, апробированная веками, говорит официальная наука, так что и не пытайтесь ее нарушить. А Заборонский вслед за Ощепковым дерзает.

Его вдохновляет то, что многие великие ученые сомневались в неизбежности второго закона термодинамики. Например, Максвелл, Эйнштейн, Сциллард, Циолковский. Они рассуждали так: тепловая энергия есть энергия колеблющихся микрочастиц. Так, может, найдем способ превратить их механическое движение непосредственно в полезную работу, минуя образование тепла? Как-то привязать их к каким-то микрорычажкам, что ли, которые бы и производили эту работу. Фантастика, конечно, а вдруг? Ведь и атомная энергия до относительно недавнего времени считалась бесперспективной, и летательные аппараты тяжелее воздуха распределяла принимать к рассмотрению также же Французская академия наук, которая отказывалась также даже обсуждать возможность существования вечных двигателей.

Раз за миллиарды лет существования нашей Вселенной, рассуждает Вячеслав Анатольевич, ее тепловая смерть не наступила и температура всех тел, составляющих ее, не нивелировалась, значит, возможно, существует и обратный процесс: тепло переходит не только



от горячих тел к холодным, но где-то и в противоположном направлении. Не все законы природы нам известны, далеко не все. Но никто вроде бы не смеет изучать вопросы, связанные с концентрацией рассеянной энергии.

Уже давно академическая наука подвергла исследованию Ощепкова остракизму. Много лет назад почтили в бозе КБ и Исследовательский центр альтернативной энергетики Заборонского, но он вместе с несколькими друзьями-единомышленниками продолжает свои диссидентские по отношению к официальной физике исследования.

В 1871 г. великий английский физик Джеймс Клерк Максвелл предложил провести мысленный эксперимент, вошедший в науку под названием «демон Максвелла». В этом эксперименте «демон» — некое существо или устройство — сортирует, упорядочивает молекулы газа, находившегося первоначально в термодинамическом равновесии. Он манипулирует эдакой перегородкой, разделяющей две половинки сосуда, которую то поднимает, то опускает, пропуская или не пропуская сквозь отверстие молекулы, т.е. организует их поток в нужном направлении. Это приводит к нарушению равновесия в разделенных половинках сосуда, появлению разницы температур, давлений или концентраций, что означает нарушение второго начала термодинамики: тепло потечет от холодного к горячему. Но если добиться этого нарушения равновесия, его можно использовать для приведения в действие всевозможных турбин и двигателей, вырабатывающих электроэнергию без сжигания топлива. Вот бы изобрести бы этого «демона»! Представьте себе: едет по улице автомобиль, радиатор которого не горячий, а покрыт инеем. Он не рассеивает, как обычно, тепловую энергию, а вбирает в себя тепло из окружающего пространства. А под капотом находится не ДВС и даже не водородный или электрический двигатель, а некое устройство («демон Максвелла»), которое заставляет молекулы и атомы двигаться организованно, приводя в действие все агрегаты машины.

Вячеслав Анатольевич решил попробовать. Вообразим некий объем, заполненный заряженными частицами, находящимися в хаотическом тепловом движении. При помощи внешнего источника — постоянного магнита — в этом объеме создано магнитное поле. Как известно, заряженная частица в однородном магнитном поле под действием силы Лоренца движется по окружности или спирали, радиус которой зависит от напряженности поля. Причем никакой полезной работы эта сила не совершает, поскольку направлена перпендикулярно плоскости, в которой движутся заряженные микрочастицы: не подталкивает и не тормозит их. Ось, вокруг которой обращается частица, параллельна вектору магнитного поля и не перемещается со временем. Если же магнитное поле является неоднородным, градиентным, т.е. его напряженность плавно изменяется в направлении, перпендикулярном вектору поля, то частица периодически проходит области поля различной напряженности, радиус кривизны ее траектории тоже периодически изменяется. В результате ось, вокруг которой обращается частица, перемещается. Возникает так называемый градиентный дрейф заряженных частиц, участвующих в хаотическом тепловом движении. Короче говоря, известно, что если некий объем, заполненный электронным газом, находящимся в состоянии термодинамического равновесия, внести в градиентное магнитное поле, то все электроны начнут дрейфовать в одном направлении, что приведет к макроскопическим последствиям — появится ток, возникнет разность потенциалов, температур. Если объем будет заполнен газом из электронов и положительных ионов, также возникнет ток, причем электроны и ионы будут дрейфовать в противоположных направлениях. Так можно создать магнитоградиентный генератор, преобразующий теплоту в электрическую энергию без разности температур.

Руководствуясь этими соображениями, Вячеслав Анатольевич провел следующий эксперимент. Взял старую электронную радио-

## ПРЕДСТАВЛЯЕМ НОВОГО ЧЛЕНА РЕДАКЦИОННОГО СОВЕТА



### ЧЕРНОЛЕС

#### Владимир Петрович

Кандидат технических наук, доктор педагогических наук, профессор, заслуженный изобретатель РСФСР (автор более 200 изобретений), начальник Бюро изобретательства и рационализации Военной академии связи им. С.М.Буденного, председатель Петербургского и Ленинградского советов ВОИР, лауреат конкурса ИР «Техника — колесница прогресса».

лампу, установил внутри нее колбы-катоды со спиральками для нагревания, поместил внутрь барий, откачал из колбы воздух и запаял ее. Электроток нагрел эти катоды до различных температур и подключил их к гальванометру. В вакууме образовался электронный газ и, как и предполагается, электроны пошли от более горячего катода к тому, который холоднее, что и показала стрелка гальванометра. Нагрели оба катода до одинаковой температуры — стрелка гальванометра застыла на нуле. Подносим к этой «лампе» обычный постоянный магнит так, чтобы линии его магнитного поля и его градиент лежали в плоскости катодов. Стрелка отклонилась, скажем, влево — начался дрейф заряженных частиц. Перевернем магнит на 180°. Вектор магнитного поля сменил направление, и ток пошел вправо, куда стали дрейфовать частицы. Пока все по правилам. Но теперь Заборонский провел еще более интересный опыт: убрал магнит, стрелка вернулась к нулю. После этого Вячеслав Анатольевич снизил температуру одного из катодов. Тут же в его сторону, естественно, пошел ток. Тогда к колбе опять поднесли магнит, стрелка гальванометра пошла еще дальше: к обычному переносу добавился еще и магнитоградиентный дрейф. Теперь магнит опять-таки переворнули, и — о чудо! — стрелка вернулась к нулю и пошла еще дальше, т.е. ток пошел от холодного катода к горячему. Это означает, что не только заряд, электроны туда переносят-

ся, но и тепло! Иными словами, холодный становится еще холоднее, а горячий — горячее. Вопреки второму началу термодинамики, утверждающему, что без совершения работы это невозможно. Заборонский уверен: возможно, поскольку магнитное поле никакой работы не совершает. В результате, считает он, энергоинверсия отнюдь не лженаука, получение любого количества энергии, пока рассеянной, из окружающего нас пространства вполне осуществимо. Не нужны будут ТЭС, АЭС и ГЭС, атмосфера очистится, а жизнь резко улучшится. Хорошо бы, чтобы он не ошибался.

Разумеется, говорит Заборонский, надо провести множество исследований, экспериментов и тому подобных работ, чтобы эта мечта стала явью. Но пока никаких действий в этом направлении официальная наука не делает. АН РФ и Белоруссии внятных ответов на запросы Вячеслава Анатольевича не дают, отношение к энергоинверсии, в отличие от генетики и кибернетики, похоже, не изменилось, ее сторонники все еще считаются амбициозными неучами, а то и авантюристами.

В 1902 г. Московская городская дума рассматривала вопрос о целесообразности строительства в Москве метрополитена. Резюме: население он не нужен. Ничего не напоминает?

**Тел. 8-909-922-85-20, Заборонский Вячеслав Анатольевич.**  
[www.newen.narod.ru](http://www.newen.narod.ru)

**О.СЕРДЮКОВ**

## ПРИСМОТРИМСЯ К ОПИЛКАМ

УЧЕННЫЕ ПРЕДРЕКАЮТ БИОТОПЛИВУ БОЛЬШОЕ БУДУЩЕЕ. НОВАЯ ТЕХНОЛОГИЯ СЖИГАНИЯ ОТХОДОВ ДЕРЕВООБРАБОТКИ ПРЕДЛАГАЕТ УЖЕ СЕЙЧАС ВОСПОЛЬЗОВАТЬСЯ ЕГО ПРЕИМУЩЕСТВАМИ.

К опилкам народ присматривается уже давно. Вроде бы то же дерево, а горит как-то не очень. Скорее тлеет и дымит, что больше подходит для копчения продуктов.

По оценкам специалистов, в отходы деревообработки уходит до 70% добываемой древесины. Сюда кроме опилок следует отнести еще и щепу, кору, спилы и пр. Учитывая огромные запасы древесины в России, составляющие четверть мировых, можно закладывать возведение отечественного Эвереста из одних опилок. А пока они гниют в бесчисленных отвалах по всей стране, выделяя зловонный углекислый газ и загрязняя почву.

Расчеты показывают, что всю электроэнергию, вырабатываемую ТЭЦ России на традиционном топливе, можно получать, используя лишь 2,4% ежегодно возобновляемого ресурса биомассы. Древесина при сгорании дает менее 1% зольности, не содержащей к тому же, в отличие от угля и нефтепродуктов, ядовитой серы и окиси кремния, вызывающей силикоз. Опилки чище даже природного газа, обязательно одорируемого в целях безопасности этилмеркантаном, содержащим серу.

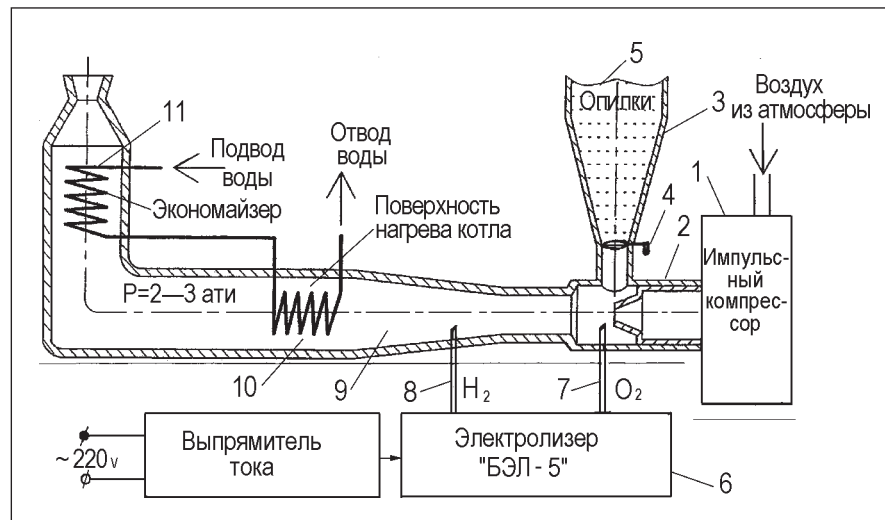
По стоимости (даже с учетом возможно необходимого доизмельчения крупных обрезков) древесные отходы в 100 раз дешевле дизельного топлива, в 65 — природного газа, и в 30 — каменного угля.

Всем хороши опилки, вот только, как уже сетовали, горят неохотно. Но это если кочегарить по-старому: лопатой, насыпку. Теперь так не топят.

В 2006 г. в Омской области разработали амбициозную программу «Альтернативное топливо». Речь идет о создании мощностей по производству древесных гранул (пеллеты) и брикетов из отходов. Омичи резонно рассудили, что в их лесном краю есть смысл постепенно переводить энергетику с привозных ископаемых углеводородов (уголь, нефть, газ) на биотопливо.

Конечно, древесные гранулы горят гораздо лучше, удобнее в транспортировке и хранении. Оборудование для их производства уже предлагают самые разные зарубежные фирмы. Однако стоимость такого топлива не выглядит привлекательной. Нужно высушить, измельчить и спрессовать или спечь в гранулы исходное сырье. Это совсем другие затраты.

Николай Леонидович Егин предлагает простую и эффективную технологию сжигания опилок. Чем больше развита



активная поверхность топлива, рассуждает изобретатель, тем более пылко и жарко оно горит. К примеру, если вату пропитать кислородом, она не просто сгорит, она взорвется, чем и пользуются иной раз для подрыва горных пород в шурфах. А чем опилки хуже ваты? Та же целлюлоза, с поверхностью (если их распушить) не намного меньшей, чем у ваты. Подпитка кислородом тоже не проблема: пригодился разработанный Егиным электролизер БЭЛ-5, успешно внедренный на транспорте (ИР, 3, 08).

Посмотрим на схему энергетической установки (см. рис.), работающей на опилках. Компрессор 1 подает атмосферный воздух в импульсном режиме в эжектор 2. В него же поступают порции опилок 5 из дозатора 4. Происходит дробление и распыление даже плотно слежавшихся опилок в топливное облако. Насыщенное кислородом через эжектор 7 от электролизера 6, оно подается в импульсную горелку 9. Сюда же через эжектор 8 поступает еще и водород из того же электролизера.

Гремучий коктейль нагревает поверхность котла 10, в который через экономайзер 11, установленный на выходе котла, подается вода. Эта вода рекуперировывает тепло отходящих газов, что позволяет довести количество утилизируемого тепла до 90%.

В рабочей части котла образуется пар с параметрами, необходимыми для работы турбины или поршневого двигателя большой или средней мощности. Горячая вода после конденсации идет на обогрев и водоснабжение.

Электролизер, необходимый для запуска процесса, в дальнейшем может быть отключен, однако с ним гарантировано ровное и стабильное горение. Надежное и долговечное устройство величине с автомобильный аккумулятор питается от сети 220 В через выпрямитель тока мощностью не более 10 кВт, поэтому пригоден как для мощных стационарных ТЭЦ, так и для мобильных энергоустановок контейнерного типа мощностью 1—5 МВт.

Смеситель для приготовления топливного облака может быть упрощен до

обычного беличьего колеса и 2-лопастной турбины.

Высокая влажность опилок для новой технологии не помеха, а скорее даже выгодна, поскольку горение проходит при высокой температуре, достаточной для пиролиза излишней влаги. Образующиеся при этом кислород и водород еще более активизируют процесс.

Замеры в отработанных газах показывают полное отсутствие окислов серы и азота, угарного газа и пр. Каталитические добавки молекулярного кислорода и водорода вместе с импульсным режимом горения смеси обеспечивают практически полное сгорание топлива и высокую теплоотдачу на поверхности нагрева котла.

Новая энергетическая установка не содержит ни дефицитных, ни дорогих компонентов. Она несоизмеримо дешевле оборудования для гранулирования, брикетирования, прессования или спекания опилок в пеллеты. Технология пригодна для предприятий любого масштаба.

**Тел. (4912) 34-10-37, Егин Николай Леонидович.**

**Е. РОГОВ**

## ВИДИТ АТОМЫ

НЕОБЫЧНЫЙ СКАНИРУЮЩИЙ ЭЛЕКТРОННЫЙ ЗОНДОВЫЙ МИКРОСКОП ПРЕДНАЗНАЧЕН ДЛЯ ЛАБОРАТОРИЙ, УЧЕБНЫХ И НАУЧНЫХ ЦЕНТРОВ, ЗАНИМАЮЩИХСЯ НАНОТЕХНОЛОГИЯМИ В ЛЮБЫХ ОТРАСЛЯХ НАУКИ И ПРОМЫШЛЕННОСТИ.

Обычно человеку требуется немало дней, а порой и месяцев, чтобы научиться профессионально работать на сканирующем зондовом микроскопе, способном показать молекулы и даже атомы. Изобретатели и изготовители нового зондового микроскопа Солвер



Некст из зеленоградской фирмы НТ-МДТ утверждают, что научиться работать на нем можно за 20 мин, настолько в нем все автоматизированно и предусмотрено: все измерения делает сам. Так называемая платформа сканирующих зондовых микроскопов (СЗМ), которую они показали на выставке «КИП-Экспо-2008», проходившей в Москве, в павильонах ЦВК «Экспоцентр», предназначена для исследования свойств различных поверхностей, а также контроля качества многих изделий и материалов в масштабе нанометров. Позволяет визуализировать и количественно измерять шероховатость поверхности, а также механические (твердость, упругость, вязкость и т.д.), электрические (проводимость, емкость, распределение поверхностного заряда и пр.) и магнитные свойства объектов с размерами от нескольких микрон до ангстрем (фото 1). В арсенале Солвер более 40 измерительных методик, которые можно использовать для исследований как на воздухе, так и в контролируемой атмосфере, а также в жидкости. Для этого имеются различные измерительные головки. Рабочим элементом этого СЗМ является острейшая игла, которая сканирующе движется по всей поверхности исследуемого участка. Его предварительно намечает оператор с помощью встроенной в микроскоп оптической

камеры. Сначала с ее помощью просматривается вся исследуемая поверхность, выбирается нужный участок, а затем по нему запускают иглу. Она прощупывает все поле, и на экране появляется его трехмерное изображение, увеличенное настолько, что можно увидеть все нюансы, а также полученные с помощью датчиков нужные характеристики поверхности (фото 2). При исследовании одной и той же поверхности в разных средах и температурах необходимо использовать различные головки, которые приходится в процессе работы заменять. Уникальная конструкция прибора позволяет при их смене точно, без дополнительной настройки попасть в ту же область образца, которая исследовалась с помощью предыдущей головки.

Такой микроскоп пригодится в нанотехнологиях, внедряемых сегодня в микроэлектронике и металлургии, пищевой промышленности и биологии, медицине и атомной промышленности — где угодно. Естественно, он незаменим во всевозможных лабораториях, а также в учебных центрах. Да мало ли где необходимо видеть атомы и точно контролировать все свойства поверхности на микронном, а то и на ангстремном уровне. В настоящее время эти приборы уже поставляются более чем в 50 стран и там ими удовлетворены. А ведь похвалой подобной нашей продукции мы не избалованы.

Тел. (495) 535-03-05, НТ-МДТ.

О.СЕРДЮКОВ

## ПОЛНАЯ СУХОСТЬ

МОДЕРНИЗИРОВАННЫЙ  
ДИАФРАГМЕННЫЙ НАСОС  
ЭФФЕКТИВНО СОЗДАСТ ВАКУУМ  
В СУШИЛЬНОМ ШКАФУ, НЕ ШУМИТ,  
ВОЗДУХ НЕ ЗАГРЯЗНЯЕТ  
И ПОМОЖЕТ ИЗГОТОВЛИВАТЬ  
МНОГИЕ ИЗДЕЛИЯ И ПРОДУКТЫ  
ВЫСОКОГО КАЧЕСТВА С МЕНЬШИМИ,  
ЧЕМ ОБЫЧНО, ЗАТРАТАМИ ЭНЕРГИИ.

Сушить в специальных вакуумных шкафах приходится многое: сырье и продукцию химической, фармацевтической, пищевой промышленности, разные приборы при их изготовлении, некоторые детали и готовые изделия и многое другое. Например, во время нанесения лака на обмотку электродвигателей на ней не должно быть даже мельчайших пузырьков воздуха, иначе машина очень быстро выйдет из строя. Поэтому сушильные шкафы, изготавливаемые тульской фирмой «Миус-Сервис», пользуются на рынке внушительным спросом. В этих шкафах создается вакуум, благодаря которому с поверхности материала или изделия удаляются пузырьки воздуха вместе с влагой и экономится энергия на сушку.



Наиболее распространены сегодня пластинчато-роторные насосы, создающие очень глубокий вакуум. Они вращающимися на валу электродвигателя пластинами захватывают воздух, прогоняя его сквозь масляную ванну, герметизирующую камеру, удаляют из шкафа. Такие насосы эффективно действуют, но довольно шумны, и главное, при их работе в помещении образуются пары масла, каковые приходится как-то удалять — вредны. Расходуется дополнительно энергия, усложняется оборудование.

В «Миус-Сервисе» разработали мембранные насосы, работающие «всухую», без масла (см. фото). Их можно применять во многих отраслях промышленности, научных лабораториях и учебных институтах в тех многочисленных случаях, когда особо глубокий вакуум не требуется. Новые насосы работают почти бесшумно, экологически абсолютно чисты, расходуют мало энергии, надежны: могут действовать хоть круглые сутки. На валу электродвигателя такого насоса размещается эксцентриковый шатун, а на нем установлена рабочая резиновая мембрана, которая производит колебательные движения, всасывая воздух из шкафа и выбрасывая его наружу. Этот насос, во-первых, в отличие от многих других мембранных насосов, может работать в агрессивных средах: он химически стоек, поскольку основные его части изготовлены из нержавеющей стали, а мембрана — из химически стойкой резины. Кроме того, он может иметь несколько секций со своими мембранами. Они работают либо последовательно, либо параллельно. При последовательной системе откачиваемый воздух прогоняется по очереди сквозь все секции (их может быть до 4), благодаря чему создается наиболее глубокий вакуум. Но секции могут действовать и параллельно. При этом резко повышается производительность: один насос фактически заменяет 4 таких устройства. Мало



Фото 1

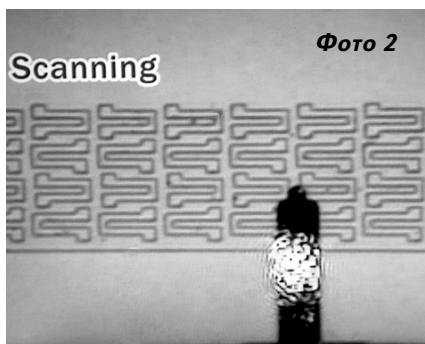


Фото 2

Scanning

того, новый мембранный насос может не только использоваться для откачки воздуха, но и служить компрессором, создавая в камере давление до 4 атм. При этом, например, в двухступенчатом насосе одна ступень откачивает воздух, а другая нагнетает его. В общем, все ступени могут работать как сообща, так и самостоятельно. Это также используется во многих отраслях промышленности и науки для различных целей.

Фирма выпускает насосы самых разных размеров, в том числе и карманные для лабораторных испытательных стендов — например, приборостроительной промышленности, МЧС, медицинской промышленности. В общем, как в известной рекламе: полная сухость гарантирована.

Тел. (4872) 37-10-94, Воеводкин Александр Борисович.

**О.МОЖАЙСКИЙ**

## БЕЛЕЕ СНЕГА

ДОЛЖНА БЫТЬ МУКА ВЫСОКОГО КАЧЕСТВА. СТЕПЕНЬ ЭТОЙ БЕЛИЗНЫ, РАВНО КАК И НЕКОТОРЫЕ ДРУГИЕ КАЧЕСТВА МУКИ, НЕОБХОДИМЫЕ ДЛЯ КОРРЕКТИРОВОК ТЕХНОЛОГИИ ПРОИЗВОДСТВА ХЛЕБОПРОДУКТОВ, ТЕПЕРЬ МОЖНО ОПРЕДЕЛИТЬ С ПОМОЩЬЮ НОВЫХ ПРИБОРОВ.

Ранее, да чаще всего и сегодня, это делали и делают без всяких там приборов: приносят в лабораторию пробу муки, и специалист «вприглядку» оценивает ее белизну — так называемый органолептический метод, т.е., грубо говоря, на глазок. Разумеется, это очень субъективно. Даже самый квалифицированный эксперт зависит от света в лаборатории, состояния своего зрения, самочувствия, настроения и многих других факторов. А оценивать белизну надо очень точно. Дело в том, что степень белизны показывает, насколько при переработке зерна эндосперм (ткань центра зерна, в которой откладываются запасные питательные вещества) отделена от оболочек. Эндосперм пшеницы белый, чистый, а оболочки не очень, стало быть, чем белее мука, тем она качественнее, что, естественно, должно быть учтено при назначении той или иной технологии выпекания из нее соответствующих изделий.

Впрочем, помимо такой примитивной оценки белизны для определения сортности муки существует и более точный лабораторный метод определения по характеру ее зольности. Муку несут в лабораторию, сжигают, получают золу, анализируют ее состав, после чего дают достаточно точный ответ, каковы качество и сорт продукта. Занимает эта процедура обычно не менее пяти часов.



Фото 1

Во Всероссийском НИИ зерна под руководством зав. лаборатории Т. Штейнберг был разработан очень простой в эксплуатации прибор, который за несколько секунд определяет сорт и качество муки по ее белизне. И делает это не менее точно, чем лаборант, исследующий ее зольность в течение нескольких часов. Мука может быть пшеничной, ржаной, сухой, мокрой — не важно, прибор даст точную оценку. Прибор изготавливается НИЦ «Интеллектуальные сканирующие системы» и определяет степень отражения света от специально подготовленной, выглаженной и уплотненной поверхности муки. Причем это приготовление, уплотнение и сглаживание также занимает секунду.

Погружаете в муку небольшой стаканчик с движущимся дном, нечто вроде цилиндрика в поршне, нажимаете на его ножку, и в стакане оказывается готовая проба, выглаженная и плотная. Ставите ее на столик под прибором (фото 1), на сенсорном экране дисплея пальцем нажимаете на нужные строки в таблице видов муки, параметров измерений и прочих необходимых для исследования образца показателей и включаете прибор. Столик поднимается автоматически, прижимается к оптическому окошку, оттуда луч света падает на поверхность муки в стаканчике, возвращается в приемник, где определяется степень отражения луча, зависящая от степени белизны продукта. Она сравнивается с заложенным в память прибора эталонным значением для данного вида муки, и на экране через пару секунд появляются цифры, по которым и устанавливается ее сортность. Для наибольшей точности можно сделать несколько замеров. Средняя цифра отражает степень белизны с погрешностью не выше 0,6%. Просто, мгновенно и объективно. Причем так можно определять белизну не только муки, но и мякиша хлеба, а также некоторых других пищевых продуктов, хими-

катов и даже строительных изделий, например облицовки стеклопакетов.

Разработаны как лабораторный, так и производственный вид прибора. Последний умещается в кармане и не имеет столика для установки на нем стаканчика с пробой. Этот стаканчик надевается прямо на оптический объектив прибора, и тот за пару секунд выдает точные данные о белизне муки, которая может быть взята прямо с конвейера или из какой-то емкости в цеху: оперативный контроль качества. Такой прибор не требует настройки и регулировки во время работы, его не нужно прогревать, не требуется от персонала и специальная подготовка: научиться работе на нем можно за несколько минут. Он пригодится не только на мукомольных предприятиях, но и в торговле, при приеме муки, а также при проверке деятельности предприятий мукомольной и некоторых других отраслей промышленности.

Кроме того, во ВНИИ зерна разработан прибор для определения крупности



Фото 2

зерен, от которой также зависит качество муки. Это небольшой цилиндр определенного объема (фото 2). Туда насыпают зерно под завязку, затем выдергивают заслонку, и находящийся в цилиндре груз плотно сжимает зерна внутри. После чего цилиндр взвешивают. Чем меньше зерна, тем они плотнее набиваются в цилиндре и тем, стало быть, он тяжелее. По соответствующим таблицам теперь легко определить среднюю крупность зерен и, соответственно, выбрать технологию его переработки.

Будем надеяться, что новые приборы помогут значительно улучшить качество хлеба. Тем более что немало их уже поступило на хлебозаводы.

Тел. (495) 976-32-42, Штейнберг Татьяна Семеновна.

**О.СЕРДЮКОВ**



## КОЛЛЕГИ ТЕРМИНАТОРА

ОЧЕРЕДНОЕ ПОКОЛЕНИЕ РОБОТОВ, СПОСОБНЫХ В ТЯЖЕЛЫХ И ДАЖЕ ОПАСНЫХ УСЛОВИЯХ ВЕСТИ РАЗВЕДКУ И ОБЕЗВРЕЖИВАТЬ ВЗРЫВНЫЕ УСТРОЙСТВА, ТЕРРОРИСТОВ И ПРОЧИХ ЗЛОДЕЕВ, МОЖНО ИСПОЛЬЗОВАТЬ ГОРАЗДО УСПЕШНЕЕ, ЧЕМ ИХ ПРЕДШЕСТВЕННИКОВ, В СИТУАЦИЯХ, КОГДА ЭТИ РАЗУМНЫЕ МАШИНЫ МОГУТ СОХРАНИТЬ НЕМАЛО ЖИЗНЕЙ И ЗДОРОВЬЯ ЛЮДЕЙ, ПОДВЕРГАЮЩИХСЯ ОПАСНОСТИ.

Сегодня роботы стали весьма обычными технологическими устройствами и давно уже вовсю трудятся на автозаводах и других машиностроительных предприятиях, АЭС, химкомбинатах и т.д. Но особо важную роль они играют в условиях, опасных для жизни и здоровья человека. А в последнее время — и при защите от терроризма. Разумеется, роботов стали применять и при проведении военных операций. На проходившей в Москве выставке «ИНТЕРПОЛИТЕХ», где демонстрировалось технологическое полицейское и военное оборудование, постоянный интерес посетителей вызывали новые комплексы, разработанные в СКТБ прикладной робототехники МГТУ им. Н.Э.Баумана.

Самый маленький и юркий МРК-02 (фото 1) может самостоятельно вести аудио- и видеоразведку какой-то территории и различных объектов, а также при необходимости и охранять их. Может работать не только в городе и помещениях, но и на пересеченной местности: установлен на 6 полноприводных колесах. Небольшие габариты и масса позволяют ему легко перемещаться в самом стесненном пространстве. Им управляю по кабелю или по радио на расстоянии до 300 м. Этот комплекс можно снабдить стрелковым оружием, а также так называемыми средствами нелетального воздействия на нарушителя: шокowym и газовым оружием — не убьет, но на время обезвредит. Кроме того, МРК-02, обнаружив цель, подсветит ее лазерным лучом: подскажет авиации или артиллерии, где цель находится, а уж те могут нанести по ней удар. Впрочем, гонится комплекс и для мирного использования. На нем устанавливаются радиометрические и многие другие датчики, проводят с его помощью мониторинг местности, разведку полезных ископаемых. Можно установить также устройства для производства взрывотехнических работ и обнаружения, эвакуации или уничтожения различных взрывных устройств (ВУ).



Фото 1

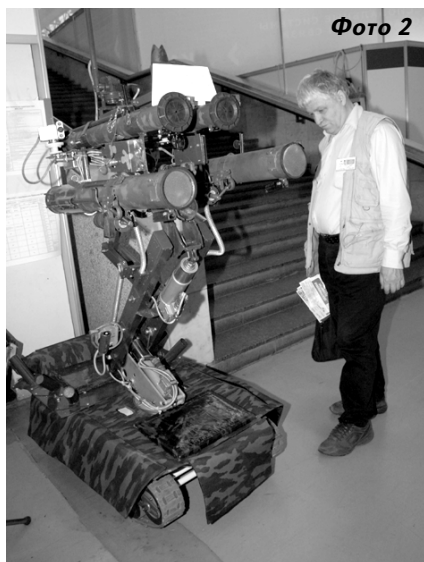


Фото 2

Впрочем, для борьбы с ВУ более эффективен другой робототехнический комплекс, МРК-27. Он может работать в тех же условиях, что и предыдущий, но немного больше его и устанавливается на гусеничном ходу, благодаря чему он еще более маневрен и проходит, например передвигается по лестницам. Этот комплекс способен нести на себе значительно больше специального оборудования, чем МРК-02, для выполнения различных технологических операций и работ в нормальных и экстремальных условиях. В частности, специальные захваты, перфораторы, сварочные устройства и пр. Кроме того, он может использоваться и в оборонных и антитеррористических целях. Например, его иногда оборудуют световыми и шумовыми гранатами, пулеметами и гранатометами. Разумеется, и видекамера на этом комплексе установлена: все видит и передает оператору, который управляет комплексом по радио или кабелю на безопасном расстоянии до 500 м.

Особенно эффективен такой комплекс, как уже сказано выше, для эвакуации и уничтожения взрывных устройств. Помимо обычного для этих целей оборудования МРК-27 оснащается специальным гидроразрушителем «Василек».

Это безоткатное устройство, в цилиндр которого заливается вода. Небольшой пороховой заряд, взрывающийся внутри, создает мощное давление на эту воду, она вырывается из сопла под давлением в сотни атмосфер и уничтожает ВУ, находящееся от него на значительном расстоянии.

И наконец, совсем новый мощный комплекс исключительно военного назначения МРК-70 (фото 2). Он установлен на гусеничном шасси и предназначен для поиска, определения целей (для чего, кстати, иногда используется работающий с ним в комплекте МРК-02) и поражения их. Цели самые разнообразные: живая сила противника и бронетехника, низко летящие самолеты и вертолеты, здания, сооружения, укрытия и прочее и прочее. Для их уничтожения комплекс снабжен платформой, на которой целый арсенал: мощный пулемет, два противотанковых ракетных комплекса «Шмель», два противопехотных гранатомета. Кроме того, имеется 6 дымовых гранат. Управлять этим до зубов вооруженным роботом можно на расстоянии до 600 м. Сам приедет куда надо, обнаружит цель и уничтожит ее. Хорошо бы, конечно, чтобы не возникала необходимость в применении такого комплекса, но если придется — сохранит немало жизней наших ребят и нанесет ощутимый удар по противнику.

Тел./факс (499) 261-50-76.

О. ПОЛУШКИН

### ИНТЕРЕСНЫЕ ФАКТЫ

#### ВСТРЕЧАЯ ПТИЦ

Во время уборки дикие голуби и другие птицы наносят несказанный урон, уничтожая урожай, просто поедая поспевшую пшеницу, овес или кукурузу. Птицы каждый день могут съесть по крайней мере столько зерна, сколько они весят. К сожалению, обычные пугала доказали свою неэффективность против грабителей с неба. Но британский конструктор подошел к решению задачи с неожиданной стороны. Он изобрел механического ястреба, который для голубей выглядит на самом деле очень реалистично.

Ястреб летает низко туда-сюда над охраняемым полем по воздушным электропроводам. А его полет по 54-метровому маршруту управляется микропроцессором.

В.Б.

## ИЗ АЛЬБОМА О.Х. ШЕМЕТОВА

**Олег Харитонович Шеметов живет в старинном русском городе Выборге, расположенном на северо-западе России. Город этот хоть и тихий районный центр, но не без крупных промышленных предприятий. И надо полагать, что изобретать там умеют. Примером тому является Олег Харитонович Шеметов.**

До 2007 г. Олег Харитонович жил, как обычный гражданин, т.е. не изобретал, хотя идеи по модернизации и усовершенствованию окружающих его предметов крутились в голове.

Стать на путь активного изобретательства его вдохновила книга «Можно ли заработать на своих идеях» (ИР, 01, 07).

Первым он изобрел «Подмышечный вкладыш». Будучи человеком аккуратным, решил прежде всего усовершенствовать известным многим инвалидам «подмышник». Тем, кто постоянно пользуется костылями, такой предмет помогает сохранять одежду. Но из-за трудоемкости процедуры пришивания к одежде он меняется гораздо реже, чем требуется.

Вот почему Шеметов решил создать новый, легко надеваемый и снимаемый «Подмышечный вкладыш» (пат. на п.м. 66906).

Для этого пришлось изменить геометрию подмышечника и приделать к нему новую быструю систему креплений. Кроме того, вкладыш, как говорят в рекламе, «не маскирует, а убирает пот». Вкладыш может принести большую пользу и здоровым людям, ведь он полезен и при жаре, когда человек сильно потеет, и при физических нагрузках.

Первый патент вдохновил Олега Харитоновича на следующее изобретение. Он решил сделать табурет, который выполнял бы две важные функции — сиденья и опоры для ноги при надевании обуви. Дело в том, что в прихожих наших малогабаритных квартир негде расположить подставку для ног, когда человек надевает и шнурует ботинки.

В табурете Шеметова сиденье вращается: одна сторона чистовая (для сиденья), а другая — для ноги (**заявка 2007132305**). В режиме сиденья его задняя кромка упирается в подпружиненный ограничитель. Если надо поставить ногу на другую поверх-

ность сиденья, подпружиненный ограничитель отводит назад, освобождают сиденье и, повернув его, кладут на опоры на передних ножках.

Затем Шеметов придумал смесь для очистки меховой, замшевой и тканевой одежды от следов жевательной резинки (**заявка 2007148690**).

Хорошо известно, что некоторые несознательные граждане любят клеить остатки жвачки на окружающие предметы, что становится весьма неприятным сюрпризом для других. Попав в такую ситуацию, Шеметов не растерялся. Чистящую смесь он не только синтезировал самостоятельно, но и испытал на собственной пострадавшей дубленке. Успех превзошел все ожидания: от жвачки не осталось и следа.

На очередное свое изобретение «Увлажнитель для туалетной бумаги» Олег Харитонович также подал **заявку 2007146818**. Оно относится к профилактике и лечению весьма деликатных заболеваний, которые возникают у многих людей, особенно в преклонном возрасте. Ведь такой сантехнический агрегат, как биде, в России до сих пор экзотика. Его не устанавливают даже в современных зданиях, а потому увлажнитель туалетной бумаги может стать в некотором роде его эквивалентом.

Можно использовать известные увлажняющие салфетки, но они дороги, а увлажнитель Шеметова гораздо дешевле и будет служить годами. Кроме того, и пользоваться им намного гигиеничнее.

Туалетная бумага протягивается через конструкцию увлажнителя, где смачивается лечебно-профилактическим средством.

Следующую свою новацию Олег Харитонович также посвятил актуальной для России теме — курению. А точнее — борьбе с теми запахами, которые из пепельниц и курительных комнат распространяются в соседние помещения и адсорбируются всеми окружающими предметами.

Экологическая пепельница Шеметова сконструирована так, что пепел или брошенная сигарета генерируют не кислый и вонючий запах, а приятный. Для этого служат ароматизаторы, которые при контакте с продуктами горения испускают душистый запах.

Такая пепельница может быть разовой (**заявка 2008133799**). А совсем не-

давно неугомонный Олег Харитонович предложил усовершенствовать туалетную систему.

Олег Харитонович предложил по контуру нижней поверхности сиденья унитаза расположить трубку с отверстиями, направленными внутрь чаши унитаза. При этом трубка соединена с подключенным к электросети компрессором, выходная магистраль которого входит в общую вентиляционную систему, а выключатель установлен на нижней поверхности сиденья (**заявка 2008133961**). На некоторые новинки Шеметова уже получены патенты, на некоторые имеются положительные решения. Но на этом Олег Харитонович, надеемся, не остановится и продолжит свое творчество.

**А.ЕФИМОЧКИН,**  
патентный поверенный РФ.  
Тел. (495) 391-47-91.  
infopat@orc.ru

## ПОЛУЧИТСЯ ВКУСНЯТИНА

**Хотите изготавливать мясо, птицу, рыбу на вертеле, поливая их жиром, как это делалось испокон веков и у нас, и во многих других странах, но не парясь при этом у плиты или гриля? Вам поможет «вертельница», которая все за вас делает сама.**

Лауреат нашего конкурса С.Сагаков (ИР, 1, 05) уверен, что помимо бесконечного увеличения количества всевозможных, в том числе экзотических, рецептов блюд не грех бы вспомнить о проверенных веками способах изготовления вполне традиционной и с его, изобретательской, точки зрения куда более вкусной и здоровой пищи. Например, жаренных на вертеле кур, уток, гусей, дичи, поросят и прочих вкусностей. Хороший повар при приготовлении этих блюд постоянно находился около плиты или жаровни и все время поливал жарящееся на вертеле мясо стекающим с него жиром.

Сагаков, часто занимающийся созданием всевозможных кухонных усовершенствований (ИР, 10, 07; 6, 08 и др.), вспомнив, как мучилась у плиты его бабушка, решил усовершенствовать это занятие, избавив кулинара от столь

утомительного и нудного дела. Он изобрел так называемую «вертельницу». Наиболее простой ее вариант он сам смастерил из обычной утятницы. Сделал в одном из ее торцов вертикальную прорезь, вставил вертел, а прорезь закрыл установленными снаружи и изнутри утятницы шторками из нержавеющей стали, закрепленными на том же вертеле: дабы жир не выбрызгивался.

Итак, закрываем утятницу крышкой, ставим на плиту и вращаем вертел. Насаженные на него птица или мясо теперь при вращении будут окунаться разными боками в стекшие во время жарки жир и сок: поливать не надо.

Конечно, это пока всего лишь примитивная модель. Сейчас Сагаков патентует куда более совершенное устройство. Изготавливается специальная металлическая емкость, низ которой имеет овальную форму, как у той же утятницы. Вертел теперь устанавливается в прорезь так, что мясо или птица на нем не касаются дна, а висят в воздухе, как это и положено при жарке на нем или шампуре. На том же вертеле установлены специальные ковшки, которые при вращении зачерпывают сок и жир, стекшие с жарящихся продуктов, и постоянно выгребывают все это на них же. Но этого мало. В еще более совершенном устройстве Станислав Святославович предлагает обойтись без плиты. Он встраивает в крышку ТЭН, как в обычных грилях (спираль в защитной трубке). Жар идет сверху, мясо постоянно поливается. А над ТЭНом имеется пространство, в которое можно установить коробочку с опилками. В этом случае мясо будет еще и слегка коптиться дымком от опилок. При этом обязательно иметь в крышке отводной патрубков, с помощью которого дым из «вертельницы-копильни» будет направляться в канализацию или в кухонную раковину, как это предлагается в другом изобретении Сагакова (ИР, 10, 07). Кроме того, можно установить специальный привод вращения вертела, да еще и с таймером (такое уже имеется). Повару остается только насадить на вертел будущее вкусное блюдо, закрыть вертельницу крышкой, установить таймер на нужное время и идти отдыхать: качество гарантировано.

Сагаков заядлый рыбак и охотник, поэтому не удиви-



тельно, что один из вариантов устройства — переносной. В нем, естественно, никаких ТЭНов и таймеров нет, а емкость ставится на решетку над мангалом, а то и подвешивается на рогульках над костром (имеются специальные выступы). И крутите вертел, который сам поливает соком только что выловленную рыбу или добытую дичь, предвкушая удовольствие от предстоящей трапезы, которая на рыбалке или охоте служит обычно не просто едой, а отличной закуской.

Тел. (495) 326-20-63, Сагаков Станислав Святославович.

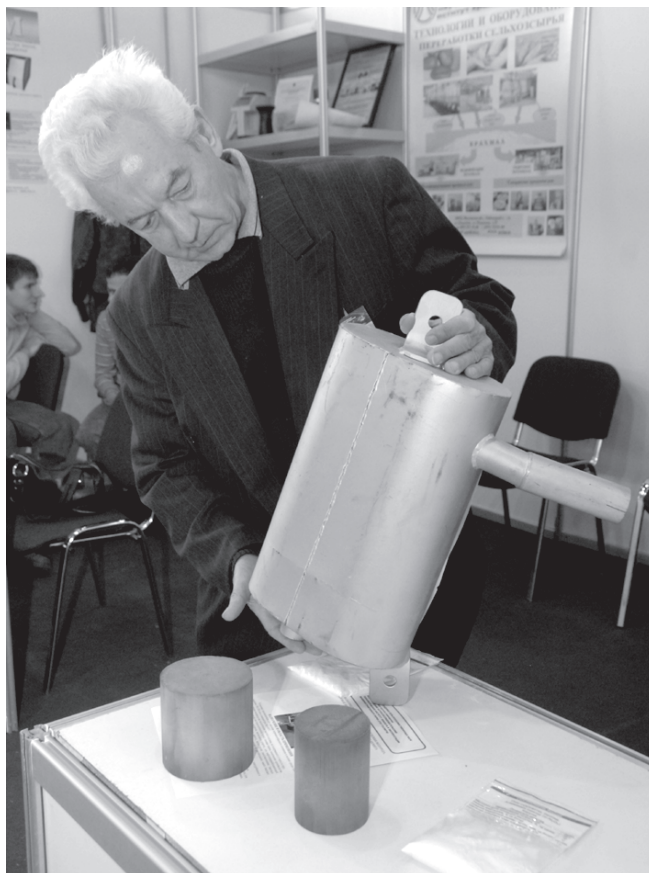
О. ПОЛУШКИН

## ВЫХЛОП СТАНЕТ ЧИЩЕ

**Заменяв обычным глушителем устройством, не только заглушающим звук, но и очищающим выбросы автомобиля, трактора, погрузчика и тому подобной автотракторной техники от вредных составляющих, можно заметно улучшить экологию наших городов и сел.**

Сегодня существует немало катализаторов для нейтрализации и дожигания газов, выходящих из дизельных и бензиновых двигателей автомобилей, в первую очередь легковых. Эти полезные устройства заметно снижают количество ядовитых веществ и других вредных в выхлопах и уменьшают отравление атмосферы в больших городах. Но во-первых, эти катализаторы, как правило, довольно дороги, поскольку в них имеются драгоценные и редкие металлы (платина, иридий, родий). Во-вторых, обычно основа их — керамика, а она хрупка, может от серьезного толчка треснуть или даже разбиться. Поэтому их редко ставят на машины, работающие в тяжелых дорожных условиях, на автотракторную технику, например, сельскохозяйственные и дорожные машины.

Во ВНИИ ремонта и эксплуатации машинно-тракторного парка (ГНУ ГОСНИТИ) разработали недорогой каталитический нейтрализатор для такой техники, причем не занимающий дополнительного места в машине. Внешне он похож на обычный глушитель, имеет такую же форму и раз-



меры и просто устанавливается на машину вместо него (см. фото). Внутри находятся такие же с виду блоки, имеющие сотовую структуру, как и у обычных катализаторов для окисления и восстановления газов. Но они несоизмеримо прочнее керамических, поскольку изготовлены из некоего композитного материала (ноухау), а корпус и носители каталитических блоков — из жаростойкой нержавеющей стали и сплавов. Толчков, ударов, высоких температур такой нейтрализатор не боится. Благодаря сотовой структуре каталитические блоки имеют развитую внутреннюю поверхность, поэтому работают весьма эффективно. Проходя сквозь многочисленные каналы в них, выхлопные газы вступают в химические реакции с веществами, нанесенными на их стенки. В результате выхлопы очищаются от вредоносных СО, оксидов азота, различных углеводородов. Сажа дожигается в специальном блоке и сепарируется с помощью особых фильтров. При этом катализатор практически не изнашивается, устройство отлично работает даже при температуре до 700°C, в самых тяжелых дорожных условиях, очищая отходящие газы, как минимум,

процентов на 50. Кроме своей основной обязанности этот нейтрализатор также отлично выполняет и функции глушителя, который он заменил.

Такое устройство весьма эффективно работает и на легковых автомобилях, но основное его назначение — тяжелая техника: трактора, погрузчики, мощные грузовики и пр. Эти могучие машины, особенно работающие на мазуте и низкосортном бензине, иногда выдают такое количество вредных, что один сотовый блок с ним не справится. Поэтому в новом нейтрализаторе предусмотрена возможность установки нескольких блоков. Нечасто, но иной раз приходится устанавливать последовательно ряд таких блоков.

Особенно важно оснастить этими каталитическими нейтрализаторами машины, работающие в помещении: на животноводческой ферме, складе, в теплице и пр. А то иногда погрузчики и другая автотракторная техника весьма активно травят выхлопами людей, животных и растения, находящиеся там.

Тел. (499) 371-45-37. ГИУ ГОСНИТИ.

М. МИХАЙЛОВ

## ЗАЩИТНИКИ ИЗ «ВЫСОКОВОЛЬТНОГО СОЮЗА»

**В стране взят курс на реформирование экономики с учетом последних научных достижений. Для этого нужна развитая электроэнергетика, базирующаяся на новых разработках.**

Международный холдинг ЗАО «Высоковольтный союз» (620010, Екатеринбург, пер. Хибинский, 33) выпускает оборудование высокого, среднего и низкого напряжения. Причем заказчики продукции могут получить из первых рук как единичные изделия, так и комплексные системы.

Разработаны промышленные вакуумные выключатели серийного ряда ВР-1, оптимально решающие задачи коммутации и защиты в сетях среднего напряжения. В них использованы литые (из эпоксидного компаунда) полюсы, а также универсальный электромагнитный привод, управляемый электронным блоком (пат. 2304819). Такое решение позволяет использовать

использовать изделия для коммутации любых видов нагрузок при номинальных токах до 3150 А и токах отключения до 40 кА.

Принципиально новой моделью является также вакуумный выключатель серии ВР-35. Его модификации рассчитаны на внутреннюю и наружную установку и работают на номинальное напряжение 35 кВ.

Всякое мгновенное превышение амплитуды наибольшего значения напряжения на изоляции в электротехнике принято именовать перенапряжением. По продолжительности оно может быть разным, но даже самое кратковременное, исчисляемое единицами микросекунд, способно привести к пробое или перекрытию изоляции. Это влечет за собой необходимость аварийного отключения поврежденного элемента сети, т.е. к перерывам в снабжении энергией потребителей или к снижению ее качества.

Существует несколько способов защиты оборудования от перенапряжений. В первую очередь, это различные автоматы. Но инженерная мысль не стоит на месте: сегодня как один из вариантов защиты предлагаются предохранители с плавкими вставками. Они

существенно превосходят автоматические выключатели по предельной коммутационной способности и времени отключения сети. В таких предохранителях исключено залипание контактов или проявление других скрытых повреждений, приводящих к отказам аппаратуры при перегрузках.

Ограничители перенапряжений (ОПН) для сетей 15—35 кВ разработаны на Заводе энергозащитных устройств (194223, С.-Петербург, а/я 3). Конструкция ОПН достаточно проста. В ее основе лежит столб из нелинейных сопротивлений (варисторов), заключенный в герметичный, отлитый из силикона корпус (пат. 2319247, 2292617, 2259609). Он имеет лишь две геометрические характеристики — высоту колонки и ее диаметр, определяющие наибольшее рабочее напряжение и энергоемкость соответственно. Эти изделия используются в непосредственной близости от обмоток силовых трансформаторов и автотрансформаторов, у измерительных трансформаторов на сборных шинах, а также в сетях напряжения 15—20 кВ.

Решение по нелинейным полимерным ограничителям перенапряжений ОАО «Позитрон» (191187, С.-Петербург, а/я 578) защищено пат. 2250522. Конструкция эти состоят из металлооксидных варисторов, собранных в колонку, которая заключена в полимерный изоляционный корпус. Основой последнего является стеклопластиковый цилиндр достаточной прочности. На него наносится защитное ребристое покрытие из кремнийорганической резины.

Ограничители, выпускаемые компанией, адресованы прежде всего предприятиям нефтегазохимии, а также рассчитаны на использование в электрифицированных сетях железных дорог, и конечно, в энергосистемах. ОПН обеспечивают защиту кабельных сетей и трансформаторов, электродвигателей и генераторов, воздушных линий электропередачи и распределительных устройств.

Перенапряжения в высоковольтных сетях возникают главным образом от разрядов молнии. Они наиболее опасны при прямом ударе в токоведущие элементы ЛЭП, а также ошиновку распределительных устройств станций и подстанций. Эффективную защиту

воздушных линий и электрических сетей 6—35 кВ от грозных ударов создают в НПО «Стример» (191186, С.-Петербург, а/я 230). Это системы длинноискровых разрядников (РДИ) — особенная по своему принципу действия, конструктивным параметрам, техническим характеристикам и функциональным возможностям аппаратура. С помощью РДИ за счет удлинения и разбивания на части канала разряда предотвращаются дуговые замыкания (пат. 2146847, 2191454, 2248079, 2312441). Устройство состоит из согнутого в виде петли металлического стержня, покрытого слоем изоляции из полиэтилена высокого давления. Концы петли закрепляются в зажиме крепления. С помощью последнего РДИ присоединяется к штырю изолятора на опоре воздушной ЛЭП, после чего на проводе монтируется универсальный зажим для создания необходимого воздушного искрового промежутка.

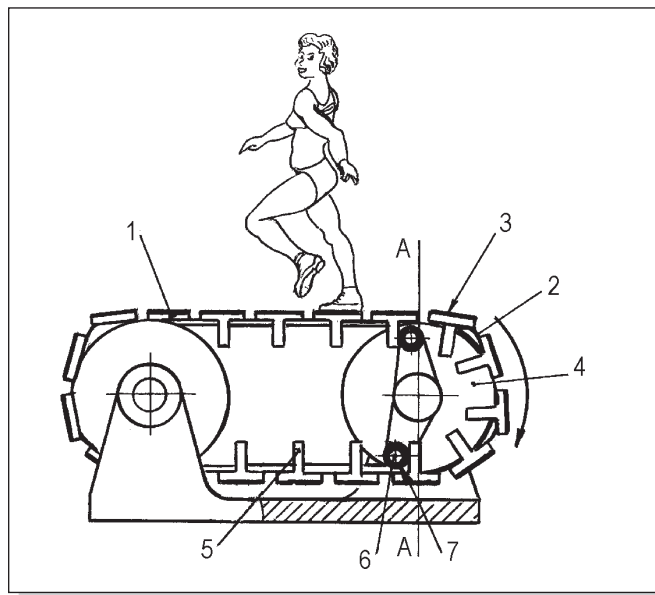
В РДИ используется эффект скользящего разряда (достижение большей длины импульсного перекрытия по поверхности разрядника) и за счет этого предотвращается переход импульсного перекрытия в силовую дугу тока промышленной частоты.

**А.РЕНКЕЛЬ**

## ГУСЕНИЦА ДЛЯ БЕГУНА

**Спортивный снаряд для тренировки бегунов имитирует взаимодействие ноги с опорой значительно вернее, чем известные аналоги. Это не только приятнее, но и полезнее для здоровья.**

Самый доступный вид спорта, в отличие от, скажем, от гольфа или плавания, конечно, бег. Эффективность не сколько меньше: нагрузка распределяется между группами мышц не лучшим образом. Зато гораздо больше людей может себе позволить такую тренировку. Больше — по сравнению с плаванием. Но намного меньше, чем необходимо для сохранения здоровья нации: в холодной России погода не всегда подходящая. В крупных городах просто негде бегать. Да и не очень-то полезно глубоко дышать в облаках выхлопных газов.



Такие соображения вынудили врачей и изобретателей создать целый ряд механических тренажеров, имитирующих процесс бега в закрытых помещениях. В большинстве случаев — это бесконечная лента, натянутая, наподобие конвейерной, на два барабана. Тренирующийся бежит по ней, а она «бежит» ему навстречу. С барабаном кинематически связан регулируемый тормоз и более или менее сложная измерительная система. В ходе тренировки можно следить не только за скоростью, но и за расходом энергии, развиваемой мощностью, потерей веса, а на самых дорогих снарядах — за частотой пульса, глубиной дыхания, артериальным давлением, даже за электромагнитной активностью головного мозга и некоторыми другими функциями организма. Одно плохо: даже самые дорогостоящие (а некоторые такие «машины здоровья» стоят дороже автомобиля) совершенно неправильно взаимодействуют со стопой бегуна. Лента прогибается, растягивается, ползет поперек траектории. От таких «мелочей» происходит совершенно неправильное распределение физических нагрузок практически на все системы организма. Некоторые люди приспособляются к искаженным условиям, но многим тренировки вместо пользы приносят вред

«Бегающая дорожка» (пат. 2147450) швейцарца Вили Шененбера лишена перечисленных недостатков (см. рис). Человек становится на доску 1, прикрепленную к гибкому

ремню 2. Ремешок, конечно, несколько прогибается, но ощущение твердой опоры не пропадает. Пользователь начинает движение в обычном при беге по земле порядке: прыжками по доскам 1. Сменное резиновое покрытие 3 амортизирует удары ног о доску так же, как песчаное или иное покрытие беговых дорожек стадионов. Отталкиваясь от досок, спортсмен приводит ремешок в движение по направляющим барабанам 4. При этом водила 5 досок 1 упираются в кривошипные 6 направляющих барабанов 4 и приводят их в движение, преодолевая инерцию и сопротивление регулируемого тормоза. В отличие от прототипа, оснащенного зубчатым ремнем, рекомендуемое устройство работает почти бесшумно, благодаря резиновым буферам 7, через которые кривошипы 6 контактируют с водилами 5. Бесшумность не просто приятна, она необходима, если снаряд установлен в помещении, где занимаются многие. Шум утомляет сильнее, чем физическая нагрузка. Направляющие барабаны 4 благодаря большому моменту инерции обеспечивают плавность хода. Это тоже важное преимущество.

Конструктивно-технологически простой агрегат, несомненно, найдет широчайший спрос. Если его изготавливать не кое-как, а тщательно и аккуратно.

**193036, Санкт-Петербург, а/я 24. «НЕВИНПАТЕНТ», А.В.Поликарпову.**

**Ю.ШКРОБ**



## КОСТЮМ, УВЕЛИЧИВАЮЩИЙ СИЛУ МЫШЦ

В последнее время мы стали чаще рассказывать об изобретениях, конструкциях, улучшающих нелегкую жизнь людей с ограниченными возможностями. В основном это отечественные разработки. Однако интересно, что делается в этом плане за рубежом, в сфере высоких технологий.

Инженер Йошиюку Санкай из японского университета г.Тсукуба еще в 2006 г. представил прототип специального костюма под названием HAL, разработки которого длились около 10 лет.

Изобретение профессора позволяет практически любому человеку увеличить свою мышечную силу, причем пользоваться костюмом может не только и не столько обыкновенный человек. В основном он предназначен, ко-



нечно, для людей с нарушениями работы опорно-двигательного аппарата, для которых самостоятельное передвижение сильно затруднено. Последняя и наиболее продвинутая модель костюма под названием HAL-5 была впервые продемонстрирована на японской выставке «Robot Expo» в конце прошлого года и вызвала весьма скептические отзывы. Тем не менее его создатель не забросил свою придумку и на днях сообщил о том, что его детище уже полностью готово к массовому производству.

К концу текущего года Йошиюку Санкай намерен выпу-

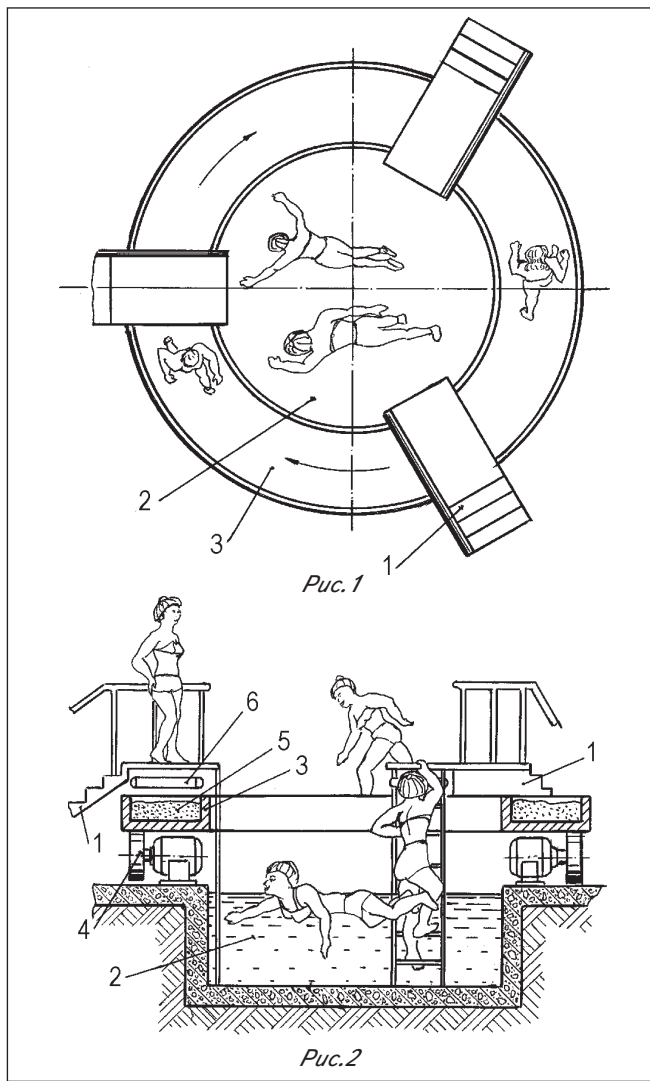
стить по меньшей мере два десятка HAL-5, а еще через год-полтора количество серийно выпущенных робокостюмов достигнет 400—500. Первая партия устройств будет отдана госпиталю г.Тсукуба, а вот куда пойдут остальные — пока не известно. Не исключено, что костюмами заинтересуются в Минобороны. Впрочем, приобрести HAL-5 сможет любой желающий: для этого ему придется заплатить пока еще внушительную сумму. Видимо, в Японии люди с ограниченными возможностями могут себе это позволить. А мы порадуемся за них и будем надеяться, что со временем такое станет возможным и у нас в России.

По материалам сети Интернет  
**О.ГОРБУНОВ**

## МНОГОПРОФИЛЬНЫЙ МИНИ-СТАДИОН

Кольцевая бегущая дорожка с натуральным покрытием намного полезнее для ног, особенно для ступней, чем традиционные конвейерные. Она совмещена с плавательным бассейном.

С незапамятных времен известны самые мощные оздоровительные упражнения: бег и плавание. Большинству горожан недоступные, но очень нужные. Потому и появились в продаже многочисленные механизированные беговые дорожки конвейерного типа. В большинстве случаев это бесконечный ремень, приводимый в движение электродвигателем навстречу бегуну. Как бы последний ни изменял частоту движения ног, он остается на месте благодаря автоматическому регулятору скорости движения ремня. Полезно для сердца, легких, мышц живота и позвоночника, но вредно для ног, особенно ступней, условия опирания на гибкий ремень сильно отличаются от естественных. Чтобы устранить этот недостаток, конструкторы некоторых беговых дорожек укрепили на ремне дощечки наподобие танковой гусеницы. Условия работы стопы и голени улучшились, но недостаточно. Оптимальные для профилактики и лечения ряда распространенных заболеваний создается только бег по песку или мелкой гальке. Луч-



ше всего бегать на стадионе. Изобретатели Б.В.Дубинин и Н.Ю.Сыромятников придумали «бесконечную, движущуюся дорожку для тренировки ног и ступней» (**пат. 2188687**), которая занимает мало места, но полностью воссоздает естественный режим работы ног, в том числе стоп, необходимый для профилактики целого ряда болезней кровеносной системы и опорно-двигательного аппарата.

С трапа 1 (рис.1) пловцы ныряют в бассейн 2, а бегуны ступают на дорожку 3 со сменным покрытием (песок разной крупности и влажности, галька, искусственные материалы, применяемые в некоторых спортивных дисциплинах). Включается привод дорожки 3. Частота ее вращения плавно регулируется в широких пределах в зависимости от возможностей тренирующихся. Все, кто в данный момент на дорожке 3, должны бежать с одинаковой скоростью, что-

бы не удариться о трап 1 при отставании или обгоне дорожки.

Дорожка 3 (рис.2) опирается на приводные катки 4. Песок или иное сменное покрытие 5 постоянно облучается ультрафиолетовыми лампами 6 для дезинфекции. Грибковые заболевания не самые опасные, но распространять или подхватывать их не стоит. А страшнее УФО для них нет ничего.

Место для такого мини-стадиона можно найти почти в любом дворе. Но не стоит обходиться кустарщиной. Устройство полезно и безопасно только при грамотном изготовлении и эксплуатации. Достаточно высокотехнологичное предприятие, которое освоит массовое производство, строительно-монтажные и пуско-наладочные работы, в накладе не будет. **107150, Москва, а/я 4, Б.В. Дубинину.**

**Ю.ШКРОБ**

# Электричество из... воздуха

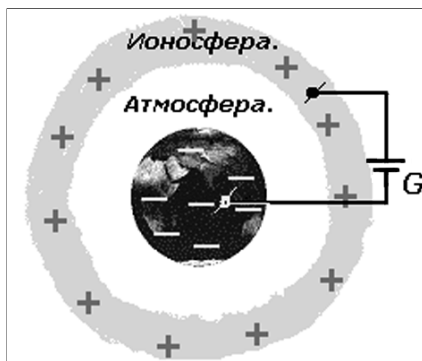
*Важнейшая научно-техническая задача последних десятилетий — обеспечение человечества энергией, поиск независимости от иссякающего углеводородного сырья. Ю.М.Курилов предлагает интересное ее решение.*

Дело в том, что наша планета представляет собой совершенно уникальный альтернативный источник энергии, экологически чистый, возобновляемый, простой в использовании. Это давно известный атмосферный электрический потенциал. Земля в электрическом отношении не что иное, как подобие сферического конденсатора, заряженного примерно до 300 тыс. В. Внутренняя сфера — поверхность планеты — заряжена отрицательно, внешняя — ионосфера — наоборот, положительно. Изолятором служит атмосфера Земли. Через нее постоянно протекают ионные и конвективные токи утечки этого огромного конденсатора, которые достигают многих тысяч ампер. Но несмотря на это, разность потенциалов между обкладками конденсатора не уменьшается. А это значит, что в природе существует генератор (G), который постоянно восполняет утечку зарядов с обкладок конденсатора. Таким генератором является магнитное поле Земли, которое вращается вместе с нашей планетой в потоке солнечного ветра. Чтобы воспользоваться этим генератором, нужно каким-то образом к нему подключиться.

Подключиться к отрицательному полюсу (земле) просто. Для этого достаточно сделать надежное заземление. Подключение к положительному полюсу генератора (ионосфере) — сложная техническая задача. Как и в любом заряженном конденсаторе, в нашем, глобальном, тоже существует электрическое поле. Напряженность его распределяется очень неравномерно по высоте: она максимальна у поверхности земли и составляет примерно 150 В/м. С высотой она уменьшается приблизительно по закону экспоненты и на высоте 10 км составляет около 3% от значения у поверхности земли.

Таким образом, почти все электрическое поле сосредоточено в нижнем слое атмосферы, у поверхности земли, и вектор его напряженности направлен вниз. Оно, как и любое электрическое поле, действует на заряды с определенной (кулоновской) силой, которая толкает положительные заряды к земле, а отрицательные — в облака.

Необходим проводник в этом поле. На поверхности земли установим ме-



*Электрическая схема глобального конденсатора.*

таллическую мачту и заземлим ее. Внешнее электрическое поле моментально начнет двигать отрицательные заряды (электроны проводимости) вверх, к верхушке мачты, создавая там их избыток. А это создаст свое электрическое поле, направленное навстречу внешнему полю. Наступает момент, когда они сравняются по величине и движение электронов прекратится. Это значит, что в проводнике, из которого сделана мачта, электрическое поле равно нулю. Так работают законы электростатики.

Теперь нетрудно подсчитать разность потенциалов между землей и верхушкой мачты, наведенную внешним электрическим полем.

Если, к примеру, высота мачты (h) 100 м, средняя напряженность по высоте мачты (Еср.) 100 В/м. Тогда разность потенциалов (ЭДС) между землей и верхушкой мачты будет численно равна:  $U = h \times E_{ср.} = 100 \text{ м} \times 100 \text{ В/м} = 10 \text{ тыс. В}$ . Это совершенно реальная разность потенциалов, которую можно измерить. Правда, обычным вольтметром с проводами не удастся — в проводах возникнет точно такая же ЭДС, как и в мачте, и вольтметр покажет 0. Эта разность потенциалов направлена противоположно вектору напряженности E электрического поля Земли и стремится вытолкнуть электроны проводимости из верхушки мачты вверх, в атмосферу. Но этого не происходит, электроны не могут покинуть проводник — у них недостаточно энергии.

Электрон в металле не может приобрести такую энергию между столкновениями с кристаллической решеткой металла и именно поэтому остается на поверхности проводника.

Что произойдет с проводником, если мы поможем избыточным зарядам на верхушке мачты покинуть его? Отрицательный заряд на верхушке мачты уменьшится, внешнее электрическое поле внутри мачты уже не будет скомпенсировано и начнет снова двигать электроны проводимости вверх. Значит, по мачте потечет ток. И если нам удастся постоянно удалять избыточные заряды с верхушки, то течь ток будет постоянно. Теперь нам достаточно разрезать мачту в удобном нам месте, включить туда нагрузку (любого потребителя энергии) — и электростанция готова.

Под действием электрического поля Земли электроны проводимости движутся по мачте через нагрузку и далее вверх по мачте к эмиттеру, который освобождает их из поверхности металла и отправляет в виде ионов в свободное плавание по атмосфере. Электрическое поле Земли в полном соответствии с законом Кулона поднимает их вверх до тех пор, пока они на своем пути не будут нейтрализованы положительными ионами, которые всегда опускаются вниз из ионосферы под действием того же поля. Таким образом, мы замкнули электрическую цепь между обкладками глобального электрического конденсатора, который в свою очередь подключен к генератору. И включили в эту цепь потребителя энергии.

Но каким образом удалять избыточные заряды с верхушки мачты? Тут необходим эмиттер. Простейшим эмиттером может служить плоский диск из листового металла с множеством иголок, расположенных по его окружности. Он как бы насажен на вертикальную ось и должен вращаться. При этом набегающий влажный воздух срывает электроны с его иголок и таким образом освобождает их из металла. Надо сказать, своеобразная электростанция с подобным эмиттером уже существует. Правда, ее энергию никто не использует, а наоборот, с ней даже борются. Это обычный вертолет, несущий на длинном металлическом стропе метал-



лическую конструкцию при монтаже высоких строений. Здесь есть все элементы электростанции, за исключением главного — потребителя энергии. Эмиттером являются лопасти винтов вертолета, которые обдуваются потоком влажного воздуха, мачтой служит длинный стальной строп с металлической конструкцией. И рабочие, которые устанавливают эту конструкцию на место, прекрасно знают, что прикасаться к ней голыми руками нельзя — просто ударит током. И действительно, люди в этот момент становятся нагрузкой в цепи этой «вертолетной электростанции».

Конечно, возможны и другие конструкции эмиттеров, более эффективные, сложные, основанные на разных принципах и физических эффектах. Например, молекула воды имеет хорошо выраженную полярность и может легко захватить свободный электрон. Если обдувать паром отрицательно заряженную металлическую пластину, то пар будет захватывать с поверхности пластины свободные электроны и уносить их с собой. Эмиттер представляет собой щелевое сопло, вдоль которого помещен изолированный электрод и на который подается положительный потенциал от источника. Электрод и острые края сопла образуют небольшую заряженную емкость. Свободные электроны собираются на острых краях сопла под воздействием положительного изолированного электрода. Проходящий через сопло пар срывает электроны и уносит их в атмосферу. Поскольку электрод изолирован от внешней среды, тока в цепи источника ЭДС нет. И этот электрод нужен здесь только для того, чтобы вместе с острыми краями сопла создать в этом промежутке сильное электрическое поле и концентрировать электроны проводимости на краях сопла. Таким образом, электрод с положительным потенциалом является своего рода активирующим электродом. Меняя на нем потенциал, можно добиться нужной величины силы тока эмиттера.

Но возникает очень важный вопрос: сколько пара нужно подавать через сопло и не получится ли так, что всю энергию станции придется израсходовать на превращение воды в пар? В одной грамм-молекуле воды (18 мл) содержится  $6,02 \cdot 10^{23}$  молекул воды (число Авогадро). Заряд одного электрона равен  $1,6 \cdot 10^{-19}$  Кл. Перемножив эти величины, получим, что на 18 мл воды можно разместить 96 тыс. Кл электрического заряда, а на 1 л воды — более 5 млн Кл. А это значит, что при токе 100 А 1 л воды хватит для работы установки в течение 14 ч. Для превращения в пар такого количества воды потребуется совсем небольшой процент вырабатываемой энергии. Конечно, прицепить к каждой молекуле воды элект-

рон — задача практически невыполнимая, но мы определили предел, к которому можно постоянно приближаться, совершенствуя конструкцию устройства и технологии. Кроме того, расчеты показывают, что энергетически выгоднее продувать через сопло не пар, а влажный воздух, регулируя его влажность в нужных пределах.

Еще один вариант эмиттера. На вершине мачты установлен металлический сосуд с водой, который соединен с металлом мачты надежным контактом. В середину сосуда помещена стеклянная капиллярная трубка. Уровень воды в ней выше, чем в сосуде. Получается электростатический эффект острия — в верхней части капиллярной трубки создается максимальная концентрация зарядов и максимальная напряженность электрического поля. Под действием последнего вода в трубке поднимется и будет распыляться на мелкие капельки, унося с собой отрицательный заряд. При определенной небольшой силе тока вода в капиллярной трубке закипит, и уже пар будет уносить заряды, что должно увеличить ток эмиттера. В таком сосуде можно установить и несколько капиллярных трубок.

Возможен и еще один эмиттер. При пробое искрового промежутка вместе с искрой из металла высккивает облако электронов проводимости. От генератора высоковольтных импульсов отрицательные импульсы поступают на мачту, положительные — на электрод, который образует искровой промежуток с верхушкой мачты. Получается некое подобие автомобильной свечи зажигания, но по устройству значительно проще. Генератор высоковольтных импульсов принципиально мало чем отличается от обычной бытовой газовой зажигалки китайского производства с питанием от одной пальчиковой батарейки. Главное достоинство такого устройства — возможность регулировать ток эмиттера с помощью частоты разрядов, величины искрового промежутка. Генератор импульсов можно установить в любом удобном месте, совсем не обязательно на верхушке мачты.

Но и тут есть один недостаток — искровые разряды создают радиопомехи, их нужно экранировать цилиндрической сеткой, обязательно изолированной от мачты.

Важно заметить, что по законам электростатики напряженность электрического поля Земли наиболее мощная на вершинах холмов, сопков, гор и т.п. В низинах, впадинах и углублениях она минимальна. Поэтому такие устройства выгоднее строить на самых возвышенных местах и подальше от высоток или же устанавливать их на крышах небоскребов. Еще хорошая идея — поднимать проводник на аэростате, причем

эмиттер, конечно, нужно укрепить в верхней его части. В таком случае можно получить достаточно большой потенциал для самопроизвольной эмиссии электронов из металла, придав ему форму острия, и значит, никаких сложных эмиттеров вообще не потребуются.

Существует еще одна хорошая возможность получить эмиттер. В промышленности применяется электростатическая окраска металла. Краска, вылетая из распылителя, несет на себе электрический заряд, в силу чего и оседает на металлическую поверхность, на которую подается заряд противоположного знака. Технология отработана. Такое устройство, которое заряжает распыленную краску, как раз и является настоящим эмиттером электрических зарядов. Остается только приспособить его к описанной выше установке и заменить краску водой. Вполне возможно, что влаги, всегда содержащейся в воздухе, будет достаточно для работы эмиттера. Не исключено, что в промышленности существуют и другие подобные устройства, которые легко можно превратить в эмиттер.

Итак, мы подключили потребителя к глобальному генератору энергии — отрицательному полюсу (земле) — с помощью обычного металлического проводника (заземления), а к положительному полюсу (ионосфере) — с помощью весьма специфического проводника: конвективного тока. В природе это и обычные конвективные восходящие струи, которые несут отрицательные заряды в облака, и смерчи (торнадо), которые тащат к земле сильно заряженную положительными зарядами облачную массу, и восходящие потоки воздуха во внутритропической зоне конвергенции, уносящие огромное количество отрицательных зарядов в верхние слои тропосферы. Если мы создадим достаточно эффективный эмиттер, который сможет освобождать из верхушки мачты (или нескольких мачт), положим, 100 Кл зарядов в секунду (100 А), то мощность построенной нами электростанции будет равна 1 млн Вт, или 1 МВт. Впечатляющая мощность!

Такая установка незаменима, например, на метеорологических станциях и в других удаленных от цивилизации местах.

Источник энергии исключительно прост и удобен в пользовании, экологически чист. Сама установка до удивления элементарна в построении и эксплуатации. А в результате получаемая энергия обходится необыкновенно дешево. Остальные достоинства легко вычислит читатель и оценит потенциальный инвестор.

**О. ГОРБУНОВ,**  
соб. корп. по Твери и обл.  
E-mail: olegor@dep.tver.ru

# КАК ПЕРЕЖИТЬ

ПО МНЕНИЮ ЭКСПЕРТОВ, ОСНОВНУЮ МАССУ РОССИЯН КРИЗИС ПОКА НЕ ЗАТРОНУЛ. ПОНАЧАЛУ ОН КОСНУЛСЯ ТЕХ, КТО ХОТЕЛ ВЗЯТЬ ИПОТЕКУ ИЛИ КУПИТЬ В КРЕДИТ МАШИНУ, НО В СЛОЖИВШЕЙСЯ СИТУАЦИИ ВЫНУЖДЕН ОТКАЗАТЬСЯ ОТ СВОИХ ПЛАНОВ. В ХУДШЕМ ПОЛОЖЕНИИ ОКАЗАЛИСЬ ПРОМЫШЛЕННЫЕ ПРЕДПРИЯТИЯ, КОТОРЫМ ТРУДНО ВОСПОЛНИТЬ СВОИ ОБОРОТНЫЕ СРЕДСТВА, А ВЗЯТЬ КРЕДИТ НЕПОСИЛЬНО ИЗ-ЗА СЛИШКОМ ВЫСОКИХ СТАВОК. ОЧЕНЬ СКОРО (ПО ЦЕПОЧКЕ) НАЧНУТ СТРАДАТЬ ПРЕДПРИНИМАТЕЛИ, ПРОИЗВОДСТВЕННИКИ И РОССИЙСКИЕ ИЗОБРЕТАТЕЛИ, КОТОРЫМ БУДЕТ ВСЕ СЛОЖНЕЕ ВНЕДРЯТЬ СВОИ ИДЕИ. ХОТЕЛОСЬ БЫ ПОДЕЛИТЬСЯ МЫСЛЯМИ О ТОМ, КАК ВЫЖИТЬ ИННОВАЦИОННЫМ И ПРОИЗВОДСТВЕННЫМ ПРЕДПРИЯТИЯМ В «ЭПОХУ ЗАМЕДЛЕНИЯ БУРНОГО РОСТА ЭКОНОМИКИ».

**Вот несколько ненавязчивых советов руководителям производств или предпринимателям как использовать кризис себе во благо или хотя бы не слишком сильно от него пострадать. Самое главное, осознать, что стандартные схемы не работают, не стоит отвлекаться на разработку длительной стратегии, сейчас по большей части возрастает значение оперативной тактики.**

**1** Во-первых, постарайтесь установить более тесные отношения с банком, где обслуживаетесь. Это очень важно, если вы все-таки захотите получить столь необходимый для развития кредит. А еще хорошо бы заранее узнать о самом грустном — крахе вашего банка, если он (не дай бог!) произойдет. Лишние потери, когда на дворе и так кризис, вам ни к чему.

Но сколь доверительными ни были бы ваши отношения с сотрудниками банка, все же не поленитесь открыть счет в Сбербанке. Это не реклама, просто нужно надежное место, куда в срочном порядке можно перевести деньги.

**2** Во-вторых, если ваше производство расширяется и требует увеличения и обновления оборудования, не стоит очертя голову покупать искомое. В условиях кризиса проще поискать подходящую лизинговую компанию, где можно взять оборудование на прокат. Специалисты знают, что лизинг предоставляет возможность применения ускоренной амортизации оборудования и транспорта. За счет применения механизма ускоренной амортизации остаточная стоимость имущества уменьшается быстрее, и соответственно, уменьшаются суммы налога на имущество.

**3** В-третьих, стоит оптимизировать себестоимость производимого вами продукта. Очень болезненный пункт, ибо снизить себестоимость в такое время частенько можно лишь за счет увольнения сотрудников.

Трудно в приятной форме сообщить человеку, что он уволен, и все-таки компании продолжают искать идеальные, не ранящие человека слова. Мы все знаем их: «сокращение», «перераспределение», «рационализация» и другие иносказания, использующиеся при увольнении. В Америке существует более 50 клише, менеджеры говорят бедолагам о «зашедшей в тупик карьере»,

«перевыборах», «перенайме», «уходе из организации» и т.д.

Если сокращения не избежать, лучше не тянуть и уволить сотрудника сегодня — так будет лучше и для вас, и для человека, у которого сейчас все-таки гораздо больше шансов найти новую работу, чем в будущем году. Производственников увольняйте в последнюю очередь — режьте офис. Грамотных рабочих, толковых инженеров и сейчас не хватает. А при выходе из кризиса в России, скорее всего, будет новый виток дефицита золотых рук и мозгов.

Небольшое утешение: финансовый кризис может принести работодателям пользу — сотрудники станут крепче держаться за свои рабочие места. А квалифицированный персонал, оказавшийся на рынке труда, будет стоить дешевле, чем раньше.

**4** В-четвертых, почему бы не создать группу развития, объединив в ней сбыт и внедрение. Вполне возможно, что в кризисные времена тем предприятиям, которые держат сопутствующие подразделения в своем штате, придется с ними расстаться. И они придут к мысли, что выгоднее работать с подрядчиками. Это шанс, что у вас появятся дополнительные заказы. Ведь многие подрядчики привыкли работать с рентабельностью 50% и еще не скоро смогут отказаться от столь жирного куска. Значит, выиграют те, кто заранее оптимизировал себестоимость и готов работать с минимальной рентабельностью.

**5** В-пятых, пока кризис только начинается, постарайтесь выйти со своим товаром в другие регионы. Только надо учесть, что в этом случае для заказчика очень важна грамотная логистика. Поэтому стоит потратить время и создать собственную службу логистики или хотя бы перераспределить обязанности внутри завода.

Например, фирма «Грант-моторс» уже полгода управляет автопарком Челябинского трубопрокатного завода. Несколько месяцев ушло на перевод водителей и ремонтников ЧТПЗ в штат «Грант-моторс», на оформление аренды зданий и автомобилей, внедрение стандартов ремонта и обслуживания, проработки логистики и маршрутов. Ведь для компании транспортный парк не затратное обеспечение подразделение, как было у ЧТПЗ, а источник прибыли.



# КРИЗИС

**6** В-шестых, если есть возможность, лучше перенести производство в регионы, где жизнь дешевле, а конкуренты отсутствуют. Там можно неплохо сэкономить на аренде и зарплате персонала. Например, к концу года основное производство Московского ювелирного завода переводится в Пермь. Там и арендная плата меньше, и работники не потребуют столь высоких зарплат, как в столице.

**7** В-седьмых, если в результате кризиса ваш главный заказчик закрывает часть своего производства, у него встает вопрос: что делать с высвободившимся оборудованием? Возможно, стоит взять его на себя. Скорее всего, условия покупки будут самые льготные.

А еще можно развивать новый проект, смежный с основным, силами попадающих под сокращение офисных работников. Если раньше до этого просто не доходили руки, сейчас можно предложить на выбор: или увольнение, или развитие нового проекта. Но без зарплат, рассчитывайте только на процент от заказов. Многие работники останутся и на этих условиях. Даже если они уйдут чуть позже, новый проект может стартовать практически бесплатно. Не исключено, что он довольно скоро принесет больше прибыли, чем основной.

**Теперь поговорим о самом грустном: о судьбе наемного работника в период повального сокращения штатов. Вот лишь несколько свеженьких примеров. В условиях мирового финансового кризиса ОАО «КамАЗ» приняло решение о сокращении 10% сотрудников. Также руководство «КамАЗа» временно ввело четырехдневную рабочую неделю и сократило оклады на треть. Магнитогорский металлургический комбинат в Челябинской области может уволить около 3 тыс. человек, Байкальский целлюлозно-бумажный комбинат — около 10% работников.**

**Поэтому предлагаю несколько обязательных к исполнению советов на тему «как выжить на работе», если вы наемный работник, скромный инженер или конструктор, над которым в результате глобального кризиса нависла тень увольнения. Сейчас им не стоит снижать бдительность, на работе — как на фронте.**

**1** Во-первых, оцените свою работу и свое место в свете возможного закрытия фирмы или сокращения штата. Может пора, «пока не началось», самому быстренько сменить место работы?

**2** Во-вторых, старайтесь лучше работать. Причем хорошо бы думать о том, что можно сделать еще. Нормальные руководители ценят таких сотрудников. Старайтесь, чтобы вас меньше заставляли в курилке. Те бедолаги, кого руководство постоянно видит с сигаретой и кто не является совсем незаменимым, — первые кандидаты на увольнение.

**3** В-третьих, создайте вокруг себя группу поддержки в коллективе. Заведите хорошие отношения с теми, к кому прислушивается руководство, кто в курсе его дел и мыслей. Это поможет заранее узнать о планах вашего (или чужого) увольнения и попробовать отбиться. В крайнем случае у вас будет дополнительный запас времени для трудоустройства.

**4** В-четвертых, прикиньте, что вы можете сделать для снижения себестоимости (если вы производственник) и привлечения новых заказов (если вы менеджер). Свои предложения непременно покажите руководству. Скорее всего, начальство такое рвение оценит, хотя и выдаст ваши идеи за свои. Но это не страшно. Главное, оценит.

**5** В-пятых, если вам еще не сделали такое предложение, сами возьмите на себя дополнительный участок работы за те же или практически за те же деньги. Таких сотрудников увольнять не торопят.

**6** В-шестых, по возможности старайтесь никого не подпускать к своему участку работы. Вы должны быть (или хотя бы выглядеть) незаменимым работником.

**7** В-седьмых, помните: за любым кризисом всегда следует рост, а масса руководителей уволена в ходе кризиса. Может, вам удастся воспользоваться шансом и со временем самому стать таковым?

**И напоследок еще несколько не очень серьезных советов тем, кто не слишком увлечен работой, но не желает попасть под каток сокращения. Назову это правилами имитации бурной деятельности. Оказывается, лениться тоже надо умеючи. Особенно если у вас серьезное начальство или глазастые сотрудники...**

**1** Во-первых, не ходите с пустыми руками. Люди с документами в руках выглядят как напряженно работающие сотрудники, которые направляются на важную встречу. Сотрудники с пустыми руками выглядят так, будто собираются в кафе.

**2** Во-вторых, используйте компьютер, чтобы выглядеть занятым. Например, можете отправлять и получать личную электронную почту. Если вас заловит начальник, заявите, что изучаете новое программное обеспечение и таким образом экономите деньги, которые пришлось бы потратить на ваше обучение.

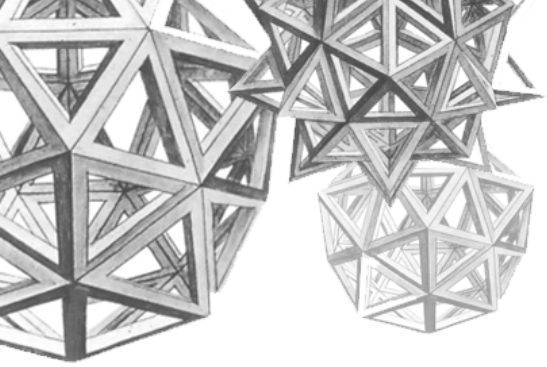
**3** В-третьих, создайте творческий беспорядок на столе. Соорудите груды документов вокруг своего рабочего места, нагромоздите их вширь и ввысь. Если к вам должен кто-то прийти, заройте нужный документ в середину кучи и ищите его на глазах у посетителя.

**4** В-четвертых, постарайтесь постоянно выглядеть нервным и раздраженным, чтобы у боссов создалось впечатление, что вы все время заняты.

**5** В-пятых, всегда уходите с работы поздно, особенно если начальство еще на месте. Главное, чтобы ваш путь к выходу пролегал мимо кабинета начальства.

**6** В-шестых, просмотрите папку свежих профессиональных журналов, чтобы заучить жаргонные словечки и названия новых продуктов. Свободно пользуйтесь ими в разговорах с начальством. Помните: не обязательно, чтобы оно вас понимало, но звучать это должно эффектно.

**Ю. КУЗЬЯЕВ, инженер**



# СЕМЕРО С ЛОЖКОЙ

Вполне возможно, что те незаслуженно забытые гении наизобретали немало с точки зрения Роспатента более значимых орудий и приборов, но они, судя по всему, не гнушались придумывать вещи, облегчающие обычную работу человека, не замахиваясь на изобретение вечного двигателя или машины времени. Хотя с какой меркой подходить к незамысловатым сошке и ложке? Ведь они как патентные новации равны или даже превосходят и паровоз, и автомобиль, и космические аппараты. Без последних обойтись можно, а руками землю вспахать да щи хлебать не сподручно!

Вот почему, на мой взгляд, с особым пиететом следует относиться к наследникам тех, кто на заре изобретательской эры озаботился улучшением быта и самого необходимого труда человека. К ним, назовем их бытовиками, в нашем журнале особое отношение. Тем более что необходимость усилий творцов технического прогресса в этом, прямо скажем, загонном в России секторе изобретательства возрастает с каждым днем. Простой пример. Попробуем открыть консервную банку с помощью допотопного консервного ножа. Молодые осмеют меня, мол, папаша, «дерни за веревочку — дверь и откроется», протри очки, у современной банки есть вместо веревочки круглый «хвостик», за который и надо дергать. Но по всему миру действуют тысячи допотопных заводов, выпускающих консервы без удобных «хвостиков». Есть такие и в России, причем подозреваю, что во времена бездумной горбачевско-ельцинской конверсии часть бесхозной танковой брони попала именно на эти предприятия. Во всяком случае, вскрывать наши «бронированные» консервы приходится, рискуя сломать или нож, или руку.

Но оказывается, творческая мысль не оставила этот пробел незаполненным, нашелся изобретатель наисовременнейшего ножа, каковым можно мгновенно вырезать отверстие не только в банке, но, наверное, и в легкой танкетке. Такой чудо-нож прошлым летом приобрела моя соседка по садовому участку, обошлась ей эта вершина творческой мысли в 1 тыс. руб. Однако о таинственных путях сегодняшнего ценообразования товаров массового потребления как-нибудь в другой раз. Нынче поговорим о том, кто и как решает застойную проблему улучшения нашего бытового инструментария. Причем, как мне кажется, беспокоиться об электрической и электронной бытовой технике совершенно незачем. Тут вроде бы все если не в ажуре, то в богатейшем ассортименте. Скажем, ежели вы за-

ЗНАМЕНИТЫЙ ЮМОРИСТ МИХАИЛ ЗАДОРНОВ НЫНЧЕ ЗАНЯЛСЯ РАССЛЕДОВАНИЕМ ПРОИСХОЖДЕНИЯ СЛОВ С ТОЧКИ ЗРЕНИЯ РУССКОГО ПАТРИОТА. ИНТЕРЕСНО, ЧТО ОН МОГ БЫ СКАЗАТЬ ПО ПОВОДУ ПОГОВОРКИ «ОДИН С СОШКОЙ, А СЕМЕРО С ЛОЖКОЙ»? ДОКОПАТЬСЯ ДО КОРНЕЙ СЛОВ «СОШКА» И «ЛОЖКА», НАВЕРНОЕ, НЕТРУДНО, А ВОТ КТО ПРИДУМАЛ ЭТИ ОРУДИЯ? ЗА ТАКОЙ ПОИСК ВРЯД ЛИ ВОЗЬМЕТСЯ ТЕХНАРЬ-ИСТОРИК, А ТЕМ БОЛЕЕ ЮМОРИСТ. ВПРОЧЕМ, ДАВАЙТЕ НЕМНОЖКО ПОРАССУЖДАЕМ. СОШКОЙ, ИЛИ СОХОЙ, ПАХАЛ ЗЕМЛЮ ЕЩЕ МИФОЛОГИЧЕСКИЙ МИКУЛА СЕЛЯНИНОВИЧ. СТАЛО БЫТЬ, БУДЕМ СЧИТАТЬ, ЧТО ПРИДУМАЛИ ЕЕ И ВО ВСЕ В НЕЗАПАМЯТНЫЕ ВРЕМЕНА, ДО ВОЗНИКНОВЕНИЯ МИФА О ВЕЛИКОМ ПАХАРЕ. А ЧТО ЖЕ ЛОЖКА? РАЗ ЕЕ В ПОГОВОРКЕ СОЕДИНИЛИ С ПАХОТНЫМ ОРУДИЕМ, НАДО ДУМАТЬ, ОНА НЕ МОЛОЖЕ СОХИ. НАЗВАТЬ СЛАВНЫЕ ИМЕНА АВТОРОВ СОШЕК И ЛОЖЕК Я УЖ ТОЧНО НЕ СМОГУ. А ВОТ ПРЕДСТАВИТЬ, ЧТО ЭТО БЫЛИ ЗА ТВОРЦЫ, ПОЧТИ НАВЕРНЯКА МОЖНО И ДАЖЕ, В НЕКОТОРОМ СМЫСЛЕ СЛОВА, ПОЛЕЗНО.

думали приобрести электрочайник, то уже поимели головную боль: как сориентироваться среди десятков фирм, какую из сотен моделей выбрать? Электрочайниками и прочими подобными предметами бытовой техники уставлены километровые прилавки супер-пупер магазинов и рынков. Одним словом, no problem!

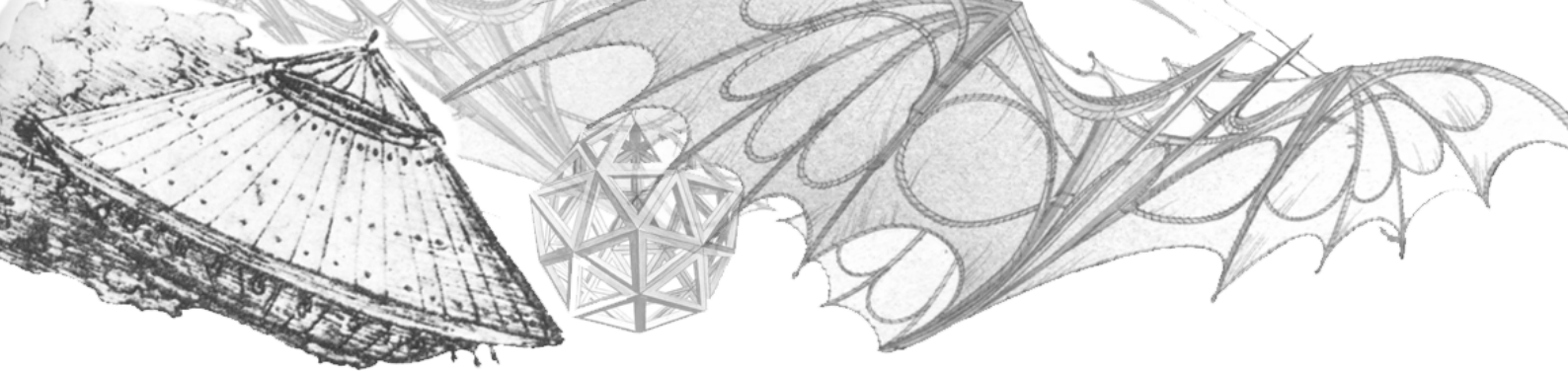
Но вот вам, как говорят в телевикторинах, вопрос на засыпку: куда вы ставите ногу, когда надо снять или надеть обувь, да еще и со шнурками? На стул или даже на софу в передней, вызывая у хозяйки законный гнев? И вот житель Выборга О. Шеметов (о нем и его изобретениях в этом номере рассказал читателям ИР А. Ефимочкин) придумал табуретку с переворачивающимся сиденьем. Хочешь — посиди, потом переверни сиденье и используй его для опоры во время обувания или разувания. Просто и гигиенично.

С такой, на первый взгляд, пустяковой новацией в пантеон великих изобретений вряд ли попадешь. Однако доброе слово в адрес никому не известного создателя табурета-перевертыша будет звучать долго. Интересно, что молодой (по стажу) нова-

тор занимается придумыванием только подобных необходимейших мелочей. Большинство его более маститых коллег, вдоволь навозившись с лобзиком и клеем, устремляются к «высшим материям», конструируя, естественно на бумаге, фантастические агрегаты для извлечения альтернативных видов энергии или грандиозные постсвифтовские летающие острова «Лапуты». Понять, а стало быть, оправдать их в этом пристрастии к монументальным, если не вечным, новациям можно. Ведь если уж получать отказ в патентовании или реализации патента, так «по большому счету»! Поэзия малых дел привлекательна лишь для слуха, творить в этом узком в определенном смысле слова русле согласен далеко не каждый технически одаренный автор.

Да и промышленность уже давно отворачивается от производства бытовой мелочовки. Это же самый редкостный парадокс в изобретательском деле. Автор стремится использовать наиболее дешевые материалы, мучается над тем, чтобы предельно удешевить изготовление и упростить до примитива технологию производства придуманного им предмета





(машины, приспособления, устройства и т.д.). К этому его усиленно призывают все, начиная от предпринимателей, промышленников и госчиновников и заканчивая потребителями, каковыми являемся и мы, борзописцы. Не измерить чернил и пасты, бумаги и пленки, пошедших на статьи и видеоматериалы, посвященные агитации за создание мира дешевой и экологичной продукции. А на проверку выходит, что дешевизна не приоритетна для промышленников и предпринимателей. По аналогии с вымысливанием недорогих продуктов питания и закрытием (в Москве) рынков, где все доступнее малоимущим по цене, исчезает из производства практически любая дешевая продукция, уступая место машинерии с электронными наворотами. Циничные богатеи шутят очень близко к нашей теме: «Чтобы разбогатеть, не надо убивать тысячу старушек-процентщиц, достаточно построить одну финансовую пирамиду, старушки сами принесут свои сбережения».

Но настоящих изобретателей, посвятивших свое творчество быту, не останавливает мелкота цели и даже многолетняя невостребованность. Как подлинный поэт не может не писать стихов, так технарь-творец не в силах пройти равнодушно мимо той или иной технической заковыки. Самый яркий и близкий примером мне и, наверное, читателям ИР служит творчество Н.Егина, об изобретениях которого можно найти публикации в каждом (!) номере нашего журнала на протяжении многих лет. В саду и огороде, на кухне, в сарае, в гараже действуют тысячи его детищ, изготовленные, правда, по большей части умельцами, каковыми не обескудела земля российская. У Егина немало внедренных изобретений, но гораздо больше тех, что буквально просятся в нашу повседневную жизнь, но они, по иезуитской логике отечественных нуворисей, не выгодны для производства. С кислomолочным выражением лица они признают, что егинские и подобные им новинки со временем, конечно, обеспечат барыш. Но ведь не сразу, а через какой-то срок. А им подавай мгновенную окупаемость. Тратиться на маркетинговые телодвижения они не намерены. Это, мол, прерогатива заграничного рынка, у нас другая экономическая политика. У нас финансовый урожай сам-двести процентов считается слишком скромным вложением капитала.

О том, что нашему государству не нужны «изобретатели пуговиц», как выразился один высокопоставленный чиновник, свидетельствует хотя бы исчезновение торговых отделов и ма-

газинов по продаже так называемых некондиций, т.е. материалов, необходимых для рукоделия в самом широком смысле этого выражения. Попробуйте купить, скажем, кусочек армированного шланга длиной 10—15 см. Вам предложат 25-метровую бухту, доску, отрезай от нее сколько душа пожелает. Обрезки, остатки материалов, отходы можно получить только благодаря редкой нынче среди продавцов доброте. А ведь это все испокон веку в руках умельцев превращалось в макеты и действующие модели будущих машин, агрегатов, приспособлений. А нынче что? Да не зарастет народная тропа на ближайшую помойку и городские свалки! Только на днях заметил среди бытового мусора вполне добротный на вид телевизор, модель которого хозяева, очевидно, посчитали устаревшей и компрометирующей интерьер квартиры, где проведен шикарный евроремонт. Если этому аппарату не приделают ноги бомжи и алкаши на предмет продажи по дешевке какому-нибудь приезжему лоху, то, уверен, он попадет в руки самодельщика или изобретателя и послужит основой для каких-то придуманных радио-, телеподелок. Опять же для создания того, что относится не к разряду высоких технологий и наукоемкой продукции, а элементарно сгодится для незавышенных потребностей обывателя. Образно говоря, не электронный консервный нож, каковой можно использовать еще и для харакири, придя в ужас от его цены, а обыкновенный, для спокойного открывания обычных банок.

Было бы, однако, несправедливо обойти молчанием попытки некоторых предпрятий освоить продукцию, которой гнушаются любители получать быстрые деньги и которую очень ждут потребители. Это касается и достаточно наукоемких изделий. Вот, как сообщает в редакцию наш соб. корр. по Твери и обл. О.Горбунов, в самарском ОАО «Моторостроитель» изобрели и пытаются наладить выпуск чудо-кровати для тяжелых больных и инвалидов. На ней можно даже готовить студенческие курсовые работы, а уж какое облегчение санитаркам и тем, кому приходится ворочать-поворачивать малоподвижных страдальцев! Назвали эту кровать «Самарянка», и суждено ей, думается, долго дожидаться того момента, когда государство или денежные мешки удосужатся заинтересоваться этой новинкой. Уверен, что изобрели такую кровать романтики, не умеющие просчитывать финансовую перспективу новации.

У меня не вызывают раздражения те семеро с ложкой, каковые в пого-

ворке сгрудились вокруг того, что в одиночку орудует сошкой. Пусть терпеливо ждут, когда пахарь вырастит урожай, снимет его да испечет пироги. И всех их попотчует. Только пусть не мешают хотя бы, а еще лучше было бы, коли они помогли бы труженику закончить начатое дело. Хотя бы в случае с «Самарянкой»...

Конечно, «Самарянку» нельзя отнести к бытовой мелочовке, это, скорее всего, будет несложное техническое устройство. Но даже и такой предмет с азами электроники не удастся пустить на поток, хотя потребность в таких кроватях гигантская! Хотел бы привести пример удачного или, на худой конец, проблематичного, неудачного запуска в серию пустякового приспособления.... Увы, подобным примером не располагаю. Во всяком случае, на отечественном рынке изобретений их не наблюдается. О закордонных внедрениях несложных, но хитрых новаций кое-что известно от тризовцев. Так они придумали машинку, которая мгновенно доводит до потребительской спелости... бананы. С ее помощью продавцы-лотошники стали торговать гораздо успешнее и стали меньше терять на отходах производства. Думается, тризовцы могут додуматься, как сделать «астраханские» арбузы действительно достойными похвал спелыми ягодами, каковыми им и надлежит быть. Вопрос лишь в том, кому кроме потребителя это надо. Разве секрет, что сейчас у рынка в России лишь один лозунг: «Лишь бы впарить! Пипл схавает!»

Меньше всего хотелось бы морализировать по этому поводу. Никто морали не в XXI веке слушать и читать не станет. Хочется лишь, чтобы заинтересованные лица с калькулятором в руках просчитали, насколько выгодно огромными тиражами «издавать» обычные чайники наряду с электрическими. И как накладно игнорировать изобретательские «пустяки» Н.Егина, О.Шеметова, кои сегодня упомянуты, и многих других, о которых писал и пишет ИР. Наверняка предприниматели да и госчиновники не забывают о статье доходов и расходов под названием «упущенная выгода». О ней пекутся менеджеры по продажам, специалисты по маркетингу. И если находят лазейку, через которую утекли капиталы, или «стрелочника», виноватого в упущенной выгоде, то суд и расправа будут скорыми и беспощадными. Только как бы тут не оказаться со временем в роли незадачливой унтер-офицерской вдовы, которая сама себя высекала.

**Марк ГАВРИЛОВ**

# К ЦЕНТРУ РОССИИ И ОБРАТНО

*Родные с Кубани постоянно приглашают отдохнуть на море, куда они часто выезжают семьей на выходные. Однако, имея представление о дороге на юг, не очень-то хотелось отправляться в такой вояж. Однажды еще зимой супруга сказала: «Давай съездим в Новосибирск». Это отложилось в памяти. И в июле уже я спросил: «Так едем или нет?» «Едем!»*



## Старт

24 июля, в четверг, супруга, старший сын и я рано утром выехали из Жуковского в Новосибирск. Права есть у всех, но супруга за руль и не собиралась садиться. Две трети пути туда за рулем провел я. Затем остальную дорогу туда и всю обратную рулили с сыном по очереди. Первую остановку для завтрака сделали во Владимирской области. Подкрепились запасами, взятыми из дома. Хотя я неоднократно бывал в Новосибирске, а пару месяцев довелось со стройотрядом поработать в Приморье, всегда добирался до цели самолетом. Автомобильная дорога на восток далее Владимира была внове. В противоречие входило желание быстрее достичь конечной неблизкой цели и посмотреть все заслуживающее внимания. Весь маршрут должен был занять 2 недели максимум.

В итоге ознакомительных остановок в каждом направлении было по две. Решили, что задержимся в Нижнем Новгороде на 3 часа — на осмотр кремля отведем час. Но нам «повезло»: именно в этот день туда должен был прибыть председатель правительства РФ. Вот и представьте Кутузовский проспект Москвы в нижегородском варианте. В кремле — туда нельзя, сюда не ходи. Что-то увидели, сфотографировали. На выезде из города встретили на развилке кортеж высокого гостя. И хотя нас, само собой, притормозили, в попутном направлении за ним можно было ехать достаточно быстро.

День был жаркий, и кондиционер в автомобиле оказался весьма кстати. Проехали более 700 км, ночевали в Цивильске, чувашском городке на границе с Татарией. Номер на троих в новой придорожной гостинице с удобствами и душем на этаже обошелся в 1500 руб. плюс 70 руб. за стоянку автомашины. Предстоял выбор между сном в духоте с закрытым окном или с комарами и с открытым. Помогаем аэрозоль, которым опрыскали контуры оконной рамы.

## Казань

Утром за час доехали до столицы Татарии. На въезде необычным показалось табло с быстро меняющимися цифра-

*Измутительный вид открывается с холма Нижегородского кремля.*







Мечеть Кул-Шариф названа в честь главного священника Казанского ханства, поэта и дипломата.

ми. Через пару секунд поняли: на нем отображается скорость автомобиля. Вас не тормозят, но ненавязчиво помогают подобрать дозволенную в черте города скорость.

Мы решили проехать по Казани и посмотреть кремль. В кафе «Даурия» позавтракали втроем за 500 с небольшим рублей, причем на второе были блюда в горшочках. Поставив «Логан» у кремля (попробуй это сделать в Москве), поднялись по сравнительно крутой дорожке ко входу. Хотелось попасть на экскурсию, но ждать, когда она организуется, мы не могли. Оказалось, и не нужно!

За приемлемую плату нам дали экскурсовода — студентку университета Алису, которая с радушием показывала и рассказывала обо всем, заслуживавшем внимания: башне Сююмбеке, мечети Кул-Шариф, сокровищах художественного музея и др.

Пробыв в Казани полдня, я стремился до ночлега миновать имеющую нелестную славу дорогу у Набережных Челнов. В том, что места здесь лихие, убедились уже вскоре. На большом Т-образном перекрестке виднелся обгоревший комплекс магазинов, автомастерских и кафе. (На обратном пути он уже восстанавливался, а кафе устроили под полиэтиленовой пленкой.) Погода стала меняться. Появились облака, но все равно было достаточно жарко. Медленно переехали по разбитому мосту через Вятку и решили искупаться. Река в этом месте широкая, но несудоходная: пройдя и проплыв треть реки, можно встать на ноги — такая она мелкая.

### Дальше на Восток

Освежившись, продолжили движение уже в сумерках. Прошел дождь. И перед наступлением ночи довелось увидеть потрясающий закат. В половине одиннадцатого по московскому времени (в поездке часы так и не переводили) за Тартышево нашли наконец гостиницу «Кураж». Поместному было уже за полночь. За 250 рублей с человека нам дали 3-местный номер с телевизором, рядом на этаже душ и туалет. Причем в отличие от предыдущей гостиницы воды — залейся. Так встретила нас Башкирия. Уезжая ут-

Семиарусная башня Сююмбеке наклоняется к земле в среднем на 1 см в 20 лет.





ром из «Куража», обратили внимание на вывеску: есть в продаже мед по 120 рублей за килограмм. Цена показалась слишком уж низкой. Да и впереди у нас был не только башкирский мед, но и Алтай. Решили с покупкой не спешить. Уфу объехали с юго-востока и километров через сто оказались в Челябинской области.

### Урал

Однако дорога идет своим чередом. Мы уже на Урале, в горах, хотя это как-то не ощущается и не вяжется с окружающей местностью. Иногда попадаются предупреждения: «Осторожно! Камнепад столько-то метров». И дорогу с обеих сторон окружают крутые, метров по 50 высотой, склоны. Спуски тянутся порой по 3—4 км. Останавливаемся перекусить. На сей раз обед на троих обходится рублем в 850. Рядом рынок, на котором поделки из змеевика (бледно-зеленый камень, более дешевый, чем редкий малахит), картины из камней же и множество радиостанций (наследство союзного прошлого), которые обещают тут же и настроить. Наконец перевал Сим и самый знаменитый и длинный спуск Таганай. Вдоль него на километр с лишним с левой, горной стороны расположился рынок с тем же, что и везде, набором товаров. Объехав Челябинск, въезжаем под вечер в Курганскую область. Пошел дождь, сильный. Темнеет. Мест в гостиницах нет — приходится ехать дальше.

Кстати, старые указатели на знаках, что «через ...надцать километров гостиница», не соответствуют действительности. Дважды съезжали по этим знакам — никаких следов. Дождь не перестает, окончательно стемнело, только слышат молнии. Машин не много. В таком случае хорошо ехать, ориентируясь на фонари впереди идущего автомобиля.

Наконец за Юргамышем, рядом с заправкой, оказывается гостиница М51. В ней нашелся единственный 2-местный номер (2000 руб.). За третьего человека взяли еще 800 руб., не добавив даже полотенца, которые, кстати, оказались раз-

мером с носовой платок. Того же размера и раковина с мечтами о горячей воде.

Однако силы в пути восстанавливаются быстро. На часах еще не было и восьми (по Москве), а мы уже двинули на Курган. Хотели его объехать, но не тут-то было. По указателю якобы объездная дорога привела к участку с односторонним движением и знаком «Въезд воспрещен». Вернулись и поехали через город. Спросили на посту ДПС — ноль. Поехали, как подсказывало чутье, — неудачно. Наконец, когда остановились около двух беседовавших местных автомобилистов, повезло: у одного из них дочь живет в Новосибирске. «Езжайте через Бердюжье, — сказал он. — Сам так ездю. Вроде не было сильных дождей, — продолжил он, — там есть небольшой ремонтируемый участок дороги... Но может быть, его уже сделали». И мы поехали, опять через мост, мимо поста ДПС. А если бы послушали наш навигатор, а не дорожные указатели, то этим путем поехали бы часом ранее.

Дорога до Бердюжья оказалась не хуже прежней. Здесь начинается Тюменская область. По моей распечатке от него был участок 86 км, единственный на всем пути до Новосибирска, скорость на котором рекомендована 40 км/ч. Дорога стала похуже, но терпимо. Проехали километров пятнадцать и тут увидели впереди работы — то, о чем говорил автолюбитель из Кургана: свеженасыпанный щебень сантиметров 15 толщиной. Куда деваться? Отстали от впереди идущей машины подальше — и вперед шагом. Слава богу, такой путь был всего около трех с половиной километров. Но расслабиться не вышло. Время от времени попадались желтого цвета щиты, сообщавшие, что впереди участок дороги повышенной аварийности. И следом сразу ограничение скорости до 50, а через метров сорок — до 20 км/ч. Очень важные знаки, потому что, не тормозя энергично, влетишь на колдобины 30 см глубиной и более и повысишь процент аварийности участка.

Наконец пошла ровная и широкая дорога, движение по которой составляло не больше одной машины в две-три минуты в обе стороны.

Фронтальные зарисовки И. Успенского (1942 г.).



Национальные костюмы XVII в.



Вы не останетесь голодными в пути.





## По Сибири

В Омской области плотность потока также была невелика. Только на подъезде к городу стало поплотнее, тем более что подъехали мы к нему воскресным вечером, когда народ возвращался домой к началу рабочей недели. С дорожными указателями и здесь было не очень. Повернуть направо, в объезд Омска, местные автомобилисты позволили мне из третьего ряда, различив, видимо, мои номера.

Кстати, я всегда обращаю внимание на то, кто едет впереди меня. И если вижу, что это не местный, то внимание повышенное. Не стоит нервировать гудками и так находящегося в напряженном состоянии и незнакомой обстановке водителя. Ему ведь нелегко. За время пути в Сибири я заметил подмосковный номер лишь однажды. Это был трейлер «рено», перевозивший... «логаны», видимо, в Новосибирск.

От Омска до Новосибирска около 670 км. Мы в пути четвертые сутки. Погода хорошая, светло. И навигатор показывает расчетной время прибытия — 2 часа ночи. Понятно, что чем дальше, тем больше усталость и сложнее ехать, но хочется добраться сегодня. Отъехав порядочно от областного центра, последний раз подкрепляемся в придорожном кафе «Ермак». В опускающихся сумерках виднелись высокие тучи, а когда стемнело, то вспышки молний разрезали небо в разных сторонах. Была сухая гроза. А потом все-таки прорвало, и как! Сначала дождь то припускал, то останавливался. Потом ветер начал рвать ветки, и дорога стала покрываться ими и сорванными листьями. Заключительным аккордом стал мелкий, а потом все крупнее град. Грохот стоял такой, что я испугался за сохранность краски на крыше. Потом сообразил, что и стекло ветровое может быть разбито. И мы, как и многие дальнобойщики и легковушки, решили остановиться. Встречный транспорт продолжал потихоньку двигаться, потому что гроза была им в спину.

Не прошло и четверти часа, как кончился град, стих дождь и мы двинулись дальше. В этот день заправляться пришлось дважды. Второй раз — в трехстах километрах от цели. В памяти эта заправка отложилась не самой высокой ценой бензина за весь путь (25 руб./л), а насекомыми. Они собрались под крышей заправки, так как за ее пределами шла легкая морось, и пока мы с сыном заливали 40 л, искусали нас так, что это запомнилось надолго. В этот день мы проехали 1217 км, но продолжать путь не было уже никакой мочи. Оставалось еще почти 200 км. Решили подремать в автомобиле, став на обочину где-то вблизи Каргата.

Двух часов оказалось достаточно, чтобы продолжить путешествие. В 6 часов 30 минут (мск) в понедельник 28 июля мы припарковались в Новосибирске, проехав около 3600 км, израсходовав примерно 240 л девяносто второго. За четверо суток.

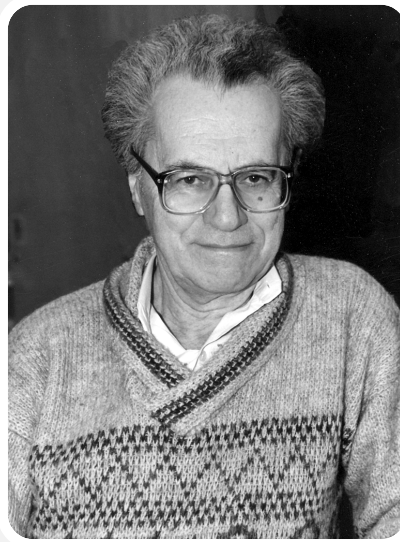
## В. БОРОДИН

(Окончание следует)

*Ровная как стол дорога на юге Тюменской области.*



## Лауреаты конкурса «Лучший журналист года-2008»



### ШКРОБ Юлий Нусонович

Он очень давний друг и автор нашего журнала. Выступает во всех основных рубриках, причем публикации, подготовленные им, как правило, вызывают пристальный интерес читателей. Ему довелось поработать под началом выдающегося конструктора В.Н.Челомея, о чем он неоднократно интересно и с большим чувством юмора рассказывал нашим читателям. Но особенно много пишет он об изобретениях и изобретателях. Благодаря ему, между прочим, отряд лауреатов ирловской медали, вручаемой победителям ежегодного конкурса «Техника — колесница прогресса», значительно пополнился известными деятелями науки и техники, сделавшими выдающиеся изобретения. Как журналист он весьма плодovit и единственный из постоянных корреспондентов, который сопровождает свои материалы обязательными и внятными рисунками. Правда, у него есть пунктик: очень любит изображать на схемах аппаратов и приспособлений потребителей в виде пухленьких дамочек. Что ж, слабость вполне простительная, материалы она не портит. Однажды редакционный портфель оскудел и номер по «Идеям и решениям», «Изобретено» вышел со «сплошным Шкробом», что ничуть не огорчило подписчиков, ибо каждая заметка Юлия Нусоновича содержит, помимо основной, инновационной информации, экскурсии в историю проблемы, интересные подробности биографии изобретения.

В журналистику он пришел еще школьником... оформляя стенгазету. И потом, окончив МАИ и отдавая все силы и немалые способности авиастроению, продолжал быть корреспондентом различных изданий. Журналистский непреодолимый зуд привел его на страницы ИР почти три десятка лет назад, на радость читателям и на голову редакторов, ибо покладистым автором Ю. Шкроб никогда не был и не будет. Он всегда яростно отстаивает собственные убеждения — и в жизни, и в статьях. И это, даже если порою и не вызывает восторга у редакционных сотрудников, вполне достойно уважения.

Шесть лет назад он уже стал лауреатом ирловской медали — серебряной, теперь, в год високосный, Ю.Н.Шкроб стал золотым лауреатом, а вручат ему эту награду в юбилейный для журнала нынешний, 2009 год. Жаль, нет у нас бриллиантовых медалей — такие верные, плодотворные вештатники, как Юлий Нусонович, их вполне достойны.

**М. ГАВРИЛОВ**

## КАК ДЫМИТЕ?

Известная немецкая приборостроительная фирма Testo представила новый прибор для определения количества сажи в дыме, выходящем из различных печей и других устройств, в которых идет процесс горения. Традиционно для этих целей применяют обычный ручной насос вроде велосипедного, которым набирают пробу из отходящих газов в некую емкость. Там находится лакмусовая бумага, которая и окрашивается находящейся в выхлопах сажей. И лаборант смотрит, насколько интенсивно бумага потемнела. Имеется эталонная шкала окраски, с которой он сравнивает пробу: если достаточно светлая — ладно, если серая — надо «озаботиться», если совсем черная — беда, принимай срочные меры. Но все это на глазок, субъективно. Testo разработала насос, который не только набирает пробу, но и тут же на дисплее демонстрирует точное количество содержащейся в ней сажи (фото 1). Вставляете в дымовую трубу зонд, насос автоматически набирает пробу газов, анализирует ее, результаты оцифровывает и выдает на дисплей. Столь объективный прибор пригодится на ТЭЦ, в пищевой промышленности, на металлургических и других предприятиях, использующих любое топливо, кроме газа.

Другая новинка фирмы — измеритель влажности древесины. Обычные приборы



используют для этого измерение параметров тока, протекающего по ней, благодаря создаваемой разности потенциалов между электродами — острыми шипами, которые втыкают в древесину. Ну а если надо проверить влажность готового изделия, мебели например, или уже подготовленных к сборке и отполированных деталей? Кто же разрешит делать в них дырки? Новый прибор имеет электроды, которые не надо куда-то втыкать, достаточно приложить к дереву (ноухау). На дисплее тут же появится кривая, характеризующая влажность материала. Причем не только древесины, но и других стройматериалов: бетона, кирпича и других.

И наконец, фирма создала систему, позволяющую оператору, находящемуся где-то на базе, отслеживать температуру и влажность в различных складских и тому подобных помещениях и даже в отдельных их частях, отстоящих от центра где угодно, хоть в разных городах и даже странах. В этих помещениях установлены

# ТОЧНО И БЫСТРО

НА ПРОХОДИВШЕЙ В МОСКВЕ В ПАВИЛЬОНАХ ЦВК «ЭКСПОЦЕНТР» ВЫСТАВКЕ «КИП-ЭКСПО-2008» ВЕДУЩИЕ ФИРМЫ МИРА, ИЗГОТОВЛИВАЮЩИЕ КОНТРОЛЬНО-ИЗМЕРИТЕЛЬНУЮ АППАРАТУРУ, ДЕМОНИСТРИРОВАЛИ СВОИ НОВИНКИ. РАССКАЖЕМ О НЕКОТОРЫХ.

датчики, которые передают результаты своих измерений по проводам или радиоканалам на компьютеры, а оттуда по Интернету — куда хотите. Оператору достаточно подвести мышкой курсор к изображению любого зажатка выбранного им помещения, и на экране появятся цифры, характеризующие температуру и влажность в нем.

Тел. (495) 788-98-11, «Тэсто-Рус».

## ВСЕ УВИДИМ, НИЧЕГО НЕ РАЗРУШАЯ

Таков принцип ЗАО «Спектр-КСК», представившего ряд приборов знаменитого американского концерна «Дженерал Электрик». Например, новую рентгеновскую аппаратуру для диагностики сварных швов в различных трубопроводах (фото 2). Рентген для этих целей используется довольно давно, но этот аппарат необычно мощен, он способен просветить сталь толщиной до 65 мм за 10 мин, раза в два быстрее тех немногочисленных аппаратов, которые могут «пробить» такую толщину. Кроме того, в новинке имеются встроенные часы реального времени, благодаря которым определяется интервал между проводящимися просвечиваниями и автоматически устанавливается режим следующего «прогрева». Параметры последних 128 экспозиций записываются в память прибора. При просвечивании оператор может находиться на расстоянии до 50 м от аппарата и управлять им по кабелю или с помощью беспроводного пульта на расстоянии до 200 м: безопасность полная.

Просвечивать можно работающий трубопровод снаружи, а строящийся — изнутри, установив прибор на тележку, которая катится в трубе, а аппарат, работающий в постоянном режиме, делает панорамные снимки швов, выявляя все их дефекты. Снимать можно как на пленку, так и на специальные фосфорные пластины многократного использования, нечто вроде того, как работают цифровые фотоаппараты. Пластины не надо ни проявлять, ни сушить. С помощью радиографического сканера с нее снимается изображение, оцифровывается и выводится на экран монитора компьютера.



Другой прибор — бетоноскоп — предназначен для поиска в бетоне арматуры, кабелей, труб, пустот и прочих включений на глубине до 8 см, причем просматривает послойно всю толщину бетона. Работает он на основе электромагнитного излучения благодаря разнице в электропроводности различных материалов. Но в отличие от аналоговых радаров, может обнаруживать в бетоне не только металлические коммуникации и арматуру, но и пластмассы, керамику, композитные и другие материалы (ноухау). Оператор просто катит эту «тележку» по бетонному основанию, а на экране демонстрируется картина всего, что находится под ней на заданных уровнях. Имеются две взаимозаменяемые антенны: одна для нахождения мелких предметов, другая — для крупных. Можно данные сохранить, перенести в компьютер, где сделать трехмерное изображение обнаруженного объекта или пустоты.

И наконец, рентгено-флуоресцентный анализатор сплавов металлов, разрабо-



таный финской фирмой OXFORD Instruments, в котором установлен новейший высокочувствительный детектор. Подносите аппарат к любому металлическому изделию или материалу, нажимаете на кнопку, и прибор выдает импульс рентгеновского излучения, просвечивающий этот материал. Импульс настолько слаб, что на расстоянии метра уже никаких рентгеновских излучений не фиксирует даже самый чувствительный прибор. Через 5—10 с после начала просвечивания на дисплее появляется полный и весьма точный состав материала. Такой анализатор пригодится при определении не только состава различных сплавов, разброски и сортировки изделий и материалов, но и наличия тяжелых металлов в почве. Он прост и очень надежен в работе при температурах от -10 до +50°C.

Тел. (495) 782-14-21, OXFORD Instruments.

## БЕЗ ПОМЕХ

...определяете качество работы всевозможных радио- и электронных приборов, работающих во многих отраслях промышленности, в том числе в радиолокации, спутниковых системах связи и пр. Обычно таким исследованиям мешает эхо, всевозможные радиопомехи, наводящиеся от других приборов, даже от обычной электросети и атмосферного электричества. Все это сбивает точную проверку качества работы испытываемых приборов, искажает ее результаты. ООО

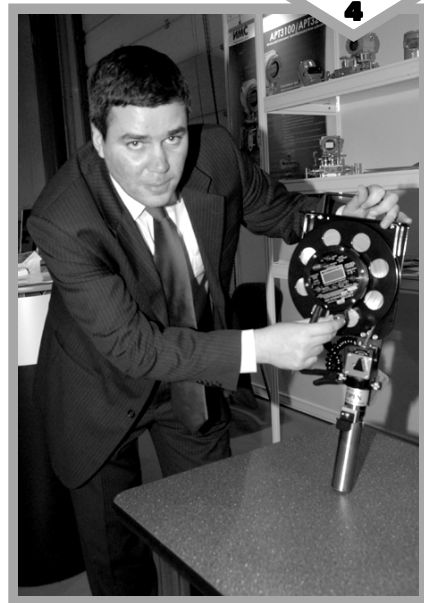


«ЭМСИ» представила швейцарскую систему испытания таких приборов, исключая любые посторонние помехи. Перво-наперво создается специальное экранированное помещение — комната размером, скажем, 6х4х5 м, стены и потолок которой обкладываются вспененным полиэтиленом или особым поглощающим ферритовым материалом, имеющим форму этаких «елочек», остроконечных пирамидок (фото 3). Высота их зависит от частотного диапазона, в котором проходят испытания. Материал пирамидок негорюч, нетоксичен, экологически безопасен. В этой комнате устанавливаются аппараты, особые генераторы, создающие нужные помехи, и радиоаппаратура проверяется на устойчивость к ним. Теперь можно с уверенностью сказать, что исследуемое оборудование реагирует именно на специально созданные помехи, ничего лишнего со стороны в эту комнату не проникнет, даже если снаружи бушует гроза.

Тел. (495) 980-71-19, ООО «ЭМСИ».

## КАМЕРТОН ДЛЯ ЖИДКОСТИ

Плотность любой жидкости точно и быстро определяют приборы английской фирмы Solartron, представленные ООО «Торговый дом «ИМС». Они бывают двух типов: для проточной жидкости и для находящейся в резервуаре. Проточная проходит



по тонкостенной трубке, закрепленной с обеих сторон на сильфонах. Трубка вибрирует с определенной частотой под воздействием возбуждающей электромагнитной системы — эдакий камертон. Жидкость также начинает вибрировать, причем частота ее вибрации зависит от ее плотности, вязкости, что и фиксирует соответствующая аппаратура.

Принцип действия прибора для резервуара тот же, только вместо трубочки в нем имеется вибрирующий шуп.

Другой необычный прибор, продемонстрированный «ИМС», — трехфункциональная рулетка, заменяющая сразу три прибора. Она определяет уровень нефти в резервуарах, уровень границы раздела фаз (нефть/вода) и температуру нефти и нефтепродуктов в этих резервуарах (фото 4). На конце гибкой измерительной ленты длиной 30 м имеется зонд. Раскручиваете рулетку, лента опускается до уровня жидкости, и когда зонд касается ее, раздается звуковой сигнал: по шкале, отмечающей длину размотанной ленты, определяете высоту этого уровня. Дойдя до уровня раздела фаз, шуп также издает определенный звук, а температура жидкости определяется с помощью жидкокристаллического цифрового индикатора.

Тел. (495) 775-77-25, «ИМС».

## ЛАЗЕРНАЯ РУЛЕТКА

Таковых уже немало, но представленный швейцарской фирмой DIMETIX дальномер чрезвычайно компактен (150х80х55 мм), очень точен (погрешность измерения не более 1,5 мм на рас-



стоянии до 0,5 км) и прост в обслуживании (фото 5). Подключаете прибор к любому компьютеру или контроллеру, нажимаете кнопку, появляется лазерный луч, направляете его на нужный вам объект, луч отражается от него, поступает в приемник, и на экране появляются цифры точного расстояния до этого объекта. Такие приборы можно установить на конвейере, и они будут измерять габариты, например, проходящих по нему ящиков или другой тары. Можно двумя приборами быстро измерить толщину какого-нибудь изделия и т.д. Впрочем, для этих целей удобнее использовать еще более компактные лазерные датчики, выпускаемые американской фирмой Acuity, работающие на принципе триангуляции, т.е. вычисляющие размеры деталей с помощью определения углов, под которыми находится коснувшийся их луч. Причем этот луч очень тонкий, настоящая иглолка, благодаря необычной системе фокусировки. Так что измерения эти чрезвычайно точны. Их можно использовать в различных отраслях, например при профилировании строящейся дороги. Работающий по этому же принципу сканер можно поставить, скажем, на тепловозе, и при движении со скоростью до 70 км/ч он будет сканировать не только путь, но и всю окружающую его территорию в радиусе 16 м. Луч лазера отражается от вращающейся призмы (фото 6) и сканирует 270° окружающего пространства. После на экране монитора мы видим полную картину состояния пути, насыпи, столбов



электросети, проводов и прочего. С помощью этого сканера можно сканировать внутреннюю часть различных устройств, например развальных ковшей, контролировать провозимые на платформах и автомобилях грузы и многое другое.

Тел. (495) 101-38-92, представительство DIMETIX в Москве.

О. СЕРДУКОВ





**Выдающийся государственный и военный деятель елизаветинской эпохи генерал П.И.Шувалов (1710—1762) всемерно поддерживал и поощрял деятельность отечественных ученых, офицеров и мастеров. По его инициативе в середине XVIII в. у российских артиллеристов появились замечательные орудия.**

Ранним утром 12 августа 1759 г. прусская армия Фридриха Великого двинулась в атаку на позиции русских и австрийских войск неподалеку от деревни Кунерсдорф. Началось самое кровавое сражение Семилетней войны. В критический момент боя казаки заманили прусских кирасиров прямо под залп русского чудооружия. Всадники на полном скаку напоролась на картечь странных гаубиц с «лягушачьими рывльцами»... «Мое несчастье в том, что я жив, — писал после разгрома Фридрих. — От армии в 48 тысяч у меня не осталось и трех тысяч... Эти пушки — порождение дьявола. Я ничего так не боюсь, как русских пушек».

В тот день Европа впервые услышала гром новейшего секретного российского оружия — шуваловских гаубиц или «Единорогов». На стволе боевых пушек красовался единорог — точно такой же, как и на фамильном гербе генерал-фельдцейхмейстера Петра Ивановича Шувалова.

До назначения начальником всей русской артиллерии Петр Шувалов не был не только артиллеристом, но даже и инженером. Тем не менее под его руководством за короткое время было создано несколько типов орудий, не имеющих аналогов за рубежом. Это «секретные гаубицы» с овальным каналом ствола на дульном срезе, мортиры-каноны с переменным диаметром канала ствола, гаубицы-«близнята» с двумя или шестью стволами в одной люльке. Но больше всех прославились, «Единороги», разработка которых началась в 1750-х гг. Конечно, сам Шувалов не конструировал орудия. Под его руководством трудилась масса талантливых офицеров-оружейников: Мартынов, Рож-

# «СЕКРЕТНАЯ ГАУБИЦА» ГРАФА ШУВАЛОВА

ков, Меллер и другие. Но, как говорил Наполеон, выиграл сражение не тот, кто придумал план операции, а тот, кто взял на себя ответственность и довел ее до конца. Именно потому «Единорог» вошел в историю как детище Шувалова.

Выдающийся государственный деятель России граф Петр Иванович Шувалов родился в 1710 г. (по другим данным — в 1711 г.). Происходил из старинного дворянского рода, история которого прослеживается с XVI в. Его отец, Иван Максимович Шувалов, при Петре I служил оберкомендантом Выборга, определял границу между Россией и Швецией, содействовал заключению Ништадтского мира. Умер в 1736 г. губернатором Архангельска, генерал-лейтенантом, кавалером ордена Святого Александра Невского.

Именно отцу были обаяны стартом успешной военно-придворной карьеры его сыновья — старший Александр и младший Петр. В последние годы царствования Петра Великого И.М.Шувалов определил сыновей пажами к высочайшему двору. В те времена образованием пажей считалась сама служба, участие в обедах и ассамблеях, «мир, двор, путешествия, походы и балы», но не серьезная учеба. Срок службы пажей, присягнувших «живота не щадить», а что «поверено будет, со всей молчаливостью тайно содержать», составлял от 4 до 6 лет. За эти годы молодые накрепко усваивали обычаи двора и могли подготовиться к продолжению службы при дворе или офицерами в гвардии.

Первые шаги в своей блестящей карьере камер-паж Петр Шувалов сделал при дворе герцога Голштейн-Готторпского — мужа цесаревны Анны. На два года он отправился в немецкий город Киль, а брат Александр остался в Петербурге. Время, проведенное за границей, стало для Петра Шувалова важным жизненным этапом, он продолжил образование и приобрел немалый жизненный опыт. Кроме того, в Киле он познакомился с фрейлиной цесаревны Анны — своей будущей женой Маврой Егоровной Шепелевой.

Вернувшись из-за границы в 1731 г., камер-юнкер Шувалов по протекции попал в состав малого двора цесаревны Елизаветы Петровны. Его брат Александр служил там уже несколько лет и играл важную роль в решении хозяйственных задач, подписывая денежные ведомости и распоряжения. Десять лет Петр Шува-

лов служил у опальной цесаревны Елизаветы «на посылках», выполняя небольшие поручения на Украине и в Сибири.

Но тут случились события 25 ноября 1741 г., когда братья Шуваловы, М.Воронцов, А.Разумовский при поддержке гренадерской роты Преображенского полка способствовали восхождению Елизаветы на российский престол. Сей «бескровный» переворот определил на 20 лет будущее всей России да и судьбу Шувалова. Очень скоро братья стали одними из первых лиц елизаветинского царствования. На них буквально пролился «золотой дождь в виде наград, званий и титулов. Вот только позже пути братьев на государственном поприще разошлись — граф А.И.Шувалов, кстати тоже дослужившийся до генерал-фельдмаршала, возглавил печально известную Тайную канцелярию.

Стремительно возвышению младшего Шувалова, наверное, много способствовала его жена Мавра Егоровна — ближайшая с юных лет подруга Елизаветы и глава ее «теневого кабинета». Очень скоро влияние Шувалова становится почти безраздельным, ведь с 1749 г. фаворитом Елизаветы выбирает его двоюродного брата Ивана Шувалова. С этого времени граф — один из главнейших сановников империи, ни одно государственное дело не решалось без его участия. Фактически Шувалов был руководителем правительства при Елизавете, курировал артиллерийскую и оружейную канцелярию. Поток милостей, подарков, наград, выгодных заказов из казны не иссякал до самой смерти Елизаветы.

Недоброжелатели говорили, что Петр Иванович имел острый, пронизывающий разум, отличался красноречием, но был лукав, завистлив, корыстолюбив и лицемерен. Вот отзыв современника о елизаветинском царедворце: «Делая вред, уверяя того человека с набожным видом, возводя глаза свои, что он ему доброжелательствует, умел изменяться в лице, казался веселым и печальным, дарил приятно, благосклонною улыбкой или принимал вид гордый, делался недоступным; употреблял все средства, чтобы достигнуть предположенной цели». А еще он «был счастлив в молодости, любим прекрасным полом и в престарелых годах, по собственному его выражению, глазами и сердцем приносил жертву красоте». Супруга графа, жившая во дворце и возве-

денная в достоинство статс-дамы, имела влияние на императрицу и доставляла, как уверяли, чины и награды за деньги.

Тем не менее, если имя Шувалова сохранилось в истории России, то вовсе не потому, что его жена состояла в наперсницах, а двоюродный брат в фаворитах у самодержицы, но благодаря предложенным и проведенным им новшествами. Он предложил уничтожить внутренние таможенные пошлины, учредить первые российские банки, основать новые заводы, преобразовать российскую артиллерию.

В послепетровское время артиллерийское дело в России находилось в застое, соответствующее ведомство возглавляли люди, далекие от артиллерии. Всерьез обсуждался вопрос: надо ли канонирам пудрить парики или нет? Основными недостатками считались малая мобильность, связанная с высоким весом орудий, большое разнообразие калибров. Кроме того, дело тормозила слабая подготовка специалистов: на всю страну — единственная артиллерийская школа с одним учителем, к тому же горьким пьяницей.

Положение кардинально изменилось лишь с назначением в 1756 г. П.И.Шувалова генерал-фельдцейхмейстером, то есть главой артиллерийского ведомства. Он давно приглядывался к артиллеристам. Еще в 1753 г. подал в Сенат проект новой «гаубицы с овалитым калибром» — орудия, «из которого рассуждается в стрельбе карточками лучший способ». Ее секрет — эллипсоидный, расширяющийся к дулу канал для лучшего разлета карточных пуль. Такой принцип уже использовался в морских мушкетонах, но там ствол имел круглое сечение, а шуваловские гаубицы должны были обеспечить широкий разлет пуль по фронту, отсюда и эллипс.

Пушки того времени стреляли только целиковыми ядрами или картечью по настильной траектории (угол возвышения редко превышал 15°), что вынуждало двигать их перед своими войсками. Для настильной стрельбы бомбами (полыми сферическими снарядами, заполненными черным порохом с деревянными трубками-взрывателями) использовались короткоствольные гаубицы. «Единороги» же могли палить бомбами, как гаубицы, превосходя последние по дальности и скорости заряжания в 2 раза, и ядрами и картечью, как пушки. В отличие от обычной пушки, «Единороги» имели меньшую массу, большую скорострельность, большую мощность заряда и стреляли по навесной траектории, т.е. через головы своих солдат.

Сенат одобрил проект и дал команду возглавлявшему Артиллерийскую контору в Москве генерал-майору Толстому две гаубицы отлить, при сенаторе пробу учинить». Реализовать идею Шувалову помогли генерал-майор М.А.Толстой, майор К.И.Мусин-Пушкин и ученик пушечного мастера в Московском арсенале М.Степанов.

До введения «Единорогов» в русской и в других европейских армиях на вооружении стояли пушки 18—25-го калибров (длина в калибрах — отношение длины ствола орудия к диаметру канала) и гаубицы 6—8-го калибров. Пушки не имели зарядных камер, канал у них переходил в плоское или полушарное дно, а у гаубицы были цилиндрические камеры — это задняя узкая часть канала, куда помещался

заряд. «Единороги» же заняли промежуточное положение. Их изюминка — коническая зарядная камера. Спроектирована она была методом проб и ошибок на экспериментальных орудиях. Такая форма обеспечивала идеальную центровку и наилучшую баллистику снаряда. Закладывать заряд в коническую камеру оказалось куда сподручнее и быстрее, чем в длинную и узкую цилиндрическую камеру гаубицы. Соответственно, существенно возросла и скорострельность. Удачная конструкция ствола ощутимо снизила вес «Единорога» по сравнению с другими орудиями.

Выступ на казенной части орудия, заряжаемого с дула, служил для удобства транспортировки ствола и обычно делался в виде шара. У первых шуваловских гаубиц шар заменили головой единорога. И скобы (дельфины) на средней части ствола также делали в виде единорогов. Отсюда и название.

В марте 1757 г. мастеровые отлили два первых «Единорога» — восьмифунтовый и полупудовый. В мае сделали однопудовый «Единорог», а в июне-августе — двенадцатифунтовый, двух- и трехпудовый. Калибр орудий гладкоствольной артиллерии в XV—XIX вв. определялся не диаметром канала у дульного среза, а расчетным весом ядра, которым стреляло орудие.

По результатам испытаний двухпудовые «Единороги» поступили на вооружение осадной артиллерии, однопудовые — осадной, крепостной и полевой артиллерии. Всего было изготовлено около 70 секретных гаубиц. За раскрытие их секрета полагалась смертная казнь. Поэтому после стрельбы на дульную часть обязательно надевали специальные чехлы.

Скажем прямо: чтобы внедрить свое детище, Шувалов воспользовался «административным ресурсом». Не следует забывать, что высокопоставленный сановник, скорее всего, лишь издал распоряжение воплощением в металл гаубицы. Многие изобретения, такие как станки для сверления канала и обточки цапф пушек, оригинальные запалы, оптический прицел, способы отливки пушек и заделок раковин в канале орудия, принадлежат вовсе не Шувалову, а Нартову. Именно его технологические разработки позволили создать такое легендарное орудие, как «Единорог».

Зато назначение Шувалова на пост генерал-фельдцейхмейстера стимулирует изобретательскую активность. В короткий срок появляется много новых проектов, среди которых имеются как дельные, так и нереализуемые. Этот всплеск изобретательства позволил создать оригинальные российские типы орудий, лучшие из которых послужили образцами для подражания в Европе. Спустя непродолжительное время Шувалов даже предложил Елизавете «Атлас новой артиллерии», «изобретенной им». Скромность явно не принадлежала к достоинствам графа.

Период, когда Шувалов командовал артиллерией, совпал для русской армии с Семилетней войной (1756—1763 гг.) и стал временем реорганизации, перевооружения и приобретения боевого опыта. При Шувалове в 1758 г. появилась первая в России объединенная школа для подготовки офицеров артиллерии и инженерных войск. Он же выдвинул проект создания первой военной академии в России и представил докладную записку «О воен-

ной науке», где обобщил передовые для своего времени принципы военной теории. Идеи неутомимого графа отразились и в новом военном уставе 1755 г., который заменил петровский.

Любимец Елизаветы в одночасье стал владельцем самых лучших в России горных предприятий — Гороблагодатских заводов. Но для качественной переработки чугуна, производимого из гороблагодатских руд, требовалось строительство новых железоделательных фабрик. Поэтому в 1757 г. по высочайшему указу графу П.И.Шувалову предоставляется право построить завод в Приуралье. В 1759 г. закладывается Воткинский завод. Руководил поисками и закладками новых предприятий специалистом из горного дела А.С.Москвин. Он же и предложил Шувалову построить второй завод на реке Иж. Так с легкой руки графа появился и прославленный Ижевский железоделательный завод.

Вот так, благодаря энергии и дальновидности графа Шувалова, Россия обрела передовую артиллерию и новые заводы, что обеспечило победу войск в Семилетней войне в Пруссии.

До тех пор пока на поле боя царствовали русские «Единороги», российские армии одерживали победы. Но после разгрома Фридриха Великого при Кунерсдорфе секретное вооружение попало к союзникам-австрийцам, а оттуда разошлось по всей Европе. Во Франции русскую конструкцию пристально изучил будущий главнокомандующий наполеоновской артиллерией генерал Грибовалов, и при Аустерлице французская артиллерия уже не уступала русской. Впервые за долгое время удача отвернулась от наших войск.

Под конец жизни блистательному графу Петру Ивановичу довелось перенести несколько тяжелейших личных потерь. Почти одновременно он потерял жену, которой был так много по жизни обязан, и старшего сына. Вторая его жена, молодая княжна Одоевская, также скоропостижно умерла, не прожив в браке и года. Все эти беды подкосили здоровье и силы пятидесятилетнего вельможи. В последние годы правления Елизаветы граф Петр Иванович тяжело заболел «от беспредельной ревности своей к пользам Империи и трудов, истощивших здоровье». Несмотря на тяжкую болезнь, он оставался в силе. В первые дни своего царствования 28 декабря 1761 г. Петр III пожаловал тяжелобольного сановника в генерал-фельдмаршалы. Но и находясь на смертном одре, Шувалов надеялся еще властвовать. Император, прежде присылавший к нему генерал-прокурора Глебова для совещаний по государственным делам, начал сам посещать больного сановника, удастая его особенной доверенностью. Увы, болезнь усиливалась, и вскоре Шувалов уже не мог принимать монарха.

Пытаясь найти утешение в религии, граф наводил дом священниками, монахами, странниками и юродивыми. Тщетно дено и ночью молили они о продлении дней щедрого вельможи. Шувалов скончался 4 января 1762 г., и долгоданный фельдмаршалский жезл украсил графскую гробницу на Лазаревском кладбище Александро-Невской лавры в Санкт-Петербурге.

**С. КОНСТАНТИНОВА**

**ПОЛИЭТИЛЕНОВЫЕ ПАКЕТЫ** еще недавно считались в нашей стране дефицитом. Тогда рачительные хозяйки не выбрасывали их, а мыли, сушили и снова пускали в дело. Теперь же любой супермаркет норвит упаковать продукты в пакет, и былой дефицит снова стал проблемой. Только другой. Свалки перенасыщены полимерными пакетами и пакетиками, которые не торопятся разложиться на безвредные для окружающей среды и нашего здоровья продукты. Вот почему химики все больше внимания уделяют разработке биодegradируемых композиционных материалов.

Специалисты Института биохимической физики им. Н.М.Эммануэля РАН создали и проверили на практике новые высококачественные упаковочные материалы. Они не только обладают нужными эксплуатационными свойствами, но и способны достаточно быстро разлагаться в естественных условиях. Это композиционные материалы на основе синтетических полиолефинов и биоразлагаемых природных полимеров. Например, в состав упаковочного материала на основе сополимера этилена с винилацетатом могут входить термопластичный крахмал, модифицированная целлюлоза, соевая мука и даже отходы пивоваренного производства. Такой материал быстро разрушается под воздействием природных грибков, не причиняя вреда окружающей среде. **117977, ГСП-1, Москва, ул. Косыгина, 4. ИБХФ. Тел.: (495) 137-64-20, 939-74-39.**

**ХУДЕЮЩИЕ ГРАЖДАНЕ** и прочие балерины, которым приходится следить за своим весом ежедневно, предпочитают молочные продукты определенной жирности. Лучше, конечно, нулевой. Нормальные же потребители, не зацикленные на несогabarитных размерах, не особо рвутся переплачивать за обезжиренное и разбавленное до синевы молоко. Короче, все требуют точных цифр, чтобы знать, сколько в данном продукте содержится жиров и белков. А серийно выпускаемые для этих целей ультразвуковые датчики, к сожалению, неудобны в эксплуатации, измерение ими происходит долго и недостаточно точно.

В Институте физики им. Л.В.Киренского СО РАН под руководством д.т.н. Б.А.Белыева в лаборатории электродинамики и сверхвысоких частот сконструирована перспективная установка — прибор для измерения содержания жира и белка в молоке. Авторам удалось использовать новый метод СВЧ-диэлькометрии (**пат. 2222024, 2134425**), который позволяет всего за несколько секунд определить содержание жира в молоке. Датчик для измерения диэлектрических характеристик жидкости — это диэлектрическая подложка в форме трубы, на одну сторону которой нанесено заземляемое металлизированное основание, а на вторую — два связанных между собой полосковых проводника. Диэлектрические характеристики исследуемой жидкости определяются по максимуму прохождения СВЧ-сигнала через датчик.

В хозяйствах и организациях по переработке молока такой простой и недорогой прибор пользовался бы большим спросом. Но вопрос внедрения до сих пор не решен из-за отсутствия финансирования.

На том же принципе основан и другой прибор, который может с высокой точностью определять влажность нефтепродуктов и содержание в них солей. Он пригодится на нефтеперерабатывающих заводах. **660036, Красноярск, академгородок, Институт физики им. Л.В.Киренского СО РАН, патентный отдел.**

**НАСТЕННЫЕ ИЛИ НАСТОЛЬНЫЕ ЧАСЫ** могут стать оригинальным украшением любого интерьера, если будут не только показывать время, но и периодически менять изображение на циферблате. Часы с изменяемыми электронными картинками (**пат. на п.м. 44185**, авторы О.Н.Сидельникова и С.Н.Чирков) содержат встроенные в корпус цветной дисплей, контроллер, органы управления режимами, постоянное и оперативное запоминающие устройства. Изображение времени и фоновое изображение на цветном жидкокристаллическом или электролюминесцентном дисплее задаются программой.

**630128, Новосибирск, ул.Кутателадзе, 18. Ин-**

**ститут химии твердого тела и механохимии СО РАН. Тел.: (383) 217-09-92, 332-96-00, 217-08-93, факс (383) 332-28-47.**

**ДЛЯ БУРЕНИЯ НАКЛОННЫХ СКВАЖИН** на Московском опытном заводе буровой техники создана модифицированная модель установки УРБ-2А2М. По желанию заказчика ее можно смонтировать на автомобиле повышенной проходимости — ЗИЛе, КамАЗе или «Урале».

Конструкция позволяет бурить скважины с очисткой забоя способом промывки или продувки, для чего на платформе монтируются буровой насос или компрессор. Возможно также бурение шнеком. При необходимости быстрого перехода с одного способа на другой целесообразно использовать комбинированный метод — шнеком с последующей промывкой или продувкой. Управление полностью гидрофицировано и ведется с пульта. **117997, Москва, ул.Миклухо-Маклая, 23. ЗАО «МОЗБТ», отдел по поставкам буровых установок. Тел.: (499) 739-96-59, 739-96-60.**

**ЛИТИЕВЫЕ ПРЕПАРАТЫ** — весьма перспективные лекарственные средства для лечения психических заболеваний. Но врачи знают, как сложно ими пользоваться. Дело в том, что для достижения нужного терапевтического эффекта необходима определенная концентрация солей лития в крови. Пониженное содержание не дает требуемого результата, а высокое чревато отравлением организмом.

Вот почему врачи давно ждут появления препаратов лития пролонгированного действия. Чтобы лекарство действовало именно так, в Институте химии твердого тела и механохимии СО РАН предлагают (**пат. 2050852**) использовать соединения гидроксида алюминия с солями лития. Синтезированные соединения дают выраженный психотропный эффект, который по степени проявления не уступает традиционным препаратам, а по продолжительности даже превосходит их. **630128, Новосибирск, ул.Кутателадзе, 18. Институт химии твердого тела и механохимии СО РАН. Тел.: (383)**

**336-38-37, 332-96-00, факс (383) 332-28-47.**

**ЗАГРЯЗНЕНИЕ ПРИРОДНЫХ ВОД СТОЧНЫМИ** уже давно считается одной из самых серьезных экологических проблем в мире. По данным ООН, более половины населения Земли использует питьевую воду, не отвечающую санитарным нормам. Во многих районах России сточные и канализационные воды сбрасываются в реки и моря без всякого обеззараживания, что становится причиной серьезных эпидемий. Нельзя также полностью исключать бактериологическое заражение природных вод в результате экологических диверсий.

В Исследовательском центре им. М.В.Келдыша сконструированы установки на базе электроимпульсной (ЭИ) технологии, которые могут стать хорошей альтернативой привычным методам обеззараживания — хлорированию, озонированию. Электроимпульсная технология основана на воздействии на обрабатываемую воду ударных волн, генерируемых импульсным высоковольтным электрическим разрядом. Ударные волны вызывают гибель болезнетворных микроорганизмов, что обеспечивает при низких энергозатратах экологически чистое обеззараживание воды.

На базе ЭИ-технологии (**пат. 2058940, 2144003**) в центре Келдыша созданы и испытаны опытно-промышленная мобильная установка для обеззараживания сточной воды производительностью 102 м<sup>3</sup>/сут. и лабораторная установка для обеззараживания молока и подсырной сыворотки. Ведется подготовка серийного производства установок на базе ЭИ-технологии различной производительности. **125438, Москва, Онежская ул., 8/10. ФГУП «Исследовательский центр им. М.В.Келдыша». Тел. (495) 456-46-08, факс (495) 456-82-28.**

**ЧИСТЫЙ ВОЗДУХ НА РАБОЧЕМ МЕСТЕ** бережет здоровье сварщика и повышает производительность труда. Для решения этой городской задачи ЗАО «СовПлим» предлагает использовать современное вентиляционное оборудование. Системы местной вы-



тяжной вентиляции используются в сварочном производстве, при пайке, металлообработке, операциях с химическими реактивами и сыпучими веществами. Нужны они и при технологических процессах, сопровождаемых выделением пыли, дыма, масляного тумана, неприятных запахов.

Гибкие, фиксируемые в пространстве вытяжные устройства — это местные отсосы, предназначенные для улавливания и удаления пыли и дыма непосредственно возле их источника. Например, прямо над сварочным столом. А потом «грязный» поток проходит три ступени предварительной фильтрации, где оседают крупные частицы загрязнений. Далее воздух равномерно идет сквозь поверхность фильтрующих кассет, которые задерживают частицы загрязнений размером до 0,1 мкм. Очищенный воздух выбрасывается наружу. Управлять работой агрегата помогает встроенный пульт.

Авторы нового оборудования полагают, что такие вытяжные устройства годятся для работы в самых разных отраслях промышленности: пищевой, фармацевтической, химической. **107005, Москва, 2-я Бауманская ул., 9/23. ЗАО «СовПлим» (филиал). Тел. (495) 777-94-02.**

**ВОДОРОДНЫЙ ДВИГАТЕЛЬ** невозможен без емких аккумуляторов. Нанотехнологи полагают, что для водородной энергетики пора использовать нанокompозиты. В Институте химии твердого тела и механохимии СО РАН синтезированы наноматериалы, обладающие улучшенными характеристиками для аккумуляторов водорода.

Оказалось, что совместная механохимическая обработка двух и более компонентов с участием металлических фаз — весьма перспективный метод получения материалов, обладающих высокой реакционной способностью по отношению к водороду. В частности, использование солей позволяет одновременно измельчать металл и модифицировать его поверхность. А огромный выбор солей дает возможность целенаправленного модифицирования поверхности металла для

получения материалов с заданными свойствами.

Новые механохимические сплавы увеличивают водородную емкость до 6,5 масс.% и скорости гидрирования и дегидрирования. Появляется возможность менять свойства материалов в широких пределах и создавать композиты даже из термодинамически не смешиваемых компонентов при меньших затратах электроэнергии. **630128, Новосибирск, ул. Кутателадзе, д.18. Институт химии твердого тела и механохимии СО РАН. Тел. (383) 332-96-00, факс (383) 332-28-47.**

**КОСТЮМ СВАРЩИКА**, сделанный московской компанией «Техноавиа», название «Марс» получил недавно. Есть в нем что-то космическое. Стоит из куртки и брюк. Дополнительные тканевые накладки обеспечивают максимальную защиту от прожигания и высокой температуры. Особая конструкция рукава соответствует основному положению руки сварщика при работе. А чтобы человек в такой броне чувствовал себя комфортно, предусмотрены вентиляционные отверстия под мышками и на лопатках. Кроме того, в костюме «Марс» используются специальные огнезащитные нитки. Плотное сатиновое переплетение ткани не позволяет искрам и брызгам металла прожигать ее. Благодаря особой пропитке костюм сохраняет свои свойства после стирок и химчистки.

Для монтажников-высотников и электриков создана специальная одежда «Термолюкс-Энергетик» производства ЗАО «ФПГ «Энергоконтракт», которая может защитить от теплового воздействия электрической дуги. Изготовлена из ткани номекс®, обладающей высокими огне- и теплостойкими свойствами и низкой теплопроводностью. Она не горит и не плавится, одежда из нее легка, воздухопроницаема, гигроскопична, прочна и долговечна. Особенно важно, что эти свойства сохраняются очень долго. Все дело в хитрой структуре самого волокна, а не в химической обработке ткани.

Испытания показали, что в аварийной ситуации индивидуальные защитные комплекты из ткани номекс® спо-

собны ослабить тепловое воздействие электрической дуги на кожу человека до уровня, который не сможет вызвать тяжелые ожоги.

**125476, Москва, ул. В. Петушкова, д. 21, корп. 1. «Техноавиа». Тел.: (495) 787-90-30, 948-86-02/03.**

**ОПРЕСНЕННАЯ ВОДА** противна на вкус и достается не бесплатно, но в некоторых засушливых областях без нее просто не обойтись. Особенно если речь идет о промышленном производстве, где порой требуются большие объемы пресной воды. Как сделать процесс опреснения менее энергоемким, задумались специалисты Исследовательского центра им. М.В.Келдыша. Физики попытались решить одновременно сразу две проблемы: сберечь энергию при опреснении и уменьшить негативное влияние сбрасываемых вод на окружающую среду.

Снизить энергетические затраты при опреснении морской воды (**пат. 2213061**) поможет метод обратного осмоса. Чтобы начался процесс осмотического массопереноса через полупроницаемую мембрану, по обеим сторонам мембраны подаются противоток солевые растворы различной концентрации. При этом в качестве раствора высокой концентрации используется солевой концентрат, получающийся в результате опреснения. То есть сбросные воды не загрязняют окружающую среду, а начинают работать. А вместо раствора низкой концентрации берется исходная морская вода. Кроме того, чтобы плохоразстворимые соли жесткости не откладывались на поверхности мембраны, в растворы заранее добавляются специальные химические реагенты.

Такая энергосберегающая технология опреснения воды может быть использована в энергетике, химической, пищевой и других областях промышленности. **125438, Москва, Онежская ул., 8/10. ФГУП «Исследовательский центр им. М.В.Келдыша». Тел. (495) 456-46-08, факс (495) 456-82-28.**

**ХИМИЧЕСКИЙ НАНОРЕАКТОР** позволяет синтезировать металлосодержащие композиты с регулируемой

дисперсностью и морфологией. Ученые из Института химии твердого тела и механохимии СО РАН предложили технологию синтеза композитов, содержащих наноразмерные металлические частицы. В качестве веществ-предшественников используются неорганические матрицы слоистой структуры, например двойные гидроксиды. Разложением таких слоистых соединений, содержащих комплексонаты металлов, получаются наночастицы металлов. Они обладают высокой устойчивостью к окислению благодаря стабильному углеродному покрытию.

Метод позволяет синтезировать металлосодержащие нанокompозиты с содержанием металла — до 50 масс.% и размером металлических наночастиц 3—100 нм. Такие материалы могут быть использованы в качестве катализаторов, поглотителей радиоизлучения, компонентов магнитных материалов, носителей биопрепаратов и лекарств. **630128, Новосибирск, ул. Кутателадзе, д.18. Институт химии твердого тела и механохимии СО РАН. Тел. (383) 336-38-37.**

**С. КОНСТАНТИНОВА**

## ИНТЕРЕСНЫЕ ФАКТЫ

### ДЛЯ КОРОТКОЙ СТРИЖКИ

Газонокосилки прошли долгий путь с тех пор, как англичанин Плакнет изобрел в 1805 г. первую механическую. До этого всю траву приходилось срезать косой или ножницами. Конструкция Плакнета состояла из циркулярного диска, приводимого во вращение двумя большими колесами. Двадцатью пятью годами позже Эдвин Бадин усовершенствовал косилку. Но только в 1902 г. компания «Рэнсоумз» из Ипсвича была изобретена первая косилка с бензиновым двигателем.

**В.Б.**

## ПРИЕМНАЯ ВАШЕГО ПОВЕРЕННОГО

Рубрику ведет А.РЕНКЕЛЬ, патентный поверенный РФ



### Как финансируется разработка нанотехнологий? В. Кудрявицкая, Дубна.

Капитал российского правительственного фонда «РОСНАНО» составляет 5 млрд долл. США. Цель «РОСНАНО» — сделать Россию одним из лидеров в сфере технологий будущего, привлечь частные инвестиции в российские нанотехнологии. Создать условия, чтобы к 2015 г. Россия занимала 3% мирового рынка нанотехнологий. 235 специалистов «РОСНАНО» изучают новые технологии и разработки по всему миру. Руководители «РОСНАНО» заявляют, что фонд не собирается приобретать нанотехнологии, относящиеся к оборонной сфере. У нас большая страна и достаточно ученых, чтобы сделать самим, если что-то надо. Мы предпочитаем сосредоточиться на сотрудничестве в гражданских областях — солнечной энергии, переработке воды и т.д.

### Каков порядок обращения истца-патентообладателя в Верховный суд РФ? Л. Звягинцев, Уфа.

Федеральным законом от 4.12.2007 г. № 330-ФЗ в Гражданский процессуальный кодекс РФ внесены изменения, и ст.383 ГПК, предусматривающая право председателя суда субъекта РФ не согласиться с определением судьи об отказе в передаче дела для рассмотрения по существу в суд надзорной инстанции, утратила силу. Изменения в ГПК РФ вступили в силу с 8.01.2008 г. Повторное рассмотрение дела в судебных инстанциях субъекта РФ по нормам ГПК не предусмотрено.

С учетом требований ст.377 ГПК истец вправе обжаловать состоявшиеся по делу судебные постановления в Судебную коллегия по гражданским делам Верховного суда РФ. В соответствии со ст.378 ГПК надзорная жалоба должна содержать:

1. Наименование суда, в который она адресуется (в вашем случае — ВС РФ);
2. Наименование лица, подающего жалобу, его место жительства или место нахождения и процессуальное положение в деле;
3. Наименование других лиц, участвующих в деле, их место жительства или место нахождения. Надзорная жалоба подается с копиями, число которых соответствует числу лиц, участвующих в деле;
4. Указание на суды, рассматривавшие дело по первой, кассационной, надзорной инстанции, и содержание принятых ими решений;
5. Указание на решение, определение суда, которые обжалуются;
6. Указание на то, в чем заключается допущенное судами существенное нарушение закона;
7. Просьбу лица, подающего жалобу (в соответствии со ст.390 ГПК).

В соответствии со ст.376 ГПК судебное постановление может быть обжаловано в суде надзорной инстанции в течение 6 мес. со дня вступления его в законную силу при условии, что заявитель обжаловал указанное постановление в кассационном порядке (если срок пропущен, то его надо восстановить в суде первой инстанции).

К надзорной жалобе прилагаются заверенные соответствующим судом копии судебных постановлений, принятых по делу:

- копия решения районного суда N-ской области (или иного субъекта Федерации);
- копия кассационного определения судебной коллегии по гражданским делам областного суда;
- копия определения председателя, зампреда или судьи областного суда об отказе в передаче надзорной жалобы для рассмотрения в судебном заседании суда надзорной инстанции (или постановление президиума облсуда об отказе в удовлетворении надзорной жалобы).

Желаем успеха патентообладателю в разрешении тяжбы в Верховном суде, не забудьте взять с собой паспорт. Если ваши интересы будет представлять доверенное лицо, то предоставьте ему доверенность.

### Индексируется ли в судебном порядке вознаграждение изобретателя? В. Емельянов, Орел.

Если в судебном порядке рассматривается иск изобретателя о взыскании вознаграждения, то подайте судье ходатайство об индексации суммы вознаграждения и представьте соответствующий расчет по годам. Предсказать вердикт суда невозможно, поэтому приведу пример из судебной практики — извлечение из определения Верховного суда РФ от 24.08.1994 г. «Авторское вознаграждение выплачивается в соответствии с законодательством, действующим на дату начала использования изобретения, и в последующем может быть проиндексировано» (по состоянию на 20 октября 2006 г.).

Решением судебной коллегии по гражданским делам Мосгорсуда от 21.01.1993 г. с ответчика АО «Завод «Металлист» в пользу истца Прохоренкова взыскано вознаграждение за изобретение, не создающее экономического эффекта, в размере 3 тыс. 240 руб.

Прохоренков обратился в суд с заявлением об индексации этой суммы. Представитель ответчика возражал против индексации, сославшись на то, что истцу вознаграждение выплачено полностью и оно не должно изменяться.

Определением МГС от 5.07.1994 г. произведен перерасчет суммы авторского вознаграждения Прохоренкову с учетом индексации и определена сумма в размере 526 тыс. 437 руб.

В кассационной жалобе истец сослался на то, что при определении подлежащей взысканию суммы — вознаграждения за использование изобретения — следует исходить из индекса цен по состоянию на март 1994 г. и поэтому подлежащая взысканию сумма должна быть определена в 2 млн 896 тыс. 041 руб.

Судебная коллегия по гражданским делам Верховного суда РФ 24.08.1994 г. определение оставила без изменения, указав следующее: «Вознаграждение истца подлежало индексации. Однако при вынесении решения 21.01.1993 г. суд этого не сделал, в связи с чем истец правомерно поставил вопрос о порядке изменения способа и порядке исполнения решения об индексации присужденной денежной суммы».

При определении принципа индексации суд правильно сослался на Постановление Совета Министров — Правительства РФ от 12.07.1993 г. № 648 «О порядке использования изобретений и промышленных образцов, охраняемых действующими на территории РФ свидетельствами на изобретения и свидетельствами на промышленный образец, и выплаты их авторам вознаграждения». Пунктом 2 Постановления установлено, что «в случае использования ОПС до вступления в силу настоящего постановления вознаграждение выплачивается в соответствии с законодательством, действовавшим на дату начала использования изобретений или промышленного образца. В этом случае размер вознаграждения за использование такого ОПС увеличивается с применением коэффициентов, установленных законодательством РФ для исчисления государственных пенсий. При этом учитываются коэффициенты применительно к каждому году использования этого изобретения или промышленного образца, а также последующие повышающие коэффициенты, установленные указанным законодательством».

Расчет произведен в соответствии с данными положениями. Довод представителя ответчика о том, что согласно тому же Постановлению ранее выплаченные вознаграждения перерасчету не подлежат в связи с изданием этого нормативного акта и, следовательно, выплаченная истцу сумма не может быть изменена, нельзя признать правильным. Дело в том, что при вынесении решения от 21.01.1993 г. подлежащая взысканию сумма не была проиндексирована. То есть в установленном законом порядке на время вынесения решения суда вознаграждение не было выплачено. В данном случае это положение Постановления Правительства применяться не должно.



*255 лет назад, 12.01.1754,* в семье солдата Семеновского полка, родился будущий профессор естественной истории Василий Федорович ЗУЕВ. Причастность к полку давала ряд привилегий. Благодаря этому 12-летний Василий был принят в академическую гимназию. Окончив ее в 16 лет, он поступил в распоряжение академика Палласа, знаменитого путешественника и естествоиспытателя, который тогда готовил экспедицию небывалого размаха по Европейской России и Сибири. Вместе с Палласом Зуев 6 лет странствовал по Восточной Сибири и достиг китайской границы. После экспедиции Петербургская академия наук откомандировала Зуева в университет голландского города Лейдена. Затем он переехал в Страсбург. Его занимала фауна, но попутно он значительно обогатил этнографию, обнаружил серьезные погрешности в географических картах обследуемой территории и первым внес в русскую геологическую литературу гипотезу о водном бассейне, объединяющем Ладожское озеро и Балтийское море. К югу от Москвы Зуев обследовал разработки известняка (Мячковские, Татаровские, Сьяновские каменоломни), после чего сделал вывод о том, что Русская равнина в глубокой древности была морским дном. В деревнях, где Зуеву приходилось ночевать, крестьяне несли ему всякие диковинки, найденные в окрестностях, — например, ископаемый коралл около метра в обхвате. Среди многочисленных печатных трудов Зуева есть статьи: «О разных средствах составлять драгоценные камни» (1787 г.), «О действии воздуха на тело человеческое» (1787 г.), «Различные способы к прокормлению скота во время засухи и о распространении кормовых средств» (1787 г.), «Причины, от коих воздух в полях испортиться может» (1787 г.), «Способ узнавать подмешиваемые в вина различные вредные вещества» (1788 г.), «Об огненных на воздухе явлениях» (1789 г.) и др.

*135 лет назад, 20.01.1874,* в Кисловодске родился градостроитель Владимир Николаевич СЕМЕНОВ. Окончив в 1892 г. реальное училище во Владикавказе, он поступил в Петербургский институт гражданских инженеров, который фактически готовил высококлассных архитекторов, способных строить любые здания и сооружения (включая культовые), кроме военных. Окончив это заведение с серебряной медалью в 1898 г., Семенов

# КОИДА-ТЮ В ЯНВАРЕ

нов через год отправился с русскими добровольцами в Трансвааль, чтобы сражаться на стороне буров против англичан. После той войны он вернулся в Россию романтически-популярным, и увлекшись родившейся на Западе идеей «города-сада», стал ее трансформировать для своей страны.



Семёнов

До 1908 г. он работал в Управлении Кавказских Минеральных Вод — строил в Пятигорске гостиницу «Бристоль» и (по своему проекту) дачу эмира Бухарского в Железноводске. Затем Семенов 5 лет жил вместе с семьей в Лондоне, посетил Париж, Вену, Брюссель, ряд германских городов. Наибольший интерес в этих поездках у него вызывала объемно-планировочная структура новых поселений, которых становилось все больше из-за бурного роста производства. Переехав в 1912 г. в Москву, Семенов обобщил свои новые знания в книге «Благоустройство городов» и надеялся реализовать их в проекте поселка железнодорожных служащих при подмосковной станции Прозоровская, создавая первый в России «город-сад». Полному осуществлению проекта помешала Первая мировая война.

Градостроительные взгляды Семенова оказались созвучными коммунистическим социальным утопиям. На Всесоюзной конференции по вопросам жилищного и промышленного строительства, созванной Госпланом СССР (1925 г.), Семенов выступил с докладом «Выбор наиболее целесообразного с экономической точки зрения типа поселка, застройки, дома и квар-

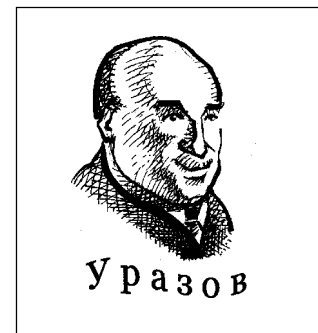
тиры». В 1932 г. он публикует статью «Москву планировать и планово застраивать» и становится главным архитектором столицы. Эту должность он занимал 2 года, в которые особенно энергично сносили первоклассные памятники зодчества.

Тем не менее в мыслях и программах Семенова было немало дельного. Еще в своей книге «Благоустройство городов» он подчеркивал необходимость закона, регулирующего развитие города, и говорил о необходимости строительства новой кольцевой дороги вокруг Москвы. Архитектурно-планировочное управление во главе с Семеновым активно участвовало в составлении схемы московского метрополитена — первого в нашей стране. Оно требовало четко определить направления пространственного развития города и принципы реконструкции его структуры. Население Москвы тогда составляло около 4 млн человек, а Семенов еще в 1912 г. писал, что к середине XX в. оно достигнет 6—7 млн. Он считал необходимым качеством градостроителя предвидение — как будут меняться потребности города? Семенов полагал нереальными и вредными идеи быстрого расселения Москвы, ее децентрализации и уменьшения населения. В 1932 г. он настаивал на прекращении экстенсивной застройки Москвы, так как ей нужна «живая архитектура, а не археология». Сегодня пагубная безоглядность подобных устремлений оказалась несомненной, а утраты из-за нее — невосполнимыми.

Семенов настойчиво ратовал за интенсивную эксплуатацию городских земель («дорогую землю надо использовать как можно больше»), подчеркивал необходимость высокоплотной застройки и предвидел, что «руководящий центр республики» не только останется в центре города, но и будет расти. При этом он думал о необходимости анализа такого роста и о поиске средств, предотвращающих перегрузку города («Москва должна быть городом-столицей, а не союзом поселков»), и отмечал, что в разрастаю-

щемся городе «должно быть как можно больше зелени, но зелени, подчиненной городской архитектуре». В годы войны с нацистской Германией круг забот и идей Семенова изменился. В январском номере 1942 года журнал «Архитектура СССР» напечатал его статью «Поселки для предприятий, эвакуированных в Среднюю Азию». Не дожидаясь конца войны, он занялся Ростовом-на-Дону, дважды отвоёванным у оккупантов.

*125 лет назад, 18. 01.1884,* в селе Шатой Терской обл. в семье врача родился Георгий Григорьевич УРАЗОВ. В школьные годы Георгий вместе с отцом ездил по армянским селениям и помогал ему регистрировать прокаженных и фотографировать разные проявления этой болезни. В 1903 г. он окончил с золотой медалью Ереванскую классическую гимназию. Отец был убежден, что России нужен сильный флот, и собирался отправить Георгия в Германию для обучения в морскому делу. Материальные трудности изменили выбор профессии. Сын поступил на металлургическое отделение Петербургского политехнического института, где получил звание инженера-металлурга, а затем, после испытаний в Петербургском университете, был удостоен диплома I степени по группе химии. Уразов много лет изучал полезные ископаемые, уделяя особое внимание тихвинским



Уразов

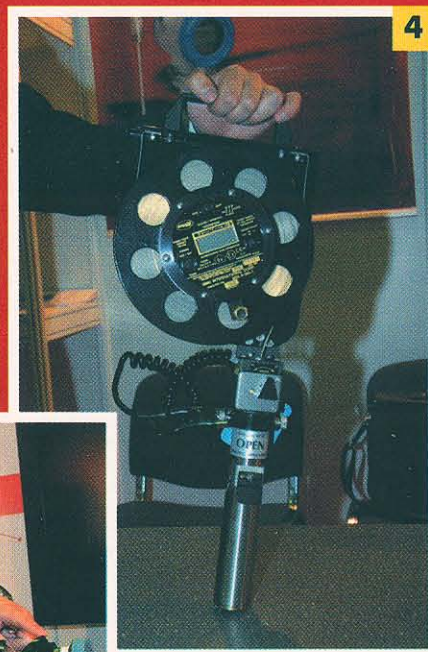
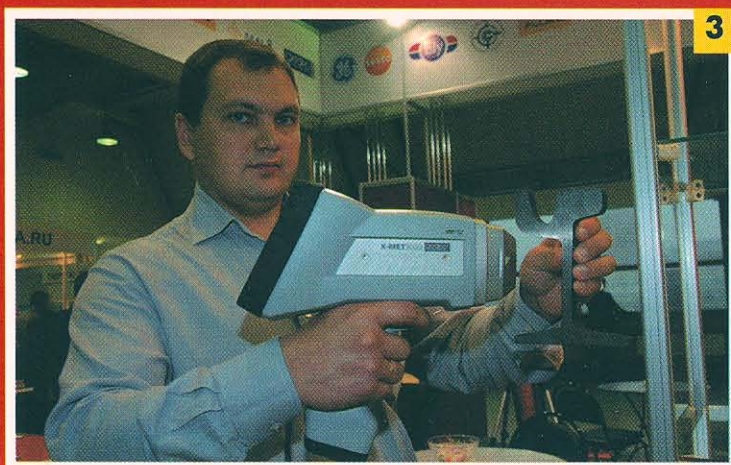
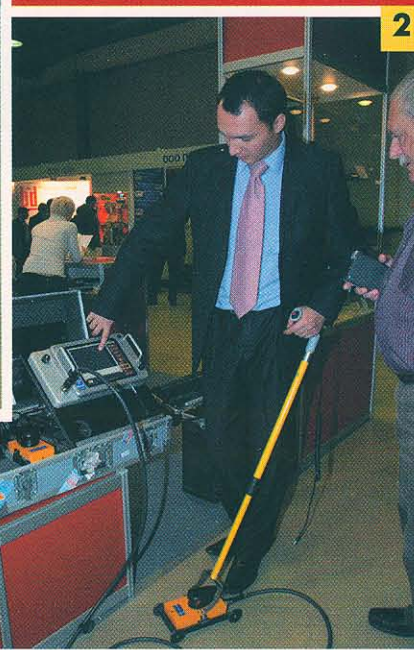
бокситам, а также применению хлора в переработке руд цветных и редких металлов. При Ленинградском нефтяном институте Уразов организовал лабораторию для изучения глин, известняков, доломитов, отбеливающих земель, руд цветных металлов и других минералов. Уразов расширил диапазон исследования цветных металлов и золота. Работы ученого о сплавах легких металлов существенно повлияли на авиационную промышленность.

**Владимир ПЛУЖНИКОВ**  
Рисунки автора



# ВЫСТАВКИ. ЯРМАРКИ

ЧИТАЙТЕ СТАТЬЮ НА С. 26



1. Сколько «грязи» в дыме, точно определит так называемый сажевый насос.

2. Кабели, арматуру, трубы из любых материалов, а также пустоты найдет в толще бетона необычный радар-бетоноскоп.

3. Состав сплавов металлов быстро устанавливается с помощью рентгенофлуоресцентного анализатора.

4. Опустив в резервуар вибрирующий зонд, можно определить уровень нефти или другой жидкости в емкости.

5. Не сходя с места лазерная рулетка установит расстояние до любого объекта, а также толщину различных изделий.