

1982
35
2017 Aniversario

VITRUM s.a.
COMPLEMENTOS DEL VIDRIO

NOVEDADES 2/2017

**MAQUINARIA
HERRAJES Y ACCESORIOS**

VITRUM, S.A. COMPLEMENTOS DEL VIDRIO
C/ Pablo Iglesias, 17-19. Polígono Industrial Gran Vía Sud. 08908 L'Hospitalet de Llobregat (Barcelona)
Teléfono 934 103 600 Fax 934 103 609 www.vitrum.es vitrum@vitrum.es

NOS HEMOS TRASLADADO

+ de 1500 m² + servicio + showroom + zona de carga

Nueva dirección:

C/ Pablo Iglesias, 17-19

Pol. Ind. Gran Via Sud

08908 L'Hospitalet de Llobregat (Barcelona)



Siempre mejorando el servicio

CERTIFICADO DE CALIDAD



SERVICIO DE PEDIDOS

Puede cursarnos sus pedidos a través de nuestros representantes (atención personalizada) o directamente a nuestros almacenes por fax, teléfono, correo electrónico o internet.

Servicio 24 horas para cursar su pedido: Fax: 934 103 609
pedidos@vitrum.es
www.vitrum.es

Recepción personalizada de pedidos: Teléfono: 934 103 600

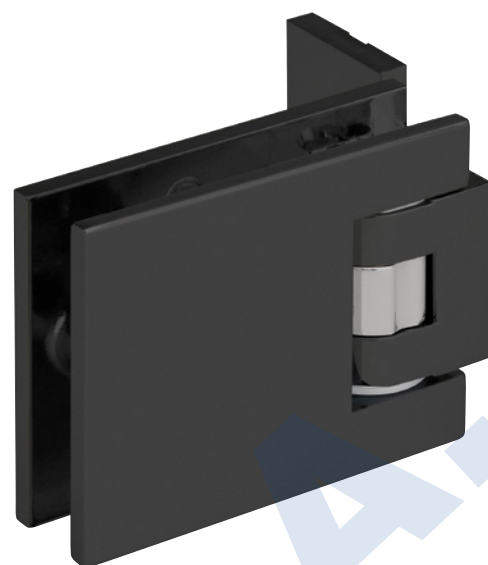
Todo el año de lunes a jueves de 8 a 14 h y de 15 a 18 h.
viernes de 8 a 14 h.

Editado en el año 2017



Black Design

Soluciones en acabado **negro** para mamparas de baño



ASSA ABLOY

BISAGRAS Carréa PARA BAÑO Vidrio 8/10 mm



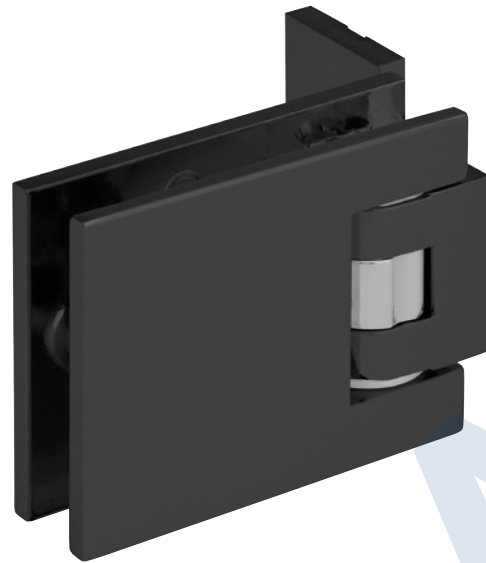
DESCRIPCIÓN

REFERENCIA

BISAGRA CON 3 AGUJEROS DE FIJACIÓN
RETENCIÓN REGULABLE

3760.0RSQCV

- Base con orificios ranurados que permiten ajuste en profundidad
- Tornillos y base ocultos para una mejor estética
- Apertura de 180°
- Montaje con muesca 3760BE
- Peso máximo por hoja: 45 kg
- Sistema patentado
- Precisión de ajuste del ángulo de la puerta patentado
- Sistema anti-ruido patentado
- Acabados de alta calidad
- Cumple norma EN1670 grado 5
- 5 años de garantía



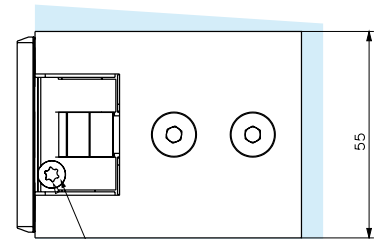
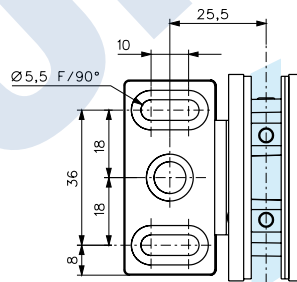
Acabados: Plata brillo
Plata mate
• Negro

1897.R PB
1897.R PM
1897.R NE

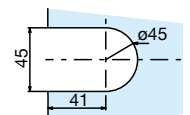
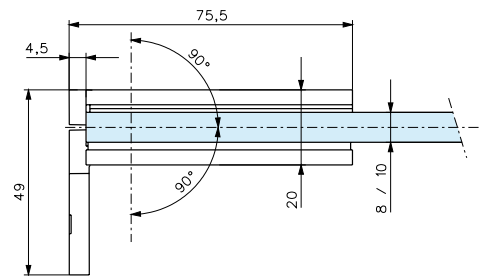
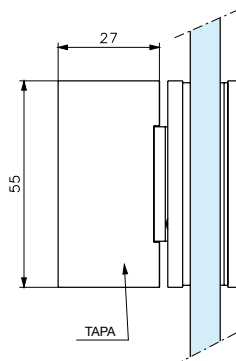


SYSTÈMES BREVETÉS
PATENTED SYSTEM

- Système de réglage d'angle précis
- Système anti-bruit
- Adjustment System of the door angle
- Anti-noise system



TORNILLO DE AJUSTE DE RETENCIÓN



3760BE

DESCRIPCIÓN

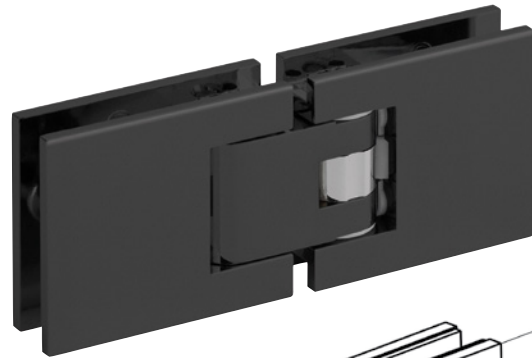
REFERENCIA

**BISAGRA VIDRIO/VIDRIO
RETENCIÓN REGULABLE**

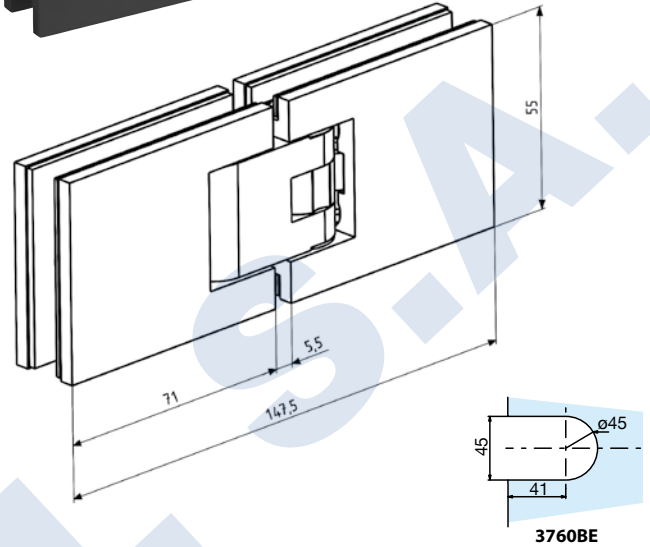
- Apertura de 180°
- Montaje con muesca 3760BE
- Peso máximo por hoja: 45 kg
- Sistema patentado
- Precisión de ajuste del ángulo de la puerta patentado
- Sistema anti-ruido patentado
- Acabados de alta calidad
- Cumple norma EN1670 grado 5
- 5 años de garantía

Acabados: Plata brillo
Plata mate
• Negro

1898.R PB
1898.R PM
1898.R NE



3762.0RSQ



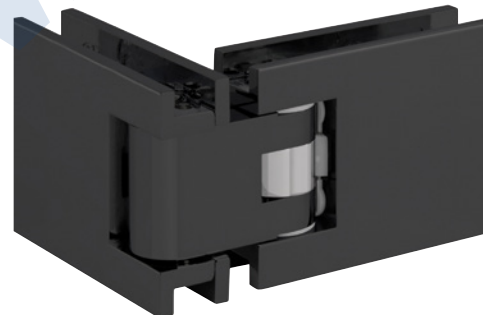
3760BE

**BISAGRA VIDRIO/VIDRIO
EN ÁNGULO DE 90°
RETENCIÓN REGULABLE**

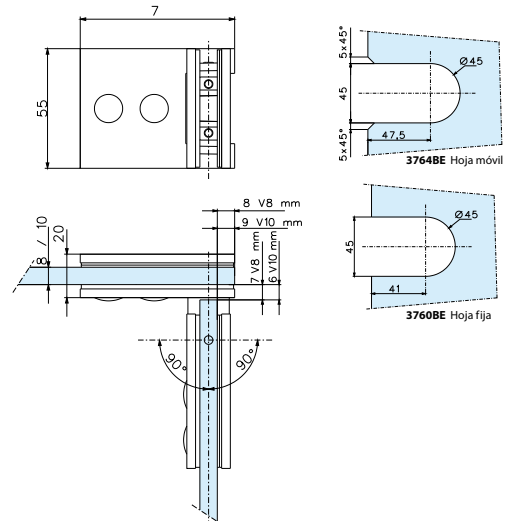
- Apertura de 180°
- Montaje con muesca 3764BE para la hoja móvil y 3760BE para la hoja fija
- Peso máximo por hoja: 45 kg
- Sistema patentado
- Precisión de ajuste del ángulo de la puerta patentado
- Sistema anti-ruido patentado
- Acabados de alta calidad
- Cumple norma EN1670 grado 5
- 5 años de garantía

Acabados: Plata brillo
Plata mate
• Negro

1898.1R PB
1898.1R PM
1898.1R NE



3764.0RSQ



3764BE Hoja móvil

3760BE Hoja fija

ACCESORIOS PARA BAÑO

DESCRIPCIÓN

REFERENCIA

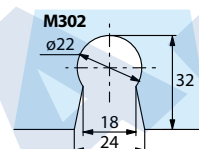
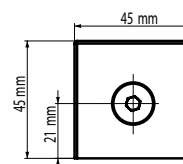
PINZA DE FIJACIÓN PARA HOJA FIJA

- Material: latón
- Vidrio 8/10 mm
- Montaje con muesca M302

Acabados:	Plata brillo	1887 PB
	Plata mate	1887 PM
	Efecto inox mate	1887 IN
	• Negro	1887 NE



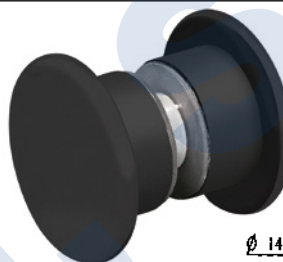
3265.0SQ



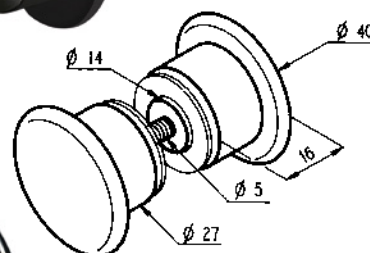
POMO DOBLE Ø 40 mm

- Vidrio 6/10 mm
- Montaje con taladro Ø 16 mm
- Material: latón
- Se suministra con juntas PVC traslúcidas de 1 mm de espesor

Acabados:	Plata brillo	1713 PB
	Plata mate	1713 PM
	Oro brillo	1713 OB
	Blanco lacado	1713 BL
	Efecto inox mate	1713 IN
	• Negro	1713 NE



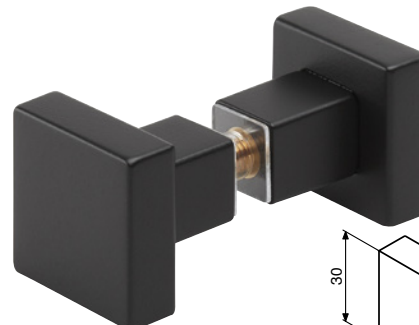
3266.0



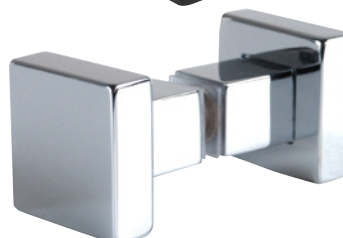
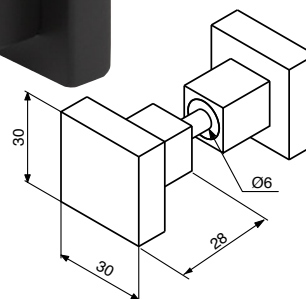
POMO DOBLE 29 mm

- Vidrio 8/10 mm
- Montaje con taladro Ø 8 mm

Acabados:	Plata brillo	1704 PB
	Plata mate	1704 PM
	• Negro	1704 NE



3666.0



TIRADORES INOX Vidrio 6 a 12 mm

DESCRIPCIÓN	REFERENCIA	
<p>TIRADOR "H" 130 - 170 mm Ø 15 mm Doble • AISI-316 L</p> <p>Acabados: Inox brillo Inox mate</p>	<p>4299 IB 4299 IM</p>	<p>T2017 A316L</p>
<p>TIRADOR "H" 130 - 170 mm Ø 15 mm Simple • AISI-316 L</p> <p>Acabados: Inox brillo Inox mate</p>	<p>4299.1 IB 4299.1 IM</p>	<p>T2017S A316L</p>
<p>TIRADOR "H" 130 - 170 mm Ø 15 mm Doble AISI-304</p> <p>Acabados: Inox brillo Inox mate</p>	<p>4299.10 IB 4299.10 IM</p>	<p>T2017 A304</p>
<p>TIRADOR "H" 130 - 170 mm Ø 15 mm Simple AISI-304</p> <p>Acabados: Inox brillo Inox mate</p>	<p>4299.11 IB 4299.11 IM</p>	<p>T2017S A304</p>

TIRADORES PARA PUERTAS CORREDERAS AISI-304 CON ADHESIVO 3M™ VHB™



NOVEDADES 2/17 - INOX -

DESCRIPCIÓN	REFERENCIA		
<p>TIRADOR CORREDERA Ø 60 mm Incluye adhesivo 3M™ VHB™ Para pegar</p> <ul style="list-style-type: none"> • DOBLE <p>Acabados: Inox brillo Inox mate</p>	<p>1053.20 IB 1053.20 IM</p>		<p>1814A</p>
<p>TIRADOR CORREDERA Ø 60 mm Incluye adhesivo 3M™ VHB™ Para pegar</p> <ul style="list-style-type: none"> • DOBLE <p>Acabados: Inox brillo Inox mate</p>	<p>1053.21 IB 1053.21 IM</p>		<p>1815A</p>
<p>TIRADOR CORREDERA 62 x 40 mm Incluye adhesivo 3M™ VHB™ Para pegar</p> <ul style="list-style-type: none"> • DOBLE <p>Acabados: Inox brillo Inox mate</p>	<p>1085.20 IB 1085.20 IM</p>		<p>1864A</p>
<p>TIRADOR CORREDERA 60 x 40 mm Incluye adhesivo 3M™ VHB™ Para pegar</p> <ul style="list-style-type: none"> • DOBLE <p>Acabados: Inox brillo Inox mate</p>	<p>1086.20 IB 1086.20 IM</p>		<p>1865A</p>

TIRADORES PARA PUERTAS CORREDERAS AISI-304 CON ADHESIVO 3M™ VHB™



NOVEDADES 2/17 - INOX -

DESCRIPCIÓN	REFERENCIA		
<p>TIRADOR CORREDERA 60 x 40 mm Incluye adhesivo 3M™ VHB™ Para pegar</p> <ul style="list-style-type: none"> • DOBLE <p>Acabados: Inox brillo Inox mate</p>	<p>1087.20 IB 1087.20 IM</p>		<p>1866A</p>
<p>TIRADOR CORREDERA 60 x 50 mm Incluye adhesivo 3M™ VHB™ Para pegar</p> <ul style="list-style-type: none"> • DOBLE <p>Acabados: Inox brillo Inox mate</p>	<p>1088.20 IB 1088.20 IM</p>		<p>1867A</p>
<p>TIRADOR CORREDERA 60 x 60 mm Incluye adhesivo 3M™ VHB™ Para pegar</p> <ul style="list-style-type: none"> • DOBLE <p>Acabados: Inox brillo Inox mate</p>	<p>1089.20 IB 1089.20 IM</p>		<p>1868A</p>
<p>TIRADOR CORREDERA 50 x 50 mm Incluye adhesivo 3M™ VHB™ Para pegar</p> <ul style="list-style-type: none"> • DOBLE <p>Acabados: Inox brillo Inox mate</p>	<p>1055.21 IB 1055.21 IM</p>		<p>1818A</p>

TIRADORES AISI-316L Vidrio 8/10/12 mm



DESCRIPCIÓN REFERENCIA

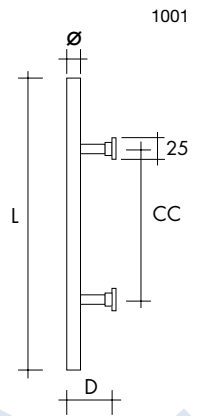
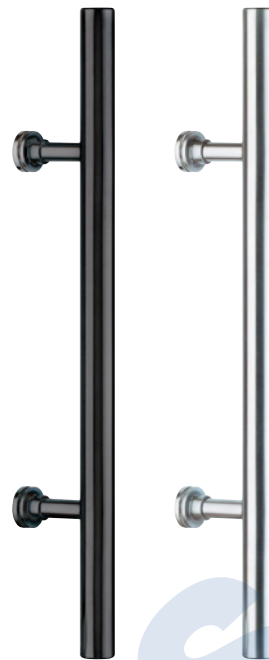
TIRADOR Ø 14 mm

● Barra maciza

Ø = 14 L = 180

C.C. = 120 D = 50

- DOBLE Acabados: Inox brillo **1000 IB**
- Inox mate **1000 IM**
- Negro mate **1000 NE**



1001

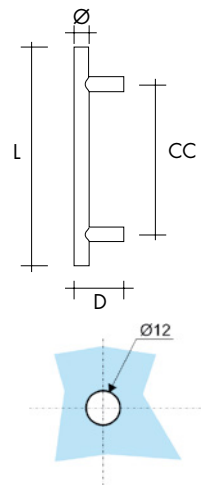
TIRADOR Ø 20 mm

○ Tubo

Ø = 20 L = 180

C.C. = 150 D = 65

- DOBLE Acabados: Inox brillo **1070 IB**
- Inox mate **1070 IM**
- Negro mate **1070 NE**



1337

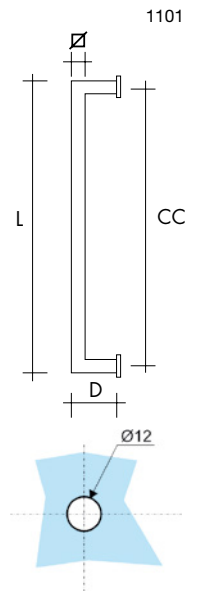
TIRADOR ∅ 15 mm

■ Barra maciza

∅ = 15 L = 165

C.C. = 150 D = 52

- DOBLE Acabados: Inox brillo **1008 IB**
- Inox mate **1008 IM**
- Negro mate **1008 NE**



1101

POMOS - BISAGRAS AISI-304

DESCRIPCIÓN	REFERENCIA		
<p>POMO 30 x 25 mm Vidrio 8/10/12 mm</p> <ul style="list-style-type: none"> • DOBLE Acabados: Inox brillo Inox mate • Negro mate 	<p>889.6J IB 889.6J IM 889.6J NE</p>		<p>1902</p>
<p>POMO 35 x 35 x 42 mm Vidrio 8/10/12 mm</p> <ul style="list-style-type: none"> • DOBLE Acabados: Inox brillo Inox mate • Negro mate 	<p>1056.2 IB 1056.2 IM 1056.2 NE</p>		<p>1907</p>
<p>BISAGRA CON RETENCIÓN Peso máximo por hoja: 45 kg Vidrio 8/10 mm</p> <p>RETENCIÓN REGULABLE ± 5° Acabados: Inox brillo</p> <ul style="list-style-type: none"> Inox mate • Negro mate 	<p>1922.R IB 1922.R IM 1922.R NE</p>		<p>3027</p>
<p>BISAGRA DESPLAZADA CON RETENCIÓN Peso máximo por hoja: 45 kg Vidrio 8/10 mm</p> <p>RETENCIÓN REGULABLE ± 5° Acabados: Inox brillo</p> <ul style="list-style-type: none"> Inox mate • Negro mate 	<p>1922.2R IB 1922.2R IM 1922.2R NE</p>		<p>3029</p>

BISAGRAS AISI-304 Vidrio 8/10 mm



DESCRIPCIÓN

REFERENCIA

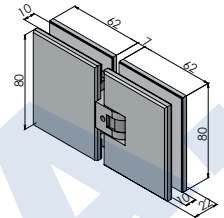
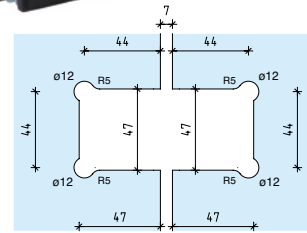
3028

BISAGRA DOBLE 180° CON RETENCIÓN
Peso máximo por hoja: 45 kg

RETENCIÓN REGULABLE ± 5°

- Acabados: Inox brillo
Inox mate
• Negro mate

1922.1R IB
1922.1R IM
1922.1R NE



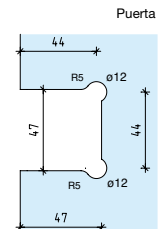
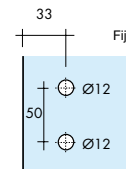
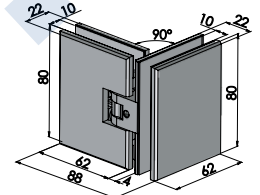
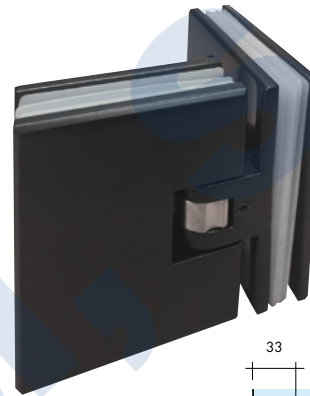
3060

BISAGRA DOBLE 90° CON RETENCIÓN
Peso máximo por hoja: 45 kg

RETENCIÓN REGULABLE ± 5°

- Acabados: Inox brillo
Inox mate
• Negro mate

1922.3R IB
1922.3R IM
1922.3R NE

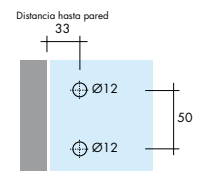
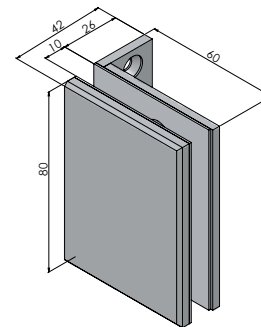


3023

FIJO

- Acabados: Inox brillo
Inox mate
• Negro mate

1922.5 IB
1922.5 IM
1922.5 NE

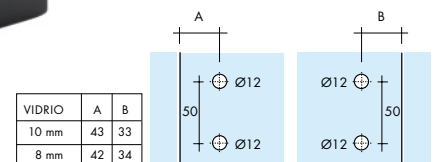
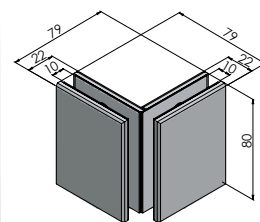


3026

FIJO VIDRIO/VIDRIO 90°

- Acabados: Inox brillo
Inox mate
• Negro mate


1922.6 IB
1922.6 IM
1922.6 NE




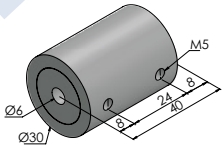
NOVEDADES 2/17 - INOX -


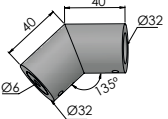
COMPONENTES TUBO Ø 20 mm Vidrio 8/10 mm


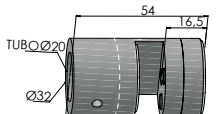



DESCRIPCIÓN	REFERENCIA
TUBO INOX Ø 20 mm	3031.23 3031.21 3031.2
Longitud: <ul style="list-style-type: none"> Acabados: 300 mm <ul style="list-style-type: none"> Inox brillo 5675 IB Inox mate 5675 IM • Negro mate 5675 NE 800 mm <ul style="list-style-type: none"> Inox brillo 5675.1 IB Inox mate 5675.1 IM • Negro mate 5675.1 NE 1200 mm <ul style="list-style-type: none"> Inox brillo 5675.2 IB Inox mate 5675.2 IM • Negro mate 5675.2 NE 	

* Precio por barra

EXTREMO PARED LONGITUDINAL	3049
Acabados: <ul style="list-style-type: none"> Inox brillo 5676.1 IB Inox mate 5676.1 IM • Negro mate 5676.1 NE 	 

EXTREMO PARED SALIDA A 135°	3031.11
Acabados: <ul style="list-style-type: none"> Inox brillo 5676.2 IB Inox mate 5676.2 IM • Negro mate 5676.2 NE 	 

EXTREMO FINAL VIDRIO	3031.3
Acabados: <ul style="list-style-type: none"> Inox brillo 5676.3 IB Inox mate 5676.3 IM • Negro mate 5676.3 NE 	 

EXTREMO FINAL VIDRIO Taladro Ø 10 mm	3031.4
Acabados: <ul style="list-style-type: none"> Inox brillo 5676.4 IB Inox mate 5676.4 IM • Negro mate 5676.4 NE 	 

COMPONENTES TUBO Ø 20 mm Vidrio 8/10 mm



NOVEDADES 2/17 - INOX -

DESCRIPCIÓN	REFERENCIA		
<p>EXTREMO FINAL VIDRIO ORIENTABLE</p> <p>Acabados: Inox brillo Inox mate • Negro mate</p>	<p>5676.5 IB 5676.5 IM 5676.5 NE</p>		<p>3031.5</p>
<p>EXTREMO INTERMEDIO VIDRIO ORIENTABLE</p> <p>Acabados: Inox brillo Inox mate • Negro mate</p>	<p>5676.6 IB 5676.6 IM 5676.6 NE</p>		<p>3031.6</p>
<p>EXTREMO VIDRIO TECHO / VIDRIO</p> <p>Acabados: Inox brillo Inox mate • Negro mate</p>	<p>5676.7 IB 5676.7 IM 5676.7 NE</p>		<p>3032.3</p>
<p>CONECTOR ESQUINA</p> <p>Acabados: Inox brillo Inox mate • Negro mate</p>	<p>5676.8 IB 5676.8 IM 5676.8 NE</p>		<p>3031.7</p>
<p>CONECTOR EN T</p> <p>Acabados: Inox brillo Inox mate • Negro mate</p>	<p>5676.9 IB 5676.9 IM 5676.9 NE</p>		<p>3031.9</p>
<p>CONECTOR EN CRUZ</p> <p>Acabados: Inox brillo Inox mate • Negro mate</p>	<p>5676.10 IB 5676.10 IM 5676.10 NE</p>		<p>3031.10</p>

COMPONENTES TUBO CUADRADO Ø 20 mm Vidrio 8/10 mm

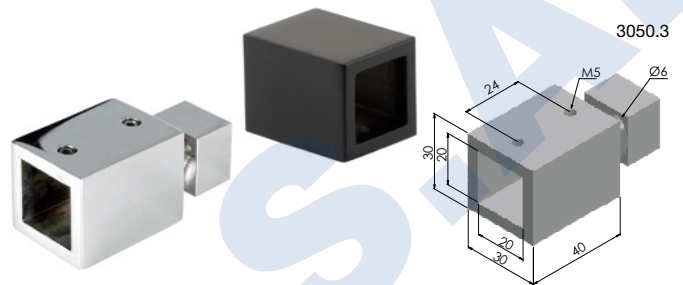


DESCRIPCIÓN	REFERENCIA
TUBO INOX Ø 20 mm	3050.50 3050.51 3050.52
Acabados:	
Longitud: 300 mm	Inox brillo 5677 IB Inox mate 5677 IM • Negro mate 5677 NE
800 mm	Inox brillo 5677.1 IB Inox mate 5677.1 IM • Negro mate 5677.1 NE
1200 mm	Inox brillo 5677.2 IB Inox mate 5677.2 IM • Negro mate 5677.2 NE

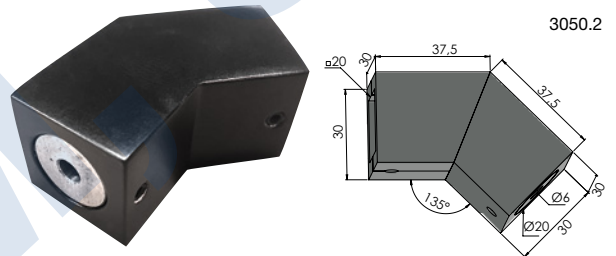


* Precio por barra

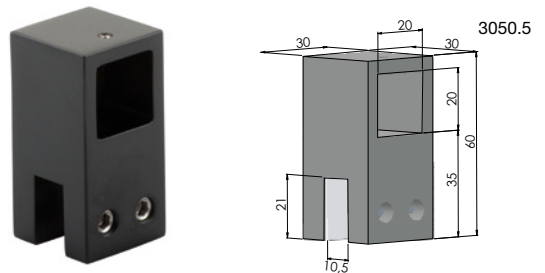
EXTREMO PARED Con pieza interior para instalaciones pared/pared	3050.3
Acabados:	
	Inox brillo 5678 IB Inox mate 5678 IM • Negro mate 5678 NE



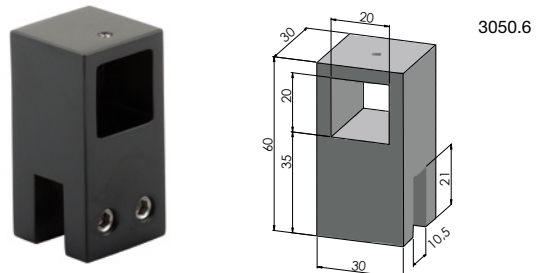
EXTREMO PARED SALIDA A 135°	3050.2
Acabados:	
	Inox brillo 5678.1 IB Inox mate 5678.1 IM • Negro mate 5678.1 NE



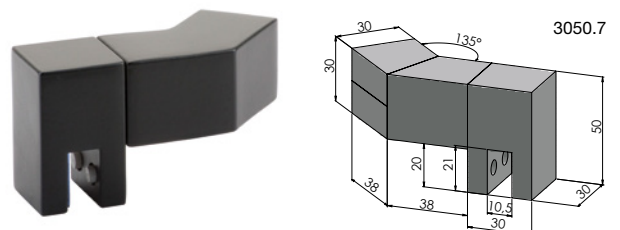
EXTREMO FINAL VIDRIO	3050.5
Acabados:	
	Inox brillo 5678.2 IB Inox mate 5678.2 IM • Negro mate 5678.2 NE



EXTREMO INTERMEDIO VIDRIO	3050.6
Acabados:	
	Inox brillo 5678.3 IB Inox mate 5678.3 IM • Negro mate 5678.3 NE




EXTREMO FINAL VIDRIO 135°	3050.7
Acabados:	
	Inox brillo 5678.4 IB Inox mate 5678.4 IM • Negro mate 5678.4 NE



COMPONENTES TUBO CUADRADO \varnothing 20 mm Vidrio 8/10 mm



NOVEDADES 2/17 - INOX -

DESCRIPCIÓN	REFERENCIA		
<p>CONECTOR ESQUINA</p> <p>Acabados: Inox brillo 5678.5 IB Inox mate 5678.5 IM • Negro mate 5678.5 NE</p>			<p>3050.10</p> 
<p>EXTREMO INTERMEDIO VIDRIO EN PARALELO</p> <p>Acabados: Inox brillo 5678.8 IB Inox mate 5678.8 IM • Negro mate 5678.8 NE</p>			<p>3050.8</p> 
<p>EXTREMO VIDRIO TECHO / VIDRIO</p> <p>Acabados: Inox brillo 5678.10 IB Inox mate 5678.10 IM • Negro mate 5678.10 NE</p>			<p>3050.4</p> 
<p>CONECTOR EN T</p> <p>Acabados: Inox brillo 5678.11 IB Inox mate 5678.11 IM • Negro mate 5678.11 NE</p>			<p>3050.12</p>

CORREDERA ST-EL BAÑO - COMPONENTES

Vidrio 8/10 mm

DESCRIPCIÓN	REFERENCIA	
<p>NUEVO UTILLAJE PARA REMACHES ST-EL Para facilitar la instalación de la PINZA FIJO Ref. 680.2 en el tubo guía</p>	688	



Sara Valentina

Compact

Glass

MULTIPLIO COMPACT GLASS
SV-SINCRO X110
SV-T-PRO X110

SELF-CLOSE COMPACT GLASS
SV-SELF-CLOSE X110

SV-X150

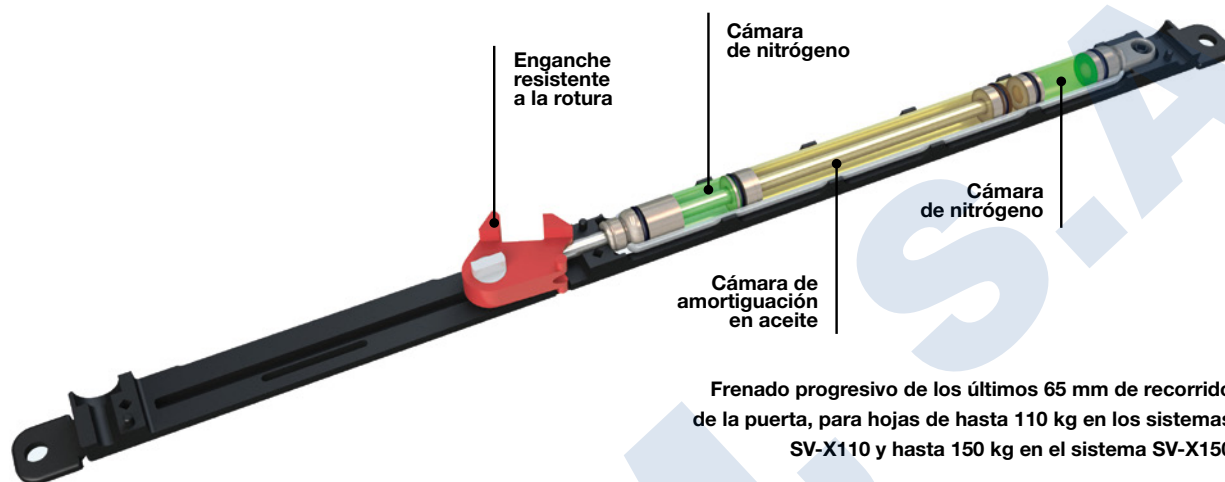
SOFTPRO[®]
TECHNOLOGY by Saheco

SOFTPRO[®]
TECHNOLOGY by Saheco

Compact Glass

SISTEMA
DE FRENADO

La nueva tecnología **SOFTPRO**[®] de frenado suave combina la función de dos pistones a gas y un amortiguador de aceite en un único componente.



Frenado progresivo de los últimos 65 mm de recorrido de la puerta, para hojas de hasta 110 kg en los sistemas SV-X110 y hasta 150 kg en el sistema SV-X150

Ofrece 4 funciones distintas:

- Velocidad de cierre ajustable
- El cierre es progresivo y se ralentiza cuando la puerta se acerca a la posición completamente cerrada
- Cierre suave
- Enganche resistente a la rotura

Garantiza un frenado seguro y evita el rebote de la puerta.

Proporciona un movimiento armónico y una amortiguación segura del cierre de la puerta hasta 110 kg en los sistemas SV-X110 y hasta 150 kg en el sistema SV-X150



Probado en 100.000 ciclos según normativa europea EN 1527 / EN 1670



Multiplo Compact Glass

SV-SINCRO X110

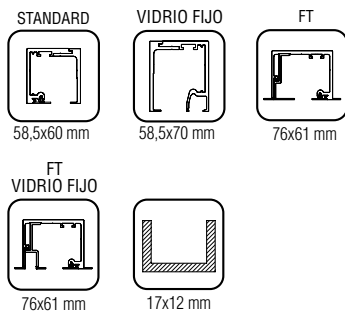
La familia Multiplo Compact Glass es la mejor opción para cerrar espacios grandes con múltiples hojas de vidrio. El sistema **SV-SINCRO X110** permite abrir y cerrar dos hojas de forma simultánea y sincronizada en los dos lados, con la posibilidad de instalar 2 hojas de hasta 110 kg. Además, incorpora como novedad la tecnología **SOFTPRO**

de Saheco, una característica que aporta mayor suavidad y seguridad en la apertura y en el cierre de la instalación. Esta familia tiene dos acabados disponibles: Aluminio anodizado plata mate y Aluminio efecto inox mate. El sistema ha sido probado en 100.000 ciclos según normativa europea EN1527 / EN1670.

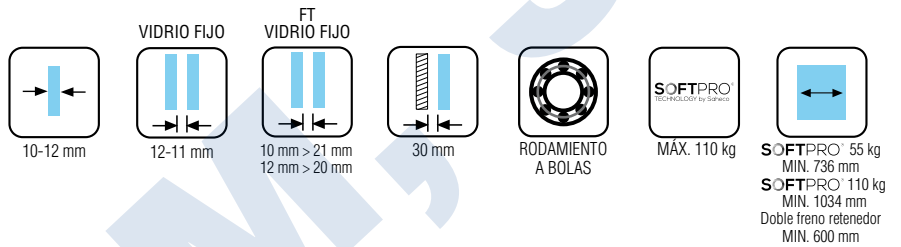
Características técnicas

Pictogramas

Perfilería



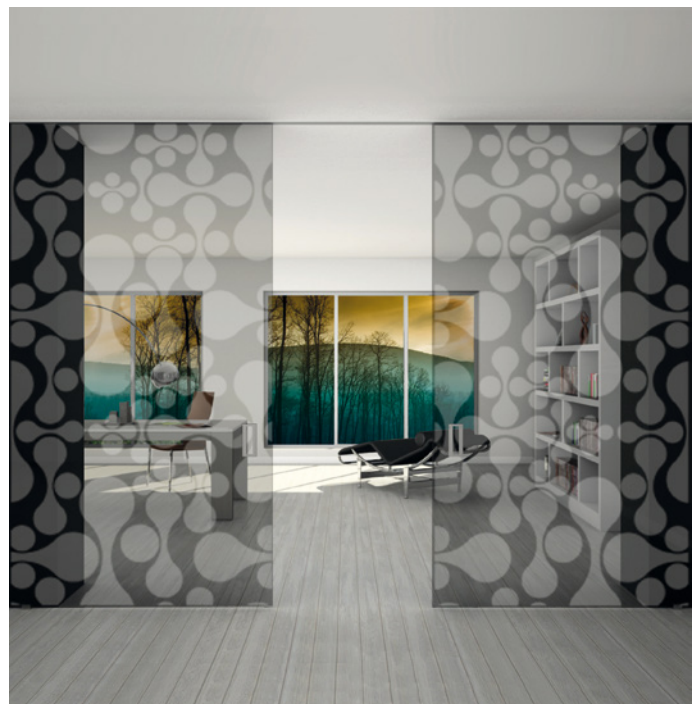
Especificaciones



Pesos

110 kg por hoja

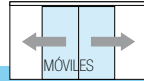
Variantes de instalación



**DIVISIONES Y PUERTAS CORREDERAS *MULTIPL*
COMPACT GLASS SV-SINCRO X110 - SECCIÓN TIPO**

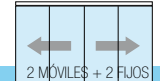
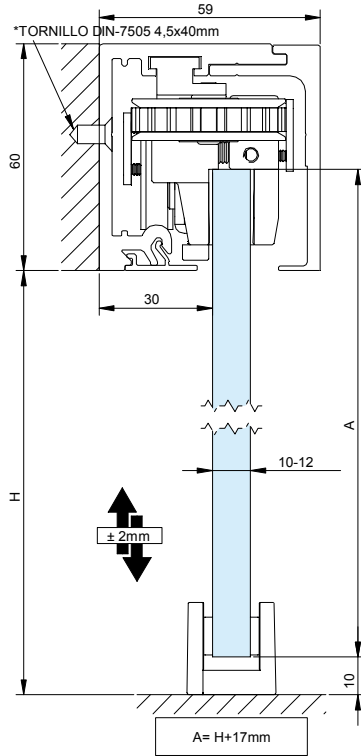


NOVEDADES 2/17 - SAHECO -



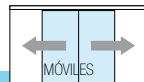
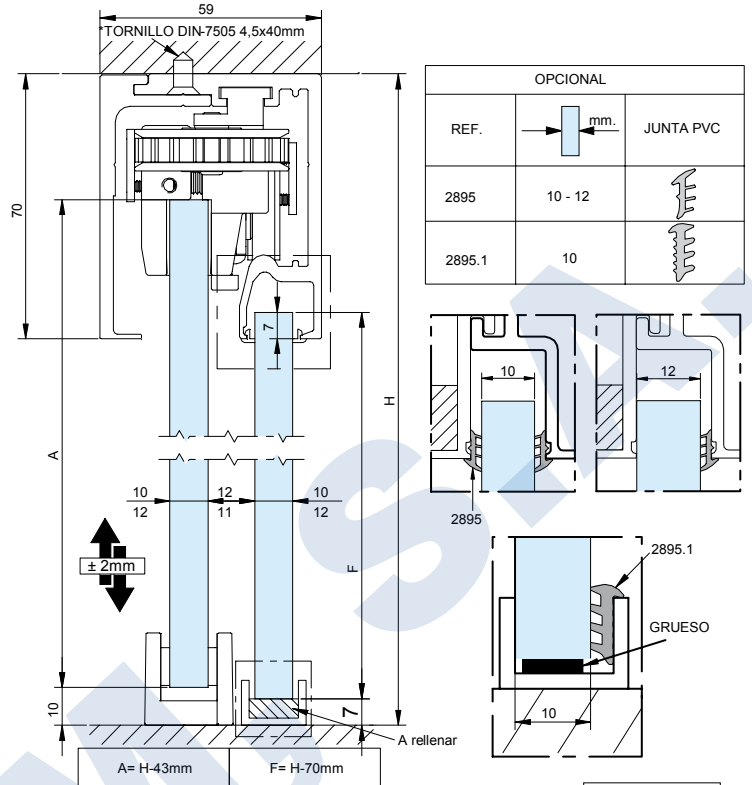
SV - SINCRO X110

Montaje a pared



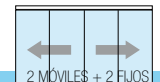
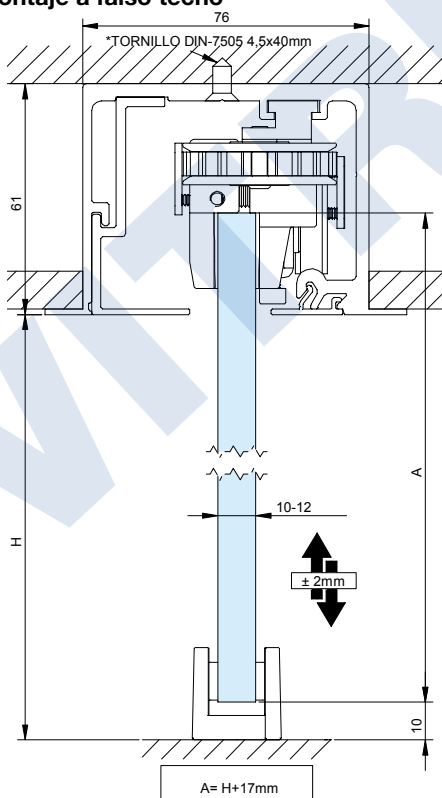
SV - SINCRO X110

Montaje a techo



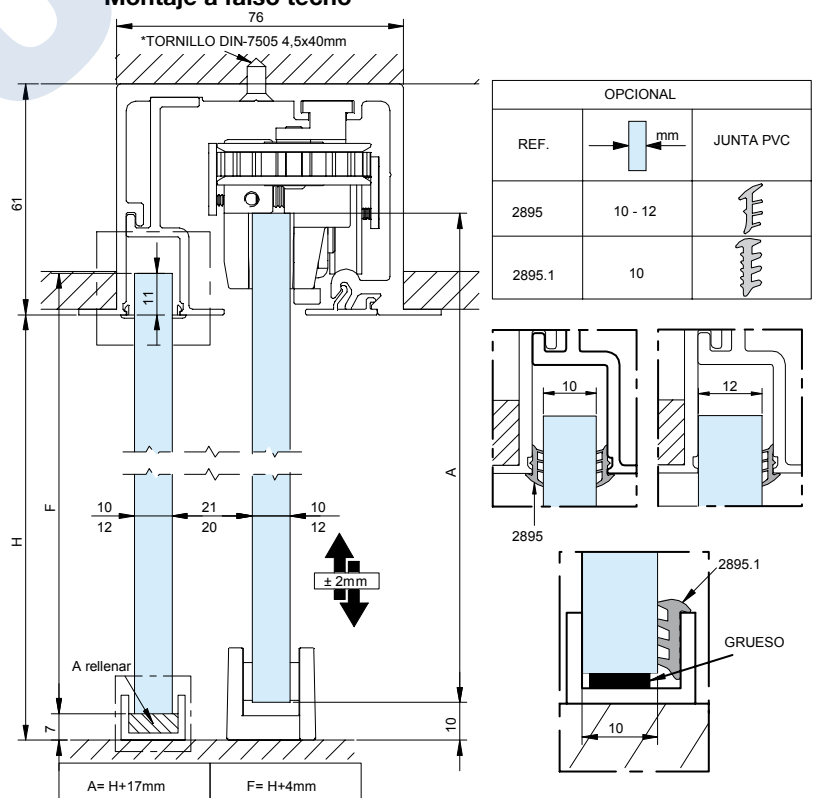
SV - SINCRO X110

Montaje a falso techo



SV - SINCRO X110

Montaje a falso techo



MECANISMOS PARA PUERTAS CORREDERAS MULTIPLO COMPACT GLASS SV - SINCRO X110













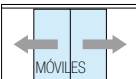
NOVEDADES 2/17 - SAHECO -

DESCRIPCIÓN	REFERENCIA		
JUEGO DE PERFILES A TECHO / PARED			109/30 109/40 109/60 109/31 109/41 109/61
Acabado: Anodizado plata			
Longitud: 3000 mm	2864.3 PL		
4000 mm	2864.4 PL		
6000 mm	2864.6 PL		
Acabado: Efecto inox mate			
Longitud: 3000 mm	2864.3 IN		
4000 mm	2864.4 IN		
6000 mm	2864.6 IN		
JUEGO DE PERFILES PUERTA + FIJO			109/32 109/42 109/62 109/33 109/43 109/63
Acabado: Anodizado plata			
Longitud: 3000 mm	2865.3 PL		
4000 mm	2865.4 PL		
6000 mm	2865.6 PL		
Acabado: Efecto inox mate			
Longitud: 3000 mm	2865.3 IN		
4000 mm	2865.4 IN		
6000 mm	2865.6 IN		
JUEGO DE PERFILES PARA FALSO TECHO			109/34 109/44 109/64 109/35 109/45 109/65
Acabado: Anodizado plata			
Longitud: 3000 mm	2872.3 PL		
4000 mm	2872.4 PL		
6000 mm	2872.6 PL		
Acabado: Efecto inox mate			
Longitud: 3000 mm	2872.3 IN		
4000 mm	2872.4 IN		
6000 mm	2872.6 IN		
JUEGO DE PERFILES PARA FALSO TECHO + VIDRIO FIJO			109/36 109/46 109/66 109/37 109/47 109/67
Acabado: Anodizado plata			
Longitud: 3000 mm	2873.3 PL		
4000 mm	2873.4 PL		
6000 mm	2873.6 PL		
Acabado: Efecto inox mate			
Longitud: 3000 mm	2873.3 IN		
4000 mm	2873.4 IN		
6000 mm	2873.6 IN		

MECANISMOS PARA PUERTAS CORREDERAS


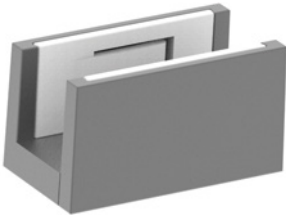
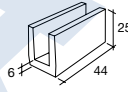


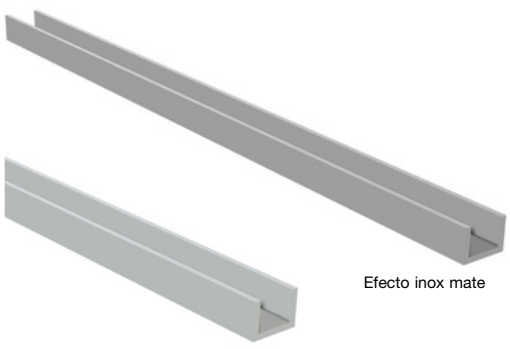
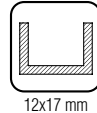
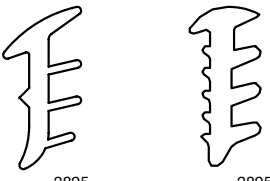
MULTIPLIO COMPACT GLASS SV-SINCRO X110



DESCRIPCIÓN	REFERENCIA	
<p>JUEGO COMPLETO DE ACCESORIOS DOBLE FRENO RETENEDOR Para 110 kg por puerta Vidrio 10/12 mm No incluye guía inferior</p>	2863	<p>109/08</p>   <p>RODAMIENTO A BOLAS</p> 
<p>JUEGO COMPLETO DE ACCESORIOS SOFTPRO 2 LADOS 55 kg Para 55 kg por puerta Vidrio 10/12 mm No incluye guía inferior</p>	2863.5	<p>109/06</p>   <p>RODAMIENTO A BOLAS</p>  <p>SOFTPRO X2</p> 
<p>JUEGO COMPLETO DE ACCESORIOS SOFTPRO 2 LADOS 110 kg Para 110 kg por puerta Vidrio 10/12 mm No incluye guía inferior</p>	2863.6	<p>109/07</p>   <p>RODAMIENTO A BOLAS</p>  <p>SOFTPRO X2</p> 

MECANISMOS PARA PUERTAS CORREDERAS MULTIPLO COMPACT GLASS SV-SINCRO X110



DESCRIPCIÓN	REFERENCIA	
JUEGO TORNILLERÍA SUJECCIÓN PARA 1 METRO DE PERFILES Incluidos en perfiles	2894	160/73
		
GUÍA INFERIOR ALUMINIO Vidrio 10/12 mm		155/73 155/79
Acabados: Anodizado plata	2899 PL	 
Efecto inox mate	2899 IN	
JUEGO TAPETAS PARA PERFILES A TECHO / PARED		109/90 109/91 109/92 109/93
Acabados: Anodizado plata	2868 PL	
Efecto inox mate	2868 IN	
JUEGO TAPETAS PARA PERFILES PUERTA + FIJO		
Acabados: Anodizado plata	2869 PL	
Efecto inox mate	2869 IN	
PERFIL INFERIOR PARA VIDRIO FIJO Vidrio 8/10 mm		87/24 87/34 87/54 84/24 84/34 84/54
Acabado: Anodizado plata		 Efecto inox mate
Longitud: 2000 mm	2951.2 PL	
3000 mm	2951.3 PL	
5000 mm	2951.5 PL	Anodizado plata
Acabado: Efecto inox mate		
Longitud: 2000 mm	2951.2 IN	
3000 mm	2951.3 IN	
5000 mm	2951.5 IN	
JUNTA TRANSPARENTE PVC Longitud: 1000 mm		45/82 45/87
Vidrio 10/12 mm	2895	 2895 2895.1
Vidrio 10 mm	2895.1	

SV-T-PRO X110

Multiplo Compact Glass

SOFTPRO[®]
 TECHNOLOGY by Saheco

La familia Multiplo Compact Glass es la mejor opción para cerrar espacios grandes con múltiples hojas de vidrio. Esta familia incorpora como novedad la tecnología **SOFTPRO** de Saheco, una característica que aporta mayor suavidad y seguridad en la apertura y en el cierre de la instalación.

SV-T-PRO X110 permite colocar 2 hojas de hasta 110kg por hoja con el objetivo de recogerlas en un único lado de la

instalación, bien a izquierda o bien a derecha. La apertura y el cierre se desarrollan de forma suave arrastrando las dos puertas con un solo movimiento.

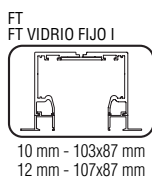
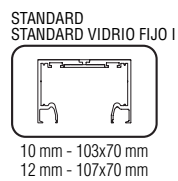
Esta familia tiene dos acabados disponibles: Aluminio anodizado plata mate y Aluminio efecto inox mate.

Además, el sistema ha sido probado en 100.000 ciclos según normativa europea EN1527 / EN1670.

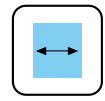
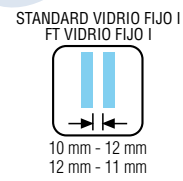
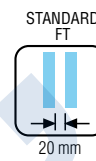
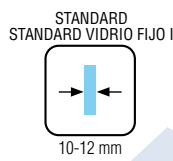
Características técnicas

Pictogramas

Perfilería



Especificaciones



SOFTPRO 55kg / 110 kg
 MIN. 970 mm / MÁX 1600 mm
 Doble freno retenedor
 MIN. 600 mm / MÁX 1600 mm



Pesos

Hasta **110 kg** por hoja

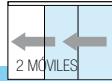
Variantes de instalación



Vidrio fijo

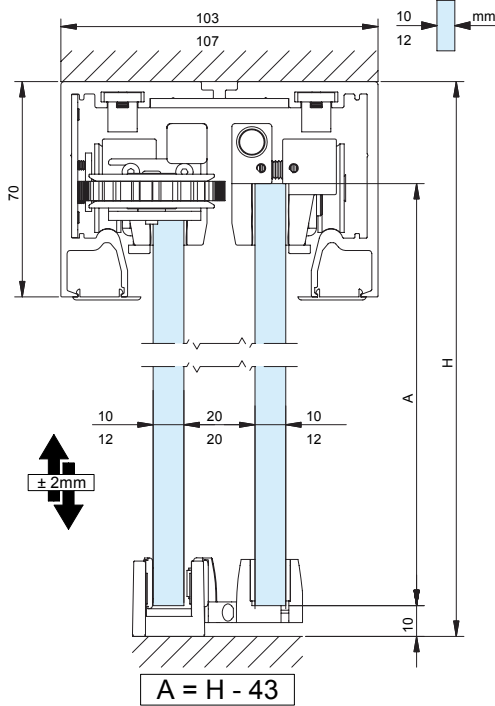


DIVISIONES Y PUERTAS CORREDERAS **MULTIPLIO** COMPACT GLASS SV-T-PRO X110 - SECCIÓN TIPO



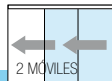
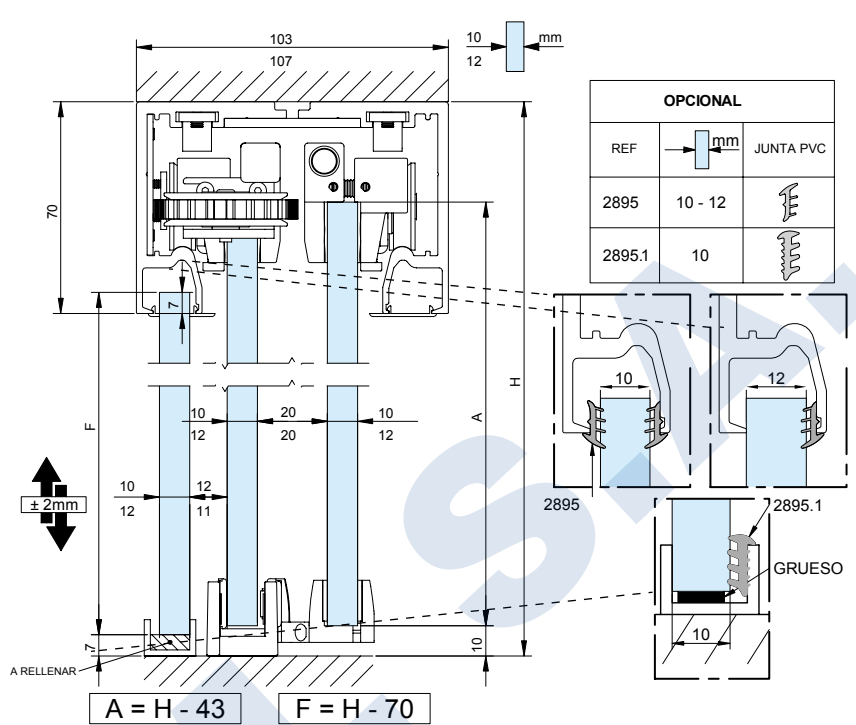
SV - T-PRO X110

Montaje a techo



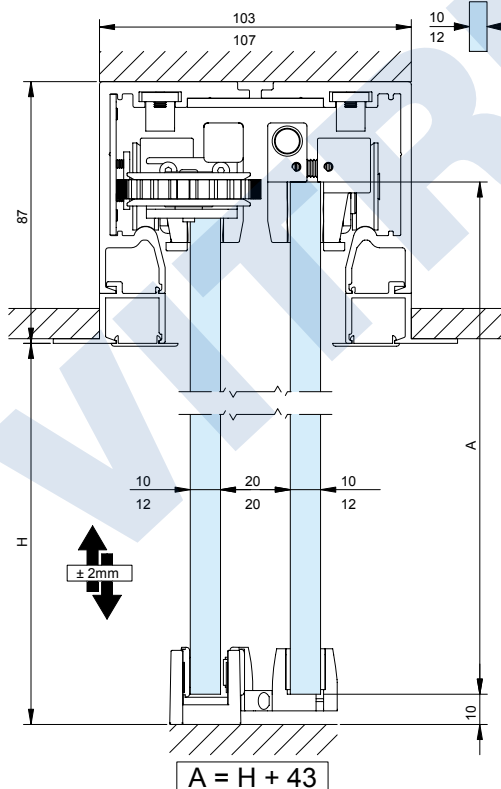
SV - T-PRO X110

Montaje a techo



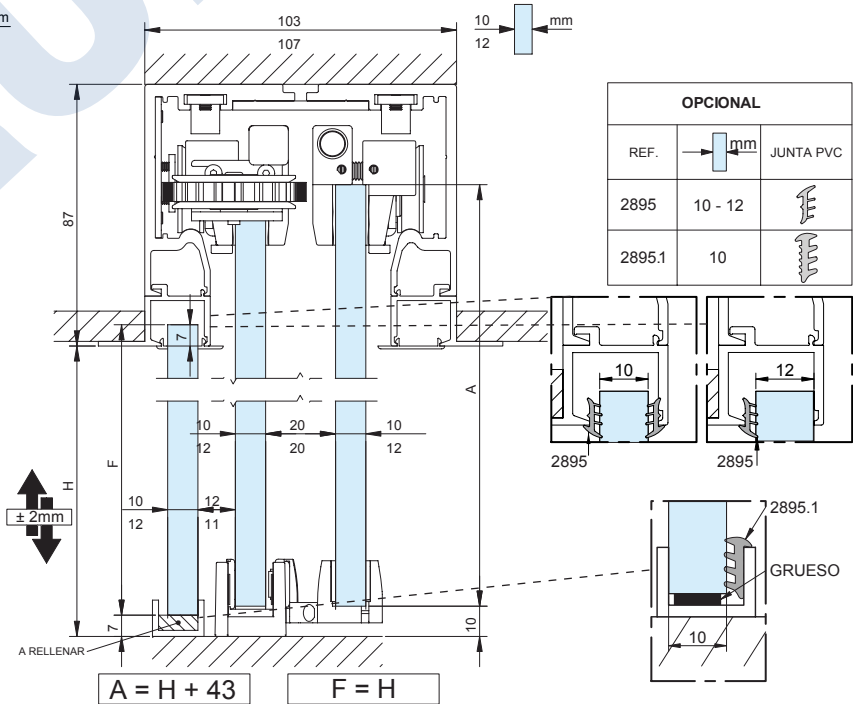
SV - T-PRO X110

Montaje a falso techo



SV - T-PRO X110

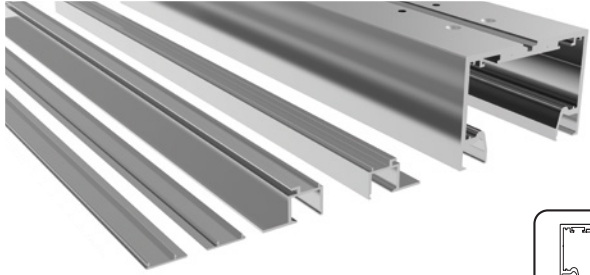
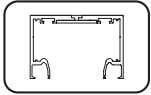
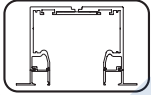
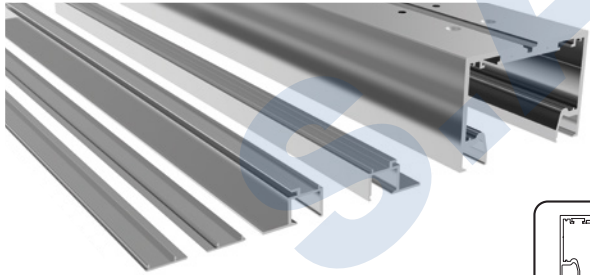
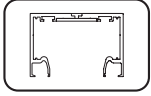
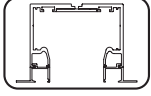


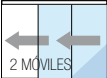



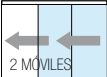
Montaje a falso techo



MECANISMOS PARA PUERTAS CORREDERAS


MULTIPLO COMPACT GLASS SV-T-PRO X110

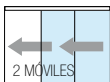


DESCRIPCIÓN	REFERENCIA		
<p>JUEGO DE PERFILES A TECHO / FALSO TECHO CON / SIN VIDRIOS FIJOS Para vidrio de 10 mm</p> <p>Acabado: Anodizado plata Longitud: 3000 mm 4000 mm 6000 mm</p> <p>Acabado: Efecto inox mate Longitud: 3000 mm 4000 mm 6000 mm</p>	<p>2854.3 PL 2854.4 PL 2854.6 PL</p> <p>2854.3 IN 2854.4 IN 2854.6 IN</p>		<p>109/38 109/48 109/68 109/39 109/49 109/69</p>  
<p>JUEGO DE PERFILES A TECHO / FALSO TECHO CON / SIN VIDRIOS FIJOS Para vidrio de 12 mm</p> <p>Acabado: Anodizado plata Longitud: 3000 mm 4000 mm 6000 mm</p> <p>Acabado: Efecto inox mate Longitud: 3000 mm 4000 mm 6000 mm</p>	<p>2855.3 PL 2855.4 PL 2855.6 PL</p> <p>2855.3 IN 2855.4 IN 2855.6 IN</p>		<p>109/70 109/72 109/74 109/71 109/73 109/75</p>  
<p>JUEGO COMPLETO DE ACCESORIOS DOBLE FRENO RETENEDOR Para 110 kg por puerta Vidrio 10/12 mm No incluye guías inferiores</p>	2856		<p>109/12</p>  <p>RODAMIENTO A BOLAS</p>
 <p>2 MOVILES</p>			
<p>JUEGO COMPLETO DE ACCESORIOS SOFTPRO 2 LADOS 55 kg Para 55 kg por puerta Vidrio 10/12 mm No incluye guías inferiores</p>	2856.5		<p>109/09</p>  <p>x2</p>  <p>RODAMIENTO A BOLAS</p>
 <p>2 MOVILES</p>			

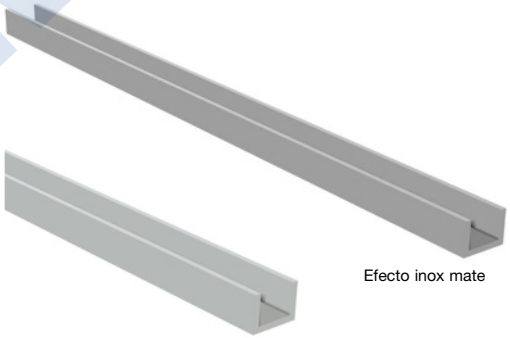

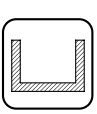
MECANISMOS PARA PUERTAS CORREDERAS MULTIPLO COMPACT GLASS SV-T-PRO X110

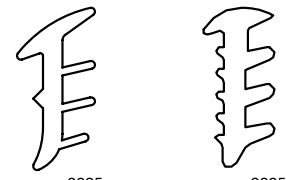


DESCRIPCIÓN	REFERENCIA	
<p>JUEGO COMPLETO DE ACCESORIOS SOFTPRO 2 LADOS 110 kg Para 110 kg por puerta Vidrio 10/12 mm No incluye guías inferiores</p>	2856.6	 <p>109/13</p> <div style="display: flex; justify-content: space-between; align-items: flex-start;"> <div style="border: 1px solid black; padding: 2px;"> <p>SOFTPRO</p> <p>x2</p> </div> <div style="border: 1px solid black; padding: 2px;"> <p>RODAMIENTO A BOLAS</p> </div> </div>



<p>JUEGO DE 2 GUÍAS REVERSIBLES INFERIORES ALUMINIO SIN MANO Vidrio 10/12 mm</p>		 <p>109/14 109/15</p>
<p>Acabados: Anodizado plata 2859 PL Efecto inox mate 2859 IN</p>		

<p>PERFIL INFERIOR PARA VIDRIO FIJO Vidrio 8/10 mm</p>		<p>87/24 87/34 87/54 84/24 84/34 84/54</p>
<p>Acabado: Anodizado plata</p> <p>Longitud: 2000 mm 2951.2 PL 3000 mm 2951.3 PL 5000 mm 2951.5 PL</p>		 <p>Anodizado plata</p>
<p>Acabado: Efecto inox mate</p> <p>Longitud: 2000 mm 2951.2 IN 3000 mm 2951.3 IN 5000 mm 2951.5 IN</p>		 <p>Efecto inox mate</p>
		 <p>12x17 mm</p>

<p>JUNTA TRANSPARENTE PVC Longitud: 1000 mm</p>		<p>45/82 45/87</p>
<p>Vidrio 10/12 mm 2895 Vidrio 10 mm 2895.1</p>		 <p>2895 2895.1</p>

SV-SELFCLOSE X110

Selfclose Compact Glass

SOFTPRO[®]
 TECHNOLOGY by Saheco

SV-Selfclose es una nueva solución SAHECO para el cierre controlado y eficaz de puertas correderas de vidrio. Facilita el cierre de puertas correderas en espacios interiores a nuestro paso. Permite la posibilidad de mantener la puerta abierta gracias a su retenedor, dejando escoger de este modo, el momento de autocierre.

Actúa de forma mecánica mediante cable extensivo de nylon (en bobina enrollable), que al engancharse a la puerta por el extremo, tira de ella hasta su completa oclusión.

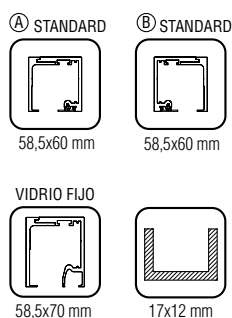
Garantiza un cierre sin ruidos, vibraciones ni golpes bruscos de la puerta con el contramarco, gracias al sistema de frenado **SOFTPRO** que amortigua en los últimos 10 cm de recorrido.

Máxima capacidad de adaptación a cada tipo de puerta y entorno gracias a su engranaje extraíble que permite una potencia de desplazamiento de la hoja acorde a su peso, hasta un máximo de 110 kg.

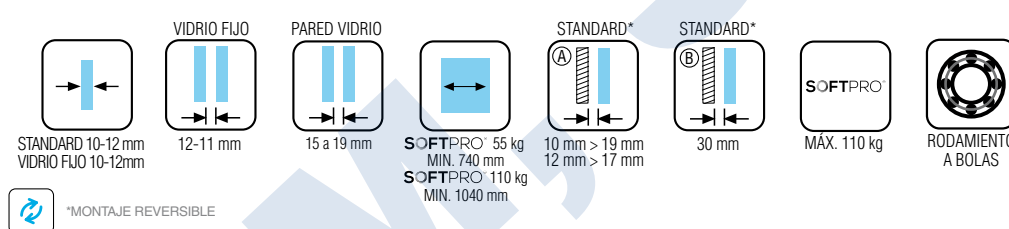
Características técnicas

Pictogramas

Perfilería



Especificaciones



Variantes de instalación



Pesos

110 kg por hoja

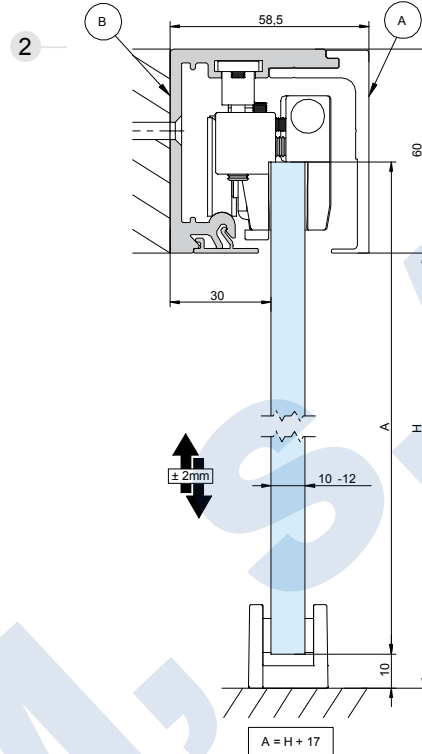
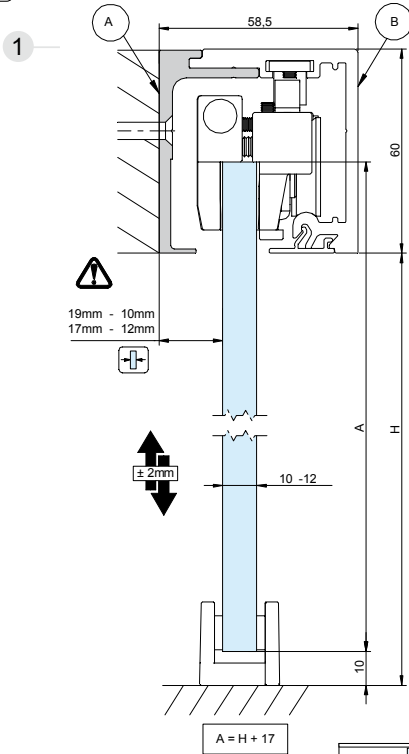




SV - SELFCLOSE X110

Montaje a pared

*Antes de empezar la instalación a pared, decidir entre la opción 1 ó 2

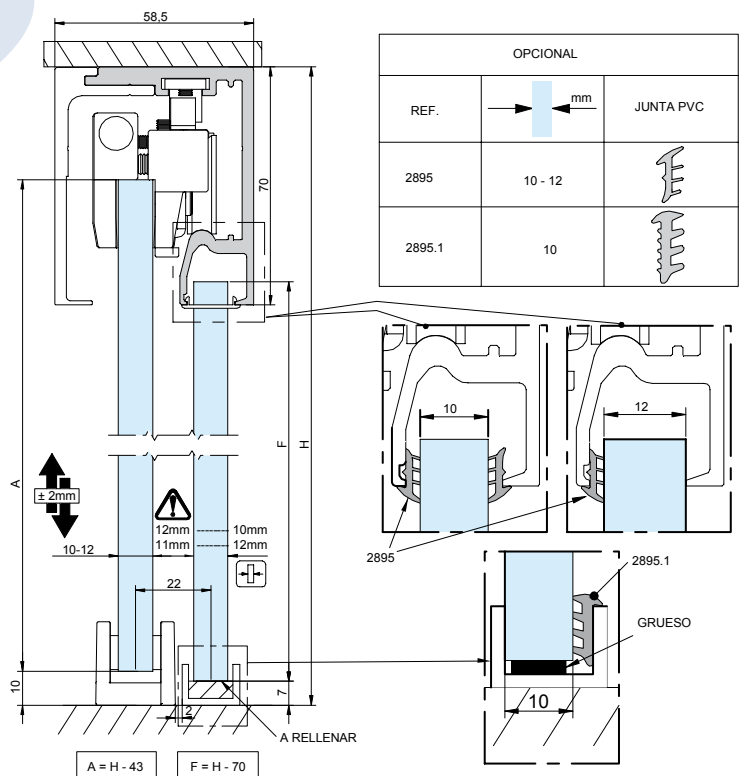
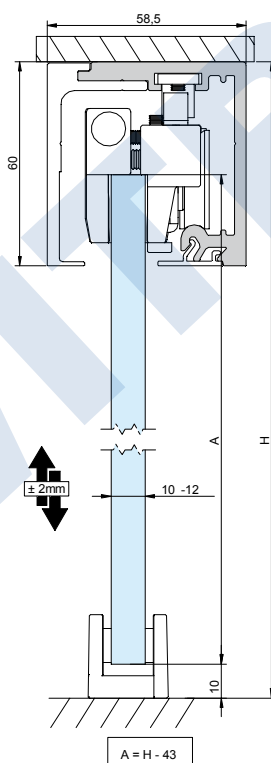


SV - SELFCLOSE X110

SV - SELFCLOSE X110

Montaje a techo

Montaje a techo



MECANISMOS PARA PUERTAS CORREDERAS SELF-CLOSE COMPACT GLASS SV-SELF-CLOSE X110




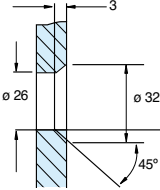
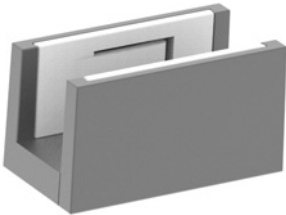
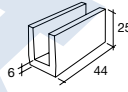

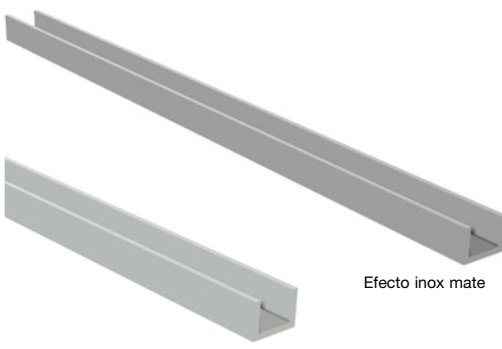
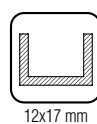
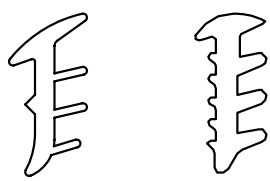
NOVEDADES 2/17 - SAHECO -

DESCRIPCIÓN	REFERENCIA		
JUEGO DE PERFILES A TECHO / PARED Acabado: Anodizado plata Longitud: 2000 mm 3000 mm 4000 mm 6000 mm Acabado: Efecto inox mate Longitud: 2000 mm 3000 mm 4000 mm 6000 mm	2864.2 PL 2864.3 PL 2864.4 PL 2864.6 PL 2864.2 IN 2864.3 IN 2864.4 IN 2864.6 IN		109/20 109/30 109/40 109/60 109/21 109/31 109/41 109/61 (A) STANDARD (B) STANDARD 58,5x60 mm 58,5x60 mm
JUEGO DE PERFILES PUERTA + FIJO Acabado: Anodizado plata Longitud: 2000 mm 3000 mm 4000 mm 6000 mm Acabado: Efecto inox mate Longitud: 2000 mm 3000 mm 4000 mm 6000 mm	2865.2 PL 2865.3 PL 2865.4 PL 2865.6 PL 2865.2 IN 2865.3 IN 2865.4 IN 2865.6 IN		109/22 109/32 109/42 109/62 109/23 109/33 109/43 109/63 58,5x70 mm 58,5x70 mm
JUEGO COMPLETO DE ACCESORIOS SOFTPRO + FRENO RETENEDOR Para 110 kg Vidrio 10/12 mm No incluye guía inferior	2867.3		109/10 RODAMIENTO A BOLAS
JUEGO COMPLETO DE ACCESORIOS DOBLE SOFTPRO Para 110 kg Vidrio 10/12 mm No incluye guía inferior	2867.5		109/11 RODAMIENTO A BOLAS

MECANISMOS PARA PUERTAS CORREDERAS

SELF-CLOSE COMPACT GLASS SV - SELF-CLOSE X110



DESCRIPCIÓN	REFERENCIA		
SOPORTE PARA PARED DE VIDRIO	2875		87/84 
GUÍA INFERIOR ALUMINIO Vidrio 10/12 mm			155/73 155/79 
Acabados: Anodizado plata 2899 PL Efecto inox mate 2899 IN			
JUEGO TAPETAS PARA PERFILES A TECHO / PARED			109/90 109/91 109/92 109/93
Acabados: Anodizado plata 2868 PL Efecto inox mate 2868 IN			
JUEGO TAPETAS PARA PERFILES PUERTA + FIJO			
Acabados: Anodizado plata 2869 PL Efecto inox mate 2869 IN			
PERFIL INFERIOR PARA VIDRIO FIJO Vidrio 8/10 mm			87/24 87/34 87/54 84/24 84/34 84/54
Acabado: Anodizado plata Longitud: 2000 mm 2951.2 PL 3000 mm 2951.3 PL 5000 mm 2951.5 PL			
Acabado: Efecto inox mate Longitud: 2000 mm 2951.2 IN 3000 mm 2951.3 IN 5000 mm 2951.5 IN			
		Anodizado plata	Efecto inox mate 
JUNTA TRANSPARENTE PVC Longitud: 1000 mm			45/82 45/87
Vidrio 10/12 mm 2895 Vidrio 10 mm 2895.1			

SOFTPRO®
TECHNOLOGY by Saheco

Compact Glass

SV-X150

SV-X150 es una solución de deslizamiento compacta ya que oculta todos sus mecanismos en la guía y reduce al mínimo el espacio entre la hoja y la pared. Fácil de instalar, práctica, inmediata y con un diseño muy atractivo.

CARACTERÍSTICAS

Además, está capacitada para soportar hojas de vidrio de gran envergadura (hojas de hasta 150 kg de peso) permitiendo la apertura de grandes espacios de manera elegante y sofisticada.

Este producto permite elegir entre distintos sistemas de frenado: Anti-shock, Freno retenedor y el novedoso sistema **SOFTPRO®**, una solución única en el mercado para el frenado

suave de puertas correderas. Con esta innovación, Saheco garantiza un cerrado suave, seguro y silencioso, además de una mayor facilidad y funcionalidad en la instalación. Este sistema proporciona una acción deslizante suave, agradable y segura: los dedos quedan resguardados en el ciclo de cierre del panel de vidrio, y éste también está protegido de daños de impacto.

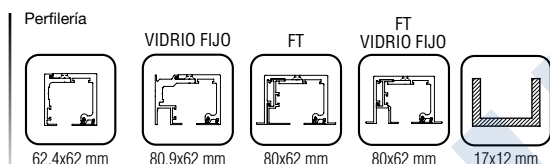
SV-X150 se ofrece en dos acabados de alta calidad: Aluminio anodizado plata mate y Aluminio efecto inox mate. Además, el sistema ha sido probado en 100.000 ciclos según normativa europea

EN1527 / EN1670.

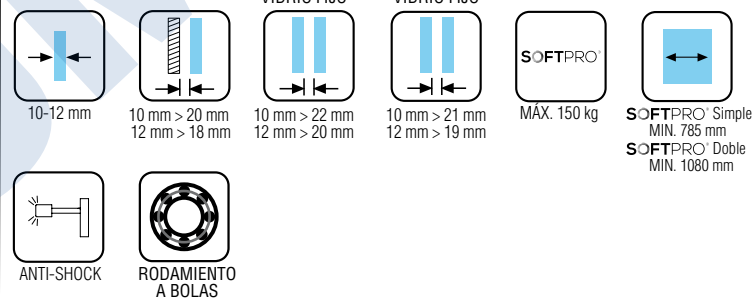
Vidrio de 10 a 12 mm.

Características técnicas

Pictogramas



Especificaciones



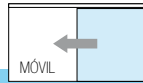
Pesos

150 kg

Variantes de instalación

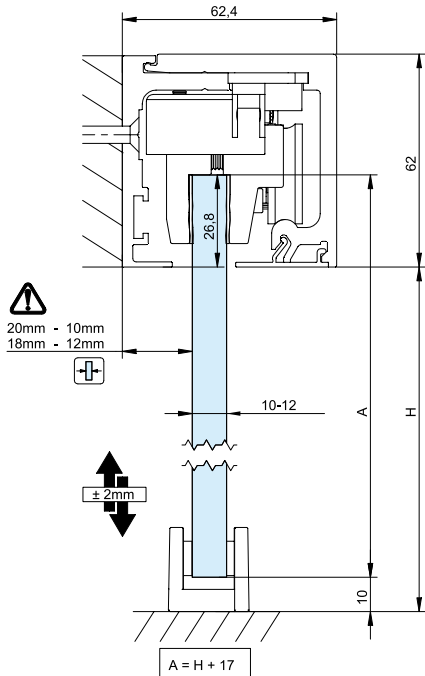


DIVISIONES Y PUERTAS CORREDERAS COMPACT GLASS SV-X150 - SECCIÓN TIPO



SV - X150

Montaje a pared

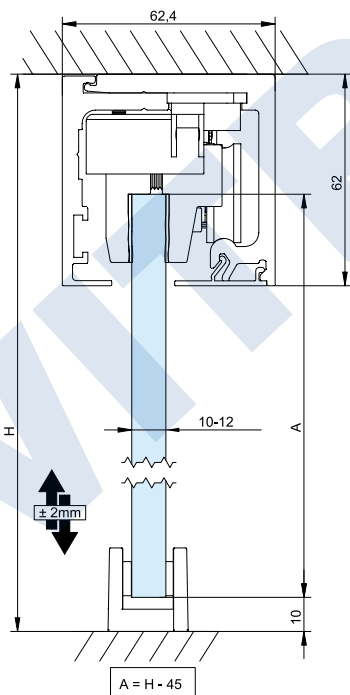


Cotas en mm



SV - X150

Montaje a techo

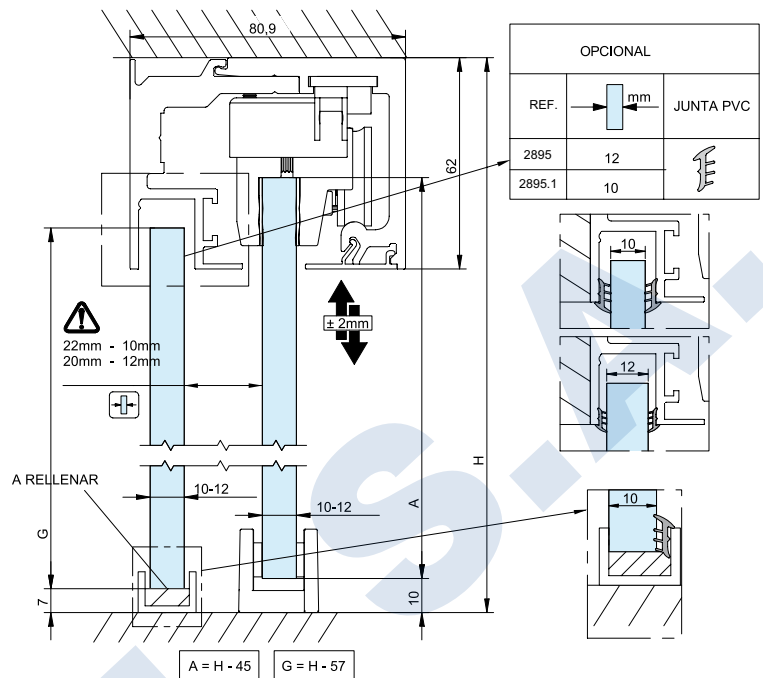


Cotas en mm



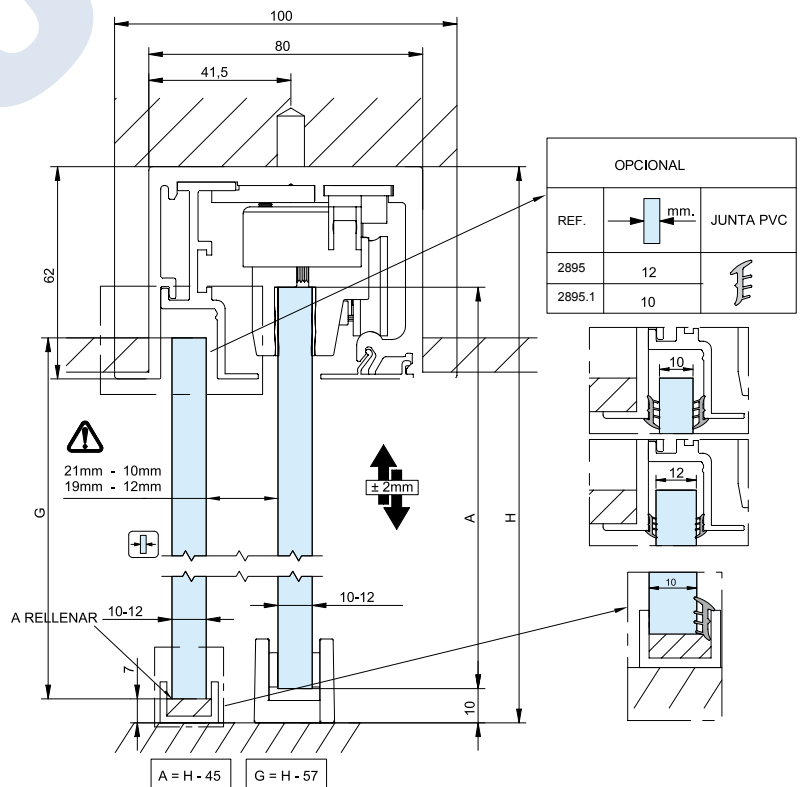
SV - X150

Montaje a techo



SV - X150

Montaje a falso techo



MECANISMOS PARA PUERTAS CORREDERAS COMPACT GLASS SV-X150



DESCRIPCIÓN	REFERENCIA		
JUEGO DE PERFILES A TECHO / PARED			157/20 157/30 157/40 157/60 157/22 157/32 157/42 157/62
Acabado: Anodizado plata			
Longitud: 2000 mm	2882.20 PL		
3000 mm	2882.30 PL		
4000 mm	2882.40 PL		
6000 mm	2882.60 PL		
Acabado: Efecto inox mate			62,5x62 mm 62,5x62 mm
Longitud: 2000 mm	2882.20 IN		
3000 mm	2882.30 IN		
4000 mm	2882.40 IN		
6000 mm	2882.60 IN		
JUEGO DE PERFILES PUERTA + FIJO			157/24 157/34 157/44 157/64 157/25 157/35 157/45 157/65
Acabado: Anodizado plata			
Longitud: 2000 mm	2885.20 PL		
3000 mm	2885.30 PL		
4000 mm	2885.40 PL		
6000 mm	2885.60 PL		
Acabado: Efecto inox mate			81x62 mm 81x62 mm
Longitud: 2000 mm	2885.20 IN		
3000 mm	2885.30 IN		
4000 mm	2885.40 IN		
6000 mm	2885.60 IN		
JUEGO DE PERFILES PARA FALSO TECHO			157/28 157/38 157/48 157/68 157/29 157/39 157/49 157/69
Acabado: Anodizado plata			
Longitud: 2000 mm	2891.20 PL		
3000 mm	2891.30 PL		
4000 mm	2891.40 PL		
6000 mm	2891.60 PL		
Acabado: Efecto inox mate			100x62 mm
Longitud: 2000 mm	2891.20 IN		
3000 mm	2891.30 IN		
4000 mm	2891.40 IN		
6000 mm	2891.60 IN		
JUEGO DE PERFILES PARA FALSO TECHO + VIDRIO FIJO			157/50 157/51 157/52 157/53 157/54 157/55 157/56 157/57
Acabado: Anodizado plata			
Longitud: 2000 mm	2892.20 PL		
3000 mm	2892.30 PL		
4000 mm	2892.40 PL		
6000 mm	2892.60 PL		
Acabado: Efecto inox mate			100x62 mm
Longitud: 2000 mm	2892.20 IN		
3000 mm	2892.30 IN		
4000 mm	2892.40 IN		
6000 mm	2892.60 IN		

MECANISMOS PARA PUERTAS CORREDERAS

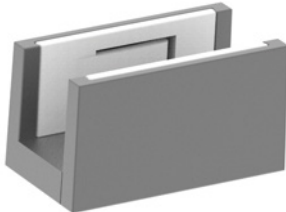
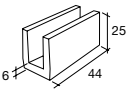

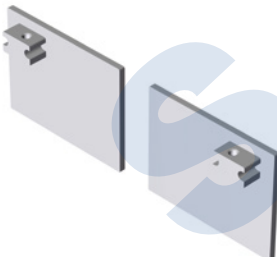
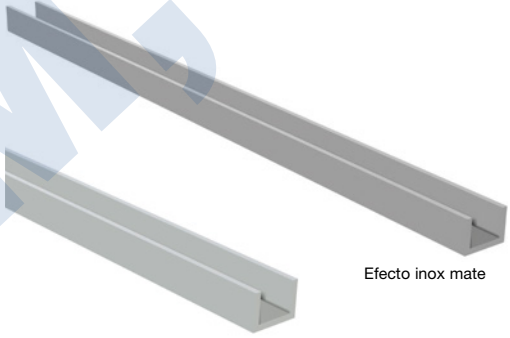
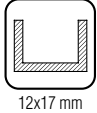
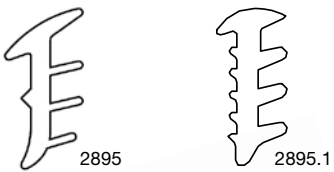


COMPACT GLASS SV-X150



DESCRIPCIÓN	REFERENCIA		
<p>JUEGO COMPLETO DE ACCESORIOS DOBLE FRENO RETENEDOR Para 150 kg Vidrio 10/12 mm No incluye guía inferior</p>	2888.10		<p>155/05</p> <p>RODAMIENTO A BOLAS</p>
<p>JUEGO COMPLETO DE ACCESORIOS 1 ANTI-SHOCK + 1 ANTI-SHOCK Para 150 kg Vidrio 10/12 mm No incluye guía inferior</p>	2888.11		<p>155/06</p> <p>RODAMIENTO A BOLAS</p> <p>X 2 ANTI-SHOCK</p>
<p>JUEGO COMPLETO DE ACCESORIOS 1 ANTI-SHOCK + 1 FRENO RETENEDOR Para 150 kg Vidrio 10/12 mm No incluye guía inferior</p>	2888.12		<p>155/04</p> <p>RODAMIENTO A BOLAS</p> <p>ANTI-SHOCK</p>
<p>JUEGO COMPLETO DE ACCESORIOS 1 SOFTPRO + 1 FRENO RETENEDOR Para 150 kg Vidrio 10/12 mm No incluye guía inferior</p>	2888.13		<p>155/03</p> <p>RODAMIENTO A BOLAS</p> <p>SOFTPRO</p>
<p>JUEGO COMPLETO DE ACCESORIOS 1 SOFTPRO + 1 ANTI-SHOCK Para 150 kg Vidrio 10/12 mm No incluye guía inferior</p>	2888.14		<p>155/02</p> <p>RODAMIENTO A BOLAS</p> <p>ANTI-SHOCK</p> <p>SOFTPRO</p>
<p>JUEGO COMPLETO DE ACCESORIOS DOBLE SOFTPRO Para 150 kg Vidrio 10/12 mm No incluye guía inferior</p>	2888.15		<p>155/01</p> <p>RODAMIENTO A BOLAS</p> <p>SOFTPRO</p> <p>X 2</p>

MECANISMOS PARA PUERTAS CORREDERAS COMPACT GLASS SV-X150



DESCRIPCIÓN	REFERENCIA		
<p>GUÍA INFERIOR ALUMINIO REGULABLE Vidrio 10/12 mm</p> <p>Acabados: Anodizado plata Efecto inox mate</p>	<p>2899 PL 2899 IN</p>	 	<p>155/73 155/79</p>
<p>JUEGO TAPETAS PARA PERFILES A PARED/TECHO</p> <p>Acabados: Anodizado plata Efecto inox mate</p>	<p>2889.1 PL 2889.1 IN</p>		<p>155/74 155/77</p>
<p>JUEGO TAPETAS PARA PERFILES PUERTA + FIJO</p> <p>Acabados: Anodizado plata Efecto inox mate</p>	<p>2889.2 PL 2889.2 IN</p>		<p>155/75 155/78</p>
<p>PERFIL INFERIOR PARA VIDRIO FIJO Vidrio 8/10 mm</p> <p>Acabado: Anodizado plata</p> <p>Longitud: 2000 mm 3000 mm 5000 mm</p> <p>Acabado: Efecto inox mate</p> <p>Longitud: 2000 mm 3000 mm 5000 mm</p>	<p>2951.2 PL 2951.3 PL 2951.5 PL</p> <p>2951.2 IN 2951.3 IN 2951.5 IN</p>	 <p>Anodizado plata</p> <p>Efecto inox mate</p> 	<p>87/24 87/34 87/54 84/24 84/34 84/54</p>
<p>JUNTA TRANSPARENTE PVC Longitud: 1000 mm</p> <p>Vidrio: 12 mm 10 mm</p>	<p>2895 2895.1</p>	 <p>2895</p> <p>2895.1</p>	<p>45/82 45/87</p>
<p>JUEGO TORNILLERÍA SUJECIÓN PARA 1 METRO DE PERFILES TECHO/PARED Incluidos en perfiles</p>	<p>2893</p>		<p>155/76</p>
<p>JUEGO TORNILLERÍA SUJECIÓN PARA 1 METRO DE PERFILES FALSO TECHO Incluidos en perfiles</p>	<p>2894</p>		<p>160/73</p>



El **PERFIL GLASS U ATENEA** permite una total conexión visual con el exterior sin renunciar a la seguridad necesaria. El sistema Atenea fija el vidrio en su base y evita interrupciones visuales conectando fuertemente el espacio con el ambiente exterior.

Gracias a su carácter atemporal, el perfil Atenea será la opción perfecta para cualquier tipo de barandilla. Destaca por la limpieza de sus formas y su abanico de opciones, que hace de ella un sistema muy versátil.

Existen diferentes niveles de seguridad, en función del carácter público o privado del espacio. Para cada nivel, el perfil Atenea ha sido testado de manera satisfactoria. En el caso de los espacios públicos es necesario colocar vidrio laminado y templado 10+10. En espacios privados es posible instalar vidrio laminado y templado 8+8 o bien laminado 10+10.

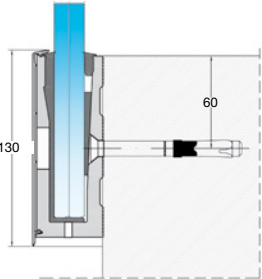
El anclaje a suelo fija el vidrio sólo en su base, evitando cualquier tipo de interrupción visual. Por su parte, el anclaje lateral incluye una tapeta que cubre el mecanizado en su totalidad.



PERFILERÍA PARA BARANDILLAS SERIE ATENEA

DESCRIPCIÓN	REFERENCIA		
<p>PERFIL MONTAJE SUPERIOR</p> <p>Altura máxima del vidrio: 1100 mm</p> <p>Acabado: Anodizado plata</p> <p>Longitud: 3000 mm</p> <p>*Precio por barra</p>	4680.30 PL		<p>E1800190</p> 

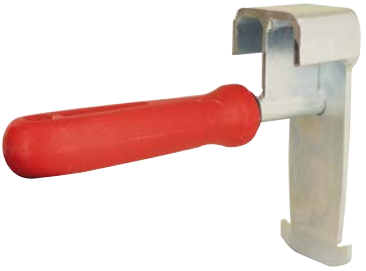

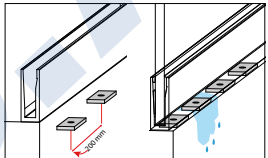
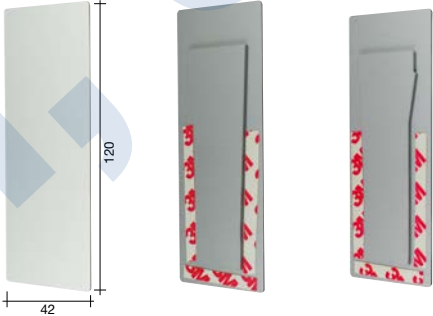
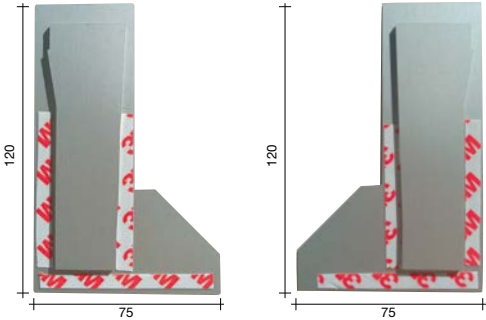
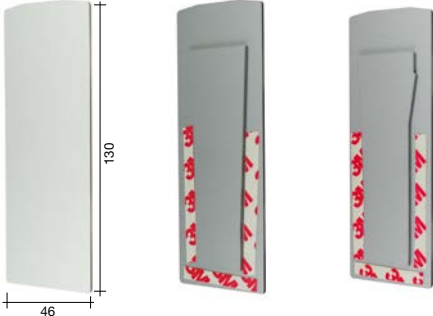
<p>PERFIL MONTAJE SUPERIOR CON ALETA + REVESTIMIENTO</p> <p>Altura máxima del vidrio: 1100 mm</p> <p>Acabado: Anodizado plata</p> <p>Longitud: 3000 mm</p> <p>*Precio por barra</p>	4681.30 PL		
--	-------------------	--	---

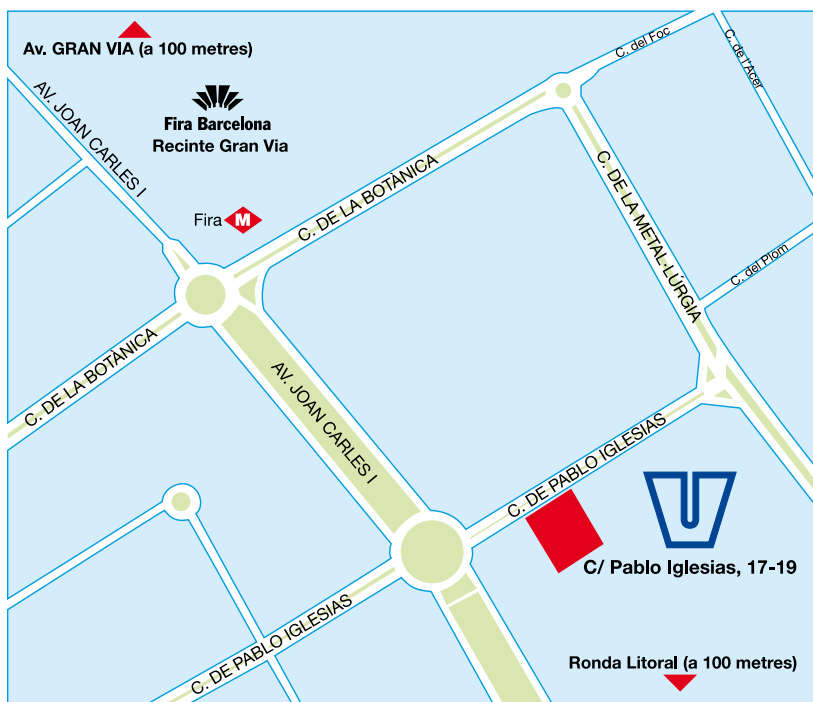
<p>PERFIL MONTAJE LATERAL + REVESTIMIENTO</p> <p>Altura máxima del vidrio: 1100 mm</p> <p>Acabado: Anodizado plata</p> <p>Longitud: 3000 mm</p> <p>*Precio por barra</p>	4690.30 PL		<p>E1800195 + E1800196</p> 
---	-------------------	--	--

<p>KIT DE JUNTAS Y CUÑAS</p> <p>Vidrio 6+6 mm Longitud: 3000 mm 4683</p> <p>Vidrio 8+8 mm Longitud: 3000 mm 4684</p> <p>Vidrio 10+10 mm Longitud: 3000 mm 4685</p>	  	<p>Cuña Atenea</p> <p>Goma Atenea</p> <p>Goma L Atenea</p>
---	--	--

<p>TORNILLO PARA FIJACIÓN DE PERFILERÍA</p>	4689	
---	-------------	--

PERFILERÍA PARA BARANDILLAS SERIE ATENEA

DESCRIPCIÓN	REFERENCIA		
<p>INSTRUMENTO PARA INSERCIÓN / EXTRACCIÓN DE CUÑAS DEL PERFIL</p>	4699		E40588
<p>SUPLEMENTO DRENAJE Para perfil Ref. 4680.30 PL</p>	4686		
<p>TAPA ALUMINIO Para perfil Ref. 4680.30 PL Acabado: Anodizado plata</p>	<p>Izquierda 4687.I PL Derecha 4687.D PL</p>		E129453 E129447
<p>TAPA ALUMINIO Para perfil Ref. 4681.30 PL Acabado: Anodizado plata</p>	<p>Izquierda 4688.I PL Derecha 4688.D PL</p>		
<p>TAPA ALUMINIO Para perfil Ref. 4690.30 PL Acabado: Anodizado plata</p>	<p>Izquierda 4697.I PL Derecha 4697.D PL</p>		E129521 E129515



**NOVEDADES
2/2017**

VITRUM, S.A. COMPLEMENTOS DEL VIDRIO

C/ Pablo Iglesias, 17-19
Pol. Ind. Gran Via Sud
08908 L'Hospitalet de Llobregat
Barcelona

Teléfono 934 103 600
Fax 934 103 609
vitrum@vitrum.es
www.vitrum.es

Para sus pedidos: pedidos@vitrum.es

