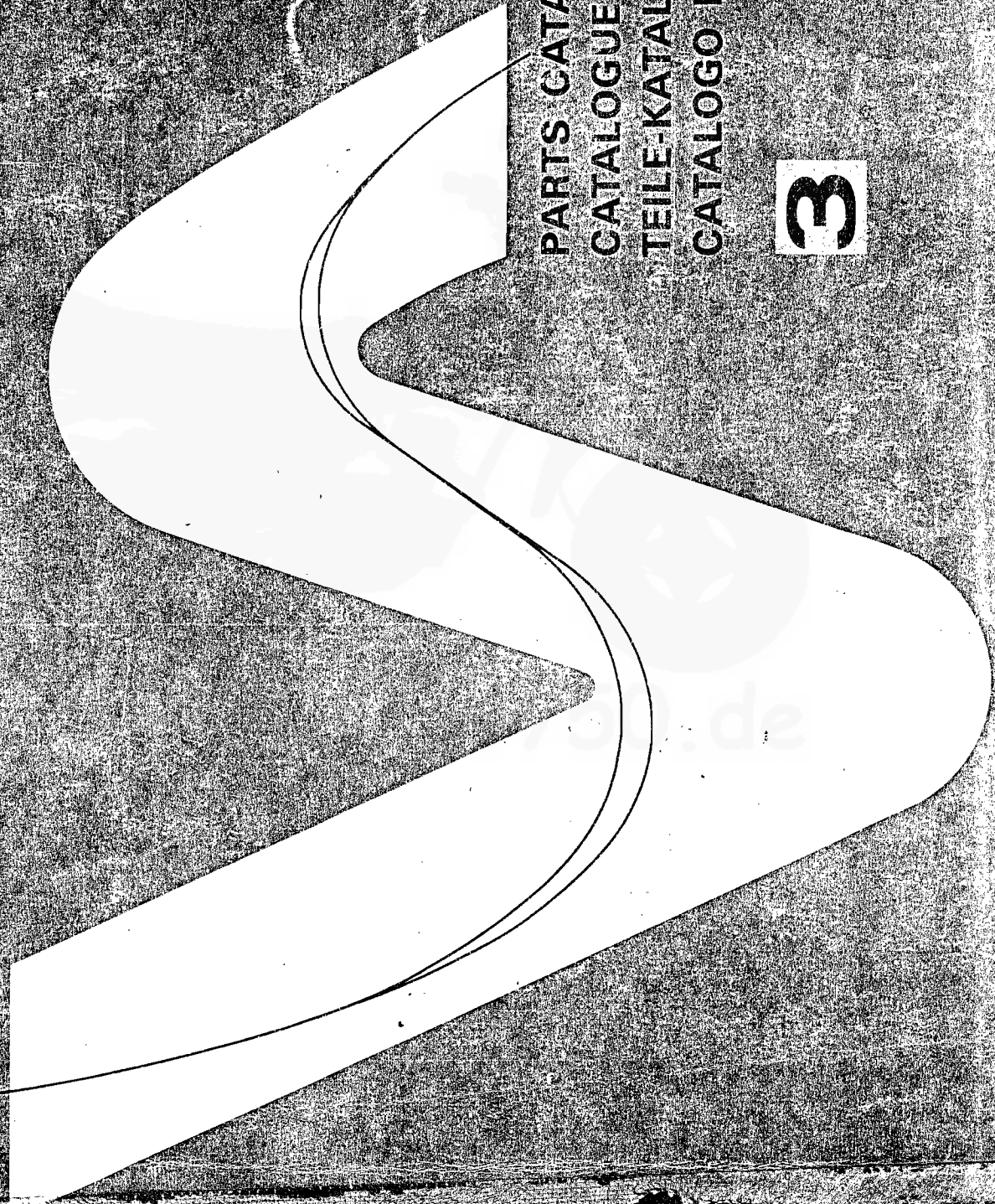
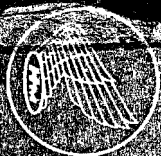


HONDA CB50J · CB50F

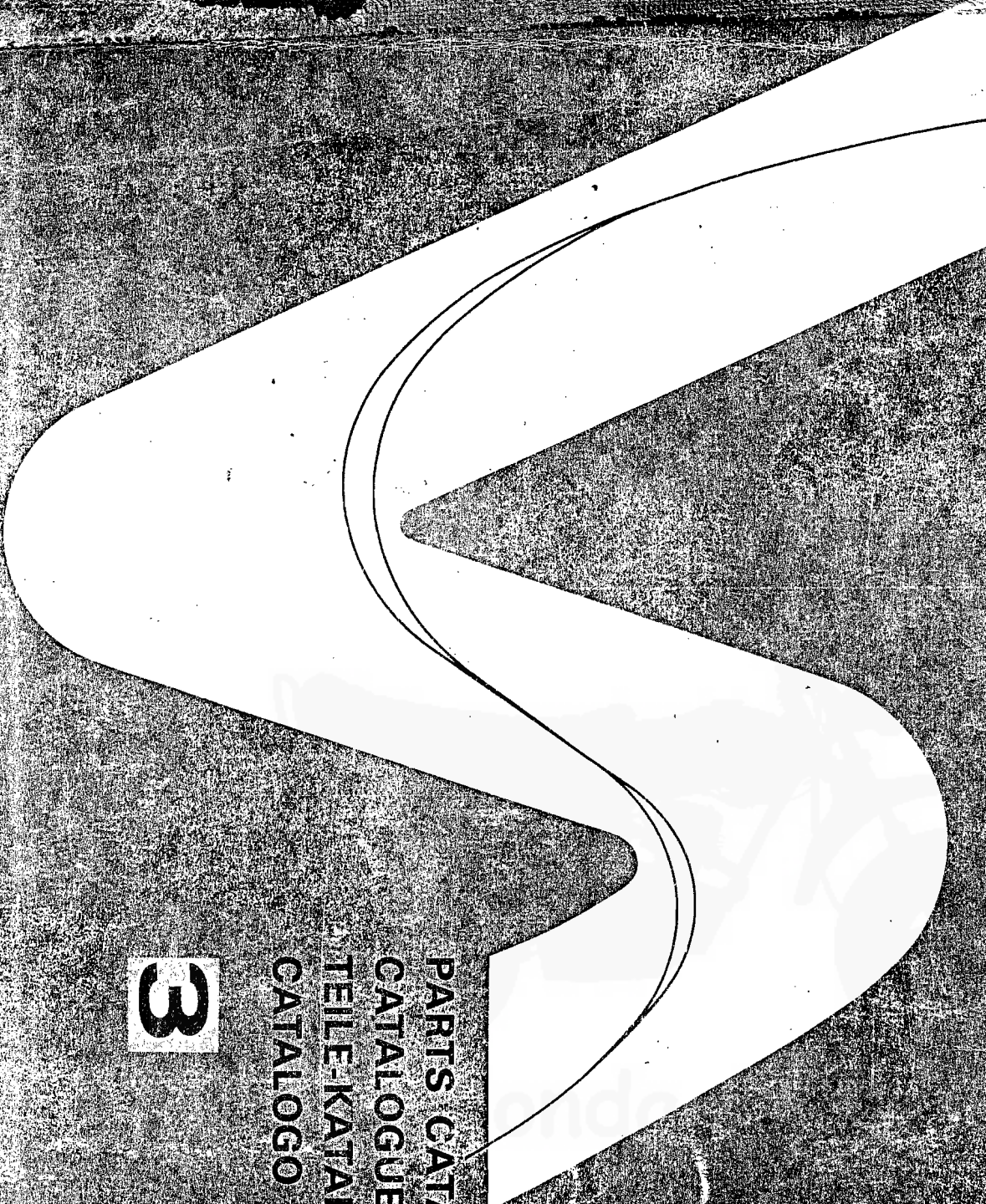


PARTS CATALOGUE
CATALOGUE DE PIECES
TEILE-KATALOG
CATALOGO DE PIEZAS

3



HONDA CB50J • CB50F



PARTS CATALOGUE
CATALOGUE DE PIECES
TEILE-KATALOG
CATALOGO DE PIEZAS

3



CB50J-G

www.honda.cy50.de



VERWENDUNG DEM TEILE-KATALOG

Dieser Teile-Katalog enthält sämtliche Ersatzteile und Arbeitszeit-Pauschalen (AP) für das Modell CB50J und CB50F.

Die in diesem Teile-Katalog verwendeten Sprachen sind in der englischen alphabetischen Reihenfolge aufgeführt. (Englisch—Französisch—Deutsch—Spanisch)

I. Bestellung von Teilen

1. Erforderliche Angaben

Bei Ersatzteil-Bestellungen müssen sowohl die **Teile-Nummer** angegeben werden unter Berücksichtigung der nachfolgend beschriebenen **Identifikationsnummern**. Der Grund hierfür ist, daß Änderungen und Modifikationen von Teilen bei HONDA mit der Teile- und Identifikations-Nummer registriert werden.

Identifikationsnummer :

- (a) Vergaserteile : Teile-Nummer und eingeschlagene
Vergaser-Identifikationsnummer
- (b) Andere Teile : Teile-Nummer und eingeschlagene
Rahmen-Nummer

2. Revisionen

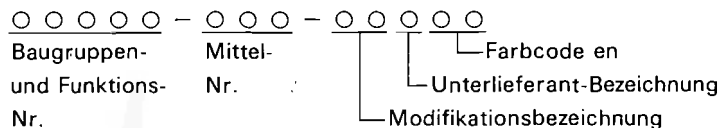
Wenn Änderungen oder Ergänzungen zu diesem Teile-Katalog erforderlich sind, wird zu einem geeigneten Zeitpunkt eine überarbeitete Ausgabe diesem Teile-Katalog veröffentlicht, wobei jeweils die nächste Ausgabe-nummer am Umschlag angegeben wird.

Wir empfehlen Ihnen, Ersatzteilnachrichten, die je nach Produkt fortlaufend nummeriert sind, so zu kontrollieren, daß Ihre Teile-Katalog immer auf dem neuesten Stand ist. Sollten Unstimmigkeiten auftreten, setzen Sie sich bitte mit der HONDA-Vertretung in Verbindung.

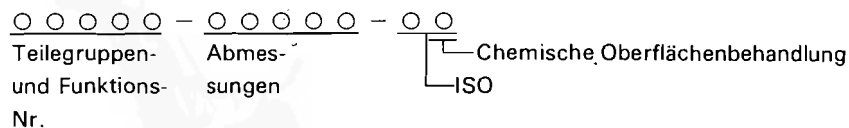
II. Erklärung dem Teile-Katalog

1. Zusammensetzung der Teile-Nummer

(Beispiel) Allgemeine Teile ...



(Beispiel) Standard-Teile : Schrauben, Muttern und andere Normteile



2. Farbcoden

Der Farbcode am Ende der Teile-Nummer kennzeichnet die Farbe. Bezeichnungen als ZA in alphabetischer Reihenfolge (wie z. B. ZA, ZB, ZC usw.) geben nicht direkt die Farbe an; in solchen Fällen muß der in der Spalte "Beschreibung" dem Teile-Katalog angegebene HONDA-Code beachtet werden.

Farbcode		Farb-Bezeichnung
Teilecode	HONDA-Code	
A	NH-0	Weiß
B	NH-1	Schwarz
CT		Sonderschwarz
XW		Verchromt
	A-01	Halb-glasiges Schwarz
	A-15	Blau
	A-24	Schwarz
	A-25	Orange
	G-31	Machtiges Grün
	NH-24	Keramisches Weiß
	PB-52	Aquarius-Blau
	YR-26	Glanzorange

3. Abkürzungen

Folgende Abkürzungen werden in diesem Teile-Katalog verwendet :

KOMPL. Bauteil, Bauteilsatz	KPH Kilometer pro Stunde
R Rechts	MPH Meilen pro Stunde
L Links	L (100L) Glied (100 Glieder)
STD. Standard	A.C. Wechselstrom
MM Millimeter	D.C. Gleichstrom
G Gramm	EIN. Einlaß
T (22T) Zahn (22 Zähne)	AUS. Auslaß
A Ampere	V. Vorne
V Volt	H. Hinten
W Watt	HEX. Sechskant

4. Abmessungen

Alle Abmessungen sind in Millimeter (mm) angegeben, mit Ausnahme der Maße für Stahlkugeln, Reifen und Reifenschläuche.

Teile	Beispiel	Bedeutung
Schraube	6×12	6mm Durchmesser, 12mm Länge
Stift	8×14	8mm Durchmesser, 14mm Länge
O-Ring	9,5×1,6	9,5mm Durchmesser, 1,6mm Stärke
Wellendichtring	14×24×5	14mm Innendurchmesser, 24mm Außendurchmesser, 5mm Stärke
Schlauch	5×130	5mm Innendurchmesser, 130mm Länge

5. Austauschbarkeit von Teilen

Unter der Benennung in der Spalte "Beschreibung" angegebene Teile-Nummern weisen darauf hin, daß die frühere Teile-Nummer durch die angegebene Nummer abgelöst wurde. HONDA führt solche Änderungen ohne Bekanntgabe durch.

6. Baugruppen

In den auseinandergezogenen Darstellungen mit gestrichelten Linien gekennzeichnete Teile sind als vollständige Baugruppen erhältlich (aber auch die Einzelteile können bezogen werden).

7. Erforderliche Menge

Die in der Spalte "Menge" angegebenen Stückzahl bezieht sich auf die in diesem Block verwendete Menge dieses Teiles.

Teile, deren Menge in Klammer () angegeben ist, können wahlweise bezogen werden, sofern dies nötig ist.

Ist die erforderliche Anzahl von Teilen mit "N" angegeben, dann bedeutet dies "nach Bedarf".

8. Serien-Nummern bei geänderten Teilen

Wenn ein Teil geändert wurde, wird die Serien-Nummer des ersten mit dieser Änderung versehenen Fahrzeuges (oder Rahmen, Vergaser) in der Spalte "Serien-Nr." angeben.

9. Modelle, Gebiets-Code und Anwendungsserien-Nummer

Modelle, Gebiets-Code und Anwendungsserien-Nummer in diesem Teile-Katalog sind wie folgt angegeben.

Teile mit Gebiets-Code sind ausschließlich für das angegebene Bestimmungsland vorgesehen.

Wenn kein Gebiets-Code angegeben ist, dienen die Teile der allgemeine Verwendung.

Modell	Gebiets-Code	Typ	Anwendungs-Rahmen-Serien-Nr.	Anwendungs-Vergaser-Identifikation-Nr.
CB50J	DK	Normalausführung (KPH)	CB50J-1021022~	PC07A <u>A</u> ~
	B	Belgien	CB50J-1021032~	PC13A <u>A</u> ~
	G	Deutsch	CB50J-1021517~	PC13A <u>A</u> ~
	DM	Normalausführung (MPH)	CB50J-1030052~	PC07A <u>A</u> ~
	E	Britisch	CB50J-1037342~	PC13B <u>A</u> ~
	AR	Australien	Dieser Typ wird noch nicht hergestellt.	
CB50F	B	Belgien	CB50F-1000006~	PC07A <u>A</u> ~

*Von den Vergaser-Identifikations-Nummern werden nur die im nachfolgenden Beispiel unterstrichenen Teile verwendet.

PC07A A KC ア



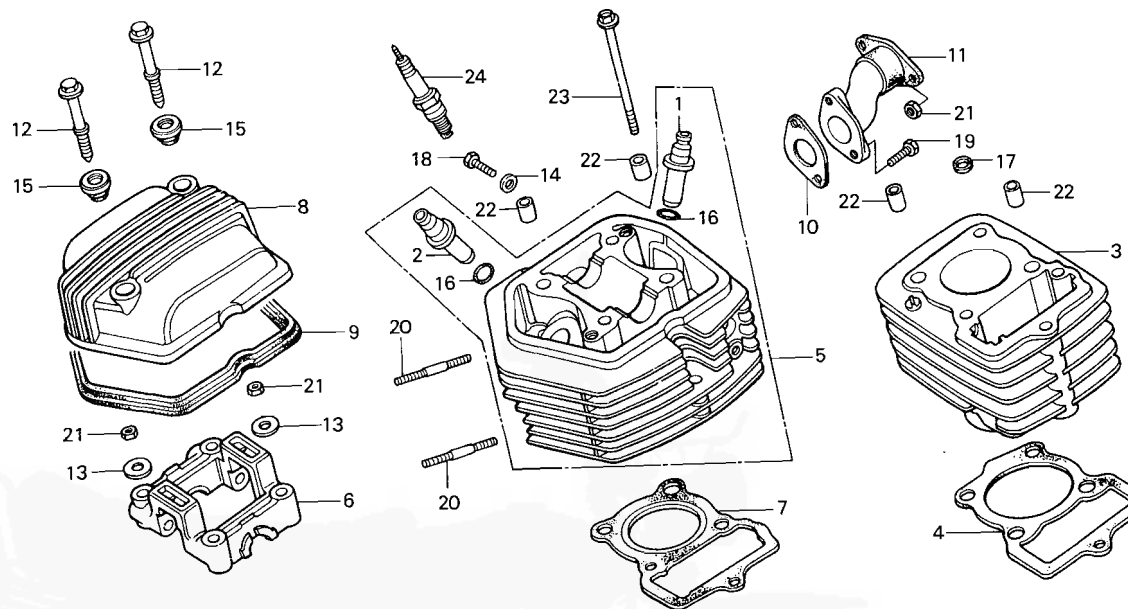
E-1

Cylinder head · Cylinder

Culasse · Cylindre

Zylinderkopf · Zylinder

Culata · Cilindro



B149-1

Service item	F.R.T.	Ref. No.	Part No.	Description	Reqd. No. CB50 J F	Serial No.	Area code
GUIDE, VALVE (INC. REAMING) (ADD 0.2 FOR EACH.) (EXC. VALVE REFACING) (ADD MORE 0.2 IF PERFORMED.)	*2.3	1	12021-149-300	GUIDE, IN. VALVE	1		
		2	12023-116-300	GUIDE, EX. VALVE	1		
		3	12100-149-000	CYLINDER COMP.	1	1027695	AR,B,DK,DM,G
			12100-149-010	CYLINDER COMP.	1	1079041	AR,B,DK,DM,G
					1	1079041	E
CYLINDER COMP.	*2.2		12100-149-020	CYLINDER COMP.	1	1079042	
GASKET, CYLINDER HEAD COMP., CYLINDER	*3.1	4	12191-149-000	GASKET, CYLINDER	1		
HOLDER, CAMSHAFT	0.7	5	12200-150-000	HEAD COMP., CYLINDER	1		AR,B,E,G
GASKET, CYLINDER HEAD COVER, CYLINDER HEAD	*2.0		12200-149-C10	HEAD COMP., CYLINDER	1		DK,DM
BOLT, STUD, 6X32 (ADD 0.1 FOR EACH.)					1		
PIPE COMP., IN.	0.3	6	12210-149-010	HOLDER, CAMSHAFT	1		
		7	12251-149-000	GASKET, CYLINDER HEAD	1	1069503	
			12251-149-010	GASKET, CYLINDER HEAD	1	1069504	
		8	12301-149-000	COVER, CYLINDER HEAD	1		
		9	12391-149-003	GASKET, HEAD COVER (ARAI)	1		
		10	16229-150-000	GASKET, CARBURETOR INSULATOR	1		AR,B,E,G

GUID
(ALE
(AJD
(ROD
COMP
(AJD
CYLI
JOIN
CULA
SUPP
JOIN
CART
GOUJ
(AJD
TUYA

FUEH
(EIN
(JEW
(AUS
NACH
(BEI
ZAEF
ZYLI
DICH
ZYLI
NOCK
DICH
ZYLI
STEF
(JEW
EINI

GUI
(ESC
(AGF
(NO
VAL
(AGF
COMI
EMPI
COMI
SOPI
EMP
CUB
PER
(AG
COM

C 3

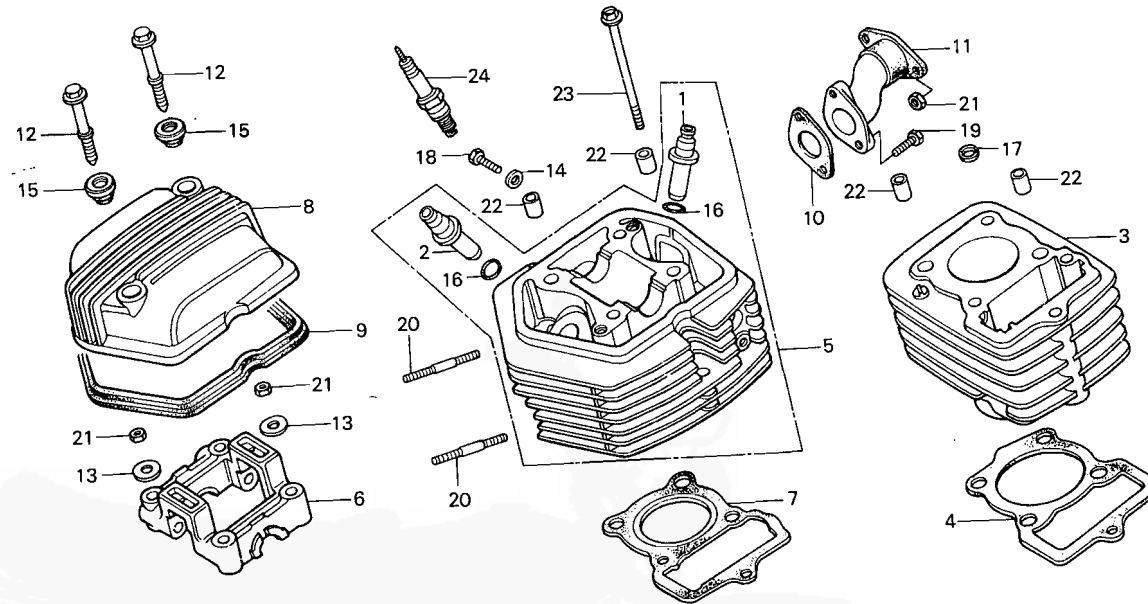
E-1

Cylinder head • Cylinder

Culasse • Cylindre

Zylinderkopf • Zylinder

Culata • Cilindro



B149-1

Service item	F.R.T.	Ref. No.	Part No.	Description	Reqd. No.		Serial No.	Area code
					CB50	J F		
			16229-115-010	GASKET, CARBURETOR INSULATOR	1			DK, DM
						1		
		11	17110-150-000	PIPE COMP., IN.	1			AR, B, E, G
			17110-149-000	PIPE COMP., IN.	1			DK, DM
		12	90017-371-000	BOLT, SPECIAL, 6X45.5	2	2		
		13	90417-041-000	WASHER, SHIFT DRUP SIDE	4	4		
		14	90441-028-010	WASHER, SEALING, 6MM	1	1		
		15	90541-371-000	RUBBER, MOUNT	2	2		
		16	91301-200-000	O-RING, 10X1.6	2	2		
		17	91306-035-000	GASKET, RUBBER, 7.5MM	1	1		
		18	92000-06016	BOLT, HEX., 6X16	1	1		
		19	92000-06022	BOLT, HEX., 6X22	2	2		
		20	92700-06032	BOLT, STUD, 6X32	2	2		
		21	94001-06000	NUT, HEX., 6MM	6	6		



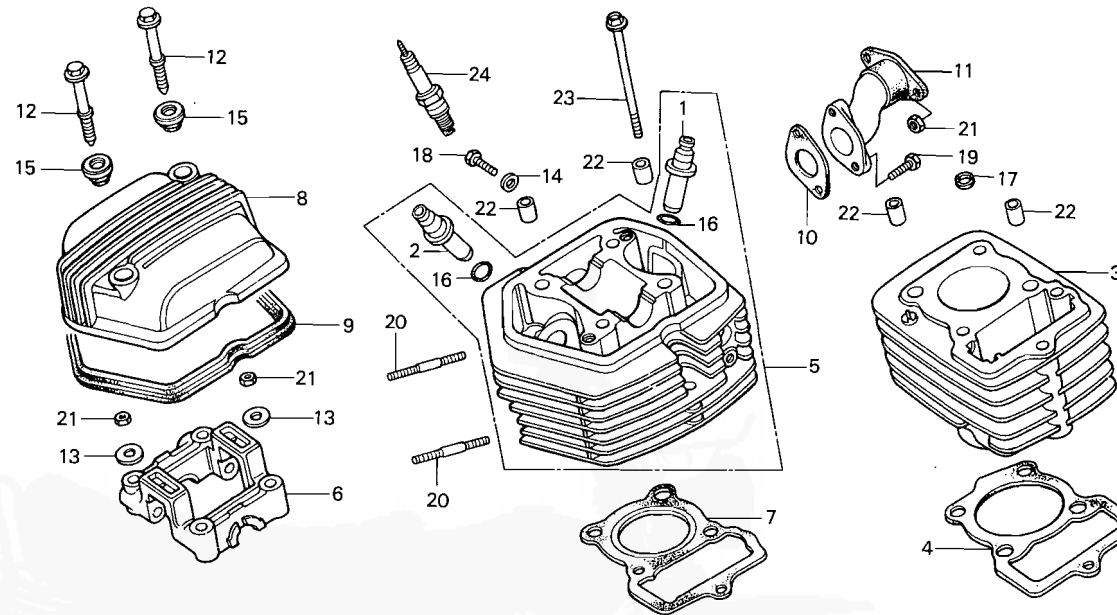
E-1

Cylinder head • Cylinder

Culasse • Cylindre

Zylinderkopf • Zylinder

Culata • Cilindro



B149-1

Service item	F.R.T.	Ref. No.	Part No.	Description	Reqd. No.		Serial No.	Area code
					CB50	J F		
		22	94301-10160	PIN A, DOWEL, 10X16	4	4		
		23	95700-06090-00	BOLT, FLANGE, 6X90	1	1		
		24	98056-56716	PLUG, SPARK (CR6HS NGK)	1			AR, B, E, G
			98056-56726	PLUG, SPARK (U20FSR-L ND)	1			AR, B, E, G
			98056-57711	PLUG, SPARK (C-7HS NGK)	1			DK, DM
			98056-57722	PLUG, SPARK (U22FS ND)	1			DK, DM
			98056-56716	PLUG, SPARK (CR6HS NGK)		1		
			98056-56726	PLUG, SPARK (U20FSR-L ND)		1		

www.Honda.CY50.de

Articul



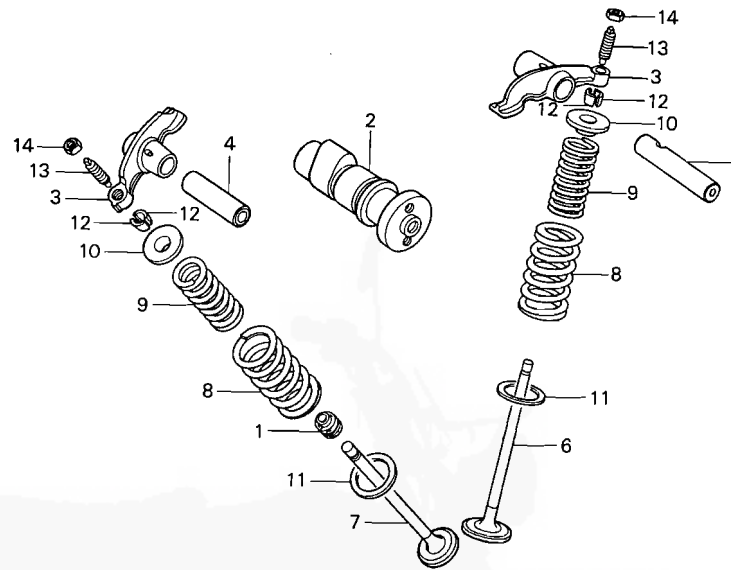
E-2

Camshaft · Valve

Arbre à cames · Soupape

Nockenwelle · Ventil

Arbol de levas · Válvula



B149-2

Service item	F.R.T.	Ref. No.	Part No.	Description	Reqd. No. CB50 J F	Serial No.	Area code
CAMSHAFT	0.7	1	12209-107-760	SEAL, VALVE STEM	1 1		
ARM, VALVE ROCKER		2	14101-150-000	CAMSHAFT	1		AR, B, E, G
INC. RELATIVE PART			14101-149-000	CAMSHAFT	1		OK, DM
VALVE	*2.3	3	14431-116-000	ARM, VALVE ROCKER	2 2		
(ADD 0.2 FOR EACH.)		4	14451-035-000	SHAFT, VALVE ROCKER ARM	1 1		
(INC. REFACING)		5	14451-149-000	SHAFT, VALVE ROCKER ARM	1 1		
(EXC. VALVE GUIDE REPLACEMENT)		6	14711-115-000	VALVE, IN.	1 1		
SPRING, VALVE	*2.1	7	14721-115-010	VALVE, EX.	1 1		
INC. RELATIVE PART		8	14751-149-000	SPRING, VALVE OUTER	2 2		
(ADD 0.1 FOR EACH.)		9	14761-115-010	SPRING, VALVE INNER	2 2		
		10	14771-107-020	RETAINER, VALVE SPRING	2 2		
		11	14775-107-000	SEAT, VALVE SPRING OUTER	2 2		
		12	14781-107-020	COTTER, VALVE	4 4		
		13	90012-333-000	SCREW, TAPPET ADJUSTING	2 2		
		14	90206-001-000	NUT, TAPPET ADJUSTING	2 2		

ARB
-CUL
PIEC
SOUP
(AJC
(LE
EST
(REP
SOUP
RESS
PIEC
(AJC

NOCK
-KIPPI
EINSI
EINL
(JEWI
(NACI
SCHI
(AUSI
UNG
VENT
EINSI
(JEWI

ARBOL
-BALAN
INCLU
VALVL
(AGRE
(SE I
DE V
(NO S
GUA
RESOR
INCLU
(AGRE



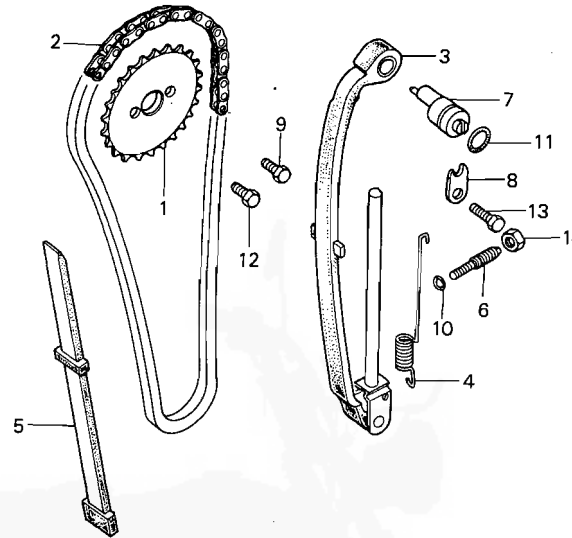
E-3

Cam chain • Tensioner

Chaîne de distribution •
Tendeur

Steuerkette • Spanner

Codena de levas • Tensionador



B149-3

Service item	F.R.T.	Ref. No.	Part No.	Description	Reqd. No.	Serial No.	Area code
					CB50 J F		
SPROCKET, CAM	0.7	1	14321-115-000	SPROCKET, CAM (28T)	1 1		
CHAIN, CAM	*3.4	2	14401-115-010	CHAIN, CAM (82L)	1 1		
TENSIONER COMP., CAM CHAIN	*2.2	3	14500-149-000	TENSIONER COMP., CAM CHAIN	1 1		
GUIDE, CAM CHAIN	*2.0	4	14515-149-000	SPRING, CAM CHAIN TENSIONER	1 1		
		5	14550-115-050	GUIDE, CAM CHAIN	1 1		
		6	14561-086-010	BOLT, CAM CHAIN TENSIONER	1 1		
		7	14561-115-020	BOLT, CAM CHAIN TENSIONER ADJUSTING	1 1		
		8	14562-115-000	PLATE, CAM CHAIN TENSIONER ADJUSTING	1 1		
		9	90081-149-010	BOLT, KNOCK, 6X10	1 1		
		10	91301-216-000	O-RING, 5.5X1.5	1 1		
		11	91303-259-000	O-RING, 11X2.0	1 1		
		12	92000-06010	BDLT, HEX., 6X10	1 1		
		13	92000-06016	BDLT, HEX., 6X16	1 1		
		14	94002-08000-05	NUT, HEX., 8MM	1 1		

PIGNON
CHAÎNE
TENDEUR
GUIDE,

KETTEN
STEUER
STEUER
FUEHRU

PINON
CADENA
COMP,
DE LEV
GUIA, I

C 7

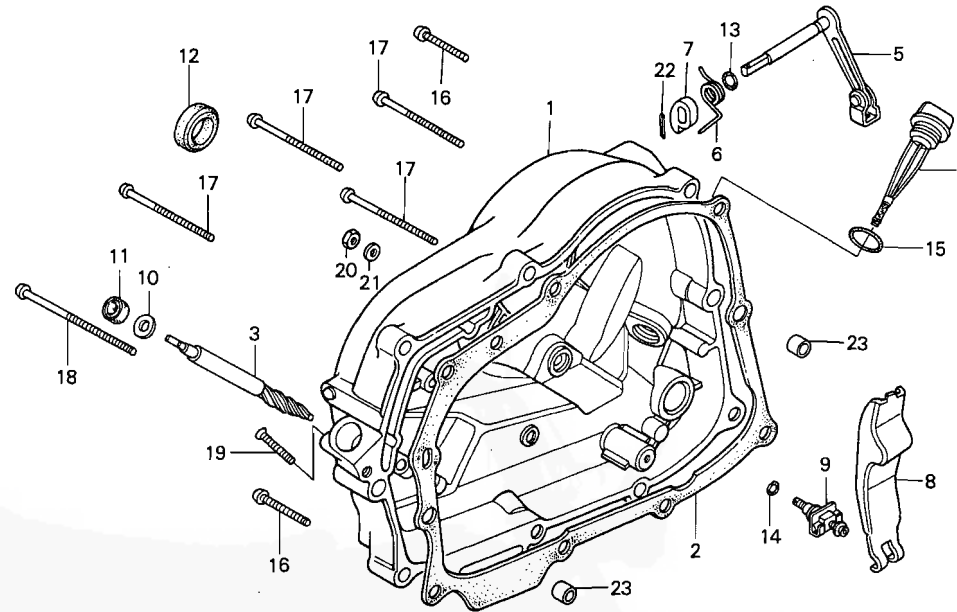
E-4

Right crankcase cover

Couvercle de carter droit

Rechter Kurbelgehäusedeckel

Cubierta de cárter derecha



B149-4

Service item	F.R.T.	Ref. No.	Part No.	Description	Reqd. No. CB50 J F	Serial No.	Area code
COVER COMP., R. CRANKCASE	0.8	1	11330-149-000	COVER COMP., R. CRANKCASE	1 1		
GASKET, R. CRANKCASE COVER	0.5	2	11393-149-000	GASKET, R. CRANKCASE COVER	1 1		
GEAR, TACHOMETER	0.6	3	12431-149-000	GEAR, TACHOMETER	1 1		
LEVER COMP., CLUTCH		4	15650-086-000	GAUGE, OIL LEVEL	1 1		
LEVER, CLUTCH ADJUSTING		5	22810-149-000	LEVER COMP., CLUTCH	1 1		
OIL SEAL, 18X29X7		6	22815-149-000	SPRING, CLUTCH LEVER	1 1		
		7	22821-116-000	CAM, CLUTCH LIFTER	1 1		
		8	22830-149-000	LEVER, CLUTCH ADJUSTING	1 1		
		9	22831-107-000	SCREW COMP., CLUTCH ADJUSTING	1 1		
		10	90458-324-010	WASHER, THRUST, 6.7MM	1 1		
		11	91201-324-013	OIL SEAL, 6.5X14.5X7	1 1		
		12	91204-286-003	OIL SEAL, 18X29X7	1 1		
		13	91301-027-000	O-RING, 6.8X1.9	1 1		
		14	91301-704-000	O-RING, 6MM	1 1		

CARTER
CYLINDR
JOINT
CYLINDR
PIGNON
LEVIER
LEVIER
JOINT E
18X29X7

We

KURBELGEHA
D.
DICHTUNG,
DECKEL
DREHZAHLE
SPELUNGSE
EINSTELLE
SIPERRINGI

Artic

COMP. DE C
DEF.
IMPACADURA
DEF.
ENGRANAJE,
COMP. DE P.
PALANCA DE
SELLO DE AI



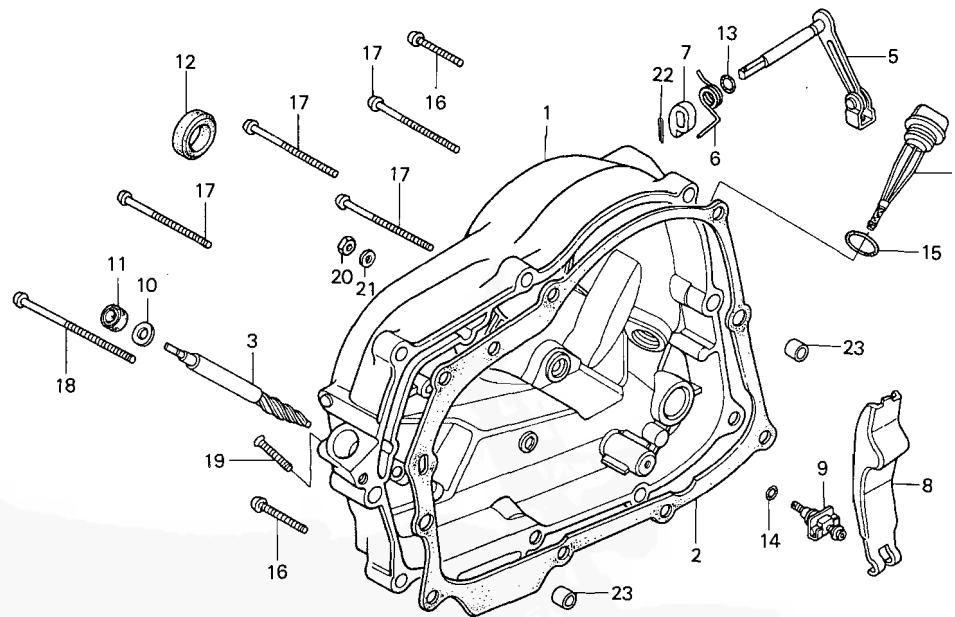
E-4

Right crankcase cover

Couvercle de carter droit

Rechter Kurbelgehäusedeckel

Cubierta de cárter derecha



B149-4

Service item	F.R.T.	Ref. No.	Part No.	Description	Reqd. No.		Serial No.	Area code
					CB50	J F		
		15	91307-035-000	D-RING, 18X3	1	1		
		16	93500-06038	SCREW, PAN, 6X38	2	2		
		17	93500-06080	SCREW, PAN, 6X80	6	6		
		18	93500-06098	SCREW, PAN, 6X98	1	1		
		19	93700-05025-0A	SCREW, OVAL, 5X25	1	1		
		20	94001-06000	NUT, HEX., 6MM	1	1		
		21	94101-06000	WASHER, PLAIN, 6MM	1	1		
		22	94201-20150	PIN, SPLIT, 2.0X15	1	1		
		23	94301-08140	PIN A, DOWEL, 8X14	2	2		

www.Honda.CY50.de



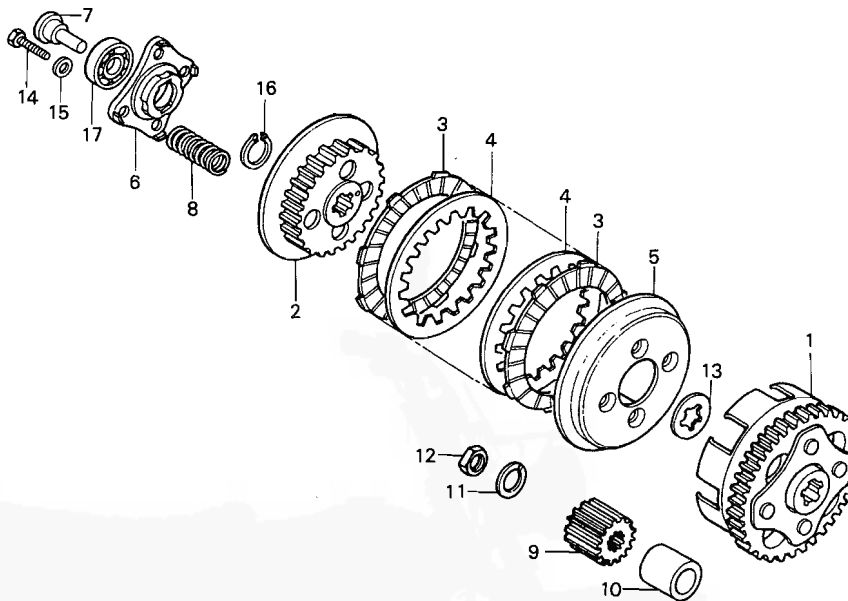
E-5

Clutch

Embrayage

Kupplung

Embrague



B149-5A

Service item	F.R.T.	Ref. No.	Part No.	Description	Reqd. No.	Serial No.	Area code
					CB50 J F		
OUTER COMP., CLUTCH	0.7	1	22100-149-000	OUTER COMP., CLUTCH	1 1		
CENTER, CLUTCH		2	22121-115-010	CENTER, CLUTCH (16T)	1 1		
PLATE, CLUTCH LIFTER	0.6	3	22201-107-000	DISK, CLUTCH FRICTION	3 3		
SPRING, CLUTCH		4	22311-107-000	PLATE, CLUTCH	2 2		
(ONE OR ALL)		5	22350-115-020	PLATE, CLUTCH PRESSURE	1 1		
PIN, CLUTCH LIFTER GUIDE	0.5	6	22361-107-000	PLATE, CLUTCH LIFTER	1 1		
GEAR, PRIMARY DRIVE		7	22366-115-000	PIN, CLUTCH LIFTER GUIDE	1 1		
		8	22401-115-010	SPRING, CLUTCH	4 4		
		9	23121-149-000	GEAR, PRIMARY DRIVE (16T)	1 1		
		10	23122-149-000	COLLAR, PRIMARY DRIVE GEAR	1 1		
		11	90033-115-000	WASHER, SUPER LOCK	1 1		
		12	90201-836-000	NUT, SPECIAL, 14MM	1 1		
		13	90462-115-010	WASHER B, SPLINE, 17MM	1 1		
		14	92000-06025	BOLT, HEX., 6X25	4 4		
		15	94101-06000	WASHER, PLAIN, 6MM	4 4		

VOLANT
CENTRAL
PLATEAU
D'EMBR
RESSOR
CL'ON
MEME
L'ENT
PIECE
GOUPIL
PIGNON

KUPPL
KUPPL
AUSRU
KUPPL
DIE
PAUS
ODER
FUEHR
PRIMA

COMP
CENT
PLAC
RESO
(APL
AUN
MIE
ESPI
EMBR
ENGF

C 10

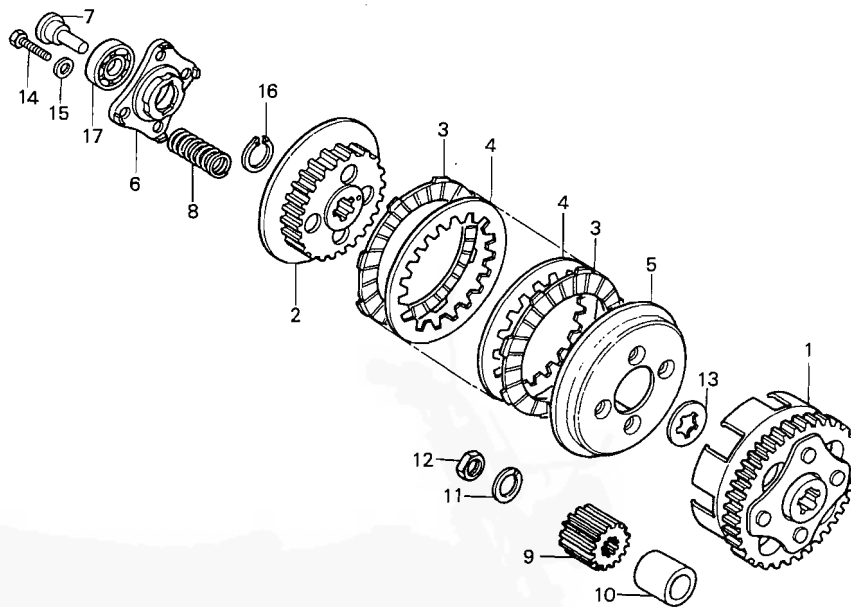
E-5

Clutch

Embrayage

Kupplung

Embrague



B149-5A

Service item	F.R.T.	Ref. No.	Part No.	Description	Reqd. No. CB50 J F	Serial No.	Area code
		16	94510-17000	CIR CLIP, EXTERNAL, 17	1 1		
		17	96100-60010	BEARING, RADIAL BALL, 6001	1 1		

www.Honda.CY50.de

C 11

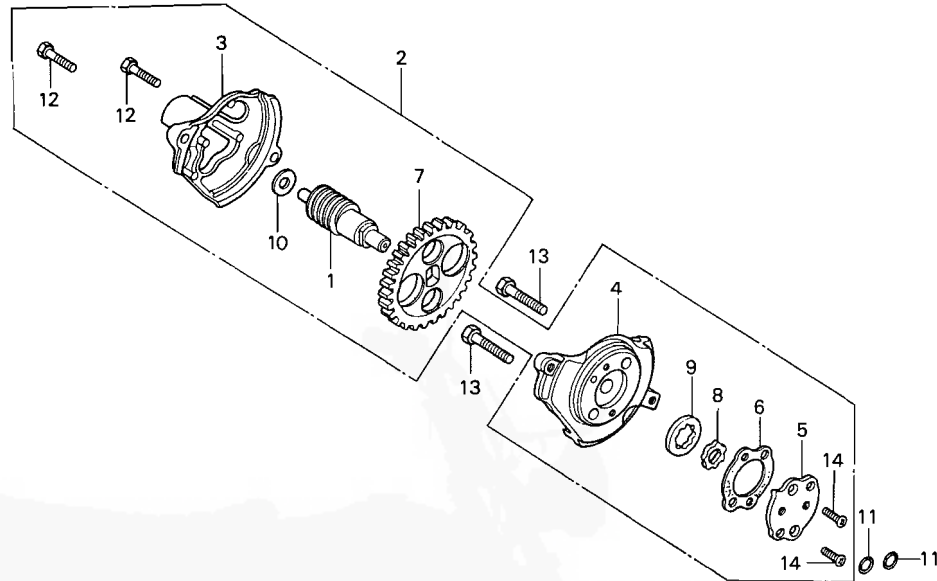
E-6

Oil pump

Pompe à huile

Ölpumpe

Bomba de aceite



B149-6

Service item	F.R.T.	Ref. No.	Part No.	Description	Reqd. No. CB50 J F	Serial No.	Area code
PUMP ASSY., OIL INC. RELATIVE PART	0.6	1	12421-115-000	GEAR, TACHOMETER PINION	1	1	
		2	15100-149-000	PUMP ASSY., OIL	1	1	
		3	15106-115-000	COVER, OIL PUMP GEAR	1	1	
		4	15111-149-000	BODY, OIL PUMP	1	1	
		5	15116-107-020	PLATE, OIL PUMP	1	1	
		6	15126-107-020	GASKET, OIL PUMP	1	1	
		7	15131-149-000	GEAR, OIL PUMP DRIVE (35T)	1	1	
		8	15331-115-000	ROTOR, OIL PUMP INNER	1	1	
		9	15332-115-000	ROTOR, OIL PUMP OUTER	1	1	
		10	90443-844-000	WASHER, THRUST, 8MM	1	1	
		11	91304-107-000	O-RING, 9.4X2.4	2	2	
		12	92000-05018-00H	BOLT, HEX., 5X18	2	2	
		13	92000-06022	BOLT, HEX., 6X22	2	2	
		14	93600-04012-0A	SCREW, FLAT, 4X12	2	2	

1978.05.20

C11

C 13

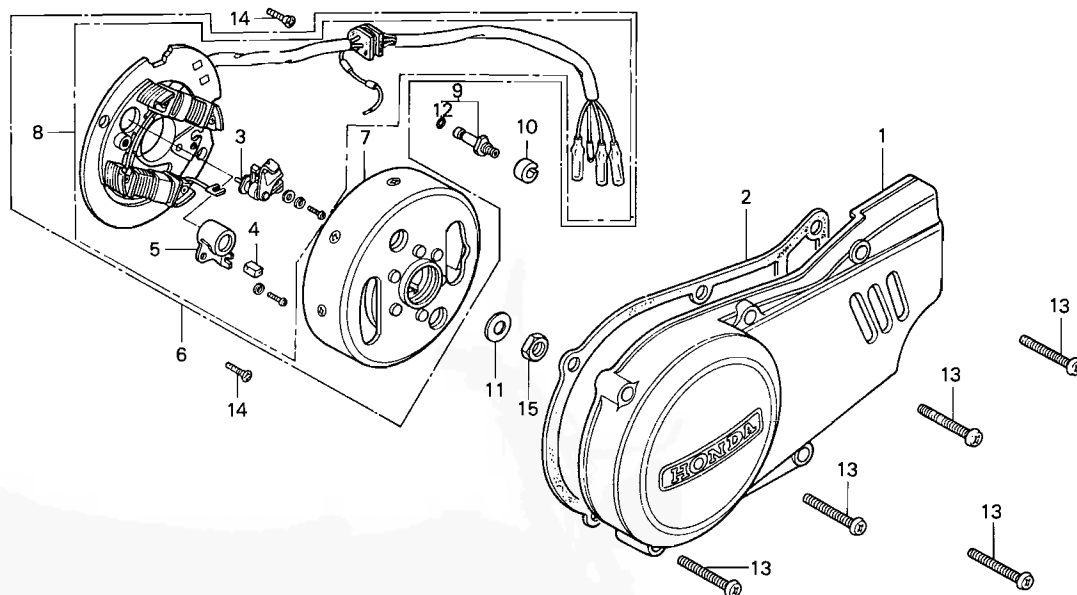
E-7

**Left crankcase cover •
Generator**

**Couvercle de carter moteur
gauche • Générateur**

**Linker Kurbelgehäusedeckel •
Lichtmaschine**

**Cubierta de cárter de motor
izquierdo • Generador**



B149-7

Service item	F.R.T.	Ref. No.	Part No.	Description	Reqd. No.		Serial No.	Area code
					CB50	J F		
			31110-149-602	FLYWHEEL COMP. (HITACHI)	1			E
			31110-149-612	FLYWHEEL COMP. (HITACHI)	1			AR, B, G
			31110-149-741	FLYWHEEL COMP. (HITACHI)		1		
		8	31120-149-005	STATOR COMP. (HITACHI)	1		1027694	DK, DM
			31120-149-015	STATOR COMP. (HITACHI)	1		1027695	DK, DM
			31120-149-601	STATOR COMP. (HITACHI)	1			E
			31120-149-612	STATOR COMP. (HITACHI)	1			AR, B, G
			31120-149-601	STATOR COMP. (HITACHI)	1	1		
		9	35750-001-020	CONTACT ASSY., NEUTRAL SWITCH	1	1		
		10	35752-028-300	SPACER, NEUTRAL SWITCH	1	1		
			11 90437-611-000	WASHER, PLAIN, 12MM	1	1		
			12 91312-107-000	O-RING, 7X1.7	1	1		
			13 93500-06035	SCREW, PAN, 6X35	5	5		
			14 93600-06016	SCREW, FLAT, 6X16	2	2		
			15 94001-12000-0S	NUT, HEX., 12MM	1	1		

C 14

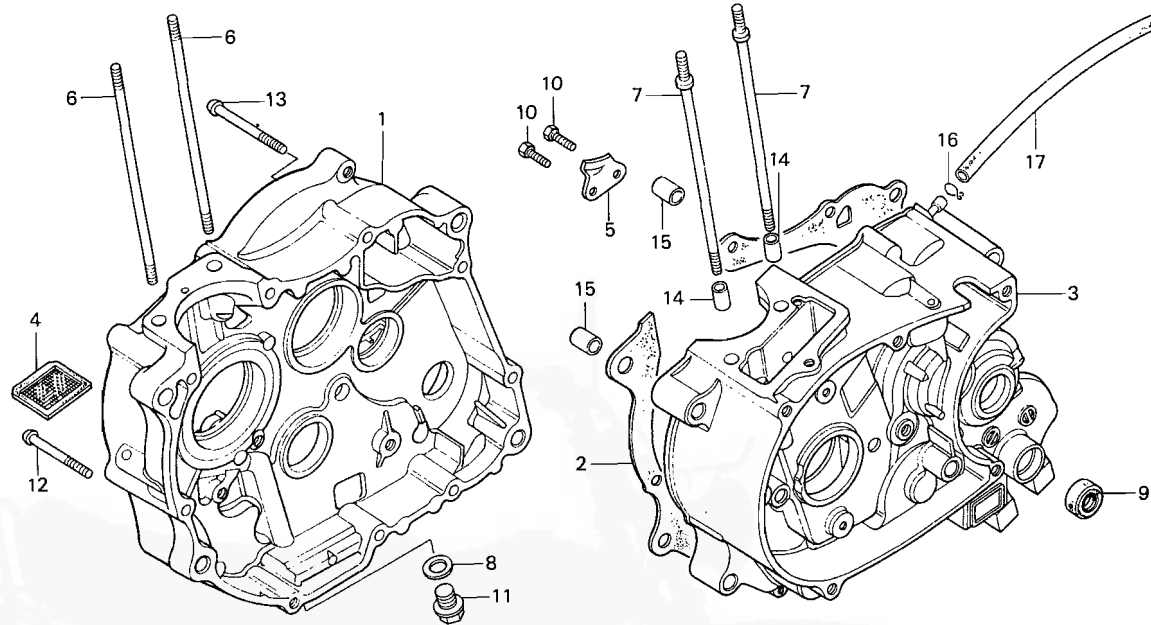
E-8

Crankcase

Carter moteur

Kurbelgehäuse

Cârter de motor



B149-8

Service item	F.R.T.	Ref. No.	Part No.	Description	Reqd. No. CB50 J F	Serial No.	Area code
CRANKCASE COMP., R.	*3.5	1	11100-149-010	CRANKCASE COMP., R.	1	1087723	
CRANKCASE GASKET	*3.0		11100-149-020	CRANKCASE COMP., R.	1	1087724	
CRANKCASE COMP., L.	*4.2				1		
SCREEN, OIL FILTER	0.5	2	11191-149-000	GASKET, CRANKCASE	1	1	
BOLT A, CYLINDER STUD	*2.3	3	11200-149-000	CRANKCASE COMP., L.	1	1087723	
(ADD 0.1 FOR EACH.)			11200-149-010	CRANKCASE COMP., L.	1	1087724	
OIL SEAL, 11.6X24X10	0.8				1		
		4	15421-035-010	SCREEN, OIL FILTER	1	1	
		5	28259-149-000	PLATE, RATCHET GUIDE	1	1	
		6	90031-149-000	BOLT A, CYLINDER STUD	2	2	
		7	90032-149-000	BOLT B, CYLINDER STUD	2	2	
		8	90407-259-000	PACKING, DRAIN COCK	1	1	
		9	91204-121-000	OIL SEAL, 11.6X24X10	1	1	
		10	92000-06016	BOLT, HEX., 6X16	2	2	
		11	92800-12000	BOLT, DRAIN PLUG, 12MM	1	1	
		12	93500-06045	SCREW, PAN, 6X45	1	1	
		T3	93500-06055	SCREW, PAN, 6X55	1	1	
		14	94301-10160	PIN A, DOWEL, 10X16	2	2	

CAI
JOI
CAF
CRE
GDL
CAJ
JOI
11.

KURE
DICH
KURE
OELF
STEF
(JEW
SIMM

COMP.
EMPAI
COMP.
MALL
PERNC
(AGRI
SELLC

C 16

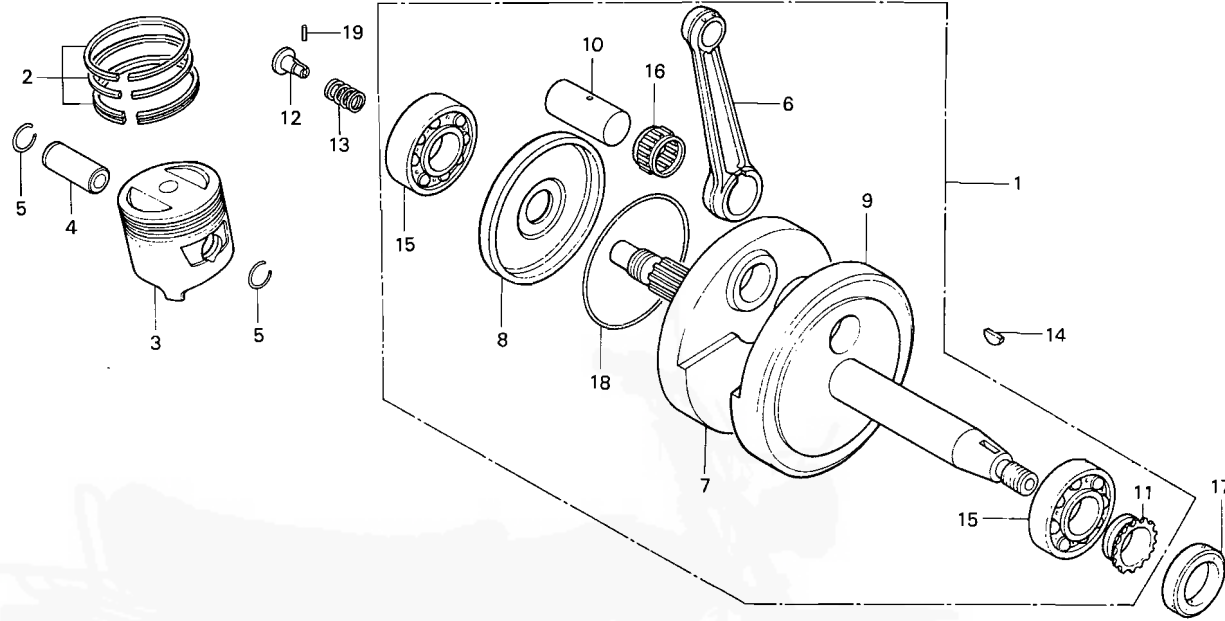
E-9

Crankshaft • Piston

Vilebrequin • Piston

Kurbelwelle • Kolben

Cigüeñal • Pistón



B149-9

Service item	F.R.T.	Ref. No.	Part No.	Description	Reqd. No. CB50 J F	Serial No.	Area code
CRANKSHAFT COMP.	*3.4	1	13000-149-010	CRANKSHAFT COMP. (STD.)	1 1		
PISTON	*2.3	2	13011-115-000	RING SET, PISTON (STD.)	1 1		
PIN, PISTON	*2.2						
CRANKSHAFT, R. (ACTUAL TIME)			13021-115-000	RING SET, PISTON (0.25)	(1)(1)		
INC. RELATIVE PART							
SPROCKET, TIMING	*3.6		13031-115-000	RING SET, PISTON (0.50)	(1)(1)		
BEARING, RADIAL BALL, 6304 (ADD 0.2 FOR EACH.)							
THROUGH, OIL	0.6		13041-115-000	RING SET, PISTON (0.75)	(1)(1)		
OIL SEAL, 19X36X7	*3.5		13051-115-000	RING SET, PISTON (1.00)	(1)(1)		
		3	13101-149-000	PISTON (STD.)	1 1		
			13102-149-000	PISTON (0.25)	(1)(1)		
			13103-149-000	PISTON (0.50)	(1)(1)		
			13104-149-000	PISTON (0.75)	(1)(1)		
			13105-149-000	PISTON (1.00)	(1)(1)		
		4	13111-044-010	PIN, PISTON	1 1		
		5	13115-001-000	CLIP, PISTON PIN	2 2		
		6	13201-149-000	ROD, CONNECTING	1 1		
		7	13311-149-310	CRANKSHAFT, R.	1 1		

VILE
PIST
AXE,
VILE

PIEC
PIGN
ROUL
6304
(AJOU
PASSI
JOINT
19X36

KURBEL
KOLBEN
KOLBEN
KURBEL
EINSCHI
DAZUGEN
STEUERN
RADIALK
(JEWEIL
DELDURC
SIMMERR

Ar

COMP. DE
PISTON
ESPIGA, I
CIGUENAL
INCLUSIVE
PIEZAS RE
PINON DEN
SINCRONIZ
COJINETE
(AGREGUE
CANAL DE
SELLO DE

D 1

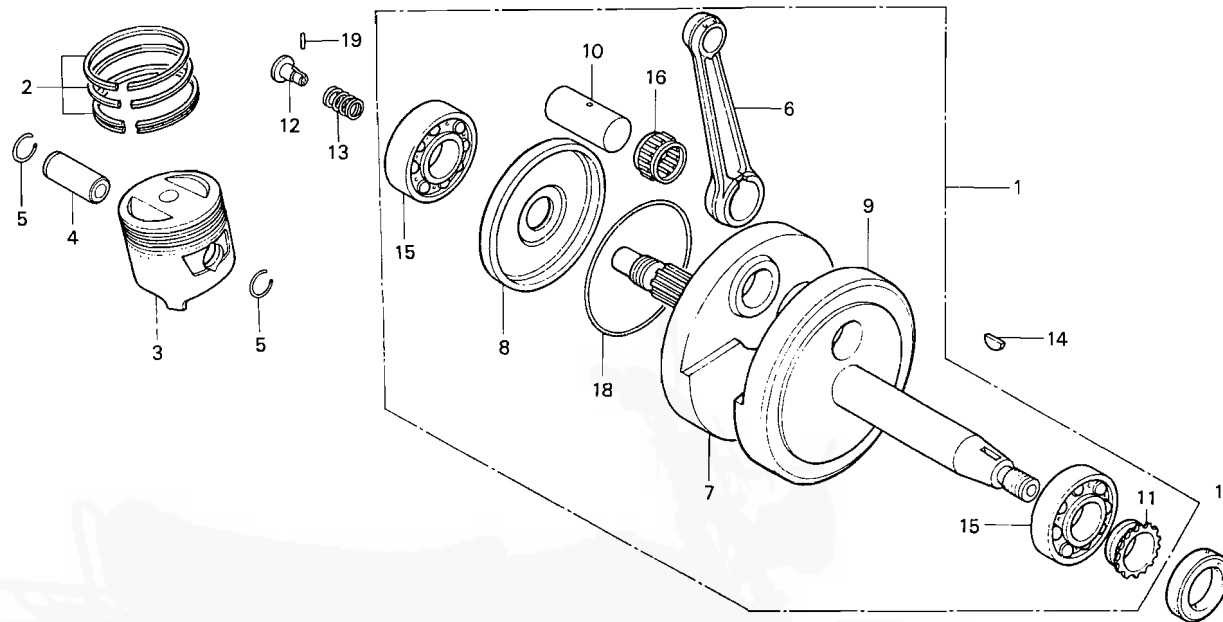
E-9

Crankshaft · Piston

Vilebrequin · Piston

Kurbelwelle · Kolben

Cigüeñal · Pistón



B149-9

Service item	F.R.T.	Ref. No.	Part No.	Description	Reqd. No. CB50 J F	Serial No.	Area code
		8	13312-149-010	PLATE, SIDE	1 1		
		9	13321-149-310	CRANKSHAFT, L.	1 1		
		10	13381-149-000	PIN, CRANK	1 1		
		11	14311-035-000	SPROCKET, TIMING (14T)	1 1		
		12	15441-149-000	THROUGH, OIL	1 1		
		13	15447-149-000	SPRING, OIL THROUGH	1 1		
		14	90741-035-000	KEY, WOODRUFF, 3X5	1 1		
		15	91001-035-008	BEARING, RADIAL BALL, 6304 (TOYO)	2 2		
		16	91101-149-000	BEARING, CONNECTING ROD	1 1		
			91102-149-000	BEARING, CONNECTING ROD	1 1		
			91103-149-000	BEARING, CONNECTING ROD	1 1		
		17	91202-115-015	OIL SEAL, 19X36X7	1 1		
		18	91309-302-000	O-RING, 70X2.4	1 1		
		19	96220-20118	ROLLER, 2X11.8	1 1		

Connecting rod large end I.D. 28.1φ	White -0.002 +0.001	Blue +0.001 +0.004	Yellow +0.004 +0.007
Crank pin O.D. 23.1φ	White -0.002 +0.001	Blue +0.001 +0.004	Yellow +0.004 +0.007
Yellow -0.002 +0.001	91102-149-000	91101-149-000	
White +0.001 +0.004	91103-149-000	91102-149-000	91101-149-000
Blue +0.004 +0.007		91103-149-000	91102-149-000

Artículo

D 2

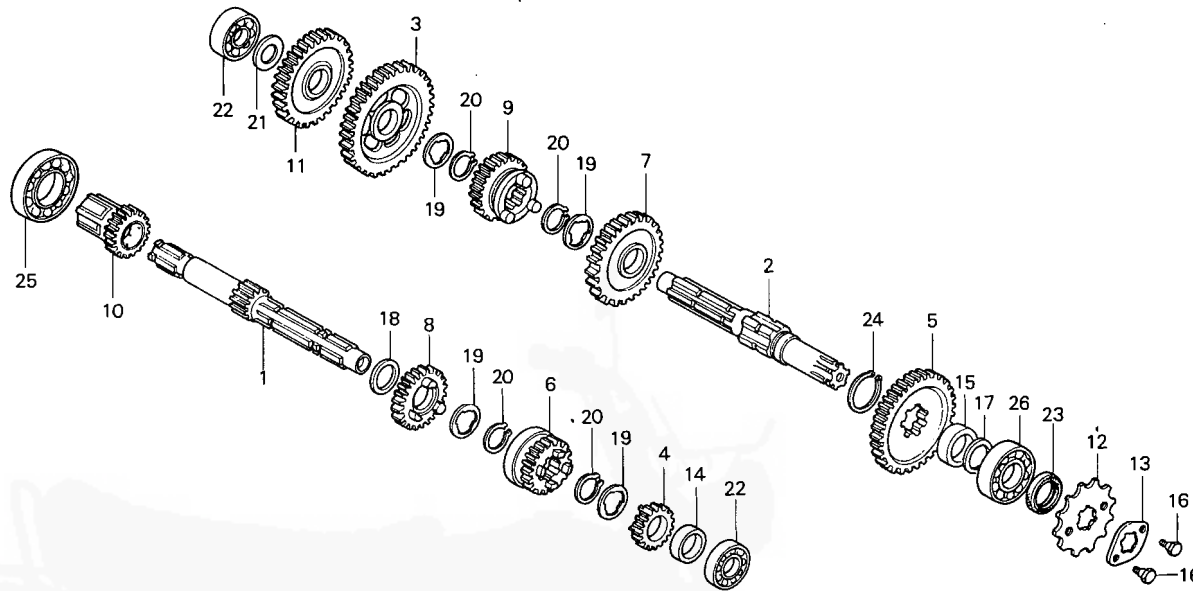
E-10

**Transmission
(CB50J-AR,B,E,G)**

**Transmission
(CB50J-AR,B,E,G)**

**Getriebe
(CB50J-AR,B,E,G)**

**Transmisión
(CB50J-AR,B,E,G)**



B151-1

Service item	F.R.T.	Ref. No.	Part No.	Description	Reqd. No. CB50 J F	Serial No.	Area code
MAINSHAFT, TRANSMISSION COUNTERSHAFT, TRANSMISSION SPROCKET, DRIVE	*3.3	1	23211-149-000	MAINSHAFT, TRANSMISSION (12T)	1		AR,B,E,G
		2	23221-149-000	COUNTERSHAFT, TRANSMISSION	1		AR,B,E,G
	0.2	3	23426-149-000	GEAR, COUNTERSHAFT LOW (37T)	1	1052257	AR,B,E,G
			23426-149-010	GEAR, COUNTERSHAFT LOW (37T)	1	1052258	AR,B,E,G
		4	23441-151-000	GEAR, MAINSHAFT SECOND (17T)	1		AR,B,E,G
		5	23451-151-000	GEAR, COUNTERSHAFT SECOND (32T)	1		AR,B,E,G
		6	23461-151-000	GEAR, MAINSHAFT THIRD (21T)	1		AR,B,E,G
		7	23471-151-000	GEAR, COUNTERSHAFT THIRD (28T)	1		AR,B,E,G
		8	23501-151-000	GEAR, MAINSHAFT TOP (24T)	1		AR,B,E,G
9	23511-151-000	GEAR, COUNTERSHAFT TOP (25T)	1		AR,B,E,G		

AR
PR.
ARE
PIC

GETRI
NEBEN
ANTRI

EJE PRI
TRANSMI
CONTRA-
RUEDA D

D 3

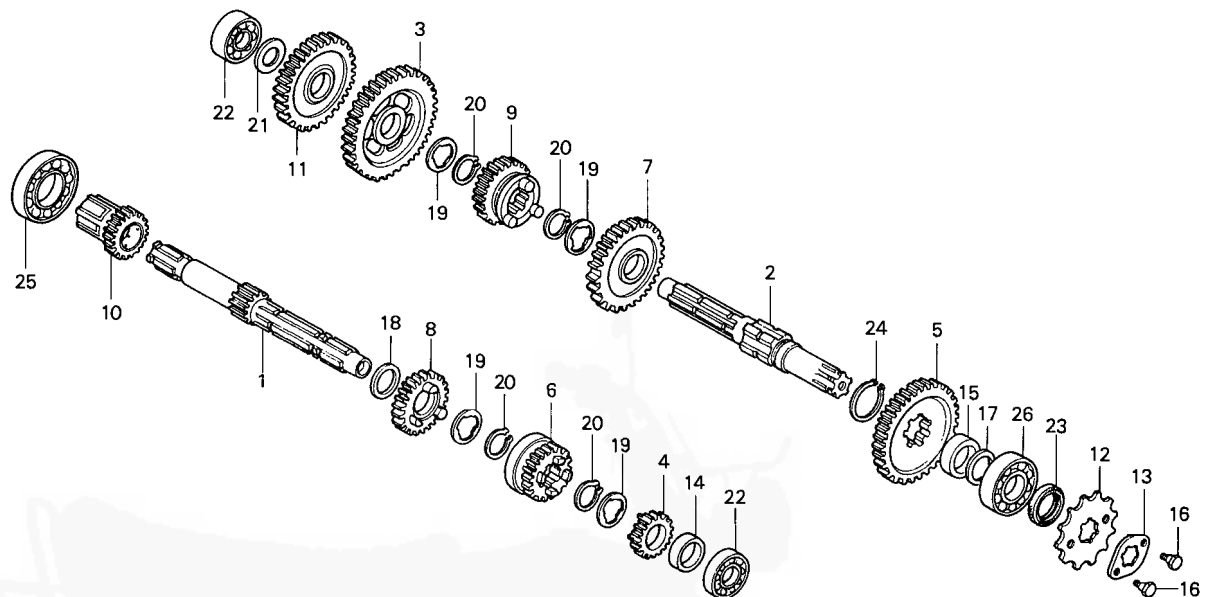
E-10

**Transmission
(CB50J-AR,B,E,G)**

**Transmission
(CB50J-AR,B,E,G)**

**Getriebe
(CB50J-AR,B,E,G)**

**Transmisión
(CB50J-AR,B,E,G)**



B151-1

Service item	F.R.T.	Ref. No.	Part No.	Description	Reqd. No. CB50 J F	Serial No.	Area code
		10	23520-149-000	GEAR COMP., PRIMARY STARTER (19T)	1		AR,B,E,G
		11	23531-149-000	GEAR, STARTER IDLE (29T)	1		AR,B,E,G
		12	23800-045-671	SPROCKET, DRIVE (12T)	1		AR,B,E,G
		13	23802-045-670	PLATE, DRIVE SPRDCKET FIXING	1		AR,B,E,G
		14	23911-151-000	COLLAR, MAINSHAFT	1		AR,B,E,G
		15	23912-151-000	COLLAR, COUNTERSHAFT	1		AR,B,E,G
		16	90084-041-000	BOLT, DRIVE SPRDCKET FIXING	2		AR,B,E,G
		17	90452-115-000	WASHER, 17MM	1		AR,B,E,G
		18	90453-115-000	WASHER B, THRUST, 17MM	1		AR,B,E,G
		19	90461-115-000	WASHER, SPLINE, 17MM	4		AR,B,E,G
		20	90601-001-000	CIR CLIP, 17MM	4		AR,B,E,G
		21	90608-C72-000	WASHER, 12MM	1		AR,B,E,G
		22	91001-115-000	BEARING, BALL, 6201Z	2		AR,B,E,G

D 4

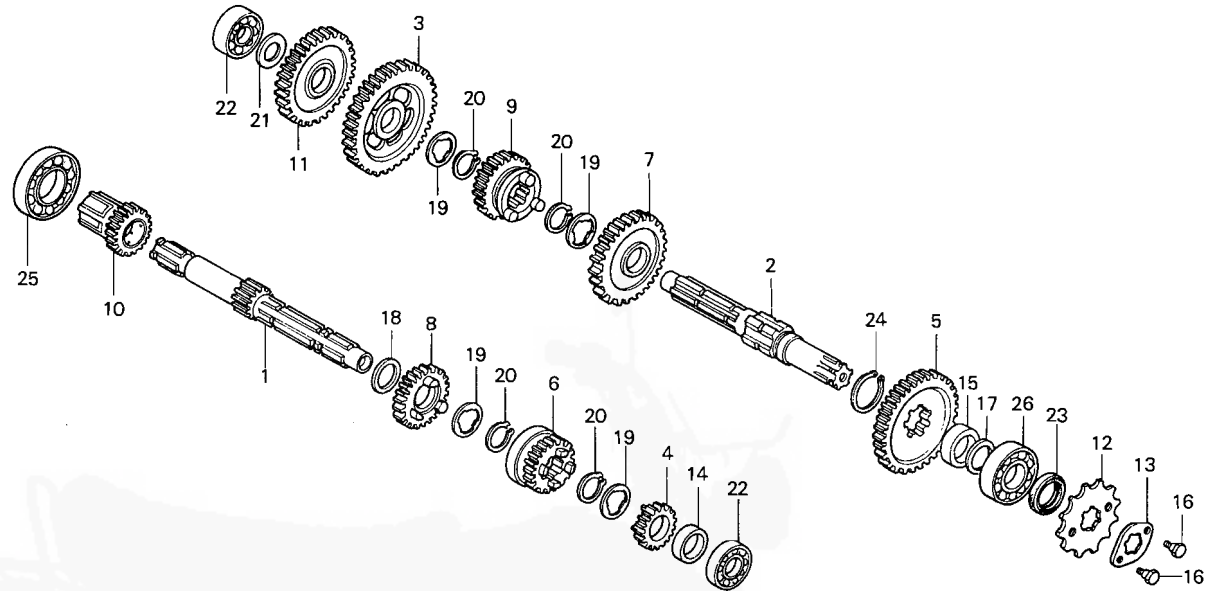
E-10

**Transmission
(CB50J-AR,B,E,G)**

**Transmission
(CB50J-AR,B,E,G)**

**Getriebe
(CB50J-AR,B,E,G)**

**Transmisión
(CB50J-AR,B,E,G)**



B151-1

Service item	F.R.T.	Ref. No.	Part No.	Description	Reqd. No. CB50 J F	Serial No.	Area code
		23	91203-035-005	OIL SEAL, 17X29X5	1		AR,B,E,G
		24	94510-22000	CIR CLIP, EXTERNAL, 22	1		AR,B,E,G
		25	96100-60050	BEARING, RADIAL BALL, 6005	1		AR,B,E,G
		26	96100-62030	BEARING, RADIAL BALL, 6203	1		AR,B,E,G

www.Honda.CY50.de



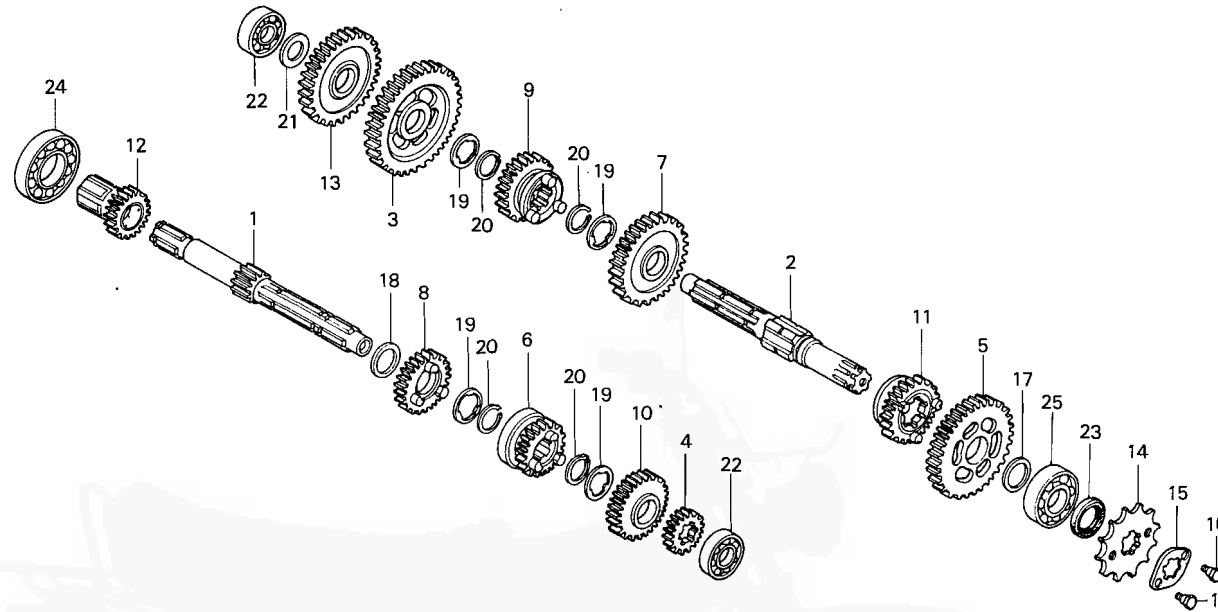
E-10-1

Transmission
(CB50J-DK,DM,CB50F)

Transmission
(CB50J-DK,DM,CB50F)

Getriebe
(CB50J-DK,DM,CB50F)

Transmisión
(CB50J-DK,DM,CB50F)



8149-10

Service item	F.R.T.	Ref. No.	Part No.	Description	Reqd. No. CB50 J F	Serial No.	Area code	
MAINSHAFT, TRANSMISSION COUNTERSHAFT, TRANSMISSION SPROCKET, DRIVE	*3.3	1	23211-149-000	MAINSHAFT, TRANSMISSION (12T)	1		DK,DM	
	0.2	2	23221-149-000	COUNTERSHAFT, TRANSMISSION	1		DK,DM	
		3	23426-149-000	GEAR, COUNTERSHAFT LOW (37T)	1	1052257	DK,DM	
			23426-149-010	GEAR, COUNTERSHAFT LOW (37T)	1	1052258	DK,DM	
			4	23441-115-000	GEAR, MAINSHAFT SECOND (17T)	1		DK,DM
			5	23451-149-000	GEAR, COUNTERSHAFT SECOND (32T)	1		DK,DM
			6	23461-115-010	GEAR, MAINSHAFT THIRD (20T)	1		DK,DM

1978.05.20

05

ARBRE DE
PRINCIPA
ARBRE DE
PIGNON D

W

GETRIEBEH.
NEBENWELLI
ANTRIEBSKI

Artic

EJE PRINCIP
TRANSMISION
CONTRA-EJE,
RUEDA DENTA



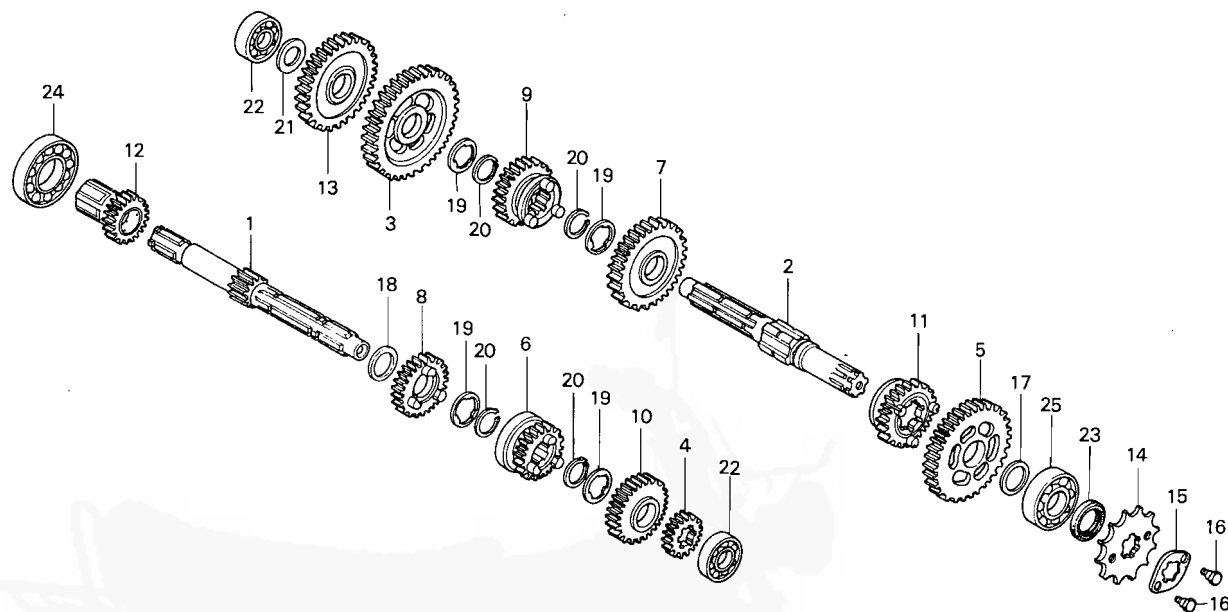
E-10-1

**Transmission
(CB50J-DK,DM,CB50F)**

**Transmission
(CB50J-DK,DM,CB50F)**

**Getriebe
(CB50J-DK,DM,CB50F)**

**Transmisión
(CB50J-DK,DM,CB50F)**



B149-10

Service item	F.R.T.	Ref. No.	Part No.	Description	Reqd. No. CB50 J F	Serial No.	Area code
		7	23471-115-020	GEAR, COUNTERSHAFT THIRD (28T)	1		DK,DM
		8	23481-115-000	GEAR, MAINSHAFT FOURTH (23T)	1	1	DK,DM
		9	23491-115-010	GEAR, COUNTERSHAFT FOURTH (26T)	1	1	DK,DM
		10	23501-149-000	GEAR, MAINSHAFT TOP (25T)	1	1	DK,DM
		11	23511-115-010	GEAR, COUNTERSHAFT TOP (24T)	1	1	DK,DM
		12	23520-149-000	GEAR CMP., PRIMARY STARTER (19T)	1	1	DK,DM
					1		



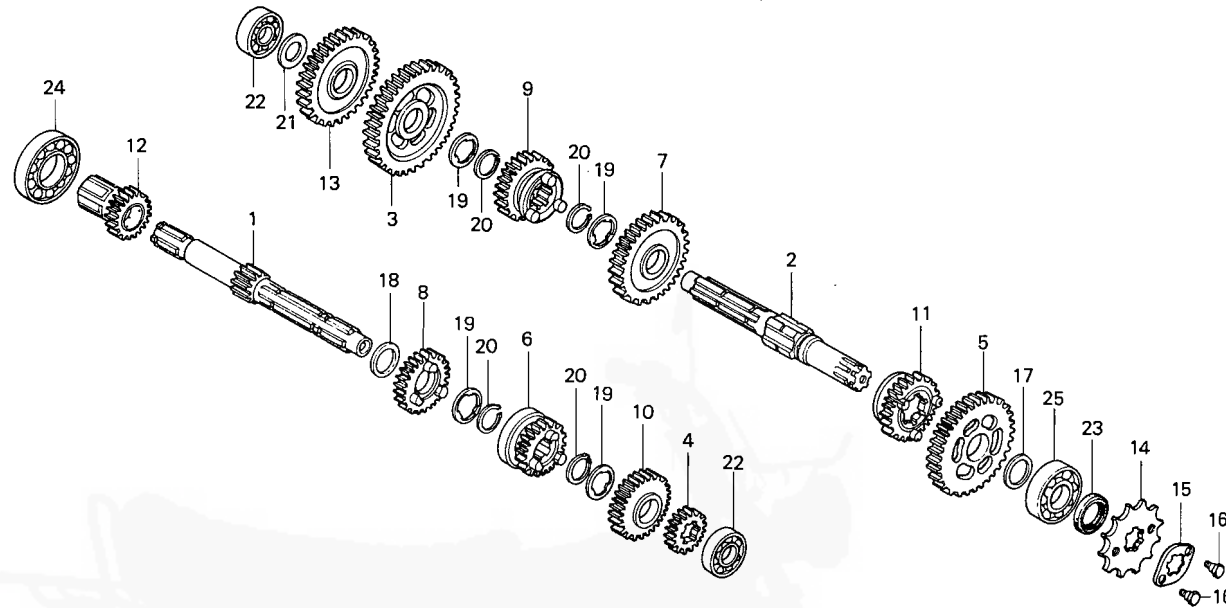
E-10-1

**Transmission
(CB50J-DK,DM,CB50F)**

**Transmission
(CB50J-DK,DM,CB50F)**

**Getriebe
(CB50J-DK,DM,CB50F)**

**Transmisión
(CB50J-DK,DM,CB50F)**



B149-10

Service item	F.R.T.	Ref. No.	Part No.	Description	Reqd. No. CB50 J F	Serial No.	Area code
		13	23531-149-000	GEAR, STARTER IDLE (29T)	1		DK,DM
		14	23800-045-671	SPROCKET, DRIVE (12T)	1	1	DK,DM
		15	23802-045-670	PLATE, DRIVE SPROCKET FIXING	1	1	DK,DM
						1	
		16	90084-041-000	BOLT, DRIVE SPROCKET FIXING	2		DK,DM
		17	90452-115-000	WASHER, 17MM	1	2	DK,DM
		18	90453-115-000	WASHER B, THRUST, 17MM	1	1	DK,DM
		19	90461-115-000	WASHER, SPLINE, 17MM	4	1	DK,DM
		20	90601-001-000	CIR CLIP, 17MM	4	4	DK,DM
						4	

Ite
Wart
Artículo c



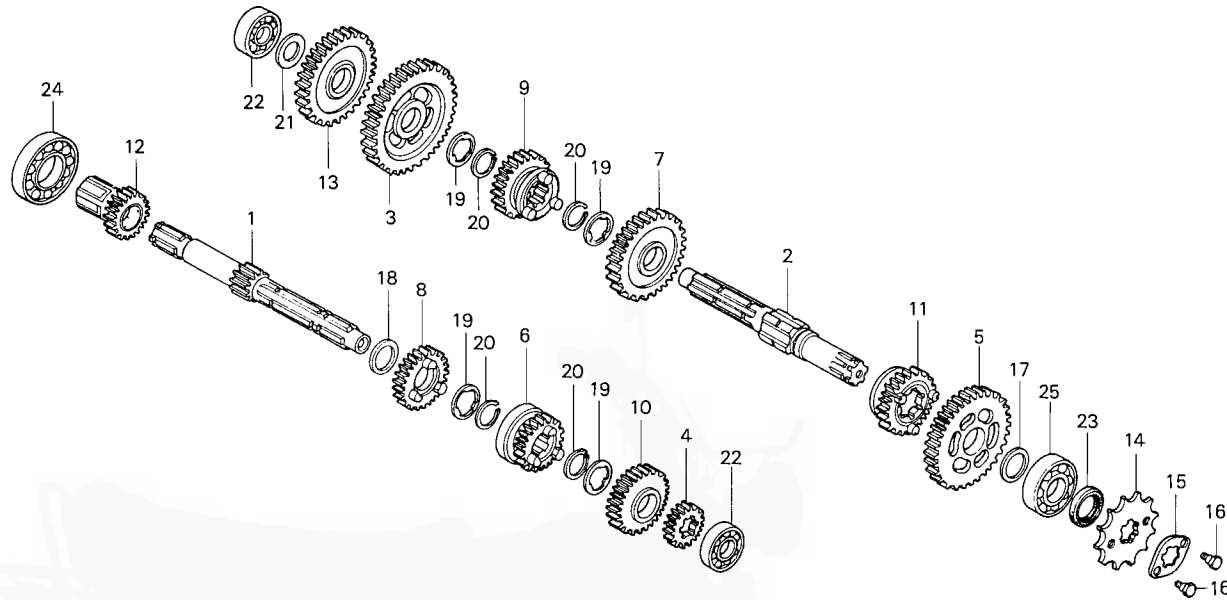
E-10-1

Transmission
(CB50J-DK,DM,CB50F)

Transmission
(DB50J-DK,DM,CB50F)

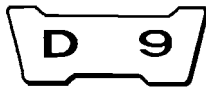
Getriebe
(CB50J-DK,DM,CB50F)

Transmisión
(CB50J-DK,DM,CB50F)



B149-10

Service item	F.R.T.	Ref. No.	Part No.	Description	Reqd. No.		Serial No.	Area code
					CB50	J F		
		21	90608-072-000	WASHER, 12MM	1			DK,DM
		22	91001-115-000	BEARING, BALL, 6201Z	2	1		DK,DM
		23	91203-035-005	OIL SEAL, 17X29X5	1	2		DK,DM
		24	96100-60050	BEARING, RADIAL BALL, 6005	1	1		DK,DM
		25	96100-62030	BEARING, RADIAL BALL, 6203	1	1		DK,DM



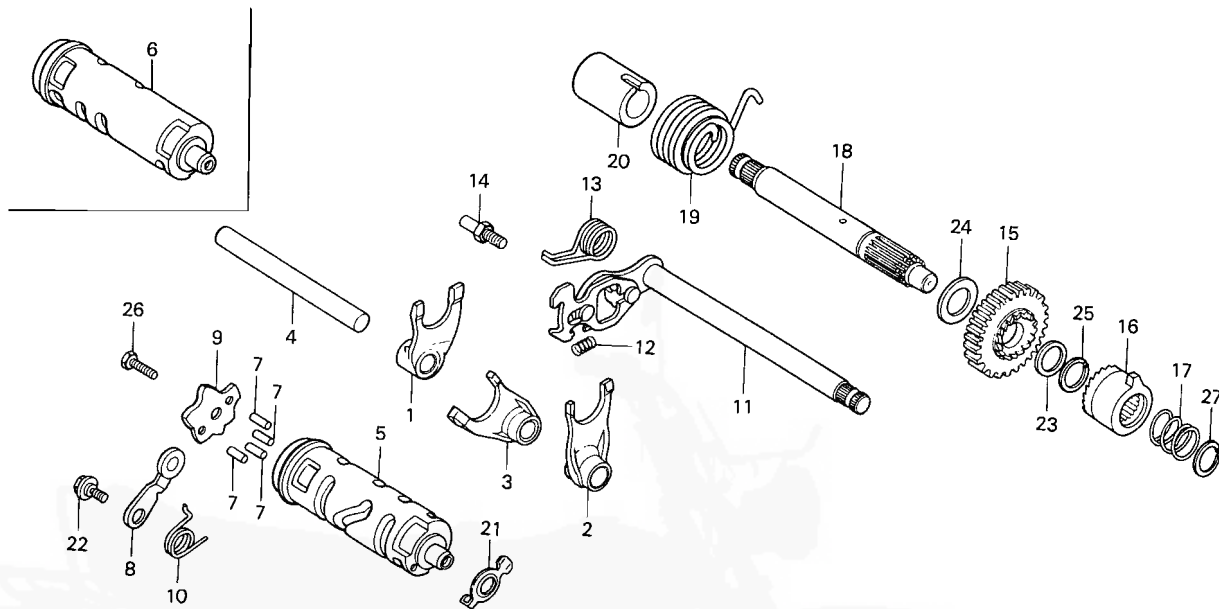
E-11

Shift drum • Shift fork •
Kick starter spindle

Tambour de changement de
vitesse • Fourchette de
changement • Broche de
kick de démarrage

Schaltwalze • Schaltgabel •
Kickstarterspindel

Tambor do cambio • Horquilla de
cambio • Eje de arranque de pie



B149-11A

Service item	F.R.T.	Ref. No.	Part No.	Description	Reqd. No.		Serial No.	Area code
					CB50	J F		
GEARSHIFT FORK INC. RELATIVE PART	*3.3	1	24211-149-000	FORK, R. GEARSHIFT	1	1		
DRUM, GEARSHIFT INC. RELATIVE PART		2	24221-115-000	FORK, L. GEARSHIFT	1			DK,DM
STOPPER COMP., SHIFT DRUM PLATE, SHIFT DRUM STOPPER	0.6	3	24231-115-000	FORK, CENTER GEARSHIFT	1	1		
SPRING, KICK STARTER SPINDLE COMP., GEARSHIFT	0.7	4	24241-149-000	SHAFT, GEARSHIFT FORK GUIDE	1	1		
PIN, SHIFT RETURN SPRING SPINDLE, KICK STARTER INC. RELATIVE PART	0.8 *3.2	5	24301-149-000	DRUM, GEARSHIFT	1			DK,DM
		6	24301-151-000	DRUM, GEARSHIFT	1			AR,B,E,G
		7	24421-200-000	PIN, GEARSHIFT DRUM	3	4		AR,B,E,G
		8	24430-115-010	STOPPER COMP., SHIFT DRUM	4			DK,DM
		9	24435-115-020	PLATE, SHIFT DRUM STOPPER	1	1		

1978.05.20

D9

It

FOURCHET
DE VITESSE
PIECES RE
TAMBOUR,
PIECES RE
RUTEE COM
MENT DE V
PLAQUE BU
RESSORT K
AXF COMP.
VITESSES
GOUPILLE
AXE DE KIC
PIECES REL

Wa

SCHALTGABEL
EINSCHL. DA
SCHALTWALZE
EINSCHL. DA
ANSCHLAG KO
ANSCHLAGPLA
FEDER, KICK
SPINDEL KOM
STIFT, RUEC
KICKSTARTER
EINSCHL. DA;

Artículo

HORQUILLA,
CAMBIO DE VEL
INCLUSIVE PIE
TAMBOR, CAMB
INCLUSIVE PIE
COMP. DE OBTU
CAMBIOS
PLACA DE DETE
CAMBIOS
RESORTE, ARRA
COMP. DE HUSI
VELOCIDADES
ESPIGA, RESOR
CAMBIOS
HUSILLO, ARRA
INCLUSIVE PIE;

D 10

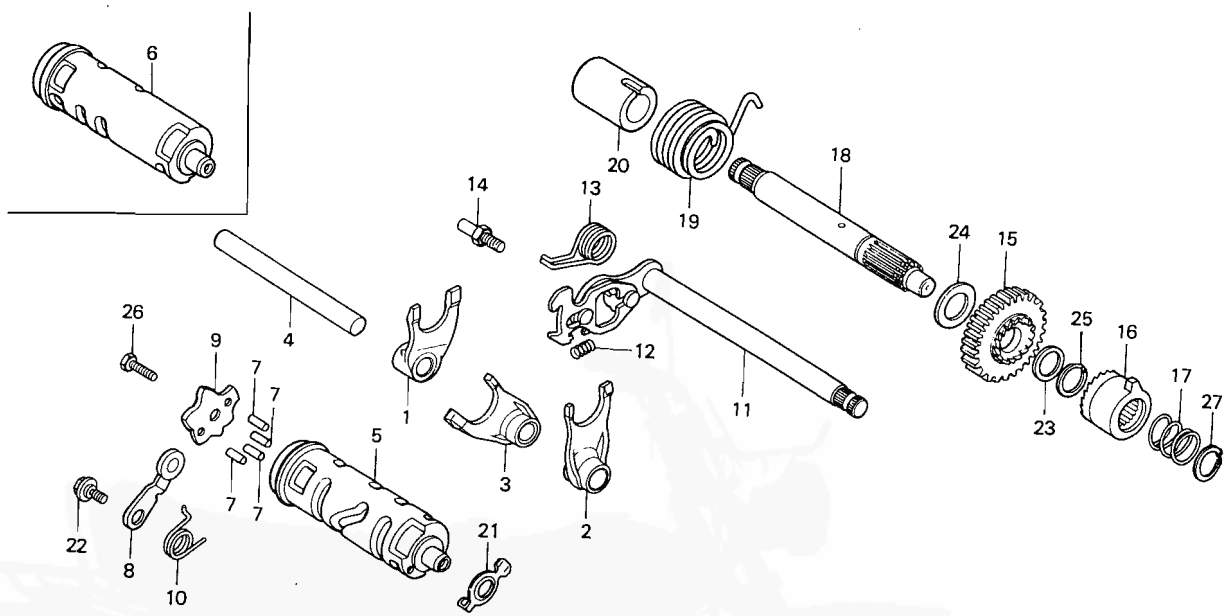
E-11

Shift drum • Shift fork •
Kick starter spindle

Tambour de changement de
vitesse • Fourchette de
changement • Broche de
kick de démarrage

Schaltwalze • Schaltgabel •
Kickstarterspindel

Tambor do cambio • Horquilla de
cambio • Eje de arranque de pie



B149-11A

Service item	F.R.T.	Ref. No.	Part No.	Description	Reqd. No. CB50 J F	Serial No.	Area code
		10	24436-149-000	SPRING, SHIFT DRUM STOPPER	1 1		
		11	24610-149-000	SPINDLE COMP., GEARSHIFT	1 1		
		12	24641-115-010	SPRING, GEARSHIFT ARM	1 1		
		13	24651-107-000	SPRING, GEARSHIFT RETURN	1 1		
		14	24652-035-000	PIN, SHIFT RETURN SPRING	1 1		
		15	28211-149-000	PINION, KICK STARTER (27T)	1 1		
		16	28221-149-000	RATCHET, STARTER DRIVE	1 1		
		17	28223-149-000	SPRING, RATCHET	1 1		
		18	28251-149-000	SPINDLE, KICK STARTER	1 1		
		19	28281-149-003	SPRING, KICK STARTER	1 1		
		20	28282-149-000	COLLAR, KICK SPRING (CHUD HATSUJD)	1 1		

ii

W

Artic

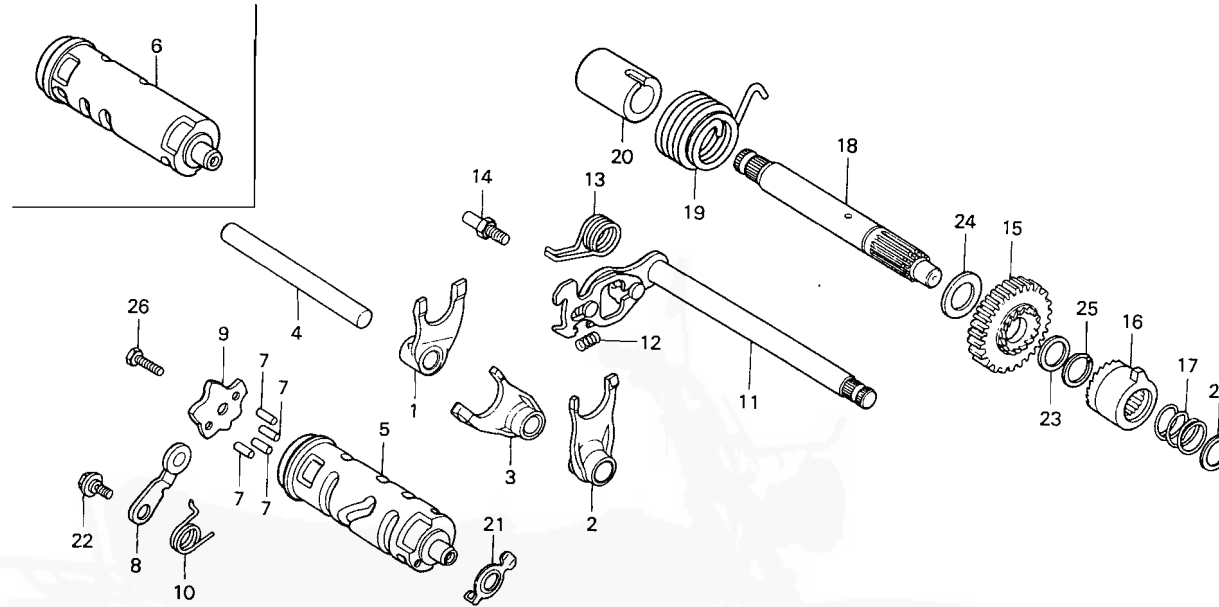
D 11**E-11**

Shift drum • Shift fork •
Kick starter spindle

Tambour de changement de
vitesse • Fourchette de
changement • Broche de
kick de démarrage

Schaltwalze • Schaltgabel •
Kickstarterspindel

Tambor do cambio • Horquilla de
cambio • Eje de arranque de pie



B149-11A

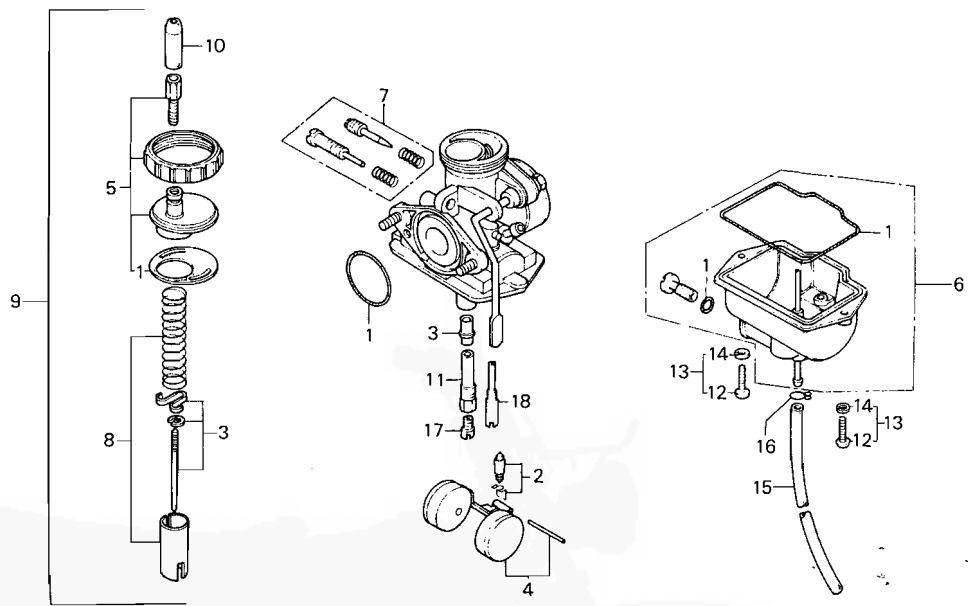
Service item	F.R.T.	Ref. No.	Part No.	Description	Reqd. No. CB50 J F	Serial No.	Area code
		21	35753-115-000	ROTOR, NEUTRAL SWITCH	1 1		
		22	90023-041-000	BOLT, SHIFT DRUM STOPPER ARM PIVOT	1 1		
		23	90401-149-000	WASHER, 18MM	1 1		
		24	90452-701-000	WASHER, THRUST, 18MM	1 1		
		25	90601-149-000	CIR CLIP, 18MM	1 1		
		26	92000-06016	BOLT, HEX., 6X16	1 1		
		27	94510-18120	CIR CLIP, EXTERNAL, 18	1 1		

www.Honda.CY50.de

D 12

E-12

Carburetor
Carburateur
Vergaser
Carburador



8149-12

Service item	F.R.T.	Ref. No.	Part No.	Description	Reqd. No. CB50 J F	Serial No.	Area code
PACKING SET	0.6	1	16010-116-700	PACKING SET	1		
VALVE SET, FLOAT	0.4	2	16011-147-004	VALVE SET, FLOAT	1		AR,B,E,G
.FLOAT SET			16011-143-620	VALVE SET, FLOAT	1		DK,DM
.JET, MAIN		3	16012-065-751	NEEDLE SET, JET	1		E
.JET, SLOW			16012-149-610	NEEDLE SET, JET	1		AR,B,G
NEEDLE SET, JET	0.5		16012-149-004	NEEDLE SET, JET	1		DK,DM
TOP SET	0.1						
CHAMBER SET, FLOAT	0.3	4	16013-107-810	FLOAT SET	1		AR,B,G
.CARBURETOR ASSY.			16013-116-700	FLOAT SET	1		DK,DM,E
VALVE SET, THROTTLE	0.2	5	16014-149-610	TOP SET	1		AR,B,E,G
			16014-071-690	TOP SET	1		DK,DM
					1		
		6	16015-116-700	CHAMBER SET, FLOAT	1		
		7	16016-143-620	SCREW SET	1		
		8	16022-150-004	VALVE SET, THROTTLE	1		AR,B,E,G
			16022-149-004	VALVE SET, THROTTLE	1		DK,DM
		9	16100-149-602	CARBURETOR ASSY.	1		E

JE
 EN
 .JE
 .GI
 .GI
 JE
 PA
 JE
 .EN
 EN:

DICI
 .SCHI
 .SCHI
 .HAUI
 .LEEI
 DUES
 VER
 SCH
 .VER
 DRD:

JUEG
 JUEG
 .JUEG
 .SURT
 .SURT
 JUEG
 JUEG
 JUEG
 .ENS.
 JUEG:

D 13

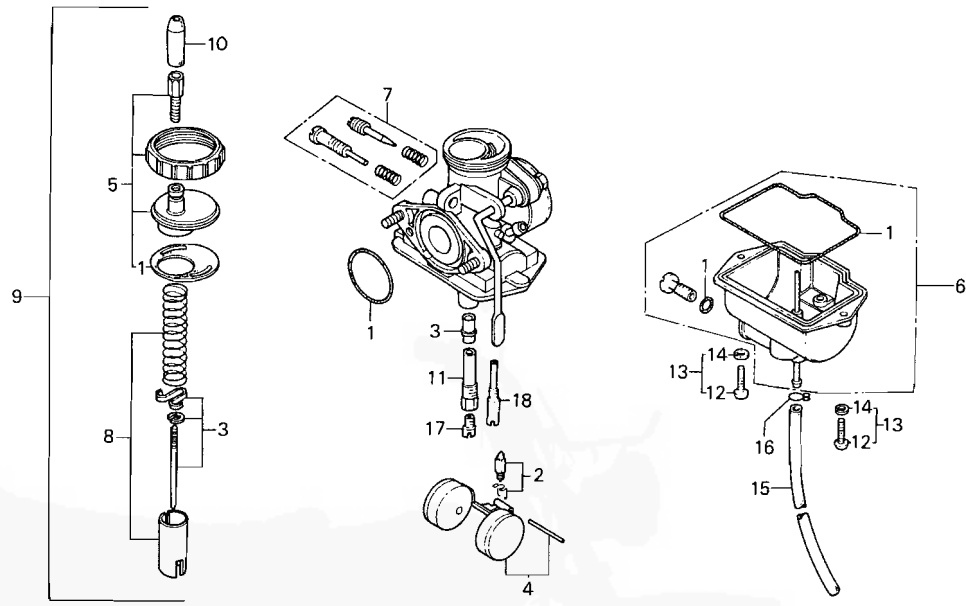
E-12

Carburetor

Carburateur

Vergaser

Carburador



B149-12

Service item	F.R.T.	Ref. No.	Part No.	Description	Reqd. No. CB50 J F	Serial No.	Area code
			16100-149-613	CARBURETOR ASSY.	1		AR, B, G
			16100-149-004	CARBURETOR ASSY.	1		DK, DM
		10	16118-086-004	CAP, CABLE	1	1	
		11	16165-149-610	HOLDER, NEEDLE JET	1		AR, B, G
			16165-151-610	HOLDER, NEEDLE JET	1		E
			16165-149-004	HOLDER, NEEDLE JET	1		DK, DM
		12	93500-04012-0A	SCREW, PAN, 4X12	2	2	AR, B, DK, DM, G
		13	93892-04012-08	SCREW-WASHER, 4X12	2		E
		14	94111-04000	WASHER, SPRING, 4MM	2	2	AR, B, DK, DM, G
		15	95001-35300-40	TUBE, FUEL, 3.5X300	1	1	
		16	95002-02070	CLIP B7, TUBE	1	1	
		17	99101-116-0620	JET, MAIN, #62	1		E
			99101-116-0650	JET, MAIN, #65	1		AR, B, G
			99101-116-0850	JET, MAIN, #85	1		DK, DM
		18	99103-355-0350	JET, SLOW, #35	1	1	AR, B, E, G
			99103-149-C380	JET, SLOW, #38	1		DK, DM

G 2

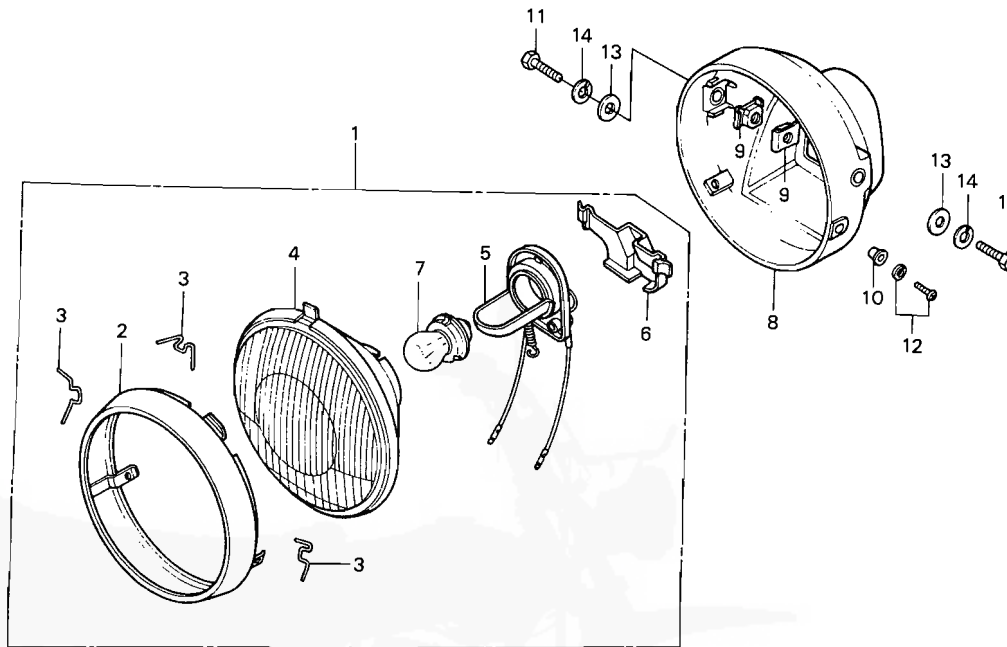
F-1

Headlight (CB50J-AR,B,G)

Phare (CB50J-AR,B,G)

Scheinwerfer
(CB50J-AR,B,G)

Faro delantero
(CB50J-AR,B,G)



B149-36

Service item	F.R.T.	Ref. No.	Part No.	Description	Reqd. No. CB50 J F	Serial No.	Area code
HEADLIGHT ASSY. INC. RELATIVE PART	0.1	1	33100-149-611	HEADLIGHT ASSY. (6V 15W)	1		AR,B,G
HEADLIGHT UNIT INC. RELATIVE PART	0.2	2	33101-397-000	RIM, HEADLIGHT	1		AR,B,G
CASE, HEADLIGHT	0.3	3	33115-050-910	SPRING, HEADLIGHT UNIT SETTING	3		AR,B,G
		4	33120-149-611	HEADLIGHT UNIT	1		AR,B,G
		5	33130-149-611	SOCKET COMP., HEADLIGHT	1		AR,B,G
		6	33135-149-611	COVER, HEADLIGHT SOCKET	1		AR,B,G
		7	34901-130-611	BULB, HEADLIGHT (6V 15W) (LOCAL PROCUREMENT PART)	1		AR,B,G
		8	61301-149-000ZA	CASE, HEADLIGHT *A-01*	1		AR,B,G
		9	61303-105-000	WASHER, HEADLIGHT CASE	2		AR,B,G
		10	61304-292-000	COLLAR, HEADLIGHT SETTING	2		AR,B,G
		11	92000-08020-08	BOLT, HEX., 8X20	2		AR,B,G
		12	93892-05016-00	SCREW-WASHER, 5X16	2		AR,B,G
		13	94101-08000	WASHER, PLAIN, 8MM	2		AR,B,G
		14	94111-08000	WASHER, SPRING, 8MM	2		AR,B,G

ENS.
PIECE
DISPO
PIECE
BOITIE

SCHEINWERFER
EINSCHL.
SCHEINWERFER
EINSCHL.
GEHAUSE,

Artículo

ENS. DE FARO
INCLUSIVE PI
UNIDAD, FARO
INCLUSIVE PI
CAJA, FARO DI



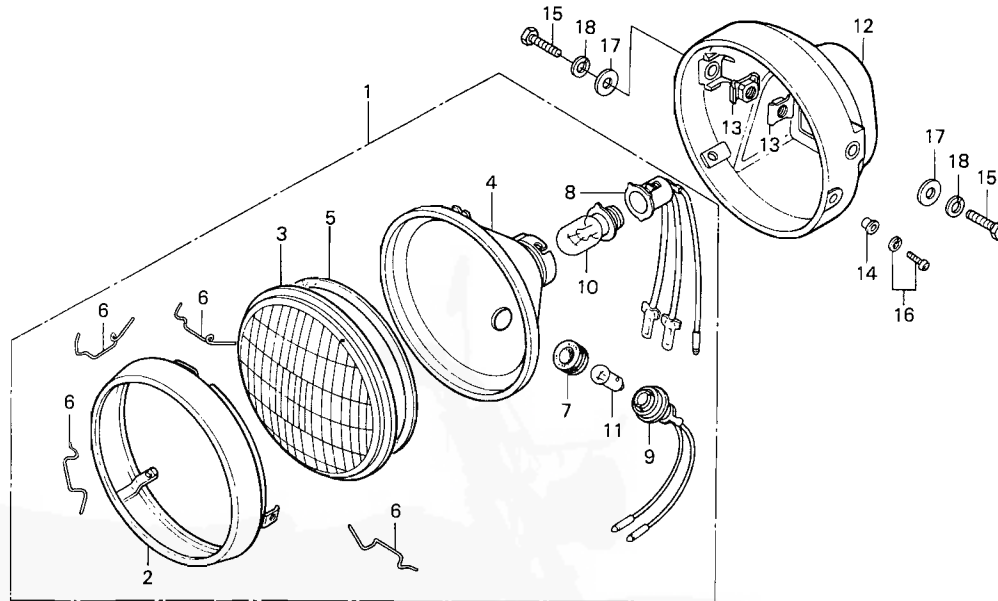
F-1-1

Headlight (CB50J-DK,DM)

Phare (CB50J-DK,DM)

Scheinwerfer (CB50J-DK,DM)

Faro delantero (CB50J-DK,DM)



B149-13

Service item	F.R.T.	Ref. No.	Part No.	Description	Reqd. No. CB50 J F	Serial No.	Area code
HEADLIGHT ASSY. INC. RELATIVE PART	0.1	1	33100-149-003	HEADLIGHT ASSY. (6V 15/15W STANLEY)	1		DK,DM
LENS, HEADLIGHT INC. RELATIVE PART	0.2	2	33101-397-000	RIM, HEADLIGHT	1		DK,DM
CASE, HEADLIGHT	0.3	3	33103-149-000	LENS, HEADLIGHT	1		DK,DM
		4	33104-149-000	REFLECTOR, HEADLIGHT	1		DK,DM
		5	33105-070-000	PACKING, HEADLIGHT LENS	1		DK,DM
		6	33108-229-003	SPRING, UNIT HOLDER (STANLEY)	4		DK,DM
		7	33111-088-000	RUBBER, SOCKET	1		DK,DM
		8	33130-051-690	SOCKET ASSY., HEADLIGHT	1		DK,DM
		9	33135-086-003	SOCKET ASSY., POSITION LAMP (STANLEY)	1		DK,DM
		10	34901-001-023	BULB, HEADLIGHT (6V15/15W) (STANLEY)	1		DK,DM
		11	34903-046-751	BULB, POSITION LAMP (6V5W)	1		DK,DM
		12	61301-149-000ZA	CASE, HEADLIGHT *A-01*	1		DK,DM
		13	61303-105-000	WASHER, HEADLIGHT CASE	2		DK,DM

EP
PI
LE
PI
BC

SCHE
EINS
SCHU
EINS
GEHA

ENS. I
INCLUS
LENTE,
INCLUS
CAJA,

G 4

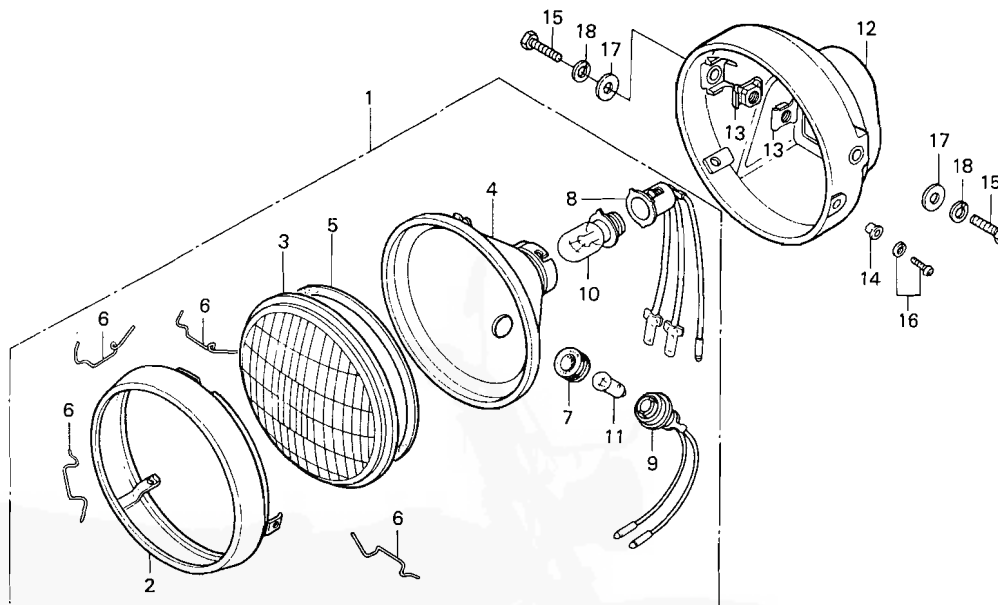
F-1-1

Headlight (CB50J-DK,DM)

Phare (CB50J-DK,DM)

Scheinwerfer (CB50J-DK,DM)

Faro delantero (CB50J-DK,DM)



B149-13

Service item	F.R.T.	Ref. No.	Part No.	Description	Reqd. No. CB50 J F	Serial No.	Area code
		14	61304-292-000	COLLAR, HEADLIGHT SETTING	2		DK,DM
		15	92000-08020-08	BOLT, HEX., BX20	2		DK,DM
		16	93892-05016-00	SCREW-WASHER, 5X16	2		DK,DM
		17	94101-08000	WASHER, PLAIN, 8MM	2		DK,DM
		18	94111-08000	WASHER, SPRING, 8MM	2		DK,DM

www.Honda.CY50.de



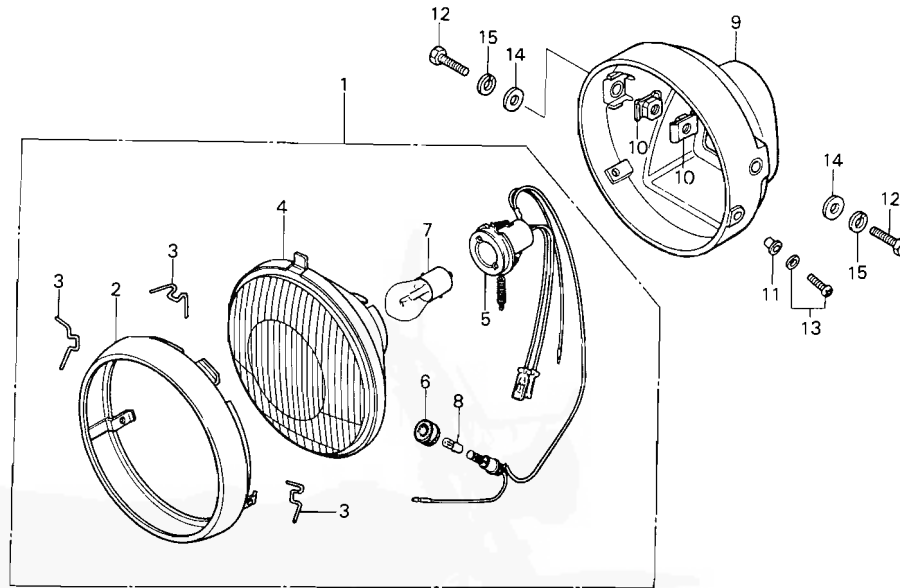
F-1-2

Headlight (CB50J-E,CB50F)

Phare (CB50J-E,CB50F)

Scheinwerfer
(CB50J-E,CB50F)

Faro delantero
(CB50J-E,CB50F)



8149-44

Service Item	F.R.T.	Ref. No.	Part No.	Description	Reqd. No. CB50 J F	Serial No.	Area code
HEADLIGHT ASSY. INC. RELATIVE PART	0.1	1	33100-149-601	HEADLIGHT ASSY.	1		E
HEADLIGHT UNIT INC. RELATIVE PART	0.2	2	33101-399-601	RIM, HEADLIGHT	1	1	E
CASE, HEADLIGHT	0.3	3	33108-028-013	SPRING, UNIT HOLDER	3	1	E
		4	33120-098-941	HEADLIGHT UNIT	1	3	E
		5	33130-329-600	SOCKET COMP., HEADLIGHT & MARKER LIGHT	1	1	E
		6	33905-303-003	RUBBER, JOINT	1	1	E
		7	34901-098-941	BULB, HEADLIGHT (LOCAL PROCUREMENT PART)	1	1	E
		8	34903-383-611	BULB, POSITION (6V4W) (LOCAL PROCUREMENT PART)	1	1	E
					1		

ENS
PIEC
DISP
PIEC
8017

SCHEI
EINSCI
SCHEI
EINSCI
GEHAEL

A

FMS. DE
INCLUSI
UNIDAD,
INCLUSI
CAJA, F



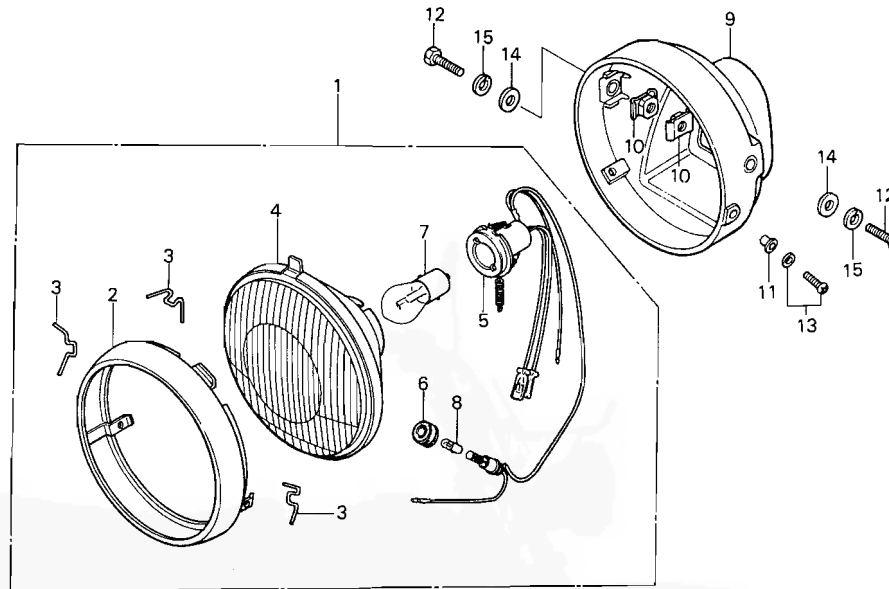
F-1-2

Headlight (CB50J-E, CB50F)

Phare (CB50J-E, CB50F)

Scheinwerfer
(CB50J-E, CB50F)

Faro delantero
(CB50J-E, CB50F)



B149-44

Service item	F.R.T.	Ref. No.	Part No.	Description	Reqd. No.		Serial No.	Area code
					CB50	J F		
		9	61301-149-000ZA	CASE, HEADLIGHT *A-01*	1			E
		10	61303-105-000	WASHER, HEADLIGHT CASE	2	1		E
		11	61304-292-000	COLLAR, HEADLIGHT SETTING	2	2		E
		12	92000-08020-08	BOLT, HEX., 8X20	2	2		E
		13	93892-05016-00	SCREW-WASHER, 5X16	2	2		E
		14	94101-08000	WASHER, PLAIN, BMM	2	2		E
		15	94111-08000	WASHER, SPRING, BMM	2	2		E

Ar

G 7

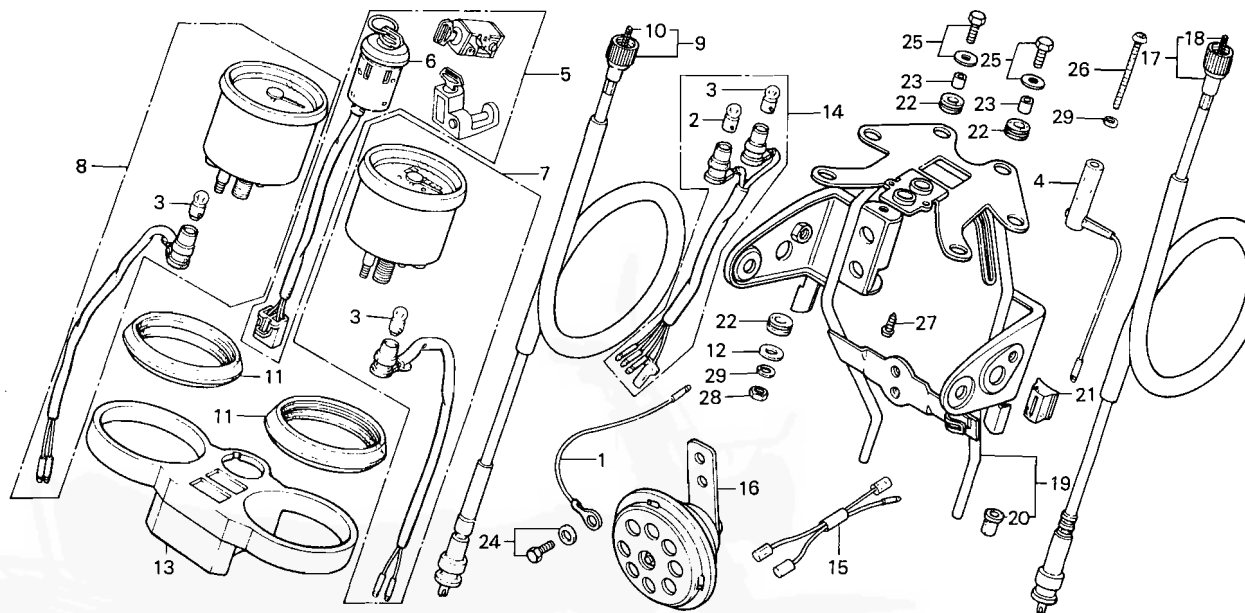
F-2

Meter • Key set • Horn

Compteurs • Jeu du clés •
Avertisseur

Messer • Schloßsatz • Hupe

Medidor • Juego de llaves •
Bocina



B149-14A

Service item	F.R.T.	Ref. No.	Part No.	Description	Reqd. No. CB50 J F	Serial No.	Area code
RESISTOR	0.2	1	32105-149-000	CORD, EARTH	1 1		
.CABLE ASSY., TACHOMETER		2	34902-202-000	BULB, DASH (6V3W)	1 1		
.RUBBER, METER RING		3	34908-230-000	BULB, SPEEDOMETER (6V1.7W)	3 3		
KEY SET	0.7						
BRACKET, HEADLIGHT CASE	0.6	4	34911-149-611	RESISTOR COMP.	1		AR, B, G
SWITCH ASSY., COMBINATION	0.5		35400-087-000	RESISTOR ASSY.	1		DK, DM
SPEEDOMETER ASSY.	0.3		35400-149-601	RESISTOR COMP.	1		E
.TACHOMETER ASSY.					1		
CABLE, TACHOMETER INNER	0.1	5	35010-149-000	KEY SET	1	1075763	DK, DM
.HORN COMP.			35010-149-610	KEY SET	1	1074228	AR, B, G
.CABLE, SPEEDOMETER INNER			35010-152-670	KEY SET	1	1075764	DK, DM
.CABLE ASSY., SPEEDOMETER					1		E
			35010-149-750	KEY SET	1	1074229	AR, B, G
					1		
		6	35100-149-007	SWITCH ASSY., COMBINATION (HONDA LOCK)	1 1		
		7	37200-149-601	SPEEDOMETER ASSY. (MPH KPH)	1		E
			37200-149-681	SPEEDOMETER ASSY. (MPH)	1		DM

RE
.EN
.CA
CO
JE
.SU
EN
EN.
.EN
.CAI
.AVE
.CAE
VIT
.ENS

WIDE
.KABEL
.GUMM
SCHLI
.LAMP
KOMB
GESHI
.DREH2
SEELE
.HUPE
.SEELE
.KABEL

LA RES
.ENS. DI
.GOMA,
JUEGO
.SOPORTE
FMS. DE
COMBINA
ENS. DE
.ENS. DE
CABLE I
.COMP. D
CABLE I
.ENS. DE I

G 8

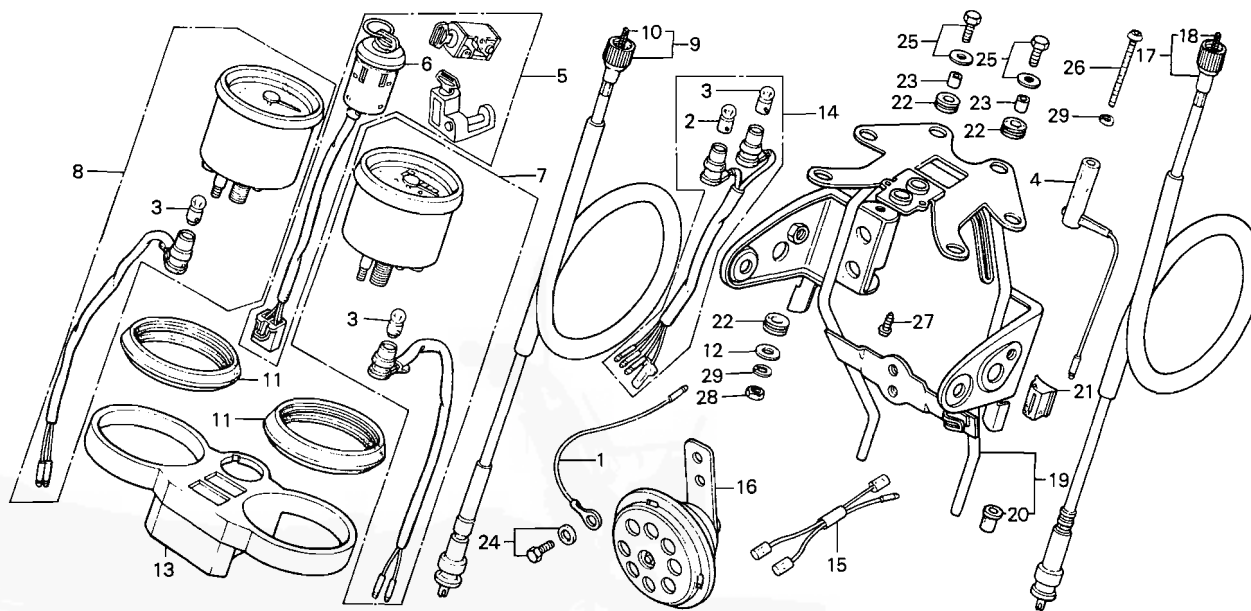
F-2

Meter • Key set • Horn

**Compteurs • Jeu du clés •
Avertisseur**

Messer • Schloßsatz • Hupe

**Medidor • Juego de llaves •
Bocina**



8149-14A

Service item	F.R.T.	Ref. No.	Part No.	Description	Reqd. No.		Serial No.	Area code
					CB50	J F		
			37200-149-691	SPEEDOMETER ASSY. (KPH)	1	1		AR, B, DK, G
		8	37250-149-601	TACHOMETER ASSY.	1			E
			37250-149-611	TACHOMETER ASSY.	1			AR, B, G
			37250-149-681	TACHOMETER ASSY.	1			DK, DM
			37250-149-711	TACHOMETER ASSY.		1		
				(NIPPON SEIKI)				
		9	37260-149-000	CABLE ASSY., TACHOMETER	1	1		
		10	37261-149-300	CABLE, TACHOMETER INNER	1	1		
		11	37305-149-000	RUBBER, METER RING	2	2		
		12	37314-061-810	WASHER, PLAIN, 5.5MM	4	4		
		13	37601-149-008	COVER COMP., PILOT	1	1		
		14	37619-149-008	CORD COMP., PILOT	1	1		
				(NIPPON SEIKI)				
		15	38105-115-000	SUB CORD, HORN	1	1		AR, B, DK, DM, E
		16	38110-147-004	HORN COMP. (MITSUBA)	1	1		AR, B, DK, DM, E

G 9

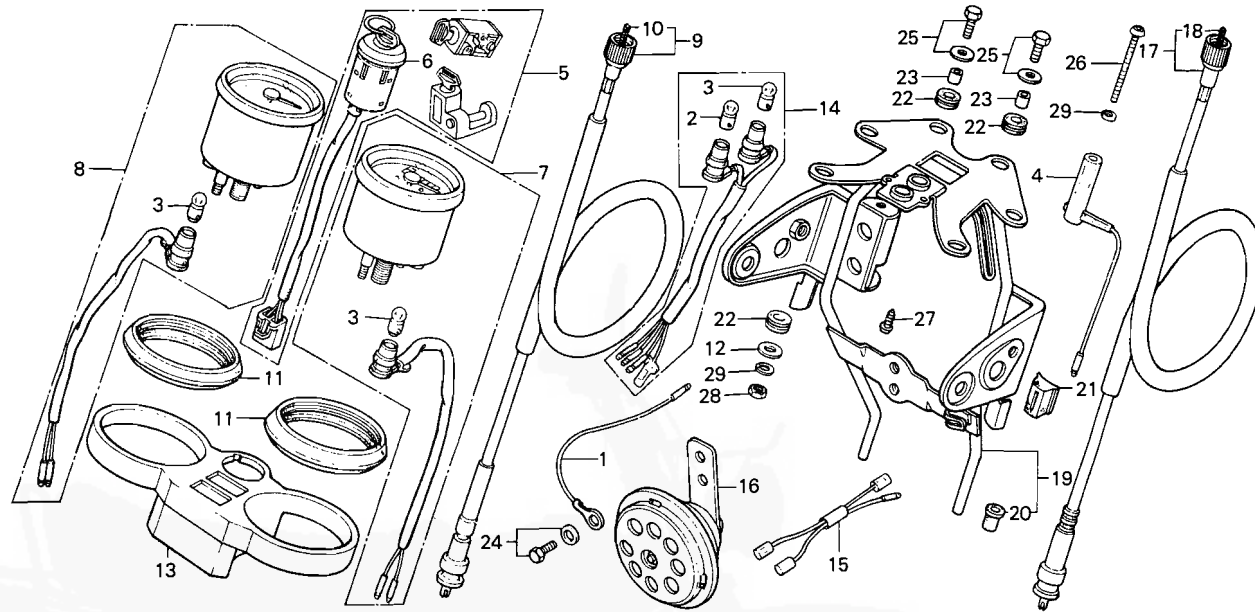
F-2

Meter • Key set • Horn

**Compteurs • Jeu de clés •
Avertisseur**

Messer • Schloßsatz • Hupe

**Medidor • Juego de llaves •
Bocina**



B149-14A

Service item	F.R.T.	Ref. No.	Part No.	Description	Reqd. No. CB50 J F	Serial No.	Area code
		17	44830-149-000	CABLE ASSY., SPEEDOMETER	1 1		
		18	44831-149-300	CABLE, SPEEDOMETER INNER	1 1		
		19	61311-149-000ZA	BRACKET, HEADLIGHT CASE *NH-1*	1		DK,DM
			61311-149-610ZA	BRACKET, HEADLIGHT CASE *NH-1*	1		AR,B,G
			61311-149-600ZA	BRACKET, HEADLIGHT CASE *NH-1*	1		E
		20	61312-149-300	BOOT, HEADLIGHT BRACKET	1 2 2		
		21	61316-361-000	RUBBER, BRACKET MOUNTING	2 2		AR,B,E,G
		22	80101-283-000	RUBBER, RR. FENDER CUSHION	6 6		
		23	83607-356-000	COLLAR, BATTERY LOWER	2 2		
		24	93481-06012-00	BOLT-WASHER, 6X12	2 2		AR,B,DK,DM,E
		25	93494-06016-00	BOLT-WASHER, 6X16	2 2		

G 10

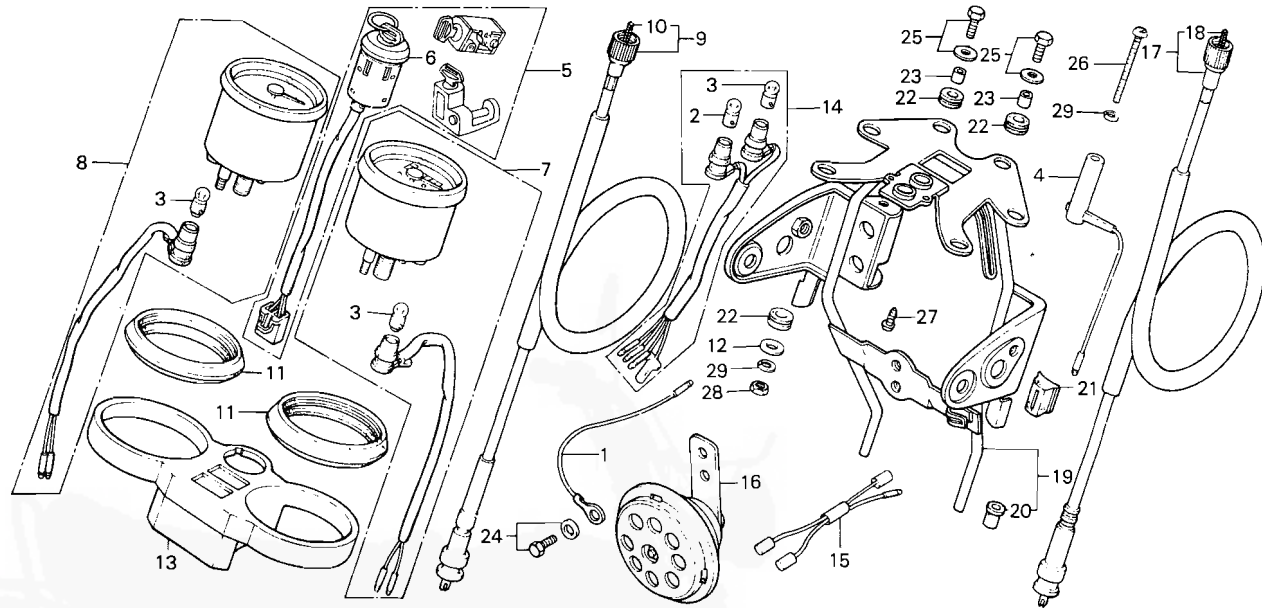
F-2

Meter • Key set • Horn

Compteurs • Jeu de clés •
Avertisseur

Messer • Schloßsatz • Hupe

Medidor • Juego de llaves •
Bocina



B149-14A

Service item	F.R.T.	Ref. No.	Part No.	Description	Reqd. No. CB50 J F	Serial No.	Area code
		26	93500-05055-0A	SCREW, PAN, 5X55	1		AR, B, DK, CP, G
			93500-05060-0A	SCREW, PAN, 5X60	1		E
		27	93901-24380	SCREW, TAPPING, 4X12	2	2	
		28	94001-05C00-0S	NUT, HEX., 5MM	4	4	
		29	94111-05000	WASHER, SPRING, 5MM	5	5	

G 11

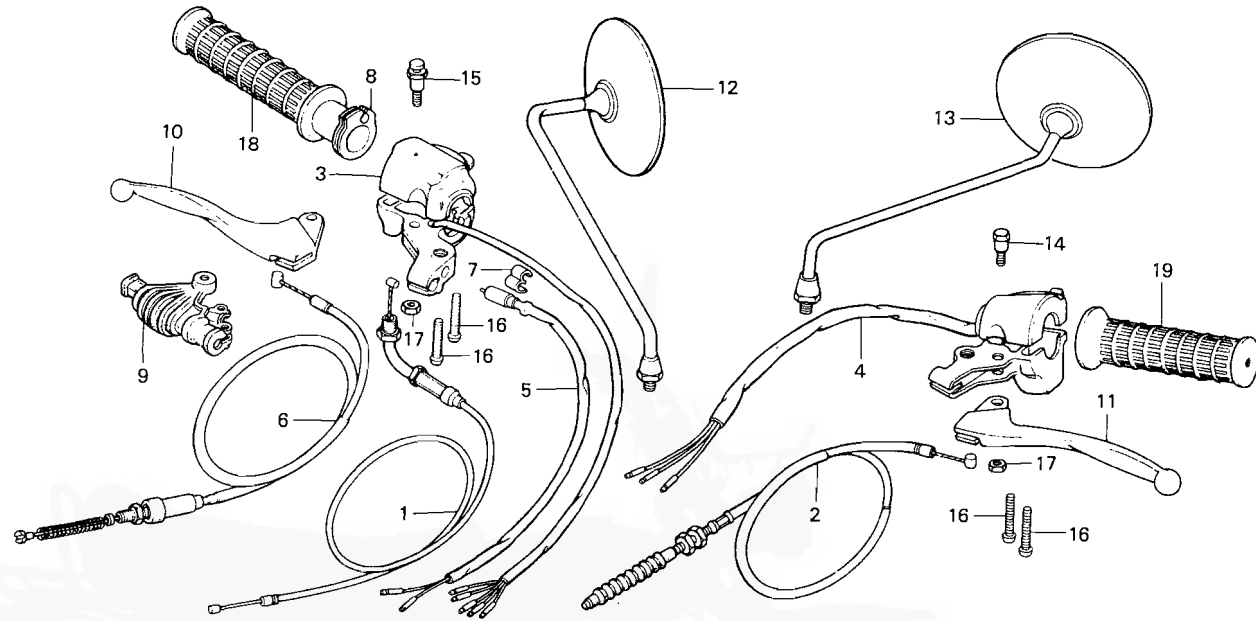
F-3

Handle lever ·
Switch · Cable

Levier de poignée ·
Interrupteur · Câble

Lenkstangenhebel ·
Schalter · Kabel

Palanca de maunbrio ·
Interruptor · Cable



8149-15A

Service item	F.R.T.	Ref. No.	Part No.	Description	Reqd. No. CB50 J F	Serial No.	Area code
CABLE COMP., THROTTLE	0.4	1	17910-149-000	CABLE COMP., THROTTLE	1		DK,DM
CABLE COMP., CLUTCH	0.2		17910-150-000	CABLE COMP., THROTTLE	1		AR,B,E,G
SWITCH ASSY., FR. STOP		2	22870-149-000	CABLE COMP., CLUTCH	1		
PIPE, THROTTLE GRIP		3	35150-149-611	SWITCH ASSY., LIGHTING	1		AR,B,G
SWITCH ASSY., LIGHTING	0.6		35150-149-003	SWITCH ASSY., LIGHTING (TOYO)	1		DK,DM,E
SWITCH ASSY., WINKER	0.5						
CABLE COMP., FR. BRAKE	0.3				1		
COVER COMP., R. HANDLE LEVER	0.1	4	35200-149-003	SWITCH ASSY., WINKER (TOYO)	1	1050000	DK,DM
LEVER COMP., STEERING HANDLE			35200-149-611	SWITCH ASSY., WINKER	1		G
GRIP D, HANDLE			35200-150-003	SWITCH ASSY., WINKER HORN	1		AR,B
			35200-149-013	SWITCH ASSY., WINKER (TOYO)	1	1050001	DK,DM
					1		E
					1		
		5	35330-401-681	SWITCH ASSY., FR. STOP (TOYO)	1	1063715	

CABLE
CABLE
ENS.
POIGN
ENS.
ENS.
CABLE
GAINE
LEVIE
POIGN

GAS
KUPF
BREP
ROH
LICI
SCH
BRE
STA
HEB
GRI

CO
CO
EN
DE
TU
EI
EI
II
CI
C
M
L
M

G 12

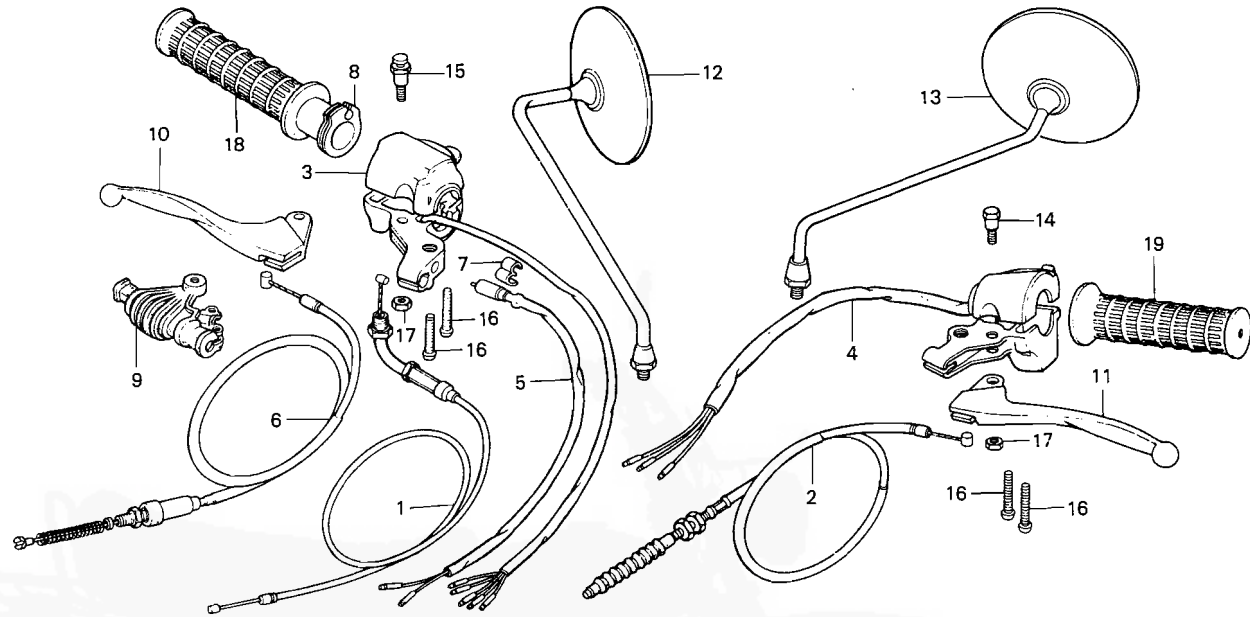
F-3

Handle lever ·
Switch · Cable

Levier de poignée ·
Interrupteur · Câble

Lenkstangenhebel ·
Schalter · Kabel

Palanca de maunbrijo ·
Interruptor · Cable



B149-15A

Service item	F.R.T.	Ref. No.	Part No.	Description	Reqd. No. CB50 J F	Serial No.	Area code
			35340-401-681	SWITCH ASSY., FR. STDP (TOYO)	1	1063716	
					1		
		6	45450-149-000	CABLE COMP., FR. BRAKE	1	1	
		7	45465-341-700	CLIP, FR. BRAKE CABLE	1	1	
		8	53141-149-000	PIPE, THROTTLE GRIP	1	1	
		9	53171-351-000	COVER COMP., R. HANDLE LEVER	1	1	
		10	53175-149-000	LEVER COMP., R. STEERING HANDLE	1	1	
		11	53178-149-000	LEVER COMP., L. STEERING HANDLE	1	1	
		12	88110-329-730	MIRRDR, R. BACK	1		DK,DM,E
		13	88120-329-730	MIRRDR, L. BACK	1	1	
		14	90114-310-000	BOLT, HANDLE LEVER PIVDT	1	1	
		15	90114-329-000	BOLT, HANDLE LEVER PIVDT	1	1	

G 13

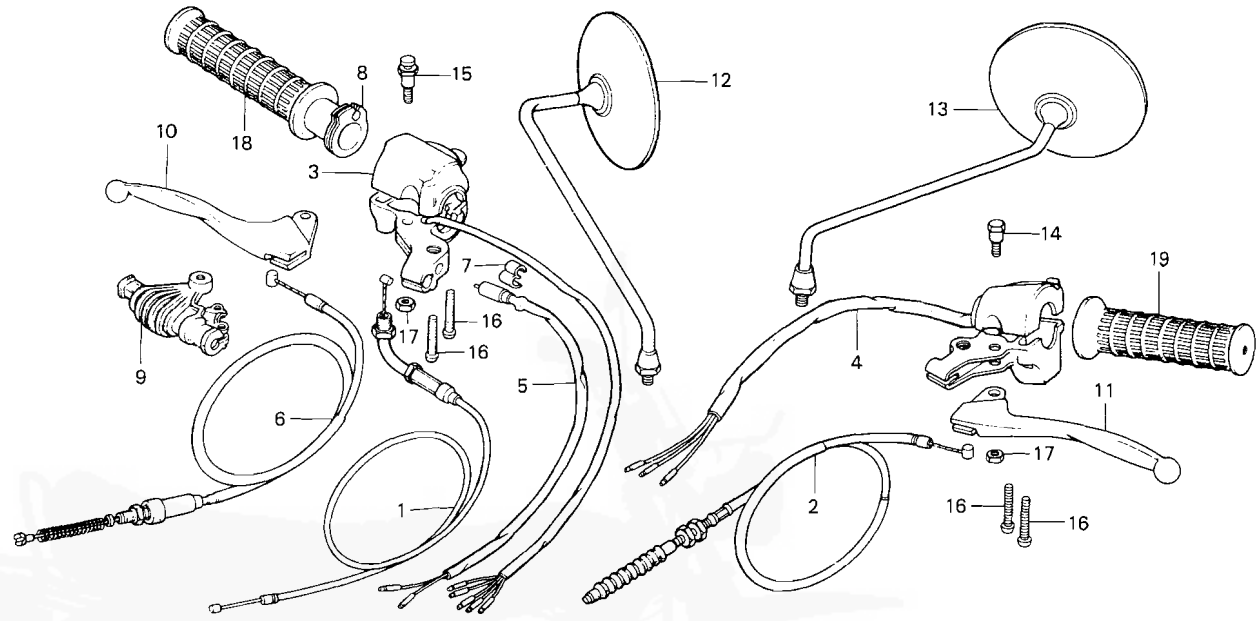
F-3

Handle lever •
Switch • Cable

Levier de poignée •
Interrupteur • Câble

Lenkstangenhebel •
Schalter • Kabel

Palanca de maunbrió •
Interruptor • Cable



B149-15A

Service item	F.R.T.	Ref. No.	Part No.	Description	Reqd. No.		Serial No.	Area code
					CB50	J F		
		16	93500-C5025-0A	SCREW, PAN, 5X25	4	4		
		17	94001-06000	NUT, HEX., 6MM	2	2		
		18	95011-14100	GRIP D, R. HANDLE	1	1		
		19	95011-14200	GRIP D, L. HANDLE	1	1		

www.Honda.CY50.de

G 14

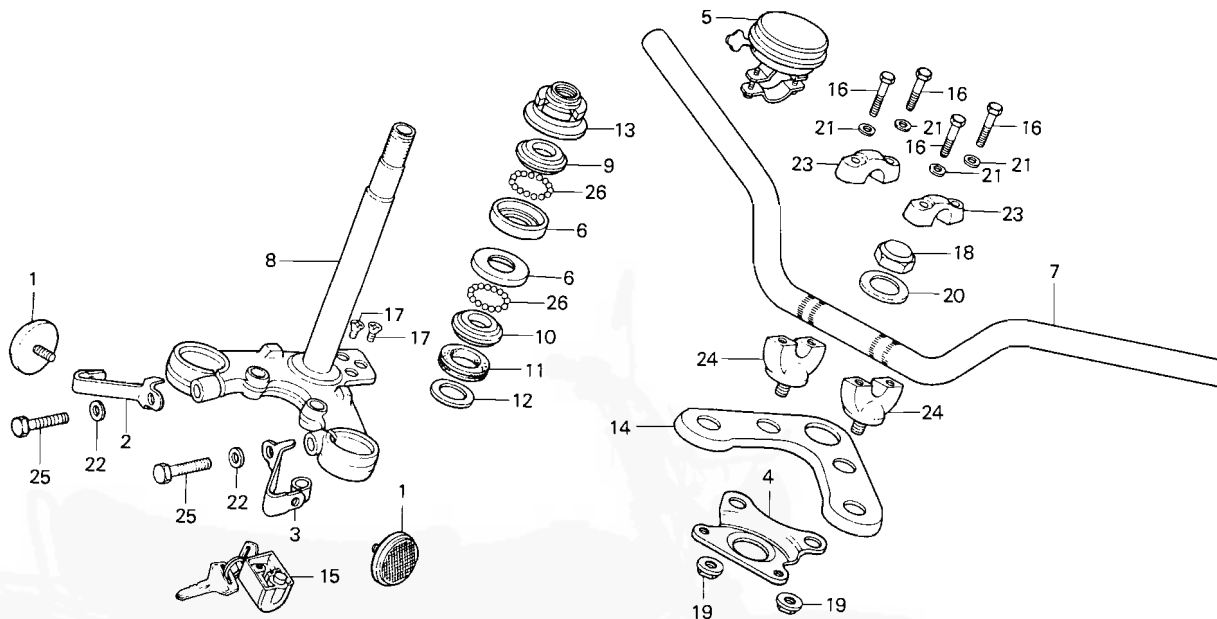
F-4

Handle pipe • Top bridge •
Steering stem

Cuidon • Haut de fourche •
Tigede direction

Lenkrohr • Obere brücke •
Steuerkopfschaft

Tubo do manubrio •
Puente Superior •
Varilla de birección



B149-16A

Service item	F.R.T.	Ref. No.	Part No.	Description	Reqd. No. CB50 J F	Serial No.	Area code
STAY B, METER SETTING	0.6	1	33740-092-003	REFLECTOR, FR. REFLEX	2		DK,DM,E
RACE, STEERING TOP BALL (ONE OR ALL)	0.8	2	33751-149-000	STAY, R. REFLECTOR (STANLEY)	1		DK,DM,E
PIPE, STEERING HANDLE	0.7	3	33752-149-000	STAY, L. REFLECTOR	1		DK,DM,E
STEM COMP., STEERING	1.1	4	37246-149-000	STAY B, METER SETTING	1 1		DK,DM,E
INC. RELATIVE PART		5	38110-027-610	BELL	1		G
RACE, STEERING TOP CONE	0.5			(LOCAL PROCUREMENT PART)			
THREAD COMP., STEERING HANDLE TOP		6	50301-041-000	RACE, STEERING TOP BALL	2 2		
BRIDGE, FR. FORK TOP		7	53100-149-000	PIPE, STEERING HANDLE	1 1		
LOCK, STEERING HANDLE	0.1	8	53200-149-000ZA	STEM COMP., STEERING *NH-1*	1		DK,DM,E
HOLDER B1, HANDLE PIPE UNDER	0.2		53200-149-611ZA	STEM COMP., STEERING *NH-1*	1 1		AR,B,G
INC. RELATIVE PART (ADD 0.1 FOR EACH.)		9	53211-028-000	RACE, STEERING TOP CONE	1 1		
		10	53212-030-000	RACE, STEERING BOTTOM CONE	1 1		

1978.05.20

G14

SU
CU
DI
(L
MI
TUE
TIC
PIE
CUV
SUP
-ECR
-HAU
ANT
SUP
DE
PIE
(AJE

STUE
KUGEL
(DIE
PAUS
ODER
LENKE
STUE
EINSCI
KEGELI
-LENKR/
-OBERBR
LENKER
HALTER
EINSCH
(JEWEL

A

TIRANTE
ANILLO
DIRECCIO
(APLIQU
AUNQUE
MIENTO
TUBO, M/
COMP. DE
DIRECCIO
INCLUSIV
ANILLO C
DIRECCIO
-COMP. DE
MANUBRIO
-PUNTE SI
DEL.
CFRATURA
SOPORTE B
MANUBRIO
INCLUSIVE
INCRFQUE

G 15

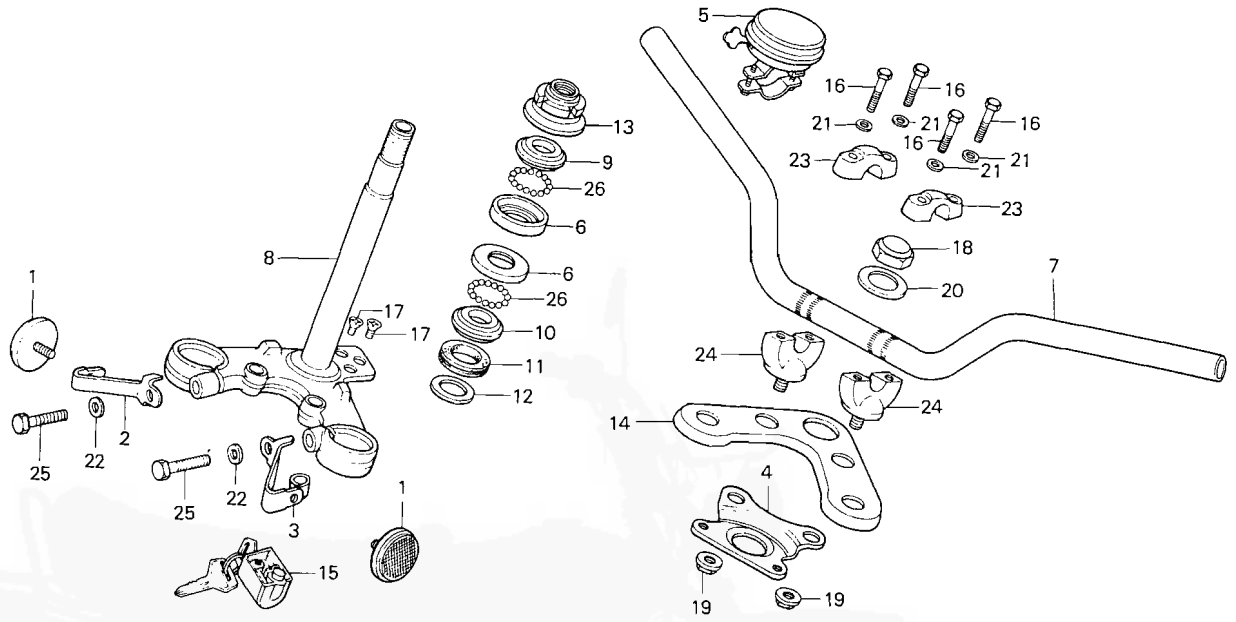
F-4

Handle pipe · Top bridge ·
Steering stem

Cuidon · Haut de fourche ·
Tigede direction

Lenkrohr · Obere brücke ·
Steuerkopfschaft

Tubo do manubrio ·
Puente Superior ·
Varilla de birección



B149-16A

Service item	F.R.T.	Ref. No.	Part No.	Description	Reqd. No. CB50 J F	Serial No.	Area code
		11	53214-001-010	DUST SEAL, STEERING HEAD	1 1		
		12	53215-001-000	WASHER, STEERING HEAD DUST	1 1		
		13	53220-C98-670	THREAD COMP., STEERING HANDLE SEAL TOP	1 1		
		14	53231-115-000CT	BRIDGE, FR. FORK TOP	1 1		
		15	53600-086-007	LOCK, STEERING HANDLE (HONDA LOCK)	1		DK,DM,E
		16	90117-065-000	BOLT, HEX., 6X28	4 4		
		17	90164-028-000	SCREW, U LOCK FLAT, 6X12	2		DK,DM,E
		18	90304-011-000	NUT, STEERING STEM	1 1		
		19	90354-115-000	NUT, HEX., 10MM	2 2		
		20	90503-149-000	WASHER, STEERING STEM	1 1		
		21	94101-06000	WASHER, PLAIN, 6MM	4 4		

G 16

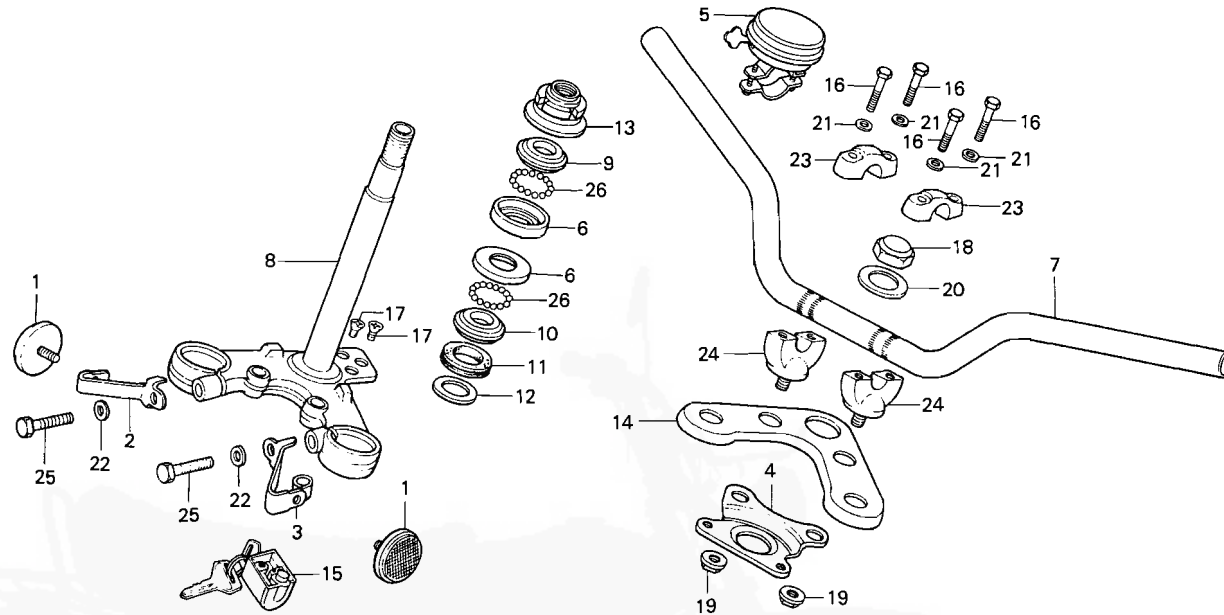
F-4

Handle pipe • Top bridge •
Steering stem

Cuidon • Haut de fourche •
Tigede direction

Lenkrohr • Obere brücke •
Steuerkopfschaft

Tubo do manubrio •
Puente Superior •
Varilla de birección



B149-16A

Service item	F.R.T.	Ref. No.	Part No.	Description	Reqd. No. CB50 J F	Serial No.	Area code
		22	94101-08000	WASHER, PLAIN, 8MM	2	2	
		23	95014-21101	HOLDER A1, HANDLE PIPE UPPER	2	2	
		24	95014-32100	HOLDER B1, HANDLE PIPE UNDER	2	2	
		25	95300-08035-00	BCLT, HEX., 8X35	2	2	
		26	96211-06000	BALL, STEEL, #6 (3/16)	42	42	

www.Honda.CY50.de

Artíci

H 1

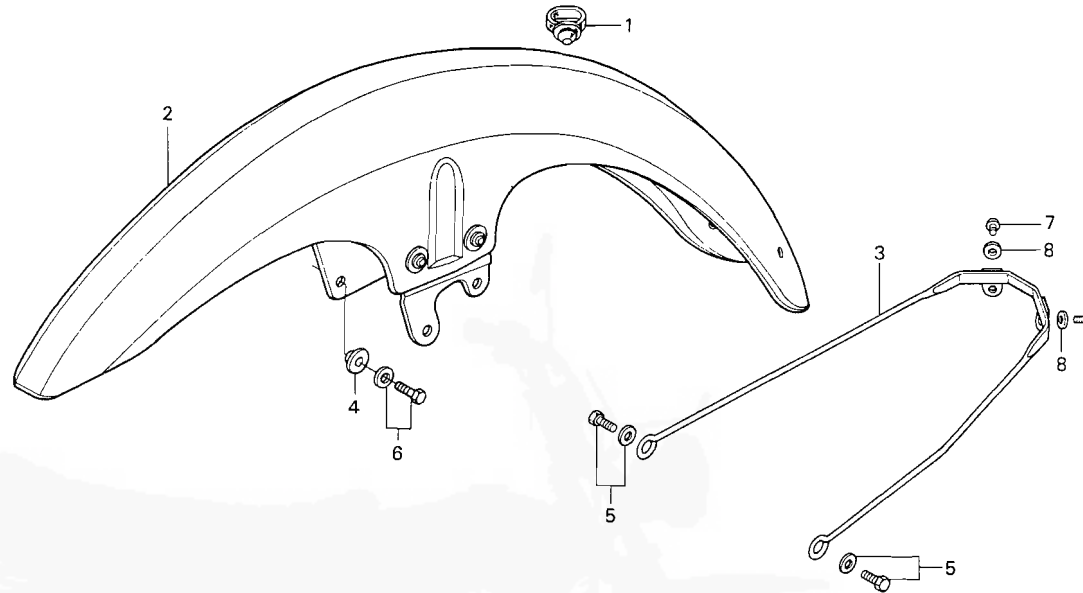
F-5

Front fender

Garde-boue avant

Vorderer Kotflügel

Parafango delantero



B149-17

Service item	F.R.T.	Ref. No.	Part No.	Description	Reqd. No.		Serial No.	Area code
					CB50	J F		
GROMMET, WIRE	0.1	1	45451-367-650	GROMMET, WIRE	1	1		
FENDER, FR.	0.2	2	61100-149-000ZA	FENDER, FR. *NH-24*	1	1		E
			61100-149-000ZB	FENDER, FR. *YR-26*	1	1		AR, B, DK, DM, G
			61100-149-000ZC	FENDER, FR. *G-31*	1	1		
			61100-149-000ZD	FENDER, FR. *PB-52*	1	1		
		3	61101-149-000	STAY, FR. FENDER	1	1		
		4	90522-028-000	WASHER, CHAIN CASE SETTING	2	2		
		5	93481-06012-00	BOLT-WASHER, 6X12	2	2		
		6	93481-06016-08	BOLT-WASHER, 6X16	2	2		
		7	93500-06008	SCREW, PAN, 6XB	2	2		
		8	94101-06000	WASHER, PLAIN, 6MM	2	2		

JO
GA

GUMI
KOTF

ANILL
PARAF

J 2

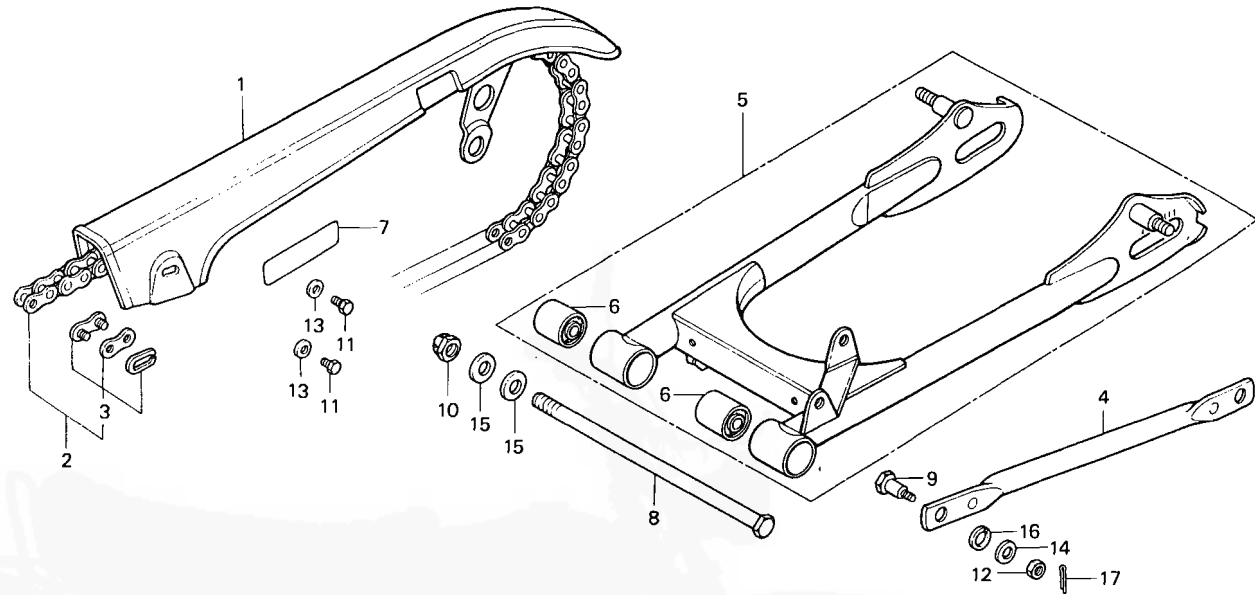
F-17

Rear fork · Chain case

Fourche arrière ·
Carter de chaîne

Hintere Schwinge ·
Kettenschutz

Horquilla trasera ·
Caja de cadena



B149-28

Service item	F.R.T.	Ref. No.	Part No.	Description	Reqd. No.	Serial No.	Area code
					CB50 J F		
CASE, DRIVE CHAIN	0.1	1	40510-149-000ZA	CASE, DRIVE CHAIN *NH-1*	1 1		
CHAIN, DRIVE	0.2	2	40530-116-811	CHAIN, DRIVE (104L DAIDD)	1		E
INC. RELATIVE PART							
ARM, RR. BRAKE STOPPER	0.6		40530-116-812	CHAIN, DRIVE (104L TAKASAGD)	1		E
FORK ASSY., RR.	0.8		40530-061-003	CHAIN, DRIVE (102L DAIDD)	1 1		AR,B,DK,DP,G
BUSH, RR. FORK PIVOT RUBBER			40530-061-005	CHAIN, DRIVE (102L TAKASAGD)	1 1		AR,B,DK,DP,G
(ONE OR ALL)							
		3	40531-098-003	JOINT, DRIVE CHAIN (DAIDD)	1 1		
			40531-098-005	JOINT, DRIVE CHAIN (TAKASAGD)	1 1		
		4	43431-397-000	ARM, RR. BRAKE STOPPER	1 1		
		5	52000-149-000ZA	FORK ASSY., RR. *NH-1*	1 1		
		6	52181-001-300	BUSH, RR. FORK PIVOT RUBBER	2 2		

KEI
ANI
EIN
BRE
SCH
GUM
DRE
(DI
PAI
OD.

CAJA,
CADEN
INCLU
BRAZO
TRAS.
ENS.
BUJE
HORQU
(APLI
AUNCI
MIENT

J 3

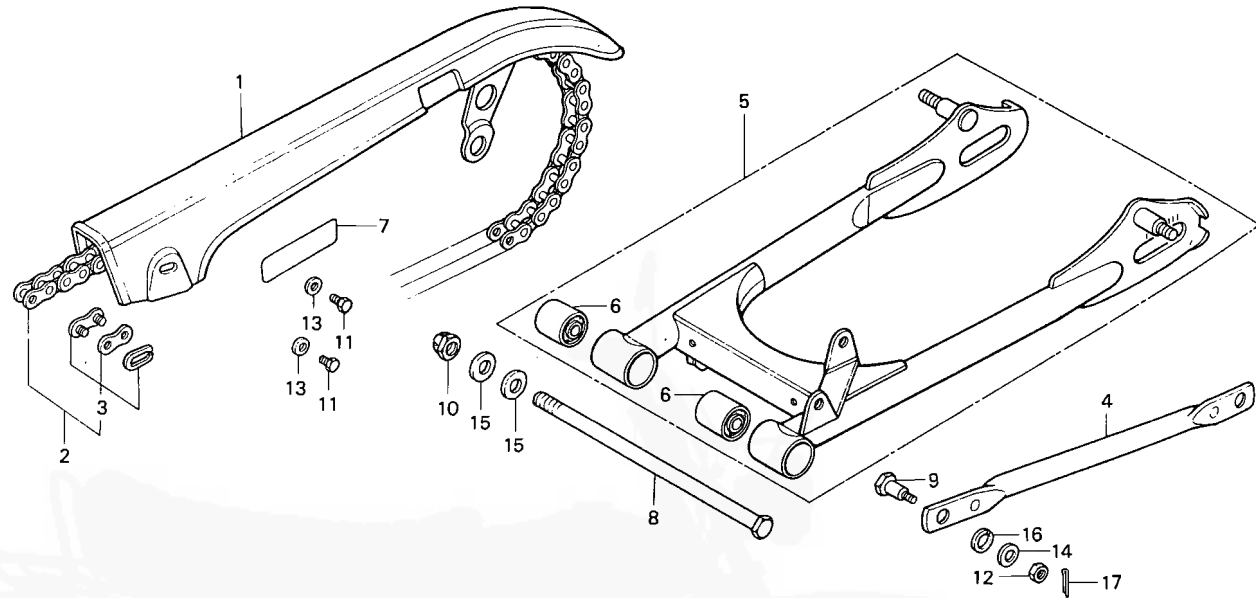
F-17

Rear fork · Chain case

Fourche arrière ·
Carter de chaîne

Hintere Schwinge ·
Kettenschutz

Horquilla trasera ·
Caja de cadena



8149-74

Service item	F.R.T.	Ref. No.	Part No.	Description	Reqd. No. CB50 J F	Serial No.	Area code
		7	87505-149-600	MARK, TIRE CAUTION	1		E
			87505-149-610	MARK, TIRE CAUTION	1		AR, B, G
			87505-149-680	MARK, TIRE CAUTION	1		DK, DM
			87505-149-712	MARK, TIRE CAUTION	1	1	
		8	90108-333-000	BOLT, RR. ENGINE UPPER HANGER	1		AR, B, DK, DM, G
			90121-116-670	BOLT, RR. FORK PIVOT	1		E
		9	90133-331-770	BOLT, RR. BRAKE STOPPER ARM	1	1	
		10	90351-268-000	NUT, SELF LOCK, 10MM	1	1	
		11	92000-06006	BOLT, HEX., 6X6	2	2	
		12	94001-08000-05	NUT, HEX., 8MM	1	1	
		13	94101-06000	WASHER, PLAIN, 6MM	2	2	
		14	94101-08000	WASHER, PLAIN, 8MM	1	1	
		15	94101-10000	WASHER, PLAIN, 10MM	2	2	
		16	94111-10000	WASHER, SPRING, 10MM	1	1	
		17	94201-20150	PIN, SPLIT, 2.0X15	1	1	

Articu

J 4

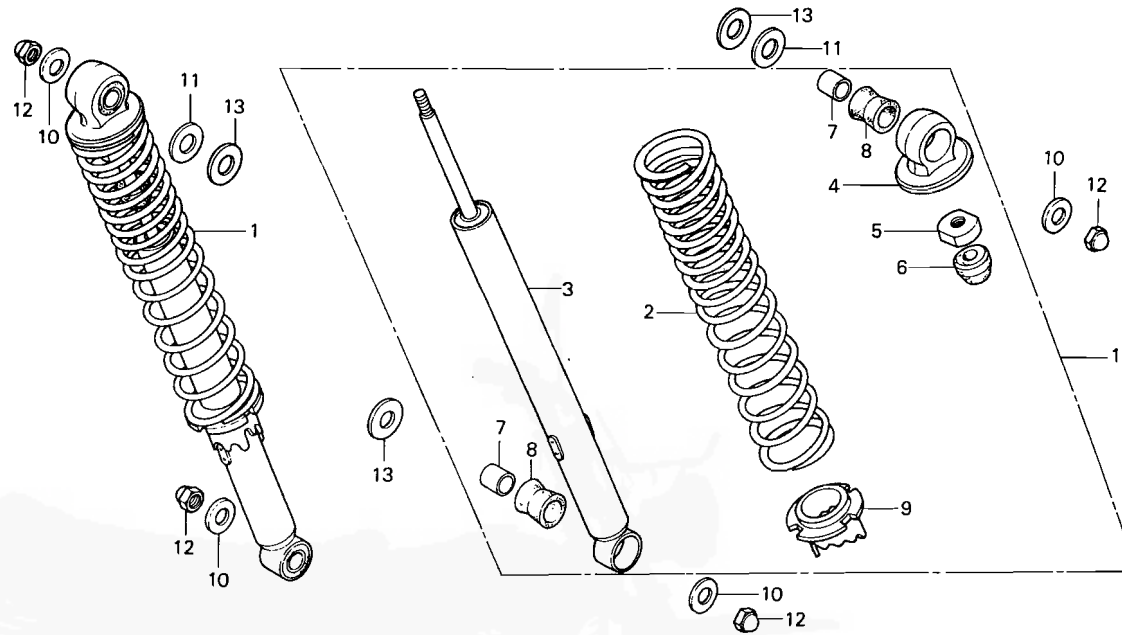
F-18

Rear cushion
(AR,B,DK,DM,G)

Amortisseur arrière
(AR,B,DK,DM,G)

Hinterer Stoßdämpfer
(AR,B,DK,DM,G)

Amortiguador trasero
(AR,B,DK,DM,G)



8150-16A

Service item	F.R.T.	Ref. No.	Part No.	Description	Reqd. No. CB50 J F	Serial No.	Area code
CUSHION ASSY., RR. DAMPER COMP., RR. INC. RELATIVE PART	0.1 0.3	1	52400-149-611	CUSHION ASSY., RR.	2	2	AR,B,DK,DM,G
		2	52401-149-610	SPRING, RR. CUSHION	2	2	AR,B,DK,DM,G
		3	52410-150-003	DAMPER COMP., RR.	2	2	AR,B,DK,DM,G
		4	52462-131-003	METAL, RR. CUSHION UPPER	2	2	AR,B,DK,DM,G
		5	52481-031-010	NUT, RR. CUSHION UPPER LOCKING	2	2	AR,B,DK,DM,G
		6	52483-107-003	RUBBER, RR. CUSHION STOPPER	2	2	AR,B,DK,DM,G
		7	52486-056-000	COLLAR, RR. CUSHION RUBBER	4	4	AR,B,DK,DM,G
		8	52489-056-000	BUSH, RR. CUSHION UNDER RUBBER	4	4	AR,B,DK,DM,G
		9	52490-116-671	ADJUSTER, RR. CUSHION SPRING	2	2	AR,B,DK,DM,G
		10	90551-033-000	WASHER, SPROCKET SETTING	4	4	AR,B,DK,DM,G
		11	90555-001-000	WASHER, SPECIAL, 12MM	2	2	AR,B,DK,DM,G
		12	94021-10000-05	NUT, CAP, 10MM	4	4	AR,B,DK,DM,G

EN:
AMC
PIE

STOSSC
STOSSD
EINSCH

Art

ENS. DE C
COMP. DE
INCLUSIVE

J 5

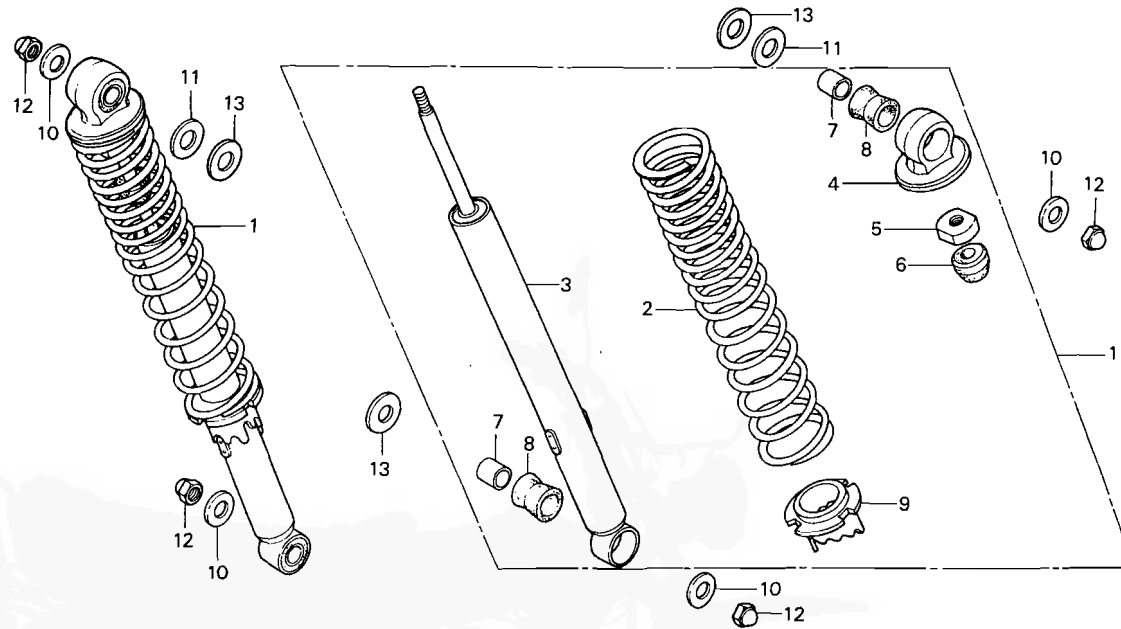
F-18

**Rear cushion
(AR,B,DK,DM,G)**

**Amortisseur arrière
(AR,B,DK,DM,G)**

**Hinterer Stoßdämpfer
(AR,B,DK,DM,G)**

**Amortiguador trasero
(AR,B,DK,DM,G)**

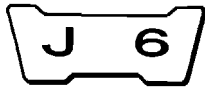


B150-16A

Service item	F.R.T.	Ref. No.	Part No.	Description	Reqd. No. CB50 J F	Serial No.	Area code
		13	94101-12000	WASHER, PLAIN, 12MM	3 3		AR,B,DK,DM,G

www.Honda.CY50.de

Articu



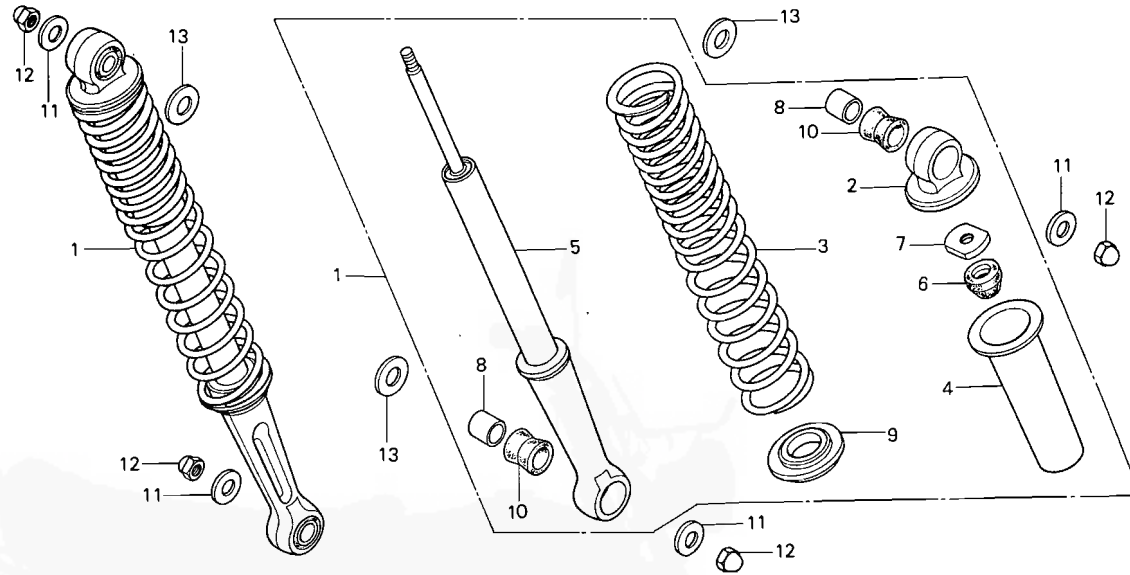
F-18-1

Rear cushion (E)

Amortisseur arrière (E)

Hinterer Stoßdämpfer (E)

Amortiguador trasero (E)



8149-29

Service item	F.R.T.	Ref. No.	Part No.	Description	Reqd. No. CB50 J F	Serial No.	Area code
CUSHION ASSY., RR. DAMPER ASSY., RR. INC. RELATIVE PART	0.1 0.3	1	52400-115-013	CUSHION ASSY., RR.	2		E
		2	52401-028-000	METAL, RR. CUSHION UPPER	2		E
		3	52407-115-013	SPRING, RR. CUSHION	2		E
		4	52409-108-761	GUIDE, RR. CUSHION SPRING UPPER	2		E
		5	52430-115-003	DAMPER ASSY., RR.	2		E
		6	52475-051-000	RUBBER, RR. CUSHION STOPPER	2		E
		7	52481-115-003	NUT, RR. CUSHION UPPER LOCK	2		E
		8	52486-056-000	COLLAR, RR. CUSHION RUBBER BUSH	4		E
		9	52486-115-003	SEAT, RR. CUSHION SPRING	2		E
		10	52489-056-000	BUSH, RR. CUSHION UNDER RUBBER	4		E
		11	90551-033-000	WASHER, SPROCKET SETTING	4		E

1978.05.20

J6

ENS.
ENS.
PIEC

STOSS/
DAEMPF
EINSCHL

Arti

ENS. DE C
ENS. DE A
INCLUSIVE

J 7

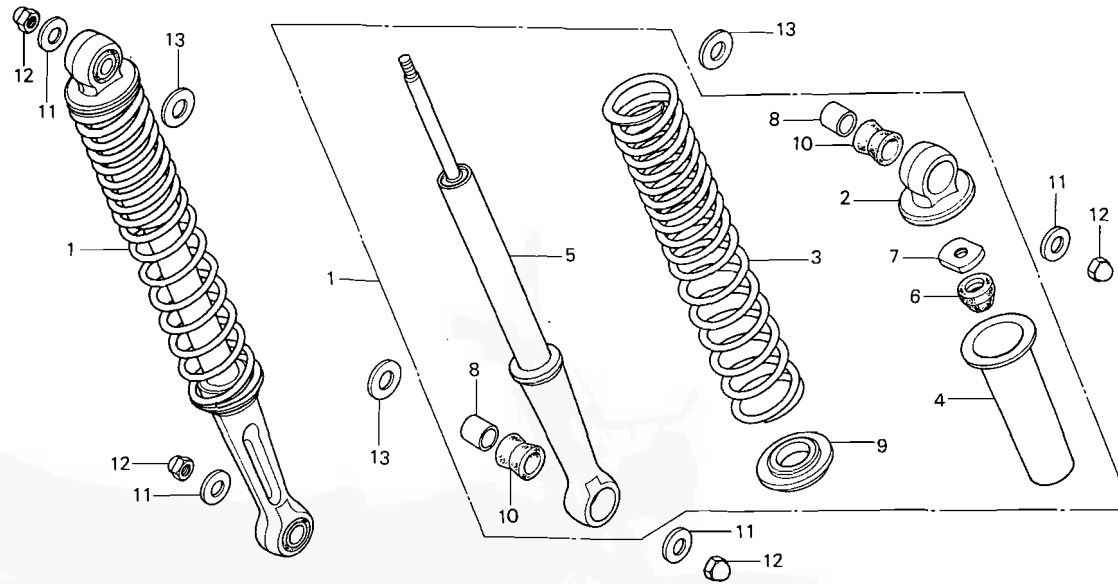
F-18-1

Rear cushion (E)

Amortisseur arrière (E)

Hinterer Stoßdämpfer (E)

Amortiguador trasero (E)



B149-29

Service item	F.R.T.	Ref. No.	Part No.	Description	Reqd. No. CB50 J F	Serial No.	Area code
		12	94021-10000-05	NUT, CAP, 10MM	4		E
		13	94101-12000	WASHER, PLAIN, 12MM	3		E

www.Honda.CY50.de

J 8

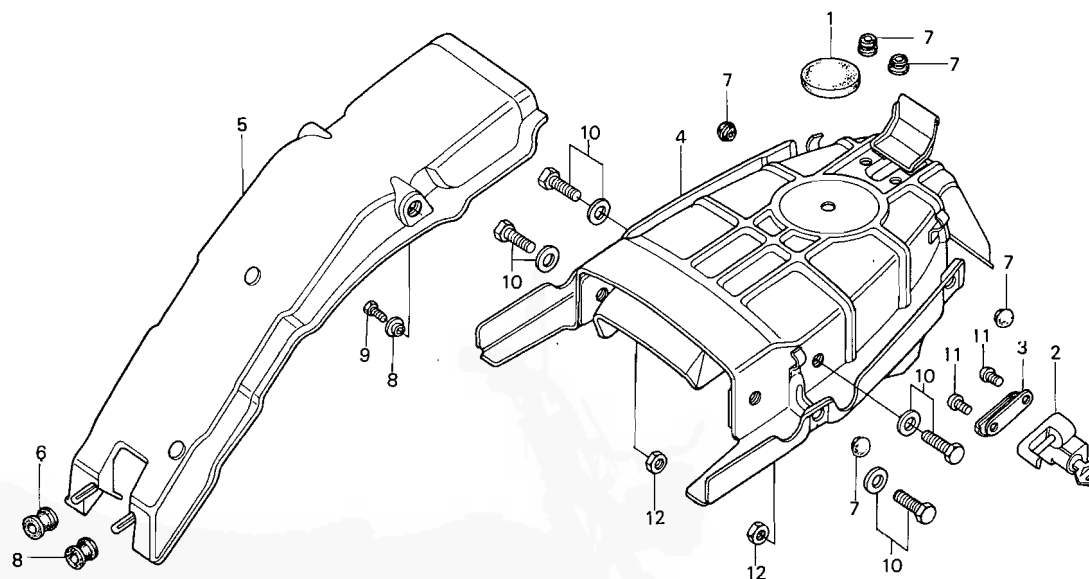
F-19

Rear fender

Garde-boue arrière

Hinterer Kotflügel

Parafango trasero



B149-31

Service item	F.R.T.	Ref. No.	Part No.	Description	Reqd. No.		Serial No.	Area code
					CB50	J F		
HOLDER ASSY., HELMET	0.2	1	50326-003-000	RUBBER, BATTERY STAY	1	1		
FENDER B, RR.	0.3	2	50710-086-007	HOLDER ASSY., HELMET (HONDA LOCK)	1	1		
FENDER A, RR.		3	50715-149-300	COVER, PAN SCREW	1	1		
		4	80100-149-610ZA	FENDER A, RR. *NH-1*	1			AR, B, DK, DM, G
			80100-149-600	FENDER A, RR.	1			E
		5	80103-149-000	FENDER B, RR.	1	1		
		6	80106-028-010	CUSHION B, RR. FENDER	2	2		
		7	81404-292-750	RUBBER, SHOCK POOL	4			E
		8	90554-240-000	WASHER B, CHAIN CASE SETTING	5	5		AR, B, DK, DM, G
					2	2		
		9	92000-06016	BOLT, HEX., 6X16	2	2		
		10	93481-08020-00	BOLT-WASHER, 8X20	2	4		AR, B, DK, DM, G
					4			E
		11	93500-06010	SCREW, PAN, 6X10	2	2		

ENS.
GARD
GARD

HELMHAL
KOTFLUE
KOTFLUE

Artic

FNS. DE PO
PARAFANGO
PARAFANGO

J 9

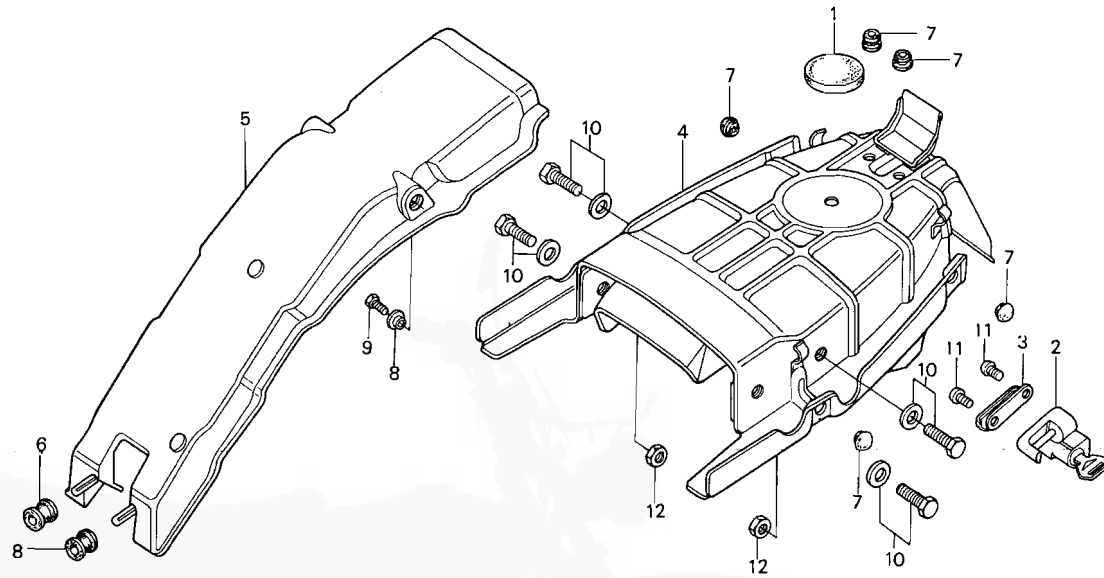
F-19

Rear fender

Garde-boue arrière

Hinterer Kotflügel

Parafango trasero



B149-30

Service item	F.R.T.	Ref. No.	Part No.	Description	Reqd. No. CB50 J F	Serial No.	Area code
		12	94001-08000-05	NUT, HEX., 8MM	2 2		

www.Honda.CY50.de

J 10

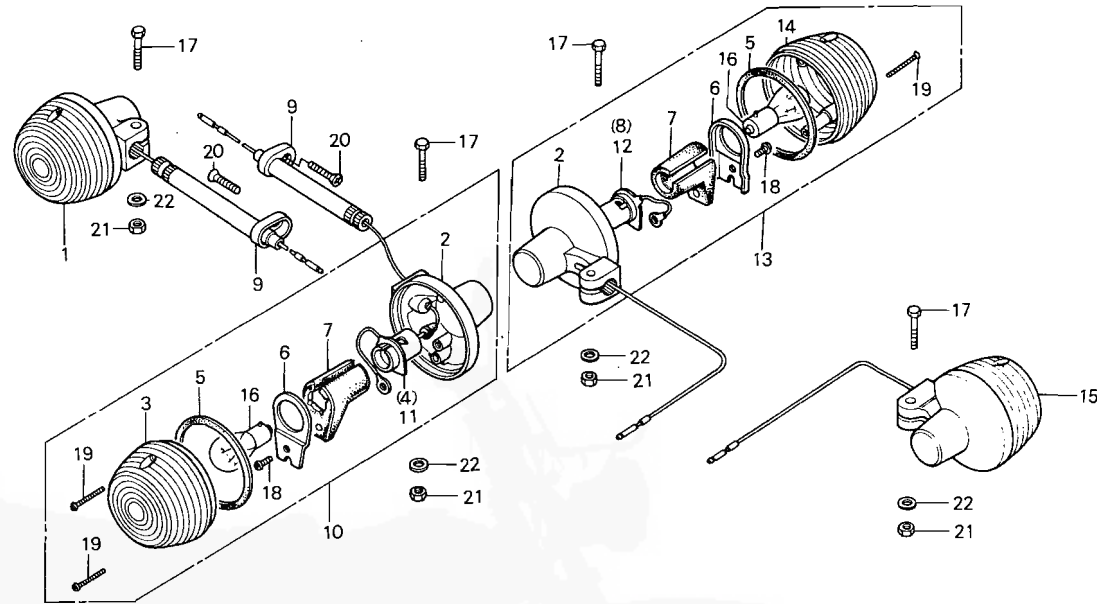
F-20

Winker (AR,B,E,G)

Clignotant (AR,B,E,G)

Blinker (AR,B,E,G)

Luz intermitente (AR,B,E,G)



B149-40

Service item	F.R.T.	Ref. No.	Part No.	Description	Reqd. No. CB50 J F	Serial No.	Area code	
WINKER ASSY. (ADD 0.1 FOR EACH.) (EXC. RELATED PARTS BELOW) BULB, WINKER (WHEN SERVICING COMP., UNIT, F.R.T. IS 0.2.)	0.2	1	33400-399-601	WINKER ASSY., R. FR. (STANLEY)	1 1		AR,B,E,G	
	0.1	2	33401-292-003	BASE, R. FR. WINKER (STANLEY)	4 4		AR,B,E,G	
		3	33402-388-601	LENS, WINKER	2	1030661	AR,B,G	
			33402-268-671	LENS, FR. WINKER	2	1050000	E	
					2	1030662	AR,B,G	
					2	1050001	E	
			4	33405-399-601	SOCKET COMP., R. WINKER (STANLEY)	1 1		AR,B,E,G
			5	33406-268-671	PACKING, WINKER LENS	4 4		AR,B,E,G
			6	33407-388-601	HOLDER, WINKER SOCKET	4 4		AR,B,E,G
		7	33408-341-701	RUBBER, WINKER CUSHION	4 4		AR,B,E,G	
		8	33410-361-003	SOCKET, R. FR. WINKER (STANLEY)	1 1		AR,B,E,G	
		9	33441-107-810	STAY, FR. WINKER	2 2		AR,B,E,G	

1978.05.20

J10

EN:
(AC
(NC
RE
BOM
(CU
MI
EL

J 11

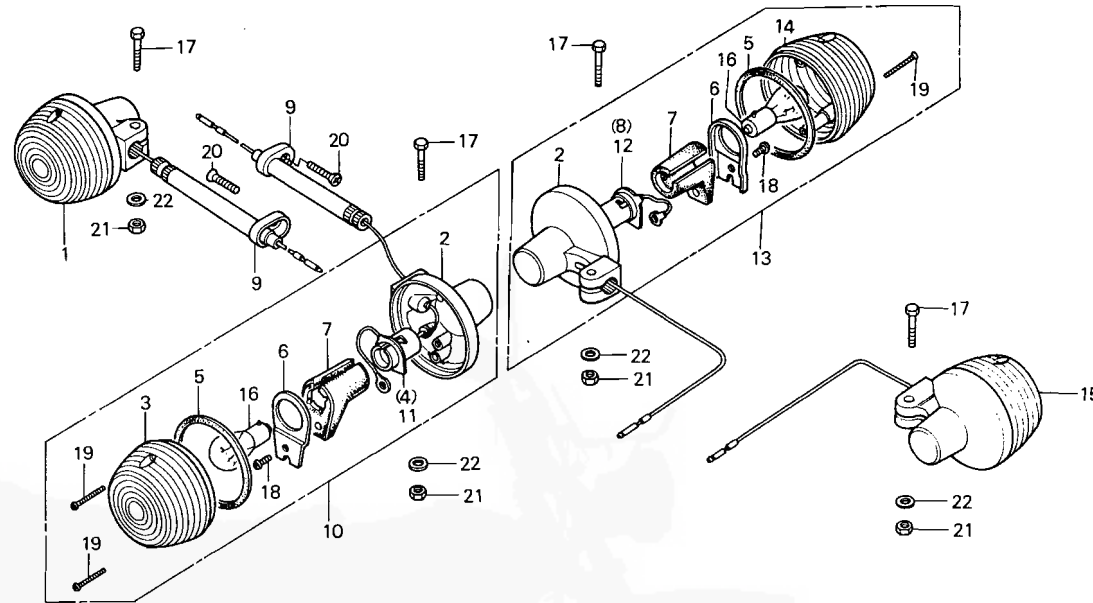
F-20

Winker (AR,B,E,G)

Clignotant (AR,B,E,G)

Blinker (AR,B,E,G)

Luz intermitente (AR,B,E,G)



B149-40

Service item	F.R.T.	Ref. No.	Part No.	Description	Reqd. No. CB50 J F	Serial No.	Area code
		10	33450-399-601	WINKER ASSY., L. FR. (STANLEY)	1 1		AR,B,E,G
		11	33455-399-601	SOCKET COMP., L. WINKER (STANLEY)	1 1		AR,B,E,G
		12	33460-361-003	SOCKET COMP., L. WINKER (STANLEY)	1 1		AR,B,E,G
		13	33600-149-611	WINKER ASSY., R. RR.	1 1		AR,B,E,G
		14	33602-388-601	LENS, RR. WINKER	2	1030661	AR,B,G
					2	1050000	E
			33602-323-631	LENS, RR. WINKER	2	1030662	AR,B,G
					2	1050001	E
		15	33650-149-611	WINKER ASSY., L. RR.	1 1		AR,B,E,G
		16	34905-399-611	BULB, WINKER (LOCAL PROCUREMENT PART)	4 4		AR,B,E,G
		17	93000-06028	BDLT, HEX., 6X28	4 4		AR,B,E,G
		18	93500-05008-0A	SCREW, PAN, 5X8	4 4		AR,B,E,G

J 12

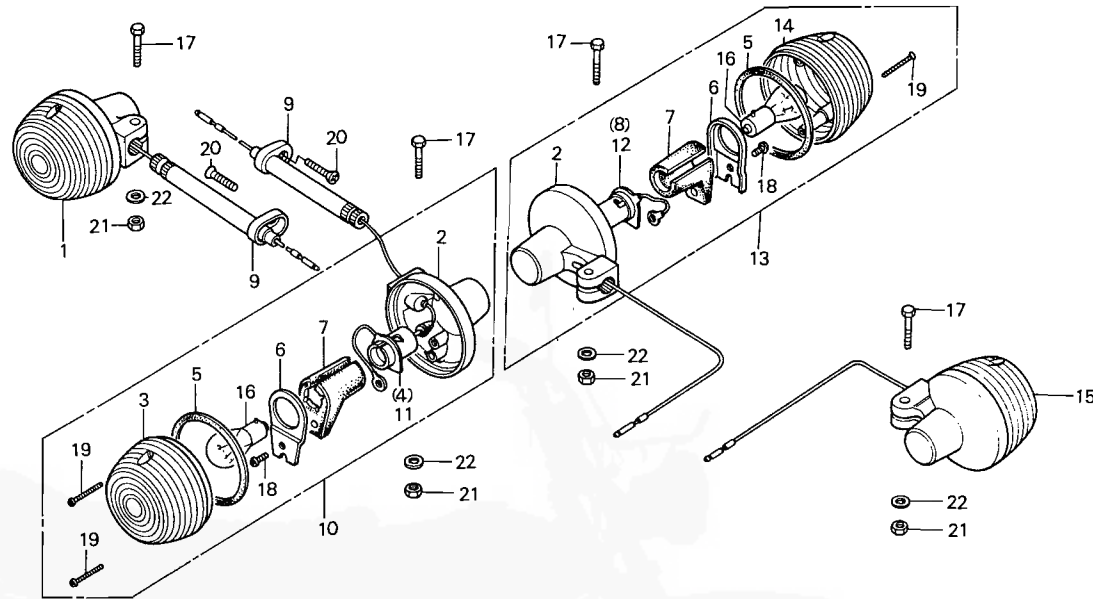
F-20

Winker (AR,B,E,G)

Clignotant (AR,B,E,G)

Blinker (AR,B,E,G)

Luz intermitente (AR,B,E,G)



B149-40

Service item	F.R.T.	Ref. No.	Part No.	Description	Reqd. No. CB50 J F	Serial No.	Area code
		19	93700-03025-08	SCREW, OVAL, 3X25	8 8		AR,B,E,G
		20	93700-06016	SCREW, OVAL, 6X16	2 2		AR,B,E,G
		21	94001-06000	NUT, HEX., 6MM	4 4		AR,B,E,G
		22	94101-06000	WASHER, PLAIN, 6MM	4 4		AR,B,E,G

www.Honda.CY50.de

J 13

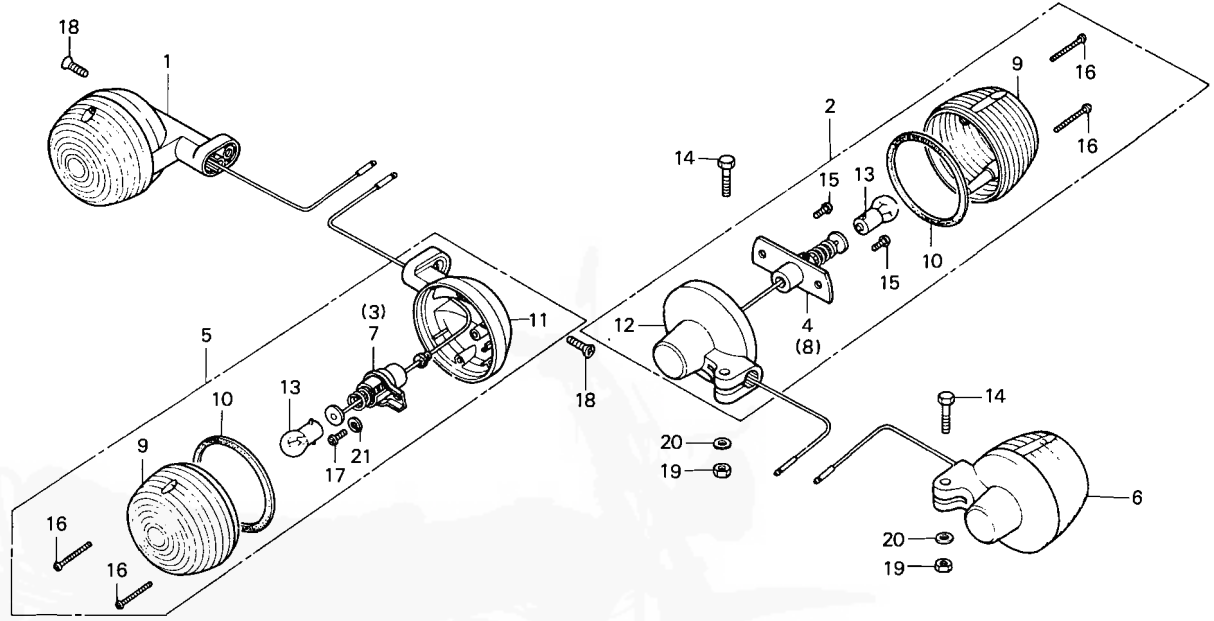
F-20-1

Winker (DK,DM)

Clignotant (DK,DM)

Blinker (DK,DM)

Luz intermitente (DK,DM)



B149-41

Service item	F.R.T.	Ref. No.	Part No.	Description	Reqd. No. CB50 J F	Serial No.	Area code
WINKER ASSY. (ADD 0.1 FOR EACH.) (EXC. RELATED PARTS BELOW) BULB, WINKER (WHEN SERVICING COMP., UNIT, F.R.T. IS 0.2.)	0.2	1	33400-074-000XW	WINKER ASSY., R. FR.	1		DK,DM
		2	33400-152-751	WINKER ASSY., R. FR.	1		DK,DM
	0.1	3	33410-074-000	SOCKET COMP., R. FR. WINKER	1		DK,DM
		4	33410-152-751	SOCKET COMP., R. WINKER	1		DK,DM
		5	33450-074-000XW	WINKER ASSY., L. FR.	1		DK,DM
		6	33450-152-751	WINKER ASSY., L. FR.	1		DK,DM
		7	33453-074-000	SOCKET COMP., L. FR. WINKER	1		DK,DM
		8	33460-152-751	SOCKET COMP., L. WINKER	1		DK,DM
		9	33602-046-751	LENS, RR. WINKER	4		DK,DM
		10	33604-041-013	PACKING, RR. WINKER LENS (STANLEY)	4		DK,DM

ENS
(AJ
(PI
DE
AMPI
(QU
CD
LE

BLINK
(JEWE
(AUSS
AUFG
BIKNE
(WENN
GEWA
ARBE

ENS. DI
(AGREG
(NO SE
RELACI
BOMBILL
(CUANDO
MIENTO
EL FR.

J 14

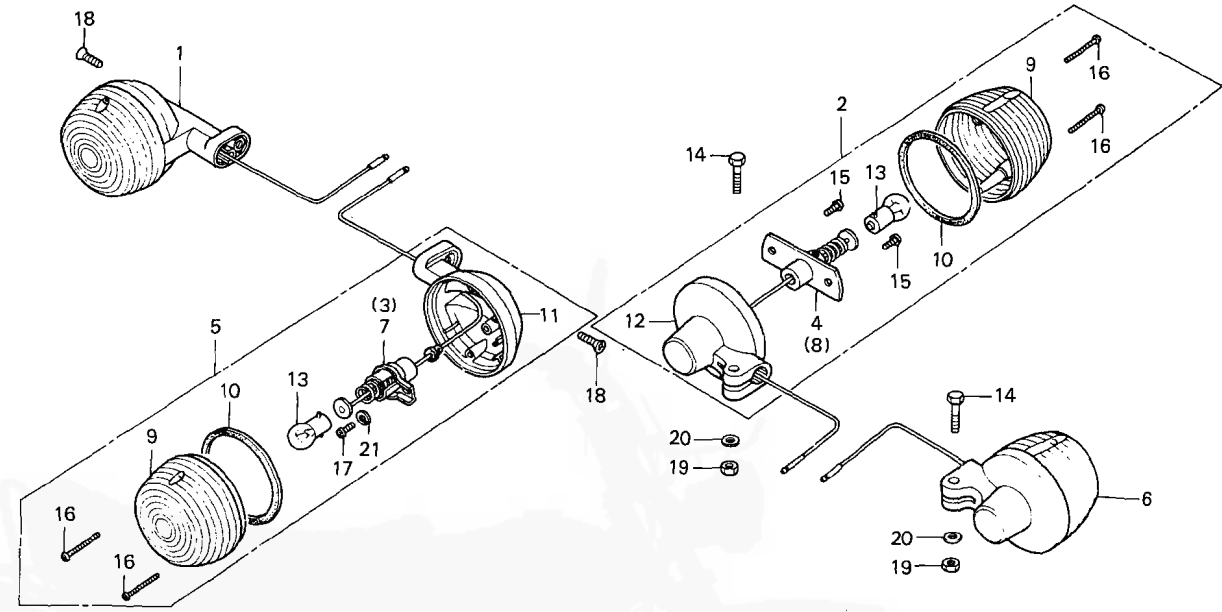
F-20-1

Winker (DK,DM)

Clignotant (DK,DM)

Blinker (DK,DM)

Luz intermitente (DK,DM)



B149-41

Service item	F.R.T.	Ref. No.	Part No.	Description	Reqd. No. CB50 J F	Serial No.	Area code
		11	33605-028-712XW	BASE, RR. WINKER	2		DK,DM
		12	33611-041-672	BASE COMP., R. RR. WINKER	2		DK,DM
		13	34905-035-000	BULB, WINKER (6VBW)	4		DK,DM
		14	93000-06028	BOLT, HEX., 6X28	2		DK,DM
		15	93500-03005-0H	SCREW, PAN, 3X5	4		DK,DM
		16	93500-03025-0A	SCREW, PAN, 3X25	8		DK,DM
		17	93500-04006-0A	SCREW, PAN, 4X6	2		DK,DM
		18	93700-06016	SCREW, OVAL, 6X16	2		DK,DM
		19	94001-06000	NUT, HEX., 6MM	2		DK,DM
		20	94101-06000	WASHER, PLAIN, 6MM	2		DK,DM
		21	94111-04000	WASHER, SPRING, 4MM	2		DK,DM

J 15

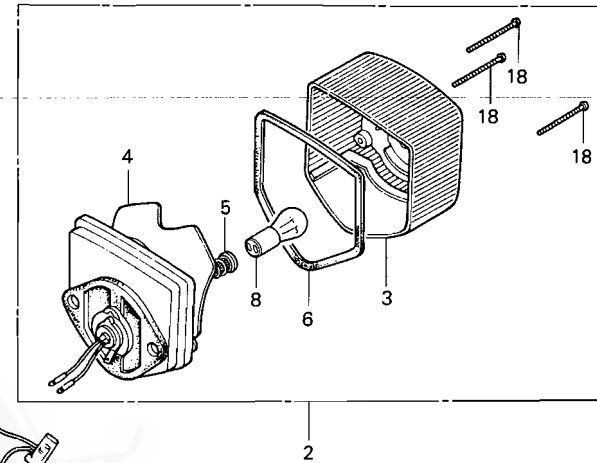
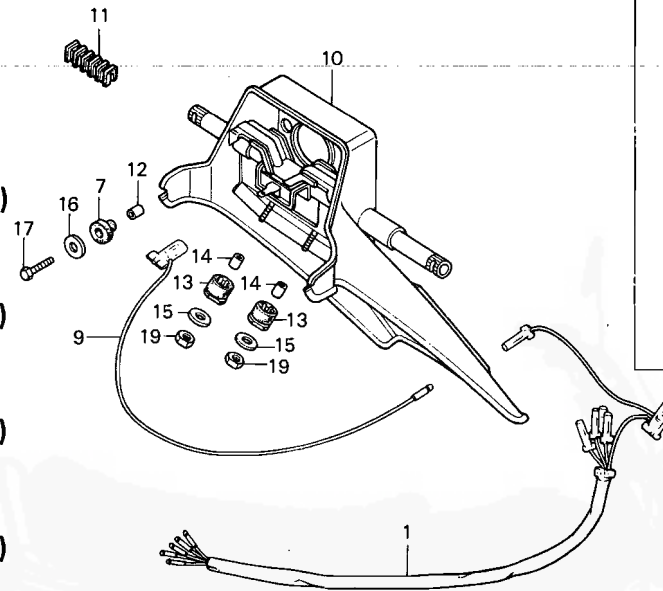
F-21

Taillight
(CB50J-AR,DK,DM,E,G,CB50F)

Feu arrière
(CB50J-AR,DK,DM,E,G,CB50F)

Rücklicht
(CB50J-AR,DK,DM,E,G,CB50F)

Luz trasera
(CB50J-AR,DK,DM,E,G,CB50F)



B149-42

Service item	F.R.T.	Ref. No.	Part No.	Description	Reqd. No. CB50 J F	Serial No.	Area code
SUB CORD, TAILLIGHT	0.2	1	32211-149-610	SUB CORD, TAILLIGHT	1		AR,DK,DM,E,G
TAILLIGHT UNIT					1		
BASE, TAILLIGHT	0.1	2	33701-149-681	TAILLIGHT UNIT (6V 10/3W)	1		DK,DM
BULB, STOP & TAILLIGHT				(STANLEY)			
BRACKET, NUMBER PLATE	0.4		33701-399-611	TAILLIGHT UNIT (STANLEY)	1		AR,E,G
						1	
		3	33702-329-003	LENS, TAILLIGHT	1		DK,DM
			33702-388-602	LENS, TAILLIGHT	1		AR,E,G
						1	
		4	33703-329-670	BASE, TAILLIGHT	1		DK,DM
			33703-388-601	BASE COMP., TAILLIGHT	1		AR,E,G
						1	
		5	33708-341-671	CORD COMP., TAILLIGHT	1		AR,DK,DM,E,G
						1	
		6	33709-092-671	PACKING, TAILLIGHT LENS	1		AR,DK,DM,E,G
						1	

FI
PC
EN
PL
AM
SU
MI

HILF
RUEC
SOCK
BIRNI
SCHLI
NUMME

SUB-CUI
UNIDAD
BASE, I
BOMBILI
TRAS.
SOPORTE

J 16

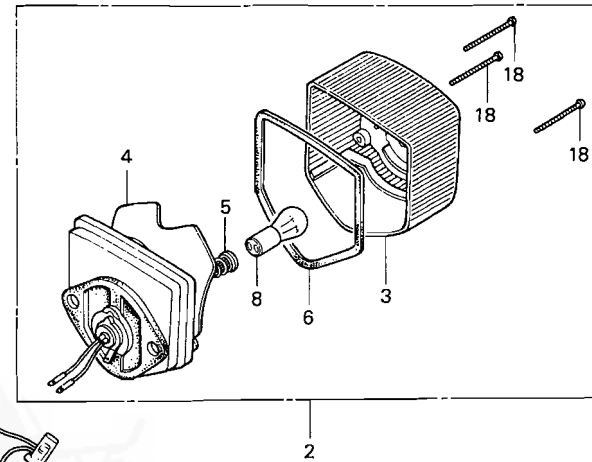
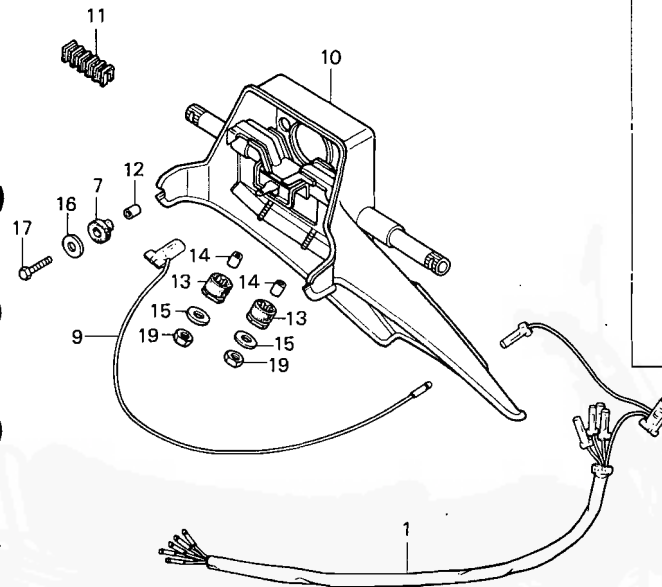
F-21

Taillight
(CB50J-AR,DK,DM,E,G,CB50F)

Feu arrière
(CB50J-AR,DK,DM,E,G,CB50F)

Rücklicht
(CB50J-AR,DK,DM,E,G,CB50F)

Luz trasera
(CB50J-AR,DK,DM,E,G,CB50F)



B149-42

Service item	F.R.T.	Ref. No.	Part No.	Description	Reqd. No. CB50 J F	Serial No.	Area code
		7	33719-077-671	PACKING B, TAILLIGHT BASE	2		AR,DK,DM,E,G
		8	34906-030-013	BULB, STOP & TAILLIGHT (6V10/3W STANLEY)	1	2	DK,DM
			34905-149-611	BULB, STOP & TAILLIGHT (LOCAL PROCUREMENT PART)	1		AR,E,G
		9	38307-353-000	SUB CORD C, WINKER RELAY	1		AR,DK,DM,E,G
		10	84701-149-600	BRACKET, NUMBER PLATE	1		E
			84701-149-611ZA	BRACKET, NUMBER PLATE *G-31*	1		AR,DK,DM,G
			84701-149-611ZB	BRACKET, NUMBER PLATE *PB-52*	1		AR,DK,DM,G
			84701-149-611ZC	BRACKET, NUMBER PLATE *YR-26*	1		AR,DK,DM,G
			84701-149-600ZA	BRACKET, NUMBER PLATE *G-31*	1		

K 1

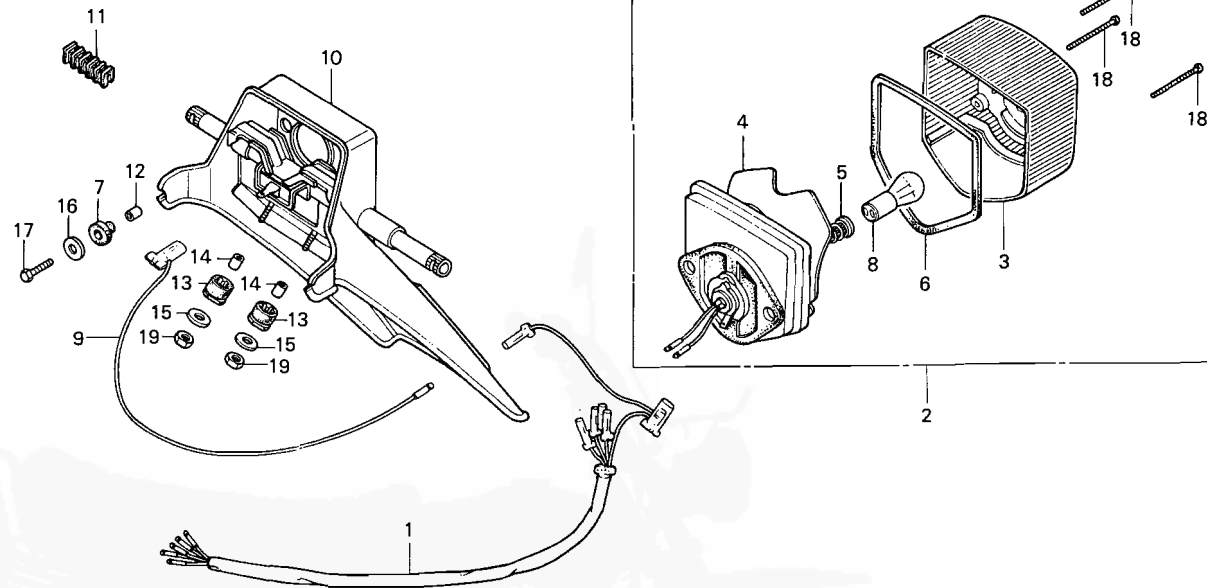
F-21

Taillight
(CB50J-AR,DK,DM,E,G,CB50F)

Feu arrière
(CB50J-AR,DK,DM,E,G,CB50F)

Rücklicht
(CB50J-AR,DK,DM,E,G,CB50F)

Luz trasera
(CB50J-AR,DK,DM,E,G,CB50F)



B149-42

Service item	F.R.T.	Ref. No.	Part No.	Description	Reqd. No. CB50 J F	Serial No.	Area code
			84701-149-600ZB	BRACKET, NUMBER PLATE *PB-52*	1		
			84701-149-600ZC	BRACKET, NUMBER PLATE *YR-26*	1		
			84701-149-600ZD	BRACKET, NUMBER PLATE *NH-24*	1		
		11	84702-149-000	RUBBER, NUMBER BRACKET	1		AR,DK,DM,E,G
		12	84706-341-000	COLLAR, NUMBER PLATE BRACKET	2		AR,DK,DM,E,G
		13	84905-333-000	RUBBER, CUSHION	2		AR,DK,DM,E,G
		14	84906-118-000	COLLAR, NUMBER BRACKET	2		AR,DK,DM,E,G
		15	90525-030-000	WASHER B, HANDLE HOLDER	2		AR,DK,DM,E,G
				SETTING	2		

K 2

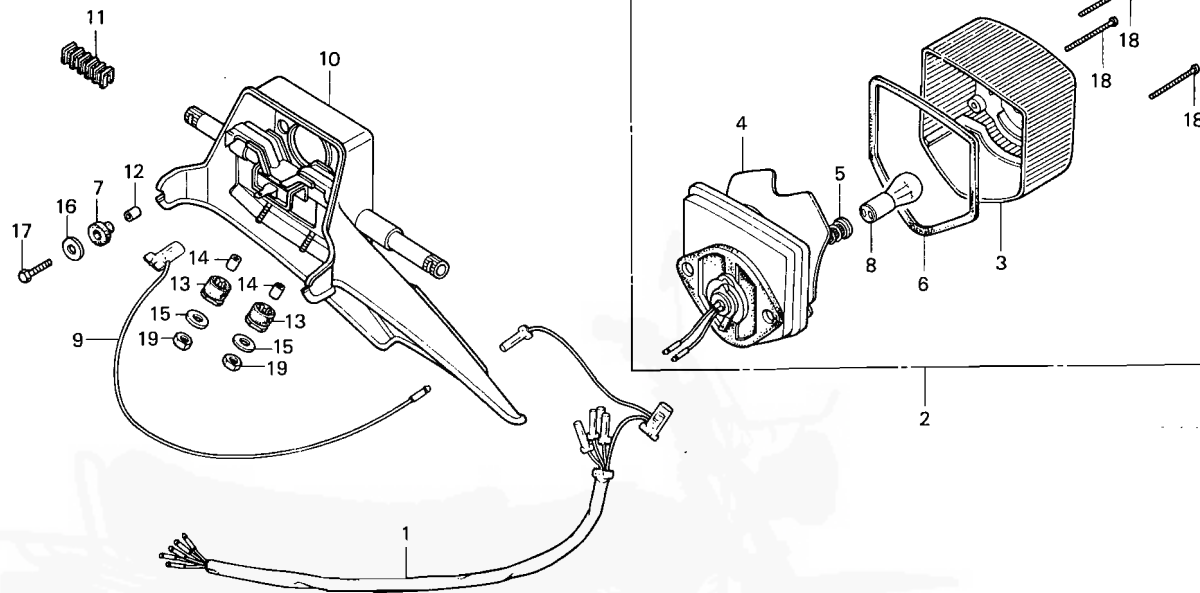
F-21

Taillight
(CB50J-AR,DK,DM,E,G,CB50F)

Feu arrière
(CB50J-AR,DK,DM,E,G,CB50F)

Rücklicht
(CB50J-AR,DK,DM,E,G,CB50F)

Luz trasera
(CB50J-AR,DK,DM,E,G,CB50F)



8149-47

Service item	F.R.T.	Ref. No.	Part No.	Description	Reqd. No. CB50 J F	Serial No.	Area code
		16	90581-310-000	WASHER, PLAIN, 20MM	2		AR,DK,DM,E,G
		17	92000-05020-0A	BOLT, HEX., 5X20	2		AR,DK,DM,E,G
		18	93500-04055-4J	SCREW, PAN, 4X55	3		DK,DM
			93500-04055-0A	SCREW, PAN, 4X55	3		AR,E,G
		19	94001-06000	NUT, HEX., 6MM	2		AR,DK,DM,E,G

www.Honda.CY50.de

1978.05.20

K2

Ite

Wa

Articul

2

K 3

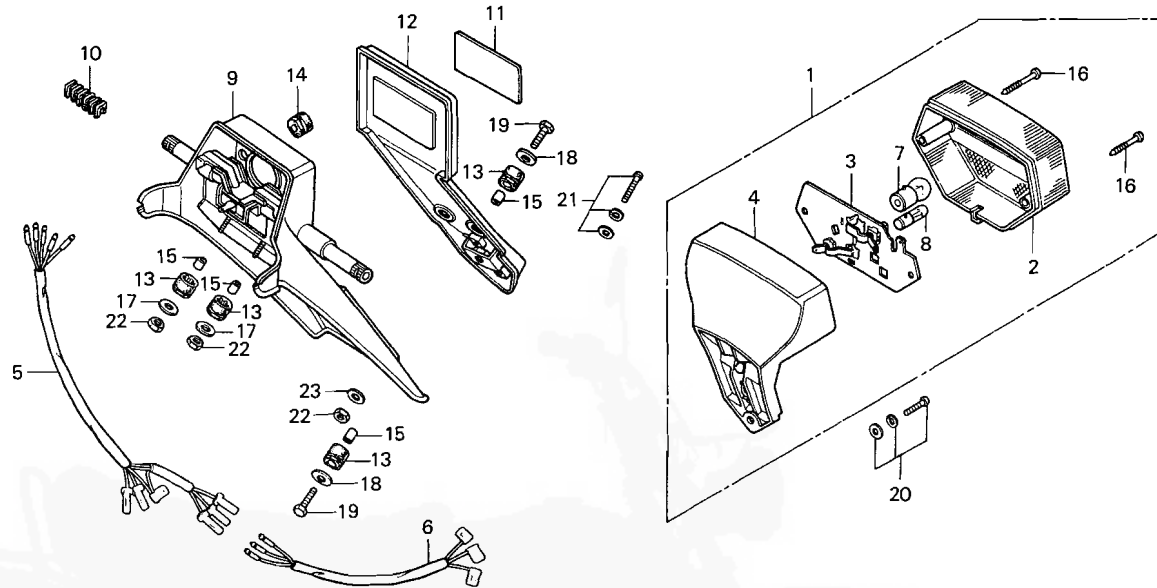
F-21-1

Taillight (CB50J-B)

Feu arrière (CB50J-B)

Rücklicht (CB50J-B)

Luz trasera (CB50J-B)



B149-43

Service item	F.R.T.	Ref. No.	Part No.	Description	Reqd. No. CB50 J F	Serial No.	Area code
TAILLIGHT ASSY.	0.2	1	33700-148-630	TAILLIGHT ASSY. (LOCAL PROCUREMENT PART)	1	1021031	B
SUB CORD, TAILLIGHT	0.1		33700-148-631	TAILLIGHT ASSY. (LOCAL PROCUREMENT PART)	1	1021032	B
BULB	0.4	2	33703-148-000	LENS, TAILLIGHT (LOCAL PROCUREMENT PART)	1		B
BRACKET, NUMBER PLATE		3	33704-148-000	SOCKET COMP., TAILLIGHT (LOCAL PROCUREMENT PART)	1		B
		4	33705-148-000	BODY, TAILLIGHT (LOCAL PROCUREMENT PART)	1		B
		5	33711-149-740	SUB CORD, TAILLIGHT	1		B
		6	33712-149-740	CORD, TAILLIGHT	1		B
		7	34902-148-610	BULB, STOP LIGHT (6V/5W) (LOCAL PROCUREMENT PART)	1	1021031	B
			34905-383-611	BULB, TAILLIGHT (6V5W) (LOCAL PROCUREMENT PART)	1	1021032	B
		8	34903-148-610	BULB, TAILLIGHT (6V/5W) (LOCAL PROCUREMENT PART)	1		B

ENS. F
.FIL AU
POSITI
AMPOUL
SUPPOR
MINERA

RUECKLIC
.HILFSKAB
BIRNE
NUMMERSH

Arti

ENS. DE LI
.SUB-CUERD,
BOMBILLO,
SOPORTE, P

2

K 4

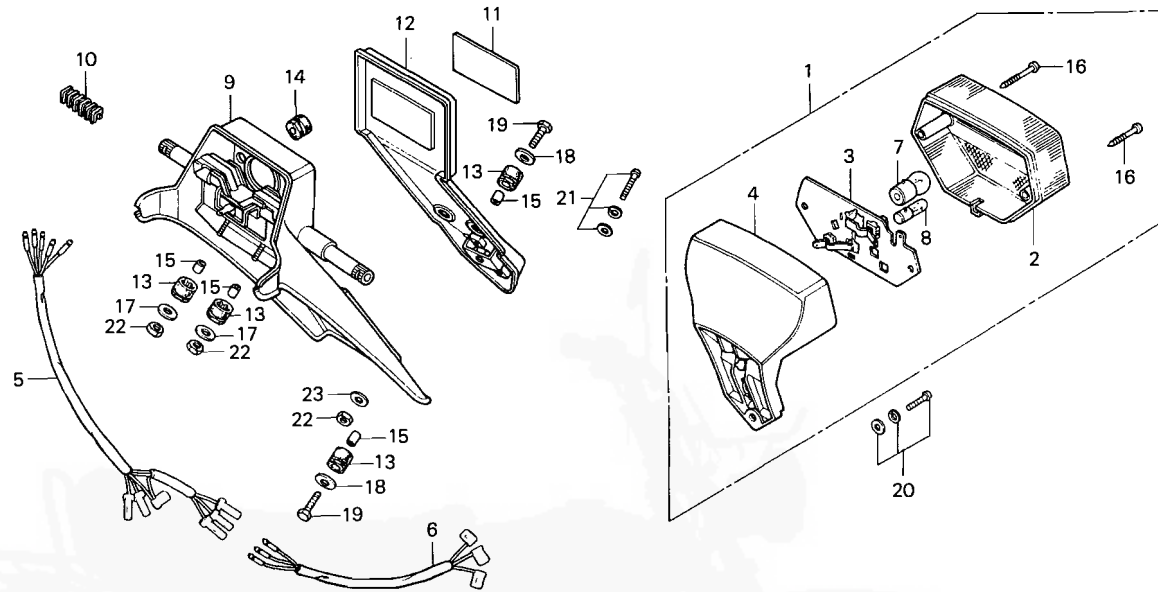
F-21-1

Taillight (CB50J-B)

Feu arrière (CB50J-B)

Rücklicht (CB50J-B)

Luz trasera (CB50J-B)



B149-43

Service item	F.R.T.	Ref. No.	Part No.	Description	Reqd. No. CB50 J F	Serial No.	Area code
		9	84701-149-740ZA	BRACKET, NUMBER PLATE *G-31*	1		B
			84701-149-740ZB	BRACKET, NUMBER PLATE *PB-52*	1		B
			84701-149-740ZC	BRACKET, NUMBER PLATE *YR-26*	1		B
		10	84702-149-000	RUBBER, NUMBER BRACKET	1		B
		11	84702-149-740	MARK, TAILLIGHT BRACKET	1		B
		12	84710-149-740ZA	BRACKET, TAILLIGHT *G-31*	1		B
			84710-149-740ZB	BRACKET, TAILLIGHT *PB-52*	1		B
			84710-149-740ZC	BRACKET, TAILLIGHT *YR-26*	1		B
		13	84905-118-000	RUBBER, NUMBER BRACKET CUSHION	5		B
		14	84905-333-000	RUBBER, CUSHION	2		B
		15	84906-118-000	COLLAR, NUMBER BRACKET	5		B

1578.05.20

K4

W

Artfau

K 5

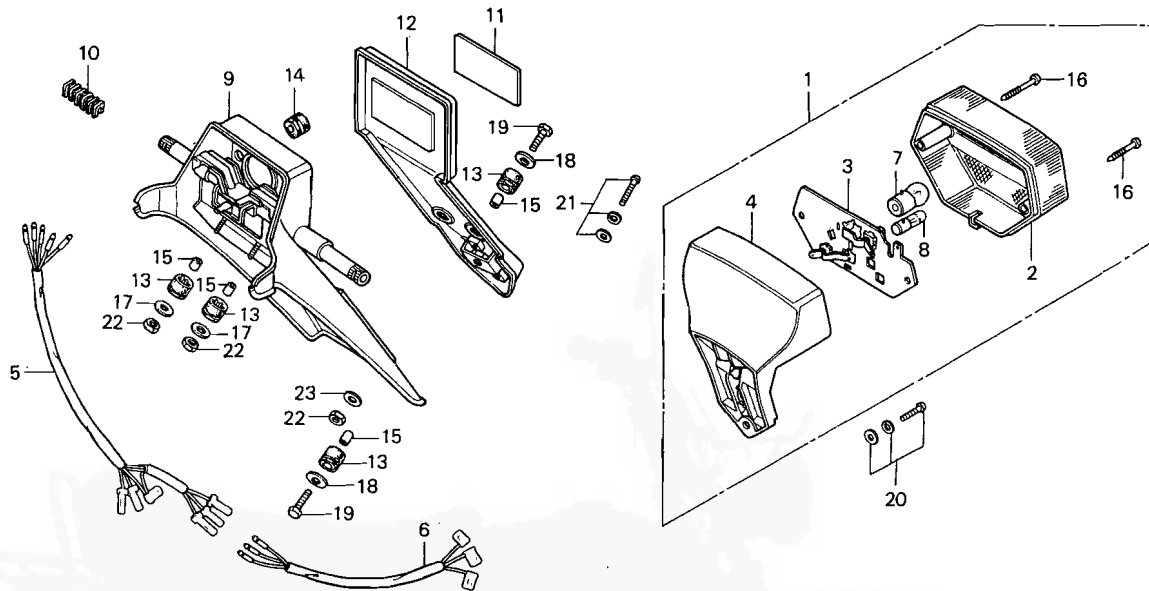
F-21-1

Taillight (CB50J-B)

Feu arrière (CB50J-B)

Rücklicht (CB50J-B)

Luz trasera (CB50J-B)



B149-43

Service item	F.R.T.	Ref. No.	Part No.	Description	Reqd. No. CB50 J F	Serial No.	Area code
		16	90118-148-000	SCREW, TAPPING, 4MM (LOCAL PROCUREMENT PART)	2		B
		17	90525-030-000	WASHER B, HANDLE HOLDER SETTING	2		B
		18	90545-323-700	WASHER, 6.5X18	3		B
		19	92000-06025	BOLT, HEX., 6X25	3		B
		20	93893-05016-00	SCREW-WASHER, 5X16	1		B
		21	93893-05032-00	SCREW-WASHER, 5X32	1		B
		22	94001-06000	NUT, HEX., 6MM	4		B
		23	94101-06000	WASHER, PLAIN, 6MM	2		B

www.Honda.CY50.de

1978.05.20

K5

Ite

War

Articulc

K 6

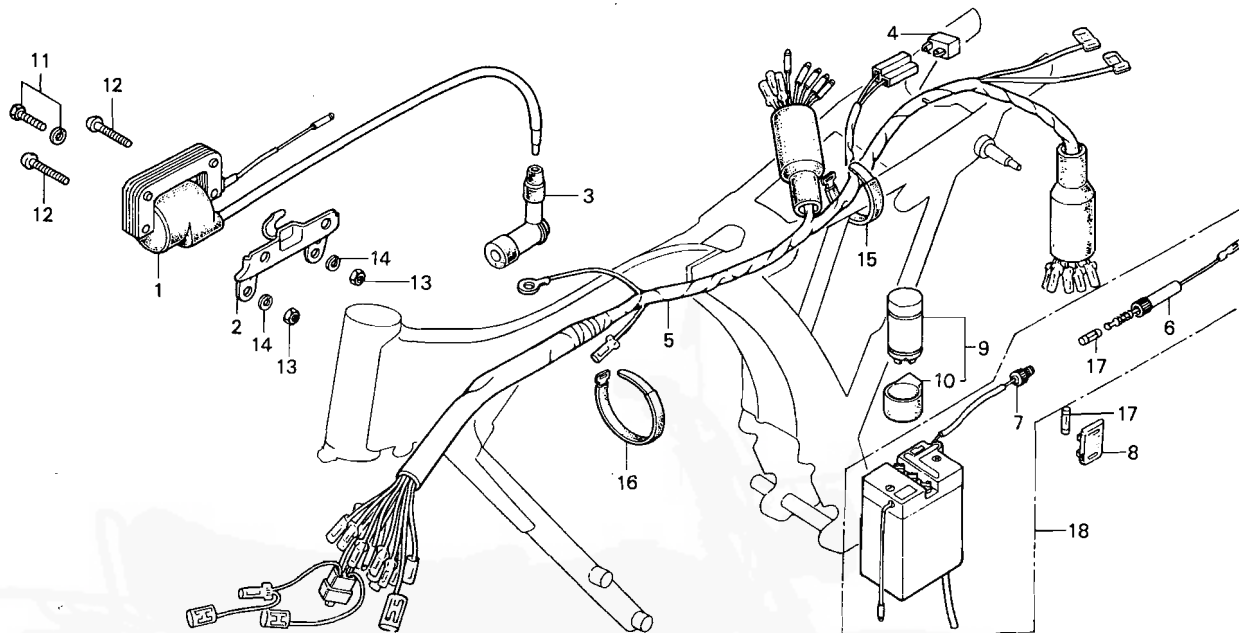
F-22

Wire harness ·
Ignition coil · Battery

Faisceau électrique ·
Bobine d'allumage · Batterie

Kabelbaum ·
Zündspule · Batterie

Equipo dea lambre ·
Bobina de encendido · Bateria



B149-33A

Service item	F.R.T.	Ref. No.	Part No.	Description	Reqd. No. CB50 J F	Serial No.	Area code
COIL, IGNITION RECTIFIER ASSY., SILICON RELAY ASSY., WINKER BATTERY HARNESS, WIRE	0.1	1	30400-149-003	COIL, IGNITION (TOYO)	1		
		2	30501-149-000	STAY, IGNITION COIL SET	1		
	0.8	3	30700-152-153	CAP ASSY., NOISE SUPPRESSOR (NICHIIWA)	1		
		4	31700-124-003	RECTIFIER ASSY., SILICON (STANLEY)	1		
			31700-124-008	RECTIFIER ASSY., SILICON (SHINDENGEN)	1		
		5	32100-149-000	HARNESS, WIRE	1		
			32100-149-610	HARNESS, WIRE	1	1038004	1038003 G 1050000 AR,B,DK,DM
			32100-149-010	HARNESS, WIRE	1	1050001	G AR,B,DK,DM
					1		E
		6	32106-041-008	CONNECTOR A, FUSE	1		
		7	32112-041-008	CONNECTOR B, FUSE	1		
		8	38205-115-000	CASE, FUSE	1		
		9	38300-149-004	RELAY ASSY., WINKER (MITSUBA)	1		DK,DM

BOBINE
ENS. R
ENS. R
BATTER
FAISCE

ZUENDSPI
SILIZIUM
BLINKER
BATTERIE
KABELBAU

Art

BOBINA, E
ENS. DE R
ENS. DE R
BATERIA
EQUIPO DE

K 7

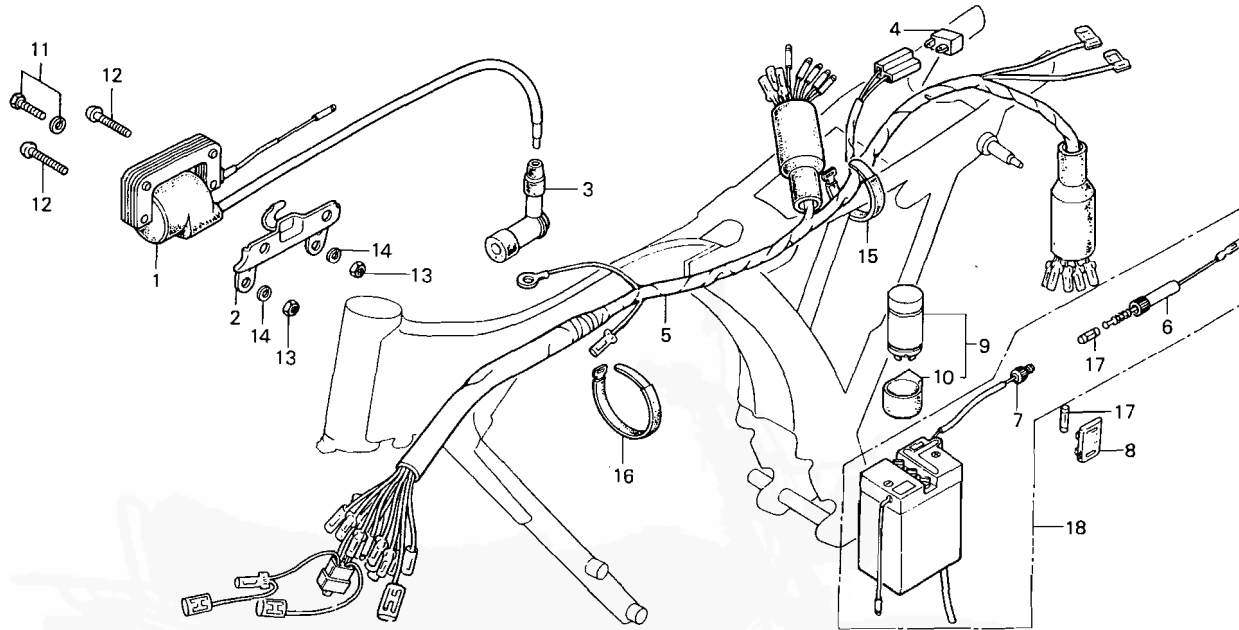
F-22

Wire harness ·
Ignition coil · Battery

Faisceau électrique ·
Bobine d'allumage · Batterie

Kabelbaum ·
Zündspule · Batterie

Equipo dea lambre ·
Bobina de encendido · Bateria



B149-33A

Service item	F.R.T.	Ref. No.	Part No.	Description	Reqd. No. CB50 J F	Serial No.	Area code
			38300-149-611	RELAY ASSY., WINKER	1	1038003	AR,B
			38300-149-612	RELAY ASSY., WINKER	1	1038004	G
			38300-149-751	RELAY ASSY., WINKER	1	1038004	AR,B
					1		E
		10	38306-292-000	SUSPENSION, WINKER RELAY	1	1038003	G
					1		
			38306-403-612	SUSPENSION, WINKER RELAY (ND)	1	1038004	AR,B,DK,DM,E
					1		G
		11	93482-06012-00	BOLT-WASHER, 6X12	2		
		12	93500-05025-0H	SCREW, PAN, 5X25	2		
		13	94001-05080	NUT, HEX., 5MM	2		
		14	94111-05800	WASHER, SPRING, 5MM	2		
		15	95014-61100	BAND A1, WIRE	1		
					1		
		16	95014-61300	BAND A3, WIRE	1		
		17	98200-10700	FUSE A (7A)	2		DK,DM
			98200-11500	FUSE A (15A)	2		AR,B,E,G

1978.05.20

K7

Ite

Wa

Articu

2

K 8

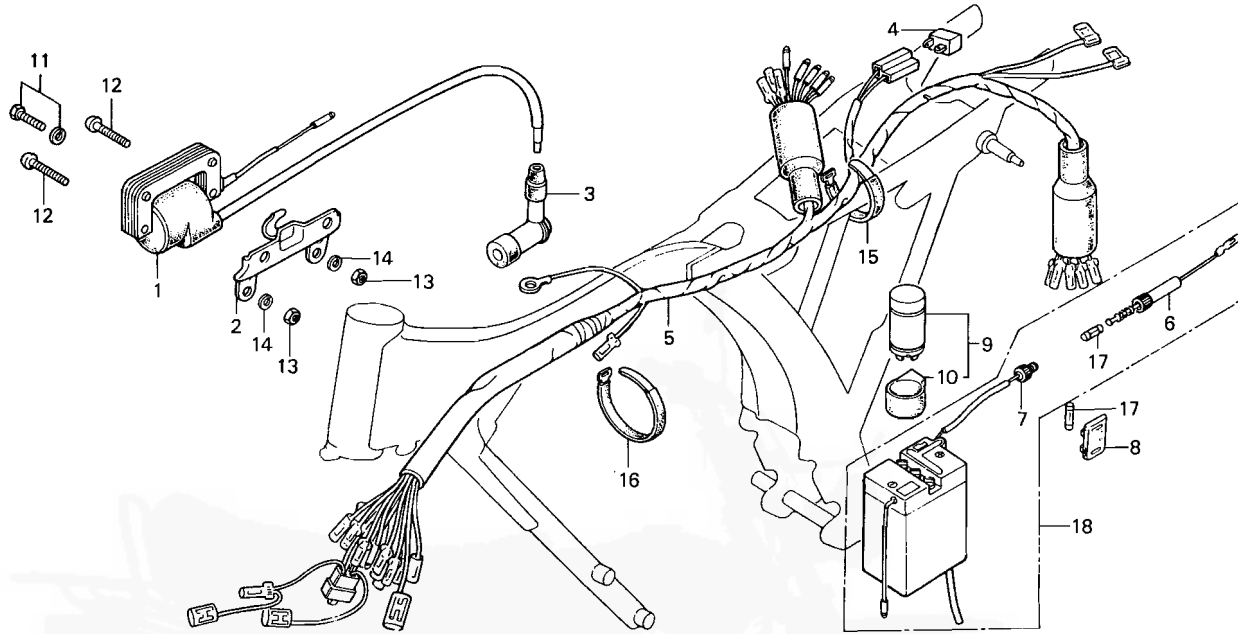
F-22

Wire harness •
Ignition coil • Battery

Faisceau électrique •
Bobine d'allumage • Batterie

Kabelbaum •
Zündspule • Batterie

Equipo dea lambre •
Bobina de encendido • Batería



B149-33A

Service item	F.R.T.	Ref. No.	Part No.	Description	Reqd. No. CB50 J F	Serial No.	Area code
		18	98202-60130	BATTERY (6N2-2A)	1		DK, DM
			98202-62133	BATTERY (6N4-2A-4)	1 1		AR, B, E, G

www.Honda.CY50.de

K 9

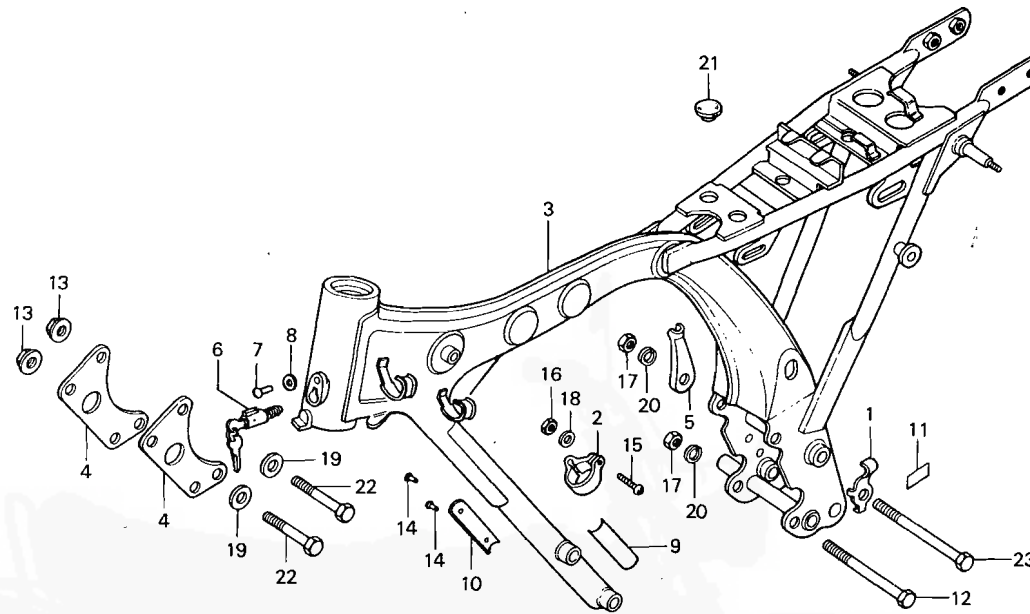
F-23

Frame body

Cadre

Rahmen

Cuerpo de cuadro



8149-34B

Service item	F.R.T.	Ref. No.	Part No.	Description	Reqd. No. CB50 J F	Serial No.	Area code
BODY COMP., FRAME PLATE, FR. ENGINE HANGER LOCK COMP., STEERING HANDLE	*4.5 0.1	1	32907-149-000	CLIP, A.C. GENERATOR CORD	1 1		
		2	37262-149-000	CLAMPER, TACHOMETER CABLE	1 1		
		3	50100-149-600ZA	BODY COMP., FRAME *NH-1*	1		E
			50100-149-680ZA	BODY ASSY., FRAME *NH-1*	1		DK,DM
			50100-149-611ZA	BODY ASSY., FRAME *NH-1*	1 1		AR,B,G
		4	50351-149-000ZA	PLATE, FR. ENGINE HANGER *NH-1*	2 2		
		5	50356-149-000	RECEIVER, CLUTCH CABLE	1 1		
		6	53600-051-000	LOCK COMP., STEERING HANDLE	1 1		AR,B,G
		7	53603-051-000	RIVET, 4.1MM	1 1		AR,B,G
		8	53604-098-940	WASHER, 4.5MM	1 1		AR,B,G
9	87125-041-680	PLATE, NAME	1		DK,DM		
10	87501-149-610	PLATE, REGISTERED NUMBER	1		AR,B,G		

CADRE C
PLAQUE
ION
DISPOSIT

RAHMEN K
MOTORAUFL
LENKERSC

Art

COMP. DE
PLACA COL
COMP. DE (LA DIRECC

K 10

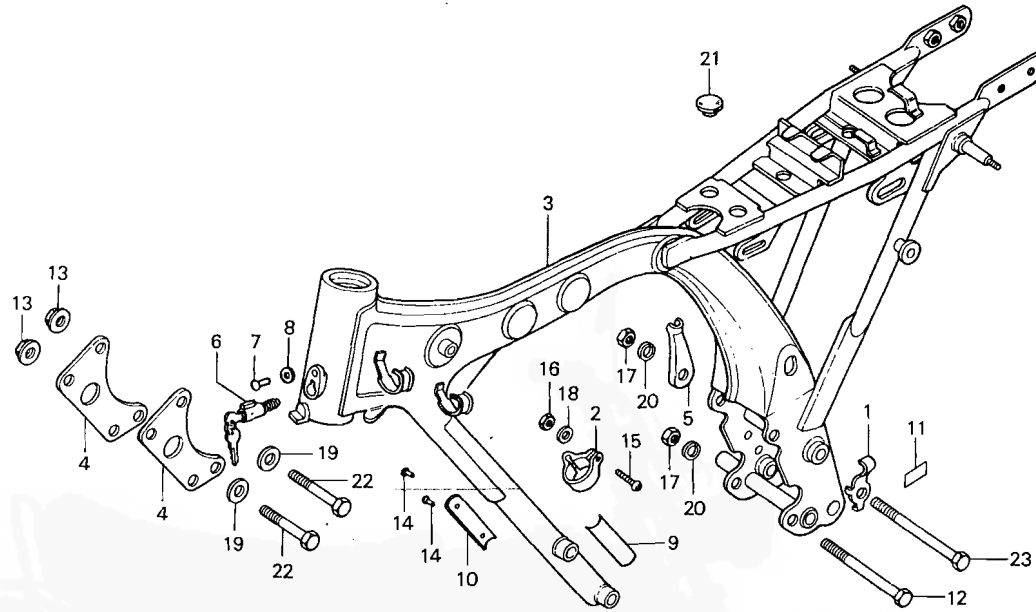
F-23

Frame body

Cadre

Rahmen

Cuerpo de cuadro



B149-34B

Service item	F.R.T.	Ref. No.	Part No.	Description	Reqd. No. CB50 J F	Serial No.	Area code
			87501-149-712	PLATE, REGISTERED NUMBER	1		
		11	87506-152-670	MARK, BATTERY CAUTION	1 1		
		12	90102-149-000	BOLT, HEX., 8X95	1 1		
		13	90236-300-000	NUT, FLANGE, 8MM	4 4		
		14	90841-001-000	SCREW, RIVET, 1.5X5	2 2		AR, B, G
		15	93500-05020-0A	SCREW, PAN, 5X20	1 1		
		16	94001-05000-0S	NUT, HEX., 5MM	1 1		
		17	94030-08000	NUT, HEX., 8MM	2 2		
		18	94101-05000	WASHER, PLAIN, 5MM	1 1		AR, B, DK, DM, G
		19	94101-08000	WASHER, PLAIN, 8MM	4 4		
		20	94111-08000	WASHER, SPRING, 8MM	2 2		
		21	95011-63000	RUBBER C, STAND STOPPER	2 2		
		22	95300-08060-00	BOLT, HEX., 8X60	4 4		
		23	95300-08100-00	BOLT, HEX., 8X100	1 1		

1978.05.20

K10

Ita

Wz

Artic

H 2

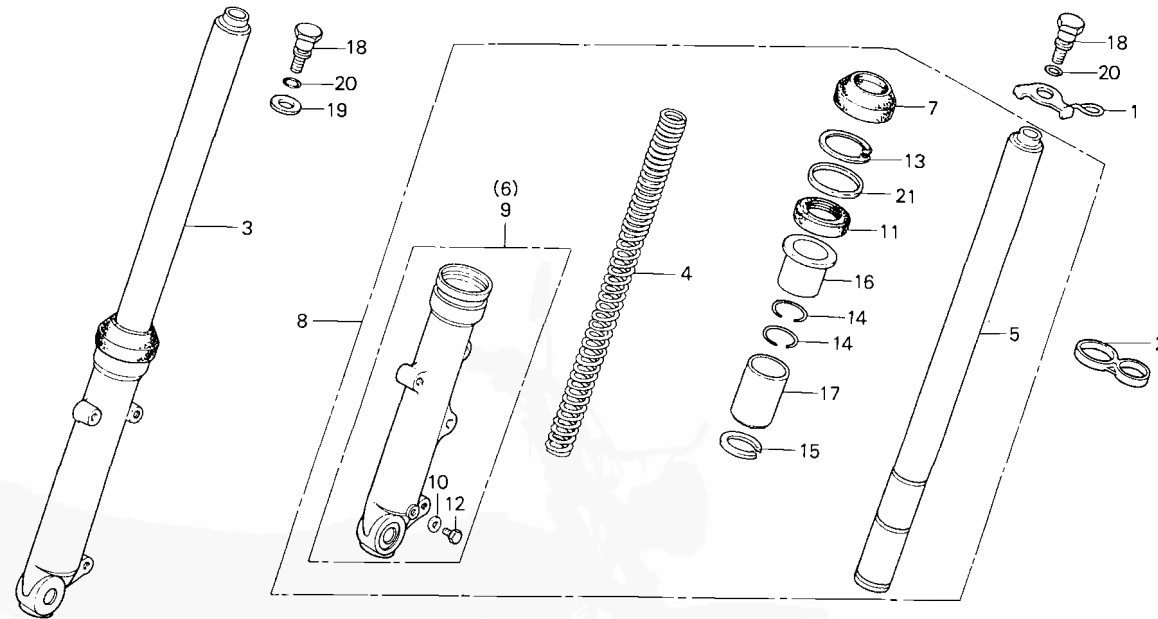
F-6

Front fork

Fourche avant

Vordergabel

Horquilla delantero



B149-18A

Service item	F.R.T.	Ref. No.	Part No.	Description	Reqd. No. CB50 J F	Serial No.	Area code
FORK ASSY., FR. (WHEN SERVICING COMP., UNIT, F.R.T. IS 0.5.)	0.4	1	45467-150-000	CLIP, FR. BRAKE CABLE	1 1		
		2	45468-383-670	GUIDE, BRAKE CABLE	1 1		
		3	51400-149-003ZA	FORK ASSY., R. FR. *A-01*	1 1		AR,B,G
PIPE COMP., FR. FORK (WHEN SERVICING COMP., UNIT, F.R.T. IS 0.8.)	0.6	4	51401-149-003	SPRING, FR. CUSHION	2 2		
		5	51410-149-003	PIPE COMP., FR. FORK	2 2		
CASE COMP., R. FR. FORK BOTTOM (WHEN SERVICING COMP., UNIT, F.R.T. IS 1.0.)	0.7	6	51420-149-003ZA	CASE COMP., R. FR. FORK BOTTOM *A-01*	1 1		
		7	51425-118-013	DUST SEAL, FR. FORK (ARAI)	2 2		
		8	51500-149-003ZA	FORK ASSY., L. FR. *A-01*	1 1		
		9	51520-149-003ZA	CASE COMP., L. FR. FORK BOTTOM *A-01*	1 1		
		10	90543-273-000	PACKING, FR. FORK DRAIN COCK	2 2		
		11	90756-118-003	OIL SEAL, FR. FORK, 27X39X10.5 (SHOWA)	2 2		
		12	92000-06008	BOLT, HEX., 6X8	2 2		

EN
(C
L
TU
(O
C
LE
CAF
AMC
(QL
CC
LE
JOI
FOU
(OU
CO
LE

GABE
(WEN
GEW
ARB
GABE
(WEN
GEW
ARBE
GABEL
(WEN
GEWA
ARBE
ARBE
SIMME
27X39
(WENN
GEWA
ARBE.

ENS. D
(CUAND
MIENT
EL F.R.
COMP.
(CUAND
MIENT
EL F.R.
COMP. I
HORQUIL
(CUAND
MIENT
EL F.R.
VILLO,
DEL. 27
(CUAND
MIENT
EL F.R.T

H 3

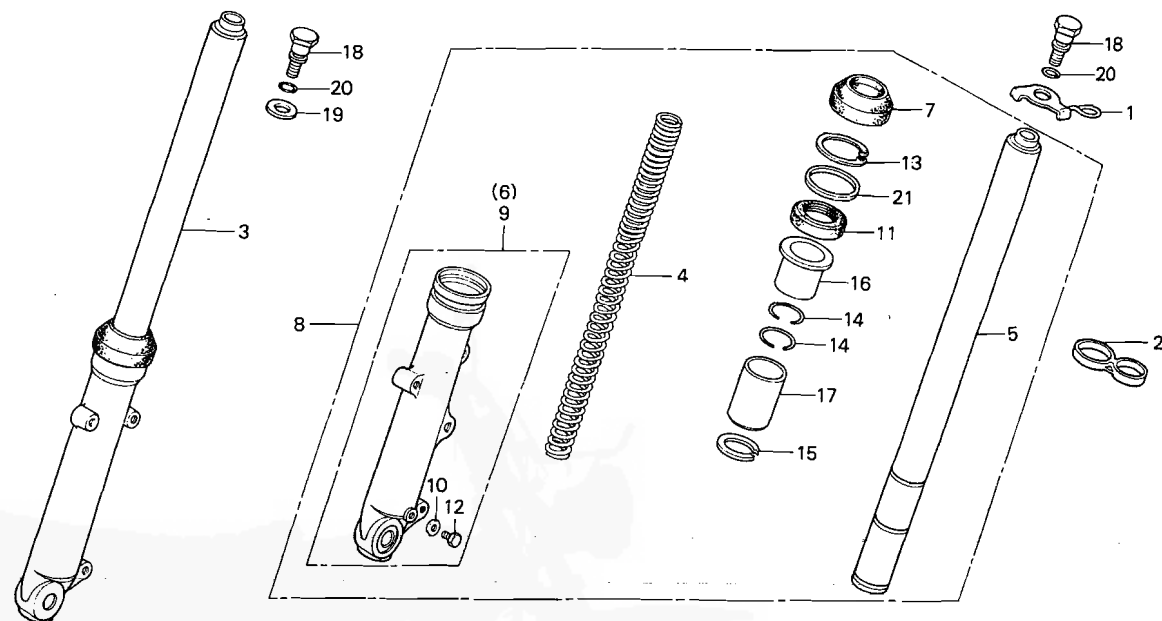
F-6

Front fork

Fourche avant

Vordergabel

Horquilla delantero



B149-18A

Service item	F.R.T.	Ref. No.	Part No.	Description	Reqd. No. CB50 J F	Serial No.	Area code
		13	94521-40000	CIR CLIP, INTERNAL, 40	2 2		
		14	94570-27000	RING A, SNAP, 27MM	4 4		
		15	94580-27000	RING B, SNAP, 27MM	2 2		
		16	94602-27101	GUIDE, FORK PIPE, 27MM	2 2		
		17	94603-27002	PISTON, FORK, 27MM	2 2		
		18	94605-10101	BOLT A, FORK	2 2		
		19	94606-13001	WASHER, FORK BOLT, 13MM	1 1		
		20	94608-10000	O-RING, 8.4X2.4	2 2		
		21	94609-30000	RING, BACK UP, 30MM	2 2		

www.honda.cj50.de

H 4

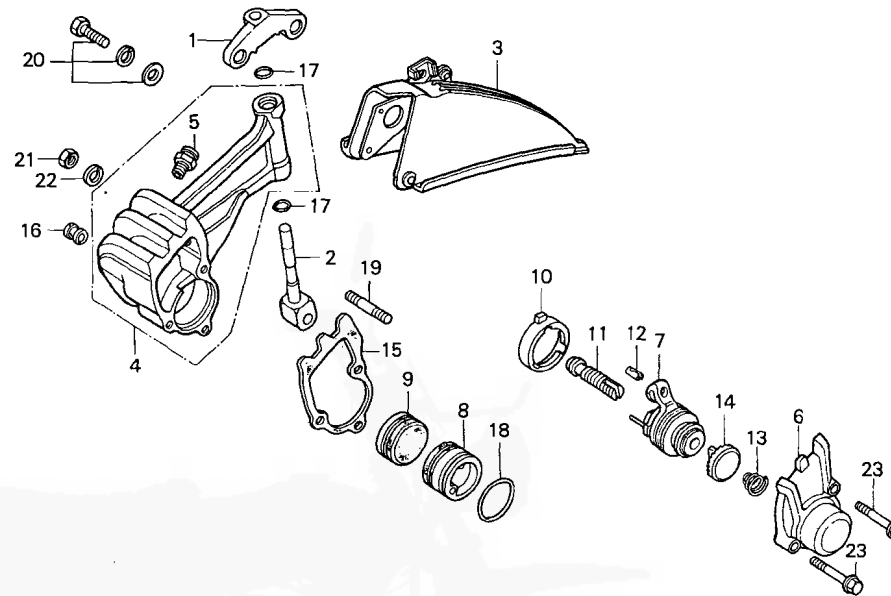
F-7

Front brake caliper

Etrier de frein avant

Vorderradbremssattel

Calibrador de freno delantero



B149-19

Service item	F.R.T.	Ref. No.	Part No.	Description	Reqd. No. CB50 J F	Serial No.	Area code
JOINT, CALIPER	0.1	1	45104-107-720	JOINT, CALIPER	1 1		
COVER COMP., DISK		2	45116-107-720	PIN, CALIPER HOLDER	1 1		
RATCHET, ADJUSTING		3	45140-107-720	COVER COMP., DISK	1 1		
PIN, CALIPER HOLDER	0.3	4	45310-107-720CT	BODY COMP., CALIPER	1 1		
ARM COMP., BRAKE		5	45312-107-720	BOLT, BRAKE CABLE	1 1		
INC. RELATIVE PART							
PAD COMP. A		6	45315-107-720CT	COVER, CALIPER	1 1		
(WHEN SERVICING COMP., UNIT, F.R.T. IS 0.4.)		7	45320-149-000	ARM COMP., BRAKE	1 1		
BODY COMP., CALIPER	0.5	8	45340-149-000	PAD COMP. A	1 1		
PAD COMP. B	0.2	9	45345-149-000	PAD COMP. B	1 1		
(WHEN SERVICING COMP., UNIT, F.R.T. IS 0.4.)		10	45351-107-720	GUIDE, THRUST PLATE	1 1		
BOLT, STUD, BX50		11	45353-354-700	BOLT, ADJUSTING	1 1		
		12	45355-397-720	PIN, CABLE END	1 1		
		13	45357-107-720	SPRING, RATCHET FIXING	1 1		
		14	45361-107-720	RATCHET, ADJUSTING	1 1		
		15	45381-107-720	PACKING, CALIPER	1 1		
		16	45383-107-720	GROMMET, PAD	1 1		
		17	90751-107-720	O-RING, 8.5X1.7	2 2		
		18	90752-107-720	O-RING, 36X2.4	1 1		



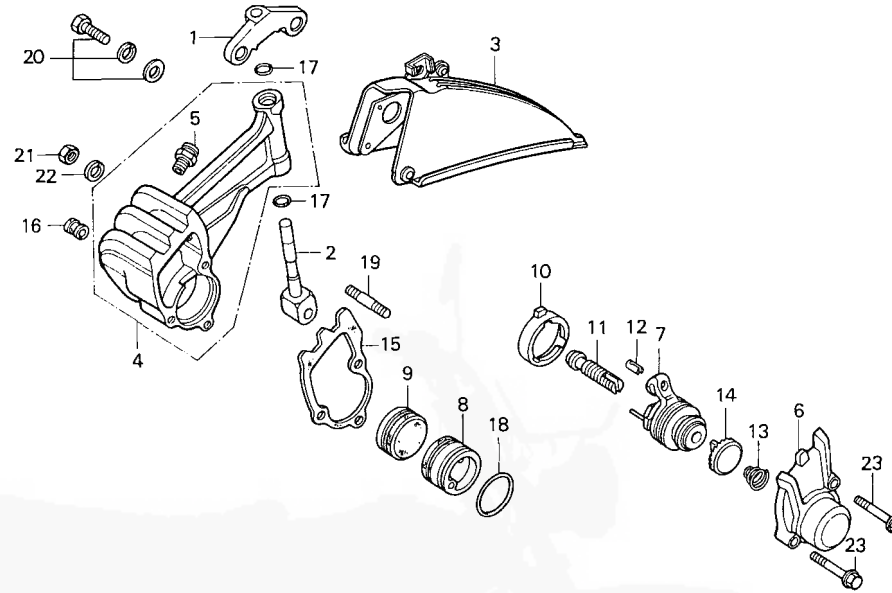
F-7

Front brake caliper

Etrier de frein avant

Vorderradbremssattel

Calidrador de freno delantero



B149-19

Service item	F.R.T.	Ref. No.	Part No.	Description	Reqd. No.		Serial No.	Area code
					CB50	F		
		19	92700-08050	BOLT, STUD, 8X50	1	1		
		20	93483-C6025-00	BDLT-WASHER, 6X25	2	2		
		21	94001-08000-05	NUT, HEX., BMM	1	1		
		22	94111-08000	WASHER, SPRING, 8MM	1	1		
		23	95800-06035-00	BDLT, FLANGE, 6X35	3	3		

www.Honda.CY50.de

H 6

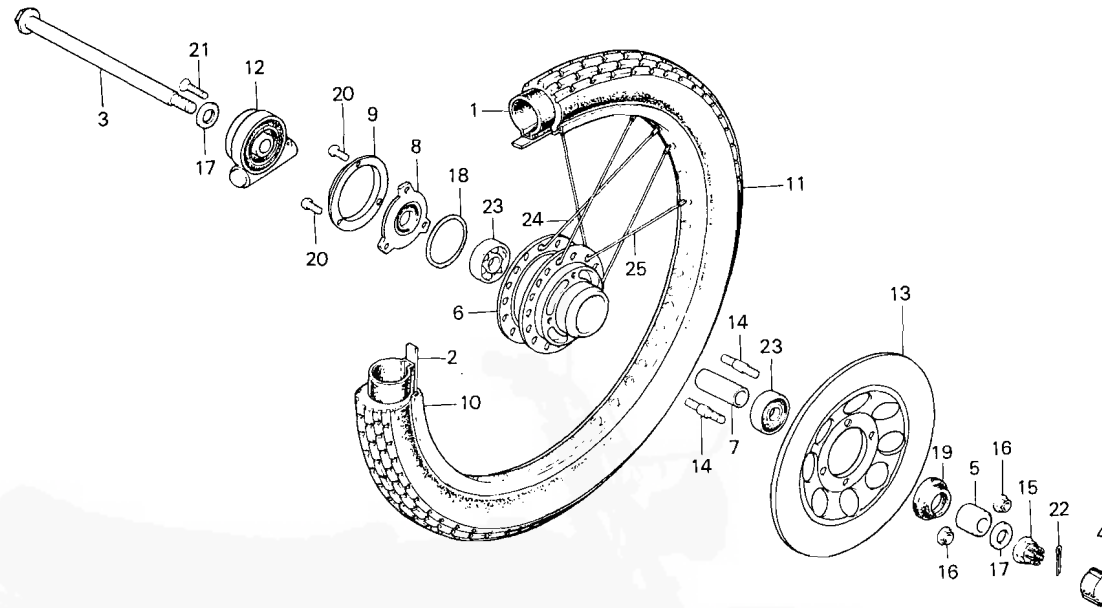
F-8

Front wheel • Disk

Roue avant • Disque

Vorderrad • Bremsscheibe

Rueda delantera • Disco



B149-20A

Service item	F.R.T.	Ref. No.	Part No.	Description	Reqd. No. CB50 J F	Serial No.	Area code
AXLE, FR. WHEEL	0.2	1	42712-041-006	TUBE, TIRE (2.50-17 NITTO)	1 1		
BOX ASSY., SPEEDOMETER GEAR							
HUB, FR. WHEEL	3.0		42712-052-009	TUBE, TIRE (2.50-17 YOKOHAMA)	1 1		
RETAINER, GEAR BOX	0.3						
DISK, FR. BRAKE		2	42713-102-006	FLAP, TIRE (17 NITTO)	1 1		
OIL SEAL, 23X37X7			42713-102-009	FLAP, TIRE (17 YOKOHAMA)	1 1		
COLLAR, FR. AXLE DISTANCE	0.4	3	44301-107-000	AXLE, FR. WHEEL	1 1		
BOLT, STUD, 6X28		4	44302-383-610	CAP, AXLE NUT	1 1		AR, B, G
(ADD 0.1 FOR EACH.)		5	44311-046-000	COLLAR, FR. WHEEL SIDE	1 1		
BEARING, RADIAL BALL, 6301U							
(ADD 0.1 FOR EACH.)		6	44601-107-720	HUB, FR. WHEEL	1 1		
RIM, FR. WHEEL	2.2	7	44620-107-720	COLLAR, FR. AXLE DISTANCE	1 1		
TIRE, FR.	0.9						
		8	44641-107-720	RETAINER, GEAR BOX	1 1		
		9	44642-107-720	COVER, GEAR BOX RETAINER	1 1		
		10	44701-115-711	RIM, FR. WHEEL (1.40X17 DAIDD)	1 1		
		11	44711-052-006	TIRE, FR. (2.50-17-4PR NITTO)	1 1		

AX
EN:
CDI
MOY
ROC
DIS
JOI
23X
BAG
GDU
(AJ
ROU
630
(AJ
JAN
PNEI

VORD
GESC
GEHA
VORD
HALT
BREM
SIMMI
DIST
STEH
(JEW
RADI
(JEW
FELGE
REIFE

EJE,
ENS.
VELOC
MAZA
RETEN
DISCO
SELLO
COLLAR
DEL
PERNO
(AGREG
COJINE
6301U
(AGREG
ARO, D
NEUMAT



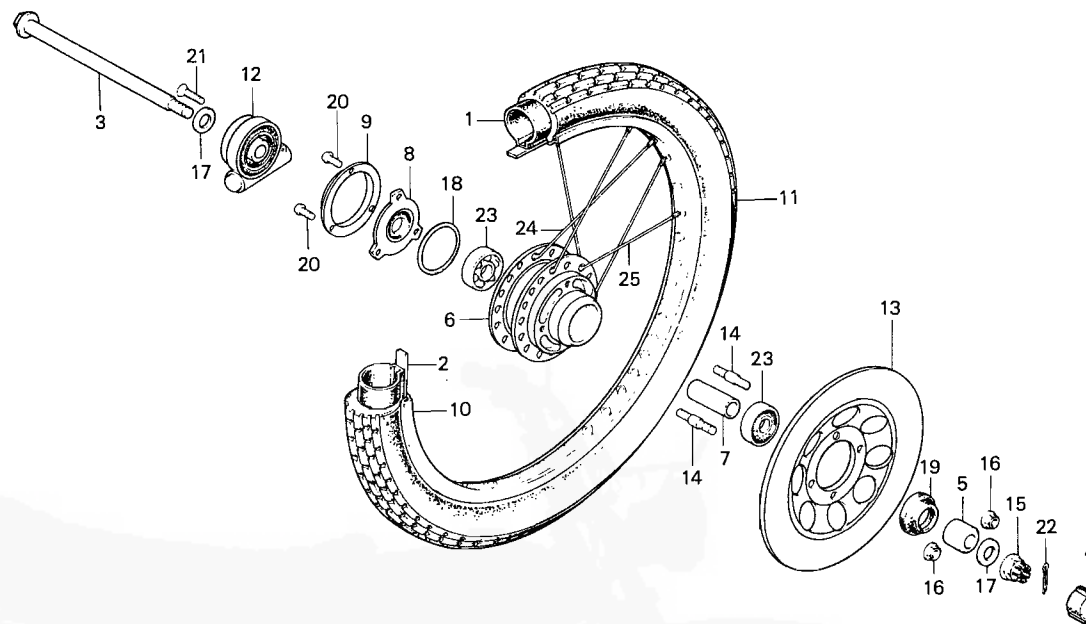
F-8

Front wheel • Disk

Roue avant • Disque

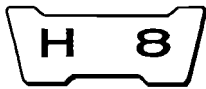
Vorderrad • Bremsscheibe

Rueda delantera • Disco



B149-20A

Service item	F.R.T.	Ref. No.	Part No.	Description	Reqd. No.		Serial No.	Area code
					CB50	J F		
			44711-149-009	TIRE, FR. (2.50-17. YOKOHAMA)	1	1		
		12	44800-149-003	BOX ASSY., SPEEDOMETER GEAR	1	1		
		13	45121-107-720	DISK, FR. BRAKE	1	1		
		14	90135-107-720	BOLT, STUD, 6X28	4	4		
		15	90305-051-000	NUT, RR. AXLE	1	1		
		16	90352-122-003	NUT, DRIVEN SPROCKET	4	4		
		17	90528-229-000	WASHER, 12.5MM	2	2		
		18	90753-107-720	O-RING, 42X2.5	1	1		
		19	91252-030-003	OIL SEAL, 23X37X7	1	1		
			91252-030-005	OIL SEAL, 23X37X7	1	1		
		20	93500-05016-0A	SCREW, PAN, 5X16	3	3		
		21	93700-05018-0A	SCREW, DYAL, 5X18	1	1		
		22	94201-30250	PIN, SPLIT, 3.0X25	1	1		
		23	96140-63010-10	BEARING, RADIAL BALL, 6301U	2	2		



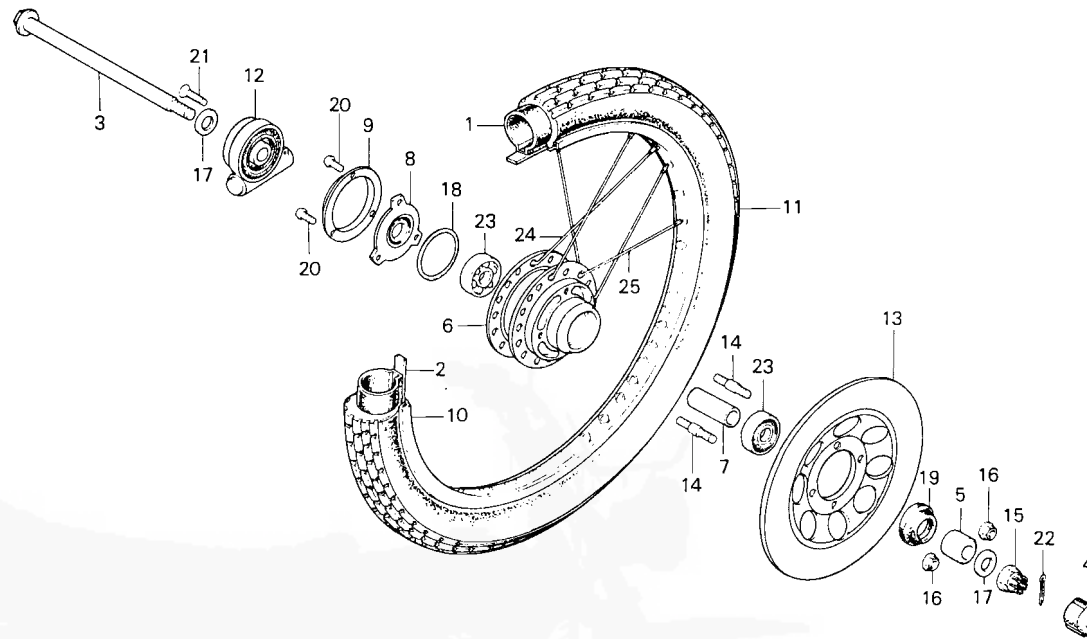
F-8

Front wheel • Disk

Roue avant • Disque

Vorderrad • Bremsscheibe

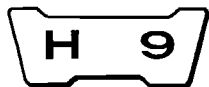
Rueda delantera • Disco



8149-20A

Service item	F.R.T.	Ref. No.	Part No.	Description	Reqd. No. CB50 J F	Serial No.	Area code
		24	97280-42216-10	SPOKE B, 10X188 (INSIDE)	18 18		
		25	97410-42215-10	SPOKE B, 10X187.5 (OUTSIDE)	18 18		

www.Honda.CY50.de



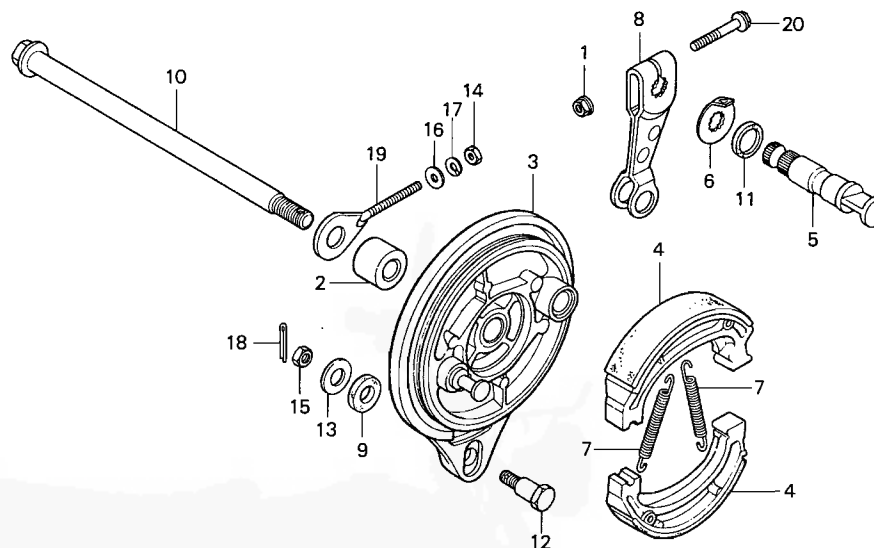
F-9

Rear brake panel

Plateau de frein arrière

Hinterradbremssankerplatte

Panel de freno trasero



B149-21

Service item	F.R.T.	Ref. No.	Part No.	Description	Reqd. No. CB50 J F	Serial No.	Area code
PANEL COMP., RR. BRAKE	0.5	1	18362-720-000	NUT, FLANGE, 6MM	1 1		
INC. RELATIVE PART		2	42313-149-000	COLLAR, RR. BRAKE PANEL SIDE	1 1		
ARM, RR. BRAKE	0.1	3	43100-149-000	PANEL COMP., RR. BRAKE	1 1		
INC. RELATIVE PART		4	43120-365-671	SHOE COMP., BRAKE (NIPPON)	2 2		
AXLE, WHEEL	0.3		43120-365-672	SHOE COMP., BRAKE (ASAHI)	2 2		
		5	43141-400-000	CAM, RR. BRAKE	1 1		
		6	43145-149-000	INDICATOR, RR. BRAKE	1 1		
		7	43151-110-000	SPRING, BRAKE SHOE	2 2		
		8	43410-149-000	ARM, RR. BRAKE	1 1		
		9	43434-286-000	RUBBER, STOPPER ARM CUSHION	1 1		
		10	44301-110-000	AXLE, FR. WHEEL	1 1		
		11	45134-250-000	DUST SEAL, BRAKE CAM	1 1		
		12	90127-400-000	BOLT, RR. BRAKE STOPPER	1 1		

H 10

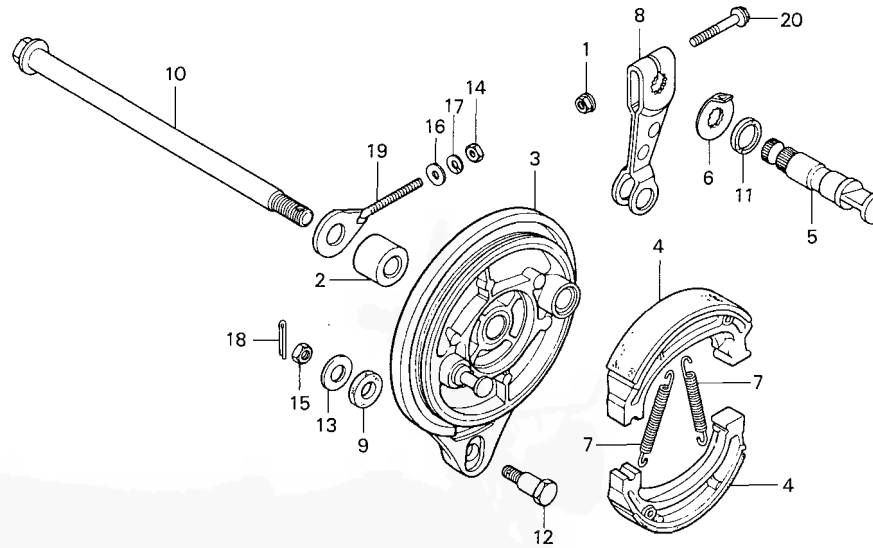
F-9

Rear brake panel

Plateau de frein arrière

Hinterradbremssankerplatte

Panel de freno trasero



B149-21

Service item	F.R.T.	Ref. No.	Part No.	Description	Reqd. No.		Serial No.	Area code
					CB50	J F		
		13	90524-030-000	WASHER A, HANDLE HOLDER SETTING	1	1		
		14	94001-06000	NUT, HEX., 6MM	1	1		
		15	94001-08000-05	NUT, HEX., 8MM	1	1		
		16	94101-06000	WASHER, PLAIN, 6MM	1	1		
		17	94111-06000	WASHER, SPRING, 6MM	1	1		
		18	94201-20150	PIN, SPLIT, 2.0X15	1	1		
		19	95014-10010	ADJUSTER S, R. CHAIN	1	1		
		20	95700-06032-00	BDLT, FLANGE, 6X32	1	1		

www.Honda.CY50.de

H 11

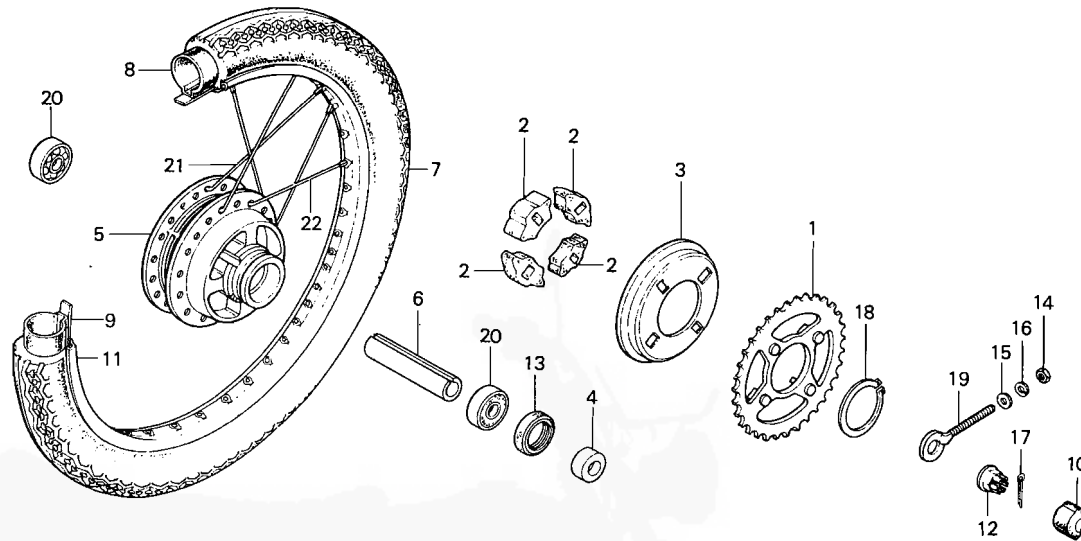
F-10

Rear wheel

Roue arrière

Hinterrad

Rueda trasera



B149-22A

Service item	F.R.T.	Ref. No.	Part No.	Description	Reqd. No. CB50 J F	Serial No.	Area code
SPROCKET, FINAL DRIVEN	0.4	1	41201-151-000	SPROCKET, FINAL DRIVEN (44T)	1		E
OIL SEAL, 26X37X6							
HUB, RR. WHEEL	2.7		41201-149-000	SPROCKET, FINAL DRIVEN (42T)	1	1	AR,B,DK,DM,G
COLLAR, RR. AXLE DISTANCE	0.5						
BEARING, RADIAL BALL, 6301U (ADD 0.1 FOR EACH.)		2	41241-051-000	DAMPER, RR. WHEEL	4	4	
TIRE, RR.	1.0	3	41245-051-000	COVER, RR. WHEEL DAMPER	1	1	
RIM, FR. WHEEL	2.3	4	42304-051-000	COLLAR, RR. WHEEL SIDE	1	1	
		5	42601-149-000	HUB, RR. WHEEL	1	1	
		6	42620-051-000	COLLAR, RR. AXLE DISTANCE	1	1	
		7	42711-149-006	TIRE, RR. (2.75-17 NITTO)	1		DK,DM,E
			42711-149-009	TIRE, RR. (2.75-17 YOKOHAMA)	1		DK,DM,E
			42711-149-611	TIRE, RR. (2.75-17 NITTO)	1	1	AR,B,G
			42711-149-612	TIRE, RR. (2.75-17 YOKOHAMA)	1	1	AR,B,G

1978.05.20

H11

PIGN
JOIN
26X3
MOYE
BAGU
ROULI
6301U
(AJOU
PNEU
JANTE

KETTEN
SIMMER
HINTER
DISTAN
RADIAL
(JEWEL
REIFEN
FELGE)

A

PINON D
FINAL
SELLO DI
MAZA, RI
COLLARII
TRAS.
COJINETE
6301U
(AGREGUE
NEUMATIC
ARD, DEL

H 12

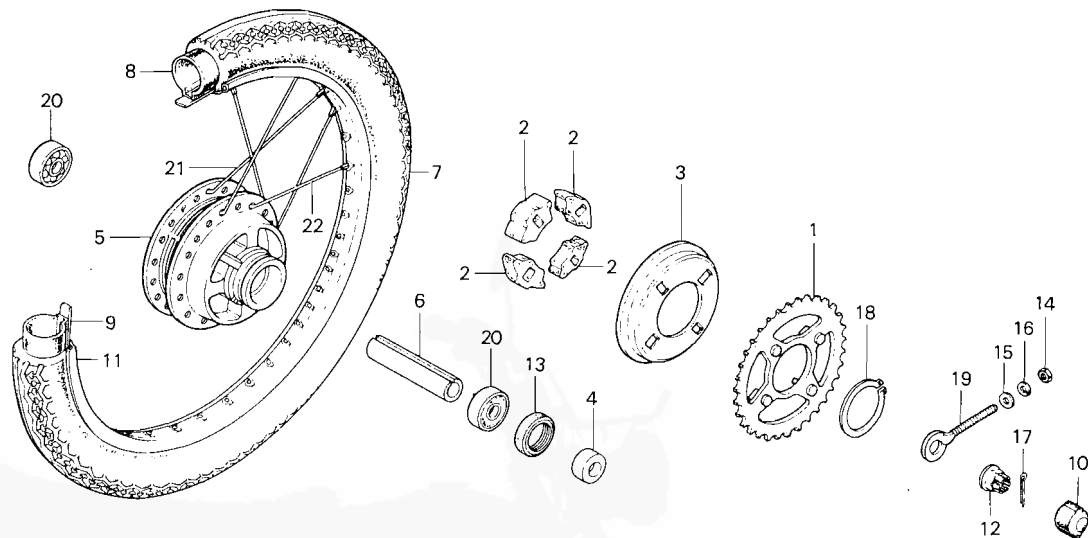
F-10

Rear wheel

Roue arrière

Hinterrad

Rueda trasera



B149-22A

Service item	F.R.T.	Ref. No.	Part No.	Description	Reqd. No. CB50 J F	Serial No.	Area code
		8	42712-102-006	TUBE, TIRE (2.75-17 NITTO)	1 1		
			42712-102-009	TUBE, TIRE (2.75-17 YOKOHAMA)	1 1		
		9	42713-102-006	FLAP, TIRE (17 NITTO)	1 1		
			42713-102-009	FLAP, TIRE (17 YOKOHAMA)	1 1		
		10	44302-383-610	CAP, AXLE NUT	1 1		AR, B, G
		11	44701-030-003	RIM, FR. WHEEL (17 DAIDO)	1	1055644	
			44701-102-791	RIM, FR. WHEEL (1.40X17 DAIDO)	1	1055645	
		12	90305-051-000	NUT, RR. AXLE	1 1		
		13	90753-051-003	OIL SEAL, 26X37X6	1 1		
		14	94001-06000	NUT, HEX., 6MM	1 1		
		15	94101-06000	WASHER, PLAIN, 6MM	1 1		
		16	94111-06000	WASHER, SPRING, 6MM	1 1		
		17	94201-30250	PIN, SPLIT, 3.0X25	1 1		
		18	94511-50000	CIR CLIP, EXTERNAL, 50	1 1		

H 13

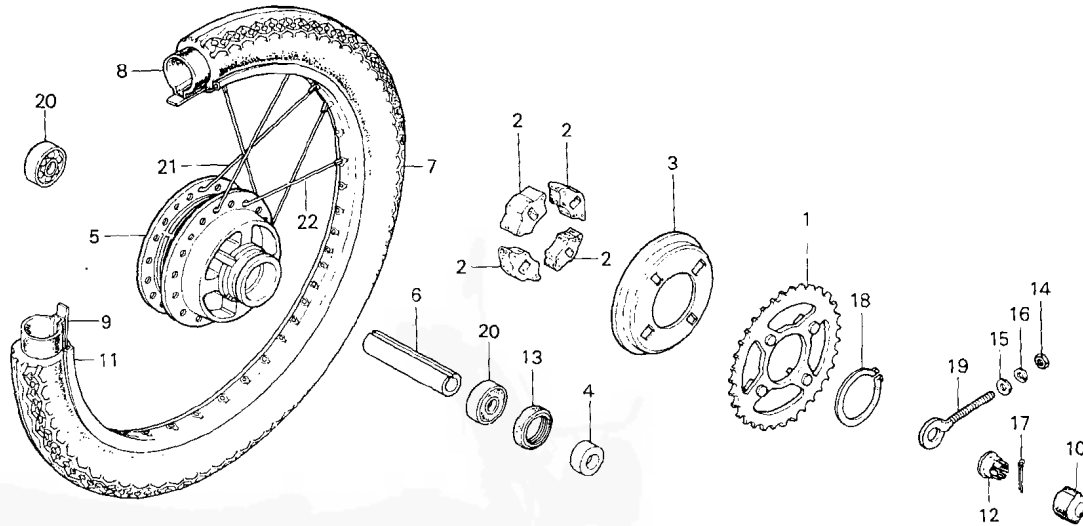
F-10

Rear wheel

Roue arrière

Hinterrad

Rueda trasera



8149-22A

Service item	F.R.T.	Ref. No.	Part No.	Description	Reqd. No. CB50 J F	Serial No.	Area code
		19	95014-10010	ADJUSTER S, R. CHAIN	1	1	
		20	96140-63010-10	BEARING, RADIAL BALL, 6301U	2	2	
		21	97256-42159-10	SPOKE 8, 10X159.5 (INSIDE)	18	18	
		22	97660-42158-10	SPOKE 8, 10X159 (OUTSIDE)	18	18	

www.Honda.CY50.de

H 14

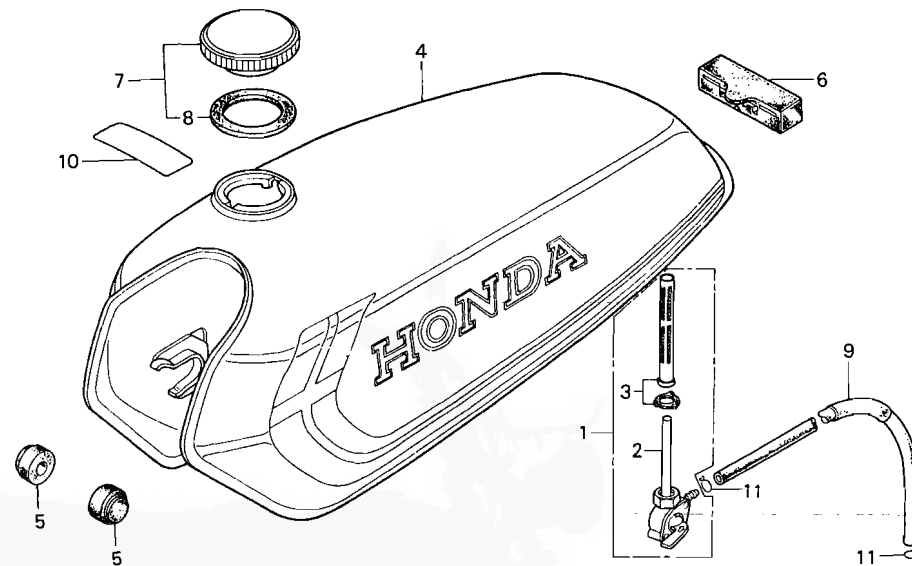
F-11

Fuel tank

Réservoir d'essence

Benzintank

Tanque de combustible



B149-23

Service item	F.R.T.	Ref. No.	Part No.	Description	Reqd. No. CB50 J F	Serial No.	Area code
COCK ASSY., FUEL	0.2	1	16950-149-005	COCK ASSY., FUEL (HONDA KIKAKI)	1	1	
INC. RELATIVE PART	0.3	2	16951-149-005	BODY SET, COCK (HONDA KIKAKI)	1	1	
TANK ASSY., FUEL	0.1	3	16952-377-701	SCREEN SET, FUEL STRAINER	1	1	
TUBE, FUEL		4	17500-149-610ZA	TANK ASSY., FUEL *G-31*	1	1	
			17500-149-610ZB	TANK ASSY., FUEL *PB-52* <i>Blau</i>	1	1	
			17500-149-610ZC	TANK ASSY., FUEL *YR-26*	1	1	AR,B,DK,DM,G
			17500-149-610ZD	TANK ASSY., FUEL *NH-24*	1	1	E
		5	17611-331-000	CUSHION, FUEL TANK FR.	2	2	
		6	17613-051-010	CUSHION, FUEL TANK RR.	1	1	

H 15

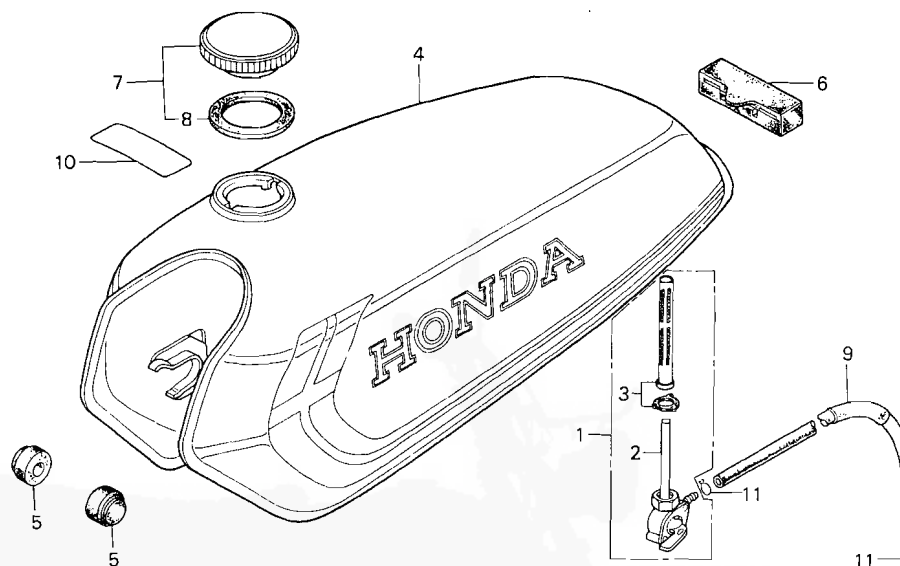
F-11

Fuel tank

Réservoir d'essence

Benzintank

Tanque de combustible



B149-23

Service item	F.R.T.	Ref. No.	Part No.	Description	Reqd. No. CB50 J F	Serial No.	Area code
		7	17620-329-000	CAP COMP., FUEL FILLER	1 1		
		8	17631-329-000	PACKING, FUEL FILLER CAP	1 1		
		9	17681-149-000	TUBE, FUEL	1 1		
		10	87560-375-680A	MARK, DRIVE CAUTION	1 1		
			87560-375-680B	MARK, DRIVE CAUTION	1 1		
		11	95002-02080	CLIP B8, TUBE	2 2		

www.Honda.CY50.de

H 16

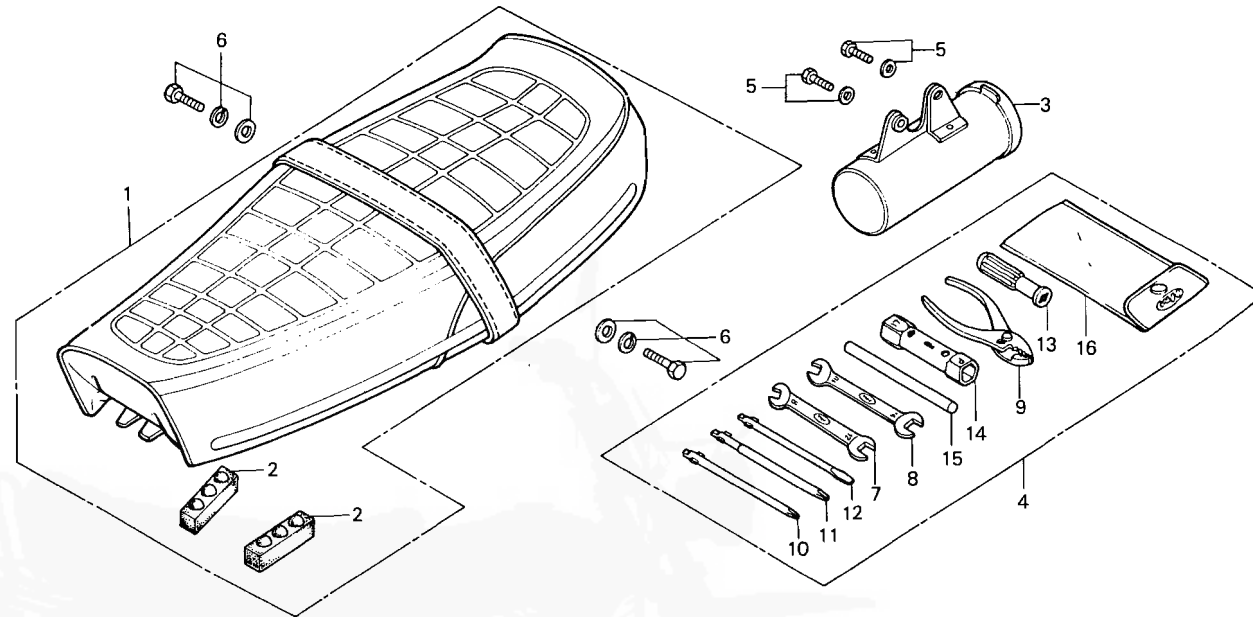
F-12

Seat - Tool
(CB50J-AR,B,DK,DM,G)

Siege - Outils
(CB50J-AR,B,DK,DM,G)

Sitz - Werkzeug
(CB50J-AR,B,DK,DM,G)

Asiento - Herramientas
(CB50J-AR,B,DK,DM,G)



B149-37

Service item	F.R.T.	Ref. No.	Part No.	Description	Reqd. No. CB50 J F	Serial No.	Area code
SEAT COMP., DOUBLE	0.1	1	77100-149-611	SEAT COMP., DOUBLE	1		AR,B,DK,DM,G
		2	77205-286-000	RUBBER B, SEAT SETTING	2		AR,B,DK,DM,G
		3	83500-149-610	BOX, TOOL	1		AR,B,DK,DM,G
		4	89010-149-000	TOOL SET	1		AR,B,DK,DM,G
		5	93481-06016-07	BOLT-WASHER, 6X16	2		AR,B,DK,DM,G
		6	93483-08025-00	BOLT-WASHER, 8X25	2		AR,B,DK,DM,G
		7	99001-08120	SPANNER, 8X12	1		AR,B,DK,DM,G
		8	99001-10140	SPANNER, 10X14	1		AR,B,DK,DM,G
		9	99002-13500	PLIERS, 135	1		AR,B,DK,DM,G
		10	99003-10000	DRIVER 2, PLUS SCREW	1		AR,B,DK,DM,G
		11	99003-20000	DRIVER 3, PLUS SCREW	1		AR,B,DK,DM,G
		12	99003-30000	DRIVER 2, MINUS SCREW	1		AR,B,DK,DM,G
		13	99003-50000	GRIP	1		AR,B,DK,DM,G
		14	99004-16170	WRENCH, BDX, P16X17	1		AR,B,DK,DM,G
		15	99005-01000	BAR A, HANDLE	1		AR,B,DK,DM,G
		16	99008-01600	BAG, TOOL, 160MM	1		AR,B,DK,DM,G



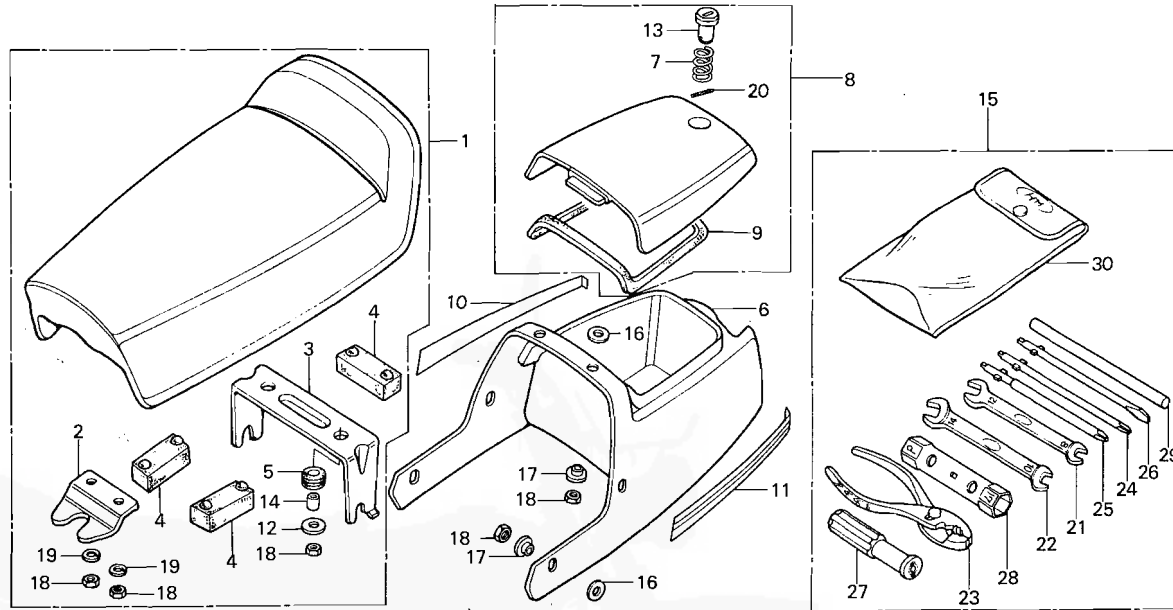
F-12-1

**Seat • Tool
(CB50J-E, CB50F)**

**Siege • Outils
(CB50J-E, CB50F)**

**Sitz • Werkzeug
(CB50J-E, CB50F)**

**Asiento • Herramientas
(CB50J-E, CB50F)**



8149-24

Service item	F.R.T.	Ref. No.	Part No.	Description	Reqd. No. CB50 J F	Serial No.	Area code
SEAT ASSY. INC. RELATIVE PART	0.2	1	77200-149-003	SEAT ASSY.	1		E
.COWL, SEAT STAY, FR.	0.1	2	77201-149-003	STAY, FR.	1		E
.STAY, RR.		3	77202-149-003	STAY, RR.	1		E
.LID ASSY., COWL INC. RELATIVE PART		4	77205-286-000	RUBBER B, SEAT SETTING	3		E
		5	77206-375-000	RUBBER A, SEAT SET	2	3	E
		6	77221-149-000ZA	COWL, SEAT *NH-24*	2		E
			77221-149-000ZB	COWL, SEAT *YR-26*	1		E
			77221-149-000ZC	COWL, SEAT *G-31*	1		E
			77221-149-000ZD	COWL, SEAT *PB-52*	1		E
					1		E

I 2

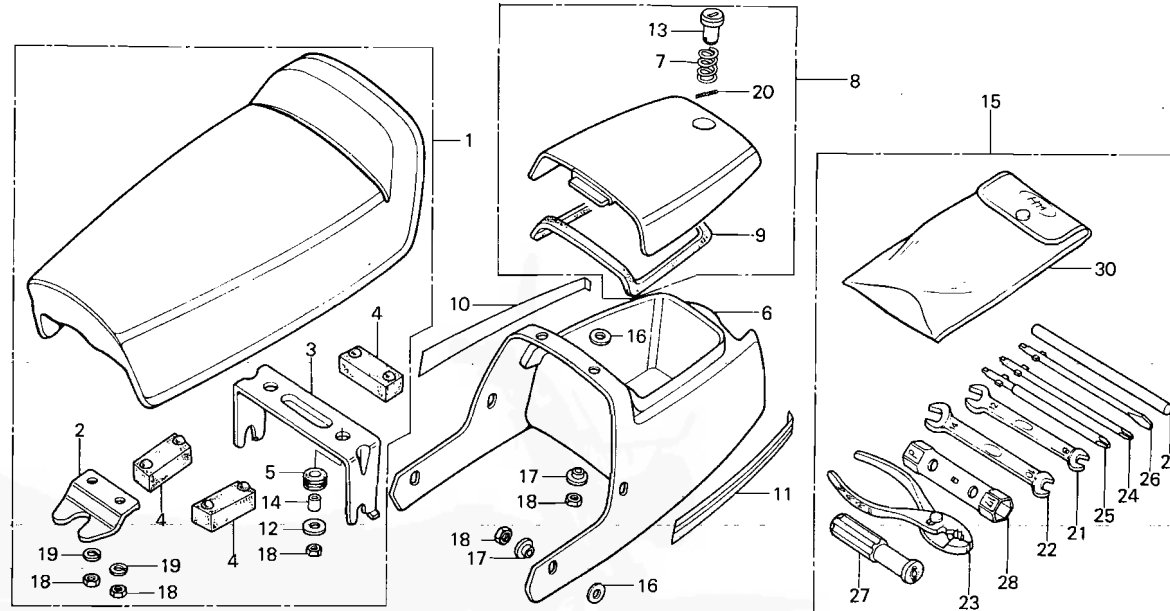
F-12-1

Seat • Tool
(CB50J-E, CB50F)

Siege • Outils
(CB50J-E, CB50F)

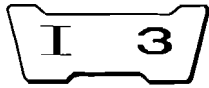
Sitz • Werkzeug
(CB50J-E, CB50F)

Asiento • Herramientas
(CB50J-E, CB50F)



B149-24

Service item	F.R.T.	Ref. No.	Part No.	Description	Reqd. No. CB50 J F	Serial No.	Area code
		7	77224-149-000	SPRING A, COWL LID	1		E
		8	77226-149-000ZA	LID ASSY., COWL *NH-24*	1		E
			77226-149-000ZB	LID ASSY., COWL *YR-26*	1		E
			77226-149-000ZC	LID ASSY., COWL *G-31*	1		E
			77226-149-000ZD	LID ASSY., COWL *PB-52*	1		E
		9	77227-149-300	PACKING, COWL	1		E
		10	77228-149-600ZA	STRIPE, R. SEAT COWL *A-24*	1		E



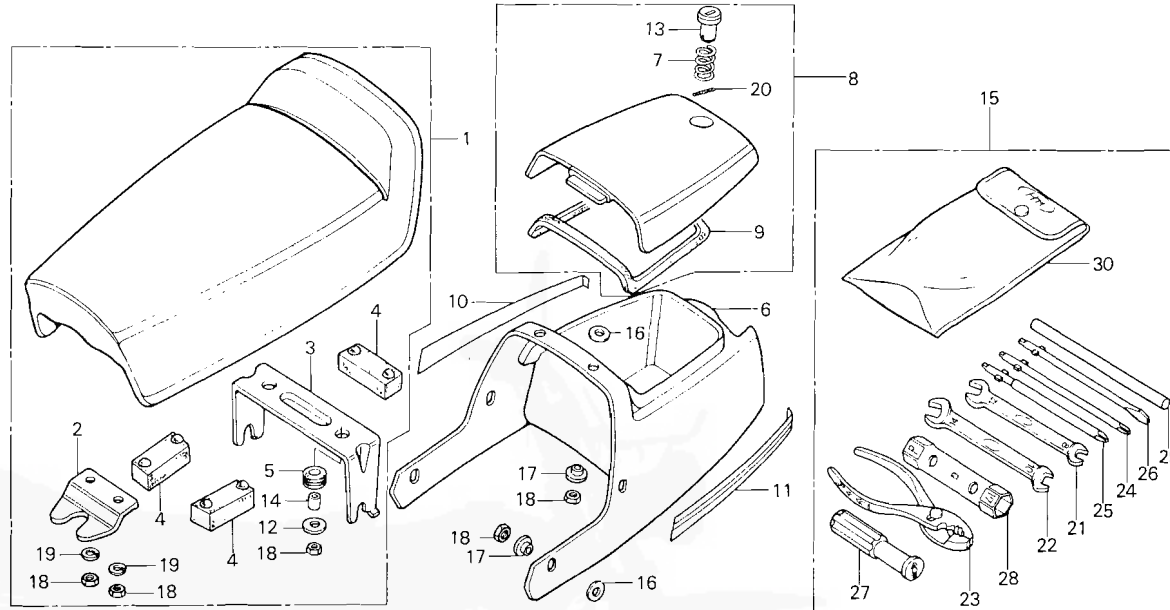
F-12-1

Seat • Tool
(CB50J-E, CB50F)

Siege • Outils
(CB50J-E, CB50F)

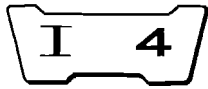
Sitz • Werkzeug
(CB50J-E, CB50F)

Asiento • Herramientas
(CB50J-E, CB50F)



B149-24

Service item	F.R.T.	Ref. No.	Part No.	Description	Reqd. No. CB50 J F	Serial No.	Area code
			77228-149-600ZB	STRIPE, R. SEAT COWL *A-25*	1		E
			77228-149-600ZC	STRIPE, R. SEAT COWL *NH-24*	1	1	E
			77228-149-300ZA	STRIPE, R. SEAT COWL *NH-24*	1		
			77228-149-300ZB	STRIPE, R. SEAT COWL *YR-26*	1		
11			77229-149-600ZA	STRIPE, L. SEAT COWL *A-24*	1		E
			77229-149-600ZB	STRIPE, L. SEAT COWL *A-25*	1	1	E
			77229-149-600ZC	STRIPE, L. SEAT COWL *NH-24*	1	1	E
			77229-149-300ZA	STRIPE, L. SEAT COWL *NH-24*	1		



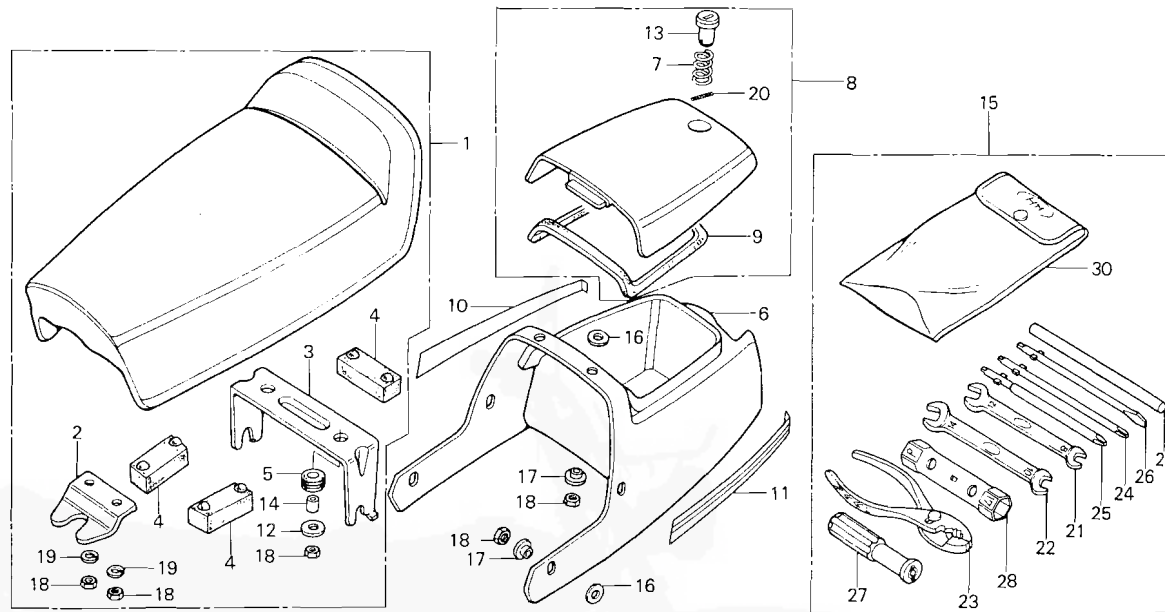
F-12-1

Seat • Tool
(CB50J-E, CB50F)

Siege • Outils
(CB50J-E, CB50F)

Sitz • Werkzeug
(CB50J-E, CB50F)

Asiento • Herramientas
(CB50J-E, CB50F)



B149-24

Service item	F.R.T.	Ref. No.	Part No.	Description	Reqd. No.		Serial No.	Area code
					CB50	J F		
			77229-149-300ZB	STRIPE, L. SEAT COWL *YR-26*	1			
		12	77302-124-000	WASHER, SEAT MOUNT	2			E
		13	83703-383-670	PIN, FUEL TANK LID	1			E
		14	84706-310-000	COLLAR, NUMBER PLATE BRACKET	2			E
		15	89010-149-000	TOOL SET	1			E
		16	90514-700-000	WASHER, TANK COLLAR LOCKING	6			E
		17	90522-028-000	WASHER, CHAIN CASE SETTING	6			E
		18	94001-06000	NUT, HEX., 6MM	10			E



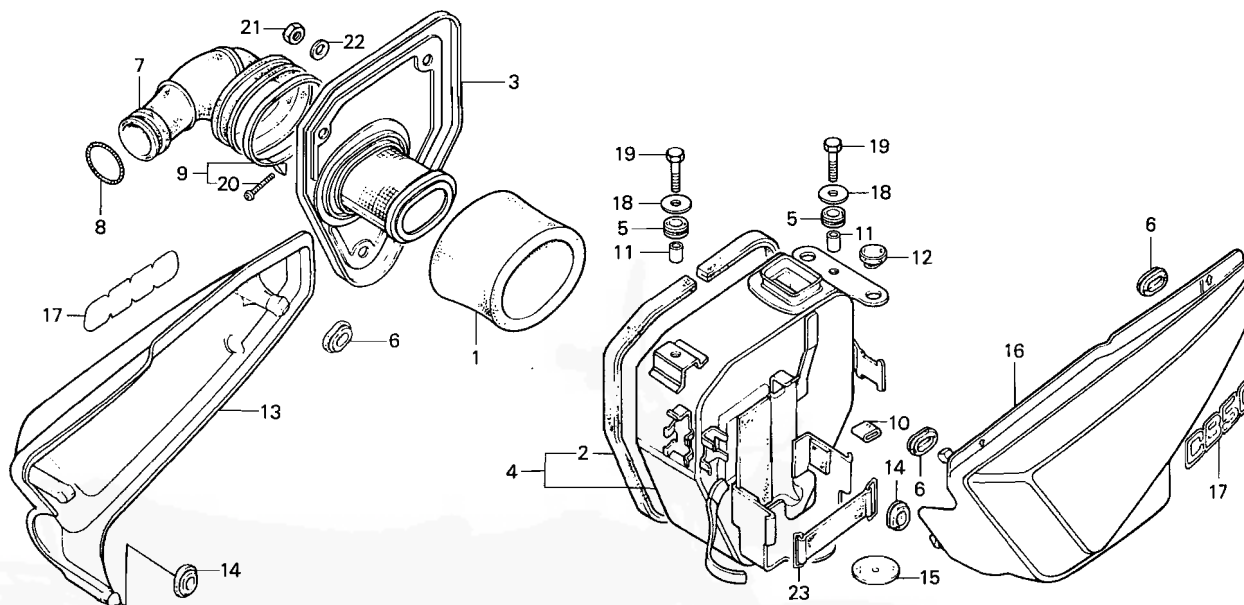
F-13

**Air cleaner • Side cover
(CB50J)**

**Filtre à air • Couvercle latéral
(CB50J)**

**Luftfilter • Seitendeckel
(CB50J)**

**Limpiador de aire •
Cubierta lateral (CB50J)**



B149-25A

Service item	F.R.T.	Ref. No.	Part No.	Description	Reqd. No. CB50 J F	Serial No.	Area code
ELEMENT, AIR CLEANER	0.2	1	17211-134-710	ELEMENT, AIR CLEANER	1		
PACKING, AIR CLEANER CASE		2	17226-149-300	PACKING, AIR CLEANER CASE	1		
COVER COMP., AIR CLEANER CASE		3	17228-149-000	COVER COMP., AIR CLEANER CASE	1		
TUBE, AIR CLEANER CONNECTING	0.4	4	17230-149-003	CASE COMP., AIR CLEANER	1		DK,DM
CASE COMP., AIR CLEANER			17230-149-600	CASE COMP., AIR CLEANER	1		E
			17230-149-610	CASE COMP., AIR CLEANER	1		AR,B,G
		5	17245-107-010	RUBBER, AIR CLEANER CASE MOUNTING	2		
		6	17247-303-000	GROMMET A, AIR CLEANER CASE	4		
		7	17253-149-000	TUBE, AIR CLEANER CONNECTING	1		DK,DM
			17253-150-000	TUBE, AIR CLEANER CONNECTING	1		AR,8,E,G

ELEMENT
JOINT
AIR
COVER
FILTER
TUBE
BOX

EINSATZ
DICHTUNG
DECKEL
GEHÄUSE
VERBINDER
GEHÄUSE

AI

ELEMENTO
EMPAQUE
AIRE
COMP. DE
LIMPIADOR
TUBO DE
AIRE
COMP. DE
AIRE

I 8

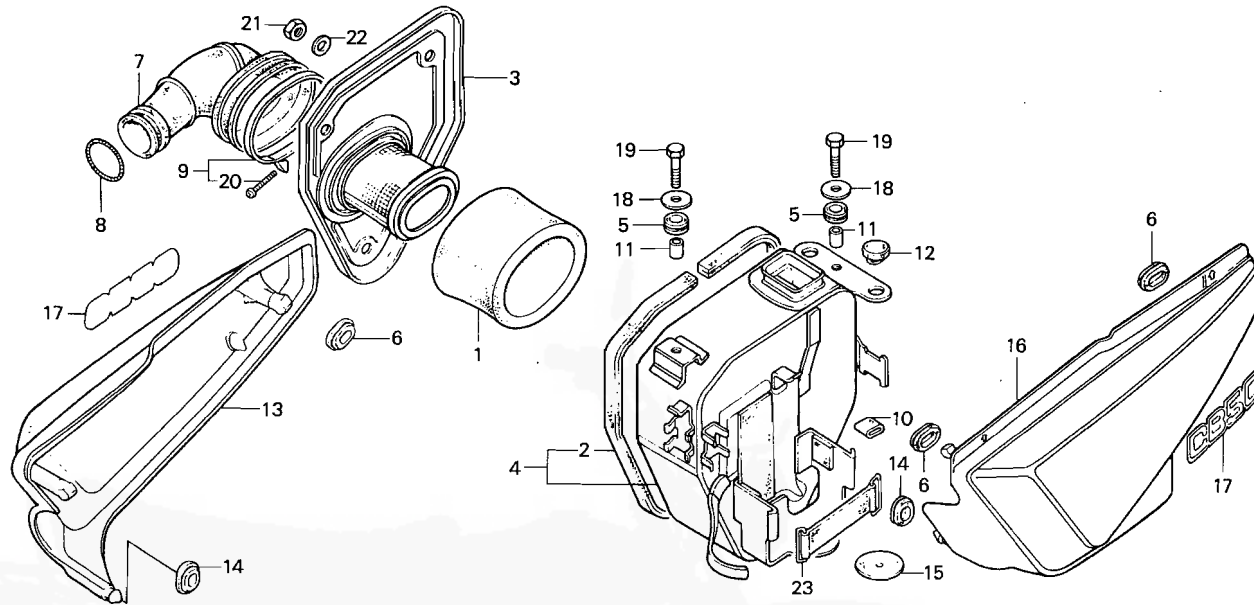
F-13

Air cleaner · Side cover
(CB50J)

Filtre à air · Couvercle latéral
(CB50J)

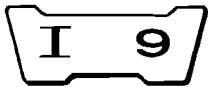
Luftfilter · Seitendeckel
(CB50J)

Limpiador de aire ·
Cubierta lateral (CB50J)



B149-25A

Service item	F.R.T.	Ref. No.	Part No.	Description	Reqd. No. CB50 J F	Serial No.	Area code
		8	17255-028-000	BAND A, AIR CLEANER CONNECTING TUBE	1		
		9	17255-107-000	BAND, AIR CLEANER CONNECTING TUBE	1		
		10	31503-044-670	RUBBER B, BATTERY MOUNTING	1		
		11	33603-053-650	COLLAR, RR. WINKER STAY	2		
		12	50543-283-000	RUBBER, SIDE STAND STOPPER	2		
		13	83540-149-000ZA	COVER, R. SIDE *NH-24*	1		E
			83540-149-000ZB	COVER, R. SIDE *YR-26*	1		AR,B,DK,DM,G
			83540-149-000ZC	COVER, R. SIDE *G-31*	1		
			83540-149-000ZD	COVER, R. SIDE *PB-52*	1		
		14	83551-300-000	GROMMET, AIR CLEANER CASE	2		
		15	83618-323-000	RUBBER, BATTERY BOX	1		
		16	83640-149-600ZA	COVER, L. SIDE *G-31*	1		E



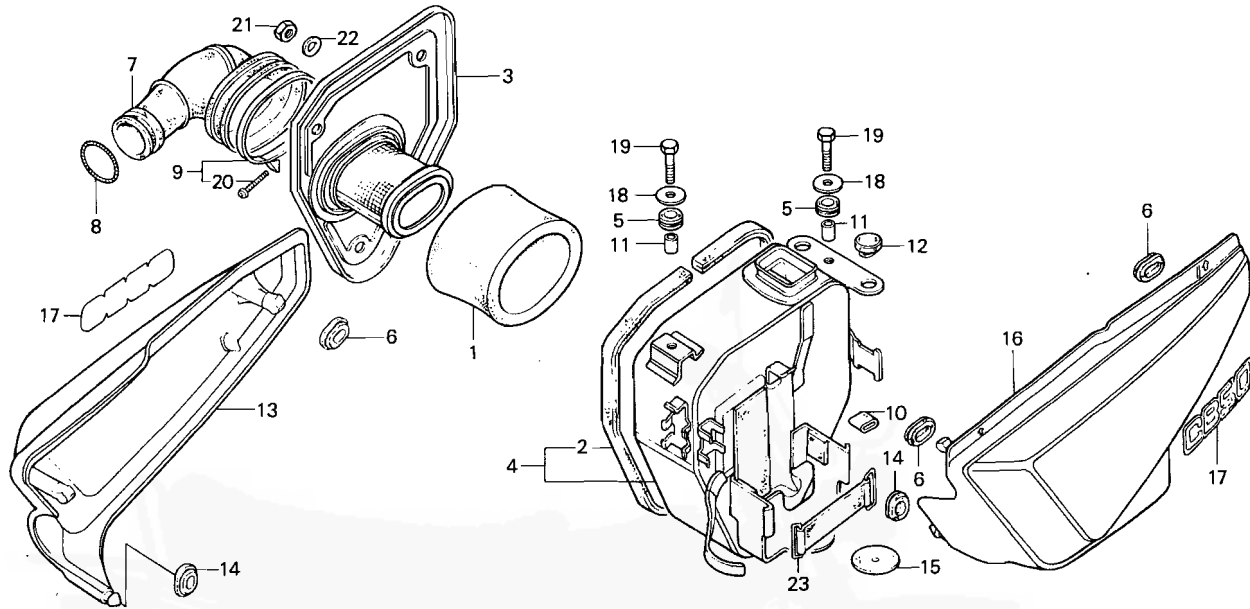
F-13

**Air cleaner • Side cover
(CB50J)**

**Filtre à air • Couvercle latéral
(CB50J)**

**Luftfilter • Seitendeckel
(CB50J)**

**Limpiador de aire •
Cubierta lateral (CB50J)**



B149-75A

Service item	F.R.T.	Ref. No.	Part No.	Description	Reqd. No. CB50 J F	Serial No.	Area code
			83640-149-600ZB	COVER, L. SIDE *PB-52*	1		E
			83640-149-600ZC	COVER, L. SIDE *NH-24*	1		E
			83640-149-610ZA	COVER, L. SIDE *G-31*	1		AR, B, G
			83640-149-610ZB	COVER, L. SIDE *PB-52*	1		AR, B, G
			83640-149-610ZC	COVER, L. SIDE *YR-26*	1		AR, B, G
			83640-149-680ZA	COVER, L. SIDE *G-31*	1		DK, DM
			83640-149-680ZB	COVER, L. SIDE *PB-52*	1		DK, DM
			83640-149-680ZC	COVER, L. SIDE *YR-26*	1		DK, DM
		17	87128-149-610ZA	EMBLEM, SIDE COVER *NH-0*	2		
			87128-149-610ZB	EMBLEM, SIDE COVER *A-15*	2		
		18	90563-355-000	WASHER, WHEEL, 6MM	2		
		19	92000-06025	BOLT, HEX., 6X25	2		
		20	93500-04025-0A	SCREW, PAN, 4X25	1		
		21	94001-06000	NUT, HEX., 6MM	3		
		22	94101-06000	WASHER, PLAIN, 6MM	3		
		23	95012-12000	BAND B1, BATTERY	1		DK, DM
			95012-15000	BAND D, BATTERY	1		AR, B, E, G

Item d'er

Wartungsp

Artículo de ser



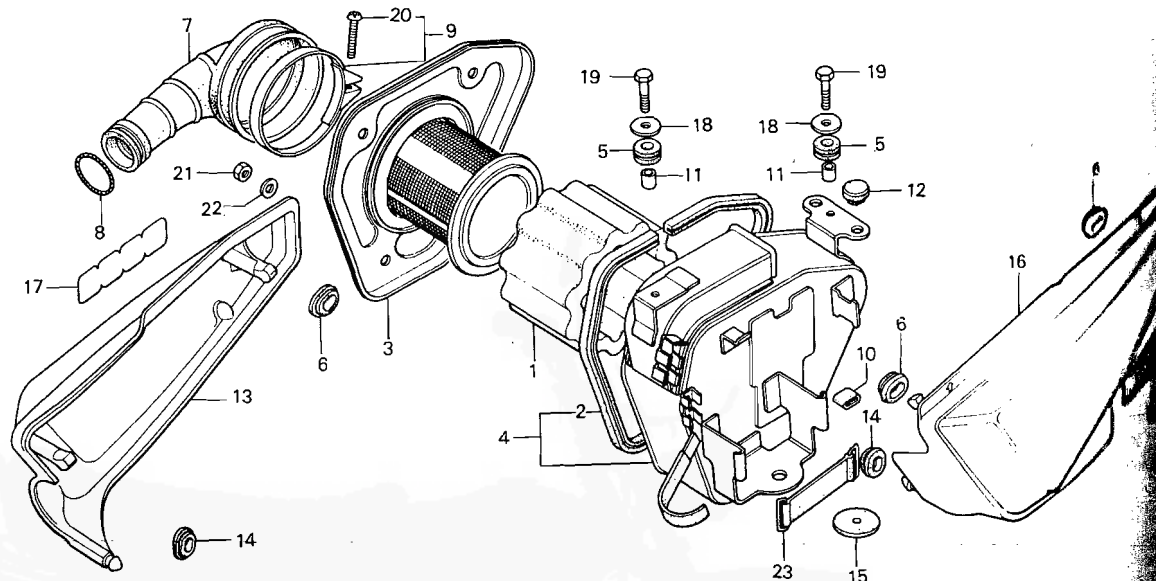
F-13-1

Air cleaner • Side cover
(CB50F)

Filtre à air • Couvercle latéral
(CB50F)

Luftfilter • Seitendeckel
(CB50F)

Limpiador de aire •
Cubierta lateral (CB50F)



Service item	F.R.T.	Ref. No.	Part No.	Description	Reqd. No. CB50 J F	Serial No.	Area code
ELEMENT, AIR CLEANER PACKING, AIR CLEANER CASE	0.2	1	17211-153-010	ELEMENT, AIR CLEANER	1		
		2	17226-152-300	PACKING, AIR CLEANER CASE	1		
COVER COMP., AIR CLEANER CASE TUBE, AIR CLEANER CONNECTING CASE COMP., AIR CLEANER	0.4	3	17228-153-000	COVER COMP., AIR CLEANER CASE	1		
		4	17230-149-710	CASE COMP., AIR CLEANER	1		
		5	17245-107-010	RUBBER, AIR CLEANER CASE MOUNTING	2		
		6	17247-303-000	GROMMET A, AIR CLEANER CASE	4		
		7	17253-149-710	TUBE, AIR CLEANER CONNECTING	1		
		8	17255-028-000	BAND A, AIR CLEANER CONNECTING TUBE	1		
		9	17255-107-000	BAND, AIR CLEANER CONNECTING TUBE	1		
		10	31503-044-670	RUBBER B, BATTERY MOUNTING	1		

Item
ELEMENT OF
OF RO
VEICLE CI
AIRE A AIR
OF RACC
VIA COMP

Wartur
LUFT
LUFT
KOMPL.
LUFT
ROH
KOMPL

Articulo de
LIMPIA
CAJA LI
CUBIERTA
DE AIRE
CONEXION,
CAJA, LI

I 11

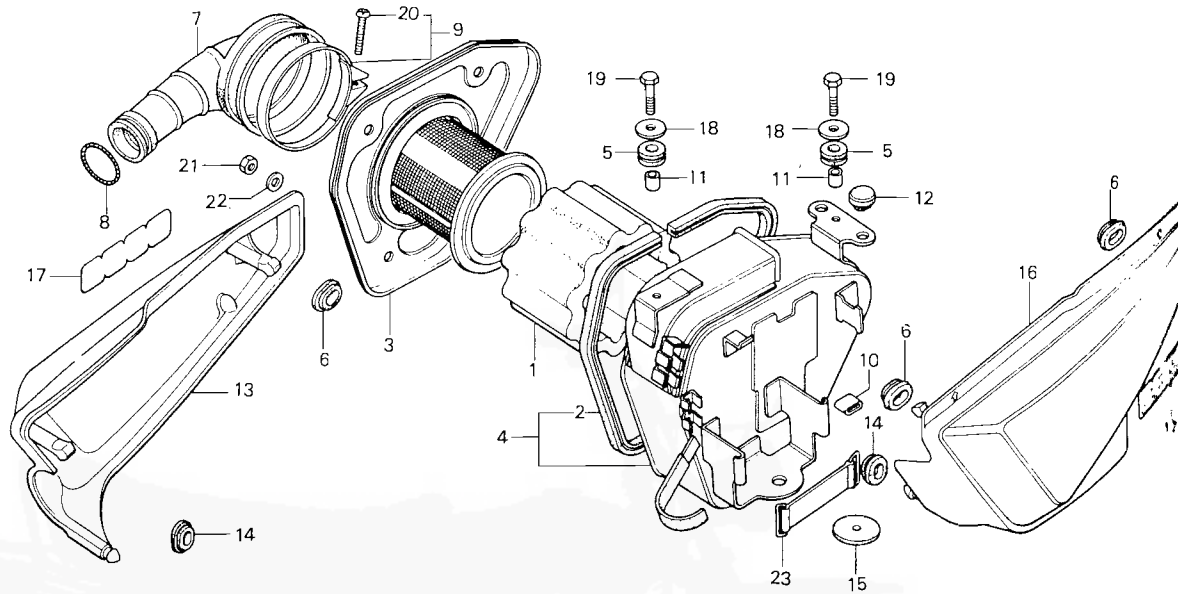
F-13-1

**Air cleaner • Side cover
(CB50F)**

**Filtre à air • Couvercle latéral
(CB50F)**

**Luftfilter • Seitendeckel
(CB50F)**

**Limpiador de aire •
Cubierta lateral (CB50F)**



Service item	F.R.T.	Ref. No.	Part No.	Description	Reqd. No.		Serial No.	Area code
					CB50	J F		
		11	33603-053-650	COLLAR, RR. WINKER STAY		2		
		12	50543-283-000	RUBBER, SIDE STAND STOPPER		2		
		13	83540-149-000ZA	COVER, R. SIDE *NH-24*		1		
			83540-149-000ZB	COVER, R. SIDE *YR-26*		1		
			83540-149-000ZC	COVER, R. SIDE *G-31*		1		
			83540-149-000ZD	COVER, R. SIDE *PB-52*		1		
		14	83551-300-000	GRDMMET, AIR CLEANER CASE		2		
		15	83618-323-000	RUBBER, BATTERY BOX		1		
		16	83640-149-610ZA	COVER, L. SIDE *G-31*		1		
			83640-149-610ZB	COVER, L. SIDE *PB-52*		1		
			83640-149-610ZC	COVER, L. SIDE *YR-26*		1		
			83640-149-610ZD	COVER, L. SIDE *NH-24*		1		
		17	87128-149-610ZA	EMBLEM, SIDE COVER *NH-0*		2		
			87128-149-610ZB	EMBLEM, SIDE COVER *A-15*		2		

Item d'e

Wartungs

Artículo de se

I 12

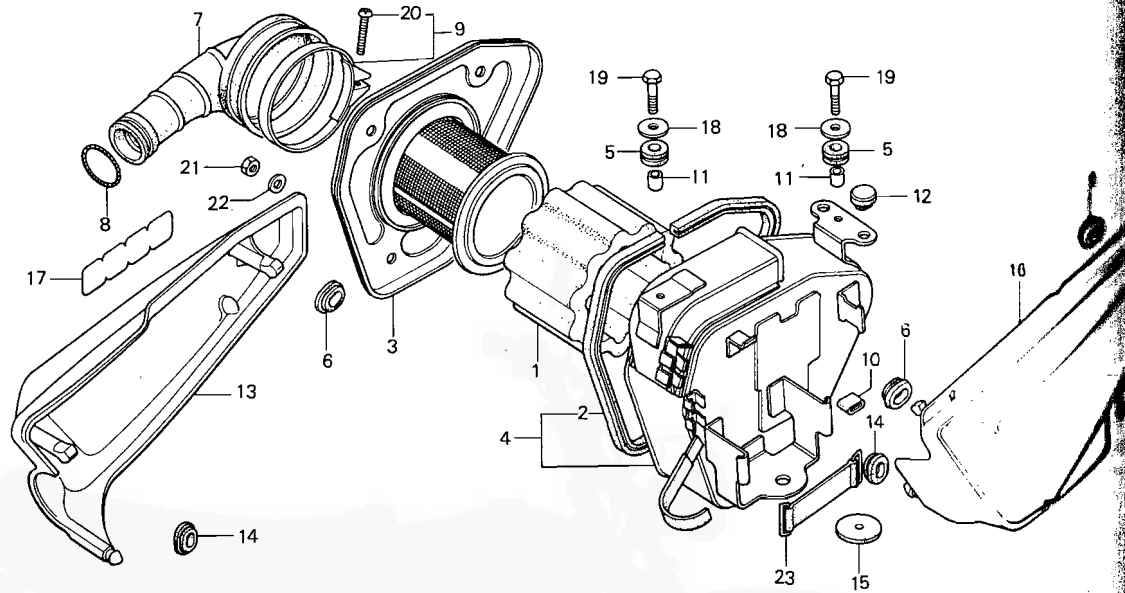
F-13-1

Air cleaner • Side cover
(CB50F)

Filtre à air • Couvercle latéral
(CB50F)

Luftfilter • Seitendeckel
(CB50F)

Limpiador de aire •
Cubierta lateral (CB50F)



Item d

Wartur

Articulo c

Service item	F.R.T.	Ref. No.	Part No.	Description	Reqd. No. CB50 J F	Serial No.	Area code
--------------	--------	----------	----------	-------------	--------------------------	------------	-----------

		18	90563-355-000	WASHER, WHEEL, 6MM	2		
		19	92000-06025	BOLT, HEX., 6X25	2		
		20	93500-04025-0A	SCREW, PAN, 4X25	1		
		21	94001-06000	NUT, HEX., 6MM	3		
		22	94101-06000	WASHER, PLAIN, 6MM	3		
		23	95012-15000	BAND D, BATTERY	1		

www.Honda.CY50.de

I 13

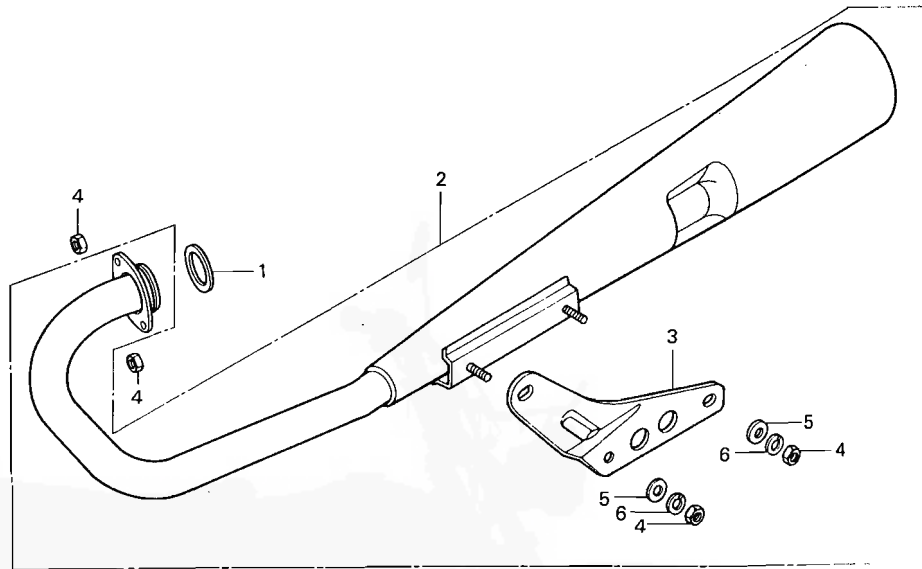
F-14

Exhaust muffler

Pot d'échappement

Auspufftopf

Silenciador



Service item	F.R.T.	Ref. No.	Part No.	Description	Reqd. No. CB50 J F	Serial No.	Area code
MUFFLER ASSY., EX. BRACKET, MUFFLER	0.1	1	18291-028-000	GASKET, EX. PIPE	1	1	
		2	18300-149-611	MUFFLER ASSY., EX.	1		AR, B, E, G
			18300-149-003	MUFFLER ASSY., EX.	1		DK, DM
		3	18353-149-000	BRACKET, MUFFLER	1	1	
		4	94001-06000	NUT, HEX., 6MM	4	4	
		5	94101-06000	WASHER, PLAIN, 6MM	2	2	
		6	94111-06000	WASHER, SPRING, 6MM	2	2	

www.Honda.CY50.de

lto
POT I
POT DE

Wart
POT I
AUSPI

Articulo de
SILENCI
SILENC

I 14

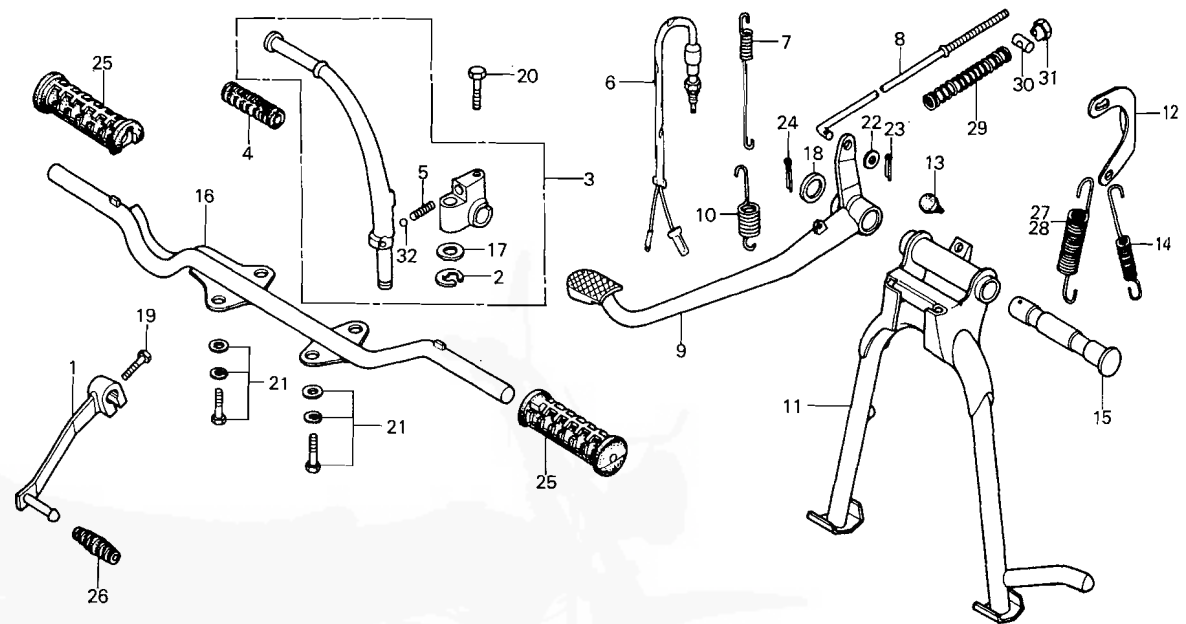
F-15

Change pedal · Stand · Step

Pédale de changement ·
Bequille · Repose pieds

Schaltpedal · Ständer · Tritt

Pedal de cambio · Estante ·
Estribo



PEL
ENS
PIE
ENS
RES
RES
TIGI
PEDI
AXE
PRIN
BARR

SCHALTF
ARM KOP
EINSCHL
BREMSSC
FEDER
FEDER HI
BREMSTA
BREMSPED
ZAPFENWE
FUSSRAST

Artic

PEDAL, CAME
ENS. DE BRA
INCLUSIVE P
ENS. DE INT
BAS.
DATE, PEI
SORTIF EST.
QUILLA, FRE
OMP. DE PED
PIVOTE
INCIPAL
OMP. DE BARI

Service item	F.R.T.	Ref. No.	Part No.	Description	Reqd. No. CB50 J F	Serial No.	Area code
PEDAL, GEAR CHANGE ARM ASSY., KICK STARTER INC. RELATIVE PART	0.1	1	24701-149-000	PEDAL, GEAR CHANGE	1	1	
		2	28293-333-000	CLIP, KICK STARTER ARM	1	1	
SWITCH ASSY., RR. STOP SPRING, BRAKE PEDAL SPRING MAIN STAND ROD, RR. BRAKE	0.3	3	28300-149-000	ARM ASSY., KICK STARTER	1	1	
		4	28311-342-000	RUBBER, KICK STARTER	1	1	
PEDAL COMP., BRAKE SHAFT, MAIN STAND PIVOT BAR COMP., STEP		5	28333-124-000	SPRING, KICK STARTER STOPPER	1	1	
		6	35350-149-003	SWITCH ASSY., RR. STOP	1	1	
		7	35357-107-010	SPRING, STOP SWITCH	1	1	
		8	43451-397-000	ROD, RR. BRAKE	1	1	
		9	46500-149-000	PEDAL COMP., BRAKE	1	1	
		10	46514-107-010	SPRING, BRAKE PEDAL	1	1	
		11	50500-149-610	STAND COMP., MAIN	1		1050000 G
			50500-149-611	STAND COMP., MAIN	1		1051510 B,DK,DM,E
					1		1050001 G
					1		1051511 B,DK,DM,E
					1		AR

I 15

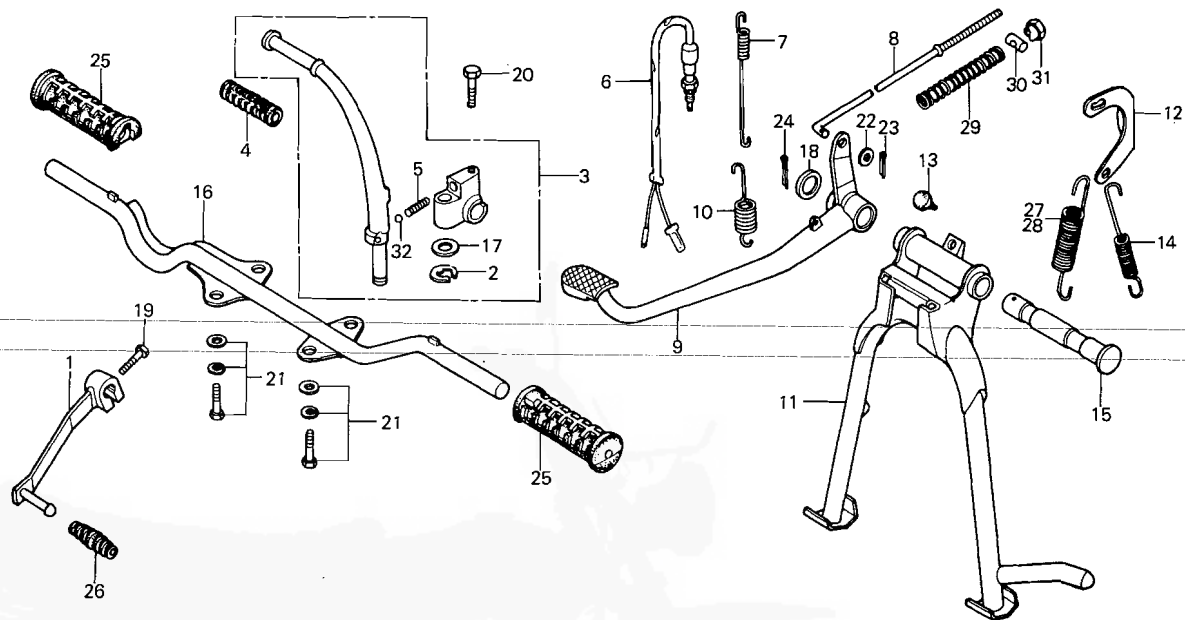
F-15

Change pedal • Stand • Step

Pédale de changement •
Bequille • Repose pieds

Schaltpedal • Ständer • Tritt

Pedal de cambio • Estante •
Estribo



8149-38

Service item	F.R.T.	Ref. No.	Part No.	Description	Reqd. No. CB50 J F	Serial No.	Area code
		12	50523-399-000	HOOB, MAIN STAND SPRING	1	1050000	G
			50523-399-610	HOOB, MAIN STAND SPRING	1	1050001	B,DK,DM,E G
			50523-107-000	HOOB, MAIN STAND SPRING	1	1051511	B,DK,DM,E AR
		13	50524-011-000	RUBBER, MAIN STAND STOPPER	1 1		
		14	50525-399-610	SUB SPRING, MAIN STAND	1	1050000	G
			50525-399-611	SUB SPRING, MAIN STAND	1	1050001	G
		15	50526-149-000	SHAFT, MAIN STAND PIVOT	1 1		
		16	50610-149-610ZA	BAR COMP., STEP *NH-1*	1 1		
		17	90505-116-670	WASHER, 13X20	1 1		
		18	90521-028-000	WASHER, 17X22	1 1		
		19	92000-06020	BOLT, HEX., 6X20	1 1		

I 16

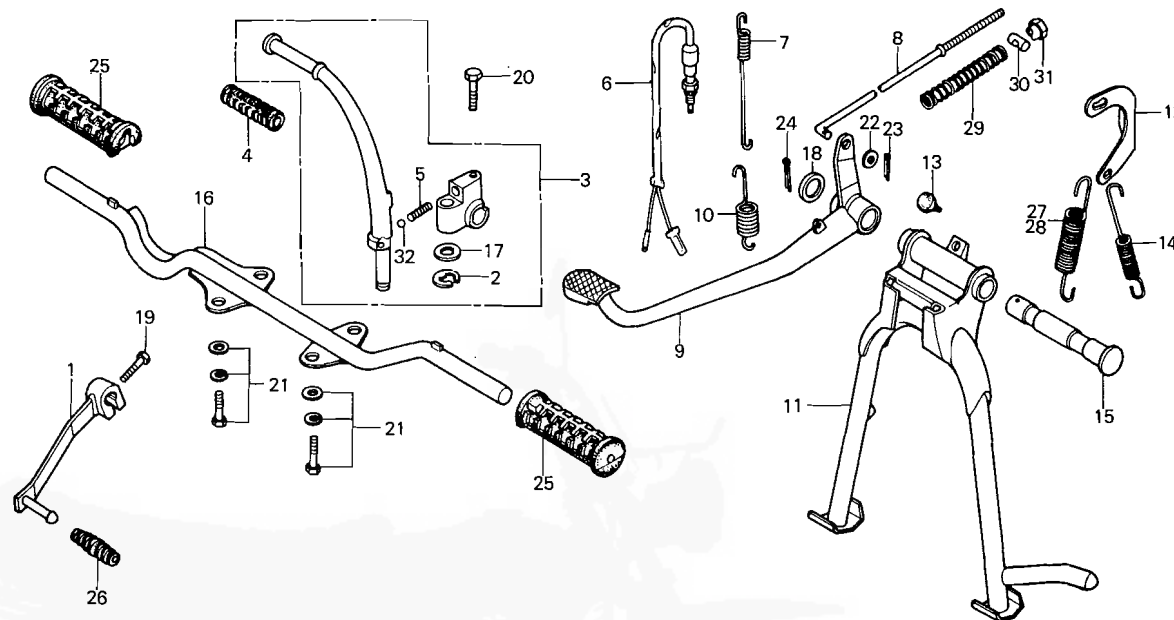
F-15

Change pedal • Stand • Step

Pédale de changement •
Bequille • Repose pieds

Schaltpedal • Ständer • Tritt

Pedal de cambio • Estante •
Estribo



B149-38

Service item	F.R.T.	Ref. No.	Part No.	Description	Reqd. No. CB50 J F	Serial No.	Area code
		20	92000-06030	BOLT, HEX., 6X30	1 1		
		21	93493-08020-08	BOLT-WASHER, 8X20	4 4		
		22	94101-06000	WASHER, PLAIN, 6MM	1 1		
		23	94201-16150	PIN, SPLIT, 1.6X15	1 1		
		24	94201-30250	PIN, SPLIT, 3.0X25	1 1		
		25	95011-21000	RUBBER, STEP	2 2		
		26	95011-40000	RUBBER, CHANGE PEDAL	1 1		
		27	95014-71202	SPRING B, MAIN STAND	1 1		AR, B, DK, DM, E
		28	95014-72402	SPRING D, SIDE STAND	1 1		G
		29	95014-73100	SPRING A, BRAKE ROD	1 1		
		30	95015-32001	JOINT B, BRAKE ARM	1 1		
		31	95015-42000	NUT B, BRAKE ROD ADJUST	1 1		
		32	96211-08000	BALL, STEEL, #8 (1/4)	1 1		

J 1

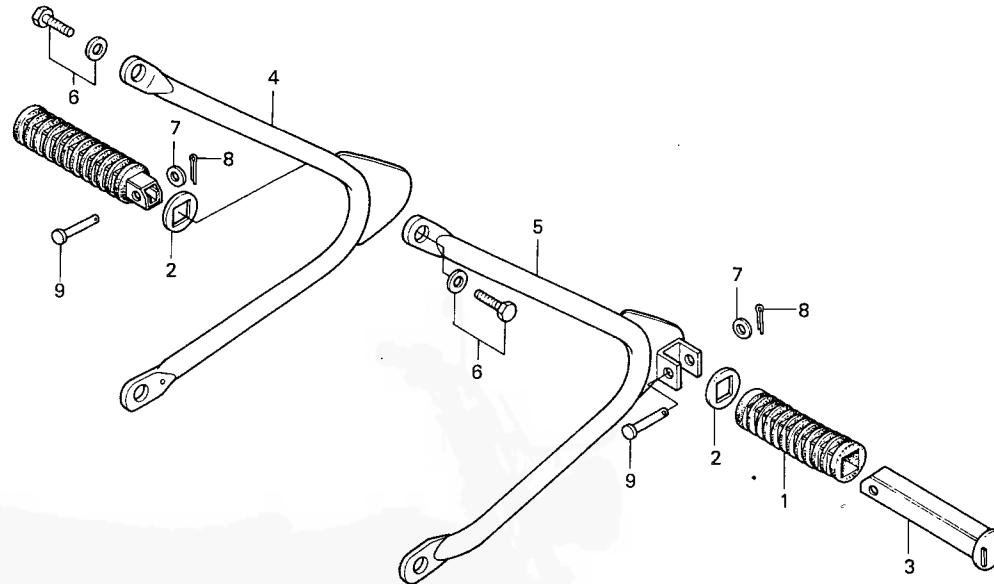
F-16

**Pillion step
(CB50J-AR,B,DK,DM,G)**

**Repose-pied passager
(CB50J-AR,B,DK,DM,G)**

**Soziusfussraste
(CB50J-AR,B,DK,DM,G)**

**Asientotras estribo
(CB50J-AR,B,DK,DM,G)**



B149-39

Service item	F.R.T.	Ref. No.	Part No.	Description	Reqd. No. CB50 J F	Serial No.	Area code
BAR, PILLION STEP INC. RELATIVE PART (ONE OR ALL)	0.1	1	50710-377-000	RUBBER, PILLION STEP	2		AR,B,DK,DM,G
		2	50712-377-000	WASHER, PILLION STEP	2		AR,B,DK,DM,G
SUPPORT, PILLION STEP	0.3	3	50715-377-000	BAR, PILLION STEP	2		AR,B,DK,DM,G
		4	50720-149-611ZA	SUPPORT, R. PILLION STEP	1		AR,B,DK,DM,G
		5	50780-149-611ZA	SUPPORT, L. PILLION STEP *NH-1*	1		AR,B,DK,DM,G
		6	93481-08020-00	BOLT-WASHER, 8X20	2		AR,B,DK,DM,G
		7	94101-06000	WASHER, PLAIN, 6MM	2		AR,B,DK,DM,G
		8	94201-16150	PIN, SPLIT, 1.6X15	2		AR,B,DK,DM,G
		9	95015-81000	PIN A, PILLION STEP	2		AR,B,DK,DM,G

SOZ
EIN
(OI
PA
OD
HAL

BARRA,
TRAS.
INCLUS
(APLIO
AUNQU
MIENTC
SOPORTI
TRAS.