

Заказать данный товар можно на сайте ООО «Медремкомплект» www.medrk.ru

ПАСПОРТ И ИНСТРУКЦИЯ ПО ЭКСПЛУАТАЦИИ на лампу разрядную высокого давления ДРТ 125-1

1. НАЗНАЧЕНИЕ ИЗДЕЛИЯ

Лампа предназначена для работы в установках, применяемых в медицине, биологии и сельском хозяйстве, от сетей переменного тока частоты 50 Гц напряжением 220 В с соответствующим активным балластным сопротивлением.

2. ТЕХНИЧЕСКИЕ ХАРАКТЕРИСТИКИ

2.1. Напряжение сети, В	- 220
2.2. Мощность, Вт	-125
2.3. Напряжение на лампе, В	-95
2.4. Ток лампы, А*	-1,6
2.5. Номинальный световой поток, лм **	-1850
2.6. Распределение излучения по областям А,В,С по отношению ко всей мощности излучения %, не более:	
область УФ-А 315-400 нм	-28
область УФ-Б 280-315 нм	-22
область УФ-С 230-280 нм	- 12
2.7. Средняя продолжительность горения, ч, не менее	- 1000
2.8. Основные размеры лампы, мм, не более:	
а) длина L	- 135 max
б) диаметр колбы D	- 13 max
2.9. Масса лампы, г, не более	- 10 *-справочная величина
** - после 100 ч горения	

3. УКАЗАНИЯ ПО ЭКСПЛУАТАЦИИ

3.1. Лампа включаются в сеть переменного тока напряжением 220 В частоты 50 Гц с соответствующим активным балластным сопротивлением.

3.2. Положение лампы во время горения любое.

3.3. При эксплуатации лампы необходимо предусмотреть меры защиты глаз от ожогов ультрафиолетовым излучением очками со светофильтрами из органического стекла ЛОО-М-4Б ОСТ 6-01-67 М-72.

4. СВИДЕТЕЛЬСТВО О ПРИЕМКЕ

Лампа разрядная высокого давления типа ДРТ 125-1 соответствует техническим условиям ИКВА.675613.007ТУ и признана годной для эксплуатации.

Дата выпуска

Начальник ОТК Контролер ОТК

5. ГАРАНТИИ ИЗГОТОВИТЕЛЯ

Изготовитель гарантирует соответствие качества ламп требованиям технических условий при соблюдении потребителем условий эксплуатации, транспортирования и хранения, установленных техническими условиями.

Гарантийный срок эксплуатации устанавливается 3 мес. со дня ввода ламп в эксплуатацию.

Гарантийный срок хранения устанавливается 1 год с момента изготовления ламп.

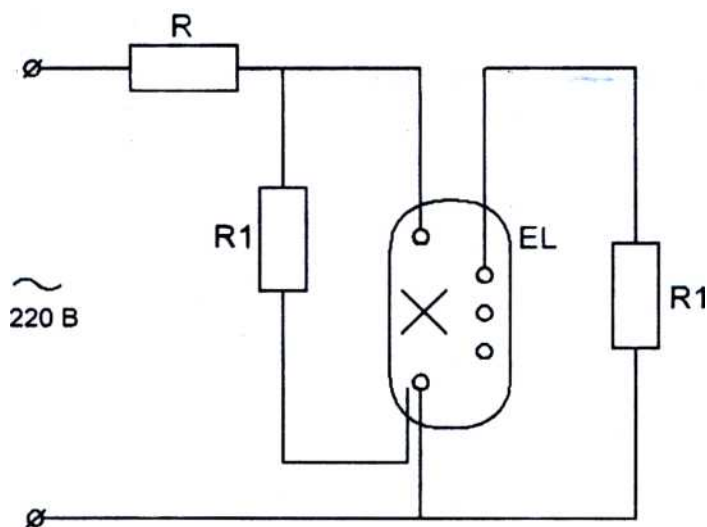
6. ТРАНСПОРТИРОВАНИЕ

Условия транспортирования ламп в части воздействия механических факторов должны соответствовать группе Л ГОСТ 23216, в части воздействия климатических факторов - группе 5(ОЖ4) ГОСТ 15150.

7. ХРАНЕНИЕ

Условия хранения ламп по группе 1(Л) ГОСТ 15150 . Срок хранения 1 год.

СХЕМА ВКЛЮЧЕНИЯ ЛАМПЫ



EL - лампа

R - активное балластное сопротивление 70-80 Ом R1 -

активное сопротивление 15-20 кОм